



Additional instruments (roadbook;...)	Externe Instrumente
Battery	Batterie
Clutch switch	Kupplungsschalter
Cooling fan	Lüftermotor
Diode	Diode
Flasher relay	Blinkerrelais
Flasher switch	Blinkerschalter
Front brake switch	vorderer Bremslichtschalter
Fuel level sensor	Benzinstandgeber
Fuel pump	Kraftstoffpumpe
Fuel pump relay	Kraftstoffpumpenrelais
Fuse box	Sicherungskasten
Gear sensor	Gangerkennung
Generator	Generator
Headlight	Scheinwerfer
High / low beam switch	Auf-Abblendschalter
Horn	Hupe
Horn switch	Hornscharter
Ignition coil	Zündspule
Ignition switch	Zündschloss
Left front flasher	linker vorderer Blinker
Left rear flasher	linker hinterer Blinker
Licence plate lamp	Kennzeichenbeleuchtung
Light switch	Lichtschalter
Multi-func.-digital-speedometer	Multifunktionsdigitaltacho
Oil pressure sensor	Öldruckschalter
Pick up	Impulsgeber
Rear brake switch	hinterer Bremslichtschalter
Rear light / brakelight	hinteres Begrenzungslicht / Bremslicht
Regulator-rectifier	Regelgleichrichter
Right front flasher	rechter vorderer Blinker
Right rear flasher	Rechter hinterer Blinker
Sidestand switch	Seitenständerschalter
Speed sensor	Geschwindigkeitssensor
Start auxillary relay	Starterhilfsrelais
Start relay	Startrelais
Start/stop switch	Start / stop schalter
Starter motor	Startermotor
Tachometer	Drehzahlmesser
Temperature sensor	Temperatursensor
Temperature switch	Temperaturschalter
Fuel pump module	Kraftstoffpumpengruppe
Power relais	Hauptrelais
Roll over sensor	Neigungssensor
Diagnostic connector	Diagnosestecker
Water temperature sensor	Wassertemperatursensor
Air temperature sensor	Lufttemperatursensor
Front hego sensor	Lambdasensor vorne
Rear hego sensor	Lambdasensor hinten
Manifold pressure sensor front	Ansaugkrümmerdrucksensor vorne
Manifold pressure sensor rear	Ansaugkrümmerdrucksensor hinten
Atmospheric pressure sensor	Außenluftdrucksensor
ECU	Steuergerät
Main throttle position sensor	Drosselklappenpositions-Hauptsensor
2nd throttle position sensor	2. Drosselklappenpositionssensor
Exhaust air valve	Ventil für Sekundär-Luft-System
Front injector	vorderes Einspritzventil
Rear injector	hinteres Einspritzventil
2nd throttle stepper motor	2. Drosselklappenstellmotor
ISC stepper motor	Leerlaufstellmotor

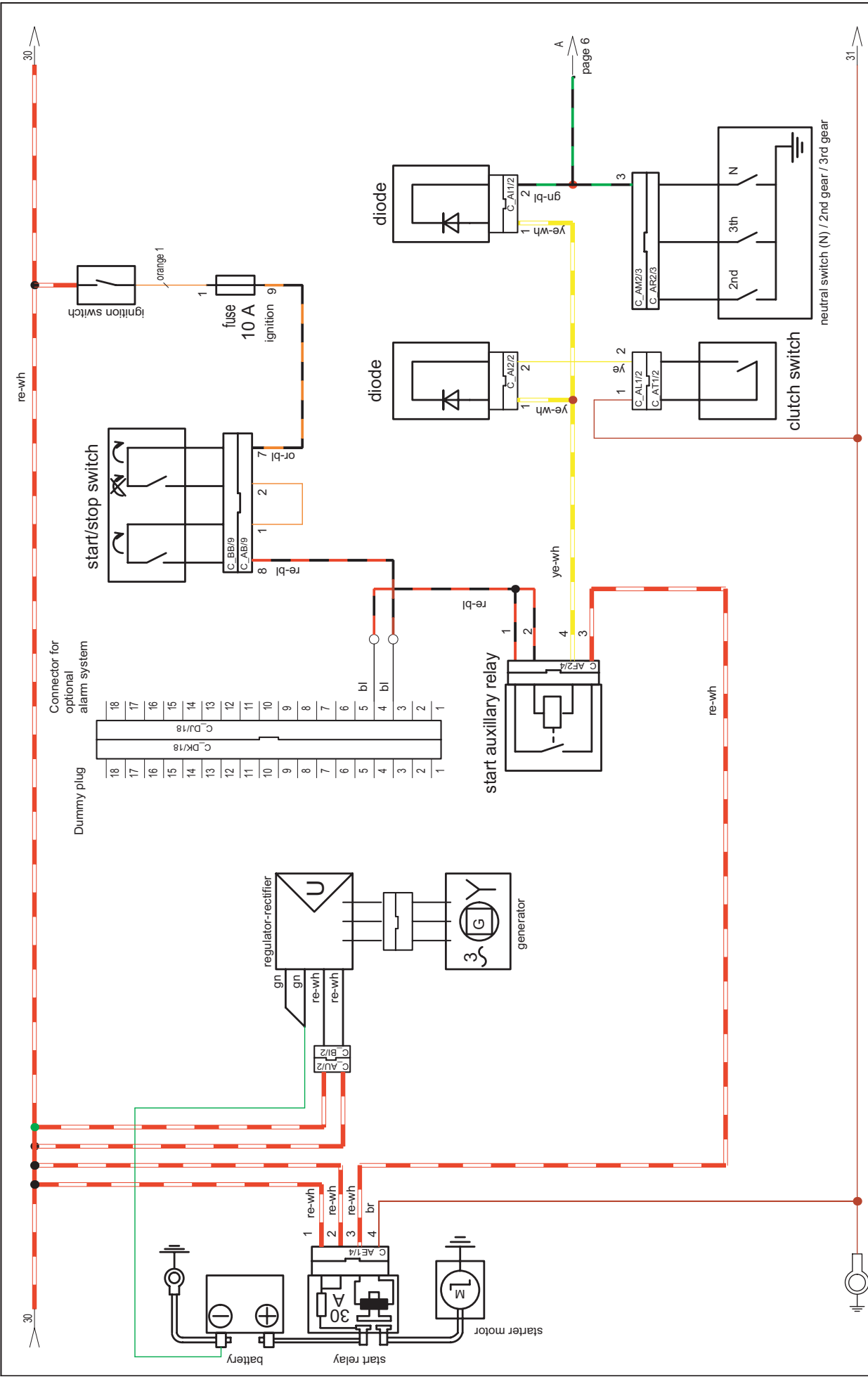
## Kabelfarben

**bl:** schwarz  
**ye:** gelb  
**bu:** blau  
**gn:** grün  
**re:** rot  
**wh:** weiß  
**br:** braun  
**or:** orange  
**pi:** rosa  
**gr:** grau  
**pu:** violett

## HINWEIS zu den Steckerbezeichnungen:

Die Steckerbezeichnungen setzen sich aus einer Kombination von Buchstaben und Ziffern zusammen - z.B.: **C\_AA1/20**

1. Stelle **C** bedeutet Connector (Stecker).
2. und 3. Stelle **AA** bezeichnet den Steckertyp.
4. Stelle **1** nummeriert gleiche Steckertypen, wenn der Stecker mehrfach verwendet wird.
5. und 6. Stelle **20** gibt die Anzahl der Pins des Steckers an, in diesem Fall 20 polig.  
Bei Steckern mit weniger als 10 Pins wird die 5. Stelle nicht benötigt.



990 Super Duke 05

battery generator starter

ignition switch

	r-w	r-w	r-w	o	y-r	r
ON	●	●	●	●	●	●
OFF						
LOCKED						

start switch

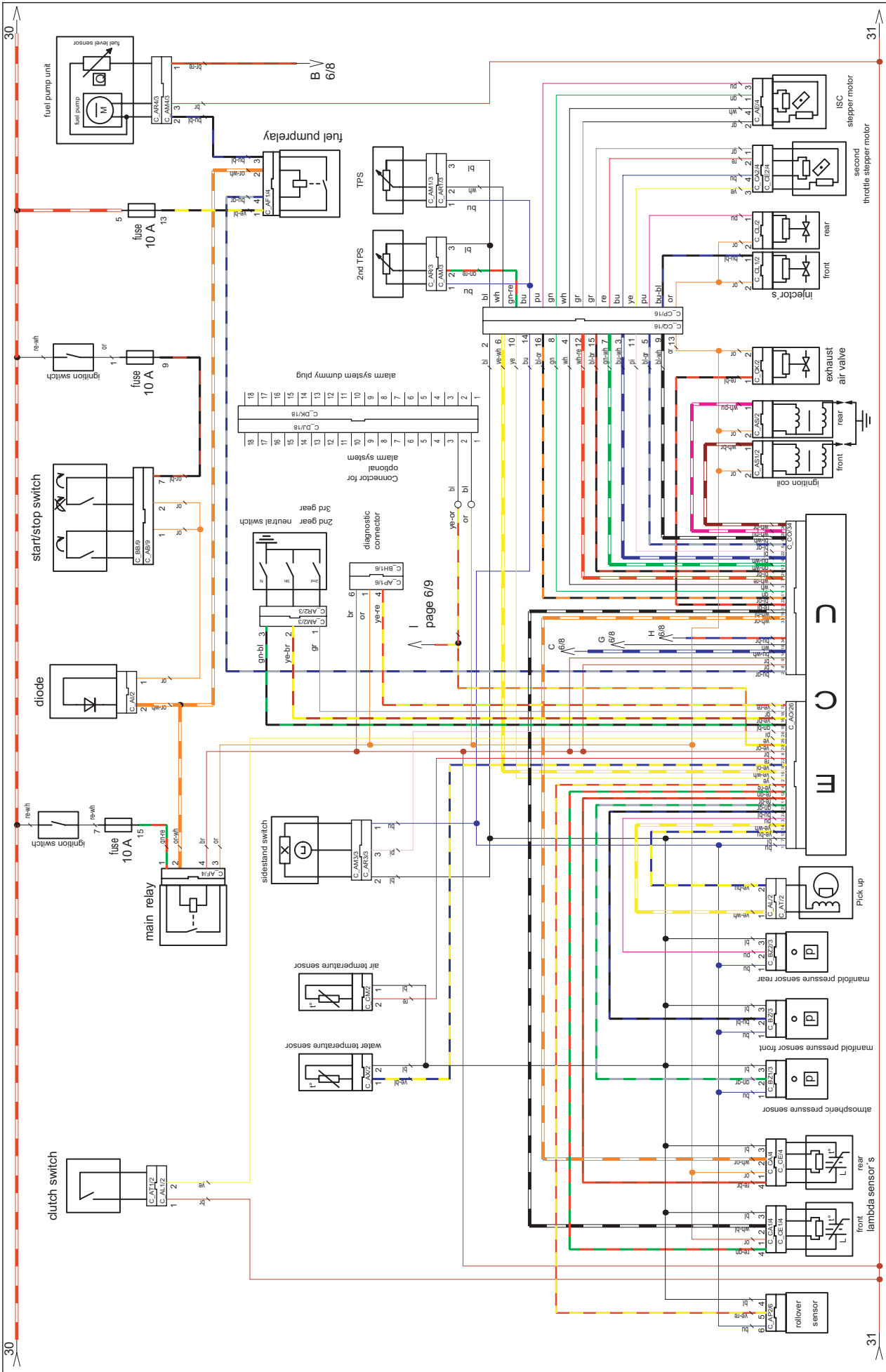
cable harness	or	bl-or
cable switch	bl-bu	bl
START	●	●
unpushed		

stop switch

cable harness	or -bl	or
cable switch	bl	bl -bu
RUN	●	●
STOP		


clutch switch

switch position	ye	br
pulled	●	●
unpulled		




	<p>990 Super Duke 05</p>	<p>ECU</p>	<p>airbox harness 610.41.012.000</p>	<p>3/8</p>
---	--------------------------	------------	--	------------


ignition switch

	r-w	r-w	r-w	o	y-r	r
ON 	●	●	●	●	●	●
OFF						
LOCKED						

start switch

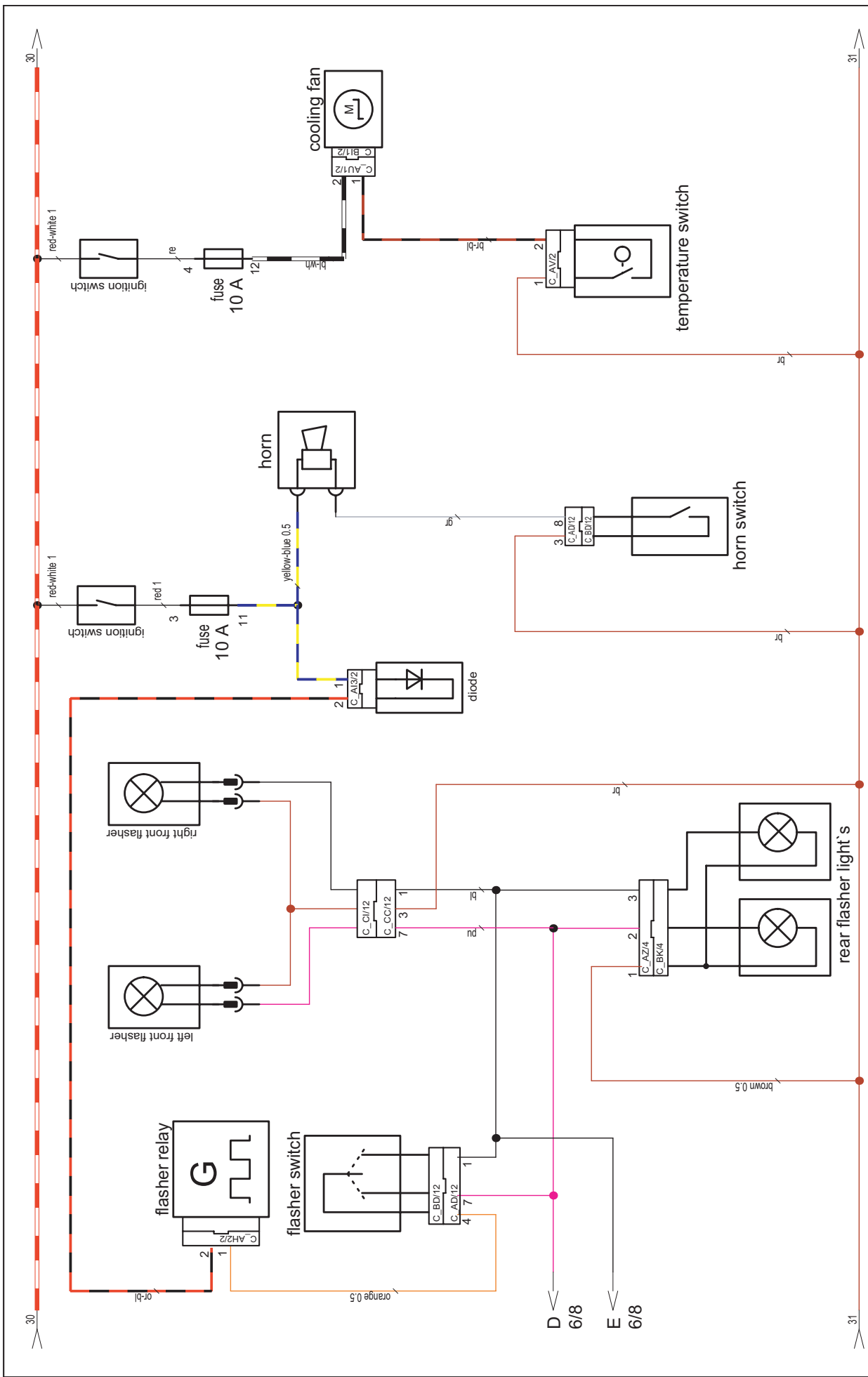
cable harness	or	bl-or
cable switch	bl-bu	bl
START 	●	●
unpushed		

stop switch


cable harness	or -bl	or
cable switch	bl	bl -bu
RUN 	●	●
STOP		

clutch switch



switch position	ye	br
pulled	●	●
unpulled		




ignition switch

	r-w	r-w	r-w	o	y-r	r
ON 	●	●	●	●	●	●
OFF						
LOCKED						

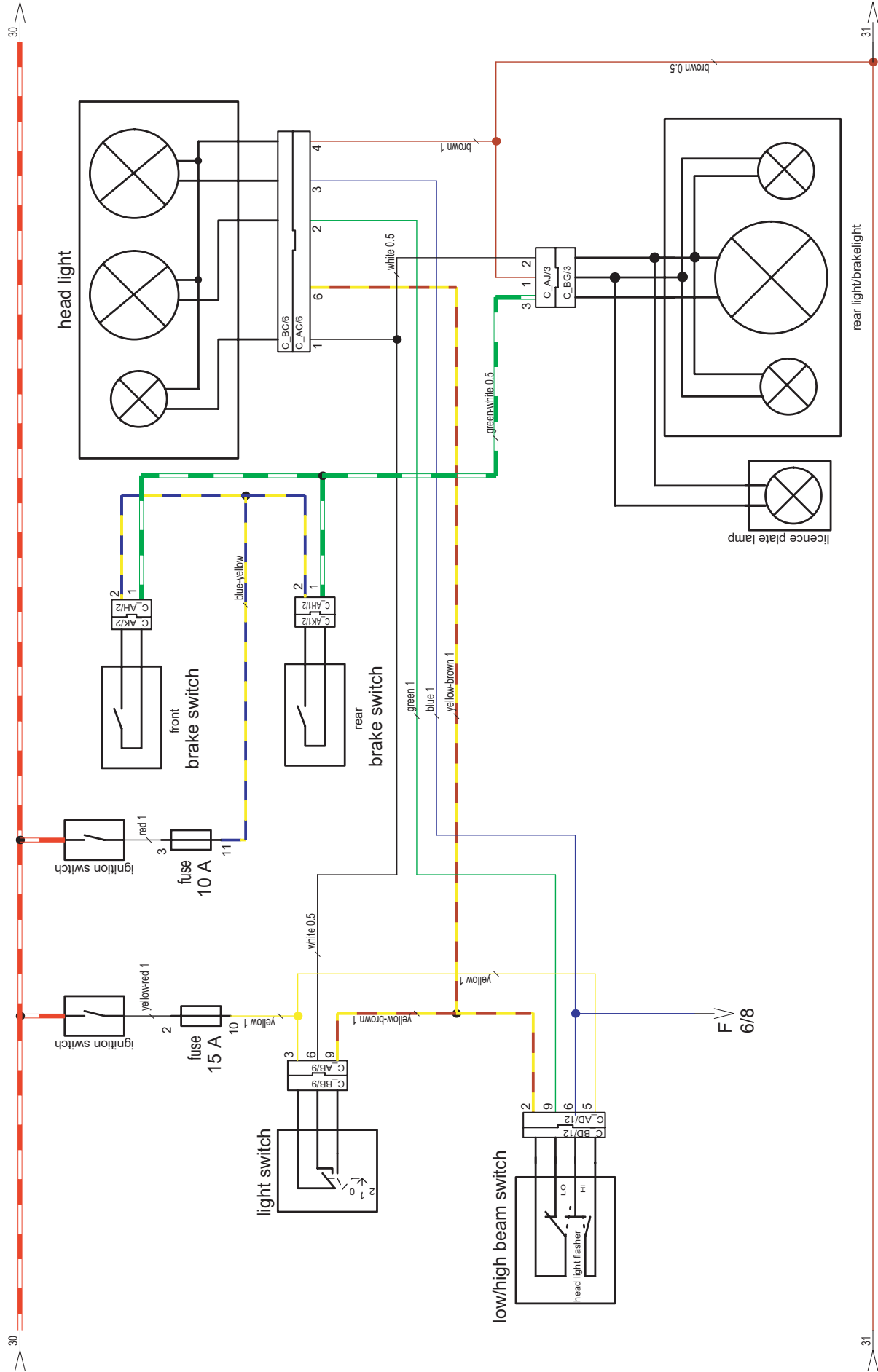
flasher switch

cable harness	or	pu	bl	gr	br
cable switch	gn-br	bu-re	bu-bl	pi	br-pi
TURN L 	●	●			
TURN R 	●		●		
OFF					

horn switch

cable harness	gr	br
cable switch	pi	br-pi
HORN 	●	●
OFF		







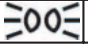
990 Super Duke 05

light-brake system

ignition switch

	r-w	r-w	r-w	o	y-r	r
ON 	●	●	●	●	●	●
OFF						
LOCKED						



light switch

cable harness	ye-br	wh	ye
cable switch	ye-wh	wh	re-ye
LIGHT OFF			
P. LIGHT 		●	●
LIGHT 	●	●	●


brake switch

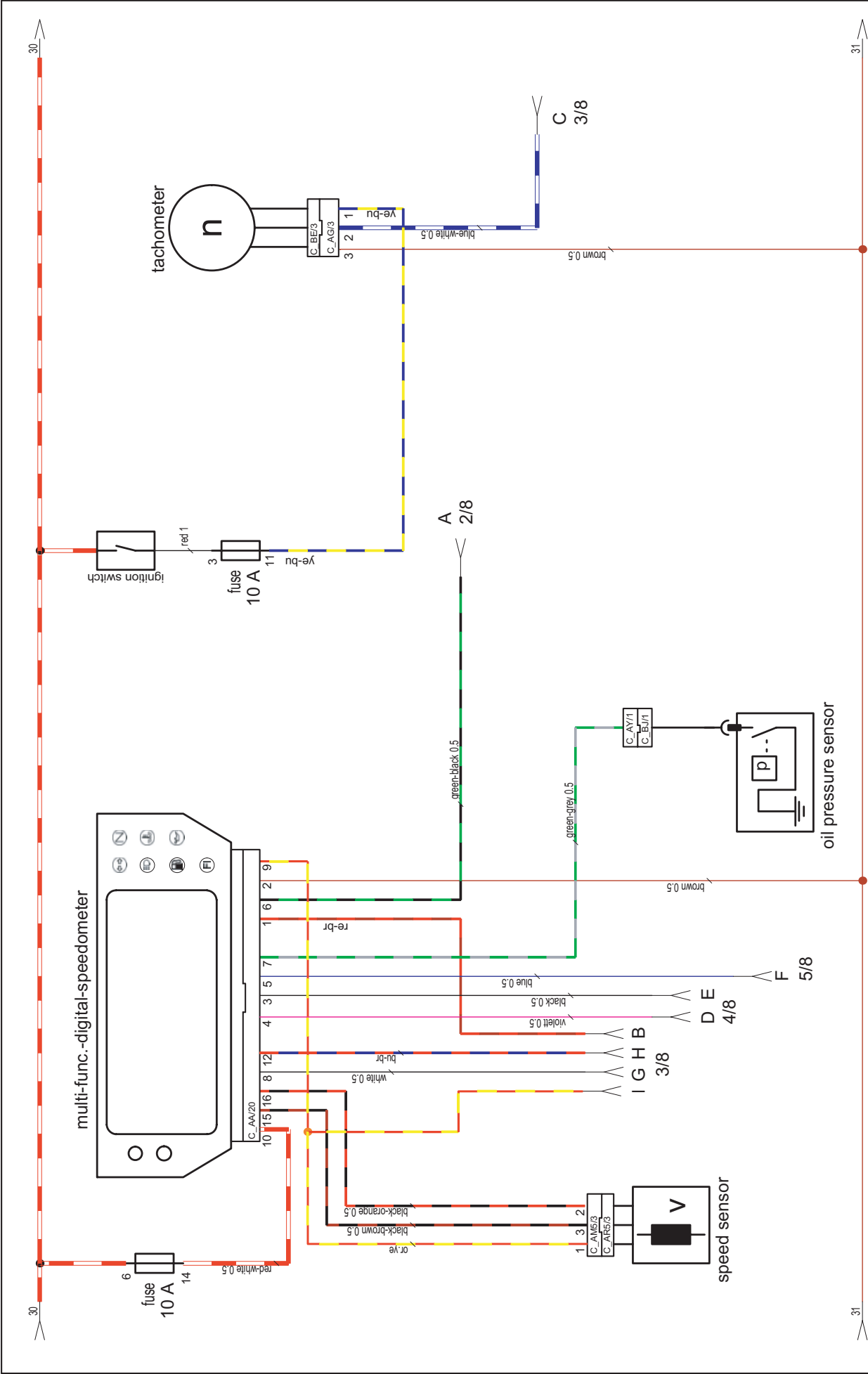
cable harness	gn-wh	ye-bu
cable switch	bl	bl
pushed	●	●
unpushed		

high/low beam switch

cable harness	bu	gn	ye-br
cable switch	wh	ye	gn-re
LO 		●	●
HI 	●	●	●

passing light

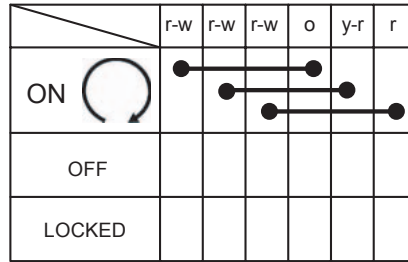
cable harness	ye	bu
cable switch	gn-bl	wh
P. HORN 	●	●
OFF		

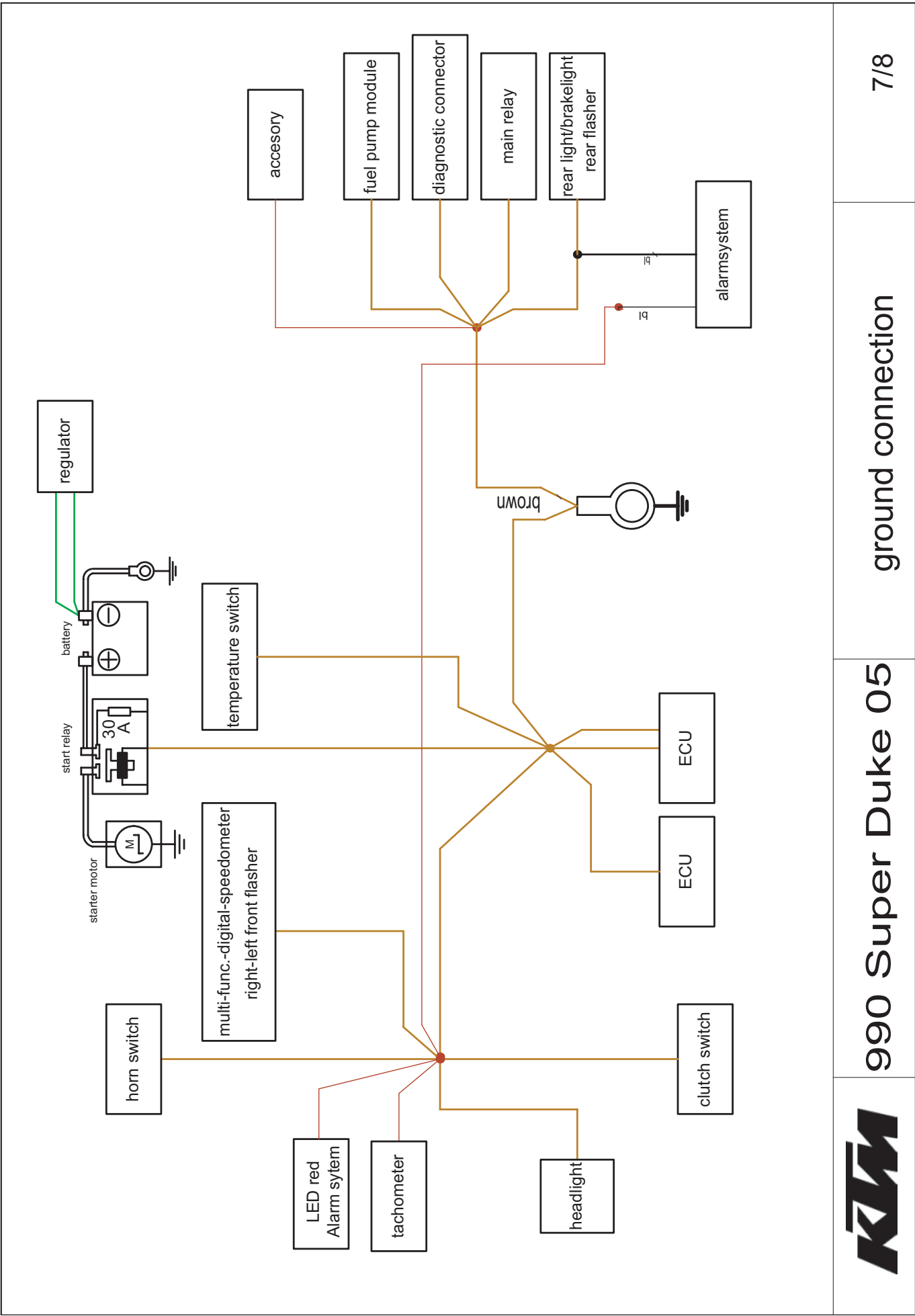


990 Super Duke 05

instruments-tachometer

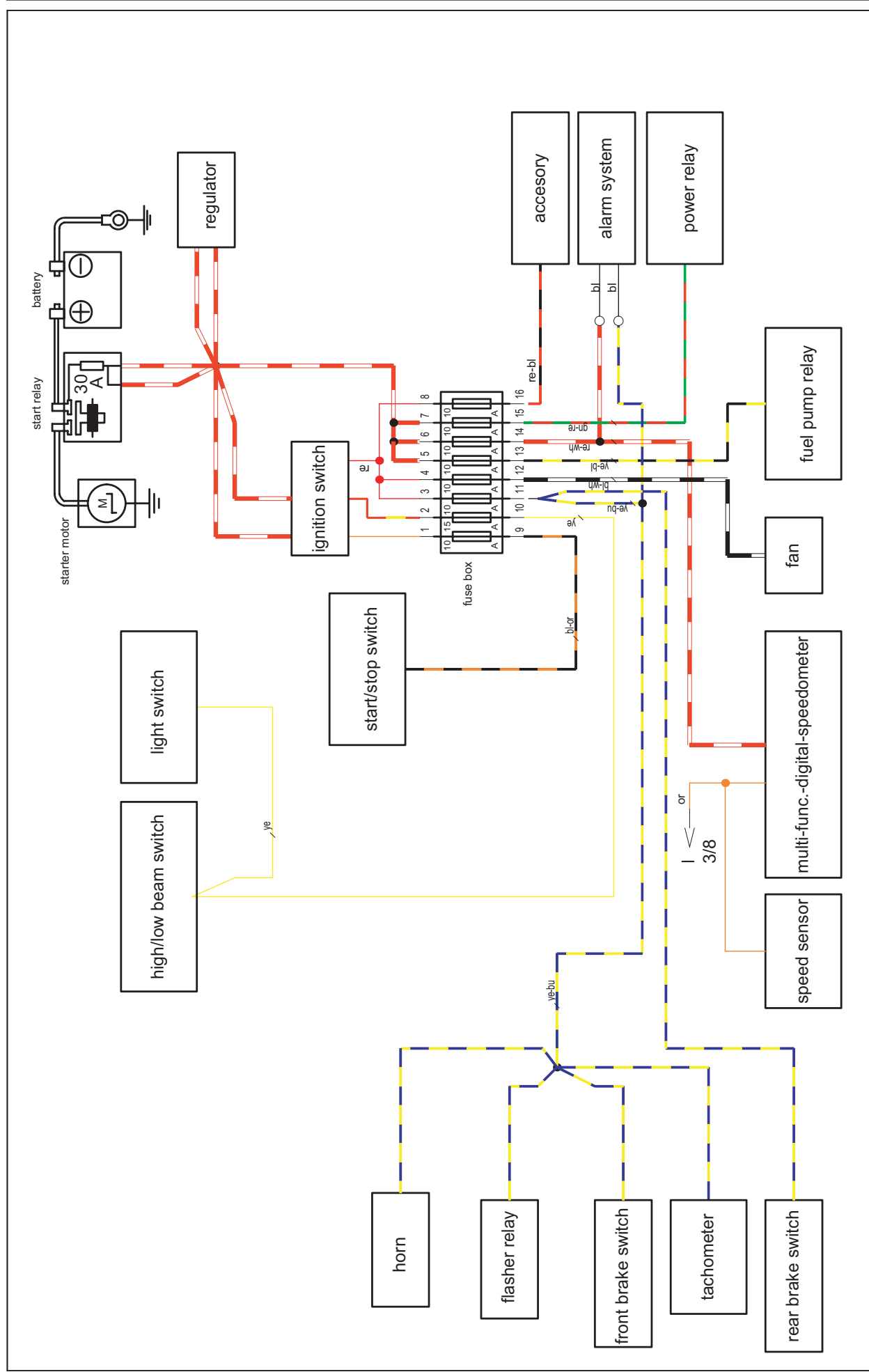
ignition switch





990 Super Duke 05

ground connection



990 Super Duke 05

positive connection