

# Information

# PowerParts

**77735936144**

07. 2013

3.211.937



*KTM Sportmotorcycle AG  
Stallhofnerstraße 3  
A-5230 Mattighofen  
[www.ktm.com](http://www.ktm.com)*

***KTM* POWERPARTS**

Danke, dass Sie sich für KTM Power Parts entschlossen haben.

Alle unsere Produkte wurden nach den höchsten Standards entwickelt und gefertigt, unter Verwendung der besten verfügbaren Materialien.

KTM Power Parts sind rennerprobt und gewährleisten ultimative Performance.

**KTM KANN NICHT VERANTWORTLICH GEMACHT WERDEN FÜR FALSCH E MONTAGE ODER VERWENDUNG DIESES PRODUKTS.** Bitte befolgen Sie die Montageanleitung. Fachmännische Beratung und korrekte Installation der KTM PowerParts durch einen autorisierten KTM Händler sind unerlässlich, um das Optimum an Sicherheit und Funktionalität zu gewährleisten.

Danke.

Thank you for choosing KTM Power Parts!

All of our products are designed and built to the highest standards using the finest materials available.

KTM Power Parts are race proven to offer the ultimate in performance.

**KTM WILL NOT BE HELD LIABLE FOR IMPROPER INSTALLATION OR USE OF THIS PRODUCT.** Please follow all instructions provided. Professional advice and proper installation of the KTM PowerParts by an authorized KTM dealer are essential to provide maximum safety and functions.

Thank you.

Grazie per aver deciso di acquistare un prodotto KTM Power Parts.

Tutti i nostri prodotti sono stati sviluppati e realizzati secondo i massimi standard e con l'impiego dei migliori materiali disponibili.

Le KTM Power Parts sono collaudate nelle competizioni ed assicurano altissime prestazioni.

**KTM NON PUÒ ESSERE RESA RESPONSABILE PER UN MONTAGGIO O USO IMPROPRIO DI QUESTO PRODOTTO.** Per favore osservate le istruzioni nel manuale d'uso. Al fine di garantire la massima sicurezza e il corretto funzionamento, è indispensabile farsi consigliare da persone esperte e competenti e far eseguire l'installazione delle KTM PowerPart presso i concessionari KTM autorizzati.

Grazie.

Nous vous remercions d'avoir choisi KTM Power Parts.

Tous nos produits ont été développés et réalisés selon les plus hauts standards et en utilisant les meilleurs matériaux disponibles.

Les Power Parts de KTM ont fait leurs preuves en compétition et garantissent les meilleures performances.

**LA RESPONSABILITÉ DE KTM NE SAURAIT ÊTRE ENGAGÉE EN CAS D'ERREUR DANS LE MONTAGE OU L'UTILISATION DE CE PRODUIT.**

Il convient de respecter les instructions de montage.

Le conseil spécialisé et l'installation dans les règles de l'art des PowerParts KTM par un concessionnaire KTM agréé sont indispensables pour assurer un maximum de sécurité et de fonctionnalité.

Merci.

Gracias por haberse decidido por el Power Parts KTM.

Todos nuestros productos han sido desarrollados y producidos según los estándares más altos utilizando los mejores materiales disponibles.

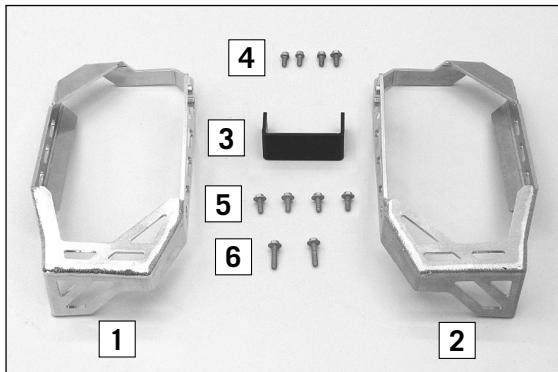
Las KTM Power Parts están probadas en competencia y garantizan un óptimo rendimiento.

**NO SE PUEDE HACER RESPONSABLE A LA KTM POR UN MONTAJE O UN USO INCORRECTO DE ESTE PRODUCTO.**

Le rogamos seguir las instrucciones para el montaje.

A fin de garantizar la máxima seguridad y un funcionamiento correcto es imprescindible acudir a un concesionario autorizado de KTM para obtener el mejor asesoramiento técnico e instalar correctamente las KTM PowerParts.

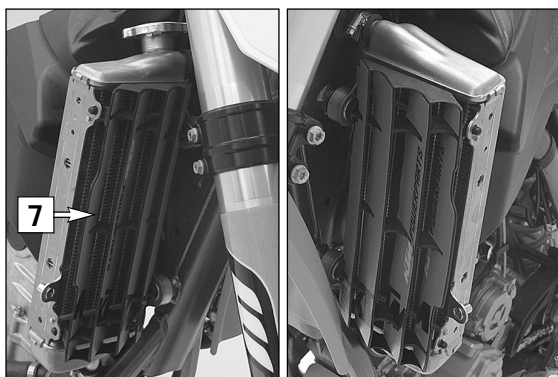
Gracias.



#### Lieferumfang:

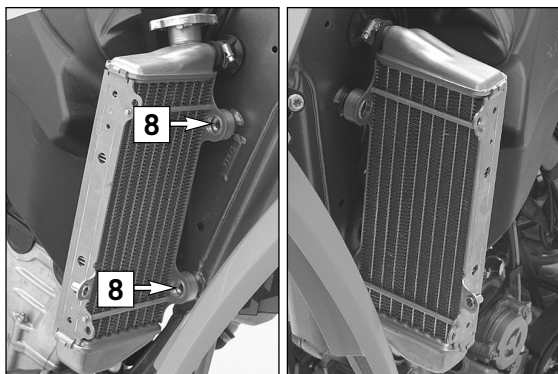
- 1x Kühlerschutz rechts (1)
- 1x Kühlerschutz links (2)
- 1x Verbindungsblech (3)
- 4x Bundschraube M6x13 (4)
- 4x Bundschraube M6x15 (5)
- 4x Bundschraube M6x25 (6)

0024060136  
0024060156  
0024060256

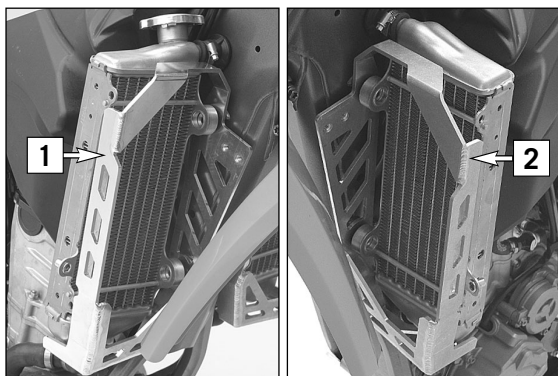


#### Vormontage

- Sitzbank und Spoiler demontieren (siehe Bedienungsanleitung).
- Kunststoff-Kühlerschutz (7) demontieren.

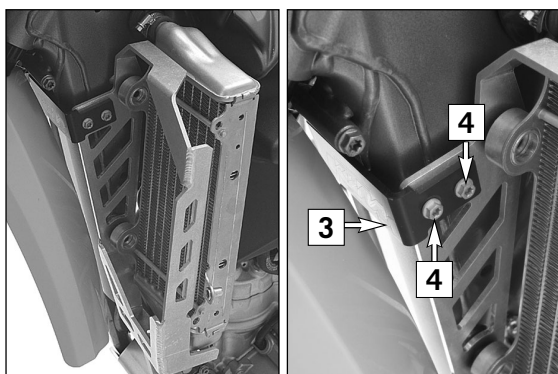


- Schrauben (8) entfernen und den Kühler vom Rahmen ziehen.

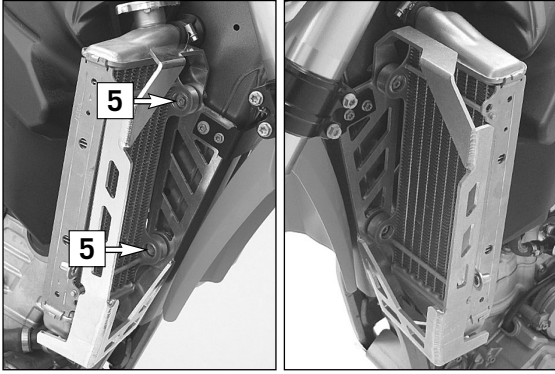


#### Montage

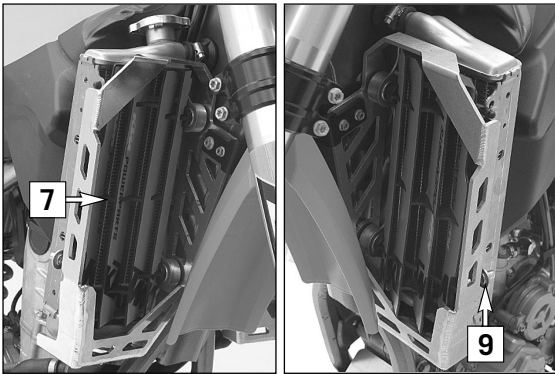
- Kühlerschutz rechts (1) und links (2) zwischen Rahmen und Kühler positionieren.



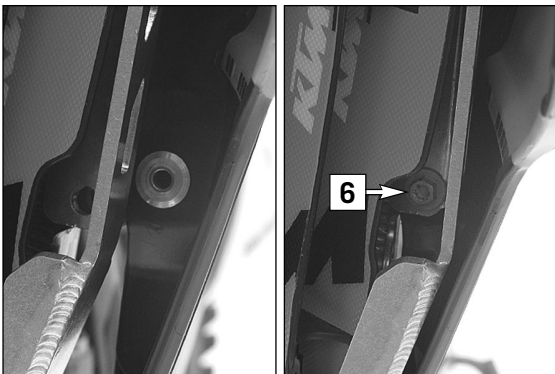
- Verbindungsblech (3) positionieren und die beiliegenden M6x13 Bundschrauben (4) mit 10 Nm festziehen.



- Kühler mit den beiliegenden M6x15 Bundschrauben **(5)** mit 10 Nm befestigen.



- Kunststoff-Kühlerschutz **(7)** montieren.



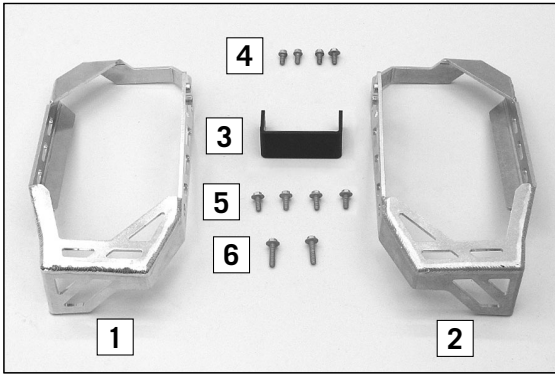
- Tankspoiler zwischen Kühlerbefestigung **(9)** und Kühlerschutz positionieren.
- Die M6x25 Bundschrauben **(6)** mit 10 Nm festziehen.



### Nachmontage

- Restliche Schrauben des Tankspoilers festziehen und Sitzbank montieren (siehe Bedienungsanleitung).

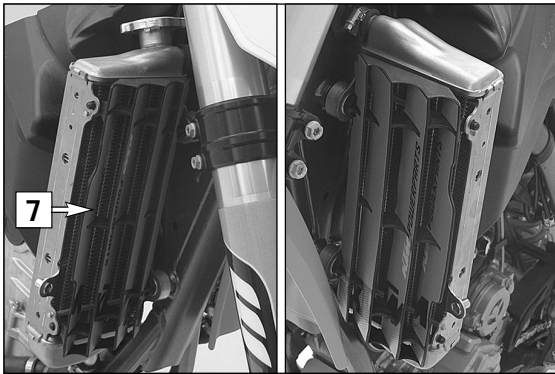
Hinweis:  
Lenkeinschlag links und rechts so anpassen, dass die Gabel beim Einschlagen nicht am Kühlerschutz ansteht.



**Scope of supply:**

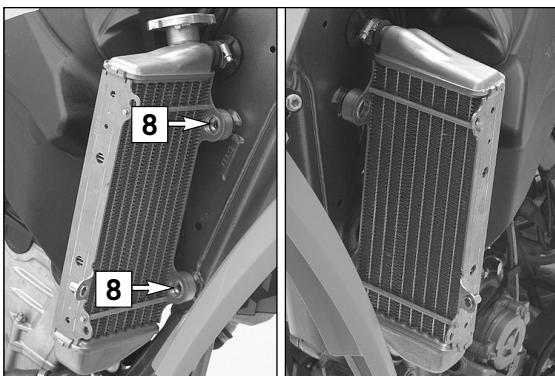
- 1x radiator shield, right (1)
- 1x radiator shield, left (2)
- 1x connecting plate (3)
- 4x collar screws M6x13 (4)
- 4x collar screws M6x15 (5)
- 4x collar screws M6x25 (6)

0024060136  
0024060156  
0024060256

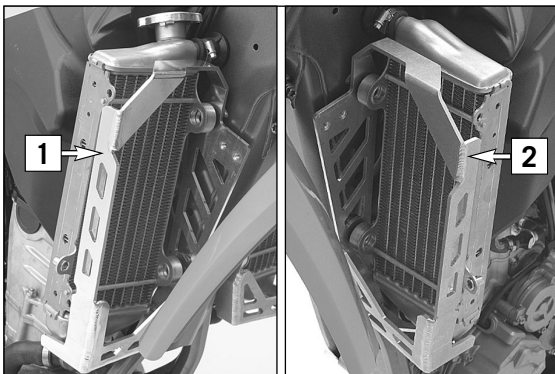


**Preassembly**

- Remove the seat and spoiler (see the Owner's Manual).
- Remove the plastic radiator shield (7).

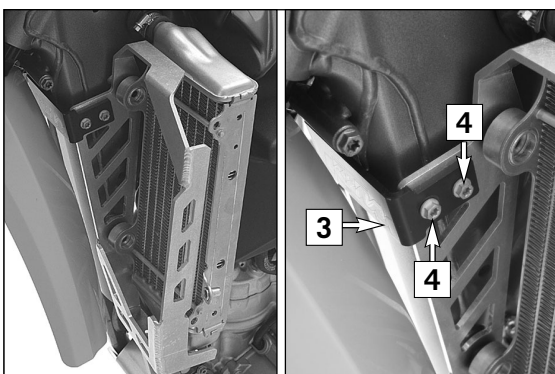


- Remove the screws (8) and pull the radiator from the frame.

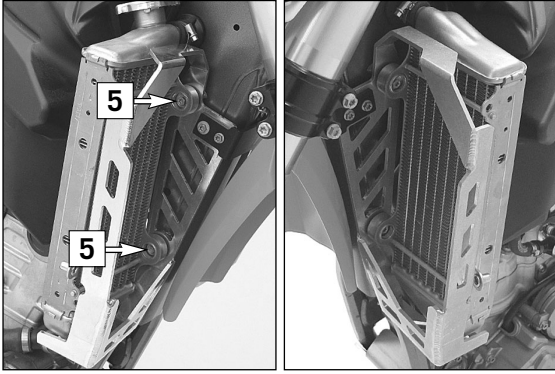


**Assembly**

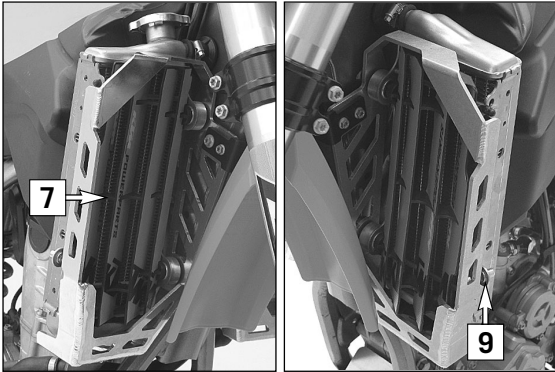
- Position the radiator shield on the right (1) and left (2) between the frame and radiator.



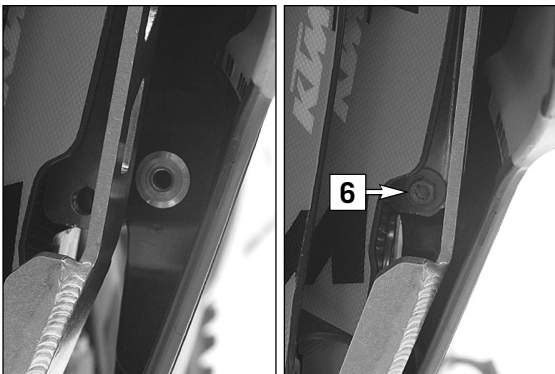
- Position the connecting plate (3) and tighten the included M6x13 collar screws (4) to 10 Nm.



- Attach the radiator using the included M6x15 collar screws (5) to 10 Nm.



- Mount the plastic radiator shield (7).



- Position the tank spoiler between the radiator fastener (9) and the radiator shield.

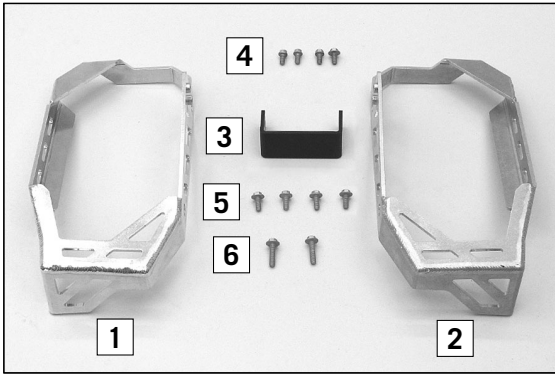
- Tighten the M6x25 collar screws (6) to 10 Nm.



### Final assembly

- Tighten the remaining screws of the tank spoiler and mount the seat (see the Owner's Manual).

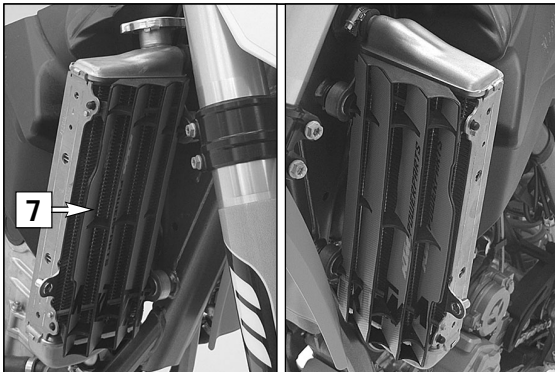
Note:  
Adjust the steering angle on the left and right so that the fork does not come in contact with the radiator shield when the handlebar is turned.



#### Volume della fornitura:

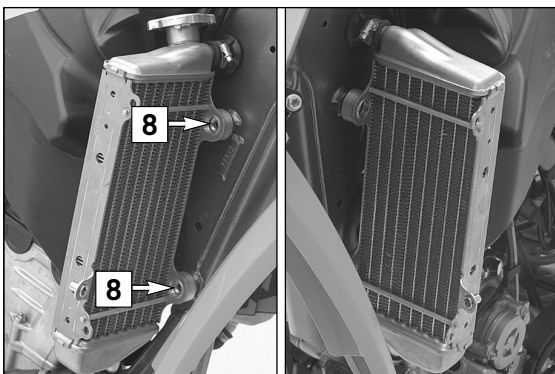
- N. 1 protezione radiatore destra (1)
- N. 1 protezione radiatore sinistra (2)
- N. 1 piastrina di collegamento (3)
- N. 4 viti flangiate M6x13 (4)
- N. 4 viti flangiate M6x15 (5)
- N. 4 viti flangiate M6x25 (6)

0024060136  
0024060156  
0024060256

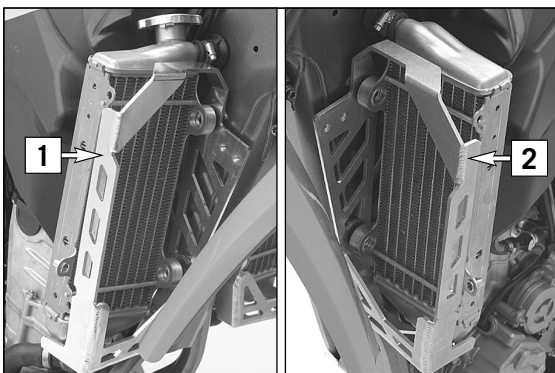


#### Premontaggio

- Smontare la sella e lo spoiler (vedere il manuale d'uso).
- Smontare la protezione radiatore in plastica (7).

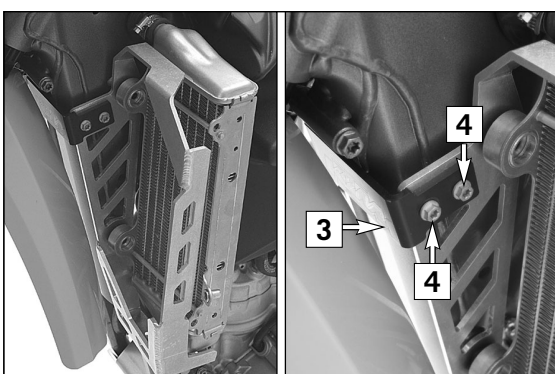


- Rimuovere le viti (8) ed estrarre il radiatore dal telaio.

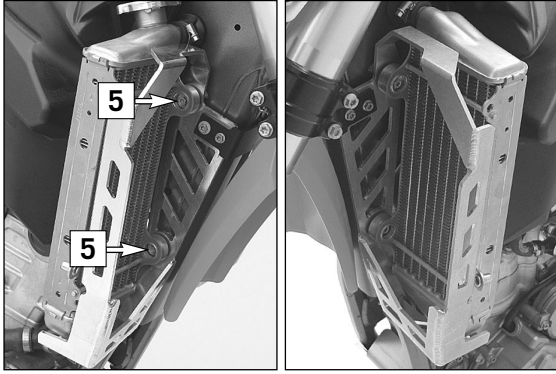


#### Montaggio

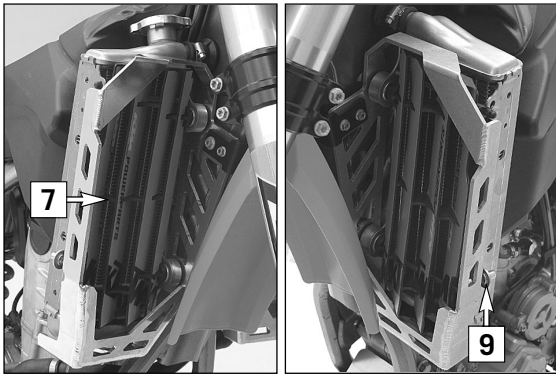
- Posizionare la protezione radiatore destra (1) e sinistra (2) tra il telaio e il radiatore.



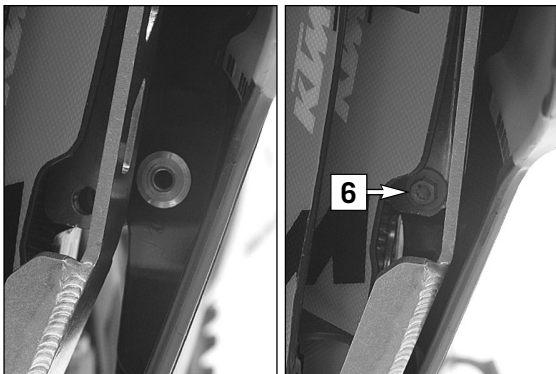
- Posizionare la piastrina di collegamento (3) e serrare le viti flangiate M6x13 (4) in dotazione, applicando una coppia di 10 Nm.



- Fissare il radiatore con le viti flangiate M6x15 (5) in dotazione, applicando una coppia di 10 Nm.



- Montare la protezione radiatore in plastica (7).



- Posizionare lo spoiler del serbatoio tra il dispositivo di fissaggio del radiatore (9) e la protezione radiatore.
- Serrare le viti flangiate M6x25 (6) applicando una coppia di 10 Nm.

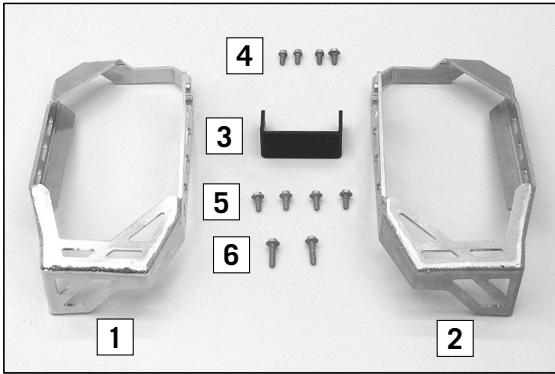


### Al termine

- Serrare le restanti viti dello spoiler del serbatoio e montare la sella (vedere il manuale d'uso).

Nota:  
Regolare l'angolo di sterzata a sinistra e destra in modo che quando si sterza la forcella non tocchi la protezione radiatore.

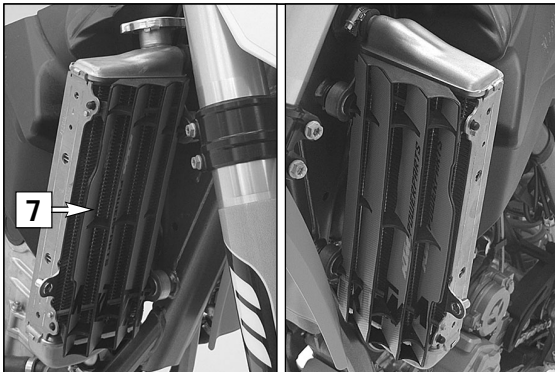




#### Contenu de la livraison :

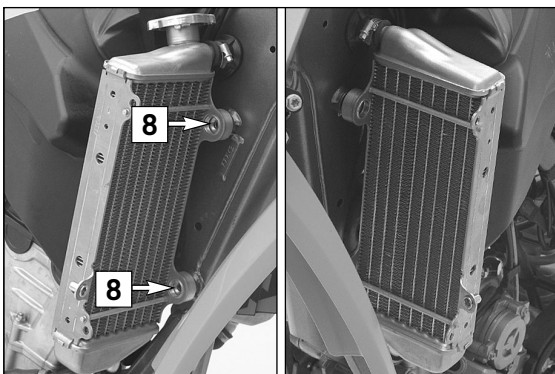
- 1x Protège-radiateur à droite (1)
- 1x Protège-radiateur à gauche (2)
- 1x Tôle de raccordement (3)
- 4x Vis à épaulement M6x13 (4)
- 4x Vis à épaulement M6x15 (5)
- 4x Vis à épaulement M6x25 (6)

0024060136  
0024060156  
0024060256

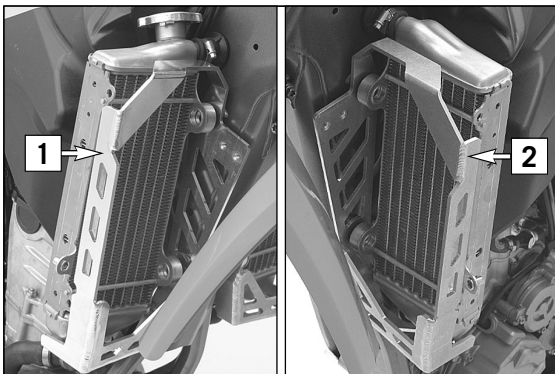


#### Prémontage

- Démontez la selle et le déflecteur (voir le manuel d'utilisation).
- Démontez le protège-radiateur en plastique (7).

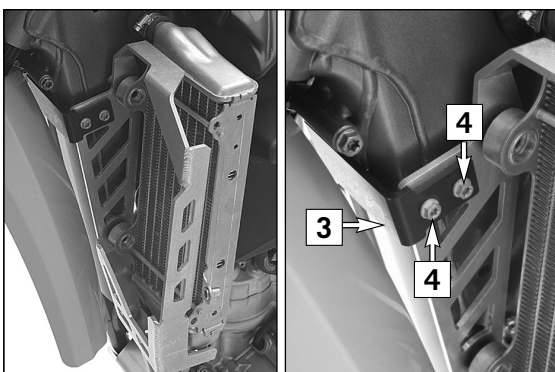


- Retirer les vis (8) et sortir le radiateur du cadre en le tirant.

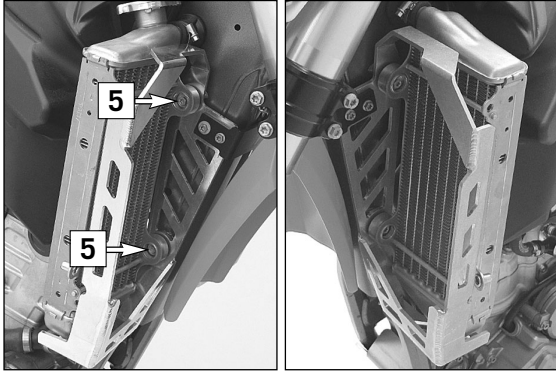


#### Montage

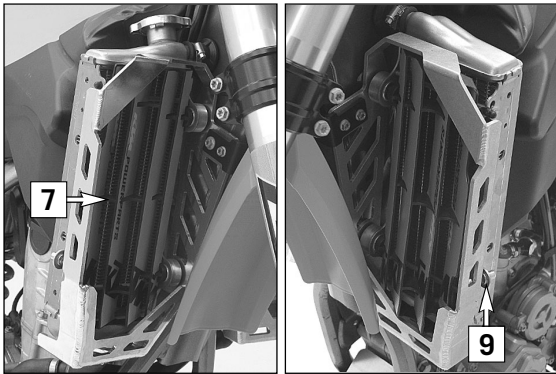
- Placer le protège-radiateur à droite (1) et à gauche (2) entre le cadre et le radiateur.



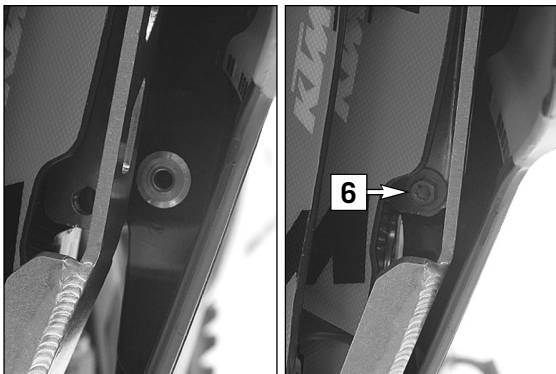
- Placer la tôle de raccordement (3) et serrer les vis à épaulement M6x13 (4) à 10 Nm fournies.



- Fixer le radiateur avec les vis à épaulement M6x15 (5) fournies en serrant à 10 Nm.



- Monter le protège-radiateur en plastique (7).



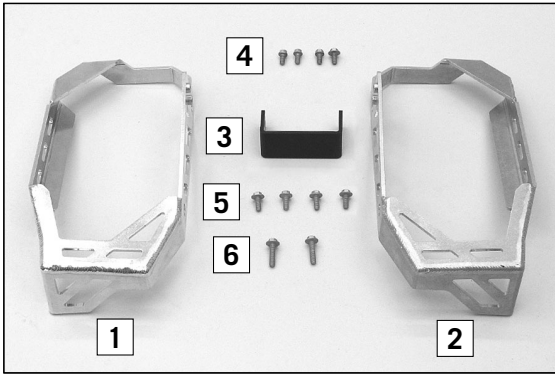
- Placer le déflecteur entre la fixation du radiateur (9) et le protège-radiateur.
- Serrer les vis M6x25 (6) à 10 Nm.



### Montage final

- Serrer les vis restantes du déflecteur et monter la selle (voir le manuel d'utilisation).

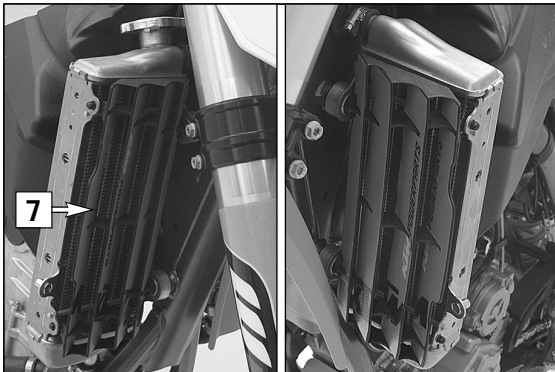
Remarque :  
Régler l'angle de braquage gauche et droit de sorte que la fourche ne prenne pas appui sur le protège-radiateur lors d'un braquage.



#### Volumen de suministro:

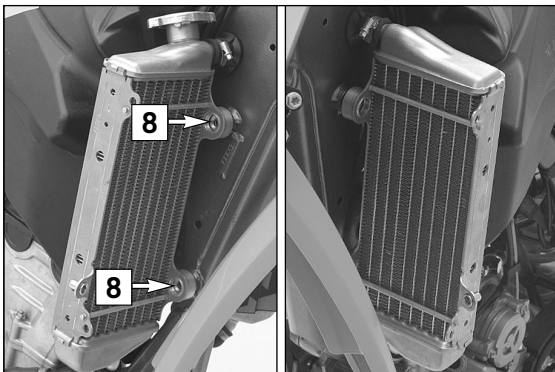
- 1 protección derecha del radiador (1)
- 1 protección izquierda del radiador (2)
- 1 chapa de unión (3)
- 4 tornillos de collarín M6x13 (4)
- 4 tornillos de collarín M6x15 (5)
- 4 tornillos de collarín M6x25 (6)

0024060136  
0024060156  
0024060256

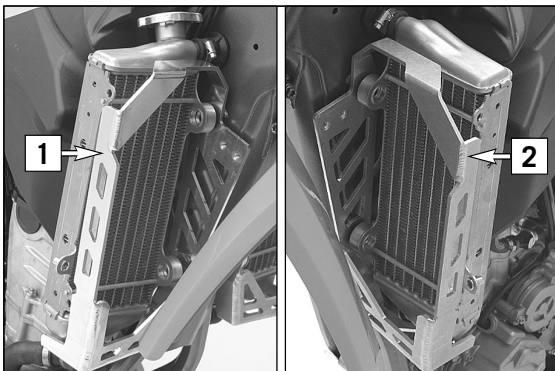


#### Tareas previas de montaje

- Desmontar el asiento y el spoiler (véase el manual de instrucciones).
- Desmontar la protección de plástico del radiador (7).

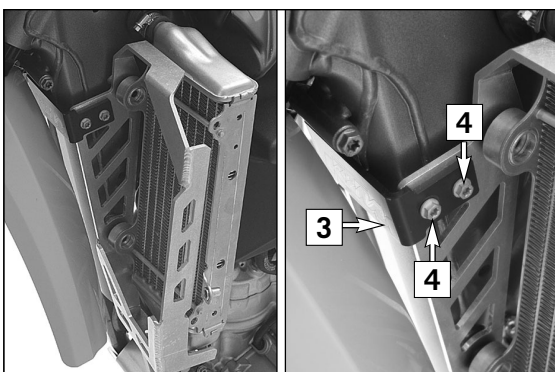


- Retirar los tornillos (8) y extraer el radiador del chasis.

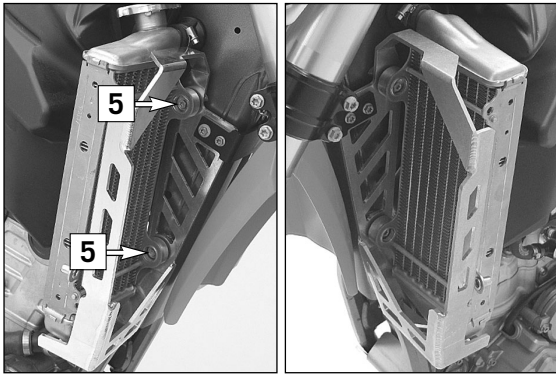


#### Montaje

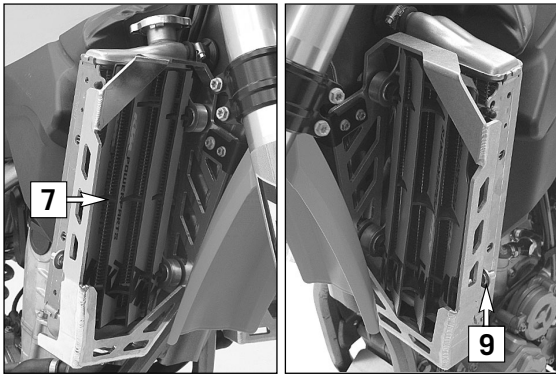
- Colocar las protecciones derecha (1) e izquierda (2) del radiador entre el chasis y el radiador.



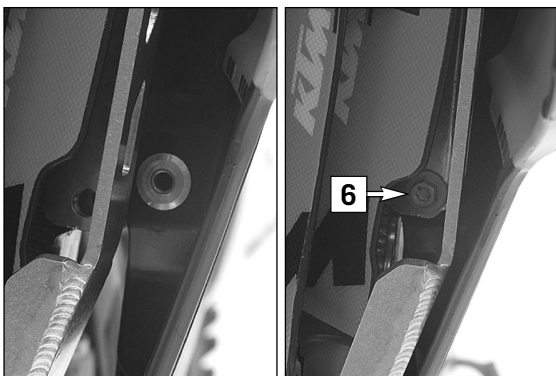
- Colocar la chapa de unión (3) y apretar los tornillos de collarín M6x13 (4) adjuntos a 10 Nm.



- Fijar el radiador con los tornillos de collarín M6x15 (5) adjuntos a 10 Nm.



- Montar la protección de plástico del radiador (7).



- Colocar el spoiler del depósito entre la fijación del radiador (9) y la protección del radiador.
- Apretar los tornillos de collarín M6x25 (6) a 10 Nm.



### Trabajos posteriores

- Apretar el resto de tornillos del spoiler del depósito y montar el asiento (véase el manual de instrucciones).

#### Advertencia:

Ajustar el tope del manillar a izquierda y derecha de forma que la horquilla no toque la protección del radiador al girar hasta el tope.