



FITTING INSTRUCTIONS

CONNECTIVITY UNIT

A46014986033

Wir freuen uns, dass Sie sich für dieses hochwertige Qualitätsprodukt entschieden haben. Eine korrekte Montage des Produktes ist unerlässlich, um ein Maximum an Sicherheit und Funktionalität gewährleisten zu können. Die Montage darf daher nur durch Fachpersonal nach den Vorgaben dieser Anleitung durchgeführt werden. Wenden Sie sich bei Fragen an Ihren autorisierten Fachhändler. Für falsche Montage oder Verwendung dieses Produktes kann der (Quasi-)Hersteller bzw. Lieferant nicht zur Verantwortung gezogen werden.

Die KTM AG wird in den Ländern vertreten durch:

- KTM Sportmotorcycle GmbH, Stallhofnerstraße 3, 5230 Mattighofen, Österreich
- Husqvarna Motorcycles GmbH, Stallhofnerstraße 3, 5230 Mattighofen, Österreich
- GASGAS Motorcycles GmbH, Stallhofnerstraße 3, 5230 Mattighofen, Österreich
- WP Suspension GmbH, Stallhofnerstraße 3, 5230 Mattighofen, Österreich

Die Montageanleitung entspricht zum Zeitpunkt der Drucklegung dem neuesten Stand dieser Baureihe. Kleine Abweichungen, die sich aus der konstruktiven Weiterentwicklung ergeben, sind jedoch nie ganz auszuschließen.

Alle enthaltenen Angaben sind unverbindlich. Die KTM AG behält sich insbesondere das Recht vor, technische Angaben, Preise, Farben, Formen, Materialien, Dienst- und Serviceleistungen, Konstruktionen, Ausstattungen und Ähnliches ohne vorherige Ankündigung und ohne Angabe von Gründen zu ändern bzw. ersatzlos zu streichen, sie an lokale Gegebenheiten anzupassen sowie die Fertigung eines bestimmten Modells ohne vorherige Ankündigung einzustellen. Die KTM AG übernimmt keine Haftung für Liefermöglichkeiten, Abweichungen von Abbildungen und Beschreibungen sowie Druckfehler und Irrtümer. Die abgebildeten Modelle enthalten zum Teil Sonderausstattungen, die nicht zum serienmäßigen Lieferumfang gehören.

© 2024 KTM AG, Mattighofen Österreich

Alle Rechte vorbehalten

Nachdruck, auch auszugsweise sowie Vervielfältigungen jeder Art nur mit schriftlicher Genehmigung des Urhebers.

KTM AG
Stallhofnerstraße 3
5230 Mattighofen, Österreich



REG.NO. 12 100 6061

ISO 9001(12 100 6061)

Im Sinne der internationalen Qualitätsmanagementnorm ISO 9001 wendet KTM Qualitätssicherungsprozesse an, die zu höchstmöglicher Produktqualität führen.

Ausgestellt durch: TÜV Management Service



3240057en

30.01.2024

1.1 Verwendete Symbole

Nachfolgend wird die Verwendung bestimmter Symbole erklärt.

	Kennzeichnet eine erwartete Reaktion (z. B. eines Arbeitsschrittes oder einer Funktion).
	Kennzeichnet eine unerwartete Reaktion (z. B. eines Arbeitsschrittes oder einer Funktion).
	Kennzeichnet Arbeiten, die Fachkenntnisse und technisches Verständnis erfordern. Lassen Sie diese Arbeiten, im Interesse Ihrer eigenen Sicherheit, in einer autorisierten KTM-Fachwerkstatt durchführen. Dort wird Ihr Motorrad von speziell geschulten Fachkräften mit dem erforderlichen Spezialwerkzeug optimal betreut.
	Kennzeichnet einen Seitenverweis (Mehr Informationen sind auf der angegebenen Seite nachzulesen).
	Kennzeichnet eine Angabe mit weiterführenden Informationen oder Tipps.
	Kennzeichnet das Ergebnis aus einem Prüfschritt.
	Kennzeichnet eine Spannungsmessung.
	Kennzeichnet eine Strommessung.
	Kennzeichnet das Ende einer Tätigkeit inklusive eventueller Nacharbeiten.

1.2 Benutzte Formatierungen

Nachfolgend werden die verwendeten Schriftformatierungen erklärt.

Eigename	Kennzeichnet einen Eigennamen.
Name®	Kennzeichnet einen geschützten Namen.
Marke™	Kennzeichnet eine Marke im Warenverkehr.
<u>Unterstrichene Begriffe</u>	Verweisen auf technische Details des Fahrzeuges oder kennzeichnen Fachwörter, die im Fachwortverzeichnis erklärt sind.

2.1 Einsatzdefinition - bestimmungsgemäßer Gebrauch

Fachmännische Beratung und eine korrekte Installation des technischen Zubehörs durch einen autorisierten Händler unter Verwendung von Spezialwerkzeug ist unerlässlich, um das Optimum an Sicherheit und Funktionalität zu gewährleisten. Bei gekennzeichneten (EC, ECE,...) Artikeln sind Homologationsunterlagen vorhanden. Ob diese Homologationsunterlagen im geplanten Einsatzland eine Gesamthomologation des jeweiligen Fahrzeuges mit eingebautem technischen Zubehör gewährleisten, ist durch den Kunden, ggf. bei den nationalen Genehmigungsbehörden zu prüfen. Bei weiteren Fragen wenden Sie sich an Ihren autorisierten Händler.



Info

EU Kennzeichnungen: EC (EG-Typengenehmigung), ECE (ECE-Typengenehmigung), ABE (Allgemeine Betriebserlaubnis), EC-V (EG-Typengenehmigung für Kraftfahrzeuge), FIM (FIM Geräusch konform), CCCUO_EU (Nicht erlaubt zur Verwendung auf öffentlichen Straßen) und HOMNN (Homologation nicht notwendig)

USA-Kennzeichnungen: 50-State (50 Staaten Recht), USFS (US Forstdienst), FIM (FIM Geräusch konform), AMA (AMA-Amateur Geräusch konform), DOT (Verkehrsministerium) und CCCUO (Nicht erlaubt zur Verwendung auf öffentlichen Straßen)

2.2 Fehlgebrauch

Setzen Sie das Fahrzeug nur bestimmungsgemäß ein.

Bei nicht bestimmungsgemäßem Einsatz können Gefahren für Personen, Material und die Umwelt entstehen. Jegliche Verwendung des Fahrzeuges, die über den bestimmungsgemäßen Gebrauch und die Einsatzdefinition hinausgeht, stellt Fehlgebrauch dar.

Fehlgebrauch umfasst darüber hinaus die Verwendung von Betriebs- und Hilfsstoffen, die die geforderten Spezifikationen für den jeweiligen Einsatz nicht erfüllen.

2.3 Sicherheitshinweise

Für einen sicheren Umgang mit dem beschriebenen Produkt sind einige Sicherheitshinweise zu beachten. Lesen Sie deshalb diese Anleitung und alle weiteren Anleitungen im Lieferumfang aufmerksam durch. Die Sicherheitshinweise sind im Text optisch hervorgehoben und an den relevanten Stellen verlinkt.



Info

An gut sichtbaren Stellen des beschriebenen Produktes sind verschiedene Hinweis- und Warnhinweisaufkleber angebracht. Entfernen Sie keine Hinweis- oder Warnhinweisaufkleber. Fehlen diese, können Sie oder andere Personen Gefahren nicht erkennen und sich deshalb verletzen.

2.4 Gefahrengrade und Symbole



Gefahr

Hinweis auf eine Gefahr, die unmittelbar und mit Sicherheit zum Tod oder zu schweren bleibenden Verletzungen führt, wenn nicht die entsprechenden Vorkehrungen getroffen werden.



Warnung

Hinweis auf eine Gefahr, die wahrscheinlich zum Tod oder zu schweren Verletzungen führt, wenn nicht die entsprechenden Vorkehrungen getroffen werden.



Hinweis

Hinweis auf eine Gefahr, die zu Umweltschäden führt, wenn nicht die entsprechenden Vorkehrungen getroffen werden.


2.5 Sicherer Betrieb

 **Gefahr**
Unfallgefahr Ein verkehrsuntüchtiger Fahrer gefährdet sich und andere.

- Nehmen Sie das Fahrzeug nicht in Betrieb, wenn Sie durch Alkohol, Drogen oder Medikamente verkehrsuntüchtig sind.
- Nehmen Sie das Fahrzeug nicht in Betrieb, wenn Sie dazu physisch oder psychisch nicht in der Lage sind.

 **Gefahr**
Vergiftungsgefahr Abgase sind giftig und können zu Bewusstlosigkeit und zum Tode führen.


- Sorgen Sie beim Betrieb des Motors stets für ausreichende Belüftung.
- Verwenden Sie eine geeignete Abgasabsaugung, wenn Sie den Motor in einem geschlossenen Raum starten oder laufen lassen.

 **Warnung**
Verbrennungsgefahr Einige Fahrzeugteile werden beim Betrieb des Fahrzeuges heiß.

- Berühren Sie keine Teile wie Auspuffanlage, Kühler, Motor, Stoßdämpfer oder Bremsanlage, bevor die Fahrzeugteile abgekühlt sind.
- Lassen Sie die Fahrzeugteile abkühlen, bevor Sie Arbeiten durchführen.

Das Fahrzeug nur in einem technisch einwandfreien Zustand, bestimmungsgemäß, sicherheits- und umweltbewusst betreiben.
 Das Fahrzeug ist nur von eingewiesenen Personen zu verwenden. Im Straßenverkehr ist eine entsprechende Fahrerlaubnis notwendig.
 Störungen, die die Sicherheit beeinträchtigen, umgehend in einer autorisierten Fachwerkstatt beseitigen lassen.
 Am Fahrzeug angebrachte Hinweis-/Warnhinweisaufkleber beachten.

2.6 Schutzkleidung

 **Warnung**
Verletzungsgefahr Fehlende oder mangelhafte Schutzkleidung stellt ein erhöhtes Sicherheitsrisiko dar.

- Tragen Sie bei allen Fahrten geeignete Schutzkleidung wie Helm, Stiefel, Handschuhe sowie Hose und Jacke mit Protektoren.
- Verwenden Sie immer Schutzkleidung, die in einwandfreiem Zustand ist und den gesetzlichen Vorgaben entspricht.

Im Interesse Ihrer eigenen Sicherheit empfiehlt die KTM AG das Betreiben des Fahrzeuges nur mit geeigneter Schutzkleidung.

2.7 Arbeitsregeln

Sofern nicht anders vermerkt, muss bei jeder Arbeit die Zündung ausgeschaltet sein (Modelle mit Zündschloss, Modelle mit Transponderschlüssel) bzw. der Motor stillstehen (Modelle ohne Zündschloss oder Transponderschlüssel).
 Für einige Arbeiten sind Spezialwerkzeuge notwendig. Falls diese Spezialwerkzeuge nicht im Lieferumfang des Fahrzeuges enthalten sind, können die Spezialwerkzeuge unter der angegebenen Artikelnummer bestellt werden.
 Beispiel: Lagerauszieher (15112017000)
 Sofern nicht anders vermerkt, gelten Normalbedingungen für alle Arbeiten und Beschreibungen.

Umgebungstemperatur	20 °C
Umgebungsluftdruck	1.013 mbar
relative Luftfeuchtigkeit	60 ± 5 %

Teile, die nicht wiederverwendet werden können (z. B. selbstsichernde Schrauben und Muttern, Dehnschrauben, Dichtungen, Dichtringe, O-Ringe, Splinte, Sicherungsbleche), beim Zusammenbau durch neue Teile ersetzen. Für einige Schraubverbindungen ist eine Schraubensicherung (z. B. **Loctite**®) erforderlich. Spezifische Hinweise des Herstellers bei der Verwendung beachten.

Falls auf einem Neuteil bereits eine Schraubensicherung (z. B. **Precote**®) aufgetragen ist, kein zusätzliches Schraubensicherungsmittel auftragen.

Teile, die nach dem Zerlegen wiederverwendet werden, reinigen und auf Beschädigung und Verschleiß kontrollieren. Beschädigte oder verschlissene Teile wechseln.

Im Arbeitsbereich auf Sauberkeit achten und Bauteile ggf. bereits vor dem Zerlegen reinigen. Eindringender Schmutz kann zu erhöhtem Verschleiß und Folgeschäden führen.

Nach Abschluss einer Reparatur oder eines Service die Betriebssicherheit des Fahrzeuges sicherstellen.

2.8 Umwelt

Ein verantwortungsvoller Umgang mit Ihrem Motorrad sorgt dafür, dass keine Probleme und Konflikte auftauchen müssen. Um die Zukunft des Motorradfahrens zu sichern, versichern Sie sich, dass Sie das Motorrad im Rahmen der Legalität benutzen, zeigen Sie Umweltbewusstsein und respektieren Sie die Rechte anderer.

Beachten Sie bei der Entsorgung von Altöl, anderen Betriebs- und Hilfsstoffen und Altteilen die jeweiligen Gesetze und Richtlinien des jeweiligen Landes.

Da Motorräder nicht der EU-Richtlinie für die Entsorgung von Altfahrzeugen unterliegen, gibt es keine gesetzliche Regelung zur Entsorgung eines Altmotorrads. Ihr autorisierter Händler hilft Ihnen gerne.

2.9 Montageanleitung

Lesen Sie unbedingt diese Montageanleitung genau und vollständig, bevor Sie die erste Ausfahrt unternehmen.

Die Montageanleitung enthält viele Informationen und Tipps, die Ihnen die Bedienung, Handhabung und Service erleichtern. Nur so erfahren Sie, wie Sie das Fahrzeug am besten für sich abstimmen und wie Sie sich vor Verletzungen schützen können.

Bewahren Sie die Montageanleitung an einem gut zugänglichen Ort auf, um bei Bedarf jederzeit nachschlagen zu können.

Falls Sie mehr über das Fahrzeug wissen wollen oder Unklarheiten beim Lesen auftreten, wenden Sie sich an einen autorisierten Händler.

Die Montageanleitung ist ein wichtiger Bestandteil des Zubehörs und muss beim Verkauf an den neuen Eigentümer übergeben werden.

3.1 Betriebsmittel, Hilfsstoffe



Hinweis

Umweltgefährdung Unsachgemäßer Umgang mit Kraftstoff gefährdet die Umwelt.

- Lassen Sie Kraftstoff nicht in das Grundwasser, den Boden oder die Kanalisation gelangen.

Betriebsmittel und Hilfsstoffe laut Bedienungsanleitung und Spezifikation verwenden.

3.2 Ersatzteile, Zubehör

Verwenden Sie zu Ihrer eigenen Sicherheit nur Ersatzteile und Zubehörprodukte, die von der KTM AG freigegeben und/oder empfohlen sind, und lassen Sie diese in einer autorisierten Fachwerkstatt montieren. Für andere Produkte und daraus entstandene Schäden übernimmt die KTM AG keine Haftung.

Einige Ersatzteile und Zubehörprodukte sind bei den jeweiligen Beschreibungen in Klammern angegeben. Ihr autorisierter Händler berät Sie gerne.

Die aktuellen **KTM PowerParts** für Ihr Fahrzeug finden Sie auf der KTM-Webseite.
Internationale KTM-Website: KTM.COM

Das aktuelle **Husqvarna Motorcycles-Zubehör** für Ihr Fahrzeug finden Sie auf der Husqvarna Motorcycles-Webseite.
Internationale Husqvarna Motorcycles-Webseite: www.husqvarna-motorcycles.com

Das aktuelle **GASGAS Motorcycles-Zubehör** für Ihr Fahrzeug finden Sie auf der GASGAS Motorcycles-Webseite.
Internationale GASGAS Motorcycles-Website: <http://www.gasgas.com>

3.3 Abbildungen

Die in der Anleitung dargestellten Abbildungen enthalten zum Teil Sonderausstattungen.

Zur besseren Darstellung und Erklärung können einige Teile ausgebaut oder nicht abgebildet sein. Ein Ausbau für die jeweilige Beschreibung ist nicht immer zwingend notwendig. Beachten Sie die textlichen Angaben.

3.4 Kundendienst

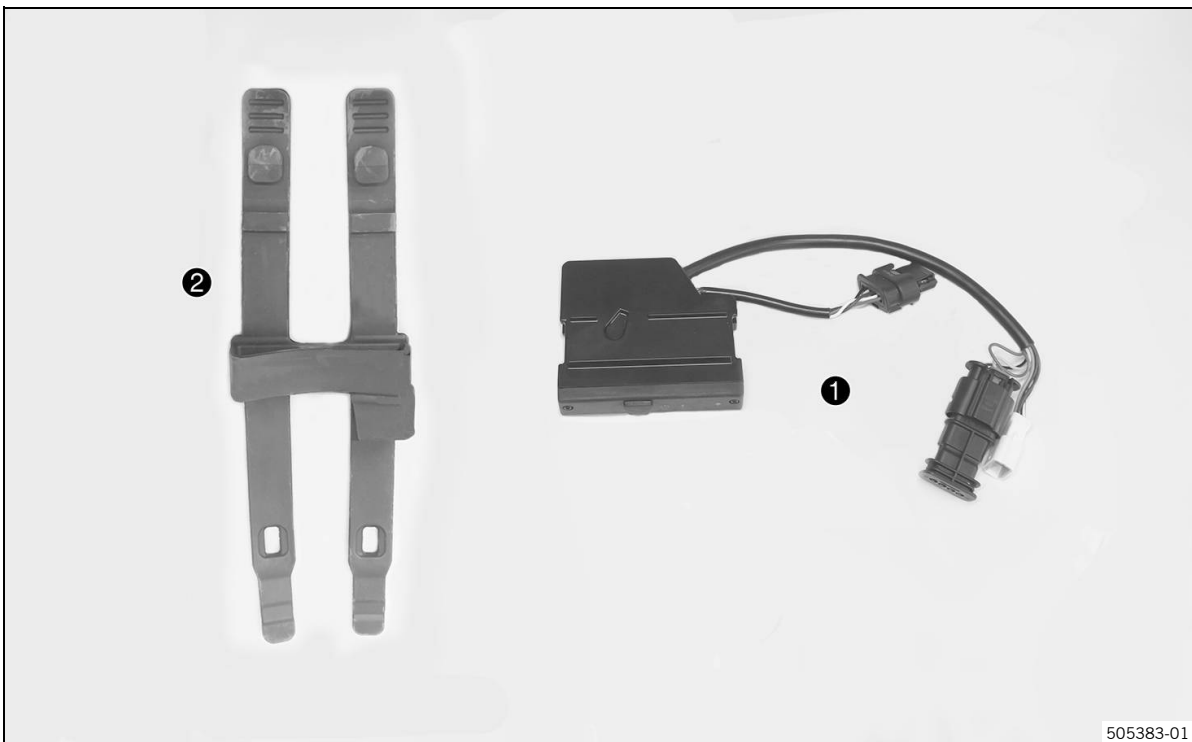
Für Fragen zu Ihrem Fahrzeug und zu KTM, Husqvarna Motorcycles oder GASGAS Motorcycles steht Ihnen Ihr autorisierter Händler gerne zur Verfügung.

Die Liste der autorisierten KTM-Händler finden Sie auf der KTM-Webseite.
Internationale KTM-Website: KTM.COM

Die Liste der autorisierten Husqvarna Motorcycles-Händler finden Sie auf der Husqvarna Motorcycles-Webseite.
Internationale Husqvarna Motorcycles-Webseite: www.husqvarna-motorcycles.com

Die Liste der autorisierten GASGAS Motorcycles-Händler finden Sie auf der GASGAS Motorcycles-Webseite.
Internationale GASGAS Motorcycles-Website: <http://www.gasgas.com>

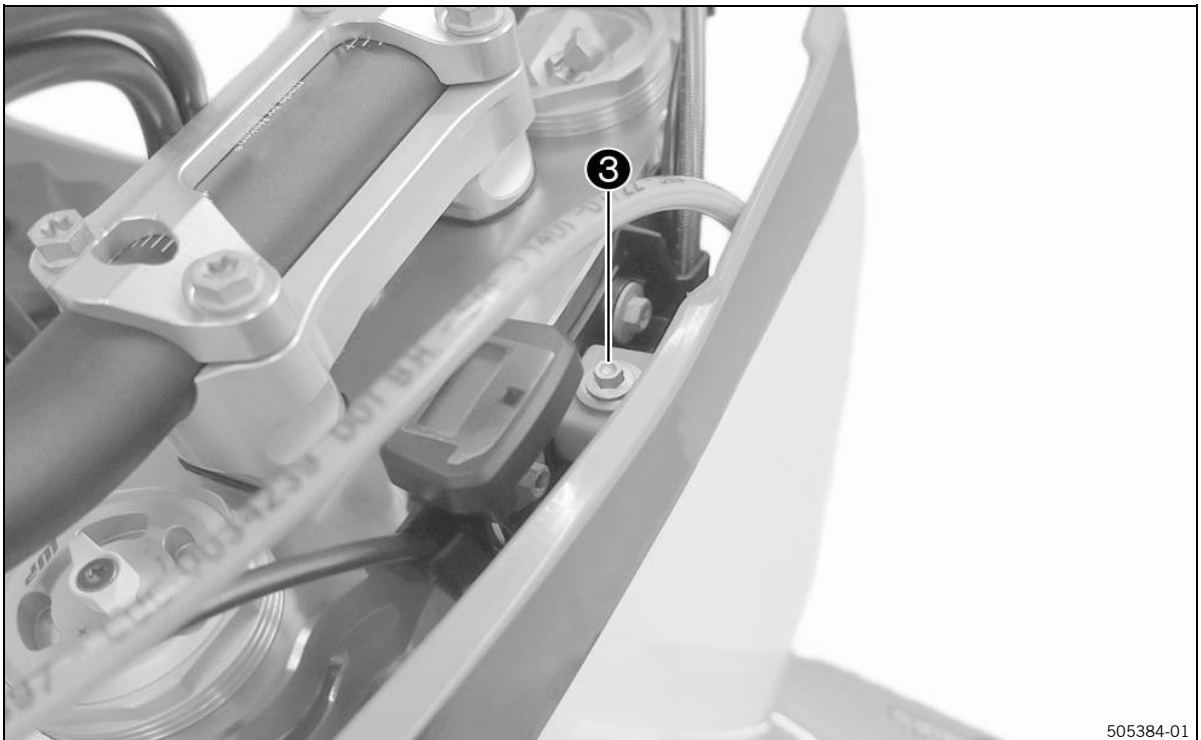
4.1 Lieferumfang



505383-01

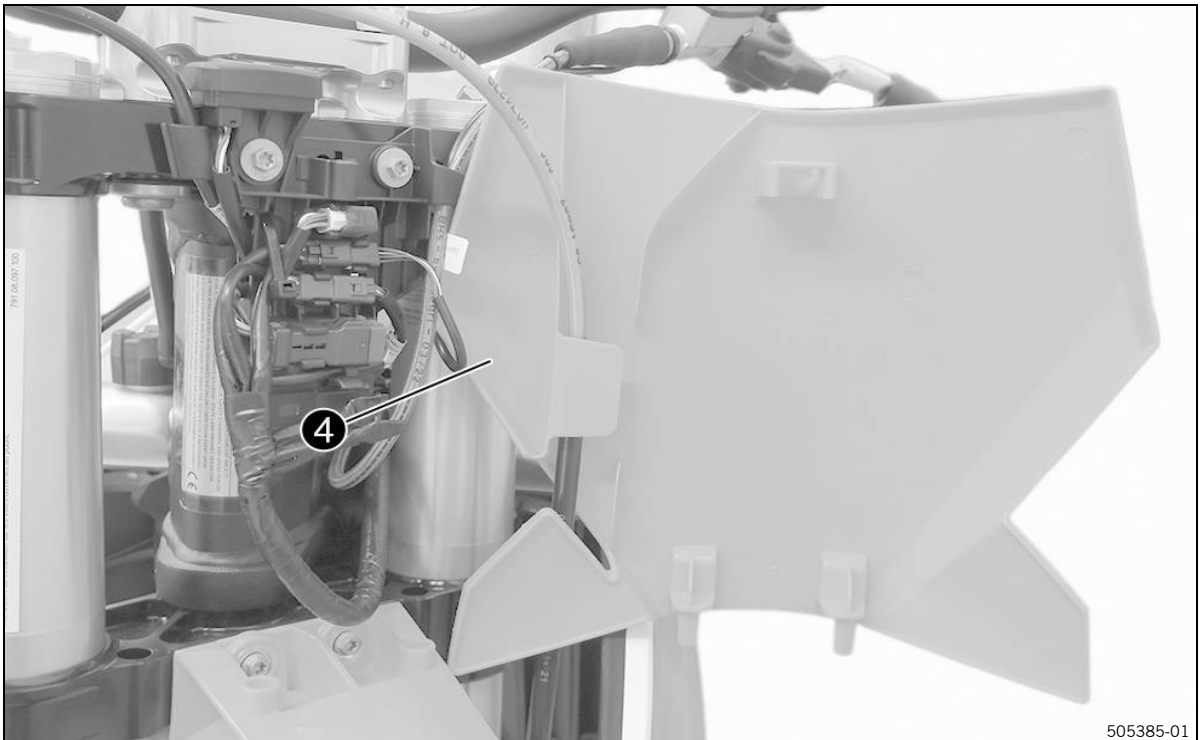
- 1x Connectivity Unit ❶
- 1x Haltegummi ❷
- 5x Kabelbinder (o. Abb.)

5.1 Montage



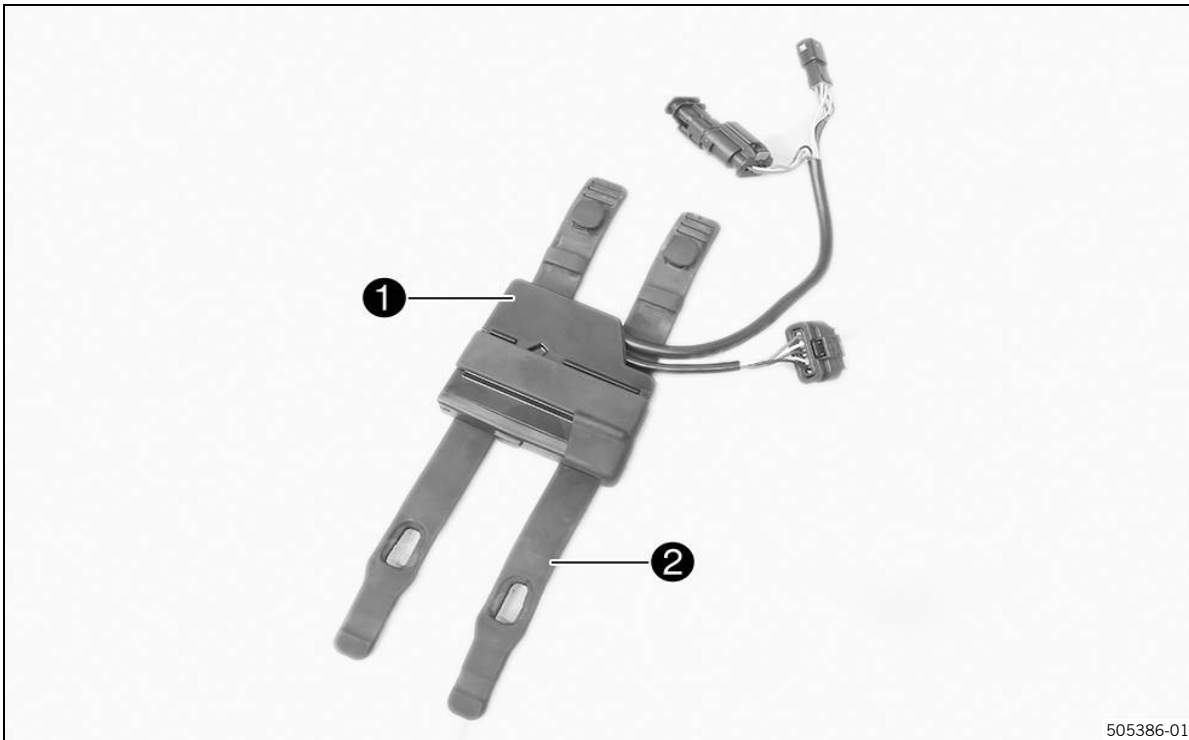
505384-01

- Schraube ③ entfernen.



505385-01

- Startnummerntafel ④ hochziehen, die Bremsleitung aushängen und abnehmen.



505386-01

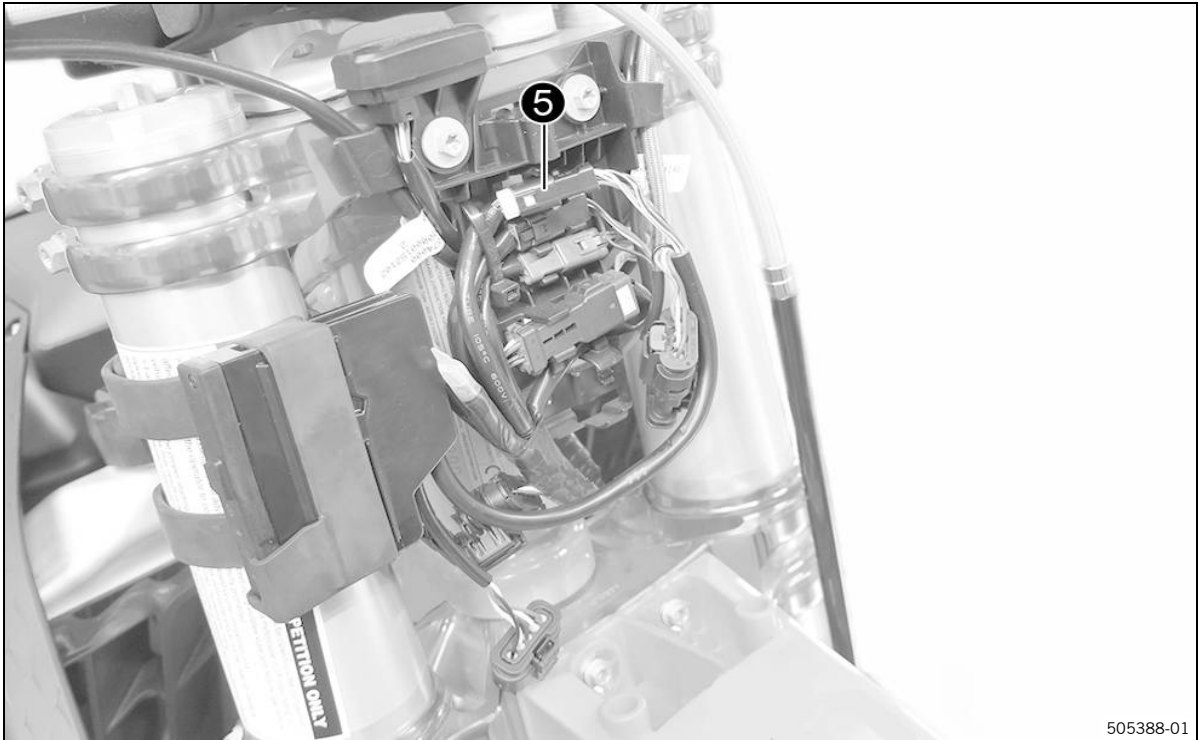
- Connectivity Unit **1** wie dargestellt am Haltegummi **2** (beides Lieferumfang) montieren.



505387-01

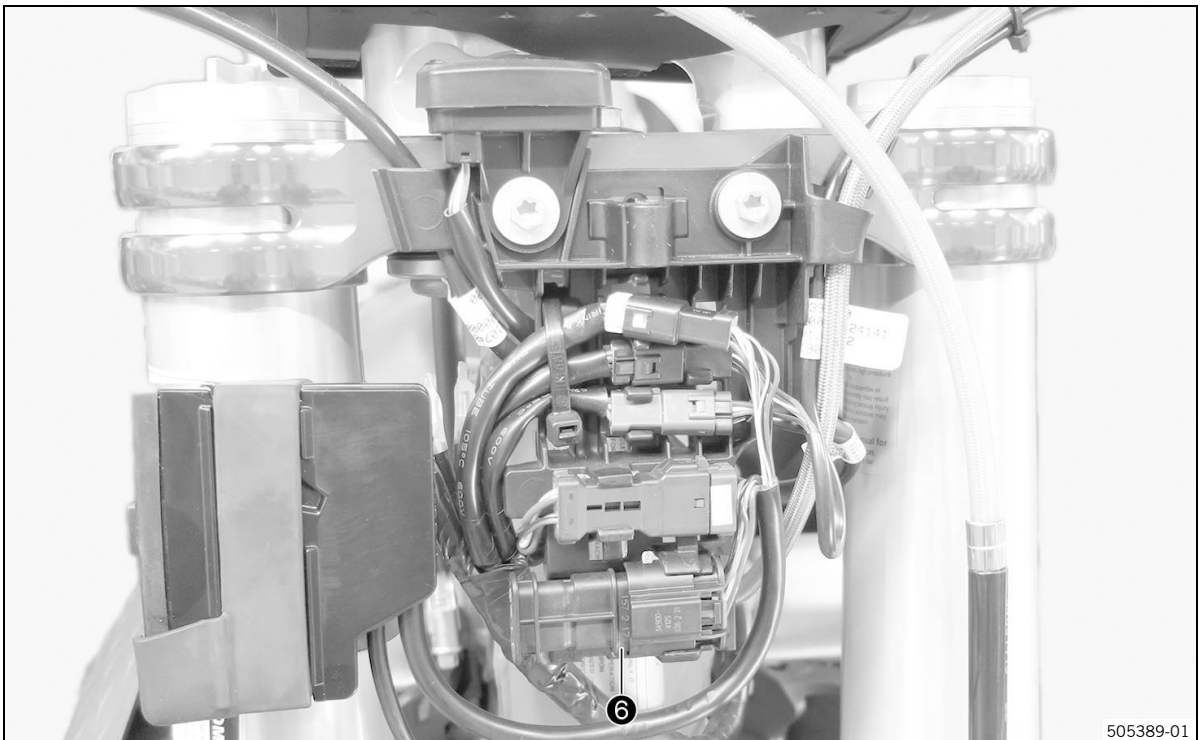
- Haltegummi **2** an der Gabel montieren.
Vorgabe

Abstand zur oberen Gabelbrücke	19 mm
--------------------------------	-------



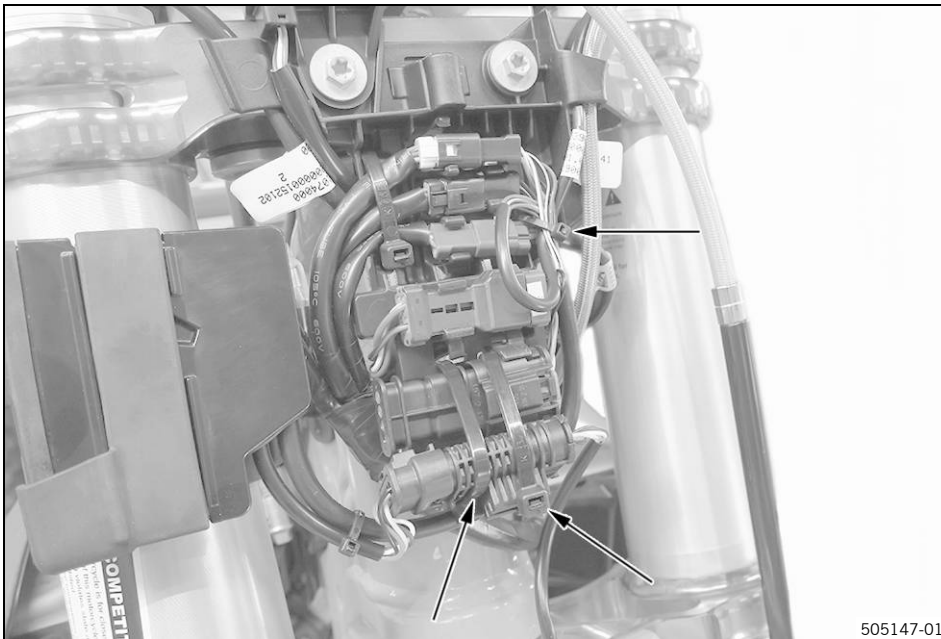
505388-01

- Schutzkappe entfernen.
- Steckerverbindung **5** (Connectivity Unit an Kabelbaum) zusammenstecken.



505389-01

- Stecker **6** an der Halterung positionieren, falls kein weiteres Zubehör verbaut wird.



505147-01

- Stecker mit Kabelbindern (Lieferumfang) sichern (s. Pfeile).

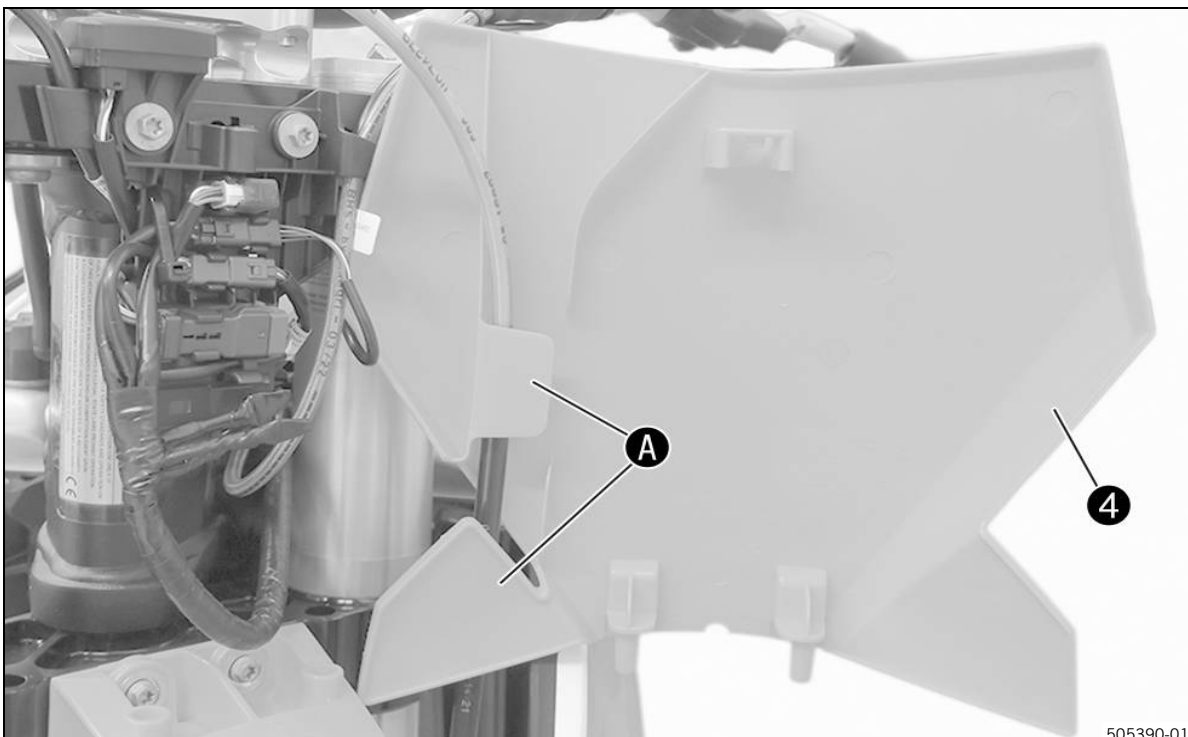
Vorgabe

Sicherstellen, dass die Kabel nicht eingeklemmt oder beschädigt werden.



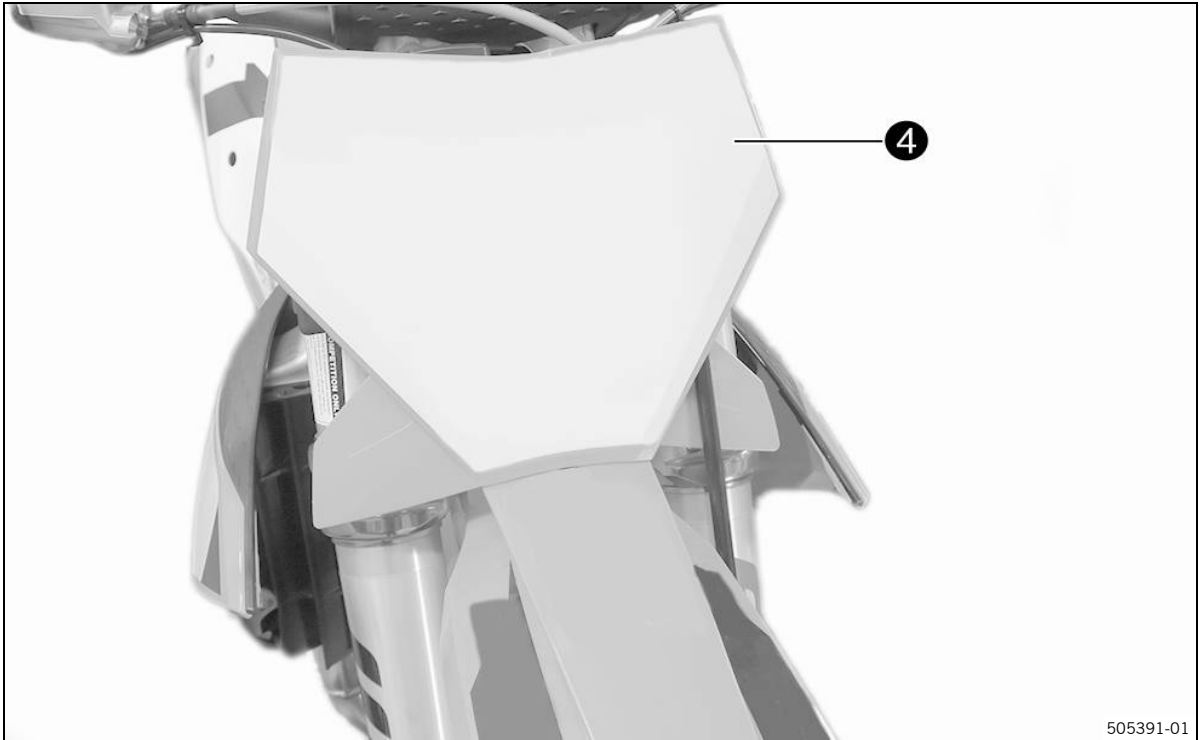
Info

Die Abb. zeigt, wie die Connectivity Unit an die Antenne (nicht im Lieferumfang) angesteckt ist.



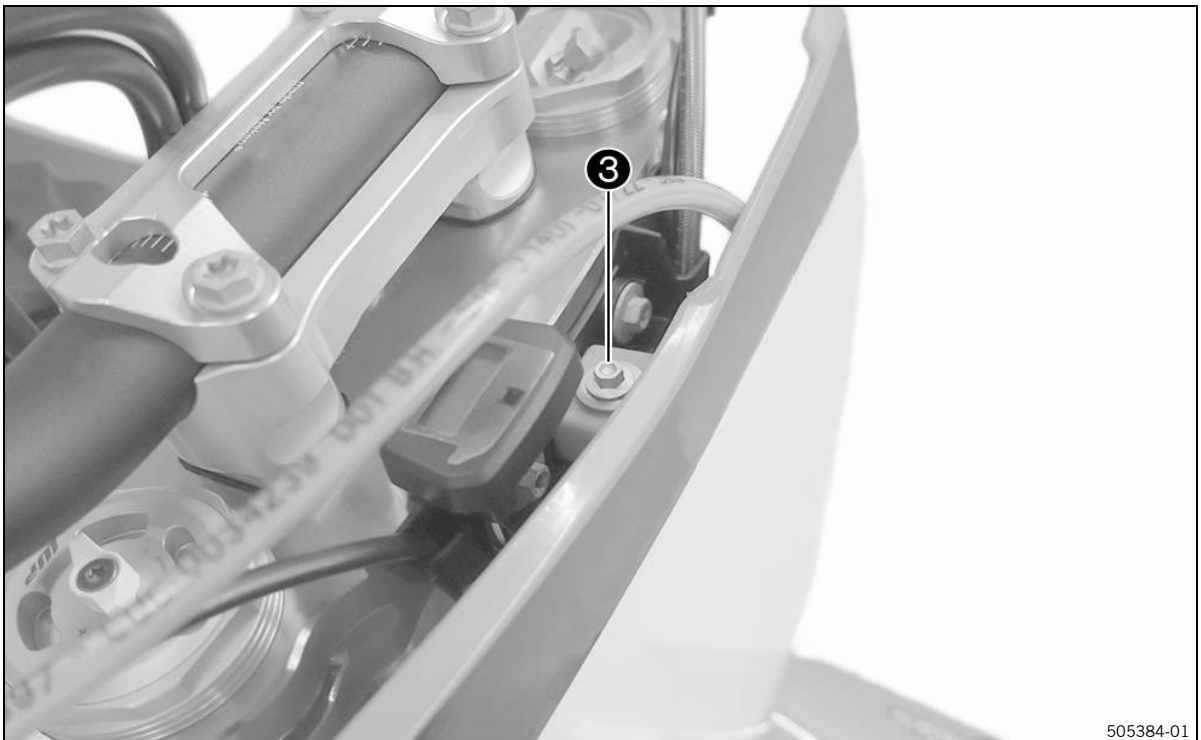
505390-01

- Bremsleitung in den Halterungen **A** der Startnummerntafel **4** positionieren.



505391-01

- Startnummertafel **4** positionieren.
✓ Die Haltenasen greifen am Kotflügel ein.



505384-01

- Schraube **3** montieren und festziehen.

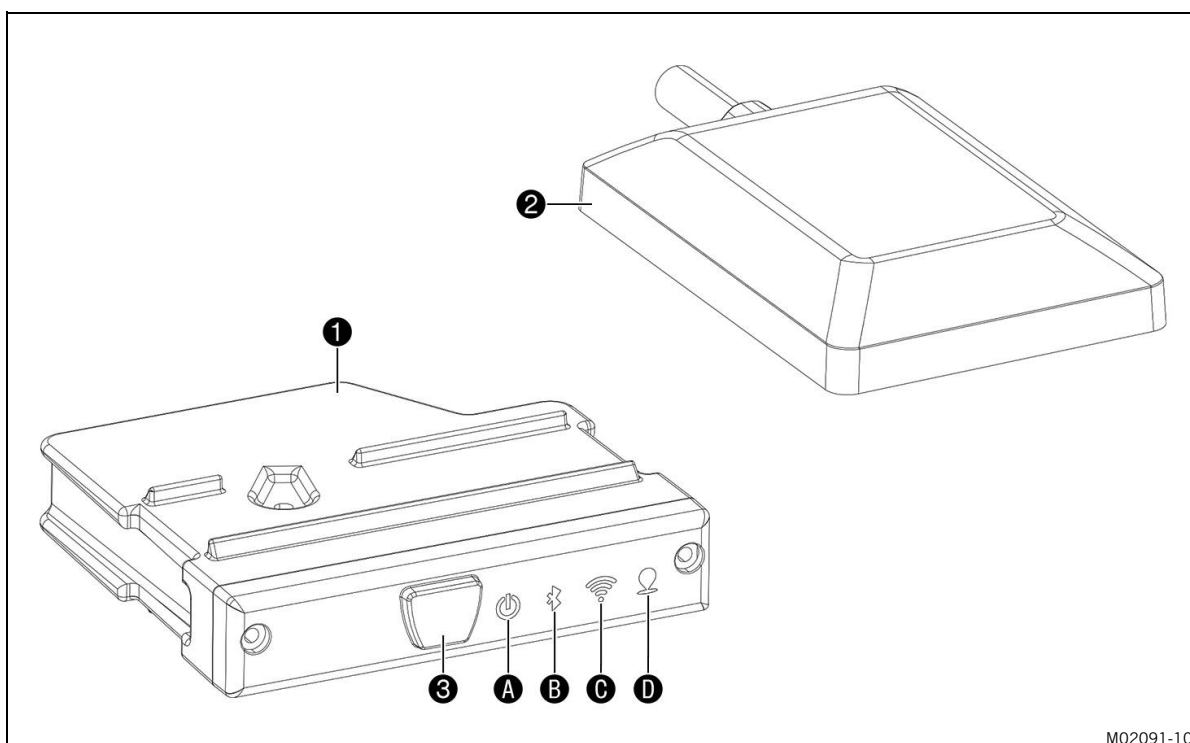
Vorgabe

Die Funktion der Connectivity Unit muss nach der Montage mit dem Diagnosetool aktiviert und mit der aktuellen Software programmiert werden.

Außerdem benötigt es die letztgültige Software des Motorsteuergerätes.
--

Dies muss in einer autorisierten Fachwerkstatt durchgeführt werden.

6.1 Connectivity Unit Offroad (CUO)



M02091-10

Die Connectivity Unit Offroad **1** ist am rechten Gabelbein angebracht.

Die GPS-Einheit **2** ist am Kotflügel angebracht.

Die vom Hersteller bereitgestellte App führt durch die Bedienung der Connectivity Unit Offroad.

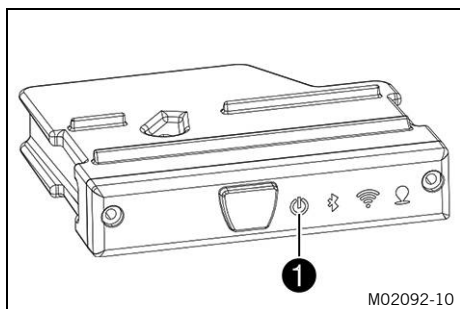
Mögliche Zustände

- Taste **3** kurz gedrückt (<1,5 s) – Eine Aufzeichnung wird gestartet oder gestoppt.
- Taste **3** lang gedrückt (>1,5 s) – Der Koppelvorgang wird gestartet.
- Taste **3** lang gedrückt (>7 s) – Die Connectivity Unit Offroad wird auf Werkseinstellungen zurückgesetzt.
- Kontrollleuchte **A** leuchtet nicht – Die Connectivity Unit Offroad ist ausgeschaltet.
- Kontrollleuchte **A** leuchtet blau – Die Connectivity Unit ist betriebsbereit.
- Kontrollleuchte **A** blinkt blau – Eine Aufzeichnung wird heruntergeladen.
- Kontrollleuchte **A** blinkt grün – Eine Aufzeichnung ist aktiv.
- Kontrollleuchte **A** blinkt gelb – Eine Aufzeichnung wurde gestartet, bevor die Position via GPS erfasst wurde.
- Kontrollleuchte **B** leuchtet nicht – Das **Bluetooth**®-Modul ist ausgeschaltet.
- Kontrollleuchte **B** leuchtet blau – **Bluetooth**® ist aktiv und kein Endgerät ist gespeichert.
- Kontrollleuchte **B** blinkt blau – **Bluetooth**® ist aktiv und ein Endgerät wurde eingerichtet, aber nicht verbunden.
- Kontrollleuchte **B** leuchtet grün – Die Connectivity Unit Offroad ist via **Bluetooth**® mit einem Endgerät verbunden.
- Kontrollleuchte **C** leuchtet nicht – Das WLAN-Modul ist ausgeschaltet.
- Kontrollleuchte **C** leuchtet blau – Das WLAN-Modul ist aktiv, aber nicht verbunden.
- Kontrollleuchte **C** leuchtet grün – Das WLAN-Modul ist aktiv und verbunden.
- Kontrollleuchte **D** leuchtet nicht – Das GPS-Modul ist ausgeschaltet.
- Kontrollleuchte **D** leuchtet blau – Das GPS-Modul ist aktiv, aber die Position ist nicht erfasst.

- Kontrollleuchte **D** leuchtet grün – Das GPS-Modul ist aktiv und die Position ist erfasst.

**Info**

Mögliche Fehlercodes der Kontrollleuchte **A** sind im Kapitel Fehlersuche beschrieben.



Fehlfunktionen werden über rotes Blinken der Kontrollleuchte **1** angezeigt.

i Info
 Die einzelnen Blinksignale sind 0,5 Sekunden lang (0,25 Sekunden ein, 0,25 Sekunden aus).
 Die Pause, bis sich ein Blinkcode wiederholt, beträgt 2 Sekunden.

Fehler	Mögliche Ursache	Maßnahme
Blinkcode 2	Keine CAN-Kommunikation	– Anschlüsse an der Connectivity Unit Offroad kontrollieren.
Blinkcode 3	WLAN-Verbindung fehlgeschlagen	– Verbindungsversuch wiederholen.
Blinkcode 4	Bluetooth® -Verbindung fehlgeschlagen	– Verbindungsversuch wiederholen.
Blinkcode 5	Fehlfunktion im Analogsensor	– Anschlüsse an der Connectivity Unit Offroad kontrollieren.
Blinkcode 6	Gespeicherte FIN weicht vom Fahrzeug ab	– Taste 3 lang drücken (>7 s). (Abbildung M02091-10 p. 14)
Blinkcode 7	Aufzeichnungsspeicher voll	– Aufzeichnungen löschen.
Leuchtet dauerhaft rot	Mehrere Fehlfunktionen liegen vor	– Taste 3 lang drücken (>7 s). (Abbildung M02091-10 p. 14)

8.1 Länderspezifische Konformitätserklärungen



W00603-10

9.1 FCC-Erklärungen

Feststellung zu Modifikationen

Änderungen und Modifikationen, die nicht ausdrücklich von der zuständigen Behörde genehmigt wurden, können dazu führen, dass dem Benutzer der Betrieb der Geräte untersagt wird.

Feststellung zu Interferenzen

Dieses Gerät erfüllt Teil 15 der FCC-Bestimmungen.

Der Betrieb unterliegt folgenden zwei Bedingungen:

- 1 Dieses Gerät darf keine Interferenzen verursachen.
- 2 Dieses Gerät muss Interferenzen aufnehmen können, einschließlich Interferenzen, die eventuell einen unerwünschten Betrieb des Geräts verursachen.

Abb.	Abbildung
o. Abb.	ohne Abbildung
s.	siehe

We are delighted that you have chosen this top-quality product. Correct assembly of the product is essential for guaranteeing the maximum level of safety and functionality. Assembly may only be carried out by trained experts according to the specifications of this manual. Contact your authorized dealer should you have any questions. The (quasi-)manufacturer or supplier cannot be held accountable for incorrect assembly or use of this product.

KTM AG is represented in the countries by:

- KTM Sportmotorcycle GmbH, Stallhofnerstrasse 3, 5230 Mattighofen, Austria
- Husqvarna Motorcycles GmbH, Stallhofnerstrasse 3, 5230 Mattighofen, Austria
- GASGAS Motorcycles GmbH, Stallhofnerstrasse 3, 5230 Mattighofen, Austria
- WP Suspension GmbH, Stallhofnerstrasse 3, 5230 Mattighofen, Austria

The fitting instructions contain the latest information for this model series at the time of going to print. However, minor differences due to further developments in design cannot be ruled out completely.

All specifications contained herein are non-binding. KTM AG specifically reserves the right to modify or delete technical specifications, prices, colors, forms, materials, services, designs, equipment, etc., without prior notice and without specifying reasons, to adapt these to local conditions, as well as to stop production of a particular model without prior notice. KTM AG accepts no liability for delivery options, deviations from figures and descriptions, misprints, and other errors. The models portrayed partly contain special equipment that does not belong to the regular scope of supply.

© 2024 KTM AG, Mattighofen Austria

All rights reserved

Reproduction, even in part, as well as copying of all kinds, is permitted only with the express written permission of the copyright owner.

KTM AG
Stallhofnerstraße 3
5230 Mattighofen, Austria



REG.NO. 12 100 6061

ISO 9001(12 100 6061)

KTM applies quality assurance processes that lead to the highest possible product quality as defined in the ISO 9001 international quality management standard.

Issued by: TÜV Management Service



1.1 Symbols used

The meaning of specific symbols is described below.



Indicates an expected reaction (e.g., of a work step or a function).



Indicates an unexpected reaction (e.g., of a work step or a function).



Indicates work that requires expert knowledge and technical understanding. In the interest of your own safety, have these jobs performed by an authorized KTM workshop! Your motorcycle will be cared for there to the highest degree by specially trained experts using the special tools required.



Indicates a page reference (more information is provided on the specified page).



Indicates information with more details or tips.



Indicates the result of a testing step.



Indicates a voltage measurement.



Indicates a current measurement.



Indicates the end of an activity, including potential reworking.

1.2 Formats used

The typographical formats used in this document are explained below.

Proprietary name

Indicates a proprietary name.

Name®

Indicates a protected name.

Brand™

Indicates a brand available on the open market.

Underlined terms

Refer to technical details of the vehicle or indicate technical terms, which are explained in the glossary.

2.1 Use definition – intended use

It is imperative that an authorized dealer provide expert consultation on technical accessories and install them properly using a special tool to ensure optimum safety and functioning. Homologation documents are available for articles with markings (EC, ECE, etc.,). The customer must check, if necessary with the national approving authorities, if these homologation documents ensure total homologation of the respective vehicle with installed technical accessories in the planned country of usage. If you have any further questions, contact your authorized dealer.

Info

EU markings: EC (EC type approval), ECE (ECE type approval), ABE (national type approval (NTA)), EC- V (EC type approval for motor vehicles), FIM (FIM noise conformity), CCCUO_EU (not permitted for use on public roads) and HONN (homologation not necessary)

USA markings: 50 states (50 states law), USFS (US Forest Service), FIM (FIM noise conformity), AMA (- amateur noise conformity), DOT (Department of Transportation) and CCCUO (not permitted for use on public roads)

2.2 Misuse

The vehicle must only be used as intended.

Dangers can arise for people, property and the environment through use not as intended.

Any use of the vehicle beyond the intended and defined use constitutes misuse.

Misuse also includes the use of operating and auxiliary fluids which do not meet the required specification for the respective use.

2.3 Safety advice

A number of safety instructions need to be followed to operate the product described safely. Therefore read this instruction and all further instructions included carefully. The safety instructions are highlighted in the text and are referred to at the relevant passages.

Info

Various information and warning labels are attached in prominent locations on the product described. Do not remove any information or warning labels. If they are missing, you or others may not recognize dangers and may therefore be injured.

2.4 Degrees of risk and symbols



Danger

Identifies a danger that will immediately and invariably lead to fatal or serious permanent injury if the appropriate measures are not taken.



Warning

Identifies a danger that is likely to lead to fatal or serious injury if the appropriate measures are not taken.



Note

Indicates a danger that will lead to environmental damage if the appropriate measures are not taken.

2.5 Safe operation



Danger

Danger of accidents A rider who is not fit to ride poses a danger to him or herself and others.

- Do not operate the vehicle if you are not fit to ride due to alcohol, drugs or medication.
- Do not operate the vehicle if you are physically or mentally impaired.



Danger

Danger of poisoning Exhaust gases are toxic and inhaling them may result in unconsciousness and death.

- Always make sure there is sufficient ventilation when running the engine.
- Use effective exhaust extraction when starting or running the engine in an enclosed space.



Warning

Danger of burns Some vehicle components become hot when the vehicle is operated.

- Do not touch any parts such as the exhaust system, radiator, engine, damper, or brake system before the vehicle parts have cooled down.
- Let the vehicle parts cool down before you perform any work on the vehicle.

Only operate the vehicle when it is in perfect technical condition, in accordance with its intended use, and in a safe and environmentally compatible manner.

The vehicle should only be used by trained persons. An appropriate driver's license is needed to drive the vehicle on public roads.

Have any faults that impair safety immediately remedied by an authorized workshop.

Adhere to the information and warning labels on the vehicle.

2.6 Protective clothing



Warning

Risk of injury Missing or poor protective clothing presents an increased safety risk.

- Wear appropriate protective clothing such as helmet, boots, gloves as well as trousers and a jacket with protectors on all rides.
- Always wear protective clothing that is in good condition and meets the legal regulations.

In the interest of your own safety, KTM AG recommends that you only operate the vehicle while wearing suitable protective clothing.

2.7 Work rules

Unless specified otherwise, the ignition must be turned off during all work (models with ignition lock, models with transponder key) or the motor must be at a standstill (models without ignition lock or transponder key).

Special tools are necessary for certain tasks. If these special tools are not included in the scope of supply of the vehicle, the special tools can be ordered using the specified article number. Example: bearing puller (15112017000)

Unless otherwise noted, normal conditions apply to all tasks and descriptions.

Ambient temperature	20 °C (68 °F)
Ambient air pressure	1,013 mbar (14.69 psi)
Relative air humidity	60 ± 5 %

During assembly, use new parts to replace parts which cannot be reused (e.g. self-locking screws and nuts, expansion screws, seals, sealing rings, O-rings, pins, and lock washers).

In the case of certain screw connections, a thread locker (e.g., **Loctite**®) is required. Observe the manufacturer's instructions.

If a thread locker (e.g. **Precote®**) has already been applied to a new part, do not apply any additional thread locker.

After disassembly, clean the parts that are to be reused and check them for damage and wear. Change damaged or worn parts.

Ensure that the work area is clean and clean components before disassembly if necessary. Penetrating dirt can lead to increased wear and consequential damage.

After completing a repair or service work, check the operating safety of the vehicle.

2.8 Environment

If you use your motorcycle responsibly, you can ensure that problems and conflicts do not occur. To protect the future of the motorcycle sport, make sure that you use your motorcycle legally, be environmentally aware, and respect the rights of others.

When disposing of used oil, other operating and auxiliary fluids, and used components, comply with the laws and guidelines of the country in which you are disposing of them.

Because motorcycles are not subject to the EU regulations governing the disposal of used vehicles, there are no legal regulations that pertain to the disposal of an end-of-life motorcycle. Your authorized dealer will be glad to assist you.

2.9 Fitting instructions

It is important that you read these fitting instructions carefully and completely before making your first trip. The fitting instructions contain information and tips on how to operate, handle, and service your motorcycle. This is the only way to find out how best to customize the vehicle for your own use and how you can protect yourself from injury.

Keep the fitting instructions in an accessible place so you can refer to them as needed.

If you would like to know more about the vehicle or have questions about the instructions, please contact an authorized dealer.

The fitting instructions are an important component of the accessories and must be handed over to the new owner if the vehicle is sold.

3.1 Fuel, auxiliary substances



Note

Environmental hazard Improper handling of fuel is a danger to the environment.

- Do not allow fuel to enter the groundwater, the soil, or the sewage system.

Use fuels and auxiliary substances in accordance with the Owner's Manual and specification.

3.2 Spare parts, accessories

For your own safety, only use spare parts and accessory products that are approved and/or recommended by KTM AG and have them installed by an authorized workshop. KTM AG accepts no liability for other products and any resulting damage or loss.

Certain spare parts and accessory products are specified in parentheses in the descriptions. Your authorized dealer will be glad to advise you.

The current **KTM PowerParts** for your vehicle can be found on the KTM website.

International KTM Website: KTM.COM

The current **Husqvarna Motorcycles accessories** for your vehicle can be found on the Husqvarna Motorcycles website.

International Husqvarna Motorcycles website: www.husqvarna-motorcycles.com

The current **GASGAS Motorcycles accessories** for your vehicle can be found on the GASGAS Motorcycles website.

International GASGAS Motorcycles website: <http://www.gasgas.com>

3.3 Figures

The figures contained in the manual may depict special equipment.

In the interest of clarity, some components may be shown disassembled or may not be shown at all. It is not always necessary to disassemble the component to perform the activity in question. Please follow the instructions in the text.

3.4 Customer service

Your authorized dealer will be happy to answer any questions you may have regarding your vehicle and about KTM, Husqvarna Motorcycles or GASGAS Motorcycles.

A list of authorized KTM dealers can be found on the KTM website.

International KTM Website: KTM.COM

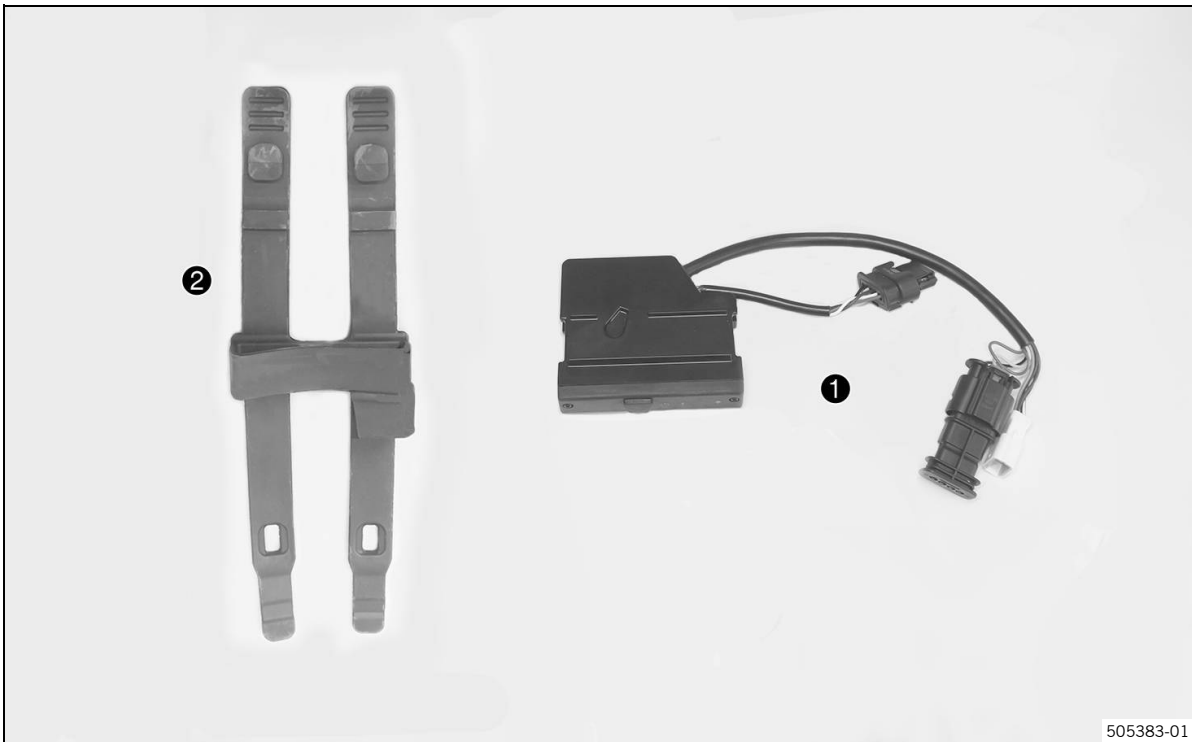
A list of authorized Husqvarna Motorcycles dealers can be found on the Husqvarna Motorcycles website.

International Husqvarna Motorcycles website: www.husqvarna-motorcycles.com

A list of authorized GASGAS Motorcycles dealers can be found on the GASGAS Motorcycles website.

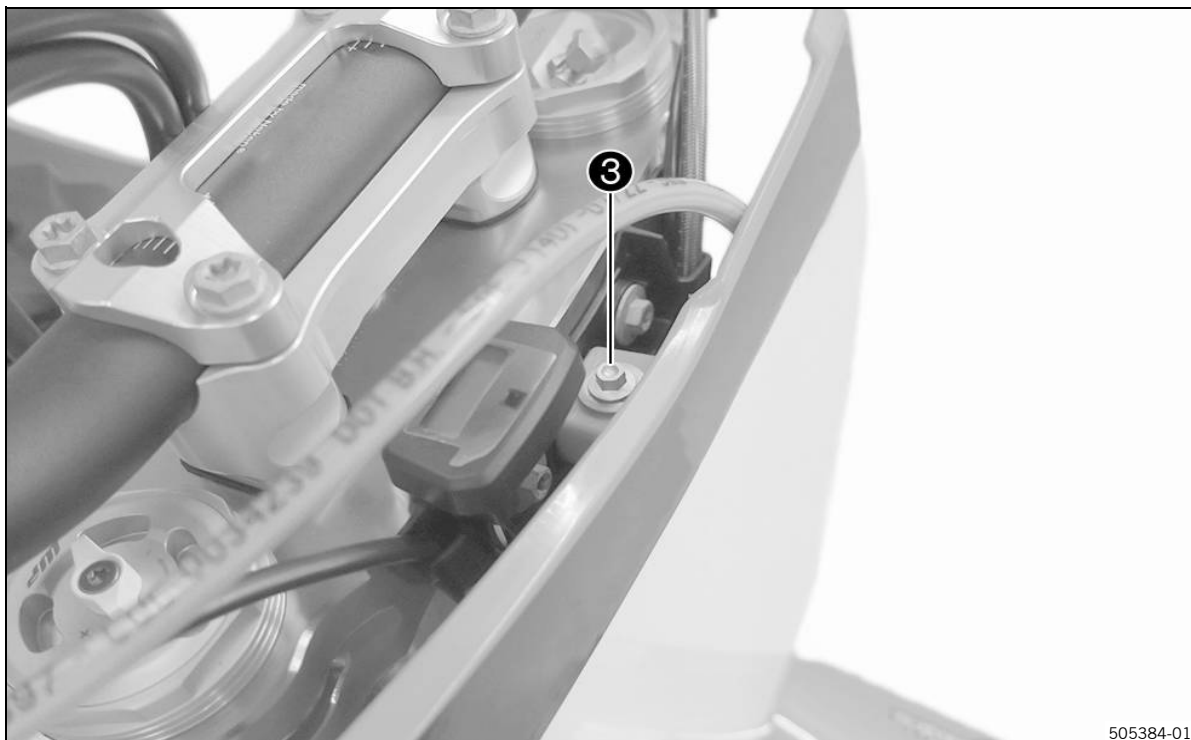
International GASGAS Motorcycles website: <http://www.gasgas.com>

4.1 Scope of supply



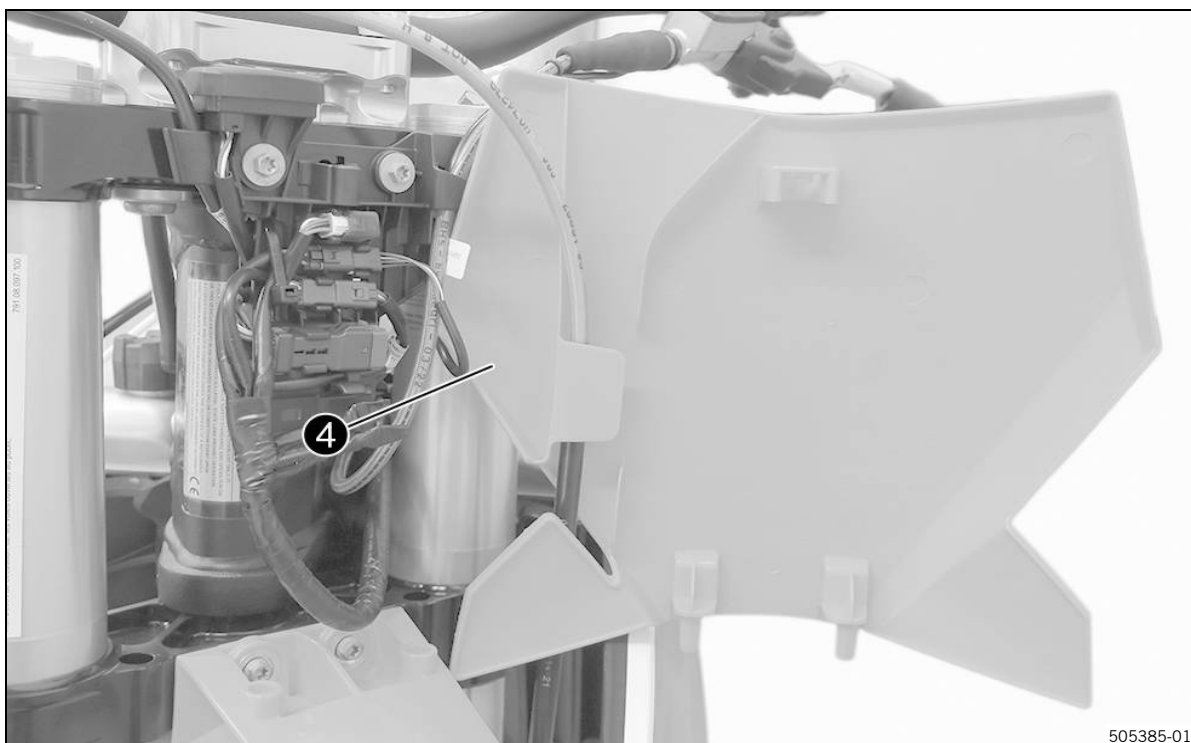
- 1x Connectivity Unit ①
- 1x Rubber strap ②
- 5x Cable tie (no fig.)

5.1 Assembly



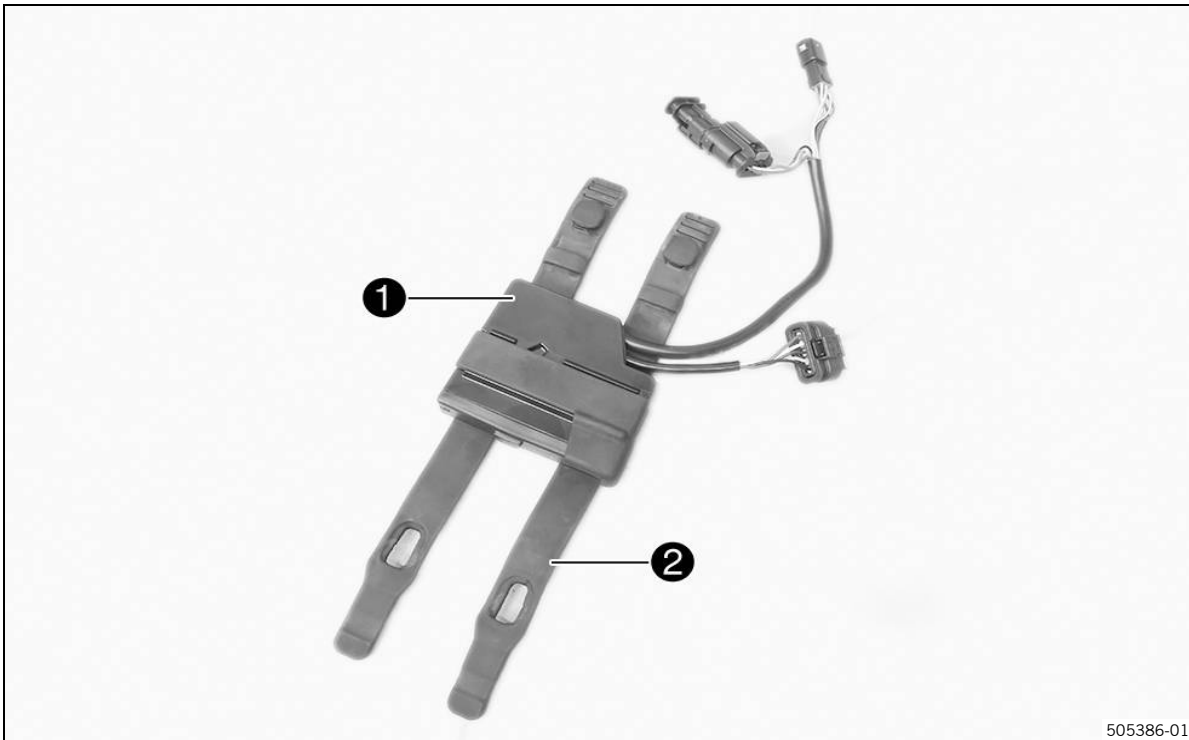
505384-01

- Remove screw ③.



505385-01

- Lift start number plate ④ up, detach brake line and remove it.



505386-01

- Fit Connectivity Unit 1 to rubber strap 2 (both included) as shown.

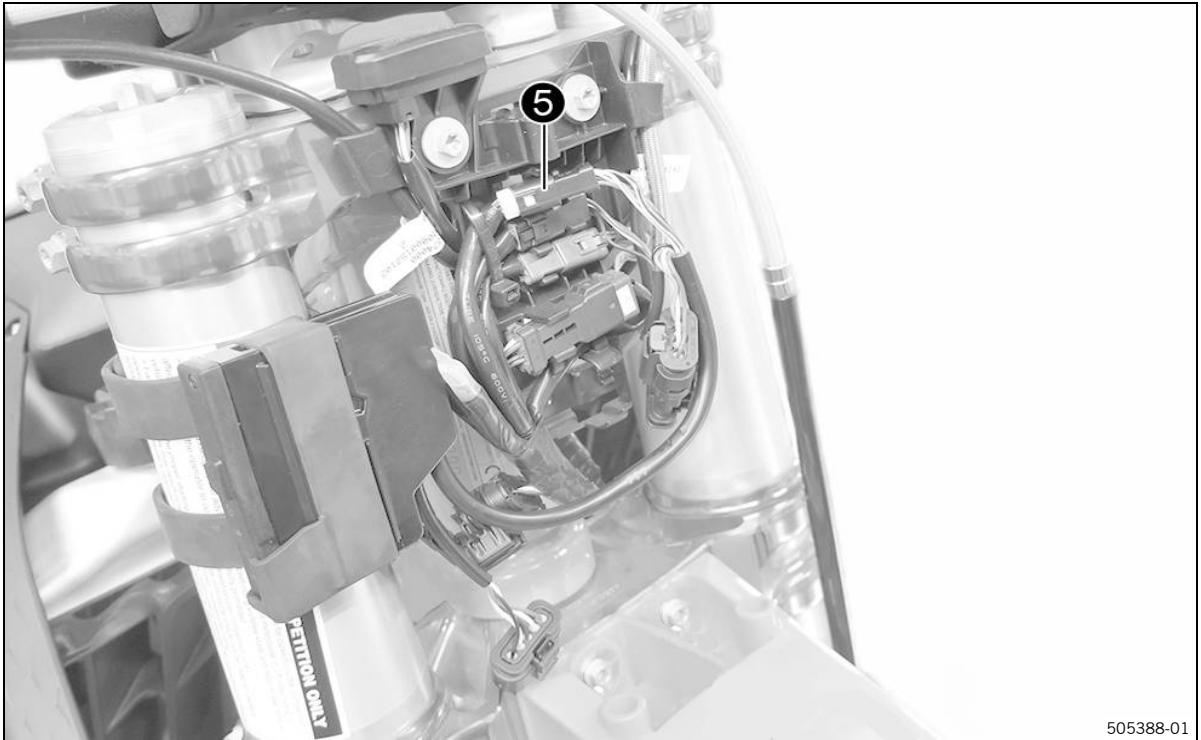


505387-01

- Fit rubber strap 2 to the fork.

Guideline

Distance to the upper triple clamp	19 mm (0.75 in)
------------------------------------	-----------------



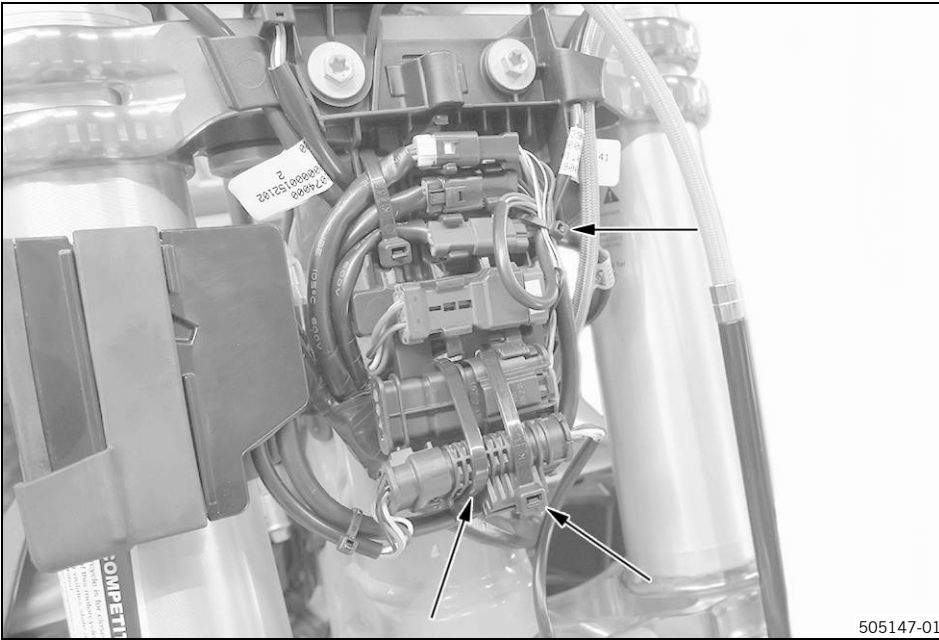
505388-01

- Remove the protection cap.
- Connect plug-in connector **5** (Connectivity Unit to wiring harness).



505389-01

- Position plug **6** on the bracket if no other accessories are installed.



505147-01

- Secure connectors with cable ties (included) (see arrows).

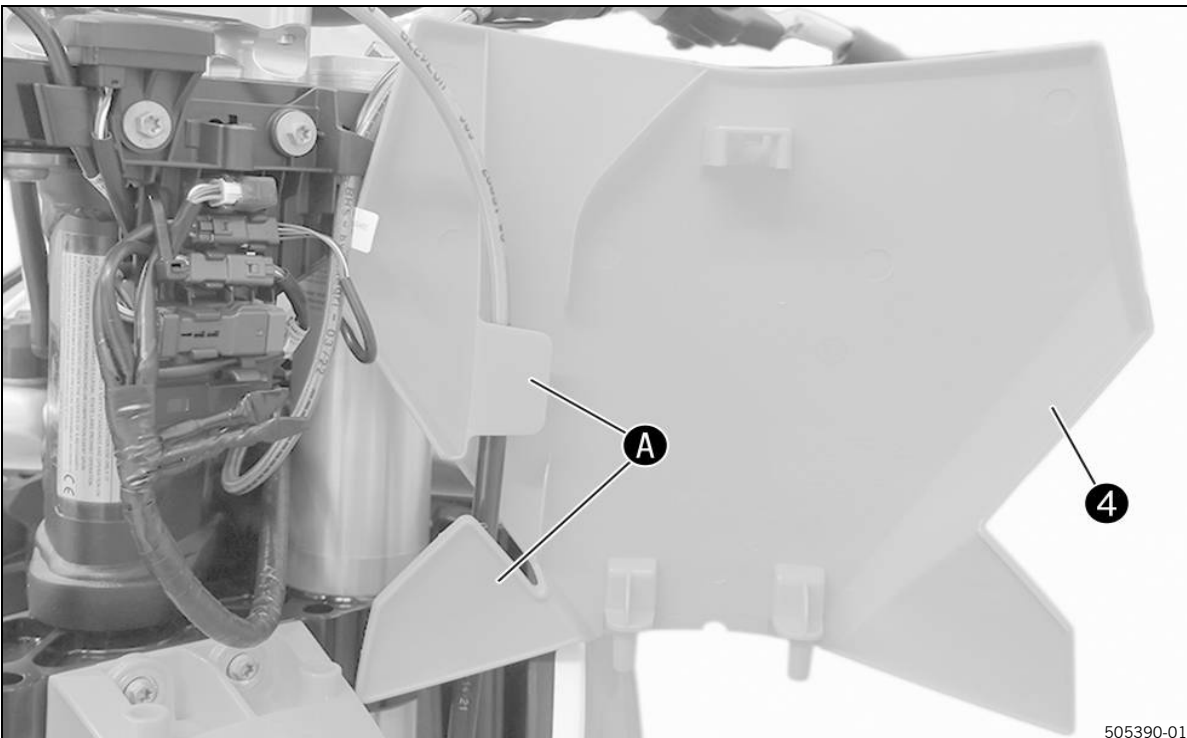
Guideline

Make sure that the cables are not trapped or damaged.



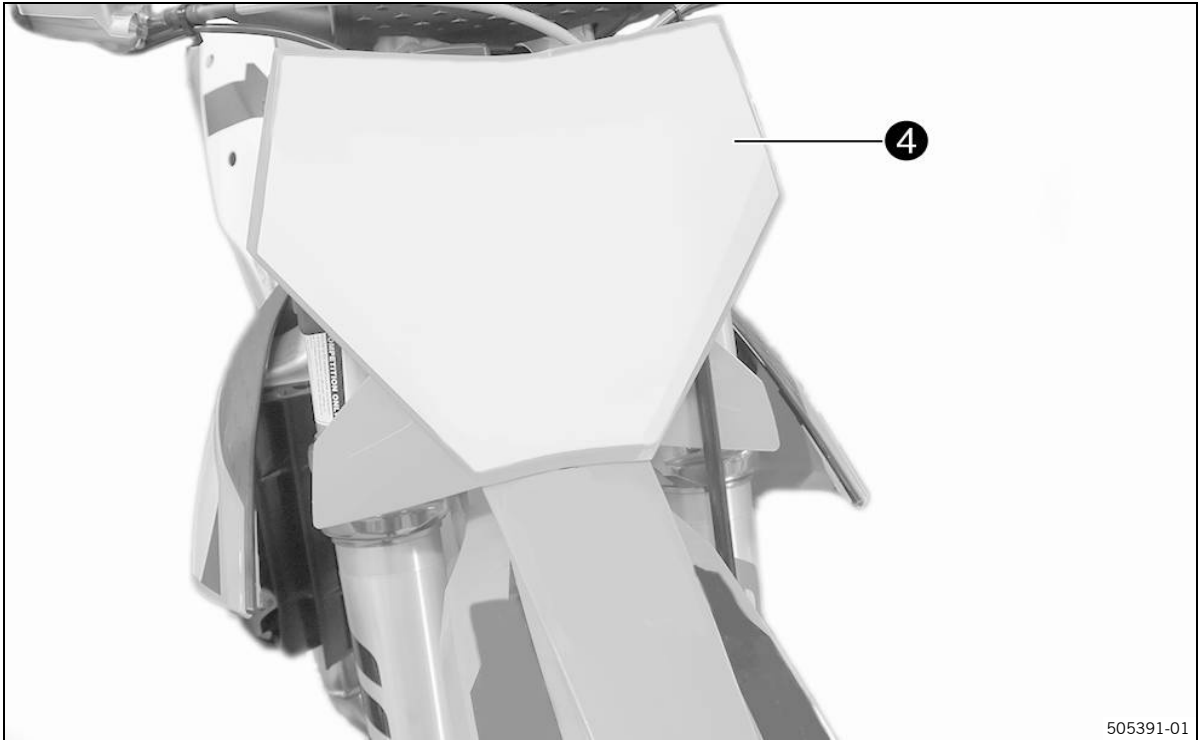
Info

The figure shows how the Connectivity Unit is connected to the antenna (not included).



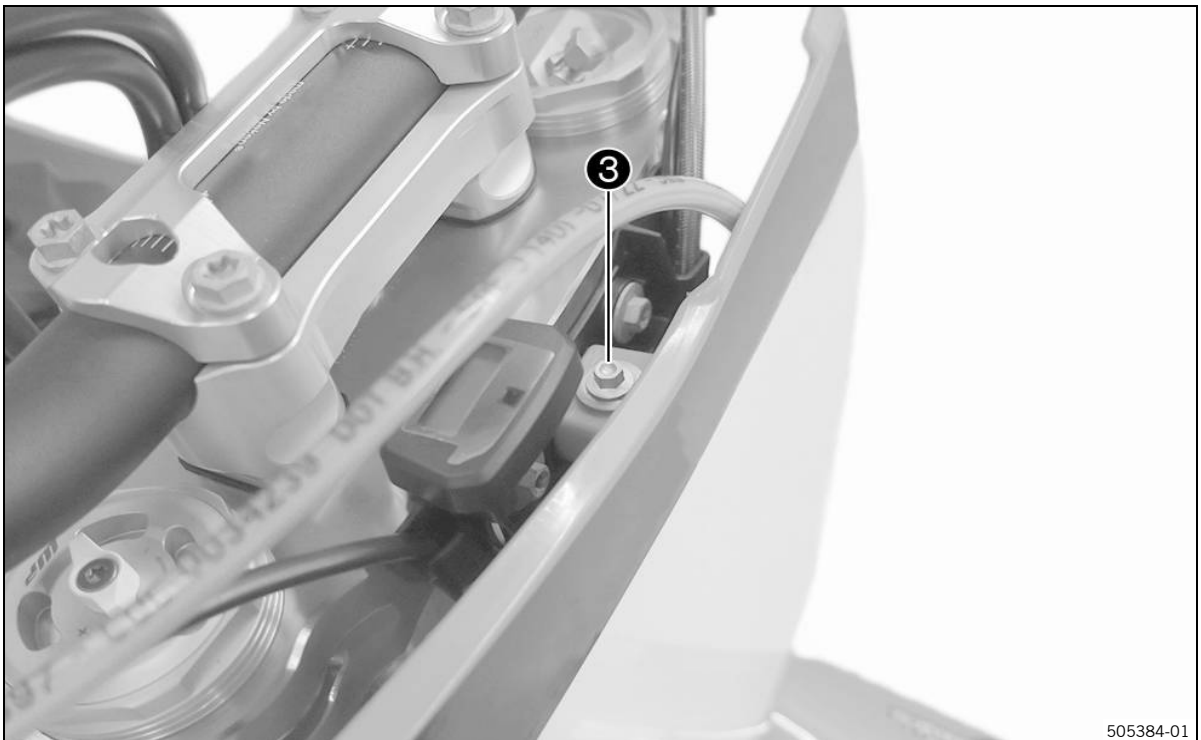
505390-01

- Position the brake line in holders **A** of start number plate **4**.



505391-01

- Position start number plate ④.
✓ The holding lugs engage in the fender.



505384-01

- Mount and tighten screw ③.

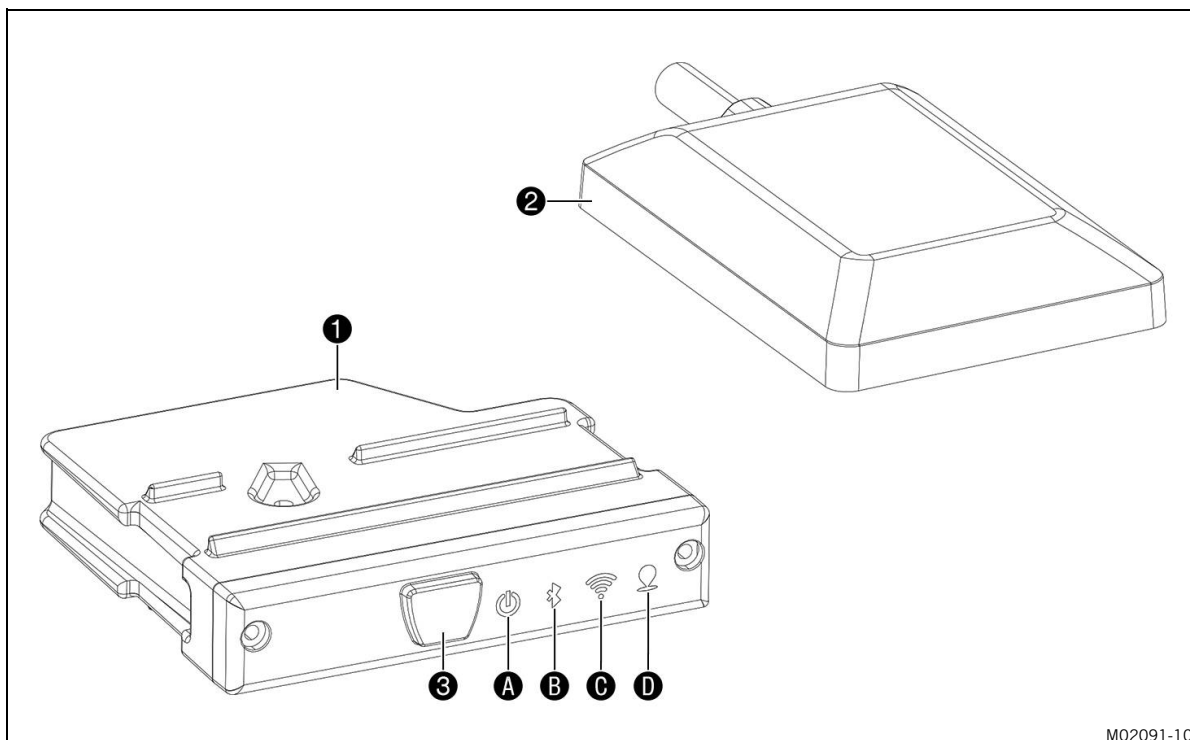
Guideline

The Connectivity Unit function must be activated with the diagnostics tool after assembly and programmed with the latest software.
--

It also requires the latest engine control unit software.

This must be performed in an authorized workshop.

6.1 Connectivity Unit Offroad (CUO)



M02091-10

Connectivity Unit Offroad ① is attached on the right fork leg.

GPS unit ② is mounted on the fender.

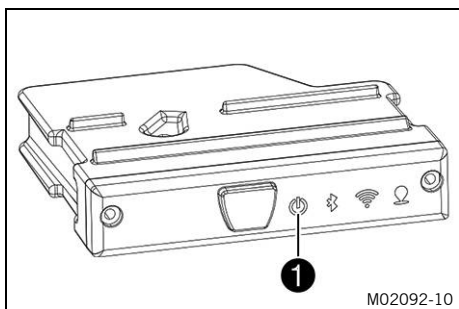
The app provided by the manufacturer guides you through the operation of the Connectivity Unit Offroad.

Possible states

- Button ③ is pressed briefly (<1.5 s) – A recording is started or stopped.
- Button ③ is pressed and held (<1.5 s) – The pairing process is started.
- Button ③ is pressed and held (<7 s) – The Connectivity Unit Offroad is reset to factory settings.
- Indicator lamp ① does not light up – The Connectivity Unit Offroad is switched off.
- Indicator lamp ① lights up blue – The Connectivity Unit is ready for operation.
- Indicator lamp ① flashes blue – A recording is downloaded.
- Indicator lamp ① flashes green – A recording is active.
- Indicator lamp ① flashes yellow – A recording was started before the position was captured via GPS.
- Indicator lamp ② does not light up – The **Bluetooth**® module is switched off.
- Indicator lamp ② lights up blue – **Bluetooth**® is active and no end device is stored.
- Indicator lamp ② flashes blue – **Bluetooth**® is active and an end device has been set up but not connected.
- Indicator lamp ② lights up green – The Connectivity Unit Offroad is connected to an end device via **Bluetooth**®.
- Indicator lamp ③ does not light up – The WiFi module is switched off.
- Indicator lamp ③ lights up blue – The WiFi module is active but not connected.
- Indicator lamp ③ lights up green – The WiFi module is active and connected.
- Indicator lamp ④ does not light up – The GPS module is switched off.
- Indicator lamp ④ lights up blue – The GPS module is active but the position is not detected.
- Indicator lamp ④ lights up green – The GPS module is active and the position is detected.

**Info**

Possible trouble codes of indicator lamp  are described in the Troubleshooting section.



Malfunctions are indicated by indicator lamp 1 flashing red.



Info

The individual flashes are 0.5 seconds long (0.25 seconds on, 0.25 seconds off).
The pause until the blink code repeats is 2 seconds.

Faults	Possible cause	Action
Blink code 2	No CAN communication	- Check connections on the Connectivity Unit Offroad.
Blink code 3	WiFi connection failed	- Repeat connection attempt.
Blink code 4	Bluetooth® connection failed	- Repeat connection attempt.
Blink code 5	Malfunction in the analog sensor	- Check connections on the Connectivity Unit Offroad.
Blink code 6	Stored VIN differs from the vehicle	- Press and hold button 3 (<7 s). (Figure M02091-10 p. 14)
Blink code 7	Recording memory full	- Delete recordings.
Continuously lights up red	Several malfunctions are present	- Press and hold button 3 (<7 s). (Figure M02091-10 p. 14)

8.1 Country-specific declarations of conformity



W00603-10

9.1 FCC statements

Declaration regarding modifications

Alterations and modifications not expressly approved by the relevant authority may result in the user being prohibited from operating the equipment.

Declaration regarding interference

This device complies with article 15 of the FCC regulations.

Operation is subject to the following two conditions:

- 1 This device must not cause interference.
- 2 This device must be able to absorb any interference, including interference that potentially causes undesirable operation of the device.

Fig.	Figure
no fig.	no figure
s.	see

grazie per avere scelto questo prodotto di alta qualità. Un montaggio corretto del prodotto è indispensabile per poter garantire la massima sicurezza e funzionalità. Il montaggio deve essere pertanto eseguito solo da personale specializzato conformemente alle specifiche contenute nelle presenti istruzioni. In caso di ulteriori domande, La preghiamo di rivolgersi al Suo concessionario autorizzato. In caso di montaggio o utilizzo errato di questo prodotto, il produttore apparente o il fornitore non può esserne ritenuto responsabile.

KTM AG è rappresentata nei paesi da:

- KTM Sportmotorcycle GmbH, Stallhofnerstraße 3, 5230 Mattighofen, Austria
- Husqvarna Motorcycles GmbH, Stallhofnerstraße 3, 5230 Mattighofen, Austria
- GASGAS Motorcycles GmbH, Stallhofnerstraße 3, 5230 Mattighofen, Austria
- WP Suspension GmbH, Stallhofnerstraße 3, 5230 Mattighofen, Austria

Al momento della stampa le istruzioni di montaggio erano aggiornate per questa versione. Non si escludono tuttavia lievi scostamenti risultanti dagli sviluppi costruttivi.

Tutti i dati contenuti non sono vincolanti. KTM AG si riserva in particolare il diritto di modificare o eliminare, senza sostituirli, dati tecnici, prezzi, colori, forme, materiali, prestazioni di servizio e assistenza, configurazioni, allestimenti e simili senza preavviso e senza indicarne i motivi, di adattarli alla situazione locale, nonché di cessare la produzione di un determinato modello senza preavviso. KTM AG non si assume alcuna responsabilità per la disponibilità a magazzino, gli scostamenti rispetto alle figure e alle descrizioni, nonché eventuali refusi di stampa ed errori. I modelli raffigurati includono talvolta equipaggiamenti speciali non compresi nel volume della fornitura di serie.

© 2024 KTM AG, Mattighofen Austria

Tutti i diritti riservati

La ristampa, anche parziale, ed eventuali riproduzioni di qualsiasi tipo sono consentite solo previa autorizzazione scritta del titolare del copyright.

KTM AG
Stallhofnerstraße 3
5230 Mattighofen, Austria



ISO 9001(12 100 6061)

Ai sensi della norma internazionale sulla gestione della qualità ISO 9001, KTM adotta processi per assicurare la massima qualità possibile del prodotto.

Rilasciato da: TÜV Management Service



1.1 Simboli utilizzati

Di seguito è illustrato l'utilizzo di determinati simboli.



Contrassegna una reazione prevista (ad esempio un intervento oppure una funzione).



Contrassegna una reazione imprevista (ad esempio una procedura oppure una funzione).



Contrassegna gli interventi che richiedono competenze tecniche e comprensione della materia. Per la vostra sicurezza, far eseguire questi interventi presso un'officina autorizzata KTM che si occuperà della vostra motocicletta in modo ottimale, impiegando manodopera specializzata e addestrata, e utilizzando i necessari utensili speciali.



Contrassegna un riferimento a una determinata pagina (alla pagina indicata sono riportate maggiori informazioni sull'argomento).



Contrassegna informazioni più dettagliate o suggerimenti.



Contrassegna il risultato di una verifica.



Contrassegno per la misurazione della tensione.



Contrassegno per la misurazione della corrente.



Contrassegna il termine di un intervento, eventuali operazioni successive incluse.

1.2 Formattazione del testo

Di seguito vengono illustrate le diverse opzioni di formattazione utilizzate nel testo.

Nome proprio

Contrassegna un nome proprio.

Nome®

Contrassegna un nome registrato.

Marchio™

Contrassegna un marchio di fabbrica.

Termini sottolineati

Rimandano a dettagli tecnici del veicolo o contrassegnano termini tecnici la cui spiegazione è riportata nell'indice dei termini tecnici.

2.1 Definizione del campo d'impiego - uso conforme

Al fine di garantire la massima sicurezza e il corretto funzionamento, è indispensabile farsi consigliare da persone esperte e competenti e far eseguire l'installazione corretta degli accessori tecnici, da realizzare con l'impiego di utensili speciali, da un concessionario autorizzato. Per gli articoli con marcatura (EC, ECE, ...) sono disponibili documenti di omologazione. Se questi documenti di omologazione garantiscono nel paese di impiego previsto un'omologazione globale del rispettivo veicolo con gli accessori tecnici installati, deve essere verificato dal cliente, se necessario, presso le autorità nazionali di omologazione. In caso di ulteriori domande, La preghiamo di rivolgersi al Suo concessionario autorizzato.



Info

Marchi UE: EC (omologazione CE), ECE (omologazione ECE), omologazione di riferimento tedesca ABE (Allgemeine Betriebserlaubnis), EC-V (omologazione CE per veicoli), FIM (rumore conforme a FIM), CCCUO_EU (non consentito per l'uso su strade pubbliche) e HOMNN (omologazione non richiesta)
 Contrassegni USA: 50-State (diritto dei 50 stati), USFS (Servizio forestale USA), FIM (rumore conforme a FIM), AMA (rumore conforme ad AMA - Amateur), DOT (Ministero dei trasporti) e CCCUO (non consentito per l'uso su strade pubbliche)

2.2 Uso non conforme

Utilizzare il veicolo esclusivamente secondo l'uso conforme.

Da un uso non conforme possono derivare pericoli per persone, materiali e l'ambiente.

Qualsiasi utilizzo del veicolo diverso da quello conforme e da quanto specificato nella definizione del campo d'impiego è considerato non conforme.

Rientrano in un uso non conforme anche l'impiego di materiali d'esercizio e ausiliari le cui specifiche non corrispondono a quelle richieste per il rispettivo utilizzo.

2.3 Avvertenze per la sicurezza

Per un utilizzo sicuro del prodotto descritto, è necessario rispettare alcune avvertenze per la sicurezza. Per questo motivo leggere attentamente queste istruzioni e tutte quelle fornite in dotazione. Nel testo le avvertenze per la sicurezza sono state opportunamente evidenziate e inserite in corrispondenza dei punti rilevanti.



Info

In diversi punti ben visibili del prodotto descritto sono applicati vari adesivi riportanti indicazioni e avvertenze. Non rimuovere nessuno di questi adesivi. In caso di assenza, non sarà più possibile individuare potenziali pericoli e sussiste il rischio di lesioni.

2.4 Livello di pericolo e simboli



Pericolo

Indica un pericolo in grado di causare la repentina e sicura morte o provocare gravi lesioni permanenti nel caso in cui non si adottino le necessarie misure di sicurezza.



Avvertenza

Indica un pericolo che potrebbe essere mortale o provocare gravi lesioni nel caso in cui non si adottino le necessarie misure di sicurezza.



Nota

Indica un pericolo in grado di provocare danni ambientali nel caso in cui non si adottino le necessarie misure di sicurezza.

2.5 Utilizzo sicuro



Pericolo

Rischio di incidente Un pilota non abile alla guida mette in pericolo sé stesso e gli altri.

- Non utilizzare il veicolo se si è sotto l'influenza di alcol, droghe o farmaci.
- Non utilizzare il veicolo se non si è in condizioni fisiche e mentali idonee.



Pericolo

Rischio di avvelenamento I gas di scarico sono tossici e possono provocare perdita di coscienza e morte.

- A motore in funzione assicurare sempre una sufficiente aerazione.
- Utilizzare un sistema di aspirazione gas di scarico adeguato quando si avvia o si lascia in moto il motore in ambienti chiusi.



Avvertenza

Pericolo di scottature Durante il funzionamento, alcune parti del veicolo raggiungono temperature elevate.

- Non toccare parti come l'impianto di scarico, il radiatore, il motore, l'ammortizzatore o l'impianto frenante prima che i componenti del veicolo si siano raffreddati.
- Prima di effettuare qualsiasi intervento far raffreddare le parti del veicolo.

Utilizzare il veicolo solo se in perfette condizioni tecniche, secondo l'uso conforme e nel rispetto delle norme di sicurezza e tutela ambientale.

Il veicolo deve essere utilizzato solo da persone istruite sul suo funzionamento. Per l'utilizzo su strada occorre essere in possesso della necessaria patente di guida.

Far riparare tempestivamente presso un'officina autorizzata eventuali anomalie che pregiudicano la sicurezza. Attenersi a quanto indicato sugli adesivi applicati sul veicolo che riportano le indicazioni e le avvertenze.

2.6 Abbigliamento protettivo



Avvertenza

Pericolo di lesioni L'assenza di un abbigliamento protettivo o l'utilizzo di capi difettosi possono comportare un maggior rischio per la sicurezza.

- Indossare sempre un abbigliamento protettivo idoneo (casco, stivali, guanti e giacca e pantaloni con protezioni).
- Indossare sempre abbigliamento protettivo in perfetto stato e a norma.

Per la vostra sicurezza, KTM AG consiglia di guidare il veicolo solo indossando un abbigliamento protettivo adatto.

2.7 Regole di lavoro

Se non altrimenti specificato, effettuare tutti i lavori con l'accensione disattivata (modelli con blocchetto di avviamento, modelli con chiave con transponder) o a motore spento (modelli senza blocchetto di avviamento o chiave con transponder).

Alcuni interventi prevedono l'utilizzo di utensili speciali. Se questi utensili speciali non sono in dotazione del veicolo, possono essere ordinati con il codice articolo specificato. Esempio: estrattore per cuscinetti (15112017000)

Se non diversamente specificato, le condizioni normali si applicano a tutti i lavori e a tutte le descrizioni.

Temperatura ambiente	20 °C
Pressione aria ambiente	1.013 mbar
Umidità relativa dell'aria	60 ± 5 %

I componenti non riutilizzabili (ad es. viti e dadi autobloccanti, viti di espansione, guarnizioni, anelli di tenuta, O-ring, copiglie e rosette di sicurezza) devono essere sostituiti con componenti nuovi.

Per alcuni raccordi a vite è necessario utilizzare del bloccante per filetti (ad es. **Loctite**®). Per l'utilizzo attenersi alle avvertenze specifiche fornite dal produttore.

Se su un pezzo nuovo è già stato applicato del bloccante per filetti su (ad es. **Precote**®), non applicarne dell'altro. Per i componenti che vengono riutilizzati dopo lo smontaggio, procedere con la pulizia e controllare se sono usurati o danneggiati. Sostituire i componenti danneggiati o usurati.

Assicurarsi che l'area di lavoro sia pulita e pulire i componenti prima dello smontaggio, se necessario. La penetrazione dello sporco può provocare un aumento dell'usura e conseguenti danni.

Al termine dei lavori di riparazione o di un tagliando, assicurarsi che il veicolo sia idoneo e sicuro per il funzionamento.

2.8 Ambiente

Un utilizzo pienamente responsabile della motocicletta farà sì che tali problemi e dissidi non debbano insorgere. Per garantire il futuro del motociclismo, usare sempre la motocicletta entro i limiti della legalità, rispettando l'ambiente e i diritti altrui.

Per lo smaltimento dell'olio esausto o di altri materiali d'esercizio/ausiliari e componenti vecchi attenersi alle leggi e alle direttive in vigore nel rispettivo paese.

Poiché le motociclette non rientrano nel campo d'applicazione della direttiva UE relativa allo smaltimento di veicoli vecchi, non vi sono leggi specifiche a riguardo. Il vostro concessionario autorizzato sarà lieto di aiutarvi.

2.9 Istruzioni di montaggio

Prima di affrontare la prima uscita con la moto, leggere sempre attentamente e per intero le presenti istruzioni di montaggio. Le istruzioni di montaggio contengono molte informazioni e consigli che facilitano la guida, le manovre e la manutenzione del veicolo. Solo così sarà possibile trovare l'assetto personale ottimale e prevenire infortuni.

Conservare le istruzioni di montaggio in un luogo facilmente accessibile per poterle sempre consultare all'occorrenza.

Terminata la lettura delle istruzioni, per maggiori informazioni sul veicolo o per chiarimenti contattare un concessionario autorizzato.

Le istruzioni di montaggio sono un componente importante degli accessori e, qualora il veicolo venga rivenduto, devono essere consegnate al nuovo proprietario.

3.1 Materiali di consumo, materiali ausiliari



Nota

Pericolo di inquinamento ambientale Un utilizzo non corretto del carburante può provocare danni all'ambiente.

- Evitare che il carburante finisca nelle falde acquifere, nel terreno o nell'impianto fognario.

Utilizzare i materiali di consumo e ausiliari secondo quanto riportato nel manuale d'uso e nelle specifiche.

3.2 Parti di ricambio, accessori

Per la propria sicurezza, utilizzare esclusivamente parti di ricambio e accessori autorizzati e/o consigliati da KTM AG e farli montare presso un'officina autorizzata. KTM AG non si assume alcuna responsabilità in relazione ai prodotti forniti da terzi e per gli eventuali danni che ne possono derivare.

Alcune parti di ricambio e accessori sono indicati tra parentesi nel testo. Il Suo concessionario autorizzato sarà lieto di consigliarLa a riguardo.

Le attuali **KTM PowerParts** per il veicolo sono riportate sul sito web KTM.

Sito web KTM internazionale: KTM.COM

Gli **accessori Husqvarna Motorcycles** attualmente disponibili per il veicolo sono riportati sul sito web Husqvarna Motorcycles.

Sito web internazionale Husqvarna Motorcycles: www.husqvarna-motorcycles.com

Gli **accessori GASGAS Motorcycles** attualmente disponibili per il vostro veicolo sono riportati sul sito web GASGAS Motorcycles.

Sito web internazionale GASGAS Husqvarna Motorcycles: <http://www.gasgas.com>

3.3 Figure

Le figure riportate in questo manuale potrebbero raffigurare un equipaggiamento speciale.

Ai fini di una maggiore chiarezza, alcuni componenti potrebbero essere stati smontati o non venire raffigurati. Lo smontaggio non è sempre necessario. Fare riferimento alle istruzioni riportate nel testo.

3.4 Servizio clienti

Per eventuali chiarimenti sul vostro veicolo e su KTM, Husqvarna Motorcycles o GASGAS Motorcycles potete rivolgervi al vostro concessionario autorizzato.

L'elenco dei concessionari autorizzati KTM è disponibile sul sito web KTM.

Sito web KTM internazionale: KTM.COM

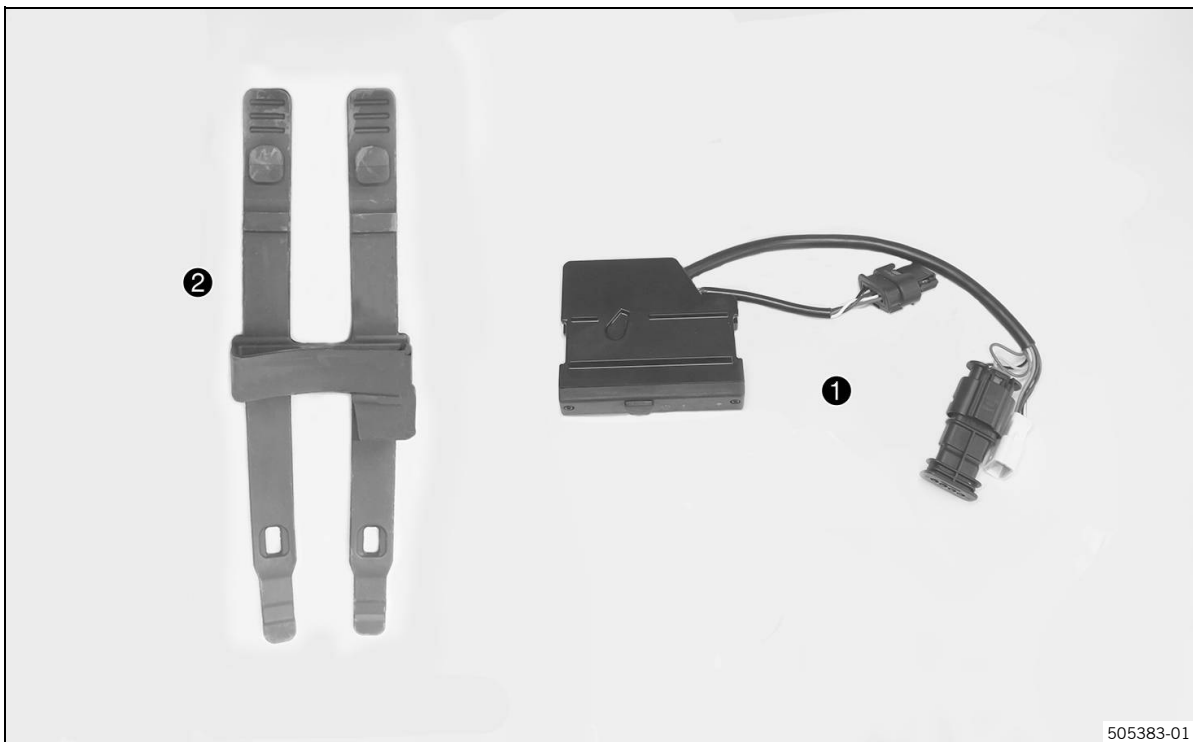
L'elenco dei concessionari autorizzati Husqvarna Motorcycles è disponibile sul sito web Husqvarna Motorcycles.

Sito web internazionale Husqvarna Motorcycles: www.husqvarna-motorcycles.com

L'elenco dei concessionari autorizzati GASGAS Motorcycles è disponibile sul sito web GASGAS Motorcycles.

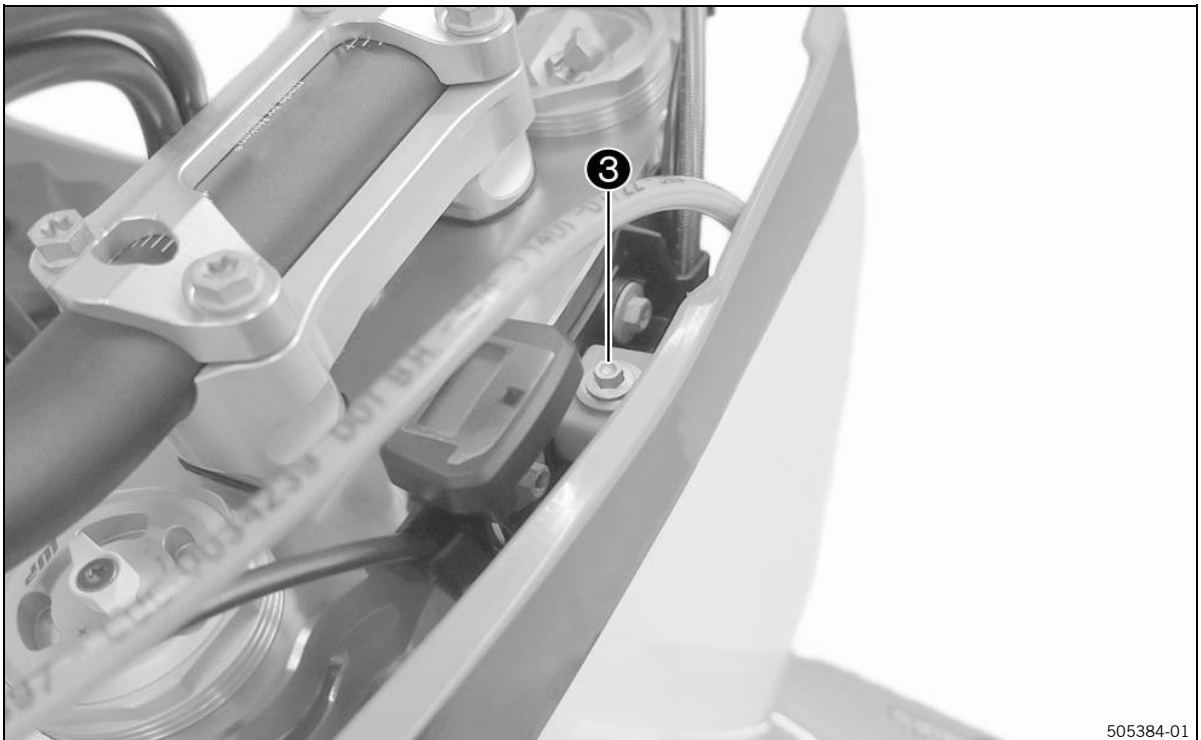
Sito web internazionale GASGAS Husqvarna Motorcycles: <http://www.gasgas.com>

4.1 Materiale fornito



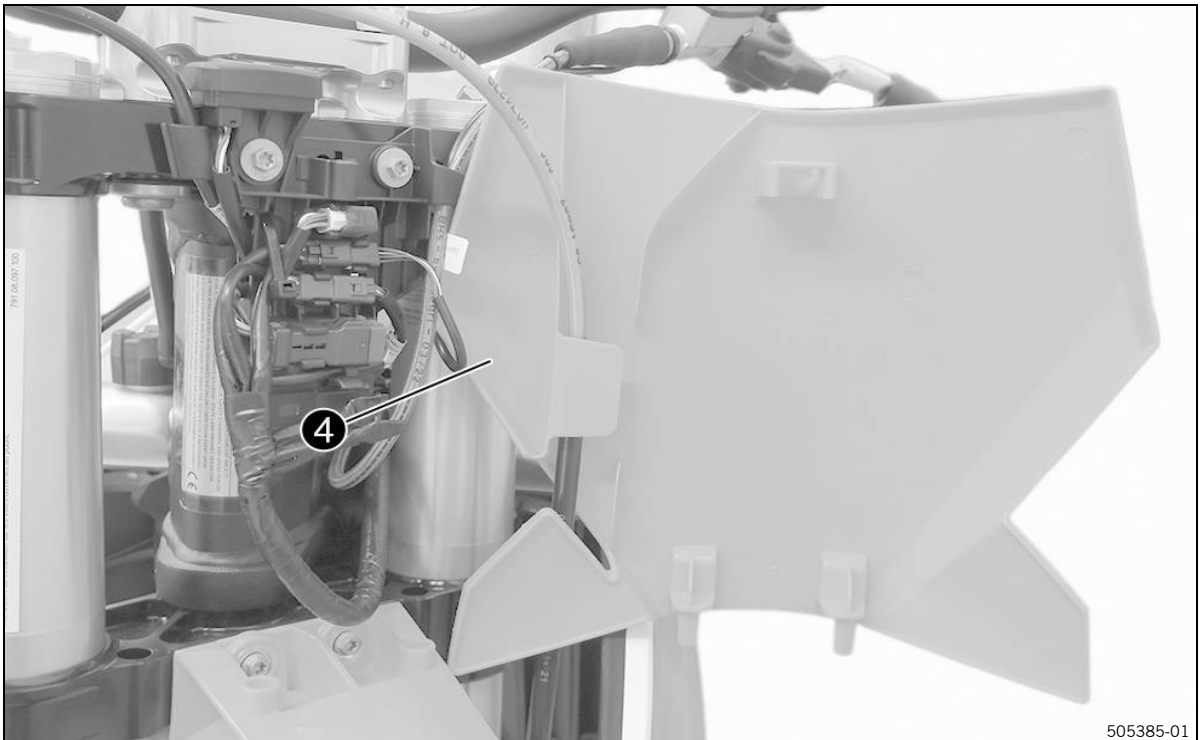
- 1x Connectivity Unit ①
- 1x Gommino di fissaggio ②
- 5x Fascetta serracavi (senza fig.)

5.1 Montaggio



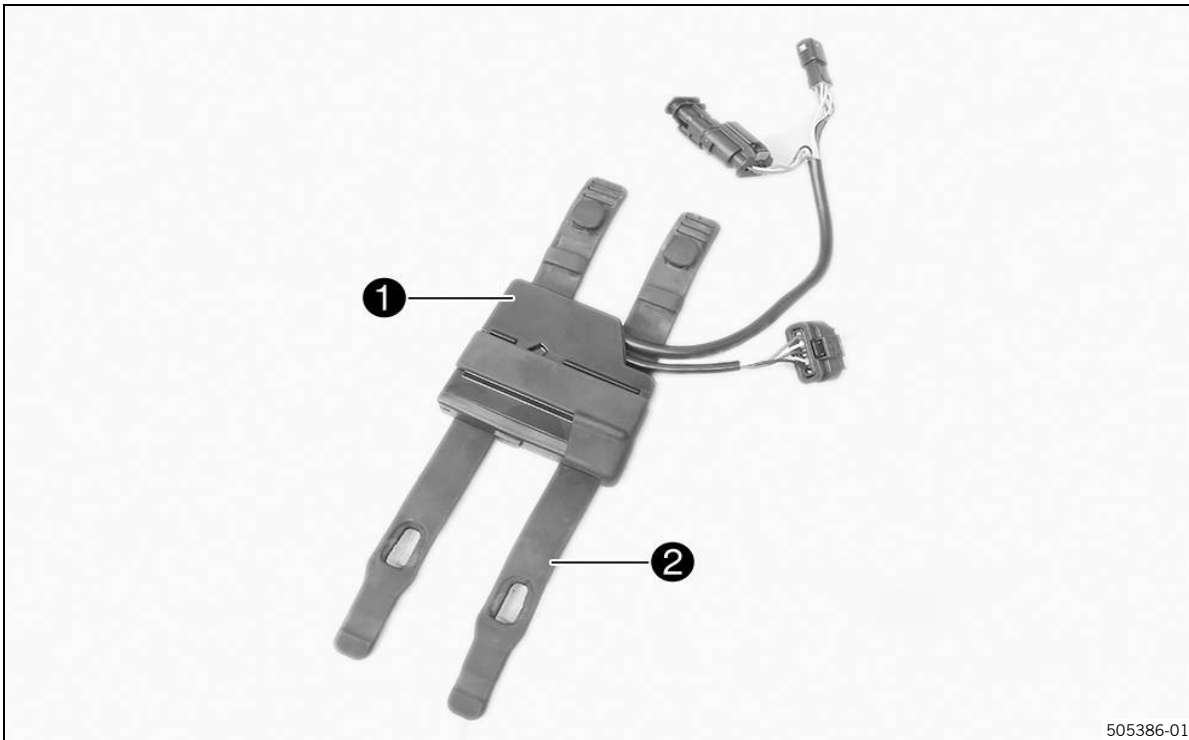
505384-01

- Rimuovere la vite ③.



505385-01

- Tirare verso l'alto la tabella portanumero ④, disimpegnare e rimuovere il tubo del freno.



505386-01

- Montare la Connectivity Unit **1** nel modo illustrato sul gommino di fissaggio **2** (entrambi in dotazione).

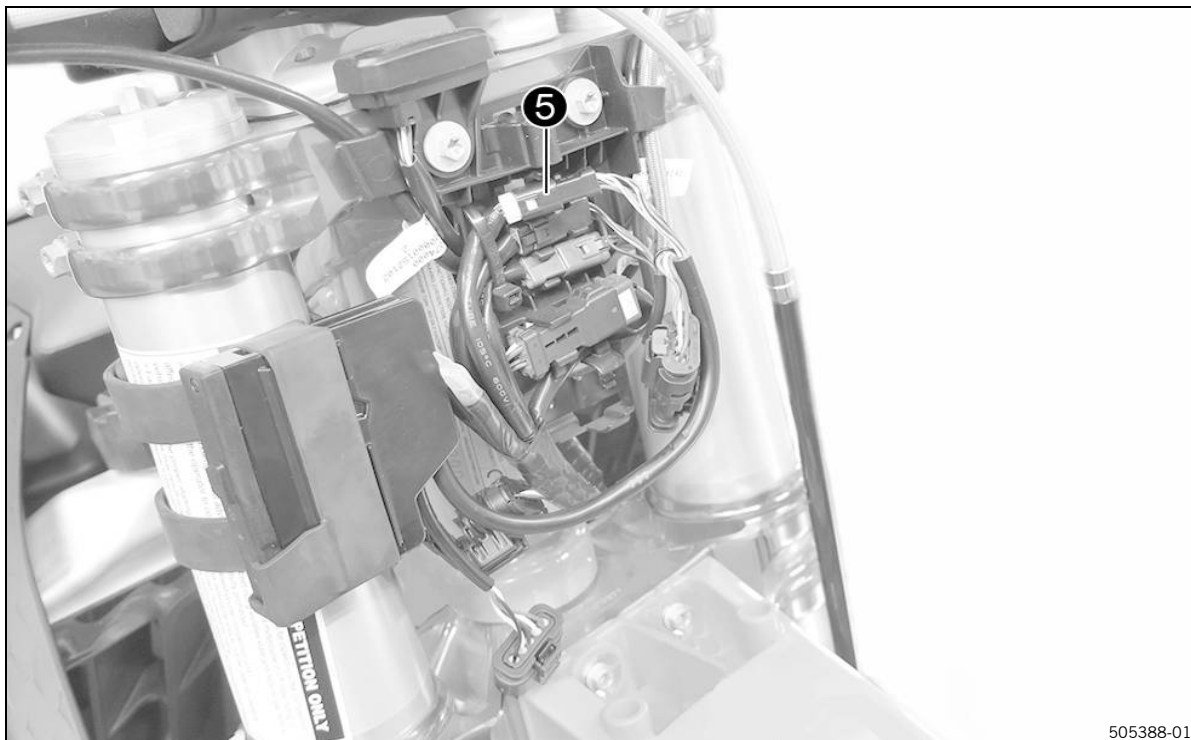


505387-01

- Montare il gommino di fissaggio **2** sulla forcella.

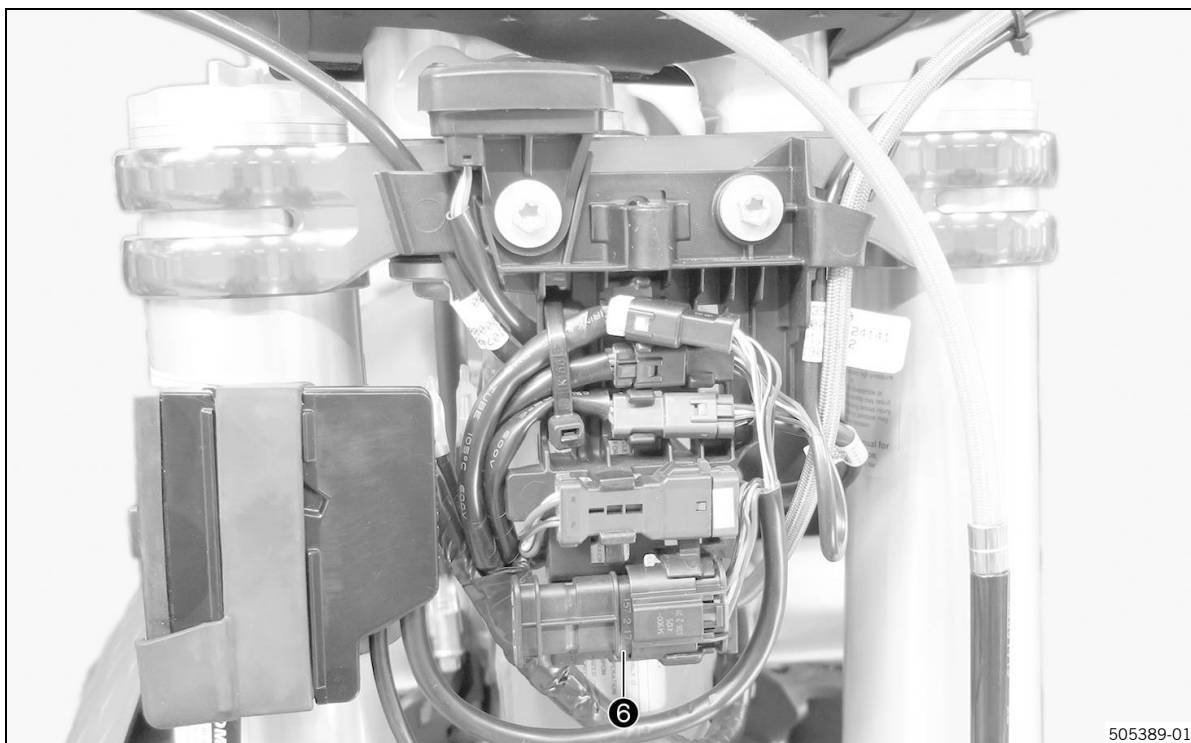
Nota

Distanza dalla piastra superiore della forcella	19 mm
---	-------



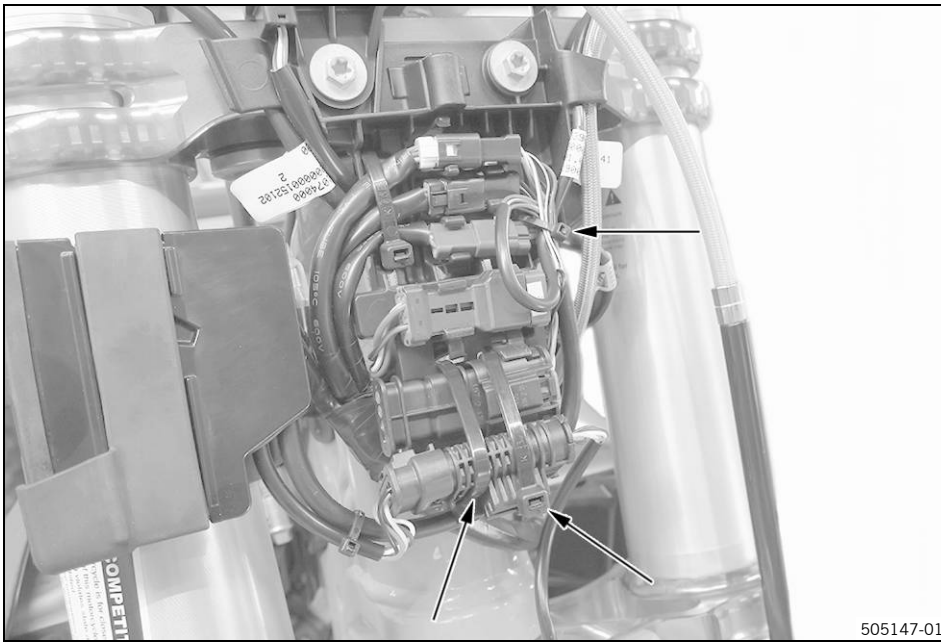
505388-01

- Rimuovere la protezione.
- Collegare il connettore ⑤ (Connectivity Unit sul cablaggio).



505389-01

- Posizionare il connettore ⑥ sul supporto nel caso in cui non siano installati altri accessori.



505147-01

- Fissare i connettori con le fascette serracavi (in dotazione) (v. frecce).

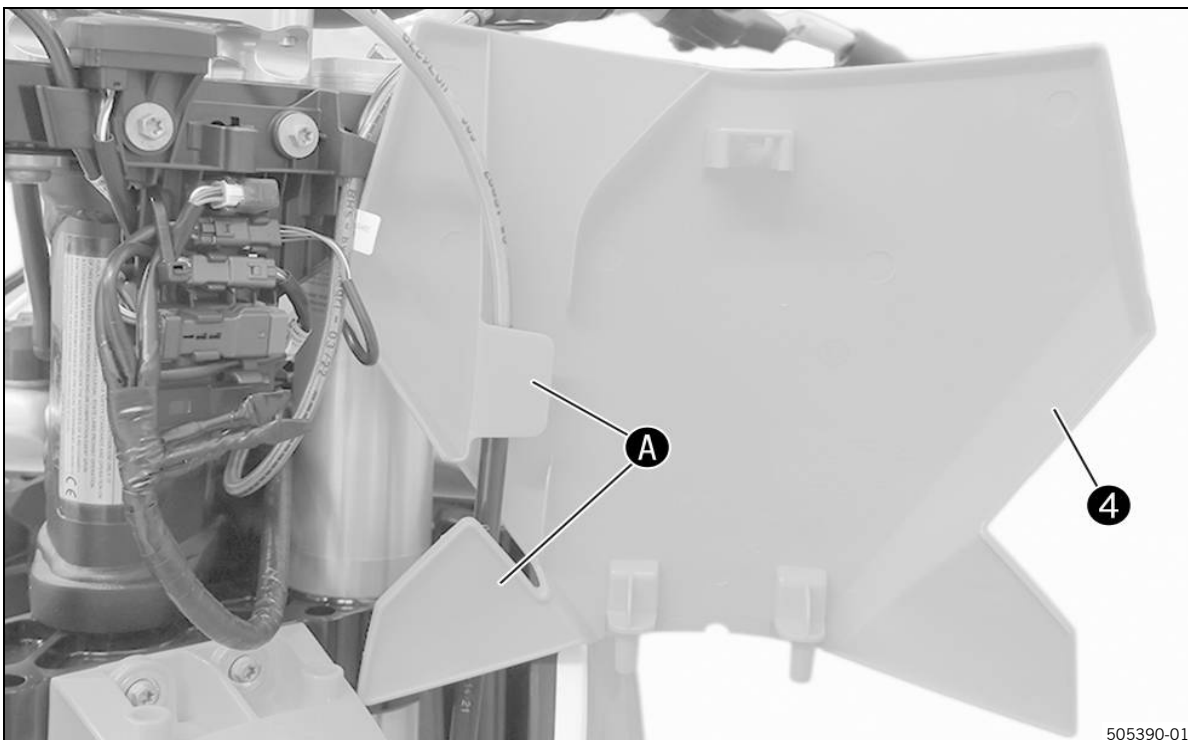
Nota

Assicurarsi che i cavi non vengano schiacciati o danneggiati.



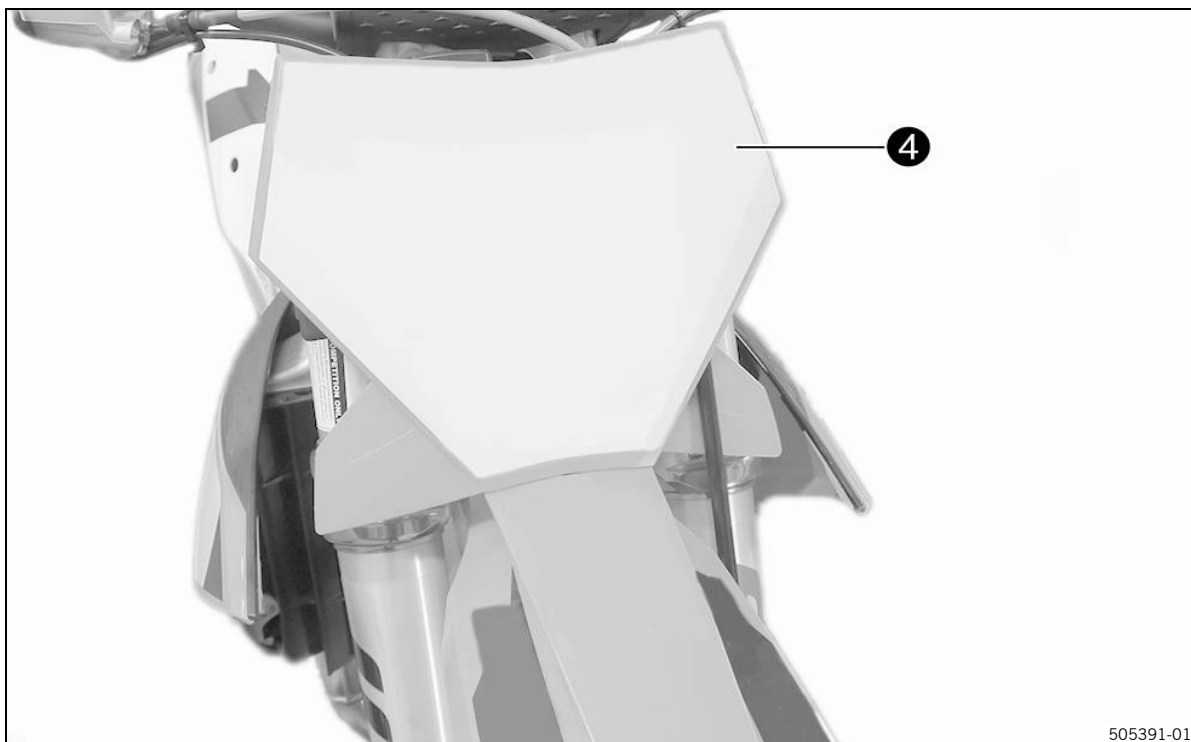
Info

La fig. mostra come la Connectivity Unit è collegata all'antenna (non in dotazione).



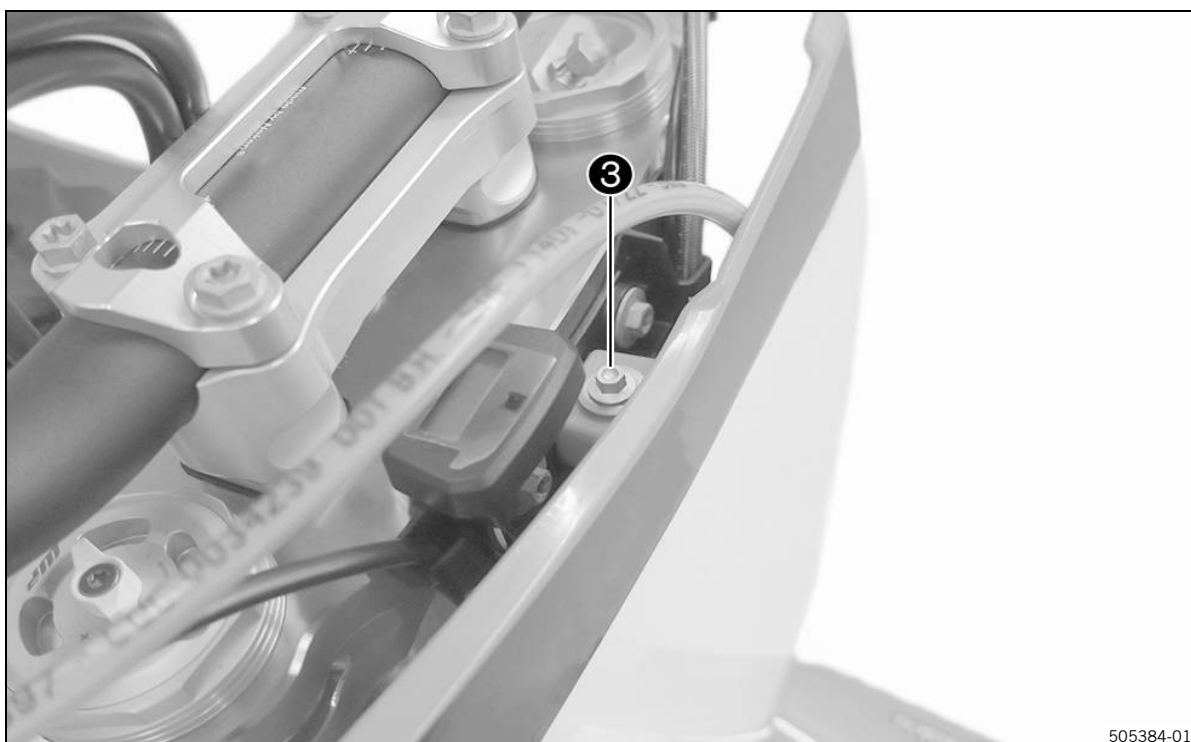
505390-01

- Posizionare il tubo del freno nei supporti **A** della tabella portanumero **4**.



505391-01

- Posizionare la tabella portanumero ④.
✓ I naselli d'ancoraggio si innestano nel parafango.



505384-01

- Montare e serrare la vite ③.

Nota

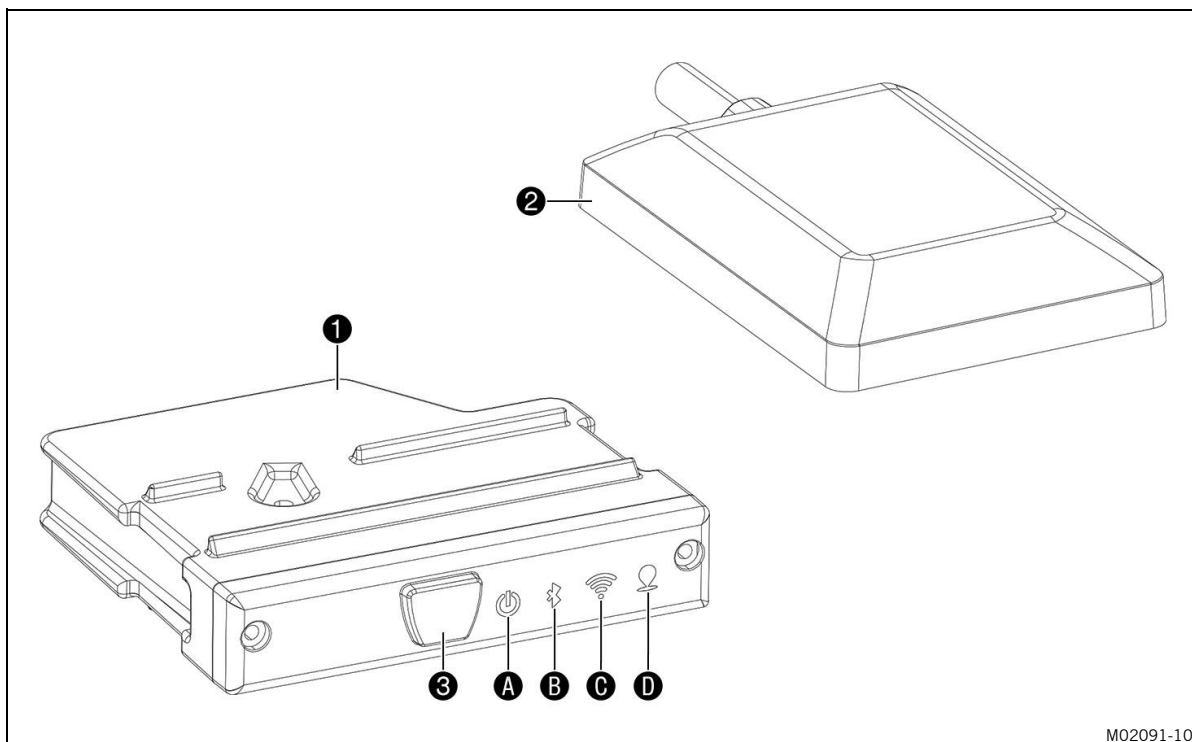
La funzione della Connectivity Unit deve essere attivata dopo il montaggio con il tester diagnosi e programmata con il software attuale.
--

Richiede inoltre il software più recente della centralina motore.

Far eseguire questa operazione in un'officina autorizzata.
--



6.1 Connectivity Unit Offroad (CUO)



M02091-10

La Connectivity Unit Offroad **1** è situata sul gambale destro della forcella.

L'unità GPS **2** è situata sul parafango.

L'app fornita dal produttore guida l'utente attraverso il funzionamento della Connectivity Unit Offroad.

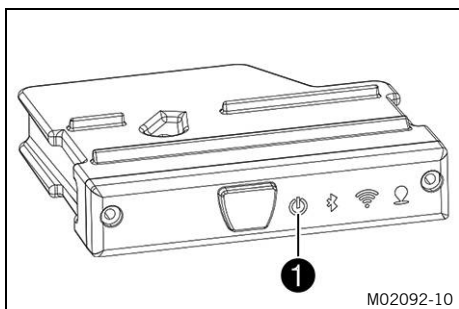
Stati possibili

- Tasto **3** premuto brevemente (<1,5 s) – Viene avviata o arrestata una registrazione.
- Tasto **3** premuto a lungo (>1,5 s) – Viene avviato il processo di accoppiamento.
- Tasto **3** premuto a lungo (>7 s) – La Connectivity Unit Offroad viene ripristinata alle impostazioni di fabbrica.
- La spia **A** non si accende – La Connectivity Unit Offroad è spenta.
- La spia blu **A** si accende – La Connectivity Unit è pronta per il funzionamento.
- La spia blu **A** lampeggia – Viene scaricata una registrazione.
- La spia verde **A** lampeggia – Una registrazione è attiva.
- La spia gialla **A** lampeggia – È stata avviata una registrazione prima dell'acquisizione della posizione via GPS.
- La spia **B** non si accende – Il modulo **Bluetooth®** è disattivato.
- La spia blu **B** si accende – Il **Bluetooth®** è attivo e non è stato memorizzato alcun terminale.
- La spia blu **B** lampeggia – Il **Bluetooth®** è attivo e un terminale è stato configurato ma non collegato.
- La spia verde **B** si accende – La Connectivity Unit Offroad è collegata a un terminale via **Bluetooth®**.
- La spia **C** non si accende – Il modulo WLAN è disattivato.
- La spia blu **C** si accende – Il modulo WLAN è attivo ma non collegato.
- La spia verde **C** si accende – Il modulo WLAN è attivo e collegato.
- La spia **D** non si accende – Il modulo GPS è disattivato.
- La spia blu **D** si accende – Il modulo GPS è attivo ma la posizione non è stata acquisita.

- La spia verde **D** si accende – Il modulo GPS è attivo e la posizione è stata acquisita.

i **Info**

I possibili codici di guasto della spia **A** sono descritti al capitolo Diagnosi dei difetti.



I malfunzionamenti vengono visualizzati mediante la spia rossa ❶ lampeggiante.

i Info

I singoli segnali lampeggianti hanno una durata di 0,5 secondi (0,25 secondi On, 0,25 secondi Off). La pausa effettuata prima che venga ripetuto un codice lampeggiante è di 2 secondi.

Errore	Possibile causa	Intervento
Codice lampeggiante 2	Nessuna comunicazione CAN	– Controllare i collegamenti sulla Connectivity Unit Offroad.
Codice lampeggiante 3	Connessione WLAN non riuscita	– Ripetere il tentativo di connessione.
Codice lampeggiante 4	Connessione Bluetooth® non riuscita	– Ripetere il tentativo di connessione.
Codice lampeggiante 5	Malfunzionamento del sensore analogico	– Controllare i collegamenti sulla Connectivity Unit Offroad.
Codice lampeggiante 6	Il VIN memorizzato non corrisponde a quello del veicolo.	– Premere a lungo il tasto ❸ (>7 s). (Figura M02091-10 📖 p. 14)
Codice lampeggiante 7	Memoria di registrazione piena	– Cancellare le registrazioni.
Rimane acceso con luce rossa	Sono presenti alcuni malfunzionamenti	– Premere a lungo il tasto ❸ (>7 s). (Figura M02091-10 📖 p. 14)

8.1 Dichiarazioni di conformità specifiche del paese



W00603-10

9.1 Spiegazioni FCC

Verifica delle modifiche

Eventuali modifiche non espressamente autorizzate dall'autorità competente possono comportare per l'utente il divieto d'uso degli apparecchi.

Verifica delle interferenze

Questo apparecchio è conforme alla parte 15 delle disposizioni FCC.

Il suo funzionamento deve soddisfare le seguenti due condizioni:

- 1 L'apparecchio non deve causare interferenze.
- 2 L'apparecchio deve ricevere qualsiasi interferenza, comprese le interferenze che potrebbero causare un funzionamento indesiderato.

Fig.	Figura
senza fig.	senza figura
v.	vedi

Nous sommes très heureux que vous ayez opté pour ce produit de haute qualité. Un montage correct du produit est indispensable afin de pouvoir garantir un maximum de sécurité et de fonctionnalité. Seul un personnel qualifié est par conséquent autorisé à effectuer le montage en respectant les directives de cette notice. En cas de questions, adressez-vous à un distributeur autorisé. Le (quasi-)fabricant et le fournisseur déclinent toute responsabilité en cas de montage incorrect ou d'utilisation inappropriée de ce produit.

La société KTM AG est représentée dans les autres pays par :

- KTM Sportmotorcycle GmbH, Stallhofnerstraße 3, 5230 Mattighofen, Autriche
- Husqvarna Motorcycles GmbH, Stallhofnerstraße 3, 5230 Mattighofen, Autriche
- GASGAS Motorcycles GmbH, Stallhofnerstraße 3, 5230 Mattighofen, Autriche
- WP Suspension GmbH, Stallhofnerstraße 3, 5230 Mattighofen, Autriche

Le présent manuel de montage correspond à l'état de la série concernée au moment de la publication. Cependant, des divergences minimales résultant de l'évolution technique ne sauraient être exclues.

Toutes les informations du présent document sont fournies sans aucun engagement. Sous réserve de modification, de suppression sans substitution ou d'adaptation aux exigences locales des données techniques, des tarifs, des couleurs, des formes, des matériaux, des prestations de services et de maintenance, des constructions et des équipements ou autres, ainsi que d'un arrêt de fabrication définitif d'un modèle donné sans avis préalable ni indication d'un motif quelconque par la société KTM AG. KTM AG décline toute responsabilité en ce qui concerne les possibilités de livraison, les divergences au niveau des illustrations et des descriptions, ainsi que les fautes d'impression et les erreurs. Les modèles reproduits dans le présent document sont partiellement pourvus d'équipements spéciaux ne faisant pas partie de l'équipement de série.

© 2024 KTM AG, Mattighofen Autriche

Tous droits réservés

Toute reproduction, même partielle, est strictement interdite sans autorisation écrite de l'auteur.

KTM AG

Stallhofnerstraße 3

5230 Mattighofen, Autriche



ISO 9001(12 100 6061)

Conformément à la norme internationale de qualité ISO 9001, KTM utilise des standards d'assurance qualité permettant d'obtenir une qualité maximale du produit.

Établi par : TÜV Management Service

REG.NO. 12 100 6061



1.1 Symboles utilisés

Les symboles utilisés dans le manuel sont décrits ci-dessous.



Indique un résultat prévu (d'une étape ou d'une fonction, par exemple).



Indique un résultat indésirable (d'une étape ou d'une fonction, par exemple).



Désigne les travaux nécessitant des connaissances et des compétences techniques. Pour votre propre sécurité, faites exécuter ces travaux par un atelier agréé KTM. La moto y sera entretenue de manière optimale par des spécialistes ayant suivi une formation spécifique et disposant de l'outillage spécial nécessaire.



Indique un renvoi à une page (des informations supplémentaires sont disponibles à la page indiquée).



Indique un complément d'information ou des conseils.



Indique le résultat d'une étape de contrôle.



Caractérise une mesure de tension.



Caractérise une mesure de courant.



Indique la fin d'une activité (dont d'éventuels travaux ultérieurs).

1.2 Conventions typographiques utilisées

Certains formats de polices utilisés dans le présent document sont expliqués ci-dessous.

Nom propre

Caractérise un nom.

Nom[®]

Caractérise une marque déposée.

Marque[™]

Caractérise une marque commerciale.

Termes soulignés

Renvoient à des détails techniques du véhicule ou caractérisent des termes techniques expliqués dans le glossaire.

2.1 Définition de l'application - utilisation conforme à l'usage prévu

Le conseil spécialisé et l'installation dans les règles de l'art de l'accessoire technique par un distributeur agréé à l'aide de l'outil spécial sont indispensables pour assurer un maximum de sécurité et de fonctionnalité. Les articles disposant d'un marquage (CE, ECE...) sont livrés avec les documents d'homologation. Le client doit vérifier auprès des autorités de réglementation nationales, le cas échéant, si ces documents d'homologation garantissent une homologation générale du véhicule en question avec l'accessoire technique monté dans le pays d'utilisation prévu. Si vous avez d'autres questions, adressez-vous au distributeur agréé.

i Info

Marquages de l'UE : CE (homologation de type CE), ECE (homologation de type ECE), ABE (autorisation générale d'exploitation), CE-V (homologation de type CE pour les véhicules), FIM (conformité des émissions sonores FIM), CCCUO_EU (non autorisé pour une utilisation sur la voie publique), et HOMNN (homologation non nécessaire)

Marquages pour les USA : 50-State (droit applicable aux 50 états), USFS (service forestier US), FIM (conformité des émissions sonores FIM), AMA (conformité des émissions sonores AMA Amateur), DOT (ministère des transports) et CCCUO (non autorisé pour une utilisation sur la voie publique)

2.2 Mauvaise utilisation

La moto ne doit être utilisée que conformément à l'usage prévu.

Toute utilisation non conforme met en danger les personnes, le matériel et l'environnement.

Toute utilisation non conforme de la moto, ou qui dépasse l'utilisation prévue, constitue une mauvaise utilisation.

Une mauvaise utilisation comprend également l'utilisation de liquides et d'additifs ne remplissant pas les spécifications exigées pour l'utilisation prévue.

2.3 Consignes de sécurité

Afin de garantir une utilisation du produit décrit en toute sécurité, certaines consignes de sécurité doivent être respectées. Lisez par conséquent attentivement ces instructions ainsi que toutes celles contenues dans la livraison. Les consignes de sécurité ressortent visuellement du corps de texte et contiennent des liens quand cela est pertinent.

i Info

Différents autocollants comportant des consignes et des avertissements ont été apposés à plusieurs endroits bien visibles sur le produit décrit. Les autocollants comportant des consignes et des avertissements ne doivent jamais être retirés. En l'absence de ces autocollants, le conducteur ou les tiers ne sont plus à même de détecter certains dangers. Le risque de blessure est alors accru.

2.4 Niveaux de danger et symboles



Danger

Remarque concernant un danger qui entraîne immédiatement ou avec certitude la mort ou de graves blessures lorsque les mesures correspondantes ne sont pas prises.



Avertissement

Remarque concernant un danger qui peut entraîner la mort ou de graves blessures lorsque les mesures correspondantes ne sont pas prises.



Remarque

Remarque concernant un danger constituant un risque pour l'environnement lorsque les mesures correspondantes ne sont pas prises.

2.5 Fonctionnement en toute sécurité



Danger

Risque d'accident Un conducteur qui n'est pas en état de conduire se met en danger lui-même ainsi que les autres.

- Ne conduisez pas si vous avez consommé de l'alcool, des drogues ou des médicaments influant sur la conduite.
- Ne conduisez pas si vous n'êtes pas en état physiquement ou mentalement.



Danger

Danger d'intoxication Les gaz d'échappement sont toxiques et peuvent faire perdre conscience voire entraîner la mort.

- Veillez donc en permanence à une aération suffisante lorsque le moteur tourne.
- Utilisez un système d'extraction des gaz d'échappement approprié si vous démarrez ou faites tourner le moteur dans une pièce fermée.



Avertissement

Danger de brûlure Certaines pièces du véhicule deviennent chaudes pendant la conduite du véhicule.

- Ne pas toucher les composants tels que l'échappement, le radiateur, le moteur, l'amortisseur ou le système de frein avant que ces composants ne soient refroidis.
- Laisser refroidir les pièces du véhicule avant de commencer les travaux.

N'utilisez le véhicule que lorsqu'il est en parfait état de marche et dans le respect de l'usage prévu, des normes de sécurité et de l'écologie.

Le véhicule ne doit être utilisé que par des personnes instruites en la matière. Un permis de conduire adéquat est requis pour la conduite sur voies publiques.

Les pannes susceptibles de nuire à la sécurité doivent être réparées sans délai par un atelier agréé.

Respecter les consignes et les avertissements des autocollants apposés sur le véhicule.

2.6 Vêtements de protection



Avertissement

Risque de blessures Ne pas porter de vêtements de protection ou porter des vêtements de protection abîmés constitue un risque pour la sécurité.

- Toujours porter des vêtements de protection adéquats comme un casque, des bottes, des gants, un pantalon et une veste avec protections.
- N'utiliser que des vêtements de protection en parfait état et qui correspondent aux directives légales.

Dans votre propre intérêt, KTM AG recommande vivement de porter un équipement de protection adapté à la conduite du véhicule.

2.7 Règles de travail

Sauf indication contraire, le contact doit être coupé lors de chaque travail (modèles avec contacteur, modèles avec transpondeur), ou bien le moteur doit être à l'arrêt (modèles sans contacteur ni transpondeur).

Certaines opérations nécessitent des outils spéciaux. Si ces outils spéciaux ne sont pas fournis avec le véhicule, ils peuvent être commandés sous la référence indiquée. Exemple : extracteur de roulements (15112017000)

Sauf indication contraire, nous partons du principe que les travaux décrits dans ce document sont effectués dans des conditions ambiantes normales.

Température ambiante	20 °C (68 °F)
Pression de l'air ambiant	1.013 mbar (14,69 psi)
Humidité de l'air relative	60 ± 5 %

Lors de l'assemblage, les pièces ne pouvant pas être réutilisées (par ex. les vis autobloquantes et les écrous, les vis extensibles, les joints, les bagues d'étanchéité, les joints toriques, les goupilles, les rondelles frein) doivent être remplacées par de nouvelles pièces.

Certains assemblages vissés doivent être enduits de frein filet (par ex. **Loctite**®). Les consignes spécifiques du fabricant doivent être respectées lors de l'utilisation.

Si du frein filet (par ex. **Precote**®) a déjà été appliqué sur une nouvelle pièce, ne pas appliquer de frein filet supplémentaire sur les vis.

Nettoyer les pièces devant être réutilisées après démontage, contrôler leur état et leur niveau d'usure. Remplacer les pièces usées ou dégradées.

Veiller à maintenir la zone de travail propre et, le cas échéant, nettoyer les composants avant le démontage. La pénétration de saletés peut entraîner une usure accrue résultant dans des dommages.

Une fois qu'une réparation ou une opération de maintenance est achevée, veiller à assurer la sécurité de fonctionnement du véhicule.

2.8 Environnement

Un comportement responsable lors de l'utilisation de la moto désamorce d'emblée problèmes et conflits. Afin de garantir la pérennité de la conduite à moto, veillez à rester dans le cadre légal, à faire preuve de respect envers l'environnement et à tenir compte des droits d'autrui.

Lors de la vidange de l'huile usagée ou de tout autre fluide utilisé sur la moto, ainsi que dans le cadre de la mise au rebut des vieux composants, veillez à appliquer la législation et les directives correspondantes en vigueur dans le pays d'utilisation.

En matière de mise à la casse des véhicules anciens, les motos ne tombent pas sous le coup de la directive de l'UE. Il n'y a donc aucune réglementation relative à la mise à la casse d'une moto. Votre distributeur agréé est à votre entière disposition.

2.9 Manuel de montage

Lisez impérativement ce manuel de montage avec attention et dans son intégralité avant de prendre la route pour la première fois. Le manuel de montage comporte de nombreuses informations et conseils qui faciliteront l'utilisation, le maniement et le service (entretien) de la moto. Il permet d'apprendre comment régler le véhicule pour qu'il réponde au mieux aux besoins de l'utilisateur et comment éviter les blessures.

Conservez le manuel de montage dans un endroit facilement accessible, pour l'avoir à portée de main dès que son utilisation est requise.

Pour de plus amples informations sur le véhicule ou si certains points de ce manuel demandent des éclaircissements, contactez votre distributeur agréé.

Le manuel de montage est un élément important du manuel de montage. Il doit être remis au nouveau propriétaire lors de la vente de ce dernier.

3.1 Carburants, lubrifiants ou produits aux spécifications de même nature et produits auxiliaires



Remarque

Danger pour l'environnement Une manipulation inadéquate du carburant constitue un danger pour l'environnement.

- Le carburant ne doit pas pénétrer dans la nappe phréatique, le sol ou les canalisations.

Utiliser les carburants, lubrifiants ou produits aux spécifications de même nature et les produits auxiliaires conformément au manuel d'utilisation et aux spécifications.

3.2 Pièces détachées, accessoires

Pour des raisons de sécurité, utilisez uniquement des pièces détachées et accessoires autorisés et/ou recommandés par KTM AG, et faites-les monter par un atelier agréé. KTM AG décline toute responsabilité pour les autres produits et les dommages consécutifs à l'utilisation de tels produits.

Dans les descriptifs, certaines pièces détachées et accessoires sont indiqués entre parenthèses. Votre distributeur agréé est là pour vous conseiller.

Les **KTM PowerParts** actuellement disponibles pour votre véhicule sont présentées sur le site web de KTM.
Site international de KTM : KTM.COM

Les **accessoires Husqvarna Motorcycles** actuellement disponibles pour votre véhicule sont présentés sur le site web de Husqvarna Motorcycles.

Site web international de Husqvarna Motorcycles : www.husqvarna-motorcycles.com

Les **accessoires GASGAS Motorcycles** actuellement disponibles pour votre véhicule sont présentés sur le site web de GASGAS Motorcycles.

Site web international de GASGAS Motorcycles : <http://www.gasgas.com>

3.3 Illustrations

Les figures représentées dans ce manuel illustrent parfois des équipements spéciaux.

Pour une meilleure représentation et compréhension, certains composants peuvent être déposés ou ne sont pas illustrés. Une dépose n'est pas toujours impérative pour le descriptif correspondant. Respecter les indications textuelles.

3.4 Service après-vente

Votre distributeur KTM, Husqvarna Motorcycles ou GASGAS Motorcycles agréé est à votre entière disposition pour toute question relative à votre véhicule et à la société KTM, Husqvarna Motorcycles ou GASGAS Motorcycles.

La liste des distributeurs agréés KTM est disponible sur le site web de KTM.

Site international de KTM : KTM.COM

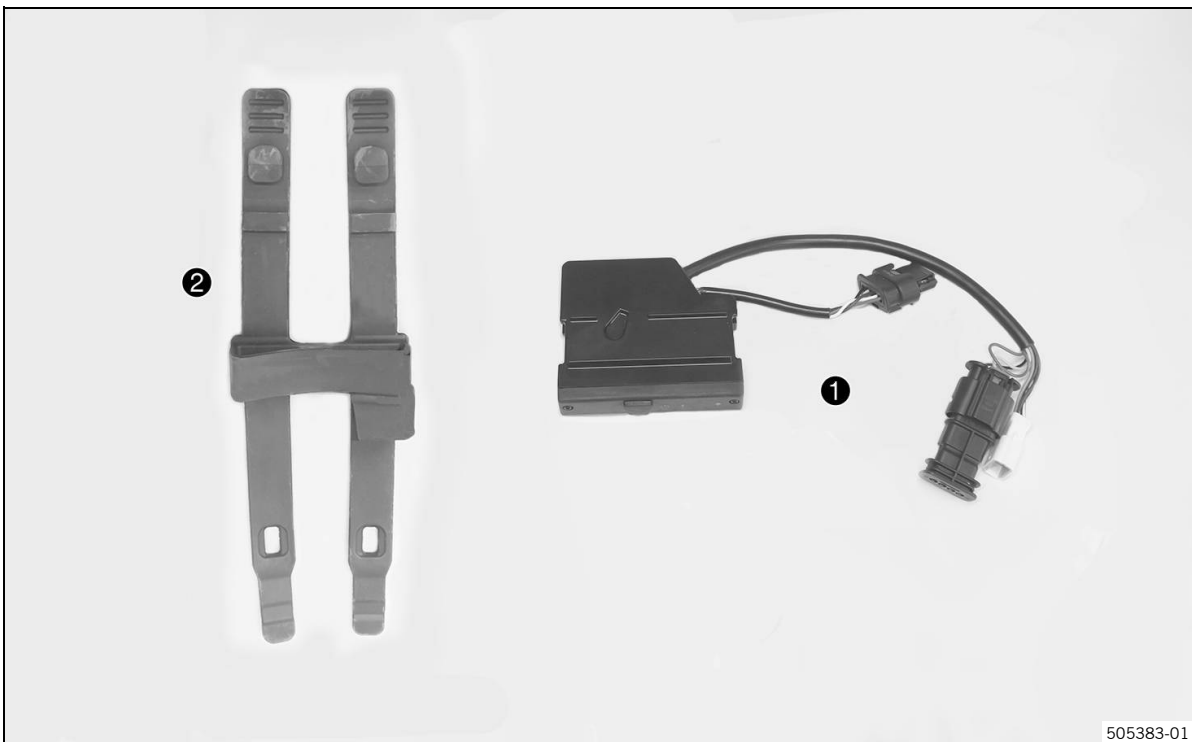
La liste des distributeurs Husqvarna Motorcycles agréés est disponible sur le site web de Husqvarna Motorcycles.

Site web international de Husqvarna Motorcycles : www.husqvarna-motorcycles.com

La liste des distributeurs GASGAS Motorcycles agréés est disponible sur le site web de GASGAS Motorcycles.

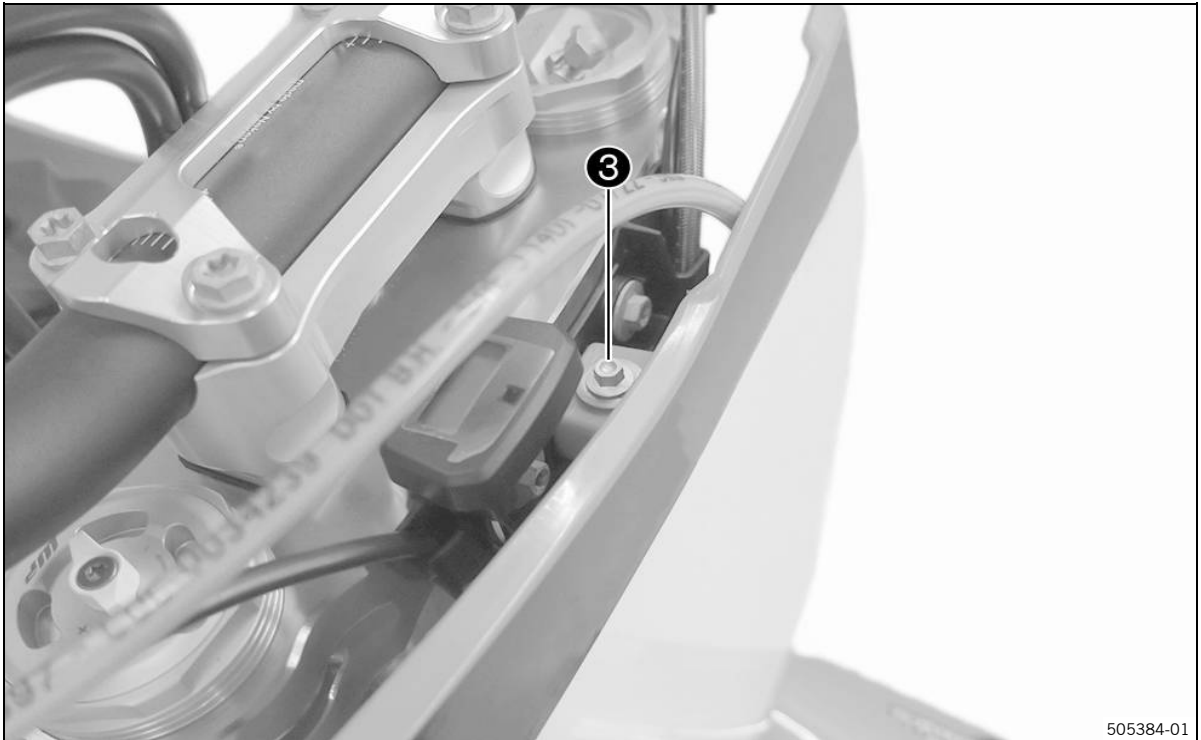
Site web international de GASGAS Motorcycles : <http://www.gasgas.com>

4.1 Contenu de la livraison



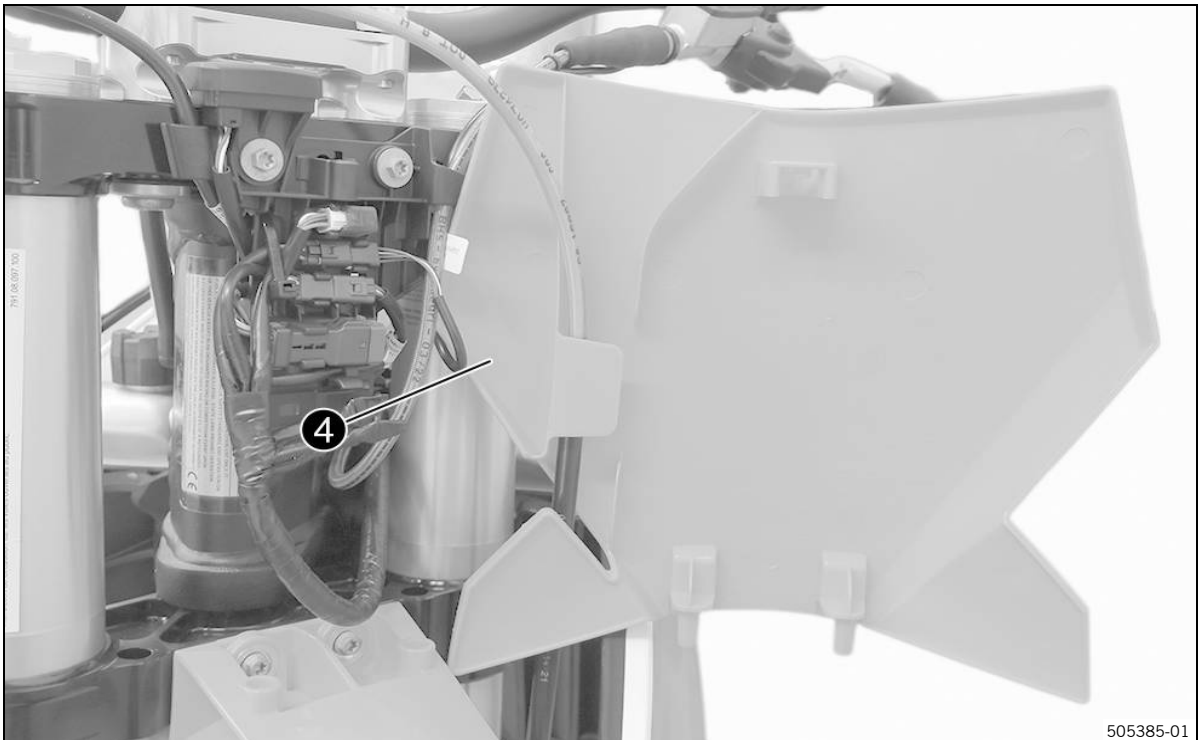
- 1x Connectivity Unit ❶
- 1x Caoutchouc de maintien ❷
- 5x Serre-câble (non illustré)

5.1 Montage



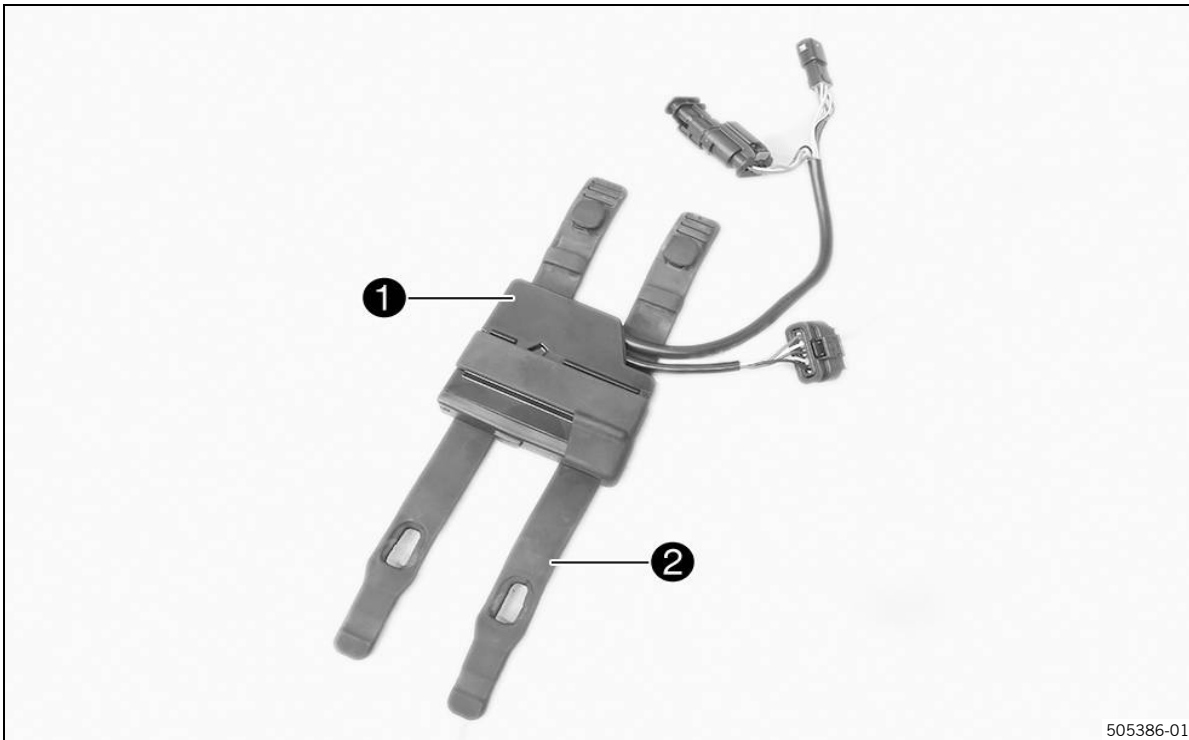
505384-01

- Retirer la vis ③.



505385-01

- Tirer la plaque frontale ④ vers le haut, décrocher et déposer la la durite de frein.



505386-01

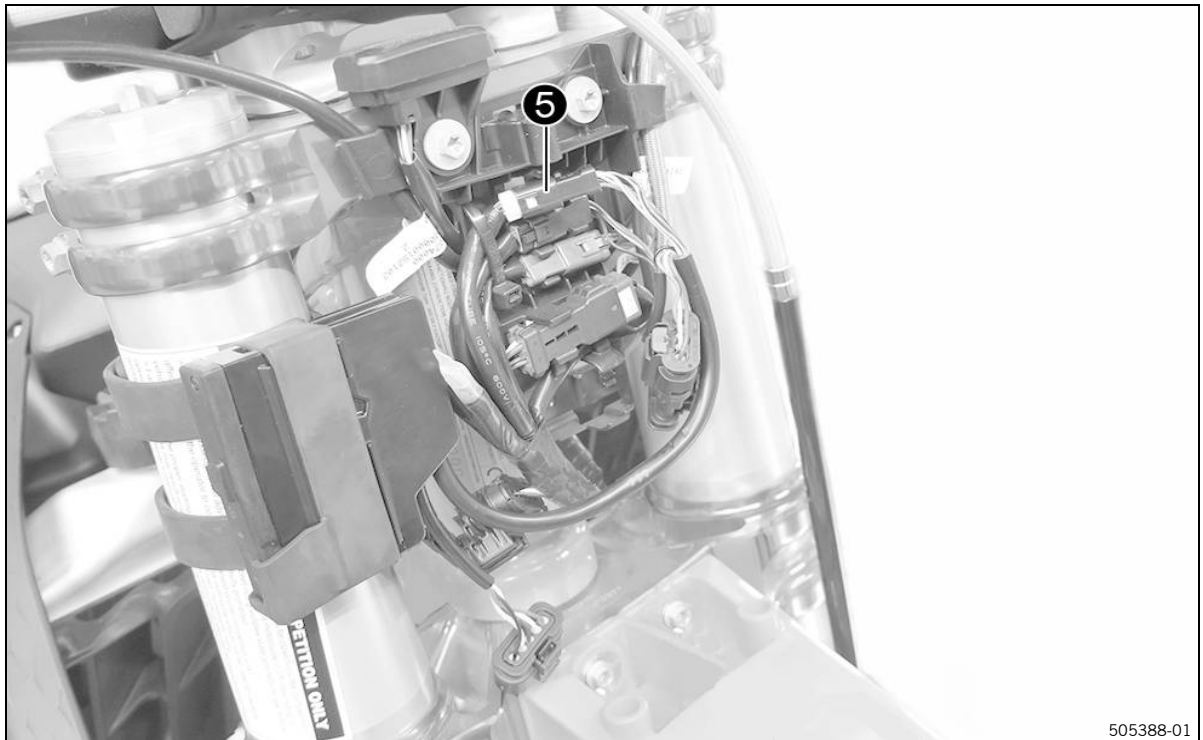
- Insérer la Connectivity Unit ① dans le caoutchouc de maintien ② (tous deux compris dans la livraison) comme indiqué.



505387-01

- Monter le caoutchouc de maintien ② sur la fourche.
Indications prescrites

Écart par rapport au té de fourche supérieur	19 mm (0,75 in)
--	-----------------



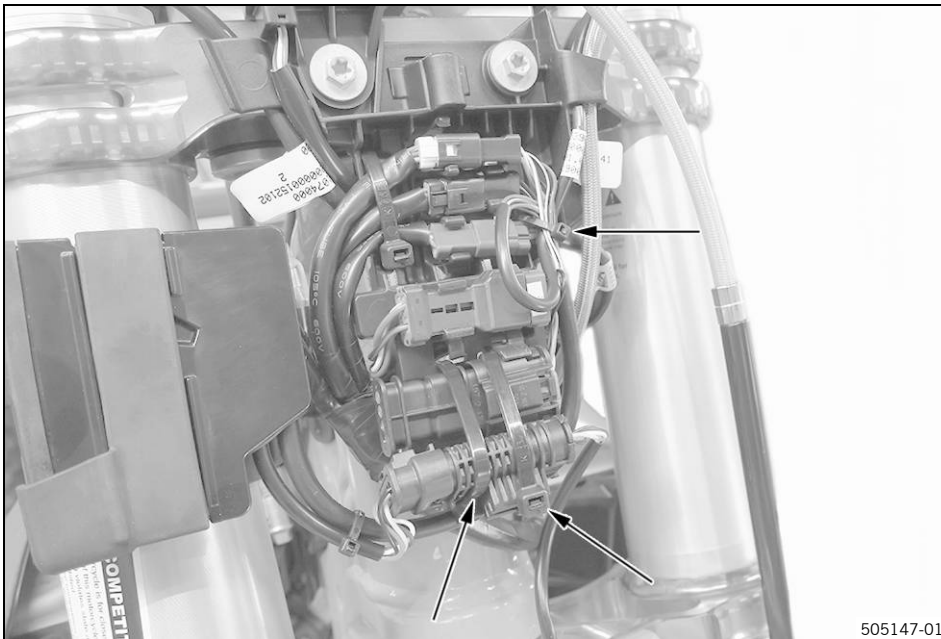
505388-01

- Retirer le capuchon.
- Brancher le connecteur ⑤ (Connectivity Unit sur faisceau de câbles).



505389-01

- Mettre le connecteur ⑥ en place sur la fixation si aucun autre accessoire ne doit être monté.



505147-01

- Fixer les connecteurs avec des serre-câbles (compris dans la livraison) (voir flèche).

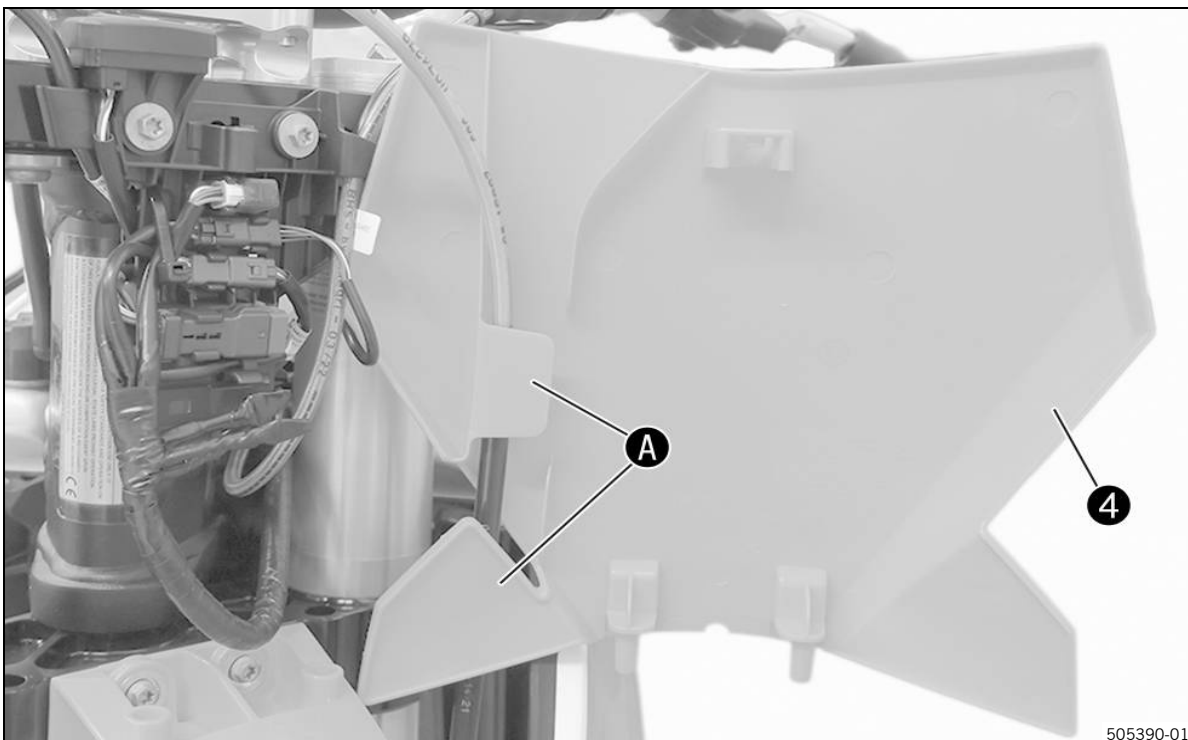
Indications prescrites

S'assurer que les câbles ne sont ni coincés ni endommagés.



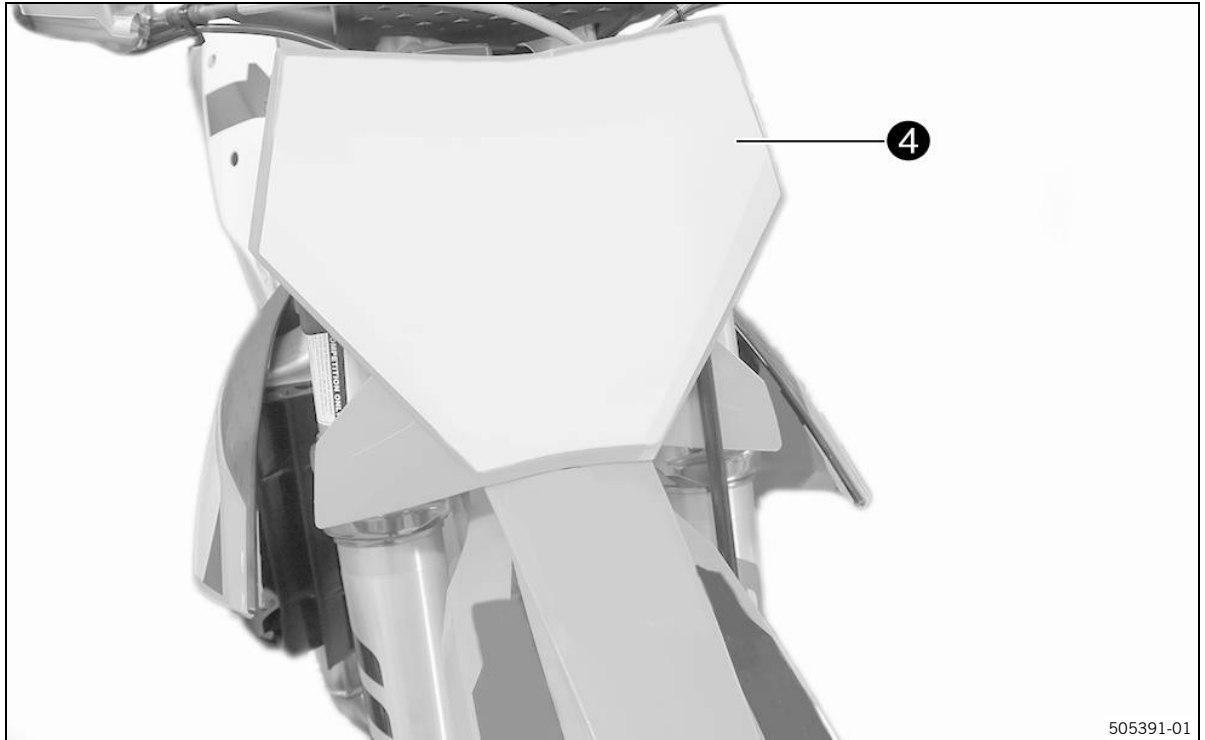
Info

La figure montre comment la Connectivity Unit est branchée à l'antenne (non comprise dans la livraison).



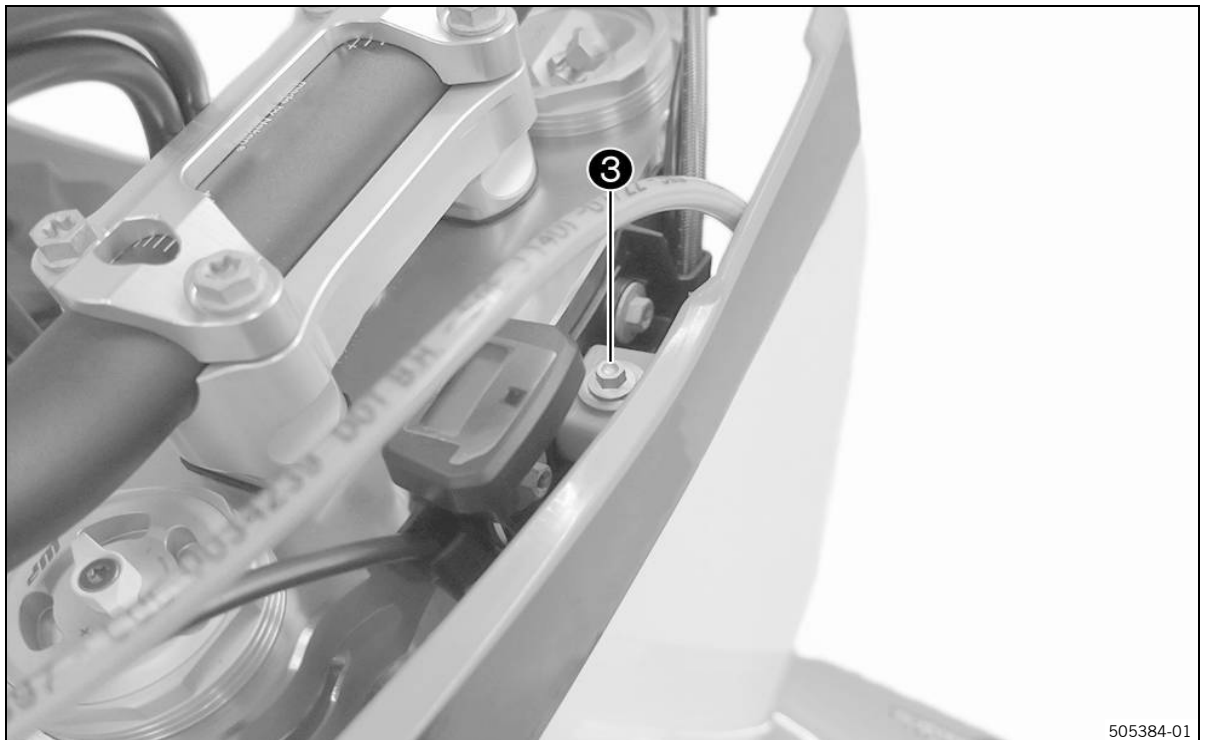
505390-01

- Positionner la durite de frein dans les fixations **A** de la plaque frontale **4**.



505391-01

- Mettre la plaque frontale ④ en place.
✓ Les crochets s'engagent dans le garde-boue.



505384-01

- Mettre en place la vis ③ et la serrer.

Indications prescrites

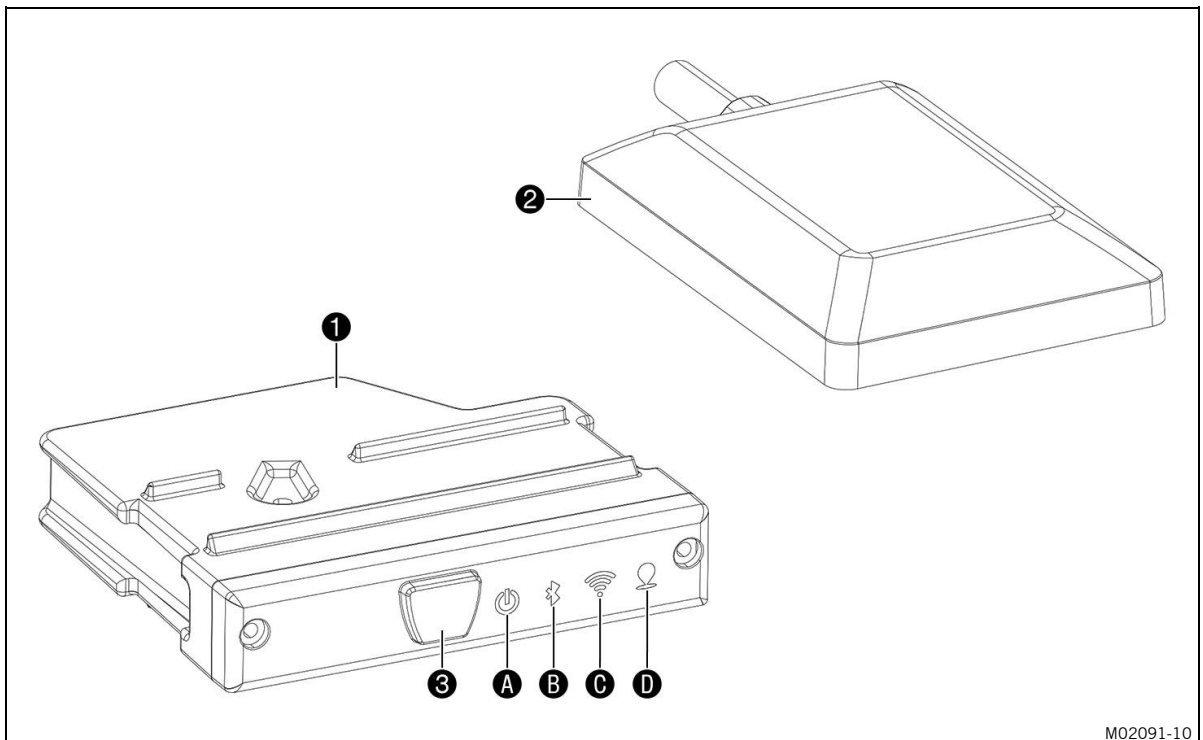
La Connectivity Unit doit être activée après le montage à l'aide du boîtier diagnostic et doit être programmée avec le logiciel à la version la plus récente.

Pour cela, la version la plus récente du logiciel du boîtier de commande moteur est nécessaire.

Cette opération doit être effectuée dans un atelier agréé.
--



6.1 Connectivity Unit Offroad (CUO)



La Connectivity Unit Offroad **1** se trouve sur le bras de fourche droit.

L'unité GPS **2** se trouve sur le garde-boue.

L'application mobile fournie par le fabricant indique comment utiliser la Connectivity Unit Offroad.

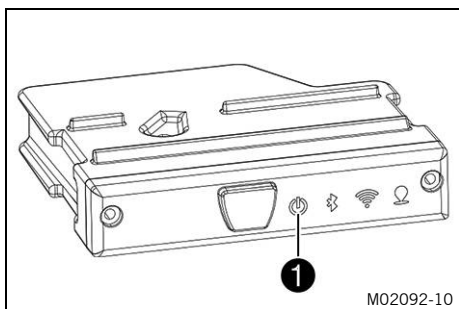
États possibles

- Touche **3** brièvement actionnée (<1,5 s) – Un enregistrement démarre ou s'arrête.
- Touche **3** longuement actionnée (>1,5 s) – Le processus de couplage démarre.
- Touche **3** longuement actionnée (>7 s) – La Connectivity Unit Offroad se réinitialise aux réglages d'usine.
- Le témoin **A** n'est pas allumé – La Connectivity Unit Offroad est désactivée.
- Le témoin **A** est allumé en bleu – La Connectivity Unit est opérationnelle.
- Le témoin **A** clignote en bleu – Un enregistrement est en cours de téléchargement.
- Le témoin **A** clignote en vert – Un enregistrement est actif.
- Le témoin **A** clignote en jaune – Un enregistrement a été démarré avant que la position par GPS n'ait été détectée.
- Le témoin **B** n'est pas allumé – Le module **Bluetooth®** est désactivé.
- Le témoin **B** est allumé en bleu – Le **Bluetooth®** est activé et aucun terminal n'est enregistré.
- Le témoin **B** clignote en bleu – Le **Bluetooth®** est activé et un terminal a été configuré, mais n'est pas connecté.
- Le témoin de contrôle **B** est allumé en vert – La Connectivity Unit Offroad est connectée à un terminal par **Bluetooth®**.
- Le témoin **C** n'est pas allumé – Le module Wi-Fi est désactivé.
- Le témoin **C** est allumé en bleu – Le module Wi-Fi est actif, mais n'est pas connecté.
- Le témoin de contrôle **C** est allumé en vert – Le module Wi-Fi est actif et connecté.
- Le témoin **D** n'est pas allumé – Le module GPS est désactivé.
- Le témoin **D** est allumé en bleu – Le module GPS est activé mais la position n'est pas détectée.

- Le témoin de contrôle **D** est allumé en vert – Le module GPS est activé et la position est détectée.

i **Info**

Les codes de dysfonctionnement potentiels du témoin **A** sont décrits au chapitre « Diagnostic ».



Les dysfonctionnements sont indiqués par le clignotement rouge du témoin ❶.

i Info

Chaque clignotement dure 0,5 seconde (allumé pendant 0,25 seconde, éteint pendant 0,25 seconde). La pause entre deux répétitions d'un code de clignotement est de 2 secondes.

Défaut	Cause possible	Mesure
Code de clignotement 2	Pas de communication CAN	– Contrôler les branchements de la Connectivity Unit Offroad.
Code de clignotement 3	Échec de la connexion au Wi-Fi	– Recommencer la tentative de connexion.
Code de clignotement 4	Échec de la connexion au Bluetooth®	– Recommencer la tentative de connexion.
Code de clignotement 5	Dysfonctionnement du capteur analogique	– Contrôler les branchements de la Connectivity Unit Offroad.
Code de clignotement 6	Le VIN enregistré est différent de celui du véhicule	– Appuyer longuement sur la touche ❸ (>7 s). (Figure M02091-10 📖 p. 14)
Code de clignotement 7	Mémoire d'enregistrement pleine	– Effacer les enregistrements.
Reste allumée en rouge	Plusieurs dysfonctionnements détectés	– Appuyer longuement sur la touche ❸ (>7 s). (Figure M02091-10 📖 p. 14)

8.1 Déclarations de conformité spécifiques à chaque pays



W00603-10

9.1 Déclarations de conformité FCC

Constat de modifications

Les modifications qui n'ont pas été expressément autorisées par les administrations compétentes risquent d'être sanctionnées, privant l'utilisateur du droit d'exploiter les appareils.

Constant d'interférences

Cet appareil satisfait à la partie 15 des dispositions FCC.

Son exploitation est soumise aux deux conditions suivantes :

- 1 Cet appareil ne doit causer aucune interférence.
- 2 Cet appareil doit pouvoir accepter des interférences, même celles qui pourraient causer un fonctionnement non conforme de l'appareil.

cf.	voir
Fig.	Figure
non illustré	non illustré

Nos alegra que se haya decidido por este producto de alta calidad. Es indispensable un montaje correcto del producto para poder garantizar un máximo de seguridad y funcionalidad. Por consiguiente, el montaje únicamente puede ser realizado por personal especializado conforme lo detallado en estas instrucciones. Si tiene cualquier pregunta, puede dirigirse a su concesionario autorizado. El (cuasi) fabricante o proveedor declina toda responsabilidad por montajes o usos incorrectos de este producto.

KTM AG está representada en los países por:

- KTM Sportmotorcycle GmbH, Stallhofnerstraße 3, 5230 Mattighofen, Austria
- Husqvarna Motorcycles GmbH, Stallhofnerstraße 3, 5230 Mattighofen, Austria
- GASGAS Motorcycles GmbH, Stallhofnerstraße 3, 5230 Mattighofen, Austria
- WP Suspension GmbH, Stallhofnerstraße 3, 5230 Mattighofen, Austria

El manual de montaje refleja los últimos avances técnicos de esta serie en el momento de la impresión. No obstante, pueden existir pequeñas diferencias, debidas al perfeccionamiento continuo.

Todas las indicaciones de este manual se publican sin compromiso. En especial, KTM AG se reserva el derecho a introducir, sin previo anuncio y sin dar a conocer los motivos, cambios en los datos técnicos, los precios, los colores, las formas, el diseño, el equipamiento y el material de los vehículos, así como en las prestaciones de servicio; también se reserva el derecho a adaptar sus vehículos a las condiciones locales en determinados mercados y a finalizar la producción de un modelo determinado sin anuncio previo. KTM AG no asume responsabilidad alguna en relación con dificultades en la disponibilidad de los vehículos, con diferencias entre las imágenes o descripciones y el vehículo concreto, ni con errores u omisiones en esta publicación. Los modelos reproducidos cuentan en parte con equipamientos especiales que no forman parte del volumen de suministro de serie.

© 2024 KTM AG, Mattighofen Austria

Todos los derechos reservados

Queda prohibida la reimpresión total o parcial y la reproducción de cualquier tipo sin la autorización por escrito del propietario intelectual.

KTM AG

Stallhofnerstraße 3

5230 Mattighofen, Austria



REG.NO. 12 100 6061

ISO 9001(12 100 6061)

De conformidad con la normativa internacional de gestión de calidad ISO 9001, KTM utiliza procesos de aseguramiento de la calidad para garantizar la máxima calidad de sus productos.

Certificado por: TÜV Management Service



3240057en

30.01.2024

1.1 Símbolos utilizados

A continuación se explica el significado de determinados símbolos.



Identifica una reacción esperada (p. ej. de un paso de trabajo o de una función).



Identifica una reacción inesperada (p. ej. de un paso de trabajo o de una función).



Indica tareas que requieren conocimientos especializados y técnicos. Por su seguridad, le aconsejamos que acuda a un taller especializado autorizado KTM para llevar a cabo estas tareas. Estos talleres cuentan con mecánicos que han recibido una instrucción específica y disponen de las herramientas especiales necesarias para realizar un mantenimiento óptimo de su motocicleta.



Identifica una referencia cruzada (más información en la página indicada).



Identifica una indicación con información o consejos adicionales.



Indica el resultado de un punto de comprobación.



Indica una medición de la tensión.



Indica una medición de la corriente.



Identifica el fin de una actividad incluidos los posibles trabajos posteriores.

1.2 Formatos utilizados

A continuación se explica el formato de las páginas.

Nombre propio

Identifica un nombre propio.

Nombre®

Identifica un nombre protegido.

Marca™

Identifica una marca comercial.

Conceptos subrayados

Remitirse a los datos técnicos del vehículo o a la terminología marcada que se explica en la relación de terminología.

2.1 Definición del uso conforme a lo previsto

A fin de garantizar la seguridad y un funcionamiento óptimos, es imprescindible acudir a un concesionario autorizado que use herramientas especiales para obtener el mejor asesoramiento técnico e instalar correctamente los accesorios técnicos. Los artículos con identificaciones (CE, ECE, etc.) disponen de documentación de homologación. El cliente debe comprobar, en caso necesario acudiendo a las autoridades de homologación nacionales, si estos documentos de homologación garantizan la homologación del vehículo completo con los accesorios técnicos montados en el correspondiente país de uso. Si tiene preguntas, diríjase a su concesionario autorizado.

Información

Identificaciones de la UE: CE (homologación de tipo CE), ECE (homologación de tipo ECE), ABE (permiso de circulación alemán), EC-V (homologación de tipo CE para vehículos a motor), FIM (conforme a FIM), CCCUO_EU (no autorizado para circular en vías públicas) y HOMNN (homologación no necesaria)
Identificaciones de los EE. UU.: 50-State (derecho de los 50 Estados), USFS (Servicio Forestal de los Estados Unidos), FIM (conforme a FIM), AMA (conforme a AMA), DOT (Ministerio de Transportes) y CCCUO (no autorizado para circular en vías públicas)

2.2 Uso indebido

Utilizar el vehículo únicamente de la forma adecuada.

Si se hace un uso no adecuado, se pueden provocar daños personales, materiales y al medioambiente.

Cualquier uso del vehículo que no responda al uso previsto ni a la definición de uso supone un uso indebido.

El uso indebido también incluye el empleo de agentes de servicio y medios auxiliares que no cumplan las especificaciones exigidas para el uso en cuestión.

2.3 Indicaciones de seguridad

Para que el producto descrito se utilice de manera segura deben respetarse algunas indicaciones de seguridad. Por consiguiente, lea con atención estas instrucciones, así como todas las demás que se incluyen en el volumen de suministro. Las indicaciones de seguridad están resaltadas en el texto y tienen enlaces con los puntos relevantes.

Información

En determinadas posiciones bien visibles del producto descrito se han colocado diversos adhesivos de aviso o advertencia. No quite los adhesivos de aviso o advertencia. Si faltan los adhesivos, es posible que usted o bien otras personas no detecten los peligros y puedan sufrir lesiones.

2.4 Símbolos y grados de peligrosidad



Peligro

Aviso sobre un peligro que conduce inmediatamente y con seguridad a lesiones graves, permanentes, o incluso la muerte si no se toman las precauciones necesarias.



Advertencia

Aviso sobre un peligro que conduce probablemente a lesiones graves o incluso la muerte si no se toman las precauciones necesarias.



Indicación

Aviso sobre un peligro que conduce a daños en el medio ambiente si no se toman las precauciones necesarias.

2.5 Seguridad de funcionamiento



Peligro

Peligro de accidente Una persona que no esté en condiciones de conducir se pone en peligro a sí misma y a los demás.

- No ponga el vehículo en funcionamiento si está bajo los efectos del alcohol, drogas o medicamentos.
- No ponga el vehículo en funcionamiento si no dispone de la condición física o psíquica necesaria.



Peligro

Peligro de envenenamiento Los gases de escape son venenosos y pueden originar pérdida de conocimiento o incluso la muerte.

- Procure siempre una ventilación suficiente durante el funcionamiento del motor.
- Utilice un sistema de aspiración de gases de escape adecuado cuando arranque o deje en marcha el motor en un espacio cerrado.



Advertencia

Peligro de quemaduras Algunas piezas del vehículo se calientan cuando el vehículo está en marcha.

- No toque ningún componente del vehículo, como sistema de escape, radiador, motor, amortiguador o equipo de frenos, antes de que se hayan enfriado.
- Antes de realizar cualquier trabajo, esperar a que los componentes del vehículo se hayan enfriado.

El vehículo únicamente se debe utilizar en perfecto estado técnico, de acuerdo con el uso previsto, pensando en la seguridad y respetando el medio ambiente.

El vehículo solo puede ser utilizado por personas debidamente instruidas. Para circular por las vías públicas se necesita el permiso de conducción correspondiente.

Las anomalías que afecten a la seguridad deben repararse inmediatamente en un taller especializado autorizado. Respetar los adhesivos de aviso/advertencia del vehículo.

2.6 Ropa de protección



Advertencia

Peligro de lesiones No utilizar ropa de protección o utilizar menos de la necesaria supone un grave riesgo para la seguridad.

- Utilice en todos los desplazamientos ropa de protección adecuada como casco, botas y guantes, así como pantalón y chaqueta con protectores.
- Utilice siempre ropa de protección en perfecto estado y conforme con las exigencias legales.

En aras de su seguridad, KTM AG recomienda utilizar el vehículo únicamente con ropa de protección adecuada.

2.7 Normas de trabajo

Siempre que no se indique lo contrario, el encendido debe estar desconectado (modelos con cerradura de encendido y modelos con llave con transpondedor) o el motor parado (modelos sin cerradura de encendido ni llave con transpondedor) para realizar cualquier trabajo.

Algunos trabajos requieren el uso de herramientas especiales. Si estas herramientas especiales no estuvieran contenidas en el volumen de suministro del vehículo, se pueden encargar utilizando el número de artículo indicado. Ejemplo: extractor de cojinetes (15112017000)

Siempre que no se indique lo contrario, se aplican las condiciones normales para todos los trabajos y descripciones.

Temperatura ambiente	20 °C (68 °F)
Presión del aire ambiental	1.013 mbar (14,69 psi)
Humedad relativa del aire	60 ± 5%

Durante el ensamblaje, las piezas no reutilizables (como tornillos y tuercas autofrenables, juntas, tornillos de dilatación, anillos de hermetizado, juntas tóricas, pasadores de aletas o chapas de retención) deben sustituirse por piezas nuevas.

Algunas uniones atornilladas requieren un fijador de tornillos (por ejemplo, **Loctite®**). Respetar las indicaciones de empleo específicas del fabricante.

Si una pieza nueva ya trae aplicado un fijador de tornillos (p. ej., **Precote®**), no aplicar ningún otro medio de fijación adicional.

Las piezas que se reutilizan después del desmontaje, deben limpiarse y revisarse para verificar que no estén deterioradas ni desgastadas. Sustituir las piezas deterioradas o desgastadas.

Prestar atención a que el área de trabajo esté limpia y, en caso necesario, limpiar los componentes antes de desmontarlos. La penetración de suciedad puede provocar un desgaste elevado y daños indirectos.

Una vez finalizados los trabajos de reparación o mantenimiento, restablecer la seguridad de circulación en el vehículo.

2.8 Medioambiente

El uso responsable de la motocicleta ayuda a evitar problemas y conflictos. Para proteger el futuro del motociclismo, asegúrese de que utiliza la motocicleta dentro de la legalidad, piense en el medio ambiente y respete los derechos de los demás.

La eliminación del aceite usado, los agentes de servicio, los medios auxiliares y las piezas usadas debe realizarse de conformidad con la normativa y las directivas del país correspondiente.

Dado que las motocicletas no están sujetas a la directiva europea sobre la eliminación de vehículos usados, no hay ninguna normativa legal que regule la eliminación de la motocicleta usada. Su concesionario autorizado estará encantado de ayudarle.

2.9 Manual de montaje

Es imprescindible leer completa y atentamente este manual de montaje antes de conducir por primera vez el vehículo. El manual de montaje contiene mucha información y consejos importantes que le facilitan el manejo, la conducción y el servicio. Aquí aprenderá a adaptar el vehículo a su estatura y a sus preferencias, y conocerá el modo de protegerse contra caídas o lesiones.

Guarde el manual de montaje en un lugar de fácil acceso para poder consultarlo siempre que sea necesario.

Para obtener más información sobre el vehículo o aclarar cualquier duda que pueda surgir al leer el manual, póngase en contacto con un concesionario autorizado.

El manual de montaje es un componente importante del accesorio y tiene que entregarse siempre al nuevo propietario en caso de venta del mismo.

3.1 Agentes de servicio, medios auxiliares



Indicación

Peligro para el medio ambiente La manipulación incorrecta del combustible supone un peligro para el medio ambiente.

- No permita que el combustible llegue al agua subterránea, al suelo ni a los canales de desagüe.

Los agentes de servicio y los medios auxiliares se han de utilizar conforme al manual de instrucciones y a la especificación técnica.

3.2 Recambios, accesorios

En aras de la seguridad, utilice únicamente recambios y accesorios homologados o recomendados por KTM AG y encargue su instalación a un taller especializado autorizado. KTM AG no asume responsabilidad alguna por los daños resultantes de la utilización de otros productos.

Algunos recambios y accesorios se incluyen entre paréntesis en las descripciones pertinentes. Su concesionario autorizado estará encantado de poderle asesorarle.

En la página web de KTM encontrará las **KTM PowerParts** más actuales para su vehículo.

Página web internacional de KTM: KTM.COM

En la página web de Husqvarna Motorcycles encontrará los **accesorios de Husqvarna Motorcycles** más actuales para su vehículo.

Página web internacional de Husqvarna Motorcycles: www.husqvarna-motorcycles.com

En la página web de GASGAS Motorcycles encontrará los **accesorios de GASGAS Motorcycles** más actuales para su vehículo.

Sitio web internacional de GASGAS Motorcycles: <http://www.gasgas.com>

3.3 Imágenes

Algunas de las imágenes que se utilizan en el manual incluyen equipamientos especiales.

A fin de mejorar la representación visual y facilitar la comprensión de las imágenes, es posible que algunas piezas se desmonten o no se incluyan en las imágenes. Las descripciones no siempre requieren que se desmonten piezas. Deben observarse las indicaciones contenidas en el texto.

3.4 Servicio de atención al cliente

Si tiene alguna pregunta sobre su vehículo y sobre KTM, Husqvarna Motorcycles o GASGAS Motorcycles, su concesionario autorizado estará encantado de ayudarle.

La lista de concesionarios autorizados de KTM está disponible en la página web de KTM.

Página web internacional de KTM: KTM.COM

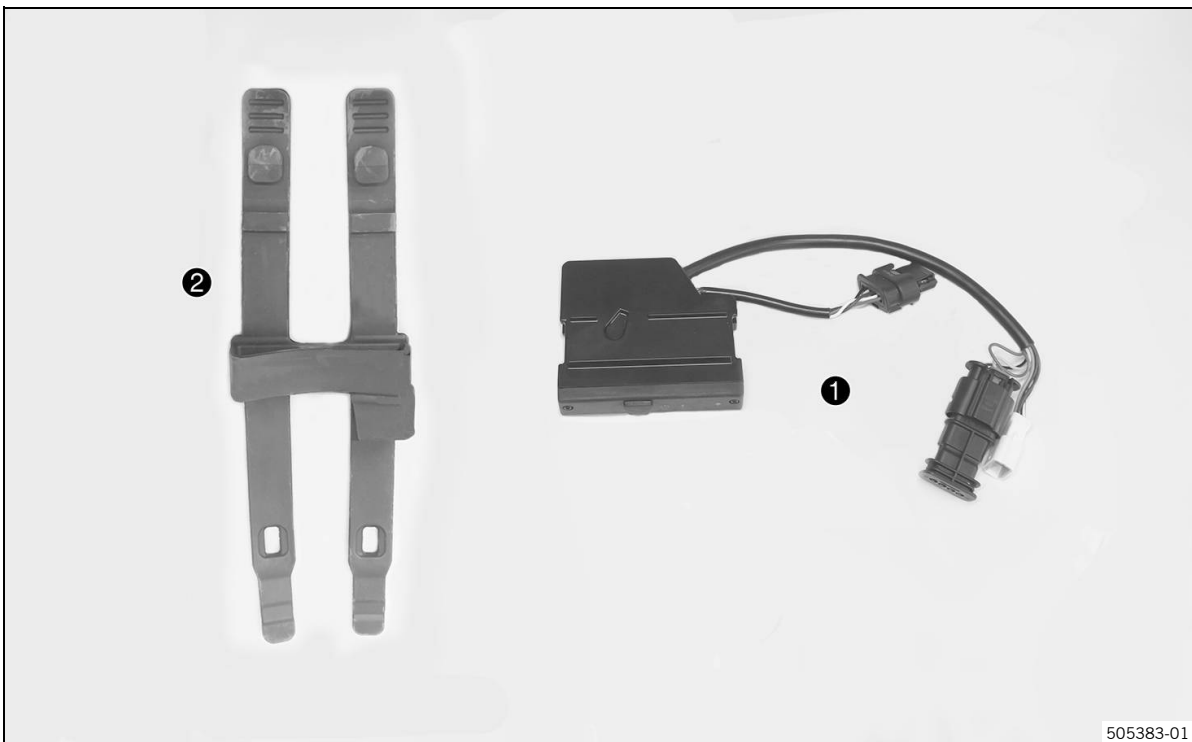
La lista de concesionarios autorizados de Husqvarna Motorcycles está disponible en la página web de Husqvarna Motorcycles.

Página web internacional de Husqvarna Motorcycles: www.husqvarna-motorcycles.com

La lista de concesionarios autorizados de GASGAS Motorcycles está disponible en la página web de GASGAS Motorcycles.

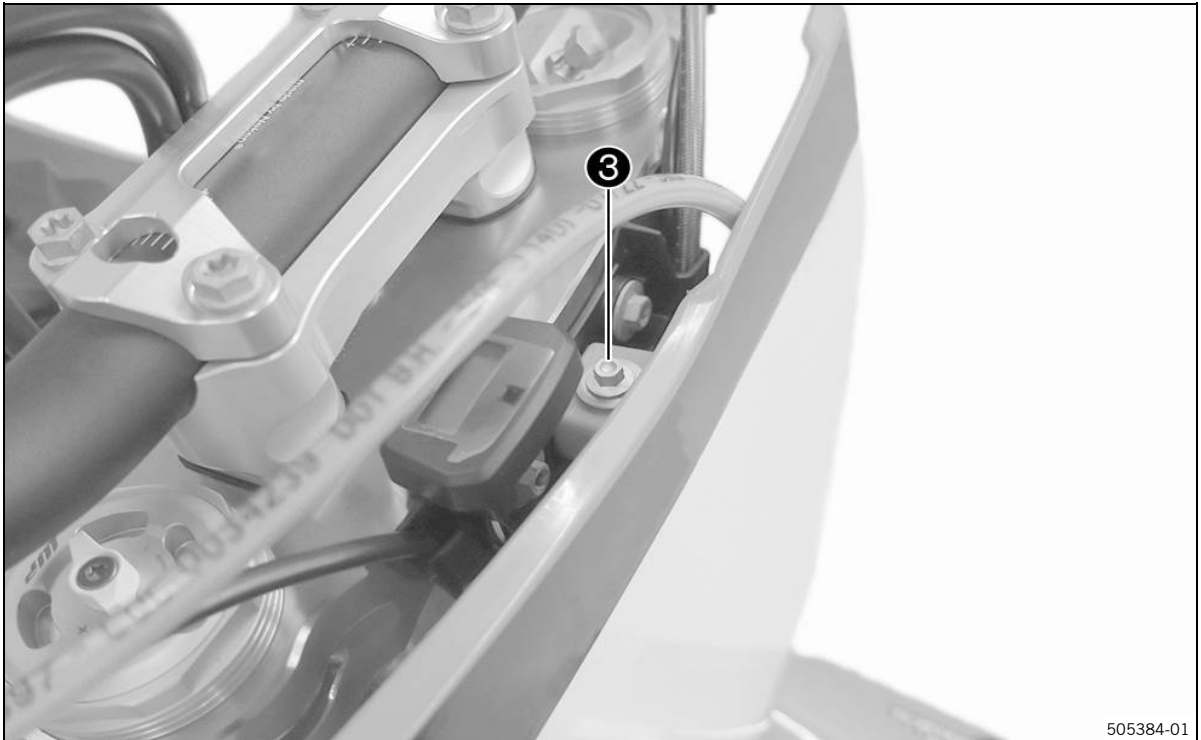
Sitio web internacional de GASGAS Motorcycles: <http://www.gasgas.com>

4.1 Volumen de suministro



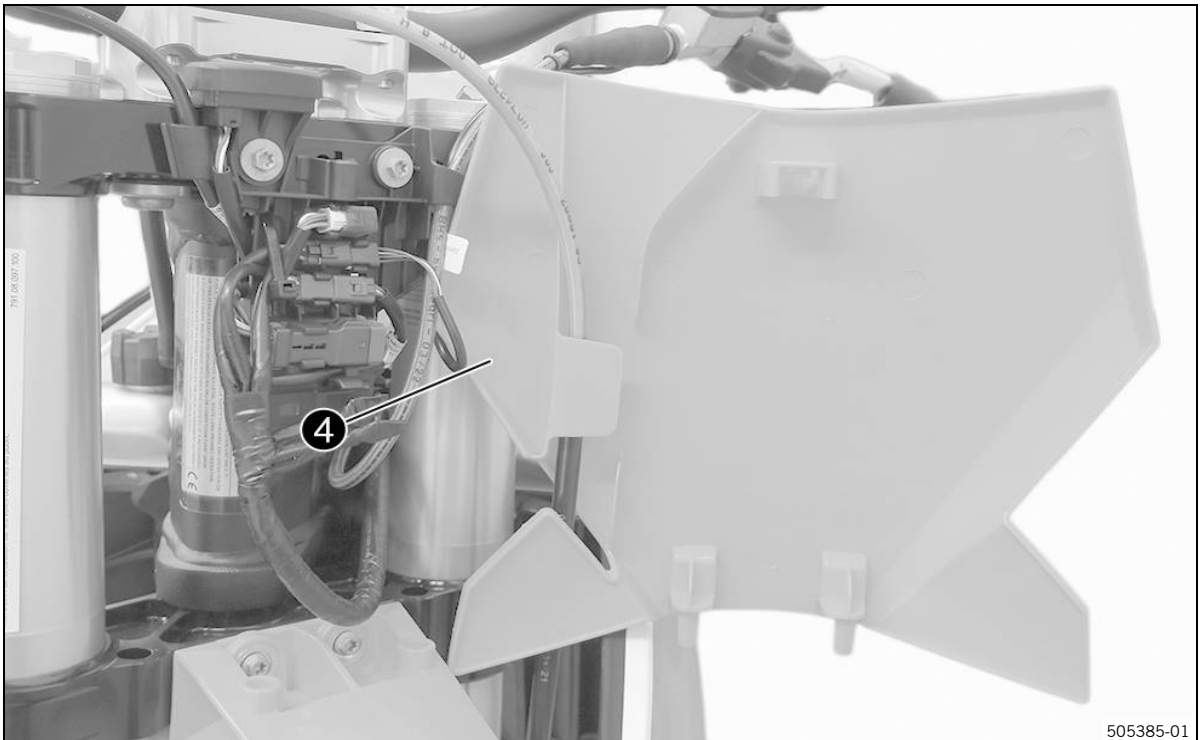
- 1x Connectivity Unit ①
- 1x Goma de sujeción ②
- 5x Cinta sujetacables (sin fig.)

5.1 Montaje



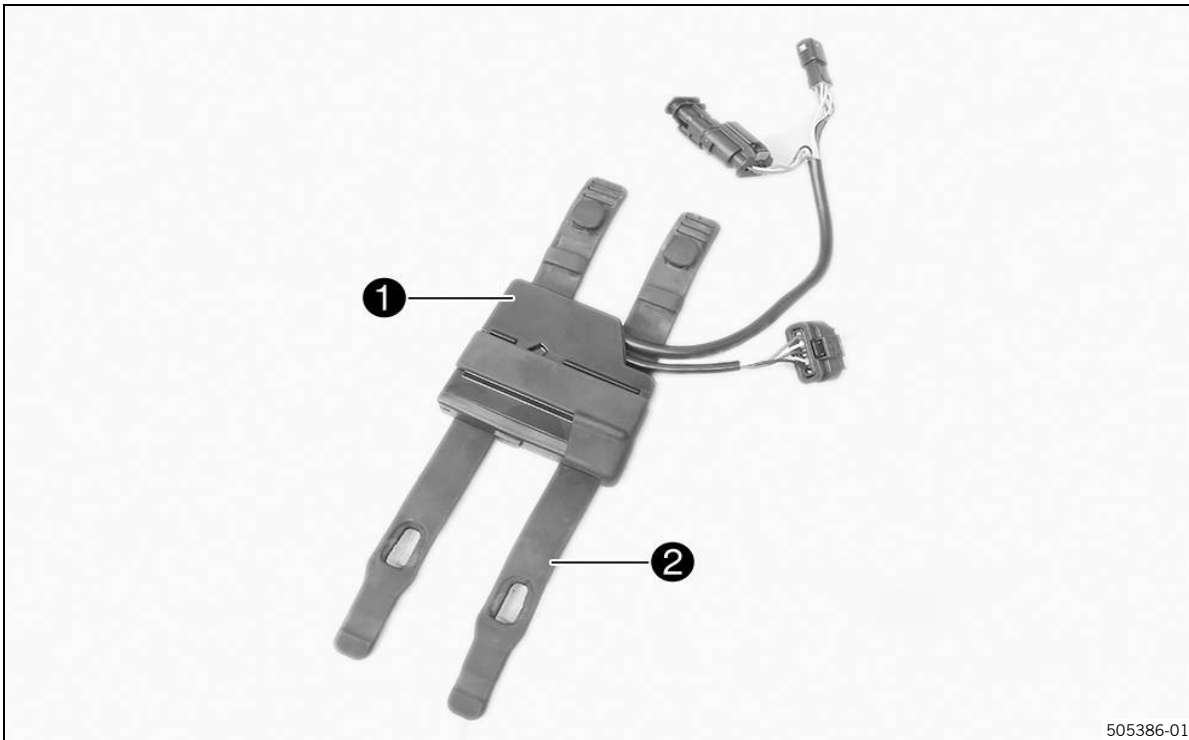
505384-01

- Retirar el tornillo ③.



505385-01

- Tirar hacia arriba la placa portanúmeros ④, desenganchar el latiguillo de freno y quitarlo.



505386-01

- Montar la Connectivity Unit ① en la goma de sujeción ② (ambas incluidas en el volumen de suministro) como se representa en la figura.

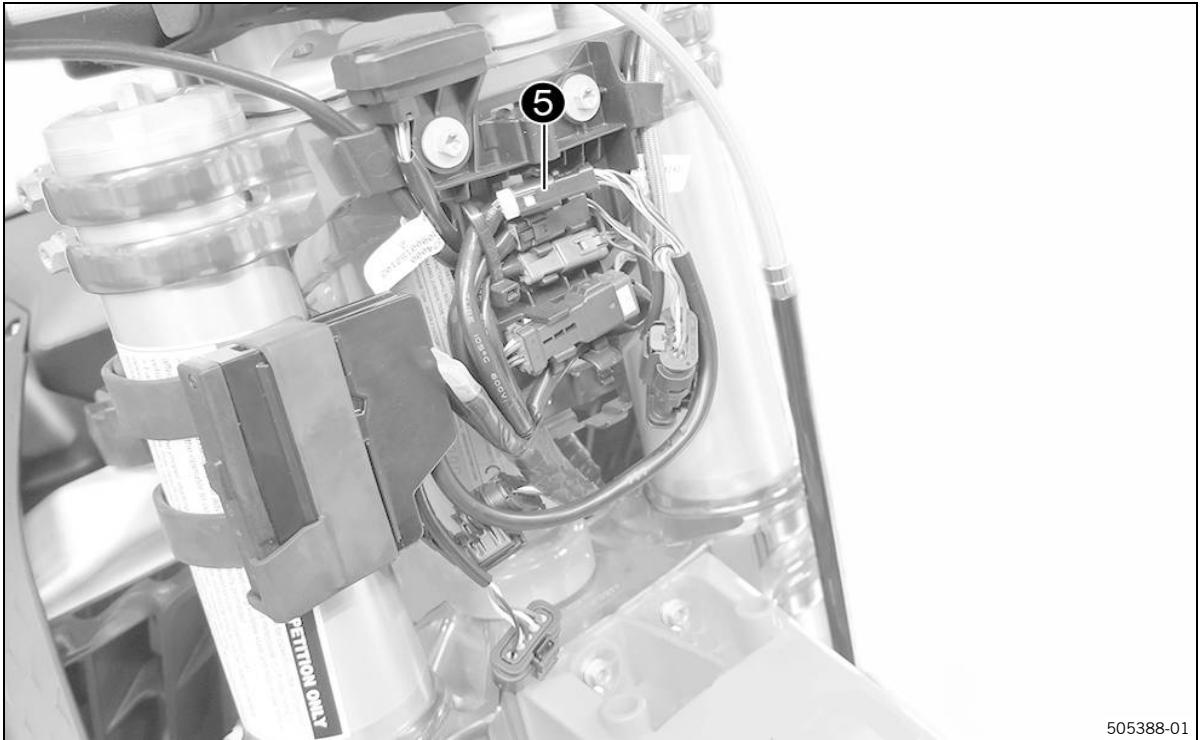


505387-01

- Montar la goma de sujeción ② en la horquilla.

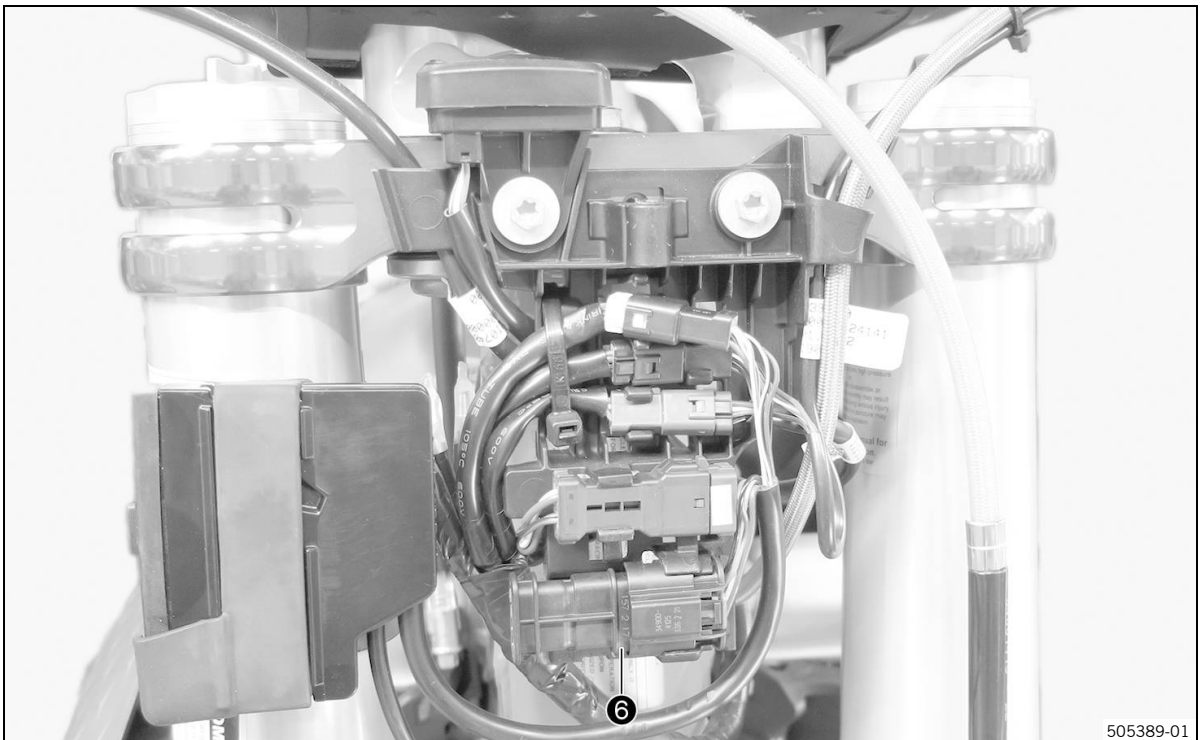
Prescripción

Distancia respecto a la tija de la horquilla superior	19 mm (0,75 in)
---	-----------------



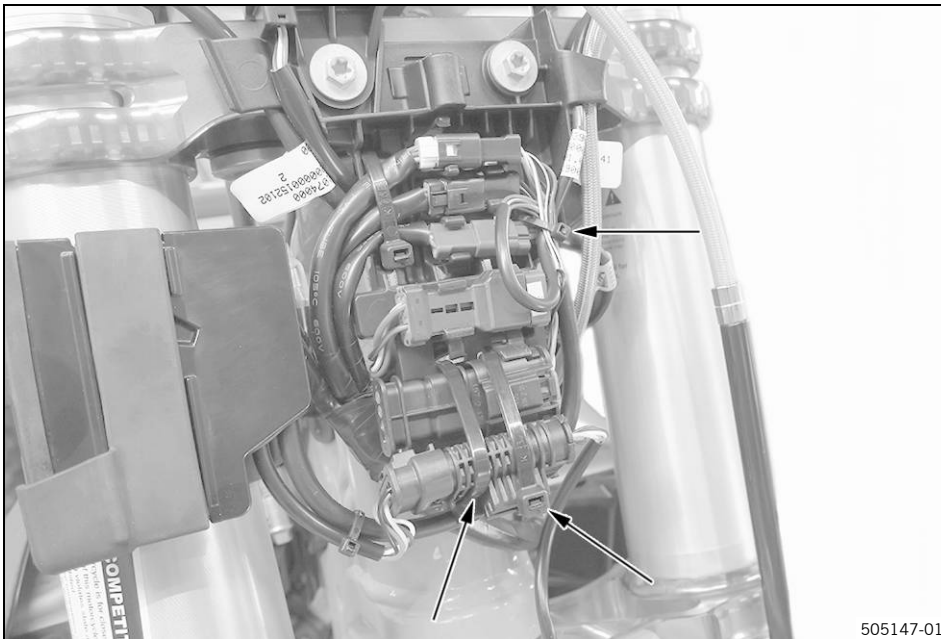
505388-01

- Retirar la cubierta de protección.
- Enchufar el conector 5 (Connectivity Unit al mazo de cables).



505389-01

- Posicionar el conector 6 en el soporte si no se van a instalar otros accesorios.



505147-01

- Asegurar el conector con cinta sujetacables (volumen de suministro) (v. flechas).

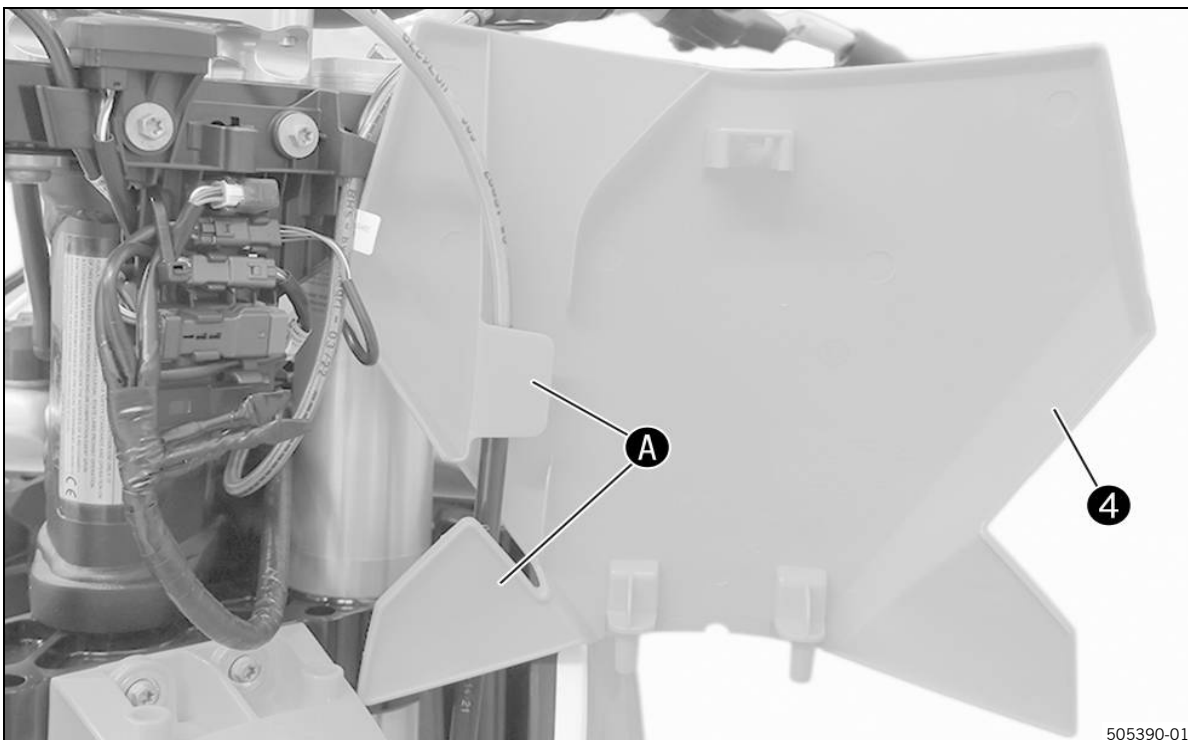
Prescripción

Asegurarse de que los cables no queden atrapados ni resulten dañados.



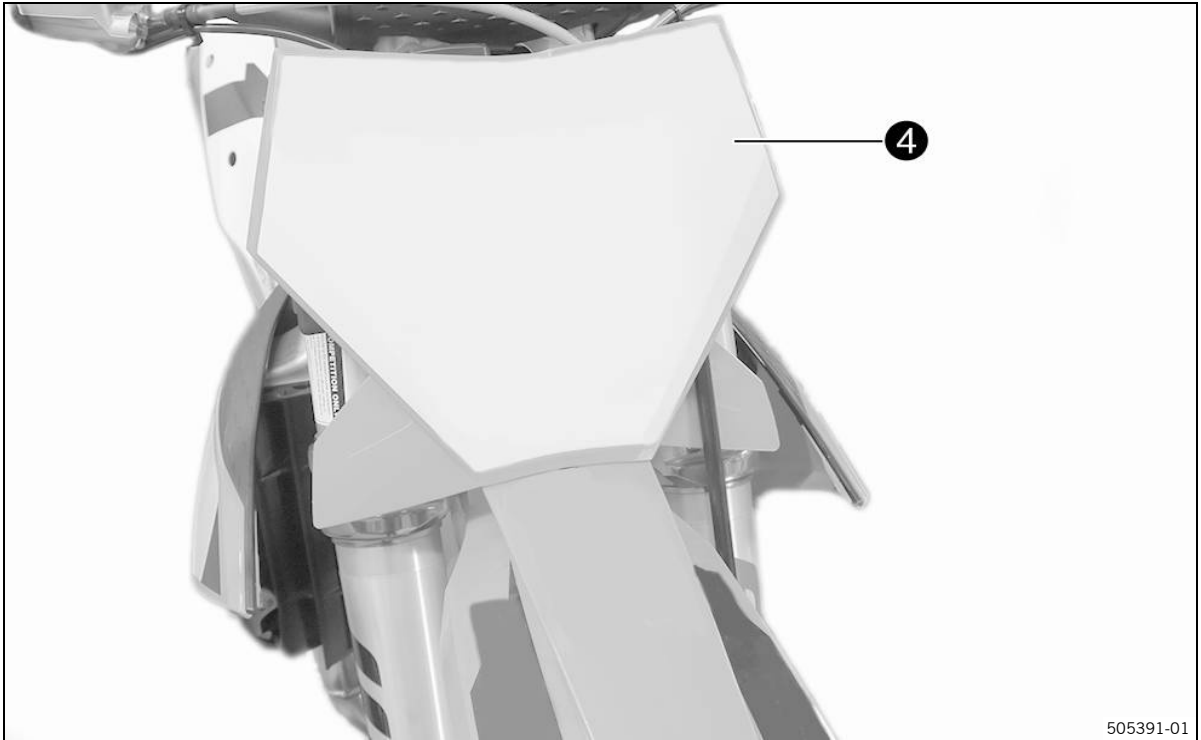
Información

La figura muestra cómo la Connectivity Unit está conectada a la antena (no incluido en el volumen de suministro).



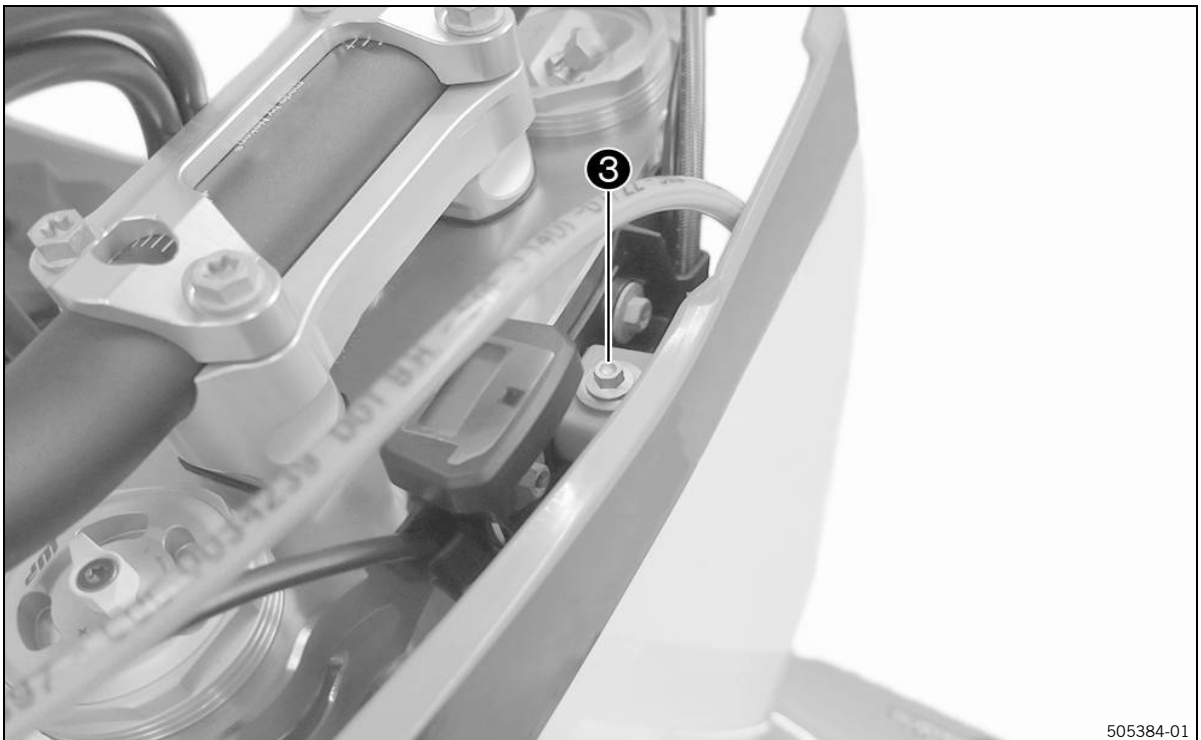
505390-01

- Posicionar el latiguillo de freno en los soportes **A** de la placa portanúmeros **4**.



505391-01

- Posicionar la placa portanúmeros ④.
✓ Los talones de sujeción encajan en el guardabarros.



505384-01

- Montar y apretar el tornillo ③.

Prescripción

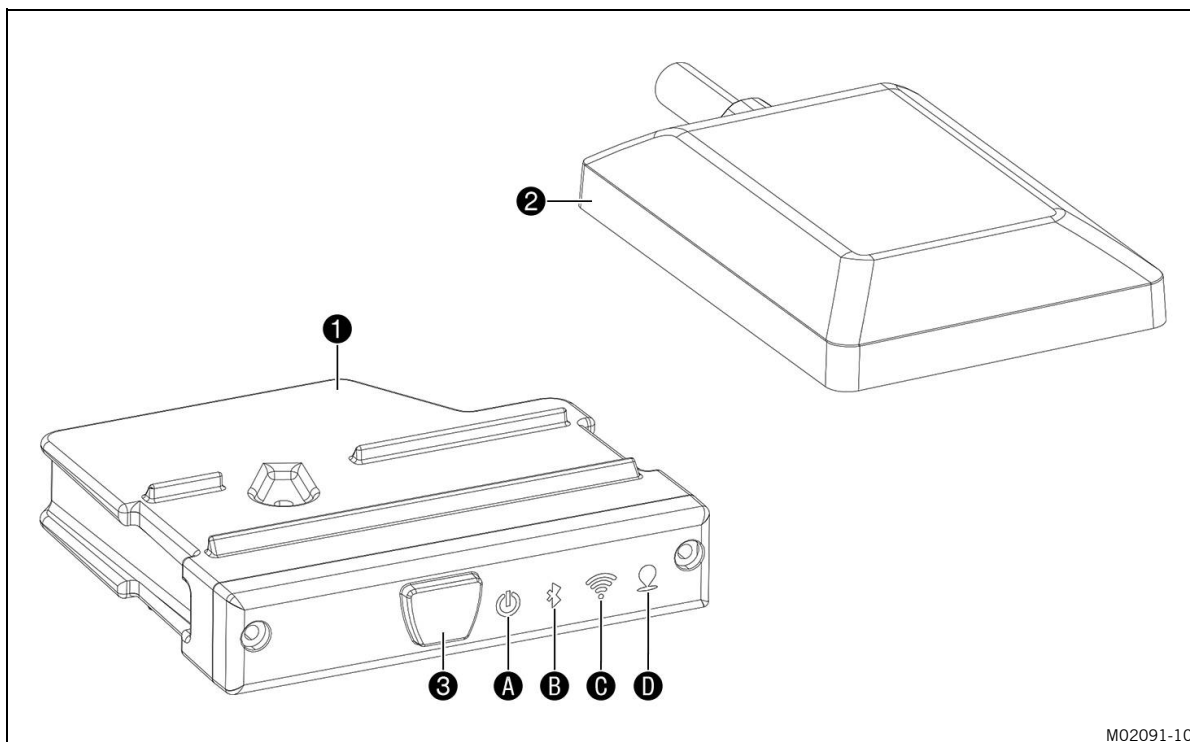
La función de la Connectivity Unit se debe activar con la herramienta de diagnóstico tras el montaje y se debe programar con el software actual.
--

Además se precisa la versión de software más actual de la unidad de mando del motor.
--

Esto debe realizarse en un taller especializado autorizado.



6.1 Connectivity Unit Offroad (CUO)



M02091-10

La Connectivity Unit Offroad **1** está colocada en la botella de la horquilla derecha.

La unidad de GPS **2** está colocada en el guardabarros.

La aplicación proporcionada por el fabricante guía al usuario en el manejo de la Connectivity Unit Offroad.

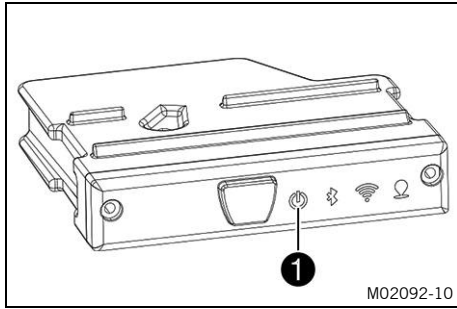
Posibles estados

- Tecla **3** pulsada brevemente (<1,5 s) – Se inicia o se finaliza una grabación.
- Tecla **3** pulsada prolongadamente (>1,5 s) – Se inicia el proceso de acoplamiento.
- Tecla **3** pulsada prolongadamente (>7 s) – La Connectivity Unit Offroad se restablece al estado de fábrica.
- El testigo de control **A** no se ilumina – La Connectivity Unit Offroad está apagada.
- El testigo de control **A** se ilumina en azul – La Connectivity Unit está lista para el funcionamiento.
- El testigo de control **A** parpadea en azul – Se descarga una grabación.
- El testigo de control **A** parpadea en verde – Hay una grabación activa.
- El testigo de control **A** parpadea en amarillo – Se ha iniciado una grabación antes de haberse registrado la posición a través de GPS.
- El testigo de control **B** no se ilumina – El módulo **Bluetooth®** está apagado.
- El testigo de control **B** se ilumina en azul – **Bluetooth®** está activo y no hay ningún terminal guardado.
- El testigo de control **B** parpadea en azul – **Bluetooth®** está activo y se ha configurado un terminal, pero no se ha conectado.
- El testigo de control **B** se ilumina en verde – La Connectivity Unit Offroad está conectada con un terminal a través **Bluetooth®**.
- El testigo de control **C** no se ilumina – El módulo WLAN está apagado.
- El testigo de control **C** se ilumina en azul – El módulo WLAN está activo, pero no conectado.
- El testigo de control **C** se ilumina en verde – El módulo WLAN está activo y conectado.
- El testigo de control **D** no se ilumina – El módulo GPS está apagado.
- El testigo de control **D** se ilumina en azul – El módulo GPS está activo, pero la posición no está registrada.

- El testigo de control **D** se ilumina en verde – El módulo GPS está activo y la posición está registrada.

i **Información**

En el capítulo Diagnóstico de fallos se describen posibles códigos de error del testigo de control **A**.



Las anomalías de funcionamiento se indican mediante el parpadeo en rojo del testigo de control ❶.



Información

Cada señal intermitente dura 0,5 segundos (0,25 segundos encendida y 0,25 segundos apagada).

La pausa hasta que se repite un código intermitente es de 2 segundos.

Avería	Posible causa	Medida
Código intermitente 2	Sin comunicación CAN	– Controlar las conexiones de la Connectivity Unit Offroad.
Código intermitente 3	Conexión WLAN fallida	– Repetir intento de conexión.
Código intermitente 4	Conexión Bluetooth ® fallida	– Repetir intento de conexión.
Código intermitente 5	Anomalía de funcionamiento en el sensor analógico	– Controlar las conexiones de la Connectivity Unit Offroad.
Código intermitente 6	El VIN guardado no se corresponde con el vehículo	– Pulsar prolongadamente la tecla ❸ (>7 s). (Figura M02091-10 p. 14)
Código intermitente 7	Memoria de grabaciones llena	– Borrar grabaciones.
Iluminado constantemente en rojo	Hay varias anomalías de funcionamiento	– Pulsar prolongadamente la tecla ❸ (>7 s). (Figura M02091-10 p. 14)

8.1 Declaraciones de conformidad específicas del país



W00603-10

9.1 Explicaciones FCC

Declaración sobre modificaciones

Los cambios y modificaciones que no hayan sido autorizados expresamente por la autoridad competente pueden tener como consecuencia la prohibición de que el usuario utilice los aparatos.

Declaración sobre interferencias

Este aparato cumple la parte 15 de las disposiciones de la FCC.

El funcionamiento se rige por las siguientes dos condiciones:

- 1 Este aparato no puede causar interferencias.
- 2 Este aparato debe poder absorber las interferencias, incluso aquellas que pueden causar un funcionamiento accidental del aparato.

Fig.	Figura
sin fig.	sin figura
véase	véase



* 3 2 4 0 0 5 7 E N *

3240057

KTM Sportmotorcycle GmbH
Stallhofnerstraße 3, 5230 Mattighofen
KTM.COM

Technical Datasheet

Kind of equipment: Connectivity Unit for KTM vehicles
Type-designation: Connectivity Unit Offroad
Type number: A46014086010

Supply Voltage

Lowest operating voltage	8 V
Nominal operating voltage	12 V
Highest operating voltage	16 V

Current

Maximum operating current	<500 mA
Maximum sleep current	<0.1 mA

Temperatures

Minimum storage temperature	-30 °C
Maximum storage temperature	+80 °C
Minimum operating temperature	-10 °C
Maximum operating temperature	+70 °C

Humidity

Nominal humidity	25 – 75 %RH
------------------	-------------

Connectivity

WiFi

Frequency	2.4GHz b/g/n
Modulation	CCK/DSSS/OFDM
RF Output Power	11.8 dBm



Bluetooth Low Energy	v4.2
Frequency	2.4GHz
Modulation	GFSK
RF Output Power	8 dBm

High Speed CAN-Bus

Antenna

Type	PCB Trace
Gain	+3dBi

Certifications and approvals

Health and Safety	EN 62368-1:2014 / A11:2017 EN 62311:2009-09
EMC	EN 301 489-1 V2.2.3:2019 EN 301 489-17 V3.2.4:2020 EN 301 489-19 V2.2.1:2022 EN 55032:2015/A11:2020 EN 55032:2015/A11:2020 ECE R10.06
Radio	EN 300 328 V2.2.2:2019 EN 303 413 V1.2.1:2021

Warranty

2 years

KONFORMITÄTSERKLÄRUNG (UK)

Ausstattung: Connectivity Unit für KTM-Fahrzeuge
Typenbezeichnung: Connectivity Unit Offroad
Typennummer: A46014086010
A46014087020

**Hersteller oder
Zugelassener Vertreter:** KTM AG
Adresse: Stallhofnerstrasse 3
5230 Mattighofen, Österreich

Diese Konformitätserklärung unterliegt der alleinigen Verantwortung des Herstellers.

Der oben beschriebene Gegenstand der Erklärung erfüllt alle einschlägigen gesetzlichen Anforderungen:

- **Radio Equipment Regulations 2017 (S.I. 2017/1206)**

Das Produkt erfüllt die folgenden Normen:

- *Gesundheits- und Arbeitsschutz (Verordnung 6.(1)(a)):* - *EMV (Verordnung 6.(1)(b)):*

EN 62368-1:2014 / A11:2017
EN 62311:2009-09

- *Funkanlagen (Verordnung 6. (2)):*

EN 300 328 V2.2.2:2019-07
EN 303 413 V1.2.1:2021/04

EN 301 489-1 V2.2.3:2019
EN 301 489-17 V3.2.4:2020
EN 301 489-19 V2.2.1:2022
EN 55032:2015/A11:2020
ECE R10.06

Unterzeichnet für und im Namen von: KTM AG

Mattighofen, Österreich
15.03.2023

Ort und Datum der Ausstellung

DocuSigned by:

2114E1C78AF442F...
Viktor Sigl
CFO
KTM AG

DocuSigned by:

F9A4FB06188149A...
Philipp Habsburg
CTO
KTM AG



UK DECLARATION OF CONFORMITY

Kind of equipment: Connectivity Unit for KTM vehicles
Type-designation: Connectivity Unit Offroad
Type number: A46014086010
A46014087020

Manufacturer or
Authorised representative: KTM AG
Address: Stallhofnerstrasse 3
5230 Mattighofen, Austria

This declaration of conformity is issued under the sole responsibility of the manufacturer.

The object of the declaration described above is in conformity with the relevant statutory requirements:

- **Radio Equipment Regulations 2017 (S.I. 2017/1206)**

The product is in conformity with the following standards:

- *Health and safety (Regulation 6.(1)(a)):* - *EMC (Regulation 6.(1)(b)):*

EN 62368-1:2014 / A11:2017
EN 62311:2009-09

EN 301 489-1 V2.2.3:2019
EN 301 489-17 V3.2.4:2020
EN 301 489-19 V2.2.1:2022
EN 55032:2015/A11:2020
ECE R10.06

- *Radio (Regulation 6. (2)):*

EN 300 328 V2.2.2:2019-07
EN 303 413 V1.2.1:2021/04

Signed for and on behalf of: KTM AG

Mattighofen, Austria
15.03.2023

place and date of issue

DocuSigned by:

2114E1C78AF442F...

Viktor Sigl
CFO
KTM AG

DocuSigned by:

F9A4EB06188149A

Philipp Habsburg
CTO
KTM AG

DICHIARAZIONE DI CONFORMITÀ UK

Tipo di attrezzatura: Connectivity Unit per veicoli KTM
Designazione del tipo: Connectivity Unit off-road
Codice tipo: A46014086010
A46014087020

Produttore o
rappresentante autorizzato KTM AG
Indirizzo: Stallhofnerstrasse 3
5230 Mattighofen, Austria

La presente dichiarazione di conformità è rilasciata sotto l'esclusiva responsabilità del produttore.

L'oggetto della dichiarazione di cui sopra è conforme ai requisiti di legge in materia:

- **Regolamenti sulle apparecchiature radio 2017 (S.I. 2017/1206)**

Il prodotto è conforme ai seguenti standard:

- *Salute e sicurezza (Regolamento 6.(1)(a)):* - *EMC (Regolamento 6.(1)(b)):*

EN 62368-1:2014 / A11:2017
EN 62311:2009-09

EN 301 489-1 V2.2.3:2019
EN 301 489-17 V3.2.4:2020
EN 301 489-19 V2.2.1:2022

- *Apparecchiature radio (Regolamento 6. (2)):*

EN 55032:2015/A11:2020

ECE R10.06

EN 300 328 V2.2.2:2019-07
EN 303 413 V1.2.1:2021/04

Sottoscritto in nome e per conto di: KTM AG

Mattighofen, Austria
15.03.2023

luogo e data di emissione

DocuSigned by:

2114ETC78AF442F...
Viktor Sigl
CFO
KTM AG

DocuSigned by:

F9A4FB06183149A...
Philipp Habsburg
CTO
KTM AG



DÉCLARATION DE CONFORMITÉ ROYAUME-UNI

Type d'équipement : Connectivity Unit pour véhicules KTM
Désignation : Connectivity Unit Offroad
Référence : A46014086010
A46014087020

Fabricant ou
Représentant autorisé : KTM AG
Adresse : Stallhofnerstrasse 3
5230 Mattighofen, Autriche

Cette déclaration de conformité est émise sous l'entière responsabilité du fabricant.

L'objet de la présente déclaration stipulé ci-dessus est conforme aux exigences légales applicables en la matière :

- **Règlement relatif aux équipements radioélectriques 2017 (S.I. 2017/1206)**

Le produit est conforme aux normes suivantes :

- *Santé et sécurité (Règlement 6.(1)(a)) :*

- *CEM (Règlement 6.(1)(b)) :*

EN 62368-1:2014 / A11:2017
EN 62311:2009-09

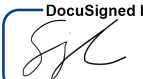
- *Radio (Règlement 6. (2)) :*

EN 300 328 V2.2.2:2019-07
EN 303 413 V1.2.1:2021/04

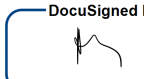
EN 301 489-1 V2.2.3:2019
EN 301 489-17 V3.2.4:2020
EN 301 489-19 V2.2.1:2022
EN 55032:2015/A11:2020
ECE R10.06

Signé pour et au nom de : KTM AG

Mattighofen, Autriche
15/03/2023

DocuSigned by:


2114E1C78AF442F...

DocuSigned by:


F9A4FB06188149A...



Lieu et date d'émission

Viktor Sigl
CFO
KTM AG

Philipp Habsburg
CTO
KTM AG

SDECLARACIÓN DE CONFORMIDAD UK

Tipo de equipamiento : Connectivity Unit para vehículos KTM
Denominación de tipo: Connectivity Unit Offroad
Número de tipo: A46014086010
A46014087020

Fabricante o representante autorizado: KTM AG
Dirección: Stallhofnerstrasse 3
5230 Mattighofen, Austria

Esta declaración de conformidad se emite bajo la responsabilidad única del fabricante.

El objeto de la declaración descrita más arriba responde a las disposiciones legales pertinentes:

- **Reglamentos sobre equipos de radio 2017 (SI 2017/1206)**

El producto cumple las siguientes normas:

- *Salud y seguridad (reglamento 6.(1)(a)):* - *CEM (reglamento 6.(1)(b)):*

EN 62368-1:2014 / A11:2017
EN 62311:2009-09

- *Radio (reglamento 6. (2)):*

EN 300 328 V2.2.2:2019-07
EN 303 413 V1.2.1:2021/04

EN 301 489-1 V2.2.3:2019
EN 301 489-17 V3.2.4:2020
EN 301 489-19 V2.2.1:2022
EN 55032:2015/A11:2020
ECE R10.06

Firmado para y en nombre de: KTM AG

Mattighofen, Austria
15/03/2023

Lugar y fecha de emisión

DocuSigned by:

2114E1C78AF442F...
Viktor Sigl
CFO
KTM AG

DocuSigned by:

F9A4FB06183149A...
Philipp Habsburg
CTO
KTM AG

KONFORMITÄTSERKLÄRUNG

Ausstattung: Connectivity Unit für KTM-Fahrzeuge
Typenbezeichnung: Connectivity Unit Offroad
Typennummer: A46014086010
A46014087020

**Hersteller oder
Zugelassener Vertreter:** KTM AG
Adresse: Stallhofnerstrasse 3
5230 Mattighofen, Österreich

Diese Konformitätserklärung unterliegt der alleinigen Verantwortung des Herstellers.

Der oben beschriebene Gegenstand der Erklärung erfüllt alle einschlägigen gesetzlichen Anforderungen:

- **Richtlinie 2014/53/EU**

Das Produkt erfüllt die folgenden Normen:

- *Gesundheits- und Arbeitsschutz (Artikel 3. (1)(a)):* - *EMV (Artikel 3. (1)(b)):*

EN 62368-1:2014 / A11:2017
EN 62311:2009-09

EN 301 489-1 V2.2.3:2019
EN 301 489-17 V3.2.4:2020
EN 301 489-19 V2.2.1:2022
EN 55032:2015/A11:2020
ECE R10.06

- *Funkanlagen (Artikel 3. (2)):*

EN 300 328 V2.2.2:2019
EN 303 413 V1.2.1:2021

Unterzeichnet für und im Namen von: KTM AG

Mattighofen, Österreich
15.03.2023

Ort und Datum der Ausstellung

DocuSigned by:

...2114E1C78AF442F...

Viktor Sigl
CFO
KTM AG

DocuSigned by:

...F9A4FB06188149A...

Philipp Habsburg
CTO
KTM AG



DECLARATION OF CONFORMITY

Kind of equipment: Connectivity Unit for KTM vehicles
Type-designation: Connectivity Unit Offroad
Type number: A46014086010
A46014087020

**Manufacturer or
Authorised representative:** KTM AG
Address: Stallhofnerstrasse 3
5230 Mattighofen, Austria

This declaration of conformity is issued under the sole responsibility of the manufacturer.

The object of the declaration described above is in conformity with the relevant statutory requirements:

- **Directive 2014/53/EU**

The product is in conformity with the following standards:

- *Health and safety (Article 3. (1)(a)):*

EN 62368-1:2014 / A11:2017
EN 62311:2009-09

- *Radio (Article 3. (2)):*

EN 300 328 V2.2.2:2019
EN 303 413 V1.2.1:2021

- *EMC (Article 3. (1)(b)):*

EN 301 489-1 V2.2.3:2019
EN 301 489-17 V3.2.4:2020
EN 301 489-19 V2.2.1:2022
EN 55032:2015/A11:2020
ECE R10.06

Signed for and on behalf of: KTM AG

Mattighofen, Austria
15.03.2023

place and date of issue

DocuSigned by:

2114E1C78AF442F...

Viktor Sigl
CFO
KTM AG

DocuSigned by:

F9A4FB06108140A...

Philipp Habsburg
CTO
KTM AG

DICHIARAZIONE DI CONFORMITÀ

Tipo di attrezzatura: Connectivity Unit per veicoli KTM
Designazione del tipo: Connectivity Unit offroad
Codice tipo: A46014086010
A46014087020

Produttore o
rappresentante autorizzato KTM AG
Indirizzo: Stallhofnerstrasse 3
5230 Mattighofen, Austria

La presente dichiarazione di conformità è rilasciata sotto l'esclusiva responsabilità del produttore.

L'oggetto della dichiarazione di cui sopra è conforme ai requisiti di legge in materia:

- **Direttiva 2014/53/UE**

Il prodotto è conforme ai seguenti standard:

- *Salute e sicurezza (Articolo 3. (1)(a)):*

EN 62368-1:2014 / A11:2017
EN 62311:2009-09

- *Apparecchiature radio (Articolo 3. (2)):*
55032:2015/A11:2020

EN 300 328 V2.2.2:2019
EN 303 413 V1.2.1:2021

- *EMC (Articolo 3. (1)(b)):*

EN 301 489-1 V2.2.3:2019
EN 301 489-17 V3.2.4:2020
EN 301 489-19 V2.2.1:2022

EN

ECE R10.06

Sottoscritto in nome e per conto di: KTM AG

Mattighofen, Austria
15.03.2023

luogo e data di emissione

DocuSigned by:

2114E1C78AF442F...

Viktor Sigl
CFO
KTM AG

DocuSigned by:

F9A4FB06188149A...

Philipp Habsburg
CTO
KTM AG



DÉCLARATION DE CONFORMITÉ

Type d'équipement : **Connectivity Unit pour véhicules KTM**
Désignation : **Connectivity Unit Offroad**
Référence : **A46014086010**
A46014087020

Fabricant ou
Représentant autorisé : **KTM AG**
Adresse : **Stallhofnerstrasse 3**
5230 Mattighofen, Autriche

Cette déclaration de conformité est émise sous l'entière responsabilité du fabricant.

L'objet de la présente déclaration stipulé ci-dessus est conforme aux exigences légales applicables en la matière :

- **Directive 2014/53/UE**

Le produit est conforme aux normes suivantes :

- *Santé et sécurité (Article 3. (1)(a)) :*

EN 62368-1:2014 / A11:2017
EN 62311:2009-09

- *Radio (Article 3. (2)) :*

EN 300 328 V2.2.2:2019
EN 303 413 V1.2.1:2021

- *CEM (Article 3. (1)(b)) :*

EN 301 489-1 V2.2.3:2019
EN 301 489-17 V3.2.4:2020
EN 301 489-19 V2.2.1:2022
EN 55032:2015/A11:2020
ECE R10.06

Signé pour et au nom de : **KTM AG**

Mattighofen, Autriche
15/03/2023

Lieu et date d'émission

DocuSigned by:

Viktor Sigl
CFO
KTM AG

DocuSigned by:

Philipp Habsburg
CTO
KTM AG

DECLARACIÓN DE CONFORMIDAD

Tipo de equipamiento : Connectivity Unit para vehículos KTM
Denominación de tipo: Connectivity Unit Offroad
Número de tipo: A46014086010
A46014087020

Fabricante o representante autorizado: KTM AG
Dirección: Stallhofnerstrasse 3
5230 Mattighofen, Austria

Esta declaración de conformidad se emite bajo la responsabilidad única del fabricante.

El objeto de la declaración descrita más arriba responde a las disposiciones legales pertinentes:

- **Directiva 2014/53/UE**

El producto cumple las siguientes normas:

- *Salud y seguridad (artículo 3. (1)(a)):*

EN 62368-1:2014 / A11:2017
EN 62311:2009-09

- *Radio (artículo 3. (2)):*

EN 300 328 V2.2.2:2019
EN 303 413 V1.2.1:2021

- *CEM (artículo 3. (1)(b)):*

EN 301 489-1 V2.2.3:2019
EN 301 489-17 V3.2.4:2020
EN 301 489-19 V2.2.1:2022
EN 55032:2015/A11:2020
ECE R10.06

Firmado para y en nombre de: KTM AG

Mattighofen, Austria
15/03/2023

Lugar y fecha de emisión

DocuSigned by:

Viktor Sigi
CFO
KTM AG

DocuSigned by:

Philipp Habsburg
CTO
KTM AG