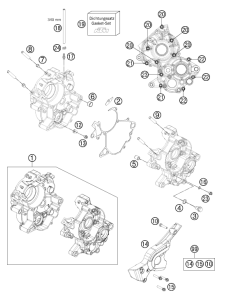
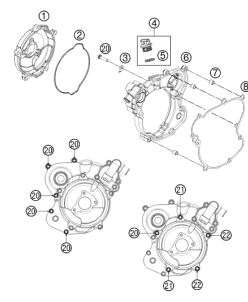
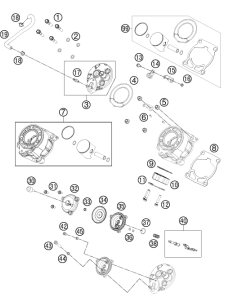
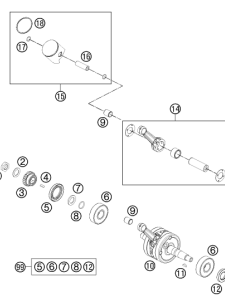
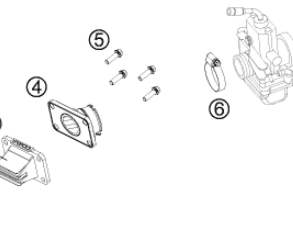
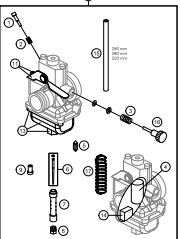
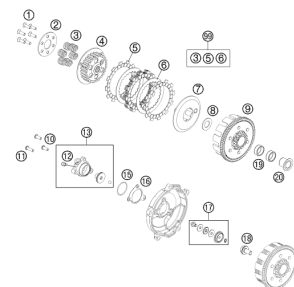
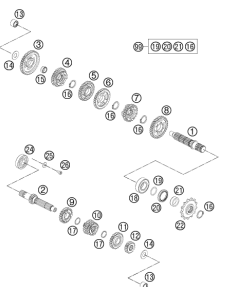
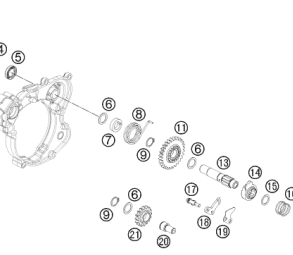
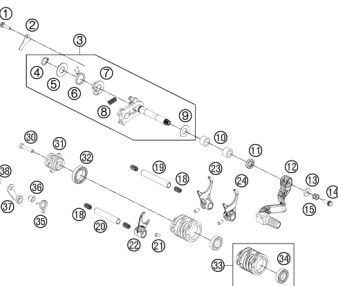
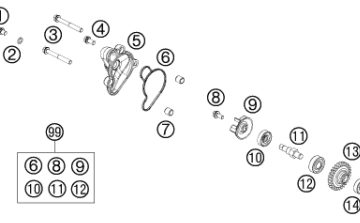
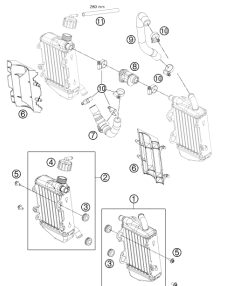
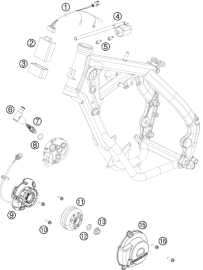



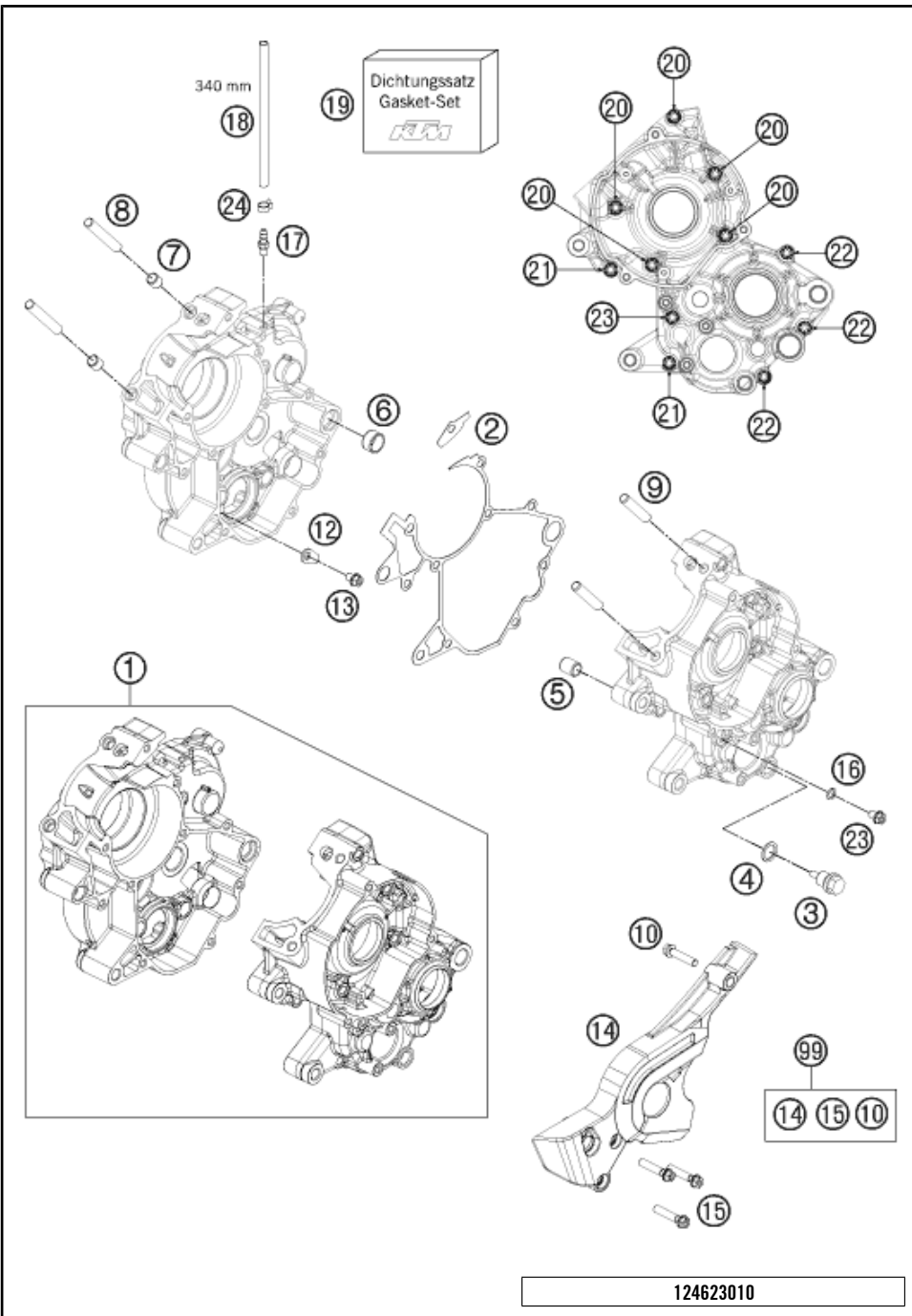
65 SX 2013

ART.-NR.: 3CM080208MDE



<p>MOTORGEHÄUSE</p>  <p style="text-align: right;">3</p>	<p>KUPPLUNGSDECKEL</p>  <p style="text-align: right;">4</p>	<p>ZYLINDER, ZYLINDERKOPF</p>  <p style="text-align: right;">5</p>	<p>KURBELWELLE, KOLBEN</p>  <p style="text-align: right;">6</p>
<p>MEMBRANGEHÄUSE</p>  <p style="text-align: right;">7</p>	<p>VERGASER</p>  <p style="text-align: right;">8</p>	<p>KUPPLUNG</p>  <p style="text-align: right;">9</p>	<p>GETRIEBE</p>  <p style="text-align: right;">10</p>
<p>KICKSTARTER</p>  <p style="text-align: right;">11</p>	<p>SCHALTUNG</p>  <p style="text-align: right;">12</p>	<p>WASSERPUMPE</p>  <p style="text-align: right;">13</p>	<p>KÜHLSYSTEM</p>  <p style="text-align: right;">14</p>

<p>ZÜNDANLAGE</p>  <p style="text-align: center;">15</p>			
	<div style="display: flex; align-items: center;">  <p> Alle enthaltenen Angaben sind unverbindlich. Die KTM Sportmotorcycle GmbH behält sich insbesondere das Recht vor, technische Angaben, Preise, Farben, Formen, Materialien, Dienst- und Serviceleistungen, Konstruktionen, Ausstattungen und ähnliches ohne vorheriger Ankündigung und ohne Angabe von Gründen zu ändern bzw. ersatzlos zu streichen, sie an lokale Gegebenheiten anzupassen sowie die Fertigung eines bestimmten Modells ohne vorherige Ankündigung einzustellen. KTM übernimmt keine Haftung für Liefermöglichkeiten, Abweichungen von Abbildungen und Beschreibungen sowie Druckfehler und Irrtümer. Die abgebildeten Modelle enthalten zum Teil Sonderausstattungen, die nicht zum serienmäßigen Lieferumfang gehören. </p> <p> © by KTM Sportmotorcycle GmbH, Mattighofen AUSTRIA; Alle Rechte vorbehalten; Nachdruck, auch auszugsweise, nur mit schriftlicher Genehmigung von KTM Sportmotorcycle GmbH, Mattighofen </p> </div>		

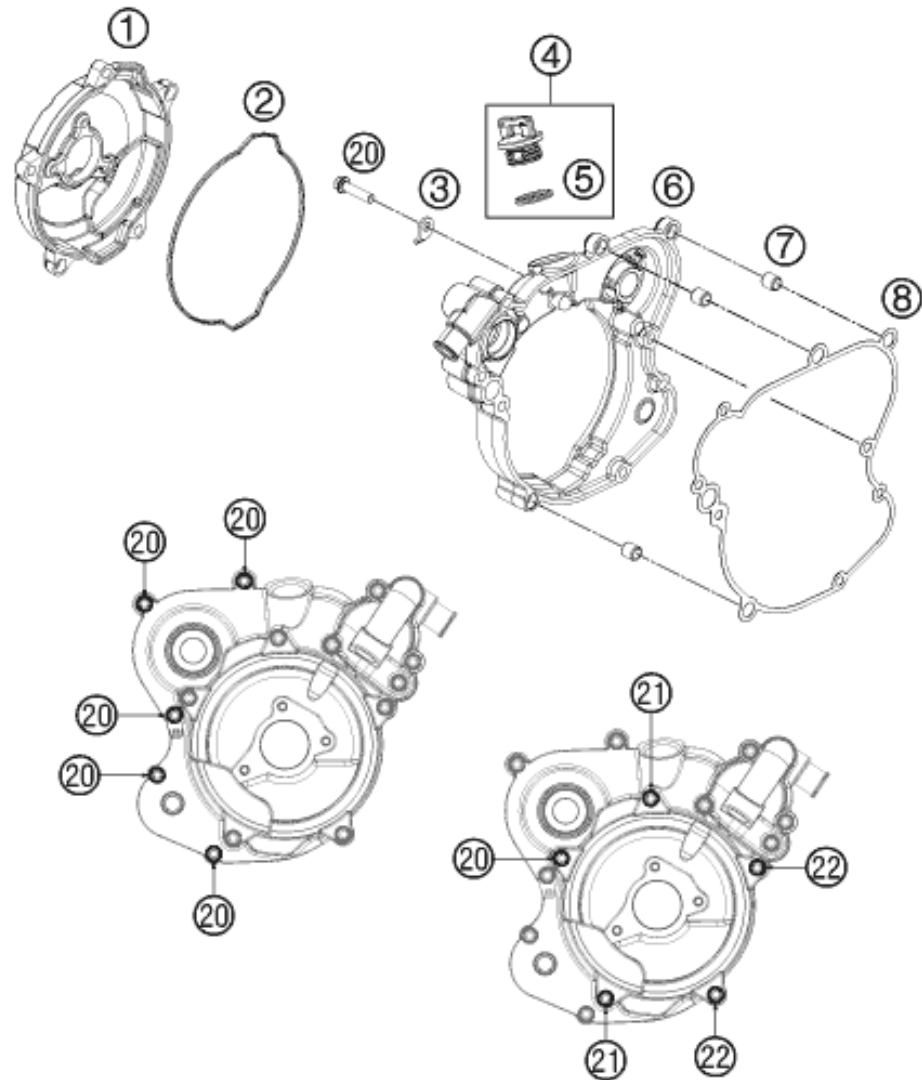


POS	TEILENUMMER	BEZEICHNUNG	STK
1	46230000244	MOTORGEHÄUSE KPL. MIT LAGER	1
2	46230039000	MOTORGEHÄUSEDICHTUNG	1
3	58030021000	ÖLABLASSCHR.B.M.MAGNET M 12X1,5	1
4	58038022000	DICHTRING KUPFER 12X18X1,5	1
5	46230024000	PASSHÜLSE 12X9X14.5	1
6	46230123000	PASSHÜLSE 17/12.1/9.5	1
7	46230023000	PASSHÜLSE 10X8,2X10	2
8	0835080355	STIFTSCHR. DIN0835-M 8X35 10.9	2
9	46030043000	STIFTSCHRAUBE M8X41	2
10	0025080356	SK-BUNDSCHRAUBE M8X35 ISA40	1
12	54634049000	FEDERLASCHE	1
13	0025060106	SK-BUNDSCHRAUBE M6X10 ISA30	1
14	46230060000	KETTENRITZELABDECKUNG	1
15	0025060306	SK-BUNDSCHRAUBE M6X30 ISA30	3
16	0603061001	DICHTRING KUPFER 6X10X1	1
17	58336020190	UNTERDRUCKANSCHLUSS M6/3MM 97	1
18	31007007101	PVC-SCHLAUCH 4X6MM	1
19	46230099000	DICHTUNGSSATZ 65 SX 2009	1
20	0025060556	SK-BUNDSCHRAUBE M6X55 ISA30	5
21	0025060406	SK-BUNDSCHRAUBE M6X40 ISA30	2
22	0025060306	SK-BUNDSCHRAUBE M6X30 ISA30	3
23	0025060086	SK-BUNDSCHRAUBE M6X8 ISA30	1
24	45230089000	YDNAC-KLAMMER 10068 (6,8MM)	1
99	46204060010	KETTENRITZELABDECKUNGS KIT	1

124623010

C124623010

* NEUTEIL X NACH BEDARF



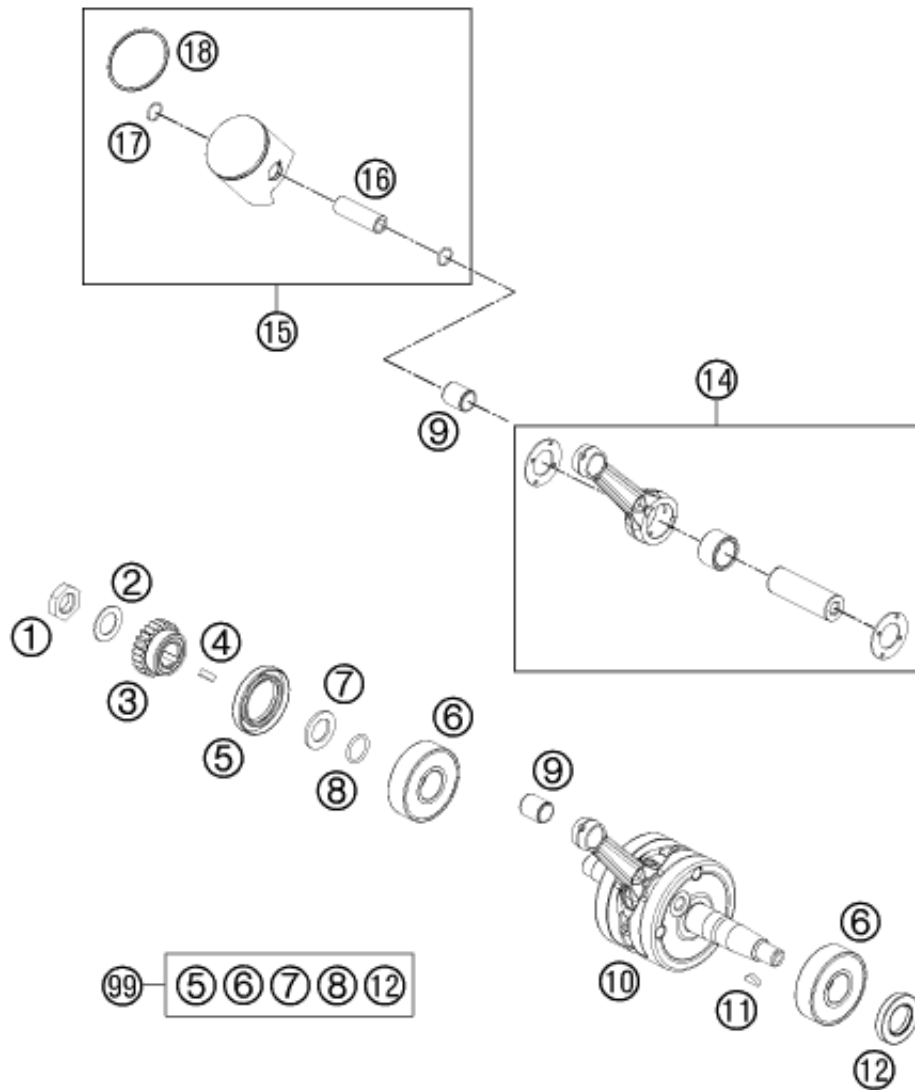
POS	TEILENUMMER	BEZEICHUNG	STK
1	46230026000	KUPPLUNGSDECKEL AUSSEN	1
2	46230027000	KUPPLUNGSDECKELDICHUNG AUSSEN	1
3	51005074000	FEDERLASCHE	1
4	58030020100	ÖLEINFÜLLSCHR. KPL. M24X3	1
5	0770191015	O-RING 19X3 NBR	1
6	46230001100	KUPPLUNGSDECKEL INNEN	1
7	49030090000	PASSHÜLSE 9,8X7X10	3
8	46230025100	KUPPLUNGSDECKELDICHUNG INNEN	1
20	0025060256	SK-BUNDSCHRAUBE M6X25 ISA30	6
21	0025060206	SK-BUNDSCHRAUBE M6X20 ISA30	2
22	0025060556	SK-BUNDSCHRAUBE M6X55 ISA30	2

124623020

C124623020

* NEUTEIL

X NACH BEDARF



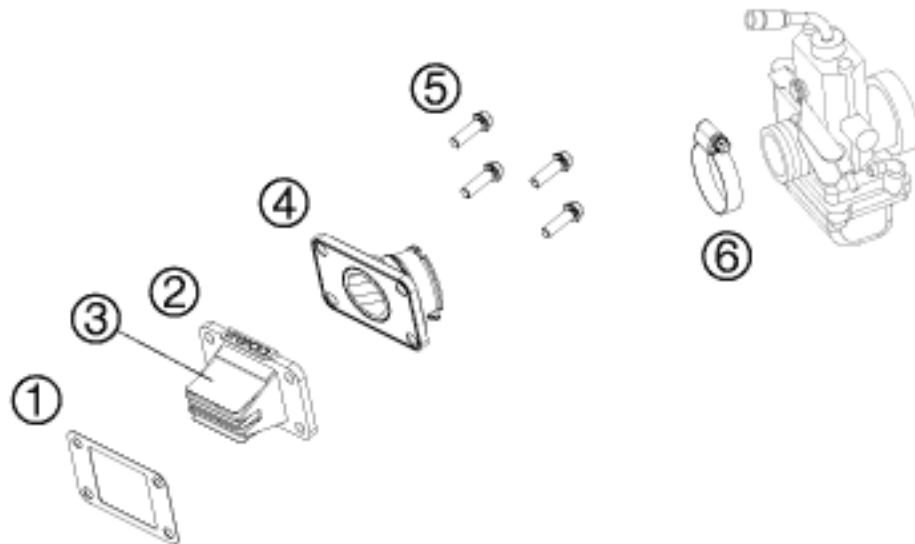
POS	TEILENUMMER	BEZEICHNUNG	STK
1	46030029000	SK.MUTTER 14X1,25X7 SW=22	1
2	83061015000	ANLAUFSCHIBE 15,2X25X1 MM	1
3	46232023023	PRIMÄRRITZEL LOSE	1
4	0888040050	SCHEIBENFEDER DIN6888-4X5X13	1
5	0760304772	WELLENDICHTR.30X47X7 BSL VITON	1
6	46030082200	RILLENKUGELLAGER 20X52X15 NTN	2
7	46230016000	DISTANZSCHEIBE KURBELWELLE	1
8	0770160021	O-RING 16,00X2,00 VITON	1
9	46030034000	NADELLAGER KOLBENBOLZ.12X15X17	1
10	46230018000	KURBELWELLE KPL.	1
11	0888030050	SCHEIBENFEDER DIN6888-3X5X13	1
12	47030076100	WELLENDICHTRING 20X35X6 BTSL	1
14	46230015000	PLEUEL REP.SATZ	1
15	46230007000 I	KOLBEN KPL. GR. 1	x
15	46230007000 II	KOLBEN KPL. GR. 2	x
16	46030033000	KOLBENBOLZEN 12X38	1
17	45230074000	KOLBENBOLZENSICHERUNG 09	2
18	46030030500	KOLBENRING 45MM 65CCM	1
99	00050002306	KW REP. KIT 65 SX 09-15	x

124623060

C124623060

* NEUTEIL

X NACH BEDARF



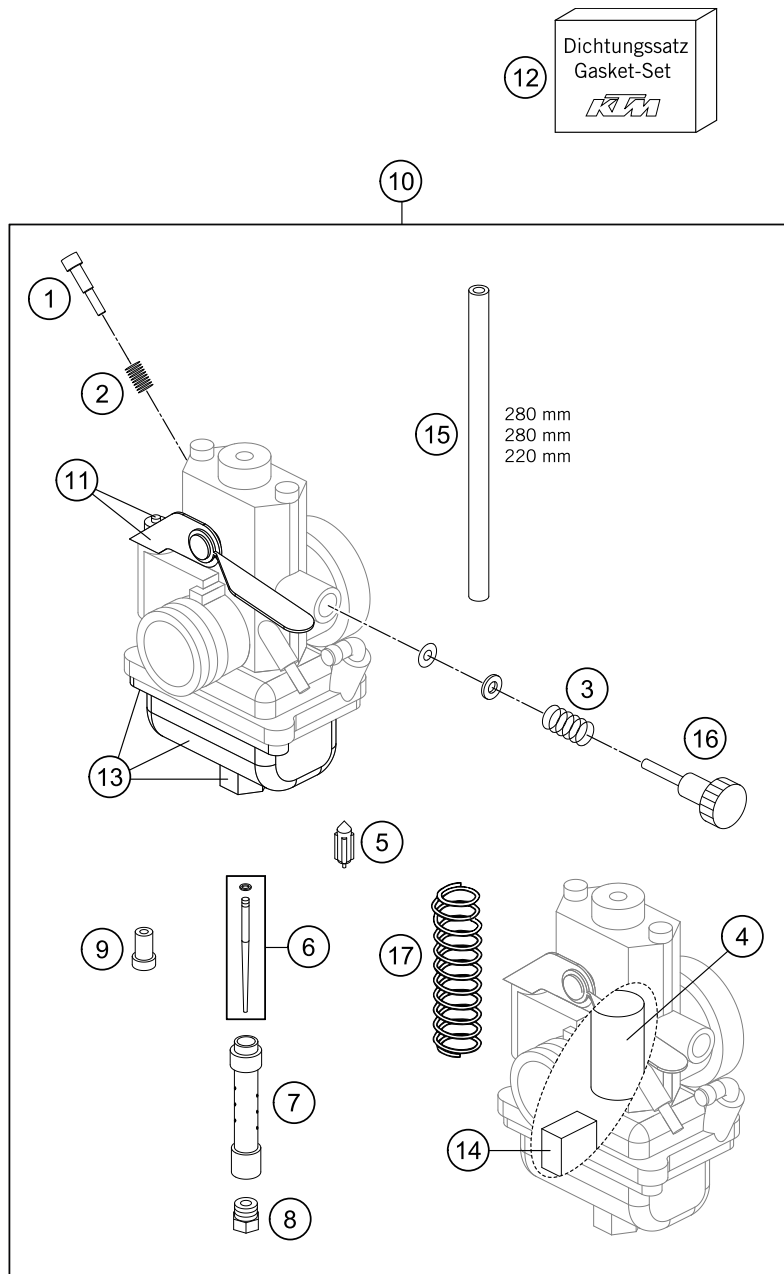
POS	TEILENUMMER	BEZEICHNUNG	STK
1	46230049000	MEMBRANKASTENDICHTUNG	1
2	46230051044	MEMBRANGEHÄUSE KPL. V-VORCE	1
3	46230052000	% MEMBRANSET	1
4	46230050000	ANSAUGFLANSCH	1
5	0025060206	SK-BUNDSCHRAUBE M6X20 ISA30	4
6	10001120000	SCHLAUCHBINDER 25-40 SGT 4	1

124623070

C124623070

* NEUTEIL

X NACH BEDARF



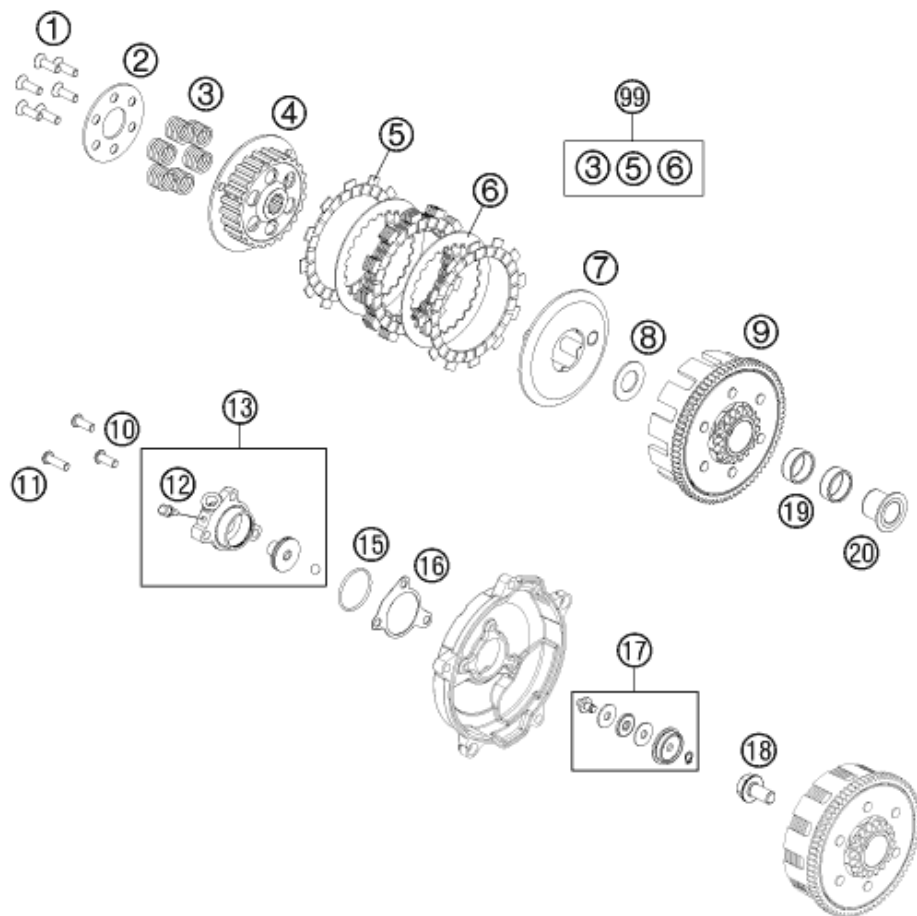
124623110

POS	TEILENUMMER	BEZEICHUNG	STK
1	46131017000	EINSTELLSCHRAUBE MIKUNI	1
2	45031015200	FEDER LEERLAUFREG.SCHRAUBE	1
3	45031015000	FEDER	1
4	46231035000	GASSCHIEBER MIKUNI 2.5	1
5	46231020100	SCHWIMMERNADEL VENTIL KPL. 2,5	1
6	46231034000	DÜSENNADEL MIKUNI 5IPL43-2	1
7	46231034100	DÜSENSTOCK MIKUNI	1
8	45031023195	HAUPTDÜSE 195	x
8	45031023200	HAUPTDÜSE 200	x
8	45031023205	HAUPTDÜSE 205	x
8	45031023210	HAUPTDÜSE 210	x
8	45031023215	HAUPTDÜSE 215	x
8	45031023220	HAUPTDÜSE 220	x
8	45031023225	HAUPTDÜSE 225	x
8	45031023230	HAUPTDÜSE 230	x
9	45031007010	LEERLAUFDÜSE 10 MIKUNI	x
9	45031007015	LEERLAUFDÜSE 15 MIKUNI	x
9	45031007020	LEERLAUFDÜSE 20 MIKUNI	x
9	45031007025	LEERLAUFDÜSE 25 MIKUNI	x
9	45031007000	LEERLAUFDÜSE 30 MIKUNI VM18	x
10	46231001144	VERGASER 65 SX	1
11	46231048044	CHOKE + HEBEL KPL.	1
12	46231099000	DICHTUNGSSATZ MIKUNI	1
13	46231011044	SCHW.KAMMER+SCHRAUBE+DICHTUNG	1
14	46231009044	SCHWIMMER + PIN	1
15	52031137001	PVC-SCHLAUCH 3X5MM	1
16	46231094000	EINSTELLSCHRAUBE	1
17*	46231035050	GASSCHIEBER FEDER	1

C134623110

* NEUTEIL

X NACH BEDARF



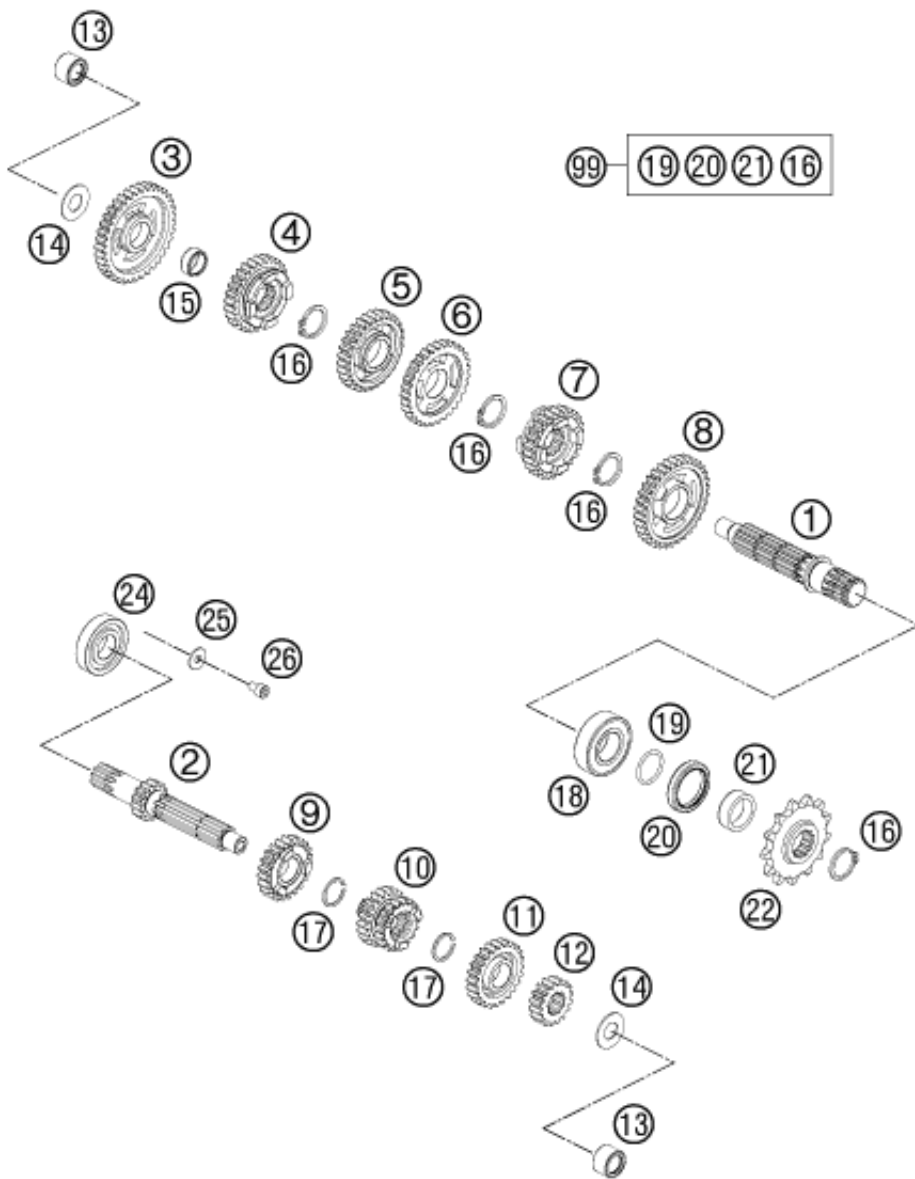
POS	TEILENUMMER	BEZEICHNUNG	STK
1	0991060202	SENKSCHR. DIN7991 M6X20 8.8	6
2	46032006000	FEDERTELLER 25X63,5X2	1
3	46232005044	KUPPLUNGSFEDERNKIT	1
4	46232002000	KUPPLUNGSMITNEHMER	1
5	46032011044	BELAGLAMELLENKIT	1
6	46032010000	STAHLAMELLE	5
7	46232003000	KUPPLUNGSDRUCKKAPPE	1
8	46232012000	ANLAUFSCHEIBE 17,2X32X1,5	1
9	46232000044	PRIMÄRTRIEB MIT KUPPLUNGSKORB	1
10	0738060161	LINSENSCHR. ISK. ISO7380 M6X16	2
11	0738060201	LINSENSCHRAUBE ISO7380 - M6X20	1
12	54732064000	ENTLÜFTUNGSSCHR. MIT KAPPE	1
13	75032061044	NEHMERZYL. + ENTLÜFTUNGSSCHR.	1
15	0770300015	O-RING 30,00X1,50 NBR 70	1
16	59032065000	DICHTUNG FÜR NEHMERZYLINDER	1
17	46232057000	DRUCKPILZ KPL	1
18	46132019000	SK.BUNDSCHRAUBE M10X20	1
19	0405222610	NADELKRANZ K 22X26X10 A	2
20	46232015000	INNENRING MIT BUND	1
99	46232010010	KUPPLUNGSKIT 65 SX 09-14	1

124623210

C134623210

* NEUTEIL

X NACH BEDARF



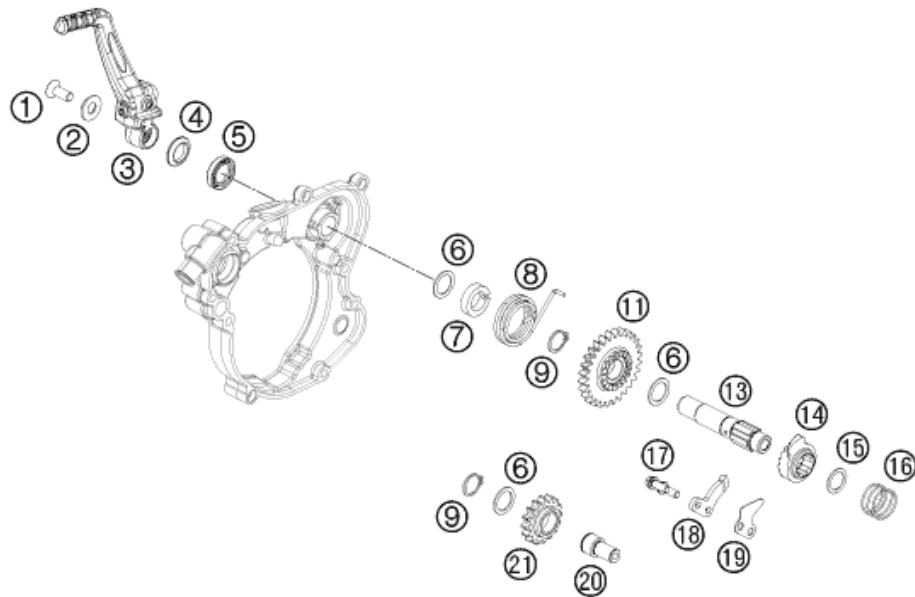
POS	TEILENUMMER	BEZEICHUNG	STK
1	46233010000	ABTRIEBSWELLE	1
2	46233001000	ANTRIEBSWELLE 13Z.	1
3	46233011000	LOSRAD 1.GANG	1
4	46233015000	SCHIEBERAD 5.GANG	1
5	46233014000	LOSRAD 4. GANG	1
6	46233013000	%LOSRAD 3.GANG	1
7	46233016000	SCHIEBERAD 6.GANG	1
8	46233012000	LOSRAD 2.GANG	1
9	46233005000	LOSRAD 5.GANG	1
10	46233003000	SCHIEBERAD 3/4.GANG	1
11	46233006000	LOSRAD 6.GANG	1
12	46233002000	FESTRAD 2.GANG	1
13	0618121912	NADELHÜLSE NK 1212	2
14	49033013000	ANLAUFSCHIEBE 12,1X25X1	2
15	46033020000	NADELKRANZ 14X18X8	1
16	49033091000	SEEGERRING AS20X1,75 DIN 471	4
17	46233022000	SICHERUNGSRING	2
18	46033028000	RILLENKUGELLAGER 20X42X12	1
19	0770020020	O-RING 20X2 VITON	1
20	0760263561	WELLENDICHTRING 26X35X6BSL NBR	1
21	46233030000	DISTANZBUCHSE KETTENRITZEL	1
22	46233029014	KETTENRITZEL 14-Z	1
22	46233029013	KETTENRITZEL 13-Z	x
24	0625982030	RILLENKUGELLAGER98203 C3 KSE	1
25	0021050003	SCHEIBE DIN 9021 A 5,3	1
26	0912050083	ISK.SCHRAUBE DIN 912 M 5X8	1
99	00050000947	ABTRIEBSWELLEN REP. KIT 65 SX	x

124623310

C124623310

* NEUTEIL

X NACH BEDARF



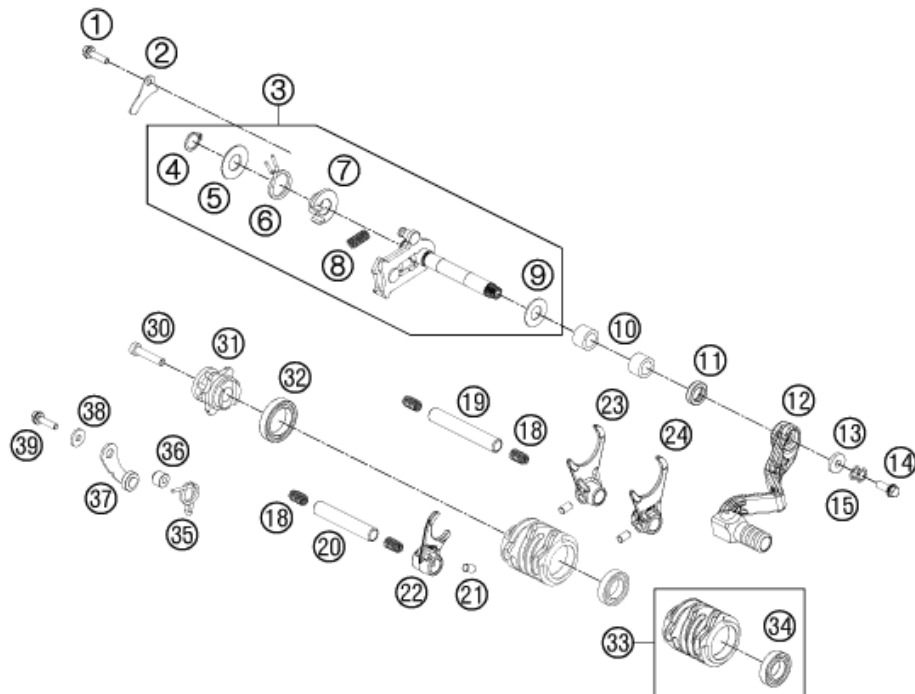
POS	TEILENUMMER	BEZEICHNUNG	STK
1	0019080206	SENKKOPFSCHR ISR45 M8X20 10.9	1
2	54633037000	FASSONSCHIBE 8 MM VERZINKT	1
3	46233036044	KICKSTARTERHEBEL KPL.	1
4	46233038000	DISTANZHÜLSE	1
5	0760172860	WELLENDICHTRING 17X28X6B NBR	1
6	50333030000	ANLAUFSCHIBE 17,2X24X1	3
7	50333055000	MITNEHMERNABE 125/200'98	1
8	50333054000	KICKSTARTERFEDER	1
9	0471170010	SICHERUNGSRING DIN0471-17X1	2
11	77033051000	STARTERRAD 28 ZÄHNE	1
13	50333050000	KICKSTARTERWELLE	1
14	50333052000	KICKSTARTERSPERRAD	1
15	0988162210	PASSCHIBE DIN0988-16X22X1	1
16	50333056000	SPERRADFEDER 1,4MM '98	1
17	0025060166	SK-BUNDSCHRAUBE M6X16 ISA30	2
18	50333069000	ANSCHLAGBLECH 4MM	1
19	46233069001	ABDECKBLECH	1
20	46233018000	LAGERZAPFEN ZWISCHENRAD	1
21	46233053016	STARTERZWISCHENRAD	1

124623390

C134623390

* NEUTEIL

X NACH BEDARF



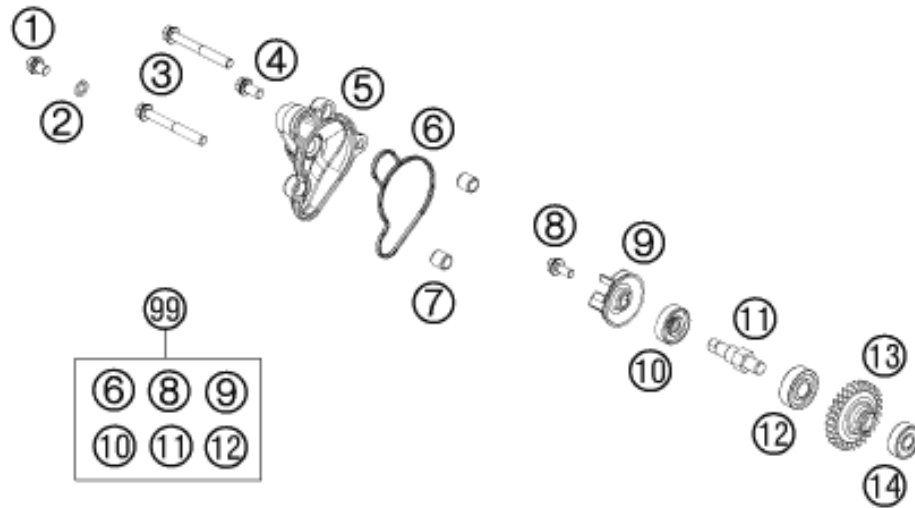
POS	TEILENUMMER	BEZEICHNUNG	STK
1	0025050126	SK. BUNDSCHRAUBE M5X12 ISA30	1
2	46234005110	SCHALTWELLENFEDER HALTEBLECH	1
3*	46234005144	SCHALTWELLE KPL.	1
4	0471140100	SICHERUNGSRING DIN0471-14X1	1
5	54634050000	ANLAUFSCEIBE 14X30X1	1
6	54834014000	RÜCKHOLFEDER 03	1
7	54634020000	FEDERFÜHRUNG	1
8	56534013100	SPANNFEDER 0,8MM	1
9	49033013000	ANLAUFSCEIBE 12,1X25X1	1
10	46034027000	NADELLAGER 12X18X12 2002	2
11	0760122050	WELLENDICHTRING 12X20X5 B NBR	1
12	46234031044	SCHALTHEBEL KPL	1
13	50232050001	STAHLSCHEIBE 6,4X17X3	1
14	59009062016	SONDERSCHRAUBE M6X16 SW=8 10.9	1
15	50233041000	NORDLOCKSCHLEIBEN M6 (PAAR) DAC	2
18	58038023200	DRUCKFEDER 0,9MM	4
19	46234019000	SCHALTSCHIENE ABTRIEBSWELLE	1
20	46234020000	SCHALTSCHIENE ANTRIEBSWELLE	1
21	0402061000	NADELROLLE ZRB 6X10	3
22	46234001000	SCHALTGABEL ANTRIEBSWELLE	1
23	46234002000	SCHALTGABEL ABTRIEBSWELLE RE	1
24	46234003000	SCHALTGABEL ABTRIEBSWELLE LI	1
30	0912060303	ISK.SCHRAUBE DIN 912 M6X30	1
31	46234015044	SCHALTARRETIERUNG KPL.	1
32	0625618050	RILLENKUGELLAGER 6805-25X37X7	1
33	46234012033	SCHALTWALZE KPL.	1
34	0625069034	RILLENKUGELLAGER 6903 JRX C4	1
35	54834023000	ARRETIERHEBELFEDER 03	1
36	54634052300	HÜLSE FÜR ARRETIERHEBEL	1
37	50334024144	ARRETIERHEBEL KPL. 08	1
38	0349000050	SCHEIBE DIN7349-5X15X2	1
39	0025050206	SK-BUNDSCHRAUBE M5X20 ISA30	1

124623410

C134623410

* NEUTEIL

X NACH BEDARF



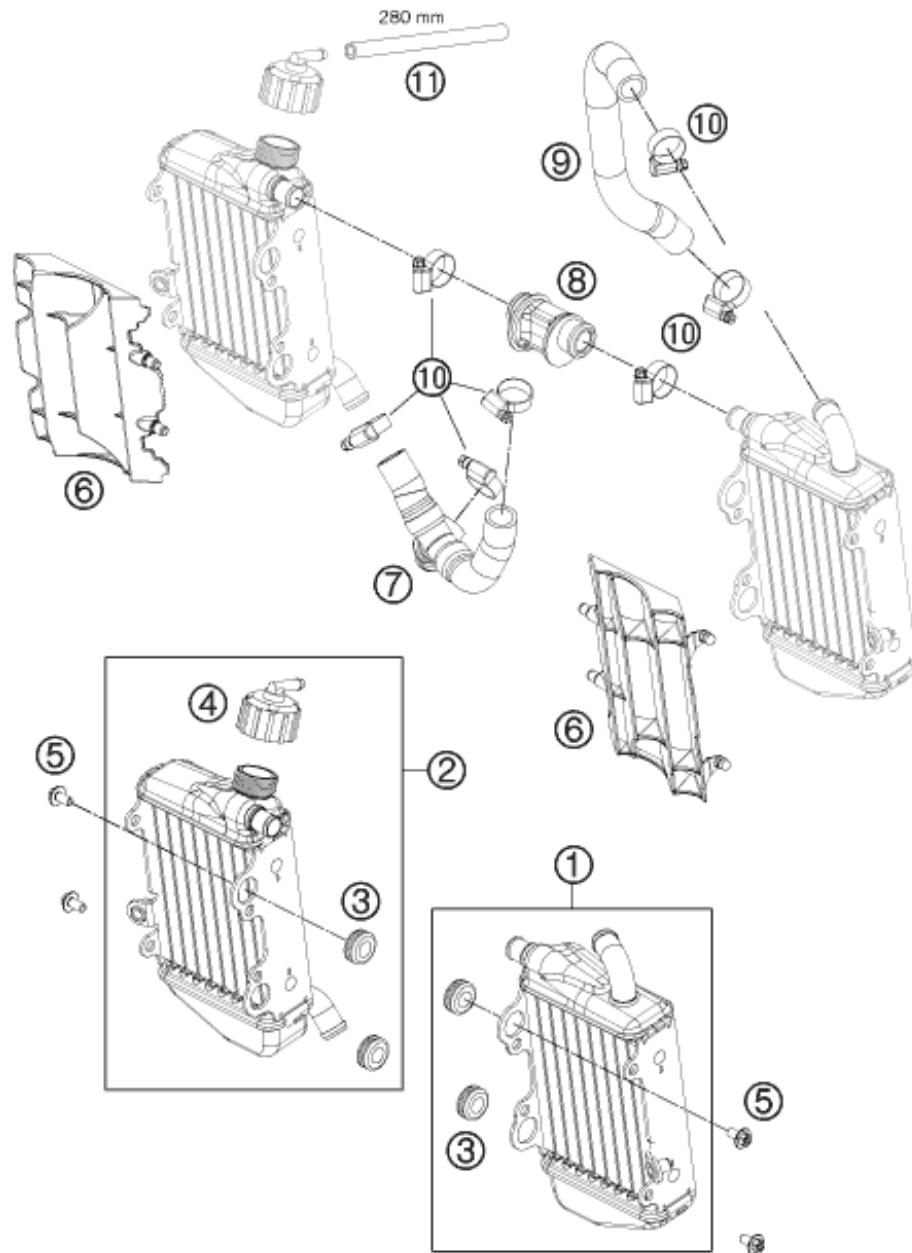
POS	TEILENUMMER	BEZEICHNUNG	STK
1	0025060086	SK-BUNDSCHRAUBE M6X8 ISA30	1
2	0603061001	DICHTRING KUPFER 6X10X1	1
3	0025060506	SK-BUNDSCHRAUBE M6X50 ISA30	2
4	0025060126	SK-BUNDSCHRAUBE M6X12 ISA30	1
5	45235052000	WASSERPUMPENDECKEL	1
6	45235053000	WASSERPUMPENDECKELDICHTUNG	1
7	49030090000	PASSHÜLSE 9,8X7X10	2
8	0014050123	SK.BUNDSCHRAUBE M 5X12 SW=6	1
9	54835005000	WASSERPUMPENRAD 07	1
10	0760082472	WELLENDICHTRING 8X24X7 A DUO	1
11	50335054150	WASSERPUMPENWELLE	1
12	0625060001	RILLENKUGELLAGER 6000/C3	1
13	45235054028	ANTRIEBSRAD	1
14	0625006087	RILLENKUGELLAGER 608 2RS C3	1
99	54835055010	WASSERPUMPEN REP. KIT 50/65 SX	1

124623510

C124623510

* NEUTEIL

X NACH BEDARF



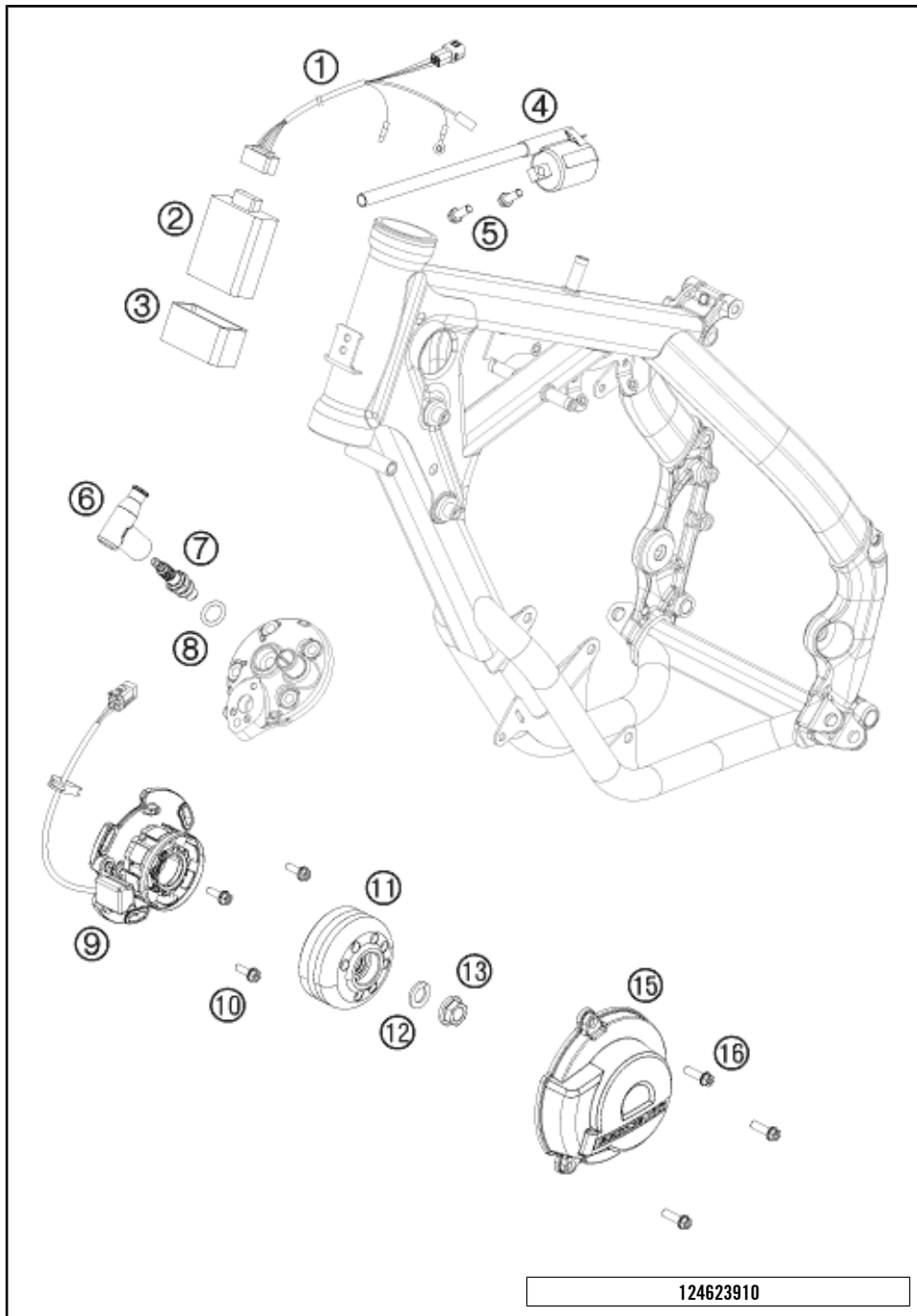
POS	TEILENUMMER	BEZEICHNUNG	STK
1	46235007000	% KÜHLER LINKS 65SX 2009	1
2	46235008000	% KÜHLER RECHTS 65SX 2009	1
3	41001052000	GUMMITÜLLE	4
4	45135009000	KÜHLERVERSCHLUSS 50LC 1,0 BAR	1
5	0024060123	BUNDSCHRAUBE M6X12 ISA	4
6	46235034000	KÜHLERSCHUTZ 65 SX 2009	2
7	46235025033	KÜHLERSCHLAUCH KPL. M. Y-STÜCK	1
8	46235025000	KÜHLERVERBINDUNG OBEN	1
9	46235022000	FORMSCHLAUCH 65 SX KÜHLER LI.	1
10	42013037400	SCHLAUCHKLEMME NORMA 14/24	7
11	55007016001	SCHLAUCH 7X10 PER METER	x

124623530

C134623530

* NEUTEIL

X NACH BEDARF



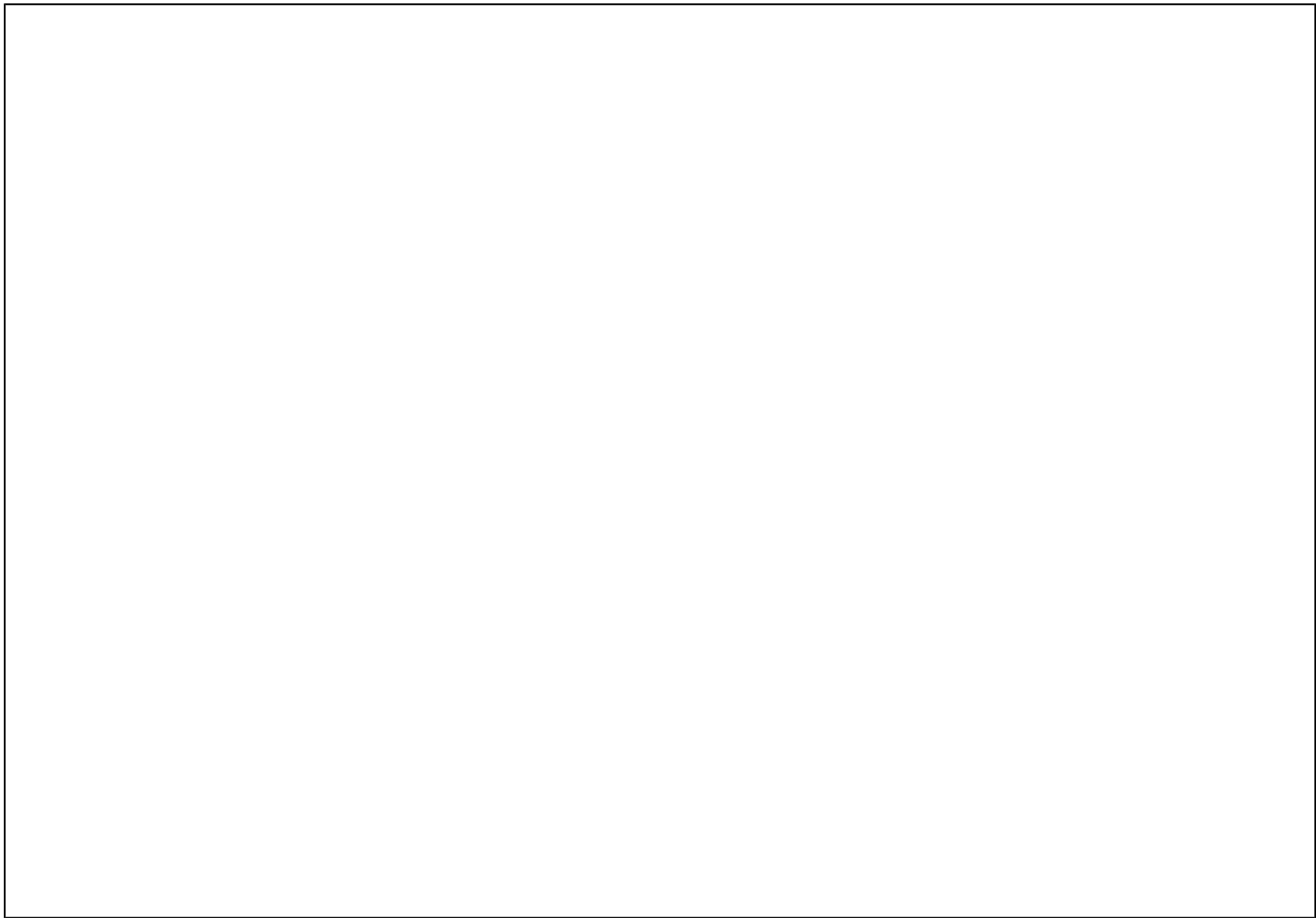
POS	TEILENUMMER	BEZEICHUNG	STK
1	46239095000	KABELSTRANG CDI 65 SX	1
2	46239031000	ELEKTRONIKBOX 65 SX 2009	1
3	46139030000	HALTEGUMMI DIGI.BOX 65SX 2003	1
4	59039006000	ZÜNDSPULE "IG5128"	1
5	0025060166	SK-BUNDSCHRAUBE M6X16 ISA30	2
6	46239090000	ZÜNDKERZENSTECKER LD05EH	1
7	45239093000	ZÜNDKERZE LR8B	1
8	0770012030	O-RING 12,00X3,0 VITON 75	1
9	46239004000	STATOR AET	1
10	0025050166	SK-BUNDSCHRAUBE M5X16 ISA30	3
11	46239005000	ROTOR AET	1
12	50230029012	SPERRKANTRING VSK 12	1
13	49030021000	BUNDMUTTER M12X1 RECHTS	1
15	46230002100	ZÜNDUNGSDECKEL	1
16	0025060206	SK-BUNDSCHRAUBE M6X20 ISA30	3

124623910

C124623910

* NEUTEIL

X NACH BEDARF



WWW.KTM.COM



KTM Sportmotorcycle GmbH
5230 Mattighofen, Austria
www.ktm.com



KTM_POWERPARTS

KTM_POWERWEAR

KTM_ORIGINAL SPARE PARTS



3CM080208MDE

Art. Nr.: 3CM080208MDE 28. Jan 2016