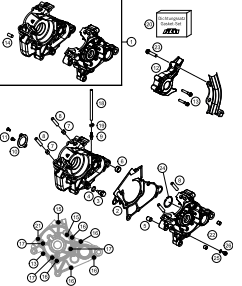
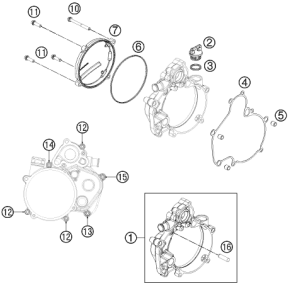
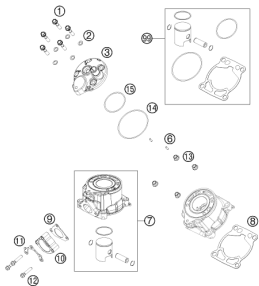
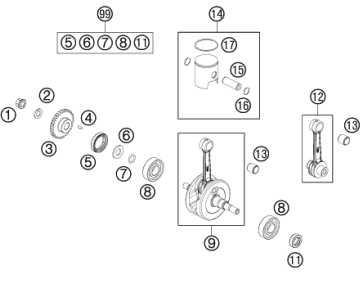
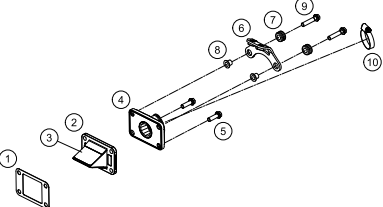
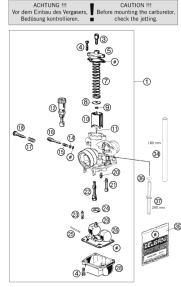
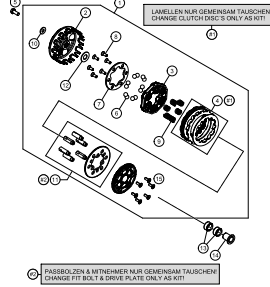
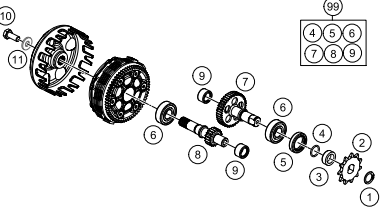
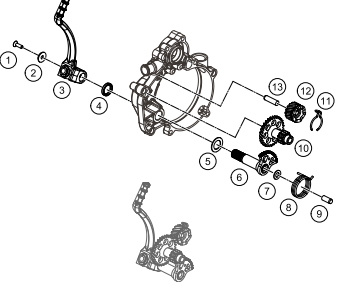
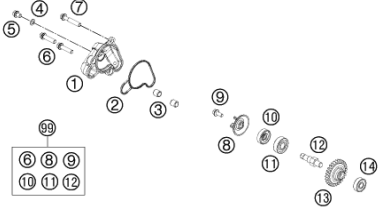
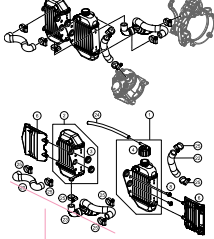
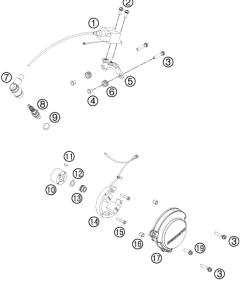


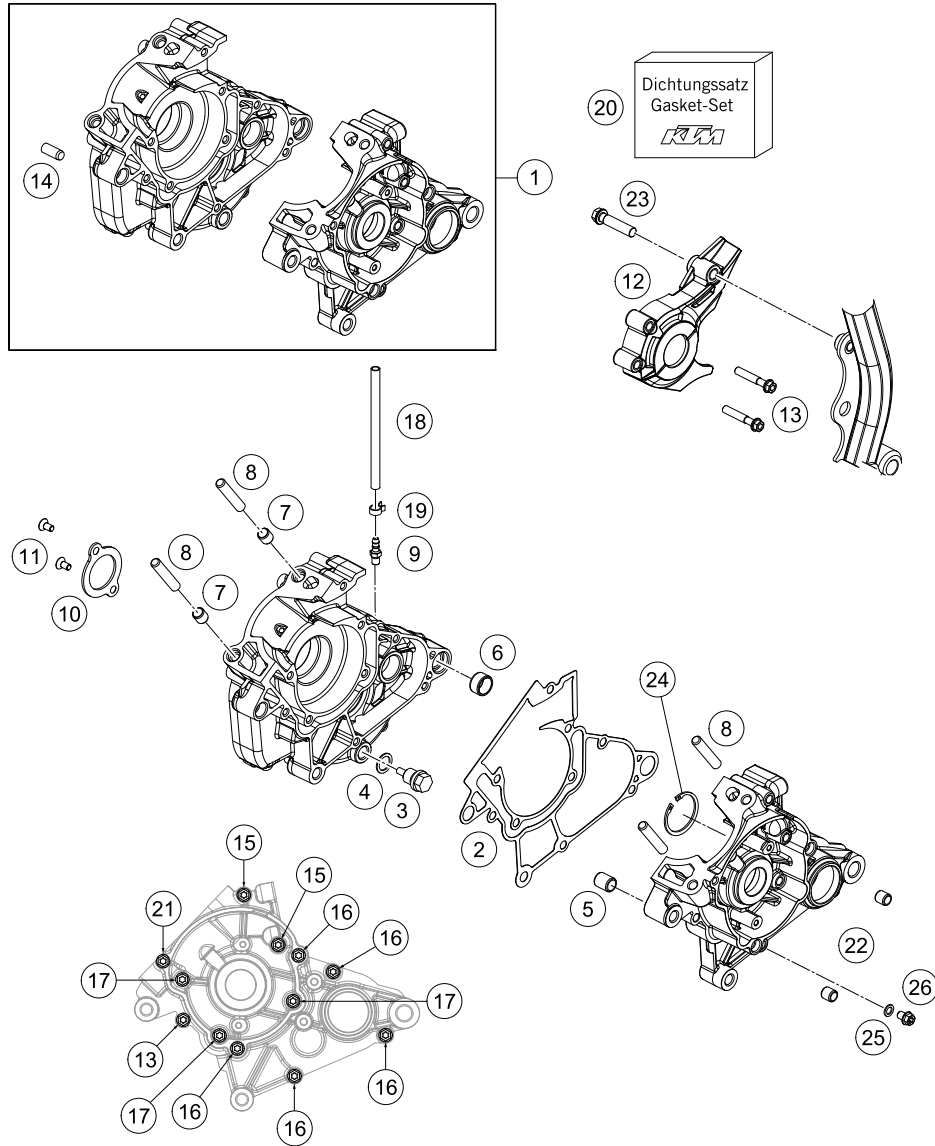
50 SX 2016

ART.-NR.: 3CM080256PDE



<p>MOTORGEHÄUSE</p>  <p>3</p>	<p>KUPLUNGSDECKEL</p>  <p>4</p>	<p>ZYLINDER, ZYLINDERKOPF</p>  <p>5</p>	<p>KURBELWELLE, KOLBEN</p>  <p>6</p>
<p>MEMBRANGEHÄUSE</p>  <p>7</p>	<p>VERGASER</p>  <p>8</p>	<p>KUPLUNG</p>  <p>10</p>	<p>GETRIEBE</p>  <p>11</p>
<p>KICKSTARTER</p>  <p>12</p>	<p>WASSERPUMPE</p>  <p>13</p>	<p>KÜHLSYSTEM</p>  <p>14</p>	<p>ZÜNDANLAGE</p>  <p>15</p>

	<div data-bbox="667 1094 797 1385" data-label="Image"> </div> <div data-bbox="831 1075 2101 1315" data-label="Text"> <p>Alle enthaltenen Angaben sind unverbindlich. Die KTM Sportmotorcycle GmbH behält sich insbesondere das Recht vor, technische Angaben, Preise, Farben, Formen, Materialien, Dienst- und Serviceleistungen, Konstruktionen, Ausstattungen und ähnliches ohne vorheriger Ankündigung und ohne Angabe von Gründen zu ändern bzw. ersatzlos zu streichen, sie an lokale Gegebenheiten anzupassen sowie die Fertigung eines bestimmten Modells ohne vorherige Ankündigung einzustellen. KTM übernimmt keine Haftung für Liefermöglichkeiten, Abweichungen von Abbildungen und Beschreibungen sowie Druckfehler und Irrtümer. Die abgebildeten Modelle enthalten zum Teil Sonderausstattungen, die nicht zum serienmäßigen Lieferumfang gehören.</p> </div> <div data-bbox="831 1331 2011 1394" data-label="Text"> <p>© by KTM Sportmotorcycle GmbH, Mattighofen AUSTRIA; Alle Rechte vorbehalten; Nachdruck, auch auszugsweise, nur mit schriftlicher Genehmigung von KTM Sportmotorcycle GmbH, Mattighofen</p> </div>		



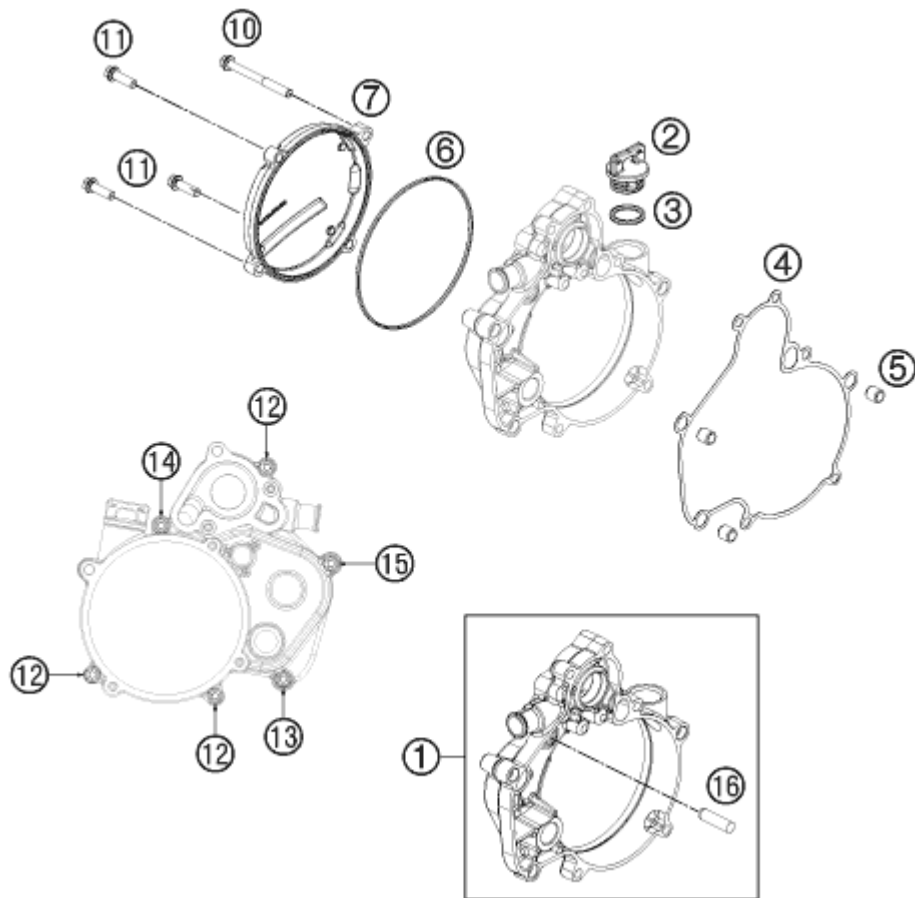
134523012

POS	TEILENUMMER	BEZEICHNUNG	STK
1	45230000233	MOTORGEHÄUSE KPL. 50 SX 13	1
2	45230039000	MOTORGEHÄUSEDICHTUNG	1
3	58030021000	ÖLABLASSCHR.B.M.MAGNET M 12X1,5	1
4	58038022000	DICHTRING KUPFER 12X18X1,5	1
5	46230024000	PASSHÜLSE 12X9X14.5	2
6	58330023000	PASSHÜLSE 17X14X9,5	1
7	46230023000	PASSHÜLSE 10X8,2X10	2
8	46030043000	STIFTSCHRAUBE M8X41	4
9	58336020190	UNTERDRUCKANSCHLUSS M6/3MM 97	1
10	45230017000	HALTEBLECH LAGER	1
11	0019050106S	INNENTORX SENKKOPF M5X10 10.9	2
12	45230060000	KETTENRITZELABDECKUNG	1
13	0025060356	SK-BUNDSCHRAUBE M6X35 ISA30	3
14	0325080200	ZYLINDERSTIFT DIN6325 8X20 M6	1
15	0025060556	SK-BUNDSCHRAUBE M6X55 ISA30	2
16	0025060306	SK-BUNDSCHRAUBE M6X30 ISA30	6
17	0025060406	SK-BUNDSCHRAUBE M6X40 ISA30	3
18	31007007101	PVC-SCHLAUCH 4X6MM	x
19	45230089000	YDNAC-KLAMMER 10068 (6,8MM)	1
20	45230099000	DICHTUNGSSATZ 50 SX 2009	1
21	0025060206	SK-BUNDSCHRAUBE M6X20 ISA30	1
22	45230024000	PASSHÜLSE 9,8X7X5.5	2
23	0025080356	SK-BUNDSCHRAUBE M8X35 ISA40	1
24	0472035150	SICHERUNGSRING DIN0472-35X1,5	1
25	0603061001	DICHTRING KUPFER 6X10X1	1
26	0025060086	SK-BUNDSCHRAUBE M6X8 ISA30	1

C144523012

* NEUTEIL

X NACH BEDARF



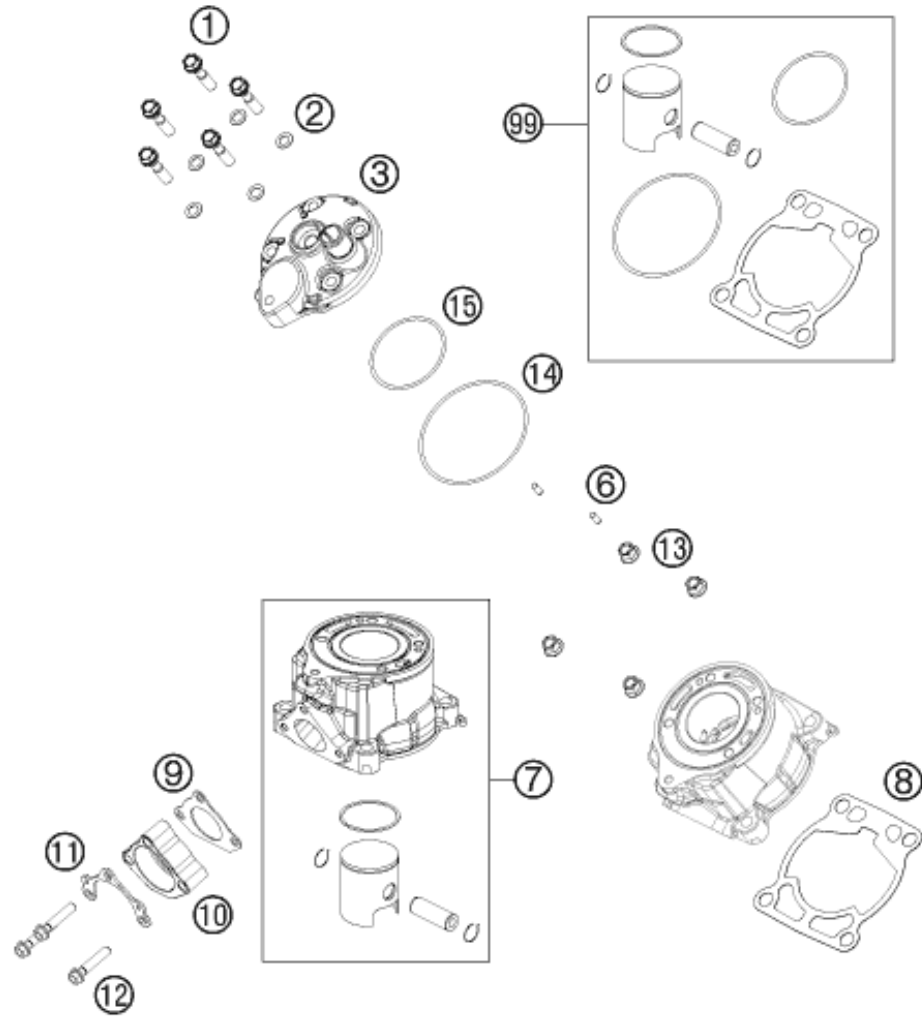
POS	TEILENUMMER	BEZEICHNUNG	STK
1	45230001044	KUPPLUNGSDECKEL INNEN KPL.	1
2	58030020100	ÖLEINFÜLLSCHR. KPL. M24X3	1
3	0770191015	O-RING 19X3 NBR	1
4	45230025000	KUPPLUNGSDECKELDICHUNG INNEN	1
5	49030090000	PASSHÜLSE 9,8X7X10	3
6	45230027000	KUPPLUNGSDECKELDICHUNG AUSSEN	1
7	45230026100	KUPPLUNGSDECKEL AUSSEN	1
10	0025060606	SK-BUNDSCHRAUBE M6X60 ISA30	1
11	0025060206	SK-BUNDSCHRAUBE M6X20 ISA30	3
12	0025060256	SK-BUNDSCHRAUBE M6X25 ISA30	3
13	0025060306	SK-BUNDSCHRAUBE M6X30 ISA30	1
14	0025060356	SK-BUNDSCHRAUBE M6X35 ISA30	1
15	0025060506	SK-BUNDSCHRAUBE M6X50 ISA30	1
16	0325080300	ZYLINDERSTIFT DIN6325 8X30 M6	1

134523020

C144523020

* NEUTEIL

X NACH BEDARF



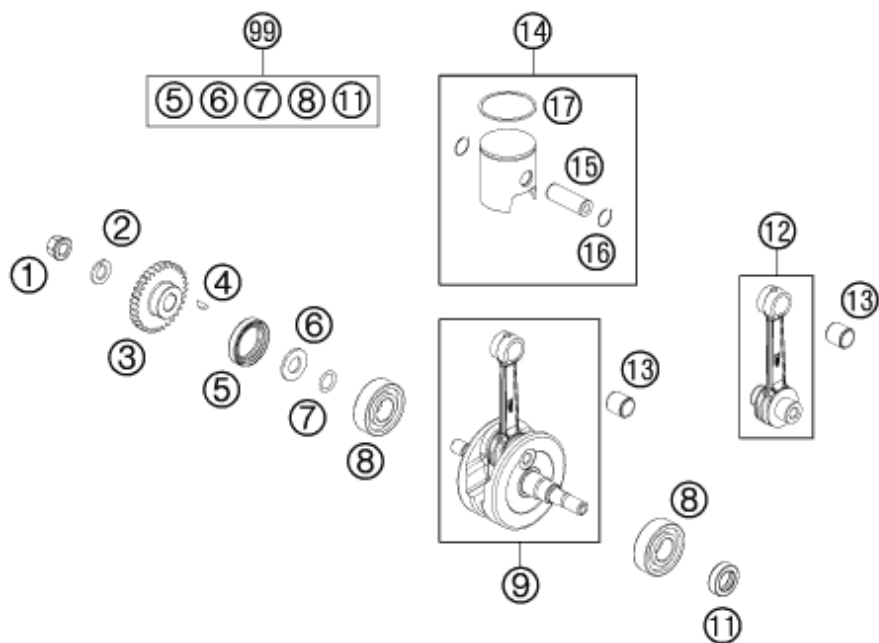
POS	TEILENUMMER	BEZEICHUNG	STK
1	50330079000	ZYLINDERKOPFSCHR. M7X30 SW10	5
2	0603070121	CU-DICHTRING DIN7603 7,3X12X1	5
3	45230006000	ZYLINDERKOPF	1
6	0402040980	NADELROLLE DIN5402 NRB 4X9,8	2
7	45230038000	ZYLINDER UND KOLBEN	1
8	46230035060	ZYLINDERFUSSDICHTUNG 0,6 MM	x
8	46230035050	ZYLINDERFUSSDICHTUNG 0,5 MM	x
8	46230035040	ZYLINDERFUSSDICHTUNG 0,4 MM	x
8	46230035020	ZYLINDERFUSSDICHTUNG 0,2 MM	x
9	45205004000	AUSPUFFFLANSCH-DICHTUNG	1
10	45205003000	AUSPUFFFLANSCH 50	1
11	46205003050	FEDERLASCHENBLECH	1
12	0025060306	SK-BUNDSCHRAUBE M6X30 ISA30	3
13	46030045000	BUNDMUTTER M8 SW10	4
14	0770078020	O-RING 78,00X2,00 VIT. SCHWARZ	1
15	0770052020	O-RING 52,00X2,0 VITON 75	1
99	00050000208	KOLBENKIT GR. I 50 SX 09-14	x
99	00050000209	KOLBENKIT GR. II 50 SX 09-14	x

124523050

C124523050

* NEUTEIL

X NACH BEDARF



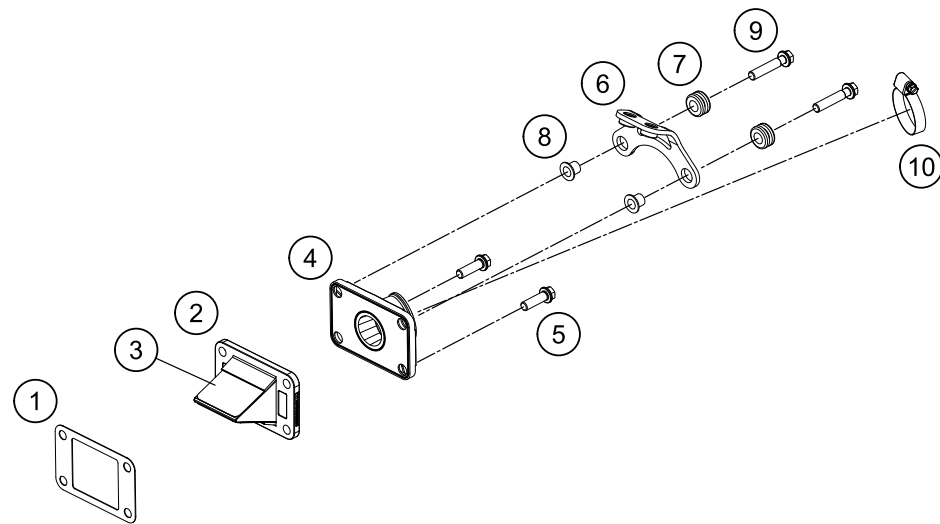
POS	TEILENUMMER	BEZEICHUNG	STK
1	58414030000	BUNDMUTTER M10X1,25 - SW13	1
2	45230072000	SPERRKANTRING VSK 10	1
3	45232023033	PRIMAERRITZEL 33Z	1
4	0888030037	SCHEIBENFEDER DIN6888-3X3,7	1
5	0760263561	WELLENDICHTRING 26X35X6BSL NBR	1
6	45230016000	DISTANZSCHEIBE KURBELWELLE	1
7	0770120020	O-RING 12,00X2,00 NBR 70	1
8	0625062035	RILLENKUGELL. 6203 JR2 C3	2
9	45230018000	KURBELWELLE KPL.	1
11	0760152472	WELLENDICHTRING 15X24X7 A-DUO	1
12	45230015000	PLEUEL REPARATUR-SATZ 09	1
13	45130034000	NADELLAGER KOLBENBOLZ.12X15X15	1
14	45230007000 I	KOLBEN KPL. I 2009	1
14	45230007000 II	KOLBEN KPL. II 2009	1
15	45230033000	KOLBENBOLZEN 09	1
16	45230074000	KOLBENBOLZENSICHERUNG 09	2
17	45230030000	KOLBENRING 09	1
99	00050002313	KW REP. KIT 50 SX 13-15	x

124523060

C124523061

* NEUTEIL

X NACH BEDARF



POS	TEILENUMMER	BEZEICHNUNG	STK
1	46230049000	MEMBRANKASTENDICHTUNG	1
2	46230151044	MEMBRANKASTEN KPL.	1
3	46230152028	MEMBRAN	2
4	45230150000	ANSAUGFLANSCH 50SX	1
5	0025060206	SK-BUNDSCHRAUBE M6X20 ISA30	2
6	45239010000	ZÜNDSPULENHALTEBLECH KPL.	1
7	31008060000	KABELTÜLLE D=8MM OFFEN	2
8	45239060050	BUNDBÜCHSE 6,3X8X13X9,5	2
9	0025060306	SK-BUNDSCHRAUBE M6X30 ISA30	2
10	10001120000	SCHLAUCHBINDER 25-40 SGT 4	1

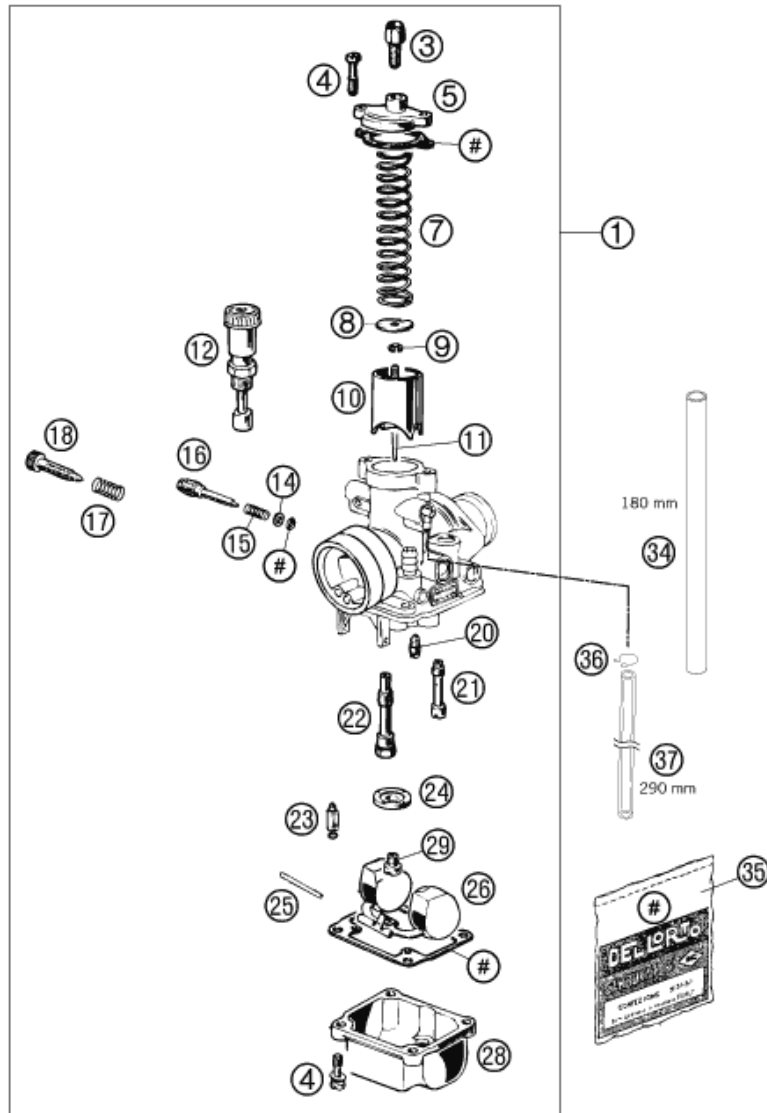
154523070

C164523071

* NEUTEIL

X NACH BEDARF

ACHTUNG !!! Vor dem Einbau des Vergasers, Bedüsung kontrollieren.
CAUTION !!! Before mounting the carburetor, check the jetting.



POS	TEILENUMMER	BEZEICHUNG	STK
1	45131001100	VERGASER DELLO.PHBG 19 BS 2001 BEDÜSUNG KONTROLLIEREN	1
3	57031525000	STELLSCHRAUBE M6X0,75	1
4	0016040163	% SK.BUNDSCHRAUBE M 4X16 SW=6	6
5	45131027000	VERGASERDECKEL DELLORTO 19	1
7	45131030000	SCHIEBERFEDER DELLORTO	1
8	45131109000	HALTEFEDER DELLORTO	1
9	0799025055	SICH.SCHEIBE DIN6799-RS 2,5	1
10	45131035000	GASSCHIEBER DELLO.19 60 2001	x
10	45131035040	GASSCHIEBER DELLO.40 2008	x
11*	45131034007	DÜSENNADEL W7	1
11	45131034009	DÜSENNADEL W9	x
12	45131048000	STARTKNOPF DELLORTO 19	1
14	57031572000	SCHEIBE 3,3 X 5,8 X 0,5	1
15	45131015000	FEDER DELLORTO	1
16	45131017000	LUFTREGULIERSCHRAUBE DELLORTO	1
17	45131518000	FEDER	1
18	45131019000	LEERLAUFREGULIERSCHRAUBE	1
20	45131007045	LEERLAUFDÜSE 45 DELLORTO	x
20	45131007048	LEERLAUFDÜSE 48 DELLORTO	x
20	45131007050	LEERLAUFDÜSE 50 DELLORTO	x
20	45131007052	LEERLAUFDÜSE 52 DELLORTO	x
20	45131007055	LEERLAUFDÜSE 55 DELLORTO	x
20	45131007058	LEERLAUFDÜSE 58 DELLORTO	x
21	45131051060	STARTDÜSE 60 DELLORTO	1
22	45131021260	NAELEDÜSE 260	x
22	45131021262	NAELEDÜSE 262	x
23	45131020000	SCHWIMMERNADELVENTIL DELLORTO	1
24	45131074000	PRALLBLECH DELLORTO	1
25	45131008000	STIFT DELLORTO	1
26	45131009000	SCHWIMMER 4 GR.	1
28	45131011000	SCHWIMMERGEHÄUSE DELLORTO 19	1
29	15131123080	HAUPTDÜSE 80 DELLORTO	x
29	15131123085	HAUPTDÜSE 85 DELLORTO	x
29	15131123090	HAUPTDÜSE 90 DELLORTO	x
29*	15131123095	HAUPTDÜSE 95 DELLORTO	x
34	58307016001	BENZINSCHL. VITON 6X1,5 PER/M	x
35	45131099000	DICHTUNGSSATZ DELLORTO 19	1

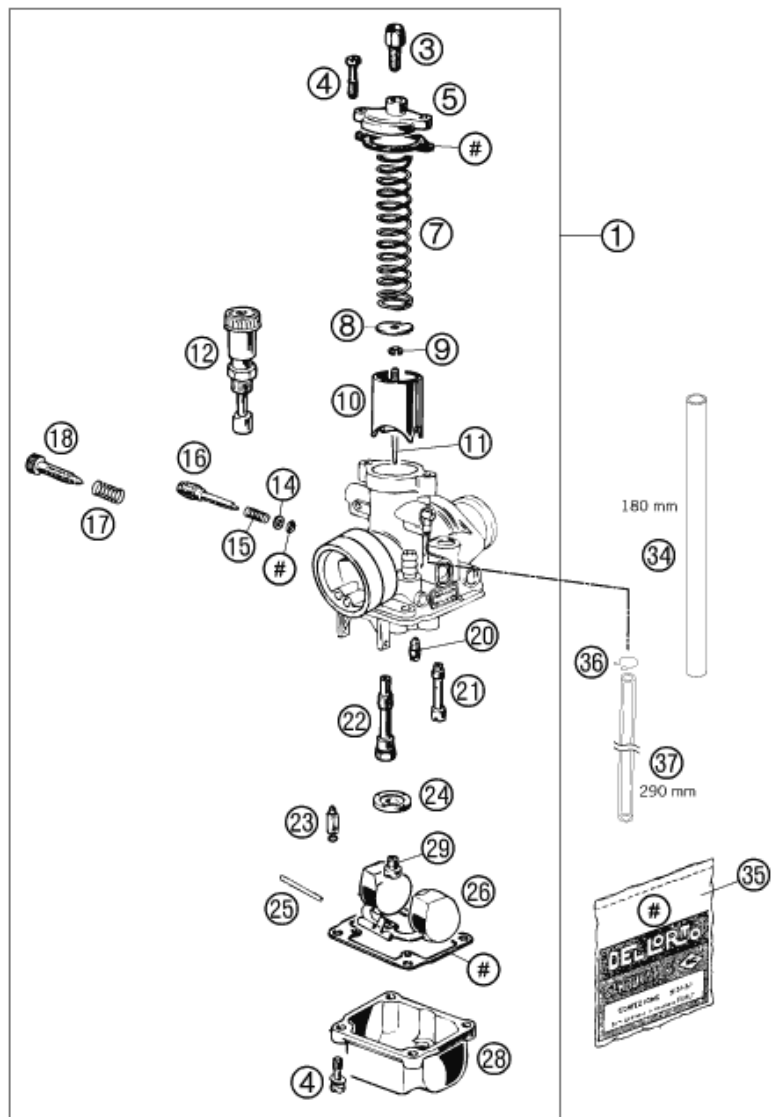
124523112

C154523112

* NEUTEIL

X NACH BEDARF

ACHTUNG !!! Vor dem Einbau des Vergasers, Bedüsung kontrollieren.
CAUTION !!! Before mounting the carburetor, check the jetting.



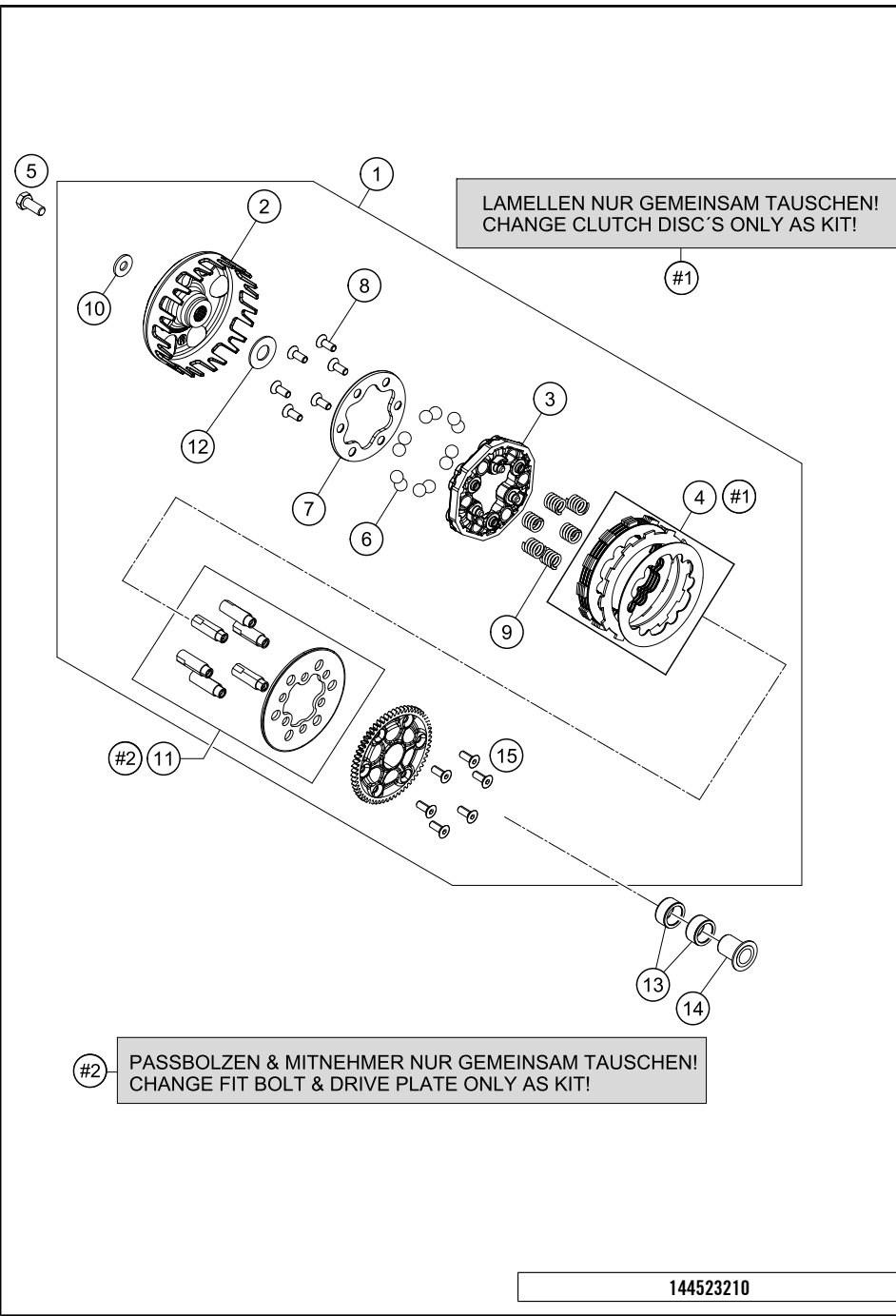
124523112

POS	TEILENUMMER	BEZEICHUNG	STK
36	54531696000	KLAMMER 6 MM	1
37	31007007101	PVC-SCHLAUCH 4X6MM	x

C154523112

* NEUTEIL

X NACH BEDARF



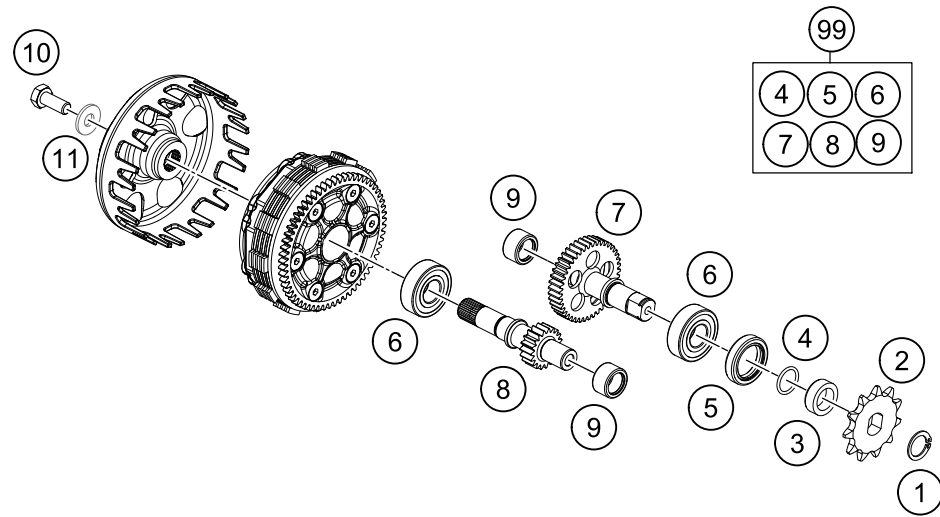
POS	TEILENUMMER	BEZEICHNUNG	STK
1	45232100144	AXIALKUPPLUNG ZSB	1
2	45232101000	KUPPLUNGSKORB	1
3	45232139044	KUGELKORB ZSB	1
4	45232110033	KUPPLUNGSLAMELLENPAKET	1
5	0035080206S	ISA-BUNDSCHRAUBE M8X20 ISA45	1
6	0401110000	KUGEL D=11MM	12
7	45232103000	DRUCKPLATTE	1
8	0991060166S	SENKSCHR. DIN7991 M6X16 10.9	6
9	45232105000	KUPPLUNGSFEDER 15.9MM	6
9	45232105100	KUPPLUNGSFEDER 15.9MM HART	x
10	0340084234	SCHEIBE DIN 6340 8.4X23X4	1
11	45232107244	PASSBOLZEN + MITNEHMER	1
12	75034050000	ANLAUFSCHLEIFE 14X30X1,5 STAHL	1
13	0402182412	NADELKRANZ 18X24X12A	2
14	45232013000	INNENRING MIT BUND	1
15	09910601661S	SENKSCHR. DIN7991 M6X16 10.9	6

144523210

C154523210

* NEUTEIL

X NACH BEDARF



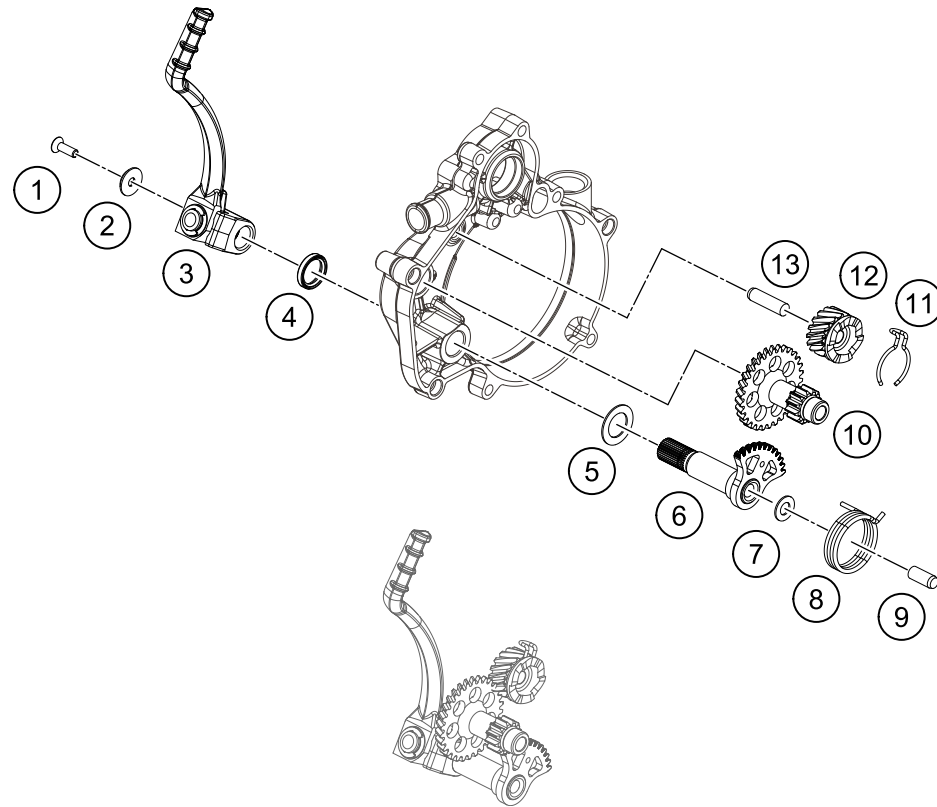
POS	TEILENUMMER	BEZEICHNUNG	STK
1	0471150010	SICHERUNGSRING DIN0471-15X1	1
2	45233029011	KETTENRITZEL 11Z	x
2	45233029010	KETTENRITZEL 10Z	x
3	45233030000	DISTANZBUCHSE KETTENRITZEL	1
4	0770015018	O-RING 15,00X1,80 NBR 70 SHA	1
5	0760223270	WELLENDICHTRING 22X32X7 BSL	1
6	45133028000	KUGELLAGER 15X35X11	2
7	45233010200	ABTRIEBSWELLE nur mit 45233001200 verwendbar	1
8	45233001200	ANTRIEBSWELLE nur mit 45233010200 verwendbar	1
9	54632095000	NADELHÜLSE HK 1412 14X20X12	2
10	0035080206S	ISA-BUNDSCHRAUBE M8X20 ISA45	1
11	0340084234	SCHEIBE DIN 6340 8.4X23X4	1
99	00050000948	ABTRIEBSWELLEN REP. KIT 50 SX	x

144523310

C144523310

* NEUTEIL

X NACH BEDARF



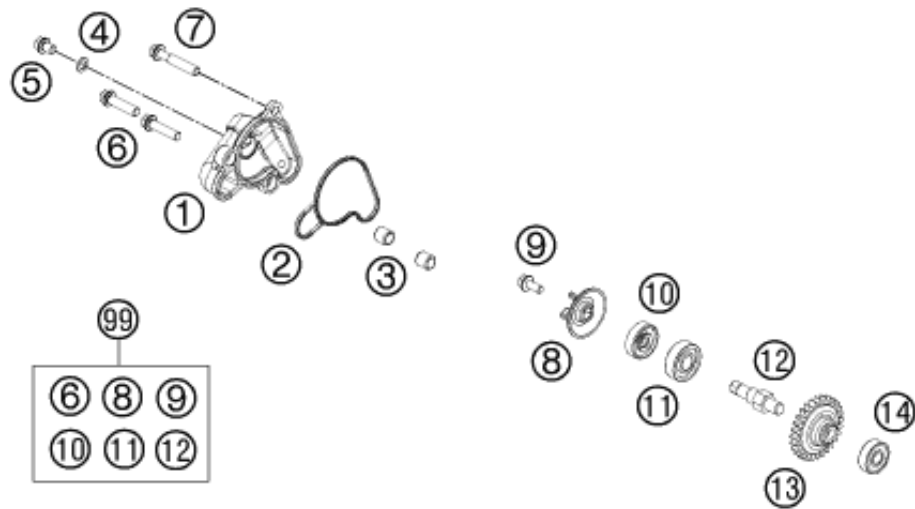
POS	TEILENUMMER	BEZEICHNUNG	STK
1	0019050163S	INNENTORX SENKKOPF M5X16 10.9	1
2	60008045100	FASSONSCHIBE FÜR M5 03	1
3	45233070044	KICKSTARTERHEBEL KPL.	1
4	0760162240	WELLENDICHTRING	1
5	45233058000	SCHEIBE 16,3X25,8X1	1
6	45233050044	KICKSTARTERWELLE KPL.	1
7	45233057000	SCHEIBE 8,2X16X1	1
8	45233054000	KICKSTARTERFEDER	1
9	0325080200	ZYLINDERSTIFT DIN6325 8X20 M6	1
10	45233053000	KICKSTARTERZWISCHENWELLE	1
11	45233056100	FEDER SPERRRAD	1
12	45233052016	SPERRRAD	1
13	0325080300	ZYLINDERSTIFT DIN6325 8X30 M6	1

124523390

C134523390

* NEUTEIL

X NACH BEDARF



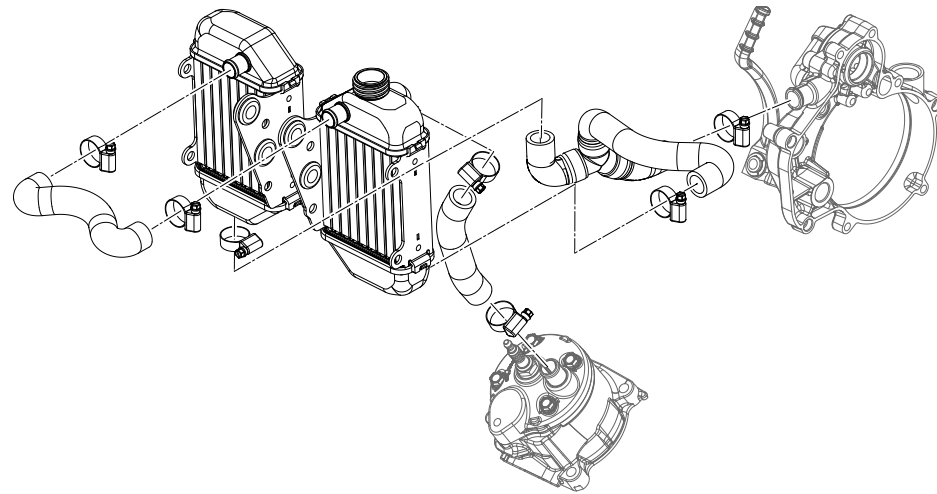
POS	TEILENUMMER	BEZEICHUNG	STK
1	45235052000	WASSERPUMPENDECKEL	1
2	45235053000	WASSERPUMPENDECKELDICHUNG	1
3	49030090000	PASSHÜLSE 9,8X7X10	2
4	0603061001	DICHTRING KUPFER 6X10X1	1
5	0025060086	SK-BUNDSCHRAUBE M6X8 ISA30	1
6	0025060256	SK-BUNDSCHRAUBE M6X25 ISA30	2
7	0025060406	SK-BUNDSCHRAUBE M6X40 ISA30	1
8	45235055000	WASSERPUMPENRAD	1
9	0014050123	SK.BUNDSCHRAUBE M 5X12 SW=6	1
10	0760082472	WELLENDICHTRING 8X24X7 A DUO	1
11	0625060001	RILLENKUGELLAGER 6000/C3	1
12	50335054150	WASSERPUMPENWELLE	1
13	45235054028	ANTRIEBSRAD	1
14	0625006087	RILLENKUGELLAGER 608 2RS C3	1
99	54835055010	WASSERPUMPEN REP. KIT 50/65 SX	1

124523510

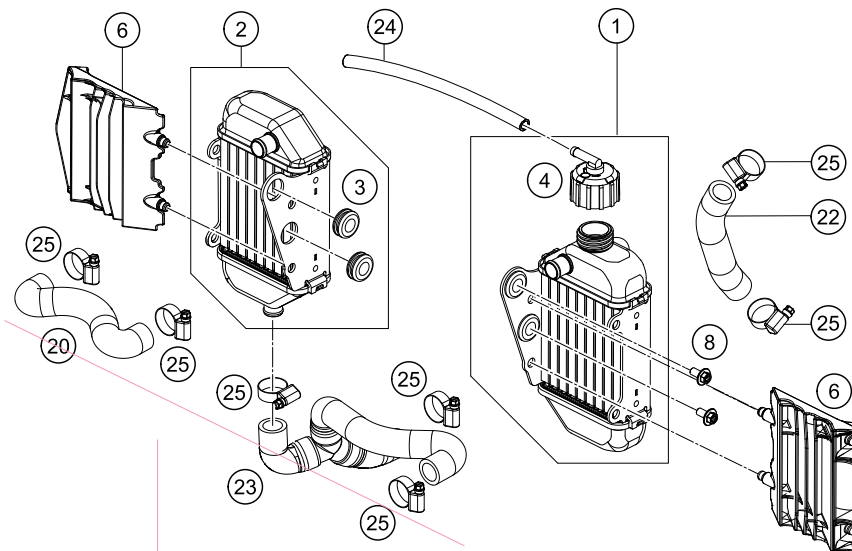
C124523510

* NEUTEIL

X NACH BEDARF



POS	TEILENUMMER	BEZEICHNUNG	STK
1	45235007200	KÜHLER LINKS 50SX	1
2	45235008200	KÜHLER RECHTS 50SX	1
3	41001052000	GUMMITÜLLE	4
4	45235009000	KÜHLERVERSCHLUSS 1,8 BAR	1
6	45235034100	KÜHLERSCHUTZ	2
8	0024060123	BUNDSCHRAUBE M6X12 ISA	4
20	45235026200	FORMSCHLAUCH OBEN	1
22	45235025300	FORMSCHL. KÜHLER LI.-ZYL.KOPF	1
23	45235027033	KÜHLERSCHLAUCH KPL. M. Y-STÜCK	1
24	55007016001	SCHLAUCH 7X10 PER METER	1
25	42013037400	SCHLAUCHKLEMME NORMA 14/24	7

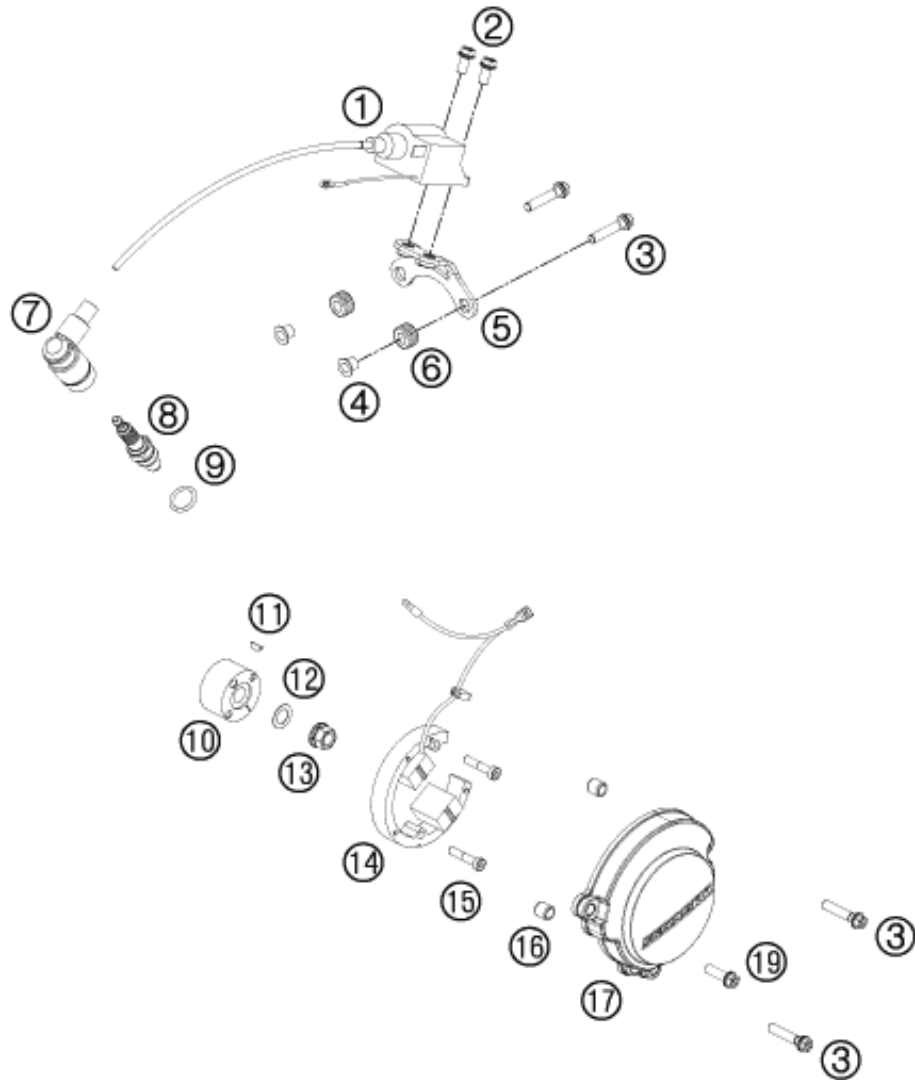


134523531

C134523531

* NEUTEIL

X NACH BEDARF



POS	TEILENUMMER	BEZEICHUNG	STK
1	45239006100	ZÜNDSPULE	1
2	0025060126	SK-BUNDSCHRAUBE M6X12 ISA30	2
3	0025060306	SK-BUNDSCHRAUBE M6X30 ISA30	4
4	45239060050	BUNDBÜCHSE 6,3X8X13X9,5	2
5	45239010000	ZÜNDSPULENHALTEBLECH KPL.	1
6	31008060000	KABELTÜLLE D=8MM OFFEN	2
7	46239090000	ZÜNDKERZENSTECKER LD05EH	1
8	45239093000	ZÜNDKERZE LR8B	1
9	0770012030	O-RING 12,00X3,0 VITON 75	1
10	45139005100	ROTOR 50 2004	1
11	0888025030	SCHEIBENFEDER DIN6888-2,5X3	1
12	45132020000	SCHEIBE 10,4X16,8X0,4	1
13	58414030000	BUNDMUTTER M10X1,25 - SW13	1
14	45139004000	STATOR 50CCM LC 2001	1
15	0012050253	ZYL.SCHRAUBE DIN6912 M5X25	2
16	45230024000	PASSHÜLSE 9,8X7X5,5	2
17	45230002300	ZÜNDUNGSDECKEL KPL.	1
19	0025060206	SK-BUNDSCHRAUBE M6X20 ISA30	1

124523910

C124523910

* NEUTEIL

X NACH BEDARF



WWW.KTM.COM



KTM Sportmotorcycle GmbH
5230 Mattighofen, Austria
www.ktm.com



KTM_POWERPARTS

KTM_POWERWEAR

KTM_ORIGINAL SPARE PARTS



3CM080256PDE

Art. Nr.: 3CM080256PDE 22. Apr. 2016