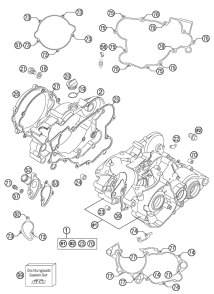
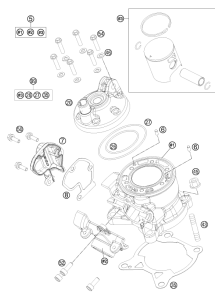
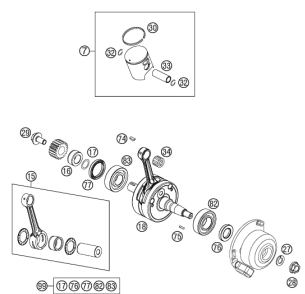
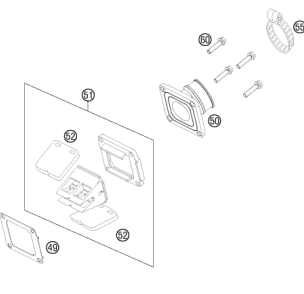
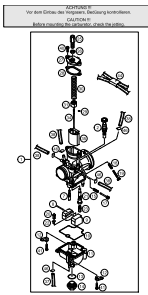
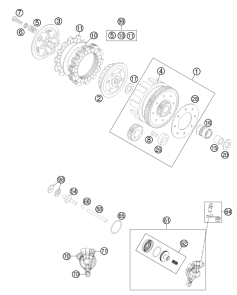
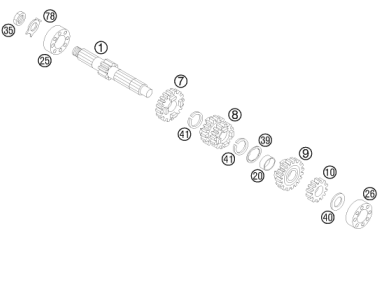
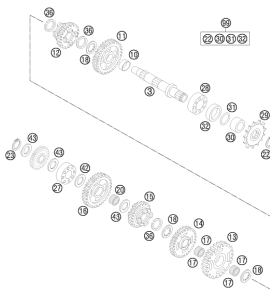
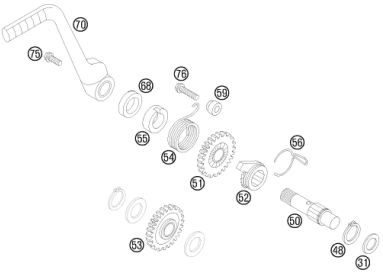
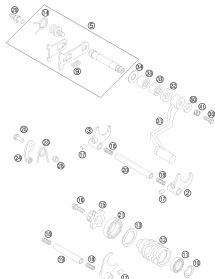
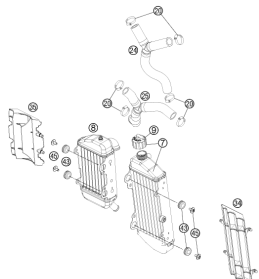
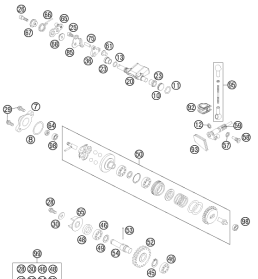


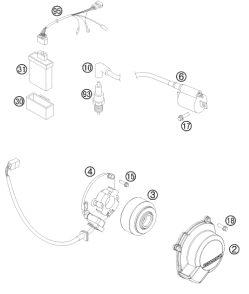

# 85 SX 2016

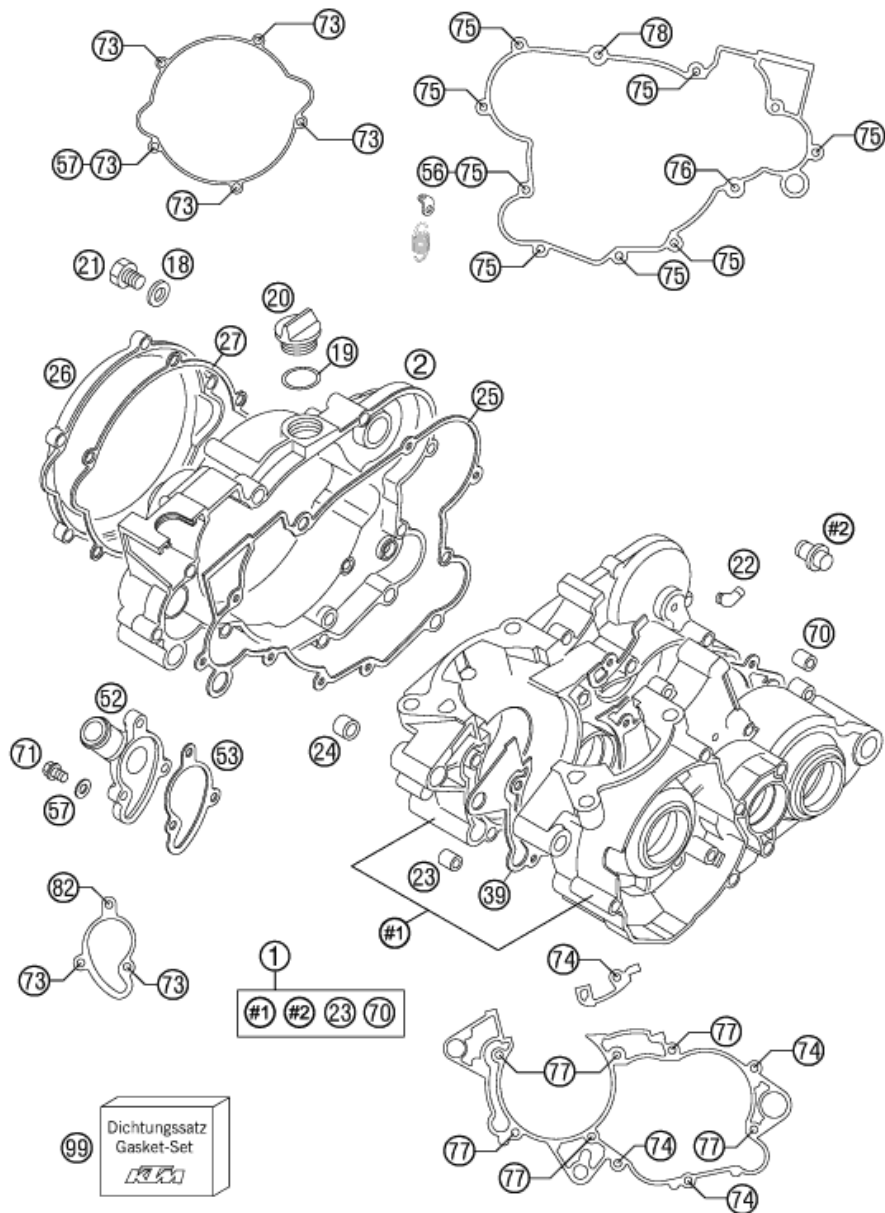
ART.-NR.: 3CM080404PDE





<p><b>MOTORGEHÄUSE</b></p>  <p><b>3</b></p>	<p><b>ZYLINDER</b></p>  <p><b>4</b></p>	<p><b>KURBELWELLE, KOLBEN</b></p>  <p><b>5</b></p>	<p><b>MEMBRANGEHÄUSE</b></p>  <p><b>6</b></p>
<p><b>VERGASER</b></p>  <p><b>7</b></p>	<p><b>KUPPLUNG</b></p>  <p><b>9</b></p>	<p><b>GETRIEBE I - ANTRIEBSWELLE</b></p>  <p><b>10</b></p>	<p><b>GETRIEBE II - ABTRIEBSWELLE</b></p>  <p><b>11</b></p>
<p><b>KICKSTARTER</b></p>  <p><b>12</b></p>	<p><b>SCHALTUNG</b></p>  <p><b>13</b></p>	<p><b>KÜHLSYSTEM</b></p>  <p><b>14</b></p>	<p><b>AUSLASSTEUERUNG</b></p>  <p><b>15</b></p>

<p><b>ZÜNDANLAGE</b></p>  <p style="text-align: right;"><b>17</b></p>			
	<div style="display: flex; align-items: flex-start;"> <div style="flex: 1; text-align: center; margin-right: 20px;">  </div> <div style="flex: 3;"> <p>Alle enthaltenen Angaben sind unverbindlich. Die KTM Sportmotorcycle GmbH behält sich insbesondere das Recht vor, technische Angaben, Preise, Farben, Formen, Materialien, Dienst- und Serviceleistungen, Konstruktionen, Ausstattungen und ähnliches ohne vorheriger Ankündigung und ohne Angabe von Gründen zu ändern bzw. ersatzlos zu streichen, sie an lokale Gegebenheiten anzupassen sowie die Fertigung eines bestimmten Modells ohne vorherige Ankündigung einzustellen. KTM übernimmt keine Haftung für Liefermöglichkeiten, Abweichungen von Abbildungen und Beschreibungen sowie Druckfehler und Irrtümer. Die abgebildeten Modelle enthalten zum Teil Sonderausstattungen, die nicht zum serienmäßigen Lieferumfang gehören.</p> <p>© by KTM Sportmotorcycle GmbH, Mattighofen AUSTRIA; Alle Rechte vorbehalten; Nachdruck, auch auszugsweise, nur mit schriftlicher Genehmigung von KTM Sportmotorcycle GmbH, Mattighofen</p> </div> </div>		



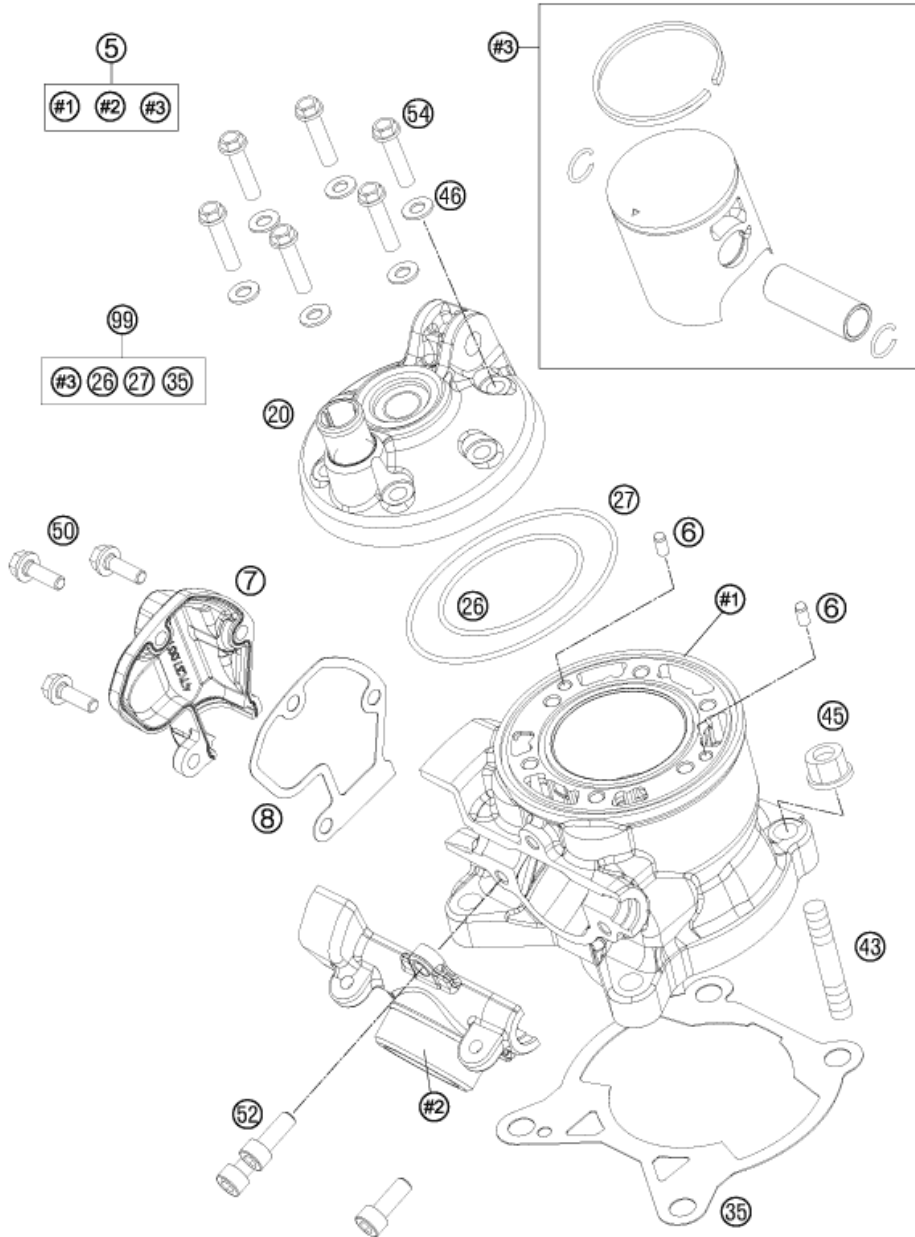
POS	TEILENUMMER	BEZEICHUNG	STK
1	47030000144	MOTORGEHÄUSE KPL. 85 SX 2008	1
2	47030001100	KUPPLUNGSDECKEL KPL. 85 SX 06	1
18	0603101420	DICHTRING 10,2X14X2 MM CU 01	1
19	0770160030	O-RING 16,00X3,00 NBR 70	1
20	58030120000	% ÖLEINFÜLLSCHR. M24X3 KPL.M	1
21	46030021100	ÖLABLASSSCHRAUBE M10 SW=13	1
22	45130022000	WINKELSTÜCK 50CCM LC 2001	1
23	47030023100	PASSHÜLSE 13X13	1
24	45130023000	PASSHÜLSE 7X9X10	1
25	47030025000	KUPPLUNGSDECKELDICHUNG INNEN	1
26	47030026000	KUPPLUNGSDECKEL AUSSEN	1
27	47030027100	KUPPL.DECKELDICHUNG AUSSEN 06	1
39	47030039000	MOTORGEHÄUSEDICHTUNG 85 SX 03	1
52	47035052000	WASSERPUMPENDECKEL 85 SX 2003	1
53	47035053000	WASSERPUMPENDECKELDICHUNG 03	1
56	47003071000	FEDERLASCHE	1
57	0603061001	DICHTRING KUPFER 6X10X1	2
70	47030023000	PASSHÜLSE 14,5X19	1
71	0025060106	SK-BUNDSCHRAUBE M6X10 ISA30	1
73	0015060203	SK.BUNDSCHRAUBE M 6X20 SW=8	7
74	0025060256	SK-BUNDSCHRAUBE M6X25 ISA30	4
75	0015060303	SK.BUNDSCHRAUBE M 6X30 SW=8	8
76	0025060356	SK-BUNDSCHRAUBE M6X35 ISA30	1
77	0025060406	SK-BUNDSCHRAUBE M6X40 ISA30	6
78	0025060456	SK-BUNDSCHRAUBE M6X45 ISA30	1
82	0015060653	SK.BUNDSCHRAUBE M 6X65 SW=8	1
99	47030099100	DICHTUNGSSATZ KPL. 85/105SX 04	1

124703010

C144713010

\* NEUTEIL

X NACH BEDARF



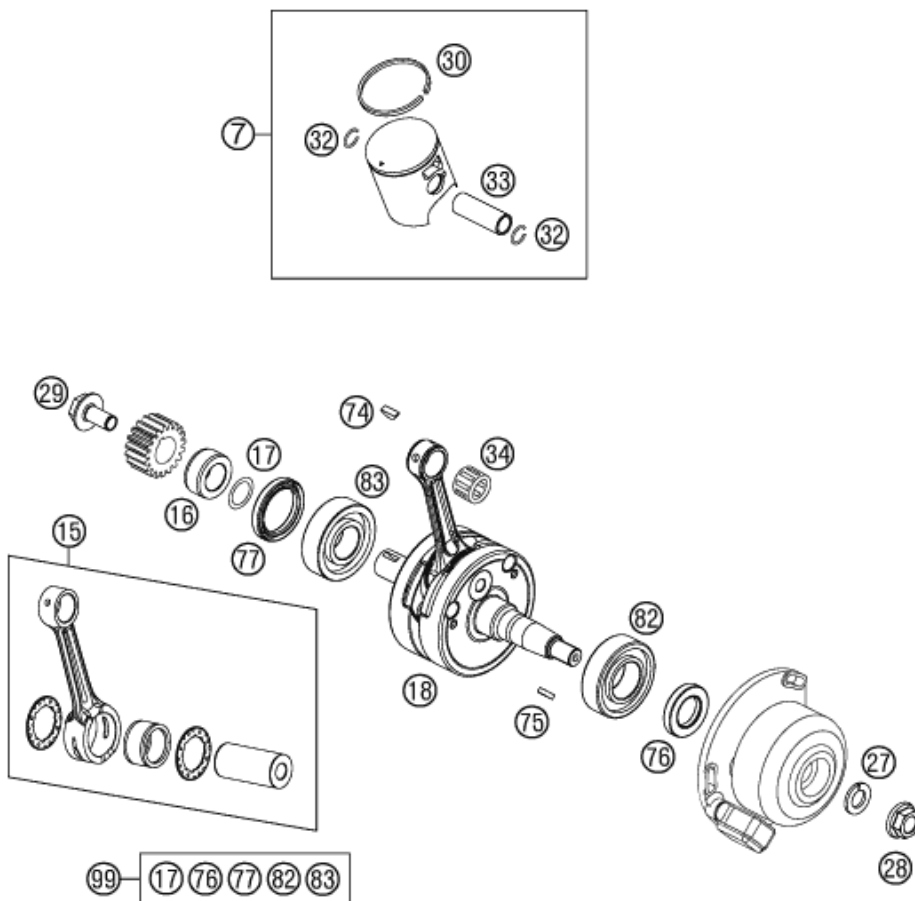
134703040

POS	TEILENUMMER	BEZEICHUNG	STK
5	47130038000	ZYLINDER U.KOLBEN 85 SX	1
6	0402040980	NADELROLLE DIN5402 NRB 4X9,8	2
7	47137007000	STEUERUNGSDECKEL	1
8	47137008000	DICHTUNG STEUERUNGSDECKEL	1
20	47130006000	ZYLINDERKOPF 85SX	1
26	0770540020	O-RING 54X2 VITON	1
27	0770800021	O-RING FPM 75 SH 080,00X02,00	1
35	47030035020	ZYLINDERFUSSDICHTUNG 0,20MM	x
35	47030035030	ZYLINDERFUSSDICHTUNG 0,30MM	x
35	47030035000	ZYLINDERFUSSDICHTUNG 0,50MM	x
43	0835080240	STIFTSCHRAUBE DIN0835-M 8X24	4
45	46030045000	BUNDMUTTER M8 SW10	4
46	0603061001	DICHTRING KUPFER 6X10X1	6
50	0015050123	SK.BUNDSCHRAUBE M 5X12 SW=8	3
52	0012060164	ZYL.SCHRAUBE DIN6912 M 6X16 SS	3
54	0025060256	SK-BUNDSCHRAUBE M6X25 ISA30	6
99	00050000204	KOLBENKIT GR.I 85 SX 06-15	x
99	00050000205	KOLBENKIT GR.II 85 SX 06-15	x

C144713040

\* NEUTEIL

X NACH BEDARF



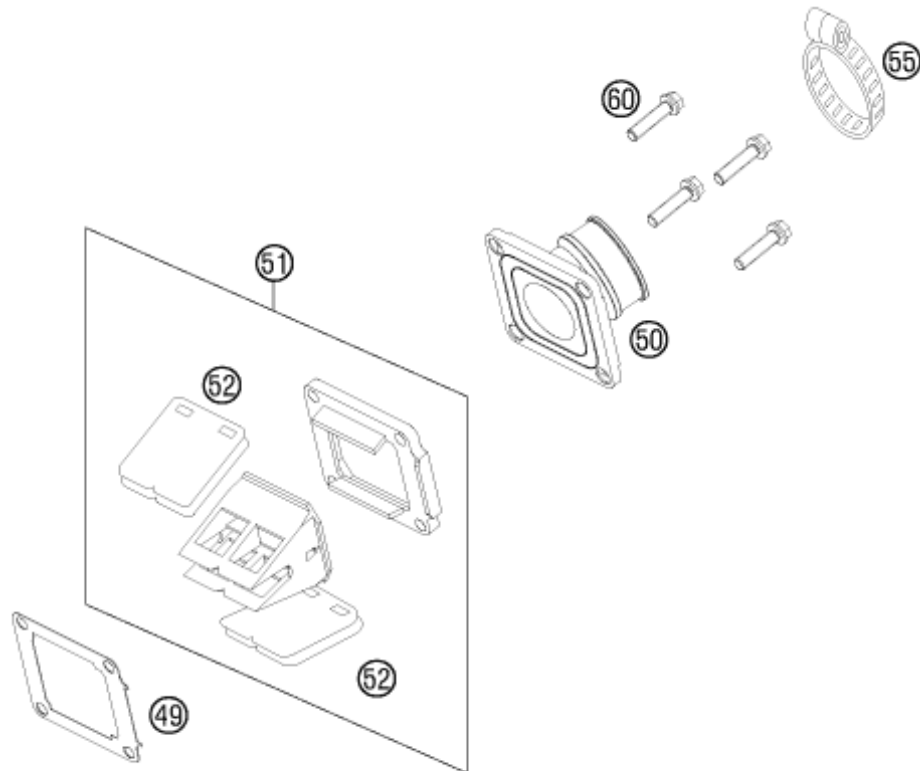
POS	TEILENUMMER	BEZEICHNUNG	STK
7	47030007100 I	KOLBEN KPL. 47MM GR.1 2005	1
7	47030007100 II	KOLBEN KPL. 47MM GR.2 2005	1
15	47030015200	PLEUELREPARATURSATZ	1
16	47030016000	DISTANZHÜLSE 85 SX 2003	1
17	0770020180	O-RING 18,77X1,78 NBR 70	1
18	47030018200	KURBELWELLE 85SX	1
27	50230029012	SPERRKANTRING VSK 12	1
28	49030021000	BUNDMUTTER M12X1 RECHTS	1
29	47032019000	SK-SCHRAUBE M.BUND M10X1,25X20	1
30	47030030000	KOLBENRING 85 SX 2003	1
32	47030074000	DRAHTSPRENGRING 85 SX 2003	2
33	47030033000	KOLBENBOLZEN 85 SX 2003	1
34	47030034000	NADELLAGER KBK 14X18X14,5	1
74	0888040050	SCHEIBENFEDER DIN6888-4X5X13	1
75	0888030050	SCHEIBENFEDER DIN6888-3X5X13	1
76	47030076100	WELLENDICHTRING 20X35X6 BTSL	1
77	0760304261	WELLENDICHTRING 30X42X6 BS	1
82	49030023000	ZYLINDERROLLENLAG. NJ205	1
83	47030083000	RILLENKUGELLAGER 22X52X15	1
99	00050002307	KW REP. KIT 85/105 SX 05-15	x

134703060

C144713060

\* NEUTEIL

X NACH BEDARF



POS	TEILENUMMER	BEZEICHNUNG	STK
49	47030049000	ANSAUGFLANSCHDICHTUNG 85 SX 03	1
50	47030050100	ANSAUGSTUTZEN SX 85	1
51	47030051144	MEMBRANGEHÄUSE KPL. 85 SX 2009	1
52	47030052144	MEMBRANBLÄTTER KPL. 85 SX 2009	1
55	51230061000	SHELLE 40/12 GEMI	1
60	0025060256	SK-BUNDSCHRAUBE M6X25 ISA30	4

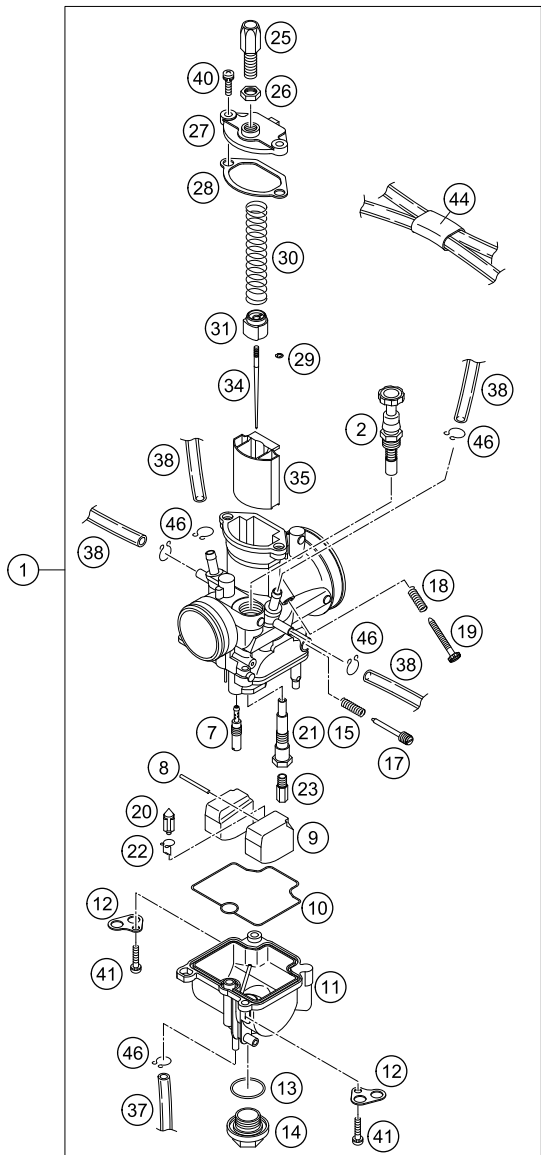
124703070

C134703070

\* NEUTEIL

X NACH BEDARF

**ACHTUNG !!!**  
Vor dem Einbau des Vergasers, Bedüsung kontrollieren.  
**CAUTION !!!**  
Before mounting the carburetor, check the jetting.



124703110

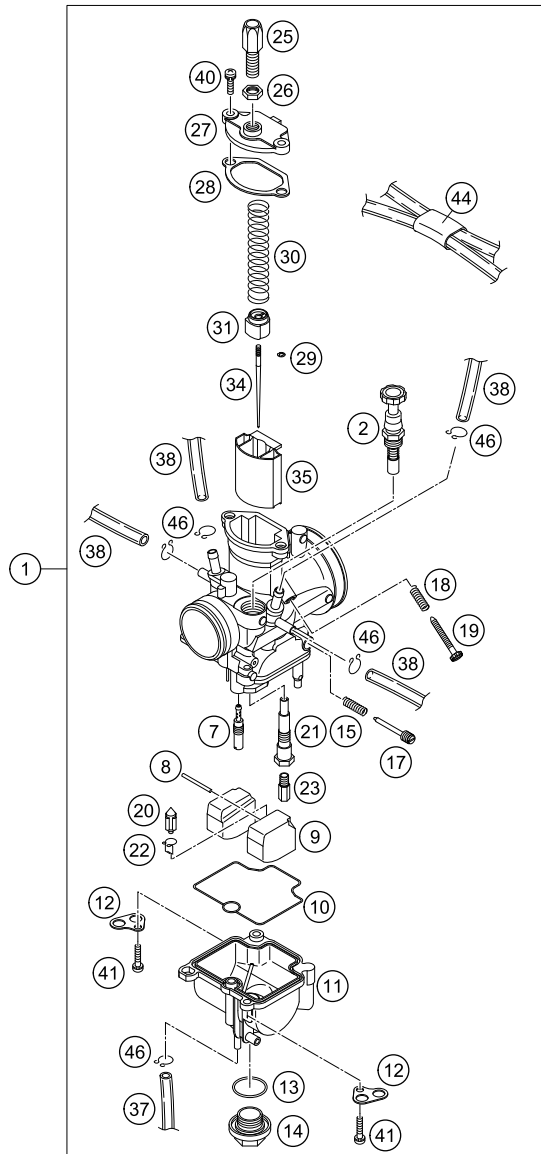
POS	TEILENUMMER	BEZEICHNUNG	STK
1	47031001000	VERGASER KEIHIN PWK 28 96SA 03	1
2	54631245000	STARTKOLBEN KPL.	1
7	54531607038	LEERLAUFDÜSE GR.38 KEIHIN	x
7	54531607040	LEERLAUFDÜSE GR.40 KEIHIN	x
7	54531607042	LEERLAUFDÜSE GR.42 KEIHIN	x
7	54531607045	LEERLAUFDÜSE GR.45 KEIHIN	1
7	54531607048	LEERLAUFDÜSE GR.48 KEIHIN	x
7	54531607050	LEERLAUFDÜSE GR.50 KEIHIN	x
8	57331008000	STIFT SCHWIMMER	1
9	47031009000	SCHWIMMER KPL. PWK28 03	1
10	47031010000	SCHWIMMERGEHÄUSEDICHTUNG	1
11	47031011000	SCHWIMMERGEHÄUSE PWK28 03	1
12	54531612100	HALTEBLECH F. ENTLÜFTUNGSSCHL.	2
13	0770180230	O-RING 18,00X2,30 NBR 70	1
14	54531699000	VERSCHLUSSSCHRAUBE M 18X1	1
15	54531615000	FEDER FÜR STELLSCHRAUBE	1
17	54531617000	STELLSCHRAUBE	1
18	54631118000	FEDER	1
19	54631219100	STELLSCHRAUBE M 5	1
20	47031020000	SCHWIMMERNADEL KPL.	1
21	47031021000	NADELDÜSE	1
22	54531621000	KLAMMER	1
23	54531623115	HAUPTDÜSE GR.115 KEIHIN	x
23	54531623118	HAUPTDÜSE GR.118 KEIHIN	x
23	54531623120	HAUPTDÜSE GR.120 KEIHIN	x
23	54531623122	HAUPTDÜSE GR.122 KEIHIN	x
23	54531623125	HAUPTDÜSE GR.125 KEIHIN	x
23	54531623128	HAUPTDÜSE GR.128 KEIHIN	x
23	54531623130	HAUPTDÜSE GR.130 KEIHIN	x
23	54531623132	HAUPTDÜSE GR.132 KEIHIN	x
23	54531623135	HAUPTDÜSE GR.135 KEIHIN	x
25	54531625000	STELLSCHRAUBE M 6X0,75	1
26	52031126000	SK.MUTTER M 6X0,75 DIN0439	1
27	47031027000	VERGASERDECKEL PWK28 03	1
28	47031028000	VERGASERDECKELDICHTUNG PWK28	1
29	54531629000	KLEMMFEDER	1
30	47031030000	GASSCHIEBERFEDER	1
31	47031031000	FEDERTASSE	1

C124703110

\* NEUTEIL

X NACH BEDARF

**ACHTUNG !!!**  
 Vor dem Einbau des Vergasers, Bedüsung kontrollieren.  
**CAUTION !!!**  
 Before mounting the carburetor, check the jetting.



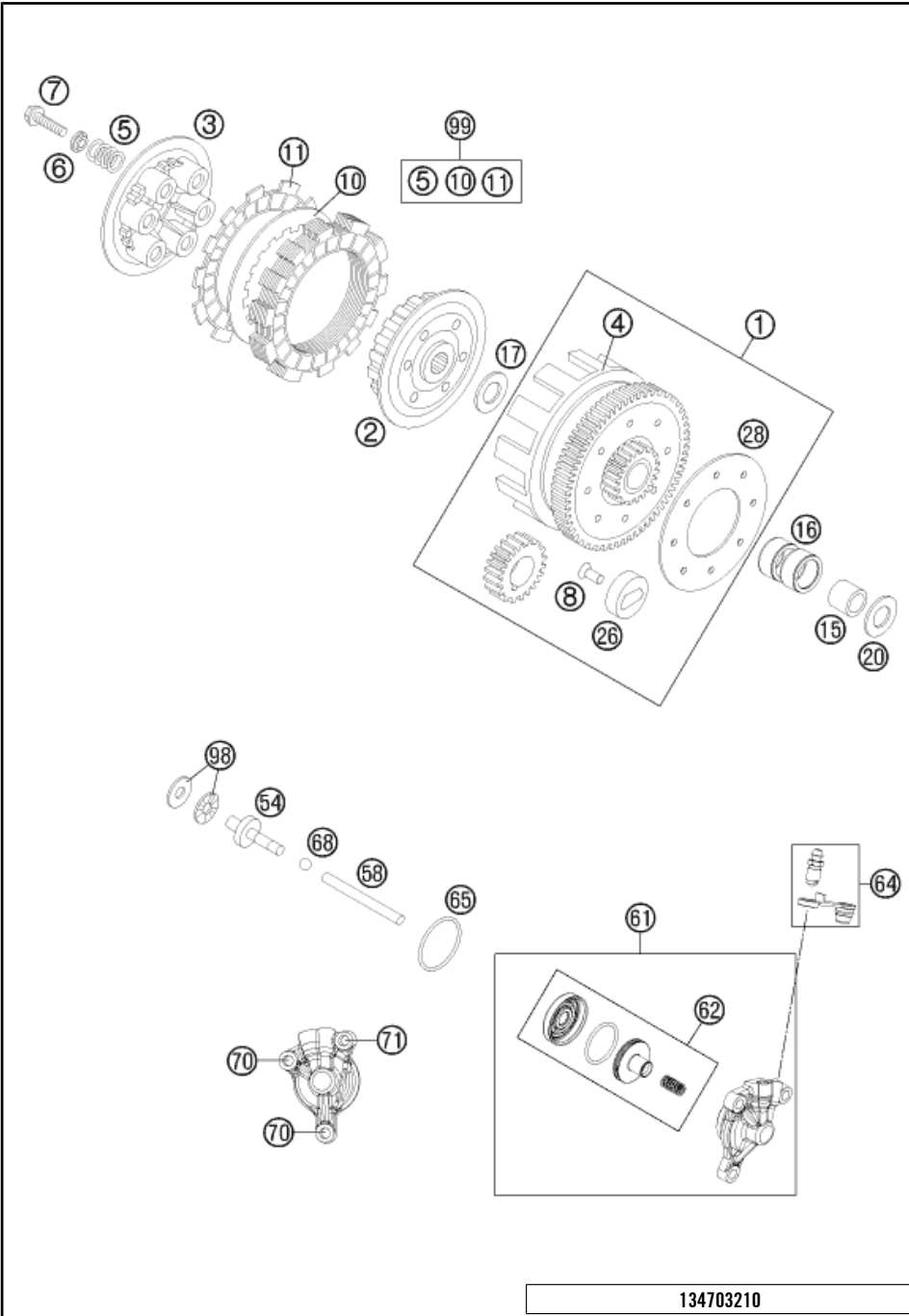
124703110

POS	TEILENUMMER	BEZEICHNUNG	STK
34	47031034000	DÜSENNADEL N5HG KEIHIN	1
34	47031034100	DÜSENNADEL N5HF KEIHIN	x
34	47031034200	DÜSENNADEL N5HH KEIHIN	x
35	47031035000	GASSCHIEBER 3,5	1
37	52031137001	PVC-SCHLAUCH 3X5MM	0
38	31007007101	PVC-SCHLAUCH 4X6MM	2
40	0016040163	% SK.BUNDSCHRAUBE M 4X16 SW=6	2
41	0985040163	LINSENSCHRAUBE DIN7985 M4X16	2
44	47031084000	PLASTIK-KLAMMER	1
46	54531696000	KLAMMER 6 MM	5

C124703110

\* NEUTEIL

X NACH BEDARF

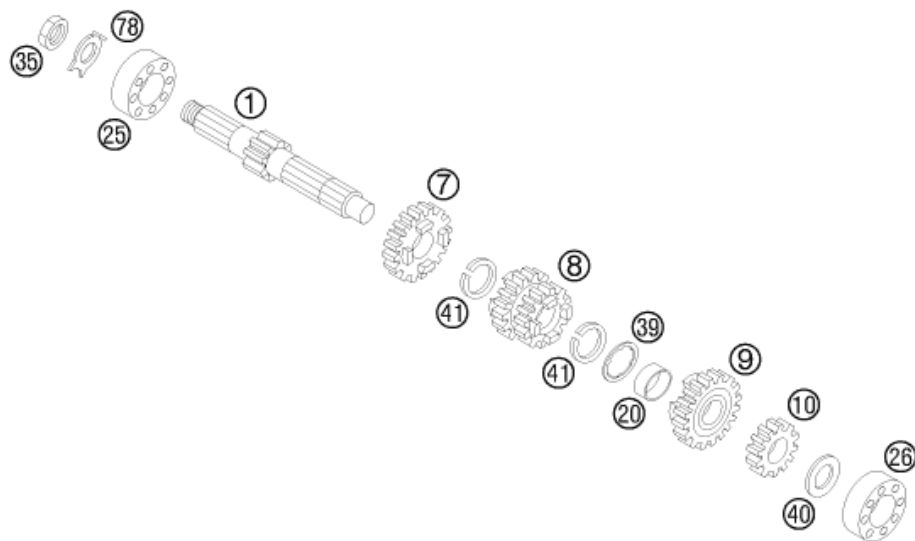


POS	TEILENUMMER	BEZEICHNUNG	STK
1	47032001244	KUPPLUNGSKORB KPL. 85 SX 2013	1
2	47032002000	MITNEHMER 85 SX 2003	1
3	47032003000	DRUCKKAPPE 85 SX 2003	1
4	47032001100	KUPPLUNGSKORB LOSE 85 SX 07	1
5	47032005000	KUPPLUNGSFEDER 85 SX 2003	5
6	47032006000	FEDERTELLER 5,1X10,2X15X2,5	5
7	0025050206	SK-BUNDSCHRAUBE M5X20 ISA30	5
8	47032008000	NIETE DIN0661 5X14	6
10	47032010000	ZWISCHENLAMELLE STAHL 1,2 MM	6
11	47032011000	BELAGLAMELLE 85SX	7
15	47032015000	BÜCHSE 20X25X20,5	1
16	0405252910	NADELKRANZ K 25X29X10	2
17	47032017000	STÜTZSCHEIBE 18,5X35X1,5 03	1
20	47032020000	ANLAUFSCHLEIFE 20X32X2	1
26	47032026000	DÄMPFELEMENT 85 SX 2003	6
28	47032028000	HALTEBLECH 85 SX 2003	1
54	47032054000	DRUCKPILZ 85 SX 2003	1
58	47032058000	DRUCKSTANGE 85 SX 2003	1
61	47132061044	NEHMERZYLINDER KPL.	1
62	47132066000	KOLBEN KPL.	1
64	47132064000	% ENTLÜFTUNGSSCHRAUBE MITKAPPE	1
65	0770031018	O-RING 31,47X1,78	1
68	47032068000	KUGEL D=6MM 85 SX 2003	1
70	0015060163	SK.BUNDSCHRAUBE M 6X16 SW=8	2
71	0015060303	SK.BUNDSCHRAUBE M 6X30 SW=8	1
98	47032098000	AXIALLAGER 85 SX 2003	1
99	47032010010	KUPPLUNGSKIT 105/85 SX 03-14	1

134703210

C144713210

\* NEUTEIL X NACH BEDARF



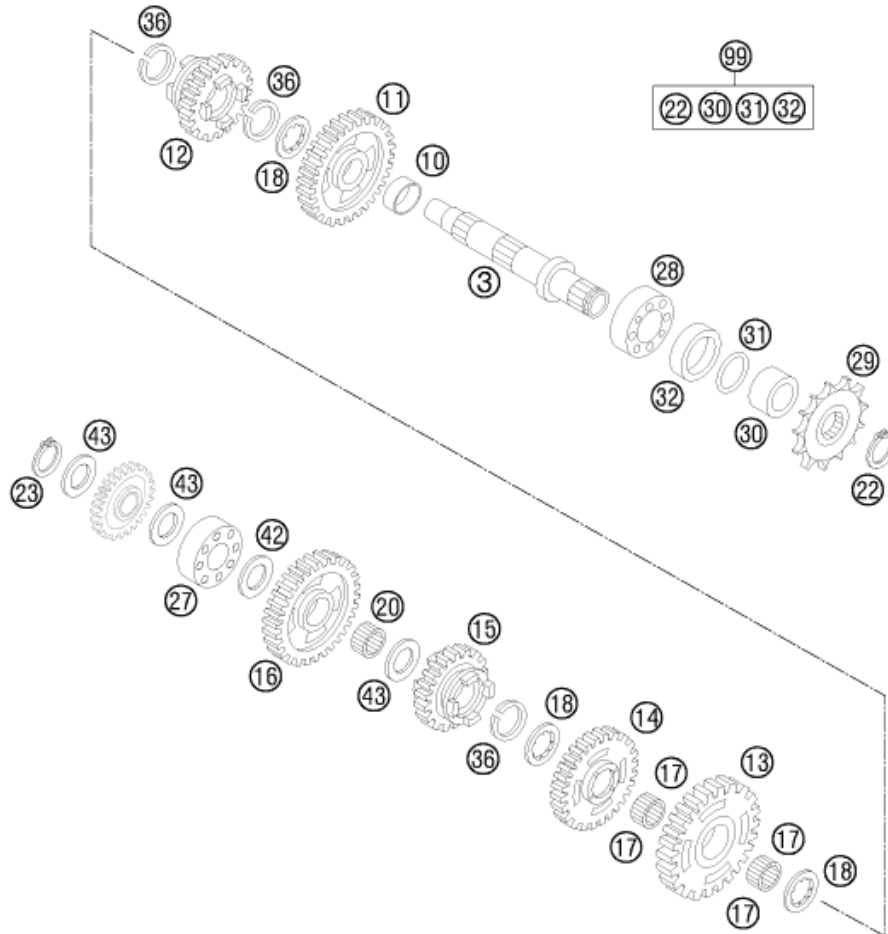
POS	TEILENUMMER	BEZEICHNUNG	STK
1	47033001000	ANTRIEBSWELLE 11-Z 85 SX 2003	1
7	47033007000	LOSRAD 5.G. 21-Z 03	1
8	47033008000	SCHIEBERAD 3./4.G. 16/19-Z 03	1
9	47033009100	LOSRAD 6.G. 20-Z 05	1
10	47033010000	FESTRAD 2.G. 14-Z 03	1
20	47033020000	LOSRADBÜCHSE 05	1
25	46033028000	RILLENKUGELLAGER 20X42X12	1
26	47033026000	RILLENKUGELLAGER 16X35X8	1
35	46030029000	SK.MUTTER 14X1,25X7 SW=22	1
39	47033039000	ANLAUFSCHEIBE 05	1
40	47033041000	ANLAUFSCHEIBE 16X26X1	1
41	47033096000	AXIALSICHERUNG 19 SW	2
78	46030078000	SICHERUNGSBLECH D=14MM	1

124703330

C124703330

\* NEUTEIL

X NACH BEDARF



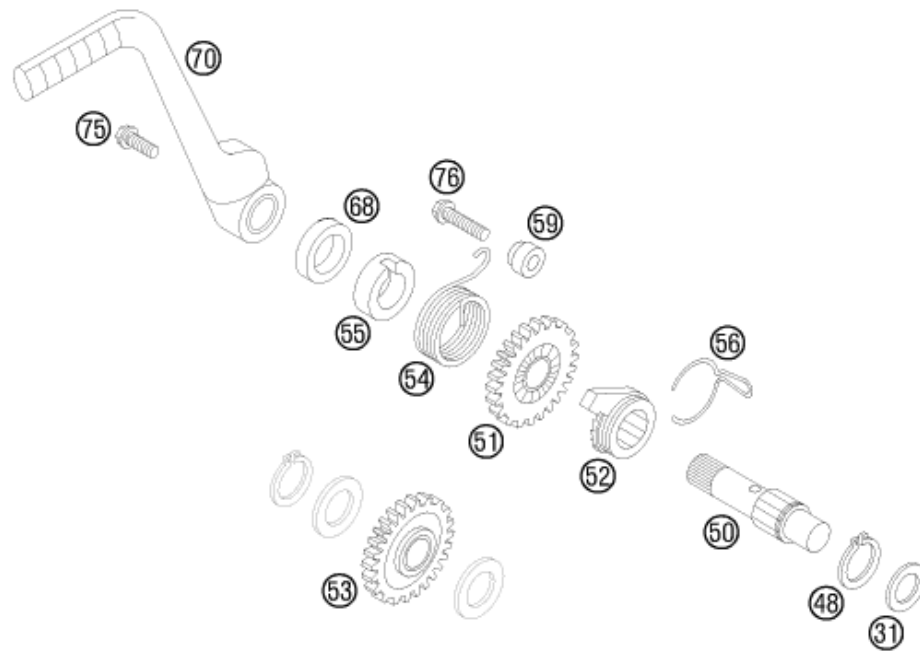
POS	TEILENUMMER	BEZEICHUNG	STK
3	47033003100	ABTRIEBSWELLE	1
10	47033021000	LOSRADBÜCHSE 07	1
11	47033011200	LOSRAD 2.G. 28-Z 2009	1
12	47033012100	SCHIEBERAD 6.GANG	1
13	47033013200	LOSRAD 3.G 2009	1
14	47033014200	LOSRAD 4.G 2009	1
15	47033015100	SCHIEBERAD 5.GANG	1
16	47033016000	LOSRAD 1.G. 29-Z 03	1
17	50133099000	NADELKRANZ K18X22X10 GETEILT	2
18	47033095000	SCHEIBE	3
20	47033099000	NADELKRANZ K15X19X10-A	1
22	49033091000	SEEGERRING AS20X1,75 DIN 471	1
23	0471150010	SICHERUNGSRING DIN0471-15X1	1
27	0625160020	RILLENKUGELL. 16002 C3	1
28	0625062041	RILLENKUGELLAGER 6204 JR2 C4	1
29	47033029013	KETTENRAD 13-Z 85 SX 2003	x
29	47033029014	KETTENRAD 14-Z 85 SX 2003	1
30	47033030000	DISTANZBÜCHSE KETTENRITZEL	1
31	46033031000	O-RING 18,77X1,78	1
32	0760263561	WELLENDICHTRING 26X35X6BSL NBR	1
36	0417210120	SPRENGRING SW21	3
42	47033040000	SCHEIBE 15X25X1	1
43	47033043000	ANLAUFSCHIEBE 15X25X0,5	3
99	00050000942	ABTRIEBSWELLEN REP.KIT105/85SX	1

124703360

C134703360

\* NEUTEIL

X NACH BEDARF



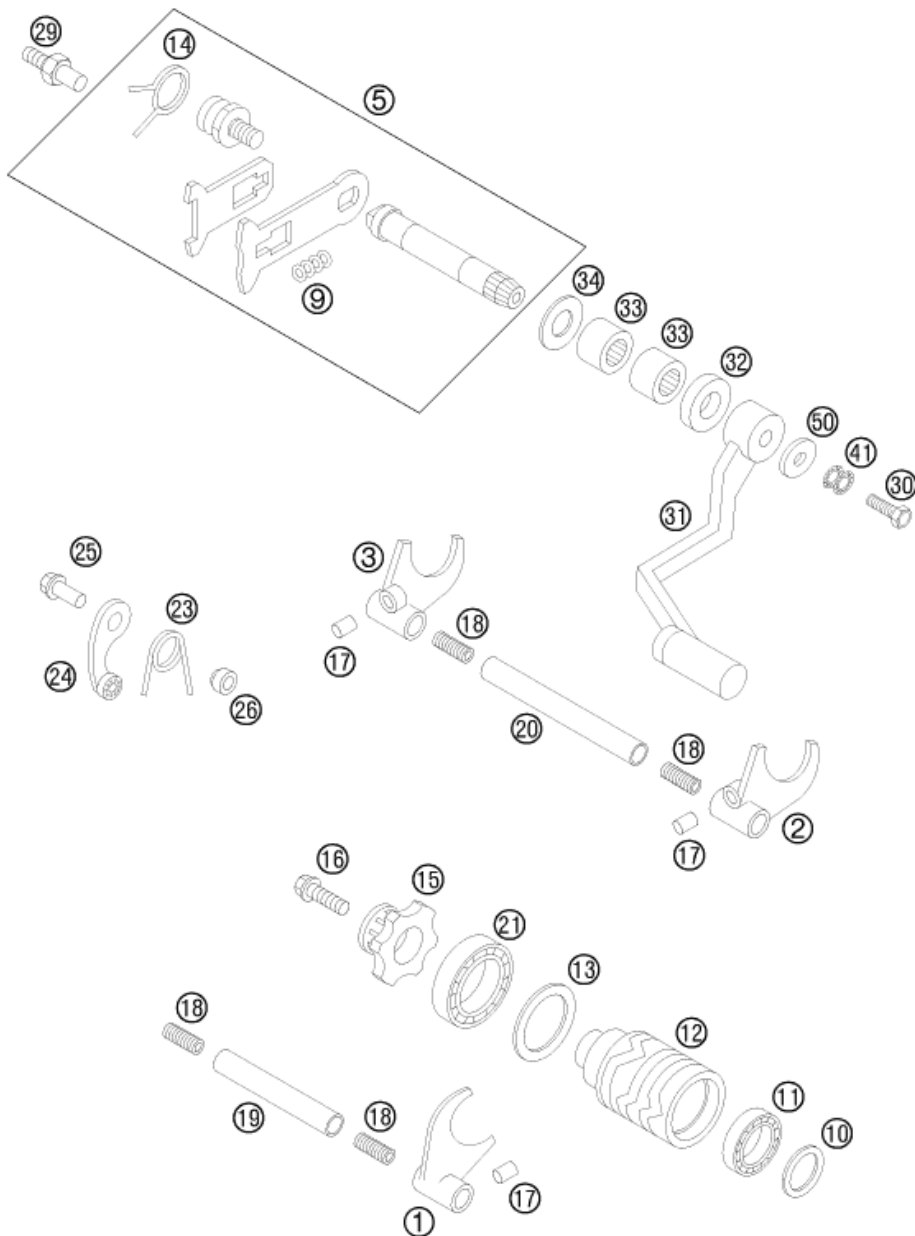
POS	TEILENUMMER	BEZEICHNUNG	STK
31	47033040000	SCHEIBE 15X25X1	1
48	0471190120	SICHERUNGSRING DIN0471-19X1,2	1
50	47033050100	KICKSTARTERWELLE 85 SX LANG	1
51	47033051000	STARTERRAD 85 SX 2003	1
52	47033052000	SPERRAD 85 SX 2003	1
53	47033053000	STARTERZWISCHENRAD 2003	1
54	47033054000	KICKSTARTERFEDER 85 SX 2003	1
55	46033055000	MITNEHMERNABE	1
56	47033056000	SPERRADFEDER 85 SX 2003	1
59	47033059000	FEDERBÜCHSE 85 SX 2003	1
68	0760142460	WELLENDICHTRING 14X24X6 B	1
70	47033070000	KICKSTARTER KPL. 85 SX 2003	1
75	0015060163	SK.BUNDSCHRAUBE M 6X16 SW=8	1
76	0015050253	SK.BUNDSCHRAUBE M 5X25 SW=8	1

124703390

C124703390

\* NEUTEIL

X NACH BEDARF



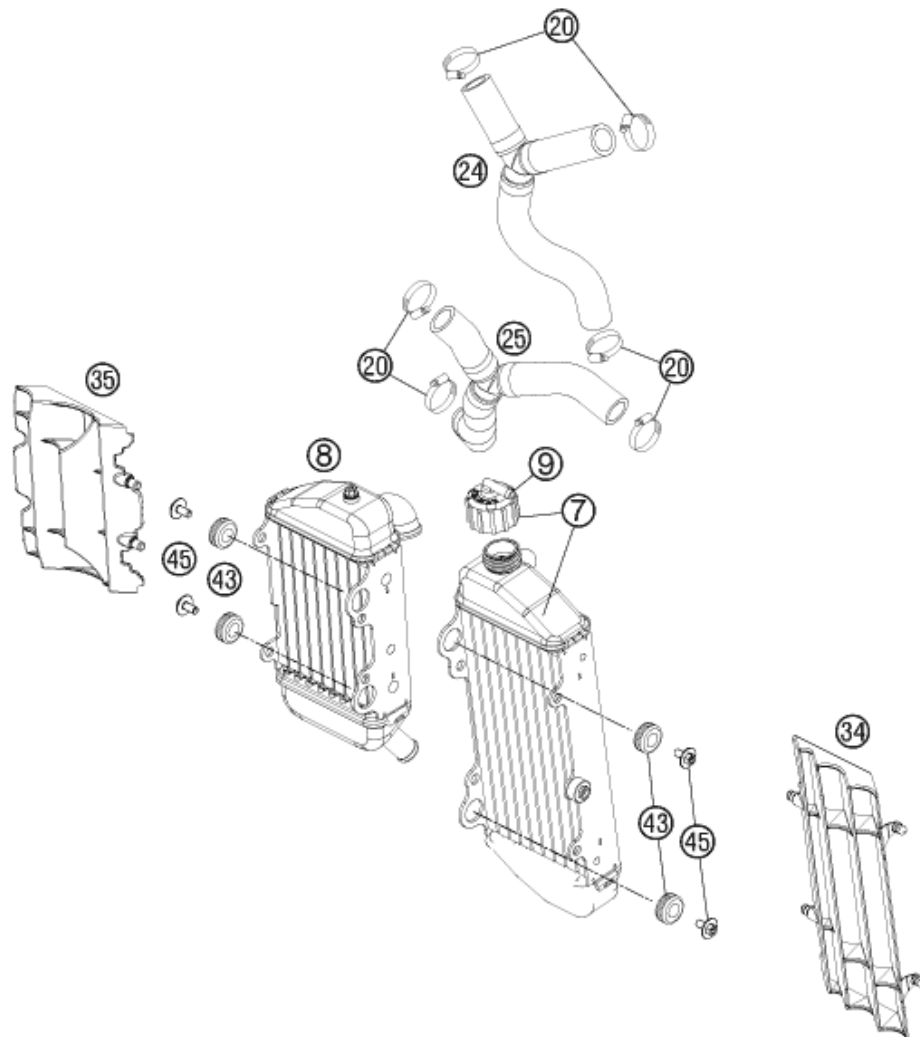
POS	TEILENUMMER	BEZEICHNUNG	STK
1	47034001000	SCHALTGABEL 5./6. GANG 2003	1
2	47034002000	SCHALTGABEL 2./3. GANG 2003	1
3	47034003000	SCHALTGABEL 1./4. GANG 2003	1
5	47034005044	SCHALTWELLE KPL. 85 SX 2003	1
9	46034009000	DRUCKFEDER GLEITBLECH	1
10	47034091000	DISTANZSCHEIBE 15X20X0,5	1
11	0625069020	RILLENKUGELLAGER 6902 15X28X7	1
12	47034012000	SCHALTWALZE 85 SX 2003	1
13	47034092000	DISTANZSCHEIBE 25X32X0,5	1
14	46034014000	RÜCKHOLFEDER	1
15	47034015000	SCHALTARRETIERUNG 85 SX 2003	1
16	0025060256	SK-BUNDSCHRAUBE M6X25 ISA30	1
17	0402061200	NADELROLLE DIN5402 NRB 6X12	3
18	46034019052	FEDER SCHALTSCHIENE 2001	4
19	47034019000	SCHALTSCHIENE 85 SX 2003	1
20	46034020100	SCHALTSCHIENE 2001	1
21	0625618050	RILLENKUGELLAGER 6805-25X37X7	1
23	46034023100	ARRETIERHEBELFEDER 2001	1
24	46034024100	ARRETIERHEBEL KPL. 65 SX 2002	1
25	0025080206	SK-BUNDSCHRAUBE M8X20 ISA40	1
26	47034052000	HÜLSE ARRETIERHEBEL	x
29	47034029000	LAGERZAPFEN FÜR FEDER 2003	1
30	0933060205	SK.SCHRAUBE DIN933-M 6X20 10.9	1
31	47034031000	SCHALTHEBEL 85 SX 2003	1
32	0760142460	WELLENDICHTRING 14X24X6 B	1
33	54632095000	NADELHÜLSE HK 1412 14X20X12	2
34	47033043000	ANLAUFSCHLEIBE 15X25X0,5	1
41	50233041000	NORDLOCKSCHEIBEN M6 (PAAR) DAC	1
50	50232050001	STAHLSCHEIBE 6,4X17X3	1

124703410

C134703410

\* NEUTEIL

X NACH BEDARF



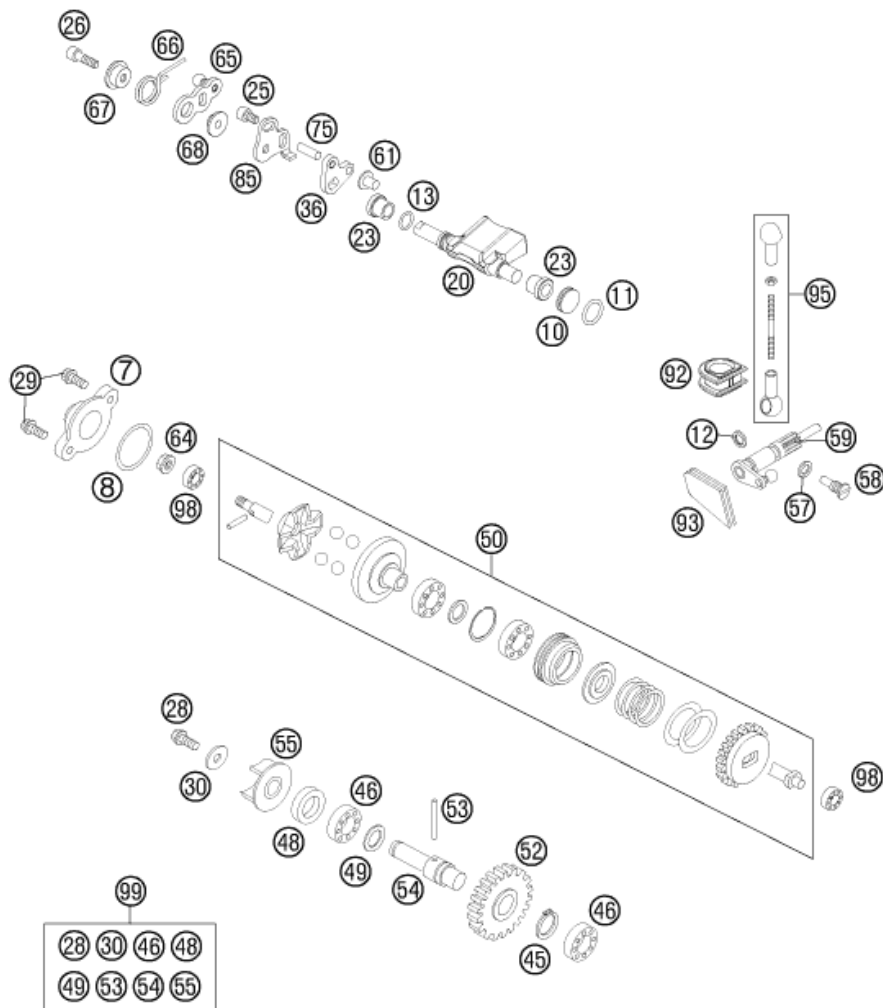
POS	TEILENUMMER	BEZEICHNUNG	STK
7	47135007000	KÜHLER LINKS	1
8	47135008000	KÜHLER RECHTS	1
9	72035016000	KÜHLERVERSCHLUSS 1,8 BAR	1
20	10001020000	SCHLAUCHKLEMME NORMA 18-29	6
24	47135025033	KÜHLERSCHLAUCH KPL. OBEN	1
25	47135028033	KÜHLERSCHLAUCH KPL. UNTEN	1
34	4713503400030	KÜHLERSCHUTZ LINKS	1
35	46235034000	KÜHLERSCHUTZ 65 SX 2009	1
43	41001052000	GUMMITÜLLE	4
45	0024060123	BUNDSCHRAUBE M6X12 ISA	4

134703530

C144713530

\* NEUTEIL

X NACH BEDARF



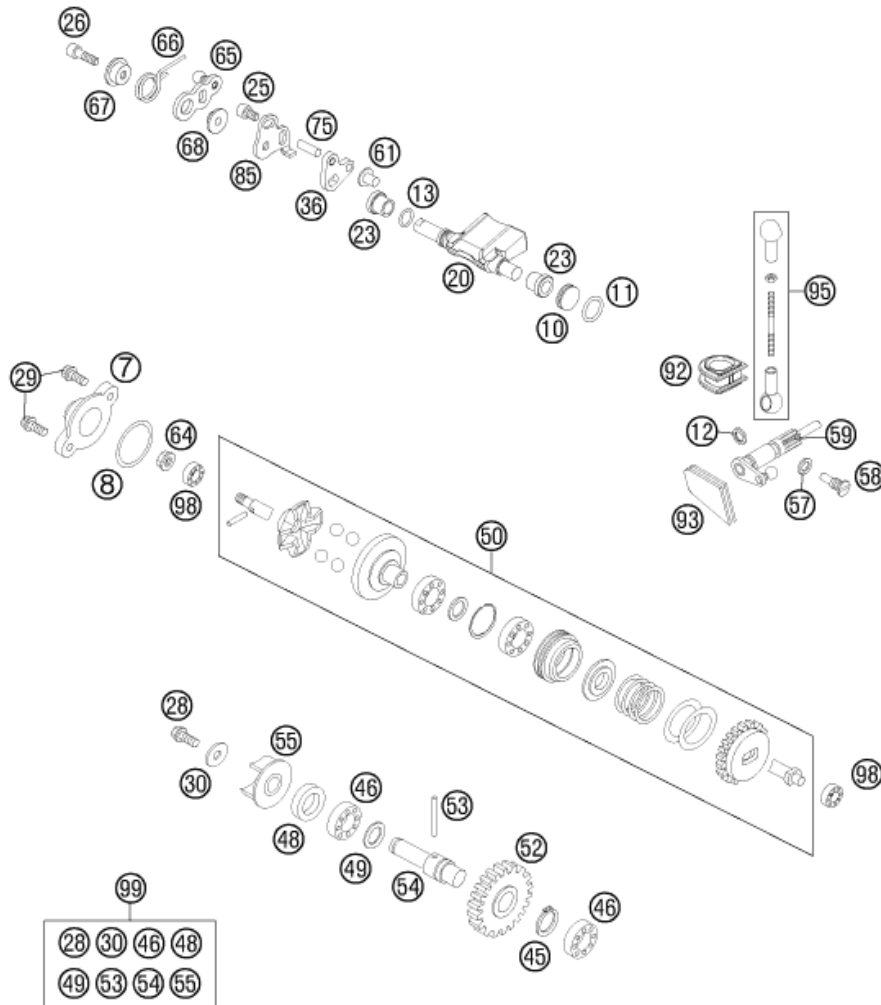
POS	TEILENUMMER	BEZEICHNUNG	STK
7	54637070200	VERSCHLUSSDECKEL 2003	1
8	0770020200	O-RING 21,95X1,78 NBR	1
10	47037010000	VERSCHLUSSDECKEL 85 SX 2003	1
11	0770120020	O-RING 12,00X2,00 NBR 70	1
12	54632090000	DICHTRING DH/GR 12X16X3	1
13	0770008015	O-RING 8,00X1,5	1
20	47137020000	STEUERKLAPPE	1
23	47037023000	LAGERHÜLSE 85 SX 2003	2
25	0912050063	ISK.SCHRAUBE DIN 912 M 5X6	1
26	0912050163	ISK.SCHRAUBE DIN 912 M5X16	1
28	0015050123	SK.BUNDSCHRAUBE M 5X12 SW=8	1
29	0025050206	SK-BUNDSCHRAUBE M5X20 ISA30	2
30	0349000050	SCHEIBE DIN7349-5X15X2	1
36	47037036000	MITNEHMERBLECH 85 SX 2003	1
45	0471100010	SICHERUNGSRING DIN0471-10X1	1
46	0625006087	RILLENKUGELLAGER 608 2RS C3	2
48	0760082472	WELLENDICHTRING 8X24X7 A DUO	1
49	54334015000	SCHEIBE 10X14X0,5 STAHL	1
50	47037050044	FLIEHKRAFTVERSTELLER KPL. 03	1
52	47035054026	WASSERPUMPENANTRIEBSRAD 2003	1
53	47035058000	ZYLINDERSTIFT 2X22	1
54	47035054000	WASSERPUMPENWELLE	1
55	47035055000	WASSERPUMPENRAD 85 SX 2003	1
57	0603040801	CU-DICHTRING DIN7603- A4X8X1	1
58	47037058000	ARRETIERSCHRAUBE VERSTELLW. 03	1
59	47037057100	VERSTELLWELLE 85 SX 06	1
61	47035061000	VERSCHLUSSSCHRAUBE M6X8	1
64	56509064100	STOVER-FLANSCHMUTTER M6 10.9	1
65	47037065000	EINSTELLHEBEL KPL. KUGELKOPF	1
66	54637066000	ÜBERLASTFEDER	1
67	47037067000	FEDERHÜLSE 85 SX 2003	1
68	47037068000	LAGERHÜLSE 85 SX 2003	1
75	0007050180	ZYLINDERSTIFT DIN 7-5X18MM(M6)	1
85	47137086000	ANSCHLAGBLECH	1
92	47137091000	DICHTELEMENT	1
93	47037093000	DICHTELEMENT UNTEN 85 SX	1
95	47037095044	GESTÄNGE KPL. 85 SX 03	1

134703710

C144713710

\* NEUTEIL

X NACH BEDARF



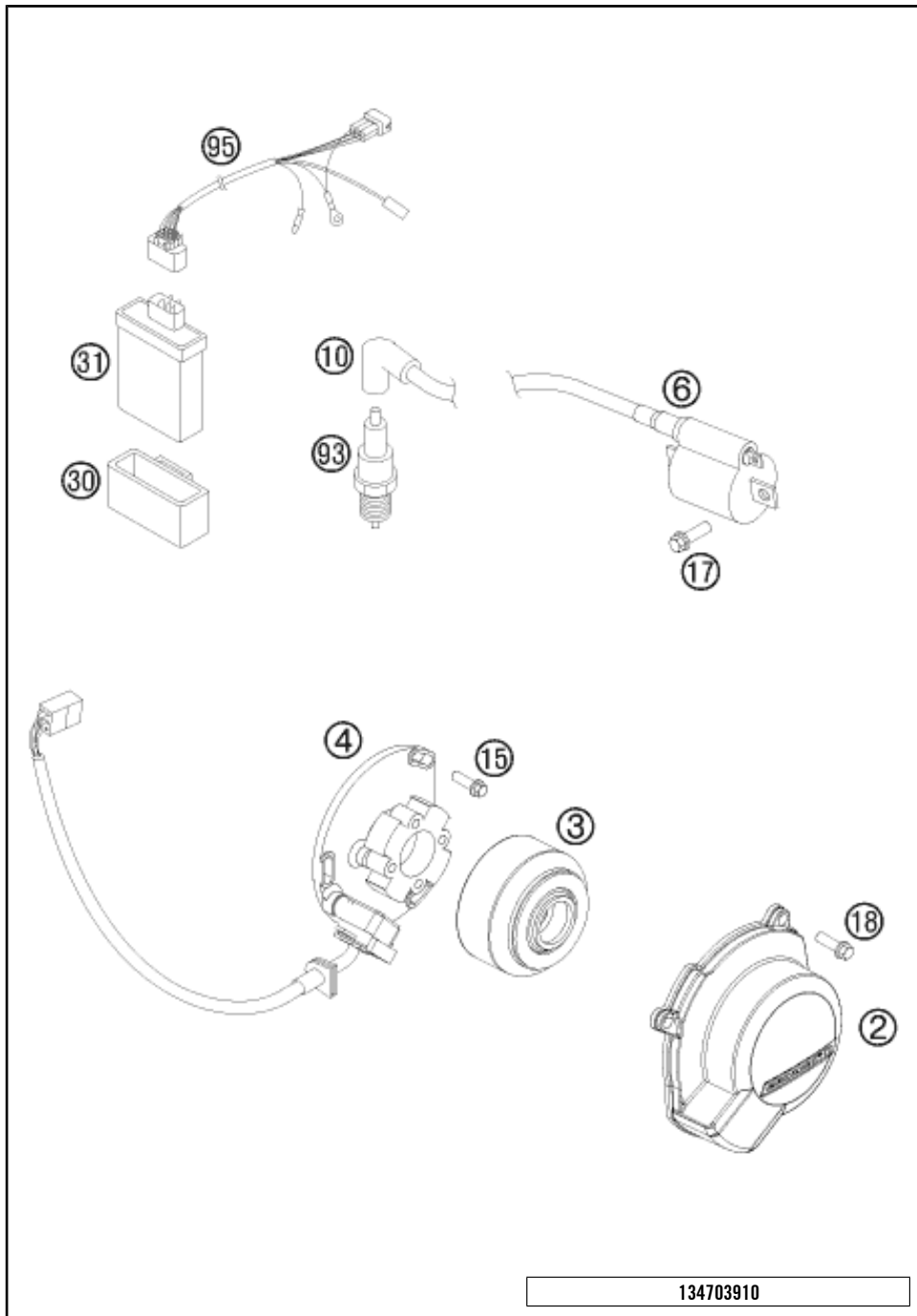
POS	TEILENUMMER	BEZEICHUNG	STK
98	54637098100	RILLENKUGELLAGER 626LLBC3/5K	2
99	47035055010	WASSERPUMPEN REP. KIT 85 SX	1

134703710

C144713710

\* NEUTEIL

X NACH BEDARF



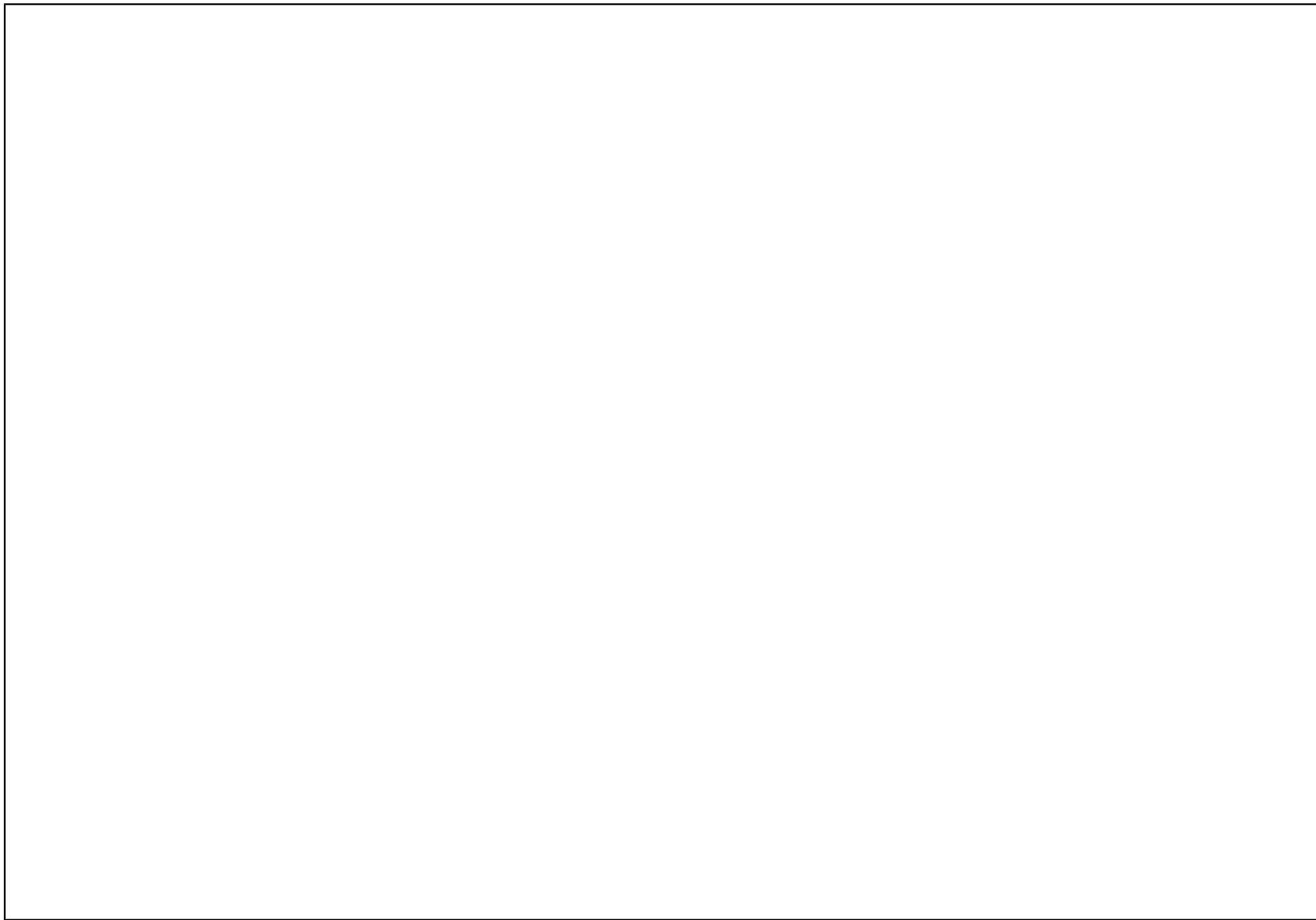
POS	TEILENUMMER	BEZEICHUNG	STK
2	47030002100	%ZÜNDUNGSDECKEL	1
3	46139005000	ROTOR 65 SX 2003	1
4	46139004000	STATOR 65/85 SX 2003	1
6	46139006100	ZÜNDSPULE	1
10	47039090000	ZÜNDKERZENSTECKER "TB05EMA"	1
15	0015050163	SK.BUNDSCHRAUBE M 5X16 SW=8	3
17	0015060163	SK.BUNDSCHRAUBE M 6X16 SW=8	2
18	0015060203	SK.BUNDSCHRAUBE M 6X20 SW=8	3
30	46139030000	HALTEGUMMI DIGI.BOX 65SX 2003	1
31	47039031000	ELEKTRONIKBOX 85 SX 2003	1
93	51539093000	ZÜNDKERZE BR9ECMVX	1
95	46139095000	KABELSTRANG 65 SX 2003	1

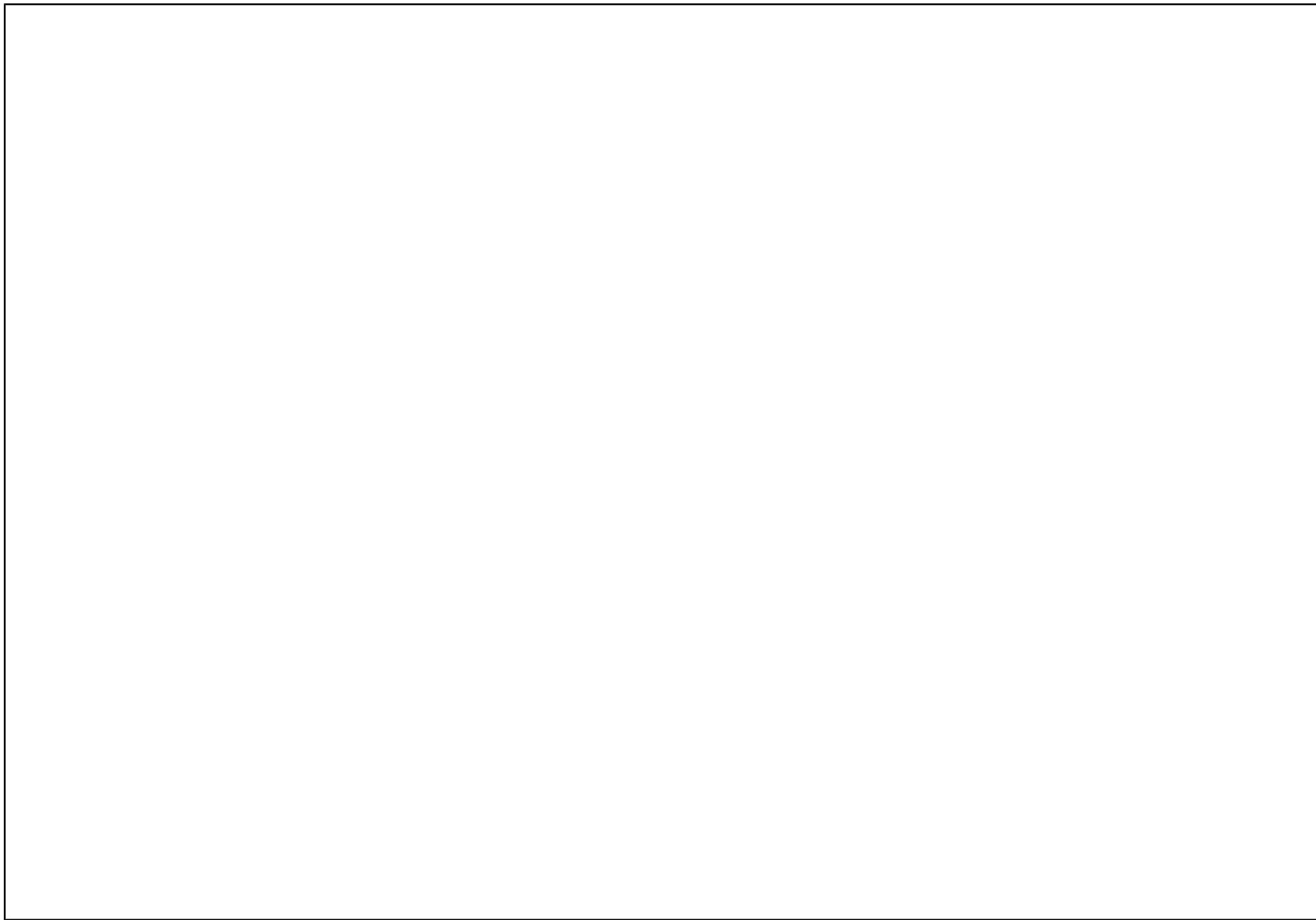
134703910

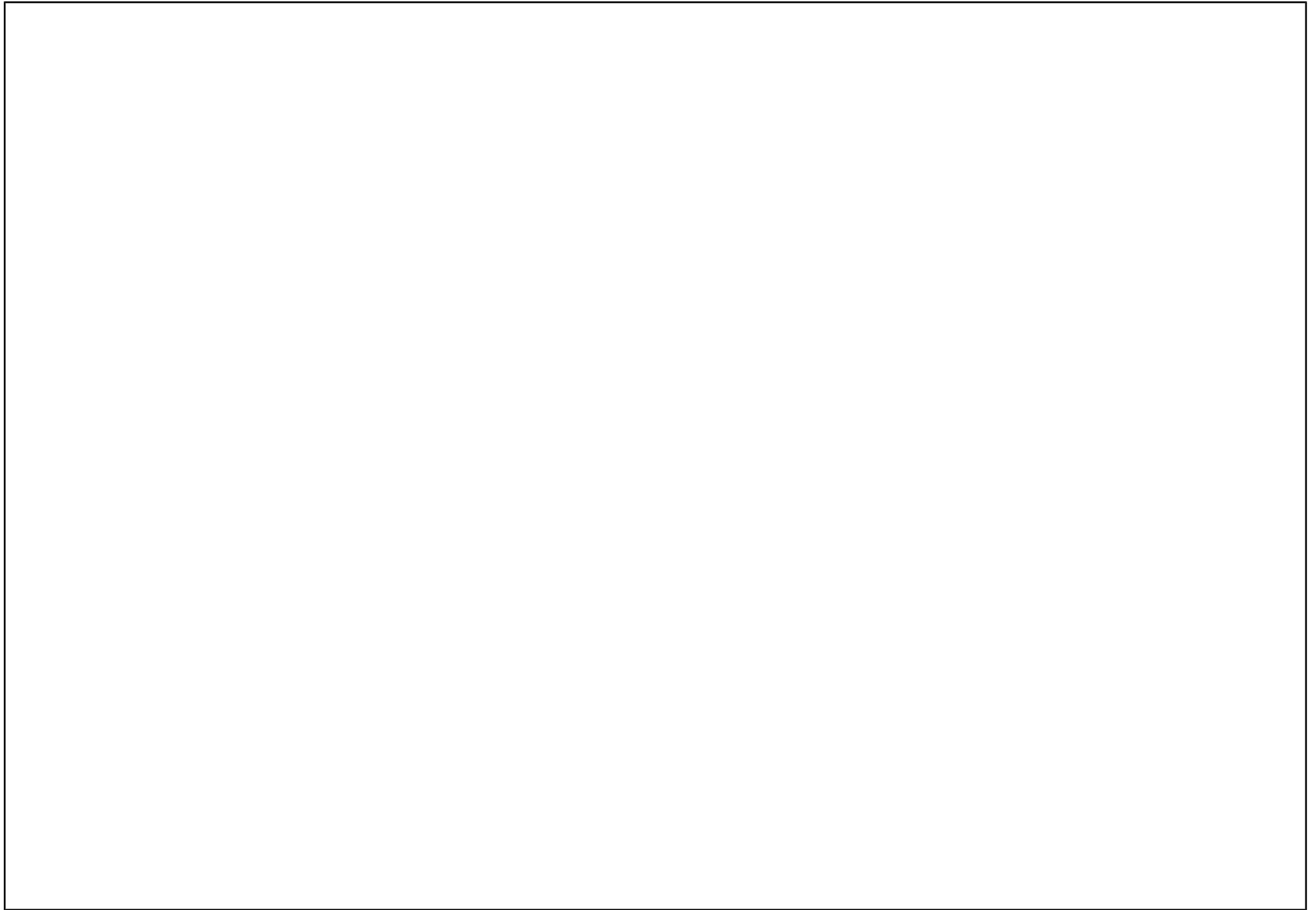
C144713910

\* NEUTEIL

X NACH BEDARF









WWW.KTM.COM



KTM Sportmotorcycle GmbH  
5230 Mattighofen, Austria  
[www.ktm.com](http://www.ktm.com)



**KTM**\_POWERPARTS

**KTM**\_POWERWEAR

**KTM**\_ORIGINAL SPARE PARTS



3CM080404PDE

Art. Nr.: 3CM080404PDE 22. Apr. 2016