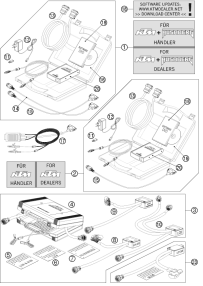
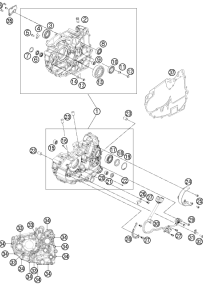
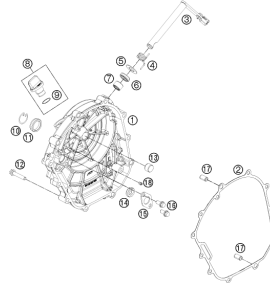
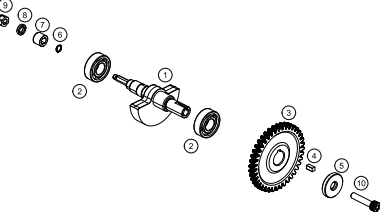
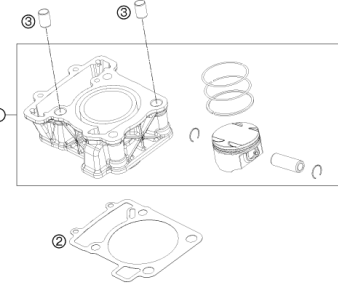
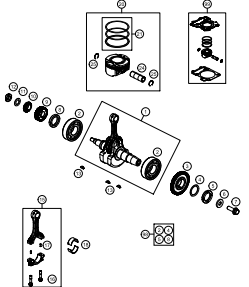
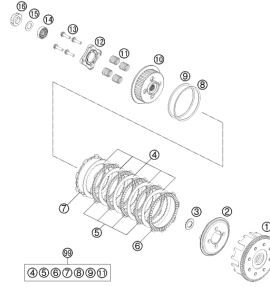
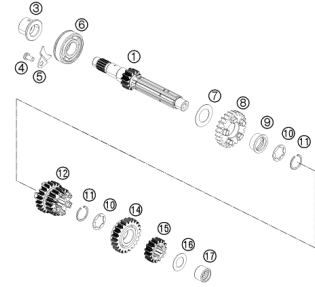
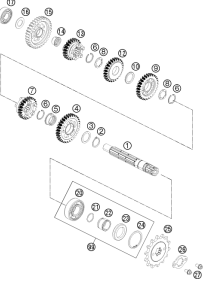
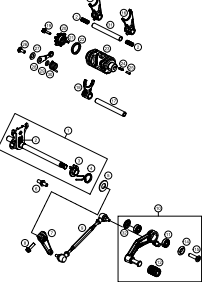
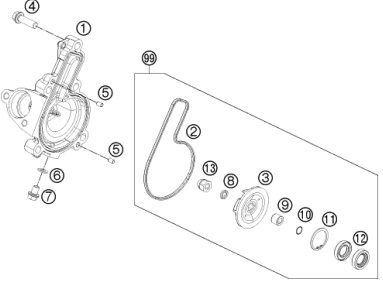
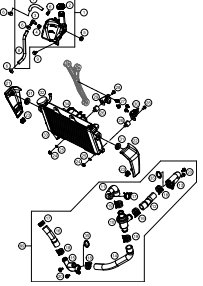


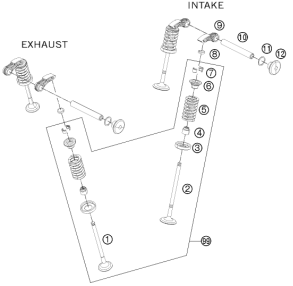
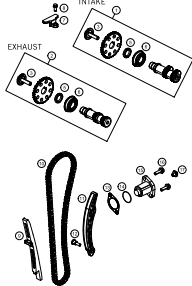
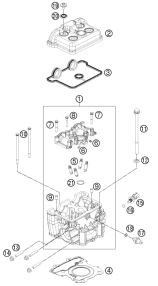
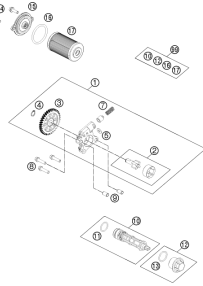
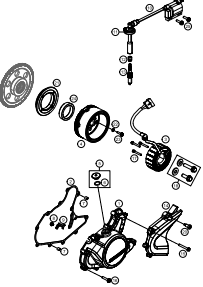
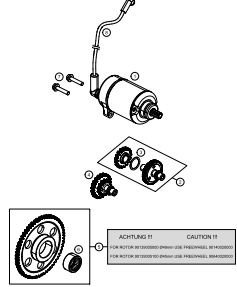
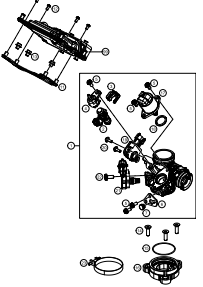

# 200 DUKE 2013

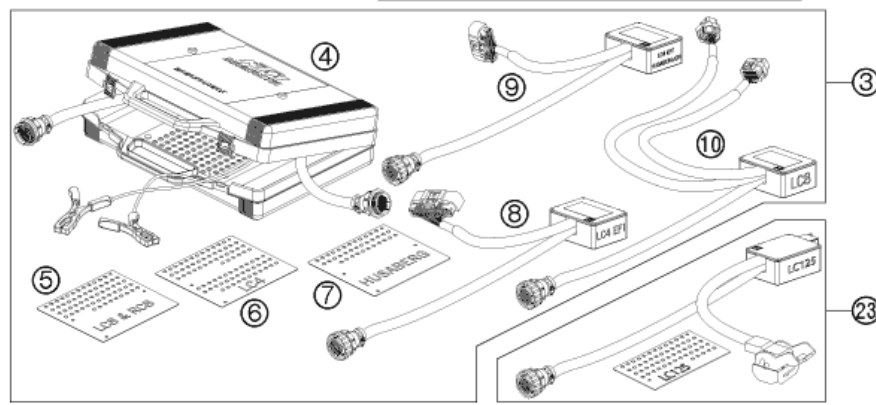
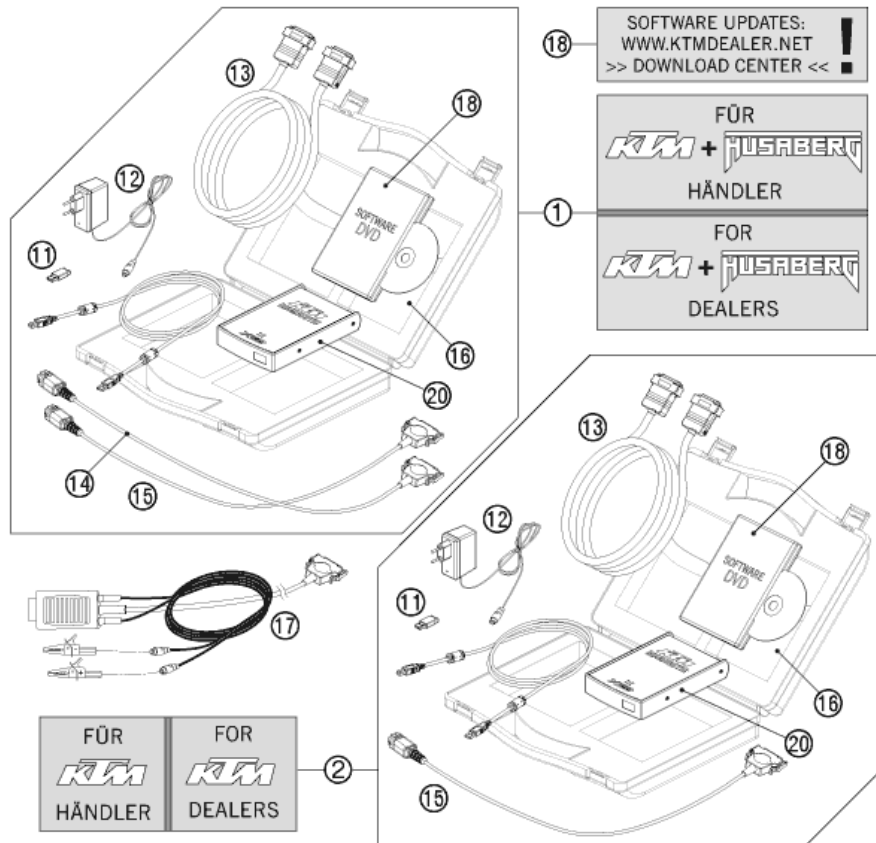
ART.-NR.: 3CM081250MDE





<p><b>DIAGNOSE WERKZEUG</b></p>  <p><b>3</b></p>	<p><b>MOTORGEHÄUSE</b></p>  <p><b>4</b></p>	<p><b>KUPLUNGSDECKEL</b></p>  <p><b>5</b></p>	<p><b>AUSGLEICHSWELLE</b></p>  <p><b>6</b></p>
<p><b>ZYLINDER</b></p>  <p><b>7</b></p>	<p><b>KURBELWELLE, KOLBEN</b></p>  <p><b>8</b></p>	<p><b>KUPLUNG</b></p>  <p><b>9</b></p>	<p><b>GETRIEBE I - ANTRIEBSWELLE</b></p>  <p><b>10</b></p>
<p><b>GETRIEBE II - ABTRIEBSWELLE</b></p>  <p><b>11</b></p>	<p><b>SCHALTUNG</b></p>  <p><b>12</b></p>	<p><b>WASSERPUMPE</b></p>  <p><b>13</b></p>	<p><b>KÜHLSYSTEM</b></p>  <p><b>14</b></p>

<p><b>VENTILTRIEB</b></p>  <p style="text-align: right;"><b>15</b></p>	<p><b>STEUERTRIEB</b></p>  <p style="text-align: right;"><b>17</b></p>	<p><b>ZYLINDERKOPF</b></p>  <p style="text-align: right;"><b>18</b></p>	<p><b>SCHMIERSYSTEM</b></p>  <p style="text-align: right;"><b>19</b></p>
<p><b>ZÜNDANLAGE</b></p>  <p style="text-align: right;"><b>20</b></p>	<p><b>ELEKTROSTARTER</b></p>  <p style="text-align: right;"><b>21</b></p>	<p><b>DROSSELKLAPPENKÖRPER</b></p>  <p style="text-align: right;"><b>22</b></p>	
<div style="display: flex; align-items: center;"> <div style="flex: 1; text-align: center;">  </div> <div style="flex: 3;"> <p>Alle enthaltenen Angaben sind unverbindlich. Die KTM Sportmotorcycle GmbH behält sich insbesondere das Recht vor, technische Angaben, Preise, Farben, Formen, Materialien, Dienst- und Serviceleistungen, Konstruktionen, Ausstattungen und ähnliches ohne vorheriger Ankündigung und ohne Angabe von Gründen zu ändern bzw. ersatzlos zu streichen, sie an lokale Gegebenheiten anzupassen sowie die Fertigung eines bestimmten Modells ohne vorherige Ankündigung einzustellen. KTM übernimmt keine Haftung für Liefermöglichkeiten, Abweichungen von Abbildungen und Beschreibungen sowie Druckfehler und Irrtümer. Die abgebildeten Modelle enthalten zum Teil Sonderausstattungen, die nicht zum serienmäßigen Lieferumfang gehören.</p> <p>© by KTM Sportmotorcycle GmbH, Mattighofen AUSTRIA; Alle Rechte vorbehalten; Nachdruck, auch auszugsweise, nur mit schriftlicher Genehmigung von KTM Sportmotorcycle GmbH, Mattighofen</p> </div> </div>			

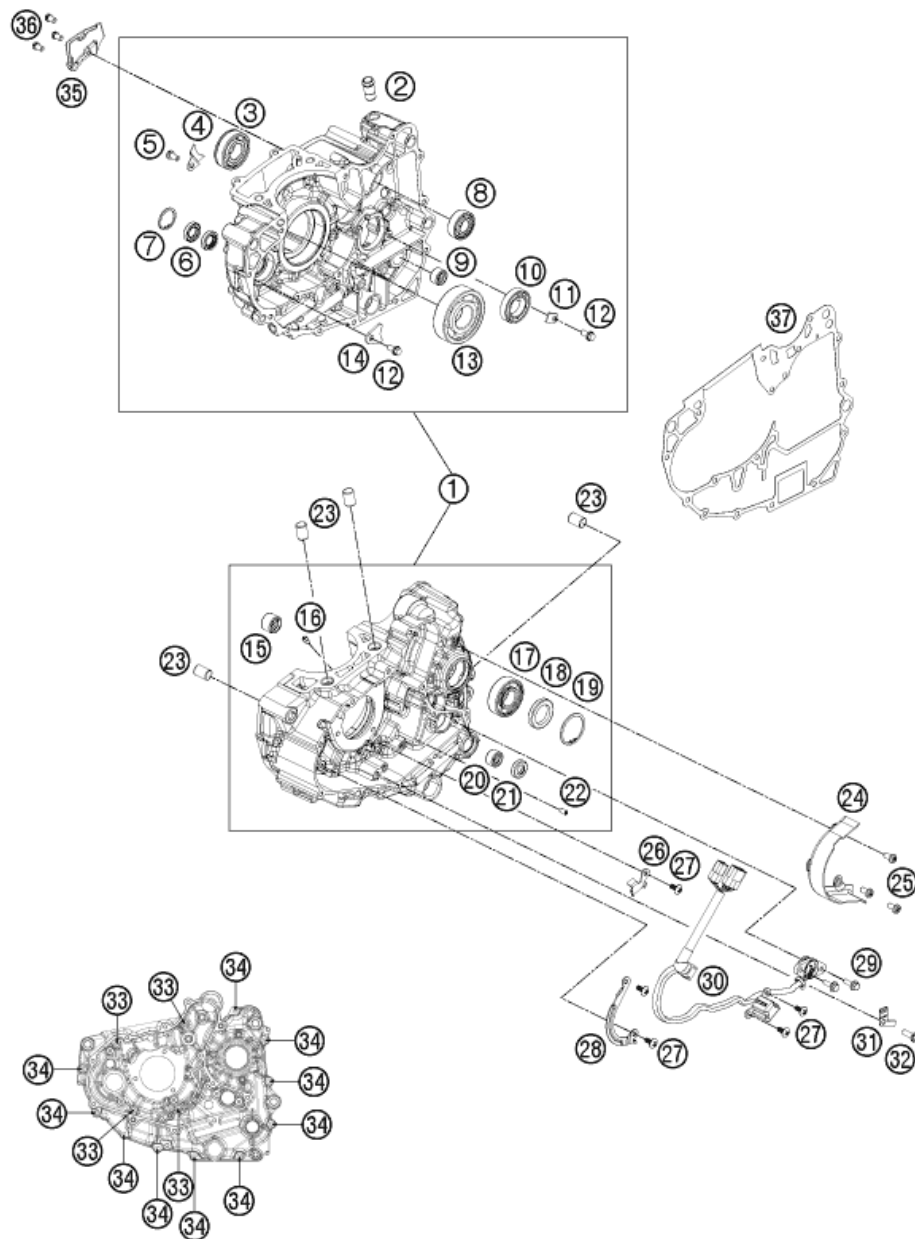


100002921

POS	TEILENUMMER	BEZEICHNUNG	STK
1	00029096200	DIAGNOSE-WERKZEUG KTM/HUSABERG	1
2	00029096100	DIAGNOSE-WERKZEUG KTM	1
3	00029095000	BREAKOUT-BOX KPL.	1
4	00029095001	BREAKOUT-BOX	1
5	00029095005	TEMPLATE LC8 / RC8	1
6	00029095006	TEMPLATE LC4	1
7	00029095007	TEMPLATE HUSABERG	1
8	00029095003	ADAPTER LC4 EFI	1
8	00029095010	ADAPTER LC4 KHRS FÜR 690 DUKE AB MJ 2012	1
9	00029095004	ADAPTER LC4 EPT/HUSABERG EFI	1
10	00029095002	ADAPTER LC8	1
11	00029096006	DIAGNOSE HASP DONGLE XC1	2
12	00029096003	NETZTEIL 220V/12V FÜR AVL	2
13	00029096002	KABELVERLÄNG. F. FZG-DIAGNOSE	2
14	00029096001	DIAGNOSEKABEL HUSABERG	1
15	00029096009	DIAGNOSEKABEL KTM	2
16	00029096004	DIAGNOSE-ERSATZKOFFER	1
17	00029096010	DIAGNOSEKABEL EXT. STROMV.	1
18	00029096007	* DVD KTM XC-1 UPDATE V2.0	2
20	00029096011	RAHMEN XC_1 SCANBOX KTM	1
23	00029095009	ADAPTER LC125	1

C100002921

\* NEUTEIL X NACH BEDARF



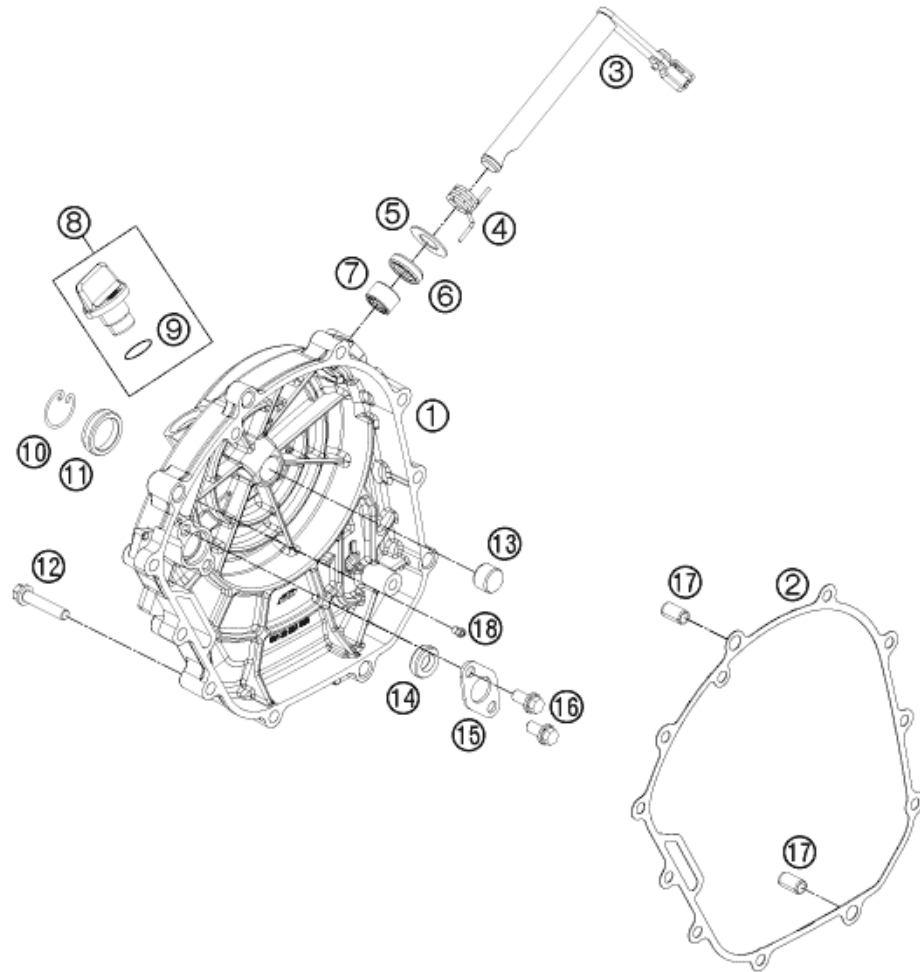
129063010

POS	TEILENUMMER	BEZEICHUNG	STK
1	90130000144	MOTORGEHÄUSE KPL.	1
2	90130022000	ENTLÜFTUNGSSTUTZEN	1
3	J625062040	RILLENKUGELLAGER 6204 MIT NUT	1
4	90130004002	SICHERUNGSBLECH F. LAGER ANTR.	1
5	J005160123	LINSENSCHRAUBE M6X12 PH	1
6	J760122455	WELLENDICHTRING 12X24X5,5	2
7	J472025120	SICHERUNGSRING 25X1,2	1
8	90130004003	KUGELLAGER 15X35X11	1
9	J618131912	NADELHÜLSE HK1312 13X19X12	1
10	90130004004	KUGELLAGER 25X42X9	1
11	90130078000	SICHERUNGSBLECH	1
12	90130078001	SK-BUNDSCHRAUBE 6X12	2
13	90130082000	RILLENKUGELLAGER 63/28/HN3CNP	1
14	90130079000	SICHERUNGSBLECH F. LAGER AGW	1
15	J618152114	NADELHÜLSE HK1514RS 15X21X14	1
16	90130164000	ÖLSPRITZDÜSE	1
17	J625062041	RILLENKUGELLAGER 6204-Z/HN3	1
18	J760253706	% WELLENDICHTRING 25X37X6	1
19	J472037150	SICHERUNGSRING 37X1,5	1
20	J618131912	NADELHÜLSE HK1312 13X19X12	1
21	90130003004	DICHTRING 13X22X5,5	1
22	90130058000	ÖLDÜSE	1
23	90130003007	PASSHÜLSE D14	4
24	90130047000	KETTENSCHUTZ	1
25	J005060123	LINSENSCHRAUBE M6X12 PH	3
26	90130003005	KABELHALTER UNTEN	1
27	J005050106S	LINSENSCHRAUBE M5X1 SS	5
28	90130003006	KABELHALTER OBEN	1
29	J025050163	SK-BUNDSCHRAUBE M5X16	2
30	90111023000	GANGERK.SENSOR INK. IMPULSGEB.	1
31	90140020002	HALTEBLECH FÜR FREILAUFZAHNRAD	1
32	J028060163	SK-BUNDSCHRAUBE M5X16 SW8	1
33	J025060606	SK-BUNDSCHRAUBE M6X60 SW10	4
34	J025060406	SK-BUNDSCHRAUBE M6X40 SW10	10
35	90630042000	ENTLÜFTUNGSBLECH	1
36	J985050103	LINSENSCHRAUBE M5X10 PH	3
37	90630039000	MOTORGEHÄUSEDICHTUNG	1

C129063010

\* NEUTEIL

X NACH BEDARF



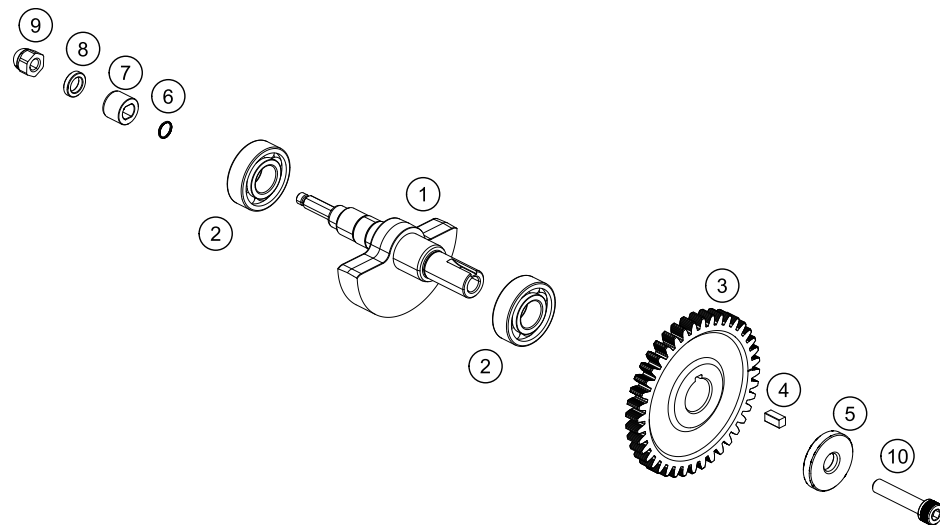
POS	TEILENUMMER	BEZEICHNUNG	STK
1	90130026044	KUPPLUNGSDECKEL KPL.	1
2	90130027000	KUPPLUNGSDECKELDICHTUNG AUSSEN	1
3	90132048033	WELLE KUPPLUNGSBETÄTIGUNG KPL.	1
4	90132048004	FEDER F. AUSRÜCKHEBEL	1
5	90132048005	SCHEIBE 12,5X24X0,8	1
6	90132051000	WELLENDICHTRING	1
7	90132050000	NADELLAGER	1
8	90130020000	ÖLEINFÜLLSCHRAUBE KPL.	1
9	J770013824	O-RING 13,8X2,4	1
10	90130095001	DRAHTSPRENGRING 28X1,5	1
11	90130095000	ÖLSCHAUGLAS	1
12	J025060306	SK-BUNDSCHRAUBE M6X30 SW10	11
13	90132054000	DRUCKSTANGE	1
14	90134027000	WELLENDICHTRING	1
15	90130026002	ABDECKBLECH	1
16	90130078001	SK-BUNDSCHRAUBE 6X12	2
17	90130024000	PASSHÜLSE 8X6,4X14	2
18	90130064000	ÖLSPRITZDÜSE	1

129063020

C129063020

\* NEUTEIL

X NACH BEDARF



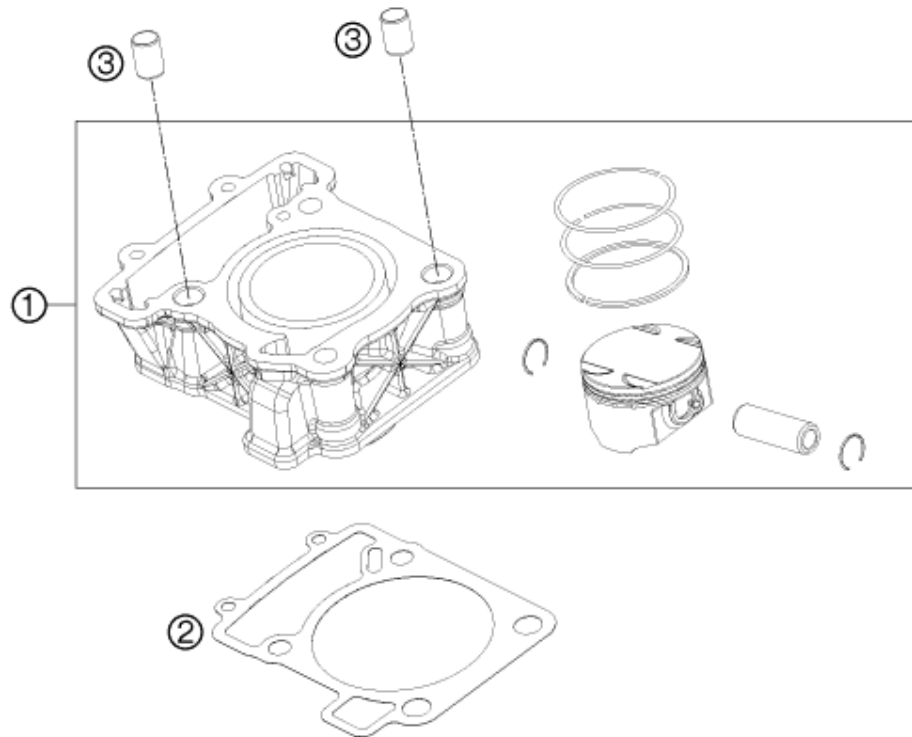
POS	TEILENUMMER	BEZEICHNUNG	STK
1	90630057100	AUSGLEICHSWELLE	1
2	J625062030	RILLENKUGELLAGER 6203	2
3	90130055000	ANTRIEBSRAD AGW	1
4	90130055001	MITNEHMER FÜR ANTRIEBSRAD AGW	1
5	90130057050	SCHEIBE 8,2X26X4,5	1
6	J770875008	O-RING 8,75X0,8	1
7	90130055104	% BUCHSE	1
8	90130055006	DISTANZSCHEIBE 2MM	1
9	90135058000	HUTMUTTER WAPU-RAD	1
10	90130059000	SK-BUNDSCHRAUBE M6X16	1

129063030

C129063030

\* NEUTEIL

X NACH BEDARF



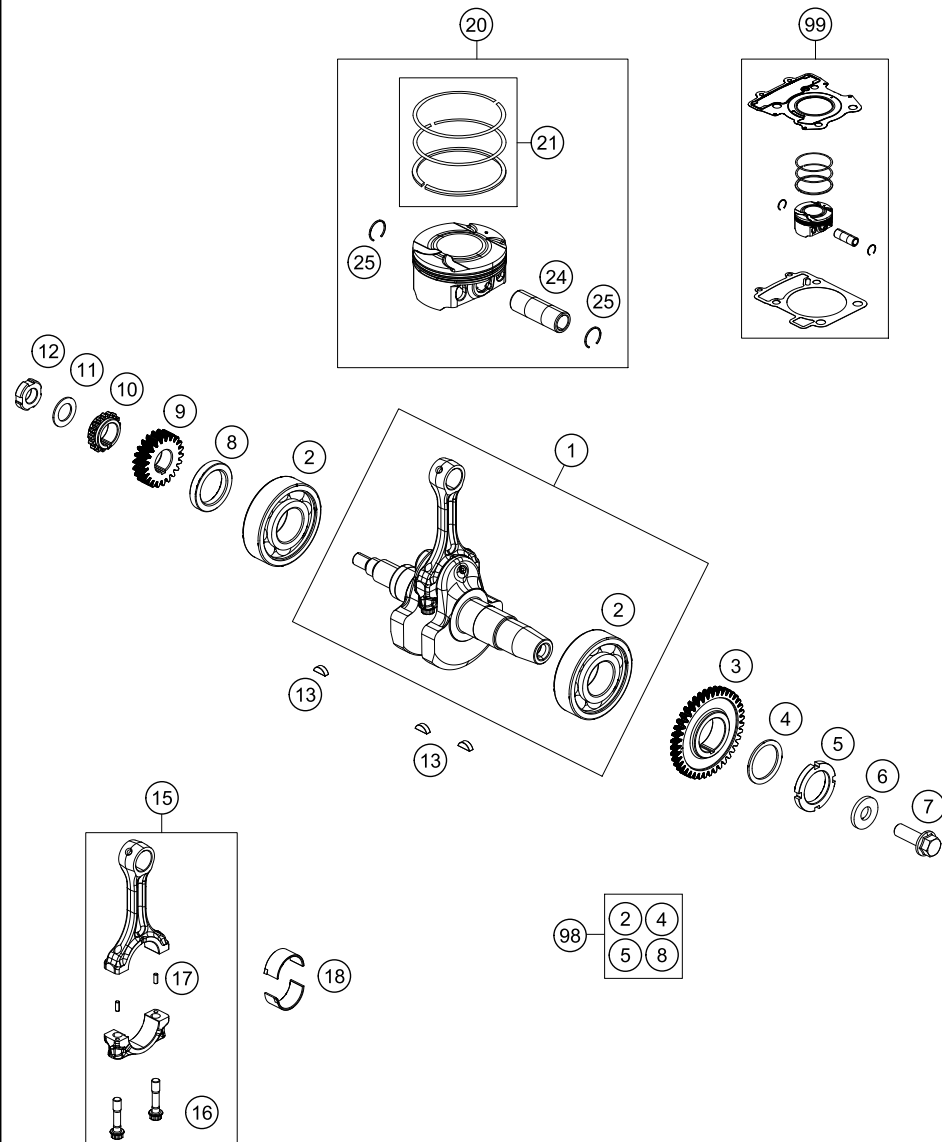
POS	TEILENUMMER	BEZEICHNUNG	STK
1	90630038000	ZYLINDER & KOLBEN KIT	1
2	90130035000	ZYLINDERFUSSDICHTUNG	1
3	90130003007	PASSHÜLSE D14	2

119013040

C129063040

\* NEUTEIL

X NACH BEDARF



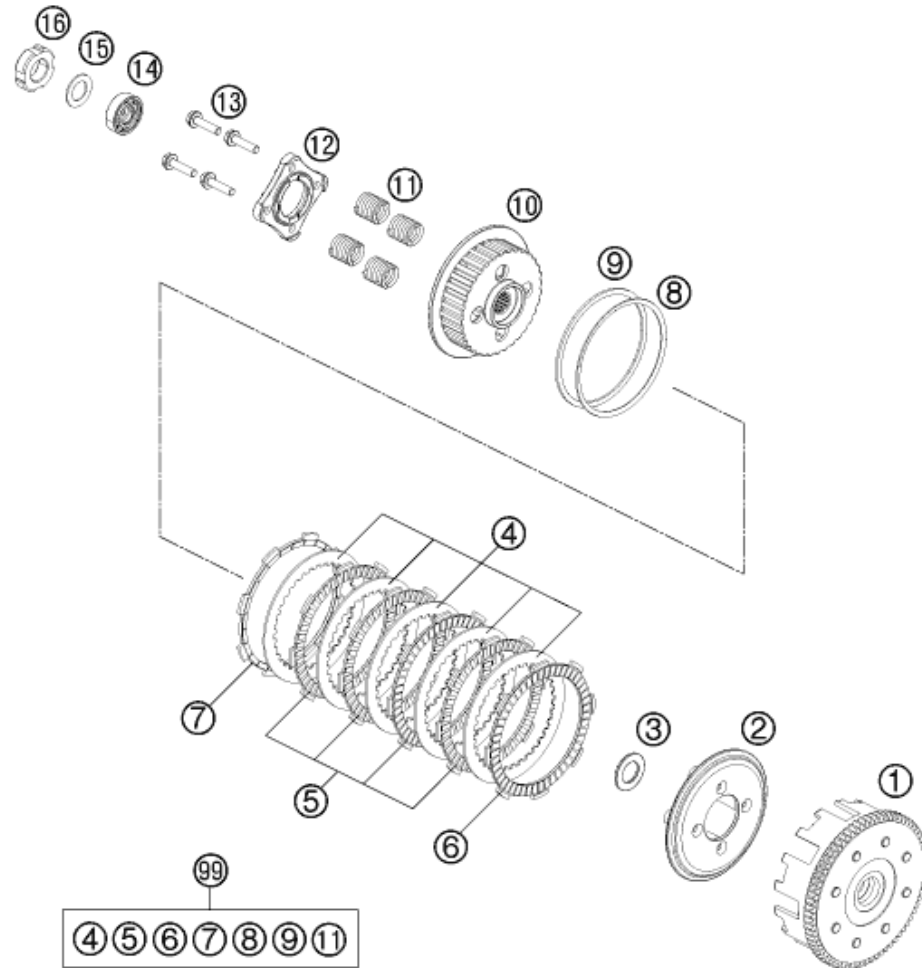
POS	TEILENUMMER	BEZEICHNUNG	STK
1	90630018000	KURBELWELLE KPL.	1
2	90130082000	RILLENKUGELLAGER 63/28/HN3CNP	2
3	90130018006	ANTRIEBSRAD KW FÜR AGW	1
4	90230069000	TELLERSCHEIBE-28,35X38X1.,75	1
5	90130018008	MUTTER FÜR ANTRIEBSRAD AGW	1
8	90130018003	DISTANZSCHEIBE	1
9	90132024000	PRIMÄRRAD 22Z	1
10	90136014017	KETTENRAD 17Z	1
11	90130029050	SCHEIBE PRIMÄRRITZEL	1
12	90132025000	MUTTER PRIMÄRRAD M14	1
13	J888040050	SCHEIBENFEDER 4X5X13	3
14	90130018044	SCHRAUBE ANTRIEBSRAD KIT	1
15	90630015000	PLEUEL KPL.	1
16	90630015001	PLEUELSCHRAUBE	2
17	90630015002	POSITIONIERSTIFT	2
18	90630015010	PLEUELLAGERSCHALE	2
18	90630015011	PLEUELLAGERSCHALE (GRÜN)	x
18	90630015012	PLEUELLAGERSCHALE (BLAU)	x
20	90630007000	KOLBEN KPL.	1
21	90630030010	KOLBENRINGE KPL.	1
24	90630033000	KOLBENBOLZEN	1
25	90630074000	SICHERUNGSRING	2
98	00050002314	KW REP. KIT 125/200 DUKE	x
99	00050000215	KOLBENKIT 200 DUKE 12-13	x

129063060

C139063060

\* NEUTEIL

X NACH BEDARF



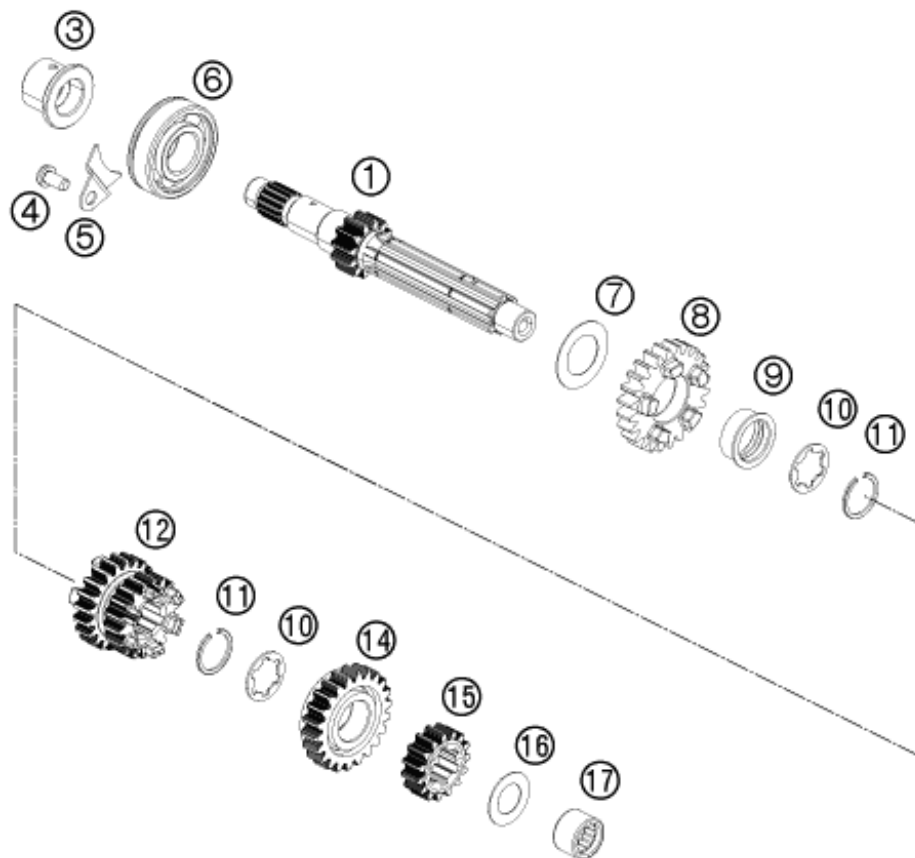
POS	TEILENUMMER	BEZEICHNUNG	STK
1	90632001044	KUPPLUNGSKORB KPL.	1
2	90132003000	DRUCKKAPPE	1
3	90132020000	ANLAUFSCHIEBE	1
4	90132010000	ZWISCHENLAMELLE	5
5	90132011000	BELAGLAMELLE	4
6	90132111000	BELAGLAMELLE INNEN	1
7	90132211000	BELAGLAMELLE ABGEDREHT	1
8	90132034000	TELLERFEDER	1
9	90132035000	AUFLAGERING	1
10	90632002000	MITNEHMER	1
11	90632005000	KUPPLUNGSFEDER	4
12	90132006000	DRUCKPLATTE	1
13	90132001001	SK-BUNDSCHRAUBE 6X25	4
14	90132095000	LAGER KUPPLUNGS AUSLÖSER	1
15	90632038000	TELLERFEDER	1
16	90132019000	MUTTER KUPPLUNG	1
99	90632011010	KUPPLUNGSKIT 200 DUKE 12-15	x

129063210

C129063210

\* NEUTEIL

X NACH BEDARF



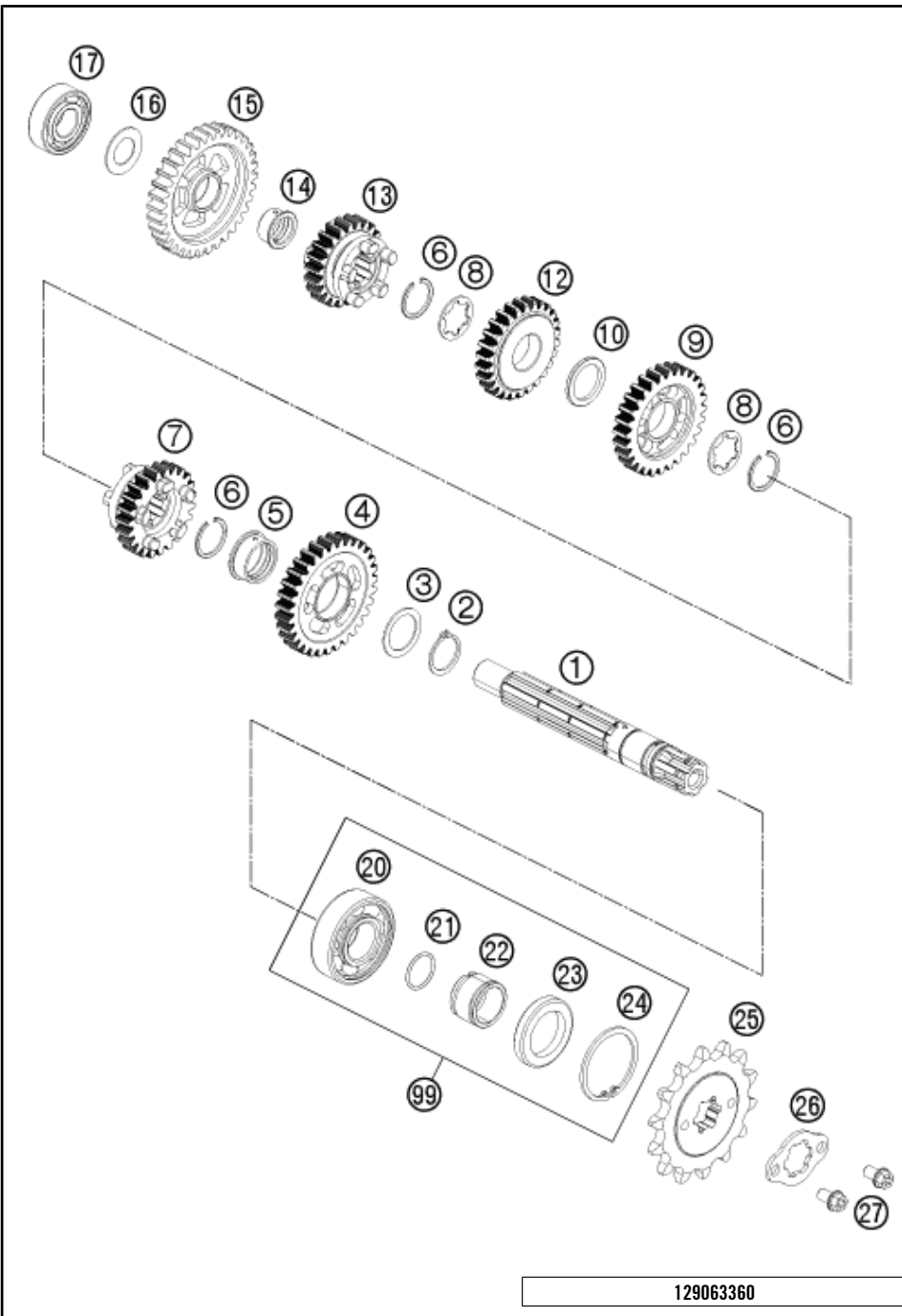
POS	TEILENUMMER	BEZEICHNUNG	STK
1	90633001000	ANTRIEBSWELLE KPL.	1
3	90133001011	LAGERBUNDBÜCHSE ANTR.WELLE	1
4	J005060123	LINSENSCHRAUBE M6X12 PH	1
5	90130004002	SICHERUNGSBLECH F. LAGER ANTR.	1
6	J625062040	RILLENKUGELLAGER 6204 MIT NUT	1
7	90133032000	SCHEIBE 20X33X0,5	1
8	90133006000	ANTRIEBSRAD 6.GANG	1
9	90133001003	BUCHSE	1
10	90633033000	SCHEIBE	2
11	J471020122	SICHERUNGSRING 20X1,2	2
12	90133003000	ANTRIEBSRAD 3./4.GANG	1
14	90133005000	ANTRIEBSRAD 5.GANG	1
15	90633002000	ANTRIEBSRAD 2.GANG	1
16	90633001004	PASSSCHEIBE	1
17	J618152114	NADELHÜLSE HK1514RS 15X21X14	1

129063330

C129063330

\* NEUTEIL

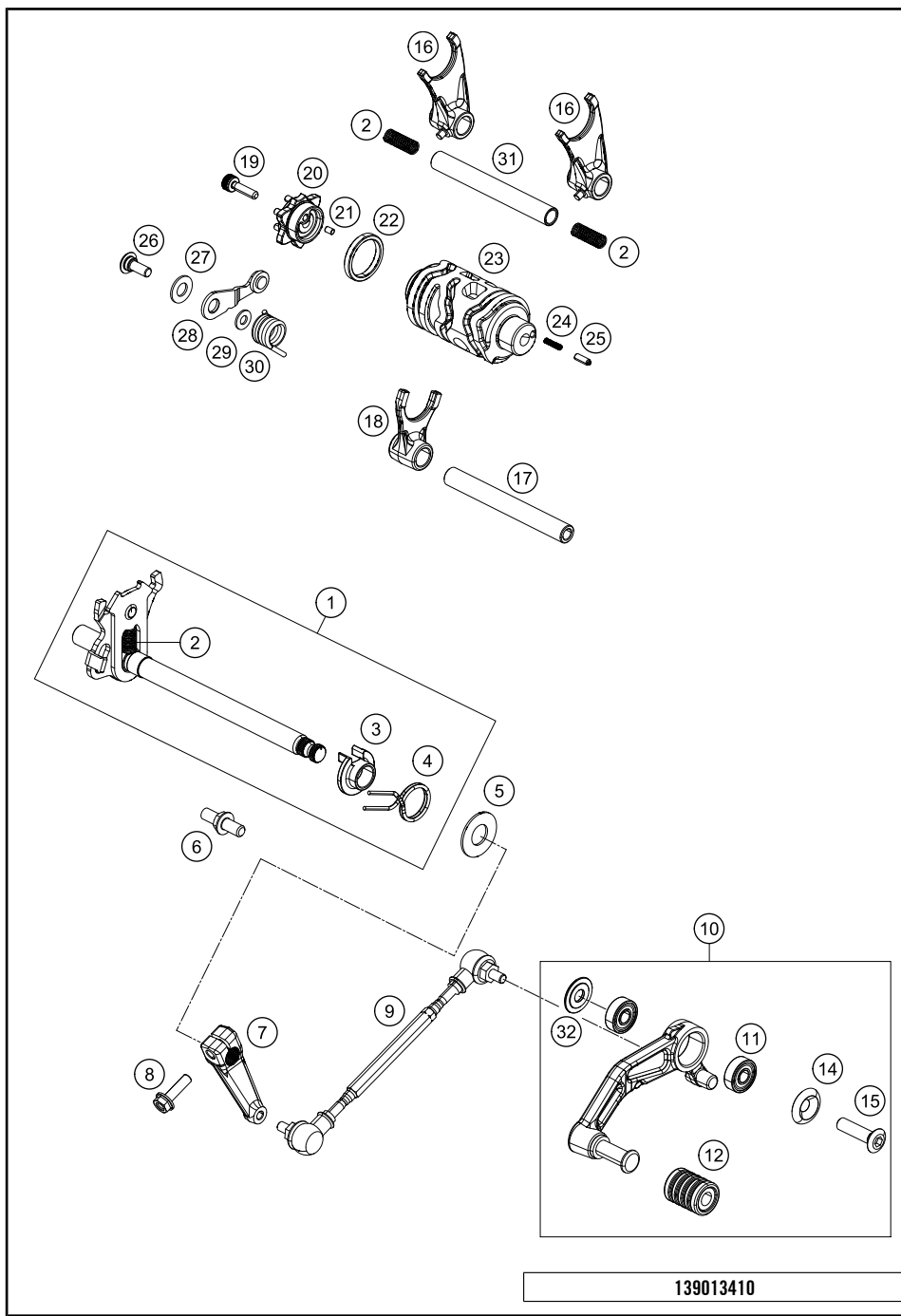
X NACH BEDARF



POS	TEILENUMMER	BEZEICHNUNG	STK
1	90633010000	ABTRIEBSWELLE KPL.	1
2	J471020121	SICHERUNGSRING 20X1,2	1
3	90133034100	SCHEIBE 20,2X27X1	1
4	90633012000	ABTRIEBSRAD 2.GANG	1
5	90133001003	BUCHSE	1
6	J471020122	SICHERUNGSRING 20X1,2	3
7	90133015000	ABTRIEBSRAD 5.GANG	1
8	90633033000	SCHEIBE	2
9	90133013000	ABTRIEBSRAD 3.GANG	1
10	90633001007	PASSSCHEIBE	1
12	90133014000	ABTRIEBSRAD 4.GANG	1
13	90133016000	ABTRIEBSRAD 6.GANG	1
14	90133001009	BUCHSE	1
15	90133011000	ABTRIEBSRAD 1.GANG	1
16	90133038000	ANLAUFSCHIEBE	1
17	90130004003	KUGELLAGER 15X35X11	1
20	J625062041	RILLENKUGELLAGER 6204-Z/HN3	1
21	J770017515	O-RING 17,5X1,5	1
22	90133029003	BUCHSE KETTENRAD	1
23	J760253706	% WELLENDICHTRING 25X37X6	1
24	J472037150	SICHERUNGSRING 37X1,5	1
25	90133029014	KETTENRAD 14Z	1
26	90133029001	HALTEBLECH KETTENRAD	1
27	J025060106	SK-BUNDSCHRAUBE M6X10 SW10	2
99	00050000944	ABTRIEBSWELLEN REP. KIT125DUKE	x

C129063360

\* NEUTEIL X NACH BEDARF

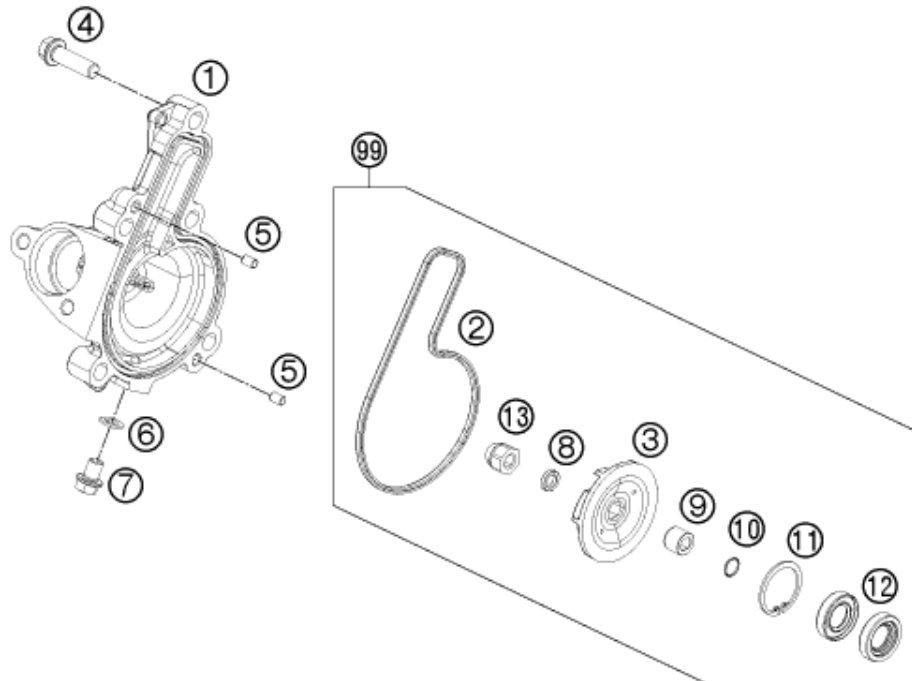


POS	TEILENUMMER	BEZEICHUNG	STK
1	90134005033	SCHALTWELLE KPL.	1
2	90134009000	SPANNFEDER	3
3	90134022000	FEDERFÜHRUNG	1
4	90134014000	RÜCKHOLFEDER	1
5	90134050000	ANLAUFSCHEIBE 14X30X1,5	1
6	90134016000	FEDERWIDERLAGER	1
7	90634031010	UMLenkUNG SCHALTHEBEL	1
8	J025060223	SK-BUNDSCHRAUBE M6X22 SW10	1
9	90634040033	ZUGANKER KPL.	1
10	90134031133	SCHALTHEBEL KPL.	1
11	J625060800	RILLENKUGELLAGER 608	2
12	90134035000	TRITTGUMMI SCHALTHEBEL	1
14	90134031103	DISTANZHÜLSE SCHALTHEBEL	1
15	90134034100	SK-BUNDSCHRAUBE M8X30 SS SW10	1
16	90134002000	SCHALTGABEL ABTRIEB	2
17	90134019000	SCHALTSCHIENE	1
18	90134001000	SCHALTGABEL ANTRIEB	1
19	90134015003	ISK-SCHRAUBE M6X20 SS	1
20	90134015000	SCHALTARRETIERUNG	1
21	90134013000	PASSSTIFT	1
22	90134012002	DISTANZSTÜCK	1
23	90134012000	SCHALTWALZE	1
24	90634012003	KONTAKTFEDER	1
25	90134012001	BOLZEN FÜR GANGANZEIGE	1
26	90134025000	SCHRAUBE ARRETIERHEBEL	1
27	90134030000	SCHEIBE ARRETIERHEBEL	1
28	90134024033	ARRETIERHEBEL KPL.	1
29	90134039000	SCHEIBE 6X12,8X1,2	1
30	90134023000	ARRETIERHEBELFEDER	1
31	90134190000	SCHALTSCHIENE ABTRIEB	1
32	90134031020	ANLAUFSCHEIBE SCHALTHEBEL	1

139013410

C139013410

\* NEUTEIL X NACH BEDARF



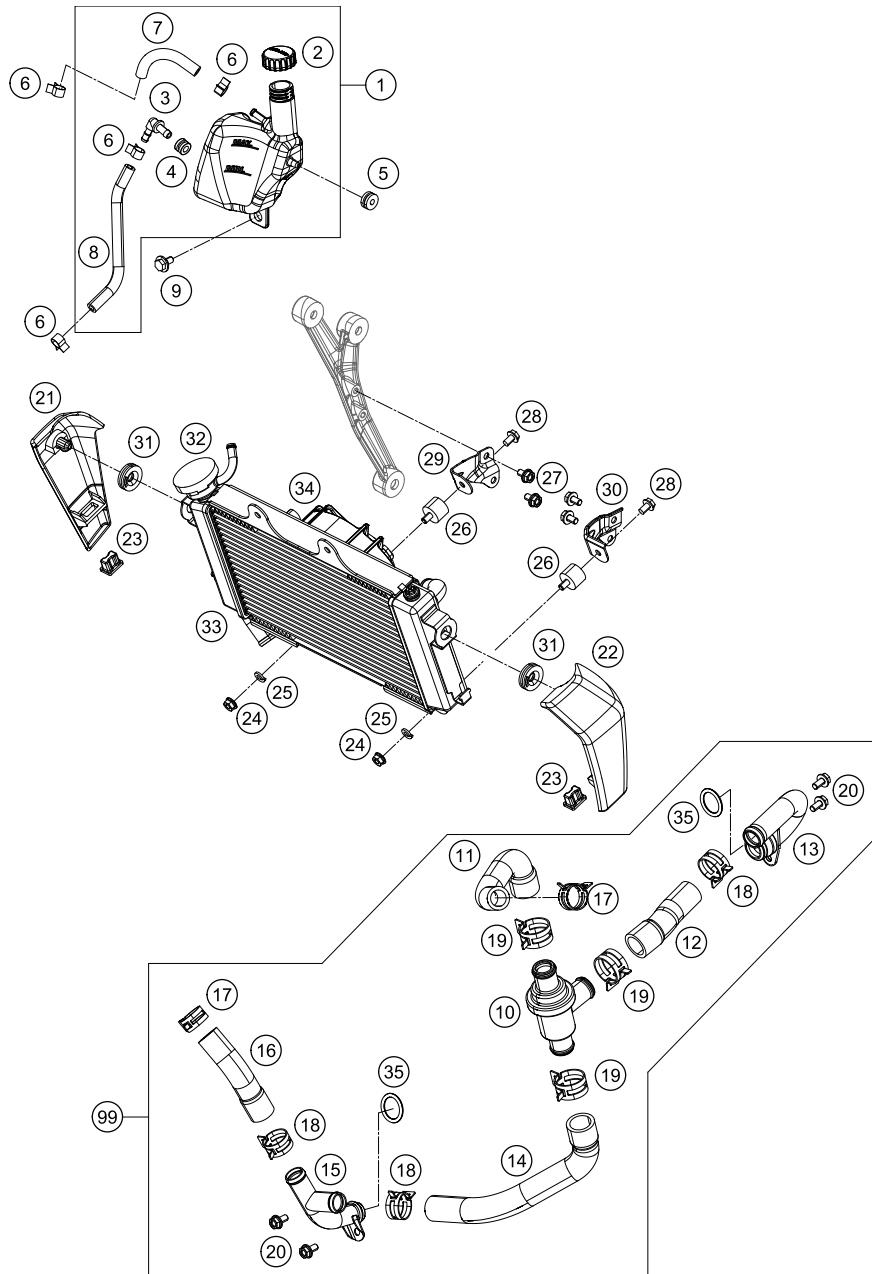
POS	TEILENUMMER	BEZEICHUNG	STK
1	90135052000	WASSERPUMPENDECKEL	1
2	90135053000	WASSERPUMPENDECKELDICHUNG	1
3	90135055000	WASSERPUMPENRAD	1
4	J025060206	SK-BUNDSCHRAUBE M6X20 SW10	5
5	90134013000	PASSSTIFT	2
6	J603061001	CU-DICHTRING 6,2X12,5X1	1
7	J025060066	SK-BUNDSCHRAUBE M6X6 SW10	1
8	90130055006	DISTANZSCHEIBE 2MM	1
9	90130055204	BUCHSE	1
10	J770875008	O-RING 8,75X0,8	1
11	J472025120	SICHERUNGSRING 25X1,2	1
12	J760122455	WELLENDICHTRING 12X24X5,5	2
13	90135058000	HUTMUTTER WAPU-RAD	1
99	90135055110	WASSERPUMPEN REP. KIT DUKE	x

119013510

C129013510

\* NEUTEIL

X NACH BEDARF



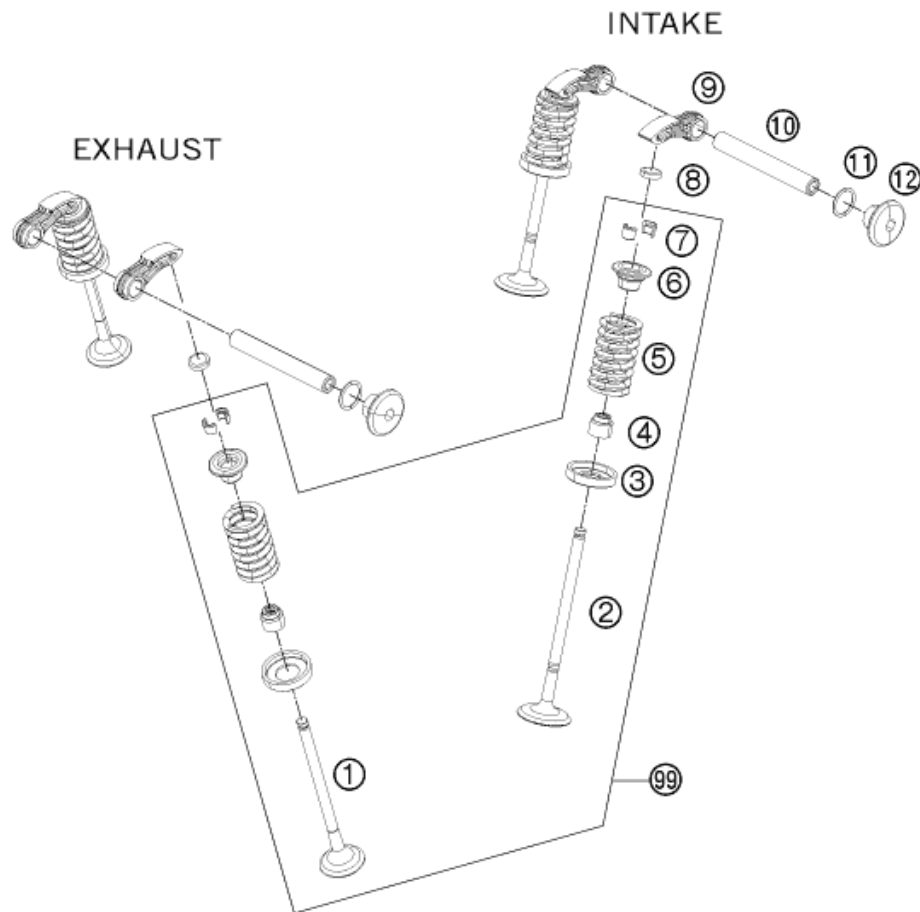
139013530

POS	TEILENUMMER	BEZEICHUNG	STK
1	90135065033	AUSGLEICHSBEHÄLTER KPL.	1
2	90135066000	VERSCHLUSS F. AUSGL.BEHÄLTER	1
3	90135068000	WINKELSTÜCK F. AUSGL.BEHÄLTER	1
4	90135069000	GUMMITÜLLE F. WINKELSTK. AGB	1
5	90135065050	GUMMITÜLLE F. AUSGL.BEHÄLTER	1
6	90107018011	SCHLAUCHKLEMMER D10	4
7	90135067000	SCHLAUCH 6X10,5X80	1
8	90135067050	SCHLAUCH 6X10X154	1
9	90135074000	SONDERSCHRAUBE M6X12 BUND	1
10	90135017000	THERMOSTAT	1
11	90135024020	KÜHLERSCHLAUCH THERM.-KÜHLER	1
12	90135025000	KÜHLERSCHLAUCH MOTOR-THERM.	1
13	90135190044	WASSERANSCHLUSS ZYLINDERKOPF	1
14	90135024010	KÜHLERSCHLAUCH THERM.-KÜHL "T"	1
15	90135026000	KÜHLEITUNG "T" KPL.	1
16	90135024030	KÜHLERSCHLAUCH KÜHLER-KÜHL T	1
17	90135020002	SCHLAUCHKLEMMER D24	2
18	90135020001	SCHLAUCHKLEMMER D26	3
19	90135020003	SCHLAUCHKLEMMER D28	3
20	J025060126	SK-BUNDSCHRAUBE M6X12 SW10	4
21	90108061000	KÜHLERABDECKUNG RECHTS	1
22	90108060000	KÜHLERABDECKUNG LINKS	1
23	90108060002	DÄMPFUNGSGUMMI II KÜHLERABD.	2
24	J926060000	SK-BUNDMUTTER M6 SW10	4
25	J127060003	FEDERRING B6	4
26	90135001001	SILENTBLOCK M6	4
27	J025060103	SK-BUNDSCHRAUBE M6X10 SW10	4
28	J026060083	SK-BUNDSCHRAUBE M6X8 SW10	4
29	90103006001	KÜHLERHALTEBLECH UNTEN RECHTS	1
30	90103005001	KÜHLERHALTEBLECH UNTEN LINKS	1
31	90108060001	DÄMPFUNGSGUMMI I KÜHLERABD.	2
32	90135016100	KÜHLERVERSCHLUSS	1
33	90135010000	KÜHLER KPL. MIT LÜFTER	1
34	90135041033	%LÜFTER KPL.	1
35	J770018530	O-RING 18,5X3	2
99	90135017010	KÜHLERSCHLAUCH KIT 125 DUKE	x

C139013530

\* NEUTEIL

X NACH BEDARF



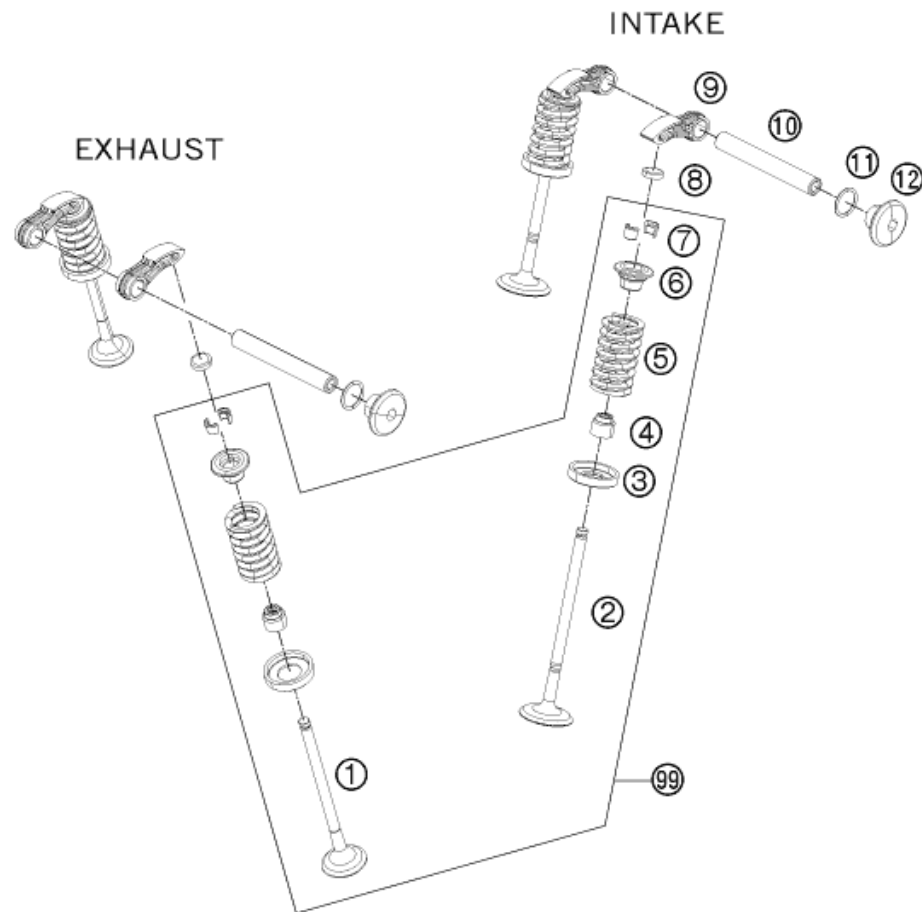
POS	TEILENUMMER	BEZEICHUNG	STK
1	90636031000	AUSLASSVENTIL	2
2	90636030000	EINLASSVENTIL	2
3	90136036000	VENTILFEDERAUFLAGE	4
4	90136027000	VENTILSCHAFTDICHTUNG	4
5	90136028000	VENTILFEDER	4
6	90136032000	VENTILFEDERTELLER	4
7	90136033000	VENTILKEGELSTÜCK	8
8	90136035010	SHIM KIT 125/200 Duke	X
8	90136035200	SHIM D=8,7/2,00	X
8	90136035204	SHIM D=8,7/2,04	X
8	90136035208	SHIM D=8,7/2,08	X
8	90136035212	SHIM D=8,7/2,12	X
8	90136035216	SHIM D=8,7/2,16	X
8	90136035220	SHIM D=8,7/2,20	X
8	90136035224	SHIM D=8,7/2,24	X
8	90136035228	SHIM D=8,7/2,28	X
8	90136035232	SHIM D=8,7/2,32	X
8	90136035236	SHIM D=8,7/2,36	X
8	90136035240	SHIM D=8,7/2,40	X
8	90136035244	SHIM D=8,7/2,44	X
8	90136035248	SHIM D=8,7/2,48	X
8	90136035252	SHIM D=8,7/2,52	X
8	90136035256	SHIM D=8,7/2,56	X
8	90136035260	SHIM D=8,7/2,60	X
8	90136035264	SHIM D=8,7/2,64	X
8	90136035268	SHIM D=8,7/2,68	X
8	90136035272	SHIM D=8,7/2,72	X
8	90136035276	SHIM D=8,7/2,76	X
8	90136035280	SHIM D=8,7/2,80	X
8	90136035284	SHIM D=8,7/2,84	X
8	90136035288	SHIM D=8,7/2,88	X
8	90136035292	SHIM D=8,7/2,92	X
8	90136035296	SHIM D=8,7/2,96	X
8	90136035300	SHIM D=8,7/3,00	X
8	90136035304	SHIM D=8,7/3,04	X
9	90136060000	SCHLEPPHEBEL	4
10	90136056000	SCHLEPPHEBELACHSE	2
11	J770010312	O-RING 10,3X1,2	2

119013610

C129063610

\* NEUTEIL

X NACH BEDARF



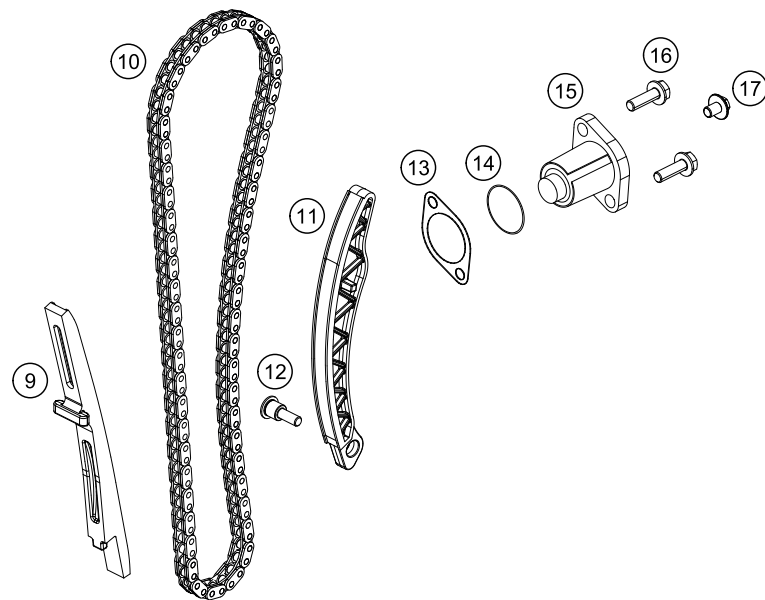
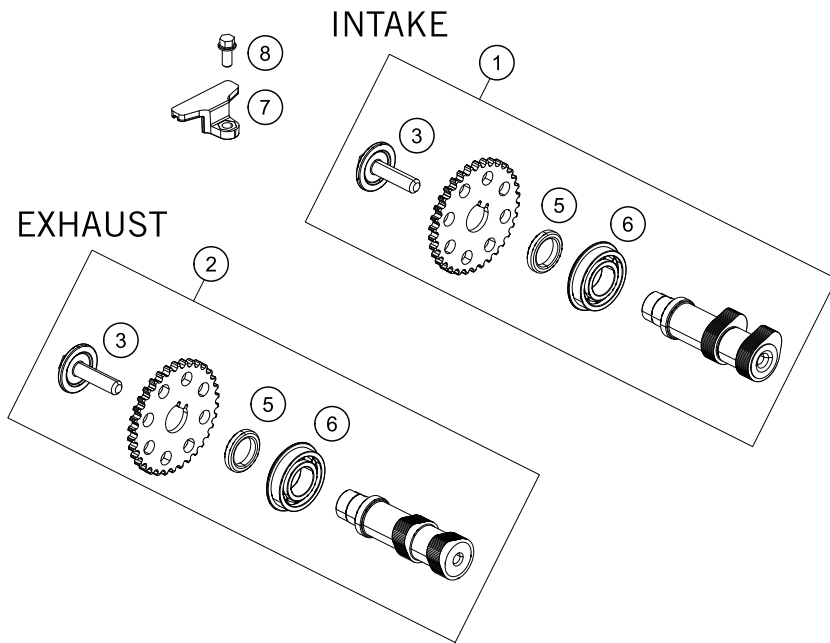
POS	TEILENUMMER	BEZEICHUNG	STK
12	90136056001	VERSCHLUSSSCHRAUBE	2
99	90636030010	VENTIL KIT 200 DUKE 12-13	x

119013610

C129063610

\* NEUTEIL

X NACH BEDARF



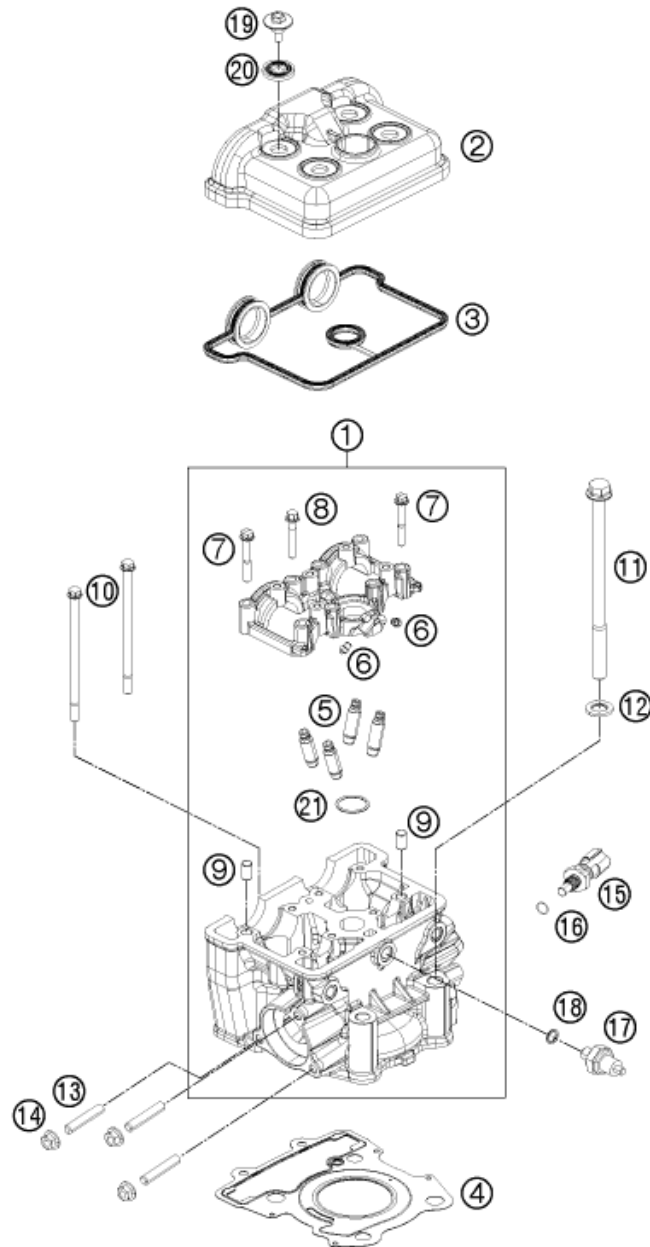
POS	TEILENUMMER	BEZEICHUNG	STK
1	90636009133	NOCKENWELLE EINLASS KPL	1
2	90636010133	NOCKENWELLE AUSLASS KPL.	1
3	90136009004	SONDERSCHRAUBE NOCKENWELLE	2
5	90136009002	DISTANZSTÜCK	2
6	90136009001	KUGELLAG. 6003NR/C3D8 17X35X10	2
7	90136018000	FÜHRUNGSSCHIENE	1
8	J025060143	SK-BUNDSCHRAUBE M6X14 SW8	1
9	90136001000	FÜHRUNGSSCHIENE	1
10	90136013000	STEUERKETTE	1
11	90136002000	SPANNSCHIENE	1
12	90130004007	SONDERSCHRAUBE 6X14,9	1
13	90136003003	DICHTUNG KETTENSANNER	1
14	J770010015	O-RING 10,15X1,5	1
15	90136003000	KETTENSANNER	1
16	J025060206	SK-BUNDSCHRAUBE M6X20 SW10	2
17	90136003002	SONDERSCHRAUBE 6X6	1

139013620

C139063620

\* NEUTEIL

X NACH BEDARF



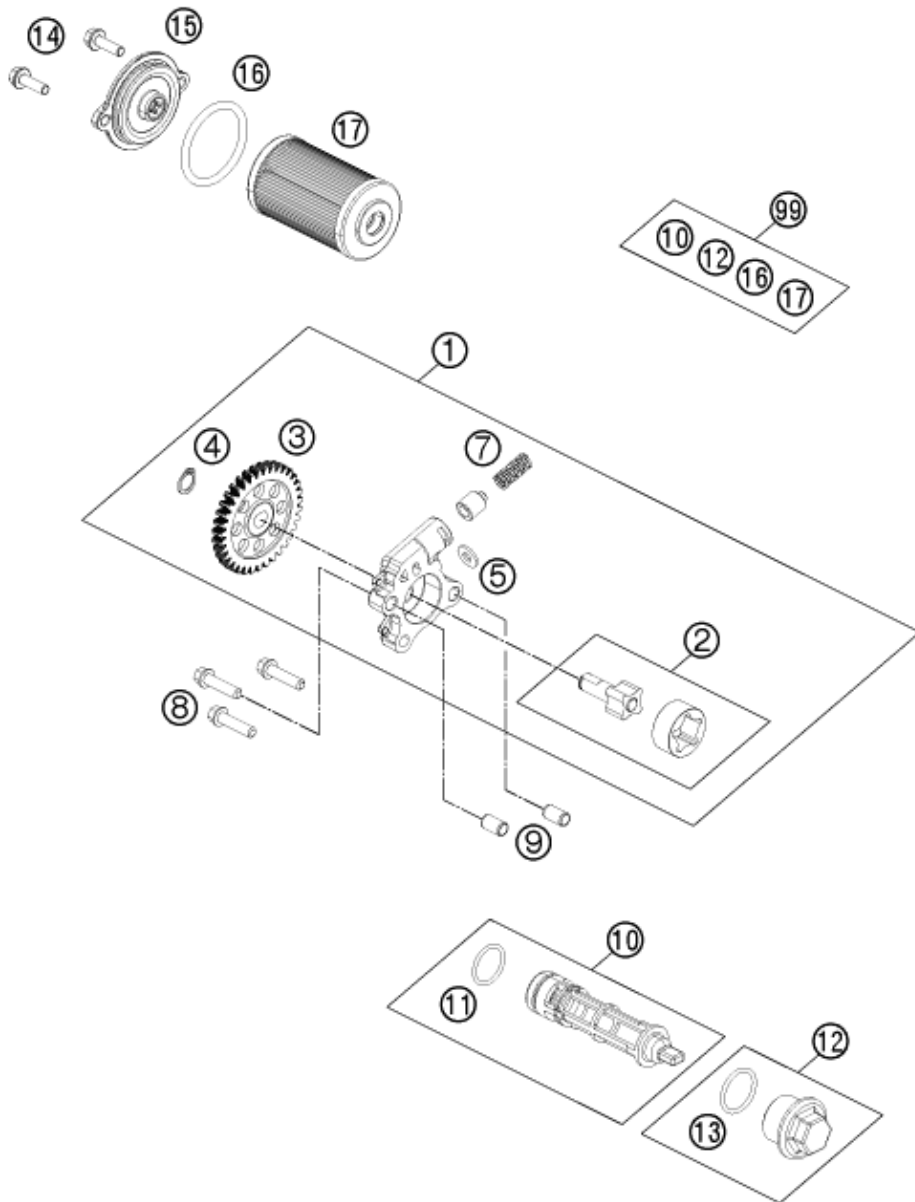
POS	TEILENUMMER	BEZEICHUNG	STK
1	90636020033	% ZYLINDERKOPF KPL.	1
2	90136052000	VENTILDECKEL	1
3	90136053000	VENTILDECKELDICHUNG	1
4	90630036000	ZYLINDERKOPFDICHUNG	1
5	90136025000	VENTILFÜHRUNG	4
6	90130064000	ÖLSPRITZDÜSE	4
7	J025060402	SK-BUNDSCHRAUBE M6X40 SW8	2
8	J025060356	SK-BUNDSCHRAUBE M6X35 SW8	6
9	90130024000	PASSHÜLSE 8X6,4X14	2
10	90136020005	BUNDSCHRAUBE M6	2
11	90136020003	SK-BUNDSCHRAUBE M10X147,5	4
12	90130080000	SCHEIBE 11,2X20X2	4
13	90136020001	STEBBOLZEN M8	3
14	90136038000	SK-BUNDMUTTER M8 SW12 H7,5	3
15	90135047000	TEMPERATURSENSOR	1
16	90135047001	O-RING	1
17	90138091000	ÖLDRUCKSENSOR	1
18	90138091001	O-RING	1
19	90136052020	VENTILDECKELSCHRAUBE	4
20	90136052010	ENTKOPPELUNGSELEMENT	4
21	J770023019	O-RING 23,7X1,9	1

119013630

C129063630

\* NEUTEIL

X NACH BEDARF



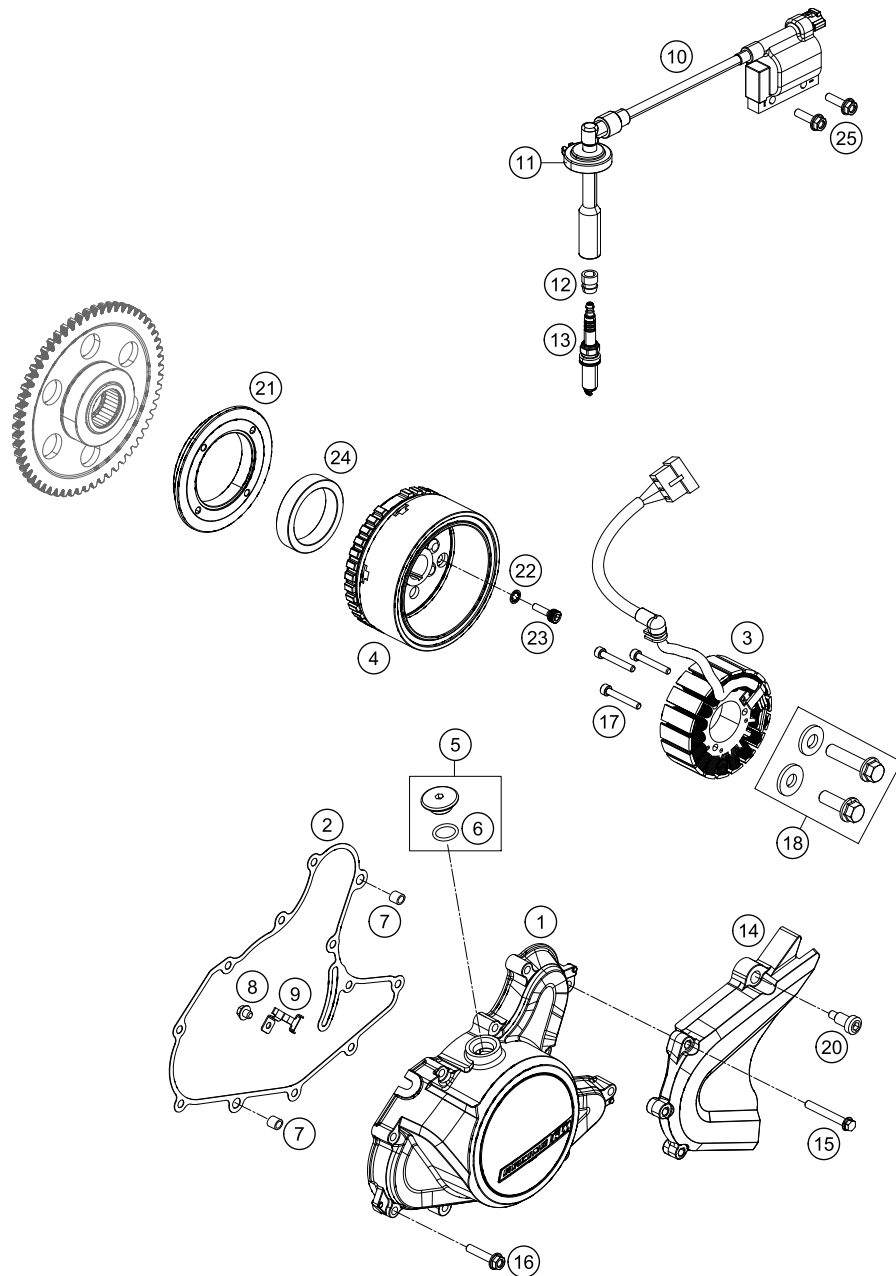
POS	TEILENUMMER	BEZEICHUNG	STK
1	90138007133	ÖLPUMPE ZSB	1
2	90138002044	ÖLPUMPENWELLE KPL.	1
3	90138001000	ÖLPUMPENZAHNRAD	1
4	J471010100	SEEGERRING 10X1,0	1
5	90138010003	ANLAUFSCHEIBE	1
7	90138010002	FEDER ÖLPUMPE	1
8	J028060303S	SK-BUNDSCHRAUBE M6X30 SW8	3
9	90130024000	PASSHÜLSE 8X6,4X14	2
10	90238015033	ÖLSIEB KPL.	1
11	J770017721	O-RING 17,7X2,1	1
12	90138015050	VERSCHLUSSKAPPE ÖLSIEB	1
13	90138015052	O-RING	1
14	J025050166	SK-BUNDSCHRAUBE M5X16 SW8	2
15	90138015060	ÖLFILTERDECKEL	1
16	J770039326	O-RING 39,34X2,62	1
17	90138015000	ÖLFILTER	1
99	90138015010	ÖLFILTER SERVICE KIT 125 DUKE	x

119013810

C139013810

\* NEUTEIL

X NACH BEDARF



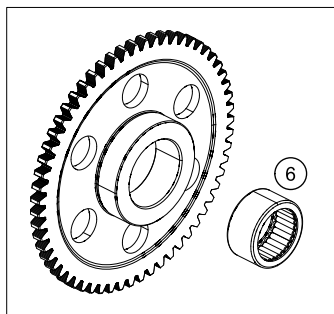
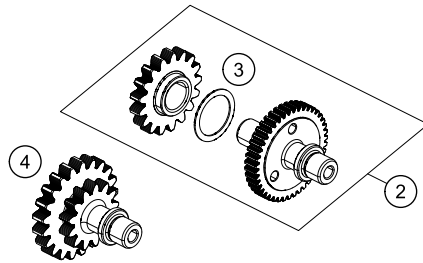
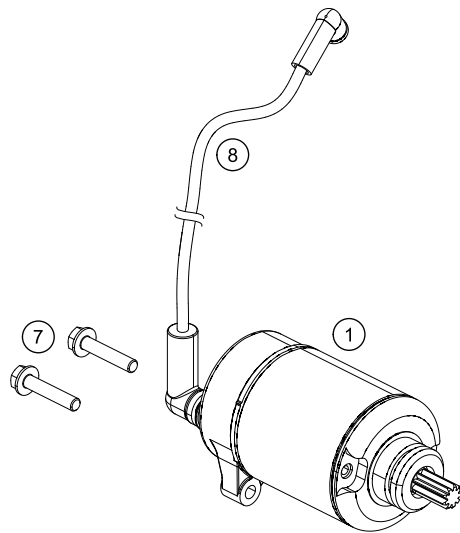
129063910

POS	TEILENUMMER	BEZEICHUNG	STK
1	90130002000	ZÜNDUNGSDECKEL	1
2	90130040000	ZÜNDUNGSDECKELDICHUNG	1
3	90139004000	STATOR KPL.	1
4	90139005100	ROTOR KPL.	1
5	90130002010	VERSCHLUSSSCHRAUBE INKL. O-RING	1
6	J770015824	O-RING 15,8X2,4	1
7	90130024000	PASSHÜLSE 8X6,4X14	2
8	J025060083S	SK-BUNDSCHRAUBE M6X35 SW8	1
9	90139004002	HALTEBLECH FÜR STATORKABEL	1
10	90139090033	ZÜNDKERZENSTECKER KPL.	1
11	90139090001	DICHTUNG ZÜNDKERZENSTECKER	1
12	90139093001	GUMMIDICHTUNG ZÜNDKERZE	1
13	90139093100	ZÜNDKERZE	1
14	90103096000	KETTENRITZELABDECKUNG	1
15	J025060456	SK-BUNDSCHRAUBE M6X45 SW10	3
16	J025060306	SK-BUNDSCHRAUBE M6X30 SW10	9
17	J912050353S	ISK-SCHRAUBE M5X35 SS	3
18	90130018044	SCHRAUBE ANTRIEBSRAD KIT	1
20	90104060010	SONDERSCHRAUBE M6X24 SW6	1
21	90130001000	FREILAUFHALTER	1
22	90130001002	ZAHNSCHEIBE	4
23	90130001001	ISK-SCHRAUBE M6X20	4
24	90140026000	KLEMMKÖRPERFREILAUF	1
25	J025060209	SK-BUNDSCHRAUBE M6X20	2

C129063910

\* NEUTEIL

X NACH BEDARF



**ACHTUNG !!! CAUTION !!!**  
 FOR ROTOR 90139005000 Ø49mm USE FREEWHEEL 90140020000  
 FOR ROTOR 90139005100 Ø45mm USE FREEWHEEL 90640020000

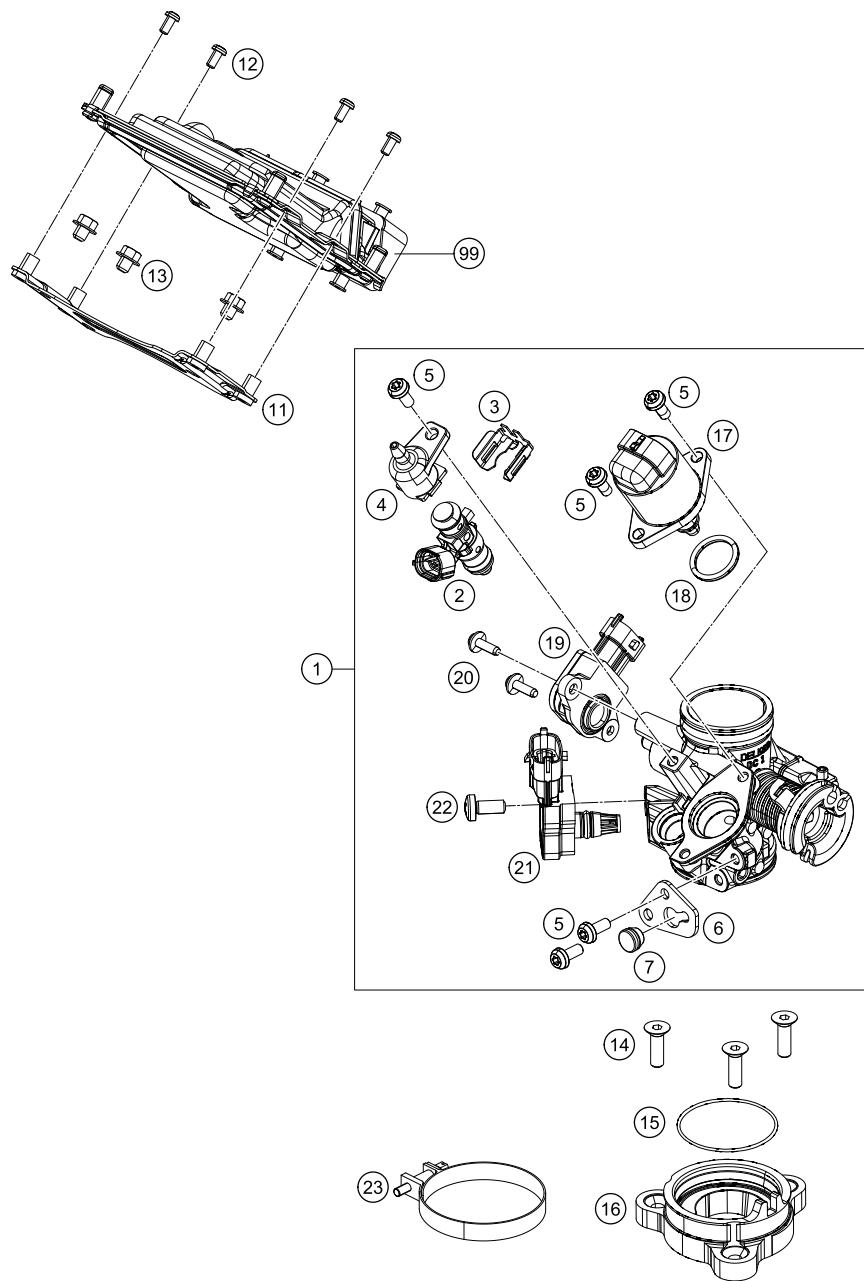
POS	TEILENUMMER	BEZEICHUNG	STK
1	90140001000	E-STARTERMOTOR KPL.	1
2	90140023033	DREHMOMENTBEGRENZER KPL.	1
3	90140023045	SCHEIBE 19,2X24,6X0,45	x
3	90140023060	SCHEIBE 19,2X24,6X0,60	1
3	90140023075	SCHEIBE 19,2X24,6X0,75	x
3	90140023090	SCHEIBE 19,2X24,6X0,90	x
4	90140022000	STARTERZWISCHENRAD	1
5	90640020000	FREILAUFZAHNRAD KPL.	1
6	J618253216	NADELHÜLSE HK2516 25X32X16	1
7	J025060256	SK-BUNDSCHRAUBE M6X25 SW10	2
8	90111059000	STARTERKABEL	1

119014010

C129064010

\* NEUTEIL

X NACH BEDARF



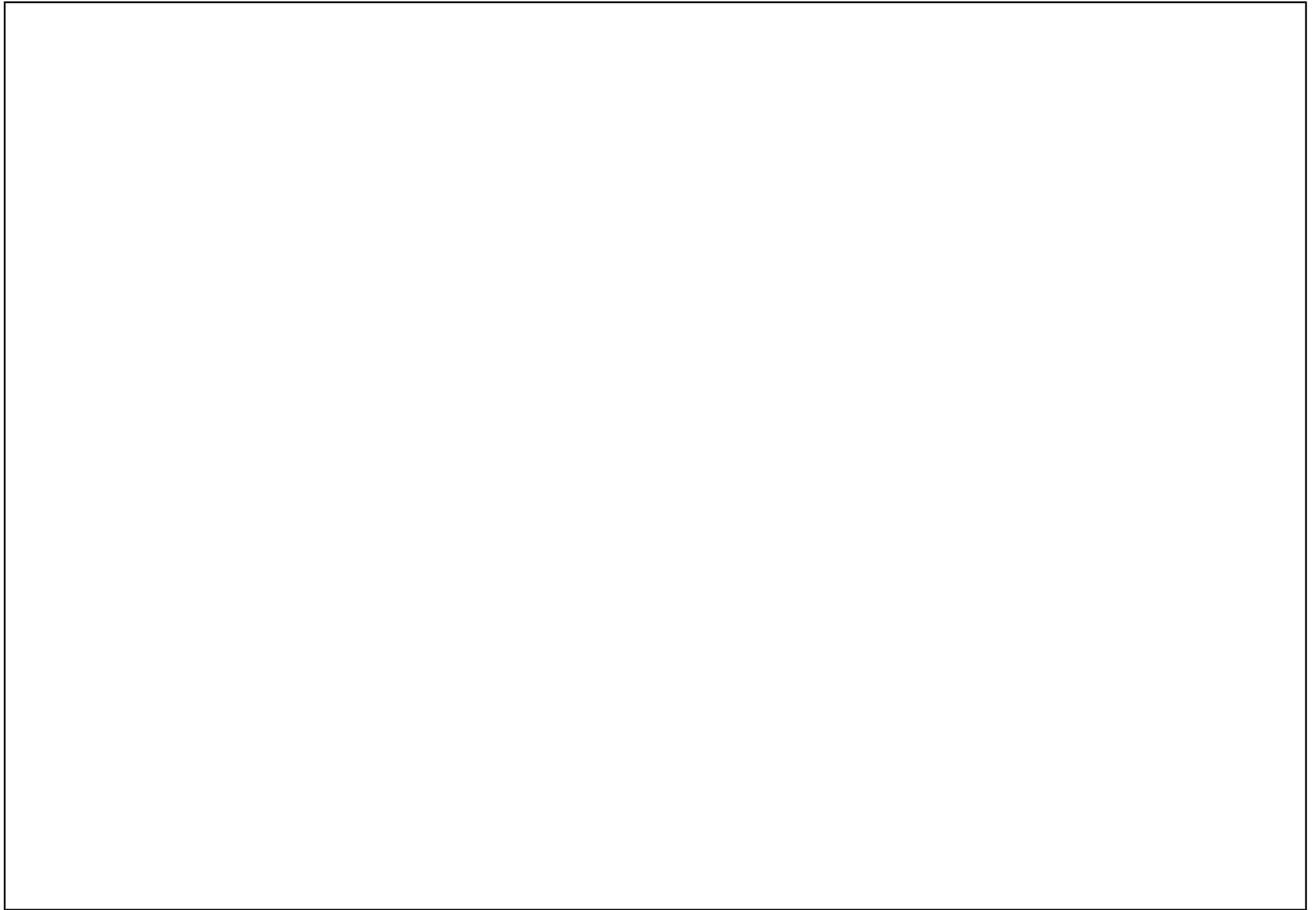
POS	TEILENUMMER	BEZEICHUNG	STK
1	90641001044	DROSSELKLAPPENKÖRPER KPL.	1
2	90641023000	EINSPRITZVENTIL	1
3	90141001001	INJEKTOR CLIP	1
4	90141023004	ANSCHLUSS BENZINLEITUNG	1
5	90141023005	SONDERSCHRAUBE M5X12	5
6	90141023002	KABELHALTER	1
7	90141023003	GUMMIPFROPFEN	1
11	90141029000	HALTERUNG STEUERGERÄT	1
12	J005040081	LINSENSCHRAUBE M4X8 PH	4
13	J025050083	SK-BUNDSCHRAUBE M5X8 SW8	3
14	J991060203	SENKSCHEIBE M6X20	3
15	90141002006	O-RING ZW.FLANSCH ZYLINDER-DKK	1
16	90641002300	ANSAUGFLANSCH	1
17	90141072000	LEERLAUFREGLER	1
18	90141072001	O-RING	1
19	90141070000	SENSOR GASSCHIEBERPOSITION	1
20	90141070001	SONDERSCHRAUBE M4X13	2
21	90141071000	TMAP-SENSOR	1
22	90141071001	SONDERSCHRAUBE M6X14	1
23	90641002010	SCHLAUCHKLEMMME	1
99	90141031100	ECU ROHTEIL	1

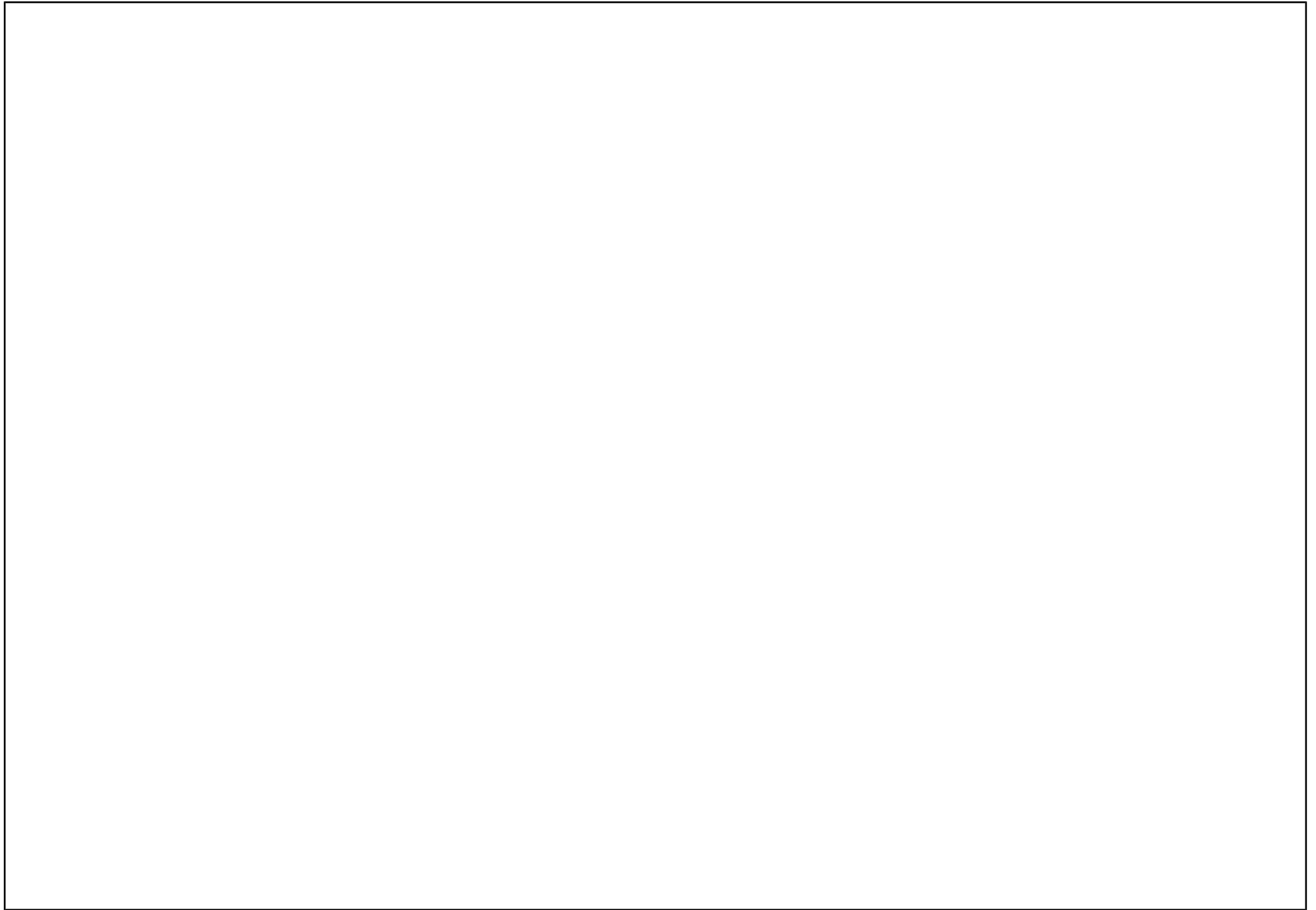
119014110

C129064110

\* NEUTEIL

X NACH BEDARF







WWW.KTM.COM



KTM Sportmotorcycle GmbH  
5230 Mattighofen, Austria  
[www.ktm.com](http://www.ktm.com)



**KTM**\_POWERPARTS

**KTM**\_POWERWEAR

**KTM**\_ORIGINAL SPARE PARTS



3CM081250MDE

Art. Nr.: 3CM081250MDE 8. Apr 2016