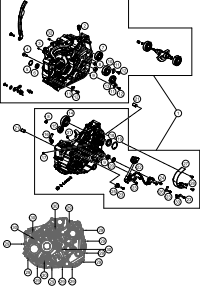
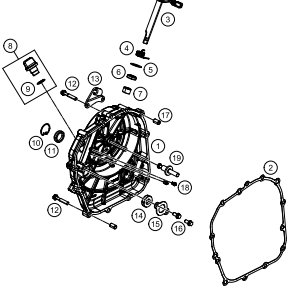
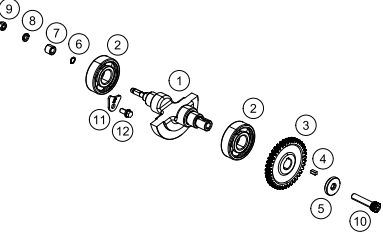
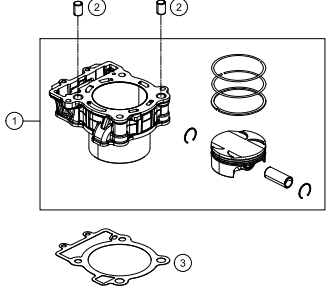
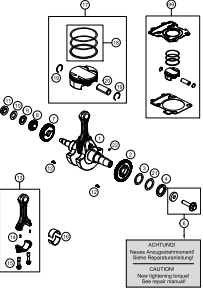
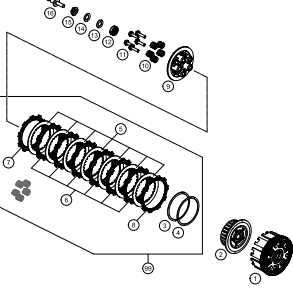
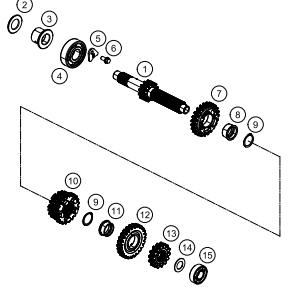
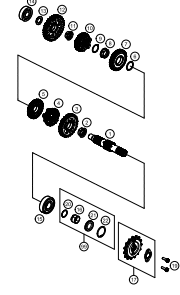
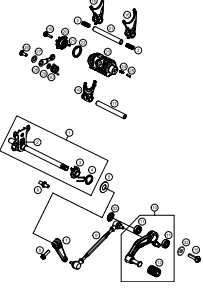
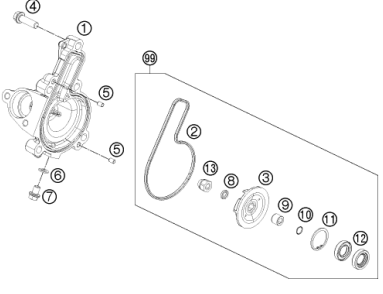
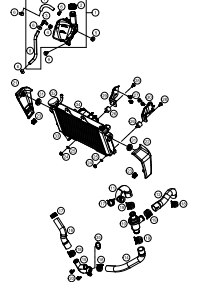
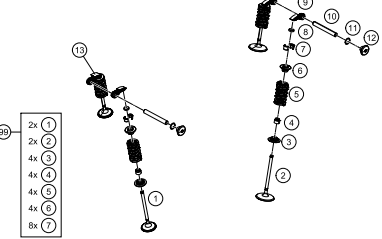
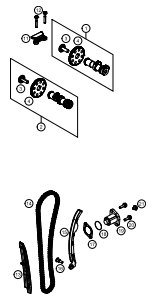
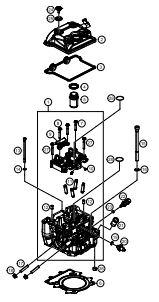
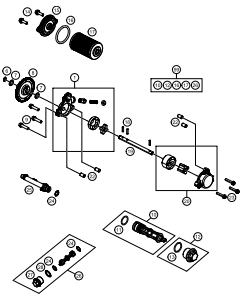
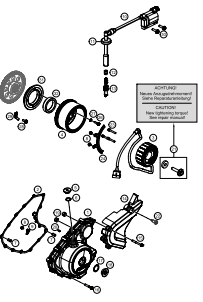
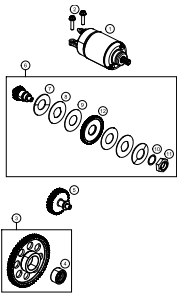
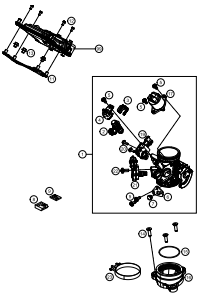


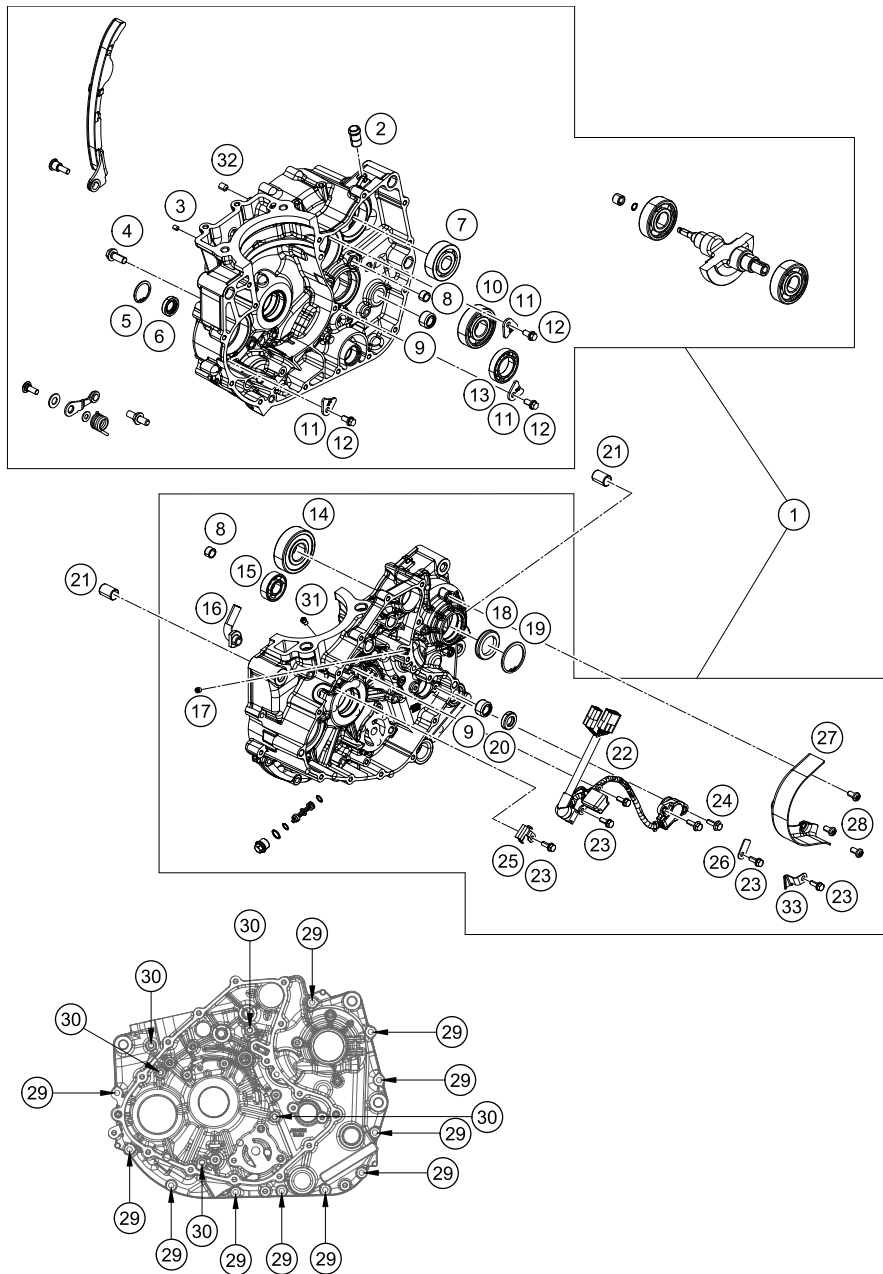
390 DUKE 2013

ART.-NR.: 3CM081270MDE



<p>MOTORGEHÄUSE</p>  <p style="text-align: right;">3</p>	<p>KUPLUNGSDECKEL</p>  <p style="text-align: right;">4</p>	<p>AUSGLEICHSWELLE</p>  <p style="text-align: right;">5</p>	<p>ZYLINDER</p>  <p style="text-align: right;">6</p>
<p>KURBELWELLE, KOLBEN</p>  <p style="text-align: right;">7</p>	<p>KUPLUNG</p>  <p style="text-align: right;">8</p>	<p>GETRIEBE I - ANTRIEBSWELLE</p>  <p style="text-align: right;">9</p>	<p>GETRIEBE II - ABTRIEBSWELLE</p>  <p style="text-align: right;">10</p>
<p>SCHALTUNG</p>  <p style="text-align: right;">11</p>	<p>WASSERPUMPE</p>  <p style="text-align: right;">12</p>	<p>KÜHLSYSTEM</p>  <p style="text-align: right;">13</p>	<p>VENTILTRIEB</p>  <p style="text-align: right;">14</p>

<p>STEUERTRIEB</p>  <p style="text-align: right;">16</p>	<p>ZYLINDERKOPF</p>  <p style="text-align: right;">17</p>	<p>SCHMIERSYSTEM</p>  <p style="text-align: right;">18</p>	<p>ZÜNDANLAGE</p>  <p style="text-align: right;">19</p>
<p>ELEKTROSTARTER</p>  <p style="text-align: right;">20</p>	<p>DROSSELKLAPPENKÖRPER</p>  <p style="text-align: right;">21</p>		
<div style="display: flex; align-items: center;"> <div style="background-color: #cccccc; width: 50px; height: 100px; display: flex; align-items: center; justify-content: center; margin-right: 20px;"> ! </div> <div> <p>Alle enthaltenen Angaben sind unverbindlich. Die KTM Sportmotorcycle GmbH behält sich insbesondere das Recht vor, technische Angaben, Preise, Farben, Formen, Materialien, Dienst- und Serviceleistungen, Konstruktionen, Ausstattungen und ähnliches ohne vorheriger Ankündigung und ohne Angabe von Gründen zu ändern bzw. ersatzlos zu streichen, sie an lokale Gegebenheiten anzupassen sowie die Fertigung eines bestimmten Modells ohne vorherige Ankündigung einzustellen. KTM übernimmt keine Haftung für Liefermöglichkeiten, Abweichungen von Abbildungen und Beschreibungen sowie Druckfehler und Irrtümer. Die abgebildeten Modelle enthalten zum Teil Sonderausstattungen, die nicht zum serienmäßigen Lieferumfang gehören.</p> <p>© by KTM Sportmotorcycle GmbH, Mattighofen AUSTRIA; Alle Rechte vorbehalten; Nachdruck, auch auszugsweise, nur mit schriftlicher Genehmigung von KTM Sportmotorcycle GmbH, Mattighofen</p> </div> </div>			



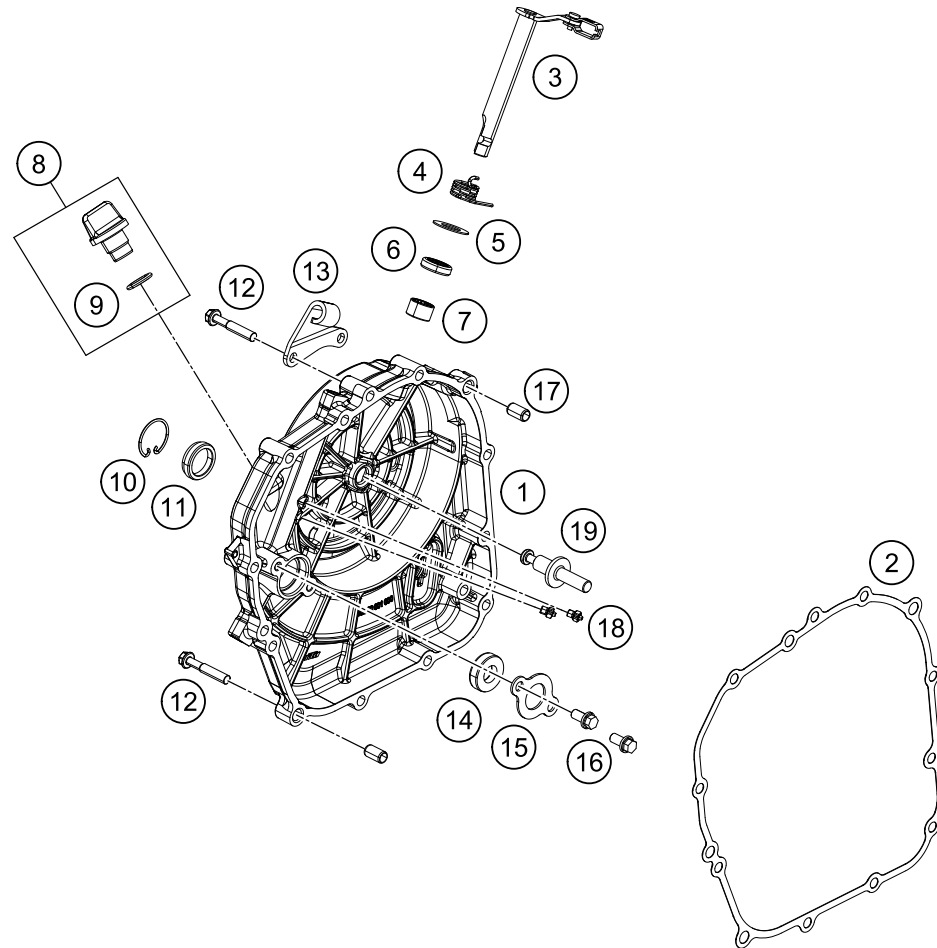
POS	TEILENUMMER	BEZEICHNUNG	STK
1	9023000044	% MOTORGEHÄUSE KPL.	1
2	90130022000	ENTLÜFTUNGSSTUTZEN	1
3	90238029005	DÜSENSCHRAUBE	1
4	J011080203S	SK-BUNDSCHRAUBE M8X20 SS	1
5	J472025120	SICHERUNGSRING 25X1,2	1
6	J760122455	WELLENDICHTRING 12X24X5,5	1
7	90233010001	RILLENKUGELLAGER	1
8	90234030000	LAGER SCHALTSCHIENE	2
9	J618131912	NADELHÜLSE HK1312 13X19X12	2
10	J625063040	RILLENKUGELLAGER 6304	1
11	90230079000	SICHERUNGSBLECH AGW LAGER	3
12	90130078001	SK-BUNDSCHRAUBE 6X12	3
13	90130004004	KUGELLAGER 25X42X9	1
14	J625063220	RILLENKUGELLAGER 63/22	1
15	J625062022	RILLENKUGELLAGER 6202	1
16	90238014000	ÖLROHR	1
17	90230066100	ÖLDÜSE	1
18	90230077000	WELLENDICHTRING	1
19	J472037150	SICHERUNGSRING 37X1,5	1
20	90130003004	DICHTRING 13X22X5,5	1
21	90130003007	PASSHÜLSE D14	2
22	90211023000	GANGERK.SENSOR INK. IMPULSGEB.	1
23	J011050133	SK-BUNDSCHRAUBE M5X13 SW8	5
24	J025050163S	%SK-BUNDSCHRAUBE M5X16 SS	2
25	90230060000	HALTEBLECH	1
26	90230042000	HALTEBLECH	1
27	90230047000	KETTENSCHUTZ	1
28	J005060123	LINSENSCHRAUBE M6X12 PH	3
29	J025060350	SK-BUNDSCHRAUBE M6X35 SW8	11
30	J028060753S	SK-BUNDSCHRAUBE M6X75 SS	5
31	90230066000	ÖLDÜSE	1
32	90238029002	DÜSENSCHRAUBE	1
33	90230142000	HALTEBLECH KABEL GANGSENSOR	1

139023010

C139023010

* NEUTEIL

X NACH BEDARF



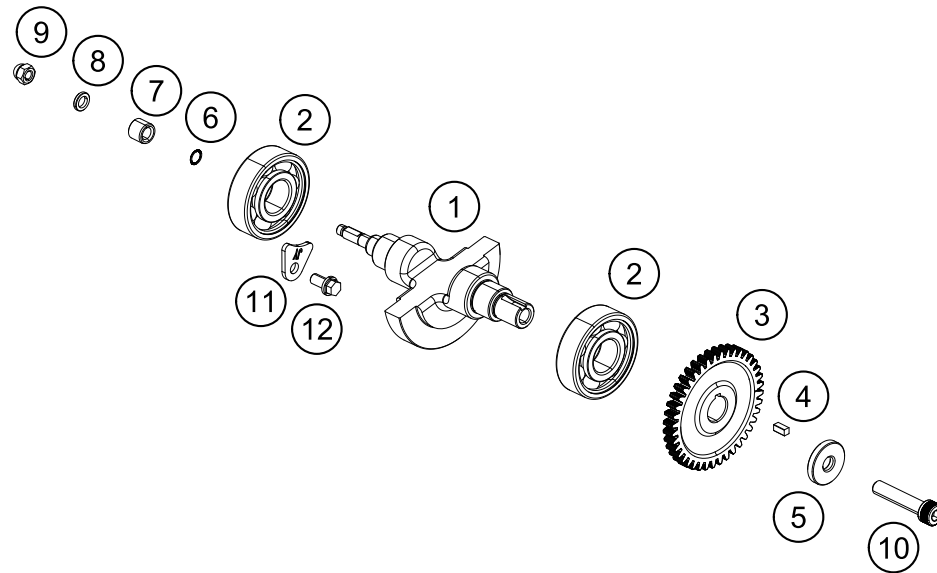
POS	TEILENUMMER	BEZEICHNUNG	STK
1	90230001000	%KUPPLUNGSDECKEL	1
2	90230027000	KUPPLUNGSDECKEL AUSSEN	1
3	90232048033	WELLE KUPPLUNGSBETÄTIGUNG KPL.	1
4	90232048003	FEDER KUPPLUNGSBETÄTIGUNG	1
5	90132048005	SCHEIBE 12,5X24X0,8	1
6	90132051000	WELLENDICHTRING	1
7	90132050000	NADELLAGER	1
8	90130020000	ÖLEINFÜLLSCHRAUBE KPL.	1
9	J770013824	O-RING 13,8X2,4	1
10	90130095001	DRAHTSPRENGRING 28X1,5	1
11	90130095000	ÖLSCHAUGLAS	1
12	J025060350	SK-BUNDSCHRAUBE M6X35 SW8	12
13	90230059000	HALTEBLECH KUPPLUNGSSEIL	1
14	90134127000	WELLENDICHTRING	1
15	90230060001	HALTEBLECH WELLENDICHTRING	1
16	90130078001	SK-BUNDSCHRAUBE 6X12	2
17	90130024000	PASSHÜLSE 8X6,4X14	2
18	90130064000	ÖLSPRITZDÜSE	2
19	90232048004	ZUGTEIL KUPPLUNGSBETÄTIGUNG	1

139023020

C139023020

* NEUTEIL

X NACH BEDARF



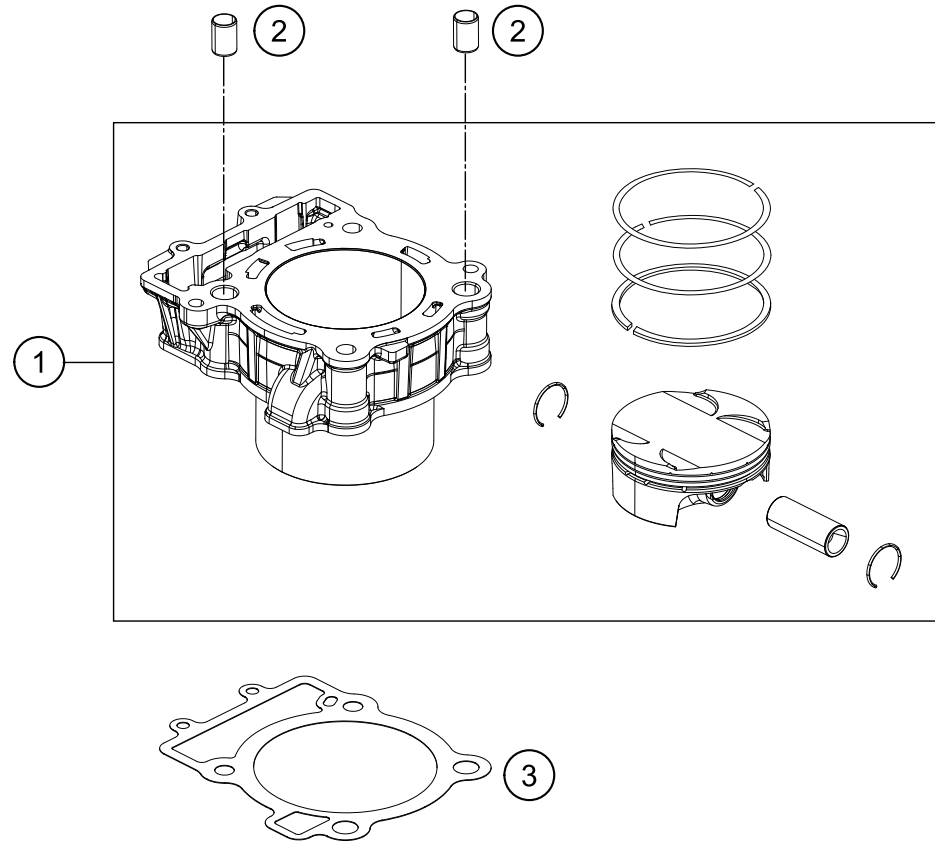
POS	TEILENUMMER	BEZEICHNUNG	STK
1	90230057001	AUSGLEICHSWELLE	1
2	J625063041	RILLENKUGELLAGER 6304 HN3 C3	2
3	90130055000	ANTRIEBSRAD AGW	1
4	90130055001	MITNEHMER FÜR ANTRIEBSRAD AGW	1
5	90130057050	SCHEIBE 8,2X26X4,5	1
6	J770875008	O-RING 8,75X0,8	1
7	90130055204	BUCHSE	1
8	90130055006	DISTANZSCHEIBE 2MM	1
9	90135058000	HUTMUTTER WAPU-RAD	1
10	90130055003	SONDERSCHRAUBE ANTR. RAD AGW	1
11	90230079000	SICHERUNGSBLECH AGW LAGER	1
12	90130078001	SK-BUNDSCHRAUBE 6X12	1

139023030

C139023030

* NEUTEIL

X NACH BEDARF



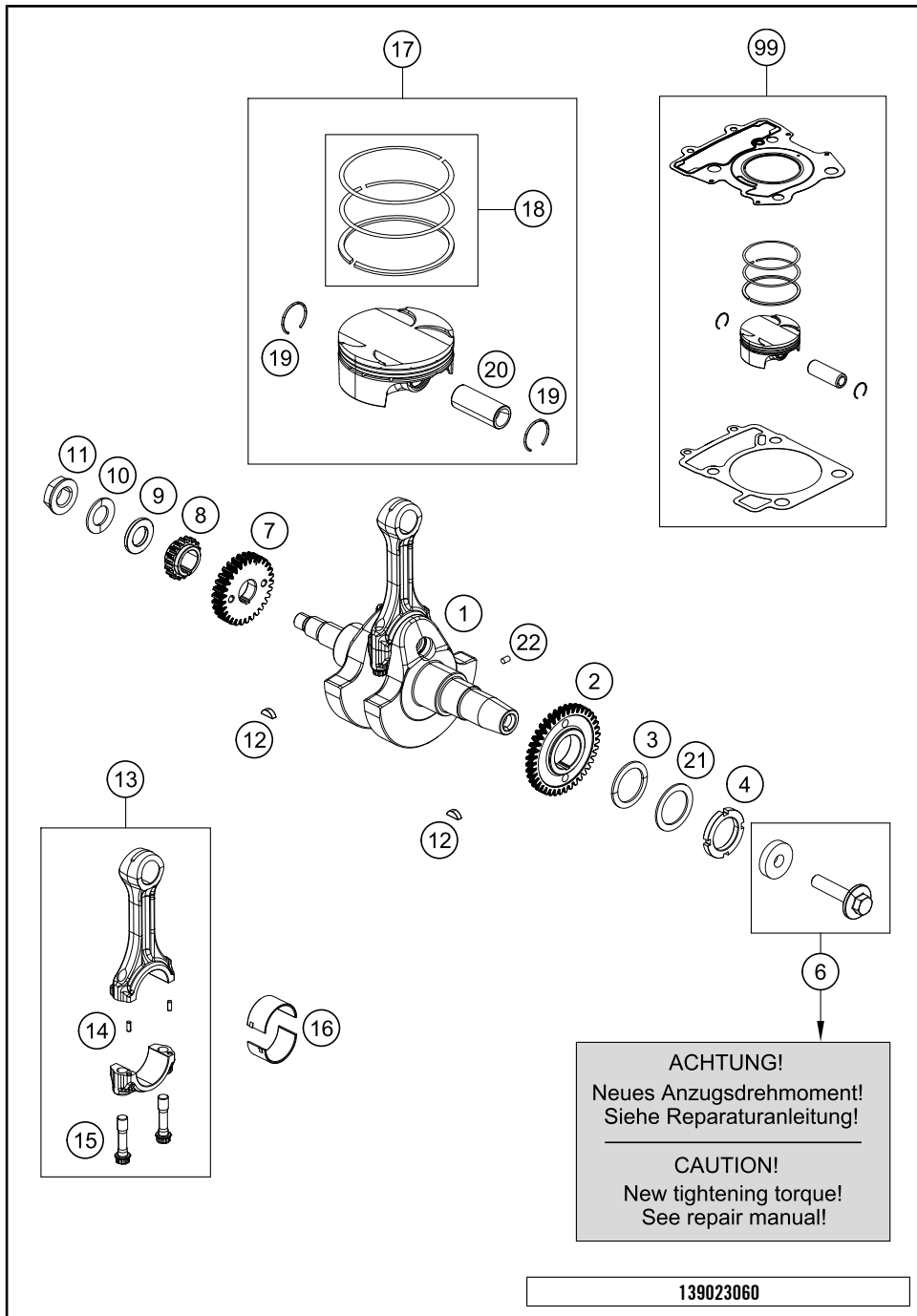
POS	TEILENUMMER	BEZEICHUNG	STK
1	90230038000	% ZYLINDER + KOLBEN KPL.	1
2	90130003007	PASSHÜLSE D14	2
3	90230035000	ZYLINDERFUSSDICHTUNG	1

139023040

C139023040

* NEUTEIL

X NACH BEDARF



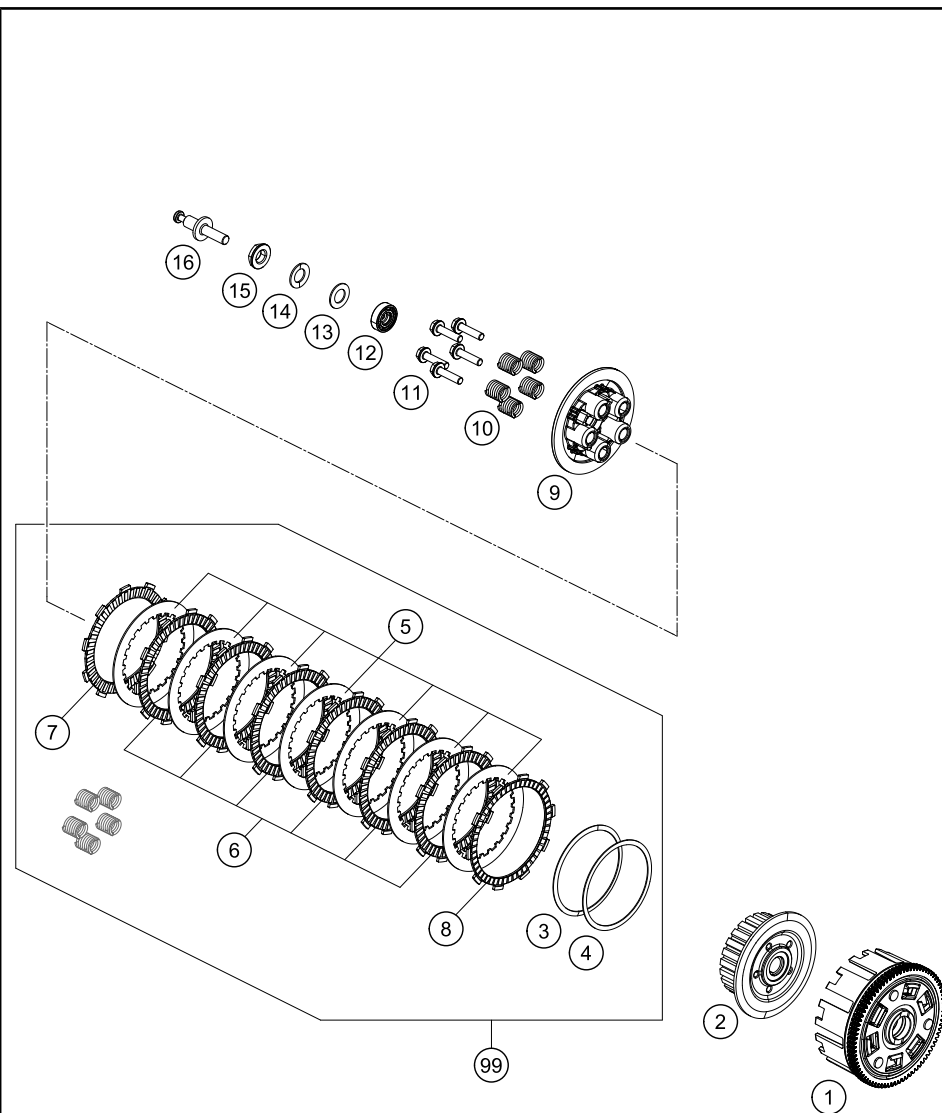
POS	TEILENUMMER	BEZEICHNUNG	STK
1	90230018000	%KURBELWELLE KPL.	1
2	90230055000	ANTRIEBSRAD AGW	1
3	90230069000	TELLERSCHEIBE-28,35X38X1.,75	1
4	90130018008	MUTTER FÜR ANTRIEBSRAD AGW	1
6	90239005050	ROTORSCHRAUBE KPL.	1
7	90232023030	PRIMÄRRAD 30Z	1
8	90236014000	STEUERRITZEL	1
9	90236015000	SCHEIBE STEUERRITZEL	1
10	90236015001	SPEZIALSCHEIBE	1
11	90230029000	MUTTER M16X1,5	1
12	J888040050	SCHEIBENFEDER 4X5X13	2
13	90230015000	%PLEUEL KPL.	1
14	90630015002	POSITIONIERSTIFT	2
15	90230015013	PLEUELSCHRAUBE	2
16	90230015010	PLEUELLAGERSCHALEN	1
16	90230015011	PLEUELLAGERSCHALEN (GRÜN)	x
16	90230015012	PLEUELLAGERSCHALEN (BLAU)	x
17	90230007000	%KOLBEN KPL.	1
18	90230030010	KOLBENRINGE KPL.	1
19	90230074000	SICHERUNGSRING	2
20	90230033000	KOLBENBOLZEN	1
21	90230068000	UNTERLEGSCHIBE 28,2X39X1,5	1
22	90134013000	PASSSTIFT	1
99	90230007010	KOLBENKIT 390 DUKE 13	1

139023060

C139023060

* NEUTEIL

X NACH BEDARF



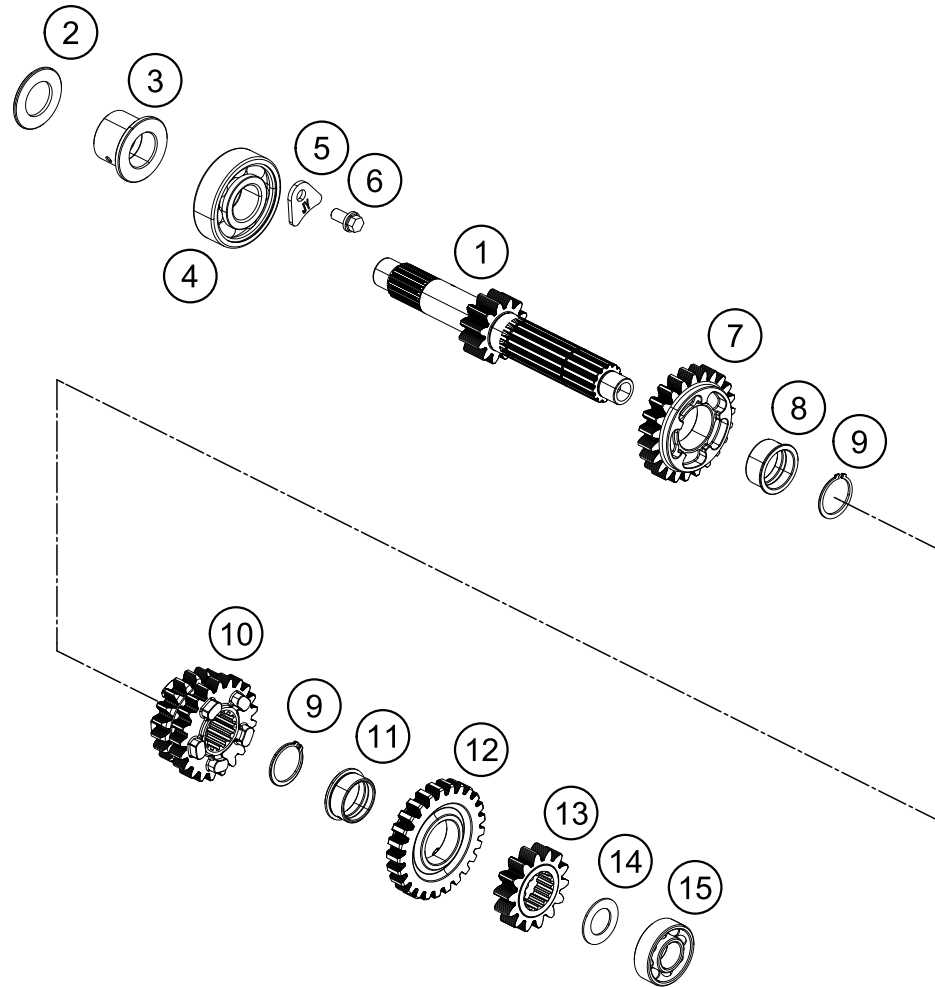
POS	TEILENUMMER	BEZEICHNUNG	STK
1	90232001044	KUPPLUNGSKORB KPL.	1
2	90232002000	MITNEHMER	1
3	90232034000	TELLERFEDER	1
4	90232035000	AUFLAGERING	1
5	90232010000	ZWISCHENLAMELLE	7
6	90232011000	BELAGLAMELLE	6
7	90232111000	BELAGLAMELLE INNEN	1
8	90232211000	BELAGLAMELLE ABGEDREHT	1
9	90232003000	DRUCKKAPPE	1
10	90232005000	KUPPLUNGSFEDER	5
11	90232001001	SK-BUNDSCHRAUBE M6X25	5
12	90232095000	KUGELLAGER 15X32X9	1
13	90232017000	SCHEIBE	1
14	90236015001	SPEZIALSCHEIBE	1
15	90232019000	MUTTER KUPPLUNG	1
16	90232048004	ZUGTEIL KUPPLUNGSBETÄTIGUNG	1
99	90232011010	KUPPLUNGSKIT 390 DUKE	x

139023210

C139023210

* NEUTEIL

X NACH BEDARF



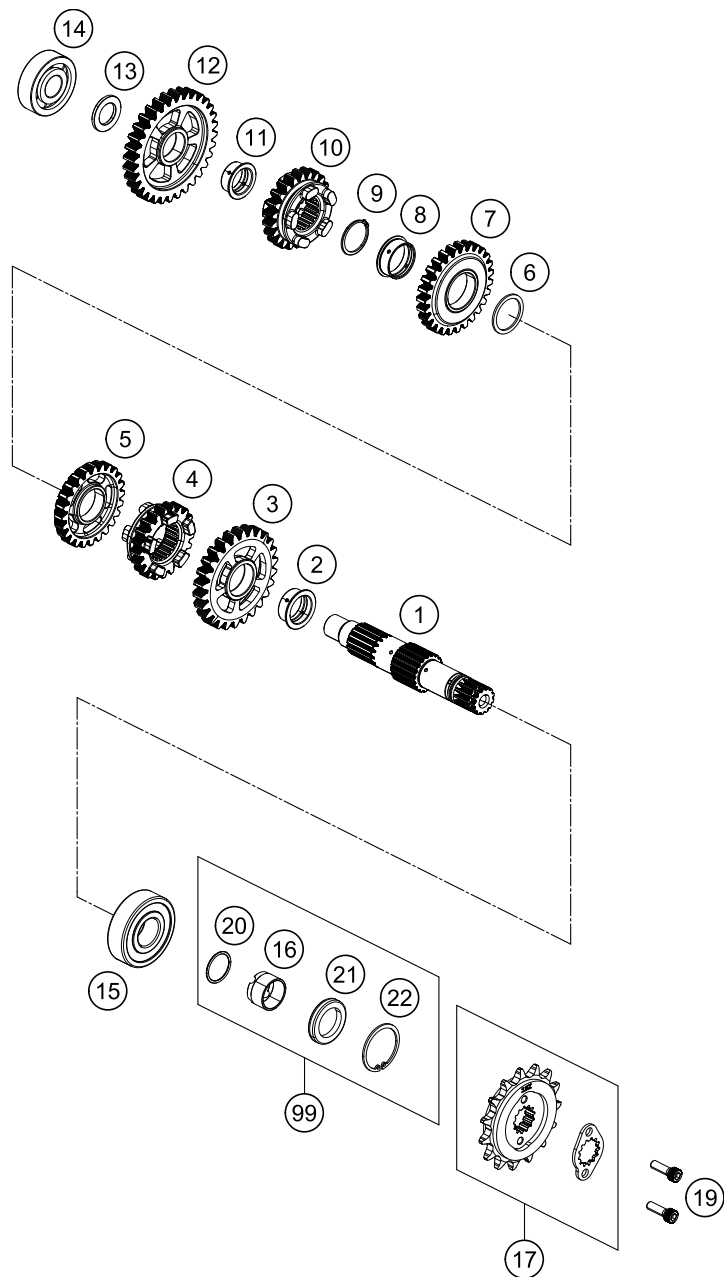
POS	TEILENUMMER	BEZEICHNUNG	STK
1	90233001000	ANTRIEBSWELLE	1
2	90232020000	ANLAUFSCEIBE	1
3	90232016000	BUNDBUCHSE	1
4	J625063040	RILLENKUGELLAGER 6304	1
5	90230079000	SICHERUNGSBLECH AGW LAGER	1
6	90130078001	SK-BUNDSCHRAUBE 6X12	1
7	90233005000	ANTRIEBSRAD 5.GANG	1
8	90233005001	BUNDBUCHSE	1
9	J471020123	SICHERUNGSRING 20,5X1,2	2
10	90233003000	ANTRIEBSRAD 3./4.GANG	1
11	90233006001	BUNDBUCHSE	1
12	90233006000	ANTRIEBSRAD 6.GANG	1
13	90233002000	ANTRIEBSRAD 2.GANG	1
14	90233036000	ANLAUFSCEIBE	1
15	90233001001	KUGELLAGER	1

139023330

C139023330

* NEUTEIL

X NACH BEDARF



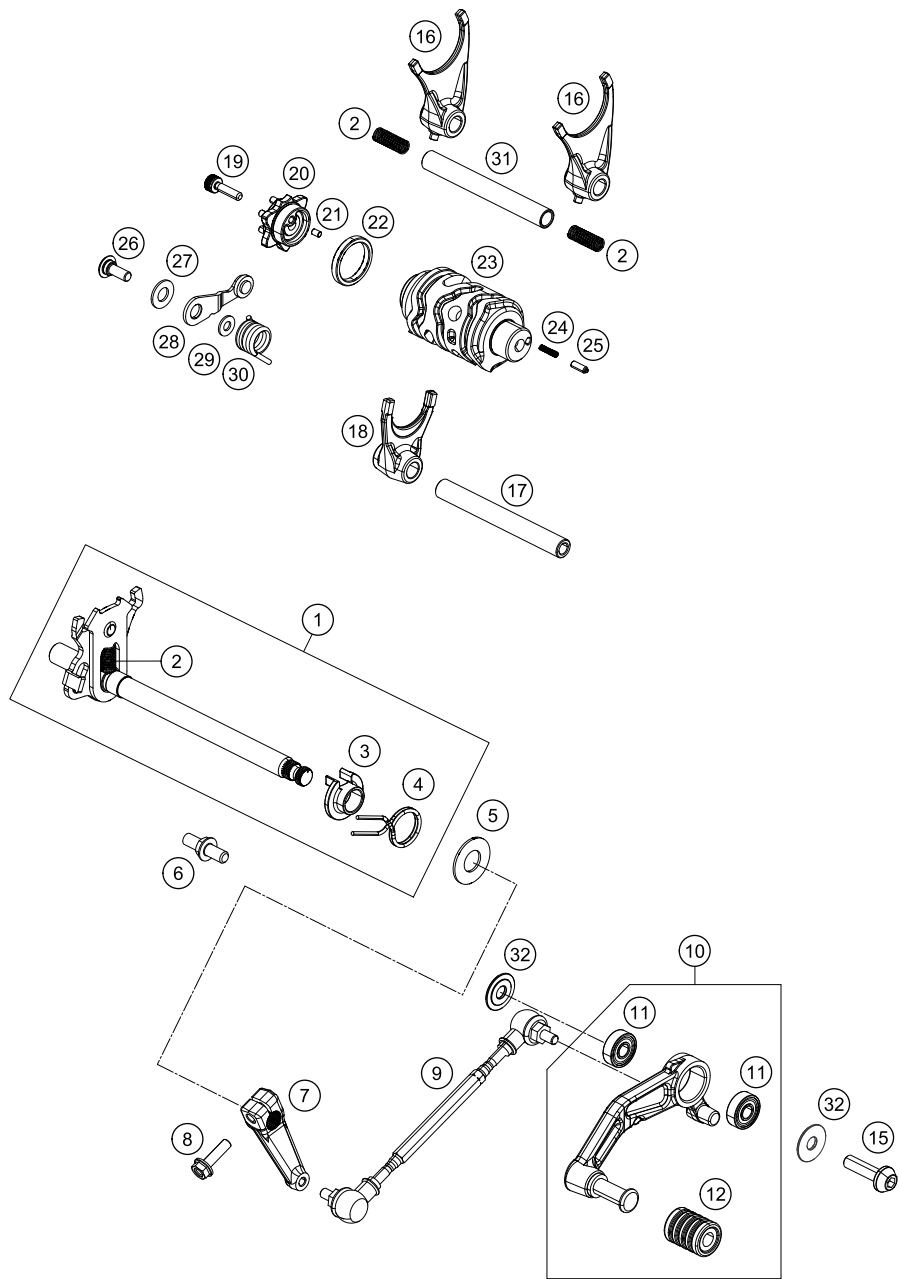
139023360

POS	TEILENUMMER	BEZEICHNUNG	STK
1	90233010010	ABTRIEBSWELLE MIT STOPFEN	1
2	90233012001	BUNDBUCHSE	1
3	90233012000	ABTRIEBSRAD 2.GANG	1
4	90233016000	ABTRIEBSRAD 6.GANG	1
5	90233014000	ABTRIEBSRAD 4.GANG	1
6	90233037000	ANLAUFSCHEIBE	1
7	90233013000	ABTRIEBSRAD 3.GANG	1
8	90233013001	BUNDBUCHSE	1
9	J472023120	SICHERUNGSRING 23,5X1,2	1
10	90233015000	ABTRIEBSRAD 5.GANG	1
11	90233011001	BUNDBUCHSE	1
12	90233011000	ABTRIEBSRAD 1.GANG	1
13	90233038000	ANLAUFSCHEIBE	1
14	90233010001	RILLENKUGELLAGER	1
15	J625063220	RILLENKUGELLAGER 63/22	1
16	90233030000	BUCHSE KETTENRAD	1
17	90833029044	KETTENRITZEL 15Z MIT SICHERUNG	1
19	90110057000	SCHRAUBE M6X10 SS	2
20	J770019515	O-RING 19,5X1,5	1
21	90230077000	WELLENDICHTRING	1
22	J472037150	SICHERUNGSRING 37X1,5	1
99	90233030044	DICHTSATZ ABTRIEBSWELLE	x

C139023360

* NEUTEIL

X NACH BEDARF



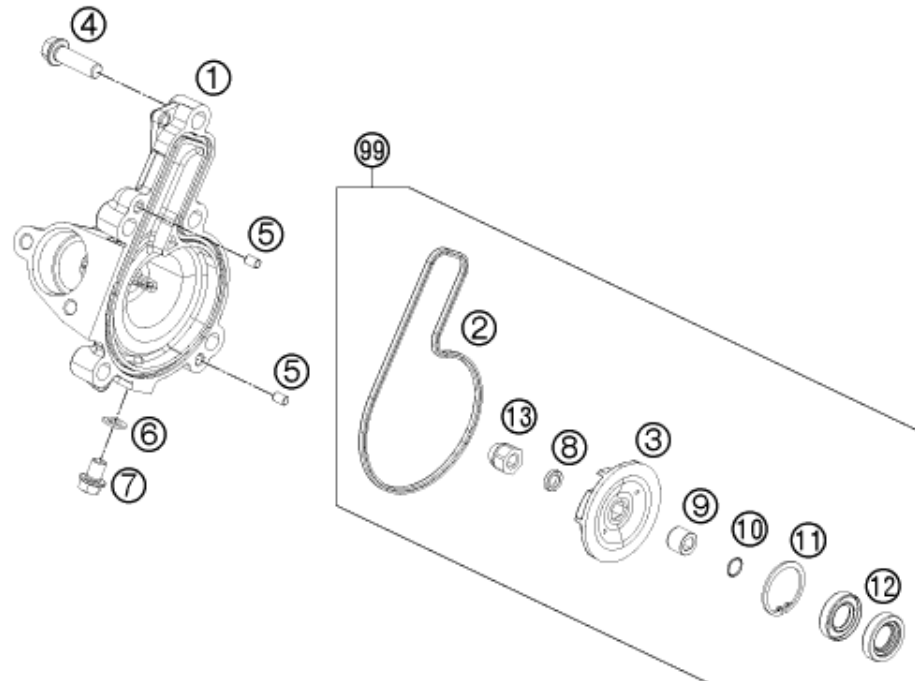
139023410

POS	TEILENUMMER	BEZEICHNUNG	STK
1	90234005033	SCHALTWELLE KPL.	1
2	90234039000	FEDER SCHALTSCHIENE	3
3	90134022000	FEDERFÜHRUNG	1
4	90134014000	RÜCKHOLFEDER	1
5	90134050000	ANLAUFSCHIBE 14X30X1,5	1
6	90134016000	FEDERWIDERLAGER	1
7	90634031010	UMLENKUNG SCHALTHEBEL	1
8	J025060223	SK-BUNDSCHRAUBE M6X22 SW10	1
9	90634040033	ZUGANKER KPL.	1
10	90134031133	SCHALTHEBEL KPL.	1
11	J625060800	RILLENKUGELLAGER 608	2
12	90134035000	TRITTGUMMI SCHALTHEBEL	1
15	90134034300	BOLZEN SCHALTHEBEL	1
16	90234002000	SCHALTGABEL	2
17	90234019000	SCHALTSCHIENE	1
18	90234001000	SCHALTGABEL	1
19	90134015003	ISK-SCHRAUBE M6X20 SS	1
20	90134015000	SCHALTARRETIERUNG	1
21	90134013000	PASSSTIFT	1
22	90134012002	DISTANZSTÜCK	1
23	90234012000	SCHALTWALZE	1
24	90634012003	KONTAKTFEDER	1
25	90134012001	BOLZEN FÜR GANGANZEIGE	1
26	90134025000	SCHRAUBE ARRETIERHEBEL	1
27	90134030000	SCHEIBE ARRETIERHEBEL	1
28	90134024033	ARRETIERHEBEL KPL.	1
29	90134039000	SCHEIBE 6X12,8X1,2	1
30	90134023000	ARRETIERHEBELFEDER	1
31	90234020000	SCHALTSCHIENE	1
32	90134031020	ANLAUFSCHIBE SCHALTHEBEL	2

C139023410

* NEUTEIL

X NACH BEDARF



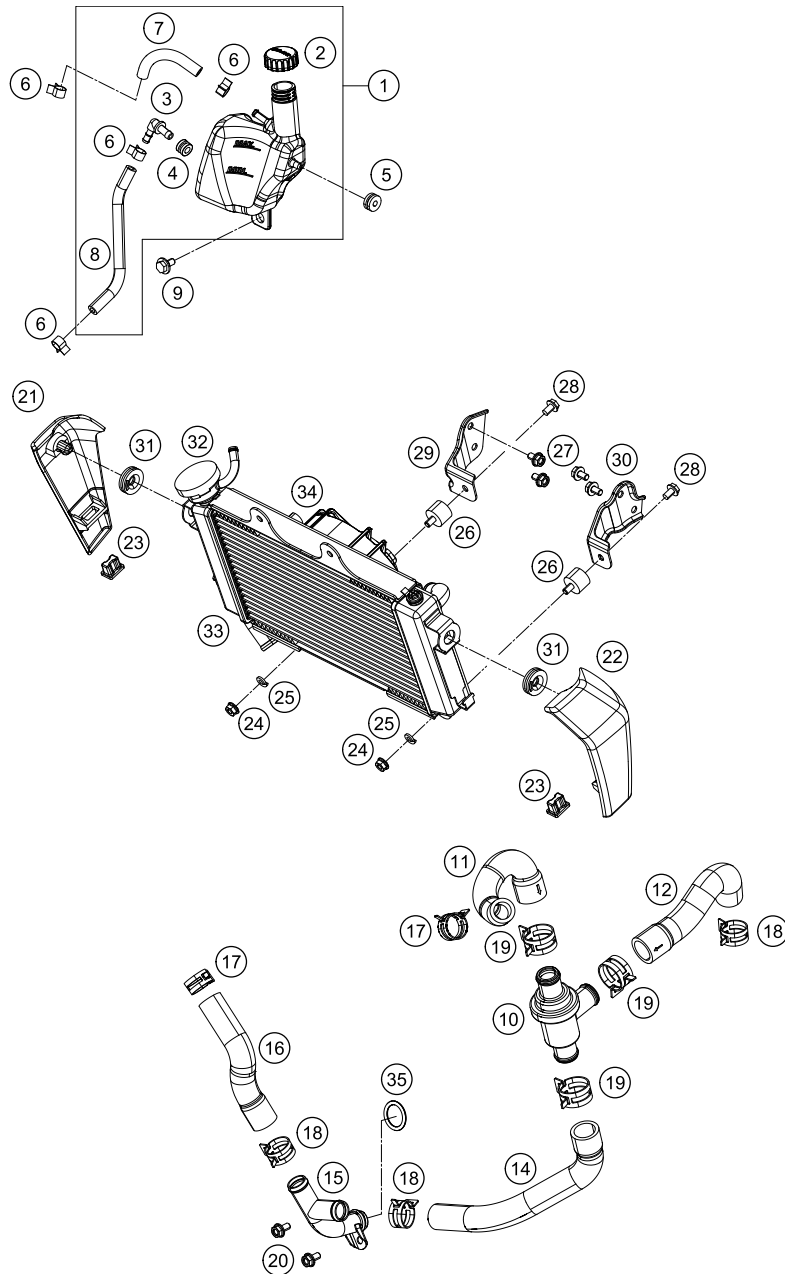
POS	TEILENUMMER	BEZEICHUNG	STK
1	90135052000	WASSERPUMPENDECKEL	1
2	90135053000	WASSERPUMPENDECKELDICHUNG	1
3	90135055000	WASSERPUMPENRAD	1
4	J025060206	SK-BUNDSCHRAUBE M6X20 SW10	5
5	90134013000	PASSSTIFT	2
6	J603061001	CU-DICHTRING 6,2X12,5X1	1
7	J025060066	SK-BUNDSCHRAUBE M6X6 SW10	1
8	90130055006	DISTANZSCHEIBE 2MM	1
9	90130055204	BUCHSE	1
10	J770007075	O-RING 7X0,75	1
11	J472025120	SICHERUNGSRING 25X1,2	1
12	J760122455	WELLENDICHTRING 12X24X5,5	2
13	90135058000	HUTMUTTER WAPU-RAD	1
99	90135055010	WASSERPUMPEN REP. KIT DUKE	x

119013510

C139023510

* NEUTEIL

X NACH BEDARF



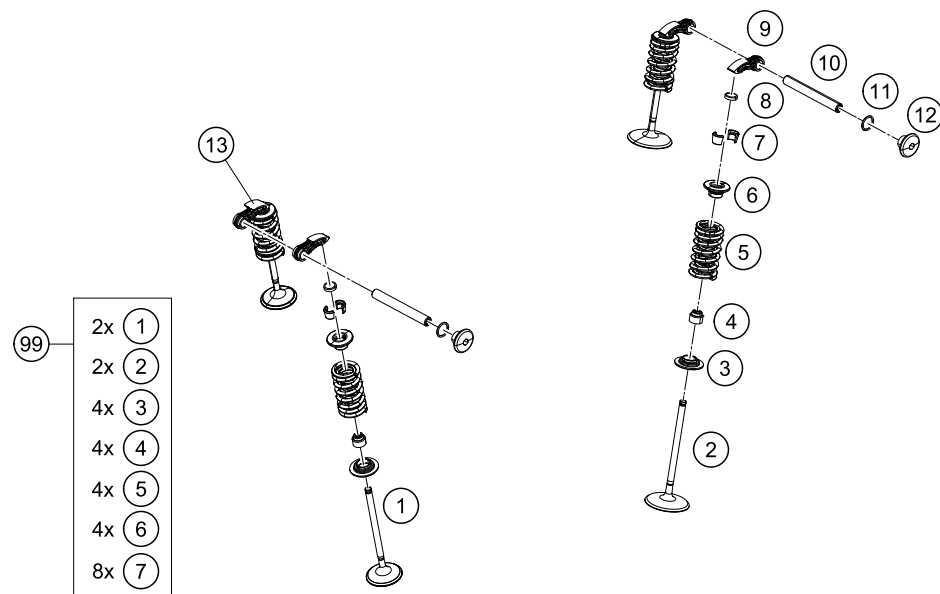
POS	TEILENUMMER	BEZEICHNUNG	STK
1	90135065033	AUSGLEICHSBEHÄLTER KPL.	1
2	90135066000	VERSCHLUSS F. AUSGL.BEHÄLTER	1
3	90135068000	WINKELSTÜCK F. AUSGL.BEHÄLTER	1
4	90135069000	GUMMITÜLLE F. WINKELSTK. AGB	1
5	90135065050	GUMMITÜLLE F. AUSGL.BEHÄLTER	1
6	90107018011	SCHLAUCHKLEMMME D10	4
7	90135067000	SCHLAUCH 6X10,5X80	1
8	90135067050	SCHLAUCH6X10X154	1
9	90135074000	SONDERSCHRAUBE M6X12 BUND	1
10	90135017000	THERMOSTAT	1
11	90235024020	SCHLAUCH THERM.-KÜHLER	1
12	90235025000	SCHLAUCH MOTOR-THERM.	1
14	90235024010	SCHLAUCH THERM.-T-STÜCK	1
15	90135026000	KÜHLEITUNG "T" KPL.	1
16	90235024030	SCHLAUCH KÜHLER-T-STÜCK	1
17	90135020002	SCHLAUCHKLEMMME D24	2
18	90135020001	SCHLAUCHKLEMMME D26	3
19	90135020003	SCHLAUCHKLEMMME D28	3
20	90135099000	BUNDSCHRAUBE M6X12	2
21	90108061000	KÜHLERABDECKUNG RECHTS	1
22	90108060000	KÜHLERABDECKUNG LINKS	1
23	90108060002	DÄMPFUNGSGUMMI II KÜHLERABD.	2
24	J926060000	SK-BUNDMUTTER M6 SW10	4
25	J127060003	FEDERRING B6	4
26	90235001001	SILENTBLOCK M6	4
27	J025060103	SK-BUNDSCHRAUBE M6X10 SW10	4
28	J026060083	SK-BUNDSCHRAUBE M6X8 SW10	4
29	90203006001	KÜHLERHALTEBLECH UNTEN RECHTS	1
30	90203005001	KÜHLERHALTEBLECH UNTEN LINKS	1
31	90108060001	DÄMPFUNGSGUMMI I KÜHLERABD.	2
32	90135016100	KÜHLERVERSCHLUSS	1
33	90235010000	KÜHLER KPL. MIT LÜFTER	1
34	90135041033	%LÜFTER KPL.	1
35	J770018530	O-RING 18,5X3	1

139023530

C139023530

* NEUTEIL

X NACH BEDARF



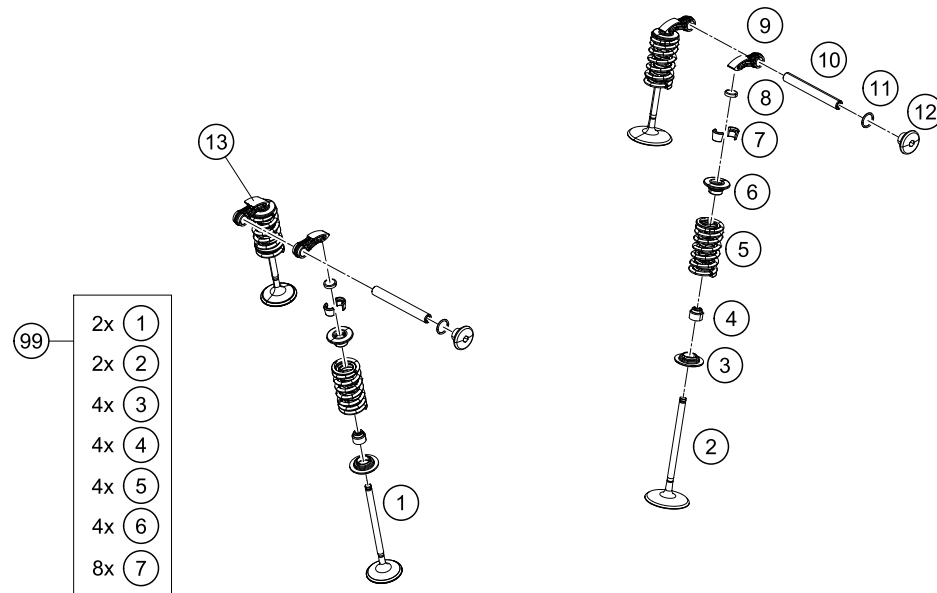
POS	TEILENUMMER	BEZEICHUNG	STK
1	90236031000	AUSLASSVENTIL	2
2	90236030000	EINLASSVENTIL	2
3	90236036000	VENTILFEDERAUFLAGE	4
4	90236027000	VENTILSCHAFTDICHTUNG	4
5	90236028010	VENTILFEDERN SET	4
6	90236032000	VENTILFEDERTELLER	4
7	90236033000	VENTILKEGELSTÜCK	8
8	60036035185	SHIM D=10/1,85 03	X
8	60036035190	SHIM D=10/1,90 03	X
8	60036035195	SHIM D=10/1,95 03	X
8	60036035200	SHIM D=10/2,00 03	X
8	60036035205	SHIM D=10/2,05 03	X
8	60036035210	SHIM D=10/2,10 03	X
8	60036035215	SHIM D=10/2,15 03	X
8	60036035220	SHIM D=10/2,20 03	X
8	60036035225	SHIM D=10/2,25 03	X
8	60036035230	SHIM D=10/2,30 03	X
8	60036035235	SHIM D=10/2,35 03	X
8	60036035240	SHIM D=10/2,40 03	X
8	60036035245	SHIM D=10/2,45 03	X
8	60036035250	SHIM D=10/2,50 03	X
8	60036035255	SHIM D=10/2,55 03	X
8	60036035260	SHIM D=10/2,60 03	X
8	60036035265	SHIM D=10/2,65 03	X
8	60036035270	SHIM D=10/2,70 03	X
8	60036035275	SHIM D=10/2,75 03	X
8	60036035280	SHIM D=10/2,80 03	X
8	60036035285	SHIM D=10/2,85 03	X
8	60036035290	SHIM D=10/2,90 03	X
8	60036035295	SHIM D=10/2,95 03	X
8	60036035300	SHIM D=10/3,00 03	X
8	60036035305	SHIM D=10/3,05 03	X
8	60036035310	SHIM D=10/3,10 03	X
8	60036035315	SHIM D=10/3,15 03	X
8	60036035320	SHIM D=10/3,20 03	X
8	60036035330	SHIM D=10/3,3	X
9	90136060000	SCHLEPPHEBEL	3
10	90236056000	SCHLEPPHEBELACHSE	2

139023610

C139023610

* NEUTEIL

X NACH BEDARF



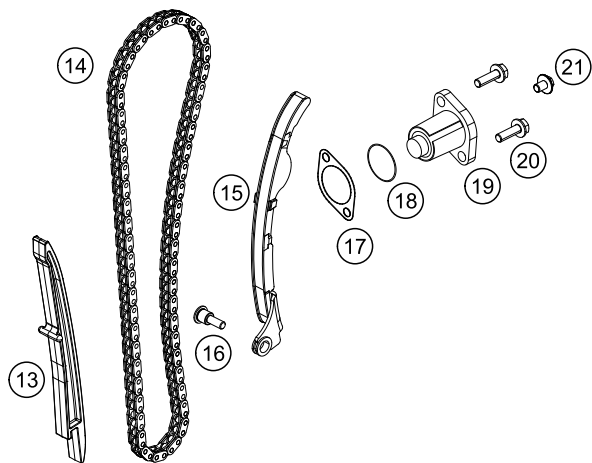
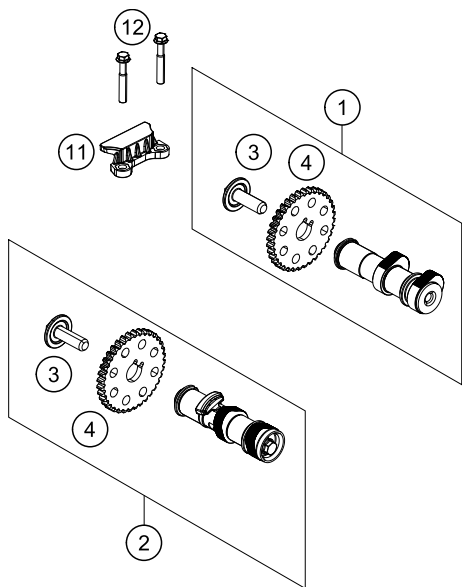
POS	TEILENUMMER	BEZEICHUNG	STK
11	J770010312	O-RING 10,3X1,2	2
12	90136056001	VERSCHLUSSSCHRAUBE	2
13	90236060000	SCHLEPPHEBEL	1
99	90236030010	VENTILKIT 390 DUKE	x

139023610

C139023610

* NEUTEIL

X NACH BEDARF



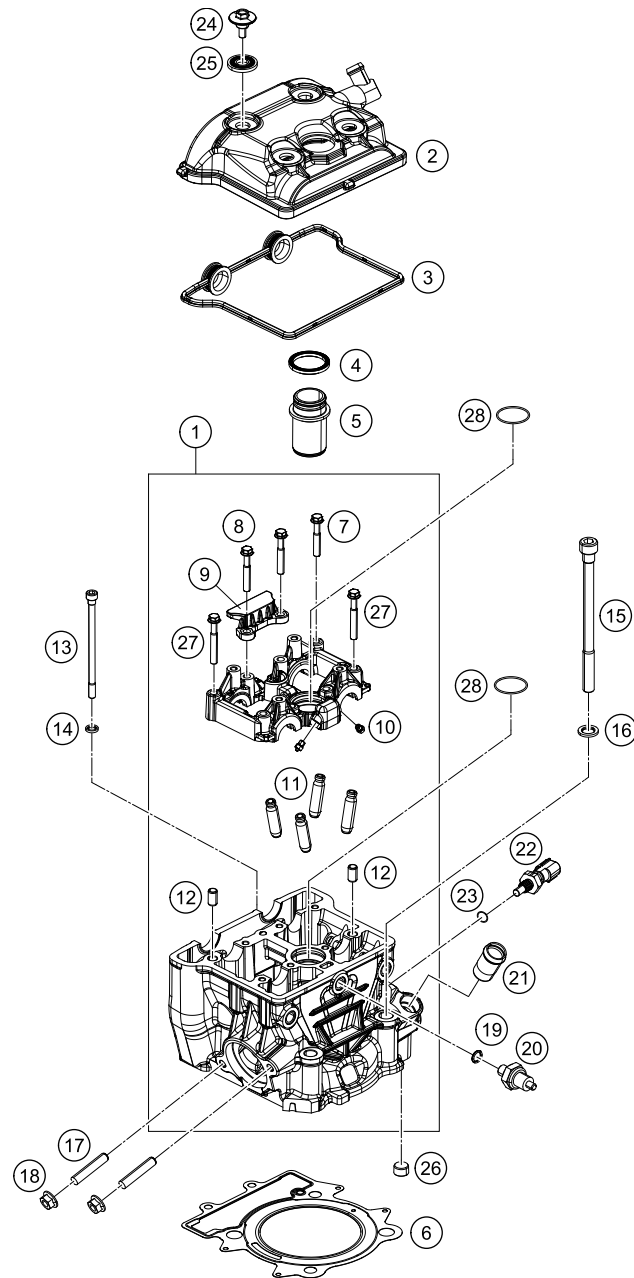
POS	TEILENUMMER	BEZEICHUNG	STK
1	90236009033	NOCKENWELLE EINLASS KPL.	1
2	90236010033	%NOCKENWELLE AUSLASS KPL.	1
3	90236037000	SCHRAUBE NOCKENWELLENRAD	2
4	90236009003	ZAHNRAD NOCKENWELLE	2
11	90236018000	FÜHRUNGSSCHIENE OBEN	1
12	J025060401	SK-BUNDSCHRAUBE M6X40	2
13	90236001000	FÜHRUNGSSCHIENE	1
14	90236013000	STEUERKETTE	1
15	90236002000	SPANNSCHIENE KPL.	1
16	90236002004	SCHRAUBE SPANNSCHIENE	1
17	90136003003	DICHTUNG KETTENSPELLER	1
18	J770010015	O-RING 10,15X1,5	1
19	90236003044	STEUERKETTENSPELLER	1
20	J025060206	SK-BUNDSCHRAUBE M6X20 SW10	2
21	90136003002	SONDERSCHRAUBE 6X6	1

139023620

C139023620

* NEUTEIL

X NACH BEDARF



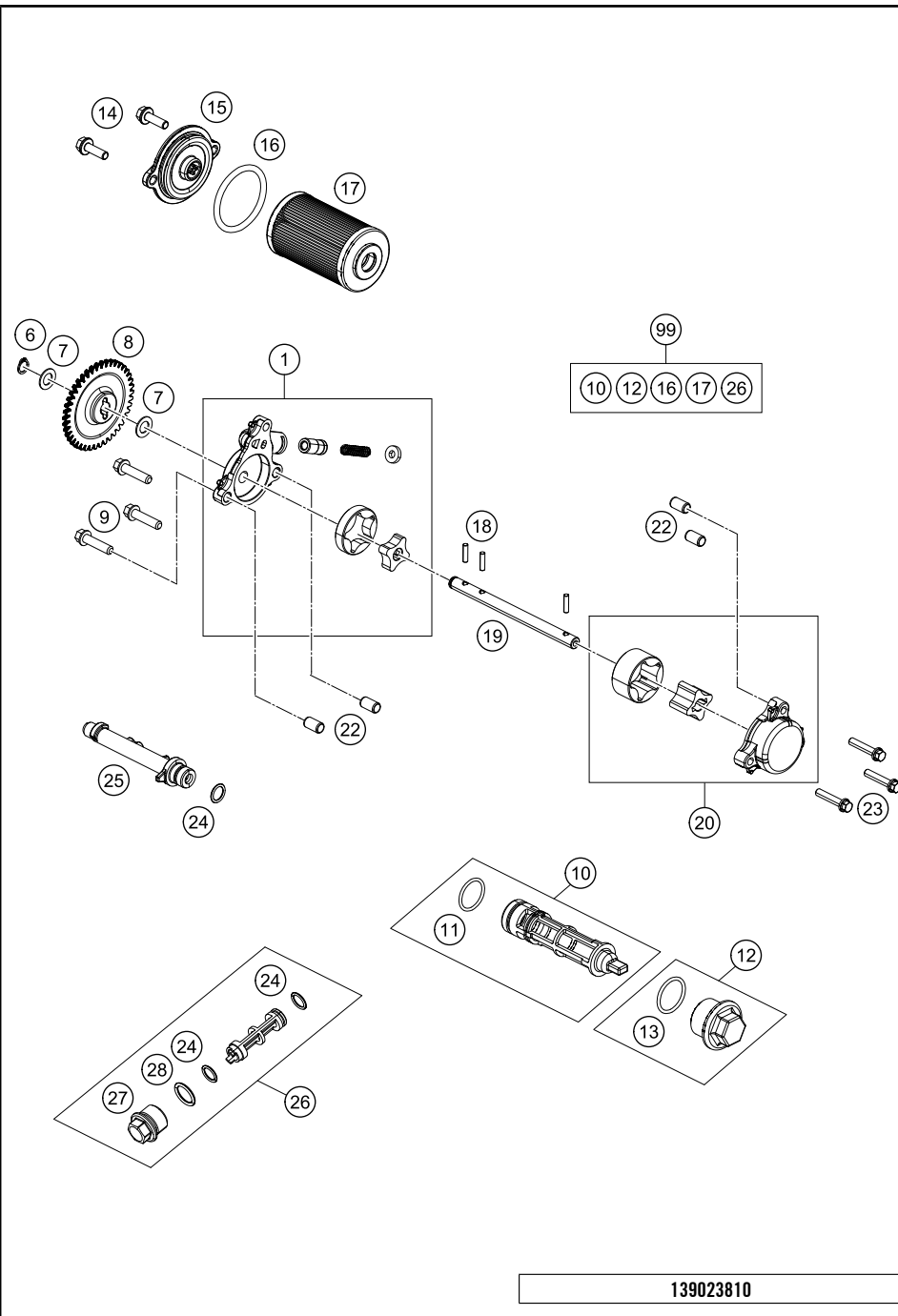
POS	TEILENUMMER	BEZEICHUNG	STK
1	90236020033	ZYLINDERKOPF KPL.	1
2	90236052000	VENTILDECKEL KPL.	1
3	90236053000	VENTILDECKELDICHTUNG	1
4	90236054000	DICHTUNG KERZENSCHACHTEINSATZ	1
5	90236074000	KERZENSCHACHTEINSATZ	1
6	90230036000	ZYLINDERKOPFDICHTUNG	1
7	J025060356	SK-BUNDSCHRAUBE M6X35 SW8	4
8	J025060401	SK-BUNDSCHRAUBE M6X40	2
9	90236018000	FÜHRUNGSSCHIENE OBEN	1
10	90130064000	ÖLSPRITZDÜSE	4
11	90236025000	VENTILFÜHRUNG	4
12	90130024000	PASSHÜLSE 8X6,4X14	2
13	J912061023	ISK-SCHRAUBE M6X102	2
14	J125070003	SCHEIBE 7X11X2	2
15	J912101449	ISK-SCHRAUBE M10X144	4
16	J125110003	SCHEIBE 11,2X18X2,5	4
17	90136020001	STEBBOLZEN M8	2
18	90136038000	SK-BUNDMUTTER M8 SW12 H7,5	2
19	90138091001	O-RING	1
20	90138091000	ÖLDRUCKSENSOR	1
21	90235019000	WASSERROHR ZYLINDERKOPF	1
22	90135047000	TEMPERATURSENSOR	1
23	90135047001	O-RING	1
24	90136052020	VENTILDECKELSCHRAUBE	4
25	90136052010	ENTKOPPELUNGSELEMENT	4
26	90236024000	STOPFEN	1
27	J025060453	SK-BUNDSCHRAUBE M6X45	2
28	J770029819	O-RING 29,8X1,9	2

139023630

C139023630

* NEUTEIL

X NACH BEDARF



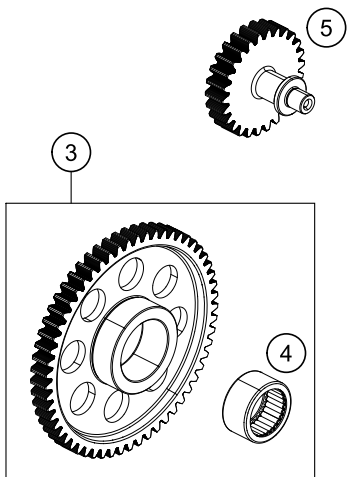
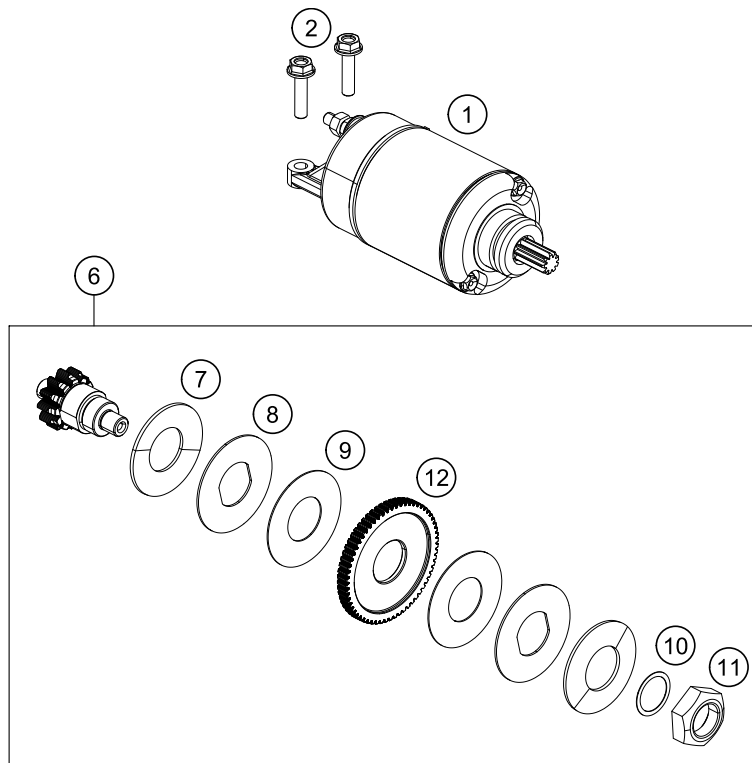
POS	TEILENUMMER	BEZEICHUNG	STK
1	90238010044	ÖLPUMPE KPL.	1
6	J471010100	SEEGERRING 10X1,0	1
7	J125100006	SCHEIBE 10,2X18X1	2
8	90238001000	ÖLPUMPENRAD	1
9	J028060303S	SK-BUNDSCHRAUBE M6X30 SW8	3
10	90238015033	ÖLSIEB KPL.	1
11	J770017721	O-RING 17,7X2,1	1
12	90138015050	VERSCHLUSSKAPPE ÖLSIEB	1
13	90138015052	O-RING	1
14	J025050166	SK-BUNDSCHRAUBE M5X16 SW8	2
15	90138015060	ÖLFILTERDECKEL	1
16	J770039326	O-RING 39,34X2,62	1
17	90138015000	ÖLFILTER	1
18	90238003000	POSITIONIERSTIFT	3
19	90238002000	ÖLPUMPENWELLE	1
20	90238008044	ÖLPUMPE KPL.	1
22	90130024000	PASSHÜLSE 8X6,4X14	4
23	J028060303S	SK-BUNDSCHRAUBE M6X30 SW8	3
24	J7700090151	O-RING 9X1,5	3
25	90238013000	ÖL-SPRITZROHR	1
26	90238016044	ÖLSIEB KPL.	1
27	90238017000	VERSCHLUSSSCHRAUBE ÖLSIEB	1
28	J770012520	O-RING 12,5X2	1
99	90238015010	ÖLFILTER SERVICE KIT 390 DUKE	x

139023810

C139023810

* NEUTEIL

X NACH BEDARF

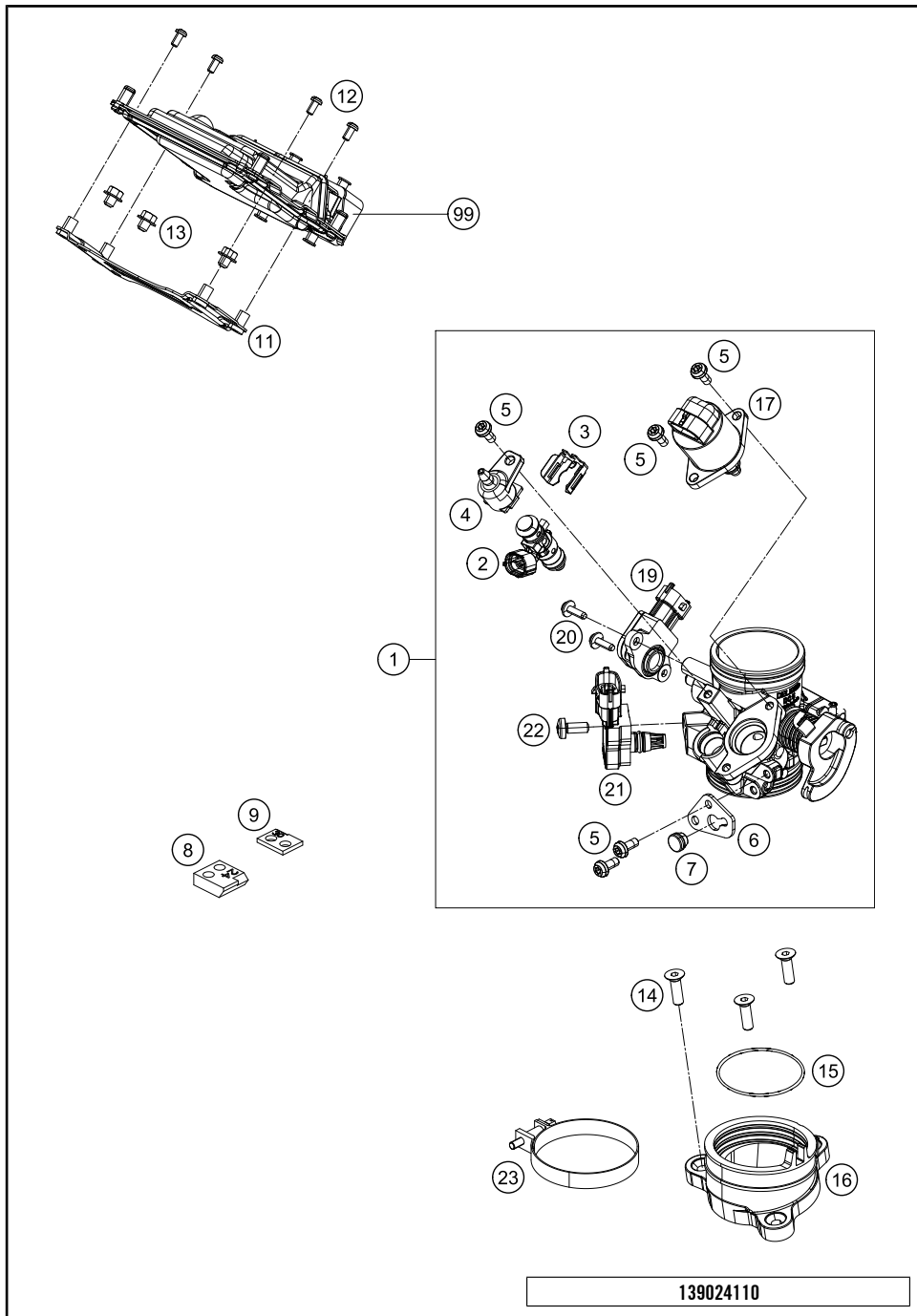


POS	TEILENUMMER	BEZEICHUNG	STK
1	90240001044	E-STARTER KPL.	1
2	J025060256	SK-BUNDSCHRAUBE M6X25 SW10	2
3	90240020000	FREILAUFZAHNRAD KPL.	1
4	J618253216	NADELHÜLSE HK2516 25X32X16	1
5	90240022000	STARTERZWISCHENRAD	1
6	90240023033	DREHMOMENTBEGRENZER KPL.	1
7	90240023006	TELLERSCHEIBE	2
8	90240023005	MITNEHMERSCHEIBE	2
9	90240023004	REIBBELAGSCHEIBE	2
10	90240023007	DISTANZSCHEIBE 0.30MM	x
10	90240023008	DISTANZSCHEIBE 0.45MM	x
10	90240023009	DISTANZSCHEIBE 0.60MM	x
10	90240023010	DISTANZSCHEIBE 0.75MM	x
11	90240023003	MUTTER	1
12	90240023002	ANTRIEBSRAD	1

139024010

C139024010

* NEUTEIL X NACH BEDARF

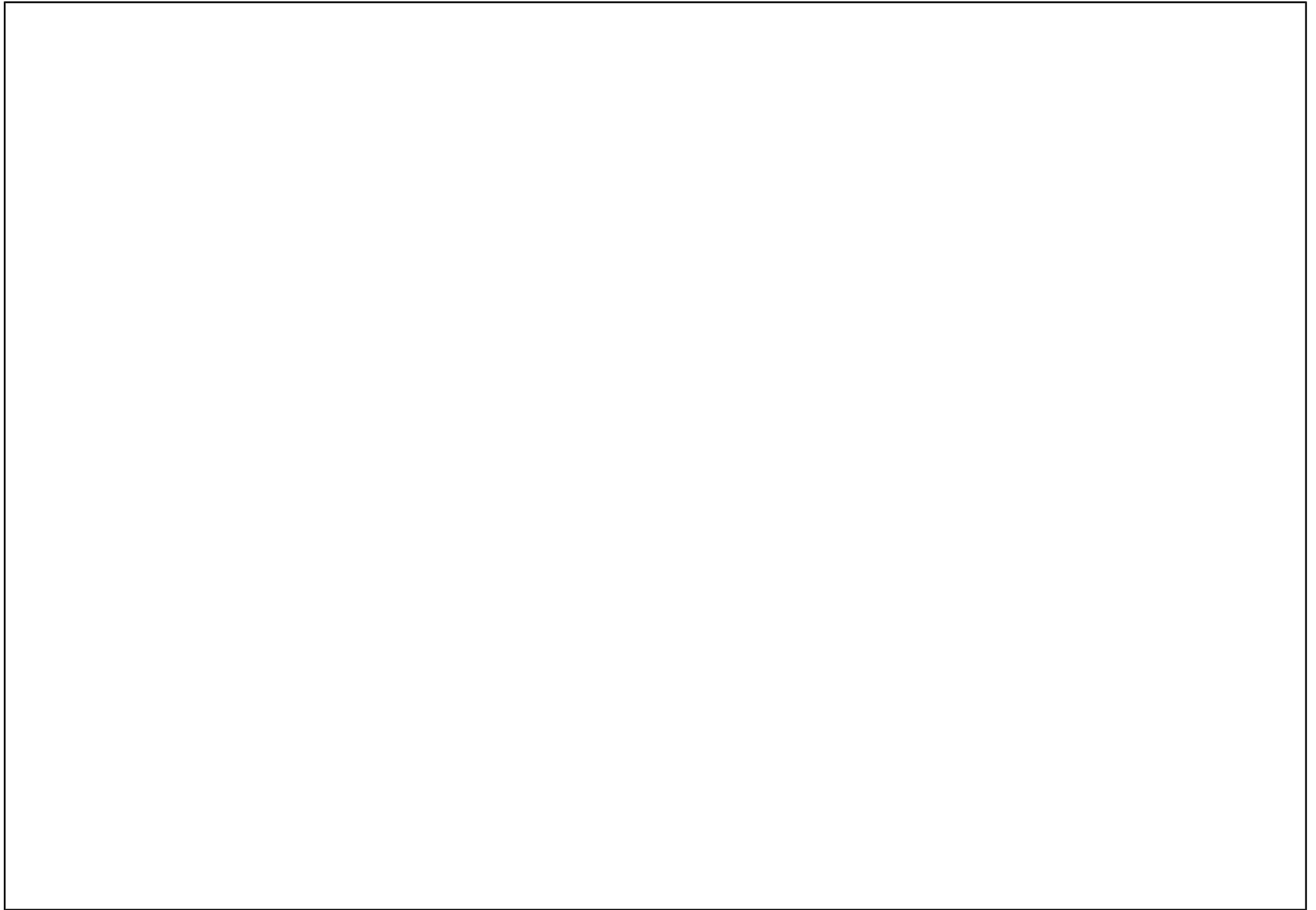


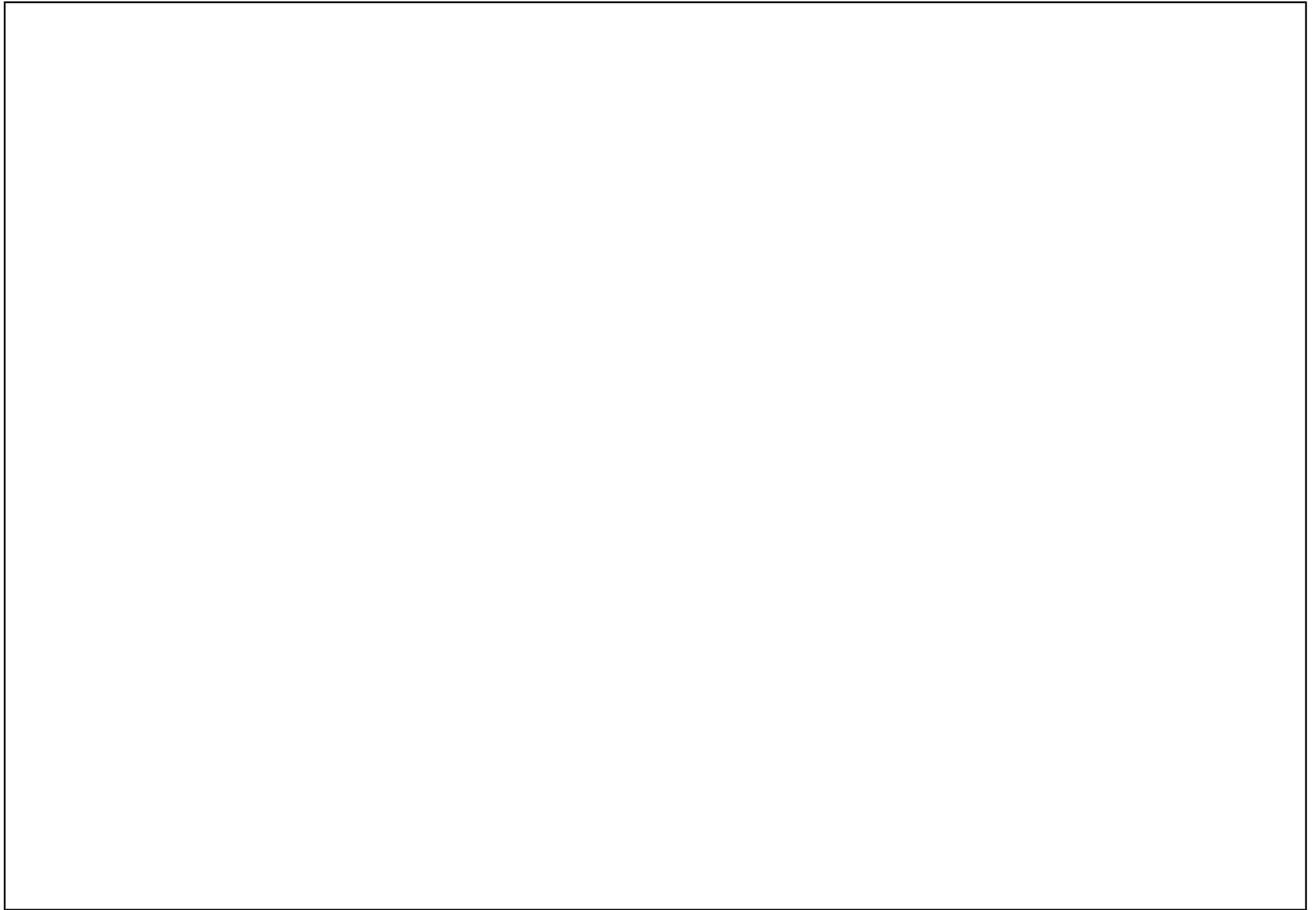
POS	TEILENUMMER	BEZEICHNUNG	STK
1	90241001000	DROSSELKLAPPENKÖRPER KPL.	1
2	90241023000	EINSPRITZVENTIL	1
3	90141001001	INJEKTOR CLIP	1
4	90141023004	ANSCHLUSS BENZINLEITUNG	1
5	90141023005	SONDERSCHRAUBE M5X12	5
6	90141023002	KABELHALTER	1
7	90141023003	GUMMIPFROPFEN	1
8	90241001005	LEISTUNGSDROSSELBLECH 24 KW	x
9	90241001006	LEISTUNGSDROSSELBLECH 30KW	x
11	90141029000	HALTERUNG STEUERGERÄT	1
12	J005040081	LINSENSCHRAUBE M4X8 PH	4
13	J025050083	SK-BUNDSCHRAUBE M5X8 SW8	3
14	J991060203S	SENKSCHEIBE M6X20 SS	3
15	J770053024	O-RING 53X2,4	1
16	90241002000	ANSAUGFLANSCH	1
17	90641072000	LEERLAUFREGLER	1
19	90141070000	SENSOR GASSCHIEBERPOSITION	1
20	90141070001	SONDERSCHRAUBE M4X13	2
21	90141071000	TMAP-SENSOR	1
22	90141071001	SONDERSCHRAUBE M6X14	1
23	90241002010	SCHLAUCHKLEMME	1
99	90141031100	ECU ROHTEIL	1

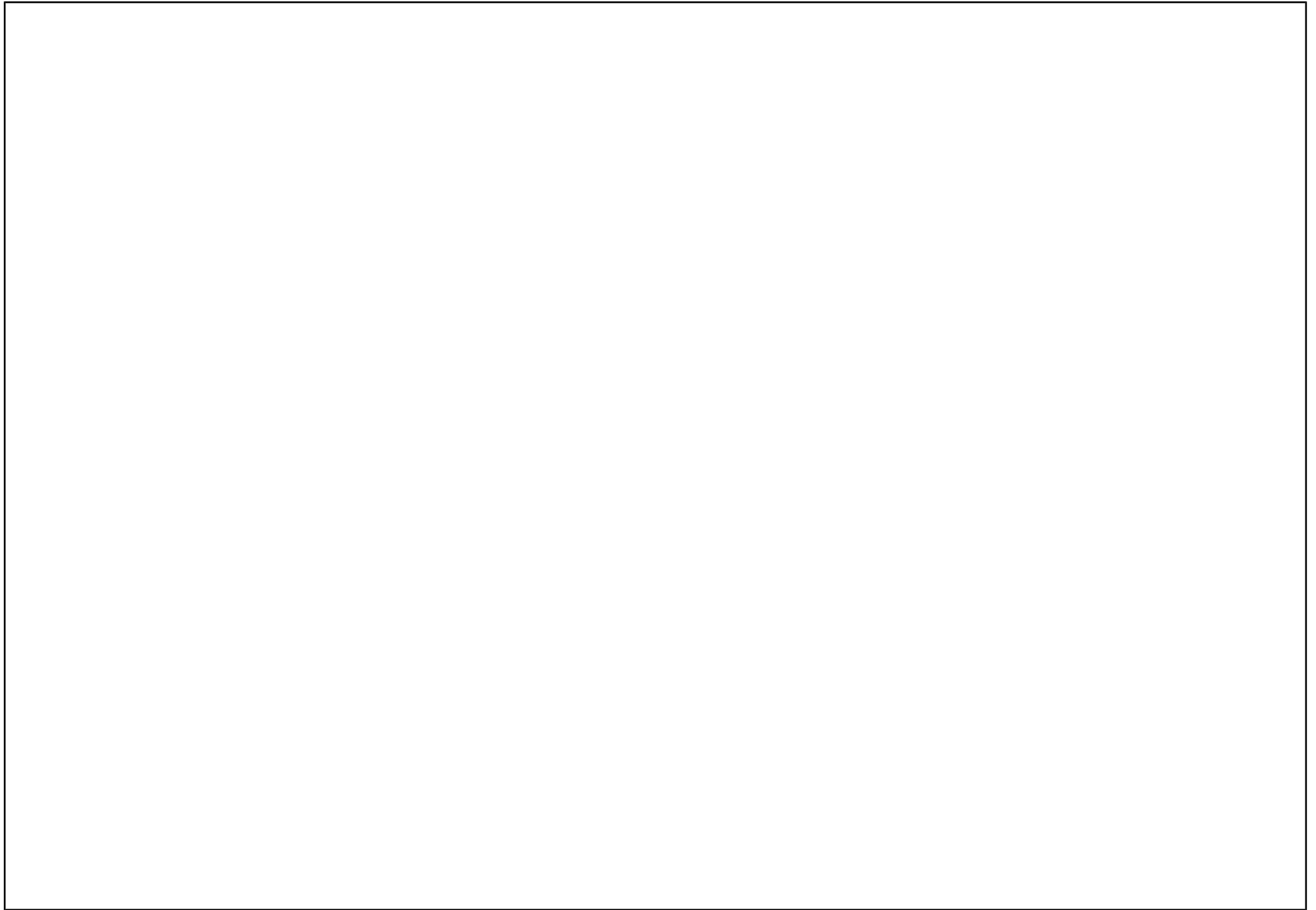
139024110

C139024110

* NEUTEIL X NACH BEDARF







WWW.KTM.COM



KTM Sportmotorcycle GmbH
5230 Mattighofen, Austria
www.ktm.com



KTM_POWERPARTS

KTM_POWERWEAR

KTM_ORIGINAL SPARE PARTS



3CM081270MDE

Art. Nr.: 3CM081270MDE 8. Apr 2016