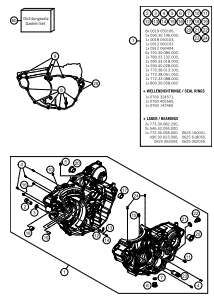
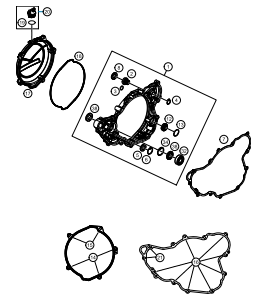
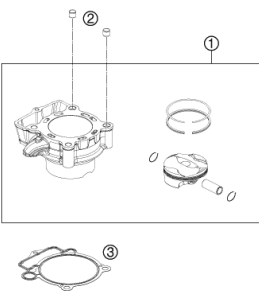
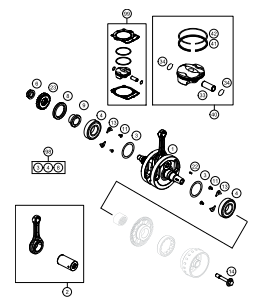
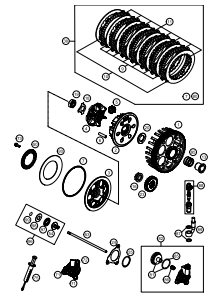
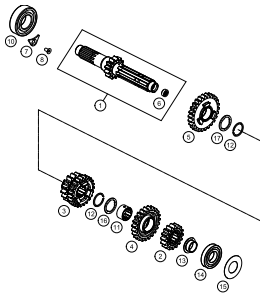
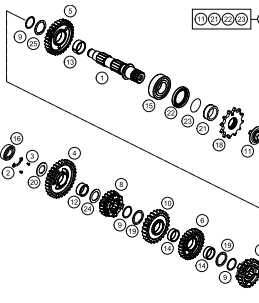
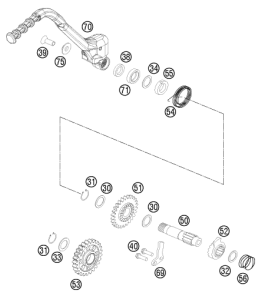
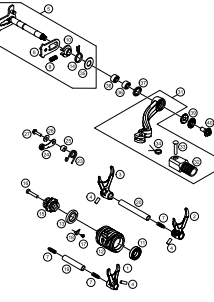
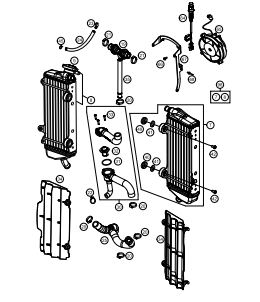
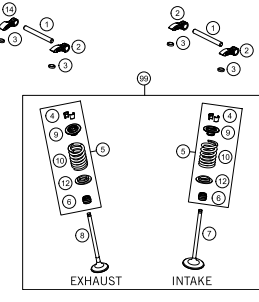
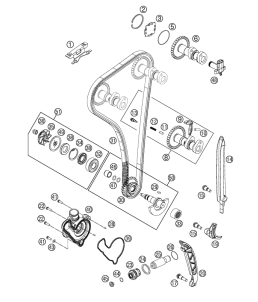


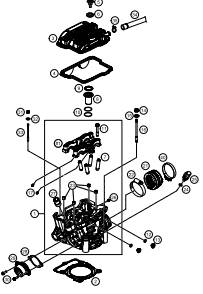
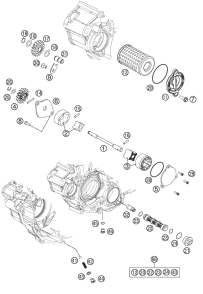
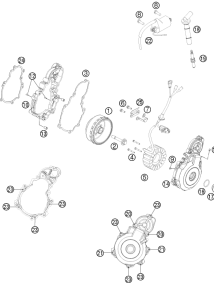
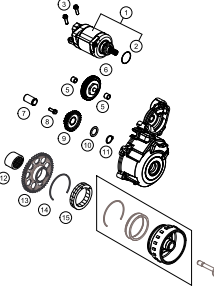
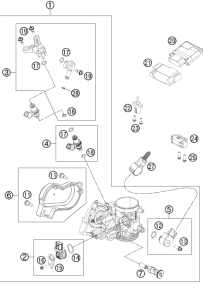
# 250 EXC-F / XCF-W 2016

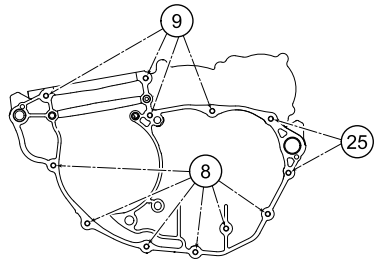
ART.-NR.: 3CM089321PDE





<p><b>MOTORGEHÄUSE</b></p>  <p><b>3</b></p>	<p><b>KUPPLUNGSDECKEL</b></p>  <p><b>4</b></p>	<p><b>ZYLINDER</b></p>  <p><b>5</b></p>	<p><b>KURBELWELLE, KOLBEN</b></p>  <p><b>6</b></p>
<p><b>KUPPLUNG</b></p>  <p><b>7</b></p>	<p><b>GETRIEBE I - ANTRIEBSWELLE</b></p>  <p><b>9</b></p>	<p><b>GETRIEBE II - ABTRIEBSWELLE</b></p>  <p><b>10</b></p>	<p><b>KICKSTARTER</b></p>  <p><b>11</b></p>
<p><b>SCHALTUNG</b></p>  <p><b>12</b></p>	<p><b>KÜHLSYSTEM</b></p>  <p><b>13</b></p>	<p><b>VENTILTRIEB</b></p>  <p>EXHAUST INTAKE</p> <p><b>14</b></p>	<p><b>STEUERTRIEB</b></p>  <p><b>15</b></p>

<p><b>ZYLINDERKOPF</b></p>  <p style="text-align: right;"><b>17</b></p>	<p><b>SCHMIERSYSTEM</b></p>  <p style="text-align: right;"><b>18</b></p>	<p><b>ZÜNDANLAGE</b></p>  <p style="text-align: right;"><b>19</b></p>	<p><b>ELEKTROSTARTER</b></p>  <p style="text-align: right;"><b>20</b></p>
<p><b>DROSSELKLAPPENKÖRPER</b></p>  <p style="text-align: right;"><b>21</b></p>	<div style="display: flex; align-items: center;"> <div style="background-color: #cccccc; width: 50px; height: 100px; display: flex; align-items: center; justify-content: center; margin-right: 20px;"> <span style="font-size: 40px; font-weight: bold;">!</span> </div> <div> <p>Alle enthaltenen Angaben sind unverbindlich. Die KTM Sportmotorcycle GmbH behält sich insbesondere das Recht vor, technische Angaben, Preise, Farben, Formen, Materialien, Dienst- und Serviceleistungen, Konstruktionen, Ausstattungen und ähnliches ohne vorheriger Ankündigung und ohne Angabe von Gründen zu ändern bzw. ersatzlos zu streichen, sie an lokale Gegebenheiten anzupassen sowie die Fertigung eines bestimmten Modells ohne vorherige Ankündigung einzustellen. KTM übernimmt keine Haftung für Liefermöglichkeiten, Abweichungen von Abbildungen und Beschreibungen sowie Druckfehler und Irrtümer. Die abgebildeten Modelle enthalten zum Teil Sonderausstattungen, die nicht zum serienmäßigen Lieferumfang gehören.</p> <p>© by KTM Sportmotorcycle GmbH, Mattighofen AUSTRIA; Alle Rechte vorbehalten; Nachdruck, auch auszugsweise, nur mit schriftlicher Genehmigung von KTM Sportmotorcycle GmbH, Mattighofen</p> </div> </div>		



- (2)
- (3)
- (4)
- (5)
- (6)
- (7)
- (10)
- (11)
- (12)
- (13)
- (14)
- (15)
- (16)
- (17)
- (18)
- (19)
- (20)
- (21)
- (22)
- (23)
- (24)

1

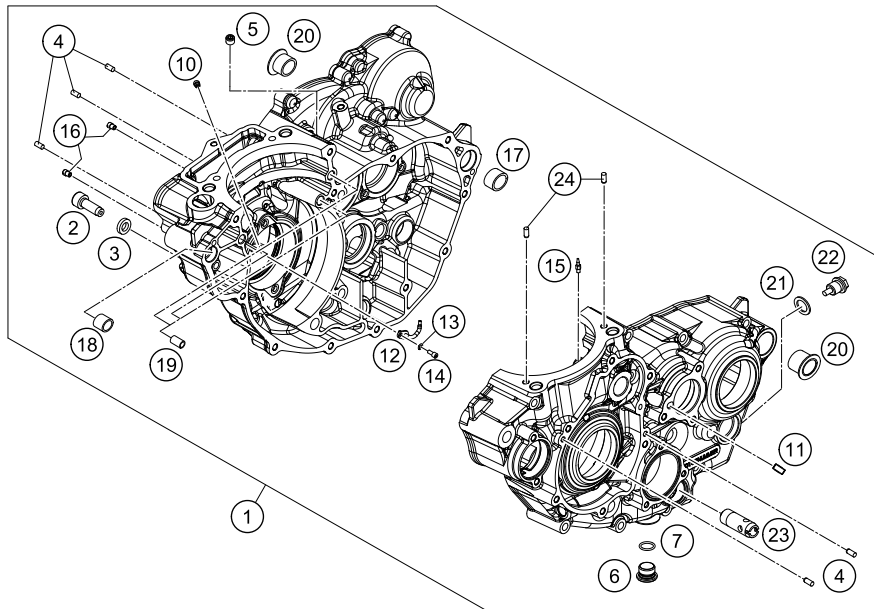
8x 0019 050106,  
5x 590.30.196.000,  
1x 0018 050103,  
1x 0912 060163  
1x 0912 060404,  
6x 750.30.085.000,  
1x 780.33.132.000,  
1x 590.33.018.000,  
1x 590.40.028.000,  
1x 770.38.013.100,  
1x 772.38.061.050,  
1x 772.33.088.000,  
1x 800.30.058.060

**+ WELLENDICHRINGE / SEAL RINGS**

1x 0760 324571,  
1x 0760 405560,  
1x 0760 142460

**+ LAGER / BEARINGS**

2x 773.30.082.200,  
2x 546.32.095.000,  
1x 772.30.058.000, 0625 160041,  
490.30.023.000, 0625 618050,  
0625 062054, 0625 062035



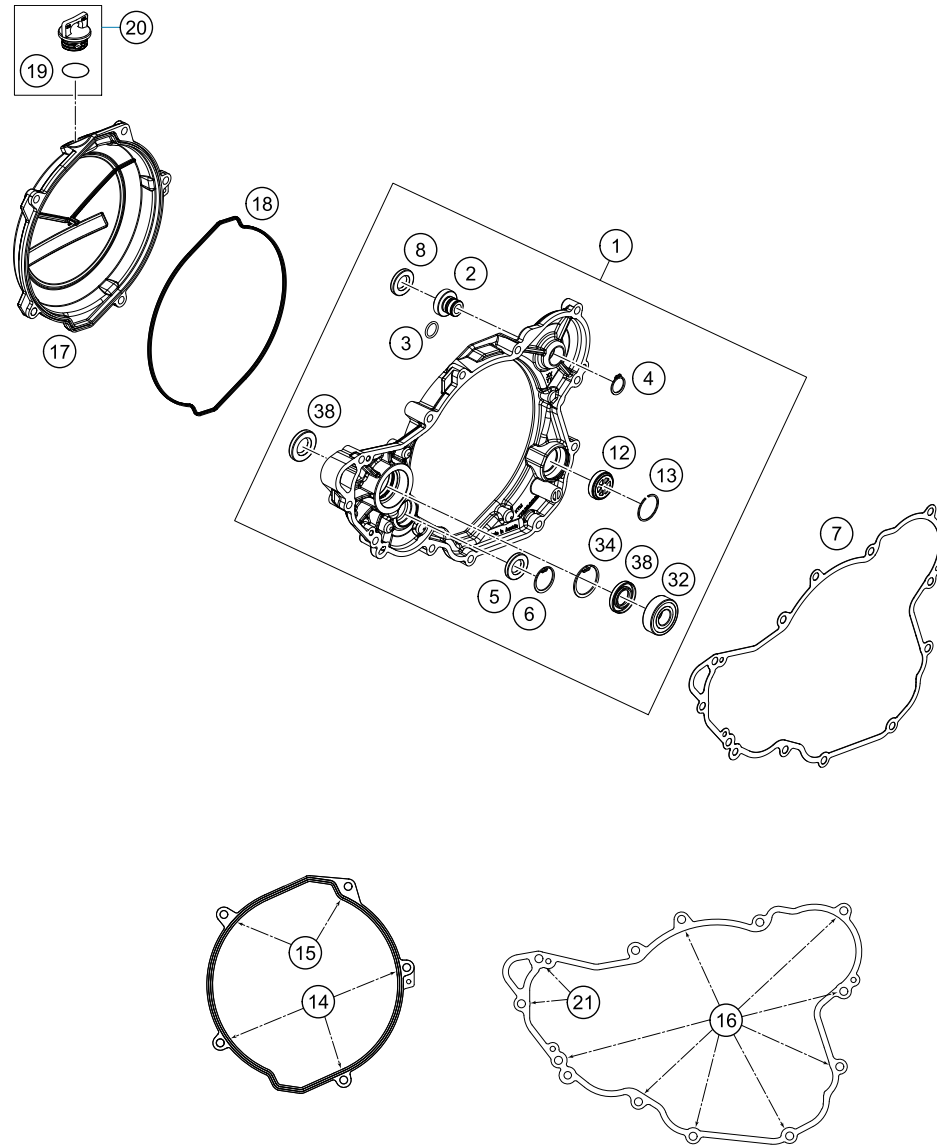
167753010

POS	TEILENUMMER	BEZEICHUNG	STK
1*	77730000344	MOTERGEHÄUSE KPL. 250	1
2	58030080000	FIXIERSCHRAUBE M8 L=23	1
3	58030081000	CU-DICHRING 8 X 14 X 3	1
4	0402040980	NADELROLLE DIN5402 NRB 4X9,8	5
5	0906100100	VERSCHL.SCHR.DIN0906-M10X1	1
6	78036081000	VERSCHLUSSSCHRAUBE M14X1,5	1
7	0770110015	O-RING 11,00X1,50 VITON	1
8	0025060556	SK-BUNDSCHRAUBE M6X55 ISA30	6
9	0025060656	SK-BUNDSCHRAUBE M6X65 ISA30	4
10	80030058060	SPRITZDÜSE "60" M4	1
11	77230066000	DROSSEL M5X10X0.5	1
12	81230164050	ÖLSPRITZDÜSE GEBOGEN GR.50	1
13	0770035020	O-RING 3,5X2,00 NBR	1
14	0912040103	ZYL.-SCHR. DIN 912-M4X10-8.8	1
15	60030063050	ÖLSPRITZDÜSE "50" M5	1
16	59030058000	DÜSE 100	2
17	59030024000	PASSBÜCHSE 17X19X12	1
18	54630027000	PASSBÜCHSE 13,8X11X12 BRÜNIERT	1
19	59030023000	PASSHÜLSE 6X8X11.5	3
20	75030010100	GEHÄUSEBÜCHSE	2
21	58038022000	DICHRING KUPFER 12X18X1,5	1
22	58030021000	ÖLABLASSCHR.B.M.MAGNET M 12X1,5	1
23	77038022000	ÖLANSAUGROHR	1
24	0402050080	ZYLINDERROLLE ZRB 5X8	2
25	0025060856	SK-BUNDSCHRAUBE M6X85 ISA30	2
60	77730099000	DICHTUNGSSATZ MOTOR 250 SX-F	1

C167743010

\* NEUTEIL

X NACH BEDARF



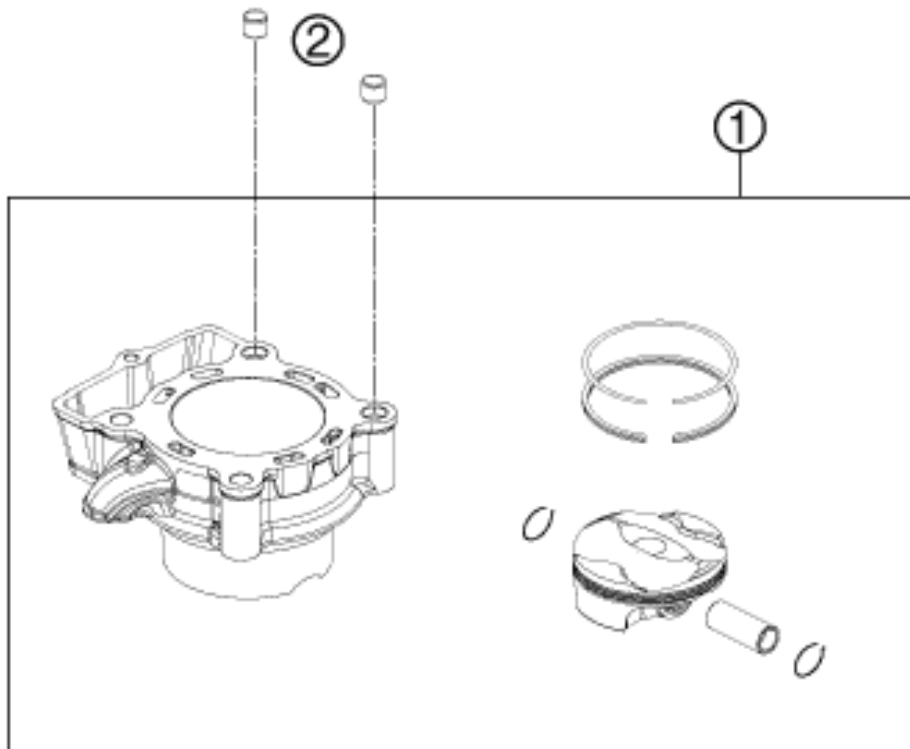
POS	TEILENUMMER	BEZEICHUNG	STK
1	77230001144	KUPPLUNGSDECKEL KPL.	1
2	77230001010	VERSCHLUSS KICKSTARTER	1
3	0770140200	O-RING 14,00X2,00	1
4	0471170010	SICHERUNGSRING DIN0471-17X1	1
5	0760142450	WELLENDICHTRING 14X24X5 VITON	1
6	0472024120	SICHERUNGSRING DIN0472-24X1.2	1
7	77230025000	KUPPLUNGSDECKELDICHTUNG	1
8	0760172870	WELLENDICHTRING 17X28X7	1
12	59030019200	ÖLSCHAUGLAS	1
13	61030019050	SICHERUNGSRING RB 30X1MM	1
14	0025060206	SK-BUNDSCHRAUBE M6X20 ISA30	3
15	0025060456	SK-BUNDSCHRAUBE M6X45 ISA30	2
16	0025060256	SK-BUNDSCHRAUBE M6X25 ISA30	8
17	7723002600015	KUPPLUNGSAUSSENDECKEL	1
18	77230027000	KUPPLUNGSDECKELDICHT.AUSSEN	1
19	0770191015	O-RING 19X3 NBR	1
20	58030120000	% ÖLEINFÜLLSCHR. M24X3 KPL.M	1
21	0025060406	SK-BUNDSCHRAUBE M6X40 ISA30	2
32	0625062022	RILLENKUGELLAGER 6202 C0	1
34	0472300120	SICHERUNGSRING DIN0472 30X1,2	1
38	07601530451	WELLENDICHTRING 15X30X4.5 BAUD	2

147753020

C147773021

\* NEUTEIL

X NACH BEDARF



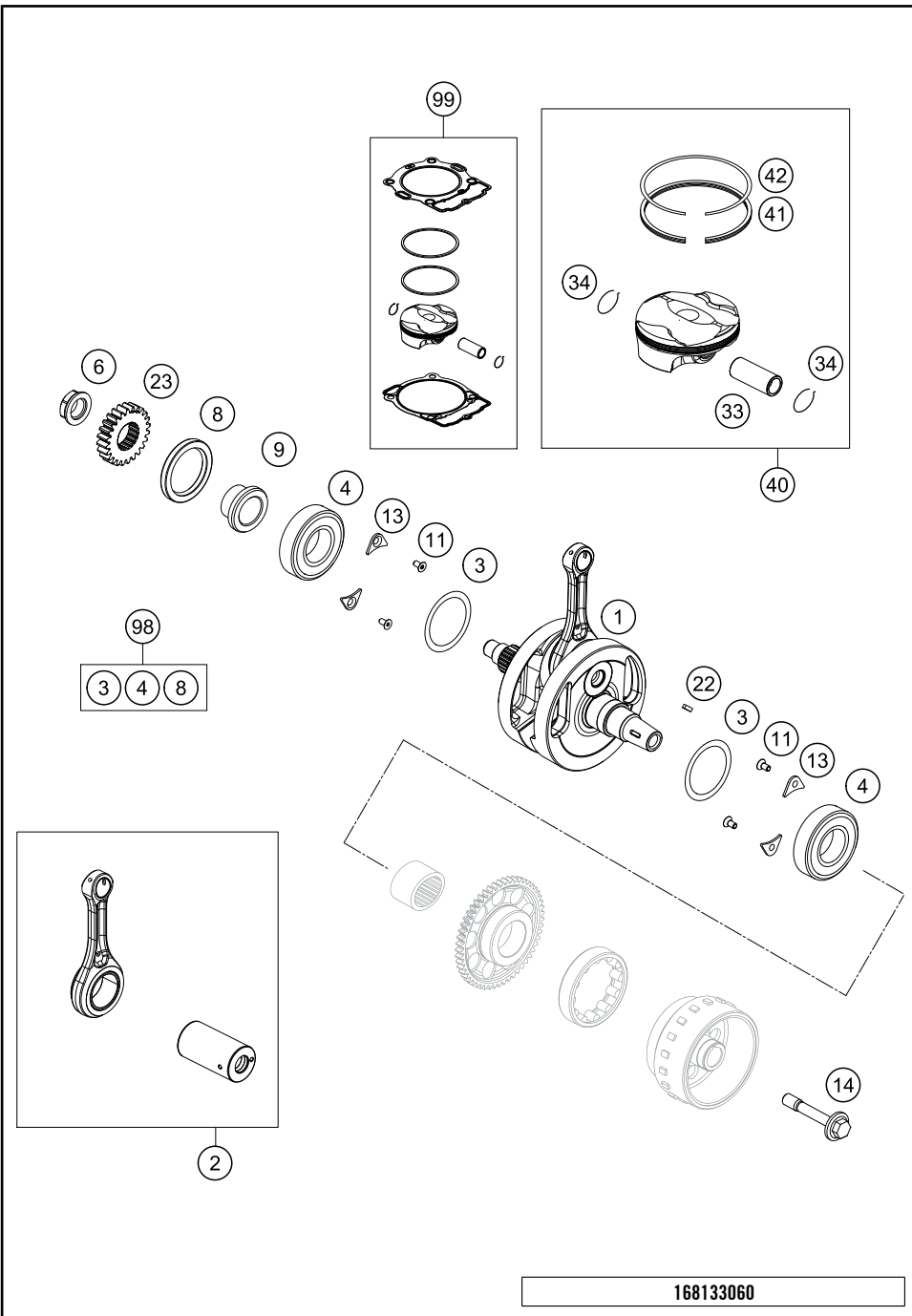
POS	TEILENUMMER	BEZEICHUNG	STK
1	77730038100	ZYLINDER U. KOLBEN	1
2	58530014100	PASSBÜCHSE 10,2X12,5X10	2
3	77230035000	ZYLINDERFUSSDICHTUNG	1

137773040

C147773042

\* NEUTEIL

X NACH BEDARF

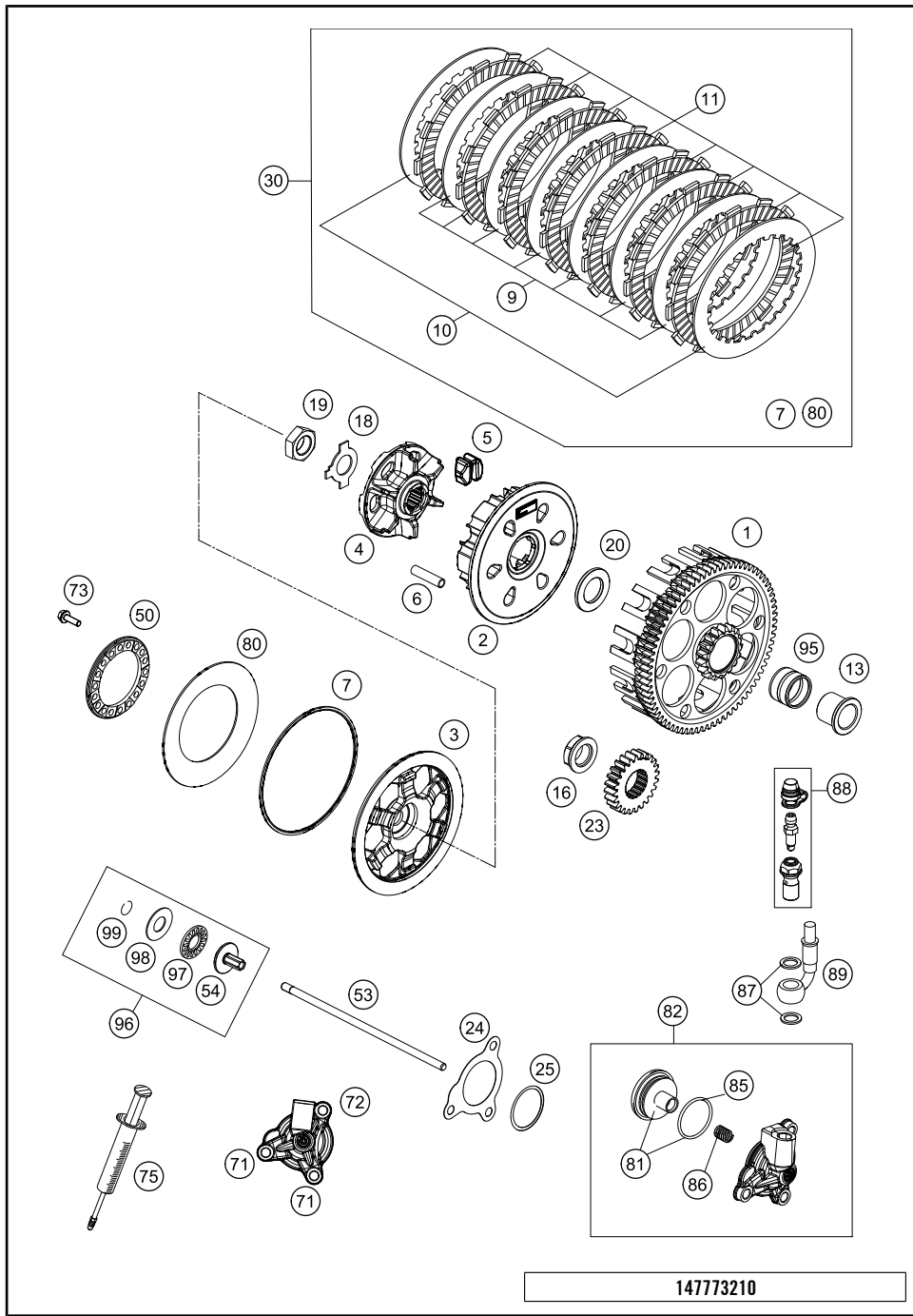


POS	TEILENUMMER	BEZEICHUNG	STK
1	77730118000	KURBELWELLE KPL.	1
2	77730015144	PLEUELREPARATURSATZ	1
3	0988324510	PASSSCHEIBE DIN0988-32X45X0,1	x
3	0988324515	PASSSCHEIBE DIN0988-32X45X0,15	x
3	0988324530	PASSSCHEIBE DIN0988-32X45X0,3	x
4	77330082200	LAGER NJ 206 ECP/HN3C4HVA624	2
6	77230029000	MUTTER PRIMÄRRAD	1
8	0760405560	WELLENDICHTRING A40X55X6 VITON	1
9	77232022000	DISTANZBÜCHSE PRIMÄRRAD	1
11	0019050106S	INNENTORX SENKKOPF M5X10 10.9	4
13	75030085000	HALTEBL. FÜR KURBELWELLENLAGER	4
14	77339010100	ROTORSCHRAUBE M10-1,0X60	1
22	0888030037	SCHEIBENFEDER DIN6888-3X3,7	1
23	77232023024	PRIMÄRRAD 24Z	1
33	77730033200	KOLBENBOLZEN	1
34	77730074000	SICHERUNGSRING	2
40	77730007100 I	KOLBEN I KPL. 250	x
40	77730007100 II	KOLBEN II KPL. 250	x
41	77730032000	ÖLABSTREIFRING 250	1
42	77730030000	KOMPRESSIONSRING 250	1
98	00050002317	KW REP. KIT 250/350 EXC-F	x
99	00050000222	KOLBENKIT GR. I 250 SX-F 13-14	x
99	00050000223	KOLBENKIT GR.II 250 SX-F 13-14	x

168133060

C168133060

\* NEUTEIL X NACH BEDARF



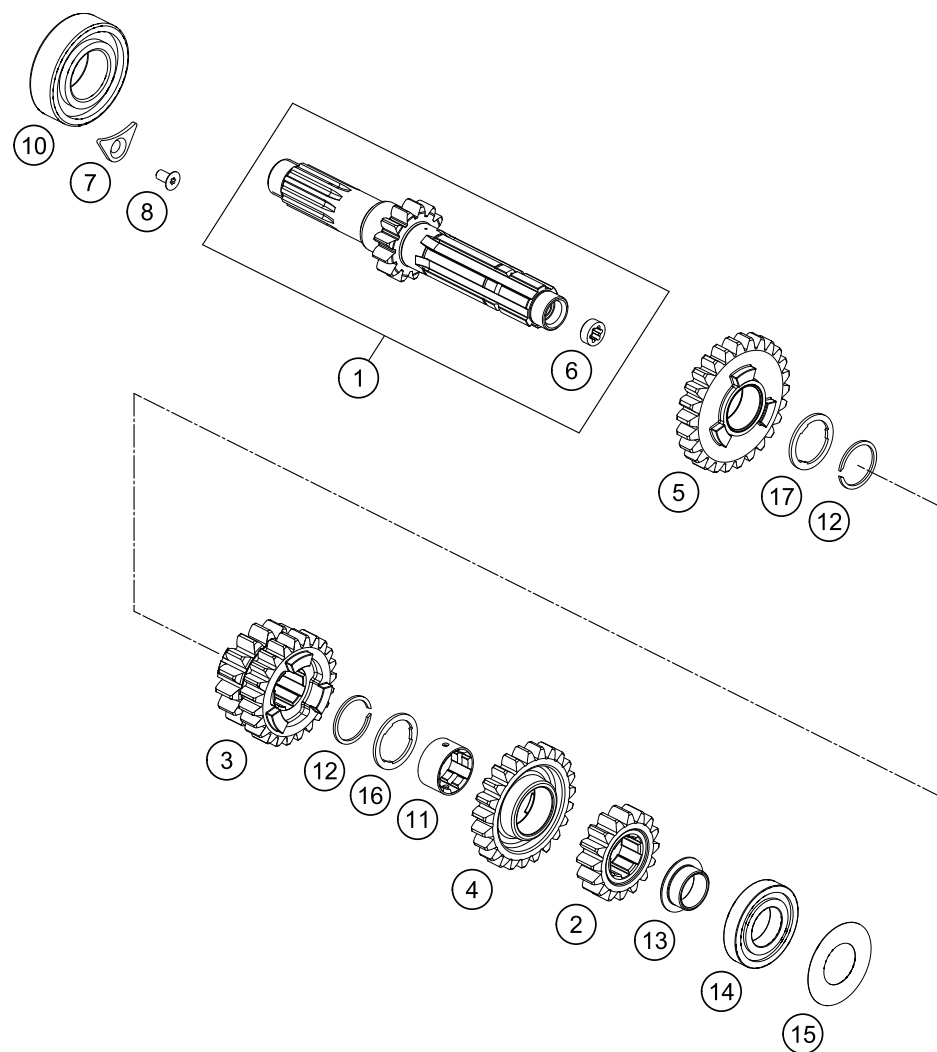
POS	TEILENUMMER	BEZEICHUNG	STK
1	77232001173	KUPPLUNGSKORB	1
2	78132002200	MITNEHMER	1
3	78132003100	KUPPLUNGSDRUCKKAPPE	1
4	78132002111	NABE	1
5	78132025100	DÄMPFUNGSGUMMI	6
6	78132004000	HÜLSE 7.95X33.4	6
7	78132013000	SCHEIBE 112X118X1.5	1
9	59032010200	STAHLLELLE 1.4MM	7
10	59032010100	STAHLLELLE 1MM	2
11	77532011000	BELAGLELLE	8
13	77232015000	BUNDHÜLSE	1
16	77230029000	MUTTER PRIMÄRRAD	1
18	78132018000	SICHERUNGSBLECH	1
19	0936181505	SK.MUTTER DIN0936-M18X1,5 RE.	1
20	77232009000	SCHEIBE 21.8 X 37 X 5.1	1
23	77232023024	PRIMÄRRAD 24Z	1
24	77232062000	DICHTUNG NEHMERZYLINDER	1
25	0770300015	O-RING 30,00X1,50 NBR 70	1
30	77732010110	KUPPLUNGSKIT 250 EXC-F, XCF-W	1
50	78132006100	FEDERTELLER	1
53	77232054000	DRUCKSTANGE	1
54	78032057000	DRUCKPILZ	1
71	0025060166	SK-BUNDSCHRAUBE M6X16 ISA30	2
72	0025060356	SK-BUNDSCHRAUBE M6X35 ISA30	1
73	0025050166	SK-BUNDSCHRAUBE M5X16 ISA30	6
75	50329050000	ENTLÜFT.SPRIITZE HYDR. KUPPLUNG	1
80	78132005000	TELLERFEDER 71X115X1,5 IO=4.64	1
81	77232066000	KOLBEN KPL.	1
82	77232061044	KUPPLUNGSNEHMERZYLINDER KPL_	1
85	54832067000	O-RING	1
86	54832069000	DRUCKFEDER	1
87	42013226000	CU-DICHRING DIN7603-10X16X1	2
88	62513020000	ENTLÜFTUNGSSCHRAUBE KPL. 05	1
89	54832063000	KUPPLUNGSLEITUNG 06	1
95	56532095000	NADELKRANZ K26X30X22 ZW	1
96	78032057044	DRUCKPILZ KPL.	1
97	54637097200	AXIALLAGER AXK 1226/12X26X2	1

147773210

C167743210

\* NEUTEIL X NACH BEDARF





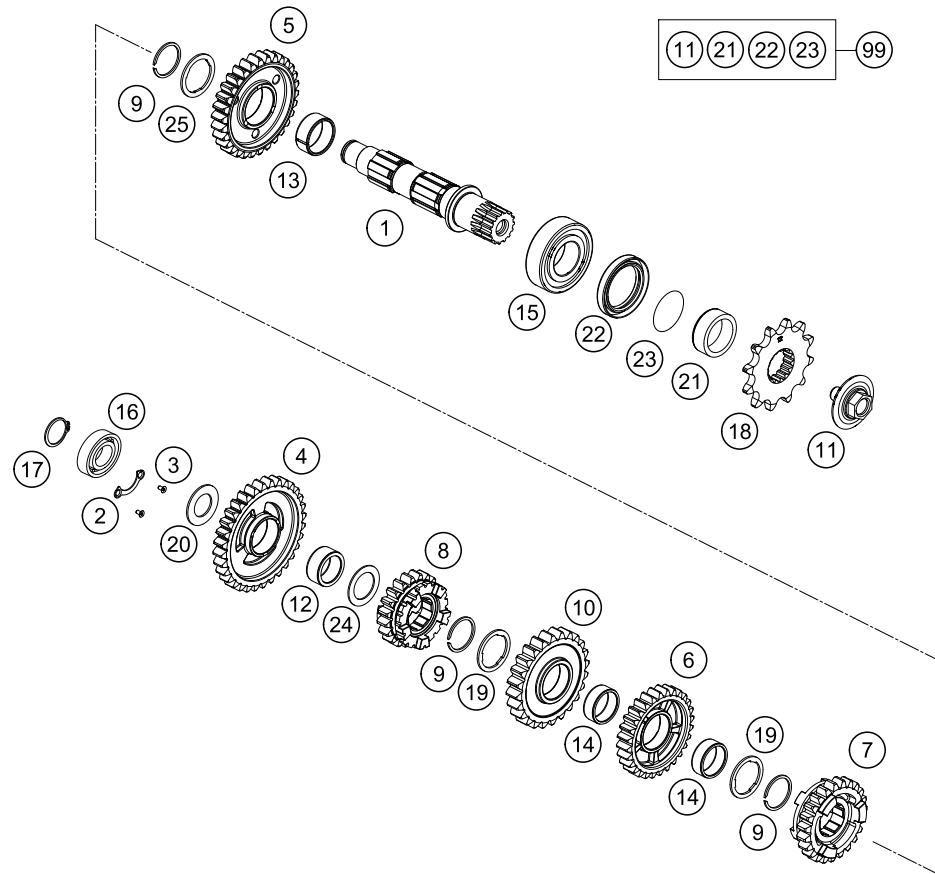
POS	TEILENUMMER	BEZEICHUNG	STK
1	77733001000	ANTRIEBSWELLE KPL. 13Z	1
2	77733102000	FESTRAD 2.GANG, Z=16	1
3	77733103000	SCHIEBERAD 3./4.GANG, Z=16/23	1
4	77733105000	LOSRAD 5.GANG, Z=23	1
5	72033006044	LOSRAD 6. GANG KPL	1
6	78033001110	BÜCHSE	1
7	75030085000	HALTEBL. FÜR KURBELWELLENLAGER	1
8	0019050121S	SENKKOPFSCHRAUBE M5X12 T25 SS	1
10	0625062054	RILLENKUGELLAGER 6205 JR C3	1
11	77733024000	LOSRADBÜCHSE	1
12	50133090000	SPRENGRING 22X1.2	2
13	77733027000	LAGERBÜCHSE	1
14	0625160040	RILLENKUGELLAGER TM 16004 C3	1
15	77233088000	DISTANZSCHEIBE 21X42X0.2	1
16	77733021000	ANLAUFSCHIEBE	1
17	77733022000	ANLAUFSCHIEBE	1

147203330

C157743330

\* NEUTEIL

X NACH BEDARF



147203360

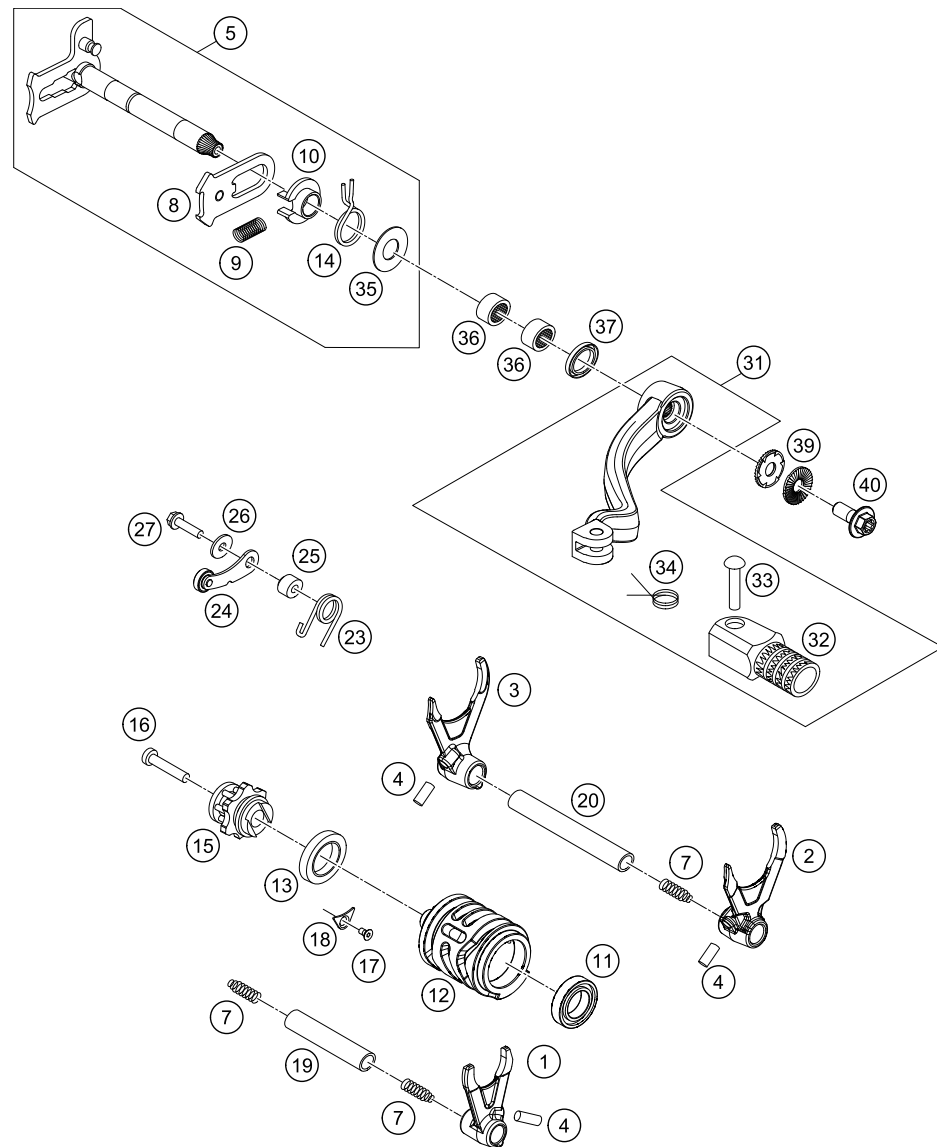
POS	TEILENUMMER	BEZEICHNUNG	STK
1	77733110000	ABTRIEBSWELLE	1
2	78033132000	SICHERUNGSBLECH LAGER ABTW.	1
3	0019050121S	SENKKOPFSCHRAUBE M5X12 T25 SS	2
4	77733011000	LOSRAD 1.GANG, Z=32	1
5	77733112000	LOSRAD 2.GANG, Z=30	1
6	77733114100	LOSRAD 4.GANG, Z=28	1
7	77733115100	SCHIEBERAD 5.GANG, Z=23	1
8	72033016000	SCHIEBERAD 6.GANG, Z=20	1
9	0417024000	SPRENGRING SEEGER SW24	3
10	77733113100	LOSRAD 3.GANG, Z=24	1
11	59033034044	SCHRAUBE 10.9 + TELLERFEDER	1
12	0405202612	NADELKRANZ K 20X26X12	1
13	0405242812	NADELKRANZ K24X28X11,9 GETEILT	1
14	0405222611	NADELKRANZ 22X26X10 GETEILT	2
15	49030023000	ZYLINDERROLLENLAG. NJ205	1
16	0625062035	RILLENKUGELL. 6203 JR2 C3	1
17	0471170015	SICHERUNGSRING DIN0471-17X1,5	1
18	50033029012	KETTENRAD 12-Z	1
18	50033029013	%KETTENRAD 13Z	x
18	50033029014	% KETTENRAD 14-Z	x
19	77733043000	ANLAUFSCHIEBE 23,4X31X1,5	2
20	77233020000	ANLAUFSCHIEBE 17,2X30X1,3	1
21	54633014100	DISTANZBÜCHSE 12MM	1
22	0760324571	WELLENDICHTRING 32X45X7 BSLNBR	1
23	0770020220	O-RING 25,12X1,78 NBR70	1
24	54833080000	ANLAUFSCHIEBE 20,2X30X1	1
25	77733044000	ANLAUFSCHIEBE 24X32X1,5	1
99	00050000941	ABTRIEBSWELLEN REP. KIT 4-TAKT	x

C167743360

\* NEUTEIL

X NACH BEDARF





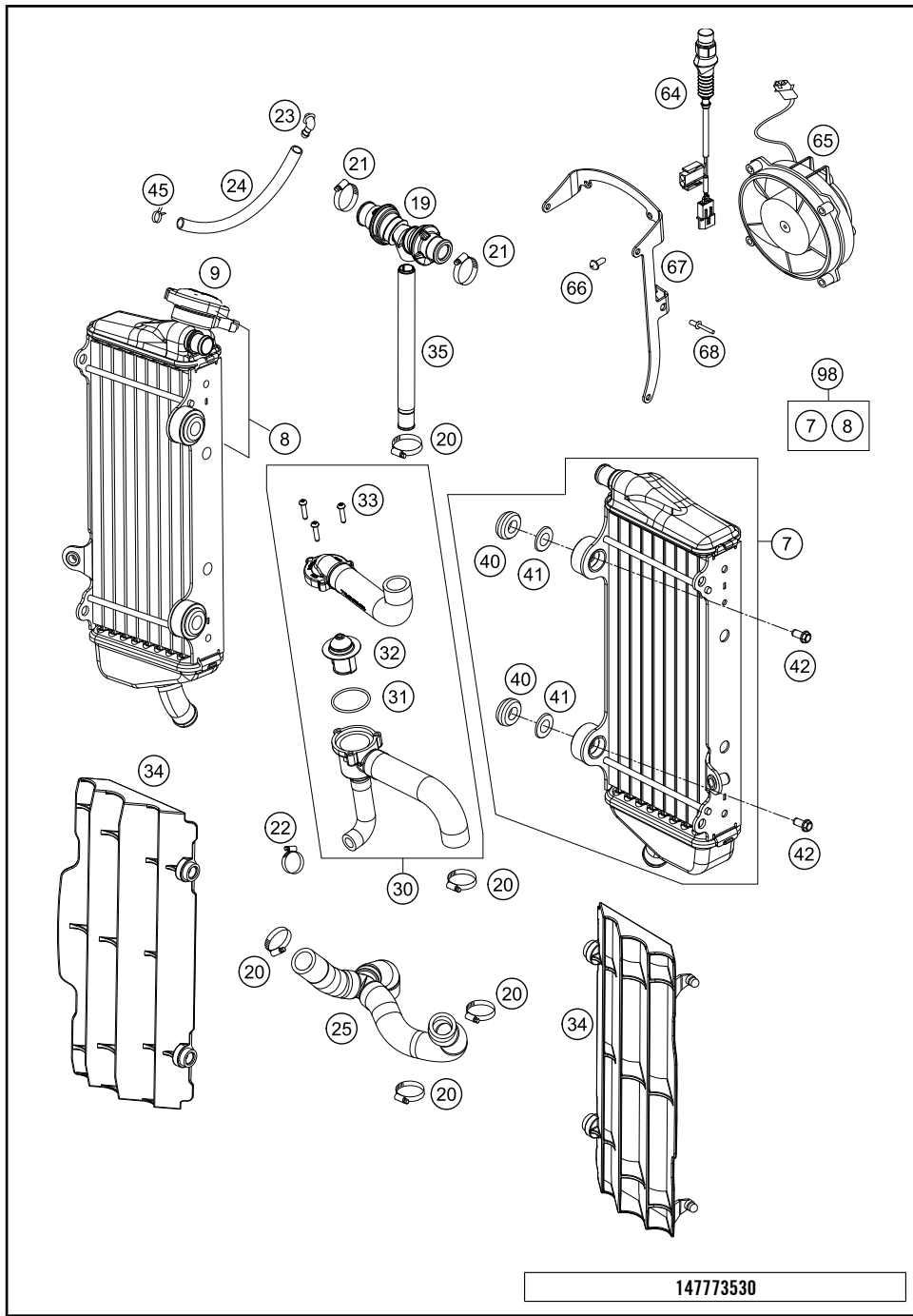
167743410

POS	TEILENUMMER	BEZEICHNUNG	STK
1	77734001000	SCHALTGABEL 5./6. GANG	1
2	54834202000	SCHALTGABEL 2./4. GANG	1
3	54834203000	SCHALTGABEL 1./3. GANG	1
4	0402061480	NADELROLLE NRB 6X14,8	3
5	54834005133	SCHALTWELLE EINBAUFERTIG	1
7	58038023200	DRUCKFEDER 0,9MM	3
8	61234008044	GLEITBLECH KPL.	1
9	56534013100	SPANNFEDER 0,8MM	1
10	54634020000	FEDERFÜHRUNG	1
11	0625069034	RILLENKUGELLAGER 6903 JRX C4	1
12	54834212200	SCHALTWALZE	1
13	0625618050	RILLENKUGELLAGER 6805-25X37X7	1
14	54834014000	RÜCKHOLFEDER 03	1
15	77234015000	SCHALTARRETIERUNG ZSB	1
16	0912060353	ISK.SCHRAUBE DIN 912 M6X35	1
17	0019050106S	INNENTORX SENKKOPF M5X10 10.9	1
18	75030085000	HALTEBL. FÜR KURBELWELLENLAGER	1
19	54834019000	SCHALTSCHIENE ANTR. 250/300	1
20	54834020000	SCHALTSCHIENE 250 - 380	1
23	60034023000	ARRETIERHEBELFEDER 03	1
24	50334024144	ARRETIERHEBEL KPL. 08	1
25	54634052300	HÜLSE FÜR ARRETIERHEBEL	1
26	0021050003	SCHEIBE DIN 9021 A 5,3	1
27	0025050206	SK-BUNDSCHRAUBE M5X20 ISA30	1
31	59034031000	SCHALTHEBEL	1
32	54634131000	AUFTRITT FÜR SCHALTHEBEL 250	1
33	54634031050	BOLZEN 6X25 FÜR SCHALTHEBEL	1
34	54634032100	SCHALTHEBELFEDER	1
35	54634050000	ANLAUFSCHLEIBE 14X30X1	1
36	54632095000	NADELHÜLSE HK 1412 14X20X12	2
37	0760142460	WELLENDICHRING 14X24X6 B	1
39*	50233041500	NORDLOCKSCHEIBE M6	1
40*	0024060156S	SK-BUNDSCHRAUBE M6X15 ISA30	1

C167743410

\* NEUTEIL

X NACH BEDARF

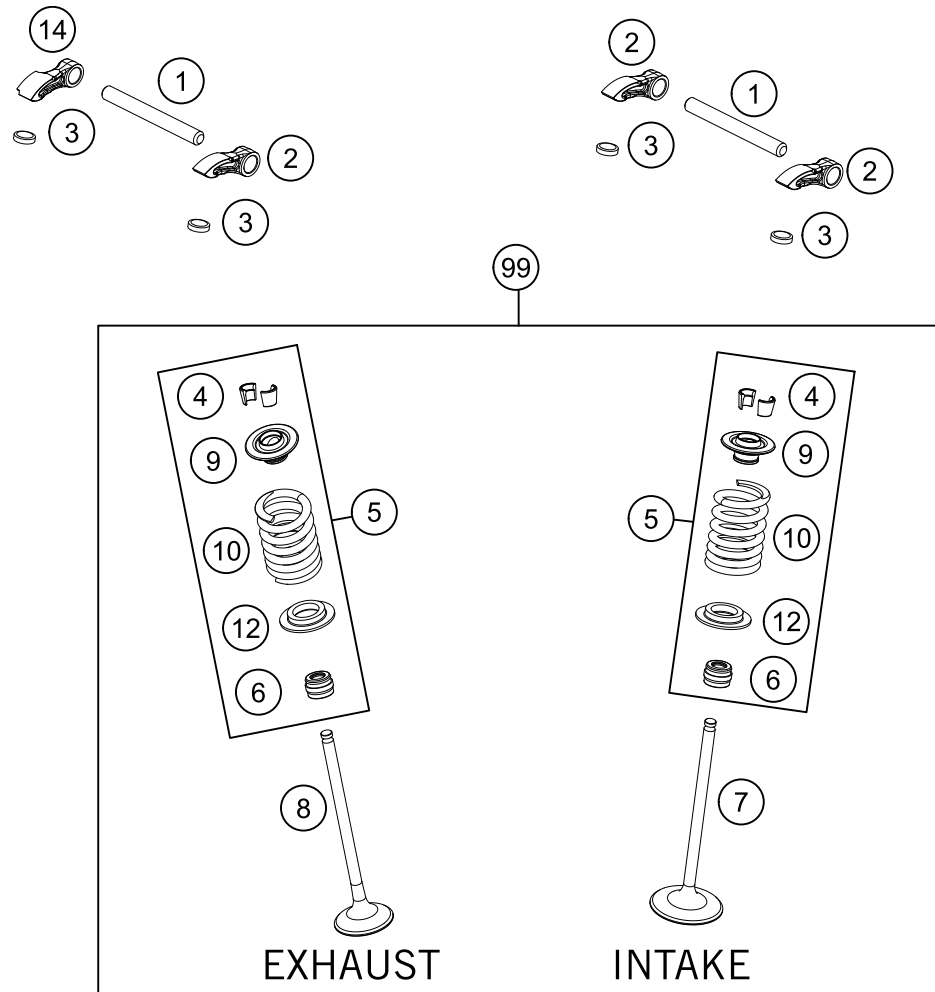


POS	TEILENUMMER	BEZEICHNUNG	STK
7	77035007500	KÜHLER LINKS "15623U"	1
8	78035008400	KÜHLER RECHTS "15556U"	1
9	77335016000	KÜHLERVERSCHLUSS KLEIN 1,8 BAR	1
19	77235071044	Y-STÜCK KPL.	1
20	10001020000	SCHLAUCHKLEMME NORMA 18-29	5
21	42013037400	SCHLAUCHKLEMME NORMA 14/24	2
22	58335099000	SCHLAUCHKLEMME GEMI 10-16	1
23	50303089000	WINKELSTÜCK '97	1
24	50335030001	PVC-SCHLAUCH 6X9 PER METER	x
25	77235025033	KÜHLERSCHL. MIT Y-STÜCK	1
30	77735126033	KÜHLERSCHL. KPL. M. THERM. '14	1
31	0770320020	O-RING 32,00X2,00	1
32	59435017000	THERMOSTAT 70 GRAD 04	1
33	0016040183	SCHRAUBE FÜR KUNSTSTOFF D=4X18	3
34	7733503400030	KÜHLERSCHUTZ SCHWARZ	x
34	7733503400004	KÜHLERSCHUTZ ORANGE	x
35	77235073000	EINSCHRAUBSTUTZEN L=172,5	1
40	41001052000	GUMMITÜLLE	4
41	77335001000	SCHEIBE KÜHLERBEFESTIGUNG 08	4
42	0023060123	BUNDSCHRAUBE M6X12 ISA	4
45	59007017000	YDNAC-KLAMMER 10096F (9,6MM)	1
64	77735045000	THERMOSCHALTER 95°C M14X1,5	1
65	58435041000	LÜFTER KPL. 12V LC4 2000	1
66	0081050181	EJOT PT SCHRAUBE K50X18 T20	3
67	81235943000	LÜFTERHALTERUNG HUSABERG	1
68	0011400800	BLINDNIETE 4,0X 8 ALU	3
98	00050000131	KÜHLERKIT 08-14	1

147773530

C167743530

\* NEUTEIL X NACH BEDARF



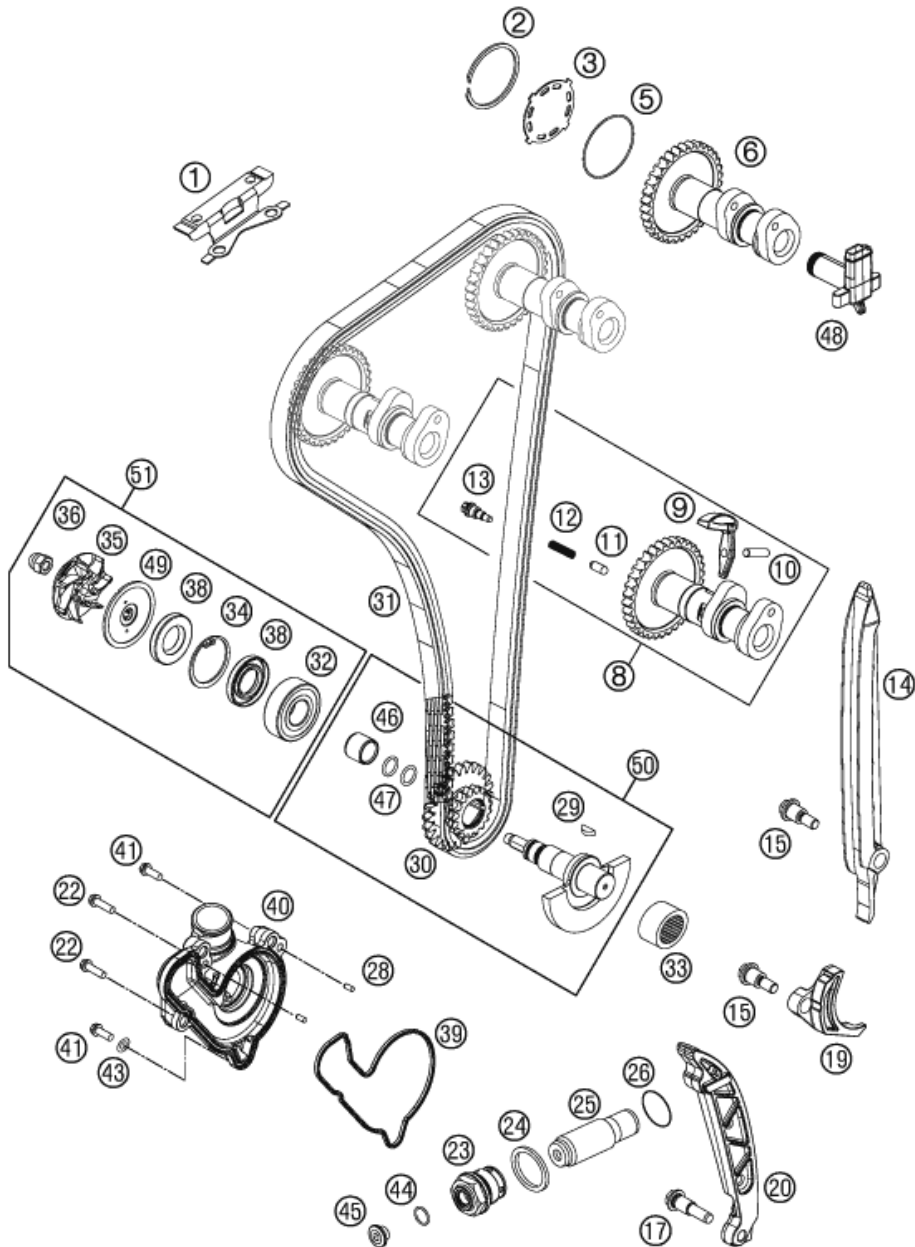
POS	TEILENUMMER	BEZEICHUNG	STK
1	77236056000	SCHLEPPHEBELACHSE	2
2	77236060000	SCHLEPPHEBEL	3
3	77036035172	SHIM D=8,9/1,72	X
3	77036035176	SHIM D=8,9/1,76	X
3	77036035180	SHIM D=8,9/1,80	X
3	77036035184	SHIM D=8,9/1,84	X
3	77036035188	SHIM D=8,9/1,88	X
3	77036035192	SHIM D=8,9/1,92	X
3	77036035196	SHIM D=8,9/1,96	X
3	77036035200	SHIM D=8,9/2,00	X
3	77036035204	SHIM D=8,9/2,04	X
3	77036035208	SHIM D=8,9/2,08	X
3	77036035212	SHIM D=8,9/2,12	X
3	77036035216	SHIM D=8,9/2,16	X
3	77036035220	SHIM D=8,9/2,20	X
3	77036035224	SHIM D=8,9/2,24	X
3	77036035228	SHIM D=8,9/2,28	X
3	77036035232	SHIM D=8,9/2,32	X
3	77036035236	SHIM D=8,9/2,36	X
3	77036035240	SHIM D=8,9/2,40	X
3	77036035244	SHIM D=8,9/2,44	X
3	77036035248	SHIM D=8,9/2,48	X
3	77036035252	SHIM D=8,9/2,52	X
3	77036035256	SHIM D=8,9/2,56	X
3	77036035260	SHIM D=8,9/2,60	X
4	77036033000	VENTILKEGELSTÜCK 05	8
5	77736128244	VENTILFEDERKIT	1
6	77036027000	VENTILSCHAFTDICHTUNG	4
7	77736030000	EINLASSVENTIL	2
8	77736031000	AUSLASSVENTIL	2
9	77736232000	VENTILFEDERTELLER	4
10	77036028300	VENTILFEDER GELB / ORANGE	4
12	77536036100	VENTILFEDERAUFLAGE	4
14	77736060000	SCHLEPPHEBEL	1
99	77736030110	VENTIL KIT 250 EXC-F,XCF-W 14	1

147773610

C147773612

\* NEUTEIL

X NACH BEDARF



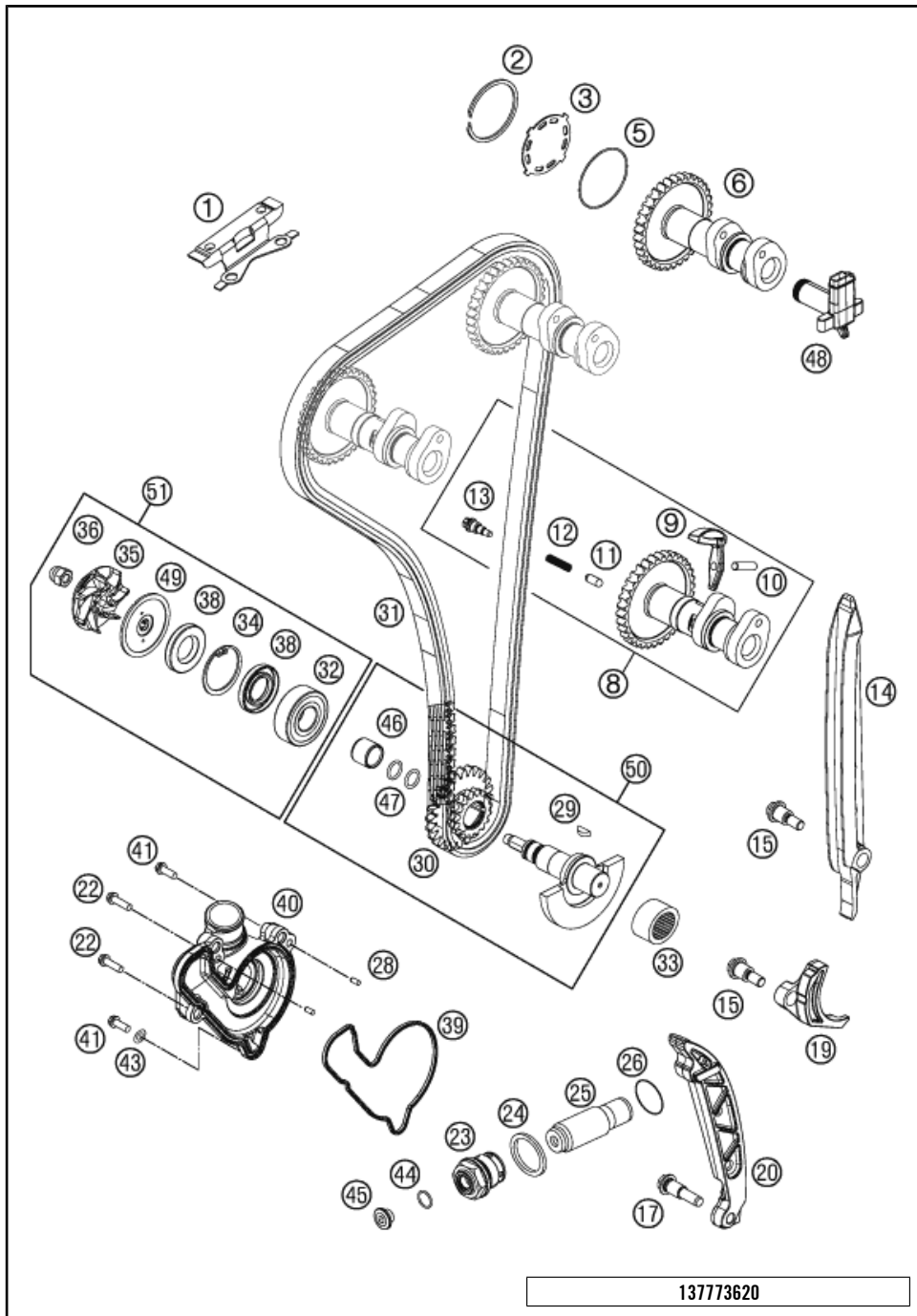
POS	TEILENUMMER	BEZEICHNUNG	STK
1	79236004000	STEUERKETTENFÜHRUNG OBEN	1
2	0472042150	SPRENGRING SB42	1
3	77736082000	ENTLÜFTUNGSBLECH	1
5	0770400010	O-RING 40,00X1,00 VITON	1
6	77736109000	NOCKENWELLE EINLASS	1
8	77736110044	NOCKENWELLE AUSLASS MIT DEKO	1
9	77736016000	DEKO HEBEL	1
10	0402051880	NADELROLLE NRB 5X18,8 G2	1
11	77336016055	DEKO FEDERSTIFT L=10,7 06	1
12	77336017030	DEKOFEDER	1
13	77336017050	DEKO VERSCHLUSSSCHRAUBE	1
14	77236001000	FÜHRUNGSSCHIENE	1
15	77236001160	LAGERSCHRAUBE M6	2
17	77236002160	LAGERSCHRAUBE M8	1
19	77236005000	AUSFALLSCHUTZ	1
20	77236002000	SPANNSCHIENE	1
22	0025060406	SK-BUNDSCHRAUBE M6X40 ISA30	2
23	77336008000	VERSCHL.SCHR. KETTENSP.M24X1,5	1
24	0603242920	CU-DICHTRING DIN7603 A24X29X2	1
25	77036003000	KETTENSPELLER HYDR. 05	1
26	0770180020	O-RING 18,00X2,00 NBR 70	1
28	0402040980	NADELROLLE DIN5402 NRB 4X9,8	2
29	0888030037	SCHEIBENFEDER DIN6888-3X3,7	1
30	77236076000	STEUERTRIEBDOPPELRAD	1
31	77236013000	STEUERKETTE	1
32	0625062022	RILLENKUGELLAGER 6202 C0	1
33	77230058000	NADELLAGER NK16/16	1
34	0472300120	SICHERUNGSRING DIN0472 30X1,2	1
35	81235055020	WASSERPUMPENRAD	1
36	61230045000	HUTMUTTER M6 NIRO	1
38	07601530451	WELLENDICHTRING 15X30X4.5 BAUD	2
39	77735053000	WASSERPUMPENDECKELDICHUNG	1
40	77735052000	WASSERPUMPENDECKEL	1
41	0025060256	SK-BUNDSCHRAUBE M6X25 ISA30	2
43	0603061001	DICHTRING KUPFER 6X10X1	1
44	0770010010	O-RING 10,00X1,00 NBR 70 SH	1
45	77236080100	VERSCHLUSSSCHRAUBE	1
46	77236072020	VERSCHEISSBÜCHSE WAPU	1

137773620

C147773622

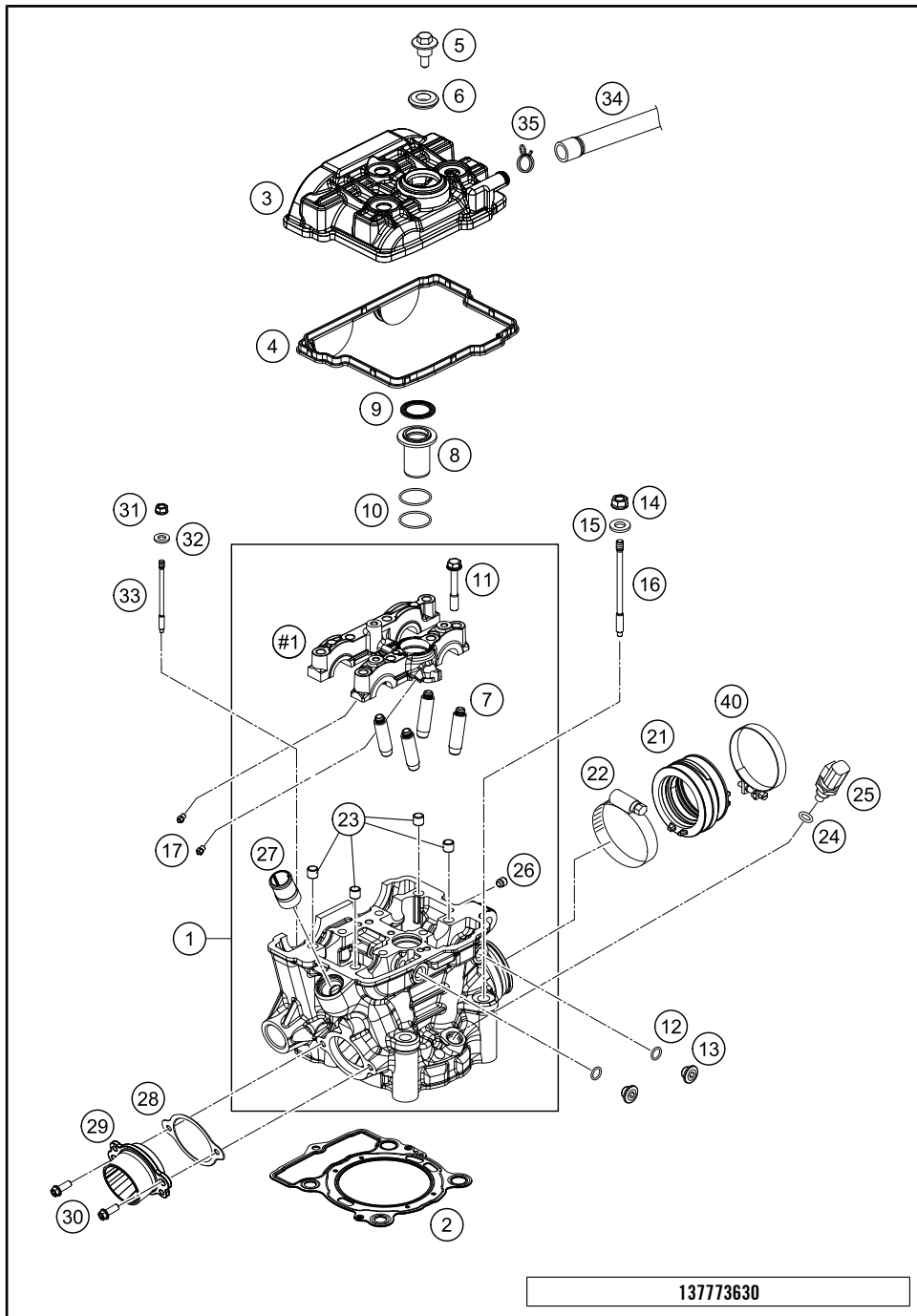
\* NEUTEIL

X NACH BEDARF



POS	TEILENUMMER	BEZEICHUNG	STK
47	07700900151	O-RING 9x1,5 V80 SH	2
48	77236081000	WINKELSTÜCK MOTORENTLÜFTUNG	1
49	81235055110	SCHEIBE WASSERPUMPE	1
50	77536072033	AGW VORMONTIERT	1
51	77235055010	WASSERPUMPEN REP. KIT 11-14	x

C147773622 \* NEUTEIL X NACH BEDARF



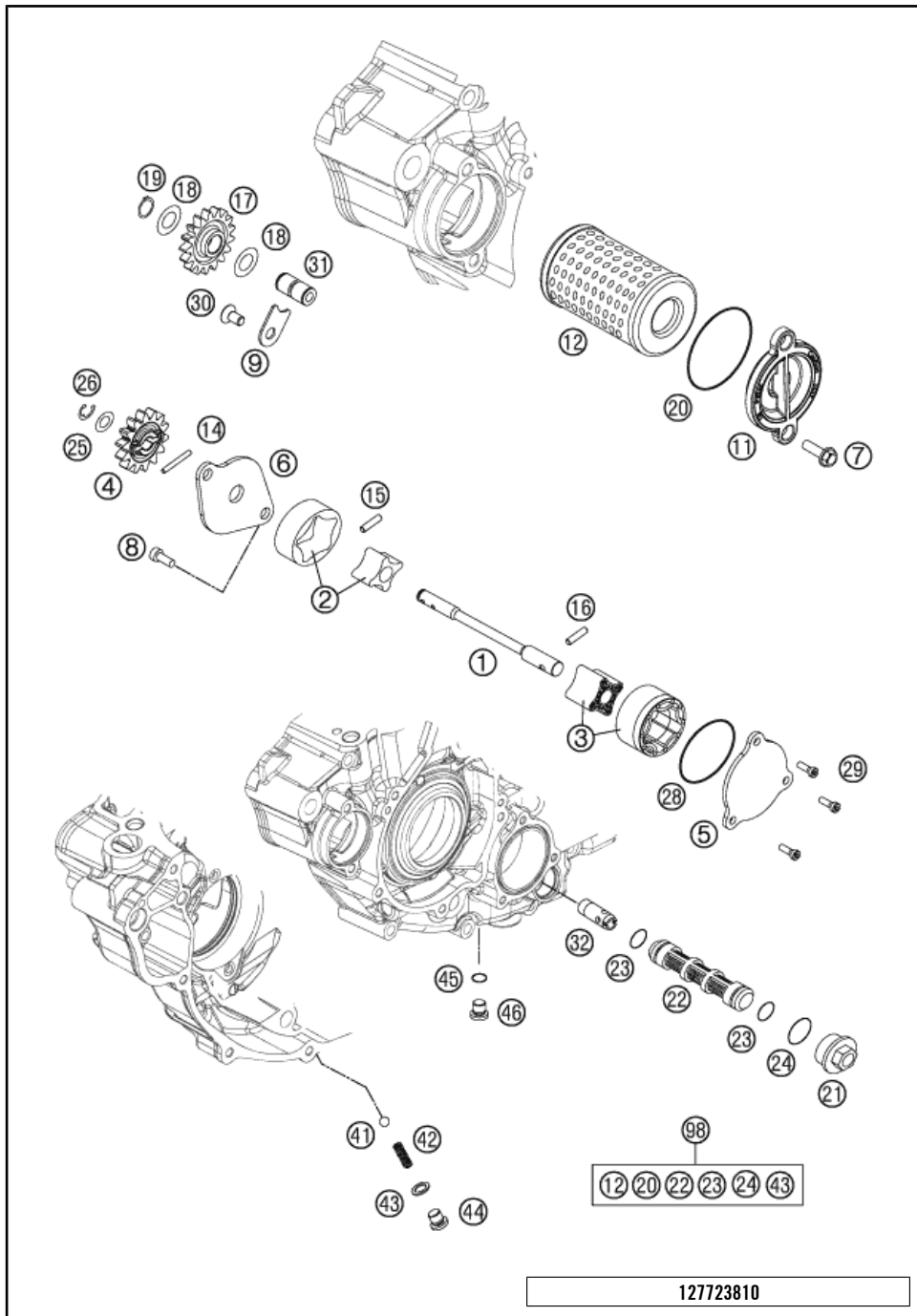
137773630

POS	TEILENUMMER	BEZEICHUNG	STK
1	77736220044	ZYLINDERKOPF KPL.	1
2	77730036085	ZYLINDERKOPFDICHTUNG	1
3	7773605200033	VENTILDECKEL	1
4	77736053000	VENTILDECKELDICHTUNG	1
5	77736054150	VENTILDECKELSCHRAUBE M6 08	3
6*	77036054150	DICHTGUMMI F. BUNDSCHRAUBE	3
7	77136026001	VENTILFÜHRUNG AUSLASS	4
8	77736075000	KERZENSCHACHTEINSATZ	1
9	77736053050	KERZENSCHACHTDICHTUNG 06	1
10	0770260015	O-RING 26,00 X1,50	2
11	777330067142	BUNDSCHRAUBE M7X1X42	8
12	07700900151	O-RING 9x1,5 V80 SH	2
13	77236080000	%VERSCHLUSSSCHRAUBE	2
14	77736088210	BUNDMUTTER M10X1,25 SW13	4
15	77736089010	SCHEIBE 19X10,5X2,5	4
16	77230044000	STIFTSCHRAUBE M10X1,25	4
17	60030063050	ÖLSPRITZDÜSE "50" M5	4
21	77236044000	GUMMIMUFFE EFI	1
22	61036047000	SCHLAUCHSCHELLE GEMI 63MM 05	1
23	77036090000	PASSBÜCHSE(LAGERBR.)7/9/8 '05	4
24	0770100020	O-RING 10,00X2,00 SILICON	1
25	60011252000	TEMPERATURSENSOR WASSER LC8 02	1
26	59030296000	VERSCHLUSSSCHRAUBE M. FURCHGEW	1
27	58030010200	EINSCHRAUBSTUTZEN M20X1.5	1
28	77236041000	DICHTUNG AUSPUFFFLANSCH	1
29	77736039000	MOTORFLANSCH FEINGUSS	1
30	0025060166S	SK-BUNDSCHRAUBE M6X16 ISA30 SS	2
31	77736088106	BUNDMUTTER M6X1 SW8	1
32	0125060003	UNTERLEGSCHIBE DIN0125 A 6,4	1
33	777330043000	STIFTSCHRAUBE M6	1
34	77538087000	MOTORENTLÜFTUNGSSCHLAUCH	1
35	58431082300	YDNAC-KLAMMER 10173 (18MM)	1
40	77236048000	SCHLAUCHSCHELLE GEMI 58	1

C167743630

\* NEUTEIL

X NACH BEDARF

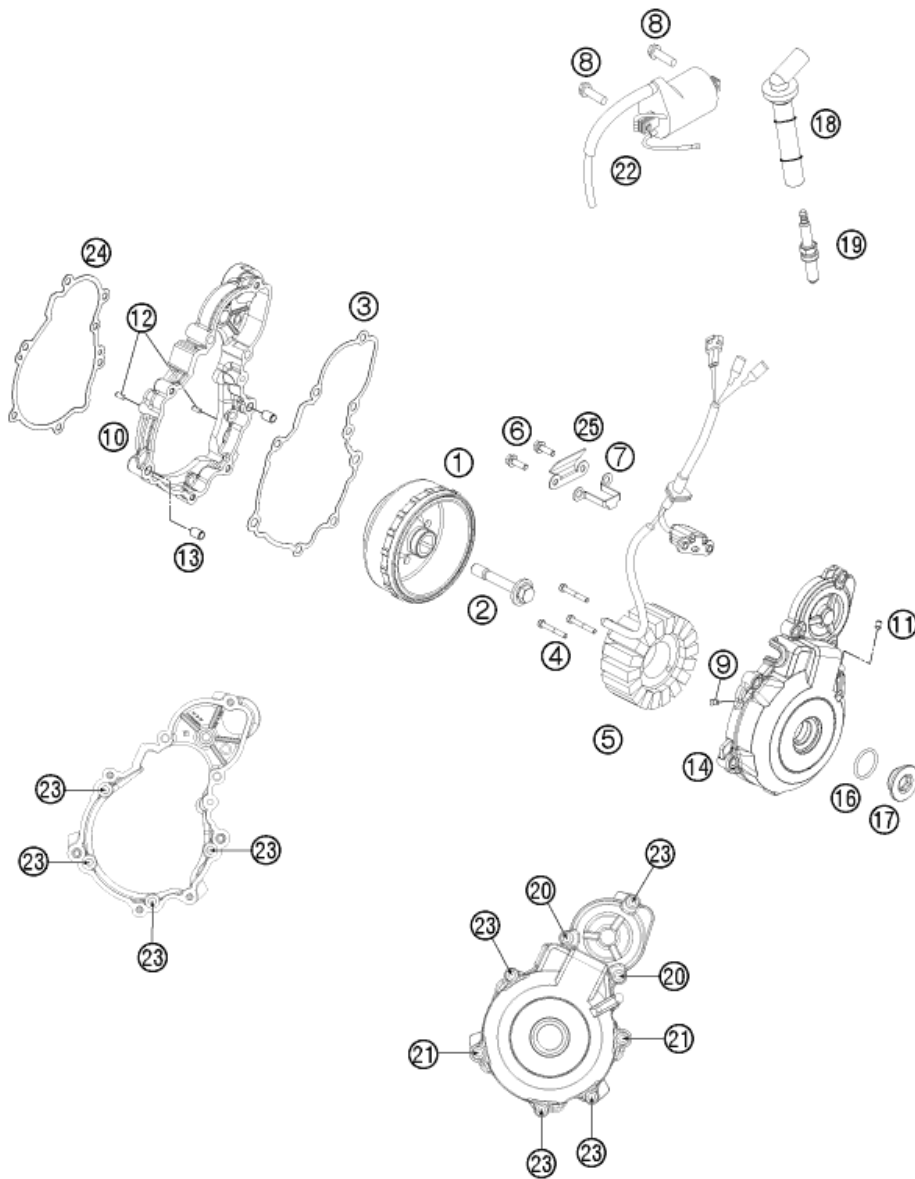


POS	TEILENUMMER	BEZEICHNUNG	STK
1	77238102000	ÖLPUMPENWELLE	1
2*	59038011112	ÖLPUMPENROTORSATZ 12MM KPL.	1
3	61238111000	ROTORSATZ KPL. 22MM	1
4	77038001100	ÖLPUMPENRAD 14Z. 06	1
5	78038004000	ÖLPUMPENDECKEL SAUGPUMPE	1
6	77238003100	ÖLPUMPENDECKEL RE.	1
7	0025060166	SK-BUNDSCHRAUBE M6X16 ISA30	2
8	0984050123S	ZYL.SCHRAUBE DIN6912 M5X12 8.8	2
9	77238061050	AXIALSICHERUNG ÖLPUMPEN ZWR	1
11	77338041200	ÖLFILTERDECKEL 08	1
12	77338005100	ÖLFILTER 07	1
14	0402251980	NADELROL. DIN5402 NRA 2,5X19,8	1
15	0402251180	NADELROLLE DIN5402 NRB2,5X11,8	1
16	0402041580	NADELROLLE NRB 4X15,8 G2	1
17	77038006100	ÖLPUMPENZWISCHENRAD	1
18	0988121805	PASSSCHEIBE DIN0988-12X18X0,50	2
19	0471120010	SICHERUNGSRING DIN0471-12X1	1
20	07703305178	O-RING 33,05X1,78	1
21	59038017100	VERSCHLU.SCHRAUBE M20X1,5 SW13	1
22	59038016100	ÖLSIEB	1
23	07701250151	O-RING 12,5 X 1,5 VITON V75	2
24	0770020170	O-RING 17,17X1,78 GLO	1
25	58038007755	ANLAUFSCHIEBE 8,1 X 15 X 0,5	1
26	0799060000	SICH.SCHEIBE DIN6799-RS 6,0	1
28	0770440020	O-RING 44,00X2,00 VITON	1
29	0984050163S	ZYL.SCHRAUBE DIN6912 M5X16 8.8	3
30	0018050103	INNENTORX LINSENK. M5X10 8.8	1
31	77038013100	LAGERZAPFEN ÖLPUMP.ZW.RAD 05	1
32	77038022000	ÖLANSAUGROHR	1
41	0401090003	KUGEL DIN5401-9	1
42	58038023300	DRUCKFEDER L=25MM D=1MM	1
43	58038022000	DICHTRING KUPFER 12X18X1,5	1
44	0908120153	VERSCHLU.SCHR. DIN0908-M12X1,5	1
45	0770110015	O-RING 11,00X1,50 VITON	1
46	78036081000	VERSCHLUSSSCHRAUBE M14X1,5	1
98	00050000083	ÖLFILTER SERVICE KIT SX-EXC	x

127723810

C167743810

\* NEUTEIL X NACH BEDARF



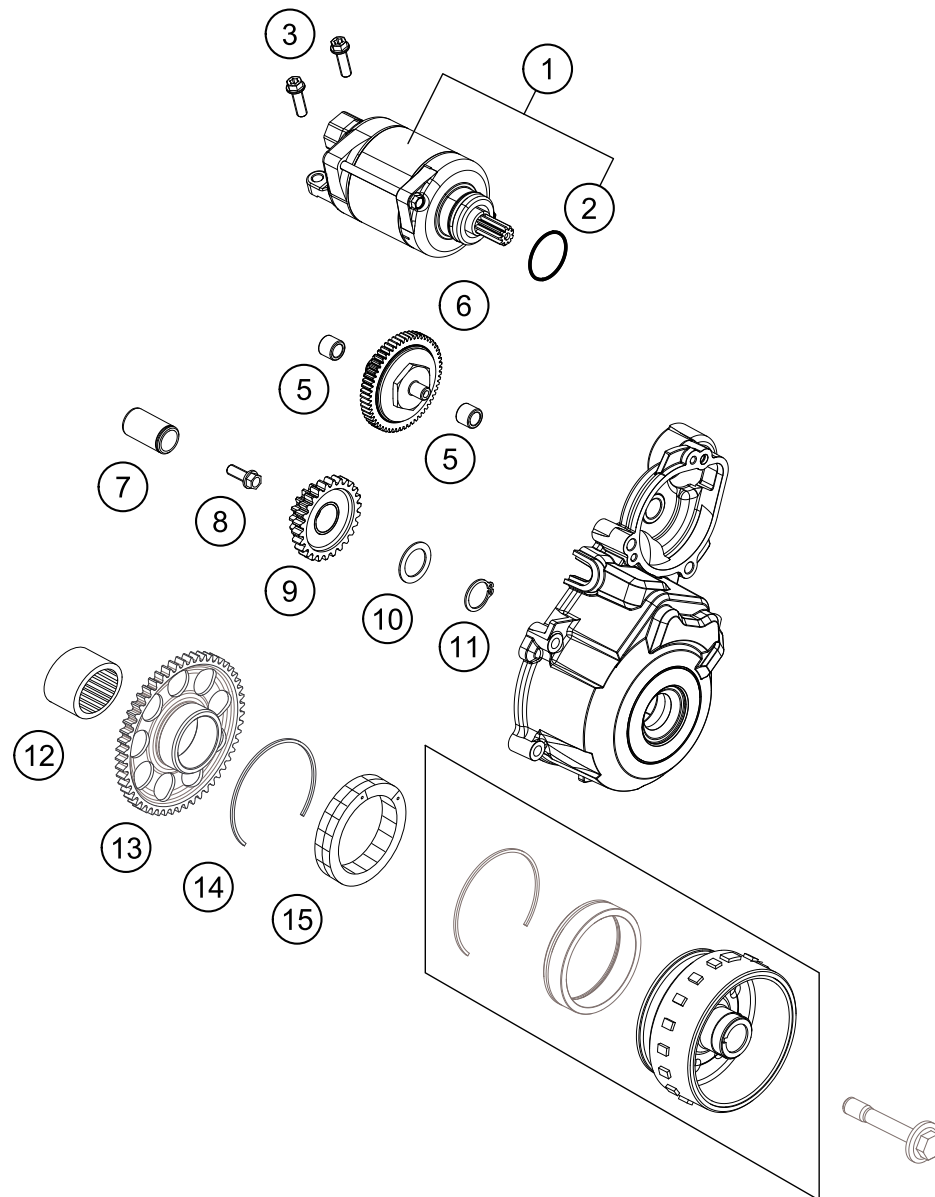
POS	TEILENUMMER	BEZEICHNUNG	STK
1	77539005144	ROTOR EFI KPL.	1
2	77339010100	ROTORSCHRAUBE M10-1,0X60	1
3	77530042000	ZÜNDUNGSDECKELDICHTUNG	1
4	0912050303	ISK.SCHRAUBE DIN 912 M5X30	3
5	77539004000	STATOR	1
6	0025050166	SK-BUNDSCHRAUBE M5X16 ISA30	2
7	77530002050	KABELSICHERUNGSBLECH EXC	1
8	0026060186	BUNDSCHR. M6X18 ISA30 SCHABEN.	2
9	80030058060	SPRITZDÜSE "60" M4	1
10	7753000200015	ZÜNDUNGSDECKEL INNEN	1
11	0913050063	GEWINDESTIFT DIN 913 M5X6	1
12	0402040980	NADELROLLE DIN5402 NRB 4X9,8	2
13	59030023000	PASSHÜLSE 6X8X11.5	2
14	7753001200015	ZÜNDUNGSDECKEL AUSSEN	1
16	07700240251	O-RING 24X2,5 VITON	1
17	7723000206030	%VERSCHLUSSSCHRAUBE M24X1,5	1
18	77739090000	ZÜNDKERZENSTECKER "XF05EMGDK"	1
19	77839093000	ZÜNDKERZE NGK LMAR9AI-10	1
20	0025060506	SK-BUNDSCHRAUBE M6X50 ISA30	2
21	0025060306	SK-BUNDSCHRAUBE M6X30 ISA30	2
22	58439006000	ZÜNDSPULE IG3826 KOKUSAN '96	1
23	0025060256	SK-BUNDSCHRAUBE M6X25 ISA30	8
24	77530040000	ZÜNDUNGSDECKELDICHTUNG	1
25	77530002060	HALTEBLECH	1

127753910

C147773912

\* NEUTEIL

X NACH BEDARF



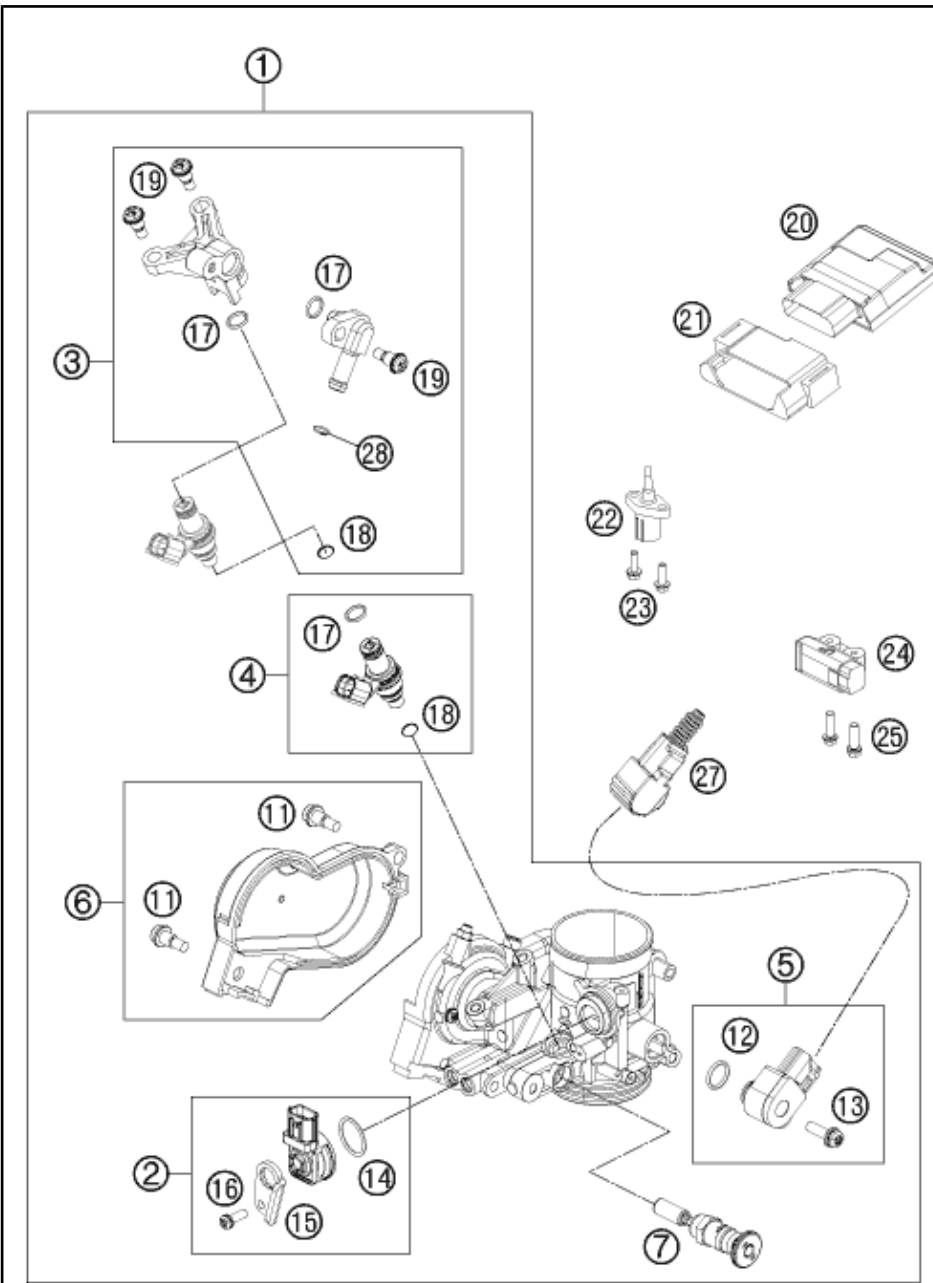
POS	TEILENUMMER	BEZEICHUNG	STK
1	77240001100	E-STARTERMOTOR	1
2	0770250030	O-RING 25,00X3,20 NBR 70	1
3	0025060256	SK-BUNDSCHRAUBE M6X25 ISA30	2
5	0618081210	NADELHÜLSE HK0810B/8x12x10	2
6	77240016000	DREHMOMENTBEGRENZER	1
7	59040028000	LAGERZAPFEN	1
8	0015060163	SK.BUNDSCHRAUBE M 6X16 SW=8	1
9	77240022000	STARTER-ZWISCHENRAD KPL.	1
10	54633090000	ANLAUFSCHEIBE 17,2X25X1	1
11	0471170010	SICHERUNGSRING DIN0471-17X1	1
12	0618253216	NADELHÜLSE HK2516 25/32/16 02	1
13*	77840120000	FREILAUFZAHNRAD	1
14	0472057150	SICHERUNGSRING DIN0472-57X1,50	1
15	80040026000	FREILAUF 03	1

147774010

C167744010

\* NEUTEIL

X NACH BEDARF



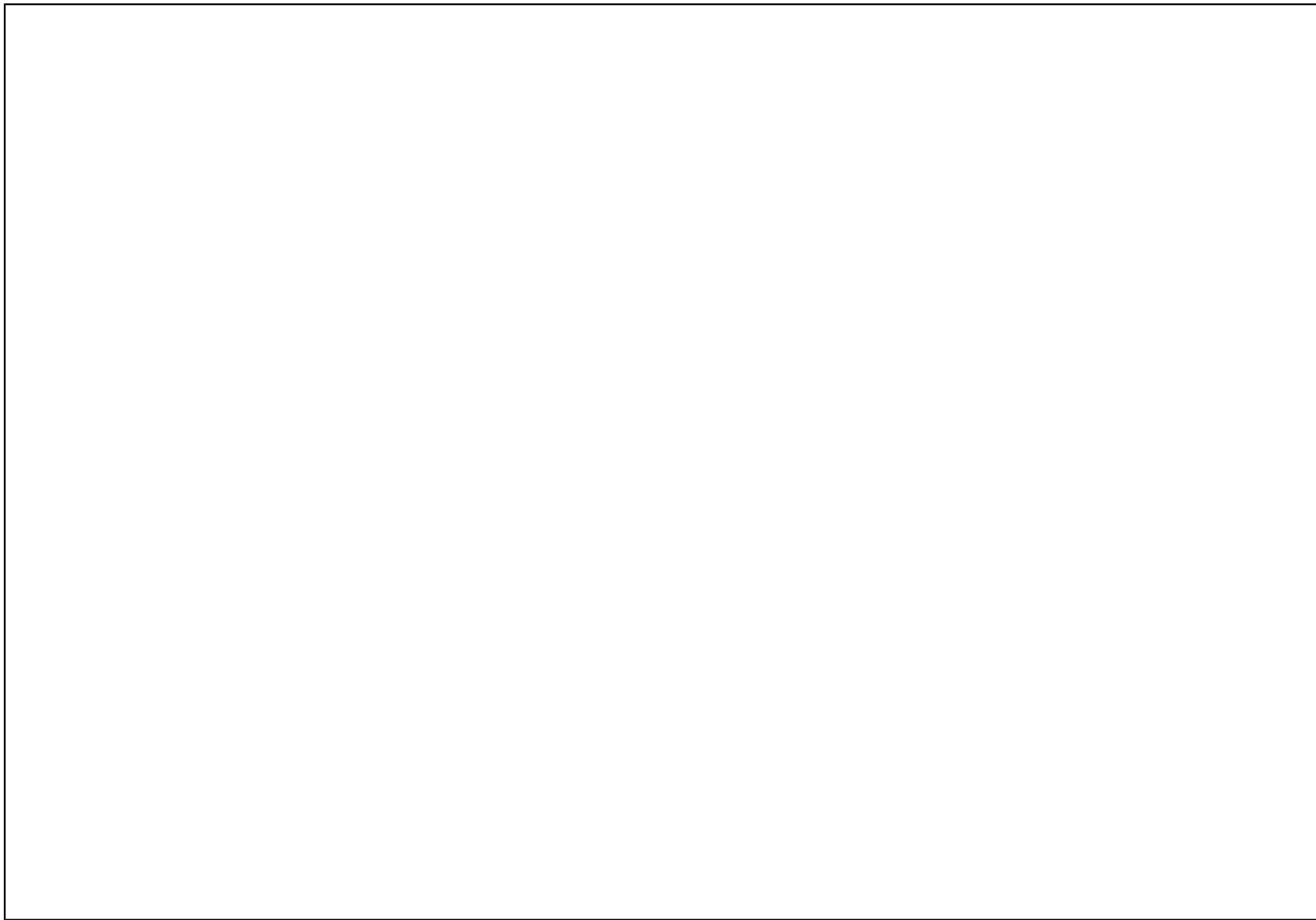
POS	TEILENUMMER	BEZEICHNUNG	STK
1	77141001000	DROSSELKLAPPENKÖRPER	1
2	81241085044	MAP SENSOR KPL. 09	1
3	81241013044	BENZINLEITUNG KPL. 09	1
4	77141023144	EINSPRITZDÜSEN-KIT KPL	1
5	81241077044	TPS KPL. 09	1
6	81241056044	DKK DECKEL KPL. 09	1
7	81241060000	KALTSTARTEINRICHTUNG	1
11	81241056020	SPEZIALSCHRAUBE ISK	2
12	61041077010	O-RING DROSSELKLAPPEN SENSOR	1
13	81241077030	SPEZIALSCHRAUBE	1
14	75041085010	O-RING	1
15	81241085020	HALTEBLECH 09	1
16	81241085030	SPEZIALSCHRAUBE	1
17	75041023020	O-RING	2
18	75041023010	DICHTRING	1
19	75041013010	ANSATZSCHRAUBE	3
20	77741031000	STEUERGERÄT EFI	1
21	77741031050	ECU HALTEGUMMI	1
22	61041080000	ANSAUGLUFTTEMPERATURSENSOR	1
23	0025050166	SK-BUNDSCHRAUBE M5X16 ISA30	2
24	61041088000	NEIGUNGSWINKEL-SENSOR 05	1
25	0025060206	SK-BUNDSCHRAUBE M6X20 ISA30	2
27	77111014050	SCHUTZKAPPE TPS	1
28	77507017000	SCHLAUCHKLEMME ABA 14MM	1

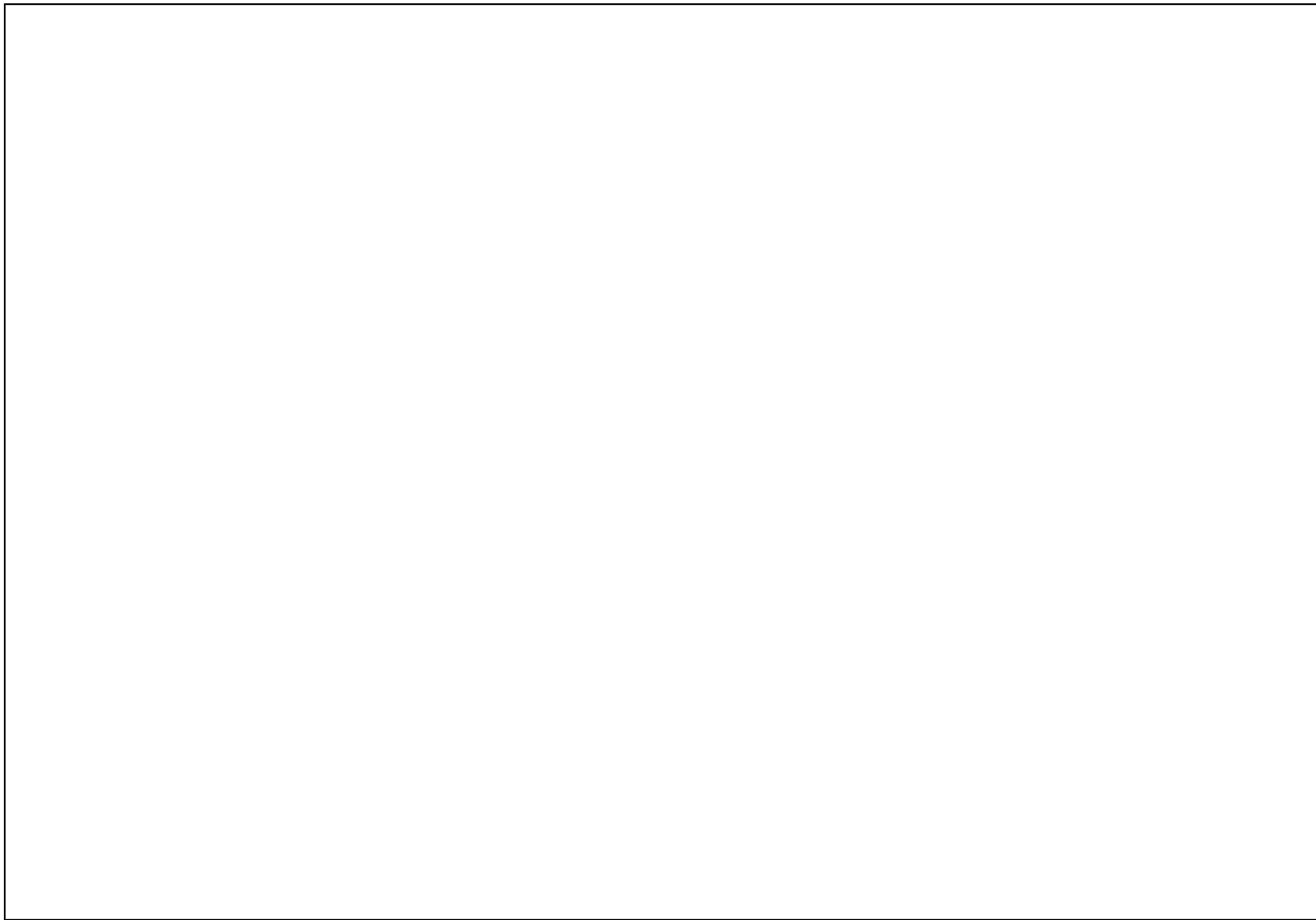
137744110

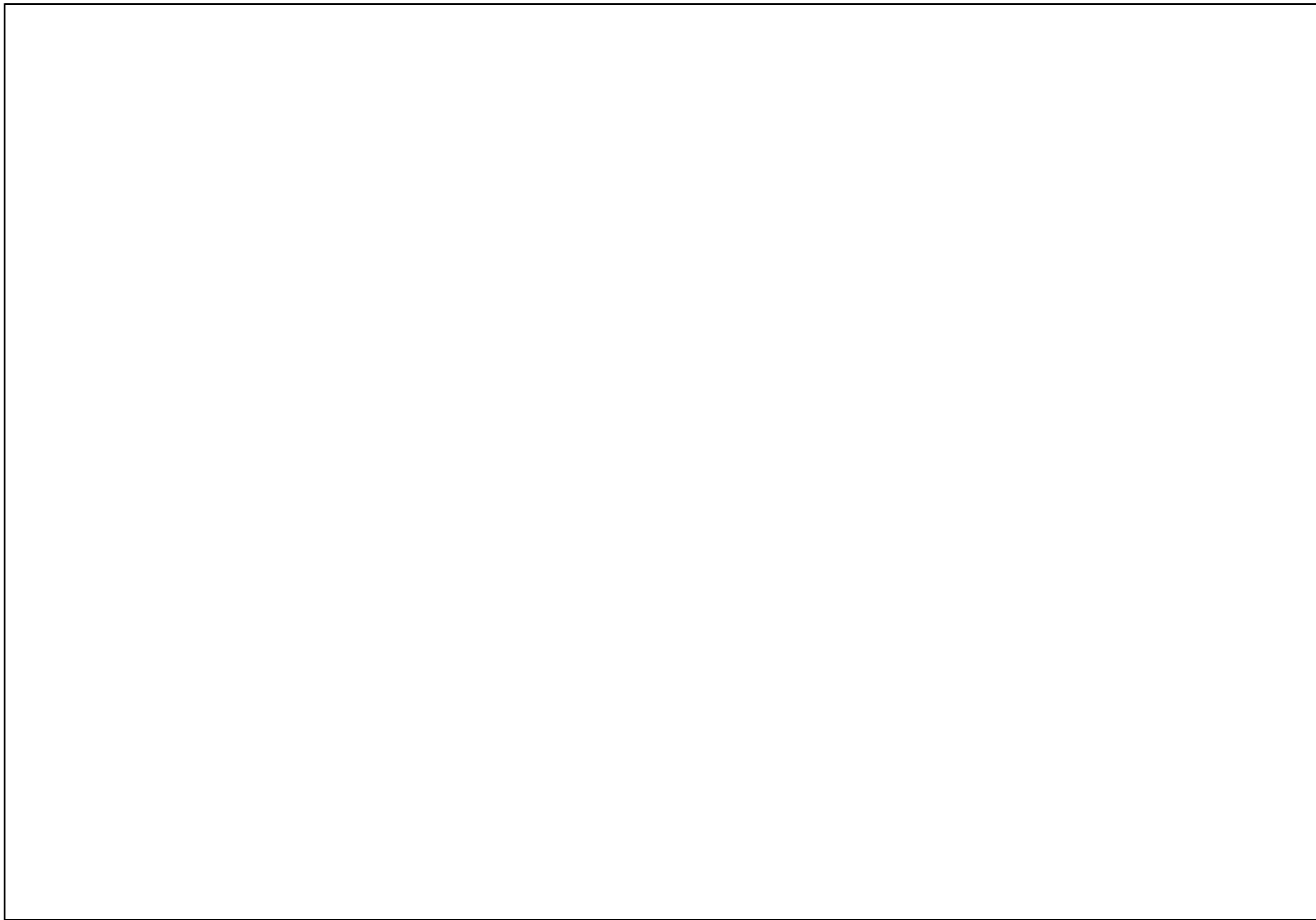
C147774111

\* NEUTEIL

X NACH BEDARF









WWW.KTM.COM



KTM Sportmotorcycle GmbH  
5230 Mattighofen, Austria  
[www.ktm.com](http://www.ktm.com)



**KTM**\_POWERPARTS

**KTM**\_POWERWEAR

**KTM**\_ORIGINAL SPARE PARTS



3CM089321PDE

Art. Nr.: 3CM089321PDE 29. Feb 2016