

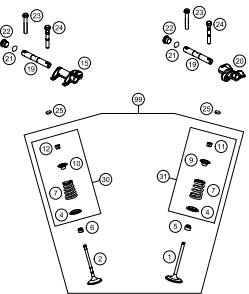
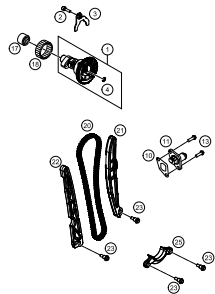
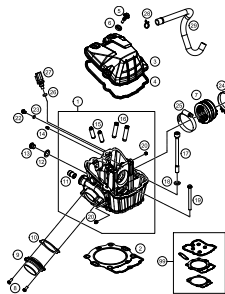
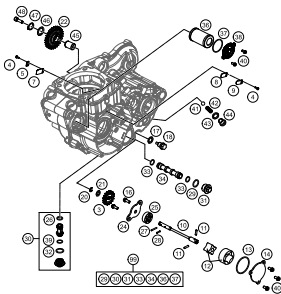
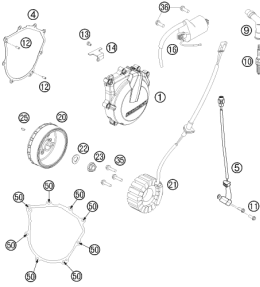
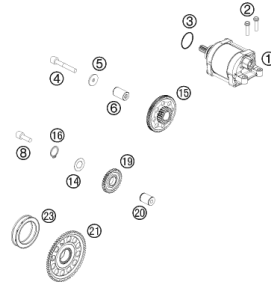
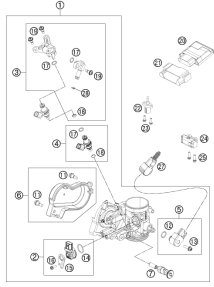
# 450 EXC 2016

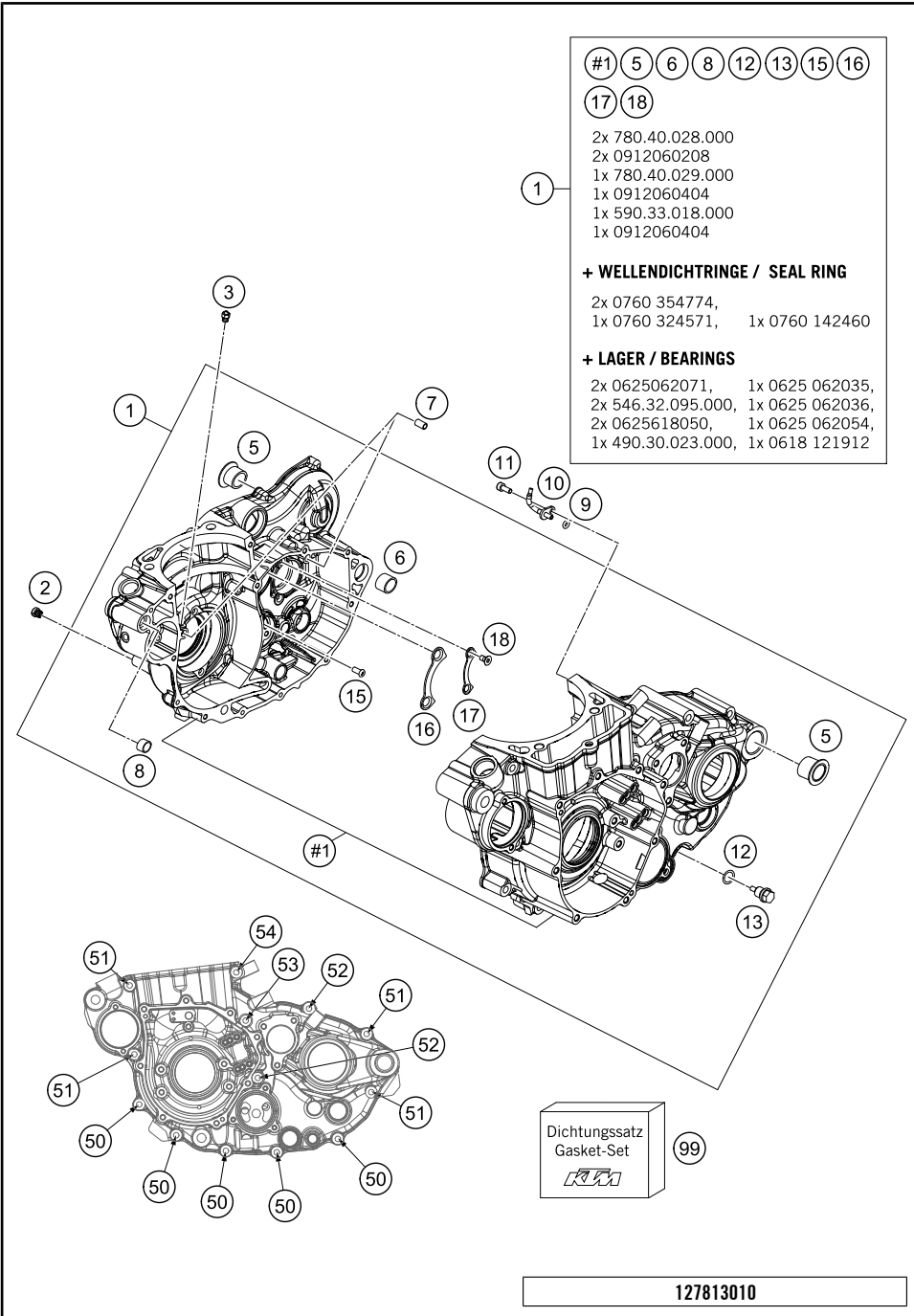
ART.-NR.: 3CM089540PDE





<p><b>MOTORGEHÄUSE</b></p> <p><b>3</b></p>	<p><b>KUPPLUNGSDECKEL</b></p> <p><b>4</b></p>	<p><b>AUSGLEICHSWELLE</b></p> <p><b>5</b></p>	<p><b>ZYLINDER</b></p> <p><b>6</b></p>
<p><b>KURBELWELLE, KOLBEN</b></p> <p><b>7</b></p>	<p><b>KUPPLUNG</b></p> <p><b>8</b></p>	<p><b>GETRIEBE I - ANTRIEBSWELLE</b></p> <p><b>9</b></p>	<p><b>GETRIEBE II - ABTRIEBSWELLE</b></p> <p><b>10</b></p>
<p><b>KICKSTARTER</b></p> <p><b>11</b></p>	<p><b>SCHALTUNG</b></p> <p><b>12</b></p>	<p><b>WASSERPUMPE</b></p> <p><b>13</b></p>	<p><b>KÜHLSYSTEM</b></p> <p><b>14</b></p>

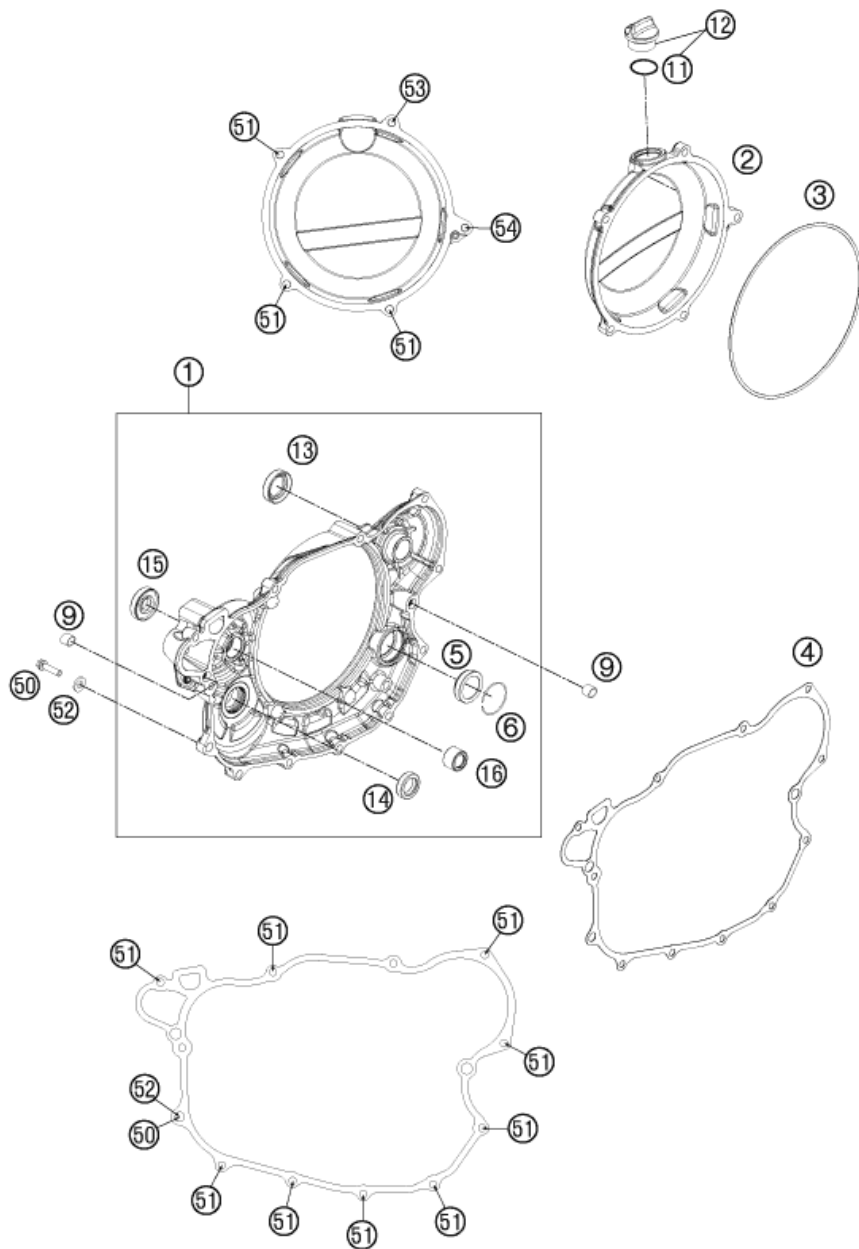
<p><b>VENTILTRIEB</b></p>  <p><b>15</b></p>	<p><b>STEUERTRIEB</b></p>  <p><b>17</b></p>	<p><b>ZYLINDERKOPF</b></p>  <p><b>18</b></p>	<p><b>SCHMIERSYSTEM</b></p>  <p><b>19</b></p>
<p><b>ZÜNDANLAGE</b></p>  <p><b>21</b></p>	<p><b>ELEKTROSTARTER</b></p>  <p><b>22</b></p>	<p><b>DROSSELKLAPPENKÖRPER</b></p>  <p><b>23</b></p>	
<div style="display: flex; align-items: center;"> <div style="background-color: #cccccc; width: 50px; height: 100px; display: flex; align-items: center; justify-content: center; margin-right: 20px;"> <span style="font-size: 40px; font-weight: bold;">!</span> </div> <div> <p>Alle enthaltenen Angaben sind unverbindlich. Die KTM Sportmotorcycle GmbH behält sich insbesondere das Recht vor, technische Angaben, Preise, Farben, Formen, Materialien, Dienst- und Serviceleistungen, Konstruktionen, Ausstattungen und ähnliches ohne vorheriger Ankündigung und ohne Angabe von Gründen zu ändern bzw. ersatzlos zu streichen, sie an lokale Gegebenheiten anzupassen sowie die Fertigung eines bestimmten Modells ohne vorherige Ankündigung einzustellen. KTM übernimmt keine Haftung für Liefermöglichkeiten, Abweichungen von Abbildungen und Beschreibungen sowie Druckfehler und Irrtümer. Die abgebildeten Modelle enthalten zum Teil Sonderausstattungen, die nicht zum serienmäßigen Lieferumfang gehören.</p> <p>© by KTM Sportmotorcycle GmbH, Mattighofen AUSTRIA; Alle Rechte vorbehalten; Nachdruck, auch auszugsweise, nur mit schriftlicher Genehmigung von KTM Sportmotorcycle GmbH, Mattighofen</p> </div> </div>			



POS	TEILENUMMER	BEZEICHNUNG	STK
1	78130000033	GEHÄUSE KPL.	1
2	57031523145	HAUPTDÜSE 145	1
3	60030063070	ÖLSPRITZDÜSE 70 M5	1
5	75030010100	GEHAEUSEBÜCHSE	2
6	54830027000	PASSHÜLSE 21X12 03	1
7	59030023000	PASSHÜLSE 6X8X11.5	2
8	51030026100	PASSHÜLSE 17 X 13 X 12	1
9	0770035020	O-RING 3,5X2,00 NBR	1
10	81230064000	ÖLSPRITZDÜSE GEBOGEN GR.70	1
11	0912040103	ZYL.-SCHR. DIN 912-M4X10-8.8	1
12	58038022000	DICHRING KUPFER 12X18X1,5	1
13	58030021000	ÖLABLASSCHR.B.M.MAGNET M 12X1,5	1
15	0018050103	INNENTORX LINSENK. M5X10 8.8	1
16	78033032000	SICHERUNGSBL. LAGER ATW.	1
17	78033132000	SICHERUNGSBLECH LAGER ABTW.	1
18	0019050121S	SENKKOPFSCHRAUBE M5X12 T25 SS	4
50	0025060406	SK-BUNDSCHRAUBE M6X40 ISA30	5
51	0025060606	SK-BUNDSCHRAUBE M6X60 ISA30	4
52	0025060756	SK-BUNDSCHRAUBE M6X75 ISA30	2
53	0025060806	SK-BUNDSCHRAUBE M6X80 ISA30	1
54	0025060856	SK-BUNDSCHRAUBE M6X85 ISA30	1
99	78130099000	DICHTUNGSSATZ 450/500 EXC 12	1

C127813010

\* NEUTEIL X NACH BEDARF



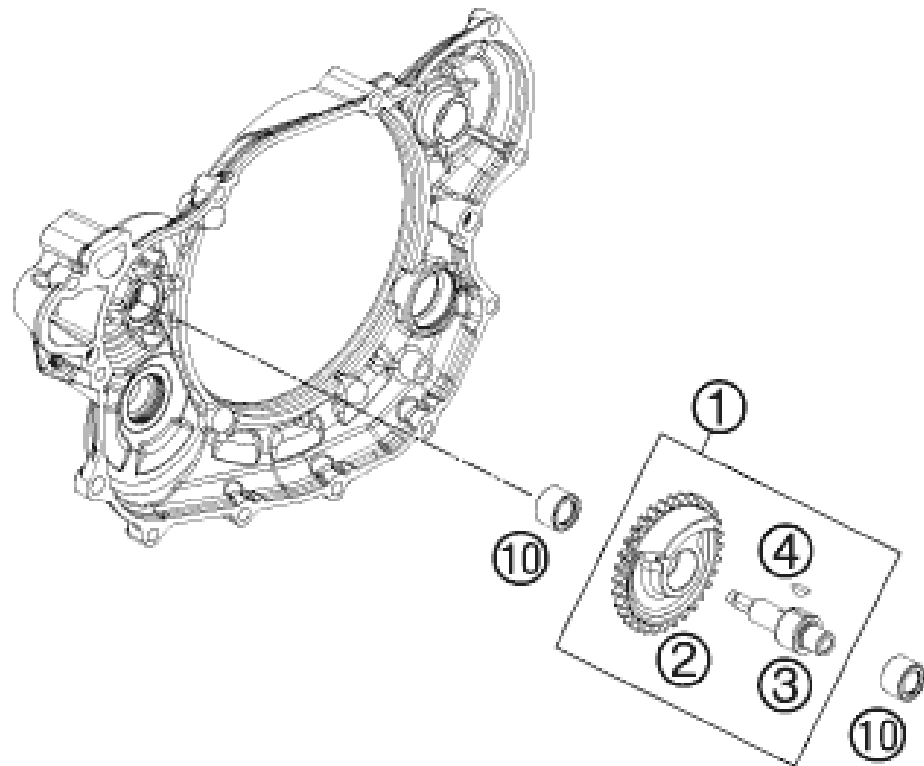
POS	TEILENUMMER	BEZEICHUNG	STK
1	78130001144	KUPPLUNGSDECKEL KPL.	1
2	7813002600015	KUPPLUNGSDECKEL AUSSEN	1
3	78130027000	KUPPLUNGSDECKELDICHT.AUSSEN	1
4	78130025000	KUPPLUNGSDECKELDICHTUNG	1
5	78030095100	ÖLSCHAUGLAS VITON	1
6	61030019050	SICHERUNGSRING RB 30X1MM	1
9	49030090000	PASSHÜLSE 9,8X7X10	2
11	0770191015	O-RING 19X3 NBR	1
12	58030120000	% ÖLEINFÜLLSCHR. M24X3 KPL.M	1
13	0760193070	WELLENDICHRING 19X30X7 B	1
14	0760142460	WELLENDICHRING 14X24X6 B	1
15	0760123073	WELLENDIC 12X30X7 PTFE A DUO	1
16	0618121912	NADELHÜLSE NK 1212	1
50	78030080000	FIXIERSCHRAUBE	1
51	0025060256	SK-BUNDSCHRAUBE M6X25 ISA30	12
52	58030081000	CU-DICHRING 8 X 14 X 3	1
53	0025060556	SK-BUNDSCHRAUBE M6X55 ISA30	1
54	0025060606	SK-BUNDSCHRAUBE M6X60 ISA30	1

137813020

C147813020

\* NEUTEIL

X NACH BEDARF



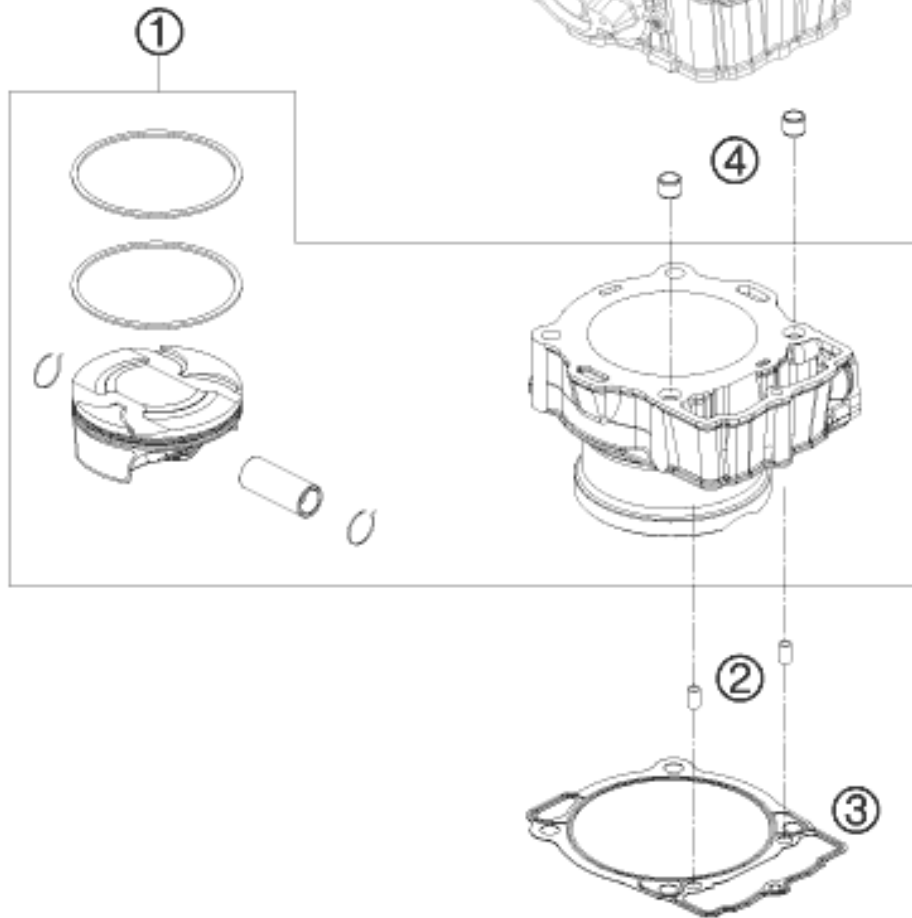
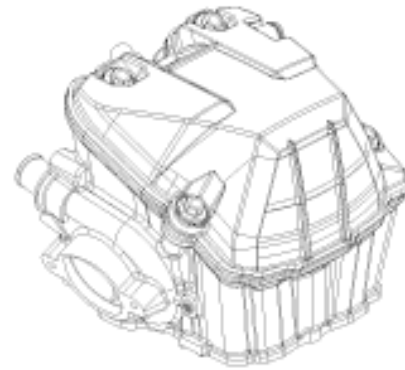
POS	TEILENUMMER	BEZEICHUNG	STK
1	78130056100	AUSGLEICHSWELLE	1
2	78130056132	RAD AGW	1
3	78130056101	WELLE AGW	1
4	0888030037	SCHEIBENFEDER DIN6888-3X3,7	1
10	0618121912	NADELHÜLSE NK 1212	2

137893030

C137893030

\* NEUTEIL

X NACH BEDARF



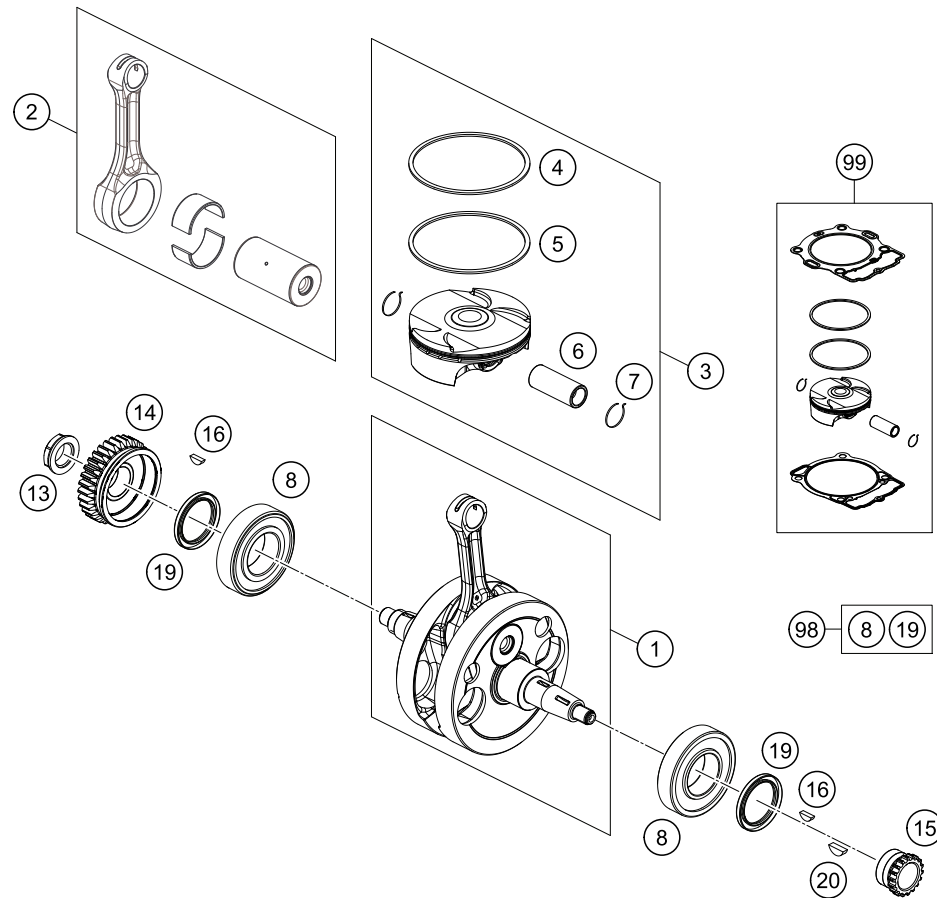
POS	TEILENUMMER	BEZEICHNUNG	STK
1	78130038200	ZYLINDER UND KOLBEN KPL.	1
2	59030023000	PASSHÜLSE 6X8X11.5	2
3	78030035000	ZYLINDERFUSSDICHTUNG	1
4	58530014100	PASSBÜCHSE 10,2X12,5X10	2

137893040

C157813040

\* NEUTEIL

X NACH BEDARF



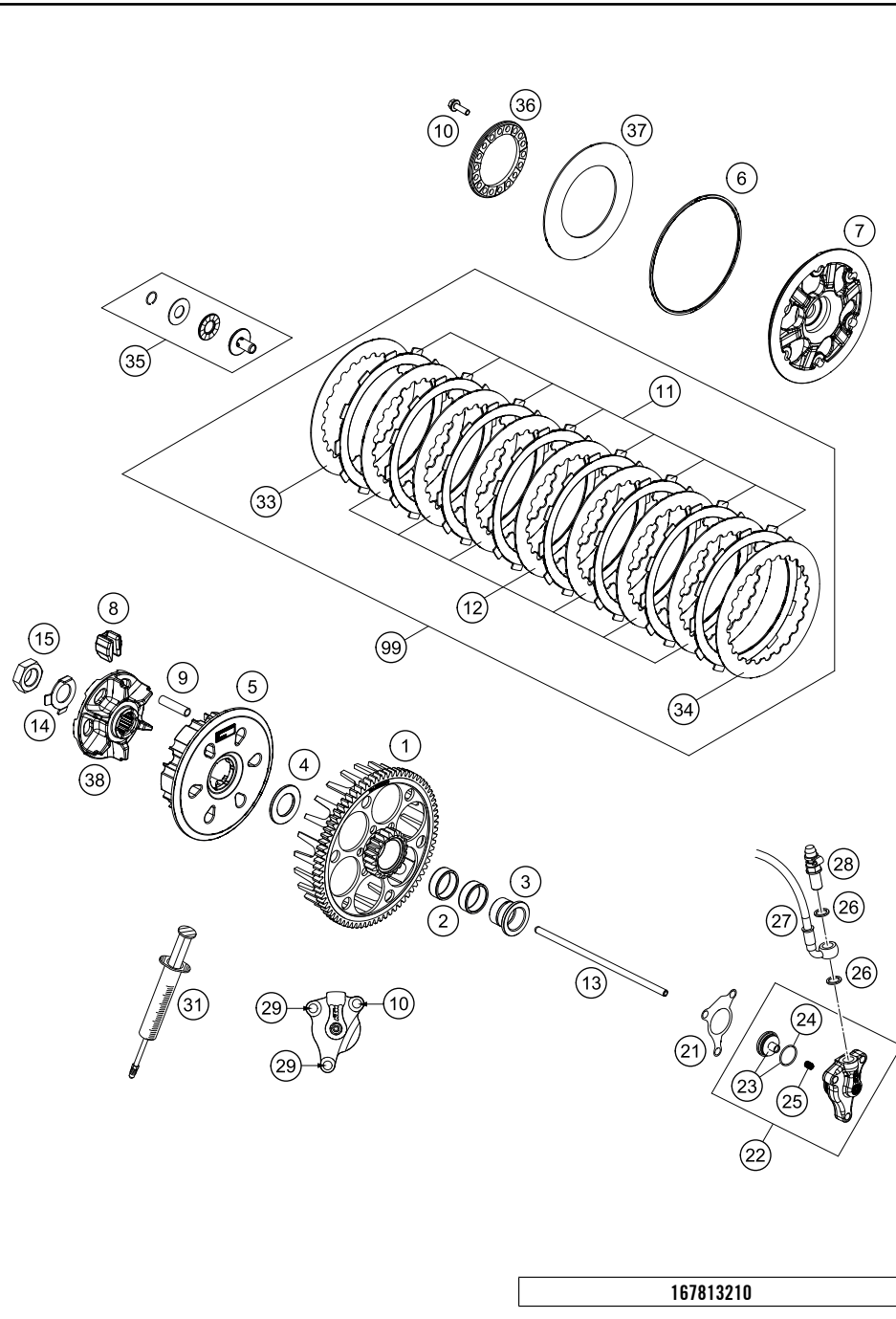
POS	TEILENUMMER	BEZEICHNUNG	STK
1	78130218000	KURBELWELLE KPL.	1
2	78930015044	PLEUEL - REP. SATZ	1
3	78130007200 I	KOLBEN I D=95MM	1
3	78130007200 II	KOLBEN II D=95MM	1
4	78930030000	KOMPRESSIONSRING	1
5	78930032000	ÖLABSTREIFRING	1
6	78130033000	KOLBENBOLZEN	1
7	77330074000	SICHERUNGSRING KOLBENBOLZEN	2
8	0625062071	RILLENKUGLAG 6207 TM-SX07E 39	2
13	78030029200	MUTTER PRIMÄRRAD M20X1,5 LH	1
14	78132000032	PRIMÄRRAD	1
15	78036014200	STEUERRITZEL 18Z	1
16	0888030037	SCHEIBENFEDER DIN6888-3X3,7	2
19	0760354774	WELLENDICHTRING 35X47X7 VITON	2
20	0888030050	SCHEIBENFEDER DIN6888-3X5X13	1
98	00050002308	KW REP. KIT 450/500 EXC 12-15	x
99	78130007010 I	KOLBENKIT GR. I 450 EXC 14	x
99	78130007010 II	KOLBENKIT GR. II 450 EXC 14	x

147813060

C157813060

\* NEUTEIL

X NACH BEDARF



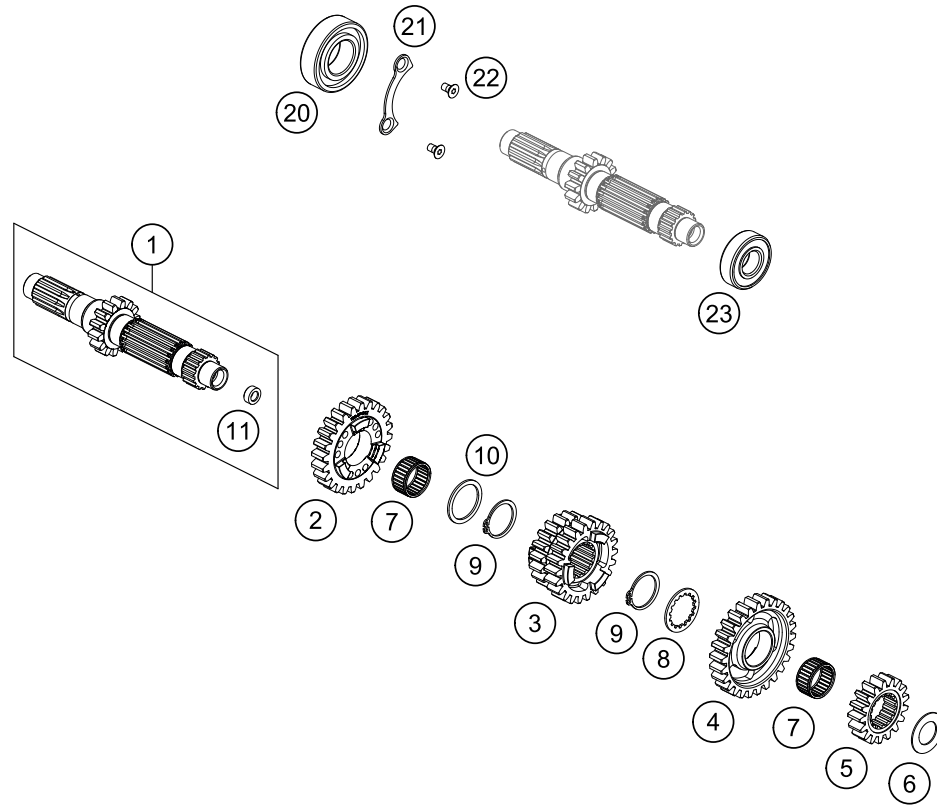
167813210

POS	TEILENUMMER	BEZEICHNUNG	STK
1*	79432001076	KUPPLUNGSKORB	1
2	0405252910	NADELKRANZ K 25X29X10	2
3	78132015100	BUNDHÜLSE	1
4	78932009000	SCHEIBE 22 X 36.5 X 3	1
5	78132002200	%MITNEHMER	1
6	78132013000	SCHEIBE 112X118X1.5	1
7*	79432003000	KUPPLUNGSDRUCKKAPPE	1
8	78132025100	DÄMPFUNGSGUMMI	6
9*	77232004000	HÜLSE 7.95X38	6
10	0025050166	SK-BUNDSCHRAUBE M5X16 ISA30	6
11	59032011100	BELAGLAMELLE 2MM 04	8
12	59032010200	STAHLAMELLE 1.4MM	7
13	78132054100	DRUCKSTANGE	1
14	78132018000	SICHERUNGSBLECH	1
15	0936181505	SK.MUTTER DIN0936-M18X1,5 RE.	1
21	59032065000	DICHTUNG FÜR NEHMERZYLINDER	1
22	54832061044	NEHMERZYLINDER KPL. 06	1
23	54832066000	KOLBEN KPL.	1
24	54832067000	O-RING	1
25	54832069000	DRUCKFEDER	1
26	0603100141	CU-DICHTRING DIN7603-10X14X1	2
27	78132063000	KUPPLUNGSLEITUNG	1
28	62513020000	ENTLÜFTUNGSSCHRAUBE KPL. 05	1
29	0025060206	SK-BUNDSCHRAUBE M6X20 ISA30	2
31	50329050000	ENTLÜFT.SPRITZE HYDR. KUPPLUNG	1
33	59032010100	STAHLAMELLE 1MM	1
34	78932010000	STAHLAMELLE 1MM	1
35	78132057144	DRUCKPILZ KPL.	1
36	78132006100	FEDERTELLER	1
37	78132005000	TELLERFEDER 71X115X1,5 I0=4.64	1
38	78132002111	NABE	1
99	78932010033	KUPPLUNGSLAMELLENPAKET	x

C167813210

\* NEUTEIL

X NACH BEDARF



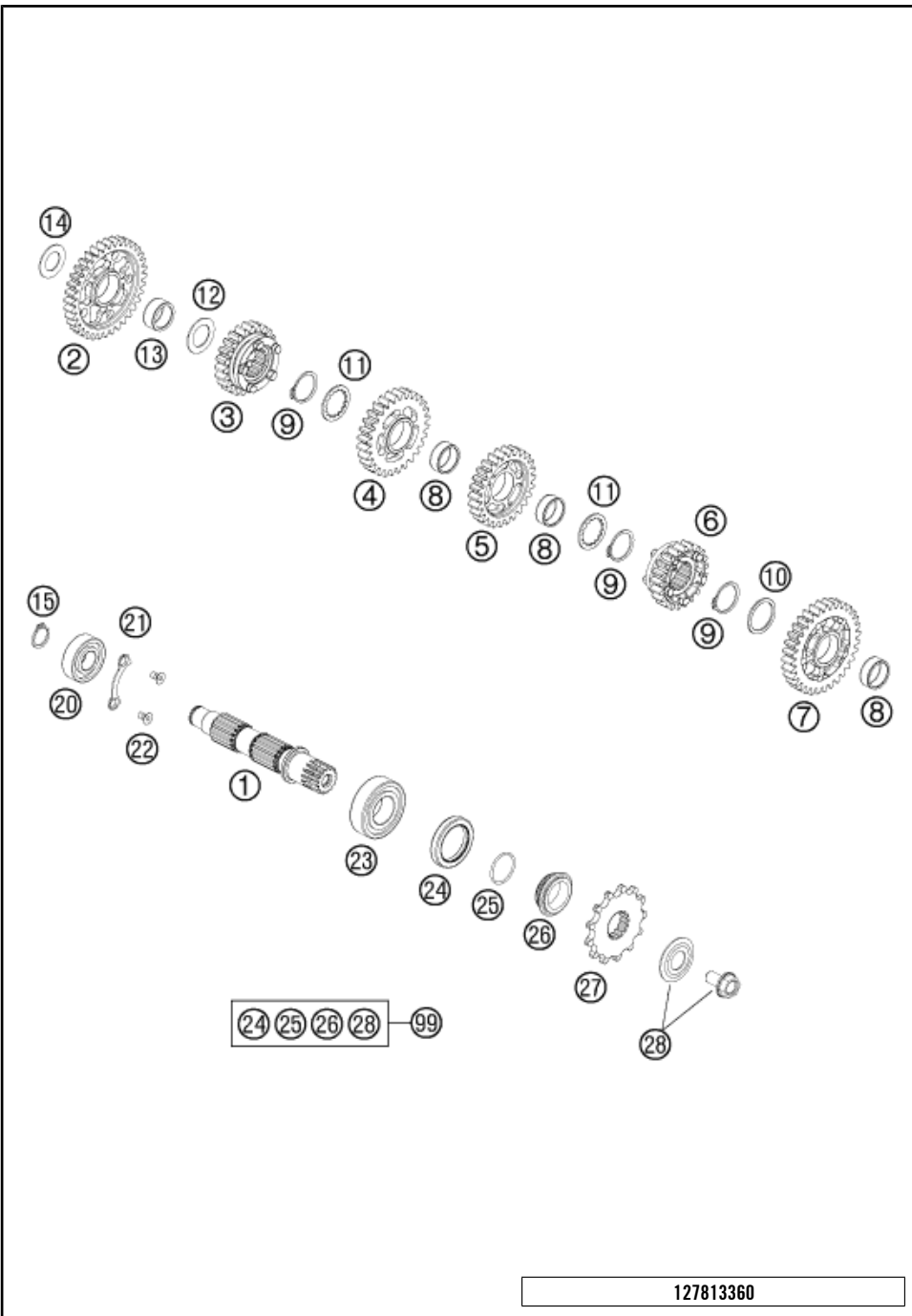
POS	TEILENUMMER	BEZEICHNUNG	STK
1	78133001000	ZB ANTRIEBSWELLE	1
2	78033005100	LOSRAD 5.G.	1
3	78033003000	SCHIEBERAD 3./4.G.	1
4	78033006100	LOSRAD 6.G.	1
5	78033002000	FESTRAD 2.G.	1
6	56033030000	ANLAUFSCHIBE 17,2X30X1	1
7	0405222613	NADELKRANZ K22X26X13 TN	2
8	78033033000	ANLAUFSCHIBE 23X32X1.5	1
9	0471250120	SICHERUNGSRING DIN0471-25X1,2	2
10	78033031000	ANLAUFSCHIBE 26X32X1.5	1
11	78033001110	BÜCHSE	1
20	0625062054	RILLENKUGELLAGER 6205 JR C3	1
21	78033032000	SICHERUNGSBL. LAGER ATW.	1
22	0019050106S	INNENTORX SENKKOPF M5X10 10.9	2
23	0625062036	RILLENKUGELL. 6203 RSH C3	1

167813330

C167813330

\* NEUTEIL

X NACH BEDARF

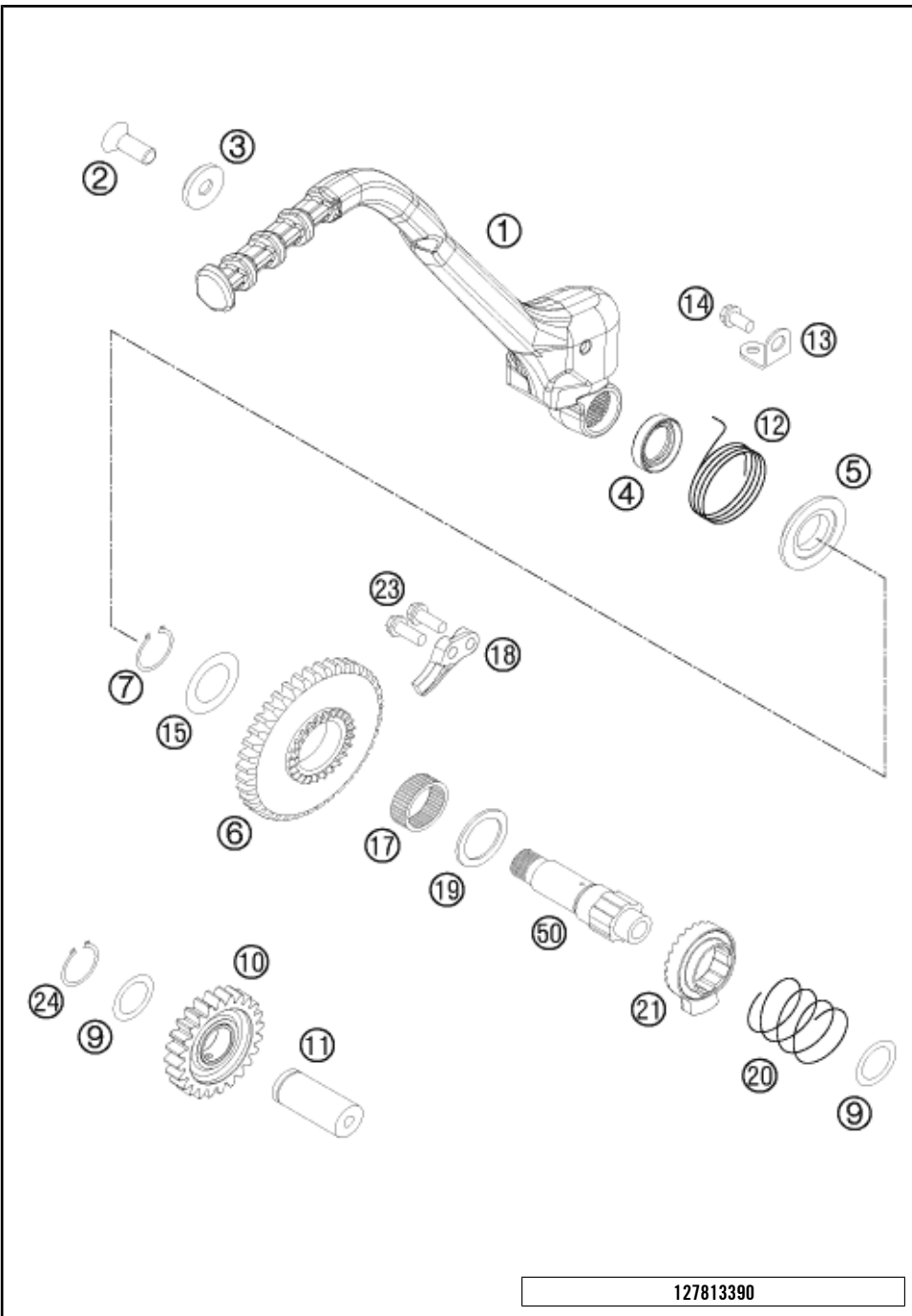


POS	TEILENUMMER	BEZEICHNUNG	STK
1	78033010000	ABTRIEBSWELLE	1
2	78033011100	LOSRAD 1.G.	1
3	78033015000	SCHIEBERAD 5.G.	1
4	78033013000	LOSRAD 3.G.	1
5	78033014000	LOSRAD 4.G.	1
6	78033016000	SCHIEBERAD 6.G.	1
7	78033012100	LOSRAD 2.G.	1
8	0405222611	NADELKRANZ 22X26X10 GETEILT	3
9	0471250120	SICHERUNGSRING DIN0471-25X1,2	3
10	78033031000	ANLAUFSCHIBE 26X32X1.5	1
11	78033033000	ANLAUFSCHIBE 23X32X1.5	2
12	59033080000	SCHEIBE 20X31,9X1	1
13	0405202612	NADELKRANZ K 20X26X12	1
14	56033030000	ANLAUFSCHIBE 17,2X30X1	1
15	0471170015	SICHERUNGSRING DINO471-17X1,5	1
20	0625062035	RILLENKUGELL. 6203 JR2 C3	1
21	78033132000	SICHERUNGSBLECH LAGER ABTW.	1
22	0019050106S	INNENTORX SENKKOPF M5X10 10.9	2
23	49030023000	ZYLINDERROLLENLAG. NJ205	1
24	0760324571	WELLENDICHTRING 32X45X7 BSLNBR	1
25	0770020220	O-RING 25,12X1,78 NBR70	1
26	78133014000	DISTANZHÜLSE ABTRIEB	1
27	50033029013	%KETTENRAD 13Z	x
27	50033029014	% KETTENRAD 14-Z	x
27	50033029015	KETTENRAD 15-Z	x
28	59033034044	SCHRAUBE 10.9 + TELLERFEDER	1
99	00050000941	ABTRIEBSWELLEN REP. KIT 4-TAKT	x

127813360

C157813361

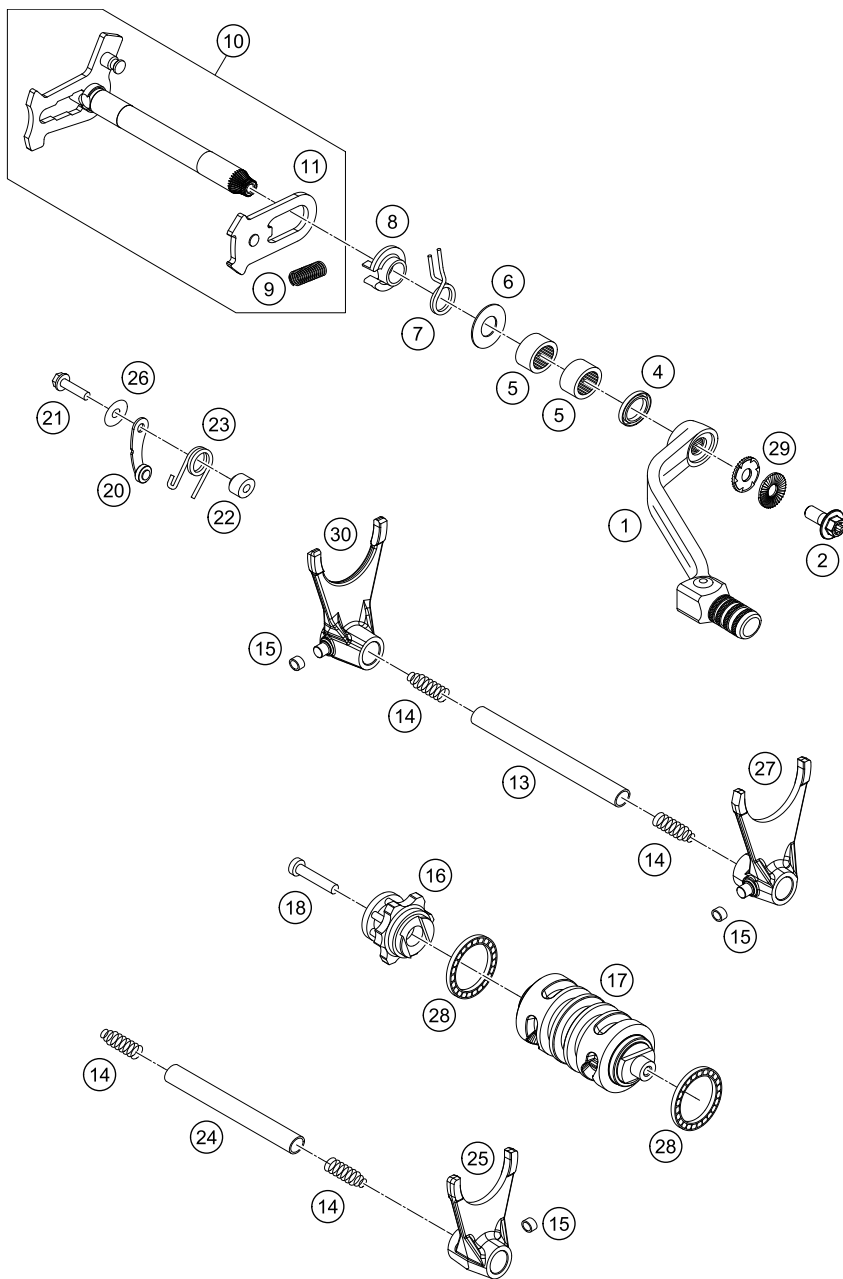
\* NEUTEIL X NACH BEDARF



POS	TEILENUMMER	BEZEICHUNG	STK
1	77133070144	KICKSTARTERHEBEL KPL.	1
2	0019080206S	SENKKOPFSCHR ISR45 M8X20 10.9	1
3	54633037000	FASSONSCHIBE 8 MM VERZINKT	1
4	0760193070	WELLENDICHTRING 19X30X7 B	1
5	59033055000	MITNEHMERNABE	1
6	59033051039	STARTERRAD 39-Z	1
7	0471190120	SICHERUNGSRING DIN0471-19X1,2	1
9	0988172405	PASSSCHEIBE DIN0988-17X24X0,5	2
10	78033053200	ZWISCHENRAD KPL.	1
11	59033018000	LAGERZAPFEN 2000	1
12	59033054000	KICKSTARTFEDER	1
13	78033074000	FEDERLASCHE 08	1
14	0912060123	ISK.SCHRAUBE DIN 912 M6X12	1
15	59033080000	SCHEIBE 20X31,9X1	1
17	0405222610	NADELKRANZ K 22X26X10 A	1
18	59033069000	ANSCHLAGSTÜCK	1
19	58033031000	ANLAUFSCHEIBE 22,2 X 30 X 1,5	1
20	58033028000	SPERRRADFEDER 1,2MM	1
21	78033052000	KICKSTARTERSPERRRAD	1
23	0025060206S	SK-BUNDSCHRAUBE M6X20 ISA30 SS	2
24	0471170010	SICHERUNGSRING DIN0471-17X1	1
50	59033050100	KICKSTARTERWELLE	1

C127813390

\* NEUTEIL X NACH BEDARF



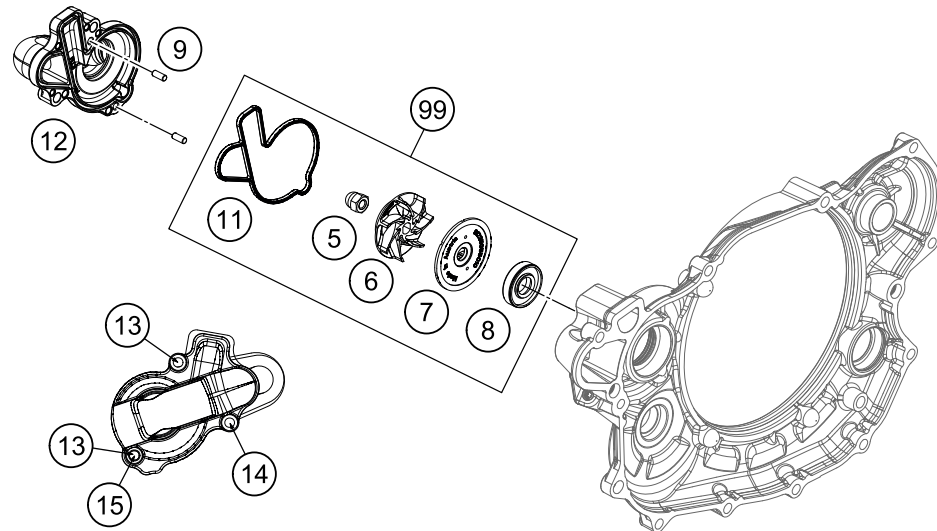
167813410

POS	TEILENUMMER	BEZEICHNUNG	STK
1	59034031000	SCHALTHEBEL	1
2*	0024060156S	SK-BUNDSCHRAUBE M6X15 ISA30	1
4	0760142460	WELLENDICHRING 14X24X6 B	1
5	54632095000	NADELHÜLSE HK 1412 14X20X12	2
6	54634050000	ANLAUFSCHIEBE 14X30X1	1
7	54634014100	RÜCKHOLFEDER 2,2MM '95	1
8	54634020000	FEDERFÜHRUNG	1
9	56534013100	SPANNFEDER 0,8MM	1
10	78034005233	SCHALTWELLE KPL. EINBAUFERTIG	1
11	61234008044	GLEITBLECH KPL.	1
13	78034020000	SCHALTSCHIENE ABTR(L=101.5MM)	1
14	58038023200	DRUCKFEDER 0,9MM	4
15	50334018100	SCHALTROLLE 6X8X5.2	3
16	78134015044	SCHALTARRETIERUNG ALU KPL.	1
17	78034012000	SCHALTWALZE 6 GANG	1
18	0012060303	ZYL.SCHRAUBE DIN6912M6X30 8.8	1
20	78134024044	ARRETIERHEBEL KPL.	1
21	0025050206	SK-BUNDSCHRAUBE M5X20 ISA30	1
22	54634052300	HÜLSE FÜR ARRETIERHEBEL	1
23	60034023000	ARRETIERHEBELFEDER 03	1
24	78034019000	SCHALTSCHIENE ANT. 11.8X85MM	1
25	59034001100	SCHALTGABEL 5./6. GANG	1
26	0021050003	SCHEIBE DIN 9021 A 5,3	1
27	59034002100	SCHALTGABEL 2./4. GANG	1
28	0625618050	RILLENKUGELLAGER 6805-25X37X7	2
29*	50233041500	NORDLOCKSCHIEBE M6	1
30	78034003100	SCHALTGABEL 1-3 GANG	1

C167813410

\* NEUTEIL

X NACH BEDARF



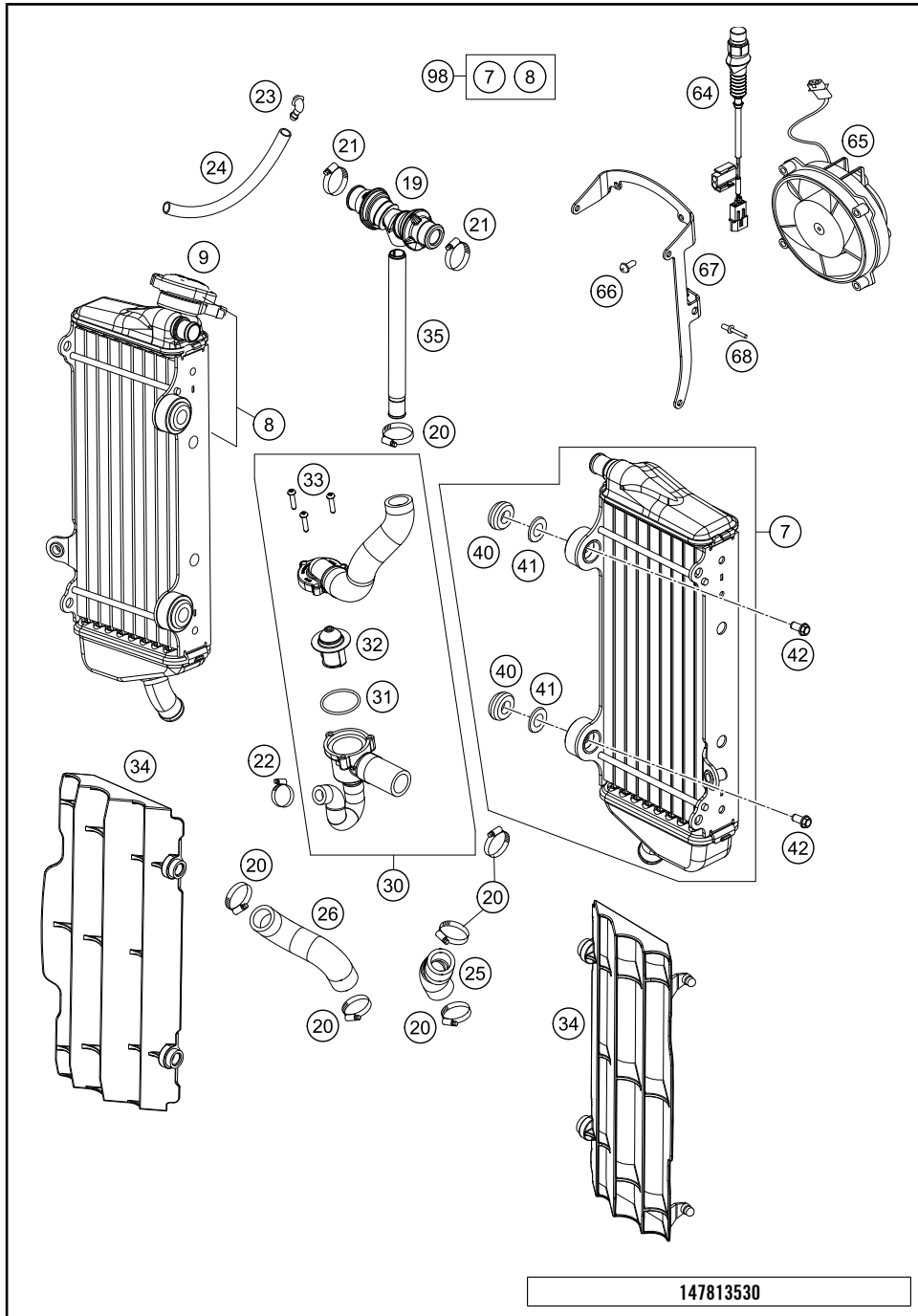
POS	TEILENUMMER	BEZEICHNUNG	STK
5	61230045000	HUTMUTTER M6 NIRO	1
6	81235055020	WASSERPUMPENRAD	1
7	81235055110	SCHEIBE WASSERPUMPE	1
8	0760123073	WELLENDIC 12X30X7 PTFE A DUO	1
9	0402040980	NADELROLLE DIN5402 NRB 4X9,8	2
11	78135053000	FORMRING WAPUDECKEL	1
12	78135052000	WASSERPUMPENDECKEL KPL	1
13	0025060256	SK-BUNDSCHRAUBE M6X25 ISA30	2
14	0025060656	SK-BUNDSCHRAUBE M6X65 ISA30	1
15	0603061001	DICHTRING KUPFER 6X10X1	1
99	81235055015	WASSERPUMPEN REP. KIT 12-14	x

127813510

C127813510

\* NEUTEIL

X NACH BEDARF



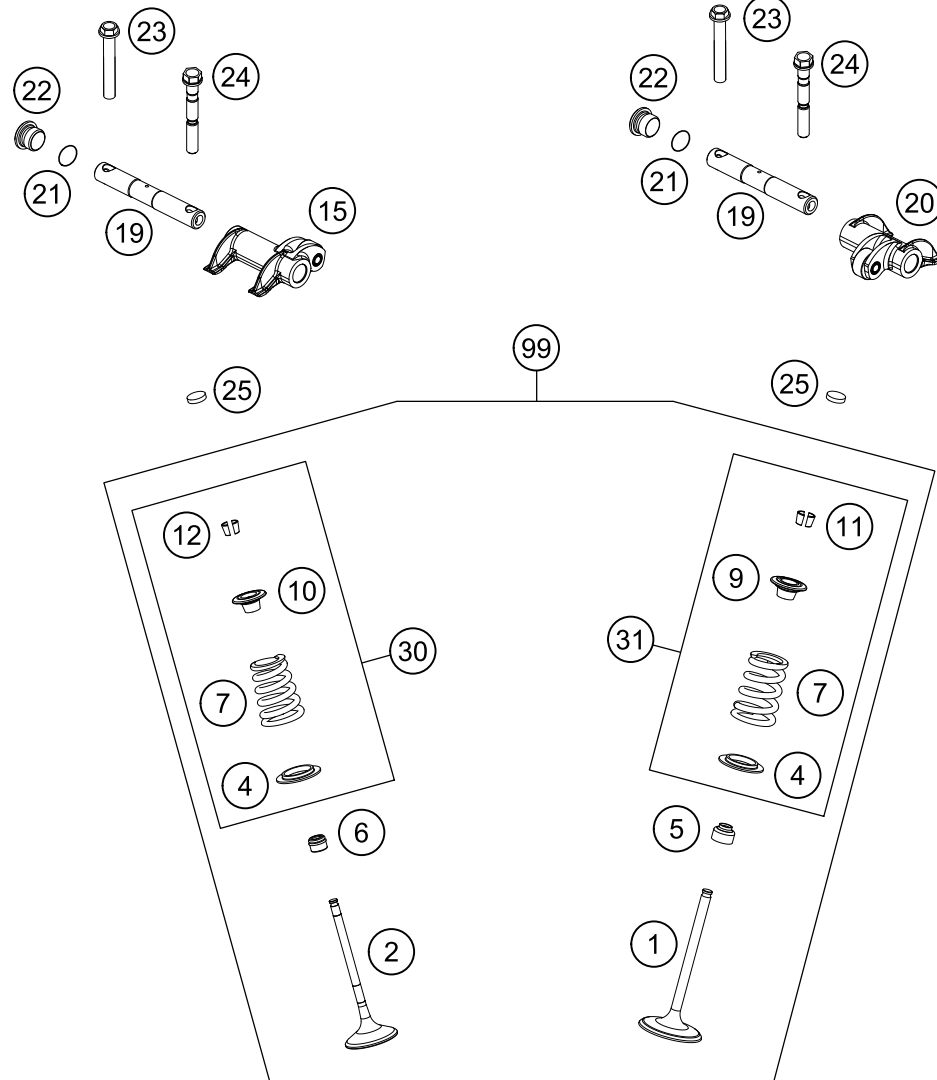
POS	TEILENUMMER	BEZEICHNUNG	STK
7	77035007500	KÜHLER LINKS "15623U"	1
8	78035008400	KÜHLER RECHTS "15556U"	1
9	77335016000	KÜHLERVERSCHLUSS KLEIN 1,8 BAR	1
19	77235071044	Y-STÜCK KPL.	1
20	10001020000	SCHLAUCHKLEMME NORMA 18-29	5
21	42013037400	SCHLAUCHKLEMME NORMA 14/24	2
22	58335099000	SCHLAUCHKLEMME GEMI 10-16	1
23	50303089000	WINKELSTÜCK '97	1
24	50335030001	PVC-SCHLAUCH 6X9 PER METER	x
25	78135025000	KÜHLERSCHLAUCH LI. 2012	1
26	78135027000	KÜHLERSCHLAUCH RE. 2012	1
30	78135126033	KÜHLERSCHL. KPL. M. THERM. 14	1
31	0770320020	O-RING 32,00X2,00	1
32	59435017000	THERMOSTAT 70 GRAD 04	1
33	0016040183	SCHRAUBE FÜR KUNSTSTOFF D=4X18	3
34	7733503400030	KÜHLERSCHUTZ SCHWARZ	2
34	7733503400004	KÜHLERSCHUTZ ORANGE	x
35	77235073000	EINSCHRAUBSTUTZEN L=172,5	1
40	41001052000	GUMMITÜLLE	4
41	77335001000	SCHEIBE KÜHLERBEFESTIGUNG 08	4
42	0023060123	BUNDSCHRAUBE M6X12 ISA	4
64	77735045000	THERMOSCHALTER 95°C M14X1,5	1
65	58435041000	LÜFTER KPL. 12V LC4 2000	1
66	0081050181	EJOT PT SCHRAUBE K50X18 T20	3
67	81235943000	LÜFTERHALTERUNG HUSABERG	1
68	0011400800	BLINDNIETE 4,0X 8 ALU	3
98	00050000131	KÜHLERKIT 08-14	x

147813530

C167813530

\* NEUTEIL

X NACH BEDARF



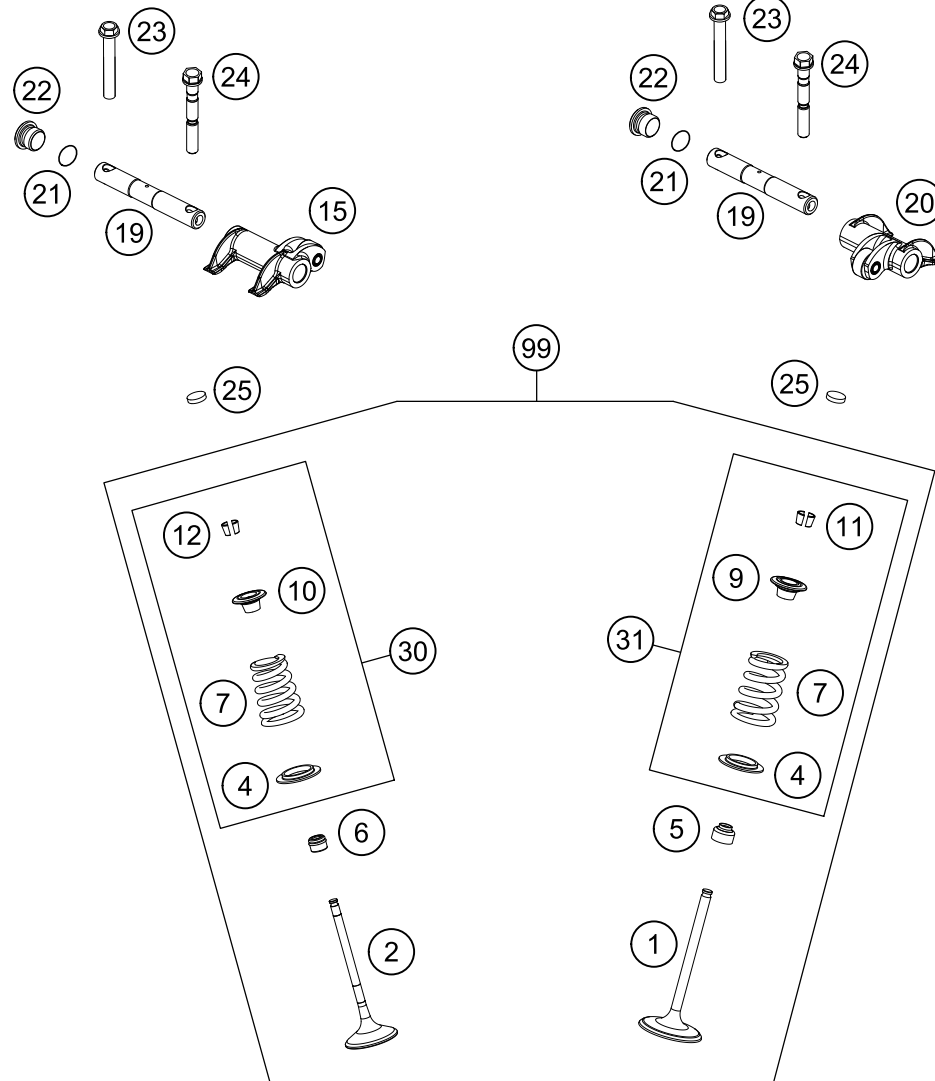
POS	TEILENUMMER	BEZEICHUNG	STK
1	78936030100	EINLASSVENTIL	2
2	78036031000	AUSLASSVENTIL	2
4	78936036000	VENTILFEDERAUFLAGE	4
5	59036027000	VENTILSCHAFTDICHTUNG RACING	2
6	77036027000	VENTILSCHAFTDICHTUNG	2
7	78936028000	VENTILFEDER	4
9*	78936032100	VENTILFEDERTELLER	2
10	78136032000	VENTILFEDERTELLER	2
11	77336033100	VENTILKEGELSTÜCK SK 6N	4
12	77036033000	VENTILKEGELSTÜCK 05	4
15	78036061044	KIPPEBEL AUSLASS KPL.	1
19	78036056200	KIPPEBELACHSE	2
20	78036060044	KIPPEBEL EINLASS KPL.	1
21	0770110015	O-RING 11,00X1,50 VITON	2
22	78036081000	VERSCHLUSSSCHRAUBE M14X1,5	2
23	77036080000	SONDERSCHRAUBE M7X40 SW10	2
24	78036080000	PASSSCHRAUBE M7X1X55 SW10	2
25	77036035172	SHIM D=8,9/1,72	x
25	77036035176	SHIM D=8,9/1,76	x
25	77036035180	SHIM D=8,9/1,80	x
25	77036035184	SHIM D=8,9/1,84	x
25	77036035188	SHIM D=8,9/1,88	x
25	77036035192	SHIM D=8,9/1,92	x
25	77036035196	SHIM D=8,9/1,96	x
25	77036035200	SHIM D=8,9/2,00	x
25	77036035204	SHIM D=8,9/2,04	x
25	77036035208	SHIM D=8,9/2,08	x
25	77036035212	SHIM D=8,9/2,12	x
25	77036035216	SHIM D=8,9/2,16	x
25	77036035220	SHIM D=8,9/2,20	x
25	77036035224	SHIM D=8,9/2,24	x
25	77036035228	SHIM D=8,9/2,28	x
25	77036035232	SHIM D=8,9/2,32	x
25	77036035236	SHIM D=8,9/2,36	x
25	77036035240	SHIM D=8,9/2,40	x
25	77036035244	SHIM D=8,9/2,44	x
25	77036035248	SHIM D=8,9/2,48	x
25	77036035252	SHIM D=8,9/2,52	x

147813610

C167813610

\* NEUTEIL

X NACH BEDARF



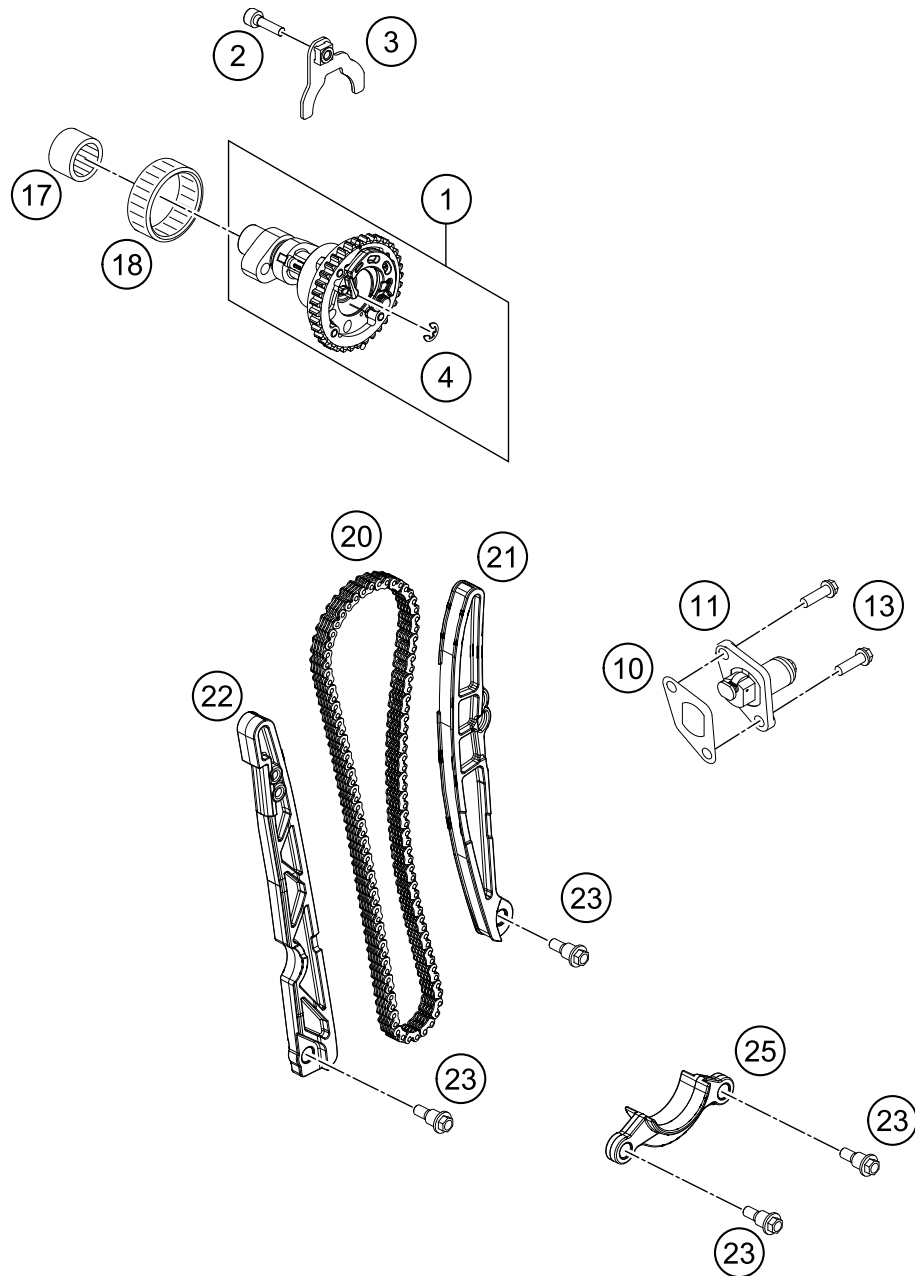
POS	TEILENUMMER	BEZEICHUNG	STK
25	77036035256	SHIM D=8,9/2,56	X
25	77036035260	SHIM D=8,9/2,60	X
30	78136029044	VENTILFEDERN-KIT AUSLASS	2
31	78136028144	VENTILFEDERNKIT EINLASS 16	2
99	78136030010	VENTIL KIT 450/500 EXC 14-15	X

147813610

C167813610

\* NEUTEIL

X NACH BEDARF



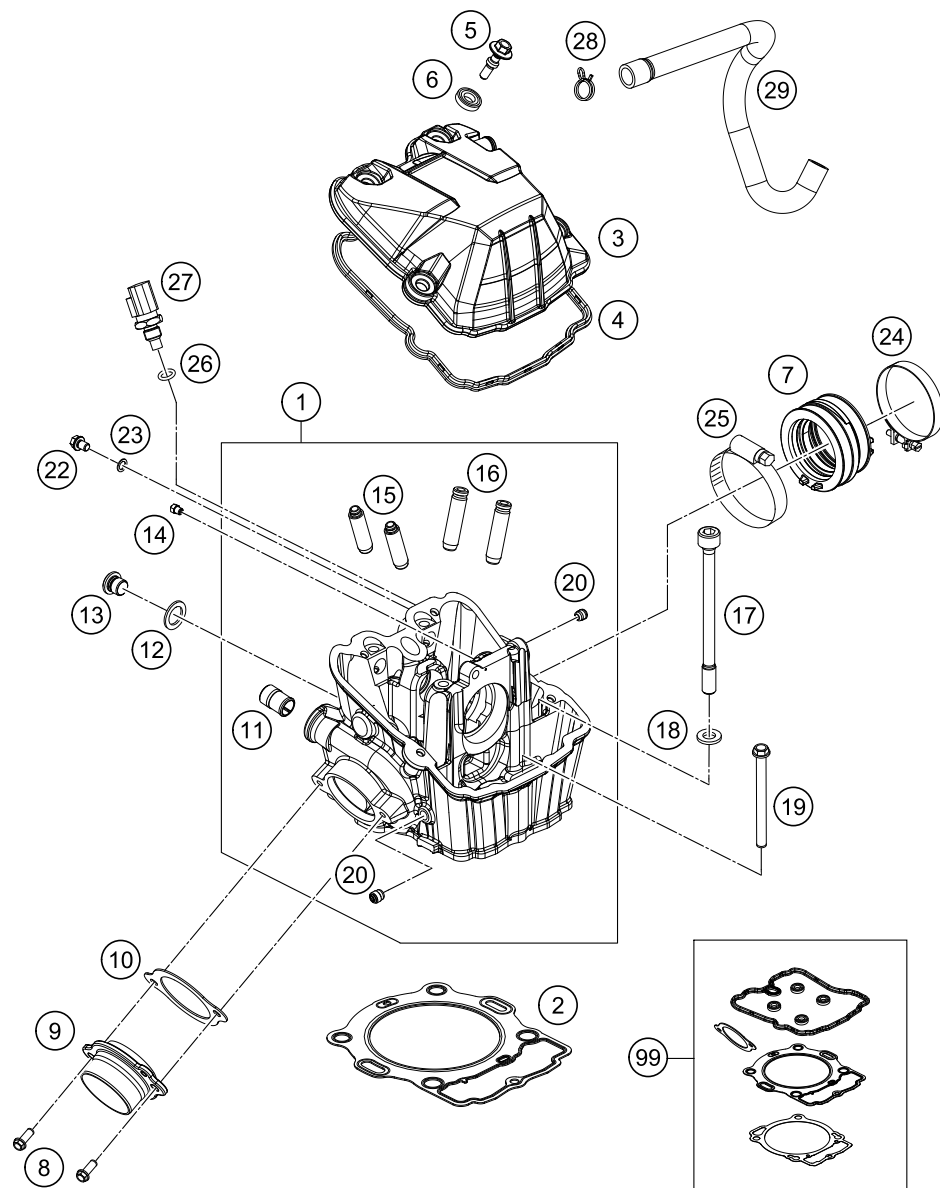
POS	TEILENUMMER	BEZEICHUNG	STK
1	78136010033	NOCKENWELLE KPL. MIT DEKO	1
2	0025060206S	SK-BUNDSCHRAUBE M6X20 ISA30 SS	1
3	78036012033	HALTEBLECH NOCKENWELLE KPL.	1
4	0799050000	SICH.SCHEIBE DIN6799-RS 5,0	1
10	59036003050	DICHTUNG STEUERKETTENSPELLER	1
11	59036003000	STEUERKETTENSPELLER KPL.RACING	1
13	0025060166	SK-BUNDSCHRAUBE M6X16 ISA30	2
17	0618182414	NADELHÜLSE HK 1814 RS 18/24/14	1
18	0618404712	NADELHÜLSE HK4012B 40X47X12	1
20	78036013000	STEUERKETTE Z=110 08	1
21	78136002100	STEUERKETTENSPELLERSCHIENE	1
22	78136001000	STEUERKETTENFÜHRUNG	1
23	77236001160	LAGERSCHRAUBE M6	4
25	78136018000	AUSFALLSCHUTZ	1

147893620

C157813620

\* NEUTEIL

X NACH BEDARF



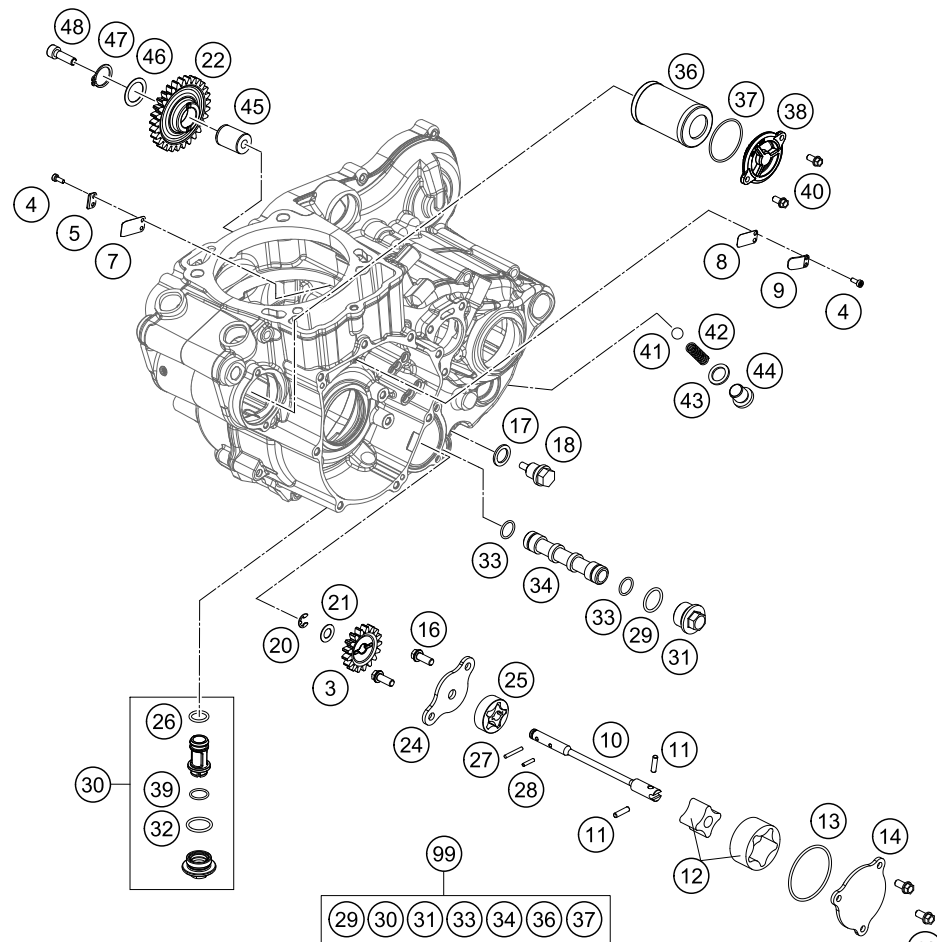
POS	TEILENUMMER	BEZEICHNUNG	STK
1	78136120044	ZYLINDERKOPF KPL.	1
2	78930036010	ZYLINDERKOPFDICHTUNG S=1.0	1
3	7803605200033	VENTILDECKEL	1
4	78036053100	VENTILDECKELDICHTUNG	1
5	78036054100	VENTILDECKELSCHRAUBE	4
6	75036052010	ENTKOPPELUNGSELEMENT 07	4
7	77236044000	GUMMIMUFFE EFI	1
8	0025060166S	SK-BUNDSCHRAUBE M6X16 ISA30 SS	2
9	78136139000	AUSPUFF FLANSCH	1
10	78036041000	AUSPUFFFLANSCHDICHTUNG	1
11	58030010200	EINSCHRAUBSTUTZEN M20X1.5	1
12	58038022000	DICHTRING KUPFER 12X18X1,5	1
13	78036024000	VERSCHLUSSSCHRAUBE SLS M12X1,5	1
14	60030063070	ÖLSPRITZDÜSE 70 M5	1
15	77136026001	VENTILFÜHRUNG AUSLASS	2
16	78136025001	VENTILFÜHRUNG EINLASS	2
17	78030044000	ZYL.-KOPFSCHR. M10X1.25 L=125	4
18	77336089010	SCHEIBE 19X10,5X2,5	4
19	0025060706	SK-BUNDSCHRAUBE M6X70 ISA30	1
20	59030296000	VERSCHLUSSSCHRAUBE M. FURCHGEW	3
22	0025060086	SK-BUNDSCHRAUBE M6X8 ISA30	1
23	0603061001	DICHTRING KUPFER 6X10X1	1
24	61036047000	SCHLAUCHSCHELLE GEMI 63MM 05	1
25	77236048000	SCHLAUCHSCHELLE GEMI 58	1
26	0770100020	O-RING 10,00X2,00 SILICON	1
27	60011252000	TEMPERATURSENSOR WASSER LC8 02	1
28	58431082300	YDNAC-KLAMMER 10173 (18MM)	1
29	78130087000	MOTORENTLÜFTUNGSSCHLAUCH	1
99	78030097000	DICHTS. ZYL.450/500 EXC/SX-F13	x

167813630

C167813630

\* NEUTEIL

X NACH BEDARF



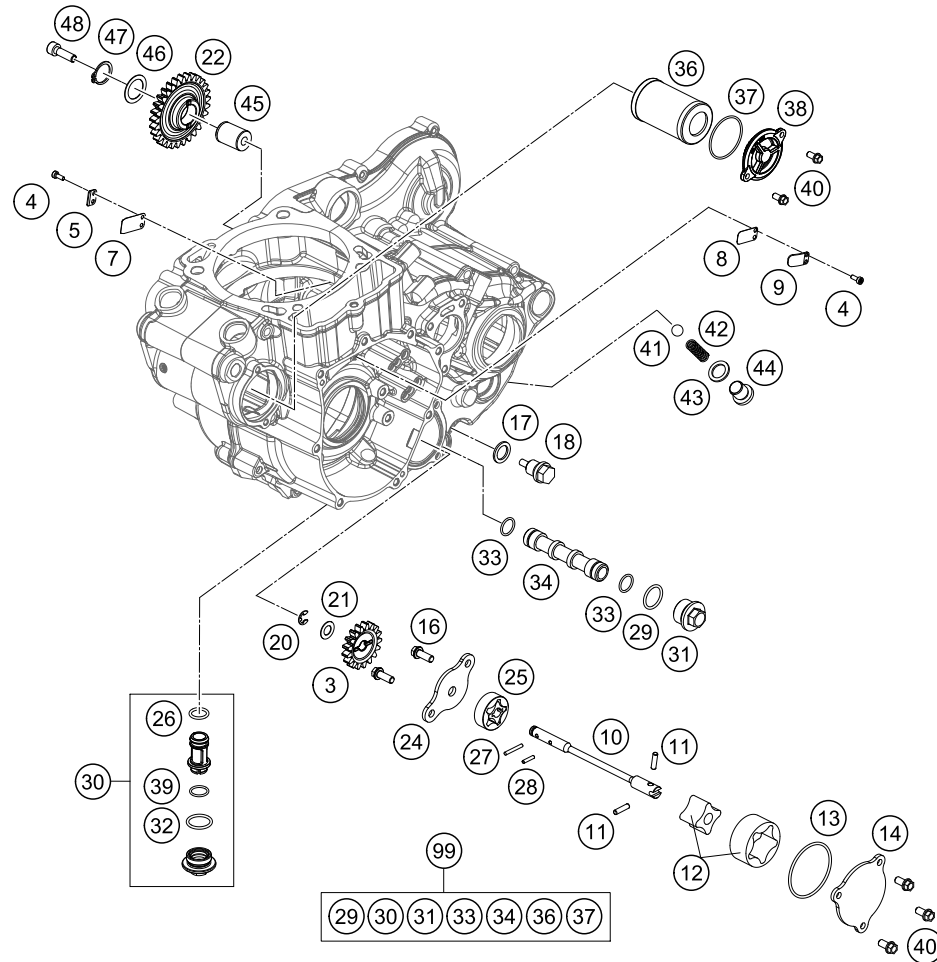
POS	TEILENUMMER	BEZEICHUNG	STK
3	78038001017	ÖLPUMPENRAD 17Z	1
4	0458030080	ZYLINDERSCHR. M3X8 ISO14580 SS	4
5	75030003050	ANSCHLAGBLECH MEMBRAN 07	1
7	75030003051	MEMBRAN	1
8	81205027003	MEMBRAN KURBELGEHÄUSE	1
9	81205027004	HALTEBLECH MEMBRAN KHG	1
10	78138102000	ÖLPUMPENWELLE SP-DP	1
11	0402041580	NADELROLLE NRB 4X15,8 G2	2
12	61238111000	ROTORSATZ KPL. 22MM	1
13	0770440020	O-RING 44,00X2,00 VITON	1
14	78038004000	ÖLPUMPENDECKEL SAUGPUMPE	1
16	0025060166S	SK-BUNDSCHRAUBE M6X16 ISA30 SS	2
17	58038022000	DICHTRING KUPFER 12X18X1,5	1
18	58030021000	ÖLABLASSCHR.B.M.MAGNET M 12X1,5	1
20	0799060000	SICH.SCHEIBE DIN6799-RS 6,0	1
21	58038007755	ANLAUFSCHLEIBE 8,1 X 15 X 0,5	1
22	78138001029	ZWISCHENRAD 29 Z	1
24	78138003000	ÖLPUMPENDECKEL	1
25	59038011012	ÖLPUMPENROTOR 12MM G-95R/003	1
26	0770012021	O-RING 12X2 VITON GRÜN	1
27	0402251980	NADELROL. DIN5402 NRA 2,5X19,8	1
28	0402251180	NADELROLLE DIN5402 NRB2,5X11,8	1
29	0770020170	O-RING 17,17X1,78 GLO	1
30	78138015001	OELSIEB KPL	1
31	59038017100	VERSCHLU.SCHRAUBE M20X1,5 SW13	1
32	0770170200	O-RING 17,00X2,00	1
33	07701250151	O-RING 12,5 X 1,5 VITON V75	2
34	59038016100	ÖLSIEB	1
36	77038005044	ÖLFILTER MIT DICHTRING 06	1
37	07700390261	O-RING 39,34X2,62	1
38	75038041200	ÖLFILTERDECKEL	1
39	0770125015	O-RING 12,5X1,5 NBR	1
40	0025050166	SK-BUNDSCHRAUBE M5X16 ISA30	5
41	0401090003	KUGEL DIN5401-9	1
42	58038023300	DRUCKFEDER L=25MM D=1MM	1
43	58038022000	DICHTRING KUPFER 12X18X1,5	1
44	0908120153	VERSCHL.SCHR. DIN0908-M12X1,5	1
45	78040028000	LAGERZAPFEN	1

167813810

C167813810

\* NEUTEIL

X NACH BEDARF



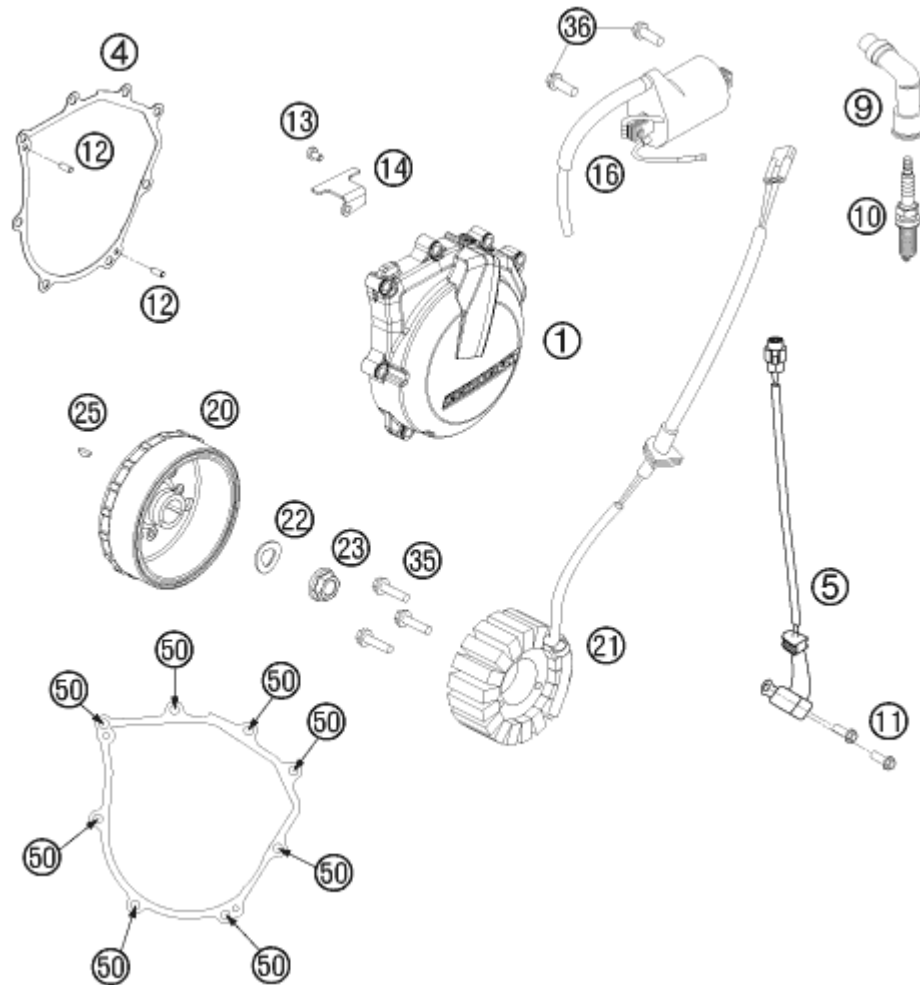
POS	TEILENUMMER	BEZEICHUNG	STK
46	0988172405	PASSSCHEIBE DIN0988-17X24X0,5	1
47	0471170010	SICHERUNGSRING DIN0471-17X1	1
48	0912060208	ISK.SCHRAUBE DIN 912 M6X20 SS	1
99	78938015010	ÖLFILTER SERVICE KIT SX-F	x

167813810

C167813810

\* NEUTEIL

X NACH BEDARF



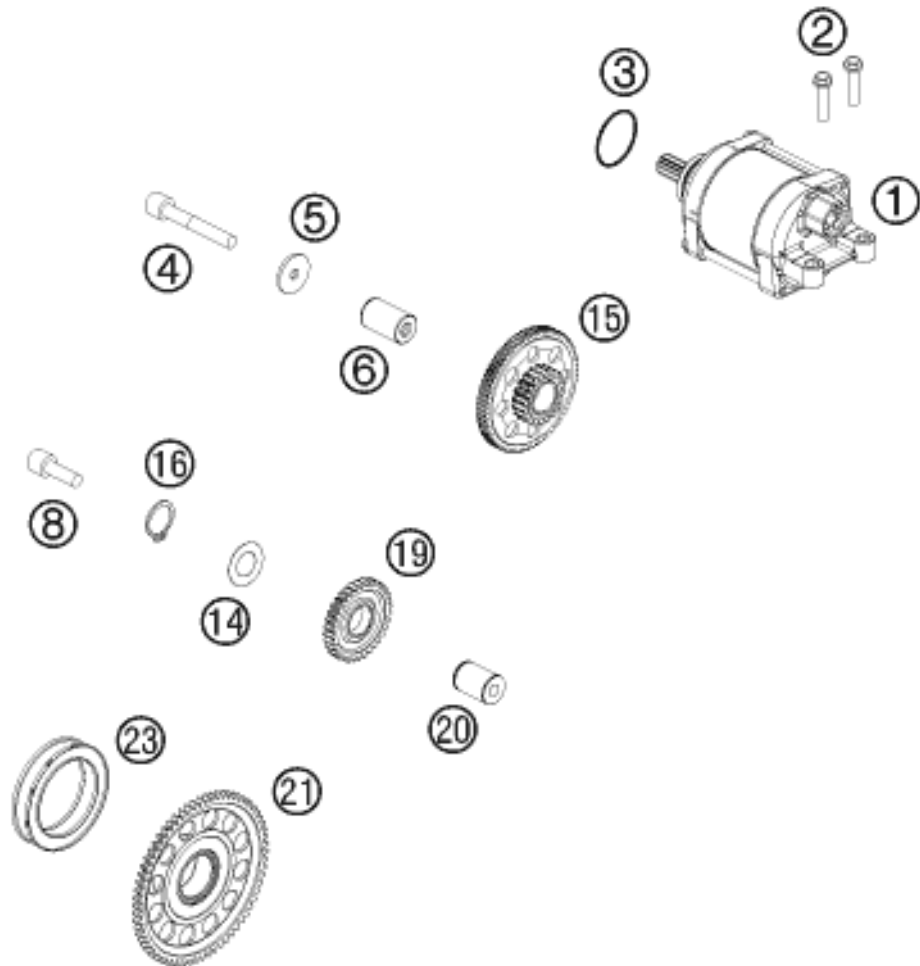
POS	TEILENUMMER	BEZEICHUNG	STK
1	7813000230015	ZÜNDUNGSDECKEL	1
4	78130040000	ZÜNDUNGSDECKELDICHUNG	1
5	59039034000	IMPULSGEBER KOKUSAN 4K3-A/B	1
9	78039090100	ZÜNDKERZENSTECKER AP-VF05EGAK	1
10	75039093000	ZÜNDKERZE LKAR8AI-9	1
11	0025050166	SK-BUNDSCHRAUBE M5X16 ISA30	2
12	0402040980	NADELROLLE DIN5402 NRB 4X9,8	2
13	0019040106S	SENKKOPFSCHR.M.ISA25 M4X10	1
14	81230002010	HALTEBLECH	1
16	58439006000	ZÜNDSPULE IG3826 KOKUSAN '96	1
20	78039205000	ROTOR 780 EXC 08	1
21	83039004000	STATOR	1
22	0137120000	FEDERSCHEIBE DIN0137-B12	1
23	49030021000	BUNDMUTTER M12X1 RECHTS	1
25	0888030050	SCHEIBENFEDER DIN6888-3X5X13	1
35	0025050306	SK-BUNDSCHRAUBE M5X30 ISA30	3
36	0026060186	BUNDSCHR. M6X18 ISA30 SCHABEN.	2
50	0025060256	SK-BUNDSCHRAUBE M6X25 ISA30	8

127813910

C167813910

\* NEUTEIL

X NACH BEDARF



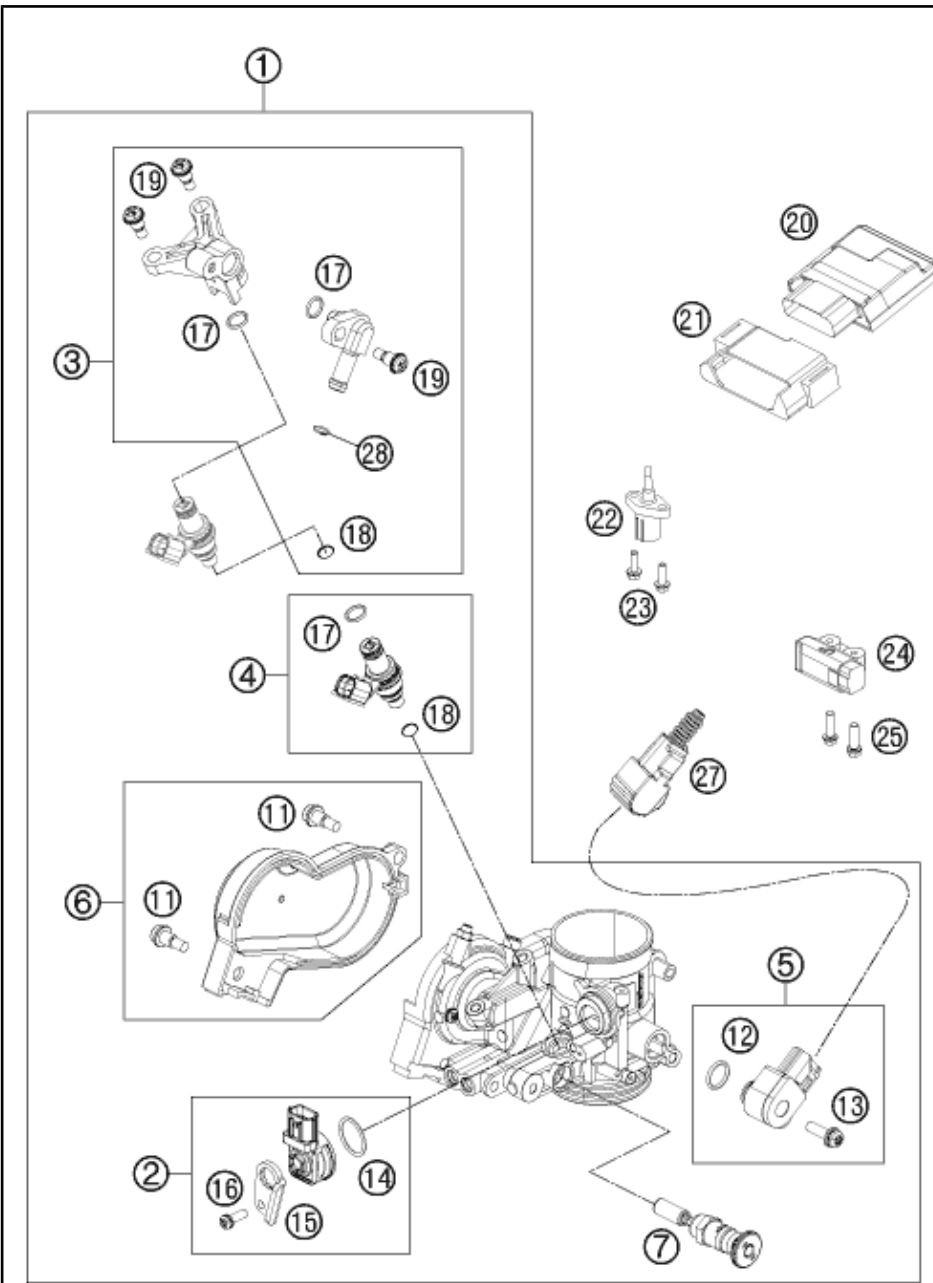
POS	TEILENUMMER	BEZEICHUNG	STK
1	78140001000	E-STARTER KPL. 0,5KW	1
2	0025060256	SK-BUNDSCHRAUBE M6X25 ISA30	2
3	0770250030	O-RING 25,00X3,20 NBR 70	1
4	0912060404	ISK.SCHRAUBE DIN0912-M 6X40 A2	1
5	78040016004	ANLAUFSCHEIBE 6X23X2	1
6	78040029000	LAGERBOLZEN	1
8	0912060208	ISK.SCHRAUBE DIN 912 M6X20 SS	1
14	0988172405	PASSSCHEIBE DIN0988-17X24X0,5	1
15	78040016100	DREHMOMENTBEGRENZER KPL.	1
16	0471170010	SICHERUNGSRING DIN0471-17X1	1
19	78940022000	ZWISCHENRAD 30Z KPL	1
20	78040028000	LAGERZAPFEN	1
21	78940020033	FREILAUFZAHNRAD 66 Z KPL	1
23	75040026000	%FREILAUF	1

137894010

C137894010

\* NEUTEIL

X NACH BEDARF

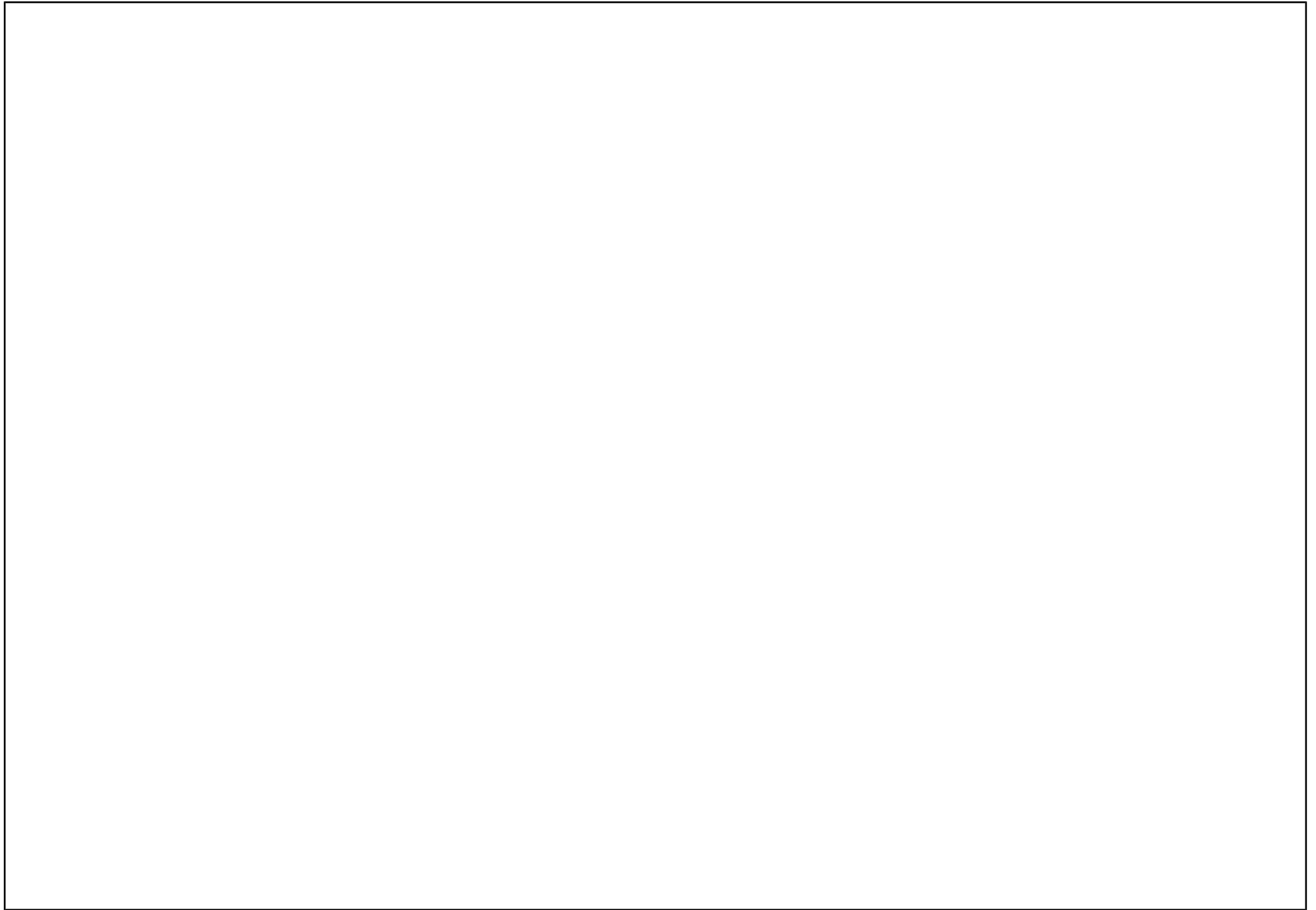


POS	TEILENUMMER	BEZEICHUNG	STK
1	77241001000	DROSSELKLAPPENKÖRPER	1
2	81241085044	MAP SENSOR KPL. 09	1
3	81241013044	BENZINLEITUNG KPL. 09	1
4	75041023144	EINSPRITZDÜSEN-KIT KPL	1
5	81241077044	TPS KPL. 09	1
6	81241056044	DKK DECKEL KPL. 09	1
7	81241060000	KALTSTARTEINRICHTUNG	1
11	81241056020	SPEZIALSCHRAUBE ISK	2
12	61041077010	O-RING DROSSELKLAPPEN SENSOR	1
13	81241077030	SPEZIALSCHRAUBE	1
14	75041085010	O-RING	1
15	81241085020	HALTEBLECH 09	1
16	81241085030	SPEZIALSCHRAUBE	1
17	75041023020	O-RING	2
18	75041023010	DICHTRING	1
19	75041013010	ANSATZSCHRAUBE	3
20	81241031100	STEUERGERÄT EFI 11	1
21	77241031050	HALTEGUMMI ECU	1
22	61041080000	ANSAUGLUFTTEMPERATURSENSOR	1
23	0025050166	SK-BUNDSCHRAUBE M5X16 ISA30	2
24	61041088000	NEIGUNGSWINKEL-SENSOR 05	1
25	0025060206	SK-BUNDSCHRAUBE M6X20 ISA30	2
27	77111014050	SCHUTZKAPPE TPS	1
28	77507017000	SCHLAUCHKLEMME ABA 14MM	1

137744110

C137814110

\* NEUTEIL X NACH BEDARF





WWW.KTM.COM



KTM Sportmotorcycle GmbH  
5230 Mattighofen, Austria  
[www.ktm.com](http://www.ktm.com)



**KTM**\_POWERPARTS

**KTM**\_POWERWEAR

**KTM**\_ORIGINAL SPARE PARTS



3CM089540PDE

Art. Nr.: 3CM089540PDE 22. Apr. 2016