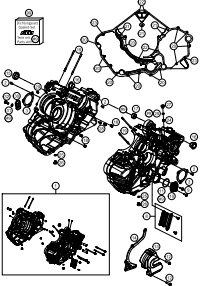
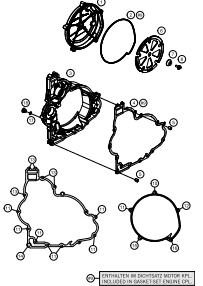
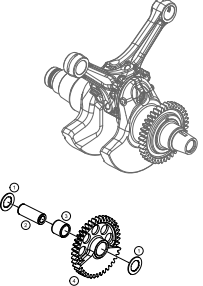
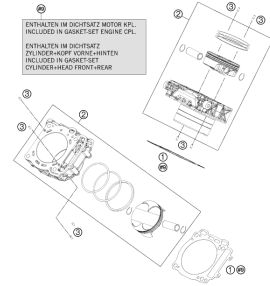
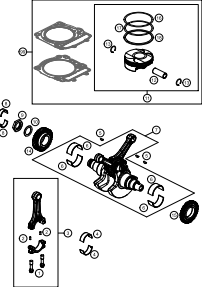
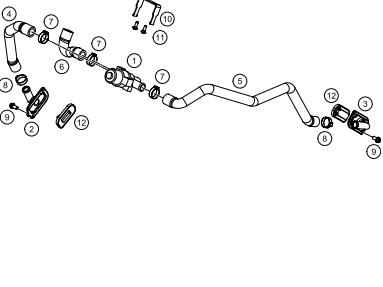
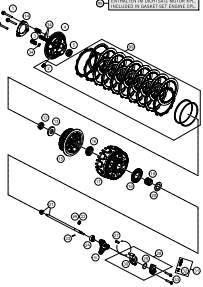
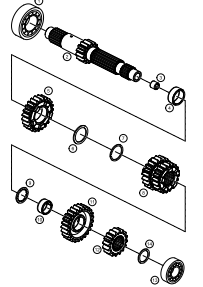
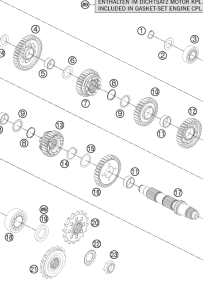
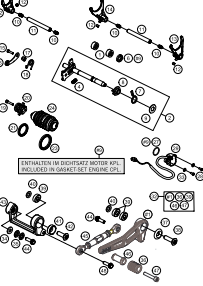
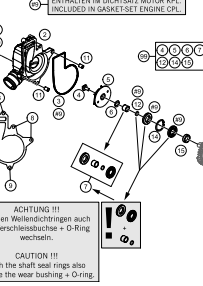
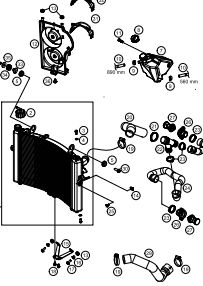
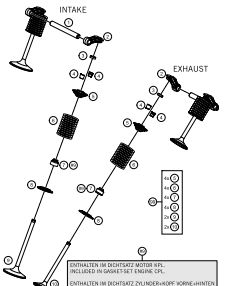
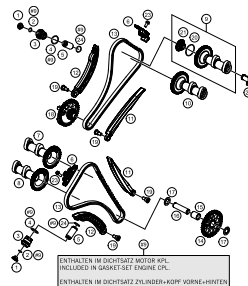
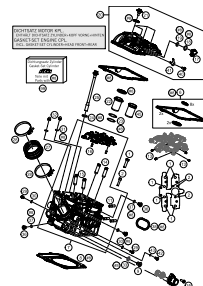
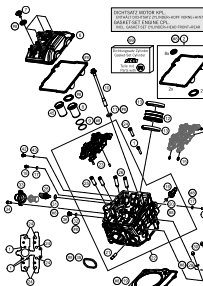
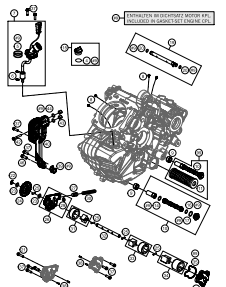
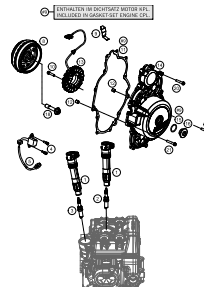
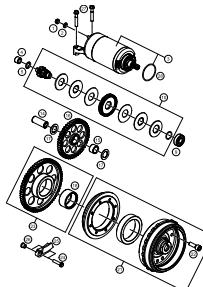
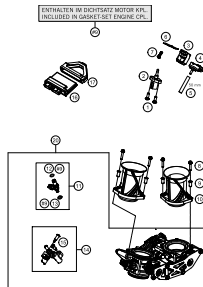



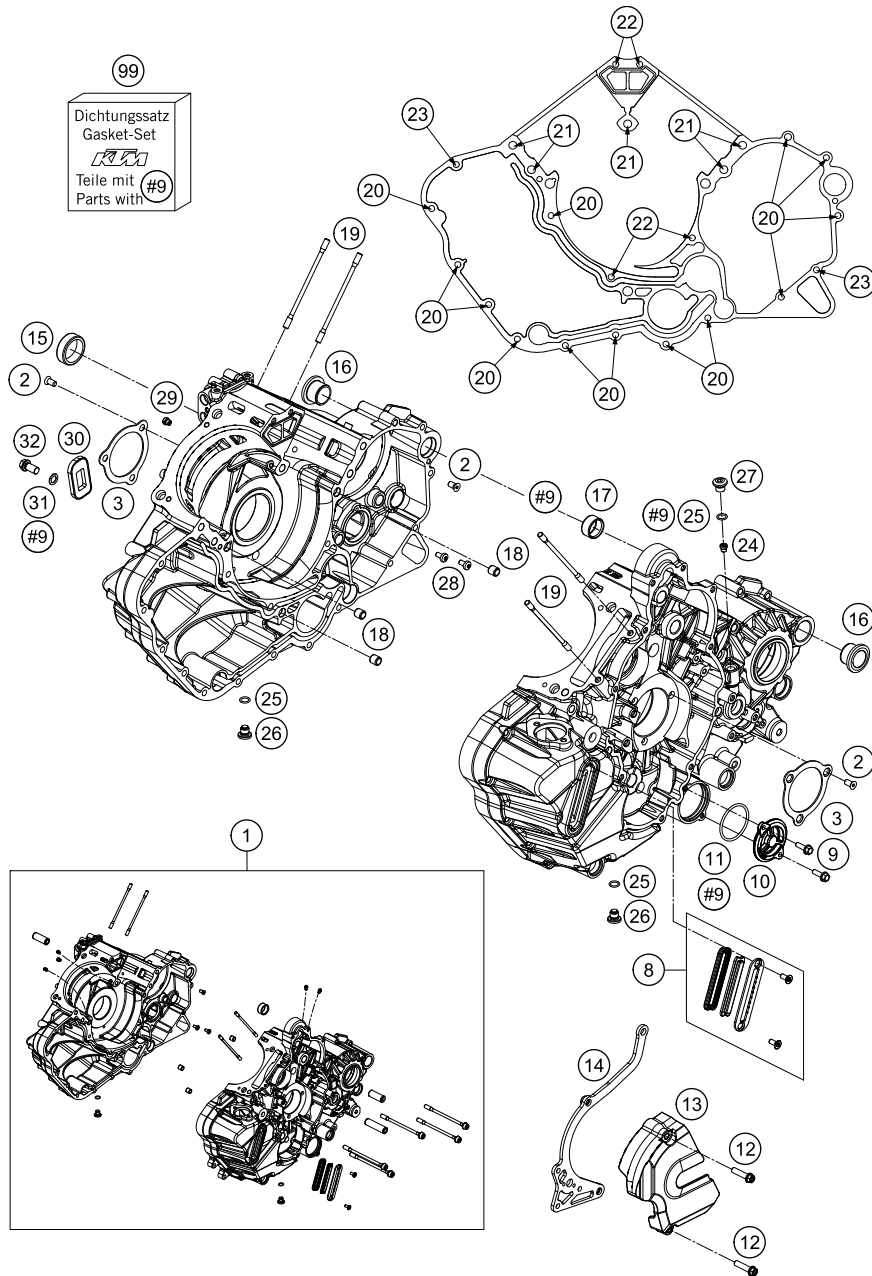
1290 SUPERDUKE 2014

ART.-NR.: 3CM089880NDE



<p>MOTORGEHÄUSE</p>  <p>3</p>	<p>KUPLUNGSDECKEL</p>  <p>4</p>	<p>AUSGLEICHSWELLE</p>  <p>5</p>	<p>ZYLINDER</p>  <p>6</p>
<p>KURBELWELLE, KOLBEN</p>  <p>7</p>	<p>SEKUNDÄRLUFTSYSTEM SLS</p>  <p>8</p>	<p>KUPLUNG</p>  <p>9</p>	<p>GETRIEBE I - ANTRIEBSWELLE</p>  <p>10</p>
<p>GETRIEBE II - ABTRIEBSWELLE</p>  <p>11</p>	<p>SCHALTUNG</p>  <p>12</p>	<p>WASSERPUMPE</p>  <p>14</p>	<p>KÜHLSYSTEM</p>  <p>15</p>

<p>VENTILTRIEB</p>  <p>16</p>	<p>STEUERTRIEB</p>  <p>17</p>	<p>ZYLINDERKOPF HINTEN</p>  <p>18</p>	<p>ZYLINDERKOPF VORNE</p>  <p>19</p>
<p>SCHMIERSYSTEM</p>  <p>20</p>	<p>ZÜNDANLAGE</p>  <p>21</p>	<p>ELEKTROSTARTER</p>  <p>22</p>	<p>DROSSELKLAPPENKÖRPER</p>  <p>23</p>
<div style="display: flex; align-items: center;"> <div style="flex: 1; text-align: center;">  </div> <div style="flex: 3;"> <p>Alle enthaltenen Angaben sind unverbindlich. Die KTM Sportmotorcycle GmbH behält sich insbesondere das Recht vor, technische Angaben, Preise, Farben, Formen, Materialien, Dienst- und Serviceleistungen, Konstruktionen, Ausstattungen und ähnliches ohne vorheriger Ankündigung und ohne Angabe von Gründen zu ändern bzw. ersatzlos zu streichen, sie an lokale Gegebenheiten anzupassen sowie die Fertigung eines bestimmten Modells ohne vorherige Ankündigung einzustellen. KTM übernimmt keine Haftung für Liefermöglichkeiten, Abweichungen von Abbildungen und Beschreibungen sowie Druckfehler und Irrtümer. Die abgebildeten Modelle enthalten zum Teil Sonderausstattungen, die nicht zum serienmäßigen Lieferumfang gehören.</p> <p>© by KTM Sportmotorcycle GmbH, Mattighofen AUSTRIA; Alle Rechte vorbehalten; Nachdruck, auch auszugsweise, nur mit schriftlicher Genehmigung von KTM Sportmotorcycle GmbH, Mattighofen</p> </div> </div>			



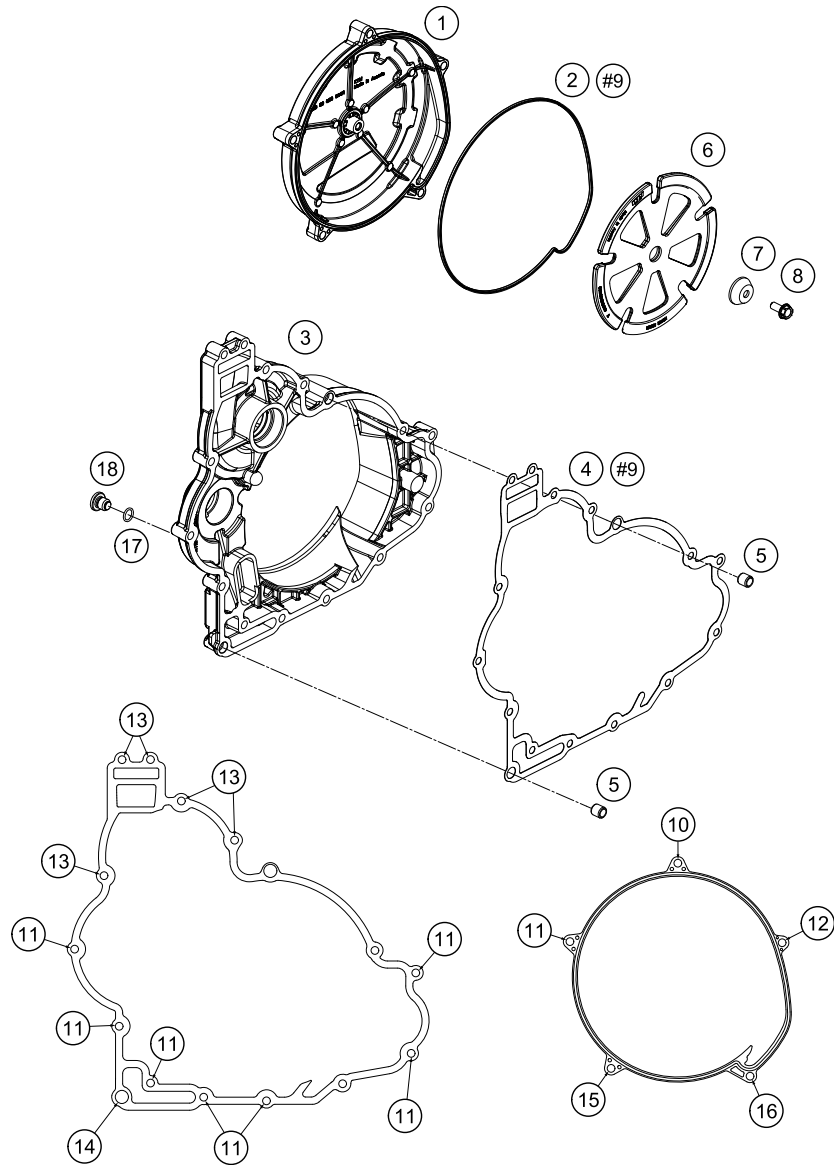
146133010

POS	TEILENUMMER	BEZEICHNUNG	STK
1	613300004424	MOTORGEHÄUSE KPL. MIT LAGER	1
2	0019050106S	INNENTORX SENKKOPF M5X10 10.9	7
3	61230084000	LAGERSCHALENHALTEBLECH 08	2
8	62638084044	ÖLSCHAUGLAS KPL.	1
9	0025050166	SK-BUNDSCHRAUBE M5X16 ISA30	2
10	75038041200	ÖLFILTERDECKEL	1
11	07700390261	O-RING 39,34X2,62	1
12	0025060256	SK-BUNDSCHRAUBE M6X25 ISA30	2
13	69030060144	RITZELABDECKUNG KPL.	1
14	60330047144	KETTENAUSFALLSCHUTZ KPL.	1
15	61330157050	GLEITLAGER	1
16	60030010000	SCHWINGENLAGER AUSSEN LC8	2
17	60030023000	PASSHÜLSE 20,1X24X12	1
18	49030090000	PASSHÜLSE 9,8X7X10	3
19	61230044000	STEBBOLZEN M6X110 08	4
20	0025060806	SK-BUNDSCHRAUBE M6X80 ISA30	13
21	61230043000	GEHÄUSESCHRAUBE M8X125	5
22	0025060906	SK-BUNDSCHRAUBE M6X90 ISA30	4
23	0025060606	SK-BUNDSCHRAUBE M6X60 ISA30	2
24	60038029200	REDUZIERTDÜSE "30" M6X0.75	1
25	07700900151	O-RING 9x1,5 V80 SH	3
26	77336056095	VERSCHLUSSSCHRAUBE M10X1	2
27	77236080000	%VERSCHLUSSSCHRAUBE	1
28	0018050103	INNENTORX LINSENK. M5X10 8.8	2
29	57031523100	HAUPTDÜSE 100 DELLORTO	1
30	60005026000	SLS-MEMBRAN	1
31	45038017000	DICHTRING 8X14X1 AI	1
32	0025080166	SK-BUNDSCHRAUBE M8X16 ISA40	1
99	61330099000	DICHTSATZ MOTOR 1290 SD	1

C146133010

* NEUTEIL

X NACH BEDARF



#9 ENTHALTEN IM DICHTSATZ MOTOR KPL.
INCLUDED IN GASKET-SET ENGINE CPL.

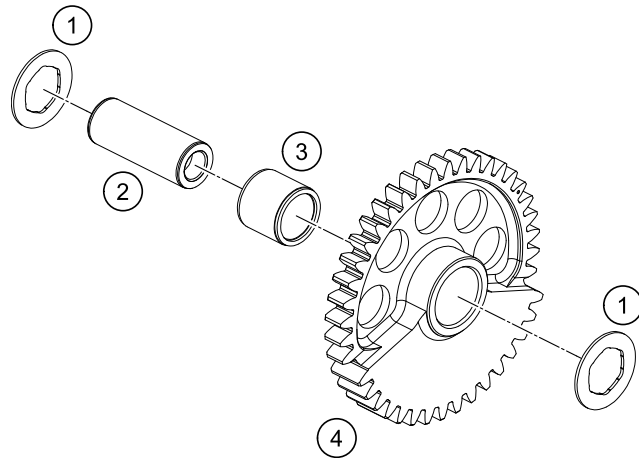
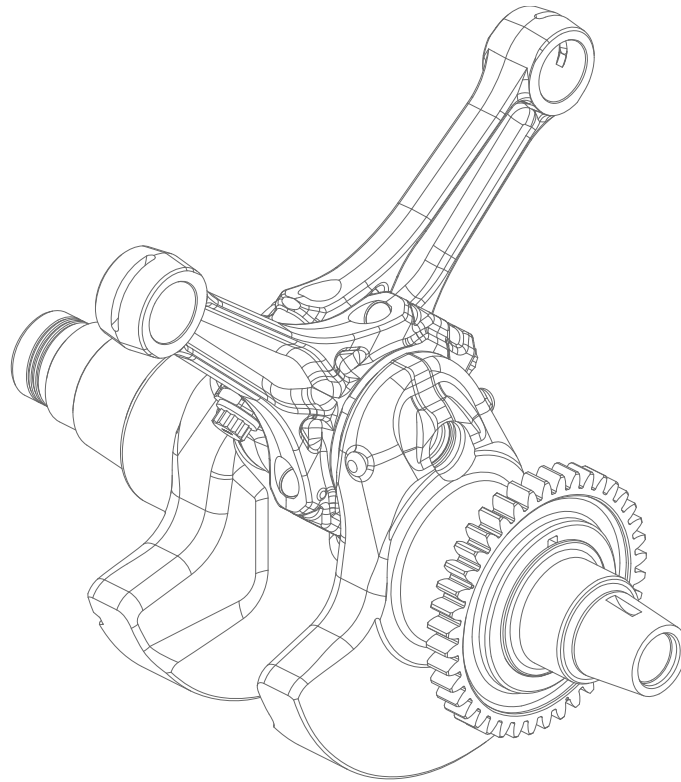
POS	TEILENUMMER	BEZEICHUNG	STK
1	6033002600041	KUPPLUNGAUSSENDECKEL	1
2	61230027000	FORMRING KUPPLUNGAUSSENDECKEL	1
3	6133000104441	KUPPLUNGSDECKEL MIT LAGER	1
4	61230025000	KUPPLUNGSDECKELDICHUNG 08	1
5	49030090000	PASSHÜLSE 9,8X7X10	2
6	60330026050	DÄMPFUNGSBLECH KPL.	1
7	60330026053	BUCHSE	1
8	60030126080	EJOT ALTRACS	1
10	0025060956	SK-BUNDSCHRAUBE M6X95 ISA30	1
11	0025060306	SK-BUNDSCHRAUBE M6X30 ISA30	8
12	0025060906	SK-BUNDSCHRAUBE M6X90 ISA30	1
13	0025060456	SK-BUNDSCHRAUBE M6X45 ISA30	5
14	0025060356	SK-BUNDSCHRAUBE M6X35 ISA30	1
15	0025060256	SK-BUNDSCHRAUBE M6X25 ISA30	1
16	0025060856	SK-BUNDSCHRAUBE M6X85 ISA30	1
17	07700900151	O-RING 9x1,5 V80 SH	1
18	77336056095	VERSCHLUSSSCHRAUBE M10X1	1

146133020

C146133020

* NEUTEIL

X NACH BEDARF



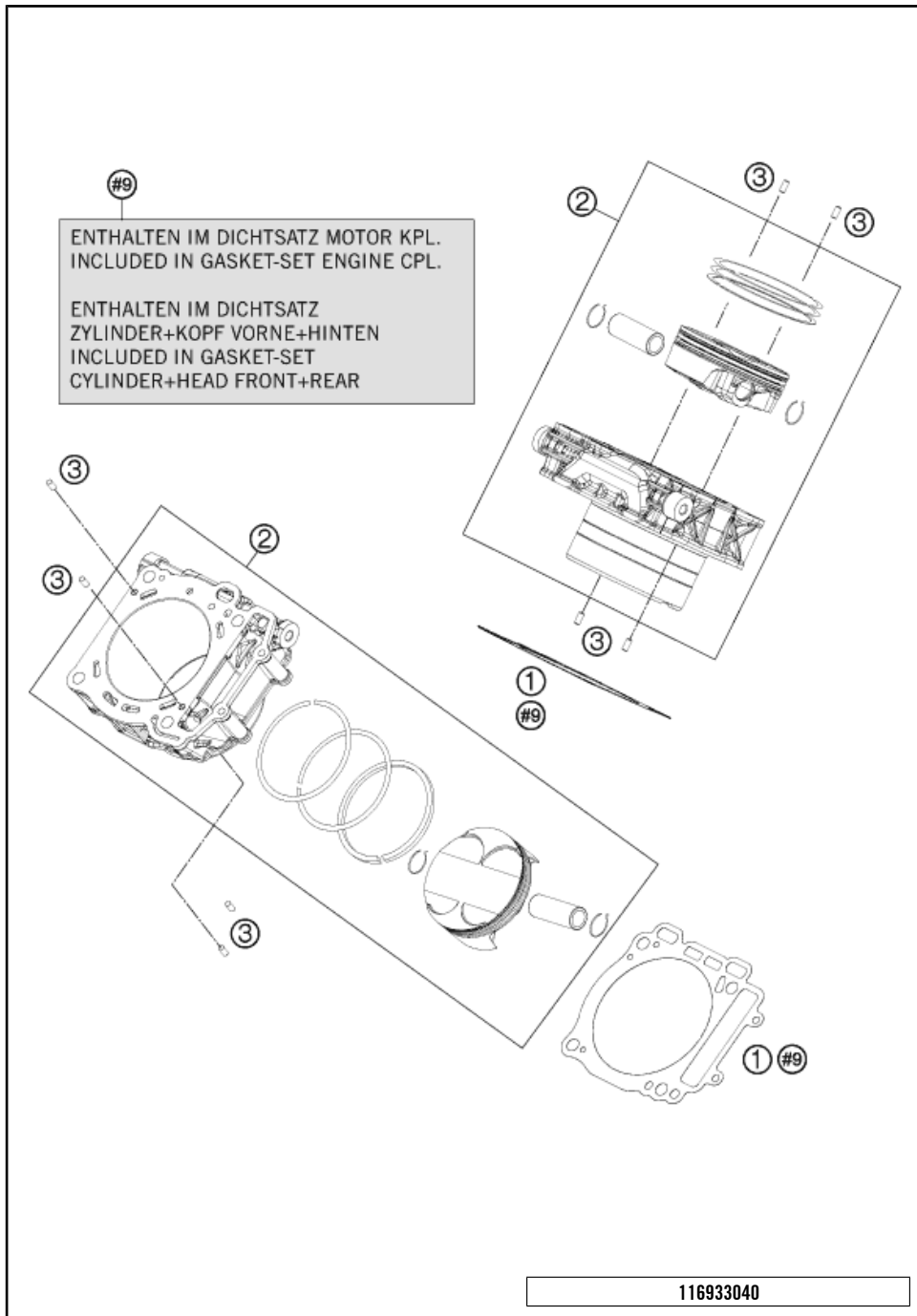
POS	TEILENUMMER	BEZEICHUNG	STK
1	61230057060	ANLAUFSCHIBE 15,2X25X1	2
2	61230058050	LAGERBOLZEN 15X39 ZW.LI. 08	1
3	0405151917	NADELKRANZ K 15X19X17	1
4	61330058000	AUSGLEICHSWELLE VORNE	1

136033030

C136033030

* NEUTEIL

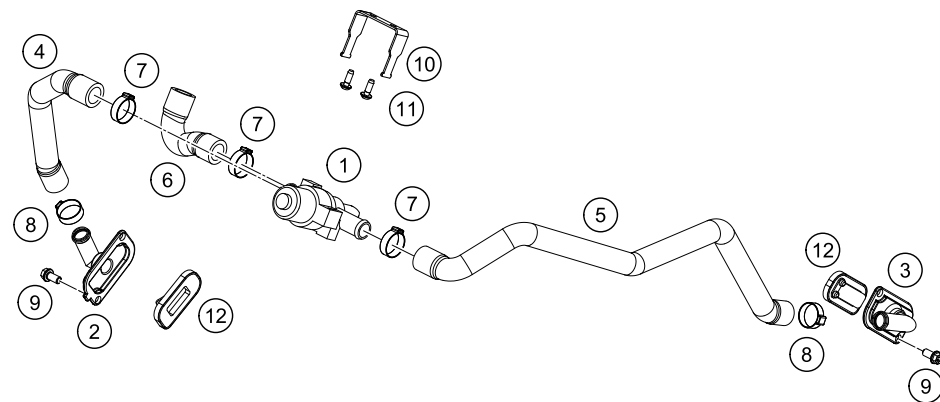
X NACH BEDARF



POS	TEILENUMMER	BEZEICHUNG	STK
1	61230035000	ZYLINDERFUSSDICHTUNG 08	2
2	6133003820024	ZYLINDER+KOLBEN KPL. D108	2
3	0474050100	STECKKERBSTIFT DIN1474 5X10	8

C146133040

* NEUTEIL X NACH BEDARF



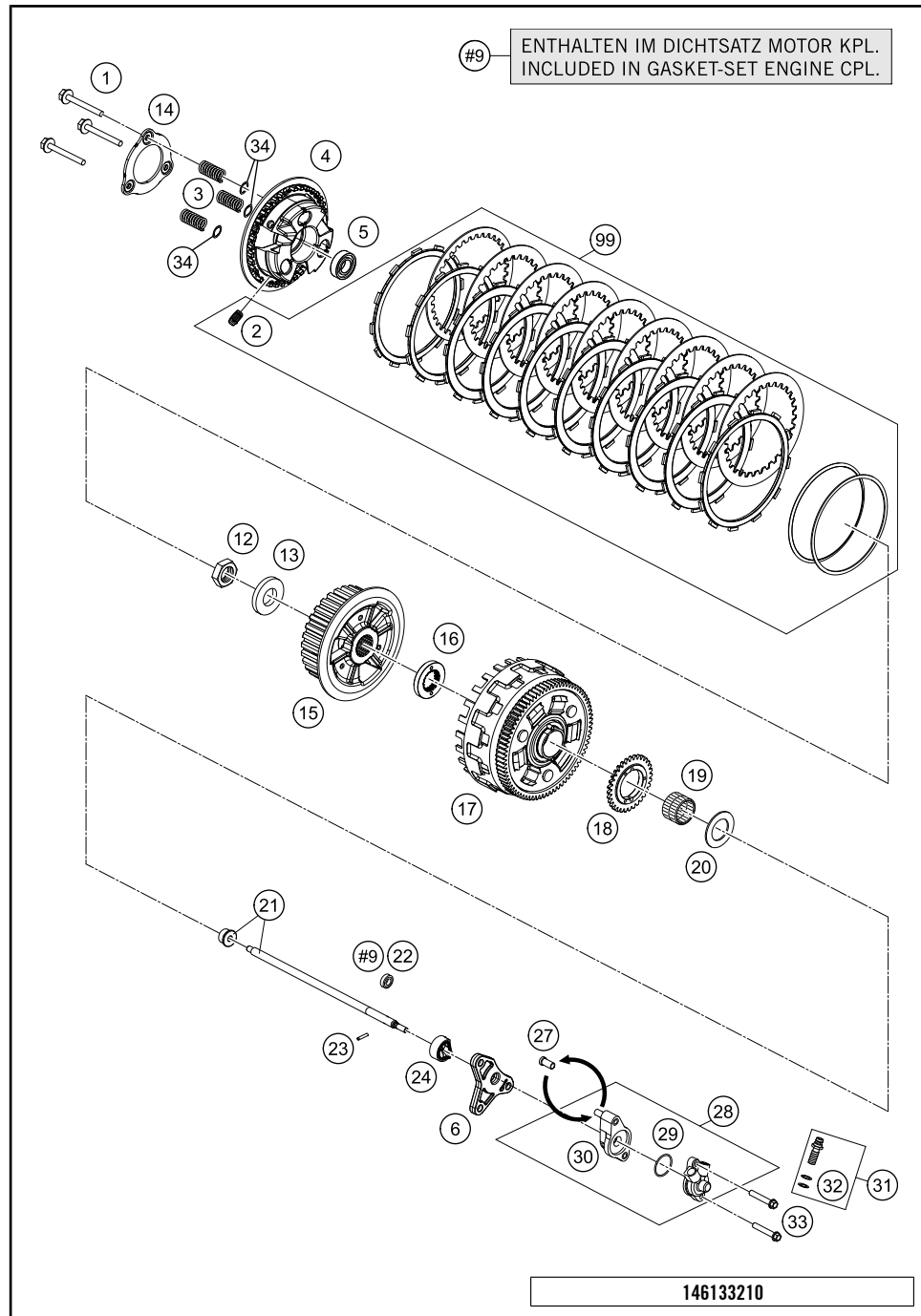
POS	TEILENUMMER	BEZEICHNUNG	STK
1	61005026000	STEUERVENTIL SLS 05	1
2	61205122000	SLS-FLANSCH	1
3	61205032000	SLS-FLANSCH	1
4	61305035021	SLS SCHLAUCH-ZYL. VO.	1
5	61305035022	SLS SCHLAUCH-ZYL. HI.	1
6	61305035023	SLS SCHLAUCH - AIRBOX	1
7	00050226706	STUFENLOSE EINOHRKLEMME 22,6MM	3
8	00050220706	STUFENLOSE EINOHRKLEMME 22,0MM	2
9	0025060126	SK-BUNDSCHRAUBE M6X12 ISA30	4
10	61305031000	HALTEBLECH SLS	1
11	0081050161	EJOT PT SCHRAUBE K50X16 1451	2
12	60005026000	SLS-MEMBRAN	2

136033130

C136033130

* NEUTEIL

X NACH BEDARF



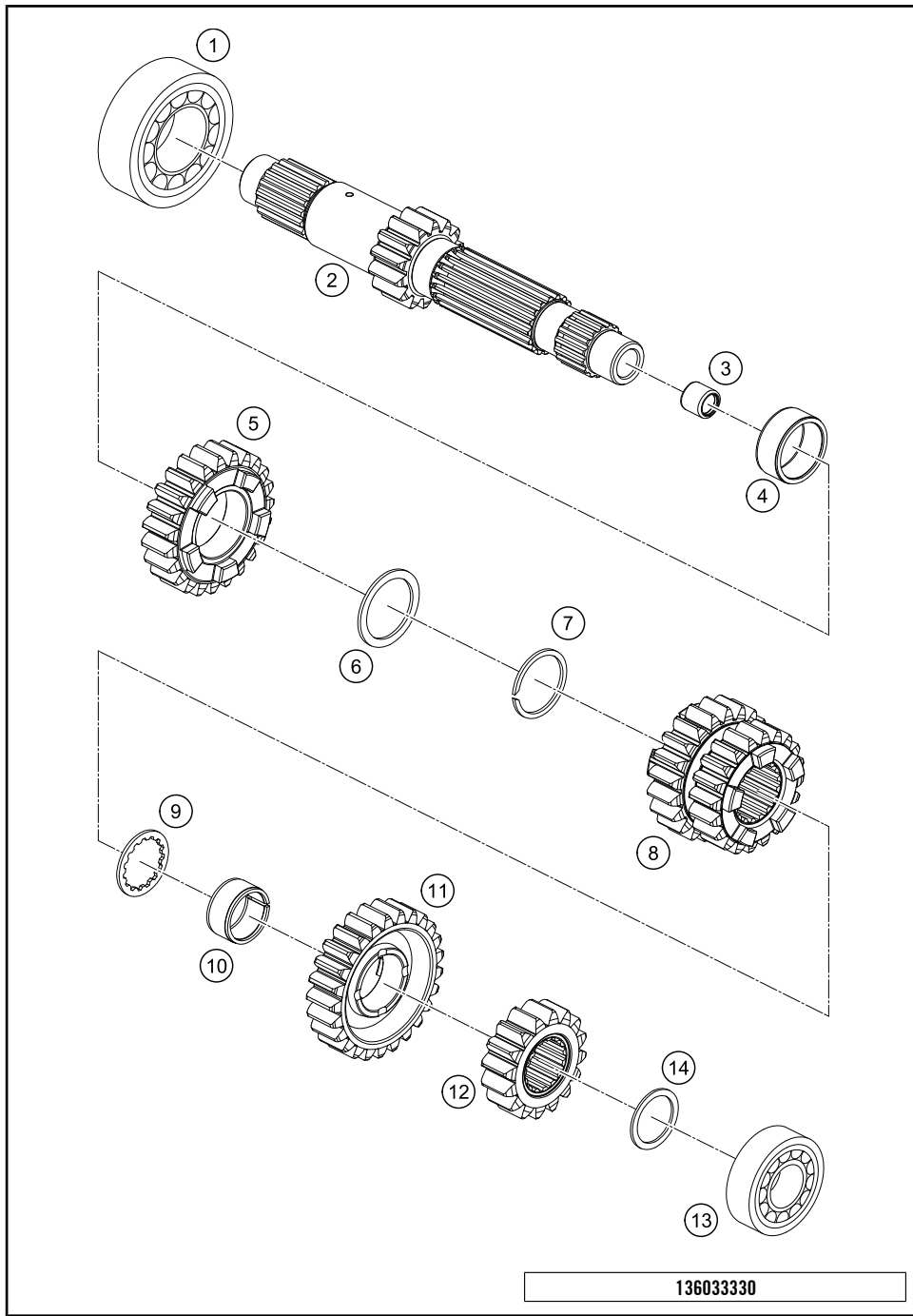
146133210

POS	TEILENUMMER	BEZEICHUNG	STK
1	61332044000	SK-BUNDSCHRAUBE M6X45 SW10	3
2	61332007000	DÄMPFER	3
3	69332005100	KUPPLUNGSFEDER GRÜN	3
4	61332003000	DRUCKKAPPE	1
5	0625060032	RILLENKUGELLAGER 6003 JR2 C4	1
6	61232068100	DISTANZPLATTE 7MM	1
12	0936220155	SK.MUTTER DIN936-M22X1,5 RE	1
13	0126220373	SCHEIBE 22X37X3	1
14	61332006000	ANSCHLAG DRUCKKAPPE	1
15	61332002000	MITNEHMER	1
16	60032021000	PROFILSCHEIBE 03	1
17	61332001044	KUPPLUNGSKORB KPL.	1
18	60038001132	ÖLPUMPENZAHNRAD 32-Z	1
19	0618303526	NADELHÜLSE HK 30X35X26	1
20	60032020000	ANLAUFSCHEIBE 30,2/50/2	1
21	61232054000	DRUCKSTANGE KPL. 117MM	1
22	0760091862	WELLENDICHTRING 9X18X06 B-NBR	1
23	0402031780	NADELROLLE DIN5402 NRB 3X17,8	1
24	61232069000	DRUCKSTANGENFÜHRUNG	1
27	61232061051	HÜLSE KUPPL.AUSRÜCKUNG	2
28	60032061244	NEHMERZYLINDER KPL. LC8 08	1
29	60032065000	O-RING DICHUNG 03	1
30	60032061050	DISTANZ KUPPL.AUSRÜCKUNG KPL.	1
31	50332062000	HOHLSCHRAUBE KPL. M 10X1 '98	1
32	0603100141	CU-DICHTRING DIN7603-10X14X1	2
33	0025060506	SK-BUNDSCHRAUBE M6X50 ISA30	2
34	61332004000	AUFLAGE KUPPLUNGSFEDER	3
99	60432011010	KUPPLUNGSKIT 1190/1290	x

C146133210

* NEUTEIL

X NACH BEDARF



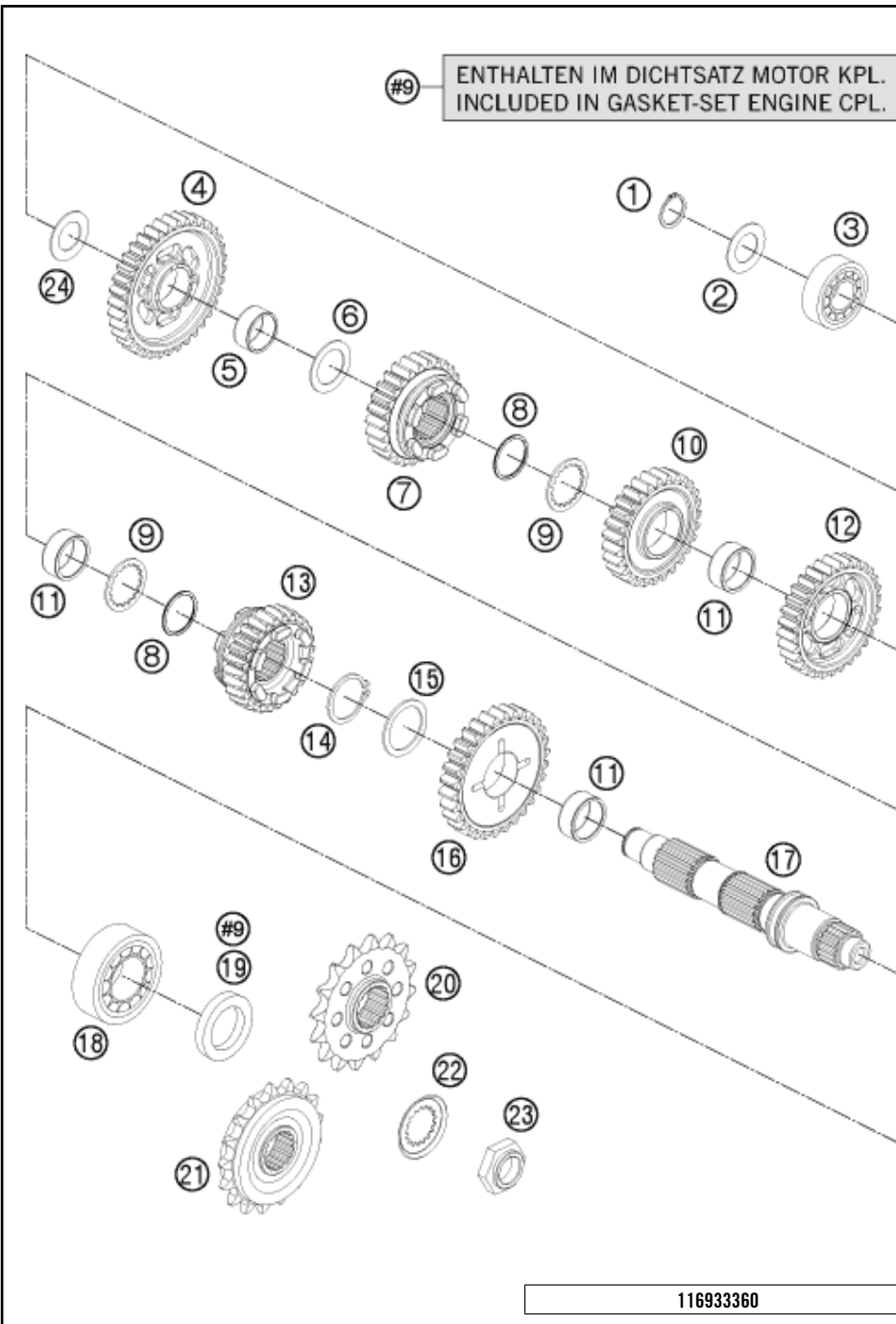
POS	TEILENUMMER	BEZEICHNUNG	STK
1	0625062062	RILLENKUGELLAG. 6206 C3 J1 NSK	1
2	60333001000	ANTRIEBSWELLE 12Z	1
3	0618091312	NADELHUELSE	1
4	0405263113	NADELKRANZ	1
5	60333005000	LOSRAD 5.GANG	1
6	61233042000	ANLAUFSCHEIBE 27.9X35.75X1.5	1
7	0417270150	SPRENGRING SW 27	1
8	60333003000	SCHIEBERAD 3./4. GANG	1
9	61233041000	ANLAUFSCHEIBE 22.5X30.2X1.5	1
10	0405222613	NADELKRANZ K22X26X13 TN	1
11	60333006000	LOSRAD 6.GANG	1
12	60333002000	FESTRAD 2.GANG	1
13	0625062040	RILLENKUGELLAGER 6204 DU J1 C3	1
14	60033040015	ANLAUFSCHEIBE 20,2/28/1,5	x
14	60033040016	ANLAUFSCHEIBE 20,2/28/1,6	x
14	60033040017	ANLAUFSCHEIBE 20,2/28/1,7	x
14	60033040018	ANLAUFSCHEIBE 20,2/28/1,8	x
14	60033040019	ANLAUFSCHEIBE 20,2/28/1,9	x
14	60033040020	ANLAUFSCHEIBE 20,2/28/2,0	x
14	60033040021	ANLAUFSCHEIBE 20,2/28/2,1	x
14	60033040022	ANLAUFSCHEIBE 20,2/28/2,2	x

13603330

C13603330

* NEUTEIL

X NACH BEDARF

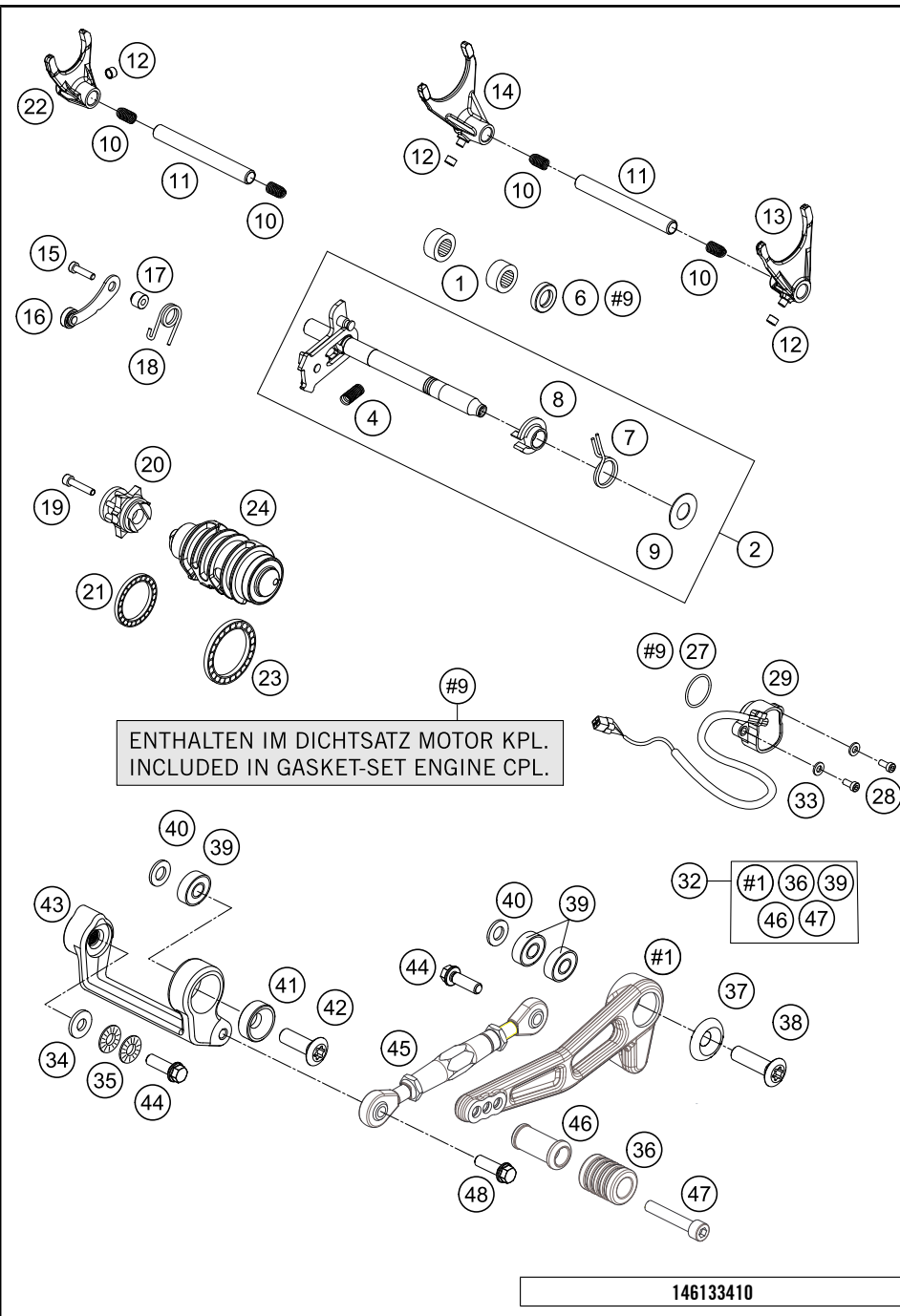


POS	TEILENUMMER	BEZEICHUNG	STK
1	0471200120	SICHERUNGSRING DIN-20X1,2	1
2	60033043000	ANLAUFSCHEIBE 20.2/34/1	1
3	0625062043	RILLENKUGELLAGER 6204 J1 C3	1
4	60333011000	LOSRAD 1.GANG	1
5	0405242813	NADELKRANZ 24X28X13	1
6	60033044000	ANLAUFSCHEIBE 24.3/35.75/1	1
7	60333015000	SCHIEBERAD 5.GANG	1
8	0471029000	SPIRALSICHERUNGSRING D29	2
9	61233045000	ANLAUFSCHEIBE 27/36/1.5	2
10	60333014000	LOSRAD 4.GANG	1
11	0405263113	NADELKRANZ	3
12	60333013000	LOSRAD 3.GANG	1
13	60333016000	SCHIEBERAD 6.GANG	1
14	0471300151	SICHERUNGSRING DIN0471-30X1,5	1
15	61233046000	ANLAUFSCHEIBE 29.9X39X1.5	1
16	60333012000	LOSRAD 2.GANG	1
17	61333010000	ABTRIEBSWELLE	1
18	50330082000	ZYLINDERR.LAGER NJ206 ET2XCS46	1
19	0760304772	WELLENDICHTR.30X47X7 BSL VITON	1
20	60033129016	KETTENRITZEL 16-Z GEDÄM. 05	x
20	60033029017	KETTENRITZEL 17-Z 03	x
21	60033129017	KETTENRITZEL 17-Z GEDÄMPFT 03	1
22	60033034000	SICHERUNGSBLECH VERZAHNT	1
23	60033035000	SECHSKANTMUTTER M20X1,5, SW32	1
24	60033043000	ANLAUFSCHEIBE 20.2/34/1	1

C146133360

* NEUTEIL

X NACH BEDARF

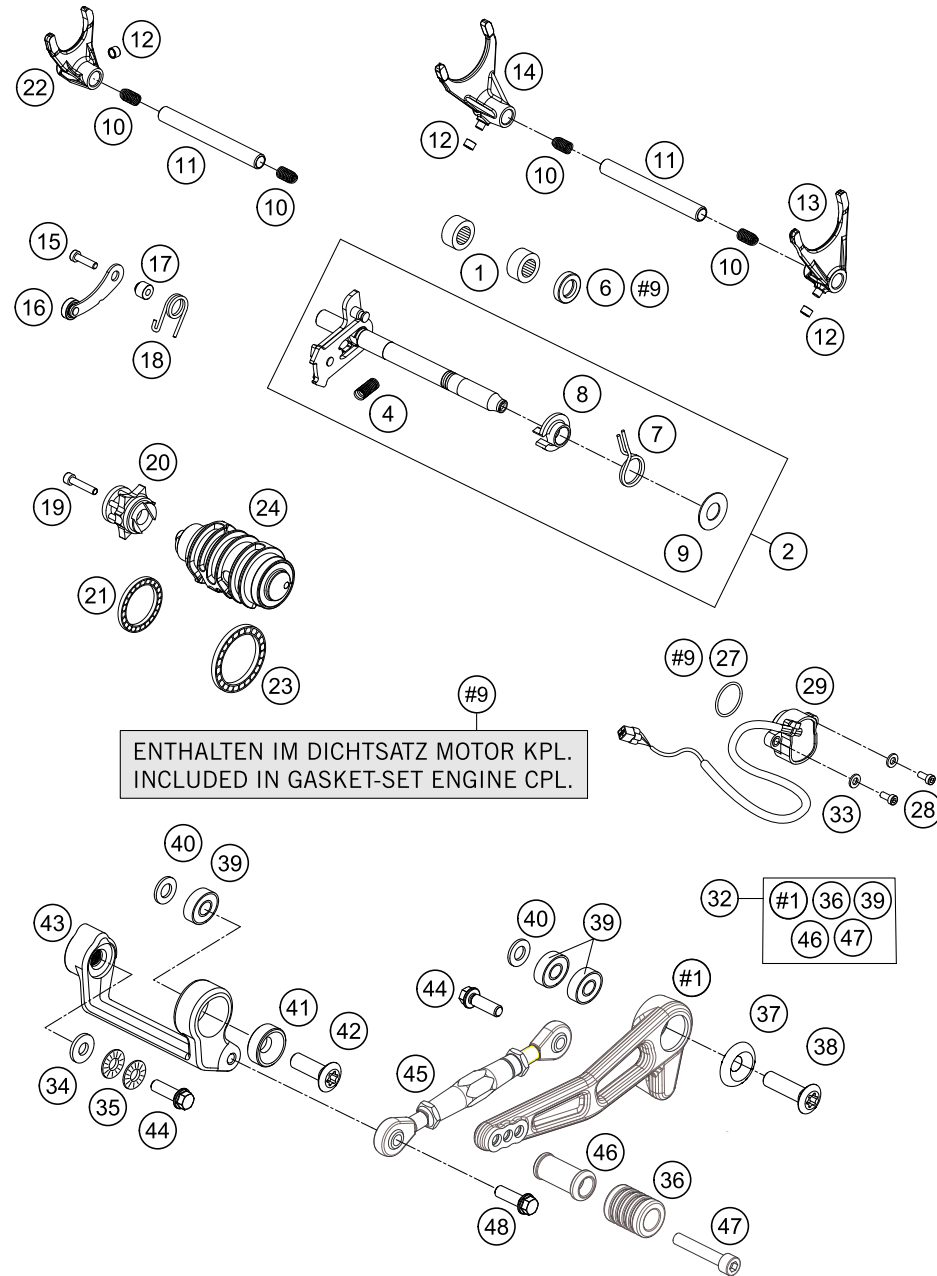


POS	TEILENUMMER	BEZEICHNUNG	STK
1	54632095000	NADELHÜLSE HK 1412 14X20X12	2
2	61234005333	SCHALTWELLE KPL.	1
4	56534013100	SPANNFEDER 0,8MM	1
6	0760142460	WELLENDICHTRING 14X24X6 B	1
7	61234014000	RUECKHOLFEDER 2MM	1
8	54634020000	FEDERFÜHRUNG	1
9	54634050000	ANLAUFSCHIEBE 14X30X1	1
10	58038023200	DRUCKFEDER 0,9MM	4
11	59034020000	SCHALTSCHIEBE ABT. 11.8X105MM	2
12	50334018100	SCHALTROLLE 6X8X5.2	3
13	61234002100	SCHALTGABEL 2-3 GANG	1
14	61234001000	SCHALTGABEL 1-4 GANG	1
15	0024060206	SK-BUNDSCHRAUBE M6X20 ISA30	1
16	75034024044	ARRETIERHEBEL KPL. 07	1
17	75034052000	HÜLSE F. ARRETIERHEBEL 07	1
18	61234023000	FEDER ARRETIERHEBEL	1
19	0912060303	ISK.SCHRAUBE DIN 912 M6X30	1
20	61234015444	SCHALTARRETIERUNG KPL.	1
21	0625618050	RILLENKUGELLAGER 6805-25X37X7	1
22	61234003200	SCHALTGABEL 5-6 GANG	1
23	0625068080	RILLENKUGELLAGER 6808 JRC3	1
24	60234012100	SCHALTWALZE KPL.	1
27	07700240251	O-RING 24X2,5 VITON	1
28	0984050163S	ZYL.SCHRAUBE DIN6912 M5X16 8.8	2
29	60211023100	GANGERKENNUNGSSENSOR	1
32	6133403104433S	SCHALTHEBEL KPL.	1
33	0125050003	UNTERLEGSCHIEBE DIN0125 A 5,3	2
34	50232050001	STAHLSCHEIBE 6,4X17X3	1
35	50233041000	NORDLOCKSCHEIBEN M6 (PAAR) DAC	1
36	61034035000	TRITTGUMMI SCHALTHEBEL 05	1
37	61334041000	FASSONSCHIEBE D=23X7,2MM	1
38	0035080306S	ISA-BUNDSCHRAUBE M8X30 ISA45	1
39	0625006087	RILLENKUGELLAGER 608 2RS C3	3
40	0125080003	UNTERLEGSCHIEBE DIN0125 A 8,4	2
41	61334040000	FASSONSCHIEBE D=20X6,8MM	1
42	0019080266S	SENKKOPFSCHR.M.ISA45 M8X26	1
43	6103403000033S	UMLENKUNG SCHALTW. SCHWARZ 07	1
44	0025060206S	SK-BUNDSCHRAUBE M6X20 ISA30 SS	2

146133410

C146133410

* NEUTEIL X NACH BEDARF



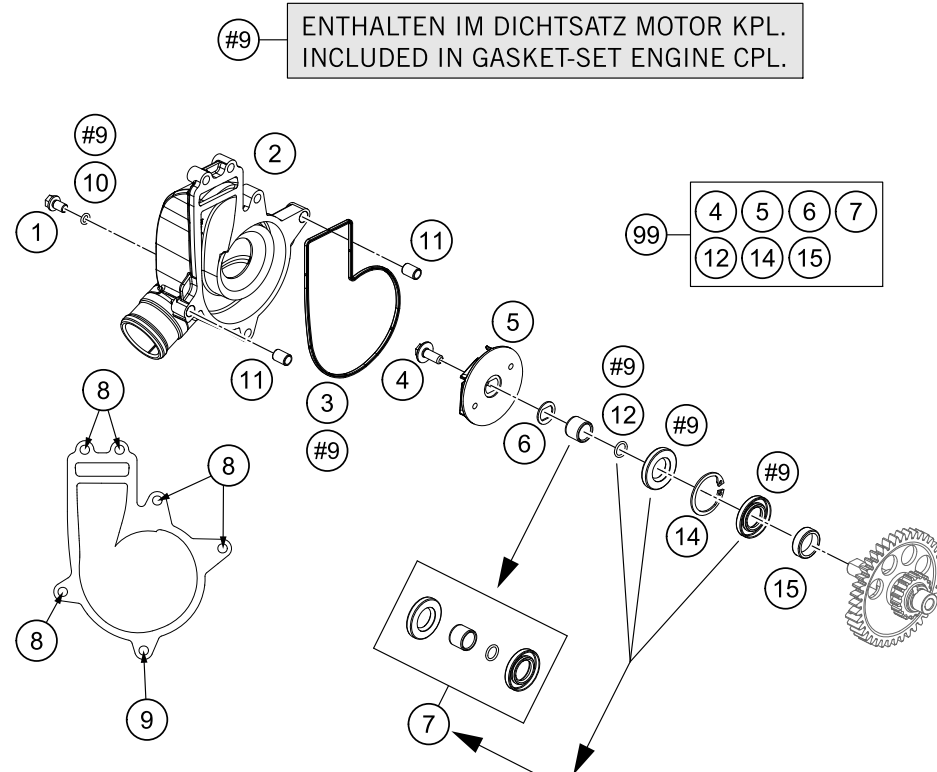
POS	TEILENUMMER	BEZEICHNUNG	STK
45	61334036044	SCHALTSTANGE KPL.	1
46	69034032000	AUFTRITT SCHALTHEBEL	1
47	0912060353	ISK.SCHRAUBE DIN 912 M6X35	1
48	0025060166S	SK-BUNDSCHRAUBE M6X16 ISA30 SS	1

146133410

C146133410

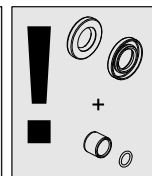
* NEUTEIL

X NACH BEDARF



ACHTUNG !!!
 Mit den Wellendichtringen auch die Verschleissbuchse + O-Ring wechseln.

CAUTION !!!
 With the shaft seal rings also change the wear bushing + O-ring.



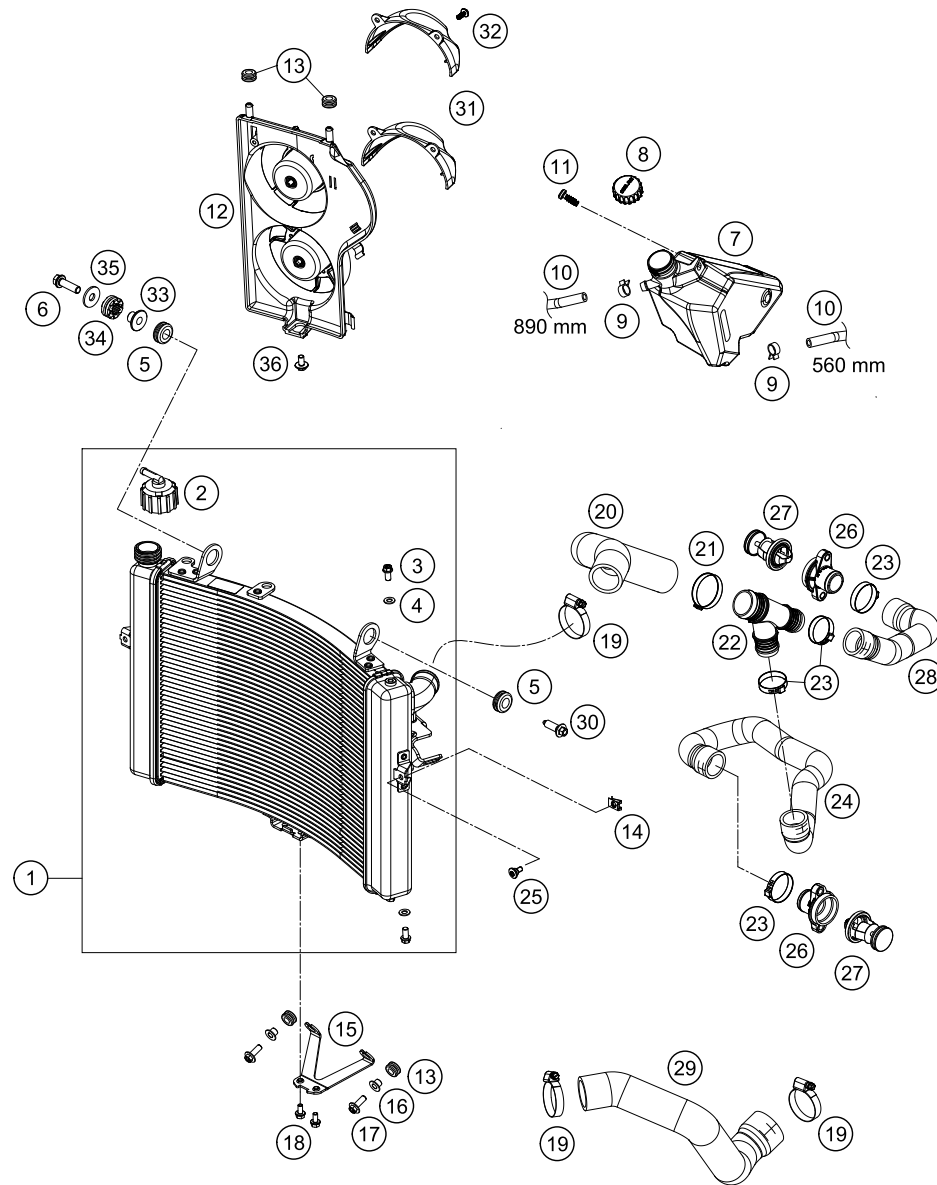
POS	TEILENUMMER	BEZEICHNUNG	STK
1	0025060106	SK-BUNDSCHRAUBE M6X10 ISA30	1
2	6923505200041	WASSERPUMPENDECKEL	1
3	61235061000	FORMRING WAPU-DECKEL 08	1
4	0024060136	SK-BUNDSCHRAUBE M6X13 ISA30	1
5	61235055000	WASSERPUMPENRAD 08	1
6	60035055150	FORMSCHEIBE 16X1 NIRO 03	1
7	61235065244	VERSCHLEISSBUCHSE M. DICHRING	1
8	0025060456	SK-BUNDSCHRAUBE M6X45 ISA30	5
9	0025060256	SK-BUNDSCHRAUBE M6X25 ISA30	1
10	0770050012	O-RING 5,0X1,2 NBR 70	1
11	59030023000	PASSHÜLSE 6X8X11.5	2
12	07700900151	O-RING 9x1,5 V80 SH	1
14	04720300121	SICH.-RING DIN0472-30X1,2 NIRO	1
15	61330157050	GLEITLAGER	1
99	60335055110	WASSERPUMP.REP.KIT ADV.1190 15	x

146133510

C146133510

* NEUTEIL

X NACH BEDARF



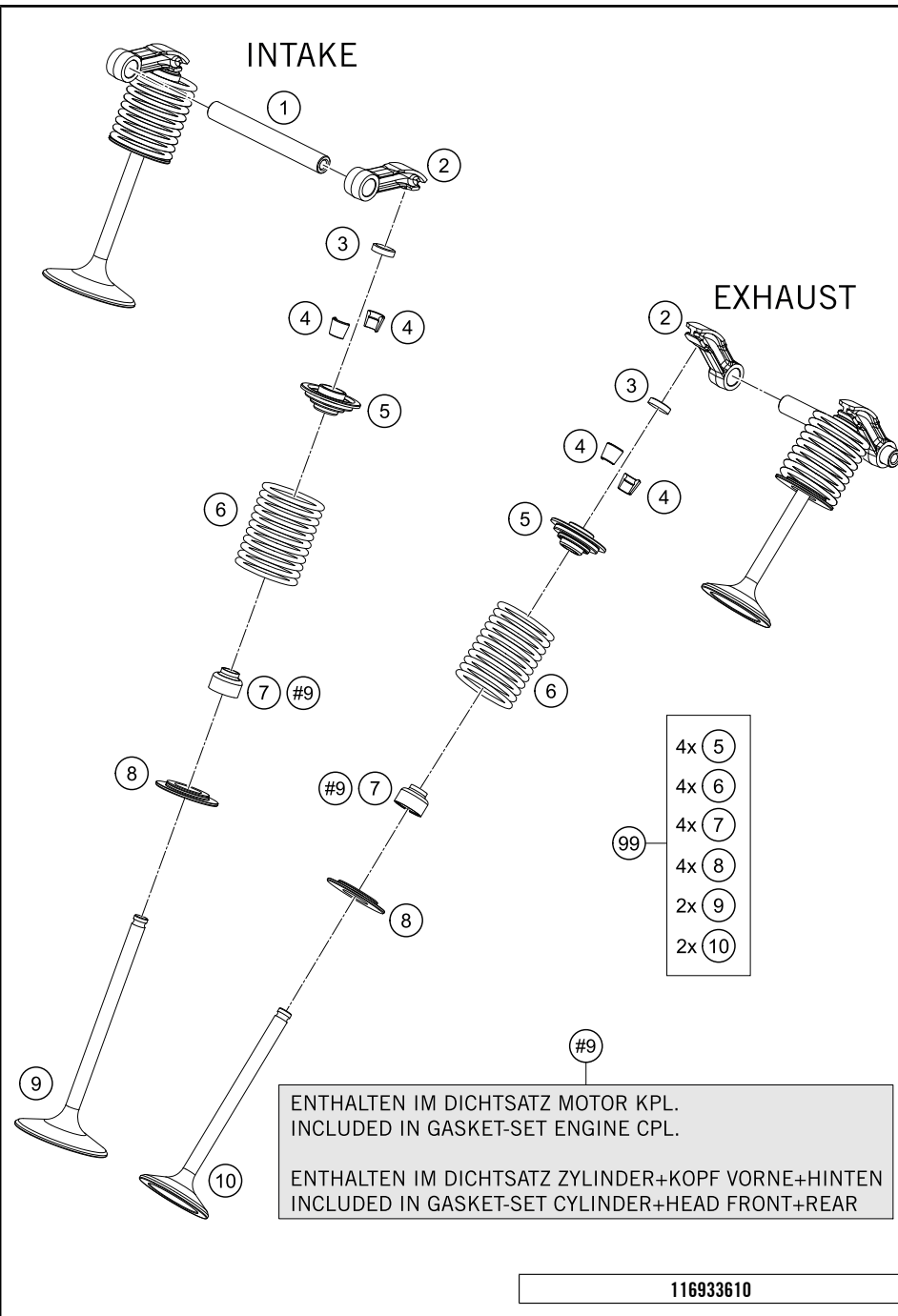
146133530

POS	TEILENUMMER	BEZEICHNUNG	STK
1	61335010000	WASSERKÜHLER	1
2	62535009000	KÜHLERVERSCHLUSS 1,4 BAR	1
3	0025060126	SK-BUNDSCHRAUBE M6X12 ISA30	3
4	60035048000	ALU-DICHTUNG 6X10X1.5	2
5	41001052000	GUMMITÜLLE	2
6	0025060206	SK-BUNDSCHRAUBE M6X20 ISA30	1
7	61335065000	AUSGLEICHSBEHÄLTER KPL.	1
8	60335066044	VERSCHLUSS AUSGLEICHSB. KPL.	1
9	58007117000	YDNAC-KLAMMER 10107 10MM	2
10	60035067001	SCHLAUCH 6X10 EPDM	x
11	0081250141	EJOT DELTA PT K50X14 T25	1
12	60335044033	LÜFTERHAUBE KPL.	1
13	31008060000	KABELTÜLLE D=8MM OFFEN	4
14	69008021080	MEHRBEREICHSBLECHMUTTER M5	2
15	60335005000	BEFESTIGUNGSBLECH KÜHLER UNTEN	1
16	75014010050	BUNDBÜCHSE 6,1X8,1X14X8 07	2
17	0024060206	SK-BUNDSCHRAUBE M6X20 ISA30	2
18	0025050106	SK-BUNDSCHRAUBE M5X10 ISA30	2
19	54305058000	SCHLAUCHBINDER 30-45 SGT	3
20	60335026000	FORMSCHLAUCH	1
21	00050396706	STUFENLOSE EINOHRKLEMME 39,6MM	1
22	60335093000	Y-STÜCK	1
23	00050331706	STUFENLOSE EINOHRKLEMME 33,1MM	4
24	60335025000	FORMSCHLAUCH	1
25	69008021160	SONDERSCHRAUBE M5X12	2
26	61235019100	WASSERANSCHLUSS KPL.	2
27	61235017000	THERMOSTAT 70 GRAD	2
28	60335024000	FORMSCHLAUCH	1
29	60335027000	FORMSCHLAUCH	1
30	0024060123	BUNDSCHRAUBE M6X12 ISA	1
31	61335049000	LUFTABWEISER	2
32	0081050141	EJOT PT SCHRAUBE 50X14 WN 1451	4
33	61342041000	BUNDBUCHSE 6,5X9X18X8,5	1
34	62142041000	DÄMPFUNGSELEMENT ABS MODUL	1
35	0021060003	SCHEIBE 6,4X18X1,6MM, DACROMET	1
36	83008000012	SONDERSCHRAUBE M6X12X3	1

C146133530

* NEUTEIL

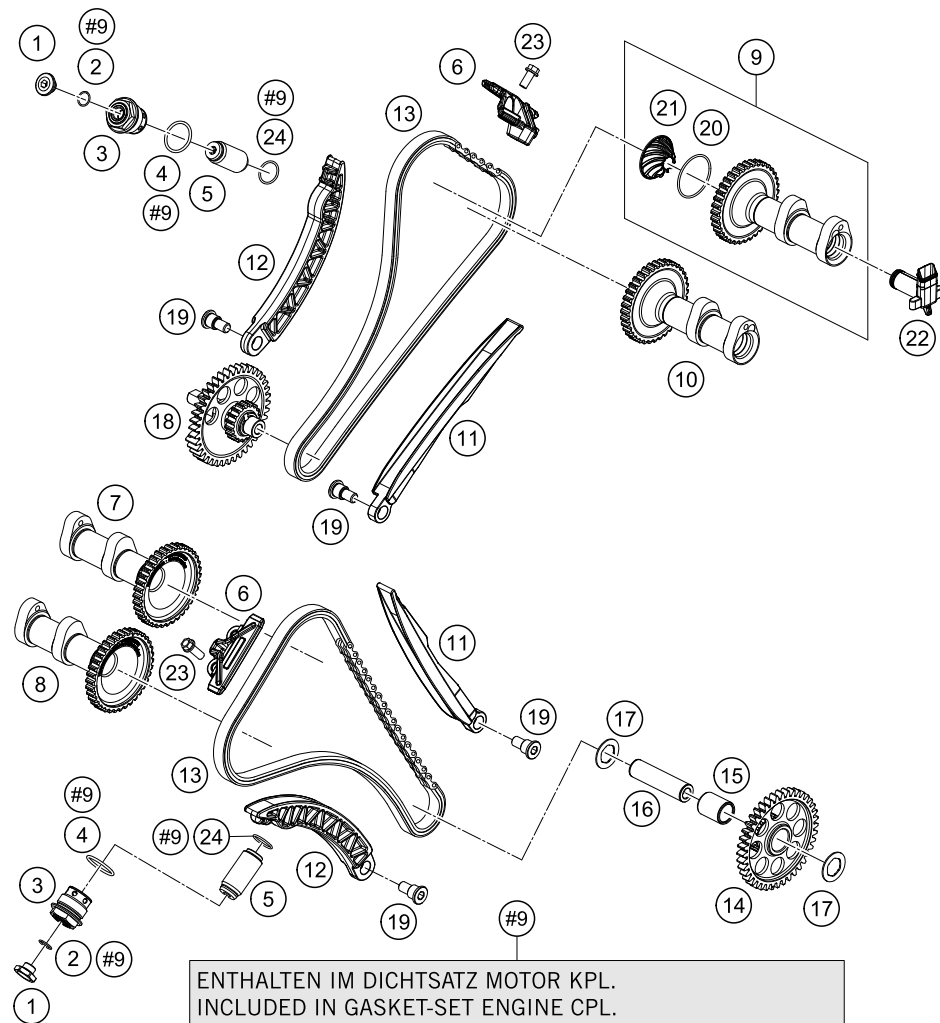
X NACH BEDARF



POS	TEILENUMMER	BEZEICHUNG	STK
1	61236056000	SCHLEPPHEBELACHSE 08	4
2	61236060000	SCHLEPPHEBEL	8
3	60036035200	SHIM D=10/2,00 03	X
3	60036035205	SHIM D=10/2,05 03	X
3	60036035210	SHIM D=10/2,10 03	X
3	60036035215	SHIM D=10/2,15 03	X
3	60036035220	SHIM D=10/2,20 03	X
3	60036035225	SHIM D=10/2,25 03	X
3	60036035230	SHIM D=10/2,30 03	X
3	60036035235	SHIM D=10/2,35 03	X
3	60036035240	SHIM D=10/2,40 03	X
3	60036035245	SHIM D=10/2,45 03	X
3	60036035250	SHIM D=10/2,50 03	X
3	60036035255	SHIM D=10/2,55 03	X
3	60036035260	SHIM D=10/2,60 03	X
3	60036035265	SHIM D=10/2,65 03	X
3	60036035270	SHIM D=10/2,70 03	X
3	60036035275	SHIM D=10/2,75 03	X
3	60036035280	SHIM D=10/2,80 03	X
3	60036035285	SHIM D=10/2,85 03	X
3	60036035290	SHIM D=10/2,90 03	X
3	60036035295	SHIM D=10/2,95 03	X
3	60036035300	SHIM D=10/3,00 03	X
3	60036035305	SHIM D=10/3,05 03	X
3	60036035310	SHIM D=10/3,10 03	X
3	60036035315	SHIM D=10/3,15 03	X
3	60036035320	SHIM D=10/3,20 03	X
3	60036035330	SHIM D=10/3,3	X
4	78036033000	VENTILKEGELSTÜCK LK 6H	16
5	61236032200	VENTILFEDERTELLER	8
6	61236028100	VENTILFEDER NHK	8
7	59036027000	VENTILSCHAFTDICHTUNG RACING	8
8	61236036100	FEDERAUFLAGE	8
9	60236030100	EINLASSVENTIL D42	4
10	61236031200	AUSLASSVENTIL	4
99	61236030010	VENTIL KIT 1290 SUPERDUKE	1

* NEUTEIL

X NACH BEDARF



ENTHALTEN IM DICHTSATZ MOTOR KPL.
INCLUDED IN GASKET-SET ENGINE CPL.

ENTHALTEN IM DICHTSATZ ZYLINDER+KOPF VORNE+HINTEN
INCLUDED IN GASKET-SET CYLINDER+HEAD FRONT+REAR

146033620

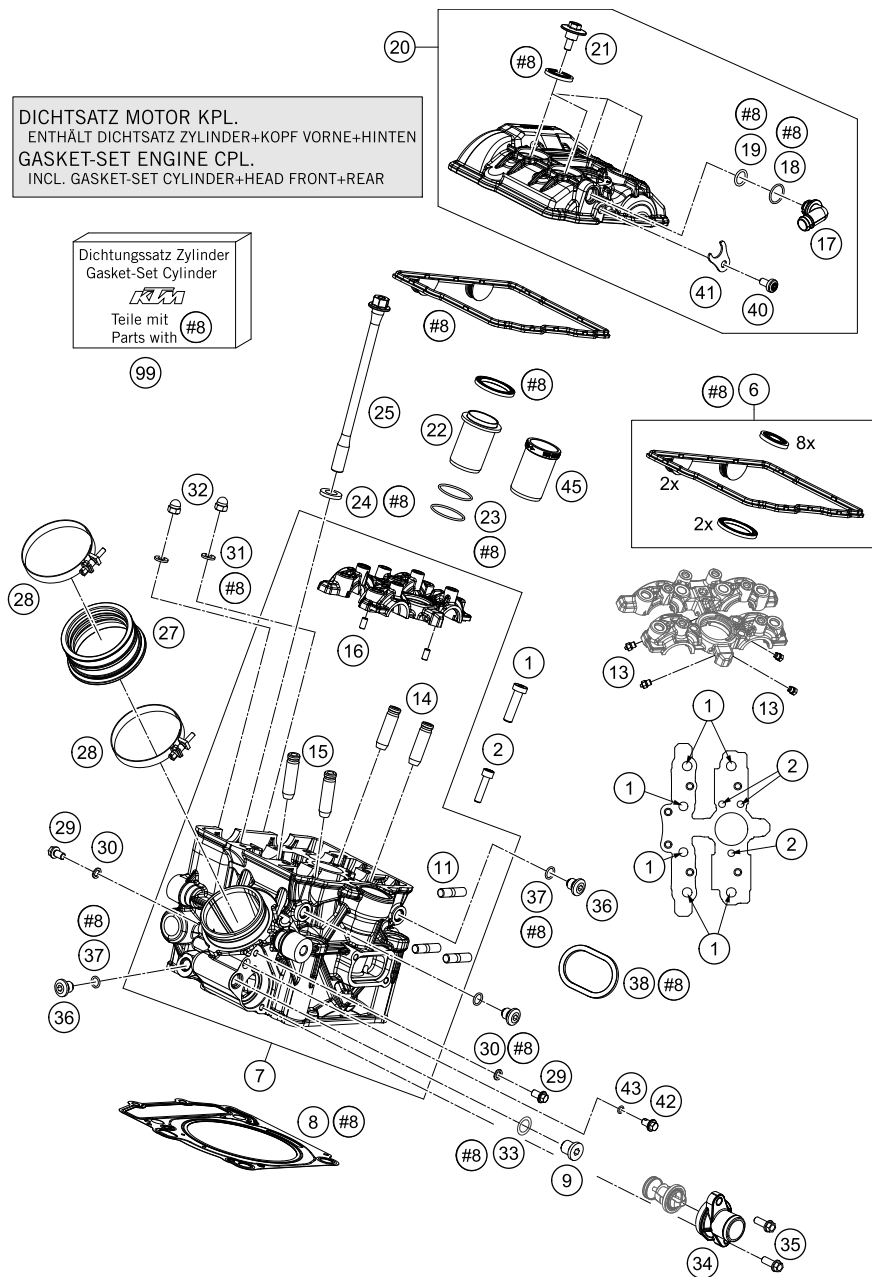
POS	TEILENUMMER	BEZEICHNUNG	STK
1	77236080000	%VERSCHLUSSSCHRAUBE	2
2	0770010010	O-RING 10,00X1,00 NBR 70 SH	2
3	61236008200	VERSCHLUSSSCHR. KETTENSCHN. KPL	2
4	0770220020	O-RING 22,00X2,00 NBR70	2
5	77036003000	KETTENSCHN. HYDR. 05	2
6	61236005000	FÜHRUNGSSCHIENE OBEN 08	2
7	61336009000	NOCKENWELLE IN/FR	1
8	61336010100	NOCKENWELLE EX/FR	1
9	61336109044	NOCKENWELLE IN/RE KPL.	1
10	61336110100	NOCKENWELLE EX/RE	1
11	61236001000	FÜHRUNGSSCHIENE 08	2
12	61236002000	SPANNSCHIENE 08	2
13	61236113000	STEUERKETTE 118 GLIEDER	2
14	61230057100	STEUERTRIEBSZWISCHENRAD LINKS	1
15	0405151924	NADELKRANZ K 15X19X24ZW	1
16	61230057050	LAGERBOLZEN 15X57,5 ZW.LI. 08	1
17	61230057060	ANLAUFSCHLEIFE 15,2X25X1	2
18	61330157000	ZWISCHENRAD RECHTS	1
19	61236002050	BUNDSCHRAUBE 08	4
20	0770034015	O-RING 34X1,5 VITON	1
21	61236080100	ZENTRIFUGENKEGEL	1
22	61236081000	WINKELSTÜCK F. MOTORENTLÜFTUNG	1
23	0025060206	SK-BUNDSCHRAUBE M6X20 ISA30	4
24	0770180020	O-RING 18,00X2,00 NBR 70	2

C146133620

* NEUTEIL

X NACH BEDARF

DICHTSATZ MOTOR KPL.
ENTHÄLT DICHTSATZ ZYLINDER+KOPF VORNE+HINTEN
GASKET-SET ENGINE CPL.
INCL. GASKET-SET CYLINDER+HEAD FRONT+REAR



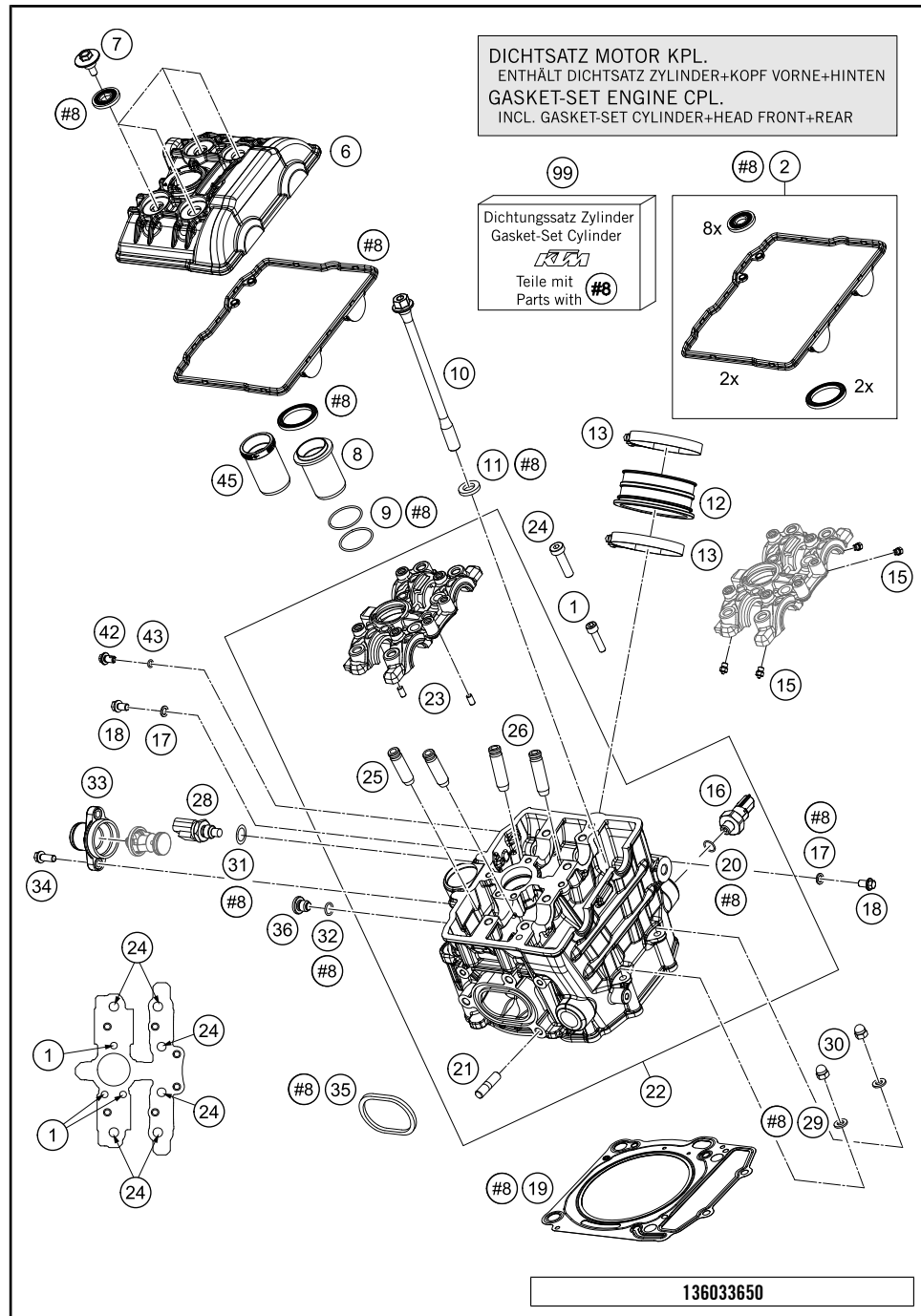
136033640

POS	TEILENUMMER	BEZEICHNUNG	STK
1	0984080305	ZYL.SCHR. DIN7984-M 8X30 10.9	6
2	0912060255	ISK.SCHR. DIN0912-M 6X25 10.9	3
6	61236099100	VENTILDECKELDICHTUNSSATZ	1
7	6133612010024	ZYLINDERKOPF KPL. HINTEN 2014	1
8	61330036085	ZYLINDERKOPFDICHTUNG 0,85	1
9	0908120153	VERSCHL.SCHR. DIN0908-M12X1,5	1
11	0835080165	STIFTSCHRAUBE M 8X16 10.9	3
13	60030063050	ÖLSPRITZDÜSE "50" M5	4
14	61236026001	VENTILFÜHRUNG AUSLASS 6MM	2
15	61236025001	VENTILFÜHRUNG EINLASS 6MM	2
16	0402050980	NADELROLLE DIN5402 NRB 5X 9,8	2
17	61236082100	WINKELSTUTZEN	1
18	0770150151	O-RING 15,00X1,50 VITON	1
19	0770120020	O-RING 12,00X2,00 NBR 70	1
20	6123615214433	VENTILDECKEL HINTEN	1
21	60036052020	BUNDSCHRAUBE M 6 SW=10 03	4
22	61336075100	KERZENSCHACHTEINSATZ	1
23	0770298178	O-RING 29,87X1,78 VITON	2
24	61236079050	SCHEIBE 11,1X20X3 08	4
25	61236079000	ZYLINDERKOPFSCHRAUBE 08	4
27	61336044000	ANSAUGGUMMI	1
28	61336048000	SCHLAUCHSCHELLE GEMI 75	2
29	0025060106	SK-BUNDSCHRAUBE M6X10 ISA30	2
30	0603061001	DICHTRING KUPFER 6X10X1	2
31	0125060003	UNTERLEGSCHLEIFE DIN0125 A 6,4	2
32	61230045000	HUTMUTTER M6 NIRO	2
33	58038022000	DICHTRING KUPFER 12X18X1,5	1
34	61235019100	WASSERANSCHLUSS KPL.	1
35	0025060206	SK-BUNDSCHRAUBE M6X20 ISA30	2
36	77336056095	VERSCHLUSSSCHRAUBE M10X1	3
37	07700900151	O-RING 9x1,5 V80 SH	3
38	69005005100	AUSPUFFFLANSCHDICHTUNG 09	1
40	0080060123	EJOT SCHRAUBE M6X12 ISA30	1
41	61236082150	WINKELSTUTZENHALTEBLECH	1
42	59036006090	ENTLÜFTUNGSSCHRAUBE M6X10 KPL.	1
43	0770050012	O-RING 5,0X1,2 NBR 70	1
45	61336074100	KERZENSCHACHTEINSATZ AUSSEN	1
99	61330097000	DICHTSATZ ZYLINDER+KOPF V+H	1

C146133640

* NEUTEIL

X NACH BEDARF

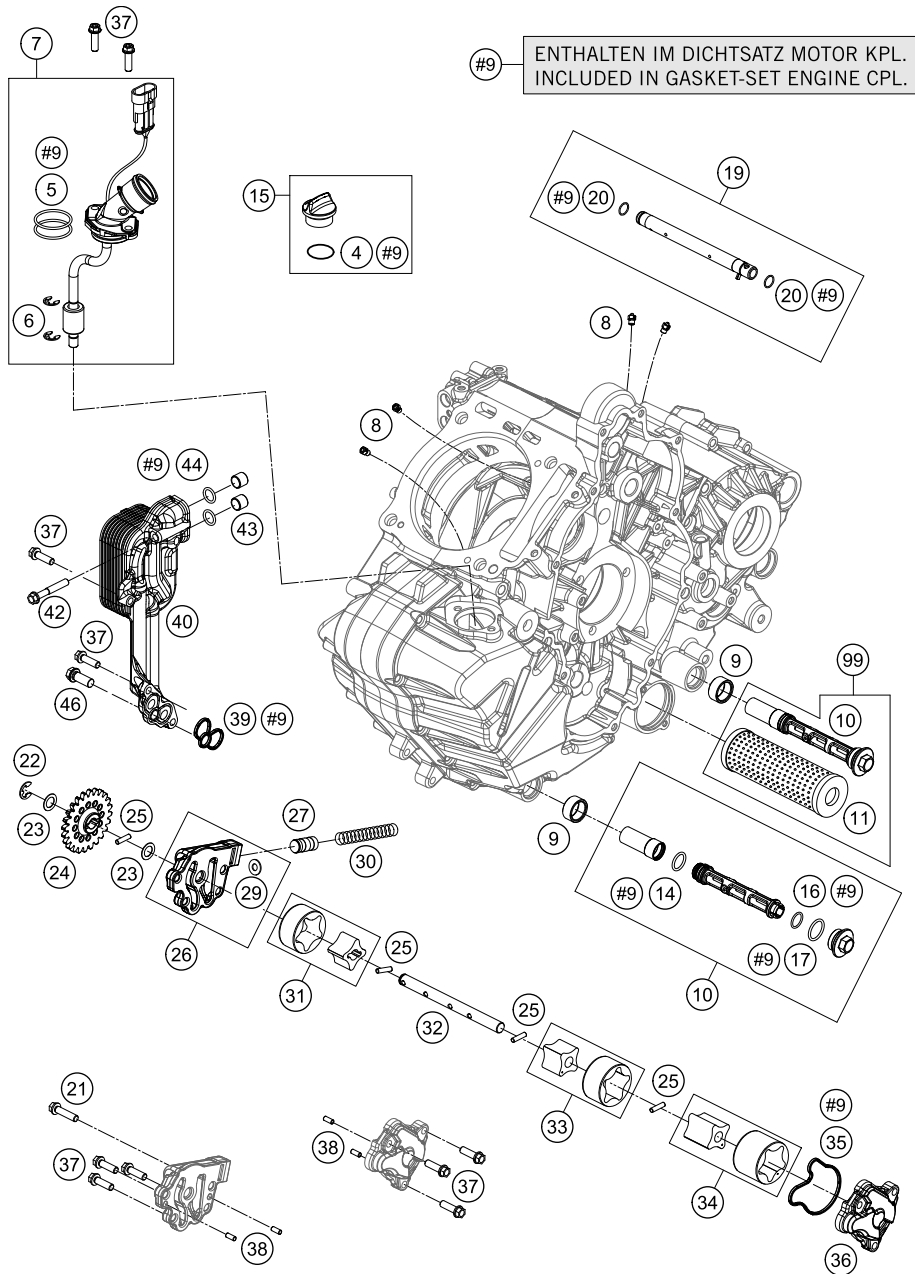


POS	TEILENUMMER	BEZEICHUNG	STK
1	0912060255	ISK.SCHR. DIN0912-M 6X25 10.9	3
2	61236099100	VENTILDECKELDICHTUNSSATZ	1
6	6123605210033	VENTILDECKEL VORNE	1
7	60036052020	BUNDSCHRAUBE M 6 SW=10 03	4
8	61336075000	%KERZENSCHACHTEINSATZ	1
9	0770298178	O-RING 29,87X1,78 VITON	2
10	61236079000	ZYLINDERKOPFSCHRAUBE 08	4
11	61236079050	SCHEIBE 11,1X20X3 08	4
12	61336044000	ANSAUGGUMMI	1
13	61336048000	SCHLAUCHSCHELLE GEMI 75	2
15	60030063050	ÖLSPRITZDÜSE "50" M5	4
16	61238091000	ÖLDRUCKSCHALTER "BITRON"	1
17	0603061001	DICHRING KUPFER 6X10X1	2
18	0025060106	SK-BUNDSCHRAUBE M6X10 ISA30	2
19	61330036085	ZYLINDERKOPFDICHTUNG 0,85	1
20	0770080015	O-RING 8,00X1,5 NBR 70	1
21	0835080165	STIFTSCHRAUBE M 8X16 10.9	3
22	6133602010024	ZYLINDERKOPF KPL. VORNE 2014	1
23	0402050980	NADELROLLE DIN5402 NRB 5X 9,8	2
24	0984080305	ZYL.SCHR. DIN7984-M 8X30 10.9	6
25	61236026001	VENTILFÜHRUNG AUSLASS 6MM	2
26	61236025001	VENTILFÜHRUNG EINLASS 6MM	2
28	60011252000	TEMPERATURENSOR WASSER LC8 02	1
29	0125060003	UNTERLEGSCHIBE DIN0125 A 6,4	2
30	61230045000	HUTMUTTER M6 NIRO	2
31	0770100020	O-RING 10,00X2,00 SILICON	1
32	07700900151	O-RING 9x1,5 V80 SH	2
33	61235019100	WASSERANSCHLUSS KPL.	1
34	0025060206	SK-BUNDSCHRAUBE M6X20 ISA30	2
35	69005005100	AUSPUFFFLANSCHDICHTUNG 09	1
36	77336056095	VERSCHLUSSSCHRAUBE M10X1	2
42	59036006090	ENTLÜFTUNGSSCHRAUBE M6X10 KPL.	1
43	0770050012	O-RING 5,0X1,2 NBR 70	1
45	61336074000	%KERZENSCHACHTEINSATZ AUSSEN	1
99	61330097000	DICHTSATZ ZYLINDER+KOPF V+H	1

136033650

C146133650

* NEUTEIL X NACH BEDARF



#9 ENTHALTEN IM DICHTSATZ MOTOR KPL.
INCLUDED IN GASKET-SET ENGINE CPL.

146133810

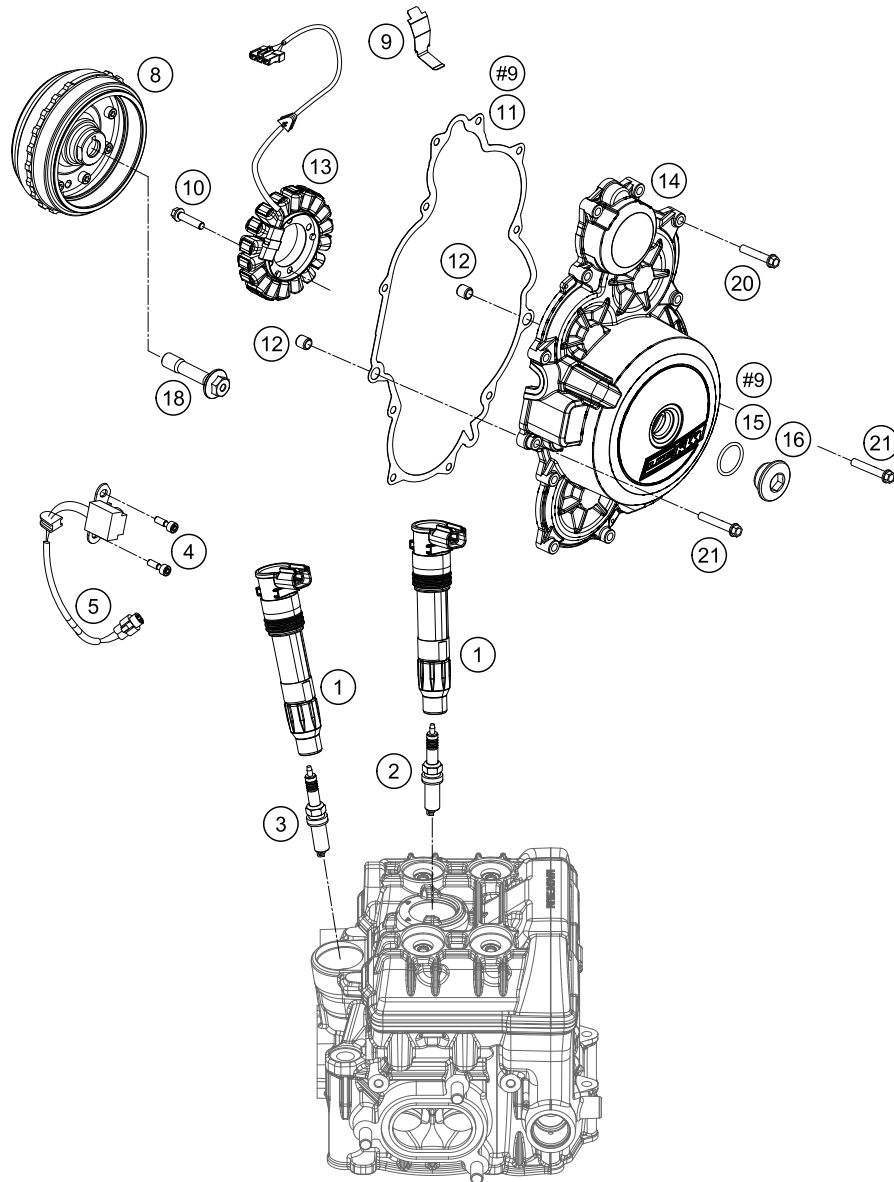
POS	TEILENUMMER	BEZEICHNUNG	STK
4	0770191015	O-RING 19X3 NBR	1
5	0770300020	O-RING 30X2,0 FPM	2
6	0799070000	SICH.SCHEIBE DIN6799-RS 7,0	2
7	61338085000	ÖLEINFÜLLROHR KPL.	1
8	60030063070	ÖLSPRITZDÜSE 70 M5	4
9	61238017000	ÖLSIEBBUCHSE 08	2
10	61238021100	ÖLSIEB KPL.	2
11	61338015000	%ÖLFILTER 2014	1
14	0770140200	O-RING 14,00X2,00	2
15	58030120000	% ÖLEINFÜLLSCHR. M24X3 KPL.M	1
16	0770125015	O-RING 12,5X1,5 NBR	2
17	0770170200	O-RING 17,00X2,00	2
19	61230065000	ÖLSPRITZROHR KPL.	1
20	0770010010	O-RING 10,00X1,00 NBR 70 SH	2
21	0025060256	SK-BUNDSCHRAUBE M6X25 ISA30	1
22	0799080000	SICH.SCHEIBE DIN6799-RS 8,0	1
23	60038007010	SCHEIBE 10X16X0,5 03	2
24	60038001024	ÖLPUMPENZAHNRAD 24-Z 03	1
25	0402041580	NADELROLLE NRB 4X15,8 G2	4
26	61238009144	DRUCKPUMPENDECKEL KPL.	1
27	60038028000	REGELKOLBEN LC8 03	1
29	50337073000	AUSGLEICHSSCHEIBE	1
30	61238026000	REGELFEDER	1
31	60038009000	ROTORSATZ 19MM 03	1
32	61238002000	ÖLPUMPENWELLE 08	1
33	61238011100	ROTORSATZ 22MM	1
34	61238010100	ROTORSATZ 30MM	1
35	61238008150	FORMRING SAUGPUMPENDECKEL	1
36	61238008200	SAUGPUMPENDECKEL	1
37	0025060206	SK-BUNDSCHRAUBE M6X20 ISA30	11
38	0402050980	NADELROLLE DIN5402 NRB 5X 9,8	4
39	61238051000	FORMRING	1
40	6923805000033	ÖLKÜHLER KPL.	1
42	0025060506	SK-BUNDSCHRAUBE M6X50 ISA30	1
43	61238052000	BUCHSE	2
44	0770012021	O-RING 12X2 VITON GRÜN	2
46	0025080206	SK-BUNDSCHRAUBE M8X20 ISA40	1
99	00050000068	ÖLFILTER SERVICE KIT	x

C146133810

* NEUTEIL

X NACH BEDARF

#9 ENTHALTEN IM DICHTSATZ MOTOR KPL.
INCLUDED IN GASKET-SET ENGINE CPL.



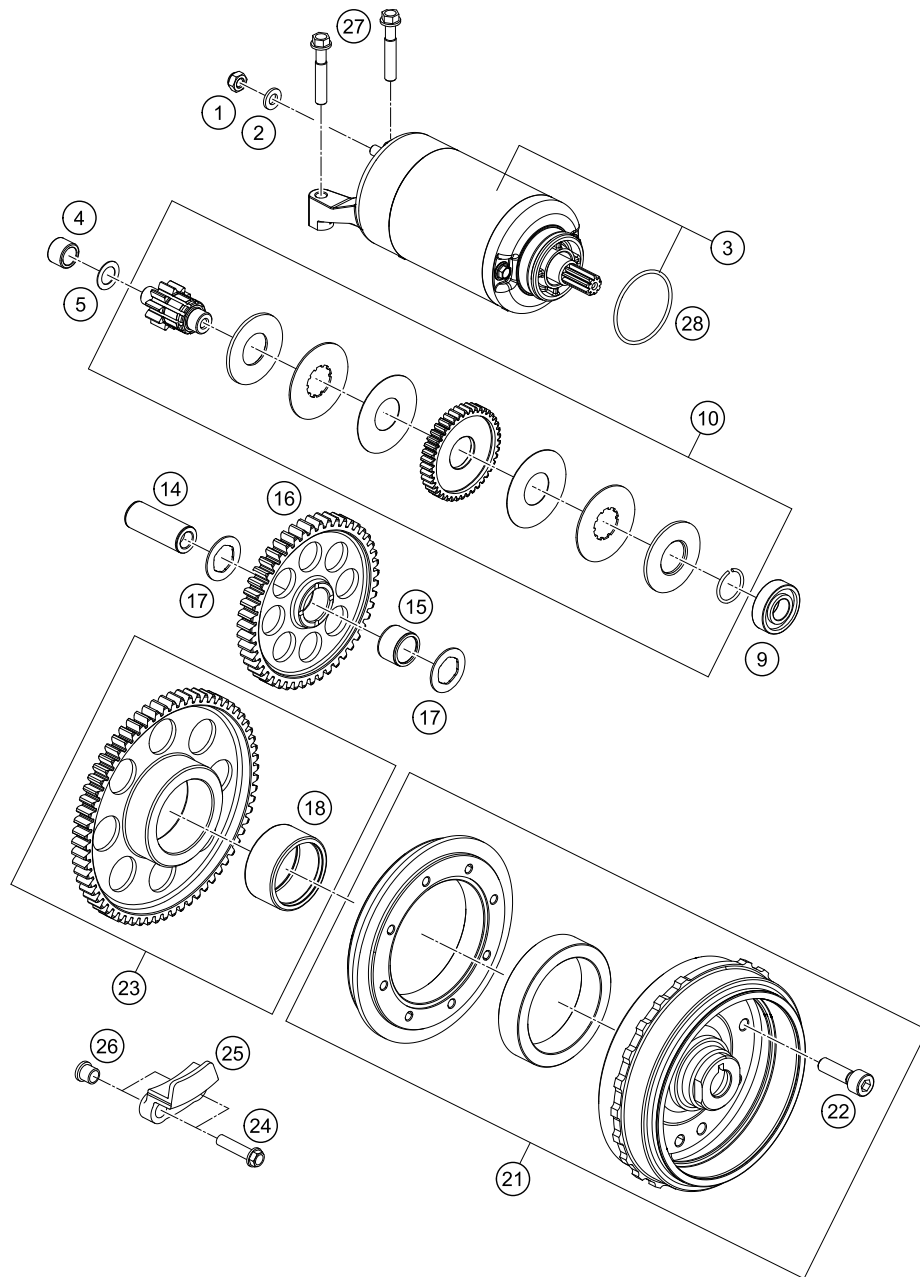
POS	TEILENUMMER	BEZEICHUNG	STK
1	76039006000	STICK COIL	4
2	61239093200	ZÜNDKERZE LKAR9B19	2
3	69139093000	ZÜNDKERZE NGK "LMAR7A-9"	2
4	60339035000	SONDERSCHRAUBE M5X16	2
5	59039034000	IMPULSGEBER KOKUSAN 4K3-A/B	1
8	60239105000	ROTOR KPL.	1
9	60039040020	LEITUNGSHALTER GENERATOR 03	1
10	0025060256	SK-BUNDSCHRAUBE M6X25 ISA30	4
11	61230040000	ZÜNDUNGSDECKELDICHTUNG 08	1
12	49030090000	PASSHÜLSE 9,8X7X10	2
13	60339004000	STATOR	1
14	6023010204441	% ZÜNDUNGSDECKEL MIT LAGER	1
15	07700240251	O-RING 24X2,5 VITON	1
16	6003009400030	VERSCHLUSSSCHR. M24X1,5 PA 6.6	1
18	60339003000	SONDERSCHRAUBE M12X1,5 SW15	1
20	0025060306	SK-BUNDSCHRAUBE M6X30 ISA30	10
21	0025060356	SK-BUNDSCHRAUBE M6X35 ISA30	2

146133910

C146133910

* NEUTEIL

X NACH BEDARF



POS	TEILENUMMER	BEZEICHUNG	STK
1	0985060003	SS.MUTTER DIN0985-M 6	1
2	0125060003	UNTERLEGSCHIBE DIN0125 A 6,4	1
3	60440001000	E-STARTERMOTOR	1
4	0618101410	NADELHÜLSE HK 1010 10/14/10	1
5	60038007010	SCHEIBE 10X16X0,5 03	1
9	0625060016	RILLENKUGELLAGER 6001.2RSR C3	1
10	60340017100	DREHMOMENTBEGRENZER 10/55 KPL.	1
14	61230058050	LAGERBOLZEN 15X39 ZW.LI. 08	1
15	0405151913	NADELKRANZ K 15X19X13	1
16	60340022000	ZWISCHENRAD 43Z	1
17	61230057060	ANLAUFSCHIBE 15,2X25X1	2
18	0618354220	NADELHÜLSE HK3520 35/42/20	1
21	60239105000	ROTOR KPL.	1
22	0912060206	ISK.SCHRAUBE DIN 912 M6X20	8
23	60340020000	FREILAUFZAHNRAD KPL. 66Z	1
24	0025060256	SK-BUNDSCHRAUBE M6X25 ISA30	2
25	60040027000	FREILAUFHALTER 03	1
26	60040027050	STÜTZHÜLSE 03	2
27	0025060300	SK-BUNDSCHRAUBE M6X30 NIRO	2
28	0770033020	O-RING 33,75X2,00	1

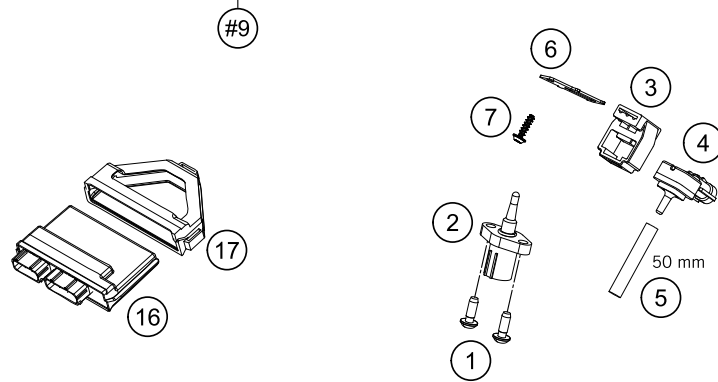
136034010

C146134010

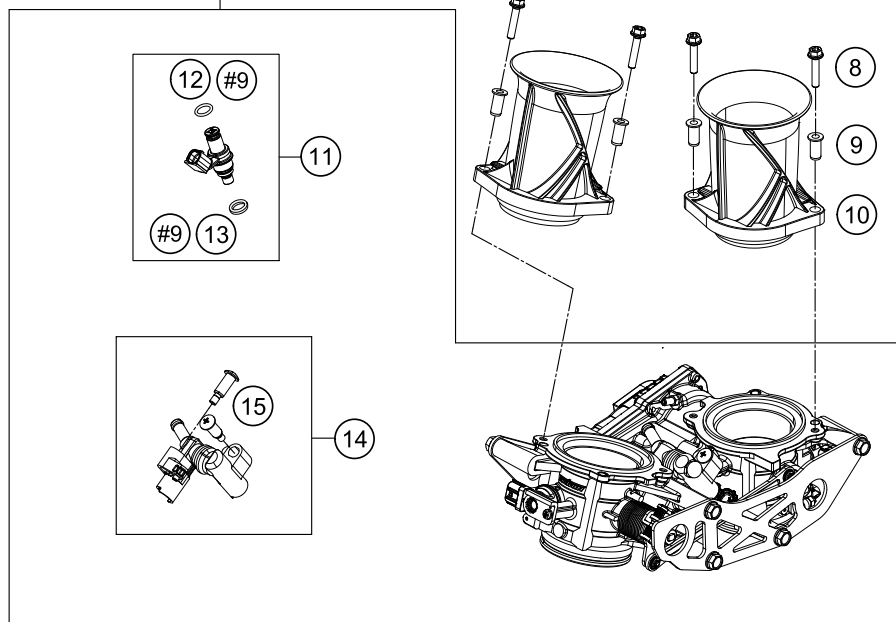
* NEUTEIL

X NACH BEDARF

ENTHALTEN IM DICHTSATZ MOTOR KPL.
INCLUDED IN GASKET-SET ENGINE CPL.



20



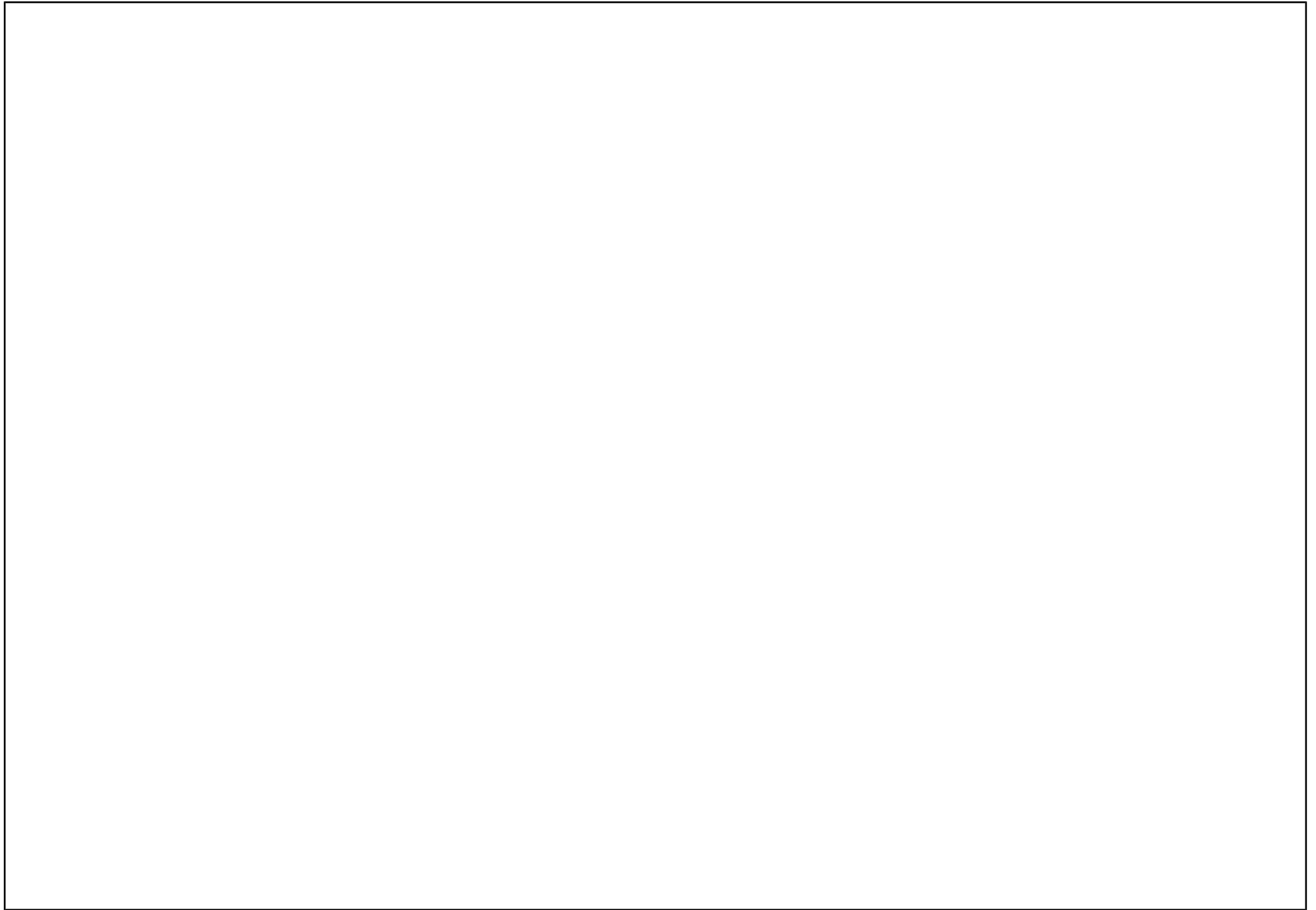
POS	TEILENUMMER	BEZEICHUNG	STK
1	0081050161	EJOT PT SCHRAUBE K50X16 1451	2
2	61041080000	ANSAUGLUFTTEMPERATURSENSOR	1
3	61041085150	HALTEGUMMI DRUCKSENSOR 06	1
4	61041085100	DRUCKSENSOR 06	1
5	60031098001	SCHLAUCH 3,2X8,5 PER METER	x
6	61311085050	BEFESTIGUNGSBL. UD-SENSOR	1
7	0081050181	EJOT PT SCHRAUBE K50X18 T20	1
8	0025050256S	SK-BUNDSCHRAUBE M5X25 ISA30	4
9	60306042010	BUCHSE ANSAUGTRICHTER	4
10	61341040100	ANSAUGTRICHTER L=100	2
11	60341023044	EINSPRITZDÜSE KPL.	2
12	60341023020	O-RING	2
13	75041023010	DICHTRING	2
14	60341013044	BENZINLEITUNG KPL.	1
15	75041013060	ANSATZSCHRAUBE	2
16	61341031000	STEUERGERÄT EFI	1
17	60341031050	ECU HALTEGUMMI	1
20	61341001000	DROSSELKLAPPENKÖRPER	1

146134110

C146134110

* NEUTEIL

X NACH BEDARF



WWW.KTM.COM



KTM Sportmotorcycle GmbH
5230 Mattighofen, Austria
www.ktm.com



KTM_POWERPARTS

KTM_POWERWEAR

KTM_ORIGINAL SPARE PARTS



3CM089880NDE

Art. Nr.: 3CM089880NDE 23. Feb 2016