

BRUKSANVISNING 2012

990 Supermoto T EU

990 Supermoto T AUS/UK

990 Supermoto T FR

Art.nr 3211783sv



KTM

Vi gratulerar dig till ditt köp av en KTM motorcykel. Du äger nu en modern, sportig motorcykel som du kommer ha mycket glädje av om du tar hand om den och sköter den på rätt sätt.

Vi önskar dig mycket nöje!

Notera ditt fordonets serienummer.

Chassinummer/typskylt (☛ s 16)	Återförsäljarens stämpel
Motornummer (☛ s 17)	
Nyckelnummer (☛ s 17)	

Vid tryck motsvarade bruksanvisningen seriens senaste version. Små avvikelser p.g.a. vidareutveckling av motorcyklarnas konstruktion kan ej helt uteslutas.

Samtliga uppgifter är ej bindande. KTM-Sportmotorcycle AG förbehåller sig framför allt rätten att ändra och/eller stryka teknisk information, priser, färger, former, material, service, konstruktioner, utrustning och dyl utan ersättning eller förvarning, samt att anpassa dessa till lokala företeelser och ställa in tillverkningen av en viss modell utan förvarning. KTM ansvarar ej för leveransmöjligheter, avvikelser från bilder och beskrivningar eller för tryckfel och andra fel. De avbildade modellerna innehåller delvis speciell utrustning som ej ingår i standardleveransen.

© 2011 KTM-Sportmotorcycle AG, Mattighofen Österrike

Alla rättigheter förbehållna

Eftertryck, helt eller delvis, samt all typ av flerfaldigande är endast tillåtet efter upphosvrättsinnehavarens skriftliga medgivande.



ISO 9001(12 100 6061)


KTM använder kvalitetsstyrningsrutiner enligt kvalitetsstandarden ISO 9001 för att uppnå högsta möjliga produktkvalitet.

















Utfärdat av: TÜV Management Service

REG.NO. 12 100 6061

KTM-Sportmotorcycle AG
5230 Mattighofen, Österrike

FRAMSTÄLLNINGSMEDEL	7	Kombinationsinstrument - hastighetsmätare	28
VIKTIG UPPLYSNING	8	Ställa in kilometer/engelsk mil	28
FORDONSBILD	12	Kombinationsinstrument - klocka	29
Fordonsbild, sett framifrån, vänster sida (översikt)	12	Ställa in klockan	29
Fordonsbild, sett bakifrån, höger sida (översikt)	14	Kombinationsinstrument - visningsläge ODO	30
SERIENUMMER	16	Kombinationsinstrument - visningsläge TRIP 1 ställa in/återställa	30
Chassinummer/typskylt	16	Kombinationsinstrument - visningsläge TRIP 2 ställa in/återställa	31
Nyckelnummer	17	Kombinationsinstrument - visningsläge TRIP F	32
Motornummer	17	Kombinationsinstrument - visningsläge omgivningstemperatur	32
Gaffelns artikelnummer	18	Ställa in temperaturenhet	32
Fjäderbenets artikelnummer	18	Kombinationsinstrument - varning för väghalka	33
MANÖVERANORDNINGAR	19	Kombinationsinstrument - temperaturmätare för kylvätskan	34
Kopplingshandtag	19	Varningsblinkerknapp/varningsblinkers	34
Bromshandtag	19	Uttag för elektriska tillbehör	35
Gashandtag	20	Öppna tanklocket	35
Ljusomkopplare	20	Stänga tanklocket	36
Knapp för ljustuta	21	Handtag	37
Blinkersomkopplare	21	Pakethållarplatta	37
Signalhornsknapp	22	Sadellås	38
Tändnings-/styrlås	22	Verktyg som följer med fordonet	38
Startspärr	23	Hjälmås	39
Nödavstängningsknapp	23	Passagerarfotpinne	39
Elstartknapp	24	Växelspak	40
Kombinationsinstrument	24	Fotbromspedal	41
Kombinationsinstrument - funktionsknappar	25	Sidostöd	41
Kombinationsinstrument - varvtalsmätare	25		
Kombinationsinstrument - kontrollampor	26		
Kombinationsinstrument - display	27		

IDRIFTTAGANDE	42	Palla upp motorcykeln på depåstödet bak.....	71
Anvisningar för det första idrifttagandet	42	Ta bort motorcykeln från depåstödet bak	71
Köra in motorn	43	Avlufta gaffelbenen	72
Lasta fordonet.....	43	Ta bort sadeln.....	72
KÖRANVISNING.....	46	Montera sadeln.....	73
Kontroll- och skötselarbeten inför varje idrifttagande.....	46	Montera hjälmåls på fordonet	73
Starta motorcykeln.....	47	Återställa bränsletanken	74
Börja köra	48	Sätta bränsletanken i rätt läge	75
Växla, köra	49	Demontera maskspoilern.....	76
Inbromsning	52	Montera maskspoilern	77
Stanna, parkera	54	Kontrollera kedjans nedsmutsning.....	79
Fylla på bränsle	55	Rengöra kedjan	79
SERVICESHEMA	57	Kontrollera kedjespänningen	80
Serviceschema	57	Ställa in kedjespänningen.....	81
INSTÄLLNING AV CHASSIT	60	Kontrollera kedja, bakdrev, framdrev och kedjestyrare	83
Gaffel/fjäderben	60	Ställa in kopplingshandtagets utgångsläge	85
Ställa in gaffelns kompressionsdämpning	60	Kontrollera/åtgärda hydraulkopplingens vätskenivå	86
Ställa in gaffelns returdämpning	61	BROMSAR	87
Ställa in gaffelns fjäderförspänning.....	62	ABS / låsningsfritt bromssystem	87
Kompressionsdämpning fjäderben	64	Ställa in bromshandtagets utgångsläge.....	88
Ställa in fjäderbenets kompressionsdämpning, låg hastighet	64	Kontrollera frambromsens bromsskivor	88
Ställa in fjäderbenets kompressionsdämpning, hög hastighet	65	Kontrollera bromsvätskenivån i frambromsen	89
Ställa in fjäderbenets returdämpning.....	66	Fylla på frambromsens bromsvätska 	90
Ställa in fjäderbenets fjäderförspänning	67	Kontrollera frambromsens bromsbelägg.....	91
SERVICEARBETEN PÅ CHASSIT	70	Kontrollera fotbromspedalens spel	92
Palla upp motorcykeln på depåstödet fram	70	Ställa in fotbromspedalens utgångsläge.....	93
Ta bort motorcykeln från depåstödet fram.....	70	Kontrollera bakbromsens bromsbelägg	94
		Kontrollera bromsvätskenivån i bakbromsen.....	94

Fylla på bakbromsens bromsvätska 	95	Kontrollera frostskyddet och kylvätskenivån.....	142
Kontrollera bakbromsens bromsbelägg	97	Kontrollera kylvätskenivån i expansionskärlet	145
HJUL, DÄCK	99	Tappa av kylvätska 	146
Demontera framhjulet 	99	Fylla på/avlufva kylsystemet 	147
Montera framhjulet 	100	INSTÄLLNING AV MOTORN	150
Demontera bakhjulet 	102	Kontrollera gasvajerns spel	150
Montera bakhjulet 	103	Ställa in gasvajerns spel 	151
Kontrollera bakhjulsnavets ryckdämpare 	106	Stickanslutning tändkurva.....	151
Kontrollera däckens skick	107	Anpassa tändkurvan till bränslekvaliteten.....	152
Kontrollera lufttrycket i däcken.....	108	Kontrollera växelspakens utgångsläge	153
ELSYSTEM	110	Ställa in växelspakens utgångsläge 	153
Demontera batteriet 	110	SERVICEARBETEN PÅ MOTORN	155
Montera batteriet 	112	Kontrollera motoroljenivån	155
Ladda batteriet 	113	Byta motorolja och oljefilter, rengöra oljesilarna 	156
Byta huvudsäkring	115	Tappa av motorolja, byta oljefilter och rengöra oljesilarna 	156
Byta säkringar ABS.....	117	Fylla på motorolja 	160
Byta säkringar till de enskilda strömförbrukarna.....	118	Fylla på motorolja	162
Byta strålkastarlampa	120	RENGÖRING, SKÖTSEL.....	163
Byta positionsljuslampa	122	Rengöra motorcykeln.....	163
Byta lampa för körriktningsvisaren.....	124	Kontroll- och skötselarbeten inför vinterkörning.....	165
Byta bromsljuslampa	124	FÖRVARING	166
Byta bakljuslampor	129	Förvaring.....	166
Byta registreringsskyltsbelysning.....	134	Idrifttagande efter förvaring.....	167
Kontrollera strålkastarens inställning	136	FELSÖKNING	168
Ställa in strålkastarens räckvidd	136	BLINKKOD STARTSPÄRR	171
Aktivera/avaktivera tändningsnyckeln.....	137	BLINKKOD MOTORSTYRNING	173
KYLSYSTEM	142		
Kylsystem	142		

TEKNISK INFORMATION - MOTOR	179
Påfyllningsvolym - motorolja	180
Påfyllningsvolym - kylvätska	180
TEKNISK INFORMATION - ÅTDRAGNINGSMOMENT	
MOTOR	181
TEKNISK INFORMATION - CHASSI	184
Lampor	185
Däck	186
Påfyllningsvolym - bränsle	186
TEKNISK INFORMATION - GAFFEL	187
TEKNISK INFORMATION - FJÄDERBEN	188
TEKNISK INFORMATION - ÅTDRAGNINGSMOMENT	
CHASSI	190
BRÄNSLEN, VÄTSKOR OCH OLJOR	194
ÖVRIGA MEDEL	197
STANDARDER	199
INDEXFÖRTECKNING	200

Symboler

Nedan förklaras symbolerna som används i bruksanvisningen.



Betecknar en väntad reaktion (t ex ett arbetssteg eller en funktion).



Betecknar en oväntad reaktion (t ex ett arbetssteg eller en funktion).



Alla arbeten med den här symbolen kräver expertis och tekniskt kunnande. För din egen säkerhet, överlåt dessa arbeten till en auktoriserad KTM-verkstad! Där servas din motorcykel av skolad personal med specialverktyg på bästa sätt.



Betecknar en sidhänvisning (mer information finns att läsa på den sidan).

Format

Nedan beskrivs de typsnittsformat som används i bruksanvisningen.

Egennamn

Betecknar ett egennamn.

Namn®

Betecknar ett registrerat namn.

Varumärke™

Betecknar ett varumärke.

Avsedd användning

KTM sportmotorcyklar är designade och konstruerade för normal körning på allmänna vägar. De är inte konstruerade för att användas på tävlingsbanor och utanför asfalterade vägar.



Info

Motorcykeln är endast godkänd för allmän vägtrafik i ett homologerat utförande.

Service

För att fordonet ska fungera felfritt och för att undvika ökat slitage ska anvisningarna i bruksanvisningen angående service, skötsel, anpassning av motor och chassi beaktas. Dålig anpassning av chassit kan leda till skador och brott på chassits komponenter. Extrema förhållanden som t ex mycket leriga och våta vägar kan leda till att vissa komponenter som drivsystemet eller bromsarna slits mer än normalt. Detta innebär att servicearbete eller byte av slitdetaljer ibland måste göras före angivet intervall i serviceschemat. Följ alltid de angivna inkörningstiderna och serviceintervallen. Detta förlänger din motorcykels livslängd.

Garanti

Arbetena i serviceschemat ska utföras på en auktoriserad KTM-verkstad och kvitteras i servicehäftet och i **KTM dealer.net** eftersom all garanti annars upphör att gälla. Skador och följdskador som är förorsakade av manipulation och/eller ombyggnad av fordonet täcks inte av garantin.

Drivmedel

Använd endast bränslen och smörjmedel som anges i bruksanvisningen eller drivmedel enligt specifikation.

Reservdelar, tillbehör

För din egen säkerhets skull: Använd alltid sådana reservdelar och tillbehör som har godkänts eller rekommenderas av KTM. Låt en auktoriserad KTM-verkstad montera reservdelar och tillbehör. KTM ansvarar inte för andra produkter eller för skador som uppstår p g a att andra produkter används.

Vissa reservdelar och tillbehör står angivna inom parentes vid respektive beskrivning. Kontakta din KTM-återförsäljare för mer information.

De aktuella **KTM PowerParts** för ditt fordon hittar du på KTM:s webbsida.
Internationell KTM-webbsida: <http://www.ktm.com>

Arbetsregler

Vissa arbeten kräver specialverktyg. Dessa följer inte med fordonet, men kan beställas med hjälp av de nummer som står inom parantes. Till exempel: ventilfjäderlyftare (59029019000)

Vid montering ska ej återanvändbara detaljer (t ex självlåsande skruvar och muttrar, tätningar, tätningsringar, O-ringar, splintar, låsbrickor) ersättas med nya.

Om skruvsäkringsmedel (t ex **Loctite**®) används i ett skruvförband ska dess tillverkarens anvisningar iakttas.

Sådana detaljer som ska återanvändas efter isärtagningen ska rengöras och kontrolleras med avseende på skador eller slitage. Skadade eller slitna detaljer ska ersättas med nya.

Efter reparations- resp underhållsarbetena ska fordonets trafiksäkerhet säkerställas.

Transport

Observera

Risk för skador Det parkerade fordonet kan rulla bort eller ramla omkull.

- Parkera alltid fordonet på fast och slät mark.

Observera

Brandrisk Vissa fordonsdelar blir mycket varma när fordonet är i drift.

- Parkera inte fordonet i närheten av lätt brännbart eller lättantändligt material. Lägg inte några föremål över det driftsvarma fordonet. Vänta alltid tills fordonet har svalnat.

-
- Stäng av motorn och dra ut tändningsnyckeln.
 - Säkra motorcykeln med spännband eller andra lämpliga fästanordningar så att den inte kan ramla omkull eller rulla bort.

Miljö

Mc-sporten är underbar och vi önskar förstås att du kan njuta av den i fulla drag. Ändå kan den leda till problem för miljön samt orsaka konflikter med andra personer. Men genom ansvarsfullt bruk av motorcykeln kan man förhindra att dessa problem och konflikter uppstår. För att säkerställa motorcykelsportens framtid ska man alltid förvissa sig om att man använder motorcykeln enligt gällande bestämmelser, visa miljömedvetande och respektera andra människors rättigheter.

Hänvisningar/varningar

Beakta alltid hänvisningar/varningar.



Info

På fordonet finns olika hänvisnings-/varnings skyltar. Ta inte bort några hänvisnings-/varnings skyltar. Om skyltarna saknas kan du eller andra personer inte uppfatta farliga situationer och risk för skador föreligger.

Risknivåer



Fara

Kännetecknar en risk som direkt eller med säkerhet leder till dödsfall eller svåra, kvarstående skador om inte lämpliga åtgärder vidtas.



Varning

Kännetecknar en risk som sannolikt leder till dödsfall eller svåra skador om inte lämpliga åtgärder vidtas.



Försiktigt

Kännetecknar en risk som kan leda till lätta skador om inte lämpliga åtgärder vidtas.

Observera

Kännetecknar en risk som leder till avsevärda maskin- och materialskador om inte lämpliga åtgärder vidtas.



Varning

Kännetecknar en risk som kan leda till miljöskador om inte lämpliga åtgärder vidtas.

Bruksanvisning

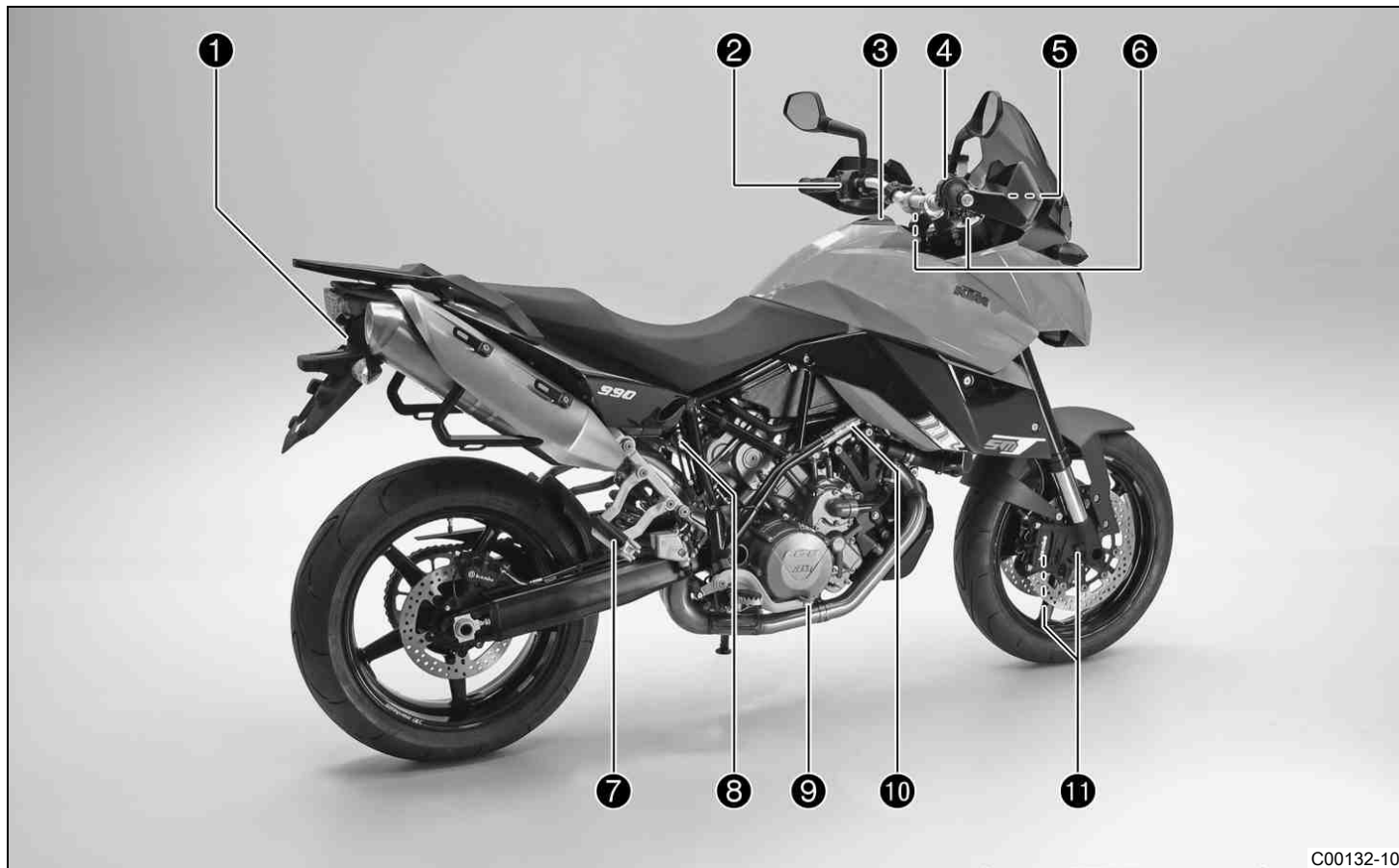
- Denna bruksanvisning ska läsas igenom noggrant och fullständigt innan den första turen med motorcykeln görs. Den innehåller mycket information och många tips för en enklare körning och hantering av motorcykeln. Endast genom att läsa bruksanvisningen vet du hur du bäst kan anpassa motorcykeln efter dina behov och hur du kan skydda dig mot skador. Dessutom innehåller bruksanvisningen viktig information om motorcykelns underhåll.
- Bruksanvisningen är en viktig del av motorcykeln och måste överlämnas till den nya ägaren när motorcykeln säljs.

Fordonsbild, sett framifrån, vänster sida (översikt)



1	Kombinationsinstrument (☛ s 24)
2	Backspegel
3	Kopplingshandtag (☛ s 19)
4	Sadel
5	Handtag (☛ s 37)
6	Synglas motorolja
7	Växelspak (☛ s 40)
8	Motornummer (☛ s 17)
9	Fjäderben, inställning av returdämpning
10	Kompressionsdämpning fjäderben (☛ s 64)

Fordonsbild, sett bakifrån, höger sida (översikt)



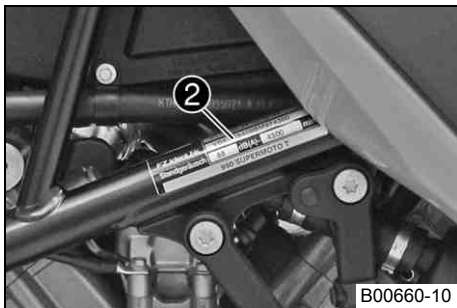
1	Sadellås (☛ s 38)
2	Ljusomkopplare (☛ s 20)
2	Knapp för ljustuta (☛ s 21)
2	Blinkersomkopplare (☛ s 21)
2	Signalhornsknapp (☛ s 22)
3	Tanklock
4	Nödavstängningsknapp (☛ s 23)
4	Elstartknapp (☛ s 24)
5	Bromshandtag (☛ s 19)
6	Gaffel, inställning av returdämpning och inställning av fjäderförspänning
7	Passagerarfotpinne (☛ s 39)
8	Fjäderben, inställning av fjäderförspänning (preload adjuster)
9	Fotbromspedal (☛ s 41)
10	Chassinummer/typskylt (☛ s 16)
11	Gaffel, inställning av kompressionsdämpning

Chassinummer/typskylt



B00664-10

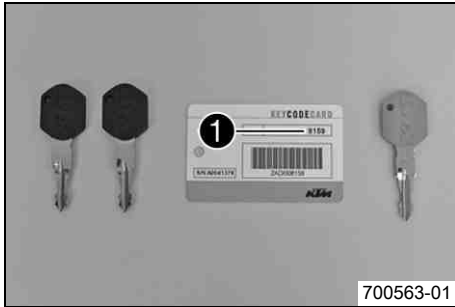
Chassinumret ❶ är instansat i ramen till höger bakom styrhuvudet.



B00660-10

Typskylten ❷ sitter till höger på ramröret.

Nyckelnummer



Nyckelnumret **Code number 1** anges på **KEYCODECARD**.

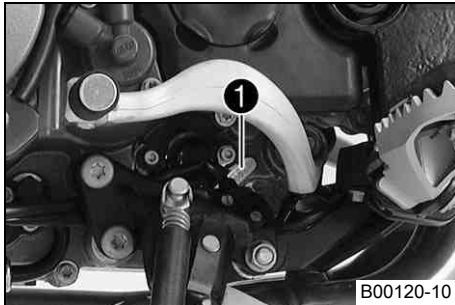


Info

Du behöver nyckelnumret om du vill beställa en reservnyckel. Förvara **KEYCODECARD** på ett säkert ställe.

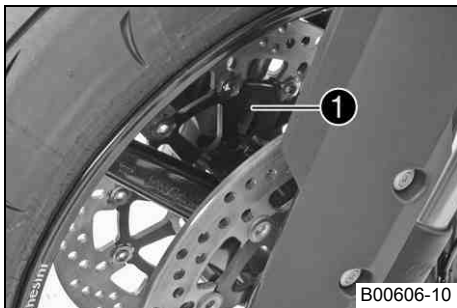
Med den orange programmeringsnyckeln aktiveras och avaktiveras den svarta tändningsnyckeln. Förvara den orange programmeringsnyckeln på ett säkert ställe. Den får endast användas för inlärnings- och programmeringsändamål.

Motornummer



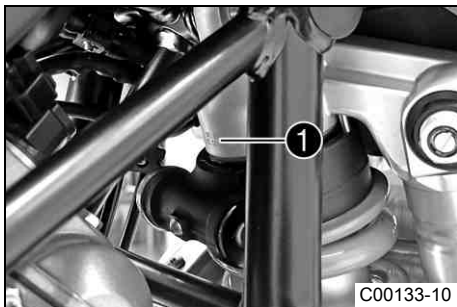
Motornumret **1** är instansat på motorns vänstra sida under framdrevet.

Gaffelns artikelnummer



Gaffelns artikelnummer ❶ är instansat på axelklämmans insida.

Fjäderbenets artikelnummer



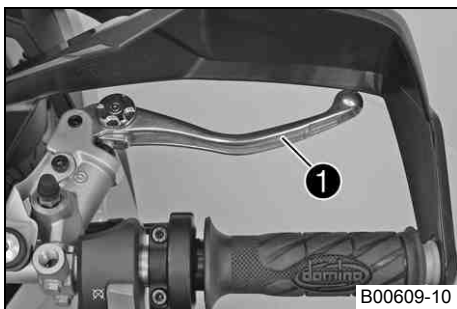
Fjäderbenets artikelnummer ❶ är instansat på fjäderbenets överdel över inställningsringen åt motorsidan till.

Kopplingshandtag



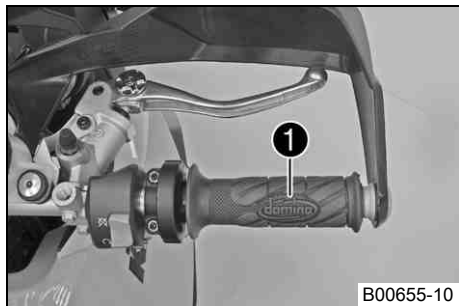
Kopplingshandtaget ❶ sitter till vänster på styret.
Kopplingen manövreras hydrauliskt och efterjusteras automatiskt.

Bromshandtag



Bromshandtaget ❶ sitter till höger på styret.
Med bromshandtaget manövreras frambromsen.

Gashandtag





Gashandtaget ❶ sitter till höger på styret.

Ljusomkopplare



Ljusomkopplaren ❶ sitter till vänster på styret.

Möjliga tillstånd

	Halvljus på – Ljusomkopplaren är tryckt nedåt. I detta läge är halvljus och bakljus tända.
	Helljus på – Ljusomkopplaren är tryckt uppåt. I detta läge är helljus och bakljus tända.

Knapp för ljusstuta



Knappen för ljusstutan ❶ sitter till vänster på styret.

Möjliga tillstånd

- Knappen för ljusstutan i utgångsläge
- Knappen för ljusstutan intryckt – I detta läge är ljusstutan aktiverad (helljus).

Blinkersomkopplare



Blinkersomkopplaren ❶ sitter till vänster på styret.

Möjliga tillstånd

	Körriktningsvisaren avstängd
↶	Vänster körriktningsvisare på – Blinkersomkopplaren tryckt åt vänster. Blinkersomkopplaren går tillbaka till mittläget igen efter manövreringen.
↷	Höger körriktningsvisare på – Blinkersomkopplaren tryckt åt höger. Blinkersomkopplaren går tillbaka till mittläget igen efter manövreringen.

Stäng av körriktningsvisaren genom att trycka blinkersomkopplaren mot höljet.

Signalhornsknapp



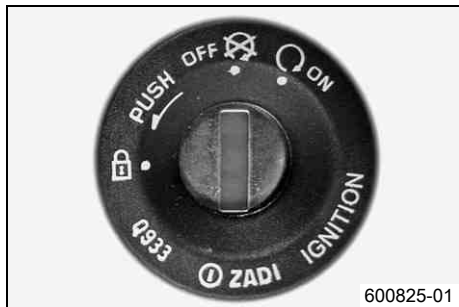
B00656-12

Signalhornsknappen ❶ sitter till vänster på styret.

Möjliga tillstånd

- Signalhornsknapp ➤ i utgångsläge
- Signalhornsknapp ➤ nedtryckt – I detta läge hörs signalhornet.

Tändnings-/styrlås



600825-01

Tändnings-/styrlåset sitter framför den övre gaffelkronan.

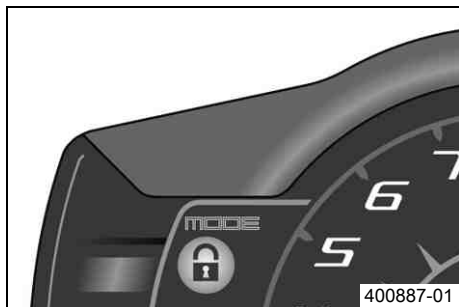
Info

Tändningen får endast slås på med en svart tändningsnyckel. Med den orange programmeringsnyckeln aktiveras och avaktiveras den svarta tändningsnyckeln.


Möjliga tillstånd

	Tändning av OFF – I detta läge är tändningsströmkretsen bruten. Om motorn går stängs den av, om den är avstängd kan den inte startas. Tändningsnyckeln kan dras ut.
	Tändning på ON – I detta läge är tändningsströmkretsen sluten och motorn kan startas.
	Styrningen är blockerad – I detta läge är tändningströmkretsen bruten och styrningen blockerad. Tändningsnyckeln kan dras ut.

Startspärr



Den elektroniska startspärren skyddar fordonet mot obefogad användning. När tändningsnyckeln dras ut aktiveras startspärren automatiskt och motorelektroniken spärras.

Efter en minut börjar den röda varningslampan  blinka med 15 sekunders intervall.

Den röda varningslampan kan även visa fel genom att blinka.

Info

Tändningsnycklarna har elektroniska komponenter. Sätt aldrig mer än en tändningsnyckel på samma nyckelknippa. De kan störa varandra, vilket kan leda till problem.

Om man tappar en svart tändningsnyckel måste den avaktiveras för att skydda fordonet mot obehörig användning.

Den andra svarta tändningsnyckeln är aktiverad vid leveransen.



Ytterligare två reservtändningsnycklar (nyckelnummer på **KEYCODECARD**) kan beställas hos auktoriserade KTM-verkstäder. Nycklarna måste aktiveras innan de kan användas.

Nödavstängningsknapp



Nödavstängningsknappen  sitter till höger på styret.

Möjliga tillstånd

	Nödavstängningsknapp på – Detta läge behövs för körningen, tändningsström kretsen är sluten.
	Nödavstängningsknapp av – I detta läge är tändningsström kretsen bruten. Om motorn går stängs den av, om den är avstängd kan den inte startas.

Elstartknapp

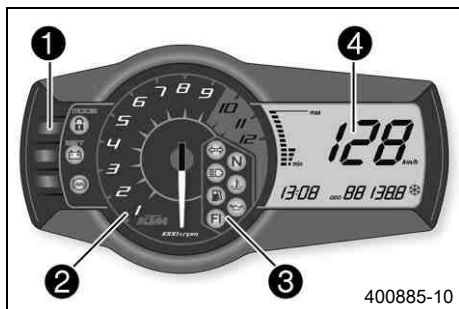


Elstartknappen ❶ sitter till höger på styret.

Möjliga tillstånd

- Elstartknappen ❸ i utgångsläget
- Elstartknappen ❹ nedtryckt – I detta läge manövreras elstartmotorn.

Kombinationsinstrument

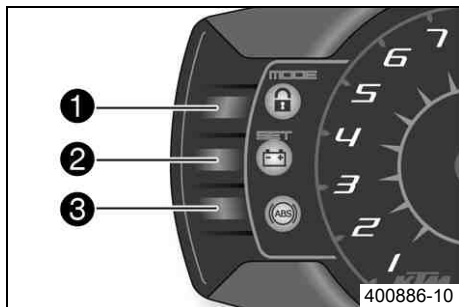


Kombinationsinstrumentet sitter framför styret.

Kombinationsinstrumentet är uppdelat i 4 funktionsområden.

- ❶ Funktionsknappar
- ❷ Varvtalsmätare
- ❸ Kontrollampor
- ❹ Display

Kombinationsinstrument - funktionsknappar



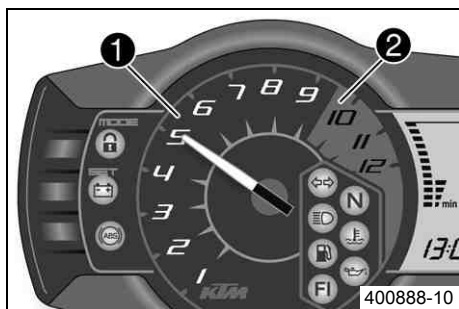
Med **MODE 1** kan man skifta visningsläge.

Möjliga visningslägen är körd vägsträcka (**ODO**), tripmaster 1 (**TRIP 1**), tripmaster 2 (**TRIP 2**) och omgivningstemperatur.

Med **SET 2** återställs funktionen tripmaster 1 (**TRIP 1**) och tripmaster 2 (**TRIP 2**) till **0.0**.

Med knappen **3** kan man stänga av ABS.

Kombinationsinstrument - varvtalsmätare



Varvtalsmätaren **1** visar motorns varvtal i varv per minut.











Den röda markeringen **2** visar inom vilket område motorns varvtal är för högt.

Kombinationsinstrument - kontrolllampor

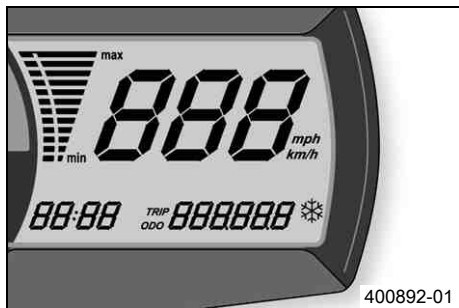


Kontrolllamporna ger extra information om motorcykelns status.

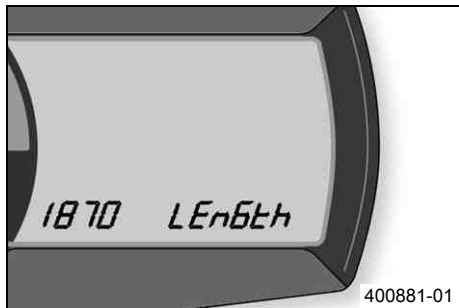
Möjliga tillstånd

	Kontrolllampan för körriktningvisarna blinkar med grönt ljus i en blinkningsrytm – Körriktningvisaren är påslagen.
	Kontrolllampan för tomgång lyser med grönt ljus – Växellådan ligger i friläge.
	Kontrolllampan för helljus lyser med blått ljus – Helljuset är tänt.
	Temperaturvarningslampan lyser med rött ljus – Kylvätsketemperaturen har nått ett kritiskt värde.
	Bränslevarningslampan lyser med orangefärgat ljus – Bränslenivån har nått reservmärket. Displayen kopplas om till TRIP F .
	Oljetrycksvarningslampan lyser röd – Oljetrycket är för lågt.
	FI varningslampan (MIL) lyser/blinkar med orangefärgat ljus – OBD (On-Board-diagnos) har identifierat ett emissions- eller säkerhetsrelaterat fel.
	Kontrolllampan för startspärr lyser/blinkar rött – Status- eller felmeddelande vid startspärr/larm.
	Batterivarningslampan lyser med rött ljus – För låg spänning i elsystemet.
	ABS-varningslampan lyser/blinkar rött – Status- eller felmeddelande vid ABS (låsningfritt bromssystem).

Kombinationsinstrument - display



När tändningen slås på tänds alla displaysegment under en sekund för ett funktionstest.



LEnGth

Efter funktionstestet av displayen visas hjulomkretsen **LEnGth** under en sekund.



Info

1870 motsvarar omkretsen för 17" framhjulet med seriedäck.

Därefter skiftar displayen till det senaste aktiva visningsläget.

Kombinationsinstrument - hastighetsmätare



Hastigheten ❶ visas som kilometer i timmen (**km/h**) eller engelska mil i timmen (**mph**).

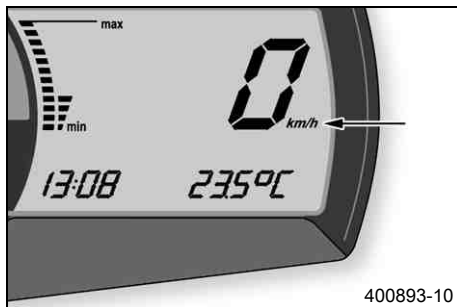
Ställa in kilometer/engelsk mil


i Info

När man byter enhet raderas inte värdet **ODO** utan det räknas om till den nya enheten.
Genomför nationella inställningar.

Krav

Motorcykeln står.



- Slå på tändningen genom att vrida tändningsnyckeln till läget **ON** .
- Tryck på **MODE** flera gånger tills visningsläget **ODO** har aktiverats.
- Håll **MODE** intryckt tills visningsläget ändras från **km/h** till **mph** eller från **mph** till **km/h**.

Kombinationsinstrument - klocka



Klockan visas vid  på displayen.



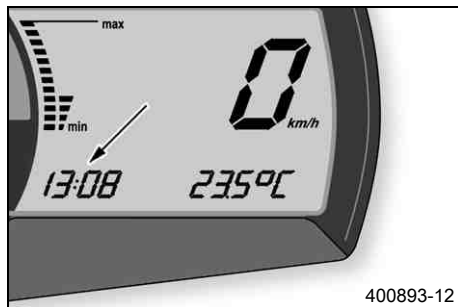
Info


Klockan måste ställas in om batteriet har varit bortkopplat eller om säkringen har varit urmonterad.

Ställa in klockan

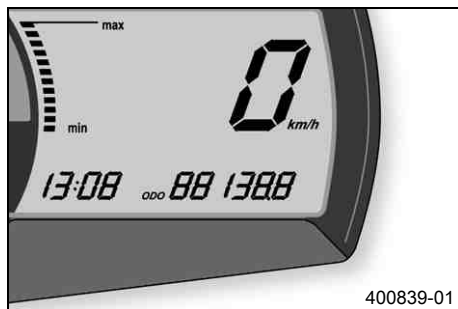
Krav

Motorcykeln står.



- Slå på tändningen genom att vrida tändningsnyckeln till läget **ON** .
- Tryck på **MODE** flera gånger tills visningsläget **ODO** har aktiverats.
- Håll **MODE** och **SET** intryckta samtidigt.
 - ✓ Klockan börjar blinka.
- Ställ in timmarna med **MODE**.
- Ställ in minuterna med **SET**.
- Håll **MODE** och **SET** intryckta samtidigt.
 - ✓ Klockan har ställts.

Kombinationsinstrument - visningsläge ODO



I visningsläget **ODO** visas den körda vägsträckan i kilometer eller engelska mil.



Info

Detta värde bibehålls även när batteriet lossas och/eller när en säkring går sönder.

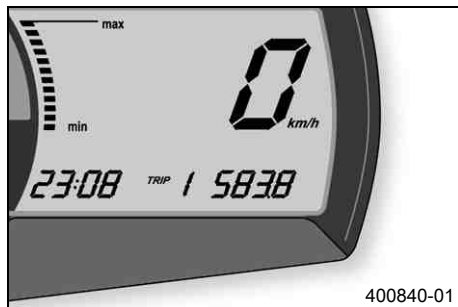
Kombinationsinstrument - visningsläge TRIP 1 ställa in/återställa




Info

Mätaren för körd dagssträcka **TRIP 1** går alltid och räknar till **999.9**.

Mätaren för körd dagssträcka kan användas för att mäta sträckan under en åktur eller avståndet mellan två mackstopp. Om värdet **999.9** överskrids börjar mätaren om på **0.0**.



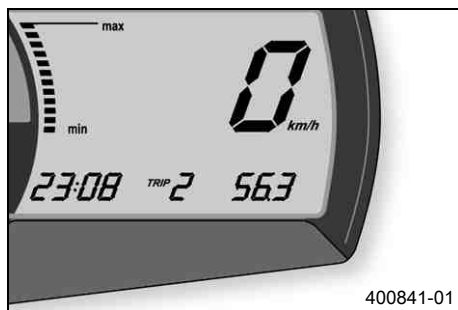
- Slå på tändningen genom att vrida tändningsnyckeln till läget **ON** .
- Tryck på **MODE** flera gånger tills visningsläget **TRIP 1** har aktiverats.
- Håll **SET** intryckt.
- ✓ Visningsläget **TRIP 1** står på **0.0**.


Kombinationsinstrument - visningsläge TRIP 2 ställa in/återställa

Info

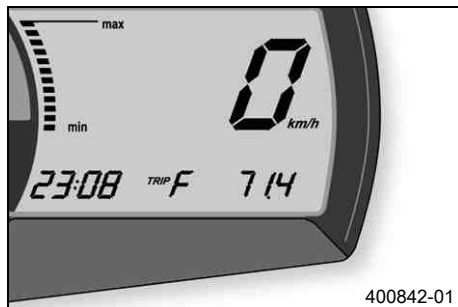
Mätaren för körd dagssträcka **TRIP 2** går alltid och räknar till **999.9**.

Mätaren för körd dagssträcka kan användas för att mäta sträckan under en åktur eller avståndet mellan två mackstopp. Om värdet **999.9** överskrids börjar mätaren om på **0.0**.



- Slå på tändningen genom att vrida tändningsnyckeln till läget **ON** .
- Tryck på **MODE** flera gånger tills visningsläget **TRIP 2** har aktiverats.
- Håll **SET** intryckt.
- ✓ Visningsläget **TRIP 2** står på **0.0**.

Kombinationsinstrument - visningsläge TRIP F



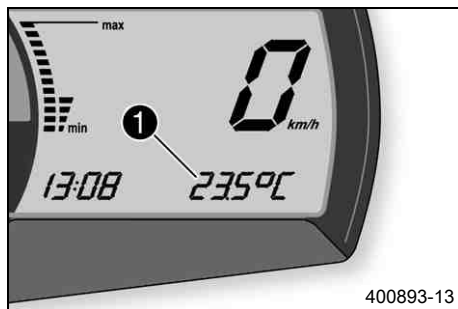
När bränslenivån når reservmärket skiftar visningsläget automatiskt till **TRIP F** och börjar att räkna från **0.0** oberoende av vilket visningsläge som var aktiverat innan.



Info

Samtidigt som **TRIP F** visas tänds bränslevarningslampan.

Kombinationsinstrument - visningsläge omgivningstemperatur

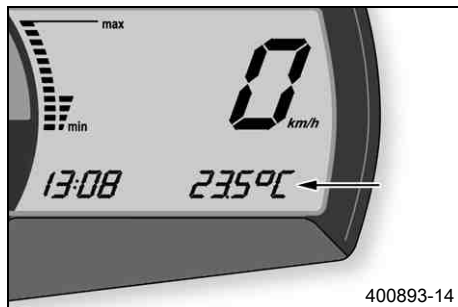



Omgivningstemperaturen **1** visas i °C resp. °F.

Ställa in temperaturenhet

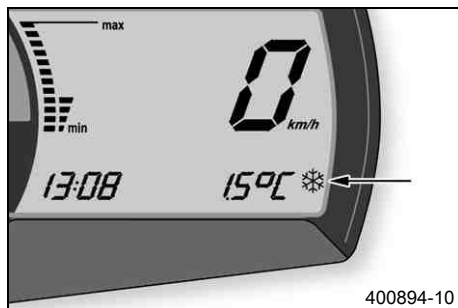
Krav

Motorcykeln står.



- Slå på tändningen genom att vrida tändningsnyckeln till läget **ON** .
- Tryck på knappen **MODE** tills omgivningstemperaturen är aktiv.
- Håll **MODE** intryckt tills visningsläget ändras från °C till °F eller från °F till °C.

Kombinationsinstrument - varning för väghalka



När issymbolen ❄ visas är risken för väghalka större.

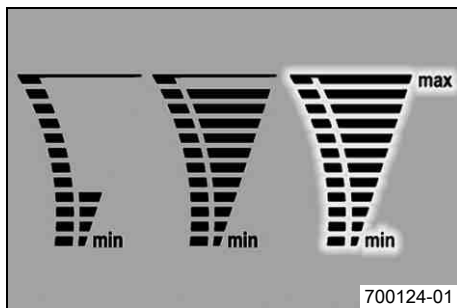
Issymbolen ❄ visas på displayen när omgivningstemperaturen har sjunkit under det angivna värdet.

Temperatur	3 °C
------------	------

Issymbolen ❄ försvinner från displayen när omgivningstemperaturen har stigit över det angivna värdet igen.

Temperatur	4 °C
------------	------

Kombinationsinstrument - temperaturmätare för kylvätskan



700124-01

Temperaturmätaren på displayen har tolv liggande staplar. Ju fler staplar som lyser desto varmare är kylvätskan. När den översta stapeln tänds börjar alla staplar att blinka och temperaturvarningslampan tänds.

Möjliga tillstånd

- Motorn är kall – Upp till fem staplar lyser.
- Motorn är driftsvarm – Sex till elva staplar lyser.
- Motorn är het – Alla tolv staplarna blinkar.

Varningsblinkerknapp/varningsblinkers



B00658-10

Varningsblinkerknappen ❶ sitter till vänster bredvid kombinationsinstrumentet. Varningsblinkers används för att indikera nödsituationer.

Info

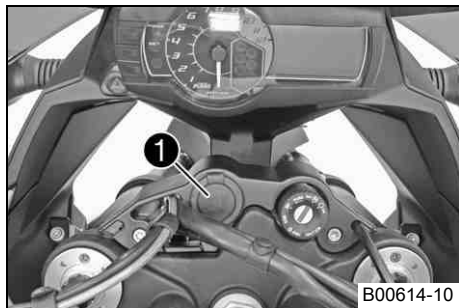
Varningsblinker kan aktiveras och avaktiveras med påslagen tändning eller senast 30 sekunder efter att tändningen slagits av.

Aktivera inte varningsblinker längre än absolut nödvändigt, annars laddas batteriet ur.

Möjliga tillstånd

	Varningsblinkers från
	Varningsblinkers till – Alla fyra körriktningvisarna, varningsblinkerknappen och den gröna blinkerkontrolllampan i kombinationsinstrumentet blinkar.

Uttag för elektriska tillbehör



Uttaget ❶ för elektriska tillbehör sitter till vänster bredvid tändnings-/styrlåset. Det är anslutet till batteriet utan några extra brytare.

Uttag för elektriska tillbehör	
Spänning	12 V
Max. strömförbrukning	10 A

Öppna tanklocket



Fara

Brandrisk Bränslet är lättantändligt.

- Fyll inte på bränsle i närheten av öppen eld eller brinnande cigaretter. Stäng alltid av motorn när du ska fylla på bränsle. Se till att inget bränsle spills på heta fordonsdelar. Torka genast bort utspillt bränsle.
- Bränslet i bränsletanken utvidgas när det blir varmt och kan tränga fram vid överfyllning. Följ tankningsanvisningarna.



Varning

Risk för förgiftning Bränsle är giftigt och hälsovådligt.

- Låt inte huden, ögonen och kläderna komma i kontakt med bränslet. Andas inte in bränsleångor. Vid kontakt med ögonen, spola med vatten och kontakta läkare omedelbart. Vid hudkontakt ska huden rengöras omedelbart med tvål och vatten. Om bränsle har svalts, kontakta läkare omedelbart. Kläder som har kommit i kontakt med bränsle ska bytas. Förvara bränslet korrekt i en lämplig behållare och utom räckhåll för barn.



Varning

Risk för miljöskador Icke fackmässig hantering av bränsle innebär risk för miljöskador.

- Bränslet får inte hamna i grundvattnet, marken eller avloppssystemet.



- Fäll upp skyddet till tanklocket ❶ och sätt i tändningsnyckeln.

Obs!

Risk för materiella skador Tändningsnyckeln går av.

- Tryck på tanklocket för att avlasta tändningsnyckeln. Om tändningsnyckeln är skadad måste den bytas ut.
- Vrid tändningsnyckeln 90° motsols och ta av tanklocket.



Info

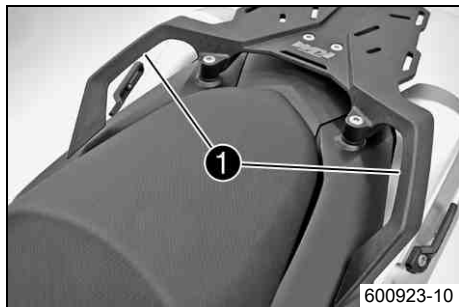
Tanklocket har ett ventilationssystem.

Stänga tanklocket



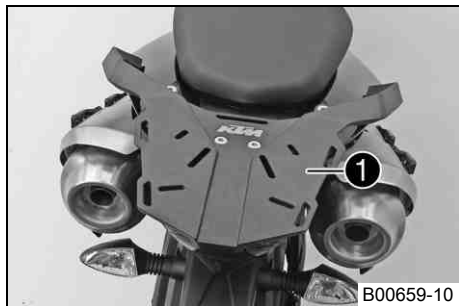
- Sätt på tanklocket och vrid tändningsnyckeln medsols 90°.
- Dra ut tändningsnyckeln och fäll ned skyddet.

Handtag



Handtagen ❶ används när motorcykeln ska förflyttas i trånga utrymmen. En passagerare kan använda handtagen under körning.

Pakethållarplatta



Pakethållarplattan ❶ sitter bakom sadeln. På pakethållarplattan kan man sätta fast bottenplattan till ett väsksystem (tillval). Pakethållarplattan får inte belastas med mer än max. angivna vikt.

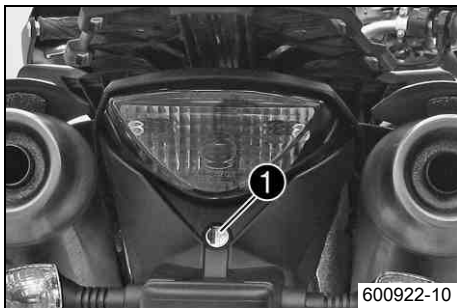
Högsta tillåtna belastning av pakethållarplattan	8 kg
--------------------------------------------------	------



Info

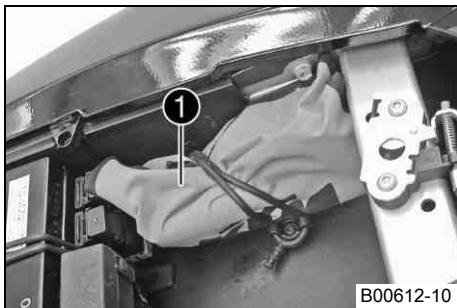
Beakta väsktillverkarens uppgifter.

Sadellås



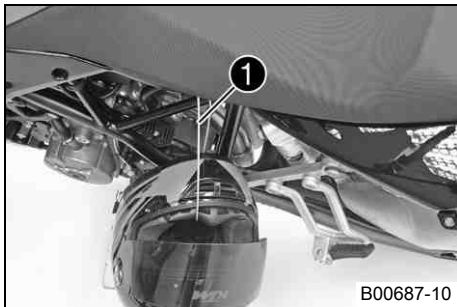
Sadellåset ❶ sitter på bakpartiet nedanför bakljuset. Det kan låsas med tändningsnyckeln.

Verktyg som följer med fordonet



I förvaringsfacket under sadeln finns fordonets verktyg ❶.

Hjämlås



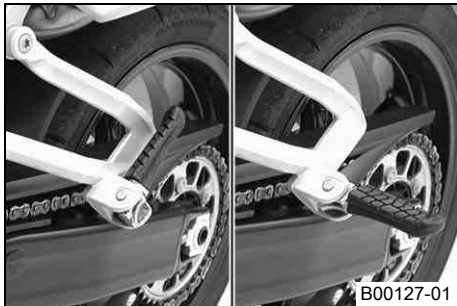
Varning

Risk för olyckor Köregenskaperna och fordonsförhållandena hindras av ett monterat hjämlås eller hjälm.

- hjämlåset får inte användas för att sätta fast en hjälm eller något annat föremål under körning. hjämlåset måste alltid tas bort innan man börjar köra.

Med stållinan ❶ från fordonets verktygssets kan man låsa fast en hjälm på fordonet.

Passagerarfotpinne

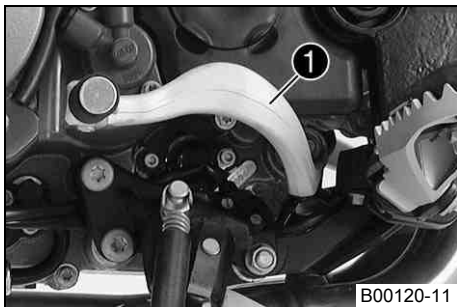


Passagerarfotpinnarna är in- och utfällbara.

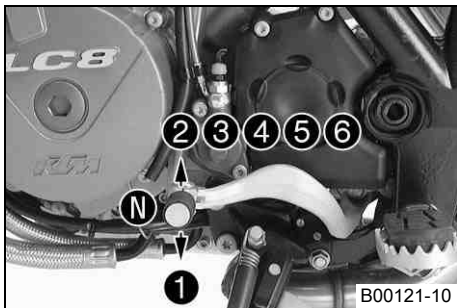
Möjliga tillstånd

- Passagerarfotpinnarna är infällda – För körning utan passagerare.
- Passagerarfotpinnarna är utfällda – För körning med passagerare.

Växelspak



Växelspaken ❶ är monterad till vänster på motorn.



De olika växlarnas lägen framgår av bilden.

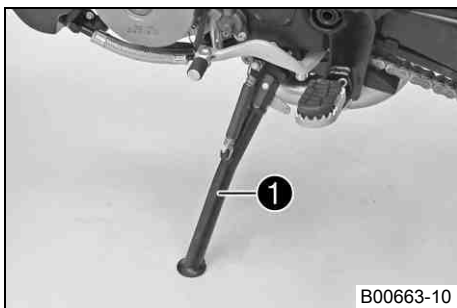
Neutral- eller friläget ❶ är mellan 1:ans och 2:ans växel.

Fotbromspedal



Fotbromspedalen ❶ sitter framför den högra fotpinnen.
Med fotbromspedalen manövreras bakbromsen.

Sidostöd



Sidostödet ❶ sitter på fordonets vänstra sida.
Motorcykeln parkeras på sidostödet.



Info

Under körningen måste sidostödet vara uppfällt.
Sidostödet är sammankopplat med säkerhetsstartsystemet, beakta köranvisningarna.

Möjliga tillstånd

- Sidostödet nedfällt – Fordonet kan ställas på sidostödet. Säkerhetsstartsystemet är aktivt.
- Sidostödet infällt – Detta läge måste alltid användas under körning. Säkerhetsstartsystemet är inte aktivt.

Anvisningar för det första idrifttagandet



Fara

Risk för olyckor Risk på grund av nedsatt körförmåga.

- Ta inte fordonet i bruk om du har druckit alkohol, intagit läkemedel eller droger och därmed utgör en trafikfara eller inte är fysiskt eller psykiskt i stånd att framföra fordonet.



Varning

Risk för kroppsskador Att köra utan eller med bristfällig skyddsutrustning innebär en förhöjd säkerhetsrisk.

- Kör inte utan skyddsutrustning (hjälm, kängor, handskar, byxor och jacka med skydd). Se till att skyddsutrustningen alltid är felfritt skick och uppfyller kraven i gällande bestämmelser.



Varning

Risk för omkullkörning Nedsättning av köregenskaperna p g a olika mönster på fram- och bakhjulets däck.

- Framhjul och bakhjul ska alltid ha däck med likartat mönster. Om däck med olika mönster används kan fordonet bli svårt att kontrollera.



Varning

Risk för olyckor Ej kontrollerbara köregenskaper om hjul/däck används som inte frigivits eller rekommenderats.

- Använd endast hjul/däck som frigivits och rekommenderats av KTM enligt angiven hastighetsindex.



Varning

Risk för olyckor Minskat väggrepp när däcken är nya.

- Nya däck har en slät slitbana och därför inget komplett väggrepp. Slitbanan måste ruggas upp de första 200 kilometrarna. Kör med måttlig hastighet i olika snedlägen. Kompletta väggrepp nås först efter "inkörningen".



Info

Tänk på att andra människor kan störas av överdrivet buller när du använder ditt fordon.

- Kontrollera att en auktoriserad KTM-verkstad har utfört de inspektionsarbeten som måste göras vid leveransen.
 - ✓ Leveransdokumentet och servicehäftet överlämnas till dig tillsammans med fordonet.
- Läs igenom hela bruksanvisningen innan du gör din första åktur med motorcykeln.
- Lär känna manöveranordningarna.
- Ställ in kopplingshandtagets utgångsläge. (☛ s 85)
- Ställ in bromshandtagets utgångsläge. (☛ s 88)
- Ställ in fotbromspedalens utgångsläge. (☛ s 93)
- Testa att manövrera fordonet på en tom, lämplig plats innan du gör en längre åktur. Försök även att köra så långsamt som möjligt för att få bättre känsla för motorcykeln.
- Håll fast i styret med båda händerna när du kör och låt fötterna vila på fotpinnarna.
- Kör in motorn. (☛ s 43)

Köra in motorn

- Under inkörningstiden ska de angivna värdena för motorvarvtal och motoreffekt inte överskridas.

Specifikation

Max motorvarvtal	
Under de första: 1 000 km	6 500 v/min
Efter de första: 1 000 km	9 500 v/min

- Undvik att köra med fullt gaspådrag!

Lasta fordonet



Varning

Risk för olyckor Ostabila köregenskaper.

- Överskrid aldrig fordonets maximala totalvikt eller axellaster. Totalvikten motsvarar: en driftsklar och fulltankad motorcykel, förare och passagerare med skyddskläder och hjälm, packning.



Varning

Risk för olyckor Ostabila köregenskaper om packväskan och/eller tankväskan har monterats fel.

- Montera och säkra packväskan och tankväskan enligt tillverkarens instruktioner.



Varning

Risk för olyckor Instabila köregenskaper vid hög hastighet.

- Anpassa hastigheten till packningen. Kör långsammare när motorcykeln är lastad med packning.
Max hastighet med bagage 130 km/h



Varning

Risk för olyckor Väsksystemet förstörs.

- Om du har monterat packningsväskor på motorcykeln måste tillverkarens uppgifter angående max last följas.



Varning

Risk för olyckor Om packningen förskjuts kan det bli svårare för andra vägtrafikanter att se dig.

- Om bakljuset täcks över kan efterföljande trafikanter inte se dig tydligt, framför allt vid mörkerkörning. Kontrollera regelbundet att packningen sitter fast.



Varning

Risk för olyckor Förändrade köregenskaper och längre bromssträcka vid tung packning.

- Anpassa hastigheten till packningen.



Varning

Risk för olyckor Ostadiga köregenskaper om packningen förskjuts.

- Kontrollera regelbundet att packningen sitter fast.



Varning

Risk för brännskador Ett hett avgassystem kan skada bagaget (brännskador).

- Fäst bagaget så att det inte kan skadas av det heta avgassystemet.
-

- Om bagage ska tas med: se till att fästa bagaget så nära fordonets mitt som möjligt och att fördela bagaget jämnt mellan framhjulet och bakhjulet.
- Den maximala totalvikten och de maximala axellasterna får inte överskridas.

Specifikation

Maximal tillåten totalvikt	400 kg
Maximal tillåten axellast fram	160 kg
Maximal tillåten axellast bak	250 kg

Kontroll- och skötselarbeten inför varje idrifttagande

Info

Kontrollera alltid fordonet samt dess trafiksäkerhet innan du påbörjar en körning. Fordonet måste vara i tekniskt felfritt skick när det körs.

- Kontrollera motoroljenivån. (☞ s 155)
- Kontrollera bromsvätskenivån i frambromsen. (☞ s 89)
- Kontrollera bromsvätskenivån i bakbromsen. (☞ s 94)
- Kontrollera frambromsens bromsbelägg. (☞ s 91)
- Kontrollera bakbromsens bromsbelägg. (☞ s 97)
- Kontrollera att bromssystemet fungerar korrekt.
- Kontrollera kylvätskenivån i expansionskärlet. (☞ s 145)
- Kontrollera kedjans nedsmutsning. (☞ s 79)
- Kontrollera kedjespänningen. (☞ s 80)
- Kontrollera däckens skick. (☞ s 107)
- Kontrollera lufttrycket i däcken. (☞ s 108)
- Kontrollera att alla manöveranordningar är korrekt inställda och lätta att hantera.
- Kontrollera elsystemets funktion.
- Kontrollera att packningen sitter fast.
- Sätt dig på motorcykeln och kontrollera backspegelns inställning.
- Kontrollera bränslenivån.

Starta motorcykeln



Fara

Risk för förgiftning Motoravgaser är giftiga och kan leda till medvetslöshet och/eller dödsfall.

- När motorn går krävs en tillräckligt kraftig ventilation. Motorn får inte startas eller köras i slutna utrymmen utan lämplig utsugning.



Försiktigt

Risk för olyckor Om fordonet används med urladdat batteri eller utan batteri kan elektroniska komponenter eller säkerhetsutrustning skadas.

- Använd aldrig fordonet med urladdat batteri eller utan batteri.

Observera

Motorskada Höga varvtal vid kall motor minskar motorns livslängd.

- Varmkör alltid motorn med låga varvtal.



- Skjut nödavstängningsknappen till läget
- Slå på tändningen genom att vrida tändningsnyckeln till läget **ON**
- ✓ Efter att tändningen slagits på hörs bränslepumpen ca 2 sekunder. Samtidigt genomförs ett funktionstest av kombinationsinstrumentet.
- ✓ ABS-varningslampan tänds och släcks igen när man börjat köra.
- Lägg i växellådans friläge.
- ✓ Den gröna lampan för tomgångskontrollen **N** lyser.
- Tryck på elstartknappen



Info

Tryck inte på elstartknappen förrän funktionstestet av kombinationsinstrumentet avslutats.

INGET gaspådrag vid start av motorcykeln. Om gasen dras på under starten sprutar motorstyrningen inte in något bränsle. Motorn kan inte starta.

Starta i maximalt 5 sekunder i sträck. Vänta i minst 5 sekunder innan du upprepar startförsöket.

Denna motorcykel har ett säkerhetsstarts-system. Motorn kan endast startas när växellådans friläge är ilagt eller om kopplingshandtaget har tryckts ned när en växel är ilagd. Om du lägger i en växel och släpper kopplingshandtaget när sidostödet är utfällt stannar motorn.

- Avlasta sidostödet och för det uppåt med foten tills det tar stopp.

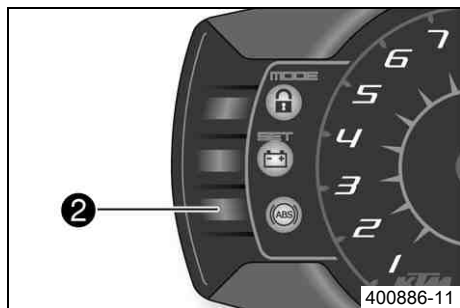
Avstängning av ABS

KTM rekommenderar att alltid ha ABS aktiverat när man kör. Det kan dock finnas kör-situationer när man inte önskar ABS.

Krav

Fordonet står still, motorn går.

- Tryck ned knappen ② i 3 - 5.
 - ✓ ABS-varningslampan börjar blinka, ABS är avaktiverat.



Börja köra

- Dra i kopplingshandtaget, lägg in 1:ans växel, släpp kopplingshandtaget långsamt och gasa samtidigt försiktigt.

Växla, köra



Varning

Risk för olyckor Vid plötsligt gasuppsläpp/nedbromsning eller gaspådrag kan föraren tappa kontrollen över fordonet.

- Undvik plötsliga gaspådrag/gasuppsläpp och stark nedbromsning, anpassa hastigheten efter förhållandena på körbanan.



Varning

Risk för olyckor Nedväxling vid högt motorvarvtal kan leda till att bakhjulet blockeras.

- Växla inte ner till en lägre växel vid högt motorvarvtal. Motorn går upp för högt i varv och bakhjulet kan blockeras.



Varning

Risk för olyckor Utlösning av funktionsstörningar genom felaktigt tändningsnyckelläge.

- Ändra inte tändningsnyckelns läge under körning.



Varning

Risk för olyckor Distraction i trafiken genom att justeringar utförs på fordonet.

- Utför endast justeringsarbeten när fordonet står stilla.



Varning

Risk för skador Passageraren måste klara av att hålla sig fast ordentligt på passagerarsätet.

- Passageraren måste hålla i föraren eller i hållremmen och sätta fötterna på passagerarfotpinnarna. Följ bestämmelserna om passagerares minimiålder som gäller i ditt land.



Varning

Risk för olyckor Olycksrisk p g a riskabelt körsätt.

- Följ trafikreglerna, kör defensivt och med god framförhållning så att du kan bedöma faror på ett så tidigt stadium som möjligt.



Varning

Risk för olyckor Minskat väggrepp när däcken är kalla.

- Kör alltid försiktigt med måttlig hastighet de första kilometrarna tills däcken nått sin driftstemperatur och väggreppet är optimalt.



Varning

Risk för olyckor Minskat väggrepp när däcken är nya.

- Nya däck har en slät slitbana och därför inget komplett väggrepp. Slitbanan måste ruggas upp de första 200 kilometrarna. Kör med måttlig hastighet i olika snedlägen. Kompletta väggrepp nås först efter "inkörningen".



Varning

Risk för olyckor Ostabila köregenskaper.

- Överskrid aldrig fordonets maximala totalvikt eller axellaster. Totalvikten motsvarar: en driftsklar och fulltankad motorcykel, förare och passagerare med skyddskläder och hjälm, packning.



Varning

Risk för olyckor Ostadiga köregenskaper om packningen förskjuts.

- Kontrollera regelbundet att packningen sitter fast.



Varning

Risk för olyckor Bristande trafiksäkerhet.

- Efter en omkullkörning ska fordonet kontrolleras på samma sätt som inför varje idrifttagande.

Observera

Motorskada Ofiltrerad insugningsluft minskar motorns livslängd.

- Kör aldrig fordonet utan luftfilter eftersom damm och smuts kan hamna i motorn och leda till ökat slitage.

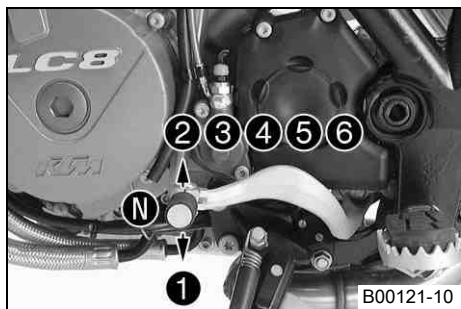
Obs!

Motorskada Överhettning av motorn.

- Om varningsindikeringen för kylvätsketemperatur tänds ska fordonet stannas och motorn slås av. Låt motorn kallna och kontrollera kylvätskenivån i kylaren, fyll på vid behov. Om man fortsätter köra trots att varningsindikeringen för kylvätsketemperatur tänds leder det till motorskador.

Info

Om ovanliga ljud hörs vid körning måste du omedelbart stanna. Stäng av motorn och kontakta en auktoriserad KTM-verkstad.



- När situationen (uppforsbacke, körsituation etc) tillåter det kan du lägga i en högre växel.
- Lätta på gashandtaget, dra samtidigt i kopplingshandtaget, lägg i nästa växel, släpp kopplingshandtaget och gasa.

Info

Läget för de 6 växlar för körning framåt visas på bilden. Neutral- eller friläget är mellan 1:ans och 2:ans växel. 1:ans växel är start- och bergväxeln.

- När högsta möjliga hastighet har uppnåtts genom fullt gaspådrag, ska gashandtaget släppas något för $\frac{3}{4}$ gaspådrag. Hastigheten sjunker knappast, medan bränsleförbrukningen minskar avsevärt.
- Gasa bara så mycket som körbanan och vädret tillåter. Växla inte i kurvor och gasa mycket försiktigt.
- För nedväxling kan man bromsa in motorcykeln och samtidigt lätta på gashandtaget.
- Dra i kopplingshandtaget och lägg i nästa lägre växel. Släpp kopplingshandtaget långsamt och gasa eller upprepa växlingen.
- Om motorn t ex stannar i en korsning, dra bara i kopplingshandtaget och tryck på elstartknappen. Växellådan behöver inte befinna sig i friläget.

- Stäng av motorn i stället för att köra resp stå längre tid på tomgång.
- Om **FI** varningslampan (**MIL**) tänds under körningen, stanna omedelbart. När växellådan befinner sig i friläget börjar **FI** varningslampan (**MIL**) blinka.

Info

Blinkningens rytm ger en så kallad blinkkod med två siffror. Blinkkoden anger vilken komponent som har drabbats av ett fel.

-
- Om issymbolen ❄ visas på kombinationsinstrumentet måste man räkna med halka. Anpassa hastigheten till den ändrade vägförhållandena.

Inbromsning



Varning

Risk för olyckor Minskad bromsverkan p g a våta eller smutsiga bromsar.

- Bromsa försiktigt tills de våta eller nedsmutsade bromsarna är torra resp rena.



Varning

Risk för olyckor Minskad bromsverkan p g a otydlig tryckpunkt för fram- eller bakbromsen.

- Kontrollera bromssystemet, fortsätt inte att köra. (Din auktoriserade KTM-verkstad hjälper gärna till.)



Varning

Risk för olyckor Bortfall av bromsverkan.

- Om fotbromspedalen inte släpps nöts bromsbeläggen ner permanent. Bakhjulsbromsen kan sluta fungera helt genom överhettning. Ta bort foten från fotbromspedalen när du inte vill bromsa fordonet.



Varning

Risk för olyckor Längre bromssträcka vid ökad total vikt.

- Tänk på att bromssträckan blir längre om du har en passagerare eller packning på motorcykeln.



Varning

Risk för olyckor Fördröjd bromsverkan på vägar med vägsalt.

- Vägsalt kan lägga sig på bromsskivorna. För en få en normal bromsverkan igen måste man bromsa för att rengöra bromsskivorna.



Varning

Risk för olyckor Längre bromssträcka p g a ABS.

- Anpassa bromsningen till körsituationen och vägförhållandena.



Varning

Risk för olyckor För stark inbromsning låser hjulen.

- ABS-funktionen garanteras endast om den är tillkopplad.



Varning

Risk för olyckor Blockering av hjulet genom motorns bromsverkan.

- Dra i kopplingen vid nödbromsningar, tvärbromsningar och inbromsningar på halt underlag.

-
- Bromsa genom att släppa på gasen och bromsa samtidigt fram- och bakbromsen.



Info

Med ABS kan du använda hela bromskraften, både vid tvärbromsning och vid dåligt väggrepp på sandigt, regnvått eller halt underlag utan risk för att hjulen låser sig.



Varning

Risk för olyckor Minskat väggrepp vid inbromsning i lutande läge eller vid inbromsning på underlag som lutar i sidled.

- Avsluta inbromsningen innan kurvan börjar.

-
- Bromsningen bör alltid ha avslutats innan en kurva påbörjas. Lägg i en lägre växel, beroende på hastigheten.

- Använd motorns bromsverkan under längre nedförsbackar (körning i berg). Växla ned ett eller två lägen, se dock till att motorns varvtal inte är för högt. På så sätt behöver du bromsa mindre och bromsarna överhettas inte.

Stanna, parkera



Varning

Risk för stöld Användning genom obehöriga personer.

- Låt aldrig fordonet stå utan uppsikt när motorn går. Säkra fordonet mot stöld. Om du lämnar fordonet, spärra styrningen och dra ut tändningsnyckeln.



Varning

Risk för brännskador Vissa fordonsdelar blir mycket varma när fordonet är i drift.

- Undvik beröring med heta komponenter som avgassystem, kylare, motor, stötdämpare eller bromsar. Vänta tills komponenterna har svalnat innan du börjar med underhållsarbeten.

Observera

Risk för skador Det parkerade fordonet kan rulla bort eller ramla omkull.

- Parkera alltid fordonet på fast och slät mark.

Observera

Brandrisk Vissa fordonsdelar blir mycket varma när fordonet är i drift.

- Parkera inte fordonet i närheten av lätt brännbart eller lättantändligt material. Lägg inte några föremål över det driftsvarma fordonet. Vänta alltid tills fordonet har svalnat.

Observera


Materialskada Skador och förstörelse av komponenter genom för stor belastning.

- Sidostödet är endast dimensionerat för motorcykelns vikt. Sitt inte på motorcykeln när den vilar på sidostödet. Sidostödet och ramen kan skadas och motorcykeln kan ramla omkull.

- Bromsa ner motorcykeln.
- Lägg i växellådans friläge.
- Stäng av tändningen genom att vrida tändningsnyckeln till läget **OFF** ☒.

Info

När motorn stängs av med nödavstängningsknappen stängs tändningen inte av. Strömförsörjningen till de flesta strömförbrukarna avbryts inte och batteriet laddas ur. Stäng därför alltid av motorn med tändningslåset. Nödavstängningsknappen ska bara användas i nödsituationer.

- Parkera motorcykeln på fast mark.
- Fäll ned sidostödet med foten, för stödet framåt till stoppläget. Ställ fordonet på stödet.
- Blockera styrningen genom att vrida styret åt vänster. Tryck sedan ned tändningsnyckeln till läget **OFF** ☒ och vrid till läget . Rör på styret lite fram och tillbaka för att få styrlåset att haka fast. Dra ut tändningsnyckeln.

Fylla på bränsle

Fara

Brandrisk Bränslet är lättantändligt.

- Fyll inte på bränsle i närheten av öppen eld eller brinnande cigaretter. Stäng alltid av motorn när du ska fylla på bränsle. Se till att inget bränsle spills på heta fordonsdelar. Torka genast bort utspillt bränsle.
- Bränslet i bränsletanken utvidgas när det blir varmt och kan tränga fram vid överfyllning. Följ tankningsanvisningarna.

Varning

Risk för förgiftning Bränsle är giftigt och hälsovådligt.

- Låt inte huden, ögonen och kläderna komma i kontakt med bränslet. Andas inte in bränsleångor. Vid kontakt med ögonen, spola med vatten och kontakta läkare omedelbart. Vid hudkontakt ska huden rengöras omedelbart med tvål och vatten. Om bränsle har svalts, kontakta läkare omedelbart. Kläder som har kommit i kontakt med bränsle ska bytas.

Observera

Materialskada Igensättning av bränslefiltret.

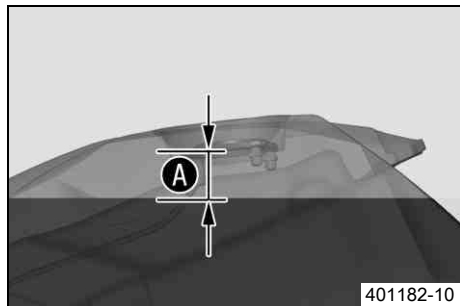
- I vissa länder och regioner kan den tillgängliga bränslekvaliteten och -renheten eventuellt vara otillräcklig. Detta leder till problem i bränslesystemet. (Din auktoriserade KTM-verkstad hjälper gärna till.)
- Tanka endast rent bränsle som uppfyller angiven standard.



Varning

Risk för miljöskador Icke fackmässig hantering av bränsle innebär risk för miljöskador.

- Bränslet får inte hamna i grundvattnet, marken eller avloppssystemet.



401182-10

- Stäng av motorn.
- Öppna tanklocket. (☛ s 35)
- Fyll bränsletanken maximalt till mått **A**.

Specifikation

Mått A	35 mm	
Volym bränsletank, totalt ca	19 l	Högoktanigt bränsle, blyfritt (RON 95) (☛ s 194)

- Stäng tanklocket. (☛ s 36)
- Tryck på **SET** **2** under två sekunder.
- ✓ Varningslampan för bränslenivån **1** slocknar. **TRIP F** ställs på **0.0** och det tidigare visningsläget visas.



400885-12



Info

Om **SET** **2** inte trycks görs återställningen automatiskt efter ca 3 minuter.

Serviceschema

	K10N	K75A	K150A	K300A
Kontrollera elsystemets funktion.	•	•	•	•
Läs av felminnet med KTM-diagnosverktyget. 🛠️	•	•	•	•
Kontrollera mätvärdesblocket för service med KTM-diagnosverktyget. 🛠️		•	•	•
Byt motorolja och oljefilter, rengör oljesilarna. 🛠️ (☞ s 156)	•	•	•	•
Kontrollera oljemunstycket för kopplingsmörjning. 🛠️	•		•	•
Kontrollera frambromsens bromsbelägg. (☞ s 91)	•	•	•	•
Kontrollera frambromsens bromsskivor. (☞ s 88)	•	•	•	•
Kontrollera bakbromsens bromsbelägg. (☞ s 97)	•	•	•	•
Kontrollera bakbromsens bromsbelägg. (☞ s 94)	•	•	•	•
Kontrollera bromskablarna med avseende på skador och täthet.	•	•	•	•
Kontrollera bromsvätskenivån i bakbromsen. (☞ s 94)	•	•	•	•
Kontrollera fotbromspedalens spel. (☞ s 92)	•	•	•	•
Kontrollera fjäderben och gaffel med avseende på täthet. Gaffel- och fjäderbensservice allt efter behov och användning.	•	•	•	•
Kontrollera baksvingens lager. 🛠️		•	•	•
Kontrollera hjullagrens spel. 🛠️		•	•	•
Kontrollera däckens skick. (☞ s 107)	•	•	•	•
Kontrollera lufttrycket i däcken. (☞ s 108)	•	•	•	•
Kontrollera kedja, bakdrev, framdrev och kedjestyrare. (☞ s 83)		•	•	•
Kontrollera kedjespänningen. (☞ s 80)	•	•	•	•
Smörj alla rörliga delar (t ex sidostöd, handtag, kedja) och kontrollera att de kan manövreras lätt. 🛠️	•	•	•	•

	K10N	K75A	K150A	K300A
Rengör gaffelbenens dammtätningar.		•	•	•
Kontrollera bromsvätskenivån i frambromsen. (☞ s 89)	•	•	•	•
Avlufta gaffelbenen. (☞ s 72)		•	•	•
Kontrollera styrhuvudets lagerspel.	•	•	•	•
Byt tändstiften. 🛠️			•	•
Kontrollera ventilspelet. 🛠️			•	•
Kontrollera att alla slangar (t ex bränsle-, kyl-, avluftnings-, dräneringsslangar) och hylsor inte har sprickor, är täta och korrekt dragna. 🛠️			•	•
Kontrollera frostskyddet och kylvätskenivån. (☞ s 142)	•	•	•	•
Kontrollera att gasspjällkroppens kablar är intakta och korrekt dragna. 🛠️			•	•
Kontrollera kablarna med avseende på skador och veck. 🛠️			•	•
Kontrollera att vajrarna inte är skadade och att de är fria från veck. Kontrollera även vajrarnas inställning.	•	•	•	•
Byt ut luftfiltret. Rengör luftfilterboxen. 🛠️			•	•
Kontrollera bränsletrycket. 🛠️		•	•	•
Kontrollera värdet för insugningsrörets trycksensor (PM-värde) med KTM-diagnosverktyget. 🛠️		•	•	•
Kontrollera CO-anpassningen med KTM-diagnosverktyget. 🛠️		•	•	•
Kontrollera/åtgärda hydraulkopplingens vätskenivå. (☞ s 86)		•	•	•
Kontrollera att skruvarna och muttrarna är fast åtdragna. 🛠️	•	•	•	•
Byt ut kylvätskan. 🛠️				•
Byt frambromsens bromsvätska. 🛠️			•	•
Byt bakbromsens bromsvätska. 🛠️			•	•
Kontrollera kopplingen. 🛠️			•	•

	K10N	K75A	K150A	K300A
Kontrollera strålkastarens inställning. (☞ s 136)	•	•	•	•
Kontrollera kylarfläktens funktion. ☞	•	•	•	•
Slutkontroll: Kontrollera fordonets trafiksäkerhet och provkör fordonet.	•	•	•	•
Läs av felminnet med KTM-diagnosverktyget efter provkörningen. ☞	•	•	•	•
För in servicearbetet i KTM DEALER.NET och i servicehäftet. ☞	•	•	•	•

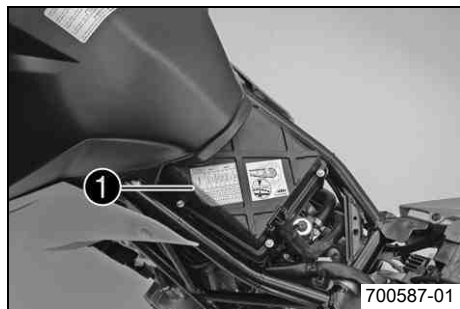
K10N: en gång efter 1 000 km

K75A: var 7 500:e km eller en gång om året

K150A: var 15 000:e km eller vartannat år

K300A: var 30 000:e km eller vart fjärde år

Gaffel/fjäderben



Chassit kan anpassas till körstil och last med hjälp av gaffeln och fjäderbenet.



Info

För att underlätta anpassningen finns en tabell ❶ med värden. Tabellen hittar du på luftfilterboxen efter att du tagit bort sadeln. Vid nästan alla inställningar utom fjäderbenens fjäderförspänning ställs det angivna värdet in utifrån den max inskruvade positionen. Vrid inte justerskruven med kraft mot stoppläget, den sista klickningen är sista läget.

Dessa inställningsvärden är bara ungefärliga värden och är endast utgångspunkten för din personliga anpassning av chassit. Förändra inte inställningarna godtyckligt (max $\pm 40\%$). Annars försämras köregenskaperna, framför allt vid höga hastigheter.

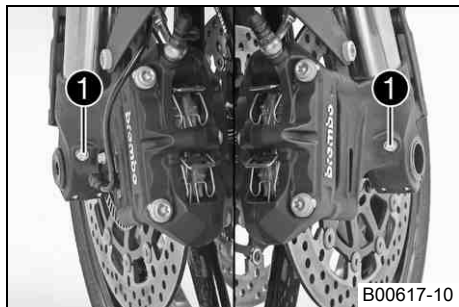
Ställa in gaffelns kompressionsdämpning



Info

Den hydrauliska kompressionsdämpningen avgör hur gaffeln betar sig vid kompression.

En optimalt inställd kompressionsdämpning garanterar att gaffeln inte dyker ner för långt och för snabbt vid hårda inbromsningar och snabba lastväxlingar. Den ger föraren bra information om vägegenskaperna.



- Vrid justerskruvarna ① medsols tills det tar stopp.

i Info

Justerskruvarna sitter längst ner på gaffelbenen.
Ställ in båda gaffelbenen likadant.

- Vrid tillbaka det antal klickningar som motsvarar gaffeltypen motsols.

Specifikation

Kompressionsdämpning	
Komfort	25 klickningar
Standard	20 klickningar
Sport	15 klickningar
Max tillåten lastvikt	15 klickningar

i Info

Vridning medsols ger ökad dämpning, vridning motsols ger minskad dämpning vid kompressionsrörelsen.

Ställa in gaffelns returdämpning

i Info

Den hydrauliska returdämpningen avgör hur gaffeln betar sig vid utfjädringen. En optimalt inställd returdämpning bromsar den fjädringsenergi som uppstår och gör att gaffeln snabbt och vibrationsfritt kan återställas till nollläget.



- Vrid justerskruvarna ❶ medsols tills det tar stopp.

i Info

Justerskruvarna sitter längst upp på gaffelbenen.
Ställ in båda gaffelbenen likadant.

- Vrid tillbaka det antal klickningar som motsvarar gaffeltypen motsols.

Specifikation

Returdämpning	
Komfort	25 klickningar
Standard	20 klickningar
Sport	15 klickningar
Max tillåten lastvikt	15 klickningar

i Info

Vridning medsols ger ökad dämpning, vridning motsols ger minskad dämpning vid utfjädringen.

Ställa in gaffelns fjäderförspänning

i Info

Fjäderförspänningen bestämmer fjädringens utgångsläge på gaffeln.

En optimalt inställd fjäderförspänning är anpassad till förarens vikt och eventuell packning och passagerare och ger motorcykeln en väl avvägd kombination av hanterbarhet och stabilitet.



- Vrid justerskruvarna ① medsols tills det tar stopp.

i Info

Justerskruvarna sitter längst upp på gaffelbenen.
Ställ in båda gaffelbenen likadant.

- Vrid tillbaka det antal varv som motsvarar gaffeltypen motsols.

Specifikation

Fjäderförspänning - **Preload Adjuster**

Komfort	5 varv
Standard	5 varv
Sport	3 varv
Max tillåten lastvikt	3 varv

i Info

Vridning medsols ger ökad förspänning, vridning motsols ger minskad förspänning av fjädern.

En förändring av fjäderförspänningen påverkar inte returdämpningen, trots att justerskruvarna vrids med vid inställningen. I princip ska man dock alltid anpassa returdämpningen om fjäderförspänningen ändras.

Kompressionsdämpning fjäderben



Fjäderbenets kompressionsdämpning är indelat i två områden, High Speed och Low Speed.

Hög (high) och låg (low) hastighet betecknar fjädringshastigheten på bakhjulet och inte körhastigheten.

Höghastighetsinställningen är t.ex. aktiv när man landar efter ett hopp, bakhjulets fjädrar komprimeras då snabbt.

Låghastighetsinställningen är t.ex. aktiv vid körning över långa gupp, bakhjulets fjädrar komprimeras då långsamt.

Dessa två områden kan ställas in separat, men övergången mellan hög och låg hastighet är flytande. Därigenom påverkar ändringar av kompressionens höghastighetsområde även låghastighetsområdet och tvärt om.

Ställa in fjäderbenets kompressionsdämpning, låg hastighet



Försiktigt

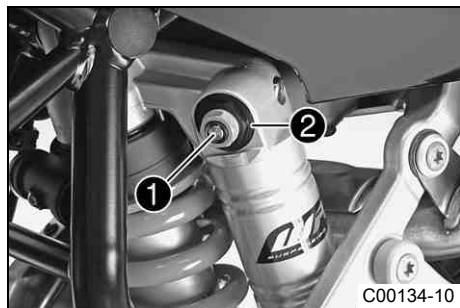
Risk för olyckor Demontering av trycksatta delar kan leda till skador.

- Fjäderbenet är fyllt med högkomprimerat kväve. Följ den angivna beskrivningen. (Din auktoriserade KTM-verkstad hjälper gärna till.)



Info

Låghastighetsinställningen gör sig gällande vid långsam eller normal kompression av fjäderbenet.



- Vrid justerskruven ① medsols med en skruvmejsel ända till det sista kännbara klickljudet.

i Info

Lossa inte skruvförbandet ②!

- Vrid tillbaka ett antal klickningar motsvarande fjäderbenstypen motsols.

Specifikation

Kompressionsdämpning, låg hastighet	
Komfort	25 klickningar
Standard	20 klickningar
Sport	15 klickningar
Max tillåten lastvikt	15 klickningar

i Info

Vridning medsols ger ökad dämpning, vridning motsols ger minskad dämpning.

Ställa in fjäderbenets kompressionsdämpning, hög hastighet

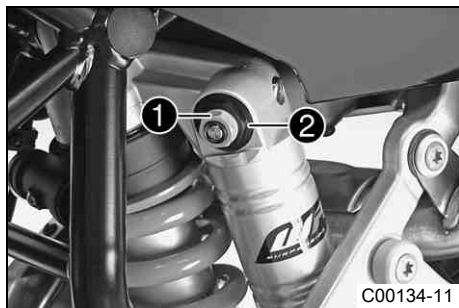
! Försiktigt

Risk för olyckor Demontering av trycksatta delar kan leda till skador.

- Fjäderbenet är fyllt med högkomprimerat kväve. Följ den angivna beskrivningen. (Din auktoriserade KTM-verkstad hjälper gärna till.)

i Info

Höghastighetsinställningen gör sig gällande när fjäderbenet komprimeras snabbt.



- Vrid justerskruv **1** medsols med en hylsnyckel tills det tar stopp.

i Info

Lossa inte skruvförbandet **2**!

- Vrid tillbaka det antal varv motsols som motsvarar fjäderbenstypen.

Specifikation

Kompressionsdämpning, hög hastighet	
Komfort	2 varv
Standard	1,5 varv
Sport	1 varv
Max tillåten lastvikt	1 varv

i Info

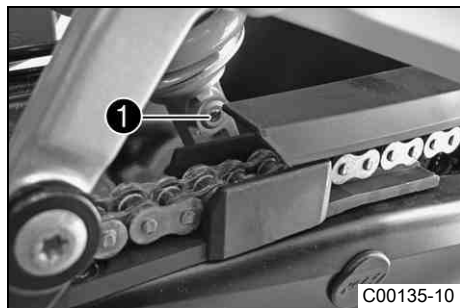
Vridning medsols ger ökad dämpning, vridning motsols ger minskad dämpning.

Ställa in fjäderbenets returdämpning

! Försiktigt

Risk för olyckor Demontering av trycksatta delar kan leda till skador.

- Fjäderbenet är fyllt med högkomprimerat kväve. Följ den angivna beskrivningen. (Din auktoriserade KTM-verkstad hjälper gärna till.)



- Vrid justerskruven ❶ medsols ända till det sista kännbara klickljudet.
- Vrid tillbaka ett antal klickningar motsvarande fjäderbenstypen motsols.

Specifikation

Returdämpning	
Komfort	20 klickningar
Standard	15 klickningar
Sport	10 klickningar
Max tillåten lastvikt	10 klickningar



Info

Vridning medsols ger ökad dämpning, vridning motsols ger minskad dämpning vid utfjädringen.

Ställa in fjäderbenets fjäderförspänning



Varning

Risk för olyckor Förändringar på chassit kan ha stor inverkan på köregenskaperna.

- Efter ev. förändringar får man först bara köra långsamt så att man kan bedöma köregenskaperna.



Info

Fjäderförspänningen bestämmer fjädringens utgångsläge på fjäderbenet.

En optimalt inställd fjäderförspänning är anpassad till förarens vikt och eventuell packning och passagerare och ger motorcykeln en väl avvägd kombination av hanterbarhet och stabilitet.

Innan du ändrar fjäderförspänningen ska den aktuella inställningen skrivas upp, t ex mätning av fjäderlängden.



- Ta bort skruven ❶ och ta av bromsledningshållaren.

i Info

Bromsledningshållaren måste alltid tas bort, annars kan bromsledningen skadas.



- Skjut försiktigt bromsledningen åt sidan.
- Vrid **Preload Adjuster** motsols tills det tar stopp.

6 mm Insexnyckel (fordonets verktygssats)

- Vrid det antal varv medsols som motsvarar fjäderbenstypen och användningen.

Specifikation

Fjäderförspänning - Preload Adjuster	
Komfort	2 varv
Standard	2 varv
Sport	4 varv
Max tillåten lastvikt	5 varv

i Info

Vridning medsols ger ökad fjäderförspänning, vridning motsols ger minskad fjäderförspänning.



- Sätt bromsledningshållaren och bromsledningen på plats.



Info

Se upp med bromsledningshållarens fäste.

- Sätt i och dra åt skruven ❶.

Specifikation

Skruv bromsledningshållare	EJOT PT K60x20	2 Nm
----------------------------	----------------	------

Palla upp motorcykeln på depåstödet fram

Observera

Risk för skador Det parkerade fordonet kan rulla bort eller ramla omkull.

- Parkera alltid fordonet på fast och slät mark.

Förarbete

- Palla upp motorcykeln på depåstödet bak. (☛ s 71)

Huvudarbete

- Ställ styret i läget för körning rakt framåt. Justera depåstödet fram i förhållande till gaffelbenen med adaptrarna.

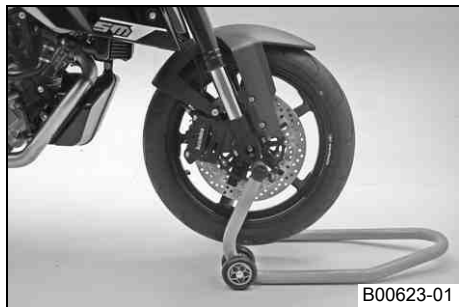
Depåstöd fram (61029055300)



Info

Palla alltid upp motorcykeln bak först.

- Palla upp motorcykeln fram.



Ta bort motorcykeln från depåstödet fram

Observera

Risk för skador Det parkerade fordonet kan rulla bort eller ramla omkull.

- Parkera alltid fordonet på fast och slät mark.

- Se till att motorcykeln inte välter.
- Ta bort depåstödet fram.

Palla upp motorcykeln på depåstödet bak

Observera

Risk för skador Det parkerade fordonet kan rulla bort eller ramla omkull.

- Parkera alltid fordonet på fast och slät mark.



- Montera lyftbussningar på baksvingen.
- Sätt in adaptern i depåstödet bak.

Adapter (61029055120)

Depåstöd bak (61029055400)

- Ställ motorcykeln lodrätt, justera depåstödet i förhållande till baksvingen och adapterna och palla upp motorcykeln.

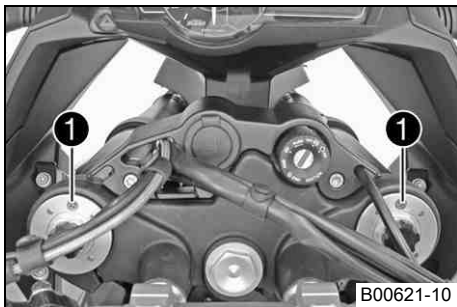
Ta bort motorcykeln från depåstödet bak

Observera

Risk för skador Det parkerade fordonet kan rulla bort eller ramla omkull.

- Parkera alltid fordonet på fast och slät mark.
- Se till att motorcykeln inte välter.
- Ta bort depåstödet bak och ställ fordonet på sidostödet.
- Ta bort lyftbussningarna från baksvingen.

Avlufta gaffelbenen



Förarbete

- Ställ motorcykeln på sidostödet.

Huvudarbete

- Ta bort avluftningsskruvarna ❶ en kort stund.
 - ✓ Ett eventuellt övertryck i gaffelns insida utjämnas.
- Sätt i och dra åt avluftningsskruvarna.



Info

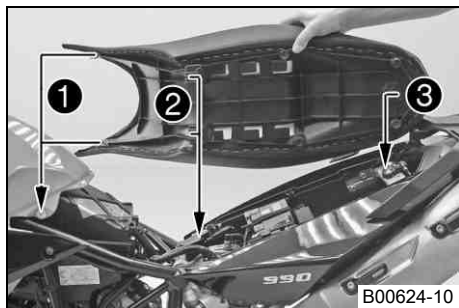
Genomför arbetet på båda gaffelbenen.

Ta bort sadeln



- Sätt i tändningsnyckeln i sadellåset ❶ och vrid den medsols.
- Lyft upp sadeln baktill, skjut den mot bakpartiet och ta av den genom att lyfta uppåt.
- Dra ut tändningsnyckeln ur sadellåset.

Montera sadeln



- Sätt sadelns främre ursparingar ❶ på rätt plats på linsskruvarna, sänk ned sadeln bak till och skjut den samtidigt framåt. Båda klackarna ❷ måste haka i ramen och låsbulsten ❸ föras in i låshuset.
- ✓ Sadeln går i lås med ett tydligt klickande.
- Kontrollera sedan att sadeln är korrekt monterad.

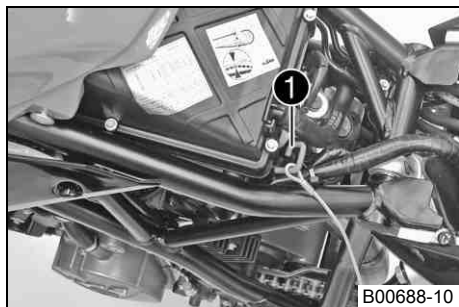
Montera hjämlås på fordonet



Varning

Risk för olyckor Köregenskaperna och fordonsförhållandena hindras av ett monterat hjämlås eller hjälm.

- Hjälmlåset får inte användas för att sätta fast en hjälm eller något annat föremål under körning. Hjälmlåset måste alltid tas bort innan man börjar köra.



- Ta bort sadeln. (☛ s 72)
- Sätt ställinan med ögla från verktygssatsen i rätt läge på klacken ❶.

Ställina (60012015000)

- Dra ställinan genom hjälmöppningen.
- Sätt även ställinans fria ögla på klacken.
- Sätt hjälmen försiktigt på plats på fordonets sida.
- Montera sadeln. (☛ s 73)

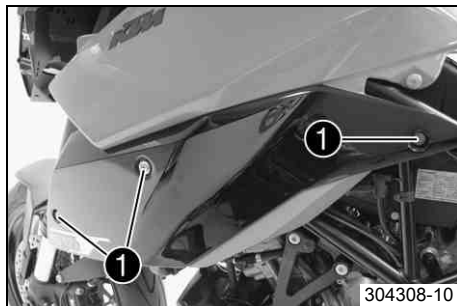
Återställa bränsletanken

Förarbete

- Ta bort sadeln. (☛ s 72)
- Demontera maskspoilern. (☛ s 76)

Huvudarbete

- Ta bort skruvar ① och spoiler på båda sidor.

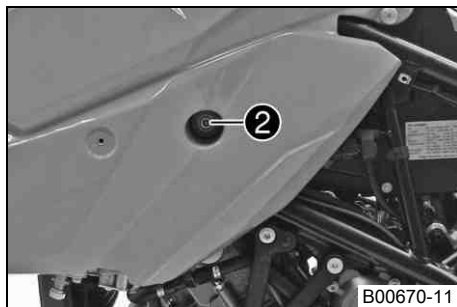


- Ta bort skruven ② på båda sidor.

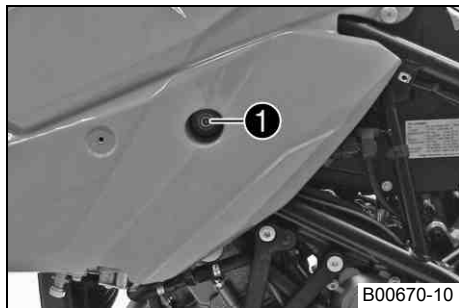
Info

Bränsleslangarna behöver inte lossas.

- Skjut bak bränsletanken försiktigt.



Sätta bränsletanken i rätt läge



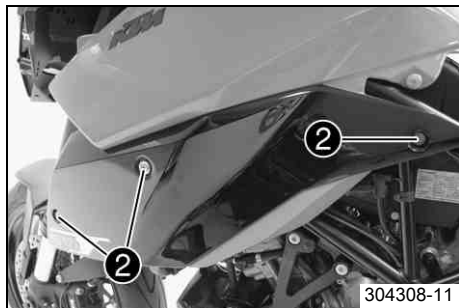
Huvudarbete

- Skjut bränsletanken försiktigt framåt.
 - ✓ Bränsletanksfästena måste haka i ursparingarna.
- Sätt i skruven ❶ med lagerhylsa och gummihylsa och dra åt.

Specifikation

Övriga skruvar chassi	M8	25 Nm
-----------------------	----	-------

- Kontrollera dragningen av bränsleslangarna.



- Sätt spoilern på båda sidor i rätt läge. Sätt i och dra åt skruvarna ❷.

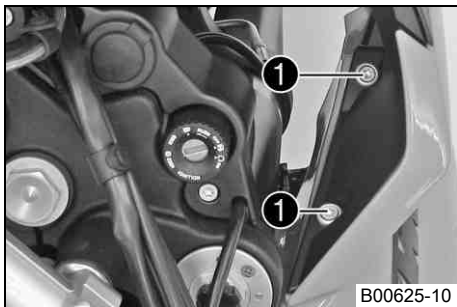
Specifikation

Skruv spoiler	M6	3,3 Nm
---------------	----	--------

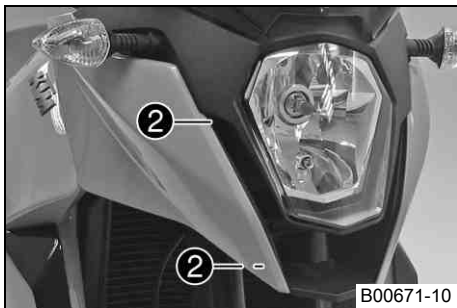
Efterarbete

- Montera maskspoilern. (☛ s 77)
- Montera sadeln. (☛ s 73)

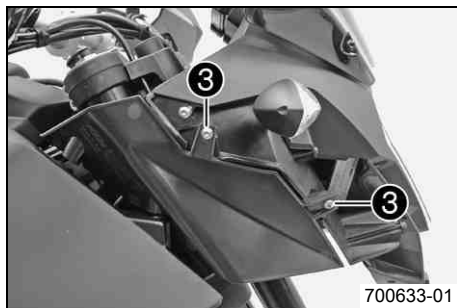
Demontera maskspoilern



- Ta bort skruvarna ❶.

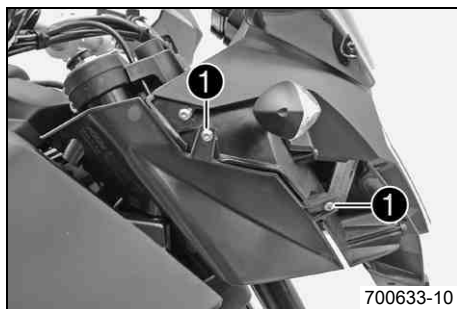


- Ta bort skruvarna ❷.
- Ta bort maskspoilern.

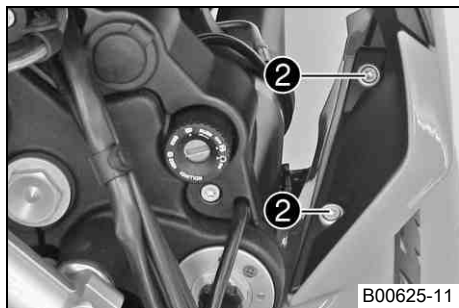


- Ta bort skruvarna ③.
- Ta bort det invändiga höljet på maskspoilern.
- Upprepa arbetsstegen på andra sidan.

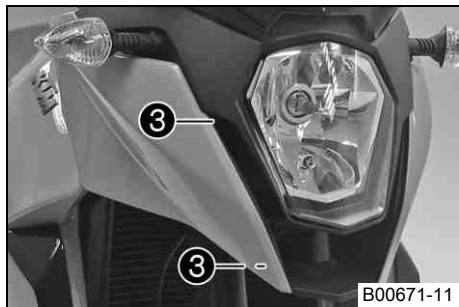
Montera maskspoilern



- Sätt det invändiga höljet på maskspoilern i rätt läge.
- Sätt i och dra åt skruvarna ①.

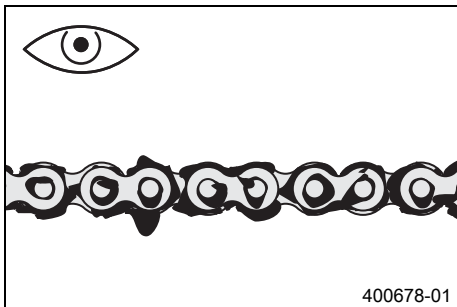


- Sätt maskspoilern i rätt läge.
- Sätt i och dra åt skruvarna ②.



- Sätt i och dra åt skruvarna ③.
- Upprepa arbetsstegen på andra sidan.

Kontrollera kedjans nedsmutsning



- Kontrollera om kedjan är mycket smutsig.
 - » När kedjan är mycket smutsig:
 - Rengör kedjan. (☛ s 79)

Rengöra kedjan



Varning

Risk för olyckor Smörjmedel på däcken reducerar deras adhesionskraft.

- Avlägsna smörjmedlet med lämpligt rengöringsmedel.



Varning

Risk för olyckor Minskad bromsverkan om det finns olja eller fett på bromsskivorna.

- Det är viktigt att bromsskivorna alltid är fria från olja eller fett. Rengör bromsskivorna med bromsrengöringsmedel vid behov.



Varning

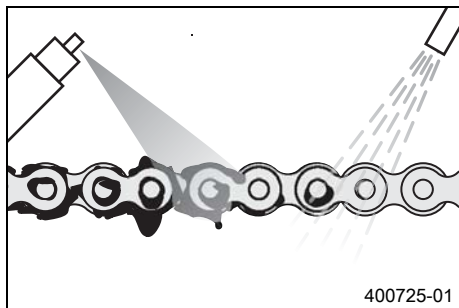
Risk för miljöskador Miljöfarliga ämnen orsakar miljöskador.

- Oljor, fetter, filter, bränsle, rengöringsmedel, bromsvätska etc ska alltid tas omhand och lämnas in för avfallshantering enligt gällande bestämmelser.



Info

Kedjans livslängd beror till stor del på hur den sköts.



- Rengör kedjan regelbundet.
- Spola bort grov smuts med en mjuk vattenstråle.
- Ta bort smörjmedelsrester med kedjerengöringsmedel.

Kedjerengöringsmedel (☞ s 197)

- Spruta på kedjesprej efter torkningen.

Kedjesprej Onroad (☞ s 197)

Kontrollera kedjespänningen



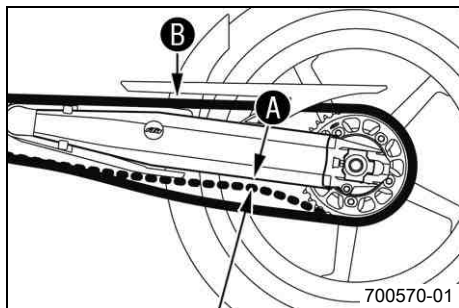
Varning

Risk för olyckor Risk för olyckshändelse p g a felaktig kedjespänning.

- Om kedjan är för starkt spänd ökar belastningen på de komponenter som ingår i kraftöverföringen (kedja, framdrev, bakdrev, lager i växellådan och i bakhjulet). Förutom ökat slitage finns det risk för att kedjan i extrema fall kan gå av eller att växellådans utgående axel bryts av. Om kedjan är för slak kan den hoppa av från framdrevet resp bakdrevet och låsa bakhjulet eller skada motorn. Se till att kedjan är korrekt spänd. Justera kedjespänningen vid behov.

Förarbete

- Ställ motorcykeln på sidostödet.



Huvudarbete

- Lägg i växellådans friläge.
- Tryck kedjan uppåt mot svingen bakom kedjeskyddet för att få fram kedjespänningen **A**.

Info

Den övre delen av kedjan **B** måste vara spänd.
Kedjor slits inte alltid jämnt. Upprepa därför mätningen på olika delar av kedjan.

Kedjespänning	7 mm
---------------	------

- » Om kedjespänningen inte överensstämmer med specifikationen:
 - Ställ in kedjespänningen. (☞ s 81)

Ställa in kedjespänningen



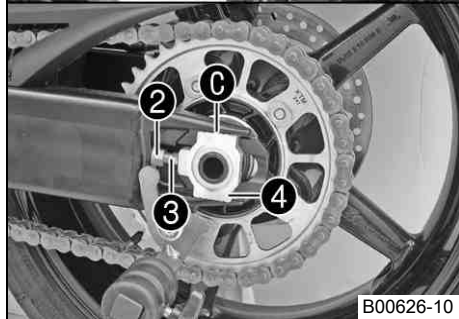
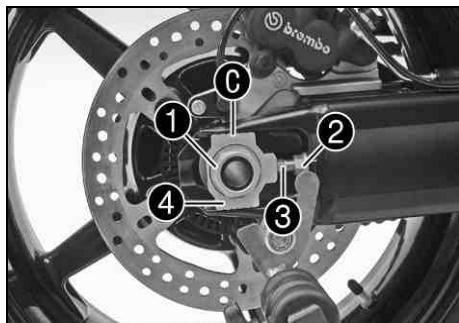
Varning

Risk för olyckor Risk för olyckshändelse p g a felaktig kedjespänning.

- Om kedjan är för starkt spänd ökar belastningen på de komponenter som ingår i kraftöverföringen (kedja, framdrev, bakdrev, lager i växellådan och i bakhjulet). Förutom ökat slitage finns det risk för att kedjan i extrema fall kan gå av eller att växellådans utgående axel bryts av. Om kedjan är för slak kan den hoppa av från framdrevet resp bakdrevet och låsa bakhjulet eller skada motorn. Se till att kedjan är korrekt spänd. Justera kedjespänningen vid behov.

Förarbete

- Ställ motorcykeln på sidostödet.
- Kontrollera kedjespänningen. (☞ s 80)



B00626-10

Huvudarbete

- Lossa muttern ❶.
- Lossa muttrarna ❷.
- Justera kedjans spänning genom att vrida på justerskruvarna ❸ till vänster och höger.

Specifikation

Kedjespänning	7 mm
Vrid justerskruvarna ❸ till vänster och höger så att märkena på vänster och höger kedjespännare ❹ står i samma position i förhållande till referensmärkena C. Bakhjulet är nu korrekt inriktat.	

i Info

Kedjans övre del ska vara spänd.

Kedjor slits inte alltid jämnt. Kontrollera därför inställningen på olika delar av kedjan.

- Dra åt muttrarna ❷.
- Se till att kedjespännarna ❹ ligger an mot justerskruvarna ❸.
- Dra åt muttern ❶.

Specifikation

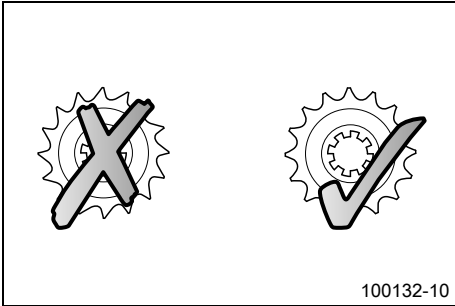
Mutter hjulaxel bak	M25x1,5	90 Nm	Gängorna smorda
---------------------	---------	-------	-----------------

i Info

Genom att kedjespännarens inställningsområde är så stort (32 mm) kan man köra olika sekundärtransmissioner med samma kedjelängd.

Kedjespännarna ❹ kan vridas 180°.

Kontrollera kedja, bakdrev, framdrev och kedjestyrare

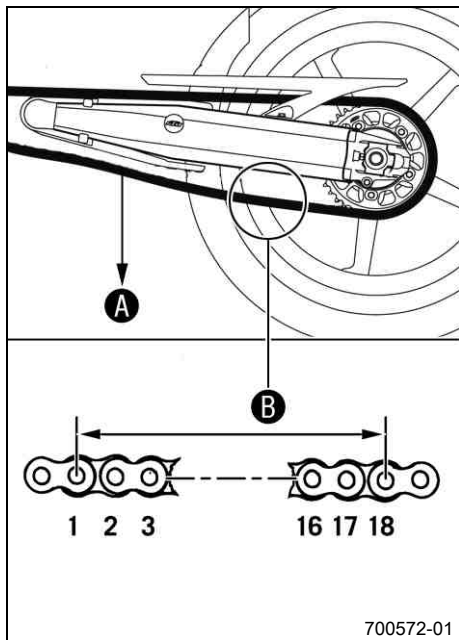


- Kontrollera om bakdrevet och framdrevet är slitna.
 - » Om bakdrevet eller framdrevet är nedslitna:
 - Byt bakdrev/framdrev. 🛠️



Info

Framdrev, bakdrev och kedja bör alltid bytas ut samtidigt.



- Lägg i växellådans friläge.
- Dra i kedjans nedre del med den angivna vikten **A**.

Specifikation

Vikt, mätning av kedjans slitage	15 kg
----------------------------------	-------


- Mät avståndet **B** mellan 18 kedjelänkar på kedjans nedre del.

i Info

Kedjor slits inte alltid jämnt. Upprepa därför mätningen på olika delar av kedjan.

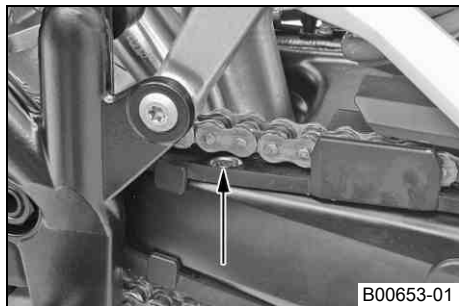
Maximalt avstånd B på kedjans längsta del	272 mm
--------------------------------------------------	--------


- » Om avståndet **B** är större än det angivna måttet:

- Byt ut kedjan. 

i Info

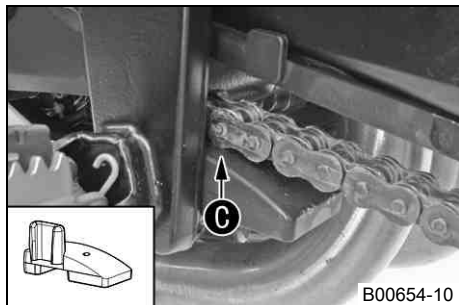
När en ny kedja monteras bör även bakdrevet och framdrevet bytas ut. Nya kedjor slits snabbare när de går på gamla bakdrev/framdrev. Av säkerhetsskäl har kedjan ingen låslänk.



- Kontrollera om kedjeskyddet är slitet.
 - » När det inte är något avstånd mellan kedjan och skruvens överkant längre:
 - Byt ut kedjeskyddet. 
- Kontrollera att kedjeskyddet sitter fast ordentligt.
 - » Om kedjeskyddet sitter löst:
 - Skruva fast kedjeskyddet.

Specifikation

Skruv kedjeskydd	M5	5 Nm	–
Skruv kedjeskydd	M6	6 Nm	Loctite® 243™



- Kontrollera om kedjeglidaren är sliten.
 - » När hålet syns i område C på kedjeglidaren:
 - Byt kedjeglidare. 🛠️
- Kontrollera att kedjeglidaren sitter fast ordentligt.
 - » Om kedjeglidaren sitter löst:
 - Dra åt kedjeglidaren.

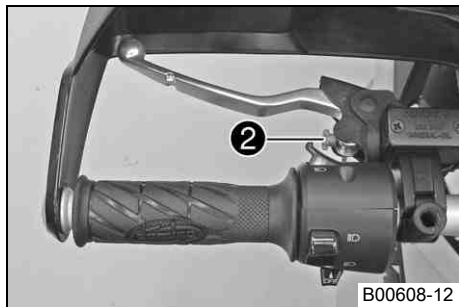
Specifikation

Skruv kedjeglidare	EJOT PT K60x20	2 Nm
--------------------	----------------	------

Ställa in kopplingshandtagets utgångsläge

Info

När justerskruven vrids medsols ökar avståndet mellan kopplingshandtaget och styret.
 När justerskruven vrids motsols minskar avståndet mellan kopplingshandtaget och styret.
 Inställningsområdet är begränsat.
 Vrid endast justerskruven för hand och använd inte våld.
 Justeringen får inte utföras under körning.



B00608-12

- Anpassa kopplingshandtagets utgångsläge till handens storlek genom att vrida på justerskruven ②.
- När man ställer in kopplingshandtaget måste man se till att hålla minimiavståndet till andra fordonsdelar.

Specifikation

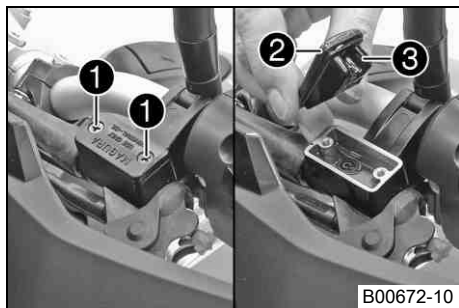
Minimiavstånd	5 mm
---------------	------

Kontrollera/åtgärda hydraulkopplingens vätskenivå



Info

Vätskenivån stiger när kopplingens lamellbelägg slits ner.
Använd inte bromsvätska.



B00672-10

- Placera hydraulkopplingens behållare i horisontellt läge. Behållaren sitter på styret.
- Ta bort skruvarna ①.
- Ta bort locket ② och membranet ③.
- Kontrollera vätskenivån.

Vätskenivå under behållarens övre kant	4 mm
----------------------------------------	------

- » Om vätskenivån inte överensstämmer med specifikationen:
 - Korrigera vätskenivån i hydraulkopplingen.

Hydraulolja (15) (☛ s 194)

- Placera locket med membran i rätt läge. Sätt i och dra åt skruvarna.

ABS / låsningsfritt bromssystem

ABS-enheten ❶ består av hydraulenhet, ABS-styrdon och returpump och är monterad under sadeln. Det sitter en hjulvarvtalsgivare ❷ på framhjulet och en på bakhjulet.

**Varning****Risk för olyckor** Begränsad ABS-funktion

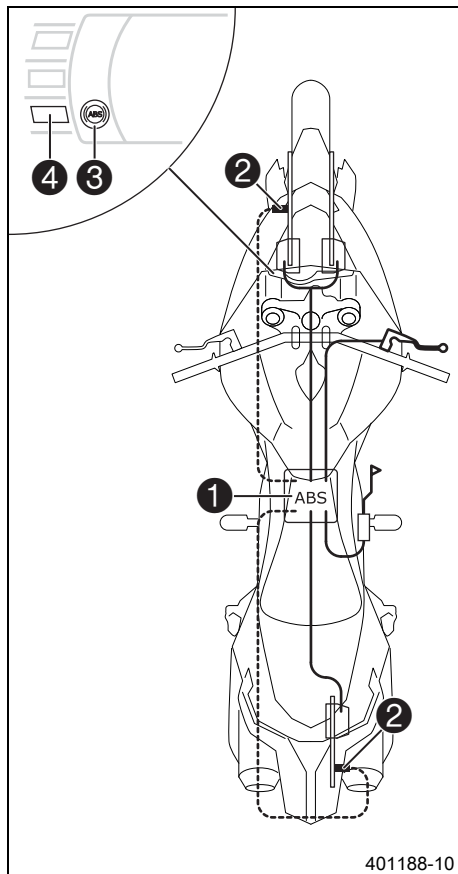
- Vid modifikationer som förkortade eller förlängda fjädervägar, andra fälgdiametrar, andra däck, fel däcktryck, andra bromsbelägg etc. fungerar ABS inte längre optimalt.
- Den optimala ABS-funktionen kan endast garanteras om enbart reservdelar och däck som godkänts och/eller rekommenderats av KTM används på bromssystemet.
- Underhållsarbeten och reparationer måste utföras professionellt. (Din auktoriserade KTM-verkstad hjälper gärna till.)

ABS är ett säkerhetssystem som förhindrar att hjulen låser sig vid körning rakt fram utan inverkan från sidokrafter.

ABS arbetar med två av varandra oberoende bromskretsar (fram- och bakbroms). I normal drift fungerar bromssystemet som ett vanligt bromssystem utan ABS. När ABS-styrdonet registrerar en tendens till låsning på något av hjulen börjar ABS arbeta genom att reglera bromstrycket. Regleringen märks genom ett lätt pulserande i bromshandtaget eller fotbromspedalen.

ABS-varningslampan ❸ ska tändas när tändningen slås på och släckas när man har börjat köra. Om den inte släckas när man har börjat köra eller tänds under körningen indikerar detta att det är fel på ABS-systemet. ABS är då inte längre aktivt och hjulen kan låsa sig vid inbromsning. Bromssystemet i sig fungerar, det är bara ABS-regleringen som är ur funktion.

ABS-varningslampan kan även tändas i extrema körsituationer då skillnaden i varvtal mellan fram- och bakhjul är stor, t.ex. vid wheelie eller spinnande bakhjul. Det gör att ABS stängs av.

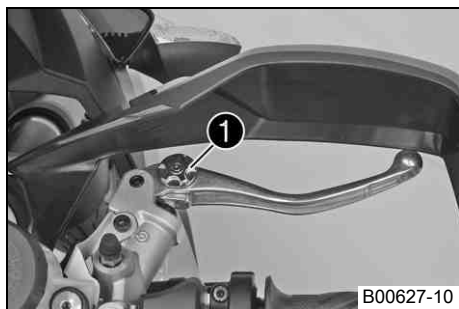


401188-10

För att ABS ska kunna aktiveras igen måste fordonet stannas och tändningen slås av. När fordonet startas igen aktiveras ABS igen. ABS-varningslampan slocknar när man börjat köra.

Med knappen ④ kan ABS stängas av manuellt (se Starta motorcykeln).

Ställa in bromshandtagets utgångsläge



- Dra bromshandtaget framåt.
- Anpassa bromshandtagets utgångsläge till handens storlek genom att vrida på inställningsratten ①.



Info

Justeringen får inte utföras under körning.

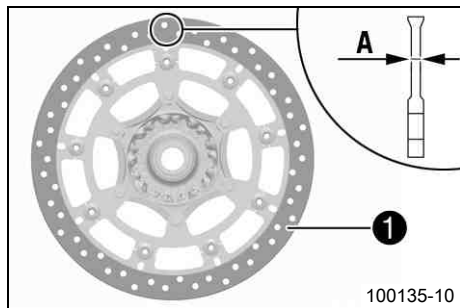
Kontrollera frambromsens bromsskivor



Varning

Risk för olyckor Nedsatt bromsverkan på grund av slitna bromsskivor.

- Slitna bromsskivor ska bytas omedelbart. (Din auktoriserade KTM-verkstad hjälper gärna till.)



- Kontrollera måttet **A** för bromsskivornas tjocklek på flera ställen på bromsskivorna.

i Info

Genom slitage blir bromsskivan tunnare inom det område där bromsskivorna ligger an **1**.

Bromsskivor, slitagegräns

fram	4,5 mm
------	--------

- » Om bromsskivornas tjocklek är lägre än det angivna värdet:
 - Byt bromsskivor. 🛠️
- Kontrollera bromsskivorna avseende skador, sprickor och deformationer.
 - » Om det finns skador, sprickor eller deformation på bromsskivorna:
 - Byt bromsskivor. 🛠️

Kontrollera bromsvätskenivån i frambromsen



Varning

Risk för olyckor Bortfall av bromsverkan.

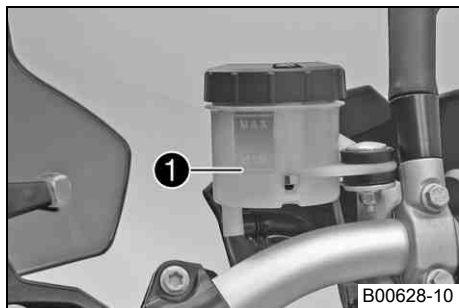
- Om bromsvätskenivån sjunker under **MIN**-märket kan läckage i bromssystemet eller helt slitna bromsbelägg vara orsaken. Kontrollera bromssystemet, fortsätt inte att köra. (Din auktoriserade KTM-verkstad hjälper gärna till.)



Varning

Risk för olyckor Nedsatt bromseffekt p g a gammal bromsvätska.

- Byt bromsvätska i fram- och bakbromsen enligt serviceschemat. (Din auktoriserade KTM-verkstad hjälper gärna till.)



- Placera bromsvätskebehållaren i horisontellt läge. Behållaren sitter på styret.
- Kontrollera bromsvätskenivån på bromsvätskebehållaren ❶.
 - » Om bromsvätskan har sjunkit under **MIN**-märket:
 - Fyll på frambromsens bromsvätska. 🛠️ (👉 s 90)

Fylla på frambromsens bromsvätska 🛠️



Varning

Risk för olyckor Bortfall av bromsverkan.

- Om bromsvätskenivån sjunker under **MIN**-märket kan läckage i bromssystemet eller helt slitna bromsbelägg vara orsaken. Kontrollera bromssystemet, fortsätt inte att köra. (Din auktoriserade KTM-verkstad hjälper gärna till.)



Varning

Hudirritationer Hudkontakt med bromsvätskan kan orsaka hudirritationer.

- Undvik kontakt med huden eller ögonen. Förvara bromsvätskan utom räckhåll för barn.
- Använd lämpliga skyddskläder och skyddsglasögon.
- Om ögonen kommer i kontakt med bromsvätska, spola noggrant med vatten och kontakta läkare omedelbart.



Varning

Risk för olyckor Nedsatt bromseffekt på gammal bromsvätska.

- Byt bromsvätska i fram- och bakbromsen enligt serviceschemat. (Din auktoriserade KTM-verkstad hjälper gärna till.)



Varning

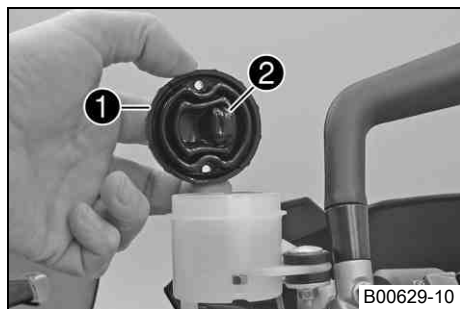
Risk för miljökador Miljöfarliga ämnen orsakar miljökador.

- Oljor, fetter, filter, bränsle, rengöringsmedel, bromsvätska etc ska alltid tas omhand och lämnas in för avfallshantering enligt gällande bestämmelser.



Info

Se till att bromsvätskan inte kommer i kontakt med lackerade komponenter. Bromsvätskan skadar lacken!
Använd endast ren bromsvätska som förvarats i en tätslutande behållare!



- Placera bromsvätskebehållaren i horisontellt läge. Behållaren sitter på styret.
- Ta bort skruvarna.
- Ta bort locket ① och membranet ②.
- Fyll på bromsvätska upp till markeringen **MAX**.

Bromsvätska DOT 4 / DOT 5.1 (☞ s 194)

- Placera locket med membran i rätt läge. Sätt i och dra åt skruvarna.



Info

Spilld bromsvätska eller vätska som runnit ut ska tvättas bort omedelbart med vatten.

Kontrollera frambromsens bromsbelägg



Varning

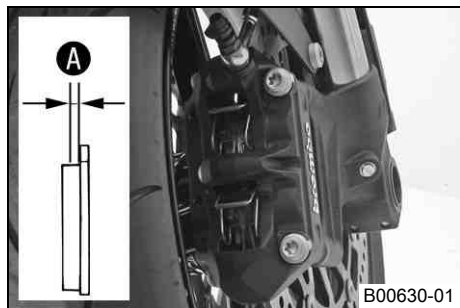
Risk för olyckor Nedsatt bromsverkan på grund av slitna bromsbelägg.

- Slitna bromsbelägg måste bytas ut omedelbart. (Din auktoriserade KTM-verkstad hjälper gärna till.)

Observera

Risk för olyckor Nedsatt bromsverkan p g a defekta bromsskivor.

- Om bromsbeläggen byts ut för sent skrapar bromsbelägghållaren av stål mot bromsskivorna. Bromsverkan reduceras mycket och bromsskivorna förstörs. Kontrollera bromsbeläggen regelbundet.



- Kontrollera att alla bromsbelägg på båda bromsoken har tillräckligt tjocka bromsbelägg **A**.

Minsta tillåtna belägg tjocklek A	$\geq 1 \text{ mm}$
------------------------------------------	---------------------

- » Om den minsta tillåtna belägg tjockleken underskrids:
 - Byt frambromsens bromsbelägg. 🔧
- Kontrollera alla bromsbeläggen på båda bromsoken avseende skador och sprickor.
 - » Om det finns skador eller sprickor:
 - Byt frambromsens bromsbelägg. 🔧

Kontrollera fotbromspedalens spel

Varning

Risk för olyckor Bortfall av bromsverkan.

- När det inte finns något spel för fotbromspedalen utövas tryck på bakhjulsbromsen inom bromssystemet. Bakhjulsbromsen kan sluta fungera helt genom överhettning. Justera fotbromspedalens spel enligt angivna värden.



600921-10

- Manövrera fotbromspedalen fram och tillbaka mellan stoppläget och anliggnig mot kolvstängens cylinderkolv och kontrollera spelet **A**.

Specifikation

Fotbromspedalens spel	3... 5 mm
-----------------------	-----------



Info

Kolvstängan får inte röra sig.

- » Om spelet inte överensstämmer med specifikationen:
 - Återställ spelet.

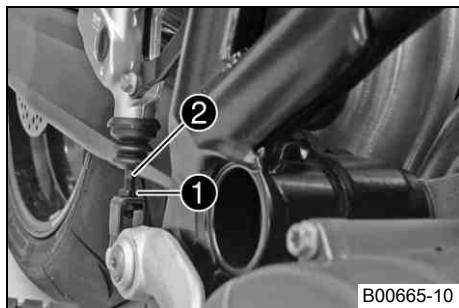
Ställa in fotbromspedalens utgångsläge



Varning

Risk för olyckor Bortfall av bromsverkan.

- När det inte finns något spel för fotbromspedalen utövas tryck på bakhjulsbromsen inom bromssystemet. Bakhjulsbromsen kan sluta fungera helt genom överhettning. Justera fotbromspedalens spel enligt angivna värden.



B00665-10

- Lossa muttern **1** och vrid tryckstängan **2** tills fotbromspedalen befinner sig i önskat läge.

✓ Minst två gängvarv på den nedre muttern ska synas.



Info

Inställningsområdet är begränsat.

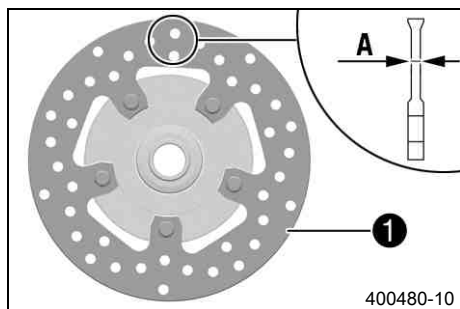
- Kontrollera fotbromspedalens spel. (☞ s 92)
- Dra åt muttern **1**.

Kontrollera bakbromsens bromsbelägg

Varning

Risk för olyckor Nedsatt bromsverkan på grund av slitna bromsskivor.

- Slitna bromsskivor ska bytas omedelbart. (Din auktoriserade KTM-verkstad hjälper gärna till.)



- Kontrollera måttet **A** för bromsskivans tjocklek på flera ställen på bromsskivan.

Info

Genom slitage blir bromsskivan tunnare inom det område där bromsbeläggen ligger an **1**.

Bromsskiva - slitagegräns

bak	4,5 mm
-----	--------

- » Om bromsskivans tjocklek är lägre än det angivna värdet:
 - Byt bromsskiva. 🛠️
- Kontrollera bromsskivan avseende skador, sprickor och deformationer.
 - » Om skador, sprickor eller deformation upptäcks:
 - Byt bromsskivor. 🛠️

Kontrollera bromsvätskenivån i bakbromsen

Varning

Risk för olyckor Bortfall av bromsverkan.

- Om bromsvätskenivån sjunker under **MIN**-märket kan läckage i bromssystemet eller helt slitna bromsbelägg vara orsaken. Kontrollera bromssystemet, fortsatt inte att köra. (Din auktoriserade KTM-verkstad hjälper gärna till.)



Varning

Risk för olyckor Nedsatt bromseffekt p g a gammal bromsvätska.

- Byt bromsvätska i fram- och bakbromsen enligt serviceschemat. (Din auktoriserade KTM-verkstad hjälper gärna till.)



- Ställ fordonet lodrätt.
- Kontrollera bromsvätskenivån på bromsvätskebehållaren.
 - » Om vätskenivån nått **MIN**-märket ❶:
 - Fyll på bakbromsens bromsvätska. 🛠️ (👉 s 95)

Fylla på bakbromsens bromsvätska 🛠️



Varning

Risk för olyckor Bortfall av bromsverkan.

- Om bromsvätskenivån sjunker under **MIN**-märket kan läckage i bromssystemet eller helt slitna bromsbelägg vara orsaken. Kontrollera bromssystemet, fortsatt inte att köra. (Din auktoriserade KTM-verkstad hjälper gärna till.)



Varning

Hudirritationer Hudkontakt med bromsvätskan kan orsaka hudirritationer.

- Undvik kontakt med huden eller ögonen. Förvara bromsvätskan utom räckhåll för barn.
- Använd lämpliga skyddskläder och skyddsglasögon.
- Om ögonen kommer i kontakt med bromsvätska, spola noggrant med vatten och kontakta läkare omedelbart.



Varning

Risk för olyckor Nedsatt bromseffekt p g a gammal bromsvätska.

- Byt bromsvätska i fram- och bakbromsen enligt serviceschemat. (Din auktoriserade KTM-verkstad hjälper gärna till.)



Varning

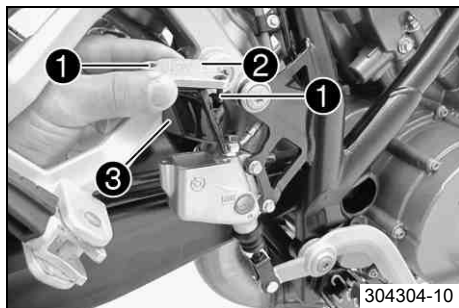
Risk för miljöskador Miljöfarliga ämnen orsakar miljöskador.

- Oljor, fetter, filter, bränsle, rengöringsmedel, bromsvätska etc ska alltid tas omhand och lämnas in för avfallshantering enligt gällande bestämmelser.

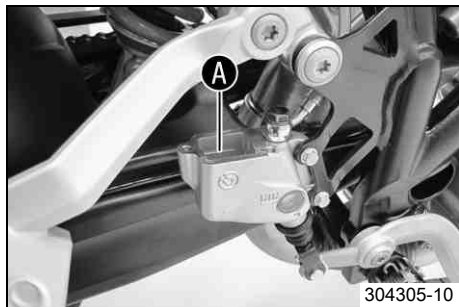


Info

Se till att bromsvätskan inte kommer i kontakt med lackerade komponenter. Bromsvätskan skadar lacken!
Använd endast ren bromsvätska som förvarats i en tättslutande behållare!



- Ta bort skruvarna ❶.
- Ta bort locket ❷ och membranet ❸.



- Fyll på bromsvätska upp till markeringen **A**.

Bromsvätska DOT 4 / DOT 5.1 (☞ s 194)

- Placera locket med membran i rätt läge. Sätt i och dra åt skruvarna.

i Info

Spilld bromsvätska eller vätska som runnit ut ska tvättas bort omedelbart med vatten.

Kontrollera bakbromsens bromsbelägg



Varning

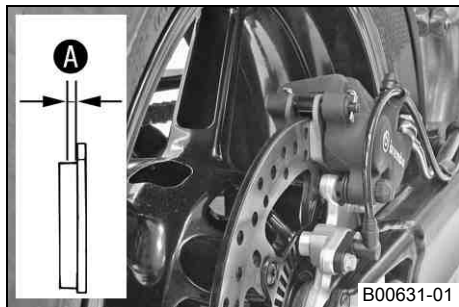
Risk för olyckor Nedsatt bromsverkan på grund av slitna bromsbelägg.

- Slitna bromsbelägg måste bytas ut omedelbart. (Din auktoriserade KTM-verkstad hjälper gärna till.)

Observera

Risk för olyckor Nedsatt bromsverkan p g a defekta bromsskivor.

- Om bromsbeläggen byts ut för sent skrapar bromsbelägghållaren av stål mot bromsskivorna. Bromsverkan reduceras mycket och bromsskivorna förstörs. Kontrollera bromsbeläggen regelbundet.



- Kontrollera om bromsbeläggen fortfarande har minimitjocklek **A**.

Minsta tillåtna beläggjocklek A	$\geq 1 \text{ mm}$
----------------------------------------	---------------------

- » Om den minsta tillåtna beläggjockleken underskrids:
 - Byt bakbromsens bromsbelägg. 🛠️
- Kontrollera bromsbeläggen med avseende på skador och sprickor.
 - » Om det finns skador eller sprickor:
 - Byt bakbromsens bromsbelägg. 🛠️

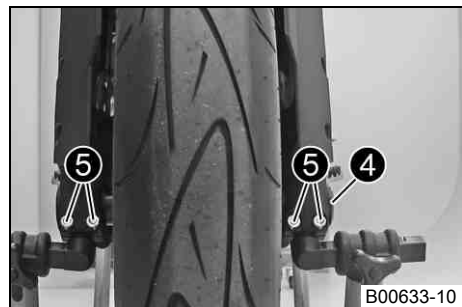
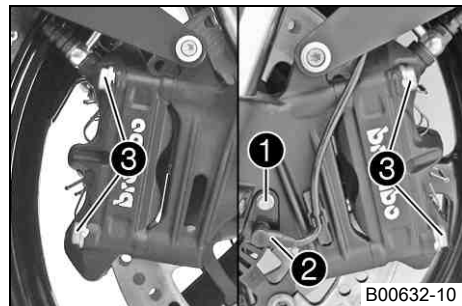
Demontera framhjulet 🛠️

Förarbete

- Palla upp motorcykeln på depåstödet bak. (👉 s 71)
- Palla upp motorcykeln på depåstödet fram. (👉 s 70)

Huvudarbete

- Ta ut hjulvarvtalsgivarkabeln ur uttaget.
- Ta bort skruven ❶ och dra ut hjulvarvtalsgivaren ❷ med hylsan ur hålet.
- Ta bort skruvarna ❸ på båda bromsoken.
- Tryck tillbaka bromsbeläggen genom att luta bromsoken lite lätt åt sidan mot bromsskivorna. Dra försiktigt bak bromsoken från bromsskivorna och fäll dem åt sidan.



Info

Manövrera inte bromshandtaget när bromsoken är demonterade.

- Lossa skruven ❹ och skruvarna ❺.
- Skruva ur skruven ❹ ca 6 varv, tryck handen mot skruven för att skjuta ut hjulaxeln ur axelklämman. Ta bort skruven ❹.

Varning

Risk för olyckor Nedsatt bromsverkan p g a defekta bromsskivor.

- Lägg alltid ner hjulet så att bromsskivorna inte kan skadas.

- Håll fast framhjulet och dra ut hjulaxeln. Ta ut framhjulet ur gaffeln.

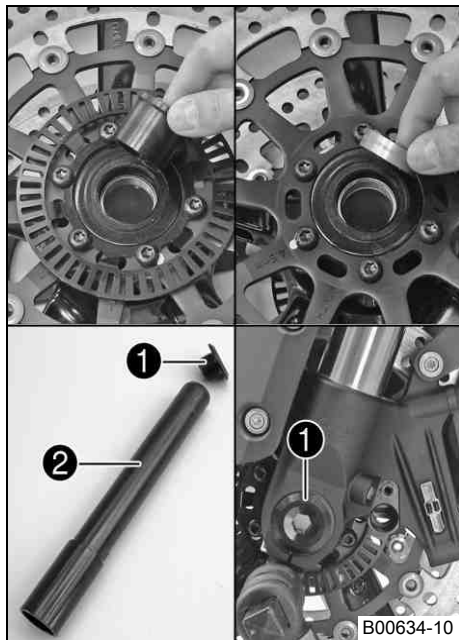
Montera framhjulet 🛠️



Varning

Risk för olyckor Minskad bromsverkan om det finns olja eller fett på bromsskivorna.

- Det är viktigt att bromsskivorna alltid är fria från olja eller fett. Rengör bromsskivorna med bromsrengöringsmedel vid behov.



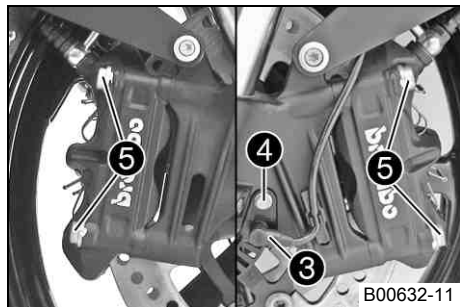
- Kontrollera om hjullagret är skadat eller slitet.
 - » Om hjullagret är skadat eller slitet:
 - Byt ut hjullagret. 🛠️
- Rengör, smörj in och sätt dit vänster och höger distanshylsa samt axeltätningarna.

Långtidsfett (🛠️ s 197)

- Rengör skruven ❶ och hjulaxeln ❷.
- Lyft in framhjulet i gaffeln, justera det till rätt läge och sätt in hjulaxeln.
 - ✓ Pilen på ekern pekar i löpriktningen.
- Sätt i och dra åt skruven ❶.

Specifikation

Skruv hjulaxel fram	M25x1,5	45 Nm
---------------------	---------	-------



B00632-11

- Skjut på hylsan på hjulets vartalsgivare ③ och sätt in dem i hålet tillsammans. Sätt i och dra åt skruven ④.

Specifikation

Skruv hjulvarvtalsgivare	M6	6 Nm	Loctite® 243™
--------------------------	----	------	---------------

- Fixera hjulvarvtalsgivarkabeln i fästet.
- Sätt bromsoken i rätt läge, se till att bromsbeläggen sitter rätt.
- Sätt i skruvarna ⑤ på båda bromsoken, men utan att dra åt dem.
- Manövrera bromshandtaget flera gånger tills bromsbeläggen ligger an mot bromsskivan och en tydlig tryckpunkt känns. Fixera bromshandtaget i aktiverat läge.
- ✓ Bromsoken justeras.
- Dra åt skruvarna ⑤ på båda bromsoken.

Specifikation

Skruv bromsok fram	M10x1,25	45 Nm	Loctite® 243™
--------------------	----------	-------	---------------

- Ta bort fixeringen av bromshandtaget.
- Ta bort motorcykeln från depåstödet fram. (☛ s 70)
- Ta bort motorcykeln från depåstödet bak. (☛ s 71)
- Dra i frambromsen och komprimera gaffeln ordentligt några gånger.
- ✓ Gaffelbenen justeras.
- Dra åt skruvarna ⑥.

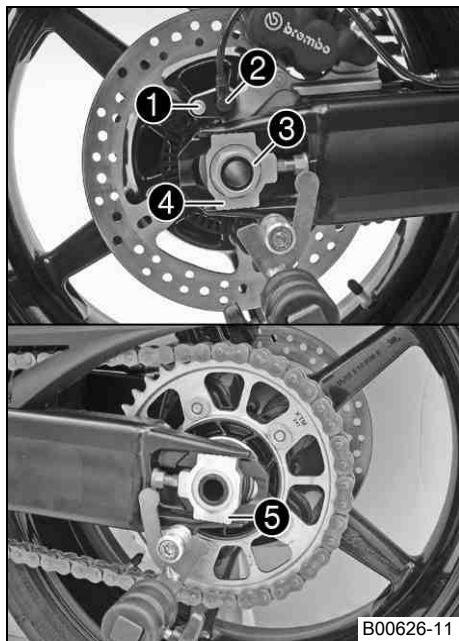
Specifikation

Skruv axelklämma	M8	15 Nm	
------------------	----	-------	--



B00686-10

Demontera bakhjulet 🛠️

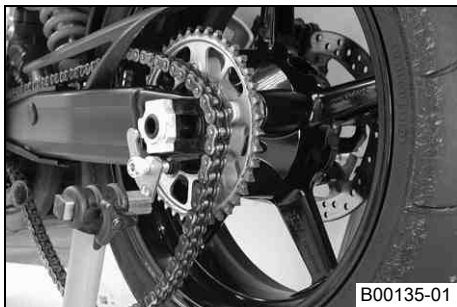


Förarbete

- Palla upp motorcykeln på depåstödet bak. (☛ s 71)

Huvudarbete

- Ta bort skruven ❶ och dra ut hjulvarvtalsgivaren ❷ ur hålet.
- Ta bort muttern ❸. Ta av kedjespännaren ❹.
- Dra ut hjulaxeln ❺ så långt att kedjespännaren inte längre ligger an mot justerskruven.



- Skjut bakhjulet så långt fram som möjligt och ta av kedjan från bakdrevet.
- Dra ut hjulaxeln.
- Dra bakhjulet bakåt tills bromsokshållaren hänger fritt mellan bromsskivan och fälgen.



Varning

Risk för olyckor Nedsatt bromsverkan p g a defekta bromsskivor.

- Lägg alltid ner hjulet så att bromsskivorna inte kan skadas.

- Ta försiktigt ut bakhjulet ur baksvingen utan att skada fälgen och/eller bromsskivan.



Info

Använd inte fotbromsen när bakhjulet är demonterat.

Montera bakhjulet 🛠️



Varning

Risk för olyckor Minskad bromsverkan om det finns olja eller fett på bromsskivorna.

- Det är viktigt att bromsskivorna alltid är fria från olja eller fett. Rengör bromsskivorna med bromsrengöringsmedel vid behov.



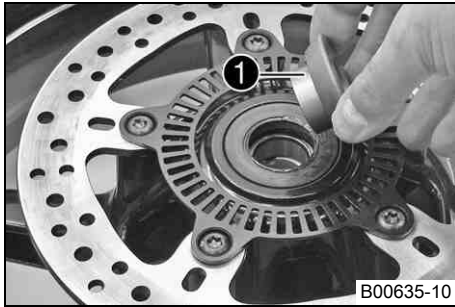
Varning

Risk för olyckor Ingen bromsverkan när du bromsar med bakbromsen.

- Efter inmontering av bakhjulet måste du bromsa med bromspedalen tills en tydlig tryckpunkt känns.

Förarbete

- Palla upp motorcykeln på depåstödet bak. (🔧 s 71)
- Demontera bakhjulet. 🛠️ (🔧 s 102)
- Kontrollera bakhjulsnavets ryckdämpare. 🛠️ (🔧 s 106)



Huvudarbete

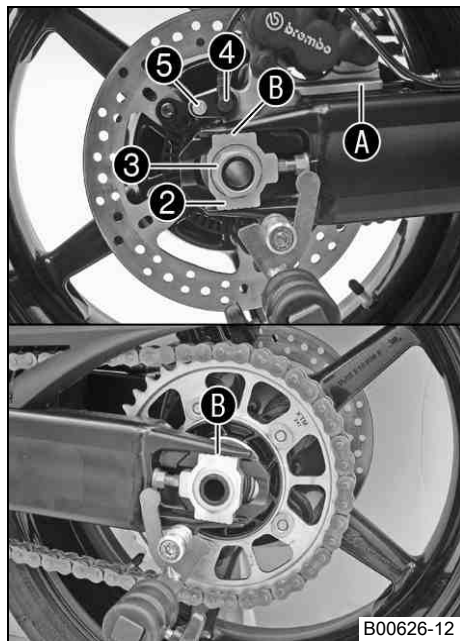
- Kontrollera om hjullagret är skadat eller slitet.
 - » Om hjullagret är skadat eller slitet:
 - Byt ut hjullagret. 🛠️
- Ta bort bussningen ❶. Rengör och smörj in bussningens och axeltätningens löpytor med fett.

Långtidsfett (🛠️ s 197)

- Montera bussningen.
- Rengör och fetta in hjulaxelns gänga och muttern.

Långtidsfett (🛠️ s 197)

- Rengör införingsställena på bromsokshållare och baksving.



- För samman motlagret på bromsokshållaren **A** och baksvingen. Lyft försiktigt upp bakhjulet i baksvingen och placera bromsskivan så att den greppar. Lägga kedjan på bakdrevet och montera hjulaxeln.
- Montera kedjespännaren **2** och muttern **3**.

i Info

Montera vänster och höger kedjespännare i samma position.

- Tryck bakhjulet framåt så att kedjespännarna ligger an mot spännskruvarna och dra åt muttern.

Specifikation

För bakhjulets korrekta läge måste märkena på kedjespännaren till vänster och höger stå i samma position i förhållande till referensmärkena **3**.

Mutter hjulaxel bak	M25x1,5	90 Nm	Gångorna smorda
---------------------	---------	-------	-----------------

- Stick in hjulets varvtalsgivare **4** i hålet. Sätt i och dra åt skruven **5**.

Specifikation

Skruv hjulvarvtalsgivare	M6	6 Nm	Loctite® 243™
--------------------------	----	------	---------------

- Manövrera fotbromspedalen flera gånger tills bromsbeläggen ligger an mot bromsskivan och en tydlig tryckpunkt känns.

Efterarbete

- Ta bort motorcykeln från depåstödet bak. (☛ s 71)
- Kontrollera kedjespänningen. (☛ s 80)

Kontrollera bakhjulsnavets ryckdämpare 🛠️

i Info

Motorns kraft överförs till bakhjulet från bakdrevet med 5 ryckdämpare. De slits ned under körning. Om ryckdämparna inte byts ut i tid skadas bakdrevets hållare och bakhjulsnavet.

Förarbete

- Palla upp motorcykeln på depåstödet bak. (🔧 s 71)
- Demontera bakhjulet. 🛠️ (🔧 s 102)

Huvudarbete

- Ta av bakdrevets hållare.
- Kontrollera bakhjulsnavets ryckdämpare avseende skador och slitage.
 - » Om bakhjulsnavets ryckdämpare är skadade eller slitna:
 - Byt ryckdämpare. 🛠️
- Sätt bakdrevets hållare i rätt läge.

i Info

Kopplingen bult-ryckdämpare ska ha så lite spel som möjligt för att ryckdämparna ska hålla längre.

Efterarbete

- Montera bakhjulet. 🛠️ (🔧 s 103)
- Ta bort motorcykeln från depåstödet bak. (🔧 s 71)
- Kontrollera kedjespänningen. (🔧 s 80)



Kontrollera däckens skick



Varning

Risk för olyckor Köregenskaperna kan inte kontrolleras om du får punktering.

- Skadade eller nedslitna däck ska för säkerhets skull bytas omedelbart. (Din auktoriserade KTM-verkstad hjälper gärna till.)



Varning

Risk för omkullkörning Nedsättning av köregenskaperna p g a olika mönster på fram- och bakhjulets däck.

- Framhjul och bakhjul ska alltid ha däck med likartat mönster. Om däck med olika mönster används kan fordonet bli svårt att kontrollera.



Varning

Risk för olyckor Ej kontrollerbara köregenskaper om hjul/däck används som inte frigivits eller rekommenderats.

- Använd endast hjul/däck som frigivits och rekommenderats av KTM enligt angiven hastighetsindex.



Varning

Risk för olyckor Minskat väggrepp när däcken är nya.

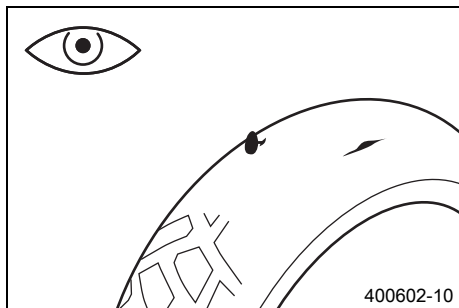
- Nya däck har en slät slitbana och därför inget komplett väggrepp. Slitbanan måste ruggas upp de första 200 kilometrarna. Kör med måttlig hastighet i olika snedlägen. Kompletta väggrepp nås först efter "inkörningen".



Info

Däckens typ, skick och lufttryck påverkar motorcykelns köregenskaper.

Slitna däck har extra stor negativ inverkan på köregenskaperna vid vått väglag.



- Kontrollera fram- och bakhjulets däck med avseende på snittskador, föremål som fastnat eller andra skador.
 - » Om däckets har snittskador, om föremål fastnat eller om det har andra skador:
 - Byt däck.
- Kontrollera mönsterdjupet.

i Info

Beakta gällande bestämmelser angående mönsterdjupet.

Minsta mönsterdjup	≥ 2 mm
--------------------	--------

- » Om mönsterdjupet är för litet:
 - Byt däck.
- Kontrollera däckens ålder.

i Info

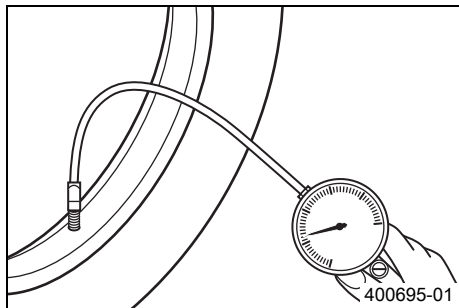
Däckens tillverkningsdatum anges för det mesta på däckets med hjälp av de fyra sista siffrorna i **DOT** beteckningen. De två första siffrorna anger tillverkningsveckan och de två sista tillverkningsåret. KTM rekommenderar ett däckbyte senast efter 5 år, oberoende av däckets slitage.

- » Om däckets är äldre än 5 år:
 - Byt däck.

Kontrollera lufttrycket i däckets

i Info

För lågt däcktryck ökar däckets slitage och leder till överhettning. Korrekt däcktryck säkerställer bästa möjliga körkomfort och ökar däckets livslängd.



- Ta bort dammskyddet.
- Kontrollera lufttrycket när däcken är kalla.

Däcktryck utan passagerare	
fram	2,4 bar
bak	2,4 bar

Däcktryck med passagerare/max tillåten lastvikt	
fram	2,4 bar
bak	2,6 bar

- » Om däcktrycket inte överensstämmer med specifikationen:
 - Korrigera däcktrycket.
- Montera dammskyddet.

i Info

Gummitätningen i dammskyddet förhindrar att det strömmar ut luft ur däckets ventilen skulle vara defekt.

Demontera batteriet



Varning

Risk för kroppsskador Batterisyra och batterigaser kan ge svåra frätskador.

- Förvara batterier utom räckhåll för barn.
- Använd lämpliga skyddskläder och skyddsglasögon.
- Undvik kontakt med batterisyra och batterigaser.
- Se till att det inte uppstår gnistor eller finns en öppen låga i närheten av batteriet. Ladda endast batterier i lokaler med god ventilation.
- Spola med mycket vatten vid hudkontakt. Om batterisyran kommer i kontakt med ögonen, spola med vatten i minst 15 minuter och kontakta läkare.




Försiktigt

Risk för olyckor Om fordonet används med urladdat batteri eller utan batteri kan elektroniska komponenter eller säkerhetsutrustning skadas.

- Använd aldrig fordonet med urladdat batteri eller utan batteri.

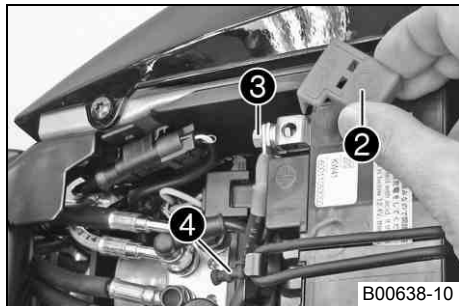
Förarbete

- Stäng av alla strömbrytare och motorn.
- Ta bort sadeln. ( s 72)



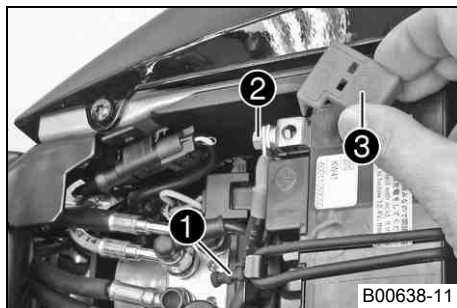
Huvudarbete

- Lossa batteriets minuskabel ❶.



- Ta bort pluspolsskyddet ❷.
- Lossa batteriets pluskabel ❸.
- Haka av gummibandet ❹.
- Dra upp batteriet ur batterihållaren.

Montera batteriet 🐾



Huvudarbete

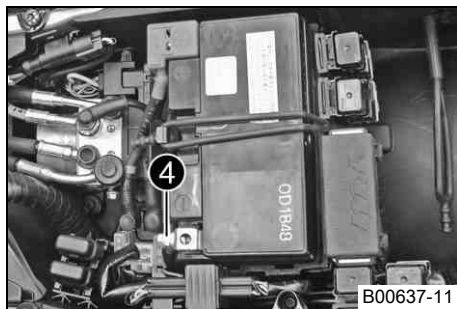
- Sätt batteriet på plats i batterihållaren.



Info

Batteripolerna måste peka i färdriktningen.

- Haka i gummibandet ①.
- Kläm fast batteriets pluskabel ②.
- Sätt pluspolsskyddet ③ i rätt läge.
- Kläm fast batteriets minuskabel ④.



Efterarbete

- Montera sadeln. (🐾 s 73)
- Ställ in klockan. (🐾 s 29)

Ladda batteriet **Varning**

Risk för kroppsskador Batterisyra och batterigaser kan ge svåra frätskador.

- Förvara batterier utom räckhåll för barn.
- Använd lämpliga skyddskläder och skyddsglasögon.
- Undvik kontakt med batterisyra och batterigaser.
- Se till att det inte uppstår gnistor eller finns en öppen låga i närheten av batteriet. Ladda endast batterier i lokaler med god ventilation.
- Spola med mycket vatten vid hudkontakt. Om batterisyrans kommer i kontakt med ögonen, spola med vatten i minst 15 minuter och kontakta läkare.

**Varning**

Miljörisiker Batteriets komponenter och beståndsdelar skadar miljön.

- Släng inte batterier i hushållssoporna. Defekta batterier måste kasserars med hänsyn till miljön. Lämna in batteriet till din KTM-återförsäljare eller till återvinningscentralen.

**Varning**

Risk för miljöskador Miljöfarliga ämnen orsakar miljöskador.

- Oljor, fetter, filter, bränsle, rengöringsmedel, bromsvätska etc ska alltid tas omhand och lämnas in för avfallshantering enligt gällande bestämmelser.

**Info**

Batteriets laddningsnivå sjunker även när batteriet inte belastas.

Laddningsnivå och laddningstyp är mycket viktiga för batteriets livslängd.

Snabb uppladdning med hög laddningsström minskar livslängden.

När laddningsström, laddningsspänning och laddningstid överskrider läcker elektrolyt ut via säkerhetsventilerna. Detta gör att batteriets kapacitet sjunker.

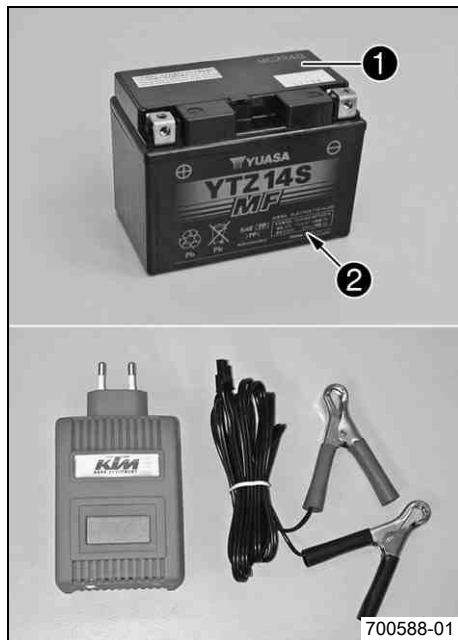
När batteriet tömts genom startförsök ska det laddas direkt.

Om batteriet står urladdat under en längre tid utsätts det för en djup urladdning och sulfatering. Batteriet förstörs.

Batteriet är underhållsfritt. Det innebär att syranivån inte behöver kontrolleras.

Förarbete

- Stäng av alla strömbrytare och motorn.
- Ta bort sadeln. (☛ s 72)
- Lossa batteriets minuskabel så att inte fordonets elsystem skadas.



Huvudarbete

- Kläm fast laddaren på batteriet. Slå på laddaren.

Batteriladdare (58429074000)

Laddaren kan även användas för att testa vilospänningen, batteriets startförmåga och generatoren. Det är inte möjligt att överladda batteriet med denna laddare.

i Info

Ta absolut inte bort locket ❶.

Ladda batteriet med max 10 % av kapaciteten som anges på batterihuset ❷.

- Stäng av laddaren efter laddningen. Kläm fast batteriet.

Specifikation

Laddningsström, laddningsspänning och laddningstid får inte överskridas.

Ladda upp batteriet med jämna mellanrum om motorcykeln inte körs

3 månader

Efterarbete

- Montera sadeln. (☛ s 73)

Byta huvudsäkring



Varning

Brandrisk När felaktiga säkringar används kan elsystemet överbelastas.

- Använd endast säkringar med korrekt amperetal. Säkringar får aldrig förbikopplas eller repareras.

i Info

Alla strömförbrukare i fordonet är säkrade via huvudsäkringen. Huvudsäkringen sitter under sadeln.

Förarbete

- Stäng av alla strömbrytare och motorn.
- Ta bort sadeln. (☛ s 72)

Huvudarbete

- Ta bort skyddshättorna ❶.
- Ta bort den defekta huvudsäkringen ❷.

i Info

När smälttråden A är bruten är säkringen defekt. Inne i startreläet finns en reservsäkring ❸.

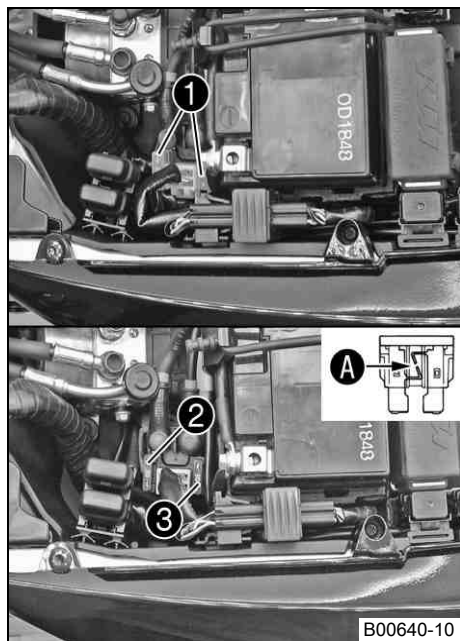
- Sätt i en ny huvudsäkring.

Säkring (58011109130) (☛ s 185)

i Tips

Sätt i en ny reservsäkring i startreläet så att den finns till hands vid behov.

- Sätt på skyddshättorna ❶.

**Efterarbete**

- Montera sadeln. (☛ s 73)

Byta säkringar ABS



Varning

Brandrisk När felaktiga säkringar används kan elsystemet överbelastas.

- Använd endast säkringar med korrekt amperetal. Säkringar får aldrig förbikopplas eller repareras.



Info

Två säkringar för ABS sitter under sadeln. Med dessa båda säkringar skyddas ABS-systemets returpump och hydraulenhet. Den tredje säkring som skyddar ABS-styrdonet sitter i säkringslådan.

Förarbete

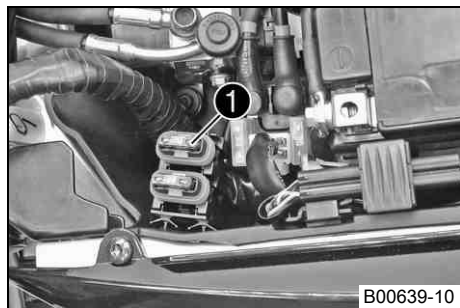
- Stäng av alla strömbrytare och motorn.
- Ta bort sadeln. (☛ s 72)

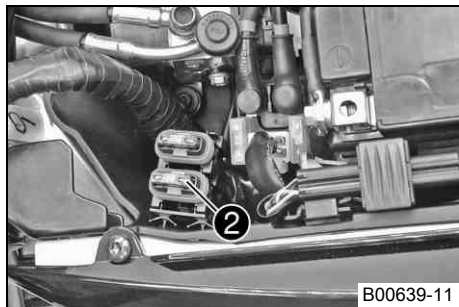
Byta säkring för ABS-hydraulenheten:

- Ta bort skyddshättan och ta bort säkringen ❶.
- Sätt i en ny säkring.

Säkring (58011109130)

- Kontrollera om ABS-varningslampan fortfarande lyser.
- Sätt tillbaka skyddshättan.



**Byta säkring för ABS-returpumpen:**

- Ta bort skyddshättan och ta bort säkringen ②.
- Sätt i en ny säkring.

Säkring (58011109130)

- Kontrollera om ABS-varningslampan fortfarande lyser.
- Sätt tillbaka skyddshättan.

Efterarbete

- Montera sadeln. (☛ s 73)

Byta säkringar till de enskilda strömförbrukarna**Varning**

Brandrisk När felaktiga säkringar används kan elsystemet överbelastas.

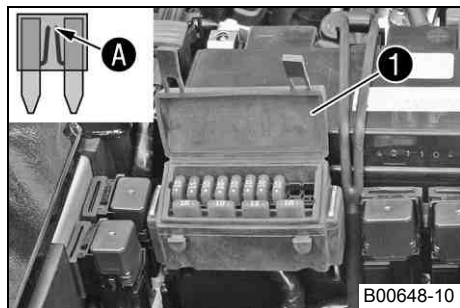
- Använd endast säkringar med korrekt amperetal. Säkringar får aldrig förbikopplas eller repareras.

**Info**

Säkringslådan med de enskilda förbrukarnas säkringar sitter under sadeln.

Förarbete

- Stäng av alla strömbrytare och motorn.
- Ta bort sadeln. (☛ s 72)



Huvudarbete

- Öppna säkringslådans lock ❶.
- Kontrollera säkringarna.

Info

När smältråden ❶ är bruten är säkringen defekt.

- Ta bort den defekta säkringen.

Specifikation

Säkring 1 - 10 A - tändning, bränslepump, varningsblinkers
Säkring 2 - 15 A - helljus, halvljus, positionsljus, bakljus, nummerskyltsbelysning
Säkring 3 - 10 A - signalhorn, bromsljus, körriktningsvisare
Säkring 4 - 10 A - kylarfläkt
Säkring 5 - 10 A - tändning (EFI-styrdon), startspärr
Säkring 6 - 10 A - kombinationsinstrument, extra utrustning (konstant plus), larm (tillval), uttag
Säkring 7 - 10 A - extra utrustning (med lastbrytare, kopplat plus)
Säkring 8 - 10 A - ABS
Säkring 9 - används ej
Säkring 10 - används ej
Säkring SPARE - 10 A/15 A - reservsäkringar

- Sätt i en reservsäkring med passande amperetal.

Säkring (75011088010) (☛ s 185)

Säkring (75011088015) (☛ s 185)

**Tips**

Sätt i en ny reservsäkring så att den finns till hands vid behov.

- Stäng säkringslådans lock.

Efterarbete

- Montera sadeln. (☛ s 73)

Byta strålkastarlampa

Observera

Skador på reflektorn Minskad lyskraft.

- Fett på lampans glaskolv förångas i värmen och fastnar på reflektorn. Gör rent glaskolven innan den monteras och se till att den hålls fri från fett.

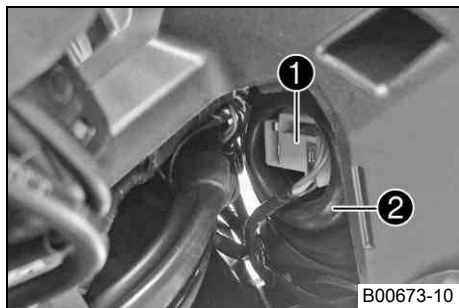
Förarbete

- Stäng av alla strömbrytare och motorn.

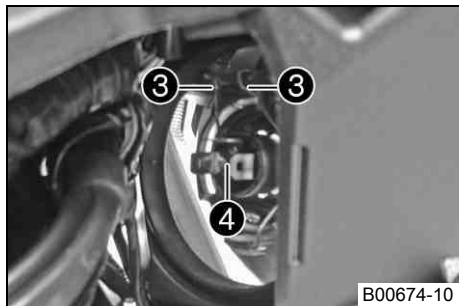
Huvudarbete

- Ta bort skyddet.





- Lossa stickkontakten ❶.
- Ta bort gummihättan ❷.

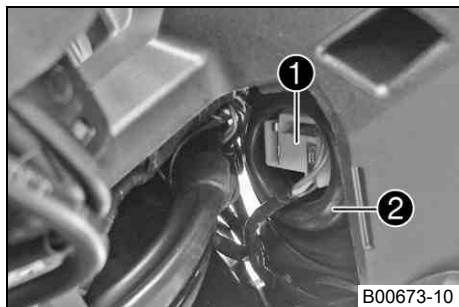


- Haka av bygeln ❸.
- Ta bort strålkastarlampan ❹.
- Sätt den nya strålkastarlampan i rätt läge i strålkastarhuset.

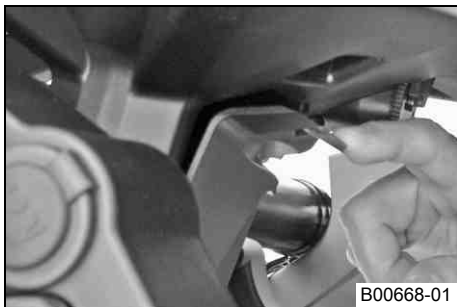
Halvljus/helljus (H4 / sockel P43t) (☛ s 185)

i Info

Sätt in strålkastarlampan så att klackarna hakar i ursparingarna.



- Sätt byglarna på plats.
- Montera gummihättan ❷.
- Anslut stickkontakten ❶.



- Montera skyddet.
- Kontrollera att belysningen fungerar korrekt.

Byta positionsljuslampa

Observera

Skador på reflektorn Minskad lyskraft.

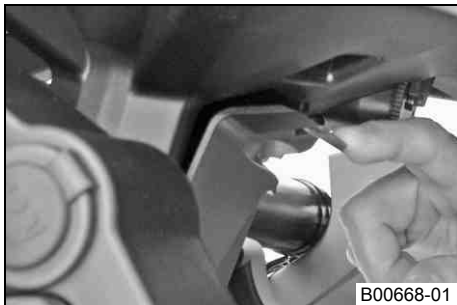
- Fett på lampans glaskolv förångas i värmen och fastnar på reflektorn. Gör rent glaskolven innan den monteras och se till att den hålls fri från fett.

Förarbete

- Stäng av alla strömbrytare och motorn.

Huvudarbete

- Ta bort skyddet.

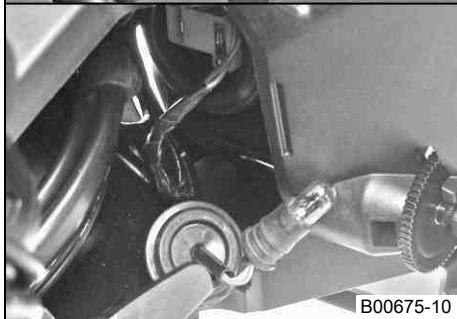




- Dra försiktigt ut positionsljusets kabelgenomföring ❶ och hållare ur huset.
- Ta ut lampan.
- Sätt en ny lampa på plats i hållaren.

Positionsljus (W5W / sockel W2,1x9,5d) (☛ s 185)

- Sätt försiktigt in hållaren tillsammans med lampan i huset.
- Montera kabelgenomföringen.



B00675-10

- Montera skyddet.
- Kontrollera att belysningen fungerar korrekt.



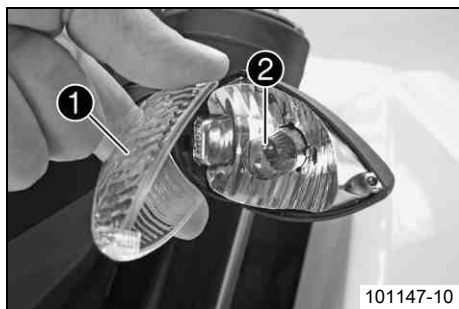
B00668-01

Byta lampa för körriktningvisaren

Observera

Skador på reflektorn Minskad lyskraft.

- Fett på lampans glaskolv förångas i värmen och fastnar på reflektorn. Gör rent glaskolven innan den monteras och se till att den hålls fri från fett.



- Ta bort skruven på körriktningvisarens baksida.
- Ta försiktigt bort strålkastarglasat ❶.
- Tryck in lampan ❷ lätt i hållaren, vrid ca 30° motsols och dra ut den ur hållaren.
- Tryck in en ny lampa lätt i hållaren och vrid den medsols tills det tar stopp.

Körriktningvisare (RY10W / sockel BAU15s) (☛ s 185)

- Kontrollera att körriktningvisaren fungerar.
- Placera strålkastarglasat i korrekt läge.
- Sätt i skruven och vrid den först motsols tills den placeras i gängans spår med ett ryck. Dra åt skruven lätt.

Byta bromsljuslampa

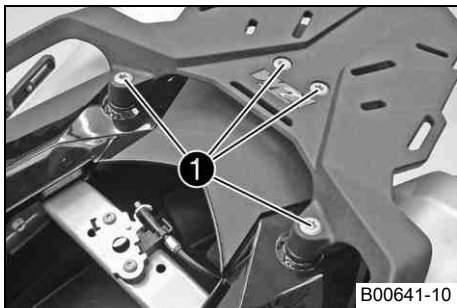
Observera

Skador på reflektorn Minskad lyskraft.

- Fett på lampans glaskolv förångas i värmen och fastnar på reflektorn. Gör rent glaskolven innan den monteras och se till att den hålls fri från fett.

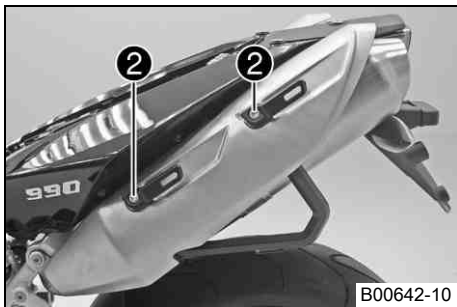
Förarbete

- Ta bort sadeln. (☛ s 72)

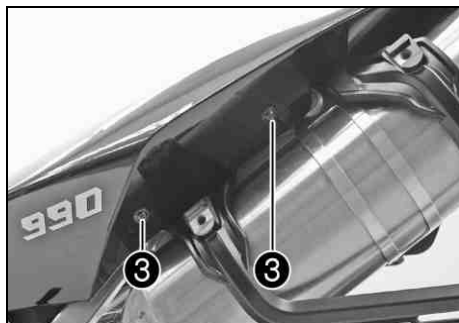


Huvudarbete

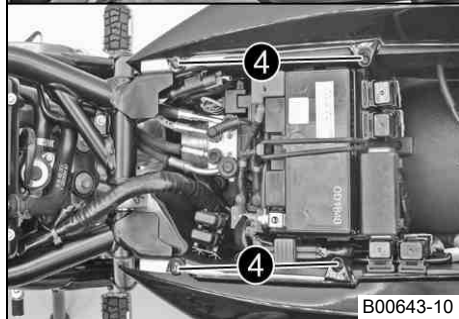
- Ta bort skruvarna ❶.
- Ta bort handtagen.



- Ta bort skruvarna ❷ på vänster och höger värmeskydd.
- Ta bort värmeskyddet.

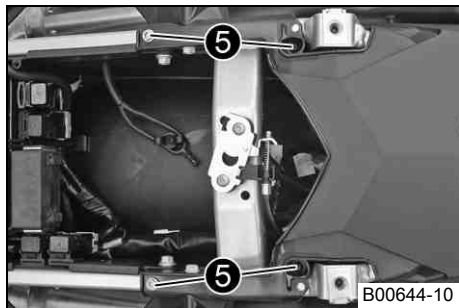


- Ta bort skruvarna ③ på vänster och höger sida av bakpartiet.
- Ta bort skruvarna ④.
- Ta bort sidorna på bakpartiet.

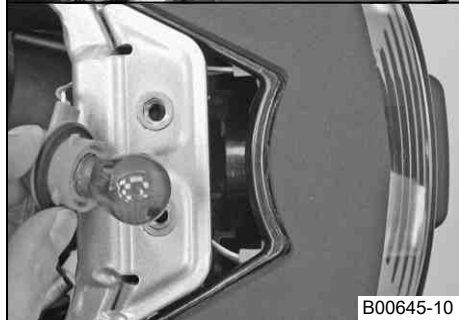
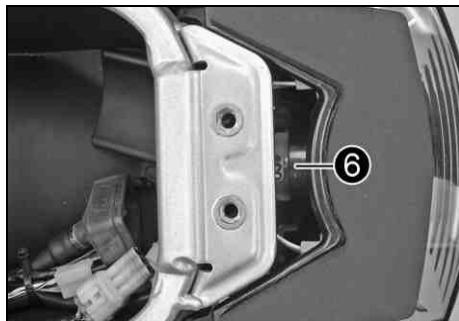


B00643-10

- Ta bort skruvarna ⑤.
- Ta bort bakpartiets ovandel.



B00644-10

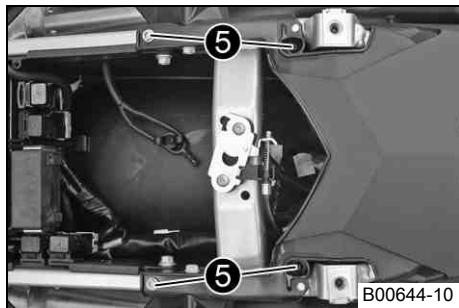


B00645-10

- Vrid lamphållaren ⑥ motsols till anslag och ta ut den ur bakljuset.
- Tryck in lampan lätt i hållaren, vrid den motsols och dra ut den ur hållaren.
- Tryck in en ny lampa lätt i hållaren och vrid den medsols tills det tar stopp.

Bromsljus (PR21W / sockel BAW15s) (☛ s 186)

- Sätt in lamphållaren i bakljuset och vrid den medsols tills det tar stopp.
- Kontrollera att bromsljussystemet fungerar korrekt.

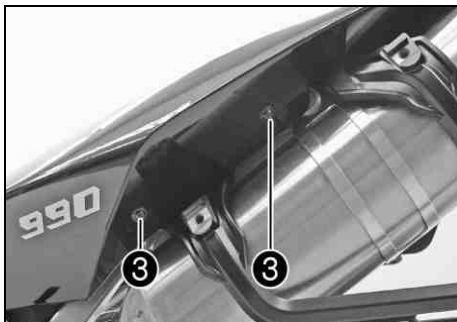


B00644-10

- Sätt bakpartiets ovandel i rätt läge.
- Sätt i och dra åt skruvarna ⑤.

Specifikation

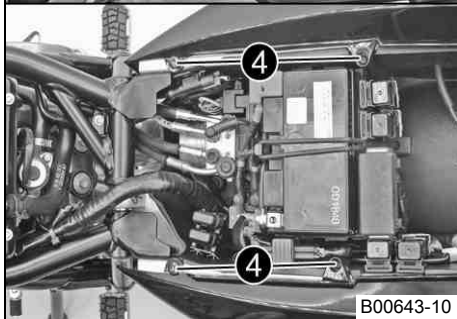
Övriga skruvar chassi	M5	5 Nm
Övriga skruvar chassi	EJOT PT K50x18 T20	2 Nm



- Sätt bakpartiets sidor i rätt läge.
- Sätt i och dra åt skruvarna ③ på vänster och höger sida av bakpartiet.

Specifikation

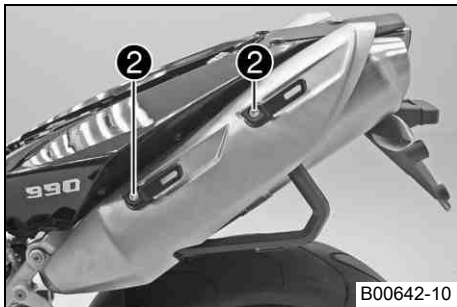
Skruv bakpartiets sidodel	EJOT Altracs 50x16	Första fastskruvning 3,3 Nm Påföljande fastskruvningar 2 Nm
---------------------------	-----------------------	----------------------------------------------------------------------



- Sätt i och dra åt skruvarna ④.

Specifikation

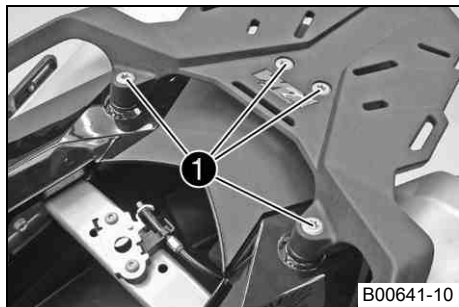
Övriga skruvar chassi	M5	5 Nm
Övriga skruvar chassi	EJOT PT K50x12 T20	1,2 Nm



- Sätt värmeskyddet på rätt plats.
- Sätt i och dra åt skruvarna ② på vänster och höger värmeskydd.

Specifikation

Skruv väskhållare	M8	15 Nm	Loctite® 243™
-------------------	----	-------	---------------



- Sätt handtagen i rätt läge.
- Sätt i och dra åt skruvarna ❶.

Specifikation

Skruv handtag	M8	20 Nm
---------------	----	-------

Efterarbete

- Montera sadeln. (☛ s 73)

Byta bakljuslampor

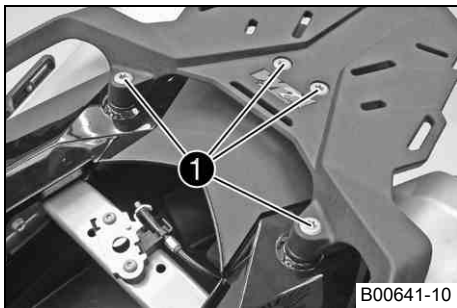
Observera

Skador på reflektorn Minskad lyskraft.

- Fett på lampans glaskolv förångas i värmen och fastnar på reflektorn. Gör rent glaskolven innan den monteras och se till att den hålls fri från fett.

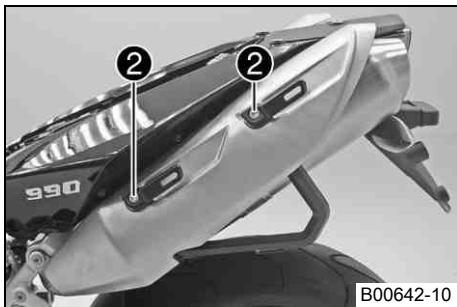
Förarbete

- Ta bort sadeln. (☛ s 72)

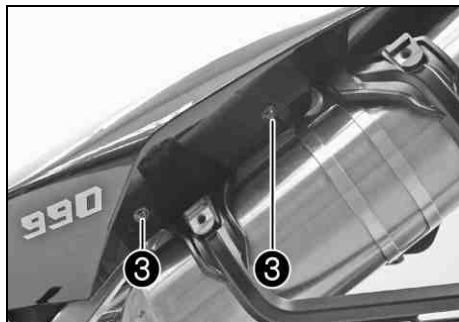


Huvudarbete

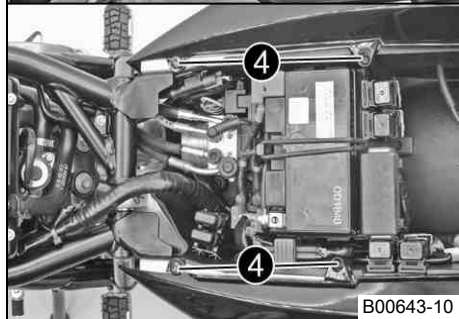
- Ta bort skruvarna ❶.
- Ta bort handtagen.



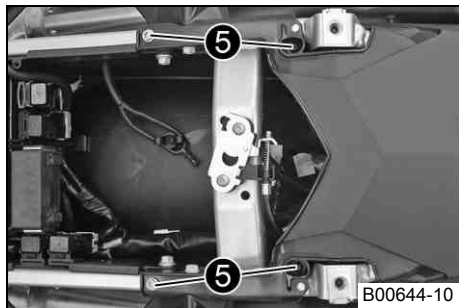
- Ta bort skruvarna ❷ på vänster och höger värmeskydd.
- Ta bort värmeskyddet.



- Ta bort skruvarna ③ på vänster och höger sida av bakpartiet.
- Ta bort skruvarna ④.
- Ta bort sidorna på bakpartiet.

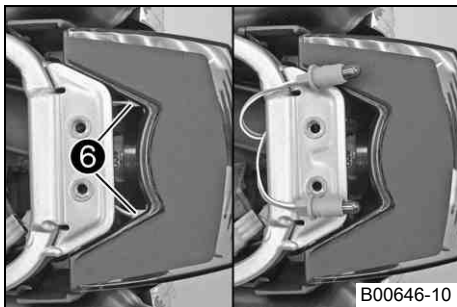


B00643-10



B00644-10

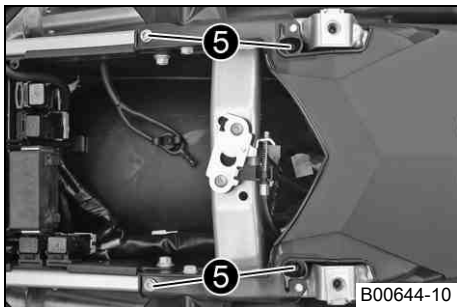
- Ta bort skruvarna ⑤.
- Ta bort bakpartiets ovandel.



- Dra försiktigt ut lamphållarna ⑥ ur fästet.
- Ta ut lampan.
- Sätt en ny lampa på plats i hållaren.

Bakljus (WR5W / sockel W2,1x9,5d) (☛ s 186)

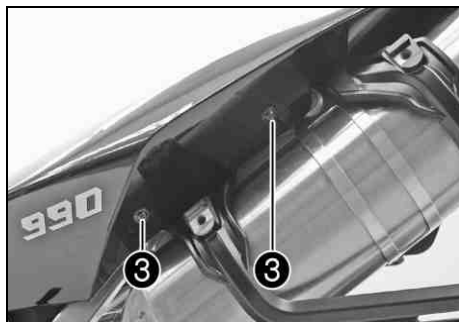
- Sätt försiktigt tillbaka hållare och lampor i rätt läge i fästet i bakljuset.
- Kontrollera att bakljuslamporna fungerar.



- Sätt bakpartiets ovandel i rätt läge.
- Sätt i och dra åt skruvarna ⑤.

Specifikation

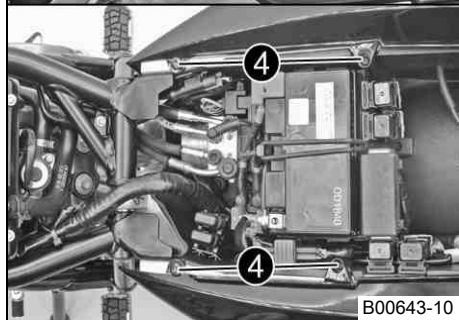
Övriga skruvar chassi	M5	5 Nm
Övriga skruvar chassi	EJOT PT K50x18 T20	2 Nm



- Sätt bakpartiets sidor i rätt läge.
- Sätt i och dra åt skruvarna ③ på vänster och höger sida av bakpartiet.

Specifikation

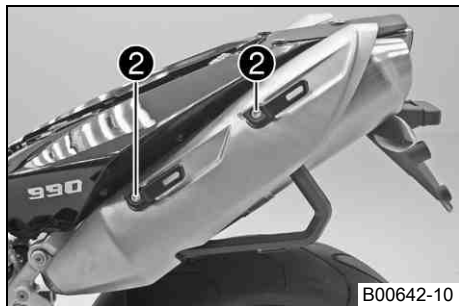
Skruv bakpartiets sidodel	EJOT Altracs 50x16	Första fastskruvning 3,3 Nm Påföljande fastskruvningar 2 Nm
---------------------------	-----------------------	----------------------------------------------------------------------



- Sätt i och dra åt skruvarna ④.

Specifikation

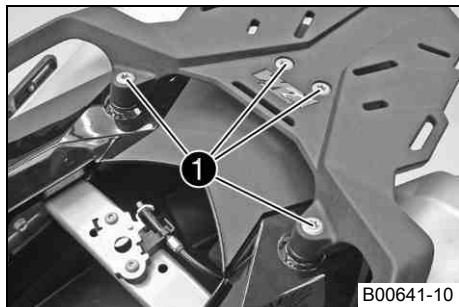
Övriga skruvar chassi	M5	5 Nm
Övriga skruvar chassi	EJOT PT K50x12 T20	1,2 Nm



- Sätt värmeskyddet på rätt plats.
- Sätt i och dra åt skruvarna ② på vänster och höger värmeskydd.

Specifikation

Skruv väskhållare	M8	15 Nm	Loctite® 243™
-------------------	----	-------	---------------



B00641-10

- Sätt handtagen i rätt läge.
- Sätt i och dra åt skruvarna ❶.

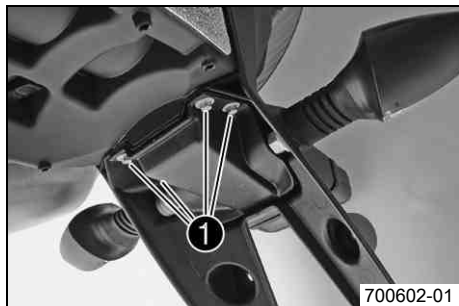
Specifikation

Skruv handtag	M8	20 Nm
---------------	----	-------

Efterarbete

- Montera sadeln. (☛ s 73)

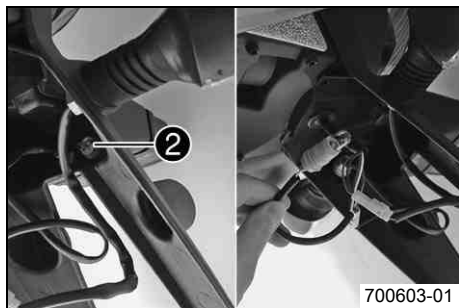
Byta registreringsskyltsbelysning



700602-01

Huvudarbete

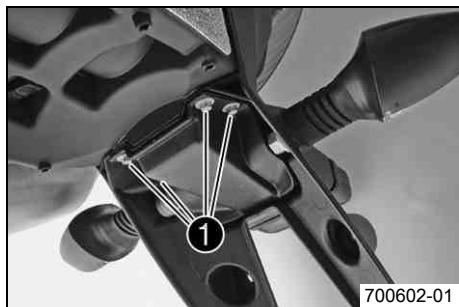
- Ta bort skruvarna ❶.
- Ta bort skyddet till registreringsskyltsbelysningen.



- Dra försiktigt ut hållaren ❷ ur fästet.
- Ta ut lampan.
- Sätt en ny lampa på plats i hållaren.

Nummerskyltsbelysning (W5W / sockel W2,1x9,5d) (☛ s 186)

- Sätt in hållaren med lampan försiktigt i fästet.

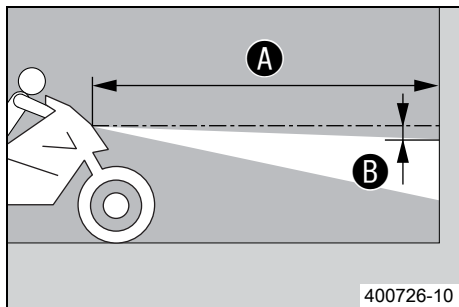


- Sätt skyddet på plats.
- Sätt i och dra åt skruvarna ❶.

Efterarbete

- Kontrollera att registreringsskyltsbelysningen fungerar.

Kontrollera strålkastarens inställning



- Ställ fordonet på ett vågrätt underlag framför en ljus mur och rita ett märke i höjd med strålkastarens mitt.
- Rita ett annat märke på avstånd **B** under det första märket.

Specifikation

Avstånd B	5 cm
------------------	------

- Ställ fordonet rakt upp med avstånd **A** framför muren och tänd halvljuset.

Specifikation

Avstånd A	5 m
------------------	-----

- Nu sätter sig föraren, eventuellt med bagage och passagerare, på motorcykeln.
- Kontrollera strålkastarens inställning.

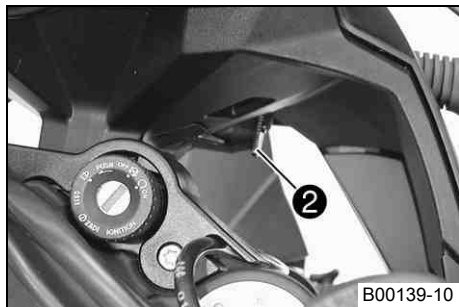
Gränsen mellan ljust och mörkt område måste ligga exakt på den nedre markeringen för en körklar motorcykel med förare, eventuellt med bagage och passagerare.

- » Om gränsen mellan ljust och mörkt område inte överensstämmer med specifikationen:
 - Ställ in strålkastarens räckvidd. (☛ s 136)

Ställa in strålkastarens räckvidd

Förarbete

- Kontrollera strålkastarens inställning. (☛ s 136)



- Ställ in strålkastarens räckvidd genom att vrida på inställningsratten ②.

Specifikation

För en motorcykel med förare och ev. packning och passagerare ska gränsen mellan ljust och mörkt område befinna sig exakt på det nedre märket (enligt avsnittet Kontrollera strålkastarens inställning).

Info

Vridning uppåt ger längre räckvidd, vridning nedåt ger kortare räckvidd. Justeringen får inte utföras under körning.

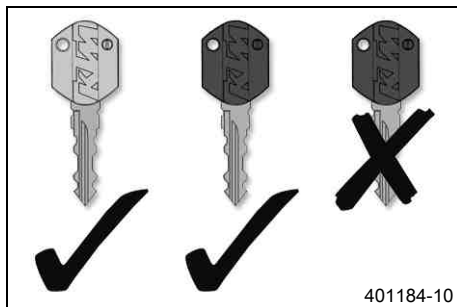
Aktivera/avaktivera tändningsnyckeln

Info

Den orange programmeringsnyckeln får endast användas för aktivering/avaktivering!

Vid förlust eller ersättning av en svart tändningsnyckel måste de enskilda svarta tändningsnycklarna aktiveras resp. avaktiveras med den orange programmeringsnyckeln. Därigenom förhindras även obehörig användning av fordonet med den försvunna svarta tändningsnyckeln.

Upp till fyra svarta tändningsnycklar kan aktiveras/avaktiveras. Endast de svarta tändningsnycklar som programmeras under aktiveringen är giltiga. Alla svarta tändningsnycklar som inte programmerats vid aktiveringen är ogiltiga, men kan programmeras igen vid en ny aktivering.



Förlust av en svart tändningsnyckel (en till svart tändningsnyckel finns):

I den följande proceduren avaktiveras alla aktiverade svarta tändningsnycklar som inte ingår i den här proceduren.

- Skjut nödavstängningsknappen till läget \odot .



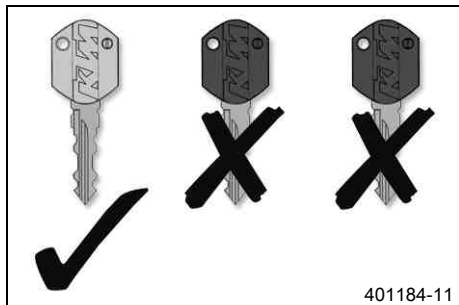
- Sätt i den orange programmeringsnyckeln i tändningslåset.
- Slå på tändningen genom att vrida den orange programmeringsnyckeln till läget **ON** \odot .
 - ✓ FI varningslampan \oplus (**MIL**) tänds, släcks och börjar sedan att blinka.
 - ✓ Kontrollampan för startspärren \oplus tänds.
- Stäng av tändningen genom att vrida den orange programmeringsnyckeln till läget **OFF** \otimes .
- Dra ut den orange programmeringsnyckeln.
- Sätt i den svarta tändningsnyckeln i tändningslåset.
- Slå på tändningen genom att vrida tändningsnyckeln till läget **ON** \odot .
 - ✓ FI varningslampan \oplus (**MIL**) tänds, släcks och börjar sedan att blinka.
 - ✓ Kontrollampan för startspärren \oplus tänds, släcks ett ögonblick och tänds igen.
- Stäng av tändningen genom att vrida tändningsnyckeln till läget **OFF** \otimes .
- Dra ut den svarta tändningsnyckeln.
- Sätt i den orange programmeringsnyckeln i tändningslåset.
- Slå på tändningen genom att vrida den orange programmeringsnyckeln till läget **ON** \odot .
 - ✓ FI varningslampan \oplus (**MIL**) tänds, släcks och börjar sedan att blinka.

- ✓ Kontrolllampan för startspärren (Ⓜ) tänds, släcks för ett ögonblick och blinkar lika många gånger som antalet fungerande svarta tändningsnycklar, inklusive den orange programmeringsnyckeln. I det här fallet två gånger.
- Stäng av tändningen genom att vrida den orange programmeringsnyckeln till läget **OFF** (⊗).
- Dra ut den orange programmeringsnyckeln.
- ✓ Den försvunna svarta tändningsnyckeln är avaktiverad.
- ✓ Den befintliga svarta tändningsnyckeln har aktiverats om.

Om båda svarta tändningsnycklarna försvinner (ingen svart tändningsnyckel finns):

Denna procedur är nödvändig för att förhindra obehörig användning med de försvunna svarta tändningsnycklarna.

- Skjut nödavstängningsknappen till läget (○).



- Sätt i den orange programmeringsnyckeln i tändningslåset.
- Slå på tändningen genom att vrida den orange programmeringsnyckeln till läget **ON** (○).
- ✓ FI varningslampan (Ⓜ) (MIL) tänds, släcks och börjar sedan att blinka.
- ✓ Kontrolllampan för startspärren (Ⓜ) tänds.
- Stäng av tändningen genom att vrida den orange programmeringsnyckeln till läget **OFF** (⊗).
- Slå på tändningen genom att vrida den orange programmeringsnyckeln till läget **ON** (○).
- ✓ FI varningslampan (Ⓜ) (MIL) tänds, släcks och börjar sedan att blinka.

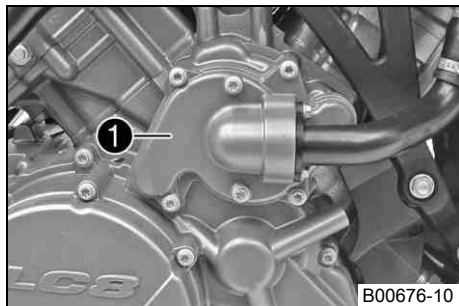
- ✓ Kontrolllampan för startspärren Ⓢ tänds, släcks för ett ögonblick och blinkar lika många gånger som antalet fungerande svarta tändningsnycklar, inklusive den orange programmeringsnyckeln. I detta fall en gång eftersom alla svarta tändningsnycklar är avaktiverade.
- Stäng av tändningen genom att vrida den orange programmeringsnyckeln till läget **OFF** Ⓢ .
- Dra ut den orange programmeringsnyckeln.
- ✓ Alla svarta tändningsnycklar är avaktiverade.
- Beställ en ny svart tändningsnyckel enligt nyckelnumret på **KEYCODECARD** och aktivera den.

Aktivera tändningsnyckeln:

- Skjut nödavgångsknappen till läget ○ .
- Sätt i den orange programmeringsnyckeln i tändningslåset.
- Slå på tändningen genom att vrida den orange programmeringsnyckeln till läget **ON** ○ .
- ✓ FI varningslampan Ⓢ (**MIL**) tänds, släcks och börjar sedan att blinka.
- ✓ Kontrolllampan för startspärren Ⓢ tänds.
- Stäng av tändningen genom att vrida den orange programmeringsnyckeln till läget **OFF** Ⓢ .
- Dra ut den orange programmeringsnyckeln.
- Sätt i den svarta tändningsnyckeln i tändningslåset.
- Slå på tändningen genom att vrida tändningsnyckeln till läget **ON** ○ .
- ✓ FI varningslampan Ⓢ (**MIL**) tänds, släcks och börjar sedan att blinka.
- ✓ Kontrolllampan för startspärren Ⓢ tänds, släcks ett ögonblick och tänds igen.
- Stäng av tändningen genom att vrida tändningsnyckeln till läget **OFF** Ⓢ .
- Dra ut den svarta tändningsnyckeln.

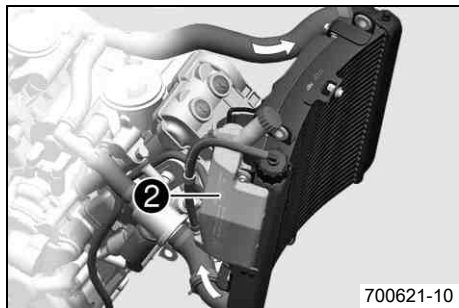
- Om fler tändningsnycklar ska aktiveras upprepas de sista fyra arbetsstegen med den aktuella tändningsnyckeln.
- Sätt i den orange programmeringsnyckeln i tändningslåset.
- Slå på tändningen genom att vrida den orange programmeringsnyckeln till läget **ON** ○.
- ✓ **FI** varningslampan ⓘ (**MIL**) tänds, släcks och börjar sedan att blinka.
- ✓ Kontrollampan för startspärren ⓘ tänds, släcks för ett ögonblick och blinkar lika många gånger som antalet fungerande svarta tändningsnycklar, inklusive den orange programmeringsnyckeln.
- Stäng av tändningen genom att vrida den orange programmeringsnyckeln till läget **OFF** ☒.
- Dra ut den orange programmeringsnyckeln.
- ✓ Alla svarta tändningsnycklar i arbetsmomentet är aktiverade.

Kylsystem



Vattenpumpen ❶ i motorn sörjer för en tvågscirkulation av kylvätskan. Vid uppvärmning stiger trycket i kylsystemet. Detta tryck regleras av en ventil i kylarlocket. Den angivna kylvätsketemperaturen kan därför tillåtas utan att funktionsstörningar uppstår.

125 °C



Kylningen fås av fartvinden och en kylarfläkt som styrs via en termostatströmställare. Lägre körhastighet ger lägre kyleffekt. Smutsiga kyllameller minskar också kyleffekten. Genom värmeutvidgningen leds den överflödiga kylvätskan till expansionskärlet ❷. När temperaturen sjunker sugas denna del tillbaka till kylsystemet.

Kontrollera frostskyddet och kylvätskenivån



Varning

Risk för skällskador När motorcykeln körs blir kylvätskan mycket varm och dessutom trycksatt.

- Öppna inte kylare, kylarslangar eller andra komponenter i kylsystemet när motorn är driftsvarm. Vänta tills motorn och kylsystemet har svalnat. Om skällskador uppstår ska de drabbade ställena spolas med ljummet vatten.



Varning

Brandrisk Kylvätskan är giftig och hälsovådlig.

- Låt inte huden, ögonen och kläderna komma i kontakt med kylvätskan. Vid kontakt med ögonen, spola med vatten och kontakta läkare omedelbart. Vid hudkontakt ska huden rengöras omedelbart med tvål och vatten. Om kylvätska har svalt, kontakta läkare omedelbart. Kläder som har kommit i kontakt med kylvätska ska bytas. Förvara kylvätskan utom räckhåll för barn.

Krav

Motorn är kall.

Förarbete

- Ställ motorcykeln på en vågrät yta.
- Ta bort sadeln. (☛ s 72)
- Demontera maskspoilern. (☛ s 76)
- Återställ bränsletanken. (☛ s 74)

Huvudarbete

- Ta bort kylarlocket ❶ och locket till ❷ expansionskärlet.
- Kontrollera kylvätskans frostskydd.

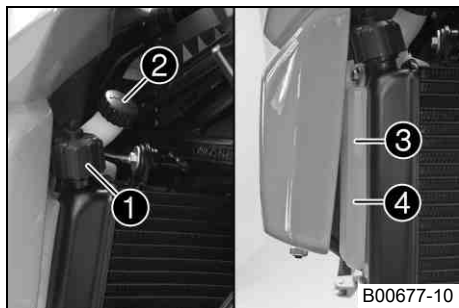
-25... -45 °C

- » Om kylvätskans frostskydd inte överensstämmer med specifikationen:
 - Korrigera kylvätskans frostskydd.

- Kontrollera kylvätskenivån i expansionskärlet.

Kylvätskenivån måste ligga mellan den övre ❸ och den undre markeringen ❹.

- » Om kylvätskenivån i expansionskärlet inte stämmer med specifikationen, men utan att det är helt tomt:
 - Fyll på kylvätska upp till den övre markeringen.



Alternativ 1

Kylvätska (☞ s 195)

Alternativ 2

Kylvätska (färdigblandad) (☞ s 195)

- » Om det inte finns någon kylvätska i expansionskärlet:
 - Kontrollera att kylsystemet är tätt. 🛠



Info

Ta inte motorcykeln i drift!

- Fyll på/avlufva kylsystemet. 🛠 (☞ s 147)
- Montera locket ❷ på expansionskärlet.
- Kontrollera kylvätskenivån i kylaren.

Kylaren måste vara helt påfylld.

- » Om kylvätskenivån inte överensstämmer med specifikationen:
 - Rätta till kylvätskenivån och ta reda på orsaken till svinnet.

Alternativ 1

Kylvätska (☞ s 195)

Alternativ 2

Kylvätska (färdigblandad) (☞ s 195)

- » Om det behövs fyllas på mer kylvätska än i specifikationen:
 - > 0,50 l
 - Fyll på/avlufva kylsystemet. 🛠 (☞ s 147)

- Montera kylarlocket ❶.



Kontrollera kylvätskenivån i expansionskärlet

Varning

Risk för skållskador När motorcykeln körs blir kylvätskan mycket varm och dessutom trycksatt.

- Öppna inte kylare, kylarslangar eller andra komponenter i kylsystemet när motorn är driftsvarm. Vänta tills motorn och kylsystemet har svalnat. Om skållskador uppstår ska de drabbade ställena spolas med ljummet vatten.

Varning

Brandrisk Kylvätskan är giftig och hälsovådlig.

- Låt inte huden, ögonen och kläderna komma i kontakt med kylvätskan. Vid kontakt med ögonen, spola med vatten och kontakta läkare omedelbart. Vid hudkontakt ska huden rengöras omedelbart med tvål och vatten. Om kylvätska har svalts, kontakta läkare omedelbart. Kläder som har kommit i kontakt med kylvätska ska bytas. Förvara kylvätskan utom räckhåll för barn.

Krav

Motorn är kall.

Kylaren är helt full.

Förarbete

- Ställ motorcykeln på en vågrät yta.

Huvudarbete

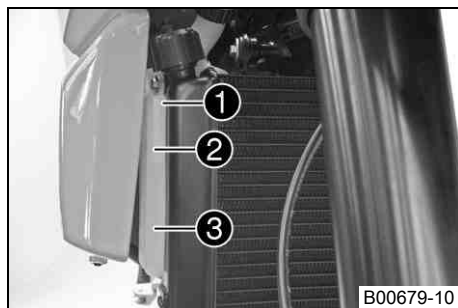
- Kontrollera kylvätskenivån i expansionskärlet ❶.

Kylvätskenivån måste ligga mellan den övre ❷ och den undre markeringen ❸.

- » Om kylvätskenivån i expansionskärlet inte stämmer med specifikationen, men utan att det är helt tomt:
 - Ta bort locket från expansionskärlet.
 - Fyll på kylvätska upp till den övre markeringen.

Alternativ 1

Kylvätska (☛ s 195)



Alternativ 2

Kylvätska (färdigblandad) (☞ s 195)

- Montera locket på expansionskärlet.
- » Om det inte finns någon kylvätska i expansionskärlet:
 - Kontrollera att kylsystemet är tätt. 🛠️

**Info**

Ta inte motorcykeln i drift!

- Fyll på/avlufva kylsystemet. 🛠️ (☞ s 147)

Tappa av kylvätska 🛠️**Varning**

Risk för skållskador När motorcykeln körs blir kylvätskan mycket varm och dessutom trycksatt.

- Öppna inte kylare, kylarslangar eller andra komponenter i kylsystemet när motorn är driftsvarm. Vänta tills motorn och kylsystemet har svalnat. Om skållskador uppstår ska de drabbade ställena spolas med ljummet vatten.

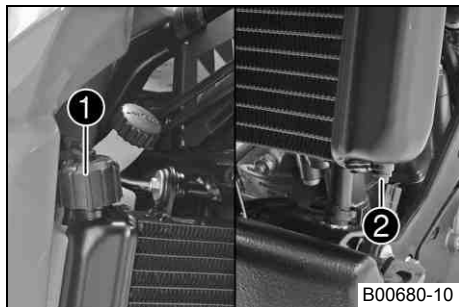
**Varning**

Brandrisk Kylvätskan är giftig och hälsovådlig.

- Låt inte huden, ögonen och kläderna komma i kontakt med kylvätskan. Vid kontakt med ögonen, spola med vatten och kontakta läkare omedelbart. Vid hudkontakt ska huden rengöras omedelbart med tvål och vatten. Om kylvätska har svalts, kontakta läkare omedelbart. Kläder som har kommit i kontakt med kylvätska ska bytas. Förvara kylvätskan utom räckhåll för barn.

Förarbete

- Ta bort sadeln. (☞ s 72)
- Demontera maskspoilern. (☞ s 76)
- Återställ bränsletanken. (☞ s 74)

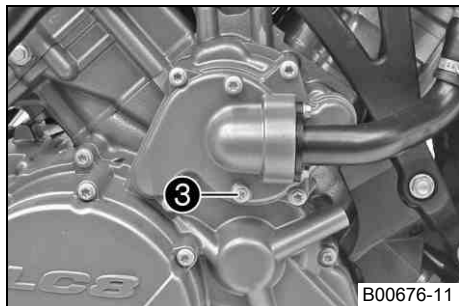


Huvudarbete

- Ställ en lämplig behållare under kylaren.
- Ta av kylarlocket ❶.
- Ta bort skruven ❷.
- Låt kylvätskan rinna ut helt.
- Sätt i skruven ❷ och en ny tätningring och dra åt den.

Specifikation

Övriga skruvar chassi	M6	10 Nm
-----------------------	----	-------



- Ställ en lämplig behållare under motorn.
- Ta bort skruven ❸.
- Låt kylvätskan rinna ut helt.
- Sätt i skruven ❸ och en ny tätningring och dra åt den.

Specifikation

Skruv vattenpumplock	M6	10 Nm
----------------------	----	-------

Fylla på/avlufva kylsystemet ↩



Varning

Brandrisk Kylvätskan är giftig och hälsovädlig.

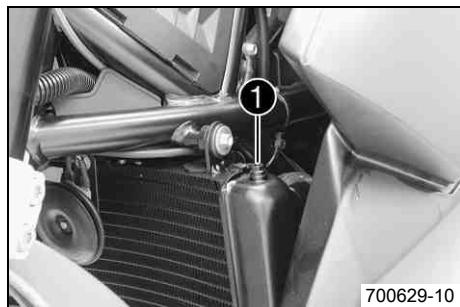
- Låt inte huden, ögonen och kläderna komma i kontakt med kylvätskan. Vid kontakt med ögonen, spola med vatten och kontakta läkare omedelbart. Vid hudkontakt ska huden rengöras omedelbart med tvål och vatten. Om kylvätska har svalts, kontakta läkare omedelbart. Kläder som har kommit i kontakt med kylvätska ska bytas. Förvara kylvätskan utom räckhåll för barn.

Förarbete

- Ta bort sadeln. (☞ s 72)
- Demontera maskspoilern. (☞ s 76)
- Återställ bränsletanken. (☞ s 74)

Huvudarbete

- Se till att avtappningsskruvarna på kylaren och vattenpumpslocket är åtdragna.
- Ta bort avluftningsskruven ❶.



700629-10

- Ställ fordonet som på bilden och se till att det inte kan rulla iväg. Höjdskillnaden ❶ måste uppnås.

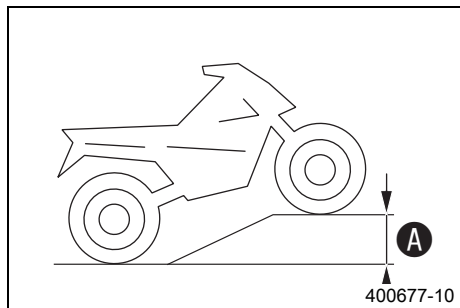
Specifikation

Höjdskillnad ❶	50 cm
----------------	-------

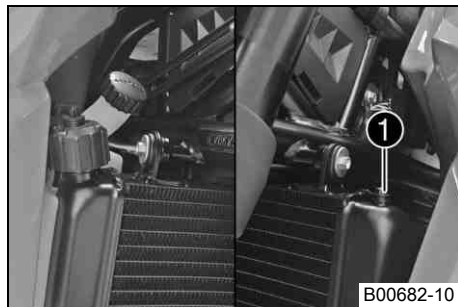


Info

För att all luft ska kunna komma ut ur kylsystemet måste fordonet lyftas upp framtill. Ett dåligt avluftat kylsystem ger minskad kyleffekt, vilket kan leda till att motorn överhettas.



400677-10



- Ta bort kylarlocket och fyll på kylvätska tills den kommer ut genom avluftningsskruven utan bubblor och sätt dit och dra åt avluftningsskruven ❶ genast.

Alternativ 1

Kylvätska (☞ s 195)

Alternativ 2

Kylvätska (färdigblandad) (☞ s 195)

- Fyll kylaren helt med kylvätska. Montera kylarlocket.
- Ställ fordonet mot sidostödet.
- Kontrollera kylvätskenivån i expansionskärlet. (☞ s 145)



Fara

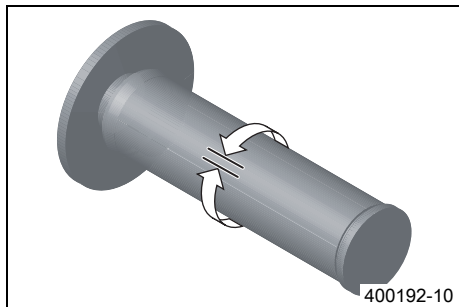
Risk för förgiftning Motoravgaser är giftiga och kan leda till medvetslöshet och/eller dödsfall.

- När motorn går krävs en tillräckligt kraftig ventilation. Motorn får inte startas eller köras i slutna utrymmen utan lämplig utsugning.
-
- Starta motorn och låt den gå tills den har nått drifttemperatur.
 - ✓ 6 staplar på temperaturindikeringen lyser.
 - Stäng av motorn och låt den svalna.
 - Låt motorn svalna och kontrollera sedan kylvätskenivån i kylaren igen. Fyll på kylvätska om det behövs.
 - Kontrollera kylvätskenivån i expansionskärlet. (☞ s 145)

Efterarbete

- Sätt bränsletanken i rätt läge. (☞ s 75)
- Montera maskspoilern. (☞ s 77)
- Montera sadeln. (☞ s 73)

Kontrollera gasvajerns spel



- Kontrollera att gashandtaget går lätt.
- Ställ styret i läget för körning rakt framåt. Vrid gashandtaget lätt fram och tillbaka för att bestämma gasvajerns spel.

Gasvajer, spel	3... 5 mm
----------------	-----------

» Om gasvajerns spel inte överensstämmer med specifikationen:

- Ställ in gasvajerns spel. 🛠️ (☞ s 151)



Fara

Risk för förgiftning Motoravgaser är giftiga och kan leda till medvetslöshet och/eller dödsfall.

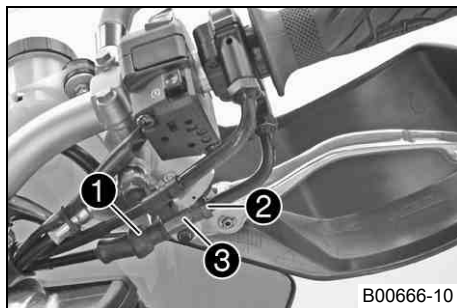
- När motorn går krävs en tillräckligt kraftig ventilation. Motorn får inte startas eller köras i slutna utrymmen utan lämplig utsugning.
-
- Starta motorn och låt den gå på tomgång. Vrid styret fram och tillbaka över hela styrområdet.

Tomgångsvarvtalet får inte förändras.

» Om tomgångsvarvtalet förändras:

- Ställ in gasvajerns spel. 🛠️ (☞ s 151)

Ställa in gasvajers spel ↩



- Ställ styret i läget för körning rakt framåt.
- Använd KTM-diagnosverktyget och ställ gasspjälldonet i utgångsläget.
- Dra tillbaka skyddshylsan ❶.
- Lossa låsmuttern ❷.
- Ställ in gasvajers spel med justerskruven ❸.

Specifikation

Gasvajer, spel	3... 5 mm
----------------	-----------

- Dra åt låsmuttern ❷.
- Skjut på skyddshylsorna ❶.
- Kontrollera att gashandtaget går lätt.

Stickanslutning tändkurva



Stickanslutningen sitter under sadeln framför bakljuset.

När stickanslutningen lossas aktiveras en tändkurva för bränsle med mindre än 95 oktan (ROZ 95 / RON 95 / PON 91). Motorns prestanda försämras därmed något, men man förhindrar att det dåliga bränslet leder till glödtändningar som orsakar motorskador.

Möjliga tillstånd

- Stickanslutningen har lossats – Bränsle med 80 till 94 oktan (ROZ) kan användas för en tankfyllning.
- Stickanslutningen sitter fast – Bränsle från och med 95 oktan kan användas.

Anpassa tändkurvan till bränslekvaliteten

Förarbete

- Stäng av tändningen genom att vrida tändningsnyckeln till läget **OFF** ☒.
- Ta bort sadeln. (☛ s 72)

Aktivera tändkurvan för lågoktanigt bränsle:

Observera

Motorskada Dålig bränslekvalitet skadar motorn.

- Fordonet får köras max en tankfyllning med bränsle som har mindre än 95 oktan (ROZ 95 / RON 95 / PON 91).
 - Tändkurvan måste vara inställd på lågoktanigt bränsle.
-
- Lossa stickanslutningen.
 - ✓ Stickanslutningen har lossats – Bränsle med 80 till 94 oktan (ROZ) kan användas för en tankfyllning. (☛ s 151)

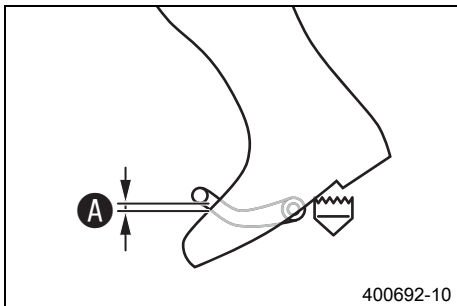
Aktivera tändkurvan för bränsle från och med 95 oktan (ROZ 95 / RON 95 / PON 91):

- Sätt fast stickanslutningen.
 - ✓ Stickanslutningen sitter fast – Bränsle från och med 95 oktan kan användas. (☛ s 151)

Efterarbete

- Montera sadeln. (☛ s 73)

Kontrollera växelspakens utgångsläge



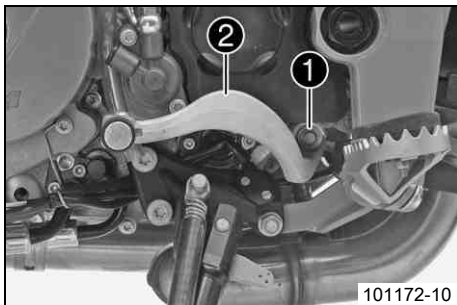
- Sätt dig på fordonet i körposition och mät avstånd **A** mellan stövelns övre kant och växelspaken.

Avstånd mellan växelspaken och stövelns övre kant

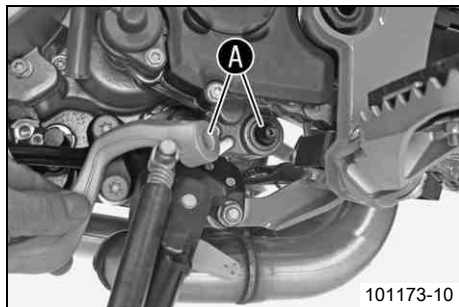
10... 20 mm

- » Om avståndet inte överensstämmer med specifikationen:
 - Ställ in växelspakens utgångsläge. 🛠️ (👉 s 153)

Ställa in växelspakens utgångsläge 🛠️



- Ta bort skruven **1** och ta av växelspaken **2**.



- Gör rent kuggarna **A** på växelspaken och kopplingsaxeln.
- Placera växelspaken i önskat läge på kopplingsaxeln och se till att kuggarna greppar.

i Info

Inställningsområdet är begränsat.

Växelspaken får inte beröra någon av fordonets komponenter vid växling.

- Sätt i och dra åt skruven.

Specifikation

Skruv växelspak	M6	10 Nm	Loctite® 243™
-----------------	----	-------	---------------

Kontrollera motoroljenivån

Förarbete



Fara

Risk för förgiftning Motoravgaser är giftiga och kan leda till medvetslöshet och/eller dödsfall.

- När motorn går krävs en tillräckligt kraftig ventilation. Motorn får inte startas eller köras i slutna utrymmen utan lämplig utsugning.

- Starta motorn och låt den gå tills den har nått driftstemperatur.
- ✓ 6 staplar på temperaturindikeringen lyser.

Huvudarbete

- Stäng av motorn.
- Ställ upp motorcykeln lodrätt på en vågrät yta (inte på sidostödet).



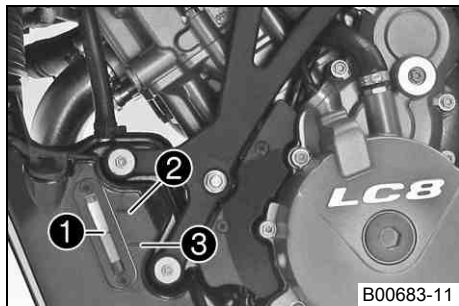
Info

Stäng av motorn och vänta en minut. Genomför sedan kontrollen.

- Kontrollera motoroljenivån på oljesynglaset ❶.

Motoroljenivån måste ligga mellan den övre ❷ och den undre markeringen ❸.

- » Om motoroljenivån inte befinner sig inom det angivna området:
 - Fyll på motorolja. (☛ s 162)



Byta motorolja och oljefilter, rengöra oljesilarna 🛠️



- Tappa av motorolja, byt oljefilter och rengör oljesilarna. 🛠️ (👉 s 156)
- Fyll på motorolja. 🛠️ (👉 s 160)

Tappa av motorolja, byta oljefilter och rengöra oljesilarna 🛠️



Varning

Risk för skållskador Motoroljan och växellådsoljan blir mycket varma när motorcykeln körs.

- Använd lämpliga skyddskläder och skyddshandskar. Om skållskador uppstår ska de drabbade ställena spolas med ljummet vatten.



Varning

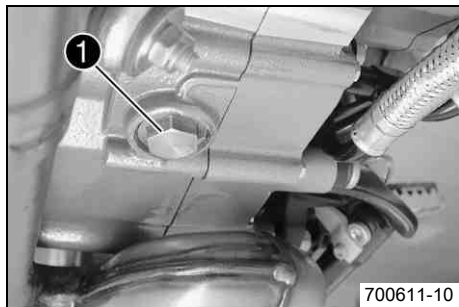
Risk för miljöskador Miljöfarliga ämnen orsakar miljöskador.

- Oljor, fetter, filter, bränsle, rengöringsmedel, bromsvätska etc ska alltid tas omhand och lämnas in för avfallshantering enligt gällande bestämmelser.

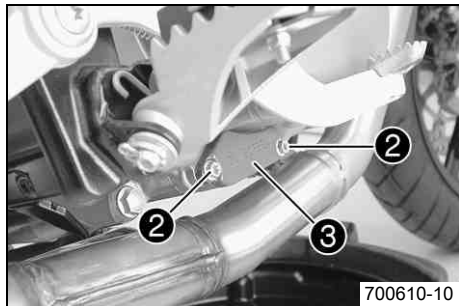


Info

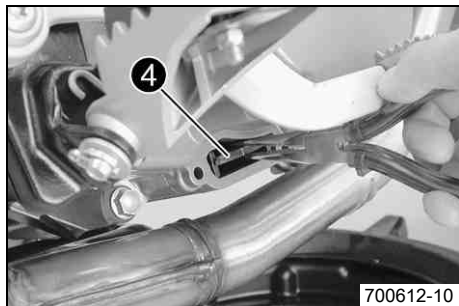
Motoroljan ska tappas av när motorn är driftvarm.



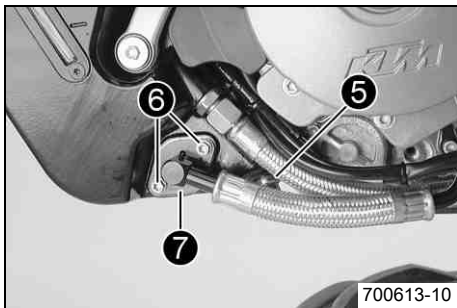
- Ställ en lämplig behållare under motorn.
- Ta bort oljeavtappningsskruven ❶ samt magnet och tätningring.
- Se till att all motorolja rinner ut ur motorn.



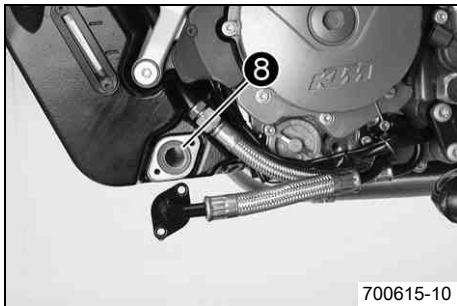
- Ta bort skruvarna ❷ och locket ❸.



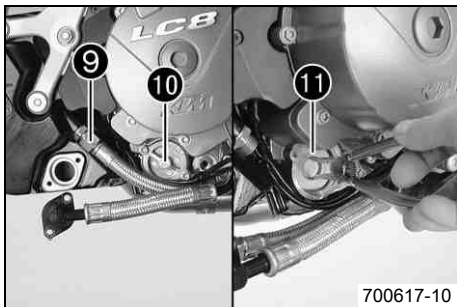
- Dra ut oljesilen ❹ ur motorhuset med en tång.



- Ställ en lämplig behållare under motorn.
- Ta bort oljeavtappningskruven ⑤.
- Se till att all motorolja rinner ut ur oljetanken.
- Ta bort skruvarna ⑥ och vrid oljeledningen ⑦ åt sidan.



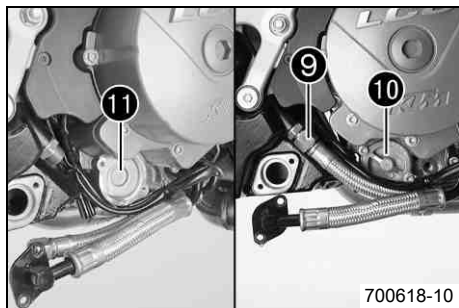
- Dra ut oljesilen ⑧ ur oljetanken.



- Lossa skruvförbandet ⑨ och vrid oljeledningen åt sidan.
- Ta bort skruvarna . Ta bort oljefiltrets lock ⑩ med O-ring.
- Dra ut oljefiltret ⑪ ur oljefiltrets hölje.

Låsringång omvänd (51012011000)

- Låt motoroljan rinna ut helt.
- Gör rent alla oljesilar och oljeavtappningskruvar ordentligt med magnet.
- Gör rent alla tätningsytor.



- Sätt in oljefiltret ⑪.
- Smörj oljefilterlockets O-ring.
- Sätt dit oljefilterlocket ⑩. Sätt i och dra åt skruvarna.

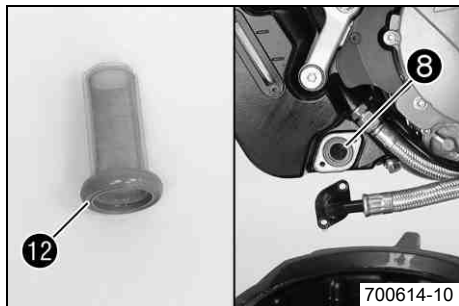
Specifikation

Övriga skruvar motor	M5	6 Nm
----------------------	----	------

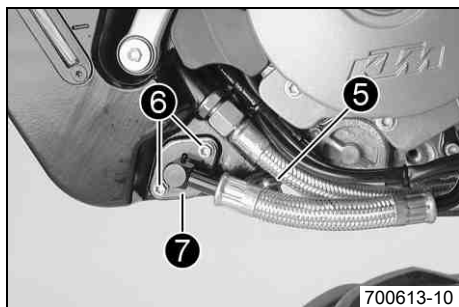
- Sätt oljeledningen i rätt läge. Sätt i och dra åt skruvförbandet ⑨.

Specifikation

Mutter oljeledning	M16x1,5	25 Nm
--------------------	---------	-------



- Kontrollera att oljesilens tätningring ⑫ sitter ordentligt och inte är skadad.
- Sätt in oljesilen ⑧ i oljetanken.



- Sätt oljeledningen ⑦ i rätt läge. Sätt i och dra åt skruvarna ⑥.

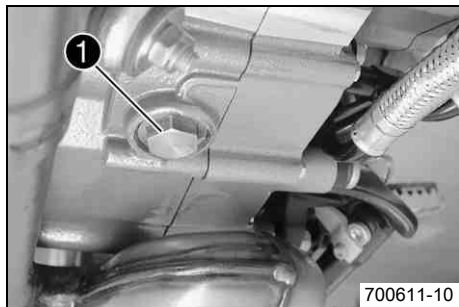
Specifikation

Övriga skruvar motor	M6	10 Nm
----------------------	----	-------

- Sätt i oljeavtappningsskruven ⑤ med magneten och den nya tätningssringen och dra åt.

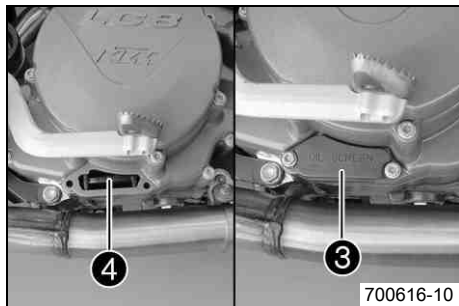
Specifikation

Oljeavtappningsskruv med magnet	M12x1,5	25 Nm
---------------------------------	---------	-------



- Sätt i oljeavtappningsskruven ❶ med magneten och den nya tätningssringen och dra åt.
Specifikation

Oljeavtappningsskriv med magnet	M22x1,5	35 Nm
---------------------------------	---------	-------



- Skjut in oljesilen ❷ i motorhuset med markeringen **TOP** uppåt.
- Kontrollera formringen i locket ❸ så att den sitter ordentligt och inte är skadad.
- Sätt locket i rätt läge. Sätt i och dra åt skruvarna.

Specifikation

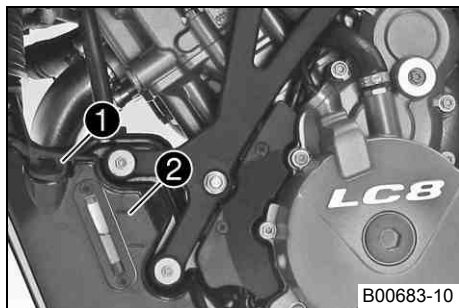
Skriv kopplingslock	M6	10 Nm
---------------------	----	-------

Fylla på motorolja 🛠



Info

För litet motorolja eller lågkvalitativ motorolja leder till ökat slitage av motorn.



- Oljemängden ska fyllas på i två arbetssteg.

Motorolja	3,80 l	Utomhustempera- tur: $\geq 0\text{ }^{\circ}\text{C}$	Motorolja (SAE 10W/50) (☛ s 195)
		Utomhustempera- tur: $< 0\text{ }^{\circ}\text{C}$	Motorolja (SAE 5W/40) (☛ s 196)

- Ta bort låsskruven ❶ och fyll på motorolja upp till övre markeringen ❷.
- Sätt dit låsskruven.



Fara

Risk för förgiftning Motoravgaser är giftiga och kan leda till medvetslöshet och/eller dödsfall.

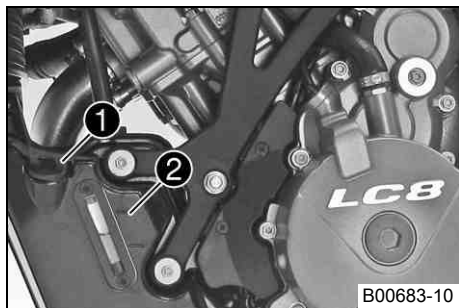
- När motorn går krävs en tillräckligt kraftig ventilation. Motorn får inte startas eller köras i slutna utrymmen utan lämplig utsugning.

- Starta motorn och låt den gå tills den har nått driftstemperatur.
 - ✓ 6 staplar på temperaturindikeringen lyser.
- Kontrollera att smörjsystemet är tätt.
- Stäng av motorn.
- Ställ upp motorcykeln lodrätt på en vågrät yta (inte på sidostödet).
- Ta bort låsskruven.
- Fyll på motorolja upp till övre markeringen ❷.
- Sätt dit låsskruven.

Fylla på motorolja

i Info

För litet motorolja eller lågkvalitativ motorolja leder till ökat slitage av motorn. Motoroljenivån ska korrigeras när motorn är driftsvarm.



- Ta bort låsskruven ❶ och fyll på motorolja upp till övre markeringen ❷.

Krav

Utomhustemperatur: $\geq 0\text{ }^{\circ}\text{C}$

Motorolja (SAE 10W/50) (☛ s 195)

Krav

Utomhustemperatur: $< 0\text{ }^{\circ}\text{C}$

Motorolja (SAE 5W/40) (☛ s 196)

i Info

För en optimal effekt bör inte olika motoroljor blandas. Vid behov bör ett byte av motorolja göras.

- Sätt dit låsskruven.

Rengöra motorcykeln

Observera

Materialskada Skador och förstörelse av komponenter genom högtryckstvätt.

- Rengör aldrig fordonet med en högtryckstvätt eller en kraftig vattenstråle. Genom det höga trycket kan vatten hamna i elektriska komponenter, kontakter, vajrar, lager m m och orsaka störningar. Komponenterna kan förstöras.



Varning

Risk för miljöskador Miljöfarliga ämnen orsakar miljöskador.

- Oljor, fetter, filter, bränsle, rengöringsmedel, bromsvätska etc ska alltid tas omhand och lämnas in för avfallshantering enligt gällande bestämmelser.



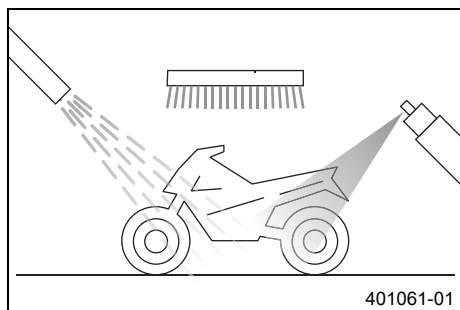
Info

Rengör motorcykeln med jämna mellanrum. På så sätt behåller den sitt värde och utseende under en lång tid. Undvik direkt solinstrålning på motorcykeln när du rengör den.

Huvudarbete

- Förslut avgassystemet så att det inte kommer in vatten.
- Ta bort grov smuts med en mjuk vattenstråle.
- Mycket smutsiga ställen ska sprejas in med vanligt rengöringsmedel för motorcyklar och bearbetas med en pensel.

Rengöringsmedel för motorcykel (☛ s 198)



Info

Gör rent fordonet med med mjuk svamp och vatten med vanligt rengöringsmedel för motorcyklar.
När fordonet har körts på saltade vägar ska det rengöras med kallt vatten.
Varmt vatten förstärker saltets frätande effekt.

-
- När motorcykeln har spolats av noggrant med en mjuk vattenstråle bör den torkas med tryckluft och en trasa.

Varning

Risk för olyckor Minskad bromsverkan p g a våta eller smutsiga bromsar.

- Bromsa försiktigt tills de våta eller nedsmutsade bromsarna är torra resp rena.
-
- Efter rengöring ska motorcykeln köras en kort sträcka tills motorn har nått driftstemperatur. Använd också bromsarna under körningen.

Info

Tack vare värmen försvinner vattnet även från oåtkomliga ställen på motorn och bromsarna.

Efterarbete

- Smörj alla glid- och lagerställen när motorcykeln har svalnat.
- Rengör kedjan. (☛ s 79)
- Blanka metalldelar (utom bromsskivan och avgassystemet) ska behandlas med korrosionsskyddsmedel.

Rengörings- och skyddsmedel för metall och gummi (☛ s 198)

- Alla lackerade delar ska behandlas med ett mildt lackskyddsmedel.

Höglanspolityr för lacker (☛ s 197)

- Olja in tänd-/styrlås, tanklåset och sadellåset.

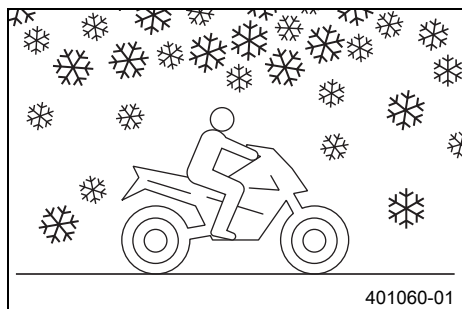
Universal oljesprej (☛ s 198)

Kontroll- och skötselarbeten inför vinterkörning

i Info

Om motorcykeln används vintertid bör man tänka på saltet som strös ut på gatorna. Motorcykeln bör skyddas mot det aggressiva saltet.

När fordonet har körts på saltade vägar ska det rengöras med kallt vatten efteråt. Varmt vatten förstärker saltets frätande effekt.



- Rengör motorcykeln. (☛ s 163)
- Gör rent bromsarna.

i Info

Efter **ALL** körning på saltade vägar ska bromsoken och bromsbeläggen göras rent ordentligt med kallt vatten och därefter torka. Komponenterna ska ha svalnat och behöver inte demonteras.

När motorcykeln har körts på saltade vägar ska den tvättas noggrant med kallt vatten och torkas av.

- Behandla motorn, baksvingen och alla övriga blanka eller förzinkade delar (utom bromsskivorna) med vaxbaserat korrosionsskyddsmedel.

i Info

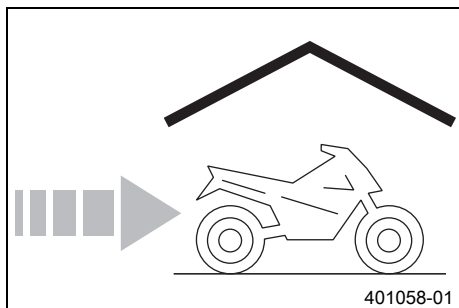
Se till att korrosionsskyddsmedlet inte hamnar på bromsskivorna eftersom bromsverkan reduceras avsevärt.

- Rengör kedjan. (☛ s 79)

Förvaring

i Info

När motorcykeln inte ska användas under en längre tid bör du utföra eller låta utföra följande åtgärder: Kontrollera motorcykelns alla delar med avseende på funktion och slitage innan du ställer undan den. Eventuella underhållsarbeten, reparationer eller ombyggnader bör utföras under avställningstiden. Verkstäderna har då mindre att göra. På så sätt slipper du långa väntetider inför säsongstarten.



- Kör tills bränsletanken är nästan tom så att du kan fylla på nytt bränsle när du börjar använda motorcykeln igen.
- Rengör motorcykeln. (☞ s 163)
- Byt motorolja och oljefilter, rengör oljesilarna. 🛠️ (☞ s 156)
- Kontrollera frostskyddet och kylvätskenivån. (☞ s 142)
- Kontrollera lufttrycket i däcken. (☞ s 108)
- Demontera batteriet. 🛠️ (☞ s 110)
- Ladda batteriet. 🛠️ (☞ s 113)

Specifikation

Förvaringstemperatur batteri utan direkt solinstrålning	0... 35 °C
---------------------------------------------------------	------------

- Ställ fordonet på en torr förvaringsplats. Inga större temperaturväxlingar bör förekomma.

i Info

KTM rekommenderar att man pallar upp motorcykeln.

- Palla upp motorcykeln på depåstödet bak. (☞ s 71)
- Palla upp motorcykeln på depåstödet fram. (☞ s 70)

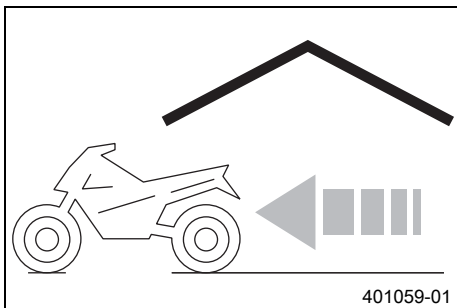
- Täck över motorcykeln med en luftgenomsläpplig presenning eller ett luftgenomsläppligt täcke.

i Info

Använd inte lufttätt material som hindrar fukt från att avdunsta och gynnar korrosion.

Under avställningstiden bör motorn inte gå under kortare perioder. Motorn värms inte upp tillräckligt. Vattenångan som bildas vid förbränningen kondenseras och gör att ventiler och avgasröret rostar.

Idrifttagande efter förvaring












- Ta bort motorcykeln från depåstödet fram. (☞ s 70)
- Ta bort motorcykeln från depåstödet bak. (☞ s 71)
- Ladda batteriet. ⚡ (☞ s 113)
- Montera batteriet. ⚡ (☞ s 112)
- Ställ in klockan. (☞ s 29)
- Fyll på bränsle. (☞ s 55)
- Genomför alltid kontroll- och skötselarbetena före idrifttagandet. (☞ s 46)
- Provkör fordonet.






Fel	Möjlig orsak	Åtgärd
Motorn roterar ej när elstartknappen trycks	Handhavandefel	– Utför arbetsmomenten för start av motorcykeln. (☞ s 47)
	Batteriet urladdat	– Ladda batteriet. 🛠️ (☞ s 113) – Kontrollera vilostrommen. 🛠️
	Säkring 1 eller 5 har gått	– Byt säkringar till de enskilda strömförbrukarna. (☞ s 118)
	Huvudsäkringen har gått sönder	– Byt huvudsäkring. (☞ s 115)
	Tändnings-/styrlåset resp nödavstängningsknappen defekt	– Kontrollera nödavstängningsknappen. 🛠️ – Kontrollera tändnings-/styrlåset. 🛠️
	Säkerhetsstartsystemet defekt	– Kontrollera säkerhetsstartsystemet. 🛠️
	Startspärrstyrdonet har inte aktiverats	– Aktivera startspärrstyrdonet. 🛠️
	Funktionsfel CAN-buss kommunikation	– Läs av felminnet med KTM-diagnosverktyget. 🛠️
	Kombinationsinstrumentet är defekt	– Kontrollera kombinationsinstrumentet. 🛠️
	Startspärrstyrdonet är defekt	– Kontrollera startspärrstyrdonet. 🛠️
Motorn roterar bara när kopplingshandtaget används	En växel är ilagd	– Lägg i växellådans friläge.
	Säkerhetsstartsystemet defekt	– Kontrollera säkerhetsstartsystemet. 🛠️
Motorn roterar trots att en växel lagts i	Säkerhetsstartsystemet defekt	– Kontrollera säkerhetsstartsystemet. 🛠️
Motorn roterar, men startar inte	Kopplingen för bränsleslangen är inte ansluten	– Anslut kopplingen för bränsleslangen.
	Kabelhärkans stickanslutning har oxiderat	– Rengör stickanslutningen och behandla den med kontaktsprej.
	Fel i bränsleinsprutningssystemet	– Läs av felminnet med KTM-diagnosverktyget. 🛠️
Motorn har för lite effekt	Lufffiltret mycket smutsigt	– Byt ut lufffiltret. 🛠️






Fel	Möjlig orsak	Åtgärd
Motorn har för lite effekt	Fel i bränsleinsprutningssystemet	– Läs av felminnet med KTM-diagnosverktyget. 🛠️
Motorn blir ovanligt varm	För lite kylvätska i kylsystemet	– Kontrollera att kylsystemet är tätt. 🛠️ – Kontrollera frostskyddet och kylvätskenivån. (🔧 s 142)
	Kylarens lameller mycket smutsiga	– Rengör kylarens lameller.
	Skumbildning i kylsystemet	– Tappa av kylvätskan. 🛠️ (🔧 s 146) – Fyll på/avlufva kylsystemet. 🛠️ (🔧 s 147)
	Vikt eller skadad kylarslang	– Byt ut kylarslangen. 🛠️
	Säkring 4 har gått sönder	– Byt säkringar till de enskilda strömförbrukarna. (🔧 s 118)
	Termostat defekt	– Kontrollera termostaten. 🛠️
	Defekt på kylarfläktsystemet	– Kontrollera kylarfläktsystemet. 🛠️
	Luft i kylsystemet	– Fyll på/avlufva kylsystemet. 🛠️ (🔧 s 147)
FI varningslampan (MIL) lyser eller blinkar	Fel i bränsleinsprutningssystemet	– Läs av felminnet med KTM-diagnosverktyget. 🛠️
Motorn får motorstopp under körningen	Bränslebrist	– Fyll på bränsle. (🔧 s 55)
	Säkring 1 eller 5 har gått	– Byt säkringar till de enskilda strömförbrukarna. (🔧 s 118)
ABS-varningslampan lyser	Säkringen ABS har gått	– Byt säkringar ABS. (🔧 s 117)
	Hjulvarvtalet på fram- och bakhjul skiljer sig kraftigt åt	– Stanna, slå av tändningen och starta om.
	Funktionsfel i ABS	– Läs av ABS-felminnet med KTM-diagnosverktyget. 🛠️
Hög oljeförbrukning	Motoroljenivå för hög	– Kontrollera motoroljenivån. (🔧 s 155)

Fel	Möjlig orsak	Åtgärd
Hög oljeförbrukning	Motoroljan för tunnflytande (viskositet)	– Byt motorolja och oljefilter, rengör oljesilarna. 🛠️ (📖 s 156)
Strålkastare och bakljus fungerar inte	Säkring 2 har gått sönder	– Byt säkringar till de enskilda strömförbrukarna. (📖 s 118)
Körriktningsvisare, varningsblinkers, bromsljus och signalhorn fungerar inte	Säkring 1 eller 3 har gått	– Byt säkringar till de enskilda strömförbrukarna. (📖 s 118)
Batteriet urladdat	Tändningen inte avstängd när fordonet parkerades	– Ladda batteriet. 🛠️ (📖 s 113)
	Batteriet laddas av från generatoren	– Kontrollera laddspänningen. 🛠️
Kombinationsinstrumentet visar inget på displayen	Säkring 6 har gått sönder	– Byt säkringar till de enskilda strömförbrukarna. (📖 s 118)

Blinkkod kontrollampa startspärr	 12 Kontrollampan startspärr blinkar 1 gg kort, 1 sekunds paus, 2 ggr kort
Villkor för sättning av fel	Alla tändningsnycklar har inte aktiverats
Blinkkod kontrollampa startspärr	 13 Kontrollampan startspärr blinkar 1 gg kort, 1 sekunds paus, 3 ggr kort
Villkor för sättning av fel	Funktionsfel, antenn startspärrrens styrdon
Blinkkod kontrollampa startspärr	 14 Kontrollampan startspärr blinkar 1 gg kort, 1 sekunds paus, 4 ggr kort
Villkor för sättning av fel	Funktionsfel i transpondern på den svarta tändningsnyckeln
Blinkkod kontrollampa startspärr	 15 Kontrollampan startspärr blinkar 1 gg kort, 1 sekunds paus, 5 ggr kort
Villkor för sättning av fel	Den svarta tändningsnyckeln har inte aktiverats
Blinkkod kontrollampa startspärr	 16 Kontrollampan startspärr blinkar 1 gg kort, 1 sekunds paus, 6 ggr kort
Villkor för sättning av fel	Funktionsfel, kryptering från startspärrstyrdonet till den svarta tändningsnyckeln

Blinkkod kontrollampa startspärr	 21 Kontrollampan startspärr blinkar 2 ggr kort, 1 sekunds paus, 1 gg kort
Villkor för sättning av fel	Startspärrstyrdonet har inte aktiverats
Blinkkod kontrollampa startspärr	 31 Kontrollampan startspärr blinkar 3 ggr kort, 1 sekunds paus, 1 gg kort
Villkor för sättning av fel	Funktionsfel, krypteringsförfrågan från EFI-styrdonet till startspärrstyrdonet
Blinkkod kontrollampa startspärr	 32 Kontrollampan startspärr blinkar 3 ggr kort, 1 sekunds paus, 2 ggr kort
Villkor för sättning av fel	Funktionsfel CAN-buss kommunikation
Blinkkod kontrollampa startspärr	 60 Kontrollampan startspärr blinkar 6 ggr kort
Villkor för sättning av fel	Funktionsfel E ² PROM



Blinkkod FI varningslampa (MIL)	 02 FI varningslampan (MIL) blinkar 2 ggr kort
Villkor för sättning av fel	Kopplingskrets pulsgivare - funktionsfel i kopplingskretsen
Blinkkod FI varningslampa (MIL)	 06 FI varningslampan (MIL) blinkar 6 ggr kort
Villkor för sättning av fel	Gasspjällsensor krets A - för låg ingångssignal
	Gasspjällsensor krets A - för hög ingångssignal
Blinkkod FI varningslampa (MIL)	 07 FI varningslampan (MIL) blinkar 7 ggr kort
Villkor för sättning av fel	Gasspjällsensor krets B - för låg ingångssignal
	Gasspjällsensor krets B - för hög ingångssignal
Blinkkod FI varningslampa (MIL)	 09 FI varningslampan (MIL) blinkar 9 ggr kort
Villkor för sättning av fel	Insugningsrörets trycksensor cylinder 1 - för låg ingångssignal
	Insugningsrörets trycksensor cylinder 1 - för hög ingångssignal
Blinkkod FI varningslampa (MIL)	 11 FI varningslampan (MIL) blinkar 1 gg långt, 1 gg kort
Villkor för sättning av fel	Insugningsrörets trycksensor cylinder 2 - för låg ingångssignal
	Insugningsrörets trycksensor cylinder 2 - för hög ingångssignal

Blinkkod FI varningslampa (MIL)	 <p>12 FI varningslampan (MIL) blinkar 1 gg långt, 2 ggr kort</p>
Villkor för sättning av fel	Temperatursensor/kylvätska - för låg ingångssignal
	Temperatursensor/kylvätska - för hög ingångssignal
Blinkkod FI varningslampa (MIL)	 <p>13 FI varningslampan (MIL) blinkar 1 gg långt, 3 ggr kort</p>
Villkor för sättning av fel	Temperatursensor/insugningsluft - för låg insignal
	Temperatursensor/insugningsluft - för hög insignal
Blinkkod FI varningslampa (MIL)	 <p>14 FI varningslampan (MIL) blinkar 1 gg långt, 4 ggr kort</p>
Villkor för sättning av fel	Trycksensor/omgivningsluft - för låg insignal
	Trycksensor/omgivningsluft - för hög insignal
Blinkkod FI varningslampa (MIL)	 <p>15 FI varningslampan (MIL) blinkar 1 gg långt, 5 ggr kort</p>
Villkor för sättning av fel	Lutningssensor (A/D typ) - för låg ingångssignal
	Lutningssensor (A/D typ) - för hög ingångssignal
Blinkkod FI varningslampa (MIL)	 <p>17 FI varningslampan (MIL) blinkar 1 gg långt, 7 ggr kort</p>
Villkor för sättning av fel	Syresensor cylinder 1, sensor 1 - funktionsfel i kopplingskretsen

Blinkkod FI varningslampa (MIL)	 18 FI varningslampan (MIL) blinkar 1 gg långt, 8 ggr kort
Villkor för sättning av fel	Syresensor cylinder 2, sensor 1 - funktionsfel i kopplingskretsen
Blinkkod FI varningslampa (MIL)	 24 FI varningslampan (MIL) blinkar 2 ggr långt, 4 ggr kort
Villkor för sättning av fel	Spänningsförsörjning - funktionsfel i kopplingskretsen
Blinkkod FI varningslampa (MIL)	 25 FI varningslampan (MIL) blinkar 2 ggr långt, 5 ggr kort
Villkor för sättning av fel	Sidostöd (A/D typ) - funktionsfel i kopplingskretsen
Blinkkod FI varningslampa (MIL)	 33 FI varningslampan (MIL) blinkar 3 ggr långt, 3 ggr kort
Villkor för sättning av fel	Insprutningsventil cylinder 1 - funktionsfel i kopplingskretsen
Blinkkod FI varningslampa (MIL)	 34 FI varningslampan (MIL) blinkar 3 ggr långt, 4 ggr kort
Villkor för sättning av fel	Insprutningsventil cylinder 2 - funktionsfel i kopplingskretsen

Blinkkod FI varningslampa (MIL)	 <p>37 FI varningslampan (MIL) blinkar 3 ggr långt, 7 ggr kort</p>
Villkor för sättning av fel	Tändspole 1, cylinder 1 - funktionsfel i kopplingskretsen
Blinkkod FI varningslampa (MIL)	 <p>38 FI varningslampan (MIL) blinkar 3 ggr långt, 8 ggr kort</p>
Villkor för sättning av fel	Tändspole 1, cylinder 2 - funktionsfel i kopplingskretsen
Blinkkod FI varningslampa (MIL)	 <p>41 FI varningslampan (MIL) blinkar 4 ggr långt, 1 ggr kort</p>
Villkor för sättning av fel	Bränslepumpstyrning - avbrott/kortslutning mot jord
	Bränslepumpstyrning - för hög ingångssignal
Blinkkod FI varningslampa (MIL)	 <p>45 FI varningslampan (MIL) blinkar 4 ggr långt, 5 ggr kort</p>
Villkor för sättning av fel	Uppvärmning av syresensor cylinder 1, sensor 1 - avbrott/kortslutning mot jord
	Uppvärmning av syresensor cylinder 1, sensor 1 - för hög ingångssignal
Blinkkod FI varningslampa (MIL)	 <p>46 FI varningslampan (MIL) blinkar 4 ggr långt, 6 ggr kort</p>
Villkor för sättning av fel	Uppvärmning av syresensor cylinder 2, sensor 1 - avbrott/kortslutning mot jord
	Uppvärmning av syresensor cylinder 2, sensor 1 - för hög ingångssignal

Blinkkod FI varningslampa (MIL)	 <p>49 FI varningslampan (MIL) blinkar 4 ggr långt, 9 ggr kort</p>
Villkor för sättning av fel	Gasspjälldon krets A - funktionsfel i kopplingskretsen
Blinkkod FI varningslampa (MIL)	 <p>50 FI varningslampan (MIL) blinkar 5 ggr långt</p>
Villkor för sättning av fel	Gasspjälldon krets B - funktionsfel i kopplingskretsen
Blinkkod FI varningslampa (MIL)	 <p>54 FI varningslampan (MIL) blinkar 5 ggr långt, 4 ggr kort</p>
Villkor för sättning av fel	Sekundärluftventil - avbrott/kortslutning mot jord
	Sekundärluftventil - för hög ingångssignal
Blinkkod FI varningslampa (MIL)	 <p>68 FI varningslampan (MIL) blinkar 6 ggr långt, 8 ggr kort</p>
Villkor för sättning av fel	Insugningsrörets trycksensor cylinder 1 - anslutningen är otät
Blinkkod FI varningslampa (MIL)	 <p>69 FI varningslampan (MIL) blinkar 6 ggr långt, 9 ggr kort</p>
Villkor för sättning av fel	Insugningsrörets trycksensor cylinder 2 - anslutningen är otät

Blinkkod FI varningslampa (MIL)	 81 FI varningslampan (MIL) blinkar 8 ggr långt, 1 gg kort
Villkor för sättning av fel	Startspärrstyrdon - funktionsfel i kopplingskretsen
Blinkkod FI varningslampa (MIL)	 91 FI varningslampan (MIL) blinkar 9 ggr långt, 1 gg kort
Villkor för sättning av fel	Funktionsfel CAN-buss kommunikation

Typ	Tvåcylindrig, fyrtakts bensinmotor, 75° V-placering, vätskekyld
Cylindervolym	999 cm ³
Slag	62,4 mm
Diameter	101 mm
Kompression	11,5:1
Styrning	DOHC, fyra ventiler per cylinder, kedjedrivning
Ventil - diameter	
Utlopp	33 mm
Inlopp	38 mm
Ventilspele	
Utlopp vid: 20 °C	0,25... 0,30 mm
Inlopp vid: 20 °C	0,10... 0,15 mm
Vevaxellager	Glidlager
Vevstakslager	Glidlager
Kolv	Lättmetall, smidd
Kolvring	1 L-ring, 1 övre kompressionsring, 1 oljering
Motorsmörjning	Torrsumpssmörjning med två rotorpumpar
Primärutväxling	35:67
Koppling	Lamellkoppling i oljebad/hydrauliskt manövrerad
Transmission	6-växlad, klokoppling
Utväxlingsförhållande	
1:ans växel	12:35
2:ans växel	15:32
3:ans växel	18:30

4:ans växel	20:27
5:ans växel	24:27
6:ans växel	27:26
Beredning av bränsleluftblandningen	Elektroniskt styrd bränsleinsprutning
Tändsystem	Kontaktfritt styrt helelektroniskt tändsystem med digital tändningsreglering
Generator	12 V, 450 W
Tändstift	NGK LKAR8BI9
Elektrodstånd tändstift	0,8 mm
Kylning	Vätskekylning, permanent cirkulation av kylvätskan genom vattenpump
Tomgångsvarvtal	1 400... 1 500 v/min
Starthjälp	Elstartmotor

Påfyllningsvolym - motorolja

Motorolja	3,80 l	Utomhustemperatur: ≥ 0 °C	Motorolja (SAE 10W/50) (☛ s 195)
		Utomhustemperatur: < 0 °C	Motorolja (SAE 5W/40) (☛ s 196)

Påfyllningsvolym - kylvätska

Kylvätska	2,30 l	Kylvätska (☛ s 195)
		Kylvätska (färdigblandad) (☛ s 195)

TEKNISK INFORMATION - ÅTDRAGNINGSMOMENT MOTOR 181

Skruv oljeinsprutningsrör	M4	6 Nm	Loctite® 243™
Slangklämma insugningsfläns	M4	1,5 Nm	–
Skruv arreteringsspak	M5	6 Nm	Loctite® 243™
Skruv lagersäkring	M5	6 Nm	Loctite® 243™
Skruv vinkelstuts på ventillocket	M5	3 Nm	Loctite® 243™
Skruv växelavkänningsgivare	M5	3 Nm	Loctite® 243™
Övriga skruvar motor	M5	6 Nm	–
Låsskruv vakuumanslutning	M6	5 Nm	Loctite® 243™
Mutter topplock	M6	8 Nm	–
Skruv frihjulshållare	M6	10 Nm	Loctite® 243™
Skruv frihjulsnäv	M6	13 Nm	Loctite® 648™
Skruv generatorlock	M6	10 Nm	–
Skruv kamaxelarmkors	M6	10 Nm	–
Skruv kopplingsfjäder	M6	10 Nm	–
Skruv kopplingslock	M6	10 Nm	–
Skruv lagerbult i generatorlocket	M6	10 Nm	Loctite® 243™
Skruv motorhölje	M6	10 Nm	–
Skruv oljepumphus	M6	10 Nm	Loctite® 243™
Skruv pulsgivare	M6	10 Nm	Loctite® 243™
Skruv startmotor	M6	10 Nm	–
Skruv stator	M6	10 Nm	Loctite® 243™
Skruv vattenpumphjul	M6	10 Nm	Loctite® 243™
Skruv vattenpumplock	M6	10 Nm	–
Skruv ventillock	M6	10 Nm	–

TEKNISK INFORMATION - ÅTDRAGNINGSMOMENT MOTOR 182

Skruv växelspak	M6	10 Nm	Loctite® 243™
Skruv växlingsarretering	M6	10 Nm	Loctite® 243™
Vakuumanslutning	M6	2,5 Nm	Loctite® 243™
Övriga skruvar motor	M6	10 Nm	–
Oljemunstycke	M6x0,75	4 Nm	Loctite® 243™
Skruv kamaxelarmkors	M8	1:a steget 10 Nm 2:a steget 18 Nm	–
Skruv kopplingslock	M8	15 Nm	–
Skruv styrkedjans spännskena	M8	20 Nm	Loctite® 243™
Skruv styrkedjans styrskena	M8	15 Nm	Loctite® 243™
Skruv topplock	M8	1:a steget 18 Nm 2:a steget 23 Nm	Loctite® 243™
Stiftskruv avgasrörläns	M8	15 Nm	–
Låsskruv kopplingssmörjning	M10	15 Nm	–
Mutter topplock (utsidan)	M10	1:a steget 23 Nm 2:a steget 34 Nm	Gäller endast vid användning av Ringnyckeladapter 13 mm (60029081000)
			Smord med motorolja
Mutter topplock på kedjeschaktet	M10	1:a steget 25 Nm 2:a steget 38 Nm	Smord med motorolja

TEKNISK INFORMATION - ÅTDRAGNINGSMOMENT MOTOR 183

Skruv lagerbult styrdubbelhjul	M10	30 Nm	–
Stiftskruv topplock i motorhuset	M10	20 Nm	–
Oljetryckskontakt	M10x1	10 Nm	–
Skruv vevstakslager	M10x1	1:a steget 25 Nm 2:a steget 30 Nm 3:e steget 60°	–
Tändstift	M12x1,25	18 Nm	–
Låsskruv topplock (2:a cylindern)	M12x1,5	25 Nm	–
Temperatursensor/kylvätska	M12x1,5	12 Nm	–
Låsskruv oljefilterhus	M14x1,5	15 Nm	Loctite® 243™
Avluftningsstuts generatorlock	M16x1,5	10 Nm	Loctite® 243™
Låsskruv styrkedjespännare	M16x1,5	20 Nm	–
Skruv rotor	M16x1,5	150 Nm	Loctite® 243™
Inskruvningsstuts kylsystem	M20x1,5	10 Nm	Loctite® 577
Mutter balansaxel	M20x1,5	120 Nm	Loctite® 243™
Mutter framdrev	M20x1,5	100 Nm	Loctite® 243™
Mutter kopplingsmedbringare	M22x1,5	130 Nm	Loctite® 243™
Oljeavtappningsskruv med magnet	M22x1,5	35 Nm	–
Skruv i generatorlocket	M24x1,5	8 Nm	–
Mutter primärhjul	M33LHx1,5	130 Nm	Loctite® 243™

Ram	Ramrör av krom-molybden-stålrör, med pulverbeläggning
Gaffel	WP Suspension Up Side Down 4860 ROMA PA
Fjäderben	WP Suspension 4618 BAVP DCC PA
Fjädersväg	
fram	160 mm
bak	180 mm
Bromssystem	
fram	Dubbel skivbroms med radiellt fastskruvade fyrkolvs bromsok, bromsskivor med flytande lagring
bak	Enkel skivbroms med tvåkolvs bromsok, bromsskiva med fast lagring
Bromsskivor - diameter	
fram	305 mm
bak	240 mm
Bromsskivor, slitagegräns	
fram	4,5 mm
Bromsskiva - slitagegräns	
bak	4,5 mm
Däcktryck utan passagerare	
fram	2,4 bar
bak	2,4 bar
Däcktryck med passagerare/max tillåten lastvikt	
fram	2,4 bar
bak	2,6 bar
Sekundärutväxling	17:41

Kedja	5/8 x 5/16" X-ring
Styrhuvudvinkel	65,6°
Hjulbas	1 505 \pm 15 mm
Sitthöjd utan last	855 mm
Markfrigång utan last	195 mm
Vikt utan bränsle ca	198 kg
Maximal tillåten axellast fram	160 kg
Maximal tillåten axellast bak	250 kg
Maximal tillåten totalvikt	400 kg

Batteri	YTZ14S	Batterispänning: 12 V Märkkapacitet: 11,2 Ah underhållsfri
Säkring	75011088010	10 A
Säkring	75011088015	15 A
Säkring	58011109130	30 A

Lampor

Halvljus/helljus	H4 / sockel P43t	12 V 60/55 W
Positionsljus	W5W / sockel W2,1x9,5d	12 V 5 W
Instrumentbelysning och kontrollampor	LED	
Körriktningsvisare	RY10W / sockel BAU15s	12 V 10 W

Bakljus	WR5W / sockel W2,1x9,5d	12 V 5 W
Bromsljus	PR21W / sockel BAW15s	12 V 21 W
Nummerskyltsbelysning	W5W / sockel W2,1x9,5d	12 V 5 W

Däck

Däck, fram	Däck, bak
120/70 ZR 17 M/C 58W TL Continental ContiSportAttack	180/55 ZR 17 M/C 73W TL Continental ContiSportAttack
För ytterligare information, se avsnittet Service på: http://www.ktm.com	

Påfyllningsvolym - bränsle

Volym bränsletank, totalt ca	19 l	Högoktanigt bränsle, blyfritt (RON 95) (☛ s 194)
Bränslereserv ca	3,7 l	

Gaffelns artikelnummer	14.18.7K.43
Gaffel	WP Suspension Up Side Down 4860 ROMA PA
Kompressionsdämpning	
Komfort	25 klickningar
Standard	20 klickningar
Sport	15 klickningar
Max tillåten lastvikt	15 klickningar
Returdämpning	
Komfort	25 klickningar
Standard	20 klickningar
Sport	15 klickningar
Max tillåten lastvikt	15 klickningar
Fjäderförspänning - Preload Adjuster	
Komfort	5 varv
Standard	5 varv
Sport	3 varv
Max tillåten lastvikt	3 varv
Fjäderlängd med förspänningshylsa/-or	384 mm
Fjäderkonstant	
Genomsnittlig (standard)	7,0 N/mm
Gaffellängd	877 mm
Luftkammarlängd	100±20 mm

Fjäderbenets artikelnummer	15.18.7L.20
Fjäderben	WP Suspension 4618 BAVP DCC PA
Kompressiondämpning, låg hastighet	
Komfort	25 klickningar
Standard	20 klickningar
Sport	15 klickningar
Max tillåten lastvikt	15 klickningar
Kompressionsdämpning, hög hastighet	
Komfort	2 varv
Standard	1,5 varv
Sport	1 varv
Max tillåten lastvikt	1 varv
Returdämpning	
Komfort	20 klickningar
Standard	15 klickningar
Sport	10 klickningar
Max tillåten lastvikt	10 klickningar
Fjäderförspänning - Preload Adjuster	
Komfort	2 varv
Standard	2 varv
Sport	4 varv
Max tillåten lastvikt	5 varv
Fjäderkonstant	
Genomsnittlig (standard)	150 N/mm

Fjäderlängd	195 mm
Gastryck	10 bar
Monteringslängd	372 mm
Stötdämparolja	Stötdämparolja (SAE 2,5) (50180342S1) (☛ s 196)

TEKNISK INFORMATION - ÅTDRAGNINGSMOMENT CHASSI 190

Skruv bakpartiets sidodel	EJOT Altracs 50x16	Första fastskruvning 3,3 Nm Påföljande fastskruvningar 2 Nm	–
Skruv bromsledningshållare	EJOT PT K60x20	2 Nm	–
Skruv kedjeglidare	EJOT PT K60x20	2 Nm	–
Skruv kombinationsinstrument	EJOT Delta PT 50x12	1 Nm	–
Övriga skruvar chassi	EJOT Delta PT 50x12	1,2 Nm	–
Övriga skruvar chassi	EJOT PT K50x12 T20	1,2 Nm	–
Övriga skruvar chassi	EJOT PT K50x18 T20	2 Nm	–
Skruv sidostödsbrytare	M4	2 Nm	Loctite® 243™
Skruv bromsledningshållare	M5	2 Nm	–
Skruv fotbromspedalens trampyta	M5	6 Nm	Loctite® 243™
Skruv förslutningsfläns bränsletank	M5	3,3 Nm	–
Skruv kedjeskydd	M5	5 Nm	–
Skruv maskspoiler	M5	1,2 Nm	–
Skruv synglas motorolja	M5	3,3 Nm	–
Skruv vindsköld	M5	3,3 Nm	–
Övriga muttrar chassi	M5	5 Nm	–
Övriga skruvar chassi	M5	5 Nm	–
Mutter bakljus	M6	8 Nm	–
Skruv bränslekran	M6	6 Nm	–
Skruv bränslepump	M6	6 Nm	–
Skruv fotbromscyliner	M6	10 Nm	Loctite® 243™
Skruv hjulvarvtalsgivare	M6	6 Nm	Loctite® 243™

TEKNISK INFORMATION - ÅTDRAGNINGSMOMENT CHASSI 191

Skruv hållare mot ABS-enheten	M6	6 Nm	–
Skruv kabelföring	M6	2 Nm	–
Skruv kedjeskydd	M6	6 Nm	Loctite® 243™
Skruv magnethållare på sidostödet	M6	6 Nm	Loctite® 243™
Skruv sadelfäste bränsletank	M6	3,3 Nm	–
Skruv spoiler	M6	3,3 Nm	–
Skruv stänkskydd	M6	6 Nm	Loctite® 243™
Övriga muttrar chassi	M6	15 Nm	–
Övriga skruvar chassi	M6	10 Nm	–
Mutter grenrör på topplocket	M8	Åtdragningsföljd: Dra åt muttrarna jämnt. Plåten får inte böjas.	–
Skruv avgasklämma på fördelarröret	M8	35 Nm	–
Skruv avgasklämma på slutdämparen	M8	20 Nm	–
Skruv axelklämma	M8	15 Nm	–
Skruv bromsskiva bak	M8	30 Nm	Loctite® 243™
Skruv bromsskiva fram	M8	30 Nm	Loctite® 243™
Skruv fjäderhållare på sidostödets konsol	M8	25 Nm	Loctite® 243™
Skruv fotpinnsfäste bak	M8	25 Nm	Loctite® 243™
Skruv gaffelrör	M8	20 Nm	–
Skruv handtag	M8	20 Nm	–
Skruv maskhållare	M8	15 Nm	Loctite® 243™
Skruv nedre gaffelkrona	M8	15 Nm	–
Skruv styrets klämelement	M8	20 Nm	–

TEKNISK INFORMATION - ÅTDRAGNINGSMOMENT CHASSI 192

Skruv tändningslås (engångsskruv)	M8		Loctite® 243™
Skruv väskhållare	M8	15 Nm	Loctite® 243™
Skruv övre gaffelkrona	M8	20 Nm	–
Övriga muttrar chassi	M8	30 Nm	–
Övriga skruvar chassi	M8	25 Nm	–
Skruv sidostöd	M10	35 Nm	Loctite® 243™
Skruv sidostödets konsol	M10	45 Nm	Loctite® 243™
Skruv styrhållare	M10	20 Nm	–
Skruvförband motorupphängning	M10	45 Nm	–
Övriga muttrar chassi	M10	50 Nm	–
Övriga skruvar chassi	M10	45 Nm	–
Bromsljusknapp	M10x1	15 Nm	–
Hålskruv bromsledning	M10x1	15 Nm	–
Skruv bromsok fram	M10x1,25	45 Nm	Loctite® 243™
Skruv ramarm nedtill	M10x1,25	45 Nm	Loctite® 243™
Skruv ramarm upptill	M10x1,25	45 Nm	Loctite® 243™
Skruvförband ryckdämpare/bakdrev	M10x1,25	50 Nm	Loctite® 243™
Oljeavtappningsskruv med magnet	M12x1,5	25 Nm	–
Skruv fjäderben nedtill	M14x1,5	80 Nm	Gångorna smorda
Skruv fjäderben upptill	M14x1,5	80 Nm	Gångorna smorda
Skruvförband sugledning	M14x1,5	45 Nm	Loctite® 577
Mutter oljeledning	M16x1,5	25 Nm	–
Mutter baksvingsbult	M19x1,5	130 Nm	Gångorna smorda
Skruv styrhuvud	M20x1,5	12 Nm	–

TEKNISK INFORMATION - ÅTDRAGNINGSMOMENT CHASSI 193

Mutter hjulaxel bak	M25x1,5	90 Nm	Gångorna smorda
Skruv hjulaxel fram	M25x1,5	45 Nm	-

Bromsvätska DOT 4 / DOT 5.1

enligt

- DOT

Specifikation

- Använd endast bromsvätska som motsvarar den angivna standarden (se uppgifter på behållaren) och har motsvarande egenskaper. KTM rekommenderar produkter från **Castrol** och **Motorex®**.

Leverantör

Castrol

- RESPONSE BRAKE FLUID SUPER DOT 4

Motorex®

- Brake Fluid DOT 5.1

Hydraulolja (15)

enligt

- ISO VG (15)

Specifikation

- Använd endast hydraulolja som motsvarar den angivna standarden (se uppgifter på behållaren) och har motsvarande egenskaper. KTM rekommenderar produkter från **Motorex®**.

Leverantör

Motorex®

- Hydraulic Fluid 75

Högoktanigt bränsle, blyfritt (RON 95)

enligt

- DIN EN 228 (RON 95)

Specifikation

- Använd endast blyfri bensin som motsvarar den angivna standarden eller är likvärdig med denna.

- En etanolhalt på max. 10 % (E10-bensin) är helt ofarlig.



Info

Använd **inte** bränsle av metanol (t.ex. M15, M85, M100) eller med en etanolhalt på över 10 % (t.ex. E15, E25, E85, E100).

Kylvätska

Specifikation

- Använd endast lämplig kylvätska (även i varma länder). Dåliga frostskyddsmedel kan förorsaka korrosion och skumbildning. KTM rekommenderar produkter från **Motorex®**.

Blandningsförhållande

Frotskydd: -25... -45 °C	50 % korrosions-/frostskyddsmedel 50 % destillerat vatten
--------------------------	--------------------------------------------------------------

Kylvätska (färdigblandad)

Frotskydd	-40 °C
-----------	--------

Leverantör

Motorex®

- Anti Freeze

Motorolja (SAE 10W/50)

enligt

- JASO T903 MA (☛ s 199)
- SAE (☛ s 199) (SAE 10W/50)

Specifikation

- Använd endast motoroljor som motsvarar angivna standarder (se uppgifter på behållaren) och har motsvarande egenskaper. KTM rekommenderar produkter från **Motorex®**.

Helsyntetisk motorolja

Leverantör

Motorex®

- Power Synt 4T

Motorolja (SAE 5W/40)

enligt

- JASO T903 MA (☛ s 199)
- SAE (☛ s 199) (SAE 5W/40)

Specifikation

- Använd endast motoroljor som motsvarar angivna standarder (se uppgifter på behållaren) och har motsvarande egenskaper. KTM rekommenderar produkter från **Motorex®**.

Helsyntetisk motorolja

Leverantör

Motorex®

- Power Synt 4T

Stötdämparolja (SAE 2,5) (50180342S1)

enligt

- SAE (☛ s 199) (SAE 2,5)

Specifikation

- Använd endast oljor som uppfyller angivna standarder (se uppgifter på behållaren) och har motsvarande egenskaper.

Höglanspolityr för lacker

Specifikation

- KTM rekommenderar produkter från **Motorex®**.

Leverantör

Motorex®

- Moto Polish

Kedjerengöringsmedel

Specifikation

- KTM rekommenderar produkter från **Motorex®**.

Leverantör

Motorex®

- Chain Clean

Kedjesprej Onroad

Specifikation

- KTM rekommenderar produkter från **Motorex®**.

Leverantör

Motorex®

- Chainlube Road

Långtidsfett

Specifikation

- KTM rekommenderar produkter från **Motorex®**.

Leverantör

Motorex®

- Bike Grease 2000

Rengörings- och skyddsmedel för metall och gummi

Specifikation

- KTM rekommenderar produkter från **Motorex®**.

Leverantör

Motorex®

- **Protect & Shine**

Rengöringsmedel för motorcykel

Specifikation

- KTM rekommenderar produkter från **Motorex®**.

Leverantör

Motorex®

- **Moto Clean 900**

Universal oljesprej

Specifikation

- KTM rekommenderar produkter från **Motorex®**.

Leverantör

Motorex®

- **Joker 440 Synthetic**

JASO T903 MA

Olika tekniska utvecklingstendenser ledde till en egen specifikation för fyrtaktsmotorcyklar - standarden JASO T903 MA. I fyrtaktsmotorcyklar användes tidigare motoroljor för personbilar eftersom det saknades en egen specifikation för motorcyklar. För bilmotorer är långa underhållsintervaller viktiga. För motorcykelmotorer är högt effektutbyte och höga varvtal viktigt. I de flesta motorcyklarna används motorolja för smörjning av transmissionen och kopplingen. Standarden JASO MA tar hänsyn till dessa speciella krav.

SAE

SAE-viskositetsklasserna har framtagits av Society of Automotive Engineers och delar in oljor efter deras viskositet. Viskositeten beskriver bara en oljas egenskap och ger ingen upplysning om kvaliteten.

A		Bromsbelägg	
ABS	87	kontroll av bakbromsen	97
Arbetsregler	9	kontroll av frambromsen	91
Avsedd användning	8	Bromshandtag	19
B		inställning av utgångsläge	88
Bagage	43	Bromsjuzlampa	
Bakbromsens bromsskiva		byte	124
kontroll	94	Bromsvätska	
Bakdrev		påfyllning för bakbromsen	95
kontroll	83	påfyllning för frambromsen	90
Bakhjul		Bromsvätskans nivå	
demontering	102	kontroll av bakbromsen	94
montering	103	kontroll av frambromsen	89
Bakljuslampor		Bruksanvisning	11
byte	129	Bränsletank	
Batteri		sätta i rätt läge	75
demontering	110	återställning	74
laddning	113	C	
montering	112	Chassinummer	16
Blinkersomkopplare	21	D	
Blinkkod		Display	27
motorstyrning	173-178	Drivmedel	8
startspärr	171-172	Däckens skick	
Bromsar	52	kontroll	107

Däcktryck	
kontroll	108
E	
Elstartknapp	24
F	
Felsökning	168-170
Fjäderben	60
inställning av fjäderförspänning	67
inställning av kompressionsdämpning, hög hastighet	65
inställning av kompressionsdämpning, låg hastighet	64
inställning av returdämpning	66
kompressionsdämpning allmänt	64
Fjäderbenets artikelnummer	18
Fordon	
lastning	43
Fordonsbild	
sett bakifrån, höger sida	14
sett framifrån, vänster sida	12
Fotbromspedal	41
inställning av utgångsläge	93
kontroll av spel	92
Frambromsens bromsskivor	
kontroll	88
Framdrev	
kontroll	83
Framhjul	
demontering	99
montering	100
Frostskydd	
kontroll	142
Förvaring	166
G	
Gaffel	60
avlufning av gaffelbenen	72
inställning av fjäderförspänning	62
inställning av kompression	60
inställning av returdämpning	61
Gaffelns artikelnummer	18
Garanti	8
Gashandtag	20
Gasvajer, spel	
inställning	151
kontroll	150
H	
Handtag	37
Hjälmlås	39
montering på fordonet	73
Huvudsäkring	
byte	115

I

Idrifttagande

anvisningar för det första idrifttagandet	42
efter förvaring	167
kontroll- och skötselarbeten inför varje idrifttagande	46

Inbromsning	52
--------------------	----

K

Kedja

kontroll	83
kontroll av nedsmutsning	79
rengöring	79

Kedjespänning

inställning	81
kontroll	80

Kedjestyrare

kontroll	83
----------	----

Knapp för ljusstuta	21
----------------------------	----

Kombinationsinstrument	24
-------------------------------	----

display	27
display TRIP F	32
funktionsknappar	25
hastighetsmätare	28
inställning av kilometer/engelsk mil	28
inställning av klockan	29
inställning av temperaturenhet	32
klocka	29

kontrolllampor	26
temperaturmätare för kylvätskan	34
varning för väghalka	33
varvtalsmätare	25
visningsläge omgivningstemperatur	32
visningsläge ODO	30
visningsläge TRIP 1 ställa in/återställa	30
visningsläge TRIP 2 ställa in/återställa	31

Kontrolllampor	26
-----------------------	----

Koppling

kontroll/åtgärd av vätskenivå	86
-------------------------------	----

Kopplingshandtag	19
-------------------------	----

inställning av utgångsläge	85
----------------------------	----

Kylsystem	142
------------------	-----

påfyllning/avlufning	147
----------------------	-----

Kylvätska

avtappning	146
------------	-----

Kylvätskenivå

kontroll	142
kontroll i expansionskärlet	145

Körning	49
----------------	----

börja köra	48
------------	----

L

Lampa för körriktningsvisare

byte	124
------	-----

Ljusomkopplare	20
-----------------------	----

Låsningsfritt bromssystem 87

M

Maskspoiler

demontering 76

montering 77

Miljö 10

Motor

inkörning 43

Motorcykel

borttagning från depåstödet bak 71

borttagning från depåstödet fram 70

rengöring 163

uppallning på depåstödet bak 71

uppallning på depåstödet fram 70

Motornummer 17

Motorolja

avtapning 156

byte 156

påfyllning 160, 162

Motoroljenivå

kontroll 155

N

Nummerskyltsbelysning

byte 134

Nyckelnummer 17

Nödavstängningsknapp 23

O

Oljefilter

byte 156

Oljesilar

rengöring 156

P

Pakethållarplatta 37

Parkera 54

Passagerarfotpinne 39

Positionslyslampa

byte 122

R

Reservdelar 8

Ryckdämpare bakhjulsnäv

kontroll 106

S

Sadel

borttagning 72

montering 73

Sadellås 38

Service 8

Serviceschema 57-59

Sidostöd 41

Signalhornsknapp 22

Stanna	54	Tillbehör	8
Starta motorcykeln	47	Transport	9
Startspärr	23	Typskylt	16
Strålkastarinställning		Tändkurva	
inställning	136	anpassning till bränslekvaliteten	152
kontroll	136	stickanslutning	151
Strålkastarlampa		Tändningslås	22
byte	120	Tändningsnyckel	
Styrlås	22	aktivering/avaktivering	137
Säkring		U	
byte på enskilda strömförbrukare	118	Uttag för elektriska tillbehör	35
Säkringar ABS		V	
byte	117	Varning för vägghalka	33
T		Varningsblikker	34
Tanka		Varningsblikkerknapp	34
bränsle	55	Varvtalsmätare	25
Tanklock		Verktyg som följer med fordonet	38
stängning	36	Vinterkörning	
öppning	35	kontroll- och skötselarbeten	165
Teknisk information		Växelspak	40
chassi	184-186	inställning av utgångsläge	153
fjäderben	188-189	kontroll av utgångsläget	153
gaffel	187	Växla	49
motor	179-180		
åtdragningsmoment chassi	190-193		
åtdragningsmoment motor	181-183		



3211783sv



11/2011 Foto: Mitterbauer



KTM-Sportmotorcycle AG
5230 Mattighofen/Österreich
<http://www.ktm.com>