

250 SX-F EU  
250 SX-F USA  
250 XC-F USA

Art.nr 3211858sv



**KTM**



Vi gratulerar dig till ditt köp av en KTM motorcykel. Du äger nu en modern, sportig motorcykel som du kommer ha mycket glädje av om du tar hand om den och sköter den på rätt sätt.

Vi önskar dig mycket nöje med den!

Notera ditt fordons serienummer.

Chassinummer (☛ s 10)	Återförsäljarens stämpel
Motornummer (☛ s 10)	

Vid tryck motsvarade bruksanvisningen seriens senaste version. Små avvikelser p.g.a. vidareutveckling av motorcyklarnas konstruktion kan ej helt uteslutas.

Samtliga uppgifter är ej bindande. KTM-Sportmotorcycle AG förbehåller sig framför allt rätten att ändra och/eller stryka teknisk information, priser, färger, former, material, service, konstruktioner, utrustning och dyl utan ersättning eller förvarning, samt att anpassa dessa till lokala företeelser och ställa in tillverkningen av en viss modell utan förvarning. KTM ansvarar ej för leveransmöjligheter, avvikelser från bilder och beskrivningar eller för tryckfel och andra fel. De avbildade modellerna innehåller delvis speciell utrustning som ej ingår i standardleveransen.

© 2012 KTM-Sportmotorcycle AG, Mattighofen Österrike

Alla rättigheter förbehållna

Eftertryck, helt eller delvis, samt all typ av flerfaldigande är endast tillåtet efter upphosvrättsinnehavarens skriftliga medgivande.



ISO 9001(12 100 6061)

KTM använder kvalitetsstyrningsrutiner enligt kvalitetsstandarden ISO 9001 för att uppnå högsta möjliga produktkvalitet.

Utfärdat av: TÜV Management Service

REG.NO. 12 100 6061

KTM-Sportmotorcycle AG  
5230 Mattighofen, Österrike

1	FRAMSTÄLLNINGSMEDEL .....	4	8.2	Start .....	20
1.1	Symboler.....	4	8.3	Börja köra.....	21
1.2	Format.....	4	8.4	Växla, köra.....	21
2	SÄKERHETSANVISNINGAR.....	5	8.5	Bromsa.....	21
2.1	Användningsdefinition - ändamålsenlig användning .....	5	8.6	Stanna, parkera .....	21
2.2	Säkerhetsanvisningar .....	5	8.7	Transport.....	22
2.3	Risiknivåer och symboler.....	5	8.8	Fylla på bränsle .....	22
2.4	Varning för manipulationer.....	5	9	SERVICESHEMA .....	24
2.5	Säker drift.....	6	9.1	Serviceschema .....	24
2.6	Skyddsutrustning .....	6	9.2	Sevicearbeten (som extra uppdrag) .....	25
2.7	Arbetsregler .....	6	10	INSTÄLLNING AV CHASSIT .....	26
2.8	Miljö.....	6	10.1	Kontrollera chassits grundinställning i förhållande till aktuell förarvikt .....	26
2.9	Bruksanvisning .....	6	10.2	Kompressionsdämpning fjäderben .....	26
3	VIKTIG INFORMATION .....	7	10.3	Ställa in fjäderbenets kompressionsdämpning, låg hastighet .....	26
3.1	Garanti, reklamationsrätt .....	7	10.4	Ställa in fjäderbenets kompressionsdämpning, hög hastighet .....	27
3.2	Drivmedel, tillsatsmedel.....	7	10.5	Ställa in fjäderbenets returdämpning .....	28
3.3	Reservdelar, tillbehör.....	7	10.6	Bestämma måttet för det avlastade bakhjulet....	28
3.4	Service .....	7	10.7	Kontrollera fjäderbenets statiska häng .....	29
3.5	Bilder.....	7	10.8	Kontrollera fjäderbenets häng under körning.....	29
3.6	Kundtjänst.....	7	10.9	Ställa in fjäderbenets fjäderförspänning 🖱️ .....	29
4	FORDON.....	8	10.10	Ställa in hänget under körning 🖱️ .....	30
4.1	Fordonet sett framifrån, vänster sida (översikt) ....	8	10.11	Kontrollera gaffelns grundinställning.....	31
4.2	Fordonsbild, sett bakifrån, höger sida (översikt)...	9	10.12	Ställa in gaffelns kompressionsdämpning .....	31
5	SERIENUMMER .....	10	10.13	Ställa in gaffelns returdämpning .....	31
5.1	Chassinummer.....	10	10.14	Styrets läge .....	32
5.2	Typskylt.....	10	10.15	Ställa in styrets läge 🖱️ .....	32
5.3	Motornummer .....	10	11	SERVICEARBETEN PÅ CHASSIT .....	34
5.4	Gaffelns artikelnummer.....	10	11.1	Palla upp motorcykeln på mc-lyften.....	34
5.5	Fjäderbenets artikelnummer .....	10	11.2	Ta bort motorcykeln från mc-lyften .....	34
6	MANÖVERANORDNINGAR .....	11	11.3	Avlufta gaffelben .....	34
6.1	Kopplingshandtag .....	11	11.4	Rengöra gaffelbenens dammtätningar .....	35
6.2	Bromshandtag .....	11	11.5	Lossa gaffelskyddet .....	35
6.3	Gashandtag .....	11	11.6	Placera gaffelskyddet i rätt läge.....	35
6.4	Kortslutningsknapp .....	11	11.7	Demontera gaffelbenen 🖱️ .....	36
6.5	Elstartknapp .....	11	11.8	Montera gaffelben 🖱️.....	36
6.6	Översikt kontrollampor.....	12	11.9	Demontera gaffelskyddet 🖱️ .....	37
6.7	Öppna tanklocket.....	12	11.10	Montera gaffelskyddet 🖱️ .....	37
6.8	Stänga tanklocket .....	13	11.11	Demontera den nedre gaffelkronan 🖱️ .....	37
6.9	Knapp för kallstart.....	13	11.12	Montera den nedre gaffelkronan 🖱️ .....	38
6.10	Reglerskruv för tomgångsvarvtal.....	14	11.13	Kontrollera styrhuvudets lagerspel .....	39
6.11	Växelspak .....	14	11.14	Ställa in styrhuvudets lagerspel 🖱️ .....	40
6.12	Fotbromspedal.....	14	11.15	Smörja styrhuvudets lager 🖱️ .....	40
6.13	Plug-in-stöd (alla SX-F modeller).....	15	11.16	Demontera startnummerskylten.....	41
6.14	Sidostöd (XC-F) .....	15	11.17	Montera startnummerskylten .....	41
7	IDRIFTTAGANDE .....	16	11.18	Demontera framskärmen .....	41
7.1	Anvisningar för det första idrifttagandet .....	16	11.19	Montera framskärmen.....	42
7.2	Köra in motorn .....	17	11.20	Demontera fjäderbenet 🖱️ .....	42
7.3	Förbereda fordonet på svåra körförhållanden ....	17	11.21	Montera fjäderbenet 🖱️ .....	43
7.4	Förberedelser inför körning i torr sand.....	18	11.22	Ta bort sadeln.....	44
7.5	Förberedelser inför körning i våt sand .....	18	11.23	Montera sadeln .....	44
7.6	Förberedelser inför körning på våta och leriga sträckor .....	19	11.24	Demontera luftfilterboxens skydd .....	44
7.7	Förberedelser inför långsam körning vid hög temperatur.....	19	11.25	Montera luftfilterboxens skydd .....	45
7.8	Förberedelser för körning vid låg temperatur eller snö .....	19	11.26	Demontera luftfiltret 🖱️ .....	45
8	KÖRANVISNING.....	20	11.27	Montera luftfiltret 🖱️ .....	45
8.1	Kontroll- och skötselarbeten inför varje idrifttagande .....	20	11.28	Rengöra luftfiltret och luftfilterboxen 🖱️ .....	46
			11.29	Sätta fast luftfilterboxens skydd 🖱️ .....	46
			11.30	Täta luftfilterboxen 🖱️ .....	47

11.31	Demontera sluddämparen .....	47	16.4	Kontrollera växelspakens utgångsläge .....	77
11.32	Montera sluddämparen .....	47	16.5	Ställa in växelspakens utgångsläge 🐾 .....	77
11.33	Byta sluddämparens glasfibergarnstoppning 🐾 .....	47	17	SERVICEARBETEN PÅ MOTORN .....	78
11.34	Demontera bränsletanken 🐾 .....	48	17.1	Byta bränslesil 🐾 .....	78
11.35	Montera bränsletanken 🐾 .....	49	17.2	Kontrollera motoroljenivån .....	78
11.36	Kontrollera kedjans nedsmutsning .....	50	17.3	Byta motorolja och oljefilter, rengöra oljesilen 🐾 .....	79
11.37	Rengöra kedjan .....	50	17.4	Fylla på motorolja .....	81
11.38	Kontrollera kedjespänningen .....	51	18	RENGÖRING, SKÖTSEL .....	82
11.39	Ställa in kedjespänningen .....	51	18.1	Rengöra motorcykeln .....	82
11.40	Kontrollera kedja, bakdrev, framdrev och kedjestyrare .....	52	19	FÖRVARING .....	83
11.41	Ställa in kedjestyraren 🐾 .....	54	19.1	Förvaring .....	83
11.42	Kontrollera ramen 🐾 .....	54	19.2	Idrifttagande efter förvaring .....	83
11.43	Kontrollera baksvingen 🐾 .....	54	20	FELSÖKNING .....	84
11.44	Kontrollera gasvajerns dragning .....	54	21	BLINKKOD .....	86
11.45	Kontrollera gummihandtaget .....	55	22	TEKNISK INFORMATION .....	87
11.46	Sätta fast gummihandtag, extra säkerhetsåtgärd .....	55	22.1	Motor .....	87
11.47	Ställa in kopplingshandtagets utgångsläge .....	55	22.2	Åtdragningsmoment motor .....	88
11.48	Kontrollera/åtgärda hydraulkopplingens vätskenivå .....	56	22.3	Volym .....	89
11.49	Byta vätska i hydraulkopplingen 🐾 .....	56	22.3.1	Motorolja .....	89
12	BROMSSYSTEM .....	58	22.3.2	kylvätska .....	89
12.1	Kontrollera bromshandtagets spel .....	58	22.3.3	Bränsle .....	89
12.2	Ställa in bromshandtagets utgångsläge .....	58	22.4	Chassi .....	89
12.3	Kontrollera bromsskivorna .....	58	22.5	Elsystem .....	90
12.4	Kontrollera bromsvätskenivån i frambromsen ...	59	22.6	Däck .....	90
12.5	Fylla på frambromsens bromsvätska 🐾 .....	59	22.7	Gaffel .....	90
12.6	Kontrollera frambromsens bromsbelägg .....	60	22.7.1	250 SX-F EU .....	90
12.7	Byta frambromsens bromsbelägg 🐾 .....	60	22.7.2	SX-F USA .....	91
12.8	Kontrollera fotbromspedalens spel .....	62	22.7.3	XC-F .....	91
12.9	Ställa in fotbromspedalens utgångsläge 🐾 .....	62	22.8	Fjäderben .....	92
12.10	Kontrollera bromsvätskenivån i bakbromsen .....	63	22.8.1	250 SX-F EU .....	92
12.11	Fylla på bakbromsens bromsvätska 🐾 .....	63	22.8.2	SX-F USA .....	92
12.12	Kontrollera bakbromsens bromsbelägg .....	64	22.8.3	XC-F .....	93
12.13	Byta bakbromsens bromsbelägg 🐾 .....	64	22.9	Åtdragningsmoment chassi .....	93
13	HJUL, DÄCK .....	66	23	BRÄNSLEN, VÄTSKOR OCH OLJOR .....	95
13.1	Demontera framhjulet 🐾 .....	66	24	ÖVRIGA MEDEL .....	97
13.2	Montera framhjulet 🐾 .....	66	25	STANDARDER .....	99
13.3	Demontera bakhjulet 🐾 .....	67	INDEXFÖRTECKNING .....	100	
13.4	Montera bakhjulet 🐾 .....	67			
13.5	Kontrollera däckens skick .....	68			
13.6	Kontrollera lufttrycket i däcken .....	69			
13.7	Kontrollera ekrarnas spänning .....	69			
14	ELSYSTEM .....	70			
14.1	Demontera batteriet 🐾 .....	70			
14.2	Montera batteriet 🐾 .....	70			
14.3	Ladda batteriet 🐾 .....	71			
14.4	Byta huvudsäkring .....	72			
15	KYLSYSTEM .....	73			
15.1	Kylsystem .....	73			
15.2	Kontrollera frostskyddet och kylvätskenivån .....	73			
15.3	Kontrollera kylvätskenivån .....	74			
15.4	Tappa av kylvätska 🐾 .....	74			
15.5	Fylla på kylvätska 🐾 .....	75			
16	INSTÄLLNING AV MOTORN .....	76			
16.1	Kontrollera gasvajerns spel .....	76			
16.2	Ställa in gasvajerns spel 🐾 .....	76			
16.3	Ställa in tomgångsvarvtal 🐾 .....	77			

## 1.1 Symboler

Nedan förklaras symbolerna som används i bruksanvisningen.



Betecknar en väntad reaktion (t ex ett arbetssteg eller en funktion).



Betecknar en oväntad reaktion (t ex ett arbetssteg eller en funktion).



Alla arbeten med den här symbolen kräver expertis och tekniskt kunnande. För din egen säkerhet, överlåt dessa arbeten till en auktoriserad KTM-verkstad! Där servas din motorcykel av utbildad personal med specialverktyg på bästa sätt.



Betecknar en sidhänvisning (mer information finns att läsa på den sidan).

## 1.2 Format

Nedan beskrivs de typsnittsformat som används i bruksanvisningen.

**Egennamn** Betecknar ett egennamn.

**Namn®** Betecknar ett registrerat namn.

**Varumärke™** Betecknar ett varumärke.

## 2.1 Användningsdefinition - ändamålsenlig användning

### (alla SX-F modeller)

KTM sportmotorcyklar är designade och konstruerade för normala påfrestningar under reguljära tävlingssituationer. Motorcyklarna uppfyller de högsta internationella motorsportförbundens aktuella regler och kategorier.



#### Info

Motorcykeln får endast köras på spärrade vägar utanför den allmänna vägtrafiken.

### (XC-F)

KTM sportmotorcyklar är designade och konstruerade för normala påfrestningar under reguljära tävlingssituationer. Motorcyklarna uppfyller de högsta internationella motorsportförbundens aktuella regler och kategorier.



#### Info

Motorcykeln är framtagen för längre tävlingskörning i terräng (enduro) och inte i första hand för motocross.

## 2.2 Säkerhetsanvisningar

För säker hantering av fordonet måste några säkerhetsanvisningar observeras. Läs därför igenom denna anvisning noggrant. Säkerhetsanvisningarna är tydligt utmärkta i texten och det finns länkar till de berörda avsnitten.



#### Info

På fordonet finns olika informations- och varningsdekaler fastsatta på väl synliga ställen. Ta inte bort några informations-/varningsdekaler. Om dessa saknas kan du själv eller andra personer missa faror och skada sig på grund av detta.

## 2.3 Risknivåer och symboler



#### Fara

Kännetecknar en risk som direkt eller med säkerhet leder till dödsfall eller svåra, kvarstående skador om inte lämpliga åtgärder vidtas.



#### Varning

Kännetecknar en risk som sannolikt leder till dödsfall eller svåra skador om inte lämpliga åtgärder vidtas.



#### Försiktigt

Kännetecknar en risk som kan leda till lätta skador om inte lämpliga åtgärder vidtas.

### Observera

Kännetecknar en risk som leder till avsevärda maskin- och materialskador om inte lämpliga åtgärder vidtas.



#### Varning

Kännetecknar en risk som kan leda till miljöskador om inte lämpliga åtgärder vidtas.

## 2.4 Varning för manipulationer


Det är förbjudet att göra ändringar på ljuddämpande komponenter. Det är förbjudet enligt lag att vidta följande åtgärder eller att ändra till något av nedanstående tillstånd:


- 1 Borttagning eller upphävande av funktionen av ljuddämpande utrustning eller komponenter på ett nytt fordon innan det säljs eller levereras till kunden eller under fordonets bruksperiod för andra ändamål än för service, reparation eller byte samt
- 2 användning av fordonet efter att sådan utrustning eller komponent har tagits bort eller tagits ur funktion.


Exempel på olaglig manipulation:

- 1 Borttagning eller borring av hål i sluddämpare, stötplåtar, grenrör eller andra avgasledande komponenter.
- 2 Borttagning eller borring av hål i samtliga delar av insugningssystemet.
- 3 Användning i felaktigt underhållsskick.
- 4 Att byta rörliga delar på fordonet eller delar av avgassystemet eller insugningssystemet mot delar som inte godkänts av tillverkararen.

## 2.5 Säker drift

-  **Fara**  
**Risk för olyckor** Risk på grund av nedsatt körförmåga.
- Ta inte fordonet i bruk om du har druckit alkohol, intagit läkemedel eller droger och därmed utgör en trafikfara eller inte är fysiskt eller psykiskt i stånd att framföra fordonet.

-  **Fara**  
**Risk för förgiftning** Avgaser är giftiga och kan leda till medvetslöshet och dödsfall.
- När motorn går krävs en tillräckligt kraftig ventilation. Motorn får inte startas eller köras i slutna utrymmen utan lämplig utsugning.

-  **Varning**  
**Risk för brännskador** Vissa fordonsdelar blir mycket varma när fordonet är i drift.
- Undvik beröring med heta komponenter som avgassystem, kylare, motor, stötdämpare och bromssystem. Vänta tills komponenterna har svalnat innan du börjar med underhållsarbeten.


Fordonet får endast användas i tekniskt felfritt skick och för avsedd användning samt med hänsyn till säkerhet och miljö.

Fordonet får endast användas av personer med rätt kunskaper.

Störningar som kan äventyra säkerheten ska omedelbart åtgärdas i en auktoriserad KTM-verkstad.

Observera de informations- och varningsdekaler som sitter på fordonet.

## 2.6 Skyddsutrustning

-  **Varning**  
**Risk för kroppsskador** Att köra utan eller med bristfällig skyddsutrustning innebär en ökad säkerhetsrisk.
- Kör inte utan skyddsutrustning (hjälm, kängor, handskar, byxor och jacka med skydd). Se till att skyddsutrustningen alltid är i felfritt skick och uppfyller kraven i gällande bestämmelser.

För din egen säkerhets skull rekommenderar KTM att skyddsutrustning alltid ska användas vid körning.

## 2.7 Arbetsregler

Vissa arbeten kräver specialverktyg. Dessa följer inte med fordonet, men kan beställas med hjälp av de nummer som står inom parantes. Exempel: lagerurdragare (15112017000)

Vid montering ska ej återanvändbara detaljer (t ex självlåsand skruvar och muttrar, tätningar, tätningssringar, O-ringar, splintar, låsbrickor) ersättas med nya.

Till vissa skruvar krävs det skruvlåsningsmedel (t ex **Loctite®**). I dessa fall ska tillverkarens anvisningar följas vid användningen.

Detaljer som ska återanvändas efter isärtagningen ska rengöras och kontrolleras så att de inte är skadade eller slitna. Skadade eller slitna detaljer ska ersättas med nya.

Efter reparations- och servicearbeten ska fordonets driftsäkerhet säkerställas.

## 2.8 Miljö

Genom ansvarsfullt bruk av motorcykeln kan man förhindra att problem och konflikter uppstår. För att säkerställa motorcyklismens framtid ska man alltid förvissa sig om att man använder motorcykeln lagligt, visar miljömedvetande och respekterar andra människors rättigheter.

Vid återvinning och hantering av spillolja, reservdelar och övriga drivmedel och tillsatsmedel ska det aktuella landets gällande lagar och bestämmelser alltid följas.

Eftersom motorcyklar inte berörs av EU-direktivet för skrotning av fordon finns det inga lagar som reglerar hur skrotningen av motorcyklar ska gå till. Din auktoriserade KTM-återförsäljare hjälper gärna till.

## 2.9 Bruksanvisning

Denna bruksanvisning ska läsas noggrant och fullständigt innan den första turen med motorcykeln görs. Bruksanvisningen innehåller mycket information och många tips som underlättar vid körning, hantering och service. Endast genom att läsa bruksanvisningen vet du hur du bäst kan ställa in fordonet efter dina behov och hur du kan skydda dig mot skador.

Förvara alltid bruksanvisningen lättillgängligt, så att den finns till hands när du måste slå upp något.

Om du vill veta mer om fordonet eller om du har frågor om bruksanvisningen är du välkommen att kontakta en auktoriserad KTM-återförsäljare.

Bruksanvisningen är en viktig del av fordonet och måste överlämnas till den nya ägaren om fordonet säljs.

## 3.1 Garanti, reklamationsrätt

Arbetena i serviceschemat ska utföras på en auktoriserad KTM-verkstad och kvitteras i servicehäftet och i **KTM dealer.net** eftersom all garanti annars upphör att gälla. Skador och följskador som beror på manipulation eller ombyggnad av fordonet täcks inte av garantin.

Mer information om garanti och reklamationsrätt samt hur dessa anspråk hanteras står i servicehäftet.

## 3.2 Drivmedel, tillsatsmedel



### Varning

**Risk för miljöskador** Icke fackmässig hantering av bränsle innebär risk för miljöskador.

- Bränslet får inte hamna i grundvattnet, marken eller avloppssystemet.

Använd endast drivmedel och tillsatsmedel (t ex bränslen och smörjmedel) enligt specifikationen i bruksanvisningen.

## 3.3 Reservdelar, tillbehör

För din egen säkerhets skull: Använd alltid sådana reservdelar och tillbehör som har godkänts eller rekommenderas av KTM. Låt en auktoriserad KTM-verkstad montera reservdelar och tillbehör. KTM ansvarar inte för andra produkter eller för skador som uppstår på andra produkter används.

Vissa reservdelar och tillbehör står angivna inom parantes vid respektive beskrivning. Kontakta din KTM-återförsäljare för mer information.

De aktuella **KTM PowerParts** för ditt fordon hittar du på KTM:s webbsida.

Internationell KTM-webbsida: <http://www.ktm.com>

## 3.4 Service

För att fordonet ska fungera felfritt och för att undvika ökat slitage ska anvisningarna i bruksanvisningen angående service, skötsel samt anpassning av motor och chassi följas. Felaktig anpassning av chassit kan leda till skador och brott på chassits komponenter. När fordonet körs på svåra sträckor, t ex i sand, i våt eller lerig terräng kan en del av komponenterna slitas mer (t ex drivlinan, bromssystemet eller fjädringens komponenter). Därför kan vissa komponenter behöva kontrolleras eller bytas ut tidigare än nästa föreskrivna servicetillfälle.

De föreskrivna inkörningstiderna samt serviceintervallerna måste hållas. Detta förlänger din motorcykels livslängd.

## 3.5 Bilder

Bilderna i denna instruktion visar i vissa fall fordon med specialutrustning.

För att förtydliga beskrivningen och förklaringen kan vissa delar vara demonterade eller saknas på bilden. Det är inte alltid nödvändigt att demontera delen för att kunna följa beskrivningen. Följ anvisningarna i texten.

## 3.6 Kundtjänst

Om du har frågor om ditt fordon eller om KTM hjälper din auktoriserade KTM-återförsäljare gärna till.

En lista över auktoriserade KTM-återförsäljare finns på KTM:s webbplats.

Internationell KTM-webbsida: <http://www.ktm.com>

## 4.1 Fordonet sett framifrån, vänster sida (översikt)



101753-10

- |   |                                      |
|---|--------------------------------------|
| 1 | Bromshandtag (☛ s 11)                |
| 2 | Kopplingshandtag (☛ s 11)            |
| 3 | Tanklock                             |
| 4 | Gaffel, inställning av returdämpning |
| 5 | Knapp för kallstart (☛ s 13)         |
| 6 | Växelspak (☛ s 14)                   |
| 7 | Luffilterboxens skydd                |
| 8 | Plug-in-stöd (☛ s 15)                |

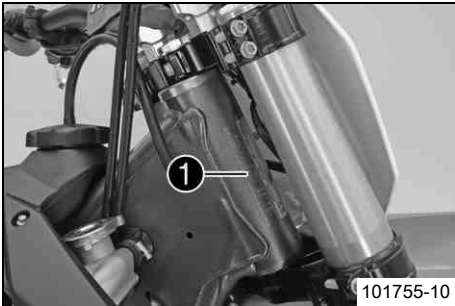
## 4.2 Fordonsbild, sett bakifrån, höger sida (översikt)



101754-10

- |   |  |
|---|--|
| 1 | Kortslutningsknapp (☛ s 11)                    |
| 2 | Elstartknapp (☛ s 11)                          |
| 3 | Gashandtag (☛ s 11)                            |
| 4 | Gaffel, inställning av kompressionsdämpning    |
| 5 | Synglas bromsvätska bak                        |
| 6 | Fjäderben, inställning av returdämpning        |
| 7 | Fjäderben, inställning av kompressionsdämpning |
| 8 | Synglas motorolja                              |
| 9 | Fotbromspedal (☛ s 14)                         |

## 5.1 Chassinummer



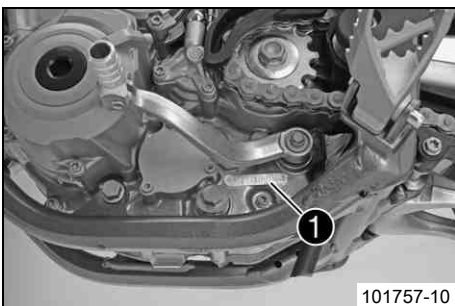
Chassinumret ❶ är instansat på styrhuvudets högra sida.

## 5.2 Typskylt



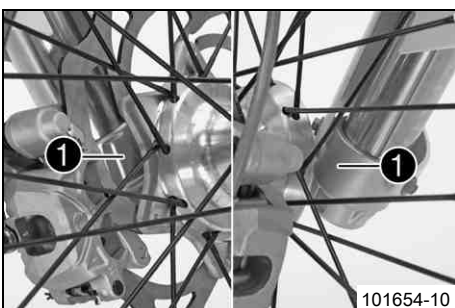
Typskylten ❶ är fäst framtill på styrhuvudet.

## 5.3 Motornummer



Motornumret ❶ är instansat på motorns vänstra sida nedanför framdrevet.

## 5.4 Gaffelns artikelnummer



Gaffelns artikelnummer ❶ är instansat på axelklämmans insida.

## 5.5 Fjäderbenets artikelnummer



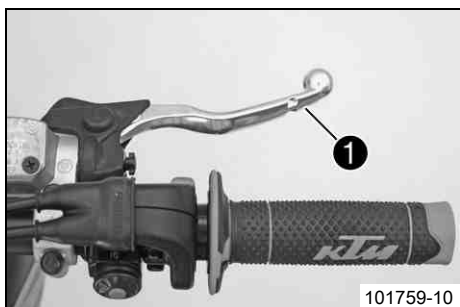
Fjäderbenets artikelnummer ❶ är instansat på fjäderbenets övre del ovanför ställringen på motorsidan.

## 6.1 Kopplingshandtag



Kopplingshandtaget ❶ sitter till vänster på styret.  
Kopplingen manövreras hydrauliskt och efterjusteras automatiskt.

## 6.2 Bromshandtag



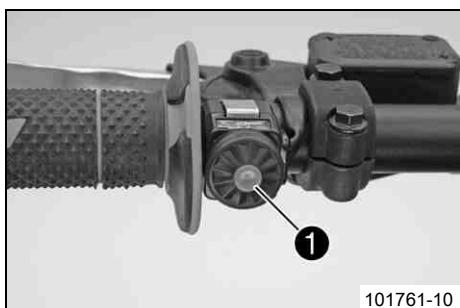
Bromshandtaget ❶ sitter till höger på styret.  
Med bromshandtaget manövreras frambromsen.

## 6.3 Gashandtag



Gashandtaget ❶ sitter till höger på styret.

## 6.4 Kortslutningsknapp

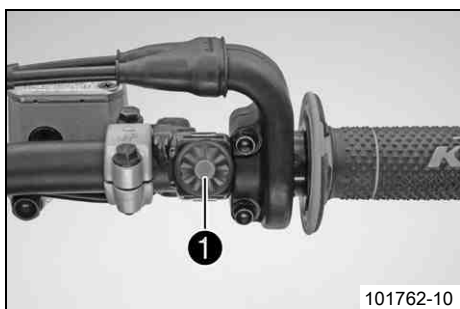


Kortslutningsknappen ❶ sitter till vänster på styret.

### Möjliga tillstånd

- Kortslutningsknapp ☒ i utgångsläge – I detta läge är tändningskretsen sluten och motorn kan startas.
- Kortslutningsknappen ☒ nedtryckt – I detta läge är tändningskretsen bruten. En motor som är igång stängs av, en avstängd motor startar inte.

## 6.5 Elstartknapp

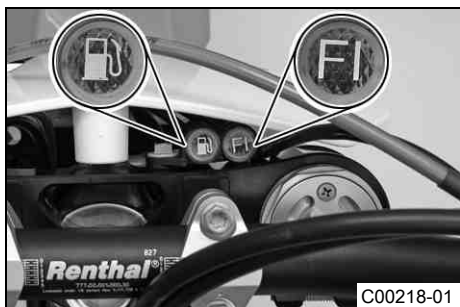


Elstartknappen ❶ sitter till höger på styret.

### Möjliga tillstånd



- Elstartknappen ☒ i utgångsläget
- Elstartknappen ☒ nedtryckt – i detta läge aktiveras elstartmotorn.

## 6.6 Översikt kontrolllampor



C00218-01

## Möjliga tillstånd

	FI varningslampan (MIL) lyser/blinkar orange – OBD (On-Board-Diagnose) har identifierat ett emissions- och säkerhetsrelaterat fel.
(XC-F)	
	Varningslampan för bränslenivån lyser orange – bränslenivån har nått markeringen för reservtanken.

## 6.7 Öppna tanklocket



## Fara

**Brandrisk** Bränslet är lättantändligt.

- Fyll inte på bränsle i närheten av öppen eld eller brinnande cigaretter. Stäng alltid av motorn när du ska fylla på bränsle. Se till att inget bränsle spills på heta fordonsdelar. Torka genast bort utspillt bränsle.
- Bränslet i bränsletanken utvidgas när det blir varmt och kan tränga fram vid överfyllning. Följ tankningsanvisningarna.



## Varning

**Risk för förgiftning** Bränsle är giftigt och hälsovådligt.

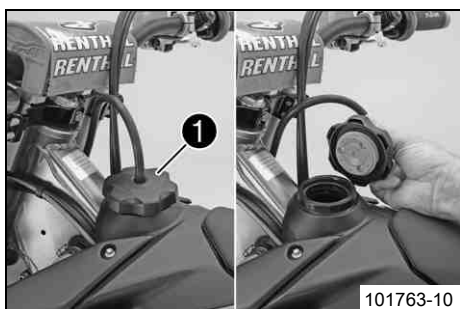
- Låt inte huden, ögonen och kläderna komma i kontakt med bränslet. Andas inte in bränsleångor. Vid kontakt med ögonen, spola med vatten och kontakta läkare omedelbart. Vid hudkontakt ska huden rengöras omedelbart med tvål och vatten. Om bränsle har svalts, kontakta läkare omedelbart. Kläder som har kommit i kontakt med bränsle ska bytas. Förvara bränslet korrekt i en lämplig behållare och utom räckhåll för barn.



## Varning

**Risk för miljöskador** Icke fackmässig hantering av bränsle innebär risk för miljöskador.

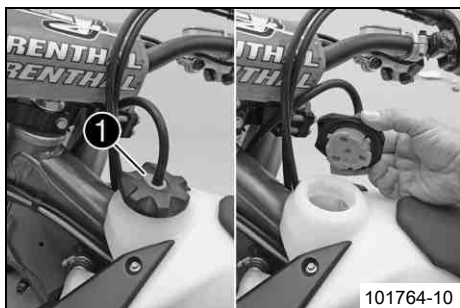
- Bränslet får inte hamna i grundvattnet, marken eller avloppssystemet.



101763-10

## (alla SX-F modeller)

- Vrid tanklocket ❶ motsols och ta av det uppåt.

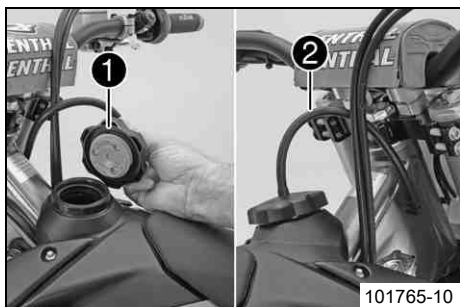


101764-10

## (XC-F)

- Tryck på låsknappen ❶, vrid tanklocket motsols och lyft av det.

## 6.8 Stänga tanklocket

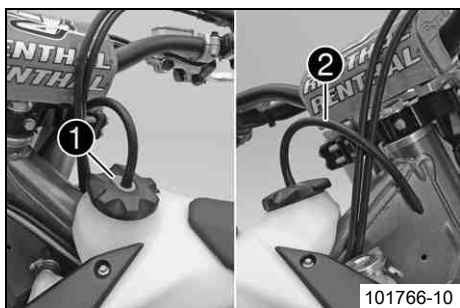


(alla SX-F modeller)

- Sätt på tanklocket ① och vrid det medsols tills tanken är helt stängd.

**Info**

Tankavluftningens ② slang ska dras utan veck.



(XC-F)

- Placera tanklocket på ifyllningsöppningen och vrid det medsols tills låsknappen ① hakar i.

**Info**

Tankavluftningens ② slang ska dras utan veck.

## 6.9 Knapp för kallstart

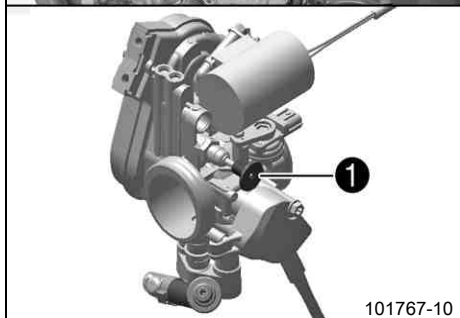


Knappen för kallstart ① sitter till vänster på styrspjällskroppen.

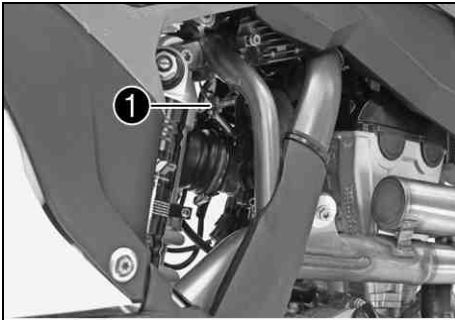
Insprutningssystemet kan förlänga insprutningstiden för en kall motor när det är kallt ute. Motorn kan endast förbränna den ökade bränslemängden om det tillförs mer luft. När knappen för kallstart dras tillförs denna luft.

**Möjliga tillstånd**

- Knappen för kallstart aktiverad – Knappen för kallstart har dragits ut till stoppläget.
- Knappen för kallstart avaktiverad – Knappen för kallstart har tryckts in till stoppläget.



## 6.10 Reglerskruv för tomgångsvarvtal

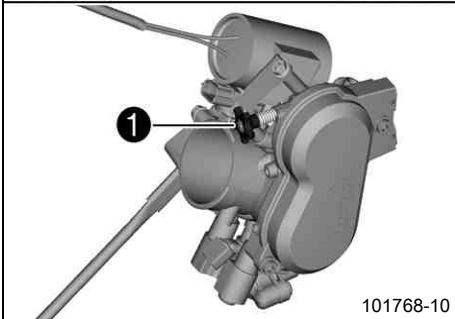


Tomgångsinställningen på styrspjällskroppen påverkar fordonets startförmåga, tomgången och reaktionen vid gaspådrag. En motor med korrekt inställd tomgång är lättare att starta än en motor med felaktigt inställd tomgång.

Tomgångsvarvtalet ställs in med justerskruven för tomgångsvarvtal ❶.

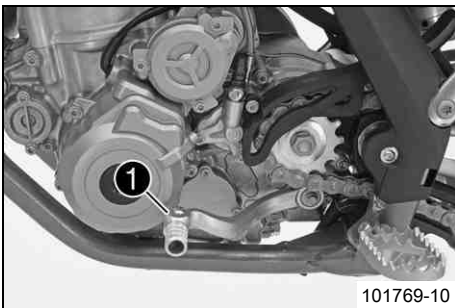
Vrid justerskruven medsols för att öka tomgångsvarvtalet.

Vrid justerskruven motsols för att minska tomgångsvarvtalet.



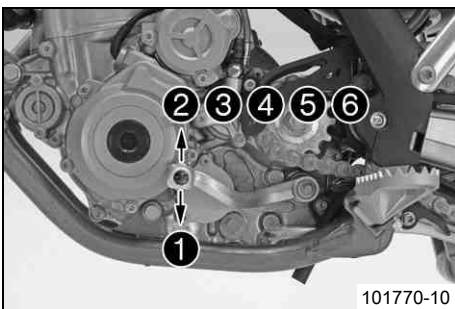
101768-10

## 6.11 Växelspak



101769-10

Växelspaken ❶ är monterad till vänster på motorn.



101770-10

De olika växlarnas lägen framgår av bilden.

Neutral- eller tomgångsläget är mellan 1:ans och 2:ans växel.

## 6.12 Fotbromspedal

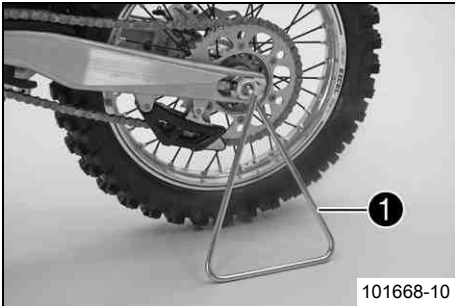


101771-10

Fotbromspedalen ❶ sitter framför den högra fotpinnen.

Med fotbromspedalen manövreras bakbromsen.

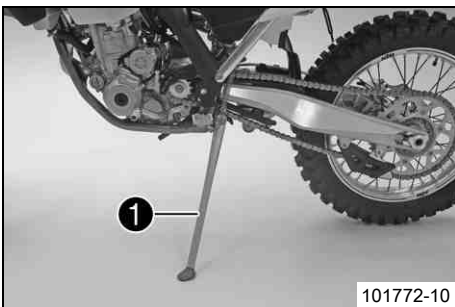
## 6.13 Plug-in-stöd (alla SX-F modeller)



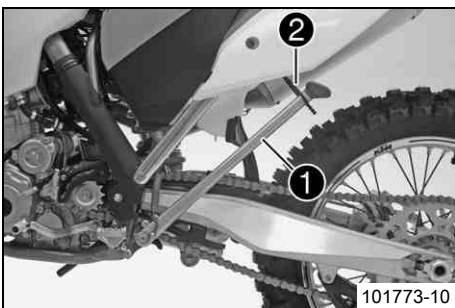
Fästet för plug-in-stödet ❶ sitter på vänster sida av hjulaxeln. Plug-in-stödet är till för att motorcykeln ska kunna parkeras.

**i Info**  
Ta bort plug-in-stödet före körning.

## 6.14 Sidostöd (XC-F)











Sidostödet ❶ sitter på fordonets vänstra sida.



Motorcykeln parkeras på sidostödet.


**i Info**  
Under körning ska sidostödet ❶ vara uppfällt och fastlåst med gummibandet ❷.

## 7.1 Anvisningar för det första idrifttagandet

-  **Fara**  
**Risk för olyckor** Risk på grund av nedsatt körförmåga.
- Ta inte fordonet i bruk om du har druckit alkohol, intagit läkemedel eller droger och därmed utgör en trafikfara eller inte är fysiskt eller psykiskt i stånd att framföra fordonet.
-  **Varning**  
**Risk för kroppsskador** Att köra utan eller med bristfällig skyddsutrustning innebär en ökad säkerhetsrisk.
- Kör inte utan skyddsutrustning (hjälm, kängor, handskar, byxor och jacka med skydd). Se till att skyddsutrustningen alltid är i felfritt skick och uppfyller kraven i gällande bestämmelser.
-  **Varning**  
**Risk för omkullkörning** Nedsättning av köregenskaperna p g a olika mönster på fram- och bakhjulets däck.
- Framhjul och bakhjul ska alltid ha däck med likartat mönster. Om däck med olika mönster används kan fordonet bli svårt att kontrollera.
-  **Varning**  
**Risk för olyckor** Farligt körsätt p g a bristfällig anpassning till den aktuella situationen.
- Kör inte snabbare än vad som är lämpligt med avseende på körbanan och ditt eget kunnande.
-  **Varning**  
**Risk för olyckor** Risk för olyckor när en passagerare tas med.
- Fordonet är inte avsett för att ta med passagerare. Ta aldrig med passagerare.
-  **Varning**  
**Risk för olyckor** Bortfall av bromsverkan.
- Om fotbromspedalen inte släpps nöts bromsbeläggen ner permanent. Bakhjulsbromsen kan sluta fungera helt genom överhettning. Ta bort foten från fotbromspedalen när du inte vill bromsa fordonet.
-  **Varning**  
**Risk för olyckshändelser** Osäker körning
- Överskrid aldrig fordonets maximala tillåtna totalvikt eller axellaster.
-  **Varning**  
**Risk för stöld** Användning genom obehöriga personer
- Låt aldrig fordonet stå utan uppsikt när motorn går. Säkra fordonet mot stöld.

 **Info**  
Tänk på att andra människor känner sig besvärade av överdrivet buller när du använder din motorcykel.

- Kontrollera att en auktoriserad KTM-verkstad har utfört de inspektionsarbeten som måste göras vid leveransen.
  - ✓ Leveransdokumentet och servicehäftet överlämnas till dig tillsammans med fordonet.
- Läs hela bruksanvisningen innan du gör din första åktur med motorcykeln.
- Lär känna manöveranordningarna.
- Ställ in kopplingshandtagets utgångsläge. (☞ s 55)
- Ställ in bromshandtagets utgångsläge. (☞ s 58)
- Ställ in fotbromspedalens utgångsläge. ☞ (☞ s 62)
- Ställ in växelspakens utgångsläge. ☞ (☞ s 77)
- Testa att manövrera motorcykeln på en lämplig plats innan du gör en längre åktur.

 **Info**  
Motorcykeln är inte godkänd för körning på allmän väg.  
I terrängen är det bäst att köra tillsammans med en annan person på ett eget fordon så att man kan hjälpa varandra.

- Försök även att köra så långsamt som möjligt och att åka stående för att få bättre känsla för motorcykeln.
- Kör inte i terräng som kräver mer kunskap och erfarenhet än den du själv har.

- Håll fast i styret med båda händerna när du kör och låt fötterna vila på fotpinnarna.

**(alla SX-F modeller)**

- Ta inte med någon packning.

**(XC-F)**

- Om bagage ska tas med: se till att fästa bagaget så nära fordonets mitt som möjligt och att fördela bagagets vikt jämnt mellan framhjulet och bakhjulet.

**Info**

Motorcyklar är känsliga för förändringar av viktfordelningen.

- Den tillåtna maximala totalvikten och de tillåtna maximala axellasterna får inte överskridas.

## Specifikation

Maximal tillåten totalvikt	335 kg
Maximal tillåten axellast fram	145 kg
Maximal tillåten axellast bak	190 kg

- Kör in motorn. (☛ s 17)

## 7.2 Köra in motorn

- Under inkörningstiden ska de angivna värdena för motorvarvtal och motoreffekt inte överskridas.

## Specifikation

Max motorvarvtal	
under den första driftstimmen	7 000 v/min
Max motoreffekt	
under de första 3 driftstimmarna	≤ 75 %

- Undvik att köra med fullt gaspådrag!

## 7.3 Förbereda fordonet på svåra körförhållanden

**Info**

Om fordonet används under svåra förhållanden, t ex i sand, på våta och leriga sträckor eller terräng, kan det leda till att vissa komponenter utsätts för ökat slitage. Detta gäller främst drivlinan, bromssystemet och fjädningen. Därför kan det vara nödvändigt att kontrollera och ev. byta ut dessa delar redan innan underhållsintervallet har gått ut.

- Täta luftfilterboxen. ☛ (☛ s 47)
- Sätt fast luftfilterboxens skydd. ☛ (☛ s 46)
- Rengör luftfiltret och luftfilterboxen. ☛ (☛ s 46)

**Info**

Kontrollera luftfiltret ca var 30:e minut.

- Sätt fast gummihandtagen med extra säkerhetsåtgärd. (☛ s 55)
- Kontrollera att elektriska kontakter sitter ordentligt och inte är fuktiga och korroderade.
  - » Om de är fuktiga, korroderade eller skadade:
    - Gör rent och torka kontakterna, byt ut dem vid behov.

**Svåra körförhållanden är:**

- Körning i torr sand. (☛ s 18)
- Körning i våt sand. (☛ s 18)
- Körning på våta och leriga sträckor. (☛ s 19)
- Långsam körning vid hög temperatur. (☛ s 19)
- Körning vid låg temperatur eller snö. (☛ s 19)

## 7.4 Förberedelser inför körning i torr sand



B00435-01

- Montera luftfiltrets dammskydd.

Dammskydd till luftfiltret (77206920000)

**Info**

Följ monteringsanvisningen för **KTM PowerParts**.



B00436-01

- Montera luftfiltrets sandskydd.

Sandskydd till luftfiltret (77206922000)

**Info**

Följ monteringsanvisningen för **KTM PowerParts**.



600868-01

- Rengör kedjan.

Kedjerengöringsmedel (☛ s 97)

- Montera bakdrevet av stål.

**Tips**

Smörj inte kedjan.

- Rengör kylarens lameller.
- Räta försiktigt ut böjda kylarlameller.
- Vid regelbunden körning i sand – byt ut kolvarna var 20:e driftimme.

## 7.5 Förberedelser inför körning i våt sand



B00437-01

- Montera luftfiltrets vattenskydd.

Vattenskydd till luftfiltret (77206921000)

**Info**

Följ monteringsanvisningen för **KTM PowerParts**.



600868-01

- Rengör kedjan.

Kedjerengöringsmedel (☛ s 97)

- Montera bakdrevet av stål.

**Tips**

Smörj inte kedjan.

- Rengör kylarens lameller.
- Räta försiktigt ut böjda kylarlameller.
- Vid regelbunden körning i sand – byt ut kolvarna var 20:e driftimme.

## 7.6 Förberedelser inför körning på våta och leriga sträckor



B00437-01

- Montera luftfiltrets vattenskydd.

Vattenskydd till luftfiltret (77206921000)

**Info**

Följ monteringsanvisningen för **KTM PowerParts**.



600868-01

- Montera bakdrevet av stål.
- Rengör motorcykeln. (☛ s 82)
- Räta försiktigt ut böjda kylarlameller.

## 7.7 Förberedelser inför långsam körning vid hög temperatur



600868-01

- Anpassa sekundärväxlingen till sträckan.

**Info**

Motoroljan blir snabbt varm man om måste dra i kopplingen för ofta p g a för lång sekundärväxling.

- Rengör kedjan.

Kedjerengöringsmedel (☛ s 97)

- Rengör kylarens lameller.
- Räta försiktigt ut böjda kylarlameller.
- Kontrollera kylvätskenivån. (☛ s 74)

## 7.8 Förberedelser för körning vid låg temperatur eller snö



B00437-01

- Montera luftfiltrets vattenskydd.

Vattenskydd till luftfiltret (77206921000)

**Info**

Följ monteringsanvisningen för **KTM PowerParts**.

## 8.1 Kontroll- och skötselarbeten inför varje idrifttagande

**Info**

Kontrollera alltid fordonet samt dess driftsäkerhet innan du påbörjar en körning. Fordonet måste vara i tekniskt felfritt skick när det används.

- Kontrollera motoroljenivån. (☞ s 78)
- Kontrollera bromsvätskenivån i frambromsen. (☞ s 59)
- Kontrollera bromsvätskenivån i bakbromsen. (☞ s 63)
- Kontrollera frambromsens bromsbelägg. (☞ s 60)
- Kontrollera bakbromsens bromsbelägg. (☞ s 64)
- Kontrollera att bromsanläggningen fungerar korrekt.
- Kontrollera kylvätskenivån. (☞ s 74)
- Kontrollera kedjans nedsmutsning. (☞ s 50)
- Kontrollera kedja, bakdrev, framdrev och kedjestyrare. (☞ s 52)
- Kontrollera kedjespänningen. (☞ s 51)
- Kontrollera däckens skick. (☞ s 68)
- Kontrollera lufttrycket i däcken. (☞ s 69)
- Kontrollera ekrarnas spänning. (☞ s 69)
- Rengör gaffelbenens dammtätningar. (☞ s 35)
- Avlufta gaffelbenen. (☞ s 34)
- Kontrollera luftfiltret.
- Kontrollera att alla manöveranordningar är korrekt inställda och går lätt.
- Kontrollera med jämna mellanrum att alla skruvar, muttrar och slangklämmor är fast åtdragna.
- Kontrollera bränslenivån.

## 8.2 Start

**Fara**

**Risk för förgiftning** Avgaser är giftiga och kan leda till medvetslöshet och dödsfall.

- När motorn går krävs en tillräckligt kraftig ventilation. Motorn får inte startas eller köras i slutna utrymmen utan lämplig utsugning.

**Observera**

**Motorskada** Höga varvtal vid kall motor minskar motorns livslängd.

- Varmkör alltid motorn med låga varvtal.



101774-10

**(alla SX-F modeller)**

- Ta bort plug-in-stödet.

**(XC-F)**

- Fäll upp motorcykelns stöd och säkra det med gummibandet ❶.
- Ställ växellådan på tomgångsläget.

**Krav**

Omgivningstemperatur: < 20 °C

- Dra ut knappen för kallstart till stoppläget.
- Tryck på elstartknappen.

**Info**

Tryck in elstartknappen i max. 5 sekunder. Vänta minst 5 sekunder innan nästa startförsök görs.

Under starten tänds FI varningslampan ett ögonblick för funktionskontroll.

### 8.3 Börja köra

- Dra i kopplingshandtaget, lägg i 1:ans växel, släpp kopplingshandtaget långsamt och gasa samtidigt försiktigt.

### 8.4 Växla, köra

- Varning**  
**Risk för olyckor** Nedväxling vid högt motorvarvtal kan leda till att bakhjulet blockeras.
- Växla inte ner till en lägre växel vid högt motorvarvtal. Motorn går upp för högt i varv och bakhjulet kan blockeras.

- Info**  
 Om ovanliga ljud hörs vid körning måste du omedelbart stanna. Stäng av motorn och kontakta en auktoriserad KTM-verkstad. 1:ans växel är start- och bergväxeln.

- När situationen (uppförsbacke, körsituation etc) tillåter det kan du lägga i en högre växel. Lätta på gashandtaget, dra samtidigt i kopplingshandtaget, lägg i nästa växel, släpp kopplingshandtaget och gasa.
- Om du har dragit ut kallstartsknappen vid starten ska den tryckas in till stoppläget när motorn har blivit varm.
- När högsta möjliga hastighet har uppnåtts genom fullt gaspådrag, ska gashandtaget släppas något för  $\frac{3}{4}$  gaspådrag. Hastigheten sjunker knappast, medan bränsleförbrukningen minskar avsevärt.
- Kör inte med mer gas än vad motorn kan utnyttja. Plötsligt gaspådrag i handtaget ökar bränsleförbrukningen.
- För nedväxling måste du bromsa motorcykeln och lätta på gashandtaget.
- Dra i kopplingshandtaget och lägg i nästa lägre växel. Släpp kopplingshandtaget långsamt och gasa eller upprepa växlingen.
- Stäng av motorn i stället för att köra resp stå längre tid på tomgång.

Specifikation

≥ 1 min

- Undvik upprepad eller lång slirning av kopplingen. Motoroljan och därmed även motorn och kylsystemet blir varma.
- Kör hellre med lågt varvtal istället för högt varvtal och slirande koppling.

### 8.5 Bromsa

- Varning**  
**Risk för olyckshändelser** För stark inbromsning låser hjulen.
- Anpassa bromsningen till körsituationen och vägförhållandena.

- Varning**  
**Risk för olyckor** Minskad bromsverkan p g a otydlig tryckpunkt för fram- eller bakbromsen.
- Kontrollera bromssystemet, fortsätt inte att köra. (Din auktoriserade KTM-verkstad hjälper gärna till.)

- Varning**  
**Risk för olyckor** Minskad bromsverkan p g a våta eller smuts i bromssystemet.
- Bromsa försiktigt tills det våta eller smutsiga bromssystemet är torrt och rent.

- På sandigt, vått och halt underlag ska man i första hand använda bakbromsen.
- Inbromsningen ska alltid ha avslutats innan man kör in i kurvan. Växla ned till en lägre växel, anpassad till hastigheten.
- Använd motorns bromsverkan under längre nedförsbackar. Växla ned en eller två växlar men utan att motor går på för högt varvtal. På så sätt behöver du bromsa mindre och bromssystemet överhettas inte.

### 8.6 Stanna, parkera

- Varning**  
**Risk för stöld** Användning genom obehöriga personer
- Låt aldrig fordonet stå utan uppsikt när motorn går. Säkra fordonet mot stöld.

- Varning**  
**Risk för brännskador** Vissa fordonsdelar blir mycket varma när fordonet är i drift.
- Undvik beröring med heta komponenter som avgassystem, kylare, motor, stötdämpare och bromssystem. Vänta tills komponenterna har svalnat innan du börjar med underhållsarbeten.

## Observera

**Risk för skador** Det parkerade fordonet kan rulla bort eller ramla omkull.

- Parkera alltid fordonet på fast och slät mark.

## Observera

**Brandrisk** Vissa fordonsdelar blir mycket varma när fordonet är i drift.

- Parkera inte fordonet i närheten av lätt brännbart eller lättantändligt material. Lägg inte några föremål över det driftsvarma fordonet. Vänta alltid tills fordonet har svalnat.

- Bromsa in motorcykeln.
- Lägg i växellådans friläge.
- Tryck på kortslutningsknappen  $\otimes$  när motorn går på tomgångsvarvtal tills motorn står stilla.
- Parkera motorcykeln på fast mark.

## 8.7 Transport

### Observera

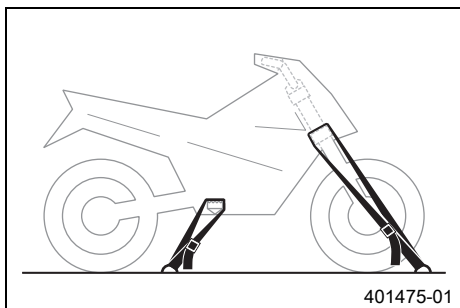
**Risk för skador** Det parkerade fordonet kan rulla bort eller ramla omkull.

- Parkera alltid fordonet på fast och slät mark.

### Observera

**Brandrisk** Vissa fordonsdelar blir mycket varma när fordonet är i drift.

- Parkera inte fordonet i närheten av lätt brännbart eller lättantändligt material. Lägg inte några föremål över det driftsvarma fordonet. Vänta alltid tills fordonet har svalnat.



- Stäng av motorn.
- Fixera motorcykeln med spännband eller andra lämpliga fästanordningar så att den inte kan ramla omkull eller rulla bort.

## 8.8 Fylla på bränsle



### Fara

**Brandrisk** Bränslet är lättantändligt.

- Fyll inte på bränsle i närheten av öppen eld eller brinnande cigaretter. Stäng alltid av motorn när du ska fylla på bränsle. Se till att inget bränsle spills på heta fordonsdelar. Torka genast bort utspillt bränsle.
- Bränslet i bränsletanken utvidgas när det blir varmt och kan tränga fram vid överfyllning. Följ tankningsanvisningarna.



### Varning

**Risk för förgiftning** Bränsle är giftigt och hälsovådligt.

- Låt inte huden, ögonen och kläderna komma i kontakt med bränslet. Andas inte in bränsleångor. Vid kontakt med ögonen, spola med vatten och kontakta läkare omedelbart. Vid hudkontakt ska huden rengöras omedelbart med tvål och vatten. Om bränsle har svalts, kontakta läkare omedelbart. Kläder som har kommit i kontakt med bränsle ska bytas.

### Observera

**Materialskada** Igensättning av bränslefilteret.

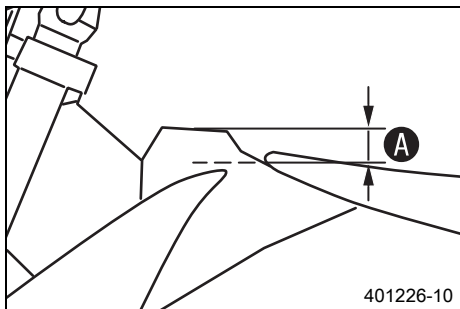
- I vissa länder och regioner kan den tillgängliga bränslekväliteten och -renheten eventuellt vara otillräcklig. Detta leder till problem i bränslesystemet. (Din auktoriserade KTM-verkstad hjälper gärna till.)
- Tank endast rent bränsle som uppfyller angiven standard.



### Varning

**Risk för miljökador** Icke fackmässig hantering av bränsle innebär risk för miljökador.

- Bränslet får inte hamna i grundvattnet, marken eller avloppssystemet.



- Stäng av motorn.
- Öppna tanklocket. (☛ s 12)
- Fyll bränsletanken maximalt till måttet **A**.

Specifikation

Mått <b>A</b>	35 mm	
Volym bränsle- tank, totalt ca (alla SX-F modeller)	7,5 l	Blyfri bensin (ROZ 95) (☛ s 95)
Volym bränsle- tank, totalt ca (XC-F)	9 l	Blyfri bensin (ROZ 95) (☛ s 95)

- Stäng tanklocket. (☛ s 13)

## 9.1 Serviceschema

	S1N	S10A	S20A	S30A
Läs av felminnet med KTM-diagnosverktyget. 🛠️	•	•	•	•
Kontrollera och ladda batteriet. 🛠️		•	•	•
Kontrollera frambromsens bromsbelägg. (🛠️ s 60)		•	•	•
Kontrollera bakbromsens bromsbelägg. (🛠️ s 64)		•	•	•
Kontrollera bromsskivorna. (🛠️ s 58)		•	•	•
Kontrollera att bromsledningarna är täta och oskadade.		•	•	•
Kontrollera bromsvätskenivån i bakbromsen. (🛠️ s 63)		•	•	•
Kontrollera fotbromspedalens spel. (🛠️ s 62)		•	•	•
Kontrollera ramen och baksvingen. 🛠️		•	•	•
Kontrollera baksvingens lager. 🛠️			•	
Kontrollera fjäderbensleden. 🛠️		•	•	•
Genomför liten gaffelservice. 🛠️		•	•	•
Genomför stor gaffelservice. 🛠️				•
Kontrollera däckens skick. (🛠️ s 68)	•	•	•	•
Kontrollera lufttrycket i däcken. (🛠️ s 69)	•	•	•	•
Kontrollera hjullagrens spel. 🛠️		•	•	•
Kontrollera hjulnaven. 🛠️		•	•	•
Kontrollera fälgarnas slag. 🛠️	•	•	•	•
Kontrollera ekrarnas spänning. (🛠️ s 69)	•	•	•	•
Kontrollera kedja, bakdrev, framdrev och kedjestyrare. (🛠️ s 52)		•	•	•
Kontrollera kedjespänningen. (🛠️ s 51)	•	•	•	•
Smörj alla rörliga delar (t ex handspak, kedja, ...) och kontrollera att de går lätt. 🛠️		•	•	•
Kontrollera/åtgärda hydraulkopplingens vätskenivå. (🛠️ s 56)		•	•	•
Kontrollera bromsvätskenivån i frambromsen. (🛠️ s 59)		•	•	•
Kontrollera bromshandtagets spel. (🛠️ s 58)		•	•	•
Kontrollera styrhuvudets lagerspel. (🛠️ s 39)	•	•	•	•
Kontrollera ventilspelet. 🛠️	•			•
Kontrollera kopplingen. 🛠️			•	
Byt ut axelringstättningarna på vattenpumpen. 🛠️				•
Byt motorolja och oljefilter, rengör oljesilen. 🛠️ (🛠️ s 79)	•	•	•	•
Kontrollera alla slangar (t ex bränsle-, kyl-, urluftning-, dräneringsslangar, ...) och hylsor avseende sprickor, täthet och korrekt dragning. 🛠️	•	•	•	•
Kontrollera frostskyddet och kylvätskenivån. (🛠️ s 73)	•	•	•	•
Kontrollera att kablarna inte är skadade eller vikta. 🛠️		•	•	•
Kontrollera att vajrarna inte är skadade eller vikta. Kontrollera även vajrarnas inställning.	•	•	•	•
Rengör luftfiltret och luftfilterboxen. 🛠️ (🛠️ s 46)		•	•	•
Byt slutdämparens glasfibergarnstoppling. 🛠️ (🛠️ s 47)			•	
Kontrollera att skruvar och muttrar sitter fast ordentligt. 🛠️	•	•	•	•
Byt ut bränslesilen. 🛠️ (🛠️ s 78)	•	•	•	•
Kontrollera bränsletrycket. 🛠️		•	•	•
Kontrollera tomgången. 🛠️	•	•	•	•
Slutkontroll: kontrollera att fordonet är trafiksäkert och genomför en provkörning.	•	•	•	•
Läs av felminnet med KTM-diagnosverktyget efter provkörningen. 🛠️	•	•	•	•
För in servicearbetet i <b>KTM DEALER.NET</b> och i servicehäftet. 🛠️	•	•	•	•

**S1N:** en gång efter 1 driftimme - motsvarar ca 7 liter bränsle

**S10A:** var 10:e driftimme - motsvarar ca 70 liter bränsle / efter varje tävling

**S20A:** var 20:e driftimme - motsvarar ca 140 liter bränsle

**S30A:** var 30:e driftimme - motsvarar ca 210 liter bränsle

## 9.2 Servicearbeten (som extra uppdrag)

	S20N	S40A	S50A	S100A	J1A
Byt frambromsens bromsvätska. 🛠️					•
Byt bakbromsens bromsvätska. 🛠️					•
Byt vätska i hydraulkopplingen. 🛠️ (☞ s 56)					•
Smörj styrhuvudets lager. 🛠️ (☞ s 40)					•
Genomför fjäderbensservice. 🛠️	•	•			
Byt tändstift och tändstiftskabelsko. 🛠️				•	
Byt kolv. 🛠️			•	•	
Kontrollera/mät cylindern. 🛠️			•	•	
Kontrollera topplocket. 🛠️			•	•	
Byt ut ventiler, ventilfjädrar och ventilfjädrarnas fästen. 🛠️				•	
Kontrollera kamaxeln och släpventillyftaren. 🛠️			•	•	
Byt vevstake, vevstakslager och vevtapp. 🛠️				•	
Kontrollera växellådan och transmissionen. 🛠️				•	
Kontrollera oljetryckreglerventilen. 🛠️			•	•	
Byt sugpumpen. 🛠️				•	
Kontrollera tryckpumpen och smörjsystemet. 🛠️				•	
Byt ut styrkedjan. 🛠️				•	
Kontrollera kamkedjan. 🛠️			•	•	
Byt ut alla motorlager. 🛠️				•	

**S20N:** en gång efter 20 drifttimmar - motsvarar ca 140 liter bränsle

**S40A:** var 40:e drifttimme - motsvarar ca 280 liter bränsle

**S50A:** var 50:e drifttimme - motsvarar ca 350 liter bränsle

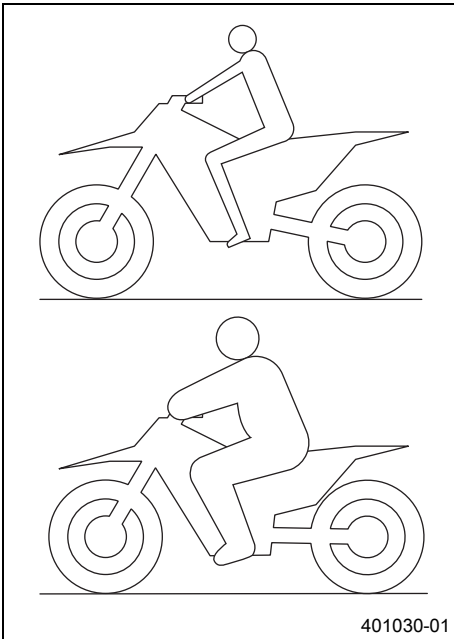
**S100A:** var 100:e drifttimme - motsvarar ca 700 liter bränsle

**J1A:** varje år

## 10.1 Kontrollera chassits grundinställning i förhållande till aktuell förarvikt

### Info

Börja grundinställningen med att ställa in fjäderbenet och ställ därefter in gaffeln.



401030-01

- För att uppnå optimala köregenskaper samt för att undvika skador på gaffel, fjäderben, baksving och ram måste fjädringskomponenterna anpassas till förarens vikt.
- Vid leverans är KTMs offroad-motorcyklar inställda på standardförarvikt (med komplett skyddsutrustning).

#### Specifikation

Standard förarvikt	75... 85 kg
--------------------	-------------

- Om föraren väger mer eller mindre än standardvikten måste fjäderkomponenternas grundinställning anpassas.
- Mindre viktavvikelser kan kompenseras genom ändring av fjäderns förspänning. Vid större avvikelser ska lämpliga fjädrar monteras.

## 10.2 Kompressionsdämpning fjäderben

Fjäderbenets kompressionsdämpning är uppdelad i två områden, hög hastighet och låg hastighet.

Hög och låg hastighet gäller bakhjulets kompressionshastighet och inte körhastigheten.

Inställningen för hög hastighet är exempelvis verksam vid landning efter ett hopp, då bakhjulets fjädrar komprimeras snabbt.

Inställningen för låg hastighet är exempelvis verksam vid körning över långa gupp, då bakhjulets fjädrar komprimeras långsamt.

Dessa två områden kan ställas in separat, men övergången mellan hög och låg hastighet är dock flytande. Därför påverkar ändringar av höghastighetsinställningen även låghastighetsområdet och vice versa.

## 10.3 Ställa in fjäderbenets kompressionsdämpning, låg hastighet

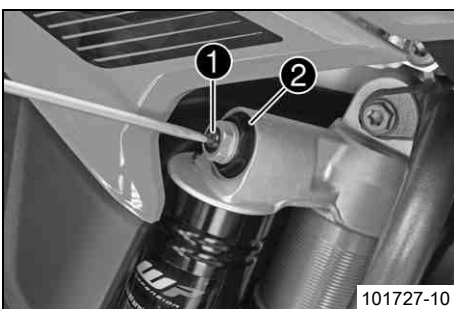
### Försiktigt

**Risk för olyckor** Demontering av trycksatta delar kan leda till skador.

- Fjäderbenet är fyllt med högkomprimerat kväve. Följ den angivna beskrivningen. (Din auktoriserade KTM-verkstad hjälper gärna till.)

### Info

Låghastighetsinställningen gör sig gällande vid långsam eller normal kompression av fjäderbenet.



101727-10

- Vrid justerskruven ❶ medsols med en skruvmejsel ända till det sista kännbara klickljudet.

### Info

Lossa inte skruvförbandet ❷!

- Vrid tillbaka ett antal klickningar motsvarande fjäderbenstypen motsols.

## Specifikation

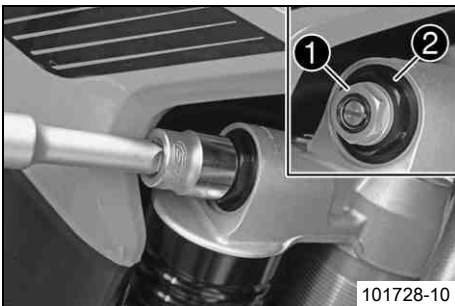
Kompressionsdämpning låg hastighet (250 SX-F EU)	
Komfort	17 klickningar
Standard	15 klickningar
Sport	13 klickningar
Kompressionsdämpning låg hastighet (SX-F USA)	
Komfort	17 klickningar
Standard	15 klickningar
Sport	13 klickningar
Kompressionsdämpning låg hastighet (XC-F)	
Komfort	17 klickningar
Standard	15 klickningar
Sport	13 klickningar

**i Info**  
Vridning medsols ger ökad dämpning, vridning motsols ger minskad dämpning.

## 10.4 Ställa in fjäderbenets kompressionsdämpning, hög hastighet

- ⚠** **Försiktigt**  
**Risk för olyckor** Demontering av trycksatta delar kan leda till skador.
- Fjäderbenet är fyllt med högkomprimerat kväve. Följ den angivna beskrivningen. (Din auktoriserade KTM-verkstad hjälper gärna till.)

**i Info**  
Höghastighetsinställningen gör sig gällande när fjäderbenet komprimeras snabbt.



- Vrid justerskruven **1** medsols med en hylsnyckel tills det tar stopp.

**i Info**  
Lossa inte skruvförbandet **2**!

- Vrid tillbaka ett antal varv motsvarande fjäderbenstypen motsols.

## Specifikation

Kompressionsdämpning hög hastighet (250 SX-F EU)	
Komfort	2,5 varv
Standard	2 varv
Sport	1,5 varv
Kompressionsdämpning hög hastighet (SX-F USA)	
Komfort	2,5 varv
Standard	2 varv
Sport	1,5 varv
Kompressionsdämpning hög hastighet (XC-F)	
Komfort	2,5 varv
Standard	2 varv
Sport	1,5 varv

**i Info**  
Vridning medsols ger ökad dämpning, vridning motsols ger minskad dämpning.

## 10.5 Ställa in fjäderbenets returdämpning

### **Försiktigt**

**Risk för olyckor** Demontering av trycksatta delar kan leda till skador.

- Fjäderbenet är fyllt med högkomprimerat kväve. Följ den angivna beskrivningen. (Din auktoriserade KTM-verkstad hjälper gärna till.)



- Vrid justerskruven ① medsols ända till det sista kännbara klickljudet.
- Vrid tillbaka ett antal klickningar motsvarande fjäderbenstypen motsols.

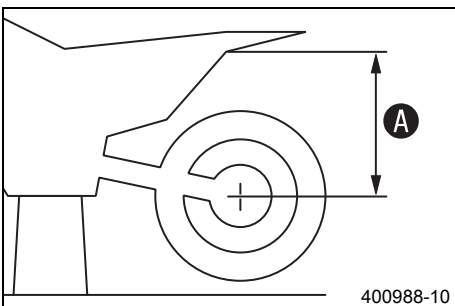
#### Specifikation

Returdämpning (250 SX-F EU)	
Komfort	17 klickningar
Standard	15 klickningar
Sport	13 klickningar
Returdämpning (SX-F USA)	
Komfort	17 klickningar
Standard	15 klickningar
Sport	13 klickningar
Returdämpning (XC-F)	
Komfort	17 klickningar
Standard	15 klickningar
Sport	13 klickningar

### **Info**

Vridning medsols ger ökad dämpning, vridning motsols ger minskad dämpning vid utfjädringen.

## 10.6 Bestämna måttet för det avlastade bakhjulet



#### Förarbete

- Palla upp motorcykeln på mc-lyften. (☛ s 34)

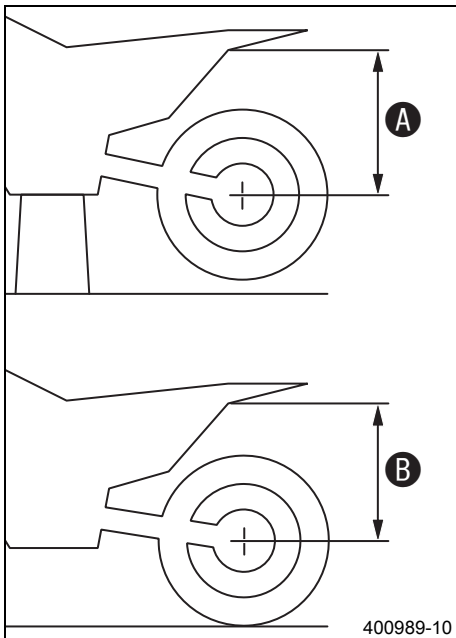
#### Huvudarbete

- Mät helst ett vertikalt avstånd mellan bakaxeln och en fixpunkt, t.ex. ett märke på sidokåpan.
- Anteckna värdet som mått ①.

#### Efterarbete

- Ta bort motorcykeln från mc-lyften. (☛ s 34)

## 10.7 Kontrollera fjäderbenets statiska häng



- Bestäm måttet **A** för det avlastade bakhjulet. (☞ s 28)
- En annan person ska hålla motorcykeln i vertikalt läge.
- Mät avståndet mellan bakaxeln och fixpunkten igen.
- Anteckna värdet som mått **B**.

**i Info**

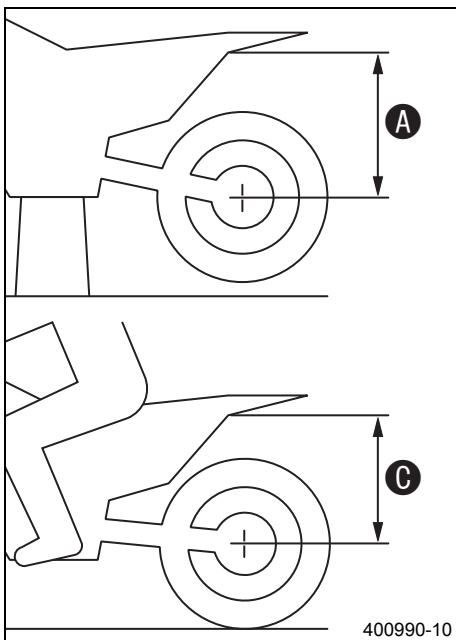
Differensen mellan mått **A** och **B** är det statiska hänget.

- Kontrollera det statiska hänget.

Statiskt häng (250 SX-F EU)	30 mm
Statiskt häng (SX-F USA)	30 mm
Statiskt häng (XC-F)	30 mm

- » Om det statiska hänget är större eller mindre än det angivna måttet:
  - Ställ in fjäderbenets fjäderförspänning. ☞ (☞ s 29)

## 10.8 Kontrollera fjäderbenets häng under körning



- Bestäm måttet **A** för det avlastade bakhjulet. (☞ s 28)
- En annan person ska hålla fast motorcykeln. Föraren sätter sig på motorcykeln med komplett skyddsutrustning och intar normal sittposition med fötterna på fotpinarna. Föraren gungar några gånger upp och ner.
  - ✓ Bakhjulets upphängning stabiliseras.
- En medhjälpare mäter nu avståndet mellan bakhjulsaxeln och fixpunkten igen.
- Anteckna värdet som mått **C**.

**i Info**

Differensen mellan mått **A** och **C** är hänget under körning.

- Kontrollera hänget under körning.

Häng under körning (250 SX-F EU)	90 mm
Häng under körning (SX-F USA)	100 mm
Häng under körning (XC-F)	100 mm

- » Om hänget under körning avviker från det angivna måttet:
  - Ställ in hänget under körning. ☞ (☞ s 30)

## 10.9 Ställa in fjäderbenets fjäderförspänning ☞

**Försiktigt**

**Risk för olyckor** Demontering av trycksatta delar kan leda till skador.

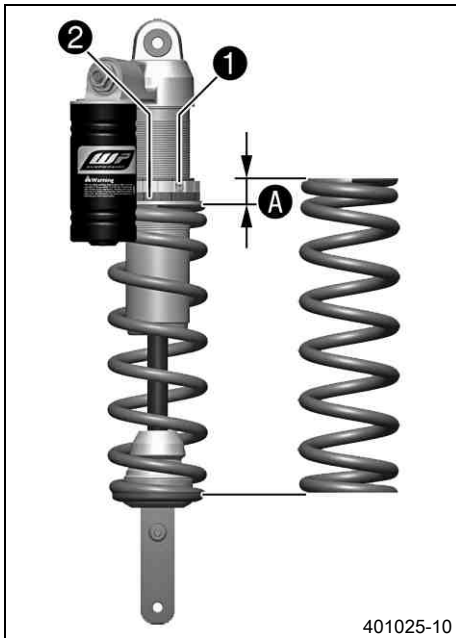
- Fjäderbenet är fyllt med högkomprimerat kväve. Följ den angivna beskrivningen. (Din auktoriserade KTM-verkstad hjälper gärna till.)

**Info**

Innan fjäderns förspänning ändras ska den aktuella inställningen noteras, t ex mätning av fjäderlängden.

**Förarbete**

- Palla upp motorcykeln på mc-lyften. (☞ s 34)
- Demontera fjäderbenet. ☞ (☞ s 42)



- Rengör noggrant det demonterade fjäderbenet.

### Huvudarbete

- Lossa skruven ❶.
- Vrid ställringen ❷ tills fjädern inte längre är spänd.

Tappnyckel (T106S)

- Mät den ospända fjäderns totala längd.
- Spänn fjädern genom att vrida ställringen ❷ tills det specificerade måttet A har uppnåtts.

### Specifikation

Fjäderförspänning (250 SX-F EU)	13 mm
Fjäderförspänning (SX-F USA)	12 mm
Fjäderförspänning (XC-F)	12 mm

### Info

Beroende på det statiska hänget resp hänget under körning kan högre eller lägre fjäderförspänning behöva väljas.

- Dra åt skruven ❶.

### Specifikation

Skruv ställring fjäderben	M5	5 Nm
---------------------------	----	------

### Efterarbete

- Montera fjäderbenet. (☞ s 43)
- Ta bort motorcykeln från mc-lyften. (☞ s 34)

## 10.10 Ställa in hänget under körning ☞

### Förarbete

- Palla upp motorcykeln på mc-lyften. (☞ s 34)
- Demontera fjäderbenet. ☞ (☞ s 42)
- Rengör noggrant det demonterade fjäderbenet.

### Huvudarbete

- Välj och montera en lämplig fjäder.

### Specifikation

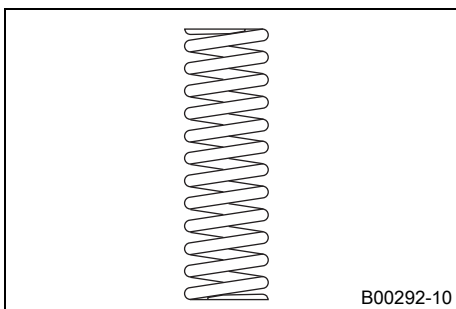
Fjäderkonstant (250 SX-F EU)	
Vikt förare: 65... 75 kg	51 N/mm
Vikt förare: 75... 85 kg	54 N/mm
Vikt förare: 85... 95 kg	57 N/mm
Fjäderkonstant (SX-F USA)	
Vikt förare: 65... 75 kg	51 N/mm
Vikt förare: 75... 85 kg	54 N/mm
Vikt förare: 85... 95 kg	57 N/mm
Fjäderkonstant (XC-F)	
Vikt förare: 65... 75 kg	51 N/mm
Vikt förare: 75... 85 kg	54 N/mm
Vikt förare: 85... 95 kg	57 N/mm

### Info

Fjäderkonstanten anges på fjäderns utsida.

### Efterarbete

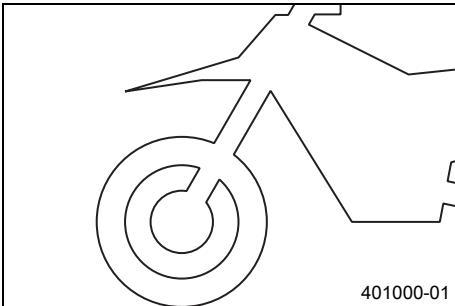
- Montera fjäderbenet. ☞ (☞ s 43)
- Kontrollera fjäderbenets statiska häng. (☞ s 29)
- Kontrollera fjäderbenets häng under körning. (☞ s 29)
- Ställ in fjäderbenets returdämpning. (☞ s 28)
- Ta bort motorcykeln från mc-lyften. (☞ s 34)



## 10.11 Kontrollera gaffelns grundinställning

**i Info**

Av olika skäl kan man inte definiera ett visst exakt häng under körning för gaffeln.

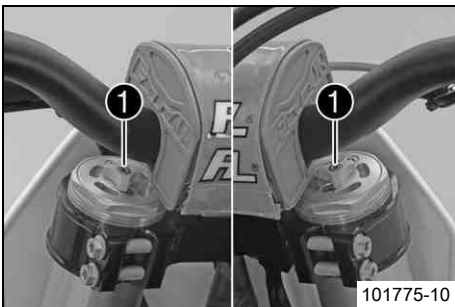


- Mindre avvikelser av förarens vikt kan kompenseras genom justering av fjäderförspänningen på samma sätt som för fjäderbenet.
- Om gaffeln ofta slår igenom (hårt dunk vid kompression) är det absolut nödvändigt att montera hårdare gaffelfjädrar för att undvika skador på gaffeln och ramen.

## 10.12 Ställa in gaffelns kompressionsdämpning

**i Info**

Den hydrauliska kompressionsdämpningen avgör hur gaffeln beter sig vid kompression.



- Vrid justerskruvarna ❶ medsols tills det tar stopp.

**i Info**

Justerskruvarna ❶ sitter längst upp på gaffelbenen. Ställ in båda gaffelbenen likadant.

- Vrid tillbaka motsols det antal klickningar som motsvarar gaffeltypen.

Specifikation

Kompressionsdämpning (250 SX-F EU)	
Komfort	14 klickningar
Standard	12 klickningar
Sport	10 klickningar
Kompressionsdämpning (SX-F USA)	
Komfort	14 klickningar
Standard	12 klickningar
Sport	10 klickningar
Kompressionsdämpning (XC-F)	
Komfort	14 klickningar
Standard	12 klickningar
Sport	10 klickningar

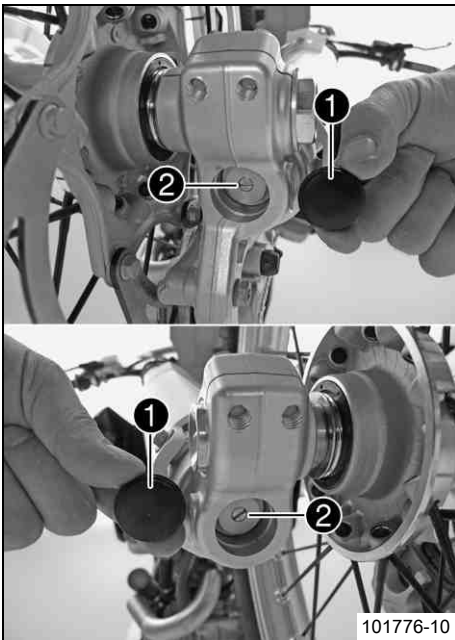
**i Info**

Vridning medsols ger ökad dämpning, vridning motsols ger minskad dämpning.

## 10.13 Ställa in gaffelns returdämpning

**i Info**

Den hydrauliska returdämpningen avgör hur gaffeln beter sig vid utfjädringen.



- Ta bort skyddshättorna ❶.
- Vrid justerskruvarna ❷ medsols tills det tar stopp.

**i Info**  
Justerskruvarna ❷ sitter längst ner på gaffelbenen. Ställ in båda gaffelbenen likadant.

- Vrid tillbaka motsols det antal klickningar som motsvarar gaffeltypen.

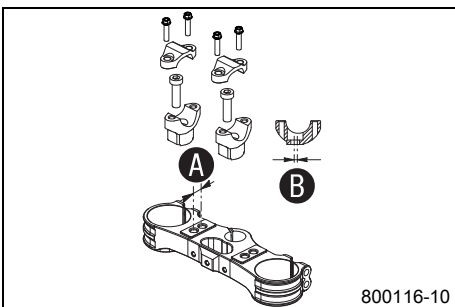
Specifikation

Returdämpning (250 SX-F EU)	
Komfort	14 klickningar
Standard	12 klickningar
Sport	10 klickningar
Returdämpning (SX-F USA)	
Komfort	14 klickningar
Standard	12 klickningar
Sport	10 klickningar
Returdämpning (XC-F)	
Komfort	14 klickningar
Standard	12 klickningar
Sport	10 klickningar

**i Info**  
Vridning medsols ger ökad dämpning, vridning motsols ger minskad dämpning.

- Montera skyddshättorna ❶.

## 10.14 Styrets läge



På den övre gaffelkronan finns 2 borrhål med avstånd A.

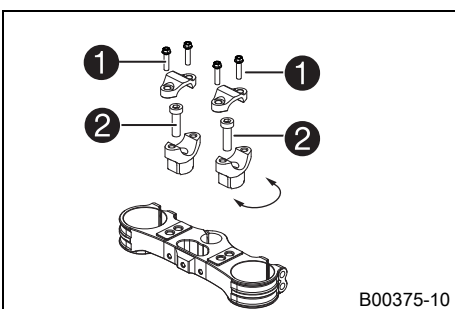
Borrhålsavstånd A	15 mm
-------------------	-------

Borrhålen i styrhållaren är förskjutna med avstånd B i förhållande till centrum.

Borrhålsavstånd B	3,5 mm
-------------------	--------

Styret kan monteras i 4 olika positioner. Föraren kan välja den mest bekväma positionen.

## 10.15 Ställa in styrets läge



- Ta bort de fyra skruvarna ❶. Ta bort klämelementen som håller fast styret. Ta bort styret och lägg det åt sidan.

**i Info**  
Skydda motorcykeln och dess komponenter mot skador med hjälp av en presenning. Se till att kablar och ledningar inte viks.

- Ta bort skruvarna ❷. Ta bort styrhållarna.
- Placera styrhållarna i önskat läge. Sätt i och dra åt skruvarna ❷.

Specifikation

Skruv styrhållare	M10	40 Nm	Loctite® 243™
-------------------	-----	-------	---------------

**i Info**  
Justera läget på styrhållarens vänstra och högra sida.

- Placera styret i rätt läge.

**Info**

Se till att kablarna och ledningarna ligger rätt.

- Placera styrets klämelement i rätt läge. Sätt i och dra åt de fyra skruvarna ❶ jämnt.

## Specifikation

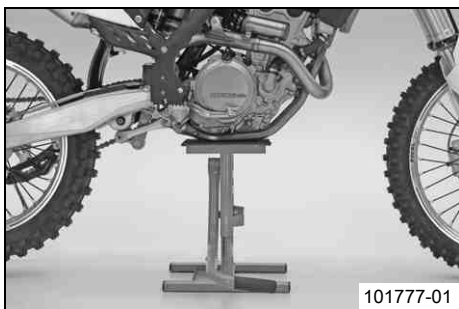
Skruv klämelement	M8	20 Nm
-------------------	----	-------

## 11.1 Palla upp motorcykeln på mc-lyften

### Observera

**Risk för skador** Det parkerade fordonet kan rulla bort eller ramla omkull.

- Parkera alltid fordonet på fast och slät mark.



- Höj upp motorcykeln på ramen under motorn.
- ✓ Hjulen får inte längre ha kontakt med marken.
- Se till att motorcykeln inte kan falla omkull.

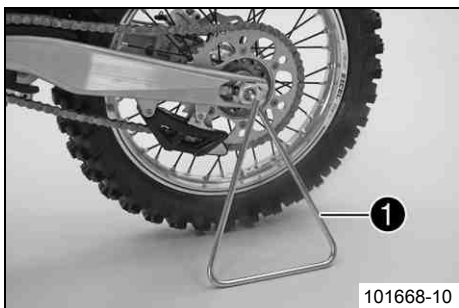
Mc-lyft (54829055000)

## 11.2 Ta bort motorcykeln från mc-lyften

### Observera

**Risk för skador** Det parkerade fordonet kan rulla bort eller ramla omkull.

- Parkera alltid fordonet på fast och slät mark.



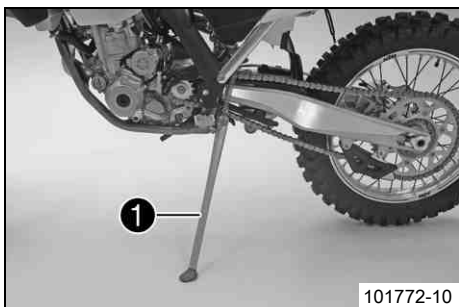
(alla SX-F modeller)

- Ta bort motorcykeln från mc-lyften.
- Ta bort mc-lyften.
- När motorcykeln ska parkeras måste plug-in-stödet ❶ stickas in i hjulaxeln på vänster sida.



### Info

Ta bort plug-in-stödet före körning.



(XC-F)

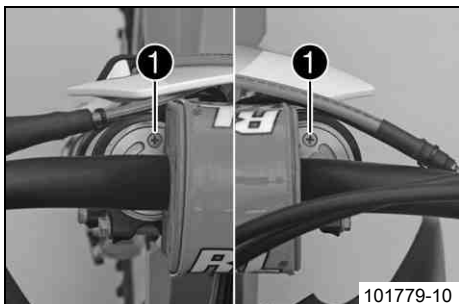
- Ta bort motorcykeln från mc-lyften.
- Ta bort mc-lyften.
- För att parkera motorcykeln, fäll ut sidostödet ❶ ner mot marken med foten och låt motorcykeln vila på stödet.



### Info

Under körning ska sidostödet vara uppfällt och säkrat med gummiban- det.

## 11.3 Avlufta gaffelben



### Förarbete

- Palla upp motorcykeln på mc-lyften. (☛ s 34)

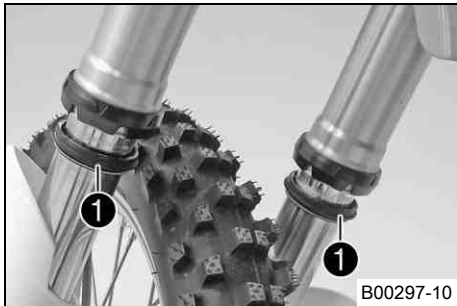
### Huvudarbete

- Ta bort avluftningsskruvarna ❶ en kort stund.
- ✓ Ett eventuellt övertryck inuti gaffeln utjämnas.
- Sätt i och dra åt avluftningsskruvarna.

### Efterarbete

- Ta bort motorcykeln från mc-lyften. (☛ s 34)

## 11.4 Rengöra gaffelbenens dammtätningar



### Förarbete

- Palla upp motorcykeln på mc-lyften. (☛ s 34)
- Lossa gaffelskyddet. (☛ s 35)

### Huvudarbete

- Skjut ner båda gaffelbenens dammtätning ❶.



### Info

Dammtätningarna stryker av damm och grov smuts från gaffelbenen. Med tiden kan smuts samla sig bakom dammtätningarna. Om denna smuts inte avlägsnas kan de bakomliggande oljeringarna bli otäta.



### Varning

**Risk för olyckor** Minskad bromsverkan om det finns olja eller fett på bromsskivorna.

- Det är viktigt att bromsskivorna alltid är fria från olja eller fett. Rengör bromsskivorna med bromsrengöringsmedel vid behov.

- Rengör och olja in dammtätning och gaffelns innerrör på båda gaffelbenen.

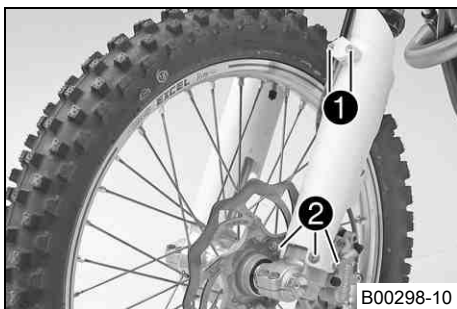
Universal oljesprej (☛ s 98)

- Tryck tillbaka dammtätningen till monteringsläget.
- Torka bort överflödiga olja.

### Efterarbete

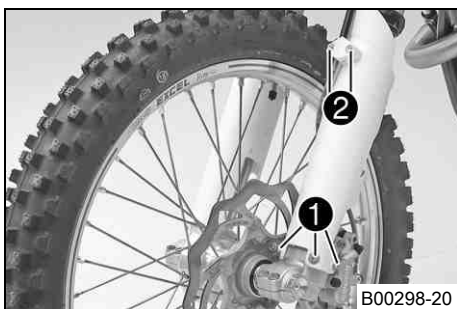
- Placera gaffelskyddet i rätt läge. (☛ s 35)
- Ta bort motorcykeln från mc-lyften. (☛ s 34)

## 11.5 Lossa gaffelskyddet



- Ta bort skruvarna ❶ och klämman.
- Ta bort skruvarna ❷ på det vänstra gaffelbenet. Skjut ner gaffelskyddet.
- Ta bort skruvarna på det högra gaffelbenet. Skjut ner gaffelskyddet.

## 11.6 Placera gaffelskyddet i rätt läge



- Placera gaffelskyddet i rätt läge på det vänstra gaffelbenet. Sätt i och dra åt skruvarna ❶.

### Specifikation

Övriga skruvar chassi	M6	10 Nm
-----------------------	----	-------

- Placera bromskablarna och klämman i rätt läge. Sätt i och dra åt skruvarna ❷.
- Placera gaffelskyddet i rätt läge på det högra gaffelbenet. Sätt i och dra åt skruvarna.

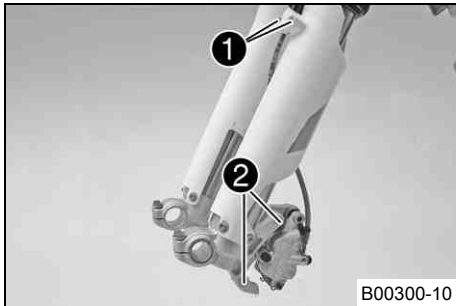
### Specifikation

Övriga skruvar chassi	M6	10 Nm
-----------------------	----	-------

## 11.7 Demontera gaffelbenen

### Förarbete

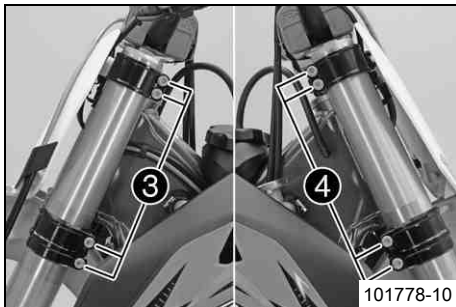
- Palla upp motorcykeln på mc-lyften. (☞ s 34)
- Demontera framhjulet. (☞ s 66)



B00300-10

### Huvudarbete

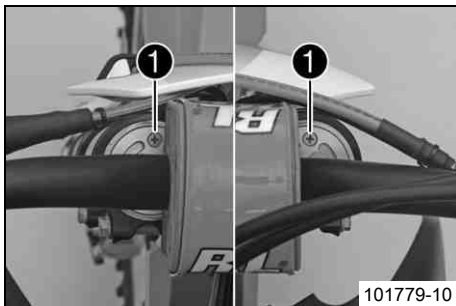
- Ta bort skruvarna ① och klämman.
- Ta bort skruvarna ② och bromsoket.
- Häng bromsoket med bromsledningen åt sidan utan drag.



101778-10

- Lossa skruvarna ③. Ta bort vänster gaffelben.
- Lossa skruvarna ④. Ta bort höger gaffelben.

## 11.8 Montera gaffelben



101779-10

### Huvudarbete

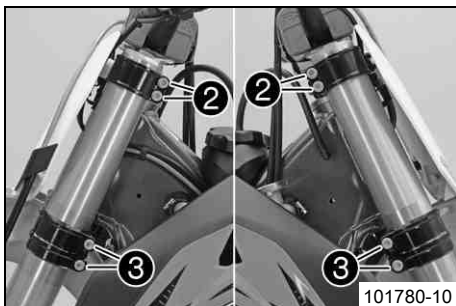
- Sätt gaffelbenen i rätt läge.



#### Info

På övre delen av gaffelbenen finns det infrästa spår på sidan. Det andra (uppifrån sett) infrästa spåret i gaffelbenet måste vara i jämnhöjd med den övre gaffelkronans övre kant.

Sätt avluftningsskruvarna ① i rätt läge framåt.



101780-10

- Dra åt skruvarna ②.

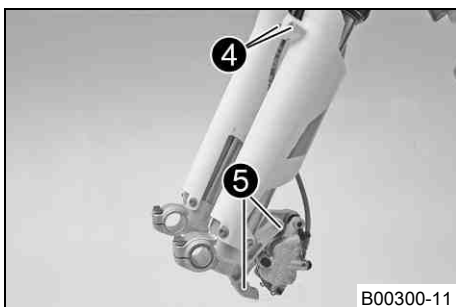
#### Specifikation

Skruv gaffelkrona upptill	M8	17 Nm
---------------------------	----	-------

- Dra åt skruvarna ③.

#### Specifikation

Skruv gaffelkrona nedtill	M8	12 Nm
---------------------------	----	-------



B00300-11

- Placera bromsoket i rätt läge. Sätt i och dra åt skruvarna ④.

#### Specifikation

Skruv bromsok fram	M8	25 Nm	Loctite® 243™
--------------------	----	-------	---------------

- Placera bromskablarna och klämman i rätt läge. Sätt i och dra åt skruvarna ⑤.

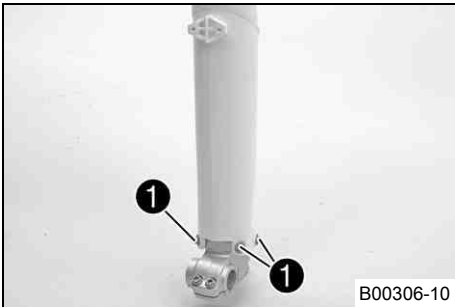
### Efterarbete

- Montera framhjulet. (☞ s 66)

## 11.9 Demontera gaffelskyddet

### Förarbete

- Palla upp motorcykeln på mc-lyften. (☞ s 34)
- Demontera framhjulet. (☞ s 66)
- Demontera gaffelbenen. (☞ s 36)

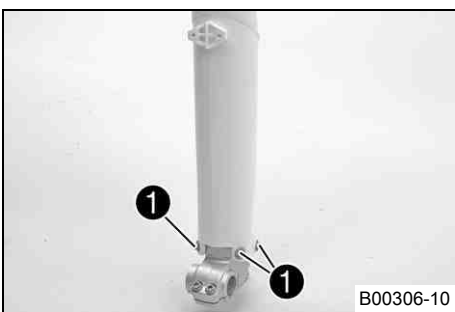


B00306-10

### Huvudarbete

- Ta bort skruvarna ❶ på det vänstra gaffelbenet. Ta av gaffelskyddet genom att dra det uppåt.
- Ta bort skruvarna på det högra gaffelbenet. Ta av gaffelskyddet genom att dra det uppåt.

## 11.10 Montera gaffelskyddet



B00306-10

### Huvudarbete

- Placera gaffelskyddet i rätt läge på det vänstra gaffelbenet. Sätt i och dra åt skruvarna ❶.

#### Specifikation

Övriga skruvar chassi	M6	10 Nm
-----------------------	----	-------

- Placera gaffelskyddet i rätt läge på det högra gaffelbenet. Sätt i och dra åt skruvarna.

#### Specifikation

Övriga skruvar chassi	M6	10 Nm
-----------------------	----	-------

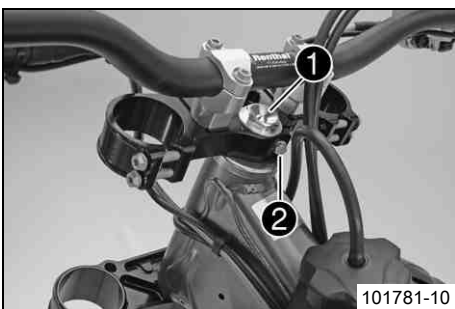
### Efterarbete

- Montera gaffelbenen. (☞ s 36)
- Montera framhjulet. (☞ s 66)

## 11.11 Demontera den nedre gaffelkronan

### Förarbete

- Palla upp motorcykeln på mc-lyften. (☞ s 34)
- Demontera framhjulet. (☞ s 66)
- Demontera gaffelbenen. (☞ s 36)
- Demontera startnummerskylden. (☞ s 41)
- Demontera framskärmen. (☞ s 41)
- Ta av styrskydden.



101781-10

### Huvudarbete

- Ta bort skruven ❶.
- Ta bort skruven ❷.
- Ta av den övre gaffelkronan och styret och lägg dem åt sidan.

#### **i** Info

Skydda motorcykeln och dess komponenter mot skador med hjälp av en presenning.

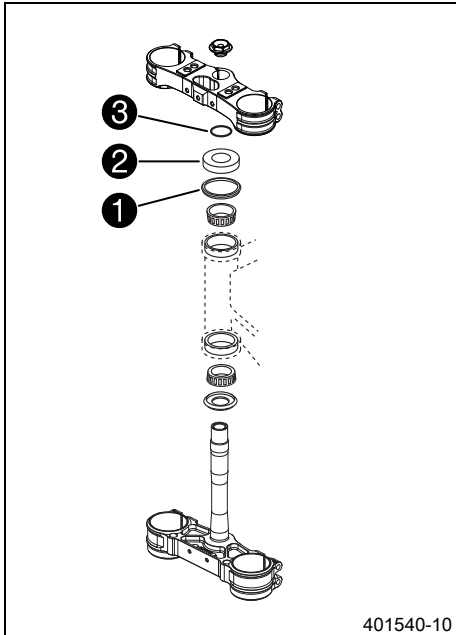
Se till att kablar och ledningar inte viks.



101782-10

- Ta bort o-ring ❸. Ta bort skyddsringen ❹.
- Ta bort den nedre gaffelkronan med gaffelröret.
- Ta bort det övre lagret på styrhuvudet.

## 11.12 Montera den nedre gaffelkronan



### Huvudarbete

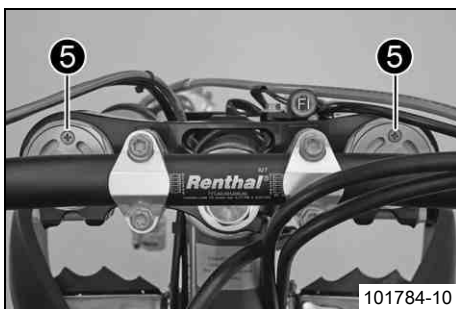
- Gör rent lagren och tätningselementen, kontrollera att de inte är skadade och smörj in dem.

Högvisköst smörjfett (☛ s 97)

- Sätt in den nedre gaffelkronan med gaffelröret. Montera styrhuvudets övre lager.
- Kontrollera att styrhuvudets övre tätning ① sitter rätt.
- Skjut på skyddsringen ② och O-ringen ③.



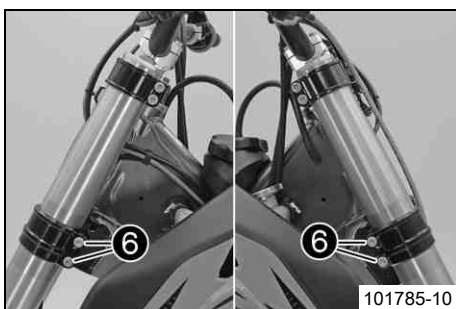
- Sätt den övre gaffelkronan och styret i rätt läge.
- Sätt i skruven ④ utan att dra åt den.



- Sätt gaffelbenen i rätt läge.

### Info

På övre delen av gaffelbenen finns det infrästa spår på sidan. Det andra (uppifrån sett) infrästa spåret i gaffelbenet måste vara i jämnhöjd med den övre gaffelkronans övre kant. Sätt avluftningsskruvarna ⑤ i rätt läge framåt.



- Dra åt skruvarna ⑥.

### Specifikation

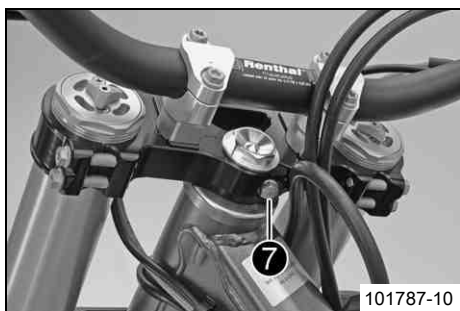
Skruv gaffelkrona nedtill	M8	12 Nm
---------------------------	----	-------



- Dra åt skruven ④.

### Specifikation

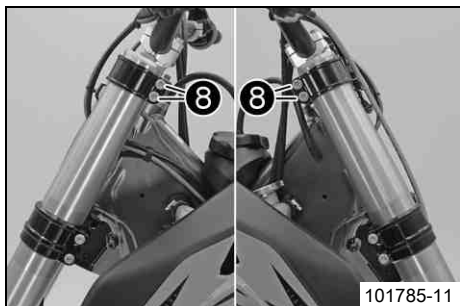
Skruv styrhuvud upptill	M20x1,5	12 Nm
-------------------------	---------	-------



- Sätt i och dra åt skruven ⑦.

Specifikation

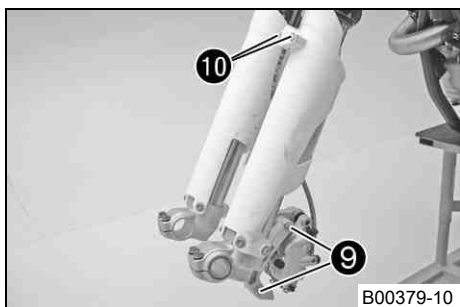
Skruv gaffelrör upptill	M8	17 Nm	Loctite® 243™
-------------------------	----	-------	---------------



- Dra åt skruvarna ⑧.

Specifikation

Skruv gaffelkrona upptill	M8	17 Nm	
---------------------------	----	-------	--



- Placera bromsoket i rätt läge. Sätt i och dra åt skruvarna ⑨.

Specifikation

Skruv bromsok fram	M8	25 Nm	Loctite® 243™
--------------------	----	-------	---------------

- Placera bromskablarna och klämman i rätt läge. Sätt i och dra åt skruvarna ⑩.

### Efterarbete

- Montera framskärmen. (☛ s 42)
- Montera styrskydden.
- Montera startnummerskylten. (☛ s 41)
- Montera framhjulet. ☛ (☛ s 66)
- Kontrollera att kabelhärvan, vajrarna, broms- och kopplingsledningarna sitter rätt och inte är inklämda.
- Kontrollera styrhuvudets lagerspel. (☛ s 39)
- Ta bort motorcykeln från mc-lyften. (☛ s 34)

## 11.13 Kontrollera styrhuvudets lagerspel



### Varning

**Risk för olyckshändelser** Osäker körning p g a felaktigt lagerspel i styrhuvudet.

- Ställ omedelbart in styrhuvudets lagerspel. (Din auktoriserade KTM-verkstad hjälper gärna till.)

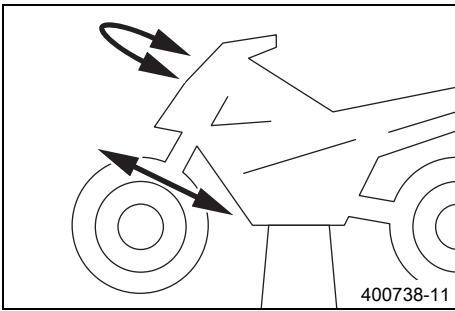


### Info

Om man under längre tid kör med spel i styrhuvudets lager kommer lagren och därefter även ramens lagersäten att skadas.

### Förarbete

- Palla upp motorcykeln på mc-lyften. (☛ s 34)



### Huvudarbete

- Ställ styret i läget för körning rakt framåt. Skjut gaffelbenen fram och tillbaka i färdriktning.

Det får inte finnas något spel i styrhuvudets lager.

- » Om det finns ett märkbart spel:
  - Ställ in styrhuvudets lagerspel. 🛠️ (☞ s 40)

- Vrid styret fram och tillbaka över hela styrområdet.

Styret ska kunna vridas lätt över hela styrområdet. Inga kännbara rasterlägen får finnas.

- » Om rasterlägen finns:
  - Ställ in styrhuvudets lagerspel. 🛠️ (☞ s 40)
  - Kontrollera styrhuvudets lager. Byt lager vid behov.

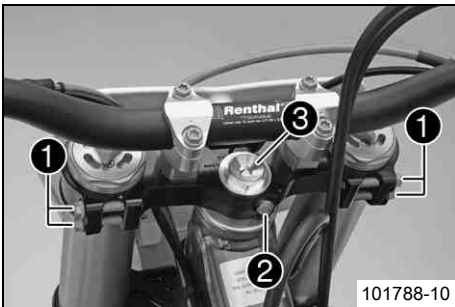
### Efterarbete

- Ta bort motorcykeln från mc-lyften. (☞ s 34)

## 11.14 Ställa in styrhuvudets lagerspel 🛠️

### Förarbete

- Palla upp motorcykeln på mc-lyften. (☞ s 34)
- Ta av styrskydden.



### Huvudarbete

- Lossa skruvarna ❶. Ta bort skruven ❷.
- Lossa skruven ❸ och dra åt den igen.

#### Specifikation

Skruv styrhuvud upptill	M20x1,5	12 Nm
-------------------------	---------	-------

- Knacka lätt på den övre gaffelkronan med en plasthammare för att undvika spänningar.
- Dra åt skruvarna ❶.

#### Specifikation

Skruv gaffelkrona upptill	M8	17 Nm
---------------------------	----	-------

- Sätt i och dra åt skruven ❷.

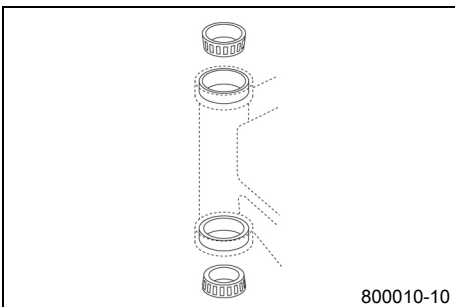
#### Specifikation

Skruv gaffelrör upptill	M8	17 Nm	Loctite® 243™
-------------------------	----	-------	---------------

### Efterarbete

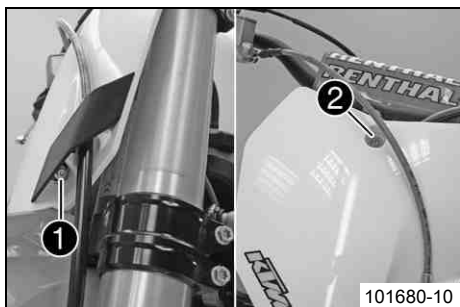
- Kontrollera styrhuvudets lagerspel. (☞ s 39)
- Ta bort motorcykeln från mc-lyften. (☞ s 34)
- Montera styrskydden.

## 11.15 Smörja styrhuvudets lager 🛠️



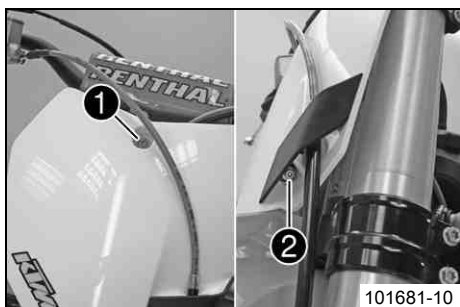
- Demontera den nedre gaffelkronan. 🛠️ (☞ s 37)
- Montera den nedre gaffelkronan. 🛠️ (☞ s 38)

## 11.16 Demontera startnummerskylten



- Ta bort skruven ❶ och klämman.
- Ta bort skruven ❷. Ta bort startnummerskylten.

## 11.17 Montera startnummerskylten



- Placera startnummerskylten i rätt läge. Sätt i och dra åt skruven ❶.

Specifikation

Övriga skruvar chassi	M6	10 Nm
-----------------------	----	-------

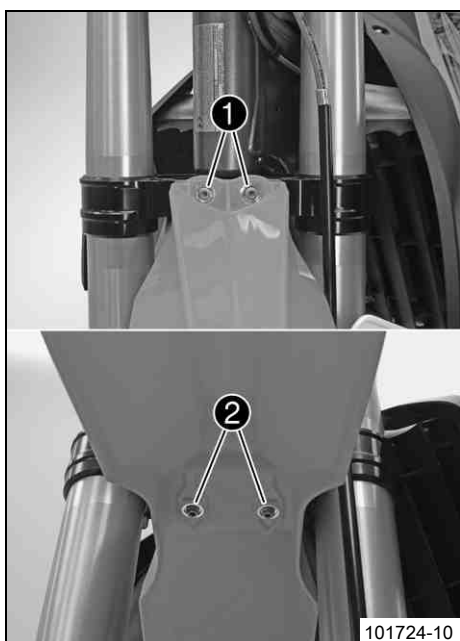


### Info

Se till att piggarna hakar fast i skärmen.

- Placera bromskablarna och klämman i rätt läge. Sätt i och dra åt skruven ❷.

## 11.18 Demontera framskärmen



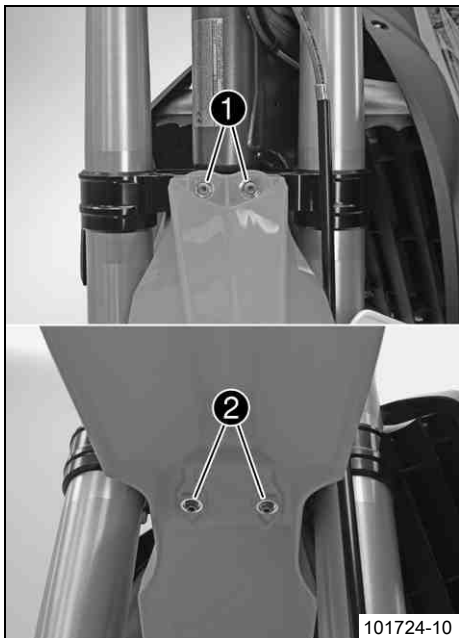
### Förarbete

- Demontera startnummerskylten. (☛ s 41)

### Huvudarbete

- Ta bort skruvarna ❶ och ❷. Ta av framskärmen.

## 11.19 Montera framskärmen



### Huvudarbete

- Se till att distanshylsorna är monterade i skärmen.
- Sätt framskärmen i rätt läge. Sätt i och dra åt skruvarna ❶ och ❷.

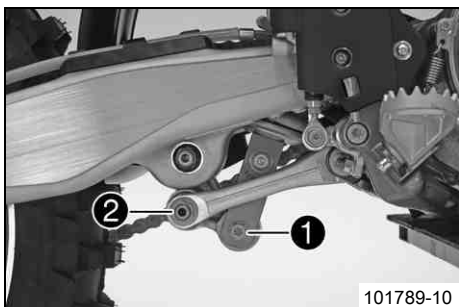
### Specifikation

Övriga skruvar chassi	M6	10 Nm
-----------------------	----	-------

### Efterarbete

- Montera startnummerskylten. (☛ s 41)

## 11.20 Demontera fjäderbenet

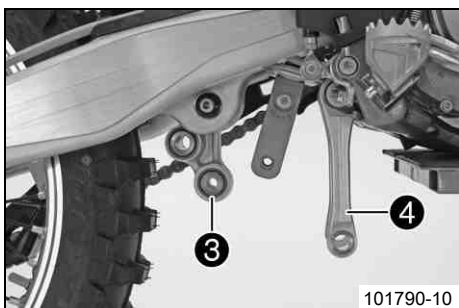


### Förarbete

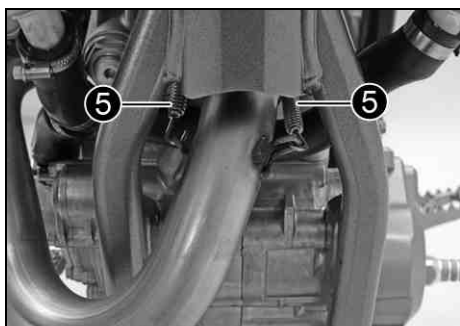
- Palla upp motorcykeln på mc-lyften. (☛ s 34)

### Huvudarbete

- Ta bort skruven ❶.
- Ta bort skruvförbandet ❷.



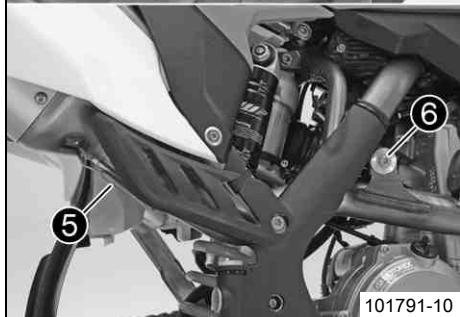
- Tryck vinkelarmen ❸ bakåt.
- Tryck förbindelsearmen ❹ nedåt.



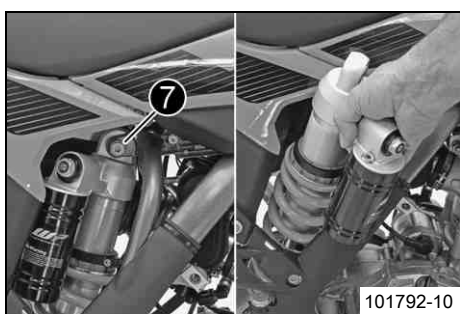
- Haka av fjädrarna ⑤.

Fjäderkrok (50305017000)

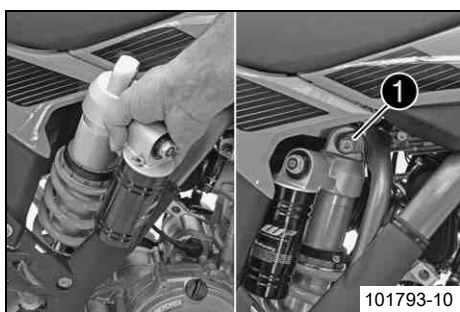
- Ta bort skruven ⑥.
- Tryck fjäderbenet bakåt och ta bort grenröret.



- Ta bort skruven ⑦.
- Ta bort fjäderbenet genom att dra det uppåt.



## 11.21 Montera fjäderbenet ↩

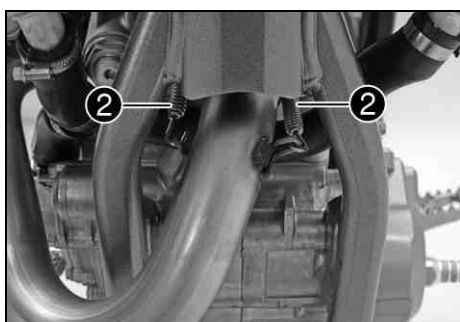


### Huvudarbete

- Trä på fjäderbenet ovanifrån.
- Sätt fjäderbenet i rätt läge.
- Sätt i och dra åt skruven ①.

### Specifikation

Skruv fjäderben upptill	M10	60 Nm	Loctite® 2701
-------------------------	-----	-------	---------------



- Sätt grenröret på plats.
- Haka i fjädrarna ②.

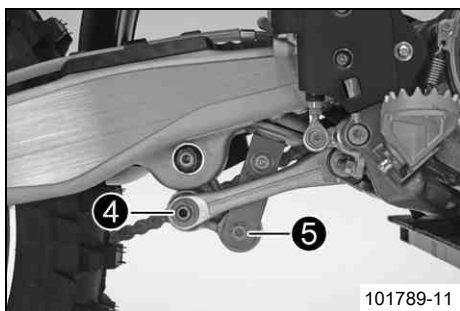
Fjäderkrok (50305017000)

- Sätt i och dra åt skruven ③.

### Specifikation

Övriga skruvar chassi	M8	25 Nm
-----------------------	----	-------





- Sätt vinkelarmen och förbindelsearmen i rätt läge.
- Sätt dit och dra åt skruvförbandet 4.

Specifikation

Mutter förbindelsearm mot vinkelarm	M14x1,5	80 Nm
-------------------------------------	---------	-------

- Sätt i och dra åt skruven 5.

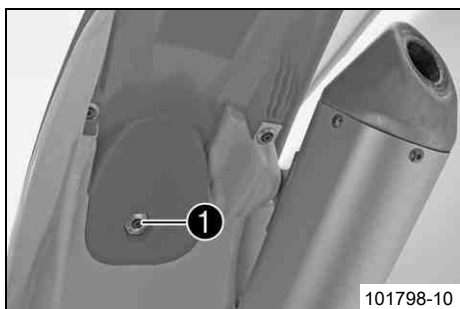
Specifikation

Skruv fjäderben nedtill	M10	60 Nm	Loctite® 2701
-------------------------	-----	-------	---------------

### Efterarbete

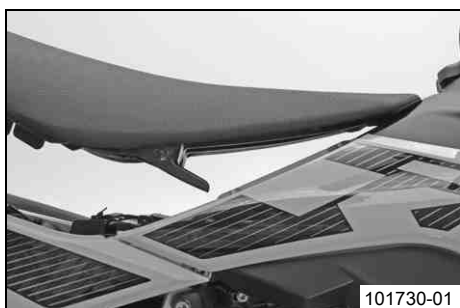
- Ta bort motorcykeln från mc-lyften. (☛ s 34)

## 11.22 Ta bort sadeln



- Ta bort skruven 1.
- Lyft upp sadeln baktill och ta av den genom att dra den bakåt och sedan uppåt.

## 11.23 Montera sadeln

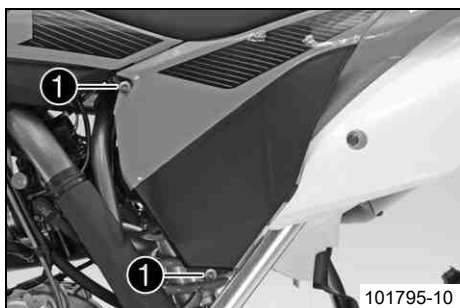


- Haka i sadeln framtill i flänsbussningarna på bränsletanken, sänk ned den baktill och skjut den samtidigt framåt.
- Se till att sadeln sitter fast ordentligt.
- Sätt i skruven till sadelfästet och dra åt den.

Specifikation

Övriga skruvar chassi	M6	10 Nm
-----------------------	----	-------

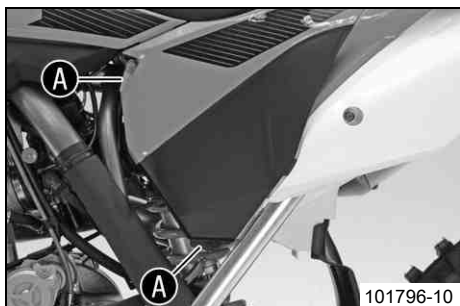
## 11.24 Demontera luftfilterboxens skydd



### Villkor

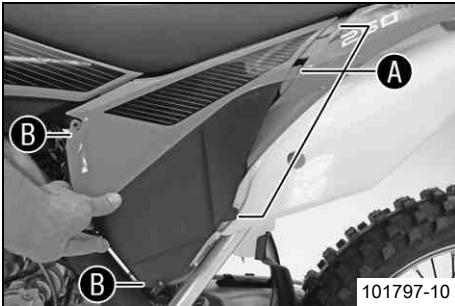
Luftfilterboxens skydd fasthakat.

- Ta bort skruvarna 1.

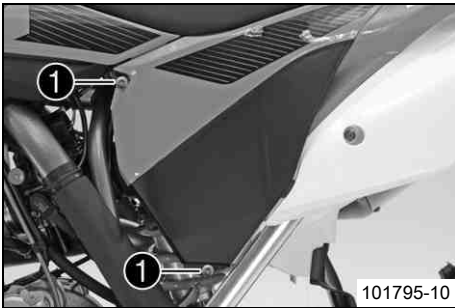


- Dra av luftfilterboxens skydd i sidled vid området A och ta av det framåt.

## 11.25 Montera luftfilterboxens skydd



- Haka fast luftfilterboxens skydd i det bakre området **A** och sedan i det främre området **B**.



### Villkor

Luftfilterboxens skydd fasthakat.

- Sätt i och dra åt skruvarna **1**.

Specifikation

Skruv luftfilterboxens skydd	EJOT PT® K60x20-Z	3 Nm
------------------------------	----------------------	------

EJOT PT skruv (0017060204)

## 11.26 Demontera luftfiltret

### Observera

**Motorskada** Ofiltrerad insugningsluft minskar motorns livslängd.

- Kör aldrig fordonet utan luftfilter eftersom damm och smuts kan hamna i motorn och leda till ökat slitage.



### Varning

**Risk för miljöskador** Miljöfarliga ämnen orsakar miljöskador.

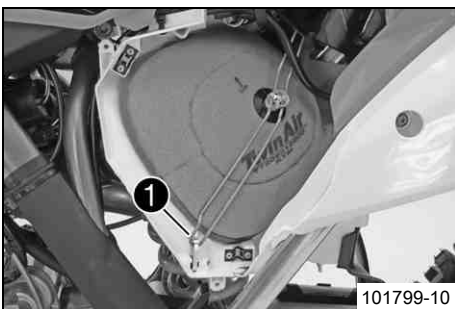
- Oljor, fetter, filter, bränsle, rengöringsmedel, bromsvätska etc ska alltid tas omhand och lämnas in för avfallshantering enligt gällande bestämmelser.

### Förarbete

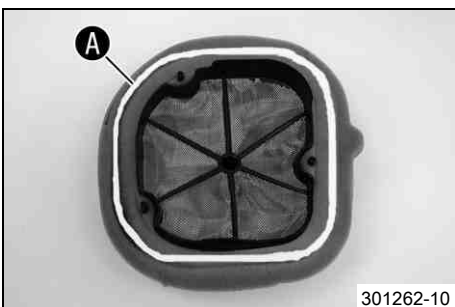
- Demontera luftfilterboxens skydd. (☛ s 44)

### Huvudarbete

- Haka loss luftfiltrets fästbygel **1** nedtill och vrid den åt sidan. Ta bort luftfiltret samt dess hållare.
- Ta bort luftfiltret från hållaren.



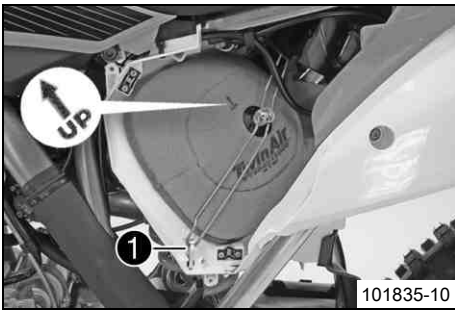
## 11.27 Montera luftfiltret



### Huvudarbete

- Montera ett rent luftfilter i luftfilterhållaren.
- Smörj in luftfiltret i området **A**.

Långtidsfett (☛ s 97)



- Sätt i båda delarna tillsammans, positionera dem och fixera dem med luftfiltrets fästbygel ❶.
- ✓ Pilen i markeringen **UP** pekar uppåt.



**Info**

Om luftfiltret inte monterats korrekt kan damm och smuts hamna i motorn och förstöra den.

**Efterarbete**

- Montera luftfilterboxens skydd. (☞ s 45)

## 11.28 Rengöra luftfiltret och luftfilterboxen 🛠️



**Varning**

**Risk för miljöskador** Miljöfarliga ämnen orsakar miljöskador.

- Oljor, fetter, filter, bränsle, rengöringsmedel, bromsvätska etc ska alltid tas omhand och lämnas in för avfallshantering enligt gällande bestämmelser.



**Info**

Gör inte rent luftfiltret med bränsle eller petroleum, eftersom dessa medel angriper skumgummit.

**Förarbete**

- Demontera luftfilterboxens skydd. (☞ s 44)
- Demontera luftfiltret. 🛠️ (☞ s 45)

**Huvudarbete**

- Tvätta luftfiltret i speciell rengöringsvätska och låt det torka noggrant.

Rengöringsmedel för luftfilter (☞ s 98)
---



**Info**

Luftfiltret får bara pressas ur, inte vridas ur.

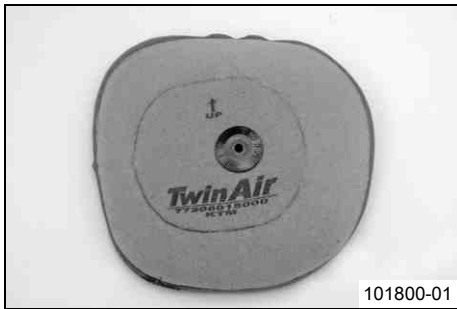
- Smörj det torra luftfiltret med högkvalitativ filterolja.

Olja för luftfilter av skumplast (☞ s 97)
---

- Rengör luftfilterboxen.
- Rengör insugningsröret. Kontrollera att insugningsröret är intakt och sitter fast.

**Efterarbete**

- Montera luftfiltret. 🛠️ (☞ s 45)
- Montera luftfilterboxens skydd. (☞ s 45)



## 11.29 Sätta fast luftfilterboxens skydd 🛠️

**Förarbete**

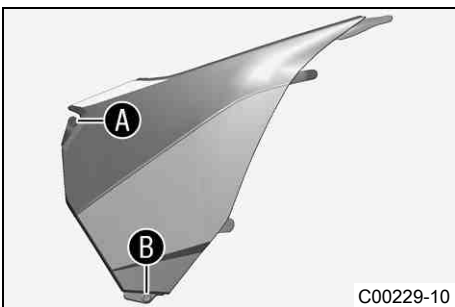
- Demontera luftfilterboxens skydd. (☞ s 44)

**Huvudarbete**

- Borra ett hål vid markeringarna **A** och **B**.

Specifikation

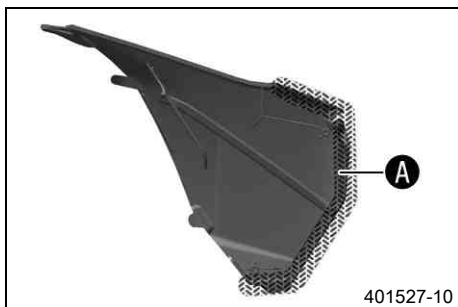
Diameter	6 mm
----------	------



**Efterarbete**

- Montera luftfilterboxens skydd. (☞ s 45)

## 11.30 Täta luftfilterboxen ↩



- Täta luftfilterboxen vid de markerade områdena **A**.

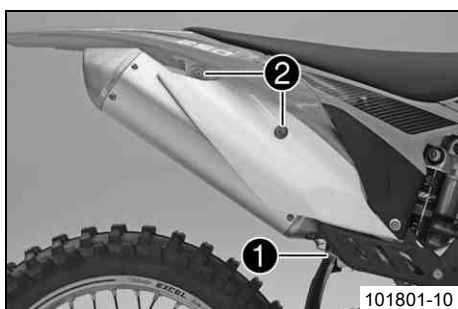
## 11.31 Demontera slutdämparen



### Varning

**Risk för brännskador** Avgassystemet blir mycket varmt under drift.

- Vänta tills avgassystemet har svalnat. Undvik beröring med heta delar.

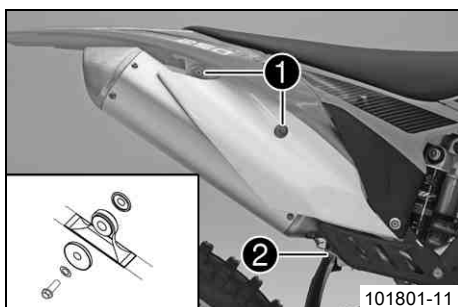


- Haka av fjädern **1**.

Fjäderkrok (50305017000)

- Ta bort skruvarna **2** och slutdämparen.

## 11.32 Montera slutdämparen



- Sätt slutdämparen i rätt läge. Sätt i och dra åt skruvarna **1**.

Specifikation

Övriga skruvar chassi	M6	10 Nm
-----------------------	----	-------

- Haka i fjädern **2**.

Fjäderkrok (50305017000)

## 11.33 Byta slutdämparens glasfibergarnstopping ↩



### Varning

**Risk för brännskador** Avgassystemet blir mycket varmt under drift.

- Vänta tills avgassystemet har svalnat. Undvik beröring med heta delar.

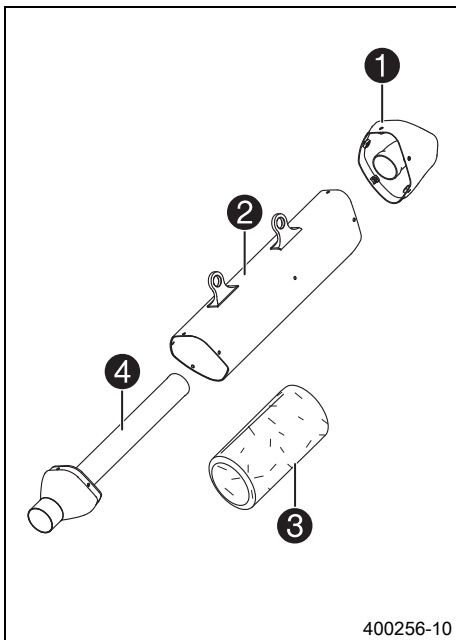


### Info

Med tiden försvinner glasfibergarnets fibrer ut i luften, en "utbränning" sker i dämparen. Detta ger inte bara en högre ljudnivå utan förändrar även prestandan.

### Förarbete

- Demontera slutdämparen. (↩ s 47)



### Huvudarbete

- Ta bort alla skruvar från sluddämparen. Ta av locket ❶ och det yttre röret ❷.
- Dra bort glasfibergarnstopningen ❸ från det inre röret ❹.
- Gör rent de delar som ska monteras tillbaka.
- Montera ny glasfibergarnstopning ❸ på det inre röret.
- Skjut på det yttre röret ❷ över glasfibergarnstopningen.
- Stick in locket ❶ i det yttre röret.
- Sätt i och dra åt alla skruvar.

### Efterarbete

- Montera sluddämparen. (☛ s 47)

## 11.34 Demontera bränsletanken ☛



### Fara

**Brandrisk** Bränslet är lättantändligt.

- Fyll inte på bränsle i närheten av öppen eld eller brinnande cigaretter. Stäng alltid av motorn när du ska fylla på bränsle. Se till att inget bränsle spillts på heta fordonsdelar. Torka genast bort utspillt bränsle.
- Bränslet i bränsletanken utvidgas när det blir varmt och kan tränga fram vid överfyllning. Följ tankningsanvisningarna.



### Varning

**Risk för förgiftning** Bränsle är giftigt och hälsovådligt.

- Låt inte huden, ögonen och kläderna komma i kontakt med bränslet. Andas inte in bränsleångor. Vid kontakt med ögonen, spola med vatten och kontakta läkare omedelbart. Vid hudkontakt ska huden rengöras omedelbart med tvål och vatten. Om bränsle har svalts, kontakta läkare omedelbart. Kläder som har kommit i kontakt med bränsle ska bytas. Förvara bränslet korrekt i en lämplig behållare och utom räckhåll för barn.

### Förarbete

- Ta bort sadeln. (☛ s 44)

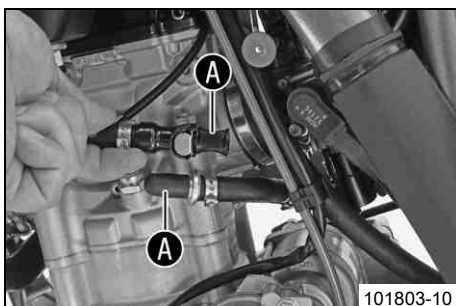
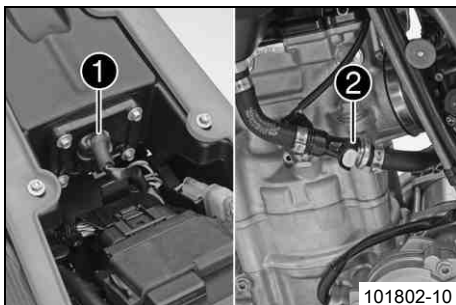
### Huvudarbete

- Lossa den elektriska stickanslutningen ❶ till bränslepumpen.
- Rengör bränsleledningens stickanslutning ❷ noggrant med tryckluft.



### Info

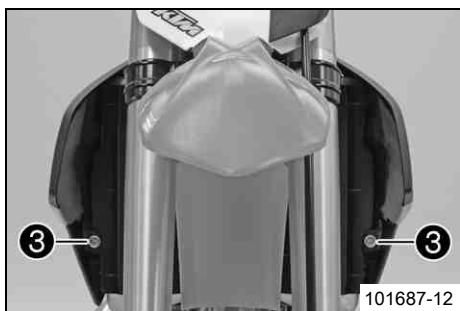
Det får absolut inte komma in smuts i bränsleledningen. Om det tränger in smuts blir det stopp i insprutningsventilen!



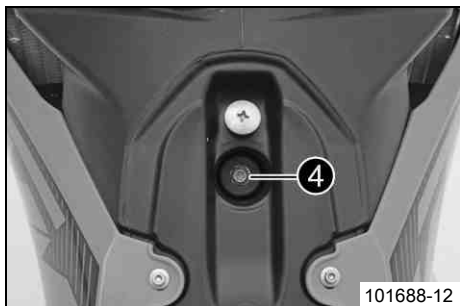
- Lossa bränsleledningens stickanslutning.
- Montera satsen tvätthättor ❹.

Sats tvätthättor (81212016000)

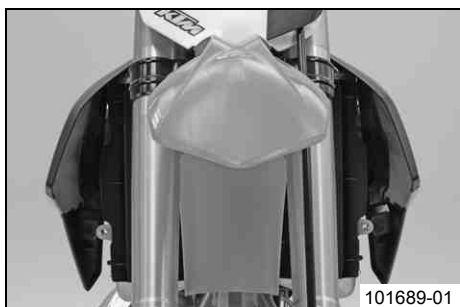
- Dra av slangen från bränsletankavluftningen.



- Ta bort skruvarna ③ tillsammans med flänsbussningen.



- Ta bort skruven ④ med gummibussningen.



- Dra båda spoilerarna från kylarfästet åt sidan och ta bort bränsletanken genom att dra den uppåt.

## 11.35 Montera bränsletanken



### Fara

**Brandrisk** Bränslet är lättantändligt.

- Fyll inte på bränsle i närheten av öppen eld eller brinnande cigaretter. Stäng alltid av motorn när du ska fylla på bränsle. Se till att inget bränsle spills på heta fordonsdelar. Torka genast bort utspillt bränsle.
- Bränslet i bränsletanken utvidgas när det blir varmt och kan tränga fram vid överfyllning. Följ tankningsanvisningarna.



### Varning

**Risk för förgiftning** Bränsle är giftigt och hälsovådligt.

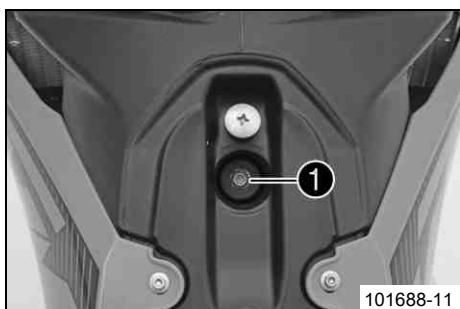
- Låt inte huden, ögonen och kläderna komma i kontakt med bränslet. Andas inte in bränsleångor. Vid kontakt med ögonen, spola med vatten och kontakta läkare omedelbart. Vid hudkontakt ska huden rengöras omedelbart med tvål och vatten. Om bränsle har svalts, kontakta läkare omedelbart. Kläder som har kommit i kontakt med bränsle ska bytas.

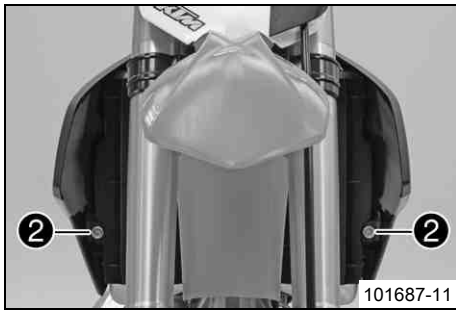
### Huvudarbete

- Kontrollera gasvajerns dragning. (☛ s 54)
- Sätt bränsletanken i rätt läge och haka i båda spoilerarna på kylarfästets sidor.
- Se till att inga kablar eller vajrar kläms fast eller skadas.
- Stick på slangen till bränsletankavluftningen.
- Sätt i skruven ① med gummibussningen och dra åt.

### Specifikation

Övriga skruvar chassi	M6	10 Nm
-----------------------	----	-------

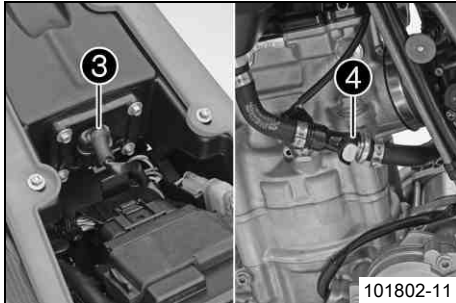




- Sätt i skruvarna ② med flänsbussning och dra åt.

Specifikation

Övriga skruvar chassi	M6	10 Nm
-----------------------	----	-------



- Anslut den elektriska stickanslutningen ③.
- Rengör bränsleledningens stickanslutning noggrant med tryckluft.

**i Info**

Det får absolut inte komma in smuts i bränsleledningen. Om det tränger in smuts blir det stopp i insprutningsventilen!

- Ta bort satsen tvätthättor. Smörj in o-ringen och anslut bränsleledningens stickanslutning ④.

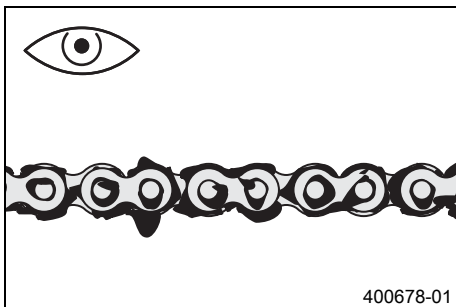
**i Info**

Dra kabel och bränsleledning på säkert avstånd från avgassystemet.

**Efterarbete**

- Montera sadeln. (☛ s 44)

## 11.36 Kontrollera kedjans nedsmutsning



- Kontrollera om kedjan är mycket smutsig.
  - » När kedjan är mycket smutsig:
    - Rengör kedjan. (☛ s 50)

## 11.37 Rengöra kedjan

**! Varning**

**Risk för olyckor** Smörjmedel på däcken reducerar deras adhesionskraft.

- Avlägsna smörjmedlet med lämpligt rengöringsmedel.

**! Varning**

**Risk för olyckor** Minskad bromsverkan om det finns olja eller fett på bromsskivorna.

- Det är viktigt att bromsskivorna alltid är fria från olja eller fett. Rengör bromsskivorna med bromsrengöringsmedel vid behov.

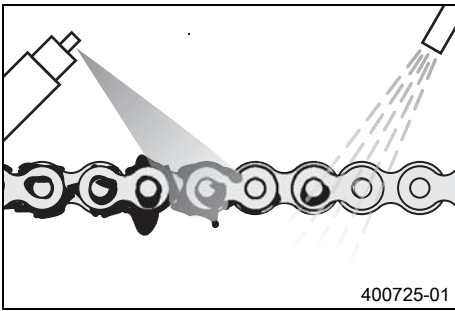
**☼ Varning**

**Risk för miljöskador** Miljöfarliga ämnen orsakar miljöskador.

- Oljor, fetter, filter, bränsle, rengöringsmedel, bromsvätska etc ska alltid tas omhand och lämnas in för avfallshantering enligt gällande bestämmelser.

**i Info**

Kedjans livslängd beror till stor del på hur den sköts.



- Rengör kedjan med jämna mellanrum. Efter rengöringen ska kedjan behandlas med kedjesprej.

Kedjerengöringsmedel (☞ s 97)

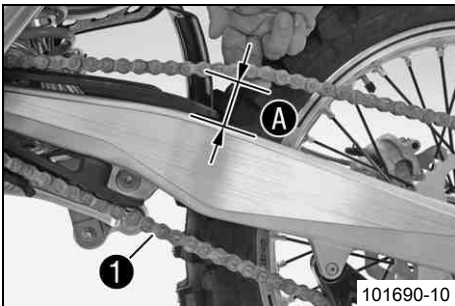
Kedjesprej offroad (☞ s 97)

## 11.38 Kontrollera kedjespänningen

### Varning

**Risk för olyckor** Risk för olyckor p g a felaktig kedjespänning.

- Om kedjan är för starkt spänd ökar belastningen på de komponenter som ingår i kraftöverföringen (kedja, framdrev, bakdrev, lager i växellådan och i bakhjulet). Förutom ökat slitage finns det risk för att kedjan i extrema fall kan gå av eller att växellådans utgående axel bryts av. Om kedjan är för slak kan den hoppa av från framdrevet resp bakdrevet och låsa bakhjulet eller skada motorn. Se till att kedjan är korrekt spänd. Justera kedjespänningen vid behov.



### Förarbete

- Palla upp motorcykeln på mc-lyften. (☞ s 34)

### Huvudarbete

- Tryck kedjan uppåt vid kedjeglidarens ände och bestäm kedjespänningen **A**.

### Info

Kedjans nedre del **1** ska vara spänd.

Kedjor slits inte alltid jämnt. Upprepa därför mätningen på olika delar av kedjan.

Kedjespänning

55... 58 mm

- » Om kedjespänningen inte överensstämmer med specifikationen:
  - Ställ in kedjespänningen. (☞ s 51)

### Efterarbete

- Ta bort motorcykeln från mc-lyften. (☞ s 34)

## 11.39 Ställa in kedjespänningen

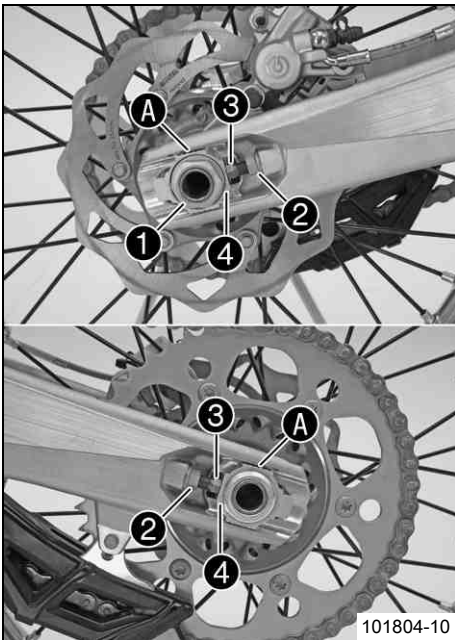
### Varning

**Risk för olyckor** Risk för olyckor p g a felaktig kedjespänning.

- Om kedjan är för starkt spänd ökar belastningen på de komponenter som ingår i kraftöverföringen (kedja, framdrev, bakdrev, lager i växellådan och i bakhjulet). Förutom ökat slitage finns det risk för att kedjan i extrema fall kan gå av eller att växellådans utgående axel bryts av. Om kedjan är för slak kan den hoppa av från framdrevet resp bakdrevet och låsa bakhjulet eller skada motorn. Se till att kedjan är korrekt spänd. Justera kedjespänningen vid behov.

### Förarbete

- Palla upp motorcykeln på mc-lyften. (☞ s 34)
- Kontrollera kedjespänningen. (☞ s 51)



## Huvudarbete

- Lossa muttern ❶.
- Lossa muttrarna ❷.
- Justera kedjans spänning genom att vrida på vänster och höger justerskruvar ❸.

### Specifikation

Kedjespänning	55... 58 mm
Vrid de vänstra och högra justerskruvarna ❸ så att märkena på den vänstra och högra kedjespännaren står i samma position i förhållande till referensmärkena A. Bakhjulet är nu korrekt inriktat.	

- Dra åt muttrarna ❷.
- Se till att kedjespännarna ❹ ligger an mot justerskruvarna ❸.
- Dra åt muttern ❶.

### Specifikation

Mutter hjulaxel bak	M25x1,5	80 Nm
---------------------	---------	-------



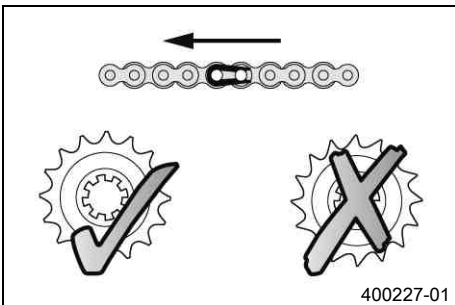
### Info

Tack vare kedjespännarens stora justeringsområde (32 mm) kan olika sekundära utväxlingsförhållanden köras med samma kedjelängd. Kedjespännarna ❹ kan vridas 180°.

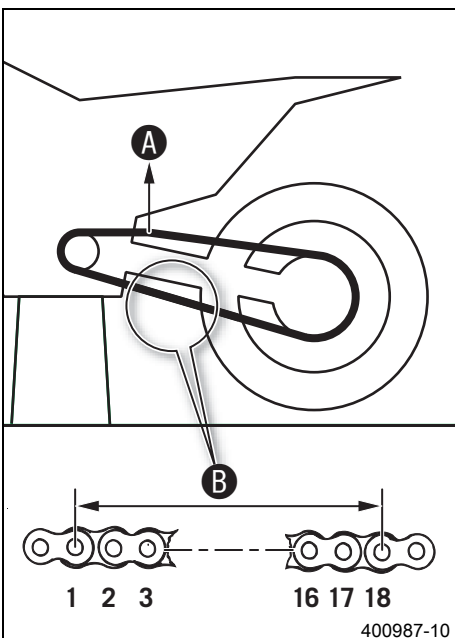
## Efterarbete

- Ta bort motorcykeln från mc-lyften. (☛ s 34)

## 11.40 Kontrollera kedja, bakdrev, framdrev och kedjestyrare



400227-01



400987-10

## Förarbete

- Palla upp motorcykeln på mc-lyften. (☛ s 34)

## Huvudarbete

- Lägg i växellådans friläge.
- Kontrollera bakdrevet och framdrevet avseende slitage.
  - » Om bakdrevet eller framdrevet är nedslitna:
    - Byt bakdrev/framdrev. ☛



### Info

Framdrev, bakdrev och kedja bör alltid bytas ut samtidigt.

- Dra i kedjans övre del med angiven vikt A.

### Specifikation

Vikt, mätning av kedjans slitage	10... 15 kg
----------------------------------	-------------

- Mät avståndet B mellan 18 kedjelänkar på kedjans nedre del.



### Info

Kedjor slits inte alltid jämnt. Upprepa därför mätningen på olika delar av kedjan.

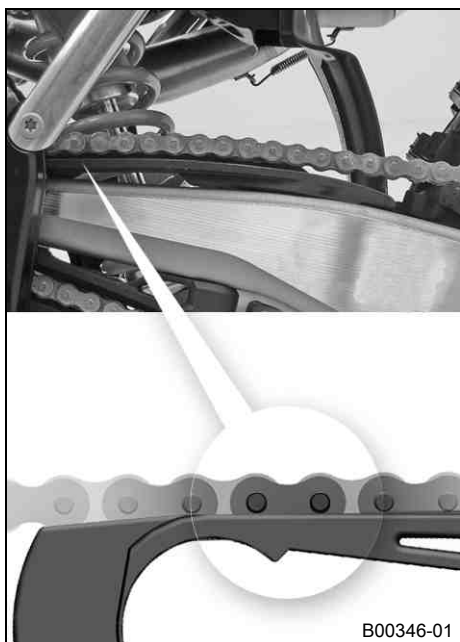
Maximalt avstånd B på kedjans längsta del	272 mm
---	--------

- » Om avståndet B är större än det angivna måttet:
  - Byt ut kedjan. ☛



### Info

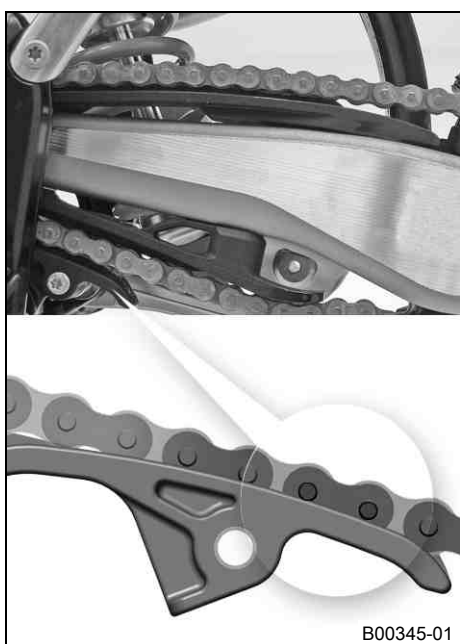
När en ny kedja monteras bör även bakdrev och framdrev bytas. Nya kedjor slits snabbare när de går på gamla bakdrev och framdrev.



- Kontrollera kedjeskyddet avseende slitage.
  - » När kedjebultens undre kant befinner sig i höjd med kedjeskyddet eller under kedjeskyddet:
    - Byt ut kedjeskyddet. 🛠️
- Kontrollera att kedjeskyddet sitter fast ordentligt.
  - » Om kedjeskyddet sitter löst:
    - Dra åt kedjeskyddet.

Specifikation

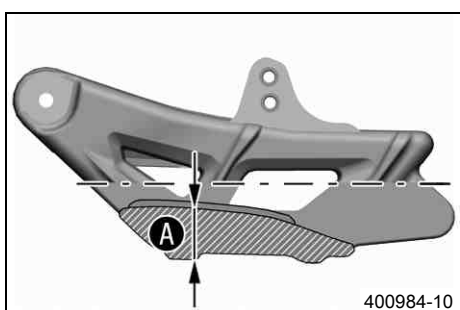
Skruv kedjeskydd	M6	6 Nm	Loctite® 243™
------------------	----	------	---------------



- Kontrollera kedjeglidaren avseende slitage.
  - » När kedjebultens undre kant befinner sig i höjd med kedjeglidaren eller under kedjeglidaren:
    - Byt kedjeglidare. 🛠️
- Kontrollera att kedjeglidaren sitter fast ordentligt.
  - » Om kedjeglidaren sitter löst:
    - Dra åt kedjeglidaren.

Specifikation

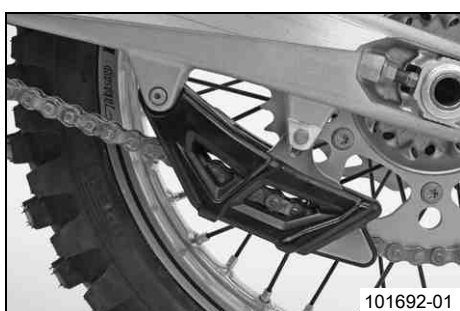
Skruv kedjeglidare	M8	15 Nm
--------------------	----	-------



- Mät materialtjockleken **A** på kedjestyrarens undersida.

Min avstånd <b>A</b> på det lägsta stället	12 mm
--	-------

- » Om avstånd **A** är mindre än det angivna måttet:
  - Byt ut kedjestyraren. 🛠️



- Kontrollera att kedjestyraren sitter fast ordentligt.
  - » Om kedjestyraren sitter löst:
    - Dra åt kedjestyraren.

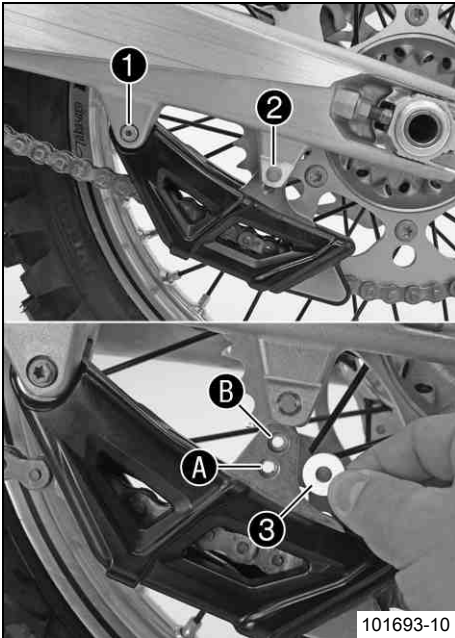
Specifikation

Övriga skruvar chassi	M6	10 Nm
-----------------------	----	-------

Efterarbete

- Ta bort motorcykeln från mc-lyften. (🔧 s 34)

## 11.41 Ställa in kedjestyraren



- Lossa skruven ❶. Ta bort skruven ❷. Vrid kedjestyraren nedåt.

### Krav

Kuggantal:  $\leq 44$  kuggar

- Stick in flänshylsan ❸ i hålet ❹. Placera kedjestyraren i rätt läge.
- Sätt i och dra åt skruven ❷. Dra åt skruven ❶.

Specifikation

Övriga skruvar chassi	M6	10 Nm
-----------------------	----	-------

### Krav

Kuggantal:  $\geq 45$  kuggar

- Stick in flänshylsan ❸ i hålet ❹. Placera kedjestyraren i rätt läge.
- Sätt i och dra åt skruven ❷. Dra åt skruven ❶.

Specifikation

Övriga skruvar chassi	M6	10 Nm
-----------------------	----	-------

## 11.42 Kontrollera ramen



- Kontrollera att ramen inte har sprickor eller deformationer.
  - » Om ramen uppvisar sprickor eller deformationer p.g.a. mekanisk kraftinverkan:
    - Byt ut ramen.



### Info

En ram som skadats genom mekanisk kraftinverkan måste alltid bytas ut. KTM tillåter inte att ramen repareras.

## 11.43 Kontrollera baksvingen



- Kontrollera att baksvingen inte har skador, sprickor eller deformationer.
  - » Om skador, sprickor eller deformation upptäcks på baksvingen:
    - Byt ut baksvingen.



### Info

En skadad baksving måste alltid bytas ut. KTM tillåter inte att baksvingen repareras.

## 11.44 Kontrollera gasvajerns dragning

### Förarbete

- Ta bort sadeln. (☞ s 44)
- Demontera bränsletanken. (☞ s 48)



## Huvudarbete

- Kontrollera gasvajerns dragning.

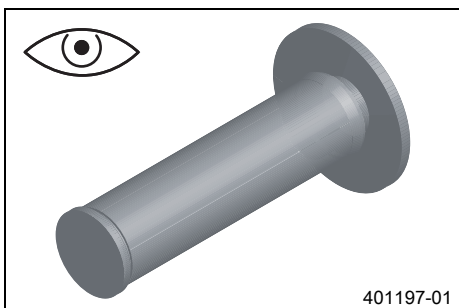
Båda gasvajrarna måste vara dragna bredvid varandra på baksidan av styret, över bränsletanklagret, till styrspjällskroppen.

- » Om gasvajrarna inte är dragna som de ska:
  - Rätta till dragningen av gasvajrarna.

## Efterarbete

- Montera bränsletanken. (☞ s 49)
- Montera sadeln. (☞ s 44)

### 11.45 Kontrollera gummihandtaget



- Kontrollera att gummihandtagen på styret inte är skadade, slitna eller lösa.
  - » Om ett gummihandtag är skadat, slitet eller löst:
    - Byt ut gummihandtaget och sätt fast det ordentligt.

Gummihandtagslim (00062030051) (☞ s 97)

### 11.46 Sätta fast gummihandtag, extra säkerhetsåtgärd

#### Förarbete

- Kontrollera gummihandtaget. (☞ s 55)

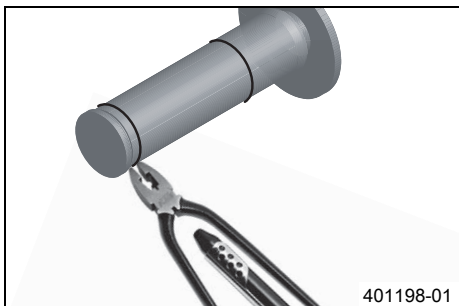
#### Huvudarbete

- Fäst gummihandtagen med låstråd på två ställen.

Låstråd (54812016000)

Trådtång (U6907854)

- ✓ De ihoptvinnade trådändarna vrids bort från handflatan och böjs in mot gummihandtaget.



### 11.47 Ställa in kopplingshandtagets utgångsläge



- Anpassa kopplingshandtagets utgångsläge till handens storlek genom att vrida på justerskruven ❶.



### Info

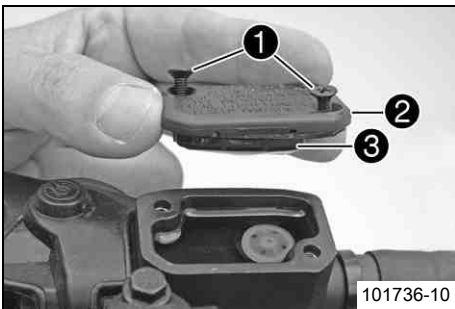
När justerskruven vrids motsols minskar avståndet mellan kopplingshandtaget och styret.  
 När justerskruven vrids medsols ökar avståndet mellan kopplingshandtaget och styret.  
 Inställningsområdet är begränsat.  
 Vrid endast justerskruven för hand och använd inte våld.  
 Justeringen får inte utföras under körning.

## 11.48 Kontrollera/åtgärda hydraulkopplingens vätskenivå



### Info

Vätskenivån stiger när kopplingens lamellbelägg slits ner.



- Placera hydraulkopplingens behållare, som sitter på styret, i horisontellt läge.
- Ta bort skruvarna ❶.
- Ta bort locket ❷ och membranet ❸.
- Kontrollera vätskenivån.

Vätskenivå under behållarens övre kant	4 mm
--	------

- » Om vätskenivån inte överensstämmer med specifikationen:
  - Korrigera vätskenivån i hydraulkopplingen.

Bromsvätska DOT 4 / DOT 5.1 (☞ s 95)
--------------------------------------

- Placera locket med membran i rätt läge. Sätt i och dra åt skruvarna.



### Info

Utspild bromsvätska eller vätska som runnit ut ska tvättas bort omedelbart med vatten.

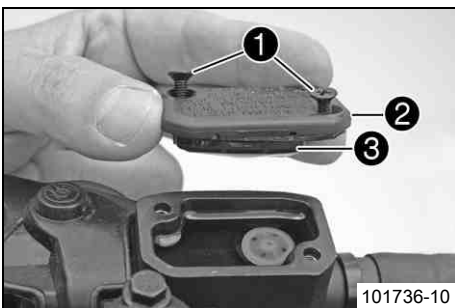
## 11.49 Byta vätska i hydraulkopplingen ☞



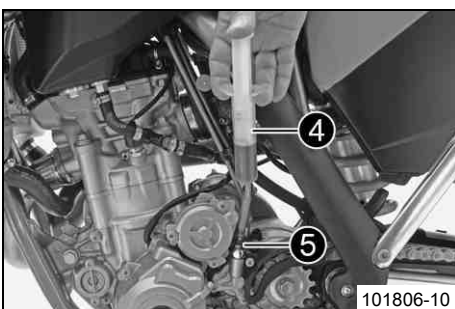
### Varning

**Risk för miljöskador** Miljöfarliga ämnen orsakar miljöskador.

- Oljor, fetter, filter, bränsle, rengöringsmedel, bromsvätska etc ska alltid tas omhand och lämnas in för avfallshantering enligt gällande bestämmelser.



- Placera hydraulkopplingens behållare, som sitter på styret, i horisontellt läge.
- Ta bort skruvarna ❶.
- Ta bort locket ❷ och membranet ❸.



- Fyll avluftningssprutan ❷ med lämplig vätska.

Avluftningsspruta (50329050000)
Bromsvätska DOT 4 / DOT 5.1 (☞ s 95)

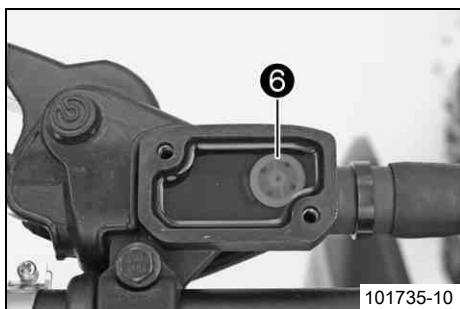
- Montera avluftningssprutan ❷ på avluftningsskruven ❸ med en passande slang.
- Lossa bara avluftningsskruven ❸ på kopplingens slavcylinder så mycket att det går att fylla på.

**i Info**

Utspild bromsvätska eller vätska som runnit ut ska tvättas bort omedelbart med vatten.

Se till att bromsvätskan inte kommer i kontakt med lackerade komponenter. Bromsvätskan skadar lacken!

Använd endast ren bromsvätska som förvarats i en tätslutande behållare!



- Tryck in vätska i systemet tills den rinner ut utan luftbubblor ur hålet öppningarna ⑥ i slavcylindern.
- Sug ibland ut vätska ur manövercylinderns förrådsbehållare för att undvika att vätskan rinner över.
- Dra åt avluftningsskruven, ta bort avluftningssprutan och slangen.
- Korrigera vätskenivån i hydraulkopplingen.

## Specifikation

Vätskenivå under behållarens övre kant	4 mm
--	------

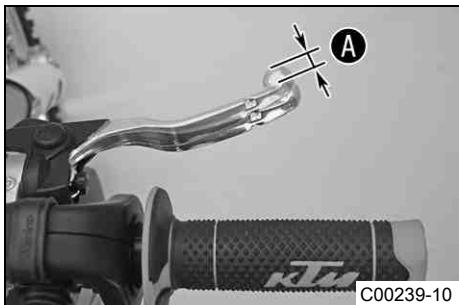
- Placera locket med membran i rätt läge. Sätt i och dra åt skruvarna.

## 12.1 Kontrollera bromshandtagets spel

### Varning

**Risk för olyckshändelser** Bortfall av bromsverkan.

- När det inte finns något spel för bromshandtaget utövar bromssystemet tryck på framhjulsbromsen. Framhjulsbromsen kan sluta fungera helt genom överhettning. Justera bromshandtagets spel enligt angivna värden.



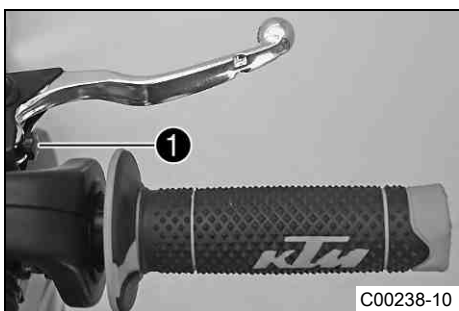
C00239-10

- Tryck bromshandtaget framåt och kontrollera spelet **A**.

Bromshandtagets spel	≥ 3 mm
----------------------	--------

- Om spelet inte överensstämmer med specifikationen:
  - Ställ in bromshandtagets utgångsläge. (☛ s 58)

## 12.2 Ställa in bromshandtagets utgångsläge



C00238-10

- Kontrollera bromshandtagets spel. (☛ s 58)
- Anpassa bromshandtagets utgångsläge till handens storlek genom att vrida på justerskruven **1**.

### Info

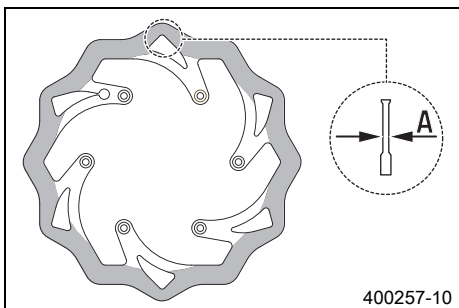
När justerskruven vrids medsols ökar avståndet mellan bromshandtaget och styret.  
 När justerskruven vrids motsols minskar avståndet mellan bromshandtaget och styret.  
 Inställningsområdet är begränsat.  
 Vrid endast justerskruven för hand och använd inte våld.  
 Justeringen får inte utföras under körning.

## 12.3 Kontrollera bromsskivorna

### Varning

**Risk för olyckor** Nedsatt bromsverkan på grund av slitna bromsskivor.

- Slitna bromsskivor ska bytas omedelbart. (Din auktoriserade KTM-verkstad hjälper gärna till.)



400257-10

- Kontrollera mått **A** för bromsskivans tjocklek (fram och bak) på flera ställen på bromsskivan.

### Info

Genom slitage blir bromsskivan tunnare inom det område där bromsbeläggningen ligger an.

Bromsskivor, slitagegräns	
fram	2,5 mm
bak	3,5 mm

- Om bromsskivans tjocklek är lägre än det angivna värdet:
  - Byt bromsskiva.
- Kontrollera bromsskivan framtill och baktill med avseende på skador, sprickor och deformation.
  - Om skador, sprickor eller deformation upptäcks:
    - Byt bromsskiva.

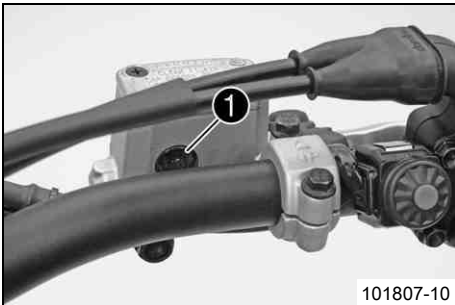
## 12.4 Kontrollera bromsvätskenivån i frambromsen

**Varning****Risk för olyckor** Bortfall av bromsverkan.

- Om bromsvätskenivån sjunker under **MIN**-markeringen kan läckage i bromssystemet eller helt slitna bromsbelägg vara orsaken. Kontrollera bromssystemet, fortsätt inte att köra. (Din auktoriserade KTM-verkstad hjälper gärna till.)

**Varning****Risk för olyckor** Nedsatt bromseffekt p g a gammal bromsvätska.

- Byt bromsvätska i fram- och bakbromsen enligt serviceschemat. (Din auktoriserade KTM-verkstad hjälper gärna till.)



101807-10

- Placera bromsvätskebehållaren, som sitter på styret, i horisontellt läge.
- Kontrollera bromsvätskenivån i synglaset ❶.
  - » Om bromsvätskenivån har sjunkit under **MIN**-markeringen:
    - Fyll på frambromsens bromsvätska. 🛠️ (s 59)

## 12.5 Fylla på frambromsens bromsvätska 🛠️

**Varning****Risk för olyckor** Bortfall av bromsverkan.

- Om bromsvätskenivån sjunker under **MIN**-markeringen kan läckage i bromssystemet eller helt slitna bromsbelägg vara orsaken. Kontrollera bromssystemet, fortsätt inte att köra. (Din auktoriserade KTM-verkstad hjälper gärna till.)

**Varning****Hudirritationer** Hudkontakt med bromsvätskan kan orsaka hudirritationer.

- Undvik kontakt med huden eller ögonen. Förvara bromsvätskan utom räckhåll för barn.
- Använd lämpliga skyddskläder och skyddsglasögon.
- Om ögonen kommer i kontakt med bromsvätska, spola noggrant med vatten och kontakta läkare omedelbart.

**Varning****Risk för olyckor** Nedsatt bromseffekt p g a gammal bromsvätska.

- Byt bromsvätska i fram- och bakbromsen enligt serviceschemat. (Din auktoriserade KTM-verkstad hjälper gärna till.)

**Varning****Risk för miljöskador** Miljöfarliga ämnen orsakar miljöskador.

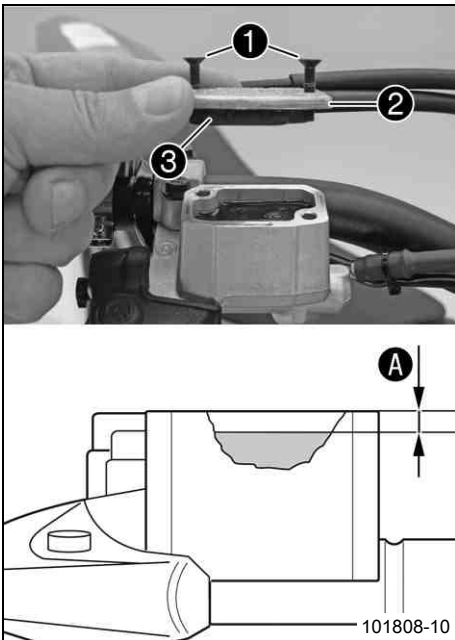
- Oljor, fetter, filter, bränsle, rengöringsmedel, bromsvätska etc ska alltid tas omhand och lämnas in för avfallshantering enligt gällande bestämmelser.

**i Info**

Använd aldrig bromsvätska DOT 5. Denna är silikonoljebaserad och är purpurfärgad. Tätningar och bromsledningar är inte gjorda för bromsvätska typ DOT 5.

Se till att bromsvätskan inte kommer i kontakt med lackerade komponenter. Bromsvätskan skadar lacken!

Använd endast ren bromsvätska som förvarats i en tättslutande behållare!



- Placera bromsvätskebehållaren, som sitter på styret, i horisontellt läge.
- Ta bort skruvarna ❶.
- Ta bort locket ❷ och membranet ❸.
- Fyll på bromsvätska upp till mått A.

Specifikation

Mått A (bromsvätskenivå under behållarens övre kant)	5 mm
--	------

Bromsvätska DOT 4 / DOT 5.1 (☞ s 95)
--------------------------------------

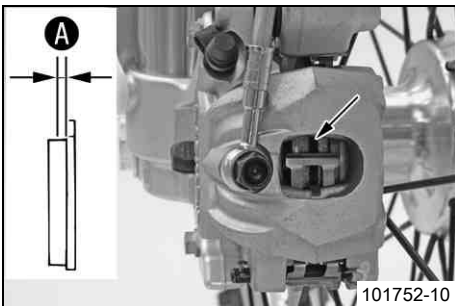
- Placera locket med membran i rätt läge. Sätt i och dra åt skruvarna.

**i Info**  
Spilld bromsvätska eller vätska som runnit ut ska omedelbart tvättas bort med vatten.

## 12.6 Kontrollera frambromsens bromsbelägg

**⚠ Varning**  
**Risk för olyckor** Nedsatt bromsverkan på grund av slitna bromsbelägg.

- Slitna bromsbelägg måste bytas ut omedelbart. (Din auktoriserade KTM-verkstad hjälper gärna till.)



- Kontrollera om bromsbeläggen fortfarande har minimitjocklek A.

Minsta tillåtna beläggjtjocklek A	≥ 1 mm
-----------------------------------	--------

- » Om den minsta tillåtna beläggjtjockleken underskrids:
  - Byt frambromsens bromsbelägg. ☞ (☞ s 60)
- Kontrollera bromsbeläggen med avseende på skador och sprickor.
  - » Om skador eller sprickor föreligger:
    - Byt frambromsens bromsbelägg. ☞ (☞ s 60)

## 12.7 Byta frambromsens bromsbelägg ☞

**⚠ Varning**  
**Risk för olyckor** Bortfall av bromsverkan.

- Underhåll och reparationer måste utföras med fackkunskaper. (Din auktoriserade KTM-verkstad hjälper gärna till.)

**⚠ Varning**  
**Hudirritationer** Hudkontakt med bromsvätskan kan orsaka hudirritationer.

- Undvik kontakt med huden eller ögonen. Förvara bromsvätskan utom räckhåll för barn.
- Använd lämpliga skyddskläder och skyddsglasögon.
- Om ögonen kommer i kontakt med bromsvätska, spola noggrant med vatten och kontakta läkare omedelbart.

**⚠ Varning**  
**Risk för olyckor** Nedsatt bromseffekt p g a gammal bromsvätska.

- Byt bromsvätska i fram- och bakbromsen enligt serviceschemat. (Din auktoriserade KTM-verkstad hjälper gärna till.)

**☼ Varning**  
**Risk för miljöskador** Miljöfarliga ämnen orsakar miljöskador.

- Oljor, fetter, filter, bränsle, rengöringsmedel, bromsvätska etc ska alltid tas omhand och lämnas in för avfallshantering enligt gällande bestämmelser.



## Varning

**Risk för miljöskador** Miljöfarliga ämnen orsakar miljöskador.

- Oljor, fetter, filter, bränsle, rengöringsmedel, bromsvätska etc ska alltid tas omhand och lämnas in för avfallshantering enligt gällande bestämmelser.

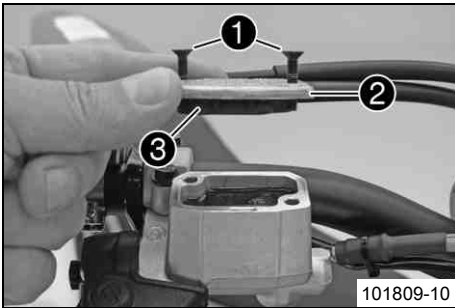


## Info

Använd aldrig bromsvätska DOT 5. Denna är silikonoljebaserad och är purpurfärgad. Tätningar och bromsledningar är inte gjorda för bromsvätska typ DOT 5.

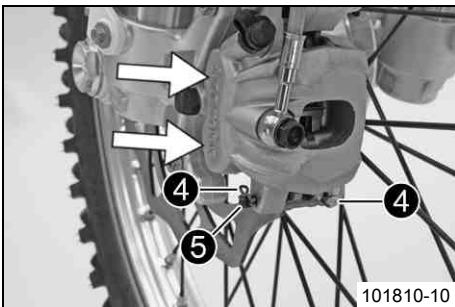
Se till att bromsvätskan inte kommer i kontakt med lackerade komponenter. Bromsvätskan skadar lacken!

Använd endast ren bromsvätska som förvarats i en tättslutande behållare!



101809-10

- Placera bromsvätskebehållaren, som sitter på styret, i horisontellt läge.
- Ta bort skruvarna ①.
- Ta bort locket ② och membranet ③.



101810-10

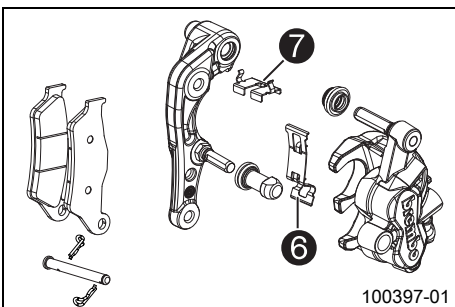
- Tryck bromsoket för hand mot bromsskivan för att trycka tillbaka bromskolven och säkerställa att ingen bromsvätska har runnit ut från bromsvätskebehållaren, sug upp vid behov.



## Info

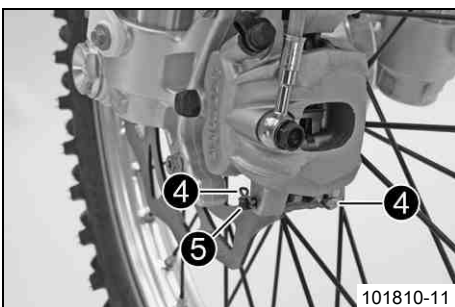
Se till att bromsoket inte pressas mot ekrarna när bromskolvorna trycks tillbaka.

- Ta bort saxpinnarna ④, dra ut bulten ⑤ och ta bort bromsbeläggen.
- Rengör bromsok och bromsokshållare.
- Kontrollera att bladfjädern ⑥ sitter korrekt i bromsoket och att glidplåten ⑦ sitter korrekt i bromsokshållaren.

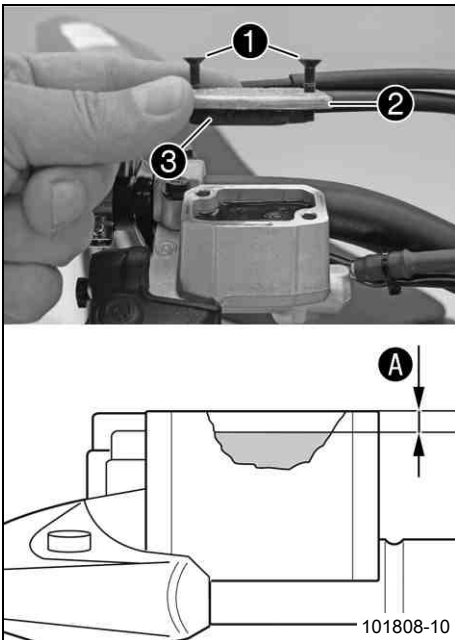


100397-01

- Sätt i bromsbeläggen. Sätt i bulten ⑤ och montera saxpinnarna ④.
- Manövrera bromshandtaget flera gånger tills bromsbeläggen ligger an mot bromsskivan och en tydlig tryckpunkt känns.



101810-11



- Fyll på bromsvätska till mått **A**.

Specifikation

Mått <b>A</b> (bromsvätskenivå under behållarens övre kant)	5 mm
---	------

Bromsvätska DOT 4 / DOT 5.1 (☞ s 95)

- Sätt locket **2** med membran **3** i rätt läge.
- Sätt i och dra åt skruvarna **1**.



**Info**

Spilld bromsvätska eller vätska som runnit ut ska omedelbart tvättas bort med vatten.

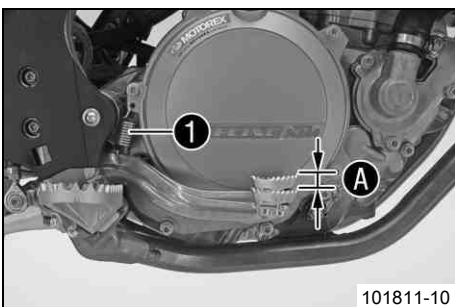
## 12.8 Kontrollera fotbromspedalens spel



**Varning**

**Risk för olyckor** Bortfall av bromsverkan.

- När det inte finns något spel för fotbromspedalen utövar bromssystemet tryck på bakhjulsbromsen. Bakhjulsbromsen kan sluta fungera helt genom överhettning. Justera fotbromspedalens spel enligt angivna värden.



- Haka av fjädern **1**.
- Manövrera fotbromspedalen fram och tillbaka mellan stoppläget och anliggning mot fotbromsens cylinderkolv och kontrollera spelet **A**.

Specifikation

Fotbromspedalens spel	3... 5 mm
-----------------------	-----------

- » Om spelet inte överensstämmer med specifikationen:
  - Ställ in fotbromspedalens utgångsläge. ☞ (☞ s 62)
- Haka i fjädern **1**.

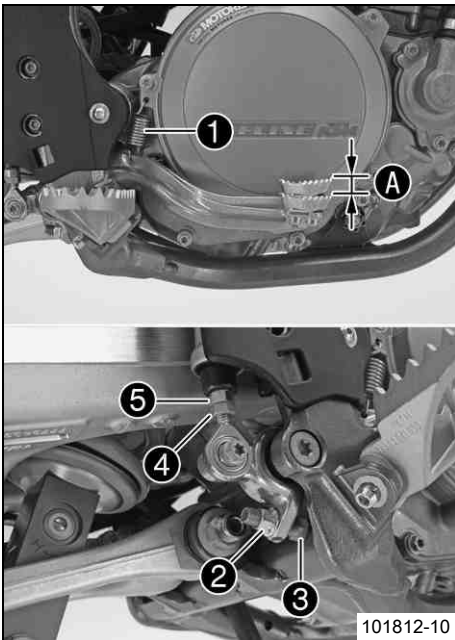
## 12.9 Ställa in fotbromspedalens utgångsläge ☞



**Varning**

**Risk för olyckor** Bortfall av bromsverkan.

- När det inte finns något spel för fotbromspedalen utövar bromssystemet tryck på bakhjulsbromsen. Bakhjulsbromsen kan sluta fungera helt genom överhettning. Justera fotbromspedalens spel enligt angivna värden.



- Haka av fjädern ①.
- Lossa muttern ④ och vrid tillbaka den med tryckstängan ⑤ tills max spel har nåtts.
- För individuell anpassning av fotbromspedalens utgångsläge, lossa muttern ② och vrid skruven ③ tills önskat läge har uppnåtts.

**Info**

Inställningsområdet är begränsat.

- Vrid tryckstängan ⑤ tills önskat spel ④ nås. Vid behov ska fotbromspedalens utgångsläge anpassas.

## Specifikation

Fotbromspedalens spel	3... 5 mm
-----------------------	-----------

- Håll fast tryckstängan ⑤ och dra åt muttern ④.

## Specifikation

Övriga muttrar chassi	M6	10 Nm
-----------------------	----	-------

- Håll fast skruven ③ och dra åt muttern ②.

## Specifikation

Mutter bromspedalstopp	M8	20 Nm
------------------------	----	-------

- Haka i fjädern ①.

## 12.10 Kontrollera bromsvätskenivån i bakbromsen

**Varning**

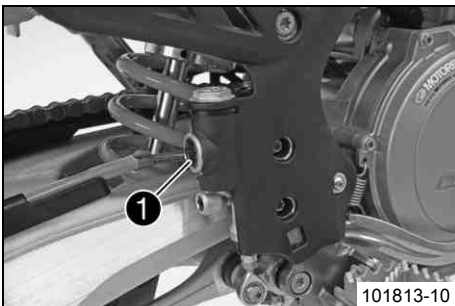
**Risk för olyckor** Bortfall av bromsverkan.

- Om bromsvätskenivån sjunker under **MIN**-markeringen kan läckage i bromssystemet eller helt slitna bromsbelägg vara orsaken. Kontrollera bromssystemet, fortsätt inte att köra. (Din auktoriserade KTM-verkstad hjälper gärna till.)

**Varning**

**Risk för olyckor** Nedsatt bromseffekt p g a gammal bromsvätska.

- Byt bromsvätska i fram- och bakbromsen enligt serviceschemat. (Din auktoriserade KTM-verkstad hjälper gärna till.)



- Ställ upp fordonet lodrätt.
- Kontrollera bromsvätskenivån i synglaset ①.
  - » Om en luftbubbla syns i synglaset ①:
    - Fyll på bakbromsens bromsvätska. 🛠️ (☞ s 63)

## 12.11 Fylla på bakbromsens bromsvätska 🛠️

**Varning**

**Risk för olyckor** Bortfall av bromsverkan.

- Om bromsvätskenivån sjunker under **MIN**-markeringen kan läckage i bromssystemet eller helt slitna bromsbelägg vara orsaken. Kontrollera bromssystemet, fortsätt inte att köra. (Din auktoriserade KTM-verkstad hjälper gärna till.)

**Varning**

**Hudirritationer** Hudkontakt med bromsvätskan kan orsaka hudirritationer.

- Undvik kontakt med huden eller ögonen. Förvara bromsvätskan utom räckhåll för barn.
- Använd lämpliga skyddskläder och skyddsglasögon.
- Om ögonen kommer i kontakt med bromsvätska, spola noggrant med vatten och kontakta läkare omedelbart.

**Varning**

**Risk för olyckor** Nedsatt bromseffekt p g a gammal bromsvätska.

- Byt bromsvätska i fram- och bakbromsen enligt serviceschemat. (Din auktoriserade KTM-verkstad hjälper gärna till.)

**Varning****Risk för miljöskador** Miljöfarliga ämnen orsakar miljöskador.

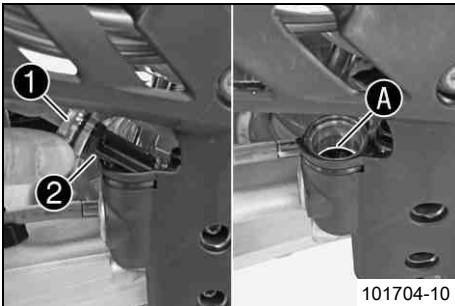
- Oljor, fetter, filter, bränsle, rengöringsmedel, bromsvätska etc ska alltid tas omhand och lämnas in för avfallshantering enligt gällande bestämmelser.

**Info**

Använd aldrig bromsvätska DOT 5. Denna är silikonoljebaserad och är purpurfärgad. Tätningar och bromsledningar är inte gjorda för bromsvätska typ DOT 5.

Se till att bromsvätskan inte kommer i kontakt med lackerade komponenter. Bromsvätskan skadar lacken!

Använd endast ren bromsvätska som förvarats i en tättslutande behållare!



101704-10

- Ställ upp fordonet lodrätt.
- Ta bort skruvlocket ❶ med membran ❷ och o-ring.
- Fyll på bromsvätska upp till märket A.

Bromsvätska DOT 4 / DOT 5.1 (☞ s 95)
--------------------------------------

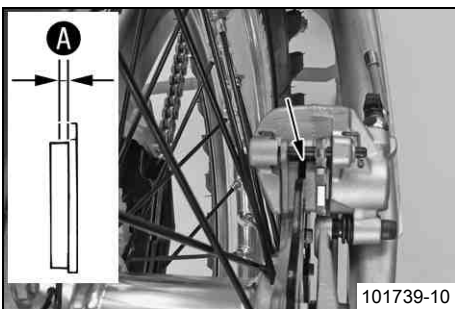
- Sätt dit skruvlocket med membran och o-ring och dra åt det.

**Info**

Spilld bromsvätska eller vätska som runnit ut ska omedelbart tvättas bort med vatten.

**12.12 Kontrollera bakbromsens bromsbelägg****Varning****Risk för olyckor** Nedsatt bromsverkan på grund av slitna bromsbelägg.

- Slitna bromsbelägg måste bytas ut omedelbart. (Din auktoriserade KTM-verkstad hjälper gärna till.)



101739-10

- Kontrollera om bromsbeläggen fortfarande har minimitjocklek A.

Minsta tillåtna beläggjtjocklek A	≥ 1 mm
-----------------------------------	--------

- » Om den minsta tillåtna beläggjtjockleken underskrids:
  - Byt bakbromsens bromsbelägg. ☞ (☞ s 64)
- Kontrollera bromsbeläggen med avseende på skador och sprickor.
  - » Om skador eller sprickor föreligger:
    - Byt bakbromsens bromsbelägg. ☞ (☞ s 64)

**12.13 Byta bakbromsens bromsbelägg ☞****Varning****Hudirritationer** Hudkontakt med bromsvätskan kan orsaka hudirritationer.

- Undvik kontakt med huden eller ögonen. Förvara bromsvätskan utom räckhåll för barn.
- Använd lämpliga skyddskläder och skyddsglasögon.
- Om ögonen kommer i kontakt med bromsvätska, spola noggrant med vatten och kontakta läkare omedelbart.

**Varning****Risk för olyckor** Nedsatt bromseffekt p g a gammal bromsvätska.

- Byt bromsvätska i fram- och bakbromsen enligt serviceschemat. (Din auktoriserade KTM-verkstad hjälper gärna till.)

**Varning****Risk för miljöskador** Miljöfarliga ämnen orsakar miljöskador.

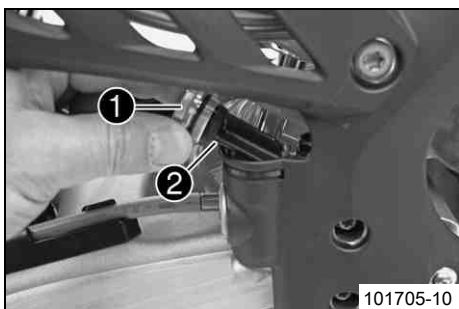
- Oljor, fetter, filter, bränsle, rengöringsmedel, bromsvätska etc ska alltid tas omhand och lämnas in för avfallshantering enligt gällande bestämmelser.

**i Info**

Använd aldrig bromsvätska DOT 5. Denna är silikonoljebaserad och är purpurfärgad. Tätningar och bromsledningar är inte gjorda för bromsvätska typ DOT 5.

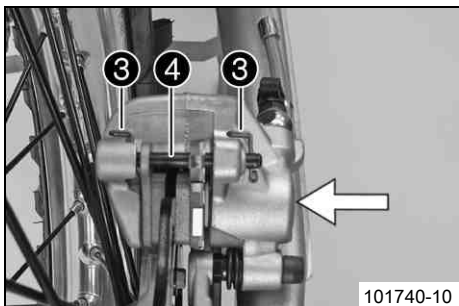
Se till att bromsvätskan inte kommer i kontakt med lackerade komponenter. Bromsvätskan skadar lacken!

Använd endast ren bromsvätska som förvarats i en tättslutande behållare!



101705-10

- Ställ upp fordonet lodrätt.
- Ta bort skruvlocket ❶ med membran ❷ och o-ring.



101740-10

- Tryck bromsoket för hand mot bromsskivan för att trycka tillbaka bromskolvorna och säkerställa att ingen bromsvätska rinner ut från bromsvätskebehållaren, sug upp vid behov.

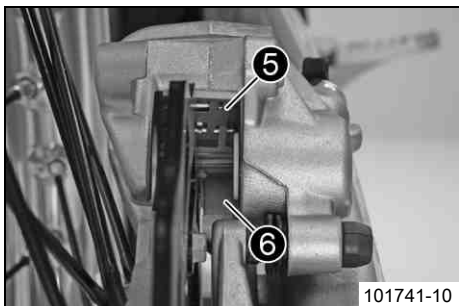
**i Info**

Se till att bromsoket inte pressas mot ekrarna när bromskolven trycks tillbaka.

- Ta bort säkringspinnarna ❸, dra ut bulten ❹ och ta bort bromsbeläggen.
- Rengör bromsok och bromsokshållare.
- Kontrollera att bladfjäders ❺ sitter korrekt i bromsoket och att glidplåten ❻ sitter korrekt i bromsokshållaren.

**i Info**

Pilen på bladfjädersn pekar i bromsskivans rotationsriktning.

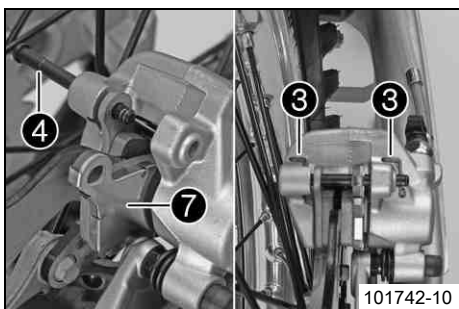


101741-10

- Sätt i bromsbeläggen. Sätt i bulten ❹ och montera säkringspinnarna ❸.

**i Info**

Se till att urkopplingsplåten ❷ har monterats på bromsbelägget på kolvsidan.



101742-10

- Manövrera fotbromspedalen flera gånger tills bromsbeläggen ligger an mot bromsskivan och en tydlig tryckpunkt känns.

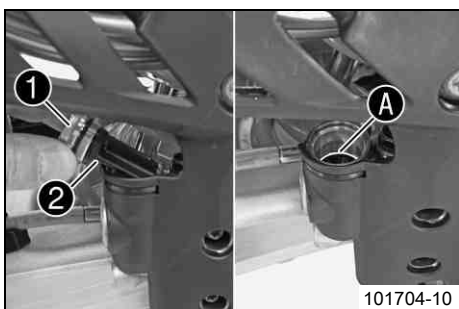
- Fyll på bromsvätska upp till märket A.

Bromsvätska DOT 4 / DOT 5.1 (☞ s 95)

- Montera skruvlocket ❶ med membran ❷ och o-ring och dra åt det.

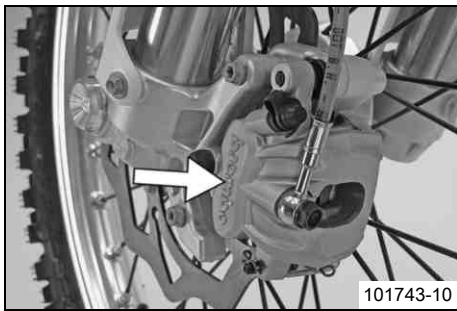
**i Info**

Spilld bromsvätska eller vätska som runnit ut ska omedelbart tvättas bort med vatten.



101704-10

## 13.1 Demontera framhjulet 🛠️



### Förarbete

- Palla upp motorcykeln på mc-lyften. (☛ s 34)

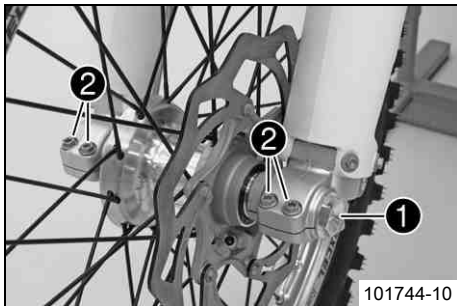
### Huvudarbete

- Tryck bromsoket för hand mot bromsskivan så att bromskolvorna trycks tillbaka.

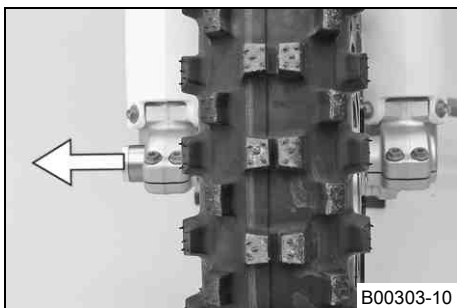


### Info

Se till att bromsoket inte pressas mot ekrarna när bromskolvorna trycks tillbaka.



- Ta bort skruven ❶.
- Lossa skruvarna ❷.

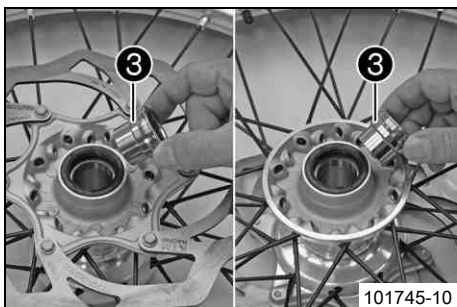


- Håll fast framhjulet och dra ut hjulaxeln. Ta ut framhjulet ur gaffeln.



### Info

Manövrera inte bromshandtaget när framhjulet är demonterat. Lägg alltid ner hjulet så att bromsskivan inte skadas.



- Ta bort distanshylsorna ❸.

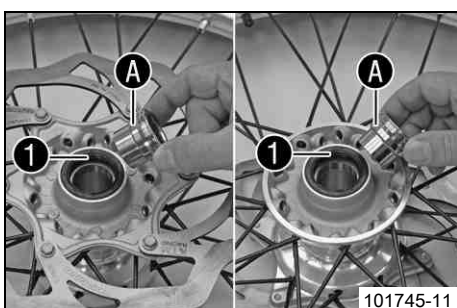
## 13.2 Montera framhjulet 🛠️



### Varning

**Risk för olyckor** Minskad bromsverkan om det finns olja eller fett på bromsskivorna.

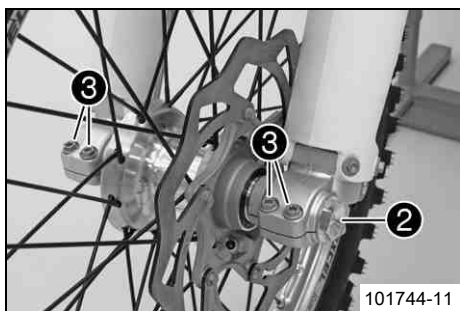
- Det är viktigt att bromsskivorna alltid är fria från olja eller fett. Rengör bromsskivorna med bromsrengöringsmedel vid behov.



- Kontrollera om hjullagret är skadat eller slitet.
  - » Om hjullagret är skadat eller slitet:
    - Byt ut hjullagret. 🛠️
- Rengör och fetta in axeltättningsringarna ❶ och distanshylsornas löpyta A.

Långtidsfett (☛ s 97)

- Sätt i distanshylsorna.



- Lyft in framhjulet i gaffeln, placera det i rätt läge och sätt i hjulaxeln.
- Sätt i och dra åt skruven ②.

## Specifikation

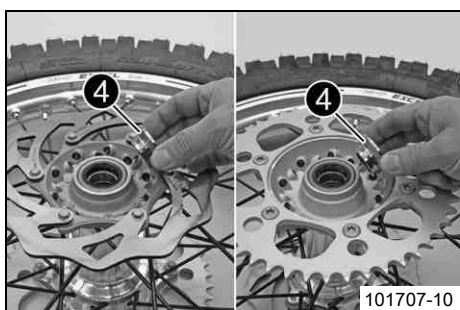
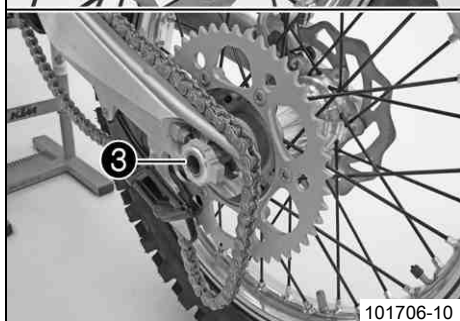
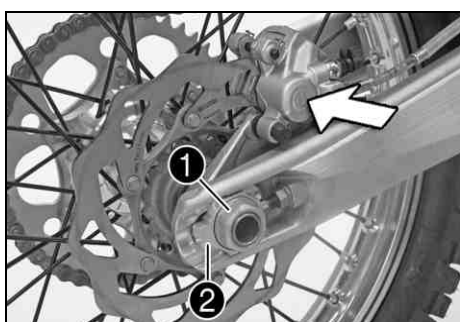
Skruv hjulaxel fram	M24x1,5	45 Nm
---------------------	---------	-------

- Manövrera bromshandtaget flera gånger tills bromsbeläggen ligger an mot bromsskivan.
- Ta bort motorcykeln från mc-lyften. (☛ s 34)
- Dra i frambromsen och komprimera gaffeln ordentligt några gånger.
- ✓ Gaffelbenen riktas.
- Dra åt skruvarna ③.

## Specifikation

Skruv axelklämma	M8	15 Nm
------------------	----	-------

## 13.3 Demontera bakhjulet ☛



## Förarbete

- Palla upp motorcykeln på mc-lyften. (☛ s 34)

## Huvudarbete

- Tryck bromsoket för hand mot bromsskivan så att bromskolven trycks tillbaka.

 **Info**

Se till att bromsoket inte pressas mot ekrarna när bromskolven trycks tillbaka.

- Ta bort muttern ①.
- Ta bort kedjespännaren ②. Dra endast ut hjulaxeln ③ tills bakhjulet kan skjutas framåt.
- Skjut bakhjulet framåt så långt som möjligt. Ta bort kedjan från bakdrevet.
- Håll fast bakhjulet och dra ut hjulaxeln. Ta ut bakhjulet ur baksvingen.

 **Info**

Manövrera inte fotbromspedalen när bakhjulet är demonterat. Lägg alltid ner hjulet så att bromsskivan inte skadas.

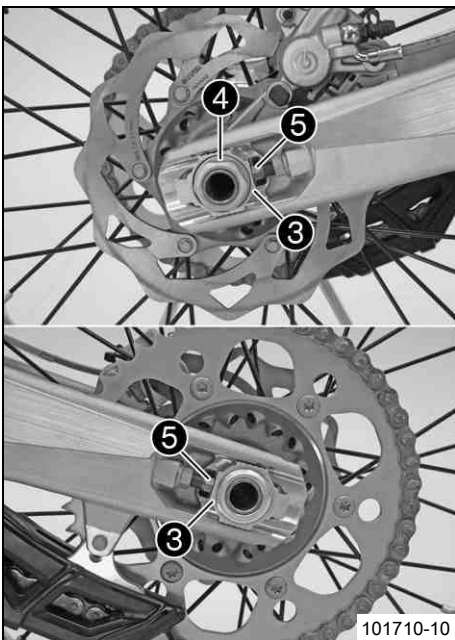
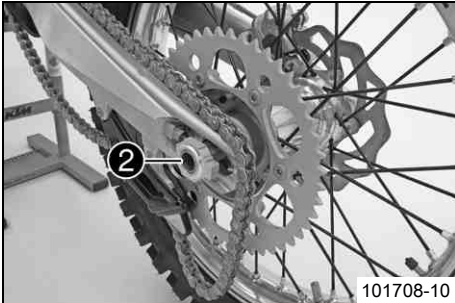
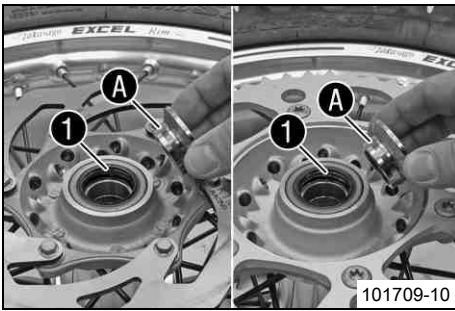
- Ta bort distanshylsorna ④.

## 13.4 Montera bakhjulet ☛

 **Varning**

**Risk för olyckor** Minskad bromsverkan om det finns olja eller fett på bromsskivorna.

- Det är viktigt att bromsskivorna alltid är fria från olja eller fett. Rengör bromsskivorna med bromsrengöringsmedel vid behov.



## Huvudarbete

- Kontrollera om hjullagret är skadat eller slitet.
  - » Om hjullagret är skadat eller slitet:
    - Byt ut hjullagret. 🛠️
- Rengör och fetta in axeltättningsringarna ❶ och distanshylsornas löpyta ❷.

Långtidsfett (☞ s 97)

- Sätt i distanshylsorna.
- Lyft in bakhjulet i baksvingen, placera det i rätt läge och sätt i hjulaxeln ❷.
- Lägg på kedjan.

- Positionera kedjespännaren ❸. Montera muttern ❹ utan att dra åt den.
- Se till att kedjespännarna ❸ ligger an mot justerskruvarna ❺.
- Kontrollera kedjespänningen. (☞ s 51)
- Dra åt muttern ❹.

## Specifikation

Mutter hjulaxel bak	M25x1,5	80 Nm
---------------------	---------	-------

## Info

Tack vare kedjespännarens stora justeringsområde (32 mm) kan olika sekundära utväxlingsförhållanden köras med samma kedjelängd. Kedjespännarna ❸ kan vridas 180°.

- Manövrera fotbromspedalen flera gånger tills bromsbeläggen ligger an mot bromsskivan och en tydlig tryckpunkt känns.

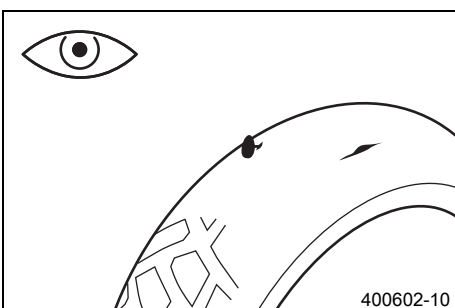
## Efterarbete

- Ta bort motorcykeln från mc-lyften. (☞ s 34)

## 13.5 Kontrollera däckens skick

### Info

Montera endast däck som godkänts och/eller rekommenderats av KTM. Andra däck kan påverka köregenskaperna negativt. Däckens typ, skick och lufttryck påverkar motorcykelns köregenskaper. Fram- och bakhjul ska alltid ha däck med likartat profilmönster. Slitna däck påverkar köregenskaperna negativt, i synnerhet på våt körbana.



- Kontrollera fram- och bakhjulets däck med avseende på snittskador, föremål som fastnat eller andra skador.
  - » Om däckets har snittskador, om föremål fastnat eller om det har andra skador:
    - Byt däck.
- Kontrollera mönsterdjupet.

### Info

Beakta gällande bestämmelser angående mönsterdjupet.

Minsta mönsterdjup	≥ 2 mm
--------------------	--------

- » Om mönsterdjupet är för litet:
  - Byt däck.
- Kontrollera däckens ålder.

### **i** Info

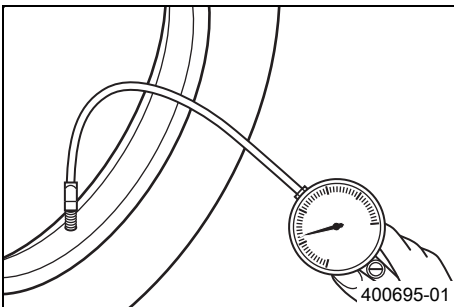
Däckens tillverkningsdatum anges för det mesta på däcken med hjälp av de fyra sista siffrorna i DOT beteckningen. De två första siffrorna anger tillverkningsveckan och de två sista tillverkningsåret. KTM rekommenderar ett däckbyte senast efter 5 år, oberoende av däckens slitage.

- » Om däcken är äldre än 5 år:
  - Byt däck.

## 13.6 Kontrollera lufttrycket i däcken

### **i** Info

För lågt däcktryck ökar däckets slitage och leder till överhettning. Korrekt däcktryck säkerställer bästa möjliga körkomfort och ökar däckens livslängd.



- Ta bort locket.
- Kontrollera lufttrycket när däcken är kalla.

Däcktryck terräng	
fram	1,0 bar
bak	1,0 bar

- » Om däcktrycket inte överensstämmer med specifikationen:
  - Korrigera däcktrycket.
- Sätt tillbaka locket.

## 13.7 Kontrollera ekrarnas spänning

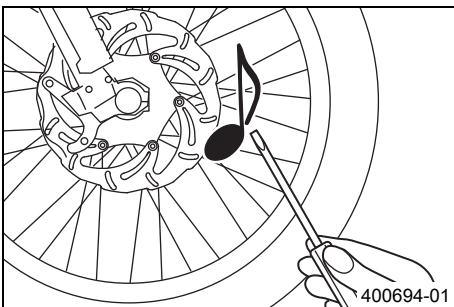
### **!** Varning

**Risk för olyckshändelser** Instabila köregenskaper på grund av felaktig ekerspänning.

- Se till att ekerspänningen är korrekt. (Din auktoriserade KTM-verkstad hjälper gärna till.)

### **i** Info

En lös eker förändrar hjulets balans. Inom kort tid kommer ytterligare ekrar att lossna. Om ekrarna är för hårt spända kan de rivas av på grund av lokal överbelastning. Kontrollera ekerspänningen regelbundet, i synnerhet på en ny motorcykel.



- Slå kort på varje eker med bladet på en skruvmejsel.

### **i** Info

Ljutfrekvensen är beroende av ekerns längd och diameter. Olika ljutfrekvens från ekrar med samma längd och diameter tyder på att de är olika spända.

Ett ljusst ljud ska höras.

- » Om ekrarna är olika spända:
  - Korrigera ekrarnas spänning. 🛠️
- Kontrollera ekrarnas åtdragningsmoment.

Specifikation

Ekernippel framhjul	M4,5	5... 6 Nm
Ekernippel bakhjul	M4,5	5... 6 Nm

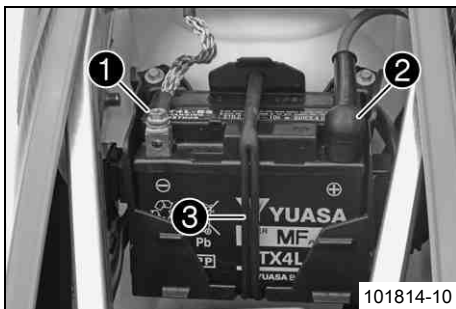
Momentnyckel med flera insatser i en sats (58429094000)

## 14.1 Demontera batteriet ↩

**Varning**

**Risk för kroppsskador** Batterisyra och batterigaser kan ge svåra frätskador.

- Förvara batterier utom räckhåll för barn.
- Använd lämpliga skyddskläder och skyddsglasögon.
- Undvik kontakt med batterisyra och batterigaser.
- Se till att det inte uppstår gnistor eller finns en öppen låga i närheten av batteriet. Ladda endast batterier i lokaler med god ventilation.
- Spola med mycket vatten vid hudkontakt. Om batterisyran kommer i kontakt med ögonen, spola med vatten i minst 15 minuter och kontakta läkare.

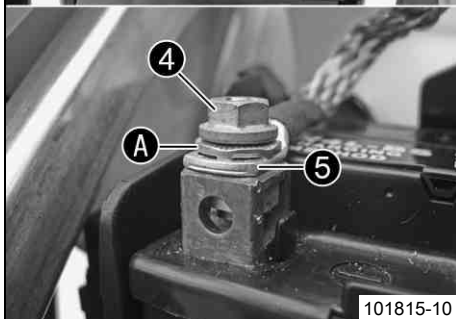
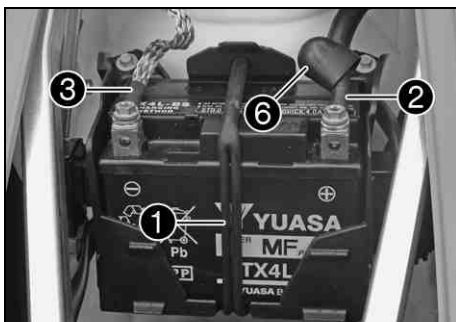
**Förarbete**

- Stäng av alla strömbrytare och motorn.
- Ta bort sadeln. (☞ s 44)

**Huvudarbete**

- Lossa batteriets minuskabel ①.
- Dra tillbaka pluspolens polskydd ② och lossa batteriets pluskabel.
- Haka loss gummibandet ③ nedtill.
- Lyft ut batteriet uppåt.

## 14.2 Montera batteriet ↩

**Huvudarbete**

- Sätt in batteriet i batterifacket med polerna framåt.

**(alla SX-F modeller)**

Batteri (YTX4L-BS) (☞ s 90)

**(XC-F)**

Batteri (YTX5L-BS) (☞ s 90)

- Sätt dit gummibandet ①.
- Anslut pluskabeln ②.

**Specifikation**

Skruv batteripol	M5	2,5 Nm
------------------	----	--------

**i Info**

Kontaktbrickorna ④ måste monteras mellan skruvarna ④ och kabelskorna ⑤ med klorna nedåt.

- Skjut pluspolsskyddet ⑥ över pluspolen.
- Anslut minuskabeln ③.

**Specifikation**

Skruv batteripol	M5	2,5 Nm
------------------	----	--------

**i Info**

Kontaktbrickan ④ måste monteras mellan skruven ④ och kabelskon ⑤ med klorna nedåt.

**Efterarbete**

- Montera sadeln. (☞ s 44)

## 14.3 Ladda batteriet ↩

- Varning**  
**Risk för kroppsskador** Batterisyra och batterigaser kan ge svåra frätskador.
- Förvara batterier utom räckhåll för barn.
  - Använd lämpliga skyddskläder och skyddsglasögon.
  - Undvik kontakt med batterisyra och batterigaser.
  - Se till att det inte uppstår gnistor eller finns en öppen låga i närheten av batteriet. Ladda endast batterier i lokaler med god ventilation.
  - Spola med mycket vatten vid hudkontakt. Om batterisyran kommer i kontakt med ögonen, spola med vatten i minst 15 minuter och kontakta läkare.

- Varning**  
**Miljörisker** Batteriets komponenter och beståndsdelar skadar miljön.
- Släng inte batterier i hushållssoporna. Defekta batterier måste kasserars med hänsyn till miljön. Lämna in batteriet till din KTM-återförsäljare eller till återvinningscentralen.

- Varning**  
**Risk för miljöskador** Miljöfarliga ämnen orsakar miljöskador.
- Oljor, fetter, filter, bränsle, rengöringsmedel, bromsvätska etc ska alltid tas omhand och lämnas in för avfallshantering enligt gällande bestämmelser.

- i Info**  
 Batteriets laddningsnivå sjunker även om batteriet inte belastas. Laddningsnivå och laddningstyp är mycket viktiga för batteriets livslängd. Snabb uppladdning med hög laddningsström minskar livslängden. När laddningsström, laddningsspänning och laddningstid överskrids läcker elektrolyt ut via säkerhetsventilerna. Detta gör att batteriets kapacitet sjunker. När batteriet tömts genom flera startförsök ska det laddas direkt. Om batteriet står urladdat under en längre tid utsätts det för en djup urladdning och sulfatering. Batteriet förstörs. Batteriet är underhållsfritt. Det innebär att syranivån inte behöver kontrolleras.

**Förarbete**

- Stäng av alla strömbrytare och motorn.
- Ta bort sadeln. (☛ s 44)
- Lossa batteriets minuskabel för att undvika skador på fordonets elektroniska utrustning.

**Huvudarbete**

- Anslut laddaren till batteriet. Koppla in laddaren.

Batteriladdare (58429074000)
------------------------------

Dessutom kan laddaren användas för att testa vilospänningen, batteriets startförmåga och generatormotorn. Det är inte möjligt att överladda batteriet med denna laddare.

**i Info**

- Ta aldrig bort locket ❶.
- Ladda batteriet med max 10% av den kapacitet som är angiven på batterihöljet ❷.

- Stäng av laddaren efter uppladdningen. Anslut batteriet.

**Specifikation**

Laddningsström, laddningsspänning och laddningstid får inte överskridas.
--

Ladda upp batteriet med jämna mellanrum om motorcykeln inte körs	3 månader
--	-----------

**Efterarbete**

- Montera sadeln. (☛ s 44)

## 14.4 Byta huvudsäkring

**Varning****Brandrisk** När felaktiga säkringar används kan elsystemet överbelastas.

- Använd endast säkringar med korrekt amperetal. Säkringar får aldrig förbikopplas eller repareras.

**Info**

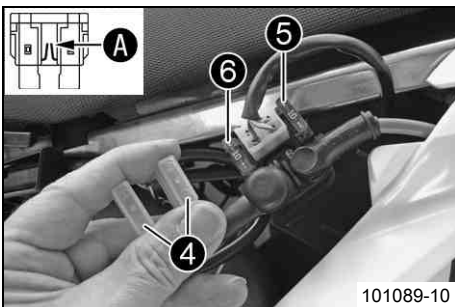
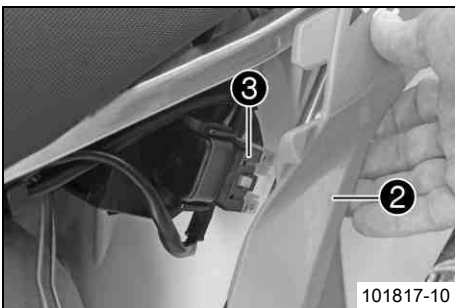
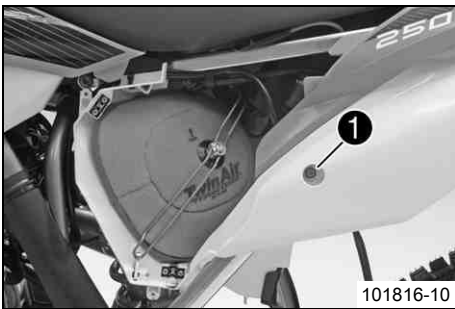
Huvudsäkringens skyddar alla elektriska förbrukare i fordonet. Den sitter i startreläets hus under luftfilterboxens skydd.

**Förarbete**

- Stäng av alla strömbrytare och motorn.
- Demontera luftfilterboxens skydd. (☛ s 44)

**Huvudarbete**

- Ta bort skruven ①.



- Lyft upp inklädnaden bak ② något och dra av startreläet ③ från hållaren.

- Ta bort skyddshättorna ④.
- Ta bort den trasiga huvudsäkring ⑤.

**Info**

Säkring ⑤ är trasig om smältråden A har gått av. Inne i startreläet finns en reservsäkring ⑥.

- Sätt i en ny huvudsäkring.

Säkring (58011109110) (☛ s 90)

- Kontrollera att elsystemet fungerar korrekt.

**Tips**

Sätt i en ny reservsäkring så att en sådan finns till hands.

- Stick på skyddshättorna.
- Stick på startreläet på hållaren och dra kabeln.
- Sätt inklädnaden bak på plats. Sätt i och dra åt skruven.

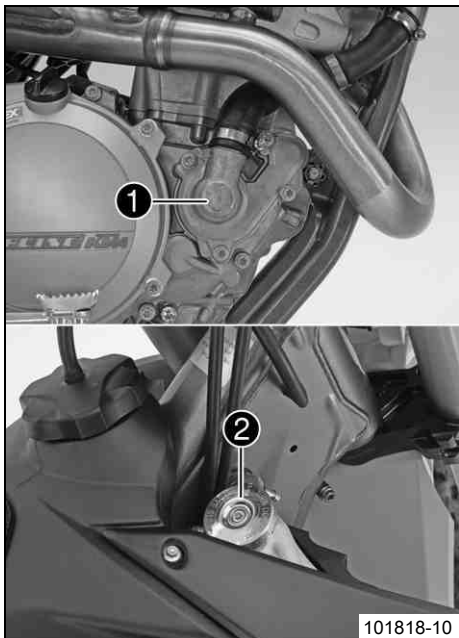
**Specifikation**

Övriga skruvar chassi	M6	10 Nm
-----------------------	----	-------

**Efterarbete**

- Montera luftfilterboxens skydd. (☛ s 45)

## 15.1 Kylsystem



Vattenpumpen ① i motorn sörjer för en tvångscirkulation av kylvätskan. Vid uppvärmning stiger trycket i kylsystemet. Detta tryck regleras av en ventil i kylarlocket ②. Den angivna kylvätsketemperaturen kan därför tillåtas utan att funktionsstörningar uppstår.

120 °C
--------

Kylningen fås av fartvinden.

Lägre körhastighet ger lägre kyleffekt. Smutsiga kylarlameller minskar också kyleffekten.

## 15.2 Kontrollera frostskyddet och kylvätskenivån

**⚠ Varning**

**Risk för skällskador** När motorcykeln körs blir kylvätskan mycket varm och dessutom trycksatt.

- Öppna inte kylare, kylarslangar eller andra komponenter i kylsystemet när motorn är driftsvarm. Vänta tills motorn och kylsystemet har svalnat. Om skällskador uppstår ska de drabbade ställena spolas med ljummet vatten.

**⚠ Varning**

**Brandrisk** Kylvätskan är giftig och hälsovådlig.

- Låt inte huden, ögonen och kläderna komma i kontakt med kylvätskan. Vid kontakt med ögonen, spola med vatten och kontakta läkare omedelbart. Vid hudkontakt ska huden rengöras omedelbart med tvål och vatten. Om kylvätska har svalt, kontakta läkare omedelbart. Kläder som har kommit i kontakt med kylvätska ska bytas. Förvara kylvätskan utom räckhåll för barn.

**Krav**

Motorn är kall.

- Ställ motorcykeln på en vågrät yta.
- Ta bort kylarlocket.
- Kontrollera kylvätskans frostskydd.

-25... -45 °C
---------------

» Om kylvätskans frostskydd inte överensstämmer med specifikationen:

- Korrigera kylvätskans frostskydd.

- Kontrollera kylvätskenivån i kylaren.

Kylvätskans nivå ① över kylarlamellerna.	10 mm
--	-------

» Om kylvätskenivån inte överensstämmer med specifikationen:

- Korrigera kylvätskenivån.

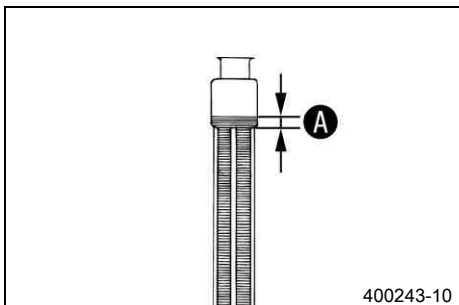
**Alternativ 1**

Kylvätska (☞ s 95)
--------------------

**Alternativ 2**

Kylvätska (färdigblandad) (☞ s 95)
------------------------------------

- Montera kylarlocket.



## 15.3 Kontrollera kylvätskenivån

**Varning**

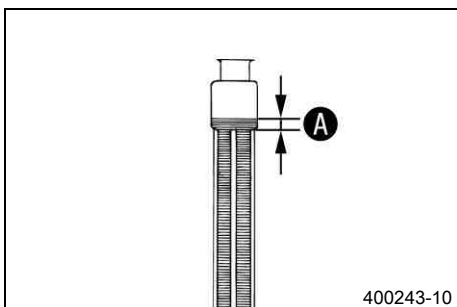
**Risk för skållskador** När motorcykeln körs blir kylvätskan mycket varm och dessutom trycksatt.

- Öppna inte kylare, kylarslangar eller andra komponenter i kylsystemet när motorn är driftsvarm. Vänta tills motorn och kylsystemet har svalnat. Om skållskador uppstår ska de drabbade ställena spolas med ljummet vatten.

**Varning**

**Brandrisk** Kylvätskan är giftig och hälsovådlig.

- Låt inte huden, ögonen och kläderna komma i kontakt med kylvätskan. Vid kontakt med ögonen, spola med vatten och kontakta läkare omedelbart. Vid hudkontakt ska huden rengöras omedelbart med tvål och vatten. Om kylvätska har svalts, kontakta läkare omedelbart. Kläder som har kommit i kontakt med kylvätska ska bytas. Förvara kylvätskan utom räckhåll för barn.

**Krav**

Motorn är kall.

- Ställ motorcykeln på en vågrät yta.
- Ta bort kylarlocket.
- Kontrollera kylvätskenivån i kylaren.

Kylvätskans nivå <b>A</b> över kylarlamellerna.	10 mm
---	-------

» Om kylvätskenivån inte överensstämmer med specifikationen:

- Korrigera kylvätskenivån.

**Alternativ 1**

Kylvätska (☛ s 95)
--------------------

**Alternativ 2**

Kylvätska (färdigblandad) (☛ s 95)
------------------------------------

- Montera kylarlocket.

## 15.4 Tappa av kylvätska ☛

**Varning**

**Risk för skållskador** När motorcykeln körs blir kylvätskan mycket varm och dessutom trycksatt.

- Öppna inte kylare, kylarslangar eller andra komponenter i kylsystemet när motorn är driftsvarm. Vänta tills motorn och kylsystemet har svalnat. Om skållskador uppstår ska de drabbade ställena spolas med ljummet vatten.

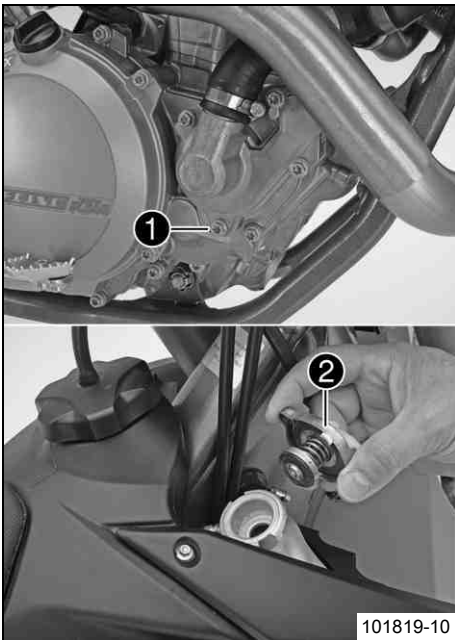
**Varning**

**Brandrisk** Kylvätskan är giftig och hälsovådlig.

- Låt inte huden, ögonen och kläderna komma i kontakt med kylvätskan. Vid kontakt med ögonen, spola med vatten och kontakta läkare omedelbart. Vid hudkontakt ska huden rengöras omedelbart med tvål och vatten. Om kylvätska har svalts, kontakta läkare omedelbart. Kläder som har kommit i kontakt med kylvätska ska bytas. Förvara kylvätskan utom räckhåll för barn.

**Krav**

Motorn är kall.



- Ställ upp motorcykeln lodrätt.
- Ställ en lämplig behållare under vattenpumpens lock.
- Ta bort skruven ❶. Ta bort kylarlocket ❷.
- Låt kylvätskan rinna ut helt.
- Sätt i skruven ❶ och en ny tätningring och dra åt den.

Specifikation

Skruv vattenpumplock	M6	10 Nm
----------------------	----	-------

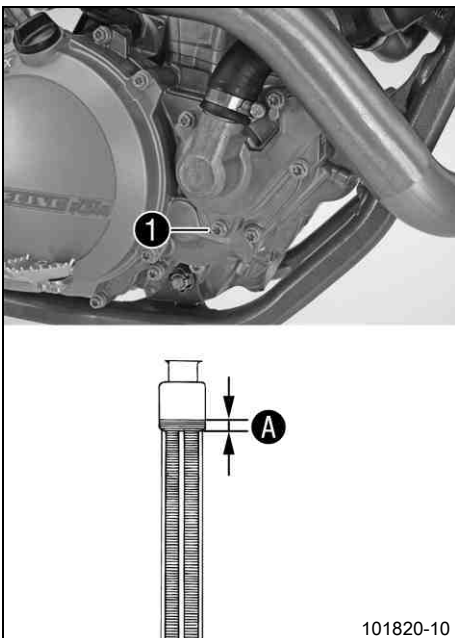
## 15.5 Fylla på kylvätska 🐾



**Varning**

**Brandrisk** Kylvätskan är giftig och hälsovådlig.

- Låt inte huden, ögonen och kläderna komma i kontakt med kylvätskan. Vid kontakt med ögonen, spola med vatten och kontakta läkare omedelbart. Vid hudkontakt ska huden rengöras omedelbart med tvål och vatten. Om kylvätska har svalts, kontakta läkare omedelbart. Kläder som har kommit i kontakt med kylvätska ska bytas. Förvara kylvätskan utom räckhåll för barn.



- Se till att skruven ❶ är fast åtdragen.
- Ställ upp motorcykeln lodrätt.
- Fyll på kylvätska upp till måttet A över kylarlamellerna.

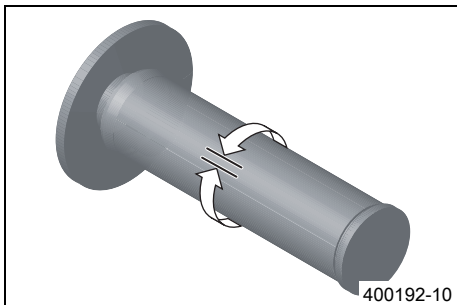
Specifikation

Mått A över kylarlamellerna	10 mm
-----------------------------	-------

Kylvätska	1,2 l	Kylvätska (☞ s 95)
		Kylvätska (färdigblandad) (☞ s 95)

- Montera kylarlocket.
- Provkör.
- Kontrollera kylvätskenivån. (☞ s 74)

## 16.1 Kontrollera gasvajerns spel



- Kontrollera att gashandtaget går lätt.
- Ställ styret i läget för körning rakt framåt. Vrid gashandtaget lätt fram och tillbaka för att bestämma gasvajerns spel.

Gasvajer, spel	3... 5 mm
----------------	-----------

- » Om gasvajerns spel inte överensstämmer med specifikationen:
  - Ställ in gasvajerns spel. 🛠️ (☞ s 76)



### Fara

**Risk för förgiftning** Avgaser är giftiga och kan leda till medvetslöshet och dödsfall.

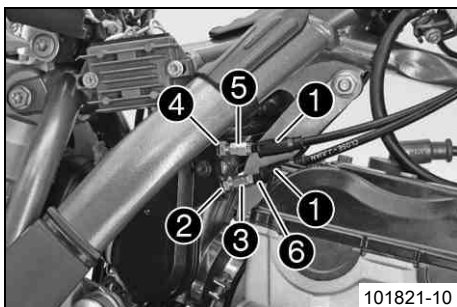
- När motorn går krävs en tillräckligt kraftig ventilation. Motorn får inte startas eller köras i slutna utrymmen utan lämplig utsugning.

- Starta motorn och låt den gå på tomgång. Vrid styret fram och tillbaka över hela styrområdet.

Tomgångsvarvtalet får inte förändras.
---------------------------------------

- » Om tomgångsvarvtalet förändras:
  - Ställ in gasvajerns spel. 🛠️ (☞ s 76)

## 16.2 Ställa in gasvajerns spel 🛠️



### Förarbete

- Ta bort sadeln. (☞ s 44)
- Demontera bränsletanken. 🛠️ (☞ s 48)
- Kontrollera gasvajerns dragning. (☞ s 54)

### Huvudarbete

- Ställ styret i läget för körning rakt framåt.
- Dra tillbaka dammtätningarna ❶.
- Lossa muttern ❷. Skruva in justerskruven ❸ helt.
- Lossa muttern ❹. Vrid justerskruven ❺ så att gasvajern har spel vid gashandtaget.

### Specifikation

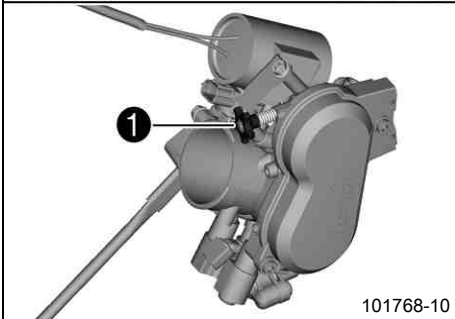
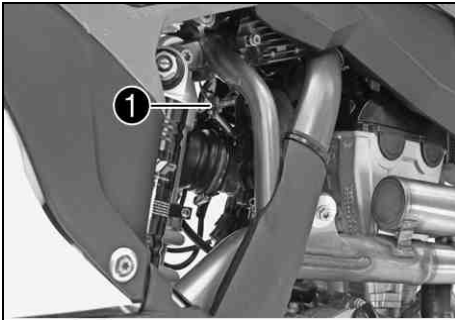
Gasvajer, spel	3... 5 mm
----------------	-----------

- Dra åt muttern ❹.
- Tryck gashandtaget till det slutna ändläget och håll fast det. Vrid ut justerskruven ❸ tills vajerns ❻ spel har försvunnit.
- Dra åt muttern ❷.
- Skjut på skyddshylsorna ❶. Kontrollera att gashandtaget går lätt.

### Efterarbete

- Montera bränsletanken. 🛠️ (☞ s 49)
- Montera sadeln. (☞ s 44)
- Kontrollera gasvajerns spel. (☞ s 76)

## 16.3 Ställa in tomgångsvarvtal 🛠️



- Låt motorn gå tills den är varm.
- Ställ in tomgångsvarvtalet genom att vrida på reglerskruven ❶.

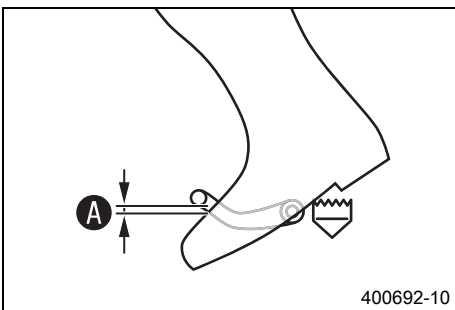
Specifikation

Tomgångsvarvtal	2 150... 2 250 v/min
-----------------	----------------------

### **i** Info

Skruva motsols för att minska tomgångsvarvtalet.  
Skruva medsols för att öka tomgångsvarvtalet.

## 16.4 Kontrollera växelspakens utgångsläge

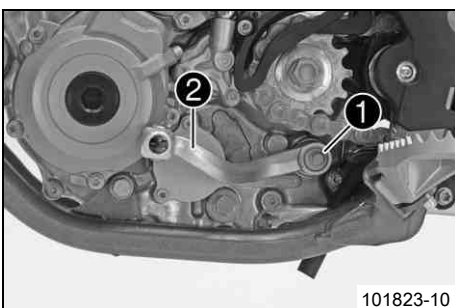


- Sätt dig på fordonet i körposition och mät avståndet **A** mellan stövelns övre kant och växelspaken.

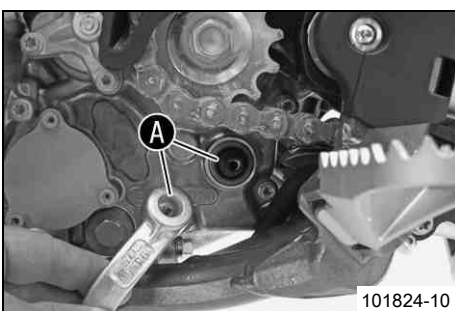
Avstånd mellan växelspaken och stövelns övre kant	10... 20 mm
---	-------------

- » Om avståndet inte överensstämmer med specifikationen:
  - Ställ in växelspakens utgångsläge. 🛠️ (☞ s 77)

## 16.5 Ställa in växelspakens utgångsläge 🛠️



- Ta bort skruven ❶ och ta av växelspaken ❷.



- Gör rent kuggarna **A** på växelspaken och kopplingsaxeln.
- Placera växelspaken i önskat läge på kopplingsaxeln och se till att kuggarna greppar.

### **i** Info

Inställningsområdet är begränsat.  
Växelspaken får inte beröra någon av fordonets komponenter vid växling.

- Sätt dit och dra åt skruven.

Specifikation

Skruv växelspak	M6	14 Nm	Loctite® 243™
-----------------	----	-------	---------------

## 17.1 Byta bränslesil 🐾

**Fara****Brandrisk** Bränslet är lättantändligt.

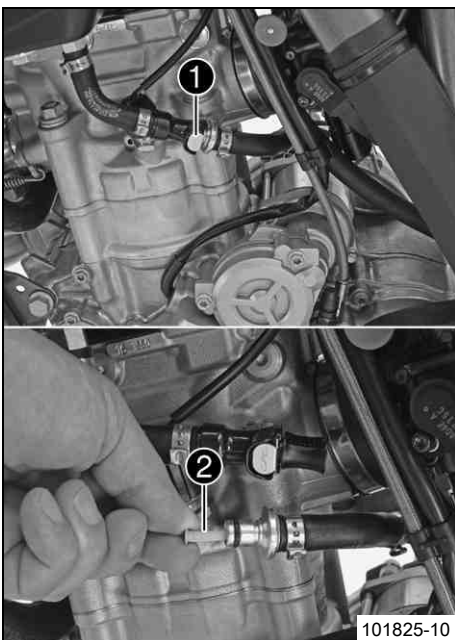
- Fyll inte på bränsle i närheten av öppen eld eller brinnande cigaretter. Stäng alltid av motorn när du ska fylla på bränsle. Se till att inget bränsle spills på heta fordonsdelar. Torka genast bort utspillt bränsle.
- Bränslet i bränsletanken utvidgas när det blir varmt och kan tränga fram vid överfyllning. Följ tankningsanvisningarna.

**Varning****Risk för förgiftning** Bränsle är giftigt och hälsovådligt.

- Låt inte huden, ögonen och kläderna komma i kontakt med bränslet. Andas inte in bränsleångor. Vid kontakt med ögonen, spola med vatten och kontakta läkare omedelbart. Vid hudkontakt ska huden rengöras omedelbart med tvål och vatten. Om bränsle har svalts, kontakta läkare omedelbart. Kläder som har kommit i kontakt med bränsle ska bytas.

**Varning****Risk för miljökador** Icke fackmässig hantering av bränsle innebär risk för miljökador.

- Bränslet får inte hamna i grundvattnet, marken eller avloppssystemet.



- Rengör bränsleledningens stickanslutning ❶ noggrant med tryckluft.

**Info**

Det är viktigt att ingen smuts hamnar i bränsleledningen. Om det tränger in smuts blir det stopp i insprutningsventilen!

- Lossa bränsleledningens stickanslutning.
- Dra ut bränslesilen ❷ ur anslutningsstycket.
- Skjut in den nya bränslesilen i anslutningsdelen.
- Smörj in o-ringen och anslut bränsleledningens stickanslutning.

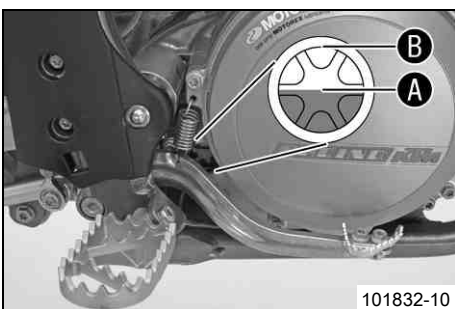
**Fara****Risk för förgiftning** Avgaser är giftiga och kan leda till medvetslöshet och dödsfall.

- När motorn går krävs en tillräckligt kraftig ventilation. Motorn får inte startas eller köras i slutna utrymmen utan lämplig utsugning.
- Starta motorn och kontrollera hur ventilen reagerar.

## 17.2 Kontrollera motoroljenivån

**Info**

Motoroljenivå kan kontrolleras vid kall eller driftsvarm motor.

**Förarbete**

- Ställ motorcykeln på en vågrät yta.

**Krav**

Motorn är kall.

- Kontrollera motoroljenivån.

Motoroljan når upp till synglasets mitt **A**.

» Om motoroljan inte når upp till synglasets mitt:

- Fyll på motorolja. (🐾 s 81)

**Krav**

Motorn är driftsvarm.

- Kontrollera motoroljenivån.

**Info**

Stäng av motorn och vänta en minut. Genomför sedan kontrollen.

Motoroljan står mellan synglasets mitt **A** och synglasets övre kant **B**.

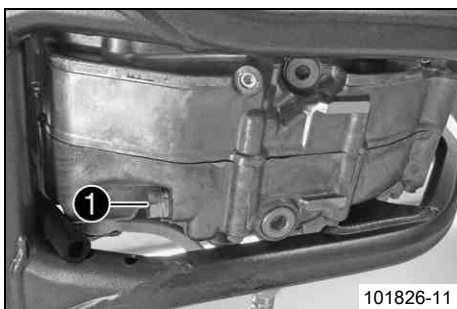
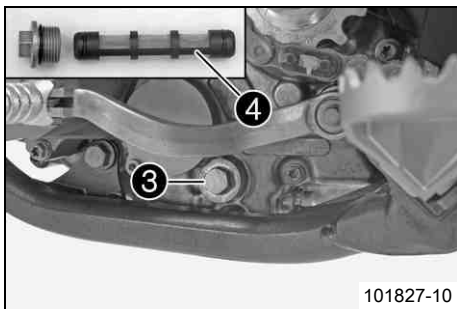
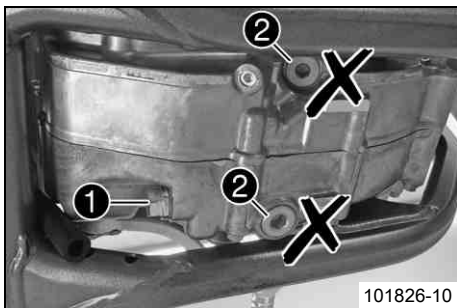
- » Om motoroljan inte når upp till synglasets mitt **A**:
  - Fyll på motorolja. (☛ s 81)

## 17.3 Byta motorolja och oljefilter, rengöra oljesilen ☛

- ⚠ Varning**  
**Risk för skållskador** Motoroljan och växellådsoljan blir mycket varma när motorcykeln körs.
- Använd lämpliga skyddskläder och skyddshandskar. Om skållskador uppstår ska de drabbade ställena spolras med ljummet vatten.

- ☼ Varning**  
**Risk för miljökador** Miljöfarliga ämnen orsakar miljökador.
- Oljor, fetter, filter, bränsle, rengöringsmedel, bromsvätska etc ska alltid tas omhand och lämnas in för avfallshandtering enligt gällande bestämmelser.

**i Info**  
 Motoroljan ska tappas av när motorn är driftvarm.



### Förarbete

- Ställ motorcykeln på en vågrät yta.

### Huvudarbete

- Ställ en lämplig behållare under motorn.
- Ta bort oljeavtappningsskruven **1** samt magnet och tätningssring.

**i Info**  
 Ta inte bort skruvarna **2**.

- Ta bort låsskruven **3** med oljesilen **4**.
- Låt motoroljan rinna ut helt.
- Rengör noggrant delarna och tätningssytorna.
- Skjut på oljesilen med o-ringarna på en stiftnyckel.
- Stick in stiftnyckeln genom öppningen och in i hålet på motstående motorhussida och skjut in oljesilen i motorhuset till det tar stopp.
- Sätt i låsskruven **3** samt o-ringen och dra åt skruven.

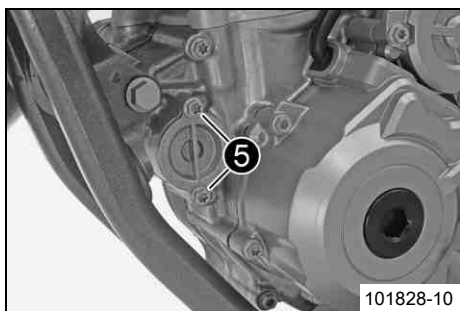
### Specifikation

Låsskruv oljesil	M20x1,5	15 Nm
------------------	---------	-------

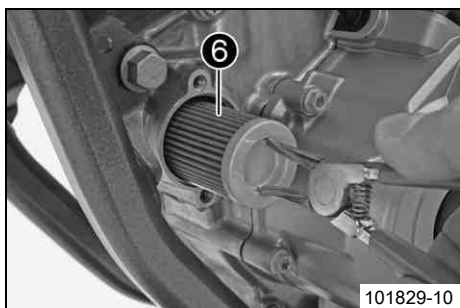
- Sätt i oljeavtappningsskruven **1** med magnet och ny tätningssring och dra åt den.

### Specifikation

Oljeavtappningsskruv med magnet	M12x1,5	20 Nm
---------------------------------	---------	-------



- Ta bort skruvarna ⑤. Ta bort oljefiltrets lock med o-ring.



- Dra ut oljefiltret ⑥ ur oljefiltrets hölje.

Låsringtång omvänd (51012011000)

- Låt motoroljan rinna ut helt.
- Rengör noggrant delarna och tätningsytorna.

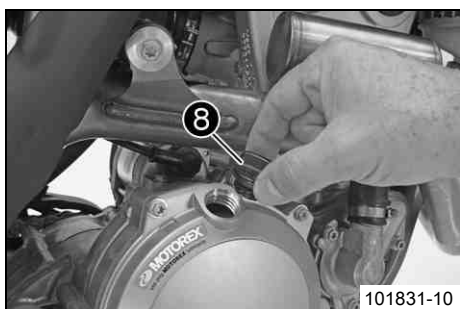


- Lägg motorcykeln på sidan och fyll på motorolja i oljefilterhuset till ca 1/3.
- Fyll på motorolja i oljefiltret och sätt in det i oljefilterhuset.
- Olja in o-ringens på oljefilterlocket och montera den med oljefilterlocket ⑦.
- Sätt i och dra åt skruvarna.

Specifikation

Skruv oljefilterlock	M6	10 Nm
----------------------	----	-------

- Ställ motorcykeln upp.



- Ta bort oljepåfyllningsskruven ⑧ med o-ringens från kopplingslocket och fyll på motorolja.

Motorolja	1,10 l	Motorolja (SAE 10W/50) (☛ s 95)
		Alternativ motorolja för svåra körförhållanden och ökad körsträcka
		Motorolja (SAE 10W/60) (00062010035) (☛ s 96)

**i Info**  
För litet motorolja eller lågkvalitativ motorolja leder till ökat slitage av motorn.

- Sätt i oljepåfyllningsskruven samt o-ringens och dra åt skruven.



**Fara**

**Risk för förgiftning** Avgaser är giftiga och kan leda till medvetslöshet och dödsfall.

- När motorn går krävs en tillräckligt kraftig ventilation. Motorn får inte startas eller köras i slutna utrymmen utan lämplig utsugning.

- Starta motorn och kontrollera att den är tät.

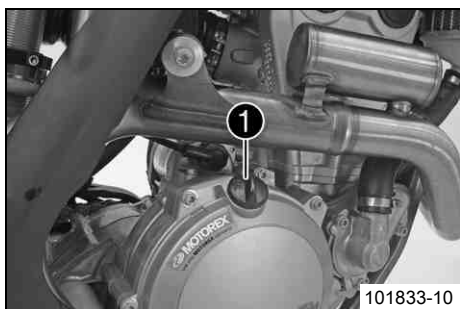
**Efterarbete**

- Kontrollera motoroljenivån. (☛ s 78)

## 17.4 Fylla på motorolja

**Info**

För litet motorolja eller lågkvalitativ motorolja leder till ökat slitage av motorn.



- Ta bort oljepåfyllningsskruven ❶ med o-ringen från kopplingslocket.
- Fyll på samma typ av motorolja som vid motoroljebytet.

Motorolja (SAE 10W/50) (☞ s 95)

**Alternativ 1**

Motorolja (SAE 10W/60) (00062010035) (☞ s 96)

**Info**

För bästa möjliga prestanda är det inte lämpligt att blanda olika typer av motorolja.

Vi rekommenderar även ett motoroljebyte.

- Sätt i oljepåfyllningsskruven samt O-ringen och dra åt skruven.

**Fara**

**Risk för förgiftning** Avgaser är giftiga och kan leda till medvetslöshet och dödsfall.

- När motorn går krävs en tillräckligt kraftig ventilation. Motorn får inte startas eller köras i slutna utrymmen utan lämplig utsugning.

- Starta motorn och kontrollera att den är tät.

## 18.1 Rengöra motorcykeln

**Observera**

**Materialskada** Skador och förstoring av komponenter genom högtryckstvätt.

- När fordonet görs rent med högtryckstvätt ska man undvika att rikta strålen mot elektriska komponenter, kontaktdon, vajrar, lager etc. Håll ett avstånd på minst 60 cm mellan högtrycksmunstycket och komponenten. För högt tryck kan leda till att delarna skadas eller förstörs.

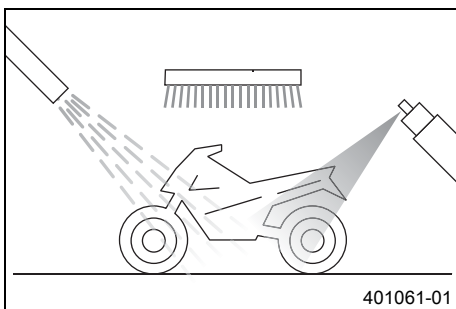
**Varning**

**Risk för miljöskador** Miljöfarliga ämnen orsakar miljöskador.

- Oljor, fetter, filter, bränsle, rengöringsmedel, bromsvätska etc ska alltid tas omhand och lämnas in för avfallshandtering enligt gällande bestämmelser.

**Info**

Rengör motorcykeln med jämna mellanrum. På så sätt behåller den sitt värde och utseende under en lång tid. Undvik direkt solljus på motorcykeln när du rengör den.



- Stäng till avgassystemet för att skydda det mot vatten.
- Börja med att ta bort grov smuts med en mjuk vattenstråle.
- Mycket smutsiga ställen ska sprejas in med vanligt rengöringsmedel för motorcyklar och bearbetas med en pensel.

Rengöringsmedel för motorcykel (☛ s 98)

**Info**

Använd varmt vatten med vanligt rengöringsmedel för motorcyklar och en mjuk svamp. Börja aldrig tvätta fordonet med motorcykelrengöringsmedel, skölj alltid av det med vatten först.

- När motorcykeln har spolats av noggrant med en mjuk vattenstråle bör den torka ordentligt.
- Ta bort locket på avgassystemet.

**Varning**

**Risk för olyckor** Minskad bromsverkan p g a våta eller smuts i bromssystemet.

- Bromsa försiktigt tills det våta eller smutsiga bromssystemet är torrt och rent.

- Efter rengöringen ska man köra ett stycke tills motorn har nått driftstemperatur.

**Info**

Tack vare värmen försvinner vattnet även från oåtkomliga ställen på motorn och bromssystemet.

- För tillbaka skyddshättorna från styrets armaturer så att vatten som trängt in kan avdunsta.
- Smörj alla glid- och lagerställen när motorcykeln har svalnat.
- Rengör kedjan. (☛ s 50)
- Blanka metalldelar (utom bromsskivan och avgassystemet) ska behandlas med korrosionsskyddsmedel.

Rengörings- och skyddsmedel för metall och gummi (☛ s 97)

- Alla delar av plast eller med pulverbeläggning ska behandlas med milda rengöringsmedel och vårdande medel.

Rengöringsmedel och polermedel för glänsande och matta lacker, metall- och plastytor (☛ s 98)

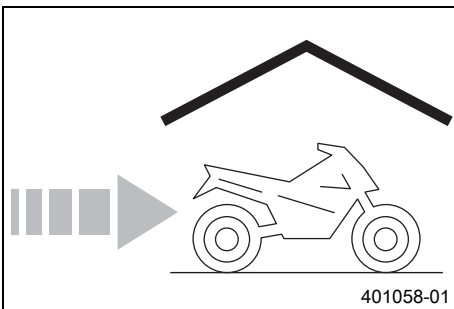
## 19.1 Förvaring

**Varning****Risk för förgiftning** Bränsle är giftigt och hälsovådligt.

- Låt inte huden, ögonen och kläderna komma i kontakt med bränslet. Andas inte in bränsleångor. Vid kontakt med ögonen, spola med vatten och kontakta läkare omedelbart. Vid hudkontakt ska huden rengöras omedelbart med tvål och vatten. Om bränsle har svalt, kontakta läkare omedelbart. Kläder som har kommit i kontakt med bränsle ska bytas. Förvara bränslet korrekt i en lämplig behållare och utom räckhåll för barn.

**Info**

Om motorcykeln inte ska användas under en längre tid bör du utföra eller låta utföra följande åtgärder: Kontrollera motorcykelns alla delar med avseende på funktion och slitage innan du ställer undan den. Eventuella underhållsarbeten, reparationer eller ombyggnader bör utföras under avställningstiden. Verkstäderna har då mindre att göra. På så sätt slipper du långa väntetider inför säsongstarten.



- Rengör motorcykeln. (☞ s 82)
- Byt motorolja och oljefilter, rengör oljesilen. 🛠️ (☞ s 79)
- Kontrollera frostskyddet och kylvätskenivån. (☞ s 73)
- Vid sista tankningen innan motorcykeln ställs av ska bränsletillsats blandas i.

Bränsletillsats (☞ s 97)
--------------------------

- Kontrollera lufttrycket i däcken. (☞ s 69)
- Demontera batteriet. 🛠️ (☞ s 70)
- Ladda batteriet. 🛠️ (☞ s 71)

**Specifikation**

Förvaringstemperatur batteri utan direkt solstrålning	0... 35 °C
---	------------

- Ställ fordonet på en torr förvaringsplats. Inga större temperaturväxlingar bör förekomma.

**Info**

KTM rekommenderar att man pallar upp motorcykeln.

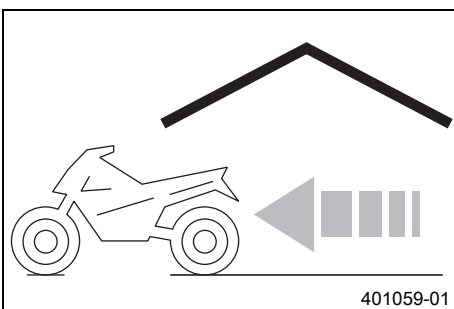
- Palla upp motorcykeln på mc-lyften. (☞ s 34)
- Täck över fordonet med en presenning eller filt som släpper igenom luft.

**Info**

Använd inte lufttätt material som hindrar fukt från att avdunsta och gynnar korrosion.

Under avställningstiden bör motorn inte gå under kortare perioder. Motorn värms inte upp tillräckligt. Vattenångan som bildas vid förbränningen kondenseras och gör att ventiler och avgasröret rostar.










## 19.2 Idrifttagande efter förvaring



- Ta bort motorcykeln från mc-lyften. (☞ s 34)
- Montera batteriet. 🛠️ (☞ s 70)
- Fyll på bränsle. (☞ s 22)
- Genomför alltid kontroll- och skötselarbetena före idrifttagandet. (☞ s 20)
- Provkör fordonet.

Fel	Möjlig orsak	Åtgärd
Motorn roterar inte (elstartmotor)	Manövreringsfel	– Arbetssteg för att starta. (☞ s 20)
	Ladda ur batteriet	– Ladda batteriet. 🛠️ (☞ s 71) – Kontrollera laddspänningen. 🛠️ – Kontrollera vilostrommen. 🛠️ – Kontrollera generatorns statorlindning. 🛠️
	Huvudsäkring har gått sönder	– Byt huvudsäkring. (☞ s 72)
	Startreläet defekt	– Kontrollera startreläet. 🛠️
	Startmotorn defekt	– Kontrollera startmotorn. 🛠️
Motorn roterar, men startar inte	Kopplingen för bränsleslangen är inte ansluten	– Sätt ihop bränsleslanganslutningen.
	Bränslesilen i bränsleslangkopplingen är ingensatt	– Byt ut bränslesilen. 🛠️ (☞ s 78)
	Tomgångsvarvtalet felaktigt justerat	– Ställ in tomgångsvarvtalet. 🛠️ (☞ s 77)
	Tändstift nedsotat eller vått	– Rengör och torka resp byt ut tändstiftet.
	Tändstiftets elektrodavstånd är för stort	– Ställ in elektrodavståndet. Specifikation Elektrodavstånd tändstift 0,8 mm
	Kortslutningskabeln i kabelhärvan skavd, kortslutningsbrytaren defekt	– Kontrollera kabelhärvan. (visuell kontroll) – Kontrollera elsystemet.
Fel i bränsleinsprutningssystemet	Fel i bränsleinsprutningssystemet	– Läs av felminnet med KTM-diagnosverktyget. 🛠️
	Fel i bränsleinsprutningssystemet	– Läs av felminnet med KTM-diagnosverktyget. 🛠️
Motorn kommer inte upp i varvtal	Fel i bränsleinsprutningssystemet	– Läs av felminnet med KTM-diagnosverktyget. 🛠️
Motorn har för lite effekt	Luftfiltret mycket smutsigt	– Rengör luftfiltret och luftfilterboxen. 🛠️ (☞ s 46)
	Bränslefiltret mycket smutsigt	– Byt bränslefiltret. 🛠️
	Fel i bränsleinsprutningssystemet	– Läs av felminnet med KTM-diagnosverktyget. 🛠️
	Avgassystemet otätt, deformerat eller för lite glasfibergarnstoppning i slutdämparen	– Kontrollera avgassystemet med avseende på skador. – Byt slutdämparens glasfibergarnstoppning. 🛠️ (☞ s 47)
	Ventilernas spel för litet	– Ställ in ventilernas spel. 🛠️
Motorn får motorstopp under körningen	Bränslebrist	– Fyll på bränsle. (☞ s 22)
Motorn blir ovanligt varm	För lite kylvätska i kylsystemet	– Kontrollera att kylsystemet är tätt. – Kontrollera kylvätskenivån. (☞ s 74)
	För svag fartvind	– Stäng av motorn när motorcykeln står stilla.
	Kylarens lameller mycket smutsiga	– Rengör kylarens lameller.
	Skumbildning i kylsystemet	– Tappa av kylvätskan. 🛠️ (☞ s 74) – Fyll på kylvätska. 🛠️ (☞ s 75)
	Veck i kylarslangen	– Byt ut kylarslangen. 🛠️
FI varningslampan (MIL) lyser eller blinkar	Fel i bränsleinsprutningssystemet	– Stanna motorcykeln och bestäm den defekta komponenten med hjälp av blinkkoden. – Kontrollera kablarna med avseende på skador och de elektriska stickanslutningarna med avseende på korrosion och skador. – Läs av felminnet med KTM-diagnosverktyget. 🛠️
Hög oljeförbrukning	Veck i motoravluftningsslangen	– Dra avluftningsslangen utan veck eller byt ut slangen.
	Motoroljenivå för hög	– Kontrollera motoroljenivån. (☞ s 78)
	Motoroljan för tunnflytande (viskositet)	– Byt motorolja och oljefilter, rengör oljesilen. 🛠️ (☞ s 79)

Fel	Möjlig orsak	Åtgärd
Hög oljeförbrukning	Kolv resp cylinder sliten	- Bestäm kolvens/cylinderns monteringspel.
Batteriet urladdat	Batteriet laddas inte	- Kontrollera laddspänningen. 🐛 - Kontrollera generatorns statorlindning. 🐛
	En elektrisk förbrukare drar ström	- Kontrollera vilostrommen. 🐛

Blinkkod FI varningslampa (MIL)	 02 FI varningslampan (MIL) blinkar 2 ggr kort
Villkor för sättning av fel	Pulsgivare - funktionsfel i kopplingskretsen
Blinkkod FI varningslampa (MIL)	 06 FI varningslampan (MIL) blinkar 6 ggr kort
Villkor för sättning av fel	Gasspjällsensor krets A - för låg insignal Gasspjällsensor krets A - för hög insignal
Blinkkod FI varningslampa (MIL)	 09 FI varningslampan (MIL) blinkar 9 ggr kort
Villkor för sättning av fel	Insugningsrörets trycksensor cylinder 1 - för låg insignal Insugningsrörets trycksensor cylinder 1 - för hög insignal
Blinkkod FI varningslampa (MIL)	 12 FI varningslampan (MIL) blinkar 1 gg långt, 2 ggr kort
Villkor för sättning av fel	Temperatursensor för kylvätska - för låg insignal Temperatursensor för kylvätska - för hög insignal
Blinkkod FI varningslampa (MIL)	 13 FI varningslampan (MIL) blinkar 1 gg långt, 3 ggr kort
Villkor för sättning av fel	Temperatursensor för insugningsluft - signalen för låg Temperatursensor för insugningsluft - signalen för hög
Blinkkod FI varningslampa (MIL)	 15 FI varningslampan (MIL) blinkar 1 gg långt, 5 ggr kort
Villkor för sättning av fel	Lutningssensor (typ A/D) - för låg insignal Lutningssensor (typ A/D) - för hög insignal
Blinkkod FI varningslampa (MIL)	 33 FI varningslampan (MIL) blinkar 3 ggr långt, 3 ggr kort
Villkor för sättning av fel	Insprutningsventil cylinder 1 - funktionsfel i kopplingskretsen
Blinkkod FI varningslampa (MIL)	 37 FI varningslampan (MIL) blinkar 3 ggr långt, 7 ggr kort
Villkor för sättning av fel	Tändspole 1, cylinder 1 - funktionsfel i kopplingskretsen
Blinkkod FI varningslampa (MIL)	 41 FI varningslampan (MIL) blinkar 4 ggr långt, 1 gg kort
Villkor för sättning av fel	Bränslepumpstyrning - avbrott/kortslutning mot jord Bränslepumpstyrning - för låg insignal

## 22.1 Motor

Typ	1-cylinder 4-takts bensinmotor, vätskekyld
Cylindervolym	249,91 cm <sup>3</sup>
Slag	52,3 mm
Diameter	78 mm
Kompression	13,9:1
Tomgångsvarvtal	2 150... 2 250 v/min
Styrning	DOHC, 4 svängarmsstyrda ventiler, drivning via styrkedja
Ventildiameter insugning	32,5 mm
Ventildiameter utblåsning	26,5 mm
Ventilernas spel	
Insugning vid: 20 °C	0,10... 0,15 mm
Utblåsning vid: 20 °C	0,13... 0,18 mm
Vevaxellager	2 cylindriska rullager
Vevstakslager	Glidlager
Kolv tappslager	Lagerbussning
Kolv	Lättmetall, smidd
Kolvringar	1 kompressionsring, 1 oljering
Motorsmörjning	Cirkulationssmörjning med 2 Eatonpumpar
Primärväxling	24:73
Koppling	Lamellkoppling i oljebad / hydraulisk manövrering
Transmission	6-växlad med klokoppling
Utväxlingsförhållande (alla SX-F modeller)	
1:ans växel	13:32
2:ans växel	16:32
3:ans växel	17:28
4:ans växel	19:26
5:ans växel	21:25
6:ans växel	22:24
Utväxlingsförhållande (XC-F)	
1:ans växel	13:32
2:ans växel	16:30
3:ans växel	16:24
4:ans växel	23:28
5:ans växel	23:23
6:ans växel	26:22
Generator	12 V, 66 W
Tändsystem	Kontaktfritt styrt helelektroniskt tändsystem med digital tändningsreglering
Tändstift	NGK LMAR9AI-8
Elektroavstånd tändstift	0,8 mm
Kylning	Vätskekyllning, permanent cirkulation av kylvätskan genom vattenpump
Starthjälp	Elstartmotor

## 22.2 Åtdragningsmoment motor

Munstycke vevhusventilation	M4	2 Nm	Loctite® 243™
Oljemunstycke för vevstakslagersmörjning	M4	2 Nm	Loctite® 243™
Oljemunstycke till balansaxelsmörjningen	M4	2 Nm	Loctite® 243™
Oljemunstycke till generatorkyllningen	M4	2 Nm	Loctite® 243™
Skruv oljemunstycke till kolvkyllning	M4	2 Nm	Loctite® 243™
Skruv stator	M4	4 Nm	Loctite® 648™
Låsskruv oljekanal i generatorlocket	M5	3 Nm	Loctite® 243™
Oljemunstycke för kylning av kolven	M5	2 Nm	Loctite® 243™
Oljemunstycke till kopplingsmörjningen	M5	6 Nm	Loctite® 243™
Oljemunstycke till svängarmssmörjningen	M5	3 Nm	Loctite® 243™
Skruv arreteringsspak	M5	6 Nm	Loctite® 243™
Skruv lagersäkring	M5	6 Nm	Loctite® 243™
Skruv oljepumplock	M5	6 Nm	Loctite® 243™
Skruv pulsgivare	M5	6 Nm	Loctite® 243™
Mutter topplock	M6	10 Nm	Smord med motorolja
Mutter vattenpumphjul	M6	6 Nm	Loctite® 243™
Skruv avgasfläns	M6	10 Nm	Loctite® 243™
Skruv bortfallssäkring kamkedja	M6	10 Nm	Loctite® 243™
Skruv gejdskenor kamkedja	M6	10 Nm	Loctite® 243™
Skruv generatorlock, lock varvtalsbe- gränsare	M6	10 Nm	–
Skruv kopplingens slavcylinder	M6	10 Nm	–
Skruv kopplingsfjäder	M6	10 Nm	–
Skruv kopplingslock	M6	10 Nm	–
Skruv motorhölje	M6	10 Nm	–
Skruv oljefilterlock	M6	10 Nm	–
Skruv startmotor	M6	10 Nm	–
Skruv stoppstycke kickstart (XC-F)	M6	10 Nm	Loctite® 243™
Skruv vattenpumplock	M6	10 Nm	–
Skruv ventillock	M6	8 Nm	–
Skruv växelspak	M6	14 Nm	Loctite® 243™
Skruv växlingsarretering	M6	10 Nm	Loctite® 243™
Stiftskruv topplock	M6	10 Nm	–
Skruv autodeco	M7x1	15 Nm	Loctite® 243™
Skruv kamaxellagerbryggan	M7x1	14 Nm	Smord med motorolja
Låsskruv vevaxelfixering	M8	10 Nm	–
Skruv kamkedjans spännskena	M8	15 Nm	Loctite® 243™
Skruv framdrev	M10	60 Nm	Loctite® 2701
Låsskruv svängarmsaxel	M10x1	10 Nm	–
Skruv rotor	M10x1	70 Nm	Gången smord med motorolja / konen avfettad
Skruv upplåsning av kamkedjans spännare	M10x1	10 Nm	–
Skruvpropp oljekanal	M10x1	15 Nm	Loctite® 243™
Tändstift	M10x1	10... 12 Nm	–

Mutter topplock	M10x1,25	Åtdragningsföljd: Dra åt korsvis. Åtdragningssteg 1 10 Nm Åtdragningssteg 2 30 Nm Åtdragningssteg 3 50°	Gängan smord med motorolja / skivan avfettad
Stiftskruv topplock	M10x1,25	20 Nm	Loctite® 243™
Oljeavtappningssskruv med magnet	M12x1,5	20 Nm	–
Skruvpropp reglerventil oljetryck	M12x1,5	20 Nm	–
Temperatursensor/kylvätska	M12x1,5	12 Nm	–
Oljeavtappningssskruv	M14x1,5	15 Nm	–
Mutter kopplingsmedbringare	M18x1,5	100 Nm	Loctite® 243™
Mutter primärhjul	M18LHx1,5	100 Nm	Loctite® 243™
Låsskruv ojesil	M20x1,5	15 Nm	–
Skruv generatorlock	M24x1,5	18 Nm	–
Skruvpropp kamkedjans spännare	M24x1,5	25 Nm	–

## 22.3 Volymer

### 22.3.1 Motorolja

Motorolja	1,10 l	Motorolja (SAE 10W/50) (☛ s 95)
		Alternativ motorolja för svåra körförhållanden och ökad körsträcka
		Motorolja (SAE 10W/60) (00062010035) (☛ s 96)

### 22.3.2 kylvätska

Kylvätska	1,2 l	Kylvätska (☛ s 95)
		Kylvätska (färdigblandad) (☛ s 95)

### 22.3.3 Bränsle

Volym bränsletank, totalt ca (alla SX-F modeller)	7,5 l	Blyfri bensen (ROZ 95) (☛ s 95)
Volym bränsletank, totalt ca (XC-F)	9 l	Blyfri bensen (ROZ 95) (☛ s 95)
Bränslereserv ca (XC-F)		1,5 l

## 22.4 Chassi

Ram	Centralrörsram av krommolybdenstål
Gaffel	WP Suspension Up Side Down 4860 MXMA CC
Fjädersvåg	
fram	300 mm
Fjädersvåg (250 SX-F EU)	
bak	330 mm
Fjädersvåg (SX-F USA, XC-F)	
bak	317 mm
Gaffeloffset	22 mm
Fjäderben	WP Suspension 5018 BAVP DCC
Bromsanläggning	skivbromsar, bromsok flytande lagrade
Bromsskivor - diameter	
fram	260 mm
bak	220 mm

Bromsskivor, slitagegräns	
fram	2,5 mm
bak	3,5 mm
Däcktryck terräng	
fram	1,0 bar
bak	1,0 bar
Sekundärutväxling	13:50
Kedja	5/8 x 1/4"
Tillgängliga bakdrev	38, 40, 42, 45, 48, 49, 50, 51, 52
Styrhuvudvinkel	63,5°
Hjulbas	1 495±10 mm
Sitthöjd utan last	992 mm
Markfrigång utan belastning	376 mm
Vikt utan bränsle ca (alla SX-F modeller)	102,8 kg
Vikt utan bränsle ca (XC-F)	105,8 kg
Maximal tillåten axellast fram	145 kg
Maximal tillåten axellast bak	190 kg
Maximal tillåten totalvikt	335 kg

## 22.5 Elsystem

Batteri (alla SX-F modeller)	YTX4L-BS	Batterispänning: 12 V Märkkapacitet: 3 Ah underhållsfri
Batteri (XC-F)	YTX5L-BS	Batterispänning: 12 V Märkkapacitet: 4 Ah underhållsfri
Säkring	58011109110	10 A
FI varningslampa	LED	
Övriga kontrollampor (XC-F)	W2,3W / sockel W2x4,6d	12 V 2,3 W

## 22.6 Däck

Giltighet	Framdäck	Bakdäck
(250 SX-F EU)	80/100 - 21 M/C 51M TT Pirelli SCORPION MX Midsoft 32	100/90 - 19 62M TT Pirelli SCORPION MX Midsoft 32
(SX-F USA)	80/100 - 21 51M TT Dunlop GEOMAX MX51F	100/90 - 19 62M TT Dunlop GEOMAX MX51
(XC-F)	80/100 - 21 51M TT Dunlop GEOMAX MX51F	100/100 - 18 64M TT Dunlop GEOMAX MX51

För ytterligare information, se avsnittet Service på:  
<http://www.ktm.com>

## 22.7 Gaffel

### 22.7.1 250 SX-F EU

Gaffelns artikelnummer	14.18.7M.05
Gaffel	<b>WP Suspension</b> Up Side Down 4860 MXMA CC
Kompressionsdämpning	
Komfort	14 klickningar
Standard	12 klickningar
Sport	10 klickningar
Returdämpning	
Komfort	14 klickningar

Standard		12 klickningar
Sport		10 klickningar
Fjäderlängd med förspänningshylsa/förspänningshylsor		497 mm
Fjäderkonstant		
Vikt förare: 65... 75 kg		4,4 N/mm
Vikt förare: 75... 85 kg		4,6 N/mm
Vikt förare: 85... 95 kg		4,8 N/mm
Gastryck		1,2 bar
Gaffellängd		940 mm
Oljemängd per patron	195 ml	Gaffelolja (SAE 4) (48601166S1) (☛ s 95)
Oljemängd per gaffelben utan patron	390 ml	Gaffelolja (SAE 4) (48601166S1) (☛ s 95)

### 22.7.2 SX-F USA

Gaffelns artikelnummer		14.18.7M.55
Gaffel		<b>WP Suspension</b> Up Side Down 4860 MXMA CC
Kompressionsdämpning		
Komfort		14 klickningar
Standard		12 klickningar
Sport		10 klickningar
Returdämpning		
Komfort		14 klickningar
Standard		12 klickningar
Sport		10 klickningar
Fjäderlängd med förspänningshylsa/förspänningshylsor		494 mm
Fjäderkonstant		
Vikt förare: 65... 75 kg		4,4 N/mm
Vikt förare: 75... 85 kg		4,6 N/mm
Vikt förare: 85... 95 kg		4,8 N/mm
Gastryck		1,2 bar
Gaffellängd		940 mm
Oljemängd per patron	195 ml	Gaffelolja (SAE 4) (48601166S1) (☛ s 95)
Oljemängd per gaffelben utan patron	390 ml	Gaffelolja (SAE 4) (48601166S1) (☛ s 95)

### 22.7.3 XC-F

Gaffelns artikelnummer		14.18.7M.75
Gaffel		<b>WP Suspension</b> Up Side Down 4860 MXMA CC
Kompressionsdämpning		
Komfort		14 klickningar
Standard		12 klickningar
Sport		10 klickningar
Returdämpning		
Komfort		14 klickningar
Standard		12 klickningar
Sport		10 klickningar
Fjäderlängd med förspänningshylsa/förspänningshylsor		492 mm
Fjäderkonstant		
Vikt förare: 65... 75 kg		4,2 N/mm
Vikt förare: 75... 85 kg		4,4 N/mm
Vikt förare: 85... 95 kg		4,6 N/mm

Gastryck	1,2 bar	
Gaffellängd	940 mm	
Oljemängd per patron	195 ml	Gaffelolja (SAE 4) (48601166S1) (☛ s 95)
Oljemängd per gaffelben utan patron	380 ml	Gaffelolja (SAE 4) (48601166S1) (☛ s 95)

## 22.8 Fjäderben

### 22.8.1 250 SX-F EU

Fjäderbenets artikelnummer	18.18.7M.05	
Fjäderben	<b>WP Suspension 5018 BAVP DCC</b>	
Kompressionsdämpning låg hastighet		
Komfort	17 klickningar	
Standard	15 klickningar	
Sport	13 klickningar	
Kompressionsdämpning hög hastighet		
Komfort	2,5 varv	
Standard	2 varv	
Sport	1,5 varv	
Returdämpning		
Komfort	17 klickningar	
Standard	15 klickningar	
Sport	13 klickningar	
Fjäderförspänning	13 mm	
Fjäderkonstant		
Vikt förare: 65... 75 kg	51 N/mm	
Vikt förare: 75... 85 kg	54 N/mm	
Vikt förare: 85... 95 kg	57 N/mm	
Fjäderlängd	260 mm	
Gastryck	10 bar	
Statiskt häng	30 mm	
Häng under körning	90 mm	
Monteringslängd	490 mm	
Stötdämparolja	Stötdämparolja (SAE 2,5) (50180342S1) (☛ s 96)	

### 22.8.2 SX-F USA

Fjäderbenets artikelnummer	18.18.7M.55	
Fjäderben	<b>WP Suspension 5018 BAVP DCC</b>	
Kompressionsdämpning låg hastighet		
Komfort	17 klickningar	
Standard	15 klickningar	
Sport	13 klickningar	
Kompressionsdämpning hög hastighet		
Komfort	2,5 varv	
Standard	2 varv	
Sport	1,5 varv	
Returdämpning		
Komfort	17 klickningar	
Standard	15 klickningar	
Sport	13 klickningar	
Fjäderförspänning	12 mm	

Fjäderkonstant	
Vikt förare: 65... 75 kg	51 N/mm
Vikt förare: 75... 85 kg	54 N/mm
Vikt förare: 85... 95 kg	57 N/mm
Fjäderlängd	260 mm
Gastryck	10 bar
Statiskt häng	30 mm
Häng under körning	100 mm
Monteringslängd	486 mm

Stötdämparolja	Stötdämparolja (SAE 2,5) (50180342S1) (☛ s 96)
----------------	--

### 22.8.3 XC-F

Fjäderbenets artikelnummer	18.18.7M.75
Fjäderben	<b>WP Suspension 5018 BAVP DCC</b>
Kompressionsdämpning låg hastighet	
Komfort	17 klickningar
Standard	15 klickningar
Sport	13 klickningar
Kompressionsdämpning hög hastighet	
Komfort	2,5 varv
Standard	2 varv
Sport	1,5 varv
Returdämpning	
Komfort	17 klickningar
Standard	15 klickningar
Sport	13 klickningar
Fjäderförspänning	12 mm
Fjäderkonstant	
Vikt förare: 65... 75 kg	51 N/mm
Vikt förare: 75... 85 kg	54 N/mm
Vikt förare: 85... 95 kg	57 N/mm
Fjäderlängd	260 mm
Gastryck	10 bar
Statiskt häng	30 mm
Häng under körning	100 mm
Monteringslängd	486 mm
Stötdämparolja	Stötdämparolja (SAE 2,5) (50180342S1) (☛ s 96)

### 22.9 Åtdragningsmoment chassi

Skruv luftfilterboxens skydd	<b>EJOT PT®</b> K60x20-Z	3 Nm	–
Ekernippel bakhjul	M4,5	5... 6 Nm	–
Ekernippel framhjul	M4,5	5... 6 Nm	–
Skruv batteripol	M5	2,5 Nm	–
Skruv ställring fjäderben	M5	5 Nm	–
Skruv temperaturgivare för insugningsluft	M5	2 Nm	–
Skruv bromsskiva bak	M6	14 Nm	<b>Loctite® 243™</b>
Skruv bromsskiva fram	M6	14 Nm	<b>Loctite® 243™</b>
Skruv gashandtag	M6	3 Nm	–
Skruv kedjeskydd	M6	6 Nm	<b>Loctite® 243™</b>

Skruv kullad tryckstång på fotbromscy- lindern	M6	10 Nm	Loctite® 243™
Övriga muttrar chassi	M6	10 Nm	–
Övriga skruvar chassi	M6	10 Nm	–
Bränsleanslutning på bränsletanken	M8	10 Nm	–
Mutter bakdrevsskruv	M8	35 Nm	Loctite® 2701
Mutter bromspedalstopp	M8	20 Nm	–
Mutter däcklås	M8	10 Nm	–
Skruv axelklämma	M8	15 Nm	–
Skruv bromsok fram	M8	25 Nm	Loctite® 243™
Skruv gaffelkrona nedtill	M8	12 Nm	–
Skruv gaffelkrona upptill	M8	17 Nm	–
Skruv gaffelrör upptill	M8	17 Nm	Loctite® 243™
Skruv infästning av sidostödet (XC-F)	M8	45 Nm	Loctite® 2701
Skruv kedjeglidare	M8	15 Nm	–
Skruv klämelement	M8	20 Nm	–
Skruv motorstag	M8	33 Nm	–
Skruv ramutliggare	M8	35 Nm	Loctite® 2701
Övriga muttrar chassi	M8	25 Nm	–
Övriga skruvar chassi	M8	25 Nm	–
Skruv fjäderben nedtill	M10	60 Nm	Loctite® 2701
Skruv fjäderben upptill	M10	60 Nm	Loctite® 2701
Skruv motorfäste	M10	60 Nm	–
Skruv styrhållare	M10	40 Nm	Loctite® 243™
Övriga muttrar chassi	M10	45 Nm	–
Övriga skruvar chassi	M10	45 Nm	–
Mutter bränslepump	M12	15 Nm	–
Mutter sadelfäste	M12x1	20 Nm	–
Mutter förbindelsearm mot vinkelarm	M14x1,5	80 Nm	–
Mutter ram mot förbindelsearm	M14x1,5	80 Nm	Loctite® 2701
Mutter vinkelarm mot baksving	M14x1,5	80 Nm	–
Mutter vingbult	M16x1,5	100 Nm	–
Skruv styrhuvud upptill	M20x1,5	12 Nm	–
Skruvstuts, kylsystem	M20x1,5	12 Nm	Loctite® 243™
Skruv hjulaxel fram	M24x1,5	45 Nm	–
Mutter hjulaxel bak	M25x1,5	80 Nm	–

**Blyfri bensin (ROZ 95)****enligt**

- DIN EN 228 (ROZ 95)

**Specifikation**

- Använd endast blyfri bensin som motsvarar den angivna standarden eller är likvärdig med denna.
- En etanolhalt på max. 10 % (E10-bensin) är helt ofarlig.

**Info**

Använd **inte** bränsle av metanol (t ex M15, M85, M100) eller med en etanolhalt på över 10 % (t ex E15, E25, E85, E100).

**Bromsvätska DOT 4 / DOT 5.1****enligt**

- DOT

**Specifikation**

- Använd endast bromsvätska som motsvarar den angivna standarden (se uppgifter på behållaren) och har motsvarande egenskaper. KTM rekommenderar produkter från **Castrol** och **Motorex®**.

**Leverantör****Castrol**

- RESPONSE BRAKE FLUID SUPER DOT 4

**Motorex®**

- Brake Fluid DOT 5.1

**Gaffelolja (SAE 4) (48601166S1)****enligt**

- SAE (☛ s 99) (SAE 4)

**Specifikation**

- Använd endast oljor som uppfyller kraven i angivna standarder (se uppgifter på behållaren) och har motsvarande egenskaper.

**Kylvätska****Specifikation**

- Använd endast lämplig kylvätska (även i varma länder). Dåliga frostskyddsmedel kan förorsaka korrosion och skumbildning. KTM rekommenderar produkter från **Motorex®**.

**Blandningsförhållande**

Frostskydd: -25... -45 °C	50 % korrosions-/frostskyddsmedel 50 % destillerat vatten
---------------------------	--

**Kylvätska (färdigblandad)**

Frostskydd	-40 °C
------------	--------

**Leverantör****Motorex®**

- COOLANT G48

**Motorolja (SAE 10W/50)****enligt**

- JASO T903 MA (☛ s 99)
- SAE (☛ s 99) (SAE 10W/50)

**Specifikation**

- Använd endast motoroljor som motsvarar angivna standarder (se uppgifter på behållaren) och har motsvarande egenskaper. KTM rekommenderar produkter från **Motorex®**.

Helsyntetisk motorolja
------------------------

**Leverantör****Motorex®**

- Cross Power 4T

## Motorolja (SAE 10W/60) (00062010035)

### enligt

- JASO T903 MA (☛ s 99)
- SAE (☛ s 99) (SAE 10W/60)
- KTM LC4 2007+

### Specifikation

- Använd endast motoroljor som motsvarar angivna standarder (se uppgifter på behållaren) och har motsvarande egenskaper. KTM rekommenderar produkter från **Motorex**®.

Helsyntetisk motorolja

### Leverantör

#### Motorex®

- Cross Power 4T

## Stötdämparolja (SAE 2,5) (50180342S1)

### enligt

- SAE (☛ s 99) (SAE 2,5)

### Specifikation

- Använd endast oljor som uppfyller angivna standarder (se uppgifter på behållaren) och har motsvarande egenskaper.

## Bränsletillsats

### Specifikation

- KTM rekommenderar produkter från **Motorex®**.

### Leverantör

**Motorex®**

- Fuel Stabilizer

## Gummihandtagslim (00062030051)

### Leverantör

KTM-Sportmotorcycle AG

- GRIP GLUE

## Högvisköst smörjfett

### Specifikation

- KTM rekommenderar produkter från **SKF®**.

### Leverantör

**SKF®**

- LGHB 2

## Kedjerengöringsmedel

### Specifikation

- KTM rekommenderar produkter från **Motorex®**.

### Leverantör

**Motorex®**

- Chain Clean

## Kedjesprej offroad

### Specifikation

- KTM rekommenderar produkter från **Motorex®**.

### Leverantör

**Motorex®**

- Chainlube Offroad

## Långtidsfett

### Specifikation

- KTM rekommenderar produkter från **Motorex®**.

### Leverantör

**Motorex®**

- Bike Grease 2000

## Olja för luftfilter av skumplast

### Specifikation

- KTM rekommenderar produkter från **Motorex®**.

### Leverantör

**Motorex®**

- Twin Air Liquid Bio Power

## Rengörings- och skyddsmedel för metall och gummi

### Specifikation

- KTM rekommenderar produkter från **Motorex®**.

### Leverantör

**Motorex®**

- Protect & Shine

## Rengöringsmedel för luftfilter

### Specifikation

- KTM rekommenderar produkter från **Motorex®**.

### Leverantör

#### Motorex®

- Twin Air Dirt Bio Remover

## Rengöringsmedel för motorcykel

### Specifikation

- KTM rekommenderar produkter från **Motorex®**.

### Leverantör

#### Motorex®

- Moto Clean 900

## Rengöringsmedel och polermedel för glänsande och matta lacker, metall- och plastytor

### Specifikation

- KTM rekommenderar produkter från **Motorex®**.

### Leverantör

#### Motorex®

- Clean & Polish

## Universal oljesprej

### Specifikation

- KTM rekommenderar produkter från **Motorex®**.

### Leverantör

#### Motorex®

- Joker 440 Synthetic

### SAE

SAE-viskositetsklasserna har framtagits av Society of Automotive Engineers och delar in oljor efter deras viskositet. Viskositeten beskriver bara en oljas egenskap och ger ingen upplysning om kvaliteten.

### JASO T903 MA

Olika tekniska utvecklingstendenser ledde till en egen specifikation för fyrtaktsmotorcyklar - standarden JASO T903 MA. I fyrtaktsmotorcyklar användes tidigare motoroljor för personbilar eftersom det saknades en egen specifikation för motorcyklar. För bilmotorer är långa underhållsintervaller viktiga. För motorcykelmotorer är högt effektutbyte och höga varvtal viktigt. I de flesta motorcyklarna används motoroljan för smörjning av transmissionen och kopplingen. Standarden JASO MA tar hänsyn till dessa speciella krav.

<b>A</b>	
Arbetsregler	6
Avsedd användning	5
<b>B</b>	
<b>Bakdrev</b>	
kontroll	52
<b>Bakhjul</b>	
demontering	67
montering	67
<b>Baksving</b>	
kontroll	54
<b>Batteri</b>	
demontering	70
laddning	71
montering	70
<b>Bilder</b>	7
<b>Blinkkod</b>	86
<b>Bromsbelägg</b>	
byte för bakbromsen	64
byte för frambromsen	60
kontroll för bakbromsen	64
kontroll för frambromsen	60
<b>Bromshandtag</b>	11
inställning av utgångsläge	58
kontroll av spel	58
<b>Bromsskivor</b>	
kontroll	58
<b>Bromsvätska</b>	
påfyllning av bakbroms	63
påfyllning av frambroms	59
<b>Bromsvätskenivå</b>	
kontroll för bakbromsen	63
kontroll för frambromsen	59
<b>Bruksanvisning</b>	6
<b>Bränslen, vätskor och oljor</b>	7
<b>Bränslesil</b>	
byte	78
<b>Bränsletank</b>	
demontering	48
montering	49
<b>C</b>	
<b>Chassinummer</b>	10
<b>D</b>	
<b>Dragning av gasvajern</b>	
kontroll	54
<b>Däckens skick</b>	
kontroll	68
<b>Däcktryck</b>	
kontroll	69
<b>E</b>	
<b>Ekerspänning</b>	
kontroll	69
<b>Elstartknapp</b>	11

<b>F</b>	
<b>Felsökning</b>	84-85
<b>Fjäderben</b>	
allmänt om kompressionsdämpning	26
demontering	42
inställning av fjäderförspänning	29
inställning av kompressionsdämpning, hög hastighet	27
inställning av kompressionsdämpning, låg hastighet	26
inställning av returdämpning	28
kontroll av hänget under körning	29
kontroll av statiskt häng	29
montering	43
<b>Fordon</b>	
sett framifrån, vänster sida	8
<b>Fordonsbild</b>	
sett bakifrån, höger sida	9
<b>Fotbromspedal</b>	14
inställning av utgångsläge	62
kontroll av spel	62
<b>Framdrev</b>	
kontroll	52
<b>Framhjul</b>	
demontering	66
montering	66
<b>Framskärm</b>	
demontering	41
montering	42
<b>Frostskydd</b>	
kontroll	73
<b>Förvaring</b>	83
<b>G</b>	
<b>Gaffelben</b>	
avluftning	34
demontering	36
inställning av kompressionsdämpning	31
inställning av returdämpning	31
kontroll av grundinställning	31
montering	36
rengöring av dammtätningar	35
<b>Gaffelskydd</b>	
demontering	37
montering	37
<b>Garanti</b>	7
<b>Gashandtag</b>	11
<b>Gasvajer, spel</b>	
inställning	76
kontroll	76
<b>Grundinställning chassi</b>	
kontroll av inställning med aktuell förarvikt	26
<b>Gummihandtag</b>	
fastsättning	55
kontroll	55
<b>H</b>	
<b>Huvudsäkring</b>	
byte	72

<b>Häng under körning</b>	
inställning	30
<b>I</b>	
<b>Idrifttagande</b>	
anvisningar för det första idrifttagandet	16
efter förvaring	83
kontroll- och skötselarbeten inför varje idrifttagande	20
<b>K</b>	
<b>Kedja</b>	
kontroll	52
rengöring	50
<b>Kedjespänning</b>	
inställning	51
kontroll	51
<b>Kedjestyrare</b>	
inställning	54
kontroll	52
<b>Knapp för kallstart</b>	13
<b>Kompressionsdämpning, låg hastighet</b>	
inställning av fjäderben	26
<b>Kompressionsdämpning</b>	
inställning av gaffel	31
<b>Kompressionsdämpning, hög hastighet</b>	
inställning av fjäderben	27
<b>Koppling</b>	
byte av vätska	56
kontroll/åtgärd av vätskenivån	56
<b>Kopplingshandtag</b>	11
inställning av utgångsläge	55
<b>Kortslutningsknapp</b>	11
<b>Kundtjänst</b>	7
<b>Kylsystem</b>	73
<b>kylvätska</b>	
avtappning	74
påfyllning	75
<b>Kylvätskenivå</b>	
kontroll	73-74
<b>L</b>	
<b>Lufffilter</b>	
demontering	45
montering	45
rengöring	46
<b>Lufffilterbox</b>	
rengöring	46
tätning	47
<b>Lufffilterboxens skydd</b>	
demontering	44
fastsättning	46
montering	45
<b>M</b>	
<b>Miljö</b>	6
<b>motor</b>	
inkörning	17
<b>Motorcykel</b>	
borttagning från mc-lyften	34
rengöring	82
uppallning på mc-lyft	34
<b>Motornummer</b>	10
<b>Motorolja</b>	
byte	79
påfyllning	81
<b>Motoroljenivå</b>	
kontroll	78
<b>N</b>	
<b>Nedre gaffelkrona</b>	
demontering	37
montering	38
<b>O</b>	
<b>Oljefilter</b>	
byte	79
<b>Oljesil</b>	
rengöring	79
<b>P</b>	
<b>Plug-in-stöd</b>	15
<b>R</b>	
<b>Ram</b>	
kontroll	54
<b>Reglerskruv för tomgångsvarvtal</b>	14
<b>Reklamationsrätt</b>	7
<b>Reservdelar</b>	7
<b>Returdämpning</b>	
inställning av fjäderben	28
inställning av gaffel	31
<b>S</b>	
<b>Sadel</b>	
borttagning	44
montering	44
<b>Service</b>	7
<b>Serviceschema</b>	24-25
<b>Sidostöd</b>	15
<b>Skyddsutrustning</b>	6
<b>Slutdämpare</b>	
byte av glasfiber garnstopningen	47
demontering	47
montering	47
<b>Start</b>	20
<b>Startnummerskylt</b>	
demontering	41
montering	41
<b>Styrets läge</b>	32
inställning	32
<b>Styrhuvudets lager</b>	
smörjning	40
<b>Styrhuvudets lagospel</b>	
inställning	40
kontroll	39

<b>Svåra körförhållanden</b> .....	17
hög temperatur .....	19
leriga sträckor .....	19
låg temperatur .....	19
långsam körning .....	19
snö .....	19
torr sand .....	18
våt sand .....	18
våta sträckor .....	19
<b>Säker drift</b> .....	6
<b>Säkring</b>	
byte av huvudsäkring .....	72
<b>T</b>	
<b>Tanka</b>	
bränsle .....	22
<b>Tanklock</b>	
stängning .....	13
öppning .....	12
<b>Teknisk information</b>	
chassi .....	89
däck .....	90
elsystem .....	90
fjäderben .....	92
gaffel .....	90
motor .....	87
polymer .....	89
åtdragningsmoment chassi .....	93
åtdragningsmoment motor .....	88
<b>Tillbehör</b> .....	7
<b>Tomgångsvarvtal</b>	
inställning .....	77
<b>Transport</b> .....	22
<b>Typskylt</b> .....	10
<b>V</b>	
<b>Växelspak</b>	
inställning av utgångsläge .....	77
kontroll av utgångsläget .....	77
<b>Ä</b>	
<b>Ändamålsenlig användning</b> .....	5
<b>Ö</b>	
<b>Översikt kontrollampor</b> .....	12
<b>Övriga medel</b> .....	7



3211858sv

07/2012

