

990 Supermoto T EU  
990 Supermoto T AUS/UK  
990 Supermoto T FR

Art.nr 3211957sv



**KTM**



# KÄRA KTM-KUND

Vi gratulerar dig till ditt köp av en KTM motorcykel. Du äger nu en modern, sportig motorcykel som du kommer ha mycket glädje av om du tar hand om den och sköter den på rätt sätt.

Vi önskar dig mycket nöje!

Notera ditt fordons serienummer.

Chassinummer/typskylt	Återförsäljarens stämpel
Motornummer (☛ s 21)	
Nyckelnummer (☛ s 21)	

Vid tryck motsvarade bruksanvisningen seriens senaste version. Små avvikelser p.g.a. vidareutveckling av motorcyklarnas konstruktion kan ej helt uteslutas.

Samtliga uppgifter är ej bindande. KTM-Sportmotorcycle AG förbehåller sig framför allt rätten att ändra och/eller stryka teknisk information, priser, färger, former, material, service, konstruktioner, utrustning och dyl utan ersättning eller förvarning, samt att anpassa dessa till lokala företeelser och ställa in tillverkningen av en viss modell utan förvarning. KTM ansvarar ej för leveransmöjligheter, avvikelser från bilder och beskrivningar eller för tryckfel och andra fel. De avbildade modellerna innehåller delvis speciell utrustning som ej ingår i standardleveransen.

© 2012 KTM-Sportmotorcycle AG, Mattighofen Österrike

Alla rättigheter förbehållna

Eftertryck, helt eller delvis, samt all typ av flerfaldigande är endast tillåtet efter upphosvrättsinnehavarens skriftliga medgivande.

# KÄRA KTM-KUND

2



ISO 9001(12 100 6061)

KTM använder kvalitetsstyrningsrutiner enligt kvalitetsstandarden ISO 9001 för att uppnå högsta möjliga produktkvalitet.

Utfärdat av: TÜV Management Service

REG.NO. 12 100 6061

KTM-Sportmotorcycle AG  
5230 Mattighofen, Österrike

# INNEHÅLLSFÖRTECKNING

3

1	FRAMSTÄLLNINGSMEDEL .....	7	5.4	Motornummer .....	21
	1.1 Symboler.....	7	5.5	Gaffelns artikelnummer.....	22
	1.2 Format.....	7	5.6	Fjäderbenets artikelnummer .....	22
2	SÄKERHETSANVISNINGAR.....	8	6	MANÖVERANORDNINGAR .....	23
	2.1 Användningsdefinition - ändamålsenlig användning .....	8	6.1	Kopplingshandtag .....	23
	2.2 Säkerhetsanvisningar .....	8	6.2	Bromshandtag .....	23
	2.3 Risknivåer och symboler .....	9	6.3	Gashandtag .....	24
	2.4 Varning för manipulationer.....	9	6.4	Signalhornsknapp .....	24
	2.5 Säker drift.....	10	6.5	Ljusomkopplare .....	25
	2.6 Skyddsutrustning .....	11	6.6	Knapp för ljusstuta.....	25
	2.7 Arbetsregler .....	11	6.7	Blinkersomkopplare .....	26
	2.8 Miljö.....	11	6.8	Nödavstängningsknapp .....	26
	2.9 Bruksanvisning .....	12	6.9	Elstartknapp .....	27
3	VIKTIGA ANMÄRKNINGAR.....	13	6.10	Tändnings-/styrlås .....	27
	3.1 Garanti, reklamationsrätt .....	13	6.11	Startspärr .....	28
	3.2 Bränslen, vätskor och oljor .....	13	6.12	Kombinationsinstrument .....	29
	3.3 Reservdelar, tillbehör .....	13	6.12.1	Översikt .....	29
	3.4 Service.....	13	6.12.2	Funktionsknappar.....	29
	3.5 Bilder.....	14	6.12.3	varvtalsmätare.....	30
	3.6 Kundtjänst.....	14	6.12.4	kontrollampor.....	30
4	FORDONSBILD .....	16	6.12.5	Display.....	31
	4.1 Fordon, sett framifrån, vänster sida (översikt) .....	16	6.12.6	Hastighetsmätare .....	32
	4.2 Fordonsbild, sett bakifrån, höger sida (översikt).....	18	6.12.7	Ställa in kilometer eller engelska mil .....	32
5	SERIENUMMER .....	20	6.12.8	Tid .....	33
	5.1 Chassinummer.....	20	6.12.9	Ställa in klockan .....	33
	5.2 Typskylt.....	20	6.12.10	Visningsläge ODO.....	34
	5.3 Nyckelnummer.....	21	6.12.11	Ställa in/återställa mätaren TRIP 1 .....	34
			6.12.12	Ställa in/återställa mätaren TRIP 2 .....	35












# INNEHÅLLSFÖRTECKNING

4

6.12.13	Visningsläge TRIP F.....	36	8.5	Inbromsning .....	56
6.12.14	Indikering av omgivningstemperatur .....	36	8.6	Stanna, parkera .....	58
6.12.15	Ställa in temperaturenhet .....	36	8.7	Transport.....	59
6.12.16	Varning för vägghalka .....	37	8.8	Fylla på bränsle .....	60
6.12.17	Kylvätsketemperaturmätare .....	38	9	SERVICESHEMA .....	62
6.13	Varningsblikerknapp/varningsblinkers .....	38	9.1	Serviceschema .....	62
6.14	Uttag för elektriska tillbehör .....	39	10	INSTÄLLNING AV CHASSIT .....	65
6.15	Öppna tanklocket.....	39	10.1	Gaffel/fjäderben .....	65
6.16	Stänga tanklocket .....	40	10.2	Ställa in gaffelns kompressionsdämpning .....	65
6.17	Sadellås .....	41	10.3	Ställa in gaffelns returdämpning .....	66
6.18	Verktyg som följer med fordonet.....	41	10.4	Ställa in gaffelns fjäderförspänning.....	67
6.19	Handtag .....	42	10.5	Kompressionsdämpning fjäderben .....	69
6.20	Hjälmlås .....	42	10.6	Ställa in fjäderbenets kompressionsdämpning, låg hastighet .....	69
6.21	Pakethållarplatta .....	43	10.7	Ställa in fjäderbenets kompressionsdämpning, hög hastighet .....	70
6.22	Passagerarfotpinne.....	43	10.8	Ställa in fjäderbenets returdämpning .....	71
6.23	Växelspak .....	44	10.9	Ställa in fjäderbenets fjäderförspänning .....	72
6.24	Fotbromspedal.....	45	11	SERVICEARBETEN PÅ CHASSIT .....	75
6.25	Sidostöd .....	45	11.1	Palla upp motorcykeln på depåstödet bak.....	75
7	IDRIFTTAGANDE .....	46	11.2	Ta bort motorcykeln från depåstödet bak .....	75
7.1	Anvisningar för det första idrifttagandet .....	46	11.3	Palla upp motorcykeln på depåstödet fram .....	76
7.2	Köra in motorn .....	47	11.4	Ta bort motorcykeln från depåstödet fram.....	76
7.3	Lasta fordonet.....	47	11.5	Avlufta gaffelbenen .....	77
8	KÖRANVISNING .....	50	11.6	Ta bort sadeln .....	77
8.1	Kontroll- och skötselarbeten inför varje idrifttagande .....	50	11.7	Montera sadeln .....	78
8.2	Starta motorcykeln.....	51	11.8	Återställa bränsletanken .....	78
8.3	Börja köra.....	52	11.9	Sätta bränsletanken i rätt läge .....	79
8.4	Växla, köra .....	53	11.10	Montera hjälmlås på fordonet .....	80






# INNEHÅLLSFÖRTECKNING

5

11.11	Demontera maskspoilern.....	81	13.4	Montera bakhjulet 	109
11.12	Montera maskspoilern .....	83	13.5	Kontrollera bakhjulsnavets gummidämpare 	112
11.13	Kontrollera kedjans nedsmutsning.....	84	13.6	Kontrollera däckens skick .....	113
11.14	Rengöra kedjan .....	84	13.7	Kontrollera lufttrycket i däcken.....	114
11.15	Kontrollera kedjespänningen .....	86	14	ELSYSTEM .....	116
11.16	Ställa in kedjespänningen.....	87	14.1	Demontera batteriet 	116
11.17	Kontrollera kedja, bakdrev, framdrev och kedjestyrare .....	89	14.2	Montera batteriet 	118
11.18	Ställa in kopplingshandtagets utgångsläge .....	91	14.3	Ladda batteriet 	119
11.19	Kontrollera/åtgärda hydraulkopplingens vätskenivå.....	92	14.4	Byta huvudsäkring .....	121
12	BROMSAR .....	93	14.5	Byta säkringar ABS.....	123
12.1	ABS / låsningsfritt bromssystem .....	93	14.6	Byta säkringar till de enskilda strömförbrukarna .....	124
12.2	Ställa in bromshandtagets utgångsläge.....	94	14.7	Byta strålkastarlampa .....	126
12.3	Kontrollera frambromsens bromsskivor .....	95	14.8	Byta positionsljuslampa .....	128
12.4	Kontrollera bromsvätskenivån i frambromsen .....	95	14.9	Byta lampa för körriktningvisaren.....	130
12.5	Fylla på frambromsens bromsvätska 	96	14.10	Byta bromsljuslampa .....	131
12.6	Kontrollera frambromsens bromsbelägg.....	98	14.11	Byta bakljuslampor .....	135
12.7	Kontrollera fotbromspedalens spel .....	98	14.12	Byta registreringsskyltsbelysning.....	140
12.8	Ställa in fotbromspedalens utgångsläge.....	99	14.13	Kontrollera strålkastarens inställning .....	142
12.9	Kontrollera bakbromsens bromsbelägg .....	100	14.14	Ställa in strålkastarens räckvidd .....	142
12.10	Kontrollera bromsvätskenivån i bakbromsen.....	100	14.15	Aktivera/avaktivera tändningsnyckeln.....	143
12.11	Fylla på bakbromsens bromsvätska 	101	15	KYLSYSTEM.....	148
12.12	Kontrollera bakbromsens bromsbelägg .....	103	15.1	Kylsystem.....	148
13	HJUL, DÄCK .....	105	15.2	Kontrollera frostskyddet och kylvätskenivån.....	148
13.1	Demontera framhjulet 	105	15.3	Kontrollera kylvätskenivån i expansionskärlet .....	151
13.2	Montera framhjulet 	106	15.4	Tappa av kylvätska 	152
13.3	Demontera bakhjulet 	108	15.5	Fylla på/avlufva kylsystemet 	153

# INNEHÅLLSFÖRTECKNING

6

16	INSTÄLLNING AV MOTORN .....	156	23.3	Volymmer .....	191
16.1	Kontrollera gasvajerns spel .....	156	23.3.1	Motorolja .....	191
16.2	Ställa in gasvajerns spel  .....	157	23.3.2	Kylvätska .....	192
16.3	Stickanslutning tändkurva .....	157	23.3.3	Bränsle .....	192
16.4	Anpassa tändkurvan till bränslekväliteten .....	158	23.4	Chassi .....	192
16.5	Kontrollera växelspakens utgångsläge .....	159	23.5	Elsystem .....	194
16.6	Ställa in växelspakens utgångsläge  .....	159	23.6	Däck .....	195
17	SERVICEARBETEN PÅ MOTORN .....	161	23.7	Gaffel .....	195
17.1	Kontrollera motoroljenivån .....	161	23.8	Fjäderben .....	196
17.2	Byta motorolja och oljefilter, rengöra oljesilarna  .....	162	23.9	Åtdragningsmoment chassi .....	197
17.3	Tappa av motorolja, byta oljefilter och rengöra oljesilarna  .....	162	24	BRÄNSLEN, VÄTSKOR OCH OLJOR .....	201
17.4	Fylla på motorolja  .....	166	25	ÖVRIGA MEDEL .....	205
17.5	Fylla på motorolja .....	168	26	STANDARER .....	208
18	RENGÖRING, SKÖTSEL .....	169		INDEXFÖRTECKNING .....	209
18.1	Rengöra motorcykeln .....	169			
18.2	Kontroll- och skötselarbeten inför vinterkörning ...	171			
19	FÖRVARING .....	173			
19.1	Förvaring .....	173			
19.2	Idrifttagande efter förvaring .....	175			
20	FELSÖKNING .....	176			
21	BLINKKOD STARTSPÄRR .....	179			
22	BLINKKOD MOTORSTYRNING .....	181			
23	TEKNISK INFORMATION .....	187			
23.1	Motor .....	187			
23.2	Åtdragningsmoment motor .....	188			

# 1 FRAMSTÄLLNINGSMEDEL

7

## 1.1 Symboler

Nedan förklaras symbolerna som används i bruksanvisningen.

---



Betecknar en väntad reaktion (t ex ett arbetssteg eller en funktion).



Betecknar en oväntad reaktion (t ex ett arbetssteg eller en funktion).



Alla arbeten med den här symbolen kräver expertis och tekniskt kunnande. För din egen säkerhet, överlåt dessa arbeten till en auktoriserad KTM-verkstad! Där servas din motorcykel av utbildad personal med specialverktyg på bästa sätt.



Betecknar en sidhänvisning (mer information finns att läsa på den sidan).

---

## 1.2 Format

Nedan beskrivs de typsnittsformat som används i bruksanvisningen.

---

**Egennamn** Betecknar ett egennamn.

**Namn®** Betecknar ett registrerat namn.

**Varumärke™** Betecknar ett varumärke.

---

## 2.1 Användningsdefinition - ändamålsenlig användning

KTM sportmotorcyklar är designade och konstruerade för normal körning på allmänna vägar, dock inte på tävlingsbanor och ej asfalterade vägar.

---



### Info

Motorcykeln är endast godkänd för allmän vägtrafik i ett homologerat utförande.

---

## 2.2 Säkerhetsanvisningar

För säker hantering av fordonet måste några säkerhetsanvisningar observeras. Läs därför igenom denna anvisning noggrant. Säkerhetsanvisningarna är tydligt utmärkta i texten och det finns länkar till de berörda avsnitten.

---



### Info

På fordonet finns olika informations- och varningsdekaler fastsatta på väl synliga ställen. Ta inte bort några informations-/varningsdekaler. Om dessa saknas kan du själv eller andra personer missa faror och skada sig på grund av detta.

---

### 2.3 Risknivåer och symboler



#### Fara

Kännetecknar en risk som direkt eller med säkerhet leder till dödsfall eller svåra, kvarstående skador om inte lämpliga åtgärder vidtas.



#### Varning

Kännetecknar en risk som sannolikt leder till dödsfall eller svåra skador om inte lämpliga åtgärder vidtas.



#### Försiktigt

Kännetecknar en risk som kan leda till lätta skador om inte lämpliga åtgärder vidtas.

#### Observera

Kännetecknar en risk som leder till avsevärda maskin- och materialskador om inte lämpliga åtgärder vidtas.



#### Varning

Kännetecknar en risk som kan leda till miljöskador om inte lämpliga åtgärder vidtas.

### 2.4 Varning för manipulationer

Det är förbjudet att göra ändringar på ljuddämpande komponenter. Det är förbjudet enligt lag att vidta följande åtgärder eller att ändra till något av nedanstående tillstånd:

- 1 Borttagning eller upphävande av funktionen av ljuddämpande utrustning eller komponenter på ett nytt fordon innan det säljs eller levereras till kunden eller under fordonets bruksperiod för andra ändamål än för service, reparation eller byte samt
- 2 användning av fordonet efter att sådan utrustning eller komponent har tagits bort eller tagits ur funktion.

Exempel på olaglig manipulation:

- 1 Borttagning eller borrning av hål i slutdämpare, stötplåtar, grenrör eller andra avgasledande komponenter.
- 2 Borttagning eller borrning av hål i samtliga delar av insugningssystemet.
- 3 Användning i felaktigt underhållsskick.
- 4 Att byta rörliga delar på fordonet eller delar av avgassystemet eller insugningssystemet mot delar som inte godkänts av tillverkaren.

### 2.5 Säker drift



#### Fara

**Risk för olyckor** Risk på grund av nedsatt körförmåga.

- Ta inte fordonet i bruk om du har druckit alkohol, intagit läkemedel eller droger och därmed utgör en trafikfara eller inte är fysiskt eller psykiskt i stånd att framföra fordonet.



#### Fara

**Risk för förgiftning** Avgaser är giftiga och kan leda till medvetslöshet och dödsfall.

- När motorn går krävs en tillräckligt kraftig ventilation. Motorn får inte startas eller köras i slutna utrymmen utan lämplig utsugning.



#### Varning

**Risk för brännskador** Vissa fordonsdelar blir mycket varma när fordonet är i drift.

- Undvik beröring med heta komponenter som avgassystem, kylare, motor, stötdämpare och bromssystem. Vänta tills komponenterna har svalnat innan du börjar med underhållsarbeten.

---

Fordonet får endast användas i tekniskt felfritt skick och för avsedd användning samt med hänsyn till säkerhet och miljö. Fordonet får endast användas av personer med rätt kunskaper. Vid körning på allmän väg krävs ett godkänt körkort. Störningar som kan äventyra säkerheten ska omedelbart åtgärdas i en auktoriserad KTM-verkstad. Observera de informations- och varningsdekaler som sitter på fordonet.

## 2.6 Skyddsutrustning



### Varning

**Risk för kroppsskador** Att köra utan eller med bristfällig skyddsutrustning innebär en ökad säkerhetsrisk.

- Kör inte utan skyddsutrustning (hjälm, kängor, handskar, byxor och jacka med skydd). Se till att skyddsutrustningen alltid är i felfritt skick och uppfyller kraven i gällande bestämmelser.

För din egen säkerhets skull rekommenderar KTM att skyddsutrustning alltid ska användas vid körning.

## 2.7 Arbetsregler

Vissa arbeten kräver specialverktyg. Dessa följer inte med fordonet, men kan beställas med hjälp av de nummer som står inom parantes. Exempel: lagerurdragare (15112017000)

Vid montering ska ej återanvändbara detaljer (t ex självlåsande skruvar och muttrar, tätningar, tätningsringar, O-ringar, splintar, låsbrickor) ersättas med nya.

Till vissa skruvar krävs det skruvlåsningsmedel (t ex **Loctite**®). I dessa fall ska tillverkarens anvisningar följas vid användningen.

Detaljer som ska återanvändas efter isärtagningen ska rengöras och kontrolleras så att de inte är skadade eller slitna. Skadade eller slitna detaljer ska ersättas med nya.

Efter reparations- och servicearbeten ska fordonets driftsäkerhet säkerställas.

## 2.8 Miljö

Genom ansvarsfullt bruk av motorcykeln kan man förhindra att problem och konflikter uppstår. För att säkerställa motorcyklismens framtid ska man alltid förvissa sig om att man använder motorcykeln lagligt, visar miljömedvetande och respekterar andra människors rättigheter.

Vid återvinning och hantering av spillolja, reservdelar och övriga drivmedel och tillsatsmedel ska det aktuella landets gällande lagar och bestämmelser alltid följas.

Eftersom motorcyklar inte berörs av EU-direktivet för skrotning av fordon finns det inga lagar som reglerar hur skrotningen av motorcyklar ska gå till. Din auktoriserade KTM-återförsäljare hjälper gärna till.

## 2.9 Bruksanvisning

Denna bruksanvisning ska läsas noggrant och fullständigt innan den första turen med motorcykeln görs. Bruksanvisningen innehåller mycket information och många tips som underlättar vid körning, hantering och service. Endast genom att läsa bruksanvisningen vet du hur du bäst kan ställa in fordonet efter dina behov och hur du kan skydda dig mot skador.

Förvara alltid bruksanvisningen lättillgängligt, så att den finns till hands när du måste slå upp något.

Om du vill veta mer om fordonet eller om du har frågor om bruksanvisningen är du välkommen att kontakta en auktoriserad KTM-återförsäljare.

Bruksanvisningen är en viktig del av fordonet och måste överlämnas till den nya ägaren om fordonet säljs.

## 3.1 Garanti, reklamationsrätt

Arbetena i serviceschemat ska utföras på en auktoriserad KTM-verkstad och kvitteras i servicehäftet och i **KTM dealer.net** eftersom all garanti annars upphör att gälla. Skador och följdskador som beror på manipulation eller ombyggnad av fordonet täcks inte av garantin. Mer information om garanti och reklamationsrätt samt hur dessa anspråk hanteras står i servicehäftet.

## 3.2 Bränslen, vätskor och oljor

Använd endast bränslen och smörjmedel som anges i bruksanvisningen eller drivmedel enligt specifikation.

## 3.3 Reservdelar, tillbehör

För din egen säkerhets skull: Använd alltid sådana reservdelar och tillbehör som har godkänts eller rekommenderas av KTM. Låt en auktoriserad KTM-verkstad montera reservdelar och tillbehör. KTM ansvarar inte för andra produkter eller för skador som uppstår p g a att andra produkter används.

Vissa reservdelar och tillbehör står angivna inom parentes vid respektive beskrivning. Kontakta din KTM-återförsäljare för mer information.

De aktuella **KTM PowerParts** för ditt fordon hittar du på KTM:s webbsida.

Internationell KTM-webbsida: <http://www.ktm.com>

## 3.4 Service

För att fordonet ska fungera felfritt och för att undvika ökat slitage ska anvisningarna i bruksanvisningen angående service, skötsel samt anpassning av motor och chassi följas. Felaktig anpassning av chassit kan leda till skador och brott på chassits komponenter.

Om fordonet används under svåra förhållanden, t ex i ösregn, stark hetta eller med tung packning, kan det leda till att vissa komponenter utsätts för ökat slitage. Detta gäller främst drivlinan, bromssystemet och fjädringen. Därför kan det vara nödvändigt att kontrollera och ev. byta ut dessa delar redan innan underhållsintervallet har gått ut.

De föreskrivna inkörningstiderna samt serviceintervallen måste hållas. Detta förlänger din motorcykels livslängd.

# 3 VIKTIGA ANMÄRKNINGAR

## 3.5 Bilder

Bilderna i denna instruktion visar i vissa fall fordon med specialutrustning.

För att förtydliga beskrivningen och förklaringen kan vissa delar vara demonterade eller saknas på bilden. Det är inte alltid nödvändigt att demontera delen för att kunna följa beskrivningen. Följ anvisningarna i texten.

## 3.6 Kundtjänst

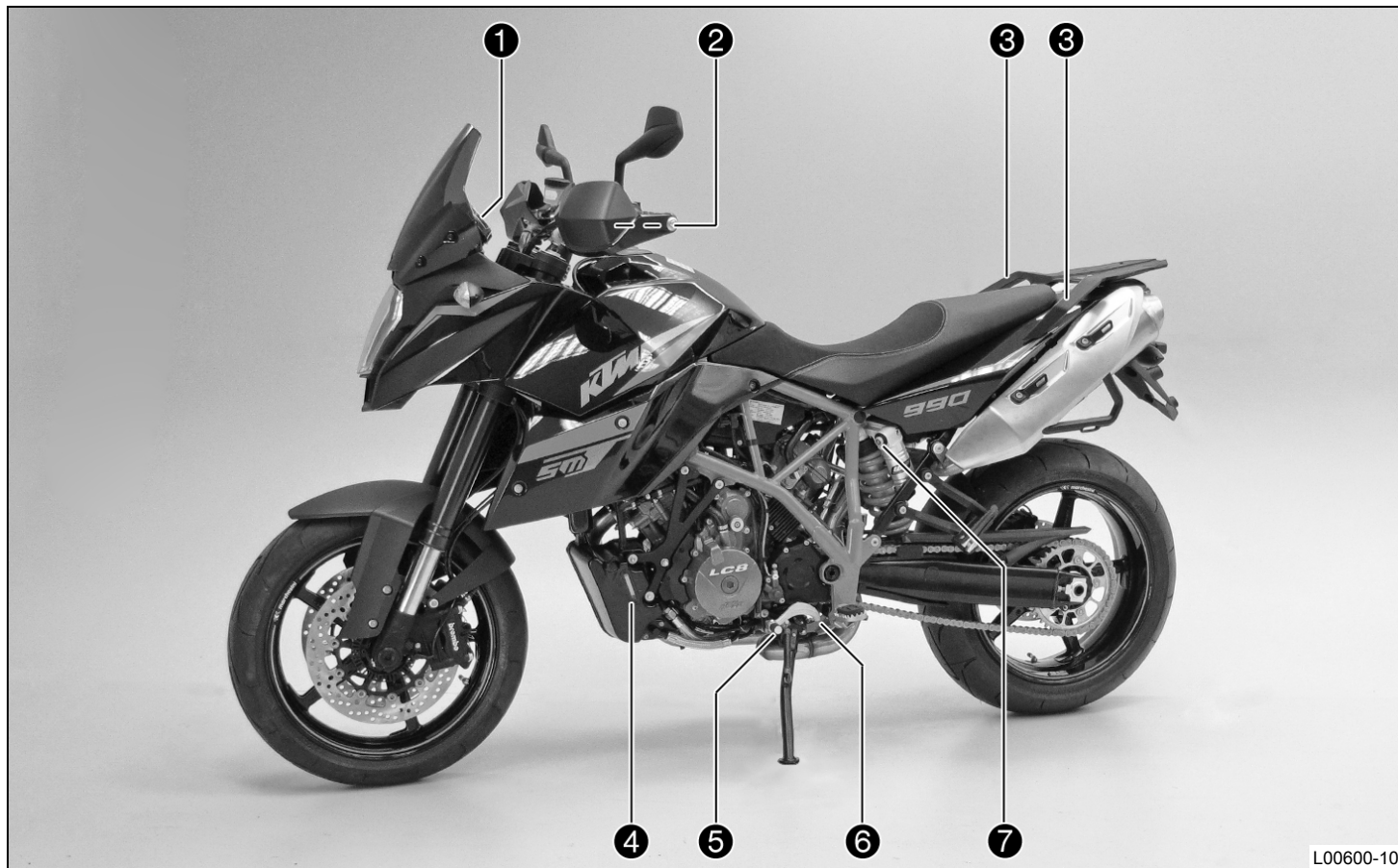
Om du har frågor om ditt fordon eller om KTM hjälper din auktoriserade KTM-återförsäljare gärna till.

En lista över auktoriserade KTM-återförsäljare finns på KTM:s webbplats.

Internationell KTM-webbsida: <http://www.ktm.com>



## 4.1 Fordon, sett framifrån, vänster sida (översikt)



1	Funktionsknappar (☛ s 29)
1	kontrollampor (☛ s 30)
2	Kopplingshandtag (☛ s 23)
3	Handtag (☛ s 42)
4	Synglas motorolja
5	Växelspak (☛ s 44)
6	Motornummer (☛ s 21)
7	Kompressionsdämpning fjäderben (☛ s 69)

## 4.2 Fordonsbild, sett bakifrån, höger sida (översikt)



1	Sadellås (☛ s 41)
2	Ljusomkopplare (☛ s 25)
2	Knapp för ljustuta (☛ s 25)
2	Blinkersomkopplare (☛ s 26)
2	Signalhornsknapp (☛ s 24)
3	Tanklock
4	Nödavstängningsknapp (☛ s 26)
4	Elstartknapp (☛ s 27)
5	Bromshandtag (☛ s 23)
6	Gaffel, inställning av returdämpning och inställning av fjäderförspänning
7	Passagerarfotpinne (☛ s 43)
8	Fjäderben, inställning av fjäderförspänning (preload adjuster)
9	Fotbromspedal (☛ s 45)
10	Chassinummer/typskylt
11	Gaffel, inställning av kompressionsdämpning

# 5 SERIENUMMER

## 5.1 Chassinummer



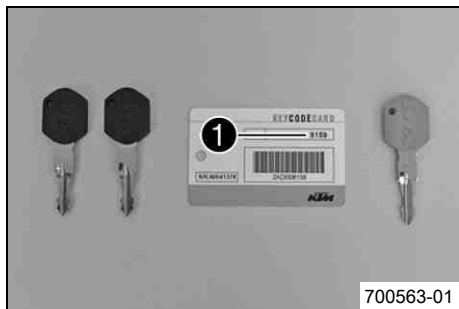
Chassinumret ❶ är instansat på styrhuvudets högra sida.

## 5.2 Typskylt



Typskylten ❶ sitter till höger på det övre ramröret.

## 5.3 Nyckelnummer



Nyckelnumret **Code number 1** anges på **KEYCODECARD**.

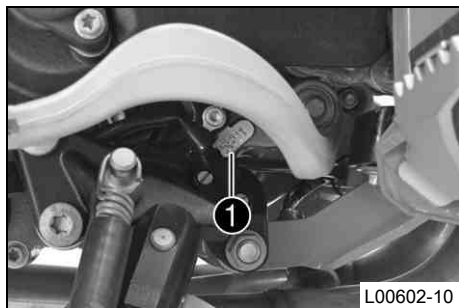


### Info

Du behöver nyckelnumret om du vill beställa en reservnyckel. Förvara **KEYCODECARD** på ett säkert ställe.

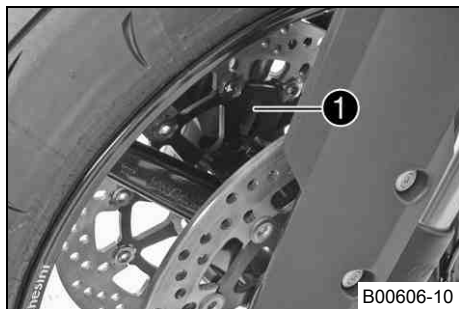
Med den orange programmeringsnyckeln aktiveras och avaktiveras den svarta tändningsnyckeln. Förvara den orange programmeringsnyckeln på ett säkert ställe. Den får endast användas för inlärnings- och programmeringsändamål.

## 5.4 Motornummer



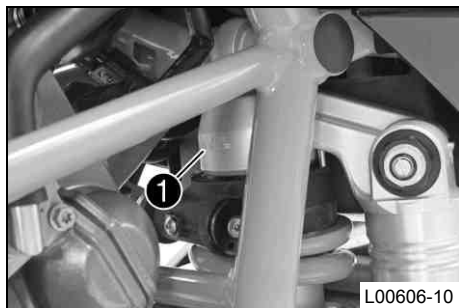
Motornumret **1** är instansat på motorns vänstra sida under framdrevet.

## 5.5 Gaffelns artikelnummer



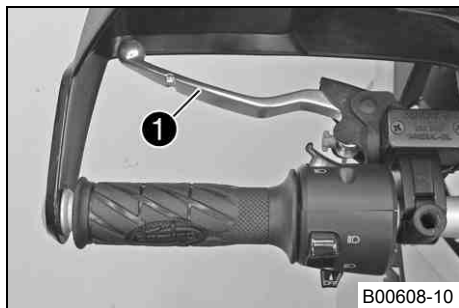
Gaffelns artikelnummer ❶ är instansat på axelklämmans insida.

## 5.6 Fjäderbenets artikelnummer



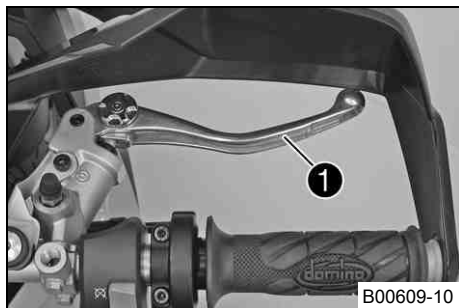
Fjäderbenets artikelnummer ❶ är instansat på fjäderbenets överdel över inställningsringen åt motorsidan till.

## 6.1 Kopplingshandtag



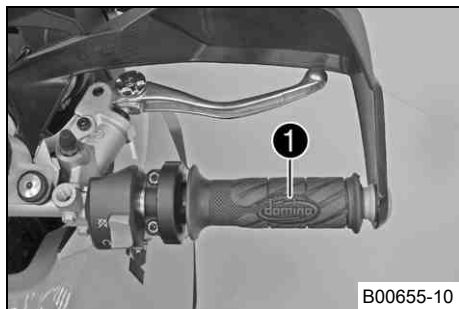
Kopplingshandtaget ❶ sitter till vänster på styret.  
Kopplingen manövreras hydrauliskt och efterjusteras automatiskt.

## 6.2 Bromshandtag



Bromshandtaget ❶ sitter till höger på styret.  
Med bromshandtaget manövreras frambromsen.

## 6.3 Gashandtag



Gashandtaget ❶ sitter till höger på styret.

## 6.4 Signalhornsknapp



Signalhornsknappen ❶ sitter till vänster på styret.

### Möjliga tillstånd



- Signalhornsknapp ⇨ i utgångsläge
- Signalhornsknapp ⇨ nedtryckt – I detta läge hörs signalhornet.

## 6.5 Ljusomkopplare



Ljusomkopplaren ❶ sitter till vänster på styret.

### Möjliga tillstånd

	Halvljus på – Ljusomkopplaren är tryckt nedåt. I detta läge är halvljus och bakljus tända.
	Helljus på – Ljusomkopplaren är tryckt uppåt. I detta läge är helljus och bakljus tända.

## 6.6 Knapp för ljustuta



Knappen för ljustutan ❶ sitter till vänster på styret.

### Möjliga tillstånd



- Knappen för ljustutan i utgångsläge
- Knappen för ljustutan intryckt – I detta läge är ljustutan aktiverad (helljus).

## 6.7 Blinkersomkopplare



Blinkersomkopplaren ❶ sitter till vänster på styret.

### Möjliga tillstånd

	Körriktningsvisaren avstängd
	Vänster körriktningsvisare på – Blinkersomkopplaren tryckt åt vänster. Blinkersomkopplaren går tillbaka till mittläget igen efter manövreringen.
	Höger körriktningsvisare på – Blinkersomkopplaren tryckt åt höger. Blinkersomkopplaren går tillbaka till mittläget igen efter manövreringen.



Stäng av körriktningsvisaren genom att trycka blinkersomkopplaren mot höljet.

## 6.8 Nödavstängningsknapp



Nödavstängningsknappen ❶ sitter till höger på styret.

### Möjliga tillstånd

	Nödavstängningsknapp på – Detta läge behövs för körningen, tändningsströmkretsen är sluten.
	Nödavstängningsknapp av – I detta läge är tändningsströmkretsen bruten. Om motorn går stängs den av, om den är avstängd kan den inte startas.

## 6.9 Elstartknapp



Elstartknappen ❶ sitter till höger på styret.

### Möjliga tillstånd

- Elstartknappen ❷ i utgångsläget
- Elstartknappen ❸ nedtryckt – I detta läge manövreras elstartmotorn.

## 6.10 Tändnings-/styrlås



Tändnings-/styrlåset sitter framför den övre gaffelkronan.



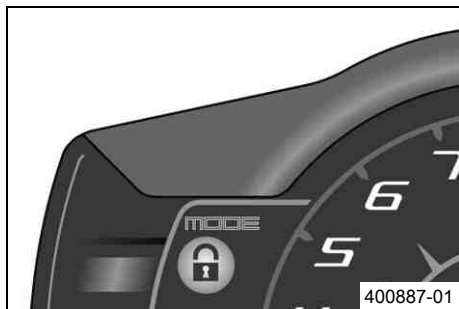
### Info

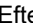
Tändningen får endast slås på med en svart tändningsnyckel. Med den orange programmeringsnyckeln aktiveras och avaktiveras den svarta tändningsnyckeln.

### Möjliga tillstånd

	<p>Tändning av <b>OFF</b> – I detta läge är tändningsströmkretsen bruten. Om motorn går stängs den av, om den är avstängd kan den inte startas. Tändningsnyckeln kan dras ut.</p>
	<p>Tändning på <b>ON</b> – I detta läge är tändningsströmkretsen sluten och motorn kan startas.</p>
	<p>Styrningen är blockerad – I detta läge är tändningströmkretsen bruten och styrningen blockerad. Tändningsnyckeln kan dras ut.</p>

## 6.11 Startspärr



Den elektroniska startspärren skyddar fordonet mot obefogad användning. När tändningsnyckeln dras ut aktiveras startspärren automatiskt och motorelektroniken spärras. Efter en minut börjar den röda varningslampan  blinka med 15 sekunders intervall. Den röda varningslampan kan även visa fel genom att blinka.



### Info

Tändningsnycklarna har elektroniska komponenter. Sätt aldrig mer än en tändningsnyckel på samma nyckelknippa. De kan störa varandra, vilket kan leda till problem.

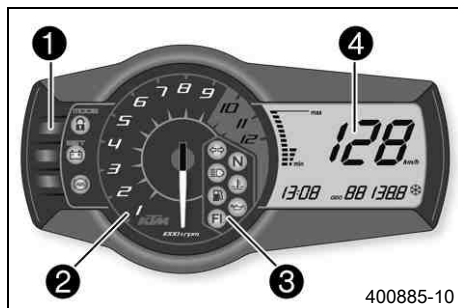
Om man tappar en svart tändningsnyckel måste den avaktiveras för att skydda fordonet mot obehörig användning.

Den andra svarta tändningsnyckeln är aktiverad vid leveransen.

Ytterligare två reservtändningsnycklar (nyckelnummer på **KEYCODECARD**) kan beställas hos auktoriserade KTM-verkstäder. Nycklarna måste aktiveras innan de kan användas.

## 6.12 Kombinationsinstrument

### 6.12.1 Översikt

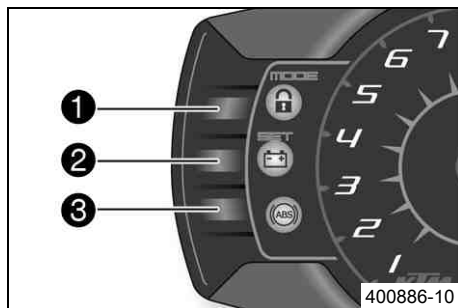


Kombinationsinstrumentet sitter framför styret.

Kombinationsinstrumentet är uppdelat i 4 funktionsområden.

- ❶ Funktionsknappar
- ❷ Varvtalsmätare
- ❸ Kontrollampor
- ❹ Display

### 6.12.2 Funktionsknappar



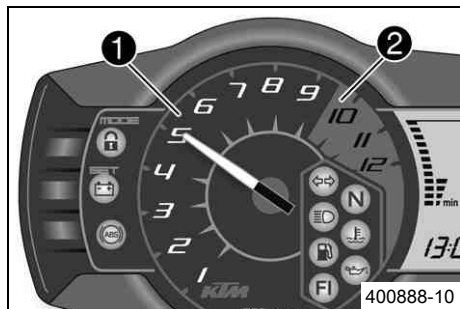
Med **MODE** ❶ kan man skifta visningsläge.

Möjliga visningslägen är körd vägsträcka (**ODO**), tripmaster 1 (**TRIP 1**), tripmaster 2 (**TRIP 2**) och omgivningstemperatur.

Med **SET** ❷ återställs funktionen tripmaster 1 (**TRIP 1**) och tripmaster 2 (**TRIP 2**) till 0.0.

Med knappen ❸ kan man stänga av ABS.

## 6.12.3 varvtalsmätare



Varvtalsmätaren ❶ visar motorns varvtal i varv per minut. Den röda markeringen ❷ visar inom vilket område motorns varvtal är för högt.






## 6.12.4 kontrollampor



Kontrolllamporna ger extra information om motorcykelns status.

### Möjliga tillstånd

	Kontrolllampan för körriktningsvisarna blinkar med grönt ljus i en blinkningsrytm – Körriktningsvisaren är påslagen.
	Kontrolllampan för tomgång lyser med grönt ljus – Växellådan ligger i friläge.
	Kontrolllampan för helljus lyser med blått ljus – Helljuset är tätt.
	Temperaturvarningslampan lyser med rött ljus – Kylvätsketemperaturen har nått ett kritiskt värde.
	Bränslevarningslampan lyser gult – Bränslenivån har nått reservmärket. Displayen kopplas om till TRIP F.

	Oljetrycksvarningslampan lyser röd – Oljetrycket är för lågt.
	<b>FI</b> varningslampan ( <b>MIL</b> ) lyser/blinkar gult – OBD (On-Board-diagnos) har identifierat ett emissions- eller säkerhetsrelaterat fel.
	Kontrolllampan för startspärr lyser/blinkar rött – Status- eller felmeddelande vid startspärr/larm.
	Batterivarningslampan lyser med rött ljus – För låg spänning i elsystemet.
	ABS-varningslampan lyser/blinkar gult – Status- eller felmeddelande vid ABS (låsningfritt bromssystem).

## 6.12.5 Display



När tändningen slås på tänds alla indikatorer i en sekund för att kontrollera att de fungerar.



## LEnGth

Efter displayens funktionskontroll visas hjulens omkrets **LEnGth** i en sekund.

### Info

1870 motsvarar omkretsen för 17" framhjulet med standarddäck.

Därefter skiftar displayen till det senaste aktiva visningsläget.

## 6.12.6 Hastighetsmätare



Hastigheten **1** visas som kilometer i timmen (**km/h**) eller engelska mil i timmen (**mph**).


## 6.12.7 Ställa in kilometer eller engelska mil

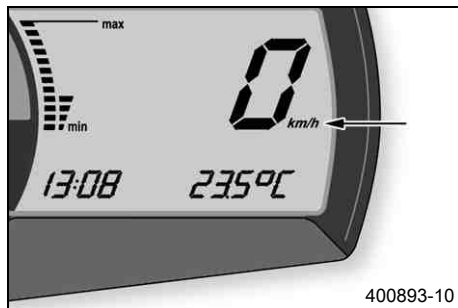
### Info

När man byter enhet bibehålls värdet **ODO** och räknas om till den nya enheten.  
Gör landspecifika inställningar.

## Krav

Motorcykeln står.

- Slå på tändningen genom att vrida tändningsnyckeln till läget **ON** .
- Tryck på knappen **MODE** tills mätarläget **ODO** är aktivt.
- Håll knappen **MODE** intryckt tills mätarläget ändras från **km/h** till **mph** eller från **mph** till **km/h**.



## 6.12.8 Tid



Klockan visas vid **1** på displayen.



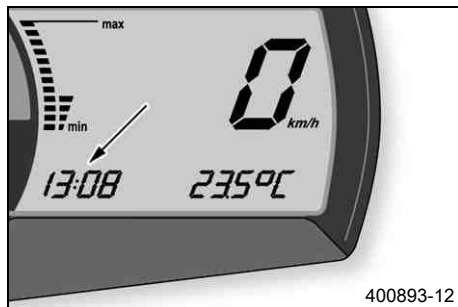
## Info


Klockan måste ställas in om batteriet har varit bortkopplat eller om säkringen har varit urmonterad.

## 6.12.9 Ställa in klockan

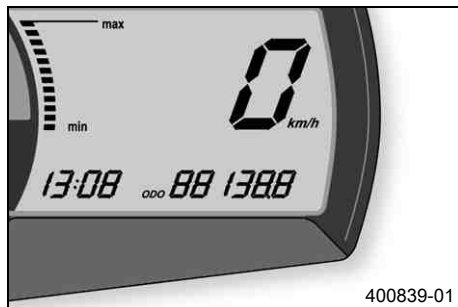
## Krav

Motorcykeln står.



- Slå på tändningen genom att vrida tändningsnyckeln till läget **ON** .
- Tryck på **MODE** flera gånger tills visningsläget **ODO** har aktiverats.
- Håll **MODE** och **SET** intryckta samtidigt.
  - ✓ Klockan börjar blinka.
- Ställ in timmarna med **MODE**.
- Ställ in minuterna med **SET**.
- Håll **MODE** och **SET** intryckta samtidigt.
  - ✓ Klockan har ställts.

## 6.12.10 Visningsläge ODO



I visningsläget **ODO** visas den körda vägsträckan i kilometer eller engelska mil.



### Info

Detta värde bibehålls även när batteriet lossas och/eller när en säkring går sönder.

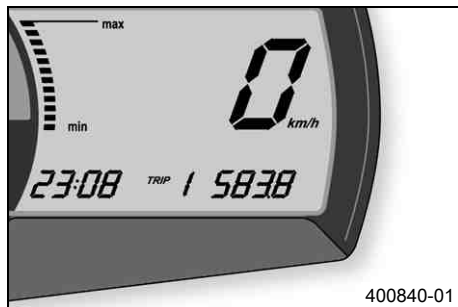
## 6.12.11 Ställa in/återställa mätaren TRIP 1



### Info

Mätaren för körd dagssträcka **TRIP 1** går alltid och räknar till **999.9**.

Mätaren för körd dagssträcka kan användas för att mäta sträckan under en åktur eller avståndet mellan två mackstopp. Om värdet **999.9** överskrids börjar mätaren om på **0.0**.



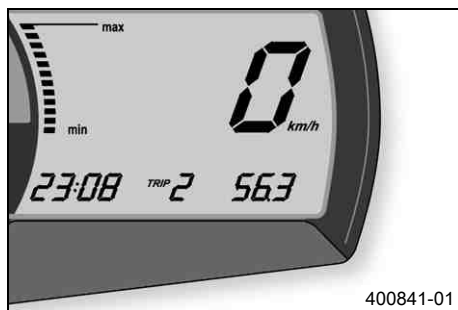
- Slå på tändningen genom att vrida tändningsnyckeln till läget **ON** ○.
- Tryck på **MODE** flera gånger tills visningsläget **TRIP 1** har aktiverats.
- Håll **SET** intryckt.
- ✓ Visningsläget **TRIP 1** står på **0.0**.

## 6.12.12 Ställa in/återställa mätaren TRIP 2

### **i** Info

Mätaren för körd dagssträcka **TRIP 2** går alltid och räknar till **999.9**.

Mätaren för körd dagssträcka kan användas för att mäta sträckan under en åktur eller avståndet mellan två mackstopp. Om värdet **999.9** överskrids börjar mätaren om på **0.0**.



- Slå på tändningen genom att vrida tändningsnyckeln till läget **ON** ○.
- Tryck på **MODE** flera gånger tills visningsläget **TRIP 2** har aktiverats.
- Håll **SET** intryckt.
- ✓ Visningsläget **TRIP 2** står på **0.0**.

## 6.12.13 Visningsläge TRIP F



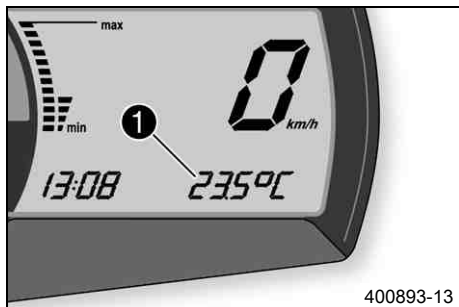
När bränslenivån når reservmärket skiftar visningsläget automatiskt till **TRIP F** och börjar att räkna från **0.0** oberoende av vilket visningsläge som var aktiverat innan.



### Info

Samtidigt som **TRIP F** visas tänds bränslevarningslampan.

## 6.12.14 Indikering av omgivningstemperatur

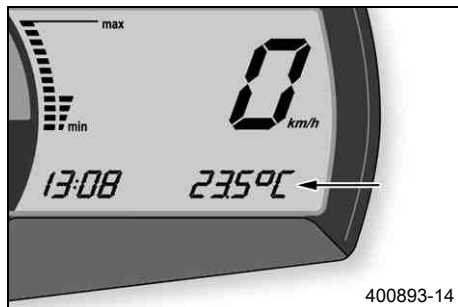



Omgivningstemperaturen **1** visas i °C resp. °F.

## 6.12.15 Ställa in temperaturenhet

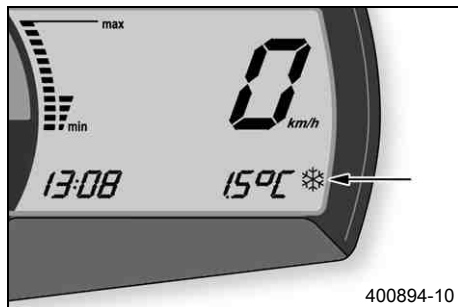
### Krav

Motorcykeln står.



- Slå på tändningen genom att vrida tändningsnyckeln till läget **ON** .
- Tryck på knappen **MODE** tills omgivningstemperaturen är aktiv.
- Håll knappen **MODE** intryckt tills mätarläget ändras från °C till °F eller från °F till °C.

## 6.12.16 Varning för vägghalka



När issymbolen ❄ visas är risken för vägghalka större.

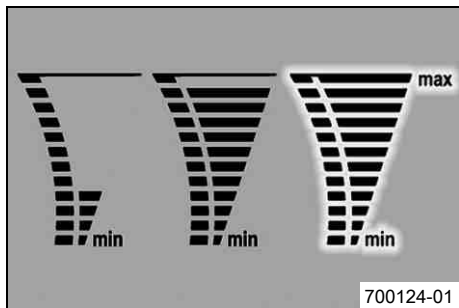
Issymbolen ❄ visas på displayen när omgivningstemperaturen har sjunkit under det angivna värdet.

Temperatur	3 °C
------------	------

Issymbolen ❄ försvinner från displayen när omgivningstemperaturen har stigit över det angivna värdet igen.

Temperatur	4 °C
------------	------

## 6.12.17 Kylvätsketemperaturmätare

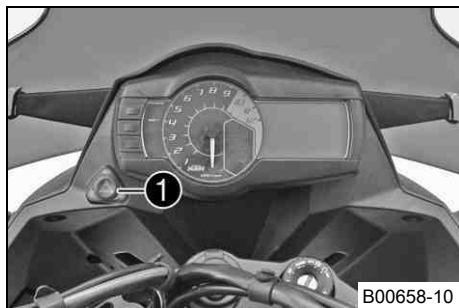


Temperaturmätaren på displayen har tolv liggande staplar. Ju fler staplar som lyser desto varmare är kylvätskan. När den översta stapeln tänds börjar alla staplar att blinka och temperaturvarningslampan tänds.

### Möjliga tillstånd

- Motorn är kall – Upp till fem staplar lyser.
- Motorn är driftsvarm – Sex till elva staplar lyser.
- Motorn är het – Alla tolv staplarna blinkar.

## 6.13 Varningsblinkerknapp/varningsblinkers



Varningsblinkerknappen ❶ sitter till vänster bredvid kombinationsinstrumentet. Varningsblinkers används för att indikera nödsituationer.



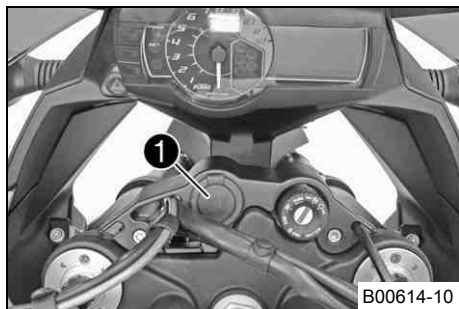
### Info

Varningsblinkers kan aktiveras och avaktiveras med påslagen tändning eller senast 30 sekunder efter att tändningen slagits av. Aktivera inte varningsblinkers längre än absolut nödvändigt, annars laddas batteriet ur.

### Möjliga tillstånd

	Varningsblinkers från
	Varningsblinkers till – Alla fyra körriktningvisarna, varningsblinkerknappen och den gröna blinkerkontrolllampan i kombinationsinstrumentet blinkar.

## 6.14 Uttag för elektriska tillbehör



Uttaget ❶ för elektriska tillbehör sitter till vänster bredvid tändnings-/styrlåset. Det är anslutet till batteriet utan några extra brytare.

Uttag för elektriska tillbehör	
Spänning	12 V
Max. strömförbrukning	10 A

## 6.15 Öppna tanklocket



### Fara

**Brandrisk** Bränslet är lättantändligt.

- Fyll inte på bränsle i närheten av öppen eld eller brinnande cigaretter. Stäng alltid av motorn när du ska fylla på bränsle. Se till att inget bränsle spills på heta fordonsdelar. Torka genast bort utspillt bränsle.
- Bränslet i bränsletanken utvidgas när det blir varmt och kan tränga fram vid överfyllning. Följ tankningsanvisningarna.



### Varning

**Risk för förgiftning** Bränsle är giftigt och hälsovådligt.

- Låt inte huden, ögonen och kläderna komma i kontakt med bränslet. Andas inte in bränsleångor. Vid kontakt med ögonen, spola med vatten och kontakta läkare omedelbart. Vid hudkontakt ska huden rengöras omedelbart med tvål och vatten. Om bränsle har svalts, kontakta läkare omedelbart. Kläder som har kommit i kontakt med bränsle ska bytas. Förvara bränslet korrekt i en lämplig behållare och utom räckhåll för barn.



## Varning

**Risk för miljöskador** Icke fackmässig hantering av bränsle innebär risk för miljöskador.

- Bränslet får inte hamna i grundvattnet, marken eller avloppssystemet.



- Fäll upp skyddet till tanklocket ❶ och sätt i tändningsnyckeln.

## Obs!

**Risk för materiella skador** Tändningsnyckeln går av.

- Tryck på tanklocket för att avlasta tändningsnyckeln. Om tändningsnyckeln är skadad måste den bytas ut.
- Vrid tändningsnyckeln 90° motsols och ta av tanklocket.



## Info

Tanklocket har ett ventilationssystem.

## 6.16 Stänga tanklocket



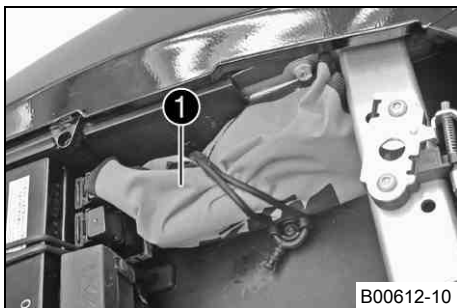
- Sätt på tanklocket och vrid tändningsnyckeln medsols 90°.
- Dra ut tändningsnyckeln och fäll ned skyddet.

## 6.17 Sadellås



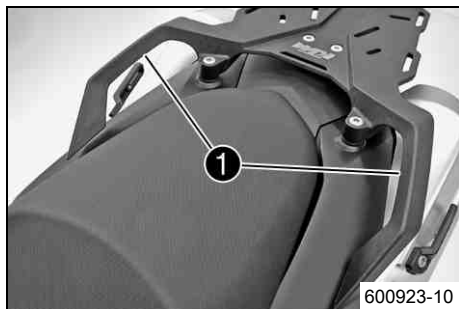
Sadellåset ❶ sitter på bakpartiet nedanför bakljuset. Det kan låsas med tändningsnyckeln.

## 6.18 Verktyg som följer med fordonet



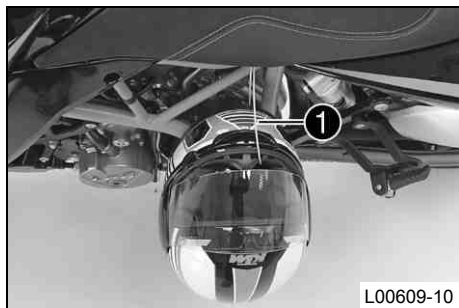
I förvaringsfacket under sadeln finns fordonets verktyg ❶.

## 6.19 Handtag



Handtagen ❶ används när motorcykeln ska förflyttas i trånga utrymmen. En passagerare kan använda handtagen under körning.

## 6.20 Hjälmlås



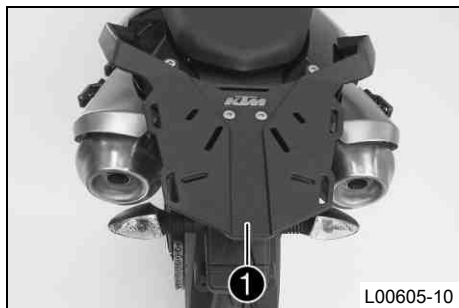
### Varning

**Risk för olyckor** Köregenskaperna och fordonsförhållandena hindras av ett monterat hjälmlås eller hjälm.

- Hjälmlåset får inte användas för att sätta fast en hjälm eller något annat föremål under körning. Hjälmlåset måste alltid tas bort innan man börjar köra.

Med ställinan ❶ från fordonets verktygssats kan man låsa fast en hjälm på fordonet.

## 6.21 Pakethållarplatta



Pakethållarplattan ❶ sitter bakom sadeln.  
På pakethållarplattan kan man sätta fast bottenplattan till ett väsksystem (tillval).  
Pakethållarplattan får inte belastas med mer än max. angivna vikt.

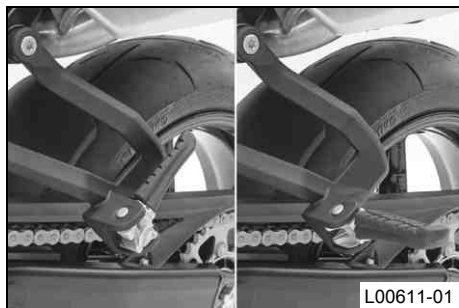
Högsta tillåtna belastning av pakethållarplattan	8 kg
--	------



### Info

Beakta väsktillverkarens uppgifter.

## 6.22 Passagerarfotpinne

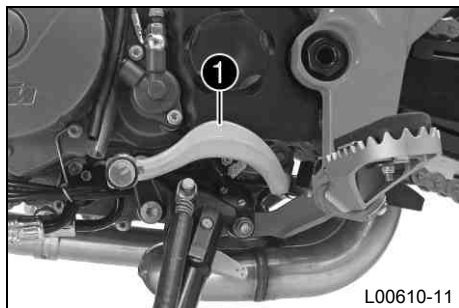


Passagerarfotpinnarna är in- och utfällbara.

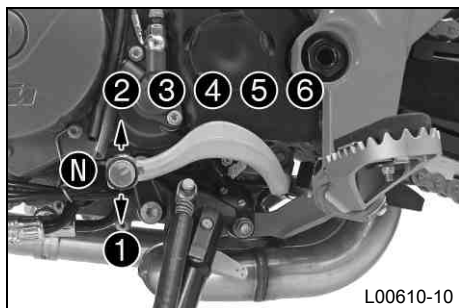
### Möjliga tillstånd

- Passagerarfotpinnarna är infällda – För körning utan passagerare.
- Passagerarfotpinnarna är utfällda – För körning med passagerare.

## 6.23 Växelspak



Växelspaken ❶ är monterad till vänster på motorn.



De olika växlarnas lägen framgår av bilden.

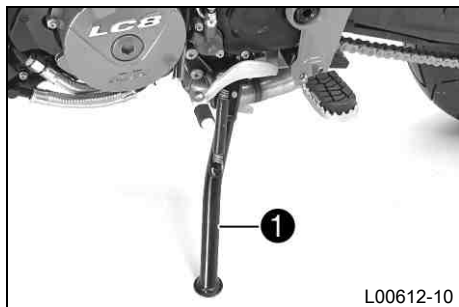
Neutral- eller friläget ❶ är mellan 1:ans och 2:ans växel.

## 6.24 Fotbromspedal



Fotbromspedalen ❶ sitter framför den högra fotpinnen. Med fotbromspedalen manövreras bakbromsen.

## 6.25 Sidostöd



Sidostödet ❶ sitter på fordonets vänstra sida. Motorcykeln parkeras på sidostödet.



### Info

Under körningen måste sidostödet vara uppfällt. Sidostödet är kopplat till säkerhetsstartsystemet, följ körinstruktionerna.

### Möjliga tillstånd

- Sidostödet nedfällt – Fordonet kan ställas på sidostödet. Säkerhetssystemet är aktiverat.
- Sidostödet infällt – Detta läge krävs vid all typ av körning. Säkerhetssystemet är aktiverat.

## 7.1 Anvisningar för det första idrifttagandet



### Fara

**Risk för olyckor** Risk på grund av nedsatt körförmåga.

- Ta inte fordonet i bruk om du har druckit alkohol, intagit läkemedel eller droger och därmed utgör en trafikfara eller inte är fysiskt eller psykiskt i stånd att framföra fordonet.



### Varning

**Risk för kroppsskador** Att köra utan eller med bristfällig skyddsutrustning innebär en ökad säkerhetsrisk.

- Kör inte utan skyddsutrustning (hjälm, kängor, handskar, byxor och jacka med skydd). Se till att skyddsutrustningen alltid är i felfritt skick och uppfyller kraven i gällande bestämmelser.



### Varning

**Risk för omkullkörning** Nedsättning av köregenskaperna p g a olika mönster på fram- och bakhjulets däck.

- Framhjul och bakhjul ska alltid ha däck med likartat mönster. Om däck med olika mönster används kan fordonet bli svårt att kontrollera.



### Varning

**Risk för olyckor** Ej kontrollerbara köregenskaper om hjul/däck används som inte godkänts eller rekommenderats.

- Använd endast hjul/däck som godkänts och rekommenderats av KTM enligt angiven hastighetsindex.



### Varning

**Risk för olyckor** Minskat väggrepp när däcken är nya.

- Nya däck har en slät slitbana och därför inget komplett väggrepp. Slitbanan måste ruggas upp de första 200 kilometrarna. Kör med måttlig hastighet i olika snedlägen. Kompletet väggrepp nås först efter "inkörningen".



### Info

Tänk på att andra människor kan störas av överdrivet buller när du använder ditt fordon.

- Kontrollera att en auktoriserad KTM-verkstad har utfört de inspektionsarbeten som måste göras vid leveransen.
  - ✓ Leveransdokumentet och servicehäftet överlämnas till dig tillsammans med fordonet.
- Läs igenom hela bruksanvisningen innan du gör din första åktur med motorcykeln.
- Lär dig hur manöverelementen fungerar.
- Ställ in kopplingshandtagets utgångsläge. (☛ s 91)
- Ställ in bromshandtagets utgångsläge. (☛ s 94)
- Ställ in fotbromspedalens utgångsläge. (☛ s 99)
- Testa att manövrera fordonet på en tom, lämplig plats innan du gör en längre åktur. Försök även att köra så långsamt som möjligt för att få bättre känsla för motorcykeln.
- Håll fast i styret med båda händerna när du kör och låt fötterna vila på fotpinnarna.
- Kör in motorn. (☛ s 47)

## 7.2 Köra in motorn

- Under inkörningstiden ska de angivna värdena för motorvarvtal och motoreffekt inte överskridas.

### Specifikation

Max motorvarvtal	
Under de första: 1 000 km	6 500 v/min
Efter de första: 1 000 km	9 600 v/min

- Undvik att köra med fullt gaspådrag!

## 7.3 Lasta fordonet



### Varning

**Risk för olyckor** Ostabila köregenskaper.

- Överskrid aldrig fordonets maximala totalvikt eller axellaster. Totalvikten motsvarar: en driftsklar och fulltankad motorcykel, förare och passagerare med skyddskläder och hjälm, packning.



## Varning

**Risk för olyckor** Ostabila köregenskaper om packväskan och/eller tankväskan har monterats fel.

- Montera och säkra packväskan och tankväskan enligt tillverkarens instruktioner.



## Varning

**Risk för olyckor** Instabila köregenskaper vid hög hastighet.

- Anpassa hastigheten till packningen. Kör långsammare när motorcykeln är lastad med packning.  
Max hastighet med bagage 130 km/h



## Varning

**Risk för olyckor** Väsksystemet förstörs.

- Om du har monterat packningsväskor på motorcykeln måste tillverkarens uppgifter angående max last följas.



## Varning

**Risk för olyckor** Om packningen förskjuts kan det bli svårare för andra vägtrafikanter att se dig.

- Om bakljuset täcks över kan efterföljande trafikanter inte se dig tydligt, framför allt vid mörkerkörning. Kontrollera regelbundet att packningen sitter fast.



## Varning

**Risk för olyckor** Förändrade köregenskaper och längre bromssträcka vid tung packning.

- Anpassa hastigheten till packningen.



## Varning

**Risk för olyckor** Ostadiga köregenskaper om packningen förskjuts.

- Kontrollera regelbundet att packningen sitter fast.



## Varning

**Risk för brännskador** Ett hett avgassystem kan skada bagaget (brännskador).

- Fäst bagaget så att det inte kan skadas av det heta avgassystemet.
- 

- Om bagage ska tas med: se till att fästa bagaget så nära fordonets mitt som möjligt och att fördela bagaget jämnt mellan framhjulet och bakhjulet.
- Den maximala totalvikten och de maximala axellasterna får inte överskridas.

### Specifikation

Maximal tillåten totalvikt	400 kg
Maximal tillåten axellast fram	160 kg
Maximal tillåten axellast bak	250 kg

## 8.1 Kontroll- och skötselarbeten inför varje idrifttagande



### Info

Kontrollera alltid fordonet samt dess trafiksäkerhet innan du påbörjar en körning. Fordonet måste vara i tekniskt felfritt skick när det körs.

- Kontrollera motoroljenivån. (☞ s 161)
- Kontrollera bromsvätskenivån i frambromsen. (☞ s 95)
- Kontrollera bromsvätskenivån i bakbromsen. (☞ s 100)
- Kontrollera frambromsens bromsbelägg. (☞ s 98)
- Kontrollera bakbromsens bromsbelägg. (☞ s 103)
- Kontrollera att bromssystemet fungerar korrekt.
- Kontrollera kylvätskenivån i expansionskärlet. (☞ s 151)
- Kontrollera kedjans nedsmutsning. (☞ s 84)
- Kontrollera kedjespänningen. (☞ s 86)
- Kontrollera däckens skick. (☞ s 113)
- Kontrollera lufttrycket i däcken. (☞ s 114)
- Kontrollera att alla manöverelement är rätt inställda och lättroliga.
- Kontrollera elsystemets funktion.
- Kontrollera att packningen sitter fast.
- Sätt dig på motorcykeln och kontrollera backspegelns inställning.
- Kontrollera bränslenivån.

## 8.2 Starta motorcykeln



### Fara

**Risk för förgiftning** Avgaser är giftiga och kan leda till medvetslöshet och dödsfall.

- När motorn går krävs en tillräckligt kraftig ventilation. Motorn får inte startas eller köras i slutna utrymmen utan lämplig utsugning.



### Försiktigt

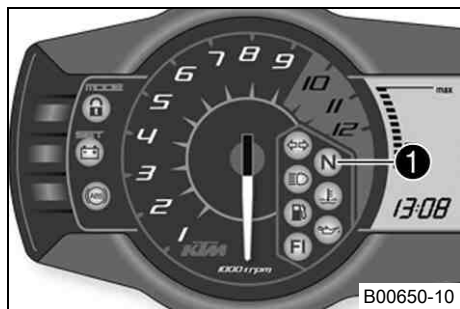
**Risk för olyckor** Om fordonet används med urladdat batteri eller utan batteri kan elektroniska komponenter eller säkerhetsutrustning skadas.

- Använd aldrig fordonet med urladdat batteri eller utan batteri.

### Observera

**Motorskada** Höga varvtal vid kall motor minskar motorns livslängd.

- Varmkör alltid motorn med låga varvtal.



- Skjut nödavstängningsknappen till läget
- Slå på tändningen genom att vrida tändningsnyckeln till läget **ON**
- ✓ Efter att tändningen slagits på hörs bränslepumpen ca 2 sekunder. Samtidigt genomförs en funktionskontroll av kombinationsinstrumentet.
- ✓ ABS-varningslampan tänds och släcks igen när man börjat köra.
- Lägg i växellådans friläge.
- ✓ Den gröna lampan för tomgångskontrollen **N**
- Tryck på elstartknappen

## **i** Info

Tryck inte på elstartknappen förrän funktionskontrollen av kombinationsinstrumentet avslutats.

**INGET** gaspådrag vid start av motorcykeln. Om gasen dras på under starten sprutar motorstyrningen inte in något bränsle. Motorn kan inte starta.

Starta i maximalt 5 sekunder i sträck. Vänta i minst 5 sekunder innan du upprepar startförsöket.

Denna motorcykel har ett säkerhetsstarts-system. Motorn kan endast startas när växellådans friläge är ilagt eller om kopplingshandtaget har tryckts ned när en växel är ilagd. Om du lägger i en växel och släpper kopplingshandtaget när sidostödet är utfällt stannar motorn.

- Avlasta sidostödet och för det uppåt med foten tills det tar stopp.

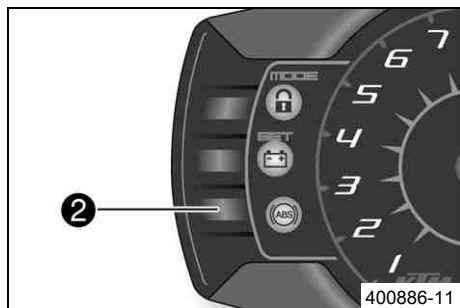
### Avstängning av ABS

KTM rekommenderar att alltid ha ABS aktiverat när man kör. Det kan dock finnas kör-situationer när man inte önskar ABS.

#### Krav

Fordonet står still, motorn går.

- Tryck ned knappen **2** i 3 - 5.
  - ✓ ABS-varningslampan börjar blinka, ABS är avaktiverat.



## 8.3 Börja köra

- Dra i kopplingshandtaget, lägg in 1:ans växel, släpp kopplingshandtaget långsamt och gasa samtidigt försiktigt.

## 8.4 Växla, köra



### Varning

**Risk för olyckor** Vid plötsligt gasuppsläpp/nedbromsning eller gaspådrag kan föraren tappa kontrollen över fordonet.

- Undvik plötsliga gaspådrag/gasuppsläpp och stark nedbromsning, anpassa hastigheten efter förhållandena på körbanan.



### Varning

**Risk för olyckor** Nedväxling vid högt motorvarvtal kan leda till att bakhjulet blockeras.

- Växla inte ner till en lägre växel vid högt motorvarvtal. Motorn går upp för högt i varv och bakhjulet kan blockeras.



### Varning

**Risk för olyckor** Utlösning av funktionsstörningar genom felaktigt tändningsnyckelläge.

- Ändra inte tändningsnyckelns läge under körning.



### Varning

**Risk för olyckor** Distraction i trafiken genom att justeringar utförs på fordonet.

- Utför endast justeringsarbeten när fordonet står stilla.



### Varning

**Risk för skador** Passageraren måste kunna hålla sig fast ordentligt på passagerarsadeln.

- Passageraren måste hålla om föraren eller i handtagen. Fötterna ska sättas på passagerarfotpinnarna. Följ föreskrifterna om minimiålder på passagerare som gäller i ditt land.



### Varning

**Risk för olyckor** Olycksrisk p g a riskabelt körsätt.

- Följ trafikreglerna, kör defensivt och med god framförhållning så att du kan bedöma faror på ett så tidigt stadium som möjligt.



## Varning

**Risk för olyckor** Minskat väggrepp när däcken är kalla.

- Kör alltid försiktigt med måttlig hastighet de första kilometrarna tills däcken nått sin driftstemperatur och väggreppet är optimalt.



## Varning

**Risk för olyckor** Minskat väggrepp när däcken är nya.

- Nya däck har en slät slitbana och därför inget komplett väggrepp. Slitbanan måste ruggas upp de första 200 kilometrarna. Kör med måttlig hastighet i olika snedlägen. Kompletet väggrepp nås först efter "inkörningen".



## Varning

**Risk för olyckor** Ostabila köregenskaper.

- Överskrid aldrig fordonets maximala totalvikt eller axellaster. Totalvikten motsvarar: en driftsklar och fulltankad motorcykel, förare och passagerare med skyddskläder och hjälm, packning.



## Varning

**Risk för olyckor** Ostadiga köregenskaper om packningen förskjuts.

- Kontrollera regelbundet att packningen sitter fast.



## Varning

**Risk för olyckor** Bristande trafiksäkerhet.

- Efter en omkullkörning ska fordonet kontrolleras på samma sätt som inför varje idrifttagande.

## Observera

**Motorskada** Ofiltrerad insugningsluft minskar motorns livslängd.

- Kör aldrig fordonet utan luftfilter eftersom damm och smuts kan hamna i motorn och leda till ökat slitage.

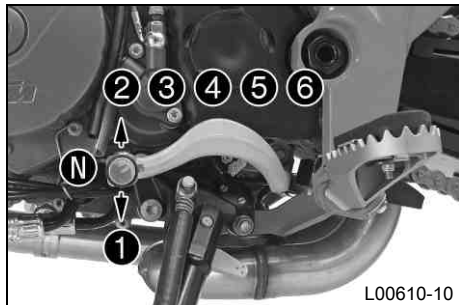
## Obs!

**Motorskada** Överhettning av motorn.

- När varningslampan för kylväsketemperatur tänds: stoppa fordonet och stäng av motorn. Låt motorn svalna och kontrollera kylvätskenivån i kylaren. Fyll på kylvätska om det behövs. Om du fortsätter att köra trots att varningslampan är tänd skadas motorn.

## **i** Info

Om ovanliga ljud hörs vid körning måste du omedelbart stanna. Stäng av motorn och kontakta en auktoriserad KTM-verkstad.



- När situationen (uppforsbacke, körsituation etc) tillåter det kan du lägga i en högre växel.
- Lätta på gashandtaget, dra samtidigt i kopplingshandtaget, lägg i nästa växel, släpp kopplingshandtaget och gasa.

## **i** Info

Läget för de 6 växlarna för körning framåt visas på bilden. Neutral- eller friläget är mellan 1:ans och 2:ans växel. 1:ans växel är start- och bergväxeln.

- När högsta möjliga hastighet har uppnåtts genom fullt gaspådrag, ska gashandtaget släppas något för  $\frac{3}{4}$  gaspådrag. Hastigheten sjunker knappast, medan bränsleförbrukningen minskar avsevärt.
- Gasa bara så mycket som körbanan och vädret tillåter. Växla inte i kurvor och gasa mycket försiktigt.
- För nedväxling kan man bromsa in motorcykeln och samtidigt lätta på gashandtaget.
- Dra i kopplingshandtaget och lägg i nästa lägre växel. Släpp kopplingshandtaget långsamt och gasa eller upprepa växlingen.
- Om motorn t ex stannar i en korsning, dra bara i kopplingshandtaget och tryck på elstartknappen. Växellådan behöver inte befinna sig i friläget.
- Stäng av motorn i stället för att köra resp stå längre tid på tomgång.

- Om **FI** varningslampan (**MIL**) tänds under körningen, stanna omedelbart. När växellådan befinner sig i friläget börjar **FI** varningslampan (**MIL**) blinka.

---

## Info

Blinkningens rytm ger en så kallad blinkkod med två siffror. Blinkkoden anger vilken komponent som har drabbats av ett fel.

- 
- Om issymbolen \* visas på kombinationsinstrumentet finns det risk för halka. Anpassa hastigheten till de förändrade vägförhållandena.

## 8.5 Inbromsning

### Varning

**Risk för olyckor** Minskad bromsverkan p g a våta eller smuts i bromssystemet.

- Bromsa försiktigt tills det våta eller smutsiga bromssystemet är torrt och rent.

### Varning

**Risk för olyckor** Minskad bromsverkan p g a otydlig tryckpunkt för fram- eller bakbromsen.

- Kontrollera bromssystemet, fortsätt inte att köra. (Din auktoriserade KTM-verkstad hjälper gärna till.)

### Varning

**Risk för olyckor** Bortfall av bromsverkan.

- Om fotbromspedalen inte släpps nöts bromsbeläggen ner permanent. Bakhjulsbromsen kan sluta fungera helt genom överhettning. Ta bort foten från fotbromspedalen när du inte vill bromsa fordonet.

### Varning

**Risk för olyckor** Längre bromssträcka vid ökad total vikt.

- Tänk på att bromssträckan blir längre om du har en passagerare eller packning på motorcykeln.



## Varning

**Risk för olyckor** Fördröjd bromseffekt på saltade vägar.

- Vägsalt kan lägga sig på bromsskivorna. För en få en normal bromsverkan igen måste man bromsa för att rengöra bromsskivorna.



## Varning

**Risk för olyckor** Längre bromssträcka på gata ABS.

- Anpassa bromsningen till körsituationen och vägförhållandena.



## Varning

**Risk för olyckor** För kraftig inbromsning gör att hjulen låser sig.

- ABS-funktionen garanteras endast om den är tillkopplad.



## Varning

**Risk för olyckor** Blockering av hjulet genom motorns bromsverkan.

- Dra i kopplingen vid nödbromsningar, tvärbromsningar och inbromsningar på halt underlag.

- 
- Bromsa genom att släppa på gasen och bromsa samtidigt fram- och bakbromsen.



## Info

Med ABS kan du använda hela bromskraften, både vid tvärbromsning och vid dåligt väggrepp på sandigt, regnvått eller halt underlag utan risk för att hjulen låser sig.



## Varning

**Risk för olyckor** Minskat väggrepp vid inbromsning i lutande läge eller vid inbromsning på underlag som lutar i sidled.

- Avsluta inbromsningen innan kurvan börjar.

- 
- Bromsningen bör alltid ha avslutats innan en kurva påbörjas. Lägg i en lägre växel, beroende på hastigheten.

- Använd motorns bromsverkan under längre nedförsbackar (körning i berg). Växla ned ett eller två lägen, se dock till att motorns varvtal inte är för högt. På så sätt behöver du bromsa mindre och bromsarna överhettas inte.

## 8.6 Stanna, parkera



### Varning

**Risk för stöld** Användning genom obehöriga personer.

- Låt aldrig fordonet stå utan uppsikt när motorn går. Säkra fordonet mot stöld. Om du lämnar fordonet, spärra styrningen och dra ut tändningsnyckeln.



### Varning

**Risk för brännskador** Vissa fordonsdelar blir mycket varma när fordonet är i drift.

- Undvik beröring med heta komponenter som avgassystem, kylare, motor, stötdämpare och bromssystem. Vänta tills komponenterna har svalnat innan du börjar med underhållsarbeten.

### Observera

**Risk för skador** Det parkerade fordonet kan rulla bort eller ramla omkull.

- Parkera alltid fordonet på fast och slät mark.

### Observera

**Brandrisk** Vissa fordonsdelar blir mycket varma när fordonet är i drift.

- Parkera inte fordonet i närheten av lätt brännbart eller lättantändligt material. Lägg inte några föremål över det driftsvarma fordonet. Vänta alltid tills fordonet har svalnat.

### Observera

**Materialskada** Skador och förstörelse av komponenter genom för stor belastning.


- Sidostödet är endast dimensionerat för motorcykelns vikt. Sitt inte på motorcykeln när den vilar på sidostödet. Sidostödet och ramen kan skadas och motorcykeln kan ramla omkull.

- Bromsa ner motorcykeln.
- Lägg i växellådans friläge.
- Stäng av tändningen genom att vrida tändningsnyckeln till läget **OFF** ☒.



## Info

När motorn stängs av med nödavstängningsknappen stängs tändningen inte av. Strömförsörjningen till de flesta strömförbrukarna avbryts inte och batteriet laddas ur. Stäng därför alltid av motorn med tändningslåset. Nödavstängningsknappen ska bara användas i nödsituationer.

- Parkera motorcykeln på fast mark.
- Fäll ned sidostödet med foten, för stödet framåt till stoppläget. Ställ fordonet på stödet.
- Blockera styrningen genom att vrida styret åt vänster. Tryck sedan ned tändningsnyckeln till läget **OFF** ☒ och vrid till läget . Rör på styret lite fram och tillbaka för att få styrlåset att haka fast. Dra ut tändningsnyckeln.

## 8.7 Transport

### Observera

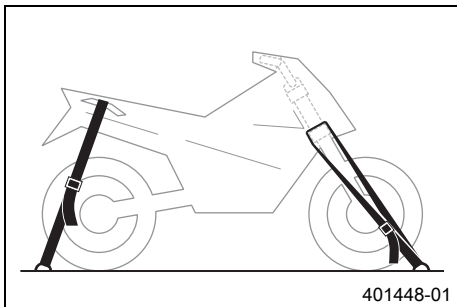
**Risk för skador** Det parkerade fordonet kan rulla bort eller ramla omkull.

- Parkera alltid fordonet på fast och slät mark.

### Observera

**Brandrisk** Vissa fordonsdelar blir mycket varma när fordonet är i drift.

- Parkera inte fordonet i närheten av lätt brännbart eller lättantändligt material. Lägg inte några föremål över det driftsvarma fordonet. Vänta alltid tills fordonet har svalnat.



- Stäng av motorn och dra ut tändningsnyckeln.
- Fixera motorcykeln med spännband eller andra lämpliga fästningar så att den inte kan ramla omkull eller rulla bort.

## 8.8 Fylla på bränsle



### Fara

**Brandrisk** Bränslet är lättantändligt.

- Fyll inte på bränsle i närheten av öppen eld eller brinnande cigaretter. Stäng alltid av motorn när du ska fylla på bränsle. Se till att inget bränsle spills på heta fordonsdelar. Torka genast bort utspillt bränsle.
- Bränslet i bränsletanken utvidgas när det blir varmt och kan tränga fram vid överfyllning. Följ tankningsanvisningarna.



### Varning

**Risk för förgiftning** Bränsle är giftigt och hälsovådligt.

- Låt inte huden, ögonen och kläderna komma i kontakt med bränslet. Andas inte in bränsleångor. Vid kontakt med ögonen, spola med vatten och kontakta läkare omedelbart. Vid hudkontakt ska huden rengöras omedelbart med tvål och vatten. Om bränsle har svalts, kontakta läkare omedelbart. Kläder som har kommit i kontakt med bränsle ska bytas.

### Observera

**Materialskada** Igensättning av bränslefilteret.

- I vissa länder och regioner kan den tillgängliga bränsle kvaliteten och -renheten eventuellt vara otillräcklig. Detta leder till problem i bränslesystemet. (Din auktoriserade KTM-verkstad hjälper gärna till.)

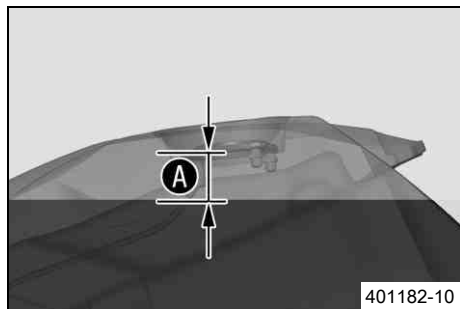
- Tanka endast rent bränsle som uppfyller angiven standard.



## Varning

**Risk för miljökador** Icke fackmässig hantering av bränsle innebär risk för miljökador.

- Bränslet får inte hamna i grundvattnet, marken eller avloppssystemet.



- Stäng av motorn.
- Öppna tanklocket. (☛ s 39)
- Fyll bränsletanken maximalt till mått **A**.

### Specifikation

Mått <b>A</b>		35 mm
Volym bränsletank, totalt ca	19 l	Blyfri bensin (ROZ 95) (☛ s 201)

- Stäng tanklocket. (☛ s 40)
- Tryck på **SET** **2** under två sekunder.
- ✓ Varningslampan för bränslenivån **1** slocknar. **TRIP F** ställs på **0.0** och det tidigare visningsläget visas.



### Info

Om **SET** **2** inte trycks in görs återställningen automatiskt efter ca 3 minuter.



# 9 SERVICESHEMA

## 9.1 Serviceschema

	K10N	K75A	K150A	K300A
Kontrollera elsystemets funktion.	•	•	•	•
Läs av felminnet med KTM-diagnosverktyget. 🛠️	•	•	•	•
Kontrollera mätvärdesblocket för service med KTM-diagnosverktyget. 🛠️		•	•	•
Byt motorolja och oljefilter, rengör oljesilarna. 🛠️ (☞ s 162)	•	•	•	•
Kontrollera oljemunstycket för kopplingssmörjning. 🛠️	•		•	•
Kontrollera frambromsens bromsbelägg. (☞ s 98)	•	•	•	•
Kontrollera frambromsens bromsskivor. (☞ s 95)	•	•	•	•
Kontrollera bakbromsens bromsbelägg. (☞ s 103)	•	•	•	•
Kontrollera bakbromsens bromsbelägg. (☞ s 100)	•	•	•	•
Kontrollera bromskablarna med avseende på skador och täthet.	•	•	•	•
Kontrollera bromsvätskenivån i bakbromsen. (☞ s 100)	•	•	•	•
Kontrollera fotbromspedalens spel. (☞ s 98)	•	•	•	•
Kontrollera fjäderben och gaffel med avseende på täthet. Gaffel- och fjäderbensservice allt efter behov och användning.	•	•	•	•
Kontrollera baksvingens lager. 🛠️		•	•	•
Kontrollera hjullagrens spel. 🛠️		•	•	•
Kontrollera däckens skick. (☞ s 113)	•	•	•	•
Kontrollera lufttrycket i däcken. (☞ s 114)	•	•	•	•
Kontrollera kedja, bakdrev, framdrev och kedjestyrare. (☞ s 89)		•	•	•
Kontrollera kedjespänningen. (☞ s 86)	•	•	•	•
Smörj alla rörliga delar (t ex sidostöd, handtag, kedja) och kontrollera att de kan manövreras lätt. 🛠️	•	•	•	•

# 9 SERVICESHEMA

	K10N	K75A	K150A	K300A
Rengör gaffelbenens dammtätningar.		•	•	•
Kontrollera bromsvätskenivån i frambromsen. (☞ s 95)	•	•	•	•
Avlufta gaffelbenen. (☞ s 77)		•	•	•
Kontrollera styrhuvudets lagerspel.	•	•	•	•
Byt tändstiften. 🛠️			•	•
Kontrollera ventilspelet. 🛠️			•	•
Kontrollera att alla slangar (t ex bränsle-, kyl-, avluftnings-, dräneringsslangar) och hylsor inte har sprickor, är täta och korrekt dragna. 🛠️			•	•
Kontrollera frostskyddet och kylvätskenivån. (☞ s 148)	•	•	•	•
Kontrollera att gasspjällkroppens kablar är intakta och korrekt dragna. 🛠️			•	•
Kontrollera kablarna med avseende på skador och veck. 🛠️			•	•
Kontrollera att vajrarna inte är skadade och att de är fria från veck. Kontrollera även vajrarnas inställning.	•	•	•	•
Byt ut luftfiltret. Rengör luftfilterboxen. 🛠️			•	•
Kontrollera bränsletrycket. 🛠️		•	•	•
Kontrollera värdet för insugningsrörets trycksensor (PM-värde) med KTM-diagnosverktyget. 🛠️		•	•	•
Kontrollera CO-anpassningen med KTM-diagnosverktyget. 🛠️		•	•	•
Kontrollera/åtgärda hydraulkopplingens vätskenivå. (☞ s 92)		•	•	•
Kontrollera att skruvarna och muttrarna är fast åtdragna. 🛠️	•	•	•	•
Byt ut kylvätskan. 🛠️				•
Byt frambromsens bromsvätska. 🛠️			•	•
Byt bakbromsens bromsvätska. 🛠️			•	•
Kontrollera kopplingen. 🛠️			•	•

# 9 SERVICESHEMA

	K10N	K75A	K150A	K300A
Kontrollera strålkastarens inställning. (☞ s 142)	•	•	•	•
Kontrollera kylarfläktens funktion. 🛠️	•	•	•	•
Slutkontroll: Kontrollera fordonets trafiksäkerhet och provkör fordonet.	•	•	•	•
Läs av felminnet med KTM-diagnosverktyget efter provkörningen. 🛠️	•	•	•	•
För in servicearbetet i <b>KTM DEALER.NET</b> och i servicehäftet. 🛠️	•	•	•	•

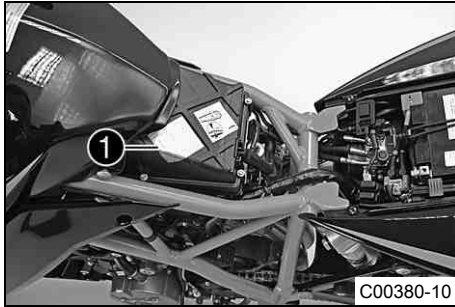
**K10N:** en gång efter 1 000 km

**K75A:** var 7 500:e km eller en gång om året

**K150A:** var 15 000:e km eller vartannat år

**K300A:** var 30 000:e km eller vart fjärde år

## 10.1 Gaffel/fjäderben



Chassit kan anpassas till körstil och last med hjälp av gaffeln och fjäderbenet.

### **i** Info

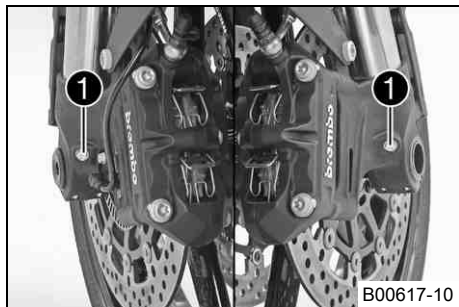
För att underlätta anpassningen finns en tabell ❶ med värden. Tabellen hittar du på luftfilterboxen efter att du tagit bort sadeln. Vid nästan alla inställningar utom fjäderbenens fjäderförspänning ställs det angivna värdet in utifrån den max inskruvade positionen. Vrid inte justerskruven med kraft mot stoppläget, den sista klickningen är sista läget.

Dessa inställningsvärden är bara ungefärliga värden och är endast utgångspunkten för din personliga anpassning av chassit. Förändra inte inställningarna godtyckligt (max  $\pm 40\%$ ). Annars försämras köregenskaperna, framför allt vid höga hastigheter.

## 10.2 Ställa in gaffelns kompressionsdämpning

### **i** Info

Den hydrauliska kompressionsdämpningen avgör hur gaffeln beter sig vid kompression. En optimalt inställd kompressionsdämpning garanterar att gaffeln inte dyker ner för långt och för snabbt vid hårda inbromsningar och snabba lastväxlingar. Den ger föraren bra information om vägegenskaperna.



- Vrid justerskruvarna ① medsols tills det tar stopp.

## **i** Info

Justerskruvarna sitter längst ner på gaffelbenen.  
Ställ in båda gaffelbenen likadant.

- Vrid tillbaka det antal klickningar som motsvarar gaffeltypen motsols.

## Specifikation

Kompressionsdämpning	
Komfort	25 klickningar
Standard	20 klickningar
Sport	15 klickningar
Max tillåten lastvikt	15 klickningar

## **i** Info

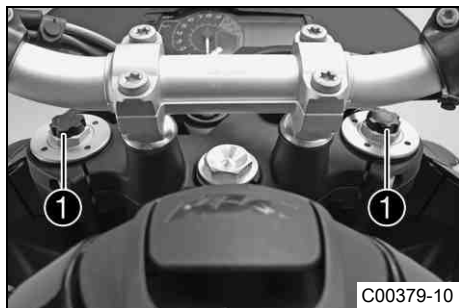
Vridning medsols ger ökad dämpning, vridning motsols ger minskad dämpning vid kompressionsrörelsen.

## 10.3 Ställa in gaffelns returdämpning

### **i** Info

Den hydrauliska returdämpningen avgör hur gaffeln betar sig vid utfjädringen.

En optimalt inställd returdämpning bromsar den fjädringsenergi som uppstår och gör att gaffeln snabbt och vibrationsfritt kan återställas till nolläget.



- Vrid justerskruvarna ① medsols tills det tar stopp.

## **i** Info

Justerskruvarna sitter längst upp på gaffelbenen.  
Ställ in båda gaffelbenen likadant.

- Vrid tillbaka det antal klickningar som motsvarar gaffeltypen motsols.

## Specifikation

Returdämpning	
Komfort	25 klickningar
Standard	20 klickningar
Sport	15 klickningar
Max tillåten lastvikt	15 klickningar

## **i** Info

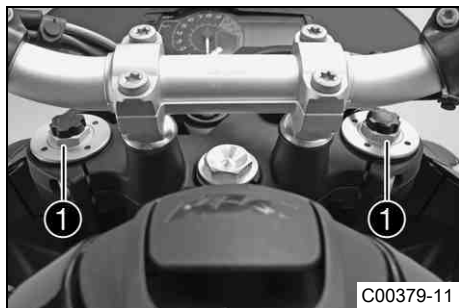
Vridning medsols ger ökad dämpning, vridning motsols ger minskad dämpning vid utfjädringen.

## 10.4 Ställa in gaffelns fjäderförspänning

### **i** Info

Fjäderförspänningen bestämmer fjädringens utgångsläge på gaffeln.

En optimalt inställd fjäderförspänning är anpassad till förarens vikt och eventuell packning och passagerare och ger motorcykeln en väl avvägd kombination av hanterbarhet och stabilitet.



- Vrid justerskruvarna ① medsols tills det tar stopp.

## **i** Info

Justerskruvarna sitter längst upp på gaffelbenen.  
Ställ in båda gaffelbenen likadant.

- Vrid tillbaka det antal varv som motsvarar gaffeltypen motsols.

## Specifikation

### Fjäderförspänning - **Preload Adjuster**

Komfort	5 varv
Standard	5 varv
Sport	3 varv
Max tillåten lastvikt	3 varv

## **i** Info

Vridning medsols ger ökad förspänning, vridning motsols ger minskad förspänning av fjädern.

En förändring av fjäderförspänningen påverkar inte returdämpningen, trots att justerskruvarna vrids med vid inställningen. I princip ska man dock alltid anpassa returdämpningen om fjäderförspänningen ändras.

## 10.5 Kompressionsdämpning fjäderben



Fjäderbenets kompressionsdämpning är indelat i två områden, High Speed och Low Speed.

Hög (high) och låg (low) hastighet betecknar fjädringshastigheten på bakhjulet och inte körhastigheten.

Höghastighetsinställningen är t.ex. aktiv när man landar efter ett hopp, bakhjulets fjädrar komprimeras då snabbt.

Låghastighetsinställningen är t.ex. aktiv vid körning över långa gupp, bakhjulets fjädrar komprimeras då långsamt.

Dessa två områden kan ställas in separat, men övergången mellan hög och låg hastighet är flytande. Därigenom påverkar ändringar av kompressionens höghastighetsområde även låghastighetsområdet och tvärt om.

## 10.6 Ställa in fjäderbenets kompressionsdämpning, låg hastighet



### Försiktigt

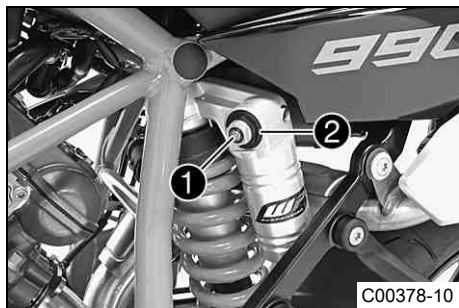
**Risk för olyckor** Demontering av trycksatta delar kan leda till skador.

- Fjäderbenet är fyllt med högkomprimerat kväve. Följ den angivna beskrivningen. (Din auktoriserade KTM-verkstad hjälper gärna till.)



### Info

Låghastighetsinställningen gör sig gällande vid långsam eller normal kompression av fjäderbenet.



- Vrid justerskruven ❶ medsols med en skruvmejsel ända till det sista kännbara klickljudet.

**i Info**  
Lossa inte skruvförbandet ❷!

- Vrid tillbaka ett antal klickningar motsvarande fjäderbenstypen motsols.

### Specifikation

Kompressionsdämpning, låg hastighet	
Komfort	25 klickningar
Standard	20 klickningar
Sport	15 klickningar
Max tillåten lastvikt	15 klickningar

**i Info**  
Vridning medsols ger ökad dämpning, vridning motsols ger minskad dämpning.

## 10.7 Ställa in fjäderbenets kompressionsdämpning, hög hastighet



### Försiktigt

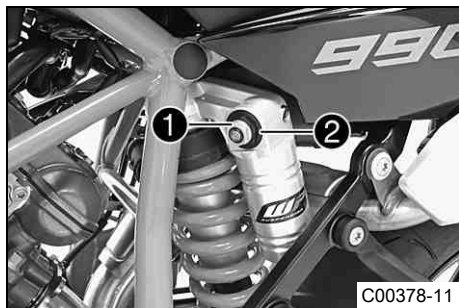
**Risk för olyckor** Demontering av trycksatta delar kan leda till skador.

- Fjäderbenet är fyllt med högkomprimerat kväve. Följ den angivna beskrivningen. (Din auktoriserade KTM-verkstad hjälper gärna till.)



### Info

Höghastighetsinställningen gör sig gällande när fjäderbenet komprimeras snabbt.



- Vrid justerskruven ① medsols med en hylsnyckel tills det tar stopp.

### **i** Info

Lossa inte skruvförbandet ②!

- Vrid tillbaka det antal varv motsols som motsvarar fjäderbenstypen.

### Specifikation

Kompressionsdämpning, hög hastighet	
Komfort	2 varv
Standard	1,5 varv
Sport	1 varv
Max tillåten lastvikt	1 varv

### **i** Info

Vridning medsols ger ökad dämpning, vridning motsols ger minskad dämpning.

## 10.8 Ställa in fjäderbenets returdämpning

### **!** Försiktigt

**Risk för olyckor** Demontering av trycksatta delar kan leda till skador.

- Fjäderbenet är fyllt med högkomprimerat kväve. Följ den angivna beskrivningen. (Din auktoriserade KTM-verkstad hjälper gärna till.)



- Vrid justerskruven ❶ medsols ända till det sista kännbara klickljudet.
- Vrid tillbaka ett antal klickningar motsvarande fjäderbenstypen motsols.

## Specifikation

Returdämpning	
Komfort	20 klickningar
Standard	15 klickningar
Sport	10 klickningar
Max tillåten lastvikt	10 klickningar

## **i** Info

Vridning medsols ger ökad dämpning, vridning motsols ger minskad dämpning vid utfjädringen.

## 10.9 Ställa in fjäderbenets fjäderförspänning

### **!** Varning

**Risk för olyckor** Förändringar på chassit kan ha stor inverkan på köregenskaperna.

- Efter ev. förändringar får man först bara köra långsamt så att man kan bedöma köregenskaperna.

### **i** Info

Fjäderförspänningen bestämmer fjädringens utgångsläge på fjäderbenet.

En optimalt inställd fjäderförspänning är anpassad till förarens vikt och eventuell packning och passagerare och ger motorcykeln en väl avvägd kombination av hanterbarhet och stabilitet.

Innan du ändrar fjäderförspänningen ska den aktuella inställningen skrivas upp, t ex mätning av fjäderlängden.



- Ta bort skruven ❶ och ta av bromsledningshållaren.

## **i** Info

Bromsledningshållaren måste alltid tas bort, annars kan bromsledningen skadas.



- Skjut försiktigt bromsledningen åt sidan.
- Vrid **Preload Adjuster** motsols tills det tar stopp.

6 mm Insexnyckel (fordonets verktygssats)

- Vrid det antal varv medsols som motsvarar fjäderbenstypen och användningen.

## Specifikation

Fjäderförspänning - <b>Preload Adjuster</b>	
Komfort	2 varv
Standard	2 varv
Sport	4 varv
Max tillåten lastvikt	5 varv

## **i** Info

Vridning medsols ger ökad fjäderförspänning, vridning motsols ger minskad fjäderförspänning.



- Sätt bromsledningshållaren och bromsledningen på plats.



### Info

Se upp med bromsledningshållarens fäste.

- Sätt i och dra åt skruven ❶.

### Specifikation

Skruv bromsledningshållare	EJOT PT K60x20	2 Nm
----------------------------	----------------	------

## 11.1 Palla upp motorcykeln på depåstödet bak

### Observera

**Risk för skador** Det parkerade fordonet kan rulla bort eller ramla omkull.

- Parkera alltid fordonet på fast och slät mark.



- Montera lyftbussningar på baksvingen.
- Sätt in adaptern i depåstödet bak.

Adapter (61029055120)
-----------------------

Depåstöd bak (61029055400)
----------------------------

- Ställ motorcykeln lodrätt, justera depåstödet i förhållande till baksvingen och adapterna och palla upp motorcykeln.

## 11.2 Ta bort motorcykeln från depåstödet bak

### Observera

**Risk för skador** Det parkerade fordonet kan rulla bort eller ramla omkull.

- Parkera alltid fordonet på fast och slät mark.
- Se till att motorcykeln inte välter.
- Ta bort depåstödet bak och ställ fordonet på sidostödet.
- Ta bort lyftbussningarna från baksvingen.

## 11.3 Palla upp motorcykeln på depåstödet fram

### Observera

**Risk för skador** Det parkerade fordonet kan rulla bort eller ramla omkull.

- Parkera alltid fordonet på fast och slät mark.

### Förarbete

- Palla upp motorcykeln på depåstödet bak. (☛ s 75)

### Huvudarbete

- Ställ styret i läget för körning rakt framåt. Justera depåstödet fram i förhållande till gaffelbenen med adaptrarna.

Depåstöd fram (61029055300)



### Info

Palla alltid upp motorcykeln bak först.

- Palla upp motorcykeln fram.



## 11.4 Ta bort motorcykeln från depåstödet fram

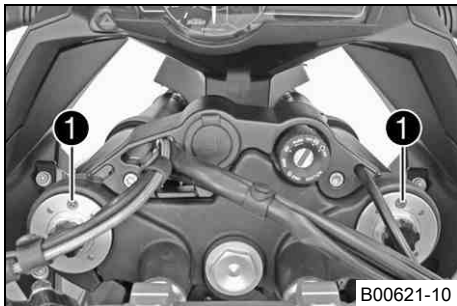
### Observera

**Risk för skador** Det parkerade fordonet kan rulla bort eller ramla omkull.

- Parkera alltid fordonet på fast och slät mark.

- Se till att motorcykeln inte välter.
- Ta bort depåstödet fram.

## 11.5 Avlufta gaffelbenen



### Förarbete

- Ställ motorcykeln på sidostödet.

### Huvudarbete

- Ta bort avluftningsskruvarna ❶ en kort stund.
  - ✓ Ett eventuellt övertryck i gaffelns insida utjämnas.
- Sätt i och dra åt avluftningsskruvarna.



### Info

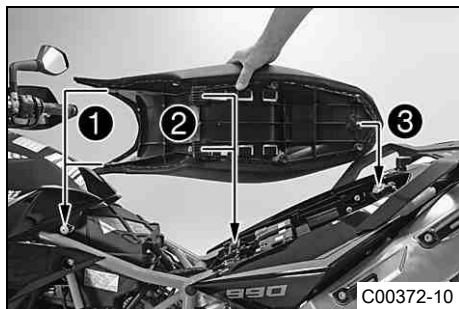
Genomför arbetet på båda gaffelbenen.

## 11.6 Ta bort sadeln



- Sätt i tändningsnyckeln i sadellåset ❶ och vrid den medsols.
- Lyft upp sadeln baktill, skjut den mot bakpartiet och ta av den genom att lyfta uppåt.
- Dra ut tändningsnyckeln ur sadellåset.

## 11.7 Montera sadeln



- Sätt sadelns främre ursparingar ❶ på rätt plats på linsskruvarna, sänk ned sadeln bak till och skjut den samtidigt framåt. Båda klackarna ❷ måste haka i ramen och låsbulten ❸ föras in i låshuset.
- ✓ Sadeln går i lås med ett tydligt klickande.
- Kontrollera sedan att sadeln är korrekt monterad.

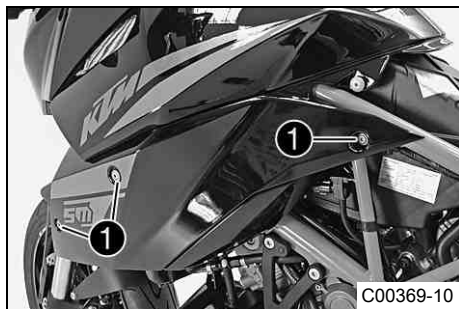
## 11.8 Återställa bränsletanken

### Förarbete

- Ta bort sadeln. (☞ s 77)
- Demontera maskspoilern. (☞ s 81)

### Huvudarbete

- Ta bort skruvar ❶ och spoiler på båda sidor.





- Ta bort skruven ② på båda sidor.

## **i** Info

Bränsleslangarna behöver inte lossas.

- Skjut bak bränsletanken försiktigt.

## 11.9 Sätta bränsletanken i rätt läge

### Huvudarbete

- Skjut bränsletanken försiktigt framåt.
- ✓ Bränsletankens fästen måste haka i ursparingarna.
- Sätt i skruven ① med lagerhylsa och gummihylsa och dra åt.

### Specifikation

Övriga skruvar chassi	M8	25 Nm
-----------------------	----	-------

- Kontrollera dragningen av bränsleslangarna.



# 11 SERVICEARBETEN PÅ CHASSIT

80



- Sätt spoilern på båda sidor i rätt läge. Sätt i och dra åt skruvarna ②.

## Specifikation

Skruv spoiler	M6	3,3 Nm
---------------	----	--------

## Efterarbete

- Montera maskspoilern. (☛ s 83)
- Montera sadeln. (☛ s 78)

## 11.10 Montera hjälmlås på fordonet



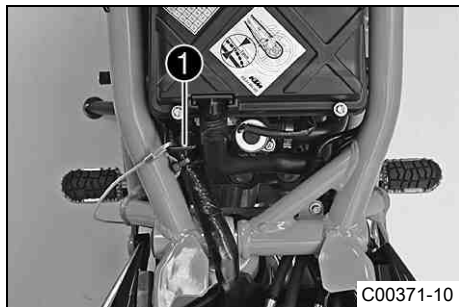
### Varning

**Risk för olyckor** Köregenskaperna och fordonsförhållandena hindras av ett monterat hjälmlås eller hjälm.

- Hjälmlåset får inte användas för att sätta fast en hjälm eller något annat föremål under körning. Hjälmlåset måste alltid tas bort innan man börjar köra.

# 11 SERVICEARBETEN PÅ CHASSIT

81

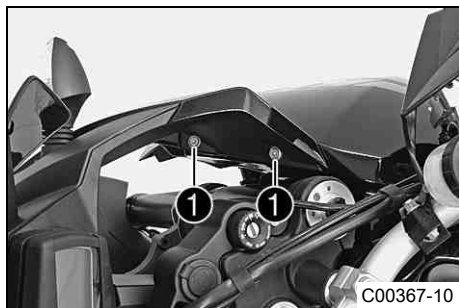


- Ta bort sadeln. (☛ s 77)
- Sätt ställinan med ögla från verktygssatsen i rätt läge på klacken ❶.

Ställina (60012015000)

- Dra ställinan genom hjälmöppningen.
- Sätt även ställinans fria ögla på klacken.
- Sätt hjälmen försiktigt på plats på fordonets sida.
- Montera sadeln. (☛ s 78)

## 11.11 Demontera maskspoilern

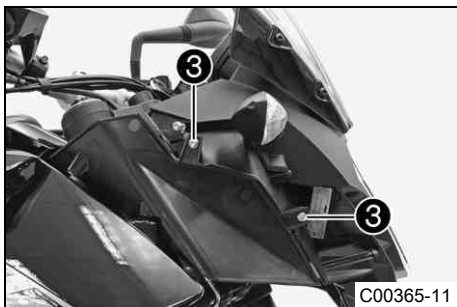


- Ta bort skruvarna ❶.

# 11 SERVICEARBETEN PÅ CHASSIT

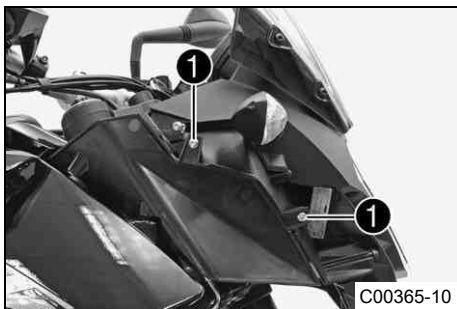


- Ta bort skruvarna ②.
- Ta bort maskspoilern.

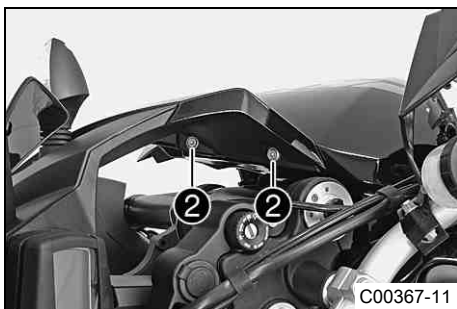


- Ta bort skruvarna ③.
- Ta bort det invändiga höljet på maskspoilern.
- Upprepa arbetsstegen på andra sidan.

## 11.12 Montera maskspoilern



- Sätt det invändiga höljet på maskspoilern i rätt läge.
- Sätt i och dra åt skruvarna ❶.



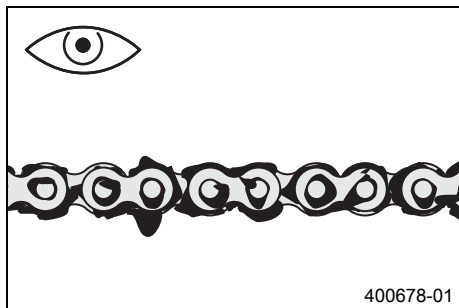
- Sätt maskspoilern i rätt läge.
- Sätt i och dra åt skruvarna ❷.

# 11 SERVICEARBETEN PÅ CHASSIT



- Sätt i och dra åt skruvarna ③.
- Upprepa arbetsstegen på andra sidan.

## 11.13 Kontrollera kedjans nedsmutsning



- Kontrollera om kedjan är mycket smutsig.
  - » När kedjan är mycket smutsig:
    - Rengör kedjan. (☛ s 84)

## 11.14 Rengöra kedjan



### Varning

**Risk för olyckor** Smörjmedel på däcken reducerar deras adhesionskraft.

- Avlägsna smörjmedlet med lämpligt rengöringsmedel.

# 11 SERVICEARBETEN PÅ CHASSIT



## Varning

**Risk för olyckor** Minskad bromsverkan om det finns olja eller fett på bromsskivorna.

- Bromsskivorna måste alltid hållas fria från olja och fett, gör vid behov rent med bromsrengöringsmedel.



## Varning

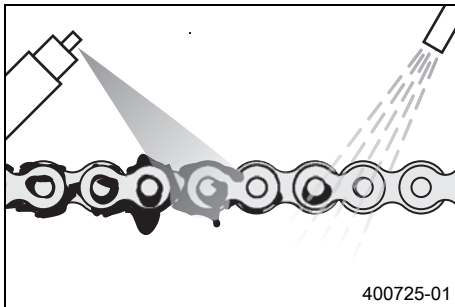
**Risk för miljöskador** Miljöfarliga ämnen orsakar miljöskador.

- Oljor, fetter, filter, bränsle, rengöringsmedel, bromsvätska etc ska alltid tas omhand och lämnas in för avfallshantering enligt gällande bestämmelser.



## Info

Kedjans livslängd beror till stor del på hur den sköts.



- Rengör kedjan regelbundet.
- Spola bort grov smuts med en mjuk vattenstråle.
- Ta bort smörjmedelsrester med kedjerengöringsmedel.

Kedjerengöringsmedel (☛ s 205)

- Spruta på kedjesprej efter torkningen.

Kedjesprej Onroad (☛ s 205)

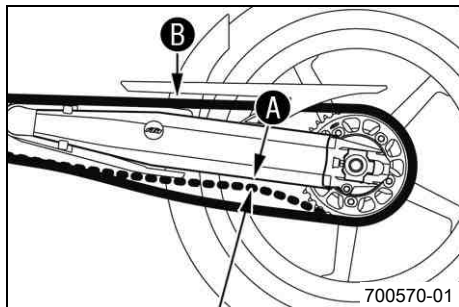
## 11.15 Kontrollera kedjespänningen



### Varning

**Risk för olyckor** Risk för olyckor p g a felaktig kedjespänning.

- Om kedjan är för starkt spänd ökar belastningen på de komponenter som ingår i kraftöverföringen (kedja, framdrev, bakdrev, lager i växellådan och i bakhjulet). Förutom ökat slitage finns det risk för att kedjan i extrema fall kan gå av eller att växellådans utgående axel bryts av. Om kedjan är för slak kan den hoppa av från framdrevet resp bakdrevet och låsa bakhjulet eller skada motorn. Se till att kedjan är korrekt spänd. Justera kedjespänningen vid behov.



### Förarbete

- Ställ motorcykeln på sidostödet.

### Huvudarbete

- Lägg i växellådans friläge.
- Tryck kedjan uppåt mot baksvingen vid kedjeskyddet och fastställ kedjans spänning **A**.

### Info

Den övre delen av kedjan **B** måste vara spänd.  
Kedjor slits inte alltid jämnt. Upprepa därför mätningen på olika delar av kedjan.

Kedjespänning	7 mm
---------------	------

» Om kedjespänningen inte överensstämmer med specifikationen:

- Ställ in kedjespänningen. (☛ s 87)

## 11.16 Ställa in kedjespänningen



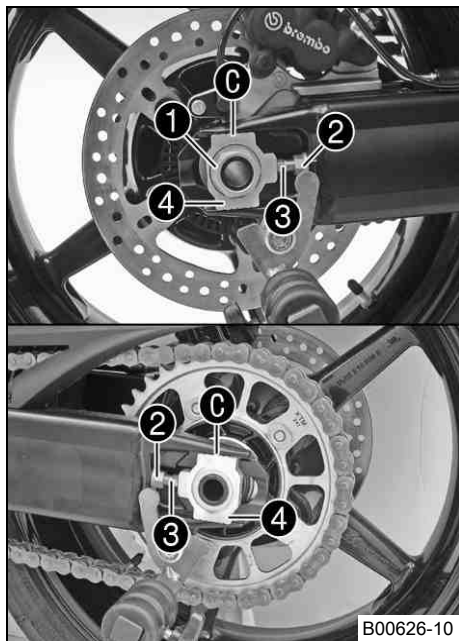
### Varning

**Risk för olyckor** Risk för olyckor p g a felaktig kedjespänning.

- Om kedjan är för starkt spänd ökar belastningen på de komponenter som ingår i kraftöverföringen (kedja, framdrev, bakdrev, lager i växellådan och i bakhjulet). Förutom ökat slitage finns det risk för att kedjan i extrema fall kan gå av eller att växellådans utgående axel bryts av. Om kedjan är för slak kan den hoppa av från framdrevet resp bakdrevet och låsa bakhjulet eller skada motorn. Se till att kedjan är korrekt spänd. Justera kedjespänningen vid behov.

### Förarbete

- Ställ motorcykeln på sidostödet.
- Kontrollera kedjespänningen. (☛ s 86)



## Huvudarbete

- Lossa muttern ❶.
- Lossa muttrarna ❷.
- Justera kedjans spänning genom att vrida på justerskruvarna ❸ till vänster och höger.

### Specifikation

Kedjespänning	7 mm
Vrid justerskruvarna ❸ till vänster och höger så att märkena på vänster och höger kedjespännare ❹ står i samma position i förhållande till referensmärkena C. Bakhjulet är nu korrekt inriktat.	

### **i** Info

Kedjans övre del ska vara spänd.

Kedjor slits inte alltid jämnt. Kontrollera därför inställningen på olika delar av kedjan.

- Dra åt muttrarna ❷.
- Se till att kedjespännarna ❹ ligger an mot justerskruvarna ❸.
- Dra åt muttern ❶.

### Specifikation

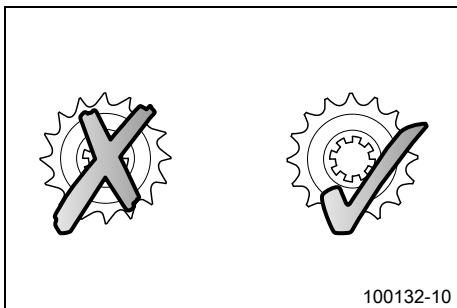
Mutter hjulaxel bak	M25x1,5	90 Nm	Gångorna smorda
---------------------	---------	-------	-----------------

### **i** Info

Genom att kedjespännarens inställningsområde är så stort (32 mm) kan man köra olika sekundärtransmissioner med samma kedjelängd.

Kedjespännarna ❹ kan vridas 180°.

## 11.17 Kontrollera kedja, bakdrev, framdrev och kedjestyrare



- Kontrollera om bakdrevet och framdrevet är slitna.
  - » Om bakdrevet eller framdrevet är nedslitna:
    - Byt ut drivningssatsen. 🛠️

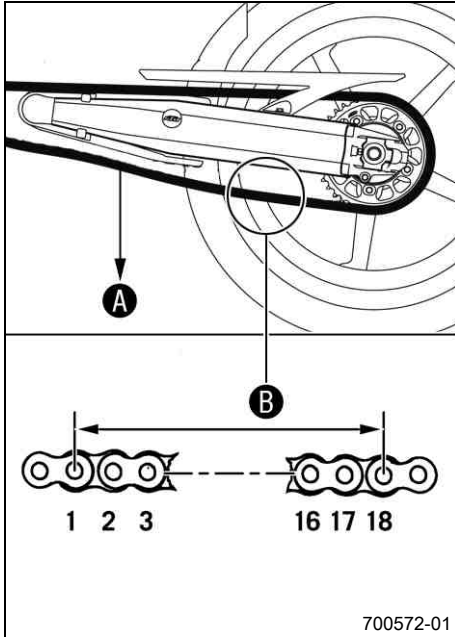


### Info

Framdrev, bakdrev och kedja bör alltid bytas ut samtidigt.

# 11 SERVICEARBETEN PÅ CHASSIT

90



- Lägg i växellådans friläge.
- Dra i kedjans nedre del med den angivna vikten **A**.

## Specifikation


Vikt, mätning av kedjans slitage	15 kg
----------------------------------	-------

- Mät avståndet **B** mellan 18 kedjelänkar på kedjans nedre del.

## **i** Info

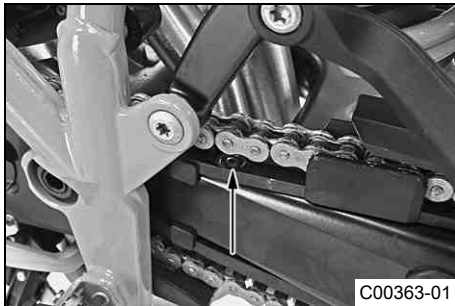
Kedjor slits inte alltid jämnt. Upprepa därför mätningen på olika delar av kedjan.


Maximalt avstånd <b>B</b> på kedjans längsta del	272 mm
--	--------

- » Om avståndet **B** är större än det angivna måttet:
  - Byt ut drivningssatsen. 

## **i** Info

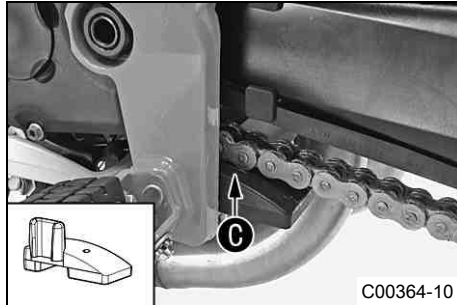
När en ny kedja monteras bör även bakdrevet och framdrevet bytas ut. Nya kedjor slits snabbare när de går på gamla bakdrev/framdrev. Av säkerhetsskäl har kedjan ingen låslink.




- Kontrollera om kedjeskyddet är slitet.
  - » När det inte är något avstånd mellan kedjan och skruvens överkant längre:
    - Byt ut kedjeskyddet. 
- Kontrollera att kedjeskyddet sitter fast ordentligt.
  - » Om kedjeskyddet sitter löst:
    - Skruva fast kedjeskyddet.

## Specifikation

Skruv kedjeskydd	M5	5 Nm	–
Skruv kedjeskydd	M6	6 Nm	Loctite® 243™



- Kontrollera om kedjeglidaren är sliten.
  - » När hålet syns i område **C** på kedjeglidaren:
    - Byt kedjeglidare. 
- Kontrollera att kedjeglidaren sitter fast ordentligt.
  - » Om kedjeglidaren sitter löst:
    - Dra åt kedjeglidaren.

## Specifikation

Skruv kedjeglidare	EJOT PT K60x20	2 Nm
--------------------	----------------	------

## 11.18 Ställa in kopplingshandtagets utgångsläge

### Info

När justerskruven vrids medsols ökar avståndet mellan kopplingshandtaget och styret.  
När justerskruven vrids motsols minskar avståndet mellan kopplingshandtaget och styret.  
Inställningsområdet är begränsat.  
Vrid endast justerskruven för hand och använd inte våld.  
Justeringen får inte utföras under körning.



- Anpassa kopplingshandtagets utgångsläge till handens storlek genom att vrida på justerskruven ②.
- När man ställer in kopplingshandtaget måste man se till att hålla minimiavståndet till andra fordonsdelar.

#### Specifikation

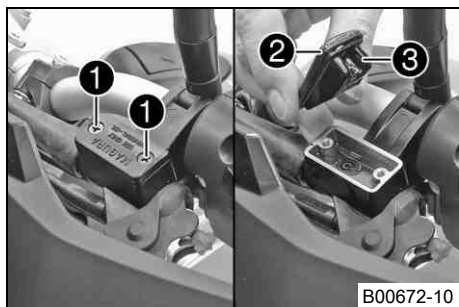
Minimiavstånd	5 mm
---------------	------

## 11.19 Kontrollera/åtgärda hydraulkopplingens vätskenivå



### Info

Vätskenivån stiger när kopplingens lamellbelägg slits ner.  
Använd inte bromsvätska.



- Placera hydraulkopplingens behållare i horisontellt läge. Behållaren sitter på styret.
- Ta bort skruvarna ①.
- Ta bort locket ② och membranet ③.
- Kontrollera vätskenivån.

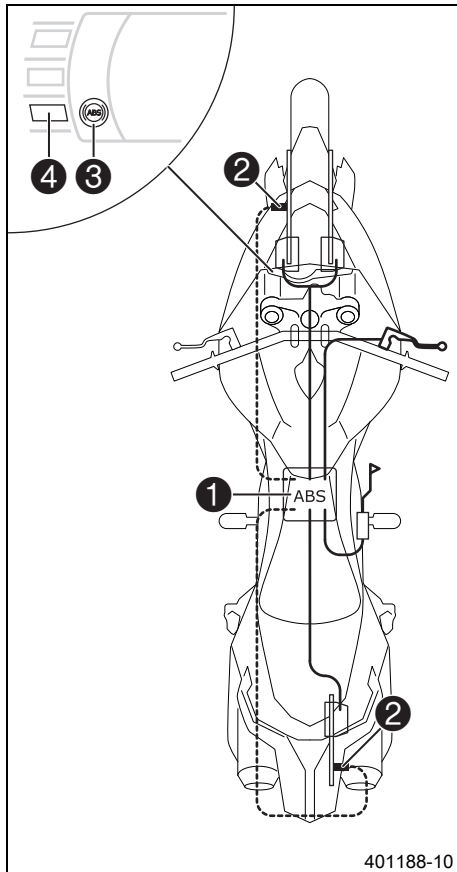
Vätskenivå under behållarens övre kant	4 mm
--	------

- » Om vätskenivån inte överensstämmer med specifikationen:
  - Korrigera vätskenivån i hydraulkopplingen.

Hydraulolja (15) (☛ s 202)

- Placera locket med membran i rätt läge. Sätt i och dra åt skruvarna.

## 12.1 ABS / låsningsfritt bromssystem



ABS-enheten ❶ består av hydraulenhet, ABS-styrdon och returpump och är monterad under sadeln. Det sitter en hjulvarvtalsgivare ❷ på framhjulet och en på bakhjulet.



### Varning

#### Risk för olyckor Nedsatt ABS-funktion

- Bakhjulet får endast spinna loss med åtdragen frambroms (burn out) när ABS är avstängt.
- Vid modifieringar som förkortade eller förlängda fjädringsvägar, andra fälgdiametrer, andra däck, felaktigt däcktryck, andra bromsbelägg osv. kan ABS inte längre fungera optimalt. ABS kan endast fungera garanterat optimalt om bromssystemet endast utrustas med reservdelar och däck som godkänts och/eller rekommenderats av KTM.
- Servicearbeten och reparationer måste utföras med fackkunskaper. (Din auktoriserade KTM-verkstad hjälper gärna till.)

ABS är ett säkerhetssystem som förhindrar att hjulen låser sig vid körning rakt fram utan inverkan från sidokrafter.



### Varning

#### Risk för olyckor Om fordonet slår runt

- Det går inte alltid att förhindra att fordonet voltar i vissa extrema körsituationer (t.ex. om packningen har hög tyngdpunkt, växlande vägunderlag, branta nedförsbackar, tvärbromsning utan urkoppling). Anpassa körstilen till vägförhållandena och din egen körkompetens.

ABS arbetar med två av varandra oberoende bromskretsar (fram- och bakbroms). I normal drift fungerar bromssystemet som ett vanligt bromssystem utan ABS. När ABS-styrdonet registrerar en tendens till låsning på något av hjulen börjar ABS arbeta genom att reglera bromstrycket. Regleringen märks genom ett lätt pulserande i bromshandtaget eller fotbromspedalen.

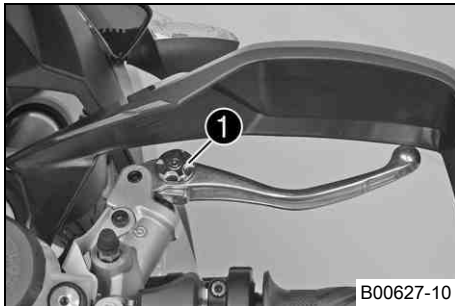
ABS-varningslampan **④** ska tändas när tändningen slås på och släckas när man har börjat köra. Om den inte släcks när man har börjat köra eller tänds under körningen indikerar detta att det är fel på ABS-systemet. ABS är då inte längre aktivt och hjulen kan låsa sig vid inbromsning. Bromssystemet i sig fungerar, det är bara ABS-regleringen som är ur funktion.

ABS-varningslampan kan även tändas i extrema körsituationer då skillnaden i varvtal mellan fram- och bakhjul är stor, t.ex. vid wheelie eller spinnande bakhjul. Det gör att ABS stängs av.

För att ABS ska kunna aktiveras igen måste fordonet stannas och tändningen slås av. När fordonet startas igen aktiveras ABS igen. ABS-varningslampan slocknar när man börjat köra.

Med knappen **④** kan ABS stängas av manuellt (se Starta motorcykeln).

## 12.2 Ställa in bromshandtagets utgångsläge



- Dra bromshandtaget framåt.
- Anpassa bromshandtagets utgångsläge till handens storlek genom att vrida på inställningsratten **①**.



### Info

Justeringen får inte utföras under körning.

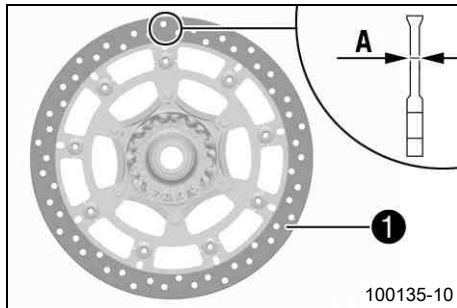
## 12.3 Kontrollera frambromsens bromsskivor



### Varning

**Risk för olyckor** Nedsatt bromsverkan på grund av slitna bromsskivor.

- Slitna bromsskivor ska bytas omedelbart. (Din auktoriserade KTM-verkstad hjälper gärna till.)



- Kontrollera måttet **A** för bromsskivornas tjocklek på flera ställen på bromsskivorna.



### Info

Genom slitage blir bromsskivan tunnare inom det område där bromsskivorna ligger an **1**.

#### Bromsskivor, slitagegräns

fram	4,5 mm
------	--------

- » Om bromsskivornas tjocklek är lägre än det angivna värdet:
  - Byt bromsskivor. 🛠️
- Kontrollera bromsskivorna avseende skador, sprickor och deformationer.
  - » Om det finns skador, sprickor eller deformation på bromsskivorna:
    - Byt bromsskivor. 🛠️

## 12.4 Kontrollera bromsvätskenivån i frambromsen



### Varning

**Risk för olyckor** Bortfall av bromsverkan.

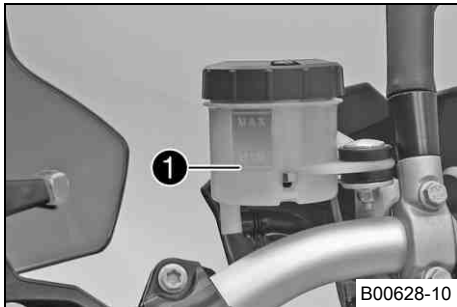
- Om bromsvätskenivån sjunker under **MIN**-markeringen kan läckage i bromssystemet eller helt slitna bromsbelägg vara orsaken. Kontrollera bromssystemet, fortsätt inte att köra. (Din auktoriserade KTM-verkstad hjälper gärna till.)



## Varning

**Risk för olyckor** Nedsatt bromseffekt p g a gammal bromsvätska.

- Byt bromsvätska i fram- och bakbromsen enligt serviceschemat. (Din auktoriserade KTM-verkstad hjälper gärna till.)



- Placera bromsvätskebehållaren i horisontellt läge. Behållaren sitter på styret.
- Kontrollera bromsvätskenivån på bromsvätskebehållaren ①.
  - » Om bromsvätskan har sjunkit under **MIN**-märket:
    - Fyll på frambromsens bromsvätska. 🛠️ (👉 s 96)

## 12.5 Fylla på frambromsens bromsvätska 🛠️



## Varning

**Risk för olyckor** Bortfall av bromsverkan.

- Om bromsvätskenivån sjunker under **MIN**-markeringen kan läckage i bromssystemet eller helt slitna bromsbelägg vara orsaken. Kontrollera bromssystemet, fortsätt inte att köra. (Din auktoriserade KTM-verkstad hjälper gärna till.)



## Varning

**Hudirritationer** Hudkontakt med bromsvätskan kan orsaka hudirritationer.

- Undvik kontakt med huden eller ögonen. Förvara bromsvätskan utom räckhåll för barn.
- Använd lämpliga skyddskläder och skyddsglasögon.
- Om ögonen kommer i kontakt med bromsvätska, spola noggrant med vatten och kontakta läkare omedelbart.



## Varning

**Risk för olyckor** Nedsatt bromseffekt p g a gammal bromsvätska.

- Byt bromsvätska i fram- och bakbromsen enligt serviceschemat. (Din auktoriserade KTM-verkstad hjälper gärna till.)



## Varning

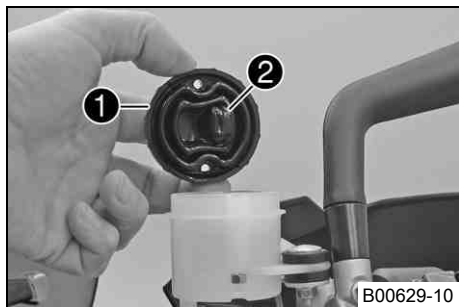
**Risk för miljöskador** Miljöfarliga ämnen orsakar miljöskador.

- Oljor, fetter, filter, bränsle, rengöringsmedel, bromsvätska etc ska alltid tas omhand och lämnas in för avfallshantering enligt gällande bestämmelser.



## Info

Se till att bromsvätskan inte kommer i kontakt med lackerade komponenter. Bromsvätskan skadar lacken!  
Använd endast ren bromsvätska som förvarats i en tättslutande behållare!



- Placera bromsvätskebehållaren i horisontellt läge. Behållaren sitter på styret.
- Ta bort skruvarna.
- Ta bort locket ❶ och membranet ❷.
- Fyll på bromsvätska upp till **MAX**-märket.

Bromsvätska DOT 4 / DOT 5.1 (☞ s 201)

- Placera locket med membran i rätt läge. Sätt i och dra åt skruvarna.



## Info

Spilld bromsvätska eller vätska som runnit ut ska tvättas bort omedelbart med vatten.

## 12.6 Kontrollera frambromsens bromsbelägg

### Varning

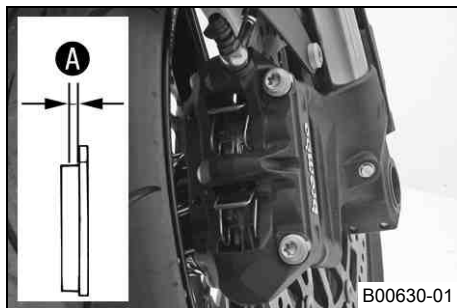
**Risk för olyckor** Nedsatt bromsverkan på grund av slitna bromsbelägg.

- Slitna bromsbelägg måste bytas ut omedelbart. (Din auktoriserade KTM-verkstad hjälper gärna till.)

### Observera

**Risk för olyckor** Nedsatt bromseffekt p g a defekta bromsskivor.

- Om bromsbeläggen byts ut för sent leder det till att bromsbeläggshållarna av stål gör slipmärken i bromsskivan. Bromseffekten minskar kraftigt och bromsskivorna förstörs. Kontrollera bromsbeläggen regelbundet.



- Kontrollera att alla bromsbelägg på båda bromsoken har tillräckligt tjocka bromsbelägg **A**.


Minsta tillåtna beläggjtjocklek <b>A</b>	$\geq 1 \text{ mm}$
--	---------------------

» Om den minsta tillåtna beläggjtjockleken underskrids:

- Byt frambromsens bromsbelägg. 

- Kontrollera alla bromsbeläggen på båda bromsoken avseende skador och sprickor.

» Om det finns skador eller sprickor:

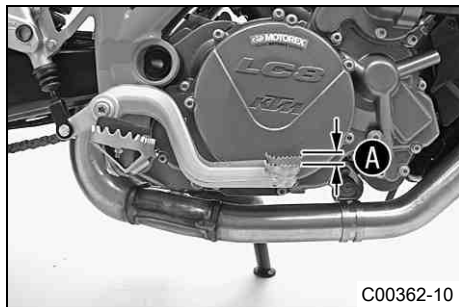
- Byt frambromsens bromsbelägg. 

## 12.7 Kontrollera fotbromspedalens spel

### Varning

**Risk för olyckor** Bortfall av bromsverkan.

- När det inte finns något spel för fotbromspedalen utöver bromssystemet tryck på bakhjulsbromsen. Bakhjulsbromsen kan sluta fungera helt genom överhettning. Justera fotbromspedalens spel enligt angivna värden.



- Manövrera fotbromspedalen fram och tillbaka mellan stoppläget och anliggnings mot kolvstängens cylinderkolv och kontrollera spelet **A**.

### Specifikation

Fotbromspedalens spel	3... 5 mm
-----------------------	-----------

**i Info**  
Kolvstängens får inte röra sig.

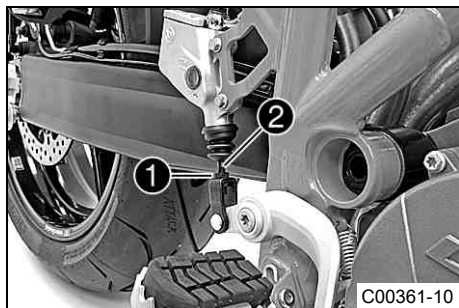
- » Om spelet inte överensstämmer med specifikationen:
  - Återställ spelet.

## 12.8 Ställa in fotbromspedalens utgångsläge

### **!** Varning

**Risk för olyckor** Bortfall av bromsverkan.

- När det inte finns något spel för fotbromspedalen utövar bromssystemet tryck på bakhjulsbromsen. Bakhjulsbromsen kan sluta fungera helt genom överhettning. Justera fotbromspedalens spel enligt angivna värden.



- Lossa muttern **1** och vrid tryckstäng **2** tills fotbromspedalen befinner sig i önskat läge.
- ✓ Minst två gängvarv på den nedre muttern ska synas.

**i Info**  
Inställningsområdet är begränsat.

- Kontrollera fotbromspedalens spel. (☞ s 98)
- Dra åt muttern **1**.

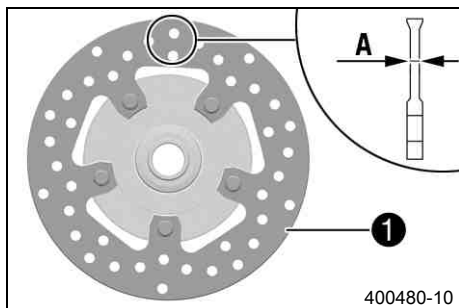
## 12.9 Kontrollera bakbromsens bromsbelägg



### Varning

**Risk för olyckor** Nedsatt bromsverkan på grund av slitna bromsskivor.

- Slitna bromsskivor ska bytas omedelbart. (Din auktoriserade KTM-verkstad hjälper gärna till.)



- Kontrollera måttet **A** för bromsskivans tjocklek på flera ställen på bromsskivan.



### Info

Genom slitage blir bromsskivan tunnare inom det område där bromsbeläggen ligger an **1**.

Bromsskiva - slitagegräns	
bak	4,5 mm

- » Om bromsskivans tjocklek är lägre än det angivna värdet:
  - Byt bromsskiva. 🛠️
- Kontrollera bromsskivan avseende skador, sprickor och deformationer.
  - » Om skador, sprickor eller deformation upptäcks:
    - Byt bromsskivor. 🛠️

## 12.10 Kontrollera bromsvätskenivån i bakbromsen



### Varning

**Risk för olyckor** Bortfall av bromsverkan.

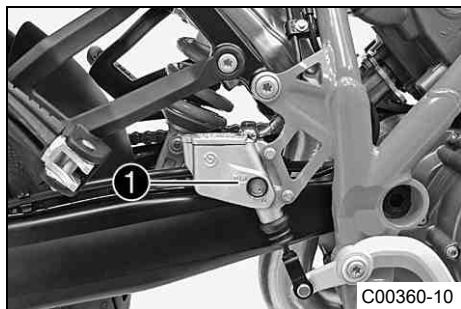
- Om bromsvätskenivån sjunker under **MIN**-markeringen kan läckage i bromssystemet eller helt slitna bromsbelägg vara orsaken. Kontrollera bromssystemet, fortsätt inte att köra. (Din auktoriserade KTM-verkstad hjälper gärna till.)



## Varning

**Risk för olyckor** Nedsatt bromseffekt p g a gammal bromsvätska.

- Byt bromsvätska i fram- och bakbromsen enligt serviceschemat. (Din auktoriserade KTM-verkstad hjälper gärna till.)



- Ställ fordonet lodrätt.
- Kontrollera bromsvätskenivån på bromsvätskebehållaren.
  - » När vätskenivån har nått **MIN**-märket ❶:
    - Fyll på bakbromsens bromsvätska. 🛠️ (👉 s 101)

## 12.11 Fylla på bakbromsens bromsvätska 🛠️



## Varning

**Risk för olyckor** Bortfall av bromsverkan.

- Om bromsvätskenivån sjunker under **MIN**-markeringen kan läckage i bromssystemet eller helt slitna bromsbelägg vara orsaken. Kontrollera bromssystemet, fortsatt inte att köra. (Din auktoriserade KTM-verkstad hjälper gärna till.)



## Varning

**Hudirritationer** Hudkontakt med bromsvätskan kan orsaka hudirritationer.

- Undvik kontakt med huden eller ögonen. Förvara bromsvätskan utom räckhåll för barn.
- Använd lämpliga skyddskläder och skyddsglasögon.
- Om ögonen kommer i kontakt med bromsvätska, spola noggrant med vatten och kontakta läkare omedelbart.



## Varning

**Risk för olyckor** Nedsatt bromseffekt p g a gammal bromsvätska.

- Byt bromsvätska i fram- och bakbromsen enligt serviceschemat. (Din auktoriserade KTM-verkstad hjälper gärna till.)



## Varning

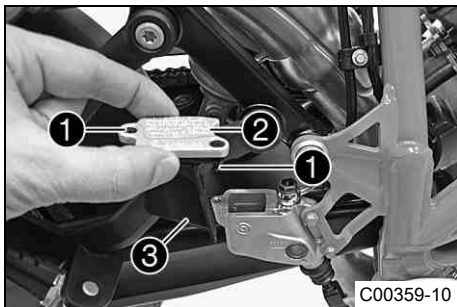
**Risk för miljöskador** Miljöfarliga ämnen orsakar miljöskador.

- Oljor, fetter, filter, bränsle, rengöringsmedel, bromsvätska etc ska alltid tas omhand och lämnas in för avfallshantering enligt gällande bestämmelser.

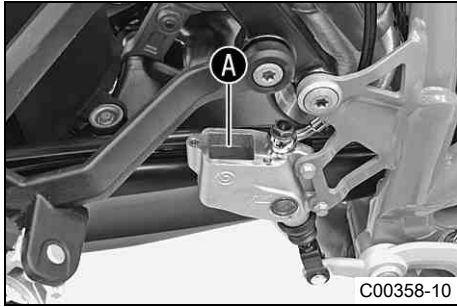


## Info

Se till att bromsvätskan inte kommer i kontakt med lackerade komponenter. Bromsvätskan skadar lacken!  
Använd endast ren bromsvätska som förvarats i en tättslutande behållare!



- Ta bort skruvarna ❶.
- Ta bort locket ❷ och membranet ❸.



- Fyll på bromsvätska upp till markeringen **A**.

Bromsvätska DOT 4 / DOT 5.1 (☞ s 201)

- Placera locket med membran i rätt läge. Sätt i och dra åt skruvarna.

## **i** Info

Spilld bromsvätska eller vätska som runnit ut ska tvättas bort omedelbart med vatten.

## 12.12 Kontrollera bakbromsens bromsbelägg



### Varning

**Risk för olyckor** Nedsatt bromsverkan på grund av slitna bromsbelägg.

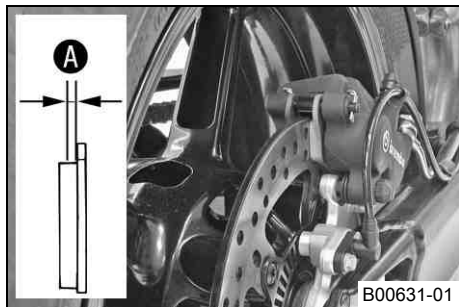
- Slitna bromsbelägg måste bytas ut omedelbart. (Din auktoriserade KTM-verkstad hjälper gärna till.)

### Observera

**Risk för olyckor** Nedsatt bromseffekt p g a defekta bromsskivor.



- Om bromsbeläggen byts ut för sent leder det till att bromsbeläggshållarna av stål gör slipmärken i bromsskivan. Bromseffekten minskar kraftigt och bromsskivorna förstörs. Kontrollera bromsbeläggen regelbundet.

# 12 BROMSAR

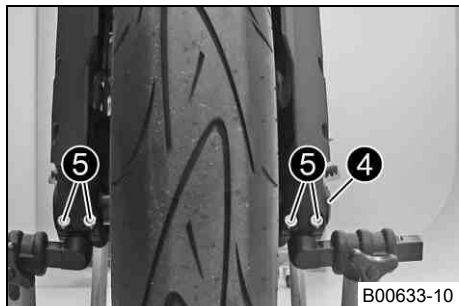
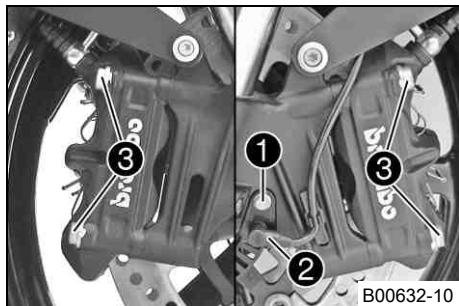


- Kontrollera om bromsbeläggen fortfarande har minimitjocklek **A**.

Minsta tillåtna beläggjocklek <b>A</b>	$\geq 1 \text{ mm}$
--	---------------------

- » Om den minsta tillåtna beläggjockleken underskrids:
  - Byt bakbromsens bromsbelägg. 
- Kontrollera bromsbeläggen med avseende på skador och sprickor.
  - » Om det finns skador eller sprickor:
    - Byt bakbromsens bromsbelägg. 

## 13.1 Demontera framhjulet 🛠️



### Förarbete

- Palla upp motorcykeln på depåstödet bak. (☛ s 75)
- Palla upp motorcykeln på depåstödet fram. (☛ s 76)

### Huvudarbete

- Ta ut hjulvarvtalsgivarkabeln ur uttaget.
- Ta bort skruven ❶ och dra ut hjulvarvtalsgivaren ❷ med hylsan ur hålet.
- Ta bort skruvarna ❸ på båda bromsoken.
- Tryck tillbaka bromsbeläggen genom att luta bromsoken lite lätt åt sidan mot bromsskivorna. Dra försiktigt bak bromsoken från bromsskivorna och fäll dem åt sidan.

### Info

Manövrera inte bromshandtaget när bromsoken är demonterade.

- Lossa skruven ❹ och skruvarna ❺.
- Skruva ur skruven ❹ ca 6 varv, tryck handen mot skruven för att skjuta ut hjulaxeln ur axelklämman. Ta bort skruven ❹.

### Varning

**Risk för olyckor** Nedsatt bromsverkan p g a defekta bromsskivor.

- Lägg alltid ner hjulet så att bromsskivorna inte kan skadas.

- Håll fast framhjulet och dra ut hjulaxeln. Ta ut framhjulet ur gaffeln.

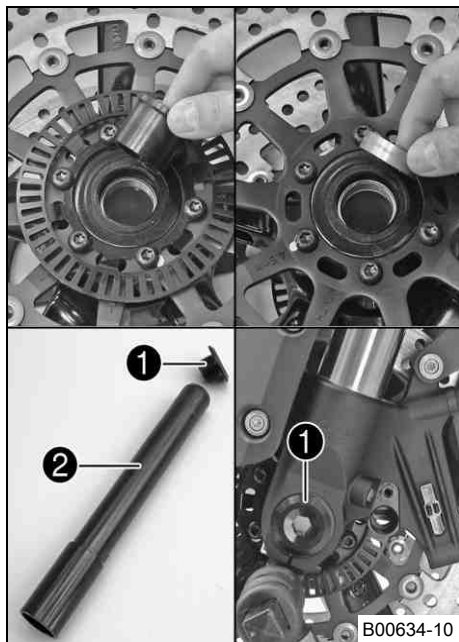
## 13.2 Montera framhjulet 🛠️



### Varning

**Risk för olyckor** Minskad bromsverkan om det finns olja eller fett på bromsskivorna.

- Bromsskivorna måste alltid hållas fria från olja och fett, gör vid behov rent med bromsrengöringsmedel.



- Kontrollera om hjullagret är skadat eller slitet.
  - » Om hjullagret är skadat eller slitet:
    - Byt ut hjullagret. 🛠️
- Rengör, smörj in och sätt dit vänster och höger distanshylsa samt axeltätningarna.

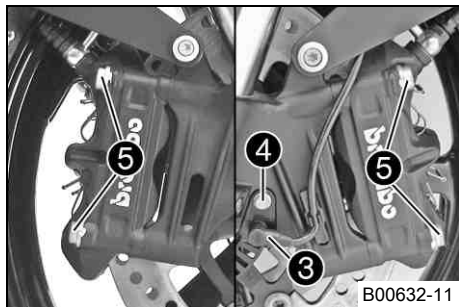
Långtidsfett (🛠️ s 206)

- Rengör skruven ❶ och hjulaxeln ❷.
- Lyft in framhjulet i gaffeln, justera det till rätt läge och sätt in hjulaxeln.
  - ✓ Pilen på ekern pekar i löpriktningen.
- Sätt i och dra åt skruven ❶.

### Specifikation

Skruv hjulaxel fram	M25x1,5	45 Nm
---------------------	---------	-------

# 13 HJUL, DÄCK



- Skjut på hylsan på hjulets vartalsgivare ③ och sätt in dem i hålet tillsammans. Sätt i och dra åt skruven ④.

### Specifikation

Skruv hjulvarvtagare	M6	6 Nm	Loctite® 243™
----------------------	----	------	---------------

- Fixera vartalsgivarkabeln i hållaren.
- Sätt bromsoken i rätt läge, se till att bromsbeläggen sitter rätt.
- Sätt i skruvarna ⑤ på båda bromsoken, men utan att dra åt dem.
- Manövrera bromshandtaget flera gånger tills bromsbeläggen ligger an mot bromsskivan och en tydlig tryckpunkt känns. Fixera bromshandtaget i aktiverat läge.
- ✓ Bromsoken justeras.
- Dra åt skruvarna ⑤ på båda bromsoken.

### Specifikation

Skruv bromsok fram	M10x1,25	45 Nm	Loctite® 243™
--------------------	----------	-------	---------------

- Ta bort fixeringen av bromshandtaget.
- Ta bort motorcykeln från depåstödet fram. (☛ s 76)
- Ta bort motorcykeln från depåstödet bak. (☛ s 75)
- Dra i frambromsen och komprimera gaffeln ordentligt några gånger.
- ✓ Gaffelbenen justeras.
- Dra åt skruvarna ⑥.

### Specifikation

Skruv axelklämma	M8	15 Nm	
------------------	----	-------	--



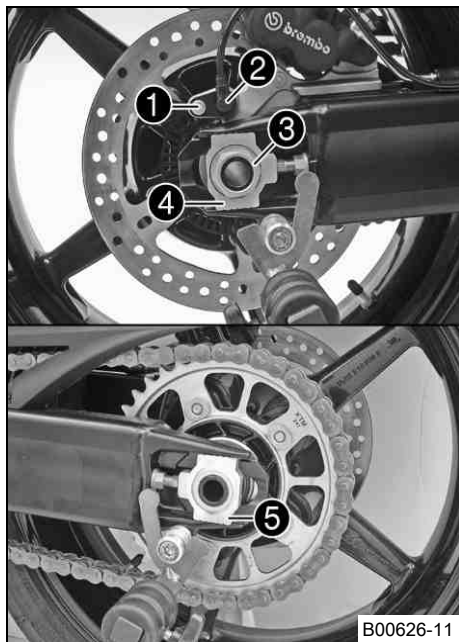
## 13.3 Demontera bakhjulet 🛠️

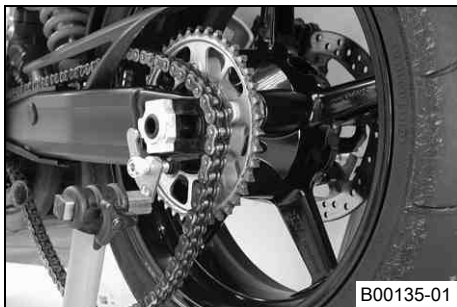
### Förarbete

- Palla upp motorcykeln på depåstödet bak. (👉 s 75)

### Huvudarbete

- Ta bort skruven ❶ och dra ut hjulvarvtalsgivaren ❷ ur hålet.
- Ta bort muttern ❸. Ta av kedjespännaren ❹.
- Dra ut hjulaxeln ❺ så långt att kedjespännaren inte längre ligger an mot justerskruven.





- Skjut bakhjulet så långt fram som möjligt och ta av kedjan från bakdrevet.
- Dra ut hjulaxeln.
- Dra bakhjulet bakåt tills bromsokshållaren hänger fritt mellan bromsskivan och fälgen.



## Varning

**Risk för olyckor** Nedsatt bromsverkan p g a defekta bromsskivor.

- Lägg alltid ner hjulet så att bromsskivorna inte kan skadas.

- Ta försiktigt ut bakhjulet ur baksvingen utan att skada fälgen och/eller bromsskivan.



## Info

Använd inte fotbromsen när bakhjulet är demonterat.

## 13.4 Montera bakhjulet 🛠️



### Varning

**Risk för olyckor** Minskad bromsverkan om det finns olja eller fett på bromsskivorna.

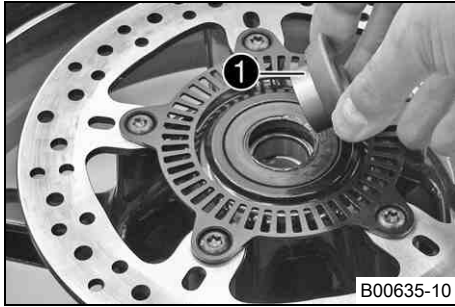
- Bromsskivorna måste alltid hållas fria från olja och fett, gör vid behov rent med bromsrengöringsmedel.



### Varning

**Risk för olyckor** Ingen bromsverkan när du bromsar med bakbromsen.

- Efter inmontering av bakhjulet måste du bromsa med bromspedalen tills en tydlig tryckpunkt känns.



## Huvudarbete

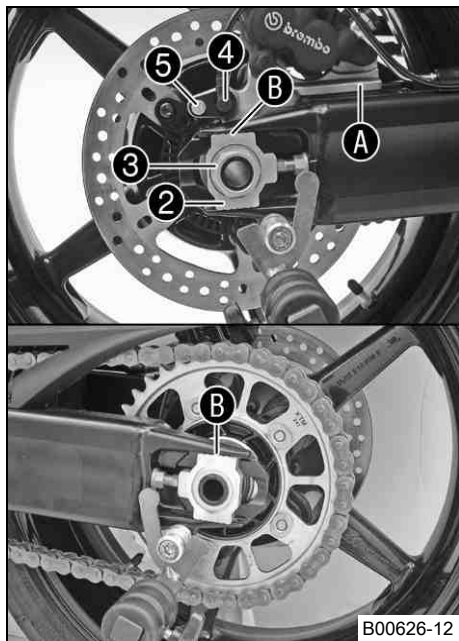
- Kontrollera bakhjulsnavets gummidämpare. 🛠️ (☞ s 112)
- Kontrollera om hjullagret är skadat eller slitet.
  - » Om hjullagret är skadat eller slitet:
    - Byt ut hjullagret. 🛠️
- Ta bort bussningen ❶. Rengör och smörj in bussningens och axeltätningens löpytor med fett.

Långtidsfett (☞ s 206)

- Montera bussningen.
- Rengör och fetta in hjulaxelns gänga och muttern.

Långtidsfett (☞ s 206)

- Rengör införsställena på bromsokshållare och baksving.



- För samman motlagret på bromsokshållaren **A** och baksvingen. Lyft försiktigt upp bakhjulet i baksvingen och placera bromsskivan så att den greppar. Lägg kedjan på bakdrevet och montera hjulaxeln.
- Montera kedjespännaren **2** och muttern **3**.

## **i** Info

Montera vänster och höger kedjespännare i samma position.

- Tryck bakhjulet framåt så att kedjespännarna ligger an mot spännskruvarna och dra åt muttern.

## Specifikation

För bakhjulets korrekta läge måste märkena på kedjespännaren till vänster och höger stå i samma position i förhållande till referensmärkena **6**.

Mutter hjulaxel bak	M25x1,5	90 Nm	Gångorna smorda
---------------------	---------	-------	-----------------

- Stick in hjulets varvtalsgivare **4** i hålet. Sätt i och dra åt skruven **5**.

## Specifikation

Skruv hjulvarvtalsgivare	M6	6 Nm	Loctite® 243™
--------------------------	----	------	---------------

- Manövrera fotbromspedalen flera gånger tills bromsbeläggen ligger an mot bromsskivan och en tydlig tryckpunkt känns.

## Efterarbete

- Ta bort motorcykeln från depåstödet bak. (☛ s 75)
- Kontrollera kedjespänningen. (☛ s 86)

## 13.5 Kontrollera bakhjulsnavets gummidämpare 🛠️

### **i** Info

Motorns kraft överförs till bakhjulet från bakdrevet via fem dämpargummin. De slits ned under körning. Om dämpargummin inte byts ut i tid skadas bakdrevets hållare och bakhjulsnavet.

### Förarbete

- Palla upp motorcykeln på depåstödet bak. (🔧 s 75)
- Demontera bakhjulet. 🛠️ (🔧 s 108)

### Huvudarbete

- Ta av bakdrevets hållare.
- Kontrollera om gummidämparna på bakhjulsnavet är skadade eller slitna.
  - » Om gummidämparna på bakhjulsnavet är skadade eller slitna:
    - Byt ryckdämpare. 🛠️
- Sätt bakdrevets hållare i rätt läge.

### **i** Info

Kopplingen bult-gummidämpare ska ha så lite spel som möjligt för att gummidämparna ska hålla längre.

### Efterarbete

- Montera bakhjulet. 🛠️ (🔧 s 109)
- Ta bort motorcykeln från depåstödet bak. (🔧 s 75)
- Kontrollera kedjespänningen. (🔧 s 86)



## 13.6 Kontrollera däckens skick



### Varning

**Risk för olyckor** Köregenskaperna kan inte kontrolleras om du får punktering.

- Skadade eller nedslitna däck ska för säkerhets skull bytas omedelbart. (Din auktoriserade KTM-verkstad hjälper gärna till.)



### Varning

**Risk för omkullkörning** Nedsättning av köregenskaperna p g a olika mönster på fram- och bakhjulets däck.

- Framhjul och bakhjul ska alltid ha däck med likartat mönster. Om däck med olika mönster används kan fordonet bli svårt att kontrollera.



### Varning

**Risk för olyckor** Ej kontrollerbara köregenskaper om hjul/däck används som inte godkänts eller rekommenderats.

- Använd endast hjul/däck som godkänts och rekommenderats av KTM enligt angiven hastighetsindex.



### Varning

**Risk för olyckor** Minskat väggrepp när däcken är nya.

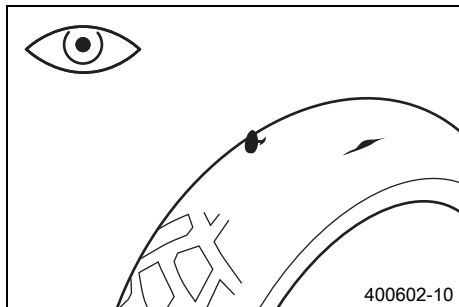
- Nya däck har en slät slitbana och därför inget komplett väggrepp. Slitbanan måste ruggas upp de första 200 kilometrarna. Kör med måttlig hastighet i olika snedlägen. Kompletta väggrepp nås först efter "inkörningen".



### Info

Däckens typ, skick och lufttryck påverkar motorcykelns köregenskaper.

Slitna däck har extra stor negativ inverkan på köregenskaperna vid vått väglag.



- Kontrollera fram- och bakhjulets däck med avseende på snittskador, föremål som fastnat eller andra skador.
  - » Om däckets har snittskador, om föremål fastnat eller om det har andra skador:
    - Byt däck.
- Kontrollera mönsterdjupet.

## **i** Info

Beakta gällande bestämmelser angående mönsterdjupet.

Minsta mönsterdjup	≥ 2 mm
--------------------	--------

- » Om mönsterdjupet är för litet:
  - Byt däck.
- Kontrollera däckens ålder.

## **i** Info

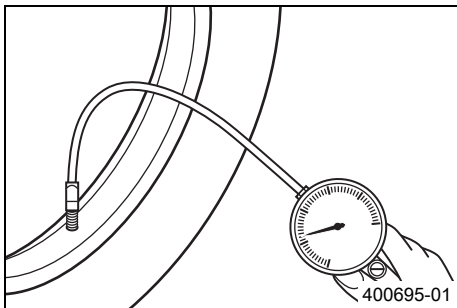
Däckens tillverkningsdatum anges för det mesta på däckets med hjälp av de fyra sista siffrorna i **DOT** beteckningen. De två första siffrorna anger tillverkningsveckan och de två sista tillverkningsåret. KTM rekommenderar ett däckbyte senast efter 5 år, oberoende av däckets slitage.

- » Om däckets är äldre än 5 år:
  - Byt däck.

## 13.7 Kontrollera lufttrycket i däckets

### **i** Info

För lågt däcktryck ökar däckets slitage och leder till överhettning. Korrekt däcktryck säkerställer bästa möjliga körkomfort och ökar däckets livslängd.



- Ta bort skyddshättan.
- Kontrollera lufttrycket när däcken är kalla.

Däcktryck utan passagerare	
fram	2,4 bar
bak	2,4 bar

Däcktryck med passagerare/max tillåten lastvikt	
fram	2,4 bar
bak	2,6 bar

- » Om däcktrycket inte överensstämmer med specifikationen:
  - Korrigera däcktrycket.
- Sätt tillbaka skyddshättan.

---

### **i** Info

Gummitätningen i skyddshättan förhindrar att luften läcker ut ur däcken om ventilen är defekt.

---

## 14.1 Demontera batteriet



### Varning

**Risk för kroppsskador** Batterisyra och batterigaser kan ge svåra frätskador.

- Förvara batterier utom räckhåll för barn.
- Använd lämpliga skyddskläder och skyddsglasögon.
- Undvik kontakt med batterisyra och batterigaser.
- Se till att det inte uppstår gnistor eller finns en öppen låga i närheten av batteriet. Ladda endast batterier i lokaler med god ventilation.
- Spola med mycket vatten vid hudkontakt. Om batterisyran kommer i kontakt med ögonen, spola med vatten i minst 15 minuter och kontakta läkare.




### Försiktigt

**Risk för olyckor** Om fordonet används med urladdat batteri eller utan batteri kan elektroniska komponenter eller säkerhetsutrustning skadas.

- Använd aldrig fordonet med urladdat batteri eller utan batteri.

---

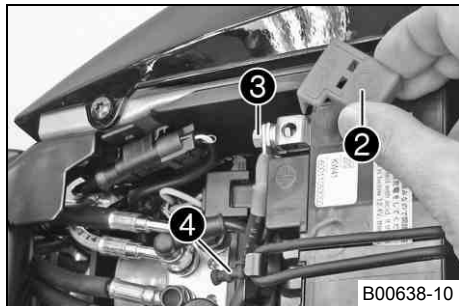
### Förarbete

- Stäng av alla strömförbrukare och motorn.
- Ta bort sadeln. ( s 77)



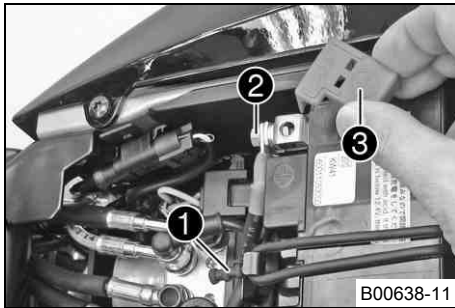
## Huvudarbete

- Lossa batteriets minuskabel ❶.



- Ta bort pluspolsskyddet ❷.
- Lossa batteriets pluskabel ❸.
- Haka av gummibandet ❹.
- Dra upp batteriet ur batterihållaren.

## 14.2 Montera batteriet 🛠️



### Huvudarbete

- Sätt in batteriet i batterihållaren.

### Info

Batteripolerna måste peka i färdriktningen.

- Haka i gummibandet ❶.
- Kläm fast batteriets pluskabel ❷.
- Sätt pluspolsskyddet ❸ i rätt läge.
- Kläm fast batteriets minuskabel ❹.



### Efterarbete

- Montera sadeln. (🛠️ s 78)
- Ställ in klockan. (🛠️ s 33)

## 14.3 Ladda batteriet



### Varning

**Risk för kroppsskador** Batterisyra och batterigaser kan ge svåra frätskador.

- Förvara batterier utom räckhåll för barn.
- Använd lämpliga skyddskläder och skyddsglasögon.
- Undvik kontakt med batterisyra och batterigaser.
- Se till att det inte uppstår gnistor eller finns en öppen låga i närheten av batteriet. Ladda endast batterier i lokaler med god ventilation.
- Spola med mycket vatten vid hudkontakt. Om batterisyran kommer i kontakt med ögonen, spola med vatten i minst 15 minuter och kontakta läkare.



### Varning

**Miljörisiker** Batteriets komponenter och beståndsdelar skadar miljön.

- Släng inte batterier i hushållssoporna. Defekta batterier måste kasserars med hänsyn till miljön. Lämna in batteriet till din KTM-återförsäljare eller till återvinningscentralen.



### Varning

**Risk för miljöskador** Miljöfarliga ämnen orsakar miljöskador.

- Oljor, fetter, filter, bränsle, rengöringsmedel, bromsvätska etc ska alltid tas omhand och lämnas in för avfallshantering enligt gällande bestämmelser.
-



## Info

Batteriets laddningsnivå sjunker även när batteriet inte belastas.

Laddningsnivå och laddningstyp är mycket viktiga för batteriets livslängd.

Snabb uppladdning med hög laddningsström minskar livslängden.

När laddningsström, laddningsspänning och laddningstid överskrider läcker elektrolyt ut via säkerhetsventilerna. Detta gör att batteriets kapacitet sjunker.

När batteriet tömts genom startförsök ska det laddas direkt.

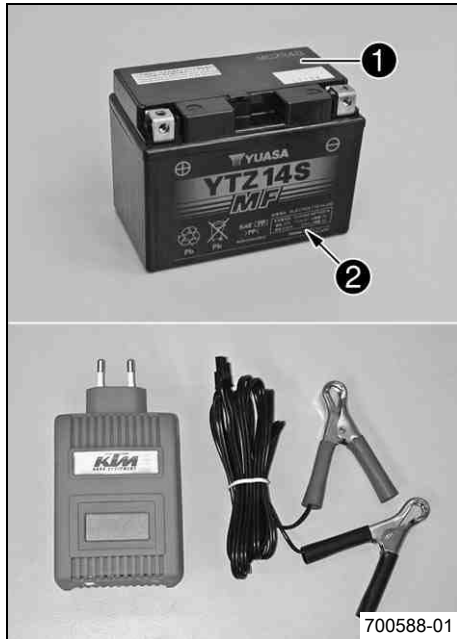
Om batteriet står urladdat under en längre tid utsätts det för en djup urladdning och sulfatering. Batteriet förstörs.

Batteriet är underhållsfritt. Det innebär att syranivån inte behöver kontrolleras.

---

## Förarbete

- Stäng av alla strömförbrukare och motorn.
- Ta bort sadeln. (☛ s 77)
- Lossa batteriets minuskabel så att inte fordonets elsystem skadas.



## Huvudarbete

- Kläm fast laddaren på batteriet. Slå på laddaren.

Batteriladdare (58429074000)
------------------------------

Laddaren kan även användas för att testa vilospänningen, batteriets startförmåga och generatoren. Det är inte möjligt att överladda batteriet med denna laddare.

## **i** Info

Ta absolut inte bort locket ❶.

Ladda batteriet med max 10 % av kapaciteten som anges på batterihuset ❷.

- Stäng av laddaren efter laddningen. Kläm fast batteriet.

## Specifikation

Laddningsström, laddningsspänning och laddningstid får inte överskridas.
--

Ladda upp batteriet med jämna mellanrum om motorcykeln inte körs
--

3 månader
-----------

## Efterarbete

- Montera sadeln. (☛ s 78)

## 14.4 Byta huvudsäkring

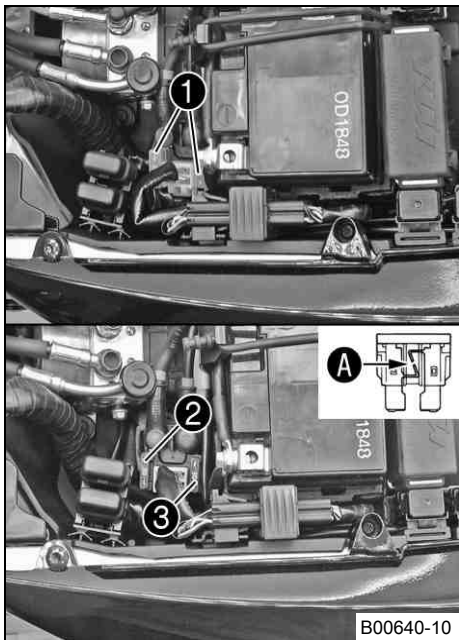


### Varning

**Brandrisk** När felaktiga säkringar används kan elsystemet överbelastas.

- Använd endast säkringar med korrekt amperetal. Säkringar får aldrig förbikopplas eller repareras.

- i Info**  
Alla strömförbrukare i fordonet är säkrade via huvudsäkring. Huvudsäkring sitter under sadeln.



## Förarbete

- Stäng av alla strömförbrukare och motorn.
- Ta bort sadeln. (☛ s 77)

## Huvudarbete

- Ta bort skyddshättorna ❶.
- Ta bort den defekta huvudsäkringen ❷.

- i Info**  
När smälttråden A är bruten är säkringen defekt. Inne i startreläet finns en reservsäkring ❸.

- Sätt i en ny huvudsäkring.

Säkring (58011109130) (☛ s 194)

- i Tips**  
Sätt i en ny reservsäkring i startreläet så att den finns till hands vid behov.

- Sätt på skyddshättorna ❶.

## Efterarbete

- Montera sadeln. (☛ s 78)

## 14.5 Byta säkringar ABS



### Varning

**Brandrisk** När felaktiga säkringar används kan elsystemet överbelastas.

- Använd endast säkringar med korrekt amperetal. Säkringar får aldrig förbikopplas eller repareras.



### Info

Två säkringar för ABS sitter under sadeln. Med dessa båda säkringar skyddas ABS-systemets returpump och hydraulenhet. Den tredje säkring som skyddar ABS-styrdonet sitter i säkringslådan.

### Förarbete

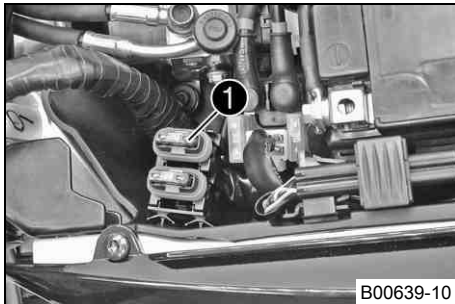
- Stäng av alla strömbrytare och motorn.
- Ta bort sadeln. (☛ s 77)

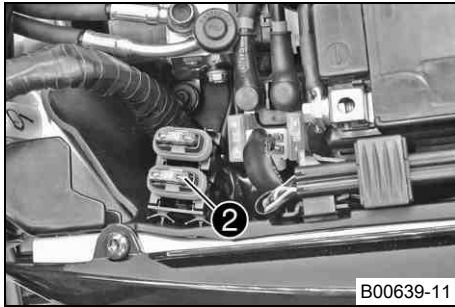
### Byta säkring för ABS-hydraulenheten:

- Ta bort skyddshättan och ta bort säkringen ❶.
- Sätt i en ny säkring.

Säkring (58011109130)

- Sätt tillbaka skyddshättan.





## Byta säkring för ABS-returpumpen:

- Ta bort skyddshättan och ta bort säkringen ②.
- Sätt i en ny säkring.

Säkring (58011109130)

- Sätt tillbaka skyddshättan.

## Efterarbete

- Montera sadeln. (☛ s 78)

## 14.6 Byta säkringar till de enskilda strömförbrukarna



### Varning

**Brandrisk** När felaktiga säkringar används kan elsystemet överbelastas.

- Använd endast säkringar med korrekt amperetal. Säkringar får aldrig förbikopplas eller repareras.

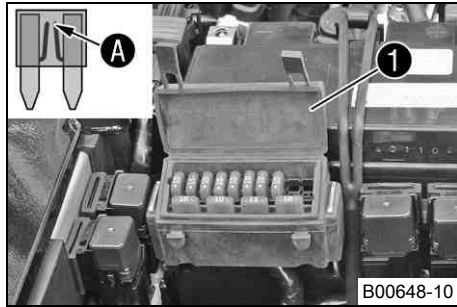


### Info

Säkringslådan med de enskilda förbrukarnas säkringar sitter under sadeln.

## Förarbete

- Stäng av alla strömbrytare och motorn.
- Ta bort sadeln. (☛ s 77)



## Huvudarbete

- Öppna säkringslådans lock ❶.
- Kontrollera säkringarna.

### **i** Info

När smältråden ❶ är bruten är säkringen defekt.

- Ta bort den defekta säkringen.

### Specifikation

Säkring 1 - 10 A - tändning, bränslepump, varningsblinkers
Säkring 2 - 15 A - helljus, halvljus, positionsljus, bakljus, nummerskyltsbelysning
Säkring 3 - 10 A - signalhorn, bromsljus, körriktningsvisare
Säkring 4 - 10 A - kylarfläkt
Säkring 5 - 10 A - tändning (EFI-styrdon), startspärr
Säkring 6 - 10 A - kombinationsinstrument, extra utrustning (konstant plus), larm (tillval), uttag
Säkring 7 - 10 A - extra utrustning (med lastbrytare, kopplat plus)
Säkring 8 - 10 A - ABS
Säkring 9 - används ej
Säkring 10 - används ej
Säkring <b>SPARE</b> - 10 A/15 A - reservsäkringar

- Sätt i en reservsäkring med passande amperetal.

Säkring (75011088010) (☛ s 194)
Säkring (75011088015) (☛ s 194)

**Tips**

Sätt i en ny reservsäkring så att den finns till hands vid behov.

---

- Stäng säkringslådans lock.

**Efterarbete**

- Montera sadeln. (☛ s 78)

## 14.7 Byta strålkastarlampa

---

**Observera**

**Skador på reflektorn** Minskad lyskraft.

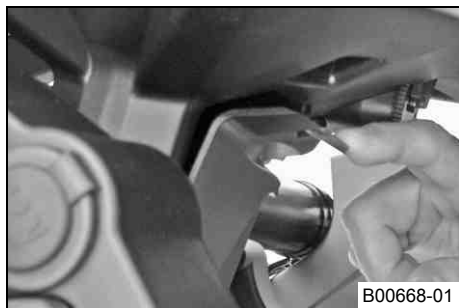
- Fett på lampans glaskolv förångas i värmen och fastnar på reflektorn. Gör rent glaskolven innan den monteras och se till att den hålls fri från fett.
- 

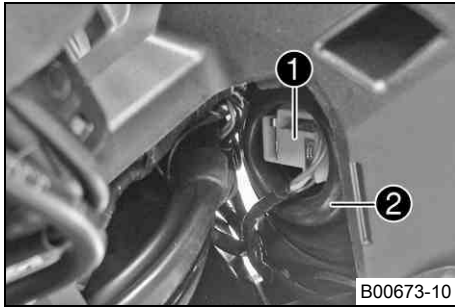
**Förarbete**

- Stäng av alla strömbrytare och motorn.

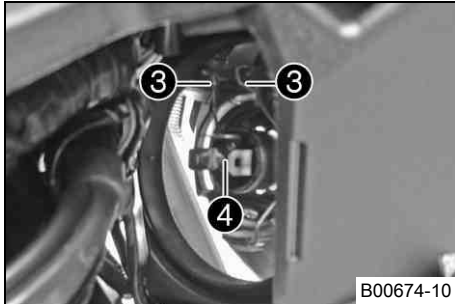
**Huvudarbete**

- Ta bort skyddet.





- Lossa stickkontakten ①.
- Ta bort skyddslocket ②.



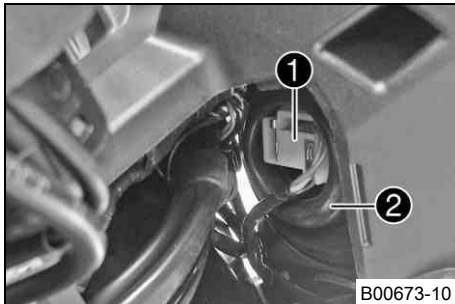
- Haka av bygeln ③.
- Ta bort strålkastarlampan ④.
- Sätt den nya strålkastarlampan i rätt läge i strålkastarhuset.

Halvljus/helljus (H4 / sockel P43t) (☛ s 194)



### Info

Sätt in strålkastarlampan så att klackarna hakar i ursparningarna.



- Sätt byglarna på plats.
- Sätt tillbaka skyddslocket ②.
- Anslut stickkontakten ①.



- Montera skyddet.
- Kontrollera att belysningen fungerar korrekt.

## 14.8 Byta positionsljuslampa

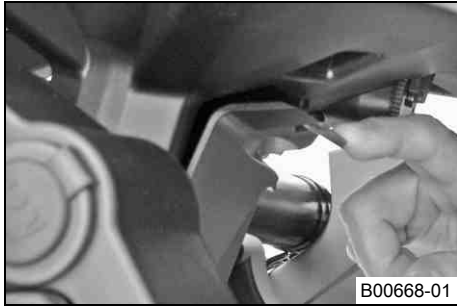
### Observera

**Skador på reflektorn** Minskad lyskraft.

- Fett på lampans glaskolv förångas i värmen och fastnar på reflektorn. Gör rent glaskolven innan den monteras och se till att den hålls fri från fett.

### Förarbete

- Stäng av alla strömbrytare och motorn.



## Huvudarbete

- Ta bort skyddet.

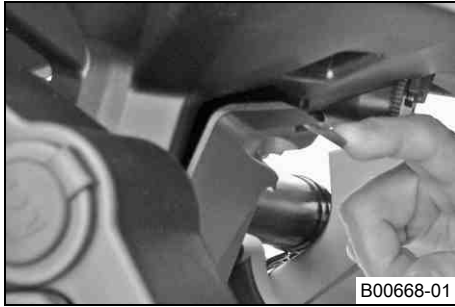


- Dra försiktigt ut positionsljusets kabelgenomföring ❶ och hållare ur huset.
- Ta ut lampan.
- Sätt en ny lampa på plats i hållaren.

Positionsljus (W5W / sockel W2,1x9,5d) (☛ s 194)

- Sätt försiktigt in hållaren tillsammans med lampan i huset.
- Montera kabelgenomföringen.





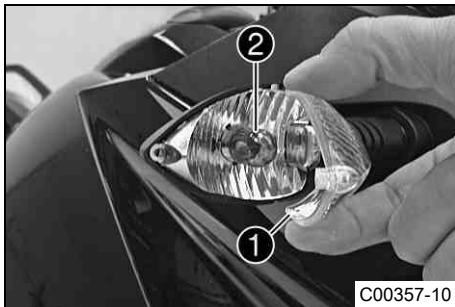
- Montera skyddet.
- Kontrollera att belysningen fungerar korrekt.

## 14.9 Byta lampa för körriktningvisaren

### Observera

**Skador på reflektorn** Minskad lyskraft.

- Fett på lampans glaskolv förångas i värmen och fastnar på reflektorn. Gör rent glaskolven innan den monteras och se till att den hålls fri från fett.



- Ta bort skruven på körriktningvisarens baksida.
- Ta försiktigt bort strålkastarglasat ❶.
- Tryck in lampan ❷ lätt i hållaren, vrid ca 30° motsols och dra ut den ur hållaren.
- Tryck in en ny lampa lätt i hållaren och vrid den medsols tills det tar stopp.

Körriktningvisare (RY10W / sockel BAU15s) (☛ s 194)

- Kontrollera att körriktningvisaren fungerar.
- Placera strålkastarglasat i korrekt läge.
- Sätt i skruven och vrid den först motsols tills den placeras i gängans spår med ett ryck. Dra åt skruven lätt.

## 14.10 Byta bromsljuslampa

### Observera

**Skador på reflektorn** Minskad lyskraft.

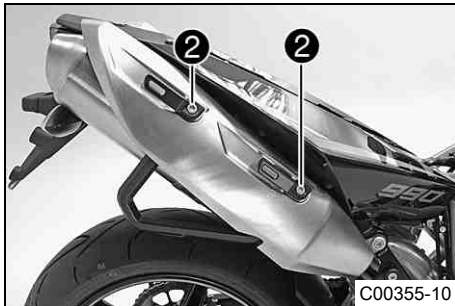
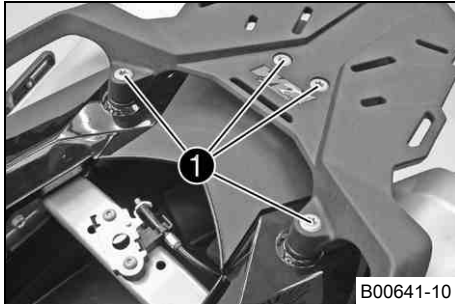
- Fett på lampans glaskolv förångas i värmen och fastnar på reflektorn. Gör rent glaskolven innan den monteras och se till att den hålls fri från fett.

### Förarbete

- Ta bort sadeln. (☛ s 77)

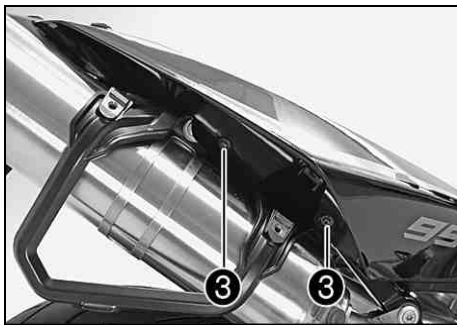
### Huvudarbete

- Ta bort skruvarna ❶.
- Ta bort handtagen.

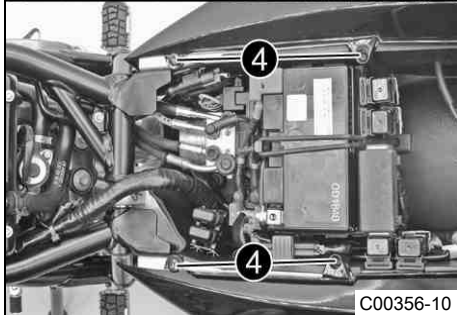


- Ta bort skruvarna ❷ på vänster och höger värmeskydd.
- Ta bort värmeskyddet.

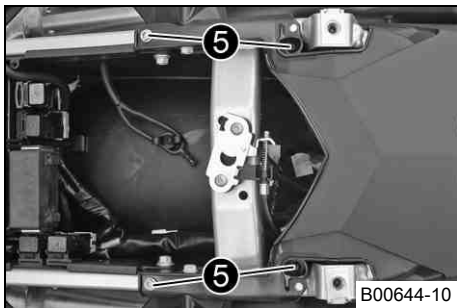
# 14 ELSYSTEM

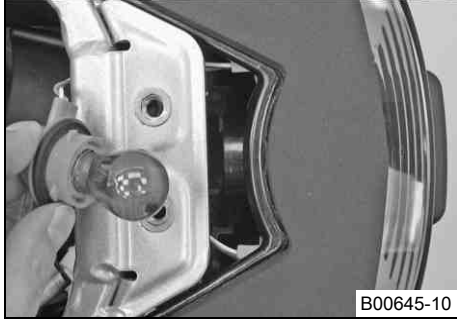
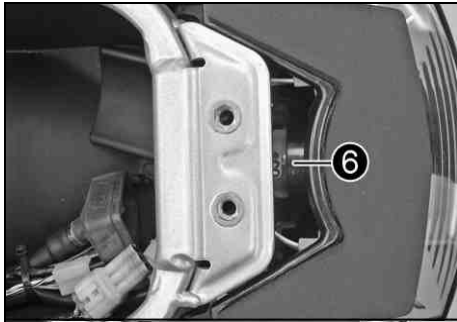


- Ta bort skruvarna ③ på vänster och höger sida av bakpartiet.
- Ta bort skruvarna ④.
- Ta bort sidorna på bakpartiet.



- Ta bort skruvarna ⑤.
- Ta bort bakpartiets ovandel.



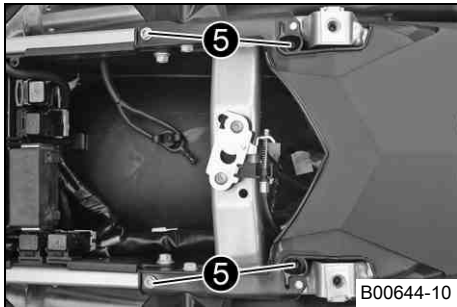


B00645-10

- Vrid lamphållaren ⑥ motsols till anslag och ta ut den ur bakljuset.
- Tryck in lampan lätt i hållaren, vrid den motsols och dra ut den ur hållaren.
- Tryck in en ny lampa lätt i hållaren och vrid den medsols tills det tar stopp.

Bromsljus (PR21W / sockel BAW15s) (☛ s 194)

- Sätt in lamphållaren i bakljuset och vrid den medsols tills det tar stopp.
- Kontrollera att bromsljussystemet fungerar korrekt.



B00644-10

- Sätt bakpartiets ovandel i rätt läge.
- Sätt i och dra åt skruvarna ⑤.

### Specifikation

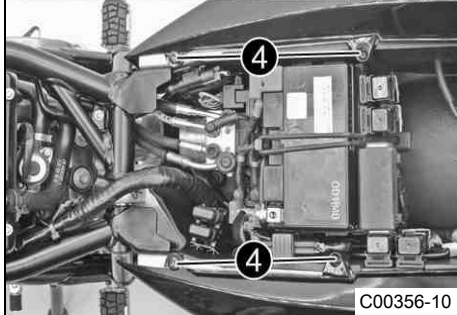
Övriga skruvar chassi	M5	5 Nm
Övriga skruvar chassi	EJOT PT K50x18 T20	2 Nm



- Sätt bakpartiets sidor i rätt läge.
- Sätt i och dra åt skruvarna ③ på vänster och höger sida av bakpartiet.

Specifikation

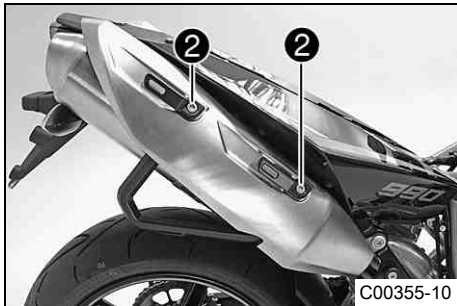
Skruv bakpartiets sidodel	EJOT Altracs 50x16	Första fastskruvning 3,3 Nm Påföljande fastskruvningar 2 Nm
---------------------------	-----------------------	--



- Sätt i och dra åt skruvarna ④.

Specifikation

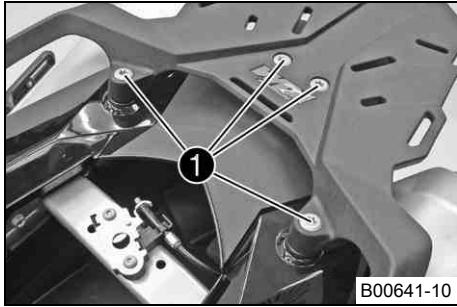
Övriga skruvar chassi	M5	5 Nm
Övriga skruvar chassi	EJOT PT K50x12 T20	1,2 Nm



- Sätt värmeskyddet på rätt plats.
- Sätt i och dra åt skruvarna ② på vänster och höger värmeskydd.

Specifikation

Skruv väskhållare	M8	15 Nm	Loctite® 243™
-------------------	----	-------	---------------



- Sätt handtagen i rätt läge.
- Sätt i och dra åt skruvarna ❶.

#### Specifikation

Skruv handtag	M8	20 Nm
---------------	----	-------

#### Efterarbete

- Montera sadeln. (☛ s 78)

## 14.11 Byta bakljuslampor

### Observera

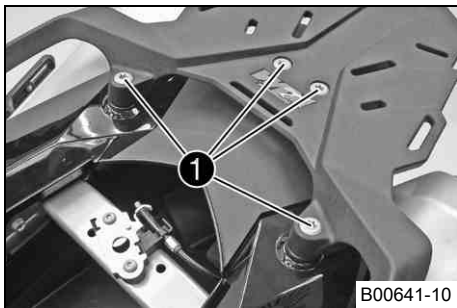
**Skador på reflektorn** Minskad lyskraft.

- Fett på lampans glaskolv förångas i värmen och fastnar på reflektorn. Gör rent glaskolven innan den monteras och se till att den hålls fri från fett.

### Förarbete

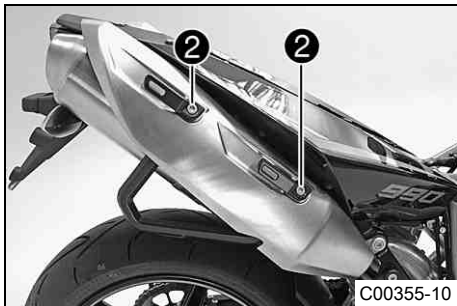
- Ta bort sadeln. (☛ s 77)

# 14 ELSYSTEM



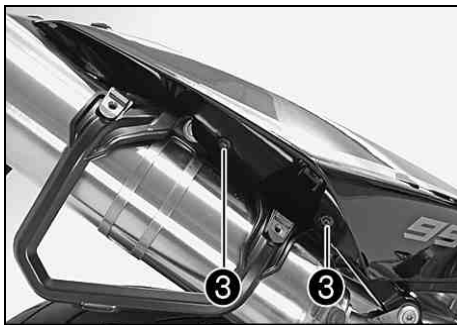
## Huvudarbete

- Ta bort skruvarna ❶.
- Ta bort handtagen.

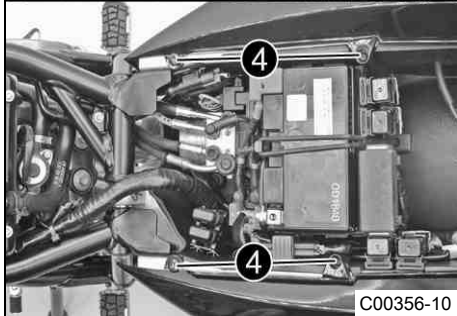


- Ta bort skruvarna ❷ på vänster och höger värmeskydd.
- Ta bort värmeskyddet.

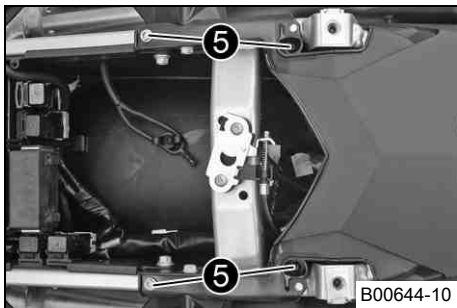
# 14 ELSYSTEM

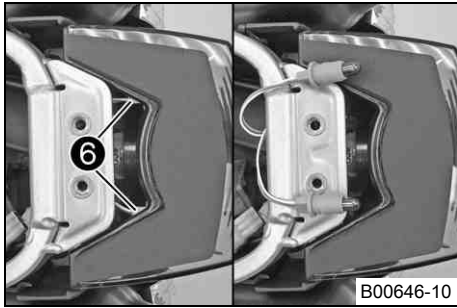


- Ta bort skruvarna ③ på vänster och höger sida av bakpartiet.
- Ta bort skruvarna ④.
- Ta bort sidorna på bakpartiet.



- Ta bort skruvarna ⑤.
- Ta bort bakpartiets ovandel.

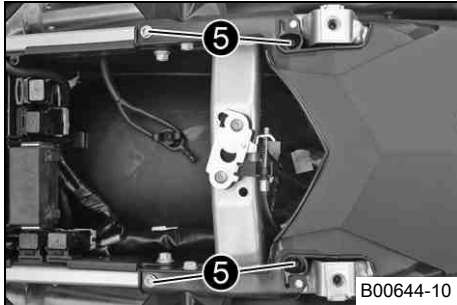




- Dra försiktigt ut lamphållarna ⑥ ur fästet.
- Ta ut lampan.
- Sätt en ny lampa på plats i hållaren.

Bakljus (WR5W / sockel W2,1x9,5d) (☛ s 194)

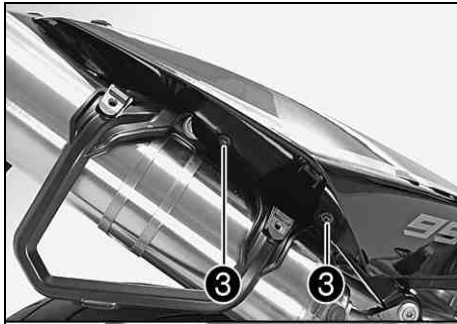
- Sätt försiktigt tillbaka hållare och lampor i rätt läge i fästet i bakljuset.
- Kontrollera att bakljuslamporna fungerar.



- Sätt bakpartiets ovandel i rätt läge.
- Sätt i och dra åt skruvarna ⑤.

Specifikation

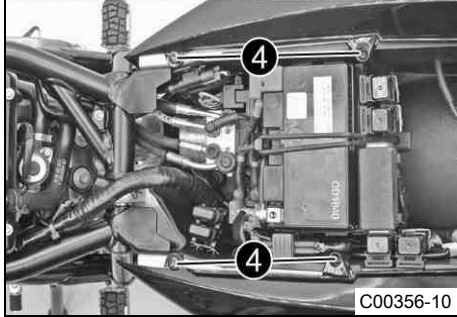
Övriga skruvar chassi	M5	5 Nm
Övriga skruvar chassi	EJOT PT K50x18 T20	2 Nm



- Sätt bakpartiets sidor i rätt läge.
- Sätt i och dra åt skruvarna ③ på vänster och höger sida av bakpartiet.

Specifikation

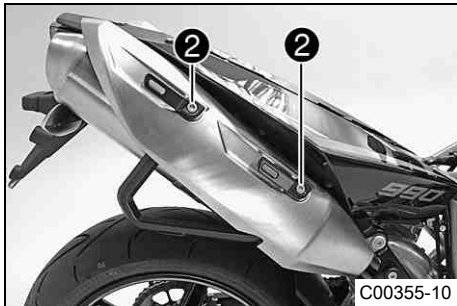
Skruv bakpartiets sidodel	EJOT Altracs 50x16	Första fastskruvning 3,3 Nm Påföljande fastskruvningar 2 Nm
---------------------------	-----------------------	--



- Sätt i och dra åt skruvarna ④.

Specifikation

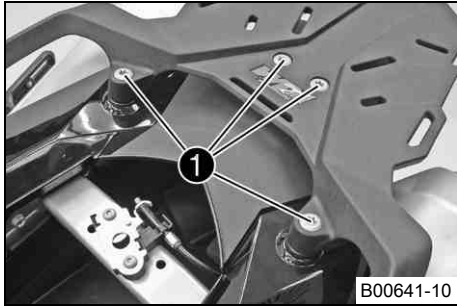
Övriga skruvar chassi	M5	5 Nm
Övriga skruvar chassi	EJOT PT K50x12 T20	1,2 Nm



- Sätt värmeskyddet på rätt plats.
- Sätt i och dra åt skruvarna ② på vänster och höger värmeskydd.

Specifikation

Skruv väskhållare	M8	15 Nm	Loctite® 243™
-------------------	----	-------	---------------



- Sätt handtagen i rätt läge.
- Sätt i och dra åt skruvarna ❶.

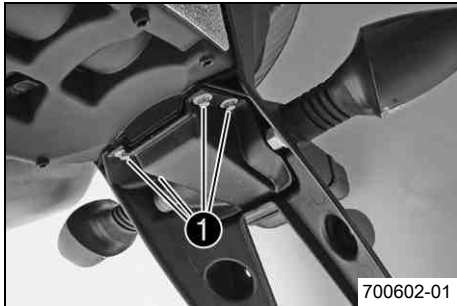
Specifikation

Skruv handtag	M8	20 Nm
---------------	----	-------

## Efterarbete

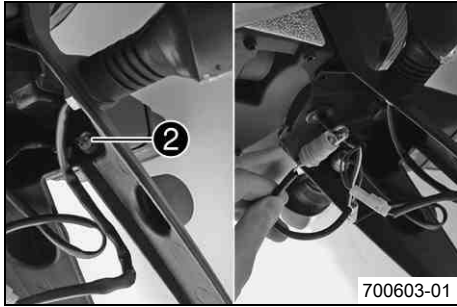
- Montera sadeln. (☛ s 78)

## 14.12 Byta registreringskyltsbelysning



## Huvudarbete

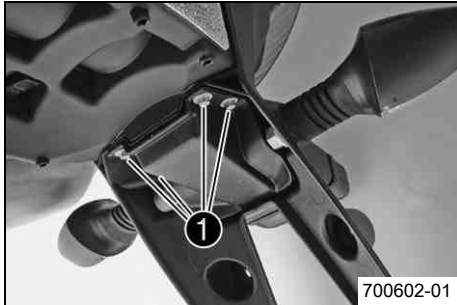
- Ta bort skruvarna ❶.
- Ta bort skyddet till registreringskyltsbelysningen.



- Dra försiktigt ut hållaren ② ur fästet.
- Ta ut lampan.
- Sätt en ny lampa på plats i hållaren.

Nummerskyltsbelysning (W5W / sockel W2,1x9,5d) (☛ s 194)

- Sätt in hållaren med lampan försiktigt i fästet.

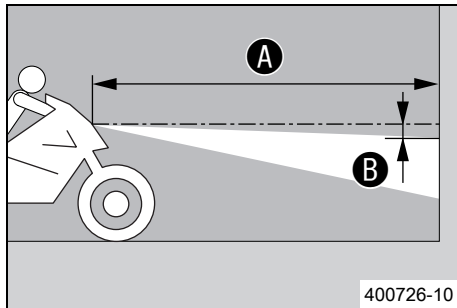


- Sätt skyddet på plats.
- Sätt i och dra åt skruvarna ①.

### Efterarbete

- Kontrollera att registreringsskyltsbelysningen fungerar.

## 14.13 Kontrollera strålkastarens inställning



- Ställ fordonet på ett vågrätt underlag framför en ljus mur och rita ett märke i höjd med strålkastarens mitt.
- Rita ett annat märke på avstånd **B** under det första märket.

Specifikation

Avstånd <b>B</b>	5 cm
------------------	------

- Ställ fordonet rakt upp med avstånd **A** framför muren och tänd halvljuset.

Specifikation

Avstånd <b>A</b>	5 m
------------------	-----

- Nu sätter sig föraren, eventuellt med bagage och passagerare, på motorcykeln.
- Kontrollera strålkastarens inställning.

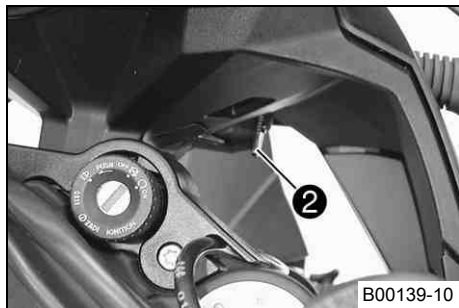
Gränsen mellan ljust och mörkt område måste ligga exakt på den nedre markeringen för en körklar motorcykel med förare, eventuellt med bagage och passagerare.

- » Om gränsen mellan ljust och mörkt område inte överensstämmer med specifikationen:
  - Ställ in strålkastarens räckvidd. (☛ s 142)

## 14.14 Ställa in strålkastarens räckvidd

**Förarbete**

- Kontrollera strålkastarens inställning. (☛ s 142)



## Huvudarbete

- Ställ in strålkastarens räckvidd genom att vrida på inställningsratten ②.

### Specifikation

För en motorcykel med förare och ev. packning och passagerare ska gränsen mellan ljust och mörkt område befinna sig exakt på det nedre märket (enligt avsnittet Kontrollera strålkastarens inställning).



### Info

Vridning uppåt ger längre räckvidd, vridning nedåt ger kortare räckvidd. Justeringen får inte utföras under körning.

## 14.15 Aktivera/avaktivera tändningsnyckeln

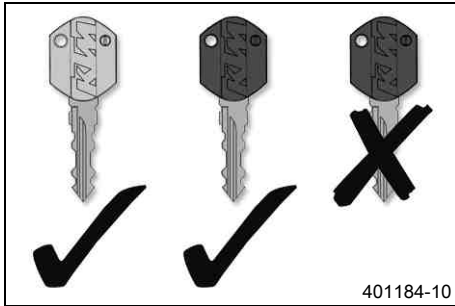


### Info

Den orange programmeringsnyckeln får endast användas för aktivering/avaktivering!

Vid förlust eller ersättning av en svart tändningsnyckel måste de enskilda svarta tändningsnycklarna aktiveras resp. avaktiveras med den orange programmeringsnyckeln. Därigenom förhindras även obehörig användning av fordonet med den försvunna svarta tändningsnyckeln.

Upp till fyra svarta tändningsnycklar kan aktiveras/avaktiveras. Endast de svarta tändningsnycklar som programmeras under aktiveringen är giltiga. Alla svarta tändningsnycklar som inte programmerats vid aktiveringen är ogiltiga, men kan programmeras igen vid en ny aktivering.



## Förlust av en svart tändningsnyckel (en till svart tändningsnyckel finns):

I den följande proceduren avaktiveras alla aktiverade svarta tändningsnycklar som inte ingår i den här proceduren.

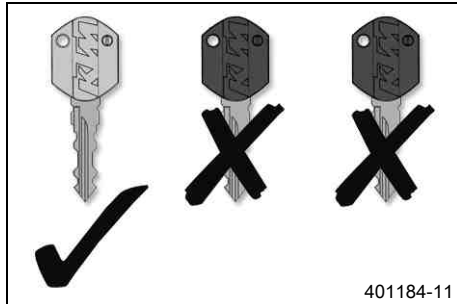
- Skjut nödavstängningsknappen till läget ○.
  
- Sätt i den orange programmeringsnyckeln i tändningslåset.
- Slå på tändningen genom att vrida den orange programmeringsnyckeln till läget ON ○.
  - ✓ FI varningslampan ⊕ (MIL) tänds, släcks och börjar sedan att blinka.
  - ✓ Kontrollampan för startspärren ⊕ tänds.
- Stäng av tändningen genom att vrida den orange programmeringsnyckeln till läget OFF ⊗.
- Dra ut den orange programmeringsnyckeln.
- Sätt i den svarta tändningsnyckeln i tändningslåset.
- Slå på tändningen genom att vrida tändningsnyckeln till läget ON ○.
  - ✓ FI varningslampan ⊕ (MIL) tänds, släcks och börjar sedan att blinka.
  - ✓ Kontrollampan för startspärren ⊕ tänds, släcks ett ögonblick och tänds igen.
- Stäng av tändningen genom att vrida tändningsnyckeln till läget OFF ⊗.
- Dra ut den svarta tändningsnyckeln.
- Sätt i den orange programmeringsnyckeln i tändningslåset.
- Slå på tändningen genom att vrida den orange programmeringsnyckeln till läget ON ○.
  - ✓ FI varningslampan ⊕ (MIL) tänds, släcks och börjar sedan att blinka.

- ✓ Kontrolllampan för startspärren (Ⓜ) tänds, släcks för ett ögonblick och blinkar lika många gånger som antalet fungerande svarta tändningsnycklar, inklusive den orange programmeringsnyckeln. I det här fallet två gånger.
- Stäng av tändningen genom att vrida den orange programmeringsnyckeln till läget **OFF** (⊗).
- Dra ut den orange programmeringsnyckeln.
- ✓ Den försvunna svarta tändningsnyckeln är avaktiverad.
- ✓ Den befintliga svarta tändningsnyckeln har aktiverats om.



### Om båda svarta tändningsnycklarna försvinner (ingen svart tändningsnyckel finns):

Denna procedur är nödvändig för att förhindra obehörig användning med de försvunna svarta tändningsnycklarna.


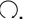


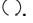



- Skjut nödavstängningsknappen till läget (○).



- Sätt i den orange programmeringsnyckeln i tändningslåset.
- Slå på tändningen genom att vrida den orange programmeringsnyckeln till läget **ON** (○).
- ✓ FI varningslampan (Ⓜ) (MIL) tänds, släcks och börjar sedan att blinka.
- ✓ Kontrolllampan för startspärren (Ⓜ) tänds.
- Stäng av tändningen genom att vrida den orange programmeringsnyckeln till läget **OFF** (⊗).
- Slå på tändningen genom att vrida den orange programmeringsnyckeln till läget **ON** (○).
- ✓ FI varningslampan (Ⓜ) (MIL) tänds, släcks och börjar sedan att blinka.

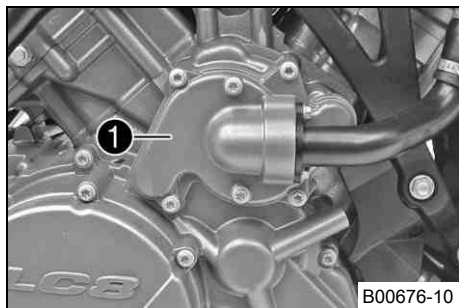
- ✓ Kontrolllampan för startspärren  tänds, släcks för ett ögonblick och blinkar lika många gånger som antalet fungerande svarta tändningsnycklar, inklusive den orange programmeringsnyckeln. I detta fall en gång eftersom alla svarta tändningsnycklar är avaktiverade.
- Stäng av tändningen genom att vrida den orange programmeringsnyckeln till läget **OFF** .
- Dra ut den orange programmeringsnyckeln.
- ✓ Alla svarta tändningsnycklar är avaktiverade.
- Beställ en ny svart tändningsnyckel enligt nyckelnumret på **KEYCODECARD** och aktivera den.

### Aktivera tändningsnyckeln:

- Skjut nödavgångsknappen till läget .
- Sätt i den orange programmeringsnyckeln i tändningslåset.
- Slå på tändningen genom att vrida den orange programmeringsnyckeln till läget **ON** .
- ✓ FI varningslampan  (**MIL**) tänds, släcks och börjar sedan att blinka.
- ✓ Kontrolllampan för startspärren  tänds.
- Stäng av tändningen genom att vrida den orange programmeringsnyckeln till läget **OFF** .
- Dra ut den orange programmeringsnyckeln.
- Sätt i den svarta tändningsnyckeln i tändningslåset.
- Slå på tändningen genom att vrida tändningsnyckeln till läget **ON** .
- ✓ FI varningslampan  (**MIL**) tänds, släcks och börjar sedan att blinka.
- ✓ Kontrolllampan för startspärren  tänds, släcks ett ögonblick och tänds igen.
- Stäng av tändningen genom att vrida tändningsnyckeln till läget **OFF** .
- Dra ut den svarta tändningsnyckeln.

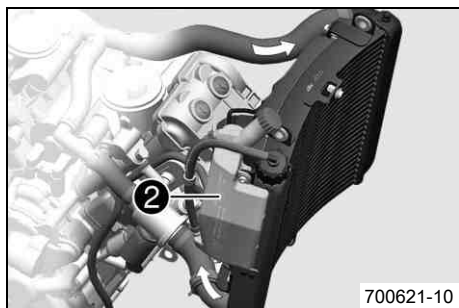
- Om fler tändningsnycklar ska aktiveras upprepas de sista fyra arbetsstegen med den aktuella tändningsnyckeln.
- Sätt i den orange programmeringsnyckeln i tändningslåset.
- Slå på tändningen genom att vrida den orange programmeringsnyckeln till läget **ON** ○.
- ✓ **FI** varningslampan ⓘ (**MIL**) tänds, släcks och börjar sedan att blinka.
- ✓ Kontrollampen för startspärren ⓘ tänds, släcks för ett ögonblick och blinkar lika många gånger som antalet fungerande svarta tändningsnycklar, inklusive den orange programmeringsnyckeln.
- Stäng av tändningen genom att vrida den orange programmeringsnyckeln till läget **OFF** ☒.
- Dra ut den orange programmeringsnyckeln.
- ✓ Alla svarta tändningsnycklar i arbetsmomentet är aktiverade.

## 15.1 Kylsystem



Vattenpumpen ❶ i motorn sörjer för en tvångscirkulation av kylvätskan. Vid uppvärmning stiger trycket i kylsystemet. Detta tryck regleras av en ventil i kylarlocket. Den angivna kylvätsketemperaturen kan därför tillåtas utan att funktionsstörningar uppstår.

125 °C



Kylningen fås av fartvinden och en kylarfläkt som styrs via en termostatströmställare. Lägre körhastighet ger lägre kyleffekt. Smutsiga kylameller minskar också kyleffekten. Genom värmeutvidgningen leds den överflödiga kylvätskan till expansionskärlet ❷. När temperaturen sjunker sugas denna del tillbaka till kylsystemet.

## 15.2 Kontrollera frostskyddet och kylvätskenivån



### Varning

**Risk för skållskador** När motorcykeln körs blir kylvätskan mycket varm och dessutom trycksatt.

- Öppna inte kylare, kylarslangar eller andra komponenter i kylsystemet när motorn är driftsvarm. Vänta tills motorn och kylsystemet har svalnat. Om skållskador uppstår ska de drabbade ställena spolras med ljummet vatten.



## Varning

**Brandrisk** Kylvätskan är giftig och hälsovådlig.

- Låt inte huden, ögonen och kläderna komma i kontakt med kylvätskan. Vid kontakt med ögonen, spola med vatten och kontakta läkare omedelbart. Vid hudkontakt ska huden rengöras omedelbart med tvål och vatten. Om kylvätska har svalt, kontakta läkare omedelbart. Kläder som har kommit i kontakt med kylvätska ska bytas. Förvara kylvätskan utom räckhåll för barn.

## Krav

Motorn är kall.

## Förarbete

- Ställ motorcykeln på en vågrät yta.
- Ta bort sadeln. (☛ s 77)
- Demontera maskspoilern. (☛ s 81)
- Återställ bränsletanken. (☛ s 78)

## Huvudarbete

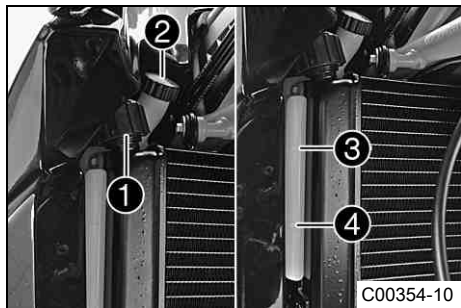
- Ta bort kylarlocket ❶ och locket till ❷ expansionskärlet.
- Kontrollera kylvätskans frostskydd.

-25... -45 °C

- » Om kylvätskans frostskydd inte överensstämmer med specifikationen:
  - Korrigera kylvätskans frostskydd.
- Kontrollera kylvätskenivån i expansionskärlet.

Kylvätskenivån måste ligga mellan den övre ❸ och den undre markeringen ❹.

- » Om kylvätskenivån i expansionskärlet inte stämmer med specifikationen, men utan att det är helt tomt:
  - Fyll på kylvätska upp till den övre markeringen.



## Alternativ 1

Kylvätska (☞ s 202)

## Alternativ 2

Kylvätska (färdigblandad) (☞ s 202)

- » Om det inte finns någon kylvätska i expansionskärlet:
  - Kontrollera att kylsystemet är tätt. 🐛



### Info

Ta inte motorcykeln i drift!

- Fyll på/avlufva kylsystemet. 🐛 (☞ s 153)
- Montera locket 🌀 på expansionskärlet.
- Kontrollera kylvätskenivån i kylaren.

Kylaren måste vara helt påfylld.

- » Om kylvätskenivån inte överensstämmer med specifikationen:
  - Rätta till kylvätskenivån och ta reda på orsaken till svinnet.

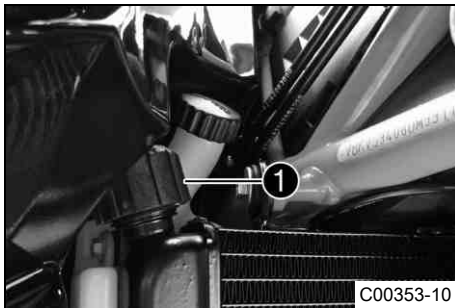
## Alternativ 1

Kylvätska (☞ s 202)

## Alternativ 2

Kylvätska (färdigblandad) (☞ s 202)

- » Om det behövs fyllas på mer kylvätska än i specifikationen:
  - > 0,50 l
  - Fyll på/avlufva kylsystemet. 🐛 (☞ s 153)
- Montera kylarlocket 🌀.



## 15.3 Kontrollera kylvätskenivån i expansionskärlet



### Varning

**Risk för skållskador** När motorcykeln körs blir kylvätskan mycket varm och dessutom trycksatt.

- Öppna inte kylare, kylarslangar eller andra komponenter i kylsystemet när motorn är driftsvarm. Vänta tills motorn och kylsystemet har svalnat. Om skållskador uppstår ska de drabbade ställena spolas med ljummet vatten.



### Varning

**Brandrisk** Kylvätskan är giftig och hälsovådlig.

- Låt inte huden, ögonen och kläderna komma i kontakt med kylvätskan. Vid kontakt med ögonen, spola med vatten och kontakta läkare omedelbart. Vid hudkontakt ska huden rengöras omedelbart med tvål och vatten. Om kylvätska har svalt, kontakta läkare omedelbart. Kläder som har kommit i kontakt med kylvätska ska bytas. Förvara kylvätskan utom räckhåll för barn.

### Krav

Motorn är kall.

Kylaren är helt full.

### Förarbete

- Ställ motorcykeln på en vågrät yta.

### Huvudarbete

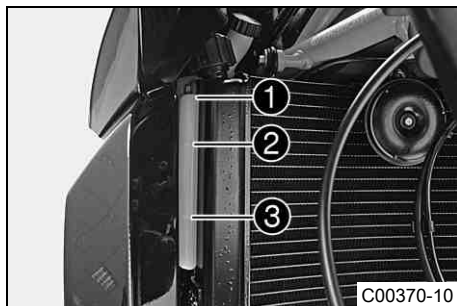
- Kontrollera kylvätskenivån i expansionskärlet ❶.

Kylvätskenivån måste ligga mellan den övre ❷ och den undre markeringen ❸.

- » Om kylvätskenivån i expansionskärlet inte stämmer med specifikationen, men utan att det är helt tomt:
  - Ta bort locket från expansionskärlet.
  - Fyll på kylvätska upp till den övre markeringen.

### Alternativ 1

Kylvätska (☛ s 202)



## Alternativ 2

Kylvätska (färdigblandad) (☞ s 202)

- Montera locket på expansionskärlet.
- » Om det inte finns någon kylvätska i expansionskärlet:
  - Kontrollera att kylsystemet är tätt. 🐾



### Info

Ta inte motorcykeln i drift!

- Fyll på/avlufta kylsystemet. 🐾 (☞ s 153)

## 15.4 Tappa av kylvätska 🐾



### Varning

**Risk för skållskador** När motorcykeln körs blir kylvätskan mycket varm och dessutom trycksatt.

- Öppna inte kylare, kylarslangar eller andra komponenter i kylsystemet när motorn är driftsvarm. Vänta tills motorn och kylsystemet har svalnat. Om skållskador uppstår ska de drabbade ställena spolas med ljummet vatten.



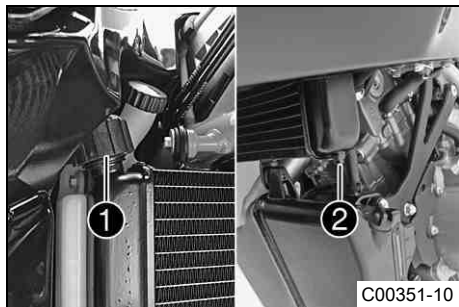
### Varning

**Brandrisk** Kylvätskan är giftig och hälsovådlig.

- Låt inte huden, ögonen och kläderna komma i kontakt med kylvätskan. Vid kontakt med ögonen, spola med vatten och kontakta läkare omedelbart. Vid hudkontakt ska huden rengöras omedelbart med tvål och vatten. Om kylvätska har svalts, kontakta läkare omedelbart. Kläder som har kommit i kontakt med kylvätska ska bytas. Förvara kylvätskan utom räckhåll för barn.

### Förarbete

- Ta bort sadeln. (☞ s 77)
- Demontera maskspoilern. (☞ s 81)
- Återställ bränsletanken. (☞ s 78)

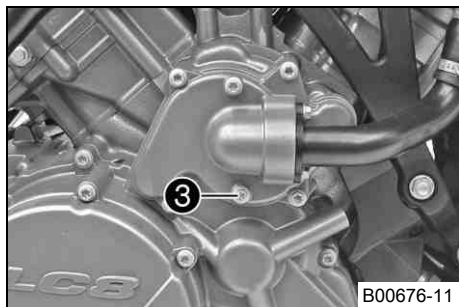


### Huvudarbete

- Ställ en lämplig behållare under kylaren.
- Ta av kylarlocket ❶.
- Ta bort skruven ❷.
- Låt kylvätskan rinna ut helt.
- Sätt i skruven ❷ och en ny tätningring och dra åt den.

#### Specifikation

Övriga skruvar chassi	M6	10 Nm
-----------------------	----	-------



- Ställ en lämplig behållare under motorn.
- Ta bort skruven ❸.
- Låt kylvätskan rinna ut helt.
- Sätt i skruven ❸ och en ny tätningring och dra åt den.

#### Specifikation

Skruv vattenpumplock	M6	10 Nm
----------------------	----	-------

## 15.5 Fylla på/avlufva kylsystemet 🐦



### Varning

**Brandrisk** Kylvätskan är giftig och hälsovådlig.

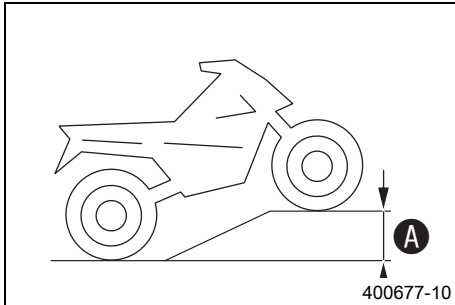
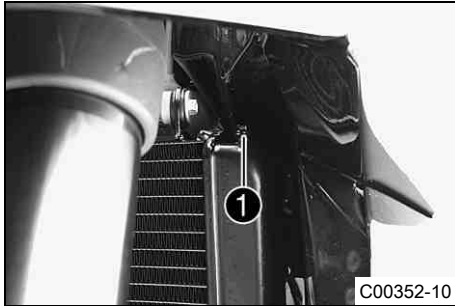
- Låt inte huden, ögonen och kläderna komma i kontakt med kylvätskan. Vid kontakt med ögonen, spola med vatten och kontakta läkare omedelbart. Vid hudkontakt ska huden rengöras omedelbart med tvål och vatten. Om kylvätska har svalts, kontakta läkare omedelbart. Kläder som har kommit i kontakt med kylvätska ska bytas. Förvara kylvätskan utom räckhåll för barn.

## Förarbete

- Ta bort sadeln. (☞ s 77)
- Demontera maskspoilern. (☞ s 81)
- Återställ bränsletanken. (☞ s 78)

## Huvudarbete

- Se till att avtappningsskruvarna på kylaren och vattenpumpslocket är åtdragna.
- Ta bort avluftningsskraven ❶.



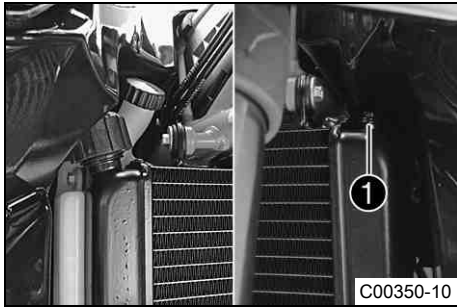
- Ställ fordonet som på bilden och se till att det inte kan rulla iväg. Höjdskillnaden A måste uppnås.

## Specifikation

Höjdskillnad A	50 cm
----------------	-------

## i Info

För att all luft ska kunna komma ut ur kylsystemet måste fordonet lyftas upp framtill. Ett dåligt avluftat kylsystem ger minskad kyleffekt, vilket kan leda till att motorn överhettas.



- Ta bort kylarlocket och fyll på kylvätska tills den kommer ut genom avluftningsskruven utan bubblor och sätt dit och dra åt avluftningsskruven ① genast.

### Alternativ 1

Kylvätska (☞ s 202)

### Alternativ 2

Kylvätska (färdigblandad) (☞ s 202)

- Fyll kylaren helt med kylvätska. Montera kylarlocket.
- Ställ fordonet mot sidostödet.
- Kontrollera kylvätskenivån i expansionskärlet. (☞ s 151)



### Fara

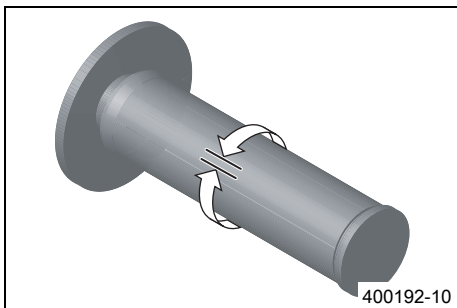
**Risk för förgiftning** Avgaser är giftiga och kan leda till medvetslöshet och dödsfall.

- När motorn går krävs en tillräckligt kraftig ventilation. Motorn får inte startas eller köras i slutna utrymmen utan lämplig utsugning.
- 
- Starta motorn och låt den gå tills den har nått drifttemperatur.
  - ✓ 6 staplar på temperaturindikeringen lyser.
  - Stäng av motorn och låt den svalna.
  - Låt motorn svalna och kontrollera sedan kylvätskenivån i kylaren igen. Fyll på kylvätska om det behövs.
  - Kontrollera kylvätskenivån i expansionskärlet. (☞ s 151)

### Efterarbete

- Sätt bränsletanken i rätt läge. (☞ s 79)
- Montera maskspoilern. (☞ s 83)
- Montera sadeln. (☞ s 78)

## 16.1 Kontrollera gasvajerns spel



- Kontrollera att gashandtaget går lätt.
- Ställ styret i läget för körning rakt framåt. Vrid gashandtaget lätt fram och tillbaka för att bestämma gasvajerns spel.

Gasvajer, spel	3... 5 mm
----------------	-----------

» Om gasvajerns spel inte överensstämmer med specifikationen:

- Ställ in gasvajerns spel. 🛠️ (☞ s 157)



### Fara

**Risk för förgiftning** Avgaser är giftiga och kan leda till medvetslöshet och dödsfall.

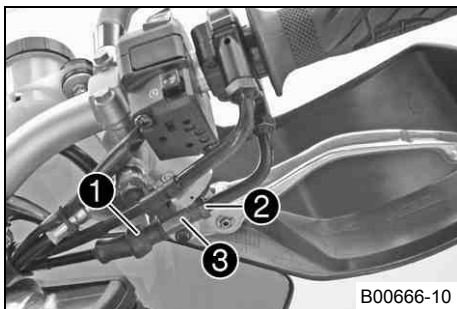
- När motorn går krävs en tillräckligt kraftig ventilation. Motorn får inte startas eller köras i slutna utrymmen utan lämplig utsugning.
- Starta motorn och låt den gå på tomgång. Vrid styret fram och tillbaka över hela styrområdet.

Tomgångsvarvtalet får inte förändras.
---------------------------------------

» Om tomgångsvarvtalet förändras:

- Ställ in gasvajerns spel. 🛠️ (☞ s 157)

## 16.2 Ställa in gasvajerns spel ↩



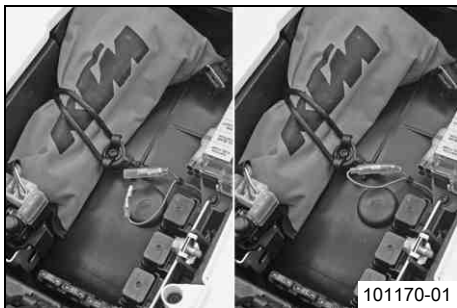
- Ställ styret i läget för körning rakt framåt.
- Använd KTM-diagnosverktyget och ställ gasspjälldonet i utgångsläget.
- Dra tillbaka skyddshylsan ❶.
- Lossa låsmuttern ❷.
- Ställ in gasvajerns spel med justerskruven ❸.

### Specifikation

Gasvajer, spel	3... 5 mm
----------------	-----------

- Dra åt låsmuttern ❷.
- Skjut på skyddshylsorna ❶.
- Kontrollera att gashandtaget går lätt.

## 16.3 Stickanslutning tändkurva



Stickanslutningen sitter under sadeln framför bakljuset.

När stickanslutningarna lossas aktiveras en tändkurva för bränsle med mindre än 95 oktan (ROZ 95 / RON 95 / PON 91). Motorns prestanda försämras därmed något, men man förhindrar att det dåliga bränslet leder till glödtändningar som orsakar motorskador.

### Möjliga tillstånd

- Stickanslutning lossad – Bränsle med 80 till 94 oktan (ROZ) kan användas för en tankfyllning.
- Stickanslutningen ihopsatt – Bränsle från och med 95 oktan kan användas.

## 16.4 Anpassa tändkurvan till bränslekvaliteten

### Förarbete

- Stäng av tändningen genom att vrida tändningsnyckeln till läget **OFF** ☒.
- Ta bort sadeln. (☛ s 77)

### Aktivera tändkurvan för lågoktanigt bränsle:

---

#### Observera

**Motorskada** Dålig bränslekvalitet skadar motorn.

- Fordonet får köras max en tankfyllning med bränsle som har mindre än 95 oktan (ROZ 95 / RON 95 / PON 91).
  - Tändkurvan måste vara inställd på lågoktanigt bränsle.
- 
- Lossa stickanslutningen.
  - ✓ Stickanslutning lossad – Bränsle med 80 till 94 oktan (ROZ) kan användas för en tankfyllning. (☛ s 157)

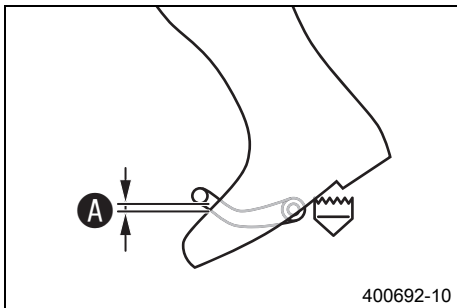
### Aktivera tändkurvan för bränsle från och med 95 oktan (ROZ 95 / RON 95 / PON 91):

- Sätt ihop stickanslutningen.
- ✓ Stickanslutningen ihopsatt – Bränsle från och med 95 oktan kan användas. (☛ s 157)

### Efterarbete

- Montera sadeln. (☛ s 78)

## 16.5 Kontrollera växelspakens utgångsläge



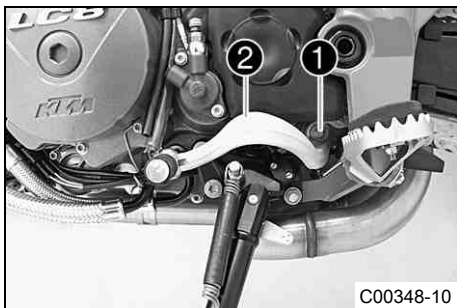
- Sätt dig på fordonet i körposition och mät avstånd **A** mellan stövelns övre kant och växelspaken.

Avstånd mellan växelspaken och stövelns övre kant
---

10... 20 mm
-------------

- » Om avståndet inte överensstämmer med specifikationen:
  - Ställ in växelspakens utgångsläge. 🛠️ (🔧 s 159)

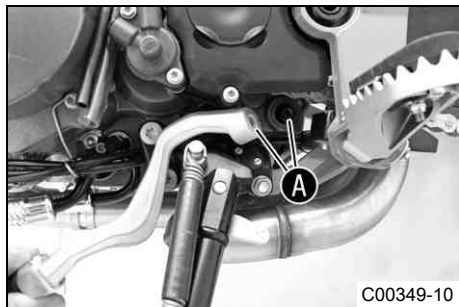
## 16.6 Ställa in växelspakens utgångsläge 🛠️



- Ta bort skruven **1** och ta av växelspaken **2**.

# 16 INSTÄLLNING AV MOTORN

160



- Gör rent kuggarna **A** på växelspaken och kopplingsaxeln.
- Placera växelspaken i önskat läge på kopplingsaxeln och se till att kuggarna greppar.

## **i** Info

Inställningsområdet är begränsat.

Växelspaken får inte beröra någon av fordonets komponenter vid växling.

- Sätt i och dra åt skruven.

### Specifikation

Skruv växelspak	M6	10 Nm	Loctite® 243™
-----------------	----	-------	---------------

## 17.1 Kontrollera motoroljenivån

### Förarbete



#### Fara

**Risk för förgiftning** Avgaser är giftiga och kan leda till medvetlöshet och dödsfall.

- När motorn går krävs en tillräckligt kraftig ventilation. Motorn får inte startas eller köras i slutna utrymmen utan lämplig utsugning.

- Starta motorn och låt den gå tills den har nått driftstemperatur.

✓ 6 staplar på temperaturindikeringen lyser.

### Huvudarbete

- Stäng av motorn.
- Ställ upp motorcykeln lodrätt på en vågrät yta (inte på sidostödet).



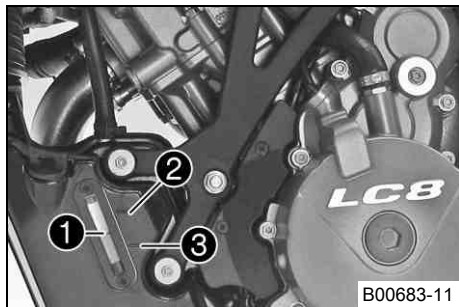
#### Info

Stäng av motorn och vänta en minut. Genomför sedan kontrollen.

- Kontrollera motoroljenivån på oljesynglaset ❶.

Motoroljenivån måste ligga mellan den övre ❷ och den undre markeringen ❸.

- » Om motoroljenivån inte befinner sig inom det angivna området:
  - Fyll på motorolja. (☛ s 168)



## 17.2 Byta motorolja och oljefilter, rengöra oljesilarna 🛠️



- Tappa av motorolja, byt oljefilter och rengör oljesilarna. 🛠️ (☞ s 162)
- Fyll på motorolja. 🛠️ (☞ s 166)

## 17.3 Tappa av motorolja, byta oljefilter och rengöra oljesilarna 🛠️



### Varning

**Risk för skållskador** Motoroljan och växellådsoljan blir mycket varma när motorcykeln körs.

- Använd lämpliga skyddskläder och skyddshandskar. Om skållskador uppstår ska de drabbade ställena spolas med ljummet vatten.



### Varning

**Risk för miljöskador** Miljöfarliga ämnen orsakar miljöskador.

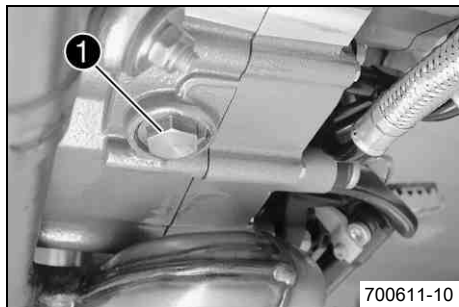
- Oljor, fetter, filter, bränsle, rengöringsmedel, bromsvätska etc ska alltid tas omhand och lämnas in för avfallshantering enligt gällande bestämmelser.



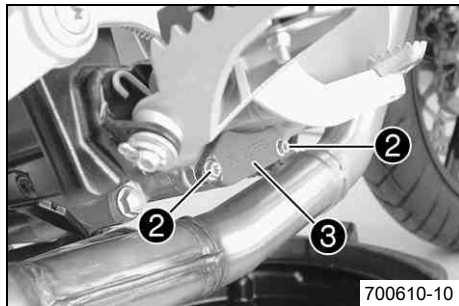
### Info

Motoroljan ska tappas av när motorn är driftvarm.

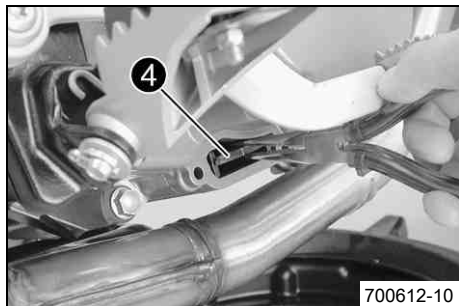
# 17 SERVICEARBETEN PÅ MOTORN



- Ställ en lämplig behållare under motorn.
- Ta bort oljeavtappningsskruven ❶ samt magnet och tätningsring.
- Se till att all motorolja rinner ut ur motorn.

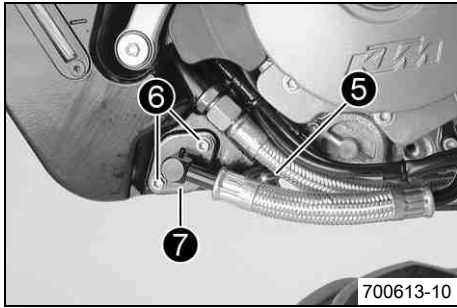


- Ta bort skruvarna ❷ och locket ❸.

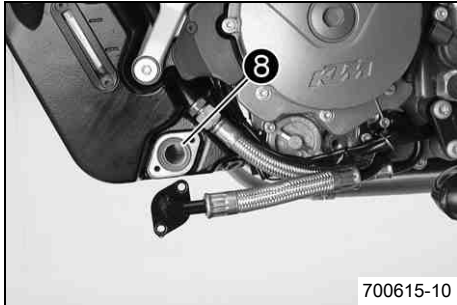


- Dra ut oljesilen ❹ ur motorhuset med en tång.

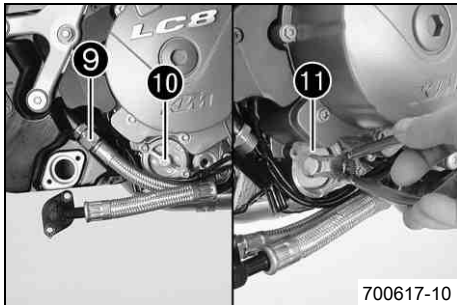
# 17 SERVICEARBETEN PÅ MOTORN



- Ställ en lämplig behållare under motorn.
- Ta bort oljeavtappningskruven 5.
- Se till att all motorolja rinner ut ur oljetanken.
- Ta bort skruvarna 6 och vrid oljeledningen 7 åt sidan.



- Dra ut oljesilen 8 ur oljetanken.

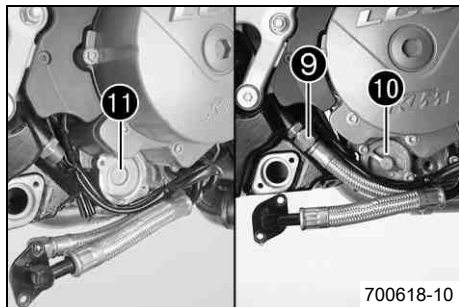


- Lossa skruvförbandet 9 och vrid oljeledningen åt sidan.
- Ta bort skruvarna . Ta bort oljefiltrets lock 10 med O-ring.
- Dra ut oljefiltret 11 ur oljefiltrets hölje.

Låsringång omvänd (51012011000)

- Låt motoroljan rinna ut helt.
- Gör rent alla oljesilar och magnetpluggar för oljeavtappning ordentligt.
- Gör rent alla tätningssytor.

# 17 SERVICEARBETEN PÅ MOTORN



- Sätt in oljefiltret 11.
- Smörj oljefilterlockets O-ring.
- Sätt dit oljefilterlocket 10. Sätt i och dra åt skruvarna.

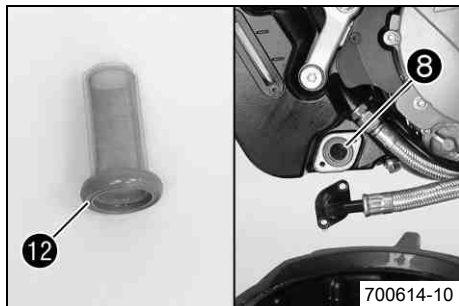
## Specifikation

Övriga skruvar motor	M5	6 Nm
----------------------	----	------

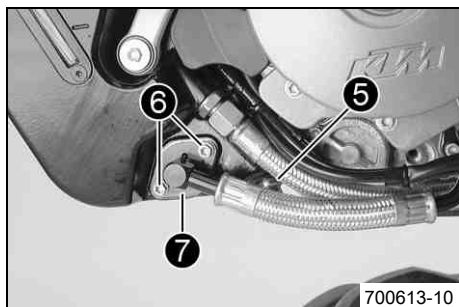
- Sätt oljeledningen i rätt läge. Sätt i och dra åt skruvförbandet 9.

## Specifikation

Mutter oljeledning	M16x1,5	25 Nm
--------------------	---------	-------



- Kontrollera att oljesilens tätningring 12 sitter ordentligt och inte är skadad.
- Sätt in oljesilen 8 i oljetanken.



- Sätt oljeledningen 7 i rätt läge. Sätt i och dra åt skruvarna 6.

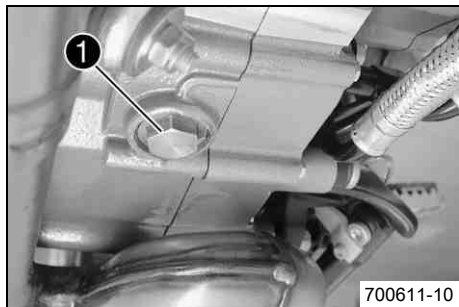
## Specifikation

Övriga skruvar motor	M6	10 Nm
----------------------	----	-------

- Sätt i oljeavtappningsskruven 5 med magneten och den nya tätningssringen och dra åt.

## Specifikation

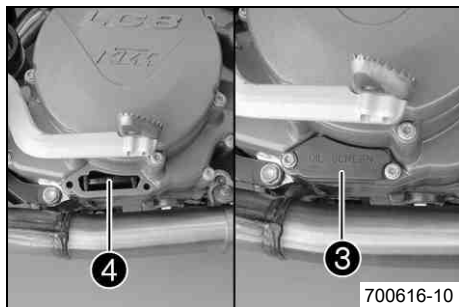
Oljeavtappningsskruv med magnet	M12x1,5	25 Nm
---------------------------------	---------	-------



- Sätt i oljeavtappningsskruven ❶ med magneten och den nya tätningssringen och dra åt.

Specifikation

Oljeavtappningsskruv med magnet	M22x1,5	35 Nm
---------------------------------	---------	-------



- Skjut in oljesilen ❷ i motorhuset med markeringen **TOP** uppåt.
- Kontrollera att formringen sitter ordentligt i locket ❸ och inte är skadad.
- Sätt locket i rätt läge. Sätt i och dra åt skruvarna.

Specifikation

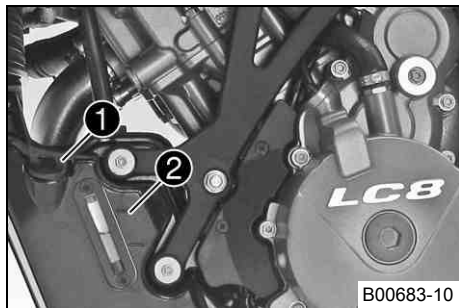
Skruv kopplingslock	M6	10 Nm
---------------------	----	-------

## 17.4 Fylla på motorolja 🛢



### Info

För litet motorolja eller lågkvalitativ motorolja leder till ökat slitage av motorn.



- Oljemängden ska fyllas på i två arbetssteg.

Motorolja	3,0 l	Utomhustempera- tur: $\geq 0\text{ }^{\circ}\text{C}$	Motorolja (SAE 10W/50) (☛ s 203)
		Utomhustempera- tur: $< 0\text{ }^{\circ}\text{C}$	Motorolja (SAE 5W/40) (☛ s 203)

- Ta bort låsskruven ❶ och fyll på motorolja upp till övre markeringen ❷.
- Sätt dit låsskruven.



### Fara

**Risk för förgiftning** Avgaser är giftiga och kan leda till medvetslöshet och dödsfall.

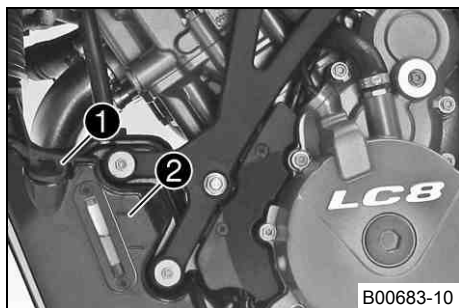
- När motorn går krävs en tillräckligt kraftig ventilation. Motorn får inte startas eller köras i slutna utrymmen utan lämplig utsugning.

- Starta motorn och låt den gå tills den har nått driftstemperatur.
  - ✓ 6 staplar på temperaturindikeringen lyser.
- Kontrollera att smörjsystemet är tätt.
- Stäng av motorn.
- Ställ upp motorcykeln lodrätt på en vågrät yta (inte på sidostödet).
- Ta bort låsskruven.
- Fyll på motorolja upp till övre markeringen ❷.
- Sätt dit låsskruven.

## 17.5 Fylla på motorolja

### **i** Info

För litet motorolja eller lågkvalitativ motorolja leder till ökat slitage av motorn. Motoroljenivån ska korrigeras när motorn är driftsvarm.



- Ta bort låsskruven ❶ och fyll på motorolja upp till övre markeringen ❷.

### **Krav**

Utomhustemperatur:  $\geq 0$  °C

Motorolja (SAE 10W/50) (☛ s 203)

### **Krav**

Utomhustemperatur:  $< 0$  °C

Motorolja (SAE 5W/40) (☛ s 203)

### **i** Info

För en optimal effekt bör inte olika motoroljor blandas. Vid behov bör ett byte av motorolja göras.

- Sätt dit låsskruven.

## 18.1 Rengöra motorcykeln

### Observera

**Materialskada** Skador och förstörelse av komponenter genom högtryckstvätt.

- När fordonet görs rent med högtryckstvätt ska man undvika att rikta strålen mot elektriska komponenter, kontaktdon, vajrar, lager etc. Håll ett avstånd på minst 60 cm mellan högtrycksmunstycket och komponenten. För högt tryck kan leda till att delarna skadas eller förstörs.



### Varning

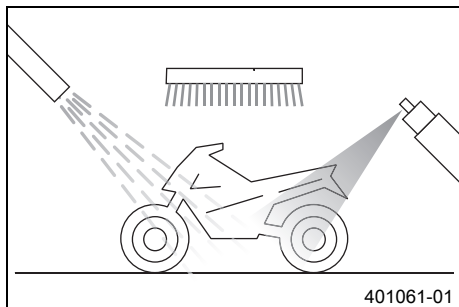
**Risk för miljöskador** Miljöfarliga ämnen orsakar miljöskador.

- Oljor, fetter, filter, bränsle, rengöringsmedel, bromsvätska etc ska alltid tas omhand och lämnas in för avfallshantering enligt gällande bestämmelser.



### Info

Rengör motorcykeln med jämna mellanrum. På så sätt behåller den sitt värde och utseende under en lång tid. Undvik direkt solinstrålning på motorcykeln när du rengör den.



- Förslut avgassystemet så att det inte kommer in vatten.
- Börja med att ta bort grov smuts med en mjuk vattenstråle.
- Mycket smutsiga ställen ska sprejas in med vanligt rengöringsmedel för motorcyklar och bearbetas med en pensel.

Rengöringsmedel för motorcykel (☛ s 206)

---

## Info

Använd varmt vatten med vanligt rengöringsmedel för motorcyklar och en mjuk svamp. Använd aldrig rengöringsmedlet direkt på ett torrt fordon, utan skölj det alltid först med vatten.

När fordonet har körts på saltade vägar ska det rengöras med kallt vatten. Varmt vatten förstärker saltets frätande effekt.

- 
- När motorcykeln har spolats av noggrant med en mjuk vattenstråle bör den torka ordentligt.
  - Ta bort skyddet för avgassystemet.

---

## Varning

**Risk för olyckor** Minskad bromsverkan p g a våta eller smuts i bromssystemet.

- Bromsa försiktigt tills det våta eller smutsiga bromssystemet är torrt och rent.

- 
- Efter rengöringen ska man köra ett stycke tills motorn har nått driftstemperatur.

---

## Info

Tack vare värmen försvinner vattnet även från oåtkomliga ställen på motorn och bromssystemet.

- 
- Smörj alla glid- och lagerställen när motorcykeln har svalnat.
  - Rengör kedjan. (☛ s 84)
  - Blanka metalldelar (utom bromsskivan och avgassystemet) ska behandlas med korrosionsskyddsmedel.

Rengörings- och skyddsmedel för metall och gummi (☛ s 206)

- 
- Alla lackerade delar ska behandlas med ett mildt lackskyddsmedel.

Höglanspolityr för lacker (☛ s 205)

- Alla delar av plast eller med pulverbeläggning ska behandlas med milda rengöringsmedel och vårdande medel.

Rengöringsmedel och polermedel för glänsande och matta lacker, metall- och plastytor (☛ s 206)

- Smörj tändnings-/styrlåset.

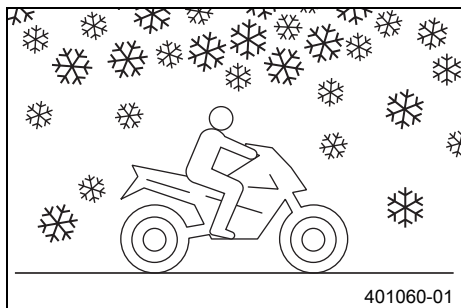
Universal oljesprej (☛ s 207)

## 18.2 Kontroll- och skötselarbeten inför vinterkörning

### **i** Info

Om motorcykeln används vintertid bör man tänka på saltet som strös ut på gatorna. Motorcykeln bör skyddas mot det aggressiva saltet.

När fordonet har körts på saltade vägar ska det rengöras med kallt vatten efteråt. Varmt vatten förstärker saltets frätande effekt.



- Rengör motorcykeln. (☛ s 169)
- Gör rent bromssystemet.

### **i** Info

Efter **ALL** körning på saltade vägar ska bromsoken och bromsbeläggen göras rent ordentligt med kallt vatten och därefter torka. Komponenterna ska ha svalnat och behöver inte demonteras.

När motorcykeln har körts på saltade vägar ska den tvättas noggrant med kallt vatten och torkas av.

- Behandla motorn, baksvingen och alla övriga blanka eller förzinkade delar (utom bromsskivorna) med vaxbaserat korrosionsskyddsmedel.



## Info

Se till att korrosionsskyddsmedlet inte hamnar på bromsskivorna eftersom bromsverkan reduceras avsevärt.

---

- Rengör kedjan. (☞ s 84)

## 19.1 Förvaring



### Varning

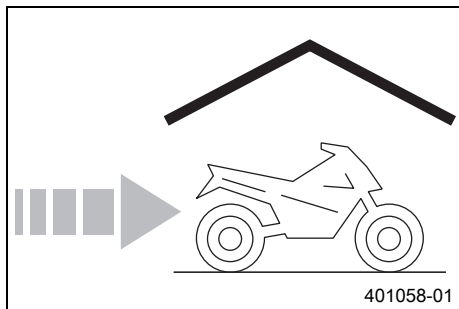
**Risk för förgiftning** Bränsle är giftigt och hälsovådligt.

- Låt inte huden, ögonen och kläderna komma i kontakt med bränslet. Andas inte in bränsleångor. Vid kontakt med ögonen, spola med vatten och kontakta läkare omedelbart. Vid hudkontakt ska huden rengöras omedelbart med tvål och vatten. Om bränsle har svalts, kontakta läkare omedelbart. Kläder som har kommit i kontakt med bränsle ska bytas. Förvara bränslet korrekt i en lämplig behållare och utom räckhåll för barn.



### Info

När motorcykeln inte ska användas under en längre tid bör du utföra eller låta utföra följande åtgärder: Kontrollera motorcykelns alla delar med avseende på funktion och slitage innan du ställer undan den. Eventuella underhållsarbeten, reparationer eller ombyggnader bör utföras under avställningstiden. De auktoriserade KTM-verkstäderna har då mindre att göra. Då kan du undvika långa väntetider vid säsongens start.



- Rengör motorcykeln. (☞ s 169)
- Byt motorolja och oljefilter, rengör oljesilarna. 🛠 (☞ s 162)
- Kontrollera frostskyddet och kylvätskenivån. (☞ s 148)
- Fyll på en tillsats till bränslet när du tankar motorcykeln sista gången innan den ska ställas undan.

#### Bränsletillsats (☞ s 205)

- Kör om möjligt tills bränsletanken är nästan tom (tills varningslampan för bränslenivån tänds och tills indikeringen skiftar till **TRIP F**). Vid driftsättningen kan du då fylla på nytt bränsle.
- Kontrollera lufttrycket i däcken. (☞ s 114)
- Demontera batteriet. 🛠 (☞ s 116)
- Ladda batteriet. 🛠 (☞ s 119)

## Specifikation

Förvaringstemperatur batteri utan direkt solinstråling	0... 35 °C
--	------------

- Ställ fordonet på en torr förvaringsplats. Inga större temperaturväxlingar bör förekomma.



### Info

KTM rekommenderar att man pallar upp motorcykeln.

- Palla upp motorcykeln på depåstödet bak. (☛ s 75)
- Palla upp motorcykeln på depåstödet fram. (☛ s 76)
- Täck över motorcykeln med en luftgenomsläpplig presenning eller ett luftgenomsläppligt täcke.

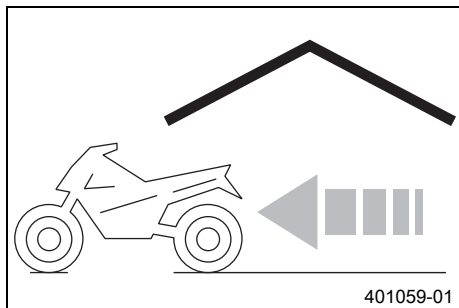


### Info

Använd inte lufttätt material som hindrar fukt från att avdunsta och gynnar korrosion.

Under avställningstiden bör motorn inte gå under kortare perioder. Motorn värms inte upp tillräckligt. Vattenångan som bildas vid förbränningen kondenseras och gör att ventiler och avgasröret rostar.

## 19.2 Idrifttagande efter förvaring



- Ta bort motorcykeln från depåstödet fram. (☞ s 76)
- Ta bort motorcykeln från depåstödet bak. (☞ s 75)
- Ladda batteriet. ⚡ (☞ s 119)
- Montera batteriet. ⚡ (☞ s 118)
- Ställ in klockan. (☞ s 33)
- Fyll på bränsle. (☞ s 60)
- Genomför alltid kontroll- och skötselarbetena före idrifttagandet. (☞ s 50)
- Provkör fordonet.






Fel	Möjlig orsak	Åtgärd
Motorn roterar ej när elstartknappen trycks	Handhavandefel	– Utför arbetsmomenten för start av motorcykeln. (☞ s 51)
	Batteriet urladdat	– Ladda batteriet. 🐾 (☞ s 119) – Kontrollera viloströmmen. 🐾
	Säkring 1 eller 5 har gått	– Byt säkringar till de enskilda strömförbrukarna. (☞ s 124)
	Huvudsäkringen har gått sönder	– Byt huvudsäkring. (☞ s 121)
	Tändnings-/styrlåset resp nödavstängningsknappen defekt	– Kontrollera nödavstängningsknappen. 🐾 – Kontrollera tändnings-/styrlåset. 🐾
	Säkerhetsstartsystemet defekt	– Kontrollera säkerhetsstartsystemet. 🐾
	Startspärrstyrdonet har inte aktiverats	– Aktivera startspärrstyrdonet. 🐾
	Funktionsfel CAN-buss kommunikation	– Läs av felminnet med KTM-diagnosverktyget. 🐾
	Kombinationsinstrumentet är defekt	– Kontrollera kombinationsinstrumentet. 🐾
	Startspärrstyrdonet är defekt	– Kontrollera startspärrstyrdonet. 🐾
Motorn roterar bara när kopplingshandtaget används	En växel är ilagd	– Lägg i växellådans friläge.
	Säkerhetsstartsystemet defekt	– Kontrollera säkerhetsstartsystemet. 🐾
Motorn roterar trots att en växel lagts i	Säkerhetsstartsystemet defekt	– Kontrollera säkerhetsstartsystemet. 🐾
Motorn roterar, men startar inte	Kopplingen för bränsleslangen är inte ansluten	– Anslut kopplingen för bränsleslangen.
	Fel i bränsleinsprutningssystemet	– Läs av felminnet med KTM-diagnosverktyget. 🐾
Motorn har för lite effekt	Lufffiltret mycket smutsigt	– Byt ut lufffiltret. 🐾
	Fel i bränsleinsprutningssystemet	– Läs av felminnet med KTM-diagnosverktyget. 🐾

Fel	Möjlig orsak	Åtgärd
Motorn blir ovanligt varm	För lite kylvätska i kylsystemet	<ul style="list-style-type: none"> <li>– Kontrollera att kylsystemet är tätt. 🐛</li> <li>– Kontrollera frostskyddet och kylvätskenivån. (☞ s 148)</li> </ul>
	Kylarens lameller mycket smutsiga	– Rengör kylarens lameller.
	Skumbildning i kylsystemet	<ul style="list-style-type: none"> <li>– Tappa av kylvätskan. 🐛 (☞ s 152)</li> <li>– Fyll på/avlufva kylsystemet. 🐛 (☞ s 153)</li> </ul>
	Vikt eller skadad kylarslang	– Byt ut kylarslangen. 🐛
	Säkring 4 har gått sönder	– Byt säkringar till de enskilda strömförbrukarna. (☞ s 124)
	Termostat defekt	– Kontrollera termostaten. 🐛
	Defekt på kylarfläktsystemet	– Kontrollera kylarfläktsystemet. 🐛
	Luft i kylsystemet	– Fyll på/avlufva kylsystemet. 🐛 (☞ s 153)
FI varningslampan (MIL) lyser eller blinkar	Fel i bränsleinsprutningssystemet	– Läs av felminnet med KTM-diagnosverktyget. 🐛
Motorn får motorstopp under körningen	Bränslebrist	– Fyll på bränsle. (☞ s 60)
	Säkring 1 eller 5 har gått	– Byt säkringar till de enskilda strömförbrukarna. (☞ s 124)
ABS-varningslampan lyser	Säkringen ABS har gått	– Byt säkringar ABS. (☞ s 123)
	Hjulvarvtalet på fram- och bakhjul skiljer sig kraftigt åt	– Stanna, slå av tändningen och starta om.
	Funktionsfel i ABS	– Läs av ABS-felminnet med KTM-diagnosverktyget. 🐛
Hög oljeförbrukning	Motoroljenivå för hög	– Kontrollera motoroljenivån. (☞ s 161)
	Motoroljan för tunnflytande (viskositet)	– Byt motorolja och oljefilter, rengör oljesilarna. 🐛 (☞ s 162)

Fel	Möjlig orsak	Åtgärd
Strålkastare och bakljus fungerar inte	Säkring <b>2</b> har gått sönder	– Byt säkringar till de enskilda strömförbrukarna. (☛ s 124)
Körriktningsvisare, varningsblinkers, bromsljus och signalhorn fungerar inte	Säkring <b>1</b> eller <b>3</b> har gått	– Byt säkringar till de enskilda strömförbrukarna. (☛ s 124)
Batteriet urladdat	Tändningen inte avstängd när fordonet parkerades	– Ladda batteriet. 🗑️ (☛ s 119)
	Batteriet laddas av från generatorm	– Kontrollera laddspänningen. 🗑️
Kombinationsinstrumentet visar inget på displayen	Säkring <b>6</b> har gått sönder	– Byt säkringar till de enskilda strömförbrukarna. (☛ s 124)





# 21 BLINKKOD STARTSPÄRR






179






<b>Blinkkod kontrollampa startspärr</b>	 12 Kontrollampan startspärr blinkar 1 gg kort, 1 sekunds paus, 2 ggr kort
<b>Villkor för sättning av fel</b>	Alla tändningsnycklar har inte aktiverats
<b>Blinkkod kontrollampa startspärr</b>	 13 Kontrollampan startspärr blinkar 1 gg kort, 1 sekunds paus, 3 ggr kort
<b>Villkor för sättning av fel</b>	Funktionsfel, antenn startspärrrens styrdon
<b>Blinkkod kontrollampa startspärr</b>	 14 Kontrollampan startspärr blinkar 1 gg kort, 1 sekunds paus, 4 ggr kort
<b>Villkor för sättning av fel</b>	Funktionsfel i transpondern på den svarta tändningsnyckeln
<b>Blinkkod kontrollampa startspärr</b>	 15 Kontrollampan startspärr blinkar 1 gg kort, 1 sekunds paus, 5 ggr kort
<b>Villkor för sättning av fel</b>	Den svarta tändningsnyckeln har inte aktiverats
<b>Blinkkod kontrollampa startspärr</b>	 16 Kontrollampan startspärr blinkar 1 gg kort, 1 sekunds paus, 6 ggr kort
<b>Villkor för sättning av fel</b>	Funktionsfel, kryptering från startspärrstyrdonet till den svarta tändningsnyckeln

# 21 BLINKKOD STARTSPÄRR

180

Blinkkod kontrollampa startspärr	 21 Kontrollampan startspärr blinkar 2 ggr kort, 1 sekunds paus, 1 gg kort
Villkor för sättning av fel	Startspärrstyrdonet har inte aktiverats
Blinkkod kontrollampa startspärr	 31 Kontrollampan startspärr blinkar 3 ggr kort, 1 sekunds paus, 1 gg kort
Villkor för sättning av fel	Funktionsfel, krypteringsförfrågan från EFI-styrdonet till startspärrstyrdonet
Blinkkod kontrollampa startspärr	 32 Kontrollampan startspärr blinkar 3 ggr kort, 1 sekunds paus, 2 gg kort
Villkor för sättning av fel	Funktionsfel CAN-buss kommunikation
Blinkkod kontrollampa startspärr	 60 Kontrollampan startspärr blinkar 6 ggr kort
Villkor för sättning av fel	Funktionsfel E <sup>2</sup> PROM



Blinkkod FI varningslampa (MIL)	 02 FI varningslampan (MIL) blinkar 2 ggr kort
Villkor för sättning av fel	Kopplingskrets pulsgivare - funktionsfel i kopplingskretsen
Blinkkod FI varningslampa (MIL)	 06 FI varningslampan (MIL) blinkar 6 ggr kort
Villkor för sättning av fel	Gasspjällsensor krets A - för låg ingångssignal
	Gasspjällsensor krets A - för hög ingångssignal
Blinkkod FI varningslampa (MIL)	 07 FI varningslampan (MIL) blinkar 7 ggr kort
Villkor för sättning av fel	Gasspjällsensor krets B - för låg ingångssignal
	Gasspjällsensor krets B - för hög ingångssignal
Blinkkod FI varningslampa (MIL)	 09 FI varningslampan (MIL) blinkar 9 ggr kort
Villkor för sättning av fel	Insugningsrörets trycksensor cylinder 1 - för låg ingångssignal
	Insugningsrörets trycksensor cylinder 1 - för hög ingångssignal
Blinkkod FI varningslampa (MIL)	 11 FI varningslampan (MIL) blinkar 1 gg långt, 1 gg kort
Villkor för sättning av fel	Insugningsrörets trycksensor cylinder 2 - för låg ingångssignal
	Insugningsrörets trycksensor cylinder 2 - för hög ingångssignal

Blinkkod FI varningslampa (MIL)	 <p>12 FI varningslampan (MIL) blinkar 1 gg långt, 2 ggr kort</p>
Villkor för sättning av fel	Temperatursensor/kylvätska - för låg ingångssignal
	Temperatursensor/kylvätska - för hög ingångssignal
Blinkkod FI varningslampa (MIL)	 <p>13 FI varningslampan (MIL) blinkar 1 gg långt, 3 ggr kort</p>
Villkor för sättning av fel	Temperatursensor/insugningsluft - för låg insignal
	Temperatursensor/insugningsluft - för hög insignal
Blinkkod FI varningslampa (MIL)	 <p>14 FI varningslampan (MIL) blinkar 1 gg långt, 4 ggr kort</p>
Villkor för sättning av fel	Trycksensor/omgivningsluft - för låg insignal
	Trycksensor/omgivningsluft - för hög insignal
Blinkkod FI varningslampa (MIL)	 <p>15 FI varningslampan (MIL) blinkar 1 gg långt, 5 ggr kort</p>
Villkor för sättning av fel	Lutningssensor - för låg insignal
	Lutningssensor - för hög insignal
Blinkkod FI varningslampa (MIL)	 <p>17 FI varningslampan (MIL) blinkar 1 gg långt, 7 ggr kort</p>
Villkor för sättning av fel	Syresensor cylinder 1, sensor 1 - funktionsfel i kopplingskretsen

Blinkkod FI varningslampa (MIL)	 <p>18 FI varningslampan (MIL) blinkar 1 gg långt, 8 ggr kort</p>
Villkor för sättning av fel	Syresensor cylinder 2, sensor 1 - funktionsfel i kopplingskretsen
Blinkkod FI varningslampa (MIL)	 <p>24 FI varningslampan (MIL) blinkar 2 ggr långt, 4 ggr kort</p>
Villkor för sättning av fel	Spänningsförsörjning - funktionsfel i kopplingskretsen
Blinkkod FI varningslampa (MIL)	 <p>25 FI varningslampan (MIL) blinkar 2 ggr långt, 5 ggr kort</p>
Villkor för sättning av fel	Sidostöd - funktionsfel i kopplingskretsen
Blinkkod FI varningslampa (MIL)	 <p>33 FI varningslampan (MIL) blinkar 3 ggr långt, 3 ggr kort</p>
Villkor för sättning av fel	Insprutningsventil cylinder 1 - funktionsfel i kopplingskretsen
Blinkkod FI varningslampa (MIL)	 <p>34 FI varningslampan (MIL) blinkar 3 ggr långt, 4 ggr kort</p>
Villkor för sättning av fel	Insprutningsventil cylinder 2 - funktionsfel i kopplingskretsen

Blinkkod FI varningslampa (MIL)	 <p>37 FI varningslampan (MIL) blinkar 3 ggr långt, 7 ggr kort</p>
Villkor för sättning av fel	Tändspole 1, cylinder 1 - funktionsfel i kopplingskretsen
Blinkkod FI varningslampa (MIL)	 <p>38 FI varningslampan (MIL) blinkar 3 ggr långt, 8 ggr kort</p>
Villkor för sättning av fel	Tändspole 1, cylinder 2 - funktionsfel i kopplingskretsen
Blinkkod FI varningslampa (MIL)	 <p>41 FI varningslampan (MIL) blinkar 4 ggr långt, 1 ggr kort</p>
Villkor för sättning av fel	Bränslepumpstyrning - avbrott/kortslutning mot jord
	Bränslepumpstyrning - för hög ingångssignal
Blinkkod FI varningslampa (MIL)	 <p>45 FI varningslampan (MIL) blinkar 4 ggr långt, 5 ggr kort</p>
Villkor för sättning av fel	Uppvärmning av syresensor cylinder 1, sensor 1 - avbrott/kortslutning mot jord
	Uppvärmning av syresensor cylinder 1, sensor 1 - för hög ingångssignal
Blinkkod FI varningslampa (MIL)	 <p>46 FI varningslampan (MIL) blinkar 4 ggr långt, 6 ggr kort</p>
Villkor för sättning av fel	Uppvärmning av syresensor cylinder 2, sensor 1 - avbrott/kortslutning mot jord
	Uppvärmning av syresensor cylinder 2, sensor 1 - för hög ingångssignal

Blinkkod FI varningslampa (MIL)	 <p>49 FI varningslampan (MIL) blinkar 4 ggr långt, 9 ggr kort</p>
Villkor för sättning av fel	Gasspjälldon krets A - funktionsfel i kopplingskretsen
Blinkkod FI varningslampa (MIL)	 <p>50 FI varningslampan (MIL) blinkar 5 ggr långt</p>
Villkor för sättning av fel	Gasspjälldon krets B - funktionsfel i kopplingskretsen
Blinkkod FI varningslampa (MIL)	 <p>54 FI varningslampan (MIL) blinkar 5 ggr långt, 4 ggr kort</p>
Villkor för sättning av fel	Sekundärluftventil - avbrott/kortslutning mot jord Sekundärluftventil - för hög ingångssignal
Blinkkod FI varningslampa (MIL)	 <p>68 FI varningslampan (MIL) blinkar 6 ggr långt, 8 ggr kort</p>
Villkor för sättning av fel	Insugningsrörets trycksensor cylinder 1 - anslutningen är otät
Blinkkod FI varningslampa (MIL)	 <p>69 FI varningslampan (MIL) blinkar 6 ggr långt, 9 ggr kort</p>
Villkor för sättning av fel	Insugningsrörets trycksensor cylinder 2 - anslutningen är otät

Blinkkod FI varningslampa (MIL)	 81 FI varningslampan (MIL) blinkar 8 ggr långt, 1 gg kort
Villkor för sättning av fel	Startspärrstyrdon - funktionsfel i kopplingskretsen
Blinkkod FI varningslampa (MIL)	 91 FI varningslampan (MIL) blinkar 9 ggr långt, 1 gg kort
Villkor för sättning av fel	Funktionsfel CAN-busskommunikation

## 23.1 Motor

Typ	Tvåcylindrig, fyrtakts bensinmotor, 75° V-placering, vätskekyld
Cylindervolym	999 cm <sup>3</sup>
Slag	62,4 mm
Diameter	101 mm
Kompression	11,5:1
Styrning	DOHC, fyra ventiler per cylinder, kedjedrivning
Ventil - diameter	
Utlopp	33 mm
Inlopp	38 mm
Ventilspel	
Utlopp vid: 20 °C	0,25... 0,30 mm
Inlopp vid: 20 °C	0,10... 0,15 mm
Vevaxellager	Glidlager
Vevstakslager	Glidlager
Kolv	Lättmetall, smidd
Kolvring	1 L-ring, 1 övre kompressionsring, 1 oljering
Motorsmörjning	Torrsumpssmörjning med två rotorpumpar
Primärutväxling	35:67
Koppling	Lamellkoppling i oljebad/hydrauliskt manövrerad
Transmission	6-växlad, klokoppling
Utväxlingsförhållande	
1:ans växel	12:35
2:ans växel	15:32

3:ans växel	18:30
4:ans växel	20:27
5:ans växel	24:27
6:ans växel	27:26
Beredning av bränsleluftblandningen	Elektroniskt styrd bränsleinsprutning
Tändsystem	Kontaktfritt styrt helelektroniskt tändsystem med digital tändningsreglering
Generator	12 V, 450 W
Tändstift	NGK LKAR8BI9
Elektrodstånd tändstift	0,8 mm
Kylning	Vätskekylning, permanent cirkulation av kylvätskan genom vattenpump
Tomgångsvarvtal	1 400... 1 500 v/min
Starthjälp	Elstartmotor

## 23.2 Åtdragningsmoment motor

Skruv dämparplåt kopplingskåpa	EJOT Altracs M6x10	10 Nm	Loctite® 243™
Skruv oljeinsprutningsrör	M4	6 Nm	Loctite® 243™
Slangklämma insugningsfläns	M4	1,5 Nm	–
Skruv arreteringsspak	M5	6 Nm	Loctite® 243™
Skruv lagersäkring	M5	6 Nm	Loctite® 243™
Skruv vinkelstuts på ventillocket	M5	3 Nm	Loctite® 243™
Skruv växelavkänningsgivare	M5	3 Nm	Loctite® 243™
Övriga skruvar motor	M5	6 Nm	–

Låsskruv vakumanslutning	M6	5 Nm	Loctite® 243™
Mutter topplock	M6	8 Nm	–
Skruv frihjulshållare	M6	10 Nm	Loctite® 243™
Skruv frihjulsnäv	M6	13 Nm	Loctite® 648™
Skruv generatorlock	M6	10 Nm	–
Skruv kamaxelarmkors	M6	10 Nm	–
Skruv kopplingsfjäder	M6	10 Nm	–
Skruv kopplingslock	M6	10 Nm	–
Skruv lagerbult i generatorlocket	M6	10 Nm	Loctite® 243™
Skruv motorhölje	M6	10 Nm	–
Skruv oljepumphus	M6	10 Nm	Loctite® 243™
Skruv pulsgivare	M6	10 Nm	Loctite® 243™
Skruv startmotor	M6	10 Nm	–
Skruv stator	M6	10 Nm	Loctite® 243™
Skruv vattenpumphjul	M6	10 Nm	Loctite® 243™
Skruv vattenpumplock	M6	10 Nm	–
Skruv ventillock	M6	10 Nm	–
Skruv växelspak	M6	10 Nm	Loctite® 243™
Skruv växlingsarretering	M6	10 Nm	Loctite® 243™
Vakumanslutning	M6	2,5 Nm	Loctite® 243™
Övriga skruvar motor	M6	10 Nm	–
Oljemunstycke	M6x0,75	4 Nm	Loctite® 243™

Skruv kamaxelarmkors	M8	1:a steget 10 Nm 2:a steget 18 Nm	–
Skruv kopplingslock	M8	15 Nm	–
Skruv styrkedjans spännskena	M8	20 Nm	<b>Loctite® 243™</b>
Skruv styrkedjans styrskena	M8	15 Nm	<b>Loctite® 243™</b>
Skruv topplock	M8	1:a steget 18 Nm 2:a steget 23 Nm	<b>Loctite® 243™</b>
Stiftskruv avgasrörfläns	M8	15 Nm	–
Låsskruv kopplingssmörjning	M10	15 Nm	–
Mutter topplock (utsidan)	M10	1:a steget 23 Nm 2:a steget 34 Nm	Gäller endast vid användning av Ringnyckeladapter 13 mm (60029081000)
Mutter topplock på styrkedjeschaktet	M10	1:a steget 25 Nm 2:a steget 38 Nm	Smord med motorolja
Skruv lagerbult styrdubbelhjul	M10	30 Nm	–
Stiftskruv topplock i motorhuset	M10	20 Nm	–
Oljetryckskontakt	M10x1	10 Nm	–

Skruv vevstakslager	M10x1	1:a steget 25 Nm 2:a steget 30 Nm 3:e steget 60°	–
Tändstift	M12x1,25	18 Nm	–
Låsskruv topplock (2:a cylindern)	M12x1,5	25 Nm	–
Temperatursensor/kylvätska	M12x1,5	12 Nm	–
Låsskruv oljefilterhus	M14x1,5	15 Nm	Loctite® 243™
Avluftningsstuts generatorlock	M16x1,5	10 Nm	Loctite® 243™
Låsskruv styrkedjespännare	M16x1,5	20 Nm	–
Skruv rotor	M16x1,5	150 Nm	Loctite® 243™
Inskruvningsstuts kylsystem	M20x1,5	10 Nm	Loctite® 577™
Mutter balansaxel	M20x1,5	120 Nm	Loctite® 243™
Mutter framdrev	M20x1,5	100 Nm	Loctite® 243™
Mutter kopplingsmedbringare	M22x1,5	130 Nm	Loctite® 243™
Oljeavtappningsskruv med magnet	M22x1,5	35 Nm	–
Skruv i generatorlocket	M24x1,5	8 Nm	–
Mutter primärhjul	M33LHx1,5	130 Nm	Loctite® 243™

## 23.3 Volymer

### 23.3.1 Motorolja

Motorolja	3,0 l	Utomhustemperatur: $\geq 0\text{ }^{\circ}\text{C}$	Motorolja (SAE 10W/50) (☛ s 203)
-----------	-------	---	-------------------------------------

Motorolja	3,0 l	Utomhustemperatur: < 0 °C	Motorolja (SAE 5W/40) (☛ s 203)
-----------	-------	---------------------------	------------------------------------

## 23.3.2 Kylvätska

Kylvätska	2,10 l	Kylvätska (☛ s 202)
		Kylvätska (färdigblandad) (☛ s 202)

## 23.3.3 Bränsle

Volym bränsletank, totalt ca	19 l	Blyfri bensen (ROZ 95) (☛ s 201)
Bränslereserv ca	3,7 l	

## 23.4 Chassi

Ram	Ramrör av krom-molybden-stålrör, med pulverbeläggning	
Gaffel	<b>WP Suspension</b> Up Side Down 4860 ROMA PA	
Fjäderben	<b>WP Suspension</b> 4618 BAVP DCC PA	
Fjädersväg		
fram	160 mm	
bak	180 mm	
Bromssystem		
fram	Dubbel skivbroms med radiellt fastskruvade fyrkolvs bromsok, bromsskivor med flytande lagring	
bak	Enkel skivbroms med tvåkolvs bromsok, bromsskiva med fast lagring	
Bromsskivor - diameter		

fram	305 mm
bak	240 mm
Bromsskivor, slitagegräns	
fram	4,5 mm
Bromsskiva - slitagegräns	
bak	4,5 mm
Däcktryck utan passagerare	
fram	2,4 bar
bak	2,4 bar
Däcktryck med passagerare/max tillåten lastvikt	
fram	2,4 bar
bak	2,6 bar
Sekundärutväxling	17:41
Kedja	5/8 x 5/16" X-ring
Styrhuvudvinkel	65,6°
Hjulbas	1 505 $\pm$ 15 mm
Sitthöjd utan last	855 mm
Markfrigång utan last	195 mm
Vikt utan bränsle ca	198 kg
Maximal tillåten axellast fram	160 kg
Maximal tillåten axellast bak	250 kg
Maximal tillåten totalvikt	400 kg

## 23.5 Elsystem

Batteri	YTZ14S	Batterispänning: 12 V Märkkapacitet: 11,2 Ah underhållsfri
Säkring	75011088010	10 A
Säkring	75011088015	15 A
Säkring	58011109130	30 A
Halvljus/helljus	H4 / sockel P43t	12 V 60/55 W
Positionsljus	W5W / sockel W2,1x9,5d	12 V 5 W
Instrumentbelysning och kontrollampor	LED	
Körriktningvisare	RY10W / sockel BAU15s	12 V 10 W
Bakljus	WR5W / sockel W2,1x9,5d	12 V 5 W
Bromsljus	PR21W / sockel BAW15s	12 V 21 W
Nummerskyltsbelysning	W5W / sockel W2,1x9,5d	12 V 5 W

## 23.6 Däck

<b>Framdäck</b>	<b>Bakdäck</b>
120/70 ZR 17 M/C 58W TL Continental ContiSportAttack	180/55 ZR 17 M/C 73W TL Continental ContiSportAttack
För ytterligare information, se avsnittet Service på: <a href="http://www.ktm.com">http://www.ktm.com</a>	

## 23.7 Gaffel

Gaffelns artikelnummer	14.18.7K.43
Gaffel	<b>WP Suspension Up Side Down 4860 ROMA PA</b>
Kompressionsdämpning	
Komfort	25 klickningar
Standard	20 klickningar
Sport	15 klickningar
Max tillåten lastvikt	15 klickningar
Returdämpning	
Komfort	25 klickningar
Standard	20 klickningar
Sport	15 klickningar
Max tillåten lastvikt	15 klickningar
Fjäderförspänning - <b>Preload Adjuster</b>	
Komfort	5 varv
Standard	5 varv
Sport	3 varv

Max tillåten lastvikt	3 varv	
Fjäderlängd med förspänningshylsa/-or	384 mm	
Fjäderkonstant		
Genomsnittlig (standard)	7,0 N/mm	
Gaffellängd	877 mm	
Luftkammarlängd	100±20 mm	
Gaffelolja per gaffelben	737 ml	Gaffelolja (SAE 4) (48601166S1) (☛ s 201)

## 23.8 Fjäderben

Fjäderbenets artikelnummer	15.18.7L.20	
Fjäderben	<b>WP Suspension</b> 4618 BAVP DCC PA	
Kompressiondämpning, låg hastighet		
Komfort	25 klickningar	
Standard	20 klickningar	
Sport	15 klickningar	
Max tillåten lastvikt	15 klickningar	
Kompressionsdämpning, hög hastighet		
Komfort	2 varv	
Standard	1,5 varv	
Sport	1 varv	
Max tillåten lastvikt	1 varv	
Returdämpning		
Komfort	20 klickningar	

Standard	15 klickningar
Sport	10 klickningar
Max tillåten lastvikt	10 klickningar
<b>Fjäderförspänning - Preload Adjuster</b>	
Komfort	2 varv
Standard	2 varv
Sport	4 varv
Max tillåten lastvikt	5 varv
<b>Fjäderkonstant</b>	
Genomsnittlig (standard)	150 N/mm
Fjäderlängd	195 mm
Gasträck	10 bar
Monteringslängd	372 mm
Stötdämparolja	Stötdämparolja (SAE 2,5) (50180342S1) (☛ s 204)

## 23.9 Åtdragningsmoment chassi

Skruv bakpartiets sidodel	EJOT Altracs 50x16	Första fastskruvning 3,3 Nm Påföljande fastskruvningar 2 Nm	–
Skruv bromsledningshållare	EJOT PT K60x20	2 Nm	–
Skruv kedjeglidare	EJOT PT K60x20	2 Nm	–
Skruv kombinationsinstrument	EJOT Delta PT 45x12	1 Nm	–
Övriga skruvar chassi	EJOT Delta PT 50x12	1,2 Nm	–

Övriga skruvar chassi	EJOT PT K50x12 T20	1,2 Nm	–
Övriga skruvar chassi	EJOT PT K50x18 T20	2 Nm	–
Skruv sidostödsbrytare	M4	2 Nm	<b>Loctite® 243™</b>
Skruv bromsledningshållare	M5	2 Nm	–
Skruv fotbromspedalens trampyta	M5	6 Nm	<b>Loctite® 243™</b>
Skruv förslutningsfläns bränsletank	M5	3,3 Nm	–
Skruv kedjeskydd	M5	5 Nm	–
Skruv maskspoiler	M5	1,2 Nm	–
Skruv synglas motorolja	M5	3,3 Nm	–
Skruv vindsköld	M5	3,3 Nm	–
Övriga muttrar chassi	M5	5 Nm	–
Övriga skruvar chassi	M5	5 Nm	–
Mutter bakljus	M6	8 Nm	–
Skruv bränslekran	M6	6 Nm	–
Skruv bränslepump	M6	6 Nm	–
Skruv fotbromscyliner	M6	10 Nm	<b>Loctite® 243™</b>
Skruv hjulvarvtalsgivare	M6	6 Nm	<b>Loctite® 243™</b>
Skruv hållare mot ABS-enheten	M6	6 Nm	–
Skruv kabelföring	M6	2 Nm	–
Skruv kedjeskydd	M6	6 Nm	<b>Loctite® 243™</b>
Skruv magnethållare på sidostödet	M6	6 Nm	<b>Loctite® 243™</b>
Skruv sadelfäste bränsletank	M6	3,3 Nm	–
Skruv spoiler	M6	3,3 Nm	–
Skruv stänkskydd	M6	6 Nm	<b>Loctite® 243™</b>

Övriga muttrar chassi	M6	10 Nm	–
Övriga skruvar chassi	M6	10 Nm	–
Mutter grenrör på topplocket	M8	Åtdragningsföljd: Dra åt muttrarna jämnt. Plåten får inte böjas.	–
Skruv avgasklämma på fördelarröret	M8	35 Nm	–
Skruv avgasklämma på slutdämparen	M8	20 Nm	–
Skruv axelklämma	M8	15 Nm	–
Skruv bromsskiva bak	M8	30 Nm	Loctite® 243™
Skruv bromsskiva fram	M8	30 Nm	Loctite® 243™
Skruv fjäderhållare på sidostödets konsol	M8	25 Nm	Loctite® 243™
Skruv fotpinnsfäste bak	M8	25 Nm	Loctite® 243™
Skruv gaffelrör	M8	20 Nm	–
Skruv handtag	M8	20 Nm	–
Skruv maskhållare	M8	15 Nm	Loctite® 243™
Skruv nedre gaffelkrona	M8	15 Nm	–
Skruv styrets klämelement	M8	20 Nm	–
Skruv tändningslås (engångsskruv)	M8		Loctite® 243™
Skruv väskhållare	M8	15 Nm	Loctite® 243™
Skruv övre gaffelkrona	M8	20 Nm	–
Övriga muttrar chassi	M8	25 Nm	–
Övriga skruvar chassi	M8	25 Nm	–
Skruv sidostöd	M10	35 Nm	Loctite® 243™
Skruv sidostödets konsol	M10	45 Nm	Loctite® 243™

Skruv styrhållare	M10	20 Nm	–
Skruvförband motorupphängning	M10	45 Nm	–
Övriga muttrar chassi	M10	45 Nm	–
Övriga skruvar chassi	M10	45 Nm	–
Bromsljusknapp	M10x1	15 Nm	–
Hålskruv bromsledning	M10x1	20 Nm	–
Skruv bromsok fram	M10x1,25	45 Nm	<b>Loctite® 243™</b>
Skruv ramarm nedtill	M10x1,25	45 Nm	<b>Loctite® 243™</b>
Skruv ramarm upptill	M10x1,25	45 Nm	<b>Loctite® 243™</b>
Skruvförband ryckdämpare/bakdrev	M10x1,25	50 Nm	<b>Loctite® 243™</b>
Oljeavtappningsskruv med magnet	M12x1,5	25 Nm	–
Skruv fjäderben nedtill	M14x1,5	80 Nm	Gångorna smorda
Skruv fjäderben upptill	M14x1,5	80 Nm	Gångorna smorda
Skruvförband sugledning	M14x1,5	45 Nm	<b>Loctite® 577™</b>
Mutter oljeledning	M16x1,5	25 Nm	–
Mutter baksvingbult	M19x1,5	130 Nm	Gångorna smorda
Skruv styrhuvud	M20x1,5	12 Nm	–
Mutter hjulaxel bak	M25x1,5	90 Nm	Gångorna smorda
Skruv hjulaxel fram	M25x1,5	45 Nm	–

## Blyfri bensin (ROZ 95)

### enligt

- DIN EN 228 (ROZ 95)

### Specifikation

- Använd endast blyfri bensin som motsvarar den angivna standarden eller är likvärdig med denna.
- En etanolhalt på max. 10 % (E10-bensin) är helt ofarlig.



### Info

Använd **inte** bränsle av metanol (t ex M15, M85, M100) eller med en etanolhalt på över 10 % (t ex E15, E25, E85, E100).

## Bromsvätska DOT 4 / DOT 5.1

### enligt

- DOT

### Specifikation

- Använd endast bromsvätska som motsvarar den angivna standarden (se uppgifter på behållaren) och har motsvarande egenskaper. KTM rekommenderar produkter från **Castrol** och **Motorex**®.

### Leverantör

#### Castrol

- RESPONSE BRAKE FLUID SUPER DOT 4

#### Motorex®

- Brake Fluid DOT 5.1

## Gaffelolja (SAE 4) (48601166S1)

### enligt

- SAE (☛ s 208) (SAE 4)

## Specifikation

- Använd endast oljor som uppfyller kraven i angivna standarder (se uppgifter på behållaren) och har motsvarande egenskaper.

## Hydraulolja (15)

### enligt

- ISO VG (15)

## Specifikation

- Använd endast hydraulolja som motsvarar den angivna standarden (se uppgifter på behållaren) och har motsvarande egenskaper. KTM rekommenderar produkter från **Motorex®**.

## Leverantör

### Motorex®

- Hydraulic Fluid 75

## Kylvätska

## Specifikation

- Använd endast lämplig kylvätska (även i varma länder). Dåliga frostskyddsmedel kan förorsaka korrosion och skumbildning. KTM rekommenderar produkter från **Motorex®**.

## Blandningsförhållande

Frotskydd: -25... -45 °C	50 % korrosions-/frotskyddsmedel 50 % destillerat vatten
--------------------------	---

## Kylvätska (färdigblandad)

Frotskydd	-40 °C
-----------	--------

## Leverantör

### Motorex®

- COOLANT G48

## Motorolja (SAE 10W/50)

### enligt

- JASO T903 MA (☛ s 208)
- SAE (☛ s 208) (SAE 10W/50)

### Specifikation

- Använd endast motoroljor som motsvarar angivna standarder (se uppgifter på behållaren) och har motsvarande egenskaper. KTM rekommenderar produkter från **Motorex®**.

Helsyntetisk motorolja

### Leverantör

#### Motorex®

- Power Synt 4T

## Motorolja (SAE 5W/40)

### enligt

- JASO T903 MA (☛ s 208)
- SAE (☛ s 208) (SAE 5W/40)

### Specifikation

- Använd endast motoroljor som motsvarar angivna standarder (se uppgifter på behållaren) och har motsvarande egenskaper. KTM rekommenderar produkter från **Motorex®**.

Helsyntetisk motorolja

### Leverantör

#### Motorex®

- Power Synt 4T

## Stötdämparolja (SAE 2,5) (50180342S1)

### enligt

- SAE (☛ s 208) (SAE 2,5)

### Specifikation

- Använd endast oljor som uppfyller angivna standarder (se uppgifter på behållaren) och har motsvarande egenskaper.

## Bränsletillsats

### Specifikation

- KTM rekommenderar produkter från **Motorex®**.

### Leverantör

#### Motorex®

- Fuel Stabilizer

## Höglanspolityr för lacker

### Specifikation

- KTM rekommenderar produkter från **Motorex®**.

### Leverantör

#### Motorex®

- Moto Polish

## Kedjerengöringsmedel

### Specifikation

- KTM rekommenderar produkter från **Motorex®**.

### Leverantör

#### Motorex®

- Chain Clean

## Kedjesprej Onroad

### Specifikation

- KTM rekommenderar produkter från **Motorex®**.

### Leverantör

#### Motorex®

- Chainlube Road

## Långtidsfett

### Specifikation

- KTM rekommenderar produkter från **Motorex®**.

### Leverantör

#### Motorex®

- **Bike Grease 2000**

## Rengörings- och skyddsmedel för metall och gummi

### Specifikation

- KTM rekommenderar produkter från **Motorex®**.

### Leverantör

#### Motorex®

- **Protect & Shine**

## Rengöringsmedel för motorcykel

### Specifikation

- KTM rekommenderar produkter från **Motorex®**.

### Leverantör

#### Motorex®

- **Moto Clean 900**

## Rengöringsmedel och polermedel för glänsande och matta lacker, metall- och plastytor

### Specifikation

- KTM rekommenderar produkter från **Motorex®**.

### Leverantör

#### Motorex®

- **Clean & Polish**

## Universal oljesprej

### Specifikation

- KTM rekommenderar produkter från **Motorex®**.

### Leverantör

#### Motorex®

- Joker 440 Synthetic

### SAE

SAE-viskositetsklasserna har framtagits av Society of Automotive Engineers och delar in oljor efter deras viskositet. Viskositeten beskriver bara en oljas egenskap och ger ingen upplysning om kvaliteten.

### JASO T903 MA

Olika tekniska utvecklingstendenser ledde till en egen specifikation för fyrtaktsmotorcyklar - standarden JASO T903 MA. I fyrtaktsmotorcyklar användes tidigare motoroljor för personbilar eftersom det saknades en egen specifikation för motorcyklar. För bilmotorer är långa underhållsintervaller viktiga. För motorcykelmotorer är högt effektutbyte och höga varvtal viktigt. I de flesta motorcyklarna används motorolja för smörjning av transmissionen och kopplingen. Standarden JASO MA tar hänsyn till dessa speciella krav.

## A

ABS	93
Arbetsregler	11
Avsedd användning	8

## B

Bagage	47
--------	----

### Bakbromsens bromsskiva

kontroll	100
----------	-----

### Bakdrev

kontroll	89
----------	----

### Bakhjul

demontering	108
montering	109

### Bakljuslampor

byte	135
------	-----

### Batteri

demontering	116
laddning	119
montering	118

Bilder	14
--------	----

Blinkersomkopplare	26
--------------------	----

### Blinkkod

motorstyrning	181-186
startspärr	179-180

Bromsar	56
---------	----

### Bromsbelägg

kontroll av bakbromsen	103
kontroll av frambromsen	98

### Bromshandtag

inställning av utgångsläge	94
----------------------------	----

### Bromsjuhlampa

byte	131
------	-----

### Bromsvätska

påfyllning för bakbromsen	101
påfyllning för frambromsen	96

### Bromsvätskans nivå

kontroll av bakbromsen	100
kontroll av frambromsen	95

Bruksanvisning	12
----------------	----

Bränslen, vätskor och oljor	13
-----------------------------	----

### Bränsletank

sätta i rätt läge	79
återställning	78

## C

Chassinummer	20
--------------	----

## D

### Däckens skick

kontroll	113
----------	-----

### Däcktryck

kontroll	114
----------	-----

# INDEXFÖRTECKNING

210

## E

Elstartknapp ..... 27

## F

Felsökning ..... 176-178

Fjäderben ..... 65

inställning av fjäderförspänning ..... 72

inställning av kompressionsdämpning, hög hastighet ..... 70

inställning av kompressionsdämpning, låg hastighet ..... 69

inställning av returdämpning ..... 71

kompressionsdämpning allmänt ..... 69

Fjäderbenets artikelnummer ..... 22

## Fordon

lastning ..... 47

sett framifrån, vänster sida ..... 16

## Fordonsbild

sett bakifrån, höger sida ..... 18

Fotbromspedal ..... 45

inställning av utgångsläge ..... 99

kontroll av spel ..... 98

## Frambromsens bromsskivor

kontroll ..... 95

## Framdrev

kontroll ..... 89

## Framhjul

demontering ..... 105

montering ..... 106

## Frostskydd

kontroll ..... 148

Förvaring ..... 173

## G

Gaffel ..... 65

avluftning av gaffelbenen ..... 77

inställning av fjäderförspänning ..... 67

inställning av kompression ..... 65

inställning av returdämpning ..... 66

Gaffels artikelnummer ..... 22

Garanti ..... 13

Gashandtag ..... 24

## Gasvajer, spel

inställning ..... 157

kontroll ..... 156

## Gummidämpare bakhjulsnav

kontroll ..... 112

## H

Handtag ..... 42

Hjälmlås ..... 42

montering på fordonet ..... 80

## Huvudsäkring

byte ..... 121

# INDEXFÖRTECKNING

211

## I

### Idrifttagande

anvisningar för det första idrifttagandet	46
efter förvaring	175
kontroll- och skötselarbeten inför varje idrifttagande	50

Inbromsning	56
-------------	----

## K

### Kedja

kontroll	89
kontroll av nedsmutsning	84
rengöring	84

### Kedjespänning

inställning	87
kontroll	86

### Kedjestyrare

kontroll	89
----------	----

Knapp för ljusstuta	25
---------------------	----

### Kombinationsinstrument

display	31
display TRIP F	36
funktionsknappar	29
hastighetsmätare	32
inställning av kilometer eller engelska mil	32
inställning av klockan	33
inställning av temperaturenhet	36
klocka	33

kontrolllampor	30
temperaturmätare för kylvätskan	38
varning för vägghalka	37
varvtalsmätare	30
visningsläge omgivningstemperatur	36
visningsläge ODO	34
visningsläge TRIP 1 ställa in/återställa	34
visningsläge TRIP 2 ställa in/återställa	35
översikt	29

Kontrolllampor	30
----------------	----

### Koppling

kontroll/åtgärd av vätskenivå	92
-------------------------------	----

Kopplingshandtag	23
------------------	----

inställning av utgångsläge	91
----------------------------	----

Kundtjänst	14
------------	----

Kylsystem	148
-----------	-----

påfyllning/avlufvning	153
-----------------------	-----

### Kylvätska

avtappning	152
------------	-----

### Kylvätskenivå

kontroll	148
kontroll i expansionskärlet	151

Körning	53
---------	----

börja köra	52
------------	----

## L

<b>Lampa för körriktungsvisare</b>	
byte	130
<b>Ljusomkopplare</b>	25
<b>Låsningfritt bromssystem</b>	93

## M

<b>Maskspoiler</b>	
demontering	81
montering	83
<b>Miljö</b>	11
<b>Motor</b>	
inkörning	47
<b>Motorcykel</b>	
borttagning från depåstödet bak	75
borttagning från depåstödet fram	76
rengöring	169
uppallning på depåstödet bak	75
uppallning på depåstödet fram	76
<b>Motornummer</b>	21
<b>Motorolja</b>	
avtappning	162
byte	162
påfyllning	166, 168
<b>Motoroljenivå</b>	
kontroll	161

## N

<b>Nummerskyltsbelysning</b>	
byte	140
<b>Nyckelnummer</b>	21
<b>Nödavstängningsknapp</b>	26

## O

<b>Oljefilter</b>	
byte	162
<b>Oljesilar</b>	
rengöring	162

## P

<b>Pakethållarplatta</b>	43
<b>Parkera</b>	58
<b>Passagerarfotpinne</b>	43
<b>Positionsljuslampa</b>	
byte	128

## R

<b>Reklamationsrätt</b>	13
<b>Reservdelar</b>	13

## S

<b>Sadel</b>	
borttagning	77
montering	78
<b>Sadellås</b>	41
<b>Service</b>	13

<b>Serviceschema</b> .....	62-64
<b>Sidostöd</b> .....	45
<b>Signalhornsknapp</b> .....	24
<b>Skyddsutrustning</b> .....	11
<b>Stanna</b> .....	58
<b>Starta motorcykeln</b> .....	51
<b>Startspärr</b> .....	28
<b>Strålkastare</b>	
inställning av räckvidden .....	142
<b>Strålkastarinställning</b>	
kontroll .....	142
<b>Strålkastarlampa</b>	
byte .....	126
<b>Styrlås</b> .....	27
<b>Säker drift</b> .....	10
<b>Säkring</b>	
byte på enskilda strömförbrukare .....	124
<b>Säkringar ABS</b>	
byte .....	123
<b>T</b>	
<b>Tanka</b>	
bränsle .....	60
<b>Tanklock</b>	
stängning .....	40
öppning .....	39

## Teknisk information

chassi .....	192
däck .....	195
elsystem .....	194
fjäderben .....	196
gaffel .....	195
motor .....	187
volymer .....	191
åtdragningsmoment chassi .....	197
åtdragningsmoment motor .....	188
<b>Tillbehör</b> .....	13
<b>Transport</b> .....	59
<b>Typskylt</b> .....	20
<b>Tändkurva</b>	
anpassning till bränslekvaliteten .....	158
stickanslutning .....	157
<b>Tändningslås</b> .....	27
<b>Tändningsnyckel</b>	
aktivering/avaktivering .....	143
<b>U</b>	
<b>Uttag för elektriska tillbehör</b> .....	39
<b>V</b>	
<b>Varning för vägghalka</b> .....	37
<b>Varningsblikker</b> .....	38
<b>Varningsblikkerknapp</b> .....	38
<b>Verktyg som följer med fordonet</b> .....	41

# INDEXFÖRTECKNING

214

## Vinterkörning

kontroll- och skötselarbeten . . . . . 171

## Volym

bränsle . . . . . 61, 192

kylvätska . . . . . 192

motorolja . . . . . 167, 191-192

**Växelspak . . . . . 44**

inställning av utgångsläge . . . . . 159

kontroll av utgångsläget . . . . . 159

**Växla . . . . . 53**

**Ä**

**Ändamålsenlig användning . . . . . 8**



3211957sv

12/2012



**KTM-Sportmotorcycle AG**  
5230 Mattighofen/Osterrke  
<http://www.ktm.com>



Foto: Mitterbauer/KTM