

65 SX

Art.nr 3213028sv



KTM

Vi gratulerar dig till ditt köp av en KTM motorcykel. Du äger nu en modern, sportig motorcykel som du och ditt barn kommer ha mycket glädje av om du tar hand om den och sköter den på rätt sätt.

Vi önskar dig mycket nöje med den när du kör!

Notera ditt fordons serienummer.

Chassinummer (☛ s 10)	Återförsäljarens stämpel
Motornummer (☛ s 10)	

Vid tryck motsvarade bruksanvisningen seriens senaste version. Små avvikelser p g a vidareutveckling av motorcyklarnas konstruktion kan ej helt uteslutas.

Samtliga uppgifter är ej bindande. KTM-Sportmotorcycle AG förbehåller sig framför allt rätten att ändra och/eller stryka teknisk information, priser, färger, former, material, service, konstruktioner, utrustning och dyl utan ersättning eller förvarning, samt att anpassa dessa till lokala företeelser och ställa in tillverkningen av en viss modell utan förvarning. KTM ansvarar ej för leveransmöjligheter, avvikelser från bilder och beskrivningar eller för tryckfel och andra fel. De avbildade modellerna innehåller delvis speciell utrustning som ej ingår i standardleveransen.

© 2013 KTM-Sportmotorcycle AG, Mattighofen Österrike

Alla rättigheter förbehållna

Eftertryck, helt eller delvis, samt all typ av flerfaldigande är endast tillåtet efter upphosvrättsinnehavarens skriftliga medgivande.



ISO 9001(12 100 6061)

KTM använder kvalitetsstyrningsrutiner enligt kvalitetsstandarden ISO 9001 för att uppnå högsta möjliga produktkvalitet.

Utfärdat av: TÜV Management Service

KTM-Sportmotorcycle AG
5230 Mattighofen, Österrike

1	FRAMSTÄLLNINGSMEDEL	4	10.4	Ställa in fjäderbenets returdämpning	23
1.1	Symboler.....	4	10.5	Bestämma måttet för det avlastade bakhjulet.....	23
1.2	Format.....	4	10.6	Kontrollera fjäderbenets statiska häng	23
2	SÄKERHETSANVISNINGAR.....	5	10.7	Kontrollera fjäderbenets häng under körning.....	24
2.1	Användningsdefinition - ändamålsenlig användning	5	10.8	Ställa in fjäderbenets fjäderförspanning 🖱️	24
2.2	Säkerhetsanvisningar	5	10.9	Ställa in hänget under körning 🖱️	25
2.3	Riskenivåer och symboler.....	5	10.10	Styrets läge	25
2.4	Varning för manipulationer.....	5	10.11	Ställa in styrets läge 🖱️	25
2.5	Säker drift.....	5	11	SERVICEARBETEN PÅ CHASSIT	27
2.6	Skyddsutrustning	6	11.1	Palla upp motorcykeln på mc-lyften	27
2.7	Arbetsregler	6	11.2	Ta bort motorcykeln från mc-lyften	27
2.8	Miljö.....	6	11.3	Avlufta gaffelbenen	27
2.9	Bruksanvisning	6	11.4	Rengöra gaffelbenens dammtätningar	28
3	VIKTIG INFORMATION	7	11.5	Demontera gaffelskyddet 🖱️	28
3.1	Garanti, reklamationsrätt	7	11.6	Montera gaffelskyddet 🖱️	28
3.2	Drivmedel, tillsatsmedel.....	7	11.7	Demontera gaffelbenen 🖱️	29
3.3	Reservdelar, tillbehör.....	7	11.8	Montera gaffelbenen 🖱️	29
3.4	Service	7	11.9	Demontera den nedre gaffelkronan 🖱️	30
3.5	Bilder.....	7	11.10	Montera den nedre gaffelkronan 🖱️	31
3.6	Kundtjänst.....	7	11.11	Kontrollera styrhuvudets lagerspel	32
4	FORDONSBILD	8	11.12	Ställa in styrhuvudets lagerspel 🖱️	33
4.1	Fordonet sett framifrån, vänster sida (översikt)	8	11.13	Smörja styrhuvudets lager 🖱️	33
4.2	Fordonet sett bakifrån, höger sida (översikt)	9	11.14	Demontera startnummerskylten.....	33
5	SERIENUMMER	10	11.15	Montera startnummerskylten	34
5.1	Chassinummer.....	10	11.16	Demontera framskärmen	34
5.2	Motornummer	10	11.17	Montera framskärmen.....	34
5.3	Fjäderbenets artikelnummer	10	11.18	Demontera fjäderbenet 🖱️	35
6	MANÖVERANORDNINGAR	11	11.19	Montera fjäderbenet 🖱️	35
6.1	Kopplingshandtag	11	11.20	Ta bort sadeln.....	35
6.2	Bromshandtag	11	11.21	Montera sadeln	35
6.3	Gashandtag	11	11.22	Demontera luftfiltret 🖱️	36
6.4	Kortslutningsknapp	11	11.23	Montera luftfiltret 🖱️	36
6.5	Öppna tanklocket.....	11	11.24	Rengöra luftfiltret och luftfilterboxen 🖱️	36
6.6	Stänga tanklock	12	11.25	Demontera slutdämparen	37
6.7	Bränslekran.....	12	11.26	Montera slutdämparen.....	37
6.8	Choke.....	12	11.27	Byta slutdämparens glasfibergarnstoppling 🖱️	38
6.9	Växelspak	13	11.28	Demontera bränsletanken 🖱️	38
6.10	Kickstart	13	11.29	Montera bränsletanken 🖱️	39
6.11	Fotbromspedal.....	13	11.30	Demontera kedjeskyddet.....	40
6.12	Plug-in-stöd.....	13	11.31	Montera kedjeskyddet.....	40
7	IDRIFTTAGANDE	14	11.32	Kontrollera kedjans nedsmutsning.....	40
7.1	Anvisningar för det första idrifttagandet	14	11.33	Rengöra kedjan	41
7.2	Köra in motorn	15	11.34	Kontrollera kedjespänningen	41
8	KÖRANVISNING.....	16	11.35	Ställa in kedjespänningen.....	42
8.1	Kontroll- och skötselarbeten inför varje idrifttagande	16	11.36	Kontrollera kedja, bakdrev, framdrev och kedjestyrare	42
8.2	Starta motorcykeln.....	16	11.37	Ställa in kedjestyraren 🖱️	44
8.3	Börja köra.....	17	11.38	Kontrollera ramen 🖱️	44
8.4	Växla, köra.....	17	11.39	Kontrollera baksvingen 🖱️	44
8.5	Inbromsning	17	11.40	Kontrollera gasvajerns dragning	45
8.6	Stanna, parkera	18	11.41	Kontrollera gummihandtag.....	45
8.7	Transport.....	18	11.42	Sätta fast gummihandtag, extra säkerhetsåtgärd	45
8.8	Fylla på bränsle	19	11.43	Ställa in kopplingshandtagets utgångsläge	45
9	SERVICESHEMA	20	11.44	Kontrollera vätskenivån i hydraulkopplingen	46
9.1	Serviceschema	20	11.45	Byta vätska i hydraulkopplingen 🖱️	46
10	ANPASSA CHASSIT.....	22	12	BROMSSYSTEM	48
10.1	Ställa in gaffelns kompressionsdämpning	22	12.1	Kontrollera bromshandtagets spel	48
10.2	Ställa in gaffelns returdämpning	22	12.2	Ställa in bromshandtagets utgångsläge.....	48
10.3	Ställa in fjäderbenets kompressionsdämpning	22			

12.3	Kontrollera bromsskivorna	48	20.6	Fjäderben.....	78
12.4	Kontrollera bromsvätskenivån för frambromsen.....	49	20.7	Chassi.....	79
12.5	Fylla på bromsvätska för frambromsen 🖱️	49	20.8	Åtdragningsmoment chassi	79
12.6	Kontrollera frambromsens bromsbelägg.....	50	21	BRÄNSLEN, VÄTSKOR OCH OLJOR.....	81
12.7	Byta frambromsens bromsbelägg 🖱️.....	51	22	ÖVRIGA MEDEL	83
12.8	Demontera frambromsens bromsbelägg 🖱️.....	51	23	STANDARDER.....	85
12.9	Montera frambromsens bromsbelägg 🖱️.....	52		INDEXFÖRTECKNING	86
12.10	Kontrollera fotbromspedalens spel	53			
12.11	Ställa in fotbromspedalens spel 🖱️.....	53			
12.12	Ställa in fotbromspedalens utgångsläge 🖱️.....	53			
12.13	Kontrollera bromsvätskenivån för bakbromsen	54			
12.14	Fylla på bromsvätska för bakbromsen 🖱️.....	54			
12.15	Kontrollera bakbromsens bromsbelägg	55			
12.16	Byta bakbromsens bromsbelägg 🖱️.....	55			
12.17	Demontera bakbromsens bromsbelägg 🖱️.....	56			
12.18	Montera bakbromsens bromsbelägg 🖱️.....	57			
13	HJUL, DÄCK	58			
13.1	Demontera framhjulet 🖱️.....	58			
13.2	Montera framhjulet 🖱️.....	58			
13.3	Demontera bakhjulet 🖱️	59			
13.4	Montera bakhjulet 🖱️	59			
13.5	Kontrollera däckens skick	60			
13.6	Kontrollera lufttrycket i däcken.....	60			
13.7	Kontrollera ekrarnas spänning.....	60			
14	KYLSYSTEM.....	62			
14.1	Kylsystem.....	62			
14.2	Kontrollera frostskyddet och kylvätskenivån.....	62			
14.3	Kontrollera kylvätskenivån	63			
14.4	Tappa av kylvätska 🖱️.....	63			
14.5	Fylla på kylvätska 🖱️	64			
15	INSTÄLLNING AV MOTORN	65			
15.1	Kontrollera gasvajerns spel	65			
15.2	Ställa in gasvajerns spel 🖱️.....	65			
15.3	Förgasare - tomgång	66			
15.4	Förgasare - ställa in tomgång 🖱️.....	66			
15.5	Tömma förgasarens flottörkammare 🖱️	67			
16	SERVICEARBETEN PÅ MOTORN.....	68			
16.1	Kontrollera oljenivån i växellådan	68			
16.2	Byta växellådsolja 🖱️.....	68			
16.3	Tappa av växellådsolja 🖱️.....	68			
16.4	Fylla på växellådsolja 🖱️.....	69			
16.5	Fylla på växellådsolja 🖱️	69			
17	RENGÖRING, SKÖTSEL.....	71			
17.1	Rengöra motorcykeln.....	71			
18	FÖRVARING	72			
18.1	Förvaring.....	72			
18.2	Idrifttagande efter förvaring.....	72			
19	FELSÖKNING	73			
20	TEKNISK INFORMATION.....	75			
20.1	Motor.....	75			
20.2	Åtdragningsmoment motor	75			
20.3	Förgasare.....	76			
20.3.1	Förgasarinställning	77			
20.4	Volymmer.....	78			
20.4.1	Växellådsolja	78			
20.4.2	Kylvätska	78			
20.4.3	Bränsle	78			
20.5	Gaffel	78			

1.1 Symboler

Nedan förklaras symbolerna som används i bruksanvisningen.



Betecknar en väntad reaktion (t ex ett arbetssteg eller en funktion).



Betecknar en oväntad reaktion (t ex ett arbetssteg eller en funktion).



Alla arbeten med den här symbolen kräver expertis och tekniskt kunnande. För din egen säkerhet, överlåt dessa arbeten till en auktoriserad KTM-verkstad! Där servas din motorcykel av utbildad personal med specialverktyg på bästa sätt.



Betecknar en sidhänvisning (mer information finns att läsa på den sidan).

1.2 Format

Nedan beskrivs de typsnittsformat som används i bruksanvisningen.

Egennamn Betecknar ett egennamn.

Namn® Betecknar ett registrerat namn.

Varumärke™ Betecknar ett varumärke.

2.1 Användningsdefinition - ändamålsenlig användning

KTM sportmotorcyklar är designade och konstruerade för normala påfrestningar under reguljära tävlingsituationer. Motorcyklarna uppfyller de högsta internationella motorsportförbundens aktuella regler och kategorier.



Info

Motorcykeln får endast köras på spärrade vägar utanför den allmänna vägtrafiken.

2.2 Säkerhetsanvisningar

För säker hantering av fordonet måste några säkerhetsanvisningar observeras. Läs därför igenom denna anvisning noggrant. Säkerhetsanvisningarna är tydligt utmärkta i texten och det finns länkar till de berörda avsnitten.



Info

På fordonet finns olika informations- och varningsdekaler fastsatta på väl synliga ställen. Ta inte bort några informations-/varningsdekaler. Om dessa saknas kan du själv eller andra personer missa faror och skada sig på grund av detta.

2.3 Risknivåer och symboler



Fara

Kännetecknar en risk som direkt eller med säkerhet leder till dödsfall eller svåra, kvarstående skador om inte lämpliga åtgärder vidtas.



Varning

Kännetecknar en risk som sannolikt leder till dödsfall eller svåra skador om inte lämpliga åtgärder vidtas.



Försiktigt

Kännetecknar en risk som kan leda till lätta skador om inte lämpliga åtgärder vidtas.

Observera

Kännetecknar en risk som leder till avsevärda maskin- och materialskador om inte lämpliga åtgärder vidtas.



Varning

Kännetecknar en risk som kan leda till miljöskador om inte lämpliga åtgärder vidtas.

2.4 Varning för manipulationer

Det är förbjudet att göra ändringar på ljuddämpande komponenter. Det är förbjudet enligt lag att vidta följande åtgärder eller att ändra till något av nedanstående tillstånd:

- 1 Borttagning eller upphävande av funktionen av ljuddämpande utrustning eller komponenter på ett nytt fordon innan det säljs eller levereras till kunden eller under fordonets bruksperiod för andra ändamål än för service, reparation eller byte samt
- 2 användning av fordonet efter att sådan utrustning eller komponent har tagits bort eller tagits ur funktion.

Exempel på olaglig manipulation:

- 1 Borttagning eller borring av hål i slutdämpare, stötplåtar, grenrör eller andra avgasledande komponenter.
- 2 Borttagning eller borring av hål i delar av insugningssystemet.
- 3 Användning i felaktigt underhållsskick.
- 4 Att byta rörliga delar på fordonet eller delar av avgassystemet eller insugningssystemet mot delar som inte godkänts av tillverkararen.

2.5 Säker drift



Fara

Risk för olyckor Risk på grund av nedsatt körförmåga.

- Ta inte fordonet i bruk om du har druckit alkohol, intagit läkemedel eller droger och därmed utgör en trafikfara eller inte är fysiskt eller psykiskt i stånd att framföra fordonet.



Fara

Risk för förgiftning Avgaser är giftiga och kan leda till medvetlöshet och dödsfall.

- När motorn går krävs en tillräckligt kraftig ventilation. Motorn får inte startas eller köras i slutna utrymmen utan lämplig utsugning.



Varning

Risk för brännskador Vissa fordonsdelar blir mycket varma när fordonet är i drift.

- Undvik beröring med heta komponenter som avgassystem, kylare, motor, stötdämpare och bromssystem. Vänta tills komponenterna har svalnat innan du börjar med underhållsarbeten.

Fordonet får endast användas i tekniskt felfritt skick och för avsedd användning samt med hänsyn till säkerhet och miljö.

Fordonet får endast användas av personer med rätt kunskaper.

Störningar som kan äventyra säkerheten ska omedelbart åtgärdas i en auktoriserad KTM-verkstad.

Observera de informations- och varningsdekaler som sitter på fordonet.

2.6 Skyddsutrustning



Varning

Risk för kroppsskador Att köra utan eller med bristfällig skyddsutrustning innebär en ökad säkerhetsrisk.

- Kör inte utan skyddsutrustning (hjälm, kängor, handskar, byxor och jacka med skydd). Se till att skyddsutrustningen alltid är i felfritt skick och uppfyller kraven i gällande bestämmelser.

För din egen säkerhets skull rekommenderar KTM att skyddsutrustning alltid ska användas vid körning.

2.7 Arbetsregler

Vissa arbeten kräver specialverktyg. Dessa följer inte med fordonet, men kan beställas med hjälp av de nummer som står inom parentes. Exempel: lagerurdragare (15112017000)

Vid montering ska ej återanvändbara detaljer (t ex självlåsandande skruvar och muttrar, tätningar, tätningringsringar, o-ringar, splintar, låsbrickor) ersättas med nya.

Till vissa skruvar krävs det skruvlåsningsmedel (t ex **Loctite®**). I dessa fall ska tillverkarens anvisningar följas vid användningen.

Detaljer som ska återanvändas efter isärtagningen ska rengöras och kontrolleras så att de inte är skadade eller slitna. Skadade eller slitna detaljer ska ersättas med nya.

Efter reparations- och servicearbeten ska fordonets driftsäkerhet säkerställas.

2.8 Miljö

Genom ansvarsfullt bruk av motorcykeln kan man förhindra att problem och konflikter uppstår. För att säkerställa motorcyklismens framtid ska man alltid förvissa sig om att man använder motorcykeln lagligt, visar miljömedvetande och respekterar andra människors rättigheter.

Vid återvinning och hantering av spillolja, reservdelar och övriga drivmedel och tillsatsmedel ska det aktuella landets gällande lagar och bestämmelser alltid följas.

Eftersom motorcyklar inte berörs av EU-direktivet för skrotning av fordon finns det inga lagar som reglerar hur skrotningen av motorcyklar ska gå till. Din auktoriserade KTM-återförsäljare hjälper gärna till.

2.9 Bruksanvisning

Denna bruksanvisning ska läsas noggrant och fullständigt innan den första turen med motorcykeln görs. Bruksanvisningen innehåller mycket information och många tips som underlättar vid körning, hantering och service. Endast genom att läsa bruksanvisningen vet du hur du bäst kan ställa in fordonet efter dina behov och hur du kan skydda dig mot skador.

Förvara alltid bruksanvisningen lättillgängligt, så att den finns till hands när du måste slå upp något.

Om du vill veta mer om fordonet eller om du har frågor om bruksanvisningen är du välkommen att kontakta en auktoriserad KTM-återförsäljare.

Bruksanvisningen är en viktig del av fordonet och måste överlämnas till den nya ägaren om fordonet säljs.

3.1 Garanti, reklamationsrätt

Arbetena i serviceschemat ska utföras på en auktoriserad KTM-verkstad och kvitteras i service- och garantihäftet och i **KTM dealer.net** eftersom all garanti annars upphör att gälla. Skador och följdskador som beror på manipulation eller ombyggnad av fordonet täcks inte av garantin.

Mer information om garanti och reklamationsrätt samt hur dessa anspråk hanteras står i service- och garantihäftet.

3.2 Drivmedel, tillsatsmedel



Varning

Risk för miljöskador Icke fackmässig hantering av bränsle innebär risk för miljöskador.

- Bränslet får inte hamna i grundvattnet, marken eller avloppssystemet.

Använd endast drivmedel och tillsatsmedel (t.ex. bränslen och smörjmedel) enligt specifikationen i bruksanvisningen.

3.3 Reservdelar, tillbehör

För din egen säkerhets skull: Använd alltid sådana reservdelar och tillbehör som har godkänts eller rekommenderas av KTM. Låt en auktoriserad KTM-verkstad montera reservdelar och tillbehör. KTM ansvarar inte för andra produkter eller för skador som uppstår på andra produkter används.

Vissa reservdelar och tillbehör står angivna inom parantes vid respektive beskrivning. Din auktoriserade KTM-återförsäljare hjälper gärna till.

De aktuella **KTM PowerParts** för ditt fordon hittar du på KTM:s webbsida.

Internationella KTM-webbplatsen: <http://www.ktm.com>

3.4 Service

För att fordonet ska fungera felfritt och för att undvika ökat slitage ska anvisningarna i bruksanvisningen angående service, skötsel samt anpassning av motor och chassi följas. Felaktig anpassning av chassit kan leda till skador och brott på chassits komponenter. När fordonet körs på svåra sträckor, t ex i sand, i våt eller lerig terräng kan en del av komponenterna slitas mer (t ex drivlinan, bromssystemet eller fjädringens komponenter). Därför kan vissa komponenter behöva kontrolleras eller bytas ut tidigare än nästa föreskrivna servicetillfälle.

De föreskrivna inkörningstiderna samt serviceintervallerna måste hållas. Detta förlänger din motorcykels livslängd.

3.5 Bilder

Bilderna i denna instruktion visar i vissa fall fordon med specialutrustning.

För att förtydliga beskrivningen och förklaringen kan vissa delar vara demonterade eller saknas på bilden. Det är inte alltid nödvändigt att demontera delen för att kunna följa beskrivningen. Följ anvisningarna i texten.

3.6 Kundtjänst

Om du har frågor om ditt fordon eller om KTM hjälper din auktoriserade KTM-återförsäljare gärna till.

En lista över auktoriserade KTM-återförsäljare finns på KTM:s webbplats.

Internationella KTM-webbplatsen: <http://www.ktm.com>

4.1 Fordonet sett framifrån, vänster sida (översikt)



602650-10

- | | |
|---|---|
| 1 | Bromshandtag (☛ s 11) |
| 2 | Gaffelns returdämpning |
| 3 | Kopplingshandtag (☛ s 11) |
| 4 | Snabbkoppling för sadellås |
| 5 | Bränslekran (☛ s 12) |
| 6 | Choke (☛ s 12) |
| 7 | Växelspak (☛ s 13) |
| 8 | Fjäderben, inställning av returdämpning |

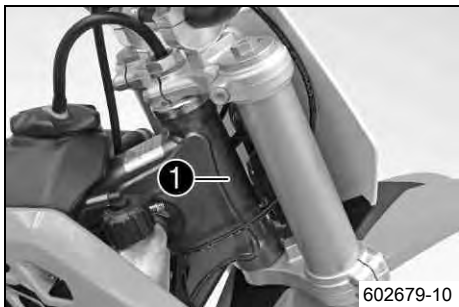
4.2 Fordonet sett bakifrån, höger sida (översikt)



602651-10

1	Tanklock
2	Kortslutningsknapp (☛ s 11)
3	Gaffelns kompressionsdämpning
4	Gashandtag (☛ s 11)
5	Chassinummer (☛ s 10)
6	Synglas, bromsvätska bak
7	Fjäderben, inställning av kompressionsdämpning
8	Fotbromspedal (☛ s 13)
9	Kickstart (☛ s 13)

5.1 Chassinummer



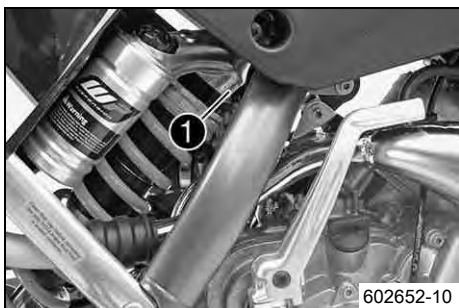
Chassinumret ① är instansat på styrhuvudets högra sida.

5.2 Motornummer



Motornumret ① är instansat på motorns vänstra sida nedanför framdrevet.

5.3 Fjäderbenets artikelnummer



Fjäderbenets artikelnummer ① är instansat på fjäderbenets övre del ovanför ställringen på motorsidan.

6.1 Kopplingshandtag



Kopplingshandtaget ❶ sitter till vänster på styret. Kopplingen manövreras hydrauliskt och efterjusteras automatiskt.

6.2 Bromshandtag



Bromshandtaget ❶ sitter till höger på styret. Med bromshandtaget manövreras frambromsen.

6.3 Gashandtag



Gashandtaget ❶ sitter till höger på styret.

6.4 Kortslutningsknapp



Kortslutningsknappen ❶ sitter till vänster på styret.

Möjliga tillstånd

- Kortslutningsknappen ☒ i utgångsläge – I detta läge är tändningsströmkretsen sluten och motorn kan startas.
- Kortslutningsknappen ☒ nedtryckt – I detta läge är tändningsströmkretsen bruten. En motor som är igång stängs av, en avstängd motor startar inte.

6.5 Öppna tanklocket



Fara

Brandrisk Bränslet är lättantändligt.

- Fyll inte på bränsle i närheten av öppen eld eller brinnande cigaretter. Stäng alltid av motorn när du ska fylla på bränsle. Se till att inget bränsle spills på heta fordonsdelar. Torka genast bort utspillt bränsle.
- Bränslet i bränsletanken expanderar vid uppvärmning och kan tränga ut om tanken är för full. Observera uppgifterna för tankning.

**Varning****Risk för förgiftning** Bränsle är giftigt och hälsovådligt.

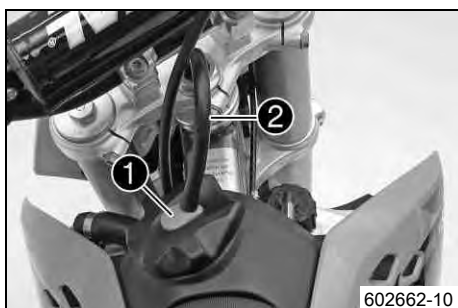
- Se till att bränslet inte kommer i kontakt med hud, ögon eller kläder. Andas inte in besinångor. Vid ögonkontakt ska ögonen spolas med vatten omedelbart. Uppsök läkare. Tvätta genast av kontaminerade hudområden med tvål och vatten. Om man har svält bränsle måste man genast uppsöka läkare. Byt kläder som är kontaminerade med bränslet. Bränslet ska förvaras enligt föreskrift i en dunk och på behörigt avstånd från barn.

**Varning****Risk för miljöskador** Icke fackmässig hantering av bränsle innebär risk för miljöskador.

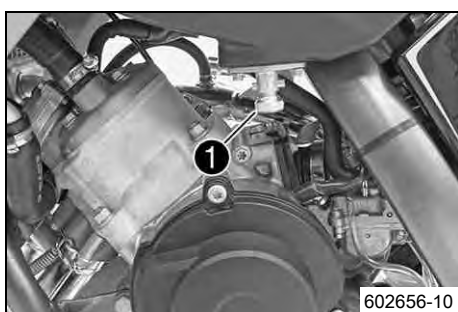
- Bränslet får inte hamna i grundvattnet, marken eller avloppssystemet.



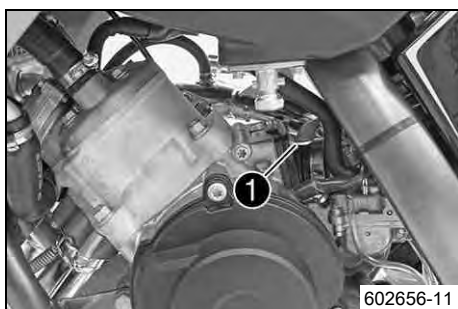
- Tryck på låsknappen **1**, vrid tanklocket motsols och lyft av det.

6.6 Stänga tanklock

- Placera tanklocket på ifyllningsöppningen och vrid det medsols tills låsknappen **1** hakar i.

InfoTankavluftningens **2** slang ska dras utan veck.**6.7 Bränslekran**Bränslekranen **1** sitter på vänster sida av bränsletanken.**Möjliga tillstånd**

- Bränslekranen är stängd – Den lettrade skruven är skruvad medsols tills det tar stopp. Inget bränsle kan rinna ut ur bränsletanken.
- Bränslekranen är öppen – Den lettrade skruven är skruvad motsols tills det tar stopp. Bränslet kan rinna ut ur bränsletanken.

6.8 ChokeChokespaken **1** sitter till vänster på förgasaren.

När chokefunktionen aktiveras öppnas ett hål i förgasaren så att motorn kan suga in extra bränsle. På så sätt blir bränsleluftblandningen fetare, vilket behövs vid kallstart.

Info

När motorn är varm måste chokefunktionen vara avstängd.

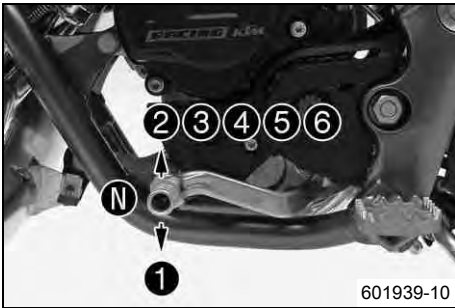
Möjliga tillstånd

- Chokefunktionen är aktiverad – Chokespaken är helt nedtryckt.
- Chokefunktionen är avstängd – Chokespaken är helt upptryckt.

6.9 Växelspak

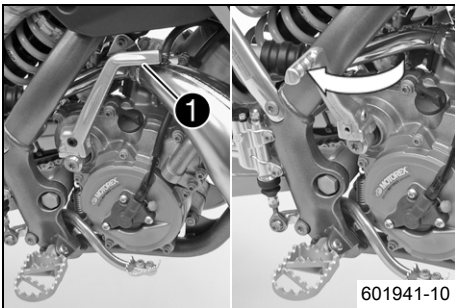


Växelspaken ① är monterad till vänster på motorn.



De olika växlarnas lägen framgår av bilden.
Neutral- eller friläget **N** är mellan 1:ans och 2:ans växel.

6.10 Kickstart



Kickstarten ① sitter till höger på motorn.
Kickstarten är utfällbar.

i Info

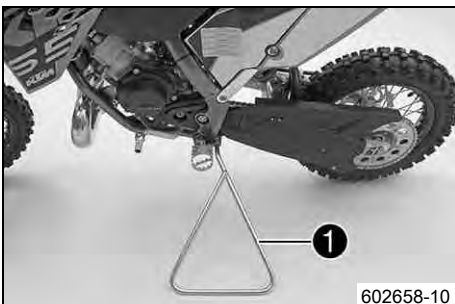
Fäll in den mot motorn innan du kör iväg.

6.11 Fotbromspedal



Fotbromspedalen ① sitter framför den högra fotpinnen.
Med fotbromspedalen manövreras bakbromsen.

6.12 Plug-in-stöd











Fästet för plug-in-stödet ① sitter på ramen på fordonets vänstra sida.
Plug-in-stödet används för uppställning av motorcykeln.

i Info


Ta bort plug-in-stödet innan du kör iväg.

7.1 Anvisningar för det första idrifttagandet

-  **Varning**
Risk för olyckshändelser Barnets fysiska och psykiska lämplighet.
- Barnet måste kunna cykla och kunna resa fordonet upp själv efter att ha trillat. Dessutom måste barnet förstå att alla bestämmelser och uppmaningar från dig eller någon annan ansvarig person måste följas. Se till att inte pressa barnet över sin förmåga. Börja inte fundera på tävlingar förrän barnet har utvecklat tillräckligt god kondition, körteknik och motivation. Barn har svårt att urskilja och bedöma faror. Förklara för ditt barn att man aldrig får köra fordonet utan att någon är med och att man inte får köra snabbare än vad man själv klarar och vad förhållandena medger.
 - Se till att barnet inte kör fordonet om han eller hon inte är fysiskt och psykiskt lämpad att köra fordonet.
-  **Varning**
Risk för kroppsskador Att köra utan eller med bristfällig skyddsutrustning innebär en ökad säkerhetsrisk.
- Kör inte utan skyddsutrustning (hjälm, kängor, handskar, byxor och jacka med skydd). Se till att din och barnets skyddsutrustning alltid är i felfritt skick och uppfyller kraven i gällande bestämmelser. När du själv kör motorcykel ska du föregå med gott exempel och bära lämplig skyddsutrustning.
-  **Varning**
Risk för omkullkörning Nedsättning av köregenskaperna p g a olika mönster på fram- och bakhjulets däck.
- Framhjul och bakhjul ska alltid ha däck med likartat mönster. Om däck med olika mönster används kan fordonet bli svårt att kontrollera.
-  **Varning**
Risk för olyckshändelser Farligt körsätt p g a bristfällig anpassning till den aktuella situationen.
- Se till att ditt barn anpassar körhastigheten till körbanans egenskaper och sin egen körförmåga.
-  **Varning**
Risk för olyckor Risk för olyckor när en passagerare tas med.
- Fordonet är inte avsett för att ta med passagerare. Ta aldrig med passagerare.
-  **Varning**
Risk för olyckshändelser Bortfall av bromsverkan.
- Om fotbromspedalen inte släpps nöts bromsbeläggen ner permanent. Bakhjulsbromsen kan sluta fungera helt genom överhettning. Se till att barnet tar bort foten från fotbromspedalen när hon eller han inte ska bromsa.
-  **Varning**
Risk för olyckshändelser Förstörda chassikomponenter.
- Överskrid inte max tillåten förarvikt.
-  **Varning**
Risk för stöld Användning genom obehöriga personer
- Låt aldrig fordonet stå utan uppsikt när motorn går. Säkra fordonet mot stöld.

 **Info**
Tänk på att andra människor känner sig besvärade av överdrivet buller när du använder din motorcykel.

- Kontrollera att en auktoriserad KTM-verkstad har utfört de inspektionsarbeten som måste göras vid leveransen.
 - ✓ Leveransdokumentet och servicehäftet överlämnas till dig tillsammans med fordonet.
- Läs igenom hela bruksanvisningen noggrant tillsammans med ditt barn innan motorcykeln används första gången.

 **Info**
Poängtera i synnerhet de avsnitt som behandlar faror och skaderisker.
Förklara för ditt barn hur man kör och faller, t ex vilken betydelse en vikt fördelning har för köregenskaperna.

- Visa och lär ditt barn manöveranordningarna.
- Ställ in kopplingshandtagets utgångsläge. (☛ s 45)
- Ställ in bromshandtagets utgångsläge. (☛ s 48)
- Ställ in fotbromspedalens utgångsläge. ☛ (☛ s 53)

- Kontrollera före första användningen att grundinställningarna på chassit är anpassade till barnets vikt.
- Se till att barnet lär sig hantera motorcykeln genom att öva på ett lämpligt område, helst på en stor äng utan hinder.

Info

Börja med att skjuta på barnet så att han eller hon lär sig hur bromsen fungerar. Starta inte motorn förrän barnet vet hur frambromsen ska doseras.
I början är det bra om barnet kör fram mot en annan person som hjälper till att stanna och vända.

- Ställ upp hinder som barnet ska köra runt, så att han eller hon lär sig att styra fordonet.
- Barnet ska försöka att köra så långsamt som möjligt och köra stående för att få bättre känsla för motorcykeln.
- Se till att barnet inte kör i terräng som överstiger dess förmåga och erfarenhet.
- Se till att barnet håller styret med båda händerna och håller kvar fötterna på fotpinnarna vid körning.
- Se till att inte max tillåten förarvikt överskrids.

Specifikation

Max. förarvikt	50 kg
----------------	-------

- Kontrollera ekrarnas spänning. (☛ s 60)

Info

Ekerspänningen måste kontrolleras efter en halvtimmes körning.

- Kör in motorn. (☛ s 15)

7.2 Köra in motorn

- Under inkörningstiden ska den angivna motoreffekten inte överskridas.

Specifikation

Max motoreffekt	
under de första 3 driftstimmarna	< 70 %
under de första 5 driftstimmarna	< 100 %

- Undvik att köra med fullt gaspådrag!

8.1 Kontroll- och skötselarbeten inför varje idrifttagande



Info

Kontrollera alltid fordonet samt dess driftsäkerhet innan du påbörjar en körning. När fordonet används ska det vara i ett tekniskt felfritt skick.

- Kontrollera oljenivån i växellådan. (☞ s 68)
- Kontrollera bromsvätskenivån för frambromsen. (☞ s 49)
- Kontrollera bromsvätskenivån för bakbromsen. (☞ s 54)
- Kontrollera frambromsens bromsbelägg. (☞ s 50)
- Kontrollera bakbromsens bromsbelägg. (☞ s 55)
- Kontrollera att bromsanläggningen fungerar korrekt.
- Kontrollera kylvätskenivån. (☞ s 63)
- Kontrollera kedjans nedsmutsning. (☞ s 40)
- Kontrollera kedja, bakdrev, framdrev och kedjestyrare. (☞ s 42)
- Kontrollera kedjespänningen. (☞ s 41)
- Kontrollera däckens skick. (☞ s 60)
- Kontrollera lufttrycket i däcken. (☞ s 60)
- Kontrollera ekrarnas spänning. (☞ s 60)
- Rengör gaffelbenens dammtätningar. (☞ s 28)
- Avlufta gaffelbenen. (☞ s 27)
- Kontrollera luftfiltret.
- Kontrollera att alla manöveranordningar är korrekt inställda och går lätt.
- Kontrollera med jämna mellanrum att alla skruvar, muttrar och slangklämmor är fast åtdragna.
- Kontrollera bränslenivån.

8.2 Starta motorcykeln



Fara

Risk för förgiftning Avgaser är giftiga och kan leda till medvetslöshet och dödsfall.

- När motorn går krävs en tillräckligt kraftig ventilation. Motorn får inte startas eller köras i slutna utrymmen utan lämplig utsugning.

Observera

Motorskada Höga varvtal vid kall motor minskar motorns livslängd.

- Varmkör alltid motorn med låga varvtal.



Info

Om motorcykeln är svårstartad kan det bero på att det finns gammalt bränsle i flottörkammaren. De lättantändliga delarna av bränslet avdunstar om det inte används på länge.

När flottörkammaren är full med färskt, antändligt bränsle kommer motorn att starta direkt.

Om motorcykeln står still i mer än en vecka

- Töm förgasarens flottörkammare. ☞ (☞ s 67)
- Vrid den lettrade skruven på bränslekranen motsols tills det tar stopp.
 - ✓ Det kan rinna bränsle från bränsletanken till förgasaren.
- Ta ner motorcykeln från stödet.
- Lägg i växellådans friläge.

Motorn är kall

- Tryck upp chokespaken hela vägen.
- Trampa ner kickstarten med kraft hela vägen ner.



Info

Gasa inte.

8.3 Börja köra

**Info**

Innan man kör iväg måste plug-in-stödet tas bort.

- Dra i kopplingshandtaget, lägg in 1:ans växel, släpp kopplingshandtaget långsamt och gasa samtidigt försiktigt.

8.4 Växla, köra

**Varning**

Risk för olyckor Nedväxling vid högt motorvarvtal kan leda till att bakhjulet blockeras.

- Växla inte ner till en lägre växel vid högt motorvarvtal. Motorn går upp för högt i varv och bakhjulet kan blockeras.

**Info**

Om ovanliga ljud hörs vid körning måste du omedelbart stanna. Stäng av motorn och kontakta en auktoriserad KTM-verkstad. 1:ans växel är start- och bergväxeln.

- När situationen (uppförsbacke, körsituation etc) tillåter det kan barnet lägga i en högre växel. Lätta på gashandtaget, dra samtidigt i kopplingshandtaget, lägg i nästa växel, släpp kopplingshandtaget och gasa.
- Om chokefunktionen är aktiverad ska denna stängas av när motorn har blivit varm.
- När högsta möjliga hastighet har uppnåtts genom fullt gaspådrag, ska gashandtaget släppas något för $\frac{3}{4}$ gaspådrag. Hastigheten sjunker knappast, medan bränsleförbrukningen minskar avsevärt.
- Barnet ska inte köra med mer gas än vad motorn kan utnyttja. Plötsligt gaspådrag i handtaget ökar bränsleförbrukningen.
- För nedväxling måste du bromsa motorcykeln och lätta på gashandtaget.
- Dra i kopplingshandtaget och lägg i nästa lägre växel. Släpp kopplingshandtaget långsamt och gasa eller upprepa växlingen.
- Se till att barnet stänger av motorn och inte låter den gå vid längre tomgångskörning eller stillastående.

Specifikation

≥ 2 min

- Lär barnet att inte slira med kopplingen för ofta och länge. Motoroljan och därmed även motorn och kylsystemet blir heta.
- Förklara för barnet att det är bättre att köra på lågt varvtal istället för på högt varvtal och med slirande koppling.

8.5 Inbromsning

**Varning**

Risk för olyckor För stark inbromsning låser hjulen.

- Anpassa bromsningen till körsituationen och vägförhållandena.

**Varning**

Risk för olyckor Minskad bromsverkan p g a otydlig tryckpunkt för fram- eller bakbromsen.

- Kontrollera bromssystemet, fortsätt inte att köra. (Din auktoriserade KTM-verkstad hjälper gärna till.)

**Varning**

Risk för olyckor Minskad bromsverkan p g a väta eller smuts i bromssystemet.

- Bromsa försiktigt tills det våta eller smutsiga bromssystemet är torrt och rent.

- På sandigt, vått eller halt underlag bör framför allt bakbromsen användas.
- Bromsningen bör alltid ha avslutats innan en kurva påbörjas. Barnet ska samtidigt lägga i en lägre växel som är anpassad till hastigheten.
- Se till att barnet lär sig att utnyttja motorns bromskraft i längre utförsbackar. Växla ned ett eller två lägen, se dock till att motorns varvtal inte är för högt. På så sätt behöver barnet inte bromsa så mycket och bromssystemet överhettas inte.

8.6 Stanna, parkera

**Varning****Risk för stöld** Användning genom obehöriga personer

- Låt aldrig fordonet stå utan uppsikt när motorn går. Säkra fordonet mot stöld.

**Varning****Risk för brännskador** Vissa fordonsdelar blir mycket varma när fordonet är i drift.

- Undvik beröring med heta komponenter som avgassystem, kylare, motor, stötdämpare och bromssystem. Vänta tills komponenterna har svalnat innan du börjar med underhållsarbeten.

Observera**Risk för skador** Det parkerade fordonet kan rulla bort eller ramla omkull.


- Parkera alltid fordonet på fast och slät mark.

Observera**Brandrisk** Vissa fordonsdelar blir mycket varma när fordonet är i drift.

- Parkera inte fordonet i närheten av lätt brännbart eller lättantändligt material. Lägg inte några föremål över det driftsvarma fordonet. Vänta alltid tills fordonet har svalnat.

Observera**Materialskador** Komponenter skadas och förstörs på grund av för hög belastning.

- Sidostödet är endast gjort för motorcykelns vikt. Sätt dig inte på motorcykeln när den står på sidostödet. Sidostödet eller ramen kan skadas och motorcykeln kan välta.

- Bromsa ner motorcykeln.
- Lägg i växellådans friläge.
- Tryck på kortslutningsknappen  när motorn går på tomgångsvarvtal tills motorn står stilla.
- Vrid den lettrade skruven på bränslekranen medsols tills det tar stopp.
- Parkera motorcykeln på fast mark.

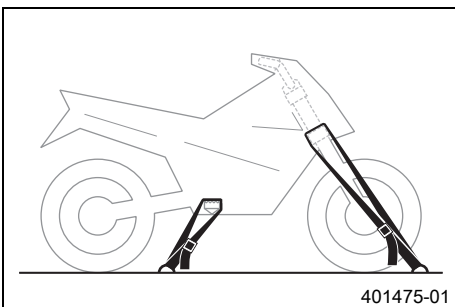
8.7 Transport

Observera**Risk för skador** Det parkerade fordonet kan rulla bort eller ramla omkull.

- Parkera alltid fordonet på fast och slät mark.

Observera**Brandrisk** Vissa fordonsdelar blir mycket varma när fordonet är i drift.

- Parkera inte fordonet i närheten av lätt brännbart eller lättantändligt material. Lägg inte några föremål över det driftsvarma fordonet. Vänta alltid tills fordonet har svalnat.



- Stäng av motorn.
- Fixera motorcykeln med spännband eller andra lämpliga fästanordningar så att den inte kan ramla omkull eller rulla bort.

8.8 Fylla på bränsle

**Fara****Brandrisk** Bränslet är lättantändligt.

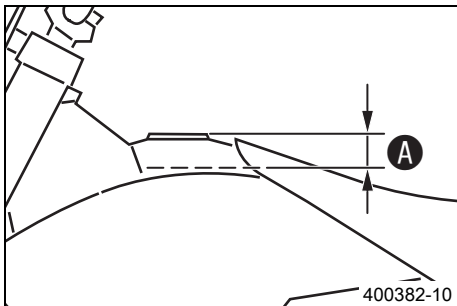
- Fyll inte på bränsle i närheten av öppen eld eller brinnande cigaretter. Stäng alltid av motorn när du ska fylla på bränsle. Se till att inget bränsle spills på heta fordonsdelar. Torka genast bort utspillt bränsle.
- Bränslet i bränsletanken expanderar vid uppvärmning och kan tränga ut om tanken är för full. Observera uppgifterna för tankning.

**Varning****Risk för förgiftning** Bränsle är giftigt och hälsovådligt.

- Se till att bränslet inte kommer i kontakt med hud, ögon eller kläder. Andas inte in besinångor. Vid ögonkontakt ska ögonen spolas med vatten omedelbart. Uppsök läkare. Tvätta genast av kontaminerade hudområden med tvål och vatten. Om man har svalt bränsle måste man genast uppsöka läkare. Byt kläder som är kontaminerade med bränslet.

**Varning****Risk för miljöskador** Icke fackmässig hantering av bränsle innebär risk för miljöskador.

- Bränslet får inte hamna i grundvattnet, marken eller avloppssystemet.



- Stäng av motorn.
- Öppna tanklocket. (☛ s 11)
- Fyll bränsletanken maximalt till måttet **A**.

Specifikation

Mått A	35 mm	
Volym bränsletank ca	3,5 l	Blyfri bensin (95 oktan) blandad med tvåtaktsolja (1:60) (☛ s 81)
Tvåtaktsmotorolja (☛ s 82)		

- Stäng tanklocket. (☛ s 12)

9.1 Serviceschema

	varje år			
	var 80:e driftimme			
	var 40:e driftimme			
	var 20:e driftimme			
	en gång efter 10 driftimmar			
Kontrollera frambromsens bromsbelägg. (☞ s 50)	○	●	●	●
Kontrollera bakbromsens bromsbelägg. (☞ s 55)	○	●	●	●
Kontrollera bromsskivorna. (☞ s 48)	○	●	●	●
Kontrollera bromsledningarna avseende skador och täthet.	○	●	●	●
Byt tätninghylsor för fotbromscylindern. 🛠️		●	●	●
Byt bakbromsens bromsvätska. 🛠️				●
Kontrollera bromsvätskenivån för bakbromsen. (☞ s 54)	○	●	●	●
Kontrollera fotbromspedalens spel. (☞ s 53)	○	●	●	●
Kontrollera ramen och baksvingen. 🛠️		●	●	●
Kontrollera baksvingens lager. 🛠️		●	●	●
Kontrollera styrspindeln upptill och nedtill på fjäderbenet. 🛠️		●	●	●
Utför gaffelservice. 🛠️			●	●
Utför fjäderbensservice. 🛠️			●	●
Kontrollera däckens skick. (☞ s 60)	○	●	●	●
Kontrollera lufttrycket i däcken. (☞ s 60)	○	●	●	●
Kontrollera hjullagrens spel. 🛠️		●	●	●
Kontrollera hjulnaven. 🛠️		●	●	●
Kontrollera fälgens slag. 🛠️	○	●	●	●
Kontrollera ekrarnas spänning. (☞ s 60)	○	●	●	●
Kontrollera kedja, bakdrev, framdrev och kedjestyrare. (☞ s 42)	○	●	●	●
Kontrollera kedjespänningen. (☞ s 41)	○	●	●	●
Smörj alla rörliga delar (t ex handspak, kedja, ...) och kontrollera att de går lätt. 🛠️	○	●	●	●
Byt vätska i hydraulkopplingen. 🛠️ (☞ s 46)				●
Kontrollera vätskenivån i hydraulkopplingen. (☞ s 46)	○	●	●	●
Byt frambromsens bromsvätska. 🛠️				●
Kontrollera bromsvätskenivån för frambromsen. (☞ s 49)	○	●	●	●
Kontrollera bromshandtagets spel. (☞ s 48)	○	●	●	●
Smörj styrhuvudets lager. 🛠️ (☞ s 33)				●
Kontrollera styrhuvudets lagerspel. (☞ s 32)	○	●	●	●
Byt utblåsningskontrollens fjäder. 🛠️			●	●
Byt kolv. 🛠️			●	●
Byt vevstake, vevstakslager och vevtapp. 🛠️			●	●
Byt vevaxellager. 🛠️			●	●
Kontrollera växellådan och transmissionen. 🛠️			●	●
Byt alla motorlager. 🛠️				●
Byt växellådsolja. 🛠️ (☞ s 68)	○		●	●
Kontrollera oljenivån i växellådan. (☞ s 68)		●	●	●
Byt tändstift. 🛠️		●	●	●
Byt tändstiftskabelsko. 🛠️			●	●
Kontrollera cylinder och kolv. 🛠️		●	●	●
Kontrollera insugningsmembranet. 🛠️		●	●	●
Kontrollera att utblåsningskontrollen fungerar och går lätt. 🛠️		●	●	●
Kontrollera kopplingen. 🛠️		●	●	●
Kontrollera alla slangar (t ex bränsle-, kyl-, urluftning-, dräneringsslangar, ...) och hylsor avseende sprickor, täthet och korrekt dragning. 🛠️	○	●	●	●

	varje år			
	var 80:e drifttimme			
	var 40:e drifttimme			
	var 20:e drifttimme			
	en gång efter 10 drifttimmar			
Kontrollera frostskyddet och kylvätskenivån. (☞ s 62)	○	●	●	●
Kontrollera kablarna med avseende på skador och veck. 🛠️	○	●	●	●
Kontrollera att vajrarna inte är skadade och är fria från veck. Kontrollera även vajrarnas inställning.	○	●	●	●
Rengör luftfiltret och luftfilterboxen. 🛠️ (☞ s 36)	○	●	●	●
Byt slutdämparens glasfibergarnstopppning. 🛠️ (☞ s 38)		●	●	●
Kontrollera att skruvar och muttrar sitter fast ordentligt. 🛠️	○	●	●	●
Kontrollera/ställ in förgasarens komponenter. 🛠️			●	● ●
Kontrollera tomgången. 🛠️	○	●	●	●
Slutkontroll: kontrollera att fordonet är driftsäkert och genomför en provkörning.	○	●	●	●
För in servicearbetet på KTM DEALER.NET och i servicehäftet. 🛠️	○	●	●	●

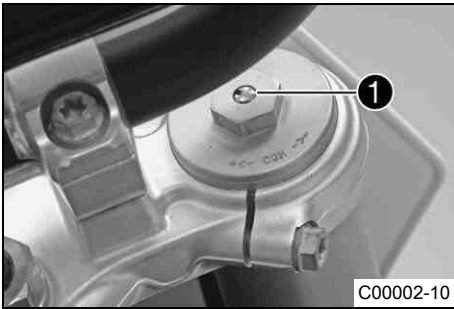
○ engångsintervall

● återkommande intervall

10.1 Ställa in gaffelns kompressionsdämpning

**Info**

Den hydrauliska kompressionsdämpningen avgör hur gaffeln beter sig vid kompression.



- Vrid justerskruven ① medsols tills det tar stopp.

**Info**

Justerskruven ① sitter längst upp på höger gaffelben och är märkt med ett **COM**.

- Vrid tillbaka ett antal klickningar motsvarande gaffeltypen motsols.

Specifikation

Kompressionsdämpning	
Standard	2 varv

**Info**

Vridning medsols ger ökad dämpning, vridning motsols ger minskad dämpning vid kompressionsrörelsen.

10.2 Ställa in gaffelns returdämpning

**Info**

Den hydrauliska returdämpningen avgör hur gaffeln beter sig vid utfjädringen.



- Vrid justerskruven ① medsols tills det tar stopp.

**Info**

Justerskruven ① sitter längst upp på vänster gaffelben och är märkt med ett **REB**.

- Vrid tillbaka ett antal klickningar motsvarande gaffeltypen motsols.

Specifikation

Returdämpning	
Standard	2 varv

**Info**

Vridning medsols ger ökad dämpning, vridning motsols ger minskad dämpning vid retrorrörelsen.

10.3 Ställa in fjäderbenets kompressionsdämpning

**Försiktigt**

Risk för olyckor Demontering av trycksatta delar kan leda till skador.

- Fjäderbenet är fyllt med högkomprimerat kväve. Följ den angivna beskrivningen. (Din auktoriserade KTM-verkstad hjälper gärna till.)



- Vrid justeringsknappen ① motsols tills det tar stopp.
- Vrid tillbaka det antal hack medsols som motsvarar fjäderbenstypen.

Specifikation

Kompressionsdämpning	
Standard	6 klickningar

**Info**

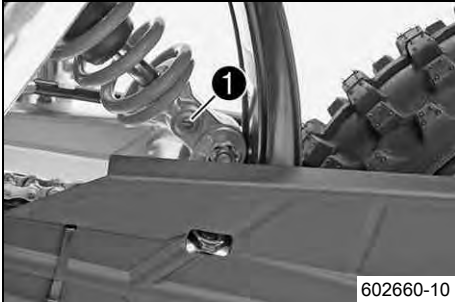
Vridning medsols ger ökad dämpning, vridning motsols ger minskad dämpning.

10.4 Ställa in fjäderbenets returdämpning

**Försiktigt**

Risk för olyckor Demontering av trycksatta delar kan leda till skador.

- Fjäderbenet är fyllt med högkomprimerat kväve. Följ den angivna beskrivningen. (Din auktoriserade KTM-verkstad hjälper gärna till.)



- Vrid justerskruven **1** medsols till det sista kännbara klickandet.
- Vrid tillbaka ett antal klickningar motsvarande fjäderbenstypen motsols.

Specifikation

Returdämpning	
Standard	12 klickningar

**Info**

Vridning medsols ger ökad dämpning, vridning motsols ger minskad dämpning vid retrorrörelsen.

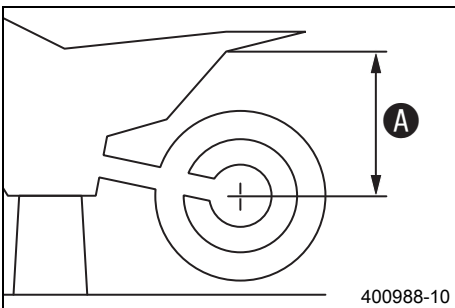
10.5 Bestämna måttet för det avlastade bakhjulet

Förarbete

- Palla upp motorcykeln på mc-lyften. (☛ s 27)

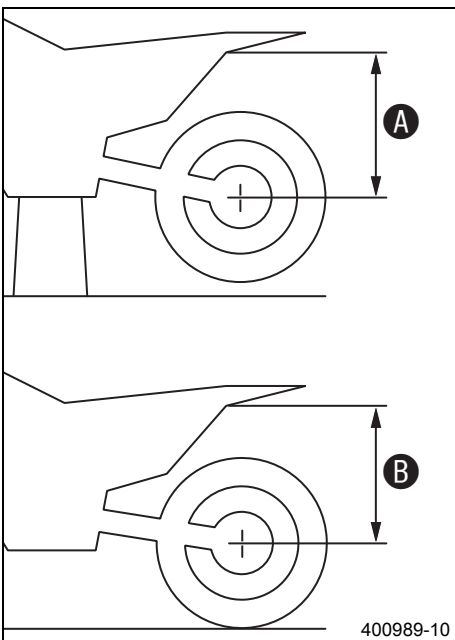
Huvudarbete

- Mät helst ett vertikalt avstånd mellan bakaxeln och en fixpunkt, t.ex. ett märke på sidokåpan.
- Anteckna värdet som mått **A**.

**Efterarbete**

- Ta bort motorcykeln från mc-lyften. (☛ s 27)

10.6 Kontrollera fjäderbenets statiska häng



- Bestäm mått **A** för det avlastade bakhjulet. (☛ s 23)
- En annan person ska hålla motorcykeln i vertikalt läge.
- Mät avståndet mellan bakaxeln och fixpunkten igen.
- Anteckna värdet som mått **B**.

**Info**

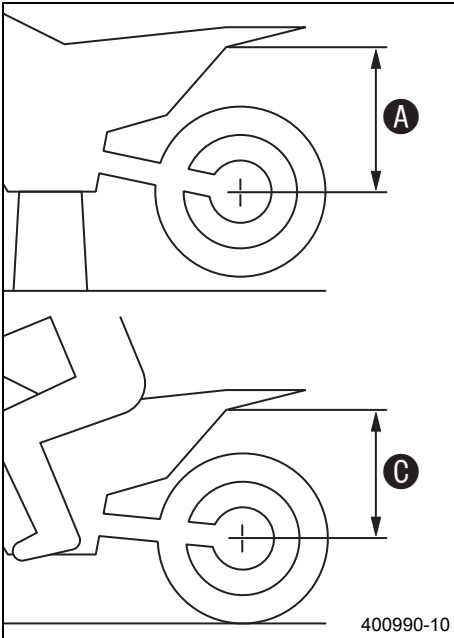
Differensen mellan mått **A** och **B** är det statiska hänget.

- Kontrollera det statiska hänget.

Statiskt häng	33 mm
---------------	-------

- » Om det statiska hänget är större eller mindre än det angivna måttet:
 - Ställ in fjäderbenets fjäderförspänning. ☛ (☛ s 24)

10.7 Kontrollera fjäderbenets häng under körning



- Bestäm mått **A** för det avlastade bakhjulet. (☞ s 23)
- En annan person ska hålla fast motorcykeln. Föraren sätter sig på motorcykeln med komplett skyddsutrustning och intar normal sittposition med fötterna på fotpinarna. Föraren gungar några gånger upp och ner.
 - ✓ Bakhjulets upphängning stabiliseras.
- En medhjälpare mäter nu avståndet mellan bakhjulsaxeln och fixpunkten igen.
- Anteckna värdet som mått **C**.

i Info

Differensen mellan mått **A** och **C** är hänget under körning.

- Kontrollera hänget under körning.

Häng under körning	90 mm
--------------------	-------

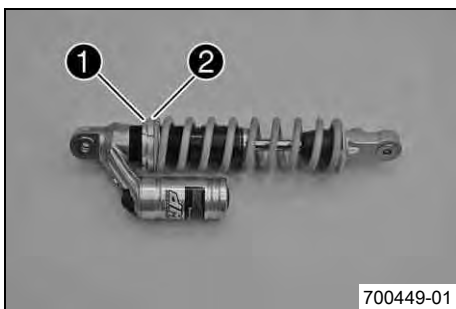
- » Om hänget under körning avviker från det angivna måttet:
 - Ställ in hänget under körning. ☞ (☞ s 25)

10.8 Ställa in fjäderbenets fjäderförspänning ☞

**Försiktigt**

Risk för olyckor Demontering av trycksatta delar kan leda till skador.

- Fjäderbenet är fyllt med högkomprimerat kväve. Följ den angivna beskrivningen. (Din auktoriserade KTM-verkstad hjälper gärna till.)



700449-01

Förarbete

- Palla upp motorcykeln på mc-lyften. (☞ s 27)
- Demontera fjäderbenet. ☞ (☞ s 35)
- Rengör noggrant det demonterade fjäderbenet.

Huvudarbete

- Mät hela fjädern i spänt tillstånd och skriv upp värdet.
- Lossa stoppringen **1**.
- Vrid ställringen **2** tills fjädern inte längre är spänd.

Kombinyckel (50329080000)
Tappnyckel (T106S)

- Mät den avspända fjäderns totala längd.
- Spänn fjädern genom att vrida ställringen **2** tills det angivna måttet har uppnåtts.

Specifikation

Fjäderförspänning	
Standard	7 mm

i Info


Fjäderförspänningen är skillnaden mellan den avspända fjäderlängden och den spända fjäderlängden. Beroende på det statiska hänget resp hänget under körning kan högre eller lägre fjäderförspänning väljas.

- Dra åt stoppringen **1**.

Efterarbete

- Montera fjäderbenet. ☞ (☞ s 35)
- Ta bort motorcykeln från mc-lyften. (☞ s 27)

10.9 Ställa in hänget under körning **Förarbete**

- Palla upp motorcykeln på mc-lyften. (☞ s 27)
- Demontera fjäderbenet.  (☞ s 35)
- Rengör noggrant det demonterade fjäderbenet.

Huvudarbete

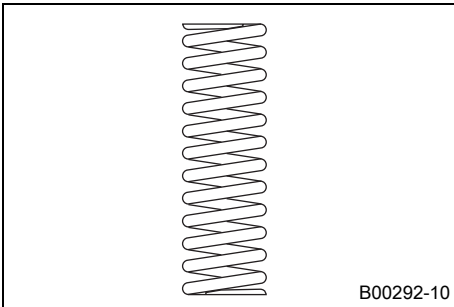
- Välj och montera en lämplig fjäder.

Specifikation

Fjäderkonstant	
Vikt förare: < 35 kg	35 N/mm
Vikt förare: 35... 45 kg	40 N/mm
Vikt förare: > 45 kg	45 N/mm


**Info**

Fjäderkonstanten anges på fjäderns utsida.
Mindre viktavvikelser kan kompenseras genom ändring av fjäderns förspänning.

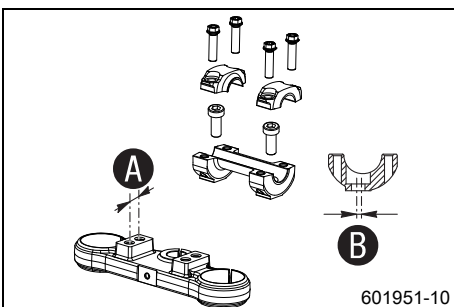


B00292-10

Efterarbete

- Montera fjäderbenet.  (☞ s 35)
- Ta bort motorcykeln från mc-lyften. (☞ s 27)
- Kontrollera fjäderbenets statiska häng. (☞ s 23)
- Kontrollera fjäderbenets häng under körning. (☞ s 24)
- Ställ in fjäderbenets returdämpning. (☞ s 23)

10.10 Styrets läge



601951-10

På den övre gaffelkronan finns 2 borrhål med avstånd **A**.

Borrhål, avstånd A	15 mm
---------------------------	-------

Borrhålen i styrhållaren är förskjutna med avstånd **B** i förhållande till centrum.

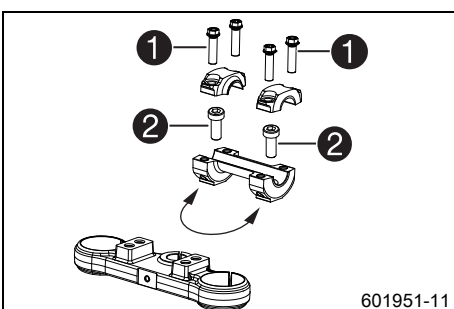
Borrhål, avstånd B	3,5 mm
---------------------------	--------

Styrhållarna kan monteras i 4 olika positioner.

10.11 Ställa in styrets läge **Varning**

Risk för olyckor Styret kan brytas sönder.

- Om styret böjs eller riktas försvagas materialet och styret kan brytas av. Byt alltid styre.



601951-11

- Lossa de fyra skruvarna **1**. Ta bort klämelementen som håller fast styret. Ta bort styret och lägg det åt sidan.

**Info**

Skydda motorcykeln och komponenter mot skador med hjälp av en presenning.
Vecka inte kablar och ledningar.

- Lossa de två skruvarna **2**. Ta bort styrhållaren.
- Placera styrhållaren i önskat läge. Sätt i och dra åt de två skruvarna **2**.

Specifikation

Skruv styrhållare	M10	40 Nm	Loctite® 243™
-------------------	-----	-------	---------------

- Placera styret i korrekt läge.

**Info**

Se till att kablarna och ledningarna ligger rätt.

- Placera styrets klämelement i rätt läge. Sätt i och dra åt de fyra skruvarna ① jämnt.

Specifikation

Skruv klämelement	M8	20 Nm
-------------------	----	-------

**Info**

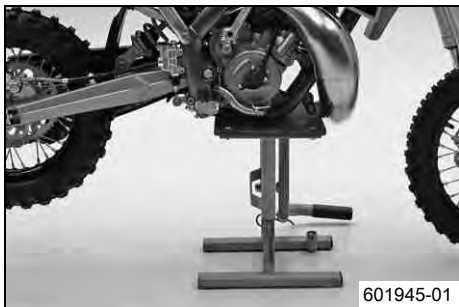
Se till att springan är lika stor överallt.

11.1 Palla upp motorcykeln på mc-lyften

Observera

Risk för skador Det parkerade fordonet kan rulla bort eller ramla omkull.

- Parkera alltid fordonet på fast och slät mark.



- Palla upp motorcykeln på ramen under motorn.

Mc-lyft (59229055000)

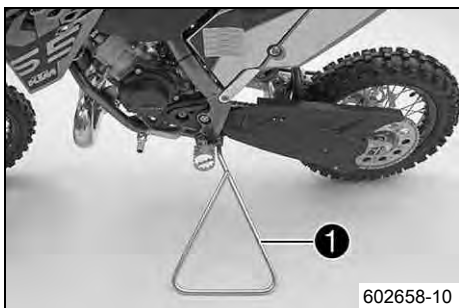
- ✓ Hjulen får inte längre ha kontakt med marken.
- Se till att motorcykeln inte kan falla omkull.

11.2 Ta bort motorcykeln från mc-lyften

Observera

Risk för skador Det parkerade fordonet kan rulla bort eller ramla omkull.

- Parkera alltid fordonet på fast och slät mark.



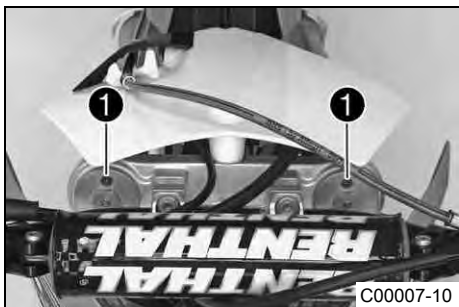
- Ta bort motorcykeln från mc-lyften.
- Ta bort mc-lyften.
- När motorcykeln ska parkeras sätter man in plug-in-stödet ① i fästet på fordonets vänstra sida.



Info

Ta bort plug-in-stödet innan du kör iväg.

11.3 Avlufta gaffelbenen



Förarbete

- Palla upp motorcykeln på mc-lyften. (☛ s 27)

Huvudarbete

- Ta bort avluftningsskruvarna ① en kort stund.
 - ✓ Ett eventuellt övertryck inuti gaffeln utjämnas.
- Sätt i och dra åt avluftningsskruvarna.

Efterarbete

- Ta bort motorcykeln från mc-lyften. (☛ s 27)

11.4 Rengöra gaffelbenens dammtätningar



Förarbete

- Palla upp motorcykeln på mc-lyften. (☞ s 27)

Huvudarbete

- Skjut ner båda gaffelbenens dammtätningar ❶.



Info

Dammtätningarna stryker av damm och grov smuts från gaffelbenen. Med tiden kan smuts samla sig bakom dammtätningarna. Om denna smuts inte avlägsnas kan de bakomliggande oljeringarna bli otäta.



Varning

Risk för olyckor Minskad bromsverkan om det finns olja eller fett på bromsskivorna.

- Bromsskivorna måste alltid hållas fria från olja och fett, gör vid behov rent med bromsrengöringsmedel.

- Rengör och olja in dammtätning och gaffels innerrör på båda gaffelbenen.

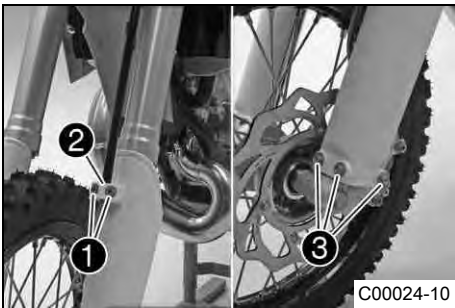
Universal oljespray (☞ s 84)

- Tryck tillbaka dammtätningen till monteringsläget.
- Torka bort överflödiga olja.

Efterarbete

- Ta bort motorcykeln från mc-lyften. (☞ s 27)

11.5 Demontera gaffelskyddet

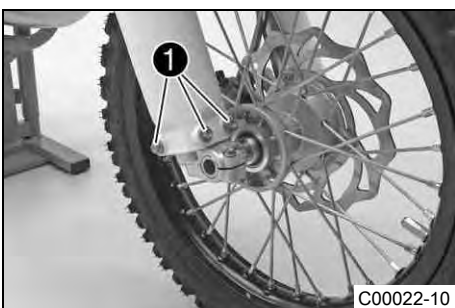


- Ta bort skruvarna ❶. Ta av klämman ❷.
- Ta bort skruvarna ❸ på det vänstra gaffelbenet. Ta av gaffelskyddet.



- Ta bort skruvarna ❹ på höger gaffelben. Ta av gaffelskyddet.

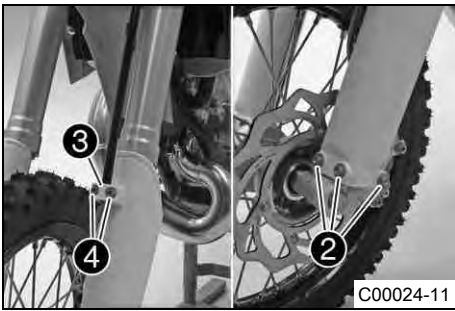
11.6 Montera gaffelskyddet



- Positionera gaffelskyddet på det högra gaffelbenet. Sätt i och dra åt skruvarna ❶.

Specifikation

Övriga skruvar chassi	M6	10 Nm
-----------------------	----	-------



C00024-11

- Sätt gaffelskyddet på plats på vänster gaffelben. Sätt i och dra åt skruvarna ②.

Specifikation

Övriga skruvar chassi	M6	10 Nm
-----------------------	----	-------

- Sätt bromsledningen på plats. Sätt på klämman ③.
- Sätt i skruvarna ④.

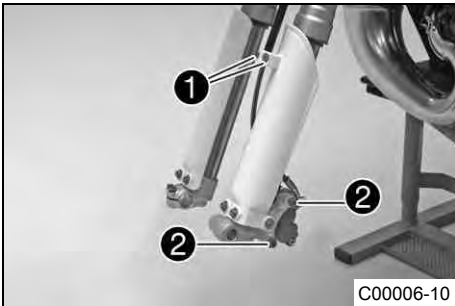
11.7 Demontera gaffelbenen

Förarbete

- Palla upp motorcykeln på mc-lyften. (☛ s 27)
- Demontera framhjulet. ☛ (☛ s 58)

Huvudarbete

- Ta bort skruvarna ① och klämman.
- Ta bort skruvarna ② och bromsoket.
- Häng bromsoket med bromsledningen åt sidan utan drag.



C00006-10



602663-10

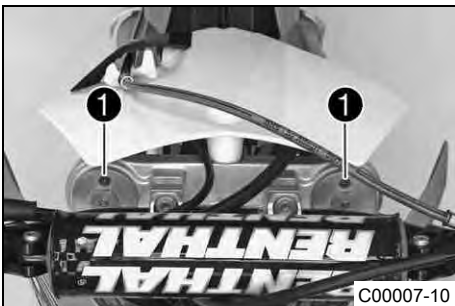
- Lossa skruvarna ③. Ta bort vänster gaffelben.
- Lossa skruvarna ④. Ta bort höger gaffelben.

11.8 Montera gaffelbenen

Varning

Risk för olyckor Förändringar på chassit kan ha stor inverkan på köregenskaperna.

- Efter ev. förändringar får man först bara köra långsamt så att man kan bedöma köregenskaperna.



C00007-10

Huvudarbete

- Placera gaffelbenen i rätt läge.

Info

Det övre frästa spåret i gaffelbenet måste ligga kant i kant med den övre gaffelkronans övre kant.

Avluftningsskruvarna ① ska vara vända framåt.



602663-11

- Dra åt skruvarna ②.

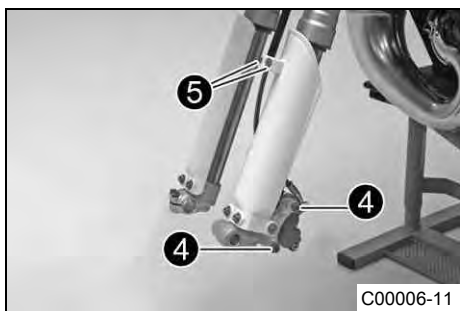
Specifikation

Skruv övre gaffelkrona	M8	20 Nm
------------------------	----	-------

- Dra åt skruvarna ③.

Specifikation

Skruv nedre gaffelkrona	M8	15 Nm
-------------------------	----	-------



- Sätt bromsoket på plats, sätt i och dra åt skruvarna ④.

Specifikation

Skruv bromsok	M8	20 Nm	Loctite® 243™
---------------	----	-------	---------------

- Placera bromsledningen i rätt läge. Sätt på klämman, montera skruvarna ⑤.

Efterarbete

- Montera framhjulet. 🛠️ (☞ s 58)

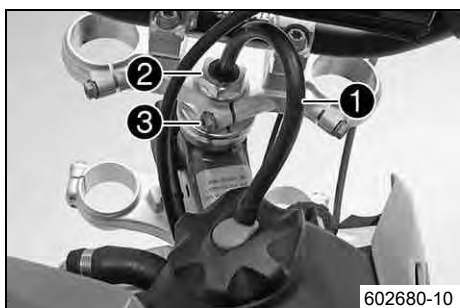
11.9 Demontera den nedre gaffelkronan 🛠️

Förarbete

- Palla upp motorcykeln på mc-lyften. (☞ s 27)
- Demontera framhjulet. 🛠️ (☞ s 58)
- Demontera gaffelbenen. 🛠️ (☞ s 29)
- Demontera startnummerskylten. (☞ s 33)
- Demontera framskärmen. (☞ s 34)

Huvudarbete

- Ta bort tankavluftningen ①.
- Ta bort muttern ②. Ta bort skruven ③, ta av den övre gaffelkronan samt styret och lägg dem åt sidan.



i Info

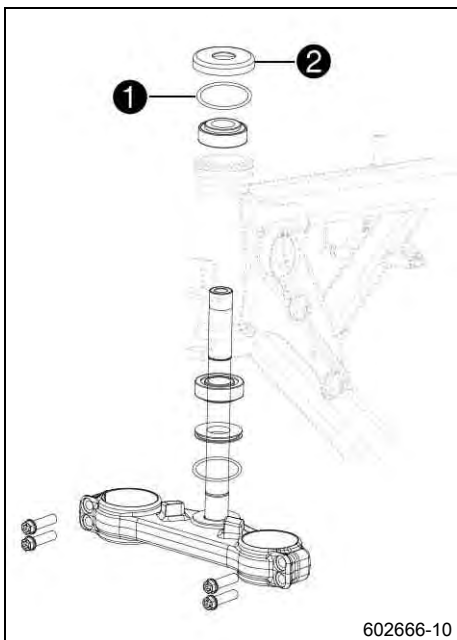
Skydda motorcykeln och komponenterna mot skador med hjälp av en presenning.

Vecka inte kablar och ledningar.



- Ta bort skyddsringen ④.
- Ta bort den nedre gaffelkronan tillsammans med gaffelröret.
- Ta bort styrhuvudets övre lager.

11.10 Montera den nedre gaffelkronan ↗



Huvudarbete

- Gör rent lagren och tätningarna, kontrollera att de inte är skadade och smörj in dem.

Högvisköst smörjfett (☛ s 83)

- Sätt in den nedre gaffelkronan med gaffelröret. Montera det övre styrhuvudets lager.
- Kontrollera att styrhuvudets övre packning ① sitter rätt.
- Skjut på skyddsringen ②.



- Sätt den övre gaffelkronan med styret i rätt läge.
- Montera muttern ③ utan att dra åt den.

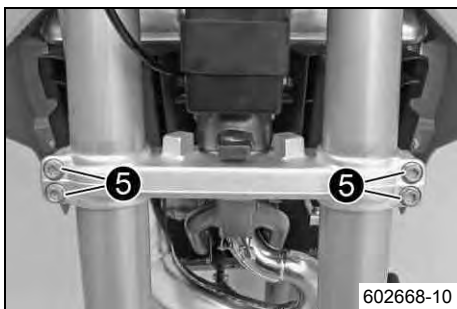


- Sätt gaffelbenen i rätt läge.

Info

Det översta infrästa spåret i gaffelbenet måste vara i jämnhöjd med den övre gaffelkronans övre kant.

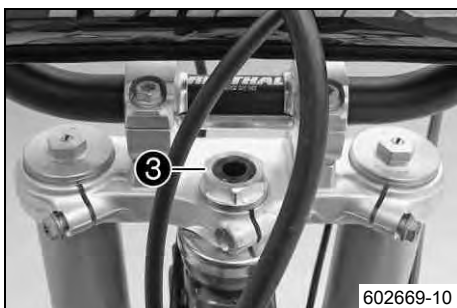
Avluftningsskruvarna ④ ska vara vända framåt.



- Dra åt skruvarna ⑤.

Specifikation

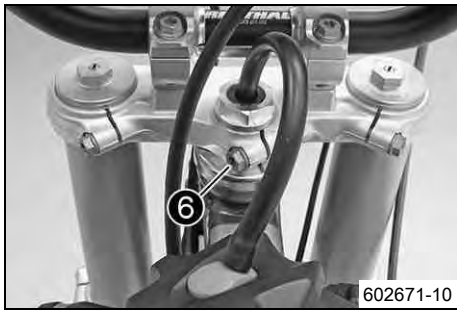
Skruv nedre gaffelkrona	M8	15 Nm
-------------------------	----	-------



- Dra åt muttern ③.

Specifikation

Mutter gaffelrör	M20x1,5	10 Nm
------------------	---------	-------

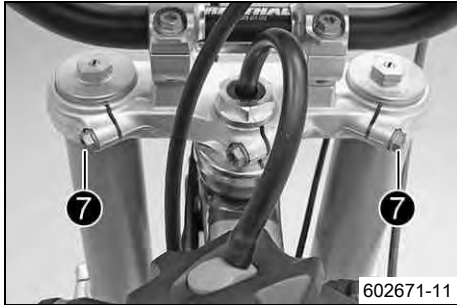


- Sätt i och dra åt skruven **6**.

Specifikation

Skruv övre gaffelkrona	M8	20 Nm
------------------------	----	-------

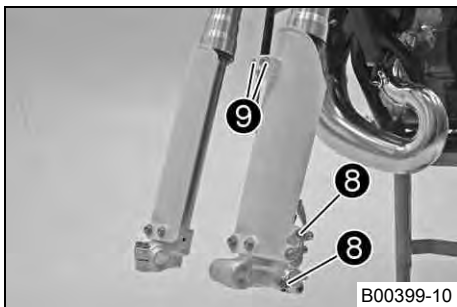
- Sätt tankavluftningen på plats.



- Dra åt skruvarna **7**.

Specifikation

Skruv övre gaffelkrona	M8	20 Nm
------------------------	----	-------



- Sätt bromsoket på plats, sätt i och dra åt skruvarna **8**.

Specifikation

Skruv bromsok	M8	20 Nm	Loctite® 243™
---------------	----	-------	---------------

- Placera bromsledningen och klämman i rätt läge. Sätt i och dra åt skruvarna **9**.
- Montera framskärmen. (☛ s 34)
- Montera startnummerskylten. (☛ s 34)

Efterarbete

- Kontrollera kabelhärvan, vajrarna, broms- och kopplingskablarna att de går lätt och ligger rätt.
- Montera framhjulet. ☛ (☛ s 58)
- Kontrollera styrhuvudets lagerspel. (☛ s 32)
- Ta bort motorcykeln från mc-lyften. (☛ s 27)

11.11 Kontrollera styrhuvudets lagerspel

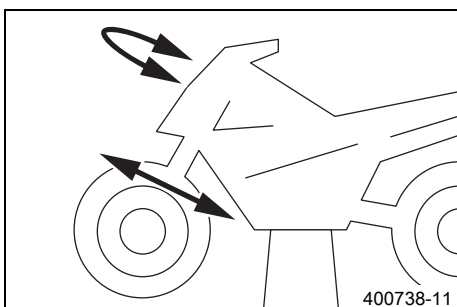
⚠ Varning

Risk för olyckor Osäker körning p g a felaktigt lagerspel i styrhuvudet.

- Ställ omedelbart in styrhuvudets lagerspel. (Din auktoriserade KTM-verkstad hjälper gärna till.)

i Info

Om man under längre tid kör med spel i styrhuvudets lager kommer lagren och därefter även ramens lagersäten att skadas.



Förarbete

- Palla upp motorcykeln på mc-lyften. (☛ s 27)

Huvudarbete

- Ställ styret i läget för körning rakt framåt. Skjut gaffelbenen fram och tillbaka i färdriktning.

Det får inte finnas något spel i styrhuvudets lager.

- » Om det finns ett märkbart spel:
 - Ställ in styrhuvudets lagerspel. ☛ (☛ s 33)
- Vrid styret fram och tillbaka över hela styrområdet.

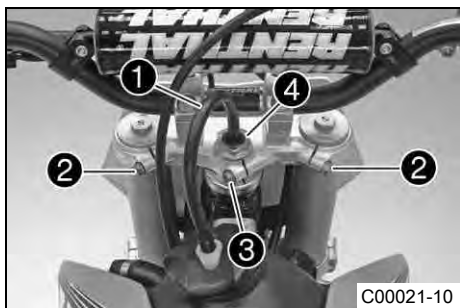
Styret ska kunna vridas lätt över hela styrområdet. Inga kännbara rasterlägen får finnas.

- » Om rasterlägen finns:
 - Ställ in styrhuvudets lagerspel. 🛠️ (☞ s 33)
 - Kontrollera styrhuvudets lager. Byt lager vid behov.

Efterarbete

- Ta bort motorcykeln från mc-lyften. (☞ s 27)

11.12 Ställa in styrhuvudets lagerspel 🛠️



C00021-10

Förarbete

- Palla upp motorcykeln på mc-lyften. (☞ s 27)

Huvudarbete

- Ta bort tankavluftningen ❶.
- Lossa skruvarna ❷.
- Lossa skruven ❸.
- Lossa muttern ❹ och dra åt den igen.

Specifikation

Mutter gaffelrör	M20x1,5	10 Nm
------------------	---------	-------

- Knacka lätt på den övre gaffelkronan med en plasthammare för att undvika spänningar.

- Dra åt skruven ❸.

Specifikation

Skruv övre gaffelkrona	M8	20 Nm
------------------------	----	-------

- Dra åt skruvarna ❷.

Specifikation

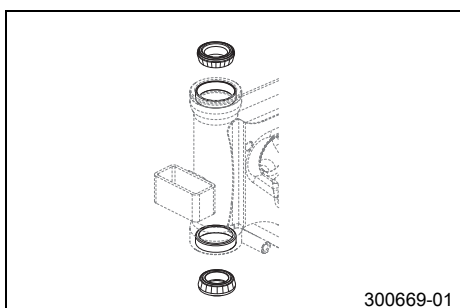
Skruv övre gaffelkrona	M8	20 Nm
------------------------	----	-------

- Placera tankavluftningen ❶ i rätt läge.

Efterarbete

- Kontrollera styrhuvudets lagerspel. (☞ s 32)
- Ta bort motorcykeln från mc-lyften. (☞ s 27)

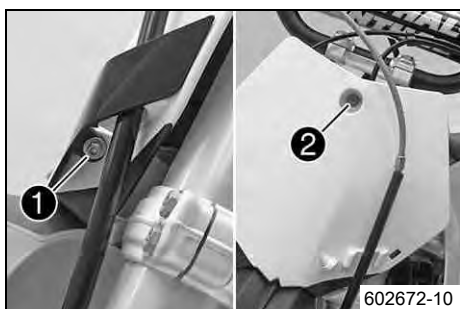
11.13 Smörja styrhuvudets lager 🛠️



300669-01

- Demontera den nedre gaffelkronan. 🛠️ (☞ s 30)
- Montera den nedre gaffelkronan. 🛠️ (☞ s 31)

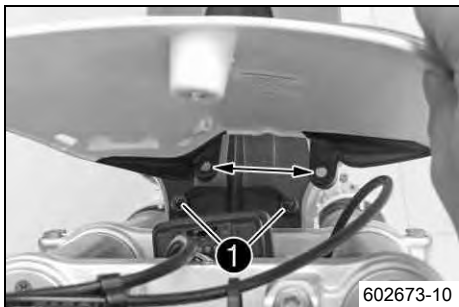
11.14 Demontera startnummerskylden



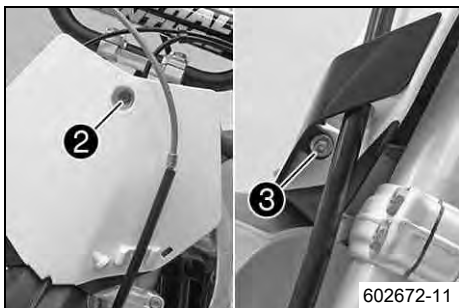
602672-10

- Ta bort skruven ❶ och klämman.
- Ta bort skruven ❷. Ta bort startnummerskylden.

11.15 Montera startnummerskylten



- Sätt i startnummerskyltens hål i piggarna **1** på framskärmen.



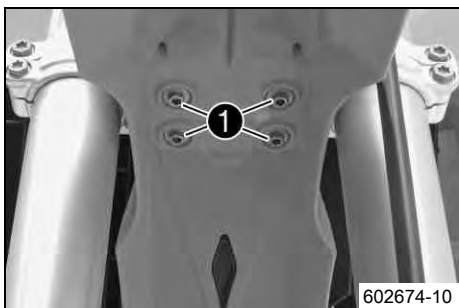
- Montera och dra åt skruven **2**.

Specifikation

Övriga skruvar chassi	M6	10 Nm
-----------------------	----	-------

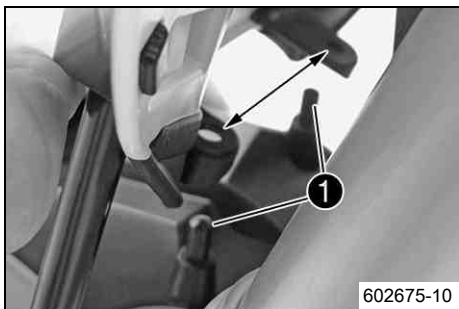
- Sätt bromsledningen på plats. Sätt dit klämman, sätt i och dra åt skruven **3**.

11.16 Demontera framskärmen

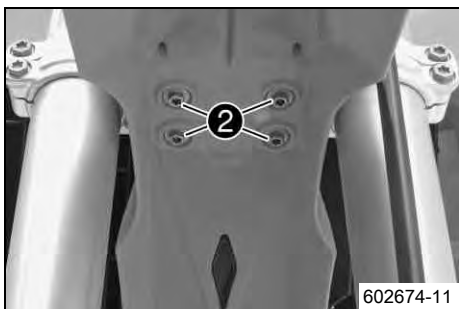


- Ta bort skruvarna **1**. Ta bort framskärmen.

11.17 Montera framskärmen



- Sätt skärmen på plats genom att sticka in piggarna **1** i hålen på startnummerskylten.



- Sätt framskärmen på plats. Sätt i och dra åt skruvarna **2**.

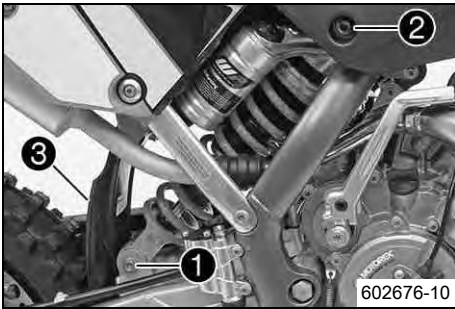
Specifikation

Övriga skruvar chassi	M6	10 Nm
-----------------------	----	-------

11.18 Demontera fjäderbenet ↩

Förarbete

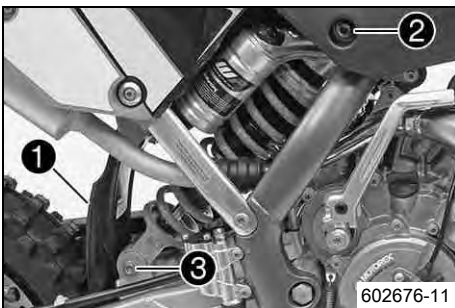
- Palla upp motorcykeln på mc-lyften. (☛ s 27)



Huvudarbete

- Ta bort skruven ① och sänk bakhjulet med baksvingen tills bakhjulet knappt kan vridas. Fixera bakhjulet i denna position.
- Ta bort skruven ②, tryck stänkskyddet ③ åt sidan och ta bort fjäderbenet.

11.19 Montera fjäderbenet ↩



Huvudarbete

- Tryck stänkskyddet ① åt sidan och positionera fjäderbenet. Montera och dra åt skruven ②.

Specifikation

Skruv fjäderben upptill	M10	45 Nm
-------------------------	-----	-------

- Montera och dra åt skruven ③.

Specifikation

Skruv fjäderben nedtill	M10	45 Nm
-------------------------	-----	-------

Efterarbete

- Ta bort motorcykeln från mc-lyften. (☛ s 27)

11.20 Ta bort sadeln



- Öppna snabbkopplingen ① och lyft upp sadeln baktill.
- Dra sadeln bakåt och ta bort den.

11.21 Montera sadeln



- Fäst sadeln i skruven ①, sänk ned den baktill och skjut den samtidigt framåt.
- ✓ Piggen ② hakar i bränsletanken.



- Stäng snabbkopplingen ③.

11.22 Demontera luftfiltret

Observera

Motorskada Ofiltrerad insugningsluft minskar motorns livslängd.

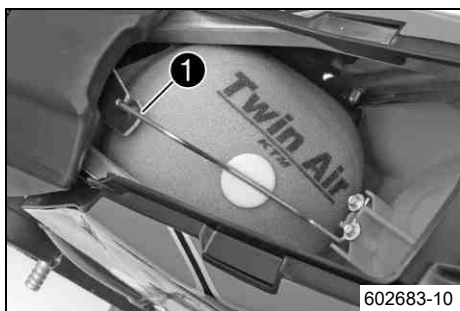
- Starta aldrig fordonet utan luftfilter, eftersom det då kommer in damm och smuts i motorn och kan leda till ökat slitage.



Varning

Risk för miljöskador Miljöfarliga ämnen orsakar miljöskador.

- Oljor, fetter, filter, bränsle, rengöringsmedel, bromsvätska etc ska alltid tas omhand och lämnas in för avfallshantering enligt gällande bestämmelser.



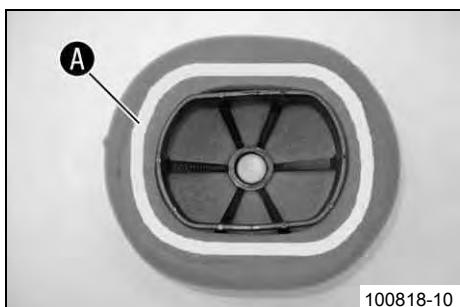
Förarbete

- Ta bort sadeln. (☛ s 35)

Huvudarbete

- Haka ur luftfiltrets fästbygel ① nedtill och fäll den åt sidan. Ta bort luftfiltret samt dess hållare.
- Ta bort luftfiltret från hållaren.

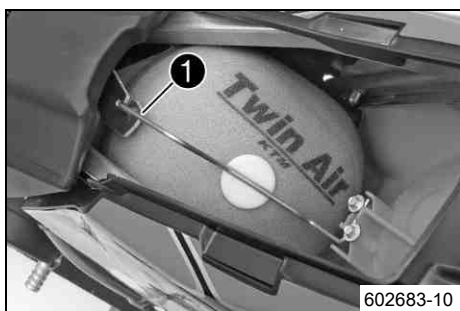
11.23 Montera luftfiltret



Huvudarbete

- Montera ett rent luftfilter i luftfilterhållaren.
- Smörj in luftfiltret i området A.

Långtidsfett (☛ s 83)



- Sätt i båda delarna tillsammans, positionera dem och fixera dem med luftfiltrets fästbygel ①.



Info

Om luftfiltret inte monterats korrekt kan damm och smuts hamna i motorn och förstöra den.

Efterarbete

- Montera sadeln. (☛ s 35)

11.24 Rengöra luftfiltret och luftfilterboxen



Varning

Risk för miljöskador Miljöfarliga ämnen orsakar miljöskador.

- Oljor, fetter, filter, bränsle, rengöringsmedel, bromsvätska etc ska alltid tas omhand och lämnas in för avfallshantering enligt gällande bestämmelser.



Info

Gör inte rent luftfiltret med bränsle eller fotogen eftersom dessa medel kan angripa skumplasten.

Förarbete

- Ta bort sadeln. (☛ s 35)

- Demontera luftfiltret. 🛠️ (☞ s 36)

Huvudarbete

- Tvätta luftfiltret i speciell rengöringsvätska och låt det torka ordentligt.

Rengöringsmedel för luftfilter (☞ s 83)



Info

Luftfiltret får bara pressas ur, inte vridas ur.

- Smörj det torra luftfiltret med högkvalitativ filterolja.

Olja för luftfilter av skumplast (☞ s 83)

- Rengör luftfilterboxen.
- Kontrollera att insugningsröret sitter ordentligt och inte är skadat.

Efterarbete

- Montera luftfiltret. 🛠️ (☞ s 36)
- Montera sadeln. (☞ s 35)

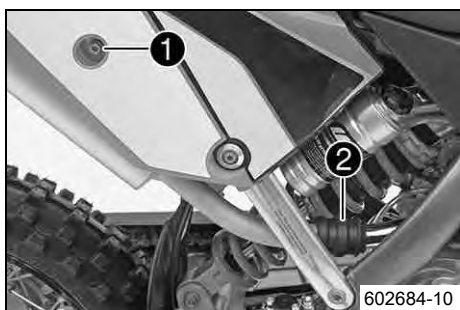
11.25 Demontera slutdämparen



Varning

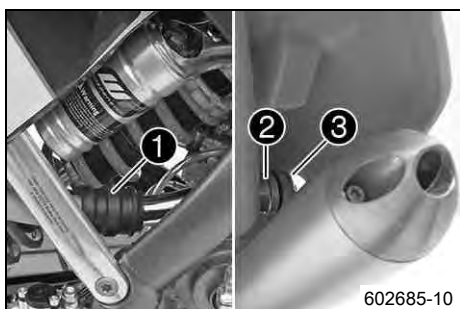
Risk för brännskador Avgassystemet blir mycket varmt under drift.

- Vänta tills avgassystemet har svalnat. Undvik beröring med heta delar.

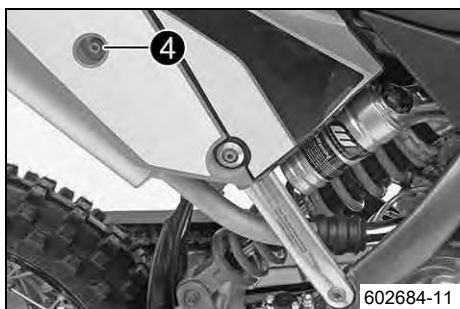


- Ta bort skruven ❶.
- Dra av slutdämparen från kröken i gummimuffen ❷.

11.26 Montera slutdämparen



- Montera slutdämparen med gummimuffen ❶.
- Sätt den breda flänsbussningen ❷ och den smala flänsbussningen ❸ på plats.



- Montera och dra åt skruven ❷.

Specifikation

Övriga skruvar chassi	M6	10 Nm
-----------------------	----	-------

11.27 Byta sluddämparens glasfibergarnstoppling

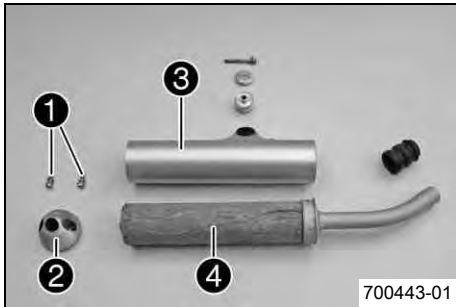
Varning

Risk för brännskador Avgassystemet blir mycket varmt under drift.

- Vänta tills avgassystemet har svalnat. Undvik beröring med heta delar.

i Info

Med tiden försvinner glasfibergarnets fibrer ut i luften, en "utbränning" sker i dämparen. Detta ger inte bara en högre ljudnivå utan förändrar även effektkaraktäristiken.

**Förarbete**

- Demontera sluddämparen. (☛ s 37)

Huvudarbete

- Ta bort skruvarna ① på ändlocket ②. Ta av ändlocket och det yttre röret ③.
- Dra ut glasfibergarnstopplingen ④ ur det inre röret.
- Gör rent de delar som ska monteras tillbaka.
- Montera ny glasfibergarnstoppling på det inre röret.
- Skjut på det yttre röret över glasfibergarnstopplingen.
- Stick in ändlocket i det yttre röret.
- Montera skruvarna med tandbrickor och dra åt.

Specifikation

Övriga skruvar chassi	M6	10 Nm
-----------------------	----	-------

Efterarbete

- Montera sluddämparen. (☛ s 37)

11.28 Demontera bränsletanken

Fara

Brandrisk Bränslet är lättantändligt.

- Fyll inte på bränsle i närheten av öppen eld eller brinnande cigaretter. Stäng alltid av motorn när du ska fylla på bränsle. Se till att inget bränsle spills på heta fordonsdelar. Torka genast bort utspillt bränsle.
- Bränslet i bränsletanken expanderar vid uppvärmning och kan tränga ut om tanken är för full. Observera uppgifterna för tankning.

Varning

Risk för förgiftning Bränsle är giftigt och hälsovådligt.

- Se till att bränslet inte kommer i kontakt med hud, ögon eller kläder. Andas inte in besinångor. Vid ögonkontakt ska ögonen spolas med vatten omedelbart. Uppsök läkare. Tvätta genast av kontaminerade hudområden med tvål och vatten. Om man har svält bränsle måste man genast uppsöka läkare. Byt kläder som är kontaminerade med bränslet. Bränslet ska förvaras enligt föreskrift i en dunk och på behörigt avstånd från barn.

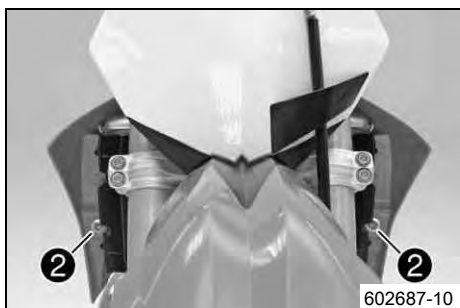
Förarbete

- Ta bort sadeln. (☛ s 35)
- Vrid den lettrade skruven på bränslekranen medsols tills det tar stopp.

Huvudarbete

- Ta bort skruven ①.





- Ta bort skruvarna ②.



- Dra av bränsleslangen ③.



Info

Restbränsle kan rinna ut ur bränsleslangen.

- Dra av båda spoiler från kylarfästets sidor och ta av bränsletanken uppåt.

11.29 Montera bränsletanken ↩



Fara

Brandrisk Bränslet är lättantändligt.

- Fyll inte på bränsle i närheten av öppen eld eller brinnande cigaretter. Stäng alltid av motorn när du ska fylla på bränsle. Se till att inget bränsle spills på heta fordonsdelar. Torka genast bort utspillt bränsle.
- Bränslet i bränsletanken expanderar vid uppvärmning och kan tränga ut om tanken är för full. Observera uppgifterna för tankning.



Varning

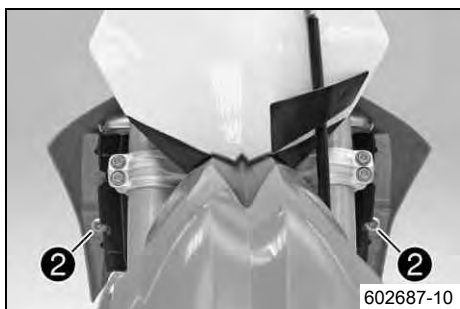
Risk för förgiftning Bränsle är giftigt och hälsovådligt.

- Se till att bränslet inte kommer i kontakt med hud, ögon eller kläder. Andas inte in besinångor. Vid ögonkontakt ska ögonen spolas med vatten omedelbart. Uppsök läkare. Tvätta genast av kontaminerade hudområden med tvål och vatten. Om man har svält bränsle måste man genast uppsöka läkare. Byt kläder som är kontaminerade med bränslet. Bränslet ska förvaras enligt föreskrift i en dunk och på behörigt avstånd från barn.



Huvudarbete

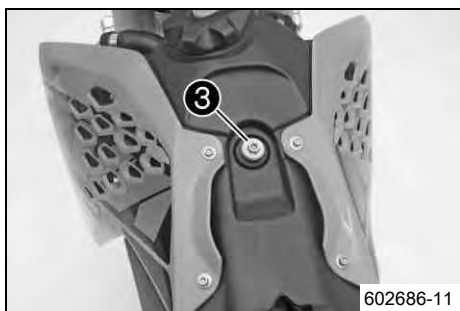
- Placera bränsletanken i rätt läge och haka fast båda spoiler på kylarfästets sidor.
- Se till att inga kablar eller vajrar har fastnat eller är skadade.
- Anslut bränsleslangen ①.



- Sätt i och dra åt skruvarna ②.

Specifikation

Övriga skruvar chassi	M6	10 Nm
-----------------------	----	-------



602686-11

- Sätt i och dra åt skruven ③.

Specifikation

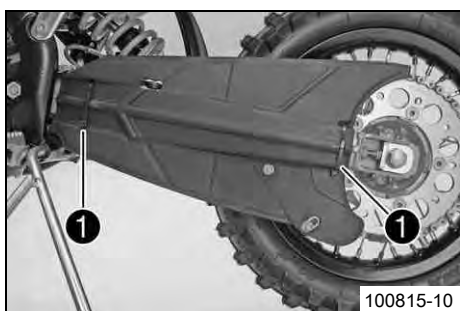
Övriga skruvar chassi	M6	10 Nm
-----------------------	----	-------

- Placera tankavluftningen i rätt läge.

Efterarbete

- Montera sadeln. (☛ s 35)

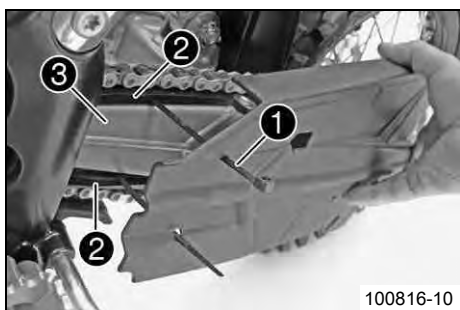
11.30 Demontera kedjeskyddet



100815-10

- Ta bort buntbanden ①.
- Ta bort kedjeskyddet.

11.31 Montera kedjeskyddet

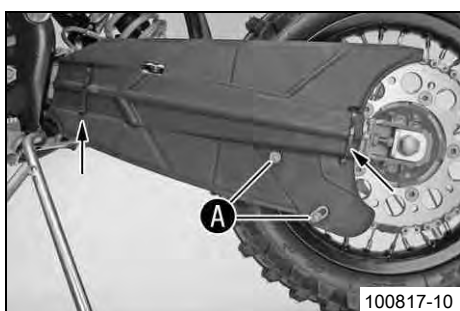


100816-10

- Sätt kedjeskyddet på plats. Montera buntbanden ①.

i Info

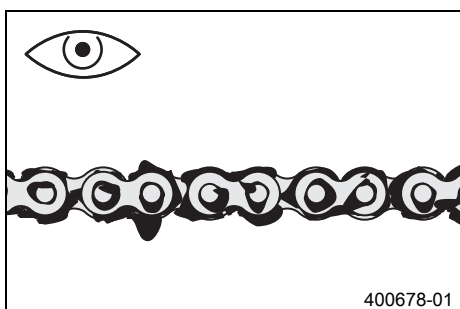
Buntbanden måste dras mellan kedjans glidskydd ② och baksvingen ③.



100817-10

- Montera buntbanden baktill.
- Justera kedjeskyddet så att skruvarna A till kedjestyraren syns.
- Dra fast buntbanden och skär av ändarna.

11.32 Kontrollera kedjans nedsmutsning



400678-01

- Kontrollera om kedjan är mycket smutsig.
 - » Om kedjan är mycket smutsig:
 - Rengör kedjan. (☛ s 41)

11.33 Rengöra kedjan

Varning

Risk för olyckor Smörjmedel på däcken reducerar deras adhesionskraft.

- Avlägsna smörjmedlet med lämpligt rengöringsmedel.

Varning

Risk för olyckor Minskad bromsverkan om det finns olja eller fett på bromsskivorna.

- Bromsskivorna måste alltid hållas fria från olja och fett, gör vid behov rent med bromsrengöringsmedel.

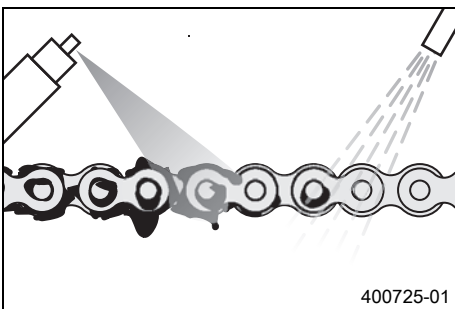
Varning

Risk för miljöskador Miljöfarliga ämnen orsakar miljöskador.

- Oljor, fetter, filter, bränsle, rengöringsmedel, bromsvätska etc ska alltid tas omhand och lämnas in för avfallshantering enligt gällande bestämmelser.

Info

Kedjans livslängd beror till stor del på hur den sköts.



- Rengör kedjan med jämna mellanrum. Efter rengöringen ska kedjan behandlas med kedjesprej.

Kedjerengöringsmedel (☞ s 83)

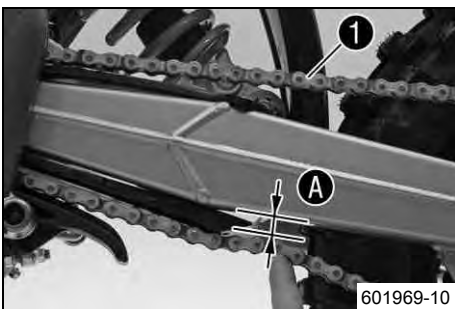
Kedjesprej offroad (☞ s 83)

11.34 Kontrollera kedjespänningen

Varning

Risk för olyckor Risk för olyckor p g a felaktig kedjespänning.

- Om kedjan är för starkt spänd ökar belastningen på de komponenter som ingår i sekundärkraftöverföringen (kedja, framdrev, bakdrev, lager i växellådan och i bakhjulet). Förutom ökat slitage finns det risk för att kedjan i extrema fall kan gå av eller att växellådans utgående axel bryts av. Om kedjan är för slak kan den hoppa av från framdrevet resp bakdrevet och låsa bakhjulet eller skada motorn. Se till att kedjan är korrekt spänd. Justera kedjespänningen vid behov.



Förarbete

- Demontera kedjeskyddet. (☞ s 40)
- Palla upp motorcykeln på mc-lyften. (☞ s 27)

Huvudarbete

- Tryck kedjan uppåt vid kedjeglidarens ände och bestäm kedjespänningen (A).

Info

Kedjans övre del ① ska vara spänd.

Kedjor slits inte alltid jämnt. Upprepa därför mätningen på olika delar av kedjan.

Kedjespänning

5... 8 mm

» Om kedjespänningen inte överensstämmer med specifikationen:

- Ställ in kedjespänningen. (☞ s 42)

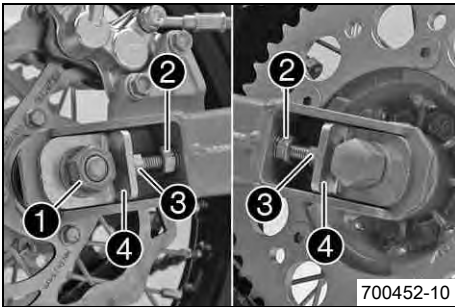
Efterarbete

- Montera kedjeskyddet. (☞ s 40)
- Ta bort motorcykeln från mc-lyften. (☞ s 27)

11.35 Ställa in kedjespänningen

Varning**Risk för olyckor** Risk för olyckor p g a felaktig kedjespänning.

- Om kedjan är för starkt spänd ökar belastningen på de komponenter som ingår i sekundärkraftöverföringen (kedja, framdrev, bakdrev, lager i växellådan och i bakhjulet). Förutom ökat slitage finns det risk för att kedjan i extrema fall kan gå av eller att växellådans utgående axel bryts av. Om kedjan är för slak kan den hoppa av från framdrevet resp bakdrevet och låsa bakhjulet eller skada motorn. Se till att kedjan är korrekt spänd. Justera kedjespänningen vid behov.

**Förarbete**

- Palla upp motorcykeln på mc-lyften. (☞ s 27)
- Demontera kedjeskyddet. (☞ s 40)
- Kontrollera kedjespänningen. (☞ s 41)

Huvudarbete

- Lossa muttern ①.
- Lossa muttrarna ②.
- Justera kedjans spänning genom att vrida på justerskruvarna ③ till vänster och höger.

Specifikation

Kedjespänning	5... 8 mm
Vrid justerskruvarna ③ på vänster och höger sida tills avståndet från kedjespännaren till baksvingen är samma på båda sidorna. Se till att bakhjulet linjerar med framhjulet.	

- Dra åt muttrarna ②.
- Se till att kedjespännarna ④ ligger an mot justerskruvarna ③.
- Dra åt muttern ①.

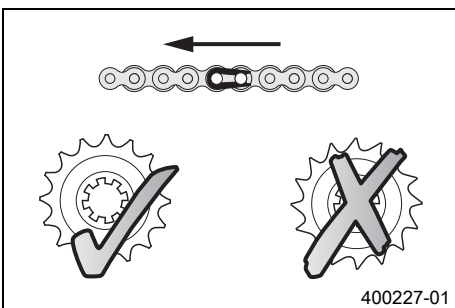
Specifikation

Mutter hjulaxel bak	M12x1	40 Nm
---------------------	-------	-------

Efterarbete

- Montera kedjeskyddet. (☞ s 40)
- Ta bort motorcykeln från mc-lyften. (☞ s 27)

11.36 Kontrollera kedja, bakdrev, framdrev och kedjestyrare

**Förarbete**

- Palla upp motorcykeln på mc-lyften. (☞ s 27)
- Demontera kedjeskyddet. (☞ s 40)

Huvudarbete

- Kontrollera om bakdrevet och framdrevet är slitna.
 - » Om bakdrevet eller framdrevet är nedslitna:
 - Byt ut drivningssatsen. 🛠️

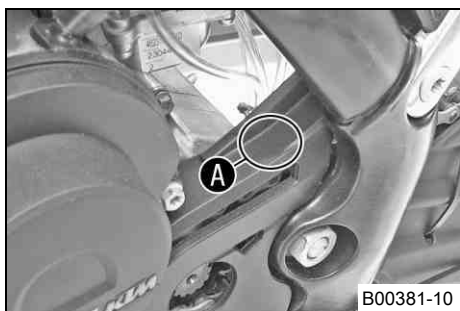
i Info

Framdrev, bakdrev och kedja bör alltid bytas ut samtidigt. Vid montering av kedjans låslänk ska säkringselementets slutna sida alltid vara riktad i kedjans rotationsriktning.

- Kontrollera kedjan avseende slitage.
 - » Om kedjan är sliten:
 - Byt ut drivningssatsen. 🛠️

i Info

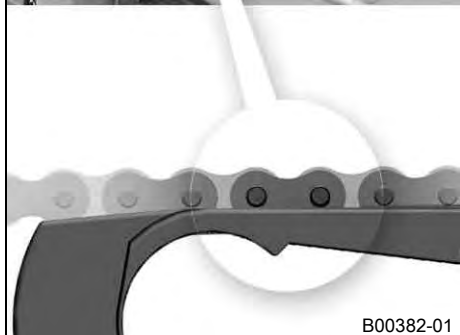
När en ny kedja monteras bör även bakdrev och framdrev bytas. Nya kedjor slits snabbare när de går på gamla bakdrev och framdrev.



- Kontrollera framdrevets skydd avseende slitage.
 - » Om framdrevsskyddet är slitet i det markerade området **A**:
 - Byt framdrevets skydd. 🛠️
- Kontrollera att framdrevets skydd sitter fast ordentligt.
 - » Om framdrevets skydd sitter löst:
 - Dra åt framdrevets skydd.

Specifikation

Skruv framdrevsskydd	M6	10 Nm
----------------------	----	-------



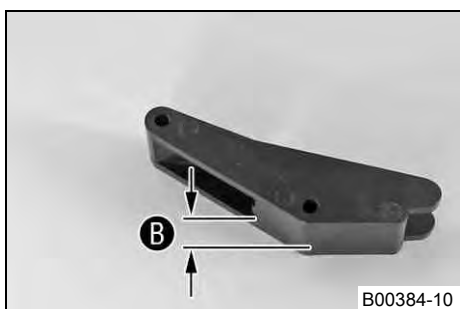
- Kontrollera om kedjeskyddet är slitet.
 - » När kedjebultens undre kant befinner sig i höjd med kedjeskyddet eller under kedjeskyddet:
 - Byt kedjeskydd. 🛠️
- Kontrollera att kedjeskyddet sitter fast ordentligt.
 - » Om kedjeskyddet sitter löst:
 - Dra åt kedjeskyddet.



- Kontrollera om kedjeglidaren är sliten.
 - » När kedjebultens undre kant befinner sig i höjd med kedjeglidaren eller under kedjeglidaren:
 - Byt kedjeglidaren. 🛠️
- Kontrollera att kedjeglidaren sitter fast ordentligt.
 - » Om kedjeglidaren sitter löst:
 - Dra åt kedjeglidaren.

Specifikation

Övriga skruvar chassi	M8	25 Nm
-----------------------	----	-------



- Mät materialtjockleken **B** på kedjestyrningens undersida.

Min. avstånd B vid det djupaste stället	13 mm
--	-------

- » Om avstånd **B** är mindre än det angivna måttet:
 - Byt kedjestyrare. 🛠️



- Kontrollera att kedjestyraren sitter fast ordentligt.
 - » Om kedjestyraren sitter löst:
 - Dra åt kedjestyraren.

Specifikation

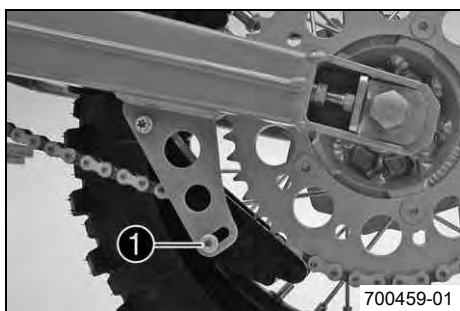
Övriga skruvar chassi	M6	10 Nm
-----------------------	----	-------

Efterarbete

- Montera kedjeskyddet. (☛ s 40)
- Ta bort motorcykeln från mc-lyften. (☛ s 27)

11.37 Ställa in kedjestyraren ☛

i Info
Beroende på antal kuggar kan bakdrevet variera i storlek. På ett mindre bakdrev kan man anpassa kedjestyraren.



Förarbete

- Demontera kedjeskyddet. (☛ s 40)

Huvudarbete

- Lossa skruven ①.
- Placera kedjestyraren i rätt läge.
- Dra åt skruven.

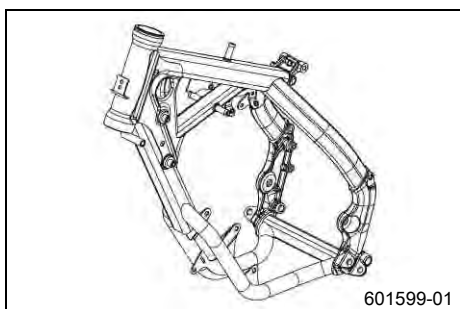
Specifikation

Övriga skruvar chassi	M6	10 Nm
-----------------------	----	-------

Efterarbete

- Montera kedjeskyddet. (☛ s 40)

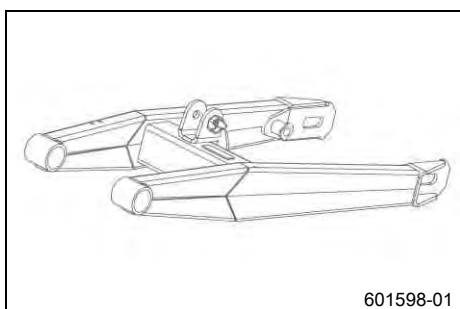
11.38 Kontrollera ramen ☛



- Kontrollera att ramen inte har sprickor eller deformationer.
 - » Om ramen uppvisar sprickor eller deformationer p.g.a. mekanisk kraftinverkan:
 - Byt ut ramen. ☛

i Info
En ram som skadats genom mekanisk kraftinverkan måste alltid bytas ut. KTM tillåter inte att ramen repareras.

11.39 Kontrollera baksvingen ☛



- Kontrollera att baksvingen inte har skador, sprickor eller deformationer.
 - » Om skador, sprickor eller deformation upptäcks på baksvingen:
 - Byt ut baksvingen. ☛

i Info
En skadad baksving måste alltid bytas ut. KTM tillåter inte att baksvingen repareras.

11.40 Kontrollera gasvajerns dragning

Förarbete

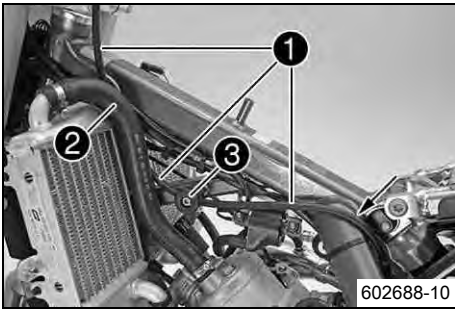
- Ta bort sadeln. (☞ s 35)
- Vrid den lettrade skruven på bränslekranen medsols tills det tar stopp.
- Demontera bränsletanken. ☞ (☞ s 38)

Huvudarbete

- Kontrollera gasvajerns dragning.

Gasvajern ① måste dras på baksidan av styret, bakom kylvätskeslangen ② och under bränsletanklagret ③.

- » Om gasvajrarna inte är dragna som de ska:
 - Rätta till dragningen av gasvajrarna.

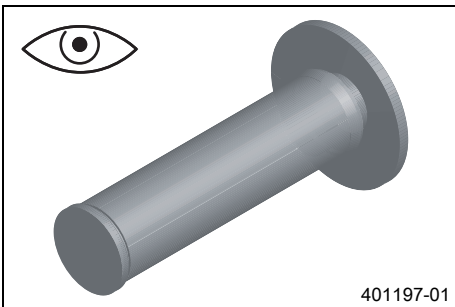


602688-10

Efterarbete

- Montera bränsletanken. ☞ (☞ s 39)
- Montera sadeln. (☞ s 35)

11.41 Kontrollera gummihandtag



401197-01

- Kontrollera att gummihandtagen på styret inte är skadade, slitna eller lösa.
 - » Om ett gummihandtag är skadat, slitet eller löst:
 - Byt ut gummihandtaget och sätt fast det ordentligt.

Gummihandtagsslim (00062030051) (☞ s 83)

11.42 Sätta fast gummihandtag, extra säkerhetsåtgärd

Förarbete

- Kontrollera gummihandtaget. (☞ s 45)

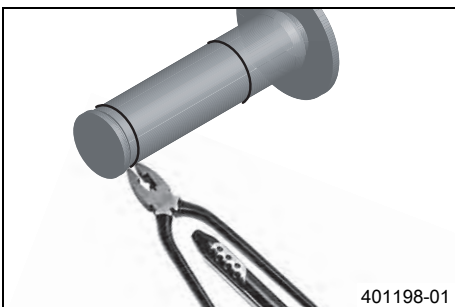
Huvudarbete

- Fäst gummihandtagen med låstråd på två ställen.

Låstråd (54812016000)

Trådtång (U6907854)

- ✓ De ihoptvinnade trådändarna vrids bort från handflatan och böjs in mot gummihandtaget.



401198-01

11.43 Ställa in kopplingshandtagets utgångsläge



602653-11

- Anpassa kopplingshandtagets utgångsläge till storleken på förarens hand genom att vrida justerskruven ①.

Info

När justerskruven vrids medsols ökar avståndet mellan kopplingshandtaget och styret.

När justerskruven vrids motsols minskar avståndet mellan kopplingshandtaget och styret.

Inställningsområdet är begränsat.

Vrid endast justerskruven för hand och använd inte våld.

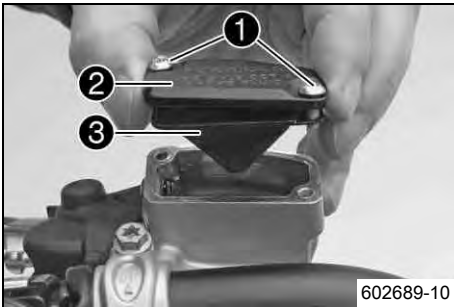
Justeringen får inte utföras under körning.

11.44 Kontrollera vätskenivån i hydraulkopplingen



Info

Vätskenivån stiger när kopplingens lamellbelägg slits ner.
Använd inte bromsvätska.



- Placera hydraulkopplingens behållare i horisontellt läge. Behållaren sitter på styret.
- Ta bort skruvarna ①.
- Ta bort locket ② och membranet ③.
- Kontrollera vätskenivån.

Vätskenivå under behållarens övre kant	4 mm
--	------

» Om vätskenivån inte överensstämmer med specifikationen:

- Korrigera vätskenivån i hydraulkopplingen.

Bromsvätska DOT 4 / DOT 5.1 (☞ s 81)

- Placera locket med membran i rätt läge. Sätt i och dra åt skruvarna.

11.45 Byta vätska i hydraulkopplingen



Varning

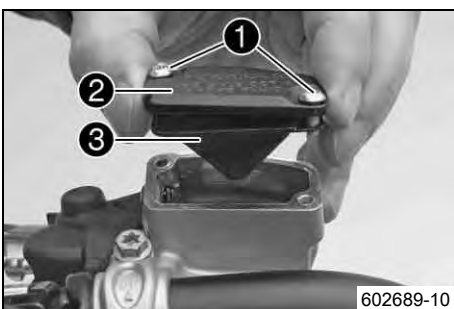
Risk för miljöskador Miljöfarliga ämnen orsakar miljöskador.

- Oljor, fetter, filter, bränsle, rengöringsmedel, bromsvätska etc ska alltid tas omhand och lämnas in för avfallshantering enligt gällande bestämmelser.



Info

Vätskenivån stiger när kopplingens lamellbelägg slits ner.

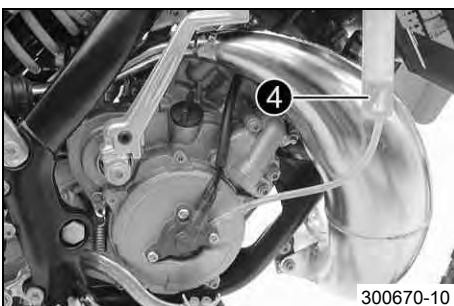


- Placera hydraulkopplingens behållare i horisontellt läge. Behållaren sitter på styret.
- Ta bort skruvarna ①.
- Ta bort locket ② och membranet ③.

- Fyll avluftningssprutan ④ med lämplig vätska.

Avluftningsspruta (50329050000)
Bromsvätska DOT 4 / DOT 5.1 (☞ s 81)

- Ta bort avluftningsskruven på slavcylindern och montera avluftningssprutan ④.



- Tryck in vätska i systemet tills den rinner ut utan luftbubblor ur hålet på kopplingens manövercylinder ⑤.

- Sug ibland ut vätska ur manövercylinderns förrådsbehållare för att undvika att vätskan rinner över.

- Ta bort avluftningssprutan. Sätt i och dra åt avluftningsskruven.

- Korrigera vätskenivån i hydraulkopplingen.

Specifikation

Vätskenivå under behållarens övre kant	4 mm
--	------



- Placera locket med membran i rätt läge. Sätt i och dra åt skruvarna.

12.1 Kontrollera bromshandtagets spel

Varning

Risk för olyckor Bortfall av bromsverkan.

- När det inte finns något spel för bromshandtaget utövar bromssystemet tryck på framhjulsbromsen. Framhjulsbromsen kan sluta fungera helt genom överhettning. Justera bromshandtagets spel enligt angivna värden.



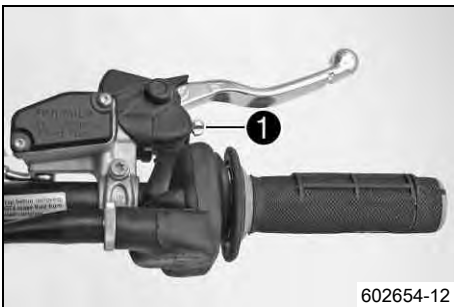
602654-14

- Tryck bromshandtaget framåt och kontrollera spelet **A**.

Bromshandtagets spel	≥ 3 mm
----------------------	--------

- » Om spelet inte överensstämmer med specifikationen:
 - Ställ in bromshandtagets utgångsläge. (☛ s 48)

12.2 Ställa in bromshandtagets utgångsläge



602654-12

- Kontrollera bromshandtagets spel. (☛ s 48)
- Anpassa bromshandtagets utgångsläge till storleken på förarens hand genom att vrida justerskruven **1**.

Info

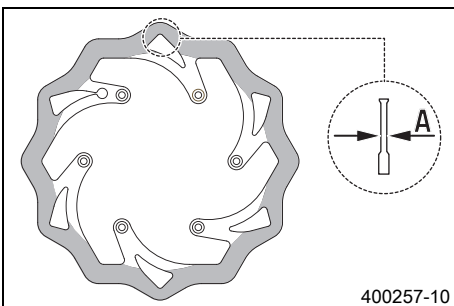
När justerskruven vrids medsols ökar avståndet mellan bromshandtaget och styret.
 När justerskruven vrids motsols minskar avståndet mellan bromshandtaget och styret.
 Inställningsområdet är begränsat.
 Vrid endast justerskruven för hand och använd inte våld.
 Justeringen får inte utföras under körning.

12.3 Kontrollera bromsskivorna

Varning

Risk för olyckor Nedsatt bromsverkan på grund av slitna bromsskivor.

- Slitna bromsskivor ska bytas omedelbart. (Din auktoriserade KTM-verkstad hjälper gärna till.)



400257-10

- Kontrollera mått **A** för bromsskivans tjocklek (fram och bak) på flera ställen på bromsskivan.

Info

Genom slitage blir bromsskivan tunnare inom det område där bromsbeläggningen ligger an.

Bromsskivor, slitagegräns	
fram	2,5 mm
bak	2,5 mm

- » Om bromsskivans tjocklek är lägre än det angivna värdet:
 - Byt bromsskiva.
- Kontrollera bromsskivorna fram och bak med avseende på skador, sprickor och deformation.
 - » Om skador, sprickor eller deformation upptäcks:
 - Byt bromsskiva.

12.4 Kontrollera bromsvätskenivån för frambromsen

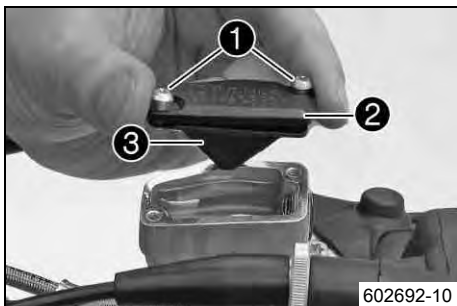
- Varning**
Risk för olyckor Bortfall av bromsverkan.
- Om bromsvätskenivån sjunker under den angivna markeringen eller värdet är detta ett tecken på att bromssystemet inte är tätt eller att bromsbeläggen är helt nedslitna. Kontrollera bromssystemet, fortsätt inte att köra. (Din auktoriserade KTM-verkstad hjälper gärna till.)

- Varning**
Hudirritationer Hudkontakt med bromsvätskan kan orsaka hudirritationer.
- Undvik kontakt med huden eller ögonen. Förvara bromsvätskan utom räckhåll för barn.
 - Använd lämpliga skyddskläder och skyddsglasögon.
 - Om ögonen kommer i kontakt med bromsvätska, spola noggrant med vatten och kontakta läkare omedelbart.

- Varning**
Risk för olyckor Nedsatt bromseffekt p g a gammal bromsvätska.
- Byt bromsvätska i fram- och bakbromsen enligt serviceschemat. (Din auktoriserade KTM-verkstad hjälper gärna till.)

- Varning**
Risk för miljöskador Miljöfarliga ämnen orsakar miljöskador.
- Oljor, fetter, filter, bränsle, rengöringsmedel, bromsvätska etc ska alltid tas omhand och lämnas in för avfallshantering enligt gällande bestämmelser.

- i Info**
 Använd aldrig bromsvätska DOT 5. Denna är silikonoljebaserad och är purpurfärgad. Tätningar och bromsledningar är inte gjorda för bromsvätska typ DOT 5.
 Se till att bromsvätskan inte kommer i kontakt med lackerade komponenter. Bromsvätskan angriper lacken!
 Använd endast ren bromsvätska som förvarats i en tättslutande behållare!



- Ställ bromsvätskebehållaren som sitter på styret i horisontellt läge.
- Ta bort skruvarna ①.
- Ta bort locket ② med membran ③.
- Kontrollera bromsvätskenivån.

Bromsvätskenivå under behållarens övre kant	5 mm
---	------

- » Om bromsvätskenivån inte överensstämmer med specifikationen:
 - Fyll på bromsvätska för frambromsen. 🛠️ (s 49)
- Placera locket med membran i rätt läge. Sätt i och dra åt skruvarna.

- i Info**
 Spilld bromsvätska eller vätska som runnit ut ska omedelbart tvättas bort med vatten.

12.5 Fylla på bromsvätska för frambromsen 🛠️

- Varning**
Risk för olyckor Bortfall av bromsverkan.
- Om bromsvätskenivån sjunker under den angivna markeringen eller värdet är detta ett tecken på att bromssystemet inte är tätt eller att bromsbeläggen är helt nedslitna. Kontrollera bromssystemet, fortsätt inte att köra. (Din auktoriserade KTM-verkstad hjälper gärna till.)

- Varning**
Hudirritationer Hudkontakt med bromsvätskan kan orsaka hudirritationer.
- Undvik kontakt med huden eller ögonen. Förvara bromsvätskan utom räckhåll för barn.
 - Använd lämpliga skyddskläder och skyddsglasögon.
 - Om ögonen kommer i kontakt med bromsvätska, spola noggrant med vatten och kontakta läkare omedelbart.

**Varning**

Risk för olyckor Nedsatt bromseffekt p g a gammal bromsvätska.

- Byt bromsvätska i fram- och bakbromsen enligt serviceschemat. (Din auktoriserade KTM-verkstad hjälper gärna till.)

**Varning**

Risk för miljöskador Miljöfarliga ämnen orsakar miljöskador.

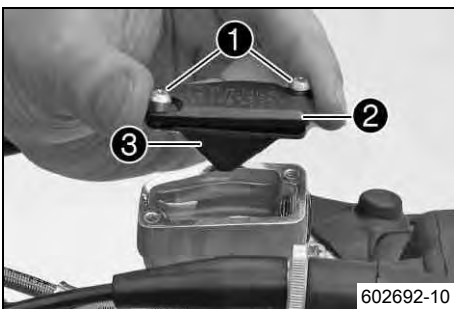
- Oljor, fetter, filter, bränsle, rengöringsmedel, bromsvätska etc ska alltid tas omhand och lämnas in för avfallshantering enligt gällande bestämmelser.

**Info**

Använd aldrig bromsvätska DOT 5. Denna är silikonoljebaserad och är purpurfärgad. Tätningar och bromsledningar är inte gjorda för bromsvätska typ DOT 5.

Se till att bromsvätskan inte kommer i kontakt med lackerade komponenter. Bromsvätskan angriper lacken!

Använd endast ren bromsvätska som förvarats i en tättslutande behållare!

**Förarbete**

- Kontrollera frambromsens bromsbelägg. (☞ s 50)

Huvudarbete

- Ställ bromsvätskebehållaren som sitter på styret i horisontellt läge.
- Ta bort skruvarna ①.
- Ta bort locket ② med membran ③.
- Korrigera bromsvätskenivån.

Specifikation

Bromsvätskenivå under behållarens övre kant	5 mm
---	------

Bromsvätska DOT 4 / DOT 5.1 (☞ s 81)

- Placera locket med membran i rätt läge. Sätt i och dra åt skruvarna.

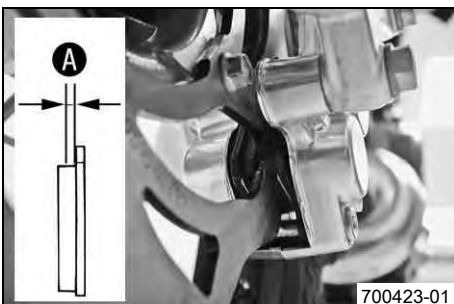
**Info**

Spilld bromsvätska eller vätska som runnit ut ska omedelbart tvättas bort med vatten.

12.6 Kontrollera frambromsens bromsbelägg**Varning**

Risk för olyckor Nedsatt bromsverkan på grund av slitna bromsbelägg.

- Slitna bromsbelägg måste bytas ut omedelbart. (Din auktoriserade KTM-verkstad hjälper gärna till.)



- Kontrollera om bromsbeläggen fortfarande har minimitjocklek A.

Minsta tillåtna beläggjtjocklek A	≥ 1 mm
-----------------------------------	--------

- » Om den minsta tillåtna beläggjtjockleken underskrids:
 - Byt frambromsens bromsbelägg. ☞ (☞ s 51)
- Kontrollera bromsbeläggen med avseende på skador och sprickor.
 - » Om skador eller sprickor upptäcks:
 - Byt frambromsens bromsbelägg. ☞ (☞ s 51)

12.7 Byta frambromsens bromsbelägg 🛠️

Varning**Hudirritationer** Hudkontakt med bromsvätskan kan orsaka hudirritationer.

- Undvik kontakt med huden eller ögonen. Förvara bromsvätskan utom räckhåll för barn.
- Använd lämpliga skyddskläder och skyddsglasögon.
- Om ögonen kommer i kontakt med bromsvätska, spola noggrant med vatten och kontakta läkare omedelbart.

Varning**Risk för olyckor** Nedsatt bromseffekt p g a gammal bromsvätska.

- Byt bromsvätska i fram- och bakbromsen enligt serviceschemat. (Din auktoriserade KTM-verkstad hjälper gärna till.)

Varning**Risk för miljöskador** Miljöfarliga ämnen orsakar miljöskador.

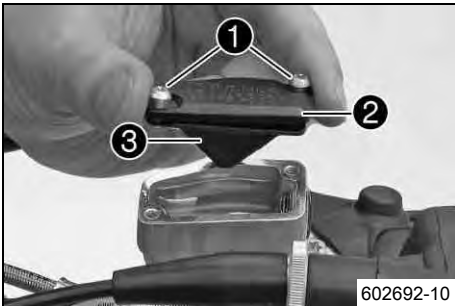
- Oljor, fetter, filter, bränsle, rengöringsmedel, bromsvätska etc ska alltid tas omhand och lämnas in för avfallshantering enligt gällande bestämmelser.

Info

Använd aldrig bromsvätska DOT 5. Denna är silikonoljebaserad och är purpurfärgad. Tätningar och bromsledningar är inte gjorda för bromsvätska typ DOT 5.

Se till att bromsvätskan inte kommer i kontakt med lackerade komponenter. Bromsvätskan skadar lacken!

Använd endast ren bromsvätska som förvarats i en tättslutande behållare!

**Förarbete**

- Palla upp motorcykeln på mc-lyften. (☞ s 27)
- Demontera framhjulet. 🛠️ (☞ s 58)
- Demontera frambromsens bromsbelägg. 🛠️ (☞ s 51)

Huvudarbete

- Placera bromsvätskebehållaren i horisontellt läge. Behållaren är fäst vid styret.
- Ta bort skruvarna ①.
- Ta bort locket ② med membran ③.
- Tryck tillbaka bromskolvorna till utgångsläget och se till att det inte läcker ut bromsvätska ur bromsvätskebehållaren. Sug upp den om det behövs.
- Montera frambromsens bromsbelägg. 🛠️ (☞ s 52)
- Korrigera bromsvätskenivån.

Specifikation

Bromsvätskenivå under behållarens övre kant	5 mm
---	------

Bromsvätska DOT 4 / DOT 5.1 (☞ s 81)

- Sätt locket med membran på plats. Sätt i och dra åt skruvarna.

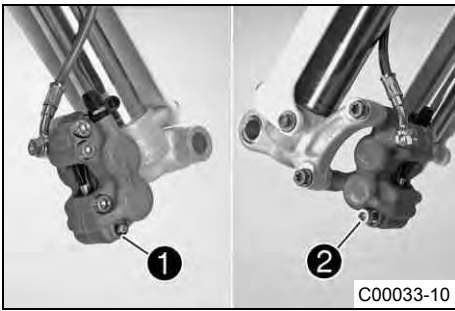
Info

Spilld bromsvätska eller vätska som runnit ut ska tvättas bort omedelbart med vatten.

12.8 Demontera frambromsens bromsbelägg 🛠️

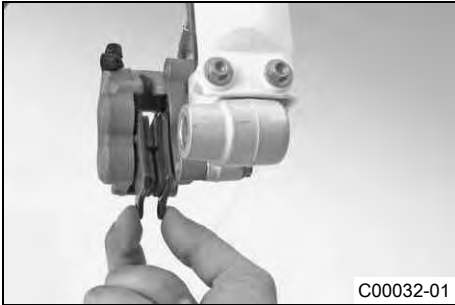
Förarbete

- Palla upp motorcykeln på mc-lyften. (☞ s 27)
- Demontera framhjulet. 🛠️ (☞ s 58)



Huvudarbete

- Ta bort låsbrickan ①.
- Ta bort skruven ②.



- Ta bort bromsbelägen.
- Rengör bromsok och bromsokshållare.

12.9 Montera frambromsens bromsbelägg



Varning

Risk för olyckor Minskad bromsverkan om det finns olja eller fett på bromsskivorna.

- Bromsskivorna måste alltid hållas fria från olja och fett, gör vid behov rent med bromsrengöringsmedel.



Varning

Risk för olyckor Nedsatt bromsverkan om ej tillåtna bromsbelägg används.

- De bromsbelägg som kan köpas i handeln är oftast inte testade och godkända för användning i KTM-fordon. Bromsbeläggens struktur och friktionsvärde och därmed deras bromsverkan kan avvika avsevärt från KTM-orginalbromsbelägg. Om bromsbelägg används som avviker från originalutrustningen är det inte säkert att bromsbeläggen motsvarar det ursprungliga typgodkännandet. Fordonet motsvarar då inte längre leveranstillståndet och garantin upphör att gälla.

Förarbete

- Kontrollera bromsskivorna. (☞ s 48)

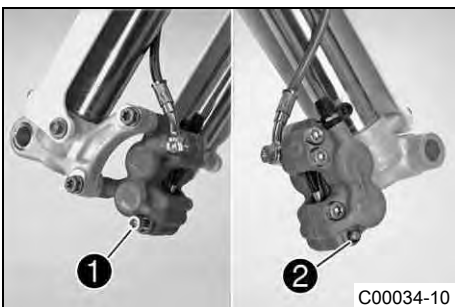
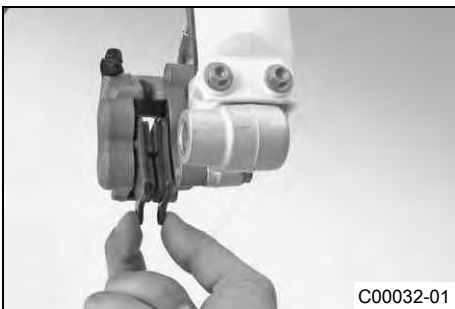
Huvudarbete

- Sätt i bromsbelägen.



Info

Se till att bromsbeläggen sitter rätt i hållfjädern.



- Sätt i och dra åt skruven ①.

Specifikation

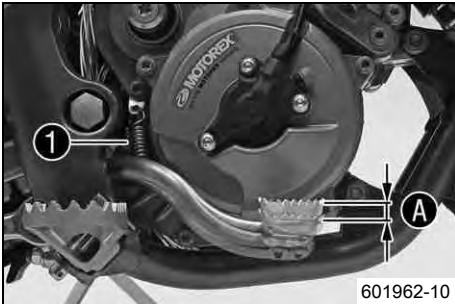
Skruv bromsbelägg	M6	10 Nm
-------------------	----	-------

- Montera låsbrickan ②.
- Montera framhjulet. ☞ (☞ s 58)

12.10 Kontrollera fotbromspedalens spel

Varning**Risk för olyckor** Bortfall av bromsverkan.

- När det inte finns något spel för fotbromspedalen utövar bromssystemet tryck på bakhjulsbromsen. Bakhjulsbromsen kan sluta fungera helt genom överhettning. Justera fotbromspedalens spel enligt angivna värden.



- Haka av fjädern ①.
- Manövrera fotbromspedalen fram och tillbaka mellan stoppläget och anliggningsläge mot fotbromsens cylinderkolv och kontrollera spelet A.

Specifikation

Fotbromspedalens spel	3... 5 mm
-----------------------	-----------

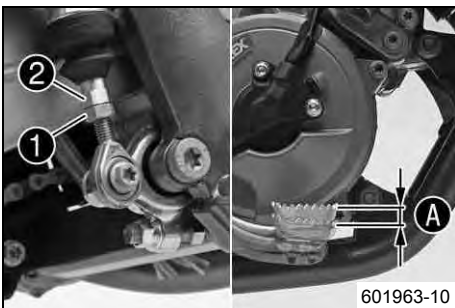
» Om spelet inte överensstämmer med specifikationen:

- Ställ in fotbromspedalens spel. ↩ (s 53)
- Haka i fjädern ①.

12.11 Ställa in fotbromspedalens spel ↩

Varning**Risk för olyckor** Bortfall av bromsverkan.

- När det inte finns något spel för fotbromspedalen utövar bromssystemet tryck på bakhjulsbromsen. Bakhjulsbromsen kan sluta fungera helt genom överhettning. Justera fotbromspedalens spel enligt angivna värden.



- Haka loss fjädern.
- Lossa muttern ①.
- Vrid tryckstängens ② tills den har önskat spel A.

Specifikation

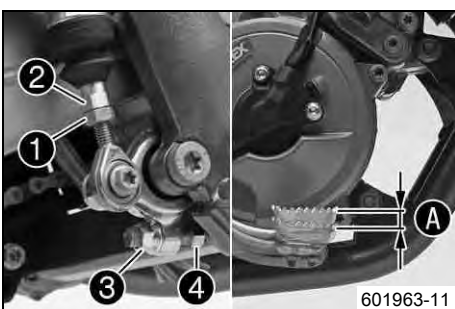
Fotbromspedalens spel	3... 5 mm
-----------------------	-----------

- Håll fast tryckstängens ② och dra åt muttern ①.
- Haka fast fjädern.
- Kontrollera om fotbromspedalens utgångsläge passar föraren.
 - Om det är nödvändigt att anpassa fotbromspedalens utgångsläge:
 - Ställ in fotbromspedalens utgångsläge. ↩ (s 53)

12.12 Ställa in fotbromspedalens utgångsläge ↩

Varning**Risk för olyckor** Bortfall av bromsverkan.

- När det inte finns något spel för fotbromspedalen utövar bromssystemet tryck på bakhjulsbromsen. Bakhjulsbromsen kan sluta fungera helt genom överhettning. Justera fotbromspedalens spel enligt angivna värden.



- Haka av fjädern.
- Lossa muttern ①.
- Vrid tillbaka tryckstängens ②.
- Lossa muttern ③.
- För individuell anpassning av fotbromspedalens utgångsläge, vrid skruven ④ till önskat läge.

Info

Inställningsområdet är begränsat.

- Håll fast skruven ④ och dra åt muttern ③.

Specifikation

Övriga muttrar chassi	M8	25 Nm
-----------------------	----	-------

- Kontrollera fotbromspedalens spel. (☞ s 53)

Specifikation

Fotbromspedalens spel	3... 5 mm
-----------------------	-----------

- » Om spelet på fotbromspedalen inte överensstämmer med specifikationen:
 - Ställ in fotbromspedalens spel. ☞ (☞ s 53)
- Haka i fjädern ❶.

12.13 Kontrollera bromsvätskenivån för bakbromsen

Varning

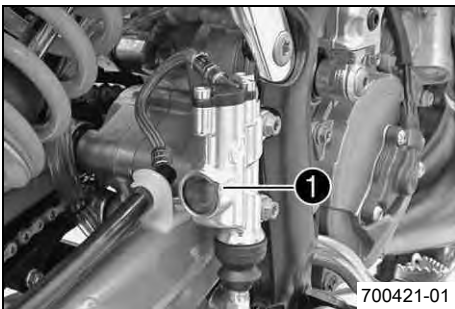
Risk för olyckor Bortfall av bromsverkan.

- Om bromsvätskenivån sjunker under **MIN**-markeringen kan läckage i bromssystemet eller helt slitna bromsbelägg vara orsaken. Kontrollera bromssystemet, fortsätt inte att köra. (Din auktoriserade KTM-verkstad hjälper gärna till.)

Varning

Risk för olyckor Nedsatt bromseffekt p g a gammal bromsvätska.

- Byt bromsvätska i fram- och bakbromsen enligt serviceschemat. (Din auktoriserade KTM-verkstad hjälper gärna till.)



- Ställ upp fordonet vertikalt.
- Kontrollera bromsvätskenivån i synglaset ❶.
 - » Om en luftbubbla syns i synglaset ❶:
 - Fyll på bromsvätska för bakbromsen. ☞ (☞ s 54)

12.14 Fylla på bromsvätska för bakbromsen ☞

Varning

Risk för olyckor Bortfall av bromsverkan.

- Om bromsvätskenivån sjunker under **MIN**-markeringen kan läckage i bromssystemet eller helt slitna bromsbelägg vara orsaken. Kontrollera bromssystemet, fortsätt inte att köra. (Din auktoriserade KTM-verkstad hjälper gärna till.)

Varning

Hudirritationer Hudkontakt med bromsvätskan kan orsaka hudirritationer.

- Undvik kontakt med huden eller ögonen. Förvara bromsvätskan utom räckhåll för barn.
- Använd lämpliga skyddskläder och skyddsglasögon.
- Om ögonen kommer i kontakt med bromsvätska, spola noggrant med vatten och kontakta läkare omedelbart.

Varning

Risk för olyckor Nedsatt bromseffekt p g a gammal bromsvätska.

- Byt bromsvätska i fram- och bakbromsen enligt serviceschemat. (Din auktoriserade KTM-verkstad hjälper gärna till.)

Varning

Risk för miljöskador Miljöfarliga ämnen orsakar miljöskador.

- Oljor, fetter, filter, bränsle, rengöringsmedel, bromsvätska etc ska alltid tas omhand och lämnas in för avfallshantering enligt gällande bestämmelser.

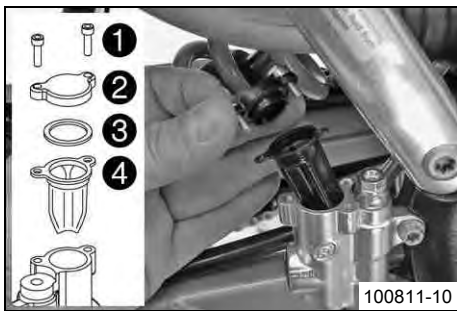
i Info

Använd aldrig bromsvätska DOT 5. Denna är silikonoljebaserad och är purpurfärgad. Tätningar och bromsledningar är inte gjorda för bromsvätska typ DOT 5.

Se till att bromsvätskan inte kommer i kontakt med lackerade komponenter. Bromsvätskan angriper lacken!
Använd endast ren bromsvätska som förvarats i en tättslutande behållare!

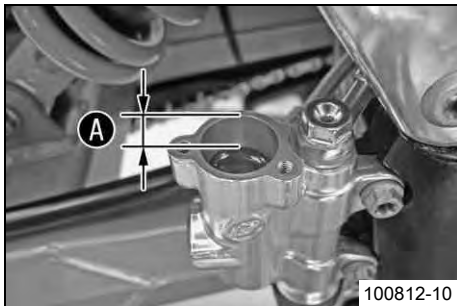
Förarbete

- Kontrollera bakbromsens bromsbelägg. (☞ s 55)



Huvudarbete

- Palla upp motorcykeln på mc-lyften. (☞ s 27)
- Ta bort skruvarna ①.
- Ta av locket ② och brickan ③ samt membranet ④.



- Fyll på bromsvätska upp till mått A.

Specifikation

Mått A (bromsvätskenivå under behållarens övre kant)	10 mm
--	-------

Bromsvätska DOT 4 / DOT 5.1 (☞ s 81)

- Sätt membranet och locket med brickan på plats. Sätt i och dra åt skruvarna.

Info

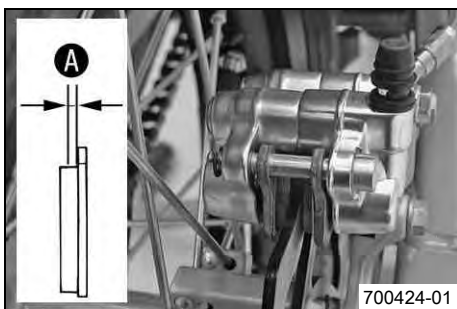
Spilld bromsvätska eller vätska som runnit ut ska omedelbart tvättas bort med vatten.

12.15 Kontrollera bakbromsens bromsbelägg

Varning

Risk för olyckor Nedsatt bromsverkan på grund av slitna bromsbelägg.

- Slitna bromsbelägg måste bytas ut omedelbart. (Din auktoriserade KTM-verkstad hjälper gärna till.)



- Kontrollera om bromsbeläggen fortfarande har minimitjocklek A.

Minsta tillåtna beläggstjocklek A	≥ 1 mm
-----------------------------------	--------

- » Om den minsta tillåtna beläggstjockleken underskrids:
 - Byt bakbromsens bromsbelägg. ☞ (☞ s 55)
- Kontrollera bromsbeläggen med avseende på skador och sprickor.
 - » Om skador eller sprickor upptäcks:
 - Byt bakbromsens bromsbelägg. ☞ (☞ s 55)

12.16 Byta bakbromsens bromsbelägg ☞

Varning

Hudirritationer Hudkontakt med bromsvätskan kan orsaka hudirritationer.

- Undvik kontakt med huden eller ögonen. Förvara bromsvätskan utom räckhåll för barn.
- Använd lämpliga skyddskläder och skyddsglasögon.
- Om ögonen kommer i kontakt med bromsvätska, spola noggrant med vatten och kontakta läkare omedelbart.

Varning

Risk för olyckor Nedsatt bromseffekt p g a gammal bromsvätska.

- Byt bromsvätska i fram- och bakbromsen enligt serviceschemat. (Din auktoriserade KTM-verkstad hjälper gärna till.)

Varning

Risk för miljöskador Miljöfarliga ämnen orsakar miljöskador.

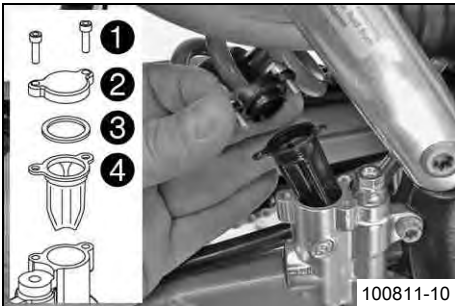
- Oljor, fetter, filter, bränsle, rengöringsmedel, bromsvätska etc ska alltid tas omhand och lämnas in för avfallshantering enligt gällande bestämmelser.

i Info

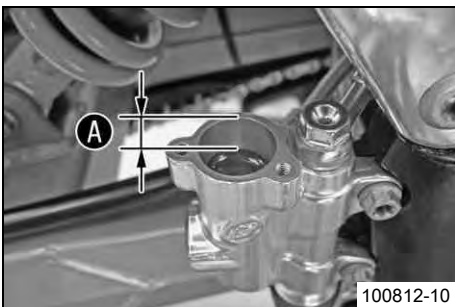
Använd aldrig bromsvätska DOT 5. Denna är silikonoljebaserad och är purpurfärgad. Tätningar och bromsledningar är inte gjorda för bromsvätska typ DOT 5.

Se till att bromsvätskan inte kommer i kontakt med lackerade komponenter. Bromsvätskan skadar lacken!

Använd endast ren bromsvätska som förvarats i en tättslutande behållare!



100811-10



100812-10

Förarbete

- Palla upp motorcykeln på mc-lyften. (☞ s 27)
- Demontera kedjeskyddet. (☞ s 40)
- Demontera bakhjulet. ☞ (☞ s 59)
- Demontera bakbromsens bromsbelägg. ☞ (☞ s 56)

Huvudarbete

- Ta bort skruvarna ①.
- Ta av locket ② tillsammans med brickan ③ och membranet ④.
- Tryck tillbaka bromskolvorna till utgångsläget och se till att det inte läcker ut bromsvätska ur bromsvätskebehållaren. Sug upp den om det behövs.
- Montera bakbromsens bromsbelägg. ☞ (☞ s 57)

- Fyll på bromsvätska upp till mått A.

Specifikation

Mått A (bromsvätskenivå under behållarens övre kant)	10 mm
--	-------

Bromsvätska DOT 4 / DOT 5.1 (☞ s 81)

- Sätt membranet och locket med brickan på plats. Sätt i och dra åt skruvarna.

i Info

Spilld bromsvätska eller vätska som runnit ut ska tvättas bort omedelbart med vatten.

12.17 Demontera bakbromsens bromsbelägg ☞**⚠ Varning**

Risk för olyckor Bortfall av bromsverkan.

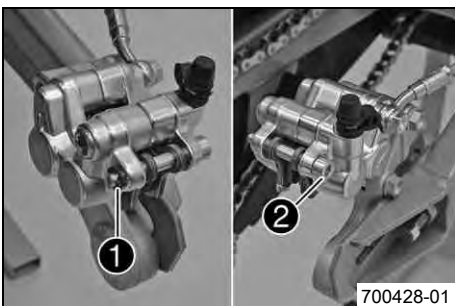
- Underhåll och reparationer måste utföras med fackkunskaper. (Din auktoriserade KTM-verkstad hjälper gärna till.)

Förarbete

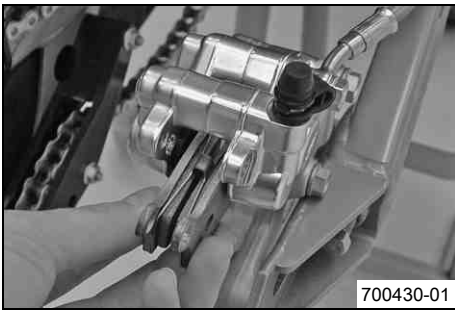
- Palla upp motorcykeln på mc-lyften. (☞ s 27)
- Demontera kedjeskyddet. (☞ s 40)
- Demontera bakhjulet. ☞ (☞ s 59)

Huvudarbete

- Ta bort låsbrickan ①.
- Ta bort skruven ②.



700428-01



- Ta bort bromsbeläggen.
- Rengör bromsok och bromsokshållare.

12.18 Montera bakbromsens bromsbelägg



Varning

Risk för olyckor Minskad bromsverkan om det finns olja eller fett på bromsskivorna.

- Bromsskivorna måste alltid hållas fria från olja och fett, gör vid behov rent med bromsrengöringsmedel.



Varning

Risk för olyckor Nedsatt bromsverkan om ej tillåtna bromsbelägg används.

- De bromsbelägg som kan köpas i handeln är oftast inte testade och godkända för användning i KTM-fordon. Bromsbeläggens struktur och friktionsvärde och därmed deras bromsverkan kan avvika avsevärt från KTM-orginalbromsbelägg. Om bromsbelägg används som avviker från originalutrustningen är det inte säkert att bromsbeläggen motsvarar det ursprungliga typgodkännandet. Fordonet motsvarar då inte längre leveranstillståndet och garantin upphör att gälla.

Förarbete

- Kontrollera bromsskivorna. (☞ s 48)

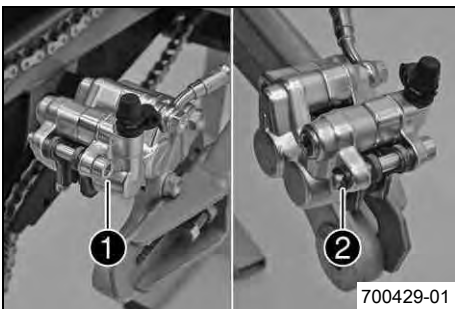
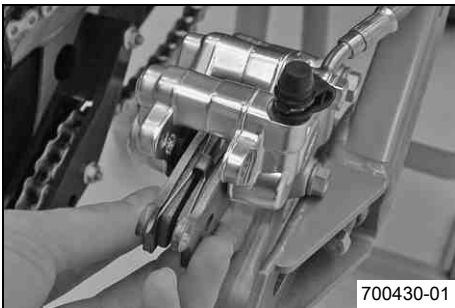
Huvudarbete

- Sätt i bromsbeläggen.



Info

Se till att bromsbeläggen sitter rätt i hållfjädern.



- Montera skruven ①.

Specifikation

Skruv bromsbelägg	M6	10 Nm
-------------------	----	-------

- Montera låsbrickan ②.
- Montera bakhjulet. ☞ (☞ s 59)
- Manövrera fotbromspedalen flera gånger tills bromsbeläggen ligger an mot bromsskivan och en tydlig tryckpunkt känns.

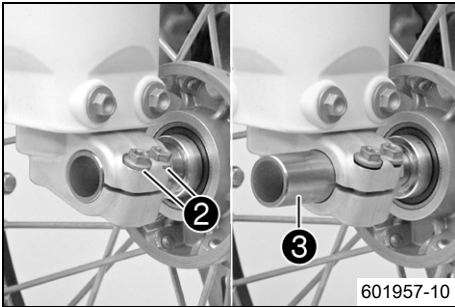
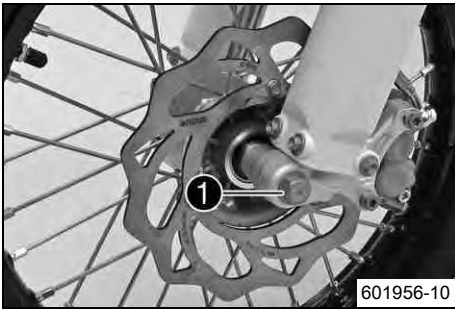
13.1 Demontera framhjulet

Förarbete

- Palla upp motorcykeln på mc-lyften. (☛ s 27)

Huvudarbete

- Ta bort skruven ①.



- Lossa skruvarna ②.
- Håll fast framhjulet och dra ut hjulaxeln ③. Ta ut framhjulet ur gaffeln.

Info

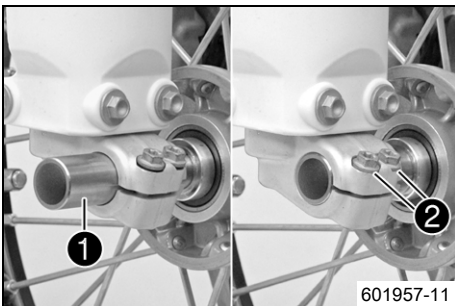
Manövrera inte bromshandtaget när framhjulet är demonterat. Lägg alltid ner hjulet så att bromsskivan inte skadas.

13.2 Montera framhjulet

Varning

Risk för olyckor Minskad bromsverkan om det finns olja eller fett på bromsskivorna.

- Bromsskivorna måste alltid hållas fria från olja och fett, gör vid behov rent med bromsrengöringsmedel.



- Kontrollera hjullagret avseende skador och slitage.

» Om hjullagret är skadat eller slitet:

- Byt hjullager. ☛

- Gör rent hjulaxeln ① och smörj in den.

Långtidsfett (☛ s 83)

- Lyft in framhjulet i gaffeln, placera det i korrekt läge och sätt i hjulaxeln ①.

- Dra åt skruvarna ②.

Specifikation

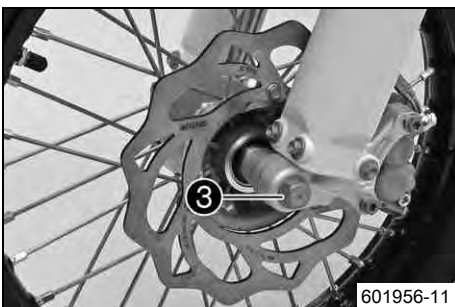
Skruv axelklämma	M6	10 Nm
------------------	----	-------

- Montera och dra åt skruven ③.

Specifikation

Skruv hjulaxel fram	M10	40 Nm
---------------------	-----	-------

- Ta bort motorcykeln från mc-lyften. (☛ s 27)



- Manövrera bromshandtaget flera gånger tills bromsbeläggen ligger an mot bromsskivan.

- Lossa skruvarna ②.

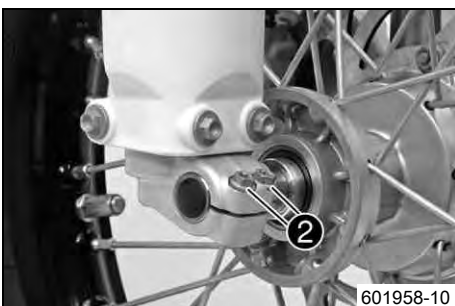
- Manövrera frambromsen och komprimera gaffeln några gånger.

✓ Gaffelbenen riktas.

- Dra åt skruvarna ②.

Specifikation

Skruv axelklämma	M6	10 Nm
------------------	----	-------



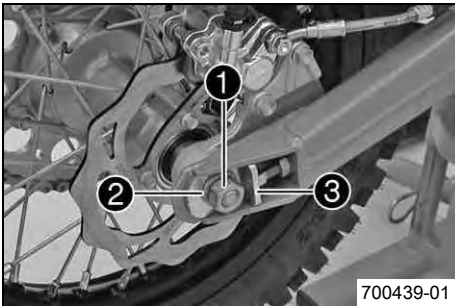
13.3 Demontera bakhjulet ↩

Förarbete

- Palla upp motorcykeln på mc-lyften. (☞ s 27)
- Demontera kedjeskyddet. (☞ s 40)

Huvudarbete

- Ta bort muttern ①.
- Ta bort brickan ② och kedjespännaren ③.



- Dra endast ut hjulaxeln ④ tills bakhjulet kan skjutas framåt.
- Skjut bakhjulet framåt så långt som möjligt. Ta bort kedjan från bakdrevet.
- Håll fast bakhjulet och dra ut hjulaxeln. Ta ut bakhjulet ur baksvingen.

i Info

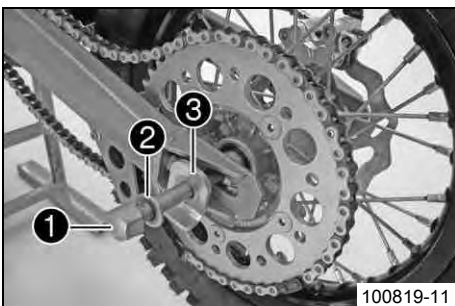
Manövrera inte fotbromspedalen när bakhjulet är demonterat. Lägg alltid ner hjulet så att bromsskivan inte skadas.

13.4 Montera bakhjulet ↩

⚠ Varning

Risk för olyckor Minskad bromsverkan om det finns olja eller fett på bromsskivorna.

- Bromsskivorna måste alltid hållas fria från olja och fett, gör vid behov rent med bromsrengöringsmedel.

**Huvudarbete**

- Kontrollera hjullagret avseende skador och slitage.
 - » Om hjullagret är skadat eller slitet:
 - Byt hjullager. ↩
- Gör rent hjulaxeln ① och smörj in den.

Långtidsfett (☞ s 83)

- Lyft in bakhjulet i baksvingen och sätt det i korrekt läge.
- Sätt in hjulaxeln ① med bricka ② och kedjespännare ③.
- Lägg på kedjan.
- Sätt kedjespännaren ③ på plats och skjut in hjulaxeln helt.
- Sätt kedjespännaren ④ och brickan ⑤ på plats. Montera muttern ⑥ utan att dra åt den.
- Se till att kedjespännarna ligger an mot justerskruvarna.
- Kontrollera kedjespänningen. (☞ s 41)
- Dra åt muttern ⑥.

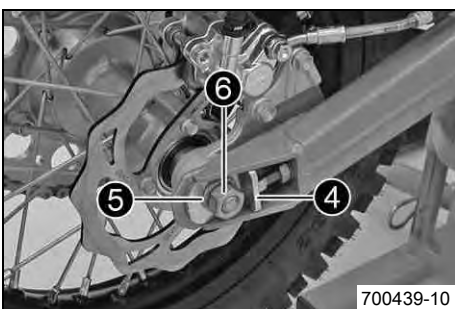
Specifikation

Mutter hjulaxel bak	M12x1	40 Nm
---------------------	-------	-------

- Manövrera fotbromspedalen flera gånger tills bromsbeläggen ligger an mot bromsskivan och en tydlig tryckpunkt känns.

Efterarbete

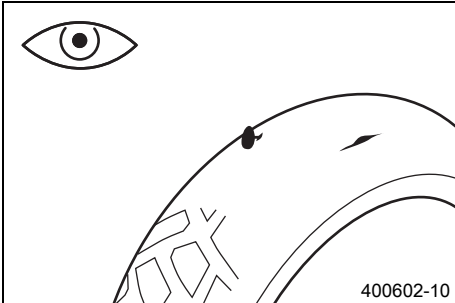
- Montera kedjeskyddet. (☞ s 40)
- Ta bort motorcykeln från mc-lyften. (☞ s 27)



13.5 Kontrollera däckens skick

i Info

Montera endast däck som godkänts och/eller rekommenderats av KTM.
Andra däck kan minska köregenskaperna.
Däckens typ, skick och lufttryck påverkar motorcykelns köregenskaper.
Fram- och bakhjul ska alltid ha däck med likartat profilmönster.
Slitna däck påverkar köregenskaperna negativt, i synnerhet på våt körbana.



- Kontrollera fram- och bakhjulets däck med avseende på snittskador, föremål som fastnat eller andra skador.
 - » Om däckets har snittskador, om föremål fastnat eller om det har andra skador:
 - Byt däck.
- Kontrollera mönsterdjupet.

i Info

Beakta gällande bestämmelser angående mönsterdjupet.

Minsta mönsterdjup	≥ 2 mm
--------------------	--------

- » Om mönsterdjupet är underskridet:
 - Byt däck.
- Kontrollera däckens ålder.

i Info

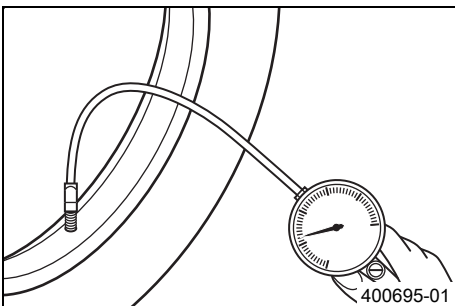
Däckens tillverkningsdatum ingår vanligtvis i texten på däckets. Det är de sista fyra siffrorna i DOT beteckningen. De första två siffrorna anger tillverkningsveckan och de två sista anger tillverkningsåret.
KTM rekommenderar ett däckbyte senast efter 5 år, oberoende av däckets slitage.

- » Om däckets är äldre än 5 år:
 - Byt däck.

13.6 Kontrollera lufttrycket i däcken

i Info

För lågt däcktryck ökar däckets slitage och leder till överhettning.
Korrekt däcktryck säkerställer bästa möjliga körkomfort och ökar däckets livslängd.



- Ta bort skyddshättan.
- Kontrollera lufttrycket i det kalla däckets.

Däcktryck terräng	
fram	1,0 bar
bak	1,0 bar

- » Om däcktrycket inte överensstämmer med specifikationen:
 - Korrigera däcktrycket.
- Sätt tillbaka skyddshättan.

13.7 Kontrollera ekrarnas spänning

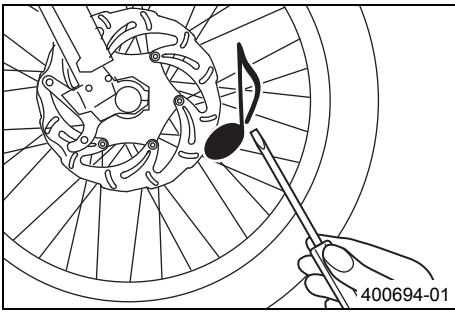
! Varning

Risk för olyckor Instabila köregenskaper på grund av felaktig ekerspänning.

- Se till att ekerspänningen är korrekt. (Din auktoriserade KTM-verkstad hjälper gärna till.)

i Info

En lös eker gör att hjulet kommer ur balans. Inom kort tid kommer ytterligare ekrar att lossna.
Om ekrarna är för hårt spända kan de gå av på grund av lokal överbelastning.
Kontrollera ekerspänningen regelbundet, i synnerhet på en ny motorcykel.



- Slå en gång på varje eker med klingan på en skruvmejsel.



Info

Tonfrekvensen beror på ekerns längd och diameter.
Olika ljudfrekvenser från ekrar med samma längd och tjocklek tyder på olika spänningar.

Ett ljust ljud ska höras.

- » Om ekerspänningen är olika:
 - Korrigera ekerspänningen. ↩

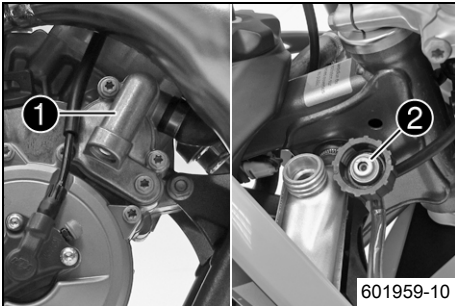
- Kontrollera ekrarnas åtdragningsmoment.

Specifikation

Ekernipplar	M3,5	3 Nm
-------------	------	------

Momentnyckel med flera insatser i en sats (58429094000)

14.1 Kylsystem



Vattenpumpen ① i motorn sörjer för en tvångscirkulation av kylvätskan. Vid uppvärmning stiger trycket i kylsystemet. Detta tryck regleras av en ventil i kylarlocket ②. Den angivna kylvätsketemperaturen kan därför tillåtas utan att funktionsstörningar uppstår.

120 °C

Kylningen fås av fartvinden.

Lägre körhastighet ger lägre kyleffekt. Smutsiga kylflänsar minskar också kyleffekten.

14.2 Kontrollera frostskyddet och kylvätskenivån

**Varning**

Risk för skållskador När motorcykeln körs blir kylvätskan mycket varm och dessutom trycksatt.

- Öppna inte kylare, kylslangar eller andra komponenter i kylsystemet när motorn är driftsvarm. Vänta tills motorn och kylsystemet har svalnat. Om skållskador uppstår ska de drabbade ställena spolas med ljummet vatten.

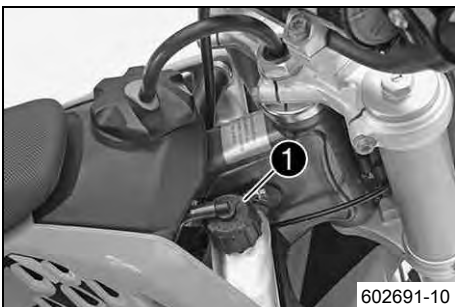
**Varning**

Brandrisk Kylvätskan är giftig och hälsovådlig.

- Se till att kylvätskan inte kommer i kontakt med hud, ögon eller kläder. Vid ögonkontakt ska ögonen spolas med vatten omedelbart. Uppsök läkare. Tvätta genast av kontaminerade hudområden med tvål och vatten. Om man har svält kylvätska måste man genast uppsöka läkare. Byt kläder som är kontaminerade med bränslet. Se till att förvara kylvätskan utom räckvidd från barn.

**Info**

Utför dessa arbeten när motorn är kall.



- Ställ motorcykeln på en vågrät yta.
- Ta bort kylarlocket ①.
- Kontrollera kylvätskans frostskydd.

-25... -45 °C

- » Om kylvätskans frostskydd inte överensstämmer med specifikationen:
 - Korrigera kylvätskans frostskydd.

- Kontrollera kylvätskenivån i kylaren.

Kylvätskans nivå ① över kylarens lameller	10 mm
---	-------

- » Om kylvätskenivån inte överensstämmer med specifikationen:
 - Korrigera kylvätskenivån.

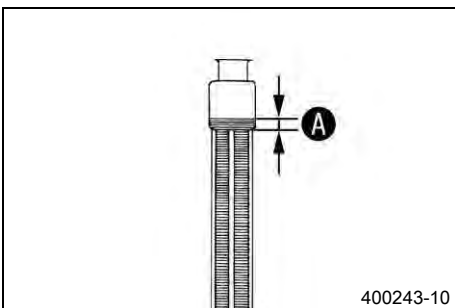
Alternativ 1

Kylvätska (☞ s 81)

Alternativ 2

Kylvätska (färdigblandad) (☞ s 81)

- Montera kylarlocket.



14.3 Kontrollera kylvätskenivån

Varning

Risk för skållskador När motorcykeln körs blir kylvätskan mycket varm och dessutom trycksatt.

- Öppna inte kylare, kylslangar eller andra komponenter i kylsystemet när motorn är driftsvarm. Vänta tills motorn och kylsystemet har svalnat. Om skållskador uppstår ska de drabbade ställena spolas med ljummet vatten.

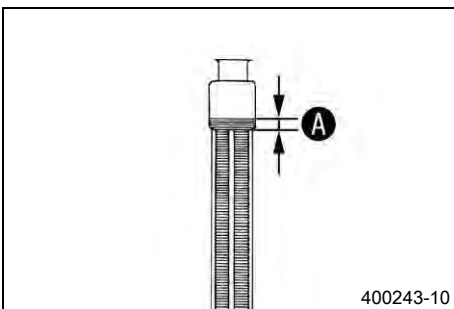
Varning

Brandrisk Kylvätskan är giftig och hälsovådlig.

- Se till att kylvätskan inte kommer i kontakt med hud, ögon eller kläder. Vid ögonkontakt ska ögonen spolas med vatten omedelbart. Uppsök läkare. Tvätta genast av kontaminerade hudområden med tvål och vatten. Om man har svält kylvätska måste man genast uppsöka läkare. Byt kläder som är kontaminerade med bränslet. Se till att förvara kylvätskan utom räckvidd från barn.

Info

Utför dessa arbeten när motorn är kall.



- Ställ motorcykeln på en vågrät yta.
- Ta bort kylarlocket.
- Kontrollera kylvätskenivån i kylaren.

Kylvätskans nivå A över kylarens lameller	10 mm
--	-------

» Om kylvätskenivån inte överensstämmer med specifikationen:

- Korrigera kylvätskenivån.

Alternativ 1

Kylvätska (☞ s 81)

Alternativ 2

Kylvätska (färdigblandad) (☞ s 81)

- Montera kylarlocket.

14.4 Tappa av kylvätska 🐾

Varning

Risk för skållskador När motorcykeln körs blir kylvätskan mycket varm och dessutom trycksatt.

- Öppna inte kylare, kylslangar eller andra komponenter i kylsystemet när motorn är driftsvarm. Vänta tills motorn och kylsystemet har svalnat. Om skållskador uppstår ska de drabbade ställena spolas med ljummet vatten.

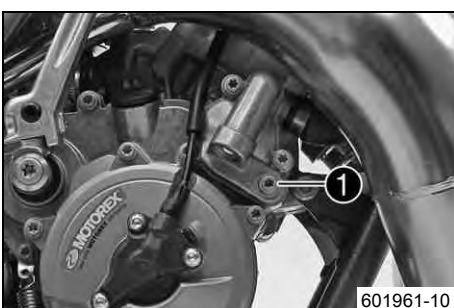
Varning

Brandrisk Kylvätskan är giftig och hälsovådlig.

- Se till att kylvätskan inte kommer i kontakt med hud, ögon eller kläder. Vid ögonkontakt ska ögonen spolas med vatten omedelbart. Uppsök läkare. Tvätta genast av kontaminerade hudområden med tvål och vatten. Om man har svält kylvätska måste man genast uppsöka läkare. Byt kläder som är kontaminerade med bränslet. Se till att förvara kylvätskan utom räckvidd från barn.

Info

Utför dessa arbeten när motorn är kall.



- Ställ upp motorcykeln lodrätt.
- Ställ en lämplig behållare under vattenpumplocket.
- Ta bort skruven **1**. Ta bort kylarlocket.
- Låt kylvätskan rinna ut helt.
- Sätt i skruven **1** och en ny tätningssring och dra åt den.

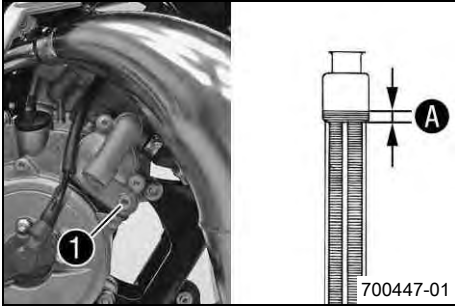
Specifikation

Avtappningsskruv vattenpumplock	M6	6 Nm
---------------------------------	----	------

14.5 Fylla på kylvätska

Varning**Brandrisk** Kylvätskan är giftig och hälsovådlig.

- Se till att kylvätskan inte kommer i kontakt med hud, ögon eller kläder. Vid ögonkontakt ska ögonen spolas med vatten omedelbart. Uppsök läkare. Tvätta genast av kontaminerade hudområden med tvål och vatten. Om man har svält kylvätska måste man genast uppsöka läkare. Byt kläder som är kontaminerade med bränslet. Se till att förvara kylvätskan utom räckvidd från barn.

**Huvudarbete**

- Se till att skruven ① är fast åtdragen.
- Ställ upp motorcykeln vertikalt.
- Fyll på kylvätska upp till mått A.

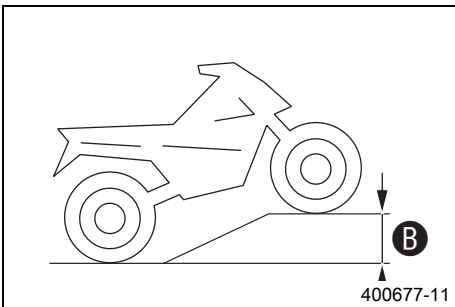
Specifikation

Mått A över kylarens lameller	10 mm
Kylvätska	0,55 l
	Kylvätska (☞ s 81) Kylvätska (färdigblandad) (☞ s 81)

- Ställ fordonet som på bilden och se till att det inte kan rulla iväg. Höjdskillnaden måste vara B.

Specifikation

Höjdskillnad B	100 cm
----------------	--------

**i Info**

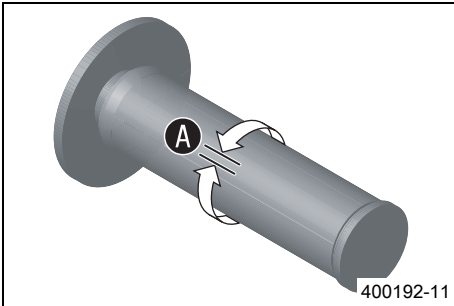
För att all luft ska kunna komma ut ur kylsystemet måste man lyfta upp fordonet framtill. Om kylsystemet är dåligt avluftat minskar kyleffekten och det kan leda till överhettning i motorn.

- Ställ fordonet på en vågrät yta igen.
- Fyll på kylvätska upp till mått A.
- Montera kylarlocket.
- Provkör.

Efterarbete

- Kontrollera kylvätskenivån. (☞ s 63)

15.1 Kontrollera gasvajerns spel



- Kontrollera att gashandtaget går lätt.
- Ställ styret i läget för körning rakt framåt. Rör gashandtaget lätt fram och tillbaka för att bestämma gasvajerns spel **A**.

Gasvajer, spel	3... 5 mm
----------------	-----------

- » Om gasvajerns spel inte överensstämmer med specifikationen:
 - Ställ in gasvajerns spel. 🛠️ (☞ s 65)



Fara

Risk för förgiftning Avgaser är giftiga och kan leda till medvetslöshet och dödsfall.

- När motorn går krävs en tillräckligt kraftig ventilation. Motorn får inte startas eller köras i slutna utrymmen utan lämplig utsugning.

- Starta motor och låt den gå på tomgång. Vrid styret fram och tillbaka över hela styrområdet.

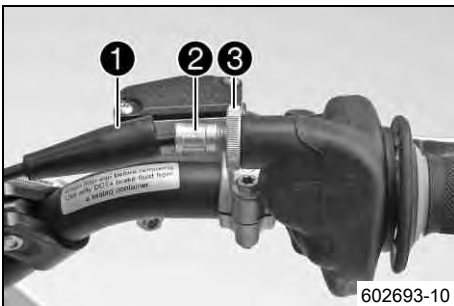
Tomgångsvarvtalet får inte ändras.

- » Om tomgångsvarvtalet ändras:
 - Ställ in gasvajerns spel. 🛠️ (☞ s 65)

15.2 Ställa in gasvajerns spel 🛠️

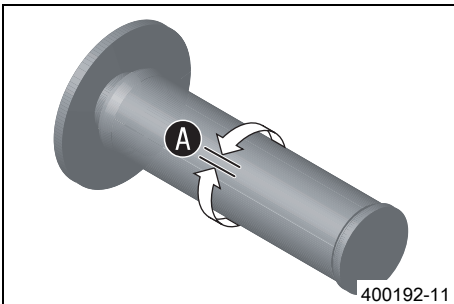
Förarbete

- Ta bort sadeln. (☞ s 35)
- Vrid den lettrade skruven på bränslekranen medsols tills det tar stopp.
- Demontera bränsletanken. 🛠️ (☞ s 38)
- Kontrollera gasvajerns dragning. (☞ s 45)



Huvudarbete

- Ställ styret i läget för körning rakt framåt.
- Skjut tillbaka dammtätningen **1**.
- Se till att gasvajerns hölje är inskjutet i justerskruven **2** så långt det går.
- Lossa muttern **3**.



- Vrid justerskruven **2** så att gasvajern har ett spel **A** nere vid gasvajerhöljet.
- Specifikation

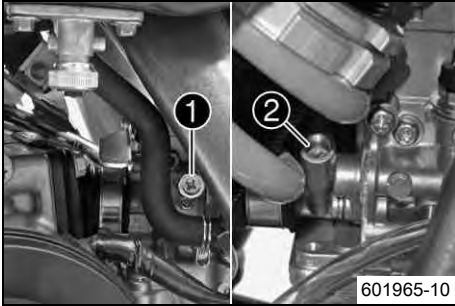
Gasvajer, spel	3... 5 mm
----------------	-----------

- Dra åt muttern **3**.
- Skjut på skyddshylsan **1**.

Efterarbete

- Montera bränsletanken. 🛠️ (☞ s 39)
- Montera sadeln. (☞ s 35)
- Kontrollera gasvajerns spel. (☞ s 65)

15.3 Förgasare - tomgång

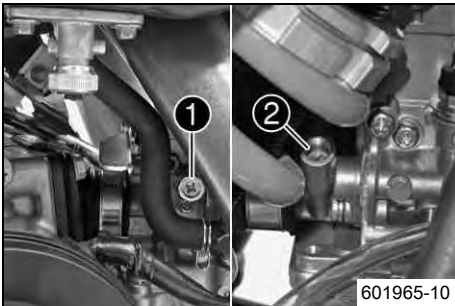


Förgasarens tomgångsinställning har stor betydelse för startegenskaperna, för stabil tomgång och för reaktionen vid gaspådrag. Detta innebär att en motor med rätt inställd tomgång går lättare att starta än en motor med felinställd tomgång.

i Info
Förgasaren och tillhörande komponenter är utsatta för extra hårt slitage p g a motorvibration. Denna nötning kan leda till funktionsfel.

Tomgångsvarvtalet ställs in med ställskruven **1**.
Tomgångsblandningen ställs in med reglerskruven för tomgångsluft **2**.

15.4 Förgasare - ställa in tomgång ↘



– Skruva in reglerskruven för tomgångsluft **2** så långt det går och vrid till det specificerade utgångsläget.

Specifikation

Reglerskruv för tomgångsluft	
öppen	3,5 varv

– Kör motorn varm.

Specifikation

Varmkörningstid	≥ 5 min
-----------------	---------

! Fara
Risk för förgiftning Avgaser är giftiga och kan leda till medvetslöshet och dödsfall.

– När motorn går krävs en tillräckligt kraftig ventilation. Motorn får inte startas eller köras i slutna utrymmen utan lämplig utsugning.

– Ställ in tomgångsvarvtalet med justerskruven **1**.

Specifikation

Chokefunktionen är avstängd – Chokespaken är helt uppträckt. (☛ s 12)	
Tomgångsvarvtal	1 400... 1 500 v/min

- Vrid reglerskruven för tomgångsluft **2** långsamt medsols tills tomgångsvarvtalet börjar sjunka.
- Notera läget och skruva nu reglerskruven för tomgångsluft långsamt motsols tills tomgångsvarvtalet börjar sjunka igen.
- Ställ in punkten med det högsta tomgångsvarvtalet mellan dessa båda punkter.

i Info
Om tomgångsvarvtalet ökar avsevärt ska tomgångsvarvtalet reduceras till normal nivå och tidigare arbetssteg ska upprepas.
Om tillvägagångssättet som beskrivs här inte leder till önskat resultat kan det bero på att tomgångsmunstycket är feldimensionerat.
Om reglerskruven för tomgångsluft kan skruvas in helt utan att varvtalet förändras måste man montera ett mindre tomgångsmunstycke.
Efter ett munstycksbyte måste man göra om inställningarna från början.
Vid större temperaturförändringar och extrema skillnader i höjdförhållanden ska tomgången ställas in på nytt.

15.5 Tömma förgasarens flottörkammare ↩



Fara

Brandrisk Bränslet är lättantändligt.

- Fyll inte på bränsle i närheten av öppen eld eller brinnande cigaretter. Stäng alltid av motorn när du ska fylla på bränsle. Se till att inget bränsle spills på heta fordonsdelar. Torka genast bort utspillt bränsle.
- Bränslet i bränsletanken expanderar vid uppvärmning och kan tränga ut om tanken är för full. Observera uppgifterna för tankning.



Varning

Risk för förgiftning Bränsle är giftigt och hälsovådligt.

- Se till att bränslet inte kommer i kontakt med hud, ögon eller kläder. Andas inte in besinångor. Vid ögonkontakt ska ögonen spolas med vatten omedelbart. Uppsök läkare. Tvätta genast av kontaminerade hudområden med tvål och vatten. Om man har svält bränsle måste man genast uppsöka läkare. Byt kläder som är kontaminerade med bränslet. Bränslet ska förvaras enligt föreskrift i en dunk och på behörigt avstånd från barn.



Varning

Risk för miljöskador Icke fackmässig hantering av bränsle innebär risk för miljöskador.

- Bränslet får inte hamna i grundvattnet, marken eller avloppssystemet.



Info

Utför dessa arbeten när motorn är kall.
Vatten i flottörkammaren leder till funktionsfel.



Förarbete

- Vrid den lettrade skruven på bränslekranen medsols tills det tar stopp.
✓ Inget bränsle kan då rinna från tanken till förgasaren.

Huvudarbete

- Lägg en trasa under förgasaren för att samla upp uttrinnande bränsle.
- Ta bort skruvlocket ①.
- Tappa av allt bränsle.
- Sätt i och dra åt skruvlocket.

16.1 Kontrollera oljenivån i växellådan

**Info**

Växellådsoljans nivå ska kontrolleras när motorn är kall.



300661-10

Förarbete

- Ställ motorcykeln på en vågrät yta.

Huvudarbete

- Ta bort kontrollskruven för växellådans oljenivå ①.
- Kontrollera oljenivån i växellådan.

Det måste rinna ut lite växellådsolja ur hålet.

» Om ingen växellådsolja rinner ut:

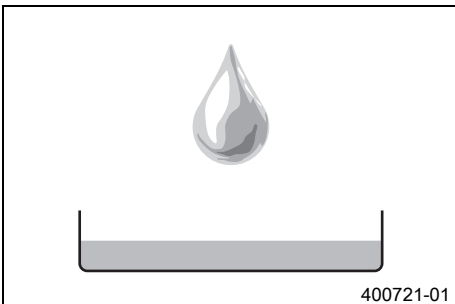
- Fyll på växellådsolja. 🛢️ (☞ s 69)

- Sätt dit och dra åt kontrollskruven för växellådans oljenivå.

Specifikation

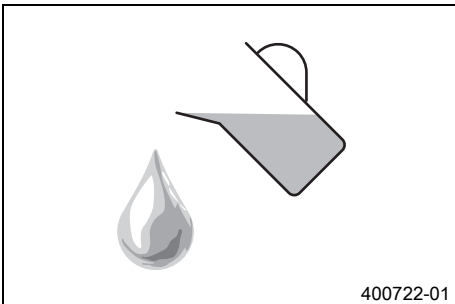
Skruv kontroll av växellådsoljenivån	M6	6 Nm
--------------------------------------	----	------

16.2 Byta växellådsolja 🛢️



400721-01

- Tappa av växellådsoljan. 🛢️ (☞ s 68)



400722-01

- Fyll på växellådsolja. 🛢️ (☞ s 69)

16.3 Tappa av växellådsolja 🛢️

**Varning**

Risk för skållskador Motoroljan och växellådsoljan blir mycket varma när motorcykeln körs.

- Använd lämpliga skyddskläder och skyddshandskar. Om skållskador uppstår ska de drabbade ställena spolas med ljummet vatten.

**Varning**

Risk för miljöskador Miljöfarliga ämnen orsakar miljöskador.

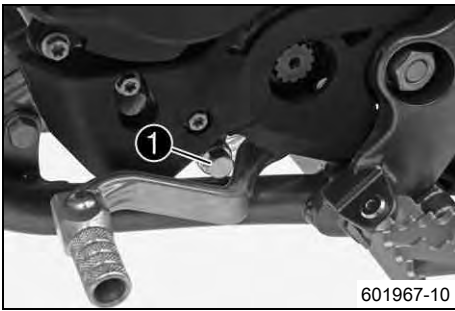
- Oljor, fetter, filter, bränsle, rengöringsmedel, bromsvätska etc ska alltid tas omhand och lämnas in för avfallshantering enligt gällande bestämmelser.

**Info**

Växellådsoljan ska tappas av när motorn är driftvarm.

Förarbete

- Ställ upp motorcykeln mot sidostödet på en vågrät yta.



601967-10

Huvudarbete

- Ställ en lämplig behållare under motorn.
- Ta bort avtappningsskruven för växellådsoljan ① och magneten.
- Tappa av all växellådsolja.
- Rengör avtappningsskruven för växellådsoljan och magneten noggrant.
- Gör rent tätningsytan på motorn.
- Sätt i avtappningsskruven för växellådsoljan tillsammans med magneten och tätningsringen och dra åt skruven.

Specifikation

Oljeavtappningsskruv med magnet	M12x1,5	20 Nm
---------------------------------	---------	-------

16.4 Fylla på växellådsolja

Info

För lite växellådsolja eller olja av sämre kvalitet leder till ökat slitage av växellådan.



601968-10

Huvudarbete

- Ta bort skruvförbandet ① och fyll på växellådsolja.

Växellådsolja	0,50 l	Motorolja (15W/50) (☛ s 82)
---------------	--------	-----------------------------

- Sätt tillbaka och dra åt skruvförbandet.



Fara

Risk för förgiftning Avgaser är giftiga och kan leda till medvetslöshet och dödsfall.

- När motorn går krävs en tillräckligt kraftig ventilation. Motorn får inte startas eller köras i slutna utrymmen utan lämplig utsugning.

- Starta motorn och kontrollera att den är tät.

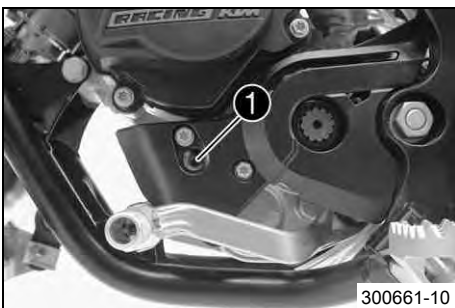
Efterarbete

- Kontrollera oljenivån i växellådan. (☛ s 68)

16.5 Fylla på växellådsolja

Info

För lite växellådsolja eller olja av sämre kvalitet leder till ökat slitage av växellådan.



300661-10

Förarbete

- Ställ motorcykeln på en vågrät yta.

Huvudarbete

- Ta bort kontrollskruven för växellådans oljenivå ①.



300660-11

- Ta bort skruvförbandet ②.
- Fyll på växellådsolja tills det rinner över ur hålet på skruven för växellådsoljenivån.

Motorolja (15W/50) (☛ s 82)

- Sätt dit och dra åt kontrollskruven för växellådans oljenivå.

Specifikation

Skruv kontroll av växellådsoljenivån	M6	6 Nm
--------------------------------------	----	------

- Sätt dit och dra åt skruvförbandet ②.

**Fara**

Risk för förgiftning Avgaser är giftiga och kan leda till medvetslöshet och dödsfall.

- När motorn går krävs en tillräckligt kraftig ventilation. Motorn får inte startas eller köras i slutna utrymmen utan lämplig utsugning.

-
- Starta motorn och kontrollera att den är tät.

17.1 Rengöra motorcykeln

Observera

Materialskada Skador och förstöring av komponenter genom högtryckstvätt.

- När fordonet görs rent med högtryckstvätt ska man undvika att rikta strålen mot elektriska komponenter, kontaktdon, vajrar, lager etc. Håll ett avstånd på minst 60 cm mellan högtrycksmunstycket och komponenten. För högt tryck kan leda till att delarna skadas eller förstörs.

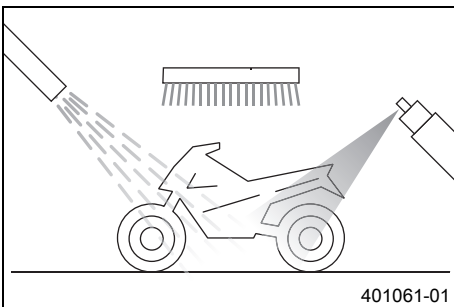
 **Varning**

Risk för miljöskador Miljöfarliga ämnen orsakar miljöskador.

- Oljor, fetter, filter, bränsle, rengöringsmedel, bromsvätska etc ska alltid tas omhand och lämnas in för avfallshantering enligt gällande bestämmelser.

 **Info**

Rengör motorcykeln med jämna mellanrum. På så sätt behåller den sitt värde och utseende under en lång tid. Undvik direkt solinstrålning på motorcykeln när du rengör den.



- Stäng avgassystemet för att förhindra att vatten tränger in.
- Börja med att ta bort grov smuts med en mjuk vattenstråle.
- Mycket smutsiga ställen ska sprejas in med vanligt rengöringsmedel för motorcyklar och bearbetas med en pensel.

Rengöringsmedel för motorcykel (☛ s 83)

 **Info**

Använd varmt vatten med vanligt rengöringsmedel för motorcyklar och en mjuk svamp. Börja aldrig tvätta fordonet med motorcykelrengöringsmedel, skölj alltid av det med vatten först.

- När motorcykeln har spolats av noggrant med en mjuk vattenstråle bör den torka ordentligt.
- Ta bort locket på avgassystemet.
- Töm förgasarens flottörkammare. ☛ (☛ s 67)

**Varning**

Risk för olyckor Minskad bromsverkan p g a våta eller smuts i bromssystemet.

- Bromsa försiktigt tills det våta eller smutsiga bromssystemet är torrt och rent.

- Efter rengöring ska barnet köra motorcykeln en kort sträcka tills motorn har nått drifttemperatur och bromssystemet försiktigt har bromsats torrt.

 **Info**

Tack vare värmen försvinner vattnet även från oåtkomliga ställen på motorn och bromssystemet.

- Skjut tillbaka skyddshättorna på styrets armaturer så att eventuellt vatten kan avdunsta.
- Smörj alla glid- och lagerställen när motorcykeln har svalnat.
- Rengör kedjan. (☛ s 41)
- Blanka metalldelar (utom bromsskivan och avgassystemet) ska behandlas med korrosionsskyddsmedel.

Konserveringsmedel för lack, metall och gummi (☛ s 83)

- Alla delar av plast eller med pulverbeläggning ska behandlas med milda rengöringsmedel och vårdande medel.

Specialrengöringsmedel för glänsande eller matta lack-, metall- och plastytor (☛ s 84)

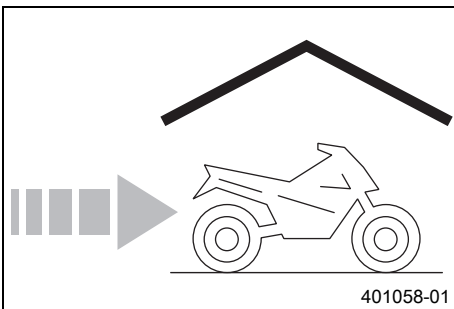
18.1 Förvaring

**Varning****Risk för förgiftning** Bränsle är giftigt och hälsovådligt.

- Se till att bränslet inte kommer i kontakt med hud, ögon eller kläder. Andas inte in besinångor. Vid ögonkontakt ska ögonen spolas med vatten omedelbart. Uppsök läkare. Tvätta genast av kontaminerade hudområden med tvål och vatten. Om man har svält bränsle måste man genast uppsöka läkare. Byt kläder som är kontaminerade med bränslet. Bränslet ska förvaras enligt föreskrift i en dunk och på behörigt avstånd från barn.

**Info**

När motorcykeln inte ska användas under en längre tid bör du utföra eller låta utföra följande åtgärder: Kontrollera motorcykelns alla delar med avseende på funktion och slitage innan du ställer undan den. Eventuella underhållsarbeten, reparationer eller ombyggnader bör utföras under avställningstiden. Verkstäderna har då mindre att göra. På så sätt slipper du långa väntetider inför säsongstarten.



- Vid sista tankningen innan motorcykeln ställs av ska bränsletillsats blandas i.

Bränsletillsats (☞ s 83)

- Fyll på bränsle. (☞ s 19)
- Rengör motorcykeln. (☞ s 71)
- Byt växellådsolja. ☞ (☞ s 68)
- Kontrollera frostskyddet och kylvätskenivån. (☞ s 62)
- Töm förgasarens flottörkammare. ☞ (☞ s 67)
- Kontrollera lufttrycket i däcken. (☞ s 60)
- Ställ fordonet på en torr förvaringsplats som inte utsätts för större temperaturväxlingar.

**Info**

KTM rekommenderar att palla upp motorcykeln.

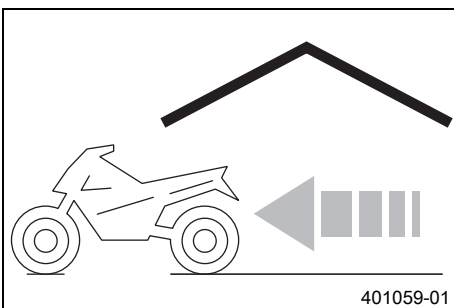
- Palla upp motorcykeln på mc-lyften. (☞ s 27)
- Täck över motorcykeln med en presenning eller ett täcke som ska vara genomtränglig(t) för luften.

**Info**

Använd inte lufttätt material som hindrar fukt från att avdunsta och gynnar korrosion.

Under avställningstiden bör motorn inte gå under kortare perioder. Motorn värms inte upp tillräckligt. Vattenången som bildas vid förbränningen kondenseras och gör att ventiler och avgasröret rostar.

18.2 Idrifttagande efter förvaring



- Ta bort motorcykeln från mc-lyften. (☞ s 27)
- Genomför alltid kontroll- och skötselarbetena före idrifttagandet. (☞ s 16)
- Provkör fordonet.

Fel	Möjlig orsak	Åtgärd
Motorn roterar, men startar inte	Handhavandefel	– Utför arbetsmomenten för start av motorcykeln. (☞ s 16)
	Motorcykeln har stått still en längre tid och därför finns det gammalt bränsle i flottörkammaren	– Töm förgasarens flottörkammare. 🛠️ (☞ s 67)
	Bränsletillförseln är bruten	– Kontrollera tankavluftningen. – Gör rent bränslekranen. – Kontrollera/ställ in förgasarens komponenter. 🛠️
	Tändstift nedsotat eller vått	– Rengör och torka resp byt ut tändstiftet.
	Tändstiftets elektrodavstånd är för stort	– Ställ in elektrodavståndet. Specifikation Elektrodavstånd tändstift 0,60 mm
	Fel i tändsystemet	– Kontrollera tändsystemet. 🛠️ – Ställ in tändningen. 🛠️
	Kortslutningskabeln i kabelhärvan är skavd, kortslutningsknappen är defekt	– Kontrollera kortslutningsknappen. 🛠️
	Kontakten eller tändspolen sitter löst eller har oxiderat	– Rengör stickanslutningen och behandla den med kontaktsprej.
	Vatten i förgasaren eller igensatta munstycken	– Kontrollera/ställ in förgasarens komponenter. 🛠️
Motorn har ingen tomgång	Tomgångmunstycket är igensatt	– Kontrollera/ställ in förgasarens komponenter. 🛠️
	Justerskruven på förgasaren har ställts om	– Förgasare - ställ in tomgång. 🛠️ (☞ s 66)
	Tändstiftet är defekt	– Byt tändstift.
	Tändsystemet defekt	– Kontrollera tändspolen. 🛠️ – Kontrollera tändstiftskontakten. 🛠️
Motorn kommer inte upp i varvtal	Förgasaren svämmer över p g a smutsig eller sliten flottörnål	– Kontrollera/ställ in förgasarens komponenter. 🛠️
	Lösa förgasarmunstycken	– Kontrollera/ställ in förgasarens komponenter. 🛠️
	Fel i tändsystemet	– Kontrollera tändsystemet. 🛠️ – Ställ in tändningen. 🛠️
Motorn har för lite effekt	Bränsletillförseln är bruten	– Kontrollera tankavluftningen. – Gör rent bränslekranen. – Kontrollera/ställ in förgasarens komponenter. 🛠️
	Luftfilter starkt nedsmutsat	– Rengör luftfiltret och luftfilterboxen. 🛠️ (☞ s 36)
	Avgassystemet otätt, deformerat eller för lite glasfibergarnstoppling i slutdämparen	– Kontrollera avgassystemet med avseende på skador. – Byt slutdämparens glasfibergarnstoppling. 🛠️ (☞ s 38)
	Fel i tändsystemet	– Kontrollera tändsystemet. 🛠️ – Ställ in tändningen. 🛠️
	Membranet eller membranhuset är skadat	– Kontrollera membran och membranhus.
	Tecken på slitage	– Gör en översyn av motorn.
Motorn stannar eller påverkar förgasaren	Bränslebrist	– Vrid den lettrade skruven på bränslekranen motsols tills det tar stopp. – Fyll på bränsle. (☞ s 19)
	Motorn suger in tjuvluft	– Kontrollera att sugflänsen och förgasaren sitter ordentligt.

Fel	Möjlig orsak	Åtgärd
Motorn stannar eller påverkar förgasaren	Kontakten eller tändspolen sitter löst eller har oxiderat	– Rengör stickanslutningen och behandla den med kontaktsprej.
Motorn blir ovanligt varm	För lite kylvätska i kylsystemet	– Kontrollera att kylsystemet är tätt. – Kontrollera kylvätskenivån. (☞ s 63)
	För svag fartvind	– Stäng av motorn när motorcykeln står stilla.
	Kylarens lameller mycket smutsiga	– Rengör kylarens lameller.
	Skumbildning i kylsystemet	– Tappa av kylvätskan. 🌀 (☞ s 63) – Fyll på kylvätska. 🌀 (☞ s 64)
	Topplocket eller topplockspackningen skadade	– Kontrollera topplocket eller topplockspackningen.
	Veck i kylarslangen	– Byt kylarslangen. 🌀
	Fel tändningsögonblick p g a att statorn sitter löst	– Ställ in tändningen. 🌀
Vit rök bildas (ånga i avgaserna)	Topplocket eller topplockspackningen skadade	– Kontrollera topplocket eller topplockspackningen.
Växellådsolja rinner ut ur avluftningskruven	För mycket växellådsolja påfylld	– Kontrollera oljenivån i växellådan. (☞ s 68)
Vatten i växellådsoljan	Axeltättningsringen eller vattenpumpen är skadade	– Kontrollera axeltättningsringen och vattenpumpen.

20.1 Motor

Typ	Encylindrig tvåtakts bensinmotor, vätskekyld, med membraninlopp och utblåsningskontroll
Cylindervolym	64,85 cm ³
Slag	40,8 mm
Diameter	45 mm
Tomgångsvarvtal	1 400... 1 500 v/min
Styrning	Utblåsningskontroll PCEV (Pneumatic Controlled Exhaust Valve)
Vevaxellager	2 spårkullager
Vevstakslager	Nållager
Kolv tappslager	Nållager
Kolv	Gjuten aluminium
Kolvringar	1 fyrkantsring
Motorsmörjning	Blandoljesmörjning
Primärutväxling	23:75 främre cylindriskt kamdrev
Koppling	Lamellkoppling i oljebad / hydraulisk manövrering
Transmission	6-växlad, klokoppling
Utväxlingsförhållande	
1:ans växel	13:37
2:ans växel	16:34
3:ans växel	18:31
4:ans växel	21:30
5:ans växel	23:28
6:ans växel	24:26
Tändsystem	Helelektroniskt tändsystem med digital tändförställning, kontaktlös styrning
Tändstift	NGK LR 8 B
Elektroavstånd tändstift	0,60 mm
Kylning	Vätskekylning
Starthjälp	Kickstart

20.2 Åtdragningsmoment motor

Mutter utblåsningskontrollens membran	M5	4 Nm	–
Skruv fästbleck för kopplingsaxelns retur fjäder	M5	6 Nm	Loctite® 243™
Skruv hållare för kopplingsledning	M5	5 Nm	–
Skruv lagerlåsning drivaxlar	M5	5 Nm	Loctite® 648™
Skruv tändsystem/stator	M5	5 Nm	Loctite® 222™
Skruv utblåsningskontrollens membranhus	M5	5 Nm	–
Skruv utblåsningskontrollens membranlock	M5	4 Nm	–
Skruv vattenpumphjul	M5	5 Nm	Loctite® 243™
Skruv växlingsarretering	M5	6 Nm	Loctite® 243™
Avtappningsskruv vattenpumplock	M6	6 Nm	–
Skruv avgasrörsfläns	M6	10 Nm	Loctite® 243™
Skruv framdrevsskydd	M6	10 Nm	–
Skruv generatorlock	M6	8 Nm	–
Skruv kontroll av växellådsoljenivån	M6	6 Nm	–
Skruv kopplingens slavcylinder	M6	10 Nm	Loctite® 243™

Skruv kopplingens ytterlock	M6	10 Nm	–
Skruv kopplingsfjädrar	M6	10 Nm	–
Skruv kopplingsmellanlock	M6	10 Nm	–
Skruv lagerlåsning kopplingsvals	M6	8 Nm	Loctite® 243™
Skruv motorhölje	M6	10 Nm	–
Skruv stoppstycke kickstart	M6	10 Nm	Loctite® 243™
Skruv sugfläns/membranhus	M6	10 Nm	–
Skruv utblåsningskontrollens membranhus	M6	10 Nm	–
Skruv vattenpumplock	M6	8 Nm	–
Skruv växelspak	M6	14 Nm	Loctite® 243™
Skruv växlingsarretering	M6	10 Nm	Loctite® 243™
Undertrycksanslutning/avlufningsanslutning	M6	5 Nm	Loctite® 243™
Skruv cylinderhuvud	M7	18 Nm	–
Muttrar cylinderfot	M8	20 Nm	–
Skruv kickstart	M8	25 Nm	Loctite® 243™
Stiftskruv cylinderfot (höger motorushalva)	M8	Åtdragningsföljd: skruva in tills 27 mm sticker ut	Loctite® 243™
Stiftskruv cylinderfot (vänster motorushalva)	M8	Åtdragningsföljd: skruva in tills 27 mm sticker ut	Loctite® 243™
Skruv kopplingsmedbringare	M10	60 Nm	Loctite® 243™
Tändstift	M10x1	10... 12 Nm	–
Mutter rotor	M12x1	50 Nm	–
Oljeavtapningssskruv med magnet	M12x1,5	20 Nm	–
Mutter primärhjul	M14x1,25	40 Nm	Loctite® 243™

20.3 Förgasare

Förgasartyp	MIKUNI TM 24
Nålposition	2:a läget uppifrån
Reglerskruv för tomgångsluft	
öppen	3,5 varv
Huvudmunstycke	210
Munstycksnål	5IPL43
Tomgångsmunstycke	20
Nålmunstycke	Q-O (454)
Gasspjäll	2,5

20.3.1 Förgasarinställning

MIKUNI TM 24							
M/FT ASL ↓	TEMP →	-20°C ... -7°C	-6°C ... 5°C	6°C ... 15°C	16°C ... 24°C	25°C ... 36°C	37°C ... 49°C
		-2°F ... 20°F	19°F ... 41°F	42°F ... 60°F	61°F ... 78°F	79°F ... 98°F	99°F ... 120°F
3.000 m 10,000 ft ↑ 2.301 m 7,501 ft	ASO IJ NDL POS MJ	3,5 20 5IPL43 2 210	3,5 20 5IPL43 1 210	3,5 15 5IPL43 1 205	3,5 15 5IPL43 1 200	3,5 10 5IPL43 1 195	
2.300 m 7,500 ft ↑ 1.501 m 5,001 ft	ASO IJ NDL POS MJ	3,5 20 5IPL43 2 210	3,5 20 5IPL43 2 210	3,5 20 5IPL43 1 210	3,5 15 5IPL43 1 205	3,5 15 5IPL43 1 200	3,5 10 5IPL43 1 195
1.500 m 5,000 ft ↑ 751 m 2,501 ft	ASO IJ NDL POS MJ	3,5 20 5IPL43 3 215	3,5 20 5IPL43 2 210	3,5 20 5IPL43 2 210	3,5 20 5IPL43 1 210	3,5 15 5IPL43 1 205	3,5 15 5IPL43 1 200
750 m 2,500 ft ↑ 301 m 1,001 ft	ASO IJ NDL POS MJ	2,5 25 5IPL43 3 220	3,5 20 5IPL43 3 215	3,5 20 5IPL43 2 210	3,5 20 5IPL43 2 210	3,5 20 5IPL43 1 210	3,5 15 5IPL43 1 205
300 m 1,000 ft ↑ 0 m 0 ft	ASO IJ NDL POS MJ	2 25 5IPL43 4 225	2,5 25 5IPL43 3 220	3,5 20 5IPL43 3 215	3,5 20 5IPL43 2 210	3,5 20 5IPL43 2 210	3,5 20 5IPL43 1 210

100810-01

M/FT ASL	Höjd över havet
TEMP	Temperatur
ASO	Reglerskruv för tomgångsluft öppen (varv)
IJ	Tomgångsmunstycke
NDL	Munstycksnål
POS	Nålläge uppifrån
MJ	Huvudmunstycke

Förgasarinställningen varierar beroende på omgivnings- och användningsförhållandena.

20.4 Volymer

20.4.1 Växellådsolja

Växellådsolja	0,50 l	Motorolja (15W/50) (☛ s 82)
---------------	--------	-----------------------------

20.4.2 Kylvätska

Kylvätska	0,55 l	Kylvätska (☛ s 81)
		Kylvätska (färdigblandad) (☛ s 81)

20.4.3 Bränsle

Volym bränsletank ca	3,5 l	Blyfri bensin (95 oktan) blandad med tvåtaktolja (1:60) (☛ s 81)
----------------------	-------	--

20.5 Gaffel

Gaffelns artikelnummer	07.18.7L.04	
Gaffel	WP Suspension USD 35	
Kompressionsdämpning		
Standard	2 varv	
Returdämpning		
Standard	2 varv	
Fjäderkonstant		
Mjuk	2,6 N/mm	
Medel (standard)	2,8 N/mm	
Hård	3,0 N/mm	
Fjäderlängd med förspänningshylsa/-or	377,5 mm	
Gaffellängd	735 mm	
Gaffelolja per gaffelben	240±10 ml	Gaffelolja (SAE 4) (48601166S1) (☛ s 81)
Stötdämparolja (☛ s 82)	SAE 2,5	

20.6 Fjäderben

Fjäderbenets artikelnummer	03.18.7L.03	
Fjäderben	WP Suspension 3614 BAVP	
Kompressionsdämpning		
Standard	6 klickningar	
Returdämpning		
Standard	12 klickningar	
Fjäderförspänning		
Standard	7 mm	
Fjäderkonstant		
Vikt förare: < 35 kg	35 N/mm	
Vikt förare: 35... 45 kg	40 N/mm	
Vikt förare: > 45 kg	45 N/mm	
Fjäderlängd	220 mm	
Gastryck	10 bar	
Statiskt häng	33 mm	
Häng under körning	90 mm	
Monteringslängd	347 mm	

20.7 Chassi

Ram	Ramrör av krom-molybden-stålrör, med pulverbeläggning
Gaffel	WP Suspension USD 35
Fjäderben	WP Suspension 3614 BAVP
Fjädeväg	
fram	215 mm
bak	270 mm
Gaffeloffset	22 mm
Bromsanläggning	
fram	Skivbroms med fyrakolvars bromsok
bak	Skivbroms med tvåkolvars bromsok
Bromsskivor - diameter	
fram	198 mm
bak	160 mm
Bromsskivor, slitagegräns	
fram	2,5 mm
bak	2,5 mm
Däcktryck terräng	
fram	1,0 bar
bak	1,0 bar
Sekundärutväxling	14:48
Kedja	1/2 x 1/4" O-ring
Tillgängliga bakdrev	46, 48, 50
Styrhuvudvinkel	64,5°
Hjulbas	1 137 mm
Sitthöjd utan last	750 mm
Markfrigång utan last	280 mm
Vikt utan bränsle ca	55,5 kg
Max. förarvikt	50 kg

Framdäck	Bakdäck
60/100 - 14 29M TT Pirelli SCORPION MX Mid Soft 32 NHS	80/100 - 12 50M TT Pirelli SCORPION MX Mid Soft 32 NHS
För ytterligare information, se avsnittet Service på: http://www.ktm.com	

20.8 Åtdragningsmoment chassi

Ekernipplar	M3,5	3 Nm	–
Skruv axelklämma	M6	10 Nm	–
Skruv bromsskiva bak	M6	14 Nm	Loctite® 243™
Skruv bromsskiva fram	M6	14 Nm	Loctite® 243™
Skruv fotbromscylinder	M6	10 Nm	–
Skruv gashandtag	M6	4,5 Nm	–
Skruv kullad tryckstång på fotbromscylindern	M6	10 Nm	–
Övriga muttrar chassi	M6	10 Nm	–
Övriga skruvar chassi	M6	10 Nm	–
Mutter däcklås	M8	10 Nm	–
Skruv bakdrev	M8	25 Nm	Loctite® 243™
Skruv bakre konsol	M8	35 Nm	Loctite® 243™
Skruv bromsok	M8	20 Nm	Loctite® 243™
Skruv klämelement	M8	20 Nm	–

Skruv motorfäste	M8	30 Nm	–
Skruv nedre gaffelkrona	M8	15 Nm	–
Skruv övre gaffelkrona	M8	20 Nm	–
Övriga muttrar chassi	M8	25 Nm	–
Övriga skruvar chassi	M8	25 Nm	–
Skruv fjäderben nedtill	M10	45 Nm	–
Skruv fjäderben upptill	M10	45 Nm	–
Skruv fotbromspedal	M10	35 Nm	Loctite® 243™
Skruv hjulaxel fram	M10	40 Nm	–
Skruv styrehållare	M10	40 Nm	Loctite® 243™
Övriga muttrar chassi	M10	45 Nm	–
Övriga skruvar chassi	M10	45 Nm	–
Mutter hjulaxel bak	M12x1	40 Nm	–
Mutter vingbult	M12x1	40 Nm	–
Mutter gaffelrör	M20x1,5	10 Nm	–

Blyfri bensin (ROZ 95)**Standard/klassificering**

- DIN EN 228 (ROZ 95)

Specifikation

- Använd endast blyfri bensin som motsvarar den angivna standarden eller är likvärdig med denna.
- En etanolhalt på max. 10 % (E10-bensin) är helt ofarlig.

**Info**

Använd **inte** bränsle av metanol (t ex M15, M85, M100) eller med en etanolhalt på över 10 % (t ex E15, E25, E85, E100).

Blyfri bensin (95 oktan) blandad med tvåtaktsolja (1:60)**Standard/klassificering**

- DIN EN 228
- JASO FC (☛ s 85) (1:60)

Blandningsförhållande

1:60	Tvåtaktsmotorolja (☛ s 82) Blyfri bensin (ROZ 95) (☛ s 81)
------	---

Rekommenderad leverantör**Motorex®**

- Cross Power 2T

Bromsvätska DOT 4 / DOT 5.1**Standard/klassificering**

- DOT

Specifikation

- Använd endast bromsvätska som motsvarar angiven standard (se uppgifter på behållaren) och som har motsvarande egenskaper.

Rekommenderad leverantör**Castrol**

- RESPONSE BRAKE FLUID SUPER DOT 4

Motorex®

- Brake Fluid DOT 5.1

Gaffelolja (SAE 4) (48601166S1)**Standard/klassificering**

- SAE (☛ s 85) (SAE 4)

Specifikation

- Använd endast oljor som uppfyller kraven i angivna standarder (se uppgifter på behållaren) och har motsvarande egenskaper.

Kylvätska**Specifikation**

- Använd endast lämplig kylvätska (även i länder där det är mycket varmt). Användning av frostskyddsvätska av sämre kvalitet kan leda till korrosion och skumbildning.
- Använd endast etylenglykolbaserad kylvätska.

Blandningsförhållande

Frostskydd: -25... -45 °C	50 % korrosions-/frostskyddsmedel 50 % destillerat vatten
---------------------------	--

Kylvätska (färdigblandad)

Frostskydd	-40 °C
------------	--------

Rekommenderad leverantör**Motorex®**

- COOLANT M5.0

Motorolja (15W/50)

Standard/klassificering

- JASO T903 MA (☛ s 85)
- SAE (☛ s 85) (15W/50)

Specifikation

- Använd endast motoroljor som motsvarar angivna standarder (se uppgifter på behållaren) och som har motsvarande egenskaper.

Rekommenderad leverantör

Motorex®

- Top Speed 4T

Stötdämparolja (SAE 2,5) (50180342S1)

Standard/klassificering

- SAE (☛ s 85) (SAE 2,5)

Specifikation

- Använd endast oljor som uppfyller angivna standarder (se uppgifter på behållaren) och har motsvarande egenskaper.

Tvåtaktsmotorolja

Standard/klassificering

- JASO FC (☛ s 85)

Specifikation

- Använd endast högkvalitativ tvåtaktsmotorolja från välkända tillverkare.

Helsyntetisk

Rekommenderad leverantör

Motorex®

- Cross Power 2T

Bränsletillsats

Rekommenderad leverantör

Motorex®

- Fuel Stabilizer

Gummihandtagslim (00062030051)

Rekommenderad leverantör

KTM-Sportmotorcycle AG

- GRIP GLUE

Högvisköst smörjfett

Rekommenderad leverantör

SKF®

- LGHB 2

Kedjerengöringsmedel

Rekommenderad leverantör

Motorex®

- Chain Clean

Kedjesprej offroad

Rekommenderad leverantör

Motorex®

- Chainlube Offroad

Konserveringsmedel för lack, metall och gummi

Rekommenderad leverantör

Motorex®

- Moto Protect

Långtidsfett

Rekommenderad leverantör

Motorex®

- Bike Grease 2000

Olja för luftfilter av skumplast

Rekommenderad leverantör

Motorex®

- Twin Air Liquid Bio Power

Rengöringsmedel för luftfilter

Rekommenderad leverantör

Motorex®

- Twin Air Dirt Bio Remover

Rengöringsmedel för motorcykel

Rekommenderad leverantör

Motorex®

- Moto Clean

Specialrengöringsmedel för glänsande eller matta lack-, metall- och plastytor

Rekommenderad leverantör

Motorex®

- Quick Cleaner

Universal oljespray

Rekommenderad leverantör

Motorex®

- Joker 440 Synthetic

JASO FC

JASO FC är en klassificering för en tvåtaktsmotorolja som är specialutvecklad för de extrema krav som ställs inom tävlingssporten. Tack vare de förstklassiga syntetiska estrarna och de specialanpassade tillsatserna fungerar förbränningen perfekt, även under extrema förhållanden.

SAE

SAE-viskositetsklasserna har framtagits av Society of Automotive Engineers och delar in oljor efter deras viskositet. Viskositeten beskriver bara en oljas egenskap och ger ingen upplysning om kvaliteten.

JASO T903 MA

Olika tekniska utvecklingstendenser ledde till en egen specifikation för fyrtaktsmotorcyklar - standarden JASO T903 MA. I fyrtaktsmotorcyklar användes tidigare motoroljor för personbilar eftersom det saknades en egen specifikation för motorcyklar. För bilmotorer är långa underhållsintervaller viktiga. För motorcykelmotorer är högt effektutbyte och höga varvtal viktigt. I de flesta motorcyklarna används motoroljan för smörjning av transmissionen och kopplingen. Standarden JASO MA tar hänsyn till dessa speciella krav.

A	
Arbetsregler	6
Avsedd användning	5
B	
Bakdrev	
kontroll	42
Bakhjul	
demontering	59
montering	59
Baksving	
kontroll	44
Bilder	
	7
Bromsbelägg	
byte av bakbromsens belägg	55
byte av frambromsens belägg	51
demontering av bakbromsens belägg	56
demontering av frambromsens belägg	51
kontroll av bakbromsens belägg	55
kontroll av frambromsens belägg	50
montering av bakbromsens belägg	57
montering av frambromsens belägg	52
Bromshandtag	
inställning av utgångsläge	48
kontroll av spel	48
Bromsskivor	
kontroll	48
Bromsvätska	
påfyllning för bakbromsen	54
påfyllning för frambromsen	49
Bromsvätskenivå	
bakbromskontroll	54
frambromskontroll	49
Bruksanvisning	
	6
Bränslekran	
	12
Bränslen, vätskor och oljor	
	7
Bränsletank	
demontering	38
montering	39
C	
Chassinummer	10
Choke	12
D	
Dragning av gasvajer	
kontroll	45
Däckens skick	
kontroll	60
Däcktryck	
kontroll	60
E	
Ekerspänning	
kontroll	60
F	
Felsökning	73-74

Fjäderben	
demontering	35
inställning av fjäderförspänningen	24
kontroll av hänget under körning	24
kontroll av statiskt häng	23
montering	35
Fjäderbenets artikelnummer	
	10
Fordonsbild	
bakifrån, höger sida	9
framifrån, vänster sida	8
Fotbromspedal	
inställning av spel	53
inställning av utgångsläge	53
kontroll av spel	53
Framdrev	
kontroll	42
Framhjul	
demontering	58
montering	58
Framskärm	
demontering	34
montering	34
Frostskydd	
kontroll	62
Förgasare	
inställning av tomgång	66
tomgång	66
tömning av flottörkammaren	67
Förvaring	
	72
G	
Gaffelben	
avlutning	27
demontering	29
montering	29
rengöring av dammtätningar	28
Gaffelskydd	
demontering	28
montering	28
Garanti	
	7
Gashandtag	
	11
Gasvajer, spel	
inställning	65
kontroll	65
Gummihandtag	
fastsättning	45
kontroll	45
H	
Häng under körning	
inställning	25
I	
Idrifttagande	
anvisningar för det första idrifttagandet	14
efter förvaring	72
kontroll- och skötselarbeten inför varje idrifttagande	16

K		R	
Kedja		Ram	
kontroll	42	kontroll	44
rengöring	41	Reklamationsrätt	7
Kedjeskydd		Rengöring	71
demontering	40	Reservdelar	7
montering	40	Returdämpning	
Kedjespänning		inställning av fjäderben	23
inställning	42	inställning av gaffel	22
kontroll	41	S	
Kedjestyrare		Sadel	
inställning	44	borttagning	35
kontroll	42	montering	35
Kickstart	13	Service	7
Kompressionsdämpning		Serviceschema	20-21
inställning av fjäderben	22	Skyddsutrustning	6
inställning av gaffel	22	Slutdämpare	
Koppling		byte av glasfibergarnstopningen	38
byte av vätska	46	demontering	37
kontroll av vätskenivå	46	montering	37
Kopplingshandtag	11	Starta motorcykeln	16
inställning av utgångsläge	45	Startnummerskytt	
Kortslutningsknapp	11	demontering	33
Kundtjänst	7	montering	34
Kylsystem	62	Styrets läge	25
Kylvätska		inställning	25
avtappning	63	Styrhuvudets lager	
påfyllning	64	smörjning	33
Kylvätskenivå		Styrhuvudets lagerspel	
kontroll	62-63	inställning	33
L		kontroll	32
Luftfilter		Säker drift	5
demontering	36	T	
montering	36	Tanka	
rengöring	36	bränsle	19
Luftfilterbox		Tanklock	
rengöring	36	stängning	12
M		öppning	11
Miljö	6	Teknisk information	
Motor		chassi	79
inkörning	15	Fjäderben	78
Motorcykel		förgasare	76
borttagning från mc-lyft	27	gaffel	78
rengöring	71	motor	75
uppallning på mc-lyft	27	volymer	78
Motornummer	10	åtdragningsmoment chassi	79
N		åtdragningsmoment motor	75
Nedre gaffelkrona		Tillbehör	7
demontering	30	Transport	18
montering	31	V	
P		Volym	
Plug-in-stöd	13	bränsle	19, 78
		kylvätska	64, 78
		växellådsolja	69, 78

Växellådsolja

avtappning	68
byte	68
påfyllning	69

Växellådsoljenivå

kontroll	68
----------------	----

Växelspak	13
-----------------	----

Ä

Ändamålsenlig användning	5
--------------------------------	---

Ö

Övriga medel	7
--------------------	---



3213028sv

11/2013

