

690 SMC R EU
690 SMC R AUS/UK

Art.nr 3213104sv



KTM

KÄRA KTM-KUND

Vi gratulerar dig till ditt köp av en KTM motorcykel. Du äger nu en modern, sportig motorcykel som du kommer ha mycket glädje av om du tar hand om den och sköter den på rätt sätt.

Vi önskar dig mycket nöje!

Notera ditt fordons serienummer.

Chassinummer (☛ s 20)	Återförsäljarens stämpel
Motornummer (☛ s 21)	
Nyckelnummer (☛ s 21)	

Vid tryck motsvarade bruksanvisningen seriens senaste version. Små avvikelser p.g.a. vidareutveckling av motorcyklarnas konstruktion kan ej helt uteslutas.

Samtliga uppgifter är ej bindande. KTM-Sportmotorcycle AG förbehåller sig framför allt rätten att ändra och/eller stryka teknisk information, priser, färger, former, material, service, konstruktioner, utrustning och dyl utan ersättning eller förvarning, samt att anpassa dessa till lokala företeelser och ställa in tillverkningen av en viss modell utan förvarning. KTM ansvarar ej för leveransmöjligheter, avvikelser från bilder och beskrivningar eller för tryckfel och andra fel. De avbildade modellerna innehåller delvis speciell utrustning som ej ingår i standardleveransen.

© 2013 KTM-Sportmotorcycle AG, Mattighofen Österrike

Alla rättigheter förbehållna

Eftertryck, helt eller delvis, samt all typ av flerfaldigande är endast tillåtet efter upphosvrättsinnehavarens skriftliga medgivande.

KÄRA KTM-KUND

2



ISO 9001(12 100 6061)

KTM använder kvalitetsstyrningsrutiner enligt kvalitetsstandarden ISO 9001 för att uppnå högsta möjliga produktkvalitet.

Utfärdat av: TÜV Management Service

REG.NO. 12 100 6061

KTM-Sportmotorcycle AG
5230 Mattighofen, Österrike




INNEHÅLLSFÖRTECKNING

3

1	FRAMSTÄLLNINGSMEDEL	7	5.4	Motornummer	21
	1.1 Symboler.....	7	5.5	Gaffelns artikelnummer.....	22
	1.2 Format.....	7	5.6	Fjäderbenets artikelnummer	22
2	SÄKERHETSANVISNINGAR.....	8	6	MANÖVERANORDNINGAR	23
	2.1 Användningsdefinition - ändamålsenlig användning	8	6.1	Kopplingshandtag	23
	2.2 Säkerhetsanvisningar	8	6.2	Bromshandtag	23
	2.3 Risknivåer och symboler	9	6.3	Gashandtag	24
	2.4 Varning för manipulationer.....	9	6.4	Signalhornsknapp	24
	2.5 Säker drift.....	10	6.5	Ljusomkopplare	25
	2.6 Skyddsutrustning	11	6.6	Blinkersomkopplare	25
	2.7 Arbetsregler	11	6.7	Nödavstängningsknapp	26
	2.8 Miljö.....	11	6.8	Elstartknapp	26
	2.9 Bruksanvisning	12	6.9	Tändnings-/styllås	27
3	VIKTIG INFORMATION	13	6.10	Kombinationsinstrument	27
	3.1 Garanti, reklamationsrätt	13	6.10.1	Översikt	27
	3.2 Drivmedel, tillsatsmedel.....	13	6.10.2	funktionsknappar	28
	3.3 Reservdelar, tillbehör	13	6.10.3	varvtalsmätare.....	28
	3.4 Service.....	14	6.10.4	Kontrollampor	29
	3.5 Bilder.....	14	6.10.5	display	30
	3.6 Kundtjänst.....	14	6.10.6	Hastighetsmätare	31
4	FORDONSBILD	16	6.10.7	Ställa in kilometer eller engelska mil	31
	4.1 Fordonet sett framifrån, vänster sida (översikt)	16	6.10.8	Tid	32
	4.2 Fordon, sett bakifrån, höger sida (översikt)	18	6.10.9	Ställa in klockan	32
5	SERIENUMMER	20	6.10.10	Visningsläge ODO.....	33
	5.1 Chassinummer.....	20	6.10.11	Ställa in/återställa mätaren TRIP 1	33
	5.2 Typskylt.....	20	6.10.12	Ställa in/återställa mätaren TRIP 2	34
	5.3 Nyckelnummer.....	21	6.10.13	Visningsläge TRIP F.....	35
			6.10.14	Visningsläge GEAR	35



INNEHÅLLSFÖRTECKNING

4

6.10.15	Kylvätsketemperaturmätare	36	10.3	Ställa in gaffelns returdämpning	62
6.11	Öppna tanklock	36	10.4	Kompressionsdämpning fjäderben	63
6.12	Stänga tanklock	37	10.5	Ställa in fjäderbenets kompressionsdämpning, låg hastighet	63
6.13	Låsanordning sadel	38	10.6	Ställa in fjäderbenets kompressionsdämpning, hög hastighet	64
6.14	Handtag	38	10.7	Ställa in fjäderbenets returdämpning	65
6.15	Passagerarfotpinne	39	10.8	Styrets position	66
6.16	Växelspak	39	10.9	Ställa in styrets position 	67
6.17	Fotbromspedal	40	11	SERVICEARBETEN PÅ CHASSIT	68
6.18	Sidostöd	41	11.1	Lyft motorcykeln med mc-lyften	68
7	IDRIFTTAGANDE	42	11.2	Ta ned motorcykeln från mc-lyften	68
7.1	anvisningar för det första idrifttagandet	42	11.3	Lyfta upp motorcykeln med lyftanordningen baktill	69
7.2	Köra in motorn	43	11.4	Ta bort motorcykeln från lyften	70
7.3	Lasta fordonet	44	11.5	Lyfta upp motorcykeln med lyftanordningen framtilt	70
8	KÖRANVISNING	46	11.6	Ta ned motorcykeln från lyftanordningen framtilt	71
8.1	Kontroll- och skötselarbeten före vaje idrifttagande	46	11.7	Rengöra gaffelbenens dammtätningar	71
8.2	Starta motorcykeln	47	11.8	Demontera gaffelskyddet	73
8.3	Börja köra	48	11.9	Montera gaffelskyddet	73
8.4	Växla, köra	49	11.10	Ta bort sadeln	74
8.5	Inbromsning	52	11.11	Montera sadeln	74
8.6	Stanna, parkera	54	11.12	Demontera luftfiltret 	75
8.7	Transport	55	11.13	Montera luftfiltret 	76
8.8	Fylla på bränsle	56	11.14	Kontrollera kedjans nedsmutsning	77
9	SERVICESHEMA	58	11.15	Rengöra kedjan	77
9.1	Serviceschema	58	11.16	Kontrollera kedjespänningen	78
10	INSTÄLLNING AV CHASSIT	61	11.17	Ställa in kedjespänningen	79
10.1	Gaffel/fjäderben	61			
10.2	Ställa in gaffelns kompressionsdämpning	61			







INNEHÅLLSFÖRTECKNING

5

11.18	Kontrollera kedja, bakdrev, framdrev och kedjestyrare	81	14	ELSYSTEM	112
11.19	Ställa in kopplingshandtagets utgångsläge	85	14.1	Demontera batteriet 	112
11.20	Kontrollera/åtgärda hydraulkopplingens vätskenivå	86	14.2	Montera batteriet 	113
12	BROMSSYSTEM	87	14.3	Ladda batteriet 	114
12.1	ABS / låsningsfritt bromssystem	87	14.4	Byta huvudsäkring	117
12.2	Ställa in bromshandtagets utgångsläge	88	14.5	Byta säkringar ABS	118
12.3	Kontrollera bromsskivorna	89	14.6	Byta de enskilda förbrukarnas säkringar	120
12.4	Kontrollera bromsvätskenivån i frambromsen	90	14.7	Demontera strålkastarmasken med strålkastaren	122
12.5	Fylla på frambromsens bromsvätska 	90	14.8	Montera strålkastarmasken med strålkastaren	123
12.6	Kontrollera frambromsens bromsbelägg	92	14.9	Byta strålkastarlampa	125
12.7	Kontrollera fotbromspedalens spel	93	14.10	Byta lampa för positionsljuset	126
12.8	Ställa in fotbromspedalens utgångsläge 	94	14.11	Byta lampa för körriktningsvisaren	128
12.9	Kontrollera bromsvätskenivån för bakbromsen	95	14.12	Kontrollera strålkastarens inställning	129
12.10	Fylla på bromsvätska för bakbromsen 	95	14.13	Ställa in strålkastarens räckvidd	129
12.11	Kontrollera bakbromsens bromsbelägg	97	15	KYLSYSTEM	131
13	HJUL, DÄCK	99	15.1	Kylsystem	131
13.1	Demontera framhjulet 	99	15.2	Kontrollera frostskyddet och kylvätskenivån	131
13.2	Montera framhjulet 	100	15.3	Kontrollera kylvätskenivån	133
13.3	Demontera bakhjulet 	102	15.4	Tappa av kylvätska 	135
13.4	Montera bakhjulet 	103	15.5	Fylla på/avlufva kylsystemet 	136
13.5	Kontrollera bakhjulsnavets dämpargummin 	105	16	INSTÄLLNING AV MOTORN	138
13.6	Kontrollera däckens skick	107	16.1	Ställa in motorkonfigurationen	138
13.7	Slanglöst däcksystem	109	16.2	Kontrollera växelpakens utgångsläge	139
13.8	Kontrollera lufttrycket i däcken	109	16.3	Ställa in växelpakens utgångsläge 	140
13.9	Kontrollera ekrarnas spänning	110	17	SERVICEARBETEN PÅ MOTORN	141
			17.1	Kontrollera motoroljenivån	141

INNEHÅLLSFÖRTECKNING

6

17.2	Byta motorolja och oljefilter, rengöra oljesilarna 	142	22.9	Åtdragningsmoment chassi	176
17.3	Tappa av motoroljan 	142	23	BRÄNSLEN, VÄTSKOR OCH OLJOR.....	181
17.4	Demontera oljefiltret 	143	24	ÖVRIGA MEDEL.....	185
17.5	Rengöra oljesilarna 	145	25	STANDARDER.....	187
17.6	Montera oljefiltret 	147	INDEXFÖRTECKNING		188
17.7	Fylla på motorolja 	147			
17.8	Fylla på motorolja	148			
18	RENGÖRING, SKÖTSEL.....	150			
18.1	Rengöra motorcykeln.....	150			
18.2	Kontroll- och skötselarbeten inför vinterkörning....	152			
19	FÖRVARING	154			
19.1	Förvaring.....	154			
19.2	Idrifttagande efter förvaring.....	156			
20	FELSÖKNING	157			
21	BLINKKOD	160			
22	TEKNISK INFORMATION.....	166			
22.1	Motor.....	166			
22.2	Åtdragningsmoment motor	167			
22.3	Volymer.....	171			
22.3.1	Motorolja.....	171			
22.3.2	Kylvätska	171			
22.3.3	Bränsle	171			
22.4	Chassi	171			
22.5	Elsystem	173			
22.6	Däck.....	174			
22.7	Gaffel	174			
22.8	Fjäderben.....	175			

1.1 Symboler

Nedan förklaras symbolerna som används i bruksanvisningen.



Betecknar en väntad reaktion (t ex ett arbetssteg eller en funktion).



Betecknar en oväntad reaktion (t ex ett arbetssteg eller en funktion).



Alla arbeten med den här symbolen kräver expertis och tekniskt kunnande. För din egen säkerhet, överlåt dessa arbeten till en auktoriserad KTM-verkstad! Där servas din motorcykel av utbildad personal med specialverktyg på bästa sätt.



Betecknar en sidhänvisning (mer information finns att läsa på den sidan).

1.2 Format

Nedan beskrivs de typsnittsformat som används i bruksanvisningen.

Egennamn

Betecknar ett egennamn.

Namn®

Betecknar ett registrerat namn.

Varumärke™

Betecknar ett varumärke.

2.1 Användningsdefinition - ändamålsenlig användning

KTM-sportmotorcyklar är utvecklade och konstruerade för att klara normala påfrestningar vid reguljär körning på allmänna vägar, dock inte på tävlingssträckor och på ej asfalterade vägar.



Info

Motorcykeln är endast godkänd för allmän vägtrafik i ett homologerat utförande.

2.2 Säkerhetsanvisningar

För säker hantering av fordonet måste några säkerhetsanvisningar observeras. Läs därför igenom denna anvisning noggrant. Säkerhetsanvisningarna är tydligt utmärkta i texten och det finns länkar till de berörda avsnitten.



Info

På fordonet finns olika informations- och varningsdekaler fastsatta på väl synliga ställen. Ta inte bort några informations-/varningsdekaler. Om dessa saknas kan du själv eller andra personer missa faror och skada sig på grund av detta.

2.3 Risknivåer och symboler



Fara

Kännetecknar en risk som direkt eller med säkerhet leder till dödsfall eller svåra, kvarstående skador om inte lämpliga åtgärder vidtas.



Varning

Kännetecknar en risk som sannolikt leder till dödsfall eller svåra skador om inte lämpliga åtgärder vidtas.



Försiktigt

Kännetecknar en risk som kan leda till lätta skador om inte lämpliga åtgärder vidtas.

Observera

Kännetecknar en risk som leder till avsevärda maskin- och materialskador om inte lämpliga åtgärder vidtas.



Varning

Kännetecknar en risk som kan leda till miljöskador om inte lämpliga åtgärder vidtas.

2.4 Varning för manipulationer

Det är förbjudet att göra ändringar på ljuddämpande komponenter. Det är förbjudet enligt lag att vidta följande åtgärder eller att ändra till något av nedanstående tillstånd:

- 1 Borttagning eller upphävande av funktionen av ljuddämpande utrustning eller komponenter på ett nytt fordon innan det säljs eller levereras till kunden eller under fordonets bruksperiod för andra ändamål än för service, reparation eller byte samt
- 2 användning av fordonet efter att sådan utrustning eller komponent har tagits bort eller tagits ur funktion.

Exempel på olaglig manipulation:

- 1 Borttagning eller borring av hål i slutdämpare, stötplåtar, grenrör eller andra avgasledande komponenter.
- 2 Borttagning eller borring av hål i delar av insugningssystemet.
- 3 Användning i felaktigt underhållsskick.
- 4 Att byta rörliga delar på fordonet eller delar av avgassystemet eller insugningssystemet mot delar som inte godkänts av tillverkaren.

2.5 Säker drift



Fara

Risk för olyckor Risk på grund av nedsatt körförmåga.

- Ta inte fordonet i bruk om du har druckit alkohol, intagit läkemedel eller droger och därmed utgör en trafikfara eller inte är fysiskt eller psykiskt i stånd att framföra fordonet.



Fara

Risk för förgiftning Avgaser är giftiga och kan leda till medvetslöshet och dödsfall.

- När motorn går krävs en tillräckligt kraftig ventilation. Motorn får inte startas eller köras i slutna utrymmen utan lämplig utsugning.



Varning

Risk för brännskador Vissa fordonsdelar blir mycket varma när fordonet är i drift.

- Undvik beröring med heta komponenter som avgassystem, kylare, motor, stötdämpare och bromssystem. Vänta tills komponenterna har svalnat innan du börjar med underhållsarbeten.

Fordonet får endast användas i tekniskt felfritt skick och för avsedd användning samt med hänsyn till säkerhet och miljö.

Vid körning på allmän väg krävs ett godkänt körkort.

Störningar som kan äventyra säkerheten ska omedelbart åtgärdas i en auktoriserad KTM-verkstad.

Observera de informations- och varningsdekalerna som sitter på fordonet.

2.6 Skyddsutrustning



Varning

Risk för kroppsskador Att köra utan eller med bristfällig skyddsutrustning innebär en ökad säkerhetsrisk.

- Kör inte utan skyddsutrustning (hjälm, kängor, handskar, byxor och jacka med skydd). Se till att skyddsutrustningen alltid är i felfritt skick och uppfyller kraven i gällande bestämmelser.

För din egen säkerhets skull rekommenderar KTM att skyddsutrustning alltid ska användas vid körning.

2.7 Arbetsregler

Vissa arbeten kräver specialverktyg. Dessa följer inte med fordonet, men kan beställas med hjälp av de nummer som står inom parantes. Exempel: lagerurdragare (15112017000)

Vid montering ska ej återanvändbara detaljer (t ex självlåsande skruvar och muttrar, tätningar, tätningsringar, o-ringar, splintar, låsbrickor) ersättas med nya.

Till vissa skruvar krävs det skruvlåsningsmedel (t ex **Loctite®**). I dessa fall ska tillverkarens anvisningar följas vid användningen.

Detaljer som ska återanvändas efter isärtagningen ska rengöras och kontrolleras så att de inte är skadade eller slitna. Skadade eller slitna detaljer ska ersättas med nya.

Efter reparations- och servicearbeten ska fordonets driftsäkerhet säkerställas.

2.8 Miljö

Genom ansvarsfullt bruk av motorcykeln kan man förhindra att problem och konflikter uppstår. För att säkerställa motorcyklismens framtid ska man alltid förvissa sig om att man använder motorcykeln lagligt, visar miljömedvetande och respekterar andra människors rättigheter.

Vid återvinning och hantering av spillolja, reservdelar och övriga drivmedel och tillsatsmedel ska det aktuella landets gällande lagar och bestämmelser alltid följas.

Eftersom motorcyklar inte berörs av EU-direktivet för skrotning av fordon finns det inga lagar som reglerar hur skrotningen av motorcyklar ska gå till. Din auktoriserade KTM-återförsäljare hjälper gärna till.

2.9 Bruksanvisning

Denna bruksanvisning ska läsas noggrant och fullständigt innan den första turen med motorcykeln görs. Bruksanvisningen innehåller mycket information och många tips som underlättar vid körning, hantering och service. Endast genom att läsa bruksanvisningen vet du hur du bäst kan ställa in fordonet efter dina behov och hur du kan skydda dig mot skador.

Förvara alltid bruksanvisningen lättillgängligt, så att den finns till hands när du måste slå upp något.

Om du vill veta mer om fordonet eller om du har frågor om bruksanvisningen är du välkommen att kontakta en auktoriserad KTM-återförsäljare.

Bruksanvisningen är en viktig del av fordonet och måste överlämnas till den nya ägaren om fordonet säljs.

3.1 Garanti, reklamationsrätt

Arbetena i serviceschemat ska utföras på en auktoriserad KTM-verkstad och kvitteras i service- och garantihäftet och i **KTM dealer.net** eftersom all garanti annars upphör att gälla. Skador och följskador som beror på manipulation eller ombyggnad av fordonet täcks inte av garantin.

Mer information om garanti och reklamationsrätt samt hur dessa anspråk hanteras står i service- och garantihäftet.

3.2 Drivmedel, tillsatsmedel



Varning

Risk för miljöskador Icke fackmässig hantering av bränsle innebär risk för miljöskador.

- Bränslet får inte hamna i grundvattnet, marken eller avloppssystemet.

Använd endast drivmedel och tillsatsmedel (t.ex. bränslen och smörjmedel) enligt specifikationen i bruksanvisningen.

3.3 Reservdelar, tillbehör

För din egen säkerhets skull: Använd alltid sådana reservdelar och tillbehör som har godkänts eller rekommenderas av KTM. Låt en auktoriserad KTM-verkstad montera reservdelar och tillbehör. KTM ansvarar inte för andra produkter eller för skador som uppstår p g a att andra produkter används.

Vissa reservdelar och tillbehör står angivna inom parentes vid respektive beskrivning. Din auktoriserade KTM-återförsäljare hjälper gärna till.

De aktuella **KTM PowerParts** för ditt fordon hittar du på KTM:s webbsida.

Internationella KTM-webbplatsen: <http://www.ktm.com>

3.4 Service

För att fordonet ska fungera felfritt och för att undvika ökat slitage ska anvisningarna i bruksanvisningen angående service, skötsel samt anpassning av motor och chassi följas. Felaktig anpassning av chassit kan leda till skador och brott på chassits komponenter.

Om fordonet används under svåra förhållanden, t ex i ösregn, stark hetta eller med tung packning, kan det leda till att vissa komponenter utsätts för ökat slitage. Detta gäller främst drivlinan, bromssystemet och fjädringen. Därför kan det vara nödvändigt att kontrollera och ev. byta ut dessa delar redan innan underhållsintervallet har gått ut.

De föreskrivna inkörningstiderna samt serviceintervallen måste hållas. Detta förlänger din motorcykels livslängd.

3.5 Bilder

Bilderna i denna instruktion visar i vissa fall fordon med specialutrustning.

För att förtydliga beskrivningen och förklaringen kan vissa delar vara demonterade eller saknas på bilden. Det är inte alltid nödvändigt att demontera delen för att kunna följa beskrivningen. Följ anvisningarna i texten.

3.6 Kundtjänst

Om du har frågor om ditt fordon eller om KTM hjälper din auktoriserade KTM-återförsäljare gärna till.

En lista över auktoriserade KTM-återförsäljare finns på KTM:s webbplats.

Internationella KTM-webbplatsen: <http://www.ktm.com>

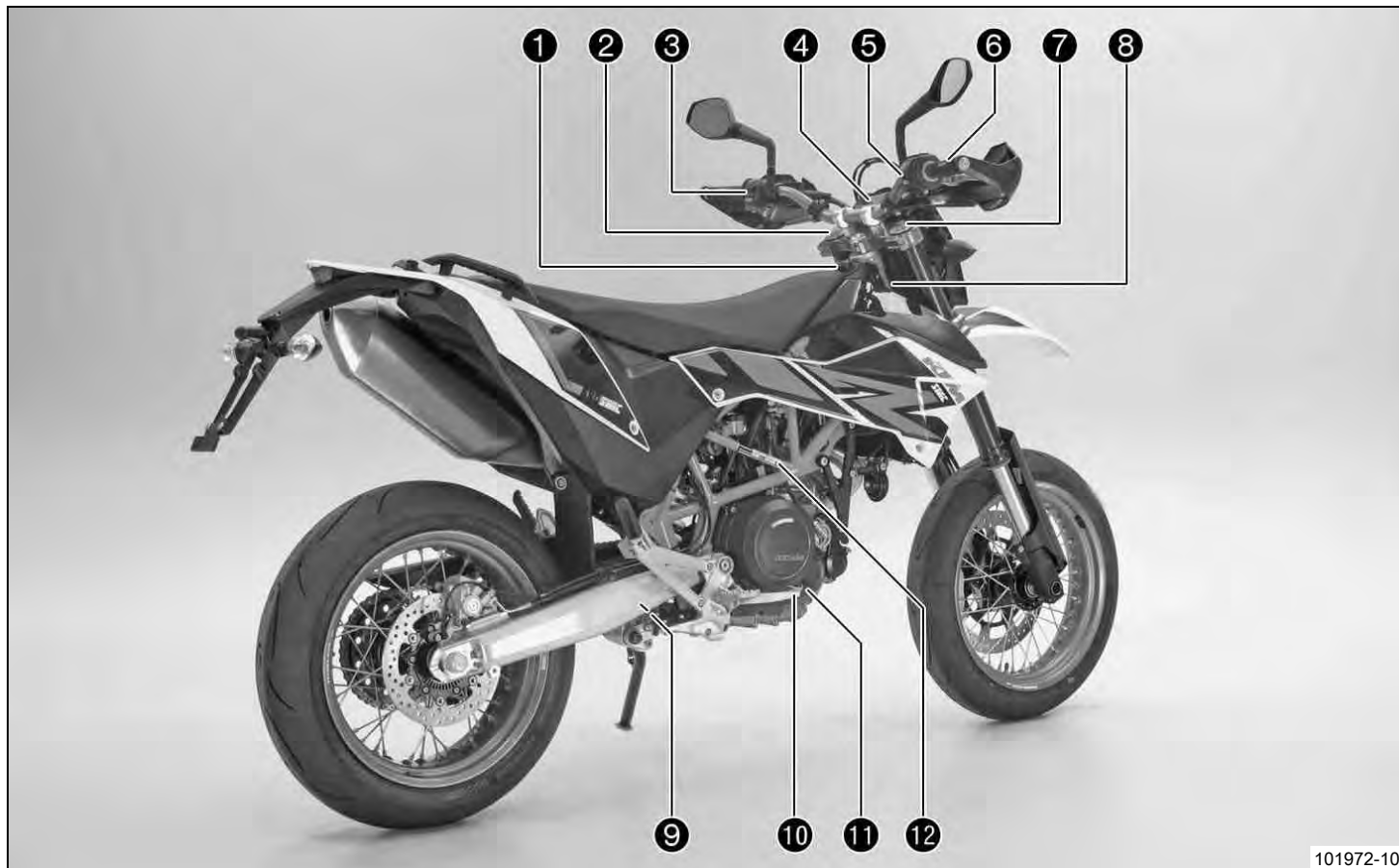
4.1 Fordonet sett framifrån, vänster sida (översikt)



4 FORDONSBILD

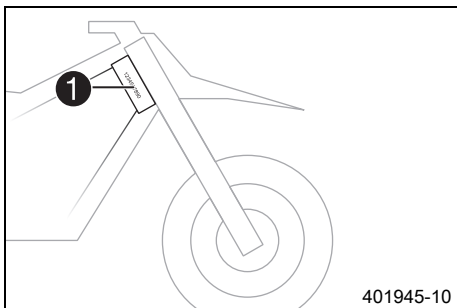
1	Bromshandtag (☛ s 23)
2	Kopplingshandtag (☛ s 23)
3	Handtag (☛ s 38)
4	Tanklock
5	Motornummer (☛ s 21)
6	Växelspak (☛ s 39)
7	Sidostöd (☛ s 41)
8	Låsanordning sadel (☛ s 38)
9	Kompressionsdämpning fjäderben (☛ s 63)
10	Passagerarfotpinne (☛ s 39)

4.2 Fordon, sett bakifrån, höger sida (översikt)



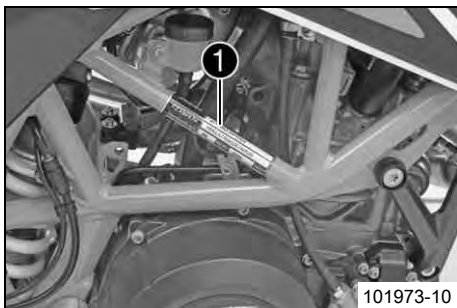
1	Tändnings-/styrlås (☛ s 27)
2	Gaffel, inställning av kompressionsdämpning
3	Ljusomkopplare (☛ s 25)
3	Blinkersomkopplare (☛ s 25)
3	Signalhornsknapp (☛ s 24)
4	funktionsknappar (☛ s 28)
4	Kontrollampor (☛ s 29)
5	Nödavstängningsknapp (☛ s 26)
5	Elstartknapp (☛ s 26)
6	Gashandtag (☛ s 24)
7	Gaffel, inställning av returdämpning
8	Chassinummer (☛ s 20)
9	Fjäderben, inställning av returdämpningen
10	Fotbromspedal (☛ s 40)
11	Synglas motorolja
12	Typskylt (☛ s 20)

5.1 Chassinummer



Chassinumret **1** är instansat på styrhuvudets högra sida.

5.2 Typskylt



Typskylten **1** sitter till höger på ramen.

5.3 Nyckelnummer



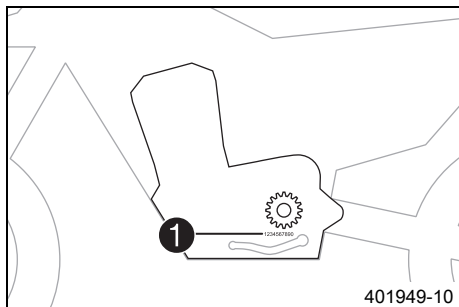
Nyckelnumret ❶ anges på **KEYCODECARD**.



Info

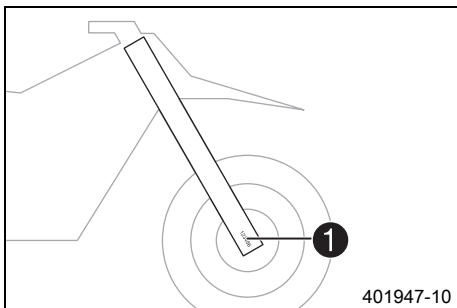
Du behöver nyckelnumret om du vill beställa en reservnyckel. Förvara **KEYCODE-CARD** på ett säkert ställe.

5.4 Motornummer



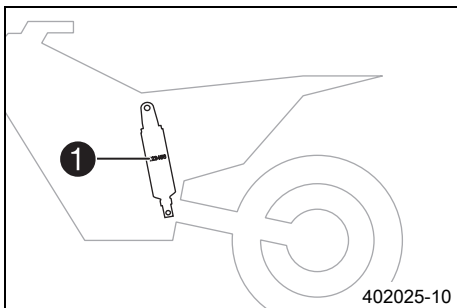
Motornumret ❶ är instansat på motorns vänstra sida under framdrevet.

5.5 Gaffelns artikelnummer



Gaffelns artikelnummer **1** är instansat på axelklämmans insida.

5.6 Fjäderbenets artikelnummer



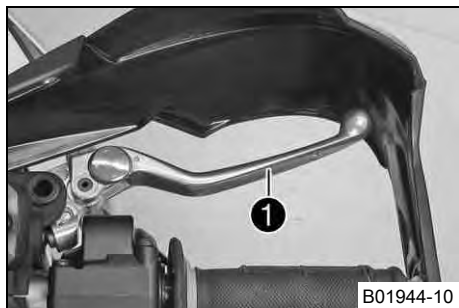
Fjäderbenets artikelnummer **1** sitter på stötdämparens vänstra sida.

6.1 Kopplingshandtag



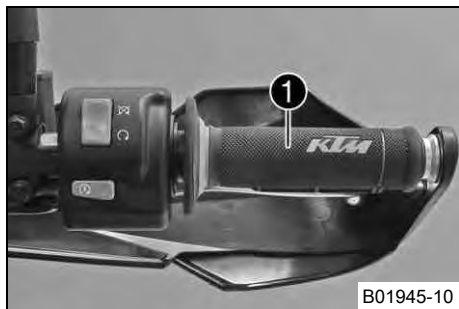
Kopplingshandtaget ❶ sitter till vänster på styret.
Kopplingen manövreras hydrauliskt och efterjusteras automatiskt.

6.2 Bromshandtag



Bromshandtaget ❶ sitter till höger på styret.
Med bromshandtaget manövreras frambromsen.

6.3 Gashandtag



Gashandtaget ❶ sitter till höger på styret.

6.4 Signalhornsknapp



Signalhornsknappen ❶ sitter till vänster på styret.

Möjliga tillstånd

- Signalhornsknappen  i utgångsläge
- Signalhornsknappen  nedtryckt – I detta läge hörs signalhornet.

6.5 Ljusomkopplare



Ljusomkopplaren ① sitter till vänster på styret.

Möjliga tillstånd

	Halvljus på – Ljusomkopplaren är vriden nedåt. I detta läge är halvljuset och bakljuset tända.
	Helljus på – Ljusomkopplaren är vriden uppåt. I detta läge är helljuset och bakljuset tända.

6.6 Blinkersomkopplare



Blinkersomkopplaren ① sitter till vänster på styret.

Möjliga tillstånd

	Körriktningsvisaren släckt
	Vänster körriktningsvisare på – Blinkersomkopplaren tryckt åt vänster. Blinkersomkopplaren går tillbaka till mittläget igen efter manövreringen.
	Höger körriktningsvisare på – Blinkersomkopplaren tryckt åt höger. Blinkersomkopplaren går tillbaka till mittläget igen efter manövreringen.



Stäng av körriktningsvisaren genom att trycka blinkersomkopplaren mot höljet.

6.7 Nödavstängningsknapp



Nödavstängningsknappen ❶ sitter till höger på styret.

Möjliga tillstånd

	Nödavstängningsknapp av – I detta läge är tändningsströmkretsen bruten. Den gående motorn stängs av, motorn kan inte startas.
	Nödavstängningsknapp på – Detta läge behövs för körningen, tändningsströmkretsen är sluten.

6.8 Elstartknapp



Elstartknappen ❶ sitter till höger på styret.

Möjliga tillstånd




- Elstartknappen ② i utgångsläget
- Elstartknappen ② nedtryckt – I detta läge manövreras elstartmotorn.

6.9 Tändnings-/styrlås



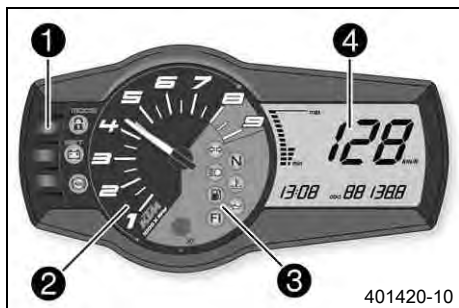
Tändnings-/styrlåset **1** sitter framför sadeln.

Möjliga tillstånd

	Tändning av OFF – I detta läge är tändningsströmkretsen bruten. Den gående motorn stängs av, den avstängda motorn startas inte. Tändningsnyckeln kan dras ut.
	Tändning på ON – I detta läge är tändningsströmkretsen sluten och motorn kan startas.
	Styrningen är blockerad – I detta läge är tändningströmkretsen bruten och styrningen blockerad. Tändningsnyckeln kan dras ut.

6.10 Kombinationsinstrument

6.10.1 Översikt

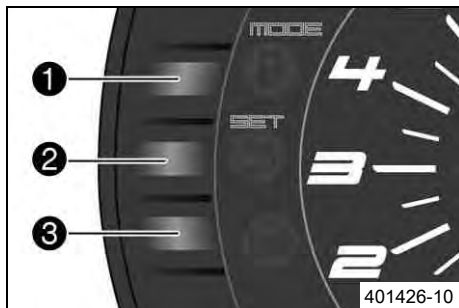


Kombinationsinstrumentet sitter framför styret.

Kombinationsinstrumentet är uppdelat i 4 funktionsområden.

- 1** Funktionsknappar
- 2** Varvtalsmätare
- 3** Kontrollampor
- 4** Display

6.10.2 funktionsknappar



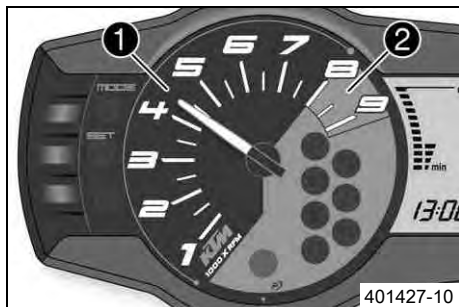
Med **MODE** ① kan man skifta visningsläge.

Möjliga visningslägen är körd vägsträcka (**ODO**), tripmaster 1 (**TRIP 1**) och tripmaster 2 (**TRIP 2**).

Med **SET** ② återställs funktionen tripmaster 1 (**TRIP 1**) och tripmaster 2 (**TRIP 2**) till 0.0.

Knapp ③ har ingen funktion.

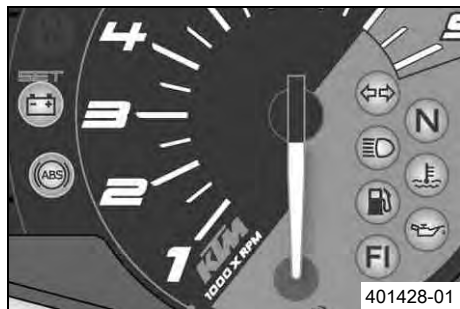
6.10.3 varvtalsmätare



Varvtalsmätaren ① visar motorns varvtal i varv per minut.










Den röda markeringen ② visar inom vilket område motorns varvtal är för högt.

6.10.4 Kontrollampor



Kontrollamporna ger extra information om motorcykelns status.

Möjliga tillstånd

	Körriktningsvisarens kontrollampa blinkar grönt i blinktakt – Körriktningsvisaren är påslagen.
	Tomgångskontrollampen lyser grönt – Växellådan ligger i friläge.
	Helljuskontrollampen lyser blått – Helljuset är tänd.
	Temperaturvarningslampan lyser rött – Kylvätsketemperaturen har nått ett kritiskt värde.
	Bränslevarningslampan lyser gult – Bränslenivån har nått reservmarkeringen. Displayen kopplas om till TRIP F .
	Oljetrycksvarningslampan lyser rött – Oljetrycket är för lågt.
	FI varningslampan (MIL) lyser/blinkar gult – Fordonets diagnosystem har identifierat ett emissions- och säkerhetsrelaterat fel.
	Batterivarningslampan lyser rött – För låg spänning i elsystemet.
	ABS-varningslampan lyser/blinkar gult – Status- eller felmeddelande vid ABS (låsningsfritt bromssystem).

6.10.5 display



När tändningen slås på tänds alla displaysegment under en sekund för ett funktionstest.



LEnGth

Efter funktionstestet av displayen visas hjulomkretsen **LEnGth** under en sekund.



Info

1870 motsvarar omkretsen för 17" framhjulet med seriedäck.

Därefter skiftar displayen till det senaste aktiva visningsläget.

6.10.6 Hastighetsmätare



Hastigheten ① visas som kilometer i timmen (**km/h**) eller engelska mil i timmen (**mph**).

6.10.7 Ställa in kilometer eller engelska mil



Info


När man byter enhet bibehålls värdet **ODO** och räknas om till den nya enheten.
Gör landspecifika inställningar.

Krav

Motorcykeln står.

6 MANÖVERANORDNINGAR



- Slå på tändningen genom att vrida tändningsnyckeln till läget **ON** .
- Tryck på knappen **MODE** tills mätläget **ODO** är aktivt.
- Håll knappen **MODE** intryckt tills mätläget ändras från **km/h** till **mph** eller från **mph** till **km/h**.

6.10.8 Tid



Klockan visas vid **1** på displayen.



Info


Klockan måste ställas in om batteriet har varit bortkopplat eller om säkringen har varit urmonterad.

6.10.9 Ställa in klockan

Krav

Motorcykeln står.



- Slå på tändningen genom att vrida tändningsnyckeln till läget **ON** .
- Tryck på **MODE** flera gånger tills visningsläget **ODO** har aktiverats.
- Håll **MODE** och **SET** intryckta samtidigt.
 - ✓ Klockan börjar blinka.
- Ställ in timmarna med **MODE**.
- Ställ in minuterna med **SET**.
- Håll **MODE** och **SET** intryckta samtidigt.
 - ✓ Klockan har ställts.

6.10.10 Visningsläge ODO



I visningsläget **ODO** visas den körda vägsträckan i kilometer eller engelska mil.



Info

Detta värde bibehålls även när batteriet lossas och/eller när en säkring går sönder.

6.10.11 Ställa in/återställa mätaren TRIP 1



Info

Mätaren för körd dagssträcka **TRIP 1** går alltid och räknar till **999.9**.

Mätaren för körd dagssträcka kan användas för att mäta sträckan under en åktur eller avståndet mellan två mackstopp. Om värdet **999.9** överskrids börjar mätaren om på **0.0**.



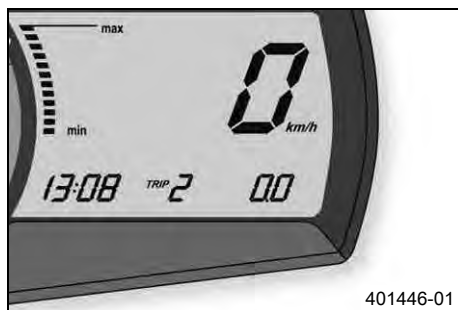
- Slå på tändningen genom att vrida tändningsnyckeln till läget **ON** ○.
- Tryck på **MODE** flera gånger tills visningsläget **TRIP 1** har aktiverats.
- Håll **SET** intryckt.
- ✓ Visningsläget **TRIP 1** står på **0.0**.

6.10.12 Ställa in/återställa mätaren TRIP 2

i Info

Mätaren för körd dagssträcka **TRIP 2** går alltid och räknar till **999.9**.

Mätaren för körd dagssträcka kan användas för att mäta sträckan under en åktur eller avståndet mellan två mackstopp. Om värdet **999.9** överskrids börjar mätaren om på **0.0**.



- Slå på tändningen genom att vrida tändningsnyckeln till läget **ON** ○.
- Tryck på **MODE** flera gånger tills visningsläget **TRIP 2** har aktiverats.
- Håll **SET** intryckt.
- ✓ Visningsläget **TRIP 2** står på **0.0**.

6.10.13 Visningsläge TRIP F



När bränslenivån når reservmärket skiftar visningsläget automatiskt till **TRIP F** och börjar att räkna från **0.0** oberoende av vilket visningsläge som var aktiverat innan.



Info

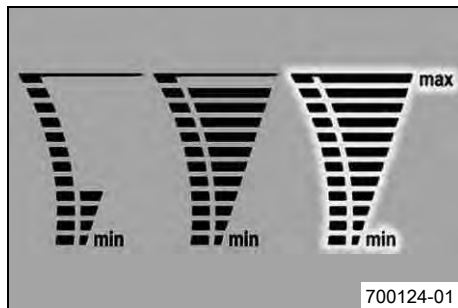
Samtidigt som **TRIP F** visas tänds bränslevarningslampan.

6.10.14 Visningsläge GEAR



I visningsläget **GEAR** visas vilken växel som är ilagd.

6.10.15 Kylväsketemperaturmätare



Temperaturmätaren på displayen har tolv liggande staplar. Ju fler staplar som lyser desto varmare är kylvätskan. När den översta stapeln tänds börjar alla staplar att blinka och temperaturvarningslampan tänds.

Möjliga tillstånd

- Motorn är kall – Upp till fyra staplar lyser.
- Motorn är driftsvarm – Fem till elva staplar lyser.
- Motorn är het – Alla tolv staplarna blinkar.

6.11 Öppna tanklock



Fara

Brandrisk Bränslet är lättantändligt.

- Fyll inte på bränsle i närheten av öppen eld eller brinnande cigaretter. Stäng alltid av motorn när du ska fylla på bränsle. Se till att inget bränsle spills på heta fordonsdelar. Torka genast bort utspillt bränsle.
- Bränslet i bränsletanken expanderar vid uppvärmning och kan tränga ut om tanken är för full. Observera uppgifterna för tankning.



Varning

Risk för förgiftning Bränsle är giftigt och hälsovådligt.

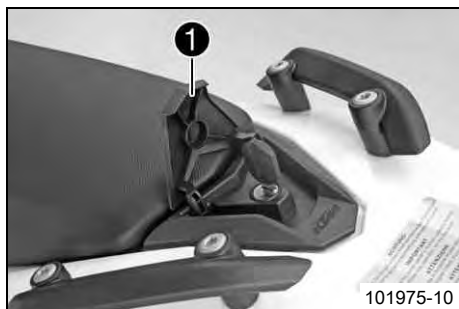
- Se till att bränslet inte kommer i kontakt med hud, ögon eller kläder. Andas inte in besinångor. Vid ögonkontakt ska ögonen spolas med vatten omedelbart. Uppsök läkare. Tvätta genast av kontaminerade hudområden med tvål och vatten. Om man har svält bränsle måste man genast uppsöka läkare. Byt kläder som är kontaminerade med bränslet. Bränslet ska förvaras enligt föreskrift i en dunk och på behörigt avstånd från barn.



Varning

Risk för miljöskador Icke fackmässig hantering av bränsle innebär risk för miljöskador.

- Bränslet får inte hamna i grundvattnet, marken eller avloppssystemet.



- Fäll upp skyddet på tanklocket **1** och sätt i tändningsnyckeln.
- Vrid tändningsnyckeln 90° motsols och ta av tanklocket.



Info

Tanklocket har en bränsletanksavluftning.

6.12 Stänga tanklock



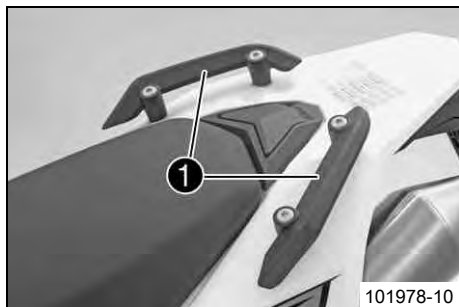
- Sätt på tanklocket och vrid tändningsnyckeln 90° medsols.
- Dra ut tändningsnyckeln och fäll ned skyddet.

6.13 Låsanordning sadel



Sadeln kan låsas upp med öglan **1**.

6.14 Handtag



Handtagen **1** används när motorcykeln ska förflyttas i trånga utrymmen. En passagerare kan använda handtagen under körning.

6.15 Passagerarfotpinne

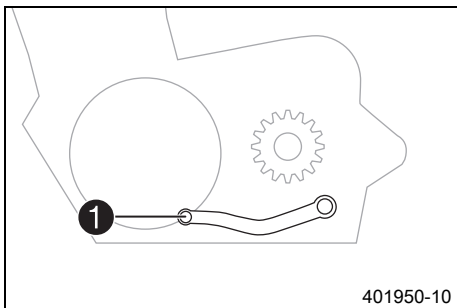


Passagerarfotpinnarna är in- och utfällbara.

Möjliga tillstånd

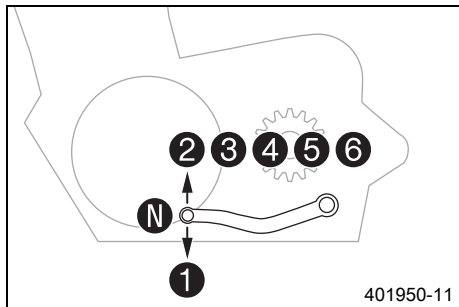
- Passagerarfotpinnarna är infällda – För körning utan passagerare.
- Passagerarfotpinnarna är utfällda – För körning med passagerare.

6.16 Växelspak



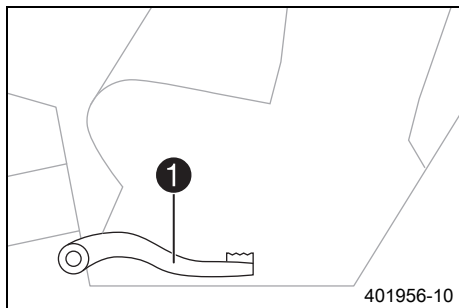
Växelspaken ❶ är monterad till vänster på motorn.

6 MANÖVERANORDNINGAR



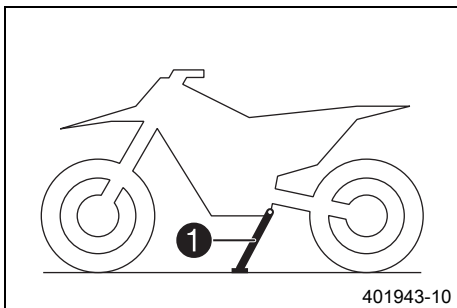
De olika växlarnas lägen framgår av bilden.
Neutral- eller friläget är mellan 1:ans och 2:ans växel.

6.17 Fotbromspedal



Fotbromspedalen ① sitter framför den högra fotpinnen.
Med fotbromspedalen manövreras bakbromsen.

6.18 Sidostöd



Sidostödet **1** sitter på vänster sida om fordonet.
Sidostödet fungerar som stöd när motorcykeln parkeras.



Info

Under körning måste sidostödet vara uppfällt.
Sidostödet är kopplat till säkerhetsstartsystemet, följ körinstruktionerna.

Möjliga tillstånd

- Sidostödet nedfällt – Fordonet kan ställas på sidostödet. Säkerhetssystemet är aktiverat.
- Sidostödet infällt – Detta läge krävs vid all typ av körning. Säkerhetssystemet är aktiverat.

7.1 anvisningar för det första idrifttagandet



Fara

Risk för olyckor Risk på grund av nedsatt körförmåga.

- Ta inte fordonet i bruk om du har druckit alkohol, intagit läkemedel eller droger och därmed utgör en trafikfara eller inte är fysiskt eller psykiskt i stånd att framföra fordonet.



Varning

Risk för kroppsskador Att köra utan eller med bristfällig skyddsutrustning innebär en ökad säkerhetsrisk.

- Kör inte utan skyddsutrustning (hjälm, kängor, handskar, byxor och jacka med skydd). Se till att skyddsutrustningen alltid är i felfritt skick och uppfyller kraven i gällande bestämmelser.



Varning

Risk för omkullkörning Nedsättning av köregenskaperna p g a olika mönster på fram- och bakhjulets däck.

- Framhjul och bakhjul ska alltid ha däck med likartat mönster. Om däck med olika mönster används kan fordonet bli svårt att kontrollera.



Varning

Risk för olyckor Ej kontrollerbara köregenskaper om hjul/däck används som inte godkänts eller rekommenderats.

- Använd endast hjul/däck som godkänts och rekommenderats av KTM enligt angiven hastighetsindex.



Varning

Risk för olyckor Minskat väggrepp när däcken är nya.

- Nya däck har en slät slitbana och därför inget komplett väggrepp. Slitbanan måste ruggas upp de första 200 kilometrarna. Kör med måttlig hastighet i olika snedlägen. Kompletet väggrepp nås först efter "inkörningen".



Varning

Risk för olyckor Bortfall av bromsverkan.

- Om fotbromspedalen inte släpps nöts bromsbeläggen ner permanent. Bakhjulsbromsen kan sluta fungera helt genom överhettning. Ta bort foten från fotbromspedalen när du inte vill bromsa fordonet.



Info

Tänk på att andra människor kan störas av överdrivet buller när du använder ditt fordon.

- Kontrollera att en auktoriserad KTM-verkstad har utfört de inspektionsarbeten som måste göras vid leveransen. Leveransdokumentet och servicehäftet överlämnas till dig tillsammans med fordonet.
- Läs hela bruksanvisningen innan du gör din första åktur med motorcykeln.
- Lär känna manöveranordningarna.
- Ställ in kopplingshandtagets utgångsläge. (☞ s 85)
- Ställ in bromshandtagets utgångsläge. (☞ s 88)
- Ställ in fotbromspedalens utgångsläge. ☞ (☞ s 94)
- Testa att manövrera fordonet på en tom, lämplig plats innan du gör en längre åktur. Försök även att köra så långsamt som möjligt och att åka stående för att få bättre känsla för motorcykeln.
- Håll fast i styret med båda händerna när du kör och låt fötterna vila på fotpinnarna.
- Kör in motorn. (☞ s 43)

7.2 Köra in motorn

- Under inkörningstiden får det angivna motorvarvtalet inte överskridas.

Specifikation

Max motorvarvtal	
Under de första: 1 000 km	6 000 v/min
Efter de första: 1 000 km	7 800 v/min

- Undvik att köra med fullt gaspådrag!

7.3 Lasta fordonet



Varning

Risk för olyckor Ostabila köregenskaper.

- Överskrid aldrig fordonets maximala totalvikt eller axellaster. Totalvikten motsvarar: en driftsklar och fulltankad motorcykel, förare och passagerare med skyddskläder och hjälm, packning.



Varning

Risk för olyckor Ostabila köregenskaper om packväskan och/eller tankväskan har monterats fel.

- Montera och säkra packväskan och tankväskan enligt tillverkarens instruktioner.



Varning

Risk för olyckor Instabila köregenskaper vid hög hastighet.

- Anpassa hastigheten till packningen. Kör långsammare om din motorcykel har lastats med väskor eller annan packning.
Max hastighet med bagage 130 km/h



Varning

Risk för olyckor Packväskorna kan gå sönder.

- Om din motorcykel har påmonterade packväskor, se till att följa tillverkarens uppgifter om maximal lastvikt.



Varning

Risk för olyckor Om packningen förskjuts kan det bli svårare för andra vägtrafikanter att se dig.

- Om bakljuset täcks över kan efterföljande trafikanter inte se dig tydligt, framför allt vid mörkerkörning. Kontrollera regelbundet att packningen sitter fast.



Varning

Risk för olyckor Förändrade köregenskaper och längre bromssträcka vid tung packning.

- Anpassa hastigheten till packningen.



Varning

Risk för olyckor Ostadiga köregenskaper om packningen förskjuts.

- Kontrollera regelbundet att packningen sitter fast.



Varning

Risk för brännskador Ett hett avgassystem kan skada packningen (brännskador).

- Fäst packningen så att det inte kan skadas av det heta avgassystemet.

-
- Om bagage ska tas med: se till att fästa bagaget så nära fordonets mitt som möjligt och att fördela bagaget jämnt mellan framhjulet och bakhjulet.
 - Den maximala totalvikten och de maximala axellasterna får inte överskridas.

Specifikation

Maximal tillåten totalvikt	350 kg
Maximal tillåten axellast fram	150 kg
Maximal tillåten axellast bak	200 kg

8.1 Kontroll- och skötselarbeten före vaje idrifttagande



Info

Kontrollera fordonets skick och trafiksäkerhet före varje körning.
När fordonet används måste det vara i tekniskt felfritt skick.

- Kontrollera motoroljenivån. (☞ s 141)
- Kontrollera bromsvätskenivån i frambromsen. (☞ s 90)
- Kontrollera bromsvätskenivån för bakbromsen. (☞ s 95)
- Kontrollera frambromsens bromsbelägg. (☞ s 92)
- Kontrollera bakbromsens bromsbelägg. (☞ s 97)
- Kontrollera att bromsanläggningen fungerar korrekt.
- Kontrollera kylvätskenivån. (☞ s 133)
- Kontrollera kedjans nedsmutsning. (☞ s 77)
- Kontrollera kedjespänningen. (☞ s 78)
- Kontrollera däckens skick. (☞ s 107)
- Kontrollera lufttrycket i däcken. (☞ s 109)
- Kontrollera att alla manöveranordningar är korrekt inställda och går lätt.
- Kontrollera elsystemets funktion.
- Kontrollera att bagaget sitter fast korrekt.
- Sätt dig på motorcykeln och kontrollera backspegelns inställning.
- Kontrollera bränslenivån.

8.2 Starta motorcykeln



Fara

Risk för förgiftning Avgaser är giftiga och kan leda till medvetslöshet och dödsfall.

- När motorn går krävs en tillräckligt kraftig ventilation. Motorn får inte startas eller köras i slutna utrymmen utan lämplig utsugning.



Försiktigt

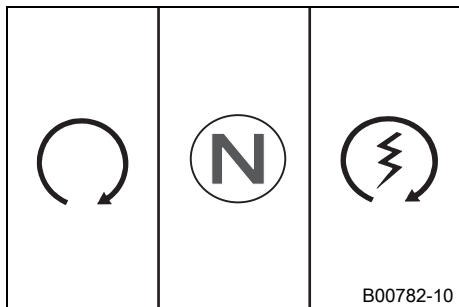
Risk för olyckor Om fordonet används med urladdat batteri eller utan batteri kan elektroniska komponenter eller säkerhetsutrustning skadas.




- Använd aldrig fordonet med urladdat batteri eller utan batteri.

Observera

Motorskada Höga varvtal vid kall motor minskar motorns livslängd.

- Varmkör alltid motorn med låga varvtal.



- Skjut nödavstängningsknappen till läget .
- Slå på tändningen genom att vrida tändningsnyckeln till läget **ON** .
- ✓ Efter att tändningen slagits på hörs bränslepumpen ca 2 sekunder. Samtidigt genomförs ett funktionstest av kombinationsinstrumentet.
- ✓ ABS-varningslampan tänds och släcks igen när man börjat köra.
- Lägg i växellådans friläge.
- ✓ Den gröna lampan för tomgångskontrollen **N** lyser.
- Tryck på elstartknappen .

i Info

Tryck inte på elstartknappen förrän funktionstestet av kombinationsinstrumentet avslutats.

INGET gaspådrag vid start av motorcykeln. Om gasen dras på under starten sprutar motorstyrningen inte in något bränsle. Motorn kan inte starta.

Starta i maximalt 5 sekunder i sträck. Vänta i minst 5 sekunder innan du upprepar startförsöket.

Denna motorcykel har ett säkerhetsstartsystem. Motorn kan endast startas när växellådans friläge är ilagt eller om kopplingshandtaget har tryckts ned när en växel är ilagd. Om du lägger i en växel och släpper kopplingshandtaget när sidostödet är utfällt stannar motorn.

- Avlasta sidostödet och för det uppåt med foten tills det tar stopp.

Avstängning av ABS

KTM rekommenderar att alltid ha ABS aktiverat när man kör. Det kan dock finnas kör-situationer när man inte önskar ABS.

Krav

Fordonet står still, motorn går.

- Tryck ned knappen **1** i 3 - 5 sekunder.
- ✓ ABS-varningslampan börjar blinka, ABS är avaktiverat.



8.3 Börja köra

- Dra i kopplingshandtaget, lägg in 1:ans växel, släpp kopplingshandtaget långsamt och gasa samtidigt försiktigt.

8.4 Växla, köra



Varning

Risk för olyckor Vid plötsligt gasuppsläpp/nedbromsning eller gaspådrag kan föraren tappa kontrollen över fordonet.

- Undvik plötsliga gaspådrag/gasuppsläpp och stark nedbromsning, anpassa hastigheten efter förhållandena på körbanan.



Varning

Risk för olyckor Nedväxling vid högt motorvarvtal kan leda till att bakhjulet blockeras.

- Växla inte ner till en lägre växel vid högt motorvarvtal. Motorn går upp för högt i varv och bakhjulet kan blockeras.



Varning

Risk för olyckor Utlösning av funktionsstörningar genom felaktigt tändningsnyckelläge.

- Ändra inte tändningsnyckelns läge under körning.



Varning

Risk för olyckor Distraction i trafiken genom att justeringar utförs på fordonet.

- Utför endast justeringsarbeten när fordonet står stilla.



Varning

Risk för personskador Passageraren kan falla av.

- Passageraren måste sätta sig på passagerarsadeln på rätt sätt och hålla sig fast i föraren eller i handtagen. Fötterna ska vila på passagerarfotpinnarna. Följ gällande lagar för passagerarens minimiålder.



Varning

Risk för olyckor Olycksrisk p g a riskabelt körsätt.

- Följ trafikreglerna, kör defensivt och med god framförhållning så att du kan bedöma faror på ett så tidigt stadium som möjligt.



Varning

Risk för olyckor Minskat väggrepp när däcken är kalla.

- Kör alltid försiktigt med måttlig hastighet de första kilometrarna tills däcken nått sin driftstemperatur och väggreppet är optimalt.



Varning

Risk för olyckor Minskat väggrepp när däcken är nya.

- Nya däck har en slät slitbana och därför inget komplett väggrepp. Slitbanan måste ruggas upp de första 200 kilometrarna. Kör med måttlig hastighet i olika snedlägen. Kompletta väggrepp nås först efter "inkörningen".



Varning

Risk för olyckor Ostabila köregenskaper.

- Överskrid aldrig fordonets maximala totalvikt eller axellaster. Totalvikten motsvarar: en driftsklar och fulltankad motorcykel, förare och passagerare med skyddskläder och hjälm, packning.



Varning

Risk för olyckor Ostadiga köregenskaper om packningen förskjuts.

- Kontrollera regelbundet att packningen sitter fast.



Varning

Risk för olyckor Bristande trafiksäkerhet.

- Efter en omkullkörning ska fordonet kontrolleras på samma sätt som inför varje idrifttagande.

Observera

Motorskada Ofiltrerad insugningsluft minskar motorns livslängd.

- Starta aldrig fordonet utan luffilter, eftersom det då kommer in damm och smuts i motorn och kan leda till ökat slitage.

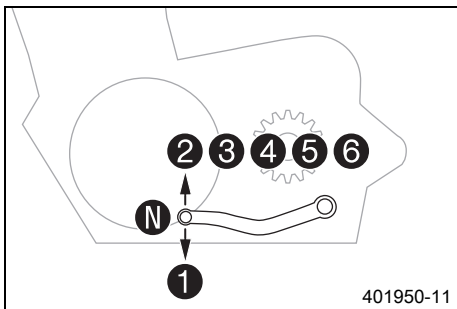
Observera

Motorskada Överhettning av motorn.

- När varningslampan för kylvätsketemperatur tänds: stoppa fordonet och stäng av motorn. Låt motorn svalna och kontrollera kylvätskenivån i kylaren. Fyll på kylvätska om det behövs. Om du fortsätter att köra trots att varningslampan är tänd skadas motorn.

Info

Om det uppstår ovanliga ljud under körning måste man genast stanna, stänga av motorn, parkera fordonet korrekt och ta kontakt med en auktoriserad KTM-verkstad.



- När situationen (uppforsbacke, körsituation etc) tillåter det kan du lägga i en högre växel.
- Lätta på gashandtaget, dra samtidigt i kopplingshandtaget, lägg i nästa växel, släpp kopplingshandtaget och gasa.

Info

Läget för de 6 växlarna för körning framåt visas på bilden. Neutral- eller friläget är mellan 1:ans och 2:ans växel. 1:ans växel är start- och bergväxeln. Drifttemperaturen har nåtts när 5 staplar lyser på temperaturmätaren.

- När högsta möjliga hastighet har uppnåtts genom fullt gaspådrag, ska gashandtaget släppas något för $\frac{3}{4}$ gaspådrag. Hastigheten sjunker snabbast, medan bränsleförbrukningen minskar avsevärt.
- Gasa bara så mycket som körbanan och vädret tillåter. Växla inte i kurvor och gasa mycket försiktigt.
- För nedväxling kan man bromsa in motorcykeln och samtidigt lätta på gashandtaget.
- Dra i kopplingshandtaget och lägg i nästa lägre växel. Släpp kopplingshandtaget långsamt och gasa eller upprepa växlingen.
- Om motorn t.ex. stryps vid en korsning kan man bara dra i kopplingshandtaget och trycka på elstartknappen. Växeln måste inte ställas på tomgång.

- Stäng av motorn i stället för att köra resp stå längre tid i tomgång.
- Undvik upprepad eller lång slirning av kopplingen. Motoroljan och därmed även motorn och kylsystemet blir heta.
- Kör hellre med lågt varvtal istället för högt varvtal och slirande koppling.
- Om **FI** varningslampan (**MIL**) tänds under körningen, stanna omedelbart. När växellådan befinner sig i friläget börjar **FI** varningslampan (**MIL**) blinka.



Info

Blinkningens rytm ger en så kallad blinkkod med två siffror. Blinkkoden anger vilken komponent som har drabbats av ett fel.

8.5 Inbromsning



Varning

Risk för olyckor Minskad bromsverkan p g a våta eller smuts i bromssystemet.

- Bromsa försiktigt tills det våta eller smutsiga bromssystemet är torrt och rent.



Varning

Risk för olyckor Minskad bromsverkan p g a otydlig tryckpunkt för fram- eller bakbromsen.

- Kontrollera bromssystemet, fortsätt inte att köra. (Din auktoriserade KTM-verkstad hjälper gärna till.)



Varning

Risk för olyckor Bortfall av bromsverkan.

- Om fotbromspedalen inte släpps nöts bromsbeläggen ner permanent. Bakhjulsbromsen kan sluta fungera helt genom överhettning. Ta bort foten från fotbromspedalen när du inte vill bromsa fordonet.



Varning

Risk för olyckor Längre bromssträcka vid ökad total vikt.

- Tänk på att bromssträckan blir längre om du har en passagerare eller packning på motorcykeln.



Varning

Risk för olyckor Fördröjd bromseffekt på saltade vägar.

- Vägsalt kan lägga sig på bromsskivorna. För en få en normal bromsverkan igen måste man bromsa för att rengöra bromsskivorna.



Varning

Risk för olyckor Längre bromssträcka på glata ABS.

- Anpassa bromsningen till körsituationen och vägförhållandena.



Varning

Risk för olyckor För kraftig inbromsning gör att hjulen låser sig.

- ABS-funktionen garanteras endast om den är tillkopplad.



Varning

Risk för olyckor Blockering av hjulet genom motorns bromsverkan.

- Dra i kopplingen vid nödbromsningar, tvärbromsningar och inbromsningar på halt underlag.

-
- Bromsa genom att släppa på gasen och bromsa samtidigt fram- och bakbromsen.



Info

Med ABS kan du använda hela bromskraften, både vid tvärbromsning och vid dåligt väggrepp på sandigt, regnvått eller halt underlag utan risk för att hjulen låser sig.



Varning

Risk för olyckor Minskat väggrepp vid inbromsning i lutande läge eller vid inbromsning på underlag som lutar i sidled.

- Avsluta inbromsningen innan kurvan börjar.

-
- Bromsningen bör alltid ha avslutats innan en kurva påbörjas. Lägg i en lägre växel, beroende på hastigheten.

- Använd motorns bromsverkan under längre nedförsbackar. Växla ned en eller två växlar men utan att motor går på för högt varvtal. På så sätt behöver du bromsa mindre och bromssystemet överhettas inte.

8.6 Stanna, parkera



Varning

Risk för stöld Användning genom obehöriga personer.

- Låt aldrig fordonet stå utan uppsikt när motorn går. Säkra fordonet mot stöld. Om du lämnar fordonet, spärra styrningen och dra ut tändningsnyckeln.



Varning

Risk för brännskador Vissa fordonsdelar blir mycket varma när fordonet är i drift.

- Undvik beröring med heta komponenter som avgassystem, kylare, motor, stötdämpare och bromssystem. Vänta tills komponenterna har svalnat innan du börjar med underhållsarbeten.

Observera

Risk för skador Det parkerade fordonet kan rulla bort eller ramla omkull.

- Parkera alltid fordonet på fast och slät mark.

Observera

Brandrisk Vissa fordonsdelar blir mycket varma när fordonet är i drift.

- Parkera inte fordonet i närheten av lätt brännbart eller lättantändligt material. Lägg inte några föremål över det driftsvarma fordonet. Vänta alltid tills fordonet har svalnat.

Observera

Materialsador Komponenter skadas och förstörs på grund av för hög belastning.

- Sidostödet är endast gjort för motorcykelns vikt. Sätt dig inte på motorcykeln när den står på sidostödet. Sidostödet eller ramen kan skadas och motorcykeln kan välta.

- Bromsa ner motorcykeln.
- Lägg i växellådans friläge.
- Stäng av tändningen genom att vrida tändningsnyckeln till läget **OFF** ☒.



Info

När motorn stängs av med nödavstängningsknappen stängs tändningen inte av. Strömförsörjningen till de flesta strömförbrukarna avbryts inte och batteriet laddas ur. Stäng därför alltid av motorn med tändningslåset. Nödavstängningsknappen ska bara användas i nödsituationer.

- Parkera motorcykeln på fast mark.
- Fäll ned sidostödet med foten, sväng stödet framåt till stoppläget. Ställ fordonet på stödet.
- Blockera styrningen genom att vrida styret åt vänster och trycka ned tändningsnyckeln till läget ☒ samt vrida den till läget ☒. Rör på styret lite fram och tillbaka för att få styrlåset att haka fast. Dra ut tändningsnyckeln.

8.7 Transport

Observera

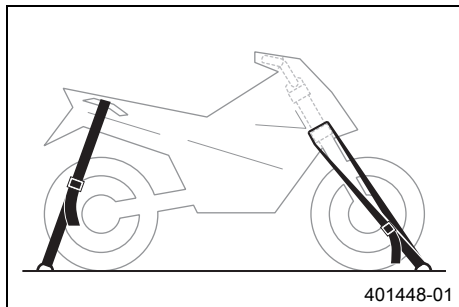
Risk för skador Det parkerade fordonet kan rulla bort eller ramla omkull.

- Parkera alltid fordonet på fast och slät mark.

Observera

Brandrisk Vissa fordonsdelar blir mycket varma när fordonet är i drift.

- Parkera inte fordonet i närheten av lätt brännbart eller lättantändligt material. Lägg inte några föremål över det driftsvarma fordonet. Vänta alltid tills fordonet har svalnat.



- Stäng av motorn och dra ut tändningsnyckeln.
- Fixera motorcykeln med spännband eller andra lämpliga fästordningar så att den inte kan ramla omkull eller rulla bort.

8.8 Fylla på bränsle



Fara

Brandrisk Bränslet är lättantändligt.

- Fyll inte på bränsle i närheten av öppen eld eller brinnande cigaretter. Stäng alltid av motorn när du ska fylla på bränsle. Se till att inget bränsle spills på heta fordonsdelar. Torka genast bort utspillt bränsle.
- Bränslet i bränsletanken expanderar vid uppvärmning och kan tränga ut om tanken är för full. Observera uppgifterna för tankning.



Varning

Risk för förgiftning Bränsle är giftigt och hälsovådligt.

- Se till att bränslet inte kommer i kontakt med hud, ögon eller kläder. Andas inte in besinångor. Vid ögonkontakt ska ögonen spolas med vatten omedelbart. Uppsök läkare. Tvätta genast av kontaminerade hudområden med tvål och vatten. Om man har svårt bränsle måste man genast uppsöka läkare. Byt kläder som är kontaminerade med bränslet.

Observera

Materialskada Igensättning av bränslefilteret.

- I vissa länder och regioner kan den tillgängliga bränslekväliteten och -renheten eventuellt vara otillräcklig. Detta leder till problem i bränslesystemet. (Din auktoriserade KTM-verkstad hjälper gärna till.)

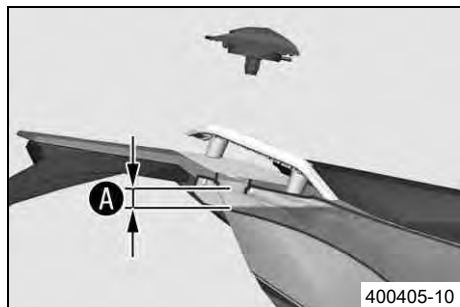
- Tanka endast rent bränsle som uppfyller angiven standard.



Varning

Risk för miljökador Icke fackmässig hantering av bränsle innebär risk för miljökador.

- Bränslet får inte hamna i grundvattnet, marken eller avloppssystemet.

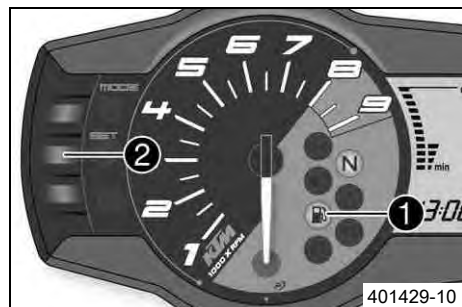


- Stäng av motorn.
- Öppna tanklocket. (☛ s 36)
- Fyll bränsletanken maximalt till måttet **A**.

Specifikation

Mått A		20 mm
Volym bränsletank, totalt ca	12 l	Blyfri bensin (ROZ 95) (☛ s 181)

- Stäng tanklocket. (☛ s 37)
- Tryck på **SET 2** under två sekunder.
- ✓ Varningslampan för bränslenivån **1** slocknar. **TRIP F** ställs på **0.0** och det tidigare visningsläget visas.



i Info

Om knappen **SET 2** inte trycks in görs återställningen automatiskt efter ca 3 minuter.

9.1 Serviceschema

	var 20 000:e km eller vartannat år		
	var 10 000:e km eller en gång om året eller efter varje sportanvändning		
	en gång efter 1 000 km		
Kontrollera elsystemets funktion.	○	●	●
Läs av felminnet med KTM-diagnosverktyget. 🛠️	○	●	●
Kontrollera mätvärdesblocket Service med KTM:s diagnosverktyg. 🛠️		●	●
Byt motorolja och oljefilter, rengör oljesilarna. 🛠️ (☞ s 142)	○	●	●
Kontrollera frambromsens bromsbelägg. (☞ s 92)	○	●	●
Kontrollera bakbromsens bromsbelägg. (☞ s 97)	○	●	●
Kontrollera bromsskivorna. (☞ s 89)	○	●	●
Kontrollera bromskablarna med avseende på skador och täthet.	○	●	●
Kontrollera bromsvätskenivån för bakbromsen. (☞ s 95)	○	●	●
Kontrollera fotbromspedalens spel. (☞ s 93)	○	●	●
Kontrollera fjäderben och gaffel med avseende på täthet. Gaffel- och fjäderbensservice allt efter behov och användning.	○	●	●
Kontrollera baksvingens lager. 🛠️		●	●
Kontrollera hjullagrens spel. 🛠️		●	●
Kontrollera däckens skick. (☞ s 107)	○	●	●
Kontrollera luftrycket i däcken. (☞ s 109)	○	●	●
Kontrollera ekrarnas spänning. (☞ s 110)	○	●	●
Kontrollera fälgens slag. 🛠️	○	●	●
Kontrollera kedja, bakdrev, framdrev och kedjestyrare. (☞ s 81)		●	●
Kontrollera kedjespänningen. (☞ s 78)	○	●	●

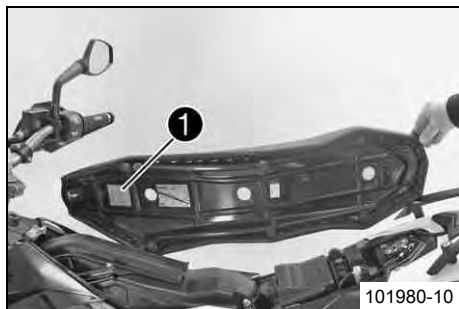
9 SERVICESHEMA

	var 20 000:e km eller vartannat år		
	var 10 000:e km eller en gång om året eller efter varje sportanvändning		
	en gång efter 1 000 km		
Smörj alla rörliga delar (t.ex. sidostöd, handtag, kedja, ...) och kontrollera att de kan manövreras lätt. 🛠️	○	●	●
Gör rent gaffelbenens dammtätningar. (🔧 s 71)		●	●
Kontrollera bromsvätskenivån i frambromsen. (🔧 s 90)	○	●	●
Avlufta gaffelbenen.		●	●
Kontrollera styrhuvudets lagerspel.	○	●	●
Byt tändstift.			●
Kontrollera ventilspelet. 🛠️		●	●
Kontrollera att alla slangar (t.ex. bränsle-, kyl-, avluftnings-, dräneringsslangar, ...) och hylsor inte har sprickor, är täta och korrekt dragna. 🛠️			●
Kontrollera frostskyddet och kylvätskenivån. (🔧 s 131)	○	●	●
Kontrollera kablarna med avseende på skador och veck. 🛠️		●	●
Kontrollera att vajrarna inte är skadade och att de är fria från veck. Kontrollera även vajrarnas inställning.	○	●	●
Byt ut luftfiltret. Rengör luftfilterboxen. 🛠️		●	●
Kontrollera bränsletrycket. 🛠️		●	●
CO-anpassning med KTM:s diagnosverktyg. 🛠️		●	●
Kontrollera/åtgärda hydraulkopplingens vätskenivå. (🔧 s 86)		●	●
Kontrollera att skruvarna och muttrarna är fast åtdragna. 🛠️	○	●	●
Byt bakbromsens bromsvätska. 🛠️			●
Byt bakbromsens bromsvätska. 🛠️			●
Kontrollera kopplingen. 🛠️			●

	var 20 000:e km eller vartannat år		
	var 10 000:e km eller en gång om året eller efter varje sportanvändning		
	en gång efter 1 000 km		
Kontrollera strålkastarens inställning. (☞ s 129)	○	●	●
Kontrollera kylarfläktens funktion. ☞	○	●	●
Slutkontroll: Kontrollera fordonets trafiksäkerhet och provkör fordonet.	○	●	●
Läs av felminnet med KTM-diagnosverktyget efter provkörningen. ☞	○	●	●
För in servicearbetet i KTM DEALER.NET och i servicehäftet. ☞	○	●	●

- engångsintervall
- återkommande intervall

10.1 Gaffel/fjäderben



Med gaffeln och fjäderbenet kan chassit anpassas till körstil och last.

i Info

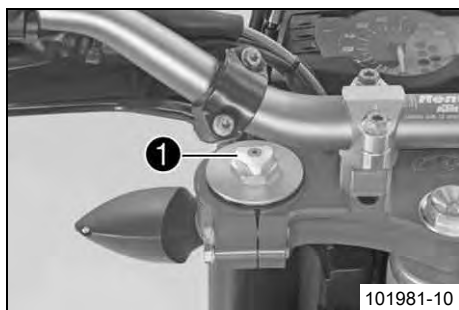
För att underlätta anpassningen finns en tabell **1** med värden. Denna tabell sitter på sadelns undersida.

Dessa inställningsvärden ska betraktas som riktvärden och ska alltid vara en utgångspunkt för din personliga chassijustering. Ändra inte inställningarna efter godtycke (max. $\pm 40\%$) eftersom köregenskaperna kan försämrats, i synnerhet vid hög hastighet.

10.2 Ställa in gaffelns kompressionsdämpning

i Info

Den hydrauliska kompressionsdämpningen avgör hur gaffeln betar sig vid kompression.



- Vrid den vita justerskruven **1** medsols tills det tar stopp.

i Info

Justerskruven **1** sitter längst upp på vänster gaffelben. Kompressionsdämpningen sitter i vänster gaffelben **COMP** (vit justerskruv). Returdämpningen sitter i höger gaffelben **REB** (röd justerskruv).

- Vrid tillbaka det antal klickningar som motsvarar gaffeltypen motsols.

Specifikation

Kompressionsdämpning	
Komfort	20 klickningar
Standard	15 klickningar
Sport	10 klickningar
Max tillåten lastvikt	10 klickningar



Info

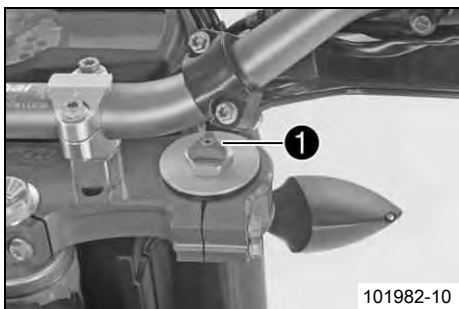
Vridning medsols ger ökad dämpning, vridning motsols ger minskad dämpning vid kompressionsrörelsen.

10.3 Ställa in gaffelns returdämpning



Info

Den hydrauliska returdämpningen avgör hur gaffeln betar sig vid utfjädringen.



- Vrid den röda justerskruven ① medsols tills det tar stopp.



Info

Justerskruven ① sitter längst upp på höger gaffelben. Returdämpningen sitter i höger gaffelben **REB** (röd justerskruv). Kompressionsdämpningen sitter i vänster gaffelben **COMP** (vit justerskruv).

- Vrid tillbaka det antal klickningar som motsvarar gaffeltypen motsols.

Specifikation

Returdämpning	
Komfort	20 klickningar
Standard	15 klickningar
Sport	10 klickningar
Max tillåten lastvikt	10 klickningar



Info

Vridning medsols ger ökad dämpning, vridning motsols ger minskad dämpning vid utfjädringen.

10.4 Kompressionsdämpning fjäderben

Fjäderbenets kompressionsdämpning är indelat i två områden, high speed och low speed.

Låg och hög hastighet gäller bakhjulsfjäders kompressionshastighet och inte körhastigheten.

Höghastighetsinställningen är exempelvis aktiv när man landar efter ett hopp då bakhjulsfjäders komprimeras snabbt.

Låghastighetsinställningen är exempelvis aktiv när man kör över långa gupp då bakhjulsfjäders komprimeras långsamt.

Dessa två områden kan ställas in separat men övergången mellan hög och låg hastighet är flytande. Därför påverkar ändringar i höghastighetsinställningen även låghastighetsområdet och vice versa.

10.5 Ställa in fjäderbenets kompressionsdämpning, låg hastighet



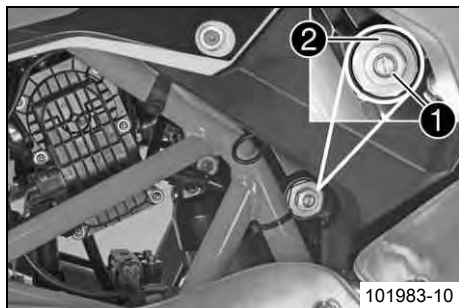
Försiktigt

Risk för olyckor Demontering av trycksatta delar kan leda till skador.

- Fjäderbenet är fyllt med högkomprimerat kväve. Följ den angivna beskrivningen. (Din auktoriserade KTM-verkstad hjälper gärna till.)

i Info

Låghastighetsinställningen gör sig gällande vid långsam eller normal kompression av fjäderbenet.



- Vrid justerskruven **1** medsols med en skruvmejsel ända till det sista kännbara klick-ljudet.

i Info

Lossa inte skruvförbandet **2**!

- Vrid tillbaka ett antal klickningar motsvarande fjäderbenstypen motsols.

Specifikation

Kompressionsdämpning, låg hastighet	
Komfort	25 klickningar
Standard	20 klickningar
Sport	15 klickningar
full nyttolast	15 klickningar

i Info

Vridning medsols ger ökad dämpning, vridning motsols ger minskad dämpning.

10.6 Ställa in fjäderbenets kompressionsdämpning, hög hastighet

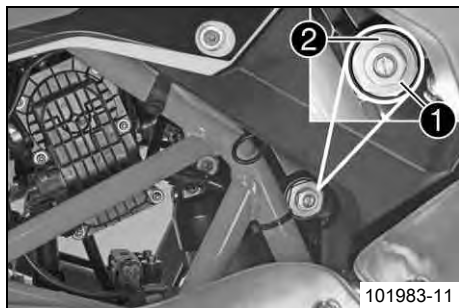
! Försiktigt

Risk för olyckor Demontering av trycksatta delar kan leda till skador.

- Fjäderbenet är fyllt med högkomprimerat kväve. Följ den angivna beskrivningen. (Din auktoriserade KTM-verkstad hjälper gärna till.)

i Info

Höghastighetsinställningen gör sig gällande när fjäderbenet komprimeras snabbt.



- Vrid justerskruven **1** medsols med en hylsnyckel tills det tar stopp.

i Info

Lossa inte skruvförbandet **2**!

- Vrid tillbaka det antal varv motsols som motsvarar fjäderbenstypen.

Specifikation

Kompressionsdämpning, hög hastighet	
Komfort	2 varv
Standard	1,5 varv
Sport	1 varv
Max tillåten lastvikt	1 varv

i Info

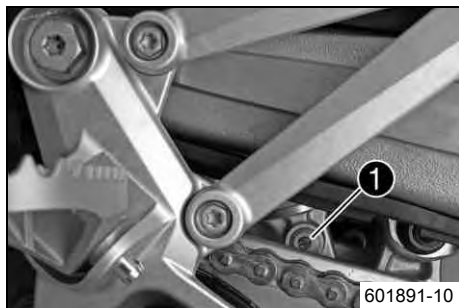
Vridning medsols ger ökad dämpning, vridning motsols ger minskad dämpning.

10.7 Ställa in fjäderbenets returdämpning

! Försiktigt

Risk för olyckor Demontering av trycksatta delar kan leda till skador.

- Fjäderbenet är fyllt med högkomprimerat kväve. Följ den angivna beskrivningen. (Din auktoriserade KTM-verkstad hjälper gärna till.)



- Vrid justerskruven ① medsols ända till det sista kännbara klickljudet.
- Vrid tillbaka ett antal klickningar motsvarande fjäderbenstypen motsols.

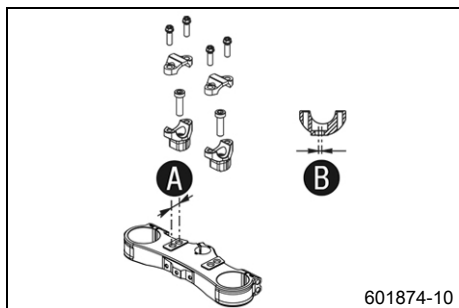
Specifikation

Returdämpning	
Komfort	20 klickningar
Standard	15 klickningar
Sport	10 klickningar
Max tillåten lastvikt	10 klickningar

i Info

Vridning medsols ger ökad dämpning, vridning motsols ger minskad dämpning vid utfjädringen.

10.8 Styrets position



På den övre gaffelkronan finns det två hål på avståndet **A** från varandra.

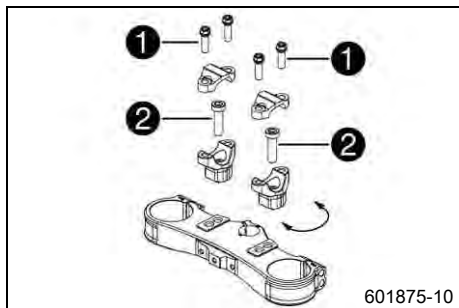
Hålavstånd A	15 mm
---------------------	-------

Hålen på styrhållaren är placerade på avståndet **B** från mitten.

Hålavstånd B	3,5 mm
---------------------	--------

Styret kan monteras i fyra olika lägen. På så sätt kan styret monteras så att det passar föraren så bra som möjligt.

10.9 Ställa in styrets position 🐾



- Ta bort de fyra skruvarna **1**. Ta av styrets klämbågar. Ta av styret och lägg det åt sidan.

i Info

Skydda motorcykeln och tillhörande utrustning mot skador genom att täcka över dem.

Vik inte kablar och ledningar.

- Ta bort de två skruvarna **2**. Ta av styrhållaren.
- Sätt styrhållaren i önskat läge. Sätt i och dra åt de två skruvarna **2**.

Specifikation

Skruv styrhållare	M10	40 Nm	Loctite® 243™
-------------------	-----	-------	---------------

i Info

Sätt styrhållarna till vänster och höger i samma position.

- Sätt dit styret.

i Info

Se till att kablar och ledningar är korrekt dragna.

- Sätt styrets klämbågar på plats. Sätt i och dra åt de fyra skruvarna **1** jämnt.

Specifikation

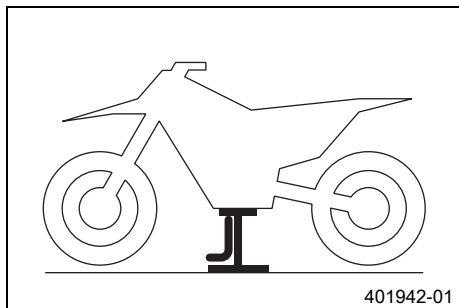
Skruv styrets klämelement	M8	20 Nm	
---------------------------	----	-------	--

11.1 Lyft motorcykeln med mc-lyften

Observera

Risk för skador Det parkerade fordonet kan rulla bort eller ramla omkull.

- Parkera alltid fordonet på fast och slät mark.



- Ställ motorcykeln lodrätt på en vågrät yta.
- Lyft upp motorcykeln vid fotpinnstödet.
- Se till att motorcykeln inte kan falla omkull.

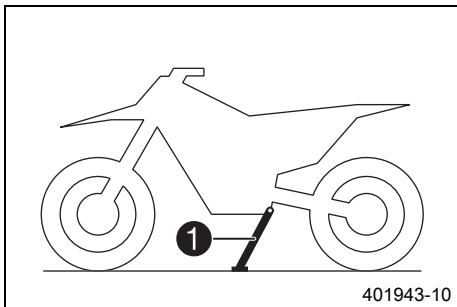
11.2 Ta ned motorcykeln från mc-lyften

Observera

Risk för skador Det parkerade fordonet kan rulla bort eller ramla omkull.

- Parkera alltid fordonet på fast och slät mark.

11 SERVICEARBETEN PÅ CHASSIT



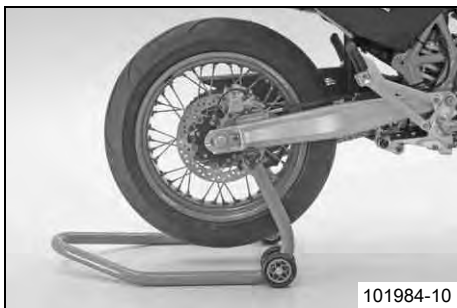
- Ta ned motorcykeln från mc-lyften och ställ ned den på sidostödet.
- Ta bort mc-lyften.

11.3 Lyfta upp motorcykeln med lyftanordningen baktill

Observera

Risk för skador Det parkerade fordonet kan rulla bort eller ramla omkull.

- Parkera alltid fordonet på fast och slät mark.



- Sätt in adaptern i lyftanordningen baktill och skruva in på båda sidorna av baksvingen.

Adapter (61029055110)

Depåstöd bak (61029055400)

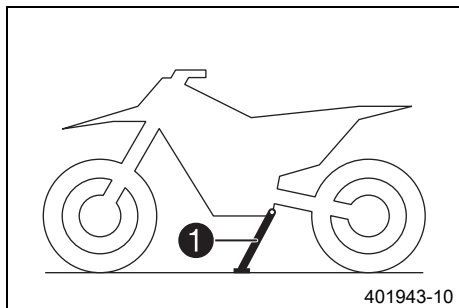
- Ställ motorcykeln vågrätt, justera lyftanordningen och lyft upp motorcykeln.

11.4 Ta bort motorcykeln från lyften

Observera

Risk för skador Det parkerade fordonet kan rulla bort eller ramla omkull.

- Parkera alltid fordonet på fast och slät mark.



- Se till att motorcykeln inte kan falla omkull.
- Ta bort lyftanordningen baktill och ställ ned fordonet på sidostödet.

11.5 Lyfta upp motorcykeln med lyftanordningen framtill

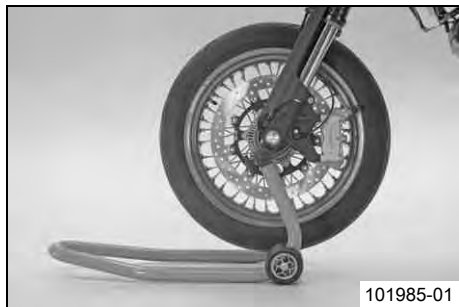
Observera

Risk för skador Det parkerade fordonet kan rulla bort eller ramla omkull.

- Parkera alltid fordonet på fast och slät mark.

Förarbete

- Lyft upp motorcykeln med lyftanordningen baktill. (☛ s 69)



Huvudarbete

- Ställ styret i läget för körning rakt framåt. Justera lyftanordningen framtill i förhållande till gaffelbenen med adaptrarna.

Depåstöd fram (61029055300)



Info

Lyft alltid upp motorcykeln bak först.

- Lyft upp motorcykeln fram.

11.6 Ta ned motorcykeln från lyftanordningen framtill

Observera

Risk för skador Det parkerade fordonet kan rulla bort eller ramla omkull.

- Parkera alltid fordonet på fast och slät mark.
- Se till att motorcykeln inte kan falla omkull.
- Ta bort lyftanordningen fram.

11.7 Rengöra gaffelbenens dammtätningar

Förarbete

- Lyft upp motorcykeln med mc-lyften. (☛ s 68)
- Demontera gaffelskyddet. (☛ s 73)



Huvudarbete

- Skjut ned dammtätningen ① på båda gaffelbenen.

Info

Dammtätningarna stryker av damm och grov smuts från gaffelbenen. Med tiden kan smuts samla sig bakom dammtätningarna. Om denna smuts inte avlägsnas kan de bakomliggande oljeringarna bli otäta.

Varning

Risk för olyckor Minskad bromsverkan om det finns olja eller fett på bromsskivorna.

- Bromsskivorna måste alltid hållas fria från olja och fett, gör vid behov rent med bromsrengöringsmedel.
- Gör rent och olja in dammtätningen och gaffelrörets insida på båda gaffelbenen.

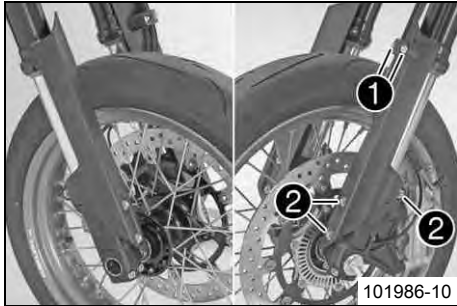
Universal oljespray (☞ s 186)

- Tryck tillbaka dammtätningarna i rätt läge.
- Ta bort överflödiga olja.

Efterarbete

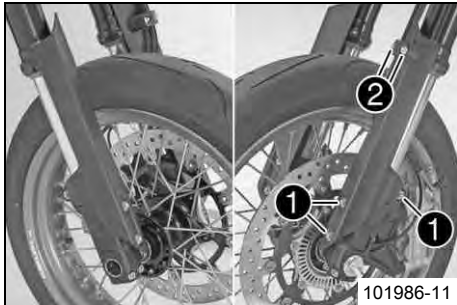
- Montera gaffelskyddet. (☞ s 73)
- Ta ned motorcykeln från mc-lyften. (☞ s 68)

11.8 Demontera gaffelskyddet



- Ta bort skruvarna **1** och klämman.
- Ta bort skruvarna **2** på det vänstra gaffelbenet. Ta av gaffelskyddet.
- Ta bort skruvarna på det högra gaffelbenet. Ta av gaffelskyddet.

11.9 Montera gaffelskyddet



- Placera gaffelskyddet i korrekt läge på det vänstra gaffelbenet. Sätt i och dra åt skruvarna **1**.

Specifikation

Övriga skruvar chassi	M6	10 Nm
-----------------------	----	-------

- Placera bromskablarna och kabelsträngen i korrekt läge. Sätt dit klämman, sätt i och dra åt skruvarna **2**.
- Placera gaffelskyddet i korrekt läge på det högra gaffelbenet. Sätt i och dra åt skruvarna.

Specifikation

Övriga skruvar chassi	M6	10 Nm
-----------------------	----	-------

11 SERVICEARBETEN PÅ CHASSIT

11.10 Ta bort sadeln



- Dra i öglan **1** och lyft samtidigt upp sadeln baktill.
- Dra sadeln bakåt och lyft av den uppåt.

11.11 Montera sadeln



- Haka fast sadeln **1** i skruven **2**, sänk ned sadeln och skjut den samtidigt framåt.
- För in låsbulten **3** i låshuset **4** och tryck ned sadeln baktill tills det hörs att låsbulten hakas fast.
- Kontrollera sedan om sadeln monterats korrekt.

11.12 Demontera luftfiltret 🛠️

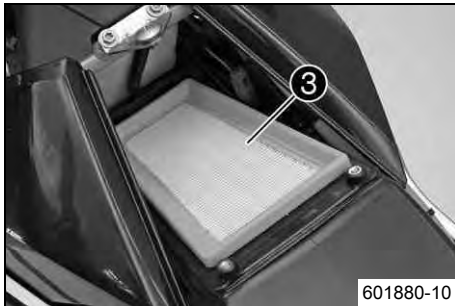


Förarbete

- Ta bort sadeln. (👉 s 74)

Huvudarbete

- Ta bort skruvarna ❶. Ta av filterboxens överdel ❷.

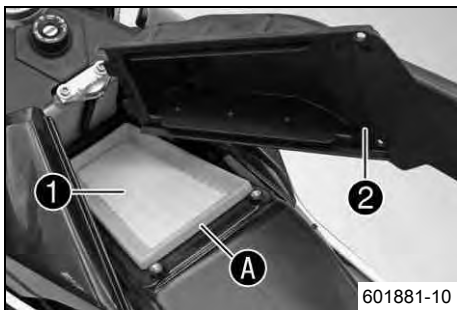


Observera

Motorskada Ofiltrerad insugningsluft minskar motorns livslängd.

- Starta aldrig fordonet utan luftfilter, eftersom det då kommer in damm och smuts i motorn och kan leda till ökat slitage.
-
- Ta bort luftfiltret ❸.

11.13 Montera luftfiltret



Huvudarbete

- Rengör luftfilterboxen.
- Montera luftfiltret ①.

Info

Luftfiltrets hela tätningsyta **A** måste ligga an mot luftfilterboxen. Om luftfiltret inte monterats korrekt kan damm och smuts hamna i motorn och förstöra den.

- Haka i filterboxens överdel ② fram till på luftfilterboxen och fäll den nedåt.
- Sätt i och dra åt skruvarna ③.

Specifikation

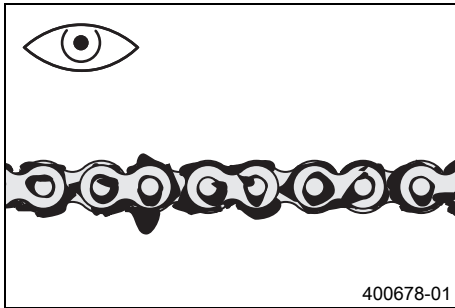
Skruv filterboxens överdel	M6	2 Nm
----------------------------	----	------



Efterarbete

- Montera sadeln. ( s 74)

11.14 Kontrollera kedjans nedsmutsning



- Kontrollera om kedjan är mycket smutsig.
 - » När kedjan är mycket smutsig:
 - Rengör kedjan. (☞ s 77)

11.15 Rengöra kedjan



Varning

Risk för olyckor Smörjmedel på däcken reducerar deras adhesionskraft.

- Avlägsna smörjmedlet med lämpligt rengöringsmedel.



Varning

Risk för olyckor Minskad bromsverkan om det finns olja eller fett på bromsskivorna.

- Bromsskivorna måste alltid hållas fria från olja och fett, gör vid behov rent med bromsrengöringsmedel.



Varning

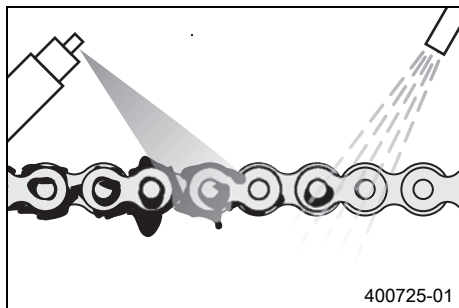
Risk för miljöskador Miljöfarliga ämnen orsakar miljöskador.

- Oljor, fetter, filter, bränsle, rengöringsmedel, bromsvätska etc ska alltid tas omhand och lämnas in för avfallshantering enligt gällande bestämmelser.



Info

Kedjans livslängd beror till stor del på hur den sköts.



- Rengör kedjan regelbundet.
- Spola bort grov smuts med en mjuk vattenstråle.
- Ta bort smörjmedelsrester med kedjerengöringsmedel.

Kedjerengöringsmedel (☛ s 185)

- Spruta på kedjesprej efter torkningen.

Kedjespray Onroad (☛ s 185)

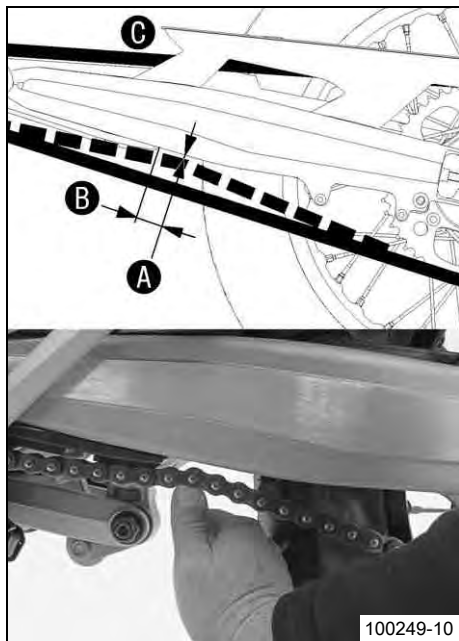
11.16 Kontrollera kedjespänningen



Varning

Risk för olyckor Risk för olyckor p g a felaktig kedjespänning.

- Om kedjan är för starkt spänd ökar belastningen på de komponenter som ingår i sekundärkraftöverföringen (kedja, framdrev, bakdrev, lager i växellådan och i bakhjulet). Förutom ökat slitage finns det risk för att kedjan i extrema fall kan gå av eller att växellådans utgående axel bryts av. Om kedjan är för slak kan den hoppa av från framdrevet resp bakdrevet och låsa bakhjulet eller skada motorn. Se till att kedjan är korrekt spänd. Justera kedjespänningen vid behov.



- Ställ motorcykeln på sidostödet.
- Lägg i växellådans friläge.
- Tryck kedjan uppåt med avstånd **B** från kedjeskyddet och beräkna kedjespänningen **A**.

i Info

Kedjans övre del **C** ska vara spänd.

Kedjeslitaget är inte alltid jämnt. Upprepa mätningen på olika ställen på kedjan.

Kedjespänning	5 mm
Avstånd från kedjeskyddet	30 mm

- » Om kedjespänningen inte överensstämmer med specifikationen:
 - Ställ in kedjespänningen. (☛ s 79)

11.17 Ställa in kedjespänningen

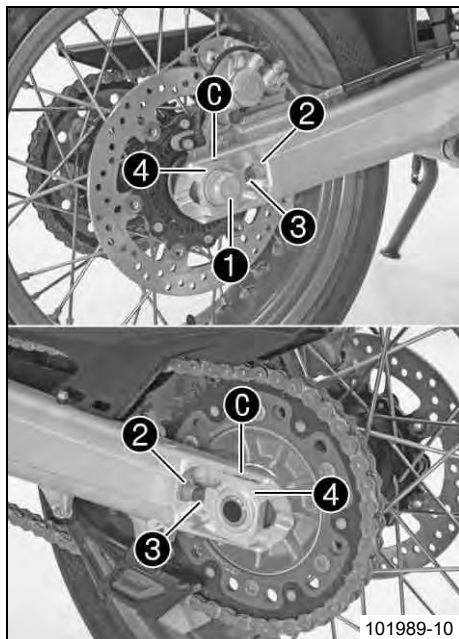


Varning

Risk för olyckor Risk för olyckor p g a felaktig kedjespänning.

- Om kedjan är för starkt spänd ökar belastningen på de komponenter som ingår i sekundärkraftöverföringen (kedja, framdrev, bakdrev, lager i växellådan och i bakhjulet). Förutom ökat slitage finns det risk för att kedjan i extrema fall kan gå av eller att växellådans utgående axel bryts av. Om kedjan är för slak kan den hoppa av från framdrevet resp bakdrevet och låsa bakhjulet eller skada motorn. Se till att kedjan är korrekt spänd. Justera kedjespänningen vid behov.

11 SERVICEARBETEN PÅ CHASSIT



Förarbete

- Kontrollera kedjespänningen. (☞ s 78)

Huvudarbete

- Lossa muttern ①.
- Lossa muttrarna ②.
- Justera kedjans spänning genom att vrida på justerskruvarna ③ till vänster och höger.

Specifikation

Kedjespänning	5 mm
Vrid justerskruvarna ③ till vänster och höger så att märkena på vänster och höger kedjespännare ④ står i samma position i förhållande till referensmärkena C. Bakhjulet är nu korrekt inriktat.	

i Info

Kedjans övre del ska vara spänd.

Kedjeslitaget är inte alltid jämnt. Upprepa mätningen på olika ställen på kedjan.

- Dra åt muttrarna ②.
- Se till att kedjespännarna ④ ligger an mot justerskruvarna ③.
- Dra åt muttern ①.

Specifikation

Mutter hjulaxel bak	M25x1,5	90 Nm
---------------------	---------	-------

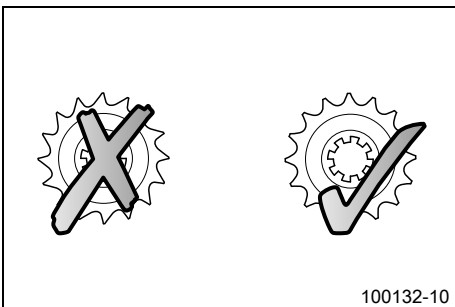
11.18 Kontrollera kedja, bakdrev, framdrev och kedjestyrare

Förarbete

- Lyft upp motorcykeln med lyftanordningen baktill. (☛ s 69)

Huvudarbete

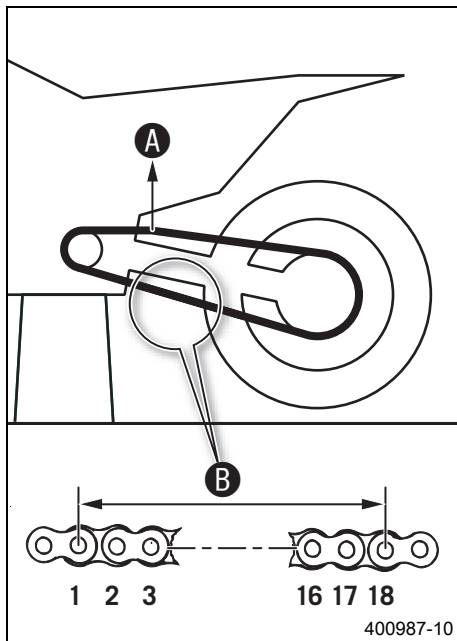
- Lägg i växellådans friläge.
- Kontrollera om bakdrevet och framdrevet är nedslitna.
 - » Om bakdrevet eller framdrevet är nedslitna:
 - Byt drivpaket. ☛



Info

Framdrev, bakdrev och kedja bör alltid bytas ut samtidigt.

11 SERVICEARBETEN PÅ CHASSIT



- Dra i kedjans övre del med den angivna vikten **A**.

Specifikation

Vikt, mätning av kedjans slitage	15 kg
----------------------------------	-------

- Mät avståndet **B** mellan 18 kedjelänkar på kedjans nedre del.

i Info

Kedjor slits inte alltid jämnt. Upprepa därför mätningen på olika delar av kedjan.

Maximalt avstånd B på kedjans längsta del	272 mm
--	--------

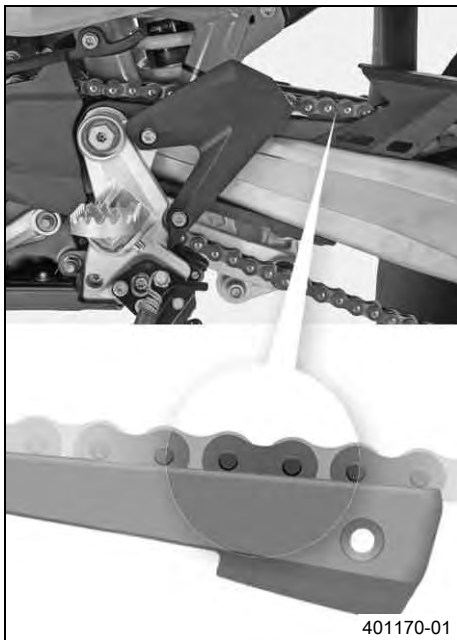
- » Om avståndet **B** är större än det angivna måttet:

- Byt ut kedjan. 🛠️

i Info

När en ny kedja monteras bör även bakdrevet och framdrevet bytas ut. Nya kedjor slits snabbare när de går på gamla bakdrev/framdrev.

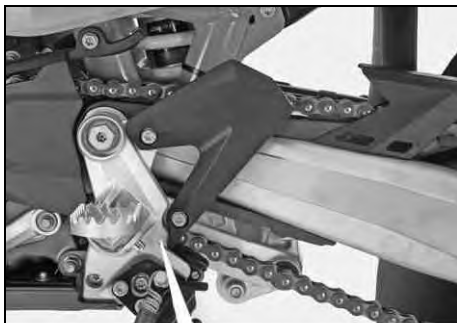
11 SERVICEARBETEN PÅ CHASSIT



- Kontrollera om kedjeskyddet är slitet.
 - » Om underkanten på kedjebulten befinner sig på samma nivå eller under kedjeskyddet:
 - Byt ut kedjeskyddet. 🛠️
- Kontrollera att kedjeskyddet sitter fast ordentligt.
 - » Om kedjeskyddet sitter löst:
 - Skruva fast kedjeskyddet.

Specifikation

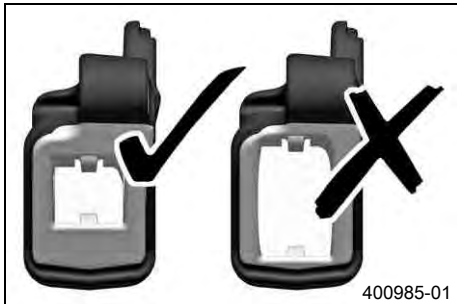
Skruv kedjeskydd	M6	8 Nm	Loctite® 243™
------------------	----	------	---------------



- Kontrollera om kedjeglidaren är sliten.
 - » Om underkanten på kedjebulten befinner sig på samma nivå eller under kedjeskyddet:
 - Byt kedjeglidare. 🛠️
- Kontrollera att kedjeglidaren sitter fast ordentligt.
 - » Om kedjeglidaren sitter lös:
 - Dra åt kedjeglidaren.

Specifikation

Skruv kedjeglidare	M8	15 Nm
--------------------	----	-------



- Kontrollera om kedjestyrningen är sliten.



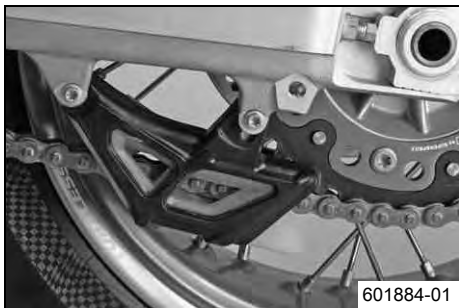
Info

Slitaget är märkbart på framsidan av kedjestyraren.

- » Om den ljusa delen på kedjestyraren är nedsliten:
 - Byt ut kedjestyrningen. 🛠️

11 SERVICEARBETEN PÅ CHASSIT

85



- Kontrollera att kedjestyrningen sitter fast ordentligt.
 - » Om kedjestyrningen sitter löst:
 - Skruva fast kedjestyrningen.

Specifikation

Övriga skruvar chassi	M6	10 Nm
-----------------------	----	-------

Efterarbete

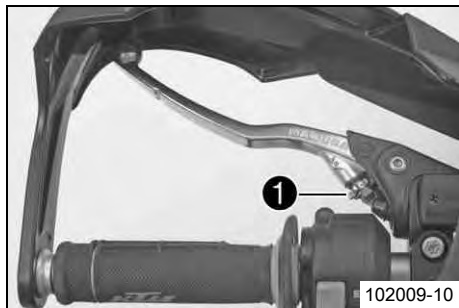
- Ta ned motorcykeln från lyften. (☛ s 70)

11.19 Ställa in kopplingshandtagets utgångsläge



Info

När justerskruven vrids medsols ökar avståndet mellan kopplingshandtaget och styret.
När justerskruven vrids motsols minskar avståndet mellan kopplingshandtaget och styret.
Inställningsområdet är begränsat.
Vrid endast justerskruven för hand och använd inte våld.
Justeringen får inte utföras under körning.



- Anpassa kopplingshandtagets utgångsläge till handens storlek genom att vrida på justerskruven ①.
- När kopplingshandtaget ställs in måste man se till att hålla minimiavstånd till den andra delarna.

Specifikation

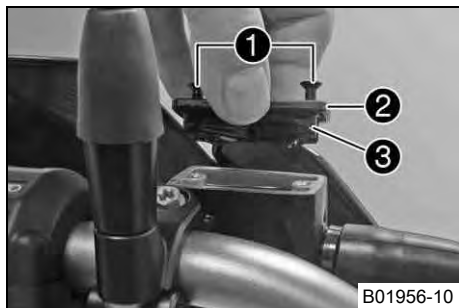
Minimiavstånd	5 mm
---------------	------

11.20 Kontrollera/åtgärda hydraulkopplingens vätskenivå



Info

Vätskenivån stiger när kopplingens lamellbelägg slits ner.
Använd inte bromsvätska.



- Placera hydraulkopplingens behållare i horisontellt läge. Behållaren sitter på styret.
- Ta bort skruvarna ①.
- Ta bort locket ② och membranet ③.
- Kontrollera vätskenivån.

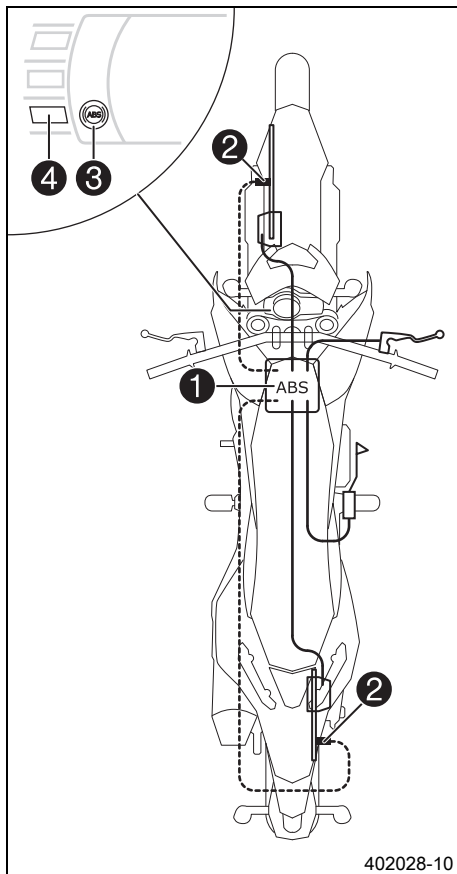
Vätskenivå under behållarens övre kant	4 mm
--	------

- » Om vätskenivån inte överensstämmer med specifikationen:
 - Korrigera vätskenivån i hydraulkopplingen.

Hydraulolja (15) (☛ s 182)

- Placera locket med membran i korrekt läge. Sätt i och dra åt skruvarna.

12.1 ABS / låsningsfritt bromssystem



402028-10

ABS-enheten ❶ består av hydraulenhet, ABS-styrdon och returpump och är monterad under sadeln. Det sitter en hjulvarvtalsgivare ❷ på framhjulet och en på bakhjulet.



Varning

Risk för olyckor Nedsatt ABS-funktion

- Bakhjulet får endast spinna loss med åtdragen frambröms (burn out) när ABS är avstängt.
- Vid modifieringar som förkortade eller förlängda fjädringsvägar, andra fälgdiametrar, andra däck, felaktigt däcktryck, andra bromsbelägg osv. kan ABS inte längre fungera optimalt. ABS kan endast fungera garanterat optimalt om bromssystemet endast utrustas med reservdelar och däck som godkänts och/eller rekommenderats av KTM.
- Servicearbeten och reparationer måste utföras med fackkunskaper. (Din auktoriserade KTM-verkstad hjälper gärna till.)

ABS är ett säkerhetssystem som förhindrar att hjulen låser sig vid körning rakt fram utan inverkan från sidokrafter.



Varning

Risk för olyckor Om fordonet slår runt

- Det går inte alltid att förhindra att fordonet voltar i vissa extrema körsituationer (t.ex. om packningen har hög tyngdpunkt, växlande vägunderlag, branta nedförsbackar, tvärbromsning utan urkoppling). Anpassa körstilen till vägförhållandena och din egen körkompetens.

ABS arbetar med två av varandra oberoende bromskretsar (fram- och bakbroms). I normal drift fungerar bromssystemet som ett vanligt bromssystem utan ABS. När ABS-styrdonet registrerar en tendens till låsning på något av hjulen börjar ABS arbeta genom att reglera bromstrycket. Regleringen känns av genom ett lätt pulserande på bromshandtaget eller fotbromspedalen.

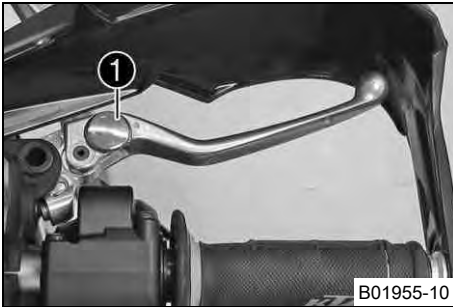
ABS-varningslampan ③ ska tändas när tändningen slås på och släckas när man har börjat köra. Om den inte släcks när man har börjat köra eller tänds under körningen indikerar detta att det är fel på ABS-systemet. ABS är då inte längre aktivt och hjulen kan låsa sig vid inbromsning. Bromssystemet i sig fungerar, det är bara ABS-regleringen som är ur funktion.

ABS-varningslampan kan även tändas i extrema körsituationer då skillnaden i varvtal mellan fram- och bakhjul är stor, t.ex. vid wheelie eller spinnande bakhjul. Det gör att ABS stängs av.

För att ABS ska kunna aktiveras igen måste fordonet stannas och tändningen slås av. När fordonet startas igen aktiveras ABS igen. ABS-varningslampan slocknar när man börjat köra.

Med knappen ④ kan ABS stängas av manuellt (se Starta motorcykeln).

12.2 Ställa in bromshandtagets utgångsläge



- Anpassa bromshandtagets utgångsläge med inställningsratten ① till handens storlek.

i Info

Dra bromshandtaget framåt och vrid på inställningsratten.
Gör inga inställningar medan du kör.

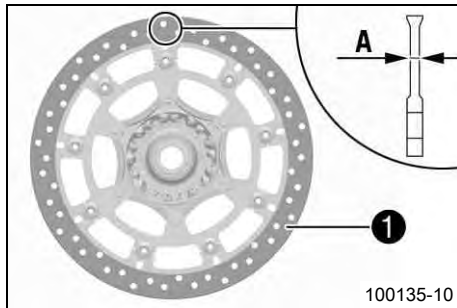
12.3 Kontrollera bromsskivorna



Varning

Risk för olyckor Nedsatt bromsverkan på grund av slitna bromsskivor.

- Slitna bromsskivor ska bytas omedelbart. (Din auktoriserade KTM-verkstad hjälper gärna till.)



- Kontrollera mått **A** för bromsskivans tjocklek (fram och bak) på flera ställen på bromsskivan.

i Info

Genom slitage blir bromsskivan tunnare inom det område där bromsbeläggen ligger an **1**.

Bromsskivor, slitagegräns	
fram	4,0 mm
bak	4,5 mm

- » Om bromsskivans tjocklek är lägre än det angivna värdet.
 - Byt bromsskiva.
- Kontrollera bromsskivan framtill och baktill med avseende på skador, sprickor och deformation.
 - » Om skador, sprickor eller deformation upptäcks:
 - Byt bromsskiva.

12.4 Kontrollera bromsvätskenivån i frambromsen



Varning

Risk för olyckor Bortfall av bromsverkan.

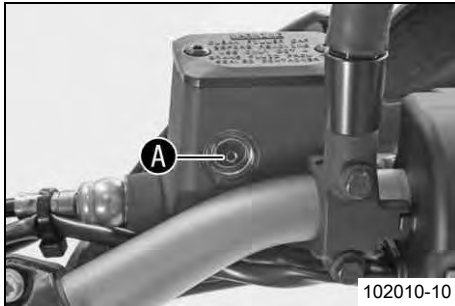
- Om bromsvätskenivån sjunker under **MIN**-markeringen kan läckage i bromssystemet eller helt slitna bromsbelägg vara orsaken. Kontrollera bromssystemet, fortsatt inte att köra. (Din auktoriserade KTM-verkstad hjälper gärna till.)



Varning

Risk för olyckor Nedsatt bromseffekt p g a gammal bromsvätska.

- Byt bromsvätska i fram- och bakbromsen enligt serviceschemat. (Din auktoriserade KTM-verkstad hjälper gärna till.)



102010-10

- Placera bromsvätskebehållaren i horisontellt läge. Behållaren sitter på styret.
- Kontrollera bromsvätskenivån i synglaset.
 - » Om bromsvätskan har sjunkit under markeringen **A**.
 - Fyll på frambromsens bromsvätska. 🛠️ (📄 s 90)

12.5 Fylla på frambromsens bromsvätska 🛠️



Varning

Risk för olyckor Bortfall av bromsverkan.

- Om bromsvätskenivån sjunker under **MIN**-markeringen kan läckage i bromssystemet eller helt slitna bromsbelägg vara orsaken. Kontrollera bromssystemet, fortsatt inte att köra. (Din auktoriserade KTM-verkstad hjälper gärna till.)



Varning

Hudirritationer Hudkontakt med bromsvätskan kan orsaka hudirritationer.

- Undvik kontakt med huden eller ögonen. Förvara bromsvätskan utom räckhåll för barn.
- Använd lämpliga skyddskläder och skyddsglasögon.
- Om ögonen kommer i kontakt med bromsvätska, spola noggrant med vatten och kontakta läkare omedelbart.



Varning

Risk för olyckor Nedsatt bromseffekt på gamla bromsvätska.

- Byt bromsvätska i fram- och bakbromsen enligt serviceschemat. (Din auktoriserade KTM-verkstad hjälper gärna till.)



Varning

Risk för miljökador Miljöfarliga ämnen orsakar miljökador.

- Oljor, fetter, filter, bränsle, rengöringsmedel, bromsvätska etc ska alltid tas omhand och lämnas in för avfallshantering enligt gällande bestämmelser.



Info

Använd aldrig bromsvätska DOT 5. Denna är silikonoljebaserad och är purpurfärgad. Tätningar och bromskablar är inte gjorda för bromsvätska typ DOT 5.

Se till att bromsvätskan inte kommer i kontakt med lackerade komponenter. Bromsvätskan skadar lacken!

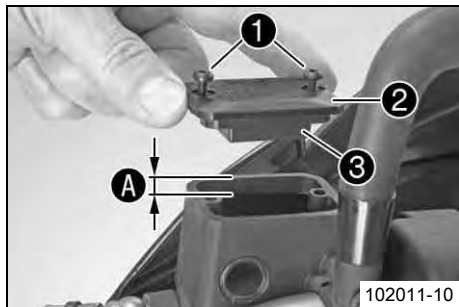
Använd endast ren bromsvätska som förvarats i en tättslutande behållare!

Förarbete

- Kontrollera frambromsens bromsbelägg. (☛ s 92)

Huvudarbete

- Placera bromsvätskebehållaren i horisontellt läge. Behållaren sitter på styret.



- Ta bort skruvarna ①.
- Ta bort locket ② och membranet ③.
- Fyll på bromsvätska upp till mått A.

Specifikation

Mått A	5 mm
--------	------

Bromsvätska DOT 4 / DOT 5.1 (☞ s 181)

- Placera locket med membran i rätt läge. Sätt i och dra åt skruvarna.

i **Info**
Spilld bromsvätska eller vätska som runnit ut ska tvättas bort omedelbart med vatten.

12.6 Kontrollera frambromsens bromsbelägg



Varning

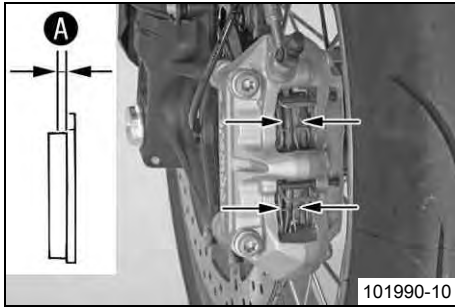
Risk för olyckor Nedsatt bromsverkan på grund av slitna bromsbelägg.

- Slitna bromsbelägg måste bytas ut omedelbart. (Din auktoriserade KTM-verkstad hjälper gärna till.)

Observera

Risk för olyckor Nedsatt bromseffekt p g a defekta bromsskivor.

- Om bromsbeläggen byts ut för sent leder det till att bromsbeläggshållarna av stål gör slipmärken i bromsskivan. Bromseffekten minskar kraftigt och bromsskivorna förstörs. Kontrollera bromsbeläggen regelbundet.



- Kontrollera om bromsbeläggen fortfarande har minimitjocklek **A**.

Minsta tillåtna beläggjtjocklek A	$\geq 1 \text{ mm}$
--	---------------------

» Om den minsta tillåtna beläggjtjockleken underskrids:

- Byt frambromsens bromsbelägg. 🛠️

- Kontrollera bromsbeläggen med avseende på skador och sprickor.

» Om skador eller sprickor föreligger:

- Byt frambromsens bromsbelägg. 🛠️

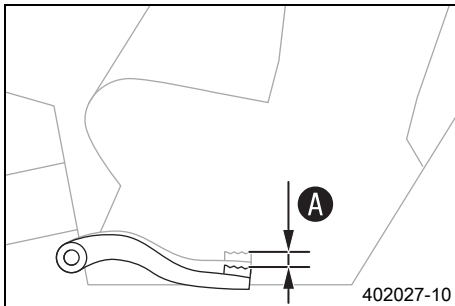
12.7 Kontrollera fotbromspedalens spel



Varning

Risk för olyckor Bortfall av bromsverkan.

- När det inte finns något spel för fotbromspedalen utövar bromssystemet tryck på bakhjulsbromsen. Bakhjulsbromsen kan sluta fungera helt genom överhettning. Justera fotbromspedalens spel enligt angivna värden.



- Manövrera fotbromspedalen fram och tillbaka mellan stoppläget och anliggningsläge mot fotbromsens cylinderkolv och kontrollera spelet **A**.

Specifikation

Fotbromspedalens spel	3... 5 mm
-----------------------	-----------



Info

Fotbromsens cylinderkolv ligger an när motståndet blir större.

» Om spelet inte överensstämmer med specifikationen:

- Ställ in fotbromspedalens utgångsläge. 🛠️ (👉 s 94)

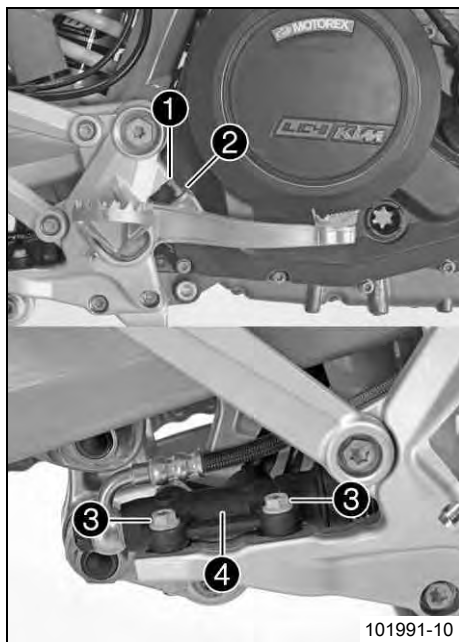
12.8 Ställa in fotbromspedalens utgångsläge 🗑️



Varning

Risk för olyckor Bortfall av bromsverkan.

- När det inte finns något spel för fotbromspedalen utövar bromssystemet tryck på bakhjulsbromsen. Bakhjulsbromsen kan sluta fungera helt genom överhettning. Justera fotbromspedalens spel enligt angivna värden.



101991-10

- Lossa skruvförbandet ③ på fotbromscylindern ④.
- För individuell anpassning av fotbromspedalens utgångsläge, lossa muttern ① och vrid skruven ② tills önskat läge har uppnåtts.



Info

Inställningsområdet är begränsat. Skruven måste skruvas i minst fyra varv i fotpinnsfästet.

- Positionera fotbromscylindern ④ så att fotbromspedalen har spel. Håll emot skruvarna ③ och dra åt muttrarna.

Specifikation

Skruvförband fotbromscylinder	M6	10 Nm
-------------------------------	----	-------

- Kontrollera fotbromspedalens spel. (🗑️ s 93)
- Dra åt muttern ①.

12.9 Kontrollera bromsvätskenivån för bakbromsen



Varning

Risk för olyckor Bortfall av bromsverkan.

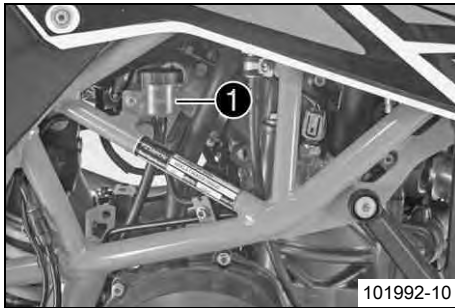
- Om bromsvätskenivån sjunker under **MIN**-markeringen kan läckage i bromssystemet eller helt slitna bromsbelägg vara orsaken. Kontrollera bromssystemet, fortsatt inte att köra. (Din auktoriserade KTM-verkstad hjälper gärna till.)



Varning

Risk för olyckor Nedsatt bromseffekt p g a gammal bromsvätska.

- Byt bromsvätska i fram- och bakbromsen enligt serviceschemat. (Din auktoriserade KTM-verkstad hjälper gärna till.)



- Ställ upp fordonet lodrätt.
- Kontrollera bromsvätskenivån på bromsvätskebehållaren.
 - » När bromsvätskan har nått markeringen **MIN** ①:
 - Fyll på bromsvätska för bakbromsen. 🛠️ (📄 s 95)

12.10 Fylla på bromsvätska för bakbromsen 🛠️



Varning

Risk för olyckor Bortfall av bromsverkan.

- Om bromsvätskenivån sjunker under **MIN**-markeringen kan läckage i bromssystemet eller helt slitna bromsbelägg vara orsaken. Kontrollera bromssystemet, fortsatt inte att köra. (Din auktoriserade KTM-verkstad hjälper gärna till.)



Varning

Hudirritationer Hudkontakt med bromsvätskan kan orsaka hudirritationer.

- Undvik kontakt med huden eller ögonen. Förvara bromsvätskan utom räckhåll för barn.
- Använd lämpliga skyddskläder och skyddsglasögon.
- Om ögonen kommer i kontakt med bromsvätska, spola noggrant med vatten och kontakta läkare omedelbart.



Varning

Risk för olyckor Nedsatt bromseffekt p g a gammal bromsvätska.

- Byt bromsvätska i fram- och bakbromsen enligt serviceschemat. (Din auktoriserade KTM-verkstad hjälper gärna till.)



Varning

Risk för miljöskador Miljöfarliga ämnen orsakar miljöskador.

- Oljor, fetter, filter, bränsle, rengöringsmedel, bromsvätska etc ska alltid tas omhand och lämnas in för avfallshantering enligt gällande bestämmelser.



Info

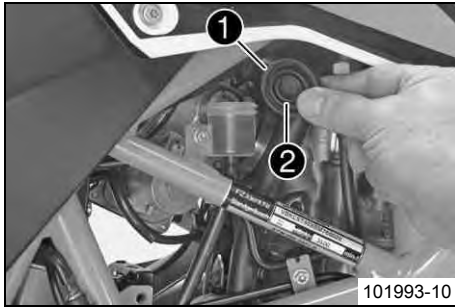
Använd aldrig bromsvätska DOT 5. Denna är silikonoljebaserad och är purpurfärgad. Tätningar och bromskablar är inte gjorda för bromsvätska typ DOT 5.

Se till att bromsvätskan inte kommer i kontakt med lackerade komponenter. Bromsvätskan skadar lacken!

Använd endast ren bromsvätska som förvarats i en tättslutande behållare!

Förarbete

- Kontrollera bakbromsens bromsbelägg. (☞ s 97)



Huvudarbete

- Ställ upp fordonet lodrätt.
- Ta bort skruvlocket ① med brickan och membranet ②.
- Fyll på bromsvätska upp till markeringen **MAX**.

Bromsvätska DOT 4 / DOT 5.1 (☞ s 181)

- Sätt tillbaka skruvlocket med brickan och membranet.



Info

Spilld bromsvätska eller vätska som runnit ut ska tvättas bort omedelbart med vatten.

12.11 Kontrollera bakbromsens bromsbelägg



Varning

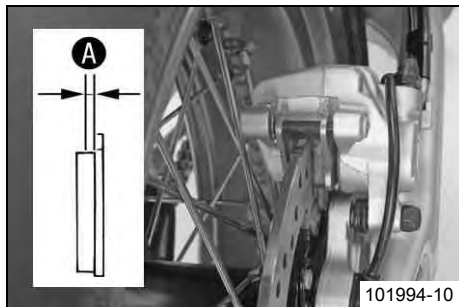
Risk för olyckor Nedsatt bromsverkan på grund av slitna bromsbelägg.

- Slitna bromsbelägg måste bytas ut omedelbart. (Din auktoriserade KTM-verkstad hjälper gärna till.)

Observera

Risk för olyckor Nedsatt bromseffekt p g a defekta bromsskivor.

- Om bromsbeläggen byts ut för sent leder det till att bromsbeläggshållarna av stål gör slipmärken i bromsskivan. Bromseffekten minskar kraftigt och bromsskivorna förstörs. Kontrollera bromsbeläggen regelbundet.



- Kontrollera om bromsbeläggen fortfarande har minimitjocklek **A**.

Minsta tillåtna beläggjtjocklek A	$\geq 1 \text{ mm}$
--	---------------------

- » Om den minsta tillåtna beläggjtjockleken underskrids:
 - Byt bakbromsens bromsbelägg. 🛠️
- Kontrollera bromsbeläggen med avseende på skador och sprickor.
 - » Om skador eller sprickor föreligger:
 - Byt bakbromsens bromsbelägg. 🛠️

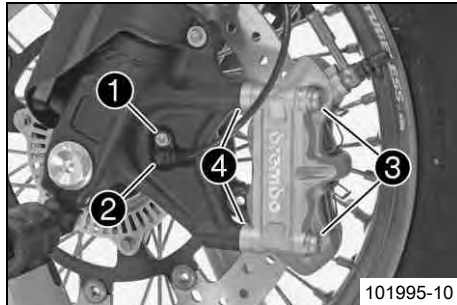
13.1 Demontera framhjulet 🛠️

Förarbete

- Lyft upp motorcykeln med lyftanordningen baktill. (🔧 s 69)
- Lyft upp motorcykeln med lyftanordningen framtill. (🔧 s 70)

Huvudarbete

- Ta bort skruven ❶ och dra ut hjulvarvtalsgivaren ❷ ur hålet.
- Ta bort skruvarna ❸ och distanshylsorna ❹.
- Tryck tillbaka bromsbeläggen genom att luta bromsoket något på bromsskivan. Dra försiktigt bromsoket bakåt bort från bromsskivan och låt det hänga ned på sidan.



i Info

Manövrera inte bromshandtaget när bromsoket är demonterat.

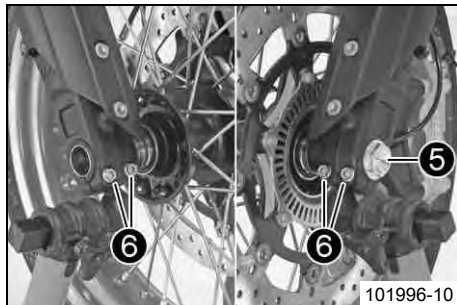
- Lossa skruven ❺ och skruvarna ❻.
- Skruva ur skruven ❺ ca 6 varv, tryck handen mot skruven för att skjuta ut hjulaxeln ur axelklämman. Ta bort skruven ❺.

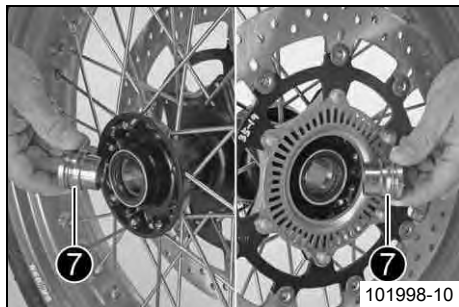
! Varning

Risk för olyckor Nedsatt bromseffekt p g a defekta bromsskivor.

- Lägg alltid ner hjulet så att bromsskivorna inte skadas.

- Håll fast framhjulet och dra ut hjulaxeln. Ta ut framhjulet ur gaffeln.





- Ta bort distanshylsorna 7.

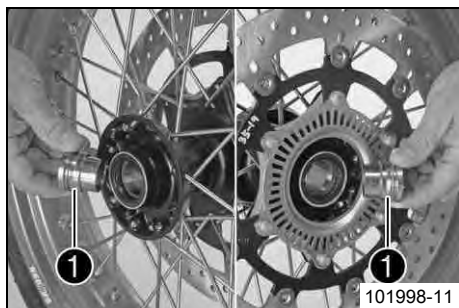
13.2 Montera framhjulet ↩



Varning

Risk för olycka Minskad bromsverkan om det finns olja eller fett på bromsskivorna.

- Bromsskivorna måste alltid hållas fria från olja och fett, gör vid behov rent med bromsrengöringsmedel.



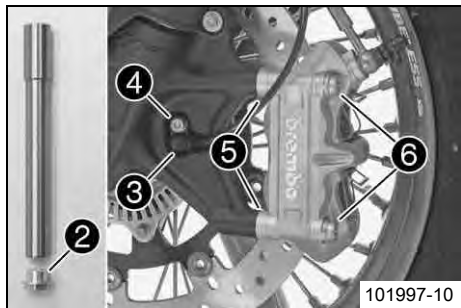
Huvudarbete

- Kontrollera om hjullagret är skadat eller slitet.
 - » Om hjullagret är skadat eller slitet:
 - Byt ut hjullagret. ↩
- Rengör och fetta in axeltätningringarna och distanshylsornas löpyta 1.

Långtidsfett (↩ s 185)

- Sätt i distanshylsorna.

13 HJUL, DÄCK



- Rengör och fetta in hjulaxelns gänga och skruven ②.

Långtidsfett (☛ s 185)

- Lyft in framhjulet i gaffeln, placera det i korrekt läge och sätt i hjulaxeln. Sätt dit och dra åt skruven ②.

Specifikation

Skruv hjulaxel fram	M24x1,5	45 Nm
---------------------	---------	-------

- Stick in hjulets varvtalsgivare ③ i hålet. Sätt i och dra åt skruven ④.

Specifikation

Övriga skruvar chassi	M6	10 Nm
-----------------------	----	-------

- Positionera bromsoket, se till att bromsbeläggen sitter korrekt.
- Placera distanshylsorna ⑤ i korrekt läge. Sätt i skruvarna ⑥ utan att dra åt dem.
- Dra i bromshandtaget flera gånger tills bromsbeläggen ligger an mot bromsskivan och en tydlig tryckpunkt känns. Fixera bromshandtaget i manövrerat läge.
- ✓ Bromsoket justeras.
- Dra åt skruvarna ⑥.

Specifikation

Skruv bromsok fram	M10x1,25	45 Nm	Loctite® 243™
--------------------	----------	-------	---------------

- Upphäv fixeringen av bromshandtaget.



- Ta ned motorcykeln från lyftanordningen framtill. (☛ s 71)
- Dra åt frambromsen och komprimera gaffeln kraftigt flera gånger så att gaffelbenen kan justeras in.
- Dra åt skruvarna 7.

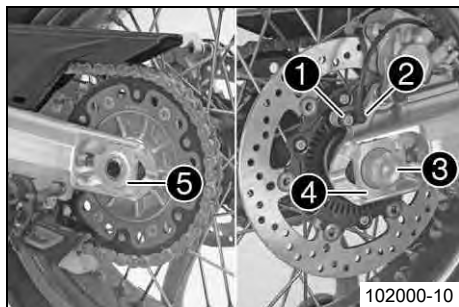
Specifikation

Skruv axelklämma	M8	15 Nm
------------------	----	-------

Efterarbete

- Ta ned motorcykeln från lyften. (☛ s 70)

13.3 Demontera bakhjulet ☛

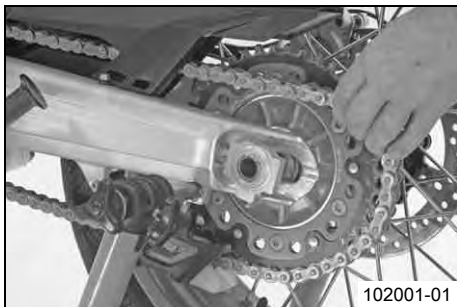


Förarbete

- Lyft upp motorcykeln med lyftanordningen baktill. (☛ s 69)

Huvudarbete

- Tryck bromsoket för hand mot bromsskivan så att bromskolven trycks tillbaka.
- Ta bort skruven 1 och dra ut hjulvarvtalsgivaren 2 ur hålet.
- Ta bort muttern 3. Ta av kedjespännaren 4.



- Dra ut hjulaxeln **5** så långt att kedjespännaren inte längre ligger an mot justerskruven.
- Skjut bakhjulet så långt fram som möjligt och ta av kedjan från bakdrevet.
- Dra ut hjulaxeln.



Varning

Risk för olyckor Nedsatt bromseffekt p g a defekta bromsskivor.

- Lägg alltid ner hjulet så att bromsskivorna inte skadas.

- Ta ut bakhjulet ur svingarmen.



Info

Använd inte fotbromsen när bakhjulet är demonterat.

13.4 Montera bakhjulet 🛠️



Varning

Risk för olyckor Minskad bromsverkan om det finns olja eller fett på bromsskivorna.

- Bromsskivorna måste alltid hållas fria från olja och fett, gör vid behov rent med bromsrengöringsmedel.



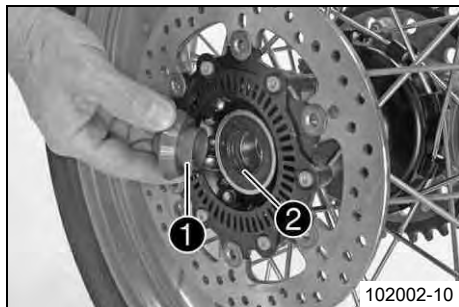
Varning

Risk för olyckor Ingen bromsverkan när du bromsar med bakbromsen.

- Efter inmontering av bakhjulet måste du bromsa med bromspedalen tills en tydlig tryckpunkt känns.

Huvudarbete

- Kontrollera bakhjulsnavets dämpargummin. 🛠️ (👉 s 105)



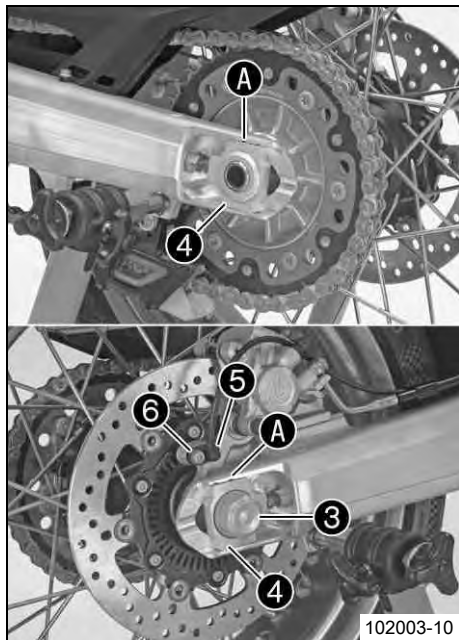
- Kontrollera om hjullagret är skadat eller slitet.
 - » Om hjullagret är skadat eller slitet:
 - Byt ut hjullagret. 🛠️
- Ta bort hylsan ①. Rengör och fetta in hylsans och axeltättningsringens löpytor ②.

Långtidsfett (🔧 s 185)

- Sätt tillbaka hylsan.
- Rengör och fetta in hjulaxelns gänga och muttern ③.

Långtidsfett (🔧 s 185)

- Montera gummidämparna och bakdrevets hållare i bakhjulet.
- Sätt bakhjulet på plats.
- ✓ Bromsbeläggen är korrekt placerade.



- Skjut bakhjulet så långt fram som möjligt och lägg på kedjan på bakdrevet.
- Montera hjulaxeln, kedjespännaren 4 och muttern 3.

Specifikation

För bakhjulets korrekta läge måste märkena på kedjespännaren till vänster och höger stå i samma position i förhållande till referensmärkena A.

i Info

Montera kedjespännaren 4 till vänster och höger i samma läge.

- Dra åt muttern 3.

Specifikation

Mutter hjulaxel bak	M25x1,5	90 Nm
---------------------	---------	-------

- Manövrera fotbromspedalen flera gånger tills bromsbeläggen ligger an mot bromsskivan och en tydlig tryckpunkt känns.
- Stick in hjulets varvtalsgivare 5 i hålet. Sätt i och dra åt skruven 6.

Specifikation

Övriga skruvar chassi	M6	10 Nm
-----------------------	----	-------

- Kontrollera kedjespänningen.

Efterarbete

- Ta ned motorcykeln från lyften. (☛ s 70)

13.5 Kontrollera bakhjulsnavets dämpargummin 🛠️

i Info

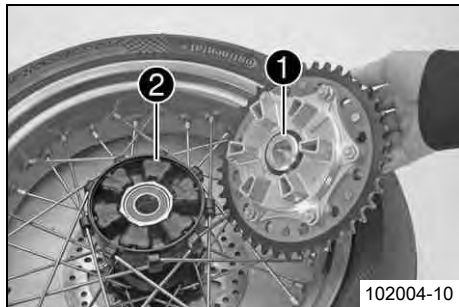
Motorns kraft överförs till bakhjulet av bakdrevet via sex dämpargummin. De slits under körningen. Om dämpargummina inte byts ut i tid skadas bakdrevshållaren och bakhjulsnavet.

Förarbete

- Lyft upp motorcykeln med lyftanordningen baktill. (☞ s 69)
- Demontera bakhjulet. ☞ (☞ s 102)

Huvudarbete

- Kontrollera ❶ lagret.
 - » Om lagret är skadat eller slitet:
 - Byt ut lagret. ☞
- Kontrollera om dämpargummina ❷ på bakhjulsnavet är skadade eller slitna.
 - » Om dämpargummina på bakhjulsnavet är skadade eller slitna:
 - Byt ut alla dämpargummin på bakhjulsnavet.



- Lägg bakhjulet med bakdrevet uppåt på en arbetsbänk och stick in hjulaxeln i hjulnavet.
- För att kontrollera spelet A, håll fast bakhjulet och försök vrida på bakdrevet.

Info

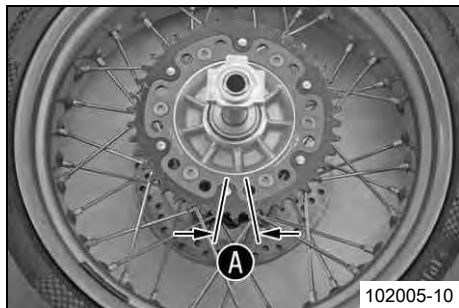
Spelet mäts på utsidan av bakdrevet.

Spel gummidämpare bakhjul	≤ 5 mm
---------------------------	--------

- » Om spelet A är större än det angivna värdet:
 - Byt ut alla dämpargummin på bakhjulsnavet.

Efterarbete

- Montera bakhjulet. ☞ (☞ s 103)
- Ta ned motorcykeln från lyften. (☞ s 70)



13.6 Kontrollera däckens skick



Varning

Risk för olyckor Köregenskaperna kan inte kontrolleras om du får punktering.

- Skadade eller nedslitna däck ska för säkerhets skull bytas omedelbart. (Din auktoriserade KTM-verkstad hjälper gärna till.)



Varning

Risk för omkullkörning Nedsättning av köregenskaperna p g a olika mönster på fram- och bakhjulets däck.

- Framhjul och bakhjul ska alltid ha däck med likartat mönster. Om däck med olika mönster används kan fordonet bli svårt att kontrollera.



Varning

Risk för olyckor Ej kontrollerbara köregenskaper om hjul/däck används som inte godkänts eller rekommenderats.

- Använd endast hjul/däck som godkänts och rekommenderats av KTM enligt angiven hastighetsindex.



Varning

Risk för olyckor Minskat väggrepp när däcken är nya.

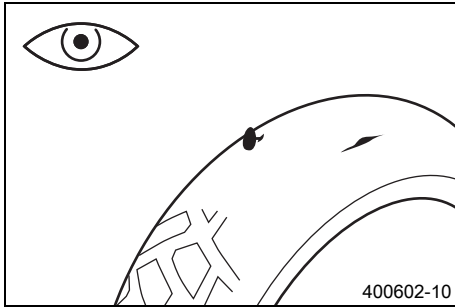
- Nya däck har en slät slitbana och därför inget komplett väggrepp. Slitbanan måste ruggas upp de första 200 kilometrarna. Kör med måttlig hastighet i olika snedlägen. Kompletta väggrepp nås först efter "inkörningen".
-



Info

Däckens typ, skick och lufttryck påverkar motorcykelns köregenskaper.

Slitna däck påverkar köregenskaperna negativt, i synnerhet på våt körbana.



- Kontrollera fram- och bakhjulets däck med avseende på snittskador, föremål som fastnat eller andra skador.
 - » Om däckets har snittskador, om föremål fastnat eller om det har andra skador:
 - Byt däck.
- Kontrollera mönsterdjupet.

i Info

Beakta gällande bestämmelser angående mönsterdjupet.

Minsta mönsterdjup	≥ 2 mm
--------------------	-------------

- » Om mönsterdjupet är för litet:
 - Byt däck.
- Kontrollera däckens ålder.

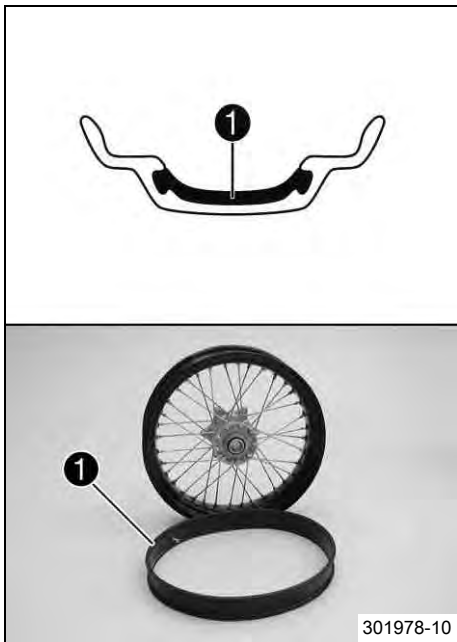
i Info

Däckens tillverkningsdatum anges för det mesta på däckets med hjälp av de fyra sista siffrorna i **DOT** beteckningen. De två första siffrorna anger tillverkningsveckan och de två sista tillverkningsåret.

KTM rekommenderar ett däckbyte senast efter 5 år, oberoende av däckets slitage.

- » Om däckets är äldre än 5 år:
 - Byt däck.

13.7 Slanglöst däcksystem



På detta fordon används ett slanglöst däcksystem där en slanglös tätningprofil **1** används istället för vanliga slangar.

Fördelarna med det slanglösa systemet är det inte finns någon risk att en slang går sönder. Risken för plötslig tryckförlust reduceras därmed väsentligt.

Massan resp. massans tröghetsmoment är mindre än på konventionella ekerhjul med slang. Därigenom förbättras även hanteringsegenskaperna och komforten.

Tack vare den styva fälgkonstruktionen är ekerhjulet i princip underhållsfritt.

KTM rekommenderar byte av den slanglösa profilen senast efter 5 år, oberoende av däckens slitage.

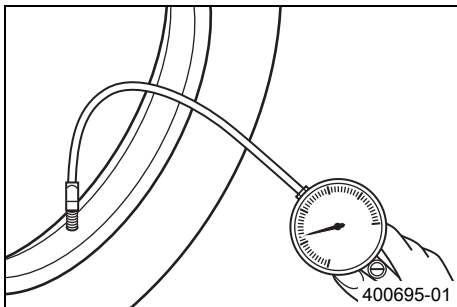
13.8 Kontrollera lufttrycket i däcken



Info

För lågt däcktryck ökar däckets slitage och leder till överhettning.

Korrekt däcktryck säkerställer bästa möjliga körkomfort och ökar däckens livslängd.



- Ta bort skyddet.
- Kontrollera lufttrycket när däcken är kalla.

Däcktryck utan passagerare	
fram	2,0 bar
bak	2,0 bar

Däcktryck med passagerare/max tillåten lastvikt	
fram	2,0 bar
bak	2,2 bar

- » Om däcktrycket inte överensstämmer med specifikationen:
 - Korrigera däcktrycket.
- Sätt tillbaka skyddshättan.

13.9 Kontrollera ekrarnas spänning



Varning

Risk för olyckor Instabila köregenskaper på grund av felaktig ekerspänning.

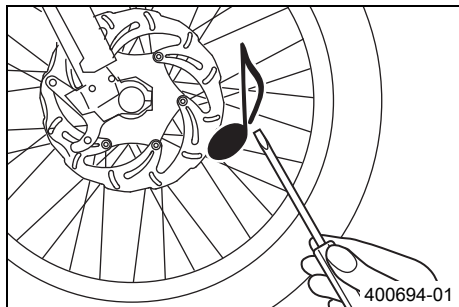
- Se till att ekerspänningen är korrekt. (Din auktoriserade KTM-verkstad hjälper gärna till.)



Info

En lös eker gör att hjulet kommer ur balans. Inom kort tid kommer ytterligare ekrar att lossna. Om ekrarna är för hårt spända kan de rivs av på grund av lokal överbelastning. Kontrollera ekerspänningen regelbundet, i synnerhet på en ny motorcykel.

13 HJUL, DÄCK



- Slå kort på varje eker med bladet på en skruvmejsel.

i Info

Ljutfrekvensen är beroende av ekerns längd och diameter.

Olika ljutfrekvenser från ekrar med samma längd och diameter tyder på att de är olika spända.

Ett ljust ljud ska höras.

- » Om ekrarna är olika spända:
 - Korrigera ekrarnas spänning. 🛠️

14.1 Demontera batteriet 🛠️



Varning

Risk för kroppsskador Batterisyra och batterigaser kan ge svåra frätskador.

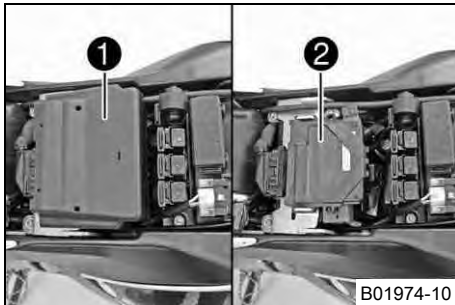
- Förvara batterier utom räckhåll för barn.
- Använd lämpliga skyddskläder och skyddsglasögon.
- Undvik kontakt med batterisyra och batterigaser.
- Undvik gnistor och öppen låga i närheten av batteriet. Ladda endast i väl ventilerade lokaler.
- Spola med mycket vatten vid hudkontakt. Om batterisyran kommer i kontakt med ögonen, spola med vatten i minst 15 minuter och kontakta läkare.

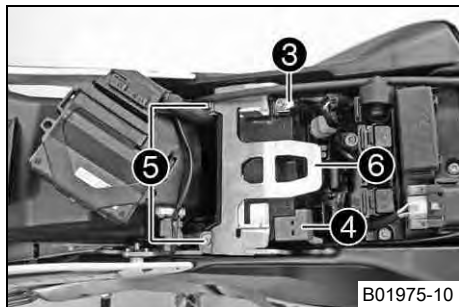
Förarbete

- Stäng av alla strömförbrukare och motorn.
- Ta bort sadeln. (🔧 s 74)

Huvudarbete

- Ta bort batterilocket ❶.
- Dra av EFI-styrdonet ❷ från hållaren och lägg det åt sidan.



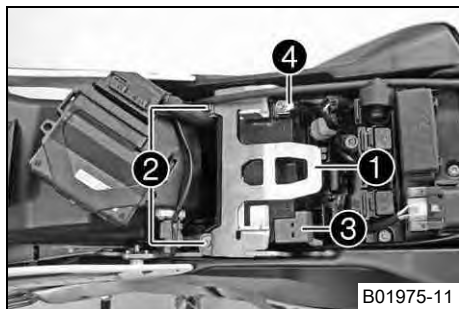


- Lossa minuskabeln ③ från batteriet.
- Ta bort skyddet till pluspolen ④ och losa pluskabeln från batteriet.
- Ta bort skruvarna ⑤.
- Dra batteriets fästplåt ⑥ framåt och ta bort den.
- Lyft ut batteriet uppåt.

i Info

Använd aldrig motorcykeln med urladdat batteri eller utan batteri. I båda fallen kan elektriska komponenter och säkerhetsanordningar skadas. Fordonet är inte längre i trafiksäkert skick.

14.2 Montera batteriet ↶



Huvudarbete

- Sätt i batteriet i batterifacket med polerna baktill.

Batteri (YTZ10S) (☞ s 173)

- Sätt fästplåten ① i rätt läge och sätt dit skruvarna ② och dra åt dem.

Specifikation

Övriga skruvar chassi	M6	10 Nm
-----------------------	----	-------

- Sätt pluskabeln på plats, sätt i och dra åt skruven.

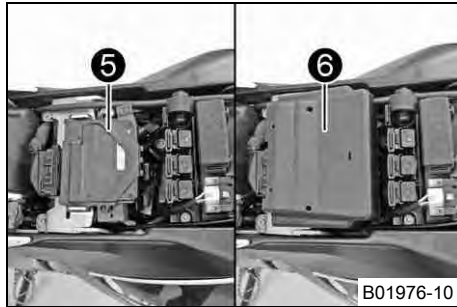
Specifikation

Övriga skruvar chassi	M6	10 Nm
-----------------------	----	-------

- Sätt pluspolsskyddet ③ i rätt läge.
- Sätt minuskabeln ④ på plats, sätt i och dra åt skruven.

Specifikation

Övriga skruvar chassi	M6	10 Nm
-----------------------	----	-------



- Sätt EFI-styrdonet **5** på rätt plats.
- Montera batterilocket **6**.

Efterarbete

- Montera sadeln. (☛ s 74)
- Ställ in klockan. (☛ s 32)

14.3 Ladda batteriet ☛



Varning

Risk för kroppsskador Batterisyra och batterigaser kan ge svåra frätskador.

- Förvara batterier utom räckhåll för barn.
- Använd lämpliga skyddskläder och skyddsglasögon.
- Undvik kontakt med batterisyra och batterigaser.
- Undvik gnistor och öppen låga i närheten av batteriet. Ladda endast i väl ventilerade lokaler.
- Spola med mycket vatten vid hudkontakt. Om batterisyran kommer i kontakt med ögonen, spola med vatten i minst 15 minuter och kontakta läkare.



Varning

Miljörisker Batteriets komponenter och beståndsdelar skadar miljön.

- Släng inte batterier i hushållssoporna. Defekta batterier måste kasserars med hänsyn till miljön. Lämna in batteriet till din auktoriserade KTM-återförsäljare eller till återvinningscentralen.



Varning

Risk för miljöskador Miljöfarliga ämnen orsakar miljöskador.

- Oljor, fetter, filter, bränsle, rengöringsmedel, bromsvätska etc ska alltid tas omhand och lämnas in för avfallshantering enligt gällande bestämmelser.



Info

Batteriets laddningsnivå sjunker även när batteriet inte belastas.

Laddningsnivå och laddningstyp är mycket viktiga för batteriets livslängd.

Snabb uppladdning med hög laddningsström minskar livslängden.

När laddningsström, laddningsspänning och laddningstid överskrider läcker elektrolyt ut via säkerhetsventilerna. Detta gör att batteriets kapacitet sjunker.

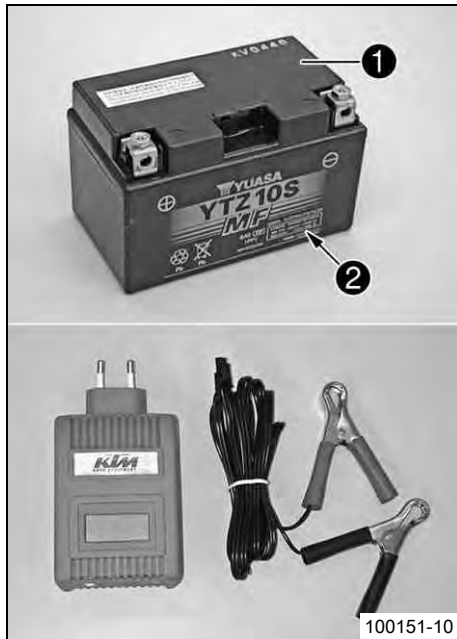
När batteriet tömts genom startförsök ska det laddas direkt.

Om batteriet står urladdat under en längre tid utsätts det för en djup urladdning och sulfatering. Batteriet förstörs.

Batteriet är underhållsfritt. Det innebär att syranivån inte behöver kontrolleras.

Förarbete

- Stäng av alla strömförbrukare och motorn.
- Ta bort sadeln. (☞ s 74)
- Demontera batteriet. 🛠️ (☞ s 112)



Huvudarbete

- Anslut laddaren till batteriet. Slå på laddaren.

Batteriladdare (58429074000)

Dessutom kan laddaren användas för att testa vilospänningen, batteriets startförmåga och generatorn. Det är inte möjligt att överladda batteriet med denna laddare.

i Info

Ta aldrig bort locket **1**.

Ladda batteriet med max 10% av den kapacitet som är angiven på batterihöljet

2.

- Stäng av och lossa laddaren efter laddningen.

Specifikation

Laddningsström, laddningsspänning och laddningstid får inte överskridas.
--

Ladda upp batteriet med jämna mellanrum om motorcykeln inte körs
--

3 månader

Efterarbete

- Montera batteriet. (☞ s 113)
- Montera sadeln. (☞ s 74)
- Ställ in klockan. (☞ s 32)

14.4 Byta huvudsäkring



Varning

Brandrisk När felaktiga säkringar används kan elsystemet överbelastas.

- Använd endast säkringar med korrekt amperetal. Säkringar får aldrig förbikopplas eller repareras.



Info

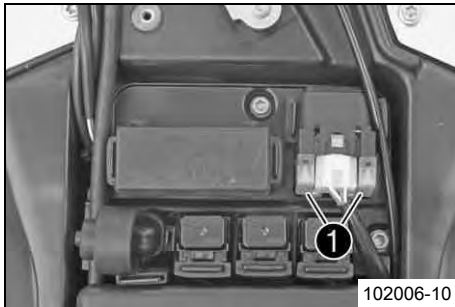
Alla strömförbrukare i fordonet är säkrade via huvudsäkringen. Den sitter i startreläets hölje bredvid batteriet.

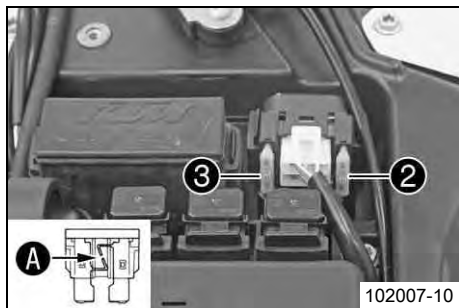
Förarbete

- Stäng av alla strömförbrukare och motorn.
- Ta bort sadeln. (☛ s 74)

Huvudarbete

- Ta bort skyddshättorna ①.





- Ta bort en trasig huvudsäkring ② med en spetsig tång.

i Info

När smälttråden A är bruten är säkringen defekt. Inne i startreläet finns en reservsäkring ③.

- Sätt i en ny huvudsäkring.

Säkring (58011109130) (☞ s 173)

i Info

Sätt i en ny reservsäkring i startreläet så att den finns till hands vid behov.

- Kontrollera elsystemets funktion.
- Sätt på skyddshättorna.

Efterarbete

- Montera sadeln. (☞ s 74)
- Ställ in klockan. (☞ s 32)

14.5 Byta säkringar ABS



Varning

Brandrisk När felaktiga säkringar används kan elsystemet överbelastas.

- Använd endast säkringar med korrekt amperetal. Säkringar får aldrig förbikopplas eller repareras.



Info

Två säkringar för ABS sitter under sadeln. Med dessa båda säkringar skyddas ABS-systemets returpump och hydraulenhet. Den tredje säkringen som skyddar ABS-styrdonet sitter i säkringslådan.

Förarbete

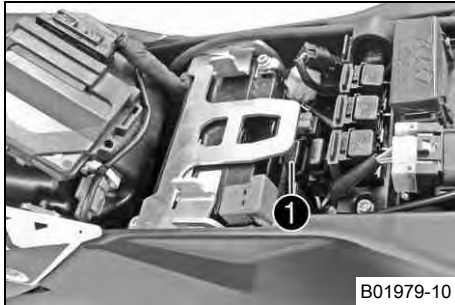
- Stäng av alla strömförbrukare och motorn.
- Ta bort sadeln. (☛ s 74)
- Ta bort batterilocket.
- Dra av EFI-styrdonet från hållaren och lägg det åt sidan.

Byta säkring för ABS-hydraulenheten:

- Ta av skyddshättan ❶ och ta bort säkringen.
- Sätt i en ny säkring.

Säkring (58011109115)

- Sätt tillbaka skyddshättan.

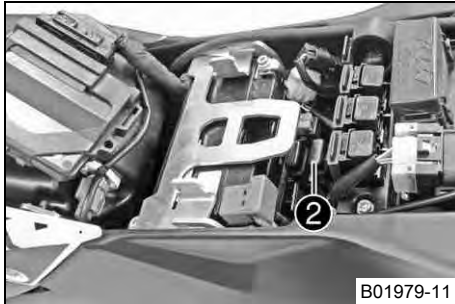


Byta säkring för ABS-returpumpen:

- Ta av skyddshättan ❷ och ta bort säkringen.
- Sätt i en ny säkring.

Säkring (58011109125) (☛ s 173)

- Sätt tillbaka skyddshättan.



Efterarbete

- Sätt EFI-styrdonet på rätt plats.
- Montera batterilocket.
- Montera sadeln. (☛ s 74)

14.6 Byta de enskilda förbrukarnas säkringar



Info

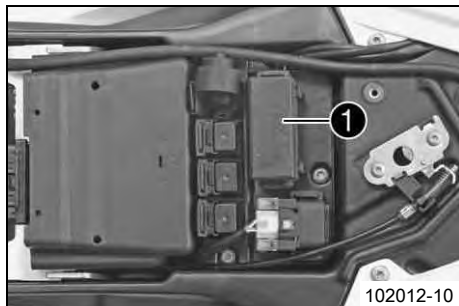
Säkringslådan med de enskilda förbrukarnas säkringar sitter under sadeln.

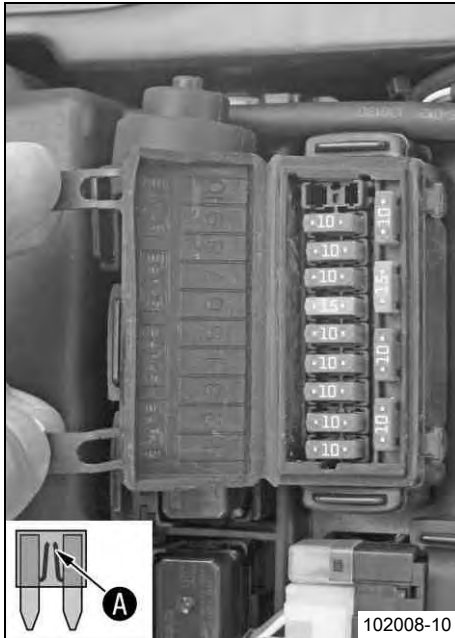
Förarbete

- Stäng av alla strömförbrukare och motorn.
- Ta bort sadeln. (☛ s 74)

Huvudarbete

- Öppna säkringslådans lock ①.





- Ta bort den defekta säkringen.

Specifikation

Säkring 1 - 10 A - tändning, kombinationsinstrument, klocka, EFI-styrdon
Säkring 2 - 10 A - tändning, kombinationsinstrument, EFI-styrdon
Säkring 3 - 10 A - bränslepump
Säkring 4 - 10 A - kylarfläkt
Säkring 5 - 10 A - signalhorn, bromsljus, körriktningsvisare
Säkring 6 - 15 A - helljus, halvljus, positionsljus, bakljus, nummerskyltsbelysning
Säkring 7 - 10 A - för extra utrustning (konstant plus)
Säkring 8 - 10 A - för extra utrustning (med lastbrytare, kopplat plus)
Säkring 9 - 10 A - ABS
Säkring 10 - används ej
Säkring SPARE - 10 A/15 A - reservsäkringar

i Info

När smälttråden **A** är bruten är säkringen defekt.

! Varning

Brandrisk När felaktiga säkringar används kan elsystemet överbelastas.

- Använd endast säkringar med korrekt amperetal. Säkringar får aldrig förbi-kopplas eller repareras.

- Sätt i en reservsäkring med passande amperetal.

Säkring (75011088010) (☛ s 173)

Säkring (75011088015) (☛ s 173)



Tips

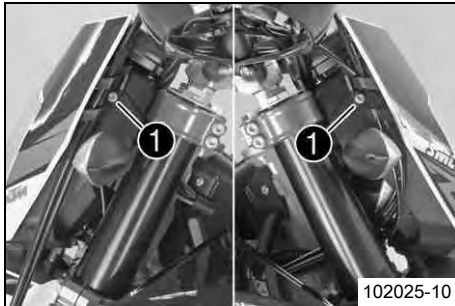
Sätt i en ny reservsäkring i säkringslådan så att den finns till hands vid behov.

- Kontrollera förbrukarens funktion.
- Stäng säkringslådans lock.

Efterarbete

- Montera sadeln. (☛ s 74)

14.7 Demontera strålkastarmasken med strålkastaren



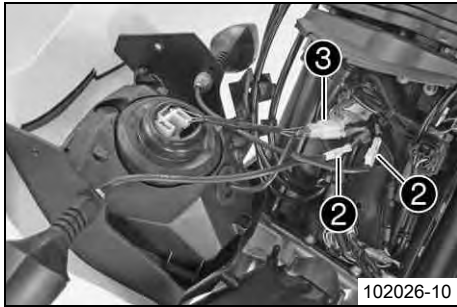
Förarbete

- Stäng av alla strömförbrukare och motorn.

Huvudarbete

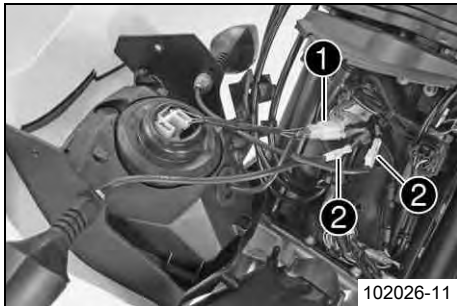
- Skydda skärmen mot skador genom att täcka över den med en duk.
- Ta bort skruvarna ❶ på båda sidor.
- Fäll strålkastarmasken framåt.

14 ELSYSTEM



- Lossa stickkopplingarna för körriktningvisarna ② och strålkastaren ③.
- Ta bort strålkastarmasken.

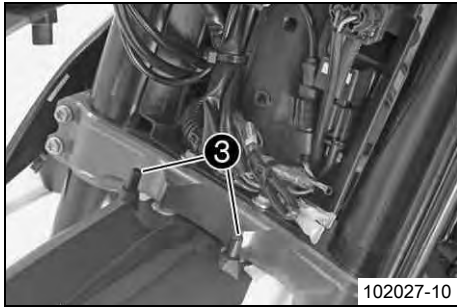
14.8 Montera strålkastarmasken med strålkastaren



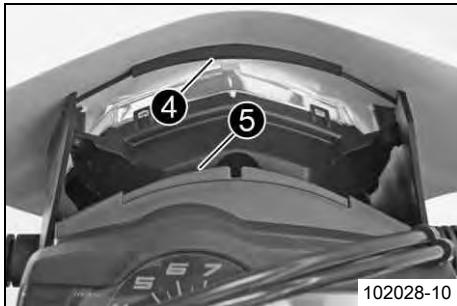
Huvudarbete

- Anslut stickkopplingarna för strålkastaren ① och körriktningvisarna ②.
- Kontrollera att belysningen fungerar korrekt.

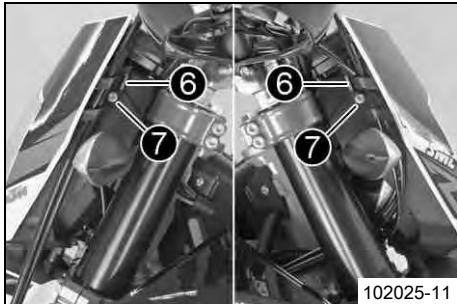
14 ELSYSTEM



- Ta bort duken från skärmen och sätt strålkastarmasken på plats.
✓ Piggarna **3** hakar in strålkastarmasken.



- Placera kanten **4** i korrekt läge mot motstycket **5**.



- Sätt bromskabelstöden **6** på plats. Sätt i och dra åt skruvarna **7**.

Specifikation

Skruv strålkastarmask	M5	5 Nm
-----------------------	----	------

Efterarbete

- Kontrollera strålkastarens inställning. (☛ s 129)

14.9 Byta strålkastarlampa

Observera

Skador på reflektorn Minskad lyskraft.

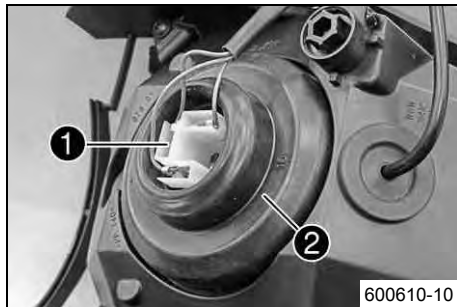
- Fett på lampans glaskolv förångas i värmen och fastnar på reflektorn. Gör rent glaskolven innan den monteras och se till att den hålls fri från fett.

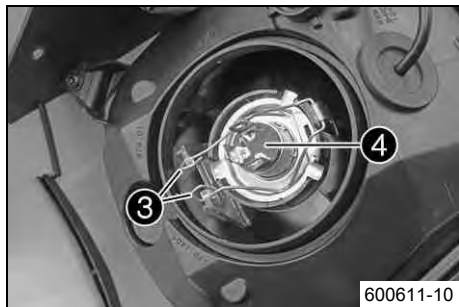
Förarbete

- Stäng av alla strömförbrukare och motorn.
- Demontera strålkastarmasken med strålkastaren. (☛ s 122)

Huvudarbete

- Dra av stickkontakten ①.
- Ta av skyddet ② från strålkastarlampen.





- Haka av fjäderbygeln ③.
- Ta bort strålkastarlampan ④.
- Sätt in den nya strålkastarlampan i strålkastarhuset.

Strålkastare (H4 / sockel P43t) (☛ s 173)

- Fixera strålkastarlampan med fjäderbygeln i strålkastaren.
- Sätt tillbaka skyddshättan. Sätt i kontakten.

Efterarbete

- Montera strålkastarmasken med strålkastaren. (☛ s 123)
- Kontrollera strålkastarens inställning. (☛ s 129)

14.10 Byta lampa för positionsljuset

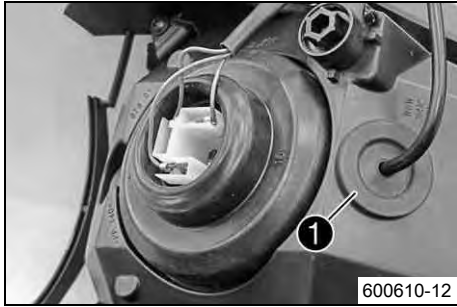
Observera

Skador på reflektorn Minskad lyskraft.

- Fett på lampans glaskolv förångas i värmen och fastnar på reflektorn. Gör rent glaskolven innan den monteras och se till att den hålls fri från fett.

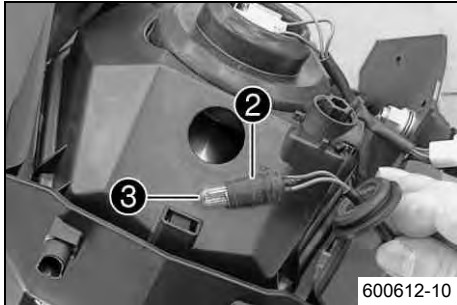
Förarbete

- Stäng av alla strömförbrukare och motorn.
- Demontera strålkastarmasken med strålkastaren. (☛ s 122)



Huvudarbete

- Ta bort skyddet ①.



- Dra ut lamphållaren ② ur reflektorn.
- Dra ut lampan för positionsljuset ③ ur lamphållaren.
- Sätt i en ny lampa för positionsljuset i lamphållaren.

Positionsljus (W5W / sockel W2,1x9,5d) (☛ s 173)

- Sätt i lamphållaren i reflektorn.
- Sätt in skyddet.

Efterarbete

- Montera strålkastarmasken med strålkastaren. (☛ s 123)
- Kontrollera strålkastarens inställning. (☛ s 129)

14.11 Byta lampa för körriktningvisaren

Observera

Skador på reflektorn Minskad lyskraft.

- Fett på lampans glaskolv förångas i värmen och fastnar på reflektorn. Gör rent glaskolven innan den monteras och se till att den hålls fri från fett.



Huvudarbete

- Ta bort skruven på blinkerhöljets baksida.
- Vrid blinkerglaset ① försiktigt framåt och ta av det.
- Tryck in lampan lätt i hållaren, vrid den ca 30° motsols och dra ut den ur hållaren.

i Info

Rör inte reflektorn med händerna och se till att den är fri från fett.

- Tryck in en ny lampa lätt i hållaren och vrid den medsols tills det tar stopp.

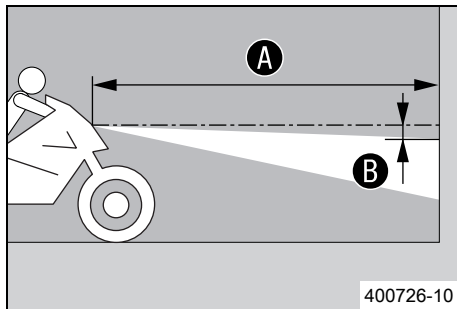
Körriktningvisare (RY10W / sockel BAU15s) (☛ s 173)

- Sätt blinkerglaset på plats.
- Sätt i skruven och vrid den först motsols tills den placeras i gängans spår med ett ryck. Dra åt skruven lätt.

Efterarbete

- Kontrollera blinkerssystemets funktion.

14.12 Kontrollera strålkastarens inställning



- Ställ fordonet på ett vågrätt underlag framför en ljus mur och rita ett märke i höjd med strålkastarens mitt.
- Rita ett annat märke på avstånd **B** under det första märket.

Specifikation

Avstånd B	5 cm
------------------	------

- Ställ fordonet på avstånd **A** rakt upp framför muren.

Specifikation

Avstånd A	5 m
------------------	-----

- Nu sätter sig föraren på motorcykeln, vid behov med packning och passagerare.
- Tänd halvljuset.
- Kontrollera strålkastarens inställning.

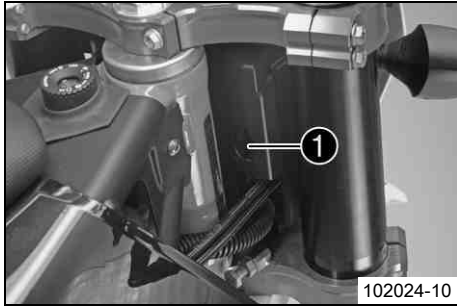
För en motorcykel med förare och ev. packning och passagerare ska gränsen mellan ljust och mörkt område befinna sig exakt på det nedre märket.

- » Om gränsen mellan ljust och mörkt område inte överensstämmer med specifikationen:
 - Ställ in strålkastarens räckvidd. (☛ s 129)

14.13 Ställa in strålkastarens räckvidd

Förarbete

- Kontrollera strålkastarens inställning. (☛ s 129)



Huvudarbete

- Ställ in strålkastarens räckvidd med justerskruven ①.

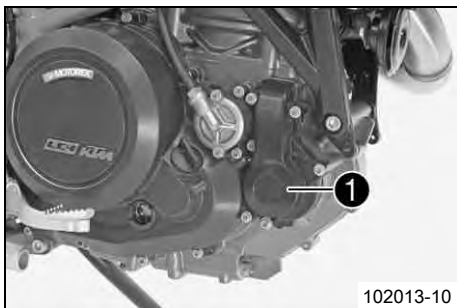
Specifikation

För en motorcykel med förare ska gränsen mellan ljust och mörkt område befinna sig exakt på det nedre märket (enligt avsnittet Kontrollera strålkastarens inställning).

i Info

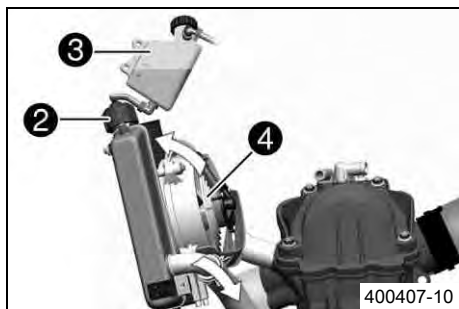
Vridning medsols ger längre räckvidd, vridning motsols ger kortare räckvidd. Om motorcykeln har monterad packning måste strålkastarens räckvidd eventuellt korrigeras.

15.1 Kylsystem



Vattenpumpen **1** i motorn sörjer för en tvångscirkulation av kylvätskan. Vid uppvärmning stiger trycket i kylsystemet. Detta tryck regleras av en ventil i kylarlocket **2**. Genom värmeutvidgningen leds den överflödiga kylvätskan till expansionskärlet **3**. När temperaturen sjunker sugas denna del tillbaka till kylsystemet. Den angivna kylvätsketemperaturen kan därför tillåtas utan att funktionsstörningar uppstår.

125 °C



Kylningen fås av fartvinden och en kylarfläkt **4** som styrs via en termostatströmställare. Lägre körhastighet ger lägre kyleffekt. Smutsiga kyllameller minskar också kyleffekten.

15.2 Kontrollera frostskyddet och kylvätskenivån



Varning

Risk för skållskador När motorcykeln körs blir kylvätskan mycket varm och dessutom trycksatt.

- Öppna inte kylare, kylslangar eller andra komponenter i kylsystemet när motorn är driftsvarm. Vänta tills motorn och kylsystemet har svalnat. Om skållskador uppstår ska de drabbade ställena spolas med ljummet vatten.



Varning

Brandrisk Kylvätskan är giftig och hälsovådlig.

- Se till att kylvätskan inte kommer i kontakt med hud, ögon eller kläder. Vid ögonkontakt ska ögonen spolras med vatten omedelbart. Uppsök läkare. Tvätta genast av kontaminerade hudområden med tvål och vatten. Om man har svält kylvätska måste man genast uppsöka läkare. Byt kläder som är kontaminerade med bränslet. Se till att förvara kylvätskan utom räckvidd från barn.



Krav

Motorn är kall.

- Ställ upp motorcykeln mot sidostödet på en vågrät yta.
- Ta av locket från expansionskärlet ①.
- Kontrollera kylvätskans frostskydd.

-25... -45 °C

- » Om kylvätskans frostskydd inte överensstämmer med specifikationen:
 - Korrigera kylvätskans frostskydd.
- Kontrollera kylvätskenivån i expansionskärlet.

Kylvätskenivån måste ligga ungefär i det område som visas på bilden.

- » Om kylvätskenivån inte överensstämmer med specifikationen:
 - Korrigera kylvätskenivån.

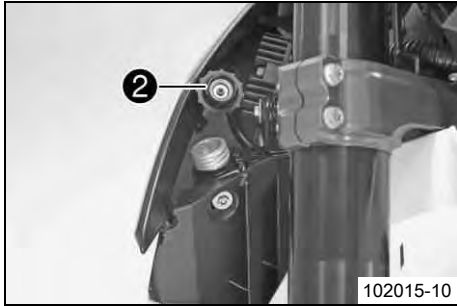
Alternativ 1

Kylvätska (☞ s 182)

Alternativ 2

Kylvätska (färdigblandad) (☞ s 182)

- Montera locket på expansionskärlet.



- Skruva av kylarlocket ②.
- Kontrollera kylvätskans frostskydd.

-25... -45 °C

- » Om kylvätskans frostskydd inte överensstämmer med specifikationen:
 - Korrigera kylvätskans frostskydd.

- Kontrollera kylvätskenivån i kylaren.

Kylaren måste vara helt påfylld.

- » Om kylvätskenivån inte överensstämmer med specifikationen:
 - Korrigera kylvätskenivån och ta reda på orsaken till förlusten.

Alternativ 1

Kylvätska (☞ s 182)

Alternativ 2

Kylvätska (färdigblandad) (☞ s 182)

- Montera kylarlocket.

15.3 Kontrollera kylvätskenivån



Varning

Risk för skållskador När motorcykeln körs blir kylvätskan mycket varm och dessutom trycksatt.

- Öppna inte kylare, kylslangar eller andra komponenter i kylsystemet när motorn är driftsvarm. Vänta tills motorn och kylsystemet har svalnat. Om skållskador uppstår ska de drabbade ställena spolras med ljummet vatten.



Varning

Brandrisk Kylvätskan är giftig och hälsovådlig.

- Se till att kylvätskan inte kommer i kontakt med hud, ögon eller kläder. Vid ögonkontakt ska ögonen spolras med vatten omedelbart. Uppsök läkare. Tvätta genast av kontaminerade hudområden med tvål och vatten. Om man har svält kylvätska måste man genast uppsöka läkare. Byt kläder som är kontaminerade med bränslet. Se till att förvara kylvätskan utom räckvidd från barn.



Krav

Motorn är kall.

- Ställ upp motorcykeln mot sidostödet på en vågrät yta.
- Kontrollera kylvätskenivån i expansionskärlet ①.

Kylvätskenivån måste ligga ungefär i det område som visas på bilden.

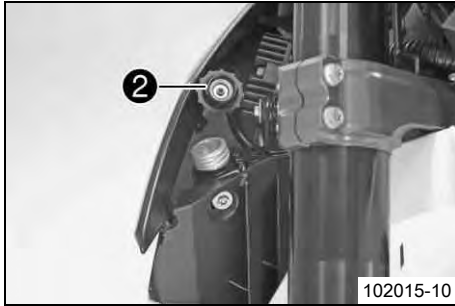
- » Om kylvätskenivån inte överensstämmer med specifikationen:
 - Korrigera kylvätskenivån.

Alternativ 1

Kylvätska (☛ s 182)

Alternativ 2

Kylvätska (färdigblandad) (☛ s 182)



- Skruva av kylarlocket ② och kontrollera kylvätskenivån i kylaren.

Kylaren måste vara helt påfylld.

- » Om kylvätskenivån inte överensstämmer med specifikationen:
 - Korrigera kylvätskenivån och ta reda på orsaken till förlusten.

Alternativ 1

Kylvätska (☛ s 182)

Alternativ 2

Kylvätska (färdigblandad) (☛ s 182)

- Montera kylarlocket.

15.4 Tappa av kylvätska 🛠️



Varning

Risk för skällskador När motorcykeln körs blir kylvätskan mycket varm och dessutom trycksatt.

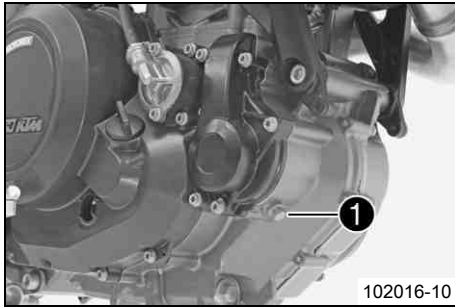
- Öppna inte kylare, kylslangar eller andra komponenter i kylsystemet när motorn är driftsvarm. Vänta tills motorn och kylsystemet har svalnat. Om skällskador uppstår ska de drabbade ställena spolas med ljummet vatten.



Varning

Brandrisk Kylvätskan är giftig och hälsovådlig.

- Se till att kylvätskan inte kommer i kontakt med hud, ögon eller kläder. Vid ögonkontakt ska ögonen spolas med vatten omedelbart. Uppsök läkare. Tvätta genast av kontaminerade hudområden med tvål och vatten. Om man har svält kylvätska måste man genast uppsöka läkare. Byt kläder som är kontaminerade med bränslet. Se till att förvara kylvätskan utom räckvidd från barn.



- Ställ upp motorcykeln lodrätt.
- Ställ en lämplig behållare under motorn.
- Ta bort skruven ①. Ta bort kylarlocket.
- Låt kylvätskan rinna ut helt.
- Sätt i skruven ① och en ny tätningring och dra åt den.

Specifikation

Låsskruv vattenpumpens avtappningshål	M10x1	15 Nm
---------------------------------------	-------	-------

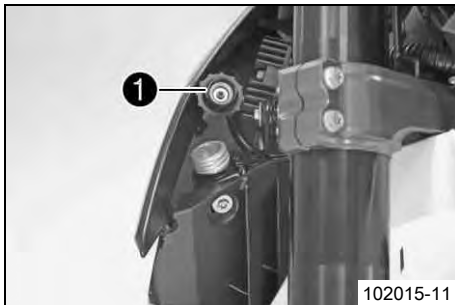
15.5 Fylla på/avlufva kylsystemet 🐾



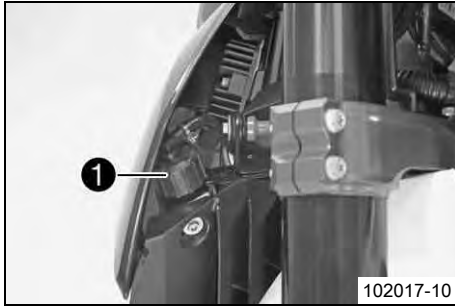
Varning

Brandrisk Kylvätskan är giftig och hälsovådlig.

- Se till att kylvätskan inte kommer i kontakt med hud, ögon eller kläder. Vid ögonkontakt ska ögonen spolras med vatten omedelbart. Uppsök läkare. Tvätta genast av kontaminerade hudområden med tvål och vatten. Om man har svält kylvätska måste man genast uppsöka läkare. Byt kläder som är kontaminerade med bränslet. Se till att förvara kylvätskan utom räckvidd från barn.



- Ställ upp motorcykeln mot sidostödet på en vågrät yta.
- Ta av kylarlocket ①.



- Fyll på kylvätska.

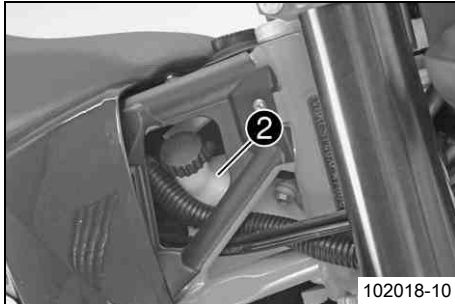
Alternativ 1

Kylvätska (☛ s 182)

Alternativ 2

Kylvätska (färdigblandad) (☛ s 182)

- Fyll kylaren helt med kylvätska. Montera kylarlocket ❶.



- Ta av locket från expansionskärl ❷, fyll på kylvätska upp till den nivå som visas på bilden.
- Sätt på locket på expansionskärl.



Fara

Risk för förgiftning Avgaser är giftiga och kan leda till medvetslöshet och dödsfall.

- När motorn går krävs en tillräckligt kraftig ventilation. Motorn får inte startas eller köras i slutna utrymmen utan lämplig uttagning.
-
- Starta motorn och låt den gå tills den blir varm, tills den femte stapeln på temperaturmätaren lyser.
 - Stäng av motorn och låt den svalna.
 - Låt motorn svalna och kontrollera sedan kylvätskenivån i kylaren och i expansionskärl igen. Fyll på kylvätska om det behövs.
 - Kontrollera kylvätskenivån. (☛ s 133)

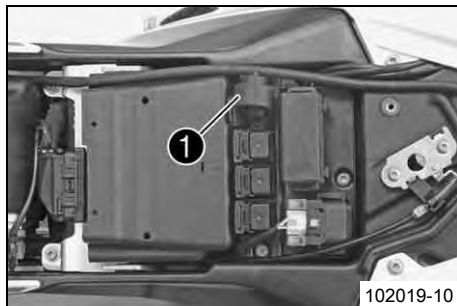
16.1 Ställa in motorkonfigurationen

Förarbete

- Stäng av tändningen genom att vrida tändningsnyckeln till läget **OFF** ☒.
- Ta bort sadeln. (☛ s 74)

Huvudarbete

- Dra av **Map-Select**-omkopplaren och hållaren **1** uppåt, bort från fästplåten.
- Dra ut **Map-Select**-omkopplaren ur hållaren.



- Vrid justerhjulet tills önskad siffra ligger an mot märket **2**.

Ställ in Map-Select-omkopplaren på soft.

- Ställ in justerhjulet på läget 1.
 - ✓ Soft – reducerad homologerad topp effekt för bättre köregenskaper

Ställ in Map-Select-omkopplaren på advanced.

- Ställ in justerhjulet på läget 2.
 - ✓ Advanced – homologerad effekt med mycket direkt respons

Ställ in Map-Select-omkopplaren på standard.

- Ställ in justerhjulet på läget **3, 4, 5, 6, 7, 8** eller **9**.
 - ✓ Standard – homologerad effekt med balanserad respons

Ställ in Map-Select-omkopplaren på dålig bränslekaraktär.

- Ställ in justerhjulet på läget **0**.

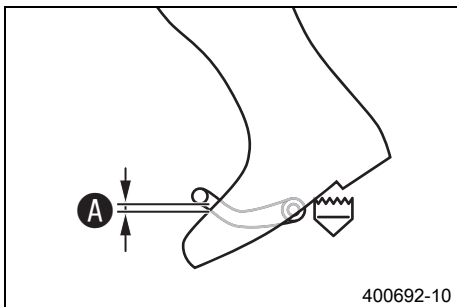


- ✓ Dålig bränslekvalitet – den homologerade effekten reduceras beroende på bränslekvaliteten, används för max 1 fyllning av bränsletanken
- Positionera **Map-Select**-omkopplaren i hållaren.
- Skjut **Map-Select**-omkopplaren och hållaren nedåt på fästplåten.

Efterarbete

- Montera sadeln. (🔧 s 74)

16.2 Kontrollera växelspakens utgångsläge

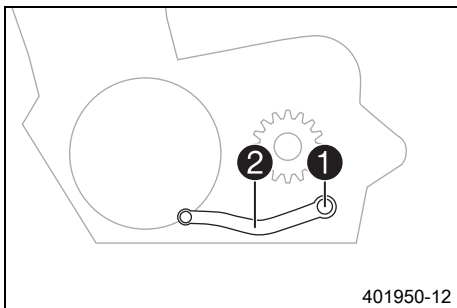


- Sätt dig på fordonet i körposition och mät avstånd **A** mellan stövelns övre kant och växelspaken.

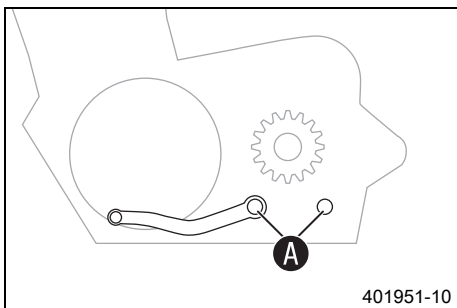
Avstånd mellan växelspaken och stövelns övre kant	10... 20 mm
---	-------------

- » Om avståndet inte överensstämmer med specifikationen:
 - Ställ in växelspakens utgångsläge. 🛠️ (🔧 s 140)

16.3 Ställa in växelspakens utgångsläge 🛠️



- Ta bort skruven ① och ta av växelspaken ②.



- Gör rent kuggarna A på växelspaken och kopplingsaxeln.
- Placera växelspaken i önskat läge på kopplingsaxeln och se till att kuggarna greppar.

i Info

Inställningsområdet är begränsat.

Växelspaken får inte beröra någon av fordonets komponenter vid växling.

- Sätt i och dra åt skruven.

Specifikation

Skruv växelspak	M6	14 Nm	Loctite® 243™
-----------------	----	-------	---------------

17.1 Kontrollera motoroljenivån



Info

Motoroljans nivå ska kontrolleras när motorn är driftsvarm.

Krav

Motorn är driftsvarm.

Förarbete

- Ställ motorcykeln på en vågrät yta.

Huvudarbete

- Kontrollera motoroljenivån.



Info

Stäng av motorn och vänta en minut. Genomför sedan kontrollen.

Motoroljan måste befinna sig mellan synglasets nedre och övre kant.

- » Om motoroljenivån inte befinner sig inom det angivna området:
 - Fyll på motorolja. (☛ s 148)



17.2 Byta motorolja och oljefilter, rengöra oljesilarna 🛠️



- Tappa av motoroljan. 🛠️ (☞ s 142)
- Demontera oljefiltret. 🛠️ (☞ s 143)
- Rengör oljesilarna. 🛠️ (☞ s 145)
- Montera oljefiltret. 🛠️ (☞ s 147)
- Fyll på motorolja. 🛠️ (☞ s 147)

17.3 Tappa av motoroljan 🛠️



Varning

Risk för skållskador Motoroljan och växellådsoljan blir mycket varma när motorcykeln körs.

- Använd lämpliga skyddskläder och skyddshandskar. Om skållskador uppstår ska de drabbade ställena spolas med ljummet vatten.



Varning

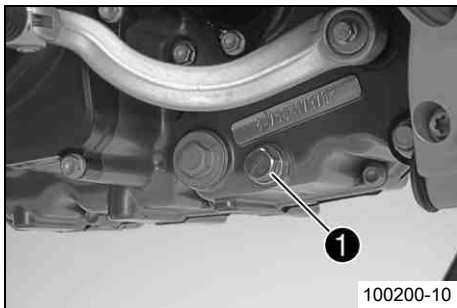
Risk för miljöskador Miljöfarliga ämnen orsakar miljöskador.

- Oljor, fetter, filter, bränsle, rengöringsmedel, bromsvätska etc ska alltid tas omhand och lämnas in för avfallshantering enligt gällande bestämmelser.

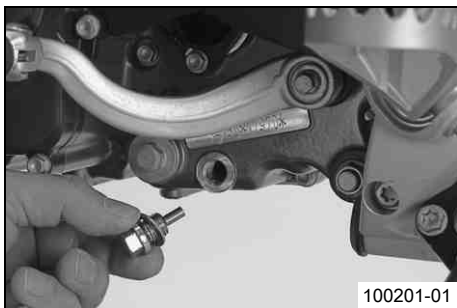


Info

Motoroljan ska tappas av när motorn är driftvarm.



- Ställ en lämplig behållare under motorn.
- Ta bort magnetpluggen för oljeavtappning ❶ och tätningringen.
- Låt motoroljan rinna ut helt.



- Rengör oljvattningsskruven samt magneten noggrant.
- Sätt i oljeavtappningsskruven samt magnet och tätningring och dra åt skruven.

Specifikation

Magnetplugg för oljeavtappning	M12x1,5	20 Nm
--------------------------------	---------	-------

17.4 Demontera oljefiltret 🛠️



Varning

Risk för skållskador Motoroljan och växellådsoljan blir mycket varma när motorcykeln körs.

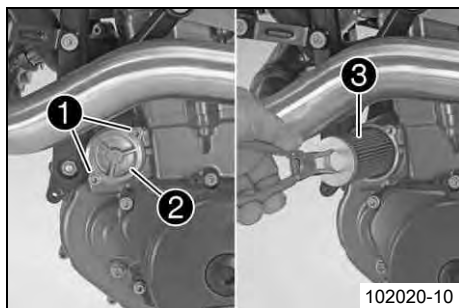
- Använd lämpliga skyddskläder och skyddshandskar. Om skållskador uppstår ska de drabbade ställena spolras med ljummet vatten.



Varning

Risk för miljöskador Miljöfarliga ämnen orsakar miljöskador.

- Oljor, fetter, filter, bränsle, rengöringsmedel, bromsvätska etc ska alltid tas omhand och lämnas in för avfallshantering enligt gällande bestämmelser.



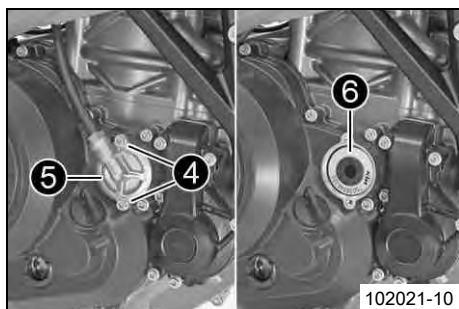
Förarbete

- Ställ en lämplig behållare under motorn.

Huvudarbete

- Ta bort skruvarna ①. Ta bort oljefiltrets lock ② med O-ring.
- Dra ut oljefiltret ③ ur oljefiltrets hölje.

Låsringtång omvänd (51012011000)



- Ta bort skruvarna ④. Ta bort oljefiltrets lock ⑤ med O-ring.
- Dra ut oljefiltret ⑥ ur oljefiltrets hölje.

Låsringtång omvänd (51012011000)

- Låt motoroljan rinna ut helt.
- Rengör noggrant delarna och tätningsytan.

17.5 Rengöra oljesilarna 🛠️



Varning

Risk för skållskador Motoroljan och växellådsoljan blir mycket varma när motorcykeln körs.

- Använd lämpliga skyddskläder och skyddshandskar. Om skållskador uppstår ska de drabbade ställena spolas med ljummet vatten.



Varning

Risk för miljöskador Miljöfarliga ämnen orsakar miljöskador.

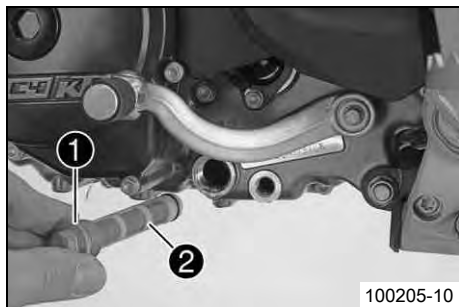
- Oljor, fetter, filter, bränsle, rengöringsmedel, bromsvätska etc ska alltid tas omhand och lämnas in för avfallshantering enligt gällande bestämmelser.

Förarbete

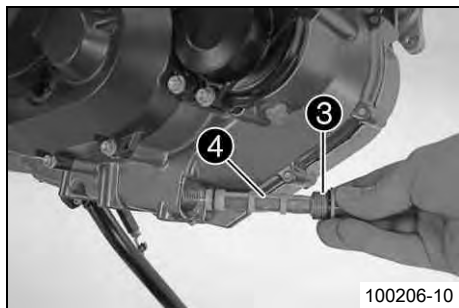
- Ställ en lämplig behållare under motorn.

Huvudarbete

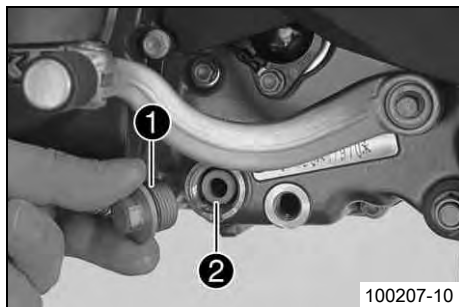
- Ta bort låsskruven ❶ samt oljesilen ❷ och O-ringarna.



17 SERVICEARBETEN PÅ MOTORN



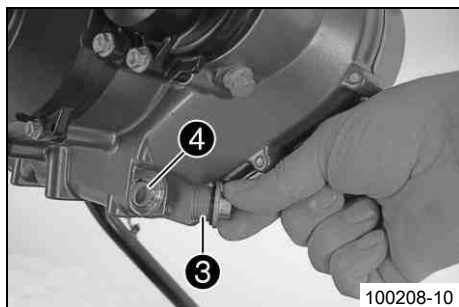
- Ta bort låsskruven ③ samt oljesilen ④ och O-ringarna.
- Låt övrig motorolja rinna ut.
- Rengör noggrant delarna och tätningsytan.



- Placera oljesilen ② och O-ringarna i korrekt läge.
- Sätt i låsskruven ① samt O-ring och dra åt skruven.

Specifikation

Låsskruv oljesil	M20x1,5	15 Nm
------------------	---------	-------

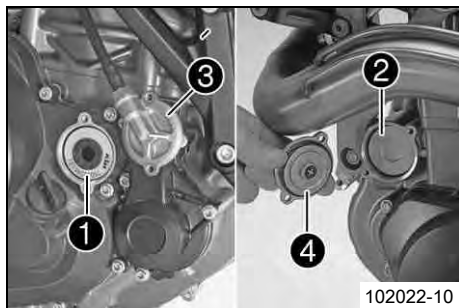


- Placera oljesilen ④ och O-ringarna i korrekt läge.
- Sätt i låsskruven ③ samt O-ring och dra åt skruven.

Specifikation

Låsskruv oljesil	M20x1,5	15 Nm
------------------	---------	-------

17.6 Montera oljefiltret



- Sätt i oljefiltren **1** och **2**.
- Smörj in oljefilterlockens O-ringar. Montera oljefilterlocken **3** och **4**.
- Sätt i och dra åt skruvarna.

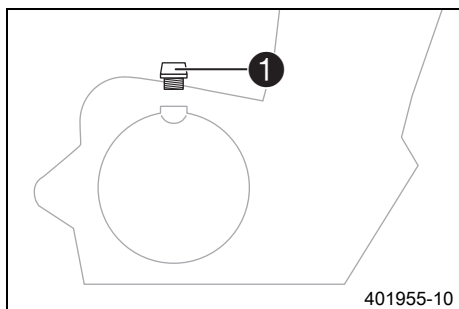
Specifikation

Skruv oljefilterlock	M5x16	6 Nm
----------------------	-------	------

17.7 Fylla på motorolja

Info

För litet motorolja eller lågkvalitativ motorolja leder till ökat slitage av motorn.



Huvudarbete

- Ta bort oljepåfyllningsskruven med O-ring **1** från kopplingslocket och fyll på motorolja.

Motorolja	1,70 l	Motorolja (SAE 10W/60) (00062010035) (☛ s 183)
		alternativ motorolja

- Sätt i och dra åt oljepåfyllningsskruven med O-ring **1**.



Fara

Risk för förgiftning Avgaser är giftiga och kan leda till medvetslöshet och dödsfall.

- När motorn går krävs en tillräckligt kraftig ventilation. Motorn får inte startas eller köras i slutna utrymmen utan lämplig utsugning.

- Starta motorn och kontrollera att den är tät.

Efterarbete

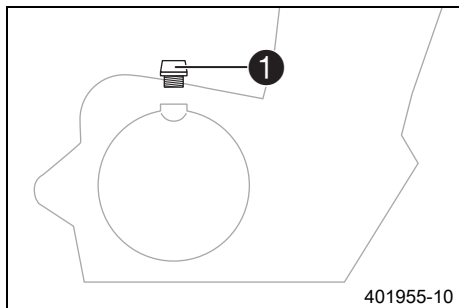
- Kontrollera motoroljenivån. (☞ s 141)

17.8 Fylla på motorolja



Info

För litet motorolja eller lågkvalitativ motorolja leder till ökat slitage av motorn.



Huvudarbete

- Ta bort oljepåfyllningsskruven ① med O-ringen på kopplingslocket och fyll på motorolja.

Motorolja (SAE 10W/60) (00062010035) (☞ s 183)

Motorolja (SAE 10W/50) (☞ s 183)



Info

För en optimal effekt bör inte olika motoroljor blandas. Vid behov bör ett byte av motorolja göras.

- Sätt i oljepåfyllningsskruven ① samt O-ringen och dra åt skruven.

**Fara**

Risk för förgiftning Avgaser är giftiga och kan leda till medvetslöshet och dödsfall.

- När motorn går krävs en tillräckligt kraftig ventilation. Motorn får inte startas eller köras i slutna utrymmen utan lämplig utsugning.

-
- Starta motorn och kontrollera att den är tät.

Efterarbete

- Kontrollera motoroljenivån. (☛ s 141)

18.1 Rengöra motorcykeln

Observera

Materialskada Skador och förstörelse av komponenter genom högtryckstvätt.

- När fordonet görs rent med högtryckstvätt ska man undvika att rikta strålen mot elektriska komponenter, kontaktdon, vajrar, lager etc. Håll ett avstånd på minst 60 cm mellan högtrycksmunstycket och komponenten. För högt tryck kan leda till att delarna skadas eller förstörs.



Varning

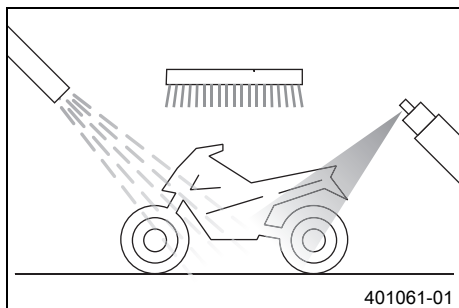
Risk för miljöskador Miljöfarliga ämnen orsakar miljöskador.

- Oljor, fetter, filter, bränsle, rengöringsmedel, bromsvätska etc ska alltid tas omhand och lämnas in för avfallshantering enligt gällande bestämmelser.



Info

Rengör motorcykeln med jämna mellanrum. På så sätt behåller den sitt värde och utseende under en lång tid. Undvik direkt solinstrålning på motorcykeln när du rengör den.



401061-01

- Täta avgassystemet för att förhindra att vatten tränger in.
- Börja med att ta bort grov smuts med en mjuk vattenstråle.
- Mycket smutsiga ställen ska sprejas in med vanligt rengöringsmedel för motorcyklar och bearbetas med en pensel.

Rengöringsmedel för motorcykel (☛ s 186)

Info

Använd varmt vatten med vanligt rengöringsmedel för motorcyklar och en mjuk svamp.

Använd aldrig rengöringsmedlet direkt på ett torrt fordon, utan skölj det alltid först med vatten.

När fordonet har körts på saltade vägar ska det rengöras med kallt vatten.

Varmt vatten förstärker saltets frätande effekt.

-
- Spola av motorcykeln ordentligt med en mjuk vattenstråle och låt den torka ordentligt.
 - Ta bort skyddet för avgassystemet.

Varning

Risk för olyckor Minskad bromsverkan p g a våta eller smuts i bromssystemet.

- Bromsa försiktigt tills det våta eller smutsiga bromssystemet är torrt och rent.

-
- Efter rengöringen ska man köra ett stycke tills motorn har nått driftstemperatur.

Info

Tack vare värmen försvinner vattnet även från oåtkomliga ställen på motorn och bromssystemet.

-
- För tillbaka skyddshättorna från styrets armaturer så att vatten som trängt in kan avdunsta.
 - När motorcykeln har svalnat ska alla glid- och lagerställen smörjas.
 - Rengör kedjan. (☞ s 77)
 - Blanka metalldelar (utom bromsskivan och avgassystemet) ska behandlas med korrosionsskyddsmedel.

Konserveringsmedel för lack, metall och gummi (☞ s 185)

- Alla lackerade delar ska behandlas med ett mildt lackskyddsmedel.

Perfect finish och polermedel för lack (höggloss) (☛ s 186)

Info

Vid leveransen får matta plastdelar inte poleras. Annars påverkas materialets kvalitet negativt.

- Behandla alla plastdelar och delar med pulverbeläggning med mildt rengöringsmedel och skyddsmedel.

Specialrengöringsmedel för glänsande eller matta lack-, metall- och plastytor (☛ s 186)

- Smörj tändnings-/styrlåset.

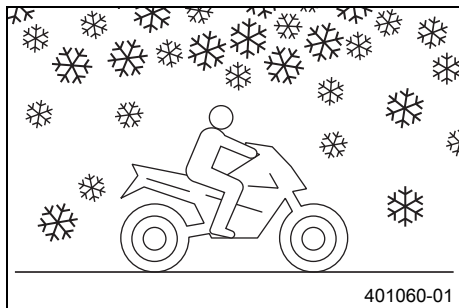
Universal oljespray (☛ s 186)

18.2 Kontroll- och skötselarbeten inför vinterkörning

Info

Om motorcykeln används vintertid bör man tänka på saltet som strös ut på gatorna. Motorcykeln bör skyddas mot det aggressiva saltet.

När fordonet har körts på saltade vägar ska det rengöras med kallt vatten efteråt. Varmt vatten förstärker saltets frätande effekt.



- Rengör motorcykeln. (☛ s 150)
- Gör rent bromssystemet.

i Info

Efter **ALL** körning på saltade vägar ska bromsoken och bromsbeläggen göras rent ordentligt med kallt vatten och därefter torka. Komponenterna ska ha svalnat och behöver inte demonteras.

När motorcykeln har körts på saltade vägar ska den tvättas noggrant med kallt vatten och torkas av.

- Behandla motorn, baksvingen och alla övriga blanka eller förzinkade delar (utom bromsskivorna) med vaxbaserat korrosionsskyddsmedel.

i Info

Se till att korrosionsskyddsmedlet inte hamnar på bromsskivorna eftersom bromsverkan reduceras avsevärt.

- Rengör kedjan. (☛ s 77)

19.1 Förvaring



Varning

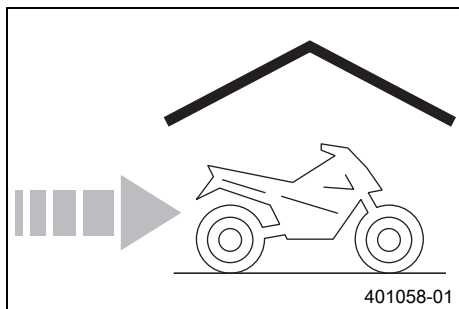
Risk för förgiftning Bränsle är giftigt och hälsovådligt.

- Se till att bränslet inte kommer i kontakt med hud, ögon eller kläder. Andas inte in besinångor. Vid ögonkontakt ska ögonen spolas med vatten omedelbart. Uppsök läkare. Tvätta genast av kontaminerade hudområden med tvål och vatten. Om man har svårt bränsle måste man genast uppsöka läkare. Byt kläder som är kontaminerade med bränslet. Bränslet ska förvaras enligt föreskrift i en dunk och på behörigt avstånd från barn.



Info

När motorcykeln inte ska användas under en längre tid bör du utföra eller låta utföra följande åtgärder: Kontrollera motorcykelns alla delar med avseende på funktion och slitage innan du ställer undan den. Eventuella underhållsarbeten, reparationer eller ombyggnader bör utföras under avställningstiden. Verkstäderna har då mindre att göra. På så sätt slipper du långa väntetider inför säsongstarten.



- Vid sista tankningen innan motorcykeln ställs av ska bränsletillsats blandas i.

Bränsletillsats (☞ s 185)

- Fyll på bränsle. (☞ s 56)
- Rengör motorcykeln. (☞ s 150)
- Byt motorolja och oljefilter, rengör oljesilarna. 🛠️ (☞ s 142)
- Kontrollera frostskyddet och kylvätskenivån. (☞ s 131)
- Kontrollera lufttrycket i däcken. (☞ s 109)
- Demontera batteriet. 🛠️ (☞ s 112)

- Ladda batteriet. 🐼 (☞ s 114)

Specifikation

Förvaringstemperatur batteri utan direkt solinstrålning	0... 35 °C
---	------------

- Parkera fordonet på en torr plats med jämn temperatur.



Info

KTM rekommenderar att lyfta upp motorcykeln.

- Lyft upp motorcykeln med lyftanordningen baktill. (☞ s 69)
- Lyft upp motorcykeln med lyftanordningen framtill. (☞ s 70)
- Täck över motorcykeln med en luftgenomsläpplig presenning eller ett luftgenomsläppligt täcke.

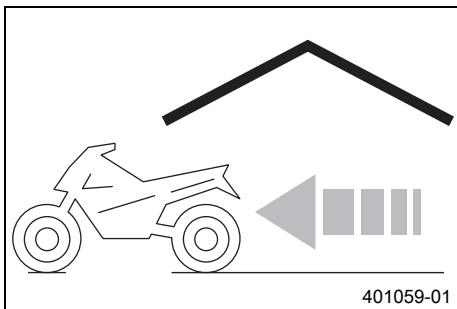


Info

Använd inte lufttätt material som hindrar fukt från att avdunsta och gynnar korrosion.

Under avställningstiden bör motorn inte gå under kortare perioder. Motorn värms inte upp tillräckligt. Vattenånga som bildas vid förbränningen kondenseras och gör att ventiler och avgasröret rostar.

19.2 Idrifttagande efter förvaring








- Ta ned motorcykeln från lyftanordningen framtill. (☞ s 71)
- Ta ned motorcykeln från lyften. (☞ s 70)
- Ladda batteriet. ☞ (☞ s 114)
- Montera batteriet. ☞ (☞ s 113)
- Ställ in klockan. (☞ s 32)
- Utför kontroll- och skötselarbeten före vaje idrifttagande. (☞ s 46)
- Provkör fordonet.

Fel	Möjlig orsak	Åtgärd
Motorn roterar ej när elstartknappen trycks	Handhavandefel	– Utför arbetsmomenten för start av motorcykeln. (☞ s 47)
	Batteriet urladdat	– Ladda batteriet. 🛠️ (☞ s 114)
	Säkring 1 eller 2 har gått	– Byt de enskilda förbrukarnas säkringar. (☞ s 120) – Ställ in klockan. (☞ s 32)
	Huvudsäkringen har gått sönder	– Byt huvudsäkring. (☞ s 117)
	Ingen förbindelse med chassijord	– Kontrollera jordanslutningen.
Motorn roterar bara när kopplingshandtaget används	En växel är ilagd	– Lägg i växellådans friläge.
	En växel är ilagd och sidostödet har fällts ned	– Lägg i växellådans friläge.
Motorn roterar, men startar inte	Handhavandefel	– Utför arbetsmomenten för start av motorcykeln. (☞ s 47)
	Säkring 3 har gått	– Byt de enskilda förbrukarnas säkringar. (☞ s 120)
	Kopplingen för bränsleslangen är inte ansluten	– Anslut kopplingen för bränsleslangen.
	Fel i bränsleinsprutningssystemet	– Läs av felminnet med KTM-diagnosverktyget. 🛠️
Motorn har för lite effekt	Lufffiltret mycket smutsigt	– Demontera lufffiltret. 🛠️ (☞ s 75) – Montera lufffiltret. 🛠️ (☞ s 76)
	Bränslefiltret mycket smutsigt	– Kontrollera bränsletrycket. 🛠️
	Fel i bränsleinsprutningssystemet	– Läs av felminnet med KTM-diagnosverktyget. 🛠️
Motorn blir ovanligt varm	För lite kylvätska i kylsystemet	– Kontrollera att kylsystemet är tätt. – Kontrollera kylvätskenivån. (☞ s 133)
	Kylarens lameller mycket smutsiga	– Rengör kylarens lameller.

Fel	Möjlig orsak	Åtgärd
Motorn blir ovanligt varm	Skumbildning i kylsystemet	– Tappa av kylvätskan. 🛠️ (☞ s 135) – Fyll på/avlufta kylsystemet. 🛠️ (☞ s 136)
	Vikt eller skadad kylarslang	– Byt ut kylarslangen. 🛠️
	Termostat defekt	– Kontrollera termostaten. 🛠️
	Säkring 5 har gått sönder	– Byt de enskilda förbrukarnas säkringar. (☞ s 120)
	Defekt på kylarfläktsystemet	– Kontrollera kylarfläktsystemet. 🛠️
	Luft i kylsystemet	– Fyll på/avlufta kylsystemet. 🛠️ (☞ s 136)
FI varningslampan (MIL) lyser eller blinkar	Fel i bränsleinsprutningssystemet	– Läs av felminnet med KTM-diagnosverktyget. 🛠️
Motorn får motorstopp under körningen	Bränslebrist	– Fyll på bränsle. (☞ s 56)
	Säkring 1 , 2 eller 3 har gått	– Byt de enskilda förbrukarnas säkringar. (☞ s 120)
ABS-varningslampan lyser	Säkringen ABS har gått	– Byt säkringar ABS. (☞ s 118)
	Hjulvarvtalet på fram- och bakhjul skiljer sig kraftigt åt	– Stanna, slå av tändningen och starta om.
	Funktionsfel i ABS	– Läs av ABS-felminnet med KTM-diagnosverktyget. 🛠️
Hög oljeförbrukning	Veck i motoravluftningsslangen	– Dra avluftningsslangen utan veck eller byt ut slangen.
	Motoroljenivå för hög	– Kontrollera motoroljenivån. (☞ s 141)
	Motorolja för tunnflytande (viskositet)	– Byt motorolja och oljefilter, rengör oljesilarna. 🛠️ (☞ s 142)
Strålkastare och positionsljus fungerar inte	Säkring 6 har gått sönder	– Byt de enskilda förbrukarnas säkringar. (☞ s 120)






Fel	Möjlig orsak	Åtgärd
Körriktningsvisare, bromsljus och signalhorn fungerar inte	Säkring 5 har gått sönder	– Byt de enskilda förbrukarnas säkringar. (☞ s 120)
Tiden visas inte eller visas fel	Säkring 1 har gått	– Byt de enskilda förbrukarnas säkringar. (☞ s 120) – Ställ in klockan. (☞ s 32)
Batteriet urladdat	Tändningen inte avstängd när fordonet parkerades	– Ladda batteriet. 🛡️ (☞ s 114)
	Batteriet laddas inte från generatorn	– Kontrollera laddspänningen. 🛡️ – Kontrollera vilostrommen. 🛡️
Kombinationsinstrumentet visar inget på displayen	Säkring 1 eller 2 har gått	– Byt de enskilda förbrukarnas säkringar. (☞ s 120) – Ställ in klockan. (☞ s 32)
Hastighetsmätaren på kombinationsinstrumentet fungerar inte	Kabelhärvan för hastighetsmätaren skadad eller stickanslutningen oxiderad	– Kontrollera kabelhärvan och stickanslutningen.

Blinkkod FI varningslampa (MIL)	 02 FI varningslampan (MIL) blinkar 2 ggr kort
Villkor för sättning av fel	Pulsgivare - funktionsfel i kopplingskretsen
Blinkkod FI varningslampa (MIL)	 09 FI varningslampan (MIL) blinkar 9 ggr kort
Villkor för sättning av fel	Insugningsrörets trycksensor cylinder 1 - för låg ingångssignal
	Insugningsrörets trycksensor cylinder 1 - för hög ingångssignal
Blinkkod FI varningslampa (MIL)	 12 FI varningslampan (MIL) blinkar 1 gg långt, 2 ggr kort
Villkor för sättning av fel	Temperatursensor/kylvätska - för låg ingångssignal
	Temperatursensor/kylvätska - för hög ingångssignal
Blinkkod FI varningslampa (MIL)	 13 FI varningslampan (MIL) blinkar 1 gg långt, 3 ggr kort
Villkor för sättning av fel	Temperatursensor/insugningsluft - för låg ingångssignal
	Temperatursensor/insugningsluft - för hög ingångssignal
Blinkkod FI varningslampa (MIL)	 14 FI varningslampan (MIL) blinkar 1 gg långt, 4 ggr kort
Villkor för sättning av fel	Trycksensor/omgivningsluft - för låg ingångssignal
	Trycksensor/omgivningsluft - för hög ingångssignal

Blinkkod FI varningslampa (MIL)	 15 FI varningslampan (MIL) blinkar 1 gg långt, 5 ggr kort
Villkor för sättning av fel	Lutningssensor - för låg ingångssignal Lutningssensor - för hög ingångssignal
Blinkkod FI varningslampa (MIL)	 17 FI varningslampan (MIL) blinkar 1 gg långt, 7 ggr kort
Villkor för sättning av fel	Syresensor cylinder 1, sensor 1 - funktionsfel i kopplingskretsen
Blinkkod FI varningslampa (MIL)	 22 FI varningslampan (MIL) blinkar 2 ggr långt, 2 ggr kort
Villkor för sättning av fel	Växelidentifieringssensor - funktionsfel i kopplingskretsen
Blinkkod FI varningslampa (MIL)	 24 FI varningslampan (MIL) blinkar 2 ggr långt, 4 ggr kort
Villkor för sättning av fel	Spänningsförsörjning - funktionsfel i kopplingskretsen
Blinkkod FI varningslampa (MIL)	 25 FI varningslampan (MIL) blinkar 2 ggr långt, 5 ggr kort
Villkor för sättning av fel	Sidostödsbrytare - funktionsfel i kopplingskretsen

Blinkkod FI varningslampa (MIL)	 27 FI varningslampan (MIL) blinkar 2 ggr långt, 7 ggr kort
Villkor för sättning av fel	Gashandtagsgivare funktionsfel i kopplingskretsen - givarspänning gashandtag
Blinkkod FI varningslampa (MIL)	 33 FI varningslampan (MIL) blinkar 3 ggr långt, 3 ggr kort
Villkor för sättning av fel	Insprutningsventil cylinder 1 - funktionsfel i kopplingskretsen
Blinkkod FI varningslampa (MIL)	 37 FI varningslampan (MIL) blinkar 3 ggr långt, 7 ggr kort
Villkor för sättning av fel	Tändspole 1, cylinder 1 - funktionsfel i kopplingskretsen
Blinkkod FI varningslampa (MIL)	 39 FI varningslampan (MIL) blinkar 3 ggr långt, 9 ggr kort
Villkor för sättning av fel	Tändspole 2, cylinder 1 - funktionsfel i kopplingskretsen
Blinkkod FI varningslampa (MIL)	 41 FI varningslampan (MIL) blinkar 4 ggr långt, 1 gg kort
Villkor för sättning av fel	Bränslepumpstyrning - avbrott/kortslutning mot jord
	Bränslepumpstyrning - för hög ingångssignal

Blinkkod FI varningslampa (MIL)	 45 FI varningslampan (MIL) blinkar 4 ggr långt, 5 ggr kort
Villkor för sättning av fel	Uppvärmning av syresensor cylinder 1, sensor 1 - avbrott/kortslutning mot jord Uppvärmning av syresensor cylinder 1, sensor 1 - för hög ingångssignal
Blinkkod FI varningslampa (MIL)	 65 FI varningslampan (MIL) blinkar 6 ggr långt, 5 ggr kort
Villkor för sättning av fel	E ² PROM Fel
Blinkkod FI varningslampa (MIL)	 06 FI varningslampan (MIL) blinkar 6 ggr kort
Villkor för sättning av fel	Gasspjällsensor krets A - för hög ingångssignal Gasspjällsensor krets A - för låg ingångssignal
Blinkkod FI varningslampa (MIL)	 08 FI varningslampan (MIL) blinkar 8 ggr kort
Villkor för sättning av fel	Sensor för gashandtaget - för låg ingångssignal Sensor för gashandtaget - för hög ingångssignal
Blinkkod FI varningslampa (MIL)	 84 FI varningslampan (MIL) blinkar 8 ggr långt, 4 ggr kort
Villkor för sättning av fel	Gasspjällssensor krets A och B - rimlighetsfel

Blinkkod FI varningslampa (MIL)	 85 FI varningslampan (MIL) blinkar 8 ggr långt, 5 ggr kort
Villkor för sättning av fel	Gashandtagssensor krets A - för låg insignal
	Gashandtagssensor krets A - för hög insignal
Blinkkod FI varningslampa (MIL)	 86 FI varningslampan (MIL) blinkar 8 ggr långt, 6 ggr kort
Villkor för sättning av fel	Gashandtagssensor krets A - för hög insignal
Blinkkod FI varningslampa (MIL)	 87 FI varningslampan (MIL) blinkar 8 ggr långt, 7 ggr kort
Villkor för sättning av fel	Gashandtagssensor krets A och B - rimlighetsfel
Blinkkod FI varningslampa (MIL)	 90 FI varningslampan (MIL) blinkar 9 ggr långt
Villkor för sättning av fel	Gasspjällets läge - funktionsfel i kopplingskretsen
	DBW internt huvudrelä - inaktivt
	DBW internt huvudrelä - aktivt
Blinkkod FI varningslampa (MIL)	 89 FI varningslampan (MIL) blinkar 8 ggr långt, 9 ggr kort
Villkor för sättning av fel	DBW gasspjällets återställningsfjäder - funktionsfel

Blinkkod FI varningslampa (MIL)	 92 FI varningslampan (MIL) blinkar 9 ggr långt, 2 ggr kort
Villkor för sättning av fel	DBW drivrutin - funktionsfel
Blinkkod FI varningslampa (MIL)	 93 FI varningslampan (MIL) blinkar 9 ggr långt, 3 ggr kort
Villkor för sättning av fel	Motorelektronik KHRS - funktionsfel i co-processorn
Blinkkod FI varningslampa (MIL)	 94 FI varningslampan (MIL) blinkar 9 ggr långt, 4 ggr kort
Villkor för sättning av fel	DBW systemfel stoppfunktion - systemfel stoppfunktion A
Blinkkod FI varningslampa (MIL)	 95 FI varningslampan (MIL) blinkar 9 ggr långt, 5 ggr kort
Villkor för sättning av fel	DBW systemfel stoppfunktion - systemfel stoppfunktion B
Blinkkod FI varningslampa (MIL)	 96 FI varningslampan (MIL) blinkar 9 ggr långt, 6 ggr kort
Villkor för sättning av fel	Systemspänning - för låg ingångsspänning
	Systemspänning - för hög insignal

22.1 Motor

Typ	1-cylinder 4-takts bensinmotor, vätskekyld
Cylindervolym	690 cm ³
Slag	84,5 mm
Diameter	102 mm
Kompression	12,6:1
Tomgångsvarvtal	
Temperatur kylvätska: ≥ 70 °C	1 550... 1 650 v/min
Styrning	OHC, 4 ventiler styrda via vipparmar, drivning via kedja
Ventildiameter insugning	40 mm
Ventildiameter utblåsning	34 mm
Ventilspelet kallt	0,07... 0,13 mm
Vevaxellager	2 cylindriska rullager
Vevstakslager	Nållager
Kolv tappslager	Kolvbult med DLC beläggning
Kolv	Lättmetall, smidd
Kolvringar	1 L-ring, 1 övre kompressionsring, 1 oljering
Motorsmörjning	Semi-torrsumpssmörjning med 2 rotorpumpar
Primärutväxling	36:79
Koppling	APTC™ antihopping-koppling med oljebad/hydraulstyrd
Växellåda	6-växlad, klokoppling
Utväxlingsförhållande	
1:ans växel	14:35
2:ans växel	16:28

3:ans växel	21:28
4:ans växel	21:23
5:ans växel	23:22
6:ans växel	23:20
Beredning av bränsleluftblandningen	Elektroniskt styrd bränsleinsprutning
Tändsystem	Helelektroniskt tändsystem med digital tändningsreglering och kontaktfri styrning
Generator	12 V, 224 W
Tändstift	
Inre tändstift	NGK LKAR8BI-9
Yttre tändstift	NGK LMAR7A-9
Elektrodavstånd tändstift	0,9 mm
Kylning	Vätskkyllning, permanent cirkulation av kylvätskan genom vattenpump
Starthjälp	Elstartmotor, automatisk dekompressor

22.2 Åtdragningsmoment motor

Skruv membranfäste	M3	2 Nm	Loctite® 243™
Oljemunstycke för vevstakslagersmörjning	M4	2 Nm	Loctite® 243™
Slangklämma insugningsfläns	M4	2,5 Nm	–
Skruv avluftningslock på ventillocket	M5	6 Nm	Loctite® 243™
Skruv kopplingsfjäder	M5x25	6 Nm	–
Skruv lagersäkring	M5	6 Nm	Loctite® 243™
Skruv oljefilterlock	M5x16	6 Nm	–

Skruv oljepumplock upptill	M5	6 Nm	Loctite® 243™
Skruv täckplåt för oljereturen	M5	6 Nm	–
Skruv växelidentifieringssensor	M5x16	5 Nm	Loctite® 243™
Övriga skruvar motor	M5	6 Nm	–
Låsskruv vakuumanslutning	M6	10 Nm	Loctite® 243™
Skruv arreteringsspak	M6x20	10 Nm	Loctite® 243™
Skruv axialsäkring för kamaxel	M6	10 Nm	Loctite® 243™
Skruv bildekoration	M6	3... 4 Nm	Loctite® 243™
Skruv cylinder	M6	10 Nm	Loctite® 243™
Skruv generatorlock	M6x25	10 Nm	–
Skruv generatorlock (genomgående borrhål kedjeschakt)	M6x25	10 Nm	Loctite® 243™
Skruv kopplingens slavcylinder	M6x20	10 Nm	Loctite® 243™
Skruv kopplingens slavcylinder	M6x35	10 Nm	–
Skruv kopplingslock	M6	10 Nm	–
Skruv motorhölje	M6	10 Nm	–
Skruv oljepumplock nedtill	M6	10 Nm	Loctite® 243™
Skruv pulsgivare	M6x16	10 Nm	Loctite® 243™
Skruv startmotor	M6x20	10 Nm	Loctite® 243™
Skruv stator	M6	10 Nm	Loctite® 243™
Skruv styrkedjans spännskena	M6x30	10 Nm	Loctite® 243™
Skruv styrkedjans styrskena	M6x30	10 Nm	Loctite® 243™
Skruv termostathus	M6x20	10 Nm	Loctite® 243™
Skruv topplock	M6x25	10 Nm	Loctite® 243™

Skruv tändspole	M6	10 Nm	–
Skruv vattenpumphjul	M6x15	10 Nm	Loctite® 243™
Skruv vattenpumplock	M6x30	10 Nm	–
Skruv ventillock	M6	10 Nm	–
Skruv vipparmsaxel	M6x30	12 Nm	–
Skruv växelspak	M6	14 Nm	Loctite® 243™
Skruv växlingsarretering	M6x30	10 Nm	Loctite® 243™
Övriga skruvar motor	M6	10 Nm	–
Oljemunstycke för kylning av kolven	M6x0,75	4 Nm	Loctite® 243™
Låsskruv vevaxelfixering	M8	20 Nm	–
Stiftskruv avgasrörfläns	M8	10 Nm	Loctite® 243™
Skruv topplock	M10	Åtdragningsföljd: Dra åt korsvis, börja med den bakre skruven på styrkedjeschaktet. 1:a steget 15 Nm 2:a steget 30 Nm 3:e steget 45 Nm 4:e steget 60 Nm	Smord med motorolja
Låsskruv oljekanal för oljekylare	M10x1	15 Nm	–
Låsskruv vattenpumpens avtappningshål	M10x1	15 Nm	–
Oljeledning för oljetryckvakt	M10x1	10 Nm	–

Oljetryckvakt	M10x1	10 Nm	–
Skruv upplåsning av styrkedjans spännare	M10x1	10 Nm	–
Skruvpropp oljekanal	M10x1	15 Nm	Loctite® 243™
Yttre tändstift	M10x1	11 Nm	–
Inre tändstift	M12x1,25	18 Nm	–
Låsskruv reglerventil oljetryck	M12x1,5	20 Nm	–
Magnetplugg för oljeavtappning	M12x1,5	20 Nm	–
Temperatursensor för kylvätska på cylinderhuvudet	M12x1,5	12 Nm	–
Skruvpropp oljekanal	M14x1,5	15 Nm	Loctite® 243™
Inskruvningsstuts motorhölje	M16x1,5	25 Nm	Loctite® 243™
Mutter rotor	M18x1,5	100 Nm	–
Låsskruv oljesil	M20x1,5	15 Nm	–
Låsskruv styrkedjespännare	M20x1,5	25 Nm	–
Mutter framdrev	M20x1,5	80 Nm	Loctite® 243™
Mutter kopplingsmedbringare	M20x1,5	100 Nm	Loctite® 243™
Mutter primärhjul	M20LHx1,5	90 Nm	Loctite® 243™
Låsskruv oljetermostat	M24x1,5	15 Nm	–
Skruv i generatorlocket	M24x1,5	8 Nm	–

22.3 Volymer

22.3.1 Motorolja

Motorolja	1,70 l	Motorolja (SAE 10W/60) (00062010035) (☛ s 183)	
		alternativ motorolja	Motorolja (SAE 10W/50) (☛ s 183)

22.3.2 Kylvätska

Kylvätska	1,20 l	Kylvätska (☛ s 182)	
		Kylvätska (färdigblandad) (☛ s 182)	

22.3.3 Bränsle

Volym bränsletank, totalt ca	12 l	Blyfri bensin (ROZ 95) (☛ s 181)
Bränslereserv ca	2,5 l	

22.4 Chassi

Ram	Ramrör av krom-molybden-stålrör, med pulverbeläggning	
Gaffel	WP Suspension 4860 ROTA SPLIT	
Fjäderben	WP Suspension 4618 med Pro-Lever länkage	
Fjädeväg		
fram	215 mm	
bak	250 mm	
Bromsanläggning		

fram	Skivbroms med radially fastskruvat bromsok med fyra kolvar, bromsskivan flytande lagrad
bak	Skivbroms med bromsok med en kolv, flytande lagrad
Bromsskivor - diameter	
fram	320 mm
bak	240 mm
Bromsskivor, slitagegräns	
fram	4,0 mm
bak	4,5 mm
Däcktryck utan passagerare	
fram	2,0 bar
bak	2,0 bar
Däcktryck med passagerare/max tillåten lastvikt	
fram	2,0 bar
bak	2,2 bar
Sekundärutväxling	16:42
Kedja	5/8 x 1/4" X-ring
Styrhuvudvinkel	63°
Hjulbas	1 480±15 mm
Sitthöjd utan last	890 mm
Markfrigång utan last	270 mm
Vikt utan bränsle ca	144 kg
Maximal tillåten axellast fram	150 kg
Maximal tillåten axellast bak	200 kg

Maximal tillåten totalvikt	350 kg
----------------------------	--------

22.5 Elsystem

Batteri	YTZ10S	Batterispänning: 12 V Märkkapacitet: 8,6 Ah underhållsfri
Säkring	58011109130	30 A
Säkring	58011109125	25 A
Säkring	75011088015	15 A
Säkring	75011088010	10 A
Strålkastare	H4 / sockel P43t	12 V 60/55 W
Positionsljus	W5W / sockel W2,1x9,5d	12 V 5 W
Instrumentbelysning och kontrollampor	LED	
Körriktningvisare	RY10W / sockel BAU15s	12 V 10 W
Broms-/bakljus	LED	
Nummerskyltsbelysning	W5W / sockel W2,1x9,5d	12 V 5 W

22.6 Däck

Framdäck	Bakdäck
120/70 R 17 M/C 58H TL Continental Conti Attack SM	160/60 R 17 M/C 69H TL Continental Conti Attack SM
För ytterligare information, se avsnittet Service på: http://www.ktm.com	

22.7 Gaffel

Gaffelns artikelnummer	14.18.8N.25
Gaffel	WP Suspension 4860 ROTA SPLIT
Kompressionsdämpning	
Komfort	20 klickningar
Standard	15 klickningar
Sport	10 klickningar
Max tillåten lastvikt	10 klickningar
Returdämpning	
Komfort	20 klickningar
Standard	15 klickningar
Sport	10 klickningar
Max tillåten lastvikt	10 klickningar
Fjäderlängd med förspänningsbussning(ar)	463 mm
Fjäderkonstant	
Mellan (standard)	5,3 N/mm
Luftkammarlängd	110 \pm ₃₀ ²⁰ mm

Gaffellängd	895 mm	
Gaffelolja per gaffelben	625 ml	Gaffelolja (SAE 4) (48601166S1) (☛ s 181)

22.8 Fjäderben

Fjäderbenets artikelnummer	15.18.7L.12	
Fjäderben	WP Suspension 4618 med Pro-Lever länkage	
Kompressionsdämpning, hög hastighet		
Komfort	2 varv	
Standard	1,5 varv	
Sport	1 varv	
Max tillåten lastvikt	1 varv	
Kompressiondämpning, låg hastighet		
Komfort	25 klickningar	
Standard	20 klickningar	
Sport	15 klickningar	
full nyttolast	15 klickningar	
Returdämpning		
Komfort	20 klickningar	
Standard	15 klickningar	
Sport	10 klickningar	
Max tillåten lastvikt	10 klickningar	
Fjäderförspänning	20 mm	
Fjäderkonstant		

Medel (standard)	80 N/mm
Hård	85 N/mm
Fjäderlängd	220 mm
Gastryck	10 bar
Statiskt häng	20... 25 mm
Häng under körning	70... 80 mm
Monteringslängd	395 mm
Stötdämparolja	Stötdämparolja (SAE 2,5) (50180342S1) (☛ s 184)

22.9 Åtdragningsmoment chassi

Skruv kedjeskydd	EJOT	2 Nm	–
Skruv kombinationsinstrument	EJOT	1 Nm	–
Skruv nummerskyltshållare nedtill	EJOT	3 Nm	–
Skruv sidokåpa på spoiler	EJOT	1 Nm	–
Skruv sidostödsbrytare	EJOT	2 Nm	–
Skruv SLS-ventil	EJOT	2 Nm	–
Skruvförband sidostödsbrytare	M4	2 Nm	–
Ekernippel bakhjul	M4,5	3... 6 Nm	–
Ekernippel framhjul	M4,5	3... 6 Nm	–
Skruv bromsledning till baksving	M5	4 Nm	–
Skruv bränslenivågivare	M5	3 Nm	–
Skruv bränslepump	M5	4 Nm	–
Skruv elektronikållare	M5	3 Nm	–

Skruv fotbromspedalens trampyta	M5	6 Nm	Loctite® 243™
Skruv förslutningsfläns bränsletank	M5	2,5 Nm	–
Skruv gashandtag	M5	3,5 Nm	–
Skruv kabel till startmotor	M5	3 Nm	–
Skruv klämma bränsleslang till bränsletank	M5	5 Nm	–
Skruv skyddsplåt avgasrör	M5	8 Nm	Loctite® 243™
Skruv strålkastarmask	M5	5 Nm	–
Skruv tryckregulator	M5	4 Nm	–
Övriga muttrar chassi	M5	4 Nm	–
Övriga skruvar chassi	M5	4 Nm	–
Skruv ABS-styrdon	M6	5 Nm	–
Skruv bakbromsens bromsvätskebehållare	M6	5 Nm	–
Skruv bromsskiva bak	M6	14 Nm	Loctite® 243™
Skruv bromsskiva fram	M6	14 Nm	Loctite® 243™
Skruv filterboxens överdel	M6	2 Nm	–
Skruv flätkåpa	M6	4 Nm	–
Skruv hjulvarvtalsgivare	M6	6 Nm	–
Skruv kedjeskydd	M6	8 Nm	Loctite® 243™
Skruv kedjeskydd	M6	2 Nm	Loctite® 243™
Skruv kedjestyrare	M6	8 Nm	–
Skruv kullad tryckstång på fotbromscylindern	M6	10 Nm	Loctite® 243™
Skruv kylarfäste nedtill	M6	8 Nm	–

Skruv kylarfäste upptill	M6	10 Nm	–
Skruv kylargaller	M6	8 Nm	–
Skruv magnethållare på sidostödet	M6	6 Nm	Loctite® 243™
Skruv sadellås	M6	5 Nm	–
Skruv sidobeklädnad	M6	5 Nm	–
Skruv till spänningsregulatorn	M6	8 Nm	–
Skruv tändningslås	M6	10 Nm	Loctite® 243™
Skruvförband fotbromscyliner	M6	10 Nm	–
Övriga muttrar chassi	M6	10 Nm	–
Övriga skruvar chassi	M6	10 Nm	–
Övriga skruvar på bränsletanken	M6	5 Nm	–
Mutter bakdrevsskruv	M8	35 Nm	Loctite® 2701™
Skruv axelklämma	M8	15 Nm	–
Skruv bränsletank nedtill	M8	25 Nm	Loctite® 243™
Skruv bränsletank upptill	M8	25 Nm	Loctite® 243™
Skruv bränsletanklager	M8	15 Nm	–
Skruv fjäderhållare på sidostödets konsol	M8	25 Nm	Loctite® 243™
Skruv fotbromspedal	M8	25 Nm	Loctite® 243™
Skruv fotpinnehållare bak	M8x16	25 Nm	–
Skruv fotpinnehållare fram	M8	25 Nm	–
Skruv gaffelkrona nedtill	M8	12 Nm	–
Skruv gaffelkrona upptill	M8	17 Nm	–
Skruv gaffelrör	M8	20 Nm	–

Skriv handtag	M8	20 Nm	–
Skriv kedjeglidare	M8	15 Nm	–
Skriv länk på ramen	M8	30 Nm	Loctite® 243™
Skriv nummerskyltshållare upptill	M8	20 Nm	–
Skriv sidostödets konsol	M8	25 Nm	Loctite® 243™
Skriv sluddämparhållare	M8	25 Nm	–
Skriv sluddämparhållare på bränsletanken	M8	25 Nm	–
Skriv sluddämparklämma	M8	12 Nm	Kopparpasta
Skriv styrets klämelement	M8	20 Nm	–
Skriv till hälskydd	M8x12	5 Nm	Loctite® 243™
Övriga muttrar chassi	M8	25 Nm	–
Övriga skruvar chassi	M8	25 Nm	–
Skriv fjäderben nedtill	M10	45 Nm	Loctite® 243™
Skriv fjäderben upptill	M10	45 Nm	Loctite® 243™
Skriv motorfäste	M10	45 Nm	Loctite® 243™
Skriv motorfäste på ramen	M10	45 Nm	–
Skriv sidostöd	M10	35 Nm	Loctite® 243™
Skriv styrhållare	M10	40 Nm	Loctite® 243™
Övriga muttrar chassi	M10	45 Nm	–
Övriga skruvar chassi	M10	45 Nm	–
Hålskriv bromsslang	M10x1	20 Nm	–
Skriv bromsok fram	M10x1,25	45 Nm	Loctite® 243™
Skriv baksvingbult	M12	80 Nm	–

22 TEKNISK INFORMATION

Syresensor	M12x1,25	25 Nm	Kopparpasta
Mutter länk på vinkelarmen	M14x1,5	100 Nm	–
Mutter vinkelarm på svingarmen	M14x1,5	100 Nm	–
Skruv styrhuvud nedtill	M20x1,5	60 Nm	Loctite® 243™
Skruv styrhuvud upptill	M20x1,5	12 Nm	–
Skruv hjulaxel fram	M24x1,5	45 Nm	–
Mutter hjulaxel bak	M25x1,5	90 Nm	–

Blyfri bensin (ROZ 95)

Standard/klassificering

- DIN EN 228 (ROZ 95)

Specifikation

- Använd endast blyfri bensin som motsvarar den angivna standarden eller är likvärdig med denna.
- En etanolhalt på max. 10 % (E10-bensin) är helt ofarlig.



Info

Använd **inte** bränsle av metanol (t ex M15, M85, M100) eller med en etanolhalt på över 10 % (t ex E15, E25, E85, E100).

Bromsvätska DOT 4 / DOT 5.1

Standard/klassificering

- DOT

Specifikation

- Använd endast bromsvätska som motsvarar angiven standard (se uppgifter på behållaren) och som har motsvarande egenskaper.

Rekommenderad leverantör

Castrol

- RESPONSE BRAKE FLUID SUPER DOT 4

Motorex®

- Brake Fluid DOT 5.1

Gaffelolja (SAE 4) (48601166S1)

Standard/klassificering

- SAE (☛ s 187) (SAE 4)

Specifikation

- Använd endast oljor som uppfyller kraven i angivna standarder (se uppgifter på behållaren) och har motsvarande egenskaper.

Hydraulolja (15)

Standard/klassificering

- ISO VG (15)

Specifikation

- Använd endast hydraulolja som motsvarar angiven standard (se uppgifter på behållaren) och som har motsvarande egenskaper.

Rekommenderad leverantör

Motorex®

- Hydraulic Fluid 75

Kylvätska

Specifikation

- Använd endast lämplig kylvätska (även i länder där det är mycket varmt). Användning av frostskyddsvätska av sämre kvalitet kan leda till korrosion och skumbildning.
- Använd endast etylenglykolbaserad kylvätska.

Blandningsförhållande

Frotskydd: -25... -45 °C	50 % korrosions-/frotskyddsmedel 50 % destillerat vatten
--------------------------	---

Kylvätska (färdigblandad)

Frotskydd	-40 °C
-----------	--------

Rekommenderad leverantör

Motorex®

- COOLANT M5.0

Motorolja (SAE 10W/60) (00062010035)

Standard/klassificering

- JASO T903 MA (☛ s 187)
- SAE (☛ s 187) (SAE 10W/60)
- KTM LC4 2007+

Specifikation

- Använd endast motoroljor som motsvarar angivna standarder (se uppgifter på behållaren) och som har motsvarande egenskaper.

Helsyntetisk motorolja

Rekommenderad leverantör

Motorex®

- Cross Power 4T

Motorolja (SAE 10W/50)

Standard/klassificering

- JASO T903 MA (☛ s 187)
- SAE (☛ s 187) (SAE 10W/50)

Specifikation

- Använd endast motoroljor som motsvarar angivna standarder (se uppgifter på behållaren) och som har motsvarande egenskaper.

Helsyntetisk motorolja

Rekommenderad leverantör

Motorex®

- Power Synt 4T

Stötdämparolja (SAE 2,5) (50180342S1)

Standard/klassificering

- SAE (☛ s 187) (SAE 2,5)

Specifikation

- Använd endast oljor som uppfyller angivna standarder (se uppgifter på behållaren) och har motsvarande egenskaper.

Bränsletillsats

Rekommenderad leverantör

Motorex®

- Fuel Stabilizer

Kedjerengöringsmedel

Rekommenderad leverantör

Motorex®

- Chain Clean

Kedjespray Onroad

Specifikation

Rekommenderad leverantör

Motorex®

- Chainlube Road

Konserveringsmedel för lack, metall och gummi

Rekommenderad leverantör

Motorex®

- Moto Protect

Långtidsfett

Rekommenderad leverantör

Motorex®

- Bike Grease 2000

Perfect finish och polermedel för lack (höggloss)

Rekommenderad leverantör

Motorex®

- Moto Polish & Shine

Rengöringsmedel för motorcykel

Rekommenderad leverantör

Motorex®

- Moto Clean

Specialrengöringsmedel för glänsande eller matta lack-, metall- och plastytor

Rekommenderad leverantör

Motorex®

- Quick Cleaner

Universal oljespray

Rekommenderad leverantör

Motorex®

- Joker 440 Synthetic

SAE

SAE-viskositetsklasserna har framtagits av Society of Automotive Engineers och delar in oljor efter deras viskositet. Viskositeten beskriver bara en oljas egenskap och ger ingen upplysning om kvaliteten.

JASO T903 MA

Olika tekniska utvecklingstendenser ledde till en egen specifikation för fyrtaktsmotorcyklar - standarden JASO T903 MA. I fyrtaktsmotorcyklar användes tidigare motoroljor för personbilar eftersom det saknades en egen specifikation för motorcyklar. För bilmotorer är långa underhållsintervaller viktiga. För motorcykelmotorer är högt effektutbyte och höga varvtal viktigt. I de flesta motorcyklarna används motorolja för smörjning av transmissionen och kopplingen. Standarden JASO MA tar hänsyn till dessa speciella krav.

A	
ABS	87
Arbetsregler	11
Avsedd användning	8
B	
Bagage	44
Bakdrev	
kontroll	81
Bakhjul	
demontering	102
montering	103
Batteri	
demontering	112
laddning	114
montering	113
Bilder	14
Blinkersomkopplare	25
Blinkkod	160-165
Bromsar	52
Bromsbelägg	
kontroll av bakbromsens belägg	97
kontroll av frambromsens belägg	92
Bromshandtag	23
inställning av utgångsläge	88
Bromsskivor	
kontroll	89
Bromsvätska	
påfyllning av frambromsen	90
påfyllning i bakbromsen	95
Bromsvätskans nivå	
kontroll av frambromsen	90
Bromsvätskenivå	
kontroll av bakbromsen	95
Bruksanvisning	12
Bränslen, vätskor och oljor	13
Byta strålkastarlampa	125
Byte av lampa för körriktningvisarna	128
C	
Chassinummer	20
D	
Däckens skick	
kontroll	107
Däcktryck	
kontroll	109
Dämpargummin bakhjulsnav	
kontroll	105
E	
Ekerspänning	
kontroll	110

Elstartknapp 26

F

Felsökning 157-159

Fjäderben 61

inställning av kompressionsdämpning, hög hastighet 64

inställning av kompressionsdämpning, låg hastighet 63

inställning av returdämpning 65

kompressionsdämpning allmänt 63

Fjäderbenets artikelnummer 22

Fordon

sett bakifrån, höger sida 18

sett framifrån, vänster sida 16

Fotbromspedal 40

inställning av utgångsläge 94

kontroll av spel 93

Framdrev

kontroll 81

Framhjul

demontering 99

montering 100

Frostskydd

kontroll 131

Förvaring 154

G

Gaffel 61

inställning av kompression 61

inställning av returdämpning 62

rengöring av dammtätningar 71

Gaffels artikelnummer 22

Gaffelskydd

demontering 73

montering 73

Garanti 13

Gashandtag 24

H

Handtag 38

Huvudsäkring

byte 117

I

Idrifttagande

anvisningar för det första idrifttagandet 42

efter förvaring 156

kontroll- och skötselarbeten före vaje idrifttagande 46

Inbromsning 52

K

Kedja

kontroll 81

kontroll av nedsmutsning 77

INDEXFÖRTECKNING

rengöring	77	Kundtjänst	14
Kedjespänning		Kylsystem	131
inställning	79	påfyllning/avlufning	136
kontroll	78	Kylvätska	
Kedjestyrning		avtapning	135
kontroll	81	Kylvätskenivå	
Kombinationsinstrument		kontroll	131, 133
display	30	Körning	49
display ODO	33	börja köra	48
display TRIP F	35	L	
funktionsknappar	28	Lampa för positionsljuset	
hastighetsmätare	31	byte	126
inställning av kilometer eller engelska mil	31	Lasta fordonet	44
inställning av klockan	32	Ljusomkopplare	25
klocka	32	Luftfilter	
Kontrollampor	29	demontering	75
temperaturmätare för kylvätskan	36	montering	76
varvtalsmätare	28	Låsanordning sadel	38
visningsläge GEAR	35	Låsingsfritt bromssystem	87
visningsläge TRIP 1 ställa in/återställa	33	M	
visningsläge TRIP 2 ställa in/återställa	34	Miljö	11
översikt	27	Motor	
Kontrollera strålkastarens inställning	129	inkörning	43
Koppling		Motorcykel	
kontroll/åtgärd av vätskenivå	86	lyft med mc-lyft	68
Kopplingshandtag	23		
inställning av utgångsläge	85		

lyftning med lyftanordning bak	69
lyftning med lyftanordning fram	70
nedtagning från lyftanordning fram	71
nedtagning från lyften	70
rengöring	150
Motorkonfiguration	
inställning	138
Motornummer	21
Motorolja	
avtappning	142
byte	142
påfyllning	147-148
Motoroljenivå	
kontroll	141
Motorrad	
nedtagning från mc-lyft	68
N	
Nyckelnummer	21
Nödavstängningsknapp	26
O	
Oljefilter	
byte	142
demontering	143
montering	147
Oljesilar	
rengöring	142, 145

P	
Parkera	54
Passagerarfotpinne	39
Påfyllningsmängd	
bränsle	57, 171
kylvätska	171
motorolja	147, 171
Påfyllningsvolym	
bränsle	171
kylvätska	171
motorolja	171
R	
Reklamationsrätt	13
Reservdelar	13
S	
Sadel	
borttagning	74
montering	74
Service	14
Serviceschema	58-60
Sidostöd	41
Signalhornsknapp	24
Skyddsutrustning	11
Slanglöst däcksystem	109
Stanna	54
Starta motorcykeln	47

INDEXFÖRTECKNING

192

Strålkastare

inställning av räckvidd 129

Strålkastarmask med strålkastare

demontering 122

montering 123

Styrets position 66

inställning 67

Styrlås 27

Säker drift 10

Säkring

byte för enskilda förbrukare 120

Säkringar ABS

byte 118

T

Tanka

bränsle 56

Tanklock

stängning 37

öppning 36

Teknisk information

chassi 171

däck 174

elsystem 173

fjäderben 175

gaffel 174

motor 166

volymer 171

åtdragningsmoment chassi 176

åtdragningsmoment motor 167

Tillbehör 13

Transport 55

Typskylt 20

Tändningslås 27

V

Vinterkörning

kontroll- och skötselarbeten 152

Växelspak 39

inställning av utgångsläge 140

kontroll av utgångsläget 139

Växla 49

Ä

Ändamålsenlig användning 8

Ö

Övriga medel 13



3213104sv

12/2013



KTM-Sportmotorcycle AG
5230 Mattighofen/Osterrke
<http://www.ktm.com>



Foto: Mitterbauer/KTM