

350 SX-F EU
350 SX-F US
350 XC-F US

Art.nr 3213175sv



KTM

Vi gratulerar dig till ditt köp av en KTM motorcykel. Du äger nu en modern, sportig motorcykel som du kommer ha mycket glädje av om du tar hand om den och sköter den på rätt sätt.

Vi önskar dig mycket nöje!

Notera ditt fordons serienummer.

Chassinummer (☛ s 10)	Återförsäljarens stämpel
Motornummer (☛ s 10)	

Vid tryck motsvarade bruksanvisningen seriens senaste version. Små avvikelser p.g.a. vidareutveckling av motorcyklarnas konstruktion kan ej helt uteslutas.

Samtliga uppgifter är ej bindande. KTM-Sportmotorcycle AG förbehåller sig framför allt rätten att ändra och/eller stryka teknisk information, priser, färger, former, material, service, konstruktioner, utrustning och dyl utan ersättning eller förvarning, samt att anpassa dessa till lokala företeelser och ställa in tillverkningen av en viss modell utan förvarning. KTM ansvarar ej för leveransmöjligheter, avvikelser från bilder och beskrivningar eller för tryckfel och andra fel. De avbildade modellerna innehåller delvis speciell utrustning som ej ingår i standardleveransen.

© 2014 KTM-Sportmotorcycle AG, Mattighofen Österrike

Alla rättigheter förbehållna

Eftertryck, helt eller delvis, samt all typ av flerfaldigande är endast tillåtet efter upphosvrättsinnehavarens skriftliga medgivande.



ISO 9001(12 100 6061)

KTM använder kvalitetsstyrningsrutiner enligt kvalitetsstandarden ISO 9001 för att uppnå högsta möjliga produktkvalitet.

Utfärdat av: TÜV Management Service

REG.NO. 12 100 6061

KTM-Sportmotorcycle AG
5230 Mattighofen, Österrike

1	FRAMSTÄLLNINGSMEDEL	4	8.3	Börja köra.....	21
	1.1 Symboler.....	4	8.4	Växla, köra	21
	1.2 Format.....	4	8.5	Bromsa.....	21
2	SÄKERHETSANVISNINGAR.....	5	8.6	Stanna, parkera	22
	2.1 Avsedd användning	5	8.7	Transport.....	22
	2.2 Säkerhetsanvisningar	5	8.8	Fylla på bränsle	22
	2.3 Risknivåer och symboler.....	5	9	SERVICESHEMA	24
	2.4 Varning för manipulationer.....	5	9.1	Serviceschema	24
	2.5 Säker användning.....	6	9.2	Sevicearbeten (som extra uppdrag)	25
	2.6 Skyddsutrustning	6	10	INSTÄLLNING AV CHASSIT	26
	2.7 Arbetsregler	6	10.1	Kontrollera chassits grundinställning i förhållande till aktuell förarvikt	26
	2.8 Miljö.....	6	10.2	Kompressionsdämpning fjäderben	26
	2.9 Bruksanvisning	6	10.3	Ställa in fjäderbenets kompressionsdämpning, låg hastighet	26
3	VIKTIG INFORMATION	7	10.4	Ställa in fjäderbenets kompressionsdämpning, hög hastighet	27
	3.1 Garanti, reklamationsrätt	7	10.5	Ställa in fjäderbenets returdämpning	27
	3.2 Drivmedel, tillsatsmedel.....	7	10.6	Bestämma måttet för det avlastade bakhjulet....	28
	3.3 Reservdelar, tillbehör.....	7	10.7	Kontrollera fjäderbenets statiska häng	28
	3.4 Service	7	10.8	Kontrollera fjäderbenets häng under körning.....	29
	3.5 Bilder.....	7	10.9	Ställa in fjäderbenets fjäderförspänning 🖱️	29
	3.6 Kundtjänst.....	7	10.10	Ställa in hänget under körning 🖱️.....	30
4	FORDONSBILD	8	10.11	Kontrollera gaffelns grundinställning.....	30
	4.1 Fordonet sett framifrån, vänster sida (översikt)	8	10.12	Ställa in gaffelns kompressionsdämpning	31
	4.2 Fordonet sett bakifrån, höger sida (översikt)	9	10.13	Ställa in gaffelns returdämpning	31
5	SERIENUMMER	10	10.14	Styrets läge	32
	5.1 Chassinummer.....	10	10.15	Ställa in styrets läge 🖱️	33
	5.2 Typskylt.....	10	11	SERVICEARBETEN PÅ CHASSIT	34
	5.3 Motornummer	10	11.1	Palla upp motorcykeln på mc-lyften	34
	5.4 Gaffelns artikelnummer.....	10	11.2	Ta bort motorcykeln från mc-lyften	34
	5.5 Fjäderbenets artikelnummer	10	11.3	Avlufta gaffelben	34
6	MANÖVERANORDNINGAR	11	11.4	Rengöra gaffelbenens dammtätningar	35
	6.1 Kopplingshandtag	11	11.5	Demontera gaffelskyddet.....	35
	6.2 Bromshandtag	11	11.6	Montera gaffelskyddet	35
	6.3 Gashandtag	11	11.7	Demontera gaffelbenen 🖱️	36
	6.4 Kortslutningsknapp	11	11.8	Montera gaffelbenen 🖱️	36
	6.5 Elstartknapp.....	11	11.9	Demontera nedre gaffelkronan 🖱️	37
	6.6 Översikt kontrollampor.....	12	11.10	Montera den nedre gaffelkronan 🖱️	38
	6.7 Öppna tanklocket.....	12	11.11	Kontrollera styrhuvudets lagerspel	39
	6.8 Stänga tanklocket	13	11.12	Ställa in styrhuvudets lagerspel 🖱️	40
	6.9 Knapp för kallstart.....	13	11.13	Smörja styrhuvudets lager 🖱️.....	40
	6.10 Reglerskruv för tomgångsvarvtal.....	14	11.14	Demontera startnummerskylten.....	41
	6.11 Växelspak	14	11.15	Montera startnummerskylten	41
	6.12 Fotbromspedal.....	15	11.16	Demontera framskärmen	41
	6.13 Sidostöd (XC-F US).....	15	11.17	Montera framskärmen.....	42
	6.14 Plug-in-stöd (alla SX-F modeller).....	15	11.18	Demontera fjäderbenet 🖱️	42
7	IDRIFTTAGANDE	16	11.19	Montera fjäderbenet 🖱️	43
	7.1 Anvisningar för det första idrifttagandet.....	16	11.20	Ta bort sadeln	43
	7.2 Köra in motorn	17	11.21	Montera sadeln	43
	7.3 Förbereda fordonet på svåra körförhållanden	17	11.22	Demontera luftfilterboxens skydd	44
	7.4 Förberedelser för körning i torr sand	18	11.23	Montera luftfilterboxens skydd	44
	7.5 Förberedelser för körning i våt sand	18	11.24	Demontera luftfiltret 🖱️	44
	7.6 Förberedelser för körning på våta och leriga partier.....	19	11.25	Rengöra luftfiltret och luftfilterboxen 🖱️	45
	7.7 Förberedelser för långsam körning vid hög temperatur.....	19	11.26	Montera luftfiltret 🖱️	45
	7.8 Förberedelser för körning vid låg temperatur eller snö	19	11.27	Sätta fast luftfilterboxens skydd 🖱️.....	46
8	KÖRANVISNING.....	20	11.28	Täta luftfilterboxen 🖱️	46
	8.1 Kontroll- och skötselarbeten inför varje idrifttagande	20	11.29	Demontera grenrör 🖱️	46
	8.2 Start	20	11.30	Montera grenrör 🖱️	47
			11.31	Demontera sluddämparen	48

11.32	Montera sluddämparen.....	48	17	SERVICEARBETEN PÅ MOTORN.....	79
11.33	Byta sluddämparens glasfibergarnstoppning 🛠️.....	49	17.1	Byta bränslesil 🛠️.....	79
11.34	Demontera bränsletanken 🛠️.....	49	17.2	Kontrollera motoroljenivån.....	79
11.35	Montera bränsletanken 🛠️.....	50	17.3	Byta motorolja och oljefilter, rengöra oljesilen 🛠️.....	80
11.36	Kontrollera kedjans nedsmutsning.....	51	17.4	Fylla på motorolja.....	82
11.37	Rengöra kedjan.....	52	18	RENGÖRING, SKÖTSEL.....	83
11.38	Kontrollera kedjespänningen.....	52	18.1	Rengöra motorcykeln.....	83
11.39	Ställa in kedjespänningen.....	53	19	FÖRVARING.....	84
11.40	Kontrollera kedja, bakdrev, framdrev och kedjestyrare.....	53	19.1	Förvaring.....	84
11.41	Kontrollera ramen 🛠️.....	55	19.2	Idrifttagande efter förvaring.....	84
11.42	Kontrollera baksvingen 🛠️.....	55	20	FELSÖKNING.....	85
11.43	Kontrollera gasvajerns dragning.....	55	21	BLINKKOD.....	87
11.44	Kontrollera gummihandtaget.....	56	22	TEKNISK INFORMATION.....	88
11.45	Sätta fast gummihandtag, extra säkerhetsåtgärd.....	56	22.1	Motor.....	88
11.46	Ställa in kopplingshandtagets utgångsläge.....	56	22.2	Åtdragningsmoment motor.....	89
11.47	Kontrollera/korrigera vätskenivån i hydraulkopplingen.....	57	22.3	Volymmer.....	90
11.48	Byta vätska i hydraulkopplingen 🛠️.....	57	22.3.1	Motorolja.....	90
12	BROMSSYSTEM.....	59	22.3.2	Kylvätska.....	90
12.1	Kontrollera bromshandtagets spel.....	59	22.3.3	Bränsle.....	90
12.2	Ställa in bromshandtagets utgångsläge.....	59	22.4	Chassi.....	90
12.3	Kontrollera bromsskivorna.....	59	22.5	Elsystem.....	91
12.4	Kontrollera bromsvätskenivån i frambromsen.....	60	22.6	Däck.....	91
12.5	Fylla på bromsvätska för frambromsen 🛠️.....	60	22.7	Gaffel.....	92
12.6	Kontrollera frambromsens bromsbelägg.....	61	22.7.1	SX-F EU.....	92
12.7	Byta frambromsens bromsbelägg 🛠️.....	61	22.7.2	SX-F US.....	92
12.8	Kontrollera fotbromspedalens spel.....	63	22.7.3	XC-F US.....	92
12.9	Ställa in fotbromspedalens utgångsläge 🛠️.....	63	22.8	Fjäderben.....	93
12.10	Kontrollera bromsvätskenivån i bakbromsen.....	64	22.8.1	alla SX-F modeller.....	93
12.11	Fylla på bakbromsens bromsvätska 🛠️.....	64	22.8.2	XC-F US.....	93
12.12	Kontrollera bakbromsens bromsbelägg.....	65	22.9	Åtdragningsmoment chassi.....	94
12.13	Byta bakbromsens bromsbelägg 🛠️.....	65	23	BRÄNSLEN, VÄTSKOR OCH OLJOR.....	96
13	HJUL, DÄCK.....	67	24	ÖVRIGA MEDEL.....	98
13.1	Demontera framhjulet 🛠️.....	67	25	STANDARDER.....	100
13.2	Montera framhjulet 🛠️.....	67		INDEXFÖRTECKNING.....	101
13.3	Demontera bakhjulet 🛠️.....	68			
13.4	Montera bakhjulet 🛠️.....	68			
13.5	Kontrollera däckens skick.....	69			
13.6	Kontrollera lufttrycket i däcken.....	70			
13.7	Kontrollera ekrarnas spänning.....	70			
14	ELSYSTEM.....	71			
14.1	Demontera batteriet 🛠️.....	71			
14.2	Montera batteriet 🛠️.....	71			
14.3	Ladda batteriet 🛠️.....	72			
14.4	Byta huvudsäkring.....	73			
15	KYLSYSTEM.....	74			
15.1	Kylsystem.....	74			
15.2	Kontrollera frostskyddet och kylvätskenivån.....	74			
15.3	Kontrollera kylvätskenivån.....	74			
15.4	Tappa av kylvätska 🛠️.....	75			
15.5	Fylla på kylvätska 🛠️.....	76			
16	INSTÄLLNING AV MOTORN.....	77			
16.1	Kontrollera gasvajerns spel.....	77			
16.2	Ställa in gasvajerns spel 🛠️.....	77			
16.3	Ställa in tomgångsvarvtal 🛠️.....	78			
16.4	Kontrollera växelpakens utgångsläge.....	78			
16.5	Ställa in växelpakens utgångsläge 🛠️.....	78			

1.1 Symboler

Nedan förklaras symbolerna som används i bruksanvisningen.



Betecknar en väntad reaktion (t ex ett arbetssteg eller en funktion).



Betecknar en oväntad reaktion (t ex ett arbetssteg eller en funktion).



Alla arbeten med den här symbolen kräver expertis och tekniskt kunnande. För din egen säkerhet, överlåt dessa arbeten till en auktoriserad KTM-verkstad! Där servas din motorcykel av utbildad personal med specialverktyg på bästa sätt.



Betecknar en sidhänvisning (mer information finns att läsa på den sidan).

1.2 Format

Nedan beskrivs de typsnittsformat som används i bruksanvisningen.

Egennamn Betecknar ett egennamn.

Namn® Betecknar ett registrerat namn.

Varumärke™ Betecknar ett varumärke.

2.1 Avsedd användning

(alla SX-F modeller)

KTM sportmotorcyklar är designade och konstruerade för normala påfrestningar under reguljära tävlingssituationer. Motorcyklarna uppfyller de högsta internationella motorsportförbundens aktuella regler och kategorier.



Info

Motorcykeln får endast köras på spärrade vägar utanför den allmänna vägtrafiken.

(XC-F US)

KTM sportmotorcyklar är designade och konstruerade för normala påfrestningar under reguljära tävlingssituationer. Motorcyklarna uppfyller de högsta internationella motorsportförbundens aktuella regler och kategorier.



Info

Motorcykeln är framtagen för längre tävlingskörning i terräng (enduro) och inte i första hand för motocross.

2.2 Säkerhetsanvisningar

För säker hantering av fordonet måste några säkerhetsanvisningar observeras. Läs därför igenom denna anvisning noggrant. Säkerhetsanvisningarna är tydligt utmärkta i texten och det finns länkar till de berörda avsnitten.



Info

På fordonet finns olika informations- och varningsdekaler fastsatta på väl synliga ställen. Ta inte bort några informations-/varningsdekaler. Om dessa saknas kan du själv eller andra personer missa faror och skada sig på grund av detta.

2.3 Risknivåer och symboler



Fara

Kännetecknar en risk som direkt eller med säkerhet leder till dödsfall eller svåra, kvarstående skador om inte lämpliga åtgärder vidtas.



Varning

Kännetecknar en risk som sannolikt leder till dödsfall eller svåra skador om inte lämpliga åtgärder vidtas.



Försiktigt

Kännetecknar en risk som kan leda till lätta skador om inte lämpliga åtgärder vidtas.

Observera

Kännetecknar en risk som leder till avsevärda maskin- och materialskador om inte lämpliga åtgärder vidtas.



Varning

Kännetecknar en risk som kan leda till miljöskador om inte lämpliga åtgärder vidtas.

2.4 Varning för manipulationer

Det är förbjudet att göra ändringar på ljuddämpande komponenter. Det är förbjudet enligt lag att vidta följande åtgärder eller att ändra till något av nedanstående tillstånd:

- 1 Borttagning eller upphävande av funktionen av ljuddämpande utrustning eller komponenter på ett nytt fordon innan det säljs eller levereras till kunden eller under fordonets bruksperiod för andra ändamål än för service, reparation eller byte samt
- 2 användning av fordonet efter att sådan utrustning eller komponent har tagits bort eller tagits ur funktion.

Exempel på olaglig manipulation:

- 1 Borttagning eller borring av hål i slutdämpare, stötplåtar, grenrör eller andra avgasledande komponenter.
- 2 Borttagning eller borring av hål i delar av insugningssystemet.
- 3 Användning i felaktigt underhållsskick.
- 4 Att byta rörliga delar på fordonet eller delar av avgassystemet eller insugningssystemet mot delar som inte godkänts av tillverkararen.

2.5 Säker användning



Fara

Risk för olyckor Risk på grund av nedsatt körförmåga.

- Ta inte fordonet i bruk om du har druckit alkohol, intagit läkemedel eller droger och därmed utgör en trafikfara eller inte är fysiskt eller psykiskt i stånd att framföra fordonet.



Fara

Risk för förgiftning Avgaser är giftiga och kan leda till medvetslöshet och dödsfall.

- När motorn går krävs en tillräckligt kraftig ventilation. Motorn får inte startas eller köras i slutna utrymmen utan lämplig utsugning.



Varning

Risk för brännskador Vissa fordonsdelar blir mycket varma när fordonet är i drift.

- Undvik beröring med heta komponenter som avgassystem, kylare, motor, stötdämpare och bromssystem. Vänta tills komponenterna har svalnat innan du börjar med underhållsarbeten.

Fordonet får endast användas i tekniskt felfritt skick och för avsedd användning samt med hänsyn till säkerhet och miljö.

Fordonet får endast användas av personer med rätt kunskaper.

Defekter som kan påverka säkerheten ska genast åtgärdas i en auktoriserad KTM-verkstad.

Observera de informations- och varningsdekaler som sitter på fordonet.

2.6 Skyddsutrustning



Varning

Risk för kroppsskador Att köra utan eller med bristfällig skyddsutrustning innebär en ökad säkerhetsrisk.

- Kör inte utan skyddsutrustning (hjälm, kängor, handskar, byxor och jacka med skydd). Se till att skyddsutrustningen alltid är i felfritt skick och uppfyller kraven i gällande bestämmelser.

För din egen säkerhets skull rekommenderar KTM att skyddsutrustning alltid ska användas vid körning.

2.7 Arbetsregler

Vissa arbeten kräver specialverktyg. Dessa följer inte med fordonet, men kan beställas med hjälp av de nummer som står inom parantes. Exempel: lagerurdragare (15112017000)

Vid montering ska ej återanvändbara detaljer (t ex självlåsand skruvar och muttrar, tätningar, tätningrings, o-ringar, splintar, låsbrickor) ersättas med nya.

Till vissa skruvar krävs det skruvlåsningsmedel (t ex **Loctite®**). I dessa fall ska tillverkarens anvisningar följas vid användningen.

Detaljer som ska återanvändas efter isärtagningen ska rengöras och kontrolleras så att de inte är skadade eller slitna. Skadade eller slitna detaljer ska ersättas med nya.

Efter reparations- och servicearbeten ska fordonets driftsäkerhet säkerställas.

2.8 Miljö

Genom ansvarsfullt bruk av motorcykeln kan man förhindra att problem och konflikter uppstår. För att säkerställa motorcyklismens framtid ska man alltid förvissa sig om att man använder motorcykeln lagligt, visar miljömedvetande och respekterar andra människors rättigheter.

Vid återvinning och hantering av spillolja, reservdelar och övriga drivmedel och tillsatsmedel ska det aktuella landets gällande lagar och bestämmelser alltid följas.

Eftersom motorcyklar inte berörs av EU-direktivet för skrotning av fordon finns det inga lagar som reglerar hur skrotningen av motorcyklar ska gå till. Din auktoriserade KTM-återförsäljare hjälper gärna till.

2.9 Bruksanvisning

Denna bruksanvisning ska läsas noggrant och fullständigt innan den första turen med motorcykeln görs. Bruksanvisningen innehåller mycket information och många tips som underlättar vid körning, hantering och service. Endast genom att läsa bruksanvisningen vet du hur du bäst kan ställa in fordonet efter dina behov och hur du kan skydda dig mot skador.

Förvara alltid bruksanvisningen lättillgängligt, så att den finns till hands när du måste slå upp något.

Om du vill veta mer om fordonet eller om du har frågor om bruksanvisningen är du välkommen att kontakta en auktoriserad KTM-återförsäljare.

Bruksanvisningen är en viktig del av fordonet och måste överlämnas till den nya ägaren om fordonet säljs.

3.1 Garanti, reklamationsrätt

Arbetena i serviceschemat ska utföras på en auktoriserad KTM-verkstad och kvitteras i service- och garantihäftet och i **KTM dealer.net** eftersom all garanti annars upphör att gälla. Skador och följskador som beror på manipulation eller ombyggnad av fordonet täcks inte av garantin.

Mer information om garanti och reklamationsrätt samt hur dessa anspråk hanteras står i service- och garantihäftet.

3.2 Drivmedel, tillsatsmedel



Varning

Risk för miljöskador Icke fackmässig hantering av bränsle innebär risk för miljöskador.

- Bränslet får inte hamna i grundvattnet, marken eller avloppssystemet.

Använd endast drivmedel och tillsatsmedel (t.ex. bränslen och smörjmedel) enligt specifikationen i bruksanvisningen.

3.3 Reservdelar, tillbehör

För din egen säkerhets skull: Använd alltid sådana reservdelar och tillbehör som har godkänts eller rekommenderas av KTM. Låt en auktoriserad KTM-verkstad montera reservdelar och tillbehör. KTM ansvarar inte för andra produkter eller för skador som uppstår på andra produkter används.

Vissa reservdelar och tillbehör står angivna inom parantes vid respektive beskrivning. Din auktoriserade KTM-återförsäljare hjälper gärna till.

De aktuella **KTM PowerParts** för ditt fordon hittar du på KTM:s webbsida.

Internationella KTM-webbplatsen: <http://www.ktm.com>

3.4 Service

För att fordonet ska fungera felfritt och för att undvika ökat slitage ska anvisningarna i bruksanvisningen angående service, skötsel samt anpassning av motor och chassi följas. Felaktig anpassning av chassit kan leda till skador och brott på chassits komponenter. När fordonet körs på svåra sträckor, t ex i sand, i våt eller lerig terräng kan en del av komponenterna slitas mer (t ex drivlinan, bromssystemet eller fjädringens komponenter). Därför kan vissa komponenter behöva kontrolleras eller bytas ut tidigare än nästa föreskrivna servicetillfälle.

De föreskrivna inkörningstiderna samt serviceintervallerna måste hållas. Detta förlänger din motorcykels livslängd.

3.5 Bilder

Bilderna i denna instruktion visar i vissa fall fordon med specialutrustning.

För att förtydliga beskrivningen och förklaringen kan vissa delar vara demonterade eller saknas på bilden. Det är inte alltid nödvändigt att demontera delen för att kunna följa beskrivningen. Följ anvisningarna i texten.

3.6 Kundtjänst

Om du har frågor om ditt fordon eller om KTM hjälper din auktoriserade KTM-återförsäljare gärna till.

En lista över auktoriserade KTM-återförsäljare finns på KTM:s webbplats.

Internationella KTM-webbplatsen: <http://www.ktm.com>

4.1 Fordonet sett framifrån, vänster sida (översikt)



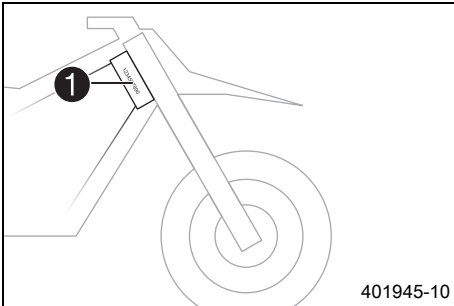
- | | |
|---|------------------------------|
| 1 | Bromshandtag (☛ s 11) |
| 2 | Kopplingshandtag (☛ s 11) |
| 3 | Tanklock |
| 4 | Plug-in-stöd (☛ s 15) |
| 5 | Lufffilterboxens skydd |
| 6 | Motornummer (☛ s 10) |
| 7 | Växelspak (☛ s 14) |
| 8 | Knapp för kallstart (☛ s 13) |

4.2 Fordonet sett bakifrån, höger sida (översikt)



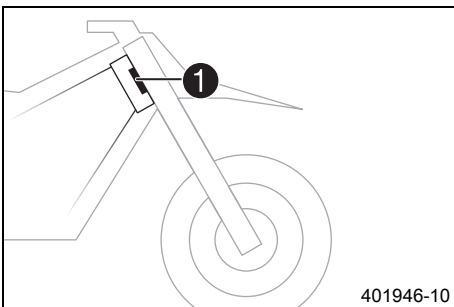
- | | |
|---|--|
| 1 | Kortslutningsknapp (☛ s 11) |
| 2 | Elstartknapp (☛ s 11) |
| 3 | Gashandtag (☛ s 11) |
| 4 | Chassinummer (☛ s 10) |
| 4 | Typskylt (☛ s 10) |
| 5 | Gaffelns artikelnummer (☛ s 10) |
| 6 | Fotbromspedal (☛ s 15) |
| 7 | Reglerskruv för tomgångsvarvtal (☛ s 14) |
| 8 | Fjäderbenets artikelnummer (☛ s 10) |

5.1 Chassinummer



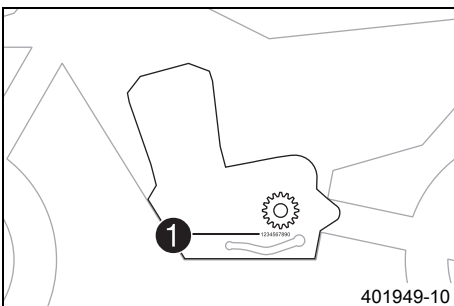
Chassinumret ❶ är instansat på styrhuvudets högra sida.

5.2 Typskylt



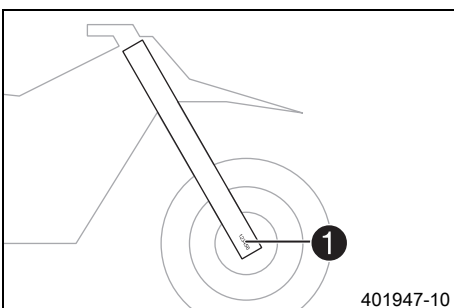
Typskylten ❶ är fäst framtill på styrhuvudet.

5.3 Motornummer



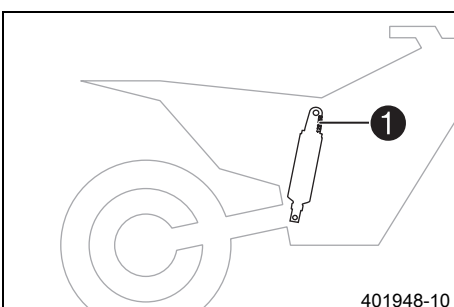
Motornumret ❶ är instansat på motorns vänstra sida nedanför framdrevet.

5.4 Gaffelns artikelnummer



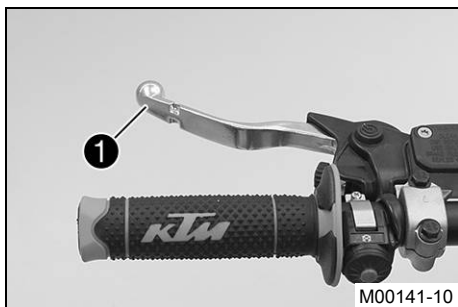
Gaffelns artikelnummer ❶ är instansat på axelklämmans insida.

5.5 Fjäderbenets artikelnummer



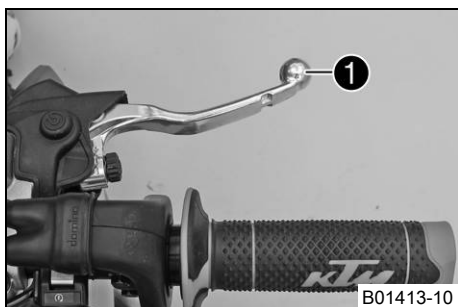
Fjäderbenets artikelnummer ❶ är instansat på fjäderbenets övre del ovanför ställringen på motorsidan.

6.1 Kopplingshandtag



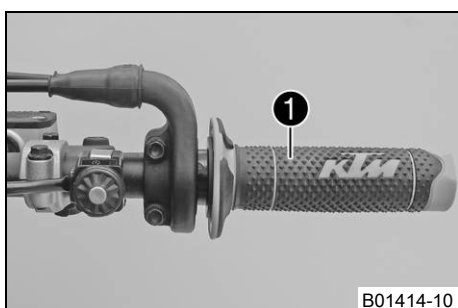
Kopplingshandtaget ❶ sitter till vänster på styret.
Kopplingen manövreras hydrauliskt och efterjusteras automatiskt.

6.2 Bromshandtag



Bromshandtaget ❶ sitter till höger på styret.
Med bromshandtaget manövreras frambromsen.

6.3 Gashandtag



Gashandtaget ❶ sitter till höger på styret.

6.4 Kortslutningsknapp



Kortslutningsknappen ❶ sitter till vänster på styret.

Möjliga tillstånd

- Kortslutningsknapp ☒ i utgångsläge – I detta läge är tändningsströmkretsen sluten och motorn kan startas.
- Kortslutningsknappen ☒ nedtryckt – I detta läge är tändningsströmkretsen bruten. Den gående motorn stängs av, den avstängda motorn startas inte.

6.5 Elstartknapp

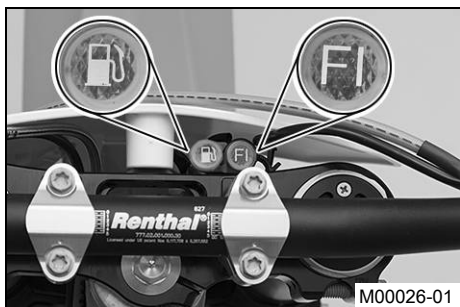


Elstartknappen ❶ sitter till höger på styret.

Möjliga tillstånd

- Elstartknappen ☑ i utgångsläget
- Elstartknappen ☑ nedtryckt – I detta läge aktiveras elstartmotorn.

6.6 Översikt kontrolllampor



Möjliga tillstånd

	FI varningslampan (MIL) lyser/blinkar orange – OBD (On-Board-Diagnose) har identifierat ett emissions- och säkerhetsrelaterat fel.
--	---

(XC-F US)

	Varningslampan för bränslenivån lyser orange – bränslenivån har nått markeringen för reservtanken.
--	--

6.7 Öppna tanklocket

**Fara****Brandrisk** Bränslet är lättantändligt.

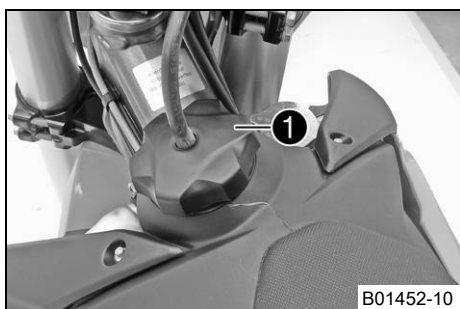
- Fyll inte på bränsle i närheten av öppen eld eller brinnande cigaretter. Stäng alltid av motorn när du ska fylla på bränsle. Se till att inget bränsle spills på heta fordonsdelar. Torka genast bort utspillt bränsle.
- Bränslet i bränsletanken expanderar vid uppvärmning och kan tränga ut om tanken är för full. Observera uppgifterna för tankning.

**Varning****Risk för förgiftning** Bränsle är giftigt och hälsovådligt.

- Se till att bränslet inte kommer i kontakt med hud, ögon eller kläder. Andas inte in besinångor. Vid ögonkontakt ska ögonen spolas med vatten omedelbart. Uppsök läkare. Tvätta genast av kontaminerade hudområden med tvål och vatten. Om man har svält bränsle måste man genast uppsöka läkare. Byt kläder som är kontaminerade med bränslet. Bränslet ska förvaras enligt föreskrift i en dunk och på behörigt avstånd från barn.

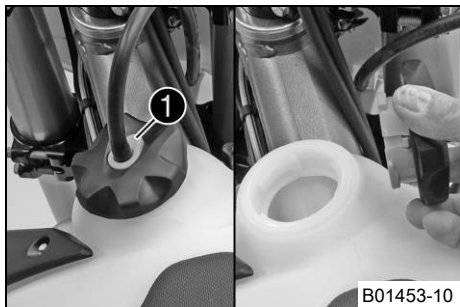
**Varning****Risk för miljöskador** Icke fackmässig hantering av bränsle innebär risk för miljöskador.

- Bränslet får inte hamna i grundvattnet, marken eller avloppssystemet.



(alla SX-F modeller)

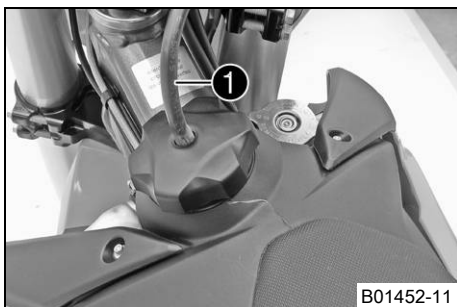
- Vrid tanklocket ① motsols och ta av det uppåt.



(XC-F US)

- Tryck på låsknappen ①, vrid tanklocket motsols och lyft av det.

6.8 Stänga tanklocket

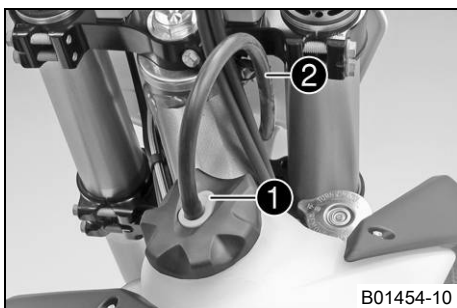


(alla SX-F modeller)

- Placera tanklocket på ifyllningsöppningen och vrid det medsols tills tanken är helt stängd.

 **Info**

Tankavluftningens ❶ slang ska dras utan veck.



(XC-F US)

- Placera tanklocket på ifyllningsöppningen och vrid det medsols tills låsknappen ❶ hakar i.

 **Info**

Tankavluftningens ❷ slang ska dras utan veck.

6.9 Knapp för kallstart

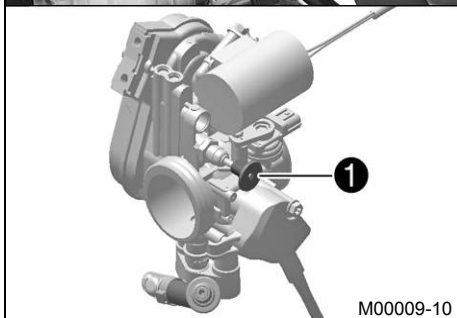


Knappen för kallstart ❶ sitter till vänster på styrsjällskroppen.

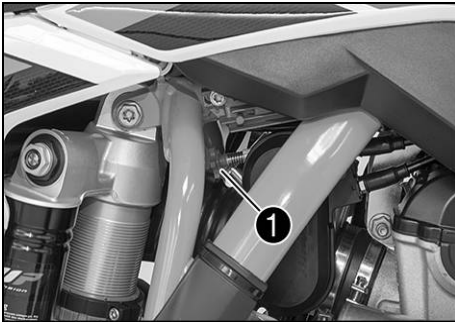
Om motorn är kall och utetemperaturen är låg ökar insprutningssystemet insprutningstiden. För att förbränna den ökade bränslemängden tillförs extra syre till motorn med kallstartsknappen.

Möjliga tillstånd

- Knappen för kallstart aktiverad – Knappen för kallstart har dragits ut till stoppläget.
- Knappen för kallstart avaktiverad – Knappen för kallstart har tryckts in till stoppläget.

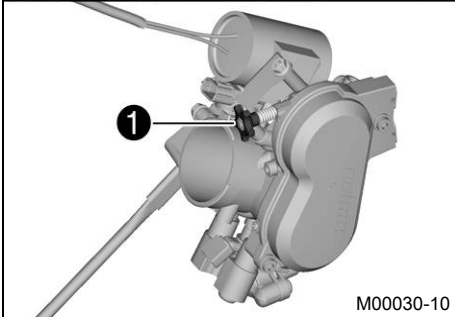


6.10 Reglerskruv för tomgångsvartal

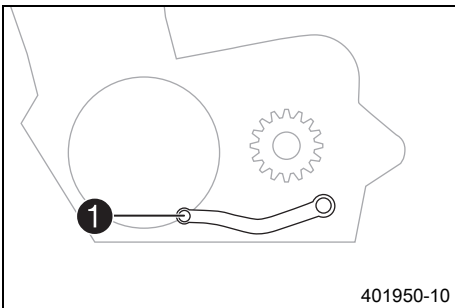


Tomgångsinställningen på styrspjällskroppen påverkar fordonets startförmåga, tomgången och reaktionen vid gaspådrag. En motor med korrekt inställd tomgång är lättare att starta än en motor med felaktigt inställd tomgång.

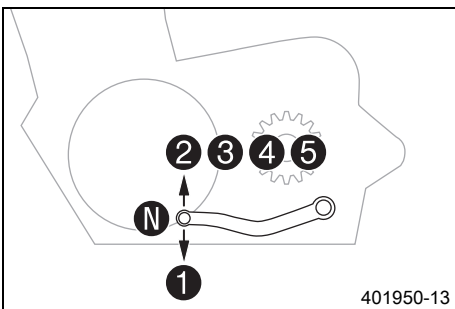
Tomgångsvartalet ställs in med justerskruven för tomgång **1**.
Skruva reglerskruven medsols för att öka tomgångsvartalet.
Skruva reglerskruven motsols för att minska tomgångsvartalet.



6.11 Växelspak



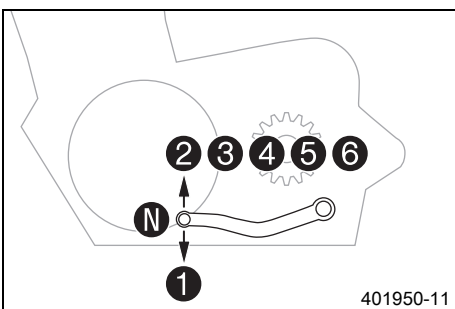
Växelspaken **1** är monterad till vänster på motorn.



(alla SX-F modeller)

De olika växlarnas lägen framgår av bilden.

Neutral- eller tomgångsläget är mellan 1:ans och 2:ans växel.

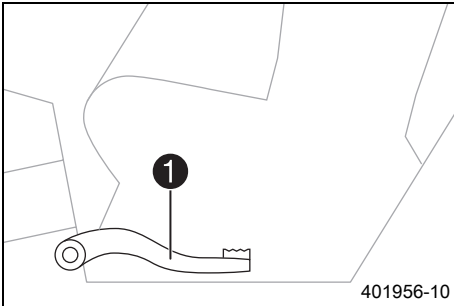


(XC-F US)

De olika växlarnas lägen framgår av bilden.

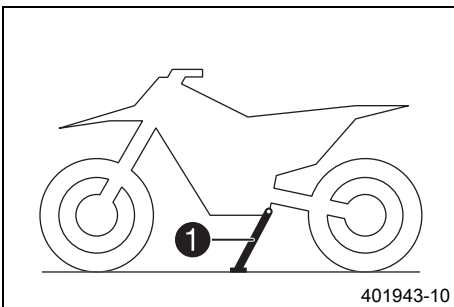
Neutral- eller tomgångsläget är mellan 1:ans och 2:ans växel.

6.12 Fotbromspedal

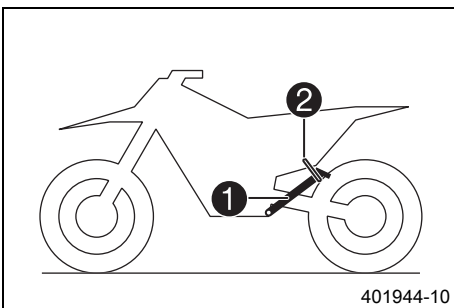


Fotbromspedalen ❶ sitter framför den högra fotpinnen. Med fotbromspedalen manövreras bakbromsen.

6.13 Sidostöd (XC-F US)



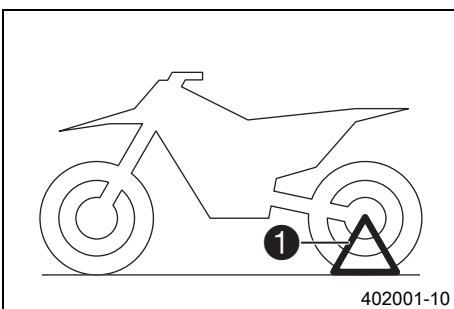
Sidostödet ❶ sitter på fordonets vänstra sida.



Motorcykeln parkeras på sidostödet.

i Info Under körning ska sidostödet ❶ vara uppfällt och säkrat med gummibandet ❷.









6.14 Plug-in-stöd (alla SX-F modeller)



Fästet för plug-in-stödet ❶ sitter på vänster sida av hjulaxeln. Plug-in-stödet är till för att motorcykeln ska kunna parkeras.


i Info Ta bort plug-in-stödet före körning.

7.1 Anvisningar för det första idrifttagandet

-  **Fara**
Risk för olyckor Risk på grund av nedsatt körförmåga.
- Ta inte fordonet i bruk om du har druckit alkohol, intagit läkemedel eller droger och därmed utgör en trafikfara eller inte är fysiskt eller psykiskt i stånd att framföra fordonet.
-  **Varning**
Risk för kroppsskador Att köra utan eller med bristfällig skyddsutrustning innebär en ökad säkerhetsrisk.
- Kör inte utan skyddsutrustning (hjälm, kängor, handskar, byxor och jacka med skydd). Se till att skyddsutrustningen alltid är i felfritt skick och uppfyller kraven i gällande bestämmelser.
-  **Varning**
Risk för omkullkörning Nedsättning av köregenskaperna p g a olika mönster på fram- och bakhjulets däck.
- Framhjul och bakhjul ska alltid ha däck med likartat mönster. Om däck med olika mönster används kan fordonet bli svårt att kontrollera.
-  **Varning**
Risk för olyckor Farligt körsätt p g a bristfällig anpassning till den aktuella situationen.
- Kör inte snabbare än vad som är lämpligt med avseende på körbanan och ditt eget kunnande.
-  **Varning**
Risk för olyckor Risk för olyckor när en passagerare tas med.
- Fordonet är inte avsett för att ta med passagerare. Ta aldrig med passagerare.
-  **Varning**
Risk för olyckor Bortfall av bromsverkan.
- Om fotbromspedalen inte släpps nöts bromsbeläggen ner permanent. Bakhjulsbromsen kan sluta fungera helt genom överhettning. Ta bort foten från fotbromspedalen när du inte vill bromsa fordonet.
-  **Varning**
Risk för olyckor Osäker körning.
- Överskrid aldrig fordonets maximala tillåtna totalvikt eller axellaster.
-  **Varning**
Risk för stöld Användning genom obehöriga personer
- Låt aldrig fordonet stå utan uppsikt när motorn går. Säkra fordonet mot stöld.

 **Info**
Tänk på att andra människor känner sig besvärade av överdrivet buller när du använder din motorcykel.

- Kontrollera att en auktoriserad KTM-verkstad har utfört de inspektionsarbeten som måste göras vid leveransen.
 - ✓ Leveransdokumentet och servicehäftet överlämnas till dig tillsammans med fordonet.
- Läs hela bruksanvisningen innan du gör din första åktur med motorcykeln.
- Lär känna manöveranordningarna.
- Ställ in kopplingshandtagets utgångsläge. (☞ s 56)
- Ställ in bromshandtagets utgångsläge. (☞ s 59)
- Ställ in fotbromspedalens utgångsläge. ☞ (☞ s 63)
- Ställ in växelspakens utgångsläge. ☞ (☞ s 78)
- Testa att manövrera motorcykeln på en avskild plats innan du gör en längre åktur.

 **Info**
Motorcykeln är inte godkänd för körning på allmän väg.
I terrängen är det bäst att vara tillsammans med en annan person på ett eget fordon så att man kan hjälpa varandra.

- Försök även att köra så långsamt som möjligt och att åka stående för att få bättre känsla för motorcykeln.
- Kör inte i terräng som kräver mer kunskap och erfarenhet än den du själv har.

- Håll fast i styret med båda händerna när du kör och låt fötterna vila på fotpinnarna.

(alla SX-F modeller)

- Ta inte med någon packning.

(XC-F US)

- Om bagage ska tas med: se till att fästa bagaget så nära fordonets mitt som möjligt och att fördela bagagets vikt jämnt mellan framhjulet och bakhjulet.

**Info**

Motorcyklar är känsliga för förändringar av viktfordelningen.

- Den tillåtna maximala totalvikten och de tillåtna maximala axellasterna får inte överskridas.

Specifikation

Maximal tillåten totalvikt	335 kg
Maximal tillåten axellast fram	145 kg
Maximal tillåten axellast bak	190 kg

- Kör in motorn. (☞ s 17)

7.2 Köra in motorn

- Under inkörningstiden ska de angivna värdena för motorvarvtal och motoreffekt inte överskridas.

Specifikation

Max motorvarvtal	
under den första driftstimmen	7 000 v/min
Max motoreffekt	
under de första 3 driftstimmarna	≤ 75 %

- Undvik att köra med fullt gaspådrag!

7.3 Förbereda fordonet på svåra körförhållanden**Info**

När fordonet körs på svåra sträckor, t ex i sand, i våt eller lerig terräng kan en del av komponenterna slitas mer (t ex drivlinan, bromssystemet eller fjädringens komponenter). Därför kan vissa komponenter behöva kontrolleras eller bytas ut tidigare än nästa föreskrivna servicetillfälle.

- KTM rekommenderar att den angivna motoroljan används för att öka prestandan under svåra körförhållanden.

Motorolja (SAE 10W/60) (00062010035) (☞ s 96)

- Rengör luftfiltret och luftfilterboxen. 🛠️ (☞ s 45)

**Info**

Kontrollera luftfiltret ca var 30:e minut.

- Täta luftfilterboxen. 🛠️ (☞ s 46)
- Sätt fast luftfilterboxens skydd. 🛠️ (☞ s 46)
- Sätt fast gummihandtagen med extra säkerhetsåtgärd. (☞ s 56)
- Kontrollera att elektriska kontakter sitter ordentligt och inte är fuktiga och korroderade.
 - » Om de är fuktiga, korroderade eller skadade:
 - Gör rent och torka kontakterna, byt ut dem vid behov.

Svåra körförhållanden är:

- Körning i torr sand. (☞ s 18)
- Körning i våt sand. (☞ s 18)
- Körning på våta och leriga partier. (☞ s 19)
- Långsam körning vid hög temperatur. (☞ s 19)
- Körning vid låg temperatur eller snö. (☞ s 19)

7.4 Förberedelser för körning i torr sand



- Montera luftfiltrets dammskydd.

Dammskydd till luftfiltret (77206920000)

**Info**

Följ monteringsanvisningen till **KTM PowerParts**.



- Montera luftfiltrets sandskydd.

Sandskydd till luftfiltret (77206922000)

**Info**

Följ monteringsanvisningen till **KTM PowerParts**.



- Rengör kedjan.

Kedjerengöringsmedel (☛ s 98)

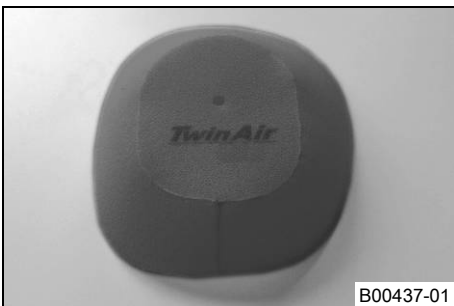
- Montera bakdrevet av stål.

**Tips**

Smörj inte kedjan.

- Rengör kylarens lameller.
- Räta försiktigt ut böjda kylarlameller.

7.5 Förberedelser för körning i våt sand



- Montera luftfiltrets vattenskydd.

Vattenskydd till luftfiltret (77206921000)

**Info**

Följ monteringsanvisningen till **KTM PowerParts**.



- Rengör kedjan.

Kedjerengöringsmedel (☛ s 98)

- Montera bakdrevet av stål.

**Tips**

Smörj inte kedjan.

- Rengör kylarens lameller.
- Räta försiktigt ut böjda kylarlameller.

7.6 Förberedelser för körning på våta och leriga partier



B00437-01

- Montera luftfiltrets vattenskydd.

Vattenskydd till luftfiltret (77206921000)

**Info**

Följ monteringsanvisningen till **KTM PowerParts**.



600868-01

- Montera bakdrevet av stål.
- Rengör motorcykeln. (☛ s 83)
- Räta försiktigt ut böjda kylarlameller.

7.7 Förberedelser för långsam körning vid hög temperatur



600868-01

- Anpassa sekundärväxlingen till sträckan.

**Info**

Motoroljan blir snabbt varm om man måste manövrera kopplingen för ofta p g a en för lång sekundärväxling.

- Rengör kedjan.

Kedjerengöringsmedel (☛ s 98)

- Rengör kylarens lameller.
- Räta försiktigt ut böjda kylarlameller.
- Kontrollera kylvätskenivån. (☛ s 74)

7.8 Förberedelser för körning vid låg temperatur eller snö



B00437-01

- Montera luftfiltrets vattenskydd.

Vattenskydd till luftfiltret (77206921000)

**Info**

Följ monteringsanvisningen till **KTM PowerParts**.

8.1 Kontroll- och skötselarbeten inför varje idrifttagande

**Info**

Kontrollera alltid fordonet samt dess driftsäkerhet innan du påbörjar en körning. Fordonet måste vara i tekniskt felfritt skick när det används.

- Kontrollera motoroljenivån. (☞ s 79)
- Kontrollera bromsvätskenivån i frambromsen. (☞ s 60)
- Kontrollera bromsvätskenivån i bakbromsen. (☞ s 64)
- Kontrollera frambromsens bromsbelägg. (☞ s 61)
- Kontrollera bakbromsens bromsbelägg. (☞ s 65)
- Kontrollera att bromsanläggningen fungerar korrekt.
- Kontrollera kylvätskenivån. (☞ s 74)
- Kontrollera kedjans nedsmutsning. (☞ s 51)
- Kontrollera kedja, bakdrev, framdrev och kedjestyrare. (☞ s 53)
- Kontrollera kedjespänningen. (☞ s 52)
- Kontrollera däckens skick. (☞ s 69)
- Kontrollera lufttrycket i däcken. (☞ s 70)
- Kontrollera ekrarnas spänning. (☞ s 70)
- Rengör gaffelbenens dammtätningar. (☞ s 35)
- Avlufta gaffelbenen. (☞ s 34)
- Kontrollera luftfiltret.
- Kontrollera att alla manöveranordningar är korrekt inställda och går lätt.
- Kontrollera med jämna mellanrum att alla skruvar, muttrar och slangklämmor är fast åtdragna.
- Kontrollera bränslenivån.

8.2 Start

**Fara**

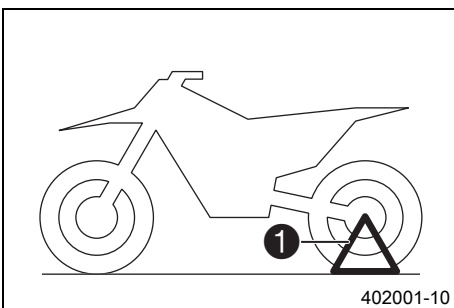
Risk för förgiftning Avgaser är giftiga och kan leda till medvetslöshet och dödsfall.

- När motorn går krävs en tillräckligt kraftig ventilation. Motorn får inte startas eller köras i slutna utrymmen utan lämplig utsugning.

Observera

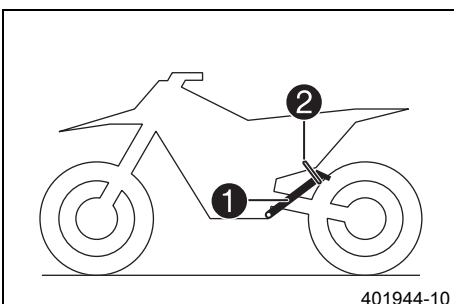
Motorskada Höga varvtal vid kall motor minskar motorns livslängd.

- Varmkör alltid motorn med låga varvtal.



(alla SX-F modeller)

- Ta bort ❶ plug-in-stödet.



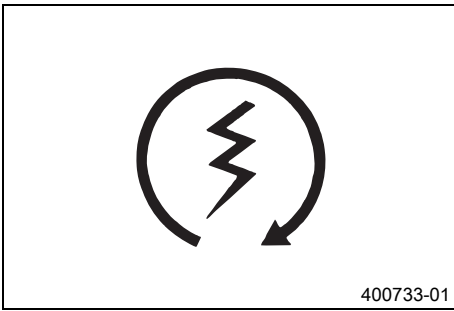
(XC-F US)


- Ta ned motorcykeln från sidostödet ❶ och fixera sidostödet med gummiban- det ❷.
- Ställ växellådan på tomgångsläget.

Krav

Omgivningstemperatur: < 20 °C

- Dra ut knappen för kallstart till stoppläget.



- Tryck på elstartknappen .

**Info**

Tryck in elstartknappen i max. 5 sekunder. Vänta minst 5 sekunder innan nästa startförsök görs.
Under starten tänds FI varningslampan ett ögonblick för funktionskontroll.

8.3 Börja köra

- Dra i kopplingshandtaget, lägg in 1:ans växel, släpp kopplingshandtaget långsamt och gasa samtidigt försiktigt.

8.4 Växla, köra**Varning**

Risk för olyckor Nedväxling vid högt motorvarvtal kan leda till att bakhjulet blockeras.

- Växla inte ner till en lägre växel vid högt motorvarvtal. Motorn går upp för högt i varv och bakhjulet kan blockeras.

**Info**

Om ovanliga ljud hörs vid körning måste du omedelbart stanna. Stäng av motorn och kontakta en auktoriserad KTM-verkstad. 1:ans växel är start- och bergväxeln.

- När situationen (uppförsbacke, körsituation etc) tillåter det kan du lägga i en högre växel. Lätta på gashandtaget, dra samtidigt i kopplingshandtaget, lägg i nästa växel, släpp kopplingshandtaget och gasa.
- Om du drog ut kallstartsknappen vid starten, ska kallstartsknappen tryckas in helt när motorn har blivit varm.
- När högsta möjliga hastighet har uppnåtts genom fullt gaspådrag, ska gashandtaget släppas något för $\frac{3}{4}$ gaspådrag. Hastigheten sjunker knappast, medan bränsleförbrukningen minskar avsevärt.
- Kör inte med mer gas än vad motorn kan utnyttja. Plötsligt gaspådrag i handtaget ökar bränsleförbrukningen.
- För nedväxling måste du bromsa samtidigt som du lättar på gasen.
- Dra i kopplingshandtaget och lägg i nästa lägre växel. Släpp kopplingshandtaget långsamt och gasa eller upprepa växlingen.
- Stäng av motorn i stället för att köra resp stå längre tid på tomgång.

Specifikation

≥ 1 min

- Undvik upprepad eller lång slirning av kopplingen. Motoroljan och därmed även motorn och kylsystemet blir varma.
- Kör hellre med lågt varvtal istället för högt varvtal och slirande koppling.

8.5 Bromsa**Varning**

Risk för olyckor För stark inbromsning låser hjulen.

- Anpassa bromsningen till körsituationen och vägförhållandena.

**Varning**

Risk för olyckor Minskad bromsverkan p g a otydlig tryckpunkt för fram- eller bakbromsen.

- Kontrollera bromssystemet, fortsätt inte att köra. (Din auktoriserade KTM-verkstad hjälper gärna till.)

**Varning**

Risk för olyckor Minskad bromsverkan p g a väta eller smuts i bromssystemet.

- Bromsa försiktigt tills det våta eller smutsiga bromssystemet är torrt och rent.

- På sandigt, vått och halt underlag ska man i första hand använda bakbromsen.
- Inbromsningen ska alltid ha avslutats innan man kör in i kurvan. Växla ned till en lägre växel, anpassad till hastigheten.
- Använd motorns bromsverkan under längre nedförsbackar. Växla ned ett eller två lägen, se dock till att motorns varvtal inte är för högt. På så sätt behöver du bromsa mindre och bromssystemet överhettas inte.

8.6 Stanna, parkera



Varning

Risk för stöld Användning genom obehöriga personer

- Låt aldrig fordonet stå utan uppsikt när motorn går. Säkra fordonet mot stöld.



Varning

Risk för brännskador Vissa fordonsdelar blir mycket varma när fordonet är i drift.

- Undvik beröring med heta komponenter som avgassystem, kylare, motor, stötdämpare och bromssystem. Vänta tills komponenterna har svalnat innan du börjar med underhållsarbeten.

Observera


Risk för skador Det parkerade fordonet kan rulla bort eller ramla omkull.

- Parkera alltid fordonet på fast och slät mark.

Observera

Brandrisk Vissa fordonsdelar blir mycket varma när fordonet är i drift.

- Parkera inte fordonet i närheten av lätt brännbart eller lättantändligt material. Lägg inte några föremål över det driftsvarma fordonet. Vänta alltid tills fordonet har svalnat.

- Bromsa ner motorcykeln.
- Lägg i växellådans friläge.
- Tryck på kortslutningsknappen  när motorn går på tomgångsvarvtal tills motorn står stilla.
- Parkera motorcykeln på fast mark.

8.7 Transport

Observera

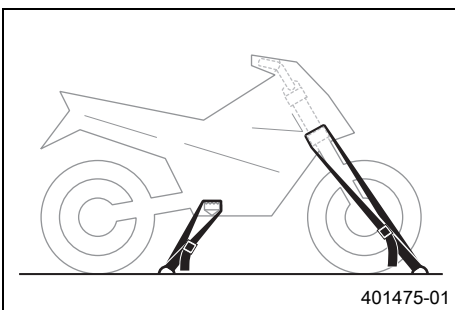
Risk för skador Det parkerade fordonet kan rulla bort eller ramla omkull.

- Parkera alltid fordonet på fast och slät mark.

Observera

Brandrisk Vissa fordonsdelar blir mycket varma när fordonet är i drift.

- Parkera inte fordonet i närheten av lätt brännbart eller lättantändligt material. Lägg inte några föremål över det driftsvarma fordonet. Vänta alltid tills fordonet har svalnat.



- Stäng av motorn.
- Fixera motorcykeln med spännband eller andra lämpliga fästordningar så att den inte kan ramla omkull eller rulla bort.

8.8 Fylla på bränsle



Fara

Brandrisk Bränslet är lättantändligt.

- Fyll inte på bränsle i närheten av öppen eld eller brinnande cigaretter. Stäng alltid av motorn när du ska fylla på bränsle. Se till att inget bränsle spills på heta fordonsdelar. Torka genast bort utspillt bränsle.
- Bränslet i bränsletanken expanderar vid uppvärmning och kan tränga ut om tanken är för full. Observera uppgifterna för tankning.

**Varning****Risk för förgiftning** Bränsle är giftigt och hälsovådligt.

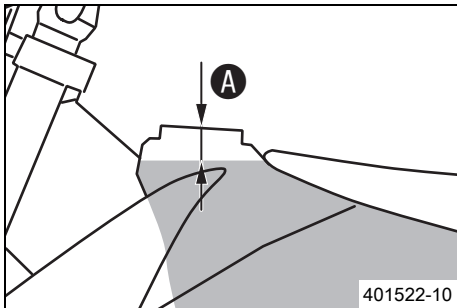
- Se till att bränslet inte kommer i kontakt med hud, ögon eller kläder. Andas inte in besinångor. Vid ögonkontakt ska ögonen spolas med vatten omedelbart. Uppsök läkare. Tvätta genast av kontaminerade hudområden med tvål och vatten. Om man har svält bränsle måste man genast uppsöka läkare. Byt kläder som är kontaminerade med bränslet.

Observera**Materialskada** Igensättning av bränslefiltret.

- I vissa länder och regioner kan den tillgängliga bränslekväliteten och -renheten eventuellt vara otillräcklig. Detta leder till problem i bränslesystemet. (Din auktoriserade KTM-verkstad hjälper gärna till.)
- Tank endast rent bränsle som uppfyller angiven standard.

**Varning****Risk för miljöskador** Icke fackmässig hantering av bränsle innebär risk för miljöskador.

- Bränslet får inte hamna i grundvattnet, marken eller avloppssystemet.



- Stäng av motorn.
- Öppna tanklocket. (☛ s 12)
- Fyll bränsletanken maximalt till måttet **A**.

Specifikation

Mått A	35 mm	
Volym bränsletank, totalt ca (alla SX-F modeller)	7,5 l	Blyfri bensin (ROZ 95) (☛ s 96)
Volym bränsletank, totalt ca (XC-F US)	9,5 l	Blyfri bensin (ROZ 95) (☛ s 96)

- Stäng tanklocket. (☛ s 13)

9.1 Serviceschema

	var 40:e drifttimme - motsvarar ca 280 liter bränsle	var 30:e drifttimme - motsvarar ca 210 liter bränsle	en gång efter 20 drifttimmar / var 20:e drifttimme - motsvarar ca 140 liter bränsle	en gång efter 10 drifttimmar / var 10:e drifttimme - motsvarar ca 70 liter bränsle / efter varje tävling	en gång efter 1 drifttimme - motsvarar ca 7 liter bränsle
Läs av felminnet med KTM-diagnosverktyget. 🛠️	○	●	●	●	●
Kontrollera och ladda batteriet. 🛠️		●	●	●	●
Kontrollera frambromsens bromsbelägg. (🛠️ s 61)		●	●	●	●
Kontrollera bakbromsens bromsbelägg. (🛠️ s 65)		●	●	●	●
Kontrollera bromsskivorna. (🛠️ s 59)		●	●	●	●
Kontrollera bromskablarna med avseende på skador och täthet.		●	●	●	●
Kontrollera bromsvätskenivån i bakbromsen. (🛠️ s 64)		●	●	●	●
Kontrollera fotbromspedalens spel. (🛠️ s 63)		●	●	●	●
Kontrollera ramen och baksvingen. 🛠️		●	●	●	●
Kontrollera baksvingens lager. 🛠️			●		●
Kontrollera fjäderbensleden. 🛠️		●	●	●	●
Genomför liten gaffelservice. (SX-F EU) 🛠️		●	●	●	●
Genomför stor gaffelservice. (SX-F EU) 🛠️				●	
Utför service på gafflarna. (SX-F US, XC-F US) 🛠️	○				●
Genomför fjäderbensservice. 🛠️			○		●
Kontrollera däckens skick. (🛠️ s 69)	○	●	●	●	●
Kontrollera lufttrycket i däcken. (🛠️ s 70)	○	●	●	●	●
Kontrollera hjullagrens spel. 🛠️		●	●	●	●
Kontrollera hjulnaven. 🛠️		●	●	●	●
Kontrollera fälgens slag. 🛠️	○	●	●	●	●
Kontrollera ekrarnas spänning. (🛠️ s 70)	○	●	●	●	●
Kontrollera kedja, bakdrev, framdrev och kedjestyrare. (🛠️ s 53)		●	●	●	●
Kontrollera kedjespänningen. (🛠️ s 52)	○	●	●	●	●
Smörj alla rörliga delar (t.ex. handspak, kedja, ...) och kontrollera att de går lätt. 🛠️		●	●	●	●
Kontrollera/korrigerar vätskenivån i hydraulkopplingen. (🛠️ s 57)		●	●	●	●
Kontrollera bromsvätskenivån i frambromsen. (🛠️ s 60)		●	●	●	●
Kontrollera bromshandtagets spel. (🛠️ s 59)		●	●	●	●
Kontrollera styrhuvudets lagerspel. (🛠️ s 39)	○	●	●	●	●
Kontrollera ventilspelet. 🛠️	○			●	
Kontrollera kopplingen. 🛠️			●		●
Byt ut axelringstätningarna på vattenpumpen. 🛠️				●	
Byt motorolja och oljefilter, rengör oljesilen. 🛠️ (🛠️ s 80)	○	●	●	●	●
Kontrollera alla slangar (t ex bränsle-, kyl-, urluftning-, dräneringsslangar, ...) och hylsor avseende sprickor, täthet och korrekt dragning. 🛠️	○	●	●	●	●
Kontrollera frostskyddet och kylvätskenivån. (🛠️ s 74)	○	●	●	●	●
Kontrollera kablarna med avseende på skador och veck. 🛠️		●	●	●	●
Kontrollera att vajrarna inte är skadade eller vikta. Kontrollera även vajrarnas inställning.	○	●	●	●	●
Rengör luftfiltret och luftfilterboxen. 🛠️ (🛠️ s 45)		●	●	●	●
Byt slutdämparens glasfibergarnstoppling. 🛠️ (🛠️ s 49)			●		●
Kontrollera att skruvarna och muttrarna är fast åtdragna. 🛠️	○	●	●	●	●
Byt ut bränslesilen. 🛠️ (🛠️ s 79)	○	●	●	●	●

	var 40:e drifttimme - motsvarar ca 280 liter bränsle	var 30:e drifttimme - motsvarar ca 210 liter bränsle	en gång efter 20 drifttimmar / var 20:e drifttimme - motsvarar ca 140 liter bränsle	en gång efter 10 drifttimmar / var 10:e drifttimme - motsvarar ca 70 liter bränsle / efter varje tävling	en gång efter 1 drifttimme - motsvarar ca 7 liter bränsle
Kontrollera bränsletrycket. 🐾	•	•	•	•	•
Kontrollera tomgången.	○	•	•	•	•
Slutkontroll: Kontrollera fordonets driftsäkerhet och provkör fordonet.	○	•	•	•	•
Läs av felminnet med KTM-diagnosverktyget efter provkörningen. 🐾	○	•	•	•	•
För in servicearbetet i KTM DEALER.NET och i servicehäftet. 🐾	○	•	•	•	•

- engångsintervall
- återkommande intervall

9.2 Servicearbeten (som extra uppdrag)

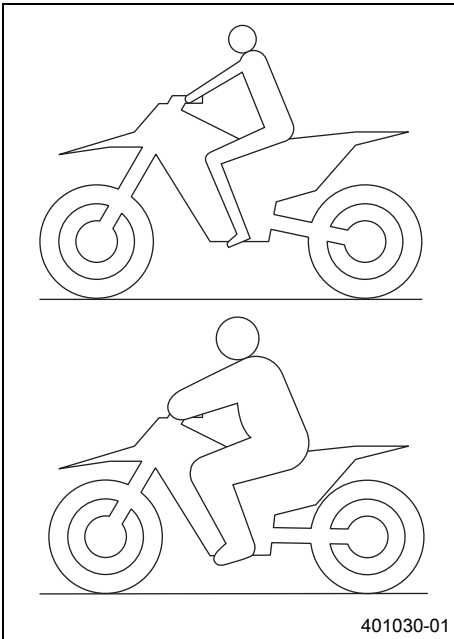
	varje år
	var 100:e drifttimme - motsvarar ca 700 liter bränsle
	var 50:e drifttimme - motsvarar ca 350 liter bränsle
Byt frambromsens bromsvätska. 🐾	•
Byt bakbromsens bromsvätska. 🐾	•
Byt vätska i hydraulkopplingen. 🐾 (☞ s 57)	•
Smörj styrhuvudets lager. 🐾 (☞ s 40)	•
Byt tändstift och tändstiftskabelsko. 🐾	•
Byt kolv. 🐾	•
Kontrollera/mät cylindern. 🐾	•
Kontrollera topplocket. 🐾	•
Byt ut ventiler, ventilfjädrar och ventilfjädrarnas fästen. 🐾	•
Kontrollera kamaxeln och svängarmen. 🐾	•
Byt vevstake, vevstakslager och vevtapp. 🐾	•
Kontrollera växellådan och transmissionen. 🐾	•
Kontrollera oljetryckreglerventilen. 🐾	•
Byt ut sugpumpen. 🐾	•
Kontrollera tryckpumpen och smörjsystemet. 🐾	•
Byt ut styrkedjan. 🐾	•
Kontrollera kamaxelstyrningen. 🐾	•
Byt ut alla motorlager. 🐾	•

- återkommande intervall

10.1 Kontrollera chassits grundinställning i förhållande till aktuell förarvikt

**Info**

Börja grundinställningen med att ställa in fjäderbenen och ställ därefter in gaffeln.



- För att uppnå optimala köregenskaper samt för att undvika skador på gaffel, fjäderben, baksving och ram måste fjädringskomponenterna anpassas efter förarens vikt.
- Vid leverans är KTM offroad-motorcyklar inställda för standardförarvikt (med komplett skyddsutrustning).

Specifikation

Standard förarvikt	75... 85 kg
--------------------	-------------

- Om föraren väger mer eller mindre än standardvikten måste fjäderkomponenternas grundinställning anpassas.
- Mindre viktavvikelser kan kompenseras genom ändring av fjäderns förspänning. Vid större avvikelser ska lämpliga fjädrar monteras.

10.2 Kompressionsdämpning fjäderben

Fjäderbenets kompressionsdämpning är uppdelat i två områden, hög hastighet och låg hastighet.

Hög och låg hastighet gäller bakhjulets kompressionshastighet och inte körhastigheten.

Inställningen för hög hastighet är exempelvis verksam vid landning efter ett hopp, då bakhjulets fjädrar komprimeras snabbt.

Inställningen för låg hastighet är exempelvis verksam vid körning över långa gupp i marken, då bakhjulets fjädrar komprimeras långsamt.

Dessa två områden kan ställas in separat, men övergången mellan hög och låg hastighet är dock flytande. Därför påverkar ändringar av höghastighetsinställningen även låghastighetsområdet och vice versa.

10.3 Ställa in fjäderbenets kompressionsdämpning, låg hastighet

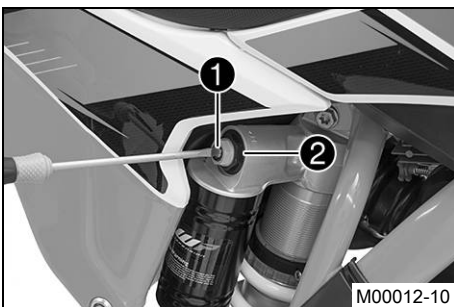
**Försiktigt**

Risk för olyckor Demontering av trycksatta delar kan leda till skador.

- Fjäderbenet är fyllt med högkomprimerat kväve. Följ den angivna beskrivningen. (Din auktoriserade KTM-verkstad hjälper gärna till.)

**Info**

Låghastighetsinställningen gör sig gällande vid långsam eller normal kompression av fjäderbenet.



- Vrid justerskruven **1** medsols med en skruvmejsel ända till det sista kännbara klickljudet.

**Info**

Lossa inte skruvförbandet **2**!

- Vrid det antal klick som motsvarar fjäderbenstypen motsols.

Specifikation

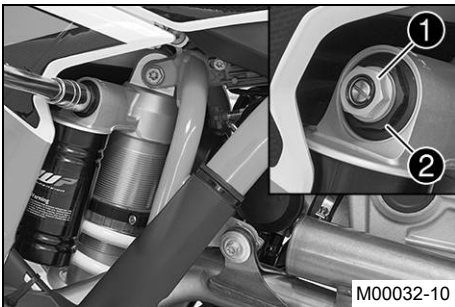
Kompressionsdämpning låg hastighet (alla SX-F modeller)	
Komfort	17 klickningar
Standard	15 klickningar
Sport	13 klickningar
Kompressionsdämpning låg hastighet (XC-F US)	
Komfort	17 klickningar
Standard	15 klickningar
Sport	13 klickningar

i Info
Vridning medsols ger ökad dämpning, vridning motsols ger minskad dämpning.

10.4 Ställa in fjäderbenets kompressionsdämpning, hög hastighet

- Försiktigt**
Risk för olyckor Demontering av trycksatta delar kan leda till skador.
- Fjäderbenet är fyllt med högkomprimerat kväve. Följ den angivna beskrivningen. (Din auktoriserade KTM-verkstad hjälper gärna till.)

i Info
Höghastighetsinställningen gör sig gällande när fjäderbenet komprimeras snabbt.



- Vrid justerskruven **1** medsols med en hylsnyckel tills det tar stopp.

i Info
Lossa inte skruvförbandet **2**!

- Vrid det antal varv som motsvarar fjäderbenstypen motsols.

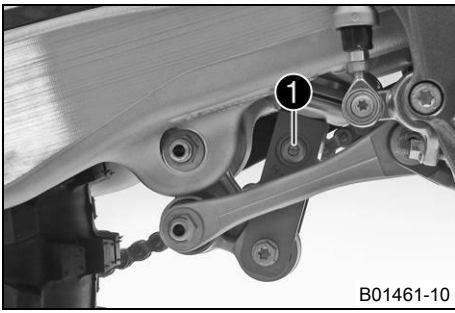
Specifikation

Kompressionsdämpning hög hastighet (alla SX-F modeller)	
Komfort	2,5 varv
Standard	2 varv
Sport	1,5 varv
Kompressionsdämpning hög hastighet (XC-F US)	
Komfort	2,5 varv
Standard	2 varv
Sport	1,5 varv

i Info
Vridning medsols ger ökad dämpning, vridning motsols ger minskad dämpning.

10.5 Ställa in fjäderbenets returdämpning

- Försiktigt**
Risk för olyckor Demontering av trycksatta delar kan leda till skador.
- Fjäderbenet är fyllt med högkomprimerat kväve. Följ den angivna beskrivningen. (Din auktoriserade KTM-verkstad hjälper gärna till.)



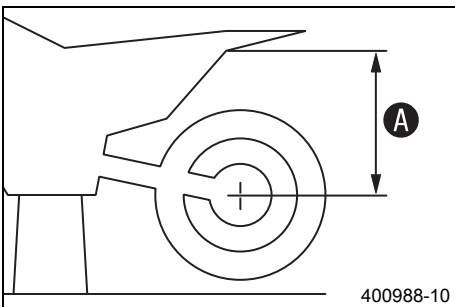
- Vrid justerskruven **1** medsols ända till det sista kännbara klickljudet.
- Vrid det antal klick som motsvarar fjäderbenstypen motsols.

Specifikation

Returdämpning (alla SX-F modeller)	
Komfort	17 klickningar
Standard	15 klickningar
Sport	13 klickningar
Returdämpning (XC-F US)	
Komfort	17 klickningar
Standard	15 klickningar
Sport	13 klickningar

i Info
Vridning medsols ger ökad dämpning, vridning motsols ger minskad dämpning vid utfjädringen.

10.6 Bestämma måttet för det avlastade bakhjulet



Förarbete

- Palla upp motorcykeln på mc-lyften. (☞ s 34)

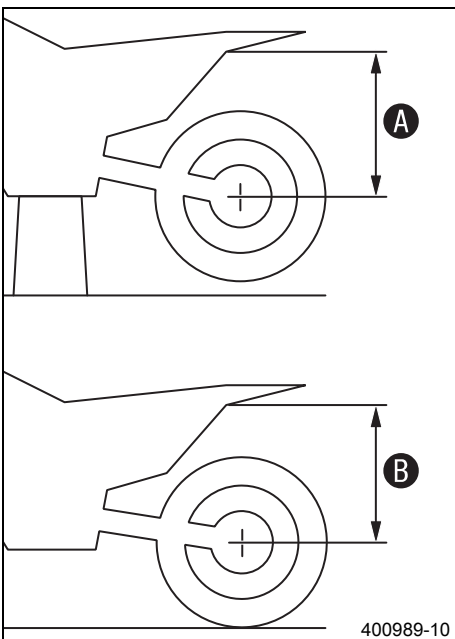
Huvudarbete

- Mät helst ett vertikalt avstånd mellan bakaxeln och en fixpunkt, t. ex. ett märke på sidokåpan.
- Anteckna värdet som mått **A**.

Efterarbete

- Ta bort motorcykeln från mc-lyften. (☞ s 34)

10.7 Kontrollera fjäderbenets statiska häng



- Bestäm måttet **A** för det avlastade bakhjulet. (☞ s 28)
- En annan person ska hålla motorcykeln i vertikalt läge.
- Mät avståndet mellan bakaxeln och fixpunkten igen.
- Anteckna värdet som mått **B**.

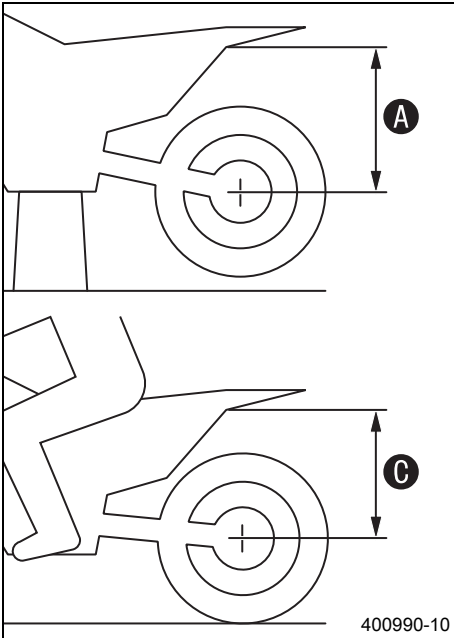
i Info
Differensen mellan mått **A** och **B** är det statiska hänget.

- Kontrollera det statiska hänget.

Statiskt häng (alla SX-F modeller)	30 mm
Statiskt häng (XC-F US)	30 mm

- » Om det statiska hänget är större eller mindre än det angivna måttet:
 - Ställ in fjäderbenets fjäderförspänning. ☞ (☞ s 29)

10.8 Kontrollera fjäderbenets häng under körning



- Bestäm måttet **A** för det avlastade bakhjulet. (☞ s 28)
- En annan person ska hålla fast motorcykeln. Föraren sätter sig på motorcykeln med komplett skyddsutrustning och intar normal sittposition med fötterna på fotpinarna. Föraren gungar några gånger upp och ner.
 - ✓ Bakhjulets upphängning stabiliseras.
- En medhjälpare mäter nu avståndet mellan bakhjulsaxeln och fixpunkten igen.
- Anteckna värdet som mått **C**.

i Info

Differensen mellan mått **A** och **C** är hänget under körning.

- Kontrollera hänget under körning.

Häng under körning (alla SX-F modeller)	100 mm
---	--------

Häng under körning (XC-F US)	100 mm
------------------------------	--------

- » Om hänget under körning avviker från det angivna måttet:
 - Ställ in hänget under körning. ☞ (☞ s 30)

10.9 Ställa in fjäderbenets fjäderförspänning ☞

! Försiktigt

Risk för olyckor Demontering av trycksatta delar kan leda till skador.

- Fjäderbenet är fyllt med högkomprimerat kväve. Följ den angivna beskrivningen. (Din auktoriserade KTM-verkstad hjälper gärna till.)

i Info

Innan fjäderns förspänning ändras ska den aktuella inställningen noteras, t ex mätning av fjäderlängden.

Förarbete

- Palla upp motorcykeln på mc-lyften. (☞ s 34)
- Demontera slutdämparen. (☞ s 48)
- Demontera grenröret. ☞ (☞ s 46)
- Demontera fjäderbenet. ☞ (☞ s 42)
- Rengör noggrant det demonterade fjäderbenet.

Huvudarbete

- Lossa skruven **1**.
- Vrid ställringen **2** tills fjädern inte längre är spänd.

Tappnyckel (T106S)

- Mät den ospända fjäderns totala längd.
- Spänn fjädern genom att vrida ställringen **2** tills det specificerade måttet **A** har uppnåtts.

Specifikation

Fjäderförspänning (alla SX-F modeller)	8 mm
Fjäderförspänning (XC-F US)	8 mm

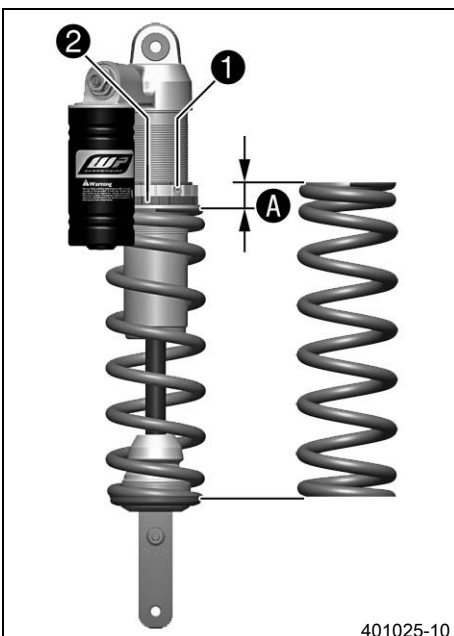
i Info

Beroende på det statiska hänget resp hänget under körning kan högre eller lägre fjäderförspänning behöva väljas.

- Dra åt skruven **1**.

Specifikation

Skruv ställring fjäderben	M5	5 Nm
---------------------------	----	------



Efterarbete

- Montera fjäderbenet. 🛠️ (☞ s 43)
- Montera grenröret. 🛠️ (☞ s 47)
- Montera slutdämparen. (☞ s 48)
- Ta bort motorcykeln från mc-lyften. (☞ s 34)

10.10 Ställa in hänget under körning 🛠️

Förarbete

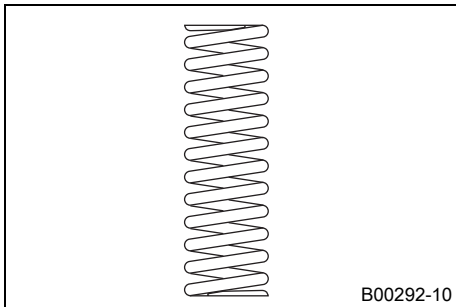
- Palla upp motorcykeln på mc-lyften. (☞ s 34)
- Demontera slutdämparen. (☞ s 48)
- Demontera grenröret. 🛠️ (☞ s 46)
- Demontera fjäderbenet. 🛠️ (☞ s 42)
- Rengör noggrant det demonterade fjäderbenet.

Huvudarbete

- Välj och montera en lämplig fjäder.

Specifikation

Fjäderkonstant (alla SX-F modeller)	
Vikt förare: 65... 75 kg	54 N/mm
Vikt förare: 75... 85 kg	57 N/mm
Vikt förare: 85... 95 kg	60 N/mm
Fjäderkonstant (XC-F US)	
Vikt förare: 65... 75 kg	54 N/mm
Vikt förare: 75... 85 kg	57 N/mm
Vikt förare: 85... 95 kg	60 N/mm



Info

Fjäderkonstanten anges på fjäderns utsida.

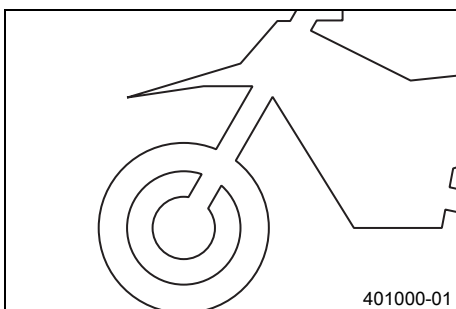
Efterarbete

- Montera fjäderbenet. 🛠️ (☞ s 43)
- Montera grenröret. 🛠️ (☞ s 47)
- Montera slutdämparen. (☞ s 48)
- Kontrollera fjäderbenets statiska häng. (☞ s 28)
- Kontrollera fjäderbenets häng under körning. (☞ s 29)
- Ställ in fjäderbenets returdämpning. (☞ s 27)
- Ta bort motorcykeln från mc-lyften. (☞ s 34)

10.11 Kontrollera gaffelns grundinställning

Info

Av olika skäl kan man inte definiera ett visst exakt häng under körning för gaffeln.



- Mindre avvikelser av förarens vikten kan kompenseras genom justering av fjäderförspänningen på samma sätt som för fjäderbenet.
- Om gaffeln ofta slår igenom (hårt dunk vid kompression) är det absolut nödvändigt att montera hårdare gaffelfjädrar för att undvika skador på gaffeln och ramen.

10.12 Ställa in gaffelns kompressionsdämpning



Info

Den hydrauliska kompressionsdämpningen avgör hur gaffeln beter sig vid kompression.



M00073-10

(SX-F EU)

- Vrid justerskruvarna ① medsols tills det tar stopp.



Info

Justerskruvarna ① sitter längst upp på gaffelbenen. Ställ in båda gaffelbenen likadant.

- Vrid det antal klick som motsvarar gaffeltypen motsols.

Specifikation

Kompressionsdämpning	
Komfort	14 klickningar
Standard	12 klickningar
Sport	10 klickningar



Info

Vridning medsols ger ökad dämpning, vridning motsols ger minskad dämpning.



B01488-10

(SX-F US, XC-F US)

- Vrid den vita justerskraven ② medsols tills det tar stopp.



Info

Justerskraven ② sitter längst upp på vänster gaffelben. Kompressionsdämpningen sitter i vänster gaffelben **COMP** (vit justerskrav). Returdämpningen sitter i höger gaffelben **REB** (röd justerskrav).

- Vrid det antal klick som motsvarar gaffeltypen motsols.

Specifikation

Kompressionsdämpning (SX-F US)	
Komfort	17 klickningar
Standard	15 klickningar
Sport	13 klickningar
Kompressionsdämpning (XC-F US)	
Komfort	17 klickningar
Standard	15 klickningar
Sport	13 klickningar



Info

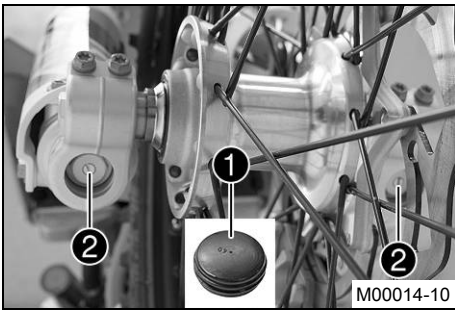
Vridning medsols ger ökad dämpning, vridning motsols ger minskad dämpning vid kompressionsrörelsen.

10.13 Ställa in gaffelns returdämpning



Info

Den hydrauliska returdämpningen avgör hur gaffeln beter sig vid utfjädringen.



(SX-F EU)

- Ta bort skyddshättorna ①.
- Vrid justerskruvarna ② medsols tills det tar stopp.

i Info
Justerskruvarna ② sitter längst ner på gaffelbenen. Ställ in båda gaffelbenen likadant.

- Vrid det antal klick som motsvarar gaffeltypen motsols.

Specifikation

Returdämpning	
Komfort	14 klickningar
Standard	12 klickningar
Sport	10 klickningar

i Info
Vridning medsols ger ökad dämpning, vridning motsols ger minskad dämpning.

- Montera skyddshättorna ①.

(SX-F US, XC-F US)

- Vrid den röda justerskruven ③ medsols tills det tar stopp.

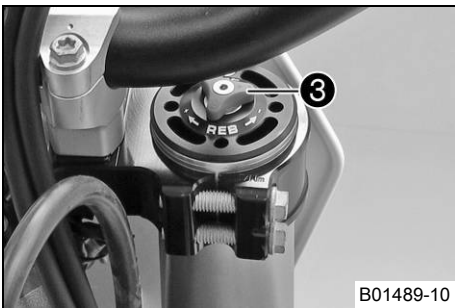
i Info
Justerskruven ③ sitter längst upp på höger gaffelben. Returdämpningen sitter i höger gaffelben **REB** (röd justerskruv). Kompressionsdämpningen sitter i vänster gaffelben **COMP** (vit justerskruv).

- Vrid det antal klick som motsvarar gaffeltypen motsols.

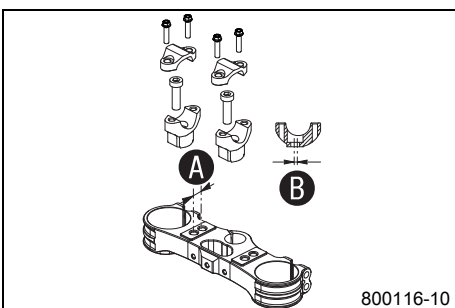
Specifikation

Returdämpning (SX-F US)	
Komfort	17 klickningar
Standard	15 klickningar
Sport	13 klickningar
Returdämpning (XC-F US)	
Komfort	17 klickningar
Standard	15 klickningar
Sport	13 klickningar

i Info
Vridning medsols ger ökad dämpning, vridning motsols ger minskad dämpning vid utfjädringen.



10.14 Styrets läge



På den övre gaffelkronan finns 2 borrhål med avstånd ①.

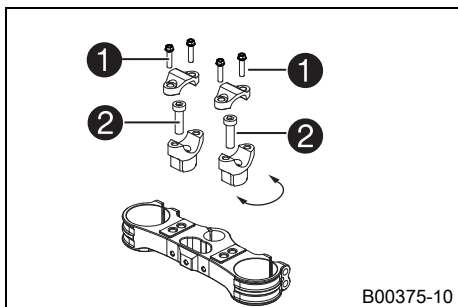
Borrhålsavstånd A	15 mm
-------------------	-------

Borrhålen i styrhållaren är förskjutna med avstånd ② i förhållande till centrum.

Borrhålsavstånd B	3,5 mm
-------------------	--------

Styret kan monteras i 4 olika positioner. Föraren kan välja den mest bekväma positionen.

10.15 Ställa in styrets läge 🐞



- Ta bort skruvarna ①. Ta bort klämelementen som håller fast styret. Ta bort styret och lägg det åt sidan.

i Info

Täck över komponenterna så att de inte skadas.
Vecka inte kablar och ledningar.

- Ta bort skruvarna ②. Ta bort styrhållarna.
- Placera styrhållarna i önskat läge. Sätt i och dra åt skruvarna ②.

Specifikation

Skruv styrhållare	M10	40 Nm	Loctite® 243™
-------------------	-----	-------	---------------

i Info

Justera läget på styrhållarens vänstra och högra sida.

- Placera styret i korrekt läge.

i Info

Se till att kablarna och ledningarna ligger rätt.

- Placera styrets klämelement i rätt läge. Sätt i och dra åt skruvarna ① jämnt.

Specifikation

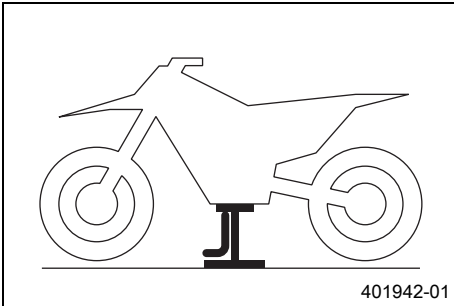
Skruv klämelement	M8	20 Nm
-------------------	----	-------

11.1 Palla upp motorcykeln på mc-lyften

Observera

Risk för skador Det parkerade fordonet kan rulla bort eller ramla omkull.

- Parkera alltid fordonet på fast och slät mark.



- Höj upp motorcykeln på ramen under motorn.
- ✓ Hjulen får inte längre ha kontakt med marken.
- Se till att motorcykeln inte kan falla omkull.

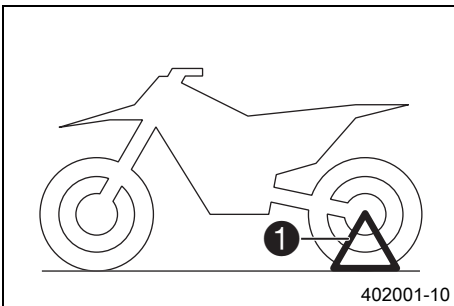
Mc-lyft (54829055000)

11.2 Ta bort motorcykeln från mc-lyften

Observera

Risk för skador Det parkerade fordonet kan rulla bort eller ramla omkull.

- Parkera alltid fordonet på fast och slät mark.



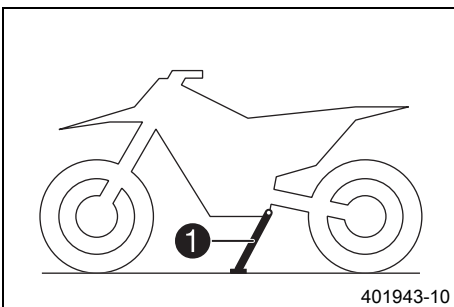
(alla SX-F modeller)

- Ta bort motorcykeln från mc-lyften.
- Ta bort mc-lyften.
- När motorcykeln ska parkeras måste plug-in-stödet ① stickas in i hjulaxeln på vänster sida.



Info

Ta bort plug-in-stödet innan du kör iväg.



(XC-F US)

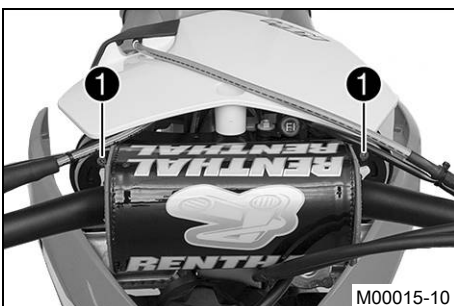
- Ta bort motorcykeln från mc-lyften.
- Ta bort mc-lyften.
- För att parkera motorcykeln, fäll ut sidostödet ① ner mot marken med foten och låt motorcykeln vila på stödet.



Info

Under körning ska sidostödet vara uppfällt och säkrat med gummibandet.

11.3 Avlufta gaffelben



Förarbete

- Palla upp motorcykeln på mc-lyften. (☛ s 34)

Huvudarbete

- Lossa avluftningsskruvarna ①.
- ✓ Ett eventuellt övertryck i gaffelns insida utjämnas.
- Dra åt avluftningsskruvarna.

Efterarbete

- Ta bort motorcykeln från mc-lyften. (☛ s 34)

11.4 Rengöra gaffelbenens dammtätningar



Förarbete

- Palla upp motorcykeln på mc-lyften. (☞ s 34)
- Demontera gaffelskyddet. (☞ s 35)

Huvudarbete

- Skjut ner båda gaffelbenens dammtätning ①.

Info

Dammtätningarna stryker av damm och grov smuts från gafflarnas innerrör. Med tiden kan smuts samla sig bakom dammtätningarna. Om denna smuts inte avlägsnas kan de bakomliggande oljeringarna bli otäta.



Varning

Risk för olyckor Minskad bromsverkan om det finns olja eller fett på bromsskivorna.

- Bromsskivorna måste alltid hållas fria från olja och fett, gör vid behov rent med bromsrengöringsmedel.

- Rengör och olja in dammtätning och gaffelns innerrör på båda gaffelbenen.

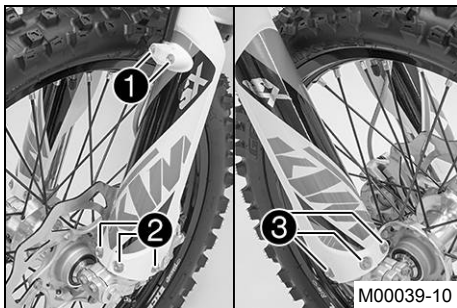
Universal oljespray (☞ s 99)

- Tryck tillbaka dammtätningen till monteringsläget.
- Torka bort överflödig olja.

Efterarbete

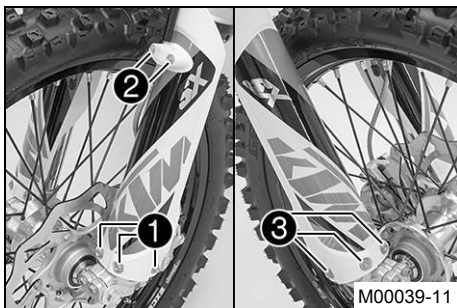
- Montera gaffelskyddet. (☞ s 35)
- Ta bort motorcykeln från mc-lyften. (☞ s 34)

11.5 Demontera gaffelskyddet



- Ta bort skruvarna ①. Ta av klämman.
- Ta bort skruvarna ②. Ta av vänster gaffelskydd.
- Ta bort skruvarna ③. Ta av höger gaffelskydd.

11.6 Montera gaffelskyddet



- Placera gaffelskyddet i korrekt läge på det vänstra gaffelbenet. Sätt i och dra åt skruvarna ①.

Specifikation

Övriga skruvar chassi	M6	10 Nm
-----------------------	----	-------

- Placera bromsledningen och klämman i rätt läge. Sätt i och dra åt skruvarna ②.
- Placera gaffelskyddet i korrekt läge på det högra gaffelbenet. Sätt i och dra åt skruvarna ③.

Specifikation

Övriga skruvar chassi	M6	10 Nm
-----------------------	----	-------

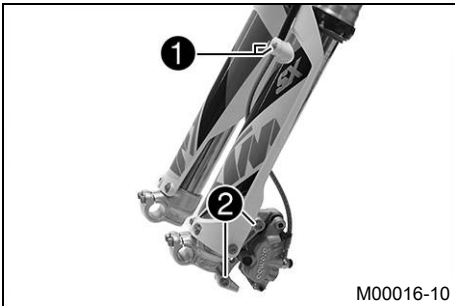
11.7 Demontera gaffelbenen

Förarbete

- Palla upp motorcykeln på mc-lyften. (☞ s 34)
- Demontera framhjulet. ☞ (☞ s 67)

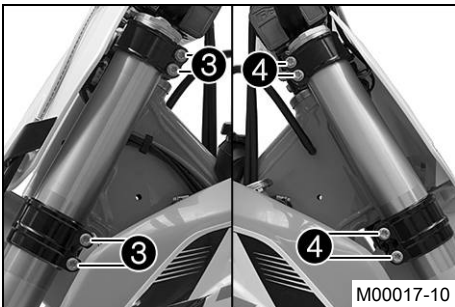
Huvudarbete

- Ta bort skruvarna ① och klämman.
- Ta bort skruvarna ② och bromsoket.
- Häng bromsoket med bromskabeln åt sidan utan att dra dem för hårt.



Info

Manövrera inte bromshandtaget när framhjulet är demonterat.



- Lossa skruvarna ③. Ta bort vänster gaffelben.
- Lossa skruvarna ④. Ta bort höger gaffelben.

11.8 Montera gaffelbenen

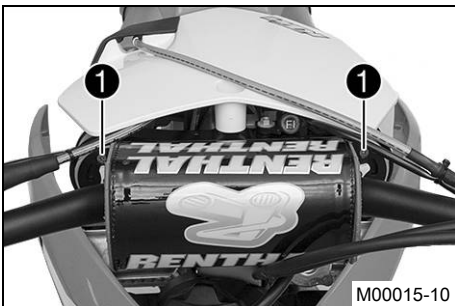
Huvudarbete

(SX-F EU)

- Placera gaffelbenen i rätt läge.
- ✓ Avluftningsskruvarna ① är vända framåt.

Info

På övre delen av gaffelbenen finns det infrästa spår på sidan. Det andra (uppifrån sett) infrästa spåret i gaffelbenet måste vara i jämnhöjd med den övre gaffelkronans övre kant.



(SX-F US, XC-F US)

- Placera gaffelbenen i rätt läge.
- ✓ Avluftningsskruvarna ① är vända framåt.

Info

Returdämpningen sitter i höger gaffelben (röd justerskruv). Kompressionsdämpningen sitter i vänster gaffelben (vit justerskruv). På övre delen av gaffelbenen finns det infrästa spår på sidan. Det andra (uppifrån sett) infrästa spåret i gaffelbenet måste vara i jämnhöjd med den övre gaffelkronans övre kant.



- Dra åt skruvarna ②.

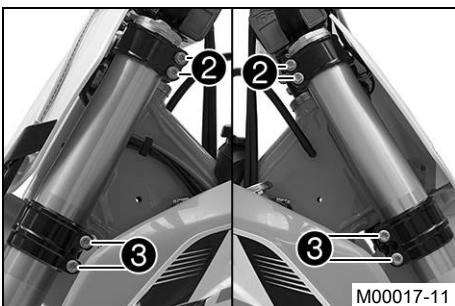
Specifikation

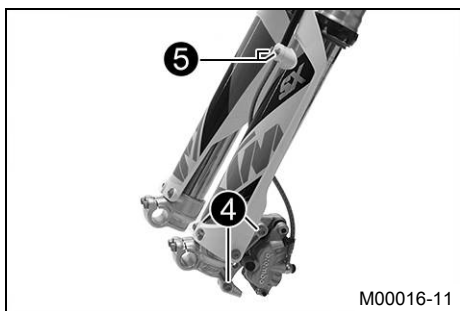
Skruv gaffelkrona upptill	M8	17 Nm
---------------------------	----	-------

- Dra åt skruvarna ③.

Specifikation

Skruv gaffelkrona nedtill	M8	12 Nm
---------------------------	----	-------





- Placera bromsoket i rätt läge. Sätt i och dra åt skruvarna ④.

Specifikation

Skruv bromsok fram	M8	25 Nm	Loctite® 243™
--------------------	----	-------	---------------

- Placera bromsledningen och klämman i rätt läge. Sätt i och dra åt skruvarna ⑤.

Efterarbete

- Montera framhjulet. 🛠️ (☞ s 67)

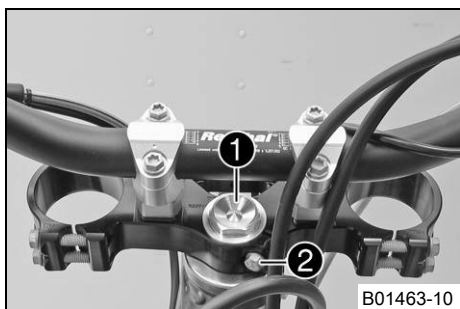
11.9 Demontera nedre gaffelkronan 🛠️

Förarbete

- Palla upp motorcykeln på mc-lyften. (☞ s 34)
- Demontera framhjulet. 🛠️ (☞ s 67)
- Demontera gaffelbenen. 🛠️ (☞ s 36)
- Demontera startnummerskylten. (☞ s 41)
- Demontera framskärmen. (☞ s 41)
- Ta av styrskydden.

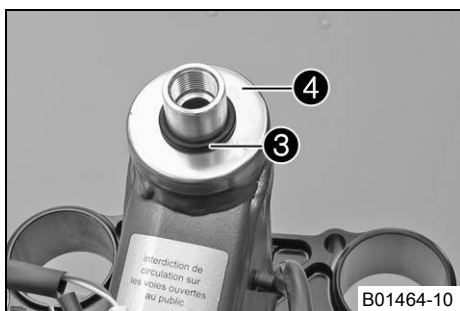
Huvudarbete

- Ta bort skruven ①.
- Ta bort skruven ②.
- Ta av den övre gaffelkronan och styret och lägg dem åt sidan.



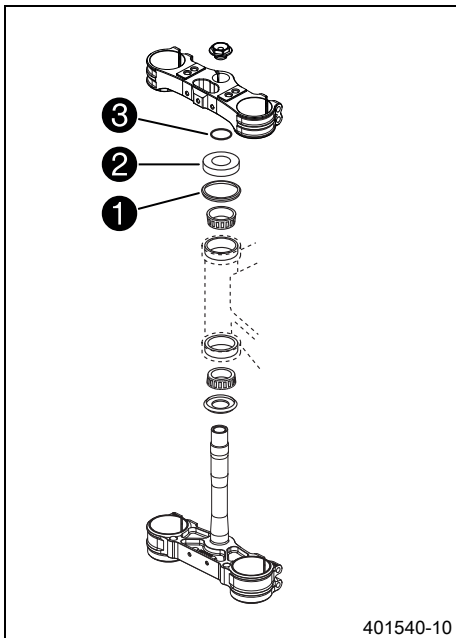
Info

Skydda motorcykeln och komponenter mot skador med hjälp av en presenning. Vecka inte kablar och ledningar.



- Ta bort o-ringen ③. Ta bort skyddsringen ④.
- Ta bort den nedre gaffelkronan med gaffelröret.
- Ta bort det övre lagret på styrhuvudet.

11.10 Montera den nedre gaffelkronan

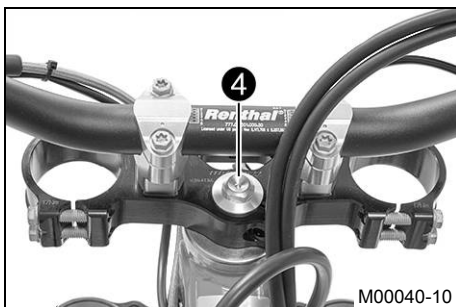


Huvudarbete

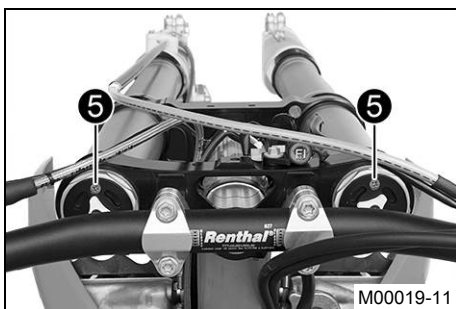
- Gör rent lagren och tätningselementen, kontrollera att de inte är skadade och smörj in dem.

Högvisköst smörjfett (☛ s 98)

- Sätt in den nedre gaffelkronan tillsammans med gaffelröret. Montera styrhuvudets övre lager.
- Kontrollera att styrhuvudets övre tätning ① sitter rätt.
- Skjut på skyddsringen ② och O-ringen ③.



- Sätt den övre gaffelkronan och styret i rätt läge.
- Sätt i skruven ④, men dra inte åt den än.



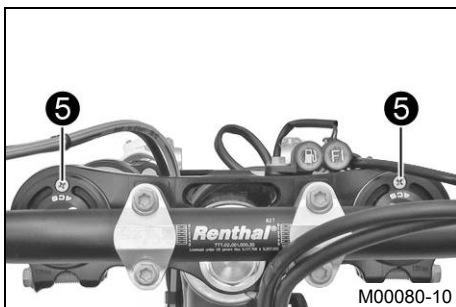
(SX-F EU)

- Placera gaffelbenen i rätt läge.
- ✓ Avluftningsskruvarna ⑤ är vända framåt.



Info

På övre delen av gaffelbenen finns det infrästa spår på sidan. Det andra (uppifrån sett) infrästa spåret i gaffelbenet måste vara i jämnhöjd med den övre gaffelkronans övre kant.



(SX-F US, XC-F US)

- Placera gaffelbenen i rätt läge.
- ✓ Avluftningsskruvarna ⑤ är vända framåt.



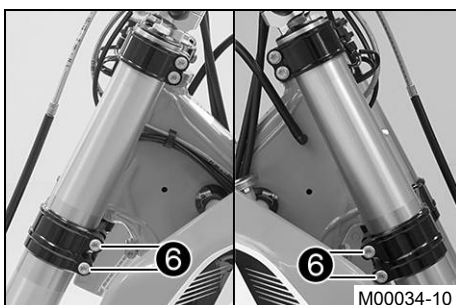
Info

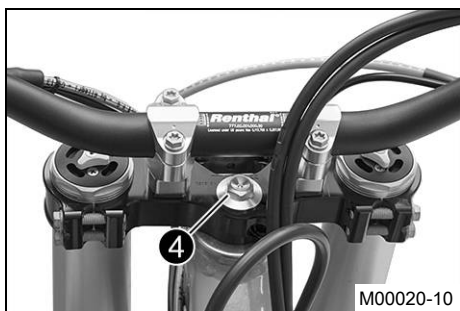
Returdämpningen sitter i höger gaffelben (röd justerskruv). Kompressionsdämpningen sitter i vänster gaffelben (vit justerskruv). På övre delen av gaffelbenen finns det infrästa spår på sidan. Det andra (uppifrån sett) infrästa spåret i gaffelbenet måste vara i jämnhöjd med den övre gaffelkronans övre kant.

- Dra åt skruvarna ⑥.

Specifikation

Skruv gaffelkrona nedtill	M8	12 Nm
---------------------------	----	-------

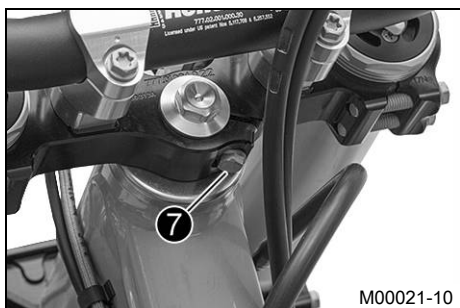




- Dra åt skruven ④.

Specifikation

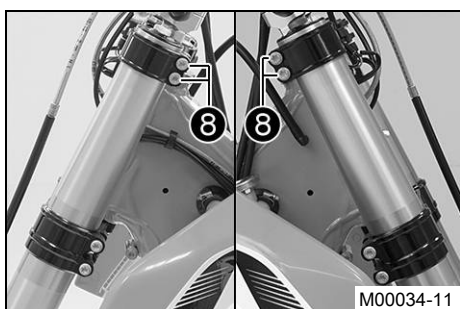
Skruv styrhuvud upptill	M20x1,5	12 Nm
-------------------------	---------	-------



- Sätt i och dra åt skruven ⑦.

Specifikation

Skruv gaffelrör upptill	M8	17 Nm	Loctite® 243™
-------------------------	----	-------	---------------

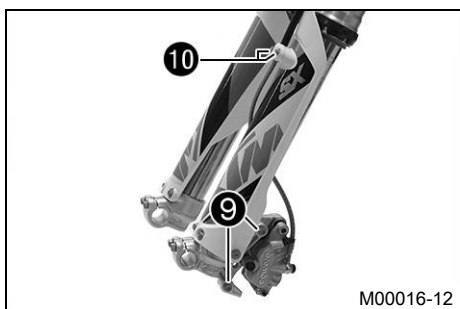


- Slå lätt på den övre gaffelkronan med en plasthammare för att undvika spänningar.

- Dra åt skruvarna ⑧.

Specifikation

Skruv gaffelkrona upptill	M8	17 Nm
---------------------------	----	-------



- Placera bromsoket i rätt läge. Sätt i och dra åt skruvarna ⑨.

Specifikation

Skruv bromsok fram	M8	25 Nm	Loctite® 243™
--------------------	----	-------	---------------

- Placera bromsledningen och klämman i rätt läge. Sätt i och dra åt skruvarna ⑩.

Efterarbete

- Montera framskärmen. (☞ s 42)
- Montera styrskydden.
- Montera startnummerskylten. (☞ s 41)
- Montera framhjulet. (☞ s 67)
- Kontrollera att kabelhärvan, vajrarna, broms- och kopplingsledningarna sitter rätt och inte är inklämda.
- Kontrollera styrhuvudets lagerspel. (☞ s 39)
- Ta bort motorcykeln från mc-lyften. (☞ s 34)

11.11 Kontrollera styrhuvudets lagerspel



Varning

Risk för olyckor Osäker körning p g a felaktigt lagerspel i styrhuvudet.

- Ställ omedelbart in styrhuvudets lagerspel. (Din auktoriserade KTM-verkstad hjälper gärna till.)



Info

Om man under längre tid kör med spel i styrhuvudets lager kommer lagren och därefter även ramens lagersäten att skadas.

Förarbete

- Palla upp motorcykeln på mc-lyften. (☞ s 34)

Huvudarbete

- Ställ styret i läget för körning rakt framåt. Skjut gaffelbenen fram och tillbaka i färdriktning.

Det får inte finnas något spel i styrhuvudets lager.

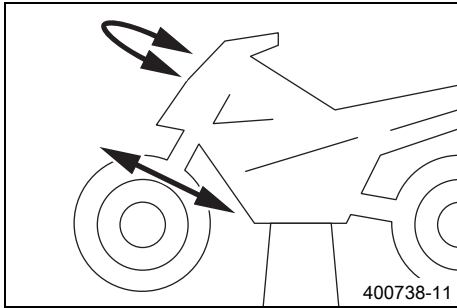
- » Om det finns ett märkbart spel:
 - Ställ in styrhuvudets lagerspel. ☞ (☞ s 40)
- Vrid styret fram och tillbaka över hela styrområdet.

Styret ska kunna vridas lätt över hela styrområdet. Inga kännbara rasterlägen får finnas.

- » Om rasterlägen finns:
 - Ställ in styrhuvudets lagerspel. ☞ (☞ s 40)
 - Kontrollera styrhuvudets lager. Byt lager vid behov.

Efterarbete

- Ta bort motorcykeln från mc-lyften. (☞ s 34)



11.12 Ställa in styrhuvudets lagerspel ☞

Förarbete

- Palla upp motorcykeln på mc-lyften. (☞ s 34)
- Ta av styrskydden.

Huvudarbete

- Lossa skruvarna ①. Ta bort skruven ②.
- Lossa skruven ③ och dra åt den igen.

Specifikation

Skruv styrhuvud upptill	M20x1,5	12 Nm
-------------------------	---------	-------

- Knacka lätt på den övre gaffelkronan med en plasthammare för att undvika spänningar.
- Dra åt skruvarna ①.

Specifikation

Skruv gaffelkrona upptill	M8	17 Nm
---------------------------	----	-------

- Sätt i och dra åt skruven ②.

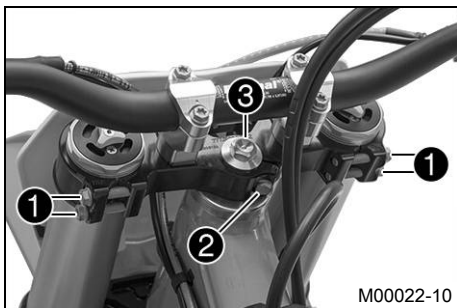
Specifikation

Skruv gaffelrör upptill	M8	17 Nm	Loctite® 243™
-------------------------	----	-------	---------------

- Kontrollera styrhuvudets lagerspel. (☞ s 39)

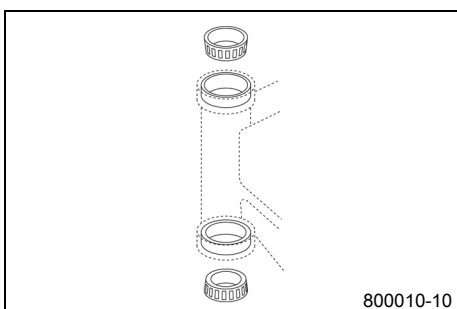
Efterarbete

- Montera styrskydden.
- Ta bort motorcykeln från mc-lyften. (☞ s 34)



11.13 Smörja styrhuvudets lager ☞

- Demontera den nedre gaffelkronan. ☞ (☞ s 37)
- Montera den nedre gaffelkronan. ☞ (☞ s 38)



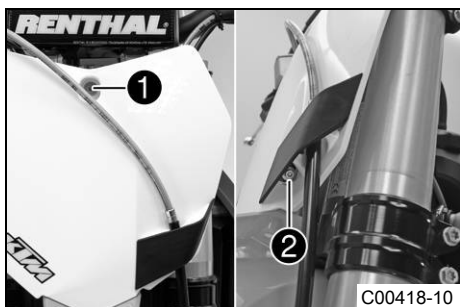
11.14 Demontera startnummerskylten



- Ta bort skruven ① och klämman.
- Ta bort skruven ②. Ta bort startnummerskylten.

C00419-10

11.15 Montera startnummerskylten



- Placera startnummerskylten i rätt läge. Sätt dit och dra åt skruven ①.

Specifikation

Övriga skruvar chassi	M6	10 Nm
-----------------------	----	-------

✓ Piggarna har hakat i.

- Placera bromskablarna och klämman i korrekt läge. Sätt i och dra åt skruven ②.

C00418-10

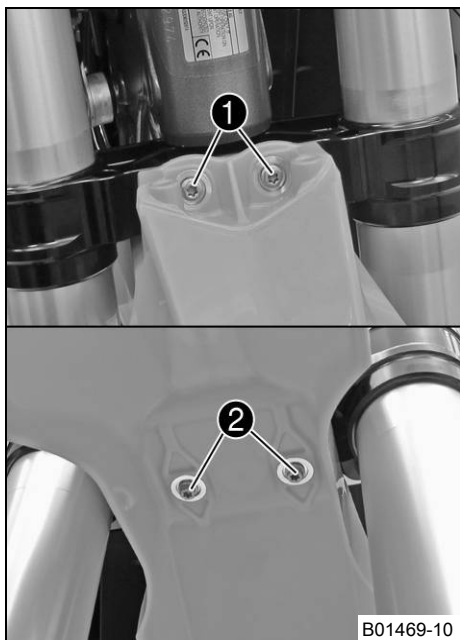
11.16 Demontera framskärmen

Förarbete

- Demontera startnummerskylten. (☛ s 41)

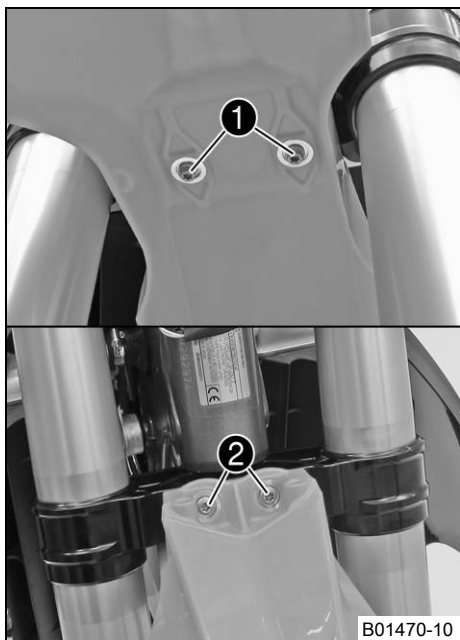
Huvudarbete

- Ta bort skruvarna ① och ②. Ta av framskärmen.



B01469-10

11.17 Montera framskärmen



Huvudarbete

- Sätt framskärmen i rätt läge. Sätt i och dra åt skruvarna ① och ②.

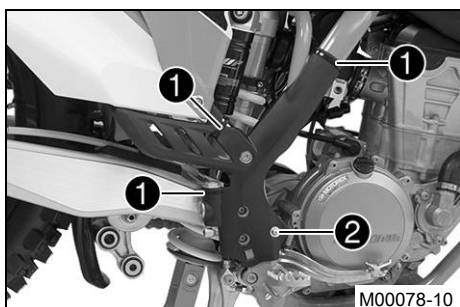
Specifikation

Övriga skruvar chassi	M6	10 Nm
-----------------------	----	-------

Efterarbete

- Montera startnummerskylten. (☞ s 41)

11.18 Demontera fjäderbenet 🛠️



Förarbete

- Palla upp motorcykeln på mc-lyften. (☞ s 34)
- Demontera slutdämparen. (☞ s 48)
- Demontera grenröret. 🛠️ (☞ s 46)

Huvudarbete

- Ta bort buntbanden ①.
- Ta bort skruven ②.
- Ta bort ramskyddet.



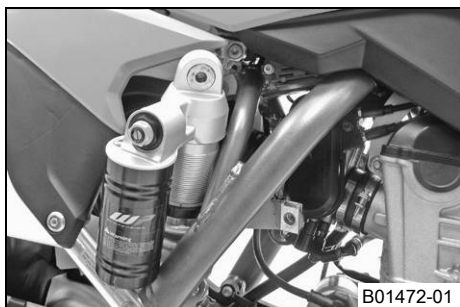
Info

Se upp med piggarna.



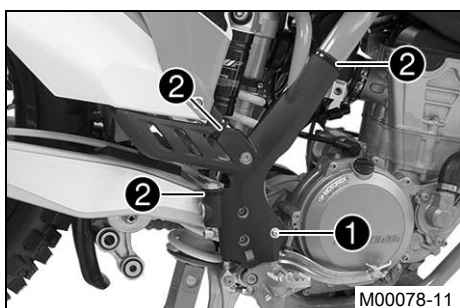
- Ta försiktigt ut fjäderbenet ur fordonet genom att dra det uppåt.

11.19 Montera fjäderbenet



Huvudarbete

- Sätt fjäderbenet försiktigt på plats i fordonet ovanifrån.



- Sätt ramskyddet på plats.



Info

Se upp med piggarna.

- Sätt dit och dra åt skruven ①.

Specifikation

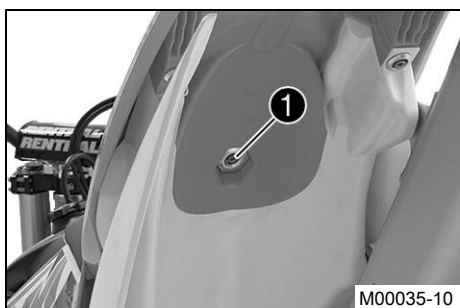
Skruv ramskydd	M5	3 Nm
----------------	----	------

- Sätt dit buntbandet ②.

Efterarbete

- Montera grenröret. (☞ s 47)
- Montera slutdämparen. (☞ s 48)
- Ta bort motorcykeln från mc-lyften. (☞ s 34)

11.20 Ta bort sadeln



- Ta bort skruven ①.
- Lyft upp sadeln baktill och ta av den genom att dra den bakåt och sedan uppåt.

11.21 Montera sadeln

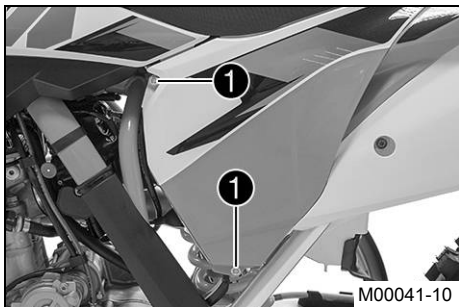


- Haka i sadeln framtill i flänsbussningarna på bränsletanken, sänk ned den baktill och skjut den samtidigt framåt.
- Se till att sadeln sitter ordentligt.
- Sätt i skruven till sadelfästet och dra åt den.

Specifikation

Övriga skruvar chassi	M6	10 Nm
-----------------------	----	-------

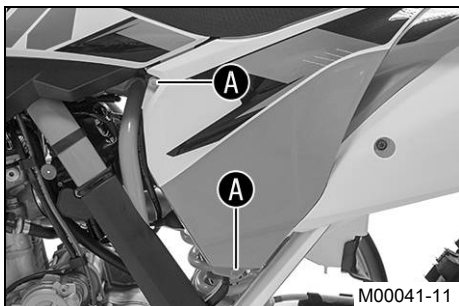
11.22 Demontera luftfilterboxens skydd



Villkor

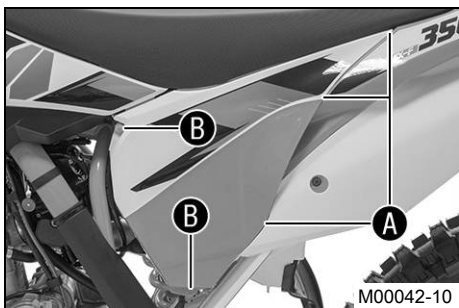
Luftfilterboxens skydd fasthakat.

- Ta bort skruvarna ①.

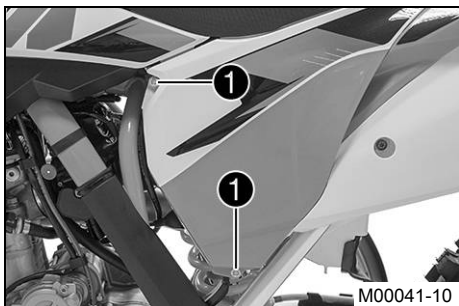


- Dra av luftfilterboxens skydd i sidled vid området ① och ta av det framåt.

11.23 Montera luftfilterboxens skydd



- Haka fast luftfilterboxens skydd i det bakre området ① och sedan i det främre området ②.



Villkor

Luftfilterboxens skydd fasthakat.

- Sätt i och dra åt skruvarna ①.

Specifikation

Skruv luftfilterboxens skydd	EJOT PT® K60x20-Z	3 Nm
------------------------------	----------------------	------

11.24 Demontera luftfiltret

Observera

Motorskada Ofiltrerad insugningsluft minskar motorns livslängd.

- Starta aldrig fordonet utan luftfilter, eftersom det då kommer in damm och smuts i motorn och kan leda till ökat slitage.



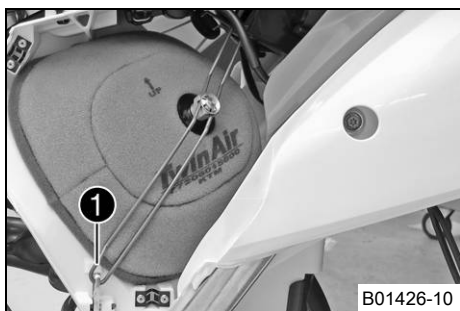
Varning

Risk för miljöskador Miljöfarliga ämnen orsakar miljöskador.

- Oljor, fetter, filter, bränsle, rengöringsmedel, bromsvätska etc ska alltid tas omhand och lämnas in för avfallshantering enligt gällande bestämmelser.

Förarbete

- Demontera luftfilterboxens skydd. (☛ s 44)



Huvudarbete

- Haka ur luftfiltrets fästbygel ① nedtill och vrid den åt sidan. Ta bort luftfiltret samt dess hållare.
- Ta bort luftfiltret från hållaren.

11.25 Rengöra luftfiltret och luftfilterboxen



Varning

Risk för miljöskador Miljöfarliga ämnen orsakar miljöskador.

- Oljor, fetter, filter, bränsle, rengöringsmedel, bromsvätska etc ska alltid tas omhand och lämnas in för avfallshantering enligt gällande bestämmelser.



Info

Gör inte rent luftfiltret med bränsle eller petroleum, eftersom dessa medel angriper skumgummit.



Förarbete

- Demontera luftfilterboxens skydd. (☞ s 44)
- Demontera luftfiltret. (☞ s 44)

Huvudarbete

- Tvätta luftfiltret i speciell rengöringsvätska och låt det torka noggrant.

Rengöringsmedel för luftfilter (☞ s 98)



Info

Luftfiltret får bara pressas ur, inte vridas ur.

- Smörj det torra luftfiltret med högkvalitativ filterolja.

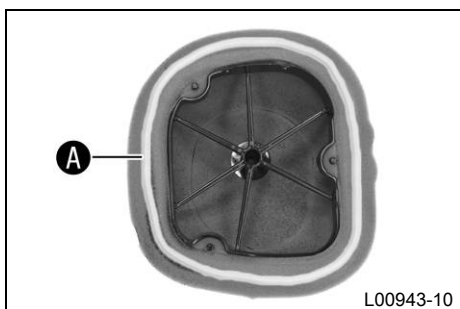
Olja för luftfilter av skumplast (☞ s 98)

- Rengör luftfilterboxen.
- Rengör insugningsröret. Kontrollera att insugningsröret är intakt och sitter fast.

Efterarbete

- Montera luftfiltret. (☞ s 45)
- Montera luftfilterboxens skydd. (☞ s 44)

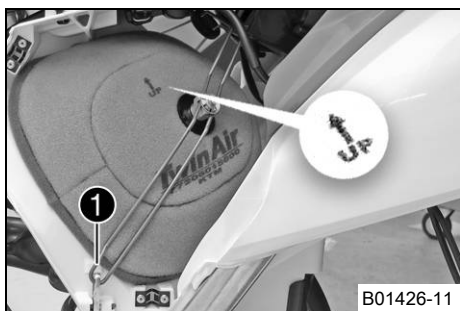
11.26 Montera luftfiltret



Huvudarbete

- Montera ett rent luftfilter i luftfilterhållaren.
- Smörj in luftfiltret i området ①.

Långtidsfett (☞ s 98)



- Sätt i båda delarna tillsammans, justera och fixera dem med luftfiltrets fästbygel **1**.
- ✓ Pilen i markeringen **UP** pekar uppåt.

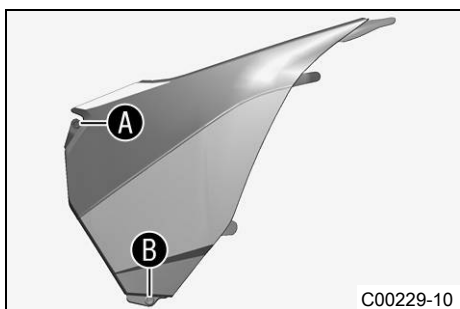
i Info

Om luftfiltret inte monterats korrekt kan damm och smuts hamna i motorn och förstöra den.

Efterarbete

- Montera luftfilterboxens skydd. (☞ s 44)

11.27 Sätta fast luftfilterboxens skydd ☞



Förarbete

- Demontera luftfilterboxens skydd. (☞ s 44)

Huvudarbete

- Borra ett hål vid markeringarna **A** och **B**.

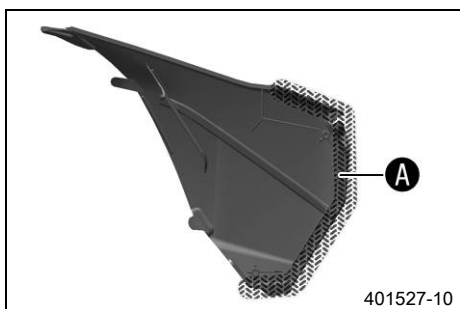
Specifikation

Diameter	6 mm
----------	------

Efterarbete

- Montera luftfilterboxens skydd. (☞ s 44)

11.28 Täta luftfilterboxen ☞



Förarbete

- Demontera luftfilterboxens skydd. (☞ s 44)

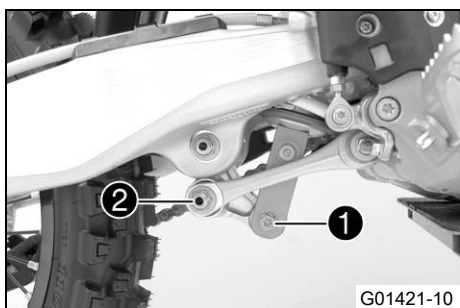
Huvudarbete

- Täta luftfilterboxen vid de markerade områdena **A**.

Efterarbete

- Montera luftfilterboxens skydd. (☞ s 44)

11.29 Demontera grenrör ☞

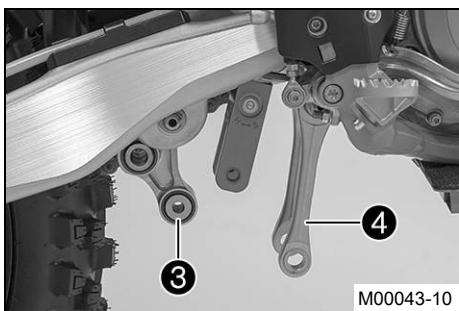


Förarbete

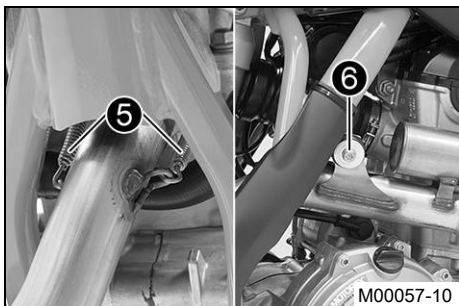
- Palla upp motorcykeln på mc-lyften. (☞ s 34)
- Demontera sluddämparen. (☞ s 48)

Huvudarbete

- Ta bort skruven **1**.
- Ta bort skruvförbandet **2**.



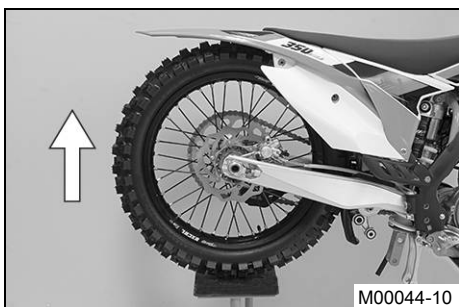
- Tryck vinkelarmen ③ bakåt.
- Tryck anslutningsarmen ④ nedåt.



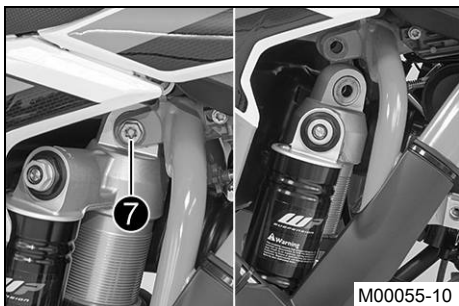
- Haka av fjädrarna ⑤.

Fjäderkrok (50305017000)

- Ta bort skruven ⑥.

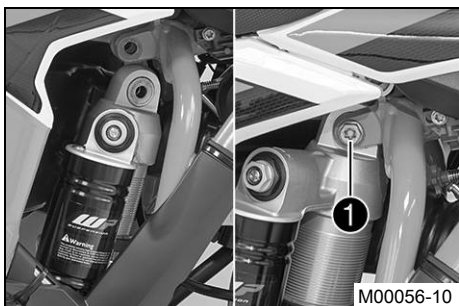


- Lyft upp baksvingen.



- Ta bort skruven ⑦.
- Vrid fjäderbenet och sänk ned det.
- Ta bort grenröret.

11.30 Montera grenrör

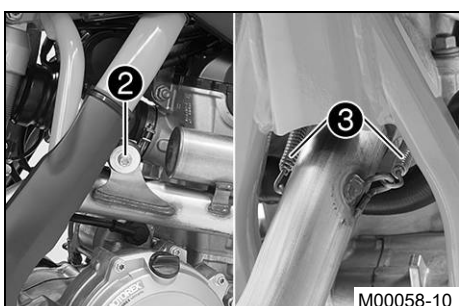


Huvudarbete

- För in grenröret och sätt det på plats.
- Sätt fjäderbenet på plats, sätt i och dra åt skruven ①.

Specifikation

Skruv fjäderben upptill	M10	60 Nm	Loctite® 2701™
-------------------------	-----	-------	----------------



- Sätt i skruven ② men dra ännu inte åt den.

Specifikation

Övriga skruvar chassi	M8	25 Nm
-----------------------	----	-------

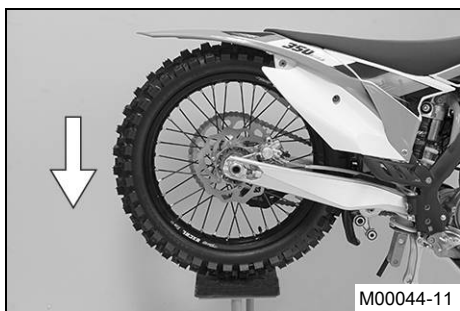
- Haka i fjädrarna ③.

Fjäderkrok (50305017000)

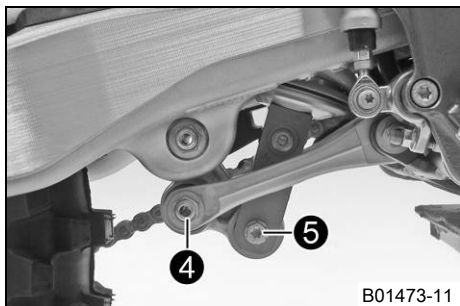
- Dra åt skruven ②.

Specifikation

Övriga skruvar chassi	M8	25 Nm
-----------------------	----	-------



- Sänk ned baksvingen.



- Sätt vinkelarmen och anslutningsarmen på plats.
- Sätt i och dra åt skruvförbandet ④.

Specifikation

Mutter anslutningsarm mot vinkelarm	M14x1,5	80 Nm
-------------------------------------	---------	-------

- Sätt i och dra åt skruven ⑤.

Specifikation

Skruv fjäderben nedtill	M10	60 Nm	Loctite® 2701™
-------------------------	-----	-------	----------------

Efterarbete

- Montera sluddämparen. (☛ s 48)
- Ta bort motorcykeln från mc-lyften. (☛ s 34)

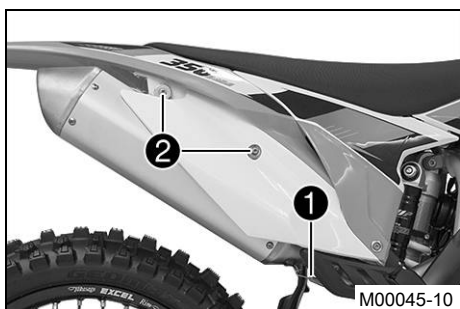
11.31 Demontera sluddämparen



Varning

Risk för brännskador Avgassystemet blir mycket varmt under drift.

- Vänta tills avgassystemet har svalnat. Undvik beröring med heta delar.

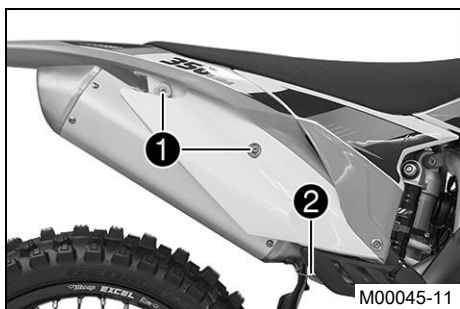


- Haka av fjädern ①.

Fjäderkrok (50305017000)

- Ta bort skruvarna ② och sluddämparen.

11.32 Montera sluddämparen



- Sätt sluddämparen i rätt läge.
- Sätt i skruvarna ① utan att dra åt dem.
- Haka i fjädern ②.

Fjäderkrok (50305017000)

- Dra åt skruvarna ①.

Specifikation

Övriga skruvar chassi	M6	10 Nm
-----------------------	----	-------

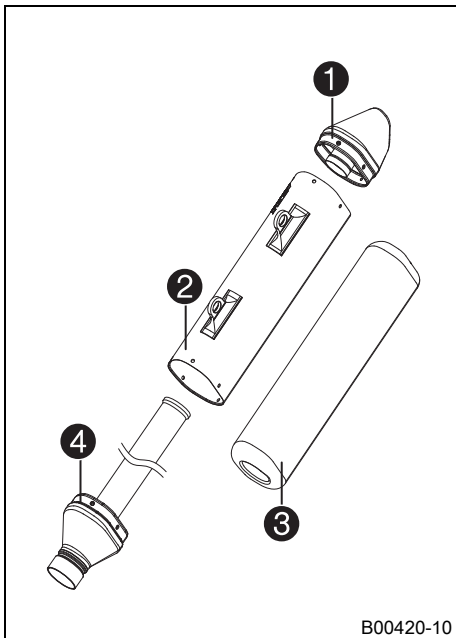
11.33 Byta sluddämparens glasfibergarnstopponing

**Varning****Risk för brännskador** Avgassystemet blir mycket varmt under drift.

- Vänta tills avgassystemet har svalnat. Undvik beröring med heta delar.

**Info**

Med tiden kan fibrerna i glasfibergarnet förångas, dämparen "brinner upp". Detta ger inte bara en högre ljudnivå utan förändrar även effektkaraktäristiken.

**Förarbete**

- Demontera sluddämparen. (☛ s 48)

Huvudarbete

- Ta bort alla skruvar från sluddämparen. Ta av locket ① och det yttre röret ②.
- Dra bort glasfibergarnstopponingen ③ från det inre röret ④.
- Gör rent de delar som ska monteras tillbaka.
- Montera ny glasfibergarnstopponing ③ på det inre röret.
- Skjut på det yttre röret ② över glasfibergarnstopponingen.
- Stick in locket ① i det yttre röret.
- Sätt i och dra åt alla skruvar.

Efterarbete

- Montera sluddämparen. (☛ s 48)

11.34 Demontera bränsletanken

**Fara****Brandrisk** Bränslet är lättantändligt.

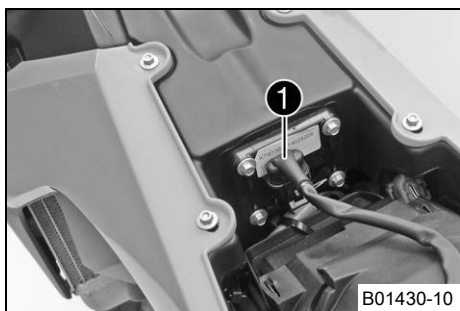
- Fyll inte på bränsle i närheten av öppen eld eller brinnande cigaretter. Stäng alltid av motorn när du ska fylla på bränsle. Se till att inget bränsle spills på heta fordonsdelar. Torka genast bort utspillt bränsle.
- Bränslet i bränsletanken expanderar vid uppvärmning och kan tränga ut om tanken är för full. Observera uppgifterna för tankning.

**Varning****Risk för förgiftning** Bränsle är giftigt och hälsovådligt.

- Se till att bränslet inte kommer i kontakt med hud, ögon eller kläder. Andas inte in besinångor. Vid ögonkontakt ska ögonen spolas med vatten omedelbart. Uppsök läkare. Tvätta genast av kontaminerade hudområden med tvål och vatten. Om man har svält bränsle måste man genast uppsöka läkare. Byt kläder som är kontaminerade med bränslet. Bränslet ska förvaras enligt föreskrift i en dunk och på behörigt avstånd från barn.

Förarbete

- Ta bort sadeln. (☛ s 43)

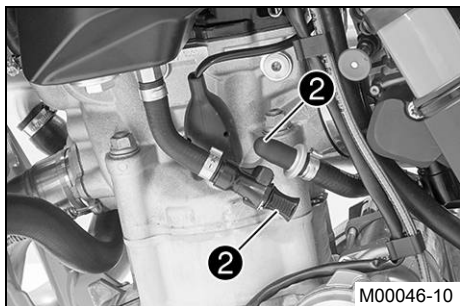


Huvudarbete

- Lossa kontakten ① till bränslepumpen.
- Rengör bränsleledningens stickkontakt noggrant med tryckluft.

i Info

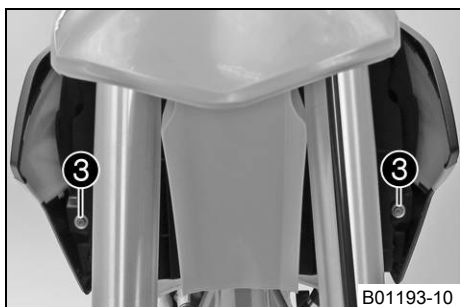
Det får absolut inte komma in smuts i bränsleledningen. Om det tränger in smuts blir det stopp i insprutningsventilen!



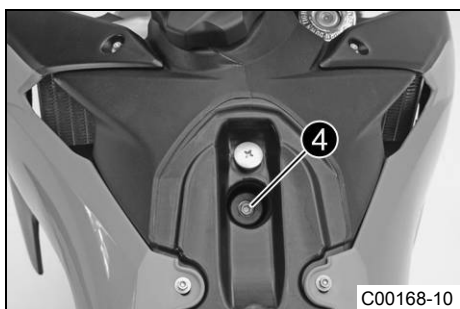
- Lossa bränsleledningens stickanslutning.
- Montera tvättskyddet ②.

Sats tvätthättor (81212016100)

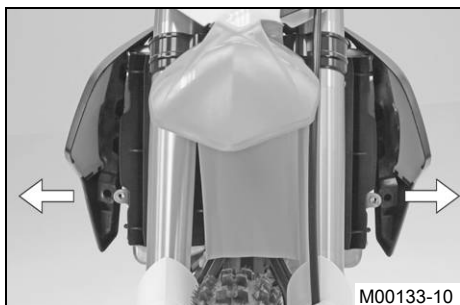
- Dra av slangen från bränsletanksavluftningen.



- Ta bort skruvarna ③ tillsammans med flänsbussningen.



- Ta bort skruven ④ med gummibussningen.



- Dra båda spoilerarna från kylarfästet åt sidan och ta bort bränsletanken genom att dra den uppåt.

11.35 Montera bränsletanken 🛠️

⚠️ Fara

Brandrisk Bränslet är lättantändligt.

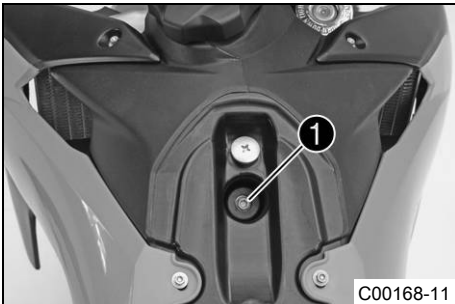
- Fyll inte på bränsle i närheten av öppen eld eller brinnande cigaretter. Stäng alltid av motorn när du ska fylla på bränsle. Se till att inget bränsle spillts på heta fordonsdelar. Torka genast bort utspillt bränsle.
- Bränslet i bränsletanken expanderar vid uppvärmning och kan tränga ut om tanken är för full. Observera uppgifterna för tankning.



Varning

Risk för förgiftning Bränsle är giftigt och hälsovådligt.

- Se till att bränslet inte kommer i kontakt med hud, ögon eller kläder. Andas inte in besinångor. Vid ögonkontakt ska ögonen spolas med vatten omedelbart. Uppsök läkare. Tvätta genast av kontaminerade hudområden med tvål och vatten. Om man har svält bränsle måste man genast uppsöka läkare. Byt kläder som är kontaminerade med bränslet.

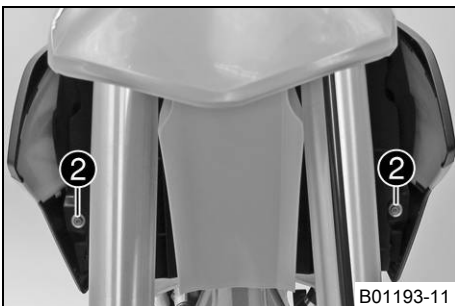


Huvudarbete

- Kontrollera gasvajerns dragning. (☛ s 55)
- Sätt bränsletanken i rätt läge och haka i båda spoilerarna på sidan på kylfästet.
- Se till att inga kablar eller vajrar kläms fast eller skadas.
- Stick på slangen till bränsletankavluftningen.
- Sätt i skruven ① med gummibussningen och dra åt.

Specifikation

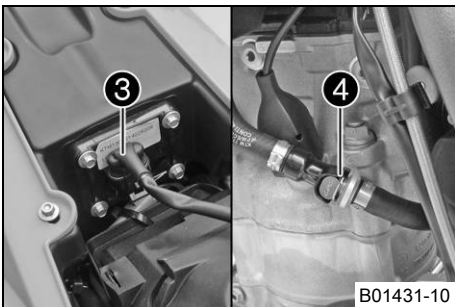
Övriga skruvar chassi	M6	10 Nm
-----------------------	----	-------



- Sätt i skruvarna ② med flänsbussning och dra åt.

Specifikation

Övriga skruvar chassi	M6	10 Nm
-----------------------	----	-------



- Sätt i kontakten ③ till bränslepumpen.
- Ta bort tvättskydden. Rengör bränsleledningens stickkontakt noggrant med tryckluft.



Info

Det får absolut inte komma in smuts i bränsleledningen. Om det tränger in smuts blir det stopp i insprutningsventilen!

- Smörj in o-ringen och sätt i bränsleledningens stickanslutning ④.



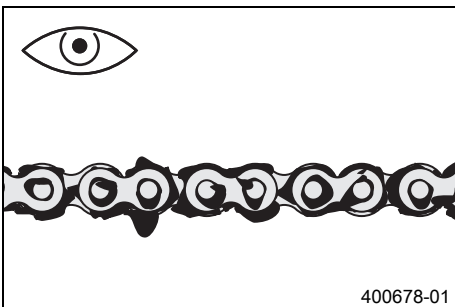
Info

Dra kabel och bränsleledning på säkert avstånd från avgassystemet.

Efterarbete

- Montera sadeln. (☛ s 43)

11.36 Kontrollera kedjans nedsmutsning

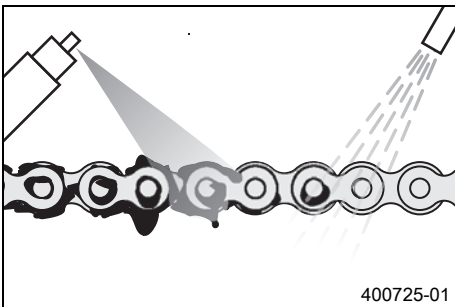


- Kontrollera om kedjan är mycket smutsig.
 - » När kedjan är mycket smutsig:
 - Rengör kedjan. (☛ s 52)

11.37 Rengöra kedjan

- Varning**
Risk för olyckor Smörjmedel på däcken reducerar deras adhesionskraft.
- Avlägsna smörjmedlet med lämpligt rengöringsmedel.
- Varning**
Risk för olyckor Minskad bromsverkan om det finns olja eller fett på bromsskivorna.
- Bromsskivorna måste alltid hållas fria från olja och fett, gör vid behov rent med bromsrengöringsmedel.
- Varning**
Risk för miljöskador Miljöfarliga ämnen orsakar miljöskador.
- Oljor, fetter, filter, bränsle, rengöringsmedel, bromsvätska etc ska alltid tas omhand och lämnas in för avfallshantering enligt gällande bestämmelser.

Info
 Kedjans livslängd beror till stor del på hur den sköts.



Förarbete

- Palla upp motorcykeln på mc-lyften. (☞ s 34)

Huvudarbete

- Rengör kedjan med jämna mellanrum. Efter rengöringen ska kedjan behandlas med kedjesprej.

Kedjerengöringsmedel (☞ s 98)

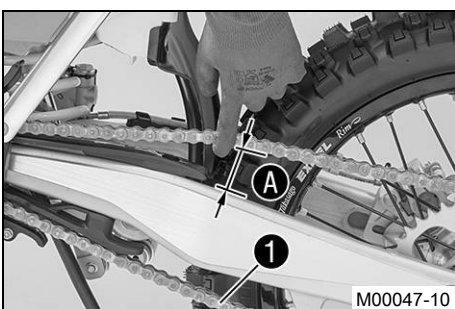
Kedjesprej offroad (☞ s 98)

Efterarbete

- Ta bort motorcykeln från mc-lyften. (☞ s 34)

11.38 Kontrollera kedjespänningen

- Varning**
Risk för olyckor Risk för olyckor p g a felaktig kedjespänning.
- Om kedjan är för starkt spänd ökar belastningen på de komponenter som ingår i sekundärkraftöverföringen (kedja, framdrev, bakdrev, lager i växellådan och i bakhjulet). Förutom ökat slitage finns det risk för att kedjan i extrema fall kan gå av eller att växellådans utgående axel bryts av. Om kedjan är för slak kan den hoppa av från framdrevet resp bakdrevet och låsa bakhjulet eller skada motorn. Se till att kedjan är korrekt spänd. Justera kedjespänningen vid behov.



Förarbete

- Palla upp motorcykeln på mc-lyften. (☞ s 34)

Huvudarbete

- Dra kedjan uppåt vid kedjeglidarens ände och bestäm kedjespänningen **A**.

Info

Kedjans nedre del **1** ska vara spänd.
 Kedjor slits inte alltid jämnt. Upprepa därför mätningen på olika delar av kedjan.

Kedjespänning	55... 58 mm
---------------	-------------

» Om kedjespänningen inte överensstämmer med specifikationen:

- Ställ in kedjespänningen. (☞ s 53)

Efterarbete

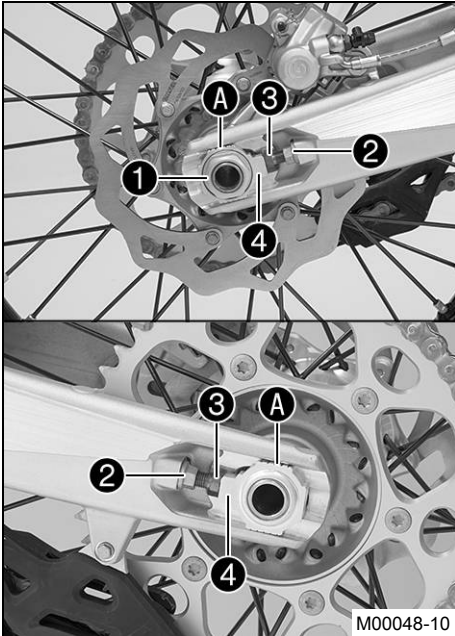
- Ta bort motorcykeln från mc-lyften. (☞ s 34)

11.39 Ställa in kedjespänningen

Varning

Risk för olyckor Risk för olyckor p g a felaktig kedjespänning.

- Om kedjan är för starkt spänd ökar belastningen på de komponenter som ingår i sekundärkraftöverföringen (kedja, framdrev, bakdrev, lager i växellådan och i bakhjulet). Förutom ökat slitage finns det risk för att kedjan i extrema fall kan gå av eller att växellådans utgående axel bryts av. Om kedjan är för slak kan den hoppa av från framdrevet resp bakdrevet och låsa bakhjulet eller skada motorn. Se till att kedjan är korrekt spänd. Justera kedjespänningen vid behov.



Förarbete

- Palla upp motorcykeln på mc-lyften. (☛ s 34)
- Kontrollera kedjespänningen. (☛ s 52)

Huvudarbete

- Lossa muttern ①.
- Lossa muttrarna ②.
- Justera kedjans spänning genom att vrida justerskruvarna ③ på vänster och höger sida.

Specifikation

Kedjespänning	55... 58 mm
Vrid vänster och höger justerskruvar ③ så att märkena på den vänstra och högra kedjespännaren står i samma position i förhållande till referensmärkena A. Bakhjulet är nu korrekt inriktat.	

- Dra åt muttrarna ②.
- Se till att kedjespännarna ④ ligger an mot justerskruvarna ③.
- Dra åt muttern ①.

Specifikation

Mutter hjulaxel bak	M25x1,5	80 Nm
---------------------	---------	-------



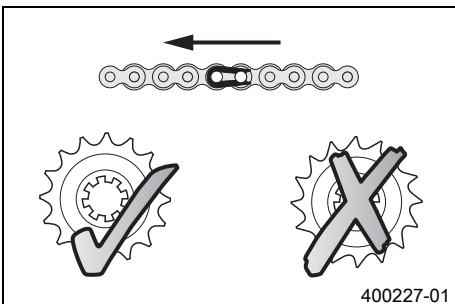
Info

Tack vare kedjespännarnas stora justeringsområde (32 mm) kan olika sekundära utväxlingsförhållanden köras med samma kedjelängd. Kedjespännarna ④ kan vridas 180°.

Efterarbete

- Ta bort motorcykeln från mc-lyften. (☛ s 34)

11.40 Kontrollera kedja, bakdrev, framdrev och kedjestyrare



Förarbete

- Palla upp motorcykeln på mc-lyften. (☛ s 34)

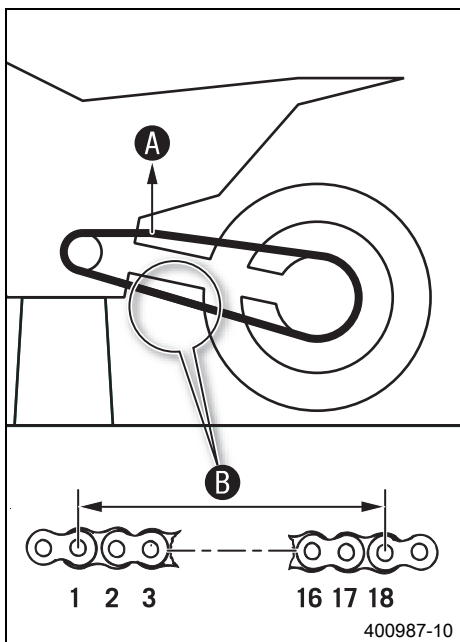
Huvudarbete

- Ställ växellådan på tomgångsläget.
- Kontrollera om bakdrevet och framdrevet är slitna.
 - Om bakdrevet eller framdrevet är nedslitna:
 - Byt ut drivningssatsen. ☛



Info

Framdrev, bakdrev och kedja bör alltid bytas ut samtidigt.



- Dra i kedjans övre del med angiven vikt **A**.

Specifikation

Vikt, mätning av kedjans slitage	10... 15 kg
----------------------------------	-------------

- Mät avståndet **B** mellan 18 kedjelänkar på kedjans nedre del.

i Info

Kedjor slits inte alltid jämnt. Upprepa därför mätningen på olika delar av kedjan.

Maximalt avstånd B på kedjans längsta del	272 mm
--	--------

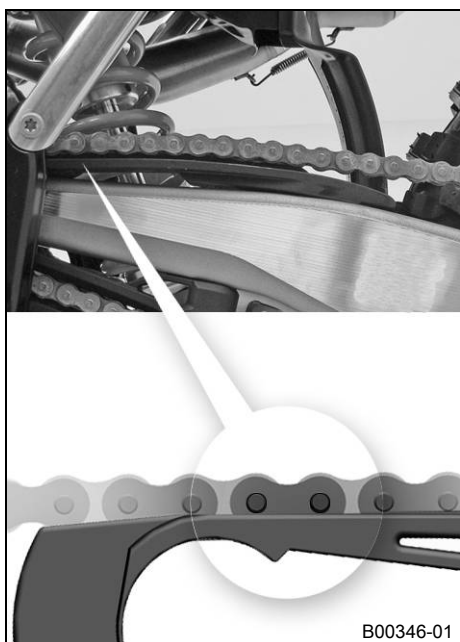
- » Om avståndet **B** är större än det angivna måttet:

- Byt ut drivningssatsen. 🛠️

i Info

När en ny kedja monteras bör även bakdrevet och framdrevet bytas ut.

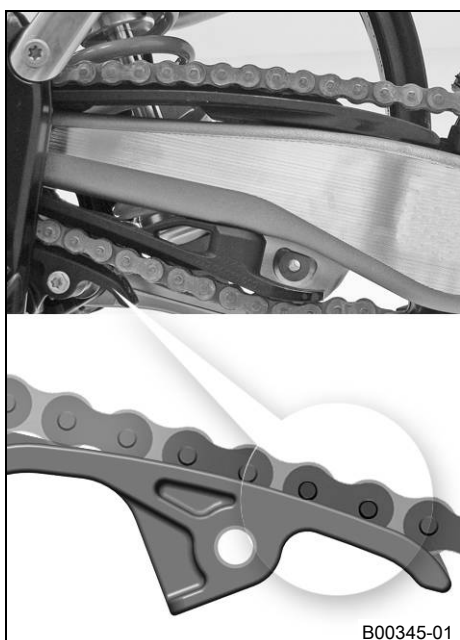
Nya kedjor slits snabbare när de går på gamla bakdrev/framdrev.



- Kontrollera om kedjeskyddet är slitet.
 - » När kedjebultens undre kant befinner sig i höjd med kedjeskyddet eller under kedjeskyddet:
 - Byt ut kedjeskyddet. 🛠️
- Kontrollera att kedjeskyddet sitter fast ordentligt.
 - » Om kedjeskyddet sitter löst:
 - Skruva fast kedjeskyddet.

Specifikation

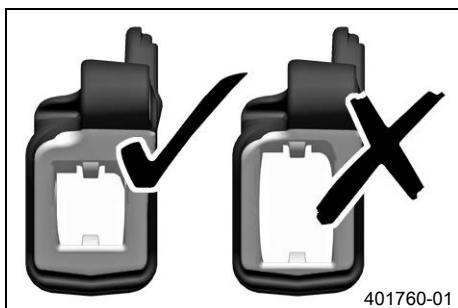
Skruv kedjeskydd	M6	6 Nm	Loctite® 243™
------------------	----	------	---------------



- Kontrollera om kedjeglidaren är sliten.
 - » När kedjebultens undre kant befinner sig i höjd med kedjeglidaren eller under kedjeglidaren:
 - Byt kedjegliddel. 🛠️
- Kontrollera att kedjeglidaren sitter fast ordentligt.
 - » Om kedjeglidaren sitter löst:
 - Dra åt kedjeglidaren.

Specifikation

Skruv glidstycke för kedja	M8	15 Nm
----------------------------	----	-------



401760-01

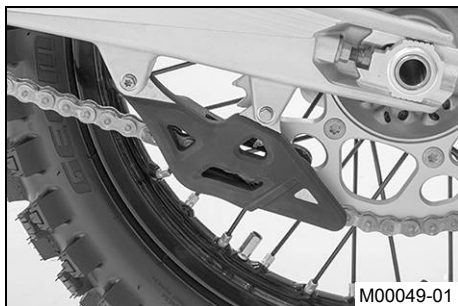
- Kontrollera om kedjestyraren är sliten.



Info

Slitaget märks på framsidan av kedjestyraren.

- » Om den ljusa delen på kedjestyraren är nedsliten:
 - Byt ut kedjestyrningen. 🛠️



M00049-01

- Kontrollera att kedjestyraren sitter fast ordentligt.

- » Om kedjestyraren sitter löst:
 - Dra åt kedjestyraren.

Specifikation

Övriga skruvar chassi	M6	10 Nm
-----------------------	----	-------

Efterarbete

- Ta bort motorcykeln från mc-lyften. (🔧 s 34)

11.41 Kontrollera ramen 🛠️



500284-01

- Kontrollera att ramen inte har sprickor eller deformationer.

- » Om ramen uppvisar sprickor eller deformationer p.g.a. mekanisk kraftinverkan:
 - Byt ut ramen. 🛠️



Info

En ram som skadats genom mekanisk kraftinverkan måste alltid bytas ut. KTM tillåter inte att ramen repareras.

11.42 Kontrollera baksvingen 🛠️



500285-01

- Kontrollera att baksvingen inte har skador, sprickor eller deformationer.

- » Om skador, sprickor eller deformation upptäcks på baksvingen:
 - Byt ut baksvingen. 🛠️



Info

En skadad baksving måste alltid bytas ut. KTM tillåter inte att baksvingen repareras.

11.43 Kontrollera gasvajerens dragning

Förarbete

- Ta bort sadeln. (🔧 s 43)
- Demontera bränsletanken. 🛠️ (🔧 s 49)



Huvudarbete

- Kontrollera gasvajerens dragning.

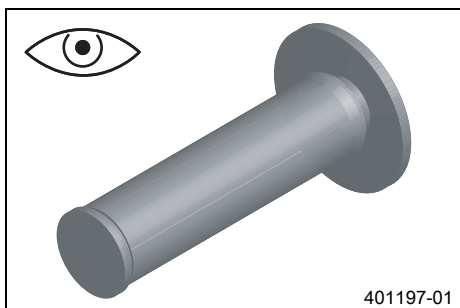
Båda gasvajerarna måste ha dragits bredvid varandra på baksidan av styret, över bränsletankens lager, till styrspjällskroppen.

- » Om gasvajerarna inte är dragna som de ska:
 - Rätta till dragningen av gasvajerarna.

Efterarbete

- Montera bränsletanken. (☛ s 50)
- Montera sadeln. (☛ s 43)

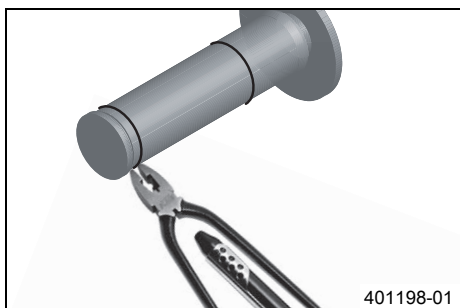
11.44 Kontrollera gummihandtaget



- Kontrollera att gummihandtagen på styret inte är skadade, slitna eller lösa.
 - » Om ett gummihandtag är skadat, slitet eller löst:
 - Byt ut gummihandtaget och sätt fast det ordentligt.

Gummihandtagslim (00062030051) (☛ s 98)

11.45 Sätta fast gummihandtag, extra säkerhetsåtgärd



Förarbete

- Kontrollera gummihandtaget. (☛ s 56)

Huvudarbete

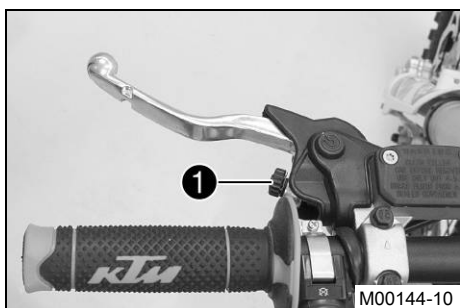
- Fäst gummihandtagen med låstråd på två ställen.

Låstråd (54812016000)

Trådtång (U6907854)

- ✓ De ihoptvinnade trådändarna vrids bort från handflatan och böjs in mot gummihandtaget.

11.46 Ställa in kopplingshandtagets utgångsläge



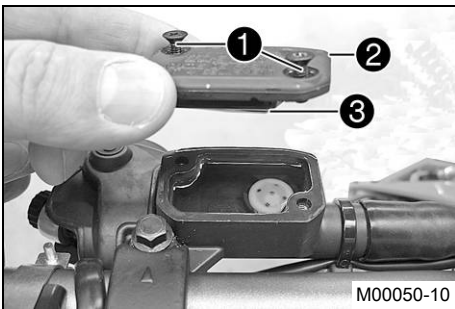
- Anpassa kopplingshandtagets utgångsläge till handens storlek genom att vrida på justerskruven ①.

i Info

När justerskruven vrids motsols minskar avståndet mellan kopplingshandtaget och styret.
 När justerskruven vrids medsols ökar avståndet mellan kopplingshandtaget och styret.
 Inställningsområdet är begränsat.
 Vrid endast justerskruven för hand och använd inte våld.
 Justeringen får inte utföras under körning.

11.47 Kontrollera/korrigerar vätskenivån i hydraulkopplingen**i Info**

Vätskenivån stiger när kopplingens lamellbelägg slits ner.



M00050-10

- Placera hydraulkopplingens behållare i horisontellt läge. Behållaren sitter på styret.
- Ta bort skruvarna ①.
- Ta bort locket ② och membranet ③.
- Kontrollera vätskenivån.

Vätskenivå under behållarens övre kant	4 mm
--	------

- » Om vätskenivån inte överensstämmer med specifikationen:
 - Korrigerar vätskenivån i hydraulkopplingen.

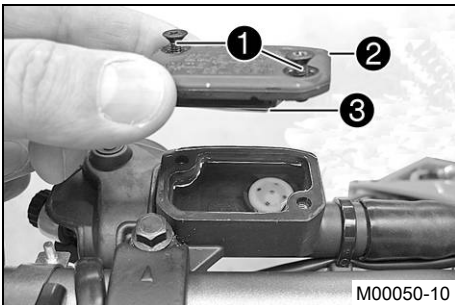
Bromsvätska DOT 4 / DOT 5.1 (☛ s 96)

- Placera locket med membran i korrekt läge. Sätt i och dra åt skruvarna.

11.48 Byta vätska i hydraulkopplingen ☛**☛ Varning**

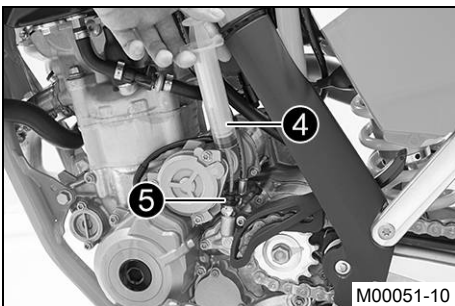
Risk för miljöskador Miljöfarliga ämnen orsakar miljöskador.

- Oljor, fetter, filter, bränsle, rengöringsmedel, bromsvätska etc ska alltid tas omhand och lämnas in för avfallshantering enligt gällande bestämmelser.



M00050-10

- Placera hydraulkopplingens behållare i horisontellt läge. Behållaren sitter på styret.
- Ta bort skruvarna ①.
- Ta bort locket ② och membranet ③.

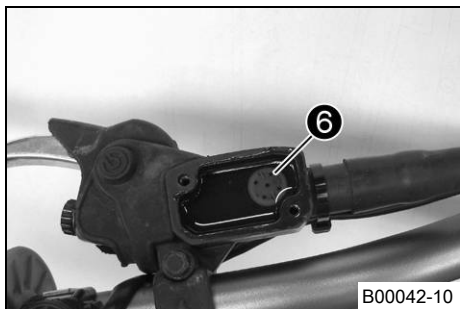


M00051-10

- Fyll avluftningssprutan ④ med lämplig vätska.

Avluftningsspruta (50329050000)
Bromsvätska DOT 4 / DOT 5.1 (☛ s 96)

- Ta bort avluftningsskruven ⑤ på kopplingens slavcylinder och montera avluftningssprutan ④.



- Tryck in vätska i systemet tills den rinner ut utan luftbubblor ur hålet på kopplingens manövercylinder ⑥.
- Sug ibland ut vätska ur manövercylinderns förrådsbehållare för att undvika att vätskan rinner över.
- Ta bort avluftningssprutan. Sätt i och dra åt avluftningsskruven.
- Korrigera vätskenivån i hydraulkopplingen.

Specifikation

Vätskenivå under behållarens övre kant	4 mm
--	------

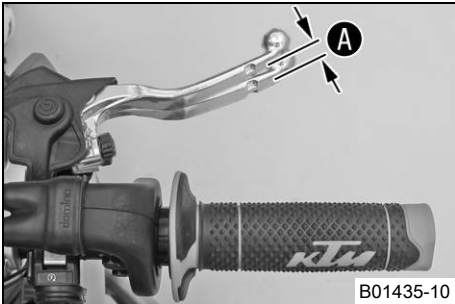
- Placera locket med membran i korrekt läge. Sätt i och dra åt skruvarna.

12.1 Kontrollera bromshandtagets spel

Varning

Risk för olyckor Bortfall av bromsverkan.

- När det inte finns något spel för bromshandtaget utövar bromssystemet tryck på framhjulsbromsen. Framhjulsbromsen kan sluta fungera helt genom överhettning. Justera bromshandtagets spel enligt angivna värden.



B01435-10

- Tryck bromshandtaget framåt och kontrollera spelet **A**.

Bromshandtagets spel	≥ 3 mm
----------------------	--------

- Om spelet inte överensstämmer med specifikationen:
 - Ställ in bromshandtagets utgångsläge. (☛ s 59)

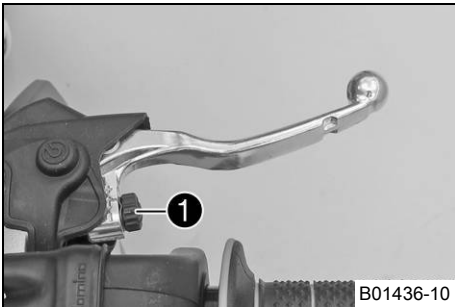
12.2 Ställa in bromshandtagets utgångsläge

Förarbete

- Kontrollera bromshandtagets spel. (☛ s 59)

Huvudarbete

- Anpassa bromshandtagets utgångsläge till handens storlek genom att vrida på justerskruven **1**.



B01436-10

Info

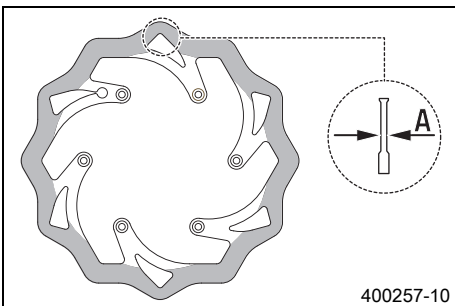
När justerskruven vrids medsols ökar avståndet mellan bromshandtaget och styret.
 När justerskruven vrids motsols minskar avståndet mellan bromshandtaget och styret.
 Inställningsområdet är begränsat.
 Vrid endast justerskruven för hand och använd inte våld.
 Justeringen får inte utföras under körning.

12.3 Kontrollera bromsskivorna

Varning

Risk för olyckor Nedsatt bromsverkan på grund av slitna bromsskivor.

- Slitna bromsskivor ska bytas omedelbart. (Din auktoriserade KTM-verkstad hjälper gärna till.)



400257-10

- Kontrollera mått **A** för bromsskivans tjocklek (fram och bak) på flera ställen på bromsskivan.

Info

Genom slitage blir bromsskivan tunnare inom det område där bromsbelägg ligger an.

Bromsskivor, slitagegräns	
fram	2,5 mm
bak	3,5 mm

- Om bromsskivans tjocklek är lägre än det angivna värdet:
 - Byt bromsskiva.
- Kontrollera bromsskivan framtill och baktill med avseende på skador, sprickor och deformation.
 - Om skador, sprickor eller deformation upptäcks:
 - Byt bromsskiva.

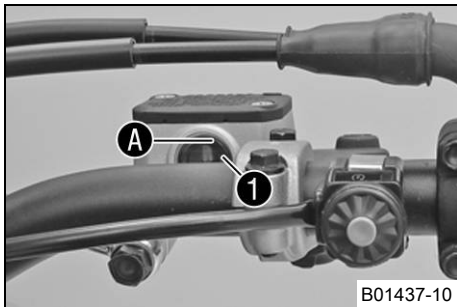
12.4 Kontrollera bromsvätskenivån i frambromsen

Varning**Risk för olyckor** Bortfall av bromsverkan.

- Om bromsvätskenivån sjunker under den angivna markeringen eller värdet är detta ett tecken på att bromssystemet inte är tätt eller att bromsbeläggen är helt nedslitna. Kontrollera bromssystemet, fortsätt inte att köra. (Din auktoriserade KTM-verkstad hjälper gärna till.)

Varning**Risk för olyckor** Nedsatt bromseffekt p g a gammal bromsvätska.

- Byt bromsvätska i fram- och bakbromsen enligt serviceschemat. (Din auktoriserade KTM-verkstad hjälper gärna till.)

**Förarbete**

- Kontrollera frambromsens bromsbelägg. (☞ s 61)

Huvudarbete

- Placera bromsvätskebehållaren i horisontellt läge. Behållaren sitter på styret.
- Kontrollera bromsvätskenivån i synglaset ❶.
 - » Om bromsvätskan har sjunkit under markeringen A:
 - Fyll på bromsvätska för frambromsen. ☞ (☞ s 60)

12.5 Fylla på bromsvätska för frambromsen ☞

Varning**Risk för olyckor** Bortfall av bromsverkan.

- Om bromsvätskenivån sjunker under den angivna markeringen eller värdet är detta ett tecken på att bromssystemet inte är tätt eller att bromsbeläggen är helt nedslitna. Kontrollera bromssystemet, fortsätt inte att köra. (Din auktoriserade KTM-verkstad hjälper gärna till.)

Varning**Hudirritationer** Hudkontakt med bromsvätskan kan orsaka hudirritationer.

- Undvik kontakt med huden eller ögonen. Förvara bromsvätskan utom räckhåll för barn.
- Använd lämpliga skyddskläder och skyddsglasögon.
- Om ögonen kommer i kontakt med bromsvätska, spola noggrant med vatten och kontakta läkare omedelbart.

Varning**Risk för olyckor** Nedsatt bromseffekt p g a gammal bromsvätska.

- Byt bromsvätska i fram- och bakbromsen enligt serviceschemat. (Din auktoriserade KTM-verkstad hjälper gärna till.)

Varning**Risk för miljöskador** Miljöfarliga ämnen orsakar miljöskador.

- Oljor, fetter, filter, bränsle, rengöringsmedel, bromsvätska etc ska alltid tas omhand och lämnas in för avfallshantering enligt gällande bestämmelser.

i Info

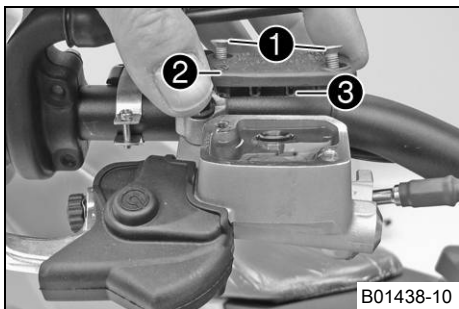
Använd aldrig bromsvätska DOT 5. Denna är silikonoljebaserad och är purpurfärgad. Tätningar och bromsledningar är inte gjorda för bromsvätska typ DOT 5.

Se till att bromsvätskan inte kommer i kontakt med lackerade komponenter. Bromsvätskan skadar lacken!

Använd endast ren bromsvätska som förvarats i en tättslutande behållare!

Förarbete

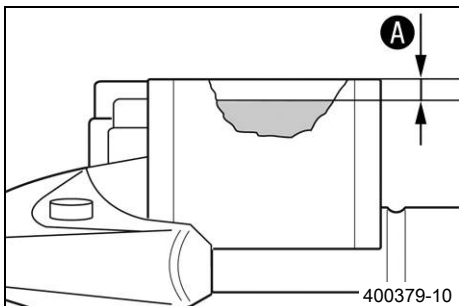
- Kontrollera frambromsens bromsbelägg. (☞ s 61)



B01438-10

Huvudarbete

- Placera bromsvätskebehållaren i horisontellt läge. Behållaren sitter på styret.
- Ta bort skruvarna ①.
- Ta bort locket ② och membranet ③.



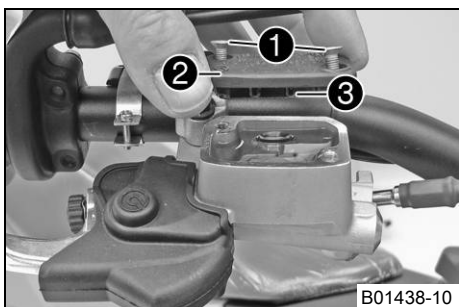
400379-10

- Fyll på bromsvätska upp till måttet A.

Specifikation

Mått A (bromsvätskenivån under behållarens övre kant)	5 mm
---	------

Bromsvätska DOT 4 / DOT 5.1 (☞ s 96)



B01438-10

- Placera locket ② med membran ③ i rätt läge. Sätt i och dra åt skruvarna ①.



Info

Utspilld bromsvätska eller vätska som runnit ut ska tvättas bort omedelbart med vatten.

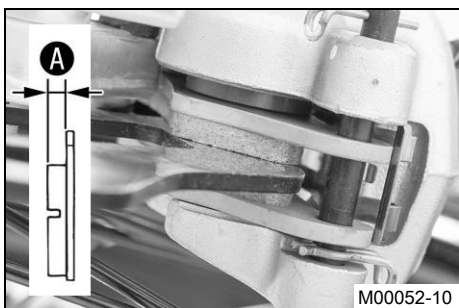
12.6 Kontrollera frambromsens bromsbelägg



Varning

Risk för olyckor Nedsatt bromsverkan på grund av slitna bromsbelägg.

- Slitna bromsbelägg måste bytas ut omedelbart. (Din auktoriserade KTM-verkstad hjälper gärna till.)



M00052-10

- Kontrollera om bromsbeläggen fortfarande har minimitjocklek A.

Minsta tillåtna beläggstjocklek A	≥ 1 mm
-----------------------------------	--------

- » Om den minsta tillåtna beläggstjockleken underskrids:
 - Byt frambromsens bromsbelägg. ☞ (☞ s 61)
- Kontrollera bromsbeläggen med avseende på skador och sprickor.
 - » Om skador eller sprickor föreligger:
 - Byt frambromsens bromsbelägg. ☞ (☞ s 61)

12.7 Byta frambromsens bromsbelägg ☞



Varning

Risk för olyckor Bortfall av bromsverkan.

- Underhåll och reparationer måste utföras med fackkunskaper. (Din auktoriserade KTM-verkstad hjälper gärna till.)



Varning

Hudirritationer Hudkontakt med bromsvätskan kan orsaka hudirritationer.

- Undvik kontakt med huden eller ögonen. Förvara bromsvätskan utom räckhåll för barn.
- Använd lämpliga skyddskläder och skyddsglasögon.
- Om ögonen kommer i kontakt med bromsvätska, spola noggrant med vatten och kontakta läkare omedelbart.



Varning

Risk för olyckor Nedsatt bromseffekt p g a gammal bromsvätska.

- Byt bromsvätska i fram- och bakhjulet enligt serviceschemat. (Din auktoriserade KTM-verkstad hjälper gärna till.)



Varning

Risk för miljöskador Miljöfarliga ämnen orsakar miljöskador.

- Oljor, fetter, filter, bränsle, rengöringsmedel, bromsvätska etc ska alltid tas omhand och lämnas in för avfallshantering enligt gällande bestämmelser.

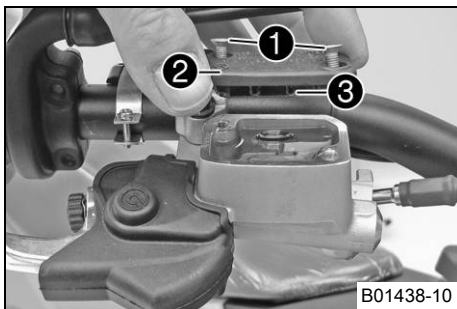


Info

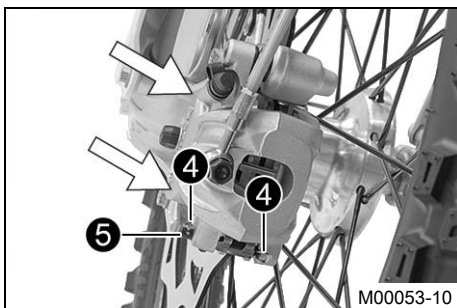
Använd aldrig bromsvätska DOT 5. Denna är silikonoljebaserad och är purpurfärgad. Tätningar och bromsledningar är inte gjorda för bromsvätska typ DOT 5.

Se till att bromsvätskan inte kommer i kontakt med lackerade komponenter. Bromsvätskan skadar lacken!

Använd endast ren bromsvätska som förvarats i en tättslutande behållare!



- Placera bromsvätskebehållaren i horisontellt läge. Behållaren sitter på styret.
- Ta bort skruvarna ①.
- Ta bort locket ② och membranet ③.



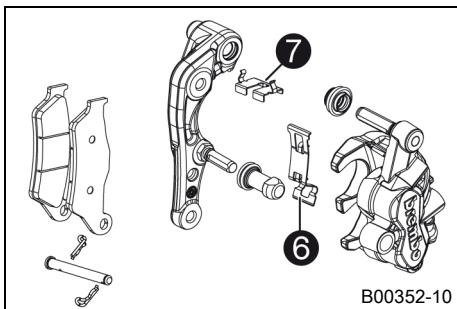
- Tryck bromsoket för hand mot bromsskivan för att trycka tillbaka bromskolvorna och säkerställa att ingen bromsvätska rinner ut ur bromsvätskebehållaren, sug upp vid behov.



Info

Se till att bromsoket inte pressas mot ekrarna när bromskolvorna trycks tillbaka.

- Ta bort saxpinnen ④, dra ut bulten ⑤ och ta bort bromsbeläggen.
- Rengör bromsok och bromsokshållare.
- Kontrollera att bladfjäders ⑥ sitter korrekt i bromsoket och att glidplåten ⑦ sitter korrekt i bromsokshållaren.



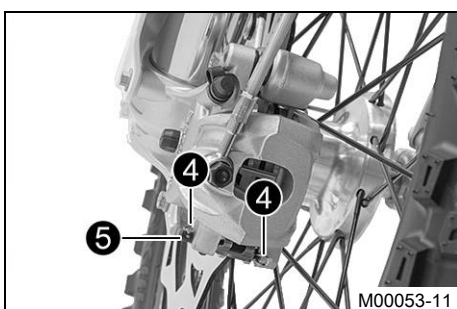
- Sätt i bromsbeläggen, sätt i bulten ⑤ och montera saxpinnen ④.

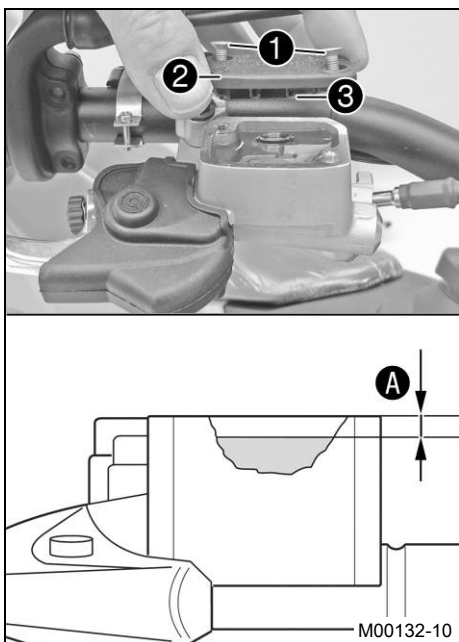


Info

Bromsbeläggen måste alltid bytas parvis.

- Manövrera bromshandtaget flera gånger tills bromsbeläggen ligger an mot bromsskivan och en tydlig tryckpunkt känns.





- Fyll på bromsvätska till mått **A**.

Specifikation

Mått A (bromsvätskenivå under behållarens övre kant)	5 mm
---	------

Bromsvätska DOT 4 / DOT 5.1 (☞ s 96)

- Sätt locket **2** med membran **3** i rätt läge.
- Sätt i och dra åt skruvarna **1**.

i Info

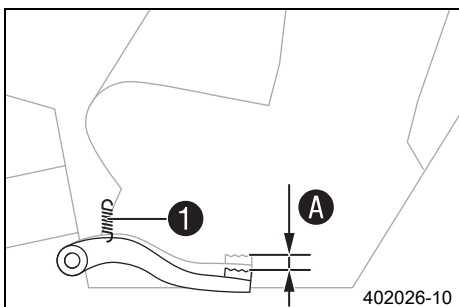
Spilld bromsvätska eller vätska som runnit ut ska tvättas bort omedelbart med vatten.

12.8 Kontrollera fotbromspedalens spel

! Varning

Risk för olyckor Bortfall av bromsverkan.

- När det inte finns något spel för fotbromspedalen utövar bromssystemet tryck på bakhjulsbromsen. Bakhjulsbromsen kan sluta fungera helt genom överhettning. Justera fotbromspedalens spel enligt angivna värden.



- Haka av fjädern **1**.
- Manövrera fotbromspedalen fram och tillbaka mellan stoppläget och anliggning mot fotbromsens cylinderkolv och kontrollera spelet **A**.

Specifikation

Fotbromspedalens spel	3... 5 mm
-----------------------	-----------

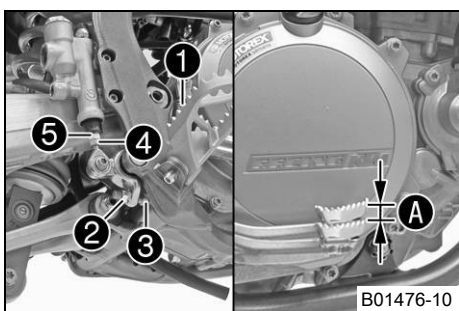
- » Om spelet inte överensstämmer med specifikationen:
 - Ställ in fotbromspedalens utgångsläge. ☞ (☞ s 63)
- Haka i fjädern **1**.

12.9 Ställa in fotbromspedalens utgångsläge ☞

! Varning

Risk för olyckor Bortfall av bromsverkan.

- När det inte finns något spel för fotbromspedalen utövar bromssystemet tryck på bakhjulsbromsen. Bakhjulsbromsen kan sluta fungera helt genom överhettning. Justera fotbromspedalens spel enligt angivna värden.



- Haka av fjädern **1**.
- Lossa muttern **4** och vrid tillbaka den med tryckstängan **5** tills max spel har nåtts.
- För individuell anpassning av fotbromspedalens utgångsläge, lossa muttern **2** och vrid skruven **3** tills önskat läge har uppnåtts.

i Info

Inställningsområdet är begränsat.

- Vrid tryckstängan **5** tills önskat spel **A** nås. Vid behov ska fotbromspedalens utgångsläge anpassas.

Specifikation

Fotbromspedalens spel	3... 5 mm
-----------------------	-----------

- Håll fast skruven ③ och dra åt muttern ②.

Specifikation

Mutter fotbromspedalens anslag	M8	20 Nm
--------------------------------	----	-------

- Håll fast tryckstången ⑤ och dra åt muttern ④.

Specifikation

Övriga muttrar chassi	M6	10 Nm
-----------------------	----	-------

- Haka i fjädern ①.

12.10 Kontrollera bromsvätskenivån i bakbromsen

Varning

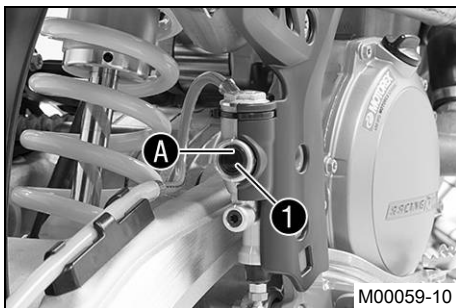
Risk för olyckor Bortfall av bromsverkan.

- Om bromsvätskenivån sjunker under den angivna markeringen eller värdet är detta ett tecken på att bromssystemet inte är tätt eller att bromsbeläggen är helt nedslitna. Kontrollera bromssystemet, fortsätt inte att köra. (Din auktoriserade KTM-verkstad hjälper gärna till.)

Varning

Risk för olyckor Nedsatt bromseffekt p g a gammal bromsvätska.

- Byt bromsvätska i fram- och bakbromsen enligt serviceschemat. (Din auktoriserade KTM-verkstad hjälper gärna till.)



Förarbete

- Kontrollera bakbromsens bromsbelägg. (☞ s 65)

Huvudarbete

- Ställ upp fordonet lodrätt.
- Kontrollera bromsvätskenivån i synglaset ①.
 - » Om bromsvätskan har sjunkit under markeringen A:
 - Fyll på bakbromsens bromsvätska. ☞ (☞ s 64)

12.11 Fylla på bakbromsens bromsvätska ☞

Varning

Risk för olyckor Bortfall av bromsverkan.

- Om bromsvätskenivån sjunker under den angivna markeringen eller värdet är detta ett tecken på att bromssystemet inte är tätt eller att bromsbeläggen är helt nedslitna. Kontrollera bromssystemet, fortsätt inte att köra. (Din auktoriserade KTM-verkstad hjälper gärna till.)

Varning

Hudirritationer Hudkontakt med bromsvätskan kan orsaka hudirritationer.

- Undvik kontakt med huden eller ögonen. Förvara bromsvätskan utom räckhåll för barn.
- Använd lämpliga skyddskläder och skyddsglasögon.
- Om ögonen kommer i kontakt med bromsvätska, spola noggrant med vatten och kontakta läkare omedelbart.

Varning

Risk för olyckor Nedsatt bromseffekt p g a gammal bromsvätska.

- Byt bromsvätska i fram- och bakbromsen enligt serviceschemat. (Din auktoriserade KTM-verkstad hjälper gärna till.)

Varning

Risk för miljöskador Miljöfarliga ämnen orsakar miljöskador.

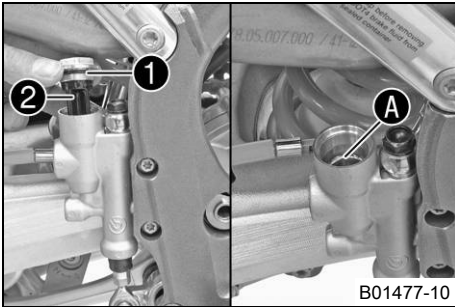
- Oljor, fetter, filter, bränsle, rengöringsmedel, bromsvätska etc ska alltid tas omhand och lämnas in för avfallshantering enligt gällande bestämmelser.

i Info

Använd aldrig bromsvätska DOT 5. Denna är silikonoljebaserad och är purpurfärgad. Tätningar och bromsledningar är inte gjorda för bromsvätska typ DOT 5.

Se till att bromsvätskan inte kommer i kontakt med lackerade komponenter. Bromsvätskan skadar lacken!

Använd endast ren bromsvätska som förvarats i en tättslutande behållare!

**Förarbete**

- Kontrollera bakbromsens bromsbelägg. (☞ s 65)

Huvudarbete

- Ställ upp fordonet lodrätt.
- Ta bort skruvlocket ① med membran ② och o-ring.
- Fyll på bromsvätska upp till märket A.

Bromsvätska DOT 4 / DOT 5.1 (☞ s 96)

- Sätt dit skruvlocket med membran och o-ring och dra åt det.

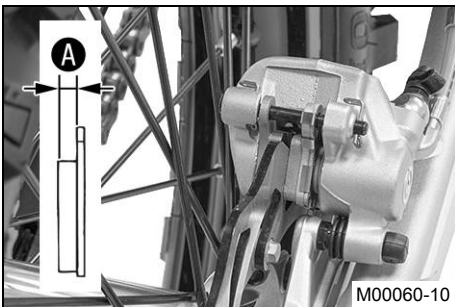
i Info

Spilld bromsvätska eller vätska som runnit ut ska tvättas bort omedelbart med vatten.

12.12 Kontrollera bakbromsens bromsbelägg**⚠ Varning**

Risk för olyckor Nedsatt bromsverkan på grund av slitna bromsbelägg.

- Slitna bromsbelägg måste bytas ut omedelbart. (Din auktoriserade KTM-verkstad hjälper gärna till.)



- Kontrollera om bromsbeläggen fortfarande har minimitjocklek A.

Minsta tillåtna belägg tjocklek A ≥ 1 mm

- » Om den minsta tillåtna belägg tjockleken underskrids:
 - Byt bakbromsens bromsbelägg. ☞ (☞ s 65)
- Kontrollera bromsbeläggen med avseende på skador och sprickor.
 - » Om skador eller sprickor föreligger:
 - Byt bakbromsens bromsbelägg. ☞ (☞ s 65)

12.13 Byta bakbromsens bromsbelägg ☞**⚠ Varning**

Risk för olyckor Bortfall av bromsverkan.

- Underhåll och reparationer måste utföras med fackkunskaper. (Din auktoriserade KTM-verkstad hjälper gärna till.)

⚠ Varning

Hudirritationer Hudkontakt med bromsvätskan kan orsaka hudirritationer.

- Undvik kontakt med huden eller ögonen. Förvara bromsvätskan utom räckhåll för barn.
- Använd lämpliga skyddskläder och skyddsglasögon.
- Om ögonen kommer i kontakt med bromsvätska, spola noggrant med vatten och kontakta läkare omedelbart.

⚠ Varning

Risk för olyckor Nedsatt bromseffekt p g a gammal bromsvätska.

- Byt bromsvätska i fram- och bakbromsen enligt serviceschemat. (Din auktoriserade KTM-verkstad hjälper gärna till.)

☼ Varning

Risk för miljöskador Miljöfarliga ämnen orsakar miljöskador.

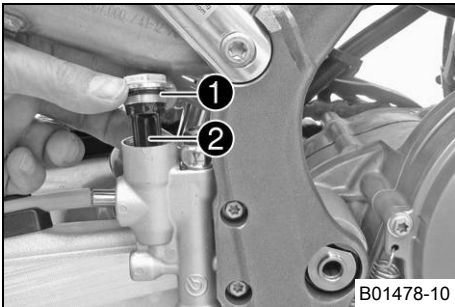
- Oljor, fetter, filter, bränsle, rengöringsmedel, bromsvätska etc ska alltid tas omhand och lämnas in för avfallshantering enligt gällande bestämmelser.

i Info

Använd aldrig bromsvätska DOT 5. Denna är silikonoljebaserad och är purpurfärgad. Tätningar och bromsledningar är inte gjorda för bromsvätska typ DOT 5.

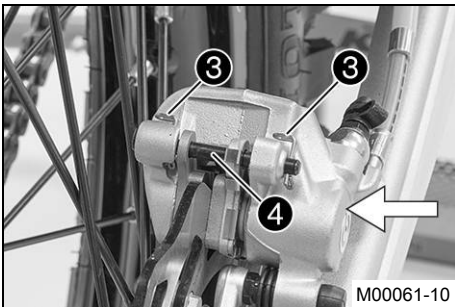
Se till att bromsvätskan inte kommer i kontakt med lackerade komponenter. Bromsvätskan skadar lacken!

Använd endast ren bromsvätska som förvarats i en tättslutande behållare!



B01478-10

- Ställ upp fordonet lodrätt.
- Ta bort skruvlocket ① med membran ② och o-ring.



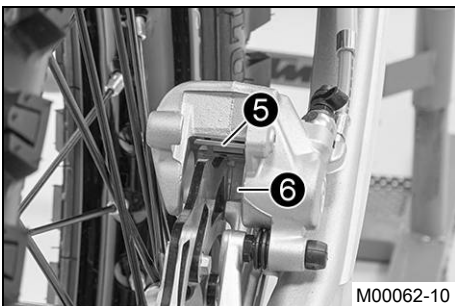
M00061-10

- Tryck bromsoket för hand mot bromsskivan för att trycka tillbaka bromskolven och säkerställa att ingen bromsvätska rinner ut ur bromsvätskebehållaren, sug upp vid behov.

i Info

Se till att bromsoket inte pressas mot ekrarna när bromskolven trycks tillbaka.

- Ta bort saxpinnen ③, dra ut bulten ④ och ta bort bromsbeläggen.
- Rengör bromsok och bromsokshållare.



M00062-10

- Kontrollera att bladfjäders ⑤ sitter korrekt i bromsoket och att glidplåten ⑥ sitter korrekt i bromsokshållaren.

i Info

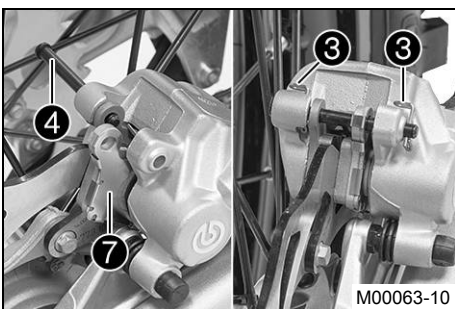
Pilen på bladfjädersn pekar i bromsskivans rotationsriktning.

- Sätt i nya bromsbelägg, sätt i bulten ④ och montera saxpinnen ③.

i Info

Bromsbeläggen måste alltid bytas parvis.

Se till att urkopplingsplåten ⑦ har monterats på bromsbelägget på kolvidan.



M00063-10

- Manövrera fotbromspedalen flera gånger tills bromsbeläggen ligger an mot bromsskivan och en tydlig tryckpunkt känns.

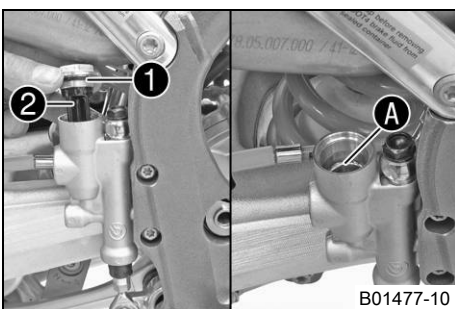
- Fyll på bromsvätska upp till märket A.

Bromsvätska DOT 4 / DOT 5.1 (☞ s 96)

- Montera skruvlocket ① med membran ② och o-ring och dra åt det.

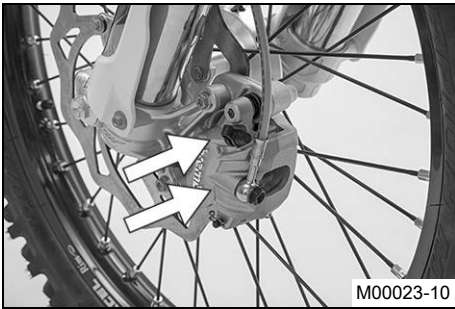
i Info

Spilld bromsvätska eller vätska som runnit ut ska tvättas bort omedelbart med vatten.



B01477-10

13.1 Demontera framhjulet 🛠️

**Förarbete**

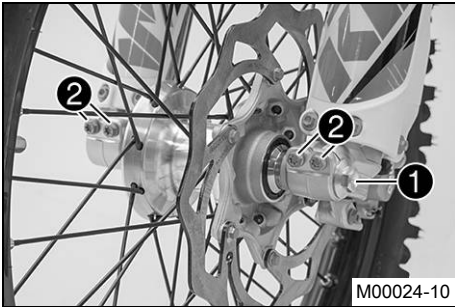
- Palla upp motorcykeln på mc-lyften. (☞ s 34)

Huvudarbete

- Tryck bromsoket för hand mot bromsskivan så att bromskolvorna trycks tillbaka.

**Info**

Se till att bromsoket inte pressas mot ekrarna när bromskolvorna trycks tillbaka.



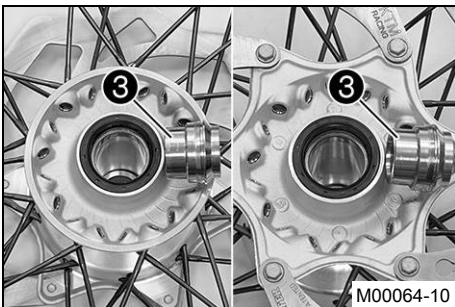
- Lossa skruven ① några varv.
- Lossa skruvarna ②.
- Tryck på skruven ① för att skjuta ut hjulaxeln ur axelklämman.
- Ta bort skruven ①.



- Håll fast framhjulet och dra ut hjulaxeln. Ta ut framhjulet ur gaffeln.

**Info**

Manövrera inte bromshandtaget när framhjulet är demonterat. Läggs alltid ner hjulet så att bromsskivan inte skadas.



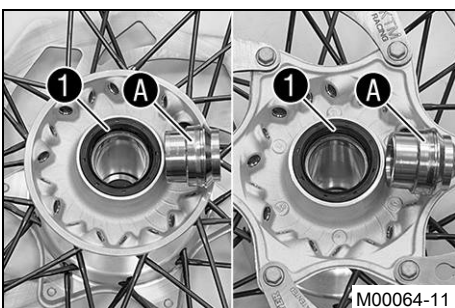
- Ta bort distanshylsorna ③.

13.2 Montera framhjulet 🛠️

**Varning**

Risk för olyckor Minskad bromsverkan om det finns olja eller fett på bromsskivorna.

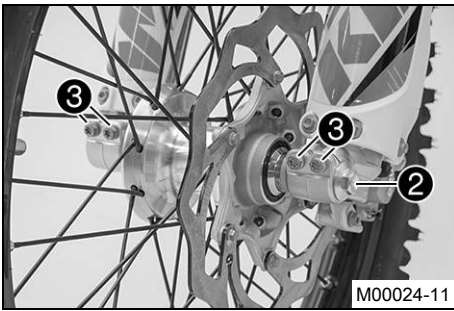
- Bromsskivorna måste alltid hållas fria från olja och fett, gör vid behov rent med bromsrengöringsmedel.



- Kontrollera om hjullagret är skadat eller slitet.
 - » Om hjullagret är skadat eller slitet:
 - Byt ut hjullagret. 🛠️
- Rengör och fetta in axeltättningsringarna ① och distanshylsornas löpyta A.

Långtidsfett (☞ s 98)

- Sätt i distanshylsorna.
- Sätt framhjulet på plats och sätt in hjulaxeln.
- ✓ Bromsbeläggen är rätt placerade.



M00024-11

- Sätt i och dra åt skruven ②.

Specifikation

Skruv hjulaxel fram	M24x1,5	45 Nm
---------------------	---------	-------

- Manövrera bromshandtaget flera gånger tills bromsbeläggen ligger an mot bromsskivan.
- Ta bort motorcykeln från mc-lyften. (☛ s 34)
- Dra i frambromsen och dekomprimera gaffeln ordentligt några gånger.
- ✓ Gaffelbenen riktas.
- Dra åt skruvarna ③.

Specifikation

Skruv axelklämma	M8	15 Nm
------------------	----	-------

13.3 Demontera bakhjulet ☛

Förarbete

- Palla upp motorcykeln på mc-lyften. (☛ s 34)

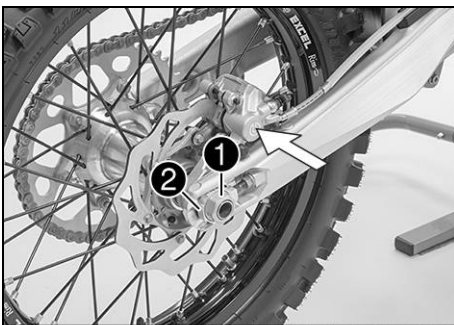
Huvudarbete

- Tryck bromsoket för hand mot bromsskivan så att bromskolven trycks tillbaka.



Info

Se till att bromsoket inte pressas mot ekrarna när bromskolven trycks tillbaka.



M00065-10

- Ta bort muttern ①.
- Ta bort kedjespännaren ②. Dra endast ut hjulaxeln ③ tills bakhjulet kan skjutas framåt.
- Skjut bakhjulet framåt så långt som möjligt. Ta bort kedjan från bakdrevet.



Info

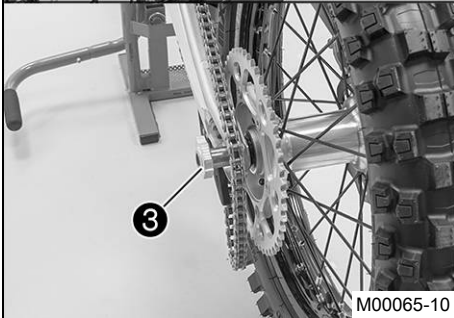
Skydda motorcykeln och dess komponenter mot skador med hjälp av en presenning.

- Håll fast bakhjulet och dra ut hjulaxeln. Ta ut bakhjulet ur baksvingen.



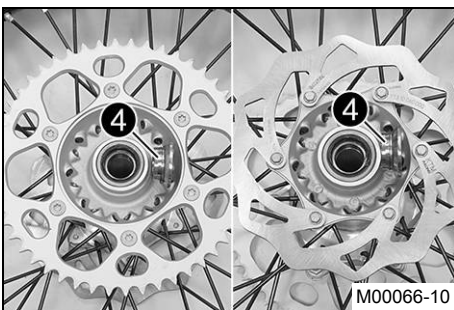
Info

Manövrera inte fotbromspedalen när bakhjulet är demonterat. Lägg alltid ner hjulet så att bromsskivan inte kan skadas.



M00066-10

- Ta bort distanshylsorna ④.



M00066-10

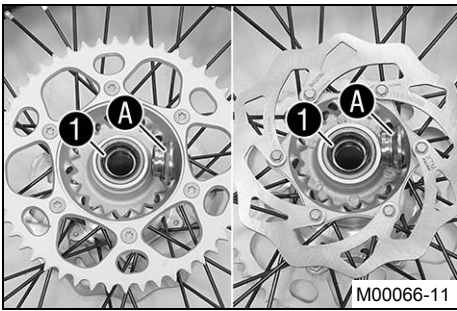
13.4 Montera bakhjulet ☛



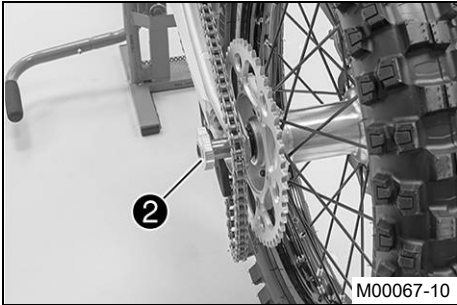
Varning

Risk för olyckor Minskad bromsverkan om det finns olja eller fett på bromsskivorna.

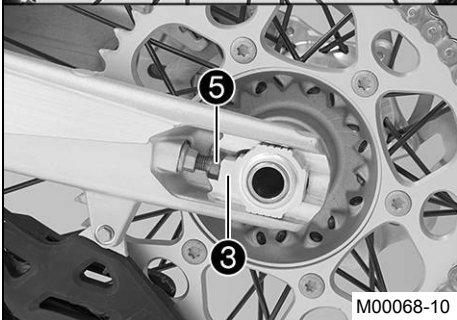
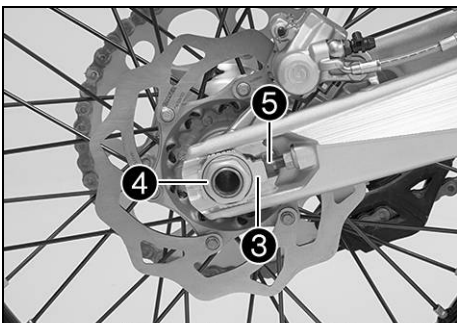
- Bromsskivorna måste alltid hållas fria från olja och fett, gör vid behov rent med bromsrengöringsmedel.



M00066-11



M00067-10



M00068-10

Huvudarbete

- Kontrollera om hjullagret är skadat eller slitet.
 - » Om hjullagret är skadat eller slitet:
 - Byt ut hjullagret. 🛠️
- Rengör och fetta in axeltätningringarna ① och distanshylsornas löpyta ①.

Långtidsfett (☞ s 98)

- Sätt i distanshylsorna.
- Sätt bakhjulet på plats och sätt in hjulaxeln ②.
 - ✓ Bromsbeläggen är rätt placerade.
- Lagg på kedjan.

- Positionera kedjespännaren ③. Montera muttern ④ utan att dra åt den.
- Se till att kedjespännarna ③ ligger an mot justerskruvarna ⑤.
- Kontrollera kedjespänningen. (☞ s 52)
- Dra åt muttern ④.

Specifikation

Mutter hjulaxel bak	M25x1,5	80 Nm
---------------------	---------	-------

i Info
Tack vare kedjespännarnas stora justeringsområde (32 mm) kan olika sekundära utväxlingsförhållanden köras med samma kedjelängd. Kedjespännarna ③ kan vridas 180°.

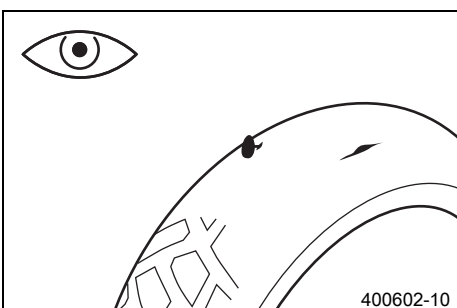
- Manövrera fotbromspedalen flera gånger tills bromsbeläggen ligger an mot bromsskivan och en tydlig tryckpunkt känns.

Efterarbete

- Ta bort motorcykeln från mc-lyften. (☞ s 34)

13.5 Kontrollera däckens skick

i Info
Montera endast däck som godkänts och/eller rekommenderats av KTM. Andra däck kan påverka köregenskaperna negativt. Däckens typ, skick och lufttryck påverkar motorcykelns köregenskaper. Fram- och bakhjul ska alltid ha däck med likartat profilmönster. Slitna däck påverkar köregenskaperna negativt, i synnerhet på våt körbana.



400602-10

- Kontrollera fram- och bakhjulets däck med avseende på snittskador, föremål som fastnat eller andra skador.
 - » Om däckets har snittskador, om föremål fastnat eller om det har andra skador:
 - Byt däck.
- Kontrollera mönsterdjupet.

i Info
Beakta gällande bestämmelser angående mönsterdjupet.

Minsta mönsterdjup	≥ 2 mm
--------------------	--------

- » Om mönsterdjupet är för litet:
 - Byt däck.
- Kontrollera däckens ålder.

i Info

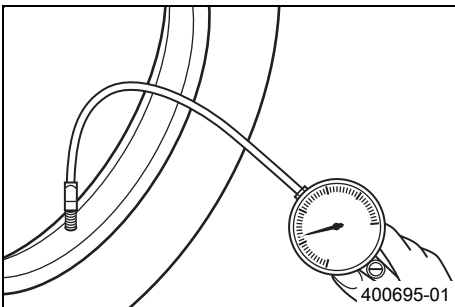
Däckens tillverkningsdatum anges för det mesta på däcken med hjälp av de fyra sista siffrorna i DOT beteckningen. De två första siffrorna anger tillverkningsveckan och de två sista tillverkningsåret. KTM rekommenderar ett däckbyte senast efter 5 år, oberoende av däckens slitage.

- » Om däcken är äldre än 5 år:
 - Byt däck.

13.6 Kontrollera lufttrycket i däcken

i Info

För lågt däcktryck ökar däckets slitage och leder till överhettning. Korrekt däcktryck säkerställer bästa möjliga körkomfort och ökar däckens livslängd.



- Ta bort skyddshättan.
- Kontrollera lufttrycket när däcken är kalla.

Däcktryck terräng	
fram	1,0 bar
bak	1,0 bar

- » Om däcktrycket inte överensstämmer med specifikationen:
 - Korrigera däcktrycket.
- Sätt tillbaka skyddshättan.

13.7 Kontrollera ekrarnas spänning

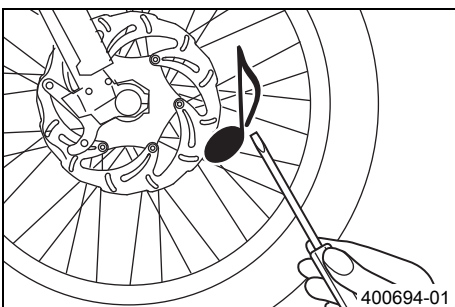
! Varning

Risk för olyckor Instabila köregenskaper på grund av felaktig ekerspänning.

- Se till att ekerspänningen är korrekt. (Din auktoriserade KTM-verkstad hjälper gärna till.)

i Info

En lös eker gör att hjulet kommer ur balans. Inom kort tid kommer ytterligare ekrar att lossna. Om ekrarna är för hårt spända kan de rivas av på grund av lokal överbelastning. Kontrollera ekerspänningen regelbundet, i synnerhet på en ny motorcykel.



- Slå kort på varje eker med bladet på en skruvmejsel.

i Info

Ljutfrekvensen är beroende av ekerns längd och diameter. Olika ljutfrekvens från ekrar med samma längd och diameter tyder på att de är olika spända.

Ett ljusst ljud ska höras.

- » Om ekrarna är olika spända:
 - Korrigera ekrarnas spänning. 🛠️
- Kontrollera ekrarnas åtdragningsmoment.

Specifikation

Ekernippel framhjul	M4,5	6 Nm
Ekernippel bakhjul	M4,5	6 Nm

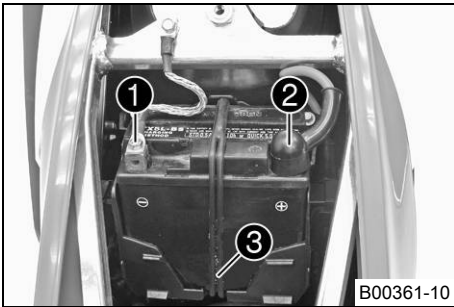
Momentnyckel med flera insatser i en sats (58429094000)

14.1 Demontera batteriet 🛠️

⚠️ Varning

Risk för kroppsskador Batterisyra och batterigaser kan ge svåra frätskador.

- Förvara batterier utom räckhåll för barn.
- Använd lämpliga skyddskläder och skyddsglasögon.
- Undvik kontakt med batterisyra och batterigaser.
- Undvik gnistor och öppen låga i närheten av batteriet. Ladda endast i väl ventilerade lokaler.
- Spola med mycket vatten vid hudkontakt. Om batterisyran kommer i kontakt med ögonen, spola med vatten i minst 15 minuter och kontakta läkare.

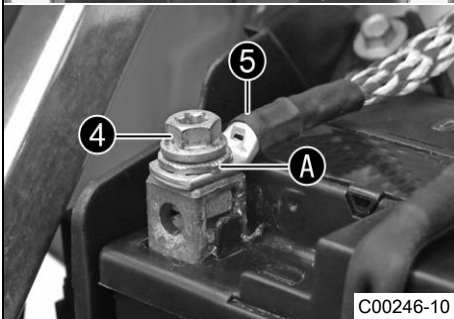
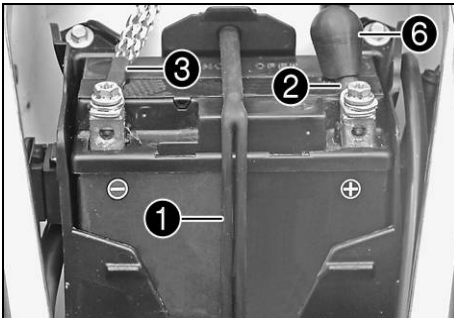
**Förarbete**

- Stäng av alla strömförbrukare och motorn.
- Ta bort sadeln. (🔧 s 43)

Huvudarbete

- Lossa minuskabeln ① från batteriet.
- Dra tillbaka pluspolens lock ② och lossa batteriets pluskabel.
- Lossa gummibandet ③ nedtill.
- Lyft ut batteriet uppåt.

14.2 Montera batteriet 🛠️

**Huvudarbete**

- Sätt in batteriet i batterifacket med polerna framåt.

(alla SX-F modeller)

Batteri (YTX4L-BS) (🔧 s 91)

(XC-F US)

Batteri (YTX5L-BS) (🔧 s 91)

- Sätt dit gummibandet ①.

i Info

Kontaktbrickan A måste monteras mellan skruven ④ och kabelskon ⑤ med klorna nedåt.

- Sätt pluskabeln ② på plats, sätt dit skruven och dra åt.

Specifikation

Skruv batteripol	M5	2,5 Nm
------------------	----	--------

- Skjut pluspolsskyddet ⑥ över pluspolen.

- Sätt minuskabeln ③ på plats, sätt dit skruven och dra åt.

Specifikation

Skruv batteripol	M5	2,5 Nm
------------------	----	--------

Efterarbete

- Montera sadeln. (🔧 s 43)

14.3 Ladda batteriet ↩

**Varning****Risk för kroppsskador** Batterisyra och batterigaser kan ge svåra frätskador.

- Förvara batterier utom räckhåll för barn.
- Använd lämpliga skyddskläder och skyddsglasögon.
- Undvik kontakt med batterisyra och batterigaser.
- Undvik gnistor och öppen låga i närheten av batteriet. Ladda endast i väl ventilerade lokaler.
- Spola med mycket vatten vid hudkontakt. Om batterisyrans kommer i kontakt med ögonen, spola med vatten i minst 15 minuter och kontakta läkare.

**Varning****Miljörisker** Batteriets komponenter och beståndsdelar skadar miljön.

- Släng inte batterier i hushållssoporna. Defekta batterier måste kasserars med hänsyn till miljön. Lämna in batteriet till din auktoriserade KTM-återförsäljare eller till återvinningscentralen.

**Varning****Risk för miljöskador** Miljöfarliga ämnen orsakar miljöskador.

- Oljor, fetter, filter, bränsle, rengöringsmedel, bromsvätska etc ska alltid tas omhand och lämnas in för avfallshantering enligt gällande bestämmelser.

**Info**

Batteriets laddningsnivå sjunker även när batteriet inte belastas.

Laddningsnivå och laddningstyp är mycket viktiga för batteriets livslängd.

Snabb uppladdning med hög laddningsström minskar livslängden.

När laddningsström, laddningsspänning och laddningstid överskrider läcker elektrolyt ut via säkerhetsventilerna. Detta gör att batteriets kapacitet sjunker.

När batteriet tömts genom startförsöken ska det laddas direkt.

Om batteriet står urladdat under en längre tid utsätts det för en djup urladdning och sulfatering. Batteriet förstörs.

Batteriet är underhållsfritt. Det innebär att syranivån inte behöver kontrolleras.

Förarbete

- Stäng av alla strömförbrukare och motorn.
- Ta bort sadeln. (☛ s 43)
- Dra av batteriets minuskabel för att undvika skador på fordonets elektroniska utrustning.

Huvudarbete

- Anslut laddaren till batteriet. Slå på laddaren.

Batteriladdare (58429074000)

Dessutom kan laddaren användas för att testa vilospänningen, batteriets startförmåga och generatormotorn. Det är inte möjligt att överladda batteriet med denna laddare.

**Info**

Ta aldrig bort locket ①.

Ladda batteriet med max 10 % av den kapacitet som är angiven på batterihöljet ②.

- Stäng av laddaren efter uppladdningen. Anslut batteriet.

Specifikation

Laddningsström, laddningsspänning och laddningstid får inte överskridas.

Ladda upp batteriet med jämna mellanrum om motorcykeln inte körs

3 månader

Efterarbete

- Montera sadeln. (☛ s 43)



14.4 Byta huvudsäkring

Varning

Brandrisk När felaktiga säkringar används kan elsystemet överbelastas.

- Använd endast säkringar med korrekt amperetal. Säkringar får aldrig förbikopplas eller repareras.

Info

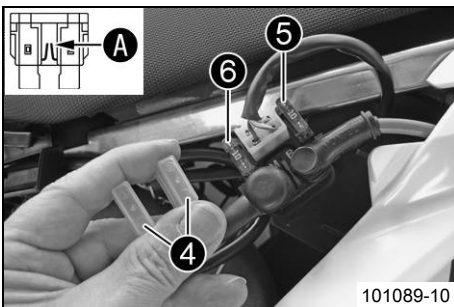
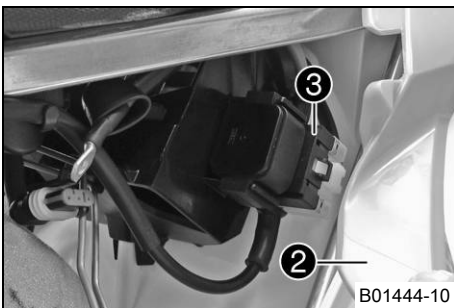
Alla strömförbrukare i fordonet är säkrade via huvudsäkringen. Den sitter i startreläets hus under luftfilterboxens skydd.

Förarbete

- Stäng av alla strömförbrukare och motorn.
- Demontera luftfilterboxens skydd. (☛ s 44)

Huvudarbete

- Ta bort skruven ①.



- Lyft upp inklädnaden bak ② något och dra av startreläet ③ från hållaren.

- Ta bort skyddshättorna ④.
- Ta bort den trasiga huvudsäkringen ⑤.

Info

Säkringen är trasig om smältråden A har gått av. Inne i startreläet finns en reservsäkring ⑥.

- Sätt i en ny huvudsäkring.

Säkring (58011109110) (☛ s 91)

- Kontrollera att elsystemet fungerar korrekt.

Tips

Sätt i en ny reservsäkring så att en sådan finns till hands.

- Stick på skyddshättorna.
- Stick på startreläet på hållaren och dra kabeln.
- Sätt inklädnaden bak på plats. Sätt dit och dra åt skruven.

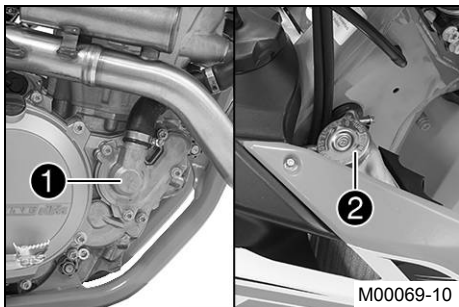
Specifikation

Övriga skruvar chassi	M6	10 Nm
-----------------------	----	-------

Efterarbete

- Montera luftfilterboxens skydd. (☛ s 44)

15.1 Kylsystem



Vattenpumpen ① i motorn sørjer for en tvångscirkulation av kylvätskan. Vid uppvärmning stiger trycket i kylsystemet. Detta tryck regleras av en ventil i kylarlocket ②. Den angivna kylvätsketemperaturen kan därför tillåtas utan att funktionsstörningar uppstår.

120 °C

Kylningen fås av fartvinden.

Lägre körhastighet ger lägre kyleffekt. Smutsiga kylarlameller minskar också kyleffekten.

15.2 Kontrollera frostskyddet och kylvätskenivån

**Varning**

Risk för skållskador När motorcykeln körs blir kylvätskan mycket varm och dessutom trycksatt.

- Öppna inte kylare, kylslangar eller andra komponenter i kylsystemet när motorn är driftsvarm. Vänta tills motorn och kylsystemet har svalnat. Om skållskador uppstår ska de drabbade ställena spolas med ljummet vatten.

**Varning**

Brandrisk Kylvätskan är giftig och hälsovådlig.

- Se till att kylvätskan inte kommer i kontakt med hud, ögon eller kläder. Vid ögonkontakt ska ögonen spolas med vatten omedelbart. Uppsök läkare. Tvätta genast av kontaminerade hudområden med tvål och vatten. Om man har svält kylvätska måste man genast uppsöka läkare. Byt kläder som är kontaminerade med bränslet. Se till att förvara kylvätskan utom räckvidd från barn.

Krav

Motorn är kall.

- Ställ motorcykeln på en vågrät yta.
- Ta bort kylarlocket.
- Kontrollera kylvätskans frostskydd.

-25... -45 °C

» Om kylvätskans frostskydd inte överensstämmer med specifikationen:

- Korrigera kylvätskans frostskydd.

- Kontrollera kylvätskenivån i kylaren.

Kylvätskans nivå ① över kylamellerna.	10 mm
---------------------------------------	-------

» Om kylvätskenivån inte överensstämmer med specifikationen:

- Korrigera kylvätskenivån.

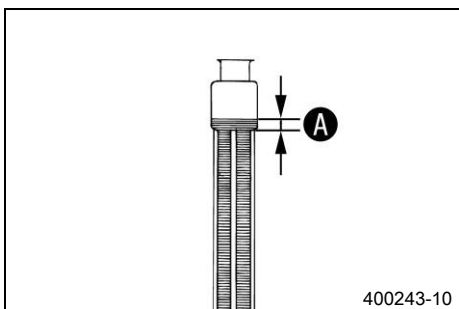
Alternativ 1

Kylvätska (☛ s 96)

Alternativ 2

Kylvätska (färdigblandad) (☛ s 96)

- Montera kylarlocket.



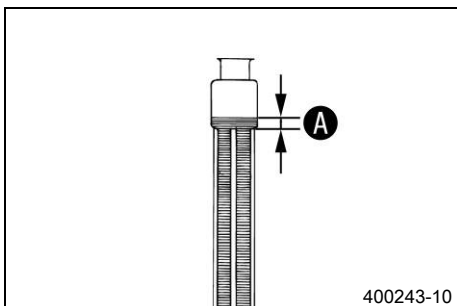
15.3 Kontrollera kylvätskenivån

**Varning**

Risk för skållskador När motorcykeln körs blir kylvätskan mycket varm och dessutom trycksatt.

- Öppna inte kylare, kylslangar eller andra komponenter i kylsystemet när motorn är driftsvarm. Vänta tills motorn och kylsystemet har svalnat. Om skållskador uppstår ska de drabbade ställena spolas med ljummet vatten.

- Varning**
Brandrisk Kylvätskan är giftig och hälsovådlig.
- Se till att kylvätskan inte kommer i kontakt med hud, ögon eller kläder. Vid ögonkontakt ska ögonen spolas med vatten omedelbart. Uppsök läkare. Tvätta genast av kontaminerade hudområden med tvål och vatten. Om man har svält kylvätska måste man genast uppsöka läkare. Byt kläder som är kontaminerade med bränslet. Se till att förvara kylvätskan utom räckvidd från barn.



Krav
 Motorn är kall.

- Ställ motorcykeln på en vågrät yta.
- Ta bort kylarlocket.
- Kontrollera kylvätskenivån i kylaren.

Kylvätskans nivå A över kyllemellerna.	10 mm
---	-------

- » Om kylvätskenivån inte överensstämmer med specifikationen:
- Korrigera kylvätskenivån.

Alternativ 1

Kylvätska (☛ s 96)

Alternativ 2

Kylvätska (färdigblandad) (☛ s 96)

- Montera kylarlocket.

15.4 Tappa av kylvätska ☛

- Varning**
Risk för skållskador När motorcykeln körs blir kylvätskan mycket varm och dessutom trycksatt.
- Öppna inte kylare, kylslangar eller andra komponenter i kylsystemet när motorn är driftsvarm. Vänta tills motorn och kylsystemet har svalnat. Om skållskador uppstår ska de drabbade ställena spolas med ljummet vatten.

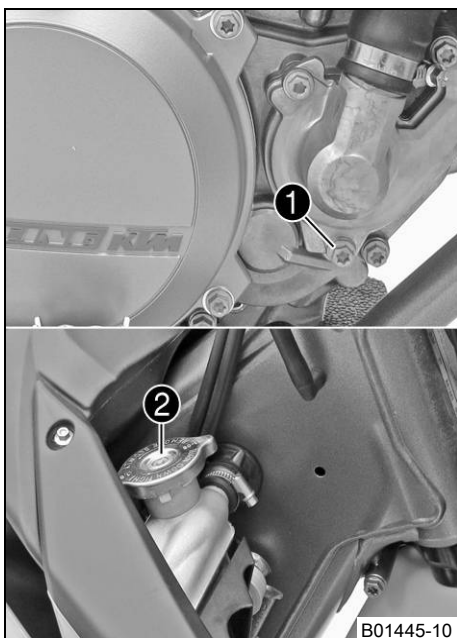
- Varning**
Brandrisk Kylvätskan är giftig och hälsovådlig.
- Se till att kylvätskan inte kommer i kontakt med hud, ögon eller kläder. Vid ögonkontakt ska ögonen spolas med vatten omedelbart. Uppsök läkare. Tvätta genast av kontaminerade hudområden med tvål och vatten. Om man har svält kylvätska måste man genast uppsöka läkare. Byt kläder som är kontaminerade med bränslet. Se till att förvara kylvätskan utom räckvidd från barn.

Krav
 Motorn är kall.

- Ställ upp motorcykeln lodrätt.
- Ställ en lämplig behållare under vattenpumpens lock.
- Ta bort skruven **1**. Ta bort kylarlocket **2**.
- Låt kylvätskan rinna ut helt.
- Sätt i skruven **1** och en ny tätningring och dra åt den.

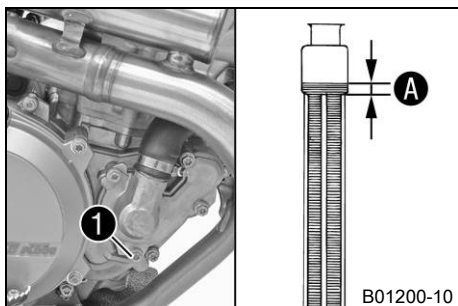
Specifikation

Skruv vattenpumplock	M6	10 Nm
----------------------	----	-------



15.5 Fylla på kylvätska 🐾

- Varning**
Brandrisk Kylvätskan är giftig och hälsovådlig.
- Se till att kylvätskan inte kommer i kontakt med hud, ögon eller kläder. Vid ögonkontakt ska ögonen spolas med vatten omedelbart. Uppsök läkare. Tvätta genast av kontaminerade hudområden med tvål och vatten. Om man har svält kylvätska måste man genast uppsöka läkare. Byt kläder som är kontaminerade med bränslet. Se till att förvara kylvätskan utom räckvidd från barn.



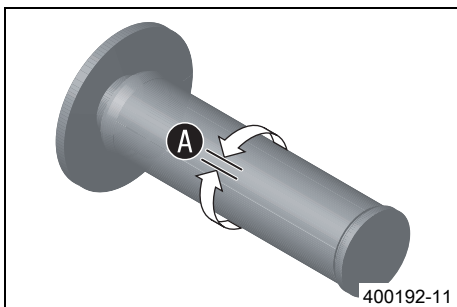
- Se till att skruven ① är fast åtdragen.
- Ställ upp motorcykeln lodrätt.
- Fyll på kylvätska upp till måttet A över kylamellerna.

Specifikation

Mått A över kylarlamellerna	10 mm	
Kylvätska	0,95 l	Kylvätska (☞ s 96)
		Kylvätska (färdigblandad) (☞ s 96)

- Montera kylarlocket.
- Provkör.
- Kontrollera kylvätskenivån. (☞ s 74)

16.1 Kontrollera gasvajerns spel



- Kontrollera att gashandtaget går lätt.
- Ställ styret i läget för körning rakt framåt. Vrid gashandtaget lätt fram och tillbaka för att bestämma gasvajerns spel **A**.

Gasvajer, spel	3... 5 mm
----------------	-----------

- » Om gasvajerns spel inte överensstämmer med specifikationen:
 - Ställ in gasvajerns spel. 🛠️ (☞ s 77)

**Fara**

Risk för förgiftning Avgaser är giftiga och kan leda till medvetslöshet och dödsfall.

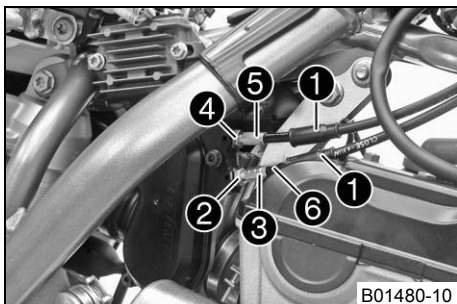
- När motorn går krävs en tillräckligt kraftig ventilation. Motorn får inte startas eller köras i slutna utrymmen utan lämplig utsugning.

- Starta motorn och låt den gå på tomgång. Vrid styret fram och tillbaka över hela styrområdet.

Tomgångsvarvtalet får inte förändras.

- » Om tomgångsvarvtalet förändras:
 - Ställ in gasvajerns spel. 🛠️ (☞ s 77)

16.2 Ställa in gasvajerns spel 🛠️

**Förarbete**

- Ta bort sadeln. (☞ s 43)
- Demontera bränsletanken. 🛠️ (☞ s 49)
- Kontrollera gasvajerns dragning. (☞ s 55)

Huvudarbete

- Ställ styret i läget för körning rakt framåt.
- Dra tillbaka dammtätningarna **1**.
- Lossa muttern **2**. Skruva in justerskruven **3** helt.
- Lossa muttern **4**. Vrid justerskruven **5** så att gasvajern har spel vid gashandtaget.

Specifikation

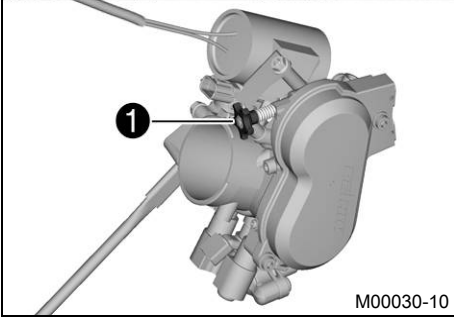
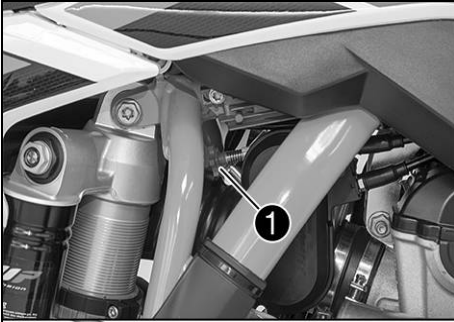
Gasvajer, spel	3... 5 mm
----------------	-----------

- Dra åt muttern **4**.
- Tryck gashandtaget till det slutna ändläget och håll fast det. Vrid ut justerskruven **3** tills vajerns **6** spel har försvunnit.
- Dra åt muttern **2**.
- Skjut på skyddshylsorna **1**. Kontrollera att gashandtaget går lätt.

Efterarbete

- Kontrollera gasvajerns spel. (☞ s 77)
- Montera bränsletanken. 🛠️ (☞ s 50)
- Montera sadeln. (☞ s 43)

16.3 Ställa in tomgångsvarvtal 🛠️



M00030-10

- Låt motorn gå tills den är varm.
- Ställ in tomgångsvarvtalet genom att vrida på reglerskruven ①.

Specifikation

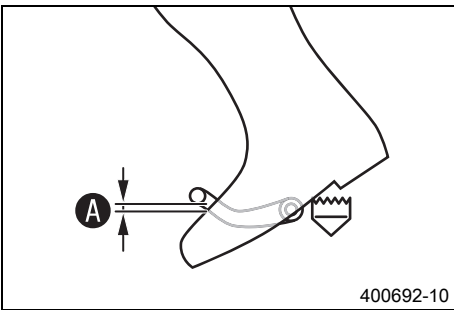
Tomgångsvarvtal	2 250... 2 350 v/min
-----------------	----------------------

Varvtalsmätare (45129075000)

i Info

Skruva motsols för att minska tomgångsvarvtalet.
Skruva medsols för att öka tomgångsvartalet.

16.4 Kontrollera växelspakens utgångsläge



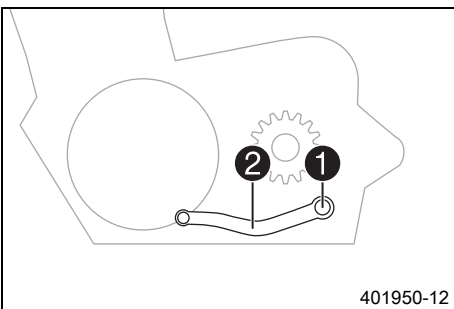
400692-10

- Sätt dig på fordonet i körposition och mät avståndet A mellan stövelns överkant och växelspaken.

Avstånd mellan växelspaken och stövelns övre kant	10... 20 mm
---	-------------

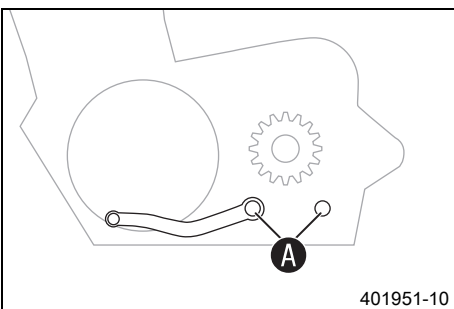
- » Om avståndet inte överensstämmer med specifikationen:
 - Ställ in växelspakens utgångsläge. 🛠️ (☞ s 78)

16.5 Ställa in växelspakens utgångsläge 🛠️



401950-12

- Ta bort skruven ① och ta av växelspaken ②.



401951-10

- Gör rent kuggarna A på växelspaken och kopplingsaxeln.
- Placera växelspaken i önskat läge på kopplingsaxeln och se till att kuggarna greppar.

i Info

Inställningsområdet är begränsat.
Växelspaken får inte beröra någon av fordonets komponenter vid växling.

- Sätt i och dra åt skruven.

Specifikation

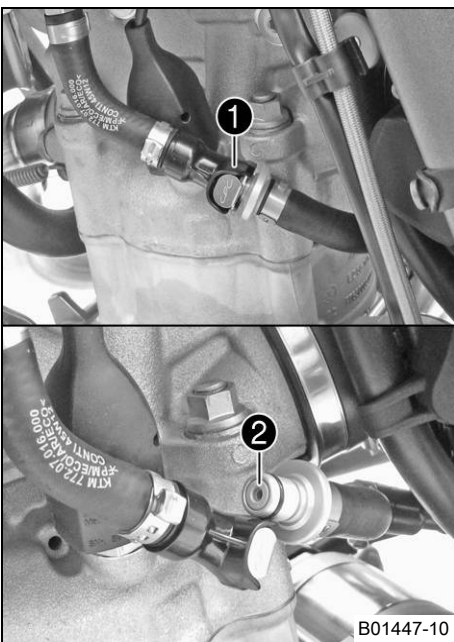
Skruv växelspak	M6	14 Nm	Loctite® 243™
-----------------	----	-------	---------------

17.1 Byta bränslesil

- Fara**
Brandrisk Bränslet är lättantändligt.
- Fyll inte på bränsle i närheten av öppen eld eller brinnande cigaretter. Stäng alltid av motorn när du ska fylla på bränsle. Se till att inget bränsle spills på heta fordonsdelar. Torka genast bort utspillt bränsle.
 - Bränslet i bränsletanken expanderar vid uppvärmning och kan tränga ut om tanken är för full. Observera uppgifterna för tankning.

- Varning**
Risk för förgiftning Bränsle är giftigt och hälsovådligt.
- Se till att bränslet inte kommer i kontakt med hud, ögon eller kläder. Andas inte in besinångor. Vid ögonkontakt ska ögonen spolats med vatten omedelbart. Uppsök läkare. Tvätta genast av kontaminerade hudområden med tvål och vatten. Om man har svält bränsle måste man genast uppsöka läkare. Byt kläder som är kontaminerade med bränslet.

- Varning**
Risk för miljöskador Icke fackmässig hantering av bränsle innebär risk för miljöskador.
- Bränslet får inte hamna i grundvattnet, marken eller avloppssystemet.



- Rengör bränsleledningens stickanslutning ① noggrant med tryckluft.

Info
 Det får absolut inte komma in smuts hamnar i bränsleledningen. Om det tränger in smuts blir det stopp i insprutningsventilen!

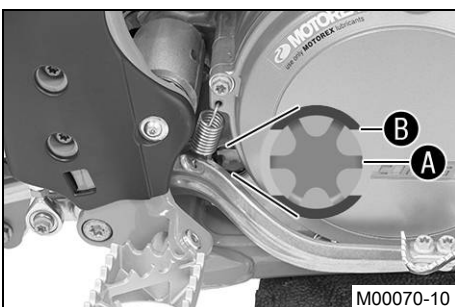
- Lossa bränsleledningens stickanslutning.
- Dra ut bränslesilen ② ur anslutningsstycket.
- Skjut in den nya bränslesilen i anslutningsdelen.
- Smörj in o-ringen och anslut bränsleledningens stickanslutning.

Fara
Risk för förgiftning Avgaser är giftiga och kan leda till medvetslöshet och dödsfall.

- När motorn går krävs en tillräckligt kraftig ventilation. Motorn får inte startas eller köras i slutna utrymmen utan lämplig utsugning.
- Starta motorn och kontrollera hur ventilen reagerar.

17.2 Kontrollera motoroljenivån

Info
 Motoroljenivå kan kontrolleras vid kall eller driftsvarm motor.



Förarbete
 – Ställ motorcykeln på en vågrät yta.

Krav
 Motorn är kall.
 – Kontrollera motoroljenivån.

Motoroljan når upp till mitten av synglaset A.

- » Om motoroljan inte når upp till mitten av synglaset:
 - Fyll på motorolja. (☛ s 82)

Krav
 Motorn är driftsvarm.
 – Kontrollera motoroljenivån.

Info
 Stäng av motorn och vänta en minut. Genomför sedan kontrollen.

Motoroljan står mellan mitten av synglaset **A** och synglasets övre kant **B**.

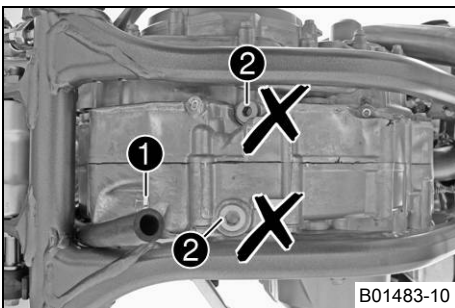
- » Om motoroljan inte når upp till mitten av synglaset **A**:
 - Fyll på motorolja. (☛ s 82)

17.3 Byta motorolja och oljefilter, rengöra oljesilen 🛠️

- ⚠️ Varning**
Risk för skållskador Motoroljan och växellådsoljan blir mycket varma när motorcykeln körs.
- Använd lämpliga skyddskläder och skyddshandskar. Om skållskador uppstår ska de drabbade ställena spolas med ljummet vatten.

- 🌿 Varning**
Risk för miljöskador Miljöfarliga ämnen orsakar miljöskador.
- Oljor, fetter, filter, bränsle, rengöringsmedel, bromsvätska etc ska alltid tas omhand och lämnas in för avfallshantering enligt gällande bestämmelser.

- i Info**
 Motoroljan ska tappas av när motorn är driftvarm.



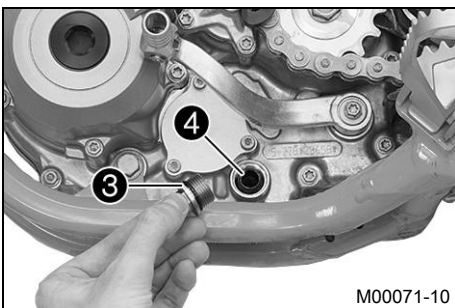
Förarbete

- Ställ motorcykeln på en vågrät yta.

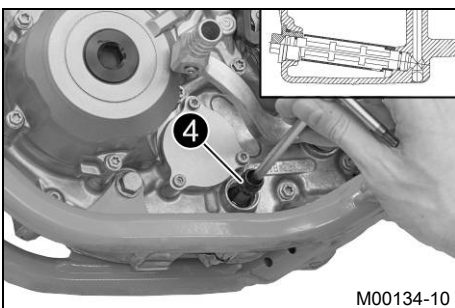
Huvudarbete

- Ställ en lämplig behållare under motorn.
- Ta bort oljeavtappningsskruven **1** samt magnet och tätningssring.

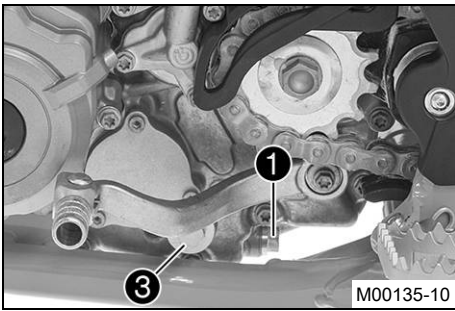
- i Info**
 Ta inte bort skruvarna **2**.



- Ta bort låsskruven **3** samt oljesilen **4** och O-ringarna.
- Låt motoroljan rinna ut helt.
- Rengör noggrant delarna och tätningstorna.



- Sätt oljesilen **4** med O-ringarna på en stiftnyckel.
- Sätt stiftnyckeln i hålet på låsskruven i motstående hälft av motorhuset.
- Skjut in oljesilen hela vägen in i motorhuset.



- Sätt i låsskruven **3** samt o-ringen och dra åt skruven.

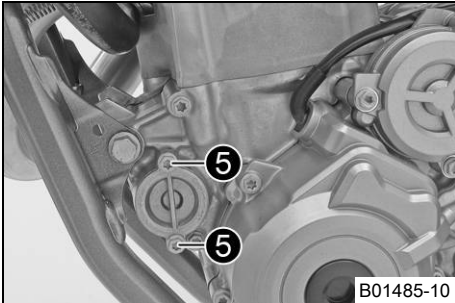
Specifikation

Låsskruv oljesil	M20x1,5	15 Nm
------------------	---------	-------

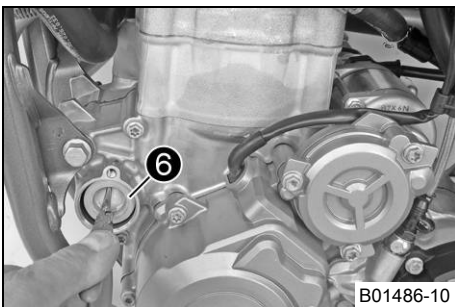
- Sätt i oljeavtappningsskruven **1** med magnet och ny tätningring och dra åt den.

Specifikation

Oljeavtappningsskruv med magnet	M12x1,5	20 Nm
---------------------------------	---------	-------



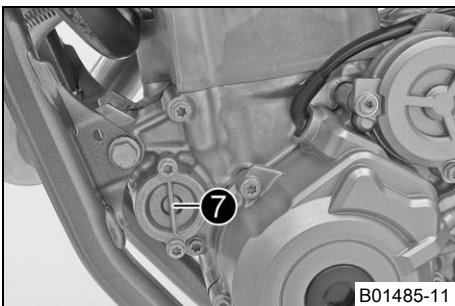
- Ta bort skruvarna **5**. Ta bort oljefiltrets lock med o-ring.



- Dra ut oljefiltret **6** ur oljefiltrets hölje.

Låsringtång omvänd (51012011000)

- Låt motoroljan rinna ut helt.
- Rengör noggrant delarna och tätningssytan.

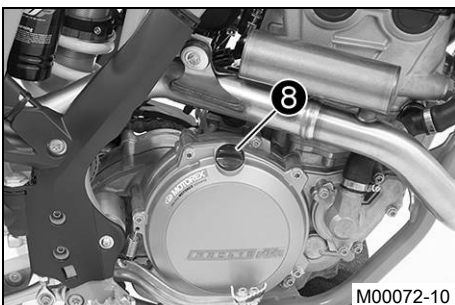


- Lägg motorcykeln på sidan och fyll på motorolja i oljefilterhuset till ca 1/3.
- Sätt in oljefiltret i oljefilterhuset.
- Olja in o-ringen på oljefilterlocket och montera den med oljefilterlocket **7**.
- Sätt i och dra åt skruvarna.

Specifikation

Skruv oljefilterlock	M6	10 Nm
----------------------	----	-------

- Ställ motorcykeln upp.



- Ta bort oljepåfyllningsskruven **8** med o-ringen från kopplingslocket och fyll på motorolja.

Motorolja	1,10 l	Motorolja (SAE 10W/50) (☛ s 97)	
		Alternativt motorolja för svåra körförhållanden och ökad körsträcka	Motorolja (SAE 10W/60) (00062010035) (☛ s 96)



Info

För litet motorolja eller lågkvalitativ motorolja leder till ökat slitage av motorn.

- Sätt i oljepåfyllningsskruven samt o-ringen och dra åt skruven.



Fara

Risk för förgiftning Avgaser är giftiga och kan leda till medvetslöshet och dödsfall.

- När motorn går krävs en tillräckligt kraftig ventilation. Motorn får inte startas eller köras i slutna utrymmen utan lämplig utsugning.

- Starta motorn och kontrollera att den är tät.

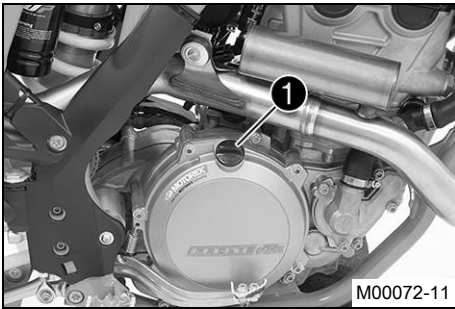
Efterarbete

- Kontrollera motoroljenivån. (☛ s 79)

17.4 Fylla på motorolja

**Info**

För litet motorolja eller lågkvalitativ motorolja leder till ökat slitage av motorn.



- Ta bort oljepåfyllningsskruven ① med o-ringen från kopplingslocket.
- Fyll på samma typ av motorolja som vid motoroljebytet.

Motorolja (SAE 10W/50) (☛ s 97)

Alternativ 1

Motorolja (SAE 10W/60) (00062010035) (☛ s 96)

**Info**

För bästa möjliga prestanda är det inte lämpligt att blanda olika typer av motorolja.

Vi rekommenderar att även göra ett motoroljebyte.

- Sätt i oljepåfyllningsskruven samt O-ringen och dra åt skruven.

**Fara**

Risk för förgiftning Avgaser är giftiga och kan leda till medvetslöshet och dödsfall.

- När motorn går krävs en tillräckligt kraftig ventilation. Motorn får inte startas eller köras i slutna utrymmen utan lämplig utsugning.

- Starta motorn och kontrollera att den är tät.

18.1 Rengöra motorcykeln

Observera

Materialskada Skador och förstoring av komponenter genom högtryckstvätt.

- När fordonet görs rent med högtryckstvätt ska man undvika att rikta strålen mot elektriska komponenter, kontaktdon, vajrar, lager etc. Håll ett avstånd på minst 60 cm mellan högtrycksmunstycket och komponenten. För högt tryck kan leda till att delarna skadas eller förstörs.

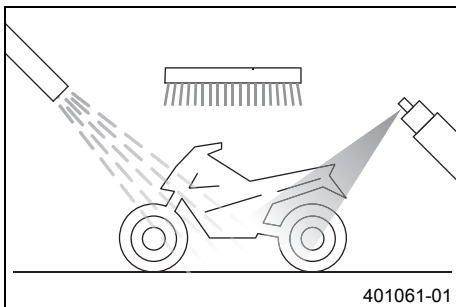
 **Varning**

Risk för miljöskador Miljöfarliga ämnen orsakar miljöskador.

- Oljor, fetter, filter, bränsle, rengöringsmedel, bromsvätska etc ska alltid tas omhand och lämnas in för avfallshandtering enligt gällande bestämmelser.

 **Info**

Rengör motorcykeln med jämna mellanrum. På så sätt behåller den sitt värde och utseende under en lång tid. Undvik direkt solljus på motorcykeln när du rengör den.



- Täta avgassystemet för att förhindra att vatten tränger in.
- Börja med att ta bort grov smuts med en mjuk vattenstråle.
- Mycket smutsiga ställen ska sprejas in med vanligt rengöringsmedel för motorcyklar och bearbetas med en pensel.

Rengöringsmedel för motorcykel (☛ s 98)

 **Info**

Använd varmt vatten med vanligt rengöringsmedel för motorcyklar och en mjuk svamp. Börja aldrig tvätta fordonet med motorcykelrengöringsmedel, skölj alltid av det med vatten först.

- När motorcykeln har spolats av noggrant med en mjuk vattenstråle bör den torka ordentligt.
- Ta bort locket på avgassystemet.

**Varning**

Risk för olyckor Minskad bromsverkan p g a våta eller smuts i bromssystemet.

- Bromsa försiktigt tills det våta eller smutsiga bromssystemet är torrt och rent.

- Efter rengöringen ska man köra ett stycke tills motorn har nått driftstemperatur.

 **Info**

Tack vare värmen försvinner vattnet även från oåtkomliga ställen på motorn och bromssystemet.

- För tillbaka skyddshättorna från styrets armaturer så att vatten som trängt in kan avdunsta.
- Smörj alla glid- och lagerställen när motorcykeln har svalnat.
- Rengör kedjan. (☛ s 52)
- Blanka metalldelar (utom bromsskivan och avgassystemet) ska behandlas med korrosionsskyddsmedel.

Konserveringsmedel för lack, metall och gummi (☛ s 98)

- Alla delar av plast eller med pulverbeläggning ska behandlas med milda rengöringsmedel och vårdande medel.

Specialrengöringsmedel för glänsande eller matta lack-, metall- och plastytor (☛ s 99)

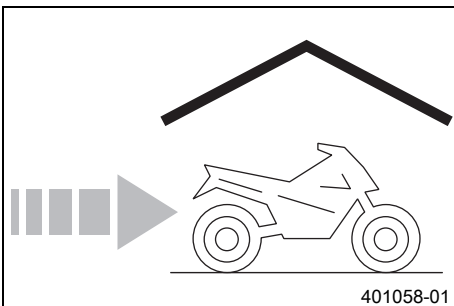
19.1 Förvaring

**Varning****Risk för förgiftning** Bränsle är giftigt och hälsovådligt.

- Se till att bränslet inte kommer i kontakt med hud, ögon eller kläder. Andas inte in besinångor. Vid ögonkontakt ska ögonen spolas med vatten omedelbart. Uppsök läkare. Tvätta genast av kontaminerade hudområden med tvål och vatten. Om man har svält bränsle måste man genast uppsöka läkare. Byt kläder som är kontaminerade med bränslet. Bränslet ska förvaras enligt föreskrift i en dunk och på behörigt avstånd från barn.

**Info**

När motorcykeln inte ska användas under en längre tid bör du utföra eller låta utföra följande åtgärder: Kontrollera alla delar med avseende på funktion och slitage. Eventuella underhållsarbeten, reparationer eller ombyggnader bör utföras under avställningstiden. Verkstäderna har då mindre att göra. På så sätt slipper du långa väntetider inför säsongstarten.



- Vid sista tankningen innan motorcykeln ställs av ska bränsletillsats blandas i.

Bränsletillsats (☞ s 98)

- Fyll på bränsle. (☞ s 22)
- Rengör motorcykeln. (☞ s 83)
- Byt motorolja och oljefilter, rengör oljesilen. 🛠️ (☞ s 80)
- Kontrollera frostskyddet och kylvätskenivån. (☞ s 74)
- Kontrollera lufttrycket i däck. (☞ s 70)
- Demontera batteriet. 🛠️ (☞ s 71)
- Ladda batteriet. 🛠️ (☞ s 72)

Specifikation

Förvaringstemperatur batteri utan direkt solljus	0... 35 °C
--	------------

- Ställ fordonet på en torr förvaringsplats. Inga större temperaturväxlingar bör förekomma.

**Info**

KTM rekommenderar att man lyfter upp motorcykeln.

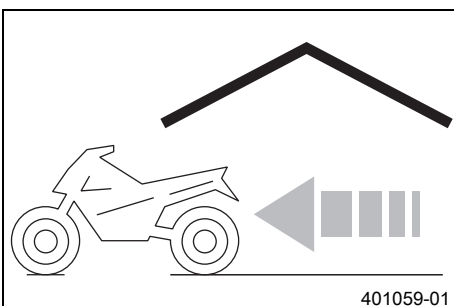
- Palla upp motorcykeln på mc-lyften. (☞ s 34)
- Täck över fordonet med en presenning eller filt som släpper igenom luft.

**Info**

Använd inte lufttätt material som hindrar fukt från att avdunsta och gynnar korrosion.

Under avställningstiden bör motorn inte gå under kortare perioder. Motorn värms inte upp tillräckligt. Vattenånga som bildas vid förbränningen kondenseras och gör att ventiler och avgasröret rostar.










19.2 Idrifttagande efter förvaring



- Montera batteriet. 🛠️ (☞ s 71)
- Ta bort motorcykeln från mc-lyften. (☞ s 34)
- Genomför alltid kontroll- och skötselarbetena före idrifttagandet. (☞ s 20)
- Provkör fordonet.

Fel	Möjlig orsak	Åtgärd
Motorn roterar ej när elstartknappen trycks	Handhavandefel	– Arbetssteg för att starta. (☞ s 20)
	Batteriet urladdat	– Ladda batteriet. 🛠️ (☞ s 72) – Kontrollera laddspänningen. 🛠️ – Kontrollera vilostrommen. 🛠️ – Kontrollera generatorns statorlindning. 🛠️
	Huvudsäkring har gått sönder	– Byt huvudsäkring. (☞ s 73)
	Startrelä defekt	– Kontrollera startreläet. 🛠️
	Startmotor defekt	– Kontrollera startmotorn. 🛠️
Motorn roterar, men startas inte	Kopplingen för bränsleslangen är inte ansluten	– Sätt ihop bränsleslanganslutningen.
	Bränslesilen i bränsleslangens koppling är igensatt	– Byt ut bränslesilen. 🛠️ (☞ s 79)
	Tomgångsvarvtalet felaktigt justerat	– Ställ in tomgångsvarvtalet. 🛠️ (☞ s 78)
	Tändstift nedsotat eller vått	– Rengör och torka resp byt ut tändstiftet.
	Tändstiftets elektrodavstånd är för stort	– Ställ in elektrodavståndet. Specifikation Elektrodavstånd tändstift 0,8 mm
	Kortslutningskabeln i kabelhärvan skavd, kortslutningsbrytaren defekt	– Kontrollera kabelhärvan. (visuell kontroll) – Kontrollera elsystemet.
Fel i bränsleinsprutningssystemet	Fel i bränsleinsprutningssystemet	– Läs av felminnet med KTM-diagnosverktyget. 🛠️
	Fel i bränsleinsprutningssystemet	– Läs av felminnet med KTM-diagnosverktyget. 🛠️
Motorn kommer inte upp i varvtal	Fel i bränsleinsprutningssystemet	– Läs av felminnet med KTM-diagnosverktyget. 🛠️
Motorn har för lite effekt	Luftfiltret mycket smutsigt	– Rengör luftfiltret och luftfilterboxen. 🛠️ (☞ s 45)
	Bränslefiltret mycket smutsigt	– Byt bränslefiltret. 🛠️
	Fel i bränsleinsprutningssystemet	– Läs av felminnet med KTM-diagnosverktyget. 🛠️
	Avgassystemet otätt, deformerat eller för lite glasfibergarnstoppning i slutdämparen	– Kontrollera avgassystemet med avseende på skador. – Byt slutdämparens glasfibergarnstoppning. 🛠️ (☞ s 49)
	Ventilernas spel för litet	– Ställ in ventilernas spel. 🛠️
Motorn får motorstopp under körningen	Bränslebrist	– Fyll på bränsle. (☞ s 22)
Motorn blir ovanligt varm	För lite kylvätska i kylsystemet	– Kontrollera att kylsystemet är tätt. – Kontrollera kylvätskenivån. (☞ s 74)
	För svag fartvind	– Stäng av motorn när motorcykeln står stilla.
	Kylarens lameller mycket smutsiga	– Rengör kylarens lameller.
	Skumbildning i kylsystemet	– Tappa av kylvätskan. 🛠️ (☞ s 75) – Fyll på kylvätska. 🛠️ (☞ s 76)
	Veck i kylarslangen	– Byt ut kylarslangen. 🛠️
FI varningslampan (MIL) lyser eller blinkar	Fel i bränsleinsprutningssystemet	– Stanna motorcykeln och bestäm den defekta komponenten med hjälp av blinkkoden. – Kontrollera kablarna med avseende på skador och de elektriska stickkontaktarna med avseende på korrosion och skador. – Läs av felminnet med KTM-diagnosverktyget. 🛠️
Hög oljeförbrukning	Veck i motoravluftningsslangen	– Dra avluftningsslangen utan veck eller byt ut slangen.
	Motoroljenivå för hög	– Kontrollera motoroljenivån. (☞ s 79)
	Motoroljan för tunnflytande (viskositet)	– Byt motorolja och oljefilter, rengör oljesilen. 🛠️ (☞ s 80)

Fel	Möjlig orsak	Åtgärd
Hög oljeförbrukning	Kolv resp cylinder sliten	- Bestäm kolvens/cylinders monteringspel.
Batteriet urladdat	Batteriet laddas inte	- Kontrollera laddspänningen. 🐦 - Kontrollera generatorns statorlindning. 🐦
	Oönskad strömförbrukare	- Kontrollera vilostrommen. 🐦

Blinkkod FI varningslampa (MIL)	 02 FI varningslampan (MIL) blinkar 2 ggr kort
Villkor för sättning av fel	Pulsgivare - funktionsfel i kopplingskretsen
Blinkkod FI varningslampa (MIL)	 06 FI varningslampan (MIL) blinkar 6 ggr kort
Villkor för sättning av fel	Gasspjällsensor krets A - för låg insignal Gasspjällsensor krets A - för hög insignal
Blinkkod FI varningslampa (MIL)	 09 FI varningslampan (MIL) blinkar 9 ggr kort
Villkor för sättning av fel	Insugningsrörets trycksensor cylinder 1 - för låg ingångssignal Insugningsrörets trycksensor cylinder 1 - för hög ingångssignal
Blinkkod FI varningslampa (MIL)	 12 FI varningslampan (MIL) blinkar 1 gg långt, 2 ggr kort
Villkor för sättning av fel	Temperatursensor/kylvätska - för låg ingångssignal Temperatursensor/kylvätska - för hög ingångssignal
Blinkkod FI varningslampa (MIL)	 13 FI varningslampan (MIL) blinkar 1 gg långt, 3 ggr kort
Villkor för sättning av fel	Temperatursensor för insugningsluft - signalen för låg Temperatursensor för insugningsluft - signalen för hög
Blinkkod FI varningslampa (MIL)	 15 FI varningslampan (MIL) blinkar 1 gg långt, 5 ggr kort
Villkor för sättning av fel	Lutningssensor (typ A/D) - för låg insignal Lutningssensor (typ A/D) - för hög insignal
Blinkkod FI varningslampa (MIL)	 33 FI varningslampan (MIL) blinkar 3 ggr långt, 3 ggr kort
Villkor för sättning av fel	Insprutningsventil cylinder 1 - funktionsfel i kopplingskretsen
Blinkkod FI varningslampa (MIL)	 37 FI varningslampan (MIL) blinkar 3 ggr långt, 7 ggr kort
Villkor för sättning av fel	Tändspole 1, cylinder 1 - funktionsfel i kopplingskretsen
Blinkkod FI varningslampa (MIL)	 41 FI varningslampan (MIL) blinkar 4 ggr långt, 1 gg kort
Villkor för sättning av fel	Bränslepumpstyrning - avbrott/kortslutning mot jord Bränslepumpstyrning - för låg insignal

22.1 Motor

Typ	1-cylinder 4-takts bensinmotor, vätskekyld
Cylindervolym	349,7 cm ³
Slag	57,5 mm
Diameter	88 mm
Kompression	13,65:1
Tomgångsvarvtal	2 250... 2 350 v/min
Styrning	DOHC, 4 svängarmsstyrda ventiler, drivning via styrkedja
Ventildiameter insugning	36,3 mm
Ventildiameter utblåsning	29,1 mm
Ventilernas spel	
Insugning vid: 20 °C	0,10... 0,15 mm
Utblåsning vid: 20 °C	0,13... 0,18 mm
Vevaxellager	2 cylindriska rullager
Vevstakslager	Glidlager
Kolv tappslager	Lagerbussning
Kolv	Lättmetall, smidd
Kolvringar	1 kompressionsring, 1 oljering
Motorsmörjning	Cirkulationssmörjning med 2 Eatonpumpar
Primärväxling	24:73
Koppling	Lamellkoppling i oljebad / hydraulisk manövrering
Transmission (alla SX-F modeller)	5-växlad med klokoppling
Transmission (XC-F US)	6-växlad med klokoppling
Utväxlingsförhållande (alla SX-F modeller)	
1:ans växel	14:28
2:ans växel	16:26
3:ans växel	18:24
4:ans växel	21:24
5:ans växel	22:21
Utväxlingsförhållande (XC-F US)	
1:ans växel	15:31
2:ans växel	16:25
3:ans växel	20:25
4:ans växel	22:23
5:ans växel	25:22
6:ans växel	26:20
Generator	12 V, 66 W
Tändsystem	Kontaktfritt styrt helelektroniskt tändsystem med digital tändningsreglering
Tändstift	NGK LMAR9AI-8
Elektroavstånd tändstift	0,8 mm
Kylning	Vätskekyllning, permanent cirkulation av kylvätskan genom vattenpump
Starthjälp	Elstartmotor

22.2 Åtdragningsmoment motor

Munstycke vevhusventilation	M4	2 Nm	Loctite® 243™
Oljemunstycke för vevstakslagersmörjning	M4	2 Nm	Loctite® 243™
Oljemunstycke till balansaxelsmörjningen	M4	2 Nm	Loctite® 243™
Oljemunstycke till generatorkylningen	M4	2 Nm	Loctite® 243™
Skruv oljemunstycke till kolvkyllning	M4	2 Nm	Loctite® 243™
Skruv stator	M4	4 Nm	Loctite® 648™
Låsskruv oljekanal i generatorlocket	M5	1,2 Nm	Loctite® 648™
Oljemunstycke för kylning av kolven	M5	2 Nm	Loctite® 243™
Oljemunstycke till kopplingssmörjningen	M5	6 Nm	Loctite® 243™
Oljemunstycke till svängarmssmörjningen	M5	3 Nm	Loctite® 243™
Skruv arreteringsspak	M5	6 Nm	Loctite® 243™
Skruv lagerbult oljepumpens mellanhjul	M5	6 Nm	Loctite® 243™
Skruv lagersäkring	M5	6 Nm	Loctite® 243™
Skruv oljepumplock	M5	6 Nm	Loctite® 243™
Skruv pulsgivare	M5	6 Nm	Loctite® 243™
Mutter topplock	M6	10 Nm	Smord med motorolja
Mutter vattenpumphjul	M6	6 Nm	Loctite® 243™
Skruv avgasfläns	M6	10 Nm	Loctite® 243™
Skruv bortfallssäkring kamkedja	M6	10 Nm	Loctite® 243™
Skruv gejdskenor kamkedja	M6	10 Nm	Loctite® 243™
Skruv generatorlock	M6	10 Nm	–
Skruv kopplingens slavcylinder	M6	10 Nm	–
Skruv kopplingsfjäder	M6	10 Nm	–
Skruv kopplingslock	M6	10 Nm	–
Skruv lock vridmomentbegränsare	M6	10 Nm	–
Skruv motorhölje	M6	10 Nm	–
Skruv oljefilterlock	M6	10 Nm	–
Skruv startmotor	M6	10 Nm	–
Skruv vattenpumplock	M6	10 Nm	–
Skruv ventillock	M6	8 Nm	–
Skruv växelspak	M6	14 Nm	Loctite® 243™
Skruv växlingsarretering	M6	10 Nm	Loctite® 243™
Stiftskruv topplock	M6	10 Nm	–
Skruv kamaxellagerbryggan	M7x1	14 Nm	Smord med motorolja
Låsskruv vevaxelfixering	M8	10 Nm	–
Skruv kamkedjans spännskena	M8	15 Nm	Loctite® 243™
Skruv framdrev	M10	60 Nm	Loctite® 2701™
Låsskruv svängarmsaxel	M10x1	10 Nm	–
Skruv rotor	M10x1	70 Nm	Gången smord med motorolja / konen avfettad
Skruv upplåsning av kamkedjans spännare	M10x1	10 Nm	–
Skruvpropp oljekanal	M10x1	15 Nm	Loctite® 243™
Tändstift	M10x1	10... 12 Nm	–

Mutter topplock	M10x1,25	Åtdragningsföljd: Dra åt korsvis. Åtdragningssteg 1 10 Nm Åtdragningssteg 2 30 Nm Åtdragningssteg 3 50 Nm	Gängan smord med motorolja / skivan avfettad
Stiftskruv topplock	M10x1,25	20 Nm	Loctite® 243™
Skruv kamaxeldrev	M12x1	70 Nm	Loctite® 243™ / konen avfettad
Oljeavtappningssskruv med magnet	M12x1,5	20 Nm	–
Skruvpropp reglerventil oljetryck	M12x1,5	20 Nm	–
Temperatursensor/kylvätska	M12x1,5	12 Nm	–
Oljeavtappningssskruv	M14x1,5	15 Nm	–
Mutter kopplingsmedbringare	M18x1,5	100 Nm	Loctite® 243™
Mutter primärhjul	M18LHx1,5	100 Nm	Loctite® 243™
Låsskruv oljesil	M20x1,5	15 Nm	–
Skruv generatorlock	M24x1,5	18 Nm	–
Skruvpropp kamkedjans spännare	M24x1,5	25 Nm	–

22.3 Volymer

22.3.1 Motorolja

Motorolja	1,10 l	Motorolja (SAE 10W/50) (☛ s 97)
		Alternativt motorolja för svåra körförhållanden och ökad körsträcka
		Motorolja (SAE 10W/60) (00062010035) (☛ s 96)

22.3.2 Kylvätska

Kylvätska	0,95 l	Kylvätska (☛ s 96)
		Kylvätska (färdigblandad) (☛ s 96)

22.3.3 Bränsle

Volym bränsletank, totalt ca (alla SX-F modeller)	7,5 l	Blyfri bensin (ROZ 95) (☛ s 96)
Volym bränsletank, totalt ca (XC-F US)	9,5 l	Blyfri bensin (ROZ 95) (☛ s 96)

Bränslereserv ca (XC-F US)	1,5 l
----------------------------	-------

22.4 Chassi

Ram	Centralrörsram av krommolybdenstål
Gaffel (SX-F EU)	WP Suspension Up Side Down 4860 MXMA CC
Gaffel (SX-F US, XC-F US)	WP Suspension Up Side Down 4860 MXMA 4CS
Fjädersväg (SX-F EU)	
fram	300 mm
Fjädersväg (SX-F US, XC-F US)	
fram	300 mm
Fjädersväg	
bak	317 mm
Gaffeloffset	22 mm
Fjäderben	WP Suspension 5018 BAVP DCC
Bromsanläggning	skivbromsar, bromsok flytande lagrade

Bromsskivor - diameter	
fram	260 mm
bak	220 mm
Bromsskivor, slitagegräns	
fram	2,5 mm
bak	3,5 mm
Däcktryck terräng	
fram	1,0 bar
bak	1,0 bar
Sekundärutväxling (alla SX-F modeller)	14:50
Sekundärutväxling (XC-F US)	13:50
Kedja	5/8 x 1/4"
Tillgängliga bakdrev	38, 40, 42, 45, 48, 49, 50, 51, 52
Styrhuvudvinkel	63,5°
Hjulbas	1 495±10 mm
Sitthöjd utan last	992 mm
Markfrigång utan belastning	375 mm
Vikt utan bränsle ca (SX-F EU)	104,5 kg
Vikt utan bränsle ca (SX-F US)	104,5 kg
Vikt utan bränsle ca (XC-F US)	105,7 kg
Maximal tillåten axellast fram	145 kg
Maximal tillåten axellast bak	190 kg
Maximal tillåten totalvikt	335 kg

22.5 Elsystem

Batteri (alla SX-F modeller)	YTX4L-BS	Batterispänning: 12 V Märkkapacitet: 3 Ah underhållsfri
Batteri (XC-F US)	YTX5L-BS	Batterispänning: 12 V Märkkapacitet: 4 Ah underhållsfri
Säkring	58011109110	10 A
FI varningslampa	LED	
Övriga kontrollampor (XC-F US)	W2,3W / sockel W2x4,6d	12 V 2,3 W

22.6 Däck

Giltighet	Framdäck	Bakdäck
(SX-F EU)	80/100 - 21 51M TT Dunlop GEOMAX MX52F	110/90 - 19 62M TT Dunlop GEOMAX MX52
(SX-F US)	80/100 - 21 51M TT Dunlop GEOMAX MX52F	110/90 - 19 62M TT Dunlop GEOMAX MX52
(XC-F US)	90/90 - 21 54M TT Dunlop GEOMAX AT81F	110/100 - 18 64M TT Dunlop GEOMAX AT81

För ytterligare information, se avsnittet Service på:
<http://www.ktm.com>

22.7 Gaffel

22.7.1 SX-F EU

Gaffelns artikelnummer	14.18.70.07	
Gaffel	WP Suspension Up Side Down 4860 MXMA CC	
Kompressionsdämpning		
Komfort	14 klickningar	
Standard	12 klickningar	
Sport	10 klickningar	
Returdämpning		
Komfort	14 klickningar	
Standard	12 klickningar	
Sport	10 klickningar	
Fjäderlängd med förspänningshylsa/förspänningshylsor	490 mm	
Fjäderkonstant		
Vikt förare: 65... 75 kg	4,6 N/mm	
Vikt förare: 75... 85 kg	4,8 N/mm	
Vikt förare: 85... 95 kg	5,0 N/mm	
Gastryck	1,2 bar	
Gaffellängd	940 mm	
Oljemängd per patron	195 ml	Gaffelolja (SAE 4) (48601166S1) (☛ s 96)
Oljemängd per gaffelben utan patron	400 ml	Gaffelolja (SAE 4) (48601166S1) (☛ s 96)

22.7.2 SX-F US

Gaffelns artikelnummer	24.18.70.57	
Gaffel	WP Suspension Up Side Down 4860 MXMA 4CS	
Kompressionsdämpning		
Komfort	17 klickningar	
Standard	15 klickningar	
Sport	13 klickningar	
Returdämpning		
Komfort	17 klickningar	
Standard	15 klickningar	
Sport	13 klickningar	
Fjäderlängd med förspänningsbussning(ar)	480 mm	
Fjäderkonstant		
Vikt förare: 65... 75 kg	4,6 N/mm	
Vikt förare: 75... 85 kg	4,8 N/mm	
Vikt förare: 85... 95 kg	5,0 N/mm	
Gaffellängd	940 mm	
Oljemängd per gaffelben	680 ml	Gaffelolja (SAE 4) (48601166S1) (☛ s 96)

22.7.3 XC-F US

Gaffelns artikelnummer	24.18.70.77	
Gaffel	WP Suspension Up Side Down 4860 MXMA 4CS	
Kompressionsdämpning		
Komfort	17 klickningar	
Standard	15 klickningar	
Sport	13 klickningar	

Returdämpning		
Komfort		17 klickningar
Standard		15 klickningar
Sport		13 klickningar
Fjäderlängd med förspänningsbussning(ar)		480 mm
Fjäderkonstant		
Vikt förare: 65... 75 kg		4,4 N/mm
Vikt förare: 75... 85 kg		4,6 N/mm
Vikt förare: 85... 95 kg		4,8 N/mm
Gaffellängd		940 mm
Oljemängd per gaffelben	680 ml	Gaffelolja (SAE 4) (48601166S1) (☛ s 96)

22.8 Fjäderben

22.8.1 alla SX-F modeller

Fjäderbenets artikelnummer		18.18.70.57
Fjäderben		WP Suspension 5018 BAVP DCC
Kompressionsdämpning låg hastighet		
Komfort		17 klickningar
Standard		15 klickningar
Sport		13 klickningar
Kompressionsdämpning hög hastighet		
Komfort		2,5 varv
Standard		2 varv
Sport		1,5 varv
Returdämpning		
Komfort		17 klickningar
Standard		15 klickningar
Sport		13 klickningar
Fjäderförspänning		8 mm
Fjäderkonstant		
Vikt förare: 65... 75 kg		54 N/mm
Vikt förare: 75... 85 kg		57 N/mm
Vikt förare: 85... 95 kg		60 N/mm
Fjäderlängd		260 mm
Gastryck		10 bar
Statiskt häng		30 mm
Häng under körning		100 mm
Monteringslängd		490 mm
Stötdämparolja		Stötdämparolja (SAE 2,5) (50180751S1) (☛ s 97)

22.8.2 XC-F US

Fjäderbenets artikelnummer		18.18.70.77
Fjäderben		WP Suspension 5018 BAVP DCC
Kompressionsdämpning låg hastighet		
Komfort		17 klickningar
Standard		15 klickningar
Sport		13 klickningar
Kompressionsdämpning hög hastighet		
Komfort		2,5 varv
Standard		2 varv

Sport	1,5 varv
Returdämpning	
Komfort	17 klickningar
Standard	15 klickningar
Sport	13 klickningar
Fjäderförspänning	8 mm
Fjäderkonstant	
Vikt förare: 65... 75 kg	54 N/mm
Vikt förare: 75... 85 kg	57 N/mm
Vikt förare: 85... 95 kg	60 N/mm
Fjäderlängd	260 mm
Gastryck	10 bar
Statiskt häng	30 mm
Häng under körning	100 mm
Monteringslängd	490 mm
Stötdämparolja	Stötdämparolja (SAE 2,5) (50180751S1) (☛ s 97)

22.9 Åtdragningsmoment chassi

Skruv luftfilterboxens skydd	EJOT PT® K60x20-Z	3 Nm	–
Skruv tryckregulator	EJOT PT® K60x25-Z	3 Nm	–
Ekernippel bakhjul	M4,5	6 Nm	–
Ekernippel framhjul	M4,5	6 Nm	–
Skruv batteripol	M5	2,5 Nm	–
Skruv ställring fjäderben	M5	5 Nm	–
Skruv temperaturgivare för insugningsluft	M5	2 Nm	–
Skruv bromsskiva bak	M6	14 Nm	Loctite® 243™
Skruv bromsskiva fram	M6	14 Nm	Loctite® 243™
Skruv gashandtag	M6	5 Nm	–
Skruv kabelanslutningen elstartmotor	M6	4 Nm	–
Skruv kedjeskydd	M6	6 Nm	Loctite® 243™
Skruv kuller tryckstång på fotbromscylindern	M6	10 Nm	Loctite® 243™
Övriga muttrar chassi	M6	10 Nm	–
Övriga skruvar chassi	M6	10 Nm	–
Bränsleanslutning på bränsletanken	M8	10 Nm	–
Mutter bakdrevsskrub	M8	35 Nm	Loctite® 2701™
Mutter däcklås	M8	12 Nm	–
Mutter fotbromspedalens anslag	M8	20 Nm	–
Skruv axelklämma	M8	15 Nm	–
Skruv bromsok fram	M8	25 Nm	Loctite® 243™
Skruv gaffelkrona nedtill	M8	12 Nm	–
Skruv gaffelkrona upptill	M8	17 Nm	–
Skruv gaffelrör upptill	M8	17 Nm	Loctite® 243™
Skruv glidstycke för kedja	M8	15 Nm	–
Skruv klämelement	M8	20 Nm	–
Skruv motorstag	M8	33 Nm	Loctite® 2701™
Skruv ramutliggare	M8	35 Nm	Loctite® 2701™
Skruv sidostödfästning (XC-F US)	M8	45 Nm	Loctite® 2701™
Övriga muttrar chassi	M8	25 Nm	–
Övriga skruvar chassi	M8	25 Nm	–

Skruv fjäderben nedtill	M10	60 Nm	Loctite® 2701™
Skruv fjäderben upptill	M10	60 Nm	Loctite® 2701™
Skruv motorfäste	M10	60 Nm	–
Skruv styrhållare	M10	40 Nm	Loctite® 243™
Övriga muttrar chassi	M10	45 Nm	–
Övriga skruvar chassi	M10	45 Nm	–
Mutter bränslepump	M12	15 Nm	–
Mutter sadelfäste	M12x1	20 Nm	–
Mutter anslutningsarm mot vinkelarm	M14x1,5	80 Nm	–
Mutter ram mot förbindelsearm	M14x1,5	80 Nm	–
Mutter vinkelarm mot baksving	M14x1,5	80 Nm	–
Mutter vingbult	M16x1,5	100 Nm	–
Skruv styrhuvud upptill	M20x1,5	12 Nm	–
Skruvstuts, kylsystem	M20x1,5	12 Nm	Loctite® 243™
Skruv hjulaxel fram	M24x1,5	45 Nm	–
Mutter hjulaxel bak	M25x1,5	80 Nm	–

Blyfri bensin (ROZ 95)**Standard/klassificering**

- DIN EN 228 (ROZ 95)

Specifikation

- Använd endast blyfri bensin som motsvarar den angivna standarden eller är likvärdig med denna.
- En etanolhalt på max. 10 % (E10-bensin) är helt ofarlig.

**Info**

Använd **inte** bränsle av metanol (t ex M15, M85, M100) eller med en etanolhalt på över 10 % (t ex E15, E25, E85, E100).

Bromsvätska DOT 4 / DOT 5.1**Standard/klassificering**

- DOT

Specifikation

- Använd endast bromsvätska som motsvarar angiven standard (se uppgifter på behållaren) och som har motsvarande egenskaper.

Rekommenderad leverantör**Castrol**

- RESPONSE BRAKE FLUID SUPER DOT 4

Motorex®

- Brake Fluid DOT 5.1

Gaffelolja (SAE 4) (48601166S1)**Standard/klassificering**

- SAE (☛ s 100) (SAE 4)

Specifikation

- Använd endast oljor som uppfyller kraven i angivna standarder (se uppgifter på behållaren) och har motsvarande egenskaper.

Kylvätska**Specifikation**

- Använd endast lämplig kylvätska (även i länder där det är mycket varmt). Användning av frostskyddsvätska av sämre kvalitet kan leda till korrosion och skumbildning.
- Använd endast etylenglykolbaserad kylvätska.

Blandningsförhållande

Frostskydd: -25... -45 °C	50 % korrosions-/frostskyddsmedel 50 % destillerat vatten
---------------------------	--

Kylvätska (färdigblandad)

Frostskydd	-38 °C
------------	--------

Rekommenderad leverantör**Motorex®**

- COOLANT M5.0

Motorolja (SAE 10W/60) (00062010035)**Standard/klassificering**

- JASO T903 MA (☛ s 100)
- SAE (☛ s 100) (SAE 10W/60)
- KTM LC4 2007+

Specifikation

- Använd endast motoroljor som motsvarar angivna standarder (se uppgifter på behållaren) och som har motsvarande egenskaper.

Helsyntetisk motorolja

Rekommenderad leverantör**Motorex®**

- Cross Power 4T

Motorolja (SAE 10W/50)**Standard/klassificering**

- JASO T903 MA (☛ s 100)
- SAE (☛ s 100) (SAE 10W/50)

Specifikation

- Använd endast motoroljor som motsvarar angivna standarder (se uppgifter på behållaren) och som har motsvarande egenskaper.

Helsyntetisk motorolja

Rekommenderad leverantör**Motorex®**

- Cross Power 4T

Stötdämparolja (SAE 2,5) (50180751S1)**Standard/klassificering**

- SAE (☛ s 100) (SAE 2,5)

Specifikation

- Använd endast oljor som uppfyller angivna standarder (se uppgifter på behållaren) och har motsvarande egenskaper.

Bränsletillsats

Rekommenderad leverantör

Motorex®

- Fuel Stabilizer

Gummihandtagslim (00062030051)

Rekommenderad leverantör

KTM-Sportmotorcycle AG

- GRIP GLUE

Högvisköst smörjfett

Rekommenderad leverantör

SKF®

- LGHB 2

Kedjerengöringsmedel

Rekommenderad leverantör

Motorex®

- Chain Clean

Kedjesprej offroad

Rekommenderad leverantör

Motorex®

- Chainlube Offroad

Konserveringsmedel för lack, metall och gummi

Rekommenderad leverantör

Motorex®

- Moto Protect

Långtidsfett

Rekommenderad leverantör

Motorex®

- Bike Grease 2000

Olja för luftfilter av skumplast

Rekommenderad leverantör

Motorex®

- Racing Bio Liquid Power

Rengöringsmedel för luftfilter

Rekommenderad leverantör

Motorex®

- Racing Bio Dirt Remover

Rengöringsmedel för motorcykel

Rekommenderad leverantör

Motorex®

- Moto Clean

Specialrengöringsmedel för glänsande eller matta lack-, metall- och plastytor

Rekommenderad leverantör

Motorex®

- Quick Cleaner

Universal oljespray

Rekommenderad leverantör

Motorex®

- Joker 440 Synthetic

SAE

SAE-viskositetsklasserna har framtagits av Society of Automotive Engineers och delar in oljor efter deras viskositet. Viskositeten beskriver bara en oljas egenskap och ger ingen upplysning om kvaliteten.

JASO T903 MA

Olika tekniska utvecklingstendenser ledde till en egen specifikation för fyrtaktsmotorcyklar - standarden JASO T903 MA. I fyrtaktsmotorcyklar användes tidigare motoroljor för personbilar eftersom det saknades en egen specifikation för motorcyklar. För bilmotorer är långa underhållsintervaller viktiga. För motorcykelmotorer är högt effektutbyte och höga varvtal viktigt. I de flesta motorcyklarna används motoroljan för smörjning av transmissionen och kopplingen. Standarden JASO MA tar hänsyn till dessa speciella krav.

A		Elstartknapp 11	
Arbetsregler	6	F	
Avsedd användning	5	Felsökning 85-86	
B		Fjäderben	
Bakdrev		allmänt om kompressionsdämpning	26
kontroll	53	demontering	42
Bakhjul		inställning av fjäderförspänning	29
demontering	68	inställning av kompressionsdämpning, hög hastighet	27
montering	68	inställning av kompressionsdämpning, låg hastighet	26
Baksving		inställning av returdämpning	27
kontroll	55	kontroll av hänget under körning	29
Batteri		kontroll av statiskt häng	28
demontering	71	montering	43
laddning	72	Fordonsbild	
montering	71	sett bakifrån, höger sida	9
Bilder	7	sett framifrån, vänster sida	8
Blinkkod	87	Fotbromspedal	15
Bromsbelägg		inställning av utgångsläge	63
byte av bakbroms	65	kontroll av spel	63
byte av frambroms	61	Framdrev	
kontroll av bakbroms	65	kontroll	53
kontroll av frambroms	61	Framhjul	
Bromshandtag	11	demontering	67
inställning av utgångsläge	59	montering	67
kontroll av spel	59	Framskärm	
Bromsskivor		demontering	41
kontroll	59	montering	42
Bromsvätska		Frostskydd	
påfyllning av bakbroms	64	kontroll	74
påfyllning i frambromsen	60	Förvaring	84
Bromsvätskans nivå		G	
kontroll av frambromsen	60	Gaffelben	
Bromsvätskenivå		avlufning	34
kontroll av bakbroms	64	demontering	36
Bruksanvisning	6	inställning av kompressionsdämpning	31
Bränslen, vätskor och oljor	7	inställning av returdämpning	31
Bränslesil		kontroll av grundinställning	30
byte	79	montering	36
Bränsletank		rengöring av dammtätningar	35
demontering	49	Gaffelskydd	
montering	50	montering	35
C		Garanti	7
Chassinummer	10	Gashandtag	11
D		Gasvajer, spel	
Dragning av gasvajern		inställning	77
kontroll	55	kontroll	77
Däckens skick		Grenrör	
kontroll	69	demontering	46
Däcktryck		montering	47
kontroll	70	Grundinställning chassi	
E		kontroll av inställning med aktuell förarvikt	26
Ekerspänning		Gummihandtag	
kontroll	70	fastsättning	56
		kontroll	56

H		Motor	
Huvudsäkring		inkörning	17
byte	73	Motorcykel	
Häng under körning		borttagning från mc-lyften	34
inställning	30	rengöring	83
I		uppallning på mc-lyft	34
Idrifttagande		Motornummer	10
anvisningar för det första idrifttagandet	16	Motorolja	
efter förvaring	84	byte	80
kontroll- och skötselarbeten inför varje idrifttagande	20	påfyllning	82
K		Motoroljenivå	
Kedja		kontroll	79
kontroll	53	N	
rengöring	52	Nedre gaffelkrona	
Kedjespänning		demontering	37
inställning	53	montering	38
kontroll	52	O	
Kedjestyrare		Oljefilter	
kontroll	53	byte	80
Knapp för kallstart	13	Oljesil	
Kompressionsdämpning, låg hastighet		rengöring	80
inställning av fjäderben	26	P	
Kompressionsdämpning		Plug-in-stöd	15
inställning av gaffel	31	R	
Kompressionsdämpning, hög hastighet		Ram	
inställning av fjäderben	27	kontroll	55
Koppling		Reglerskruv för tomgångsvarvtal	14
byte av vätska	57	Reklamationsrätt	7
kontrollera/korrigera vätskenivån	57	Reservdelar	7
Kopplingshandtag	11	Returdämpning	
inställning av utgångsläge	56	inställning av fjäderben	27
Kortslutningsknapp	11	inställning av gaffel	31
Kundtjänst	7	S	
Kylsystem	74	Sadel	
Kylvätska		borttagning	43
avtappning	75	montering	43
påfyllning	76	Service	7
Kylvätskenivå		Serviceschema	24-25
kontroll	74	Sidostöd	15
L		Skyddsutrustning	6
Lufffilter		Slutdämpare	
demontering	44	byte av glasfibergarnstopningen	49
montering	45	demontering	48
rengöring	45	montering	48
Lufffilterbox		Start	20
rengöring	45	Startnummerskytt	
tätning	46	demontering	41
Lufffilterboxens skydd		montering	41
demontering	44	Styrets läge	32
fastsättning	46	inställning	33
montering	44	Styrhuvudets lager	
M		smörjning	40
Miljö	6		

Styrhuvudets lagerspel

inställning	40
kontroll	39

Svåra körförhållanden 17

hög temperatur	19
leriga partier	19
låg temperatur	19
långsam körning	19
snö	19
torr sand	18
våt sand	18
våta partier	19

Säker användning 6**Säkring**

byte av huvudsäkring	73
----------------------	----

T**Tanka**

bränsle	22
---------	----

Tanklock

stängning	13
öppning	12

Teknisk information

chassi	90
däck	91
elsystem	91
fjäderben	93
gaffel	92
motor	88
volymer	90
åtdragningsmoment chassi	94
åtdragningsmoment motor	89

Tillbehör 7**Tomgångsvarvtal**

inställning	78
-------------	----

Transport 22**Typskylt** 10**V****Volym**

bränsle	23, 90
kylvätska	76, 90
motorolja	81, 90

Växelspak 14

inställning av utgångsläge	78
kontroll av utgångsläget	78

Ö**Översikt kontrollampor** 12**Övriga medel** 7



3213175sv

03/2014

