

Freeride E-SX EU
Freeride E-XC EU

Art.nr 3213188sv



KTM

Vi gratulerar dig till ditt köp av en KTM-motorcykel. Du äger nu en modern, sportig motorcykel som du kommer ha mycket glädje av om du tar hand om den och sköter den på rätt sätt.

Vi önskar dig mycket nöje!

Notera ditt fordons serienummer.

Chassinummer (☛ s 21)	Återförsäljarens stämpel
Motornummer (☛ s 21)	

Läs igenom bruksanvisningen noggrant. Använd alltid fordonet försiktigt. Kontakta i tveksamma fall en auktoriserad KTM-verkstad. Denna bruksanvisning är en teknisk instruktion. Bruksanvisningen går igenom viktiga säkerhetsfrågor och ger en översikt över de viktigaste funktionerna. Bruksanvisningen är endast avsedd för privatkunder. Bruksanvisningen gäller inte för företag och verksamhetsutövare.

Vid tryck motsvarade bruksanvisningen seriens senaste version. Små avvikelser p.g.a. vidareutveckling av motorcyklarnas konstruktion kan ej helt uteslutas.

Samtliga uppgifter är ej bindande. KTM Motorrad AG förbehåller sig framför allt rätten att ändra och/eller stryka teknisk information, priser, färger, former, material, service, konstruktioner, utrustning och dyl utan ersättning eller förvarning, samt att anpassa dessa till lokala företeelser och ställa in tillverkningen av en viss modell utan förvarning. KTM ansvarar ej för leveransmöjligheter, avvikelser från bilder och beskrivningar eller för tryckfel och andra fel. De avbildade modellerna innehåller delvis speciell utrustning som ej ingår i standardleveransen.

© 2014 KTM Motorrad AG, Mattighofen Österrike

Alla rättigheter förbehållna

Eftertryck, helt eller delvis, samt all typ av flerfaldigande är endast tillåtet efter upphosvrättsinnehavarens skriftliga medgivande.



ISO 9001(12 100 6061)

KTM använder kvalitetsstyrningsrutiner enligt kvalitetsstandarden ISO 9001 för att uppnå högsta möjliga produktkvalitet.



















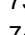

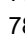




Utfärdat av: TÜV Management Service

REG.NO. 12 100 6061

KTM Motorrad AG

5230 Mattighofen, Österrike

1	FRAMSTÄLLNINGSMEDEL	5	7	INDIKERINGAR	27
1.1	Symboler.....	5	7.1	Display	27
1.2	Format.....	5	7.1.1	Display.....	27
2	SÄKERHETSANVISNINGAR.....	6	7.1.2	Map-Select-knapp	27
2.1	Användningsdefinition – ändamålsenlig användning	6	7.1.3	Indikering av körläge	27
2.2	Säkerhetsanvisningar	6	7.1.4	Kontrollampa för elmotorn (MIL)	28
2.3	Risiknivåer och symboler.....	6	7.1.5	Indikering av laddningsnivå.....	28
2.4	Säkerhetsanvisningar och varningsdekaler (Freeride E-SX).....	7	7.1.6	Effektreducering	28
2.5	Säkerhetsanvisningar och varningsdekaler (Freeride E-XC)	10	7.2	Hastighetsmätare (Freeride E-XC)	29
2.6	Varning för manipulationer.....	12	7.2.1	Översikt	29
2.7	Säker drift.....	12	7.2.2	Aktivering.....	29
2.8	Omkullkörning eller olycka.....	13	7.2.3	Meddelande på hastighetsmätaren.....	29
2.9	Skyddsutrustning	13	7.2.4	Ställa in hastighetsmätaren.....	29
2.10	Arbeten på fordonet, på motorn eller på litiumjonbatteriet (KTM PowerPack)	13	7.2.5	Ställa in kilometer/engelsk mil.....	30
2.11	Miljö.....	13	7.2.6	Ställa in klockan	31
2.12	Bruksanvisning	14	7.2.7	Ställa in serviceindikeringen.....	31
2.13	Brandrisk.....	14	7.2.8	Hastighet, tid och DST körsträcka 1.....	32
3	VIKTIG INFORMATION	15	7.2.9	Hastighet, tid och DST2 körsträcka 2.....	32
3.1	Garanti, reklamationsrätt	15	7.2.10	AVG Genomsnittshastighet, ART drifttimmar och ODO total körsträcka	33
3.2	Drivmedel, tillsatsmedel.....	15	8	IDRIFTTAGANDE	34
3.3	Reservdelar, tillbehör.....	15	8.1	Anvisningar för det första idrifttagandet	34
3.4	Service	15	9	KÖRANVISNING.....	35
3.5	Bilder.....	15	9.1	Kontroll- och skötselarbeten inför varje idrifttagande	35
3.6	Kundtjänst.....	15	9.2	Starta motorcykeln.....	35
3.7	Spänningsförsörjning	16	9.3	Börja köra.....	36
3.8	Nytt KTM PowerPack.....	16	9.4	Bromsa in.....	36
3.9	Körning vid låga temperaturer	16	9.5	Stanna, parkera	37
4	FORDON.....	17	9.6	Avaktivera fordonet.....	37
4.1	Fordon, sett framifrån, vänster sida (översikt) (Freeride E-SX).....	17	9.7	Transport av fordonet	38
4.2	Fordon, sett bakifrån, höger sida (översikt) (Freeride E-SX).....	18	9.8	Transport av KTM PowerPack.....	38
4.3	Fordon, sett framifrån, vänster sida (översikt) (Freeride E-XC)	19	10	SERVICESHEMA	39
4.4	Fordon, sett bakifrån, höger sida (översikt) (Freeride E-XC)	20	10.1	Serviceschema	39
5	SERIENUMMER	21	10.2	Servicearbeten (som extra uppdrag)	40
5.1	Chassinummer.....	21	11	INSTÄLLNING AV CHASSIT	41
5.2	Typskylt.....	21	11.1	Kontrollera chassits grundinställning i förhållande till aktuell förarvikt	41
5.3	Motornummer	21	11.2	Kompressionsdämpning fjäderben	41
5.4	Gaffelns artikelnummer.....	21	11.3	Ställa in fjäderbenets kompressionsdämpning, låg hastighet	41
5.5	Fjäderbenets artikelnummer	21	11.4	Ställa in fjäderbenets kompressionsdämpning, hög hastighet 🏹.....	42
5.6	Batteri-ID-nummer	22	11.5	Ställa in fjäderbenets returdämpning	43
6	MANÖVERANORDNINGAR	23	11.6	Bestämma måttet för det avlastade bakhjulet.....	43
6.1	Frambromshandtag	23	11.7	Kontrollera fjäderbenets statiska häng	44
6.2	Bakbromshandtag.....	23	11.8	Kontrollera fjäderbenets häng under körning.....	44
6.3	Gashandtag	23	11.9	Ställa in fjäderbenets fjäderförspänning 🏹.....	44
6.4	Huvudbrytare	23	11.10	Ställa in hänget under körning 🏹.....	45
6.5	Startknapp.....	24	11.11	Kontrollera gaffelns grundinställning.....	46
6.6	Signalhornsknapp (Freeride E-XC).....	24	11.12	Ställa in gaffelns kompressionsdämpning	46
6.7	Ljusomkopplare (Freeride E-XC).....	24	11.13	Ställa in gaffelns returdämpning	47
6.8	Blinkersomkopplare (Freeride E-XC).....	24	11.14	Styrets läge.....	47
6.9	Sidostöd	25	11.15	Ställa in styrets läge 🏹.....	47
6.10	Tändningslås (Freeride E-XC)	25	12	SERVICEARBETEN PÅ CHASSIT	49
6.11	Styrlås (Freeride E-XC)	25	12.1	Palla upp motorcykeln på mc-lyften	49
6.12	Spärra styret (Freeride E-XC).....	26	12.2	Ta bort motorcykeln från mc-lyften	49
6.13	Låsa upp styret (Freeride E-XC).....	26	12.3	Avlufta gaffelben	49
			12.4	Rengöra gaffelbenens dammtätningar	50
			12.5	Demontera gaffelbenen 🏹.....	50

12.6	Montera gaffelben 	51	15	ELSYSTEM	86
12.7	Demontera gaffelskyddet	53	15.1	Demontera 12-voltsbatteriet 	86
12.8	Montera gaffelskyddet	53	15.2	Montera 12-voltsbatteriet 	86
12.9	Demontera nedre gaffelkronan 	54	15.3	Ladda 12-voltsbatteriet 	87
12.10	Montera den nedre gaffelkronan 	55	15.4	Byta säkringar till de enskilda strömförbrukarna	88
12.11	Kontrollera styrhuvudets lagerspel 	59	15.5	Demontera strålkastarmasken med strålkastaren (Freeride E-XC)	89
12.12	Ställa in styrhuvudets lagerspel 	59	15.6	Montera strålkastarmasken med strålkastaren (Freeride E-XC)	90
12.13	Smörja styrhuvudets lager 	60	15.7	Byta strålkastarlampa (Freeride E-XC)	90
12.14	Demontera startnummerskylten (Freeride E-SX)	60	15.8	Byta lampa för körriktningvisaren (Freeride E-XC)	91
12.15	Montera startnummerskylten (Freeride E-SX)	61	15.9	Kontrollera strålkastarinställningen (Freeride E-XC)	92
12.16	Demontera framskärmen	61	15.10	Ställa in strålkastarens räckvidd (Freeride E-XC)	92
12.17	Montera framskärmen	61	15.11	Byta hastighetsmätarens batteri (Freeride E-XC)	92
12.18	Demontera fjäderbenet 	62	16	KTM POWERPACK, LADDARE	94
12.19	Montera fjäderbenet 	62	16.1	Demontera KTM PowerPack	94
12.20	Fälla upp sadeln	63	16.2	Montera KTM PowerPack	94
12.21	Låsa sadeln	63	16.3	Översikt över laddare för KTM PowerPack	95
12.22	Demontera spoiler	63	16.4	Ställa upp laddaren	96
12.23	Montera spoiler	64	16.5	Ladda KTM PowerPack	96
12.24	Montera skyddshättan	64	16.6	Ladda KTM PowerPack i laddningsläge Storage	98
12.25	Ta bort skyddshättan	65	17	KYLSYSTEM	101
12.26	Kontrollera urladdningskontaktens formring	65	17.1	Kylsystem	101
12.27	Kontrollera kedjans nedsmutsning	65	17.2	Kontrollera frostskyddet och kylvätskenivån	101
12.28	Rengöra kedjan	65	17.3	Kontrollera kylvätskenivån	102
12.29	Kontrollera kedjespänningen	66	17.4	Tappa av kylvätska 	102
12.30	Ställa in kedjespänningen 	67	17.5	Fylla på kylvätska 	103
12.31	Kontrollera kedja, bakdrev, framdrev och kedjestyrare	68	18	INSTÄLLNING AV MOTORN	105
12.32	Kontrollera ramen 	69	18.1	Välja köräge	105
12.33	Kontrollera baksvingen 	70	19	SERVICEARBETEN PÅ MOTORN	106
12.34	Kontrollera gummihandtaget	70	19.1	Byta växellådsolja 	106
12.35	Sätta fast gummihandtag, extra säkerhetsåtgärd	70	20	RENGÖRING, SKÖTSEL	108
13	BROMSSYSTEM	71	20.1	Rengöra motorcykeln	108
13.1	Kontrollera frambromshandtagets spel	71	20.2	Kontroll- och skötselarbeten inför vinterkörning (Freeride E-XC)	109
13.2	Ställa in frambromshandtagets utgångsläge (Freeride E-SX)	71	21	FÖRVARING	110
13.3	Ställa in frambromshandtagets spel (Freeride E-XC)	71	21.1	Förvaring	110
13.4	Kontrollera bromsskivorna	72	21.2	Idrifttagande efter förvaring	110
13.5	Kontrollera bromsvätskenivån i frambromsen	72	22	FELSÖKNING	111
13.6	Fylla på frambromsens bromsvätska 	73	22.1	Felsökning på fordonet	111
13.7	Kontrollera frambromsens bromsbelägg	74	22.2	Felsökning på laddaren	113
13.8	Byta frambromsens bromsbelägg 	74	22.3	Felsökning KTM PowerPack på laddaren	114
13.9	Kontrollera bakbromshandtagets spel	76	23	TEKNISK INFORMATION	115
13.10	Ställa in bakbromshandtagets utgångsläge (Freeride E-SX)	76	23.1	Motor	115
13.11	Ställa in bakbromshandtagets spel (Freeride E-XC)	76	23.2	Åtdragningsmoment motor	115
13.12	Kontrollera bromsvätskenivån i bakbromsen	77	23.3	Volym	115
13.13	Fylla på bromsvätska för bakbromsen 	77	23.3.1	Växellådsolja	115
13.14	Kontrollera bakbromsens bromsbelägg	78	23.3.2	Kylvätska	115
13.15	Byta bakbromsens bromsbelägg 	78	23.4	Chassi	115
14	HJUL, DÄCK	81	23.5	Elsystem	116
14.1	Demontera framhjulet 	81	23.6	Däck	116
14.2	Montera framhjulet 	81	23.7	Gaffel	117
14.3	Demontera bakhjulet 	82	23.8	Fjäderben	117
14.4	Montera bakhjulet 	83	23.9	Åtdragningsmoment chassi	118
14.5	Kontrollera däckens skick	84	24	BRÄNSLEN, VÄTSKOR OCH OLJOR	119
14.6	Kontrollera lufttrycket i däcken	84			
14.7	Kontrollera ekrarnas spänning	85			

INNEHÅLLSFÖRTECKNING

25	ÖVRIGA MEDEL	120
26	STANDARDER.....	121
	INDEXFÖRTECKNING	122

1.1 Symboler

Nedan förklaras symbolerna som används i bruksanvisningen.



Betecknar en väntad reaktion (t ex ett arbetssteg eller en funktion).



Betecknar en oväntad reaktion (t ex ett arbetssteg eller en funktion).



Alla arbeten med den här symbolen kräver expertis och tekniskt kunnande. För din egen säkerhet, överlåt dessa arbeten till en auktoriserad KTM-verkstad! Där servas din motorcykel av utbildad personal med specialverktyg på bästa sätt.



Betecknar en sidhänvisning (mer information finns att läsa på den sidan).

1.2 Format

Nedan beskrivs de typsnittsformat som används i bruksanvisningen.

Egennamn Betecknar ett egennamn.

Namn® Betecknar ett registrerat namn.

Varumärke™ Betecknar ett varumärke.

2.1 Användningsdefinition – ändamålsenlig användning

(Freeride E-SX)

KTM-sportmotorcyklar är designade och konstruerade för att klara normala påfrestningar vid terrängkörning.



Info

Fordonet får bara användas på avspärrade vägar som inte räknas som allmän väg. Litiumjonbatteriet får endast användas i fordonet.

(Freeride E-XC)

KTM-sportmotorcyklar är designade och konstruerade för att klara normala påfrestningar vid terrängkörning.



Info

Fordonet är endast godkänt för allmän vägtrafik i ett homologerat utförande. Litiumjonbatteriet får endast användas i fordonet.

2.2 Säkerhetsanvisningar

För säker hantering av fordonet måste några säkerhetsanvisningar observeras. Läs därför igenom denna anvisning noggrant. Säkerhetsanvisningarna är tydligt utmärkta i texten och det finns länkar till de berörda avsnitten.



Info

På fordonet finns olika informations- och varningsdekaler fastsatta på väl synliga ställen. Ta inte bort några informations-/varningsdekaler. Om dessa saknas kan du själv eller andra personer missa faror och skada sig på grund av detta.

2.3 Risknivåer och symboler



Fara

Kännetecknar en risk som direkt eller med säkerhet leder till dödsfall eller svåra, kvarstående skador om inte lämpliga åtgärder vidtas.



Varning

Kännetecknar en risk som sannolikt leder till dödsfall eller svåra skador om inte lämpliga åtgärder vidtas.



Försiktigt

Kännetecknar en risk som kan leda till lätta skador om inte lämpliga åtgärder vidtas.

Observera

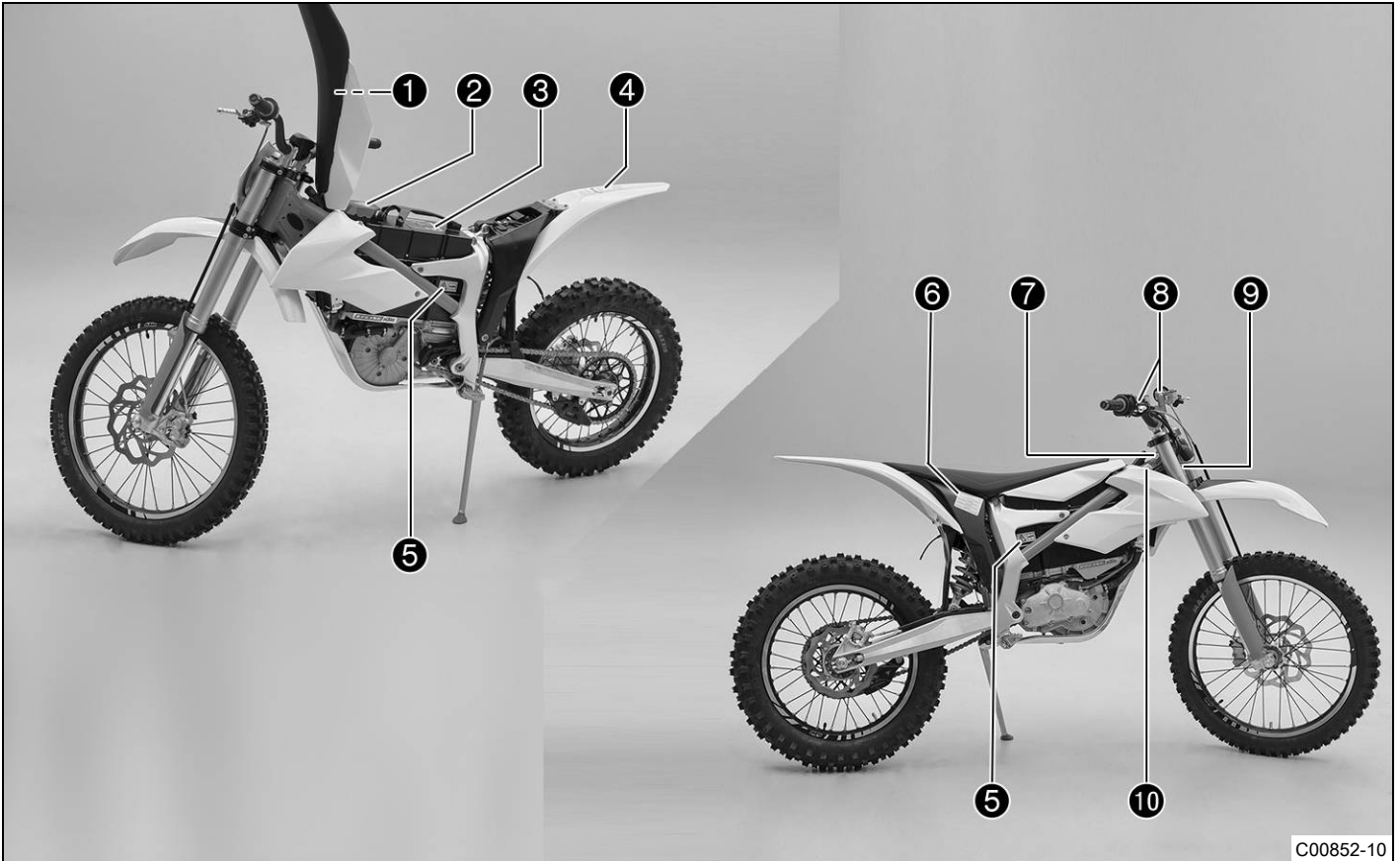
Kännetecknar en risk som leder till avsevärda maskin- och materialskador om inte lämpliga åtgärder vidtas.



Varning

Kännetecknar en risk som kan leda till miljöskador om inte lämpliga åtgärder vidtas.

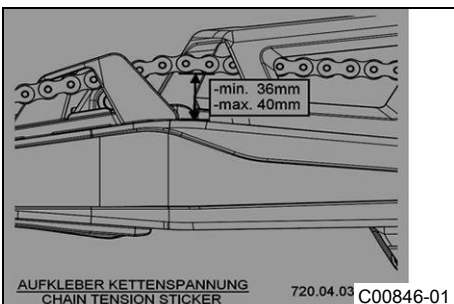
2.4 Säkerhetsanvisningar och varningsdekaler (Freeride E-SX)



C00852-10

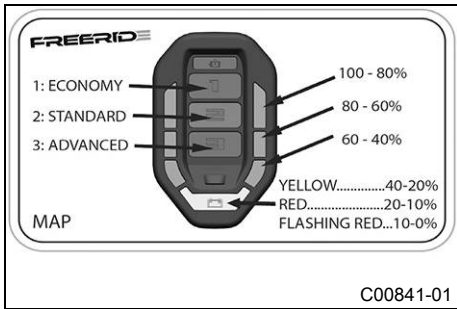
i Info Säkerhetsanvisningarna framhävs optiskt i texten. På fordonet sitter varningsdekaler på väl synliga ställen. Ta aldrig bort någon av dessa varningsdekaler. Annars finns det risk för att du eller andra personer skadas.

1	Kedjespänning
1	Display
2	Högspänningskomponenter
3	Litiumjonbatteri
4	Användningsföreskrifter 1
4	Användningsföreskrifter 2
4	Användningsföreskrifter 3
5	Högspänningskomponenter, hänvisning till reparationsanvisningen
6	Första idrifttagande
7	Högspänningskomponenter och elektrisk stöt, hänvisning till bruksanvisningen
8	Lämplig bromsvätska
9	Avsedd användning
10	Fordon utan tillstånd att framföras på allmän väg

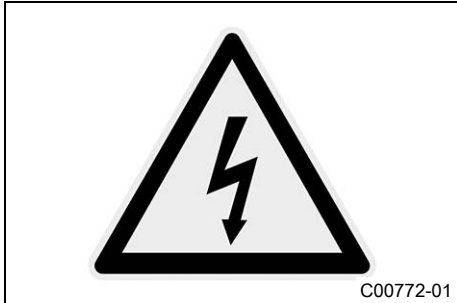


Kedjespänning

AUFKLEBER KETTENSPIANNUNG
CHAIN TENSION STICKER 720.04.03 C00846-01



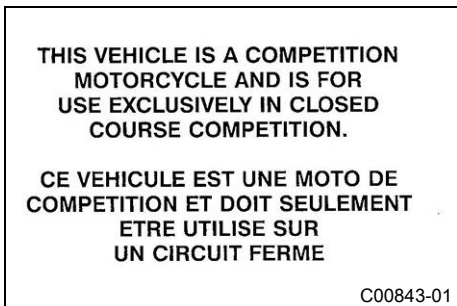
Display



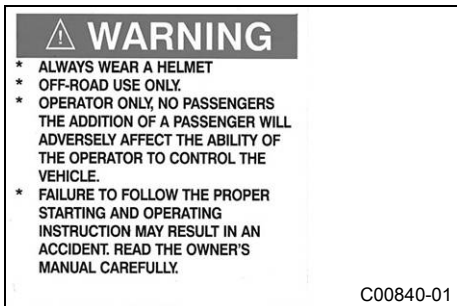
Högspänningskomponenter



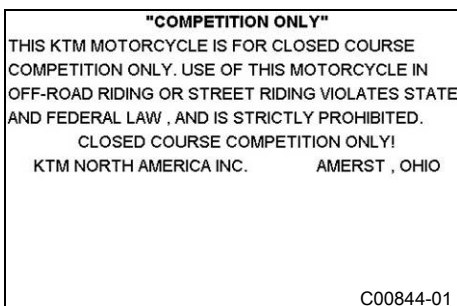
Litiumjonbatteri



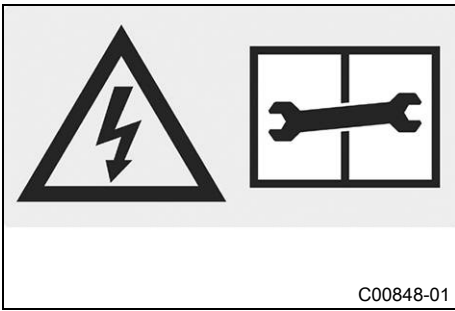
Användningsföreskrifter 1



Användningsföreskrifter 2



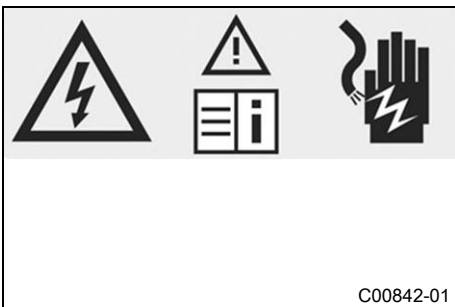
Användningsföreskrifter 3



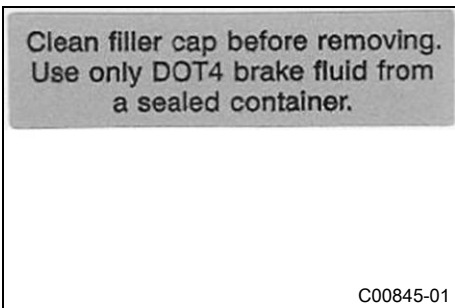
Högspänningskomponenter, hänvisning till reparationsanvisningen



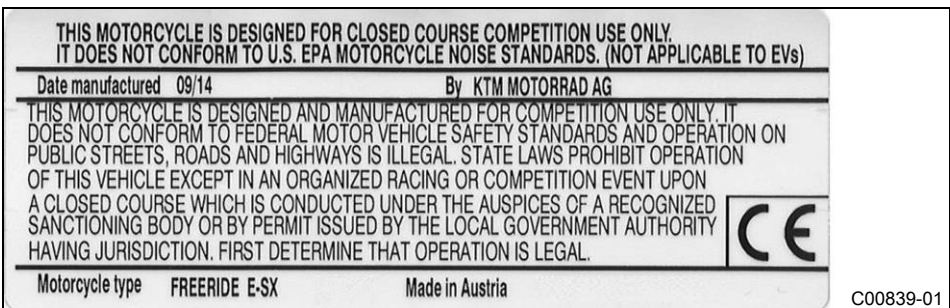
Första idrifttagande



Högspänningskomponenter och elektrisk stöt, hänvisning till bruksanvisningen



Lämplig bromsvätska

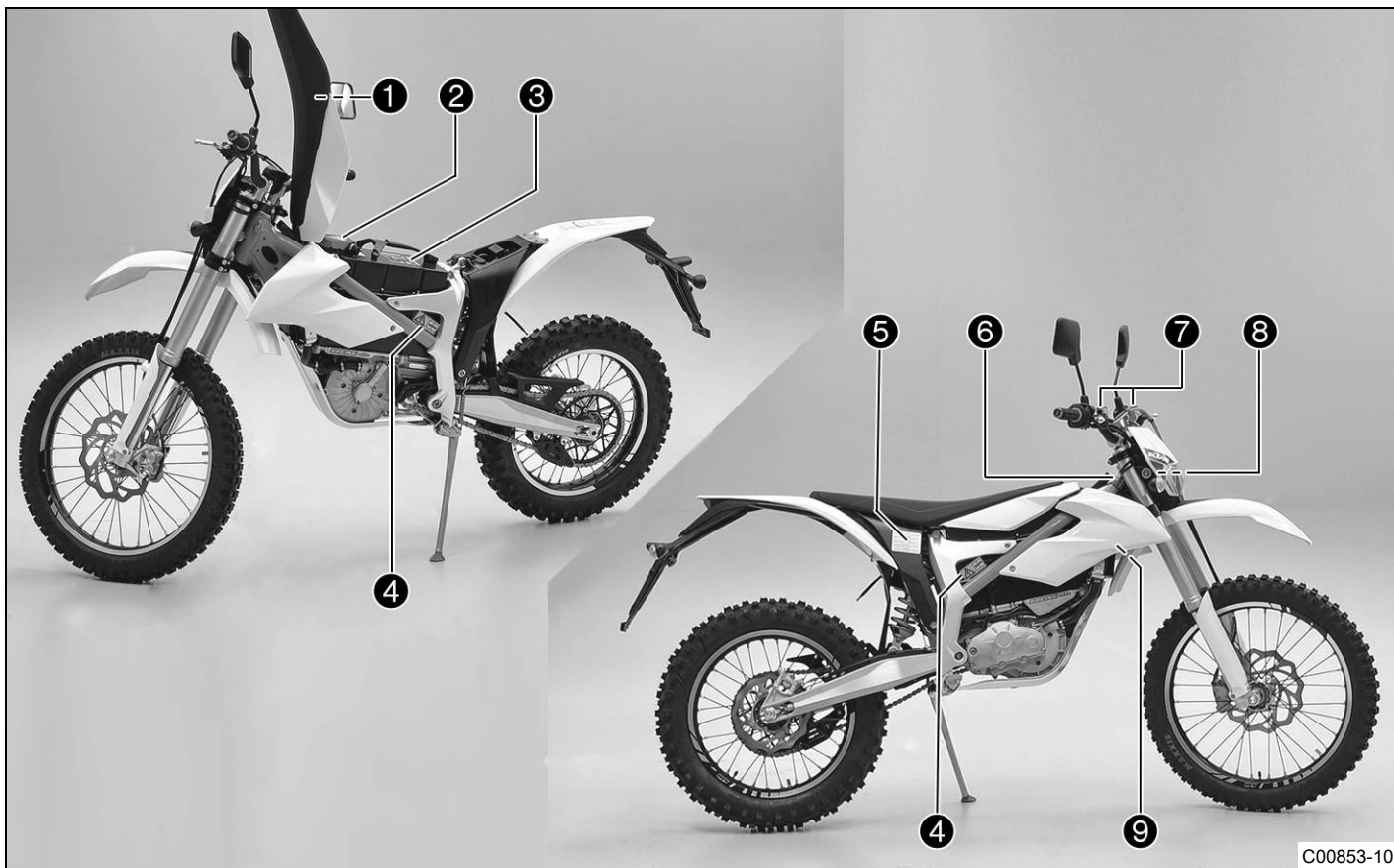


Avsedd användning



Fordon utan tillstånd att framföras på allmän väg

2.5 Säkerhetsanvisningar och varningsdekaler (Freeride E-XC)



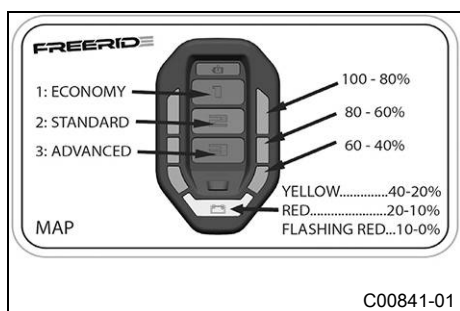
C00853-10



Info

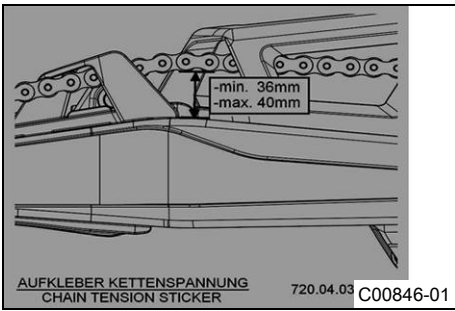
Säkerhetsanvisningarna framhävs optiskt i texten. På fordonet sitter varningsdekaler på väl synliga ställen. Ta aldrig bort någon av dessa varningsdekaler. Annars finns det risk för att du eller andra personer skadas.

1	Display
1	Kedjespänning
2	Högspänningskomponenter
3	Litiumjonbatteri
4	Högspänningskomponenter, hänvisning till reparationsanvisningen
5	Första idrifttagande
6	Högspänningskomponenter och elektrisk stöt, hänvisning till bruksanvisningen
7	Lämplig bromsvätska
8	Typskylt EU
9	Anti-manipulations-dekal

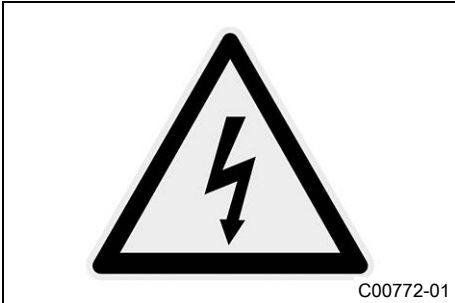


C00841-01

Display



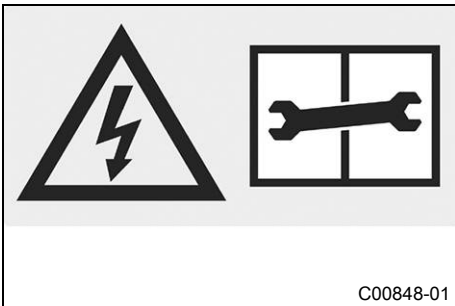
Kedjespänning



Högspänningskomponenter



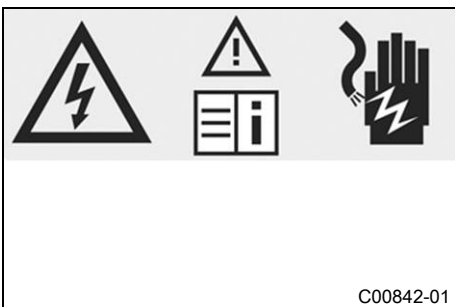
Litiumjonbatteri



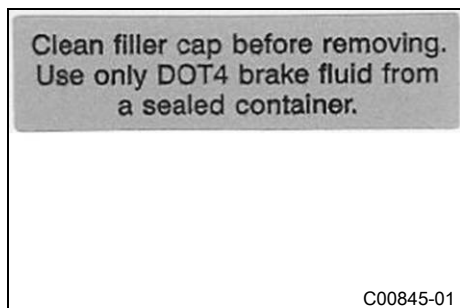
Högspänningskomponenter, hänvisning till reparationsanvisningen



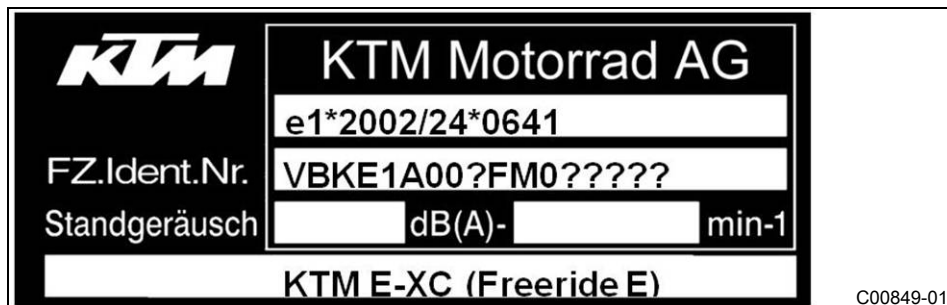
Första idrifttagande



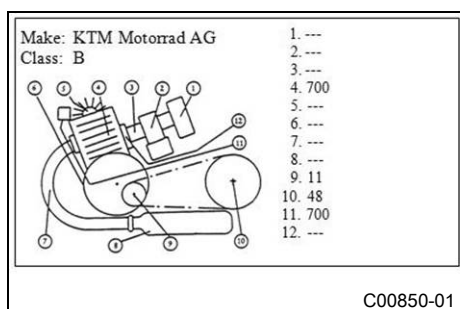
Högspänningskomponenter och elektrisk stöt, hänvisning till bruksanvisningen



Lämplig bromsvätska



Typskylt EU



Anti-manipulations-dekal

2.6 Varning för manipulationer

Det är förbjudet att göra några ändringar på fordonet eftersom vi då inte längre kan garantera en säker användning. Exempel på olagliga manipuleringar och ändringar:

- 1 Att öppna litiumjonbatteriet eller motorn.
- 2 Att använda fordonet eller litiumjonbatteriet i bristfälligt underhållsskick.
- 3 Att använda fordonet eller litiumjonbatteriet för icke avsedd användning.

2.7 Säker drift

- Fara**
Risk för olyckor Risk på grund av nedsatt körförmåga.
- Ta inte fordonet i bruk om du har druckit alkohol, intagit läkemedel eller droger och därmed utgör en trafikfara eller inte är fysiskt eller psykiskt i stånd att framföra fordonet.
- Varning**
Risk för brännskador Vissa fordonsdelar blir mycket varma när fordonet är i drift.
- Ta inte på några delar, som kylare, motor, stötdämpare och bromssystem, innan de svalnat av.
 - Låt fordonsdelarna svalna av innan arbetet påbörjas.

Detta fordon är en högspänningsdriven elmotorcykel. Observera därför de speciella säkerhets- och skötselansvisningarna för elmotorer.

Detta fordon har ingen motorbroms och reagerar därför på ungefär samma sätt som en cykel med frihjul. När gashandtaget vrids tillbaka fortsätter fordonet att rulla utan att nämnvärt tappa fart. Hastigheten minskar beroende på rullmotståndet och luftmotståndet. Bromshandtaget för bakhjulet sitter till vänster på styret. Då fordonet inte har någon växellåda finns inte heller någon koppling. Precis som för alla andra vattenkylda fordon varierar driftstemperaturen beroende på användning, yttre temperatur och kylningsytornas nedsmutsningsgrad. Om motorns, litiumjonbatteriets eller elektronikens temperatur överskrider tillåten driftstemperatur, reduceras motorcykelns effekt betydligt. Systemet skyddas på så vis mot överhettningsskador. Precis innan effekten reduceras blinkar aktiv

indikering av köräge. Under den tid som effekten reduceras lyser de tre indikeringarna av köräge. När alla komponenter har nått normal drifttemperatur behövs en omstart. Därefter är systemets fulla effekt tillgänglig igen. Använd endast fordonet i tekniskt felfritt skick och för avsedd användning samt med hänsyn till säkerhet och miljö. Störningar som kan äventyra säkerheten ska omedelbart åtgärdas i en auktoriserad KTM-verkstad. Beakta de informations- och varningsdekalerna som sitter på fordonet.

2.8 Omkullkörning eller olycka

Varning

Risk för personskador Ett skadat fordon kan vara spänningsförande på utsidan.

- Kontakta omedelbart KTM:s kundtjänst om litiumjonbatteriet eller motorn har massiva skador.

Om fordonet ligger ner kopplas läget "Klar för körning" om till "Klar för drift" efter sju sekunder. Ställ upp fordonet för att koppla in "Klar för körning" igen och tryck på startknappen.

Efter en omkullkörning eller olycka ska fordonet kontrolleras på samma sätt som inför varje idrifttagande.

2.9 Skyddsutrustning

Varning

Risk för kroppsskador Att köra utan eller med bristfällig skyddsutrustning innebär en ökad säkerhetsrisk.

- Kör inte utan skyddsutrustning (hjälm, kängor, handskar, byxor och jacka med skydd). Se till att skyddsutrustningen alltid är i felfritt skick och uppfyller kraven i gällande bestämmelser.

2.10 Arbeten på fordonet, på motorn eller på litiumjonbatteriet (KTM PowerPack)

Varning

Risk för personskador Vid arbeten på högspänningskomponenter finns risk för elektriska stötar.

Arbeten på högspänningskomponenter kräver särskilda utbildningar, kvalifikationer och verktyg.

- Låt endast utbildade KTM-tekniker utföra de arbeten som inte finns beskrivna och förklarade.
- Öppna aldrig elmotorn eller litiumjonbatteriet (KTM PowerPack).

Varning

Risk för personskador Fordonet är mycket tyst även i läget "Klar för körning".

Fordonet kommer att börja röra sig okontrollerat om man oavsiktligt kommer åt gashandtaget när man arbetar med fordonet. Fordonets högspänningskomponenter är bara avaktiverade när fordonet stängts av med huvudbrytaren.

- Se till att fordonet är avstängt med huvudbrytaren, och förblir avstängt, vid alla slags arbeten på fordonet.
- Säkra fordonet så att inte obehöriga personer kan komma åt det när arbeten utförs på fordonet.

2.11 Miljö

Om du respekterar andra människors rättigheter och använder detta fordon lagligt hjälper du till att säkra motorcykelsportens framtid och undviker konflikter och problem.

Vid återvinning och hantering av spillolja, reservdelar och övriga drivmedel och tillsatsmedel ska det aktuella landets gällande lagar och bestämmelser alltid följas.

Vid kassering av litiumjonbatteriet (KTM PowerPack) och 12-voltsbatteriet ska gällande lagar och bestämmelser i aktuellt land alltid följas.

Din auktoriserade KTM-återförsäljare erbjuder kostnadsfri och miljöanpassad kassering av ditt KTM PowerPack.

Eftersom motorcyklar inte berörs av EU-direktivet för skrotning av fordon finns det inga lagar som reglerar hur skrotningen av motorcyklar ska gå till. Din auktoriserade KTM-återförsäljare hjälper gärna till.

Elektrisk utrustning, t.ex. laddare, får inte kastas i de vanliga hushållssoporna. Elektrisk utrustning ska lämnas in till motsvarande insamlingsställe. Kontakta ansvarig myndighet eller din auktoriserade KTM-återförsäljare.

2.12 Bruksanvisning

Läs denna bruksanvisning noggrant och fullständigt innan den första turen med motorcykeln görs. Bruksanvisningen innehåller mycket information och många tips som underlättar vid körning, hantering och service. Endast genom att läsa bruksanvisningen vet du hur du bäst kan ställa in fordonet efter dina behov och hur du kan skydda dig mot skador.

Förvara alltid bruksanvisningen lättillgängligt, så att den finns till hands när du måste slå upp något.

Om du vill veta mer om fordonet eller om du har frågor om bruksanvisningen är du välkommen att kontakta en auktoriserad KTM-återförsäljare.

Bruksanvisningen är en viktig del av fordonet och måste överlämnas till den nya ägaren om fordonet säljs.

2.13 Brandrisk



Varning

Brandrisk Skadade litiumjonbatterier utgör en brandrisk.

Vid massiva mekaniska skador kan en cellintern kortslutning uppstå, som kan leda till att batteriet självantänds.

- Kontakta omedelbart KTMs kundtjänst om litiumjonbatteriet har massiva skador.

Det finns ingen särskild brandrisk för detta fordon om litiumjonbatteriet (KTM PowerPack) inte är skadat.

Informera brandkåren om ditt fordon trots allt skulle börja brinna och tala om för brandkåren att ett elfordon med litiumjonbatteri brinner.

3.1 Garanti, reklamationsrätt

Arbetena i serviceschemat ska utföras på en auktoriserad KTM-verkstad och kvitteras både i service- och garantihäftet och i **KTM Dealer.net** eftersom all garanti annars upphör att gälla. Skador och följskador som beror på manipulation eller ombyggnad av fordonet täcks inte av garantin.

Mer information om garanti och reklamationsrätt samt hur dessa anspråk hanteras står i service- och garantihäftet.

3.2 Drivmedel, tillsatsmedel

Använd endast drivmedel och tillsatsmedel (t.ex. oljor och smörjmedel) enligt specifikationen i bruksanvisningen.

3.3 Reservdelar, tillbehör

För din egen säkerhets skull: Använd alltid sådana reservdelar och tillbehör som har godkänts eller rekommenderas av KTM. Låt en auktoriserad KTM-verkstad montera reservdelar och tillbehör. KTM ansvarar inte för andra produkter eller för skador som uppstår p g a att andra produkter används.

Vissa reservdelar och tillbehör står angivna inom parantes vid respektive beskrivning. Din auktoriserade KTM-återförsäljare hjälper gärna till.

De aktuella **KTM PowerParts** för ditt fordon hittar du på KTM:s webbsida.

Internationella KTM-webbplatsen: <http://www.ktm.com>

3.4 Service

För att fordonet ska fungera felfritt och för att undvika ökat slitage ska anvisningarna i bruksanvisningen angående service, skötsel samt anpassning följas. Felaktig anpassning av chassit kan leda till skador och brott på chassits komponenter.

När fordonet körs på svåra sträckor, t ex i sand, i våt eller lerig terräng kan en del av komponenterna slitas mer (t ex drivlinan, bromssystemet eller fjädringens komponenter). Därför kan vissa komponenter behöva kontrolleras eller bytas ut tidigare än nästa föreskrivna servicetillfälle.

De föreskrivna serviceintervallen måste hållas. Detta förlänger din motorcykels livslängd.

3.5 Bilder

Bilderna i denna instruktion visar i vissa fall fordon med specialutrustning.

För att förtydliga beskrivningen och förklaringen kan vissa delar vara demonterade eller saknas på bilden. Det är inte alltid nödvändigt att demontera delen för att kunna följa beskrivningen. Följ anvisningarna i texten.

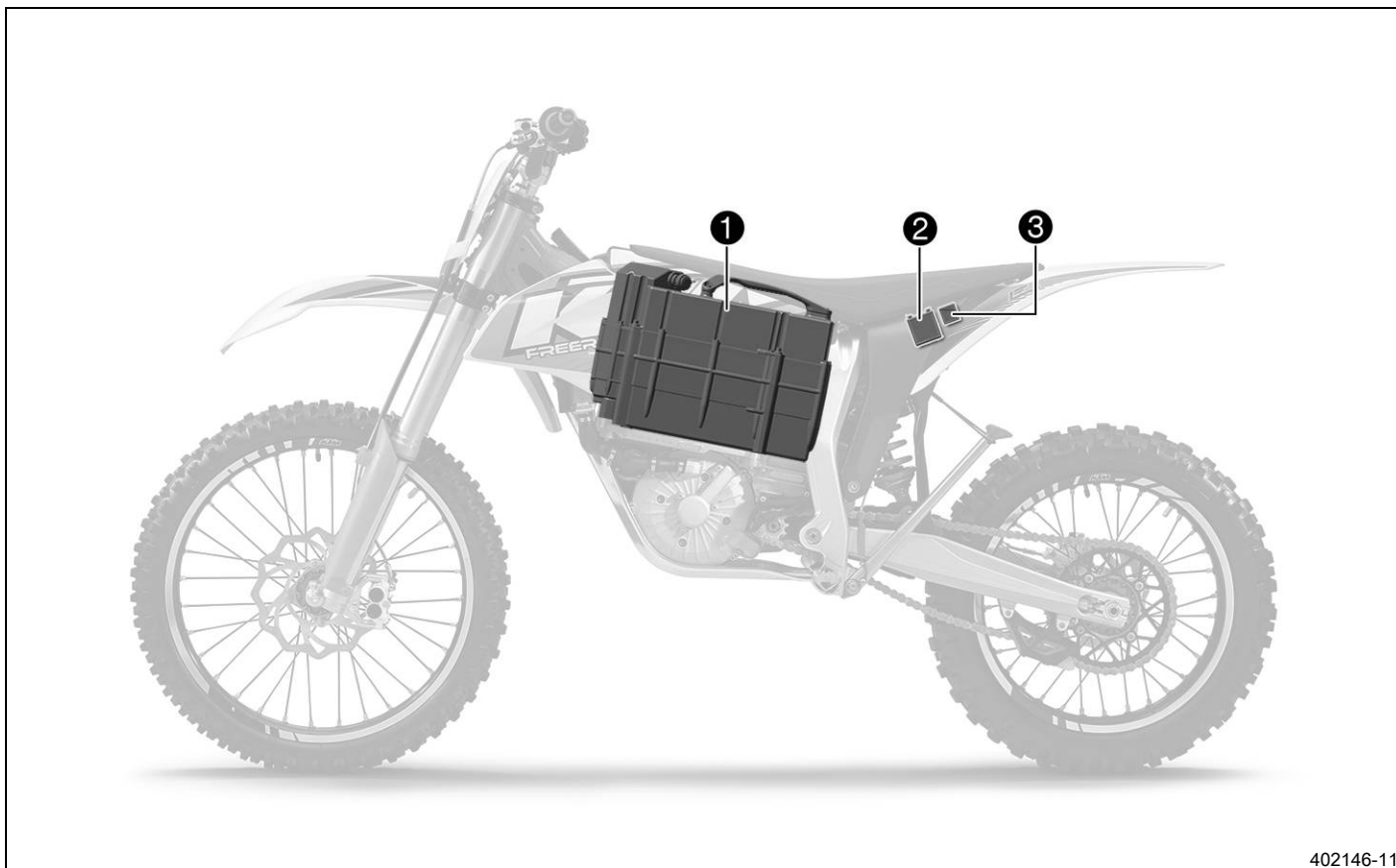
3.6 Kundtjänst

Om du har frågor om ditt fordon eller om KTM hjälper din auktoriserade KTM-återförsäljare gärna till.

En lista över auktoriserade KTM-återförsäljare finns på KTM:s webbplats.

Internationella KTM-webbplatsen: <http://www.ktm.com>

3.7 Spänningsförsörjning



402146-11

I fordonet sitter ett litiumjonbatteri ❶ (KTM PowerPack, 260 V) och ett 12-voltsbatteri ❷. 12-voltsbatteriet sitter baktill under sadeln. Bredvid 12-voltsbatteriet sitter säkringslådan ❸.

KTM PowerPack sitter under sadeln. Batteriet och elmotorn har skruvats ihop. KTM PowerPack kan lätt demonteras.

KTM PowerPack kan laddas i fordonet eller utanför fordonet.

Kontrollera alltid att det inte finns skador på KTM PowerPack-batteriets hus eller stickkontakt vid demonteringen och monteringen. Fordonet kan inte användas utan 12-voltsbatteriet. Fordonets styrsystem behöver 12-voltsbatteriet för att starta systemet. Om 12-voltsbatteriet är defekt, urladdat eller bortkopplat startar inte fordonet.

3.8 Nytt KTM PowerPack

När KTM PowerPack används första gången måste fordonet köras tills batteriet är helt tomt. Fordonet reducerar först motoreffekten. I denna effektreducerade drift är du kan köra ett par minuter innan fordonet stängs av med blinkkod 11.

Ladda sedan KTM PowerPack. Vänta tills laddaren avslutar laddningen när batteriet är fulladdat. Laddaren visar batteriets laddningsnivå.

Laddningen tar vanligtvis mindre än 90 minuter, men kan ibland ta upp till fyra timmar. Hoppa inte över detta arbetsmoment. Annars kan KTM PowerPack-batteriets prestanda försämrans.

3.9 Körning vid låga temperaturer

Motorstyrningen reducerar effekten vid låga temperaturer för att skydda KTM PowerPack.

Om KTM PowerPack-batteriets temperatur sjunker under 9 °C reducerar motorstyrningen effekten till 80 %. Under 0 °C står 50 % av effekten till förfogande. I båda fallen blinkar indikeringen av aktivt körläge. Fordonet kan användas utan problem. KTM PowerPack skadas inte när effekten reduceras.

KTM PowerPack värms upp när fordonet körs. När KTM PowerPack-batteriets temperatur stiger över 0 °C står 80 % av effekten till förfogande igen efter en omstart. När KTM PowerPack-batteriets temperatur stiger över 8 °C står full effekt till förfogande igen efter en omstart.

4.1 Fordon, sett framifrån, vänster sida (översikt) (Freeride E-SX)



C00671-10

- | | |
|---|--|
| 1 | Frambromshandtag (☛ s 23) |
| 2 | Bakbromshandtag (☛ s 23) |
| 3 | Sadel |
| 4 | Sadellås |
| 5 | Fjäderben, inställning av kompressionsdämpning |
| 6 | Fjäderben, inställning av returdämpning |
| 7 | Sidostöd (☛ s 25) |

4.2 Fordon, sett bakifrån, höger sida (översikt) (Freeride E-SX)



C00672-10

1	Display (☛ s 27)
2	Huvudbrytare (☛ s 23)
2	Startknapp (☛ s 24)
3	Gashandtag (☛ s 23)
4	Gaffel, inställning av returdämpning
5	Gaffel, inställning av kompressionsdämpning
6	KTM PowerPack

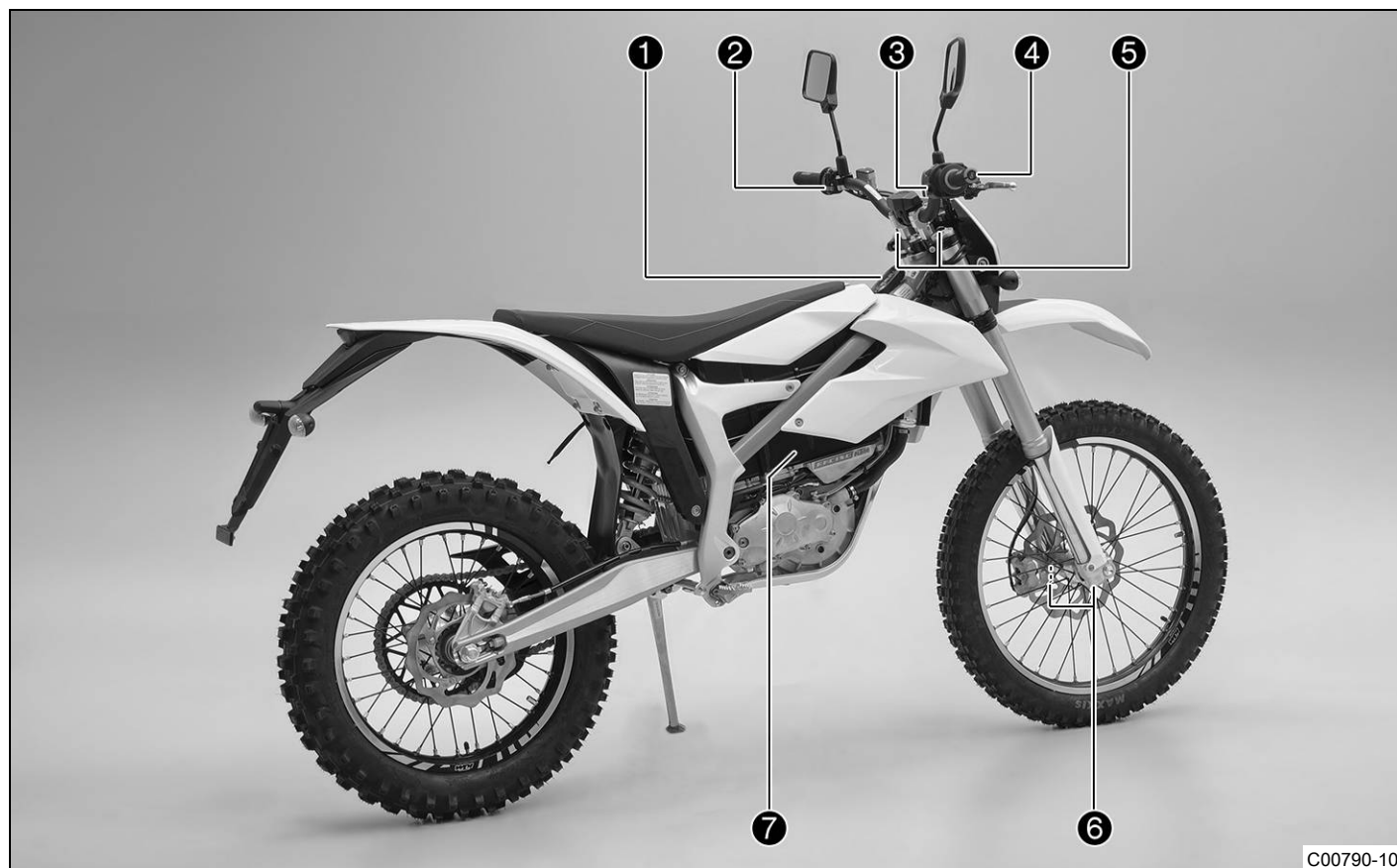
4.3 Fordon, sett framifrån, vänster sida (översikt) (Freeride E-XC)



C00789-10

1	Frambromshandtag (☛ s 23)
2	Bakbromshandtag (☛ s 23)
3	Sadel
4	Sadellås
5	Fjäderben, inställning av kompressionsdämpning
6	Fjäderben inställning av returdämpning
7	Sidostöd (☛ s 25)

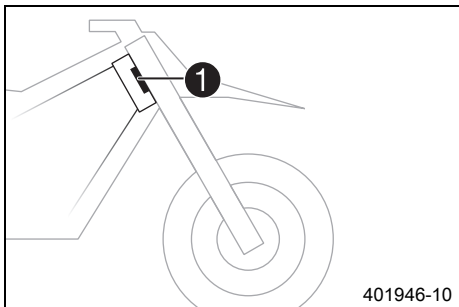
4.4 Fordon, sett bakifrån, höger sida (översikt) (Freeride E-XC)



C00790-10

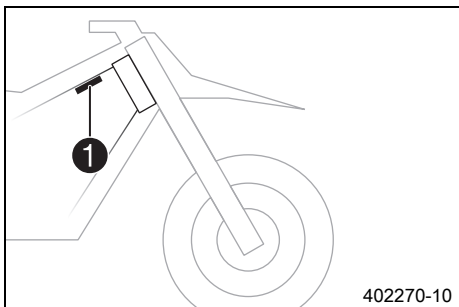
1	Display (☛ s 27)
2	Signalhornsknapp (☛ s 24)
2	Ljusomkopplare (☛ s 24)
2	Blinkersomkopplare (☛ s 24)
3	Huvudbrytare (☛ s 23)
3	Startknapp (☛ s 24)
4	Gashandtag (☛ s 23)
5	Gaffel, inställning av returdämpning
6	Gaffel inställning av kompressionsdämpning
7	KTM PowerPack

5.1 Chassinummer



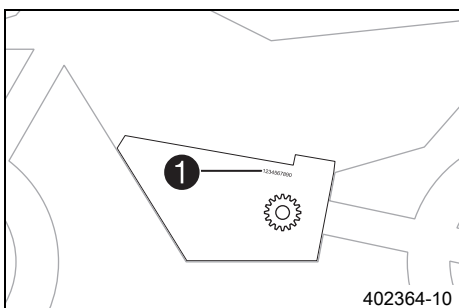
Chassinumret ❶ är instansat på styrhuvudets högra sida.

5.2 Typskylt



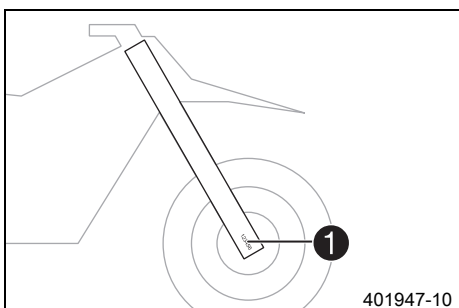
Typskylten ❶ sitter längst fram till höger på ramen.

5.3 Motornummer



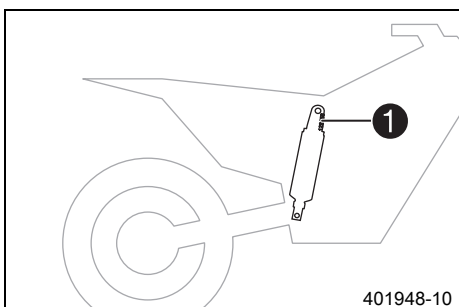
Motornumret ❶ är instansat på vänster sida av motorn över framdrevet.

5.4 Gaffelns artikelnummer



Gaffelns artikelnummer ❶ är instansat på axelklämmans insida.

5.5 Fjäderbenets artikelnummer



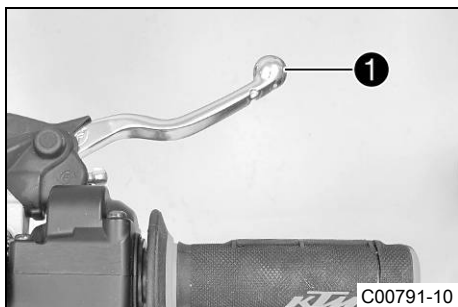
Fjäderbenets artikelnummer ❶ är instansat på fjäderbenets övre del ovanför ställringen på motorsidan.

5.6 Batteri-ID-nummer



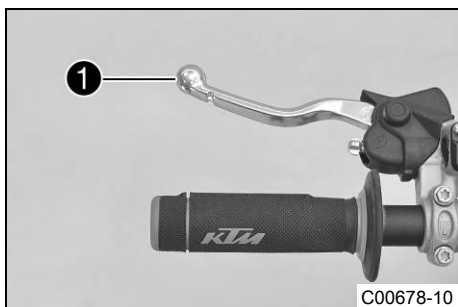
Batteri-ID-numret (BIN) ❶ är instansat under handtaget på KTM PowerPack.

6.1 Frambromshandtag



Frambromshandtaget 1 sitter till höger på styret.

6.2 Bakbromshandtag



(Freeride E-SX)

Bakbromshandtaget 1 sitter till vänster på styret.



(Freeride E-XC)

Bakbromshandtaget 1 sitter till vänster på styret.

6.3 Gashandtag



Gashandtaget 1 sitter till höger på styret.

6.4 Huvudbrytare



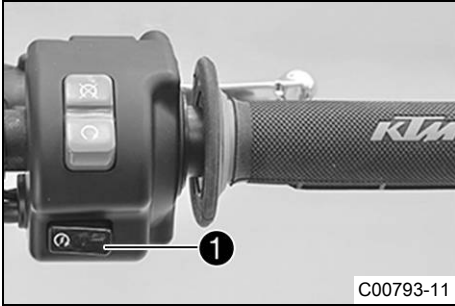
Huvudbrytaren 1 sitter till höger på styret.

Huvudbrytaren används även som nödstopknapp.

Möjliga tillstånd

	Fordonet är avstängt. – I detta läge är fordonet avstängt.
	Fordonet är driftklart. – I detta läge är fordonet driftklart. Startknappen är aktiv.

6.5 Startknapp



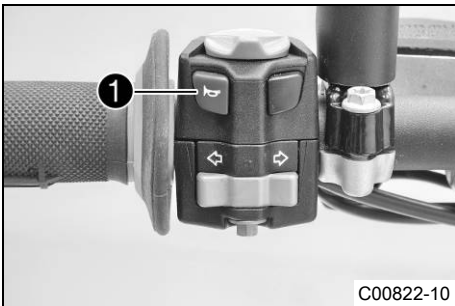
Startknappen ❶ sitter till höger på styret. Startknappen är endast aktiverad när huvudbrytaren är påslagen. Om startknappen hålls intryckt kopplar fordonet om från läget "Klar för drift" till läget "Klar för körning". Indikeringen av köräge och en akustisk signal talar om att fordonet är klart för körning. Om startknappen trycks in igen, kopplar fordonet om till läget "Klar för drift" igen. Indikeringen av köräge slocknar.

i Info
Du kan endast koppla om från läget "Klar för drift" till läget "Klar för körning" om gashandtaget har stängts helt och hastigheten är lägre än 5 km/h. Om fordonet inte körs inom 90 sekunder efter det att "Klar för körning" har aktiverats och om gashandtaget inte vrids om, kopplas fordonet automatiskt om till läget "Klar för drift" igen.

Möjliga tillstånd



- Startknappen i utgångsläget – Fordonets tillstånd bibehålls.
- Startknappen intryckt – Fordonets tillstånd växlar mellan "Klar för körning" och "Klar för drift".

6.6 Signalhornsknapp (Freeride E-XC)



Signalhornsknappen ❶ sitter till vänster på styret.

Möjliga tillstånd



- Signalhornsknapp  i utgångsläge
- Signalhornsknapp  nedtryckt – I detta läge hörs signalhornet.

6.7 Ljusomkopplare (Freeride E-XC)

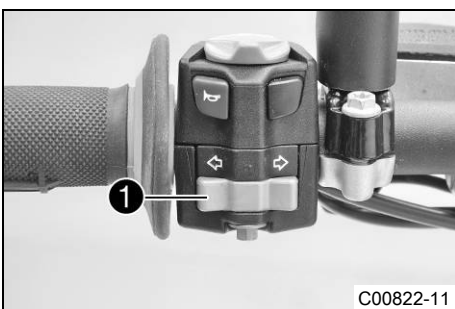


Ljusomkopplaren ❶ sitter till vänster på styret.

Möjliga tillstånd



	Halvljus på – Ljusomkopplaren befinner sig i mellanläget. I detta läge är halvljuset och bakljuset tända.
	Helljus på – Ljusomkopplaren är vriden åt vänster. I detta läge är helljuset och bakljuset tända.

6.8 Blinkersomkopplare (Freeride E-XC)

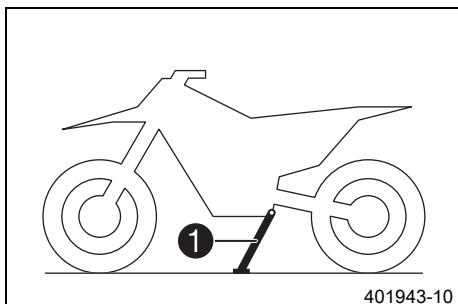


Blinkersomkopplaren ❶ sitter till vänster på styret.

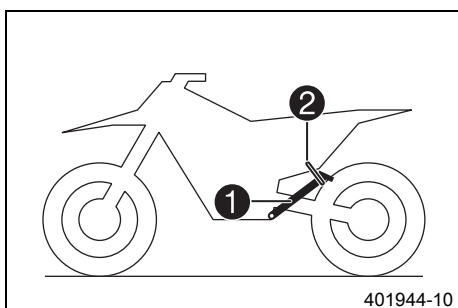
Möjliga tillstånd

	Körriktningsvisaren avstängd – Blinkersomkopplaren är i mittläget.
	Vänster körriktningsvisare på – Blinkersomkopplaren är tryckt åt vänster.
	Höger körriktningsvisare på – Blinkersomkopplaren är tryckt åt höger.

6.9 Sidostöd



Sidostödet ① sitter på fordonets vänstra sida.

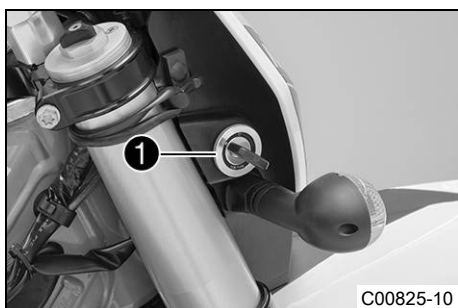


Motorcykeln parkeras på sidostödet.

i Info

Under körning ska sidostödet ① vara uppfällt och säkrat med gummiban-
det ②.

6.10 Tändningslås (Freeride E-XC)



Tändningslåset ① sitter till höger bakom strålkastarmasken.

i Info

Aktivera fordonet snabbt med huvudbrytaren när tändningen slagits på med tändningslåset.

Om tändningen är påslagen och huvudbrytaren är avstängd laddas 12-voltsbatteriet ur mycket snabbt, eftersom belysningen i detta läge inte matas av KTM PowerPack, utan av 12-voltsbatteriet.

Möjliga tillstånd

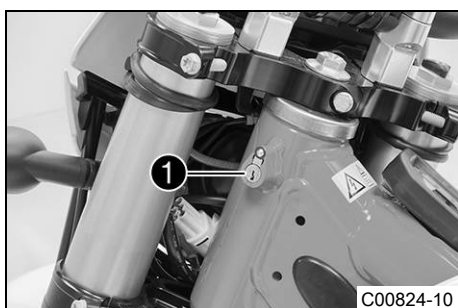


Tändning av – I detta läge är 12-voltsbatteriets strömkrets bruten och fordonet kan inte aktiveras.



Tändning på – I detta läge är 12-voltsbatteriets strömkrets sluten och fordonet kan aktiveras.

6.11 Styrlås (Freeride E-XC)



Styrlåset ① sitter till vänster på styrhuvudet.

Med styrlåset kan styret spärras. Det går då inte att styra och köra längre.

6.12 Spärra styret (Freeride E-XC)

Observera

Risk för skador Det parkerade fordonet kan rulla bort eller ramla omkull.

- Parkera alltid fordonet på fast och slät mark.



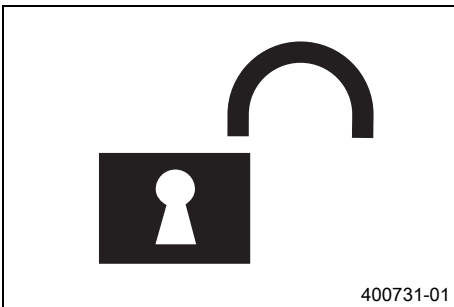
- Parkera fordonet.
- Tryck huvudbrytaren till läget ☒.
- Lägg om styret helt åt höger.
- Stick in nyckeln i styrlåset, vrid åt vänster, tryck in den och vrid sedan åt höger. Dra ut nyckeln.
- ✓ Styret går inte att röra längre.



Info

Låt aldrig nyckeln sitta i styrlåset.

6.13 Låsa upp styret (Freeride E-XC)



- Stick in nyckeln i styrlåset, vrid åt vänster, dra ut den och vrid sedan åt höger. Dra ut nyckeln.
- ✓ Styret går återigen att röra på.



Info

Låt aldrig nyckeln sitta i styrlåset.

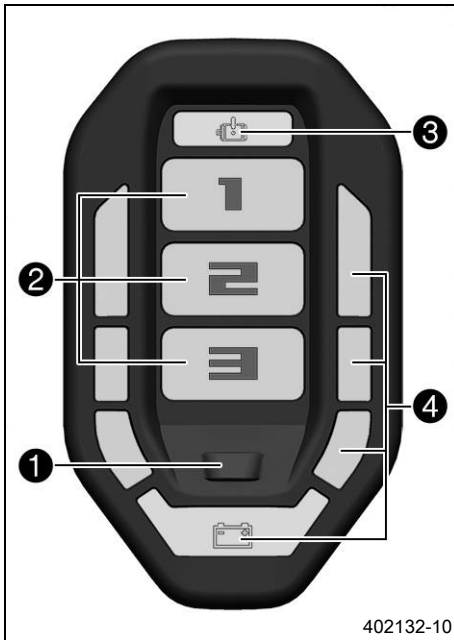
7.1 Display

7.1.1 Display

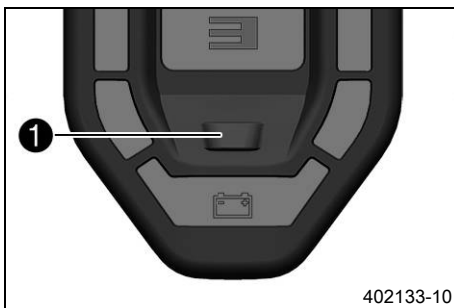
Displayen är placerad framför sadeln.

Översikt över display

1	Map-Select-knapp (☛ s 27)
2	Indikering av körläge (☛ s 27)
3	Kontrollampa för elmotorn (MIL) (☛ s 28)
4	Indikering av laddningsnivå (☛ s 28)



7.1.2 Map-Select-knapp

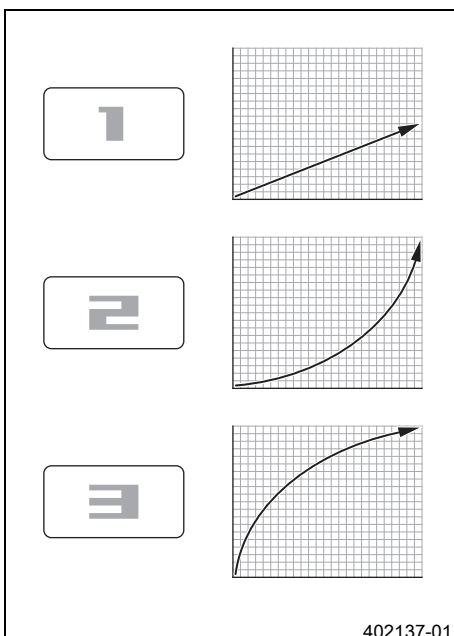


Map-Select-knappen ❶ bestämmer körläget.

Möjliga tillstånd

- Fordonet är i läget "Klar för drift" – Map-Select-knappen är aktiv.
- Fordonet är i läget "Klar för körning" – Map-Select-knappen är aktiv.
- Alla fordonets övriga lägen – Map-Select-knappen är inte aktiv.

7.1.3 Indikering av körläge



Röda körlägesindikeringar med siffrorna 1, 2 eller 3 visar det körläge som valts. Det finns tre olika körlägen. Körlägena avgör hur fordonet reagerar när gashandtaget vrids.

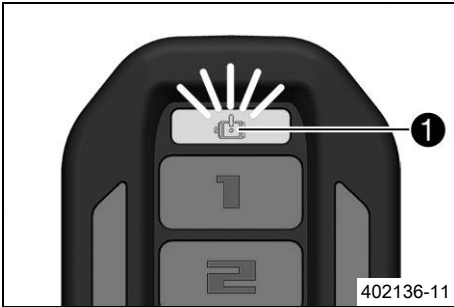
Figureerna visar bara ungefärliga värden och återger inte det faktiska förloppet.

Körläget 1 är Economy: Motorns vridmoment minskas med hälften.

Körläget 2 är Standard: Ju mer gashandtaget vrids om, desto kraftigare ökar motoreffekten.

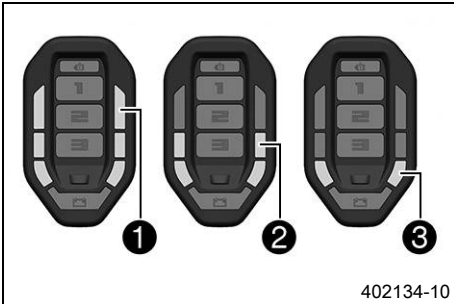
Körläget 3 är Advanced: Den kraftigaste effektökningen kommer omedelbart, därefter ökar motoreffekten långsammare.

7.1.4 Kontrollampa för elmotorn (MIL)



Om det finns ett fel i systemet blinkar den gula kontrollampan för elmotorn (MIL) ①. I takt med blinkningarna hörs varningstoner från displayen. Medan fordonet aktiveras och fordonselektroniken kontrolleras automatiskt, lyser den gula kontrollampan för elmotorn (MIL).

7.1.5 Indikering av laddningsnivå

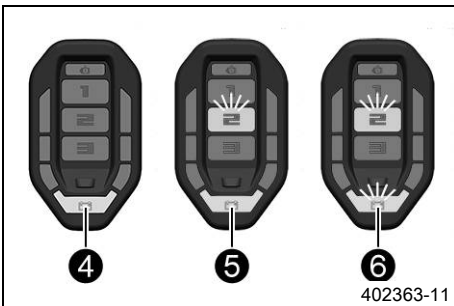
**i** Info

Indikeringen av laddningsnivå syns bara när fordonet är klart för drift eller klart för körning.

Alla segment ① lyser: laddningsnivå 80 % - 100 %.

Fyra segment ② lyser: laddningsnivå 60 % - 80 %.

Två segment ③ lyser: laddningsnivå 40 % - 60 %.

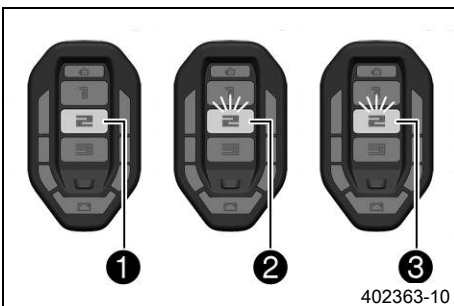


Det sista segmentet ④ lyser gult: laddningsnivå 20 % - 40 %.

Det sista segmentet ⑤ lyser rött och körlägesindikeringen blinkar rött: laddningsnivå 10 % - 20 %.

Det sista segmentet ⑥ och körlägesindikeringen blinkar rött: laddningsnivå 0 % - 10 %.

7.1.6 Effektreducering

**i** Info

Innan effektreduceringen aktiveras, hörs i 3 sekunder en varningssignal.

Valt körläge ① lyser:

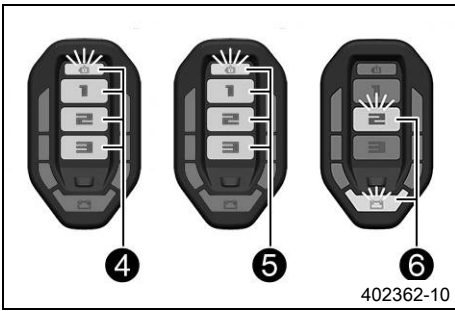
- Fordonet är klart för körning och levererar full effekt.

Valt körläge ② blinkar långsamt:

- Laddningsnivån på KTM PowerPack är låg. Systemet kan fortfarande användas fullt ut.
- Hög temperatur, systemet kan ännu inte användas fullt ut. Anpassa körstilen.
- Låg temperatur, under 9 °C levererar systemet 80 % av effekten och under 0 °C 50 % av effekten. När KTM PowerPack har värmts upp tillräckligt står, beroende på temperaturen, 80 % av effekten eller full effekt till förfogande efter en omstart.

Valt körläge ③ blinkar omväxlande långsamt och snabbt:

- Effekten är fortfarande avsevärt reducerad av temperaturövervakningen, men är efter en omstart åter 100 %.



Alla de tre körlägesindikeringarna lyser och den gula kontrollampen för elmotorn (MIL) **4** blinkar (blinkkod 22, 23 eller 24):

- Systemet har överskridit drifttemperaturen. Effekten reduceras för att skydda systemet mot skador.
Parkera om möjligt fordonet och låt det svalna. Full effekt återkommer inte förrän den aktuella komponenten har svalnat och fordonet har startats om.

Alla de tre körlägesindikeringarna lyser och den gula kontrollampen för elmotorn (MIL) **5** blinkar i en annan rytm:

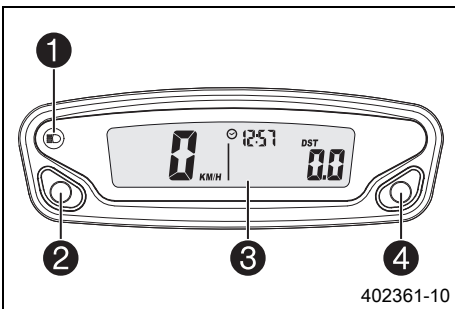
- Systemet levererar 50 % av effekten för nödkörning.

Valt körläge **6** blinkar långsamt och indikeringen av laddningsnivå lyser rött eller blinkar rött:

- KTM PowerPack-batteriets laddningsnivå ligger under 20 %. Effekten är reducerad. Parkera fordonet och ladda KTM PowerPack.

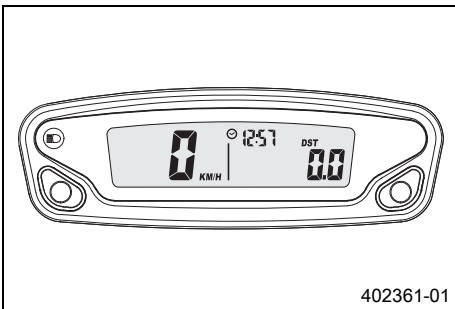
7.2 Hastighetsmätare (Freeride E-XC)

7.2.1 Översikt



- | | |
|---|--------------------------|
| 1 | Kontrollampa för helljus |
| 2 | Vänster knapp |
| 3 | Display |
| 4 | Höger knapp |

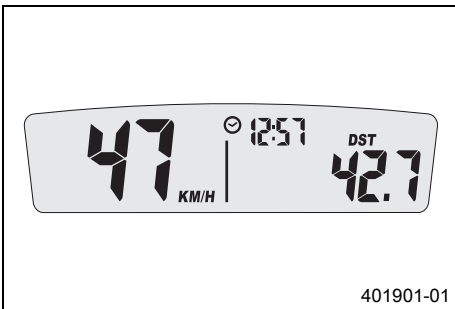
7.2.2 Aktivering



Aktivera hastighetsmätaren

Hastighetsmätaren aktiveras när en av knapparna trycks in eller när en impuls överförs från hjulvarvtalsgivaren.

7.2.3 Meddelande på hastighetsmätaren

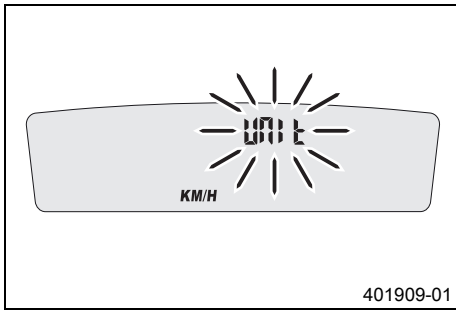


Möjliga tillstånd

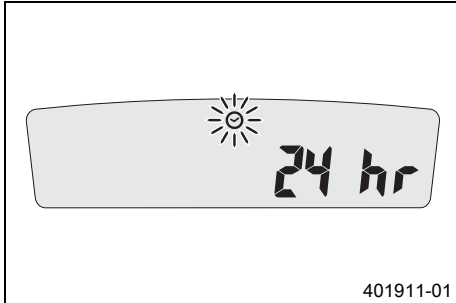
	Hastighetsmätarens batterispänning – Hastighetsmätarens batterispänning är för låg. Byt batteri.
	Service – Dags för service. Ta kontakt med en auktoriserad KTM-verkstad.

7.2.4 Ställa in hastighetsmätaren

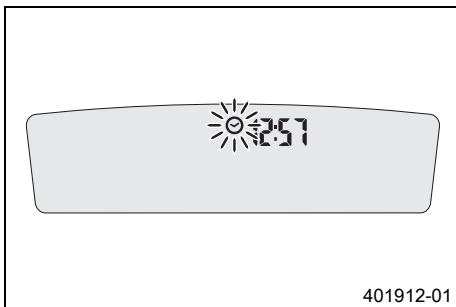
Krav
Motorcykeln står.



- Håll båda knapparna intryckta i 3–5 sekunder.
 - ✓ Setup-menyn visas. Indikeringen **UNIT** blinkar.
- Tryck på en av knapparna **UNIT** för att välja hastighet i kilometer **KM/H** eller engelska mil **M/H**.



- Vänta 5 sekunder.
 - ✓ Hastighetsmätaren går till nästa meny punkt. Symbolen ☉ blinkar.
- Tryck på en av knapparna för att visa tidsformatet 24 eller 12 h.



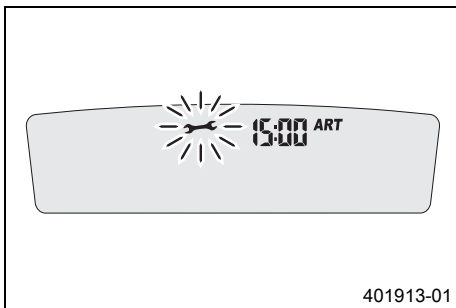
- Vänta 5 sekunder.
 - ✓ Hastighetsmätaren går till nästa meny punkt. Symbolen ☉ blinkar.

Återställ klockan

- Tryck på vänster knapp.
 - ✓ Värdet minskar.

Ställa fram klockan

- Tryck på höger knapp.
 - ✓ Värdet ökar.



- Vänta 5 sekunder.
 - ✓ Hastighetsmätaren går till nästa meny punkt. Symbolen ⚡ blinkar.
- Ställa in service.

Specifikation

Service en gång efter	1 h
Service var	20 h

Kortare serviceintervall

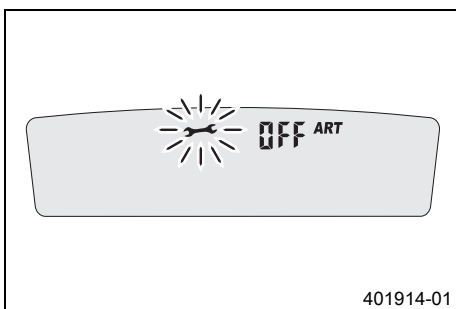
- Tryck på vänster knapp.
 - ✓ Värdet minskar.

Längre serviceintervall

- Tryck på höger knapp.
 - ✓ Värdet ökar.

Stänga av serviceindikeringen

- Håll vänster knapp intryckt.
 - ✓ Värdet minskar snabbt, tills **off** visas på displayen.



7.2.5 Ställa in kilometer/engelsk mil

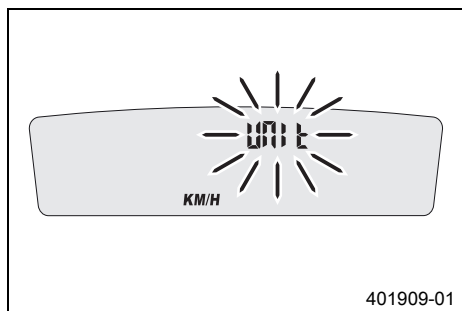


Info

När man byter enhet raderas inte värdet **ODO** utan det räknas om till den nya enheten.

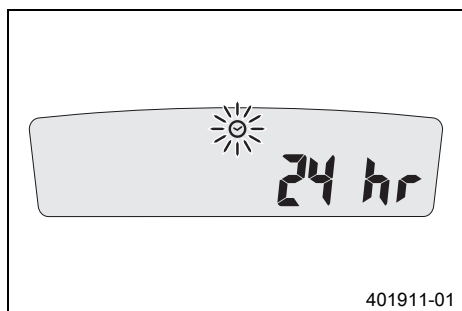
Krav

Motorcykeln står.

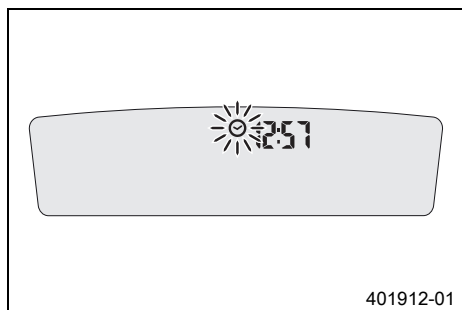


- Håll båda knapparna intryckta i 3–5 sekunder.
- ✓ Setup-menyn visas. Indikeringen **UNIT**.
- Tryck på en av knapparna **UNIT** för att välja hastighet i kilometer **KM/H** eller engelska mil **M/H**.

7.2.6 Ställa in klockan



- Krav**
Motorcykeln står.
- Håll båda knapparna intryckta i 3–5 sekunder.
 - ✓ Setup-menyn visas. Indikeringen **UNIT** blinkar.
 - Vänta tills meny för Klocka ☉ blinkar.
 - Tryck på en av knapparna för att visa tidsformatet 24 eller 12 h.



- Vänta 5 sekunder.
- ✓ Hastighetsmätaren går till nästa menypunkt. Symbolen ☉ blinkar.

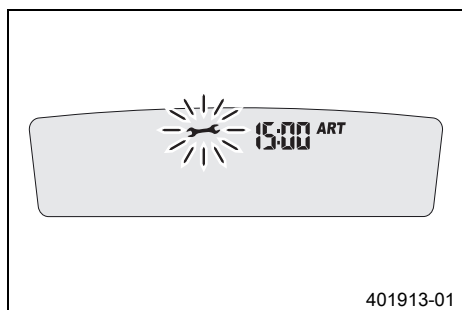
Återställ klockan

- Tryck på vänster knapp.
- ✓ Värdet minskar.

Ställa fram klockan

- Tryck på höger knapp.
- ✓ Värdet ökar.

7.2.7 Ställa in serviceindikeringen



- Krav**
Motorcykeln står.
- Håll båda knapparna intryckta i 3–5 sekunder.
 - ✓ Setup-menyn visas. Indikeringen **UNIT** blinkar.
 - Vänta tills meny för Serviceindikering ⚡ blinkar.
 - Ställa in service.

Specifikation

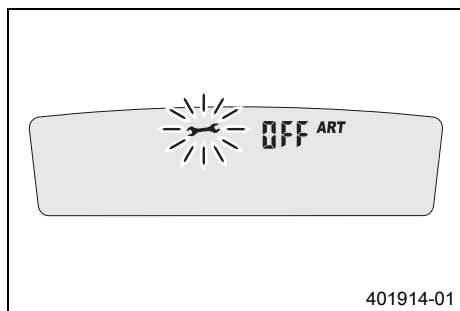
Service en gång efter	1 h
Service var	20 h

Kortare serviceintervall

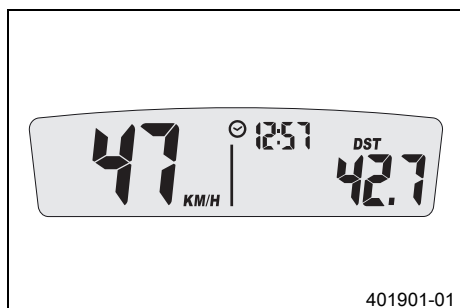
- Tryck på vänster knapp.
- ✓ Värdet minskar.

Längre serviceintervall

- Tryck på höger knapp.
- ✓ Värdet ökar.

**Stänga av serviceindikeringen**

- Håll vänster knapp intryckt.
- ✓ Värdet minskar snabbt, tills **off** visas på displayen.

7.2.8 Hastighet, tid och DST körsträcka 1

- Tryck på en av knapparna tills **DST** visas på hastighetsmätaren.

KM/H eller **M/H** visar hastigheten.

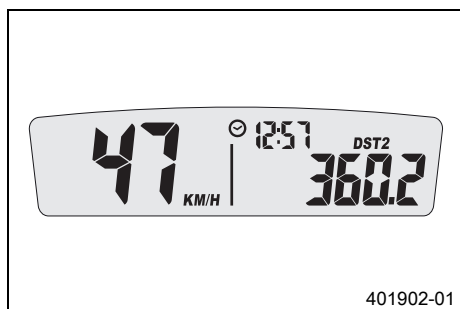
☉ visar vad klockan är.

DST visar körsträckan från den senaste nollställningen, till exempel mellan två tankningar.

i Info

När värdet 39999,9 överskrids återställs **DST** automatiskt till 0,0.

Tryck en gång på vänster knapp.	Nästa visningsläge
Håll vänster knapp intryckt i 3–5 sekunder.	DST kan förinställas på ett värde mellan 0,0 och 39999,9 med hjälp av knapparna.
Tryck en gång på höger knapp.	Nästa visningsläge
Håll höger knapp intryckt i 3–5 sekunder.	DST återställs till 0,0.

7.2.9 Hastighet, tid och DST2 körsträcka 2

- Tryck på en av knapparna tills **DST2** visas på hastighetsmätaren.

KM/H eller **M/H** visar hastigheten.

☉ visar vad klockan är.

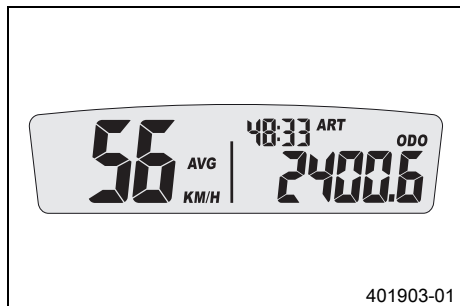
DST2 visar körsträckan 2 från den senaste nollställningen, till exempel mellan två tankningar.

i Info

När värdet 39999,9 överskrids återställs **DST2** automatiskt till 0,0.

Tryck en gång på vänster knapp.	Nästa visningsläge
Håll vänster knapp intryckt i 3–5 sekunder.	DST2 kan förinställas på ett värde mellan 0,0 och 39999,9 med hjälp av knapparna.
Tryck en gång på höger knapp.	Nästa visningsläge
Håll höger knapp intryckt i 3–5 sekunder.	DST2 återställs till 0,0.

7.2.10 AVG Genomsnittshastighet, ART drifttimmar och ODO total körsträcka



– Tryck på en av knapparna tills **AVG**, **ART** och **ODO** visas på hastighetsmätaren.







AVG visar genomsnittshastigheten sedan den senaste nollställningen.

ART visar antal drifttimmar.

ODO visar den totala körsträckan.

Tryck en gång på vänster knapp.	Nästa visningsläge
Håll vänster knapp intryckt i 3–5 sekunder.	NYCKELSYMBOLLEN visar antal drifttimmar till nästa service.
Tryck en gång på höger knapp.	Nästa visningsläge
Håll höger knapp intryckt i 3–5 sekunder.	AVG återställs till 0,0.

8.1 Anvisningar för det första idrifttagandet

-  **Fara**
Risk för olyckor Risk på grund av nedsatt körförmåga.
- Ta inte fordonet i bruk om du har druckit alkohol, intagit läkemedel eller droger och därmed utgör en trafikfara eller inte är fysiskt eller psykiskt i stånd att framföra fordonet.
-  **Varning**
Risk för kroppsskador Att köra utan eller med bristfällig skyddsutrustning innebär en ökad säkerhetsrisk.
- Kör inte utan skyddsutrustning (hjälm, kängor, handskar, byxor och jacka med skydd). Se till att skyddsutrustningen alltid är i felfritt skick och uppfyller kraven i gällande bestämmelser.
-  **Varning**
Risk för olyckor Farligt körsätt p g a bristfällig anpassning till den aktuella situationen.
- Kör inte snabbare än vad som är lämpligt med avseende på körbanan och ditt eget kunnande.
-  **Varning**
Risk för olyckor Risk för olyckor när en passagerare tas med.
- Fordonet är inte avsett för att ta med passagerare. Ta aldrig med passagerare.
-  **Varning**
Risk för olyckor Osäker körning.
- Överskrid aldrig fordonets maximala tillåtna totalvikt eller axellaster.
-  **Varning**
Risk för stöld Obehöriga som arbetar med fordonet utsätter både sig själva och andra för fara.
- Lämna aldrig fordonet utan uppsikt.
 - Säkra fordonet så att obehöriga inte kan använda det.

- Kontrollera att en auktoriserad KTM-verkstad har utfört de inspektionsarbeten som måste göras vid leveransen.
 - ✓ Leveransdokumenten och service- och garantihäftet överlämnas till dig tillsammans med fordonet.
- Läs hela bruksanvisningen innan du gör din första åktur med motorcykeln.
- Lär känna manöveranordningarna.

(Freeride E-SX)

- Ställ in frambromshandtagets utgångsläge. (☛ s 71)

(Freeride E-SX)

- Ställ in bakbromshandtagets utgångsläge. (☛ s 76)

(Freeride E-XC)

- Ställ in frambromshandtagets spel. (☛ s 71)

(Freeride E-XC)

- Ställ in bakbromshandtagets spel. (☛ s 76)

- Testa att manövrera motorcykeln på en lämplig plats innan du gör en längre åktur.

**Info**

I terrängen är det bäst att vara tillsammans med en annan person på ett eget fordon så att man kan hjälpa varandra.

- Försök även att köra så långsamt som möjligt och att åka stående för att få bättre känsla för motorcykeln.
- Kör inte i terräng som kräver mer kunskap och erfarenhet än den du själv har.
- Håll fast i styret med båda händerna när du kör och låt fötterna vila på fotpinnarna.
- Överskrid inte den högsta tillåtna totalvikten eller de högsta tillåtna axellasterna.

Specifikation

Maximal tillåten totalvikt	280 kg
Maximal tillåten axellast fram	135 kg
Maximal tillåten axellast bak	175 kg

9.1 Kontroll- och skötselarbeten inför varje idrifttagande

**Info**

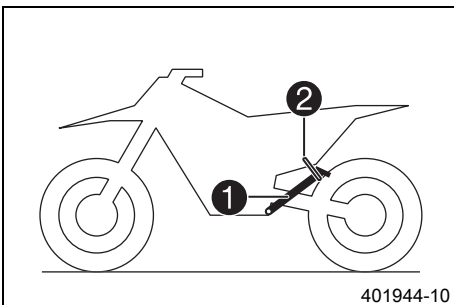
Kontrollera alltid fordonets skick och driftsäkerhet innan du påbörjar en körning. Fordonet måste vara i tekniskt felfritt skick när det används.

- Kontrollera om det finns utvändiga skador på gashandtaget, huvudbrytaren, KTM PowerPack, displayen eller på elmotorn.

(Freeride E-XC)

- Kontrollera elsystemet.
- Kontrollera bromsvätskenivån i frambromsen. (☞ s 72)
- Kontrollera bromsvätskenivån i bakbromsen. (☞ s 77)
- Kontrollera frambromsens bromsbelägg. (☞ s 74)
- Kontrollera bakbromsens bromsbelägg. (☞ s 78)
- Kontrollera att bromsanläggningen fungerar korrekt.
- Kontrollera kylvätskenivån. (☞ s 102)
- Kontrollera kedjans nedsmutsning. (☞ s 65)
- Kontrollera kedja, bakdrev, framdrev och kedjestyrare. (☞ s 68)
- Kontrollera kedjespänningen. (☞ s 66)
- Kontrollera däckens skick. (☞ s 84)
- Kontrollera lufttrycket i däcken. (☞ s 84)
- Kontrollera ekrarnas spänning. (☞ s 85)
- Rengör gaffelbenens dammtätningar. (☞ s 50)
- Avlufta gaffelbenen. (☞ s 49)
- Kontrollera att alla manöveranordningar är korrekt inställda och går lätt.
- Kontrollera att alla skruvar, muttrar och slangklämmor är fast åtdragna.
- Kontrollera laddningsnivån på KTM PowerPack.

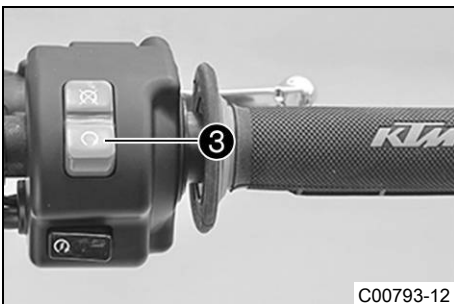
9.2 Starta motorcykeln



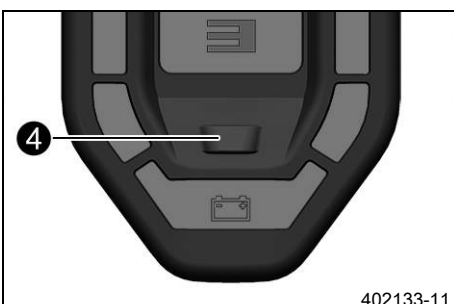
- Ta ned motorcykeln från sidostödet ① och fixera sidostödet med gummiban-
det ②.

(Freeride E-XC)

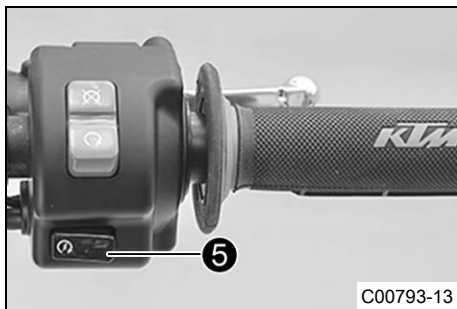
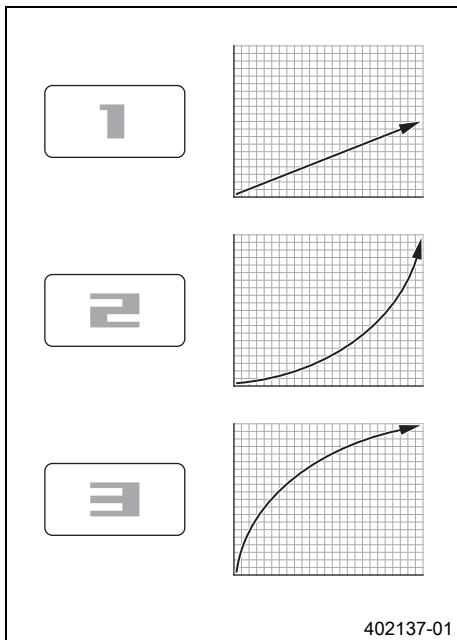
- Vrid nyckeln i tändningslåset till läget



- Tryck huvudbrytaren ③ till läget
- ✓ Fordonet är klart för drift.

**Tillval:**

- Håll Map-Select-knappen ④ intryckt i minst en sekund.
- ✓ När knappen släpps aktiveras körläget.



- Välj ett av körlägena.

Körläget 1 är Economy: Motorns vridmoment minskas med hälften.

Körläget 2 är Standard: Ju mer gashandtaget vrids om, desto kraftigare ökar motoreffekten.

Körläget 3 är Advanced: Den kraftigaste effektökningen kommer omedelbart, därefter ökar motoreffekten långsammare.

i Info

En röd körlägesindikering med siffrorna 1, 2 eller 3 visar valt körläge. Det finns tre olika körlägen. Körlägena avgör hur fordonet reagerar när gashandtaget vrids. Figureerna visar bara ungefärliga värden och återger inte det faktiska förloppet.

- Tryck på startknappen **5**.

✓ Fordonet är klart för drift och reagerar när gashandtaget vrids.

9.3 Börja köra

i Info

Under körning ska sidostödet vara uppfällt och säkrat med gummibandet.

- Lär dig först hur det nya fordonet drivs och beter sig vid körning.
- Vrid försiktigt gashandtaget. Då det inte hörs några motorljud är det lätt att fordonets prestanda underskattas.

9.4 Bromsa in

! Varning

Risk för olyckor För stark inbromsning låser hjulen.

- Anpassa bromsningen till körsituationen och vägförhållandena.

! Varning

Risk för olyckor Minskad bromsverkan p g a otydlig tryckpunkt för fram- eller bakbromsen.

- Kontrollera bromssystemet, fortsätt inte att köra. (Din auktoriserade KTM-verkstad hjälper gärna till.)

! Varning

Risk för olyckor Minskad bromsverkan p g a väta eller smuts i bromssystemet.

- Bromsa försiktigt tills det våta eller smutsiga bromssystemet är torrt och rent.

i Info

Bromshandtaget för bakhjulet sitter till vänster på styret.

- Bromsa genom att släppa på gasen och bromsa samtidigt fram- och bakbromsen.
- Använd i första hand bakbromsen på sandiga, regnvåta eller hala vägar.

- Avsluta om möjligt inbromsningen innan en kurva börjar.

9.5 Stanna, parkera

Varning

Risk för stöld Obehöriga som arbetar med fordonet utsätter både sig själva och andra för fara.

- Lämna aldrig fordonet utan uppsikt.
- Säkra fordonet så att obehöriga inte kan använda det.

Varning

Risk för brännskador Vissa fordonsdelar blir mycket varma när fordonet är i drift.

- Ta inte på några delar, som kylare, motor, stötdämpare och bromssystem, innan de svalnat av.
- Låt fordonsdelarna svalna av innan arbetet påbörjas.

Observera

Risk för skador Det parkerade fordonet kan rulla bort eller ramla omkull.

- Parkera alltid fordonet på fast och slät mark.

Observera

Brandrisk Vissa fordonsdelar blir mycket varma när fordonet är i drift.

- Parkera inte fordonet i närheten av lätt brännbart eller lättantändligt material. Lägg inte några föremål över det driftsvarma fordonet. Vänta alltid tills fordonet har svalnat.

- Bromsa ner motorcykeln.
- Avaktivera fordonet. (☛ s 37)
- Ställ upp motorcykeln på sidostödet på ett fast underlag.

(Freeride E-XC)

- Spärra styret. (☛ s 26)

9.6 Avaktivera fordonet



- Tryck huvudbrytaren till läget ☒.



(Freeride E-XC)

- Vrid nyckeln i tändningslåset till läget ☒ när fordonet är avaktiverat. Dra ut nyckeln.

9.7 Transport av fordonet

Observera

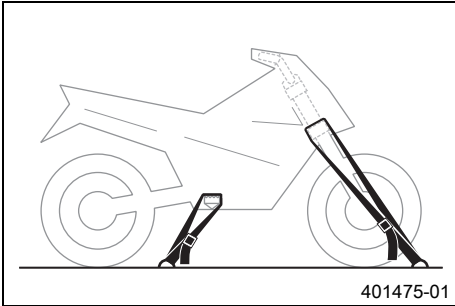
Risk för skador Det parkerade fordonet kan rulla bort eller ramla omkull.

- Parkera alltid fordonet på fast och slät mark.

Observera

Brandrisk Vissa fordonsdelar blir mycket varma när fordonet är i drift.

- Parkera inte fordonet i närheten av lätt brännbart eller lättantändligt material. Lägg inte några föremål över det driftsvarma fordonet. Vänta alltid tills fordonet har svalnat.



- Fixera motorcykeln med spännband eller andra lämpliga fästanordningar så att den inte kan ramla omkull eller rulla bort.

9.8 Transport av KTM PowerPack



Varning

Risk för personskador KTM PowerPack är mycket tungt.

Om KTM PowerPack inte är säkrat vid transporten kan det orsaka svåra skador. Transportfordonet kan skadas av ett KTM PowerPack som inte är säkrat.

- Säkra KTM PowerPack med spännband eller andra lämpliga fästanordningar.
- Transportera KTM PowerPack i närheten av lastdörren. Batteriet kan då snabbt nås vid en nödsituation.
- Transportera KTM PowerPack separat från brännbara vätskor eller antändningskällor som bränsle, gas eller olja.
- Se till att lämpliga brandsläckare finns tillgängliga.

10.1 Serviceschema

	var 50:e driftimme		
	var 20:e timme i drift vid sportkörning		
	en gång efter 1 driftimme		
Läs av felminnet med KTM-diagnosverktyget. 🐞	○	●	●
Kontrollera elsystemets funktion. 🐞 (Freeride E-XC)	○	●	●
Kontrollera och ladda 12-voltsbatteriet. 🐞		●	●
Kontrollera och ladda KTM PowerPack. 🐞	○	●	●
Kontrollera frambromsens bromsbelägg. (🐞 s 74)		●	●
Kontrollera bakbromsens bromsbelägg. (🐞 s 78)		●	●
Kontrollera bromsskivorna. (🐞 s 72)		●	●
Kontrollera att bromsledningarna är täta och oskadade. 🐞		●	●
Kontrollera ramen och baksvingen. 🐞		●	●
Kontrollera styrspindeln upptill och nedtill på fjäderbenet. 🐞		●	●
Kontrollera däckens skick. (🐞 s 84)	○	●	●
Kontrollera lufttrycket i däcken. (🐞 s 84)	○	●	●
Kontrollera hjullagrens spel. 🐞		●	●
Kontrollera hjulnaven. 🐞		●	●
Kontrollera fälgens slag. 🐞	○	●	●
Kontrollera ekrarnas spänning. (🐞 s 85)	○	●	●
Kontrollera kedja, bakdrev, framdrev och kedjestyrare. (🐞 s 68)		●	●
Kontrollera kedjespänningen. (🐞 s 66)	○	●	●
Smörj alla rörliga delar (t ex sidostöd, handspak och kedja) och kontrollera att de går lätt. 🐞	○	●	●
Kontrollera bromsvätskenivån i frambromsen. (🐞 s 72)		●	●
Kontrollera bromsvätskenivån i bakbromsen. (🐞 s 77)		●	●
Kontrollera bromshandtagets spel. 🐞		●	●
Kontrollera styrhuvudets lagerspel. 🐞 (🐞 s 59)	○	●	●
Kontrollera att slangar och hylsor inte har sprickor, är täta och korrekt dragna. 🐞	○	●	●
Kontrollera frostskyddet och kylvätskenivån. (🐞 s 101)	○	●	●
Kontrollera att kablar inte är skadade eller vikta. 🐞		●	●
Kontrollera om urladdningskontaktens formring är skadad. 🐞	○	●	●
Kontrollera att skruvarna och muttrarna är fast åtdragna. 🐞	○	●	●
Kontrollera att skruvförbandet till KTM PowerPack sitter med rätt åtdragningsmoment. 🐞	○	●	●
Kontrollera strålkastarinställningen. (Freeride E-XC) (🐞 s 92)	○	●	●
Slutkontroll: Kontrollera fordonets driftsäkerhet och provkör fordonet. 🐞 (Freeride E-SX)	○	●	●
Slutkontroll: Kontrollera fordonets trafiksäkerhet och provkör fordonet. 🐞 (Freeride E-XC)	○	●	●
Läs av felminnet med KTM-diagnosverktyget efter provkörningen. 🐞	○	●	●
För in servicearbetet i KTM Dealer.net och i service- och garantihäftet. 🐞	○	●	●

○ engångsintervall

● återkommande intervall

10.2 Servicearbeten (som extra uppdrag)

	varje år	
	var 50:e drifttimme	
	var 20:e timme i drift vid sportkörning	
Byt frambromsens bromsvätska. 🐦		•
Byt bakbromsens bromsvätska. 🐦		•
Smörj styrhuvudets lager. 🐦 (☞ s 60)		•
Byt urladdningskontaktens formring. 🐦	•	•
Utför gaffelservice. 🐦	•	•
Genomför fjäderbensservice. 🐦	•	•
Kontrollera baksvingens lager. 🐦	•	•
Byt växellådsolja. 🐦 (☞ s 106)	•	•

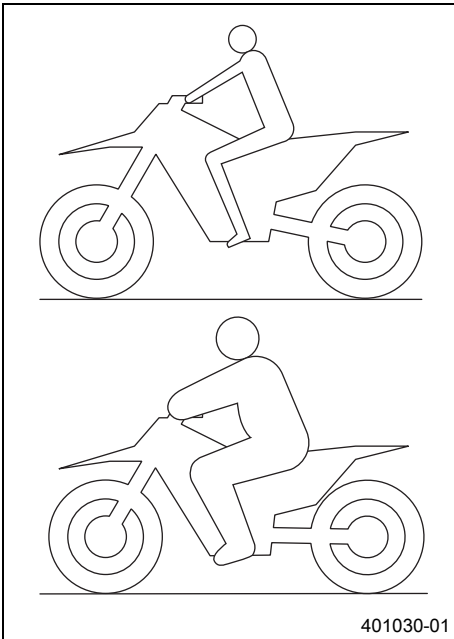
- återkommande intervall

11.1 Kontrollera chassits grundinställning i förhållande till aktuell förarvikt



Info

Börja grundinställningen med att ställa in fjäderbenen och ställ därefter in gaffeln.



- För att uppnå optimala köregenskaper samt för att undvika skador på gaffel, fjäderben, baksving och ram måste fjädringskomponenterna anpassas efter förarens vikt.
- Vid leverans är KTM offroad-motorcyklar förinställda på en standardförarvikt (med komplett skyddsutrustning).

Specifikation

Standard förarvikt	75... 85 kg
--------------------	-------------

- Om föraren väger mer eller mindre än standardvikten måste fjäderkomponenternas grundinställning anpassas.
- Mindre viktavvikelser kan kompenseras genom ändring av fjäderns förspänning. Vid större avvikelser ska lämpliga fjädrar monteras.

11.2 Kompressionsdämpning fjäderben

Fjäderbenets kompressionsdämpning är uppdelat i två områden, hög hastighet och låg hastighet.

Hög och låg hastighet gäller bakhjulets kompressionshastighet och inte körhastigheten.

Inställningen för hög hastighet är exempelvis verksam vid landning efter ett hopp, då bakhjulets fjädrar komprimeras snabbt.

Inställningen för låg hastighet är exempelvis verksam vid körning över långa gupp i marken, då bakhjulets fjädrar komprimeras långsamt.

Dessa två områden kan ställas in separat, men övergången mellan hög och låg hastighet är dock flytande. Därför påverkar ändringar av höghastighetsinställningen även låghastighetsområdet och vice versa.

11.3 Ställa in fjäderbenets kompressionsdämpning, låg hastighet



Försiktigt

Risk för olyckor Demontering av trycksatta delar kan leda till skador.

- Fjäderbenet är fyllt med högkomprimerat kväve. Följ den angivna beskrivningen. (Din auktoriserade KTM-verkstad hjälper gärna till.)



Info

Låghastighetsinställningen gör sig gällande när fjäderbenet komprimeras långsamt eller medelsnabbt.

Förarbete

- Avaktivera fordonet. (☛ s 37)
- Fäll upp sadeln. (☛ s 63)
- Demontera KTM PowerPack. (☛ s 94)
- Montera skyddshättan. (☛ s 64)

Huvudarbete

- Vrid justerskruv **1** medsols med en skruvmejsel ända till det sista kännbara klickjudet.



Info

Lossa inte skruvförbandet **2**!

- Vrid det antal klick som motsvarar fjäderbenstypen motsols.



Specifikation

Kompressionsdämpning, låg hastighet	
Komfort	20 klickningar
Standard	15 klickningar
Sport	10 klickningar

**Info**

Vridning medurs ger ökad dämpning, vridning moturs ger minskad dämpning när fjäderbenet komprimeras långsamt till medelsnabbt.

Efterarbete

- Montera KTM PowerPack. (☛ s 94)
- Lås sadeln. (☛ s 63)

11.4 Ställa in fjäderbenets kompressionsdämpning, hög hastighet**Försiktigt**

Risk för olyckor Demontering av trycksatta delar kan leda till skador.

- Fjäderbenet är fyllt med högkomprimerat kväve. Följ den angivna beskrivningen. (Din auktoriserade KTM-verkstad hjälper gärna till.)

**Info**

Höghastighetsinställningen gör sig gällande när fjäderbenet komprimeras snabbt.

Förarbete

- Avaktivera fordonet. (☛ s 37)
- Fäll upp sadeln. (☛ s 63)
- Demontera KTM PowerPack. (☛ s 94)
- Montera skyddshättan. (☛ s 64)
- Palla upp motorcykeln på mc-lyften. (☛ s 49)
- Demontera fjäderbenet. ☛ (☛ s 62)

Huvudarbete

- Vrid justerskruv **1** medsols med en hylsnyckel tills det tar stopp.

**Info**

Lossa inte skruvförbandet **2**!

- Vrid det antal varv som motsvarar fjäderbenstypen motsols.

Specifikation

Kompressionsdämpning, hög hastighet	
Komfort	2 varv
Standard	1 varv
Sport	1 varv

**Info**

Vridning medurs ger ökad dämpning, vridning moturs ger minskad dämpning när fjäderbenet komprimeras snabbt.

Efterarbete

- Montera fjäderbenet. ☛ (☛ s 62)
- Ta bort motorcykeln från mc-lyften. (☛ s 49)
- Montera KTM PowerPack. (☛ s 94)
- Lås sadeln. (☛ s 63)

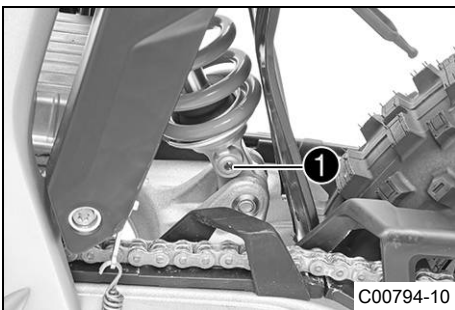
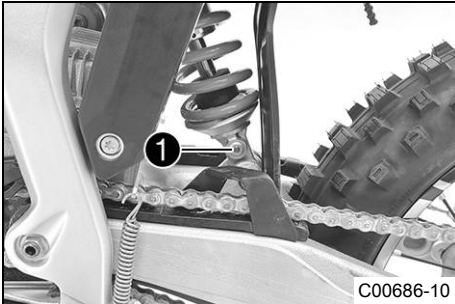


11.5 Ställa in fjäderbenets returdämpning

Försiktigt

Risk för olyckor Demontering av trycksatta delar kan leda till skador.

- Fjäderbenet är fyllt med högkomprimerat kväve. Följ den angivna beskrivningen. (Din auktoriserade KTM-verkstad hjälper gärna till.)



Förarbete

- Avaktivera fordonet. (☛ s 37)
- Fäll upp sadeln. (☛ s 63)
- Demontera KTM PowerPack. (☛ s 94)
- Montera skyddshättan. (☛ s 64)

Huvudarbete (Freeride E-SX)

- Vrid justerskruven **1** medurs ända till det sista kännbara klickljudet.

(Freeride E-XC)

- Vrid justerskruven **1** medurs ända till det sista kännbara klickljudet.
- Vrid det antal klick som motsvarar fjäderbenstypen moturs.

Specifikation

Returdämpning	
Komfort	20 klickningar
Standard	15 klickningar
Sport	10 klickningar

Info

Vridning medurs ger ökad dämpning, vridning moturs ger minskad dämpning när fjäderbenet fjädrar ut snabbt.

Efterarbete

- Montera KTM PowerPack. (☛ s 94)
- Lås sadeln. (☛ s 63)

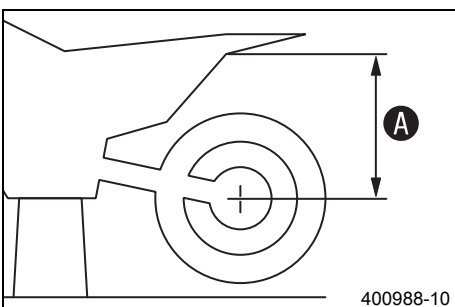
11.6 Bestämna måttet för det avlastade bakhjulet

Förarbete

- Avaktivera fordonet. (☛ s 37)
- Fäll upp sadeln. (☛ s 63)
- Demontera KTM PowerPack. (☛ s 94)
- Montera skyddshättan. (☛ s 64)
- Palla upp motorcykeln på mc-lyften. (☛ s 49)

Huvudarbete

- Mät så vertikalt som möjligt avståndet mellan bakaxeln och en annan fixpunkt, t.ex. ett märke på bakkåpan.
- Anteckna värdet som mått **A**.

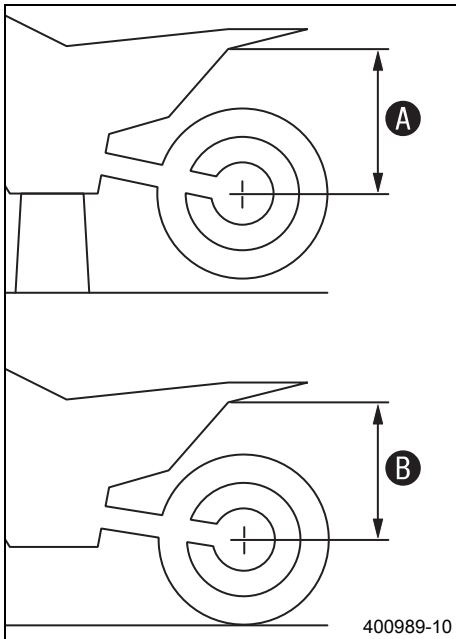


Efterarbete

- Ta bort motorcykeln från mc-lyften. (☛ s 49)
- Montera KTM PowerPack. (☛ s 94)

- Lås sadeln. (☞ s 63)

11.7 Kontrollera fjäderbenets statiska häng



- Bestäm måttet **A** för det avlastade bakhjulet. (☞ s 43)
- En annan person ska hålla motorcykeln i vertikalt läge.
- Mät avståndet mellan bakaxeln och fixpunkten igen.
- Anteckna värdet som mått **B**.

i Info

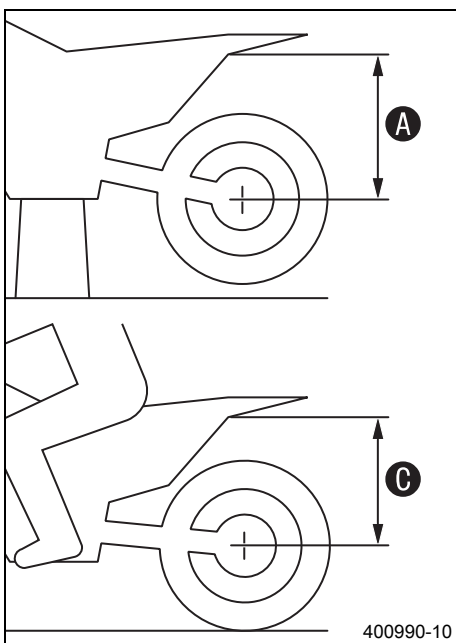
Differensen mellan mått **A** och **B** är det statiska hänget.

- Kontrollera det statiska hänget.

Statiskt häng	20 mm
---------------	-------

- » Om det statiska hänget är större eller mindre än det angivna måttet:
 - Ställ in fjäderbenets fjäderförspänning. ☞ (☞ s 44)

11.8 Kontrollera fjäderbenets häng under körning



- Bestäm måttet **A** för det avlastade bakhjulet. (☞ s 43)
- En medhjälpare ska hålla fast motorcykeln. Föraren sätter sig på motorcykeln med komplett skyddsutrustning och intar normal sittposition med fötterna på fotpinnarna. Föraren gungar några gånger upp och ner.
 - ✓ Bakhjulets upphängning stabiliseras.
- En medhjälpare mäter nu avståndet mellan bakhjulsaxeln och fixpunkten igen.
- Anteckna värdet som mått **C**.

i Info

Differensen mellan mått **A** och **C** är hänget under körning.

- Kontrollera hänget under körning.

Häng under körning	100 mm
--------------------	--------

- » Om hänget under körning avviker från det angivna måttet:
 - Ställ in hänget under körning. ☞ (☞ s 45)

11.9 Ställa in fjäderbenets fjäderförspänning ☞

⚠ Försiktigt

Risk för olyckor Demontering av trycksatta delar kan leda till skador.

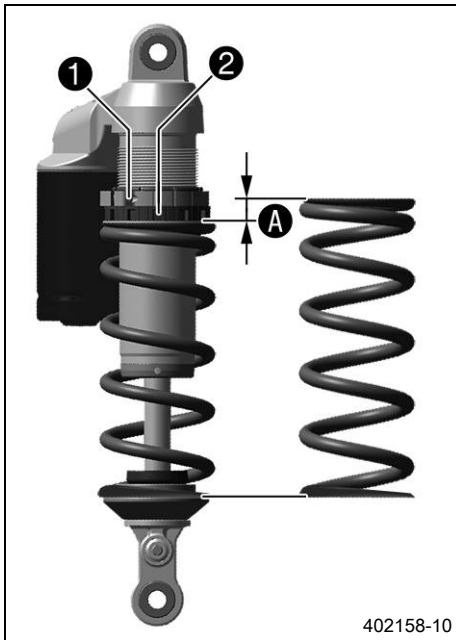
- Fjäderbenet är fyllt med högkomprimerat kväve. Följ den angivna beskrivningen. (Din auktoriserade KTM-verkstad hjälper gärna till.)

i Info

Innan fjäderns förspänning ändras ska den aktuella inställningen noteras t ex genom att fjäderlängden mäts.

Förarbete

- Avaktivera fordonet. (☞ s 37)
- Fäll upp sadeln. (☞ s 63)
- Demontera KTM PowerPack. (☞ s 94)



402158-10

- Montera skyddshättan. (☞ s 64)
- Palla upp motorcykeln på mc-lyften. (☞ s 49)
- Demontera fjäderbenet. ☞ (☞ s 62)
- Rengör noggrant det demonterade fjäderbenet.

Huvudarbete

- Lossa skruven ①.
- Vrid ställringen ② tills fjädern inte längre är spänd.

Tappnyckel (T106S)

- Mät den ospända fjäderns totala längd.
- Spänn fjädern genom att vrida ställringen ② tills det specificerade måttet A har uppnåtts.

Specifikation

Fjäderförspänning	
Komfort	9 mm
Standard	7 mm
Sport	9 mm

Info

Beroende på det statiska hänget resp hänget under körning kan högre eller lägre fjäderförspänning behöva väljas.

- Dra åt skruven ①.

Specifikation

Skruv ställring fjäderben	M5	5 Nm
---------------------------	----	------

Efterarbete

- Montera fjäderbenet. ☞ (☞ s 62)
- Ta bort motorcykeln från mc-lyften. (☞ s 49)
- Montera KTM PowerPack. (☞ s 94)
- Lås sadeln. (☞ s 63)

11.10 Ställa in hänget under körning ☞

Förarbete

- Avaktivera fordonet. (☞ s 37)
- Fäll upp sadeln. (☞ s 63)
- Demontera KTM PowerPack. (☞ s 94)
- Montera skyddshättan. (☞ s 64)
- Palla upp motorcykeln på mc-lyften. (☞ s 49)
- Demontera fjäderbenet. ☞ (☞ s 62)
- Rengör noggrant det demonterade fjäderbenet.

Huvudarbete

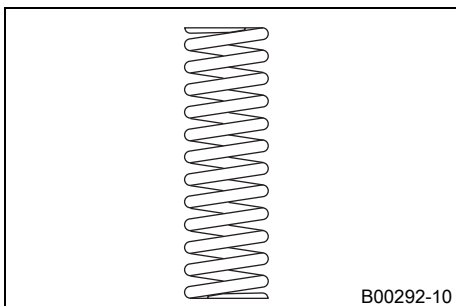
- Välj och montera en lämplig fjäder.

Specifikation

Fjäderbeteckning	
Vikt förare: 65... 75 kg	62 N/mm
Vikt förare: 75... 85 kg	63±8 N/mm
Vikt förare: 85... 95 kg	70 N/mm

Info

Fjäderkonstanten anges på fjäderns utsida. Mindre viktavvikelser kan kompenseras genom ändring av fjäderns förspänning.



B00292-10

Efterarbete

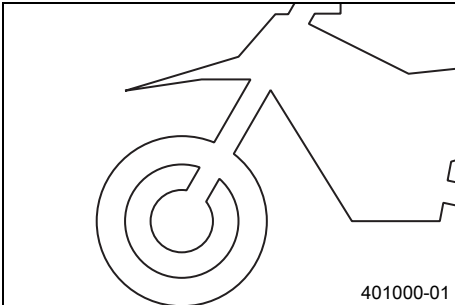
- Montera fjäderbenet. ☞ (☞ s 62)
- Ta bort motorcykeln från mc-lyften. (☞ s 49)
- Ställ in fjäderbenets returdämpning. (☞ s 43)

- Montera KTM PowerPack. (☛ s 94)
- Lås sadeln. (☛ s 63)
- Kontrollera fjäderbenets statiska häng. (☛ s 44)
- Kontrollera fjäderbenets häng under körning. (☛ s 44)

11.11 Kontrollera gaffelns grundinställning

i Info

Av olika skäl kan man inte definiera ett visst exakt häng under körning för gaffeln.



- Mindre avvikelser av förarens vikten kan kompenseras genom justering av fjäderförspänningen på samma sätt som för fjäderbenet.
- Om gaffeln ofta slår igenom (hårt dunk vid kompression) är det absolut nödvändigt att montera hårdare gaffelfjädrar för att undvika skador på gaffeln och ramen.

11.12 Ställa in gaffelns kompressionsdämpning

i Info

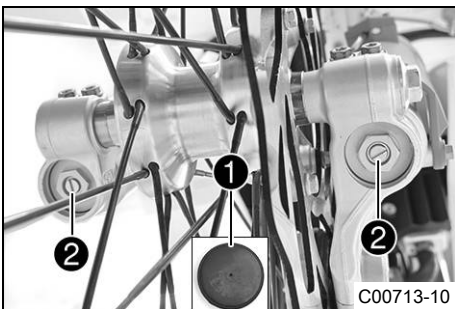
Den hydrauliska kompressionsdämpningen avgör hur gaffeln beter sig vid kompression.

Förarbete

- Avaktivera fordonet. (☛ s 37)
- Fäll upp sadeln. (☛ s 63)
- Demontera KTM PowerPack. (☛ s 94)
- Montera skyddshättan. (☛ s 64)

Huvudarbete

- Ta bort skyddshättorna **1**.
- Vrid justerskruvarna **2** medsols tills det tar stopp.



i Info

Justerskruvarna **2** sitter längst ner på gaffelbenen. Ställ in båda gaffelbenen likadant.

- Vrid det antal klick som motsvarar gaffeltypen motsols.

Specifikation

Kompressionsdämpning	
Komfort	20 klickningar
Standard	15 klickningar
Sport	10 klickningar

i Info

Vridning medsols ger ökad dämpning, vridning motsols ger minskad dämpning vid kompressionsrörelsen.

- Montera skyddshättorna **1**.

Efterarbete

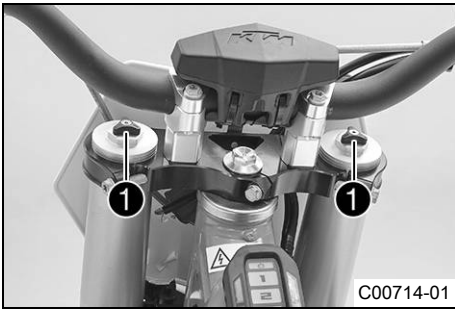
- Montera KTM PowerPack. (☛ s 94)
- Lås sadeln. (☛ s 63)

11.13 Ställa in gaffelns returdämpning



Info

Den hydrauliska returdämpningen avgör hur gaffeln beter sig vid utfjädringen.



(Freeride E-SX)

- Vrid justerskruvarna ① medsols tills det tar stopp.



Info

Justerskruvarna ① sitter längst upp på gaffelbenen. Ställ in båda gaffelbenen likadant.



(Freeride E-XC)

- Vrid justerskruvarna ① medsols tills det tar stopp.



Info

Justerskruvarna ① sitter längst upp på gaffelbenen. Ställ in båda gaffelbenen likadant.

- Vrid det antal klick som motsvarar gaffeltypen motsols.

Specifikation

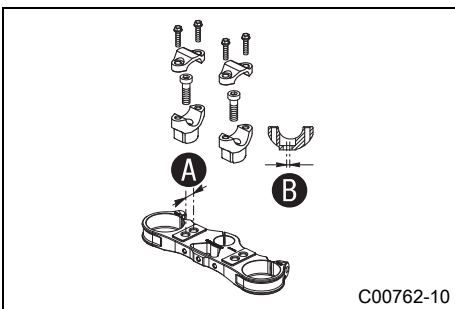
Returdämpning	
Komfort	20 klickningar
Standard	15 klickningar
Sport	10 klickningar



Info

Vridning medsols ger ökad dämpning, vridning motsols ger minskad dämpning vid utfjädringen.

11.14 Styrets läge



På den övre gaffelkronan finns 2 borrhål med avstånd **A**.

Avstånd mellan hålen A	15 mm
-------------------------------	-------

Hålen i styrhållaren sitter på avståndet **B** från mitten.

Avstånd mellan hålen B	3,5 mm
-------------------------------	--------

Styrhållarna kan monteras i fyra olika lägen.

11.15 Ställa in styrets läge



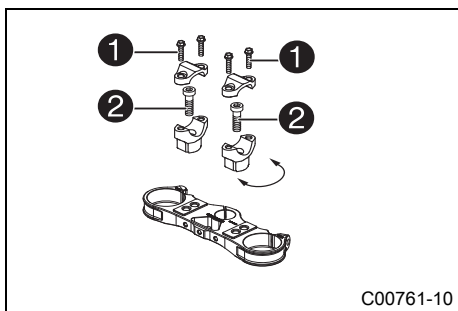
Varning

Risk för olyckor Styret kan brytas sönder.

- Om styret böjs eller riktas försvagas materialet och styret kan brytas av. Byt alltid styre.

Förarbete

- Avaktivera fordonet. (☛ s 37)
- Fäll upp sadeln. (☛ s 63)
- Demontera KTM PowerPack. (☛ s 94)
- Montera skyddshättan. (☛ s 64)



Huvudarbete

- Ta bort skruvarna ①. Ta bort klämelementen som håller fast styret.
- Ta bort styret och häng det åt sidan.

i Info

Täck över komponenterna så att de inte skadas.
Vecka inte kablar och ledningar.

- Ta bort skruvarna ②. Ta bort styrhållarna.
- Placera styrhållarna i önskat läge. Sätt i och dra åt skruvarna ②.

Specifikation

Skruv styrhållare	M10	40 Nm	Loctite® 243™
-------------------	-----	-------	---------------

i Info

Justera läget på styrhållarens vänstra och högra sida.

- Placera styret i korrekt läge.

i Info

Se till att kablar och ledningar ligger rätt.

- Placera styrets klämelement i rätt läge. Sätt i och dra åt skruvarna ① jämnt.

Specifikation

Skruv klämelement	M8	20 Nm
-------------------	----	-------

i Info

Se till att spaltmått är desamma.

Efterarbete

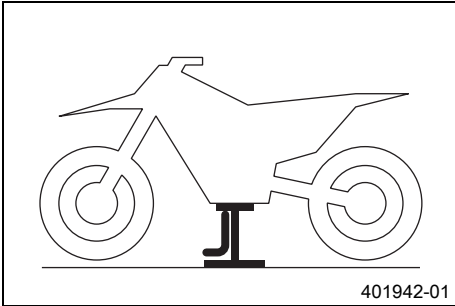
- Montera KTM PowerPack. (☛ s 94)
- Lås sadeln. (☛ s 63)

12.1 Palla upp motorcykeln på mc-lyften

Observera

Risk för skador Det parkerade fordonet kan rulla bort eller ramla omkull.

- Parkera alltid fordonet på fast och slät mark.



Förarbete

- Avaktivera fordonet. (☛ s 37)
- Fäll upp sadeln. (☛ s 63)
- Demontera KTM PowerPack. (☛ s 94)
- Montera skyddshättan. (☛ s 64)

Huvudarbete

- Lyft upp motorcykeln vid motorskyddet under motorn.

Mc-lyft (54829055000)

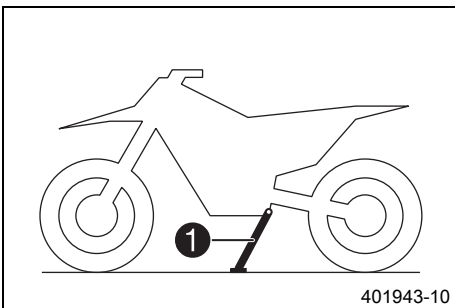
- ✓ Hjuln får inte längre ha kontakt med marken.
- Se till att motorcykeln inte kan falla omkull.

12.2 Ta bort motorcykeln från mc-lyften

Observera

Risk för skador Det parkerade fordonet kan rulla bort eller ramla omkull.

- Parkera alltid fordonet på fast och slät mark.



Huvudarbete

- Ta bort motorcykeln från mc-lyften.
- Ta bort mc-lyften.
- För att parkera motorcykeln, fäll ut sidostödet ① med foten ner mot marken och låt motorcykeln vila på det.

Efterarbete

- Montera KTM PowerPack. (☛ s 94)
- Lås sadeln. (☛ s 63)

12.3 Avlufta gaffelben

Förarbete

- Avaktivera fordonet. (☛ s 37)
- Fäll upp sadeln. (☛ s 63)
- Demontera KTM PowerPack. (☛ s 94)
- Montera skyddshättan. (☛ s 64)
- Palla upp motorcykeln på mc-lyften. (☛ s 49)

Huvudarbete (Freeride E-SX)

- Lossa avluftningsskruvarna ①.
- ✓ Ett eventuellt övertryck i gaffelns insida utjämnas.
- Dra åt avluftningsskruvarna.





(Freeride E-XC)

- Lossa avluftningsskruvarna ❶.
- ✓ Ett eventuellt övertryck i gaffelns insida utjämnas.
- Dra åt avluftningsskruvarna.

Efterarbete

- Ta bort motorcykeln från mc-lyften. (☞ s 49)
- Montera KTM PowerPack. (☞ s 94)
- Lås sadeln. (☞ s 63)

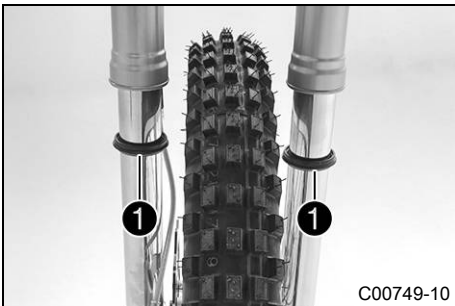
12.4 Rengöra gaffelbenens dammtätningar

Förarbete

- Avaktivera fordonet. (☞ s 37)
- Fäll upp sadeln. (☞ s 63)
- Demontera KTM PowerPack. (☞ s 94)
- Montera skyddshättan. (☞ s 64)
- Palla upp motorcykeln på mc-lyften. (☞ s 49)
- Demontera gaffelskyddet. (☞ s 53)

Huvudarbete

- Skjut ner båda gaffelbenens dammtätningar ❶.



Info

Dammtätningarna stryker av damm och grov smuts från gaffelns innerrör. Med tiden kan smuts samla sig bakom dammtätningarna. Om denna smuts inte avlägsnas kan de bakomliggande oljeringarna bli otäta.



Varning

Risk för olyckor Minskad bromsverkan om det finns olja eller fett på bromsskivorna.

- Bromsskivorna måste alltid hållas fria från olja och fett, gör vid behov rent med bromsrengöringsmedel.

- Rengör och olja in dammtätningar och gaffelns innerrör på båda gaffelbenen.

Universal oljespray (☞ s 120)

- Tryck tillbaka dammtätningen till monteringsläget.
- Torka bort överflödiga olja.

Efterarbete

- Montera gaffelskyddet. (☞ s 53)
- Ta bort motorcykeln från mc-lyften. (☞ s 49)
- Montera KTM PowerPack. (☞ s 94)
- Lås sadeln. (☞ s 63)

12.5 Demontera gaffelbenen ☞

Förarbete

- Avaktivera fordonet. (☞ s 37)
- Fäll upp sadeln. (☞ s 63)
- Demontera KTM PowerPack. (☞ s 94)
- Montera skyddshättan. (☞ s 64)
- Palla upp motorcykeln på mc-lyften. (☞ s 49)
- Demontera framhjulet. ☞ (☞ s 81)

(Freeride E-SX)

- Demontera startnummerskylten. (☞ s 60)

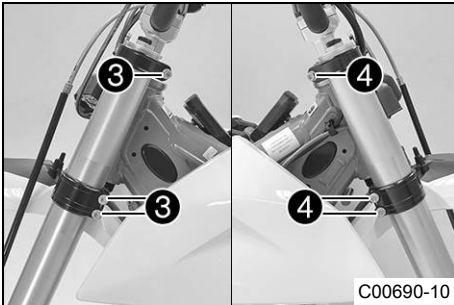
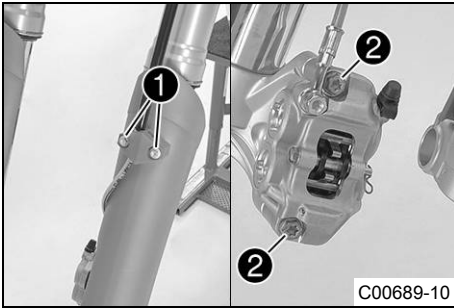
(Freeride E-XC)

- Demontera strålkastarmasken med strålkastaren. (☛ s 89)

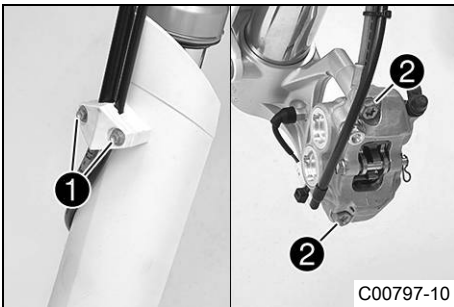
Huvudarbete

(Freeride E-SX)

- Ta bort skruvarna ① och klämman.
- Ta bort skruvarna ② och distanshylsorna och ta av bromsoket.
- Häng bromsoket med bromsledningen åt sidan utan att dra dem för hårt.

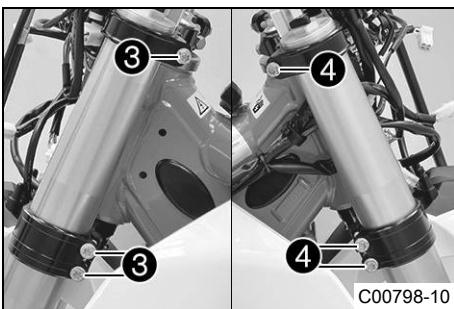


- Lossa skruvarna ③. Ta bort vänster gaffelben.
- Lossa skruvarna ④. Ta bort höger gaffelben.



(Freeride E-XC)

- Ta bort skruvarna ① och klämman.
- Ta bort buntbanden och lossa hastighetsmätarsensorns stickanslutning.
- Ta bort skruvarna ② och distansbussningarna och ta av bromsoket.
- Häng bromsoket med bromsledningen åt sidan utan att dra dem för hårt.



- Lossa skruvarna ③. Ta bort vänster gaffelben.
- Lossa skruvarna ④. Ta bort höger gaffelben.

12.6 Montera gaffelben ☛



Huvudarbete

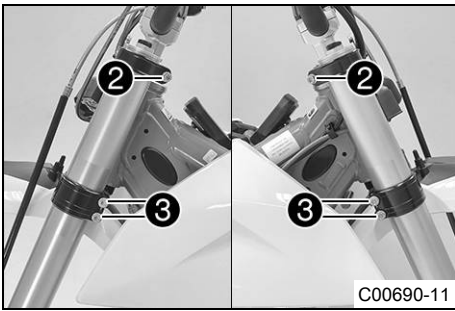
(Freeride E-SX)

- Placera gaffelbenen i rätt läge.
- ✓ Avluftningsskruvarna ① ska vara vända framåt.

i Info

Det nedersta infrästa spåret i gaffelbenet måste vara i jämnhöjd med den övre gaffelkronans övre kant.

Fästet för bromsoket sitter på det vänstra gaffelbenet.



- Dra åt skruvarna **2**.

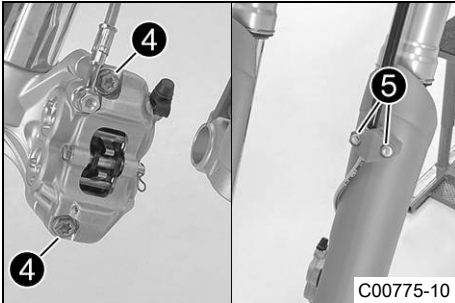
Specifikation

Skruv gaffelkrona upptill	M8	22 Nm
---------------------------	----	-------

- Dra åt skruvarna **3**.

Specifikation

Skruv gaffelkrona nedtill	M8	18 Nm
---------------------------	----	-------



- Placera bromsoket i rätt läge. Sätt i skruvarna **4** med distansbussningarna och dra åt.

Specifikation

Skruv bromsok fram	M8	25 Nm	Loctite® 243™
--------------------	----	-------	---------------

- Placera bromsledningen och klämman i rätt läge. Sätt i och dra åt skruvarna **5**.



(Freeride E-XC)

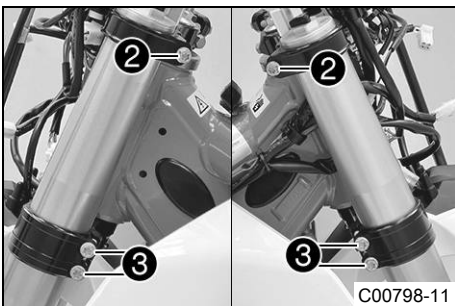
- Placera gaffelbenen i rätt läge.
- ✓ Avluftningsskruvarna **1** ska vara vända framåt.



Info

Det nedersta infrästa spåret i gaffelbenet måste vara i jämnhöjd med den övre gaffelkronans övre kant.

Fästet för bromsoket sitter på det vänstra gaffelbenet.



- Dra åt skruvarna **2**.

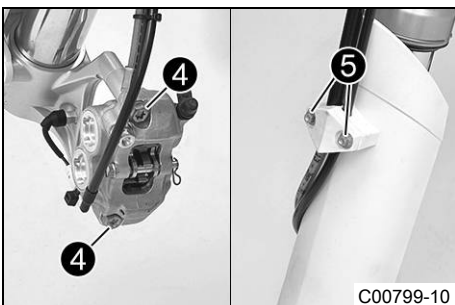
Specifikation

Skruv gaffelkrona upptill	M8	22 Nm
---------------------------	----	-------

- Dra åt skruvarna **3**.

Specifikation

Skruv gaffelkrona nedtill	M8	18 Nm
---------------------------	----	-------



- Placera bromsoket i rätt läge. Sätt i skruvarna **4** med distansbussningarna och dra åt.

Specifikation

Skruv bromsok fram	M8	25 Nm	Loctite® 243™
--------------------	----	-------	---------------

- Placera bromsledningen och klämman i rätt läge. Sätt i och dra åt skruvarna **5**.

- Koppla ihop hastighetsmätarsensorns stickanslutning och sätt dit buntband.

Efterarbete

- Montera framhjulet. (☞ s 81)

(Freeride E-SX)

- Montera startnummerskylten. (☞ s 61)

(Freeride E-XC)

- Montera strålkastarmasken med strålkastaren. (☞ s 90)

- Montera KTM PowerPack. (☞ s 94)

- Lås sadeln. (☞ s 63)

(Freeride E-XC)

- Kontrollera strålkastarinställningen. (☞ s 92)

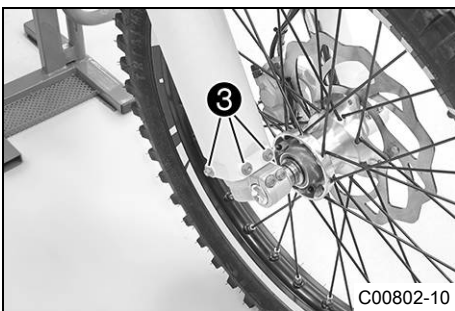
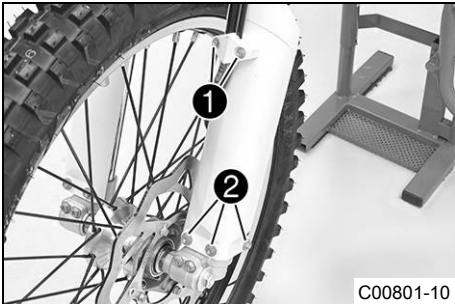
12.7 Demontera gaffelskyddet

Förarbete

- Avaktivera fordonet. (☛ s 37)
- Fäll upp sadeln. (☛ s 63)
- Demontera KTM PowerPack. (☛ s 94)
- Montera skyddshättan. (☛ s 64)

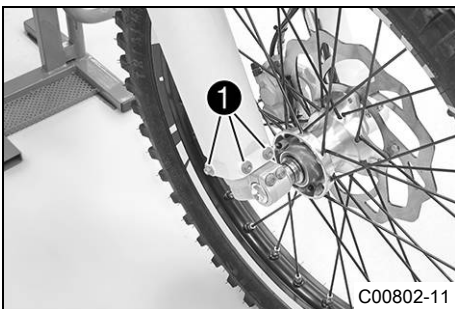
Huvudarbete

- Ta bort skruvarna ❶. Ta av klämman.
- Ta bort skruvarna ❷ på det vänstra gaffelbenet. Ta av gaffelskyddet.



- Ta bort skruvarna ❸ på det högra gaffelbenet. Ta av gaffelskyddet.

12.8 Montera gaffelskyddet

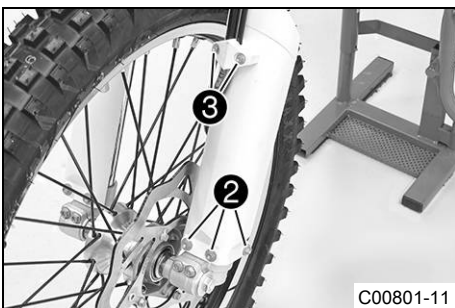


Huvudarbete

- Placera gaffelskyddet i korrekt läge på det högra gaffelbenet. Sätt i och dra åt skruvarna ❶.

Specifikation

Övriga skruvar chassi	M6	10 Nm
-----------------------	----	-------



- Placera gaffelskyddet i korrekt läge på det vänstra gaffelbenet. Sätt i och dra åt skruvarna ❷.

Specifikation

Övriga skruvar chassi	M6	10 Nm
-----------------------	----	-------

(Freeride E-SX)

- Placera bromsledningen och klämman i rätt läge. Sätt i och dra åt skruvarna ❸.

(Freeride E-XC)

- Sätt bromsledningen, kabelstammen och klämman på plats. Sätt i och dra åt skruvarna ❸.

Efterarbete

- Montera KTM PowerPack. (☛ s 94)
- Lås sadeln. (☛ s 63)

12.9 Demontera nedre gaffelkronan ↘

Förarbete

- Avaktivera fordonet. (☞ s 37)
- Fäll upp sadeln. (☞ s 63)
- Demontera KTM PowerPack. (☞ s 94)
- Montera skyddshättan. (☞ s 64)
- Palla upp motorcykeln på mc-lyften. (☞ s 49)
- Demontera framhjulet. ↘ (☞ s 81)

(Freeride E-SX)

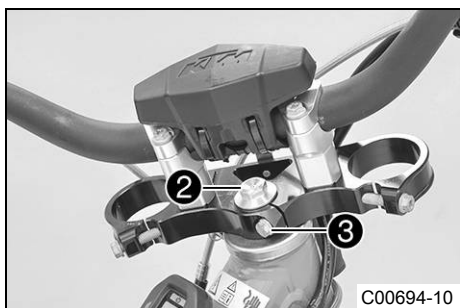
- Demontera startnummerskylten. (☞ s 60)

(Freeride E-XC)

- Demontera strålkastarmasken med strålkastaren. (☞ s 89)
- Demontera framskärmen. (☞ s 61)
- Demontera gaffelbenen. ↘ (☞ s 50)

Huvudarbete**(Freeride E-SX)**

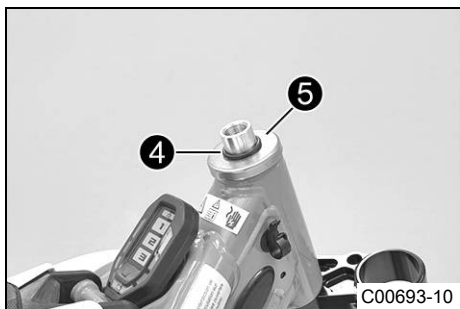
- Öppna hållaren ❶ och häng ut bromsledningen.



- Ta bort skruven ❷.
- Ta bort skruven ❸.
- Dra av den övre gaffelkronan och styret och häng dem åt sidan.

**Info**

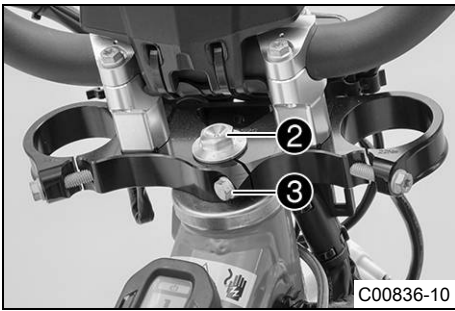
Täck över komponenterna så att de inte skadas.
Se till att kablar och ledningar inte viks.



- Ta bort o-ringen ❹ och skyddsringen ❺.
- Ta av den nedre gaffelkronan tillsammans med gaffelröret.
- Ta bort styrhuvudets övre lager.

**(Freeride E-XC)**

- Öppna hållaren ❶ och häng ut bromsledningen.

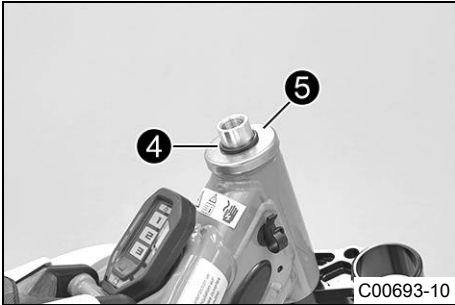


- Ta bort skruven ②.
- Ta bort skruven ③.
- Dra av den övre gaffelkronan och styret och häng dem åt sidan.



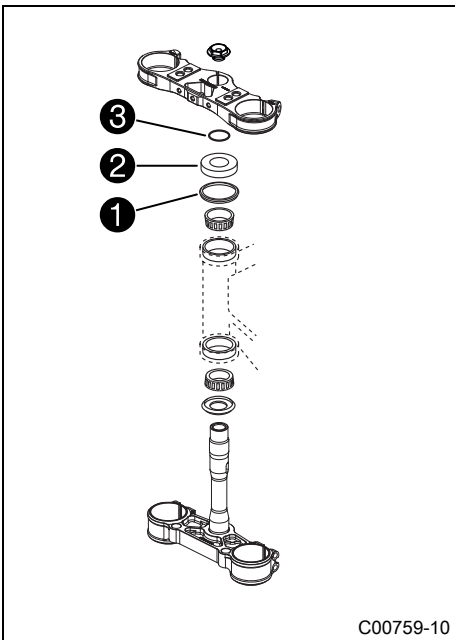
Info

Täck över komponenterna så att de inte skadas.
Se till att kablar och ledningar inte viks.



- Ta bort o-ring ④ och skyddsringen ⑤.
- Ta av den nedre gaffelkronan tillsammans med gaffelröret.
- Ta bort styrhuvudets övre lager.

12.10 Montera den nedre gaffelkronan ↩

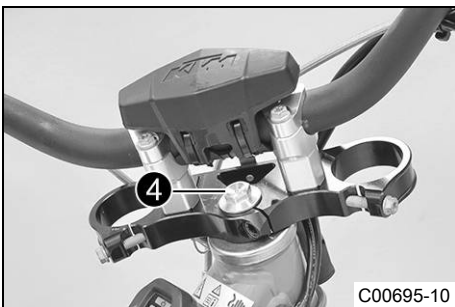


**Huvudarbete
(Freeride E-SX)**

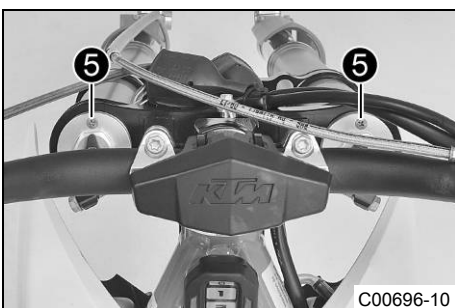
- Gör rent lagren och tätningselementen, kontrollera att de inte är skadade och smörj in dem.

Högvisköst smörjfett (☛ s 120)

- Sätt in den nedre gaffelkronan tillsammans med gaffelröret. Montera styrhuvudets övre lager.
- Kontrollera att styrhuvudets övre tätning ① sitter rätt.
- För på skyddsringen ② och o-ring ③ på gaffelröret.



- Sätt den övre gaffelkronan och styret i rätt läge.
- Sätt i skruven ④, men dra inte åt den än.
- Placera bakhjulets bromsledning och kabelstammen i rätt läge.

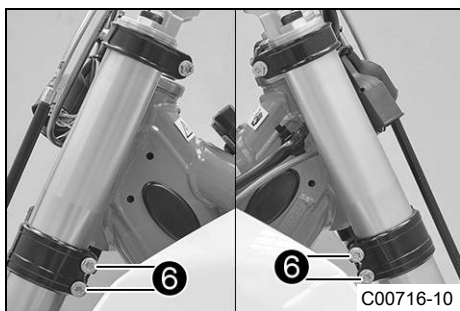


- Placera gaffelbenen i rätt läge.
- ✓ Avluftningsskruvarna ⑤ ska vara vända framåt.



Info

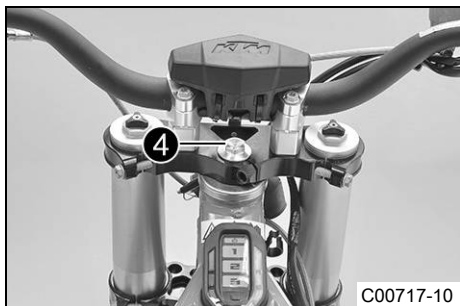
Det nedersta infrästa spåret i gaffelbenet måste vara i jämnhöjd med den övre gaffelkronans övre kant.
Fästet för bromsoket sitter på det vänstra gaffelbenet.



- Dra åt skruvarna ⑥.

Specifikation

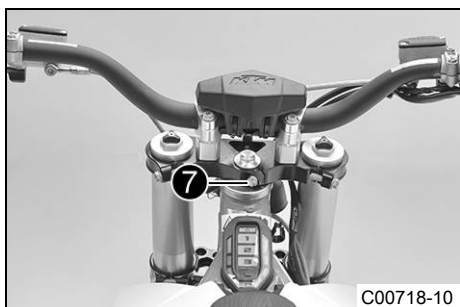
Skruv gaffelkrona nedtill	M8	18 Nm
---------------------------	----	-------



- Dra åt skruven ④.

Specifikation

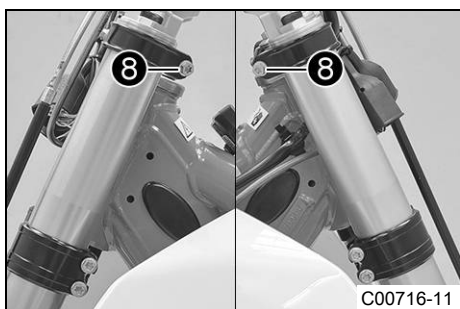
Skruv styrhuvud upptill	M20x1,5	12 Nm
-------------------------	---------	-------



- Sätt i och dra åt skruven ⑦.

Specifikation

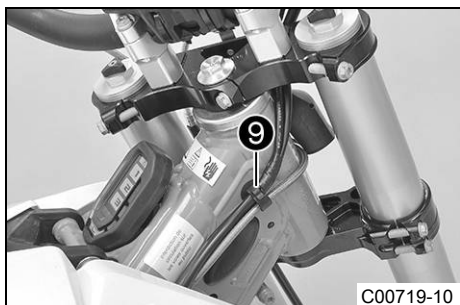
Skruv gaffelrör upptill	M8	17 Nm	Loctite® 243™
-------------------------	----	-------	---------------



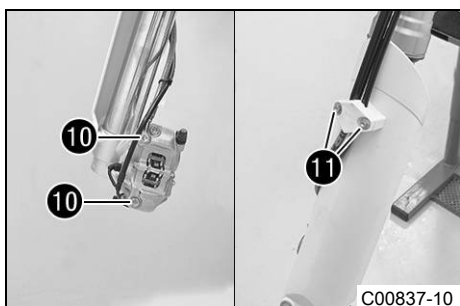
- Dra åt skruvarna ⑧.

Specifikation

Skruv gaffelkrona upptill	M8	22 Nm
---------------------------	----	-------



- Haka i bromsledningen och stäng hållaren ⑨.

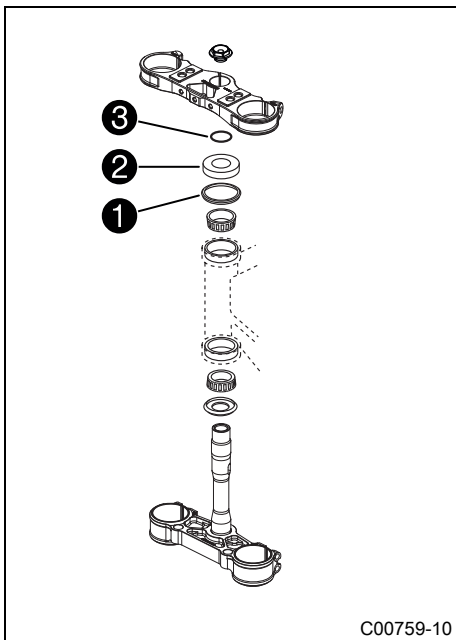


- Placera bromsoket i rätt läge. Sätt i skruvarna ⑩ med distansbussningarna och dra åt.

Specifikation

Skruv bromsok fram	M8	25 Nm	Loctite® 243™
--------------------	----	-------	---------------

- Placera bromsledningen och klämman i rätt läge. Sätt i och dra åt skruvarna ⑪.



(Freeride E-XC)

- Gör rent lagren och tätningselementen, kontrollera att de inte är skadade och smörj in dem.

Högvisköst smörjfett (☛ s 120)

- Sätt in den nedre gaffelkronan tillsammans med gaffelröret. Montera styrhuvudets övre lager.
- Kontrollera att styrhuvudets övre tätning ① sitter rätt.
- För på skyddsringen ② och o-ringen ③ på gaffelröret.

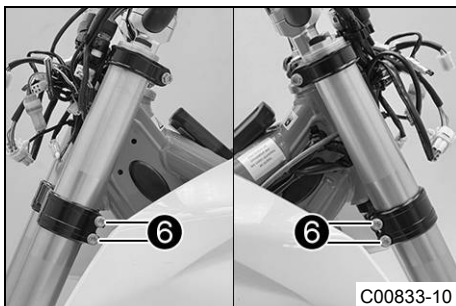


- Sätt den övre gaffelkronan och styret i rätt läge.
- Sätt i skruven ④, men dra inte åt den än.
- Placera bakhjulets bromsledning och kabelstammen i rätt läge.



- Placera gaffelbenen i rätt läge.
- ✓ Avluftningsskruvarna ⑤ ska vara vända framåt.

i Info
 Det nedersta infrästa spåret i gaffelbenet måste vara i jämnhöjd med den övre gaffelkronans övre kant.
 Fästet för bromsoket sitter på det vänstra gaffelbenet.



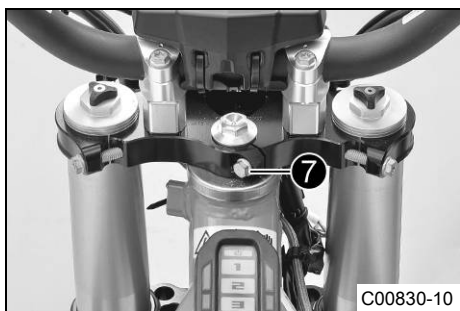
- Dra åt skruvarna ⑥.
- Specifikation

Skruv gaffelkrona nedtill	M8	18 Nm
---------------------------	----	-------



- Dra åt skruven ④.
- Specifikation

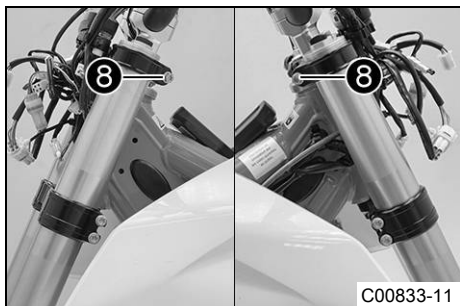
Skruv styrhuvud upptill	M20x1,5	12 Nm
-------------------------	---------	-------



- Sätt i och dra åt skruven 7.

Specifikation

Skruv gaffelrör upptill	M8	17 Nm	Loctite® 243™
-------------------------	----	-------	---------------



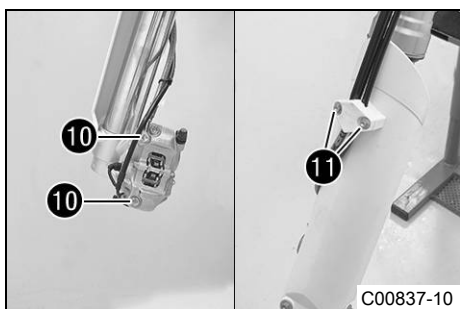
- Dra åt skruvarna 8.

Specifikation

Skruv gaffelkrona upptill	M8	22 Nm	
---------------------------	----	-------	--



- Haka i bromsledningen och stäng hållaren 9.



- Placera bromsoket i rätt läge. Sätt i skruvarna 10 med distansbusningarna och dra åt.

Specifikation

Skruv bromsok fram	M8	25 Nm	Loctite® 243™
--------------------	----	-------	---------------

- Sätt bromsledningen, kabelstammen och klämman på plats. Sätt i och dra åt skruvarna 11.
- Koppla ihop hastighetsmätarsensorns stickanslutning och sätt dit buntband.

Efterarbete

- Montera framskärmen. (☛ s 61)

(Freeride E-SX)

- Montera startnummerskylten. (☛ s 61)

(Freeride E-XC)

- Montera strålkastarmasken med strålkastaren. (☛ s 90)
- Montera framhjulet. ☛ (☛ s 81)
- Kontrollera att kablar och bromsledningar ligger rätt.
- Kontrollera styrhuvudets lagerspel. ☛ (☛ s 59)
- Ta bort motorcykeln från mc-lyften. (☛ s 49)
- Montera KTM PowerPack. (☛ s 94)
- Lås sadeln. (☛ s 63)

(Freeride E-XC)

- Kontrollera strålkastarinställningen. (☛ s 92)

12.11 Kontrollera styrhuvudets lagerspel ↴



Varning

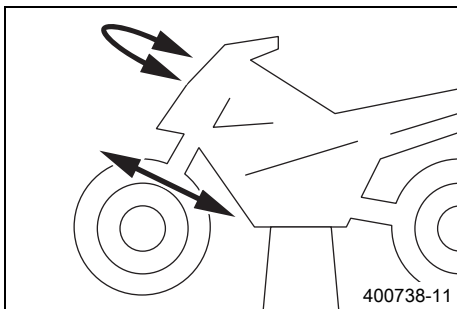
Risk för olyckor Osäker körning p g a felaktigt lagerspel i styrhuvudet.

- Ställ omedelbart in styrhuvudets lagerspel. (Din auktoriserade KTM-verkstad hjälper gärna till.)



Info

Om man under längre tid kör med spel i styrhuvudets lager kommer lagren och därefter även ramens lagersäten att skadas.



Förarbete

- Avaktivera fordonet. (☞ s 37)
- Fäll upp sadeln. (☞ s 63)
- Demontera KTM PowerPack. (☞ s 94)
- Montera skyddshättan. (☞ s 64)
- Palla upp motorcykeln på mc-lyften. (☞ s 49)

Huvudarbete

- Ställ styret i läget för körning rakt framåt. Skjut gaffelbenen fram och tillbaka i färdriktning.

Det får inte finnas något spel i styrhuvudets lager.

- » Om det finns ett märkbart spel:
 - Ställ in styrhuvudets lagerspel. ↴ (☞ s 59)
- Vrid styret fram och tillbaka över hela styrområdet.

Styret ska kunna vridas lätt över hela styrområdet. Inga kännbara rasterlägen får finnas.

- » Om rasterlägen finns:
 - Ställ in styrhuvudets lagerspel. ↴ (☞ s 59)
- » Om det fortfarande finns rasterlägen:
 - Byt styrhuvudets lager. ↴

Efterarbete

- Ta bort motorcykeln från mc-lyften. (☞ s 49)
- Montera KTM PowerPack. (☞ s 94)
- Lås sadeln. (☞ s 63)

12.12 Ställa in styrhuvudets lagerspel ↴

Förarbete

- Avaktivera fordonet. (☞ s 37)
- Fäll upp sadeln. (☞ s 63)
- Demontera KTM PowerPack. (☞ s 94)
- Montera skyddshättan. (☞ s 64)
- Palla upp motorcykeln på mc-lyften. (☞ s 49)

Huvudarbete

(Freeride E-SX)

- Lossa skruvarna ①. Ta bort skruven ②.
- Lossa skruven ③ och dra åt den igen.

Specifikation

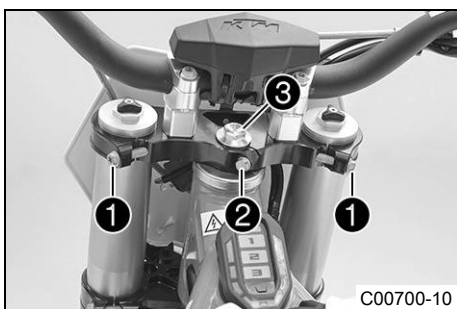
Skruv styrhuvud upptill	M20x1,5	12 Nm
-------------------------	---------	-------

- Slå lätt på den övre gaffelkronan med en gummihammare för att inga spänningar ska uppstå.

- Dra åt skruvarna ①.

Specifikation

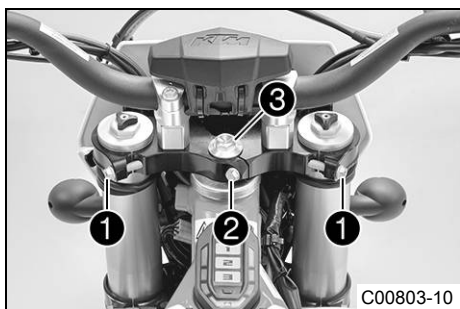
Skruv gaffelkrona upptill	M8	22 Nm
---------------------------	----	-------



- Sätt i och dra åt skruven ②.

Specifikation

Skruv gaffelrör upptill	M8	17 Nm	Loctite® 243™
-------------------------	----	-------	---------------



(Freeride E-XC)

- Lossa skruvarna ①. Ta bort skruven ②.

- Lossa skruven ③ och dra åt den igen.

Specifikation

Skruv styrhuvud upptill	M20x1,5	12 Nm
-------------------------	---------	-------

- Slå lätt på den övre gaffelkronan med en gummihammare för att inga spänningar ska uppstå.

- Dra åt skruvarna ①.

Specifikation

Skruv gaffelkrona upptill	M8	22 Nm
---------------------------	----	-------

- Sätt i och dra åt skruven ②.

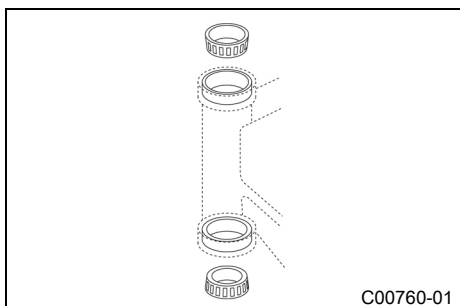
Specifikation

Skruv gaffelrör upptill	M8	17 Nm	Loctite® 243™
-------------------------	----	-------	---------------

Efterarbete

- Kontrollera styrhuvudets lagerspel. ↘ (☞ s 59)
- Ta bort motorcykeln från mc-lyften. (☞ s 49)
- Montera KTM PowerPack. (☞ s 94)
- Lås sadeln. (☞ s 63)

12.13 Smörja styrhuvudets lager ↘



- Demontera den nedre gaffelkronan. ↘ (☞ s 54)
- Montera den nedre gaffelkronan. ↘ (☞ s 55)

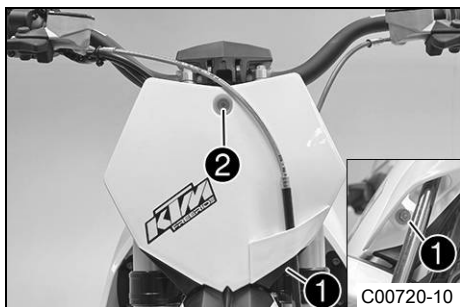
12.14 Demontera startnummerskylden (Freeride E-SX)

Förarbete

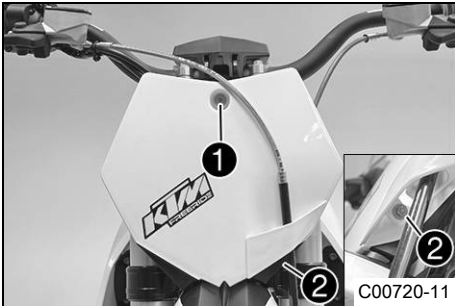
- Avaktivera fordonet. (☞ s 37)
- Fäll upp sadeln. (☞ s 63)
- Demontera KTM PowerPack. (☞ s 94)
- Montera skyddshättan. (☞ s 64)

Huvudarbete

- Ta bort skruven ① och klämman.
- Ta bort skruven ②.
- Ta bort startnummerskylden.



12.15 Montera startnummerskylten (Freeride E-SX)



Huvudarbete

- Placera startnummerskylten i rätt läge.
 - ✓ Piggarna på skärmen hakar i startnummerskylten.
- Sätt i och dra åt skruven ①.

Specifikation

Övriga skruvar chassi	M6	10 Nm
-----------------------	----	-------

- Placera bromsledningen och klämman i rätt läge.
- Sätt i och dra åt skruven ②.

Efterarbete

- Montera KTM PowerPack. (☛ s 94)
- Lås sadeln. (☛ s 63)

12.16 Demontera framskärmen

Förarbete

- Avaktivera fordonet. (☛ s 37)
- Fäll upp sadeln. (☛ s 63)
- Demontera KTM PowerPack. (☛ s 94)
- Montera skyddshättan. (☛ s 64)

(Freeride E-SX)

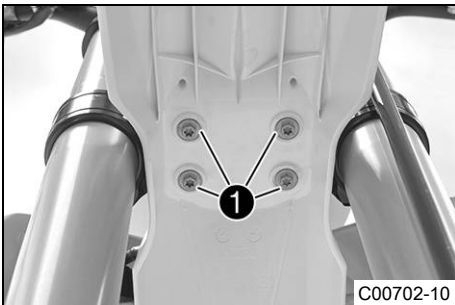
- Demontera startnummerskylten. (☛ s 60)

(Freeride E-XC)

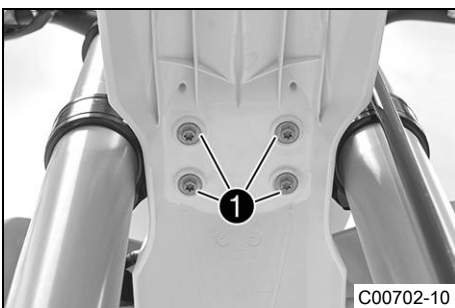
- Demontera strålkastarmasken med strålkastaren. (☛ s 89)

Huvudarbete

- Ta bort skruvarna ①.
- Ta av framskärmen.
- Se till att distanshylsorna inte kommer bort.



12.17 Montera framskärmen



Huvudarbete

- Sätt framskärmen i rätt läge.
- Sätt i och dra åt skruvarna ①.

Specifikation

Övriga skruvar chassi	M6	10 Nm
-----------------------	----	-------

Efterarbete

(Freeride E-SX)

- Montera startnummerskylten. (☛ s 61)

(Freeride E-XC)

- Montera strålkastarmasken med strålkastaren. (☛ s 90)
- Montera KTM PowerPack. (☛ s 94)
- Lås sadeln. (☛ s 63)

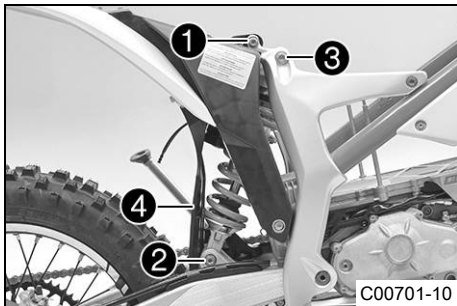
(Freeride E-XC)

- Kontrollera strålkastarinställningen. (☛ s 92)

12.18 Demontera fjäderbenet ↘

Förarbete

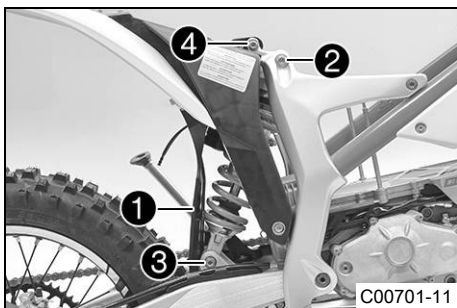
- Avaktivera fordonet. (☛ s 37)
- Fäll upp sadeln. (☛ s 63)
- Demontera KTM PowerPack. (☛ s 94)
- Montera skyddshättan. (☛ s 64)
- Palla upp motorcykeln på mc-lyften. (☛ s 49)



Huvudarbete

- Ta bort skruven ①.
- Ta bort skruven ② och sänk ned bakhjulet med svängarmen så långt att bakhjulet fortfarande går att snurra. Fixera bakhjulet i detta läge.
- Ta bort skruven ③.
- Tryck stänkskyddet ④ åt sidan och ta bort fjäderbenet.

12.19 Montera fjäderbenet ↘



Huvudarbete

- Tryck stänkskyddet ① åt sidan och sätt fjäderbenet på plats.
- Sätt i och dra åt skruven ②.

Specifikation

Skruv fjäderben upptill	M12	80 Nm	Loctite® 2701™
-------------------------	-----	-------	----------------

- Sätt i och dra åt skruven ③.

Specifikation

Skruv fjäderben nedtill	M12	80 Nm	Loctite® 2701™
-------------------------	-----	-------	----------------



Info

Styrspindeln för fjäderbenet på baksvingen har teflonbeläggning. Den får varken smörjas med fett eller andra smörjmedel. Smörjmedel gör att teflonskiktet löses upp och gör att livslängden minskar drastiskt.

- Sätt i och dra åt skruven ④.

Specifikation

Skruv övre ramarm	M10	45 Nm	Loctite® 243™
-------------------	-----	-------	---------------

Efterarbete

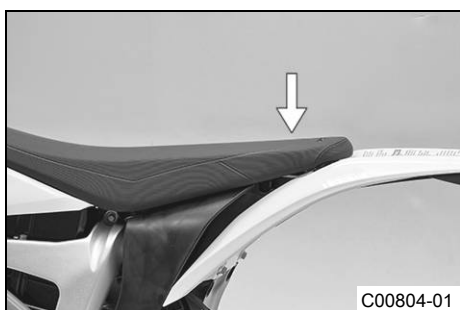
- Ta bort motorcykeln från mc-lyften. (☛ s 49)
- Montera KTM PowerPack. (☛ s 94)
- Lås sadeln. (☛ s 63)

12.20 Fälla upp sadeln



- Tryck upplåsningsspaken **1** i pilens riktning.
- Lyft upp sadeln och fäll upp den.

12.21 Låsa sadeln



- Fäll ned sadeln och tryck ned den.
- ✓ Sadeln går i lås med ett klick.
- Kontrollera sedan om sadeln är ordentligt låst.

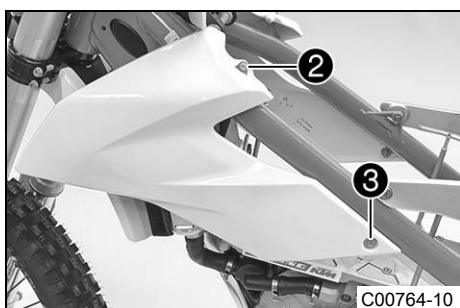
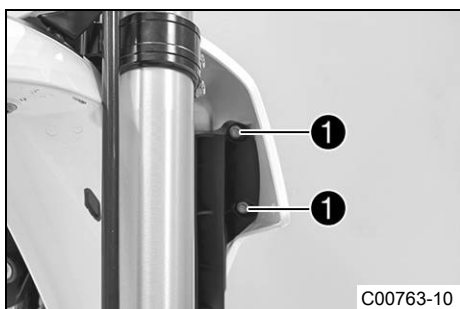
12.22 Demontera spoilern

Förarbete

- Avaktivera fordonet. (☛ s 37)
- Fäll upp sadeln. (☛ s 63)
- Demontera KTM PowerPack. (☛ s 94)
- Montera skyddshättan. (☛ s 64)

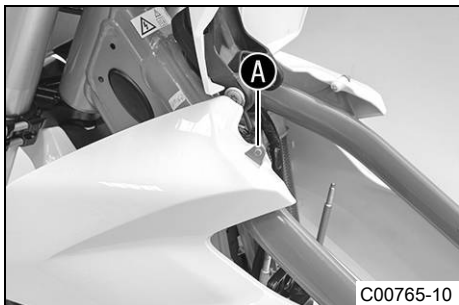
Huvudarbete

- Ta bort skruvarna **1**.



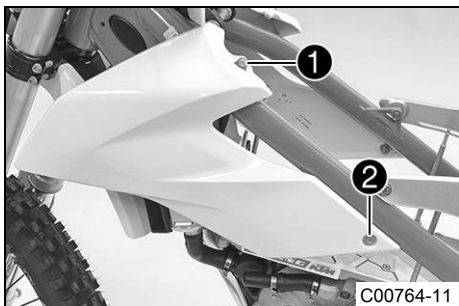
- Ta bort skruven **2**.
- Ta bort skruven **3**.
- Ta bort spoilern.
- Upprepa arbetsstegen på andra sidan.

12.23 Montera spoilern

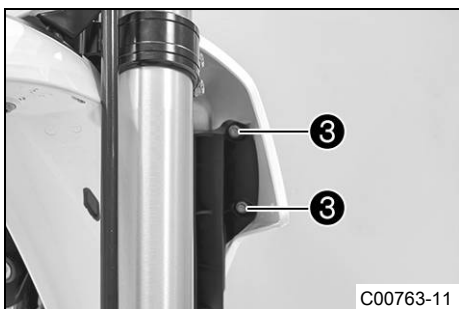


Huvudarbete

- Sätt spoilern på plats och haka fast den vid **A**.



- Sätt i och dra åt skruven **1**.
- Sätt i och dra åt skruven **2**.



- Sätt i och dra åt skruvarna **3**.
- Upprepa arbetsstegen på andra sidan.

Efterarbete

- Montera KTM PowerPack. (☞ s 94)
- Lås sadeln. (☞ s 63)

12.24 Montera skyddshättan

Observera

Materialskador Vatten eller smuts skadar och förstör komponenterna.

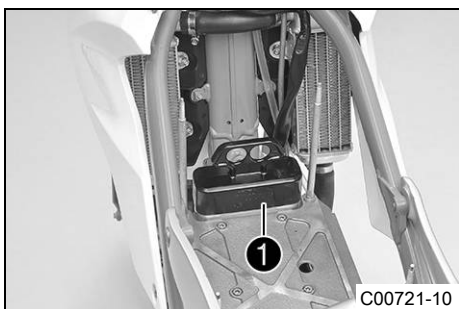
- Montera skyddshättan när KTM PowerPack har demonterats.

Förarbete

- Avaktivera fordonet. (☞ s 37)
- Fäll upp sadeln. (☞ s 63)
- Demontera KTM PowerPack. (☞ s 94)

Huvudarbete

- Kontrollera urladdningskontaktens formring. (☞ s 65)
- Montera skyddshättan **1** med en hand.

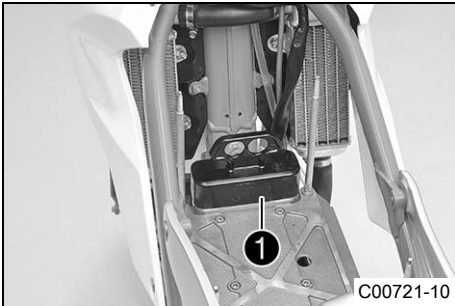


12.25 Ta bort skyddshättan

Observera

Materialskador Vatten eller smuts skadar och förstör komponenterna.

- Montera skyddshättan när KTM PowerPack har demonterats.



Huvudarbete

- Ta bort skyddshättan ❶ med en hand.

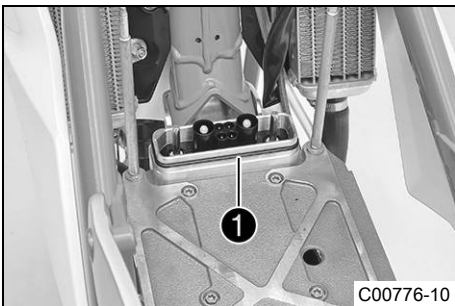
Efterarbete

- Montera KTM PowerPack. (☛ s 94)
- Lås sadeln. (☛ s 63)

12.26 Kontrollera urladdningskontaktens formring

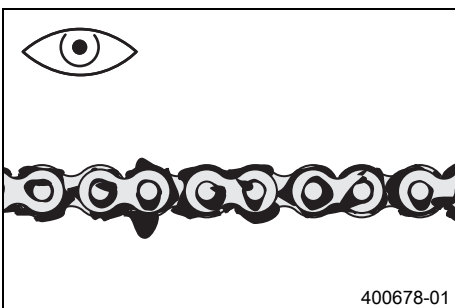
Krav

KTM PowerPack är demonterat.
Skyddshättan är borttagen.



- Kontrollera urladdningskontaktens formring ❶ på elmotorn.
 - » Om urladdningskontaktens formring är smutsig:
 - Kontrollera att det inte finns någon spänning på urladdningskontakten. ⚡
 - Rengör formringen utan vatten eller tryckluft.
 - Täck över kontakterna och spraya silikonspray på formringen.
 - » Om urladdningskontaktens formring är skadad:
 - Byt urladdningskontaktens formring. ⚡

12.27 Kontrollera kedjans nedsmutsning



- Kontrollera om kedjan är mycket smutsig.
 - » När kedjan är mycket smutsig:
 - Rengör kedjan. (☛ s 65)

12.28 Rengöra kedjan



Varning

Risk för olyckor Smörjmedel på däcken reducerar deras adhesionskraft.

- Avlägsna smörjmedlet med lämpligt rengöringsmedel.



Varning

Risk för olyckor Minskad bromsverkan om det finns olja eller fett på bromsskivorna.

- Bromsskivorna måste alltid hållas fria från olja och fett, gör vid behov rent med bromsrengöringsmedel.



Varning

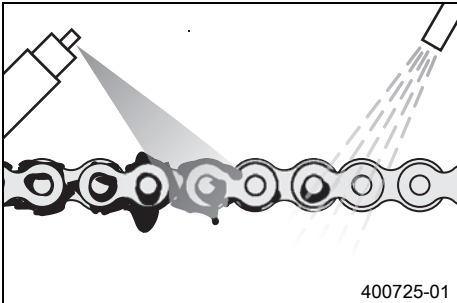
Risker för miljön Miljöfarliga ämnen orsakar miljöskador.

- Omhänderta oljor, fetter, rengöringsmedel, bromsvätska etc. i enlighet med gällande bestämmelser.



Info

Kedjans livslängd beror till stor del på hur den sköts.



Förarbete

- Avaktivera fordonet. (☞ s 37)
- Fäll upp sadeln. (☞ s 63)
- Demontera KTM PowerPack. (☞ s 94)
- Montera skyddshättan. (☞ s 64)
- Palla upp motorcykeln på mc-lyften. (☞ s 49)

Huvudarbete

- Rengör kedjan med jämna mellanrum. Efter rengöringen ska kedjan behandlas med kedjesprej.

Kedjerengöringsmedel (☞ s 120)

Kedjesprej offroad (☞ s 120)

Efterarbete

- Ta bort motorcykeln från mc-lyften. (☞ s 49)
- Montera KTM PowerPack. (☞ s 94)
- Lås sadeln. (☞ s 63)

12.29 Kontrollera kedjespänningen



Varning

Risk för olyckor Risk för olyckor p g a felaktig kedjespänning.

- Om kedjan är för starkt spänd ökar belastningen på de komponenter som ingår i sekundärkraftöverföringen (kedja, framdrev, bakdrev, lager i växellådan och i bakhjulet). Förutom ökat slitage finns det risk för att kedjan i extrema fall kan gå av eller att växellådans utgående axel bryts av. Om kedjan är för slak kan den hoppa av från framdrevet resp bakdrevet och låsa bakhjulet eller skada motorn. Se till att kedjan är korrekt spänd. Justera kedjespänningen vid behov.

Förarbete

- Avaktivera fordonet. (☞ s 37)
- Fäll upp sadeln. (☞ s 63)
- Demontera KTM PowerPack. (☞ s 94)
- Montera skyddshättan. (☞ s 64)
- Palla upp motorcykeln på mc-lyften. (☞ s 49)

Huvudarbete

(Freeride E-SX)

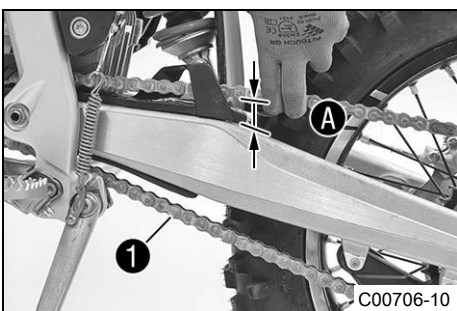
- Dra kedjan uppåt vid kedjeglidarens ände och bestäm kedjespänningen **A**.



Info

Kedjans nedre del **1** ska vara spänd.

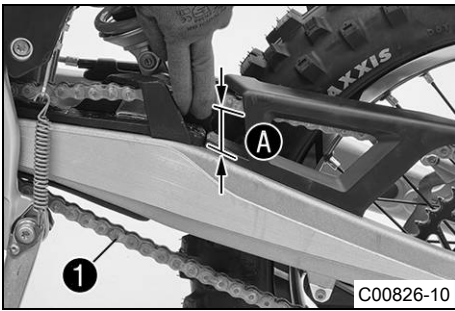
Kedjor slits inte alltid jämnt. Upprepa därför mätningen på olika delar av kedjan.



Kedjespänning	36... 40 mm
---------------	-------------

» Om kedjespänningen inte överensstämmer med specifikationen:

- Ställ in kedjespänningen. ☞ (☞ s 67)



(Freeride E-XC)

- Dra kedjan uppåt vid kedjeglidarens ände och bestäm kedjespänningen **A**.

i Info

Kedjans nedre del **1** ska vara spänd. Kedjor slits inte alltid jämnt. Upprepa därför mätningen på olika delar av kedjan.

Kedjespänning	36... 40 mm
---------------	-------------

- » Om kedjespänningen inte överensstämmer med specifikationen:
 - Ställ in kedjespänningen. (☞ s 67)

Efterarbete

- Ta bort motorcykeln från mc-lyften. (☞ s 49)
- Montera KTM PowerPack. (☞ s 94)
- Lås sadeln. (☞ s 63)

12.30 Ställa in kedjespänningen ☞

! Varning

Risk för olyckor Risk för olyckor p g a felaktig kedjespänning.

- Om kedjan är för starkt spänd ökar belastningen på de komponenter som ingår i sekundärkraftöverföringen (kedja, framdrev, bakdrev, lager i växellådan och i bakhjulet). Förutom ökat slitage finns det risk för att kedjan i extrema fall kan gå av eller att växellådans utgående axel bryts av. Om kedjan är för slak kan den hoppa av från framdrevet resp bakdrevet och låsa bakhjulet eller skada motorn. Se till att kedjan är korrekt spänd. Justera kedjespänningen vid behov.

Förarbete

- Avaktivera fordonet. (☞ s 37)
- Fäll upp sadeln. (☞ s 63)
- Demontera KTM PowerPack. (☞ s 94)
- Montera skyddshättan. (☞ s 64)
- Palla upp motorcykeln på mc-lyften. (☞ s 49)
- Kontrollera kedjespänningen. (☞ s 66)

Huvudarbete

- Lossa muttern **1**.
- Lossa muttrarna **2**.
- Justera kedjans spänning genom att vrida på justerskruvarna **3** till vänster och höger.

Specifikation

Kedjespänning	36... 40 mm
Vrid vänster och höger justerskruvar 3 så att märkena på den vänstra och högra kedjespännaren står i samma position i förhållande till referensmärkena A . Bakhjulet är nu korrekt inriktat.	

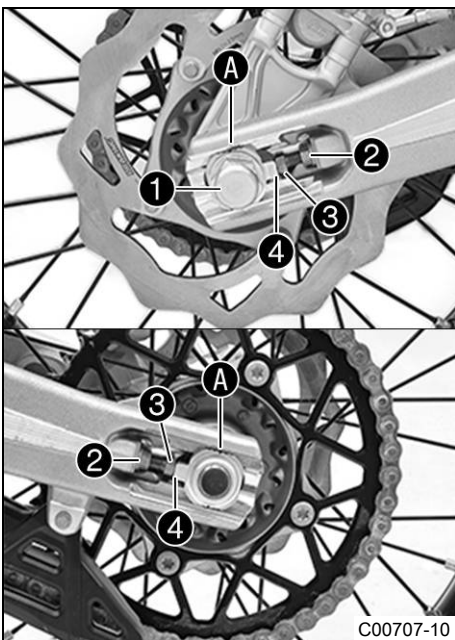
- Dra åt muttrarna **2**.
- Se till att kedjespännarna **4** ligger an mot justerskruvarna **3**.
- Dra åt muttern **1**.

Specifikation

Mutter hjulaxel bak	M20x1,5	80 Nm
---------------------	---------	-------

i Info

Tack vare kedjespännarens stora justeringsområde kan olika sekundära utväxlingsförhållanden köras med samma kedjelängd. Kedjespännarna **4** kan vridas 180°.



Efterarbete

- Ta bort motorcykeln från mc-lyften. (☞ s 49)
- Montera KTM PowerPack. (☞ s 94)
- Lås sadeln. (☞ s 63)

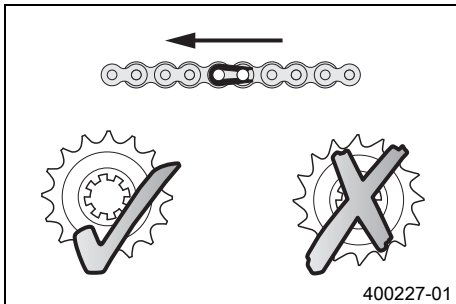
12.31 Kontrollera kedja, bakdrev, framdrev och kedjestyrare

Förarbete

- Avaktivera fordonet. (☛ s 37)
- Fäll upp sadeln. (☛ s 63)
- Demontera KTM PowerPack. (☛ s 94)
- Montera skyddshättan. (☛ s 64)
- Palla upp motorcykeln på mc-lyften. (☛ s 49)

Huvudarbete

- Kontrollera bakdrevet och framdrevet avseende slitage.
 - » När bakdrevet resp. framdrevet är inkörda:
 - Byt ut drivningssatsen. 🛠️



400227-01

Info

Framdrev, bakdrev och kedja bör alltid bytas ut samtidigt.

- Dra i kedjans övre del med angiven vikt **A**.

Specifikation

Vikt, mätning av kedjans slitage	10... 15 kg
----------------------------------	-------------

- Mät avståndet **B** mellan 18 kedjelänkar på kedjans nedre del.

Info

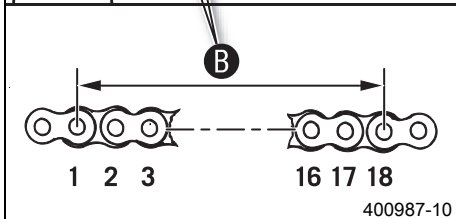
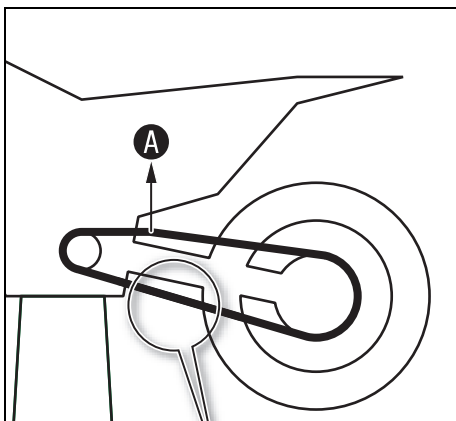
Kedjor slits inte alltid jämnt. Upprepa mätningen på olika delar av kedjan.

Maximalt avstånd B på kedjans längsta del	272 mm
--	--------

- » Om avståndet **B** är större än det angivna måttet:
 - Byt ut drivningssatsen. 🛠️

Info

Framdrev, bakdrev och kedja bör alltid bytas ut samtidigt.

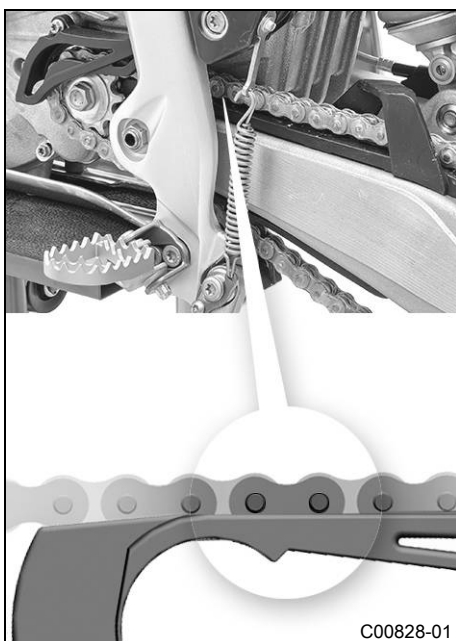


400987-10

- Kontrollera kedjeskyddet avseende slitage.
 - » När kedjebultens undre kant befinner sig i höjd med kedjeskyddet eller under kedjeskyddet:
 - Byt ut kedjeskyddet. 🛠️
- Kontrollera att kedjeskyddet sitter fast ordentligt.
 - » Om kedjeskyddet sitter löst:
 - Dra åt kedjeskyddets skruvar.

Specifikation

Övriga skruvar chassi	M6	10 Nm
-----------------------	----	-------



C00828-01

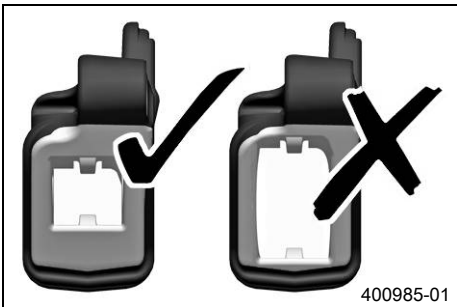


C00827-01

- Kontrollera kedjeglidaren avseende slitage.
 - » När kedjebultens undre kant befinner sig i höjd med kedjeglidaren eller under kedjeglidaren:
 - Byt kedjeglidare. 🛠️
- Kontrollera att kedjeglidaren sitter fast ordentligt.
 - » Om kedjeglidaren sitter lös:
 - Dra åt kedjeglidarens skruv.

Specifikation

Skruv glidstycke för kedja	M8	15 Nm
----------------------------	----	-------



400985-01

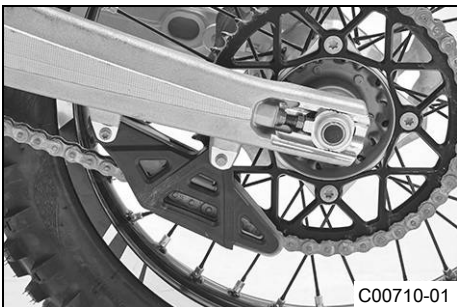
- Kontrollera om kedjestyraren är sliten.



Info

Slitaget märks på framsidan av kedjestyraren.

- » När den ljusa delen på kedjestyraren är nedsliten:
 - Byt ut kedjestyraren. 🛠️



C00710-01

- Kontrollera att kedjestyraren sitter fast ordentligt.
 - » Om kedjestyrningen sitter lös:
 - Dra åt kedjestyrningens skruvar.

Specifikation

Övriga skruvar chassi	M6	10 Nm
Övriga muttrar chassi	M6	10 Nm

Efterarbete

- Ta bort motorcykeln från mc-lyften. (🔧 s 49)
- Montera KTM PowerPack. (🔧 s 94)
- Lås sadeln. (🔧 s 63)

12.32 Kontrollera ramen 🛠️

Förarbete

- Avaktivera fordonet. (🔧 s 37)
- Fäll upp sadeln. (🔧 s 63)
- Demontera KTM PowerPack. (🔧 s 94)
- Montera skyddshättan. (🔧 s 64)

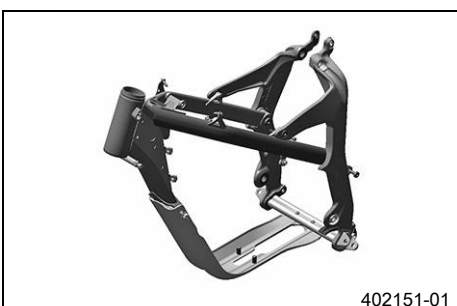
Huvudarbete

- Kontrollera att ramen inte har sprickor eller deformationer.
 - » Om ramen uppvisar sprickor eller deformationer p.g.a. mekanisk kraftinverkan:
 - Byt ut ramen. 🛠️



Info

En ram som skadats genom mekanisk kraftinverkan måste alltid bytas ut. KTM tillåter inte att ramen repareras.

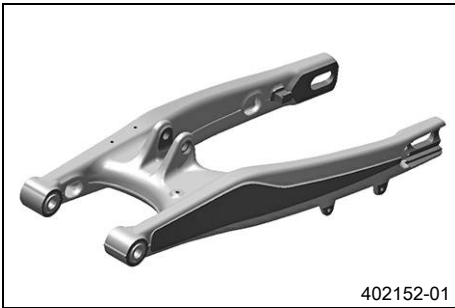


402151-01

Efterarbete

- Montera KTM PowerPack. (☛ s 94)
- Lås sadeln. (☛ s 63)

12.33 Kontrollera baksvingen ↘



402152-01

Förarbete

- Avaktivera fordonet. (☛ s 37)
- Fäll upp sadeln. (☛ s 63)
- Demontera KTM PowerPack. (☛ s 94)
- Montera skyddshättan. (☛ s 64)

Huvudarbete

- Kontrollera att baksvingen inte har skador, sprickor eller deformationer.
 - » Om skador, sprickor eller deformation upptäcks på baksvingen:
 - Byt ut baksvingen. ↘



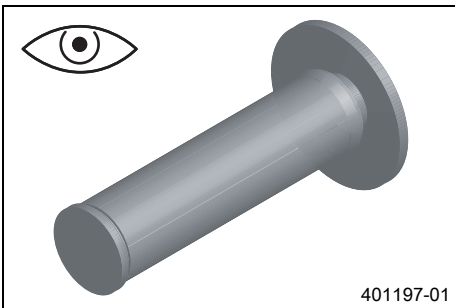
Info

En skadad baksving måste alltid bytas ut. KTM tillåter inte att baksvingen repareras.

Efterarbete

- Montera KTM PowerPack. (☛ s 94)
- Lås sadeln. (☛ s 63)

12.34 Kontrollera gummihandtaget



401197-01

- Kontrollera att gummihandtagen på styret inte är skadade, slitna eller lösa.
 - » Om ett gummihandtag är skadat, slitet eller löst:
 - Byt ut gummihandtaget.

Gummihandtagslim (00062030051) (☛ s 120)

- Sätt fast gummihandtagen med extra säkerhetsåtgärd. (☛ s 70)

12.35 Sätta fast gummihandtag, extra säkerhetsåtgärd

Förarbete

- Avaktivera fordonet. (☛ s 37)
- Fäll upp sadeln. (☛ s 63)
- Demontera KTM PowerPack. (☛ s 94)
- Montera skyddshättan. (☛ s 64)
- Kontrollera gummihandtaget. (☛ s 70)

Huvudarbete

- Fäst gummihandtagen med låstråd på två ställen.

Låstråd (54812016000)

Trådtång (U6907854)

- ✓ De ihoptvinnade trådändarna vrids bort från handflatan och böjs in mot gummihandtaget.



401198-01

Efterarbete

- Montera KTM PowerPack. (☛ s 94)
- Lås sadeln. (☛ s 63)

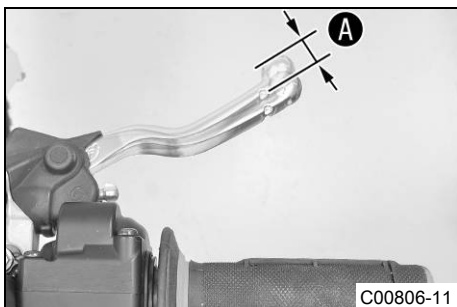
13.1 Kontrollera frambromshandtagets spel

Varning

Risk för olyckor Bromssystemet slutar fungera vid överhettning.

När det inte finns något spel för frambromshandtaget, skapas ett tryck i bromssystemet som verkar på frambromsen.

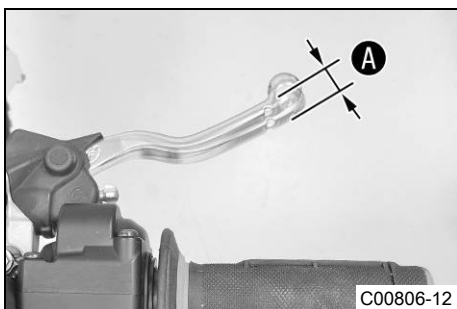
- Ställ in spelet för frambromshandtaget enligt anvisningarna.

**(Freeride E-SX)**

- Tryck frambromshandtaget framåt och kontrollera spelet **A**.

Frambromshandtagets spel	≥ 3 mm
--------------------------	-------------

- » Om spelet inte överensstämmer med specifikationen:
 - Ställ in frambromshandtagets utgångsläge. (☛ s 71)

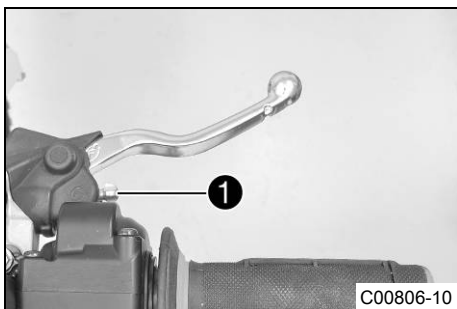
**(Freeride E-XC)**

- Tryck frambromshandtaget mot styret och kontrollera spelet **A**.

Frambromshandtagets spel	≥ 3 mm
--------------------------	-------------

- » Om spelet inte överensstämmer med specifikationen:
 - Ställ in frambromshandtagets spel. (☛ s 71)

13.2 Ställa in frambromshandtagets utgångsläge (Freeride E-SX)



- Ställ in frambromshandtagets utgångsläge med justerskruven **1**.

i Info

När justerskruven vrids medurs ökar avståndet mellan frambromshandtaget och styret.

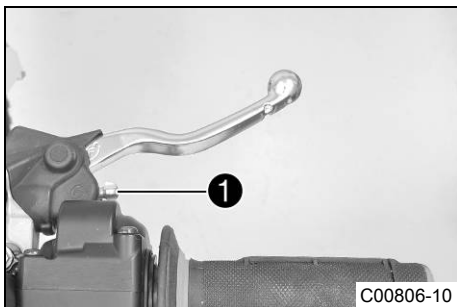
När justerskruven vrids moturs minskar avståndet mellan frambromshandtaget och styret.

Inställningsområdet är begränsat.

Skruva bara justerskruven för hand, utan att använda våld.

Justeringen får inte utföras under körning.

13.3 Ställa in frambromshandtagets spel (Freeride E-XC)



- Ställ in frambromshandtagets spel med justerskruven **1**.

i Info

Spelet minskar när justerskruven skruvas medurs. Tryckpunkten hamnar längre bort från styret.

Spelet ökar när justerskruven skruvas moturs. Tryckpunkten hamnar närmare styret.

Inställningsområdet är begränsat.

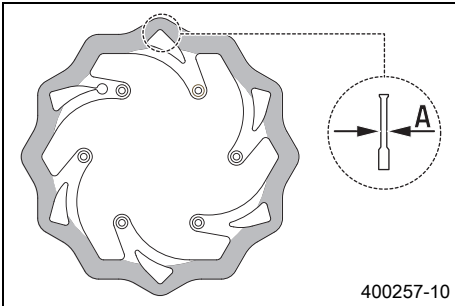
Skruva bara justerskruven för hand, utan att använda våld.

Justeringen får inte utföras under körning.

13.4 Kontrollera bromsskivorna

Varning**Risk för olyckor** Nedsatt bromsverkan på grund av slitna bromsskivor.

- Slitna bromsskivor ska bytas omedelbart. (Din auktoriserade KTM-verkstad hjälper gärna till.)



- Kontrollera mått **A** för bromsskivans tjocklek (fram och bak) på flera ställen på bromsskivan.

Info

Genom slitage blir bromsskivan tunnare inom det område där bromsbeläggan ligger an.

Bromsskivor, slitagegräns

fram	2,5 mm
bak	3,5 mm

- » Om bromsskivans tjocklek är lägre än det angivna värdet:
 - Byt bromsskiva. 🛠️
- Kontrollera bromsskivan framtill och baktill med avseende på skador, sprickor och deformation.
 - » Om skador, sprickor eller deformation upptäcks:
 - Byt bromsskiva. 🛠️

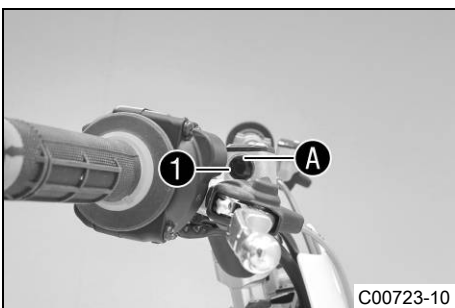
13.5 Kontrollera bromsvätskenivån i frambromsen

Varning**Risk för olyckor** Bortfall av bromsverkan.

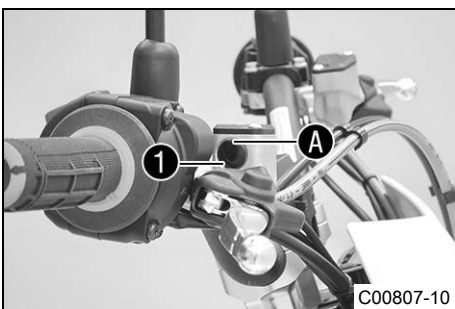
- Om bromsvätskenivån sjunker under den angivna markeringen eller värdet är detta ett tecken på att bromssystemet inte är tätt eller att bromsbeläggan är helt nedslitna. Kontrollera bromssystemet, fortsätt inte att köra. (Din auktoriserade KTM-verkstad hjälper gärna till.)

Varning**Risk för olyckor** Nedsatt bromseffekt p g a gammal bromsvätska.

- Byt bromsvätska i fram- och bakbromsen enligt serviceschemat. (Din auktoriserade KTM-verkstad hjälper gärna till.)

**(Freeride E-SX)**

- Sätt bromsvätskebehållaren i horisontellt läge. Behållaren sitter till höger på styret.
- Kontrollera bromsvätskenivån i synglasen **1**.
 - » Om bromsvätskan har sjunkit under markeringen **A**:
 - Fyll på frambromsens bromsvätska. 🛠️ (☞ s 73)

**(Freeride E-XC)**

- Sätt bromsvätskebehållaren i horisontellt läge. Behållaren sitter till höger på styret.
- Kontrollera bromsvätskenivån i synglasen **1**.
 - » Om bromsvätskan har sjunkit under markeringen **A**:
 - Fyll på frambromsens bromsvätska. 🛠️ (☞ s 73)

13.6 Fylla på frambromsens bromsvätska 🐉

Varning**Risk för olyckor** Bortfall av bromsverkan.

- Om bromsvätskenivån sjunker under den angivna markeringen eller värdet är detta ett tecken på att bromssystemet inte är tätt eller att bromsbeläggen är helt nedslitna. Kontrollera bromssystemet, fortsatt inte att köra. (Din auktoriserade KTM-verkstad hjälper gärna till.)

Varning**Hudirritationer** Hudkontakt med bromsvätskan kan orsaka hudirritationer.

- Undvik kontakt med huden eller ögonen. Förvara bromsvätskan utom räckhåll för barn.
- Använd lämpliga skyddskläder och skyddsglasögon.
- Om ögonen kommer i kontakt med bromsvätska, spola noggrant med vatten och kontakta läkare omedelbart.

Varning**Risk för olyckor** Nedsatt bromseffekt p g a gammal bromsvätska.

- Byt bromsvätska i fram- och bakbromsen enligt serviceschemat. (Din auktoriserade KTM-verkstad hjälper gärna till.)

Varning**Risk för olyckor** Felaktig bromsvätska skadar bromssystemet.

Bromsvätskan DOT 5 skadar tätningar och bromsledningar. Bromsvätskan DOT 5 är silikonoljebaserad och purpurfärgad.

- Använd inte bromsvätskan DOT 5.

Varning**Risker för miljön** Miljöfarliga ämnen orsakar miljöskador.

- Omhänderta oljor, fetter, rengöringsmedel, bromsvätska etc. i enlighet med gällande bestämmelser.

i Info

Låt inte bromsvätskan komma i kontakt med lackerade komponenter. Bromsvätskan skadar lacken. Använd endast ren bromsvätska som förvarats i en tättslutande behållare.

Förarbete

- Avaktivera fordonet. (☞ s 37)
- Fäll upp sadeln. (☞ s 63)
- Demontera KTM PowerPack. (☞ s 94)
- Montera skyddshättan. (☞ s 64)
- Kontrollera frambromsens bromsbelägg. (☞ s 74)

Huvudarbete

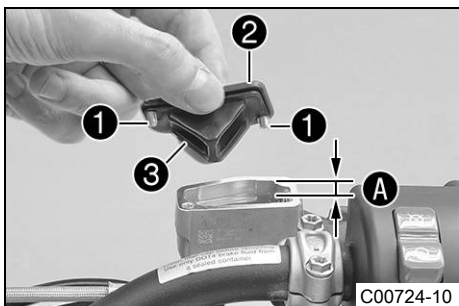
- Sätt bromsvätskebehållaren i horisontellt läge. Behållaren sitter på styret.
- Ta bort skruvarna ①.
- Ta bort locket ② och membranet ③.
- Fyll på bromsvätska upp till måttet A.

Specifikation

Mått A (bromsvätskenivå under behållarens övre kant)	5 mm
--	------

Bromsvätska DOT 4 / DOT 5.1 (☞ s 119)

- Placera locket med membran i rätt läge. Sätt i och dra åt skruvarna.



C00724-10

i Info

Utspilld bromsvätska eller vätska som runnit ut ska tvättas bort omedelbart med vatten.

Efterarbete

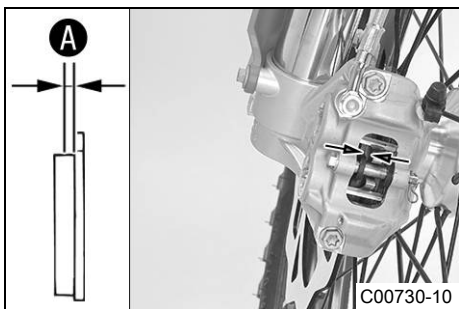
- Montera KTM PowerPack. (☞ s 94)
- Lås sadeln. (☞ s 63)

13.7 Kontrollera frambromsens bromsbelägg

Varning

Risk för olyckor Nedsatt bromsverkan på grund av slitna bromsbelägg.

- Slitna bromsbelägg måste bytas ut omedelbart. (Din auktoriserade KTM-verkstad hjälper gärna till.)



- Kontrollera bromsbeläggens tjocklek **A**.

Minsta tillåtna beläggstjocklek A	$\geq 1 \text{ mm}$
--	---------------------

- » Om den minsta tillåtna beläggstjockleken underskrids:
 - Byt frambromsens bromsbelägg. 🛠️ (s 74)
- Kontrollera om bromsbeläggen har skador och sprickor.
 - » Om skador eller sprickor föreligger:
 - Byt frambromsens bromsbelägg. 🛠️ (s 74)

13.8 Byta frambromsens bromsbelägg 🛠️

Varning

Risk för olyckor Bortfall av bromsverkan.

- Underhåll och reparationer måste utföras med fackkunskaper. (Din auktoriserade KTM-verkstad hjälper gärna till.)

Varning

Hudirritationer Hudkontakt med bromsvätskan kan orsaka hudirritationer.

- Undvik kontakt med huden eller ögonen. Förvara bromsvätskan utom räckhåll för barn.
- Använd lämpliga skyddskläder och skyddsglasögon.
- Om ögonen kommer i kontakt med bromsvätska, spola noggrant med vatten och kontakta läkare omedelbart.

Varning

Risk för olyckor Nedsatt bromseffekt p g a gammal bromsvätska.

- Byt bromsvätska i fram- och bakbromsen enligt serviceschemat. (Din auktoriserade KTM-verkstad hjälper gärna till.)

Varning

Risk för olyckor Minskad bromsverkan om det finns olja eller fett på bromsskivorna.

- Bromsskivorna måste alltid hållas fria från olja och fett, gör vid behov rent med bromsrengöringsmedel.

Varning

Risk för olyckor Nedsatt bromsverkan om ej tillåtna bromsbelägg används.

- De bromsbelägg som kan köpas i handeln är oftast inte testade och godkända för användning i KTM-fordon. Bromsbeläggets struktur och friktionsvärde och därmed deras bromsverkan kan avvika avsevärt från KTM-originalbromsbelägg. Om bromsbelägg används som avviker från originalutrustningen är det inte säkert att bromsbeläggen motsvarar det ursprungliga typgodkännandet. Fordonet motsvarar då inte längre leveranstillståndet och garantin upphör att gälla.

Varning

Risk för olyckor Felaktig bromsvätska skadar bromssystemet.

Bromsvätskan DOT 5 skadar tätningar och bromsledningar. Bromsvätskan DOT 5 är silikonoljebaserad och purpurfärgad.

- Använd inte bromsvätskan DOT 5.

Varning

Risker för miljö Miljöfarliga ämnen orsakar miljöskador.

- Omhändertata oljor, fetter, rengöringsmedel, bromsvätska etc. i enlighet med gällande bestämmelser.

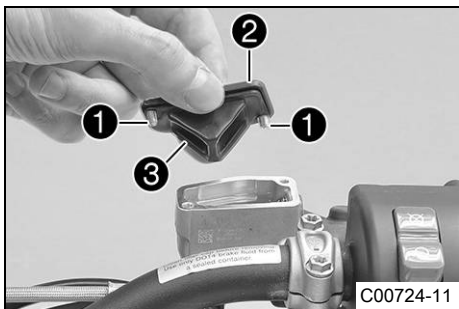
i Info

Låt inte bromsvätskan komma i kontakt med lackerade komponenter. Bromsvätskan skadar lacken. Använd endast ren bromsvätska som förvarats i en tättslutande behållare.

Förarbete

- Avaktivera fordonet. 🛠️ (s 37)
- Fäll upp sadeln. 🛠️ (s 63)

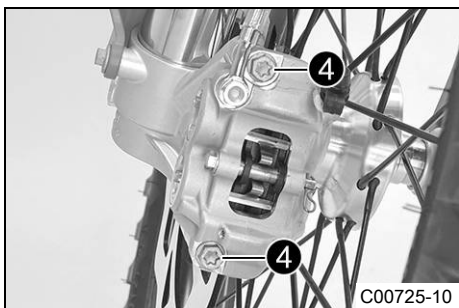
- Demontera KTM PowerPack. (☛ s 94)
- Montera skyddshättan. (☛ s 64)



C00724-11

Huvudarbete

- Sätt bromsvätskebehållaren i horisontellt läge. Behållaren sitter till höger på styret.
- Ta bort skruvarna ①.
- Ta bort locket ② och membranet ③.

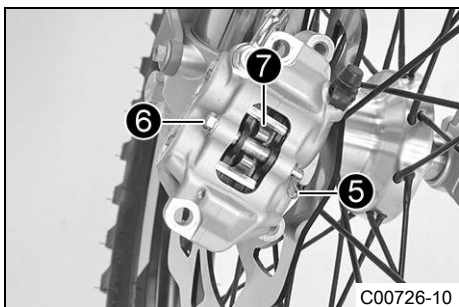


C00725-10

- Ta bort skruvarna ④ och distanshylsorna.

(Freeride E-XC)

- Ta bort buntbandet.
- Tryck tillbaka bromsbeläggen genom att luta bromsoket något på bromsskivan.
- Dra försiktigt bort bromsoket bakåt från bromsskivan.
- Tryck bromskolven till utgångsläget och se till att ingen bromsvätska rinner ut ur bromsvätskebehållaren. Sug upp bromsvätska om det behövs.



C00726-10

- Ta bort saxpinnen ⑤.
- Ta bort bulten ⑥.
- Ta av hållfjädern ⑦ och ta bort bromsbeläggen.
- Rengör bromsoket.
- Placera de nya bromsbeläggen i rätt läge.



Info

Bromsbeläggen måste alltid bytas parvis.

- Sätt hållfjädern ⑦ på plats.
- Sätt i bulten ⑥.



Info

Tryck ner hållfjädern för att underlätta monteringen av bulten. Kontrollera att hållfjädern sitter korrekt.

- Sätt dit saxpinnen ⑤.
- Placera bromsoket i rätt läge. Sätt i skruvarna ④ och distanshylsorna, men dra inte åt dem än.
- Dra i frambromshandtaget flera gånger tills bromsbeläggen ligger an mot bromsskivan och en tydlig tryckpunkt känns. Fixera frambromshandtaget i intryckt läge.
- ✓ Bromsoket justeras.
- Dra åt skruvarna ④.

Specifikation

Skruv bromsok fram	M8	25 Nm	Loctite® 243™
--------------------	----	-------	---------------

- Upphäv fixeringen av frambromshandtaget.

(Freeride E-XC)

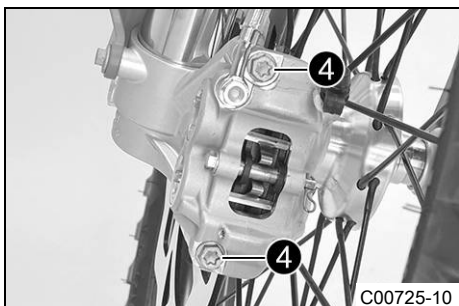
- Sätt dit buntbandet.
- Fyll på bromsvätska upp till måttet A.

Specifikation

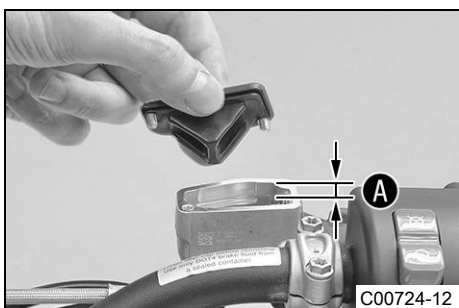
Mått A (bromsvätskenivå under behållarens övre kant)	5 mm
--	------

Bromsvätska DOT 4 / DOT 5.1 (☛ s 119)

- Placera locket med membran i rätt läge. Sätt i och dra åt skruvarna.



C00725-10



C00724-12

**Info**

Utspilld bromsvätska eller vätska som runnit ut ska tvättas bort omedelbart med vatten.

Efterarbete

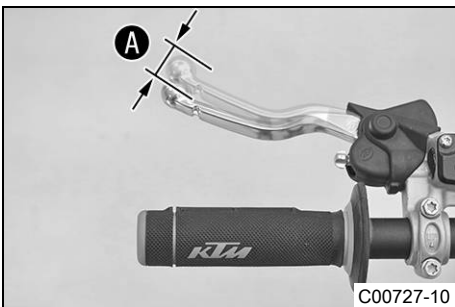
- Montera KTM PowerPack. (☛ s 94)
- Lås sadeln. (☛ s 63)

13.9 Kontrollera bakbromshandtagets spel**Varning**

Risk för olyckor Bromssystemet slutar fungera vid överhettning.

När det inte finns något spel för bakbromshandtaget, skapas ett tryck i bromssystemet som verkar på bakbromsen.

- Ställ in spelet för bakbromshandtaget enligt angivelserna.

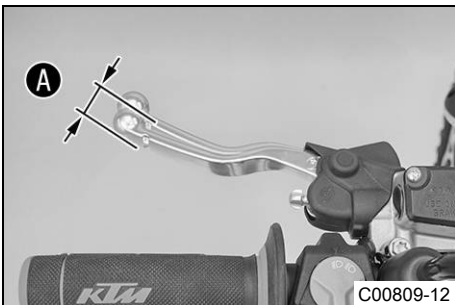
**(Freeride E-SX)**

- Tryck bakbromshandtaget framåt och kontrollera spelet **A**.

Specifikation

Bakbromshandtagets spel	≥ 3 mm
-------------------------	--------

- » Om spelet inte överensstämmer med specifikationen:
 - Ställ in bakbromshandtagets utgångsläge. (☛ s 76)

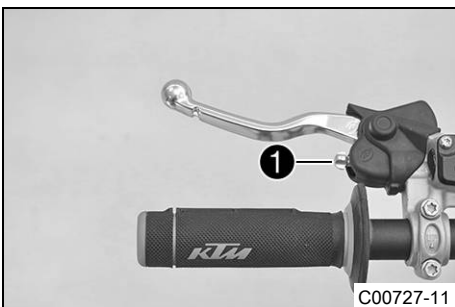
**(Freeride E-XC)**

- Tryck bakbromshandtaget mot styret och kontrollera spelet **A**.

Specifikation

Bakbromshandtagets spel	≥ 3 mm
-------------------------	--------

- » Om spelet inte överensstämmer med specifikationen:
 - Ställ in bakbromshandtagets spel. (☛ s 76)

13.10 Ställa in bakbromshandtagets utgångsläge (Freeride E-SX)

- Anpassa bakbromshandtagets utgångsläge till handens storlek genom att vrida på justerskruven **1**.

**Info**

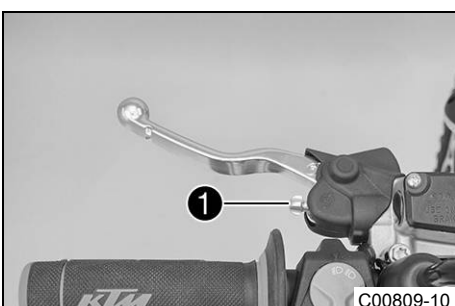
När justerskruven vrids medurs ökar avståndet mellan bakbromshandtaget och styret.

När justerskruven vrids moturs minskar avståndet mellan bakbromshandtaget och styret.

Inställningsområdet är begränsat.

Skruva bara justerskruven för hand, utan att använda våld.

Justeringen får inte utföras under körning.

13.11 Ställa in bakbromshandtagets spel (Freeride E-XC)

- Ställ in bakbromshandtagets spel med justerskruven **1**.

**Info**

Spelet minskar när justerskruven skruvas medurs. Tryckpunkten hamnar längre bort från styret.

Spelet ökar när justerskruven skruvas moturs. Tryckpunkten hamnar närmare styret.

Inställningsområdet är begränsat.

Skruva bara justerskruven för hand, utan att använda våld.

Justeringen får inte utföras under körning.

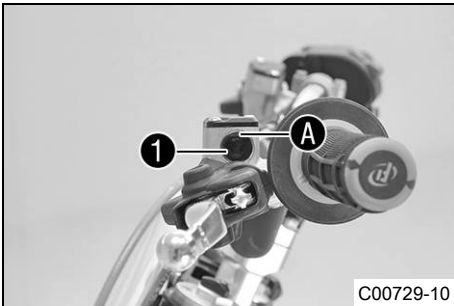
13.12 Kontrollera bromsvätskenivån i bakbromsen

Varning**Risk för olyckor** Bortfall av bromsverkan.

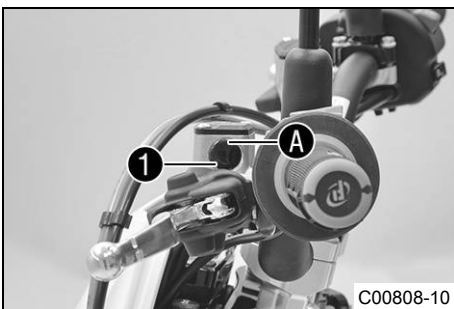
- Om bromsvätskenivån sjunker under den angivna markeringen eller värdet är detta ett tecken på att bromssystemet inte är tätt eller att bromsbeläggen är helt nedslitna. Kontrollera bromssystemet, fortsätt inte att köra. (Din auktoriserade KTM-verkstad hjälper gärna till.)

Varning**Risk för olyckor** Nedsatt bromseffekt p g a gammal bromsvätska.

- Byt bromsvätska i fram- och bakbromsen enligt serviceschemat. (Din auktoriserade KTM-verkstad hjälper gärna till.)

**(Freeride E-SX)**

- Sätt bromsvätskebehållaren i horisontellt läge. Behållaren sitter till vänster på styret.
- Kontrollera bromsvätskenivån i synglaset ①.
 - » Om bromsvätskan har sjunkit under markeringen A:
 - Fyll på bromsvätska för bakbromsen. ↘ (s 77)

**(Freeride E-XC)**

- Sätt bromsvätskebehållaren i horisontellt läge. Behållaren sitter till vänster på styret.
- Kontrollera bromsvätskenivån i synglaset ①.
 - » Om bromsvätskan har sjunkit under markeringen A:
 - Fyll på bromsvätska för bakbromsen. ↘ (s 77)

13.13 Fylla på bromsvätska för bakbromsen ↘

Varning**Risk för olyckor** Bortfall av bromsverkan.

- Om bromsvätskenivån sjunker under den angivna markeringen eller värdet är detta ett tecken på att bromssystemet inte är tätt eller att bromsbeläggen är helt nedslitna. Kontrollera bromssystemet, fortsätt inte att köra. (Din auktoriserade KTM-verkstad hjälper gärna till.)

Varning**Hudirritationer** Hudkontakt med bromsvätskan kan orsaka hudirritationer.

- Undvik kontakt med huden eller ögonen. Förvara bromsvätskan utom räckhåll för barn.
- Använd lämpliga skyddskläder och skyddsglasögon.
- Om ögonen kommer i kontakt med bromsvätska, spola noggrant med vatten och kontakta läkare omedelbart.

Varning**Risk för olyckor** Nedsatt bromseffekt p g a gammal bromsvätska.

- Byt bromsvätska i fram- och bakbromsen enligt serviceschemat. (Din auktoriserade KTM-verkstad hjälper gärna till.)

Varning**Risk för olyckor** Felaktig bromsvätska skadar bromssystemet.

Bromsvätskan DOT 5 skadar tätningar och bromsledningar. Bromsvätskan DOT 5 är silikonoljebaserad och purpurfärgad.

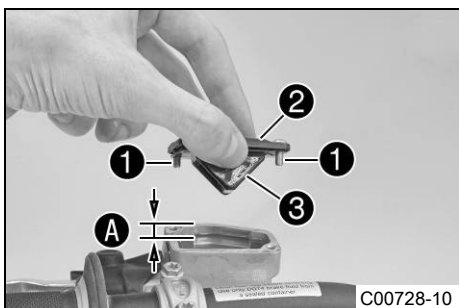
- Använd inte bromsvätskan DOT 5.

Varning**Risker för miljön** Miljöfarliga ämnen orsakar miljöskador.

- Omhänderta oljor, fetter, rengöringsmedel, bromsvätska etc. i enlighet med gällande bestämmelser.

i Info

Låt inte bromsvätskan komma i kontakt med lackerade komponenter. Bromsvätskan skadar lacken. Använd endast ren bromsvätska som förvarats i en tättslutande behållare.

**Förarbete**

- Avaktivera fordonet. (☛ s 37)
- Fäll upp sadeln. (☛ s 63)
- Demontera KTM PowerPack. (☛ s 94)
- Montera skyddshätta. (☛ s 64)
- Kontrollera bakbromsens bromsbelägg. (☛ s 78)

Huvudarbete

- Sätt bromsvätskebehållaren i horisontellt läge. Behållaren sitter till vänster på styret.
- Ta bort skruvarna ①.
- Ta bort locket ② och membranet ③.
- Fyll på bromsvätska upp till måttet A.

Specifikation

Mått A (bromsvätskenivån under behållarens övre kant)	5 mm
---	------

Bromsvätska DOT 4 / DOT 5.1 (☛ s 119)

- Placera locket med membran i rätt läge. Sätt i och dra åt skruvarna.

i Info

Spilld bromsvätska eller vätska som runnit ut ska tvättas bort omedelbart med vatten.

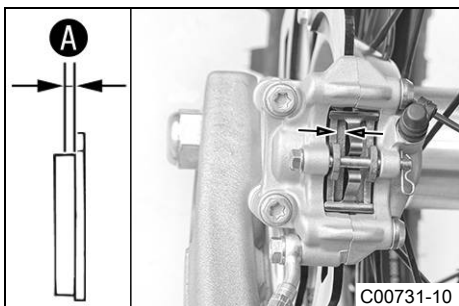
Efterarbete

- Montera KTM PowerPack. (☛ s 94)
- Lås sadeln. (☛ s 63)

13.14 Kontrollera bakbromsens bromsbelägg**⚠ Varning**

Risk för olyckor Nedsatt bromsverkan på grund av slitna bromsbelägg.

- Slitna bromsbelägg måste bytas ut omedelbart. (Din auktoriserade KTM-verkstad hjälper gärna till.)



- Kontrollera bromsbeläggens tjocklek A.

Minsta tillåtna beläggstjocklek A	≥ 1 mm
-----------------------------------	--------

- » Om den minsta tillåtna beläggstjockleken underskrids:
 - Byt bakbromsens bromsbelägg. ☛ (☛ s 78)
- Kontrollera bromsbeläggen har skador och sprickor.
 - » Om skador eller sprickor föreligger:
 - Byt bakbromsens bromsbelägg. ☛ (☛ s 78)

13.15 Byta bakbromsens bromsbelägg ☛**⚠ Varning**

Risk för olyckor Bortfall av bromsverkan.

- Underhåll och reparationer måste utföras med fackkunskaper. (Din auktoriserade KTM-verkstad hjälper gärna till.)

⚠ Varning

Hudirritationer Hudkontakt med bromsvätskan kan orsaka hudirritationer.

- Undvik kontakt med huden eller ögonen. Förvara bromsvätskan utom räckhåll för barn.
- Använd lämpliga skyddskläder och skyddsglasögon.
- Om ögonen kommer i kontakt med bromsvätska, spola noggrant med vatten och kontakta läkare omedelbart.

**Varning****Risk för olyckor** Nedsatt bromseffekt p g a gammal bromsvätska.

- Byt bromsvätska i fram- och bakbromsen enligt serviceschemat. (Din auktoriserade KTM-verkstad hjälper gärna till.)

**Varning****Risk för olyckor** Minskad bromsverkan om det finns olja eller fett på bromsskivorna.

- Bromsskivorna måste alltid hållas fria från olja och fett, gör vid behov rent med bromsrengöringsmedel.

**Varning****Risk för olyckor** Nedsatt bromsverkan om ej tillåtna bromsbelägg används.

- De bromsbelägg som kan köpas i handeln är oftast inte testade och godkända för användning i KTM-fordon. Bromsbeläggens struktur och friktionsvärde och därmed deras bromsverkan kan avvika avsevärt från KTM-orginalbromsbelägg. Om bromsbelägg används som avviker från originalutrustningen är det inte säkert att bromsbeläggen motsvarar det ursprungliga typgodkännandet. Fordonet motsvarar då inte längre leveranstillståndet och garantin upphör att gälla.

**Varning****Risk för olyckor** Felaktig bromsvätska skadar bromssystemet.

Bromsvätskan DOT 5 skadar tätningar och bromsledningar. Bromsvätskan DOT 5 är silikonoljebaserad och purpurfärgad.

- Använd inte bromsvätskan DOT 5.

**Varning****Risker för miljön** Miljöfarliga ämnen orsakar miljöskador.

- Omhänderta oljor, fetter, rengöringsmedel, bromsvätska etc. i enlighet med gällande bestämmelser.

**Info**

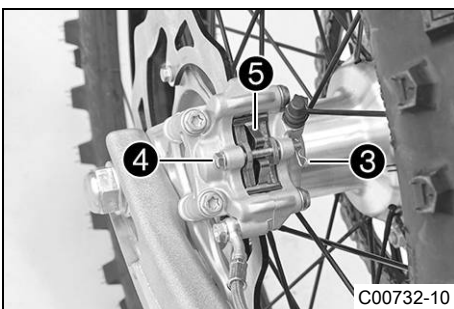
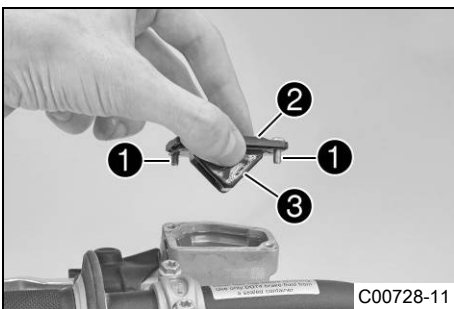
Låt inte bromsvätskan komma i kontakt med lackerade komponenter. Bromsvätskan skadar lacken. Använd endast ren bromsvätska som förvarats i en tätslutande behållare.

Förarbete

- Avaktivera fordonet. (☛ s 37)
- Fäll upp sadeln. (☛ s 63)
- Demontera KTM PowerPack. (☛ s 94)
- Montera skyddshättan. (☛ s 64)

Huvudarbete

- Sätt bromsvätskebehållaren i horisontellt läge. Behållaren sitter till vänster på styret.
- Ta bort skruvarna ①.
- Ta bort locket ② och membranet ③.
- Tryck bromskolven till utgångsläget och se till att ingen bromsvätska rinner ut ur bromsvätskebehållaren. Sug upp bromsvätska om det behövs.



- Ta bort saxpinnen ③.
- Ta bort bulten ④.
- Ta av hållfjäders ⑤ och ta bort bromsbeläggen.
- Rengör bromsoket.

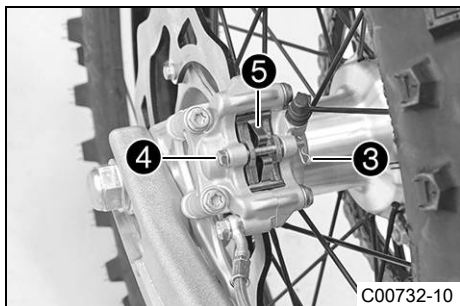


- Placera de nya bromsbelägg i rätt läge.



Info

Bromsbelägg måste alltid bytas parvis.



- Sätt hållfjäders **5** på plats.
- Sätt i bulten **4**.



Info

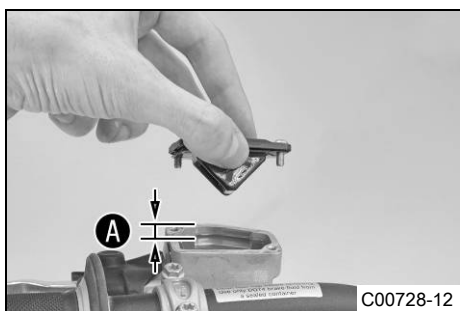
Tryck ner hållfjäders för att underlätta monteringen av bulten. Kontrollera att hållfjäders sitter korrekt.

- Sätt dit saxpinnen **3**.
- Dra i bakbromshandtaget flera gånger tills bromsbelägg ligger an mot bromsskivan och en tydlig tryckpunkt känns.
- Fyll på bromsvätska upp till nivån **A**.

Specifikation

Mått A (bromsvätskenivån under behållarens övre kant)	5 mm
--	------

Bromsvätska DOT 4 / DOT 5.1 (☛ s 119)



- Placera locket med membran i rätt läge. Sätt i och dra åt skruvarna.



Info

Utspillad bromsvätska eller vätska som runnit ut ska tvättas bort omedelbart med vatten.

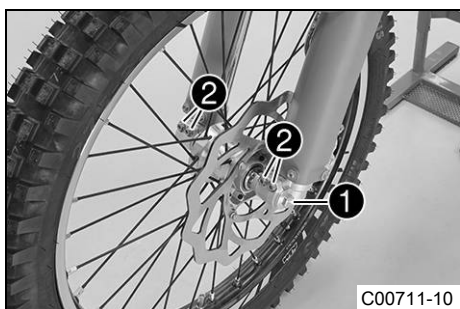
Efterarbete

- Montera KTM PowerPack. (☛ s 94)
- Lås sadeln. (☛ s 63)

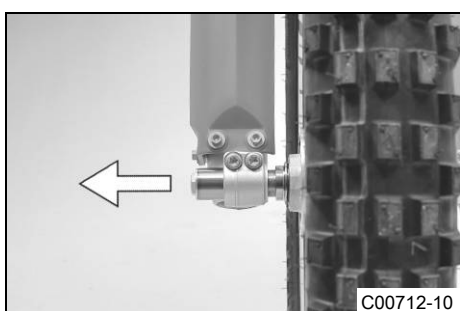
14.1 Demontera framhjulet ↘

Förarbete

- Avaktivera fordonet. (☞ s 37)
- Fäll upp sadeln. (☞ s 63)
- Demontera KTM PowerPack. (☞ s 94)
- Montera skyddshättan. (☞ s 64)
- Palla upp motorcykeln på mc-lyften. (☞ s 49)

**Huvudarbete**

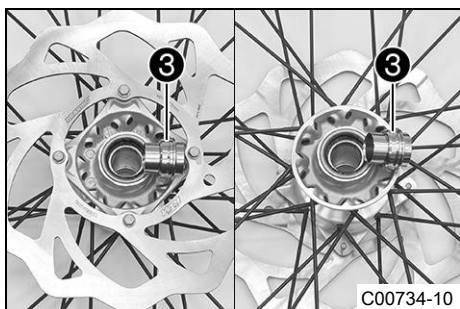
- Lossa skruven ① några varv.
- Lossa skruvarna ②.
- Tryck på skruven ① för att skjuta ut hjulaxeln ur axelklämman.
- Ta bort skruven ①.



- Håll fast framhjulet och dra ut hjulaxeln. Ta ut framhjulet ur gaffeln.

**Info**

Dra inte i frambromshandtaget när framhjulet är demonterat.
Lägg alltid ner hjulet så att bromsskivan inte skadas.



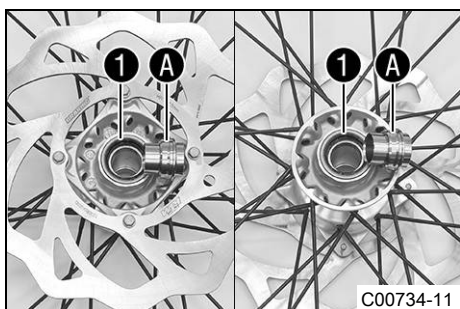
- Ta bort distanshylsorna ③.

14.2 Montera framhjulet ↘

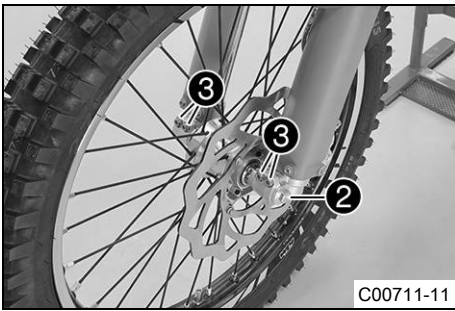
**Varning**

Risk för olyckor Minskad bromsverkan om det finns olja eller fett på bromsskivorna.

- Bromsskivorna måste alltid hållas fria från olja och fett, gör vid behov rent med bromsrengöringsmedel.

**Huvudarbete**

- Kontrollera om hjullagret är skadat eller slitet.
 - » Om hjullagret är skadat eller slitet:
 - Byt framhjulslager. ↘
 - Rengör och fetta in axeltättningsringarna ① och distanshylsornas löpyta A.
- Långtidsfett (☞ s 120)
- Sätt i distanshylsorna.



- Sätt framhjulet på plats och stick in hjulaxeln.
✓ Bromsbeläggen är rätt placerade.
- Sätt i och dra åt skruven ②.

Specifikation

Skruv hjulaxel fram	M20x1,5	35 Nm
---------------------	---------	-------

- Manövrera frambromshandtaget flera gånger tills bromsbeläggen ligger an mot bromsskivan.
- Ta bort motorcykeln från mc-lyften. (☛ s 49)
- Dra i frambromsen och komprimera gaffeln ordentligt några gånger.
✓ Gaffelbenen justeras.
- Dra åt skruvarna ③.

Specifikation

Skruv axelklämma	M8	15 Nm
------------------	----	-------

Efterarbete

- Montera KTM PowerPack. (☛ s 94)
- Lås sadeln. (☛ s 63)

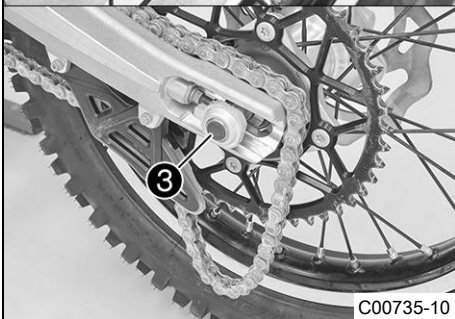
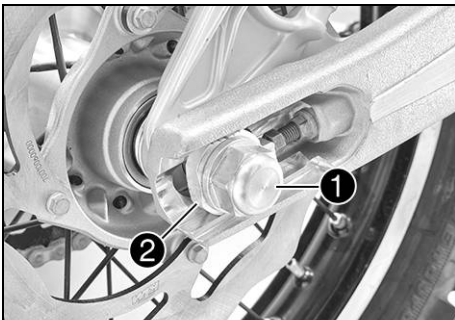
14.3 Demontera bakhjulet ↗

Förarbete

- Avaktivera fordonet. (☛ s 37)
- Fäll upp sadeln. (☛ s 63)
- Demontera KTM PowerPack. (☛ s 94)
- Montera skyddshättan. (☛ s 64)
- Palla upp motorcykeln på mc-lyften. (☛ s 49)

Huvudarbete

- Ta bort muttern ①.
- Ta bort kedjespännaren ②.



i Info

Dra endast ut hjulaxeln ③ tills bakhjulet kan skjutas framåt.

- Skjut bakhjulet framåt så långt som möjligt. Ta bort kedjan från bakdrevet.

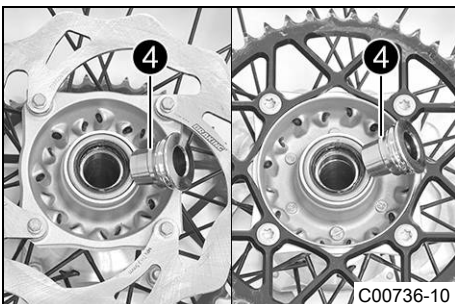
i Info

Täck över komponenterna så att de inte skadas.

- Håll fast bakhjulet och dra ut hjulaxeln. Ta ut bakhjulet ur baksvingen.

i Info

Dra inte i bakbromshandtaget när bakhjulet är demonterat. Lägg alltid ner hjulet så att bromsskivan inte skadas.



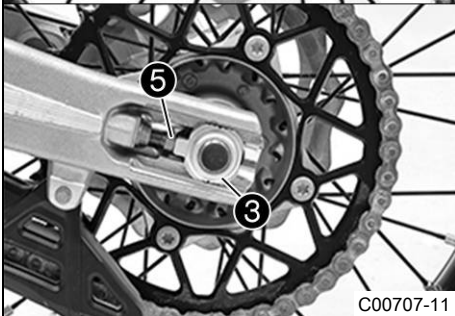
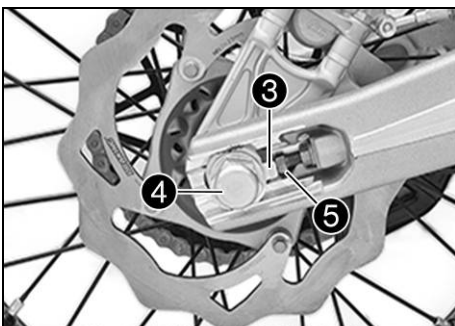
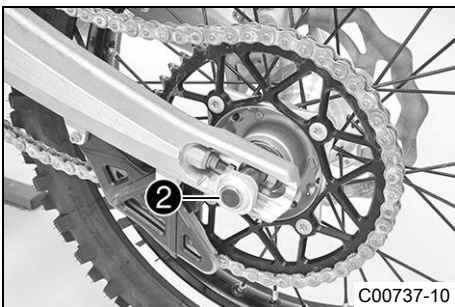
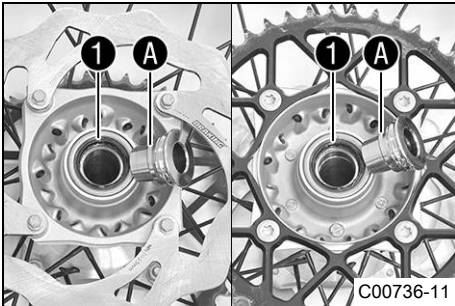
- Ta bort distanshylsorna ④.

14.4 Montera bakhjulet ↗

**Varning**

Risk för olyckor Minskad bromsverkan om det finns olja eller fett på bromsskivorna.

- Bromsskivorna måste alltid hållas fria från olja och fett, gör vid behov rent med bromsrengöringsmedel.

**Huvudarbete**

- Kontrollera om hjullagret är skadat eller slitet.
 - » Om hjullagret är skadat eller slitet:
 - Byt bakhjulslager. ↗
- Rengör och fetta in axeltätningarringarna ① och distanshylsornas löpyta ①A.

Långtidsfett (☛ s 120)

- Sätt i distanshylsorna.
- Sätt bakhjulet på plats.
 - ✓ Bromsbeläggen är rätt placerade.
- Sätt in hjulaxeln ②.
- Lägg på kedjan.

- Positionera kedjespännaren ③. Montera muttern ④ utan att dra åt den.
- Se till att kedjespännarna ③ ligger an mot justerskruvarna ⑤.
- Kontrollera kedjespänningen. (☛ s 66)
- Dra åt muttern ④.

Specifikation

Mutter hjulaxel bak	M20x1,5	80 Nm
---------------------	---------	-------

**Info**

Tack vare kedjespännarens stora justeringsområde kan olika sekundära utväxlingsförhållanden köras med samma kedjelängd.

Kedjespännarna ③ kan vridas 180°.

- Dra i bakbromshandtaget flera gånger tills bromsbeläggen ligger an mot bromsskivan och en tydlig tryckpunkt känns.

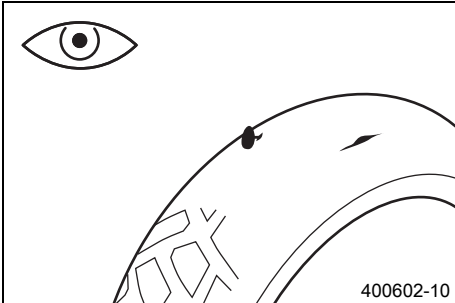
Efterarbete

- Ta bort motorcykeln från mc-lyften. (☛ s 49)
- Montera KTM PowerPack. (☛ s 94)
- Lås sadeln. (☛ s 63)

14.5 Kontrollera däckens skick

i Info

Montera endast däck som godkänts och/eller rekommenderats av KTM.
Andra däck kan påverka köregenskaperna negativt.
Däckens typ, skick och lufttryck påverkar motorcykelns köregenskaper.
Fram- och bakhjul ska alltid ha däck med likartat profilmönster.
Slitna däck påverkar köregenskaperna negativt, i synnerhet på våt körbana.



- Kontrollera fram- och bakhjulets däck med avseende på snittskador, föremål som fastnat eller andra skador.
 - » Om däckets har snittskador, om föremål fastnat eller om det har andra skador:
 - Byt däck.
- Kontrollera mönsterdjupet.

i Info

Beakta gällande bestämmelser angående minsta mönsterdjup.

Minsta mönsterdjup	≥ 2 mm
--------------------	--------

- » Om mönsterdjupet är för litet:
 - Byt däck.
- Kontrollera däckens ålder.

i Info

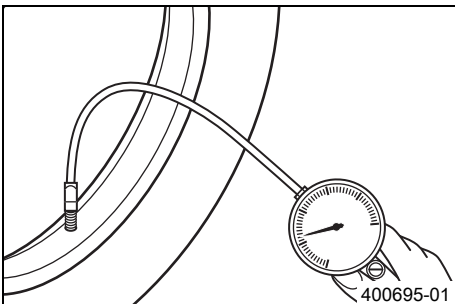
Däckens tillverkningsdatum anges för det mesta på däcken och består av fyra siffror. De två första siffrorna anger tillverkningsveckan och de två sista tillverkningsåret.
KTM rekommenderar ett däckbyte senast efter 5 år, oberoende av däckens slitage.

- » Om däcken är äldre än 5 år:
 - Byt däck.

14.6 Kontrollera lufttrycket i däcken

i Info

För lågt däcktryck ökar däckets slitage och leder till överhettning.
Korrekt däcktryck säkerställer bästa möjliga körkomfort och ökar däckens livslängd.

**Förarbete**

- Avaktivera fordonet. (☛ s 37)
- Fäll upp sadeln. (☛ s 63)
- Demontera KTM PowerPack. (☛ s 94)
- Montera skyddshättan. (☛ s 64)

Huvudarbete

- Ta bort skyddshättan.
- Kontrollera lufttrycket när däcken är kalla.

Däcktryck terräng	
fram	0,9 bar
bak	0,7 bar

Däcktryck, väg (Freeride E-XC)	
fram	1,5 bar
bak	1,5 bar

- » Om däcktrycket inte överensstämmer med specifikationen:
 - Korrigera däcktrycket.
- Sätt tillbaka skyddshättan.

Efterarbete

- Montera KTM PowerPack. (☛ s 94)

- Lås sadeln. (☞ s 63)

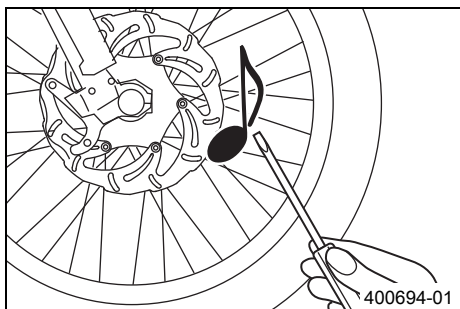
14.7 Kontrollera ekrarnas spänning



Varning

Risk för olyckor Instabila köregenskaper på grund av felaktig ekerspänning.

- Se till att ekerspänningen är korrekt. (Din auktoriserade KTM-verkstad hjälper gärna till.)



Förarbete

- Avaktivera fordonet. (☞ s 37)
- Fäll upp sadeln. (☞ s 63)
- Demontera KTM PowerPack. (☞ s 94)
- Montera skyddshättan. (☞ s 64)

Huvudarbete

- Slå kort på varje eker med bladet på en skruvmejsel.



Info

Ljudfrekvensen är beroende av ekerns längd och diameter.

Olika ljudfrekvenser från ekrar med samma längd och diameter tyder på att de är olika hårt spända.

Ett ljusst ljud ska höras.

- » Om ekrarna är olika spända:
 - Korrigera ekrarnas spänning. 🗨️
- Kontrollera ekrarnas åtdragningsmoment.

Specifikation

Ekernipplar	M4,5	5 Nm
-------------	------	------

Momentnyckel med flera insatser i en sats (58429094000)

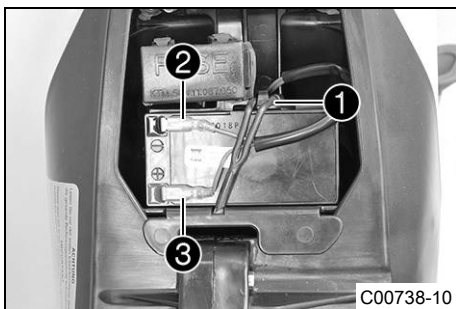
Efterarbete

- Montera KTM PowerPack. (☞ s 94)
- Lås sadeln. (☞ s 63)

15.1 Demontera 12-voltsbatteriet ↘

- Varning**
Risk för kroppsskador Batterisyra och batterigaser kan ge svåra frätskador.
- Förvara batterier utom räckhåll för barn.
 - Använd lämpliga skyddskläder och skyddsglasögon.
 - Undvik kontakt med batterisyra och batterigaser.
 - Undvik gnistor och öppen låga i närheten av batteriet. Ladda endast i väl ventilerade lokaler.
 - Spola med mycket vatten vid hudkontakt. Om batterisyrans kommer i kontakt med ögonen, spola med vatten i minst 15 minuter och kontakta läkare.

- Varning**
Miljörisiker Batteriets komponenter och beståndsdelar skadar miljön.
- Släng inte batterier i hushållssoporna. Defekta batterier måste kasserars med hänsyn till miljön. Lämna in batteriet till din auktoriserade KTM-återförsäljare eller till återvinningscentralen.

**Förarbete**

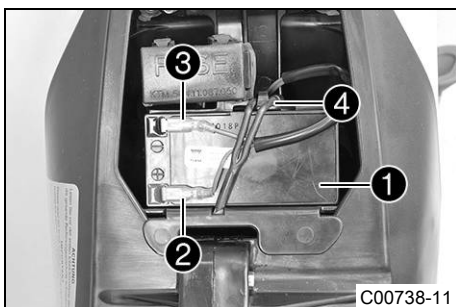
- Fäll upp sadeln. (☛ s 63)

Huvudarbete

- Haka av gummibandet ①.
- Lossa minuskabeln ② från 12-voltsbatteriet.
- Lossa pluskabeln ③ från 12-voltsbatteriet.
- Ta bort 12-voltsbatteriet.

15.2 Montera 12-voltsbatteriet ↘

- Varning**
Risk för kroppsskador Batterisyra och batterigaser kan ge svåra frätskador.
- Förvara batterier utom räckhåll för barn.
 - Använd lämpliga skyddskläder och skyddsglasögon.
 - Undvik kontakt med batterisyra och batterigaser.
 - Undvik gnistor och öppen låga i närheten av batteriet. Ladda endast i väl ventilerade lokaler.
 - Spola med mycket vatten vid hudkontakt. Om batterisyrans kommer i kontakt med ögonen, spola med vatten i minst 15 minuter och kontakta läkare.

**Huvudarbete**

- Placera 12-voltsbatteriet ① i batterifacket.
- Anslut pluskabeln ② till 12-voltsbatteriet.
- Anslut minuskabeln ③ till 12-voltsbatteriet.
- Haka i gummibandet ④.

Efterarbete

- Lås sadeln. (☛ s 63)

15.3 Ladda 12-voltsbatteriet ↘

**Varning****Risk för kroppsskador** Batterisyra och batterigaser kan ge svåra frätskador.

- Förvara batterier utom räckhåll för barn.
- Använd lämpliga skyddskläder och skyddsglasögon.
- Undvik kontakt med batterisyra och batterigaser.
- Undvik gnistor och öppen låga i närheten av batteriet. Ladda endast i väl ventilerade lokaler.
- Spola med mycket vatten vid hudkontakt. Om batterisyran kommer i kontakt med ögonen, spola med vatten i minst 15 minuter och kontakta läkare.

**Varning****Miljörisker** Batteriets komponenter och beståndsdelar skadar miljön.

- Släng inte batterier i hushållssoporna. Defekta batterier måste kasserars med hänsyn till miljön. Lämna in batteriet till din auktoriserade KTM-återförsäljare eller till återvinningscentralen.

**Info**

Batteriets laddningsnivå sjunker även när batteriet inte belastas.

Laddningsnivå och laddningssätt är mycket viktiga för batteriets livslängd.

Snabb uppladdning med hög laddningsström minskar livslängden.

När laddningsström, laddningsspänning eller laddningstid överskrider läcker elektrolyt ut via säkerhetsventilerna. Detta gör att batteriets kapacitet sjunker.

Om 12-voltsbatteriet är urladdat (blinkkod 44 på fordonet) ska det laddas upp direkt.

Om batteriet står urladdat under en längre tid utsätts det för en djup urladdning och sulfatering. Batteriet förstörs.

Batteriet är underhållsfritt. Syranivån behöver inte kontrolleras.

**Info**

12-voltsbatteriet laddas av KTM PowerPack när fordonet körs.

Om KTM PowerPack laddas i fordonet, laddas även 12-voltsbatteriet.

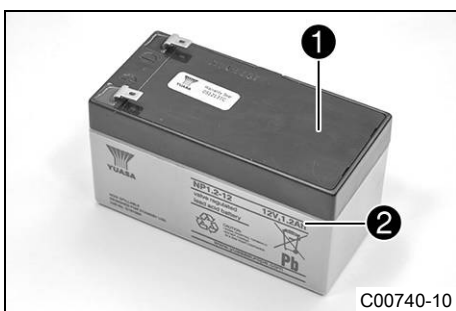
Förarbete

- Fäll upp sadeln. (☛ s 63)
- Demontera 12-voltsbatteriet. ↘ (☛ s 86)

Huvudarbete

- Anslut batteriladdaren till batteriet. Slå på laddaren.

Batteriladdare (58429074000)

**Info**

Ta aldrig bort locket ①.

Ladda batteriet med max 10 % av kapaciteten som anges på batterihuset

②.

Det går också att testa vilospänningen med denna laddare. Batteriet kan inte överladdas med denna laddare.

- Stäng av laddaren efter uppladdningen. Lossa batteriet från laddaren.

Specifikation

Laddningsström, laddningsspänning eller laddningstid får inte överskridas.

Ladda upp batteriet med jämna mellanrum om motorcykeln inte körs:

3 månader

Efterarbete

- Montera 12-voltsbatteriet. ↘ (☛ s 86)
- Lås sadeln. (☛ s 63)

15.4 Byta säkringar till de enskilda strömförbrukarna



Info

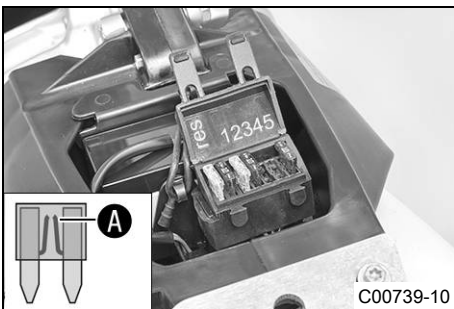
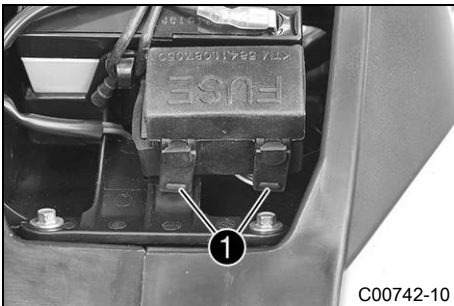
Säkringslådan med de enskilda förbrukarnas säkringar sitter under sadeln, bakom 12-voltsbatteriet.

Förarbete

- Avaktivera fordonet. (☛ s 37)
- Fäll upp sadeln. (☛ s 63)
- Demontera KTM PowerPack. (☛ s 94)
- Montera skyddshättan. (☛ s 64)

Huvudarbete

- Haka loss fästflikarna ❶ och öppna locket till säkringslådan.



(Freeride E-SX)

- Ta bort den defekta säkringen.

Specifikation

Säkringar res - 10 A och 20 A - reservsäkringar
Säkring 1 - 20 A - huvudsäkring
Säkring 2 - 10 A - vattenpump
Säkring 3 - används ej
Säkring 4 - används ej
Säkring 5 - 10 A - instrument



Info

När smälttråden ❶ är bruten är säkringen defekt.



Varning

Brandrisk När felaktiga säkringar används kan elsystemet överbelastas.

- Använd endast säkringar med korrekt amperetal. Säkringar får aldrig förbikopplas eller repareras.

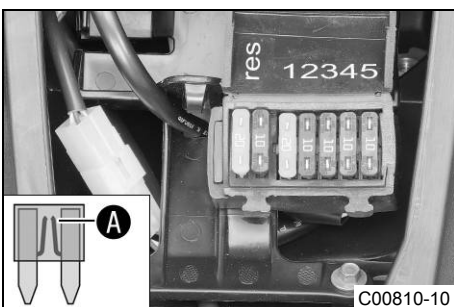
- Sätt i en reservsäkring med passande amperetal.

Säkring (58011109110) (☛ s 116)
Säkring (58011109120) (☛ s 116)



Tips

Sätt i en ny reservsäkring i säkringslådan så att den finns till hands vid behov.



(Freeride E-XC)

- Ta bort den defekta säkringen.

Specifikation

Säkringar res - 10 A och 20 A - reservsäkringar
Säkring 1 - 20 A - huvudsäkring, MCU, tändningslås
Säkring 2 - 10 A - tändningslås, huvudbrytare, startknapp
Säkring 3 - helljus, halvljus
Säkring 4 - signalhorn, bromsljus, körriktningsvisare
Säkring 5 - 10 A - vattenpump

**Info**

När smälttråden **A** är bruten är säkringen defekt.

**Varning**

Brandrisk När felaktiga säkringar används kan elsystemet överbelastas.

- Använd endast säkringar med korrekt amperetal. Säkringar får aldrig förbikopplas eller repareras.

- Sätt i en reservsäkring med passande amperetal.

Säkring (58011109110) (☞ s 116)

Säkring (58011109120) (☞ s 116)

**Tips**

Sätt i en ny reservsäkring i säkringslådan så att den finns till hands vid behov.

- Kontrollera att förbrukaren fungerar.
- Stäng locket till säkringslådan och haka fast fästflikarna.

Efterarbete

- Montera KTM PowerPack. (☞ s 94)
- Lås sadeln. (☞ s 63)

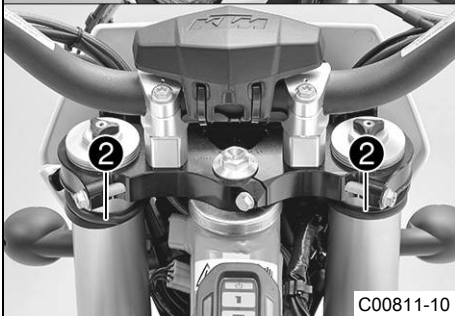
15.5 Demontera strålkastarmasken med strålkastaren (Freeride E-XC)

Förarbete

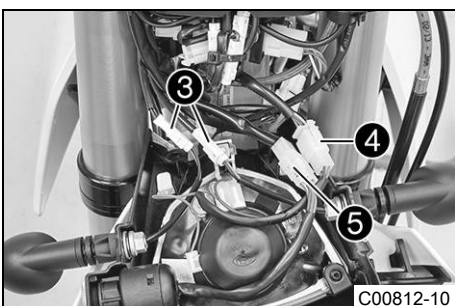
- Avaktivera fordonet. (☞ s 37)
- Fäll upp sadeln. (☞ s 63)
- Demontera KTM PowerPack. (☞ s 94)
- Montera skyddshättan. (☞ s 64)

Huvudarbete

- Stäng av alla elektriska strömförbrukare.
- Häng ut bromsledningen och kabelhärvan **1**.
- Lossa gummibandet **2**. Skjut upp strålkastarmasken och fäll den framåt.



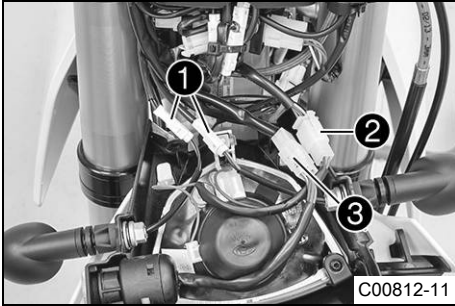
C00811-10



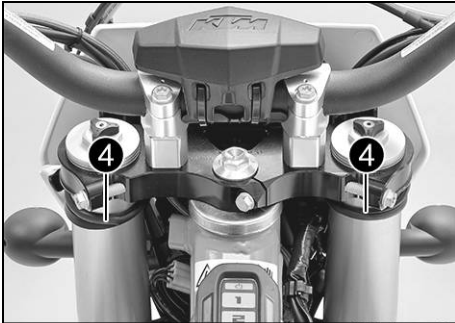
C00812-10

- Dra ut stickanslutningarna **3** till körriktningvisarna, **4** strålkastaren och **5** tändningslåset.

15.6 Montera strålkastarmasken med strålkastaren (Freeride E-XC)

**Huvudarbete**

- Koppla samman stickanslutningarna ① till korriktionsvisarna, ② strålkastaren och ③ tändningslåset.



- Sätt strålkastarmasken på plats och fixera med gummiband ④.
- ✓ Piggarna hakar i.
- Sätt bromsledningen och kabelstammen ⑤ på plats.

**Efterarbete**

- Montera KTM PowerPack. (☛ s 94)
- Lås sadeln. (☛ s 63)
- Kontrollera strålkastarinställningen. (☛ s 92)

15.7 Byta strålkastarlampa (Freeride E-XC)

Observera

Skador på reflektorn Minskad lyskraft.

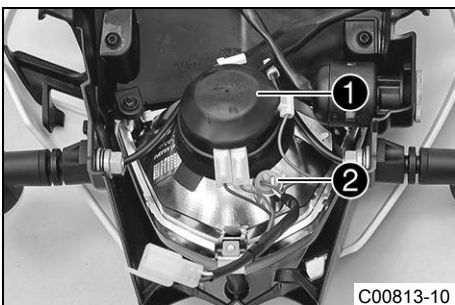
- Fett på lampans glaskolv förångas i värmen och fastnar på reflektorn. Gör rent glaskolven innan den monteras och se till att den hålls fri från fett.

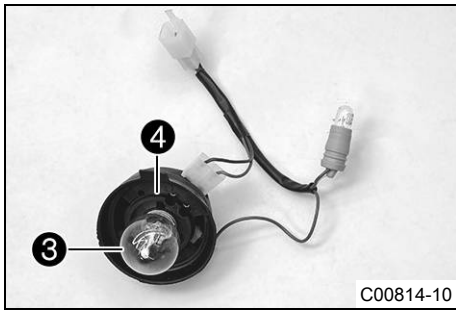
Förarbete

- Avaktivera fordonet. (☛ s 37)
- Fäll upp sadeln. (☛ s 63)
- Demontera KTM PowerPack. (☛ s 94)
- Montera skyddshättan. (☛ s 64)
- Demontera strålkastarmasken med strålkastaren. (☛ s 89)

Huvudarbete

- Skruva gummihättan ① tillsammans med den underliggande lamphållaren motsols till anslag och lyft upp den.
- Dra ut lamphållaren ② för positionsljuset ur reflektorn.





- Tryck in strålkastarlampan **3** lätt i lamphållaren, vrid motsols till anslag och dra ut den.
- Sätt in en ny strålkastarlampan.

Strålkastare (S2 / sockel BA20d) (☛ s 116)

- Sätt in gummihättan med lamphållaren i reflektorn och vrid medsols till anslag.



Info

Se till att O-ring **4** sitter korrekt.

- Sätt in positionsljusets lamphållare i reflektorn.

Efterarbete

- Montera strålkastarmasken med strålkastaren. (☛ s 90)
- Montera KTM PowerPack. (☛ s 94)
- Lås sadeln. (☛ s 63)
- Kontrollera strålkastarinställningen. (☛ s 92)

15.8 Byta lampa för körriktningvisaren (Freeride E-XC)

Observera

Skador på reflektorn Minskad lyskraft.

- Fett på lampans glaskolv förångas i värmen och fastnar på reflektorn. Gör rent glaskolven innan den monteras och se till att den hålls fri från fett.

Förarbete

- Avaktivera fordonet. (☛ s 37)
- Fäll upp sadeln. (☛ s 63)
- Demontera KTM PowerPack. (☛ s 94)
- Montera skyddshättan. (☛ s 64)

Huvudarbete

- Ta bort skruven på körriktningvisarens baksida.
- Ta försiktigt bort strålkastarglas **1**.



- Tryck försiktigt ihop det orangefärgade skyddet **2** vid piggarna och ta bort det.
- Tryck in körriktningvisarlampan lätt i hållaren, vrid moturs ca 30° och dra ut den ur hållaren.



Info

Vidrör inte reflektorn med fingrarna och se till att det inte kommer fett på den.

- Tryck in den nya körriktningvisarlampan lätt i hållaren och vrid den medurs så långt det går.

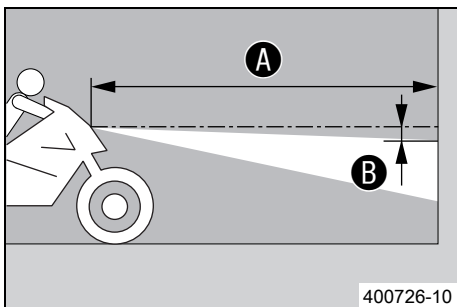
Körriktningvisare (R10W / sockel BA15s) (☛ s 116)

- Montera det orangefärgade skyddet.
- Sätt strålkastarglas på plats.
- Sätt dit skruven och skruva den först moturs tills den hakar i gängorna med ett litet hopp. Dra åt skruven lätt.

Efterarbete

- Montera KTM PowerPack. (☛ s 94)
- Lås sadeln. (☛ s 63)
- Kontrollera att körriktningvisarna fungerar.

15.9 Kontrollera strålkastarinställningen (Freeride E-XC)



- Ställ fordonet på ett vågrätt underlag framför en ljus mur och rita ett märke i höjd med strålkastarens mitt.
- Rita ett annat märke på avstånd **B** under det första märket.

Specifikation

Avstånd B	5 cm
------------------	------

- Ställ upp fordonet lodrätt framför muren på avståndet **A**.

Specifikation

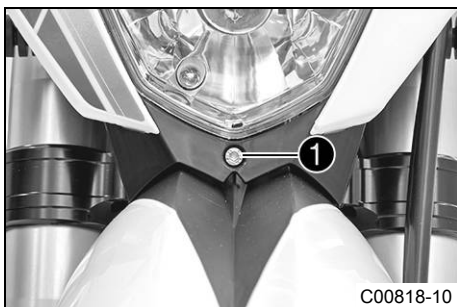
Avstånd A	5 m
------------------	-----

- Nu sätter sig föraren på motorcykeln med komplett skyddsutrustning.
- Vrid nyckeln i tändningslåset till läget \odot .
- Tryck huvudbrytaren till läget \odot .
- Tänd halvljuset.
- Kontrollera strålkastarinställningen.

För en körklar motorcykel med förare ska gränsen mellan ljust och mörkt område befinna sig exakt på det nedre märket.

- » Om gränsen mellan ljust och mörkt område inte överensstämmer med specifikationen:
 - Ställ in strålkastarens räckvidd. (☛ s 92)

15.10 Ställa in strålkastarens räckvidd (Freeride E-XC)



Förarbete

- Kontrollera strålkastarinställningen. (☛ s 92)

Huvudarbete

- Ställ in strålkastarens räckvidd genom att vrida på skruven **1**.

Specifikation

För en motorcykel med förare ska gränsen mellan ljust och mörkt område befinna sig exakt på det nedre märket (enligt avsnittet Kontrollera strålkastarens inställning).

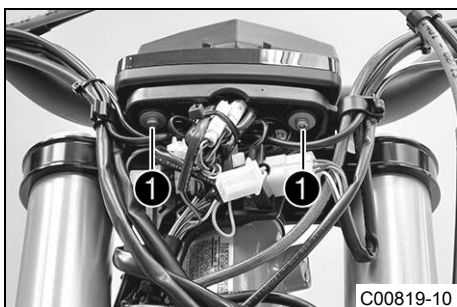


Info

Vridning medsols ger längre räckvidd, vridning motsols ger kortare räckvidd.

Viktförändring kan eventuellt leda till att strålkastarens räckvidd måste korrigeras.

15.11 Byta hastighetsmätarens batteri (Freeride E-XC)

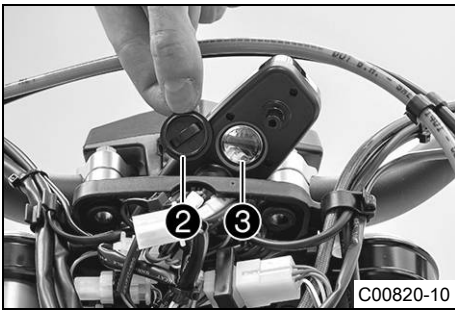


Förarbete

- Avaktivera fordonet. (☛ s 37)
- Fäll upp sadeln. (☛ s 63)
- Demontera KTM PowerPack. (☛ s 94)
- Montera skyddshättan. (☛ s 64)
- Demontera strålkastarmasken med strålkastaren. (☛ s 89)

Huvudarbete

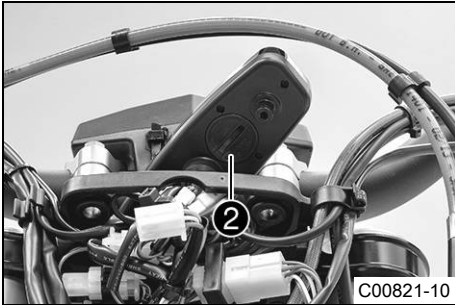
- Ta bort skruvarna **1**.
- Dra ut hastighetsmätaren uppåt ur hållaren.



- Vrid skyddet ② motsols med ett mynt tills det tar stopp och ta av locket.
- Ta bort hastighetsmätarens batteri ③.
- Sätt i ett nytt batteri med texten vänd utåt.

Hastighetsmätarbatteri (CR 2032) (☛ s 116)

- Kontrollera att skyddets o-ring sitter rätt.



- Sätt skyddet ② på plats och vrid det medsols med ett mynt tills det tar stopp.
- Tryck på en valfri knapp på hastighetsmätaren.
- ✓ Hastighetsmätaren aktiveras.
- Sätt hastighetsmätaren på plats i hållaren.
- Sätt dit skruvarna och brickorna och dra åt skruvarna.

Efterarbete

- Montera strålkastarmasken med strålkastaren. (☛ s 90)
- Montera KTM PowerPack. (☛ s 94)
- Lås sadeln. (☛ s 63)
- Kontrollera strålkastarinställningen. (☛ s 92)
- Ställ in hastighetsmätaren. (☛ s 29)

16.1 Demontera KTM PowerPack

**Varning**

Risk för personskador Vid arbeten på högspänningskomponenter finns risk för elektriska stötar.

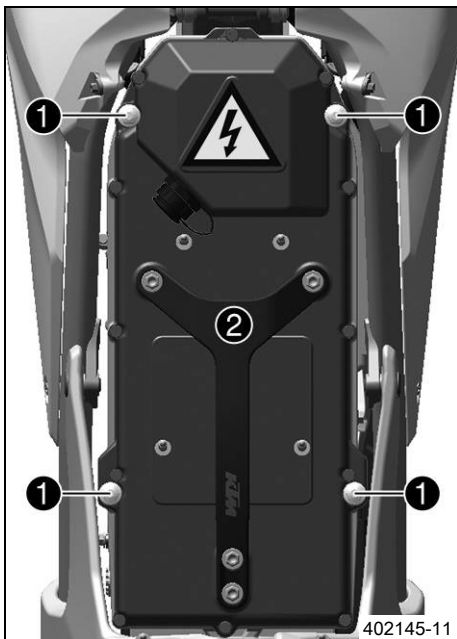
Arbeten på högspänningskomponenter kräver särskilda utbildningar, kvalifikationer och verktyg.

- Arbeten som inte beskrivs och förklaras får endast utföras av särskilt utbildade KTM-tekniker. (Din auktoriserade KTM-verkstad hjälper gärna till.)
- Öppna aldrig elmotorn eller KTM PowerPack. (Din auktoriserade KTM-verkstad hjälper gärna till.)

**Varning**

Risker för miljön Litiumjonbatteriets komponenter och beståndsdelar skadar miljön.

- Släng under inga omständigheter KTM PowerPack i hushållsavfallet.
- Omhänderta KTM PowerPack enligt gällande föreskrifter. (Din auktoriserade KTM-verkstad hjälper gärna till.)

**Förarbete**

- Avaktivera fordonet. (☛ s 37)
- Fäll upp sadeln. (☛ s 63)

Huvudarbete

- Lossa skruvarna ①.

Observera

Materialsador Vatten eller smuts skadar och förstör komponenterna.

- Montera skyddshättan när KTM PowerPack har demonterats.
- Ställ ner KTM PowerPack på en ren och torr yta.

- Ta bort KTM PowerPack ②.

**Info**

KTM PowerPack är mycket tungt. Det kan vara bra att ha en medhjälpare vid demonteringen.

Efterarbete

- Montera skyddshättan. (☛ s 64)

16.2 Montera KTM PowerPack

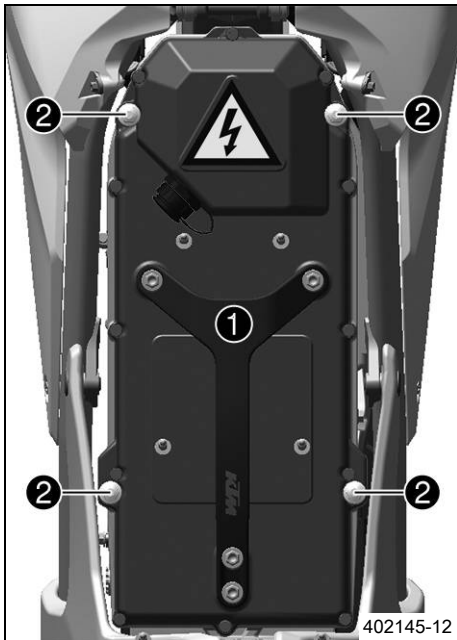
Observera

Materialsador Vatten eller smuts skadar och förstör komponenterna.

- Kontrollera innan KTM PowerPack monteras att urladdningskontakten på elmotorn och urladdningsuttaget på KTM PowerPack är rena.
- Kontrollera urladdningskontaktens formring.
- Rengör urladdningskontakten och urladdningsuttaget försiktigt, utan vatten eller tryckluft, om de är smutsiga.
- Spraya silikonspray på urladdningskontaktens formring efter rengöringen.

Huvudarbete

- Ta bort skyddshättan. (☛ s 65)
- Kontrollera urladdningskontaktens formring. (☛ s 65)



- Sätt KTM PowerPack **1** på plats i fordonet.
- ✓ KTM PowerPack ligger direkt mot elmotorn.



Info

KTM PowerPack är mycket tungt. Det kan vara bra att ha en medhjälpare vid monteringen.

- Dra åt skruvarna **2**.

Specifikation

Infästning av KTM PowerPack	M6	10 Nm
-----------------------------	----	-------

Efterarbete

- Lås sadeln. (☛ s 63)

16.3 Översikt över laddare för KTM PowerPack



- | | |
|---|---|
| 1 | Jordfelsbrytare |
| 2 | Knapp för aktivering av laddaren |
| 3 | Knapp för avstängning av laddaren |
| 4 | Laddare |
| 5 | Reglage för laddningsläge |
| 6 | Indikering av laddningsnivå |
| 7 | Indikering av status |
| 8 | LED om det uppstår fel på KTM PowerPack |

16.4 Ställa upp laddaren



Varning

Risk för personskador I våta utrymmen finns risk för elektriska stötar.

Laddaren är inte vattentät.

- Använd endast laddaren i torra utrymmen.
- Se till att inga vätskor rinner eller droppar på laddaren.



Varning

Risk för personskador Laddarens egensäkerhet kan inte garanteras om laddaren används felaktigt.

Laddaren är endast avsedd att användas med ett KTM PowerPack.

- Använd endast laddaren med ett KTM PowerPack.
- Laddaren ska endast drivas från vanliga jordade stickuttag.
- Använd inga extra adaptrar eller förlängningskablar.
- Beakta gällande säkerhetsanvisningar för nätuttaget.



Varning

Risk för personskador Vid manipuleringar eller skador på laddaren eller kablarna finns risk för elektriska stötar.

Laddaren innehåller inga delar som kan underhållas.

- Gör inga ändringar på laddaren eller kablarna.
- Öppna aldrig laddarens hölje.
- Stick inte in föremål utifrån i laddarens hölje.
- Använd inte laddaren om laddarens kablar eller delar är skadade.



- Ställ laddaren på ett stadigt, jämnt och rakt underlag.
- Se till att laddaren har tillräckligt mycket ventilation.

Specifikation

Det ska finnas fritt utrymme framför dess framsida och bakom dess baksida.	20 cm
--	-------

- Laddaren får endast användas inom det tillåtna temperaturområdet.

Specifikation

Omgivningstemperatur	-15... 50 °C
----------------------	--------------

- Se till att laddarens nätkontakt hela tiden är lätt åtkomlig.

16.5 Ladda KTM PowerPack

Observera

Materialsador Strömförsörjningen skadas vid överbelastning.

I laddningsläget **Fast** behövs minst 13 A konstantström.

I laddningsläget **Normal** behövs minst 10 A konstantström.

- Se till att nätuttaget kan leverera den konstantström som behövs och är skyddat med en passande säkring.



Varning

Risker för miljön Litiumjonbatteriets komponenter och beståndsdelar skadar miljön.

- Släng under inga omständigheter KTM PowerPack i hushållsavfallet.
- Omhänderta KTM PowerPack enligt gällande föreskrifter. (Din auktoriserade KTM-verkstad hjälper gärna till.)

i Info

KTM PowerPack-batteriet laddas på samma sätt oavsett om det är demonterat eller monterat. 12-voltsbatteriet laddas dock endast när KTM PowerPack laddas i fordonet.

Ladda regelbundet KTM PowerPack i fordonet för att ladda upp 12-voltsbatteriet på samma gång.

Aktivera inte fordonet när laddaren är ansluten till KTM PowerPack.

Om fordonet aktiveras under laddningen av ett monterat KTM PowerPack kopplas fordonet om till ett felläge. Laddningen av KTM PowerPack fortsätter. Laddningen av 12-voltsbatteriet avbryts.

i Info

Om den vänstra lysdioden för indikering av laddningsnivå blinkar på laddaren, är KTM PowerPack redan klart för drift. Full kapacitet står dock inte till förfogande än.

För att skydda KTM PowerPack ska KTM PowerPack laddas ur helt var 20:e laddningscykel och laddas helt igen. Om denna process inte genomförs finns det risk för att fordonet stängs av på grund av för låg laddningsnivå utan att effekten först reduceras.

KTM PowerPack är helt urladdat när fordonet stängs av med blinkkod 11.

i Info

Om KTM PowerPack-batteriets temperatur stiger över tillåtet värde under laddningen avbryter laddaren processen. I sekundtakt lyser omväxlande alla lysdioder och lysdioderna för aktuell laddningsnivå.

När KTM PowerPack-batteriets temperatur har nått tillåtna värden igen fortsätter laddningen automatiskt.

Förarbete

- Ställ upp laddaren. (☛ s 96)
- Tryck huvudbrytaren till läget ☒.
- Fäll upp sadeln. (☛ s 63)

Huvudarbete

- Ta bort skyddshättan på laddningsuttagen ①.



C00815-10

**Varning**

Risk för personskador Egensäkerheten hos KTM PowerPack är endast säkerställd om originalladdaren används.

KTM PowerPack kan endast laddas med originalladdaren.

- Använd endast originalladdaren för att ladda KTM PowerPack.

- Anslut laddaren till KTM PowerPack. Observera stickkontaktmärkningen A.



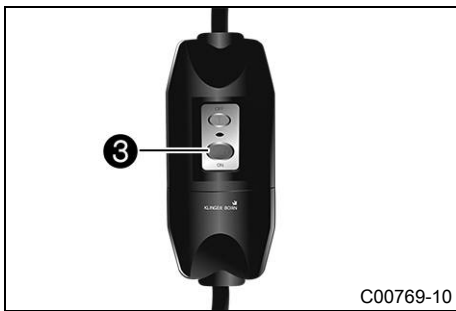
C00768-10

- Anslut laddarens nätkontakt till nätuttaget.
- Ställ reglaget för laddningsläge ② på läget **Fast** eller läget **Normal**.

**Info**

I laddningsläget **Fast** laddas KTM PowerPack fullständigt på ca 80 minuter. Elförbrukningen är högre än i laddningsläget **Normal**.

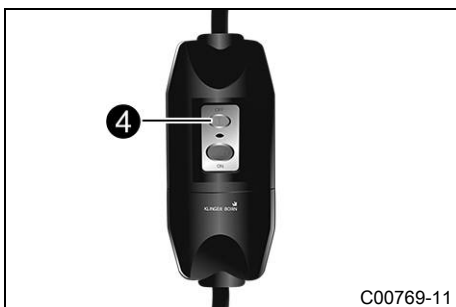
I laddningsläget **Normal** laddas KTM PowerPack fullständigt på ca 90 minuter.



- Slå på laddaren med knappen ③.
- ✓ Laddningsprocessen startar automatiskt. Statusindikeringen blinkar medan laddningen pågår.



- Kontrollera laddningsnivån på KTM PowerPack med lysdioderna.
- LED 1: 20 %
- LED 2: 40 %
- LED 3: 60 %
- LED 4: 80 %
- LED 5 blinkar från ca 95 % tills 100 % har uppnåtts.
- När laddningen är klar tänds de fem lysdioderna och indikeringen av status slocknar.



- Stäng av laddaren med knappen ④.
- ✓ Efter några sekunder slocknar alla lysdioder på laddaren.
- Dra ut laddarens nätkontakt från nätuttaget.
- Lossa laddningskabeln från KTM PowerPack.

Specifikation

Dra i stickkontaktens fasta del. Dra inte i själva kabeln.

- Kontrollera tätningen på laddningsuttagets skyddshätta.
 - » Om tätningen är smutsig:
 - Rengör den utan vatten eller tryckluft.
 - » Om tätningen är skadad eller sliten:
 - Byt ut tätningen.
- Montera laddningsuttagets skyddshätta.

Efterarbete

- Lås sadeln. (☛ s 63)

16.6 Ladda KTM PowerPack i laddningsläge Storage

Observera

Materialskador Strömförsörjningen skadas vid överbelastning.

I laddningsläget **Storage** behövs minst 10 A konstantström.

- Se till att nätuttaget kan leverera den konstantström som behövs och är skyddat med en passande säkring.



Varning

Risker för miljön Litiumjonbatteriets komponenter och beståndsdelar skadar miljön.

- Släng under inga omständigheter KTM PowerPack i hushållsavfallet.
- Omhänderta KTM PowerPack enligt gällande föreskrifter. (Din auktoriserade KTM-verkstad hjälper gärna till.)



Info

Laddningsnivån för KTM PowerPack måste ligga under 50 % för att laddningsläget **Storage** ska användas.

Om KTM PowerPack-batteriets temperatur stiger över tillåtet värde under laddningen avbryter laddaren processen. I sekundtakt lyser omväxlande alla lysdioder och lysdioderna för aktuell laddningsnivå.

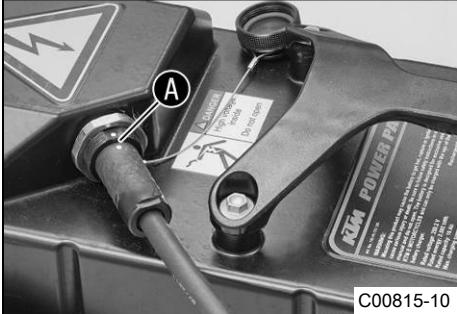
När KTM PowerPack-batteriets temperatur har nått tillåtna värden igen fortsätter laddningen automatiskt.

Förarbete

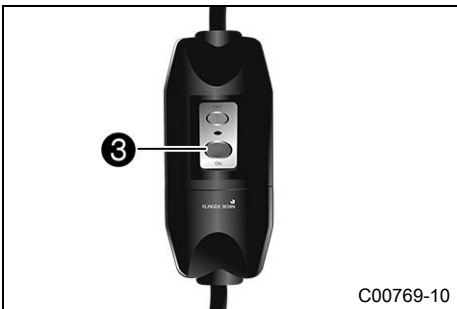
- Ställ upp laddaren. (☛ s 96)



C00815-10



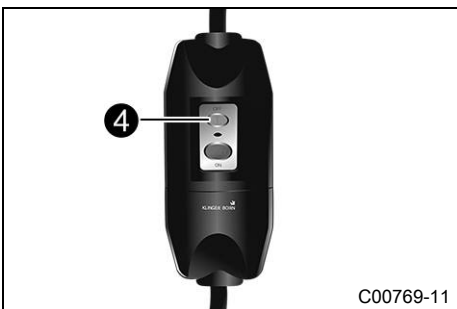
C00768-10



C00769-10



C00854-01



C00769-11

Huvudarbete

- Ta bort skyddshättan på laddningsuttagen **1**.



Varning

Risk för personskador Egensäkerheten hos KTM PowerPack är endast säkerställd om originalladdaren används.

KTM PowerPack kan endast laddas med originalladdaren.

- Använd endast originalladdaren för att ladda KTM PowerPack.

- Anslut laddaren till KTM PowerPack. Observera stickkontaktmärkingen **A**.

- Anslut laddarens nätkontakt till nätuttaget.
- Ställ reglaget för laddningsläge **2** på läget **Storage**.

- Slå på laddaren med knappen **3**.
 - ✓ Laddningsprocessen startar automatiskt. Statusindikeringen blinkar medan laddningen pågår.

- Kontrollera laddningsnivån på KTM PowerPack med lysdioderna.
 - LED 1: 20 %
 - LED 2: 40 %
 - När laddningen är klar vid 50 % tänds LED 1 och LED 2 när statusindikeringen slocknat.

- Stäng av laddaren med knappen **4**.
 - ✓ Efter några sekunder slocknar alla lysdioder på laddaren.
- Dra ut laddarens nätkontakt från nätuttaget.
- Lossa laddningskabeln från KTM PowerPack.

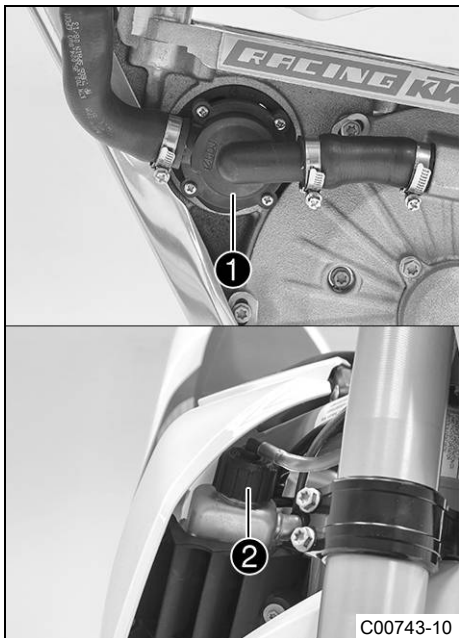
Specifikation

Dra i stickkontaktens fasta del. Dra inte i själva kabeln.

- Kontrollera tätningen på laddningsuttagets skyddshätta.
 - » Om tätningen är smutsig:

- Rengör den utan vatten eller tryckluft.
- » Om tätningen är skadad eller sliten:
 - Byt ut tätningen.
- Montera laddningsuttagets skyddshätta.

17.1 Kylsystem



Om fordonet befinner sig i läget "Klar för drift" pumpar vattenpumpen ① kylvätska genom kylkretsen.

Trycket i kylsystemet stiger med kylvätskans temperatur. I kylarlocket ② sitter det en säkerhetsventil. Den angivna kylvätsketemperaturen kan därför tillåtas utan att funktionsstörningar uppstår.

65 °C

Kylningen fås av fartvinden.

Lägre körhastighet ger lägre kyleffekt. Smutsiga kylarlameller minskar också kyleffekten.

17.2 Kontrollera frostskyddet och kylvätskenivån

 **Varning**

Risk för skällskador När motorcykeln körs blir kylvätskan mycket varm och dessutom trycksatt.

- Öppna inte kylare, kylarslangar eller andra komponenter i kylsystemet när motorn är driftsvarm. Vänta tills motorn och kylsystemet har svalnat. Om skällskador uppstår ska de drabbade ställena spolas med ljummet vatten.

 **Varning**

Brandrisk Kylvätskan är giftig och hälsovådlig.

- Se till att kylvätskan inte kommer i kontakt med hud, ögon eller kläder. Vid ögonkontakt ska ögonen spolas med vatten omedelbart. Uppsök läkare. Tvätta genast av kontaminerade hudområden med tvål och vatten. Om man har svält kylvätska måste man genast uppsöka läkare. Byt kläder som är kontaminerade med bränslet. Se till att förvara kylvätskan utom räckvidd från barn.

Krav

Motorn är kall.

Förarbete

- Avaktivera fordonet. (☛ s 37)
- Fäll upp sadeln. (☛ s 63)
- Demontera KTM PowerPack. (☛ s 94)
- Montera skyddshättan. (☛ s 64)
- Palla upp motorcykeln på mc-lyften. (☛ s 49)

Huvudarbete

- Ta bort kylarlocket.
- Kontrollera kylvätskans frostskydd.

-25... -45 °C

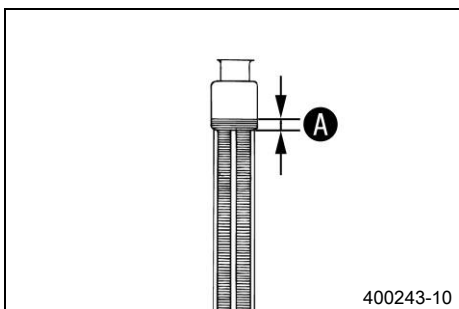
- » Om kylvätskans frostskydd inte överensstämmer med specifikationen:
 - Korrigera kylvätskans frostskydd.

- Kontrollera kylvätskenivån i kylaren.

Kylvätskans nivå ① över kylarens lameller	10 mm
---	-------

- » Om kylvätskenivån inte överensstämmer med specifikationen:
 - Korrigera kylvätskenivån.

Kylvätska (☛ s 119)



- Montera kylarlocket.

Efterarbete

- Ta bort motorcykeln från mc-lyften. (☛ s 49)
- Montera KTM PowerPack. (☛ s 94)
- Lås sadeln. (☛ s 63)

17.3 Kontrollera kylvätskenivån**Varning**

Risk för skållskador När motorcykeln körs blir kylvätskan mycket varm och dessutom trycksatt.

- Öppna inte kylare, kylarslangar eller andra komponenter i kylsystemet när motorn är driftsvarm. Vänta tills motorn och kylsystemet har svalnat. Om skållskador uppstår ska de drabbade ställena spolas med ljummet vatten.

Varning

Brandrisk Kylvätskan är giftig och hälsovådlig.

- Se till att kylvätskan inte kommer i kontakt med hud, ögon eller kläder. Vid ögonkontakt ska ögonen spolas med vatten omedelbart. Uppsök läkare. Tvätta genast av kontaminerade hudområden med tvål och vatten. Om man har svält kylvätska måste man genast uppsöka läkare. Byt kläder som är kontaminerade med bränslet. Se till att förvara kylvätskan utom räckvidd från barn.

Krav

Motorn är kall.

Förarbete

- Avaktivera fordonet. (☛ s 37)
- Fäll upp sadeln. (☛ s 63)
- Demontera KTM PowerPack. (☛ s 94)
- Montera skyddshättan. (☛ s 64)
- Palla upp motorcykeln på mc-lyften. (☛ s 49)

Huvudarbete

- Ta bort kylarlocket.
- Kontrollera kylvätskenivån i kylaren.

Kylvätskans nivå A över kylarens lameller	10 mm
--	-------

» Om kylvätskenivån inte överensstämmer med specifikationen:

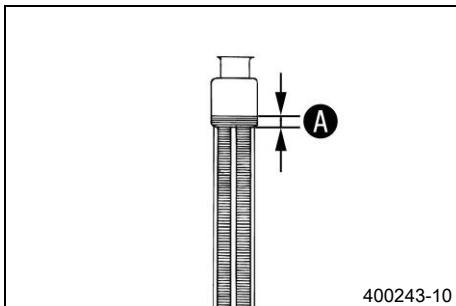
- Korrigera kylvätskenivån.

Kylvätska (☛ s 119)

- Montera kylarlocket.

Efterarbete

- Ta bort skyddshättan. (☛ s 65)
- Montera KTM PowerPack. (☛ s 94)
- Lås sadeln. (☛ s 63)

**17.4 Tappa av kylvätska****Varning**

Risk för skållskador När motorcykeln körs blir kylvätskan mycket varm och dessutom trycksatt.

- Öppna inte kylare, kylarslangar eller andra komponenter i kylsystemet när motorn är driftsvarm. Vänta tills motorn och kylsystemet har svalnat. Om skållskador uppstår ska de drabbade ställena spolas med ljummet vatten.

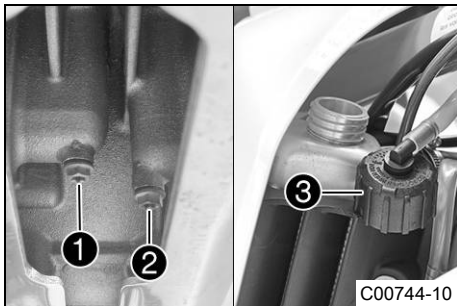
Varning

Brandrisk Kylvätskan är giftig och hälsovådlig.

- Se till att kylvätskan inte kommer i kontakt med hud, ögon eller kläder. Vid ögonkontakt ska ögonen spolas med vatten omedelbart. Uppsök läkare. Tvätta genast av kontaminerade hudområden med tvål och vatten. Om man har svält kylvätska måste man genast uppsöka läkare. Byt kläder som är kontaminerade med bränslet. Se till att förvara kylvätskan utom räckvidd från barn.

Krav

Motorn är kall.

**Förarbete**

- Avaktivera fordonet. (☛ s 37)
- Fäll upp sadeln. (☛ s 63)
- Demontera KTM PowerPack. (☛ s 94)
- Montera skyddshättan. (☛ s 64)

Huvudarbete

- Ställ upp motorcykeln lodrätt.
- Ställ en lämplig behållare under motorcykeln.
- Ta bort skruvarna ① och ②.

Info

Skruvarna sitter under elmotorn och kan nås genom en öppning i motorskyddet.

- Ta bort kylarlocket ③.
- Låt kylvätskan rinna ut helt.
- Sätt i och dra åt skruvarna ① och ② med ny tätningring.

Specifikation

Avtappningsskruv kylvätska	M6	10 Nm
----------------------------	----	-------

17.5 Fylla på kylvätska**Varning**

Brandrisk Kylvätskan är giftig och hälsovådlig.

- Se till att kylvätskan inte kommer i kontakt med hud, ögon eller kläder. Vid ögonkontakt ska ögonen spolras med vatten omedelbart. Uppsök läkare. Tvätta genast av kontaminerade hudområden med tvål och vatten. Om man har svält kylvätska måste man genast uppsöka läkare. Byt kläder som är kontaminerade med bränslet. Se till att förvara kylvätskan utom räckvidd från barn.

Krav

Motorn är kall.

Förarbete

- Avaktivera fordonet. (☛ s 37)
- Fäll upp sadeln. (☛ s 63)
- Demontera KTM PowerPack. (☛ s 94)
- Montera skyddshättan. (☛ s 64)

Huvudarbete

- Säkerställ att skruvarna ① och ② är åtdragna.

Info

Skruvarna sitter under elmotorn och kan nås genom en öppning i motorskyddet.

- Ställ upp motorcykeln lodrätt.
- Fyll på kylvätska upp till måttet A över kylamellerna.

Specifikation

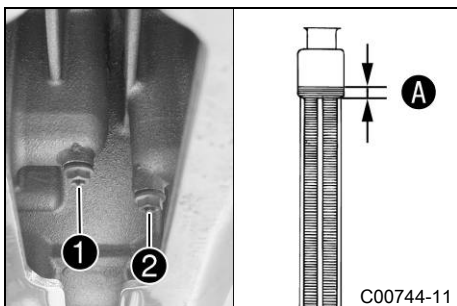
10 mm

Kylvätska	0,7 l	Kylvätska (☛ s 119)
-----------	-------	---------------------

- Montera kylarlocket.

Efterarbete

- Ta bort skyddshättan. (☛ s 65)
- Montera KTM PowerPack. (☛ s 94)
- Provkör.
- Kontrollera att kylsystemet är tätt.
- Kontrollera kylvätskenivån. (☛ s 102)
- Ta bort skyddshättan. (☛ s 65)
- Montera KTM PowerPack. (☛ s 94)



- Läs sadeln. (☛ s 63)

18.1 Välja körläge

Krav**Alternativ 1**

Motorcykeln står.

Motorcykeln är i läget "Klar för drift".

Alternativ 2

Motorcykeln står.

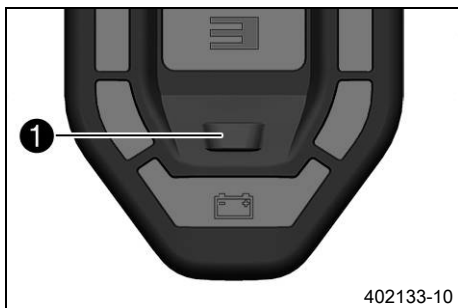
Motorcykeln är i läget "Klar för körning".

Alternativ 3

Motorcykeln kör.

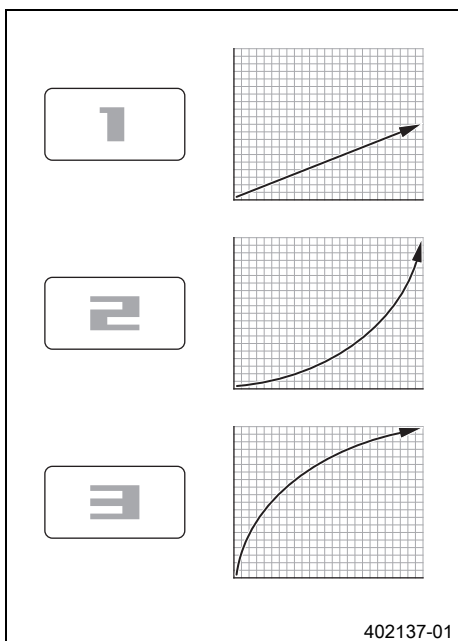
≤ 5 km/h

Gashandtaget är i grundläget.



402133-10

- Håll Map-Select-knappen **1** intryckt i minst en sekund.
- ✓ När knappen släpps aktiveras körläget.



402137-01

- Välj ett av körlägena.

Körläget **1** är Economy: Motorns vridmoment minskas med hälften.

Körläget **2** är Standard: Ju mer gashandtaget vrids om, desto kraftigare ökar motoreffekten.

Körläget **3** är Advanced: Den kraftigaste effektökningen kommer omedelbart, därefter ökar motoreffekten långsammare.

i Info

En röd kontrollampa med siffrorna **1**, **2** eller **3** visar valt körläge.

Det finns tre olika körlägen. Körlägena avgör hur fordonet reagerar när gashandtaget vrids.

Figureerna visar bara ungefärliga värden och återger inte det faktiska förloppet.

19.1 Byta växellådsolja



Varning

Risk för skållskador Växellådsoljan blir mycket varm när motorcykeln körs.

- Bär lämpliga skyddskläder och skyddshandskar.
- Om någon har bränt sig, se till att så fort som möjligt hålla den brända kroppsdelen under rinnande ljummet vatten.



Varning

Risker för miljön Miljöfarliga ämnen orsakar miljöskador.

- Omhänderta oljor, fetter, rengöringsmedel, bromsvätska etc. i enlighet med gällande bestämmelser.



Info

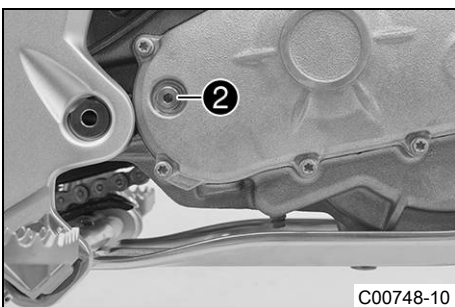
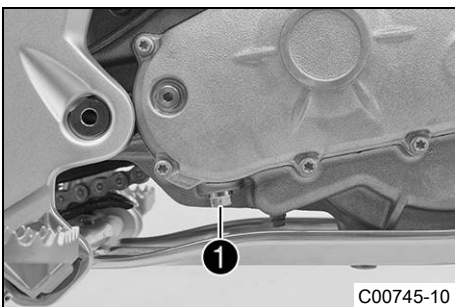
Växellådsoljan ska tappas av när motorn är driftvarm.

Förarbete

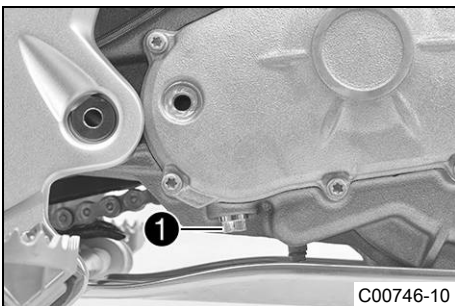
- Ställ upp motorcykeln mot sidostödet på en vågrät yta.
- Avaktivera fordonet. (☛ s 37)
- Fäll upp sadeln. (☛ s 63)
- Demontera KTM PowerPack. (☛ s 94)
- Montera skyddshättan. (☛ s 64)

Huvudarbete

- Ställ en lämplig behållare under motorn.
- Ta bort oljeavtappningsskruven ①.



- Ta bort låsskruven ②.
- Låt all växellådsolja rinna.

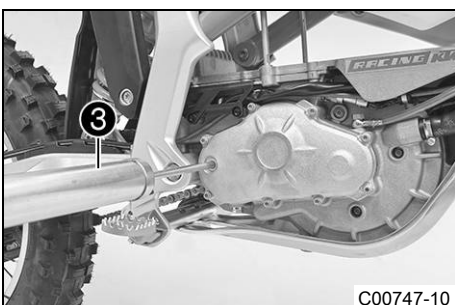


- Sätt i och dra åt oljeavtappningsskruven ①.

Specifikation

Oljeavtappningsskruv med magnet	M12x1,5x12	20 Nm
---------------------------------	------------	-------

- Lägg tillsammans med en medhjälpare ner motorcykeln på vänster sida.



- Fyll specialverktyget ③ med angiven mängd växellådsolja.

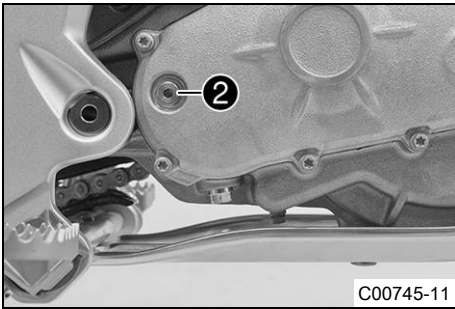
Oljepåfyllare (58429048000)		
-----------------------------	--	--

Växellådsolja	0,2 l	Växellådsolja (SAE 80W/90) (☛ s 119)
---------------	-------	--------------------------------------

- Fyll på växellådsoljan med hjälp av specialverktyget.
- Torka bort överflödiga växellådsolja.

**Info**

Låsskruven är inte avsedd för oljenivåkontroll!



- Sätt i och dra åt låsskruven ②.

Specifikation

Oljeplugg	M10	8 Nm
-----------	-----	------

- Ställ upp motorcykeln.

Efterarbete

- Montera KTM PowerPack. (☛ s 94)
- Lås sadeln. (☛ s 63)
- Provkör och kontrollera motorns täthet.

20.1 Rengöra motorcykeln

Observera

Materialsador Fordonet och KTM PowerPack kan inte rengöras med en högtrycksvätt.

Genom det höga trycket kan vatten tränga in i elektriska komponenter, stickkontakter, lager osv. Komponenterna kan då skadas eller förstöras.

- Rengör aldrig fordonet och KTM PowerPack med en högtrycksvätt eller en kraftig vattenstråle.

Observera

Materialsador Vatten eller smuts skadar och förstör komponenterna.

- Montera alltid skyddshättan när KTM PowerPack demonteras.
- Rikta inte vattenstrålen mot urladdningskontakten, inte ens när skyddshättan är monterad.

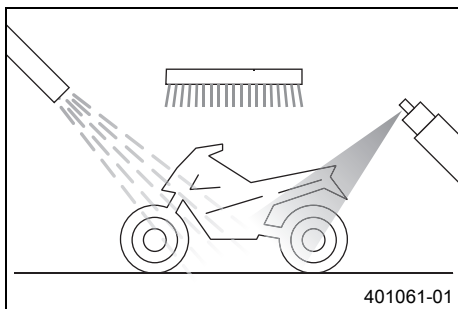
**Varning**

Risker för miljön Miljöfarliga ämnen orsakar miljöskador.

- Omhänderta oljor, fetter, rengöringsmedel, bromsvätska etc. i enlighet med gällande bestämmelser.

**Info**

Rengör motorcykeln med jämna mellanrum. På så sätt behåller den sitt värde och utseende under en lång tid. Undvik direkt solinstrålning på motorcykeln när du rengör den.

**Förarbete**

- Avaktivera fordonet. (☛ s 37)
- Fäll upp sadeln. (☛ s 63)
- Demontera KTM PowerPack. (☛ s 94)
- Montera skyddshättan. (☛ s 64)

Huvudarbete

- Börja med att ta bort grov smuts med en mjuk vattenstråle.
- Mycket smutsiga ställen ska sprejas in med vanligt rengöringsmedel för motorcyklar och bearbetas med en pensel.

Rengöringsmedel för motorcykel (☛ s 120)

**Info**

Använd varmt vatten med vanligt rengöringsmedel för motorcyklar och en mjuk svamp. Börja aldrig tvätta fordonet med motorcykelrengöringsmedel, skölj alltid av det med vatten först.

- När motorcykeln har spolats av noggrant med en mjuk vattenstråle bör den torka ordentligt.

**Varning**

Risk för olyckor Minskad bromsverkan p g a våta eller smuts i bromssystemet.

- Bromsa försiktigt tills det våta eller smutsiga bromssystemet är torrt och rent.

- Smörj alla glid- och lagerställen.
- Rengör kedjan. (☛ s 65)
- Blanka metalldelar (utom bromsskivor) ska behandlas med korrosionsskyddsmedel.

Konserveringsmedel för lack, metall och gummi (☛ s 120)

- Alla delar av plast eller med pulverbeläggning ska behandlas med milda rengöringsmedel och vårdande medel.

Specialrengöringsmedel för glänsande eller matta lack-, metall- och plasttytor (☛ s 120)

Efterarbete

- Montera KTM PowerPack. (☛ s 94)

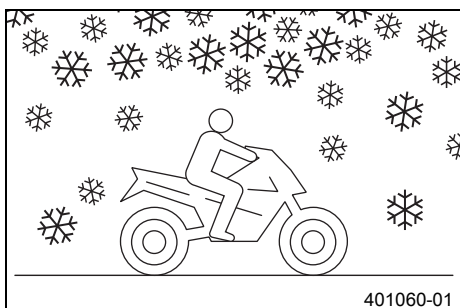
- Lås sadeln. (☛ s 63)

20.2 Kontroll- och skötselarbeten inför vinterkörning (Freeride E-XC)

i Info

Om motorcykeln används vintertid bör man tänka på saltet som strös ut på gatorna. Motorcykeln bör skyddas mot det aggressiva saltet.

När fordonet har körts på saltade vägar ska det rengöras med kallt vatten efteråt. Varmt vatten förstärker saltets frätande effekt.



- Rengör motorcykeln. (☛ s 108)
- Gör rent bromssystemet.

i Info

Efter **VARJE** körning på saltade vägar ska bromsoken och bromsbeläggen göras rent ordentligt med kallt vatten. De ska sitta kvar i monterat skick och ha svalnat först, se till att de torkar ordentligt efteråt.

När motorcykeln har körts på saltade vägar ska den tvättas noggrant med kallt vatten och torkas av.

- Behandla motorn, baksvingen och alla övriga blanka eller förzinkade delar (utom bromsskivorna) med vaxbaserat korrosionsskyddsmedel.

i Info

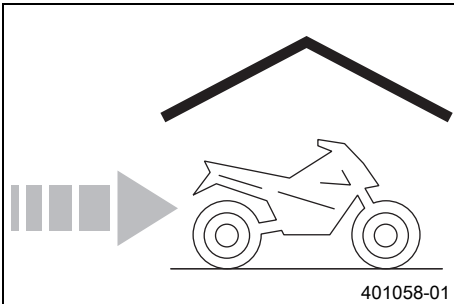
Se till att korrosionsskyddsmedlet inte hamnar på bromsskivorna eftersom bromsverkan reduceras avsevärt.

- Rengör kedjan. (☛ s 65)

21.1 Förvaring

i Info

Om motorcykeln inte ska användas under en längre period behöver extra åtgärder vidtas. Eventuella underhållsarbeten, reparationer eller ombyggnader bör utföras utanför motorcykelsäsongen. På så sätt undviks långa väntetider i början av nästa säsong.



- Kör KTM PowerPack tills laddningsnivån ligger under 50 %.
- Kontrollera alla motorcykelns delar för att se att de fungerar och inte är slitna.
- Demontera KTM PowerPack. (☛ s 94)
- Montera skyddshättan. (☛ s 64)
- Demontera 12-voltsbatteriet. ☛ (☛ s 86)
- Ladda KTM PowerPack i laddningsläge **Storage**. (☛ s 98)

Specifikation

KTM PowerPack får inte ligga oanvänt i mer än 1 år.

Ideal förvaringstemperatur för KTM PowerPack utan direkt solljus	10... 20 °C
--	-------------

i Info

Förvara absolut inte KTM PowerPack vid högre temperaturer, eftersom det i så fall snabbt åldras i förtid.

- Ladda 12-voltsbatteriet. ☛ (☛ s 87)

Specifikation

Förvaringstemperatur för 12-voltsbatteriet utan direkt solljus	0... 35 °C
--	------------

- Rengör motorcykeln. (☛ s 108)
- Kontrollera frostskyddet och kylvätskenivån. (☛ s 101)
- Kontrollera lufttrycket i däcken. (☛ s 84)
- Ställ fordonet på en torr förvaringsplats. Inga större temperaturväxlingar bör förekomma.

i Info

Om fordonet står på en mc-lyft avlastas däcken och fjädringselementen.

- Palla upp motorcykeln på mc-lyften. (☛ s 49)
- Täck över fordonet med en presenning eller ett täcke som släpper in luft.

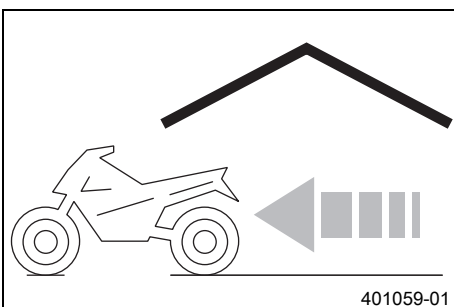
i Info

Använd inte lufttätt material som hindrar fukt från att avdunsta och gynnar korrosion.

21.2 Idrifttagande efter förvaring

i Info

Om KTM PowerPack inte har använts på minst sex månader, ska KTM PowerPack först köras tills fordonet stängs av med blinkkod 11. Ladda därefter upp KTM PowerPack fullständigt.



- Ta bort motorcykeln från mc-lyften. (☛ s 49)
- Montera 12-voltsbatteriet. ☛ (☛ s 86)
- Montera KTM PowerPack. (☛ s 94)
- Genomför alltid kontroll- och skötselarbetena före idrifttagandet. (☛ s 35)
- Provkör fordonet.

22.1 Felsökning på fordonet



Felen visas med den gula kontrollampan för elmotorn ① och samtidigt via ljudtoner.

i **Tips**

Som första åtgärd oavsett fel stängs fordonet av med huvudbrytaren. Vänta sedan 15 sekunder och slå på huvudbrytaren igen.

Om ett fel inte kunde åtgärdas med de nämnda åtgärderna får du hjälp av en auktoriserad KTM-verkstad.

i **Info**

Mellan den första siffrans signaler finns en paus på 0,25 sekunder.

Mellan den första och andra siffrans signal finns en paus på 1 sekund.

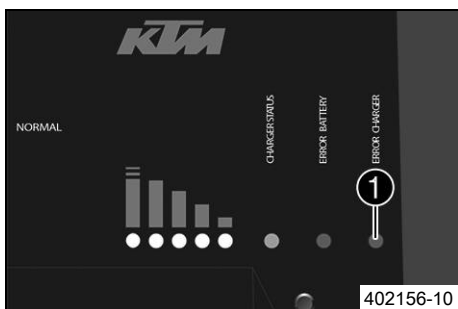
Mellan den andra siffrans signaler finns åter en paus på 0,25 sekunder.

Det tar 3 sekunder innan en blinkkod upprepas.

Fel	Möjlig orsak	Åtgärd
Blinkkod 11 på fordonet	KTM PowerPack urladdat	<ul style="list-style-type: none"> Ladda KTM PowerPack. (☛ s 96) Använd ett laddat KTM PowerPack.
Blinkkod 13 på fordonet	Fel i samband med laddningen	<ul style="list-style-type: none"> Avbryt laddningen, stäng av huvudbrytaren och starta laddningen igen.
Blinkkod 22 på fordonet	Styrenheten är för varm	<ul style="list-style-type: none"> Kontrollera kylvätskenivån. (☛ s 102) Kontrollera att kylaren inte är smutsig.
Blinkkod 23 på fordonet	Elmotorn är för varm	<ul style="list-style-type: none"> Kontrollera kylvätskenivån. (☛ s 102) Kontrollera att kylaren inte är smutsig.
Blinkkod 24 på fordonet	KTM PowerPack är för varmt	<ul style="list-style-type: none"> Låt KTM PowerPack svalna.
Blinkkod 31 på fordonet	Fel på CAN-kommunikationen	<ul style="list-style-type: none"> Stäng av och slå på huvudbrytaren. Kontrollera att KTM PowerPack sitter rätt placerat. Kontrollera att stickkontakterna för anslutning av displayen inte sitter löst.
Blinkkod 33 på fordonet	Fel på kommunikationen med KTM PowerPack	<ul style="list-style-type: none"> Stäng av och slå på huvudbrytaren. Kontrollera att KTM PowerPack sitter rätt placerat.
Blinkkod 34 på fordonet	Fel på kommunikationen med displayen	<ul style="list-style-type: none"> Stäng av och slå på huvudbrytaren. Kontrollera att stickkontakterna för anslutning av displayen inte sitter löst.
Blinkkod 41 på fordonet	Fel på gashandtaget	<ul style="list-style-type: none"> Stäng av och slå på huvudbrytaren. Kontrollera att gashandtaget inte har utvändiga skador.
Blinkkod 42 på fordonet	Fel på sensorn för polhjulets läge	<ul style="list-style-type: none"> Stäng av och slå på huvudbrytaren.
Blinkkod 43 på fordonet	Fel på KTM PowerPack	<ul style="list-style-type: none"> Stäng av och slå på huvudbrytaren.
Blinkkod 44 på fordonet	Fel på 12-voltsförsörjningen	<ul style="list-style-type: none"> Ladda 12-voltsbatteriet. ☛ (☛ s 87) Montera ett nytt 12-voltsbatteri.
Blinkkod 45 på fordonet	Fel på elmotorn	<ul style="list-style-type: none"> Stäng av och slå på huvudbrytaren.
Blinkkod 46 på fordonet	Fel på elsystemets kabelstam eller på en brytare	<ul style="list-style-type: none"> Stäng av och slå på huvudbrytaren. Kontrollera elsystemets kabelstam och stickanslutningarna avseende utvändiga skador.
Blinkkod 51 på fordonet	Fel på ECU	<ul style="list-style-type: none"> Stäng av och slå på huvudbrytaren.
Blinkkod 52 på fordonet	Fel på fuktövervakningen	<ul style="list-style-type: none"> Stäng av och slå på huvudbrytaren.
Blinkkod 53 på fordonet	Fel på reläet för KTM PowerPack	<ul style="list-style-type: none"> Stäng av och slå på huvudbrytaren.
Blinkkod 54 på fordonet	Fel på isolationsövervakningen	<ul style="list-style-type: none"> Rengör och torka urladdningskontakten och urladdningsuttaget utan tryckluft.
Hastighetsmätarens värden har raderats (klocka, stoppur, varvtider) (Freeride E-XC)	Batteriet i hastighetsmätaren är tomt	<ul style="list-style-type: none"> Byt hastighetsmätarens batteri. (☛ s 92)

Fel	Möjlig orsak	Åtgärd
Helljus, halvljus, positionsljus, bakljus och nummerskyltsbelysning fungerar inte (Freeride E-XC)	Säkring 3 har gått	– Byt säkringar till de enskilda strömförbrukarna. (☛ s 88)
Hastighetsmätare, signalhorn, bromsljus och körriktningsvisare fungerar inte (Freeride E-XC)	Säkring 4 har gått	– Byt säkringar till de enskilda strömförbrukarna. (☛ s 88)

22.2 Felsökning på laddaren



Felen visas med lysdioderna (LED) ① på laddaren. Följande blinkkoder visas på laddaren och gäller för laddaren.

i Tips

Som första åtgärd oavsett fel stängs laddaren av. Vänta sedan 15 sekunder och slå på laddaren igen.

Om ett fel inte kunde åtgärdas med de nämnda åtgärderna får du hjälp av en auktoriserad KTM-verkstad.

i Info

Mellan den första siffrans signaler finns en paus på 0,25 sekunder.

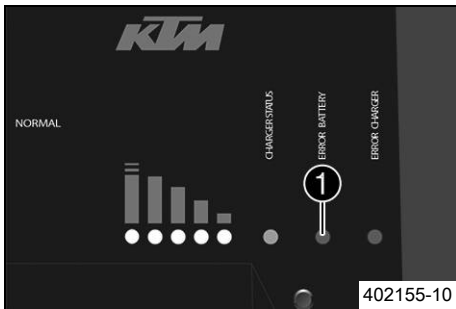
Mellan den första och andra siffrans signal finns en paus på 1 sekund.

Mellan den andra siffrans signaler finns åter en paus på 0,25 sekunder.

Det tar 3 sekunder innan en blinkkod upprepas.

Fel	Möjlig orsak	Åtgärd
Blinkkod 11 på laddaren	Fel på laddningskabeln	– Kontrollera laddningskontakten och laddningskabeln avseende utvändiga skador och anslut dem igen.
Blinkkod 12 på laddaren	Fel på laddningskabeln	– Kontrollera laddningskontakten och laddningskabeln avseende utvändiga skador och anslut dem igen.
Blinkkod 13 på laddaren	Fel på laddningskabeln	– Kontrollera laddningskontakten och laddningskabeln avseende utvändiga skador och anslut dem igen.
Blinkkod 51 på laddaren	Laddaren är för varm	– Vänta tills laddaren har svalnat. – Fortsätt laddningen på en kallare plats.
Blinkkod 63 på laddaren	Fel på nätspänningen	– Använd laddningsläge Normal . – Använd ett uttag som befinner sig närmare centralförsörjningen.
Blinkkod 65 på laddaren	Fel på nätspänningen	– Använd laddningsläge Normal . – Använd ett uttag som befinner sig närmare centralförsörjningen.

22.3 Felsökning KTM PowerPack på laddaren



Felen visas med lysdioderna (LED) ① på laddaren. Följande blinkkoder visas på laddaren och gäller för KTM PowerPack.

i Tips

Som första åtgärd oavsett fel stängs laddaren av. Vänta sedan 15 sekunder och slå på laddaren igen. Om ett fel inte kunde åtgärdas med de nämnda åtgärderna får du hjälp av en auktoriserad KTM-verkstad.

i Info

Mellan den första siffrans signaler finns en paus på 0,25 sekunder. Mellan den första och andra siffrans signal finns en paus på 1 sekund. Mellan den andra siffrans signaler finns åter en paus på 0,25 sekunder. Det tar 3 sekunder innan en blinkkod upprepas.

Fel	Möjlig orsak	Åtgärd
Blinkkod 11 på laddaren	Laddningsfel	– Kontrollera laddningskontakten och laddningskabeln avseende utvändiga skador och anslut dem igen.
Blinkkod 33 på laddaren	KTM PowerPack är för varmt	– Låt KTM PowerPack svalna.
Blinkkod 34 på laddaren	KTM PowerPack är för kallt	– Förvara KTM PowerPack på en varmare plats och värm upp det. – Fortsätt laddningen på en varmare plats.
Blinkkod 36 på laddaren	KTM PowerPack är för kallt	– Förvara KTM PowerPack på en varmare plats och värm upp det. – Fortsätt laddningen på en varmare plats.
Blinkkod 64 på laddaren	Laddningskabel upptäckt på aktiverat fordon	– Stäng av huvudbrytaren på fordonet och starta laddningen igen.
Blinkkod 65 på laddaren	Fel på laddningskabeln	– Kontrollera laddningskontakten och laddningskabeln avseende utvändiga skador och anslut dem igen.
Blinkkod 66 på laddaren	Laddningsnivån för KTM PowerPack är för hög för laddningsläget Storage	– Kör motorcykeln tills laddningsnivån i KTM PowerPack befinner sig under 50 %.
Blinkkod 73 på laddaren	KTM PowerPack inte godkänt	– Ta kontakt med en auktoriserad KTM-verkstad.

23.1 Motor

Typ	Permanentmagnetiserad synkronmotor av skivmotortyp
Primärutväxling	1:2,4
Kylning	Vätskekylning, permanent cirkulation av kylvätskan genom elektrisk vattenpump
Märkeffekt	11 kW (15 PS)
Elektrisk topp effekt	16 kW (22 PS)
Max. vridmoment	42 Nm
Max. motorvarvtal	6 600 v/min

23.2 Åtdragningsmoment motor

Avtappningsskruv kylvätska	M6	10 Nm
Oljeplugg	M10	8 Nm
Oljeavtappningsskruv med magnet	M12x1,5x12	20 Nm

23.3 Volymer

23.3.1 Växellådsolja

Växellådsolja	0,2 l	Växellådsolja (SAE 80W/90) (☛ s 119)
---------------	-------	--------------------------------------

23.3.2 Kylvätska

Kylvätska	0,7 l	Kylvätska (☛ s 119)
-----------	-------	---------------------

23.4 Chassi

Ram	Perimeter stål-aluminium kompositram
gaffel	WP Suspension 4357 MXMA
Fjädersvåg	
fram	250 mm
bak	280 mm
Gaffeloffset	20 mm
Fjäderben	WP Suspension 4618 PDS DCC
Bromsanläggning	
fram	Skivbroms med radiellt fastskruvad fyrkolvs bromsok
bak	Skivbroms med radiellt fastskruvad tvåkolvs bromsok
Bromsskivor - diameter	
fram	260 mm
bak	230 mm
Bromsskivor, slitagegräns	
fram	2,5 mm
bak	3,5 mm
Däcktryck terräng	
fram	0,9 bar
bak	0,7 bar
Däcktryck, väg (Freeride E-XC)	
fram	1,5 bar
bak	1,5 bar
Sekundärutväxling	11:48
Kedja	5/8 x 1/4" X-ring
Tillgängliga bakdrev	46, 48
Styrhuvudvinkel	67°

Hjulbas	1 418±10 mm
Markfrigång utan belastning	340 mm
Sitthöjd utan last	910 mm
Vikt med KTM PowerPack ca (Freeride E-SX)	106 kg
Homologerad vikt med KTM PowerPack ca (Freeride E-XC)	110 kg
Maximal tillåten axellast fram	135 kg
Maximal tillåten axellast bak	175 kg
Maximal tillåten totalvikt	280 kg

23.5 Elsystem

12-voltsbatteri	70011053000	Batterispänning: 12 V Märkkapacitet: 1,2 Ah underhållsfri
Hastighetsmätarbatteri (Freeride E-XC)	CR 2032	Batterispänning: 3 V
Luftkylt litiumjonbatteri (KTM PowerPack)	70045153100	Laddningsslutspänning: 300 V Spänning (nominell): 260 V Kapacitet: 2,35 kWh Vikt: 28,5 kg Ung. laddningstid i laddningsläge Fast , 0 % till 80 %: 50 min Ung. laddningstid i laddningsläge Fast , 0 % till 100 %: 80 min Ung. laddningstid i laddningsläge Normal , 0 % till 80 %: 60 min Ung. laddningstid i laddningsläge Normal , 0 % till 100 %: 90 min underhållsfri
Laddare för KTM PowerPack	70029074000	Nätspänning: 230 V Nätfrekvens: 50 Hz Effekt: 3 000 W
Säkring	58011109110	10 A
Säkring	58011109120	20 A
Strålkastare (Freeride E-XC)	S2 / sockel BA20d	12 V 35/35 W
Positionsljus (Freeride E-XC)	W5W / sockel W2,1x9,5d	12 V 5 W
Kontrollampor (Freeride E-XC)	W2,3W / sockel W2x4,6d	12 V 2,3 W
Körriktningsvisare (Freeride E-XC)	R10W / sockel BA15s	12 V 10 W
Broms-/bakljus (Freeride E-XC)	LED	
Nummerskyllsbelysning (Freeride E-XC)	W5W / sockel W2,1x9,5d	12 V 5 W

23.6 Däck

Framdäck	Bakdäck
2,75 - 21 M/C 45M TT MAXXIS TRIALMAXX	120/90 - 18 M/C 65R TT MAXXIS MAXX ENDURO
För ytterligare information, se avsnittet Service på: http://www.ktm.com	

23.7 Gaffel

Gaffelns artikelnummer	05.18.7N.41	
gaffel	WP Suspension 4357 MXMA	
Kompressionsdämpning		
Komfort	20 klickningar	
Standard	15 klickningar	
Sport	10 klickningar	
Returdämpning		
Komfort	20 klickningar	
Standard	15 klickningar	
Sport	10 klickningar	
Fjäderlängd med förspänningsbussning(ar)		
Vikt förare: 65... 75 kg	443 mm	
Vikt förare: 75... 85 kg	443 mm	
Vikt förare: 85... 95 kg	443 mm	
Fjäderkonstant		
Vikt förare: 65... 75 kg	4,4 N/mm	
Vikt förare: 75... 85 kg	4,6 N/mm	
Vikt förare: 85... 95 kg	4,8 N/mm	
Gaffellängd	835 mm	
Luftkammerlängd	100 ⁺³⁰ ₋₂₀ mm	
Gaffelolja per gaffelben	390 ml	Gaffelolja (SAE 4) (48601166S1) (☛ s 119)

23.8 Fjäderben

Fjäderbenets artikelnummer	15.18.7N.41	
Fjäderben	WP Suspension 4618 PDS DCC	
Kompressionsdämpning, låg hastighet		
Komfort	20 klickningar	
Standard	15 klickningar	
Sport	10 klickningar	
Kompressionsdämpning, hög hastighet		
Komfort	2 varv	
Standard	1 varv	
Sport	1 varv	
Returdämpning		
Komfort	20 klickningar	
Standard	15 klickningar	
Sport	10 klickningar	
Fjäderförspänning		
Komfort	9 mm	
Standard	7 mm	
Sport	9 mm	
Fjäderbeteckning		
Vikt förare: 65... 75 kg	62 N/mm	
Vikt förare: 75... 85 kg	63 _{±8} N/mm	
Vikt förare: 85... 95 kg	70 N/mm	
Fjäderlängd	215 mm	
Gastryck	10 bar	
Statiskt häng	20 mm	
Häng under körning	100 mm	

Monteringslängd	367 mm
Stötdämparolja	Stötdämparolja (SAE 2,5) (50180751S1) (☛ s 119)

23.9 Åtdragningsmoment chassi

Ekernipplar	M4,5	5 Nm	–
Skruv ställring fjäderben	M5	5 Nm	–
Skruvar gashandtag	M5	3 Nm	–
Infästning av KTM PowerPack	M6	10 Nm	–
Skruv bromsskiva bak	M6	14 Nm	Loctite® 243™
Skruv bromsskiva fram	M6	14 Nm	Loctite® 243™
Skruv kylarfäste	M6	7 Nm	–
Övriga muttrar chassi	M6	10 Nm	–
Övriga skruvar chassi	M6	10 Nm	–
Mutter bakdrevsskruv	M8	35 Nm	Loctite® 2701™
Mutter däcklås	M8	10 Nm	–
Pinnbultsinfästning KTM PowerPack	M8	15 Nm	Loctite® 243™
Skruv axelklämma	M8	15 Nm	–
Skruv bromsok bak	M8	25 Nm	Loctite® 243™
Skruv bromsok fram	M8	25 Nm	Loctite® 243™
Skruv gaffelkrona nedtill	M8	18 Nm	–
Skruv gaffelkrona upptill	M8	22 Nm	–
Skruv gaffelrör upptill	M8	17 Nm	Loctite® 243™
Skruv glidstycke för kedja	M8	15 Nm	–
Skruv klämelement	M8	20 Nm	–
Skruv ramarm	M8	30 Nm	Loctite® 243™
Skruv sidostödfästning	M8	25 Nm	Loctite® 2701™
Övriga muttrar chassi	M8	25 Nm	–
Övriga skruvar chassi	M8	25 Nm	–
Skruv fotpinnstöd	M10	45 Nm	Loctite® 243™
Skruv förbindelsestöd	M10	45 Nm	–
Skruv motorfäste	M10	60 Nm	–
Skruv motorskydd	M10	30 Nm	–
Skruv styrhållare	M10	40 Nm	Loctite® 243™
Skruv övre ramarm	M10	45 Nm	Loctite® 243™
Övriga muttrar chassi	M10	45 Nm	–
Övriga skruvar chassi	M10	45 Nm	–
Skruv fjäderben nedtill	M12	80 Nm	Loctite® 2701™
Skruv fjäderben upptill	M12	80 Nm	Loctite® 2701™
Mutter vingbult	M14x1,5	75 Nm	–
Mutter hjulaxel bak	M20x1,5	80 Nm	–
Skruv hjulaxel fram	M20x1,5	35 Nm	–
Skruv styrhuvud upptill	M20x1,5	12 Nm	–

Bromsvätska DOT 4 / DOT 5.1**Standard/klassificering**

- DOT

Specifikation

- Använd endast bromsvätska som motsvarar angiven standard (se uppgifter på behållaren) och som har motsvarande egenskaper.

Rekommenderad leverantör**Castrol**

- RESPONSE BRAKE FLUID SUPER DOT 4

Motorex®

- Brake Fluid DOT 5.1

Gaffelolja (SAE 4) (48601166S1)**Standard/klassificering**

- SAE (☛ s 121) (SAE 4)

Specifikation

- Använd endast oljor som uppfyller kraven i angivna standarder (se uppgifter på behållaren) och har motsvarande egenskaper.

Kylvätska**Specifikation**

- Använd bara kylvätska av hög kvalitet med korrosionsskyddstillsats för aluminiummotorer (även i länder med höga temperaturer). Användning av frostskyddsvätska av sämre kvalitet kan leda till korrosion och skumbildning.

Blandningsförhållande

Frostskydd: -25... -45 °C	korrosions-/frostskyddsmedel destillerat vatten
---------------------------	--

Rekommenderad leverantör**Motorex®**

- COOLANT M3.0

Stötdämparolja (SAE 2,5) (50180751S1)**Standard/klassificering**

- SAE (☛ s 121) (SAE 2,5)

Specifikation

- Använd endast oljor som uppfyller angivna standarder (se uppgifter på behållaren) och har motsvarande egenskaper.

Växellådsolja (SAE 80W/90)**Standard/klassificering**

- SAE (☛ s 121) (SAE 80W/90)

Specifikation

- Använd endast växellådsoljor som motsvarar angivna standarder (se uppgifter på behållaren) och som har motsvarande egenskaper.

Halvsyntetisk växellådsolja

Rekommenderad leverantör**Motorex®**

- Gear Oil

Gummihandtagslim (00062030051)

Rekommenderad leverantör

KTM Motorrad AG

- GRIP GLUE

Högvisköst smörjfett

Rekommenderad leverantör

SKF®

- LGHB 2

Kedjerengöringsmedel

Rekommenderad leverantör

Motorex®

- Chain Clean

Kedjesprej offroad

Rekommenderad leverantör

Motorex®

- Chainlube Offroad

Konserveringsmedel för lack, metall och gummi

Rekommenderad leverantör

Motorex®

- Moto Protect

Långtidsfett

Rekommenderad leverantör

Motorex®

- Bike Grease 2000

Rengöringsmedel för motorcykel

Rekommenderad leverantör

Motorex®

- Moto Clean

Specialrengöringsmedel för glänsande eller matta lack-, metall- och plastytor

Rekommenderad leverantör

Motorex®

- Quick Cleaner

Universal oljespray

Rekommenderad leverantör

Motorex®

- Joker 440 Synthetic

SAE

SAE-viskositetsklasserna har framtagits av Society of Automotive Engineers och delar in oljor efter deras viskositet. Viskositeten beskriver bara en oljas egenskap och ger ingen upplysning om kvaliteten.

1	
12-voltsbatteri	
demontering	86
laddning	87
montering	86
A	
Avsedd användning	6
B	
Bakbromshandtag	23
inställning av spel	76
inställning av utgångsläge	76
kontroll av spel	76
Bakdrev	
kontroll	68
Bakhjul	
demontering	82
montering	83
Baksving	
kontroll	70
Bilder	15
Blinkersomkopplare	24
Brandrisk	14
Bromsbelägg	
byte av bakbroms	78
byte av frambroms	74
kontroll av bakbroms	78
kontroll av frambroms	74
Bromsskivor	
kontroll	72
Bromssystem	71-80
Bromsvätska	
påfyllning för frambromsen	73
påfyllning i bakbromsen	77
Bromsvätskans nivå	
kontroll av bakbromsen	77
Bromsvätskenivå	
kontroll av frambroms	72
Bruksanvisning	14
Bränslen, vätskor och oljor	15
C	
Chassinummer	21
D	
Display	27
översikt	27
Däckens skick	
kontroll	84
Däcktryck	
kontroll	84
E	
Effektreducering	28
Ekerspänning	
kontroll	85

F	
Felsökning	111-114
fordon	111
KTM PowerPack på laddaren	114
laddare	113
Fjäderben	
demontering	62
inställning av fjäderförspänning	44
kontroll av hänget under körning	44
kontroll av statiskt häng	44
montering	62
Fordon	
arbeten	13
avaktivera	37
bakifrån, höger sida	20
framifrån, vänster sida	19
transport	38
Fordonsbild	
bakifrån, höger sida	18
framifrån, vänster sida	17
Frambromshandtag	23
inställning av spel	71
inställning av utgångsläge	71
kontroll av spel	71
Framdrev	
kontroll	68
Framhjul	
demontering	81
montering	81
Framskärm	
demontering	61
montering	61
Frostskydd	
kontroll	101
Förvaring	110
G	
Gaffelben	
avlufning	49
demontering	50
kontroll av grundinställning	46
montering	51
rengöring av dammtätningar	50
Gaffelskydd	
demontering	53
montering	53
Garanti	15
Gashandtag	23
Grundinställning chassi	
kontroll av inställning med aktuell förarvikt	41
Gummihandtag	
fastsättning	70
kontroll	70
H	
Hastighetsmätare	29
byte av batteri	92

inställning	29
inställning av kilometer/engelsk mil	30
inställning av klockan	31
inställning av serviceindikeringen	31
meddelande	29
Huvudbrytare	23
Häng under körning	
inställning	45
I	
Idrifttagande	
anvisningar för det första idrifttagandet	34
efter förvaring	110
kontroll- och skötselarbeten inför varje idrifttagande	35
Indikering av körläge	27
Indikering av laddningsnivå	28
K	
Kedja	
kontroll	68
kontroll av nedsmutsning	65
rengöring	65
Kedjespänning	
inställning	67
kontroll	66
Kedjestyrare	
kontroll	68
Kombinationsinstrument	
översikt	29
Kompressionsdämpning, låg hastighet	
inställning av fjäderben	41
Kompressionsdämpning	
inställning av gaffel	46
Kompressionsdämpning, hög hastighet	
inställning av fjäderben	42
Kontrollampa för elmotorn (MIL)	28
KTM PowerPack	
arbeten	13
batteri-ID-nummer (BIN)	22
demontering	94
ladda i laddningsläge Storage	98
laddning	96
montering	94
nyhet	16
transport	38
Kundtjänst	15
Kylsystem	101
Kylvätska	
avtappning	102
påfyllning	103
Kylvätskenivå	
kontroll	101-102
Körläge	
välja	105
Körning	
vid låga temperaturer	16

L	
Laddare	
uppställning	96
översikt	95
Lampa för körriktningvisare	
byte	91
Litiumjonbatteri	
arbeten	13
transport	38
Ljusomkopplare	24
M	
Map-Select-knapp	27
Miljö	13
Motor	
arbeten	13
Motorcykel	
borttagning från mc-lyft	49
rengöring	108
uppallning på mc-lyft	49
Motornummer	21
N	
Nedre gaffelkrona	
demontering	54
montering	55
O	
Olycka	13
Omkullkörning	13
R	
Ram	
kontroll	69
Reklamationsrätt	15
Reservdelar	15
Returdämpning	
inställning av fjäderben	43
inställning av gaffel	47
S	
Sadel	
låsning	63
uppfällning	63
Service	15
Serviceschema	39-40
Sidostöd	25
Signalhornsknapp	24
Skyddshätta	
borttagning	65
montering	64
Skyddsutrustning	13
Spoiler	
demontering	63
montering	64
Spänningsförsörjning	16
Starta motorcykeln	35
Startknapp	24

Startnummerskylt	
demontering	60
montering	61
Strålkastare	
inställning av räckvidd	92
Strålkastarinställning	
kontroll	92
Strålkastarlampa	
byte	90
Strålkastarmask med strålkastare	
demontering	89
montering	90
Styre	
spärrning	26
upplåsning	26
Styrets läge	47
inställning	47
Styrhuvudets lager	
smörjning	60
Styrhuvudets lagerspel	
inställning	59
kontroll	59
Säker drift	12
Säkerhetsanvisningar	7, 10
Säkringar	
byte av enskilda förbrukare	88

T

Teknisk information	
chassi	115
däck	116
elsystem	116
fjäderben	117
gaffel	117
motor	115
volym	115
åtdragningsmoment chassi	118
åtdragningsmoment motor	115
Tillbehör	15
Typskylt	21
Tändningslås	25

U

Urladdningskontaktens formring	
kontroll	65

V

Varningsdekaler	7, 10
Vinterkörning	
kontroll- och skötselarbeten	109
Volym	
kylvätska	103, 115
Växellådsolja	106, 115
Växellådsolja	
byte	106

Ä

Ändamålsenlig användning	6
---------------------------------------	---

Ö

Övriga medel	15
---------------------------	----



3213188sv

10/2014

