

Freeride E-SX
Freeride E-XC

Art.nr 3213203sv



KTM

Arbetena i monteringsanvisningen ska genomföras före leverans till kunden.

Läs igenom monteringsanvisningen innan du påbörjar arbetet.

Monteringsanvisningen har gjorts efter den senaste utvecklingen i denna serie. Vi förbehåller oss dock rätten att i samband med konstruktiv vidareutveckling göra ändringar utan att omedelbart korrigera denna monteringsanvisning.

Beskrivningar av allmänna arbetsmetoder i verkstaden utelämnas. Likaså tas inte säkerhetsregler upp som gäller för allmänt arbete i verkstaden. Vi förutsätter att arbetena utförs av en utbildad mekaniker med adekvat högspänningskompetens.

Samtliga uppgifter är ej bindande. KTM Sportmotorcycle GmbH förbehåller sig framför allt rätten att ändra och/eller stryka teknisk information, priser, färger, former, material, service, konstruktioner, utrustning och dyl utan ersättning eller förvarning, samt att anpassa dessa till lokala företeelser och ställa in tillverkningen av en viss modell utan förvarning. KTM ansvarar ej för leveransmöjligheter, avvikelser från bilder och beskrivningar eller för tryckfel och andra fel. De avbildade modellerna innehåller delvis speciell utrustning som ej ingår som standard i leveransen.

© 2016 KTM Sportmotorcycle GmbH, Mattighofen Österrike

Alla rättigheter förbehållna

Eftertryck, helt eller delvis, samt all typ av flerfaldigande är endast tillåtet efter upphovsrättsinnehavarens skriftliga medgivande.



ISO 9001(12 100 6061)

KTM använder kvalitetsstyrningsrutiner enligt kvalitetsstandarden ISO 9001 för att uppnå högsta möjliga produktkvalitet.

Utfärdat av: TÜV Management Service

KTM Sportmotorcycle GmbH
5230 Mattighofen, Österrike

Detta dokument gäller för följande modeller:













Freeride E-SX EU (F300100)

Freeride E-XC EU (F300101)



1.1 Använda symboler

Nedan förklaras hur några av symbolerna används.

	Betecknar en väntad reaktion (t ex ett arbetssteg eller en funktion).
	Betecknar en oväntad reaktion (t ex ett arbetssteg eller en funktion).
	Betecknar arbeten som kräver fackkunskaper och teknisk förståelse. För din egen säkerhets skull bör dessa arbeten överlåtas till adekvat utbildad KTM-personal!
	Alla arbeten som är märkta med den här symbolen kräver kvalifikation för högspänningssystem steg 1. Endast de som har denna kvalifikation får utföra icke-elektrotekniska arbeten på ett fordon eller en anläggning med högspänningssystem.
	Alla arbeten som är märkta med den här symbolen kräver kvalifikation för högspänningssystem steg 2. Endast de som har denna kvalifikation får upprätta spänningsfrihet och utföra elektrotekniska arbeten i spänningsfritt tillstånd.
	Alla arbeten som är märkta med den här symbolen kräver kvalifikation för högspänningssystem steg 3. Endast de som har denna kvalifikation får utföra elektrotekniska arbeten när spänning ligger på.
	Betecknar en sidhänvisning (mer information finns att läsa på den sidan).
	Betecknar en upplysning som innehåller närmare information eller tips.
	Betecknar resultatet av ett testmoment.
	Betecknar en spänningsmätning.
	Betecknar en strömmätning.
	Betecknar en motståndsmätning.

1.2 Format

Nedan beskrivs de typsnittsformat som används i bruksanvisningen.

Egennamn	Betecknar ett egennamn.
Namn®	Betecknar ett registrerat namn.
Varumärke™	Betecknar ett varumärke.
<u>Understrukna begrepp</u>	Hänvisar till tekniska detaljer om fordonet eller facktermer som förklaras i facktermsförteckningen.

2.1 Arbetsregler

KTM PowerPack innehåller inga delar som kan underhållas. Öppna aldrig KTM PowerPack.

Vissa arbeten kräver specialverktyg. Dessa följer inte med fordonet, men kan beställas med hjälp av de nummer som står inom parentes. Ex.: Växelaxelhållare (70029032000)

Vid montering ska ej återanvändbara detaljer (t ex självlåsandande skruvar och muttrar, tätningar, tätningsringar, o-ringar, splintar, låsbrickor) ersättas med nya.

Till vissa skruvar krävs det skruvlåsningsmedel (t ex **Loctite**[®]). I dessa fall ska tillverkarens anvisningar följas vid användningen.

Detaljer som ska återanvändas efter isärtagningen ska rengöras och kontrolleras så att de inte är skadade eller slitna. Skadade eller slitna detaljer ska ersättas med nya.

Efter reparations- och servicearbeten ska fordonets driftsäkerhet säkerställas.

2.2 Säkerhetsanvisningar

För säker hantering av fordonet måste några säkerhetsanvisningar observeras. Läs därför igenom denna anvisning noggrant. Säkerhetsanvisningarna är tydligt utmärkta i texten och det finns länkar till de berörda avsnitten.



Info

På fordonet finns olika informations- och varningsdekaler fastsatta på väl synliga ställen. Ta inte bort några informations-/varningsdekaler. Om dessa saknas kan du själv eller andra personer missa faror och skada sig på grund av detta.

2.3 Risknivåer och symboler



Varning

Kännetecknar en risk som sannolikt leder till dödsfall eller svåra skador om inte lämpliga åtgärder vidtas.



Försiktigt

Kännetecknar en risk som kan leda till lätta skador om inte lämpliga åtgärder vidtas.

Observera

Kännetecknar en risk som leder till avsevärda maskin- och materialskador om inte lämpliga åtgärder vidtas.



Varning

Kännetecknar en risk som kan leda till miljöskador om inte lämpliga åtgärder vidtas.

2.4 Drivmedel, tillsatsmedel

Använd endast drivmedel och tillsatsmedel (t.ex. oljor och smörjmedel) enligt specifikationen i bruksanvisningen.

2.5 Brandrisk



Varning

Brandrisk Skadade litiumjonbatterier (KTM PowerPacks) utgör en brandrisk.

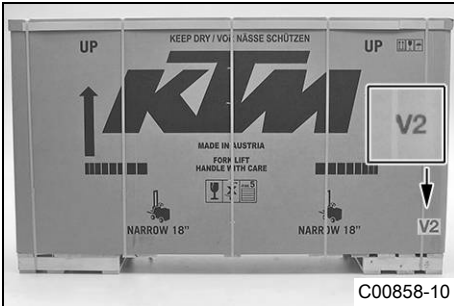
Vid massiva mekaniska skador kan en cellintern kortslutning uppstå, som kan leda till att batteriet självantänds.

- Kontakta omedelbart KTM:s kundtjänst om litiumjonbatteriet (KTM PowerPack) har massiva skador.

Det finns ingen särskild brandrisk för detta fordon om litiumjonbatteriet (KTM PowerPack) inte är skadat.

Informera brandkåren om ditt fordon trots allt skulle börja brinna och tala om för brandkåren att ett elfordon med litiumjonbatteri brinner.

3.1 Packa upp och montera fordonet ¶1



- Ta bort kartong och plasthölje.

i Info

En medhjälpare håller i fordonet så det inte faller omkull. Vänta med att ta bort skyddsfolieplasten tills arbetena är klara, så att inte motorcykeln skadas vid monteringen.

- Ta ut och packa upp bifogat material. Kontrollera leveransen innehåll mot leveranssedeln så att leveransen är komplett.

(Freeride E-XC EU)

- Montera alla bifogade delar vid monteringen, för att uppfylla fordonets homologering.

i Info

Alla bifogade delar behövs inte för att fordonet ska fungera felfritt. Däremot uppfylls inte homologeringen om inte alla bifogade delar monteras.

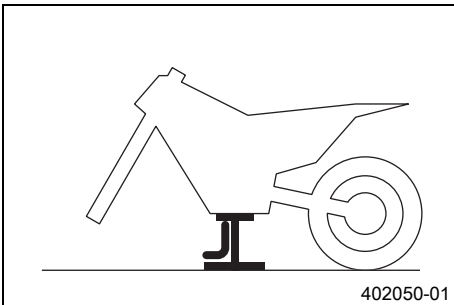
- Demontera KTM PowerPack. ¶1 (¶ s 19)
- Ställ fram en mc-lyft.

MC-lyft (54829055000)

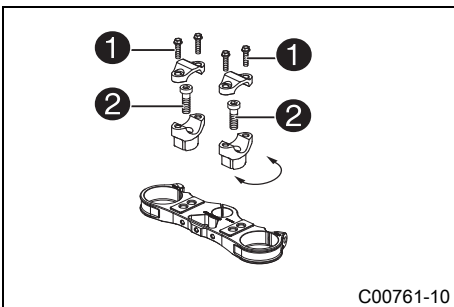
- Lossa försiktigt remmen på fotpinnsfästet och ta bort den.

i Info

En medhjälpare håller i fordonet så det inte faller omkull.



- Lyft av fordonet från pallen med en medhjälpare.
- Ställ fordonet på en mc-lyft.
- Kontrollera om fordonet har transportskador.



- Ta bort skruvarna ①. Ta bort klämelementen som håller fast styret.
- Ta bort skruvarna ②. Ta bort styrhållarna.
- Placera styrhållarna i önskat läge. Sätt i och dra åt skruvarna ②.

Specifikation

Skruv styrhållare	M10	40 Nm	Loctite® 243™
-------------------	-----	-------	---------------

i Info

Placera vänster och höger styrhållare i samma läge.

(Freeride E-SX EU)

- Placera styret i korrekt läge.

i Info

Se till att kablarna och ledningarna ligger rätt.

- Placera styrets klämelement i rätt läge. Sätt i och dra åt skruvarna jämnt.

Specifikation

Skruv klämelement	M8	20 Nm
-------------------	----	-------

i Info

Markeringarna på styret ska sitta mitt i styrets klämelement. Se till att spaltmätten är likadana vid åtdragningen.

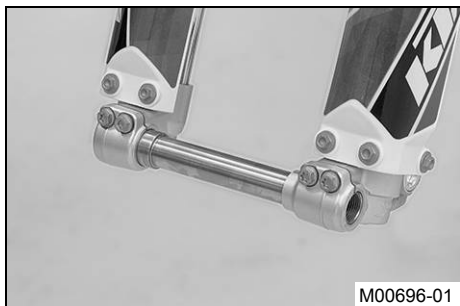




- Sätt framskärmen på plats, sätt i och dra åt skruvarna.

Specifikation

Övriga skruvar chassi	M6	10 Nm
-----------------------	----	-------



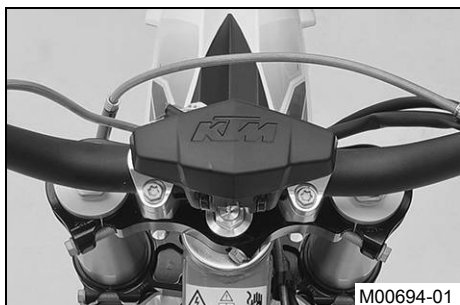
- Lossa skruvarna till axelklämman och ta bort hjulaxeln.
- Montera framhjulet. ¶1 (🗨 s 14)



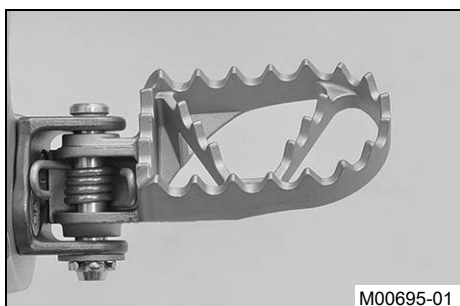
- Sätt dit reglagen på styrets högra sida.



- Sätt dit reglagen på styrets vänstra halva.

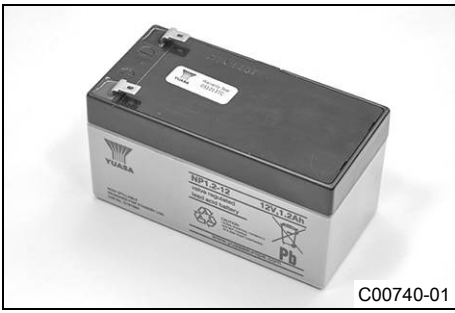


- Montera styrskydden.
- Montera startnummerskylten. ¶1 (🗨 s 23)



- Montera fotpinnarna med fjädrar och bultar. Lås bultarna med brickorna och splintarna.

Tång för fotpinnsfjädrar (58429083000)
--



C00740-01

- Ladda 12-voltsbatteriet. ¶1 (📖 s 18)
- Montera 12-voltsbatteriet. ¶1 (📖 s 22)
- Packa upp och montera de **KTM PowerParts** (tillval) som följer med leveransen.

i Info
Följ den bifogade **KTM PowerParts** monteringsanvisningen.

- Sätt fast dekalen (tillval) som följer med leveransen.
- Placera alla reglage exakt på styret. Dra åt alla skruvar.
- Utför momenten för att låsa upp KTM PowerPack. (📖 s 15)
- Förbered fordonet för överlämning till kund enligt anvisningarna på **KTM Dealer.net**.

(Freeride E-XC EU)

- Placera styret i korrekt läge.

i Info
Se till att kablarna och ledningarna ligger rätt.

- Placera styrets klämelement i rätt läge. Sätt i och dra åt skruvarna jämnt.

Specifikation

Skruv klämelement	M8	20 Nm
-------------------	----	-------

i Info
Markeringarna på styret ska sitta mitt i styrets klämelement.
Se till att spaltmätten är likadana vid åtdragningen.

- Sätt framskärmen på plats, sätt i och dra åt skruvarna.

Specifikation

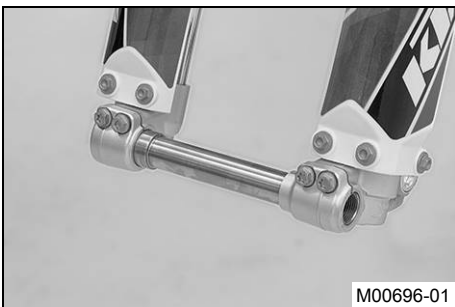
Övriga skruvar chassi	M6	10 Nm
-----------------------	----	-------



C00860-01



C00867-01



M00696-01

- Lossa skruvarna till axelklämman och ta bort hjulaxeln.
- Montera framhjulet. ¶1 (📖 s 14)

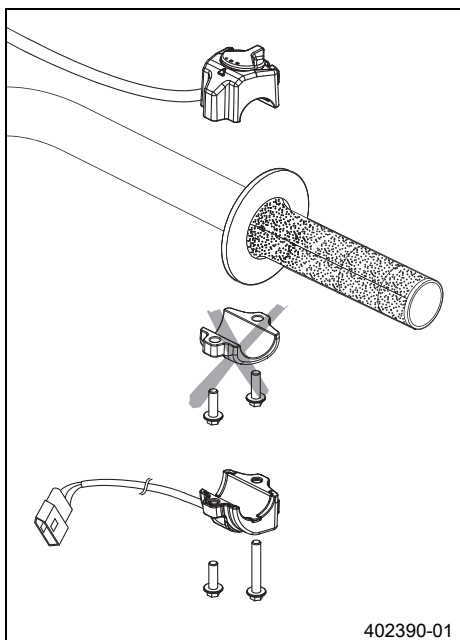


C00863-01

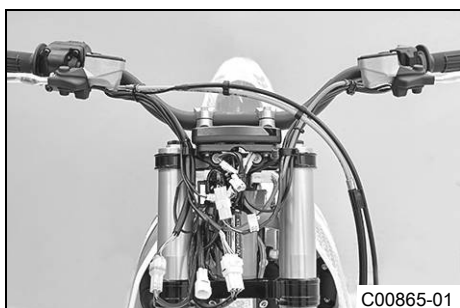
- Sätt dit reglagen på styrets högra sida.



- Sätt dit reglagen på styrets vänstra halva.



- Montera blinkersomkopplaren och koppla ihop stickanslutningen på kabelstammen.



- Koppla ihop alla stickanslutningar på stickkontaktfästet.

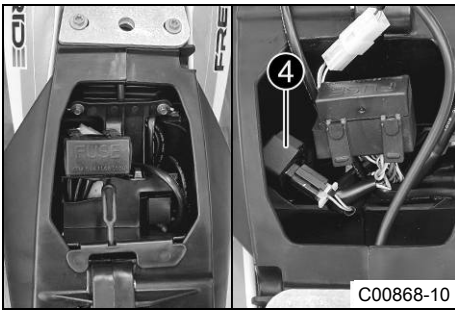
i **Info**
Se till att kablarna och ledningarna ligger rätt.



- Sätt korrigeringskontrolllampan **3** på plats.



- Montera styrskydden.



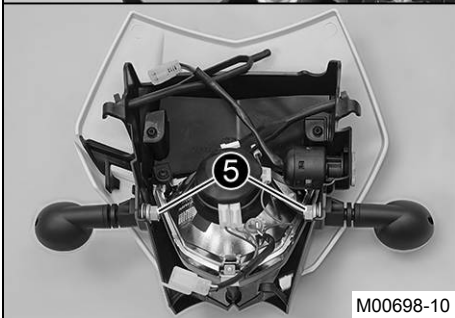
C00868-10

- Ta bort elfacket.
- Anslut blinkreläet ④.
- Lägg kabelstammen för bakre körriktningvisare och nummerskyltsbelysning på plats och anslut elektriska förbrukare.
- Montera elfacket.



③

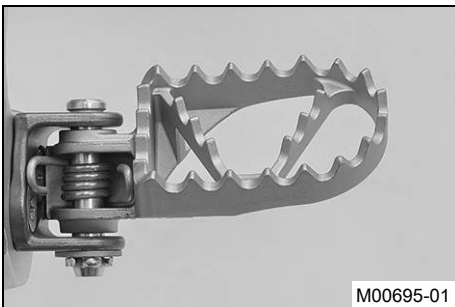
- Sätt lampan som bifogats leveransen i hållaren med kabelfärgerna svart och lila och placera den i körriktningkontrolllampan ③.
- Sätt körriktningvisarna på båda sidor på plats och sätt dit samt dra åt muttrarna ⑤.
- Montera strålkastarmasken med strålkastaren. ¶1 (¶ s 23)



M00698-10

- Montera fotpinnarna med fjädrar och bultar. Lås bultarna med brickorna och splintarna.

Tång för fotpinnsfjädrar (58429083000)



M00695-01

- Montera nummerskyltshållare samt nummerskyltsbelysning, körriktningvisare och reflex.
- Anslut de elektriska komponenterna.

i Info

Kabeln till vänster körriktningvisare är rödmarkerad.
Kabeln till höger körriktningvisare är grönmarkerad.



M00699-01

- Ladda 12-voltsbatteriet. ¶1 (¶ s 18)
- Montera 12-voltsbatteriet. ¶1 (¶ s 22)
- Packa upp och montera de **KTM PowerParts** (tillval) som följer med leveransen.

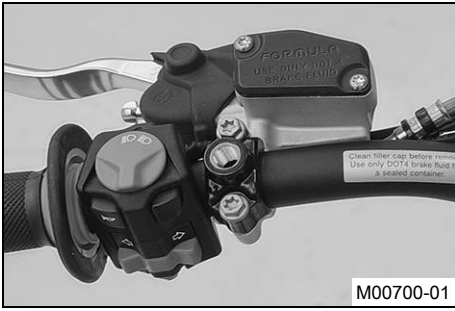
i Info

Följ den bifogade **KTM PowerParts** monteringsanvisningen.



C00740-01

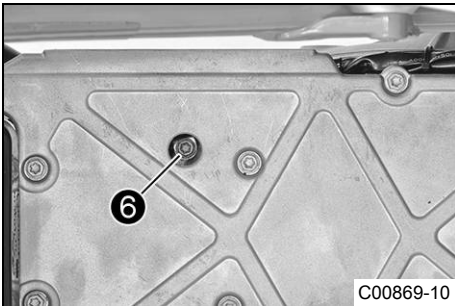
- Sätt fast dekalen (tillval) som följer med leveransen.



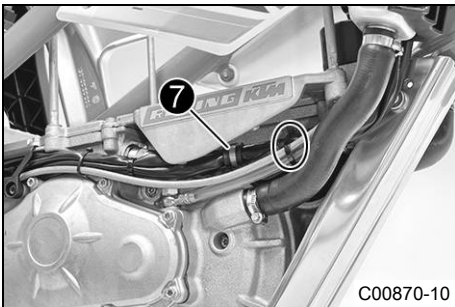
M00700-01



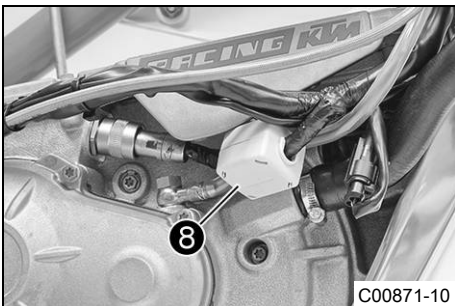
M00701-01



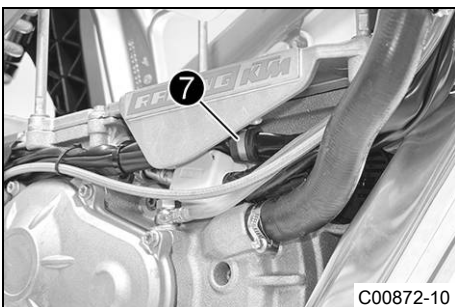
C00869-10



C00870-10



C00871-10



C00872-10

- Montera spegelklämmorna på båda sidor.

- Montera och dra åt backspeglarna på båda sidorna.

Observera

Materialsador Avstörningsmagneten har en envägsförslutning. När den låsta avstörningsmagneten öppnas igen förstörs förslutningen.

- Kontrollera att avstörningsmagneten är rätt placerad innan den monteras.

- Ta bort skruven **6**.



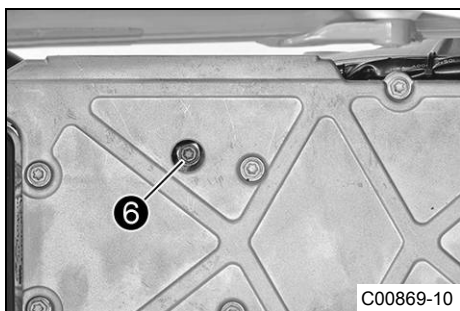
Info

Skruven nås genom ett hål i motorlocket.

- Ta bort klämman **7**.
- Ta bort buntbandet.
- Dra kabelstammen och bromsledningen lite åt sidan.

- Sätt avstörningsmagneten **8** på plats runt belysningskabelstammen och stäng den.
 - ✓ Avstörningsmagneten är fullständigt stängd och låst.

- Placera kabelstammarna, avstörningsmagneten och bromsledningen på motorn.
- Sätt klämman **7** på plats.



- Sätt dit och dra åt skruven ⑥.

Specifikation

Övriga skruvar motor	M6	10 Nm
----------------------	----	-------

- ✓ Klämman är helt stängd utan att kablarna kläms.



- Sätt dit buntbandet.
- Placera alla reglage exakt på styret. Dra åt alla skruvar.
- Utför momenten för att låsa upp KTM PowerPack. (📖 s 15)
- Förbered fordonet för överlämning till kund enligt anvisningarna på **KTM Dealer.net**.

4.1 Lyfta motorcykeln med mc-lyft ¶1

Observera

Risk för skador Det parkerade fordonet kan rulla bort eller ramla omkull.

- Parkera alltid fordonet på fast och slät mark.

Förarbete

- Avaktivera fordonet. ¶1 (📖 s 12)
- Fäll upp sadeln. ¶1 (📖 s 14)
- Demontera KTM PowerPack. ¶1 (📖 s 19)

(Tillval: Auktoriserad HV 2-personal)

- Kontrollera spänningsfrihet på KTM PowerPack. ¶2 (📖 s 24)
- Kontrollera att det inte finns någon spänning på urladdningskontakten. ¶2 (📖 s 25)
- Montera skyddshättan. ¶1 (📖 s 12)

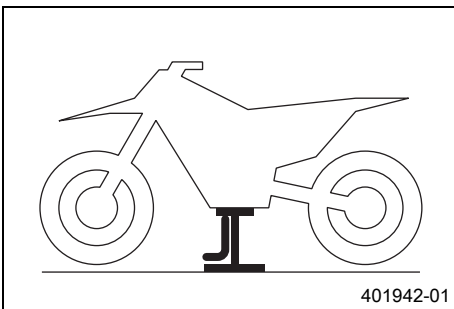
Huvudarbete

- Lyft upp motorcykeln vid motorskyddet under motorn.

MC-lyft (78929955100)

✓ Hjulen får inte längre ha kontakt med marken.

- Se till att motorcykeln inte kan falla omkull.



4.2 Ta bort motorcykeln från mc-lyften ¶1

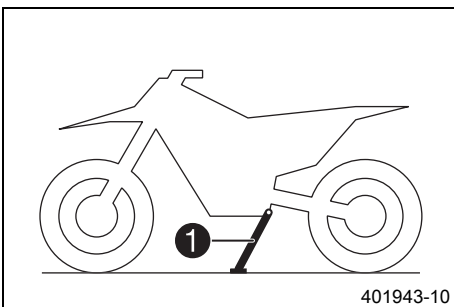
Observera

Risk för skador Det parkerade fordonet kan rulla bort eller ramla omkull.

- Parkera alltid fordonet på fast och slät mark.

Huvudarbete

- Ta bort motorcykeln från mc-lyften.
- Ta bort mc-lyften.
- För att parkera motorcykeln, fäll ut sidostödet ❶ ned mot marken med foten och låt motorcykeln vila mot stödet.



Efterarbete

- Montera KTM PowerPack. ¶1 (📖 s 20)

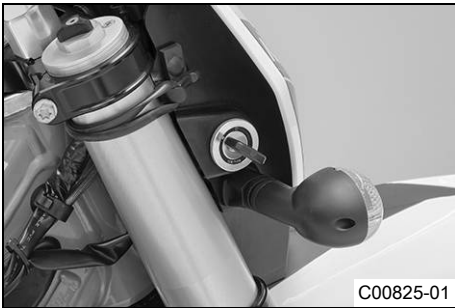
(Tillval: Auktoriserad HV 2-personal)

- Genomför potentialutjämningsmätning (KTM PowerPack monterat). ¶2 (📖 s 25)
- Lås sadeln. ¶1 (📖 s 15)

4.3 Avaktivera fordonet ¶1



- Tryck huvudbrytaren till läget ☒.

**(Freeride E-XC EU)**

- Vrid nyckeln i tändningslåset till läget ☒ när fordonet är avaktiverat. Dra ut nyckeln.

4.4 Montera skyddshättan ¶1

Observera

Materialsador Vatten eller smuts skadar och förstör komponenterna.

- Montera skyddshättan när KTM PowerPack har demonterats.

Förarbete

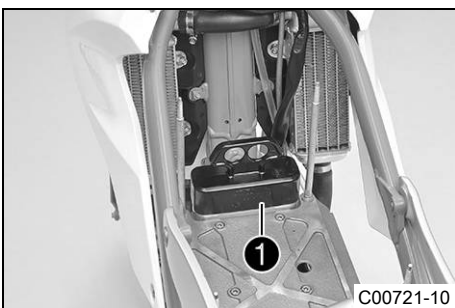
- Avaktivera fordonet. ¶1 (🗨 s 12)
- Fäll upp sadeln. ¶1 (🗨 s 14)
- Demontera KTM PowerPack. ¶1 (🗨 s 19)

(Tillval: Auktoriserad HV 2-personal)

- Kontrollera spänningsfrihet på KTM PowerPack. ¶2 (🗨 s 24)
- Kontrollera att det inte finns någon spänning på urladdningskontakten. ¶2 (🗨 s 25)

Huvudarbete

- Kontrollera urladdningskontaktens formring. ¶1 (🗨 s 13)
- Montera skyddshättan ❶ med en hand.

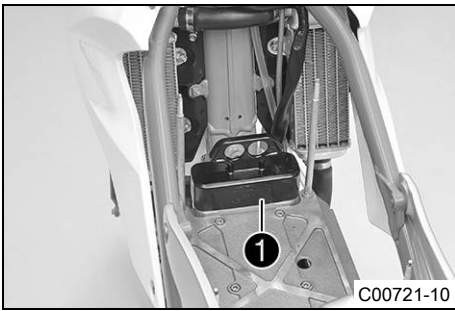


4.5 Ta bort skyddshättan ¶1

Observera

Materialsador Vatten eller smuts skadar och förstör komponenterna.

- Montera skyddshättan när KTM PowerPack har demonterats.



Huvudarbete

- Ta bort skyddshättan ❶ med en hand.

Efterarbete

- Montera KTM PowerPack. ¶1 (📖 s 20)

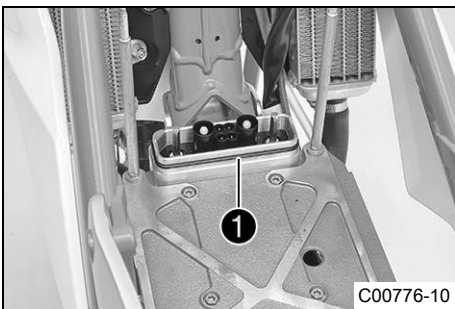
(Tillval: Auktoriserad HV 2-personal)

- Genomför potentialutjämningsmätning (KTM PowerPack monterat). ¶2 (📖 s 25)
- Lås sadeln. ¶1 (📖 s 15)

4.6 Kontrollera urladdningskontaktens formring ¶1

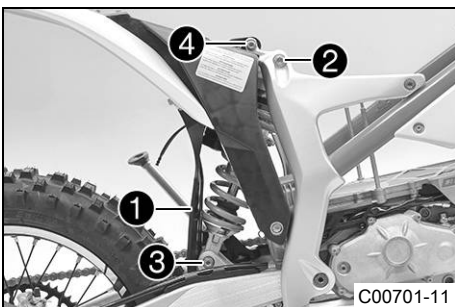
Krav

KTM PowerPack är demonterat.
Skyddshättan är borttagen.



- Kontrollera urladdningskontaktens formring ❶ på elmotorn.
 - » Om urladdningskontaktens formring är smutsig:
 - Kontrollera att det inte finns någon spänning på urladdningskontakten. ¶2 (📖 s 25)
 - Rengör formringen utan vatten eller tryckluft.
 - Täck över kontakterna och spraya silikonspray på formringen.
 - » Om urladdningskontaktens formring är skadad:
 - Byt urladdningskontaktens formring. ¶1 (📖 s 26)

4.7 Montera fjäderbenet ¶1



Huvudarbete

- Tryck stängskyddet ❶ åt sidan och sätt fjäderbenet på plats.
- Sätt i och dra åt skruven ❷.

Specifikation

Skruv fjäderben upptill	M12	80 Nm	Loctite® 2701™
-------------------------	-----	-------	----------------

- Sätt i och dra åt skruven ❸.

Specifikation

Skruv fjäderben nedtill	M12	80 Nm	Loctite® 2701™
-------------------------	-----	-------	----------------

Info

Styrspindeln för fjäderbenet på baksvingen har teflonbeläggning. Den får varken smörjas med fett eller andra smörjmedel. Smörjmedel gör att teflonskiktet löses upp och gör att livslängden minskar drastiskt.

- Sätt i och dra åt skruven ❹.

Specifikation

Skruv övre ramarm	M10	45 Nm	Loctite® 243™
-------------------	-----	-------	---------------

Efterarbete

- Ta bort motorcykeln från mc-lyften. ¶1 (📖 s 11)
- Montera KTM PowerPack. ¶1 (📖 s 20)

(Tillval: Auktoriserad HV 2-personal)

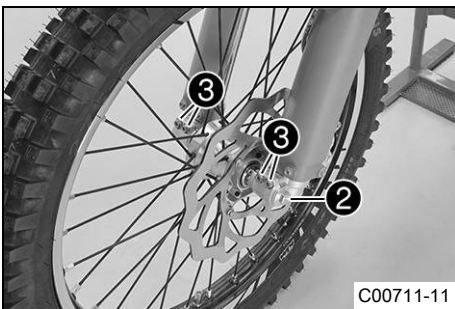
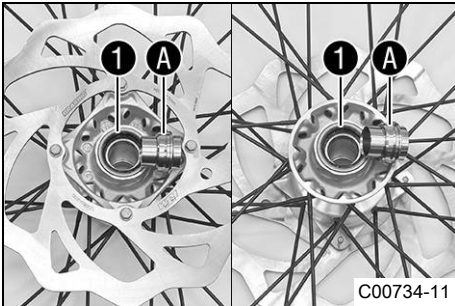
- Genomför potentialutjämningsmätning (KTM PowerPack monterat). ¶2 (📖 s 25)
- Lås sadeln. ¶1 (📖 s 15)

4.8 Montera framhjulet ¶1

**Varning**

Risk för olyckor Minskad bromsverkan om det finns olja eller fett på bromsskivorna.

- Bromsskivorna måste alltid hållas fria från olja och fett, gör vid behov rent med bromsrengöringsmedel.

**Huvudarbete**

- Kontrollera om hjullagret är skadat eller slitet.
 - » Om hjullagret är skadat eller slitet:
 - Byt framhjulslager. ¶1
- Rengör och fetta in axeltätningarringarna 1 och distanshylsornas löpyta A.

Långtidsfett (📖 s 28)

- Sätt i distanshylsorna.
- Sätt framhjulet på plats och stick in hjulaxeln.
 - ✓ Bromsbeläggen är rätt placerade.
- Sätt i och dra åt skruven 2.

Specifikation

Skruv hjulaxel fram	M20x1,5	35 Nm
---------------------	---------	-------

- Manövrera frambromshandtaget flera gånger tills bromsbeläggen ligger an mot bromsskivan.
- Ta bort motorcykeln från mc-lyften. ¶1 (📖 s 11)
- Dra i frambromsen och komprimera gaffeln ordentligt några gånger.
 - ✓ Gaffelbenen justeras.
- Dra åt skruvarna 3.

Specifikation

Skruv axelklämma	M8	15 Nm
------------------	----	-------

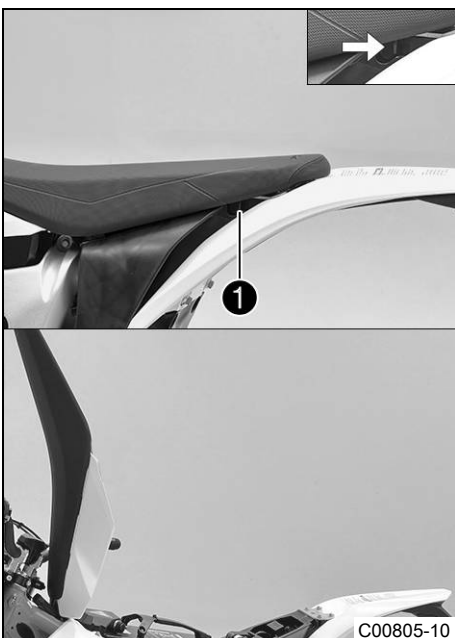
Efterarbete

- Montera KTM PowerPack. ¶1 (📖 s 20)

(Tillval: Auktoriserad HV 2-personal)

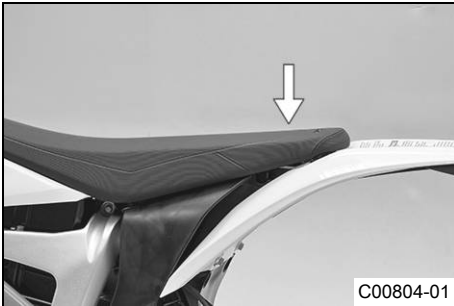
- Genomför potentialutjämningsmätning (KTM PowerPack monterat). ¶2 (📖 s 25)
- Lås sadeln. ¶1 (📖 s 15)

4.9 Fälla upp sadeln ¶1



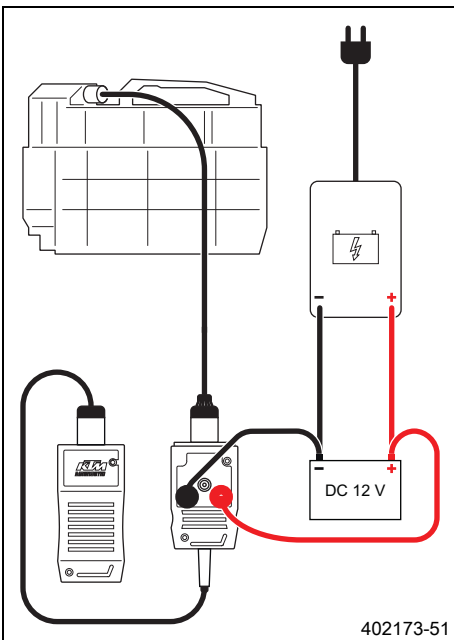
- Tryck upplåsningsspaken 1 i pilens riktning.
- Lyft upp sadeln och fäll upp den.

4.10 Låsa sadeln ¶1



- Fäll ned sadeln och tryck ned den.
- ✓ Sadeln går i lås med ett klick.
- Kontrollera sedan om sadeln är ordentligt låst.

4.11 Upplåsning KTM PowerPack

**Krav**

KTM PowerPack är demonterad.

- Anslut diagnoskabeln till KTM PowerPack.

AVL DiTEST adapterkabel (70029069000)

- Stick i diagnosverktyget och aktivera det.
- Säkerställ extern spänningsförsörjning för VCI med ett 12 V-batteri.
- ✓ Den blå lysdioden på VCI lyser.
- Anslut laddaren till 12 V-batteriet.
- Välj fordon i diagnosverktyget och välj "AutoScan".
- Utför "**Batterihantering**" > "**Funktioner**" > "**Aktivera/stäng av transportläge**".
- Montera KTM PowerPack. ¶1 (📖 s 20)
- Stick i diagnosverktyget och aktivera det.
- Radera felminnet med KTM-diagnosverktyget. ¶1
- Läs av felminnet med KTM-diagnosverktyget. ¶1
 - » När felminnet är tomt:
Arbetet är avslutat.

4.12 Ställa upp laddaren

⚠ Varning

Risk för personskador I våta utrymmen finns risk för elektriska stötar.
Laddaren är inte vattentät.

- Använd endast laddaren i torra utrymmen.
- Se till att inga vätskor rinner eller droppar på laddaren.

⚠ Varning

Risk för personskador Laddarens egensäkerhet kan inte garanteras om laddaren används felaktigt.
Laddaren är endast avsedd att användas med ett KTM PowerPack.

- Använd endast laddaren med ett KTM PowerPack.
- Laddaren ska endast drivas från vanliga jordade stickuttag.
- Använd inga extra adaptrar eller förlängningskablar.
- Beakta gällande säkerhetsanvisningar för nätuttaget.

**Varning**

Risk för personskador Vid manipuleringar eller skador på laddaren eller kablarna finns risk för elektriska stötar. Laddaren innehåller inga delar som kan underhållas.

- Gör inga ändringar på laddaren eller kablarna.
- Öppna aldrig laddarens hölje.
- Stick inte in föremål utifrån i laddarens hölje.
- Använd inte laddaren om laddarens kablar, stickkontakter eller delar är skadade eller smutsiga.

**Info**

Laddaren har känslig elektronik och måste behandlas försiktigt. Om laddaren tappas eller utsätts för stötar och annan mekanisk belastning riskerar laddaren att skadas eller gå sönder. Se till att laddaren är ordentligt fäst vid transport. Skador som kan härledas till felaktig användning eller transport omfattas inte av garantin.



- Ställ laddaren på ett stadigt, jämnt och rakt underlag.
- Se till att laddaren har tillräckligt mycket ventilation.

Specifikation

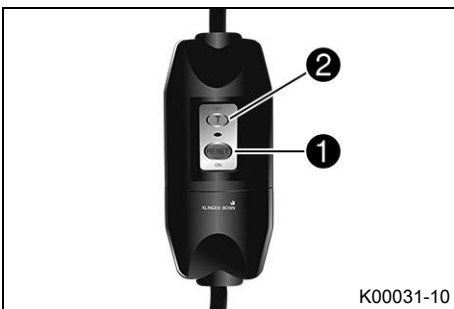
Det ska finnas fritt utrymme framför dess framsida och bakom dess baksida.	20 cm
--	-------

- Laddaren får endast användas inom det tillåtna temperaturområdet.

Specifikation

Omgivningstemperatur	-15... 50 °C
----------------------	--------------

- Se till att laddarens nätkontakt hela tiden är lätt åtkomlig.

4.13 Kontrollera jordfelsbrytaren**Varning**

Risk för personskador Vid felaktig jordfelsbrytare finns risk för elektriska stötar.

- Kontrollera jordfelsbrytaren varje gång laddaren ska användas.
- Använd inte jordfelsbrytaren om inte kontrollen gick bra.

- Anslut nätkontakten till nätuttaget.
- Tryck på knappen ①.
- ✓ Driftindikeringen lyser röd.
- Tryck på knappen ②.
- ✓ Driftindikeringen slocknar.
- Tryck på knappen ①.
- ✓ Jordfelsbrytaren kan användas.
- Lossa jordfelsbrytaren från nätuttaget.

4.14 Ladda KTM PowerPack ¶1**Observera**

Materialsador Strömförsörjningen skadas vid överbelastning.

I laddningsläget **Fast** behövs minst 13 A konstantström.

I laddningsläget **Normal** behövs minst 10 A konstantström.

- Se till att nätuttaget kan leverera den konstantström som behövs och är skyddat med en passande säkring.

**Varning**

Risker för miljön Litiumjonbatteriets komponenter och beståndsdelar (KTM PowerPack) skadar miljön.

- Släng under inga omständigheter KTM PowerPack i hushållsavfallet.
- Omhänderta KTM PowerPack enligt gällande föreskrifter.

i Info

KTM PowerPack-batteriet laddas på samma sätt oavsett om det är demonterat eller monterat. 12-voltsbatteriet laddas dock endast när KTM PowerPack laddas i fordonet.

Ladda regelbundet KTM PowerPack i fordonet för att ladda upp 12-voltsbatteriet på samma gång.

Aktivera inte fordonet när laddaren är ansluten till KTM PowerPack.

Om fordonet aktiveras under laddningen av ett monterat KTM PowerPack kopplas fordonet om till ett felläge. Laddningen av KTM PowerPack fortsätter. Laddningen av 12-voltsbatteriet avbryts.

i Info

Om den vänstra lysdioden för indikering av laddningsnivå blinkar på laddaren, är KTM PowerPack redan klart för drift. Full kapacitet står dock inte till förfogande än.

För att skydda KTM PowerPack ska KTM PowerPack laddas ur helt var 20:e laddningscykel och laddas helt igen. Om denna process inte genomförs finns det risk för att fordonet stängs av på grund av för låg laddningsnivå utan att effekten först reduceras.

KTM PowerPack är helt urladdat när fordonet stängs av med blinkkod 11.

i Info

Om KTM PowerPack-batteriets temperatur stiger över tillåtet värde under laddningen avbryter laddaren processen. I sekundtakt lyser omväxlande alla lysdioder och lysdioderna för aktuell laddningsnivå.

När KTM PowerPack-batteriets temperatur har nått tillåtna värden igen fortsätter laddningen automatiskt.

Förarbete

- Ställ upp laddaren. (📖 s 15)
- Kontrollera jordfelsbrytaren. (📖 s 16)
- Tryck huvudbrytaren till läget ☒.
- Fäll upp sadeln. ¶1 (📖 s 14)

Huvudarbete

- Ta bort skyddshättan på laddningsuttagen ❶.



C00815-10

**Varning**

Risk för personskador Egensäkerheten hos KTM PowerPack är endast säkerställd om originalladdaren används.

KTM PowerPack kan endast laddas med originalladdaren.

- Använd endast originalladdaren för att ladda KTM PowerPack.

- Anslut laddaren till KTM PowerPack. Observera stickkontaktmärkningen A.



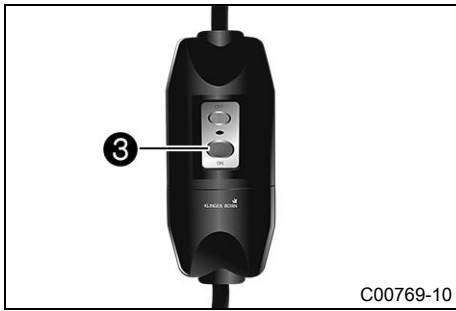
C00768-10

- Anslut laddarens nätkontakt till nätuttaget.
- Ställ reglaget för laddningsläge ❷ på läget **Fast** eller läget **Normal**.

**Info**

I laddningsläget **Fast** laddas KTM PowerPack fullständigt på ca 80 minuter. Elförbrukningen är högre än i laddningsläget **Normal**.

I laddningsläget **Normal** laddas KTM PowerPack fullständigt på ca 90 minuter.



- Slå på laddaren med knappen ③.
- ✓ Laddningsprocessen startar automatiskt. Statusindikeringen blinkar medan laddningen pågår.



- Kontrollera laddningsnivån på KTM PowerPack med lysdiодerna.
- LED 1: 20 %
- LED 2: 40 %
- LED 3: 60 %
- LED 4: 80 %
- LED 5 blinkar från ca 95 % tills 100 % har uppnåtts.
- När laddningen är klar tänds de fem lysdiодerna och indikeringen av status slocknar.



- Stäng av laddaren med knappen ④.
- ✓ Efter några sekunder slocknar alla lysdiодer på laddaren.
- Dra ut laddarens nätkontakt från nätuttaget.
- Lossa laddningskabeln från KTM PowerPack.

Specifikation

Dra i stickkontaktens fasta del. Dra inte i själva kabeln.

- Kontrollera tätningen på laddningsuttagets skyddshätta.
 - » Om tätningen är smutsig:
 - Rengör den utan vatten eller tryckluft.
 - » Om tätningen är skadad eller sliten:
 - Byt ut tätningen.
- Montera laddningsuttagets skyddshätta.

Efterarbete

- Lås sadeln. ¶1 (¶ s 15)

4.15 Ladda 12-voltsbatteriet ¶1



Varning

Risk för personskador Batterigaser kan ge svåra frätskador.

- Förvara batterier utom räckhåll för barn.
- Använd lämpliga skyddskläder och skyddsglasögon.
- Undvik kontakt med batterigaser.
- Se till att det inte uppstår gnistor eller finns en öppen låga i närheten av batteriet.
- Ladda endast batterierna i väl ventilerade lokaler.
- Spola vid hudkontakt av det drabbade stället med mycket vatten.
- Spola ögonen med vatten i minst 15 minuter och uppsök läkare om batterigas kommit in i ögonen.



Varning

Miljörisiker Batteriets komponenter och beståndsdelar skadar miljön.

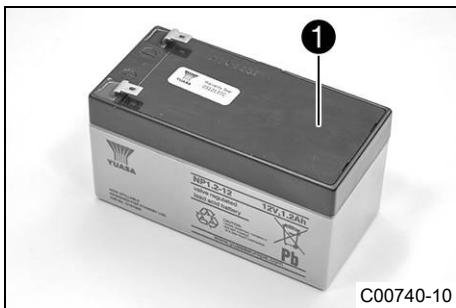
- Släng inte batterier i hushållssoptorna. Defekta batterier måste kasserars med hänsyn till miljön. Lämna in batteriet till din auktoriserade KTM-återförsäljare eller till återvinningscentralen.

i Info

Batteriets laddningsnivå sjunker även när batteriet inte belastas. Laddningsnivå och laddningssätt är mycket viktiga för batteriets livslängd. Snabb uppladdning med hög laddningsström minskar livslängden. När laddningsström, laddningsspänning eller laddningstid överskrider läcker elektrolyt ut via säkerhetsventilerna. Detta gör att batteriets kapacitet sjunker. Om 12-V-batteriet är urladdat (blinkkod 44 på fordonet) ska det laddas upp direkt. Om batteriet står urladdat under en längre tid utsätts det för en djup urladdning och sulfatering. Batteriet förstörs. Batteriet är underhållsfritt. Syranivån behöver inte kontrolleras.

i Info

12-voltsbatteriet laddas av KTM PowerPack när fordonet körs. Om KTM PowerPack laddas i fordonet, laddas även 12-voltsbatteriet.

**Förarbete**

- Fäll upp sadeln. ¶1 (📖 s 14)
- Demontera 12-voltsbatteriet. ¶1 (📖 s 21)

Huvudarbete

- Anslut batteriladdaren till batteriet. Slå på laddaren.

Batteriladdare (5842907400)

i Info

Ta aldrig bort locket ❶.

Det går också att testa vilospänningen med denna laddare. Batteriet kan inte överladdas med denna laddare.

- Stäng av laddaren efter uppladdningen. Lossa batteriet från laddaren.

Specifikation

Laddningsström, laddningsspänning eller laddningstid får inte överskridas.
--

Ladda upp batteriet med jämna mellanrum om motorcykeln inte körs:	3 månader
---	-----------

Efterarbete

- Montera 12-voltsbatteriet. ¶1 (📖 s 22)
- Lås sadeln. ¶1 (📖 s 15)

4.16 Demontera KTM PowerPack ¶1**Varning**

Risk för personskador Vid arbeten på högspänningskomponenter finns risk för elektriska stötar. Arbeten på högspänningskomponenter kräver särskilda utbildningar, kvalifikationer och verktyg.

- Arbeten som inte beskrivs och förklaras får endast utföras av särskilt utbildade KTM-tekniker.
- Öppna aldrig elmotorn eller KTM PowerPack.

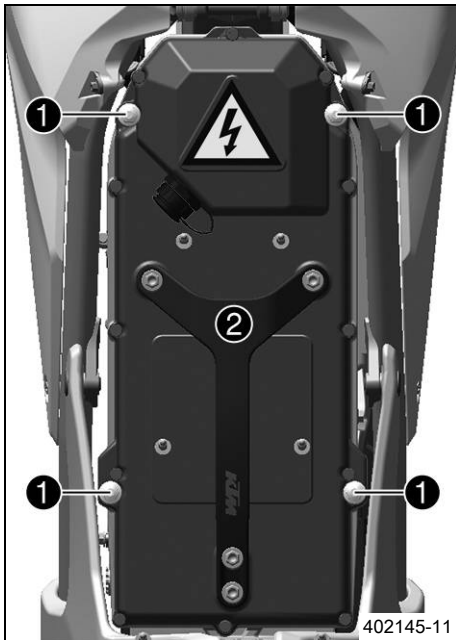
**Varning**

Risker för miljön Litiumjonbatteriets komponenter och beståndsdelar (KTM PowerPack) skadar miljön.

- Släng under inga omständigheter KTM PowerPack i hushållsavfallet.
- Omhänderta KTM PowerPack enligt gällande föreskrifter.

Förarbete

- Avaktivera fordonet. ¶1 (📖 s 12)
- Fäll upp sadeln. ¶1 (📖 s 14)

**Huvudarbete**

- Lossa skruvarna ❶.

Observera

Materialsador Vatten eller smuts skadar och förstör komponenterna.

- Montera skyddshättan när KTM PowerPack har demonterats.
- Ställ ner KTM PowerPack på en ren och torr yta.

- Ta bort KTM PowerPack ❷.

PowerPack lyftband (70029022000)

i **Info**

KTM PowerPack är mycket tungt. Det kan vara bra att ha en medhjälpare vid demonteringen.

(Tillval: Auktoriserad HV 2-personal)

- Förvara KTM PowerPack i ett skåp för farliga ämnen.

Brandtåligt skåp för farliga ämnen (70029016000)

Efterarbete

- Montera skyddshättan. ¶1 (📖 s 12)

4.17 Montera KTM PowerPack ¶1

**Försiktigt**

Risk för personskador KTM PowerPack är mycket tungt.

KTM PowerPack måste ligga an kant i kant med elmotorn efter monteringen.

- KTM PowerPack får endast lyftas i handtaget.
- Se till att ingen klämmer sig när KTM PowerPack monteras ur eller in.

Observera

Materialsador Vatten eller smuts skadar och förstör komponenterna.

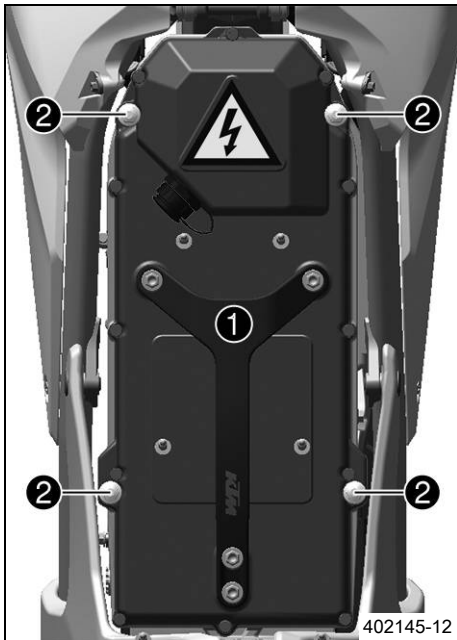
- Kontrollera innan KTM PowerPack monteras att urladdningskontakten på elmotorn och urladdningsuttaget på KTM PowerPack är rena.
- Kontrollera urladdningskontaktens formring.
- Rengör urladdningskontakten och urladdningsuttaget försiktigt, utan vatten eller tryckluft, om de är smutsiga.
- Spraya silikonspray på urladdningskontaktens formring efter rengöringen.

Förarbete**(Tillval: Auktoriserad HV 2-personal)**

- Genomför potentialutjämningsmätning (KTM PowerPack demonterat). ¶2 (📖 s 25)

Huvudarbete

- Ta bort skyddshättan. ¶1 (📖 s 12)
- Kontrollera urladdningskontaktens formring. ¶1 (📖 s 13)



- Sätt KTM PowerPack ① på plats i fordonet.

PowerPack lyftband (70029022000)

- ✓ KTM PowerPack ligger direkt mot elmotorn.



Info

KTM PowerPack är mycket tungt. Det kan vara bra att ha en medhjälpare vid monteringen.

- Dra åt skruvarna ②.

Specifikation

Infästning av KTM PowerPack	M6	10 Nm
-----------------------------	----	-------

Efterarbete

(Tillval: Auktoriserad HV 2-personal)

- Genomför potentialutjämningsmätning (KTM PowerPack monterat). ¶2 (☞ s 25)
- Lås sadeln. ¶1 (☞ s 15)

4.18 Demontera 12-voltsbatteriet ¶1



Varning

Risk för personskador Batterigaser kan ge svåra frätskador.

- Förvara batterier utom räckhåll för barn.
- Använd lämpliga skyddskläder och skyddsglasögon.
- Undvik kontakt med batterigaser.
- Se till att det inte uppstår gnistor eller finns en öppen låga i närheten av batteriet.
- Ladda endast batterierna i väl ventilerade lokaler.
- Spola vid hudkontakt av det drabbade stället med mycket vatten.
- Spola ögonen med vatten i minst 15 minuter och uppsök läkare om batterigas kommit in i ögonen.



Varning

Miljörisiker Batteriets komponenter och beståndsdelar skadar miljön.

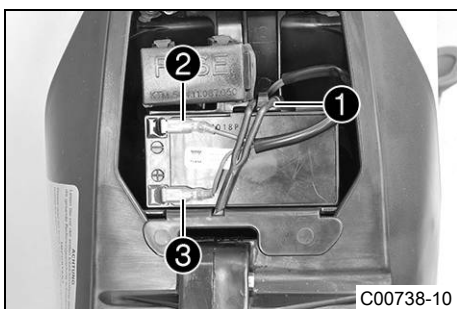
- Släng inte batterier i hushållssoporna. Defekta batterier måste kasserars med hänsyn till miljön. Lämna in batteriet till din auktoriserade KTM-återförsäljare eller till återvinningscentralen.

Förarbete

- Fäll upp sadeln. ¶1 (☞ s 14)

Huvudarbete

- Haka av gummibandet ①.
- Lossa minuskabeln ② från 12-voltsbatteriet.
- Lossa pluskabeln ③ från 12-voltsbatteriet.
- Ta bort 12-voltsbatteriet.

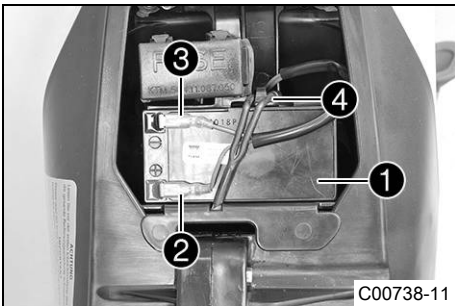


4.19 Montera 12-voltsbatteriet ¶1

**Varning**

Risk för personskador Batterigaser kan ge svåra frätskador.

- Förvara batterier utom räckhåll för barn.
- Använd lämpliga skyddskläder och skyddsglasögon.
- Undvik kontakt med batterigaser.
- Se till att det inte uppstår gnistor eller finns en öppen låga i närheten av batteriet.
- Ladda endast batterierna i väl ventilerade lokaler.
- Spola vid hudkontakt av det drabbade stället med mycket vatten.
- Spola ögonen med vatten i minst 15 minuter och uppsök läkare om batterigas kommit in i ögonen.



C00738-11

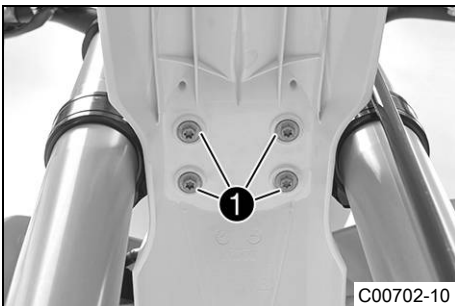
Huvudarbete

- Placera 12-voltsbatteriet ① i batterifacket.
- Anslut pluskabeln ② till 12-voltsbatteriet.
- Anslut minuskabeln ③ till 12-voltsbatteriet.
- Haka i gummibandet ④.

Efterarbete

- Lås sadeln. ¶1 (🗨 s 15)

4.20 Montera framskärmen ¶1



C00702-10

Huvudarbete

- Se till att distanshylsorna är monterade i skärmen.
- Sätt framskärmen i rätt läge.
- Sätt i och dra åt skruvarna ①.

Specifikation

Övriga skruvar chassi	M6	10 Nm
-----------------------	----	-------

Efterarbete**(Freeride E-SX EU)**

- Montera startnummerskylten. ¶1 (🗨 s 23)

(Freeride E-XC EU)

- Montera strålkastarmasken med strålkastaren. ¶1 (🗨 s 23)
- Montera KTM PowerPack. ¶1 (🗨 s 20)

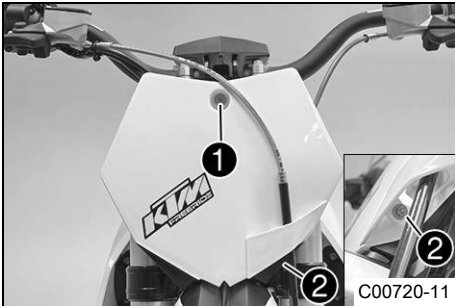
(Tillval: Auktoriserad HV 2-personal)

- Genomför potentialutjämningsmätning (KTM PowerPack monterat). ¶2 (🗨 s 25)
- Lås sadeln. ¶1 (🗨 s 15)

(Freeride E-XC EU)

- Kontrollera strålkastarinställningen. ¶1 (🗨 s 24)

4.21 Montera startnummerskylten ¶1 (Freeride E-SX EU)

**Huvudarbete**

- Placera startnummerskylten i rätt läge.
 - ✓ Piggarna på skärmen hakar i startnummerskylten.
- Sätt i och dra åt skruven ①.

Specifikation

Övriga skruvar chassi	M6	10 Nm
-----------------------	----	-------

- Placera bromsledningen och klämman i rätt läge.
- Sätt i och dra åt skruven ②.

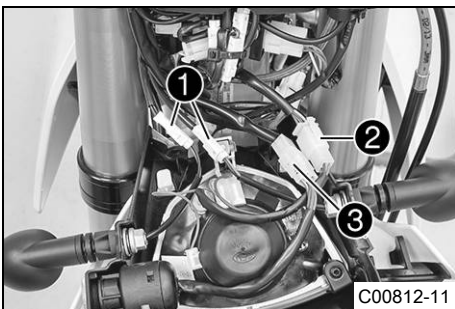
Efterarbete

- Montera KTM PowerPack. ¶1 (📖 s 20)

(Tillval: Auktoriserad HV 2-personal)

- Genomför potentialutjämningsmätning (KTM PowerPack monterat). ¶2 (📖 s 25)
- Lås sadeln. ¶1 (📖 s 15)

4.22 Montera strålkastarmasken med strålkastaren ¶1 (Freeride E-XC EU)

**Huvudarbete**

- Koppla samman stickanslutningarna ① till korrigeringsvisarna, ② strålkastaren och ③ tändningslåset.



- Sätt strålkastarmasken på plats och fixera med gummiband ④.
 - ✓ Piggarna hakar i.
- Sätt bromsledningen och kabelstammen ⑤ på plats.

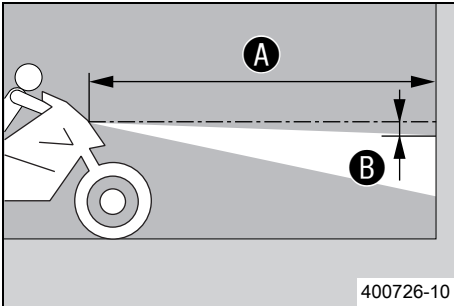
**Efterarbete**

- Montera KTM PowerPack. ¶1 (📖 s 20)

(Tillval: Auktoriserad HV 2-personal)

- Genomför potentialutjämningsmätning (KTM PowerPack monterat). ¶2 (📖 s 25)
- Lås sadeln. ¶1 (📖 s 15)
- Kontrollera strålkastarinställningen. ¶1 (📖 s 24)

4.23 Kontrollera strålkastarinställningen †1 (Freeride E-XC EU)



- Ställ fordonet på ett vågrätt underlag framför en ljus mur och rita ett märke i höjd med strålkastarens mitt.
- Rita ett annat märke på avstånd **B** under det första märket.

Specifikation

Avstånd B	5 cm
------------------	------

- Ställ upp fordonet lodrätt framför muren på avståndet **A**.

Specifikation

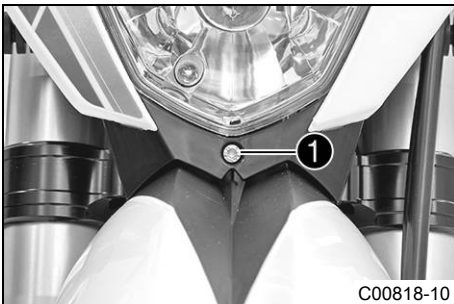
Avstånd A	5 m
------------------	-----

- Nu sätter sig föraren på motorcykeln med komplett skyddsutrustning.
- Vrid nyckeln i tändningslåset till läget \odot .
- Tryck huvudbrytaren till läget \odot .
- Tänd halvljuset.
- Kontrollera strålkastarinställningen.

För en körklar motorcykel med förare ska gränsen mellan ljust och mörkt område befinna sig exakt på det nedre märket.

- » Om gränsen mellan ljust och mörkt område inte överensstämmer med specifikationen:
 - Ställ in strålkastarens räckvidd. †1 (s 24)

4.24 Ställa in strålkastarens räckvidd †1 (Freeride E-XC EU)



Förarbete

- Kontrollera strålkastarinställningen. †1 (s 24)

Huvudarbete

- Ställ in strålkastarens räckvidd genom att vrida på skruven **1**.

Specifikation

För en motorcykel med förare ska gränsen mellan ljust och mörkt område befinna sig exakt på det nedre märket (enligt avsnittet Kontrollera strålkastarens inställning).

i **Info**

Vridning medsols ger längre räckvidd, vridning motsols ger kortare räckvidd. Viktförändring kan eventuellt leda till att strålkastarens räckvidd måste korrigeras.

4.25 Kontrollera spänningsfrihet på KTM PowerPack †2

**Varning**

Risk för personskador Mätpunkterna kan vara spänningsförande.

- Sätt dit skydd och följ säkerhetsanvisningarna.

**Krav**

KTM PowerPack är demonterad.

Huvudarbete

- Förbered specialverktyg för mätningen.

AVL Ditest HV Safety 2000 (70029068000)

- Starta programmet **HV Safety**.
- Välj "**Spänningsfrihet**".
- Följ anvisningarna i **HV Safety** bruksanvisningen exakt.

Efterarbete

- Montera skyddshättan. †1 (s 12)

4.26 Kontrollera att det inte finns någon spänning på urladdningskontakten #2

**Varning**

Risk för personskador Mätpunkterna kan vara spänningsförande.

- Sätt dit skydd och följ säkerhetsanvisningarna.

**Krav**

KTM PowerPack är demonterad.

Huvudarbete

- Förbered specialverktyg för mätningen.

AVL Ditest HV Safety 2000 (70029068000)

- Starta programmet **HV Safety**.
- Välj "**Spänningsfrihet**".
- Följ anvisningarna i **HV Safety** bruksanvisningen exakt.

Efterarbete

- Montera skyddshättan. #1 (📖 s 12)

4.27 Genomföra potentialutjämningsmätning (KTM PowerPack monterat) #2

**Varning**

Risk för personskador Mätpunkterna kan vara spänningsförande.

- Sätt dit skydd och följ säkerhetsanvisningarna.

**Krav**

KTM PowerPack är demonterad.

- Förbered specialverktyg för mätningen.

AVL Ditest HV Safety 2000 (70029068000)

- Starta programmet **HV Safety**.
- Välj "**potentialutjämningsmätning**".
- Följ anvisningarna i **HV Safety** bruksanvisningen exakt.

4.28 Genomföra potentialutjämningsmätning (KTM PowerPack demonterat) #2

**Varning**

Risk för personskador Mätpunkterna kan vara spänningsförande.

- Sätt dit skydd och följ säkerhetsanvisningarna.

**Krav**

KTM PowerPack är demonterat.

- Förbered specialverktyg för mätningen.

AVL Ditest HV Safety 2000 (70029068000)

- Starta programmet **HV Safety**.
- Välj "**potentialutjämningsmätning**".
- Följ anvisningarna i **HV Safety** bruksanvisningen exakt.

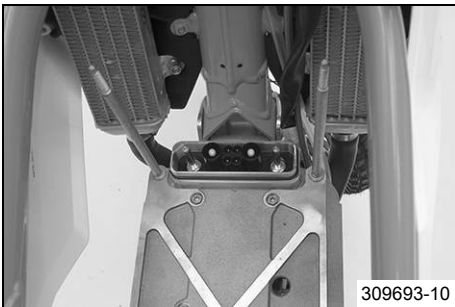
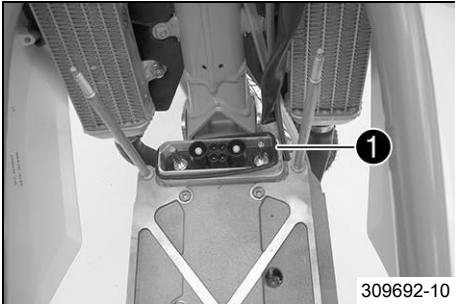
4.29 Byta urladdningskontaktens formring ¶1

Förarbete

- Kontrollera urladdningskontaktens formring. ¶1 (📖 s 13)
- Kontrollera att det inte finns någon spänning på urladdningskontakten. ¶2 (📖 s 25)

Huvudarbete

- Ta bort formringen ❶.



- Spraya på silikon spray på den nya formringen.
- Montera formringen.

Efterarbete

- Montera KTM PowerPack. ¶1 (📖 s 20)

(Tillval: Auktoriserad HV 2-personal)

- Genomför potentialutjämningsmätning (KTM PowerPack monterat). ¶2 (📖 s 25)
- Lås sadeln. ¶1 (📖 s 15)

5.1 åtdragningsmoment chassi

Ekernipplar	M4,5	5 Nm	–
Skruv ställring fjäderben	M5	5 Nm	–
Skruvar gashandtag	M5	3 Nm	–
Infästning av KTM PowerPack	M6	10 Nm	–
Skruv bromsskiva bak	M6	14 Nm	Loctite® 243™
Skruv bromsskiva fram	M6	14 Nm	Loctite® 243™
Skruv kylarfäste	M6	7 Nm	–
Övriga muttrar chassi	M6	10 Nm	–
Övriga skruvar chassi	M6	10 Nm	–
Mutter bakdrevsskruv	M8	35 Nm	Loctite® 2701™
Mutter däcklås	M8	10 Nm	–
Pinnbultsinfästning KTM PowerPack	M8	15 Nm	Loctite® 243™
Skruv axelklämma	M8	15 Nm	–
Skruv bromsok bak	M8	25 Nm	Loctite® 243™
Skruv bromsok fram	M8	25 Nm	Loctite® 243™
Skruv gaffelkrona nedtill	M8	18 Nm	–
Skruv gaffelkrona upptill	M8	22 Nm	–
Skruv gaffelrör upptill	M8	17 Nm	Loctite® 243™
Skruv glidstycke för kedja	M8	15 Nm	–
Skruv klämelement	M8	20 Nm	–
Skruv ramarm	M8	30 Nm	Loctite® 243™
Skruv sidostödfästning	M8	25 Nm	Loctite® 2701™
Övriga muttrar chassi	M8	25 Nm	–
Övriga skruvar chassi	M8	25 Nm	–
Skruv fotpinnstöd	M10	45 Nm	Loctite® 243™
Skruv förbindelsestöd	M10	45 Nm	–
Skruv motorfäste	M10	60 Nm	–
Skruv motorskydd	M10	30 Nm	–
Skruv styrhållare	M10	40 Nm	Loctite® 243™
Skruv övre ramarm	M10	45 Nm	Loctite® 243™
Övriga muttrar chassi	M10	45 Nm	–
Övriga skruvar chassi	M10	45 Nm	–
Skruv fjäderben nedtill	M12	80 Nm	Loctite® 2701™
Skruv fjäderben upptill	M12	80 Nm	Loctite® 2701™
Mutter vingbult	M14x1,5	75 Nm	–
Mutter hjulaxel bak	M20x1,5	80 Nm	–
Skruv hjulaxel fram	M20x1,5	35 Nm	–
Skruv styrhuvud upptill	M20x1,5	12 Nm	–

Långtidsfett

Rekommenderad leverantör

Motorex®

– Bike Grease 2000



3213203sv

03/2016

