



450 EXC EU
450 EXC Six Days EU
450 EXC Factory Edition EU
450 EXC AU
450 XC-W US
500 EXC EU
500 EXC Six Days EU
500 EXC AU
500 XC-W US

Art.nr 3213236sv

Vi gratulerar dig till ditt köp av en KTM motorcykel. Du äger nu en modern, sportig motorcykel som du kommer ha mycket glädje av om du tar hand om den och sköter den på rätt sätt.

Vi önskar dig mycket nöje!

Fyll i ditt fordons serienummer här nedan.

Chassinummer (☛ s 12)	Återförsäljarens stämpel
Motornummer (☛ s 12)	
Nyckelnummer (alla EXC-modeller) (☛ s 12)	

Vid tryck motsvarade bruksanvisningen seriens senaste version. Små avvikelser p.g.a. vidareutveckling av motorcyklarnas konstruktion kan ej helt uteslutas.

Samtliga uppgifter är ej bindande. KTM Sportmotorcycle GmbH förbehåller sig framför allt rätten att ändra och/eller stryka teknisk information, priser, färger, former, material, service, konstruktioner, utrustning och dyl utan ersättning eller förvarning, samt att anpassa dessa till lokala företeelser och ställa in tillverkningen av en viss modell utan förvarning. KTM ansvarar ej för leveransmöjligheter, avvikelser från bilder och beskrivningar eller för tryckfel och andra fel. De avbildade modellerna innehåller delvis speciell utrustning som ej ingår i standardleveransen.

© 2014 KTM Sportmotorcycle GmbH, Mattighofen Österrike

Alla rättigheter förbehållna

Eftertryck, helt eller delvis, samt all typ av flerfaldigande är endast tillåtet efter upphosvrättsinnehavarens skriftliga medgivande.



ISO 9001(12 100 6061)

KTM använder kvalitetsstyrningsrutiner enligt kvalitetsstandarden ISO 9001 för att uppnå högsta möjliga produktkvalitet.

Utfärdat av: TÜV Management Service

REG.NO. 12 100 6061

KTM Sportmotorcycle GmbH
5230 Mattighofen, Österrike

1	FRAMSTÄLLNINGSMEDEL	5	6.24	Fotbromspedal	19
1.1	Symboler	5	6.25	Sidostöd	19
1.2	Format	5	6.26	Styrlås (alla EXC-modeller)	20
2	SÄKERHETSANVISNINGAR	6	6.27	Låsa styrningen (alla EXC-modeller)	20
2.1	Användningsdefinition - ändamålsenlig användning	6	6.28	Låsa upp styrningen (alla EXC-modeller)	20
2.2	Säkerhetsanvisningar	6	7	HASTIGHETSMÄTARE	21
2.3	Riskenivåer och symboler	6	7.1	Översikt över hastighetsmätaren	21
2.4	Varning för manipulationer	6	7.2	Aktivering och test	21
2.5	Säker drift	7	7.3	Ställa in kilometer/engelsk mil	21
2.6	Skyddsutrustning	7	7.4	Ställa in hastighetsmätarfunktionerna	22
2.7	Arbetsregler	7	7.5	Ställa in klockan	22
2.8	Miljö	7	7.6	Läsa av varvtiden	22
2.9	Bruksanvisning	8	7.7	Visningsläget SPEED (Hastighet)	23
3	VIKTIG INFORMATION	9	7.8	Visningsläge SPEED/H (drifttimmar)	23
3.1	Garanti, reklamationsrätt	9	7.9	Inställningsmeny (setup)	23
3.2	Drivmedel, tillsatsmedel	9	7.10	Inställning av måttenhet	24
3.3	Reservdelar, tillbehör	9	7.11	Visningsläge SPEED/CLK (tid)	24
3.4	Service	9	7.12	Ställa in klockan	24
3.5	Bilder	9	7.13	Visningsläge SPEED/LAP (varvtid)	25
3.6	Kundtjänst	9	7.14	Läsa av varvtiden	25
4	FORDON	10	7.15	Visningsläge SPEED/ODO (Vägmätare)	25
4.1	Fordonet sett framifrån, vänster sida (översikt)	10	7.16	Visningsläge SPEED/TR1 (Tripmaster 1)	26
4.2	Fordonet sett bakifrån, höger sida (översikt)	11	7.17	Visningsläge SPEED/TR2 (Tripmaster 2)	26
5	SERIENUMMER	12	7.18	Ställa in TR2 (Tripmaster 2)	26
5.1	Chassinummer	12	7.19	Visningsläge SPEED/A1 (Snitthastighet 1)	27
5.2	Typskylt	12	7.20	Visningsläge SPEED/A2 (Snitthastighet 2)	27
5.3	Nyckelnummer (alla EXC-modeller)	12	7.21	Visningsläge SPEED/S1 (Stoppur 1)	27
5.4	Motornummer	12	7.22	Visningsläge SPEED/S2 (Stoppur 2)	28
5.5	Gaffelns artikelnummer	12	7.23	Funktionsöversikt	28
5.6	Fjäderbenets artikelnummer	13	7.24	Översikt över villkor och aktiverbarhet	29
6	MANÖVERANORDNINGAR	14	8	IDRIFTTAGANDE	30
6.1	Kopplingshandtag	14	8.1	Anvisningar för det första idrifttagandet	30
6.2	Bromshandtag	14	8.2	Köra in motorn	31
6.3	Gashandtag	14	8.3	Förbereda fordonet på svåra körförhållanden	31
6.4	Kortslutningsknapp (EXC EU/AU, EXC Factory Edition)	14	8.4	Förberedelser för körning i torr sand	32
6.5	Kortslutningsknapp (EXC Six Days)	14	8.5	Förberedelser för körning i våt sand	32
6.6	Kortslutningsknapp (XC-W)	15	8.6	Förberedelser för körning på våta och leriga partier	33
6.7	Signalhornsknapp (EXC EU/AU, EXC Factory Edition)	15	8.7	Förberedelser för långsam körning vid hög temperatur	33
6.8	Signalhornsknapp (EXC Six Days)	15	8.8	Förberedelser för körning vid låg temperatur eller snö	33
6.9	Ljusomkopplare (EXC EU/AU, EXC Factory Edition)	15	9	KÖRANVISNING	34
6.10	Ljusomkopplare (EXC Six Days)	15	9.1	Kontroll- och skötselarbeten inför varje idrifttagande	34
6.11	Ljusomkopplare (XC-W)	16	9.2	Starta motorcykeln	34
6.12	Blinkersomkopplare (EXC EU/AU, EXC Factory Edition)	16	9.3	Börja köra	35
6.13	Blinkersomkopplare (EXC Six Days)	16	9.4	Växla, köra	35
6.14	Nödavstängningsknapp (EXC AU)	16	9.5	Inbromsning	35
6.15	Elstartknapp (EXC Factory Edition, EXC EU, EXC SIX DAYS, XC-W)	16	9.6	Stanna, parkera	36
6.16	Elstartknapp (EXC AU)	17	9.7	Transport	36
6.17	Översikt kontrollampor (alla EXC-modeller)	17	9.8	Fylla på bränsle	37
6.18	Översikt kontrollampor (XC-W)	17	10	SERVICESHEMA	38
6.19	Öppna tanklocket	17	10.1	Serviceschema	38
6.20	Stänga tanklocket	18	10.2	Sevicearbeten (som extra uppdrag)	39
6.21	Reglerskruv för tomgångsvarvtal	18	11	INSTÄLLNING AV CHASSIT	40
6.22	Växelspak	18	11.1	Kontrollera chassits grundinställning i förhållande till aktuell förarvikt	40
6.23	Kickstart	19	11.2	Kompressionsdämpning fjäderben	40

11.3	Ställa in fjäderbenets kompressionsdämpning, låg hastighet	40	12.37	Rengöra kedjan	68
11.4	Ställa in fjäderbenets kompressionsdämpning, hög hastighet	41	12.38	Kontrollera kedjespänningen	69
11.5	Ställa in fjäderbenets returdämpning	41	12.39	Ställa in kedjans spänning	69
11.6	Bestämma måttet för det avlastade bakhjulet.....	42	12.40	Kontrollera kedja, bakdrev, framdrev och kedjestyrning	70
11.7	Kontrollera fjäderbenets statiska häng	42	12.41	Kontrollera ramen 🖱	72
11.8	Kontrollera fjäderbenets häng under körning.....	42	12.42	Kontrollera baksvingen 🖱	72
11.9	Ställa in fjäderbenets fjäderförspänning 🖱	43	12.43	Kontrollera gasvajerns dragning	72
11.10	Ställa in hänget under körning 🖱	43	12.44	Kontrollera gummihandtaget.....	73
11.11	Kontrollera gaffelns grundinställning.....	44	12.45	Sätta fast gummihandtag, extra säkerhetsåtgärd	73
11.12	Ställa in gaffelns kompressionsdämpning	44	12.46	Ställa in kopplingshandtagets utgångsläge	73
11.13	Ställa in gaffelns returdämpning	45	12.47	Kontrollera/åtgärda hydraulkopplingens vätskenivå	73
11.14	Ställa in gaffelns fjäderförspänning (EXC EU/AU, EXC Factory Edition, XC-W)	46	12.48	Byta vätska i hydraulkopplingen 🖱	74
11.15	Styrets läge	47	12.49	Demontera motorskyddet (EXC Six Days, EXC Factory Edition, EXC AU)	74
11.16	Ställa in styrets läge 🖱	47	12.50	Montera motorskyddet (EXC Six Days, EXC Factory Edition, EXC AU)	75
12	SERVICEARBETEN PÅ CHASSIT	48	13	BROMSSYSTEM	76
12.1	Palla upp motorcykeln på mc-lyften.....	48	13.1	Kontrollera bromshandtagets spel	76
12.2	Ta bort motorcykeln från mc-lyften	48	13.2	Ställa in bromshandtagets spel (alla EXC-modeller)	76
12.3	Avlufta gaffelben	48	13.3	Ställa in bromshandtagets utgångsläge (XC-W)	76
12.4	Rengöra gaffelbenens dammtätningar	49	13.4	Kontrollera bromsskivorna	77
12.5	Lossa gaffelskyddet	50	13.5	Kontrollera bromsvätskenivån i frambromsen	77
12.6	Placera gaffelskyddet i korrekt läge.....	50	13.6	Fylla på frambromsens bromsvätska 🖱	77
12.7	Demontera gaffelbenen 🖱	50	13.7	Kontrollera frambromsens bromsbelägg.....	78
12.8	Montera gaffelbenen 🖱	51	13.8	Byta frambromsens bromsbelägg 🖱	79
12.9	Demontera gaffelskyddet 🖱	52	13.9	Kontrollera fotbromspedalens spel	80
12.10	Montera gaffelskyddet 🖱	52	13.10	Ställa in fotbromspedalens utgångsläge 🖱	80
12.11	Demontera den nedre gaffelkronan 🖱 (EXC EU/AU, XC-W)	53	13.11	Kontrollera bromsvätskenivån i bakbromsen	81
12.12	Demontera nedre gaffelkronan 🖱 (EXC Six Days, EXC Factory Edition)	53	13.12	Fylla på bakbromsens bromsvätska 🖱	81
12.13	Montera den nedre gaffelkronan 🖱 (EXC EU/AU, XC-W)	54	13.13	Kontrollera bakbromsens bromsbelägg	82
12.14	Montera den nedre gaffelkronan 🖱 (EXC Six Days, EXC Factory Edition)	56	13.14	Byta bakbromsens bromsbelägg 🖱	83
12.15	Kontrollera styrhuvudets lagerspel	58	14	HJUL, DÄCK	85
12.16	Ställa in styrhuvudets lagerspel 🖱 (EXC EU/AU, XC-W)	59	14.1	Demontera framhjulet 🖱	85
12.17	Ställa in styrhuvudets lagerspel 🖱 (EXC Six Days, EXC Factory Edition)	59	14.2	Montera framhjulet 🖱	85
12.18	Smörja styrhuvudets lager 🖱	60	14.3	Demontera bakhjulet 🖱	86
12.19	Demontera framskärmen	60	14.4	Montera bakhjulet 🖱	86
12.20	Montera framskärmen.....	60	14.5	Kontrollera däckens skick	87
12.21	Demontera fjäderbenet 🖱	61	14.6	Kontrollera lufttrycket i däcken.....	88
12.22	Montera fjäderbenet 🖱	61	14.7	Kontrollera ekrarnas spänning.....	88
12.23	Ta bort sadeln.....	61	15	ELSYSTEM	90
12.24	Montera sadeln	61	15.1	Demontera batteriet 🖱	90
12.25	Demontera luftfilterboxens skydd	62	15.2	Montera batteriet 🖱	90
12.26	Montera luftfilterboxens skydd	62	15.3	Ladda batteriet 🖱	91
12.27	Demontera luftfiltret 🖱	62	15.4	Byta huvudsäkring	92
12.28	Montera luftfiltret 🖱	62	15.5	Byta säkringar till de enskilda strömförbrukarna	93
12.29	Rengöra luftfiltret och luftfilterboxen 🖱	63	15.6	Demontera strålkastarmasken med strålkastaren	93
12.30	Täta luftfilterboxen 🖱	63	15.7	Montera strålkastarmasken med strålkastaren... ..	94
12.31	Demontera slutdämparen	64	15.8	Byta strålkastarlampa	95
12.32	Montera slutdämparen.....	64	15.9	Byta lampa för korriktionsvisaren (alla EXC-modeller)	95
12.33	Byta glasfibergarnsfillning på slutdämparen 🖱	64	15.10	Kontrollera strålkastarinställningen.....	96
12.34	Demontera bränsletanken 🖱	66	15.11	Ställa in strålkastarens räckvidd	96
12.35	Montera bränsletanken 🖱	67	15.12	Byta hastighetsmätarens batteri	96
12.36	Kontrollera kedjans nedsmutsning.....	68			

16	KYLSYSTEM.....	98
16.1	Kylsystem.....	98
16.2	Kontrollera frostskyddet och kylvätskenivån.....	98
16.3	Kontrollera kylvätskenivån.....	98
16.4	Tappa av kylvätska 🐁.....	99
16.5	Fylla på kylvätska 🐁.....	99
17	INSTÄLLNING AV MOTORN.....	101
17.1	Kontrollera gasvajerns spel.....	101
17.2	Ställa in gasvajerns spel 🐁.....	101
17.3	Ställa in tomgångsvarvtalet 🐁.....	102
17.4	Kontrollera växelspakens utgångsläge.....	102
17.5	Ställa in växelspakens utgångsläge 🐁.....	102
18	SERVICEARBETEN PÅ MOTORN.....	103
18.1	Byta bränslesil 🐁.....	103
18.2	Kontrollera motoroljenivån.....	103
18.3	Byta motorolja och oljefilter, rengöra oljesilar 🐁.....	104
18.4	Fylla på motorolja.....	106
19	RENGÖRING, SKÖTSEL.....	107
19.1	Rengöra motorcykeln.....	107
19.2	Kontroll- och skötselarbeten för vinterkörning.....	108
20	FÖRVARING.....	109
20.1	Förvaring.....	109
20.2	Idrifttagande efter förvaring.....	109
21	FELSÖKNING.....	110
22	BLINKKOD.....	112
23	TEKNISK INFORMATION.....	114
23.1	Motor.....	114
23.2	Åtdragningsmoment motor.....	114
23.3	Volymer.....	116
23.3.1	Motorolja.....	116
23.3.2	Kylvätska.....	116
23.3.3	Bränsle.....	116
23.4	Chassi.....	116
23.5	Elsystem.....	117
23.6	Däck.....	117
23.7	Gaffel.....	117
23.7.1	EXC EU/AU, EXC Factory Edition, XC-W....	117
23.7.2	EXC Six Days.....	118
23.8	Fjäderben.....	118
23.9	Åtdragningsmoment chassi.....	119
24	BRÄNSLEN, VÄTSKOR OCH OLJOR.....	121
25	ÖVRIGA MEDEL.....	123
26	STANDARDER.....	125
	INDEXFÖRTECKNING.....	126

1.1 Symboler

Nedan förklaras symbolerna som används i bruksanvisningen.



Betecknar en väntad reaktion (t ex ett arbetssteg eller en funktion).



Betecknar en oväntad reaktion (t ex ett arbetssteg eller en funktion).



Alla arbeten med den här symbolen kräver expertis och tekniskt kunnande. För din egen säkerhet, överlåt dessa arbeten till en auktoriserad KTM-verkstad! Där servas din motorcykel av utbildad personal med specialverktyg på bästa sätt.



Betecknar en sidhänvisning (mer information finns att läsa på den sidan).

1.2 Format

Nedan beskrivs de typsnittsformat som används i bruksanvisningen.

Egennamn Betecknar ett egennamn.

Namn® Betecknar ett registrerat namn.

Varumärke™ Betecknar ett varumärke.

2.1 Användningsdefinition - ändamålsenlig användning

(alla EXC-modeller)

KTM sportmotorcyklar är designade och konstruerade för normala påfrestningar under reguljära tävlingssituationer. Motorcyklarna uppfyller de högsta internationella motorsportförbundens aktuella regler och kategorier.



Info

Fordonet får endast användas av personer med rätt kunskaper. Motorcykeln är endast godkänd för allmän vägtrafik i ett homologerat (strypt) utförande.

I det ostrypta utförandet får motorcykeln endast köras på avspärrade vägar utanför den allmänna trafiken.

Motorcykeln är framtagen för längre tävlingskörning i terräng (enduro) och inte i första hand för motocross.

(XC-W)

KTM sportmotorcyklar är designade och konstruerade för normala påfrestningar under reguljära tävlingssituationer. Motorcyklarna uppfyller de högsta internationella motorsportförbundens aktuella regler och kategorier.



Info

Motorcykeln är framtagen för längre tävlingskörning i terräng (enduro) och inte i första hand för motocross.

2.2 Säkerhetsanvisningar

För säker hantering av fordonet måste några säkerhetsanvisningar observeras. Läs därför igenom denna anvisning noggrant. Säkerhetsanvisningarna är tydligt utmärkta i texten och det finns länkar till de berörda avsnitten.



Info

På fordonet finns olika informations- och varningsdekaler fastsatta på väl synliga ställen. Ta inte bort några informations-/varningsdekaler. Om dessa saknas kan du själv eller andra personer missa faror och skada sig på grund av detta.

2.3 Risknivåer och symboler



Fara

Kännetecknar en risk som direkt eller med säkerhet leder till dödsfall eller svåra, kvarstående skador om inte lämpliga åtgärder vidtas.



Varning

Kännetecknar en risk som sannolikt leder till dödsfall eller svåra skador om inte lämpliga åtgärder vidtas.



Försiktigt

Kännetecknar en risk som kan leda till lätta skador om inte lämpliga åtgärder vidtas.

Observera

Kännetecknar en risk som leder till avsevärda maskin- och materialskador om inte lämpliga åtgärder vidtas.



Varning

Kännetecknar en risk som kan leda till miljöskador om inte lämpliga åtgärder vidtas.

2.4 Varning för manipulationer


Det är förbjudet att göra ändringar på ljuddämpande komponenter. Det är förbjudet enligt lag att vidta följande åtgärder eller att ändra till något av nedanstående tillstånd:


- 1 Borttagning eller upphävande av funktionen av ljuddämpande utrustning eller komponenter på ett nytt fordon innan det säljs eller levereras till kunden eller under fordonets bruksperiod för andra ändamål än för service, reparation eller byte samt
- 2 användning av fordonet efter att sådan utrustning eller komponent har tagits bort eller tagits ur funktion.


Exempel på olaglig manipulation:

- 1 Borttagning eller borring av hål i sluddämpare, stötplåtar, grenrör eller andra avgasledande komponenter.
- 2 Borttagning eller borring av hål i delar av insugningssystemet.
- 3 Användning i felaktigt underhållsskick.
- 4 Att byta rörliga delar på fordonet eller delar av avgassystemet eller insugningssystemet mot delar som inte godkänts av tillverkarerna.

2.5 Säker drift

-  **Fara**
Risk för olyckor Risk på grund av nedsatt körförmåga.
- Ta inte fordonet i bruk om du har druckit alkohol, intagit läkemedel eller droger och därmed utgör en trafikfara eller inte är fysiskt eller psykiskt i stånd att framföra fordonet.

-  **Fara**
Risk för förgiftning Avgaser är giftiga och kan leda till medvetslöshet och dödsfall.
- När motorn går krävs en tillräckligt kraftig ventilation. Motorn får inte startas eller köras i slutna utrymmen utan lämplig utsugning.

-  **Varning**
Risk för brännskador Vissa fordonsdelar blir mycket varma när fordonet är i drift.
- Undvik beröring med heta komponenter som avgassystem, kylare, motor, stötdämpare och bromssystem. Vänta tills komponenterna har svalnat innan du börjar med underhållsarbeten.


Fordonet får endast användas i tekniskt felfritt skick och för avsedd användning samt med hänsyn till säkerhet och miljö.

Vid vägtrafik krävs motsvarande körkort.

Störningar som kan äventyra säkerheten ska omedelbart åtgärdas i en auktoriserad KTM-verkstad.

Observera de informations- och varningsdekaler som sitter på fordonet.

2.6 Skyddsutrustning

-  **Varning**
Risk för kroppsskador Att köra utan eller med bristfällig skyddsutrustning innebär en ökad säkerhetsrisk.
- Kör inte utan skyddsutrustning (hjälm, kängor, handskar, byxor och jacka med skydd). Se till att skyddsutrustningen alltid är i felfritt skick och uppfyller kraven i gällande bestämmelser.

För din egen säkerhets skull rekommenderar KTM att skyddsutrustning alltid ska användas vid körning.

2.7 Arbetsregler

Vissa arbeten kräver specialverktyg. Dessa följer inte med fordonet, men kan beställas med hjälp av de nummer som står inom parantes. Exempel: lagerurdragare (15112017000)

Vid montering ska ej återanvändbara detaljer (t ex självslåsande skruvar och muttrar, tätningar, tätningssringar, o-ringar, splintar, låsbrickor) ersättas med nya.

Till vissa skruvar krävs det skruvlåsningsmedel (t ex **Loctite®**). I dessa fall ska tillverkarens anvisningar följas vid användningen.

Detaljer som ska återanvändas efter isärtagningen ska rengöras och kontrolleras så att de inte är skadade eller slitna. Skadade eller slitna detaljer ska ersättas med nya.

Efter reparations- och servicearbeten ska fordonets driftsäkerhet säkerställas.

2.8 Miljö

Genom ansvarsfullt bruk av motorcykeln kan man förhindra att problem och konflikter uppstår. För att säkerställa motorcyklismens framtid ska man alltid förvissa sig om att man använder motorcykeln lagligt, visar miljömedvetande och respekterar andra människors rättigheter.

Vid återvinning och hantering av spillolja, reservdelar och övriga drivmedel och tillsatsmedel ska det aktuella landets gällande lagar och bestämmelser alltid följas.

Eftersom motorcyklar inte berörs av EU-direktivet för skrotning av fordon finns det inga lagar som reglerar hur skrotningen av motorcyklar ska gå till. Din auktoriserade KTM-återförsäljare hjälper gärna till.

2.9 Bruksanvisning

Denna bruksanvisning ska läsas noggrant och fullständigt innan den första turen med motorcykeln görs. Bruksanvisningen innehåller mycket information och många tips som underlättar vid körning, hantering och service. Endast genom att läsa bruksanvisningen vet du hur du bäst kan ställa in fordonet efter dina behov och hur du kan skydda dig mot skador.

Förvara alltid bruksanvisningen lättillgängligt, så att den finns till hands när du måste slå upp något.

Om du vill veta mer om fordonet eller om du har frågor om bruksanvisningen är du välkommen att kontakta en auktoriserad KTM-återförsäljare.

Bruksanvisningen är en viktig del av fordonet och måste överlämnas till den nya ägaren om fordonet säljs.

3.1 Garanti, reklamationsrätt

Arbetena i serviceschemat ska utföras på en auktoriserad KTM-verkstad och kvitteras i service- och garantihäftet och i **KTM Dealer.net** eftersom all garanti annars upphör att gälla. Skador och följskador som beror på manipulation eller ombyggnad av fordonet täcks inte av garantin.

Mer information om garanti och reklamationsrätt samt hur dessa anspråk hanteras står i service- och garantihäftet.

3.2 Drivmedel, tillsatsmedel



Varning

Risk för miljöskador Icke fackmässig hantering av bränsle innebär risk för miljöskador.

- Bränslet får inte hamna i grundvattnet, marken eller avloppssystemet.

Använd endast drivmedel och tillsatsmedel (t.ex. bränslen och smörjmedel) enligt specifikationen i bruksanvisningen.

3.3 Reservdelar, tillbehör

För din egen säkerhets skull: Använd alltid sådana reservdelar och tillbehör som har godkänts eller rekommenderas av KTM. Låt en auktoriserad KTM-verkstad montera reservdelar och tillbehör. KTM ansvarar inte för andra produkter eller för skador som uppstår på andra produkter används.

Vissa reservdelar och tillbehör står angivna inom parantes vid respektive beskrivning. Din auktoriserade KTM-återförsäljare hjälper gärna till.

De aktuella **KTM PowerParts** för ditt fordon hittar du på KTM:s webbsida.

Internationella KTM-webbplatsen: <http://www.ktm.com>

3.4 Service

För att fordonet ska fungera felfritt och för att undvika ökat slitage ska anvisningarna i bruksanvisningen angående service, skötsel samt anpassning av motor och chassi följas. Felaktig anpassning av chassit kan leda till skador och brott på chassits komponenter. När fordonet körs på svåra sträckor, t ex i sand, i våt eller lerig terräng kan en del av komponenterna slitas mer (t ex drivlinan, bromssystemet eller fjädringens komponenter). Därför kan vissa komponenter behöva kontrolleras eller bytas ut tidigare än nästa föreskrivna servicetillfälle.

De föreskrivna inkörningstiderna samt serviceintervallerna måste hållas. Detta förlänger din motorcykels livslängd.

3.5 Bilder

Bilderna i denna instruktion visar i vissa fall fordon med specialutrustning.

För att förtydliga beskrivningen och förklaringen kan vissa delar vara demonterade eller saknas på bilden. Det är inte alltid nödvändigt att demontera delen för att kunna följa beskrivningen. Följ anvisningarna i texten.

3.6 Kundtjänst

Om du har frågor om ditt fordon eller om KTM hjälper din auktoriserade KTM-återförsäljare gärna till.

En lista över auktoriserade KTM-återförsäljare finns på KTM:s webbplats.

Internationella KTM-webbplatsen: <http://www.ktm.com>

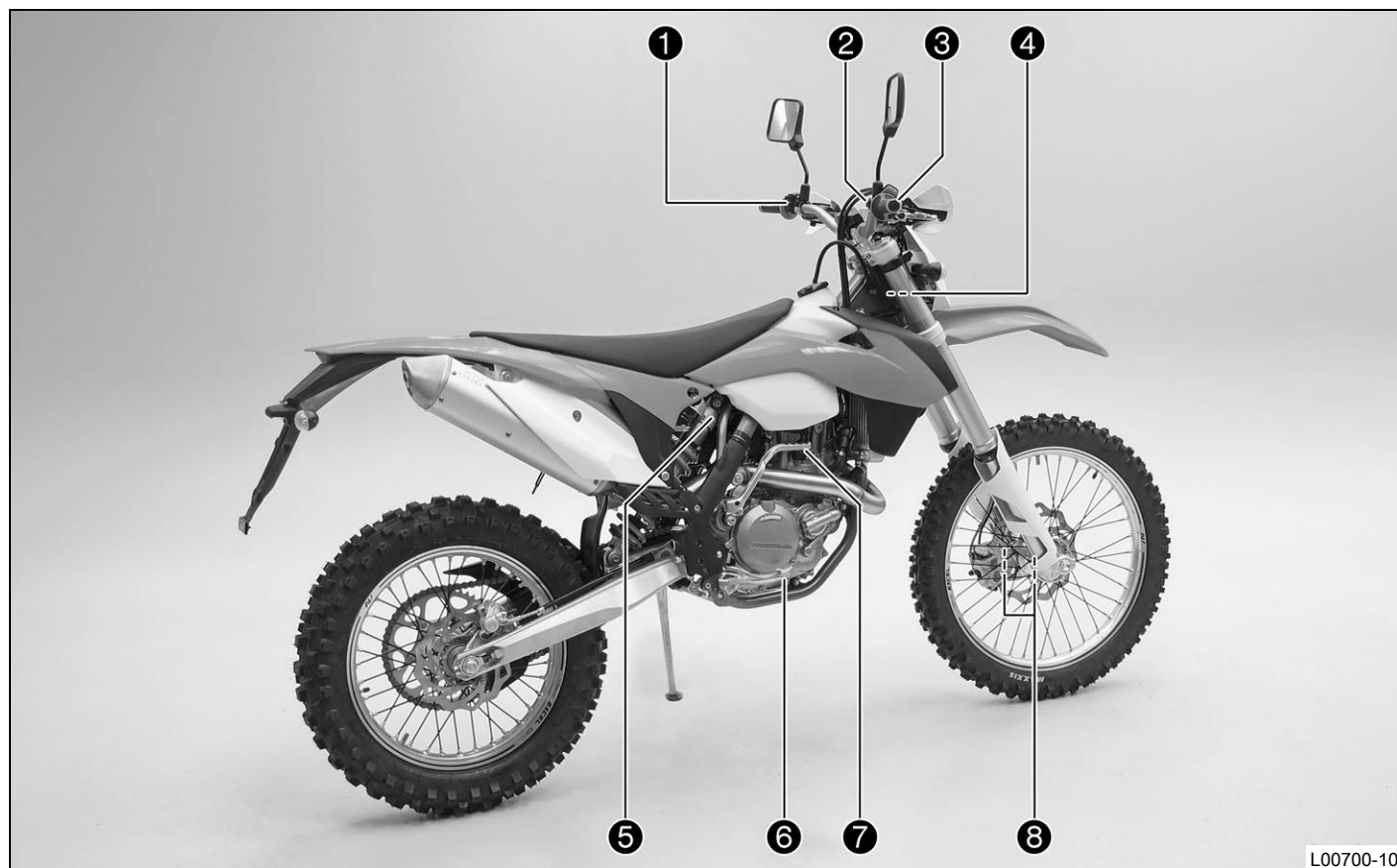
4.1 Fordonet sett framifrån, vänster sida (översikt)



L00701-10

- | | |
|---|---------------------------|
| 1 | Bromshandtag (☞ s 14) |
| 2 | Kopplingshandtag (☞ s 14) |
| 3 | Tanklock |
| 4 | Växelspak (☞ s 18) |
| 5 | Motornummer (☞ s 12) |
| 6 | Sidostöd (☞ s 19) |

4.2 Fordonet sett bakifrån, höger sida (översikt)



1 Kortslutningsknapp (☞ s 15)

1 Signalthornsknapp (☞ s 15)

1 Ljusomkopplare (☞ s 15)

1 Blinkersomkopplare (☞ s 16)

2 Nödavstängningsknapp (☞ s 16)

2 Elstartknapp (☞ s 16)

3 Gashandtag (☞ s 14)

4 Chassinummer (☞ s 12)

4 Typskylt (☞ s 12)

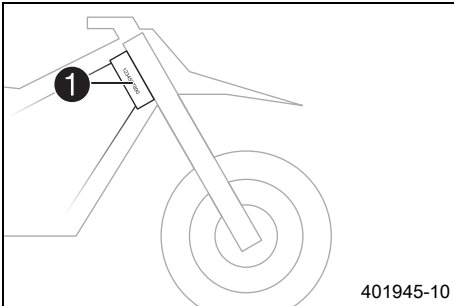
5 Fjäderbenets artikelnummer (☞ s 13)

6 Fotbromspedal (☞ s 19)

7 Kickstart (☞ s 19)

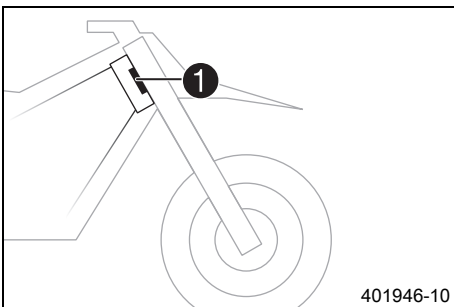
8 Gaffelns artikelnummer (☞ s 12)

5.1 Chassinummer



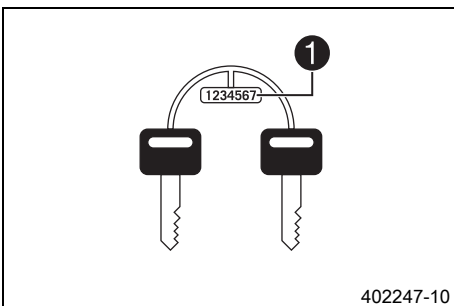
Chassinumret ① är instansat på styrhuvudets högra sida.

5.2 Typskylt



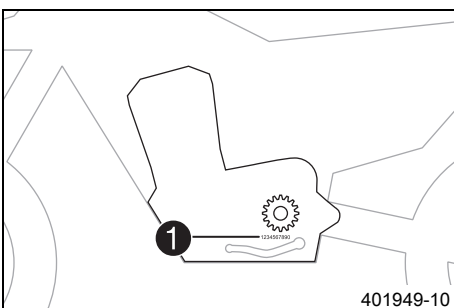
Typskylten ① är fäst framtill på styrhuvudet.

5.3 Nyckelnummer (alla EXC-modeller)



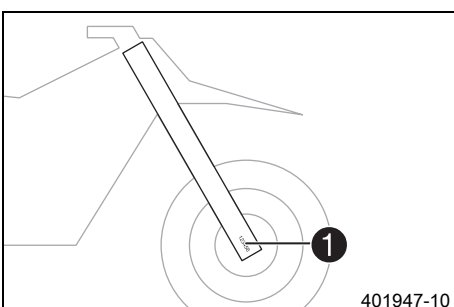
Nyckelnumret ① till styrlåset är instansat på nyckelbandet.

5.4 Motornummer



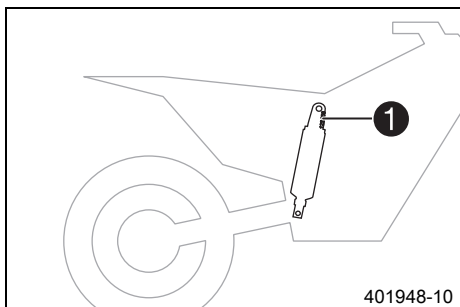
Motornumret ① är instansat på motorns vänstra sida under framdrevet.

5.5 Gaffelns artikelnummer



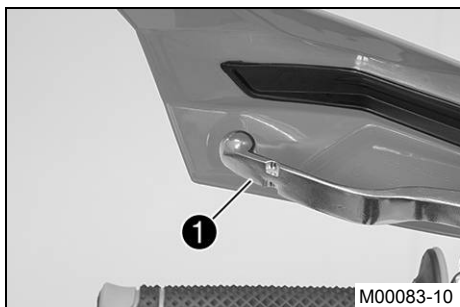
Gaffelns artikelnummer ① är instansat på axelklämmans insida.

5.6 Fjäderbenets artikelnummer



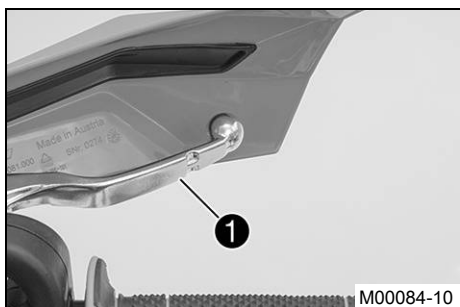
Fjäderbenets artikelnummer ❶ är instansat på fjäderbenets övre del ovanför ställringen på motorsidan.

6.1 Kopplingshandtag



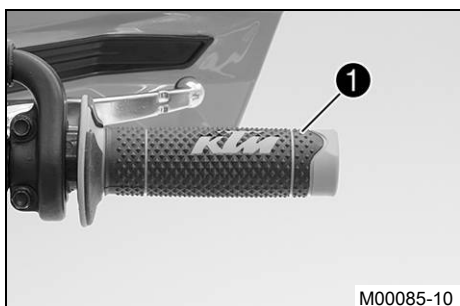
Kopplingshandtaget ❶ sitter till vänster på styret.
Kopplingen manövreras hydrauliskt och efterjusteras automatiskt.

6.2 Bromshandtag



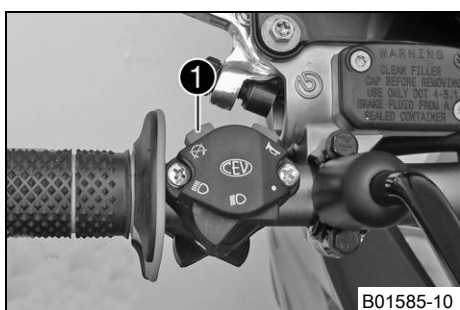
Bromshandtaget ❶ sitter till höger på styret.
Med bromshandtaget manövreras frambromsen.

6.3 Gashandtag



Gashandtaget ❶ sitter till höger på styret.

6.4 Kortslutningsknapp (EXC EU/AU, EXC Factory Edition)

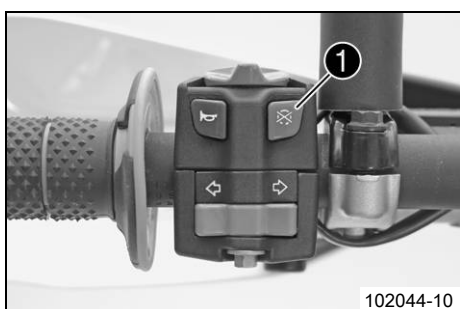


Kortslutningsknappen ❶ sitter till vänster på styret.

Möjliga tillstånd

- Kortslutningsknappen ☒ i utgångsläge – I detta läge är tändningsströmkretsen sluten och motorn kan startas.
- Kortslutningsknappen ☒ nedtryckt – I detta läge är tändkretsen bruten. Om motorn är igång stängs den av, om den är avstängd går den inte att starta.

6.5 Kortslutningsknapp (EXC Six Days)

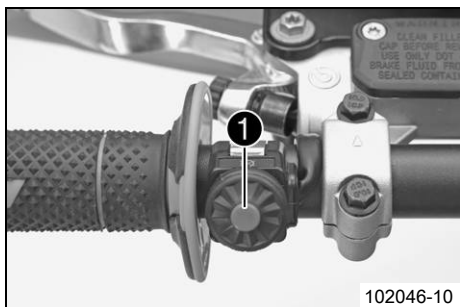


Kortslutningsknappen ❶ sitter till vänster på styret.

Möjliga tillstånd

- Kortslutningsknapp ☒ i utgångsläge – I detta läge är tändningsströmkretsen sluten och motorn kan startas.
- Kortslutningsknappen ☒ nedtryckt – I detta läge är tändkretsen bruten. Om motorn är igång stängs den av, om den är avstängd går den inte att starta.

6.6 Kortslutningsknapp (XC-W)



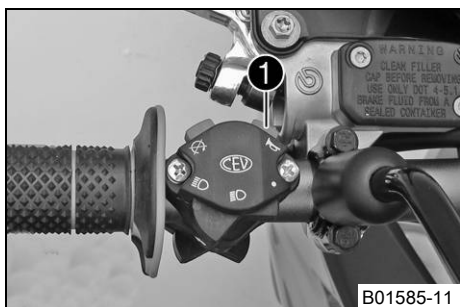
102046-10

Kortslutningsknappen ❶ sitter till vänster på styret.

Möjliga tillstånd

- Kortslutningsknappen ☒ i utgångsläge – I detta läge är tändningsströmkretsen sluten och motorn kan startas.
- Kortslutningsknappen ☒ nedtryckt – I detta läge är tändkretsen bruten. Om motorn är igång stängs den av, om den är avstängd går den inte att starta.

6.7 Signalhornsknapp (EXC EU/AU, EXC Factory Edition)



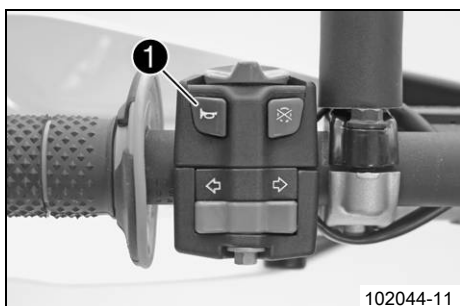
B01585-11

Signalhornsknappen ❶ sitter till vänster på styret.

Möjliga tillstånd

- Signalhornsknappen ⇨ i utgångsläge
- Signalhornsknappen ⇨ nedtryckt – i detta läge aktiveras signalhornet.

6.8 Signalhornsknapp (EXC Six Days)



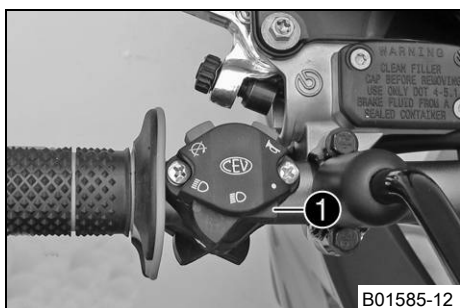
102044-11

Signalhornsknappen ❶ sitter till vänster på styret.

Möjliga tillstånd

- Signalhornsknapp ⇨ i utgångsläge
- Signalhornsknapp ⇨ nedtryckt – I detta läge hörs signalhornet.

6.9 Ljusomkopplare (EXC EU/AU, EXC Factory Edition)



B01585-12

Ljusomkopplaren ❶ sitter till vänster på styret.

Möjliga tillstånd

●	Ljuset släckt – Ljusomkopplaren är svängd åt höger. I detta läge är ljuset släckt.
☰	Halvljus på – Ljusomkopplaren är i mellanställningen. I detta läge är halvljuset och bakljuset tända.
☰	Helljus på – Ljusomkopplaren är fälld åt vänster. I detta läge är helljuset och bakljuset tända.

6.10 Ljusomkopplare (EXC Six Days)



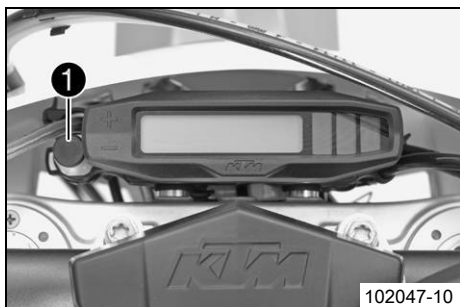
102045-10

Ljusomkopplaren ❶ sitter till vänster på styret.

Möjliga tillstånd

☰	Halvljus på – Ljusomkopplaren är i mittläget. I detta läge är halvljuset och bakljuset tända.
☰	Helljus på – Ljusomkopplaren har vridits moturs. I detta läge är helljuset och bakljuset tända.

6.11 Ljusomkopplare (XC-W)

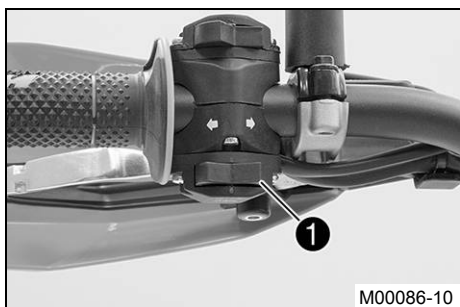


Ljusomkopplaren ❶ sitter till vänster om hastighetsmätaren.

Möjliga tillstånd

- Ljuset släckt – Ljusomkopplaren har tryckts in till stoppläget. I detta läge är ljuset släckt.
- Ljuset tänd – Ljusomkopplaren har dragits till stoppläget. I detta läge är halvljuset och bakljuset tända.

6.12 Blinkersomkopplare (EXC EU/AU, EXC Factory Edition)



Blinkersomkopplaren ❶ sitter till vänster på styret.

Möjliga tillstånd

	Körriktningsvisaren släckt – Blinkersomkopplaren är i mellanställning.
←	Vänster körriktningsvisare på – Blinkersomkopplaren svängd åt vänster.
→	Höger körriktningsvisare på – Blinkersomkopplaren svängd åt höger.

6.13 Blinkersomkopplare (EXC Six Days)



Blinkersomkopplaren ❶ sitter till vänster på styret.

Möjliga tillstånd

	Körriktningsvisaren avstängd – Blinkersomkopplaren är i mittläget.
←	Vänster körriktningsvisare på – Blinkersomkopplaren är tryckt åt vänster.
→	Höger körriktningsvisare på – Blinkersomkopplaren är tryckt åt höger.

6.14 Nödavstängningsknapp (EXC AU)

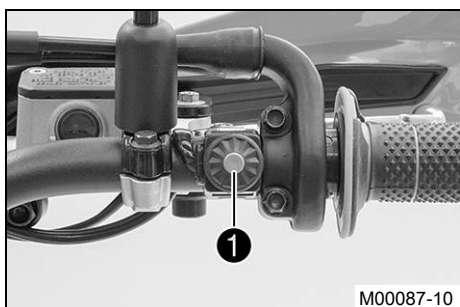


Nödavstängningsknappen ❶ sitter till höger på styret.

Möjliga tillstånd

⊗	Tändning av – I detta läge är tändkretsen bruten. Om motorn är igång stängs den av, om den är avstängd går den inte att starta.
○	Tändningen på – I detta läge är tändningsströmkretsen sluten och motorn kan startas.

6.15 Elstartknapp (EXC Factory Edition, EXC EU, EXC SIX DAYS, XC-W)

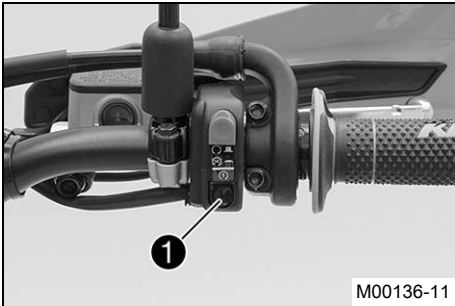


Elstartknappen ❶ sitter till höger på styret.

Möjliga tillstånd

- Elstartknappen ③ i utgångsläget
- Elstartknappen ③ nedtryckt – I detta läge aktiveras elstartmotorn.

6.16 Elstartknapp (EXC AU)






Elstartknappen ❶ sitter till höger på styret.

Möjliga tillstånd

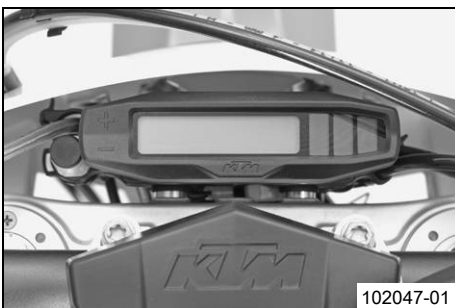
- Elstartknappen ❸ i utgångsläget
- Elstartknappen ❹ nedtryckt – I detta läge aktiveras elstartmotorn.


6.17 Översikt kontrollampor (alla EXC-modeller)

**Möjliga tillstånd**

	Kontrolllampan för helljus lyser blått – Helljuset är tätt.
EFI	EFI varningslampan (MIL) lyser/blinkar orange – OBD:n har identifierat ett emissions- och säkerhetsrelaterat fel.
	Bränslevarningslampan lyser orange – Bränslenivån har nått reservmarkeringen.
	Körriktninglampan blinkar grönt – Körriktningsvisaren är påslagen.

6.18 Översikt kontrollampor (XC-W)

**Möjliga tillstånd**

EFI	EFI varningslampan (MIL) lyser/blinkar orange – OBD:n har identifierat ett emissions- och säkerhetsrelaterat fel.
	Bränslevarningslampan lyser orange – Bränslenivån har nått reservmarkeringen.

6.19 Öppna tanklocket

**Fara**

Brandrisk Bränslet är lättantändligt.

- Fyll inte på bränsle i närheten av öppen eld eller brinnande cigaretter. Stäng alltid av motorn när du ska fylla på bränsle. Se till att inget bränsle spills på heta fordonsdelar. Torka genast bort utspillt bränsle.
- Bränslet i bränsletanken expanderar vid uppvärmning och kan tränga ut om tanken är för full. Observera uppgifterna för tankning.

**Varning**

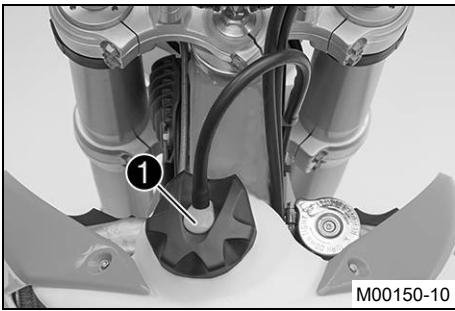
Risk för förgiftning Bränsle är giftigt och hälsovådligt.

- Se till att bränslet inte kommer i kontakt med hud, ögon eller kläder. Andas inte in besinångor. Vid ögonkontakt ska ögonen spolats med vatten omedelbart. Uppsök läkare. Tvätta genast av kontaminerade hudområden med tvål och vatten. Om man har svält bränsle måste man genast uppsöka läkare. Byt kläder som är kontaminerade med bränslet. Bränslet ska förvaras enligt föreskrift i en dunk och på behörigt avstånd från barn.

**Varning**

Risk för miljökador Icke fackmässig hantering av bränsle innebär risk för miljökador.

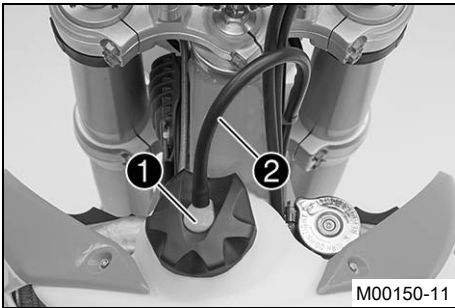
- Bränslet får inte hamna i grundvattnet, marken eller avloppssystemet.



M00150-10

- Tryck på upplåsningsskappen ①, vrid tanklocket motsols och ta av det uppåt.

6.20 Stänga tanklocket



M00150-11

- Sätt på tanklocket och vrid det medsols tills upplåsningsskappen ① hakas fast.



Info

Tankavluftningens ② slang ska dras utan veck.

6.21 Reglerskruv för tomgångsvarvtal



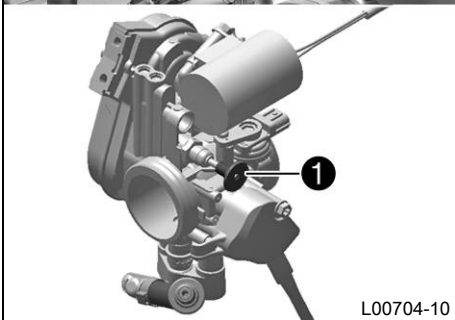
Reglerskruven för tomgångsvarvtal ① sitter på styrsjällskroppen upptill till vänster. Reglerskruven för tomgångsvarvtal har två funktioner.

Tomgångsvarvtalet regleras genom att man vrider på skruven.

Genom att dra ut den till stoppläget kan tomgångsvarvtalet för kallstarta ökas.

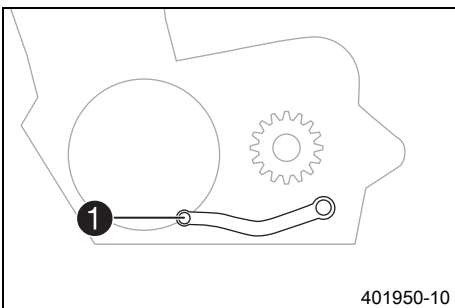
Möjliga tillstånd

- Varvtalsökning aktiverad – Reglerskruven för tomgångsvarvtal har dragits ut till stoppläget.
- Varvtalsökning avaktiverad – Reglerskruven för tomgångsvarvtal har tryckts in till stoppläget.



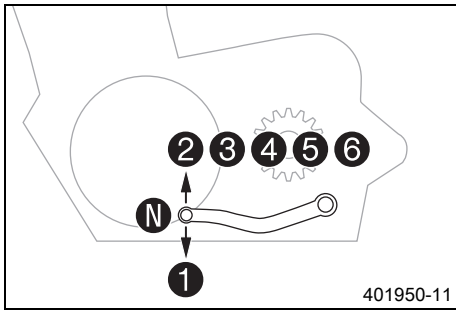
L00704-10

6.22 Växelspak



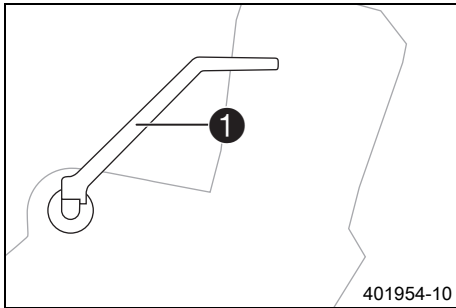
401950-10

Växelspaken ① är monterad till vänster på motorn.



De olika växlarnas lägen framgår av bilden.
Neutral- eller friläget är mellan 1:ans och 2:ans växel.

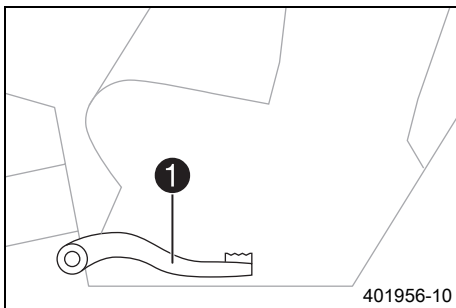
6.23 Kickstart



Kickstarten ❶ sitter till höger på motorn.
Motorn kan antingen startas med kickstarten eller elstarten.
Kickstartens överdel kan svängas.

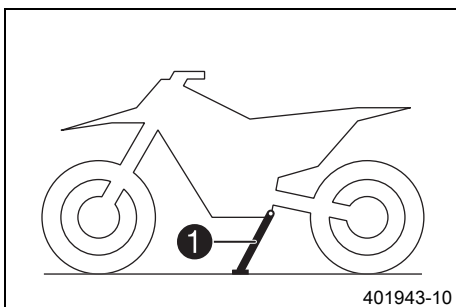
i Info
Fäll in kickstartens överdel mot motorn innan körningen påbörjas.

6.24 Fotbromspedal

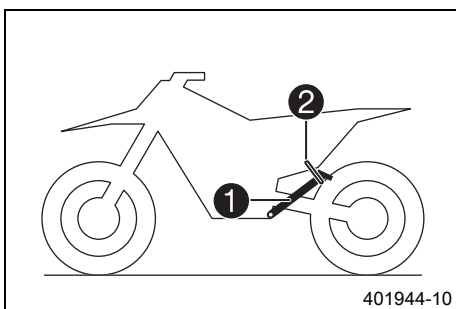


Fotbromspedalen ❶ sitter framför den högra fotpinnen.
Med fotbromspedalen manövreras bakbromsen.

6.25 Sidostöd



Sidostödet ❶ sitter på fordonets vänstra sida.



Motorcykeln parkeras på sidostödet.

i Info
Under körning ska sidostödet ❶ vara uppfällt och säkrat med gummiban-det ❷.

6.26 Styråset (alla EXC-modeller)



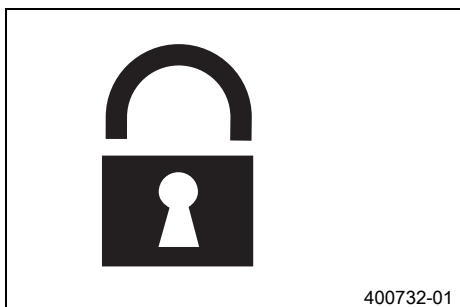
Styråset ❶ sitter till vänster på styrhuvudet. Med styråset kan styret blockeras. Motorcykeln kan inte styras och därmed inte köras längre.

6.27 Låsa styrningen (alla EXC-modeller)

Observera

Risk för skador Det parkerade fordonet kan rulla bort eller ramla omkull.

- Parkera alltid fordonet på fast och slät mark.



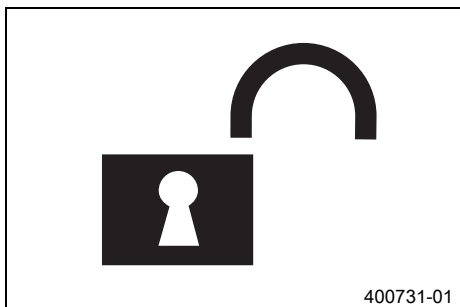
400732-01

- Parkera fordonet.
- Vrid styret helt åt höger.
- Stick in nyckeln i styråset, vrid åt vänster, tryck in och vrid åt höger. Dra ut nyckeln.
- ✓ Styret är nu blockerat.

**Info**

Lämna aldrig kvar nyckeln i styråset.

6.28 Låsa upp styrningen (alla EXC-modeller)



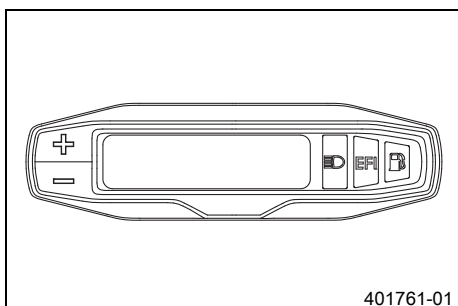
400731-01

- Stick in nyckeln i styråset, vrid åt vänster, dra ut och vrid åt höger. Dra ut nyckeln.
- ✓ Styret är nu inte längre blockerat.

**Info**

Lämna aldrig kvar nyckeln i styråset.

7.1 Översikt över hastighetsmätaren



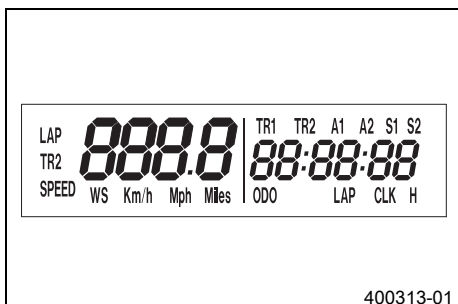
401761-01

- Med knappen **+** styrs olika funktioner.
- Med knappen **-** styrs olika funktioner.

i Info

Vid leveransen är endast läget **SPEED/H** och **SPEED/ODO** aktiverat.

7.2 Aktivering och test



400313-01

Aktivera hastighetsmätaren

Hastighetsmätaren aktiveras när en av knapparna trycks in eller när en impuls överförs från hjulvarvtalsgivaren.

Displaytest

För kontrollen av displayens funktioner tänds alla displaysegment under en kort tid.



400314-01

WS (wheel size)

Efter displayens funktionskontroll visas hjulens omkrets **WS** (wheel size).

i Info

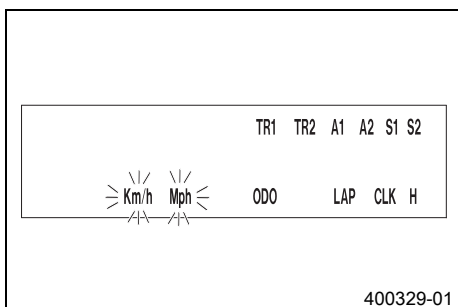
Siffran 2205 motsvarar framhjulets omkrets 21" med standarddäck.

Därefter återgår indikeringen till det senast valda läget.

7.3 Ställa in kilometer/engelsk mil

i Info

När man byter enhet raderas inte värdet **ODO** utan det räknas om till den nya enheten. Värdena **TR1**, **TR2**, **A1**, **A2** och **S1** raderas vid omställning.



400329-01

Krav

Motorcykeln står.

- Tryck på knappen **+** flera gånger tills **H** visas längst ned till höger på displayen.
- Tryck på knappen **+** i 2-3 sekunder.
 - ✓ Inställningsmenyn visas och de aktiva funktionerna kommer upp på displayen.
- Tryck flera gånger på knappen **+** tills **Km/h / Mph** blinkar.

Km/h inställning

- Tryck på knappen **+**.

Mph inställning

- Tryck på knappen **-**.
- Vänta 3-5 sekunder
 - ✓ Inställningarna sparas.

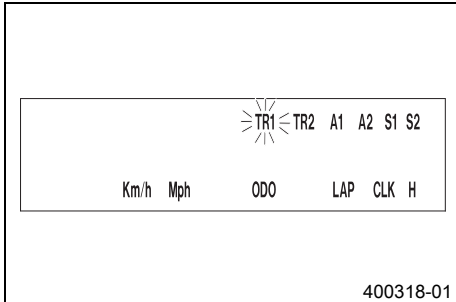
i Info

Om inga knappar trycks in på 10-12 sekunder eller om det kommer en signal från hjulvarvtalsgivaren sparas inställningarna automatiskt och inställningsmenyn stängs.

7.4 Ställa in hastighetsmätarfunktionerna

**Info**

Vid leveransen är endast läget **SPEED/H** och **SPEED/ODO** aktiverat.

**Krav**

Motorcykeln står.

- Tryck på knappen flera gånger tills **H** visas längst ned till höger på displayen.
- Tryck på knappen i 2–3 sekunder.
- ✓ Inställningsmenyn visas och de aktiva funktionerna kommer upp på displayen.

**Info**

Om ingen knapp trycks in på 10–12 sekunder sparas inställningarna automatiskt.

Om inga knappar trycks in på 20 sekunder eller om det kommer en signal från hjulvarvtalsgivaren sparas inställningarna automatiskt och inställningsmenyn stängs.

- Tryck på knappen flera gånger tills den önskade funktionen blinkar.
- ✓ Vald funktion blinkar.

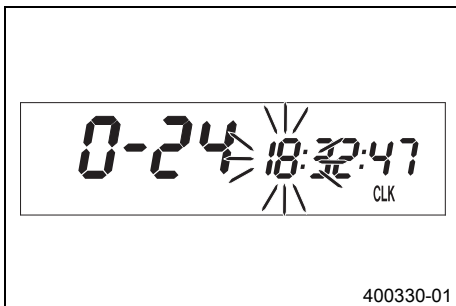
Aktivera funktion

- Tryck på knappen .
- ✓ Symbolen är kvar på displayen och nästa funktion visas på displayen.

Avaktivera funktion

- Tryck på knappen .
- ✓ Symbolen försvinner från displayen och nästa funktion visas på displayen.

7.5 Ställa in klockan

**Krav**

Motorcykeln står.

- Tryck på knappen flera gånger tills **CLK** visas längst ned till höger på displayen.
- Tryck på knappen i 2–3 sekunder.
- ✓ Timmarna blinkar.
- Ställ in timmar med knappen eller knappen .
- Vänta 3–5 sekunder
- ✓ Nästa segment blinkar och kan ställas in.
- Tryck på knappen och knappen för att ställa in följande segment på samma sätt som timmarna.

**Info**

Sekunderna kan endast ställas på noll.

Om inga knappar trycks in på 15–20 sekunder eller om det kommer en signal från hjulvarvtalsgivaren sparas inställningarna automatiskt och inställningsmenyn stängs.

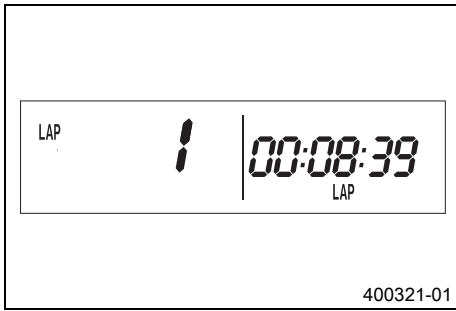
7.6 Läsa av varvtiden

**Info**

Denna funktion kan endast användas när varvtiden har stoppats.

Krav

Motorcykeln står.



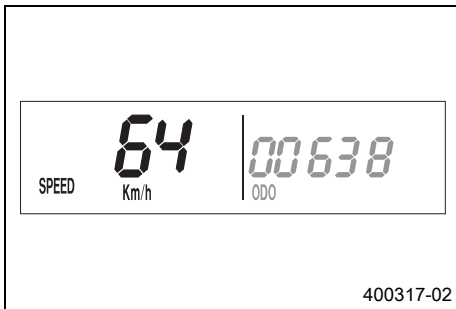
- Tryck på knappen **+** flera gånger tills **LAP** visas längst ned till höger på displayen.
- Tryck en gång på knappen **+**.
✓ Till vänster på displayen visas **LAP 1**.
- Varv 1–10 kan hämtas med knappen **-**.
- Håll knappen **+** intryckt i 3–5 sekunder för att radera varvtiderna.
- Tryck en gång på knappen **+**.
✓ Nästa visningsläge



Info

Kom det kommer en signal från hjulvarvtalsgivaren återgår vänstra delen av displayen till läget **SPEED**.

7.7 Visningsläget SPEED (Hastighet)



- Tryck på knappen **+** flera gånger tills **SPEED** visas till vänster på displayen. I visningsläget **SPEED** visas den aktuella hastigheten. Den aktuella hastigheten kan visas **Km/h** eller i **Mph**.



Info

Ställ in beroende på det aktuella landet. Kom det kommer en signal från framhjulet återgår vänstra delen av displayen till läget **SPEED** och den aktuella hastigheten visas.

7.8 Visningsläge SPEED/H (drifttimmar)



Krav

- Motorcykeln står.
- Tryck på knappen **+** flera gånger tills **H** visas längst ned till höger på displayen. I visningsläge **H** visas hur många timmar motorn har körts. Drifttidsmätaren sparar den totala körtiden.

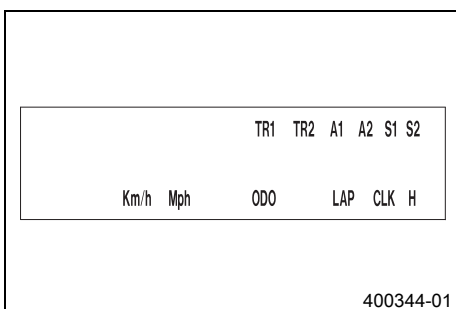


Info

Tack vare drifttidsräknaren vet du när service måste genomföras. Om hastighetsmätaren står i visningsläget **H**, vid start hoppar den automatiskt till visningsläget **ODO**. Visningsläget **H** kan inte visas under körning.

Tryck på knappen + i 2–3 sekunder.	Displayen visar hastighetsmätarens inställningsmeny.
Tryck en gång på knappen + .	Nästa visningsläge
Tryck på knappen - i 2–3 sekunder.	Ingen funktion
Tryck en gång på knappen - .	Ingen funktion

7.9 Inställningsmeny (setup)



Krav




- Motorcykeln står.
- Tryck på knappen **+** flera gånger tills **H** visas längst ned till höger på displayen.
- Tryck på knappen **+** i 2–3 sekunder. Inställningsmenyn visar de aktiverade funktionerna.



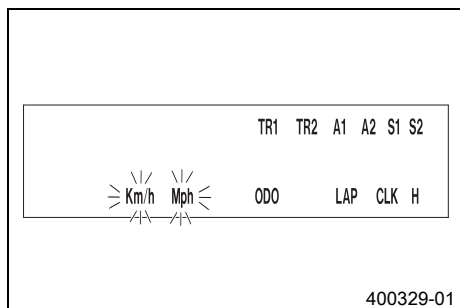
Info

Tryck på **+** flera gånger tills du kommer till önskad. Om ingen knapp trycks in på 20 sekunder sparas inställningarna automatiskt.




Tryck en gång på knappen + .	Aktiverar den blinkande funktionen och hoppar till nästa funktion
-------------------------------------	---

Tryck på knappen  i 2–3 sekunder.	Ingen funktion
Tryck en gång på knappen  .	Avaktiverar den blinkande funktionen och hoppar till nästa funktion
Tryck på knappen  i 2–3 sekunder.	Ingen funktion
Vänta 3–5 sekunder	Hoppar till nästa funktion utan att ändra något
Vänta 10–12 sekunder	Inställningsmenyn startar, sparar inställningarna och hoppar till H eller ODO .

7.10 Inställning av måttenhet







Krav

- Motorcykeln står.
- Tryck på knappen  flera gånger tills **H** visas längst ned till höger på displayen.
- Tryck på knappen  i 2–3 sekunder.
- Tryck flera gånger på knappen  tills **Km/h / Mph** blinkar.

I läget Måttenhet kan man byta måttenhet.

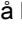
Info





Om ingen knapp trycks in på 5 sekunder sparas inställningarna automatiskt.

Tryck en gång på knappen  .	Gå till funktionen, aktiverar visning i Km/h
Tryck på knappen  i 2–3 sekunder.	Ingen funktion
Tryck en gång på knappen  .	Aktiverar visning i Mph
Tryck på knappen  i 2–3 sekunder.	Ingen funktion
Vänta 3–5 sekunder	Hoppar till nästa funktion, hoppar tillbaka till inställningsmenyn
Vänta 10–12 sekunder	Sparar och stänger inställningsmenyn

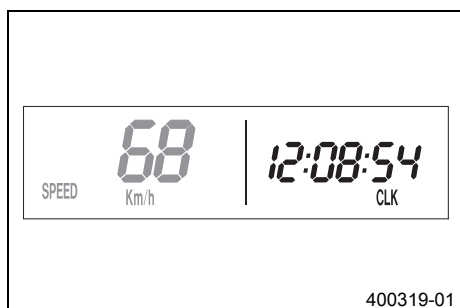
7.11 Visningsläge SPEED/CLK (tid)





- Tryck på knappen  flera gånger tills **CLK** visas längst ned till höger på displayen. I visningsläget **CLK** visas vad klockan är.

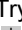

Tryck på knappen  i 2–3 sekunder.	Displayen visar klockans inställningsmeny.
Tryck en gång på knappen  .	Nästa visningsläge
Tryck på knappen  i 2–3 sekunder.	Ingen funktion
Tryck en gång på knappen  .	Ingen funktion



7.12 Ställa in klockan



Krav


- Motorcykeln står.
- Tryck på knappen  flera gånger tills **CLK** visas längst ned till höger på displayen.
- Tryck på knappen  i 2–3 sekunder.



Tryck på knappen  i 2–3 sekunder.	Ökar värdet
Tryck en gång på knappen  .	Ökar värdet


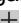


Tryck på knappen  i 2–3 sekunder.	Miskar värdet
Tryck en gång på knappen  .	Miskar värdet
Vänta 3–5 sekunder	Hoppar till nästa värde
Vänta 10–12 sekunder	Lämna menyn SETUP

7.13 Visningsläge SPEED/LAP (varvtid)

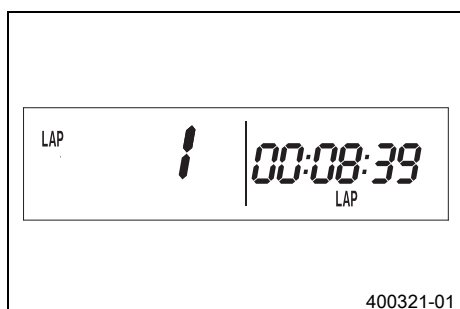


- Tryck på knappen  flera gånger tills **LAP** visas längst ned till höger på displayen. I visningsläget **LAP** kan upp till 10 varvtider mätas med stoppuret.





i Info
Om varvtiden fortsätter att gå när man har tryckt på knappen  är alla nio platserna upptagna. Varv 10 måste stoppas med knappen .

Tryck på knappen  i 2–3 sekunder.	Stoppuret och varvtiden återställs.
Tryck en gång på knappen  .	Nästa visningsläge
Tryck på knappen  i 2–3 sekunder.	Stannar klockan.
Tryck en gång på knappen  .	Startar klockan eller stoppar den pågående varvtiden, sparar den och stoppuret startar nästa varv.

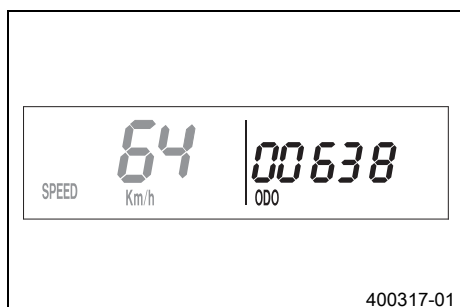
7.14 Läsa av varvtiden


**Krav**

- Motorcykeln står.
- Tryck på knappen  flera gånger tills **LAP** visas längst ned till höger på displayen.
- Tryck en gång på knappen .





Tryck på knappen  i 2–3 sekunder.	Stoppuret och varvtiden återställs.
Tryck en gång på knappen  .	Välj varv 1–10
Tryck på knappen  i 2–3 sekunder.	Ingen funktion
Tryck en gång på knappen  .	Läs av nästa varvtid.

7.15 Visningsläge SPEED/ODO (Vägmätare)

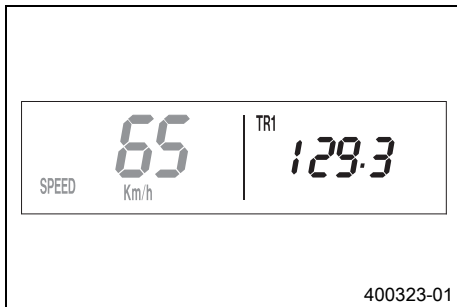


- Tryck på knappen  flera gånger tills **ODO** visas längst ned till höger på displayen.

I visningsläget **ODO** visas den totala körsträckan.

Tryck på knappen  i 2–3 sekunder.	Ingen funktion
Tryck en gång på knappen  .	Nästa visningsläge
Tryck på knappen  i 2–3 sekunder.	Ingen funktion
Tryck en gång på knappen  .	Ingen funktion

7.16 Visningsläge SPEED/TR1 (Tripmaster 1)



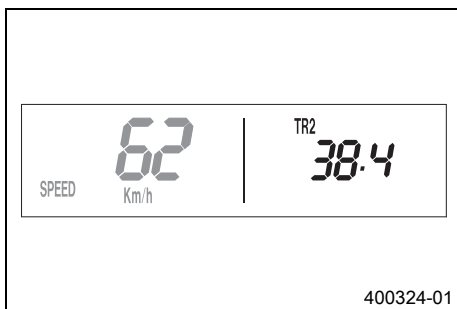
- Tryck på knappen \oplus flera gånger tills **TR1** visas längst upp till höger på displayen. **TR1** (Tripmaster 1) går alltid och mätaren går till 999,9. Den kan användas för att mäta körsträckor på utflykter eller hur långt man kör mellan två tankningar. **TR1** är kopplad till **A1** (Snitthastighet 1) och **S1** (Stoppur 1).

i Info

Om 999,9 överskrids återställs värdena **TR1**, **A1** och **S1** automatiskt till 0,0.

Tryck på knappen \oplus i 2–3 sekunder.	Mätarna för TR1 , A1 och S1 ställs på 0,0.
Tryck en gång på knappen \oplus .	Nästa visningsläge
Tryck på knappen \ominus i 2–3 sekunder.	Ingen funktion
Tryck en gång på knappen \ominus .	Ingen funktion

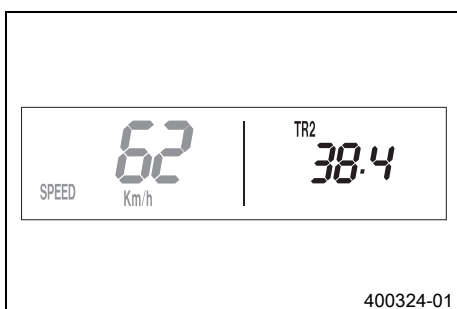
7.17 Visningsläge SPEED/TR2 (Tripmaster 2)



- Tryck på knappen \oplus flera gånger tills **TR2** visas längst upp till höger på displayen. **TR2** (Tripmaster 2) går alltid och mätaren går till 999,9.

Tryck på knappen \oplus i 2–3 sekunder.	Tar bort värdena TR2 och A2 .
Tryck en gång på knappen \oplus .	Nästa visningsläge
Tryck på knappen \ominus i 2–3 sekunder.	Miskar värdet TR2 .
Tryck en gång på knappen \ominus .	Miskar värdet TR2 .

7.18 Ställa in TR2 (Tripmaster 2)

**Krav**

- Motorcykeln står.
- Tryck på knappen \oplus flera gånger tills **TR2** visas längst upp till höger på displayen.
- Tryck på knappen \ominus i 2–3 sekunder tills **TR2** blinkar.

Det visade värdet kan ställas in manuellt med knapp \oplus och knapp \ominus . Denna funktion är extra praktisk vid körning enligt roadbook.

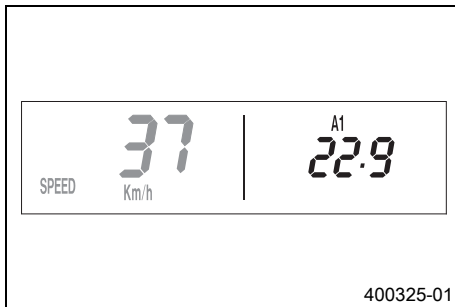
i Info

TR2-värdet kan även korrigeras manuellt med knapp \oplus och knapp \ominus under körning.

När 999,9 överskrids nollställs (0,0) värdet **TR2** automatiskt.

Tryck på knappen \oplus i 2–3 sekunder.	Ökar värdet TR2 .
Tryck en gång på knappen \oplus .	Ökar värdet TR2 .
Tryck på knappen \ominus i 2–3 sekunder.	Miskar värdet TR2 .
Tryck en gång på knappen \ominus .	Miskar värdet TR2 .
Vänta 10–12 sekunder	Sparar och stänger inställningsmenyn

7.19 Visningsläge SPEED/A1 (Snitthastighet 1)



- Tryck på knappen \oplus flera gånger tills **A1** visas längst upp till höger på displayen. **A1** (Snitthastighet 1) visar snitthastigheten beräknat utifrån värdena på **TR1** (Tripmaster 1) och **S1** (Stoppur 1). Beräkningen av detta värde aktiveras med den första signalen från varvtalsgivaren och slutar 3 sekunder efter den sista signalen.

Tryck på knappen \oplus i 2–3 sekunder.	Mätarna för TR1 , A1 och S1 ställs på 0,0.
Tryck en gång på knappen \oplus .	Nästa visningsläge
Tryck på knappen \ominus i 2–3 sekunder.	Ingen funktion
Tryck en gång på knappen \ominus .	Ingen funktion

7.20 Visningsläge SPEED/A2 (Snitthastighet 2)



- Tryck på knappen \oplus flera gånger tills **A2** visas längst upp till höger på displayen. **A2** (genomsnittshastighet 2) anger genomsnittshastigheten beräknad med hjälp av den aktuella hastigheten när stoppuret **S2** (stoppur 2) går.

i Info
Det indikerade värdet kan avvika från den faktiska genomsnittshastigheten om **S2** inte stoppats efter körningen.

Tryck en gång på knappen \oplus .	Nästa visningsläge
Tryck på knappen \oplus i 2–3 sekunder.	Ingen funktion
Tryck på knappen \ominus i 2–3 sekunder.	Ingen funktion
Tryck en gång på knappen \ominus .	Ingen funktion

7.21 Visningsläge SPEED/S1 (Stoppur 1)



- Tryck på knappen \oplus flera gånger tills **S1** visas längst upp till höger på displayen. **S1** (Stoppur 1) visar körtiden utifrån **TR1** och fortsätter att gå när det kommer en signal från varvtalsgivaren. Beräkningen av detta värde startar med den första signalen från varvtalsgivaren och slutar 3 sekunder efter den sista signalen.

Tryck på knappen \oplus i 2–3 sekunder.	Mätarna för TR1 , A1 och S1 ställs på 0,0.
Tryck en gång på knappen \oplus .	Nästa visningsläge
Tryck på knappen \ominus i 2–3 sekunder.	Ingen funktion
Tryck en gång på knappen \ominus .	Ingen funktion

7.22 Visningsläge SPEED/S2 (Stoppur 2)



– Tryck på knappen \oplus flera gånger tills **S2** visas längst upp till höger på displayen.

S2 (Stoppur 2) är ett manuellt stoppur.

Om **S2** går i bakgrunden blinkar **S2** på hastighetsmätarens display.

Tryck på knappen \oplus i 2–3 sekunder.	Mätarna för S2 och A2 ställs på 0,0.
Tryck en gång på knappen \oplus .	Nästa visningsläge
Tryck på knappen \ominus i 2–3 sekunder.	Ingen funktion
Tryck en gång på knappen \ominus .	Startar eller stoppar S2 .

7.23 Funktionsöversikt









Display	Tryck på knappen \oplus i 2–3 sekunder.	Tryck en gång på knappen \oplus .	Tryck på knappen \ominus i 2–3 sekunder.	Tryck en gång på knappen \ominus .	Vänta 3–5 sekunder	Vänta 10–12 sekunder
Visningsläge SPEED/H (drif timmar)	Displayen visar hastighetsmätarens inställningsmeny.	Nästa visningsläge	Ingen funktion	Ingen funktion		
Inställningsmeny (setup)	Ingen funktion	Aktiverar den blinkande funktionen och hoppar till nästa funktion	Ingen funktion	Avaktiverar den blinkande funktionen och hoppar till nästa funktion	Hoppar till nästa funktion utan att ändra något	Inställningsmenyn startar, sparar inställningarna och hoppar till H eller ODO .
Inställning av måttenhet	Ingen funktion	Gå till funktionen, aktiverar visning i Km/h	Ingen funktion	Aktiverar visning i Mph	Hoppar till nästa funktion, hoppar tillbaka till inställningsmenyn	Sparar och stänger inställningsmenyn
Visningsläge SPEED/CLK (tid)	Displayen visar klockans inställningsmeny.	Nästa visningsläge	Ingen funktion	Ingen funktion		
Ställa in klockan	Ökar värdet	Ökar värdet	Miskar värdet	Miskar värdet	Hoppar till nästa värde	Lämna menyn SETUP
Visningsläge SPEED/LAP (varvtid)	Stoppuret och varvtiden återställs.	Nästa visningsläge	Stannar klockan.	Startar klockan eller stoppar den pågående varvtiden, sparar den och stoppuret startar nästa varv.		
Läsa av varvtiden	Stoppuret och varvtiden återställs.	Välj varv 1–10	Ingen funktion	Läs av nästa varvtid.		
Visningsläge SPEED/ODO (Vägmätare)	Ingen funktion	Nästa visningsläge	Ingen funktion	Ingen funktion		
Visningsläge SPEED/TR1 (Tripmaster 1)	Mätarna för TR1 , A1 och S1 ställs på 0,0.	Nästa visningsläge	Ingen funktion	Ingen funktion		
Visningsläge SPEED/TR2 (Tripmaster 2)	Tar bort värdena TR2 och A2 .	Nästa visningsläge	Miskar värdet TR2 .	Miskar värdet TR2 .		
Ställa in TR2 (Tripmaster 2)	Ökar värdet TR2 .	Ökar värdet TR2 .	Miskar värdet TR2 .	Miskar värdet TR2 .		Sparar och stänger inställningsmenyn

Display	Tryck på knappen \pm i 2–3 sekunder.	Tryck en gång på knappen \pm .	Tryck på knappen \equiv i 2–3 sekunder.	Tryck en gång på knappen \equiv .	Vänta 3–5 sekunder	Vänta 10–12 sekunder
Visningsläge SPEED/A1 (Snitthastighet 1)	Mätarna för TR1, A1 och S1 ställs på 0,0.	Nästa visningsläge	Ingen funktion	Ingen funktion		
Visningsläge SPEED/A2 (Snitthastighet 2)	Ingen funktion	Nästa visningsläge	Ingen funktion	Ingen funktion		
Visningsläge SPEED/S1 (Stoppur 1)	Mätarna för TR1, A1 och S1 ställs på 0,0.	Nästa visningsläge	Ingen funktion	Ingen funktion		
Visningsläge SPEED/S2 (Stoppur 2)	Mätarna för S2 och A2 ställs på 0,0.	Nästa visningsläge	Ingen funktion	Startar eller stoppar S2 .		

7.24 Översikt över villkor och aktiverbarhet

Display	Motorcykeln står.	Meny aktiverbar
Visningsläge SPEED/H (drifttimmar)	•	
Inställningsmeny (setup)	•	
Inställning av måttenhet	•	
Ställa in klockan	•	
Visningsläge SPEED/LAP (varvtid)		•
Läsa av varvtiden	•	
Visningsläge SPEED/TR1 (Tripmaster 1)		•
Visningsläge SPEED/TR2 (Tripmaster 2)		•
Ställa in TR2 (Tripmaster 2)	•	
Visningsläge SPEED/A1 (Snitthastighet 1)		•
Visningsläge SPEED/A2 (Snitthastighet 2)		•
Visningsläge SPEED/S1 (Stoppur 1)		•
Visningsläge SPEED/S2 (Stoppur 2)		•

8.1 Anvisningar för det första idrifttagandet

-  **Fara**
Risk för olyckor Risk på grund av nedsatt körförmåga.
- Ta inte fordonet i bruk om du har druckit alkohol, intagit läkemedel eller droger och därmed utgör en trafikfara eller inte är fysiskt eller psykiskt i stånd att framföra fordonet.
-  **Varning**
Risk för kroppsskador Att köra utan eller med bristfällig skyddsutrustning innebär en ökad säkerhetsrisk.
- Kör inte utan skyddsutrustning (hjälm, kängor, handskar, byxor och jacka med skydd). Se till att skyddsutrustningen alltid är i felfritt skick och uppfyller kraven i gällande bestämmelser.
-  **Varning**
Risk för omkullkörning Nedsättning av köregenskaperna p g a olika mönster på fram- och bakhjulets däck.
- Framhjul och bakhjul ska alltid ha däck med likartat mönster. Om däck med olika mönster används kan fordonet bli svårt att kontrollera.
-  **Varning**
Risk för olyckor Farligt körsätt p g a bristfällig anpassning till den aktuella situationen.
- Kör inte snabbare än vad som är lämpligt med avseende på körbanan och ditt eget kunnande.
-  **Varning**
Risk för olyckor Risk för olyckor när en passagerare tas med.
- Fordonet är inte avsett för att ta med passagerare. Ta aldrig med passagerare.
-  **Varning**
Risk för olyckor Bortfall av bromsverkan.
- Om fotbromspedalen inte släpps nöts bromsbeläggen ner permanent. Bakhjulsbromsen kan sluta fungera helt genom överhettning. Ta bort foten från fotbromspedalen när du inte vill bromsa fordonet.
-  **Varning**
Risk för olyckor Osäker körning.
- Överskrid aldrig fordonets maximala tillåtna totalvikt eller axellaster.
-  **Varning**
Risk för stöld Användning genom obehöriga personer
- Låt aldrig fordonet stå utan uppsikt när motorn går. Säkra fordonet mot stöld.

 **Info**
Tänk på att andra människor känner sig besvärade av överdrivet buller när du använder din motorcykel.


- Kontrollera att en auktoriserad KTM-verkstad har utfört de inspektionsarbeten som måste göras vid leveransen.
 - ✓ Leveransdokumentet och service- och garantihäftet överlämnas till dig tillsammans med fordonet.
- Läs hela bruksanvisningen innan du gör din första åktur med motorcykeln.
- Lär känna manöveranordningarna.
- Ställ in kopplingshandtagets utgångsläge. (☛ s 73)

(alla EXC-modeller)

- Ställ in bromshandtagets spel. (☛ s 76)

(XC-W)

- Ställ in bromshandtagets utgångsläge. (☛ s 76)
- Ställ in fotbromspedalens utgångsläge. ☛ (☛ s 80)
- Ställ in växelspakens utgångsläge. ☛ (☛ s 102)
- Testa att manövrera motorcykeln på en avskild plats innan du gör en längre åktur.

 **Info**
I terrängen är det bäst att vara tillsammans med en annan person på ett eget fordon så att man kan hjälpa varandra.

- Försök även att köra så långsamt som möjligt och att åka stående för att få bättre känsla för motorcykeln.

- Kör inte i terräng som kräver mer kunskap och erfarenhet än den du själv har.
- Håll fast i styret med båda händerna när du kör och låt fötterna vila på fotpinnarna.
- Om bagage ska tas med: se till att fästa bagaget så nära fordonets mitt som möjligt och att fördela bagagets vikt jämnt mellan framhjulet och bakhjulet.

**Info**

Motorcyklar är känsliga för förändringar av viktfordelningen.

- Den tillåtna maximala totalvikten och de tillåtna maximala axellasterna får inte överskridas.

Specifikation

Maximal tillåten totalvikt	335 kg
Maximal tillåten axellast fram	145 kg
Maximal tillåten axellast bak	190 kg

- Kontrollera ekrarnas spänning. (☛ s 88)

**Info**

Ekerspänningen måste kontrolleras efter en halvtimmes körning.

- Kör in motorn. (☛ s 31)

8.2 Köra in motorn

- Under inkörningstiden ska de angivna värdena för motorvarvtal och motoreffekt inte överskridas.

Specifikation

Max motorvarvtal	
under första drifttimmen	7 000 v/min
Max motoreffekt	
under de första 3 driftstimmarna	≤ 75 %

- Undvik att köra med fullt gaspådrag!

8.3 Förbereda fordonet på svåra körförhållanden

**Info**

Om fordonet används under svåra förhållanden, t ex i sand, på våta och leriga sträckor eller terräng, kan det leda till att vissa komponenter utsätts för ökat slitage. Detta gäller främst drivlinan, bromssystemet och fjädringen. Därför kan det vara nödvändigt att kontrollera och ev. byta ut dessa delar redan innan underhållsintervallet har gått ut.

- Rengör luftfiltret och luftfilterboxen. ☛ (☛ s 63)

**Info**

Kontrollera luftfiltret ca var 30:e minut.

- Täta luftfilterboxen. ☛ (☛ s 63)
- Sätt fast gummihandtagen med extra säkerhetsåtgärd. (☛ s 73)
- Kontrollera att elektriska kontakter sitter ordentligt och inte är fuktiga och korroderade.
 - » Om de är fuktiga, korroderade eller skadade:
 - Gör rent och torka kontakterna, byt ut dem vid behov.

Svåra körförhållanden är:

- Körning i torr sand. (☛ s 32)
- Körning i våt sand. (☛ s 32)
- Körning på våta och leriga partier. (☛ s 33)
- Långsam körning vid hög temperatur. (☛ s 33)
- Körning vid låg temperatur eller snö. (☛ s 33)

8.4 Förberedelser för körning i torr sand



600869-01

- Montera luftfiltrets dammskydd.

Dammskydd till luftfiltret (77206920000)

**Info**

Följ monteringsanvisningen till **KTM PowerParts**.



600871-01

- Montera luftfiltrets sandskydd.

Sandskydd för luftfilter (59006022000)

**Info**

Följ monteringsanvisningen till **KTM PowerParts**.



600868-01

- Rengör kedjan.

Kedjerengöringsmedel (☛ s 123)

- Montera bakdrevet av stål.

**Tips**

Smörj inte kedjan.

- Rengör kylarens lameller.
- Räta försiktigt ut böjda kylarlameller.

8.5 Förberedelser för körning i våt sand



600870-01

- Montera luftfiltrets vattenskydd.

Vattenskydd till luftfiltret (77206921000)

**Info**

Följ monteringsanvisningen till **KTM PowerParts**.



600868-01

- Rengör kedjan.

Kedjerengöringsmedel (☛ s 123)

- Montera bakdrevet av stål.

**Tips**

Smörj inte kedjan.

- Rengör kylarens lameller.
- Räta försiktigt ut böjda kylarlameller.

8.6 Förberedelser för körning på våta och leriga partier



600870-01

- Montera luftfiltrets vattenskydd.

Vattenskydd till luftfiltret (77206921000)

**Info**

Följ monteringsanvisningen till **KTM PowerParts**.



600868-01

- Montera bakdrevet av stål.
- Rengör motorcykeln. (☛ s 107)
- Räta försiktigt ut böjda kylarlameller.

8.7 Förberedelser för långsam körning vid hög temperatur



600868-01

- Anpassa sekundärutväxlingen till sträckan.

**Info**

Motoroljan blir snabbt varm man måste dra i kopplingen för ofta p g a för lång sekundärutväxling.

- Rengör kedjan.

Kedjerengöringsmedel (☛ s 123)

- Rengör kylarens lameller.
- Räta försiktigt ut böjda kylarlameller.
- Kontrollera kylvätskenivån. (☛ s 98)

8.8 Förberedelser för körning vid låg temperatur eller snö



600870-01

- Montera luftfiltrets vattenskydd.

Vattenskydd till luftfiltret (77206921000)

**Info**

Följ monteringsanvisningen till **KTM PowerParts**.

9.1 Kontroll- och skötselarbeten inför varje idrifttagande

i Info

Kontrollera alltid fordonet samt dess driftsäkerhet innan du påbörjar en körning. Fordonet måste vara i tekniskt felfritt skick när det används.

- Kontrollera motoroljenivån. (☞ s 103)
- Kontrollera elsystemet.
- Kontrollera bromsvätskenivån i frambromsen. (☞ s 77)
- Kontrollera bromsvätskenivån i bakbromsen. (☞ s 81)
- Kontrollera frambromsens bromsbelägg. (☞ s 78)
- Kontrollera bakbromsens bromsbelägg. (☞ s 82)
- Kontrollera att bromsanläggningen fungerar korrekt.
- Kontrollera kylvätskenivån. (☞ s 98)
- Kontrollera kedjans nedsmutsning. (☞ s 68)
- Kontrollera kedja, bakdrev, framdrev och kedjestyrning. (☞ s 70)
- Kontrollera kedjespänningen. (☞ s 69)
- Kontrollera däckens skick. (☞ s 87)
- Kontrollera lufttrycket i däcken. (☞ s 88)
- Kontrollera ekrarnas spänning. (☞ s 88)
- Gör rent gaffelbenens dammtätningar. (☞ s 49)
- Avlufta gaffelbenen. (☞ s 48)
- Kontrollera luftfiltret.
- Kontrollera att alla manöveranordningar är korrekt inställda och går lätt.
- Kontrollera med jämna mellanrum att alla skruvar, muttrar och slangklämmor är fast åtdragna.
- Kontrollera bränslenivån.

9.2 Starta motorcykeln

⚠ Fara

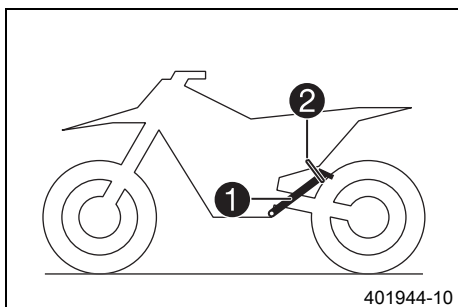
Risk för förgiftning Avgaser är giftiga och kan leda till medvetslöshet och dödsfall.

- När motorn går krävs en tillräckligt kraftig ventilation. Motorn får inte startas eller köras i slutna utrymmen utan lämplig utsugning.

Observera

Motorskada Höga varvtal vid kall motor minskar motorns livslängd.

- Varmkör alltid motorn med låga varvtal.



- Ta ned motorcykeln från sidostödet ① och fixera sidostödet med gummiban- det ②.
- Lägg i växellådans friläge.

(EXC AU)

- Tryck nödavstängningsknappen till läget .

Krav

Omgivningstemperatur: < 20 °C

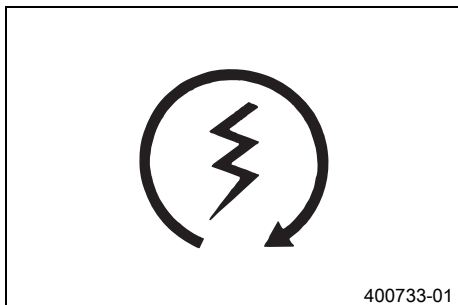
- Dra ut reglerskruven för tomgångsvarvtal till stoppläget.

- Tryck på elstartknappen eller trampa ned kickstarten helt.

i Info

Tryck på elstartknappen i max. 5 sekunder. Vänta i minst 5 sekunder innan du upprepar startförsöket.

När motorcykeln startas tänds **FI** varningslampan en kort stund för funk- tionskontroll.



9.3 Börja köra

- i Info**
Tänd ljuset innan du startar körningen om fordonet har ett belysningssystem. Med ljuset tändt kan andra vägtrafikanter se dig bättre.
Under körning ska sidostödet vara uppfällt och säkrat med gummibandet.

- Dra i kopplingshandtaget, lägg in 1:ans växel, släpp kopplingshandtaget långsamt och gasa samtidigt försiktigt.

9.4 Växla, köra

- ! Varning**
Risk för olyckor Nedväxling vid högt motorvarvtal kan leda till att bakhjulet blockeras.

- Växla inte ner till en lägre växel vid högt motorvarvtal. Motorn går upp för högt i varv och bakhjulet kan blockeras.

- i Info**
Om ovanliga ljud hörs vid körning måste du omedelbart stanna. Stäng av motorn och kontakta en auktoriserad KTM-verkstad. 1:ans växel är start- och bergväxeln.

- När situationen (uppförsbacke, körsituation etc) tillåter det kan du lägga i en högre växel. Lätta på gashandtaget, dra samtidigt i kopplingshandtaget, lägg i nästa växel, släpp kopplingshandtaget och gasa.
- När högsta möjliga hastighet har uppnåtts genom fullt gaspådrag, ska gashandtaget släppas något för $\frac{3}{4}$ gaspådrag. Hastigheten sjunker snabbast, medan bränsleförbrukningen minskar avsevärt.
- Kör inte med mer gas än vad motorn kan utnyttja. Plötsligt gaspådrag i handtaget ökar bränsleförbrukningen.
- För nedväxling måste du bromsa samtidigt som du lättar på gasen.
- Dra i kopplingshandtaget och lägg i nästa lägre växel. Släpp kopplingshandtaget långsamt och gasa eller upprepa växlingen.
- Stäng av motorn i stället för att köra resp stå längre tid på tomgång.

Specifikation

≥ 2 min

- Undvik upprepad eller lång slirning av kopplingen. Motoroljan och därmed även motorn och kylsystemet blir varma.
- Kör hellre med lågt varvtal istället för högt varvtal och slirande koppling.

9.5 Inbromsning

- ! Varning**
Risk för olyckor För stark inbromsning låser hjulen.

- Anpassa bromsningen till körsituationen och vägförhållandena.

- ! Varning**
Risk för olyckor Minskad bromsverkan p g a otydlig tryckpunkt för fram- eller bakbromsen.

- Kontrollera bromssystemet, fortsätt inte att köra. (Din auktoriserade KTM-verkstad hjälper gärna till.)

- ! Varning**
Risk för olyckor Minskad bromsverkan p g a väta eller smuts i bromssystemet.

- Bromsa försiktigt tills det våta eller smutsiga bromssystemet är torrt och rent.

- På sandigt, vått eller halt underlag bör framför allt bakbromsen användas.
- Bromsningen bör alltid ha avslutats innan en kurva påbörjas. Lägg i en lägre växel, beroende på hastigheten.
- Använd motorns bromsverkan under längre nedförsbackar. Växla ned en eller två växlar men utan att motor går på för högt varvtal. På så sätt behöver du bromsa mindre och bromssystemet överhettas inte.

9.6 Stanna, parkera

**Varning****Risk för stöld** Användning genom obehöriga personer

- Låt aldrig fordonet stå utan uppsikt när motorn går. Säkra fordonet mot stöld.

**Varning****Risk för brännskador** Vissa fordonsdelar blir mycket varma när fordonet är i drift.

- Undvik beröring med heta komponenter som avgassystem, kylare, motor, stötdämpare och bromssystem. Vänta tills komponenterna har svalnat innan du börjar med underhållsarbeten.

Observera**Risk för skador** Det parkerade fordonet kan rulla bort eller ramla omkull.

- Parkera alltid fordonet på fast och slät mark.

Observera**Brandrisk** Vissa fordonsdelar blir mycket varma när fordonet är i drift.

- Parkera inte fordonet i närheten av lätt brännbart eller lättantändligt material. Lägg inte några föremål över det driftsvarma fordonet. Vänta alltid tills fordonet har svalnat.


Observera**Materialskador** Komponenter skadas och förstörs på grund av för hög belastning.

- Sidostödet är endast gjort för motorcykelns vikt. Sätt dig inte på motorcykeln när den står på sidostödet. Sidostödet eller ramen kan skadas och motorcykeln kan välta.


- Bromsa ner motorcykeln.

- Lägg i växellådans friläge.


(EXC EU/AU, EXC Factory Edition)

- Tryck på kortslutningsknappen  när motorn går på tomgångsvarvtal tills motorn står stilla.

(EXC Six Days)

- Tryck på kortslutningsknappen  när motorn går på tomgångsvarvtal tills motorn står stilla.

(XC-W)

- Tryck på kortslutningsknappen  när motorn går på tomgångsvarvtal tills motorn står stilla.

- Parkera motorcykeln på fast mark.

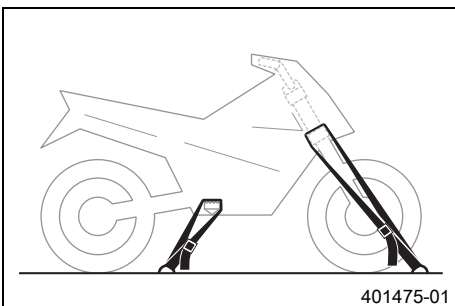
9.7 Transport

Observera**Risk för skador** Det parkerade fordonet kan rulla bort eller ramla omkull.

- Parkera alltid fordonet på fast och slät mark.

Observera**Brandrisk** Vissa fordonsdelar blir mycket varma när fordonet är i drift.

- Parkera inte fordonet i närheten av lätt brännbart eller lättantändligt material. Lägg inte några föremål över det driftsvarma fordonet. Vänta alltid tills fordonet har svalnat.



- Stäng av motorn.
- Fixera motorcykeln med spännband eller andra lämpliga fästordningar så att den inte kan ramla omkull eller rulla bort.

9.8 Fylla på bränsle

**Fara****Brandrisk** Bränslet är lättantändligt.

- Fyll inte på bränsle i närheten av öppen eld eller brinnande cigaretter. Stäng alltid av motorn när du ska fylla på bränsle. Se till att inget bränsle spills på heta fordonsdelar. Torka genast bort utspillt bränsle.
- Bränslet i bränsletanken expanderar vid uppvärmning och kan tränga ut om tanken är för full. Observera uppgifterna för tankning.

**Varning****Risk för förgiftning** Bränsle är giftigt och hälsovådligt.

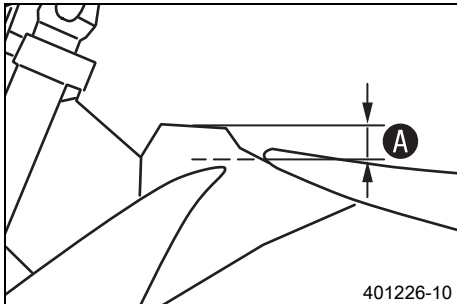
- Se till att bränslet inte kommer i kontakt med hud, ögon eller kläder. Andas inte in besinångor. Vid ögonkontakt ska ögonen spolas med vatten omedelbart. Uppsök läkare. Tvätta genast av kontaminerade hudområden med tvål och vatten. Om man har svalt bränsle måste man genast uppsöka läkare. Byt kläder som är kontaminerade med bränslet.

Observera**Materialskada** Igensättning av bränslefiltret.

- I vissa länder och regioner kan den tillgängliga bränslekvaliteten och -renheten eventuellt vara otillräcklig. Detta leder till problem i bränslesystemet. (Din auktoriserade KTM-verkstad hjälper gärna till.)
- Tank endast rent bränsle som uppfyller angiven standard.

**Varning****Risk för miljöskador** Icke fackmässig hantering av bränsle innebär risk för miljöskador.

- Bränslet får inte hamna i grundvattnet, marken eller avloppssystemet.



- Stäng av motorn.
- Öppna tanklocket. (☛ s 17)
- Fyll bränsletanken maximalt till mått **A**.

Specifikation

Mått A	35 mm	
Volym bränsletank, totalt ca (alla EXC-modeller)	9 l	Blyfri bensin (ROZ 95) (☛ s 121)
Volym bränsletank, totalt ca (XC-W)	8,5 l	Blyfri bensin (ROZ 95) (☛ s 121)

- Stäng tanklocket. (☛ s 18)

10.1 Serviceschema

	var 30:e drifttimme/efter varje tävling		
	var 15:e drifttimme		
	en gång efter 1 drifttimme		
Läs av felminnet med KTM-diagnosverktyget. 🐛	○	●	●
Kontrollera att elsystemet fungerar korrekt.	○	●	●
Kontrollera och ladda batteriet. 🐛		●	●
Kontrollera frambromsens bromsbelägg. (☞ s 78)		●	●
Kontrollera bakbromsens bromsbelägg. (☞ s 82)		●	●
Kontrollera bromsskivorna. (☞ s 77)		●	●
Kontrollera bromskablarna med avseende på skador och täthet.		●	●
Kontrollera bromsvätskenivån i bakbromsen. (☞ s 81)		●	●
Kontrollera fotbromspedalens spel. (☞ s 80)		●	●
Kontrollera ramen och baksvingen. 🐛		●	●
Kontrollera baksvingens lager. 🐛			●
Kontrollera styrspindeln upptill och nedtill på fjäderbenet. 🐛		●	●
Kontrollera däckens skick. (☞ s 87)	○	●	●
Kontrollera lufttrycket i däcken. (☞ s 88)	○	●	●
Kontrollera hjullagrens spel. 🐛		●	●
Kontrollera hjulnaven. 🐛		●	●
Kontrollera fälgens slag. 🐛	○	●	●
Kontrollera ekrarnas spänning. (☞ s 88)	○	●	●
Kontrollera kedja, bakdrev, framdrev och kedjestyrning. (☞ s 70)		●	●
Kontrollera kedjespänningen. (☞ s 69)	○	●	●
Smörj alla rörliga delar (t.ex. sidostöd, handspak, kedja) och kontrollera att de går lätt. 🐛		●	●
Kontrollera/åtgärda hydraulkopplingens vätskenivå. (☞ s 73)		●	●
Kontrollera bromsvätskenivån i frambromsen. (☞ s 77)		●	●
Kontrollera bromshandtagets spel. (☞ s 76)		●	●
Kontrollera styrhuvudets lagerspel. (☞ s 58)	○	●	●
Kontrollera ventilernas spel. 🐛	○		●
Kontrollera kopplingen. 🐛			●
Byt motorolja och oljefilter, rengör oljesilarna. 🐛 (☞ s 104)	○	●	●
Kontrollera alla slangar (t ex bränsle-, kyl-, urluftning-, dräneringsslangar, ...) och hylsor avseende sprickor, täthet och korrekt dragning. 🐛	○	●	●
Kontrollera frostskyddet och kylvätskenivån. (☞ s 98)	○	●	●
Kontrollera kablarna med avseende på skador och veck. 🐛		●	●
Kontrollera att vajrarna inte är skadade eller vikta. Kontrollera även vajrarnas inställning.	○	●	●
Rengör luftfiltret och luftfilterboxen. 🐛		●	●
Byt glasfibergarnsfyllning på slutdämparen. 🐛 (☞ s 64)			●
Kontrollera att skruvarna och muttrarna är fast åtdragna. 🐛	○	●	●
Kontrollera strålkastarinställningen. (☞ s 96)	○	●	●
Byt ut bränslesilen. 🐛 (☞ s 103)	○	●	●
Kontrollera bränsletrycket. 🐛		●	●
Ställ in tomgångsvarvtalet. 🐛 (☞ s 102)	○	●	●
Kontrollera kylarfläktens funktion. 🐛	○	●	●
Slutkontroll: Kontrollera fordonets trafiksäkerhet och provkör fordonet.	○	●	●
Läs av felminnet med KTM-diagnosverktyget efter provkörningen. 🐛	○	●	●
För in servicearbetet i KTM Dealer.net och i service- och garantihäftet. 🐛	○	●	●

○ engångsintervall

- återkommande intervall

10.2 Servicearbeten (som extra uppdrag)

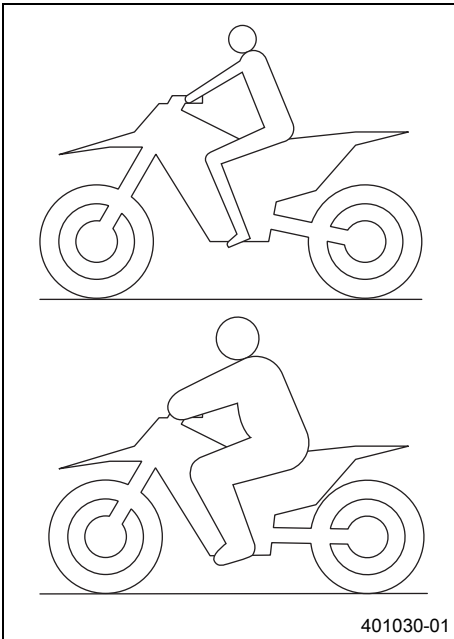
	varje år		
	var 135:e drifttimme/var 70:e drifttimme vid sportkörning	var 45:e drifttimme	
	en gång efter 15 drifttimmar		
Byt frambromsens bromsvätska. 🐾			•
Byt bakbromsens bromsvätska. 🐾			•
Byt vätska i hydraulkopplingen. 🐾 (☞ s 74)			•
Smörj styrhuvudets lager. 🐾 (☞ s 60)			•
Gör rent sparkarrestorn. 🐾 (XC-W)			•
Utför service på gafflarna. (EXC Six Days) 🐾	○	•	•
Genomför gaffelservice. (EXC EU/AU, EXC Factory Edition, XC-W) 🐾	○	•	•
Genomför fjäderbenservice. 🐾		•	•
Byt tändstift och tändstiftskabelsko. 🐾			•
Byt kolv. 🐾			•
Kontrollera/mät cylindern. 🐾			•
Kontrollera topplocket. 🐾			•
Byt ut ventiler, ventilfjädrar och ventilfjädrarnas fästen. 🐾			•
Kontrollera kamaxeln och svängarmen. 🐾			•
Byt vevstake, vevstakslager och vevtapp. 🐾			•
Kontrollera växellådan och transmissionen. 🐾			•
Kontrollera oljetryckreglerventilen. 🐾			•
Kontrollera oljepumparna och smörjsystemet. 🐾			•
Kontrollera kamaxelstyrningen. 🐾			•
Byt ut alla motorlager. 🐾			•

- engångsintervall
- återkommande intervall

11.1 Kontrollera chassits grundinställning i förhållande till aktuell förarvikt

Info

Börja grundinställningen med att ställa in fjäderbenet och ställ därefter in gaffeln.



401030-01

- För att uppnå optimala köregenskaper samt för att undvika skador på gaffel, fjäderben, baksving och ram måste fjädringskomponenterna anpassas efter förarens vikt.
- Vid leverans är KTMs offroad-motorcyklar inställda på standardförarvikt (med komplett skyddsutrustning).

Specifikation

Standard förarvikt	75... 85 kg
--------------------	-------------

- Om föraren väger mer eller mindre än standardvikten måste fjäderkomponenternas grundinställning anpassas.
- Mindre viktavvikelser kan kompenseras genom ändring av fjäderns förspänning. Vid större avvikelser ska lämpliga fjädrar monteras.

11.2 Kompressionsdämpning fjäderben

Fjäderbenets kompressionsdämpning är uppdelad i två områden, hög hastighet och låg hastighet.

Hög och låg hastighet betecknar här bakhjulets infjädringshastighet, inte körhastigheten.

Höghastighetsinställningen är t ex aktiv när man landar efter ett hopp. Bakhjulet komprimeras då snabbt.

Låghastighetsinställningen är t ex aktiv när man kör över längre gupp. Bakhjulet komprimeras då långsamt.

Dessa två områden kan ställas in separat, övergången mellan hög och låg hastighet är dock flytande. En ändring av kompressionens höghastighetsinställning påverkar även låghastighetsområdet och vice versa.

11.3 Ställa in fjäderbenets kompressionsdämpning, låg hastighet

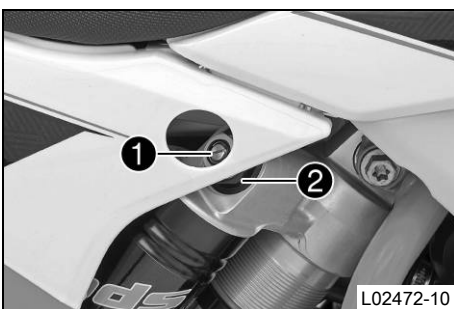
Försiktigt

Risk för olyckor Demontering av trycksatta delar kan leda till skador.

- Fjäderbenet är fyllt med högkomprimerat kväve. Följ den angivna beskrivningen. (Din auktoriserade KTM-verkstad hjälper gärna till.)

Info

Låghastighetsinställningen gör sig gällande vid långsam eller normal kompression av fjäderbenet.



L02472-10

- Vrid justerskraven **1** medsols med en skruvmejsel ända till det sista kännbara klickljudet.

Info

Lossa inte skruvförbandet **2**!

- Vrid det antal klick som motsvarar fjäderbenstypen motsols.

Specifikation

Kompressiondämpning, låg hastighet	
Komfort	25 klickningar
Standard	20 klickningar
Sport	15 klickningar



Info

Vridning medsols ger ökad dämpning, vridning motsols ger minskad dämpning.

11.4 Ställa in fjäderbenets kompressionsdämpning, hög hastighet



Försiktigt

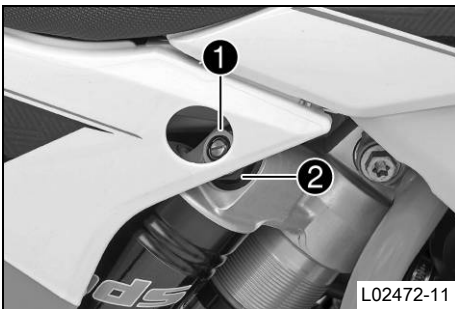
Risk för olyckor Demontering av trycksatta delar kan leda till skador.

- Fjäderbenet är fyllt med högkomprimerat kväve. Följ den angivna beskrivningen. (Din auktoriserade KTM-verkstad hjälper gärna till.)



Info

Höghastighetsinställningen gör sig gällande när fjäderbenet komprimeras snabbt.



- Vrid justerskruven **1** medsols med en hylsnyckel tills det tar stopp.



Info

Lossa inte skruvförbandet **2**!

- Vrid det antal varv som motsvarar fjäderbenstypen motsols.

Specifikation

Kompressionsdämpning, hög hastighet	
Komfort	2 varv
Standard	1,5 varv
Sport	1,25 varv



Info

Vridning medsols ger ökad dämpning, vridning motsols ger minskad dämpning vid kompressionsrörelsen.

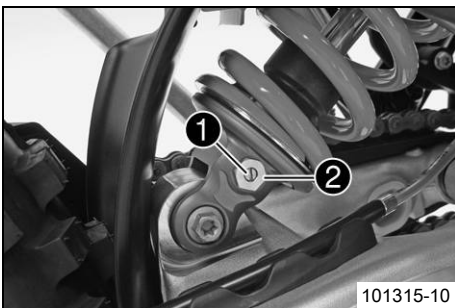
11.5 Ställa in fjäderbenets returdämpning



Försiktigt

Risk för olyckor Demontering av trycksatta delar kan leda till skador.

- Fjäderbenet är fyllt med högkomprimerat kväve. Följ den angivna beskrivningen. (Din auktoriserade KTM-verkstad hjälper gärna till.)



- Vrid justerskruven **1** medsols ända till det sista kännbara klickljudet.



Info

Lossa inte skruvförbandet **2**!

- Vrid det antal klick som motsvarar fjäderbenstypen motsols.

Specifikation

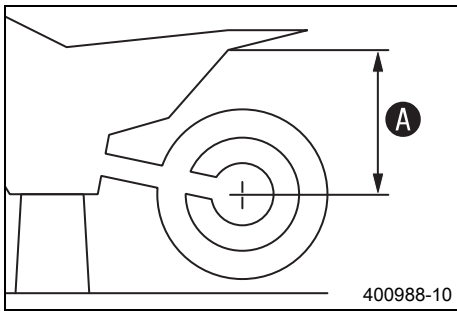
Returdämpning	
Komfort	28 klickningar
Standard	24 klickningar
Sport	22 klickningar



Info

Vridning medsols ger ökad dämpning, vridning motsols ger minskad dämpning vid utfjädringen.

11.6 Bestämna måttet för det avlastade bakhjulet



Förarbete

- Palla upp motorcykeln på mc-lyften. (☞ s 48)

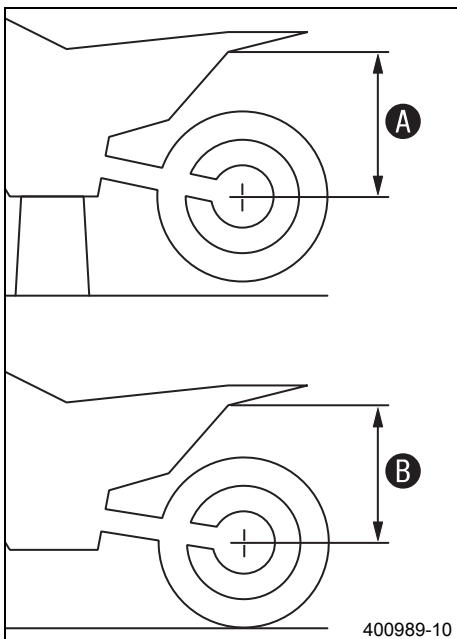
Huvudarbete

- Mät helst ett vertikalt avstånd mellan bakaxeln och en fixpunkt, t.ex. ett märke på sidokåpan.
- Notera värdet som mått **A**.

Efterarbete

- Ta bort motorcykeln från mc-lyften. (☞ s 48)

11.7 Kontrollera fjäderbenets statiska häng



- Bestäm måttet **A** för det avlastade bakhjulet. (☞ s 42)
- En annan person ska hålla motorcykeln i vertikalt läge.
- Mät avståndet mellan bakaxeln och fixpunkten igen.
- Anteckna värdet som mått **B**.



Info

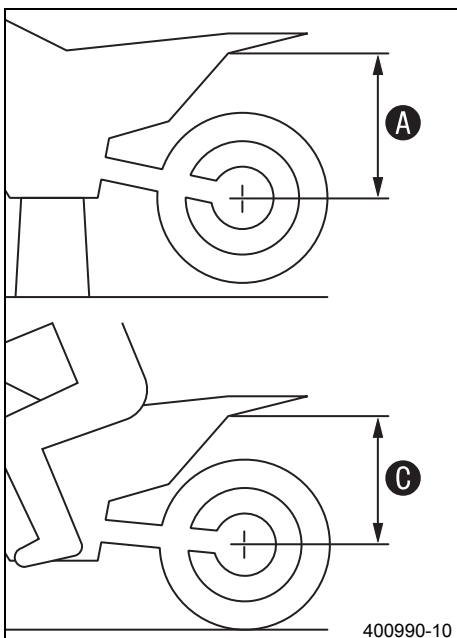
Differensen mellan mått **A** och **B** är det statiska hänget.

- Kontrollera det statiska hänget.

Statiskt häng	33... 35 mm
---------------	-------------

- » Om det statiska hänget är större eller mindre än det angivna måttet:
 - Ställ in fjäderbenets fjäderförspänning. ☞ (☞ s 43)

11.8 Kontrollera fjäderbenets häng under körning



- Bestäm måttet **A** för det avlastade bakhjulet. (☞ s 42)
- En annan person ska hålla fast motorcykeln. Föraren sätter sig på motorcykeln med komplett skyddsutrustning och intar normal sittposition med fötterna på fotpinarna. Föraren gungar några gånger upp och ner.
 - ✓ Bakhjulets upphängning stabiliseras.
- En medhjälpare mäter nu avståndet mellan bakhjulsaxeln och fixpunkten igen.
- Anteckna värdet som mått **C**.



Info

Differensen mellan mått **A** och **C** är hänget under körning.

- Kontrollera hänget under körning.

Häng under körning	105... 115 mm
--------------------	---------------

- » Om hänget under körning avviker från det angivna måttet:
 - Ställ in hänget under körning. ☞ (☞ s 43)

11.9 Ställa in fjäderbenets fjäderförspänning ↗

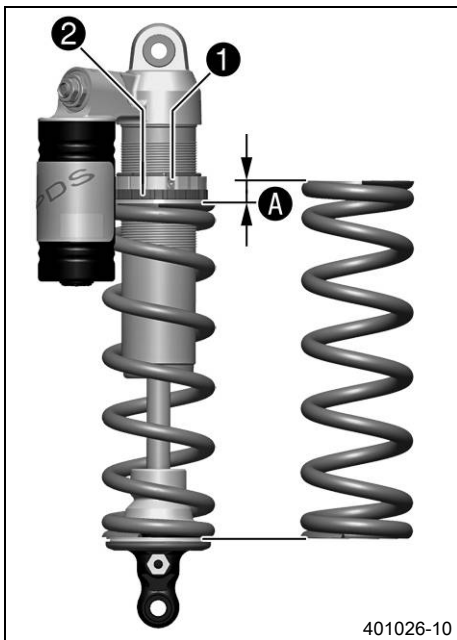
Försiktigt

Risk för olyckor Demontering av trycksatta delar kan leda till skador.

- Fjäderbenet är fyllt med högkomprimerat kväve. Följ den angivna beskrivningen. (Din auktoriserade KTM-verkstad hjälper gärna till.)

Info

Innan fjäderns förspänning ändras ska den aktuella inställningen noteras, t ex mätning av fjäderlängden.



401026-10

Förarbete

- Palla upp motorcykeln på mc-lyften. (☞ s 48)
- Demontera fjäderbenet. ↗ (☞ s 61)
- Rengör noggrant det demonterade fjäderbenet.

Huvudarbete

- Lossa skruven ①.
- Vrid ställringen ② tills fjädern inte längre är spänd.

Tappnyckel (T106S)

- Mät den ospända fjäderns totala längd.
- Spänn fjädern genom att vrida ställringen ② tills det specificerade måttet A har uppnåtts.

Specifikation

Fjäderförspänning	
Komfort	9 mm
Standard	9 mm
Sport	9 mm

Info

Beroende på det statiska hänget resp hänget under körning kan högre eller lägre fjäderförspänning behöva väljas.

- Dra åt skruven ①.

Specifikation

Skruv ställring fjäderben	M5	5 Nm
---------------------------	----	------

Efterarbete

- Montera fjäderbenet. ↗ (☞ s 61)
- Ta bort motorcykeln från mc-lyften. (☞ s 48)

11.10 Ställa in hänget under körning ↗

Förarbete

- Palla upp motorcykeln på mc-lyften. (☞ s 48)
- Demontera fjäderbenet. ↗ (☞ s 61)
- Rengör noggrant det demonterade fjäderbenet.

Huvudarbete

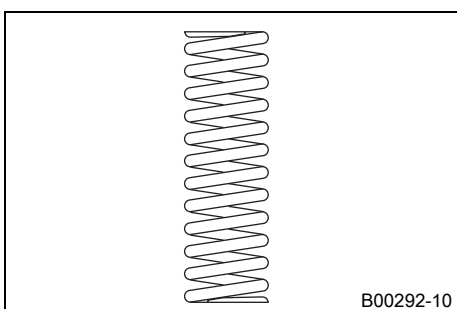
- Välj och montera en lämplig fjäder.

Specifikation

Fjäderkonstant	
Vikt förare: 65... 75 kg	69 N/mm
Vikt förare: 75... 85 kg	72 N/mm
Vikt förare: 85... 95 kg	76 N/mm

Info

Fjäderkonstanten anges på fjäderns utsida. Mindre viktavvikelser kan kompenseras genom ändring av fjäderns förspänning.



B00292-10

Efterarbete

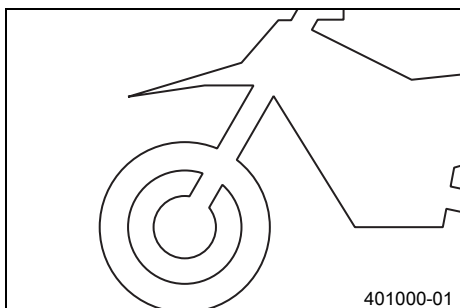
- Montera fjäderbenet. (☞ s 61)
- Ta bort motorcykeln från mc-lyften. (☞ s 48)
- Kontrollera fjäderbenets statiska häng. (☞ s 42)
- Kontrollera fjäderbenets häng under körning. (☞ s 42)
- Ställ in fjäderbenets returdämpning. (☞ s 41)

11.11 Kontrollera gaffelns grundinställning



Info

Av olika skäl kan man inte definiera ett visst exakt häng under körning för gaffeln.



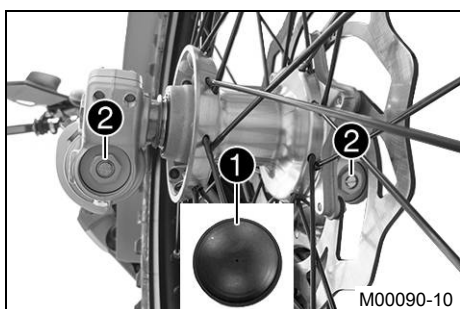
- Mindre avvikelser av förarvikten kan kompenseras genom justering av fjäderförspänningen på samma sätt som för fjäderbenet.
- Om gaffeln ofta slår igenom (hårt dunk vid kompression) är det absolut nödvändigt att montera hårdare gaffelfjädrar för att undvika skador på gaffeln och ramen.

11.12 Ställa in gaffelns kompressionsdämpning



Info

Den hydrauliska kompressionsdämpningen avgör hur gaffeln beter sig vid kompression.



(EXC EU/AU, EXC Factory Edition, XC-W)

- Ta bort skyddshättorna ①.
- Vrid justerskruvarna ② medsols tills det tar stopp.



Info

Justerskruvarna ② sitter längst ner på gaffelbenen. Ställ in båda gaffelbenen likadant.

- Vrid det antal klick som motsvarar gaffeltypen motsols.

Specifikation

Kompressionsdämpning	
Komfort	22 klickningar
Standard	20 klickningar
Sport	18 klickningar



Info

Vridning medsols ger ökad dämpning, vridning motsols ger minskad dämpning vid kompressionsrörelsen.

- Montera skyddshättorna ①.

(EXC Six Days)

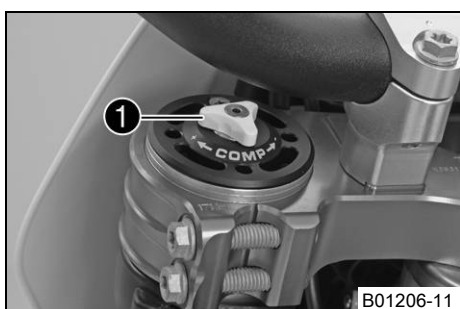
- Vrid den vita justerskraven ① medsols tills det tar stopp.



Info

Justerskraven ① sitter längst upp på vänster gaffelben. Kompressionsdämpningen sitter i vänster gaffelben **COMP** (vit justerskrav). Returdämpningen sitter i höger gaffelben **REB** (röd justerskrav).

- Vrid det antal klick som motsvarar gaffeltypen motsols.



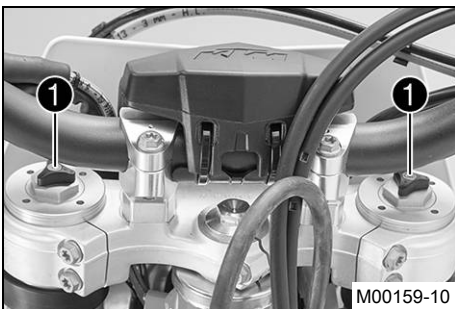
Specifikation

Kompressionsdämpning	
Komfort	15 klickningar
Standard	13 klickningar
Sport	11 klickningar

i Info
Vridning medsols ger ökad dämpning, vridning motsols ger minskad dämpning vid kompressionsrörelsen.

11.13 Ställa in gaffelns returdämpning

i Info
Den hydrauliska returdämpningen avgör hur gaffeln beter sig vid utfjädringen.



(EXC EU/AU, XC-W)

- Vrid justerskruvarna ① medsols tills det tar stopp.

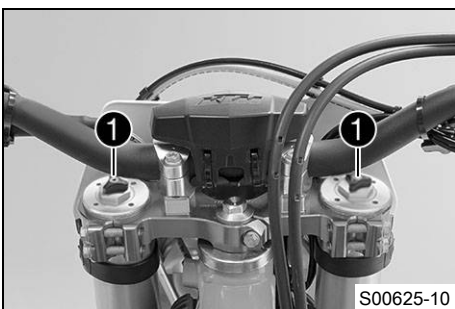
i Info
Justerskruvarna ① sitter längst upp på gaffelbenen. Ställ in båda gaffelbenen likadant.

- Vrid det antal klick som motsvarar gaffeltypen motsols.

Specifikation

Returdämpning	
Komfort	20 klickningar
Standard	18 klickningar
Sport	16 klickningar

i Info
Vridning medsols ger ökad dämpning, vridning motsols ger minskad dämpning vid utfjädringen.



(EXC Factory Edition)

- Vrid justerskruvarna ① medsols tills det tar stopp.

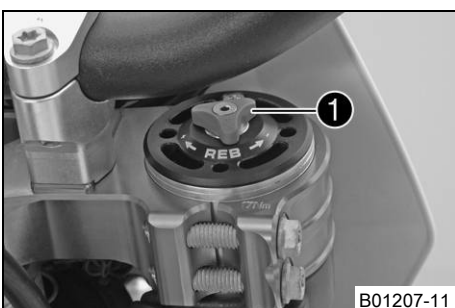
i Info
Justerskruvarna ① sitter längst upp på gaffelbenen. Ställ in båda gaffelbenen likadant.

- Vrid det antal klick som motsvarar gaffeltypen motsols.

Specifikation

Returdämpning	
Komfort	20 klickningar
Standard	18 klickningar
Sport	16 klickningar

i Info
Vridning medsols ger ökad dämpning, vridning motsols ger minskad dämpning vid utfjädringen.



(EXC Six Days)

- Vrid den röda justerskruven ① medsols tills det tar stopp.

i Info
Justerskruven ① sitter längst upp på höger gaffelben. Returdämpningen sitter i höger gaffelben **REB** (röd justerskruv). Kompressionsdämpningen sitter i vänster gaffelben **COMP** (vit justerskruv).

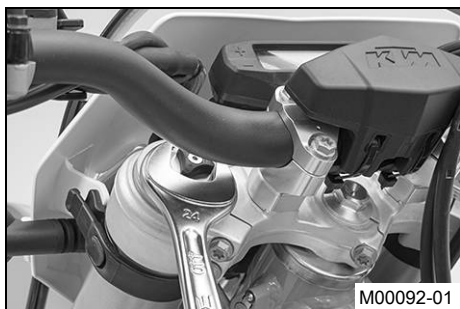
- Vrid det antal klick som motsvarar gaffeltypen motsols.

Specifikation

Returdämpning	
Komfort	15 klickningar
Standard	13 klickningar
Sport	11 klickningar

i Info
Vridning medsols ger ökad dämpning, vridning motsols ger minskad dämpning vid utfjädringen.

11.14 Ställa in gaffelns fjäderförspänning (EXC EU/AU, EXC Factory Edition, XC-W)



(EXC EU/AU, XC-W)

- Vrid justerskruvarna motsols tills det tar stopp.

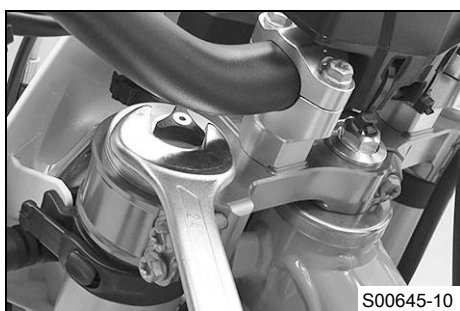
i Info
Ställ in båda gaffelbenen likadant.

- Vrid det antal varv som motsvarar gaffeltypen medsols.

Specifikation

Fjäderförspänning - Preload Adjuster	
Komfort	1 varv
Standard	2 varv
Sport	2 varv

i Info
Vridning medsols ger ökad fjäderförspänning, vridning motsols ger minskad fjäderförspänning.
Inställningen av fjäderförspänningen påverkar inte returdämpningens inställning.
I princip ska man dock alltid ställa in högre returdämpning om fjäderförspänningen ökas.



(EXC Factory Edition)

- Vrid justerskruvarna motsols tills det tar stopp.

i Info
Ställ in båda gaffelbenen likadant.

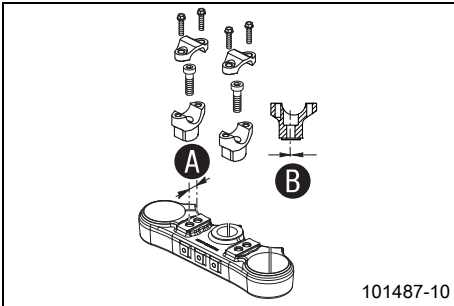
- Vrid det antal varv som motsvarar gaffeltypen medsols.

Specifikation

Fjäderförspänning - Preload Adjuster	
Komfort	1 varv
Standard	2 varv
Sport	2 varv

i Info
Vridning medsols ger ökad fjäderförspänning, vridning motsols ger minskad fjäderförspänning.
Inställningen av fjäderförspänningen påverkar inte returdämpningens inställning.
I princip ska man dock alltid ställa in högre returdämpning om fjäderförspänningen ökas.

11.15 Styrets läge



På den övre gaffelkronan finns 2 borrhål med avstånd **A**.

Avstånd mellan hålen A	15 mm
-------------------------------	-------

Hålen i styrhållaren sitter på avståndet **B** från mitten.

Avstånd mellan hålen B	3,5 mm
-------------------------------	--------

Styrhållarna kan monteras i fyra olika lägen.

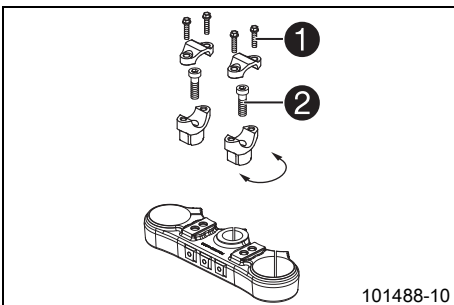
11.16 Ställa in styrets läge



Varning

Risk för olyckor Styret kan brytas sönder.

- Om styret böjs eller riktas försvagas materialet och styret kan brytas av. Byt alltid styre.



- Ta bort skruvarna **1**. Ta bort klämelementen som håller fast styret. Ta bort styret och lägg det åt sidan.



Info

Skydda motorcykeln och komponenter mot skador med hjälp av en presenning.

Se till att kablar och ledningar dras rakt.

- Ta bort skruvarna **2**. Ta bort styrhållarna.
- Placera styrhållarna i önskat läge. Sätt i och dra åt skruvarna **2**.

Specifikation

Skruv styrhållare	M10	40 Nm	Loctite® 243™
-------------------	-----	-------	---------------



Info

Se till att vänster och höger styrhållare har samma läge.

- Placera styret i korrekt läge.



Info

Se till att kablar och ledningarna ligger rätt.

- Placera styrets klämelement i rätt läge. Sätt i och dra åt skruvarna **1** jämnt.

Specifikation

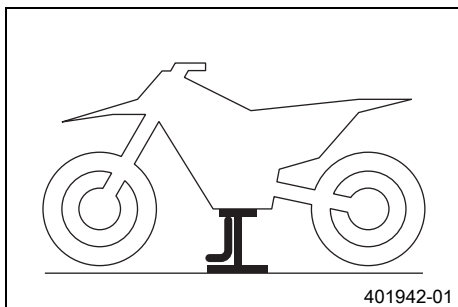
Skruv klämelement	M8	20 Nm
-------------------	----	-------



Info

Se till att spaltmåttarna är likadana.

12.1 Palla upp motorcykeln på mc-lyften



Observera

Risk för skador Det parkerade fordonet kan rulla bort eller ramla omkull.

- Parkera alltid fordonet på fast och slät mark.

- Palla upp motorcykeln på ramen under motorn.

Mc-lyft (54829055000)

- ✓ Inget av hjulen har kontakt med marken.

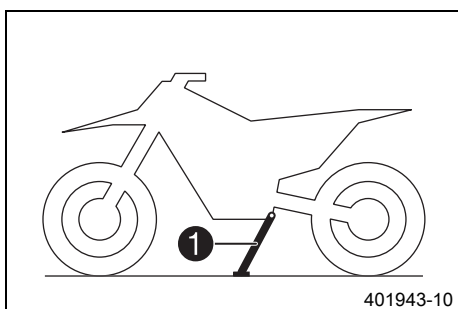
- Se till att motorcykeln inte kan falla omkull.

12.2 Ta bort motorcykeln från mc-lyften

Observera

Risk för skador Det parkerade fordonet kan rulla bort eller ramla omkull.

- Parkera alltid fordonet på fast och slät mark.



- Ta bort motorcykeln från mc-lyften.

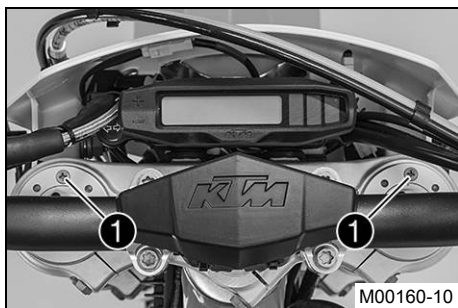
- Ta bort mc-lyften.

- För att parkera motorcykeln, fäll ut sidostödet (1) ner mot marken med foten och låt motorcykeln vila på stödet.

Info

Under körning ska sidostödet vara uppfällt och säkrat med gummibandet.

12.3 Avlufta gaffelben



Förarbete

- Palla upp motorcykeln på mc-lyften. (☞ s 48)

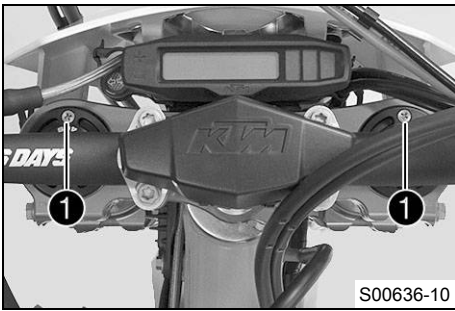
Huvudarbete

(EXC EU/AU, XC-W)

- Lossa avluftningsskruvarna (1).
- ✓ Ett eventuellt övertryck i gaffelns insida utjämnas.
- Dra åt avluftningsskruvarna.

(EXC Factory Edition)

- Lossa avluftningsskruvarna (1).
- ✓ Ett eventuellt övertryck i gaffelns insida utjämnas.
- Dra åt avluftningsskruvarna.



(EXC Six Days)

- Lossa avluftningsskruvarna ①.
- ✓ Ett eventuellt övertryck i gaffelns insida utjämnas.
- Dra åt avluftningsskruvarna.

Efterarbete

- Ta bort motorcykeln från mc-lyften. (☞ s 48)

12.4 Rengöra gaffelbenens dammtätningar

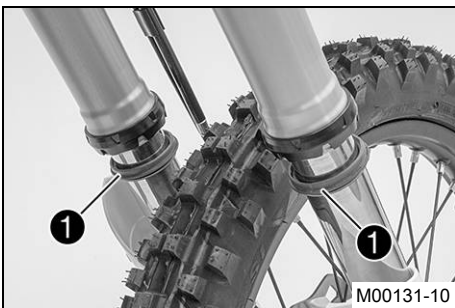
Förarbete

- Palla upp motorcykeln på mc-lyften. (☞ s 48)
- Lossa gaffelskyddet. (☞ s 50)

Huvudarbete

(alla EXC-modeller)

- Skjut ner båda gaffelbenens dammtätning ①.



Info

Dammtätningarna stryker av damm och grov smuts från gaffelbenen. Med tiden kan smuts samla sig bakom dammtätningarna. Om denna smuts inte avlägsnas kan de bakomliggande oljeringarna bli otäta.



Varning

Risk för olyckor Minskad bromsverkan om det finns olja eller fett på bromsskivorna.

- Bromsskivorna måste alltid hållas fria från olja och fett, gör vid behov rent med bromsrengöringsmedel.

- Rengör och olja in dammtätning och gaffelns innerrör på båda gaffelbenen.

Universal oljespray (☞ s 124)

- Tryck tillbaka dammtätningen till monteringsläget.
- Torka bort överflödiga olja.

(XC-W)

- Skjut ner båda gaffelbenens dammtätning ①.



Info

Dammtätningarna stryker av damm och grov smuts från gaffelbenen. Med tiden kan smuts samla sig bakom dammtätningarna. Om denna smuts inte avlägsnas kan de bakomliggande oljeringarna bli otäta.



Varning

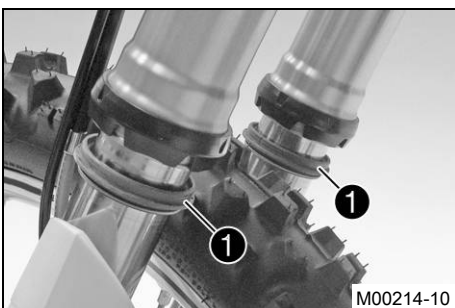
Risk för olyckor Minskad bromsverkan om det finns olja eller fett på bromsskivorna.

- Bromsskivorna måste alltid hållas fria från olja och fett, gör vid behov rent med bromsrengöringsmedel.

- Rengör och olja in dammtätning och gaffelns innerrör på båda gaffelbenen.

Universal oljespray (☞ s 124)

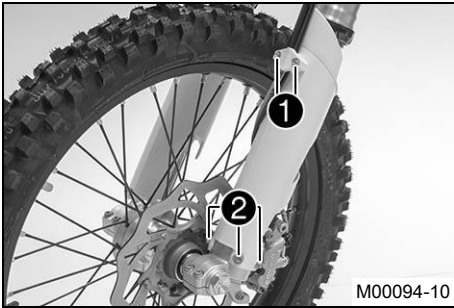
- Tryck tillbaka dammtätningen till monteringsläget.
- Torka bort överflödiga olja.



Efterarbete

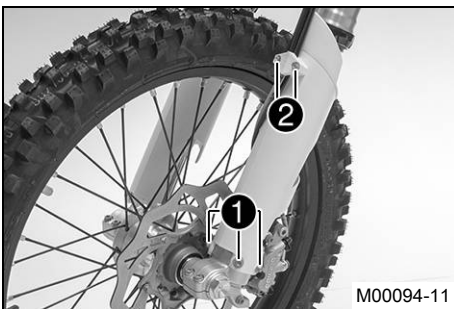
- Placera gaffelskyddet i korrekt läge. (☞ s 50)
- Ta bort motorcykeln från mc-lyften. (☞ s 48)

12.5 Lossa gaffelskyddet



- Ta bort skruvarna ① och klämman.
- Ta bort skruvarna ② på det vänstra gaffelbenet. Skjut ned gaffelskyddet.
- Ta bort skruvarna på det högra gaffelbenet. Skjut ned gaffelskyddet.

12.6 Placera gaffelskyddet i korrekt läge



- Placera gaffelskyddet i korrekt läge på det vänstra gaffelbenet. Sätt i och dra åt skruvarna ①.

Specifikation

Övriga skruvar chassi	M6	10 Nm
-----------------------	----	-------

- Sätt bromsledningen, kabelstammen och klämman på plats. Sätt i och dra åt skruvarna ②.

- Placera gaffelskyddet i korrekt läge på det högra gaffelbenet. Sätt i och dra åt skruvarna.

Specifikation

Övriga skruvar chassi	M6	10 Nm
-----------------------	----	-------

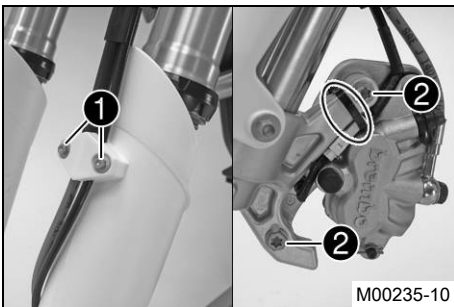
12.7 Demontera gaffelbenen

Förarbete

- Demontera strålkastarmasken med strålkastaren. (☛ s 93)
- Palla upp motorcykeln på mc-lyften. (☛ s 48)
- Demontera framhjulet. ☛ (☛ s 85)

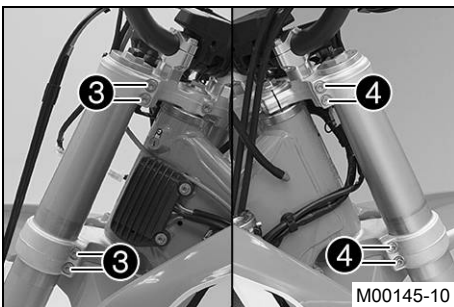
Huvudarbete

- Ta bort skruvarna ① och klämman.
- Ta bort buntbandet.
- Ta bort skruvarna ② och bromsoket.
- Häng bromsoket med bromskabeln åt sidan utan att dra dem för hårt.



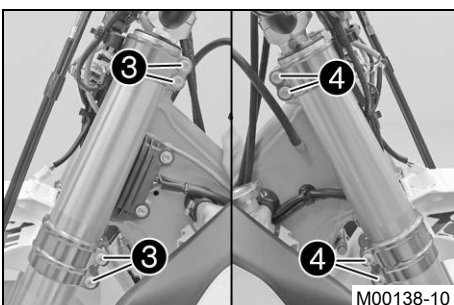
(EXC EU/AU, XC-W)

- Lossa skruvarna ③. Ta bort vänster gaffelben.
- Lossa skruvarna ④. Ta bort höger gaffelben.

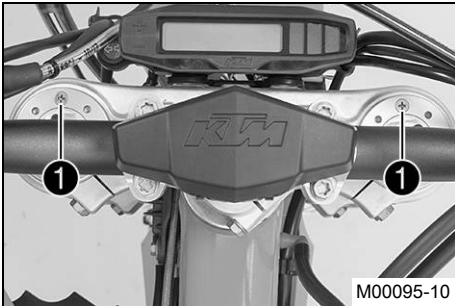


(EXC Six Days, EXC Factory Edition)

- Lossa skruvarna ③. Ta bort vänster gaffelben.
- Lossa skruvarna ④. Ta bort höger gaffelben.



12.8 Montera gaffelbenen ↗



Huvudarbete (EXC EU/AU, XC-W)

- Placera gaffelbenen i rätt läge.
- ✓ Avluftningsskruvarna ① är vända framåt.



Info

På övre delen av gaffelbenen finns det infrästa spår på sidan. Det andra (uppifrån sett) infrästa spåret i gaffelbenet måste vara i jämnhöjd med den övre gaffelkronans övre kant.

- Dra åt skruvarna ②.

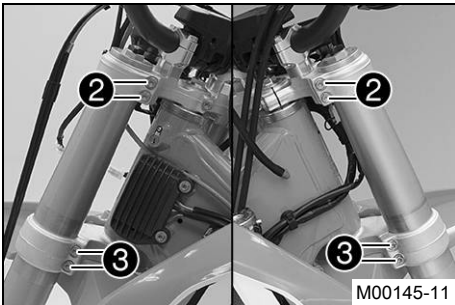
Specifikation

Skruv gaffelkrona upptill	M8	20 Nm
---------------------------	----	-------

- Dra åt skruvarna ③.

Specifikation

Skruv gaffelkrona nedtill	M8	15 Nm
---------------------------	----	-------



(EXC Factory Edition)

- Placera gaffelbenen i rätt läge.
- ✓ Avluftningsskruvarna ① är vända framåt.



Info

På övre delen av gaffelbenen finns det infrästa spår på sidan. Det andra (uppifrån sett) infrästa spåret i gaffelbenet måste vara i jämnhöjd med den övre gaffelkronans övre kant.

- Dra åt skruvarna ②.

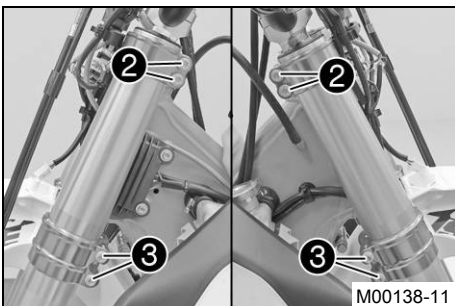
Specifikation

Skruv gaffelkrona upptill	M8	17 Nm
---------------------------	----	-------

- Dra åt skruvarna ③.

Specifikation

Skruv gaffelkrona nedtill	M8	15 Nm
---------------------------	----	-------



(EXC Six Days)

- Placera gaffelbenen i rätt läge.
- ✓ Avluftningsskruvarna ① är vända framåt.



Info

Returdämpningen sitter i höger gaffelben **REB** (röd justerskruv). Kompressionsdämpningen sitter i vänster gaffelben **COMP** (vit justerskruv). På övre delen av gaffelbenen finns det infrästa spår på sidan. Det andra (uppifrån sett) infrästa spåret i gaffelbenet måste vara i jämnhöjd med den övre gaffelkronans övre kant.

- Dra åt skruvarna ②.

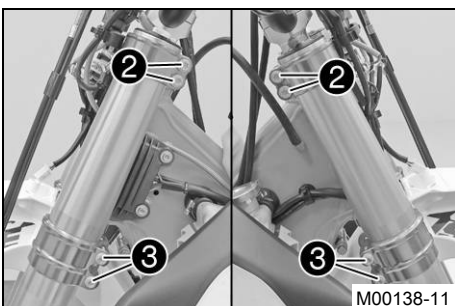
Specifikation

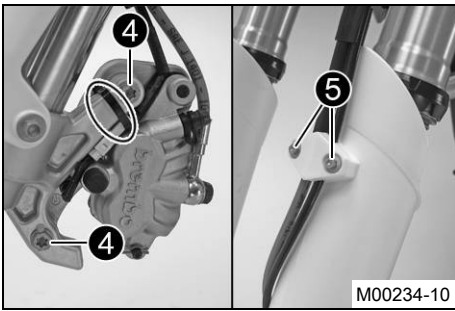
Skruv gaffelkrona upptill	M8	17 Nm
---------------------------	----	-------

- Dra åt skruvarna ③.

Specifikation

Skruv gaffelkrona nedtill	M8	15 Nm
---------------------------	----	-------





- Sätt bromsoket på plats, sätt i och dra åt skruvarna ④.

Specifikation

Skruv bromsok fram	M8	25 Nm	Loctite® 243™
--------------------	----	-------	---------------

- Sätt dit buntbandet.
- Sätt bromsledningen, kabelstammen och klämman på plats. Sätt i och dra åt skruvarna ⑤.

Efterarbete

- Montera framhjulet. ↘ (☞ s 85)
- Montera strålkastarmasken med strålkastaren. (☞ s 94)
- Kontrollera strålkastarinställningen. (☞ s 96)

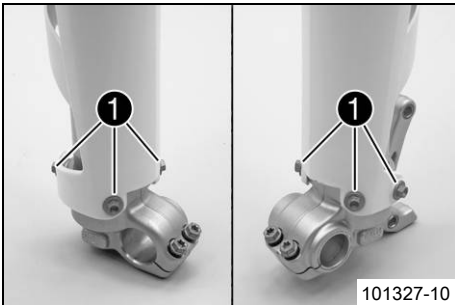
12.9 Demontera gaffelskyddet ↘

Förarbete

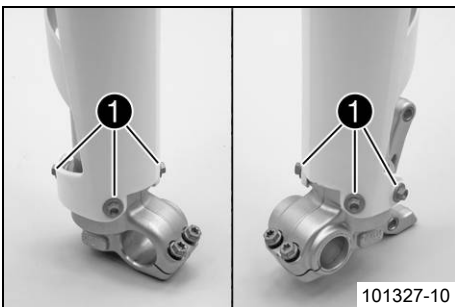
- Demontera strålkastarmasken med strålkastaren. (☞ s 93)
- Palla upp motorcykeln på mc-lyften. (☞ s 48)
- Demontera framhjulet. ↘ (☞ s 85)
- Demontera gaffelbenen. ↘ (☞ s 50)

Huvudarbete

- Ta bort skruvarna ① på det vänstra gaffelbenet. Ta av gaffelskyddet uppåt.
- Ta bort skruvarna på det högra gaffelbenet. Ta av gaffelskyddet uppåt.



12.10 Montera gaffelskyddet ↘



Huvudarbete

- Placera gaffelskyddet i korrekt läge på det vänstra gaffelbenet. Sätt i och dra åt skruvarna ①.

Specifikation

Övriga skruvar chassi	M6	10 Nm
-----------------------	----	-------

- Placera gaffelskyddet i korrekt läge på det högra gaffelbenet. Sätt i och dra åt skruvarna.

Specifikation

Övriga skruvar chassi	M6	10 Nm
-----------------------	----	-------

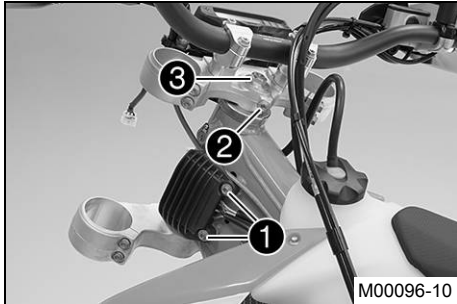
Efterarbete

- Montera gaffelbenen. ↘ (☞ s 51)
- Montera framhjulet. ↘ (☞ s 85)
- Montera strålkastarmasken med strålkastaren. (☞ s 94)
- Kontrollera strålkastarinställningen. (☞ s 96)

12.11 Demontera den nedre gaffelkronan ↘ (EXC EU/AU, XC-W)

Förarbete

- Demontera strålkastarmasken med strålkastaren. (☛ s 93)
- Palla upp motorcykeln på mc-lyften. (☛ s 48)
- Demontera framhjulet. ↘ (☛ s 85)
- Demontera gaffelbenen. ↘ (☛ s 50)
- Demontera framskärmen. (☛ s 60)
- Ta av styrskydden.

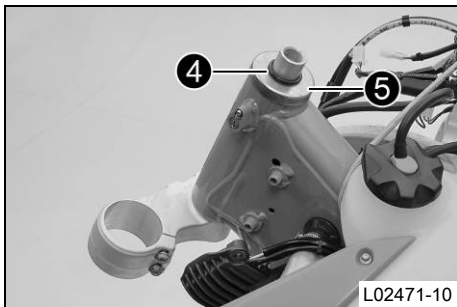


Huvudarbete

- Öppna kabehållaren framför höger kylare och lossa kabelhärvan.
- Ta bort skruvarna ① och häng spänningsregulatorn åt sidan.
- Lossa skruven ②, ta bort skruven ③. Dra av den övre gaffelkronan och styret och häng dem åt sidan.

Info

Täck över komponenterna så att de inte skadas.
Se till att kablar och ledningar inte viks.

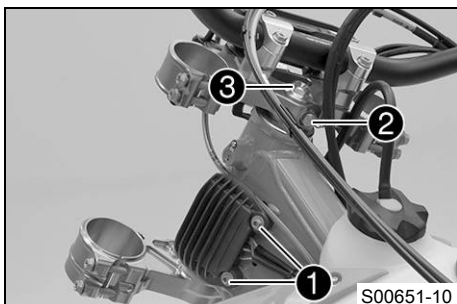


- Ta bort o-ringen ④. Ta bort skyddsringen ⑤.
- Ta av den nedre gaffelkronan tillsammans med gaffelröret.
- Ta bort styrhuvudets övre lager.

12.12 Demontera nedre gaffelkronan ↘ (EXC Six Days, EXC Factory Edition)

Förarbete

- Demontera strålkastarmasken med strålkastaren. (☛ s 93)
- Palla upp motorcykeln på mc-lyften. (☛ s 48)
- Demontera framhjulet. ↘ (☛ s 85)
- Demontera gaffelbenen. ↘ (☛ s 50)
- Demontera framskärmen. (☛ s 60)
- Ta av styrskydden.

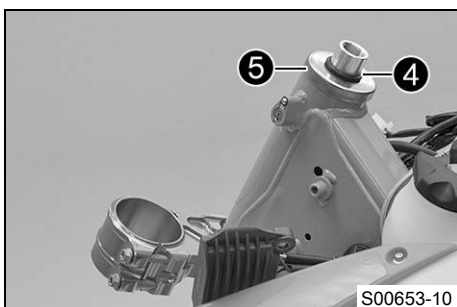


Huvudarbete

- Öppna kabehållaren framför höger kylare och lossa kabelhärvan.
- Ta bort skruvarna ① och häng spänningsregulatorn åt sidan.
- Ta bort skruven ②. Ta bort skruven ③. Dra av den övre gaffelkronan och styret och häng dem åt sidan.

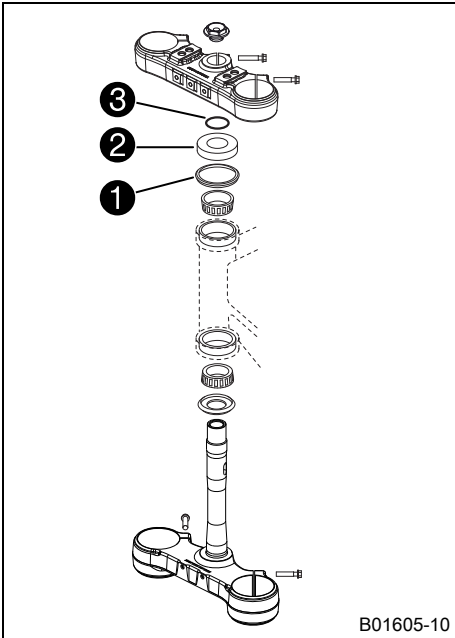
Info

Täck över komponenterna så att de inte skadas.
Vecka inte kablar och ledningar.



- Ta bort o-ringen ④. Ta bort skyddsringen ⑤.
- Ta av den nedre gaffelkronan tillsammans med gaffelröret.
- Ta bort styrhuvudets övre lager.

12.13 Montera den nedre gaffelkronan ↘ (EXC EU/AU, XC-W)



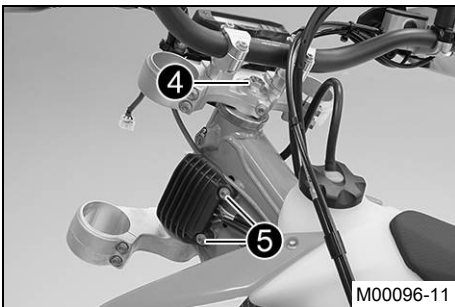
B01605-10

Huvudarbete

- Gör rent lagren och tätningselementen, kontrollera att de inte är skadade och smörj in dem.

Högvisköst smörjfett (☛ s 123)

- Sätt in den nedre gaffelkronan tillsammans med gaffelröret. Montera styrhuvudets övre lager.
- Kontrollera att styrhuvudets övre tätning ① sitter rätt.
- Skjut på skyddsringen ② och O-ringen ③.

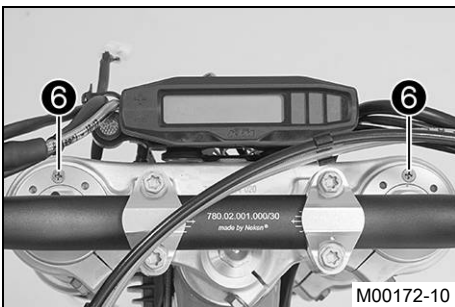


M00096-11

- Sätt den övre gaffelkronan och styret i rätt läge.
- Sätt i skruven ④, men dra inte åt den än.
- Placera kopplingsledningen, kabelhärvan och spänningsregulatorn i rätt läge. Sätt i och dra åt skruvarna ⑤.

Specifikation

Övriga skruvar chassi	M6	10 Nm
-----------------------	----	-------

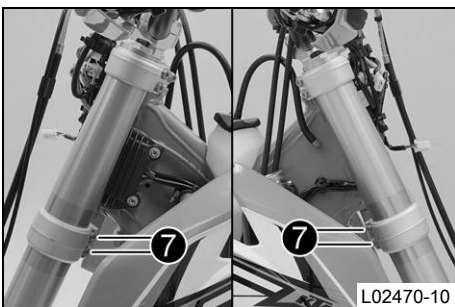


M00172-10

- Placera gaffelbenen i rätt läge.
- ✓ Avluftningsskruvarna ⑥ är vända framåt.

Info

På övre delen av gaffelbenen finns det infrästa spår på sidan. Det andra (uppifrån sett) infrästa spåret i gaffelbenet måste vara i jämnhöjd med den övre gaffelkronans övre kant.

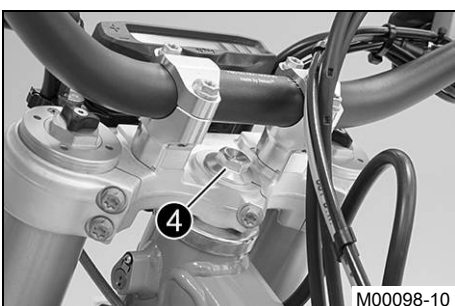


L02470-10

- Dra åt skruvarna ⑦.

Specifikation

Skruv gaffelkrona nedtill	M8	15 Nm
---------------------------	----	-------

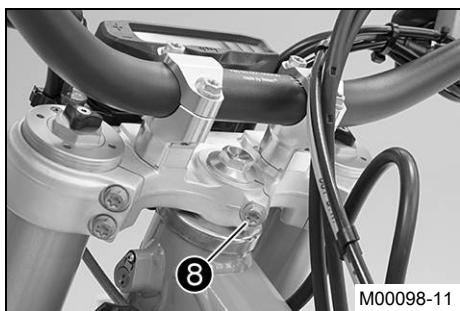


M00098-10

- Dra åt skruven ④.

Specifikation

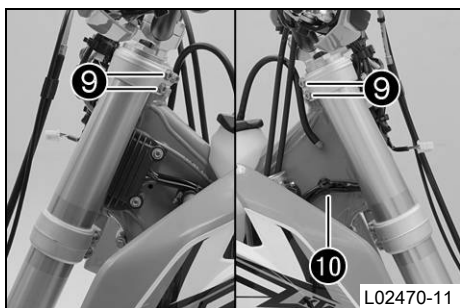
Skruv styrhuvud upptill	M20x1,5	12 Nm
-------------------------	---------	-------



- Dra åt skruven 8.

Specifikation

Skruv gaffelrör upptill	M8	20 Nm
-------------------------	----	-------

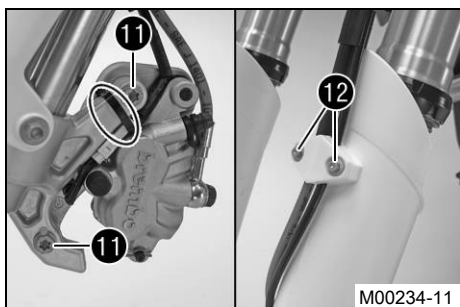


- Dra åt skruvarna 9.

Specifikation

Skruv gaffelkrona upptill	M8	20 Nm
---------------------------	----	-------

- Fixera kabelhärvan med kabelhållaren 10.



- Placera bromsoket i rätt läge. Sätt i och dra åt skruvarna 11.

Specifikation

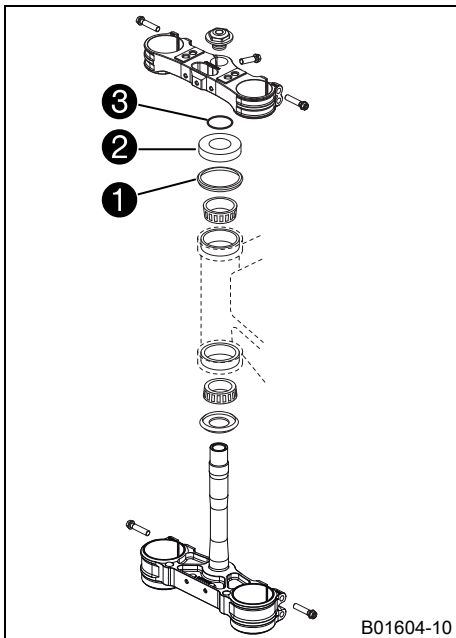
Skruv bromsok fram	M8	25 Nm	Loctite® 243™
--------------------	----	-------	---------------

- Sätt dit buntbandet.
- Sätt bromsledningen, kabelstammen och klämman på plats. Sätt i och dra åt skruvarna 12.

Efterarbete

- Montera styrskydden.
- Montera framskärmen. (☛ s 60)
- Montera framhjulet. ☛ (☛ s 85)
- Montera strålkastarmasken med strålkastaren. (☛ s 94)
- Kontrollera att kabelhärvan, vajrarna, broms- och kopplingsledningarna sitter rätt och inte är inklämda.
- Kontrollera styrhuvudets lagerspel. (☛ s 58)
- Ta bort motorcykeln från mc-lyften. (☛ s 48)
- Kontrollera strålkastarinställningen. (☛ s 96)

12.14 Montera den nedre gaffelkronan ↘ (EXC Six Days, EXC Factory Edition)

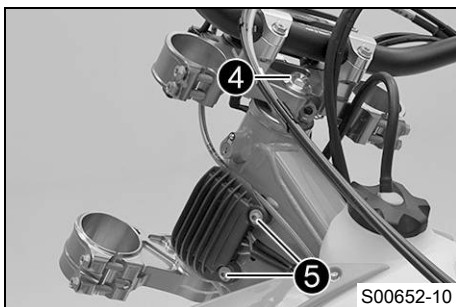


Huvudarbete

- Gör rent lagren och tätningselementen, kontrollera att de inte är skadade och smörj in dem.

Högvisköst smörjfett (☛ s 123)

- Sätt in den nedre gaffelkronan tillsammans med gaffelröret. Montera styrhuvudets övre lager.
- Kontrollera att styrhuvudets övre tätning ① sitter rätt.
- Skjut på skyddsringen ② och O-ringen ③.



- Sätt den övre gaffelkronan och styret i rätt läge.
- Sätt i skruven ④, men dra inte åt den än.
- Placera kopplingsledningen, kabelhärvan och spänningsregulatorn i rätt läge. Sätt i och dra åt skruvarna ⑤.

Specifikation

Övriga skruvar chassi	M6	10 Nm
-----------------------	----	-------



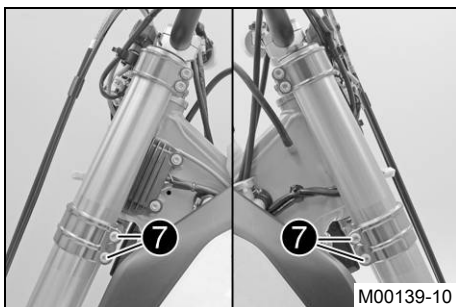
(EXC Factory Edition)

- Placera gaffelbenen i rätt läge.
- ✓ Avluftningsskruvarna ⑥ är vända framåt.



Info

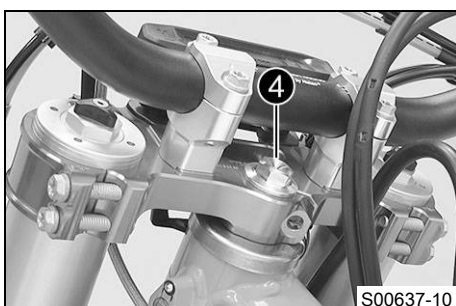
På övre delen av gaffelbenen finns det infrästa spår på sidan. Det andra (uppfifrån sett) infrästa spåret i gaffelbenet måste vara i jämnhöjd med den övre gaffelkronans övre kant.



- Dra åt skruvarna ⑦.

Specifikation

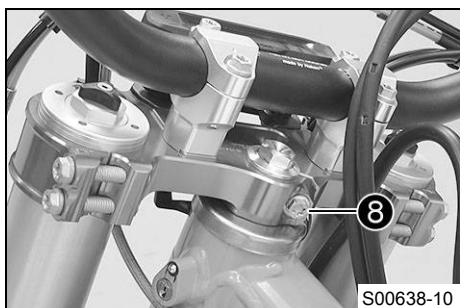
Skruv gaffelkrona nedtill	M8	15 Nm
---------------------------	----	-------



- Dra åt skruven ④.

Specifikation

Skruv styrhuvud upptill	M20x1,5	12 Nm
-------------------------	---------	-------



- Sätt i och dra åt skruven ⑧.

Specifikation

Skruv gaffelrör upptill	M8	17 Nm	Loctite® 243™
-------------------------	----	-------	---------------

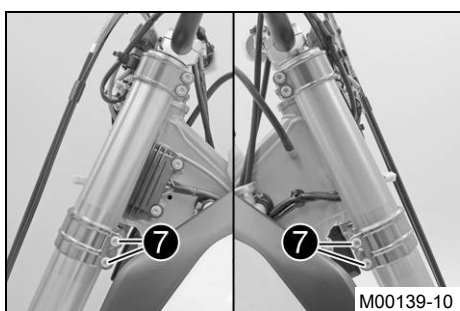


(EXC Six Days)

- Placera gaffelbenen i rätt läge.
- ✓ Avluftningsskruvarna ⑥ är vända framåt.

i Info

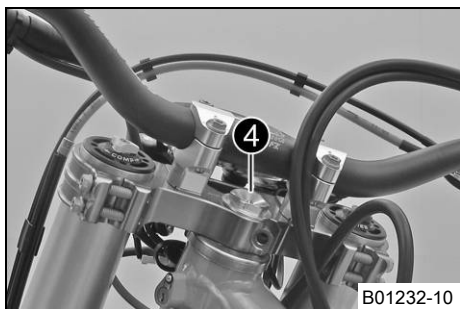
Returdämpningen sitter i höger gaffelben **REB** (röd justerskruv). Kompressionsdämpningen sitter i vänster gaffelben **COMP** (vit justerskruv). På övre delen av gaffelbenen finns det infrästa spår på sidan. Det andra (uppifrån sett) infrästa spåret i gaffelbenet måste vara i jämnhöjd med den övre gaffelkronans övre kant.



- Dra åt skruvarna ⑦.

Specifikation

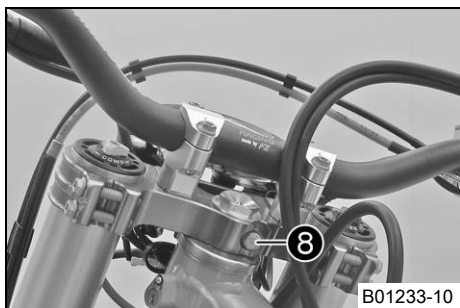
Skruv gaffelkrona nedtill	M8	15 Nm	
---------------------------	----	-------	--



- Dra åt skruven ④.

Specifikation

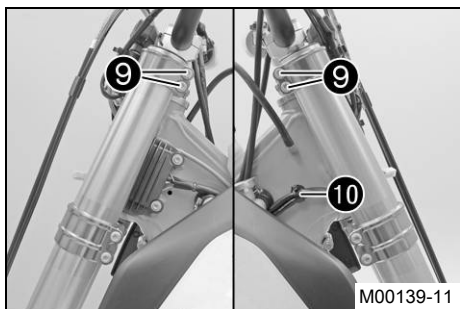
Skruv styrhuvud upptill	M20x1,5	12 Nm	
-------------------------	---------	-------	--



- Sätt i och dra åt skruven ⑧.

Specifikation

Skruv gaffelrör upptill	M8	17 Nm	Loctite® 243™
-------------------------	----	-------	---------------

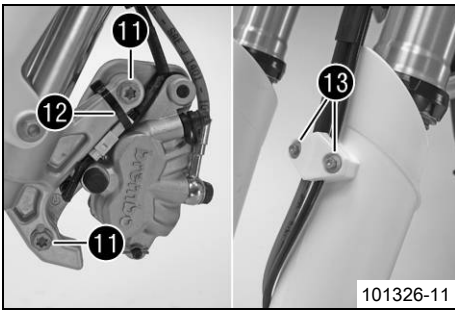


- Dra åt skruvarna ⑨.

Specifikation

Skruv gaffelkrona upptill	M8	17 Nm	
---------------------------	----	-------	--

- Fixera kabelhärvan med kabelhållaren ⑩.



- Placera bromsoket i rätt läge. Sätt i och dra åt skruvarna 11.

Specifikation

Skruv bromsok fram	M8	25 Nm	Loctite® 243™
--------------------	----	-------	---------------

- Sätt dit buntbandet 12.
- Sätt bromsledningen, kabelhärvan och klämman på plats. Sätt i och dra åt skruvarna 13.

Efterarbete

- Montera styrskydden.
- Montera framskärmen. (☞ s 60)
- Montera framhjulet. ☞ (☞ s 85)
- Montera strålkastarmasken med strålkastaren. (☞ s 94)
- Kontrollera att kabelhärvan, vajrarna, broms- och kopplingsledningarna sitter rätt och inte är inklämda.
- Kontrollera styrhuvudets lagerspel. (☞ s 58)
- Ta bort motorcykeln från mc-lyften. (☞ s 48)
- Kontrollera strålkastarinställningen. (☞ s 96)

12.15 Kontrollera styrhuvudets lagerspel

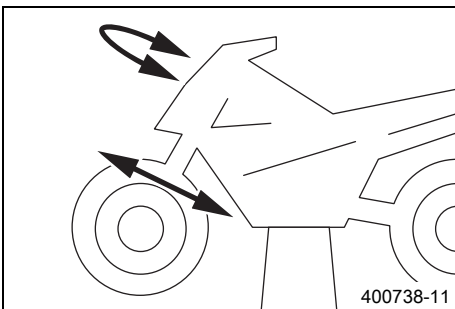
⚠ Varning

Risk för olyckor Osäker körning p g a felaktigt lagerspel i styrhuvudet.

- Ställ omedelbart in styrhuvudets lagerspel. (Din auktoriserade KTM-verkstad hjälper gärna till.)

i Info

Om man under längre tid kör med spel i styrhuvudets lager kommer lagren och därefter även ramens lagersäten att skadas.



Förarbete

- Palla upp motorcykeln på mc-lyften. (☞ s 48)

Huvudarbete

- Ställ styret i läget för körning rakt framåt. Skjut gaffelbenen fram och tillbaka i färdriktning.

Det får inte finnas något spel i styrhuvudets lager.

- » Om det finns ett märkbart spel:

(EXC EU/AU, XC-W)

- Ställ in styrhuvudets lagerspel. ☞ (☞ s 59)

(EXC Six Days, EXC Factory Edition)

- Ställ in styrhuvudets lagerspel. ☞ (☞ s 59)

- Vrid styret fram och tillbaka över hela styrområdet.

Styret ska kunna vridas lätt över hela styrområdet. Inga kännbara rasterlägen får finnas.

- » Om rasterlägen finns:

(EXC EU/AU, XC-W)

- Ställ in styrhuvudets lagerspel. ☞ (☞ s 59)

(EXC Six Days, EXC Factory Edition)

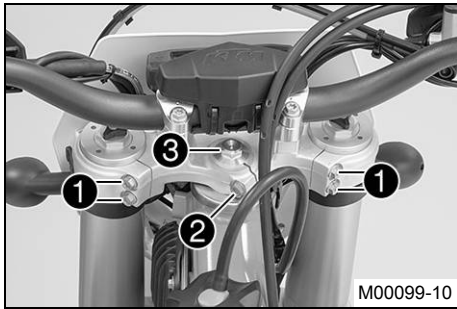
- Ställ in styrhuvudets lagerspel. ☞ (☞ s 59)

- Kontrollera styrhuvudets lager. Byt lager vid behov.

Efterarbete

- Ta bort motorcykeln från mc-lyften. (☞ s 48)

12.16 Ställa in styrhuvudets lagerspel ↘ (EXC EU/AU, XC-W)



Förarbete

- Palla upp motorcykeln på mc-lyften. (☛ s 48)

Huvudarbete

- Lossa skruvarna ① och ②.
- Lossa skruven ③ och dra åt den igen.

Specifikation

Skruv styrhuvud upptill	M20x1,5	12 Nm
-------------------------	---------	-------

- Slå lätt på den övre gaffelkronan med en gummihammare för att inga spänningar ska uppstå.
- Dra åt skruvarna ①.

Specifikation

Skruv gaffelkrona upptill	M8	20 Nm
---------------------------	----	-------

- Dra åt skruven ②.

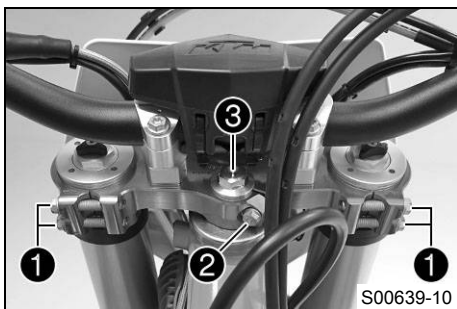
Specifikation

Skruv gaffelrör upptill	M8	20 Nm
-------------------------	----	-------

Efterarbete

- Kontrollera styrhuvudets lagerspel. (☛ s 58)
- Ta bort motorcykeln från mc-lyften. (☛ s 48)

12.17 Ställa in styrhuvudets lagerspel ↘ (EXC Six Days, EXC Factory Edition)



Förarbete

- Palla upp motorcykeln på mc-lyften. (☛ s 48)

Huvudarbete

(EXC Factory Edition)

- Lossa skruvarna ①. Ta bort skruven ②.
- Lossa skruven ③ och dra åt den igen.

Specifikation

Skruv styrhuvud upptill	M20x1,5	12 Nm
-------------------------	---------	-------

- Slå lätt på den övre gaffelkronan med en gummihammare för att inga spänningar ska uppstå.
- Dra åt skruvarna ①.

Specifikation

Skruv gaffelkrona upptill	M8	17 Nm
---------------------------	----	-------

- Sätt i och dra åt skruven ②.

Specifikation

Skruv gaffelrör upptill	M8	17 Nm	Loctite® 243™
-------------------------	----	-------	---------------

(EXC Six Days)

- Lossa skruvarna ①. Ta bort skruven ②.
- Lossa skruven ③ och dra åt den igen.

Specifikation

Skruv styrhuvud upptill	M20x1,5	12 Nm
-------------------------	---------	-------

- Slå lätt på den övre gaffelkronan med en gummihammare för att inga spänningar ska uppstå.
- Dra åt skruvarna ①.

Specifikation

Skruv gaffelkrona upptill	M8	17 Nm
---------------------------	----	-------

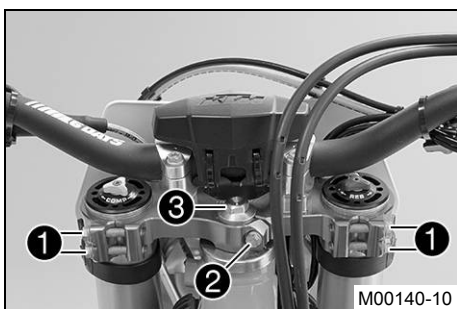
- Sätt i och dra åt skruven ②.

Specifikation

Skruv gaffelrör upptill	M8	17 Nm	Loctite® 243™
-------------------------	----	-------	---------------

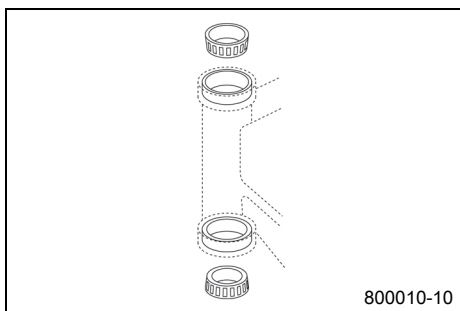
Efterarbete

- Kontrollera styrhuvudets lagerspel. (☛ s 58)



- Ta bort motorcykeln från mc-lyften. (☞ s 48)

12.18 Smörja styrhuvudets lager ☞



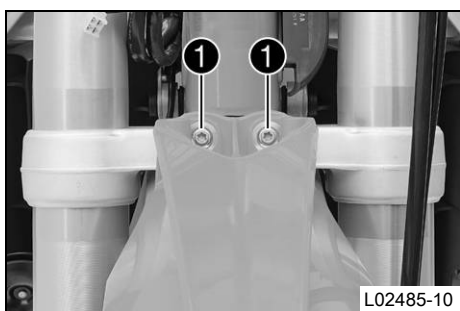
(EXC EU/AU, XC-W)

- Demontera den nedre gaffelkronan. ☞ (☞ s 53)
- Montera den nedre gaffelkronan. ☞ (☞ s 54)

(EXC Six Days, EXC Factory Edition)

- Demontera den nedre gaffelkronan. ☞ (☞ s 53)
- Montera den nedre gaffelkronan. ☞ (☞ s 56)

12.19 Demontera framskärmen



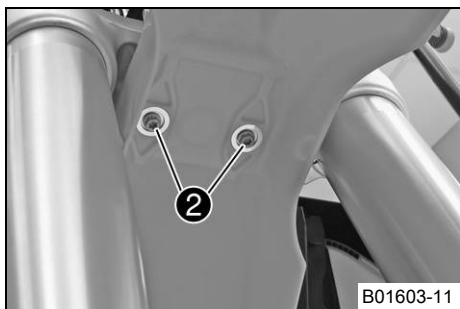
L02485-10

Förarbete

- Demontera strålkastarmasken med strålkastaren. (☞ s 93)

Huvudarbete

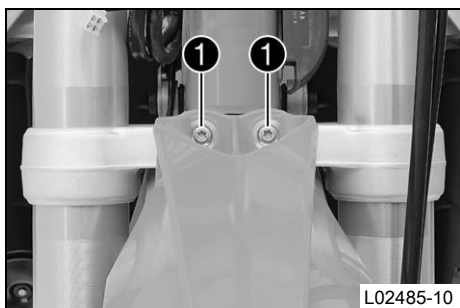
- Ta bort skruvarna ①.



B01603-11

- Ta bort skruvarna ②. Ta av framskärmen.

12.20 Montera framskärmen



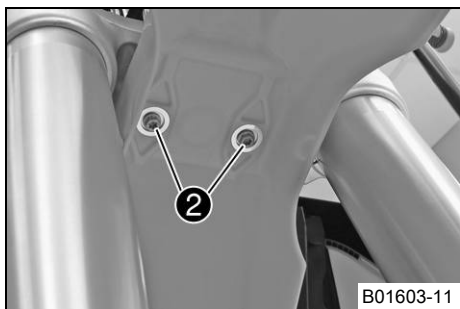
L02485-10

Huvudarbete

- Sätt framskärmen i rätt läge. Sätt i och dra åt skruvarna ①.

Specifikation

Övriga skruvar chassi	M6	10 Nm
-----------------------	----	-------



B01603-11

- Sätt i och dra åt skruvarna ②.

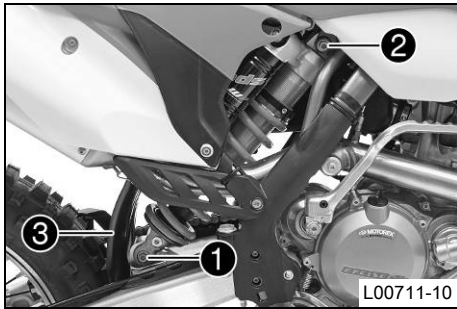
Specifikation

Övriga skruvar chassi	M6	10 Nm
-----------------------	----	-------

Efterarbete

- Montera strålkastarmasken med strålkastaren. (☞ s 94)
- Kontrollera strålkastarinställningen. (☞ s 96)

12.21 Demontera fjäderbenet ↘



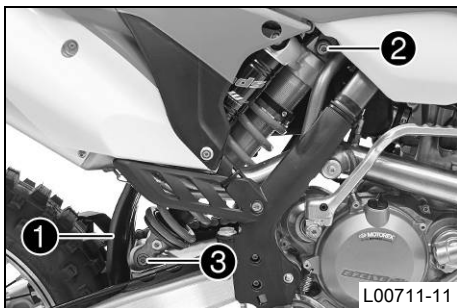
Förarbete

- Palla upp motorcykeln på mc-lyften. (☛ s 48)

Huvudarbete

- Ta bort skruven ① och sänk ned bakhjulet med svängarmen så långt att bakhjulet fortfarande går att snurra. Fixera bakhjulet i detta läge.
- Ta bort skruven ②, tryck stänkskyddet ③ åt sidan och ta bort fjäderbenet.

12.22 Montera fjäderbenet ↘



Huvudarbete

- Tryck stänkskyddet ① åt sidan och sätt fjäderbenet på plats. Sätt i och dra åt skruven ②.

Specifikation

Skruv fjäderben upptill	M12	80 Nm	Loctite® 2701™
-------------------------	-----	-------	----------------

- Sätt i och dra åt skruven ③.

Specifikation

Skruv fjäderben nedtill	M12	80 Nm	Loctite® 2701™
-------------------------	-----	-------	----------------

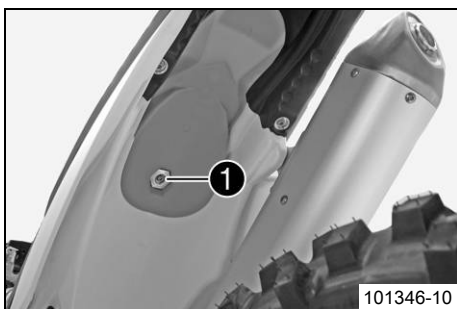
i Info

Styrspindeln för fjäderbenet på baksvingen har teflonbeläggning. Den får varken smörjas med fett eller andra glidmedel. Smörjmedel gör att teflonskiktet löses upp och gör att livslängden minskar drastiskt.

Efterarbete

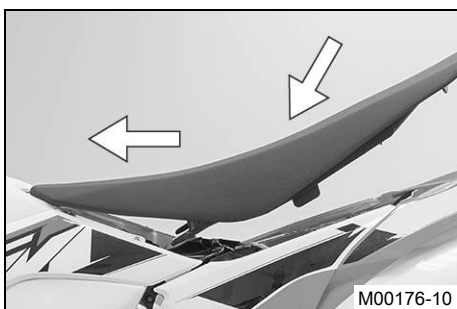
- Ta bort motorcykeln från mc-lyften. (☛ s 48)

12.23 Ta bort sadeln



- Ta bort skruven ①.
- Lyft upp sadeln baktill, dra den bakåt och ta sedan av den uppåt.

12.24 Montera sadeln

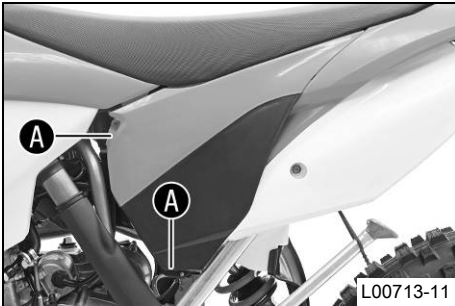


- Haka fast sadeln framtill vid bränsletankens flänshylsa, sänk ned den baktill och skjut den samtidigt framåt.
- Se till att sadeln hakas fast korrekt.
- Sätt i och dra åt skruven för sadelfästet.

Specifikation

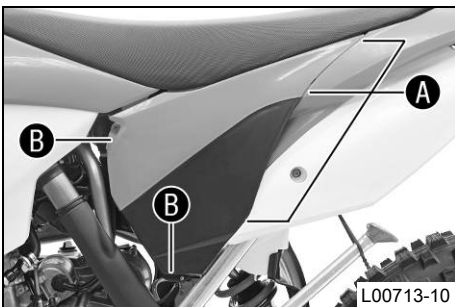
Övriga skruvar chassi	M6	10 Nm	
-----------------------	----	-------	--

12.25 Demontera luftfilterboxens skydd



- Dra av luftfilterboxens skydd i sidled vid området **A** och ta av det framåt.

12.26 Montera luftfilterboxens skydd



- Haka fast luftfilterboxens skydd i det bakre området **A** och sedan i det främre området **B**.

12.27 Demontera luftfiltret

Observera

Motorskada Ofiltrerad insugningsluft minskar motorens livslängd.

- Starta aldrig fordonet utan luftfilter, eftersom det då kommer in damm och smuts i motorn och kan leda till ökat slitage.



Varning

Risk för miljöskador Miljöfarliga ämnen orsakar miljöskador.

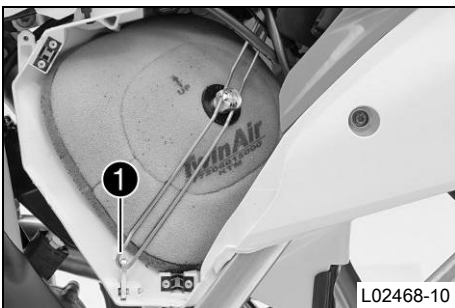
- Oljor, fetter, filter, bränsle, rengöringsmedel, bromsvätska etc ska alltid tas omhand och lämnas in för avfallshantering enligt gällande bestämmelser.

Förarbete

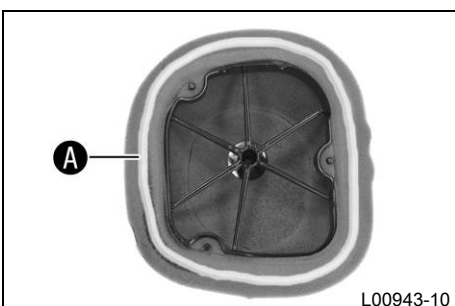
- Demontera luftfilterboxens skydd. (☛ s 62)

Huvudarbete

- Haka ur luftfiltrets fästbygel **1** nedtill och sväng den åt sidan. Ta av luftfiltret samt dess hållare.
- Ta av luftfiltret från hållaren.



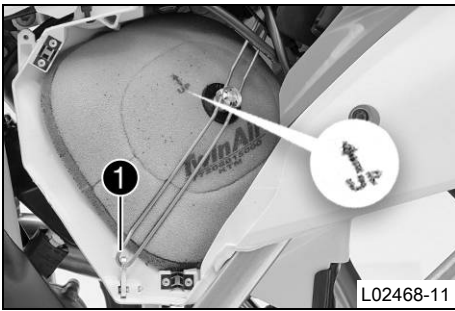
12.28 Montera luftfiltret



Huvudarbete

- Montera ett rent luftfilter i luftfilterhållaren.
- Smörj in luftfiltret i området **A**.

Långtidsfett (☛ s 123)



- Sätt i båda delarna tillsammans, positionera dem och fixera dem med fästbygeln **1**.

✓ Pilen i markeringen **UP** pekar uppåt.



Info

Om luftfiltret inte monterats korrekt kan damm och smuts hamna i motorn och förstöra den.

Efterarbete

- Montera luftfilterboxens skydd. (☛ s 62)

12.29 Rengöra luftfiltret och luftfilterboxen ☛



Varning

Risk för miljöskador Miljöfarliga ämnen orsakar miljöskador.

- Oljor, fetter, filter, bränsle, rengöringsmedel, bromsvätska etc ska alltid tas omhand och lämnas in för avfallshantering enligt gällande bestämmelser.



Info

Gör inte rent luftfiltret med bränsle eller petroleum, eftersom dessa medel angriper skumgummit.

Förarbete

- Demontera luftfilterboxens skydd. (☛ s 62)
- Demontera luftfiltret. ☛ (☛ s 62)

Huvudarbete

- Tvätta luftfiltret i speciell rengöringsvätska och låt det torka noggrant.

Rengöringsmedel för luftfilter (☛ s 123)



Info

Luftfiltret får bara pressas ur, inte vridas ur.

- Smörj det torra luftfiltret med högkvalitativ filterolja.

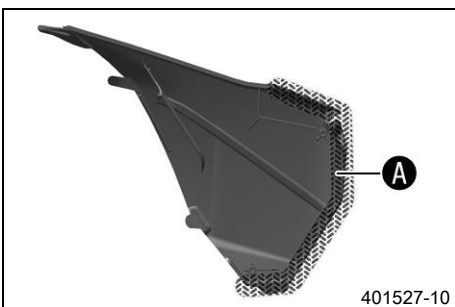
Olja för luftfilter av skumplast (☛ s 123)

- Rengör luftfilterboxen.
- Kontrollera att insugningsröret sitter ordentligt och inte är skadat.

Efterarbete

- Montera luftfiltret. ☛ (☛ s 62)
- Montera luftfilterboxens skydd. (☛ s 62)

12.30 Täta luftfilterboxen ☛



Förarbete

- Demontera luftfilterboxens skydd. (☛ s 62)

Huvudarbete

- Täta luftfilterboxen vid de markerade områdena **A**.

Efterarbete

- Montera luftfilterboxens skydd. (☛ s 62)

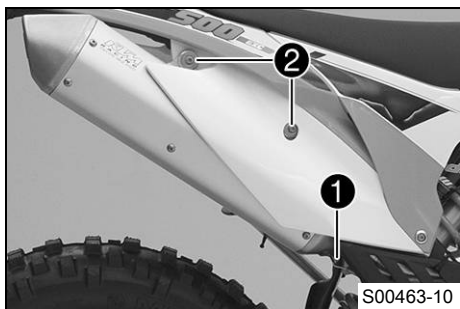
12.31 Demontera sluddämparen



Varning

Risk för brännskador Avgassystemet blir mycket varmt under drift.

- Vänta tills avgassystemet har svalnat. Undvik beröring med heta delar.

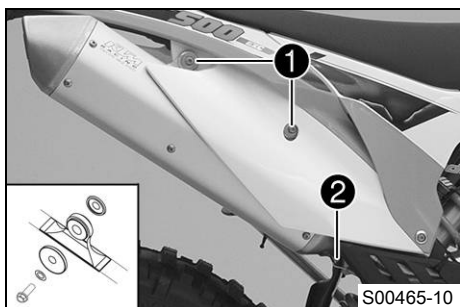


- Haka av fjädern **1**.

Fjäderkrok (50305017000)

- Ta bort skruvarna **2** och sluddämparen.

12.32 Montera sluddämparen



- Montera sluddämparen. Sätt i skruvarna **1**, men dra inte åt dem än.

- Haka i fjädern **2**.

Fjäderkrok (50305017000)

- Dra åt skruvarna **1**.

Specifikation

Övriga skruvar chassi	M6	10 Nm
-----------------------	----	-------

12.33 Byta glasfibergarnsfyllning på sluddämparen ↘



Varning

Risk för brännskador Avgassystemet blir mycket varmt under drift.

- Vänta tills avgassystemet har svalnat. Undvik beröring med heta delar.

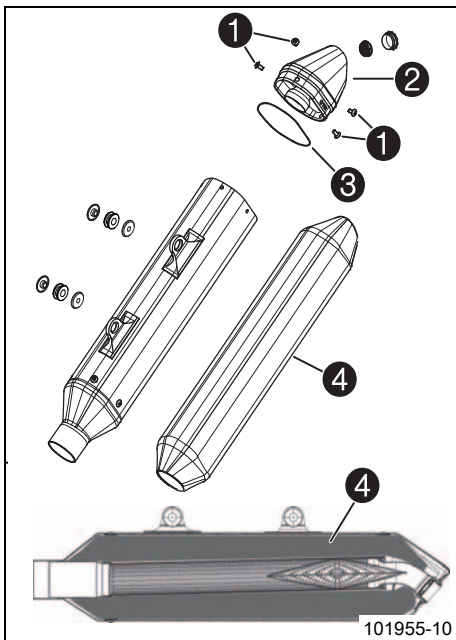


Info

Med tiden försvinner glasfibergarnets fibrer ut i luften, en "utbränning" sker i dämparen. Förutom att ljudnivån ökar ändras också prestandaegenskaperna.

Förarbete

- Demontera sluddämparen. (☛ s 64)

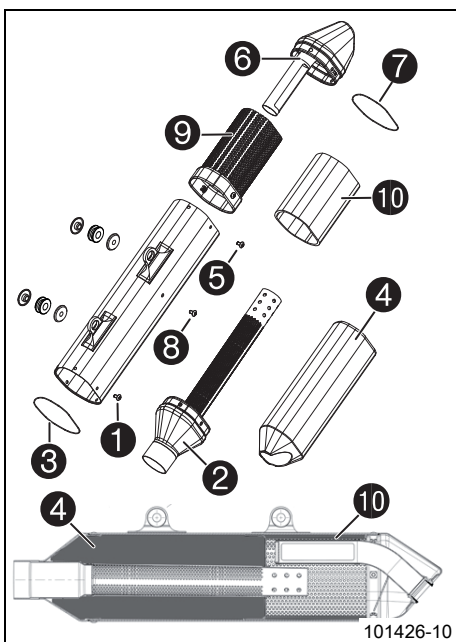


Huvudarbete (alla EXC-modeller)

- Ta bort skruvarna ①.
- Ta av locket ② samt o-ringen ③.
- Ta bort den gamla glasfibergarnfyllning.
- Gör rent de delar som ska sättas tillbaka och kontrollera att de inte är skadade.
- Sätt in den nya glasfibergarnfyllningen ④ i slutdämparen.
- Sätt o-ringen på ändskyddet.
- Sätt ändskyddet på plats.
- Sätt i och dra åt alla skruvar.

Specifikation

Skrivar på slutdämparen	M5	7 Nm
-------------------------	----	------



(XC-W)

- Ta bort skruvarna ① på anslutningslocket ②.
- Ta bort anslutningslocket ② samt hålrör, o-ring ③ och glasfibergarnfyllning ④.
- Ta bort skruvarna ⑤, ta av ändlocket ⑥ med o-ringen ⑦.
- Ta bort skruvarna ⑧ och ta bort insatsen ⑨ med isolermattan ⑩.
- Gör rent de delar som ska sättas tillbaka och kontrollera att de inte är skadade.
- Montera en ny isolermatta på insatsen och fixera med tejp.
- Placera insatsen med isolermattan i det yttre röret.
- Sätt i och dra åt skruvarna ⑧.

Specifikation

Skrivar på slutdämparen	M5	7 Nm
-------------------------	----	------

- Montera o-ringen ③ på anslutningslocket.
- Montera ny glasfibergarnstoppling på hålröret.
- Montera anslutningslocket med glasfibergarnstoppling i det yttre röret.



Info

Tryck in glasfibergarnstopplingen i det yttre röret med ett trubbigt verktyg.

- Sätt i och dra åt skruvarna ①.

Specifikation

Skrivar på slutdämparen	M5	7 Nm
-------------------------	----	------

- Montera o-ringen ⑦ på ändskyddet.
- Placera ändskyddet samt o-ring ⑦ i det yttre röret.
- Sätt i och dra åt skruvarna ⑤.

Specifikation

Skrivar på slutdämparen	M5	7 Nm
-------------------------	----	------

Efterarbete

- Montera slutdämparen. (☛ s 64)

12.34 Demontera bränsletanken ↘

**Fara****Brandrisk** Bränslet är lättantändligt.

- Fyll inte på bränsle i närheten av öppen eld eller brinnande cigaretter. Stäng alltid av motorn när du ska fylla på bränsle. Se till att inget bränsle spills på heta fordonsdelar. Torka genast bort utspillt bränsle.
- Bränslet i bränsletanken expanderar vid uppvärmning och kan tränga ut om tanken är för full. Observera uppgifterna för tankning.

**Varning****Risk för förgiftning** Bränsle är giftigt och hälsovådligt.

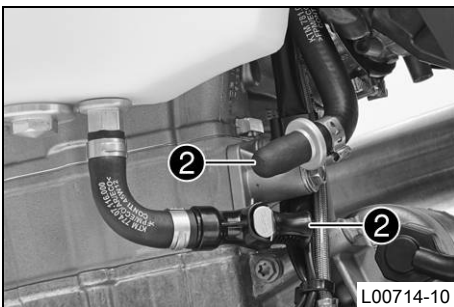
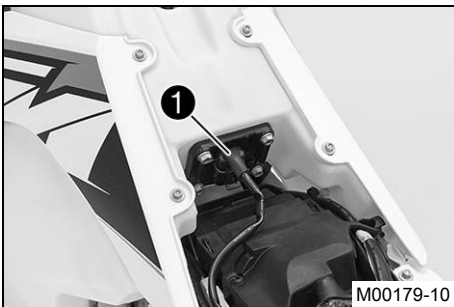
- Se till att bränslet inte kommer i kontakt med hud, ögon eller kläder. Andas inte in besinångor. Vid ögonkontakt ska ögonen spolas med vatten omedelbart. Uppsök läkare. Tvätta genast av kontaminerade hudområden med tvål och vatten. Om man har svält bränsle måste man genast uppsöka läkare. Byt kläder som är kontaminerade med bränslet. Bränslet ska förvaras enligt föreskrift i en dunk och på behörigt avstånd från barn.

Förarbete

- Ta bort sadeln. (☛ s 61)

Huvudarbete

- Dra ut kontakten ① till bränslepumpen.
- Dra av slangen från bränsletanksavluftningen.



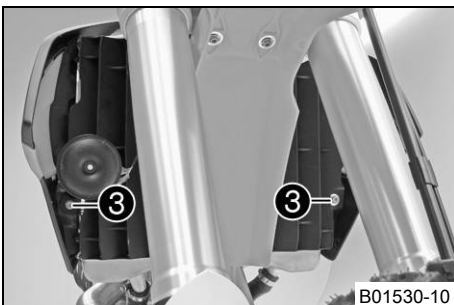
- Rengör bränsleledningens stickkontakt noggrant med tryckluft.

**Info**

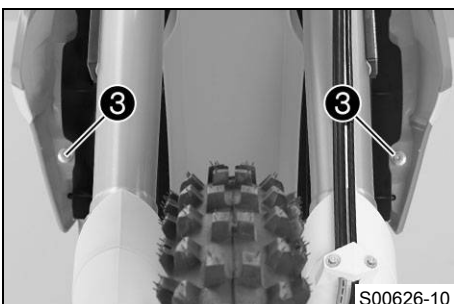
Det får absolut inte komma in smuts i bränsleledningen. Om det tränger in smuts blir det stopp i insprutningsventilen!

- Lossa bränsleledningens stickanslutning.
- Montera tvättskyddssatsen ②.

Tvättskydd (81212016100)

**(alla EXC-modeller)**

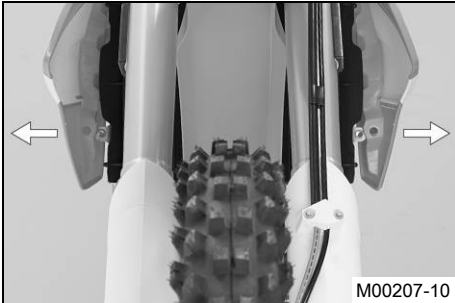
- Dra ut kontakten till signalhornet.
- Ta bort skruvarna ③ med flänsbussningarna och signalhornet.

**(XC-W)**

- Ta bort skruvarna ③ tillsammans med flänsbussningarna.



- Ta bort skruven 4 med gummibussningen.



- Dra båda spoilerarna från kylarfästet åt sidan och ta bort bränsletanken genom att dra den uppåt.

12.35 Montera bränsletanken ↩



Fara

Brandrisk Bränslet är lättantändligt.

- Fyll inte på bränsle i närheten av öppen eld eller brinnande cigaretter. Stäng alltid av motorn när du ska fylla på bränsle. Se till att inget bränsle spills på heta fordonsdelar. Torka genast bort utspillt bränsle.
- Bränslet i bränsletanken expanderar vid uppvärmning och kan tränga ut om tanken är för full. Observera uppgifterna för tankning.



Varning

Risk för förgiftning Bränsle är giftigt och hälsovådligt.

- Se till att bränslet inte kommer i kontakt med hud, ögon eller kläder. Andas inte in besinångor. Vid ögonkontakt ska ögonen spolras med vatten omedelbart. Uppsök läkare. Tvätta genast av kontaminerade hudområden med tvål och vatten. Om man har svalat bränsle måste man genast uppsöka läkare. Byt kläder som är kontaminerade med bränslet.

Huvudarbete

- Kontrollera gasvajerns dragning. (☛ s 72)
- Sätt bränsletanken i rätt läge och haka i båda spoilerarna på sidan på kylfästet.
- Se till att inga kablar eller vajrar kläms fast eller skadas.
- Stick på slangen till bränsletankavlutningen.
- Sätt i skruven 1 med gummibussningen och dra åt.

Specifikation

Övriga skruvar chassi	M6	10 Nm
-----------------------	----	-------



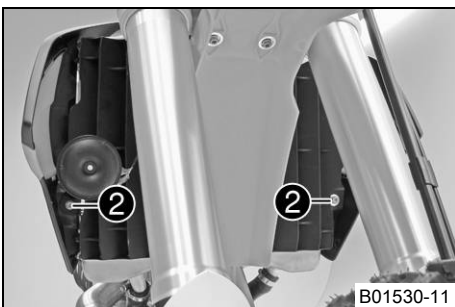
(alla EXC-modeller)

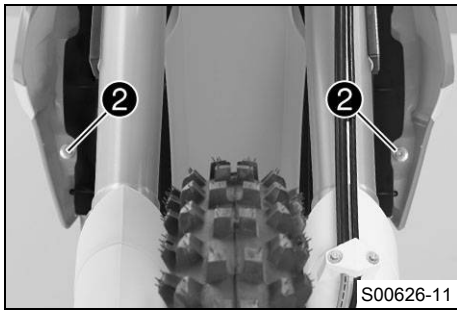
- Placera flänsbussningarna och signalhornet i rätt läge, sätt dit skruvarna 2 och dra åt dem.

Specifikation

Övriga skruvar chassi	M6	10 Nm
-----------------------	----	-------

- Sätt i kontakten till signalhornet.





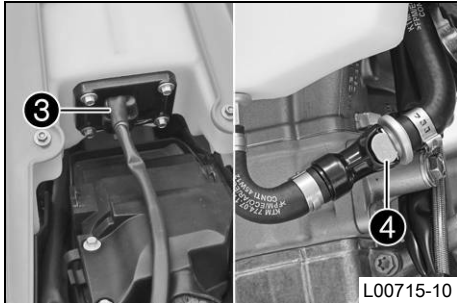
S00626-11

(XC-W)

- Sätt flänsbussningarna på plats, sätt i och dra åt skruvarna ②.

Specifikation

Övriga skruvar chassi	M6	10 Nm
-----------------------	----	-------



L00715-10

- Sätt i kontakten ③ till bränslepumpen.
- Ta bort tvättskydden.
- Rengör bränsleledningens stickkontakt noggrant med tryckluft.



Info

Det får absolut inte komma in smuts i bränsleledningen. Om det tränger in smuts blir det stopp i insprutningsventilen!

- Smörj in o-ringens och anslut bränsleledningens stickanslutning ④.



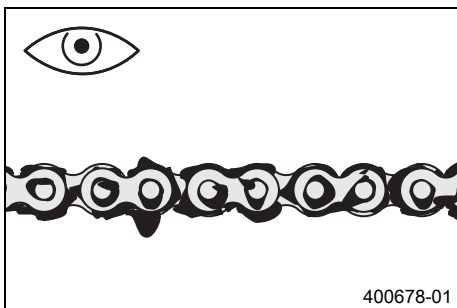
Info

Dra kabel och bränsleledning på säkert avstånd från avgassystemet.

Efterarbete

- Montera sadeln. (☛ s 61)

12.36 Kontrollera kedjans nedsmutsning



400678-01

- Kontrollera om kedjan är mycket smutsig.
 - » När kedjan är mycket smutsig:
 - Rengör kedjan. (☛ s 68)

12.37 Rengöra kedjan



Varning

Risk för olyckor Smörjmedel på däcken reducerar deras adhesionskraft.

- Avlägsna smörjmedlet med lämpligt rengöringsmedel.



Varning

Risk för olyckor Minskad bromsverkan om det finns olja eller fett på bromsskivorna.

- Bromsskivorna måste alltid hållas fria från olja och fett, gör vid behov rent med bromsrengöringsmedel.



Varning

Risk för miljöskador Miljöfarliga ämnen orsakar miljöskador.

- Oljor, fetter, filter, bränsle, rengöringsmedel, bromsvätska etc ska alltid tas omhand och lämnas in för avfallshantering enligt gällande bestämmelser.

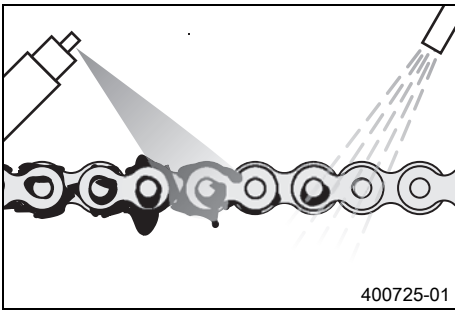


Info

Kedjans livslängd beror till stor del på hur den sköts.

Förarbete

- Palla upp motorcykeln på mc-lyften. (☛ s 48)



Huvudarbete

- Rengör kedjan med jämna mellanrum. Efter rengöringen ska kedjan behandlas med kedjesprej.

Kedjerengöringsmedel (☞ s 123)

Kedjesprej offroad (☞ s 123)

Efterarbete

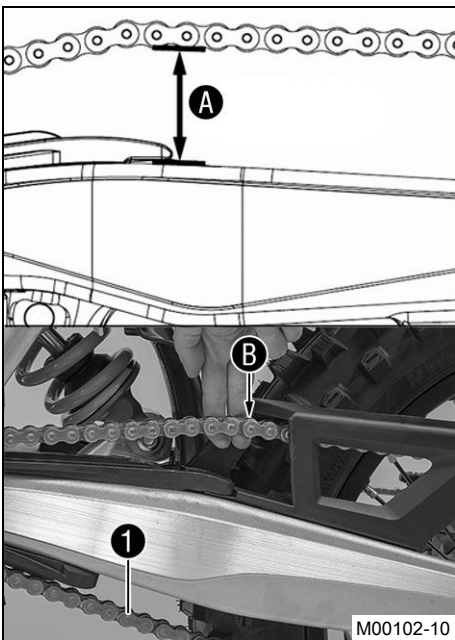
- Ta bort motorcykeln från mc-lyften. (☞ s 48)

12.38 Kontrollera kedjespänningen

Varning

Risk för olyckor Risk för olyckor p g a felaktig kedjespänning.

- Om kedjan är för starkt spänd ökar belastningen på de komponenter som ingår i sekundärkraftöverföringen (kedja, framdrev, bakdrev, lager i växellådan och i bakhjulet). Förutom ökat slitage finns det risk för att kedjan i extrema fall kan gå av eller att växellådans utgående axel bryts av. Om kedjan är för slak kan den hoppa av från framdrevet resp bakdrevet och låsa bakhjulet eller skada motorn. Se till att kedjan är korrekt spänd. Justera kedjespänningen vid behov.



Förarbete

- Palla upp motorcykeln på mc-lyften. (☞ s 48)

Huvudarbete

- Dra kedjan uppåt vid kedjeglidarens ände och bestäm kedjespänningen **A**.

Info

Kedjans nedre del **1** ska vara spänd.

Vid monterat kedjeskydd måste kedjan gå att dra uppåt minst så långt att den går emot kedjeskyddet **B**.

Kedjor slits inte alltid jämnt. Upprepa därför mätningen på olika delar av kedjan.

Kedjans spänning	55... 58 mm
------------------	-------------

- » Om kedjespänningen inte överensstämmer med specifikationen:

- Ställ in kedjans spänning. (☞ s 69)

Efterarbete

- Ta bort motorcykeln från mc-lyften. (☞ s 48)

12.39 Ställa in kedjans spänning

Varning

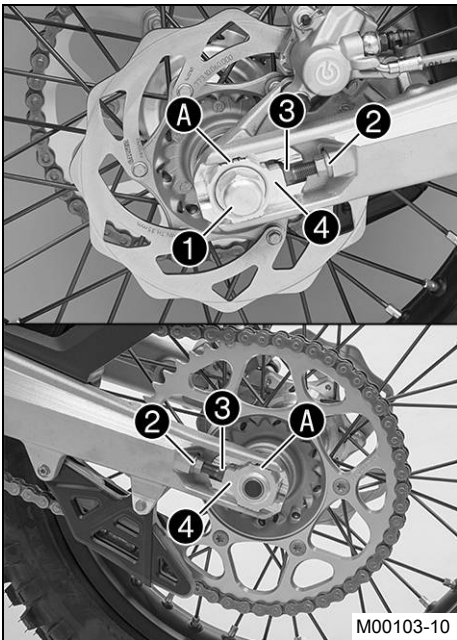
Risk för olyckor Risk för olyckor p g a felaktig kedjespänning.

- Om kedjan är för starkt spänd ökar belastningen på de komponenter som ingår i sekundärkraftöverföringen (kedja, framdrev, bakdrev, lager i växellådan och i bakhjulet). Förutom ökat slitage finns det risk för att kedjan i extrema fall kan gå av eller att växellådans utgående axel bryts av. Om kedjan är för slak kan den hoppa av från framdrevet resp bakdrevet och låsa bakhjulet eller skada motorn. Se till att kedjan är korrekt spänd. Justera kedjespänningen vid behov.

Förarbete

- Palla upp motorcykeln på mc-lyften. (☞ s 48)

- Kontrollera kedjespänningen. (☞ s 69)



Huvudarbete

- Lossa muttern ①.
- Lossa muttrarna ②.
- Justera kedjans spänning genom att vrida på justerskruvarna ③ till vänster och höger.

Specifikation

Kedjans spänning	55... 58 mm
Vrid ställskruvarna ③ till vänster och höger så att markeringarna på vänster och höger kedjespännare står i samma position i förhållande till referensmarkeringarna A. Bakhjulet är nu korrekt inriktat.	

- Dra åt muttrarna ②.
- Se till att kedjespännarna ④ ligger an mot justerskruvarna ③.
- Dra åt muttern ①.

Specifikation

Mutter hjulaxel bak	M20x1,5	80 Nm
---------------------	---------	-------



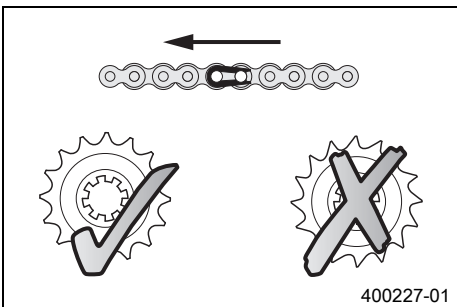
Info

Tack vare kedjespännarens stora justeringsområde (32 mm) kan olika sekundära utväxlingsförhållanden köras med samma kedjelängd. Kedjespännarna ④ kan vridas 180°.

Efterarbete

- Ta bort motorcykeln från mc-lyften. (☛ s 48)

12.40 Kontrollera kedja, bakdrev, framdrev och kedjestyrning



400227-01

Förarbete

- Palla upp motorcykeln på mc-lyften. (☛ s 48)

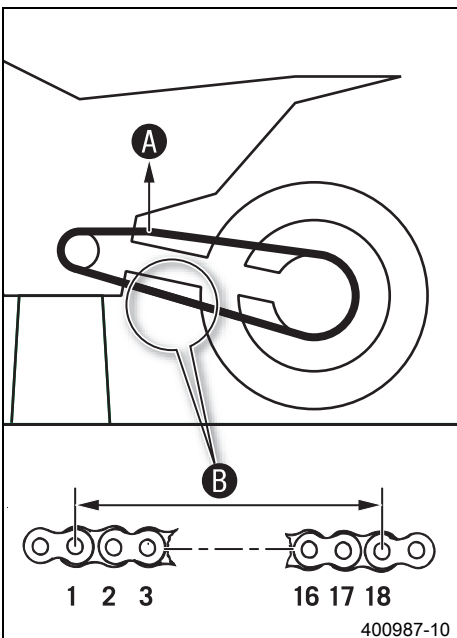
Huvudarbete

- Lägg i växellådans friläge.
- Kontrollera om bakdrevet och framdrevet är slitna.
 - » Om bakdrevet eller framdrevet är nedslitet:
 - Byt ut drivningssatsen. ☛



Info

Framdrev, bakdrev och kedja bör alltid bytas ut samtidigt.



400987-10

- Dra i kedjans övre del med angiven vikt A.

Specifikation

Vikt, mätning av kedjans slitage	10... 15 kg
----------------------------------	-------------

- Mät avståndet B mellan 18 kedjelänkar på kedjans nedre del.



Info

Kedjor slits inte alltid jämnt. Upprepa mätningen på olika delar av kedjan.

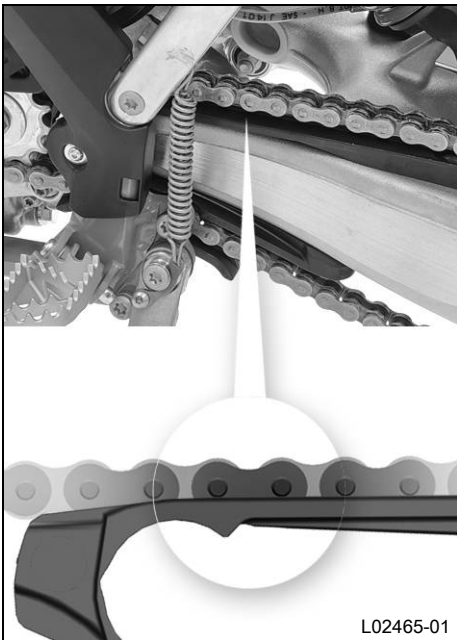
Maximalt avstånd B på kedjans längsta del	272 mm
---	--------

- » Om avståndet B är större än det angivna måttet:
 - Byt ut drivningssatsen. ☛



Info

När en ny kedja monteras bör även bakdrev och framdrev bytas ut. Nya kedjor slits snabbare när de går på gamla bakdrev/framdrev.

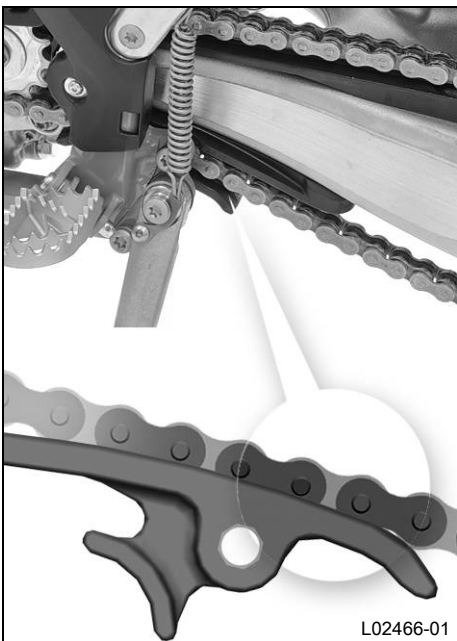


L02465-01

- Kontrollera om kedjeskyddet är slitet.
 - » Om bultens underkant på kedjan är i höjd med eller under kedjeskyddet:
 - Byt kedjeskydd. 🛠️
- Se till att kedjeskyddet sitter ordentligt.
 - » Om kedjeskyddet sitter löst:
 - Dra åt kedjeskyddets skruvar.

Specifikation

Skruv kedjeskydd	M6	6 Nm	Loctite® 243™
------------------	----	------	---------------

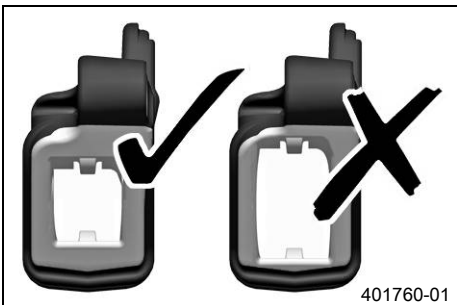


L02466-01

- Kontrollera om glidstycket för kedjan är slitet.
 - » Om bultens underkant på kedjan är i höjd med eller under glidstycket:
 - Byt glidstycke för kedja. 🛠️
- Se till att glidstycket sitter ordentligt.
 - » Om kedjeglidaren sitter lös:
 - Dra åt kedjeglidarens skruv.

Specifikation

Skruv glidstycke för kedja	M8	15 Nm
----------------------------	----	-------



401760-01

- Kontrollera slitage på kedjestyrningen.

i Info

Slitage märks på framsidan av kedjestyrningen.

- » Om den ljusa delen på kedjestyrningen är nedsliten:
 - Byt kedjestyrare. 🛠️



M00104-01

- Se till att kedjestyrningen sitter ordentligt.
 - » Om kedjestyrningen sitter lös:
 - Dra åt kedjestyrningens skruvar.

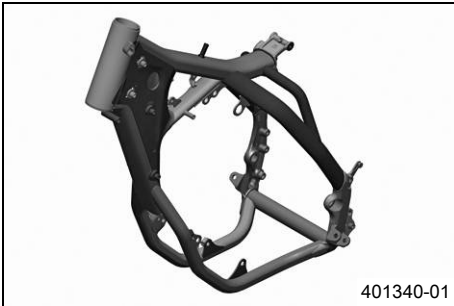
Specifikation

Övriga skruvar chassi	M6	10 Nm
Övriga muttrar chassi	M6	10 Nm

Efterarbete

- Ta bort motorcykeln från mc-lyften. (🔧 s 48)

12.41 Kontrollera ramen ↘



- Kontrollera att ramen inte har sprickor eller deformationer.
 - » Om ramen uppvisar sprickor eller deformationer p.g.a. mekanisk kraftinverkan:
 - Byt ut ramen. ↘



Info

En ram som skadats genom mekanisk kraftinverkan måste alltid bytas ut. KTM tillåter inte att ramen repareras.

12.42 Kontrollera baksvingen ↘



- Kontrollera att baksvingen inte har skador, sprickor eller deformationer.
 - » Om skador, sprickor eller deformation upptäcks på baksvingen:
 - Byt ut baksvingen. ↘



Info

En skadad baksving måste alltid bytas ut. KTM tillåter inte att baksvingen repareras.

12.43 Kontrollera gasvajerns dragning



Förarbete

- Ta bort sadeln. (☞ s 61)
- Demontera bränsletanken. ↘ (☞ s 66)

Huvudarbete

- Kontrollera gasvajerns dragning.

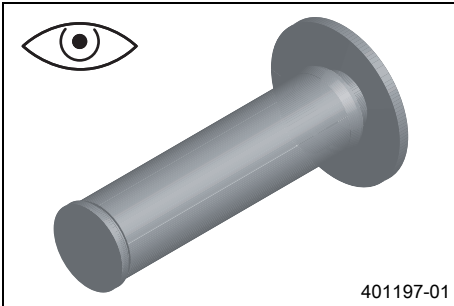
Båda gasvajrarna måste vara dragna bredvid varandra på baksidan av styret, över bränsletanklagret, till styrsjällskroppen.

- » Om gasvajrarna inte är dragna som de ska:
 - Rätta till dragningen av gasvajrarna.

Efterarbete

- Montera bränsletanken. ↘ (☞ s 67)
- Montera sadeln. (☞ s 61)

12.44 Kontrollera gummihandtaget



- Kontrollera att gummihandtagen på styret inte är skadade, slitna eller lösa.
 - » Om ett gummihandtag är skadat, slitet eller löst:
 - Byt ut gummihandtaget och sätt fast det ordentligt.

Handtagslim (00062030051) (☛ s 123)

12.45 Sätta fast gummihandtag, extra säkerhetsåtgärd



Förarbete

- Kontrollera gummihandtaget. (☛ s 73)

Huvudarbete

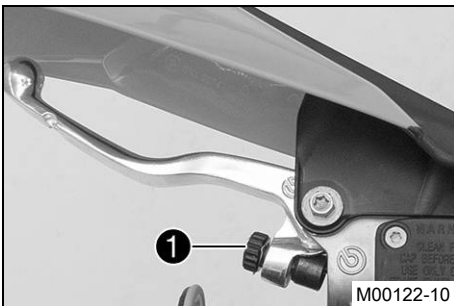
- Fäst gummihandtagen med låstråd på två ställen.

Låstråd (54812016000)

Trådtång (U6907854)

- ✓ De ihoptvinnade trådändarna vrids bort från handflatan och böjs in mot gummihandtaget.

12.46 Ställa in kopplingshandtagets utgångsläge



- Anpassa kopplingshandtagets utgångsläge till handens storlek genom att vrida på justerskruven ①.

Info

När justerskruven vrids medsols ökar avståndet mellan kopplingshandtaget och styret.

När justerskruven vrids motsols minskar avståndet mellan kopplingshandtaget och styret.

Inställningsområdet är begränsat.

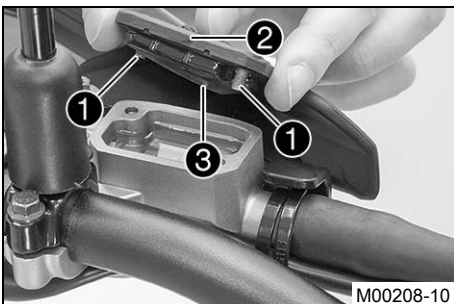
Vrid endast justerskruven för hand och använd inte våld.

Justeringen får inte utföras under körning.

12.47 Kontrollera/åtgärda hydraulkopplingens vätskenivå

Info

Vätskenivån stiger när kopplingens lamellbelägg slits ner.



- Placera hydraulkopplingens behållare i horisontellt läge. Behållaren sitter på styret.
- Ta bort skruvarna ①.
- Ta bort locket ② och membranet ③.
- Kontrollera vätskenivån.

Vätskenivå under behållarens övre kant	4 mm
--	------

- » Om vätskenivån inte överensstämmer med specifikationen:

- Korrigera vätskenivån i hydraulkopplingen.

Bromsvätska DOT 4 / DOT 5.1 (☛ s 121)

- Placera locket med membran i korrekt läge. Sätt i och dra åt skruvarna.

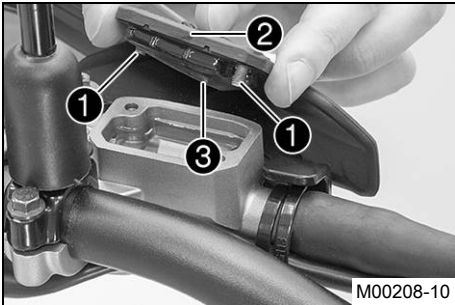
**Info**

Spilld bromsvätska eller vätska som runnit ut ska tvättas bort omedelbart med vatten.

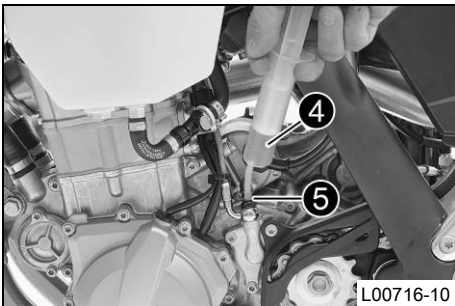
12.48 Byta vätska i hydraulkopplingen**Varning**

Risk för miljöskador Miljöfarliga ämnen orsakar miljöskador.

- Oljor, fetter, filter, bränsle, rengöringsmedel, bromsvätska etc ska alltid tas omhand och lämnas in för avfallshantering enligt gällande bestämmelser.



- Placera hydraulkopplingens behållare i horisontellt läge. Behållaren sitter på styret.
- Ta bort skruvarna ①.
- Ta bort locket ② och membranet ③.

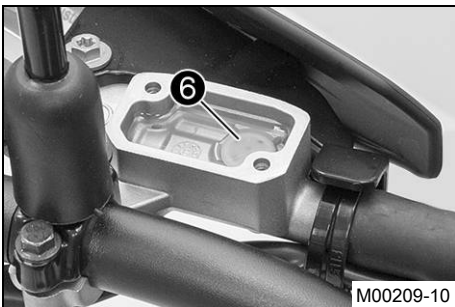


- Fyll på passande vätska i avluftningssprutan ④.

Avluftningsspruta (50329050000)

Bromsvätska DOT 4 / DOT 5.1 (☞ s 121)

- Ta bort avluftningsskruven ⑤ på kopplingens slavcylinder och montera avluftningssprutan ④.

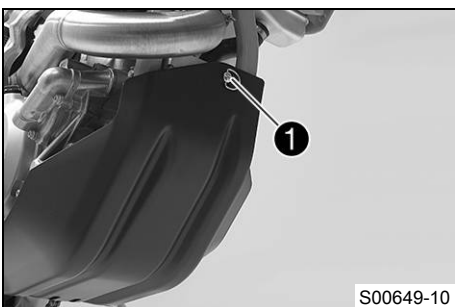


- Tryck in vätska i systemet tills den rinner ut utan luftbubblor ur hålet öppningarna ⑥ i manövercylindern.
- Sug ibland ut vätska ur manövercylinderns förrådsbehållare för att undvika att vätskan rinner över.
- Ta bort avluftningssprutan. Sätt i och dra åt avluftningsskruven.
- Korrigera vätskenivån i hydraulkopplingen.

Specifikation

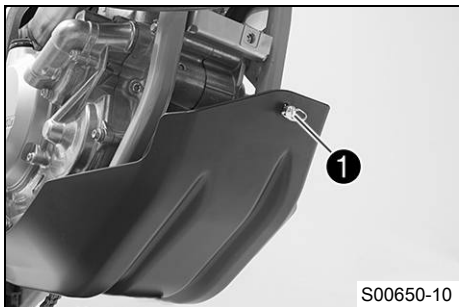
Vätskenivå under behållarens övre kant	4 mm
--	------

- Placera locket med membran i korrekt läge. Sätt i och dra åt skruvarna.

12.49 Demontera motorskyddet (EXC Six Days, EXC Factory Edition, EXC AU)

- Skruva snabbkopplingen ① moturs tills den hoppar ur. Ta av motorskyddet.

12.50 Montera motorskyddet (EXC Six Days, EXC Factory Edition, EXC AU)

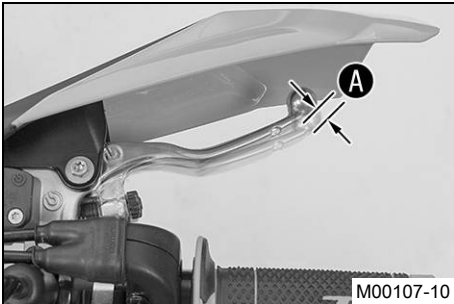


- Haka fast motorskyddet bak på ramen och vrid det uppåt framtill.
- Vrid snabbkopplingen ❶ medsols tills det tar stopp.

13.1 Kontrollera bromshandtagets spel

Varning**Risk för olyckor** Bortfall av bromsverkan.

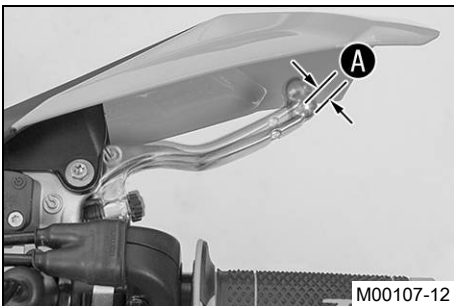
- När det inte finns något spel för bromshandtaget utövar bromssystemet tryck på framhjulsbromsen. Framhjulsbromsen kan sluta fungera helt genom överhettning. Justera bromshandtagets spel enligt angivna värden.

**(alla EXC-modeller)**

- Tryck bromshandtaget mot styret och kontrollera spelet **A**.

Bromshandtagets spel	≥ 3 mm
----------------------	--------

- » Om spelet inte överensstämmer med specifikationen:
 - Ställ in bromshandtagets spel. (☛ s 76)

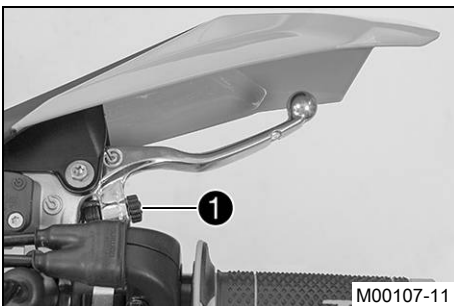
**(XC-W)**

- Tryck bromshandtaget framåt och kontrollera spelet **A**.

Bromshandtagets spel	≥ 3 mm
----------------------	--------

- » Om spelet inte överensstämmer med specifikationen:
 - Ställ in bromshandtagets utgångsläge. (☛ s 76)

13.2 Ställa in bromshandtagets spel (alla EXC-modeller)

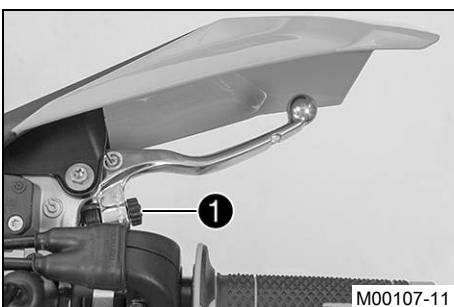


- Kontrollera bromshandtagets spel. (☛ s 76)
- Vrid på justerskruven **1** för att justera bromshandtagets spel.

i Info

Spelet minskar när justerskruven skruvas medsols. Tryckpunkten hamnar längre bort från styret.
 Spelet ökar när justerskruven skruvas motsols. Tryckpunkten hamnar närmare styret.
 Inställningsområdet är begränsat.
 Vrid endast justerskruven för hand och använd inte våld.
 Justeringen får inte utföras under körning.

13.3 Ställa in bromshandtagets utgångsläge (XC-W)



- Kontrollera bromshandtagets spel. (☛ s 76)
- Anpassa bromshandtagets utgångsläge till handens storlek genom att vrida på justerskruven **1**.

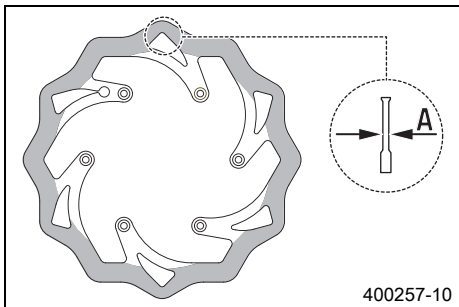
i Info

När justerskruven vrids medsols ökar avståndet mellan handbromshandtaget och styret.
 När justerskruven vrids motsols minskar avståndet mellan handbromshandtaget och styret.
 Inställningsområdet är begränsat.
 Vrid endast justerskruven för hand och använd inte våld.
 Justeringen får inte utföras under körning.

13.4 Kontrollera bromsskivorna

Varning**Risk för olyckor** Nedsatt bromsverkan på grund av slitna bromsskivor.

- Slitna bromsskivor ska bytas omedelbart. (Din auktoriserade KTM-verkstad hjälper gärna till.)



- Kontrollera mått **A** för bromsskivans tjocklek (fram och bak) på flera ställen på bromsskivan.

Info

Genom slitage blir bromsskivan tunnare inom det område där bromsbeläggan ligger an.

Bromsskivor, slitagegräns

fram	2,5 mm
bak	3,5 mm

- » Om bromsskivans tjocklek är lägre än det angivna värdet:
 - Byt bromsskiva.
- Kontrollera bromsskivan framtill och baktill med avseende på skador, sprickor och deformation.
 - » Om skador, sprickor eller deformation upptäcks:
 - Byt bromsskiva.

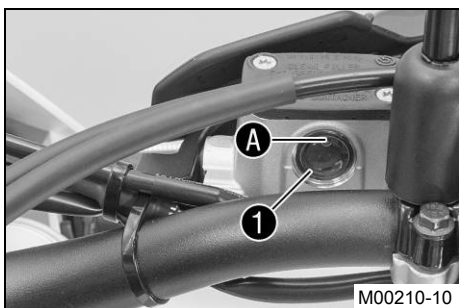
13.5 Kontrollera bromsvätskenivån i frambromsen

Varning**Risk för olyckor** Bortfall av bromsverkan.

- Om bromsvätskenivån sjunker under den angivna markeringen eller värdet är detta ett tecken på att bromssystemet inte är tätt eller att bromsbeläggan är helt nedslitna. Kontrollera bromssystemet, fortsätt inte att köra. (Din auktoriserade KTM-verkstad hjälper gärna till.)

Varning**Risk för olyckor** Nedsatt bromseffekt p g a gammal bromsvätska.

- Byt bromsvätska i fram- och bakbromsen enligt serviceschemat. (Din auktoriserade KTM-verkstad hjälper gärna till.)



- Placera bromsvätskebehållaren i horisontellt läge. Behållaren sitter på styret.
- Kontrollera bromsvätskenivån i synglaset **1**.
 - » Om bromsvätskan har sjunkit under markeringen **A**:
 - Fyll på frambromsens bromsvätska. 🛠️ (☞ s 77)

13.6 Fylla på frambromsens bromsvätska 🛠️

Varning**Risk för olyckor** Bortfall av bromsverkan.

- Om bromsvätskenivån sjunker under den angivna markeringen eller värdet är detta ett tecken på att bromssystemet inte är tätt eller att bromsbeläggan är helt nedslitna. Kontrollera bromssystemet, fortsätt inte att köra. (Din auktoriserade KTM-verkstad hjälper gärna till.)

Varning**Hudirritationer** Hudkontakt med bromsvätskan kan orsaka hudirritationer.

- Undvik kontakt med huden eller ögonen. Förvara bromsvätskan utom räckhåll för barn.
- Använd lämpliga skyddskläder och skyddsglasögon.
- Om ögonen kommer i kontakt med bromsvätska, spola noggrant med vatten och kontakta läkare omedelbart.



Varning

Risk för olyckor Nedsatt bromseffekt p g a gammal bromsvätska.

- Byt bromsvätska i fram- och bakbromsen enligt serviceschemat. (Din auktoriserade KTM-verkstad hjälper gärna till.)



Varning

Risk för miljöskador Miljöfarliga ämnen orsakar miljöskador.

- Oljor, fetter, filter, bränsle, rengöringsmedel, bromsvätska etc ska alltid tas omhand och lämnas in för avfallshantering enligt gällande bestämmelser.

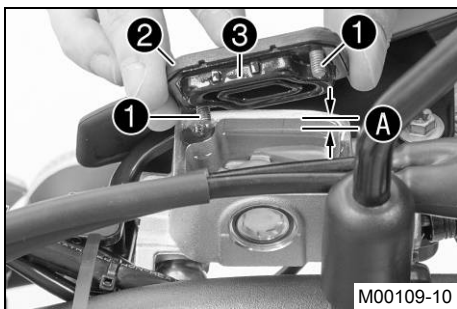


Info

Använd aldrig bromsvätska DOT 5. Denna är silikonoljebaserad och är purpurfärgad. Tätningar och bromsledningar är inte gjorda för bromsvätska typ DOT 5.

Se till att bromsvätskan inte kommer i kontakt med lackerade komponenter. Bromsvätskan skadar lacken!

Använd endast ren bromsvätska som förvarats i en tättslutande behållare!



Förarbete

- Kontrollera frambromsens bromsbelägg. (☞ s 78)

Huvudarbete

- Placera bromsvätskebehållaren i horisontellt läge. Behållaren sitter på styret.
- Ta bort skruvarna ①.
- Ta bort locket ② med membran ③.
- Fyll på bromsvätska upp till måttet A.

Specifikation

Mått A (bromsvätskenivån under behållarens övre kant)	5 mm
---	------

Bromsvätska DOT 4 / DOT 5.1 (☞ s 121)

- Placera locket med membran i rätt läge. Sätt i och dra åt skruvarna.



Info

Utspild bromsvätska eller vätska som runnit ut ska tvättas bort omedelbart med vatten.

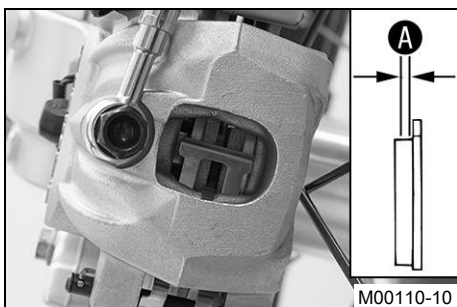
13.7 Kontrollera frambromsens bromsbelägg



Varning

Risk för olyckor Nedsatt bromsverkan på grund av slitna bromsbelägg.

- Slitna bromsbelägg måste bytas ut omedelbart. (Din auktoriserade KTM-verkstad hjälper gärna till.)



- Kontrollera om bromsbeläggen fortfarande har minimitjocklek A.

Minsta tillåtna beläggjtjocklek A	≥ 1 mm
-----------------------------------	--------

- » Om den minsta tillåtna beläggjtjockleken underskrids:
 - Byt frambromsens belägg. ☞ (☞ s 79)
- Kontrollera bromsbeläggen med avseende på skador och sprickor.
 - » Om skador eller sprickor föreligger:
 - Byt frambromsens belägg. ☞ (☞ s 79)

13.8 Byta frambromsens bromsbelägg ↗

**Varning****Risk för olyckor** Bortfall av bromsverkan.

- Underhåll och reparationer måste utföras med fackkunskaper. (Din auktoriserade KTM-verkstad hjälper gärna till.)

**Varning****Hudirritationer** Hudkontakt med bromsvätskan kan orsaka hudirritationer.

- Undvik kontakt med huden eller ögonen. Förvara bromsvätskan utom räckhåll för barn.
- Använd lämpliga skyddskläder och skyddsglasögon.
- Om ögonen kommer i kontakt med bromsvätska, spola noggrant med vatten och kontakta läkare omedelbart.

**Varning****Risk för olyckor** Nedsatt bromseffekt p g a gammal bromsvätska.

- Byt bromsvätska i fram- och bakbromsen enligt serviceschemat. (Din auktoriserade KTM-verkstad hjälper gärna till.)

**Varning****Risk för olyckor** Minskad bromsverkan om det finns olja eller fett på bromsskivorna.

- Bromsskivorna måste alltid hållas fria från olja och fett, gör vid behov rent med bromsrengöringsmedel.

**Varning****Risk för olyckor** Nedsatt bromsverkan om ej tillåtna bromsbelägg används.

- De bromsbelägg som kan köpas i handeln är oftast inte testade och godkända för användning i KTM-fordon. Bromsbeläggens struktur och friktionsvärde och därmed deras bromsverkan kan avvika avsevärt från KTM-originalbromsbelägg. Om bromsbelägg används som avviker från originalutrustningen är det inte säkert att bromsbeläggen motsvarar det ursprungliga typgodkännandet. Fordonet motsvarar då inte längre leveranstillståndet och garantin upphör att gälla.

**Varning****Risk för miljöskador** Miljöfarliga ämnen orsakar miljöskador.

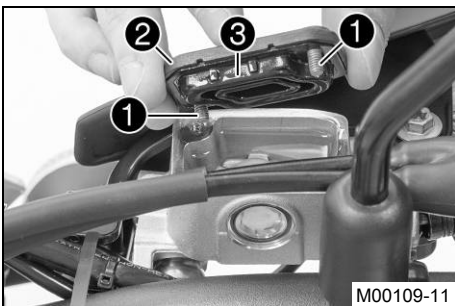
- Oljor, fetter, filter, bränsle, rengöringsmedel, bromsvätska etc ska alltid tas omhand och lämnas in för avfallshantering enligt gällande bestämmelser.

**Info**

Använd aldrig bromsvätska DOT 5. Denna är silikonoljebaserad och är purpurfärgad. Tätningar och bromsledningar är inte gjorda för bromsvätska typ DOT 5.

Se till att bromsvätskan inte kommer i kontakt med lackerade komponenter. Bromsvätskan skadar lacken!

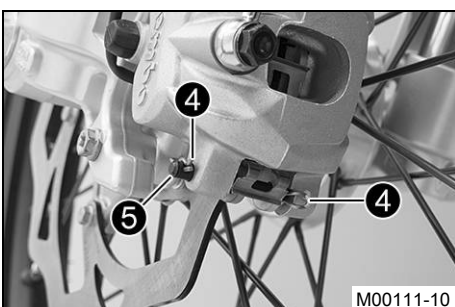
Använd endast ren bromsvätska som förvarats i en tättslutande behållare!



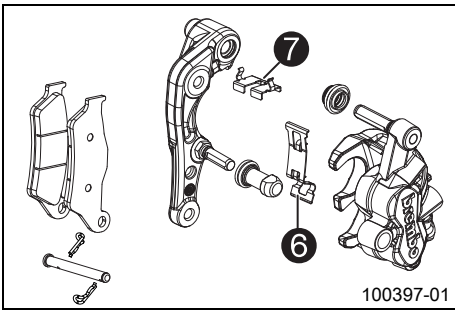
- Placera bromsvätskebehållaren i horisontellt läge. Behållaren sitter på styret.
- Ta bort skruvarna ①.
- Ta bort locket ② med membran ③.
- Tryck bromsoket för hand mot bromsskivan så att bromskolvorna trycks tillbaka. Se till att ingen bromsvätska rinner ut ur bromsvätskebehållaren, sug upp den vid behov.

**Info**

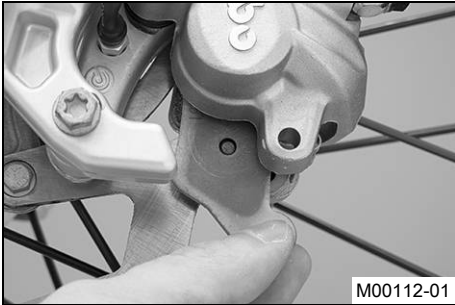
Se till att bromsoket inte pressas mot ekrarna när bromskolvorna trycks tillbaka.



- Ta bort saxpinnarna ④, dra ut bulten ⑤ och ta bort bromsbeläggen.
- Rengör bromsok och bromsokshållare.



- Kontrollera att bladfjädern **6** sitter korrekt i bromsoket och att glidplåten **7** sitter korrekt i bromsokshållaren.

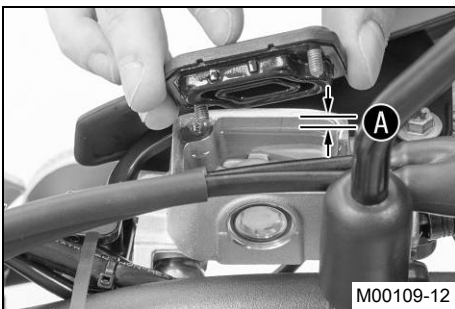


- Sätt i nya bromsbelägg. Sätt i bulten och montera saxpinnen.

i Info

Bromsbeläggen måste alltid bytas parvis.

- Manövrera bromshandtaget flera gånger tills bromsbeläggen ligger an mot bromsskivan och en tydlig tryckpunkt känns.



- Fyll på bromsvätska upp till måttet **A**.

Specifikation

Mått A (bromsvätskenivå under behållarens övre kant)	5 mm
---	------

Bromsvätska DOT 4 / DOT 5.1 (☞ s 121)

- Placera locket med membran i rätt läge. Sätt i och dra åt skruvarna.

i Info

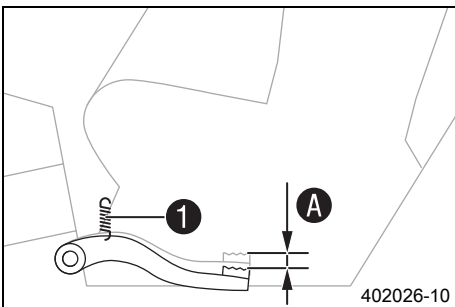
Utspild bromsvätska eller vätska som runnit ut ska tvättas bort omedelbart med vatten.

13.9 Kontrollera fotbromspedalens spel

⚠ Varning

Risk för olyckor Bortfall av bromsverkan.

- När det inte finns något spel för fotbromspedalen utövar bromssystemet tryck på bakhjulsbromsen. Bakhjulsbromsen kan sluta fungera helt genom överhettning. Justera fotbromspedalens spel enligt angivna värden.



- Haka av fjädern **1**.
- Manövrera fotbromspedalen fram och tillbaka mellan stoppläget och anliggningsläge mot fotbromsens cylinderkolv och kontrollera spelet **A**.

Specifikation

Fotbromspedalens spel	3... 5 mm
-----------------------	-----------

- » Om spelet inte överensstämmer med specifikationen:
 - Ställ in fotbromspedalens utgångsläge. ☞ (☞ s 80)

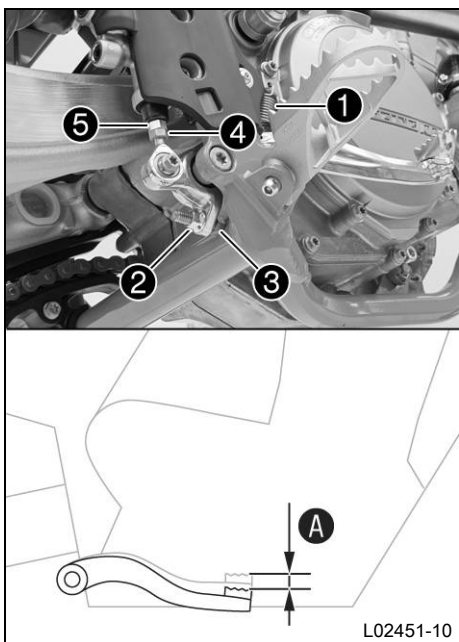
- Haka i fjädern **1**.

13.10 Ställa in fotbromspedalens utgångsläge ☞

⚠ Varning

Risk för olyckor Bortfall av bromsverkan.

- När det inte finns något spel för fotbromspedalen utövar bromssystemet tryck på bakhjulsbromsen. Bakhjulsbromsen kan sluta fungera helt genom överhettning. Justera fotbromspedalens spel enligt angivna värden.



- Haka loss fjädern ①.
- Lossa muttern ④ och vrid tillbaka den med tryckstängan ⑤ tills max. spel uppnås.
- För individuell anpassning av fotbromspedalens utgångsläge, lossa muttern ② och vrid skruven ③ tills önskat läge har uppnåtts.

Info
Inställningsområdet är begränsat.

- Vrid tryckstängan ⑤ tills önskat spel A nås. Vid behov ska fotbromspedalens utgångsläge anpassas.

Specifikation

Fotbromspedalens spel	3... 5 mm
-----------------------	-----------

- Håll fast skruven ③ och dra åt muttern ②.

Specifikation

Mutter fotbromspedalens anslag	M8	20 Nm
--------------------------------	----	-------

- Håll fast tryckstängan ⑤ och dra åt muttern ④.

Specifikation

Övriga muttrar chassi	M6	10 Nm
-----------------------	----	-------

- Haka i fjädern ①.

13.11 Kontrollera bromsvätskenivån i bakbromsen

Varning

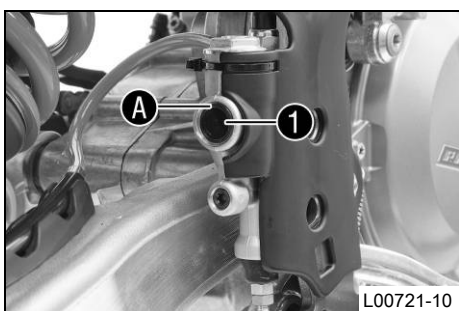
Risk för olyckor Bortfall av bromsverkan.

- Om bromsvätskenivån sjunker under den angivna markeringen eller värdet är detta ett tecken på att bromssystemet inte är tätt eller att bromsbeläggen är helt nedslitna. Kontrollera bromssystemet, fortsätt inte att köra. (Din auktoriserade KTM-verkstad hjälper gärna till.)

Varning

Risk för olyckor Nedsatt bromseffekt p g a gammal bromsvätska.

- Byt bromsvätska i fram- och bakbromsen enligt serviceschemat. (Din auktoriserade KTM-verkstad hjälper gärna till.)



- Ställ upp fordonet lodrätt.
- Kontrollera bromsvätskenivån i synglaset ①.
 - » Om bromsvätskan har sjunkit under markeringen A:
 - Fyll på bakbromsens bromsvätska. ↘ (↪ s 81)

13.12 Fylla på bakbromsens bromsvätska ↘

Varning

Risk för olyckor Bortfall av bromsverkan.

- Om bromsvätskenivån sjunker under den angivna markeringen eller värdet är detta ett tecken på att bromssystemet inte är tätt eller att bromsbeläggen är helt nedslitna. Kontrollera bromssystemet, fortsätt inte att köra. (Din auktoriserade KTM-verkstad hjälper gärna till.)

Varning

Hudirritationer Hudkontakt med bromsvätskan kan orsaka hudirritationer.

- Undvik kontakt med huden eller ögonen. Förvara bromsvätskan utom räckhåll för barn.
- Använd lämpliga skyddskläder och skyddsglasögon.
- Om ögonen kommer i kontakt med bromsvätska, spola noggrant med vatten och kontakta läkare omedelbart.

**Varning****Risk för olyckor** Nedsatt bromseffekt p g a gammal bromsvätska.

- Byt bromsvätska i fram- och bakbromsen enligt serviceschemat. (Din auktoriserade KTM-verkstad hjälper gärna till.)

**Varning****Risk för miljöskador** Miljöfarliga ämnen orsakar miljöskador.

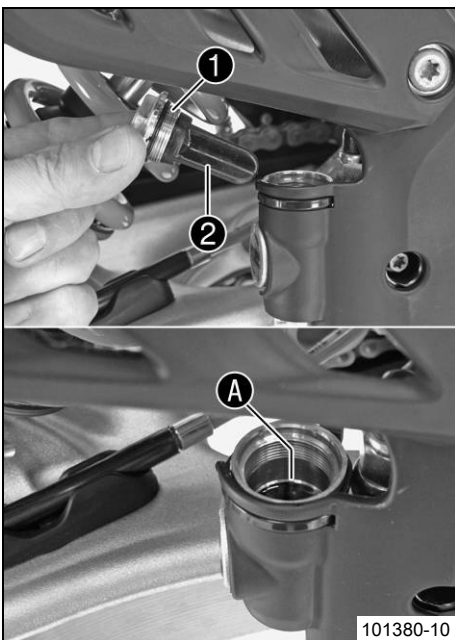
- Oljor, fetter, filter, bränsle, rengöringsmedel, bromsvätska etc ska alltid tas omhand och lämnas in för avfallshantering enligt gällande bestämmelser.

**Info**

Använd aldrig bromsvätska DOT 5. Denna är silikonoljebaserad och är purpurfärgad. Tätningar och bromsledningar är inte gjorda för bromsvätska typ DOT 5.

Se till att bromsvätskan inte kommer i kontakt med lackerade komponenter. Bromsvätskan skadar lacken!

Använd endast ren bromsvätska som förvarats i en tättslutande behållare!

**Förarbete**

- Kontrollera bakbromsens bromsbelägg. (☞ s 82)

Huvudarbete

- Ställ upp fordonet lodrätt.
- Ta bort skruvlocket ① med membran ② och o-ring.
- Fyll på bromsvätska upp till märket A.

Bromsvätska DOT 4 / DOT 5.1 (☞ s 121)

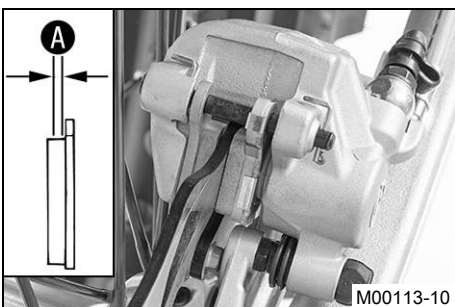
- Montera skruvlocket med membran och o-ring.

**Info**

Utspild bromsvätska eller vätska som runnit ut ska tvättas bort omedelbart med vatten.

13.13 Kontrollera bakbromsens bromsbelägg**Varning****Risk för olyckor** Nedsatt bromsverkan på grund av slitna bromsbelägg.

- Slitna bromsbelägg måste bytas ut omedelbart. (Din auktoriserade KTM-verkstad hjälper gärna till.)



- Kontrollera om bromsbeläggen fortfarande har minimitjocklek A.

Minsta tillåtna belägg tjocklek A	≥ 1 mm
-----------------------------------	--------

- » Om den minsta tillåtna belägg tjockleken underskrids:
 - Byt bakbromsens bromsbelägg. ☞ (☞ s 83)
- Kontrollera bromsbeläggen med avseende på skador och sprickor.
 - » Om skador eller sprickor föreligger:
 - Byt bakbromsens bromsbelägg. ☞ (☞ s 83)

13.14 Byta bakbromsens bromsbelägg ↗

**Varning****Risk för olyckor** Bortfall av bromsverkan.

- Underhåll och reparationer måste utföras med fackkunskaper. (Din auktoriserade KTM-verkstad hjälper gärna till.)

**Varning****Hudirritationer** Hudkontakt med bromsvätskan kan orsaka hudirritationer.

- Undvik kontakt med huden eller ögonen. Förvara bromsvätskan utom räckhåll för barn.
- Använd lämpliga skyddskläder och skyddsglasögon.
- Om ögonen kommer i kontakt med bromsvätska, spola noggrant med vatten och kontakta läkare omedelbart.

**Varning****Risk för olyckor** Nedsatt bromseffekt p g a gammal bromsvätska.

- Byt bromsvätska i fram- och bakbromsen enligt serviceschemat. (Din auktoriserade KTM-verkstad hjälper gärna till.)

**Varning****Risk för olyckor** Minskad bromsverkan om det finns olja eller fett på bromsskivorna.

- Bromsskivorna måste alltid hållas fria från olja och fett, gör vid behov rent med bromsrengöringsmedel.

**Varning****Risk för olyckor** Nedsatt bromsverkan om ej tillåtna bromsbelägg används.

- De bromsbelägg som kan köpas i handeln är oftast inte testade och godkända för användning i KTM-fordon. Bromsbeläggens struktur och friktionsvärde och därmed deras bromsverkan kan avvika avsevärt från KTM-orginalbromsbelägg. Om bromsbelägg används som avviker från originalutrustningen är det inte säkert att bromsbeläggen motsvarar det ursprungliga typgodkännandet. Fordonet motsvarar då inte längre leveranstillståndet och garantin upphör att gälla.

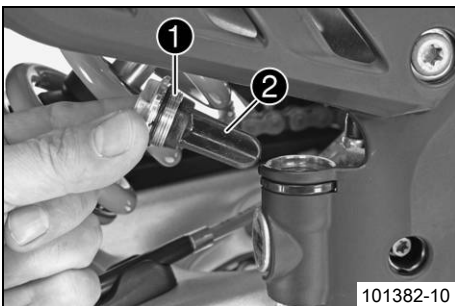
**Varning****Risk för miljöskador** Miljöfarliga ämnen orsakar miljöskador.

- Oljor, fetter, filter, bränsle, rengöringsmedel, bromsvätska etc ska alltid tas omhand och lämnas in för avfallshantering enligt gällande bestämmelser.

**Info**

Använd aldrig bromsvätska DOT 5. Denna är silikonoljebaserad och är purpurfärgad. Tätningar och bromsledningar är inte gjorda för bromsvätska typ DOT 5.

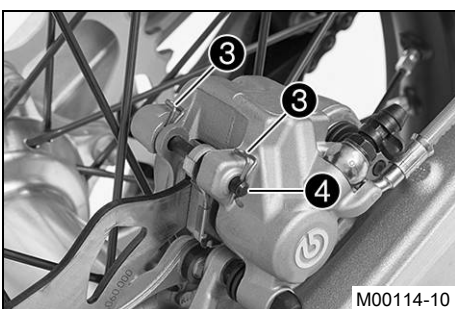
Se till att bromsvätskan inte kommer i kontakt med lackerade komponenter. Bromsvätskan angriper lacken!
Använd endast ren bromsvätska som förvarats i en tättslutande behållare!



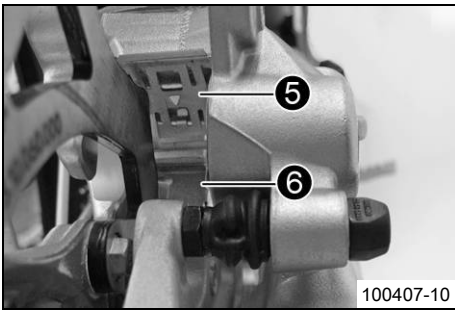
- Ställ upp fordonet vertikalt.
- Ta bort skruvlocket ① med membran ② och o-ring.
- Tryck bromskolven till utgångsläget och se till att ingen bromsvätska rinner ut ur bromsvätskebehållaren. Sug upp bromsvätska om det behövs.

**Info**

Se till att bromsoket inte pressas mot ekrarna när bromskolven trycks tillbaka.



- Ta bort saxpinnarna ③, dra ut bulten ④ och ta bort bromsbeläggen.
- Rengör bromsok och bromsokshållare.



- Kontrollera att bladfjädern **5** sitter korrekt i bromsoket och att glidplåten **6** sitter korrekt i bromsokshållaren.



- Sätt i nya bromsbelägg. Sätt i bulten och montera saxpinnen.



Info

Bromsbeläggen måste alltid bytas parvis.

- Manövrera fotbromspedalen flera gånger tills bromsbeläggen ligger an mot bromsskivan och en tydlig tryckpunkt känns.



- Fyll på bromsvätska upp till märket **A**.

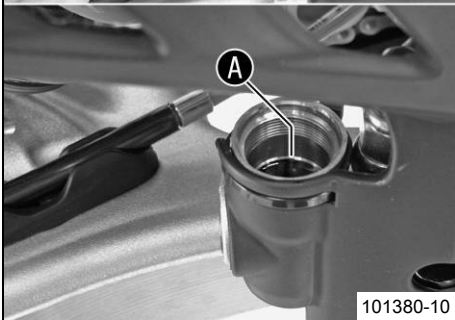
Bromsvätska DOT 4 / DOT 5.1 (☞ s 121)

- Montera skruvlocket **1** med membran **2** och o-ring.

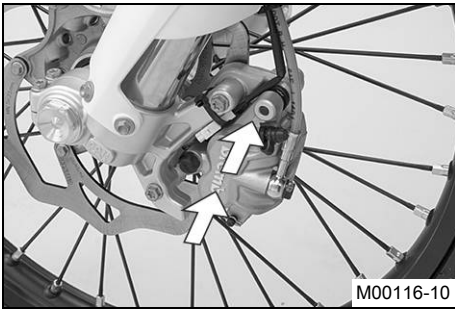


Info

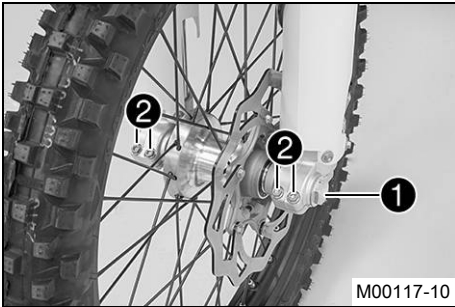
Spilld bromsvätska eller vätska som runnit ut ska omedelbart tvättas bort med vatten.



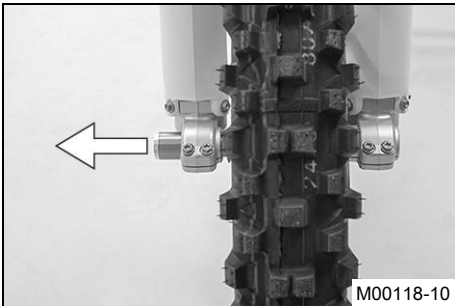
14.1 Demontera framhjulet ↘



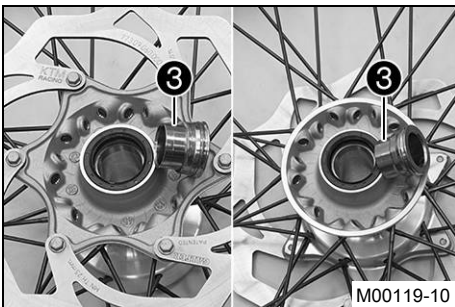
M00116-10



M00117-10



M00118-10



M00119-10

Förarbete

- Palla upp motorcykeln på mc-lyften. (☛ s 48)

Huvudarbete

- Tryck bromsoket för hand mot bromsskivan så att bromskolvorna trycks tillbaka.

**Info**

Se till att bromsoket inte pressas mot ekrarna när bromskolvorna trycks tillbaka.

- Lossa skruven ① några varv.
- Lossa skruvarna ②.
- Tryck på skruven ① för att skjuta ut hjulaxeln ur axelklämman.
- Ta bort skruven ①.

- Håll fast framhjulet och dra ut hjulaxeln. Ta ut framhjulet ur gaffeln.

**Info**

Manövrera inte bromshandtaget när framhjulet är demonterat. Läggt alltid ner hjulet så att bromsskivan inte skadas.

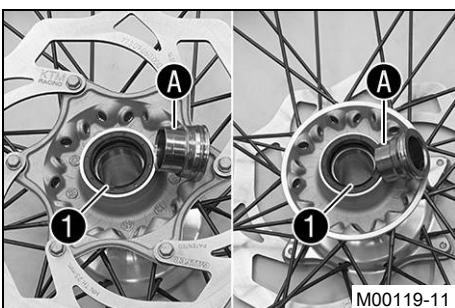
- Ta bort distanshylsorna ③.

14.2 Montera framhjulet ↘

**Varning**

Risk för olyckor Minskad bromsverkan om det finns olja eller fett på bromsskivorna.

- Bromsskivorna måste alltid hållas fria från olja och fett, gör vid behov rent med bromsrengöringsmedel.

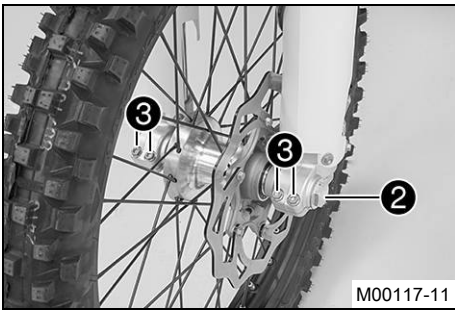


M00119-11

- Kontrollera hjullagret med avseende på skador och slitage.
 - » Om hjullagret är skadat eller slitet:
 - Byt hjullager. ↘
- Rengör och fetta in distanshylsornas axeltättningsringar ① och löpyta A.

Långtidsfett (☛ s 123)

- Sätt i distanshylsorna.



- Sätt framhjulet på plats och stick in hjulaxeln.
✓ Bromsbeläggen är rätt placerade.
- Sätt i och dra åt skruven ②.

Specifikation

Skruv hjulaxel fram	M24x1,5	45 Nm
---------------------	---------	-------

- Manövrera bromshandtaget flera gånger tills bromsbeläggen ligger an mot bromsskivan.
- Ta bort motorcykeln från mc-lyften. (☛ s 48)
- Dra åt frambromsen och komprimera gaffeln kraftigt flera gånger så att gaffelbenen kan justeras in.
- Dra åt skruvarna ③.

Specifikation

Skruv axelklämma	M8	15 Nm
------------------	----	-------

14.3 Demontera bakhjulet ☛

Förarbete

- Palla upp motorcykeln på mc-lyften. (☛ s 48)

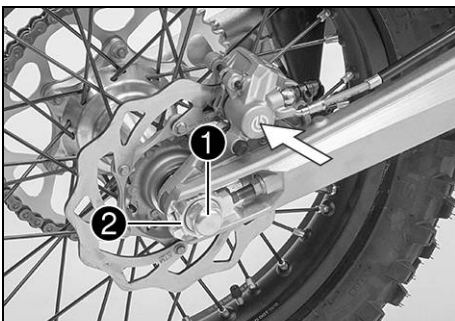
Huvudarbete

- Tryck bromsoket för hand mot bromsskivan så att bromskolven trycks tillbaka.



Info

Se till att bromsoket inte pressas mot ekrarna när bromskolven trycks tillbaka.



- Ta bort muttern ①.
- Ta av kedjespännaren ②. Dra endast ut hjulaxeln ③ så långt att bakhjulet kan skjutas framåt.
- Skjut bakhjulet framåt så långt som möjligt. Ta bort kedjan från bakdrevet.



Info

Skydda komponenter mot skador genom att täcka över dem.

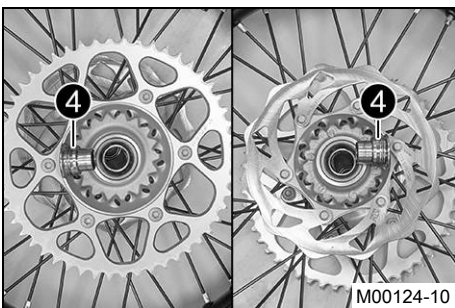


- Håll fast bakhjulet och dra ut hjulaxeln. Ta ut bakhjulet ur baksvingen.



Info

Manövrera inte fotbromspedalen när bakhjulet är demonterat. Lägg alltid ner hjulet så att bromsskivan inte kan skadas.



- Ta bort distanshylsorna ④.

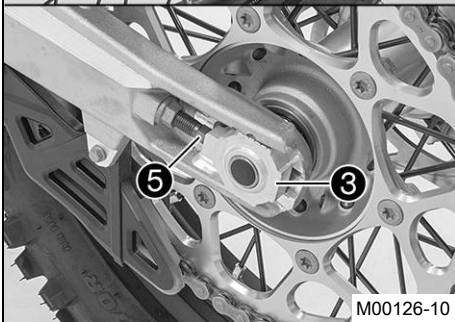
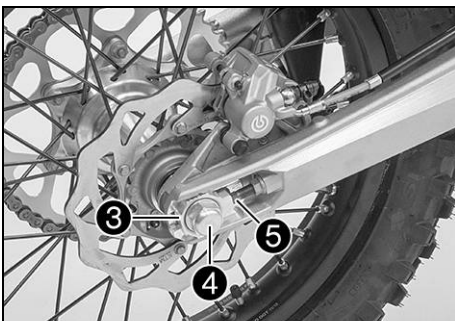
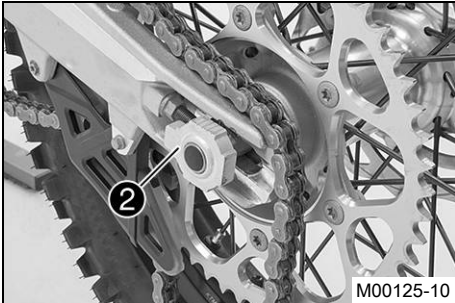
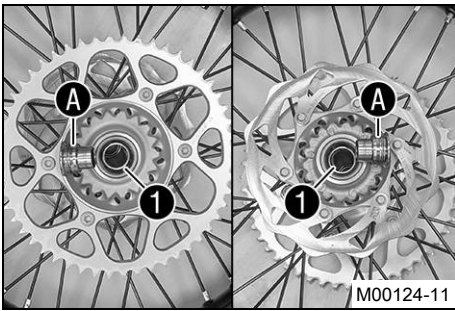
14.4 Montera bakhjulet ☛



Varning

Risk för olyckor Minskad bromsverkan om det finns olja eller fett på bromsskivorna.

- Bromsskivorna måste alltid hållas fria från olja och fett, gör vid behov rent med bromsrengöringsmedel.



Huvudarbete

- Kontrollera hjullagret med avseende på skador och slitage.
 - » Om hjullagret är skadat eller slitet:
 - Byt hjullager. 🛠️
- Rengör och fetta in distanshylsornas axeltättningsringar **1** och löpyta **A**.

Långtidsfett (🛠️ s 123)

- Sätt i distanshylsorna.
- Sätt bakhjulet på plats och stick in hjulaxeln **2**.
 - ✓ Bromsbeläggen är rätt placerade.
- Lägg på kedjan.

- Positionera kedjespännaren **3**. Montera muttern **4** utan att dra åt den.
- Se till att kedjespännarna **3** ligger an mot justerskruvarna **5**.
- Kontrollera kedjespänningen. (🛠️ s 69)
- Dra åt muttern **4**.

Specifikation

Mutter hjulaxel bak	M20x1,5	80 Nm
---------------------	---------	-------

i Info
Tack vare kedjespännarens stora justeringsområde (32 mm) kan olika sekundära utväxlingsförhållanden köras med samma kedjelängd. Kedjespännarna **3** kan vridas 180°.

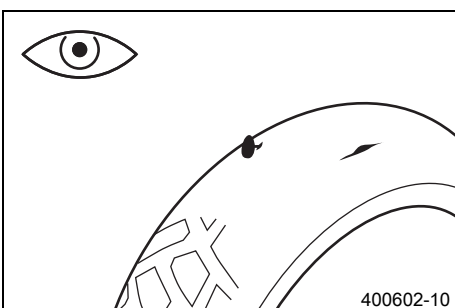
- Manövrera fotbromspedalen flera gånger tills bromsbeläggen ligger an mot broms-skivan och en tydlig tryckpunkt känns.

Efterarbete

- Ta bort motorcykeln från mc-lyften. (🛠️ s 48)

14.5 Kontrollera däckens skick

i Info
Montera endast däck som godkänts och/eller rekommenderats av KTM. Andra däck kan påverka köregenskaperna negativt. Däckens typ, skick och lufttryck påverkar motorcykelns köregenskaper. Fram- och bakhjul ska alltid ha däck med likartat profilmönster. Slitna däck påverkar köregenskaperna negativt, i synnerhet på våt körbana.



- Kontrollera fram- och bakhjulets däck med avseende på snittskador, föremål som fastnat eller andra skador.
 - » Om däckets har snittskador, om föremål fastnat eller om det har andra skador:
 - Byt däck.
- Kontrollera mönsterdjupet.

i Info
Beakta gällande bestämmelser angående mönsterdjupet.

Minsta mönsterdjup	≥ 2 mm
--------------------	--------

- » Om mönsterdjupet är för litet:
 - Byt däck.
- Kontrollera däckens ålder.



Info

Däckens tillverkningsdatum anges för det mesta på däcken med hjälp av de fyra sista siffrorna i DOT beteckningen. De två första siffrorna anger tillverkningsveckan och de två sista tillverkningsåret. KTM rekommenderar ett däckbyte senast efter 5 år, oberoende av däckens slitage.

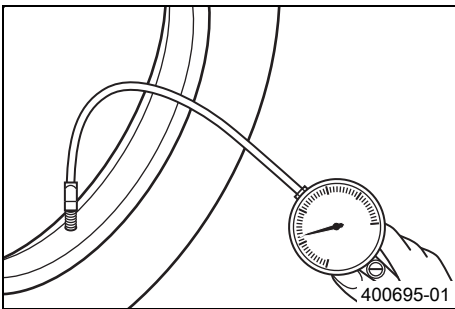
- » Om däcken är äldre än 5 år:
 - Byt däck.

14.6 Kontrollera lufttrycket i däcken



Info

För lågt däcktryck ökar däckets slitage och leder till överhettning. Korrekt däcktryck säkerställer bästa möjliga körkomfort och ökar däckens livslängd.



- Ta bort skyddet.
- Kontrollera lufttrycket när däcken är kalla.

Däcktryck terräng	
fram	1,0 bar
bak	1,0 bar

Däcktryck väg (alla EXC-modeller)	
fram	1,5 bar
bak	1,5 bar

- » Om däcktrycket inte överensstämmer med specifikationen:
 - Korrigera däcktrycket.
- Sätt tillbaka skyddshättan.

14.7 Kontrollera ekrarnas spänning



Varning

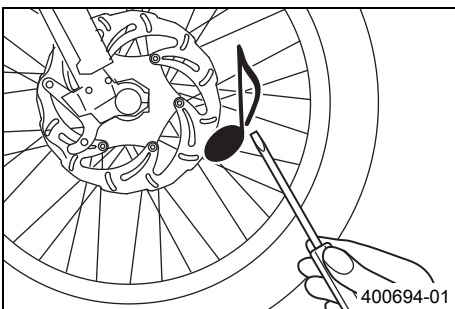
Risk för olyckor Instabila köregenskaper på grund av felaktig ekerspänning.

- Se till att ekerspänningen är korrekt. (Din auktoriserade KTM-verkstad hjälper gärna till.)



Info

En lös eker gör att hjulet kommer ur balans. Inom kort tid kommer ytterligare ekrar att lossna. Om ekrarna är för hårt spända kan de rivas av på grund av lokal överbelastning. Kontrollera ekerspänningen regelbundet, i synnerhet på en ny motorcykel.



- Slå en gång på varje eker med klingan på en skruvmejsel.



Info

Ljutfrekvensen beror på ekers längd och diameter. Olika ljutfrekvenser från ekrar med samma längd och tjocklek tyder på olika spänningar.

Ett ljusst ljud ska höras.

- » Om ekerspänningen är olika:
 - Korrigera ekrarnas spänning. 🛠️
- Kontrollera ekrarnas åtdragningsmoment.

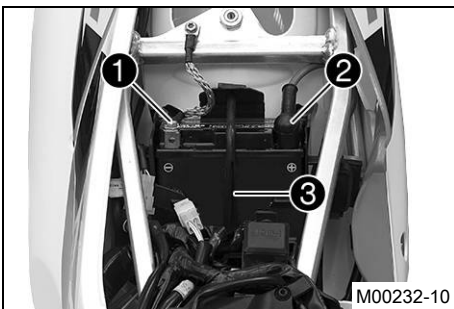
Specifikation

Ekernippel framhjul	M4,5	6 Nm
Ekernippel bakhjul	M4,5	6 Nm

Momentnyckel med flera insatser i en sats (58429094000)

15.1 Demontera batteriet ↘

- Varning**
Risk för kroppsskador Batterisyra och batterigaser kan ge svåra frätskador.
- Förvara batterier utom räckhåll för barn.
 - Använd lämpliga skyddskläder och skyddsglasögon.
 - Undvik kontakt med batterisyra och batterigaser.
 - Undvik gnistor och öppen låga i närheten av batteriet. Ladda endast i väl ventilerade lokaler.
 - Spola med mycket vatten vid hudkontakt. Om batterisyran kommer i kontakt med ögonen, spola med vatten i minst 15 minuter och kontakta läkare.

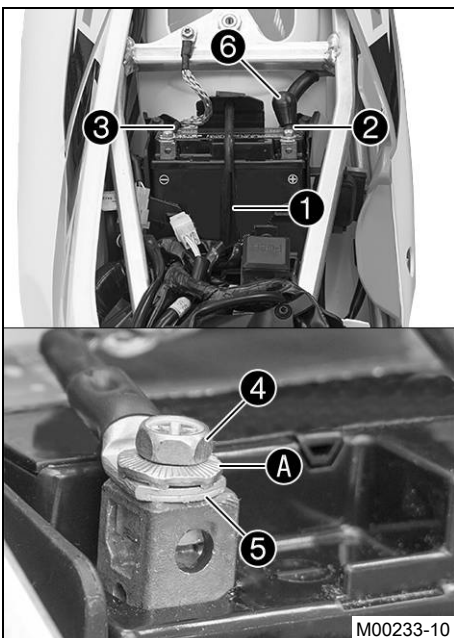
**Förarbete**

- Stäng av alla strömförbrukare och motorn.
- Ta bort sadeln. (☛ s 61)
- Demontera luftfilterboxens skydd. (☛ s 62)

Huvudarbete

- Lossa minuskabeln ① från batteriet.
- Dra tillbaka pluspolens lock ② och lossa batteriets pluskabel.
- Lossa gummibandet ③ nedtill.
- Lyft ut batteriet uppåt.

15.2 Montera batteriet ↘

**Huvudarbete**

- Sätt in batteriet i batterifacket med polerna framåt.

Batteri (YTX5L-BS) (☛ s 117)

- Haka i gummibandet ①.
- Sätt pluskabeln ② på plats, sätt dit skruven och dra åt.

Specifikation

Skruv batteripol	M5	2,5 Nm
------------------	----	--------

i Info
 Kontaktbrickan A måste monteras mellan skruven ④ och kabelskon ⑤ med klorna nedåt.

- Skjut för pluspolens lock ⑥ över pluspolen.
- Sätt minuskabeln ③ på plats, sätt dit skruven och dra åt.

Specifikation

Skruv batteripol	M5	2,5 Nm
------------------	----	--------

i Info
 Kontaktbrickan A måste monteras mellan skruven ④ och kabelskon ⑤ med klorna nedåt.

Efterarbete

- Montera luftfilterboxens skydd. (☛ s 62)
- Montera sadeln. (☛ s 61)

15.3 Ladda batteriet ↗

**Varning****Risk för kroppsskador** Batterisyra och batterigaser kan ge svåra frätskador.

- Förvara batterier utom räckhåll för barn.
- Använd lämpliga skyddskläder och skyddsglasögon.
- Undvik kontakt med batterisyra och batterigaser.
- Undvik gnistor och öppen låga i närheten av batteriet. Ladda endast i väl ventilerade lokaler.
- Spola med mycket vatten vid hudkontakt. Om batterisyran kommer i kontakt med ögonen, spola med vatten i minst 15 minuter och kontakta läkare.

**Varning****Miljörisker** Batteriets komponenter och beståndsdelar skadar miljön.

- Släng inte batterier i hushållsoporna. Defekta batterier måste kasserars med hänsyn till miljön. Lämna in batteriet till din auktoriserade KTM-återförsäljare eller till återvinningscentralen.

**Varning****Risk för miljöskador** Miljöfarliga ämnen orsakar miljöskador.

- Oljor, fetter, filter, bränsle, rengöringsmedel, bromsvätska etc ska alltid tas omhand och lämnas in för avfallshantering enligt gällande bestämmelser.

**Info**

Batteriets laddningsnivå sjunker även när batteriet inte belastas.

Laddningsnivå och laddningssätt är mycket viktiga för batteriets livslängd.

Snabb uppladdning med hög laddningsström minskar livslängden.

När laddningsström, laddningsspänning och laddningstid överskrider läcker elektrolyt ut via säkerhetsventilerna. Detta gör att batteriets kapacitet sjunker.

När batteriet tömts genom startförsöken ska det laddas direkt.

Om batteriet står urladdat under en längre tid utsätts det för en djup urladdning och sulfatering. Batteriet förstörs.

Batteriet är underhållsfritt. Det innebär att syranivån inte behöver kontrolleras.

Förarbete

- Stäng av alla strömförbrukare och motorn.
- Ta bort sadeln. (☛ s 61)
- Dra av batteriets minuskabel för att undvika skador på fordonets elektroniska utrustning.

Huvudarbete

- Anslut batteriladdaren till batteriet. Slå på laddaren.

Batteriladdare (58429074000)

Dessutom kan laddaren användas för att testa vilospänningen, batteriets startförmåga och generatormotorn. Det är inte möjligt att överladda batteriet med denna laddare.

**Info**

Ta aldrig bort locket ❶.

Ladda batteriet med max 10 % av den kapacitet som är angiven på batterihöljet ❷.

- Stäng av batteriladdaren efter laddningen och dra ut den från batteriet.

Specifikation

Laddningsström, laddningsspänning och laddningstid får inte överskridas.

Ladda upp batteriet med jämna mellanrum om motorcykeln inte körs

3 månader

- Anslut minuskabeln till batteriet.

Efterarbete

- Montera sadeln. (☛ s 61)



15.4 Byta huvudsäkring

**Varning****Brandrisk** När felaktiga säkringar används kan elsystemet överbelastas.

- Använd endast säkringar med korrekt amperetal. Säkringar får aldrig förbikopplas eller repareras.

**Info**

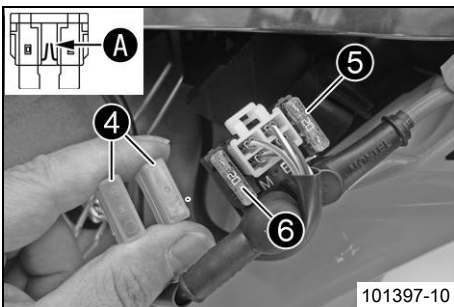
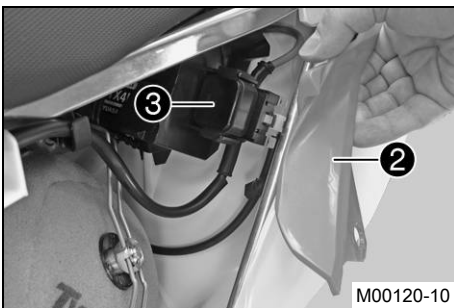
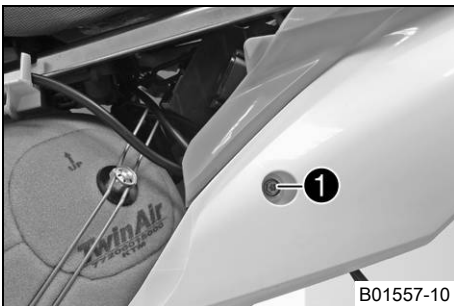
Huvudsäkringens skyddar alla elektriska förbrukare i fordonet. Den sitter i startreläets hus under luftfilterboxens skydd.

Förarbete

- Stäng av alla strömförbrukare och motorn.
- Demontera luftfilterboxens skydd. (☛ s 62)

Huvudarbete

- Ta bort skruven ①.



- Lyft upp inklädnaden bak ② något och dra av startreläet ③ från hållaren.

- Ta bort skyddshättorna ④.
- Ta bort den trasiga huvudsäkringen ⑤.

**Info**

Säkringens är trasig om smältråden A har gått av. Inne i startreläet finns en reservsäkring ⑥.

- Sätt i en ny huvudsäkring.

Säkring (58011109120) (☛ s 117)

- Kontrollera att elsystemet fungerar korrekt.

**Tips**

Sätt i en ny reservsäkring så att en sådan finns till hands.

- Sätt på skyddshättorna.
- Stick på startreläet på hållaren och dra kabeln.
- Sätt inklädnaden bak på plats. Sätt dit och dra åt skruven.

Specifikation

Övriga skruvar chassi	M6	10 Nm
-----------------------	----	-------

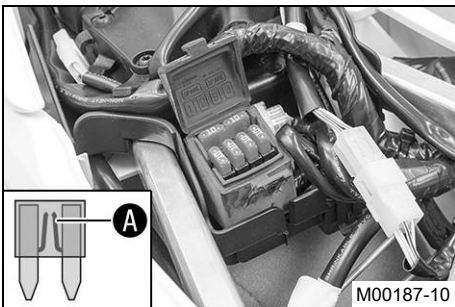
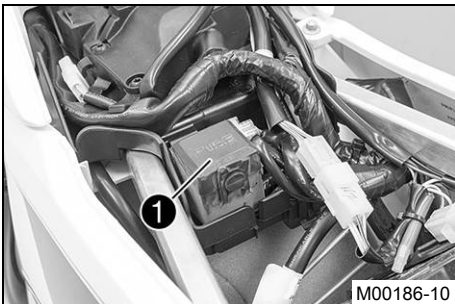
Efterarbete

- Montera luftfilterboxens skydd. (☛ s 62)

15.5 Byta säkringar till de enskilda strömförbrukarna

**Info**

Säkringslådan med de enskilda förbrukarnas säkringar sitter i under sadeln.

**Förarbete**

- Stäng av alla strömförbrukare och motorn.
- Ta bort sadeln. (☞ s 61)

Huvudarbete

- Öppna säkringslådans lock ①.

- Ta bort den defekta säkringen.

Specifikation

Säkring 1 - 10 A - EFI-styrdon
Säkring 2 - 10 A - bränslepump
Säkring 3 - 10 A - helljus, halvljus, positionsljus, bakljus, nummerskyltsbelysning
Säkring 4 - 10 A - signalhorn, bromsljus, körriktningsvisare, kylarfläkt
Säkringar res - 10 A - reservsäkringar

**Info**

Säkringen är trasig om smälttråden ① har gått av.

**Varning**

Brandrisk När felaktiga säkringar används kan elsystemet överbelastas.

- Använd endast säkringar med korrekt amperetal. Säkringar får aldrig förbikopplas eller repareras.

- Sätt i en reservsäkring med passande amperetal.

Säkring (75011088010) (☞ s 117)

**Tips**

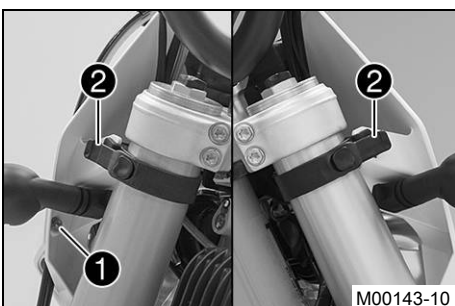
Sätt i en ny reservsäkring i säkringslådan så att den finns till hands vid behov.

- Kontrollera att förbrukaren fungerar.
- Stäng säkringslådans lock.

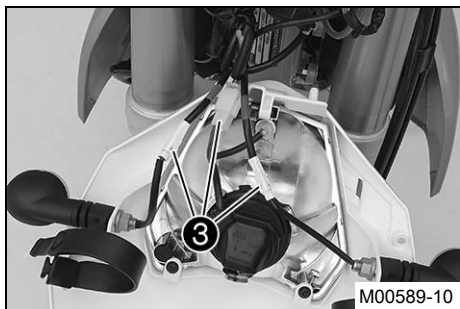
Efterarbete

- Montera sadeln. (☞ s 61)

15.6 Demontera strålkastarmasken med strålkastaren



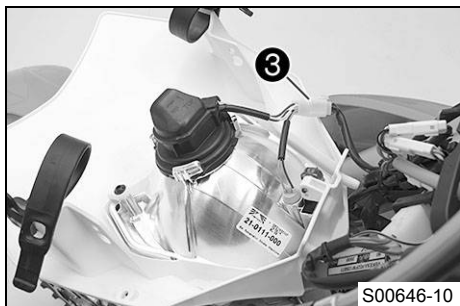
- Stäng av alla strömförbrukare och motorn.
- Ta bort skruven ① och klämman.
- Lossa gummibandet ②. Skjut upp strålkastarmasken och fäll den framåt.



M00589-10

(alla EXC-modeller)

- Lossa stickanslutningarna ③ och ta av strålkastarmasken med strålkastaren.

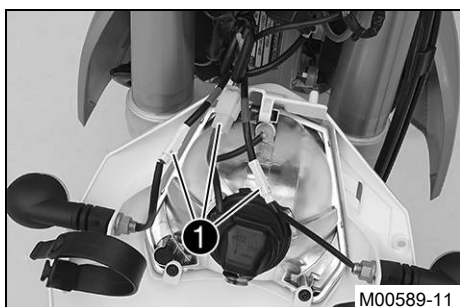


S00646-10

(XC-W)

- Lossa stickanslutningen ③ och ta av strålkastarmasken med strålkastaren.

15.7 Montera strålkastarmasken med strålkastaren

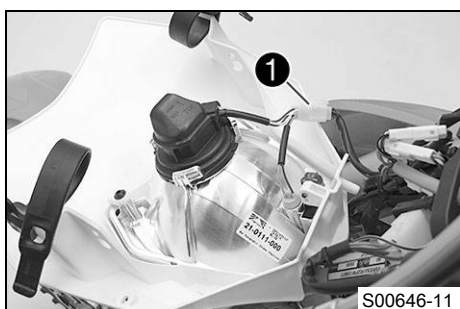


M00589-11

Huvudarbete

(alla EXC-modeller)

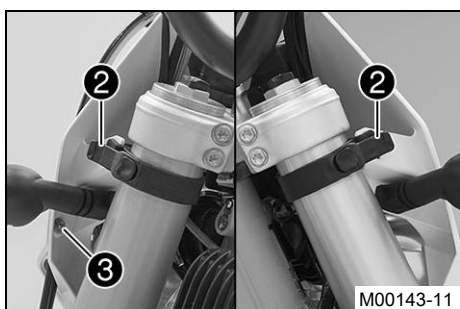
- Koppla ihop stickanslutningarna ①.



S00646-11

(XC-W)

- Stick i stickanslutningen ①.



M00143-11

- Sätt strålkastarmasken på plats och fixera med gummiband ②.

**Info**

Se till att piggarna hakar fast i skärmen.

- Placera bromsledningen och kabelhärvan i rätt läge. Sätt dit klämman, sätt i och dra åt skruven ③.

Efterarbete

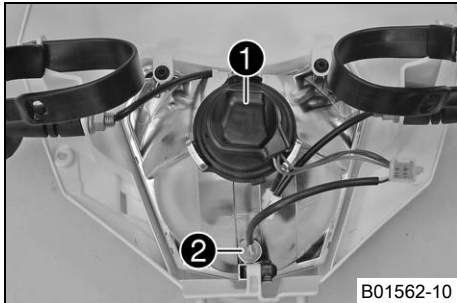
- Kontrollera strålkastarinställningen. (☛ s 96)

15.8 Byta strålkastarlampa

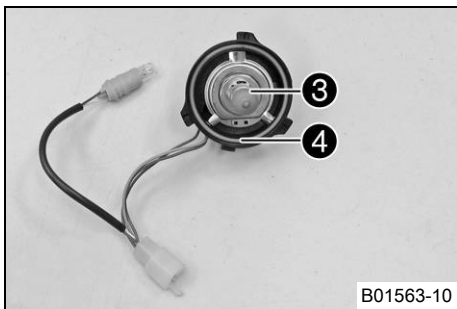
Observera

Skador på reflektorn Minskad lyskraft.

- Fett på lampans glaskolv förångas i värmen och fastnar på reflektorn. Gör rent glaskolven innan den monteras och se till att den hålls fri från fett.



B01562-10



B01563-10

Förarbete

- Demontera strålkastarmasken med strålkastaren. (☛ s 93)

Huvudarbete

- Skruva skyddet ① tillsammans med den underliggande lamphållaren motsols till anslag och lyft upp den.
- Dra ut lamphållaren ② för positionsljuset ur reflektorn.

- Dra ut strålkastarlampen ③.

- Sätt in en ny strålkastarlampa.

Strålkastare (HS1 / sockel PX43t) (☛ s 117)

- Sätt in skyddet med lamphållaren i reflektorn och vrid medsols till anslag.

**Info**

Se till att O-ringen ④ sitter korrekt.

- Sätt in positionsljusets lamphållare i reflektorn.

Efterarbete

- Montera strålkastarmasken med strålkastaren. (☛ s 94)

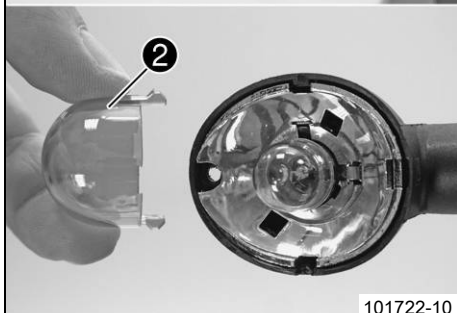
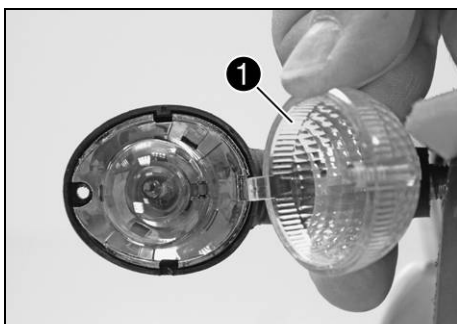
- Kontrollera strålkastarinställningen. (☛ s 96)

15.9 Byta lampa för körriktningvisaren (alla EXC-modeller)

Observera

Skador på reflektorn Minskad lyskraft.

- Fett på lampans glaskolv förångas i värmen och fastnar på reflektorn. Gör rent glaskolven innan den monteras och se till att den hålls fri från fett.



101722-10

Huvudarbete

- Ta bort skruven på körriktningvisarens baksida.
- Ta försiktigt bort strålkastarglas ①.
- Tryck försiktigt ihop det orangefärgade skyddet ② vid piggarna och ta bort det.
- Tryck in körriktningvisarlampan lätt i hållaren, vrid moturs ca 30° och dra ut den ur hållaren.

**Info**

Vidrör inte reflektorn med fingrarna och se till att det inte kommer fett på den.

- Tryck in den nya körriktningvisarlampan lätt i hållaren och vrid den medurs så långt det går.

Körriktningvisare (R10W / sockel BA15s) (☛ s 117)

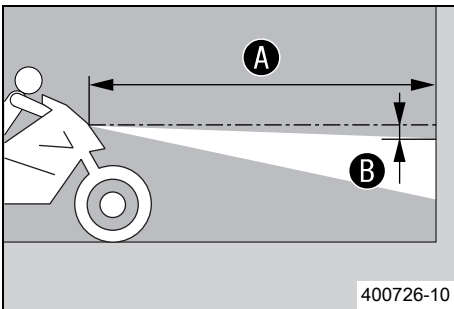
- Montera det orangefärgade skyddet.

- Sätt strålkastarglas ① på plats.

- Sätt dit skruven och skruva den först moturs tills den hakar i gängorna med ett litet hopp. Dra åt skruven lätt.

Efterarbete

- Kontrollera att körriktningvisarna fungerar.

15.10 Kontrollera strålkastarinställningen

- Ställ fordonet på ett vågrätt underlag framför en ljus mur och rita ett märke i höjd med strålkastarens mitt.
- Rita ett annat märke på avstånd **B** under det första märket.

Specifikation

Avstånd B	5 cm
------------------	------

- Ställ upp fordonet lodrätt framför muren på avståndet **A**.

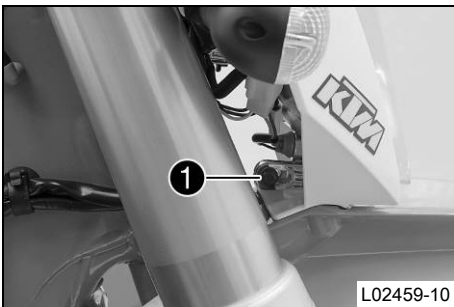
Specifikation

Avstånd A	5 m
------------------	-----

- Nu sätter sig föraren på motorcykeln.
- Tänd halvljuset.
- Kontrollera strålkastarinställningen.

För en motorcykel med förare ska gränsen mellan ljust och mörkt område befinna sig exakt på det nedre märket.

- » Om gränsen mellan ljust och mörkt område inte överensstämmer med specifikationen:
 - Ställ in strålkastarens räckvidd. (☛ s 96)

15.11 Ställa in strålkastarens räckvidd**Förarbete**

- Kontrollera strålkastarinställningen. (☛ s 96)

Huvudarbete

- Lossa skruven **1**.
- Ställ in strålkastarens räckvidd genom att vrida på den.

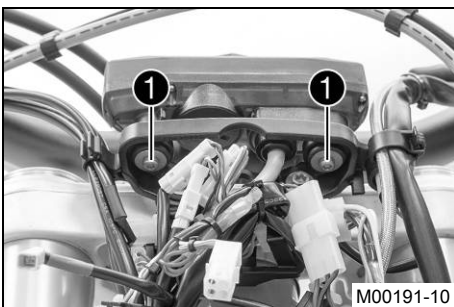
Specifikation

För en motorcykel med förare ska gränsen mellan ljust och mörkt område befinna sig exakt på det nedre märket (enligt avsnittet Kontrollera strålkastarens inställning).

Info

Vid en viktförändring kan eventuellt strålkastarens räckvidd behöva ändras.

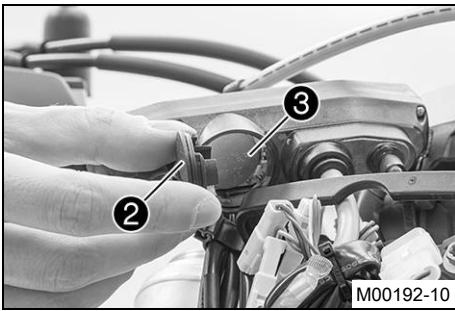
- Dra åt skruven **1**.

15.12 Byta hastighetsmätarens batteri**Förarbete**

- Demontera strålkastarmasken med strålkastaren. (☛ s 93)

Huvudarbete

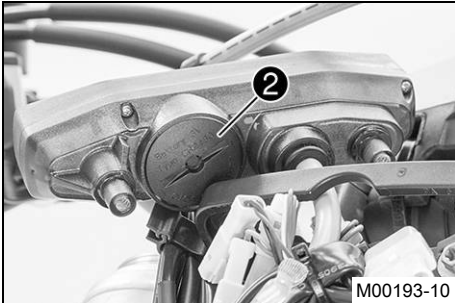
- Ta bort skruvarna **1**.
- Dra ut hastighetsmätaren uppåt ur hållaren.



- Vrid skyddet ② motsols med ett mynt tills det tar stopp och ta av locket.
- Ta bort hastighetsmätarens batteri ③.
- Sätt i ett nytt batteri med texten vänd uppåt.

Hastighetsmätarbatteri (CR 2430) (☛ s 117)
--

- Kontrollera att skyddets o-ring sitter rätt.

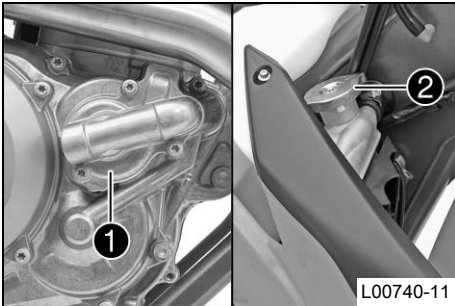


- Sätt skyddet ② på plats och vrid det medsols med ett mynt tills det tar stopp.
- Tryck på en valfri knapp på hastighetsmätaren.
- ✓ Hastighetsmätaren aktiveras.
- Sätt hastighetsmätaren på plats i hållaren.
- Sätt dit skruvarna och brickorna och dra åt skruvarna.

Efterarbete

- Montera strålkastarmasken med strålkastaren. (☛ s 94)
- Kontrollera strålkastarinställningen. (☛ s 96)
- Ställ in kilometer/engelsk mil. (☛ s 21)
- Ställ in hastighetsmätarfunktionerna. (☛ s 22)
- Ställ in klockan. (☛ s 22)

16.1 Kylsystem



Vattenpumpen ① i motorn sörjer för en tvångscirkulation av kylvätskan. Vid uppvärmning stiger trycket i kylsystemet. Detta tryck regleras av en ventil i kylarlocket ②. Den angivna kylvätsketemperaturen kan därför tillåtas utan att funktionsstörningar uppstår.

120 °C

Kylningen fås av fartvinden.

Lägre körhastighet ger lägre kyleffekt. Smutsiga kylarlameller minskar också kyleffekten.

Kylarfläkten ger extra kylning. Denna styrs via en termostatströmställare.

16.2 Kontrollera frostskyddet och kylvätskenivån

Varning

Risk för skållskador När motorcykeln körs blir kylvätskan mycket varm och dessutom trycksatt.

- Öppna inte kylare, kylslangar eller andra komponenter i kylsystemet när motorn är driftsvarm. Vänta tills motorn och kylsystemet har svalnat. Om skållskador uppstår ska de drabbade ställena spolas med ljummet vatten.

Varning

Brandrisk Kylvätskan är giftig och hälsovådlig.

- Se till att kylvätskan inte kommer i kontakt med hud, ögon eller kläder. Vid ögonkontakt ska ögonen spolas med vatten omedelbart. Uppsök läkare. Tvätta genast av kontaminerade hudområden med tvål och vatten. Om man har svält kylvätska måste man genast uppsöka läkare. Byt kläder som är kontaminerade med bränslet. Se till att förvara kylvätskan utom räckvidd från barn.

Krav

Motorn är kall.

- Ställ motorcykeln på en vågrät yta.
- Ta bort kylarlocket.
- Kontrollera kylvätskans frostskydd.

-25... -45 °C

» Om kylvätskans frostskydd inte överensstämmer med specifikationen:

- Korrigera kylvätskans frostskydd.

- Kontrollera kylvätskenivån i kylaren.

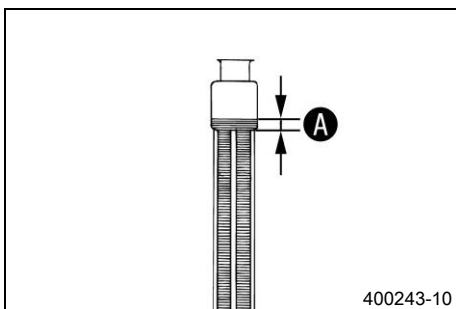
Kylvätskans nivå ① över kylamellerna.	10 mm
---------------------------------------	-------

» Om kylvätskenivån inte överensstämmer med specifikationen:

- Korrigera kylvätskenivån.

Kylvätska (☛ s 121)

- Montera kylarlocket.



400243-10

16.3 Kontrollera kylvätskenivån

Varning

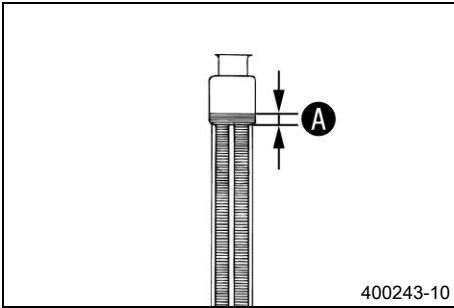
Risk för skållskador När motorcykeln körs blir kylvätskan mycket varm och dessutom trycksatt.

- Öppna inte kylare, kylslangar eller andra komponenter i kylsystemet när motorn är driftsvarm. Vänta tills motorn och kylsystemet har svalnat. Om skållskador uppstår ska de drabbade ställena spolas med ljummet vatten.

Varning

Brandrisk Kylvätskan är giftig och hälsovådlig.

- Se till att kylvätskan inte kommer i kontakt med hud, ögon eller kläder. Vid ögonkontakt ska ögonen spolas med vatten omedelbart. Uppsök läkare. Tvätta genast av kontaminerade hudområden med tvål och vatten. Om man har svält kylvätska måste man genast uppsöka läkare. Byt kläder som är kontaminerade med bränslet. Se till att förvara kylvätskan utom räckvidd från barn.

**Krav**

Motorn är kall.

- Ställ motorcykeln på en vågrät yta.
- Ta bort kylarlocket.
- Kontrollera kylvätskenivån i kylaren.

Kylvätskans nivå A över kyllemellerna.	10 mm
---	-------

- » Om kylvätskenivån inte överensstämmer med specifikationen:
 - Korrigera kylvätskenivån.

Kylvätska (☛ s 121)

- Montera kylarlocket.

16.4 Tappa av kylvätska ☛**⚠ Varning**

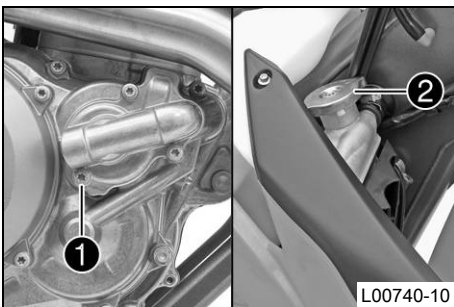
Risk för skållskador När motorcykeln körs blir kylvätskan mycket varm och dessutom trycksatt.

- Öppna inte kylare, kylslangar eller andra komponenter i kylsystemet när motorn är driftsvarm. Vänta tills motorn och kylsystemet har svalnat. Om skållskador uppstår ska de drabbade ställena spolas med ljummet vatten.

⚠ Varning

Brandrisk Kylvätskan är giftig och hälsovadlig.

- Se till att kylvätskan inte kommer i kontakt med hud, ögon eller kläder. Vid ögonkontakt ska ögonen spolas med vatten omedelbart. Uppsök läkare. Tvätta genast av kontaminerade hudområden med tvål och vatten. Om man har svält kylvätska måste man genast uppsöka läkare. Byt kläder som är kontaminerade med bränslet. Se till att förvara kylvätskan utom räckvidd från barn.

**Krav**

Motorn är kall.

- Ställ upp motorcykeln lodrätt.
- Ställ en lämplig behållare under vattenpumpens lock.
- Ta bort skruven **1**. Ta bort kylarlocket **2**.
- Låt kylvätskan rinna ut helt.
- Sätt i skruven **1** och en ny tätningring och dra åt den.

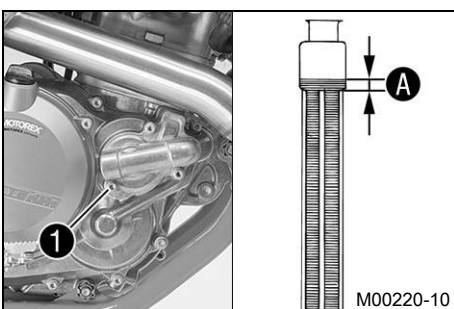
Specifikation

Skruv vattenpumplock	M6x25	10 Nm
----------------------	-------	-------

16.5 Fylla på kylvätska ☛**⚠ Varning**

Brandrisk Kylvätskan är giftig och hälsovadlig.

- Se till att kylvätskan inte kommer i kontakt med hud, ögon eller kläder. Vid ögonkontakt ska ögonen spolas med vatten omedelbart. Uppsök läkare. Tvätta genast av kontaminerade hudområden med tvål och vatten. Om man har svält kylvätska måste man genast uppsöka läkare. Byt kläder som är kontaminerade med bränslet. Se till att förvara kylvätskan utom räckvidd från barn.

**Huvudarbete**

- Se till att skruven **1** är fast åtdragen.
- Ställ upp motorcykeln lodrätt.
- Fyll på kylvätska via kylflänsarna upp till måttet **A**.

Specifikation

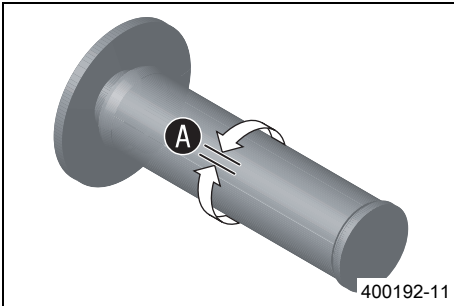
10 mm		
Kylvätska	1,2 l	Kylvätska (☛ s 121)

- Montera kylarlocket.

Efterarbete

- Provkör.
- Kontrollera kylvätskenivån. (☛ s 98)

17.1 Kontrollera gasvajerns spel



- Kontrollera att gashandtaget går lätt.
- Ställ styret i läget för körning rakt framåt. Vrid gashandtaget lätt fram och tillbaka för att bestämma gasvajerns spel **A**.

Gasvajer, spel	3... 5 mm
----------------	-----------

- » Om gasvajerns spel inte överensstämmer med specifikationen:
 - Ställ in gasvajerns spel. ↘ (☞ s 101)



Fara

Risk för förgiftning Avgaser är giftiga och kan leda till medvetslöshet och dödsfall.

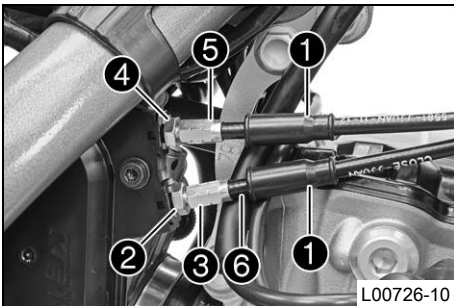
- När motorn går krävs en tillräckligt kraftig ventilation. Motorn får inte startas eller köras i slutna utrymmen utan lämplig utsugning.

- Starta motorn och låt den gå på tomgång. Vrid styret fram och tillbaka över hela styrområdet.

Tomgångsvarvtalet får inte förändras.

- » Om tomgångsvarvtalet förändras:
 - Ställ in gasvajerns spel. ↘ (☞ s 101)

17.2 Ställa in gasvajerns spel ↘



Förarbete

- Ta bort sadeln. (☞ s 61)
- Demontera bränsletanken. ↘ (☞ s 66)
- Kontrollera gasvajerns dragning. (☞ s 72)

Huvudarbete

- Ställ styret i läget för körning rakt framåt.
- Dra tillbaka dammtätningarna **1**.
- Lossa muttern **2**. Skruva in justerskruven **3** helt.
- Lossa muttern **4**. Vrid justerskruven **5** så att gasvajern har spel vid gashandtaget.

Specifikation

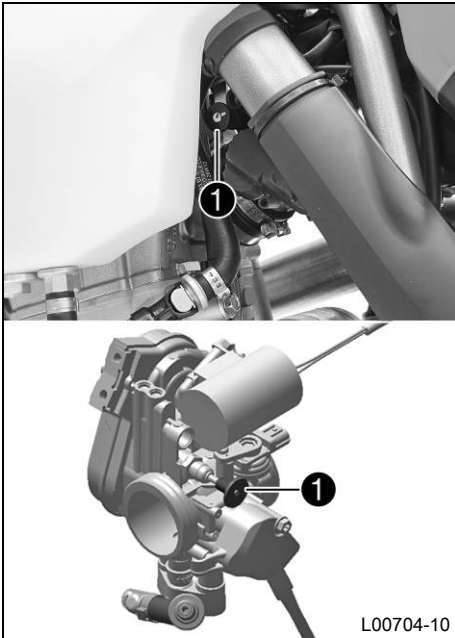
Gasvajer, spel	3... 5 mm
----------------	-----------

- Dra åt muttern **4**.
- Tryck gashandtaget till det slutna ändläget och håll fast det. Vrid ut justerskruven **3** tills vajerns **6** spel har försvunnit.
- Dra åt muttern **2**.
- Skjut på skyddshylsorna **1**. Kontrollera att gashandtaget går lätt.

Efterarbete

- Montera bränsletanken. ↘ (☞ s 67)
- Montera sadeln. (☞ s 61)
- Kontrollera gasvajerns spel. (☞ s 101)

17.3 Ställa in tomgångsvarvtalet ↘



- Varmkör motorn och tryck in reglerskruven för tomgångsvarvtal ❶ tills det tar stopp.
- Ställ in tomgångsvarvtalet genom att vrida på reglerskruven.

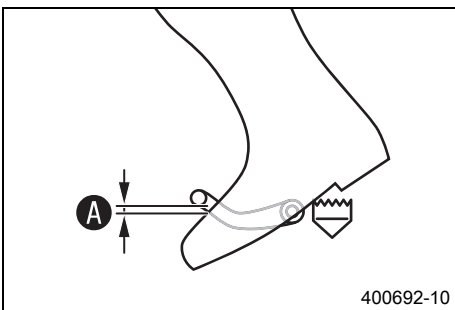
Specifikation

Tomgångsvarvtal	1 950... 2 050 v/min
-----------------	----------------------

i Info

Skruva motsols för att öka tomgångsvarvtalet.
Skruva medsols för att minska tomgångsvarvtalet.

17.4 Kontrollera växelspakens utgångsläge

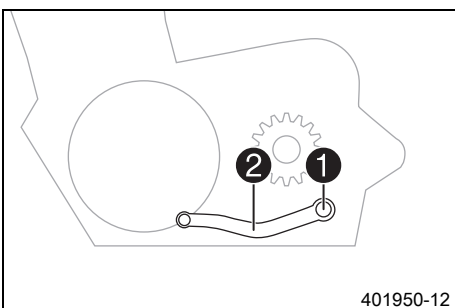


- Sätt dig på fordonet i körposition och mät avståndet **A** mellan stövelns övre kant och växelspaken.

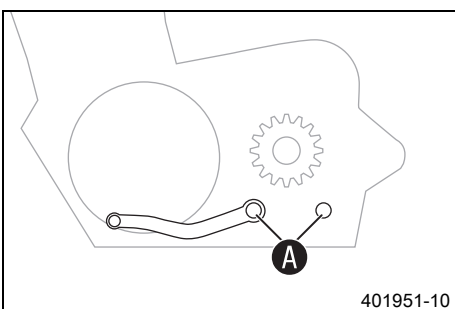
Avstånd mellan växelspaken och stövelns övre kant	10... 20 mm
---	-------------

- » Om avståndet inte överensstämmer med specifikationen:
 - Ställ in växelspakens utgångsläge. ↘ (s 102)

17.5 Ställa in växelspakens utgångsläge ↘



- Ta bort skruven ❶ och ta av växelspaken ❷.



- Gör rent kuggarna **A** på växelspaken och kopplingsaxeln.
- Placera växelspaken i önskat läge på kopplingsaxeln och se till att kuggarna greppar.

i Info

Inställningsområdet är begränsat.
Växelspaken får inte beröra någon av fordonets komponenter vid växling.

- Sätt i och dra åt skruven.

Specifikation

Skruv växelspak	M6	14 Nm	Loctite® 243™
-----------------	----	-------	---------------

18.1 Byta bränslesil ↘

**Fara****Brandrisk** Bränslet är lättantändligt.

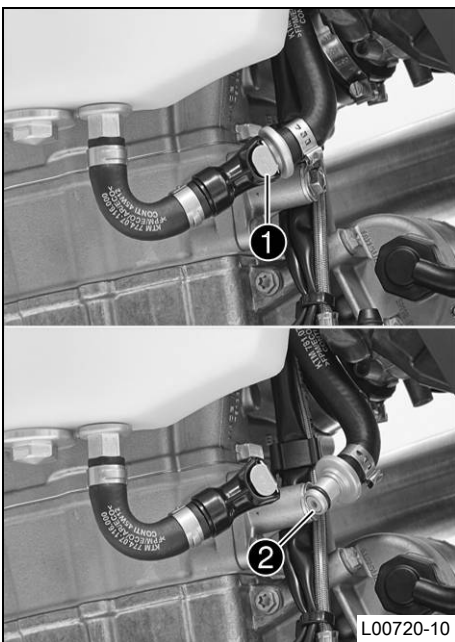
- Fyll inte på bränsle i närheten av öppen eld eller brinnande cigaretter. Stäng alltid av motorn när du ska fylla på bränsle. Se till att inget bränsle spills på heta fordonsdelar. Torka genast bort utspillt bränsle.
- Bränslet i bränsletanken expanderar vid uppvärmning och kan tränga ut om tanken är för full. Observera uppgifterna för tankning.

**Varning****Risk för förgiftning** Bränsle är giftigt och hälsovådligt.

- Se till att bränslet inte kommer i kontakt med hud, ögon eller kläder. Andas inte in besinångor. Vid ögonkontakt ska ögonen spolas med vatten omedelbart. Uppsök läkare. Tvätta genast av kontaminerade hudområden med tvål och vatten. Om man har svalt bränsle måste man genast uppsöka läkare. Byt kläder som är kontaminerade med bränslet.

**Varning****Risk för miljöskador** Icke fackmässig hantering av bränsle innebär risk för miljöskador.

- Bränslet får inte hamna i grundvattnet, marken eller avloppssystemet.



L00720-10

- Rengör bränsleledningens stickanslutning ① noggrant med tryckluft.

**Info**

Det får absolut inte komma in smuts i bränsleledningen. Om det tränger in smuts blir det stopp i insprutningsventilen!

- Lossa bränsleledningens stickanslutning.
- Dra ut bränslesilen ② ur anslutningsstycket.
- Skjut in den nya bränslesilen i anslutningsdelen tills det tar stopp.
- Smörj in o-ringen och anslut bränsleledningens stickanslutning.

**Fara****Risk för förgiftning** Avgaser är giftiga och kan leda till medvetslöshet och dödsfall.

- När motorn går krävs en tillräckligt kraftig ventilation. Motorn får inte startas eller köras i slutna utrymmen utan lämplig utsugning.

- Starta motorn och kontrollera hur ventilen reagerar.

18.2 Kontrollera motoroljenivån

Krav

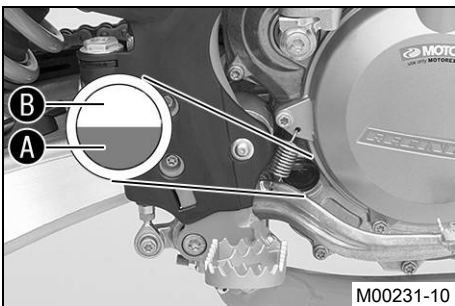
Motorn är driftsvarm.

Förarbete

- Ställ motorcykeln på en vågrät yta.

Huvudarbete

- Kontrollera motoroljenivån.



M00231-10

**Info**

Stäng av motorn och vänta en minut. Genomför sedan kontrollen.

Motoroljenivån är mellan A och B.

- » Om motoroljan är under markeringen A:
 - Fyll på motorolja. (☛ s 106)
- » Om motoroljan är på eller över markeringen B:
 - Tappa av olja.

18.3 Byta motorolja och oljefilter, rengöra oljesilar ↗

Varning

Risk för skållskador Motoroljan och växellådsoljan blir mycket varma när motorcykeln körs.

- Använd lämpliga skyddskläder och skyddshandskar. Om skållskador uppstår ska de drabbade ställena spolas med ljummet vatten.

Varning

Risk för miljöskador Miljöfarliga ämnen orsakar miljöskador.

- Oljor, fetter, filter, bränsle, rengöringsmedel, bromsvätska etc ska alltid tas omhand och lämnas in för avfallshantering enligt gällande bestämmelser.

i Info

Motoroljan ska tappas av när motorn är driftvarm.

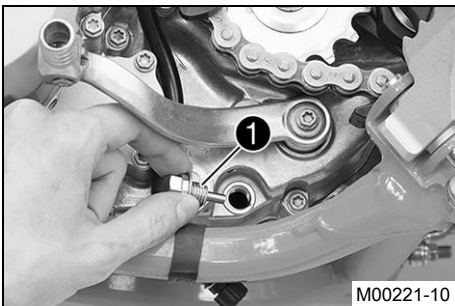
Förarbete

(EXC Six Days, EXC Factory Edition, EXC AU)

- Demontera motorskyddet. (☛ s 74)
- Ställ motorcykeln på en vågrät yta.

Huvudarbete

- Ställ en lämplig behållare under motorn.
- Ta bort oljeavtappningsskruven **1** samt magnet och tätningring.

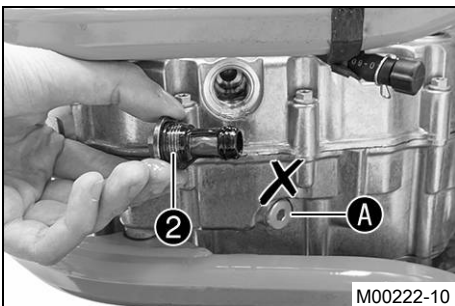


M00221-10

- Ta bort låsskruven **2** samt växellådsoljesilen och o-ringarna.

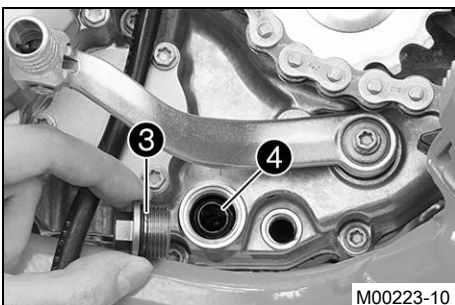
i Info

Ta inte bort skruven **A**.



M00222-10

- Ta bort låsskruven **3** samt motoroljesilen **4** och o-ringarna.
- Låt motoroljan rinna ut helt.
- Rengör noggrant delarna och tätningstorna.

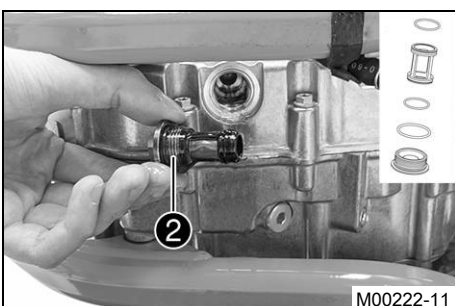


M00223-10

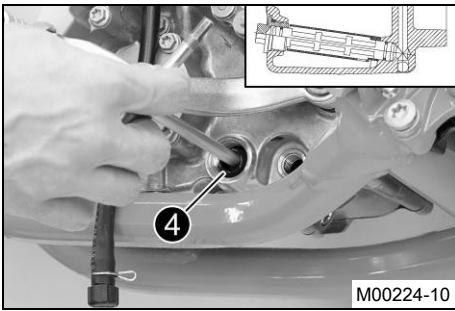
- Sätt dit låsskruven **2** samt växellådsoljesilen och o-ringarna och dra fast dem.

Specifikation

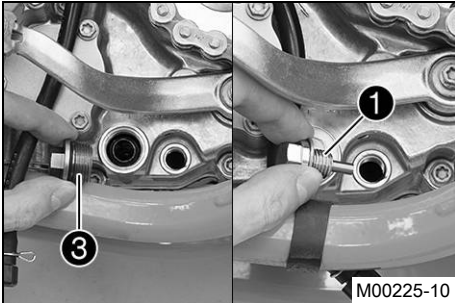
Låsskruv växellådsoljesil	M20x1,5	15 Nm
---------------------------	---------	-------



M00222-11



- Sätt oljesilen **4** med o-ringarna på en stiftnyckel.
- Sätt stiftnyckeln i hålet på låsskruven i motstående hälft av motorhuset.
- Skjut in oljesilen hela vägen in i motorhuset.



- Sätt i låsskruven **3** samt o-ring och dra åt skruven.

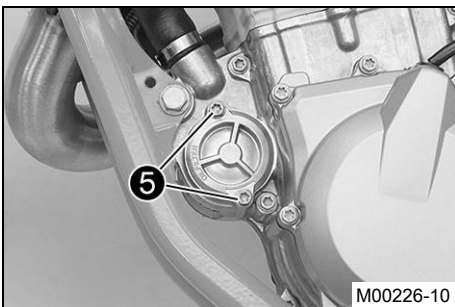
Specifikation

Låsskruv motoroljesil	M20x1,5	15 Nm
-----------------------	---------	-------

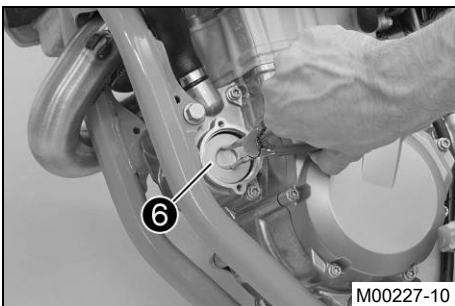
- Sätt i oljeavtappningsskruven **1** med magnet och ny tätningring och dra åt den.

Specifikation

Oljeavtappningsskruv med magnet	M12x1,5	20 Nm
---------------------------------	---------	-------



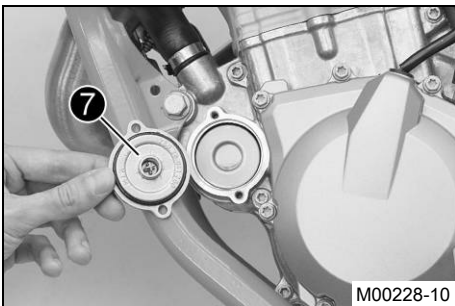
- Ta bort skruvarna **5**. Ta bort oljefiltrets lock med o-ring.



- Dra ut oljefiltret **6** ur oljefiltrets hölje.

Låsringtång omvänd (51012011000)

- Låt motoroljan rinna ut helt.
- Rengör noggrant delarna och tätningssytan.



- Lägg motorcykeln på sidan och fyll på motorolja i oljefilterhuset till ca 1/3.
- Sätt in oljefiltret i oljefilterhuset.
- Olja in o-ringens på oljefilterlocket och montera den med oljefilterlocket **7**.
- Sätt i och dra åt skruvarna.

Specifikation

Skruv oljefilterlock	M5	6 Nm
----------------------	----	------

- Ställ motorcykeln upp.



- Ta bort oljepåfyllningsskruven **8** med o-ring från kopplingslocket och fyll på motorolja.

Motorolja	1,5 l	Motorolja (SAE 10W/50) (☛ s 121)
-----------	-------	----------------------------------

i Info

För litet motorolja eller lågkvalitativ motorolja leder till ökat slitage av motorn.

- Sätt i oljepåfyllningsskruven samt o-ring och dra åt skruven.

**Fara**

Risk för förgiftning Avgaser är giftiga och kan leda till medvetslöshet och dödsfall.

- När motorn går krävs en tillräckligt kraftig ventilation. Motorn får inte startas eller köras i slutna utrymmen utan lämplig utsugning.

- Starta motorn och kontrollera att den är tät.

Efterarbete

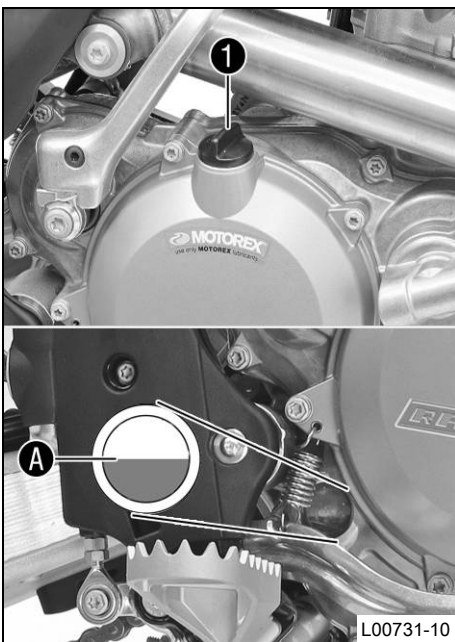
(EXC Six Days, EXC Factory Edition, EXC AU)

- Montera motorskyddet. (☛ s 75)
- Kontrollera motoroljenivån. (☛ s 103)

18.4 Fylla på motorolja

**Info**

För litet motorolja eller lågkvalitativ motorolja leder till ökat slitage av motorn.

**Huvudarbete**

- Ta bort oljepåfyllningsskruven ① med o-ringen från kopplingslocket.
- Fyll på motorolja upp till synglasets mitt A.
- Fyll på samma typ av motorolja som vid motoroljebytet.

Motorolja (SAE 10W/50) (☛ s 121)

**Info**

För bästa möjliga prestanda är det inte lämpligt att blanda olika typer av motorolja.

Vi rekommenderar att även göra ett motoroljebyte.

- Sätt i oljepåfyllningsskruven samt o-ringen och dra åt skruven.

**Fara**

Risk för förgiftning Avgaser är giftiga och kan leda till medvetslöshet och dödsfall.

- När motorn går krävs en tillräckligt kraftig ventilation. Motorn får inte startas eller köras i slutna utrymmen utan lämplig utsugning.

- Starta motorn och kontrollera att den är tät.

Efterarbete

- Kontrollera motoroljenivån. (☛ s 103)

19.1 Rengöra motorcykeln

Observera

Materialskada Skador och förstöring av komponenter genom högtryckstvätt.

- När fordonet görs rent med högtryckstvätt ska man undvika att rikta strålen mot elektriska komponenter, kontaktdon, vajrar, lager etc. Håll ett avstånd på minst 60 cm mellan högtrycksmunstycket och komponenten. För högt tryck kan leda till att delarna skadas eller förstörs.

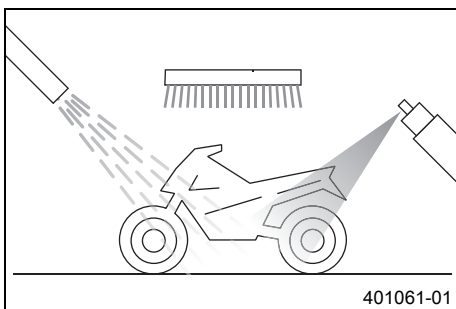
 **Varning**

Risk för miljöskador Miljöfarliga ämnen orsakar miljöskador.

- Oljor, fetter, filter, bränsle, rengöringsmedel, bromsvätska etc ska alltid tas omhand och lämnas in för avfallshantering enligt gällande bestämmelser.

 **Info**

Rengör motorcykeln med jämna mellanrum. På så sätt behåller den sitt värde och utseende under en lång tid. Undvik direkt solljus på motorcykeln när du rengör den.



- Täta avgassystemet för att förhindra att vatten tränger in.
- Börja med att ta bort grov smuts med en mjuk vattenstråle.
- Mycket smutsiga ställen ska sprejas in med vanligt rengöringsmedel för motorcyklar och bearbetas med en pensel.

Rengöringsmedel för motorcykel (☛ s 123)

 **Info**

Använd varmt vatten med vanligt rengöringsmedel för motorcyklar och en mjuk svamp. Börja aldrig tvätta fordonet med motorcykelrengöringsmedel, skölj alltid av det med vatten först.

- När motorcykeln har spolats av noggrant med en mjuk vattenstråle bör den torka ordentligt.
- Ta bort locket på avgassystemet.

**Varning**

Risk för olyckor Minskad bromsverkan p g a våta eller smuts i bromssystemet.

- Bromsa försiktigt tills det våta eller smutsiga bromssystemet är torrt och rent.

- Efter rengöringen ska man köra ett stycke tills motorn har nått driftstemperatur.

 **Info**

Tack vare värmen försvinner vattnet även från oåtkomliga ställen på motorn och bromssystemet.

- Smörj alla glid- och lagerställen när motorcykeln har svalnat.
- Rengör kedjan. (☛ s 68)
- Blanka metalldelar (utom bromsskivan och avgassystemet) ska behandlas med korrosionsskyddsmedel.

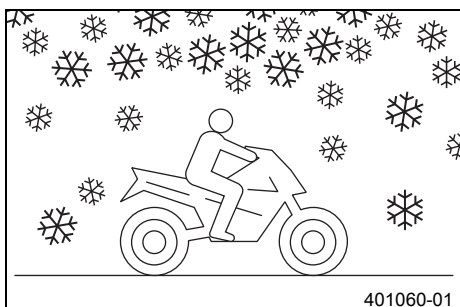
Konserveringsmedel för lack, metall och gummi (☛ s 123)

- Alla delar av plast eller med pulverbeläggning ska behandlas med milda rengöringsmedel och vårdande medel.

Specialrengöringsmedel för glänsande eller matta lack-, metall- och plastytor (☛ s 124)

19.2 Kontroll- och skötselarbeten för vinterkörning

- i Info** Om motorcykeln används vintertid bör man tänka på saltet som strös ut på gatorna. Motorcykeln bör skyddas mot det aggressiva saltet.
När fordonet har körts på saltade vägar ska det rengöras med kallt vatten efteråt. Varmt vatten förstärker saltets frätande effekt.



- Rengör motorcykeln. (☛ s 107)
- Gör rent bromssystemet.

- i Info** Efter **VARJE** körning på saltade vägar ska bromsoken och bromsbeläggen göras rent ordentligt med kallt vatten. De ska sitta kvar i monterat skick och ha svalnat först, se till att de torkar ordentligt efteråt.
När motorcykeln har körts på saltade vägar ska den tvättas noggrant med kallt vatten och torkas av.

- Behandla motorn, baksvingen och alla övriga blanka eller förzinkade delar (utom bromsskivorna) med vaxbaserat korrosionsskyddsmedel.

- i Info** Se till att korrosionsskyddsmedlet inte hamnar på bromsskivorna eftersom bromsverkan reduceras avsevärt.

- Rengör kedjan. (☛ s 68)

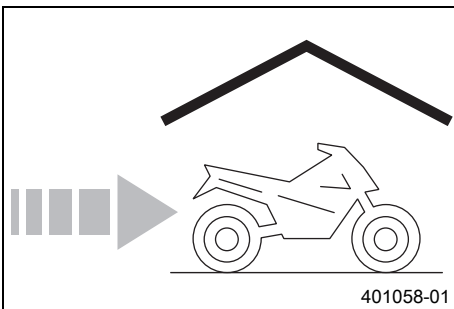
20.1 Förvaring

**Varning****Risk för förgiftning** Bränsle är giftigt och hälsovådligt.

- Se till att bränslet inte kommer i kontakt med hud, ögon eller kläder. Andas inte in besinångor. Vid ögonkontakt ska ögonen spolas med vatten omedelbart. Uppsök läkare. Tvätta genast av kontaminerade hudområden med tvål och vatten. Om man har svält bränsle måste man genast uppsöka läkare. Byt kläder som är kontaminerade med bränslet. Bränslet ska förvaras enligt föreskrift i en dunk och på behörigt avstånd från barn.

**Info**

När motorcykeln inte ska användas under en längre tid bör du utföra eller låta utföra följande åtgärder: Kontrollera motorcykelns alla delar med avseende på funktion och slitage innan du ställer undan den. Eventuella underhållsarbeten, reparationer eller ombyggnader bör utföras under avställningstiden. Verkstäderna har då mindre att göra. På så sätt slipper du långa väntetider inför säsongstarten.



- Vid sista tankningen innan motorcykeln ställs av ska bränsletillsats blandas i.

Bränsletillsats (☛ s 123)

- Fyll på bränsle. (☛ s 37)
- Rengör motorcykeln. (☛ s 107)
- Byt motorolja och oljefilter, rengör oljesilarna. ☛ (☛ s 104)
- Kontrollera frostskyddet och kylvätskenivån. (☛ s 98)
- Kontrollera lufttrycket i däcken. (☛ s 88)
- Demontera batteriet. ☛ (☛ s 90)
- Ladda batteriet. ☛ (☛ s 91)

Specifikation

Förvaringstemperatur batteri utan direkt solljus	0... 35 °C
--	------------

- Ställ fordonet på en torr förvaringsplats. Inga större temperaturväxlingar bör förekomma.

**Info**

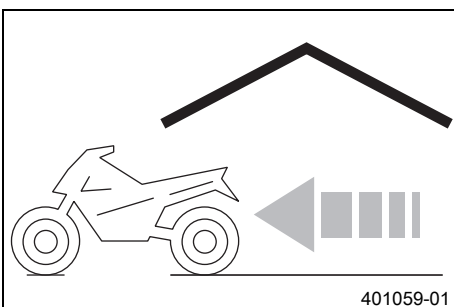
KTM rekommenderar att man lyfter upp motorcykeln.

- Palla upp motorcykeln på mc-lyften. (☛ s 48)
- Det är bäst att täcka motorcykeln med en presenning eller ett täcke som inte är lufttätt. Använd inte lufttätt material som hindrar fukt från att avdunsta och gynnar korrosion.

**Info**

Under avställningstiden bör motorn inte gå för kort stund. Då värms motorn inte upp tillräckligt. Vattenångan som bildas vid förbränningen kondenseras och gör att ventiler och avgasröret rostar.











20.2 Idrifttagande efter förvaring




- Ta bort motorcykeln från mc-lyften. (☛ s 48)
- Montera batteriet. ☛ (☛ s 90)
- Genomför alltid kontroll- och skötselarbetena före idrifttagandet. (☛ s 34)
- Provkör fordonet.

Fel	Möjlig orsak	Åtgärd
Motorn roterar inte (elstartmotor)	Handhavandefel	– Utför arbetsmomenten för start av motorcykeln. (☛ s 34)
	Batteriet urladdat	– Ladda batteriet. ☛ (☛ s 91) – Kontrollera laddningsspänningen. ☛ – Kontrollera viloströmmen. ☛ – Kontrollera generatorns statorlindning. ☛
	Huvudsäkring har gått sönder	– Byt ut huvudsäkring. (☛ s 92)
	Startrelä defekt	– Kontrollera startreläet. ☛
	Startmotor defekt	– Kontrollera startmotorn. ☛
Motorn roterar men startar inte	Handhavandefel	– Utför arbetsmomenten för start av motorcykeln. (☛ s 34)
	Stickanslutningen för bränsleledningen är inte ansluten	– Stick in bränsleledningens stickanslutning.
	Säkring 1 har gått	– Byt säkringar till de enskilda strömförbrukarna. (☛ s 93)
	Säkring 2 har gått	– Byt säkringar till de enskilda strömförbrukarna. (☛ s 93)
	Tomgångsvarvtalet felaktigt justerat	– Ställ in tomgångsvarvtalet. ☛ (☛ s 102)
	Tändstift nedsotat eller vått	– Rengör och torka resp byt ut tändstiftet.
	Tändstiftets elektrodavstånd är för stort	– Ställ in elektrodavståndet. Specifikation Elektrodavstånd tändstift 0,9 mm
	Tändsystemet defekt	– Kontrollera tändsystemet. ☛
	Kabelsträngens kortslutningskabel har skavts sönder, kortslutningsknappen resp nödavgångsknappen defekt	– Kontrollera kabelhärvan. (visuell kontroll) – Kontrollera elsystemet.
Fel i bränsleinsprutningssystemet	– Läs av felminnet med KTM-diagnosverktyget. ☛	
Motorn kommer inte upp i varvtal	Fel i bränsleinsprutningssystemet	– Läs av felminnet med KTM-diagnosverktyget. ☛
	Tändsystemet defekt	– Tändspole - kontrollera sekundärlindningen. ☛ – Kontrollera tändstiftskabelskon. ☛ – Kontrollera generatorns statorlindning. ☛
Motorn har för låg effekt	Lufffiltret mycket smutsigt	– Rengör lufffiltret och lufffilterboxen. ☛ (☛ s 63)
	Bränslefiltret mycket smutsigt	– Byt bränslefiltret. ☛
	Bränslefiltret är mycket smutsigt	– Byt ut bränslesilen. ☛ (☛ s 103)
	Fel i bränsleinsprutningssystemet	– Läs av felminnet med KTM-diagnosverktyget. ☛
	Avgassystemet är inte tätt, deformationerat eller för lite glasfibergarnstoppning i slutdämparen	– Kontrollera om avgassystemet är skadat. – Byt glasfibergarnsfyllning på slutdämparen. ☛ (☛ s 64)
	Ventilernas spel för litet	– Ställ in ventilernas spel. ☛
	Tändsystemet defekt	– Tändspole - kontrollera sekundärlindningen. ☛ – Kontrollera tändstiftskabelskon. ☛ – Kontrollera generatorns statorlindning. ☛
Motorn får motorstopp under körningen	Bränslebrist	– Fyll på bränsle. (☛ s 37)
	Säkring 1 har gått	– Byt säkringar till de enskilda strömförbrukarna. (☛ s 93)
	Säkring 2 har gått	– Byt säkringar till de enskilda strömförbrukarna. (☛ s 93)
Motorn blir ovanligt varm	För lite kylvätska i kylsystemet	– Kontrollera att kylsystemet är tätt. – Kontrollera kylvätskenivån. (☛ s 98)
	För svag fartvind	– Stäng av motorn när motorcykeln står stilla.

Fel	Möjlig orsak	Åtgärd
Motorn blir ovanligt varm	Kylarens lameller mycket smutsiga	– Rengör kylarens lameller.
	Skumbildning i kylsystemet	– Tappa av kylvätskan. 🛠️ (☞ s 99) – Fyll på kylvätska. 🛠️ (☞ s 99)
	Veck i kylarslangen	– Byt kylarslangen. 🛠️
	Termostat defekt	– Kontrollera termostaten. 🛠️ Specifikation Öppningstemperatur: 70 °C
	Defekt på kylarfläktsystemet	– Kontrollera säkringen till kylarfläkten. – Kontrollera säkring 4. – Kontrollera kylarfläkten. 🛠️
FI varningslampan (MIL) lyser eller blinkar	Fel i bränsleinsprutningssystemet	– Stanna motorcykeln och bestäm den defekta komponenten med hjälp av blinkkoden. Info Se blinkkod – Kontrollera att kablar och elektriska stickanslutningar inte är skadade eller korroderade. – Läs av felminnet med KTM-diagnosverktyget. 🛠️
Hög oljeförbrukning	Veck i motoravluftningsslangen	– Dra avluftningsslangen utan veck eller byt ut slangen.
	Motoroljenivån för hög	– Kontrollera motoroljenivån. (☞ s 103)
	Motoroljan för tunnflytande (viskositet)	– Byt motorolja och oljefilter, rengör oljesilarna. 🛠️ (☞ s 104)
	Kolv resp cylinder sliten	– Bestäm kolvens/cylinderns monteringsspel. 🛠️
Batteriet urladdat	Batteriet laddas inte av generatorm	– Kontrollera laddningsspänningen. 🛠️ – Kontrollera generatorms statorlindning. 🛠️
	Oönskad strömförbrukare	– Kontrollera viloströmmen. 🛠️
Hastighetsmätarens värden har raderats (klocka, stoppur, varvtider)	Batteriet i hastighetsmätaren är tomt	– Byt hastighetsmätarens batteri. (☞ s 96)
Helljus, halvljus, positionsljus, bakljus och nummerskyltsbelysning fungerar inte	Säkring 3 har gått	– Byt säkringar till de enskilda strömförbrukarna. (☞ s 93)
Hastighetsmätare, signalhorn, bromsljus, körriktningsvisare och kylarfläkt fungerar inte	Säkring 4 har gått	– Byt säkringar till de enskilda strömförbrukarna. (☞ s 93)

Blinkkod FI varningslampa (MIL)	 02 FI varningslampan (MIL) blinkar snabbt 2 ggr
Villkor för sättning av fel	Pulsgivare - funktionsfel i kopplingskretsen
Blinkkod FI varningslampa (MIL)	 06 FI varningslampan (MIL) blinkar snabbt 6 ggr
Villkor för sättning av fel	Gasspjällsensor krets A - för låg insignal Gasspjällsensor krets A - för hög insignal
Blinkkod FI varningslampa (MIL)	 09 FI varningslampan (MIL) blinkar snabbt 9 ggr
Villkor för sättning av fel	Insugningsrörets trycksensor cylinder 1 - för låg insignal Insugningsrörets trycksensor cylinder 1 - för hög insignal
Blinkkod FI varningslampa (MIL)	 12 FI varningslampan (MIL) blinkar långsamt 1 gång och snabbt 2 ggr
Villkor för sättning av fel	Temperatursensor/kylvätska - för låg insignal Temperatursensor/kylvätska - för hög insignal
Blinkkod FI varningslampa (MIL)	 13 FI varningslampan (MIL) blinkar långsamt 1 gång och snabbt 3 ggr
Villkor för sättning av fel	Temperatursensor för insugningsluft - för låg insignal Temperatursensor för insugningsluft - för hög insignal
Blinkkod FI varningslampa (MIL)	 15 FI varningslampan (MIL) blinkar långsamt 1 gång och snabbt 5 ggr
Villkor för sättning av fel	Lutningssensor (typ A/D) - för låg insignal Lutningssensor (typ A/D) - för hög insignal
Blinkkod FI varningslampa (MIL)	 17 FI varningslampan (MIL) blinkar långsamt 1 gång och snabbt 7 ggr
Villkor för sättning av fel	EXC EU, EXC Six Days, EXC Factory Edition Lambdasond cylinder 1, sond 1 - funktionsfel i kopplingskretsen
Blinkkod FI varningslampa (MIL)	 33 FI varningslampan (MIL) blinkar långsamt 3 ggr och snabbt 3 ggr
Villkor för sättning av fel	Insprutningsventil cylinder 1 - funktionsfel i kopplingskretsen
Blinkkod FI varningslampa (MIL)	 37 FI varningslampan (MIL) blinkar långsamt 3 ggr och snabbt 7 ggr
Villkor för sättning av fel	Tändspole 1, cylinder 1 - funktionsfel i kopplingskretsen
Blinkkod FI varningslampa (MIL)	 41 FI varningslampan (MIL) blinkar långsamt 4 ggr och snabbt 1 gång
Villkor för sättning av fel	Bränslepumpstyrning - avbrott/kortslutning mot jord Bränslepumpstyrning - för låg insignal

Blinkkod FI varningslampa (MIL)	 45 FI varningslampan (MIL) blinkar långsamt 4 ggr och snabbt 5 ggr
Villkor för sättning av fel	EXC EU, EXC Six Days, EXC Factory Edition Uppvärmning av lambdasond cylinder 1, sond 1 - avbrott/kortslutning mot jord
	EXC EU, EXC Six Days, EXC Factory Edition Uppvärmning av lambdasond cylinder 1, sond 1 - för hög insignal

23.1 Motor

Typ	1-cylinder 4-takts bensinmotor, vätskekyld
Cylindervolym (alla 450-modeller)	449,3 cm ³
Cylindervolym (alla 500-modeller)	510,4 cm ³
Slag (alla 450-modeller)	63,4 mm
Slag (alla 500-modeller)	72 mm
Diameter	95 mm
Kompression	11,8:1
Tomgångsvarvtal	1 950... 2 050 v/min
Styrning	OHC, 4 ventiler styrda via vipparmar, drivning via kuggkedja
Ventildiameter insugning	40 mm
Ventildiameter utblåsning	33 mm
Ventilernas spel	
Utblåsning vid: 20 °C	0,12... 0,17 mm
Insugning vid: 20 °C	0,10... 0,15 mm
Vevaxellager	2 spårkullager
Vevstakslager	Glidlager
Kolv tappslager	Ingen lagerbussning - kolvbult med DLC-skikt
Kolv	Lättmetall, smidd
Kolvringar	1 kompressionsring, 1 oljering
Motorsmörjning	Cirkulationssmörjning med 2 rotorpumpar
Primärutväxling	32:76
Koppling	Lamellkoppling i oljebad / hydraulisk manövrering
Utväxlingsförhållande	
1:ans växel	14:36
2:ans växel	17:32
3:ans växel	19:28
4:ans växel	22:26
5:ans växel	24:23
6:ans växel	26:21
Generator	12 V, 200 W
Tändsystem	Kontaktfritt styrt helelektroniskt tändsystem med digital tändningsreglering, typ Kokusan
Tändstift	NGK LKAR 8AI - 9
Elektrodavstånd tändstift	0,9 mm
Kylning	Vätskekyllning, permanent cirkulation av kylvätskan genom en vattenpump
Starthjälp	Elstart/kickstart

23.2 Åtdragningsmoment motor

Oljemunstycke för kylning av kolven	M4	2 Nm	Loctite® 243™
Skruv kabelhållare i generatorlocket	M4	4 Nm	Loctite® 243™
Oljemunstycke för kylning av kolven	M5	2 Nm	Loctite® 243™
Oljemunstycke för smörjning av vipparmen	M5	2 Nm	Loctite® 243™
Skruv arreteringsspak	M5	6 Nm	Loctite® 243™
Skruv fjädertallrik koppling	M5	6 Nm	–
Skruv lagersäkring	M5	6 Nm	Loctite® 2701™
Skruv oljefilterlock	M5	6 Nm	–
Skruv oljepumplock	M5	6 Nm	Loctite® 243™
Skruv pulsgivare	M5	6 Nm	Loctite® 243™

Skruv stator	M5	6 Nm	Loctite® 243™
Låsskruv EVAP	M6	5 Nm	Loctite® 243™
Mutter vattenpumphjul	M6	8 Nm	Loctite® 243™
Skruv avgasfläns	M6	10 Nm	Loctite® 243™
Skruv bortfallssäkring kamkedja	M6	10 Nm	Loctite® 243™
Skruv cylinderhuvud	M6	10 Nm	–
Skruv fjäderfäste kickstart	M6	10 Nm	Loctite® 243™
Skruv gejdskenor kamkedja	M6	10 Nm	Loctite® 243™
Skruv generatorlock	M6x25	10 Nm	–
Skruv kamaxelns fästplåt	M6	10 Nm	Loctite® 243™
Skruv kamkedjans spännskena	M6	10 Nm	Loctite® 243™
Skruv kamkedjespännare	M6	10 Nm	–
Skruv kopplingslock	M6x25	10 Nm	–
Skruv mellanhjul	M6	10 Nm	Loctite® 243™
Skruv motorhölje	M6x40	10 Nm	–
Skruv motorhölje	M6x60	10 Nm	–
Skruv motorhölje	M6x75	10 Nm	–
Skruv motorhölje	M6x80	10 Nm	–
Skruv motorhölje	M6x85	10 Nm	–
Skruv oljepumplock	M6	10 Nm	Loctite® 243™
Skruv startmotor	M6	10 Nm	–
Skruv stoppstycke kickstart	M6	10 Nm	Loctite® 243™
Skruv vattenpumplock	M6x25	10 Nm	–
Skruv vattenpumplock	M6x55	10 Nm	–
Skruv ventillock	M6	10 Nm	–
Skruv vridmomentbegränsare	M6	10 Nm	Loctite® 243™
Skruv växelspak	M6	14 Nm	Loctite® 243™
Skruv växlingsarretering	M6	10 Nm	Loctite® 243™
Skruvpropp vakuumanslutning	M6	2,5 Nm	Loctite® 243™
Oljemunstycke för vevstakslagersmörjning	M6x0,75	4 Nm	–
Oljemunstycke till balansaxelsmörjningen	M6x0,75	4 Nm	–
Skruvpropp oljekanal	M7	9 Nm	Loctite® 243™
Skruv vipparmslager	M7x1	15 Nm	–
Låsskruv vevaxelns fixering	M8	10 Nm	–
Skruv kickstart	M8	25 Nm	Loctite® 2701™
Låsskruv kamkedjespännare	M8x1	8 Nm	–
Skruv framdrev	M10	60 Nm	Loctite® 2701™
Skruvpropp oljekanal	M10	15 Nm	Loctite® 243™
Skruv topplock	M10x1,25	Åtdragningsföljd: Dra åt korsvis, börja med den bakre skruven på styrkedjeschaktet. 1:a steget 10 Nm 2:a steget 30 Nm 3:e steget 50 Nm	Smord med motorolja
Mutter rotor	M12x1	60 Nm	–
Tändstift	M12x1,25	15... 20 Nm	–
Oljeavtappningsskruv med magnet	M12x1,5	20 Nm	–
Skruvpropp reglerventil oljetryck	M12x1,5	20 Nm	–

Temperatursensor/kylvätska	M12x1,5	12 Nm	–
Skruvpropp vipparm	M14x1,25	20 Nm	–
Mutter kopplingsmedbringare	M18x1,5	80 Nm	–
Låsskruv motoroljesil	M20x1,5	15 Nm	–
Låsskruv växellådsoljesil	M20x1,5	15 Nm	–
Mutter primärhjul	M20LHx1,5	100 Nm	Loctite® 648™

23.3 Volymer

23.3.1 Motorolja

Motorolja	1,5 l	Motorolja (SAE 10W/50) (☛ s 121)
-----------	-------	----------------------------------

23.3.2 Kylvätska

Kylvätska	1,2 l	Kylvätska (☛ s 121)
-----------	-------	---------------------

23.3.3 Bränsle

Volym bränsletank, totalt ca (alla EXC-modeller)	9 l	Blyfri bensin (ROZ 95) (☛ s 121)
Volym bränsletank, totalt ca (XC-W)	8,5 l	Blyfri bensin (ROZ 95) (☛ s 121)
Bränslereserv ca	1,5 l	

23.4 Chassi

Ram	Centralrörram av krommolybdenstål
Gaffel (EXC EU/AU, EXC Factory Edition, XC-W)	WP Suspension Up Side Down 4860 MXMA PA
Gaffel (EXC Six Days)	WP Suspension Up Side Down 4860 4CS
Fjädersvåg (EXC EU/AU, EXC Factory Edition, XC-W)	
fram	300 mm
Fjädersvåg (EXC Six Days)	
fram	300 mm
Fjädersvåg	
bak	335 mm
Gaffeloffset	20 mm
Fjäderben	WP Suspension PDS 5018 DCC
Bromssystem	Skivbromsar, bromsok flytande lagrade
Bromsskivor - diameter	
fram	260 mm
bak	220 mm
Bromsskivor, slitagegräns	
fram	2,5 mm
bak	3,5 mm
Däcktryck terräng	
fram	1,0 bar
bak	1,0 bar
Däcktryck väg (alla EXC-modeller)	
fram	1,5 bar
bak	1,5 bar
Sekundärutväxling (alla 450 EXC-modeller)	14:52 (13:52)
Sekundärutväxling (alla 500 EXC-modeller)	14:50 (13:50)
Sekundärutväxling (450 XC-W US)	13:52
Sekundärutväxling (500 XC-W US)	13:50

Kedja	5/8 x 1/4"
Tillgängliga bakdrev	38, 40, 42, 45, 48, 49, 50, 51, 52
Styrhuvudvinkel	63,5°
Hjulbas	1 482±10 mm
Sitthöjd utan last	970 mm
Markfrigång utan last	345 mm
Homologerad vikt utan bränsle ca (alla EXC-modeller)	112,0 kg
Vikt utan bränsle ca (450 XC-W US)	111,0 kg
Vikt utan bränsle ca (500 XC-W US)	111,5 kg
Maximal tillåten axellast fram	145 kg
Maximal tillåten axellast bak	190 kg
Maximal tillåten totalvikt	335 kg

23.5 Elsystem

Batteri	YTX5L-BS	Batterispänning: 12 V Märkkapacitet: 4 Ah underhållsfri
Hastighetsmätarbatteri	CR 2430	Batterispänning: 3 V
Säkring	58011109105	5 A
Säkring	75011088010	10 A
Säkring	58011109120	20 A
Strålkastare	HS1 / sockel PX43t	12 V 35/35 W
Positionsljus	W5W / sockel W2,1x9,5d	12 V 5 W
Kontrollampor	W2,3W / sockel W2x4,6d	12 V 2,3 W
Körriktningsvisare (alla EXC-modeller)	R10W / sockel BA15s	12 V 10 W
Broms-/bakljus	LED	
Nummerskyltsbelysning (alla EXC-modeller)	W5W / sockel W2,1x9,5d	12 V 5 W

23.6 Däck

Giltighet	Framdäck	Bakdäck
(EXC EU/AU)	80/100 - 21 M/C 51M TT MAXXIS MAXX CROSS SI	140/80 - 18 M/C 70R TT MAXXIS MAXX ENDURO
(XC-W)	90/90 - 21 54M TT Dunlop GEOMAX AT81F	110/100 - 18 64M TT Dunlop GEOMAX AT81
(EXC Six Days, EXC Factory Edition)	90/90 - 21 M/C 54M M+S TT Metzeler MCE 6 Days Extreme	140/80 - 18 M/C 70M M+S TT Metzeler MCE 6 Days Extreme

För ytterligare information, se avsnittet Service på:
<http://www.ktm.com>

23.7 Gaffel

23.7.1 EXC EU/AU, EXC Factory Edition, XC-W

Gaffelns artikelnummer	14.18.7L.69
Gaffel	WP Suspension Up Side Down 4860 MXMA PA
Kompressionsdämpning	
Komfort	22 klickningar
Standard	20 klickningar
Sport	18 klickningar

Returdämpning		
Komfort		20 klickningar
Standard		18 klickningar
Sport		16 klickningar
Fjäderförspänning - Preload Adjuster		
Komfort		1 varv
Standard		2 varv
Sport		2 varv
Fjäderlängd med förspänningshylsa/förspänningshylsor		
Vikt förare: 65... 75 kg		513 mm
Vikt förare: 75... 85 kg		513 mm
Vikt förare: 85... 95 kg		513 mm
Fjäderkonstant		
Vikt förare: 65... 75 kg		4,2 N/mm
Vikt förare: 75... 85 kg		4,4 N/mm
Vikt förare: 85... 95 kg		4,6 N/mm
Gaffellängd		940 mm
Luftkammarlängd		110 ⁺¹⁰ / ₋₂₀ mm
Gaffelolja per gaffelben	618 ml	Gaffelolja (SAE 4) (48601166S1) (☛ s 121)

23.7.2 EXC Six Days

Gaffelns artikelnummer		24.18.7N.69
Gaffel		WP Suspension Up Side Down 4860 4CS
Kompressionsdämpning		
Komfort		15 klickningar
Standard		13 klickningar
Sport		11 klickningar
Returdämpning		
Komfort		15 klickningar
Standard		13 klickningar
Sport		11 klickningar
Fjäderlängd med förspänningsbussning(ar)		472 mm
Fjäderkonstant		
Vikt förare: 65... 75 kg		4,2 N/mm
Vikt förare: 75... 85 kg		4,4 N/mm
Vikt förare: 85... 95 kg		4,6 N/mm
Gaffellängd		932 mm
Oljemängd per gaffelben	635 ml	Gaffelolja (SAE 4) (48601166S1) (☛ s 121)

23.8 Fjäderben

Fjäderbenets artikelnummer		12.18.7L.69
Fjäderben		WP Suspension PDS 5018 DCC
Kompressionsdämpning, låg hastighet		
Komfort		25 klickningar
Standard		20 klickningar
Sport		15 klickningar
Kompressionsdämpning, hög hastighet		
Komfort		2 varv
Standard		1,5 varv
Sport		1,25 varv

Returdämpning	
Komfort	28 klickningar
Standard	24 klickningar
Sport	22 klickningar
Fjäderförspänning	
Komfort	9 mm
Standard	9 mm
Sport	9 mm
Fjäderkonstant	
Vikt förare: 65... 75 kg	69 N/mm
Vikt förare: 75... 85 kg	72 N/mm
Vikt förare: 85... 95 kg	76 N/mm
Fjäderlängd	250 mm
Gastryck	10 bar
Statiskt häng	33... 35 mm
Häng under körning	105... 115 mm
Monteringslängd	417 mm
Stötdämparolja	Stötdämparolja (SAE 2,5) (50180751S1) (☛ s 122)

23.9 Åtdragningsmoment chassi

Skruv tryckregulator	EJOT PT® K60x25-Z	3 Nm	–
Ekernippel bakhjul	M4,5	6 Nm	–
Ekernippel framhjul	M4,5	6 Nm	–
Skruv batteripol	M5	2,5 Nm	–
Skruv spoiler på bränsletanken (XC-W)	M5x12	1,5 Nm	–
Skruv ställring fjäderben	M5	5 Nm	–
Skruv temperaturgivare för insugningsluft	M5	2 Nm	–
Mutter för kabeln till startmotorn	M6	4 Nm	–
Skruv bromsskiva bak	M6	14 Nm	Loctite® 243™
Skruv bromsskiva fram	M6	14 Nm	Loctite® 243™
Skruv gashandtag	M6	5 Nm	–
Skruv kedjeskydd	M6	6 Nm	Loctite® 243™
Skruv kullad tryckstång på fotbromscylindern	M6	10 Nm	Loctite® 243™
Övriga muttrar chassi	M6	10 Nm	–
Övriga skruvar chassi	M6	10 Nm	–
Bränsleanslutning på bränslepumpen	M8	10 Nm	–
Mutter bakdrevsskrub	M8	35 Nm	Loctite® 2701™
Mutter däcklås	M8	12 Nm	–
Mutter fotbromspedalens anslag	M8	20 Nm	–
Skruv axelklämma	M8	15 Nm	–
Skruv bromsok fram	M8	25 Nm	Loctite® 243™
Skruv gaffelkrona nedtill (EXC Six Days, EXC Factory Edition)	M8	15 Nm	–
Skruv gaffelkrona nedtill (EXC EU/AU, XC-W)	M8	15 Nm	–
Skruv gaffelkrona upptill (EXC Six Days, EXC Factory Edition)	M8	17 Nm	–
Skruv gaffelkrona upptill (EXC EU/AU, XC-W)	M8	20 Nm	–

Skruv gaffelrör upptill (EXC Six Days, EXC Factory Edition)	M8	17 Nm	Loctite® 243™
Skruv gaffelrör upptill (EXC EU/AU, XC-W)	M8	20 Nm	–
Skruv glidstycke för kedja	M8	15 Nm	–
Skruv klämelement	M8	20 Nm	–
Skruv motorstag	M8	33 Nm	Loctite® 2701™
Skruv ramutliggare	M8	35 Nm	Loctite® 2701™
Skruv sidostödfästning	M8	45 Nm	Loctite® 2701™
Övriga muttrar chassi	M8	25 Nm	–
Övriga skruvar chassi	M8	25 Nm	–
Skruv motorfäste	M10	60 Nm	–
Skruv styrhållare	M10	40 Nm	Loctite® 243™
Övriga muttrar chassi	M10	45 Nm	–
Övriga skruvar chassi	M10	45 Nm	–
Mutter bränslepump fastsättning	M12	15 Nm	–
Skruv fjäderben nedtill	M12	80 Nm	Loctite® 2701™
Skruv fjäderben upptill	M12	80 Nm	Loctite® 2701™
Mutter sadelfastsättning	M12x1	20 Nm	–
Mutter vingbult	M16x1,5	100 Nm	–
Inskruvningsstuts kylsystem	M20x1,5	12 Nm	Loctite® 243™
Mutter hjulaxel bak	M20x1,5	80 Nm	–
Skruv styrhuvud upptill	M20x1,5	12 Nm	–
Skruv hjulaxel fram	M24x1,5	45 Nm	–

Blyfri bensin (ROZ 95)**Standard/klassificering**

- DIN EN 228 (ROZ 95)

Specifikation

- Använd endast blyfri bensin som motsvarar den angivna standarden eller är likvärdig med denna.
- En etanolhalt på max. 10 % (E10-bensin) är helt ofarlig.

**Info**

Använd **inte** bränsle av metanol (t ex M15, M85, M100) eller med en etanolhalt på över 10 % (t ex E15, E25, E85, E100).

Bromsvätska DOT 4 / DOT 5.1**Standard/klassificering**

- DOT

Specifikation

- Använd endast bromsvätska som motsvarar angiven standard (se uppgifter på behållaren) och som har motsvarande egenskaper.

Rekommenderad leverantör**Castrol**

- RESPONSE BRAKE FLUID SUPER DOT 4

Motorex®

- Brake Fluid DOT 5.1

Gaffelolja (SAE 4) (48601166S1)**Standard/klassificering**

- SAE (☛ s 125) (SAE 4)

Specifikation

- Använd endast oljor som uppfyller kraven i angivna standarder (se uppgifter på behållaren) och har motsvarande egenskaper.

Kylvätska**Specifikation**

- Använd bara kylvätska av hög kvalitet med korrosionsskyddstillägg för aluminiummotorer (även i länder med höga temperaturer). Användning av frostskyddsvätska av sämre kvalitet kan leda till korrosion och skumbildning.

Blandningsförhållande

Frostskydd: -25... -45 °C	korrosions-/frostskyddsmedel destillerat vatten
---------------------------	--

Rekommenderad leverantör**Motorex®**

- COOLANT M3.0

Motorolja (SAE 10W/50)**Standard/klassificering**

- JASO T903 MA (☛ s 125)
- SAE (☛ s 125) (SAE 10W/50)

Specifikation

- Använd endast motoroljor som motsvarar angivna standarder (se uppgifter på behållaren) och som har motsvarande egenskaper.

Helsyntetisk motorolja

Rekommenderad leverantör**Motorex®**

- Cross Power 4T

Stötdämparolja (SAE 2,5) (50180751S1)

Standard/klassificering

- SAE (☛ s 125) (SAE 2,5)

Specifikation

- Använd endast oljor som uppfyller angivna standarder (se uppgifter på behållaren) och har motsvarande egenskaper.

Bränsletillsats

Rekommenderad leverantör

Motorex®

- Fuel Stabilizer

Handtagslim (00062030051)

Rekommenderad leverantör

KTM Motorrad AG

- GRIP GLUE

Högvisköst smörjfett

Rekommenderad leverantör

SKF®

- LGHB 2

Kedjerengöringsmedel

Rekommenderad leverantör

Motorex®

- Chain Clean

Kedjesprej offroad

Rekommenderad leverantör

Motorex®

- Chainlube Offroad

Konserveringsmedel för lack, metall och gummi

Rekommenderad leverantör

Motorex®

- Moto Protect

Långtidsfett

Rekommenderad leverantör

Motorex®

- Bike Grease 2000

Olja för luftfilter av skumplast

Rekommenderad leverantör

Motorex®

- Racing Bio Liquid Power

Rengöringsmedel för luftfilter

Rekommenderad leverantör

Motorex®

- Racing Bio Dirt Remover

Rengöringsmedel för motorcykel

Rekommenderad leverantör

Motorex®

- Moto Clean

Specialrengöringsmedel för glänsande eller matta lack-, metall- och plastytor

Rekommenderad leverantör

Motorex®

- Quick Cleaner

Universal oljespray

Rekommenderad leverantör

Motorex®

- Joker 440 Synthetic

SAE

SAE-viskositetsklasserna har framtagits av Society of Automotive Engineers och delar in oljor efter deras viskositet. Viskositeten beskriver bara en oljas egenskap och ger ingen upplysning om kvaliteten.

JASO T903 MA

Olika tekniska utvecklingstendenser ledde till en egen specifikation för fyrtaktsmotorcyklar - standarden JASO T903 MA. I fyrtaktsmotorcyklar användes tidigare motoroljor för personbilar eftersom det saknades en egen specifikation för motorcyklar. För bilmotorer är långa underhållsintervaller viktiga. För motorcykelmotorer är högt effektutbyte och höga varvtal viktigt. I de flesta motorcyklarna används motoroljan för smörjning av transmissionen och kopplingen. Standarden JASO MA tar hänsyn till dessa speciella krav.

A	
Arbetsregler	7
Avsedd användning	6
B	
Bakdrev	
kontroll	70
Bakhjul	
demontering	86
montering	86
Baksving	
kontroll	72
Batteri	
demontering	90
laddning	91
montering	90
Bilder	
	9
Blinkersomkopplare	
	16
Blinkkod	
	112-113
Bromsbelägg	
byte i bakbromsen	83
byte i frambromsen	79
kontroll av bakbroms	82
kontroll av frambroms	78
Bromshandtag	
inställning av spel	76
inställning av utgångsläge	76
kontroll av spel	76
Bromsskivor	
kontroll	77
Bromssystem	
	76-84
Bromsvätska	
påfyllning i bakbromsen	81
påfyllning i frambromsen	77
Bromsvätskenivå	
kontroll av bakbroms	81
kontroll av frambromsen	77
Bruksanvisning	
	8
Bränslen, vätskor och oljor	
	9
Bränslesil	
byte	103
Bränsletank	
demontering	66
montering	67
C	
Chassinummer	
	12
D	
Dragning av gasvajer	
kontroll	72
Däckens skick	
kontroll	87
Däcktryck	
kontroll	88

E	
Ekerspänning	
kontroll	88
Elstartknapp	
	16-17
F	
Felsökning	
	110-111
Fjäderben	
demontering	61
inställning av fjäderförspänning	43
kontroll av hänget under körning	42
kontroll av statiskt häng	42
montering	61
Fordonsbild	
sett bakifrån, höger sida	11
sett framifrån, vänster sida	10
Fotbromspedal	
inställning av utgångsläge	80
kontroll av spel	80
Framdrev	
kontroll	70
Framhjul	
demontering	85
montering	85
Framskärm	
demontering	60
montering	60
Frostskydd	
kontroll	98
Förvaring	
	109
G	
Gaffelben	
avlufning	48
demontering	50
inställning av fjäderförspänning	46
kontroll av grundinställning	44
montering	51
rengöring av dammtätningar	49
Gaffelskydd	
demontering	52
lossa	50
montering	52
placering	50
Garanti	
	9
Gashandtag	
	14
Gasvajer, spel	
inställning	101
kontroll	101
Grundinställning chassi	
kontroll av inställning med aktuell förarvikt	40
Gummihandtag	
fastsättning	73
kontroll	73

H			
Hastighetsmätare			
byte av batteri	96		
inställning	22		
inställning av kilometer/engelsk mil	21		
inställning av klockan	22		
översikt över hastighetsmätaren	21		
Huvudsäkring			
byte	92		
Häng under körning			
inställning	43		
I			
Idrifttagande			
anvisningar för det första idrifttagandet	30		
efter förvaring	109		
kontroll- och skötselarbeten inför varje idrifttagande	34		
K			
Kedja			
kontroll	70		
rengöring	68		
Kedjans spänning			
inställning	69		
Kedjespänning			
kontroll	69		
Kedjestyrning			
kontroll	70		
Kickstart	19		
Kompressionsdämpning, låg hastighet			
inställning av fjäderben	40		
Kompressionsdämpning			
inställning av gaffel	44		
Kompressionsdämpning, hög hastighet			
inställning av fjäderben	41		
Koppling			
byte av vätska	74		
kontrollera/åtgärda vätskenivån	73		
Kopplingshandtag	14		
inställning av utgångsläge	73		
Kortslutningsknapp	14-15		
Kundtjänst	9		
Kylsystem	98		
Kylvätska			
avtappning	99		
påfyllning	99		
Kylvätskenivå			
kontroll	98		
L			
Lampa för korriktionsvisare			
byte	95		
Ljusomkopplare	15-16		
Lufffilter			
demontering	62		
montering	62		
		rengöring	63
		Lufffilterbox	
		rengöring	63
		tätning	63
		Lufffilterboxens skydd	
		demontering	62
		montering	62
M			
Miljö	7		
Motor			
inkörning	31		
Motorcykel			
borttagning från mc-lyft	48		
rengöring	107		
uppallning på mc-lyft	48		
Motornummer	12		
Motorolja			
byte	104		
påfyllning	106		
Motoroljenivå			
kontroll	103		
Motorskydd			
demontering	74		
montering	75		
N			
Nedre gaffelkrona			
demontering	53		
montering	54, 56		
Nyckelnummer	12		
Nödavstängningsknapp	16		
O			
Oljefilter			
byte	104		
Oljesilar			
rengöring	104		
R			
Ram			
kontroll	72		
Reglerskruv för tomgångsvarvtal	18		
Reklamationsrätt	9		
Reservdelar	9		
Returdämpning			
inställning av fjäderben	41		
inställning av gaffel	45		
S			
Sadel			
borttagning	61		
montering	61		
Service	9		
Serviceschema	38-39		
Sidostöd	19		
Signalhornsknapp	15		
Skyddsutrustning	7		

Slutdämpare			
byte av glasfibergarnstopningen	64		
demontering	64		
montering	64		
Starta motorcykeln	34		
Strålkastare			
inställning av räckvidd	96		
Strålkastarinställning			
kontroll	96		
Strålkastarlampa			
byte	95		
Strålkastarmask med strålkastare			
demontering	93		
montering	94		
Styrets läge	47		
inställning	47		
Styrhuvudets lager			
smörjning	60		
Styrhuvudets lagospel			
inställning	59		
kontroll	58		
Styrning			
låsning	20		
upplåsning	20		
Svåra körförhållanden	31		
hög temperatur	33		
leriga partier	33		
låg temperatur	33		
långsam körning	33		
snö	33		
torr sand	32		
våt sand	32		
våta partier	33		
Säker drift	7		
Säkring			
byte av huvudsäkring	92		
byte på enskilda strömförbrukare	93		
T			
Tanka			
bränsle	37		
Tanklock			
stängning	18		
öppning	17		
Teknisk information			
chassi	116		
däck	117		
elsystem	117		
fjäderben	118		
gaffel	117		
motor	114		
volym	116		
åtdragningsmoment chassi	119		
åtdragningsmoment motor	114		
Tillbehör	9		
Tomgångsvarvtal			
inställning	102		
Transport	36		
Typskylt	12		
V			
Vinterkörning			
kontroll- och skötselarbeten	108		
Volym			
bränsle	37, 116		
kylvätska	99, 116		
motorolja	105, 116		
Växelspak	18		
inställning av utgångsläge	102		
kontroll av utgångsläget	102		
Ä			
Ändamålsenlig användning	6		
Ö			
Översikt kontrollampor	17		
Övriga medel	9		



3213236sv

11/2014

