

RC 390 EU
RC 390 AU
RC 390 JP
RC 390 ASIA
RC 390 BR
RC 390 CN
RC 390 MY

Art.nr 3213249sv



KÄRA KTM-KUND

Vi gratulerar dig till ditt köp av en KTM motorcykel. Du äger nu en modern, sportig motorcykel som du kommer ha mycket glädje av om du tar hand om den och sköter den på rätt sätt.

Vi önskar dig mycket nöje!

Notera ditt fordons serienummer.

Chassinummer (☛ s 20)	Återförsäljarens stämpel
Motornummer (☛ s 21)	
Nyckelnummer (☛ s 21)	

Vid tryck motsvarade bruksanvisningen seriens senaste version. Små avvikelser p.g.a. vidareutveckling av motorcyklarnas konstruktion kan ej helt uteslutas.

Samtliga uppgifter är ej bindande. KTM Motorrad AG förbehåller sig framför allt rätten att ändra och/eller stryka teknisk information, priser, färger, former, material, service, konstruktioner, utrustning och dyl utan ersättning eller förvarning, samt att anpassa dessa till lokala företeelser och ställa in tillverkningen av en viss modell utan förvarning. KTM ansvarar ej för leveransmöjligheter, avvikelser från bilder och beskrivningar eller för tryckfel och andra fel. De avbildade modellerna innehåller delvis speciell utrustning som ej ingår i standardleveransen.

© 2014 KTM Motorrad AG, Mattighofen Österrike

Alla rättigheter förbehållna

Eftertryck, helt eller delvis, samt all typ av flerfaldigande är endast tillåtet efter upphosvrättsinnehavarens skriftliga medgivande.

KÄRA KTM-KUND

2



ISO 9001(12 100 6061)

KTM använder kvalitetsstyrningsrutiner enligt kvalitetsstandarden ISO 9001 för att uppnå högsta möjliga produktkvalitet.

Utfärdat av: TÜV Management Service

REG.NO. 12 100 6061

KTM Motorrad AG

5230 Mattighofen, Österrike

INNEHÅLLSFÖRTECKNING

3

1	FRAMSTÄLLNINGSMEDEL	7	6	MANÖVERANORDNINGAR	22
	1.1 Symboler	7	6.1	Kopplingshandtag	22
	1.2 Format	7	6.2	Bromshandtag	22
2	SÄKERHETSANVISNINGAR	8	6.3	Gashandtag	23
	2.1 Avsedd användning	8	6.4	Signalhornsknapp	23
	2.2 Säkerhetsanvisningar	8	6.5	Ljusomkopplare	24
	2.3 Risknivåer och symboler	9	6.6	Knapp för ljustuta	24
	2.4 Varning för manipulationer	9	6.7	Blinkersomkopplare	25
	2.5 Säker drift	10	6.8	Nödavstängningsknapp	25
	2.6 Skyddsutrustning	11	6.9	Elstartknapp	26
	2.7 Arbetsregler	11	6.10	Tändnings-/stylrås	26
	2.8 Miljö	11	6.11	Spärra styret	27
	2.9 Bruksanvisning	12	6.12	Låsa upp styret	27
3	VIKTIG INFORMATION	13	6.13	Öppna tanklocket	28
	3.1 Garanti, reklamationsrätt	13	6.14	Stänga tanklocket	29
	3.2 Drivmedel, tillsatsmedel	13	6.15	Sadellås	30
	3.3 Reservdelar, tillbehör	13	6.16	Verktygssats	30
	3.4 Service	14	6.17	Handtag	31
	3.5 Bilder	14	6.18	Passagerarfotpinne	31
	3.6 Kundtjänst	14	6.19	Växelspak	32
4	FORDON	16	6.20	Fotbromspedal	33
	4.1 Fordon, sett framifrån, vänster sida (översikt)	16	6.21	Sidostöd	33
	4.2 Fordonet sett bakifrån, höger sida (översikt)	18	7	KOMBINATIONSTRUMENT	34
5	SERIENUMMER	20	7.1	Översikt	34
	5.1 Chassinummer	20	7.2	Aktivering och test	35
	5.2 Typskylt	20	7.3	Varningar	36
	5.3 Motornummer	21	7.4	Funktionsknappar	39
	5.4 Nyckelnummer	21	7.5	Kontrollampor	40





















INNEHÅLLSFÖRTECKNING

4

7.6	Display	41	9.5	Inbromsning	66
7.7	Bränslenivåmätare	42	9.6	Stanna, parkera	68
7.8	Visningsläge TRIP F	43	9.7	Transport.....	69
7.9	Kylvätsketemperaturmätare	44	9.8	Fylla på bränsle	70
7.10	Infodisplay.....	45	10	SERVICESHEMA	72
7.11	Menyn Körtid/medelhastighet	46	10.1	Extra information.....	72
7.12	Menyn Snitthastighet/snittförbrukning 1.....	46	10.2	Obligatoriskt arbete.....	72
7.13	Menyn Snittförbrukning 1/snittförbrukning 2	47	10.3	Rekommenderat arbete	74
7.14	Menyn Snitthastighet/snittförbrukning 2/service	48	11	INSTÄLLNING AV CHASSIT	75
7.15	Menyn Service/räckvidd.....	49	11.1	Ställa in fjäderbenets fjäderförspänning 	75
7.16	Menyn Räckvidd/körtid	50	11.2	Ställa in växelspaken	76
7.17	Menyn Total körsträcka ODO	51	12	SERVICEARBETEN PÅ CHASSIT	78
7.18	Menyn Trippmätare 1 TRIP 1	51	12.1	Lyfta upp motorcykeln med lyftanordningen baktill.....	78
7.19	Menyn Trippmätare 2 TRIP 2	52	12.2	Ta ned motorcykeln från lyftanordningen baktill	78
7.20	Ställa in kilometer eller miles	53	12.3	Lyfta upp motorcykeln med lyftanordningen framtil	79
7.21	Ställa in tiden	53	12.4	Ta ned motorcykeln från lyftanordningen framtil	80
7.22	Ställa in växlingsvarvtal RPM 1	54	12.5	Ta bort förarsadel	81
7.23	Ställa in växlingsvarvtal RPM 2	55	12.6	Montera förarsadel.....	82
8	IDRIFTTAGANDE	56	12.7	Ta bort passagerarsadeln.....	82
8.1	Anvisningar för det första idrifttagandet	56	12.8	Montera passagerarsadeln	83
8.2	Köra in motorn	57	12.9	Kontrollera om kedjan är smutsig	84
8.3	Lasta fordonet.....	58	12.10	Rengöra kedjan	84
9	KÖRANVISNING	60	12.11	Kontrollera kedjespänningen	85
9.1	Kontroll- och skötselarbeten inför varje idrifttagande	60	12.12	Ställa in kedjespänningen.....	86
9.2	Starta motorcykeln.....	61	12.13	Kontrollera kedja, bakdrev och framdrev	88
9.3	Börja köra.....	63	12.14	Ta av batterilock	90
9.4	Växla, köra	63	12.15	Montera batterilocket	91

INNEHÅLLSFÖRTECKNING

5

12.16	Demontera framspoilern	91	15.3	Ladda batteriet 	123
12.17	Montera framspoilern	93	15.4	Byta säkringar ABS	126
12.18	Demontera vänster sidokåpa 	95	15.5	Byta säkringar till de enskilda strömförbrukarna	128
12.19	Montera vänster sidokåpa 	96	15.6	Byta halvljuslampa	130
12.20	Demontera höger sidokåpa 	98	15.7	Byta helljuslampa	132
12.21	Montera höger sidokåpa 	99	15.8	Kontrollera strålkastarinställning-halvljus	134
13	BROMSSYSTEM	100	15.9	Kontrollera strålkastarinställning-helljus	135
13.1	ABS / låsningsfritt bromssystem	100	15.10	Ställa in strålkastarens räckvidd för halvljus	136
13.2	Kontrollera bromsskivorna	101	15.11	Ställa in strålkastarens räckvidd för helljus	136
13.3	Kontrollera bromsvätskenivån i frambromsen	102	16	KYLSYSTEM	137
13.4	Fylla på frambromsens bromsvätska 	103	16.1	Kylsystem	137
13.5	Kontrollera frambromsens bromsbelägg	104	16.2	Kontrollera kylvätskenivån i expansionskärlet	138
13.6	Kontrollera bromsvätskenivån i bakbromsen	105	16.3	Kontrollera frostskyddet och kylvätskenivån	140
13.7	Fylla på bakbromsens bromsvätska 	106	16.4	Fylla på kylvätska i expansionskärlet	142
13.8	Kontrollera bakbromsens bromsbelägg	108	16.5	Tappa av kylvätska 	143
13.9	Kontrollera fotbromspedalens spel	108	16.6	Fylla på/avlufva kylsystemet 	144
13.10	Ställa in fotbromspedalens spel 	109	17	INSTÄLLNING AV MOTORN	147
14	HJUL, DÄCK	111	17.1	Kontrollera gasvajerns spel	147
14.1	Demontera framhjulet 	111	17.2	Ställa in gasvajerns spel 	148
14.2	Montera framhjulet 	112	17.3	Kontrollera kopplingshandtagets spel	148
14.3	Demontera bakhjulet 	114	17.4	Ställa in kopplingsvajerns spel 	149
14.4	Montera bakhjulet 	115	18	SERVICEARBETEN PÅ MOTORN	150
14.5	Kontrollera bakhjulsnavets gummidämpare 	116	18.1	Kontrollera motoroljenivån	150
14.6	Kontrollera däckens skick	118	18.2	Byta motorolja och oljefilter, rengöra oljesilar 	150
14.7	Kontrollera lufttrycket i däcken	119	18.3	Fylla på motorolja	153
15	ELSYSTEM	121	19	RENGÖRING, SKÖTSEL	155
15.1	Demontera batteriet 	121	19.1	Rengöra motorcykeln	155
15.2	Montera batteriet 	122			

INNEHÅLLSFÖRTECKNING

19.2	Kontroll- och skötselarbeten för vinterkörning	157
20	FÖRVARING	159
20.1	Förvaring.....	159
20.2	Idrifttagande efter förvaring.....	160
21	FELSÖKNING	161
22	BLINKKOD	164
23	TEKNISK INFORMATION.....	170
23.1	Motor.....	170
23.2	Åtdragningsmoment motor	171
23.3	Volymmer.....	174
23.3.1	Motorolja.....	174
23.3.2	Kylvätska	174
23.3.3	Bränsle	174
23.4	Chassi.....	174
23.5	Elsystem	176
23.6	Däck.....	176
23.7	Gaffel	177
23.8	Fjäderben.....	177
23.9	Åtdragningsmoment chassi	177
24	BRÄNSLEN, VÄTSKOR OCH OLJOR.....	183
25	ÖVRIGA MEDEL	185
26	STANDARDER.....	187
	INDEXFÖRTECKNING	188

1.1 Symboler

Nedan förklaras symbolerna som används i bruksanvisningen.



Betecknar en väntad reaktion (t ex ett arbetssteg eller en funktion).



Betecknar en oväntad reaktion (t ex ett arbetssteg eller en funktion).



Alla arbeten med den här symbolen kräver expertis och tekniskt kunnande. För din egen säkerhet, överlåt dessa arbeten till en auktoriserad KTM-verkstad! Där servas din motorcykel av utbildad personal med specialverktyg på bästa sätt.



Betecknar en sidhänvisning (mer information finns att läsa på den sidan).

1.2 Format

Nedan beskrivs de typsnittsformat som används i bruksanvisningen.

Egennamn Betecknar ett egennamn.

Namn® Betecknar ett registrerat namn.

Varumärke™ Betecknar ett varumärke.

2.1 Avsedd användning

KTM sportmotorcyklar är designade och konstruerade för normal körning på allmänna vägar. De är inte konstruerade för att användas på tävlingsbanor och utanför asfalterade vägar.



Info

Motorcykeln är endast godkänd för allmän vägtrafik i ett homologerat utförande.

2.2 Säkerhetsanvisningar

För säker hantering av fordonet måste några säkerhetsanvisningar observeras. Läs därför igenom denna anvisning noggrant. Säkerhetsanvisningarna är tydligt utmärkta i texten och det finns länkar till de berörda avsnitten.



Info

På fordonet finns olika informations- och varningsdekaler fastsatta på väl synliga ställen. Ta inte bort några informations-/varningsdekaler. Om dessa saknas kan du själv eller andra personer missa faror och skada sig på grund av detta.

2.3 Risknivåer och symboler



Fara

Kännetecknar en risk som direkt eller med säkerhet leder till dödsfall eller svåra, kvarstående skador om inte lämpliga åtgärder vidtas.



Varning

Kännetecknar en risk som sannolikt leder till dödsfall eller svåra skador om inte lämpliga åtgärder vidtas.



Försiktigt

Kännetecknar en risk som kan leda till lätta skador om inte lämpliga åtgärder vidtas.

Observera

Kännetecknar en risk som leder till avsevärda maskin- och materialskador om inte lämpliga åtgärder vidtas.



Varning

Kännetecknar en risk som kan leda till miljöskador om inte lämpliga åtgärder vidtas.

2.4 Varning för manipulationer

Det är förbjudet att göra ändringar på ljuddämpande komponenter. Det är förbjudet enligt lag att vidta följande åtgärder eller att ändra till något av nedanstående tillstånd:

- 1 Borttagning eller upphävande av funktionen av ljuddämpande utrustning eller komponenter på ett nytt fordon innan det säljs eller levereras till kunden eller under fordonets bruksperiod för andra ändamål än för service, reparation eller byte samt
- 2 användning av fordonet efter att sådan utrustning eller komponent har tagits bort eller tagits ur funktion.

Exempel på olaglig manipulation:

- 1 Borttagning eller borring av hål i slutdämpare, stötplåtar, grenrör eller andra avgasledande komponenter.
- 2 Borttagning eller borring av hål i delar av insugningssystemet.
- 3 Användning i felaktigt underhållsskick.
- 4 Att byta rörliga delar på fordonet eller delar av avgassystemet eller insugningssystemet mot delar som inte godkänts av tillverkaren.

2.5 Säker drift



Fara

Risk för olyckor Risk på grund av nedsatt körförmåga.

- Ta inte fordonet i bruk om du har druckit alkohol, intagit läkemedel eller droger och därmed utgör en trafikfara eller inte är fysiskt eller psykiskt i stånd att framföra fordonet.



Fara

Risk för förgiftning Avgaser är giftiga och kan leda till medvetslöshet och dödsfall.

- När motorn går krävs en tillräckligt kraftig ventilation. Motorn får inte startas eller köras i slutna utrymmen utan lämplig utsugning.



Varning

Risk för brännskador Vissa fordonsdelar blir mycket varma när fordonet är i drift.

- Undvik beröring med heta komponenter som avgassystem, kylare, motor, stötdämpare och bromssystem. Vänta tills komponenterna har svalnat innan du börjar med underhållsarbeten.

Fordonet får endast användas i tekniskt felfritt skick och för avsedd användning samt med hänsyn till säkerhet och miljö.

Vid körning på allmän väg krävs ett godkänt körkort.

Störningar som kan äventyra säkerheten ska omedelbart åtgärdas i en auktoriserad KTM-verkstad.

Observera de informations- och varningsdekalerna som sitter på fordonet.

2.6 Skyddsutrustning



Varning

Risk för kroppsskador Att köra utan eller med bristfällig skyddsutrustning innebär en ökad säkerhetsrisk.

- Kör inte utan skyddsutrustning (hjälm, kängor, handskar, byxor och jacka med skydd). Se till att skyddsutrustningen alltid är i felfritt skick och uppfyller kraven i gällande bestämmelser.

För din egen säkerhets skull rekommenderar KTM att skyddsutrustning alltid ska användas vid körning.

2.7 Arbetsregler

Vissa arbeten kräver specialverktyg. Dessa följer inte med fordonet, men kan beställas med hjälp av de nummer som står inom parantes. Exempel: lagerurdragare (15112017000)

Vid montering ska ej återanvändbara detaljer (t ex självlåsande skruvar och muttrar, tätningar, tätningsringar, o-ringar, splintar, låsbrickor) ersättas med nya.

Till vissa skruvar krävs det skruvlåsningemedel (t ex **Loctite**®). I dessa fall ska tillverkarens anvisningar följas vid användningen.

Detaljer som ska återanvändas efter isärtagningen ska rengöras och kontrolleras så att de inte är skadade eller slitna. Skadade eller slitna detaljer ska ersättas med nya.

Efter reparations- och servicearbeten ska fordonets driftsäkerhet säkerställas.

2.8 Miljö

Genom ansvarsfullt bruk av motorcykeln kan man förhindra att problem och konflikter uppstår. För att säkerställa motorcyklismens framtid ska man alltid förvissa sig om att man använder motorcykeln lagligt, visar miljömedvetande och respekterar andra människors rättigheter.

Vid återvinning och hantering av spillolja, reservdelar och övriga drivmedel och tillsatsmedel ska det aktuella landets gällande lagar och bestämmelser alltid följas.

Eftersom motorcyklar inte berörs av EU-direktivet för skrotning av fordon finns det inga lagar som reglerar hur skrotningen av motorcyklar ska gå till. Din auktoriserade KTM-återförsäljare hjälper gärna till.

2.9 Bruksanvisning

Denna bruksanvisning ska läsas noggrant och fullständigt innan den första turen med motorcykeln görs. Bruksanvisningen innehåller mycket information och många tips som underlättar vid körning, hantering och service. Endast genom att läsa bruksanvisningen vet du hur du bäst kan ställa in fordonet efter dina behov och hur du kan skydda dig mot skador.

Förvara alltid bruksanvisningen lättillgängligt, så att den finns till hands när du måste slå upp något.

Om du vill veta mer om fordonet eller om du har frågor om bruksanvisningen är du välkommen att kontakta en auktoriserad KTM-återförsäljare.

Bruksanvisningen är en viktig del av fordonet och måste överlämnas till den nya ägaren om fordonet säljs.

3.1 Garanti, reklamationsrätt

Arbetena i serviceschemat ska utföras på en auktoriserad KTM-verkstad och kvitteras i service- och garantihäftet och i **KTM Dealer.net** eftersom all garanti annars upphör att gälla. Skador och följdskador som beror på manipulation eller ombyggnad av fordonet täcks inte av garantin.

Mer information om garanti och reklamationsrätt samt hur dessa anspråk hanteras står i service- och garantihäftet.

3.2 Drivmedel, tillsatsmedel



Varning

Risk för miljöskador Icke fackmässig hantering av bränsle innebär risk för miljöskador.

- Bränslet får inte hamna i grundvattnet, marken eller avloppssystemet.

Använd endast drivmedel och tillsatsmedel (t.ex. bränslen och smörjmedel) enligt specifikationen i bruksanvisningen.

3.3 Reservdelar, tillbehör

För din egen säkerhets skull: Använd alltid sådana reservdelar och tillbehör som har godkänts eller rekommenderas av KTM. Låt en auktoriserad KTM-verkstad montera reservdelar och tillbehör. KTM ansvarar inte för andra produkter eller för skador som uppstår p g a att andra produkter används.

Vissa reservdelar och tillbehör står angivna inom parentes vid respektive beskrivning. Din auktoriserade KTM-återförsäljare hjälper gärna till.

De aktuella **KTM PowerParts** för ditt fordon hittar du på KTM:s webbsida.

Internationella KTM-webbplatsen: <http://www.ktm.com>

3.4 Service

För att fordonet ska fungera felfritt och för att undvika ökat slitage ska anvisningarna i bruksanvisningen angående service, skötsel samt anpassning av motor och chassi följas. Felaktig anpassning av chassit kan leda till skador och brott på chassits komponenter.

Om fordonet används under svåra förhållanden, t ex i ösregn, stark hetta eller med tung packning, kan det leda till att vissa komponenter utsätts för ökat slitage. Detta gäller främst drivlinan, bromssystemet och fjädringen. Därför kan det vara nödvändigt att kontrollera och ev. byta ut dessa delar redan innan underhållsintervallet har gått ut.

De föreskrivna inkörningstiderna samt serviceintervallen måste hållas. Detta förlänger din motorcykels livslängd.

3.5 Bilder

Bilderna i denna instruktion visar i vissa fall fordon med specialutrustning.

För att förtydliga beskrivningen och förklaringen kan vissa delar vara demonterade eller saknas på bilden. Det är inte alltid nödvändigt att demontera delen för att kunna följa beskrivningen. Följ anvisningarna i texten.

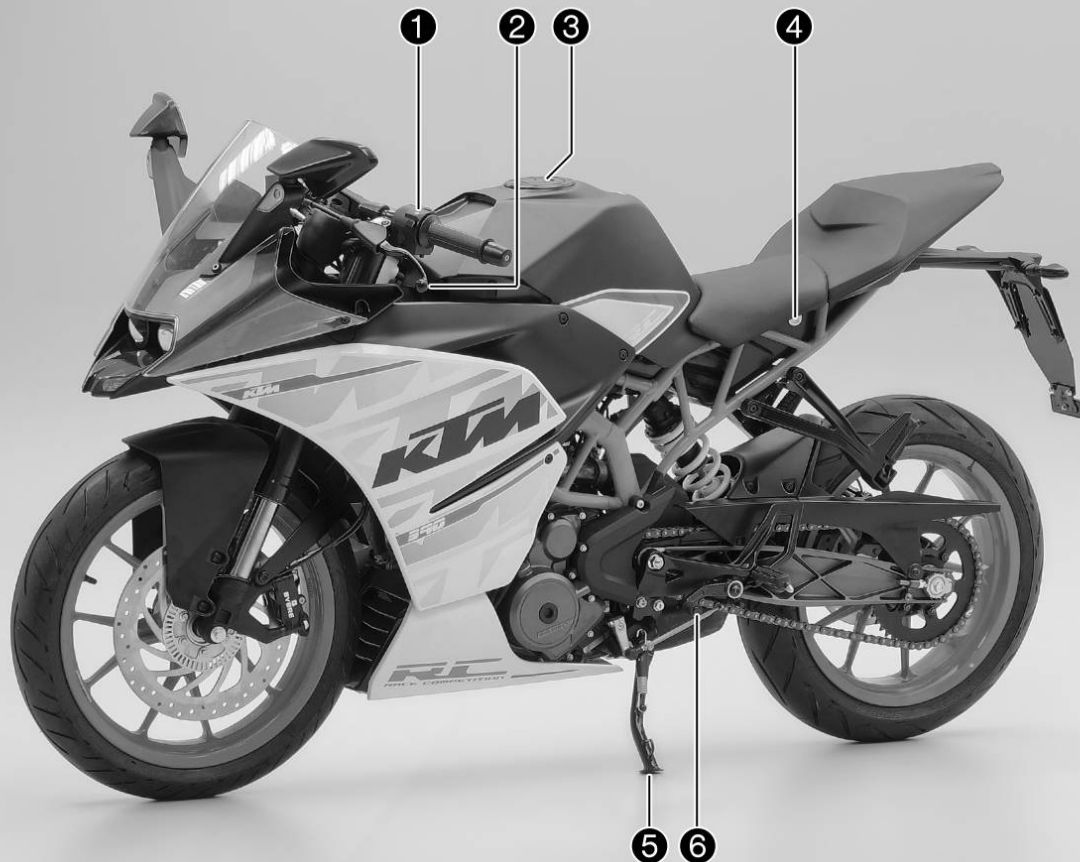
3.6 Kundtjänst

Om du har frågor om ditt fordon eller om KTM hjälper din auktoriserade KTM-återförsäljare gärna till.

En lista över auktoriserade KTM-återförsäljare finns på KTM:s webbplats.

Internationella KTM-webbplatsen: <http://www.ktm.com>

4.1 Fordon, sett framifrån, vänster sida (översikt)



1 Signalhornsknapp (☛ s 23)

1 Ljusomkopplare (☛ s 24)

1 Knapp för ljustuta (☛ s 24)

1 Blinkersomkopplare (☛ s 25)

2 Kopplingshandtag (☛ s 22)

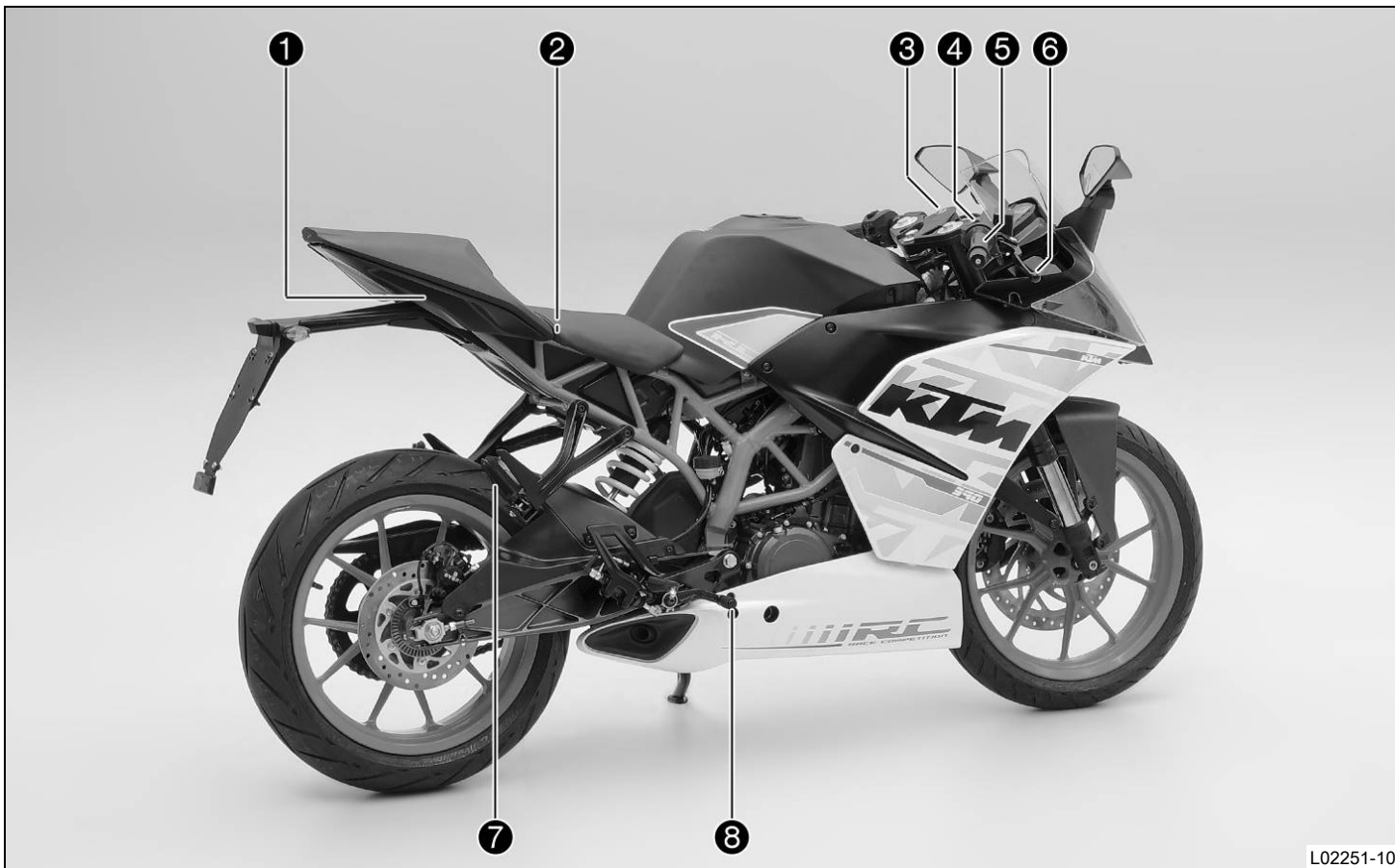
3 Tanklock

4 Sadellås (☛ s 30)

5 Sidostöd (☛ s 33)

6 Växelspak (☛ s 32)

4.2 Fordonet sett bakifrån, höger sida (översikt)

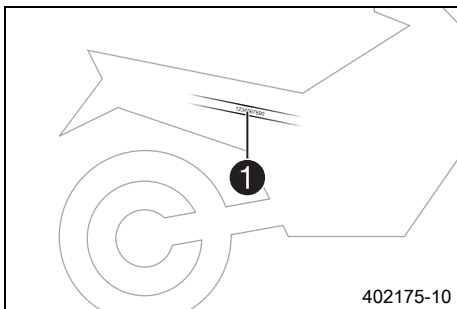


4 FORDON

1	Handtag (☛ s 31)
2	Verktygssats (☛ s 30)
3	Tändnings-/styrlås (☛ s 26)
4	Nödavstängningsknapp (☛ s 25)
4	Elstartknapp (☛ s 26)
5	Gashandtag (☛ s 23)
6	Bromshandtag (☛ s 22)
7	Passagerarfotpinne (☛ s 31)
8	Fotbromspedal (☛ s 33)

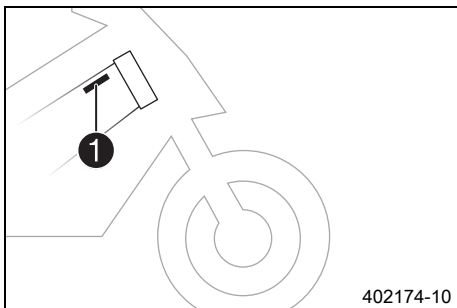
5 SERIENUMMER

5.1 Chassinummer



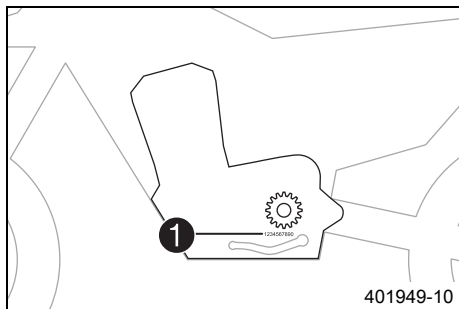
Chassinumret ❶ är instansat till höger på ramen under sadeln.

5.2 Typskylt



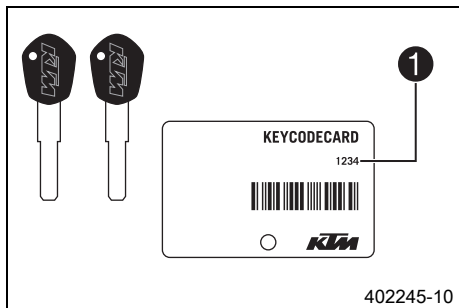
Typskylten ❶ sitter på ramen till höger om styrhuvudet.

5.3 Motornummer



Motornumret ❶ är instansat på vänster motorsida under framdrevet.

5.4 Nyckelnummer



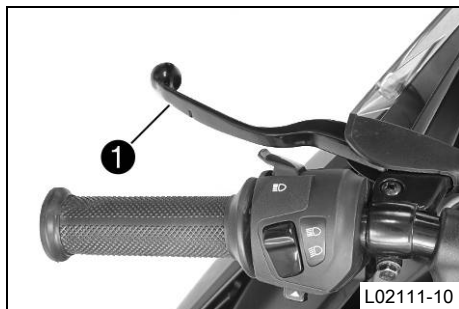
Nyckelnumret ❶ står på KEYCODECARD.



Info

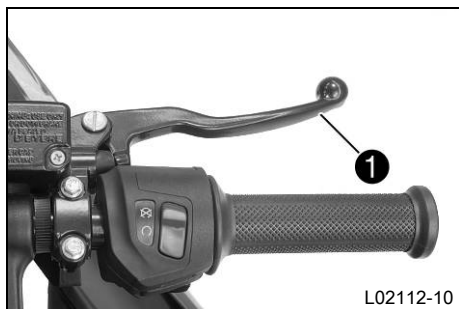
Nyckelnumret behövs vid beställning av reservnyckel. Förvara KEYCODECARD på ett säkert ställe.

6.1 Kopplingshandtag



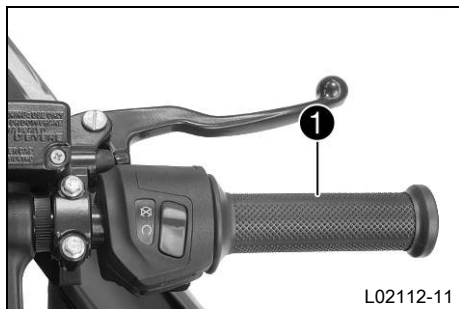
Kopplingshandtaget ❶ sitter till vänster på styret.

6.2 Bromshandtag



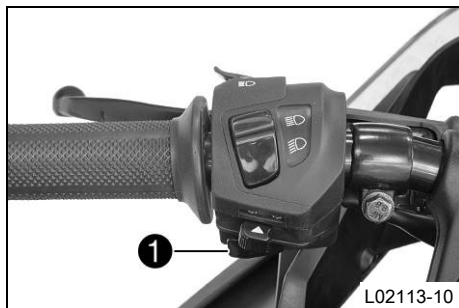
Bromshandtaget ❶ sitter till höger på styret.
Med bromshandtaget manövreras frambromsen.

6.3 Gashandtag





Gashandtaget ❶ sitter till höger på styret.

6.4 Signalhornsknapp

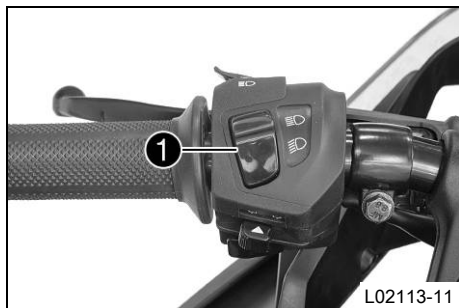


Signalhornsknappen ❶ sitter till vänster på styret.

Möjliga tillstånd



- Signalhornsknapp  i utgångsläge
- Signalhornsknapp  nedtryckt – I detta läge hörs signalhornet.

6.5 Ljusomkopplare

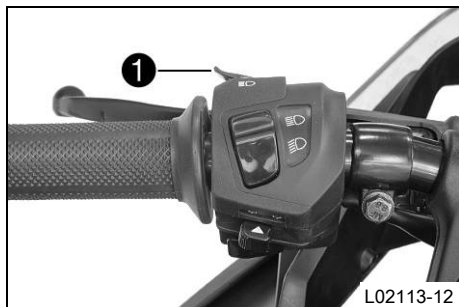


Ljusomkopplaren ❶ sitter till vänster på styret.

Möjliga tillstånd

	Halvljus på – Ljusomkopplaren är tryckt nedåt. I detta läge är halvljus och bakljus tända.
	Helljus på – Ljusomkopplaren är tryckt uppåt. I detta läge är halvljuset, helljuset och bakljuset tända.

6.6 Knapp för ljustuta

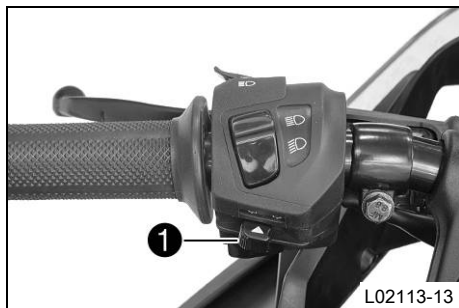


Knappen för ljustutan ❶ sitter till vänster på styret.

Möjliga tillstånd



- Knappen för ljustutan i utgångsläge
- Knappen för ljustutan intryckt – I detta läge manövreras ljustutan (helljus).

6.7 Blinkersomkopplare



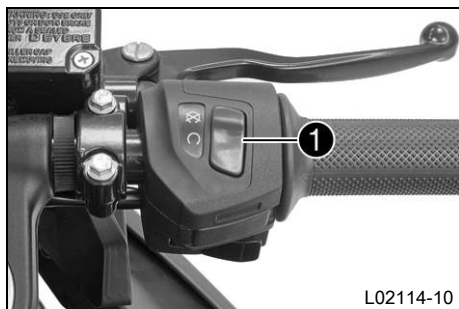
Blinkersomkopplaren ❶ sitter till vänster på styret.

Möjliga tillstånd

	Körriktningsvisaren avstängd
	Vänster körriktningsvisare på – Blinkersomkopplaren tryckt åt vänster. Blinkersomkopplaren går tillbaka till mittläget igen efter manövreringen.
	Höger körriktningsvisare på – Blinkersomkopplaren tryckt åt höger. Blinkersomkopplaren går tillbaka till mittläget igen efter manövreringen.



Stäng av körriktningsvisaren genom att trycka blinkersomkopplaren mot höljet.

6.8 Nödavstängningsknapp

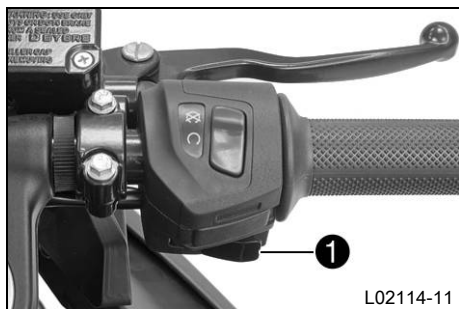


Nödavstängningsknappen ❶ sitter till höger på styret.

Möjliga tillstånd

	Nödavstängningsknapp AV – I detta läge är tändningsströmkretsen bruten. Om motorn går stängs den av, om den är avstängd går den inte att starta.
	Nödavstängningsknapp PÅ – Detta läge krävs för att kunna köra, tändningsströmkretsen är sluten.

6.9 Elstartknapp



Elstartknappen ❶ sitter till höger på styret.

Möjliga tillstånd



- Elstartknappen ② i utgångsläget
- Elstartknappen ③ nedtryckt – I detta läge manövreras elstartmotorn.

6.10 Tändnings-/styrlås



Tändnings-/styrlåset sitter framför den övre gaffelkronan.

Möjliga tillstånd

	Tändning av OFF – I detta läge är tändningsströmkretsen bruten. Den gående motorn stängs av, den avstängda motorn startas inte. Tändningsnyckeln kan dras ut.
	Tändning på ON – I detta läge är tändningsströmkretsen sluten och motorn kan startas.
LOCK	Styrningen är blockerad – I detta läge är tändningströmkretsen bruten och styrningen blockerad. Tändningsnyckeln kan dras ut.

6.11 Spärra styret

Observera

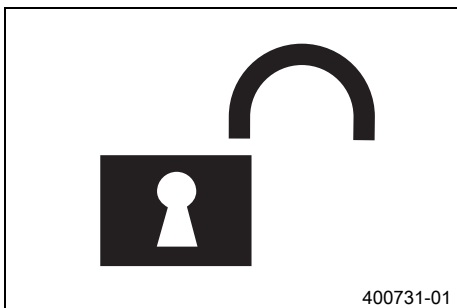
Risk för skador Det parkerade fordonet kan rulla bort eller ramla omkull.

- Parkera alltid fordonet på fast och slät mark.



- Parkera fordonet.
- Vrid styret helt åt vänster.
- Stick in nyckeln i tändnings-/styrlåset, tryck in den och vrid den åt vänster. Dra ut nyckeln.
- ✓ Styret går inte att röra längre.

6.12 Låsa upp styret



- Stick in nyckeln i tändnings-/styrlåset, tryck in den och vrid den åt höger. Dra ut nyckeln.
- ✓ Styret går återigen att röra på.

6.13 Öppna tanklocket



Fara

Brandrisk Bränslet är lättantändligt.

- Fyll inte på bränsle i närheten av öppen eld eller brinnande cigaretter. Stäng alltid av motorn när du ska fylla på bränsle. Se till att inget bränsle spills på heta fordonsdelar. Torka genast bort utspillt bränsle.
- Bränslet i bränsletanken expanderar vid uppvärmning och kan tränga ut om tanken är för full. Observera uppgifterna för tankning.



Varning

Risk för förgiftning Bränsle är giftigt och hälsovådligt.

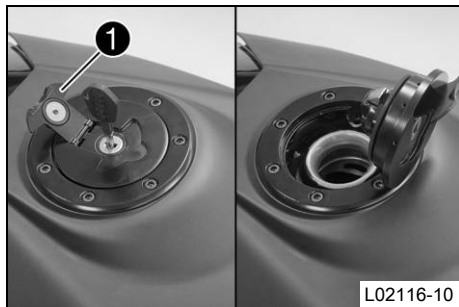
- Se till att bränslet inte kommer i kontakt med hud, ögon eller kläder. Andas inte in besinångor. Vid ögonkontakt ska ögonen spolas med vatten omedelbart. Uppsök läkare. Tvätta genast av kontaminerade hudområden med tvål och vatten. Om man har svält bränsle måste man genast uppsöka läkare. Byt kläder som är kontaminerade med bränslet. Bränslet ska förvaras enligt föreskrift i en dunk och på behörigt avstånd från barn.



Varning

Risk för miljöskador Icke fackmässig hantering av bränsle innebär risk för miljöskador.

- Bränslet får inte hamna i grundvattnet, marken eller avloppssystemet.



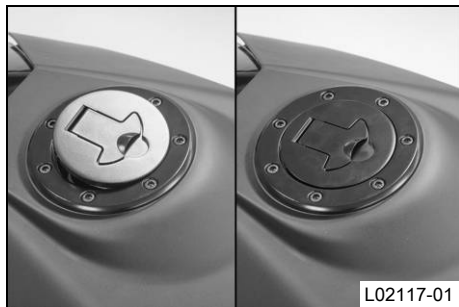
- Fäll upp skyddet ① på tanklocket och stick in tändningsnyckeln i låset.

Obs!

Risk för materiella skador Tändningsnyckeln går av.

- Tryck på tanklocket för att avlasta tändningsnyckeln. Om tändningsnyckeln är skadad måste den bytas ut.
-
- Vrid tändningsnyckeln medsols 90°.
 - Fäll upp tanklocket.
 - Dra ut tändningsnyckeln.

6.14 Stänga tanklocket

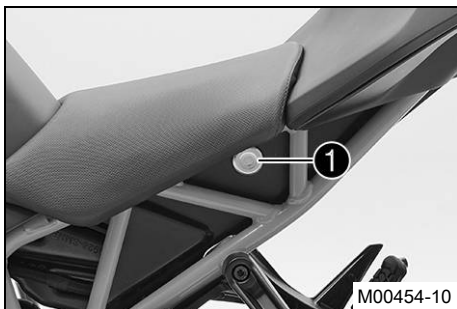


Varning

Brandfara Bränslet är lättantändligt, giftigt och hälsovådligt.

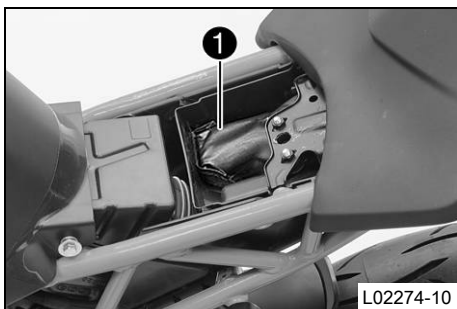
- Kontrollera att tanklocket är ordentligt låst när du har stängt det. Byt kläder som är kontaminerade med bränslet. Tvätta genast av hudområden med tvål och vatten.
-
- Fäll ned tanklocket.
 - Tryck in tanklocket tills det går i lås.

6.15 Sadellås



Sadellåset **1** sitter till vänster om sadeln.
Det kan låsas med tändningsnyckeln.

6.16 Verktgssats



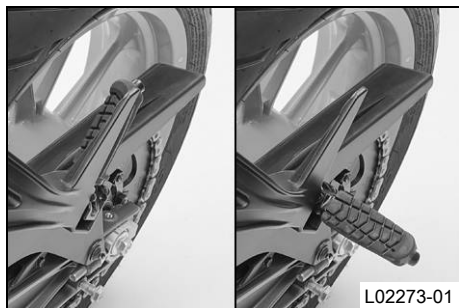
Verktgssatsen **1** finns i förvaringsfacket under sadeln.

6.17 Handtag



Handtagen ❶ används när motorcykeln ska förflyttas i trånga utrymmen. En passagerare kan använda handtagen att hålla sig i under färd.

6.18 Passagerarfotpinne

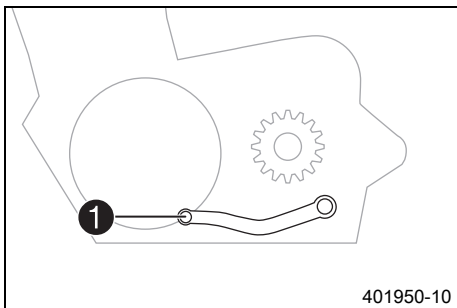


Passagerarfotpinnarna är in- och utfällbara.

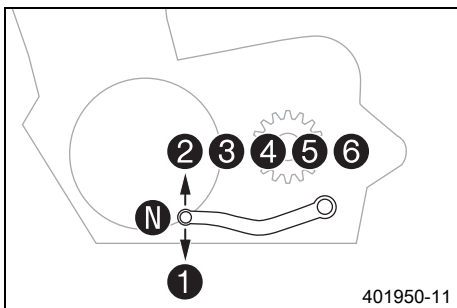
Möjliga tillstånd

- Passagerarfotpinnarna är infällda – För körning utan passagerare.
- Passagerarfotpinnarna är utfällda – För körning med passagerare.

6.19 Växelspak

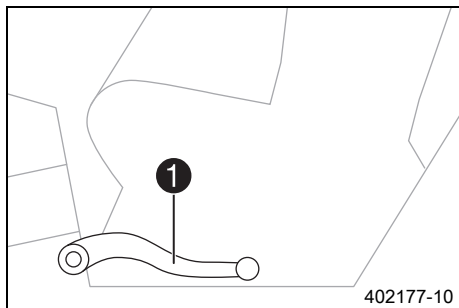


Växelspaken ❶ är monterad till vänster på motorn.



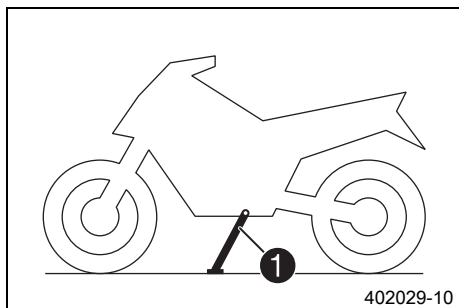
De olika växlaras lägen framgår av bilden.
Neutral-/friläget är mellan 1:ans och 2:ans växel.

6.20 Fotbromspedal



Fotbromspedalen ❶ sitter framför den högra fotpinnen. Med fotbromspedalen aktiveras bakbromsen.

6.21 Sidostöd



Sidostödet ❶ sitter på fordonets vänstra sida. Motorcykeln parkeras på sidostödet.



Info

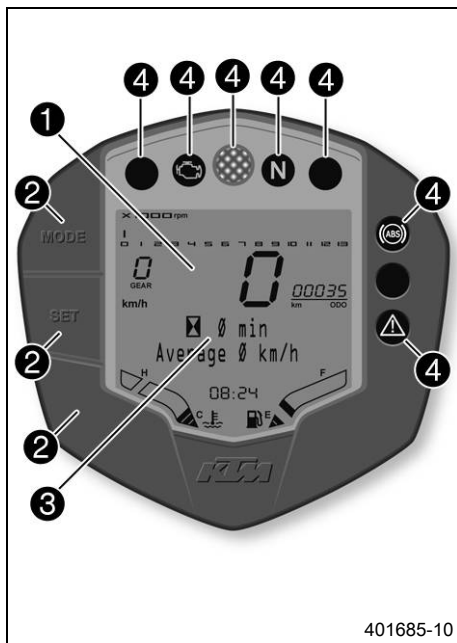
Under körning måste sidostödet vara uppfällt.

Sidostödet är sammankopplat med säkerhetsstartsystemet, beakta köranvisningarna.

Möjliga tillstånd

- Sidostödet nedfällt – Fordonet kan ställas på sidostödet. Säkerhetsstartsystemet är aktivt.
- Sidostödet infällt – Detta läge måste alltid användas under körning. Säkerhetsstartsystemet är inte aktivt.

7.1 Översikt



- | | |
|---|---------------------------|
| 1 | Display (☛ s 41) |
| 2 | Funktionsknappar (☛ s 39) |
| 3 | Infodisplay (☛ s 45) |
| 4 | Kontrollampor (☛ s 40) |

7.2 Aktivering och test



Aktivering

Kombinationsinstrumentet aktiveras när tändningen slås på.

Test

Vartalsmätarens skala och växelindikatorn tänds en i taget och släcks sedan.

Hastighetsmätare räknar från 0 till 199 och tillbaka.

Resten av indikeringarna utanför infodisplayen tänds en gång.

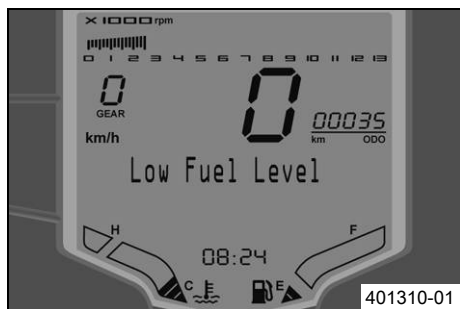
På infodisplayen visas texten **READY TO RACE >>**.

Därefter skiftar displayen till det senaste aktiva visningsläget.

7.3 Varningar

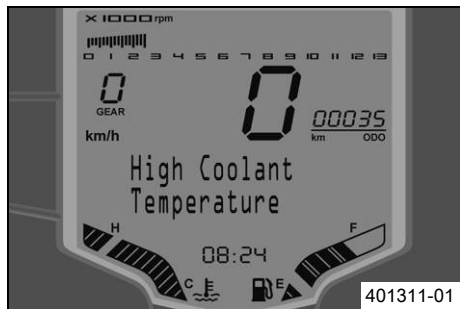


Low Oil Pressure visas på infodisplayen vid för lågt oljetryck.



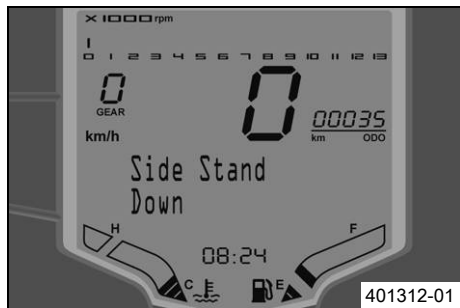
Low Fuel Level visas på infodisplayen när bränslenivån har nått reservmarkeringen.

7 KOMBINATIONSSINSTRUMENT



High Coolant Temperature visas på infodisplayen när kylvätsketemperaturen stiger över det specificerade värdet.

Kylvätsketemperatur	125 °C
---------------------	--------



Side Stand Down visas på infodisplayen när sidostödet är nedfällt.



Low Battery visas på infodisplayen när batterispänningen sjunker under det specificerade värdet.

Batterispänning	10,80 V
-----------------	---------

7 KOMBINATIONSTRUMENT



Service Not Reset visas på infodisplayen i 10 sekunder när tändningen slås på och körsträckan för service har överskridits eller om serviceintervallindikeringen inte nollställdes vid service.

7.4 Funktionsknappar



Med **MODE** **1** kan man skifta visningsläge.

Möjliga visningsalternativ är sparad total körsträcka (**ODO**), trippmätare 1 (**TRIP 1**) och trippmätare 2 (**TRIP 2**).

Håll knappen **SET** **2** intryckt för att nollställa funktionen trippmätare 1 (**TRIP 1**) och trippmätare 2 (**TRIP 2**) **0.0** och tryck en gång på knappen **SET** **2** för att visa nästa alternativ på infodisplayen.



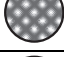





Med knappen **3** kan man stänga av ABS.

7.5 Kontrolllampor

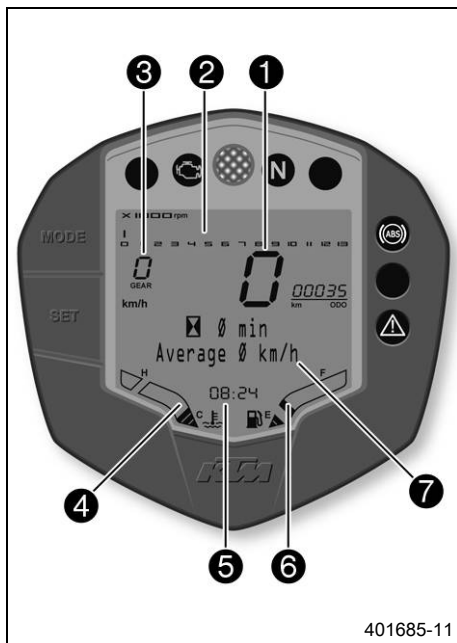


401686-01

Möjliga tillstånd

	Kontrolllampan för körriktningvisare blinkar grönt – Körriktningvisaren är påslagen.
	Motordiagnosvarningslampan (MIL) lyser rött – OBD (diagnossystemet) har identifierat ett emissions- och säkerhetsrelaterat fel.
	Växlingsblixten lyser/blinkar rött – Det inställda växlingsvarvtalet har nåtts.
	Kontrolllampan för tomgång lyser grönt – Växellådan ligger i friläge.
	Kontrolllampan för helljus lyser blått – Helljuset är tätt.
	Kontrolllampan för startspärr lyser/blinkar rött – Status- eller felmeddelande vid startspärr/larmsystem. (TILLVAL)
	Den allmänna varningslampan lyser gult – Information/varning om driftsäkerhet har identifierats. Visas även på infodisplayen.
	ABS-varningslampan lyser/blinkar gult – Status- eller felmeddelande vid ABS (läsningsfritt bromssystem).

7.6 Display



Hastigheten **1** anges i kilometer per timme **km/h** eller i miles per timme **mph**.

Vartalsmätaren **2** visar motorvarvtalet i varv per minut.

Växellådan **3** visar vilken växel som är ilagd i växellådan.

Kylvätsketemperaturen visas i fältet **4**.

Tiden visas i området **5**.

Bränslenivån visas i fältet **6**.

Infodisplayen **7** visar mer information.



Info

Klockan måste ställas in om batteriet har varit bortkopplat eller om säkringen har varit urmonterad.

LED-displayens ljusstyrka varierar beroende på aktuella ljusförhållanden.

7.7 Bränslenivåmätare



Bränslenivåmätaren på displayen består av nio staplar. Ju fler staplar som lyser, desto mer bränsle finns det i bränsletanken.


7.8 Visningsläge TRIP F



När bränslenivån når reservmarkeringen ändras visningsalternativet automatiskt till **TRIP F** och börjar om att räkna på **0.0**, oavsett vilket visningsalternativ som var aktiverat dessförinnan.



Info

Samtidigt som alternativ **TRIP F** visas börjar den allmänna varningslampan  att lysa och på infodisplayen visas varningen **Low Fuel Level**.

7.9 Kylvätsketemperaturmätare



Temperaturmätaren på displayen består av 13 staplar. Ju fler staplar som lyser, desto varmare är kylvätskan. När alla staplar lyser visas dessutom en varning på infodisplayen: **High Coolant Temperature.**

Möjliga tillstånd

- Kall motor – Max. tre staplar lyser.
- Driftsvarm motorn – Fyra till tio staplar lyser.
- Het motor – Elva till tretton staplar lyser.

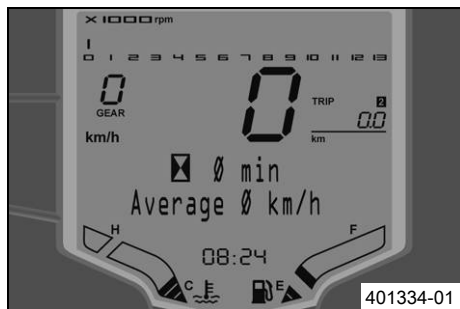
7.10 Infodisplay



På infodisplayen **1** visas olika varningar.

Om den allmänna varningslampan  tänds visas tillhörande varningstext på infodisplayen.

7.11 Menyn Körtid/medelhastighet



Krav

Alternativ 1

- Tändningen har slagits på.
- Motorcykeln står.

Alternativ 2

- Tändningen har slagits på.
- Motorcykeln kör.
- Tryck på knappen **SET** flera gånger tills önskat alternativ visas på displayen.

I denna meny visas körtiden och medelhastigheten.



Info

Om tändningen är avstängd i mer än 60 minuter nollställs mätaren.

Tryck på knappen **SET** en gång.

Nästa visningsalternativ på infodisplayen

7.12 Menyn Snitthastighet/snittförbrukning 1



Krav

Alternativ 1

- Tändningen har slagits på.
- Motorcykeln står.

Alternativ 2

- Tändningen har slagits på.
- Motorcykeln kör.
- Tryck på knappen **SET** flera gånger tills önskat alternativ visas på displayen.

I denna meny visas snitthastighet och snittförbrukning 1 i l/100km (eller l/100miles).

**Info**

Snitfförbrukning 1 visas först ett par hundra meter efter att tändningen slagits på. Om tändningen är avstängd i mer än 60 minuter nollställs mätaren för snitthastighet och snitfförbrukning 1 igen.

Tryck på knappen
SET en gång.

Nästa visningsalternativ på infodisplayen

7.13 Menyn Snitfförbrukning 1/snitfförbrukning 2

**Krav****Alternativ 1**

- Tändningen har slagits på.
- Motorcykeln står.

Alternativ 2

- Tändningen har slagits på.
 - Motorcykeln kör.
- Tryck på knappen **SET** flera gånger tills önskat alternativ visas på displayen.

I denna meny visas snitfförbrukning 1 i l/100km (eller l/100miles) och snitfförbrukning 2 i km/l (eller miles/l).

**Info**

Snitfförbrukning 1 och 2 visas först ett par hundra meter efter att tändningen slagits på. Om tändningen är avstängd i mer än 60 minuter nollställs mätaren för snitfförbrukning 1 och 2.

Tryck på knappen
SET en gång.

Nästa visningsalternativ på infodisplayen

7.14 Menyn Snitthastighet/snittförbrukning 2/service



Krav

Alternativ 1

- Tändningen har slagits på.
- Motorcykeln står.

Alternativ 2

- Tändningen har slagits på.
- Motorcykeln kör.
- Tryck på knappen **SET** flera gånger tills önskat alternativ visas på displayen.

I denna meny visas snitthastighet 2 i km/l (eller miles/l) och avståndet till nästa service.



Info

Snitthastighet 2 visas först ett par hundra meter efter att tändningen slagits på. Om tändningen är avstängd i mer än 60 minuter nollställs mätaren för snitthastighet 2.

Tryck på knappen
SET en gång.

Nästa visningsalternativ på infodisplayen

7.15 Menyn Service/räckvidd



Krav

Alternativ 1

- Tändningen har slagits på.
- Motorcykeln står.

Alternativ 2

- Tändningen har slagits på.
 - Motorcykeln kör.
- Tryck på knappen **SET** flera gånger tills önskat alternativ visas på displayen.

I denna meny visas sträckan fram till nästa service och räckvidden.



Info

Räckvidden beror på snittförbrukningen och bränslenivån i tanken.

Räckvidden visas först ett par hundra meter efter att tändningen slagits på.

Om tändningen är avstängd i mer än 60 minuter nollställs mätaren för räckvidd och körtid igen.

Tryck på knappen
SET en gång.

Nästa visningsalternativ på infodisplayen

7.16 Menyn Räckvidd/körtid



Krav

Alternativ 1

- Tändningen har slagits på.
- Motorcykeln står.

Alternativ 2

- Tändningen har slagits på.
- Motorcykeln kör.
- Tryck på knappen **SET** flera gånger tills önskat alternativ visas på displayen.

I denna meny visas räckvidden och körtiden.



Info

Räckvidden beror på snittförbrukningen och bränslenivån i tanken.

Räckvidden visas först ett par hundra meter efter att tändningen slagits på.

Om tändningen är avstängd i mer än 60 minuter nollställs mätaren för räckvidd och körtid igen.

Tryck på knappen
SET en gång.

Nästa visningsalternativ på infodisplayen

7.17 Menyn Total körsträcka ODO



Krav

Alternativ 1

- Tändningen har slagits på.
- Motorcykeln står.

Alternativ 2

- Tändningen har slagits på.
- Motorcykeln kör.
- Tryck på knappen **MODE** flera gånger tills **ODO** visas på displayen.

ODO visar den totala körsträckan.



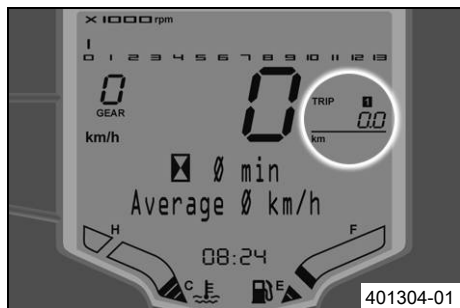
Info

Detta värde bibehålls även när batteriet lossas och/eller när en säkring går sönder.

Tryck på knappen
MODE.

Nästa visningsalternativ på displayen

7.18 Menyn Trippmätare 1 TRIP 1



Krav

Alternativ 1

- Tändningen har slagits på.
- Motorcykeln står.

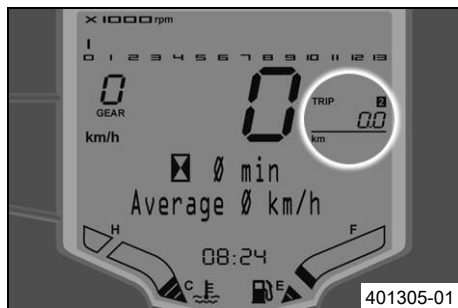
Alternativ 2

- Tändningen har slagits på.
- Motorcykeln kör.
- Tryck på knappen **MODE** flera gånger tills **TRIP 1** visas på displayen.

TRIP 1 visar sträckan sedan den senaste nollställningen. Exempelvis sträckan från ett tankstopp till nästa tankstopp. **TRIP 1** är alltid aktiverad och går till **999.9**.

Tryck på knappen SET i 5 - 10 sekunder.	TRIP 1 nollställs
Tryck på knappen MODE .	Nästa visningsalternativ på displayen

7.19 Meny Tripmätare 2 TRIP 2



Krav

Alternativ 1

- Tändningen har slagits på.
- Motorcykeln står.

Alternativ 2

- Tändningen har slagits på.
- Motorcykeln kör.
- Tryck på knappen **MODE** flera gånger tills **TRIP 2** visas på displayen.

TRIP 2 visar sträckan sedan den senaste nollställningen. Exempelvis sträckan från ett tankstopp till nästa tankstopp. **TRIP 2** är alltid aktiverad och går till **999.9**.

Tryck på knappen SET i 5 - 10 sekunder.	TRIP 2 nollställs
Tryck på knappen MODE .	Nästa visningsalternativ på displayen

7.20 Ställa in kilometer eller miles



Info

Ställ in det alternativ som gäller i det aktuella landet.

Krav

Tändningen har slagits på.

Motorcykeln står.

- Tryck på knappen **MODE** flera gånger tills **ODO** visas på displayen.
- Tryck på knappen **MODE** i 5 - 10 sekunder.
- ✓ Mätaren växlar från **km/h** till **mph** eller från **mph** till **km/h**.



7.21 Ställa in tiden

Krav

Tändningen har slagits på.

Motorcykeln står.



- Tryck på knappen **MODE** flera gånger tills **ODO** visas på displayen.
- Tryck på **MODE** och **SET** i 5 - 10 sekunder.
 - ✓ Tiden börjar blinka.
- Ställ in timmar med knappen **MODE**.
- Ställ in minuter med knappen **SET**.
- Tryck på **MODE** och **SET** i 5 - 10 sekunder.
 - ✓ Klockan är ställd.

7.22 Ställa in växlingsvarvtal RPM 1

Krav

Tändningen har slagits på.

Motorcykeln står.

- Tryck på knappen **MODE** flera gånger tills **TRIP 2** visas på displayen.
- Tryck på knappen **MODE** i 5 - 10 sekunder.
 - ✓ Indikeringen **RPM 1** visas.

Info

Varvtalet kan ställas in i steg om 50 varv.

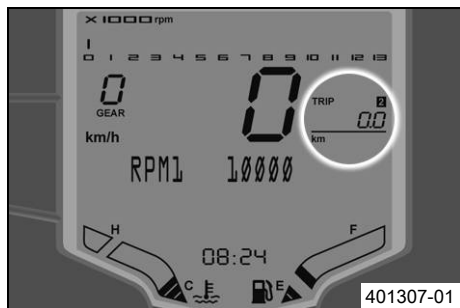
RPM 1 är det varvtal från och med vilket växlingsblixten sätter igång att blinka.

- Ställ in varvtalet med knapparna **MODE** och **SET**.

Info

Med knappen **MODE** ökar värdet.

Med knappen **SET** minskar värdet.



- Tryck inte på någon av knapparna i ca 15 sekunder.
- ✓ Indikeringen **RPM 1** slocknar och det inställda varvtalet har sparats.

7.23 Ställa in växlingsvarvtal RPM 2

Krav

Tändningen har slagits på.

Motorcykeln står.

- Tryck på knappen **MODE** flera gånger tills **TRIP 2** visas på displayen.
- Tryck på knappen **SET** i 5 - 10 sekunder.

- ✓ Indikeringen **RPM 2** visas.

Info

Varvtalet kan ställas in i steg om 50 varv.

RPM 2 är det varvtal från och med vilket växlingsblixten lyser permanent.

Varvtalet för **RPM 2** måste alltid vara högre än varvtalet för **RPM 1**.

- Ställ in varvtalet med knapparna **MODE** och **SET**.

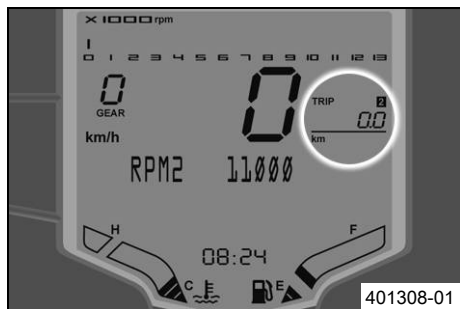
Info

Med knappen **MODE** ökar värdet.

Med knappen **SET** minskar värdet.

- Tryck inte på någon av knapparna i ca 15 sekunder.

- ✓ Indikeringen **RPM 2** slocknar och det inställda varvtalet har sparats.



8.1 Anvisningar för det första idrifttagandet



Fara

Risk för olyckor Risk på grund av nedsatt körförmåga.

- Ta inte fordonet i bruk om du har druckit alkohol, intagit läkemedel eller droger och därmed utgör en trafikfara eller inte är fysiskt eller psykiskt i stånd att framföra fordonet.



Varning

Risk för kroppsskador Att köra utan eller med bristfällig skyddsutrustning innebär en ökad säkerhetsrisk.

- Kör inte utan skyddsutrustning (hjälm, kängor, handskar, byxor och jacka med skydd). Se till att skyddsutrustningen alltid är i felfritt skick och uppfyller kraven i gällande bestämmelser.



Varning

Risk för omkullkörning Nedsättning av köregenskaperna p g a olika mönster på fram- och bakhjulets däck.

- Framhjul och bakhjul ska alltid ha däck med likartat mönster. Om däck med olika mönster används kan fordonet bli svårt att kontrollera.



Varning

Risk för olyckor Ej kontrollerbara köregenskaper om hjul/däck används som inte godkänts eller rekommenderats.

- Använd endast hjul/däck som godkänts och rekommenderats av KTM enligt angiven hastighetsindex.



Varning

Risk för olyckor Minskat väggrepp när däcken är nya.

- Nya däck har en slät slitbana och därför inget komplett väggrepp. Slitbanan måste ruggas upp de första 200 kilometrarna. Kör med måttlig hastighet i olika snedlägen. Kompletet väggrepp nås först efter "inkörningen".



Info

Tänk på att andra människor kan störas av överdrivet buller när du använder ditt fordon.

- Kontrollera att en auktoriserad KTM-verkstad har utfört de inspektionsarbeten som måste göras vid leveransen.
 - ✓ Leveransdokumentet och servicehäftet överlämnas till dig tillsammans med fordonet.
- Läs hela bruksanvisningen innan du gör din första åktur med motorcykeln.
- Lär känna manöveranordningarna.
- Testa att manövrera motorcykeln på en lämplig plats innan du gör en längre åktur. Försök även att köra så långsamt som möjligt för att få bättre känsla för motorcykeln.
- Håll fast i styret med båda händerna när du kör och låt fötterna vila på fotpinnarna.
- Kör in motorn. (☛ s 57)

8.2 Köra in motorn

- Under inkörningstiden ska de angivna värdena för motorvarvtal inte överskridas.

Specifikation

Max motorvarvtal	
Under de första: 1 000 km	7 500 v/min



Tips

Under inkörningstiden ska växlingsblixten ställas in på de angivna motorvarvtalen.

- Ställa in växlingsvarvtal **RPM 1**. (☛ s 54)
- Ställa in växlingsvarvtal **RPM 2**. (☛ s 55)
- Undvik att köra med fullt gaspådrag!

8.3 Lasta fordonet



Varning

Risk för olyckor Ostabila köregenskaper.

- Överskrid aldrig fordonets maximala totalvikt eller axellaster. Totalvikten motsvarar: en driftsklar och fulltankad motorcykel, förare och passagerare med skyddskläder och hjälm, packning.



Varning

Risk för olyckor Ostabila köregenskaper om packväskan och/eller tankväskan har monterats fel.

- Montera och säkra packväskan och tankväskan enligt tillverkarens instruktioner.



Varning

Risk för olyckor Packväskorna kan gå sönder.

- Om din motorcykel har påmonterade packväskor, se till att följa tillverkarens uppgifter om maximal lastvikt.



Varning

Risk för olyckor Om packningen förskjuts kan det bli svårare för andra vägtrafikanter att se dig.

- Om bakljuset täcks över kan efterföljande trafikanter inte se dig tydligt, framför allt vid mörkerkörning. Kontrollera regelbundet att packningen sitter fast.



Varning

Risk för olyckor Förändrade köregenskaper och längre bromssträcka vid tung packning.

- Anpassa hastigheten till packningen.



Varning

Risk för olyckor Ostadiga köregenskaper om packningen förskjuts.

- Kontrollera regelbundet att packningen sitter fast.

8 IDRIFTTAGANDE

- Om packning ska tas med: Se till att göra fast packningen så nära fordonets mitt som möjligt och att fördela den jämnt mellan framhjulet och bakhjulet.
- Den maximala totalvikten och de maximala axellasterna får inte överskridas.

Specifikation

Maximal tillåten totalvikt	335 kg
Maximal tillåten axellast fram	125 kg
Maximal tillåten axellast bak	210 kg

9.1 Kontroll- och skötselarbeten inför varje idrifttagande

Info

Kontrollera alltid fordonet samt dess trafiksäkerhet innan du påbörjar en körning. Fordonet måste vara i tekniskt felfritt skick när det körs.

- Kontrollera motoroljenivån. (☞ s 150)
- Kontrollera bromsvätskenivån i frambromsen. (☞ s 102)
- Kontrollera bromsvätskenivån i bakbromsen. (☞ s 105)
- Kontrollera frambromsens bromsbelägg. (☞ s 104)
- Kontrollera bakbromsens bromsbelägg. (☞ s 108)
- Kontrollera att bromssystemet fungerar korrekt.
- Kontrollera kylvätskenivån i expansionskärlet. (☞ s 138)
- Kontrollera om kedjan är smutsig. (☞ s 84)
- Kontrollera kedjespänningen. (☞ s 85)
- Kontrollera däckens skick. (☞ s 118)
- Kontrollera lufttrycket i däcken. (☞ s 119)
- Kontrollera att alla manöveranordningar är korrekt inställda och går lätt.
- Kontrollera att elsystemet fungerar.
- Kontrollera att packningen sitter fast.
- Sätt dig på motorcykeln och kontrollera backspegelns inställning.
- Kontrollera bränslenivån.

9.2 Starta motorcykeln



Fara

Risk för förgiftning Avgaser är giftiga och kan leda till medvetslöshet och dödsfall.

- När motorn går krävs en tillräckligt kraftig ventilation. Motorn får inte startas eller köras i slutna utrymmen utan lämplig utsugning.



Försiktigt

Risk för olyckor Om fordonet används med urladdat batteri eller utan batteri kan elektroniska komponenter eller säkerhetsutrustning skadas.

- Använd aldrig fordonet med urladdat batteri eller utan batteri.

Observera

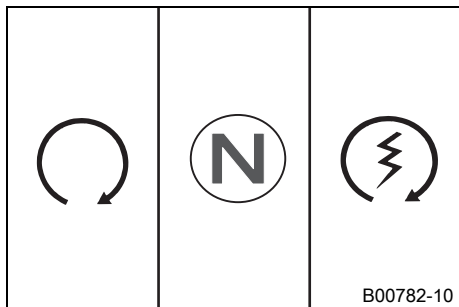
Motorskada Ofiltrerad insugningsluft minskar motorns livslängd.

- Starta aldrig fordonet utan luftfilter, eftersom det då kommer in damm och smuts i motorn och kan leda till ökat slitage.

Observera

Motorskada Höga varvtal vid kall motor minskar motorns livslängd.

- Varmkör alltid motorn med låga varvtal.
-



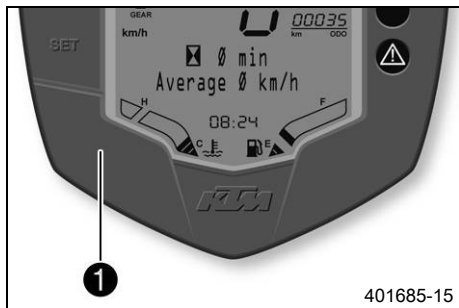
- Sätt dig på fordonet, avlasta sidostödet och för det uppåt med foten tills det tar stopp.
- Tryck in nödavstängningsknappen till läget ○.
- Slå på tändningen genom att vrida tändningsnyckeln till läget ○.
 - ✓ Efter att tändningen slagits på hörs bränslepumpen ca 2 sekunder. Samtidigt genomförs ett funktionstest av kombinationsinstrumentet.
- Lägg i växellådans friläge.
 - ✓ Den gröna lampan för tomgångskontrollen **N** lyser.
 - ✓ ABS-varningslampan tänds och släcks igen när man börjat köra.
- Tryck på elstartknappen (ⓘ).

i Info

Tryck inte på elstartknappen förrän funktionstestet av kombinationsinstrumentet avslutats.

INGET gaspådrag när motorcykeln startas. Om gasen dras på under starten sprutar motorstyrningen inte in något bränsle. Motorn kan inte starta. Starta i maximalt 5 sekunder i sträck. Vänta i minst 5 sekunder innan du upprepar startförsöket.

Denna motorcykel har ett säkerhetsstartsystem. Motorn kan endast startas när växellådans friläge är ilagt eller om kopplingshandtaget har tryckts ned när en växel är ilagd. Om du lägger i en växel och släpper kopplingshandtaget när sidostödet är utfällt stannar motorn.



Avstängning av ABS

KTM rekommenderar att alltid ha ABS aktiverat när man kör. Det kan dock finnas kör-situationer när man inte önskar ABS.

Krav

Fordonet står still, motorn går.

- Tryck ned knappen **1** i 3 - 5 sekunder.
- ✓ ABS-varningslampan börjar blinka, ABS är avaktiverat.

9.3 Börja köra

- Dra i kopplingshandtaget, lägg in 1:ans växel, släpp kopplingshandtaget långsamt och gasa samtidigt försiktigt.

i Tips

Om motorn dör under starten: Dra endast i kopplingshandtaget och tryck på elstartknappen. Växellådan behöver inte befinna sig i friläget.

9.4 Växla, köra



Varning

Risk för olyckor Vid plötsligt gasuppsläpp/nedbromsning eller gaspådrag kan föraren tappa kontrollen över fordonet.

- Undvik plötsliga gaspådrag/gasuppsläpp och stark nedbromsning, anpassa hastigheten efter förhållandena på körbanan.



Varning

Risk för olyckor Nedväxling vid högt motorvarvtal kan leda till att bakhjulet blockeras.

- Växla inte ner till en lägre växel vid högt motorvarvtal. Motorn går upp för högt i varv och bakhjulet kan blockeras.



Varning

Risk för olyckor Utlösning av funktionsstörningar genom felaktigt tändningsnyckelläge.

- Ändra inte tändningsnyckelns läge under körning.



Varning

Risk för olyckor Distraction i trafiken genom att justeringar utförs på fordonet.

- Utför endast justeringsarbeten när fordonet står stilla.



Varning

Risk för personskador Passageraren kan falla av.

- Passageraren måste sätta sig på passagerarsadeln på rätt sätt och hålla sig fast i föraren eller i handtagen. Fötterna ska vila på passagerarfotpinnarna. Följ gällande lagar för passagerarens minimiålder.



Varning

Risk för olyckor Olycksrisk p g a riskabelt körsätt.

- Följ trafikreglerna, kör defensivt och med god framförhållning så att du kan bedöma faror på ett så tidigt stadium som möjligt.



Varning

Risk för olyckor Minskat väggrepp när däcken är kalla.

- Kör alltid försiktigt med måttlig hastighet de första kilometrarna tills däcken nått sin driftstemperatur och väggreppet är optimalt.



Varning

Risk för olyckor Minskat väggrepp när däcken är nya.

- Nya däck har en slät slitbana och därför inget komplett väggrepp. Slitbanan måste ruggas upp de första 200 kilometrarna. Kör med måttlig hastighet i olika snedlägen. Kompletet väggrepp nås först efter "inkörningen".



Varning

Risk för olyckor Ostadiga köregenskaper om packningen förskjuts.

- Kontrollera regelbundet att packningen sitter fast.



Varning

Risk för olyckor Bristande trafiksäkerhet.

- Efter en omkullkörning ska fordonet kontrolleras på samma sätt som inför varje idrifttagande.

Observera

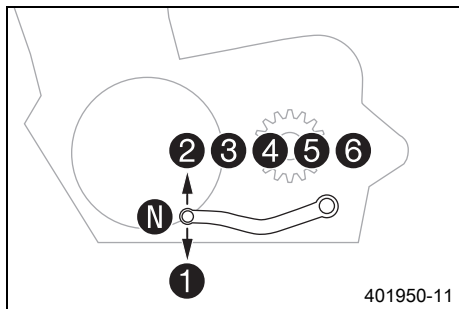
Motorskada Överhettning av motorn.

- När varningslampan för kylvätsketemperatur tänds: stoppa fordonet och stäng av motorn. Låt motorn svalna och kontrollera kylvätskenivån i kylaren. Fyll på kylvätska om det behövs. Om du fortsätter att köra trots att varningslampan är tänd skadas motorn.



Info

Om ovanliga ljud hörs vid körning måste du omedelbart stanna. Stäng av motorn och kontakta en auktoriserad KTM-verkstad.



- När situationen (uppforsbacke, körsituation etc) tillåter det kan du lägga i en högre växel.
- Lätta på gashandtaget, dra samtidigt i kopplingshandtaget, lägg i nästa växel, släpp kopplingshandtaget och gasa.



Info

Läget för de 6 växlarna för körning framåt visas på bilden. Neutral-/friläget är mellan 1:ans och 2:ans växel. 1:ans växel är start- och bergväxeln. Drifttemperaturen har nåtts när 4 staplar lyser på temperaturmätaren.

- Gasa bara så mycket som körbanan och vädret tillåter. Växla inte i kurvor och gasa mycket försiktigt.
- För nedväxling kan man bromsa in motorcykeln och samtidigt lätta på gashandtaget.
- Dra i kopplingshandtaget och lägg i nästa lägre växel. Släpp kopplingshandtaget långsamt och gasa eller upprepa växlingen.
- Stäng av motorn i stället för att köra resp stå längre tid på tomgång.

- Om motordiagnosvarningslampan  börjar lysa under körning måste man genast stanna, stänga av motorn och ta kontakt med en auktoriserad KTM-verkstad.

9.5 Inbromsning



Varning

Risk för olyckor Minskad bromsverkan p g a våta eller smuts i bromssystemet.

- Bromsa försiktigt tills det våta eller smutsiga bromssystemet är torrt och rent.



Varning

Risk för olyckor Minskad bromsverkan p g a otydlig tryckpunkt för fram- eller bakbromsen.

- Kontrollera bromssystemet, fortsätt inte att köra. (Din auktoriserade KTM-verkstad hjälper gärna till.)



Varning

Risk för olyckor Bortfall av bromsverkan.

- Om fotbromspedalen inte släpps nöts bromsbeläggen ner permanent. Bakhjulsbromsen kan sluta fungera helt genom överhettning. Ta bort foten från fotbromspedalen när du inte vill bromsa fordonet.



Varning

Risk för olyckor Längre bromssträcka vid ökad total vikt.

- Tänk på att bromssträckan blir längre om du har en passagerare eller packning på motorcykeln.



Varning

Risk för olyckor Fördröjd bromseffekt på saltade vägar.

- Vågsalt kan lägga sig på bromsskivorna. För en få en normal bromsverkan igen måste man bromsa för att rengöra bromsskivorna.

**Varning**

Risk för olyckor Längre bromssträcka p g a ABS.

- Anpassa bromsningen till körsituationen och vägförhållandena.

**Varning**

Risk för olyckor För kraftig inbromsning gör att hjulen låser sig.

- ABS-funktionen garanteras endast om den är tillkopplad.

-
- Bromsa genom att släppa på gasen och bromsa samtidigt fram- och bakbromsen.

**Info**

Med ABS kan du använda hela bromskraften, både vid tvärbromsning och vid dåligt väggrepp på sandigt, regnvått eller halt underlag utan risk för att hjulen låser sig.

**Varning**

Risk för olyckor Blockering av hjulet genom motorns bromsverkan.

- Dra i kopplingen vid nödbromsningar, tvärbromsningar och inbromsningar på halt underlag.

**Varning**

Risk för olyckor Minskat väggrepp vid inbromsning i lutande läge eller vid inbromsning på underlag som lutar i sidled.

- Avsluta inbromsningen innan kurvan börjar.

-
- Bromsningen bör alltid ha avslutats innan en kurva påbörjas. Lägg i en lägre växel, beroende på hastigheten.
 - Använd motorns bromsverkan under längre nedförsbackar. Växla ned en eller två växlar men utan att motor går på för högt varvtal. På så sätt behöver du bromsa mindre och bromsarna överhettas inte.

9.6 Stanna, parkera



Varning

Risk för stöld Användning genom obehöriga personer.

- Låt aldrig fordonet stå utan uppsikt när motorn går. Säkra fordonet mot stöld. Om du lämnar fordonet, spärra styrningen och dra ut tändningsnyckeln.



Varning

Risk för brännskador Vissa fordonsdelar blir mycket varma när fordonet är i drift.

- Undvik beröring med heta komponenter som avgassystem, kylare, motor, stötdämpare och bromssystem. Vänta tills komponenterna har svalnat innan du börjar med underhållsarbeten.

Observera

Risk för skador Det parkerade fordonet kan rulla bort eller ramla omkull.

- Parkera alltid fordonet på fast och slät mark.

Observera

Brandrisk Vissa fordonsdelar blir mycket varma när fordonet är i drift.


- Parkera inte fordonet i närheten av lätt brännbart eller lättantändligt material. Lägg inte några föremål över det driftsvarma fordonet. Vänta alltid tills fordonet har svalnat.

Observera

Materialsador Komponenter skadas och förstörs på grund av för hög belastning.



- Sidostödet är endast gjort för motorcykelns vikt. Sätt dig inte på motorcykeln när den står på sidostödet. Sidostödet eller ramen kan skadas och motorcykeln kan välta.

-
- Bromsa ner motorcykeln.
 - Lägg i växellådans friläge.

- Stäng av tändningen genom att vrida tändningsnyckeln till läget .

Info

När motorn stängs av med nödavstängningsknappen stängs tändningen inte av. Strömförsörjningen till de flesta strömförbrukarna bryts inte och batteriet laddas ur. Stäng därför alltid av motorn med tändningslåset. Nödavstängningsknappen ska bara användas i nödsituationer.

- Parkera motorcykeln på fast mark.
- Fäll ned sidostödet med foten, för stödet framåt till stoppläget. Ställ fordonet på stödet.
- Blockera styrningen genom att vrida styret åt vänster. Tryck sedan ned tändningsnyckeln till läget  och vrid den till läget . Rör på styret lite fram och tillbaka för att få styrlåset att haka fast. Dra ut tändningsnyckeln.

9.7 Transport

Observera

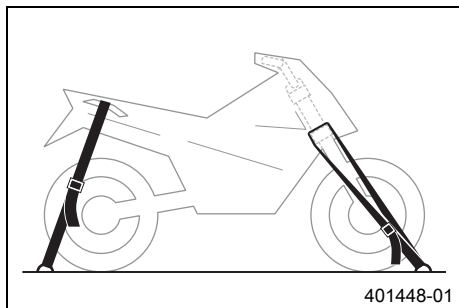
Risk för skador Det parkerade fordonet kan rulla bort eller ramla omkull.

- Parkera alltid fordonet på fast och slät mark.

Observera

Brandrisk Vissa fordonsdelar blir mycket varma när fordonet är i drift.

- Parkera inte fordonet i närheten av lätt brännbart eller lättantändligt material. Lägg inte några föremål över det driftsvarma fordonet. Vänta alltid tills fordonet har svalnat.



- Stäng av motorn och dra ut tändningsnyckeln.
- Fixera motorcykeln med spännband eller andra lämpliga fästordningar så att den inte kan ramla omkull eller rulla bort.

9.8 Fylla på bränsle



Fara

Brandrisk Bränslet är lättantändligt.

- Fyll inte på bränsle i närheten av öppen eld eller brinnande cigaretter. Stäng alltid av motorn när du ska fylla på bränsle. Se till att inget bränsle spills på heta fordonsdelar. Torka genast bort utspillt bränsle.
- Bränslet i bränsletanken expanderar vid uppvärmning och kan tränga ut om tanken är för full. Observera uppgifterna för tankning.



Varning

Risk för förgiftning Bränsle är giftigt och hälsovådligt.

- Se till att bränslet inte kommer i kontakt med hud, ögon eller kläder. Andas inte in besinångor. Vid ögonkontakt ska ögonen spolas med vatten omedelbart. Uppsök läkare. Tvätta genast av kontaminerade hudområden med tvål och vatten. Om man har svårt bränsle måste man genast uppsöka läkare. Byt kläder som är kontaminerade med bränslet.

Observera

Materialskada Igensättning av bränslefilteret.

- I vissa länder och regioner kan den tillgängliga bränsle kvaliteten och -renheten eventuellt vara otillräcklig. Detta leder till problem i bränslesystemet. (Din auktoriserade KTM-verkstad hjälper gärna till.)

9 KÖRANVISNING

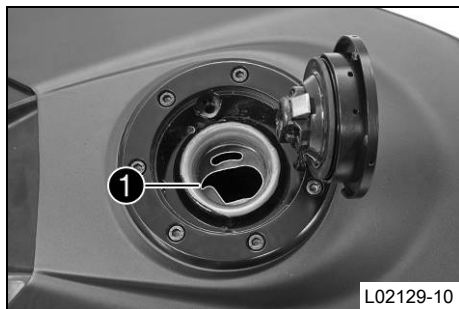
- Tanka endast rent bränsle som uppfyller angiven standard.



Varning

Risk för miljöskador Icke fackmässig hantering av bränsle innebär risk för miljöskador.

- Bränslet får inte hamna i grundvattnet, marken eller avloppssystemet.



- Stäng av motorn.
- Öppna tanklocket. (☛ s 28)
- Fyll på bränsle i bränsletanken, max. upp till nedre kanten **1** av påfyllningsstutsen.

Volym bränsletank, totalt ca	10 l	Blyfri bensin (ROZ 95) (☛ s 183)
---------------------------------	------	----------------------------------

- Stäng tanklocket. (☛ s 29)

10.1 Extra information

Alla påföljande arbeten som uppstår genom de obligatoriska arbetena eller rekommenderas ska ha en särskild order och beräknas separat.

10.2 Obligatoriskt arbete

	vartannat år				
	varje år				
	var 15 000 km				
	var 7 500 km				
	efter 1 000 km				
Läs av felminnet med KTM-diagnosverktyget. 🛠️	○	●	●	●	●
Kontrollera att elsystemet fungerar.	○	●	●	●	●
Byt motorolja och oljefilter, rengör oljesilarna. 🛠️ (🔧 s 150)	○	●	●	●	●
Kontrollera bromsskivorna. (🔧 s 101)	○	●	●	●	●
Kontrollera frambromsens bromsbelägg. (🔧 s 104)	○	●	●	●	●
Kontrollera bakbromsens bromsbelägg. (🔧 s 108)	○	●	●	●	●
Kontrollera däckens skick. (🔧 s 118)	○	●	●	●	●
Kontrollera lufttrycket i däcken. (🔧 s 119)	○	●	●	●	●
Kontrollera att bromskablarna är täta och oskadade.	○	●	●	●	●
Kontrollera bromsvätskenivån i frambromsen. (🔧 s 102)	○	●	●	●	
Kontrollera bromsvätskenivån i bakbromsen. (🔧 s 105)	○	●	●	●	
Kontrollera att fjäderbenet och gaffeln är täta. Gaffel- och fjäderbensservice allt efter behov och användning.	○	●	●	●	●
Rengör gaffelbenens dammtätningar.		●	●		

	vartannat år				
	varje år				
	var 15 000 km				
	var 7 500 km				
	efter 1 000 km				
Kontrollera kedja, bakdrev och framdrev. (☞ s 88)		•	•	•	•
Kontrollera kedjespänningen. (☞ s 85)	○	•	•	•	•
Kontrollera kylvätskenivån i expansionskärlet. (☞ s 138)	○	•	•	•	•
Kontrollera kylarfläktens funktion. 🐾	○	•	•	•	•
Byt luftfilter, rengör luftfilterboxen. 🐾		•	•		
Kontrollera att kablarna inte är skadade eller vikta. 🐾	○	•	•	•	•
Kontrollera ventilspelet. 🐾	○				
Kontrollera ventilspelet, byt tändstift. 🐾			•		
Byt frambromsens bromsvätska. 🐾					•
Byt bakbromsens bromsvätska. 🐾					•
Kontrollera styrhuvudets lagerspel.	○	•	•	•	•
Kontrollera strålkastarinställningen för halvljus. (☞ s 134)	○	•	•		
Kontrollera strålkastarinställningen för helljus. (☞ s 135)	○	•	•		
Kontrollera att vajrarna inte är skadade eller vikta. Kontrollera även vajrarnas inställning. 🐾	○	•	•	•	•
Slutkontroll: Kontrollera fordonets trafiksäkerhet och provkör fordonet.	○	•	•	•	•
Läs av felminnet med KTM-diagnosverktyget efter provkörningen. 🐾	○	•	•	•	•
Återställ serviceindikeringen. 🐾	○	•	•	•	•
För in servicearbetet i KTM Dealer.net och i servicehäftet. 🐾	○	•	•	•	•

- engångsintervall

10 SERVICESHEMA

- återkommande intervall

10.3 Rekommenderat arbete

		vart fjärde år		
		varje år		
		var 7 500 km		
		efter 1 000 km		
Kontrollera baksvinglagret.		•		
Kontrollera hjullagret.		•		
Smörj alla rörliga delar (t.ex. sidostöd, handtag, kedja, ...) och kontrollera att de kan manövreras lätt. 🐾	○	•	•	•
Tom tömnings slangarna. 🐾 (RC 390 BR, RC 390 CN)	○	•	•	•
Kontrollera att alla slangar (t.ex. bränsle-, kyl-, avluftnings-, dräneringsslangar, ...) och hylsor inte har sprickor, är täta och korrekt dragna. 🐾	○	•	•	•
Kontrollera frostskyddet. 🐾	○	•	•	
Kontrollera att skruvarna och muttrarna är fast åtdragna. 🐾	○	•	•	•
Byt ut kylvätskan. 🐾				•

- engångsintervall
- återkommande intervall

11.1 Ställa in fjäderbenets fjäderförspänning ↘



Varning

Risk för olyckor Förändringar på chassit kan ha stor inverkan på köregenskaperna.

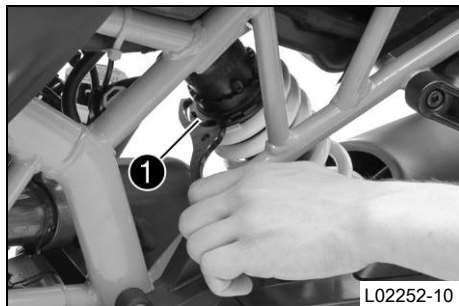
- Efter ev. förändringar får man först bara köra långsamt så att man kan bedöma köregenskaperna.



Info

Fjäderförspänningen bestämmer fjädringens utgångsläge på fjäderbenet.

En optimalt inställd fjäderförspänning är anpassad till förarens vikt och eventuell packning och passagerare och ger motorcykeln en väl avvägd kombination av hanterbarhet och stabilitet.



- Ställ in fjäderförspänningen genom att vrida på inställningsringen ① med tappnyckeln från fordonets verktygssats.

Specifikation

Fjäderförspänning	
Komfort	3 klickningar
Standard	5 klickningar
Sport	7 klickningar
Max tillåten lastvikt	8 klickningar

Tappnyckel fjäderben (90529077000)



Info

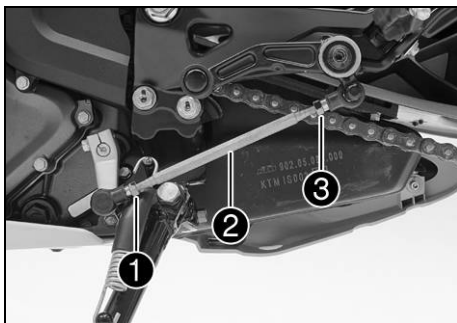
Fjäderförspänningen kan ställas in på tio olika lägen.

11.2 Ställa in växelspaken



Info

Växelspakens inställningsområde är begränsat.



- Lossa muttern **1**, håll samtidigt emot på gängstången **2**.



Info

Muttern **1** är vänstergängad.

- Lossa muttern **3**, håll samtidigt emot på gängstången **2**.
- Ställ in växelspaken genom att vrida på växelstången **2**.

Specifikation

Inställningsområde A växelstång	150... 162 mm
--	---------------



Info

Justeringen ska göras likadant på båda sidor.
Minst fem gängvarv måste vara inskruvade i lagret.

- Kontrollera inställningsvinkeln **B**.

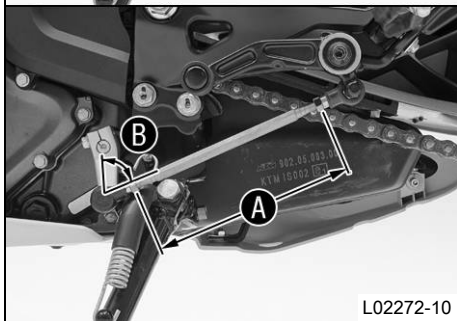
Specifikation

Inställningsvinkel B växelstång länkage växelspak	75°
--	-----

- Dra åt muttern **3**, håll samtidigt emot på gängstången **2**.

Specifikation

Mutter växelstång	M6	10 Nm
-------------------	----	-------



L02272-10

11 INSTÄLLNING AV CHASSIT

77

- Dra åt muttern ❶, håll samtidigt emot på gängstången ❷.

Specifikation

Mutter växelstång	M6LH	10 Nm
-------------------	------	-------

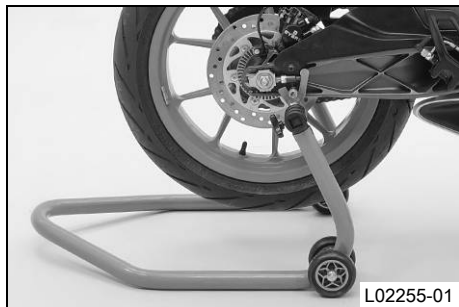
- Kontrollera att växelspaken fungerar och går lätt att manövrera.

12.1 Lyfta upp motorcykeln med lyftanordningen baktill

Observera

Risk för skador Det parkerade fordonet kan rulla bort eller ramla omkull.

- Parkera alltid fordonet på fast och slät mark.



- Montera lyftanordningens fästen.
- Sätt in adaptrar baktill på lyftanordningen.

Bussningssats för lyftanordning (90229955044)

Universal V-adapter (61029955244)

Depåstöd bak (61029055400)

- Ställ motorcykeln lodrätt, justera depåstödet i förhållande till baksvingen och adapterna och palla upp motorcykeln.

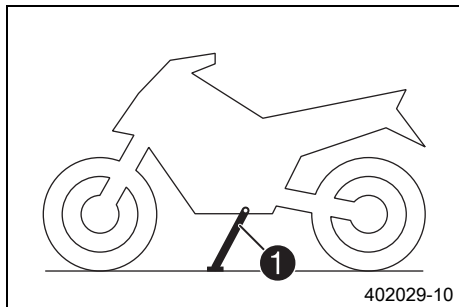
12.2 Ta ned motorcykeln från lyftanordningen baktill

Observera

Risk för skador Det parkerade fordonet kan rulla bort eller ramla omkull.

- Parkera alltid fordonet på fast och slät mark.

12 SERVICEARBETEN PÅ CHASSIT



- Se till att motorcykeln inte kan falla omkull.
- Ta bort lyfanordningen bak och ställ fordonet på sidostödet ❶.

12.3 Lyfta upp motorcykeln med lyftanordningen framtill

Observera

Risk för skador Det parkerade fordonet kan rulla bort eller ramla omkull.

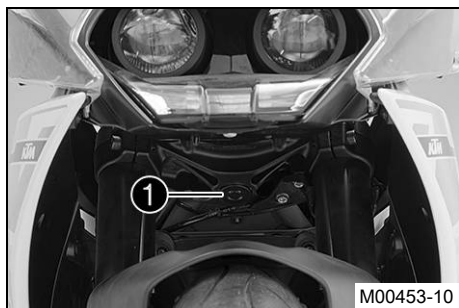
- Parkera alltid fordonet på fast och slät mark.

Förarbete

- Lyft upp motorcykeln med lyftanordningen baktill. (☛ s 78)

Villkor

- Ta bort skyddslocket ❶.





- Ställ styret i läget för körning rakt framåt. Sätt lyftanordningen på plats.

Adapter (61029955620)

Lyftanordning fram (61029055500)



Info

Lyft alltid upp motorcykeln bak först.

- Lyft upp motorcykeln fram.

12.4 Ta ned motorcykeln från lyftanordningen framtill

Observera

Risk för skador Det parkerade fordonet kan rulla bort eller ramla omkull.

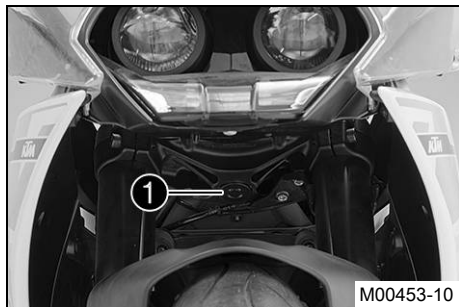
- Parkera alltid fordonet på fast och slät mark.



Huvudarbete

- Se till att motorcykeln inte kan falla omkull.
- Ta bort lyftanordningen fram.

12 SERVICEARBETEN PÅ CHASSIT

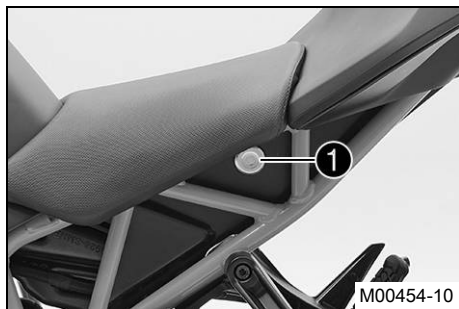


- Sätt tillbaka skyddshättan ①.

Efterarbete

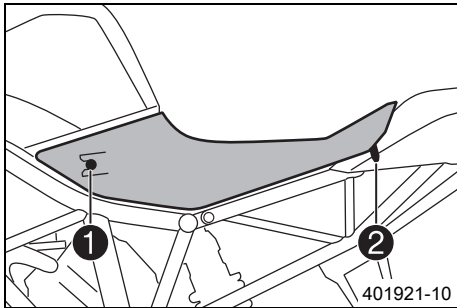
- Ta ned motorcykeln från lyftanordningen baktill. (☛ s 78)

12.5 Ta bort förarsadel



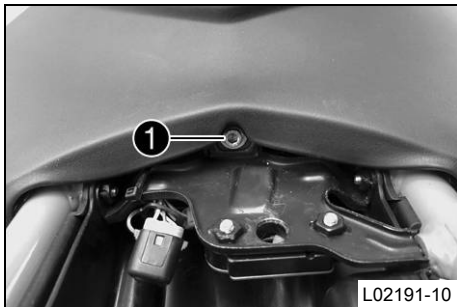
- Sätt i tändningsnyckeln i sadellåset ① och vrid den medsols.
- Lyft upp förarsadeln baktill, dra den mot bakpartiet och ta av den genom att lyfta uppåt.
- Dra ut tändningsnyckeln ur sadellåset.

12.6 Montera förarsadel



- Haka fast förarsadelns hål ① på bränsletanken och skjut förarsadeln framåt samtidigt som den sänks baktill.
- ✓ Piggen ② hakar fast i hålet.
- Kontrollera att förarsadeln är korrekt monterad.

12.7 Ta bort passagerarsadeln



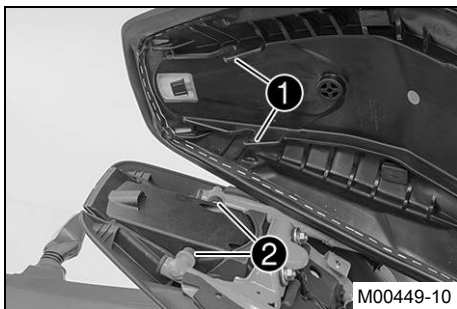
Förarbete

- Ta bort förarsadeln. (☛ s 81)

Huvudarbete

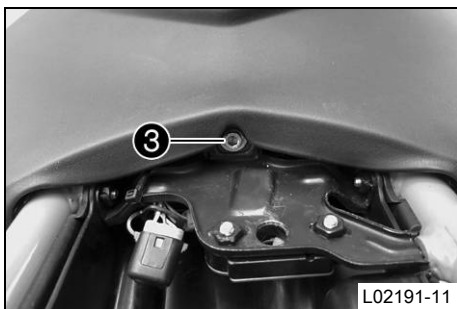
- Ta bort skruven ① och brickan.
- Lyft upp och ta av passagerarsadeln.

12.8 Montera passagerarsadeln



Huvudarbete

- Häng i krokarna ① i byglarna ②.
- Sänk passagerarsadeln framtill och skjut den bakåt.



- Sätt i skruven ③ med brickan och dra åt.

Specifikation

Skruv passagerarsadel	M6	7 Nm
-----------------------	----	------



Varning

Risk för olyckor Om passagerarsadeln är felmonterad kan den hoppa ur sitt fäste.

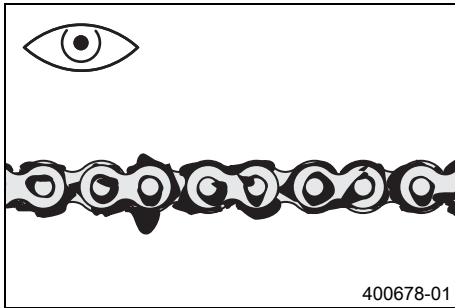
- Efter monteringen: Kontrollera att passagerarsadeln är låst genom att dra den uppåt.

- Kontrollera att passagerarsadeln är korrekt monterad.

Efterarbete

- Montera förarsadeln. (☛ s 82)

12.9 Kontrollera om kedjan är smutsig



- Kontrollera om kedjan är mycket smutsig.
 - » Om kedjan är mycket smutsig:
 - Rengör kedjan. (☛ s 84)

12.10 Rengöra kedjan



Varning

Risk för olyckor Smörjmedel på däcken reducerar deras adhesionskraft.

- Avlägsna smörjmedlet med lämpligt rengöringsmedel.



Varning

Risk för olyckor Minskad bromsverkan om det finns olja eller fett på bromsskivorna.

- Bromsskivorna måste alltid hållas fria från olja och fett, gör vid behov rent med bromsrengöringsmedel.



Varning

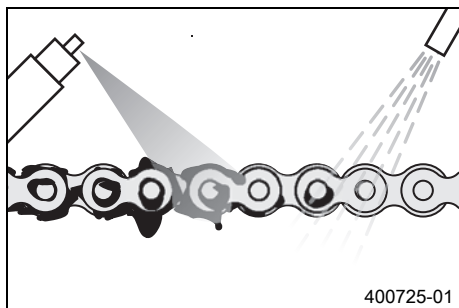
Risk för miljöskador Miljöfarliga ämnen orsakar miljöskador.

- Oljor, fetter, filter, bränsle, rengöringsmedel, bromsvätska etc ska alltid tas omhand och lämnas in för avfallshantering enligt gällande bestämmelser.



Info

Kedjans livslängd beror till stor del på hur den sköts.



Förarbete

- Lyft upp motorcykeln med lyftanordningen baktill. (☛ s 78)

Huvudarbete

- Rengör kedjan regelbundet.
- Spola bort grov smuts med en mjuk vattenstråle.
- Ta bort smörjmedelsrester med kedjerengöringsmedel.

Kedjerengöringsmedel (☛ s 185)

- Spruta på kedjesprej efter torkningen.

Kedjespray Onroad (☛ s 185)

Efterarbete

- Ta ned motorcykeln från lyftanordningen baktill. (☛ s 78)

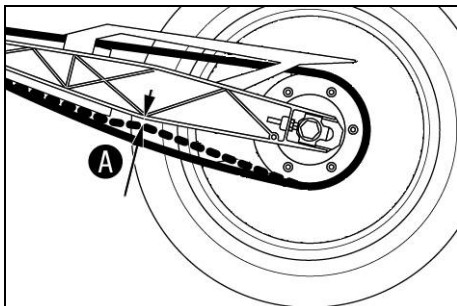
12.11 Kontrollera kedjespänningen



Varning

Risk för olyckor Risk för olyckor p g a felaktig kedjespänning.

- Om kedjan är för starkt spänd ökar belastningen på de komponenter som ingår i sekundärkraftöverföringen (kedja, framdrev, bakdrev, lager i växellådan och i bakhjulet). Förutom ökat slitage finns det risk för att kedjan i extrema fall kan gå av eller att växellådans utgående axel bryts av. Om kedjan är för slak kan den hoppa av från framdrevet resp bakdrevet och låsa bakhjulet eller skada motorn. Se till att kedjan är korrekt spänd. Justera kedjespänningen vid behov.



- Ställ motorcykeln på sidostödet.
- Lägga i växellådans friläge.
- Tryck kedjan uppåt mot baksvingen vid kedjeskyddet och fastställ kedjans spänning **A**.

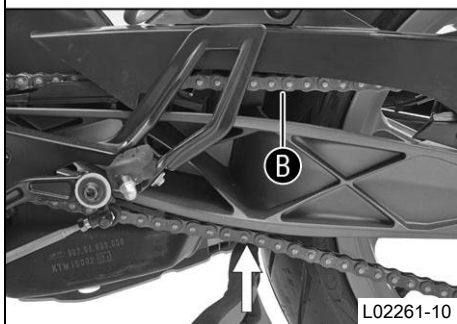
i Info

Kedjans övre del **B** ska vara spänd.

Kedjor slits inte alltid jämnt. Upprepa därför mätningen på olika delar av kedjan.

Kedjespänning	5... 7 mm
---------------	-----------

- » Om kedjespänningen inte överensstämmer med specifikationen:
 - Ställ in kedjespänningen. (☛ s 86)



12.12 Ställa in kedjespänningen

! Varning

Risk för olyckor Risk för olyckor p g a felaktig kedjespänning.

- Om kedjan är för starkt spänd ökar belastningen på de komponenter som ingår i sekundärkraftöverföringen (kedja, framdrev, bakdrev, lager i växellådan och i bakhjulet). Förutom ökat slitage finns det risk för att kedjan i extrema fall kan gå av eller att växellådans utgående axel bryts av. Om kedjan är för slak kan den hoppa av från framdrevet resp bakdrevet och låsa bakhjulet eller skada motorn. Se till att kedjan är korrekt spänd. Justera kedjespänningen vid behov.

Förarbete

- Kontrollera kedjespänningen. (☞ s 85)
- Lyft upp motorcykeln med lyftanordningen baktill. (☞ s 78)

Huvudarbete

- Lossa muttern ①.
- Lossa muttrarna ②.
- Justera kedjans spänning genom att vrida justerskruvarna ③ på vänster och höger sida.

Specifikation

Kedjespänning	5... 7 mm
Vrid justerskruvarna ③ på vänster och höger sida så att märkena på vänster och höger kedjespännare ④ står i samma position i förhållande till referensmärkena A. Bakhjulet är nu korrekt inriktat.	

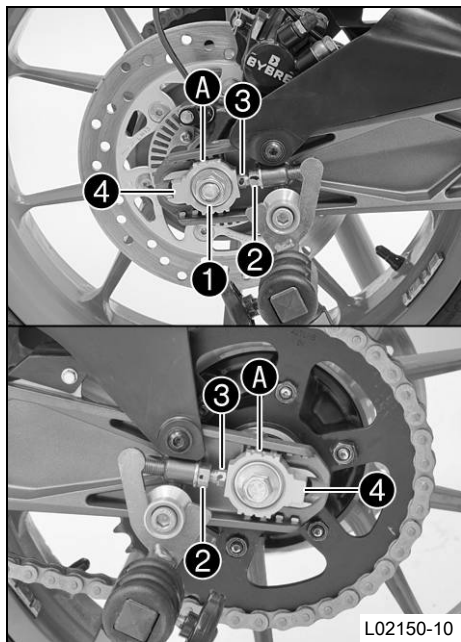
i Info

Kedjans övre del ska vara spänd.
Kedjor slits inte alltid jämnt. Kontrollera därför inställningen på olika delar av kedjan.

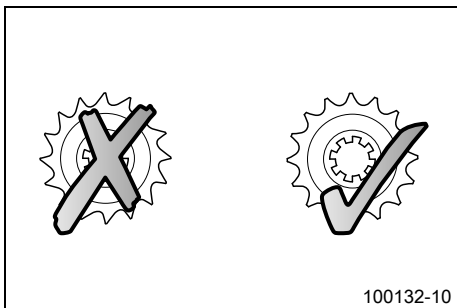
- Dra åt muttrarna ②.
- Se till att kedjespännarna ④ ligger an mot justerskruvarna ③.
- Dra åt muttern ①.

Specifikation

Mutter hjulaxel bak	M14x1,5	90 Nm
---------------------	---------	-------



12.13 Kontrollera kedja, bakdrev och framdrev



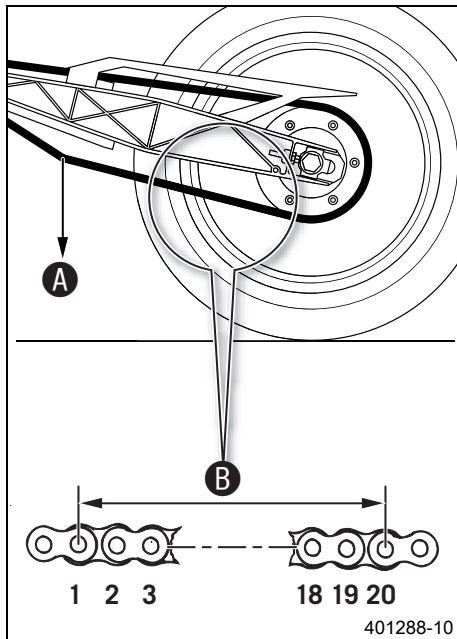
- Kontrollera om bakdrevet och framdrevet är slitna.
 - » Om bakdrevet eller framdrevet är nedslitna:
 - Byt ut drivningssatsen. 🛠️



Info

Framdrev, bakdrev och kedja bör alltid bytas ut samtidigt.

12 SERVICEARBETEN PÅ CHASSIT



- Lägg i växellådans friläge.
- Dra i kedjans nedre del med den angivna vikten **A**.

Specifikation

Vikt, mätning av kedjans slitage	15 kg
----------------------------------	-------

- Mät avståndet **B** mellan 20 kedjelänkar på kedjans nedre del.

i Info

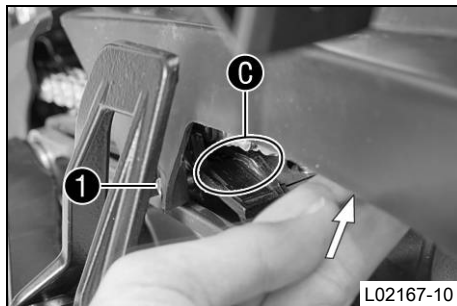
Kedjor slits inte alltid jämnt. Upprepa därför mätningen på olika delar av kedjan.

Maximalt avstånd B på kedjans längsta del	301,6 mm
--	----------

- » Om avståndet **B** är större än det angivna måttet:
 - Byt ut drivningssatsen. ↘

i Info

När en ny kedja monteras bör även bakdrevet och framdrevet bytas ut. Nya kedjor slits snabbare när de går på gamla bakdrev/framdrev.



- Tryck upp kedjan efter kedjeskyddet.
- Kontrollera om kedjeskyddet är slitet.
 - » När kedjeskyddet är så slitet att materialförlusten gör att det vid **C** går att se skruvhålet **1** ovanifrån:
 - Byt kedjeskydd. ↘
- Kontrollera att kedjeskyddet sitter fast ordentligt.
 - » Om kedjeskyddet sitter löst:

12 SERVICEARBETEN PÅ CHASSIT

- Skruva fast kedjeskyddet.

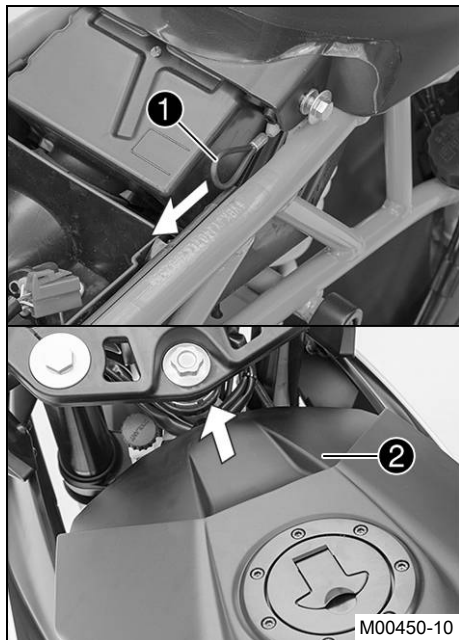
12.14 Ta av batterilock

Förarbete

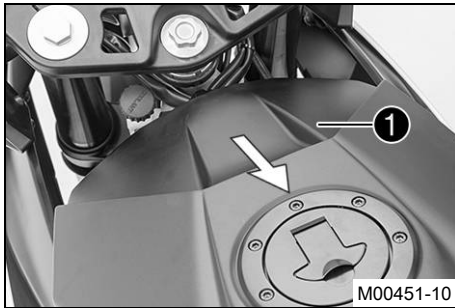
- Ta bort förarsadeln. (☛ s 81)

Huvudarbete

- Dra öglan **1** bakåt.
- Dra batterilocket **2** framåt och lyft upp det för att ta bort det.



12.15 Montera batterilocket



Huvudarbete

- Sätt batterilocket ❶ på plats och dra det bakåt.
 - ✓ Batterilocket hakar i med ett klickande.
- Kontrollera att batteritäcklocket sitter ordentligt.

Efterarbete

- Montera förarsadeln. (☞ s 82)

12.16 Demontera framspoilern



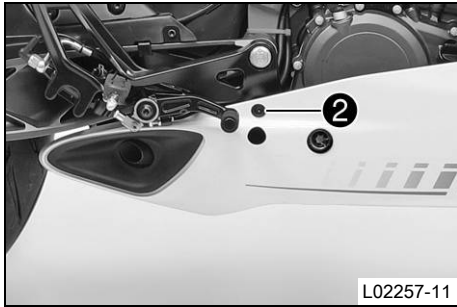
Förarbete

- Demontera höger sidokåpa. ☞ (☞ s 98)
- Demontera vänster sidokåpa. ☞ (☞ s 95)

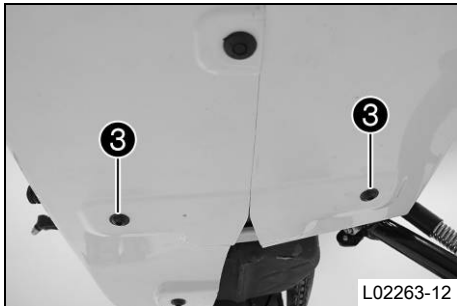
Huvudarbete

- Ta bort skruvarna ❶.

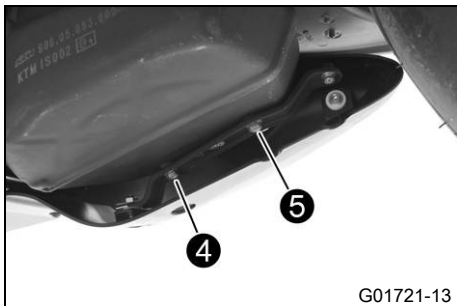
12 SERVICEARBETEN PÅ CHASSIT



- Ta bort skruven ②.

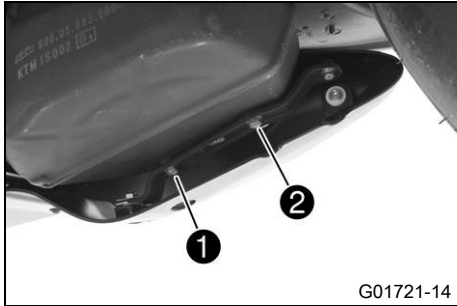


- Ta bort skruvarna ③.



- Ta bort skruven ④.
- Ta bort skruven ⑤.
- Ta bort framspoilern.

12.17 Montera framspoilern



Huvudarbete

- Sätt framspoilern i rätt läge.
- Sätt i och dra åt skruven ①.

Specifikation

Skruv fästplåt bak till främre spoiler på motorn	M6	9 Nm
--	----	------

- Sätt i och dra åt skruven ②.

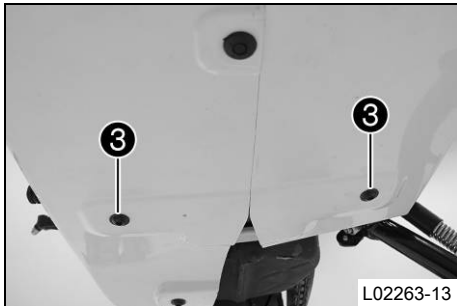
Specifikation

Skruv fästplåt bak till främre spoiler på motorn	M6	9 Nm
--	----	------

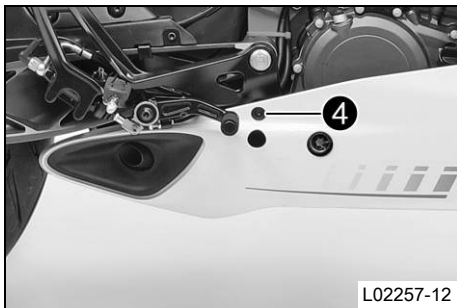
- Sätt i och dra åt skruvarna ③.

Specifikation

Skruv fästplåt bak till främre spoiler	M6	6 Nm
--	----	------



12 SERVICEARBETEN PÅ CHASSIT



- Sätt i och dra åt skruven ④.

Specifikation

Skruv främre spoiler till höger på fot-pinnsfästet	M6	7 Nm
--	----	------



- Sätt i och dra åt skruvarna ⑤.

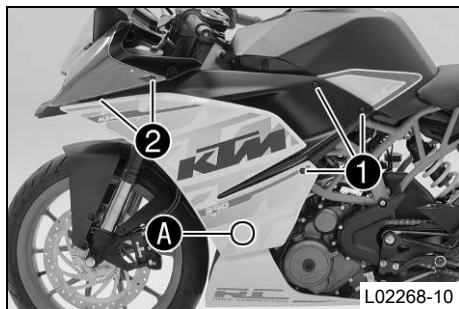
Specifikation

Skruv främre spoiler	M6	7 Nm
----------------------	----	------

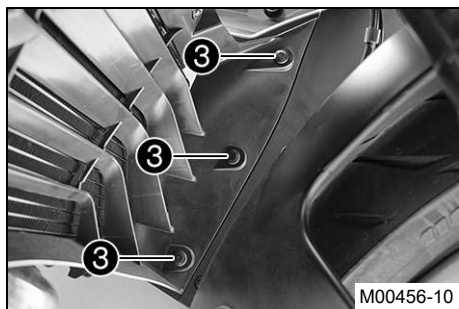
Efterarbete

- Montera vänster sidokåpa. ↗ (☞ s 96)
- Montera höger sidokåpa. ↘ (☞ s 99)

12.18 Demontera vänster sidokåpa 🐾

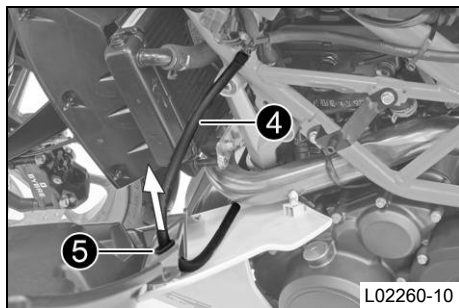


- Ta bort skruvarna ①.
- Ta bort skruvarna ②.
- Ta bort piggen vid A.



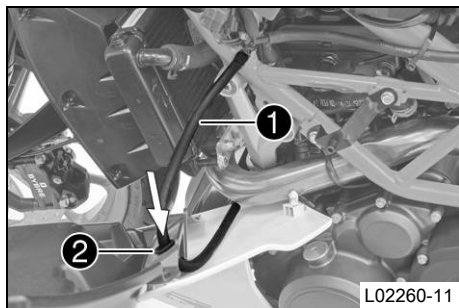
- Ta bort sprängnitarna ③.

12 SERVICEARBETEN PÅ CHASSIT



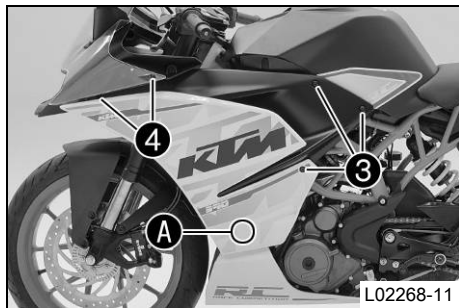
- Vrid sidokåpan utåt.
- Dra ut slangen ④ ur slangstyrningen ⑤.
- Ta av sidokåpan.

12.19 Montera vänster sidokåpa ↻



- Sätt slangen ① på plats i slangstyrningen ②.

12 SERVICEARBETEN PÅ CHASSIT



- Sätt sidokåpan på plats.
- Sätt i och dra åt skruvarna ③.

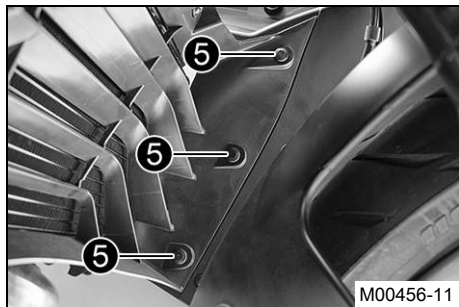
Specifikation

Skruv sidobeklädnad	M6	7 Nm
---------------------	----	------

- Tryck på sidokåpan vid A.
- ✓ Piggan hakar i hålet på den främre spoilern.
- Sätt i och dra åt skruvarna ④.

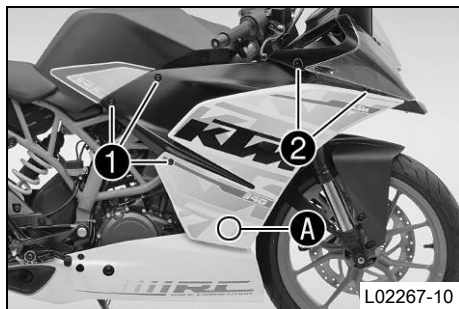
Specifikation

Skruv sidokåpa på frontskydd	M6	6 Nm
------------------------------	----	------

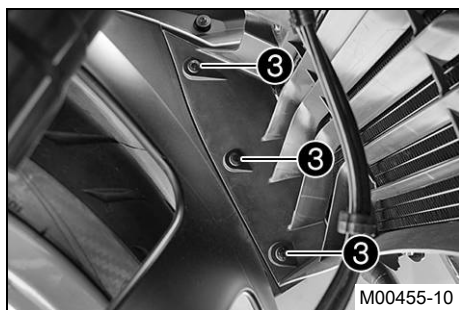


- Montera sprängnitarna ⑤.

12.20 Demontera höger sidokåpa ↗

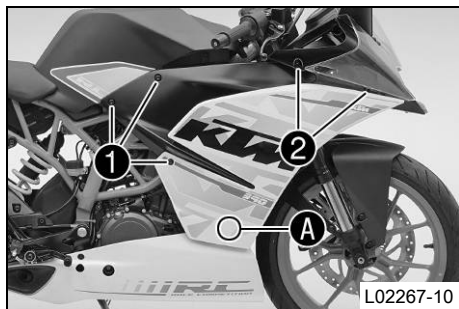


- Ta bort skruvarna ①.
- Ta bort skruvarna ②.
- Ta bort piggen vid A.



- Ta bort sprängnitarna ③.
- Ta av sidokåpan.

12.21 Montera höger sidokåpa ↘



- Sätt sidokåpan på plats.
- Sätt i och dra åt skruvarna ①.

Specifikation

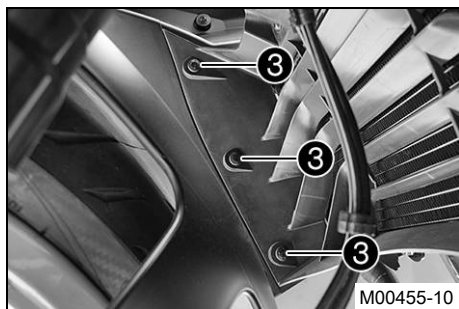
Skruv sidobeklädnad	M6	7 Nm
---------------------	----	------

- Tryck på sidokåpan vid A.
- ✓ Piggan hakar i hålet på den främre spoilern.
- Sätt i och dra åt skruvarna ②.

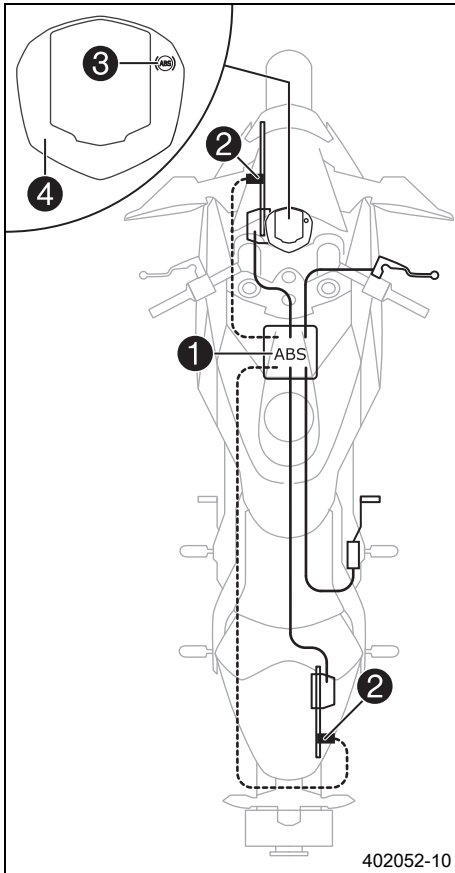
Specifikation

Skruv sidokåpa på frontskydd	M6	6 Nm
------------------------------	----	------

- Montera sprängnitarna ③.



13.1 ABS / låsningsfritt bromssystem



ABS-enheten **1** består av hydraulenhet, ABS-styrdon och returpump och är monterad under sadeln. Det sitter en hjulvarvtalsgivare **2** på framhjulet och en på bakhjulet.



Varning

Risk för olyckor Nedsatt ABS-funktion

- Bakhjulet får endast spinna loss med åtdragen frambröms (burn out) när ABS är avstängt.
- Vid modifieringar som förkortade eller förlängda fjädringsvägar, andra fälgdiametrar, andra däck, felaktigt däcktryck, andra bromsbelägg osv. kan ABS inte längre fungera optimalt. ABS kan endast fungera garanterat optimalt om bromssystemet endast utrustas med reservdelar och däck som godkänts och/eller rekommenderats av KTM.
- Servicearbeten och reparationer måste utföras med fackkunskaper. (Din auktoriserade KTM-verkstad hjälper gärna till.)

ABS är ett säkerhetssystem som förhindrar att hjulen låser sig vid körning rakt fram utan inverkan från sidokrafter.



Varning

Risk för olyckor Om fordonet slår runt

- Det går inte alltid att förhindra att fordonet voltar i vissa extrema körsituationer (t.ex. om packningen har hög tyngdpunkt, växlande vägunderlag, branta nedförsbackar, tvärbromsning utan urkoppling). Anpassa körstilen till vägförhållandena och din egen körkompetens.

ABS arbetar med två av varandra oberoende bromskretsar (fram- och bakbroms). I normal drift fungerar bromssystemet som ett vanligt bromssystem utan ABS. När ABS-styrdonet registrerar en tendens till låsning på något av hjulen börjar ABS arbeta genom att reglera bromstrycket. Regleringen känns av genom ett lätt pulserande på bromshandtaget eller fotbromspedalen.

ABS-varningslampan ③ ska tändas när tändningen slås på och släckas när man har börjat köra. Om den inte släcks när man har börjat köra eller tänds under körningen indikerar detta att det är fel på ABS-systemet. ABS är då inte längre aktivt och hjulen kan låsa sig vid inbromsning. Bromssystemet i sig fungerar, det är bara ABS-regleringen som är ur funktion.

ABS-varningslampan kan även tändas i extrema körsituationer då skillnaden i varvtal mellan fram- och bakhjul är stor, t.ex. vid wheelie eller spinnande bakhjul. Det gör att ABS stängs av.

För att ABS ska kunna aktiveras igen måste fordonet stannas och tändningen slås av. När fordonet startas igen aktiveras ABS igen. ABS-varningslampan slocknar när man börjat köra.

Med knappen ④ kan ABS stängas av manuellt (se Starta motorcykeln).

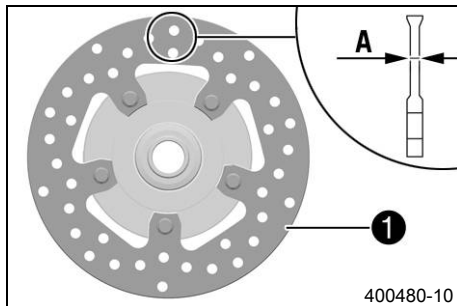
13.2 Kontrollera bromsskivorna



Varning

Risk för olyckor Nedsatt bromsverkan på grund av slitna bromsskivor.

- Slitna bromsskivor ska bytas omedelbart. (Din auktoriserade KTM-verkstad hjälper gärna till.)



- Kontrollera måttet A för bromsskivans tjocklek (fram och bak) på flera ställen på bromsskivan.



Info

Genom slitage blir bromsskivan tunnare inom det område där bromsbeläggan ligger an ①.

Bromsskivor, slitagegräns	
fram	4,5 mm
bak	3,6 mm

- » Om bromsskivans tjocklek är mindre än det angivna värdet.
 - Byt bromsskivor. 🛠️
- Kontrollera om bromsskivorna framtill och baktill är skadade, spruckna eller deformerade.
 - » Om skador, sprickor eller deformation upptäcks:
 - Byt bromsskivor. 🛠️

13.3 Kontrollera bromsvätskenivån i frambromsen



Varning

Risk för olyckor Bortfall av bromsverkan.

- Om bromsvätskenivån sjunker under **MIN**-markeringen kan läckage i bromssystemet eller helt slitna bromsbelägg vara orsaken. Kontrollera bromssystemet, fortsätt inte att köra. (Din auktoriserade KTM-verkstad hjälper gärna till.)



Varning

Risk för olyckor Nedsatt bromseffekt p g a gammal bromsvätska.

- Byt bromsvätska i fram- och bakbromsen enligt serviceschemat. (Din auktoriserade KTM-verkstad hjälper gärna till.)



- Placera bromsvätskebehållaren i horisontellt läge. Behållaren sitter på styret.
- Kontrollera bromsvätskenivån i synglaset **1**.
 - » Om bromsvätskan har sjunkit under **MIN**-märket:
 - Fyll på frambromsens bromsvätska. 🛠️ (👉 s 103)

13.4 Fylla på frambromsens bromsvätska ↴



Varning

Risk för olyckor Bortfall av bromsverkan.

- Om bromsvätskenivån sjunker under **MIN**-markeringen kan läckage i bromssystemet eller helt slitna bromsbelägg vara orsaken. Kontrollera bromssystemet, fortsatt inte att köra. (Din auktoriserade KTM-verkstad hjälper gärna till.)



Varning

Hudirritationer Hudkontakt med bromsvätskan kan orsaka hudirritationer.

- Undvik kontakt med huden eller ögonen. Förvara bromsvätskan utom räckhåll för barn.
- Använd lämpliga skyddskläder och skyddsglasögon.
- Om ögonen kommer i kontakt med bromsvätska, spola noggrant med vatten och kontakta läkare omedelbart.



Varning

Risk för olyckor Nedsatt bromseffekt på gammal bromsvätska.

- Byt bromsvätska i fram- och bakbromsen enligt serviceschemat. (Din auktoriserade KTM-verkstad hjälper gärna till.)



Varning

Risk för miljöskador Miljöfarliga ämnen orsakar miljöskador.

- Oljor, fetter, filter, bränsle, rengöringsmedel, bromsvätska etc ska alltid tas omhand och lämnas in för avfallshantering enligt gällande bestämmelser.

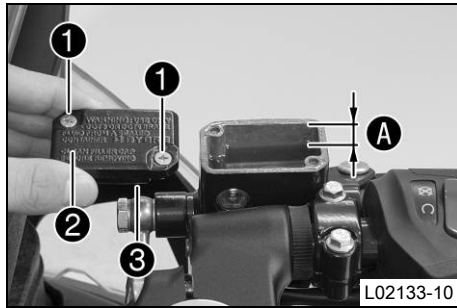


Info

Se till att bromsvätskan inte kommer i kontakt med lackerade komponenter. Bromsvätskan skadar lacken!
Använd endast ren bromsvätska som förvarats i en tätslutande behållare!

Förarbete

- Kontrollera frambromsens bromsbelägg. (☞ s 104)



Huvudarbete

- Placera bromsvätskebehållaren i horisontellt läge. Behållaren sitter på styret.
- Ta bort skruvarna ①.
- Ta bort locket ② och membranet ③.
- Fyll på bromsvätska upp till måttet A.

Specifikation

Mått A	5 mm
Bromsvätska DOT 4 / DOT 5.1 (☞ s 183)	

- Placera locket med membran i rätt läge. Sätt i och dra åt skruvarna.

Info

Utspilld bromsvätska eller vätska som runnit ut ska tvättas bort omedelbart med vatten.

13.5 Kontrollera frambromsens bromsbelägg

Varning

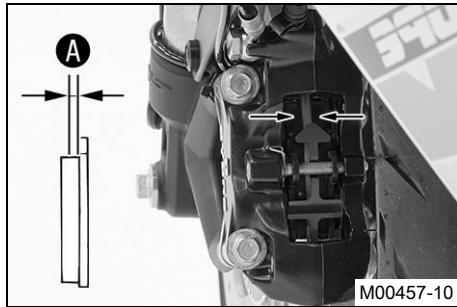
Risk för olyckor Nedsatt bromsverkan på grund av slitna bromsbelägg.

- Slitna bromsbelägg måste bytas ut omedelbart. (Din auktoriserade KTM-verkstad hjälper gärna till.)

Observera

Risk för olyckor Nedsatt bromseffekt p g a defekta bromsskivor.

- Om bromsbeläggen byts ut för sent leder det till att bromsbeläggshållarna av stål gör slipmärken i bromsskivan. Bromseffekten minskar kraftigt och bromsskivorna förstörs. Kontrollera bromsbeläggen regelbundet.



- Kontrollera om bromsbeläggen fortfarande har minimitjocklek **A**.

Minsta tillåtna beläggjtjocklek A	$\geq 1 \text{ mm}$
--	---------------------

- » Om den minsta tillåtna beläggjtjockleken underskrids:

- Byt frambromsens bromsbelägg. 🛠️

- Kontrollera om bromsbeläggen är skadade eller spruckna.

- » Om de är skadade eller spruckna:

- Byt frambromsens bromsbelägg. 🛠️

13.6 Kontrollera bromsvätskenivån i bakbromsen



Varning

Risk för olyckor Bortfall av bromsverkan.

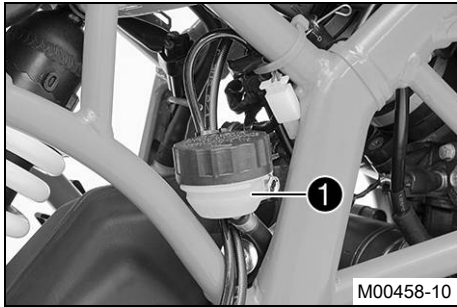
- Om bromsvätskenivån sjunker under **MIN**-markeringen kan läckage i bromssystemet eller helt slitna bromsbelägg vara orsaken. Kontrollera bromssystemet, fortsatt inte att köra. (Din auktoriserade KTM-verkstad hjälper gärna till.)



Varning

Risk för olyckor Nedsatt bromseffekt p g a gammal bromsvätska.

- Byt bromsvätska i fram- och bakbromsen enligt serviceschemat. (Din auktoriserade KTM-verkstad hjälper gärna till.)



- Ställ upp fordonet lodrätt.
- Kontrollera bromsvätskenivån på bromsvätskebehållaren.
 - » Om vätskenivån nått **MIN**-märket **1**:
 - Fyll på bakbromsens bromsvätska. ↘ (↖ s 106)

13.7 Fylla på bakbromsens bromsvätska ↘



Varning

Risk för olyckor Bortfall av bromsverkan.

- Om bromsvätskenivån sjunker under **MIN**-markeringen kan läckage i bromssystemet eller helt slitna bromsbelägg vara orsaken. Kontrollera bromssystemet, fortsatt inte att köra. (Din auktoriserade KTM-verkstad hjälper gärna till.)



Varning

Hudirritationer Hudkontakt med bromsvätskan kan orsaka hudirritationer.

- Undvik kontakt med huden eller ögonen. Förvara bromsvätskan utom räckhåll för barn.
- Använd lämpliga skyddskläder och skyddsglasögon.
- Om ögonen kommer i kontakt med bromsvätska, spola noggrant med vatten och kontakta läkare omedelbart.



Varning

Risk för olyckor Nedsatt bromseffekt p g a gammal bromsvätska.

- Byt bromsvätska i fram- och bakbromsen enligt serviceschemat. (Din auktoriserade KTM-verkstad hjälper gärna till.)



Varning

Risk för miljöskador Miljöfarliga ämnen orsakar miljöskador.

- Oljor, fetter, filter, bränsle, rengöringsmedel, bromsvätska etc ska alltid tas omhand och lämnas in för avfallshantering enligt gällande bestämmelser.



Info

Se till att bromsvätskan inte kommer i kontakt med lackerade komponenter. Bromsvätskan skadar lacken!
Använd endast ren bromsvätska som förvarats i en tätslutande behållare!

Förarbete

- Kontrollera bakbromsens bromsbelägg. (☞ s 108)

Huvudarbete

- Ställ upp fordonet lodrätt.
- Ta bort skruvlocket ① med membran ②.
- Fyll på bromsvätska upp till markeringen A.

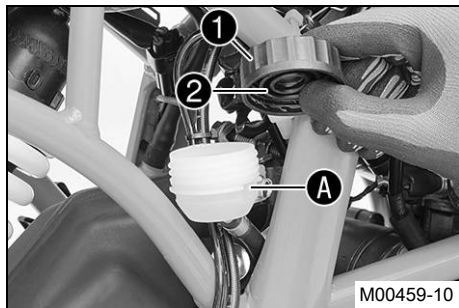
Bromsvätska DOT 4 / DOT 5.1 (☞ s 183)

- Sätt tillbaka skruvlocket med membran.



Info

Utspild bromsvätska eller vätska som runnit ut ska tvättas bort omedelbart med vatten.



13.8 Kontrollera bakbromsens bromsbelägg



Varning

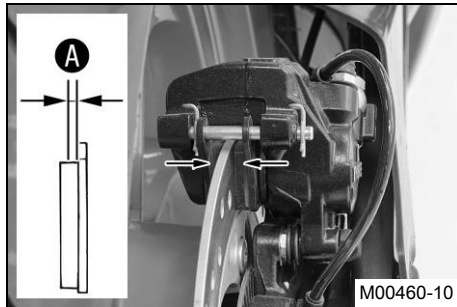
Risk för olyckor Nedsatt bromsverkan på grund av slitna bromsbelägg.

- Slitna bromsbelägg måste bytas ut omedelbart. (Din auktoriserade KTM-verkstad hjälper gärna till.)

Observera

Risk för olyckor Nedsatt bromseffekt p g a defekta bromsskivor.

- Om bromsbeläggen byts ut för sent leder det till att bromsbeläggshållarna av stål gör slipmärken i bromsskivan. Bromseffekten minskar kraftigt och bromsskivorna förstörs. Kontrollera bromsbeläggen regelbundet.



- Kontrollera om bromsbeläggen fortfarande har minimitjocklek **A**.

Minsta tillåtna beläggjtjocklek A	$\geq 1 \text{ mm}$
--	---------------------

» Om den minsta tillåtna beläggjtjockleken underskrids:

- Byt bakbromsens bromsbelägg. 🛠️
- Kontrollera om bromsbeläggen är skadade eller spruckna.
 - » Om de är skadade eller spruckna:
 - Byt bakbromsens bromsbelägg. 🛠️

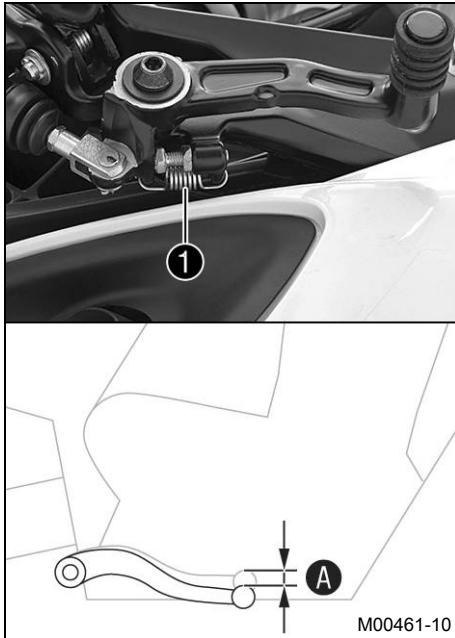
13.9 Kontrollera fotbromspedalens spel



Varning

Risk för olyckor Bortfall av bromsverkan.

- När det inte finns något spel för fotbromspedalen utöver bromssystemet tryck på bakhjulsbromsen. Bakhjulsbromsen kan sluta fungera helt genom överhettning. Justera fotbromspedalens spel enligt angivna värden.



- Haka loss fjädern ❶.
- Manövrera fotbromspedalen fram och tillbaka mellan stoppläget och anliggning mot fotbromsens cylinderkolv och kontrollera spelet ❷.

Specifikation

Fotbromspedalens spel	3... 5 mm
-----------------------	-----------

- » Om spelet inte överensstämmer med specifikationen:
 - Ställ in fotbromspedalens spel. ↘ (↖ s 109)
- Haka i fjädern ❶.

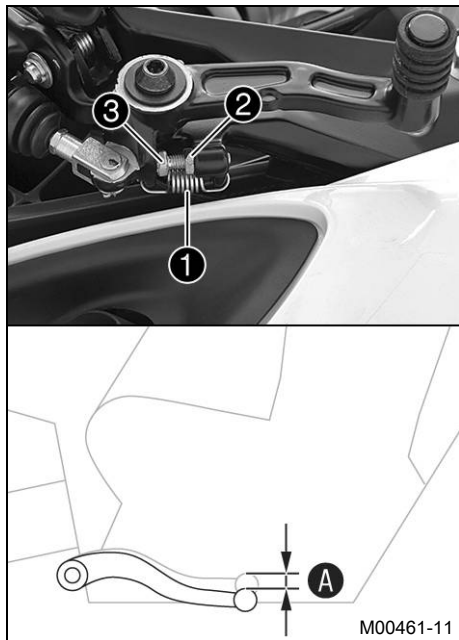
13.10 Ställa in fotbromspedalens spel ↘



Varning

Risk för olyckor Bortfall av bromsverkan.

- När det inte finns något spel för fotbromspedalen utövar bromssystemet tryck på bakhjulsbromsen. Bakhjulsbromsen kan sluta fungera helt genom överhettning. Justera fotbromspedalens spel enligt angivna värden.



- Haka loss fjädern ①.
- Lossa muttern ② och skruva på skruven ③ för att ställa in det specificerade spelet A.

Specifikation

Fotbromspedalens spel	3... 5 mm
-----------------------	-----------

i Info

Inställningsområdet är begränsat.

- Håll emot skruven ③ och dra åt muttern ②.
- Haka fast fjädern ①.

M00461-11

14.1 Demontera framhjulet

Förarbete

- Lyft upp motorcykeln med lyftanordningen baktill. (☛ s 78)
- Lyft upp motorcykeln med lyftanordningen framtill. (☛ s 79)

Huvudarbete

- Ta bort skruvarna ❶ och tryck skärmen åt sidan.
- Ta bort skruven ❷ och dra ut hjulvarvtalsgivaren ❸ ur hålet.
- Lossa skruven ❹ och skruvarna ❺.
- Skruva ur skruven ❹ ca 6 varv, tryck handen mot skruven för att skjuta ut hjulaxeln ur axelklämman. Ta bort skruven ❹.



Varning

Risk för olyckor Nedsatt bromseffekt p g a defekta bromsskivor.

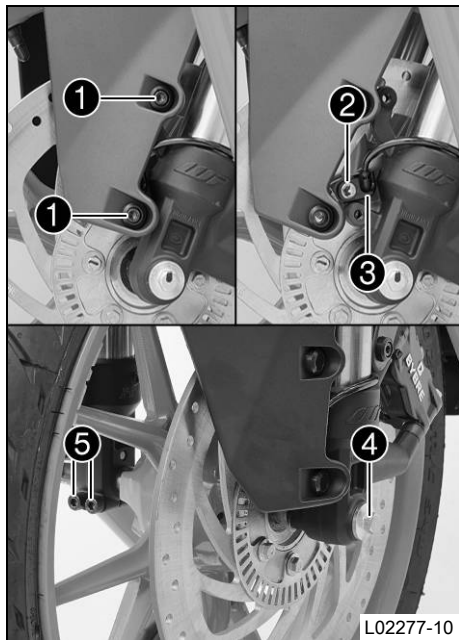
- Lägg alltid ner hjulet så att bromsskivorna inte skadas.

- Håll fast framhjulet och dra ut hjulaxeln. Ta ut framhjulet ur gaffeln.



Info

Dra inte i inte bromshandtaget när framhjulet är demonterat.



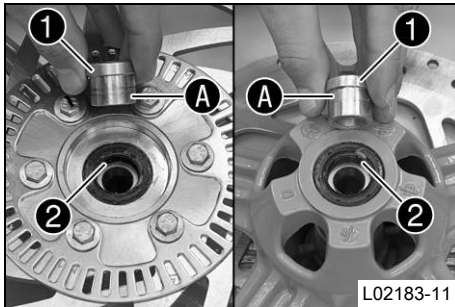
14.2 Montera framhjulet ↘



Varning

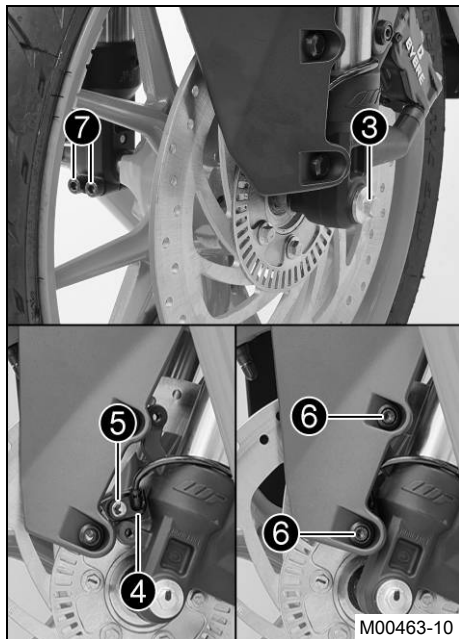
Risk för olyckor Minskad bromsverkan om det finns olja eller fett på bromsskivorna.

- Bromsskivorna måste alltid hållas fria från olja och fett, gör vid behov rent med bromsrengöringsmedel.



Huvudarbete

- Ta bort distanshylsorna ①.
 - Kontrollera om hjullagret är skadat eller slitet.
 - » Om hjullagret är skadat eller slitet:
 - Byt framhjulslager. ↘
 - Rengör och fetta in axeltätningssringarna ② och distanshylsornas löpytor A.
- Långtidsfett (↘ s 185)
- Sätt i distanshylsorna.



- Gör rent gängorna på hjulaxeln och skruven ③.
- Sätt framhjulet på plats och sätt in hjulaxeln.
✓ Bromsbeläggen är rätt placerade.
- Sätt i och dra åt skruven ③.

Specifikation

Skruv hjulaxel fram	M8	20 Nm
---------------------	----	-------

- Sätt hjulvarvtalsgivaren ④ på plats i hålet. Sätt i och dra åt skruven ⑤.

Specifikation

Skruv hjulvarvtalsgivarens fäste	M6	9 Nm	Loctite® 243™
----------------------------------	----	------	---------------

- Sätt i och dra åt skruvarna ⑥.
- Dra i bromshandtaget flera gånger tills bromsbeläggen ligger an mot bromsskivan och en tydlig tryckpunkt känns.
- Ta ned motorcykeln från lyftanordningen framtill. (☛ s 80)
- Dra i frambromsen och komprimera gaffeln ordentligt några gånger.
✓ Gaffelbenen justeras.
- Dra åt skruvarna ⑦.

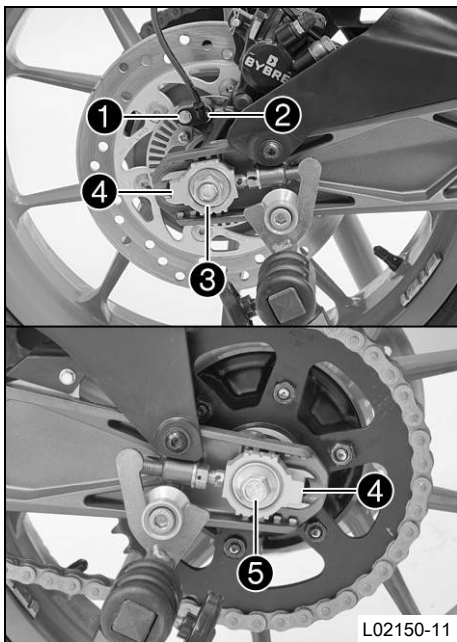
Specifikation

Skruv axelklämma	M8	15 Nm
------------------	----	-------

Efterarbete

- Ta ned motorcykeln från lyftanordningen framtill. (☛ s 80)
- Ta ned motorcykeln från lyftanordningen baktill. (☛ s 78)

14.3 Demontera bakhjulet



Förarbete

- Lyft upp motorcykeln med lyftanordningen baktill. (☛ s 78)

Huvudarbete

- Ta bort skruven ① och dra ut hjulvarvtalsgivaren ② ur hålet.
- Ta bort muttern ③ och brickan. Ta av kedjespännaren ④.
- Håll fast bakhjulet och dra ut hjulaxeln ⑤ med bricka och kedjespännare ④.
- Skjut bakhjulet så långt fram som möjligt och ta av kedjan från bakdrevet.



Varning

Risk för olyckor Nedsatt bromseffekt p g a defekta bromsskivor.

- Lägg alltid ner hjulet så att bromsskivorna inte skadas.

- Dra bakhjulet bakåt och ta ut det ur baksvingen.



Info

Manövrera inte fotbromspedalen när bakhjulet är demonterat.

14.4 Montera bakhjulet ↩



Varning

Risk för olyckor Minskad bromsverkan om det finns olja eller fett på bromsskivorna.

- Bromsskivorna måste alltid hållas fria från olja och fett, gör vid behov rent med bromsrengöringsmedel.



Varning

Risk för olyckor Ingen bromsverkan när du bromsar med bakhjulet.

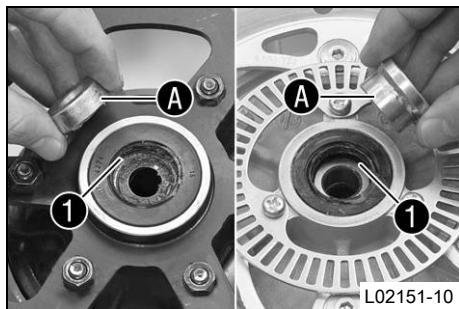
- Efter inmontering av bakhjulet måste du bromsa med bromspedalen tills en tydlig tryckpunkt känns.

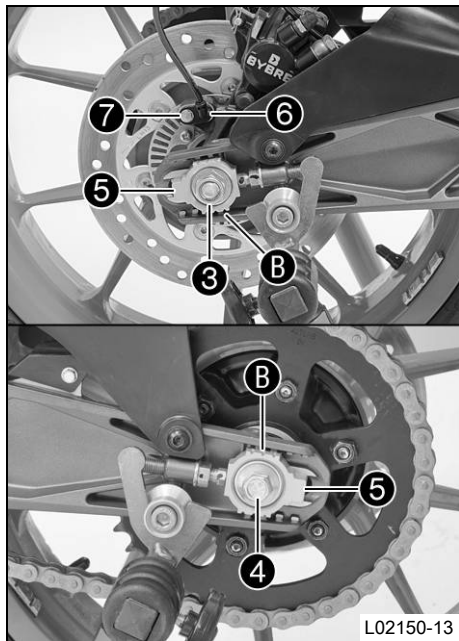
Huvudarbete

- Kontrollera bakhjulsnavets gummidämpare. ↩ (☞ s 116)
- Ta bort distanshylsorna ①.
- Kontrollera om hjullagret är skadat eller slitet.
 - » Om hjullagret är skadat eller slitet:
 - Byt bakhjulslager. ↩
- Rengör och fetta in axeltätningarna ② och distanshylsornas löpytor ③.

Långtidsfett (☞ s 185)

- Sätt i distanshylsorna.
- Gör rent gängorna på hjulaxeln och skruven ③.
- Rengör fastsättningsställena på bromsokshållaren och baksvingen.
- Sätt bakhjulet på plats.
 - ✓ Bromsbeläggen är rätt placerade.
- Skjut bakhjulet så långt fram som möjligt och lägg på kedjan på bakdrevet.





- Dra bakhjulet bakåt och montera hjulaxeln **4** med brickan och kedjespännaren **5**.

i Info

Montera kedjespännarna **5** till vänster och höger i samma läge.

- Sätt dit muttern **3** och brickan.
- Tryck bakhjulet framåt så att kedjespännarna ligger an mot skruvarna och dra åt muttern **3**.

Specifikation

För bakhjulets rätta läge måste märkena på vänster och höger kedjespännare stå i samma position i förhållande till referensmärkena **B**.

Mutter hjulaxel bak	M14x1,5	90 Nm
---------------------	---------	-------

- Sätt hjulvarvtalsgivaren **6** på plats i hålet. Sätt i och dra åt skruven **7**.

Specifikation

Skruv hjulvarvtalsgivarens fäste	M6	9 Nm	Loctite® 243™
----------------------------------	----	------	---------------

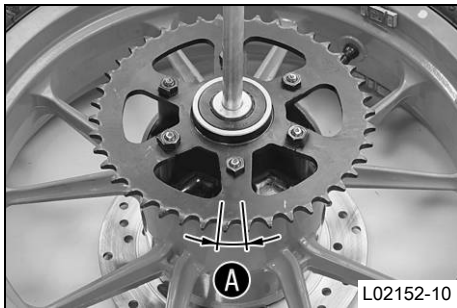
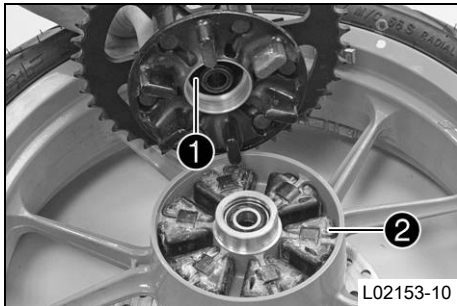
Efterarbete

- Ta ned motorcykeln från lyftanordningen baktil. (☛ s 78)

14.5 Kontrollera bakhjulsnavets gummidämpare ↘

i Info

Motorns kraft överförs från bakdrevet till bakhjulet via sex gummidämpare. De slits ned under körning. Om gummidämparna inte byts ut i tid skadas bakdrevets hållare och bakhjulsnavet.



Förarbete

- Lyft upp motorcykeln med lyftanordningen baktill. (☞ s 78)
- Demontera bakhjulet. ☞ (☞ s 114)

Huvudarbete

- Kontrollera lagret ①.
 - » Om lagret är skadat eller slitet:
 - Byt bakhjulslager. ☞
- Kontrollera om bakhjulsnavets gummidämpare ② är skadade eller slitna.
 - » Om bakhjulsnavets gummidämpare är skadade eller slitna:
 - Byt ut bakhjulsnavets alla gummidämpare.

- Lägg bakhjulet på en arbetsbänk med bakdrevet uppåt. Stick in hjulaxeln i navet.
- Kontrollera spelet A genom att hålla fast bakhjulet och försöka vrida bakdrevet.

i Info

Spelet mäts på bakdrevets utsida.

Speel gummidämpare bakhjul

≤ 5 mm

- » Om spelet A är större än det angivna värdet:
 - Byt ut bakhjulsnavets alla gummidämpare.

Efterarbete

- Montera bakhjulet. ☞ (☞ s 115)
- Ta ned motorcykeln från lyftanordningen baktill. (☞ s 78)

14.6 Kontrollera däckens skick



Varning

Risk för olyckor Köregenskaperna kan inte kontrolleras om du får punktering.

- Skadade eller nedslitna däck ska för säkerhets skull bytas omedelbart. (Din auktoriserade KTM-verkstad hjälper gärna till.)



Varning

Risk för omkullkörning Nedsättning av köregenskaperna p g a olika mönster på fram- och bakhjulets däck.

- Framhjul och bakhjul ska alltid ha däck med likartat mönster. Om däck med olika mönster används kan fordonet bli svårt att kontrollera.



Varning

Risk för olyckor Ej kontrollerbara köregenskaper om hjul/däck används som inte godkänts eller rekommenderats.

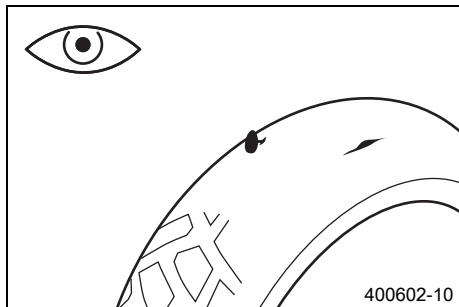
- Använd endast hjul/däck som godkänts och rekommenderats av KTM enligt angiven hastighetsindex.
-



Info

Däckens typ, skick och lufttryck påverkar motorcykelns köregenskaper.

Slitna däck har extra stor negativ inverkan på köregenskaperna vid vått väglag.



- Kontrollera så att fram- och bakhjulets däck inte har skärmärken, föremål som fastnat eller andra skador.
 - » Om däckets har skärmärken, om föremål fastnat eller om det har andra skador:
 - Byt däck.
- Kontrollera mönsterdjupet.

i Info

Beakta gällande lagar angående mönsterdjupet.

Minsta mönsterdjup	≥ 2 mm
--------------------	-------------

- » Om mönsterdjupet är för litet:
 - Byt däck.
- Kontrollera däckens ålder.

i Info

Däckens tillverkningsdatum anges för det mesta på däckets med hjälp av de fyra sista siffrorna i DOT beteckningen. De två första siffrorna anger tillverkningsveckan och de två sista tillverkningsåret. KTM rekommenderar ett däckbyte senast efter 5 år, oberoende av däckets slitage.

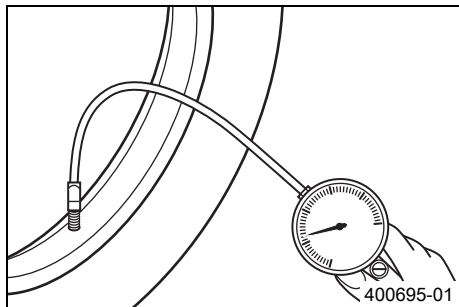
- » Om däckets är äldre än 5 år:
 - Byt däck.

14.7 Kontrollera lufttrycket i däckets

i Info

För lågt däcktryck ökar däckets slitage och leder till överhettning. Korrekt däcktryck säkerställer bästa möjliga körkomfort och ökar däckets livslängd.

14 HJUL, DÄCK



- Ta bort dammskyddet.
- Kontrollera lufttrycket när däcken är kalla.

Däcktryck utan passagerare	
fram	2,0 bar
bak	2,0 bar

Däcktryck med passagerare/max tillåten lastvikt	
fram	2,0 bar
bak	2,2 bar

- » Om däcktrycket inte överensstämmer med specifikationen:
 - Korrigera däcktrycket.
- Montera dammskyddet.

15.1 Demontera batteriet ↩



Varning

Risk för kroppsskador Batterisyra och batterigaser kan ge svåra frätskador.

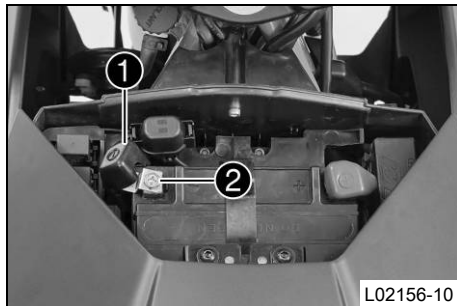
- Förvara batterier utom räckhåll för barn.
- Använd lämpliga skyddskläder och skyddsglasögon.
- Undvik kontakt med batterisyra och batterigaser.
- Undvik gnistor och öppen låga i närheten av batteriet. Ladda endast i väl ventilerade lokaler.
- Spola med mycket vatten vid hudkontakt. Om batterisyran kommer i kontakt med ögonen, spola med vatten i minst 15 minuter och kontakta läkare.

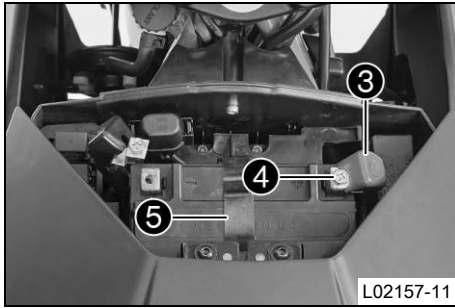
Förarbete

- Ta bort förarsadeln. (☛ s 81)
- Ta av batterilocket. (☛ s 90)

Huvudarbete

- Dra bort locket till minuspolen ①.
- Lossa batteriets minuskabel ②.



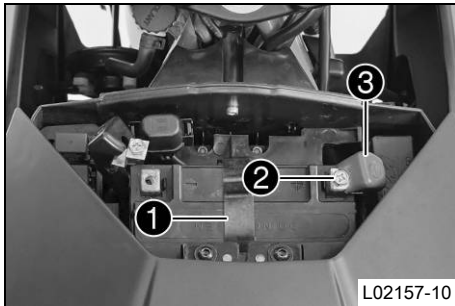


- Dra bort locket till pluspolen ③.
- Lossa batteriets pluskabel ④.
- Haka loss gummibandet ⑤.
- Dra upp batteriet ur batterihållaren.

i Info

Använd aldrig motorcykeln med urladdat batteri eller utan batteri. I båda fallen kan elektriska komponenter och säkerhetsanordningar skadas. Fordonet är inte längre i trafiksäkert skick.

15.2 Montera batteriet 🛠️



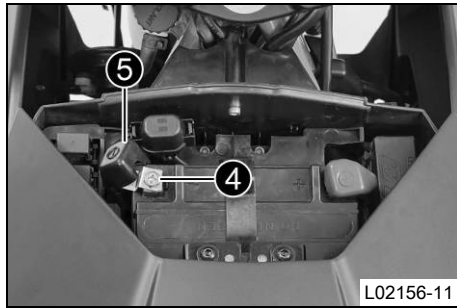
Huvudarbete

- Sätt in batteriet i batterihållaren.

i Info

Batteripolerna måste sitta uppåt.

- Haka i gummibandet ①.
- Kläm fast batteriets pluskabel ②.
- Placera pluspolens polskydd ③ i rätt läge.



- Kläm fast batteriets minuskabel ④.
- Sätt locket till minuspolen ⑤ på plats.

Efterarbete

- Montera batterilocket. (☞ s 91)
- Montera förarsadeln. (☞ s 82)
- Ställ in tiden. (☞ s 53)

15.3 Ladda batteriet ↩



Varning

Risk för kroppsskador Batterisyra och batterigaser kan ge svåra frätskador.

- Förvara batterier utom räckhåll för barn.
- Använd lämpliga skyddskläder och skyddsglasögon.
- Undvik kontakt med batterisyra och batterigaser.
- Undvik gnistor och öppen låga i närheten av batteriet. Ladda endast i väl ventilerade lokaler.
- Spola med mycket vatten vid hudkontakt. Om batterisyran kommer i kontakt med ögonen, spola med vatten i minst 15 minuter och kontakta läkare.



Varning

Miljörisiker Batteriets komponenter och beståndsdelar skadar miljön.

- Släng inte batterier i hushållssoporna. Defekta batterier måste kasserars med hänsyn till miljön. Lämna in batteriet till din auktoriserade KTM-återförsäljare eller till återvinningscentralen.
-



Info

Batteriets laddningsnivå sjunker även när batteriet inte belastas.

Laddningsnivå och laddnings sätt är mycket viktiga för batteriets livslängd.

Snabb uppladdning med hög laddningsström minskar livslängden.

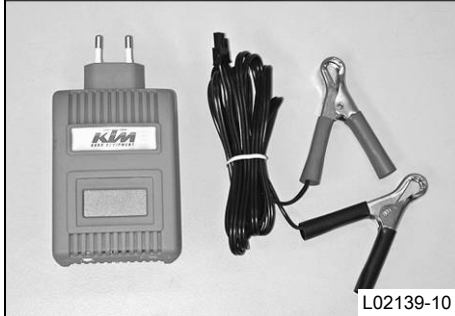
När laddningsström, laddningsspänning och laddningstid överskrider läcker elektrolyt ut via säkerhetsventilerna. Detta gör att batteriets kapacitet sjunker.

När batteriet tömts genom startförsök ska det laddas direkt.

Om batteriet står urladdat under en längre tid utsätts det för en djup urladdning och sulfatering. Batteriet förstörs. Batteriet är underhållsfritt. Det innebär att syranivån inte behöver kontrolleras.

Förarbete

- Stäng av alla strömförbrukare och motorn.
- Ta bort förarsadeln. (☛ s 81)
- Ta av batterilocket. (☛ s 90)
- Lossa batteriets minuskabel så att inte fordonets elsystem skadas.



Huvudarbete

- Kläm fast laddaren på batteriet. Slå på laddaren.

Batteriladdare (58429074000)

Laddaren kan även användas för att testa vilospänningen, batteriets startförmåga och generatoren. Batteriet kan inte överladdas med denna laddare.



Info

Ta aldrig bort locket ①.

- Stäng av laddaren efter laddningen. Anslut batteriet.

Specifikation

Laddningsström, laddningsspänning och laddningstid får inte överskridas.
--

Ladda upp batteriet med jämna mellanrum om motorcykeln inte körs
--

3 månader

Efterarbete

- Montera batterilocket. (☛ s 91)
- Montera förarsadeln. (☛ s 82)
- Ställ in tiden. (☛ s 53)

15.4 Byta säkringar ABS



Varning

Brandrisk När felaktiga säkringar används kan elsystemet överbelastas.

- Använd endast säkringar med korrekt amperetal. Säkringar får aldrig förbikopplas eller repareras.



Info

Två säkringar för ABS sitter under skyddshättan intill batteriets minuspol. Med dessa båda säkringar skyddas ABS-systemets returpump och hydraulenhet. Den tredje säkring som skyddar ABS-styrdonet sitter i säkringslådan.

Förarbete

- Stäng av alla strömförbrukare och motorn.
- Ta bort förarsadeln. (☛ s 81)
- Ta av batterilocket. (☛ s 90)

Byta säkring för ABS-hydraulenheten:

- Ta bort skyddshättan och ta bort säkringen ①.



Info

När smältråden ① är bruten är säkringen defekt.



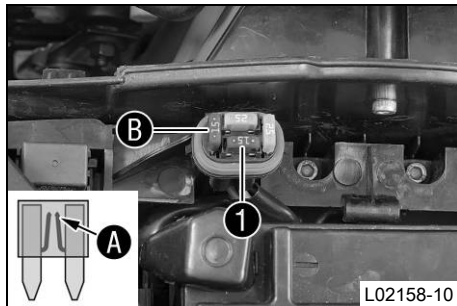
Varning

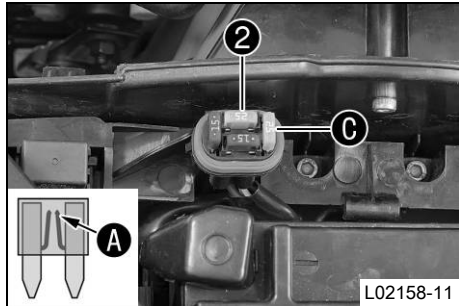
Brandrisk När felaktiga säkringar används kan elsystemet överbelastas.

- Använd endast säkringar med korrekt amperetal. Säkringar får aldrig förbikopplas eller repareras.

- Sätt i en reservsäkring med passande amperetal.

Säkring (75011088015) (☛ s 176)





i **Tips**

Sätt i en ny reservsäkring **B** i säkringslådan så att den finns till hands vid behov.

- Sätt tillbaka skyddshättan.

Byta säkring för ABS-returpumpen:

- Ta bort skyddshättan och ta bort säkringen **2**.

! **Varning**

Brandrisk När felaktiga säkringar används kan elsystemet överbelastas.

- Använd endast säkringar med korrekt amperetal. Säkringar får aldrig förbikopplas eller repareras.

- Sätt i en reservsäkring med passande amperetal.

Säkring (90111088025) (☞ s 176)

i **Tips**

Sätt i en ny reservsäkring **C** i säkringslådan så att den finns till hands vid behov.

- Sätt tillbaka skyddshättan.

Efterarbete

- Montera batterilocket. (☞ s 91)
- Montera förarsadeln. (☞ s 82)

15.5 Byta säkringar till de enskilda strömförbrukarna

Info
Säkringslådan med huvudsäkringen och de enskilda förbrukarnas säkringar sitter intill batteriets pluspol.

Förarbete

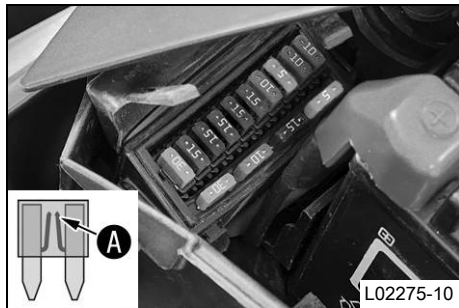
- Stäng av alla strömförbrukare och motorn.
- Ta bort förarsadeln. (☛ s 81)
- Ta av batterilocket. (☛ s 90)

Huvudarbete

- Öppna säkringslådans lock.
- Ta bort den defekta säkringen.

Specifikation

Säkring 1 - 30 A - huvudsäkring
Säkring 2 - 15 A - startmotorrelä, larmsystem (TILLVAL)
Säkring 3 - 15 A - styrdon, huvudrelä
Säkring 4 - 15 A - tändspole
Säkring 5 - 15 A - kylarfläkt
Säkring 6 - 15 A - signalhorn, bromsljus, körriktningsvisare, helljus, halvljus, positionsljus, bakljus, nummerskyltsbelysning
Säkring 7 - 10 A - kombinationsinstrument, styrdon
Säkring 8 - 5 A - ABS-styrdon
Säkring 9 - 10 A - extrautrustning
Säkring 10 - 10 A - extrautrustning





Info

När smälttråden **A** är bruten är säkringen defekt.



Varning

Brandrisk När felaktiga säkringar används kan elsystemet överbelastas.

- Använd endast säkringar med korrekt amperetal. Säkringar får aldrig förbi-kopplas eller repareras.
 - Sätt i en reservsäkring med passande amperetal.
-

Säkring (75011088005) (☛ s 176)

Säkring (75011088010) (☛ s 176)

Säkring (75011088015) (☛ s 176)

Säkring (75011088030) (☛ s 176)



Tips

Sätt i en ny reservsäkring i säkringslådan så att den finns till hands vid behov.

- Kontrollera att förbrukaren fungerar.
- Stäng säkringslådans lock.

Efterarbete

- Montera batterilocket. (☛ s 91)
- Montera förarsadeln. (☛ s 82)

15.6 Byta halvljuslampa

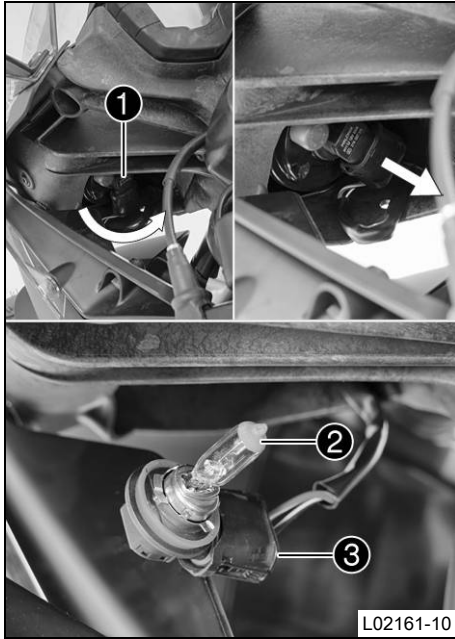
Observera

Skador på reflektorn Minskad lyskraft.

- Fett på lampans glaskolv förångas i värmen och fastnar på reflektorn. Gör rent glaskolven innan den monteras och se till att den hålls fri från fett.
-

Förarbete

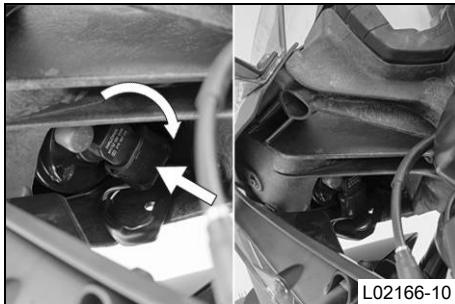
- Stäng av alla strömförbrukare och motorn.



Huvudarbete

- Vrid hållaren ① moturs.
- Dra ut hållaren med halvljuslampan ② ur strålkastarhuset.
- Lossa hållaren med halvljuslampan från stickkontakten ③ och ta bort den.
- Stick på den nya hållaren med halvljuslampan på stickkontakten.

Halvljus (H11 / Sockel PGJ19-2) (☛ s 176)



- Sätt in hållaren tillsammans med halvljuslampan i strålkastarhuset.
- Vrid hållaren medsols.
- Kontrollera att belysningen fungerar korrekt.

15.7 Byta helljuslampa

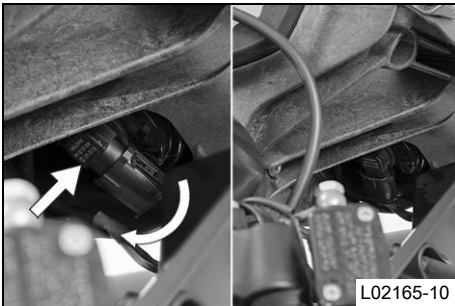
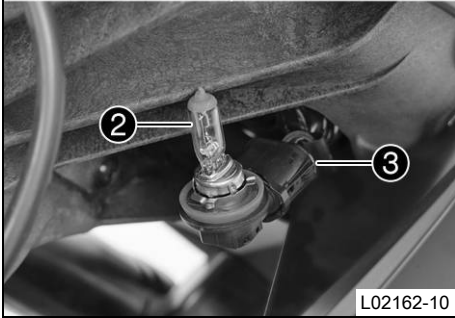
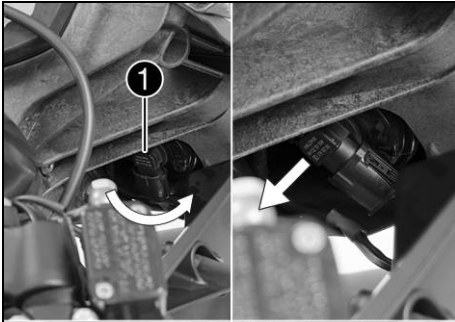
Observera

Skador på reflektorn Minskad lyskraft.

- Fett på lampans glaskolv förångas i värmen och fastnar på reflektorn. Gör rent glaskolven innan den monteras och se till att den hålls fri från fett.
-

Förarbete

- Stäng av alla strömförbrukare och motorn.



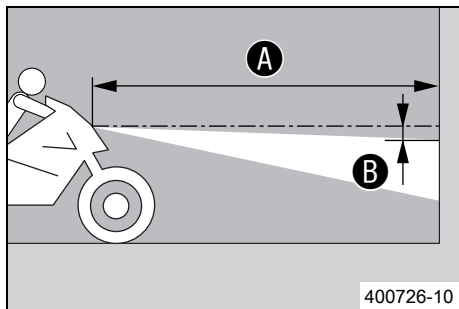
Huvudarbete

- Vrid hållaren ① moturs.
- Dra ut hållaren med helljuslampan ② ur strålkastarhuset.
- Lossa hållaren med helljuslampan från stickkontakten ③ och ta bort den.
- Stick på den nya hållaren med helljuslampan på stickkontakten.

Helljus (H11 / Socket PGJ19-2) (☛ s 176)

- Sätt in hållaren tillsammans med helljuslampan i strålkastarhuset.
- Vrid hållaren medsols.
- Kontrollera att belysningen fungerar korrekt.

15.8 Kontrollera strålkastarinställning-halvljus



- Ställ fordonet på ett vågrätt underlag framför en ljus mur och rita ett märke i höjd med strålkastarens mitt.

- Rita ett annat märke på avstånd **B** under det första märket.

Specifikation

Avstånd B	5 cm
------------------	------

- Ställ fordonet rakt upp med avstånd **A** framför muren och tänd halvljuset.

Specifikation

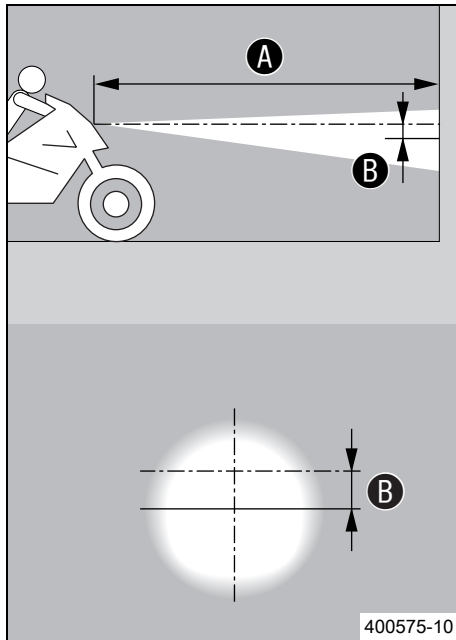
Avstånd A	5 m
------------------	-----

- Nu sätter sig föraren på motorcykeln, vid behov med packning och passagerare.
- Kontrollera strålkastarinställningen för halvljus.

För en motorcykel med förare och ev. packning och passagerare ska gränsen mellan ljust och mörkt område befinna sig exakt på det nedre märket.

- » Om gränsen mellan ljust och mörkt område inte överensstämmer med specifikationen:
 - Ställ in strålkastarens räckvidd för halvljus. (☛ s 136)

15.9 Kontrollera strålkastarinställning-helljus



- Ställ fordonet på ett vågrätt underlag framför en ljus mur och rita ett märke i höjd med strålkastarens mitt.
- Rita ett annat märke på avstånd **B** under det första märket.

Specifikation

Avstånd B	5 cm
------------------	------

- Ställ fordonet rakt upp med avstånd **A** framför muren och tänd helljuset.

Specifikation

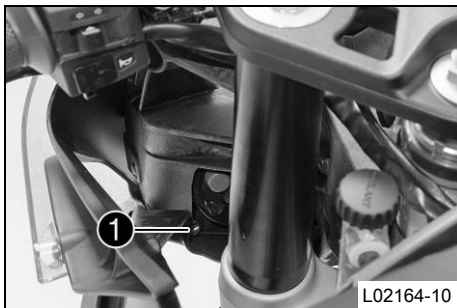
Avstånd A	5 m
------------------	-----

- Nu sätter sig föraren på motorcykeln, vid behov med packning och passagerare.
- Kontrollera strålkastarinställningen för helljus.

För en motorcykel med förare och ev. packning och passagerare ska ljuskägglans centrum befinna sig exakt på det nedre märket.

- » Om ljuskägglans mitt inte överensstämmer med specifikationen:
 - Ställ in strålkastarens räckvidd för helljus. (☛ s 136)

15.10 Ställa in strålkastarens räckvidd för halvljus



Huvudarbete

- Ställ in halvljusets räckvidd genom att vrida på skruven ①.

Specifikation

För en motorcykel med förare och ev. packning och passagerare ska gränsen mellan ljust och mörkt område befinna sig exakt på det nedre märket (enligt avsnittet: Kontrollera strålkastarinställningen för halvljus).



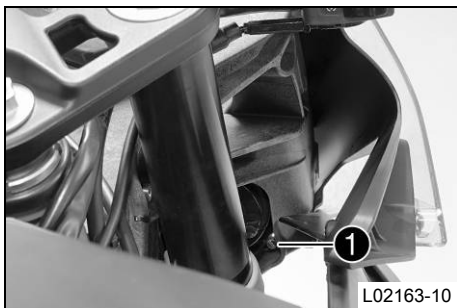
Info

Vridning medsols ger längre räckvidd, vridning motsols ger kortare räckvidd.

Efterarbete

- Kontrollera strålkastarinställningen för halvljus. (☞ s 134)

15.11 Ställa in strålkastarens räckvidd för helljus



Huvudarbete

- Ställ in helljusets räckvidd genom att vrida på skruven ①.

Specifikation

För en motorcykel med förare och ev. packning och passagerare ska ljuskägglans mitt befinna sig exakt på det nedre märket (enligt avsnittet: Kontrollera strålkastarinställningen för helljus).



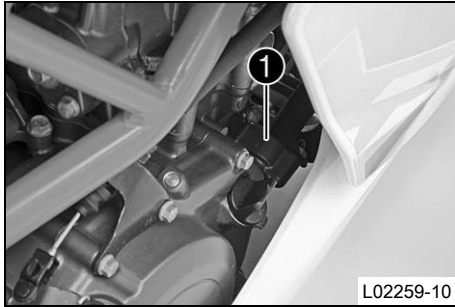
Info

Vridning medsols ger längre räckvidd, vridning motsols ger kortare räckvidd.

Efterarbete

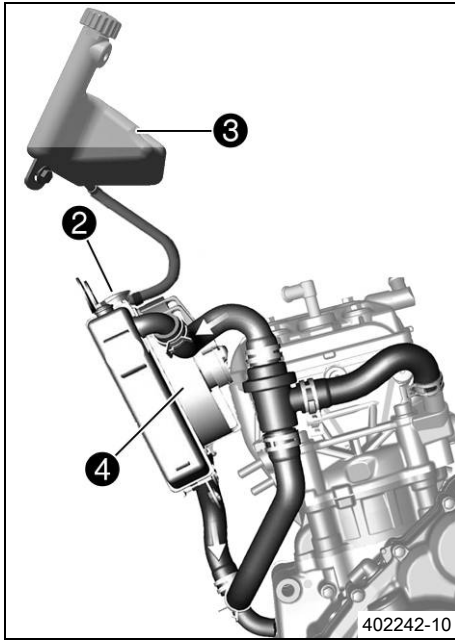
- Kontrollera strålkastarinställningen för helljus. (☞ s 135)

16.1 Kylsystem



Vattenpumpen ① i motorn sörjer för en tvångscirkulation av kylvätskan. Vid uppvärmning stiger trycket i kylsystemet. Detta tryck regleras av en ventil i kylarlocket ②. Genom värmeutvidgningen leds den överflödiga kylvätskan till expansionskärlet ③. När temperaturen sjunker suggs denna del tillbaka till kylsystemet. Den angivna kylvätsketemperaturen kan därför tillåtas utan att funktionsstörningar uppstår.

125 °C



Kylningen fås av fartvinden och en kylarfläkt (4) som styrs via en termostatströmställare. Lägre körhastighet ger lägre kyleffekt. Smutsiga kylarlameller minskar också kyleffekten.

16.2 Kontrollera kylvätskenivån i expansionskärlet



Varning

Risk för skällskador När motorcykeln körs blir kylvätskan mycket varm och dessutom trycksatt.

- Öppna inte kylare, kylslangar eller andra komponenter i kylsystemet när motorn är driftsvarm. Vänta tills motorn och kylsystemet har svalnat. Om skällskador uppstår ska de drabbade ställena spolas med ljummet vatten.



Varning

Brandrisk Kylvätskan är giftig och hälsovådlig.

- Se till att kylvätskan inte kommer i kontakt med hud, ögon eller kläder. Vid ögonkontakt ska ögonen spolas med vatten omedelbart. Uppsök läkare. Tvätta genast av kontaminerade hudområden med tvål och vatten. Om man har svält kylvätska måste man genast uppsöka läkare. Byt kläder som är kontaminerade med bränslet. Se till att förvara kylvätskan utom räckvidd från barn.

Krav

Motorn är kall.

Kylaren är helt full.

- Ställ motorcykeln på en vågrät yta.
- Kontrollera kylvätskenivån i expansionskärlet **1**.

Kylvätskenivån måste befinna sig mellan **MIN** och **MAX**.

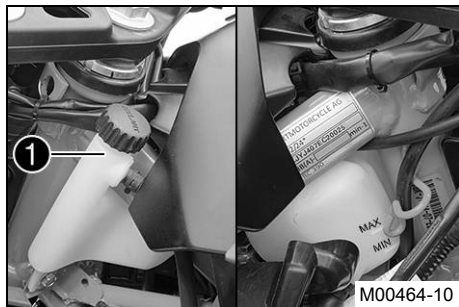
- » Om det inte finns någon kylvätska i expansionskärlet:
 - Kontrollera att kylsystemet är tätt. 🐾



Info

Starta inte motorcykeln!

- Fyll på/avlufta kylsystemet. 🐾 (👉 s 144)
- » Om kylvätskenivån i expansionskärlet inte stämmer med specifikationen, utan att kylvätskan är helt slut:
 - Fyll på kylvätska i expansionskärlet. (👉 s 142)



16.3 Kontrollera frostskyddet och kylvätskenivån



Varning

Risk för skållskador När motorcykeln körs blir kylvätskan mycket varm och dessutom trycksatt.

- Öppna inte kylare, kylslangar eller andra komponenter i kylsystemet när motorn är driftsvarm. Vänta tills motorn och kylsystemet har svalnat. Om skållskador uppstår ska de drabbade ställena spolas med ljummet vatten.



Varning

Brandrisk Kylvätskan är giftig och hälsovådlig.

- Se till att kylvätskan inte kommer i kontakt med hud, ögon eller kläder. Vid ögonkontakt ska ögonen spolas med vatten omedelbart. Uppsök läkare. Tvätta genast av kontaminerade hudområden med tvål och vatten. Om man har svält kylvätska måste man genast uppsöka läkare. Byt kläder som är kontaminerade med bränslet. Se till att förvara kylvätskan utom räckvidd från barn.

Krav

Motorn är kall.

Förarbete

- Demontera höger sidokåpa. 🗑️ (👉 s 98)

Huvudarbete

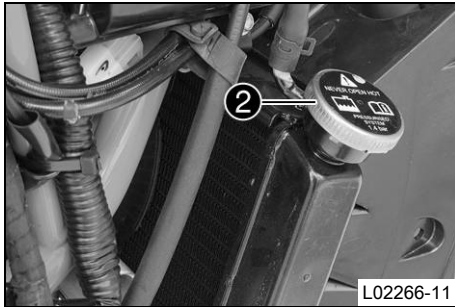
- Ställ motorcykeln på en vågrät yta.
- Ta av locket på expansionskärlet **1**.
- Kontrollera kylvätskans frostskydd.

–25... -45 °C

» Om kylvätskans frostskydd inte överensstämmer med specifikationen:

- Korrigera kylvätskans frostskydd.
- Kontrollera kylvätskenivån i expansionskärlet.





Kylvätskenivån måste befinna sig mellan **MIN** och **MAX**.

- » Om kylvätskenivån inte överensstämmer med specifikationen:
 - Korrigera kylvätskenivån.

Kylvätska (☞ s 184)

- Sätt tillbaka locket på expansionskärlet.
- Ta bort kylarlocket ②.
- Kontrollera kylvätskans frostskydd.

-25... -45 °C

- » Om kylvätskans frostskydd inte överensstämmer med specifikationen:
 - Korrigera kylvätskans frostskydd.
- Kontrollera kylvätskenivån i kylaren.

Kylaren måste vara helt påfylld.

- » Om kylvätskenivån inte överensstämmer med specifikationen:
 - Korrigera kylvätskenivån och ta reda på orsaken till förlusten.

Kylvätska (☞ s 184)

- » Om mer kylvätska behöver fyllas på än angiven specifikation:
 - > 0,20 l
 - Fyll på/avlufta kylsystemet. ☞ (☞ s 144)

- Montera kylarlocket.

Efterarbete

- Montera höger sidokåpa. ☞ (☞ s 99)

16.4 Fylla på kylvätska i expansionskärlet



Varning

Risk för skållskador När motorcykeln körs blir kylvätskan mycket varm och dessutom trycksatt.

- Öppna inte kylare, kylslangar eller andra komponenter i kylsystemet när motorn är driftsvarm. Vänta tills motorn och kylsystemet har svalnat. Om skållskador uppstår ska de drabbade ställena spolas med ljummet vatten.



Varning

Brandrisk Kylvätskan är giftig och hälsovådlig.

- Se till att kylvätskan inte kommer i kontakt med hud, ögon eller kläder. Vid ögonkontakt ska ögonen spolas med vatten omedelbart. Uppsök läkare. Tvätta genast av kontaminerade hudområden med tvål och vatten. Om man har svält kylvätska måste man genast uppsöka läkare. Byt kläder som är kontaminerade med bränslet. Se till att förvara kylvätskan utom räckvidd från barn.

Krav

Motorn är kall.

Kylaren är helt full.

Förarbete

- Kontrollera kylvätskenivån i expansionskärlet. (☞ s 138)

Huvudarbete

- Ta bort locket till ❶ expansionskärlet.
- Fyll på kylvätska upp till markeringen **MAX**.

Kylvätska (☞ s 184)

- Sätt tillbaka locket på expansionskärlet.



16.5 Tappa av kylvätska 🐾



Varning

Risk för skållskador När motorcykeln körs blir kylvätskan mycket varm och dessutom trycksatt.

- Öppna inte kylare, kylslangar eller andra komponenter i kylsystemet när motorn är driftsvarm. Vänta tills motorn och kylsystemet har svalnat. Om skållskador uppstår ska de drabbade ställena spolas med ljummet vatten.



Varning

Brandrisk Kylvätskan är giftig och hälsovådlig.

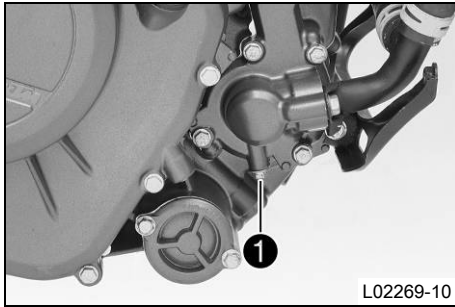
- Se till att kylvätskan inte kommer i kontakt med hud, ögon eller kläder. Vid ögonkontakt ska ögonen spolas med vatten omedelbart. Uppsök läkare. Tvätta genast av kontaminerade hudområden med tvål och vatten. Om man har svalt kylvätska måste man genast uppsöka läkare. Byt kläder som är kontaminerade med bränslet. Se till att förvara kylvätskan utom räckvidd från barn.

Krav

Motorn är kall.

Förarbete

- Demontera höger sidokåpa. 🐾 (🔧 s 98)
- Demontera vänster sidokåpa. 🐾 (🔧 s 95)
- Demontera framspoilern. (🔧 s 91)



Huvudarbete

- Ställ upp motorcykeln lodrätt.
- Ställ en lämplig behållare under motorn.
- Ta bort skruven ❶.
- Ta bort kylarlocket.
- Låt kylvätskan rinna ut helt.
- Sätt i skruven ❶ och en ny tätningring och dra åt den.

Specifikation

Låsskruv vattenpumpens avtappningshål	M6	8 Nm
---------------------------------------	----	------

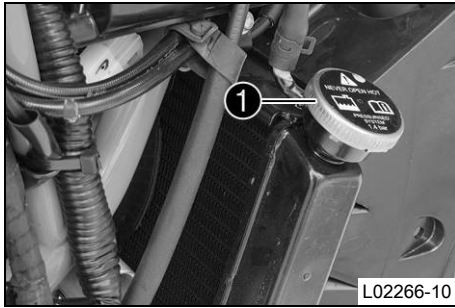
16.6 Fylla på/avlufta kylsystemet ↘



Varning

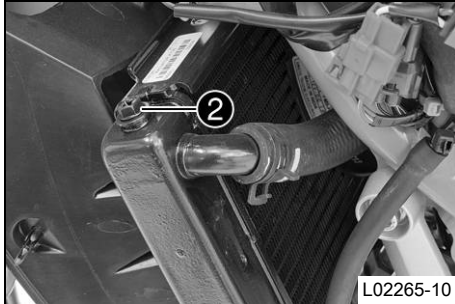
Brandrisk Kylvätskan är giftig och hälsovadlig.

- Se till att kylvätskan inte kommer i kontakt med hud, ögon eller kläder. Vid ögonkontakt ska ögonen spolas med vatten omedelbart. Uppsök läkare. Tvätta genast av kontaminerade hudområden med tvål och vatten. Om man har svält kylvätska måste man genast uppsöka läkare. Byt kläder som är kontaminerade med bränslet. Se till att förvara kylvätskan utom räckvidd från barn.



Huvudarbete

- Ta av kylarlocket ①.



- Lossa avluftningsskruven ② tre varv.
- Luta fordonet något åt höger.
- Fyll på kylvätska tills den rinner ut ur avluftningsskruven utan bubblor och dra genast åt avluftningsskruven.

Kylvätska (☛ s 184)

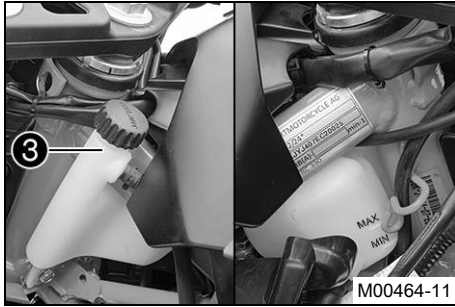
- Fyll kylaren helt med kylvätska. Montera kylarlocket.
- Ställ fordonet mot sidostödet.



Fara

Risk för förgiftning Avgaser är giftiga och kan leda till medvetslöshet och dödsfall.

- När motorn går krävs en tillräckligt kraftig ventilation. Motorn får inte startas eller köras i slutna utrymmen utan lämplig utsugning.
-
- Starta motorn och varmkör den.

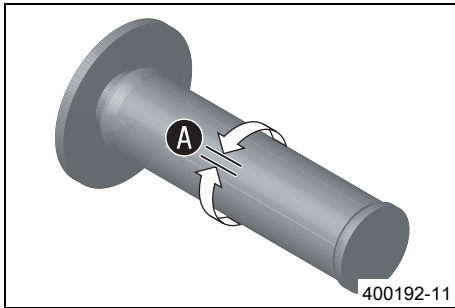


- Stäng av motorn och låt den svalna.
- Låt motorn svalna och kontrollera sedan kylvätskenivån i kylaren igen. Fyll på kylvätska om det behövs.
- Ta bort locket på expansionskärlet **3** och fyll på kylvätska upp till **MAX** märket.
- Montera locket på expansionskärlet.

Efterarbete

- Montera framspoilern. (☞ s 93)
- Montera vänster sidokåpa. ☞ (☞ s 96)
- Montera höger sidokåpa. ☞ (☞ s 99)

17.1 Kontrollera gasvajerns spel



- Kontrollera att gashandtaget går lätt.
- Ställ styret i läget för körning rakt framåt. Vrid gashandtaget lätt fram och tillbaka för att bestämma gasvajerns spel **A**.

Gasvajer, spel	3... 5 mm
----------------	-----------

- » Om gasvajerns spel inte överensstämmer med specifikationen:
 - Ställ in gasvajerns spel. ↘ (☞ s 148)



Fara

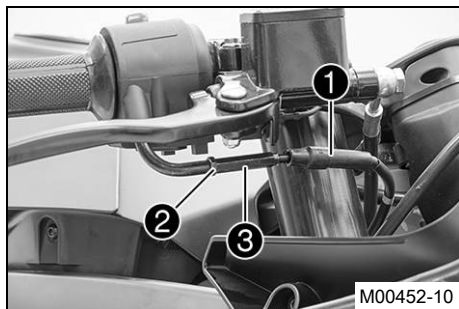
Risk för förgiftning Avgaser är giftiga och kan leda till medvetslöshet och dödsfall.

- När motorn går krävs en tillräckligt kraftig ventilation. Motorn får inte startas eller köras i slutna utrymmen utan lämplig utsugning.
- Starta motorn och låt den gå på tomgång. Vrid styret fram och tillbaka över hela styrområdet.

Tomgångsvarvtalet får inte förändras.

- » Om tomgångsvarvtalet förändras:
 - Kontrollera gasvajerns dragning.

17.2 Ställa in gasvajers spel 🐦



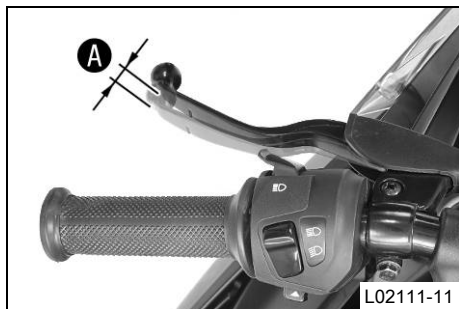
- Ställ styret i läget för körning rakt framåt.
- Dra tillbaka skyddshylsan ①.
- Lossa låsmuttern ②.
- Ställ in gasvajers spel med justerskruven ③.

Specifikation

Gasvajer, spel	3... 5 mm
----------------	-----------

- Dra åt låsmuttern ②.
- Skjut på skyddshylsan ①.

17.3 Kontrollera kopplingshandtagets spel



- Kontrollera att kopplingshandtaget går lätt.
- Ställ styret i läget för körning rakt framåt. Dra åt kopplingshandtaget tills motståndet märks och ta reda på kopplingshandtagets spel A.

Kopplingshandtagets spel	1... 3 mm
--------------------------	-----------

- » Om kopplingshandtagets spel inte överensstämmer med specifikationen:
- Ställ in kopplingsvajers spel. 🐦 (👉 s 149)

Obs!

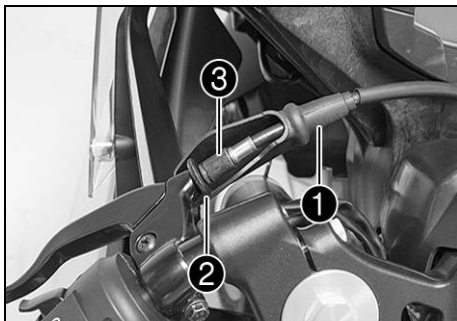
Kopplingskador Om det inte finns något spel på kopplingshandtaget börjar kopplingen att slira.

- Se alltid till att kopplingshandtaget har ett spel innan du startar motorcykeln.
- Vrid styret fram och tillbaka över hela styrområdet.

Kopplingshandtagets spel får inte ändras.

- » Om kopplingshandtagets spel ändras:
 - Kontrollera kopplingsvajerns dragnig.

17.4 Ställa in kopplingsvajerns spel ↘

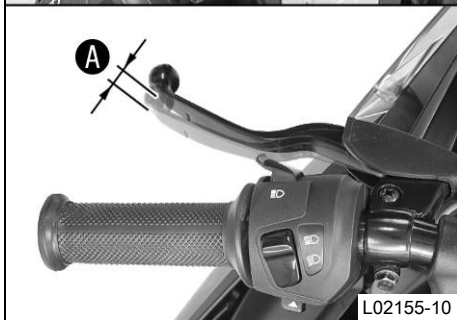


- Ställ styret i läget för körning rakt framåt.
- Dra tillbaka skyddshylsan ①.
- Lossa låsmuttern ②.
- Ställ in kopplingshandtagets spel A med inställningsskruven ③.

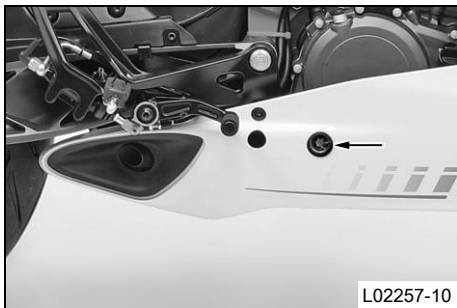
Specifikation

Kopplingshandtagets spel	1... 3 mm
--------------------------	-----------

- Dra åt låsmuttern ②.
- Skjut på skyddshylsan ①.



18.1 Kontrollera motoroljenivån



Krav

Motorn är driftsvarm.

Förarbete

- Ställ motorcykeln på en vågrät yta.

Huvudarbete

- Kontrollera motoroljenivån.



Info

Stäng av motorn och vänta en minut. Genomför sedan kontrollen.

Motoroljan måste stå mellan synglasets övre kant och nedre kant.

- » Om motoroljenivån inte befinner sig inom det angivna området:
 - Fyll på motorolja. (☛ s 153)

18.2 Byta motorolja och oljefilter, rengöra oljesilar 🗑️



Varning

Risk för skållskador Motoroljan och växellådsoljan blir mycket varma när motorcykeln körs.

- Använd lämpliga skyddskläder och skyddshandskar. Om skållskador uppstår ska de drabbade ställena spolas med ljummet vatten.



Varning

Risk för miljöskador Miljöfarliga ämnen orsakar miljöskador.

- Oljor, fetter, filter, bränsle, rengöringsmedel, bromsvätska etc ska alltid tas omhand och lämnas in för avfallshantering enligt gällande bestämmelser.



Info

Motoroljan ska tappas av när motorn är driftvarm.

Förarbete

- Demontera höger sidokåpa. ↘ (☞ s 98)
- Demontera vänster sidokåpa. ↘ (☞ s 95)
- Demontera framspoilern. (☞ s 91)
- Ställ upp motorcykeln mot sidostödet på en vågrät yta.

Huvudarbete

- Ställ en lämplig behållare under motorn.
- Ta bort oljeavtappningsskruven ❶ med O-ringen.
- Ta bort oljesilen ❷ med O-ringen.
- Ta bort låsskruven ❸ med oljesilen ❹.
- Låt motoroljan rinna ut helt.
- Gör rent oljeavtappningsskruven och oljesilen ordentligt.
- Sätt oljesilen ❷ i rätt läge och montera oljeavtappningsskruven ❶ med O-ring och dra åt.

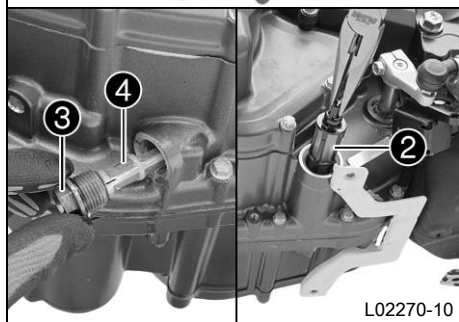
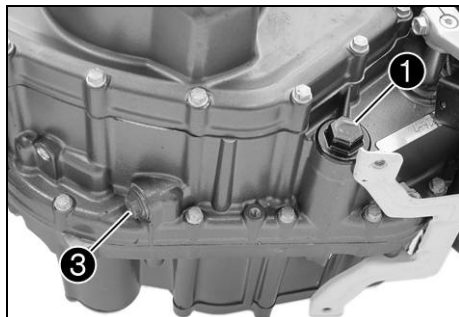
Specifikation

Oljeavtappningsskruv	M24x1,5	15 Nm
----------------------	---------	-------

- Sätt i låsskruven ❸ med oljesilen ❹ och O-ringen och dra åt den.

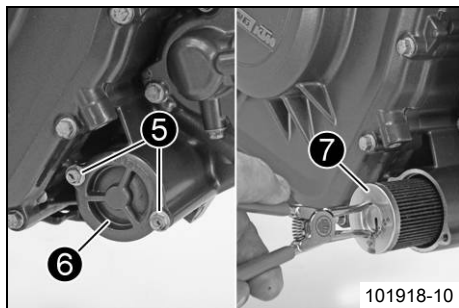
Specifikation

Låsskruv oljesil liten	M17x1,5	12 Nm
------------------------	---------	-------



L02270-10

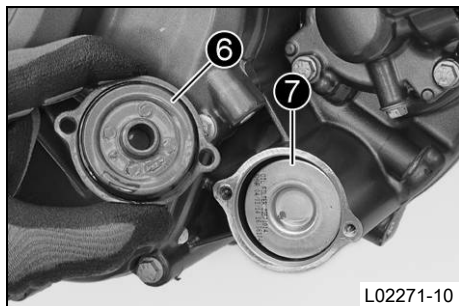
18 SERVICEARBETEN PÅ MOTORN



- Ta bort skruvarna **5**. Ta bort oljefiltrets lock **6** med O-ring.
- Dra ut oljefiltret **7** ur oljefiltrets hölje.

Låsringtång omvänd (51012011000)

- Låt motoroljan rinna ut helt.
- Rengör noggrant delarna och tätningsytan.



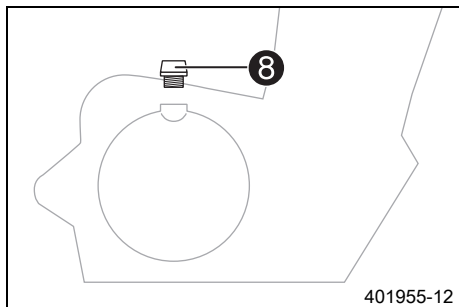
- Sätt in oljefiltret **7**.
- Smörj oljefilterlockets O-ring. Sätt dit oljefilterlocket **6**.
- Sätt i och dra åt skruvarna.

Specifikation

Skruv oljefilterlock	M5	8 Nm
----------------------	----	------

Info

För litet motorolja eller lågkvalitativ motorolja leder till ökat slitage av motorn.



- Ta bort oljepåfyllningsskruven **8** med o-ringen från kopplingslocket och fyll på motorolja.

Motorolja	1,6 l	Motorolja (SAE 15W/50) (☛ s 184)
-----------	-------	----------------------------------

- Sätt i oljepåfyllningsskruven samt o-ringen och dra åt skruven.



Fara

Risk för förgiftning Avgaser är giftiga och kan leda till medvetslöshet och dödsfall.

- När motorn går krävs en tillräckligt kraftig ventilation. Motorn får inte startas eller köras i slutna utrymmen utan lämplig utsugning.

- Starta motorn och kontrollera att den är tät.

Efterarbete

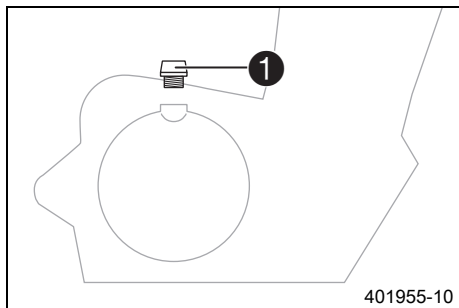
- Montera framspoilern. (☞ s 93)
- Montera vänster sidokåpa. ↘ (☞ s 96)
- Montera höger sidokåpa. ↘ (☞ s 99)
- Kontrollera motoroljenivån. (☞ s 150)

18.3 Fylla på motorolja



Info

För lite motorolja eller motorolja av dålig kvalitet leder till ökat slitage av motorn.



Huvudarbete

- Ta bort oljepåfyllningsskruven ① med O-ringen från kopplingslocket och fyll på motorolja.

Motorolja (SAE 15W/50) (☞ s 184)



Info

För bästa möjliga prestanda är det inte lämpligt att blanda olika typer av motorolja.

Vi rekommenderar att oljebyte görs vid behov.

- Sätt i oljepåfyllningskruven samt O-ringen och dra åt skruven.
-

**Fara**

Risk för förgiftning Avgaser är giftiga och kan leda till medvetslöshet och dödsfall.

- När motorn går krävs en tillräckligt kraftig ventilation. Motorn får inte startas eller köras i slutna utrymmen utan lämplig utsugning.
-

- Starta motorn och kontrollera tätheten.

Efterarbete

- Kontrollera motoroljenivån. (☛ s 150)

Info

Använd varmt vatten med vanligt rengöringsmedel för motorcyklar och en mjuk svamp.

Använd aldrig rengöringsmedlet direkt på ett torrt fordon, utan skölj det alltid först med vatten.

När fordonet har körts på saltade vägar ska det rengöras med kallt vatten.

Varmt vatten förstärker saltets skadliga effekt.

- När motorcykeln har spolats av noggrant med en mjuk vattenstråle bör den torka ordentligt.
 - Ta bort skyddet för avgassystemet.
-

Varning

Risk för olyckor Minskad bromsverkan p g a våta eller smuts i bromssystemet.

- Bromsa försiktigt tills det våta eller smutsiga bromssystemet är torrt och rent.
-

- Efter rengöringen ska man köra ett stycke tills motorn har nått driftstemperatur.
-

Info

Tack vare värmen försvinner vattnet även från oåtkomliga ställen på motorn och bromssystemet.

- Skjut tillbaka skyddshylsorna på styrets armaturer så att vatten som har trängt in kan torka bort.
- Smörj alla glid- och lagerställen när motorcykeln har svalnat.
- Rengör kedjan. (☛ s 84)
- Blanka metalldelar (utom bromsskivan och avgassystemet) ska behandlas med korrosionsskyddsmedel.

Konserveringsmedel för lack, metall och gummi (☞ s 185)

- Alla lackerade delar ska behandlas med ett mildt lackskyddsmedel.

Perfect finish och polermedel för lack (högglans) (☞ s 186)



Info

Vid leveransen får matta plastdelar inte poleras. Annars påverkas materialets kvalitet negativt.

- Alla delar av plast eller med pulverbeläggning ska behandlas med milda rengöringsmedel och vårdande medel.

Specialrengöringsmedel för glänsande eller matta lack-, metall- och plastytor (☞ s 186)

- Olja in tändnings-/styrlåset.

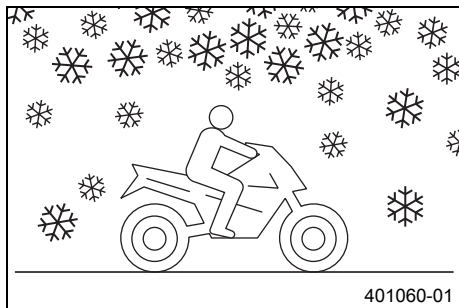
Universal oljespray (☞ s 186)

19.2 Kontroll- och skötselarbeten för vinterkörning



Info

Om motorcykeln används vintertid måste man tänka på att gatorna saltas. Motorcykeln bör skyddas mot det aggressiva saltet. Efter att fordonet har körts på saltade vägar ska det rengöras med kallt vatten. Varmt vatten förstärker saltets skadliga effekt.



- Rengör motorcykeln. (☛ s 155)
- Gör rent bromsarna.

i Info

Efter **VARJE** körning på saltade vägar ska bromsoken och bromsbeläggen göras rent med kallt vatten och torkas ordentligt. Vänta tills motorcykeln har kallnat.

När motorcykeln har körts på saltade vägar ska den tvättas noggrant med kallt vatten och torkas av.

-
- Behandla motorn, baksvingen och alla övriga blanka eller förzinkade delar (utom bromsskivorna) med vaxbaserat korrosionsskyddsmedel.

i Info

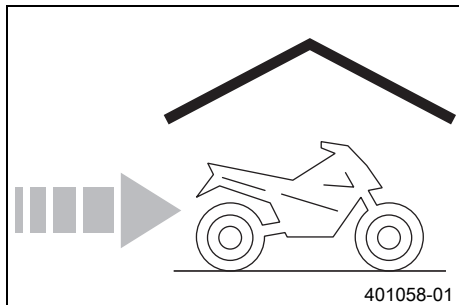
Se till att korrosionsskyddsmedlet inte hamnar på bromsskivorna eftersom bromseffekten då reduceras avsevärt.

-
- Rengör kedjan. (☛ s 84)

20.1 Förvaring

i Info

När motorcykeln inte ska användas under en längre tid bör du utföra eller låta utföra följande åtgärder: Kontrollera motorcykelns alla delar med avseende på funktion och slitage innan du ställer undan den. Eventuella underhållsarbete, reparationer eller ombyggnader bör utföras under avställningstiden. Verkstäderna har då mindre att göra. På så sätt slipper du långa väntetider inför säsongstarten.



- Vid sista tankningen innan motorcykeln ställs av ska bränsletillsats blandas i.

Bränsletillsats (☞ s 185)

- Fyll på bränsle. (☞ s 70)
- Rengör motorcykeln. (☞ s 155)
- Byt motorolja och oljefilter, rengör oljesilarna. 🦋 (☞ s 150)
- Kontrollera frostskyddet och kylvätskenivån. (☞ s 140)
- Kontrollera lufttrycket i däcken. (☞ s 119)
- Demontera batteriet. 🦋 (☞ s 121)
- Ladda batteriet. 🦋 (☞ s 123)

Specifikation

Förvaringstemperatur batteri utan direkt solinstrålning	0... 35 °C
---	------------

- Parkera fordonet på en torr plats med jämn temperatur.

i Info

KTM rekommenderar att lyfta upp motorcykeln.

- Lyft upp motorcykeln med lyftanordningen baktill. (☞ s 78)
- Lyft upp motorcykeln med lyftanordningen framtill. (☞ s 79)

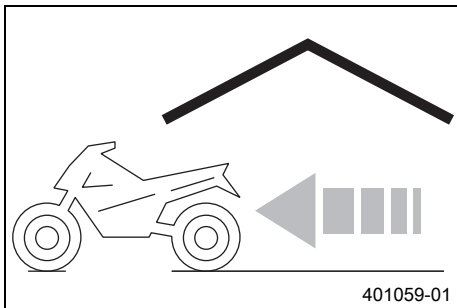
- Täck över motorcykeln med en luftgenomsläpplig presenning eller ett luftgenomsläppligt täcke.

i Info

Använd inte lufttätt material som hindrar fukt från att avdunsta och gynnar korrosion.

Under avställningstiden bör motorn inte gå under kortare perioder. Motorn värms inte upp tillräckligt. Vattenångan som bildas vid förbränningen kondenseras och gör att ventiler och avgasröret rostar.

20.2 Idrifttagande efter förvaring












- Ta ned motorcykeln från lyftanordningen framtill. (☞ s 80)
- Ta ned motorcykeln från lyftanordningen baktill. (☞ s 78)
- Ladda batteriet. ⚡ (☞ s 123)
- Montera batteriet. ⚡ (☞ s 122)
- Ställ in tiden. (☞ s 53)
- Genomför alltid kontroll- och skötselarbetena före idrifttagandet. (☞ s 60)
- Provkör fordonet.





Fel	Möjlig orsak	Åtgärd
Motorn roterar inte när elstartknappen trycks in	Handhavandefel	– Utför arbetsmomenten för start av motorcykeln. (☞ s 61)
	Batteriet urladdat	– Ladda batteriet. 🛠️ (☞ s 123)
	Säkring 1, 3, 4 eller 7 har gått	– Byt säkringar till de enskilda strömförbrukarna. (☞ s 128)
	Ingen anslutning mot chassijord	– Kontrollera anslutningen mot chassijord.
Motorn roterar bara när kopplingshandtaget används	En växel är ilagd	– Lägg i växellådans friläge.
	En växel är ilagd och sidostödet är utfällt	– Lägg i växellådans friläge.
Motorn roterar, men startar inte	Handhavandefel	– Utför arbetsmomenten för start av motorcykeln. (☞ s 61)
	Fel i bränsleinsprutningssystemet	– Läs av felminnet med KTM-diagnosverktyget. 🛠️
Motorn har för lite effekt	Luftfiltret är mycket smutsigt	– Byt ut luftfiltret.
	Bränslefiltret är mycket smutsigt	– Kontrollera bränsletrycket. 🛠️
	Fel i bränsleinsprutningssystemet	– Läs av felminnet med KTM-diagnosverktyget. 🛠️
Motorn blir ovanligt varm	För lite kylvätska i kylsystemet	– Kontrollera att kylsystemet är tätt. – Kontrollera kylvätskenivån i expansionskärlet. (☞ s 138)
	Kyllamellerna är mycket smutsiga	– Rengör kyllamellerna.
	Skumbildning i kylsystemet	– Tappa av kylvätskan. 🛠️ (☞ s 143) – Fyll på/avlufva kylsystemet. 🛠️ (☞ s 144)
	Termostat defekt	– Kontrollera termostaten. 🛠️
	Säkring 5 har gått	– Byt säkringar till de enskilda strömförbrukarna. (☞ s 128)
	Defekt på kylarfläktsystemet	– Kontrollera kylarfläktsystemet. 🛠️

Fel	Möjlig orsak	Åtgärd
Motordiagnosvarningslampan (MIL) lyser rött	Fel i bränsleinsprutningssystemet	– Läs av felminnet med KTM-diagnosverktyget. 🐛
Motorn får motorstopp under körningen	Bränslebrist	– Fyll på bränsle. (🔧 s 70)
	Säkring 1, 3, 4 eller 7 har gått	– Byt säkringar till de enskilda strömförbrukarna. (🔧 s 128)
ABS-varningslampan lyser	Säkringen ABS har gått	– Byt säkringar ABS. (🔧 s 126)
	Hjulvarvtalet på fram- och bakhjul skiljer sig kraftigt åt	– Stanna, slå av tändningen och starta om.
	Funktionsfel i ABS	– Läs av ABS-felminnet med KTM-diagnosverktyget. 🐛
Hög oljeförbrukning	Veck i motoravluftningsslangen	– Dra avluftningsslangen utan veck eller byt ut slangen.
	Motoroljenivå för hög	– Kontrollera motoroljenivån. (🔧 s 150)
	Motoroljan för tunnflytande (viskositet)	– Byt motorolja och oljefilter, rengör oljesilarna. 🐛 (🔧 s 150)
Strålkastare och positionsljus fungerar inte	Säkring 6 har gått	– Byt säkringar till de enskilda strömförbrukarna. (🔧 s 128)
Körriktningvisare, bromsljus och signalhorn fungerar inte	Säkring 6 har gått	– Byt säkringar till de enskilda strömförbrukarna. (🔧 s 128)
Klockan går fel eller visas inte längre	Säkringen 7 har gått	– Byt säkringar till de enskilda strömförbrukarna. (🔧 s 128)
		– Ställ in tiden. (🔧 s 53)
Batteriet urladdat	Tändningen inte avstängd när fordonet parkerades	– Ladda batteriet. 🐛 (🔧 s 123)
	Batteriet laddas inte av generatorm	– Kontrollera laddspänningen. 🐛 – Kontrollera vilostrommen. 🐛

Fel	Möjlig orsak	Åtgärd
Kombinationsinstrumentet visar inget på displayen	Säkring 7 har gått	<ul style="list-style-type: none">– Byt säkringar till de enskilda strömförbrukarna. (☛ s 128)– Ställ in tiden. (☛ s 53)
Hastighetsmätaren på kombinationsinstrumentet fungerar inte	Kabelhärvan för hastighetsmätaren är skadad eller stickanslutningen är oxiderad	<ul style="list-style-type: none">– Kontrollera kabelhärvan och stickanslutningen.



Blinkkod FI varningslampa (MIL)	 02 FI varningslampan (MIL) blinkar 2 ggr kort
Villkor för sättning av fel	Pulsgivare - mätområdes- el. effektproblem
Blinkkod FI varningslampa (MIL)	 06 FI varningslampan (MIL) blinkar 6 ggr kort
Villkor för sättning av fel	Gasspjällsensor krets A - för låg insignal
	Gasspjällsensor krets A - för hög insignal
Blinkkod FI varningslampa (MIL)	 09 FI varningslampan (MIL) blinkar 9 ggr kort
Villkor för sättning av fel	Insugningsrörets trycksensor - för låg insignal
	Insugningsrörets trycksensor - för hög insignal
Blinkkod FI varningslampa (MIL)	 11 FI varningslampan (MIL) blinkar 1 ggr långt, 1 ggr kort
Villkor för sättning av fel	Tomgångsreglering - varvtal under börvärdet
	Tomgångsreglering - varvtal över börvärdet
Blinkkod FI varningslampa (MIL)	 12 FI varningslampan (MIL) blinkar 1 gg långt, 2 ggr kort
Villkor för sättning av fel	Temperatursensor/kylvätska - för låg insignal
	Temperatursensor/kylvätska - för hög insignal

Blinkkod FI varningslampa (MIL)	 <p>13 FI varningslampan (MIL) blinkar 1 gg långt, 3 ggr kort</p>
Villkor för sättning av fel	Temperatursensor för insugningsluft - för låg insignal
	Temperatursensor för insugningsluft - för hög insignal
Blinkkod FI varningslampa (MIL)	 <p>14 FI varningslampan (MIL) blinkar 1 gg långt, 4 ggr kort</p>
Villkor för sättning av fel	Bränslegivare - funktionsfel i kopplingskretsen
	Bränslegivare - kortslutning mot jord
	Bränslegivare - kortslutning mot plus
Blinkkod FI varningslampa (MIL)	 <p>15 FI varningslampan (MIL) blinkar 1 gg långt, 5 ggr kort</p>
Villkor för sättning av fel	Lutningssensor - rimlighet
	Lutningssensor - funktionsfel i kopplingskretsen
	Lutningssensor - kortslutning mot jord
	Lutningssensor - kortslutning mot plus
Blinkkod FI varningslampa (MIL)	 <p>16 FI varningslampan (MIL) blinkar 1 gg långt, 6 ggr kort</p>
Villkor för sättning av fel	Kylarfläktmotor - funktionsfel i kopplingskretsen
	Kylarfläktmotor - för låg insignal
	Kylarfläktmotor - för hög insignal

Blinkkod FI varningslampa (MIL)	 <p>17 FI varningslampan (MIL) blinkar 1 gg långt, 7 ggr kort</p>
Villkor för sättning av fel	Lambdasond - funktionsfel i kopplingskretsen
	Lambdasond - för låg insignal
	Lambdasond - för hög insignal
	Lambdasond - ingen funktion
Blinkkod FI varningslampa (MIL)	 <p>18 FI varningslampan (MIL) blinkar 1 gg långt, 8 ggr kort</p>
Villkor för sättning av fel	Motordiagnosvarningslampa (MIL) - funktionsfel i kopplingskretsen
	Motordiagnosvarningslampa (MIL) - kortslutning mot jord
	Motordiagnosvarningslampa (MIL) - kortslutning mot plus
Blinkkod FI varningslampa (MIL)	 <p>19 FI varningslampan (MIL) blinkar 1 gg långt, 9 ggr kort</p>
Villkor för sättning av fel	Bränslevarningslampa - funktionsfel i kopplingskretsen
	Bränslevarningslampa - för låg insignal
	Bränslevarningslampa - för hög insignal
Blinkkod FI varningslampa (MIL)	 <p>21 FI varningslampan (MIL) blinkar 2 ggr långt, 1 gg kort</p>
Villkor för sättning av fel	Motorstyrningsrelä - fränkopplingsfördröjning

Blinkkod FI varningslampa (MIL)	 22 FI varningslampan (MIL) blinkar 2 ggr långt, 2 ggr kort
Villkor för sättning av fel	Motorvarvtalssignal - funktionsfel i kopplingskretsen
	Motorvarvtalssignal - för låg insignal
	Motorvarvtalssignal - för hög insignal
Blinkkod FI varningslampa (MIL)	 23 FI varningslampan (MIL) blinkar 2 ggr långt, 3 ggr kort
Villkor för sättning av fel	Körhastighetssensor - mätområdes- el. effektproblem
Blinkkod FI varningslampa (MIL)	 24 FI varningslampan (MIL) blinkar 2 ggr långt, 4 ggr kort
Villkor för sättning av fel	Systemspänning - för låg
	Systemspänning - för hög
	Systemspänning - orimligt värde
Blinkkod FI varningslampa (MIL)	 25 FI varningslampan (MIL) blinkar 2 ggr långt, 5 ggr kort
Villkor för sättning av fel	Sidostödsbrytare - rimlighet
	Sidostödsbrytare - funktionsfel i kopplingskretsen
	Sidostödsbrytare - kortslutning mot jord
	Sidostödsbrytare - kortslutning mot plus

Blinkkod FI varningslampa (MIL)	 <p>26 FI varningslampan (MIL) blinkar 2 ggr långt, 6 ggr kort</p>
Villkor för sättning av fel	Referensspänning sensor A - för låg insignal
	Referensspänning sensor A - för hög insignal
Blinkkod FI varningslampa (MIL)	 <p>27 FI varningslampan (MIL) blinkar 2 ggr långt, 7 ggr kort</p>
Villkor för sättning av fel	Referensspänning sensor B - för låg insignal
	Referensspänning sensor B - för hög insignal
Blinkkod FI varningslampa (MIL)	 <p>33 FI varningslampan (MIL) blinkar 3 ggr långt, 3 ggr kort</p>
Villkor för sättning av fel	Insprutningsventil - funktionsfel i kopplingskretsen
	Insprutningsventil - för låg insignal
	Insprutningsventil - för hög insignal
Blinkkod FI varningslampa (MIL)	 <p>41 FI varningslampan (MIL) blinkar 4 ggr långt, 1 gg kort</p>
Villkor för sättning av fel	Bränslepumpstyrning - funktionsfel i kopplingskretsen
	Bränslepumpstyrning - för låg insignal
	Bränslepumpstyrning - för hög insignal

Blinkkod FI varningslampa (MIL)	 45 FI varningslampan (MIL) blinkar 4 ggr långt, 5 ggr kort
Villkor för sättning av fel	Uppvärmning av lambdasond - funktionsfel i kopplingskretsen
	Uppvärmning av lambdasond - avbrott/kortslutning mot jord
	Uppvärmning av lambdasond - för hög insignal
Blinkkod FI varningslampa (MIL)	 49 FI varningslampan (MIL) blinkar 4 ggr långt, 9 ggr kort
Villkor för sättning av fel	Tomgångsreglering - för låg insignal
	Tomgångsreglering - för hög insignal
	Tomgångsreglering - funktionsfel i kopplingskretsen

23.1 Motor

Typ	1-cylinder 4-takts bensinmotor, vätskekyld
Cylindervolym	373 cm ³
Slag	60 mm
Diameter	89 mm
Kompression	12,6:1
Styrning	DOHC, 4 svängarmsstyrda ventiler, drivning via kedja
Ventildiameter insugning	36 mm
Ventildiameter utblåsning	29 mm
Ventilspel kallt inlopp	0,08... 0,12 mm
Ventilspel kallt utlopp	0,13... 0,17 mm
Vevaxellager	2 glidlager
Vevstakslager	Glidlager
Kolv	Lättmetall, smidd
Kolvringar	1 kompressionsring, 1 minutrिंग, 1 oljeavstrykarring
Motorsmörjning	Cirkulationssmörjning med 2 rotorpumpar
Primärutväxling	30:80
Koppling	Koppling i oljebad/mekanisk funktion
Växellåda	6-växlad, klokoppling
Utväxlingsförhållande	
1:ans växel	12:32
2:ans växel	14:26
3:ans växel	19:27
4:ans växel	21:24

5:ans växel	23:22
6:ans växel	25:21
Beredning av bränsleluftblandningen	Elektroniskt styrd bränsleinsprutning
Tändsystem	Kontaktfritt styrt helelektroniskt tändsystem med digital tändningsreglering
Generator	12 V, 296 W
Tändstift	BOSCH VR 5 NE
Elektroavstånd tändstift	0,8 mm
Tändstift	BOSCH VR 5 NEU
Elektroavstånd tändstift	1 mm
Kylning	Vätskekylning, permanent cirkulation av kylvätskan genom vattenpump
Tomgångsvarvtal	1 650... 1 750 v/min
Starthjälp	Elstartmotor

23.2 Åtdragningsmoment motor

Oljemunstycke	M5	6 Nm	Loctite® 243™
Skruv fästplåt	M5	6 Nm	Loctite® 243™
Skruv fästplåt statorkabel	M5	8 Nm	Loctite® 243™
Skruv oljefilterlock	M5	8 Nm	–
Skruv pulsgivare	M5	6 Nm	Loctite® 243™
Skruv stator	M5	8 Nm	Loctite® 243™
Skruv växelavkänningsgivare	M5	6 Nm	Loctite® 243™
Låsskruv vattenpumpens avtappningshål	M6	8 Nm	–

Mutter vattenpumphjul	M6	10 Nm	Loctite® 243™
Oljemunstycke	M6	6 Nm	Loctite® 243™
Skruv arreteringsspak	M6	12 Nm	Loctite® 243™
Skruv fästplåt axeltätningssring kopp- lingslock	M6	11 Nm	Loctite® 243™
Skruv fästplåt frihjul	M6	12 Nm	Loctite® 243™
Skruv generatorlock	M6	12 Nm	–
Skruv kamaxel dekompressionsaxel	M6	10 Nm	Loctite® 243™
Skruv kamaxellagerbryggan	M6	11 Nm	–
Skruv kamkedjans spännskena	M6	12 Nm	Loctite® 243™
Skruv kamkedjespännare	M6	12 Nm	–
Skruv kedjeavhoppningsskydd	M6	11 Nm	Loctite® 243™
Skruv kopplingsfjäder	M6	10 Nm	–
Skruv kopplingslock	M6	12 Nm	–
Skruv lagersäkring	M6	12 Nm	Loctite® 243™
Skruv låsbricka framdrev	M6	12 Nm	Loctite® 243™
Skruv motoravluftningsplåt	M6	10 Nm	Loctite® 243™
Skruv motorhölje	M6x35	12 Nm	–
Skruv motorhölje	M6x75	12 Nm	–
Skruv oljepump	M6	12 Nm	Loctite® 243™
Skruv startmotor	M6	12 Nm	–
Skruv topplock	M6	12 Nm	–
Skruv upplåsning av styrkedjespännare	M6	10 Nm	–
Skruv vattenpumplock	M6	12 Nm	–

Skruv ventillock	M6	12 Nm	–
Skruv växlingsarretering	M6	12 Nm	Loctite® 243™
Låsskruv	M8	12 Nm	–
Mutter avgasfläns	M8	22 Nm	–
Skruv balansaxel kugghjul	M8	20 Nm	Loctite® 243™
Skruv retur fjäder automatkoppling	M8	20 Nm	Loctite® 243™
Stiftskruv avgasrörläns	M8	22 Nm	–
Skruv vevstakslager	M8x1	34 Nm	–
Oljetryckskontakt	M10	14 Nm	–
Skruv kamaxeldrev	M10	32 Nm	Loctite® 243™
Skruv rotor	M10	110 Nm	Loctite® 243™
Skruv topplock	M10	1:a steget 30 Nm 2:a steget 60 Nm	Gängorna är inoljade, huvudets kontaktyta infettad
Vattentemperaturgivare	M10	14 Nm	–
Låsskruv släpventillyftarens axel	M10x1	9 Nm	–
Tändstift	M12	15 Nm	–
Mutter kopplingsmedbringare	M16LHx1,5	120 Nm	Loctite® 243™
Mutter primärhjul/styrframdriv	M16x1,5	120 Nm	Loctite® 243™
Låsskruv oljesil liten	M17x1,5	12 Nm	–
Låsskruv generatorlock	M18x1,5	10 Nm	–
Låsskruv generatorlock	M24x1,5	10 Nm	–
Oljeavtappningsskruv	M24x1,5	15 Nm	–
Mutter balansaxelns kugghjul	M28x1,5	60 Nm	Loctite® 243™

23.3 Volymer

23.3.1 Motorolja

Motorolja	1,6 l	Motorolja (SAE 15W/50) (☛ s 184)
-----------	-------	----------------------------------

23.3.2 Kylvätska

Kylvätska	1,1 l	Kylvätska (☛ s 184)
-----------	-------	---------------------

23.3.3 Bränsle

Volym bränsletank, totalt ca	10 l	Blyfri bensin (ROZ 95) (☛ s 183)
------------------------------	------	----------------------------------

Bränslereserv ca	1,5 l	
------------------	-------	--

23.4 Chassi

Ram	Ramrör av stålrör, pulverbeskiktat	
Gaffel	WP Suspension	
Fjäderben	WP Suspension	
Bromssystem		
fram	Skivbroms med fyrakolvars bromsok	
bak	Skivbroms med bromsok med en kolv, flytande lagrad	
Fjädeväg		
fram	125 mm	
bak	150 mm	
Bromsskivor - diameter		

fram	300 mm
bak	230 mm
Bromsskivor, slitagegräns	
fram	4,5 mm
bak	3,6 mm
Däcktryck utan passagerare	
fram	2,0 bar
bak	2,0 bar
Däcktryck med passagerare/max tillåten lastvikt	
fram	2,0 bar
bak	2,2 bar
Sekundärutväxling	15:45
Kedja	5/8 x 1/4" (520) O-ring
Styrhuvudvinkel	66,5°
Hjulbas	1 340±15 mm
Sitthöjd utan last	820 mm
Markfrigång utan last	178 mm
Vikt utan bränsle ca	152,5 kg
Maximal tillåten axellast fram	125 kg
Maximal tillåten axellast bak	210 kg
Maximal tillåten totalvikt	335 kg

23.5 Elsystem

Batteri	ETZ-9-BS	Batterispänning: 12 V Märkkapacitet: 8 Ah underhållsfri
Säkring	75011088005	5 A
Säkring	75011088010	10 A
Säkring	75011088015	15 A
Säkring	90111088025	25 A
Säkring	75011088030	30 A
Halvljus	H11 / Sockel PGJ19-2	12 V 55 W
Helljus	H11 / Sockel PGJ19-2	12 V 55 W
Positionsljus	LED	
Instrumentbelysning och kontrollampor	LED	
Körriktningsvisare	LED	
Broms-/bakljus	LED	
Nummerskyltsbelysning	LED	

23.6 Däck

Framdäck	Bakdäck
110/70 ZR 17 M/C 54W TL Metzeler SPORTEC M5 Interact	150/60 ZR 17 M/C 66W TL Metzeler SPORTEC M5 Interact
För ytterligare information, se avsnittet Service på: http://www.ktm.com	

23.7 Gaffel

Gaffelns artikelnummer	90801000000		
Gaffel	WP Suspension		
Gaffellängd	736 mm		
Gaffelolja	460 ml	Gaffelolja (SAE 4) (48601166S1) (☛ s 183)	

23.8 Fjäderben

Fjäderbenets artikelnummer	90804010000		
Fjäderben	WP Suspension		
Fjäderförspänning			
Komfort	3 klickningar		
Standard	5 klickningar		
Sport	7 klickningar		
Max tillåten lastvikt	8 klickningar		
Statiskt häng	15 mm		
Häng under körning	45... 50 mm		
Monteringslängd	304 mm		

23.9 Åtdragningsmoment chassi

Avgasklämma	-	10 Nm	-
Skruv kedjeskydd	EJOT PT® K60x30	4 Nm	-
Skruv EFI-styrdon	M4	3 Nm	-
Övriga muttrar chassi	M4	3 Nm	-

Övriga skruvar chassi	M4	3 Nm	–
Mutter reflex på fästplattan	M5	7 Nm	–
Mutter till fästplatta på nummerskylts-hållaren	M5	4 Nm	–
Skruv ABS slangklämma	M5	6 Nm	–
Skruv bakpartiets underdel	M5	4 Nm	–
Skruv batterifack	M5	4 Nm	–
Skruv bränslepump	M5	5 Nm	–
Skruv kedjeskydd	M5	7 Nm	Loctite® 204™
Skruv lutningssensor	M5	6 Nm	Loctite® 243™
Skruv sidostödsbrytare	M5	5 Nm	Loctite® 243™
Skruv tanklock	M5	5 Nm	–
Skruv till locket framför batterifacket	M5	4 Nm	–
Skruv vridlås till styrände	M5	4 Nm	–
Övriga muttrar chassi	M5	5 Nm	–
Övriga skruvar chassi	M5	5 Nm	–
Mutter bakljus	M6	7 Nm	–
Mutter inställning av fotbromspedal	M6	10 Nm	–
Mutter nummerskyltshållare	M6	8,5 Nm	–
Mutter växelstång	M6	10 Nm	–
Mutter växelstång	M6LH	10 Nm	–
Skruv ABS-modul på fästplåt till ABS-modul	M6	7 Nm	–
Skruv ABS-sensorhjul bak	M6	6 Nm	Loctite® 204™
Skruv bakskärm	M6	7 Nm	–

Skriv batterifack	M6	6 Nm	–
Skriv bromsslangens styrning på gaffelkronan nedtill	M6	7 Nm	Loctite® 243™
Skriv bromsvätskebehållare bakbroms	M6	7 Nm	–
Skriv bromsvätskebehållare frambroms	M6	8 Nm	–
Skriv expansionskärl	M6	9 Nm	–
Skriv fotbromscyliner	M6	9 Nm	Loctite® 243™
Skriv fotpinnstöd	M6	7 Nm	–
Skriv framdrevsskydd på ramen	M6	7 Nm	–
Skriv framskärm ovansida	M6	7 Nm	–
Skriv framskärm på axelklämma	M6	7 Nm	–
Skriv frontskydd	M6	7 Nm	–
Skriv frontskyddsstruktur på strålkastarfästet	M6	6 Nm	–
Skriv främre spoiler	M6	7 Nm	–
Skriv främre spoiler till höger på fotpinnsfästet	M6	7 Nm	–
Skriv fästplåt ABS-modul på silentblock	M6	7 Nm	–
Skriv fästplåt bak till främre spoiler	M6	6 Nm	–
Skriv fästplåt bak till främre spoiler på motorn	M6	9 Nm	–
Skriv fästplåt EFI-styrdon	M6	6 Nm	–
Skriv hjulvarvtalsgivarens fäste	M6	9 Nm	Loctite® 243™
Skriv hållare spänningsregulator	M6	11 Nm	–
Skriv jordkabel på ramen	M6	7 Nm	–

Skruv kabehållare sidostödsbrytare	M6	9 Nm	Loctite® 243™
Skruv kedjeskydd	M6	7 Nm	–
Skruv kedjeskydd	M6	7 Nm	–
Skruv kylarhållare	M6	6 Nm	–
Skruv kylarluftinlopp på ramen	M6	6 Nm	–
Skruv luftfilterbox på ramen	M6	6 Nm	–
Skruv luftfilterboxens skydd	M6	3 Nm	–
Skruv magnethållare sidostöd	M6	4 Nm	Loctite® 243™
Skruv med kullrig sexkantsskalle till fotpinne	M6	9 Nm	–
Skruv nummerskyltshållare på nummerskyltshållare	M6	7 Nm	–
Skruv passagerarsadel	M6	7 Nm	–
Skruv sadelfäste fram	M6	6 Nm	–
Skruv sidobeklädnad	M6	7 Nm	–
Skruv sidokåpa på frontskydd	M6	6 Nm	–
Skruv spegelfäste	M6	9 Nm	–
Skruv spänningsregulator	M6	10 Nm	–
Skruv styrvikt	M6	9 Nm	–
Skruv styrände	M6	7 Nm	Loctite® 243™
Skruv tändningslås	M6	11 Nm	–
Skruv tändspole	M6	9 Nm	–
Skruv vindsköld	M6	9 Nm	–
Skruv växelspak länkage	M6	11 Nm	Loctite® 243™
Övriga muttrar chassi	M6	10 Nm	–

Övriga skruvar chassi	M6	10 Nm	–
Mutter bakdrevsskruv	M8	27 Nm	–
Skruv bromsskiva bak	M8	30 Nm	Loctite® 243™
Skruv bromsskiva fram	M8	30 Nm	Loctite® 243™
Skruv bränsletankfäste bak på ramen	M8	16 Nm	–
Skruv fotbromspedal	M8	17 Nm	Loctite® 243™
Skruv hjulaxel fram	M8	20 Nm	–
Skruv kedjeskydd	M8	11 Nm	–
Skruv motorhållare på ramen	M8	24 Nm	–
Skruv passagerarfotpinnsfäste	M8	20 Nm	Loctite® 243™
Skruv signalhorn	M8	7 Nm	–
Skruv sluddämpare	M8	23 Nm	–
Skruv växelspak	M8	17 Nm	Loctite® 243™
Skruv övre gaffelkrona	M8	15 Nm	–
Övriga muttrar chassi	M8	25 Nm	–
Övriga skruvar chassi	M8	25 Nm	–
Skruv bromsok fram	M8x1	30 Nm	Loctite® 204™
Skruvförband motorupphängning	M10	50 Nm	–
Övriga muttrar chassi	M10	45 Nm	–
Övriga skruvar chassi	M10	45 Nm	–
Hålskruv bromsledning	M10x1	24 Nm	–
Pinnbult bakdrev	M10x1,25	50 Nm	–
Skruv fotpinnsfäste fram	M10x1,25	50 Nm	–
Skruv sidostödets konsol	M10x1,25	33 Nm	Loctite® 243™

23 TEKNISK INFORMATION

Skruvförband fjäderben nedtill	M10x1,25	50 Nm	–
Mutter hjulaxel bak	M14x1,5	90 Nm	–
Skruv styrhuvud upptill	M16x1,5	52 Nm	Loctite® 204™
Syresensor	M18x1,5	15 Nm	–

Blyfri bensin (ROZ 95)

Standard/klassificering

- DIN EN 228 (ROZ 95)

Specifikation

- Använd endast blyfri bensin som motsvarar den angivna standarden eller är likvärdig med denna.
- En etanolhalt på max. 10 % (E10-bensin) är helt ofarlig.



Info

Använd **inte** bränsle av metanol (t ex M15, M85, M100) eller med en etanolhalt på över 10 % (t ex E15, E25, E85, E100).

Bromsvätska DOT 4 / DOT 5.1

Standard/klassificering

- DOT

Specifikation

- Använd endast bromsvätska som motsvarar angiven standard (se uppgifter på behållaren) och som har motsvarande egenskaper.

Rekommenderad leverantör

Castrol

- RESPONSE BRAKE FLUID SUPER DOT 4

Motorex®

- Brake Fluid DOT 5.1

Gaffelolja (SAE 4) (48601166S1)

Standard/klassificering

- SAE (☛ s 187) (SAE 4)

Specifikation

- Använd endast oljor som uppfyller kraven i angivna standarder (se uppgifter på behållaren) och har motsvarande egenskaper.

Kylvätska

Specifikation

- Använd bara kylvätska av hög kvalitet med korrosionsskyddstillägg för aluminiummotorer (även i länder med höga temperaturer). Användning av frostskyddsvätska av sämre kvalitet kan leda till korrosion och skumbildning.

Blandningsförhållande

Frostskydd: -25... -45 °C	korrosions-/frostskyddsmedel destillerat vatten
---------------------------	--

Rekommenderad leverantör

Motorex®

- COOLANT M3.0

Motorolja (SAE 15W/50)

Standard/klassificering

- JASO T903 MA (☞ s 187)
- SAE (☞ s 187) (SAE 15W/50)

Specifikation

- Använd endast motoroljor som motsvarar angivna standarder (se uppgifter på behållaren) och som har motsvarande egenskaper.

Halvsyntetisk motorolja

Rekommenderad leverantör

Motorex®

- Formula 4T

Bränsletillsats

Rekommenderad leverantör

Motorex®

- Fuel Stabilizer

Kedjerengöringsmedel

Rekommenderad leverantör

Motorex®

- Chain Clean

Kedjespray Onroad

Specifikation

Rekommenderad leverantör

Motorex®

- Chainlube Road

Konserveringsmedel för lack, metall och gummi

Rekommenderad leverantör

Motorex®

- Moto Protect

Långtidsfett

Rekommenderad leverantör

Motorex®

- Bike Grease 2000

Perfect finish och polermedel för lack (höggloss)

Rekommenderad leverantör

Motorex®

- Moto Polish & Shine

Rengöringsmedel för motorcykel

Rekommenderad leverantör

Motorex®

- Moto Clean

Specialrengöringsmedel för glänsande eller matta lack-, metall- och plastytor

Rekommenderad leverantör

Motorex®

- Quick Cleaner

Universal oljespray

Rekommenderad leverantör

Motorex®

- Joker 440 Synthetic

SAE

SAE-viskositetsklasserna har framtagits av Society of Automotive Engineers och delar in oljor efter deras viskositet. Viskositeten beskriver bara en oljas egenskap och ger ingen upplysning om kvaliteten.

JASO T903 MA

Olika tekniska utvecklingstendenser ledde till en egen specifikation för fyrtaktsmotorcyklar - standarden JASO T903 MA. I fyrtaktsmotorcyklar användes tidigare motoroljor för personbilar eftersom det saknades en egen specifikation för motorcyklar. För bilmotorer är långa underhållsintervaller viktiga. För motorcykelmotorer är högt effektutbyte och höga varvtal viktigt. I de flesta motorcyklarna används motorolja för smörjning av transmissionen och kopplingen. Standarden JASO MA tar hänsyn till dessa speciella krav.

A	
ABS	100
Arbetsregler	11
Avsedd användning	8

B	
Bakdrev	
kontroll	88
Bakhjul	
demontering	114
montering	115
Batteri	
demontering	121
laddning	123
montering	122
Batterilock	
borttagning	90
montering	91
Bilder	14
Blinkersomkopplare	25
Blinkkod	164-169
Bromsar	66
Bromsbelägg	
kontroll av bakbromsen	108
kontroll av frambromsen	104
Bromshandtag	22

Bromsskivor	
kontroll	101
Bromsvätska	
påfyllning av bakbromsen	106
påfyllning av frambromsen	103
Bromsvätskans nivå	
kontroll av bakbromsen	105
Bromsvätskenivå	
kontroll av frambromsen	102
Bruksanvisning	12
Bränslen, vätskor och oljor	13
C	
Chassinummer	20
D	
Däckens skick	
kontroll	118
Däcktryck	
kontroll	119
E	
Elstartknapp	26
F	
Felsökning	161-163
Fjäderben	
inställning av fjäderförspänning	75

Fordonsbild

bakifrån, höger sida	18
framifrån, vänster sida	16

Fotbromspedal	33
inställning av spel	109
kontroll av spel	108

Framdrev

kontroll	88
----------	----

Framhjul

demontering	111
montering	112

Framspoiler

demontering	91
montering	93

Frostskydd

kontroll	140
----------	-----

Förarsadel

borttagning	81
montering	82

Förvaring	159
------------------	------------

G

Garanti	13
----------------	-----------

Gashandtag	23
-------------------	-----------

Gasvajer, spel

inställning	148
kontroll	147

Gummidämpare bakhjulsnav

kontroll	116
----------	-----

H

Halvljuslampa

byte	130
------	-----

Handtag	31
----------------	-----------

Helljuslampa

byte	132
------	-----

Höger sidokåpa

demontering	98
montering	99

I

Idrifttagande

anvisningar för det första idrifttagandet	56
efter förvaring	160
kontroll- och skötselarbeten inför varje idrifttagande	60

Inbromsning	66
--------------------	-----------

K

Kedja

kontroll	88
kontroll av smuts	84
rengöring	84

Kedjespänning

inställning	86
kontroll	85

INDEXFÖRTECKNING

190

Kilometer eller miles	
inställning	53
Klocka	
inställning	53
Knapp för ljusstuta	24
Kombinationsinstrument	
aktivering och test	35
bränslenivåmätare	42
display	41
funktionsknappar	39
infodisplay	45
kontrollampor	40
kylväsketemperaturmätare	44
menyn Körtid/medelhastighet	46
menyn Räckvidd/körtid	50
menyn Service/räckvidd	49
menyn Snittförbrukning 1/snittförbrukning 2	47
menyn Snitthastighet/snittförbrukning 1	46
menyn Snitthastighet/snittförbrukning 2/service	48
menyn Total körsträcka ODO	51
menyn Trippmätare 1 TRIP 1	51
menyn Trippmätare 2 TRIP 2	52
varningar	36
visning av TRIP F	43
Kontrollampor	40
Kopplingshandtag	22
Kopplingshandtagets spel	
kontroll	148
Kopplingsvajerns spel	
inställning	149
Kundtjänst	14
Kylsystem	137
påfyllning/avlufning	144
Kylvätska	
avtappning	143
Kylvätskenivå	
kontroll	140
kontroll i expansionskärlet	138
påfyllning i expansionskärlet	142
Körning	63
börja köra	63
L	
Lasta fordonet	58
Ljusomkopplare	24
Låsningsfritt bromssystem	100
M	
Miljö	11
Motor	
inkörning	57
Motorcykel	
lyftning med lyftanordning bak	78

INDEXFÖRTECKNING

191

lyftning med lyftanordning fram	79
nedtagning från lyftanordning bak	78
nedtagning från lyftanordning fram	80
rengöring	155
Motornummer	21
Motorolja	
byte	150
påfyllning	153
Motoroljenivå	
kontroll	150
N	
Nyckelnummer	21
Nödavstängningsknapp	25
O	
Oljefilter	
byte	150
Oljesilar	
rengöring	150
P	
Packning	58
Parkera	68
Passagerarfotpinne	31
Passagerarsadel	
borttagning	82
montering	83

R	
Reklamationsrätt	13
Reservdelar	13
S	
Sadellås	30
Service	14
Serviceschema	72-74
Sidostöd	33
Signalhornsknapp	23
Skyddsutrustning	11
Stanna	68
Starta motorcykeln	61
Strålkastarens räckvidd-halvljus	
inställning	136
Strålkastarens räckvidd-helljus	
inställning	136
Strålkastarinställning-halvljus	
kontroll	134
Strålkastarinställning-helljus	
kontroll	135
Styre	
spärning	27
upplåsning	27
Styrlås	26
Säker drift	10

Säkring	
byte av enskilda förbrukare	128
Säkringar ABS	
byte	126
T	
Tanka	
bränsle	70
Tanklock	
stängning	29
öppning	28
Teknisk information	
chassi	174
däck	176
elsystem	176
fjäderben	177
gaffel	177
motor	170
volymer	174
åtdragningsmoment chassi	177
åtdragningsmoment motor	171
Tillbehör	13
Transport	69
Typskylt	20
Tändningslås	26
V	
Verktygssats	30
Vinterkörning	
kontroll- och skötselarbeten	157
Volym	
bränsle	71, 174
kylvätska	174
motorolja	174
Vänster sidokåpa	
demontering	95
montering	96
Växelspak	32
inställning	76
Växla	63
Växlingsvarvtal RPM 1	
inställning	54
Växlingsvarvtal RPM 2	
inställning	55
Ö	
Övriga medel	13



3213249sv

10/2014



KTM Motorrad AG
5230 Mattighofen/Österreich
<http://www.ktm.com>



Foto: Mitterbauer/KTM