

1190 Adventure EU
1190 Adventure FR
1190 Adventure AU
1190 Adventure JP
1190 Adventure US
1190 Adventure BR
1190 Adventure CN

Art.nr 3213312sv



Arbetena i monteringsanvisningen ska genomföras före leverans till kunden.

Läs igenom monteringsanvisningen innan du påbörjar arbetet.

Skriv ut det aktuella **PDI**-formuläret från **KTM Dealer.net**.

Monteringsanvisningen har gjorts efter den senaste utvecklingen i denna serie. Vi förbehåller oss dock rätten att i samband med konstruktiv vidareutveckling göra ändringar utan att omedelbart korrigera denna monteringsanvisning.

Beskrivningar av allmänna arbetsmetoder i verkstaden utelämnas. Likaså tas inte säkerhetsregler upp som gäller för allmänt arbete i verkstaden. Vi förutsätter att arbetena utförs av en utbildad mekaniker.

Samtliga uppgifter är ej bindande. KTM Sportmotorcycle GmbH förbehåller sig framför allt rätten att ändra och/eller stryka teknisk information, priser, färger, former, material, service, konstruktioner, utrustning och dyl utan ersättning eller förvarning, samt att anpassa dessa till lokala företeelser och ställa in tillverkningen av en viss modell utan förvarning. KTM ansvarar ej för leveransmöjligheter, avvikelser från bilder och beskrivningar eller för tryckfel och andra fel. De avbildade modellerna innehåller delvis speciell utrustning som ej ingår i standardleveransen.

© 2015 KTM Sportmotorcycle GmbH, Mattighofen Österrike

Alla rättigheter förbehållna

Eftertryck, helt eller delvis, samt all typ av flerfaldigande är endast tillåtet efter upphosvrättsinnehavarens skriftliga medgivande.



ISO 9001(12 100 6061)

KTM använder kvalitetsstyrningsrutiner enligt kvalitetsstandarden ISO 9001 för att uppnå högsta möjliga produktkvalitet.

Utfärdat av: TÜV Management Service

REG.NO. 12 100 6061

KTM Sportmotorcycle GmbH
5230 Mattighofen, Österrike

1.1 Använda symboler

Nedan förklaras hur några av symbolerna används.



Betecknar en väntad reaktion (t ex ett arbetssteg eller en funktion).



Betecknar en oväntad reaktion (t ex ett arbetssteg eller en funktion).



Betecknar en sidhänvisning (mer information finns att läsa på den sidan).



Betecknar en upplysning som innehåller närmare information eller tips.



Betecknar resultatet av ett testmoment.



Betecknar en spänningsmätning.



Betecknar en strömmätning.



Betecknar en motståndsmätning.

1.2 Format

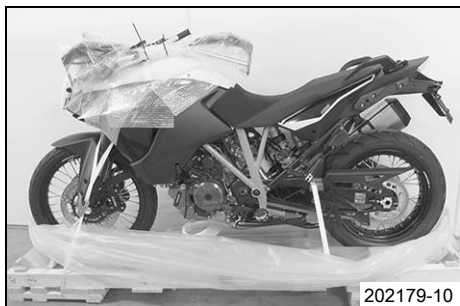
Nedan beskrivs de typsnittsformat som används i bruksanvisningen.

Egennamn Betecknar ett egennamn.

Namn[®] Betecknar ett registrerat namn.

Varumärke[™] Betecknar ett varumärke.

2.1 Packa upp och montera fordonet



Förarbete

- Avlägsna kartong.

Huvudarbete

- Ta bort tejpén på motorcykelns övre del.

- Rulla ner plasten på sidorna.



Info

Vänta med att ta bort resten av plasten tills arbetena är klara, så att inte motorcykeln skadas vid uppackningen.

- Avlägsna och packa upp bifogat material. Kontrollera att leveransens innehåll är komplett med hjälp av leveranssedeln.
- Kontrollera om fordonet har transportskador.

- Demontera reglagen från transporthållaren. Ta bort skruvarna och styrets klämelement. Ta bort transporthållarna.

- Ta bort det högra handskyddet.
- Sätt dit reglagen på styrets högra sida. Dra åt skruvarna.

Specifikation

Övriga skruvar chassi	M5	5 Nm
Övriga skruvar chassi	M6	10 Nm

- Montera det högra handskyddet.

- Placera styret i korrekt läge.

✓ Markeringarna ① på styrets skala sitter placerade mitt emellan styrets klämelement.

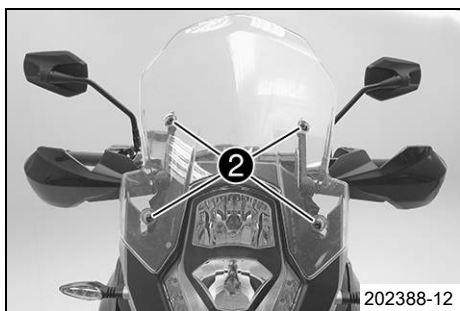
- Placera styrets klämelement i rätt läge. Dra åt skruvarna jämnt.

Specifikation

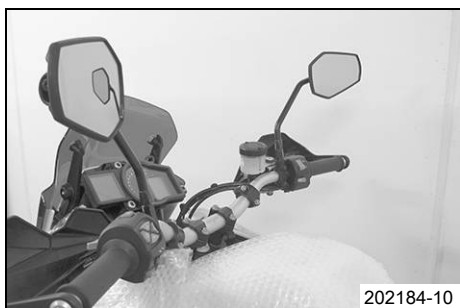
Skruv styrets klämelement	M8	20 Nm
---------------------------	----	-------

✓ Markeringarna på styrets klämelement visar bakåt.

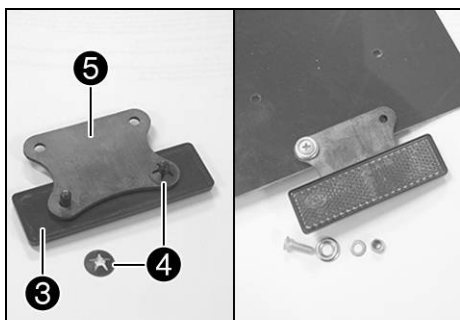
- Kontrollera att gashandtaget går lätt.



- Avlägsna plasten från strålkastaren. Sätt skyddsskivan på plats. Sätt i och dra åt skruvarna ②.



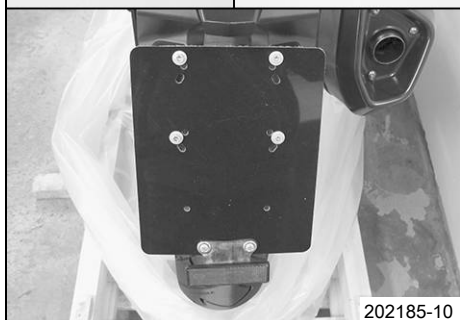
- Montera och dra åt backspeglarna på båda sidorna.



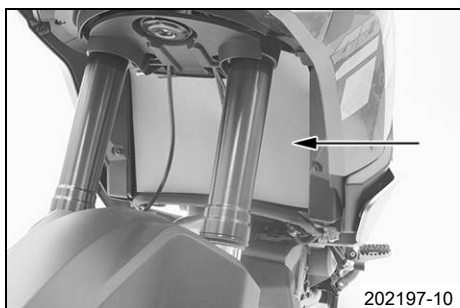
- Montera reflex ③ med fjäderbrickor ④ på fästplattan ⑤
- Montera fästplattan på nummerskyltshållaren. Montera nummerskyltshållaren.
- Lossa försiktigt remmen över baksvingen och ta bort den.

i Info

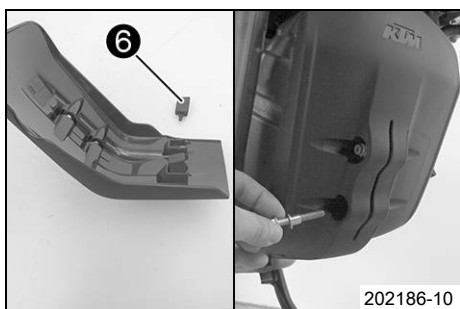
En medhjälpare håller i motorcykeln så den inte faller omkull.



- Lossa försiktigt spännbandet runt den nedre gaffelkronan och avlägsna det.
- ✓ Fordonet fjädrar ut fram.
- Lyft av fordonet från pallen med en medhjälpare.



- Ta bort kylarskyddet.



- Montera dämpargummin ⑥ på motorskyddet.
- Sätt motorskyddet på plats. Sätt i skruvarna med distanshylsor och dra åt.

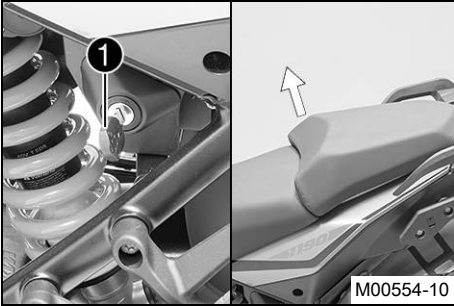
Specifikation

Skruv motorskydd	M6	10 Nm
------------------	----	-------

- Ladda batteriet. (☛ s 7)
- (Adventure EU/FR/AU/JP)**
 - Stuva in verktygssatsen under sadeln.
- Avlägsna resten av plasten.
- Fyll på bränsle. (☛ s 8)

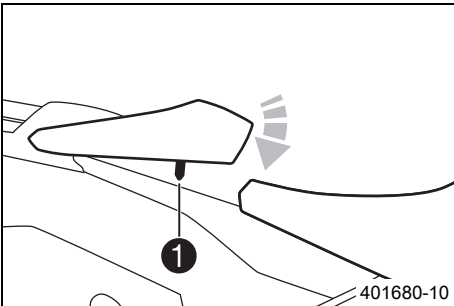
- Skriv ut det aktuella **PDI**-formuläret från **KTM Dealer.net** och genomför inspektionsleveransen.

3.1 Ta bort passagerarsadel



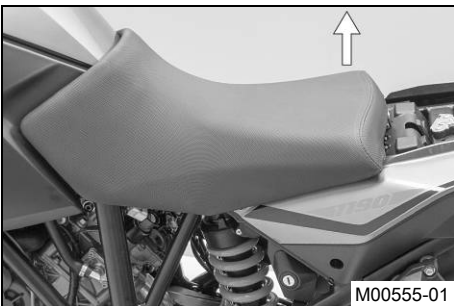
- Sätt i tändningsnyckeln i sadellåset ❶ och vrid den medsols.
- Lyft upp passagerarsadeln framtill, dra den mot tanken och ta av den genom att lyfta uppåt.
- Dra ut tändningsnyckeln.

3.2 Montera passagerarsadel



- Häng i krokarna på passagerarsadeln i byglarna på ramarmen, sänk ned den framtill och skjut den samtidigt bakåt.
- För in låsbulten ❶ i låshuset och tryck ned passagerarsadeln framtill tills låsbulten går i lås med ett klickande.
- Kontrollera att passagerarsadeln är korrekt monterad.

3.3 Ta bort förarsadel



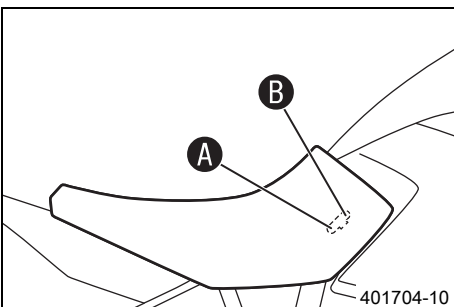
Förarbete

- Ta bort passagerarsadeln. (☛ s 6)

Huvudarbete

- Lyft upp förarsadeln baktill.
- Haka av förarsadeln framtill och ta av den.

3.4 Montera förarsadel



Huvudarbete

- Haka in förarsadelns ursparningar på bränsletanken i önskad sittposition A eller B och skjut förarsadeln framåt samtidigt som den sänks ned baktill.
- Kontrollera sedan att förarsadeln är korrekt monterad.

Efterarbete

- Montera passagerarsadeln. (☛ s 6)

3.5 Ladda batteriet

**Varning****Risk för kroppsskador** Batterisyra och batterigaser kan ge svåra frätskador.

- Förvara batterier utom räckhåll för barn.
- Använd lämpliga skyddskläder och skyddsglasögon.
- Undvik kontakt med batterisyra och batterigaser.
- Undvik gnistor och öppen låga i närheten av batteriet. Ladda endast i väl ventilerade lokaler.
- Spola med mycket vatten vid hudkontakt. Om batterisyrans kommer i kontakt med ögonen, spola med vatten i minst 15 minuter och kontakta läkare.

**Varning****Miljörisker** Batteriets komponenter och beståndsdelar skadar miljön.

- Släng inte batterier i hushållsoporna. Defekta batterier måste kasserars med hänsyn till miljön. Lämna in batteriet till din auktoriserade KTM-återförsäljare eller till återvinningscentralen.

**Varning****Risk för miljöskador** Miljöfarliga ämnen orsakar miljöskador.

- Oljor, fetter, filter, bränsle, rengöringsmedel, bromsvätska etc ska alltid tas omhand och lämnas in för avfallshantering enligt gällande bestämmelser.

**Info**

Batteriets laddningsnivå sjunker även när batteriet inte belastas.

Laddningsnivå och laddningssätt är mycket viktiga för batteriets livslängd.

Snabb uppladdning med hög laddningsström minskar livslängden.

När laddningsström, laddningsspänning och laddningstid överskrids läcker elektrolyt ut via säkerhetsventilerna. Detta gör att batteriets kapacitet sjunker.

När batteriet tömts genom startförsök ska det laddas direkt.

Om batteriet står urladdat under en längre tid utsätts det för en djup urladdning och sulfatering. Batteriet förstörs.

Batteriet är underhållsfritt. Det innebär att syranivån inte behöver kontrolleras.

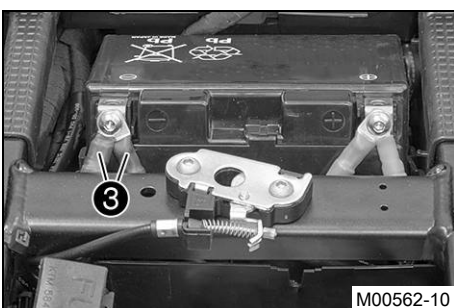
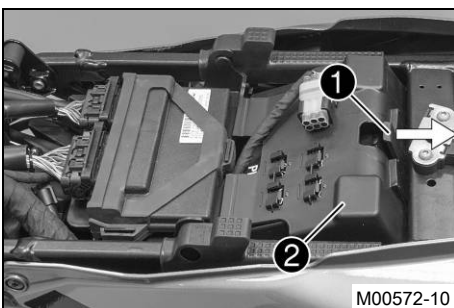
Om batteriet inte laddas med KTM:s batteriladdare måste batteriet tas ut vid laddning. Annars kan överspänning orsaka skador på elektroniska komponenter. Ladda batteriet enligt angivelserna på batterihuset.

Förarbete

- Stäng av alla strömförbrukare och motorn.
- Ta bort passagerarsadeln. (☛ s 6)
- Ta bort förarsadeln. (☛ s 6)

Huvudarbete

- Dra spärren ① i pilens riktning.
- Fäll upp locket ②.



- Lossa minuskabeln ③ från batteriet så att inte fordonets elsystem skadas.



- Anslut batteriladdaren till batteriet. Slå på laddaren.

Batteriladdare (58429074000)

i Info

Laddaren kan även användas för att testa vilospänningen, batteriets startförmåga och generatorn. Batteriet kan inte överladdas med denna laddare. Ladda batteriet med max 10 % av den kapacitet som är angiven på batterihöljet.

- Stäng av batteriladdaren efter laddningen och dra ut den från batteriet.

Specifikation

Laddningsström, laddningsspänning och laddningstid får inte överskridas.

Ladda upp batteriet med jämna mellanrum om motorcykeln inte körs

3 månader

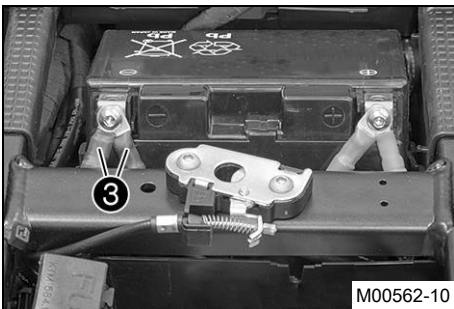
- Anslut båda minuskablarna **3** till batteriet.

Specifikation

Skruv batteripol

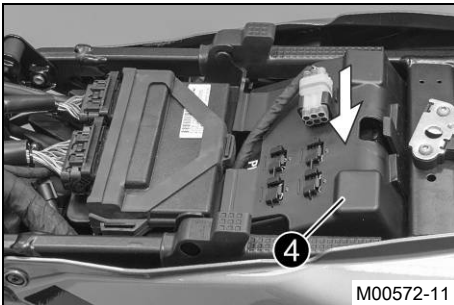
M6

4,5 Nm



- Fäll igen kåpan **4** och tryck den lätt nedåt.

✓ Kåpan hakar i med ett klickande.



Efterarbete

- Montera förarsadeln. (☛ s 6)
- Montera passagerarsadeln. (☛ s 6)
- Ställ in tid och datum.

3.6 Fylla på bränsle

! Fara

Brandrisk Bränslet är lättantändligt.

- Fyll inte på bränsle i närheten av öppen eld eller brinnande cigaretter. Stäng alltid av motorn när du ska fylla på bränsle. Se till att inget bränsle spills på heta fordonsdelar. Torka genast bort utspillt bränsle.
- Bränslet i bränsletanken expanderar vid uppvärmning och kan tränga ut om tanken är för full. Observera uppgifterna för tankning.

! Varning

Risk för förgiftning Bränsle är giftigt och hälsovådligt.

- Se till att bränslet inte kommer i kontakt med hud, ögon eller kläder. Andas inte in besinångor. Vid ögonkontakt ska ögonen spolas med vatten omedelbart. Uppsök läkare. Tvätta genast av kontaminerade hudområden med tvål och vatten. Om man har svält bränsle måste man genast uppsöka läkare. Byt kläder som är kontaminerade med bränslet.

Observera

Materialskada Igensättning av bränslefiltret.

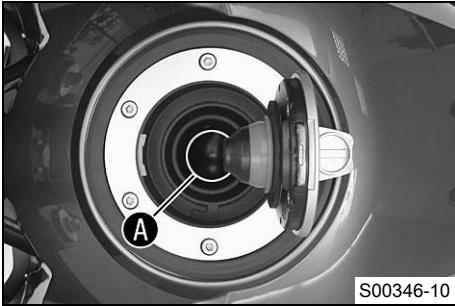
- I vissa länder och regioner kan den tillgängliga bränslekvaliteten och -renheten eventuellt vara otillräcklig. Detta leder till problem i bränslesystemet.
- Tank endast rent bränsle som uppfyller angiven standard.



Varning

Risk för miljöskador Icke fackmässig hantering av bränsle innebär risk för miljöskador.

- Bränslet får inte hamna i grundvattnet, marken eller avloppssystemet.



S00346-10

- Stäng av motorn.
- Öppna tanklocket. (☛ s 9)
- Fyll på bränsle i bränsletanken, max upp till nedre kanten **A** av påfyllningsstutsen.

Volym bränsletank, totalt ca	23 l	Blyfri bensin (ROZ 95) (☛ s 13)
------------------------------	------	---------------------------------

- Stäng tanklocket. (☛ s 10)

3.7 Öppna tanklocket



Fara

Brandrisk Bränslet är lättantändligt.

- Fyll inte på bränsle i närheten av öppen eld eller brinnande cigaretter. Stäng alltid av motorn när du ska fylla på bränsle. Se till att inget bränsle spills på heta fordonsdelar. Torka genast bort utspillt bränsle.
- Bränslet i bränsletanken expanderar vid uppvärmning och kan tränga ut om tanken är för full. Observera uppgifterna för tankning.



Varning

Risk för förgiftning Bränsle är giftigt och hälsovådligt.

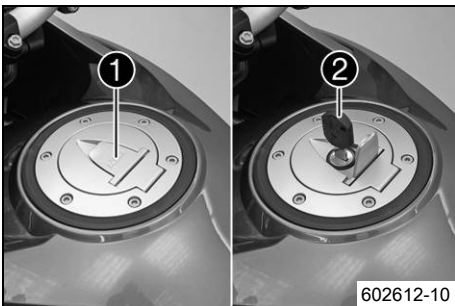
- Se till att bränslet inte kommer i kontakt med hud, ögon eller kläder. Andas inte in bensinångor. Vid ögonkontakt ska ögonen spolas med vatten omedelbart. Uppsök läkare. Tvätta genast av kontaminerade hudområden med tvål och vatten. Om man har svalat bränsle måste man genast uppsöka läkare. Byt kläder som är kontaminerade med bränslet. Bränslet ska förvaras enligt föreskrift i en dunk och på behörigt avstånd från barn.



Varning

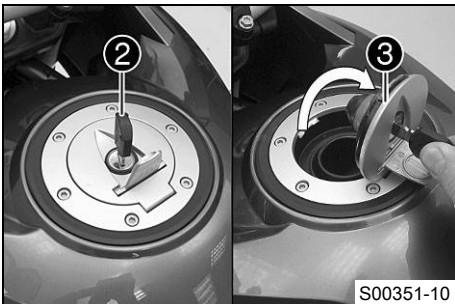
Risk för miljöskador Icke fackmässig hantering av bränsle innebär risk för miljöskador.

- Bränslet får inte hamna i grundvattnet, marken eller avloppssystemet.



602612-10

- Fäll upp skyddet **1** på tanklocket och stick in tändningsnyckeln **2** i låset.



S00351-10

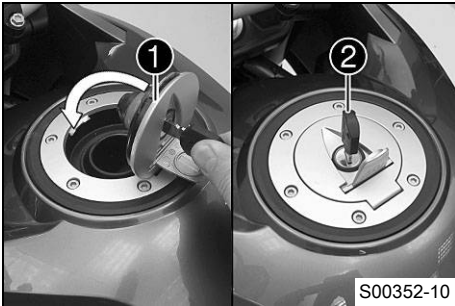
- Vrid tändningsnyckeln **2** medsols.
- Fäll upp tanklocket **3**.

Obs!

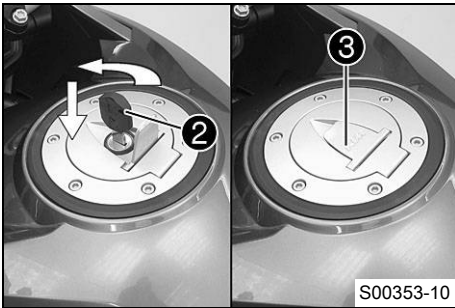
Risk för materiella skador Tändningsnyckeln går av.

- Tryck på tanklocket för att avlasta tändningsnyckeln. Om tändningsnyckeln är skadad måste den bytas ut.

3.8 Stänga tanklocket



- Fäll ned tanklocket ①.
- Vrid tändningsnyckeln ② medsols.



- Tryck ned tanklocket och vrid tändningsnyckeln ② moturs tills tanklocket går i lås.

**Varning**

Brandfara Bränslet är lättantändligt, giftigt och hälsovådligt.

- Kontrollera att tanklocket är ordentligt låst när du har stängt det. Byt kläder som är kontaminerade med bränslet. Tvätta genast av hudområden med tvål och vatten.

- Dra ut tändningsnyckeln ② och fäll ned skyddet ③.

4.1 Åtdragningsmoment chassi

Mutter däcktrycksgivare	ISO 10V2	12 Nm	Loctite® 2701™
	M	Nm	–
Skruv kombinationsbrytare till vänster	M4	2 Nm	–
Skruv sidostödsbrytare	M4	2 Nm	–
Ekernipplar	M5	5 Nm	–
Skruv bromsledning – baksving	M5	5 Nm	–
Skruv bränslegivare	M5	3 Nm	–
Skruv del av kåpan	M5	3,5 Nm	–
Skruv fotbromspedalens trampyta	M5	6 Nm	Loctite® 243™
Skruv kabelföring hjulvarvtalsgivare bak	M5	3 Nm	–
Skruv kabelkanal	M5	5 Nm	–
Skruv kedjeskydd	M5	5 Nm	–
Skruv kombinationsbrytare till höger	M5	3,5 Nm	–
Skruv tanklock	M5	3 Nm	–
Skruv vindskydd	M5	3,5 Nm	–
Skruv värmeskyddsplåt på slutdämparen	M5	4 Nm	–
Övriga skruvar chassi	M5	5 Nm	–
Chassiskruvförband på ramen	M6	6 Nm	–
Mutter fastsättning av ABS-enhet	M6	8 Nm	–
Skruv bakdelens nederdel	M6	6 Nm	–
Skruv batteripol	M6	4,5 Nm	–
Skruv bromsledningshållare nedtill på gaffelkronan	M6	10 Nm	–
Skruv bromsskiva bak	M6	14 Nm	Loctite® 243™
Skruv bromsskiva fram	M6	14 Nm	Loctite® 243™
Skruv bränslekran	M6	6 Nm	–
Skruv bränslepump	M6	6 Nm	–
Skruv bränsletank	M6	10 Nm	–
Skruv del av kåpan	M6	6 Nm	–
Skruv fotbromscylinder	M6	10 Nm	Loctite® 243™
Skruv fästplåt snedläggesensor	M6	6 Nm	Loctite® 243™
Skruv hjulvarvtalsgivare fram	M6	10 Nm	–
Skruv hjulvarvtalsgivare bak	M6	10 Nm	–
Skruv kabelkanal	M6	5 Nm	–
Skruv kedjestyrning	M6	5 Nm	–
Skruv kopplingsarmatur	M6	5 Nm	–
Skruv kulle tryckstång på fotbromscylindern	M6	10 Nm	Loctite® 243™
Skruv kylarfästplåt	M6	7 Nm	–
Skruv magnethållare på sidostödet	M6	6 Nm	Loctite® 243™
Skruv motorskydd	M6	10 Nm	–
Skruv snedläggesensor	M6	6 Nm	–
Skruv spänningsregulator	M6	6 Nm	–
Övriga muttrar chassi	M6	10 Nm	–
Övriga skruvar chassi	M6	10 Nm	–
Skruv axelklämma	M8	15 Nm	–
Skruv fotbromspedal	M8	25 Nm	Loctite® 243™
Skruv fotpinnsfäste bak	M8	25 Nm	Loctite® 243™
Skruv fotpinnsfäste fram	M8	25 Nm	Loctite® 243™

Skruv gaffelkrona nedtill	M8	12 Nm	–
Skruv gaffelkrona upptill	M8	15 Nm	–
Skruv klämma styrdämpare	M8	12 Nm	–
Skruv styrdämpare	M8	25 Nm	Loctite® 243™
Skruv styrets klämelement	M8	20 Nm	–
Skruv tändningslås (engångsskruv)	M8	25 Nm	Loctite® 243™
Skruv väskspärr	M8	20 Nm	Loctite® 243™
Övriga muttrar chassi	M8	25 Nm	–
Övriga skruvar chassi	M8	25 Nm	–
Skruv bromsok fram	M10	45 Nm	Loctite® 243™
Skruv motorfäste	M10	45 Nm	–
Skruv sidostöd	M10	35 Nm	Loctite® 243™
Skruv sidostödets konsol	M10	45 Nm	Loctite® 243™
Skruv styrhållare	M10	40 Nm	Loctite® 243™
Övriga muttrar chassi	M10	45 Nm	–
Övriga skruvar chassi	M10	45 Nm	–
Hålskruv bromsledning	M10x1	25 Nm	–
Syresensor	M12x1,25	25 Nm	–
Skruv fjäderben nedtill	M14x1,5	80 Nm	Gängorna smorda
Skruv fjäderben upptill	M14x1,5	80 Nm	Gängorna smorda
Mutter uttag	M18x1	4 Nm	–
Mutter baksvingsbult	M19x1,5	130 Nm	Gängorna smorda
Skruv styrhuvud upptill	M22x1,5	50 Nm	–
Mutter hjulaxel bak	M25x1,5	90 Nm	Gängorna smorda
Skruv hjulaxel fram	M25x1,5	45 Nm	Gängorna smorda
Mutter styrhuvud upptill	M28x1,0	1:a steget 10 Nm 2:a steget (lossa moturs) 60°	–

Blyfri bensin (ROZ 95)

Standard/klassificering

- DIN EN 228 (ROZ 95)

Specifikation

- Använd endast blyfri bensin som motsvarar den angivna standarden eller är likvärdig med denna.
- En etanolhalt på max. 10 % (E10-bensin) är helt ofarlig.



Info

Använd **inte** bränsle av metanol (t ex M15, M85, M100) eller med en etanolhalt på över 10 % (t ex E15, E25, E85, E100).



3213312sv

02/2015

