

85 SX 19/16  
85 SX 17/14

Art.nr 3213329sv



**KTM**



Vi gratulerar dig till ditt köp av en KTM-motorcykel. Du äger nu en modern, sportig motorcykel som du och ditt barn kommer att ha mycket glädje av om du tar hand om den och sköter den på rätt sätt.

Vi önskar dig mycket nöje!

Notera ditt fordons serienummer.

Chassinummer (☛ s 10)	Återförsäljarens stämpel
Motornummer (☛ s 10)	

Vid tryck motsvarade bruksanvisningen seriens senaste version. Små avvikelser p.g.a. vidareutveckling av motorcyklarnas konstruktion kan ej helt uteslutas.

Samtliga uppgifter är ej bindande. KTM Sportmotorcycle GmbH förbehåller sig framför allt rätten att ändra och/eller stryka teknisk information, priser, färger, former, material, service, konstruktioner, utrustning och dyl utan ersättning eller förvarning, samt att anpassa dessa till lokala företeelser och ställa in tillverkningen av en viss modell utan förvarning. KTM ansvarar ej för leveransmöjligheter, avvikelser från bilder och beskrivningar eller för tryckfel och andra fel. De avbildade modellerna innehåller delvis speciell utrustning som ej ingår som standard i leveransen.

© 2015 KTM Sportmotorcycle GmbH, Mattighofen Österrike

Alla rättigheter förbehållna

Eftertryck, helt eller delvis, samt all typ av flerfaldigande är endast tillåtet efter upphosvrättsinnehavarens skriftliga medgivande.



ISO 9001(12 100 6061)

KTM använder kvalitetsstyrningsrutiner enligt kvalitetsstandarden ISO 9001 för att uppnå högsta möjliga produktkvalitet.

Utfärdat av: TÜV Management Service

REG.NO. 12 100 6061

KTM Sportmotorcycle GmbH  
5230 Mattighofen, Österrike

1	FRAMSTÄLLNINGSMEDEL .....	4	8.4	Växla, köra .....	21
	1.1 Symboler.....	4	8.5	Bromsa.....	21
	1.2 Format.....	4	8.6	Stanna, parkera .....	22
2	SÄKERHETSANVISNINGAR.....	5	8.7	Transport.....	22
	2.1 Användningsdefinition - ändamålsenlig användning .....	5	8.8	Fylla på bränsle .....	23
	2.2 Säkerhetsanvisningar .....	5	9	SERVICESHEMA .....	24
	2.3 Risknivåer och symboler.....	5	9.1	Serviceschema .....	24
	2.4 Varning för manipulationer.....	5	9.2	Sevicearbeten (som extra uppdrag) .....	25
	2.5 Säker drift.....	5	10	INSTÄLLNING AV CHASSIT .....	26
	2.6 Skyddsutrustning .....	6	10.1	Kontrollera chassits grundinställning i förhållande till aktuell förarvikt .....	26
	2.7 Arbetsregler .....	6	10.2	Kompressionsdämpning fjäderben .....	26
	2.8 Miljö.....	6	10.3	Ställa in fjäderbenets kompressionsdämpning, låg hastighet .....	26
	2.9 Bruksanvisning .....	6	10.4	Ställa in fjäderbenets kompressionsdämpning, hög hastighet .....	27
3	VIKTIG INFORMATION .....	7	10.5	Ställa in fjäderbenets returdämpning .....	27
	3.1 Garanti, reklamationsrätt .....	7	10.6	Bestämma måttet för det avlastade bakhjulet....	28
	3.2 Drivmedel, tillsatsmedel .....	7	10.7	Kontrollera fjäderbenets statiska häng .....	28
	3.3 Reservdelar, tillbehör.....	7	10.8	Kontrollera fjäderbenets häng under körning.....	28
	3.4 Service .....	7	10.9	Ställa in fjäderbenets fjäderförspänning 🖱.....	29
	3.5 Bilder.....	7	10.10	Ställa in hänget under körning 🖱.....	29
	3.6 Kundtjänst.....	7	10.11	Kontrollera gaffelns grundinställning.....	30
4	FORDONSBILD .....	8	10.12	Ställa in gaffelns kompressionsdämpning .....	30
	4.1 Fordonet sett framifrån, vänster sida (översikt) ....	8	10.13	Ställa in gaffelns returdämpning .....	30
	4.2 Fordonet sett bakifrån, höger sida (översikt) .....	9	10.14	Styrets läge .....	31
5	SERIENUMMER .....	10	10.15	Ställa in styrets läge 🖱.....	31
	5.1 Chassinummer.....	10	11	SERVICEARBETEN PÅ CHASSIT .....	32
	5.2 Typskylt.....	10	11.1	Palla upp motorcykeln på mc-lyften .....	32
	5.3 Motornummer .....	10	11.2	Ta bort motorcykeln från mc-lyften .....	32
	5.4 Gaffelns artikelnummer.....	10	11.3	Avlufta gaffelben .....	32
	5.5 Fjäderbensartikelnummer .....	10	11.4	Rengöra gaffelbenens dammtätningar .....	33
6	MANÖVERANORDNINGAR .....	11	11.5	Demontera gaffelbenen 🖱.....	33
	6.1 Kopplingshandtag .....	11	11.6	Montera gaffelben 🖱.....	34
	6.2 Bromshandtag .....	11	11.7	Demontera gaffelskyddet.....	34
	6.3 Gashandtag .....	11	11.8	Montera gaffelskyddet .....	35
	6.4 Kortslutningsknapp .....	11	11.9	Demontera nedre gaffelkronan 🖱.....	35
	6.5 Öppna tanklocket.....	11	11.10	Montera den nedre gaffelkronan 🖱.....	36
	6.6 Stänga tanklocket .....	12	11.11	Kontrollera styrhuvudets lagerspel .....	38
	6.7 Bränslekran.....	12	11.12	Ställa in styrhuvudets lagerspel 🖱.....	38
	6.8 Choke.....	13	11.13	Smörja styrhuvudets lager 🖱.....	39
	6.9 Växelspak .....	13	11.14	Demontera startnummerskylten.....	39
	6.10 Kickstart .....	13	11.15	Montera startnummerskylten .....	39
	6.11 Fotbromspedal.....	13	11.16	Demontera framskärmen .....	39
	6.12 Plug-in-stöd.....	14	11.17	Montera framskärmen.....	39
7	IDRIFTTAGANDE .....	15	11.18	Demontera fjäderbenet 🖱.....	40
	7.1 Anvisningar för det första idrifttagandet .....	15	11.19	Montera fjäderbenet 🖱.....	40
	7.2 Köra in motorn .....	16	11.20	Ta bort sadeln.....	40
	7.3 Förbereda fordonet på svåra körförhållanden ....	16	11.21	Montera sadeln .....	40
	7.4 Förberedelser för körning i torr sand .....	17	11.22	Demontera luftfilterboxens skydd .....	41
	7.5 Förberedelser för körning i våt sand .....	17	11.23	Montera luftfilterboxens skydd.....	41
	7.6 Förberedelser för körning på våta och leriga partier.....	18	11.24	Demontera luftfiltret 🖱.....	41
	7.7 Förberedelser för långsam körning vid hög temperatur.....	18	11.25	Rengöra luftfiltret och luftfilterboxen 🖱.....	41
	7.8 Förberedelser för körning vid låg temperatur eller snö .....	19	11.26	Montera luftfiltret 🖱.....	42
8	KÖRANVISNING .....	20	11.27	Täta luftfilterboxen 🖱.....	42
	8.1 Kontroll- och skötselarbeten inför varje idrifttagande .....	20	11.28	Demontera slutdämparen .....	43
	8.2 Starta motorcykeln.....	20	11.29	Montera slutdämparen.....	43
	8.3 Börja köra.....	21	11.30	Byta slutdämparens glasfibergarnstoppning 🖱....	43
			11.31	Demontera bränsletanken 🖱.....	44
			11.32	Montera bränsletanken 🖱.....	45

11.33	Kontrollera kedjans nedsmutsning.....	45	18	FÖRVARING .....	77
11.34	Rengöra kedjan .....	46	18.1	Förvaring.....	77
11.35	Kontrollera kedjespänningen .....	46	18.2	Idrifttagande efter förvaring.....	77
11.36	Ställa in kedjespänningen.....	47	19	FELSÖKNING .....	78
11.37	Kontrollera kedja, bakdrev, framdrev och kedjestyrare .....	47	20	TEKNISK INFORMATION.....	80
11.38	Kontrollera ramen 🐁.....	49	20.1	motor.....	80
11.39	Kontrollera baksvingen 🐁.....	49	20.2	Åtdragningsmoment motor .....	80
11.40	Kontrollera gasvajerns dragning.....	49	20.3	Förgasare.....	81
11.41	Kontrollera gummihandtaget.....	50	20.3.1	Förgasarinställning 🐁.....	82
11.42	Sätta fast gummihandtag, extra säkerhetsåtgärd .....	50	20.4	Volymer.....	83
11.43	Ställa in kopplingshandtagets utgångsläge .....	50	20.4.1	Växellådsolja .....	83
11.44	Kontrollera vätskenivån i hydraulkopplingen .....	51	20.4.2	Kylvätska .....	83
11.45	Korrigera vätskenivån i hydraulkopplingen .....	51	20.4.3	Bränsle .....	83
11.46	Byta vätska i hydraulkopplingen 🐁.....	51	20.5	Chassi.....	83
12	BROMSSYSTEM .....	53	20.6	Däck.....	84
12.1	Kontrollera bromshandtagets spel.....	53	20.7	Gaffel .....	84
12.2	Ställa in bromshandtagets spel.....	53	20.8	Fjäderben.....	84
12.3	Kontrollera bromsskivorna .....	53	20.9	Åtdragningsmoment chassi .....	85
12.4	Kontrollera bromsvätskenivån i frambromsen ....	54	21	BRÄNSLEN, VÄTSKOR OCH OLJOR.....	86
12.5	Fylla på bromsvätska i frambromsen 🐁.....	54	22	ÖVRIGA MEDEL.....	88
12.6	Kontrollera frambromsens bromsbelägg.....	55	23	STANDARDER.....	90
12.7	Byta frambromsens bromsbelägg 🐁.....	55	24	LISTA MED FÖRKORTNINGAR.....	91
12.8	Kontrollera fotbromspedalens spel .....	57		INDEXFÖRTECKNING .....	92
12.9	Ställa in fotbromspedalens utgångsläge 🐁.....	58			
12.10	Kontrollera bromsvätskenivån i bakbromsen.....	58			
12.11	Fylla på bromsvätska i bakbromsen 🐁.....	59			
12.12	Kontrollera bakbromsens bromsbelägg .....	60			
12.13	Byta bakbromsens bromsbelägg 🐁.....	60			
13	HJUL, DÄCK .....	62			
13.1	Demontera framhjulet 🐁.....	62			
13.2	Montera framhjulet 🐁.....	62			
13.3	Demontera bakhjulet 🐁.....	63			
13.4	Montera bakhjulet 🐁.....	63			
13.5	Kontrollera däckens skick .....	64			
13.6	Kontrollera lufttrycket i däcken.....	65			
13.7	Kontrollera ekrarnas spänning.....	65			
14	KYLSYSTEM.....	66			
14.1	Kylsystem.....	66			
14.2	Kontrollera frostskyddet och kylvätskenivån.....	66			
14.3	Kontrollera kylvätskenivån .....	66			
14.4	Tappa av kylvätska 🐁.....	67			
14.5	Fylla på kylvätska 🐁.....	67			
15	INSTÄLLNING AV MOTORN .....	69			
15.1	Kontrollera gasvajerns spel .....	69			
15.2	Ställa in gasvajerns spel 🐁.....	69			
15.3	Förgasare - tomgång .....	70			
15.4	Förgasare - ställa in tomgång 🐁.....	70			
15.5	Tömma förgasarens flottörkammare 🐁.....	71			
15.6	Kontrollera växelpakens utgångsläge .....	72			
15.7	Ställa in växelpakens utgångsläge 🐁.....	72			
16	SERVICEARBETEN PÅ MOTORN.....	73			
16.1	Kontrollera oljenivån i växellådan .....	73			
16.2	Byta växellådsolja 🐁.....	73			
16.3	Tappa av växellådsoljan 🐁.....	73			
16.4	Fylla på växellådsolja 🐁.....	74			
16.5	Fylla på växellådsolja 🐁.....	74			
17	RENGÖRING, SKÖTSEL.....	76			
17.1	Rengöra motorcykeln.....	76			

## 1.1 Symboler

Nedan förklaras symbolerna som används i bruksanvisningen.



Betecknar en väntad reaktion (t ex ett arbetssteg eller en funktion).



Betecknar en oväntad reaktion (t ex ett arbetssteg eller en funktion).



Alla arbeten med den här symbolen kräver expertis och tekniskt kunnande. För din egen säkerhet, överlåt dessa arbeten till en auktoriserad KTM-verkstad! Där servas din motorcykel av utbildad personal med specialverktyg på bästa sätt.



Betecknar en sidhänvisning (mer information finns att läsa på den sidan).



Betecknar en upplysning som innehåller närmare information eller tips.



Betecknar resultatet av ett testmoment.

## 1.2 Format

Nedan beskrivs de typsnittsformat som används i bruksanvisningen.

<b>Egennamn</b>	Betecknar ett egennamn.
<b>Namn®</b>	Betecknar ett registrerat namn.
<b>Varumärke™</b>	Betecknar ett varumärke.
<b><u>Understrukna begrepp</u></b>	Hänvisar till tekniska detaljer om fordonet eller facktermer som förklaras i facktermsförteckningen.

## 2.1 Användningsdefinition - ändamålsenlig användning

KTM sportmotorcyklar är designade och konstruerade för normala påfrestningar under reguljära tävlingsituationer. Motorcyklarna uppfyller de högsta internationella motorsportförbundens aktuella regler och kategorier.



### Info

Motorcykeln får endast köras på spärrade vägar utanför den allmänna vägtrafiken.

## 2.2 Säkerhetsanvisningar

För säker hantering av fordonet måste några säkerhetsanvisningar observeras. Läs därför igenom denna anvisning noggrant. Säkerhetsanvisningarna är tydligt utmärkta i texten och det finns länkar till de berörda avsnitten.



### Info

På fordonet finns olika informations- och varningsdekaler fastsatta på väl synliga ställen. Ta inte bort några informations-/varningsdekaler. Om dessa saknas kan du själv eller andra personer missa faror och skada sig på grund av detta.

## 2.3 Risknivåer och symboler



### Fara

Kännetecknar en risk som direkt eller med säkerhet leder till dödsfall eller svåra, kvarstående skador om inte lämpliga åtgärder vidtas.



### Varning

Kännetecknar en risk som sannolikt leder till dödsfall eller svåra skador om inte lämpliga åtgärder vidtas.



### Försiktigt

Kännetecknar en risk som kan leda till lätta skador om inte lämpliga åtgärder vidtas.

### Observera

Kännetecknar en risk som leder till avsevärda maskin- och materialskador om inte lämpliga åtgärder vidtas.



### Varning

Kännetecknar en risk som kan leda till miljöskador om inte lämpliga åtgärder vidtas.

## 2.4 Varning för manipulationer

Det är förbjudet att göra ändringar på ljuddämpande komponenter. Det är förbjudet enligt lag att vidta följande åtgärder eller att ändra till något av nedanstående tillstånd:

- 1 Borttagning eller upphävande av funktionen av ljuddämpande utrustning eller komponenter på ett nytt fordon innan det säljs eller levereras till kunden eller under fordonets bruksperiod för andra ändamål än för service, reparation eller byte samt
- 2 användning av fordonet efter att sådan utrustning eller komponent har tagits bort eller tagits ur funktion.

Exempel på olaglig manipulation:

- 1 Borttagning eller borring av hål i slutdämpare, stötplåtar, grenrör eller andra avgasledande komponenter.
- 2 Borttagning eller borring av hål i delar av insugningssystemet.
- 3 Användning i felaktigt underhållsskick.
- 4 Att byta rörliga delar på fordonet eller delar av avgassystemet eller insugningssystemet mot delar som inte godkännts av tillverkararen.

## 2.5 Säker drift



### Fara

**Risk för olyckor** Risk på grund av nedsatt körförmåga.

- Ta inte fordonet i bruk om du har druckit alkohol, intagit läkemedel eller droger och därmed utgör en trafikfara eller inte är fysiskt eller psykiskt i stånd att framföra fordonet.



### Fara

**Risk för förgiftning** Avgaser är giftiga och kan leda till medvetlöshet och dödsfall.

- När motorn går krävs en tillräckligt kraftig ventilation. Motorn får inte startas eller köras i slutna utrymmen utan lämplig utsugning.



## Varning

**Risk för brännskador** Vissa fordonsdelar blir mycket varma när fordonet är i drift.

- Undvik beröring med heta komponenter som avgassystem, kylare, motor, stötdämpare och bromssystem. Vänta tills komponenterna har svalnat innan du börjar med underhållsarbeten.

Fordonet får endast användas i tekniskt felfritt skick och för avsedd användning samt med hänsyn till säkerhet och miljö.

Fordonet får endast användas av personer med rätt kunskaper.

Störningar som kan äventyra säkerheten ska omedelbart åtgärdas i en auktoriserad KTM-verkstad.

Observera de informations- och varningsdekaler som sitter på fordonet.

## 2.6 Skyddsutrustning



## Varning

**Risk för kroppsskador** Att köra utan eller med bristfällig skyddsutrustning innebär en ökad säkerhetsrisk.

- Kör inte utan skyddsutrustning (hjälm, kängor, handskar, byxor och jacka med skydd). Se till att skyddsutrustningen alltid är i felfritt skick och uppfyller kraven i gällande bestämmelser.

För din egen säkerhets skull rekommenderar KTM att skyddsutrustning alltid ska användas vid körning.

## 2.7 Arbetsregler

Vissa arbeten kräver specialverktyg. Dessa följer inte med fordonet, men kan beställas med hjälp av de nummer som står inom parentes. Exempel: lagerurdragare (15112017000)

Vid montering ska ej återanvändbara detaljer (t ex självlåsandande skruvar och muttrar, tätningar, tätningringsringar, o-ringar, splintar, låsbrickor) ersättas med nya.

Till vissa skruvar krävs det skruvlåsningsmedel (t ex **Loctite®**). I dessa fall ska tillverkarens anvisningar följas vid användningen.

Detaljer som ska återanvändas efter isärtagningen ska rengöras och kontrolleras så att de inte är skadade eller slitna. Skadade eller slitna detaljer ska ersättas med nya.

Efter reparations- och servicearbeten ska fordonets driftsäkerhet säkerställas.

## 2.8 Miljö

Genom ansvarsfullt bruk av motorcykeln kan man förhindra att problem och konflikter uppstår. För att säkerställa motorcyklismens framtid ska man alltid förvissa sig om att man använder motorcykeln lagligt, visar miljömedvetande och respekterar andra människors rättigheter.

Vid återvinning och hantering av spillolja, reservdelar och övriga drivmedel och tillsatsmedel ska det aktuella landets gällande lagar och bestämmelser alltid följas.

Eftersom motorcyklar inte berörs av EU-direktivet för skrotning av fordon finns det inga lagar som reglerar hur skrotningen av motorcyklar ska gå till. Din auktoriserade KTM-återförsäljare hjälper gärna till.

## 2.9 Bruksanvisning

Denna bruksanvisning ska läsas noggrant och fullständigt innan den första turen med motorcykeln görs. Bruksanvisningen innehåller mycket information och många tips som underlättar vid körning, hantering och service. Endast genom att läsa bruksanvisningen vet du hur du bäst kan ställa in fordonet efter dina behov och hur du kan skydda dig mot skador.

Förvara alltid bruksanvisningen lättillgängligt, så att den finns till hands när du måste slå upp något.

Om du vill veta mer om fordonet eller om du har frågor om bruksanvisningen är du välkommen att kontakta en auktoriserad KTM-återförsäljare.

Bruksanvisningen är en viktig del av fordonet och måste överlämnas till den nya ägaren om fordonet säljs.

## 3.1 Garanti, reklamationsrätt

Arbetena i serviceschemat ska utföras på en auktoriserad KTM-verkstad och kvitteras i service- och garantihäftet och i **KTM Dealer.net** eftersom all garanti annars upphör att gälla. Skador och följskador som beror på manipulation eller ombyggnad av fordonet täcks inte av garantin.

Mer information om garanti och reklamationsrätt samt hur dessa anspråk hanteras står i service- och garantihäftet.

## 3.2 Drivmedel, tillsatsmedel



### Varning

**Risk för miljöskador** Icke fackmässig hantering av bränsle innebär risk för miljöskador.

- Bränslet får inte hamna i grundvattnet, marken eller avloppssystemet.

Använd endast drivmedel och tillsatsmedel (t.ex. bränslen och smörjmedel) enligt specifikationen i bruksanvisningen.

## 3.3 Reservdelar, tillbehör

För din egen säkerhets skull: Använd alltid sådana reservdelar och tillbehör som har godkänts eller rekommenderas av KTM. Låt en auktoriserad KTM-verkstad montera reservdelar och tillbehör. KTM ansvarar inte för andra produkter eller för skador som uppstår på andra produkter används.

Vissa reservdelar och tillbehör står angivna inom parantes vid respektive beskrivning. Din auktoriserade KTM-återförsäljare hjälper gärna till.

De aktuella **KTM PowerParts** för ditt fordon hittar du på KTM:s webbsida.

Internationella KTM-webbplatsen: <http://www.ktm.com>

## 3.4 Service

För att fordonet ska fungera felfritt och för att undvika ökat slitage ska anvisningarna i bruksanvisningen angående service, skötsel samt anpassning av motor och chassi följas. Felaktig anpassning av chassit kan leda till skador och brott på chassits komponenter. När fordonet körs på svåra sträckor, t ex i sand, i våt eller lerig terräng kan en del av komponenterna slitas mer (t ex drivlinan, bromssystemet eller fjädringens komponenter). Därför kan vissa komponenter behöva kontrolleras eller bytas ut tidigare än nästa föreskrivna servicetillfälle.

De föreskrivna inkörningstiderna samt serviceintervallerna måste hållas. Detta förlänger din motorcykels livslängd.

## 3.5 Bilder

Bilderna i denna instruktion visar i vissa fall fordon med specialutrustning.

För att förtydliga beskrivningen och förklaringen kan vissa delar vara demonterade eller saknas på bilden. Det är inte alltid nödvändigt att demontera delen för att kunna följa beskrivningen. Följ anvisningarna i texten.

## 3.6 Kundtjänst

Om du har frågor om ditt fordon eller om KTM hjälper din auktoriserade KTM-återförsäljare gärna till.

En lista över auktoriserade KTM-återförsäljare finns på KTM:s webbplats.

Internationella KTM-webbplatsen: <http://www.ktm.com>

## 4.1 Fordonet sett framifrån, vänster sida (översikt)



1 Bromshandtag (☞ s 11)

2 Kortslutningsknapp (☞ s 11)

3 Kopplingshandtag (☞ s 11)

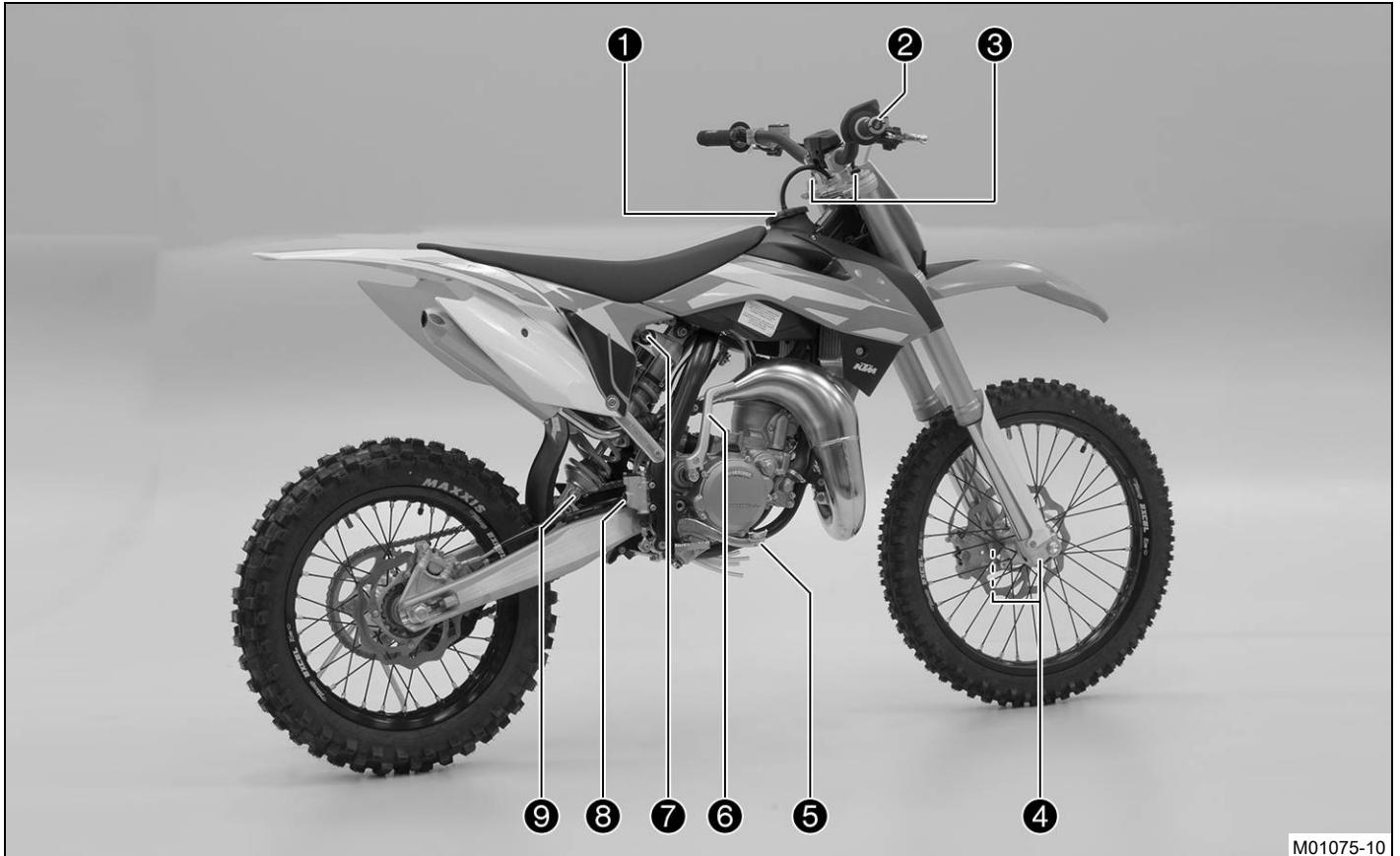
4 Luftfilterboxens skydd

5 Växelspak (☞ s 13)

6 Choke (☞ s 13)

7 Bränslekran

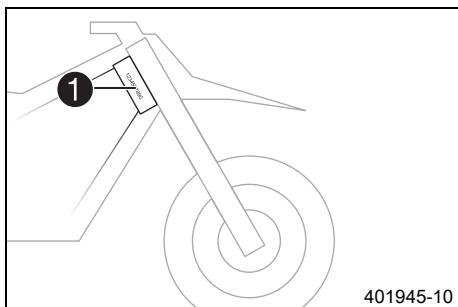
## 4.2 Fordonet sett bakifrån, höger sida (översikt)



M01075-10

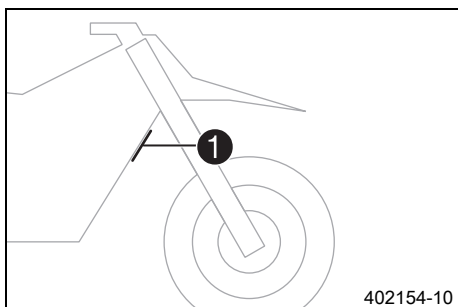
1	Tanklock
2	Gashandtag (☛ s 11)
3	Gaffel, inställning av returdämpning
4	Gaffel, inställning av kompressionsdämpning
5	Fotbromspedal (☛ s 13)
6	Kickstart (☛ s 13)
7	Fjäderben, inställning av kompressionsdämpning
8	Synglas, bromsvätska bak
9	Fjäderben, inställning av returdämpning

## 5.1 Chassinummer



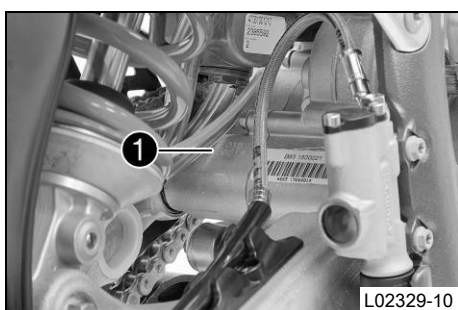
Chassinumret ① är instansat på styrhuvudets högra sida.

## 5.2 Typskylt



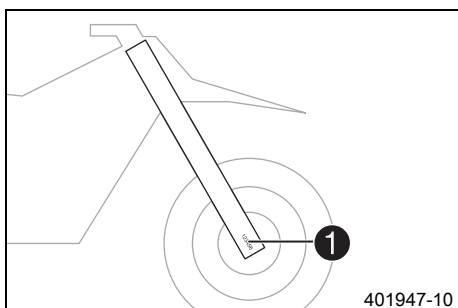
Typskylten ① sitter längst fram till höger på ramröret.

## 5.3 Motornummer



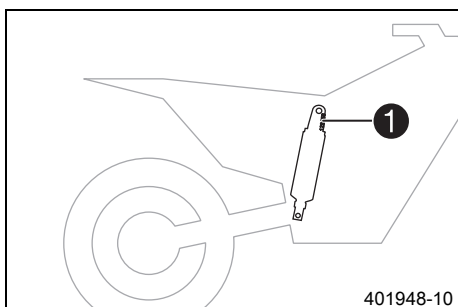
Motornumret ① är instansat på motorhuset under förgasaren.

## 5.4 Gaffelns artikelnummer



Gaffelns artikelnummer ① är instansat på axelklämmans insida.

## 5.5 Fjäderbensartikelnummer



Fjäderbenets artikelnummer ① är instansat på fjäderbenets överdel över ställringen åt motorn till.

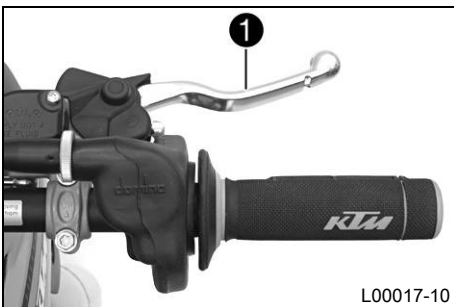
## 6.1 Kopplingshandtag



L00016-10

Kopplingshandtaget ❶ sitter till vänster på styret.  
Kopplingen är hydraulisk och återgår automatiskt till utgångsläget.

## 6.2 Bromshandtag



L00017-10

Bromshandtaget ❶ sitter till höger på styret.  
Med bromshandtaget manövreras frambromsen.

## 6.3 Gashandtag



L00017-11

Gashandtaget ❶ sitter till höger på styret.

## 6.4 Kortslutningsknapp



L00016-11

Kortslutningsknappen ❶ sitter till vänster på styret.

**Möjliga tillstånd**

- Kortslutningsknapp ☒ i utgångsläge – I detta läge är tändningsströmkretsen sluten och motorn kan startas.
- Kortslutningsknappen ☒ nedtryckt – I detta läge är tändkretsen bruten. Om motorn är igång stängs den av, om den är avstängd går den inte att starta.

## 6.5 Öppna tanklocket

**Fara**

**Brandrisk** Bränslet är lättantändligt.

- Fyll inte på bränsle i närheten av öppen eld eller brinnande cigaretter. Stäng alltid av motorn när du ska fylla på bränsle. Se till att inget bränsle spills på heta fordonsdelar. Torka genast bort utspillt bränsle.
- Bränslet i bränsletanken expanderar vid uppvärmning och kan tränga ut om tanken är för full. Observera uppgifterna för tankning.

**Varning****Risk för förgiftning** Bränsle är giftigt och hälsovådligt.

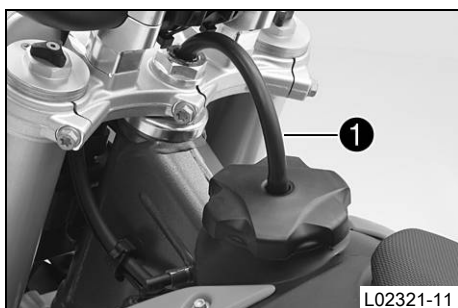
- Se till att bränslet inte kommer i kontakt med hud, ögon eller kläder. Andas inte in bensinångor. Vid ögonkontakt ska ögonen spolas med vatten omedelbart. Uppsök läkare. Tvätta genast av kontaminerade hudområden med tvål och vatten. Om man har svält bränsle måste man genast uppsöka läkare. Byt kläder som är kontaminerade med bränslet. Bränslet ska förvaras enligt föreskrift i en dunk och på behörigt avstånd från barn.

**Varning****Risk för miljöskador** Icke fackmässig hantering av bränsle innebär risk för miljöskador.

- Bränslet får inte hamna i grundvattnet, marken eller avloppssystemet.



- Vrid tanklocket ❶ motsols och ta av det uppåt.

**6.6 Stänga tanklocket**

- Sätt på tanklocket och vrid det medsols tills tanken är helt stängd.

**Info**

Tankavluftningens ❶ slang ska dras utan veck.

**6.7 Bränslekran**

Bränslekranen sitter på vänster sida av bränsletanken.

Med vredet ❶ på bränslekranen kan man öppna eller stänga bränsletillförseln till förgasaren.

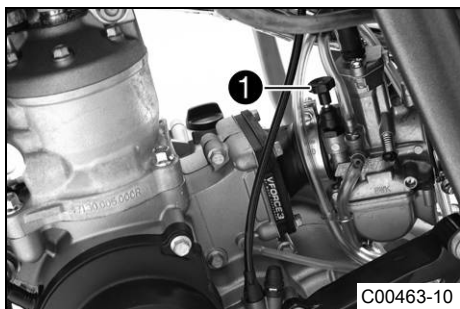
**Möjliga tillstånd**

- Bränsletillförseln avstängd **OFF** – Det kan inte rinna något bränsle från bränsletanken till förgasaren.
- Bränsletillförseln öppen **ON** – Bränslet kan rinna från bränsletanken till förgasaren. Bränsletanken töms helt.

**ON****OFF**

C00462-10

## 6.8 Choke



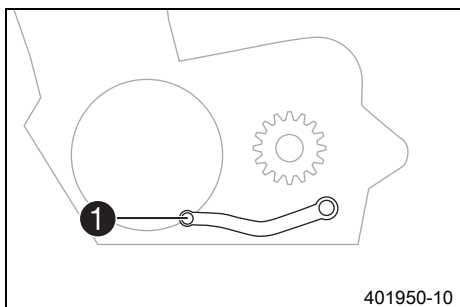
Chokespaken ① sitter till vänster på förgasaren. När chokefunktionen aktiveras öppnas ett hål i förgasaren så att motorn kan suga in extra bränsle. På så sätt blir bränsleluftblandningen fetare, vilket behövs vid kallstart.

**i Info** När motorn är driftsvarm måste chokefunktionen vara avaktiverad.

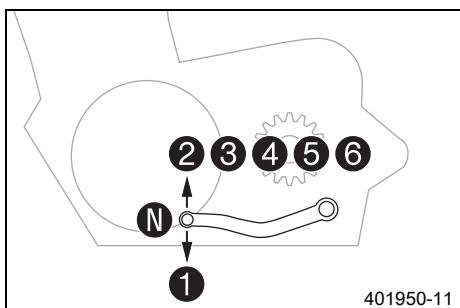
### Möjliga tillstånd

- Chokefunktionen är aktiverad – Chokeynappen är helt utdragen.
- Chokefunktionen är avstängd – Chokeynappen är helt intryckt.

## 6.9 Växelspåk



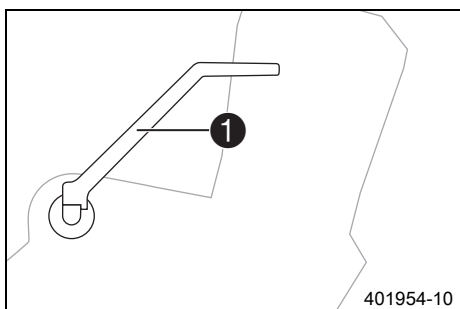
Växelspaken ① är monterad till vänster på motorn.



De olika växelnas lägen framgår av bilden.

Neutral- eller friläget (N) är mellan 1:ans och 2:ans växel.

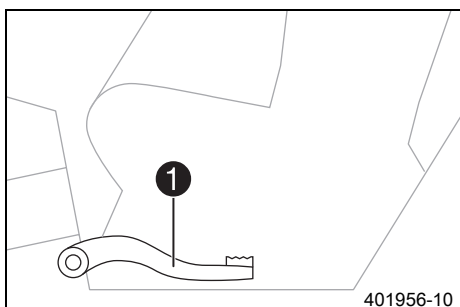
## 6.10 Kickstart



Kickstarten ① sitter till höger på motorn. Kickstarten är utfällbar.

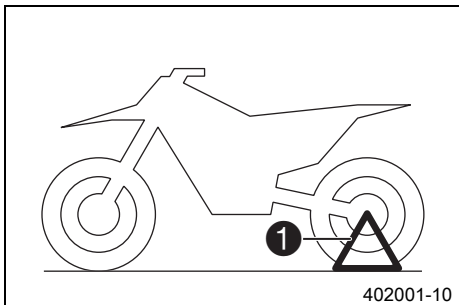
**i Info** Fäll in den mot motorn innan du kör iväg.

## 6.11 Fotbromspedal



Fotbromspedalen ① sitter framför den högra fotpinnen. Med fotbromspedalen manövreras bakbromsen.

## 6.12 Plug-in-stöd











Fästet för plug-in-stödet ❶ sitter på ramen på fordonets vänstra sida. Plug-in-stödet är till för att motorcykeln ska kunna parkeras.



### Info


Ta bort plug-in-stödet innan du kör iväg.

## 7.1 Anvisningar för det första idrifttagandet

-  **Varning**  
**Risk för olyckshändelser** Barnets fysiska och psykiska lämplighet.
- Barnet måste kunna cykla och kunna resa fordonet upp själv efter att ha trillat. Dessutom måste barnet förstå att alla bestämmelser och uppmaningar från dig eller någon annan ansvarig person måste följas. Se till att inte pressa barnet över sin förmåga. Börja inte fundera på tävlingar förrän barnet har utvecklat tillräckligt god kondition, körteknik och motivation. Barn har svårt att urskilja och bedöma faror. Förklara för ditt barn att man aldrig får köra fordonet utan att någon är med och att man inte får köra snabbare än vad man själv klarar och vad förhållandena medger.
  - Se till att barnet inte kör fordonet om han eller hon inte är fysiskt och psykiskt lämpad att köra fordonet.
-  **Varning**  
**Risk för kroppsskador** Att köra utan eller med bristfällig skyddsutrustning innebär en ökad säkerhetsrisk.
- Kör inte utan skyddsutrustning (hjälm, kängor, handskar, byxor och jacka med skydd). Se till att din och barnets skyddsutrustning alltid är i felfritt skick och uppfyller kraven i gällande bestämmelser. När du själv kör motorcykel ska du föregå med gott exempel och bära lämplig skyddsutrustning.
-  **Varning**  
**Risk för omkullkörning** Nedsättning av köregenskaperna p g a olika mönster på fram- och bakhjulets däck.
- Framhjul och bakhjul ska alltid ha däck med likartat mönster. Om däck med olika mönster används kan fordonet bli svårt att kontrollera.
-  **Varning**  
**Risk för olyckshändelser** Farligt körsätt p g a bristfällig anpassning till den aktuella situationen.
- Se till att ditt barn anpassar körhastigheten till körbanans egenskaper och sin egen körförmåga.
-  **Varning**  
**Risk för olyckor** Risk för olyckor när en passagerare tas med.
- Fordonet är inte avsett för att ta med passagerare. Ta aldrig med passagerare.
-  **Varning**  
**Risk för olyckshändelser** Bortfall av bromsverkan.
- Om fotbromspedalen inte släpps nöts bromsbeläggen ner permanent. Bakhjulsbromsen kan sluta fungera helt genom överhettning. Se till att barnet tar bort foten från fotbromspedalen när hon eller han inte ska bromsa.
-  **Varning**  
**Risk för olyckshändelser** Förstörda chassikomponenter.
- Överskrid inte max tillåten förarvikt.
-  **Varning**  
**Risk för stöld** Användning genom obehöriga personer
- Låt aldrig fordonet stå utan uppsikt när motorn går. Säkra fordonet mot stöld.

 **Info**  
Tänk på att andra människor känner sig besvärade av överdrivet buller när du använder din motorcykel.

- Kontrollera att en auktoriserad KTM-verkstad har utfört de inspektionsarbeten som måste göras vid leveransen.
  - ✓ Leveransdokumentet och servicehäftet överlämnas till dig tillsammans med fordonet.
- Läs igenom hela bruksanvisningen noggrant tillsammans med ditt barn innan motorcykeln används första gången.

 **Info**  
Poängtera i synnerhet de avsnitt som behandlar faror och skaderisker.  
Förklara för ditt barn hur man kör och faller, t ex vilken betydelse en viktfordelning har för köregenskaperna.

- Visa och lär ditt barn manöveranordningarna.
- Ställ in kopplingshandtagets utgångsläge. (☛ s 50)
- Ställ in bromshandtagets spel. (☛ s 53)
- Ställ in fotbromspedalens utgångsläge. ☛ (☛ s 58)

- Kontrollera före första användningen att chassits grundinställning är anpassad till barnets vikt.
- Se till att barnet lär sig hantera motorcykeln genom att öva på ett lämpligt område, helst på en stor äng utan hinder.

### Info

Börja med att skjuta på barnet så att han eller hon lär sig hur bromsen fungerar. Starta inte motorn förrän barnet vet hur frambromsen ska doseras.  
I början är det bra om barnet kör fram mot en annan person som hjälper till att stanna och vända.

- Ställ upp hinder som barnet ska köra runt, så att han eller hon lär sig att styra fordonet.
- Barnet ska försöka att köra så långsamt som möjligt och köra stående för att få bättre känsla för motorcykeln.
- Se till att barnet inte kör i terräng som överstiger dess förmåga och erfarenhet.
- Se till att barnet håller styret med båda händerna och håller kvar fötterna på fotpinnarna vid körning.
- Se till att inte max tillåtna förarvikt överskrids.

#### Specifikation

Max. förarvikt	75 kg
----------------	-------

- Kontrollera ekrarnas spänning. (☛ s 65)

### Info

Ekerspänningen måste kontrolleras efter en halvtimmes körning.

- Kör in motorn. (☛ s 16)

## 7.2 Köra in motorn

- Under inkörningstiden ska den angivna motoreffekten inte överskridas.

#### Specifikation

Max motoreffekt	
under de första 3 driftstimmarna	< 70 %
under de första 5 driftstimmarna	< 100 %

- Undvik att köra med fullt gaspådrag!

## 7.3 Förbereda fordonet på svåra körförhållanden

### Info

När fordonet körs på svåra sträckor, t ex i sand, i våt eller lerig terräng kan en del av komponenterna slitas mer (t ex drivlinan, bromssystemet eller fjädringens komponenter). Därför kan vissa komponenter behöva kontrolleras eller bytas ut tidigare än nästa föreskrivna servicetillfälle.

- Täta luftfilterboxen. ☛ (☛ s 42)
- Rengör luftfiltret och luftfilterboxen. ☛ (☛ s 41)

### Info

Kontrollera luftfiltret ca var 30:e minut.

- Sätt fast gummihandtagen med extra säkerhetsåtgärd. (☛ s 50)
- Kontrollera att elektriska kontakter sitter ordentligt och inte är fuktiga och korroderade.
  - » Om de är fuktiga, korroderade eller skadade:
    - Gör rent och torka kontakterna, byt ut dem vid behov.

#### Svåra körförhållanden är:

- Körning i torr sand. (☛ s 17)
- Körning i våt sand. (☛ s 17)
- Körning på våta och leriga partier. (☛ s 18)
- Långsam körning vid hög temperatur. (☛ s 18)
- Körning vid låg temperatur eller snö. (☛ s 19)

## 7.4 Förberedelser för körning i torr sand



L00021-10

- Kontrollera kylarlocket.

Värde på kylarlocket	1,8 bar
----------------------	---------

- » Om det indikerade värdet inte motsvarar det föreskrivna värdet:

**Varning**

**Risk för skållskador** När motorcykeln körs blir kylvätskan mycket varm och dessutom trycksatt.

- Öppna inte kylare, kylslangar eller andra komponenter i kylsystemet när motorn är driftsvarm. Vänta tills motorn och kylsystemet har svalnat. Om skållskador uppstår ska de drabbade ställena spolas med ljummet vatten.

- Byt ut kylarlocket.

- Montera luftfiltrets dammskydd.

Dammskydd till luftfiltret (59006019000)
--

**Info**

Följ monteringsanvisningen till **KTM PowerParts**.



M01071-01



M01072-01

- Montera luftfiltrets sandskydd.

Sandskydd till luftfiltret (59006022000)
--

**Info**

Följ monteringsanvisningen till **KTM PowerParts**.

- Anpassa förgasarmunstycket och inställningen.

**Info**

Rekommendationer för förgasaranpassningen finns hos varje auktoriserad KTM-verkstad.

- Rengör kedjan.

Kedjerengöringsmedel (☛ s 88)
-------------------------------

- Montera bakdrevet av stål.

**Tips**

Smörj inte kedjan.

- Rengör kylarens lameller.
- Räta försiktigt ut böjda kylarlameller.
- Vid regelbunden körning i sand – byt kolvarna var 10:e drifttimme.



600868-01

## 7.5 Förberedelser för körning i våt sand



L00021-10

- Kontrollera kylarlocket.

Värde på kylarlocket	1,8 bar
----------------------	---------

- » Om det indikerade värdet inte motsvarar det föreskrivna värdet:

**Varning**

**Risk för skållskador** När motorcykeln körs blir kylvätskan mycket varm och dessutom trycksatt.

- Öppna inte kylare, kylslangar eller andra komponenter i kylsystemet när motorn är driftsvarm. Vänta tills motorn och kylsystemet har svalnat. Om skållskador uppstår ska de drabbade ställena spolas med ljummet vatten.



M01073-01

- Byt ut kylarlocket.
- Montera luftfiltrets vattenskydd.

Vattenskydd till luftfiltret (59006021000)

**Info**  
Följ monteringsanvisningen till **KTM PowerParts**.

- Anpassa förgasarmunstycket och inställningen.

**Info**  
Rekommendationer för förgasaranpassningen finns hos varje auktoriserad KTM-verkstad.



600868-01

- Rengör kedjan.
- Montera bakdrevet av stål.

Kedjerengöringsmedel (☞ s 88)

**Tips**  
Smörj inte kedjan.

- Rengör kylarens lameller.
- Räta försiktigt ut böjda kylarlameller.
- Vid regelbunden körning i sand – byt kolvarna var 10:e drifttimme.

## 7.6 Förberedelser för körning på våta och leriga partier



M01073-01

- Montera luftfiltrets vattenskydd.

Vattenskydd till luftfiltret (59006021000)

**Info**  
Följ monteringsanvisningen till **KTM PowerParts**.

- Anpassa förgasarmunstycket och inställningen.

**Info**  
Rekommendationer för förgasaranpassningen finns hos varje auktoriserad KTM-verkstad.



600868-01

- Montera bakdrevet av stål.
- Rengör motorcykeln. (☞ s 76)
- Räta försiktigt ut böjda kylarlameller.

## 7.7 Förberedelser för långsam körning vid hög temperatur



L00021-10

- Kontrollera kylarlocket.

Värde på kylarlocket | 1,8 bar

- » Om det indikerade värdet inte motsvarar det föreskrivna värdet:



### Varning

**Risk för skällskador** När motorcykeln körs blir kylvätskan mycket varm och dessutom trycksatt.

- Öppna inte kylare, kylslangar eller andra komponenter i kylsystemet när motorn är driftsvarm. Vänta tills motorn och kylsystemet har svalnat. Om skällskador uppstår ska de drabbade ställena spolas med ljummet vatten.



600868-01

- Byt ut kylarlocket.
- Anpassa sekundärväxlingen till sträckan.

**i** **Info**

Motoroljan blir snabbt varm om man måste dra i kopplingen för ofta p g a för lång sekundärväxling.

- Rengör kedjan.

Kedjerengöringsmedel (☛ s 88)

- Rengör kylarens lameller.
- Räta försiktigt ut böjda kylarlameller.
- Kontrollera kylvätskenivån. (☛ s 66)

## 7.8 Förberedelser för körning vid låg temperatur eller snö



M01073-01

- Montera luftfiltrets vattenskydd.

Vattenskydd till luftfiltret (59006021000)

**i** **Info**

Följ monteringsanvisningen till **KTM PowerParts**.

- Anpassa förgasarmunstycket och inställningen.

**i** **Info**

Rekommendationer för förgasaranpassningen finns hos varje auktoriserad KTM-verkstad.

## 8.1 Kontroll- och skötselarbeten inför varje idrifttagande



### Info

Kontrollera alltid fordonet samt dess driftsäkerhet innan du påbörjar en körning. Fordonet måste vara i tekniskt felfritt skick när det används.

- Kontrollera oljenivån i växellådan. (☞ s 73)
- Kontrollera bromsvätskenivån i frambromsen. (☞ s 54)
- Kontrollera bromsvätskenivån i bakbromsen. (☞ s 58)
- Kontrollera frambromsens bromsbelägg. (☞ s 55)
- Kontrollera bakbromsens bromsbelägg. (☞ s 60)
- Kontrollera att bromsanläggningen fungerar korrekt.
- Kontrollera kylvätskenivån. (☞ s 66)
- Kontrollera kedjans nedsmutsning. (☞ s 45)
- Kontrollera kedja, bakdrev, framdrev och kedjestyrare. (☞ s 47)
- Kontrollera kedjespänningen. (☞ s 46)
- Kontrollera däckens skick. (☞ s 64)
- Kontrollera lufttrycket i däcken. (☞ s 65)
- Kontrollera ekrarnas spänning. (☞ s 65)
- Rengör gaffelbenens dammtätningar. (☞ s 33)
- Avlufta gaffelbenen. (☞ s 32)
- Kontrollera luftfiltret.
- Kontrollera att alla manöveranordningar är korrekt inställda och går lätt.
- Kontrollera med jämna mellanrum att alla skruvar, muttrar och slangklämmor är fast åtdragna.
- Kontrollera bränslenivån.

## 8.2 Starta motorcykeln



### Fara

**Risk för förgiftning** Avgaser är giftiga och kan leda till medvetslöshet och dödsfall.

- När motorn går krävs en tillräckligt kraftig ventilation. Motorn får inte startas eller köras i slutna utrymmen utan lämplig utsugning.

### Observera

**Motorskada** Höga varvtal vid kall motor minskar motorns livslängd.

- Varmkör alltid motorn med låga varvtal.



### Info

Om motorcykeln är svårstartad kan det bero på att det finns gammalt bränsle i flottörkammaren. De lättantändliga delarna av bränslet avdunstar om motorcykeln inte används på länge.

När flottörkammaren är fylld med nytt, antändligt bränsle kommer motorn att starta direkt.

### Om motorcykeln står still i mer än en vecka

- Töm förgasarens flottörkammare. ☞ (☞ s 71)
- Vrid vredet ① på bränslekranen till läge **ON**. (Bild C00462-10☞ s 12)
- ✓ Bränslet kan rinna från bränsletanken till förgasaren.
- Ta ner motorcykeln från stödet.
- Ställ växellådan på tomgångsläget.

### Motorn är kall

- Dra ut chokeknappen till stoppläget.
- Trampa ner kickstarten helt med kraft.



### Info

Inget gaspådrag.

## 8.3 Börja köra

**Info**

Innan man kör iväg måste plug-in-stödet tas bort.

- Dra i kopplingshandtaget, lägg in 1:ans växel, släpp kopplingshandtaget långsamt och gasa samtidigt försiktigt.

## 8.4 Växla, köra

**Varning**

**Risk för olyckor** Nedväxling vid högt motorvarvtal kan leda till att bakhjulet blockeras.

- Växla inte ner till en lägre växel vid högt motorvarvtal. Motorn går upp för högt i varv och bakhjulet kan blockeras.

**Info**

Om ovanliga ljud hörs vid körning måste du omedelbart stanna. Stäng av motorn och kontakta en auktoriserad KTM-verkstad. 1:ans växel är start- och bergväxeln.

- När situationen (uppförsbacke, körsituation etc) tillåter det kan barnet lägga i en högre växel. Lätta på gashandtaget, dra samtidigt i kopplingshandtaget, lägg i nästa växel, släpp kopplingshandtaget och gasa.
- Om chokefunktionen är aktiverad ska denna stängas av när motorn har blivit varm.
- När högsta möjliga hastighet har uppnåtts genom fullt gaspådrag, ska gashandtaget släppas något för  $\frac{3}{4}$  gaspådrag. Hastigheten sjunker knappast, medan bränsleförbrukningen minskar avsevärt.
- Barnet ska inte köra med mer gas än vad motorn kan utnyttja. Plötsligt gaspådrag i handtaget ökar bränsleförbrukningen.
- För nedväxling måste du bromsa motorcykeln och lätta på gashandtaget.
- Dra i kopplingshandtaget och lägg i nästa lägre växel. Släpp kopplingshandtaget långsamt och gasa eller upprepa växlingen.
- Se till att barnet stänger av motorn och inte låter den gå med längre tomgångskörning eller vid stillastående.

Specifikation

≥ 2 min

- Lär barnet att inte slira med kopplingen för ofta och länge. Motoroljan och därmed även motorn och kylsystemet blir varma.
- Förklara för barnet att det är bättre att köra på lågt varvtal istället för på högt varvtal och med slirande koppling.

## 8.5 Bromsa

**Varning**

**Risk för olyckor** För stark inbromsning låser hjulen.

- Anpassa bromsningen till körsituationen och vägförhållandena.

**Varning**

**Risk för olyckor** Minskad bromsverkan p g a otydlig tryckpunkt för fram- eller bakbromsen.

- Kontrollera bromssystemet, fortsätt inte att köra. (Din auktoriserade KTM-verkstad hjälper gärna till.)

**Varning**

**Risk för olyckor** Minskad bromsverkan p g a väta eller smuts i bromssystemet.

- Bromsa försiktigt tills det våta eller smutsiga bromssystemet är torrt och rent.

- På sandigt, vått eller halt underlag bör framför allt bakbromsen användas.
- Bromsningen bör alltid ha avslutats innan en kurva påbörjas. Barnet ska samtidigt lägga i en lägre växel som är anpassad till hastigheten.
- Se till att barnet lär sig att utnyttja motorns bromskraft i längre utförsbackar. Växla ned ett eller två lägen, se dock till att motorns varvtal inte är för högt. På så sätt behöver barnet inte bromsa så mycket och bromssystemet överhettas inte.

## 8.6 Stanna, parkera

**Varning****Risk för stöld** Användning genom obehöriga personer

- Låt aldrig fordonet stå utan uppsikt när motorn går. Säkra fordonet mot stöld.

**Varning****Risk för brännskador** Vissa fordonsdelar blir mycket varma när fordonet är i drift.

- Undvik beröring med heta komponenter som avgassystem, kylare, motor, stötdämpare och bromssystem. Vänta tills komponenterna har svalnat innan du börjar med underhållsarbeten.

**Observera****Risk för skador** Det parkerade fordonet kan rulla bort eller ramla omkull.



- Parkera alltid fordonet på fast och slät mark.

**Observera****Brandrisk** Vissa fordonsdelar blir mycket varma när fordonet är i drift.

- Parkera inte fordonet i närheten av lätt brännbart eller lättantändligt material. Lägg inte några föremål över det driftsvarma fordonet. Vänta alltid tills fordonet har svalnat.

**Observera****Materialskador** Komponenter skadas och förstörs på grund av för hög belastning.

- Sidostödet är endast gjort för motorcykelns vikt. Sätt dig inte på motorcykeln när den står på sidostödet. Sidostödet eller ramen kan skadas och motorcykeln kan välta.

- Bromsa ner motorcykeln.
- Ställ växellådan på tomgångsläget.
- Tryck på kortslutningsknappen  när motorn går på tomgångsvarvtal tills motorn står stilla.
- Vrid vredet  på bränslekranen till läge **OFF**. (Bild C00462-10 s 12)
- Parkera motorcykeln på fast mark.

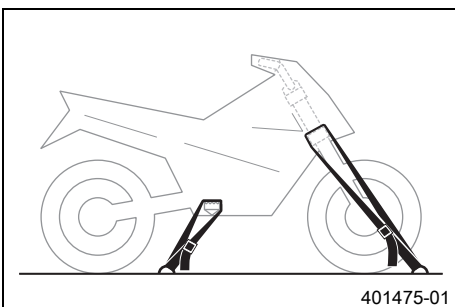
## 8.7 Transport

**Observera****Risk för skador** Det parkerade fordonet kan rulla bort eller ramla omkull.

- Parkera alltid fordonet på fast och slät mark.

**Observera****Brandrisk** Vissa fordonsdelar blir mycket varma när fordonet är i drift.

- Parkera inte fordonet i närheten av lätt brännbart eller lättantändligt material. Lägg inte några föremål över det driftsvarma fordonet. Vänta alltid tills fordonet har svalnat.



- Stäng av motorn.
- Fixera motorcykeln med spännband eller andra lämpliga fästordningar så att den inte kan ramla omkull eller rulla bort.

## 8.8 Fylla på bränsle

**Fara****Brandrisk** Bränslet är lättantändligt.

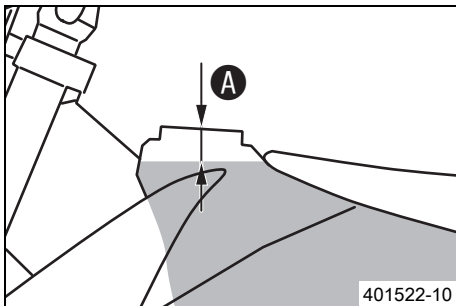
- Fyll inte på bränsle i närheten av öppen eld eller brinnande cigaretter. Stäng alltid av motorn när du ska fylla på bränsle. Se till att inget bränsle spills på heta fordonsdelar. Torka genast bort utspillt bränsle.
- Bränslet i bränsletanken expanderar vid uppvärmning och kan tränga ut om tanken är för full. Observera uppgifterna för tankning.

**Varning****Risk för förgiftning** Bränsle är giftigt och hälsovådligt.

- Se till att bränslet inte kommer i kontakt med hud, ögon eller kläder. Andas inte in besinångor. Vid ögonkontakt ska ögonen spolas med vatten omedelbart. Uppsök läkare. Tvätta genast av kontaminerade hudområden med tvål och vatten. Om man har svält bränsle måste man genast uppsöka läkare. Byt kläder som är kontaminerade med bränslet.

**Varning****Risk för miljöskador** Icke fackmässig hantering av bränsle innebär risk för miljöskador.

- Bränslet får inte hamna i grundvattnet, marken eller avloppssystemet.



- Stäng av motorn.
- Öppna tanklocket. (☛ s 11)
- Fyll bränsletanken maximalt till måttet **A**.

## Specifikation

Mått <b>A</b>	35 mm	
Volym bränsletank ca	5,0 l	Blyfri bensin (98 oktan) blandad med 2-takts motorolja (1:40) (☛ s 86)
Motorolja 2-taktare (☛ s 87)		

- Stäng tanklocket. (☛ s 12)

## 9.1 Serviceschema

	var 40:e driftimme		
	var 20:e driftimme/efter varje tävling		
	en gång efter 10 driftimmor / var 10:e driftimme		
Byt växellådsolja. 🛠️ (☞ s 73)	○	●	●
Kontrollera frambromsens bromsbelägg. (☞ s 55)	○	●	●
Kontrollera bakbromsens bromsbelägg. (☞ s 60)	○	●	●
Kontrollera bromsskivorna. (☞ s 53)	○	●	●
Kontrollera att bromsledningarna är täta och oskadade.	○	●	●
Byt tätninghylsa för fotbromscylinern. 🛠️		●	●
Kontrollera bromsvätskenivån i bakbromsen. (☞ s 58)	○	●	●
Kontrollera fotbromspedalens spel. (☞ s 57)	○	●	●
Kontrollera ramen och baksvingen. 🛠️		●	●
Kontrollera baksvingens lager. 🛠️		●	●
Kontrollera styrspindeln upptill och nedtill på fjäderbenet. 🛠️		●	●
Utför gaffelservice. 🛠️			●
Genomför fjäderbensservice. 🛠️			●
Kontrollera däckens skick. (☞ s 64)	○	●	●
Kontrollera lufttrycket i däcken. (☞ s 65)	○	●	●
Kontrollera hjullagrens spel. 🛠️		●	●
Kontrollera hjulnaven. 🛠️		●	●
Kontrollera fälgens slag. 🛠️	○	●	●
Kontrollera ekrarnas spänning. (☞ s 65)	○	●	●
Kontrollera kedja, bakdrev, framdrev och kedjestyrare. (☞ s 47)	○	●	●
Kontrollera kedjespänningen. (☞ s 46)	○	●	●
Smörj alla rörliga delar (t.ex. handspak, kedja, ...) och kontrollera att de går lätt. 🛠️	○	●	●
Kontrollera vätskenivån i hydraulkopplingen. (☞ s 51)	○	●	●
Kontrollera bromsvätskenivån i frambromsen. (☞ s 54)	○	●	●
Kontrollera bromshandtagets spel. (☞ s 53)	○	●	●
Kontrollera styrhuvudets lagerspel. (☞ s 38)	○	●	●
Byt kolv och kontrollera cylindern. 🛠️		●	●
Byt kolv och kontrollera cylindern. (vid svåra körförhållanden) 🛠️	●	●	●
Byt vevstake, vevstakslager och vevtapp. 🛠️			●
Byt vevaxellager. 🛠️			●
Kontrollera växellådan och transmissionen. 🛠️			●
Byt tändstift. 🛠️		●	●
Byt tändstiftskabelskon. 🛠️			●
Kontrollera insugningsmembranet. 🛠️		●	●
Kontrollera att utblåsningskontrollen fungerar och går lätt. 🛠️		●	●
Kontrollera kopplingen. 🛠️		●	●
Kontrollera att alla slangar (t ex bränsle-, kyl-, avluftnings- och dräneringsslangar) och hylsor inte har sprickor, är täta och korrekt dragna. 🛠️	○	●	●
Kontrollera frostskyddet och kylvätskenivån. (☞ s 66)	○	●	●
Kontrollera att kablarna inte är skadade eller vikta. 🛠️	○	●	●
Kontrollera att vajrarna inte är skadade eller vikta. Kontrollera även vajrarnas inställning.		●	●
Rengör luftfiltret och luftfilterboxen. 🛠️	○	●	●
Byt slutdämparens glasfibergarnstoppling. 🛠️ (☞ s 43)			●
Kontrollera att skruvarna och muttrarna är fast åtdragna. 🛠️	○	●	●
Kontrollera tomgången. 🛠️	○	●	●
Slutkontroll: Kontrollera fordonets driftsäkerhet och provkör fordonet.	○	●	●
För in servicearbetet i <b>KTM Dealer.net</b> och i service- och garantihäftet. 🛠️	○	●	●

- engångsintervall
- återkommande intervall

## 9.2 Servicearbeten (som extra uppdrag)

	varje år		
	var 80:e drifttimme		
	var 40:e drifttimme		
Byt frambromsens bromsvätska. 🛠️			●
Byt bakbromsens bromsvätska. 🛠️			●
Byt vätska i hydraulkopplingen. 🛠️ (☞ s 51)			●
Smörj styrhuvudets lager. 🛠️ (☞ s 39)			●
Kontrollera/ställ in förgasarens komponenter. 🛠️	●	●	●
Byt ut alla motorlager. 🛠️		●	

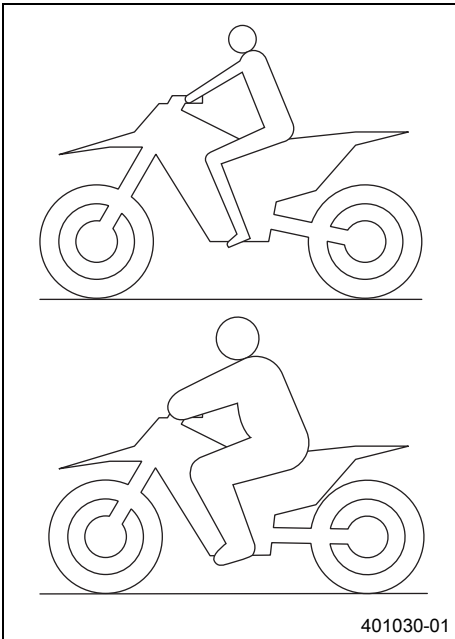
- återkommande intervall

## 10.1 Kontrollera chassits grundinställning i förhållande till aktuell förarvikt



### Info

Börja grundinställningen med att ställa in fjäderbenen och ställ därefter in gaffeln.



- För att uppnå optimala köregenskaper samt för att undvika skador på gaffel, fjäderben, baksving och ram måste fjädringskomponenterna anpassas efter förarens vikt.
- Vid leverans är KTM offroad-motorcyklar inställda för standardförarvikt (med komplett skyddsutrustning).

### Specifikation

Standard förarvikt	45... 55 kg
--------------------	-------------

- Om föraren väger mer eller mindre än standardvikten måste fjäderkomponenternas grundinställning anpassas.
- Mindre viktavvikelser kan kompenseras genom ändring av fjäderns förspänning. Vid större avvikelser ska lämpliga fjädrar monteras.

## 10.2 Kompressionsdämpning fjäderben

Fjäderbenets kompressionsdämpning är uppdelat i två områden, hög hastighet och låg hastighet.

Hög och låg hastighet gäller bakhjulets kompressionshastighet och inte körhastigheten.

Inställningen för hög hastighet är exempelvis verksam vid landning efter ett hopp, då bakhjulets fjädrar komprimeras snabbt.

Inställningen för låg hastighet är exempelvis verksam vid körning över långa gupp i marken, då bakhjulets fjädrar komprimeras långsamt.

Dessa två områden kan ställas in separat, men övergången mellan hög och låg hastighet är dock flytande. Därför påverkar ändringar av höghastighetsinställningen även låghastighetsområdet och vice versa.

## 10.3 Ställa in fjäderbenets kompressionsdämpning, låg hastighet



### Försiktigt

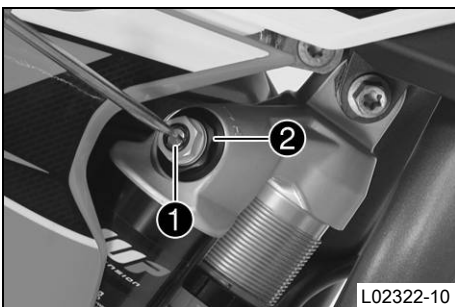
**Risk för olyckor** Demontering av trycksatta delar kan leda till skador.

- Fjäderbenet är fyllt med högkomprimerat kväve. Följ den angivna beskrivningen. (Din auktoriserade KTM-verkstad hjälper gärna till.)



### Info

Låghastighetsinställningen gör sig gällande vid långsam eller normal kompression av fjäderbenet.



- Vrid justerskruven **1** medsols med en skruvmejsel ända till det sista kännbara klickljudet.



### Info

Lossa inte skruvförbandet **2**!

- Vrid det antal klick som motsvarar fjäderbenstypen moturs.

### Specifikation

Kompressionsdämpning, låg hastighet	
Komfort	18 klickningar
Standard	15 klickningar
Sport	12 klickningar



**Info**

Vridning medsols ger ökad dämpning, vridning motsols ger minskad dämpning.

## 10.4 Ställa in fjäderbenets kompressionsdämpning, hög hastighet



**Försiktigt**

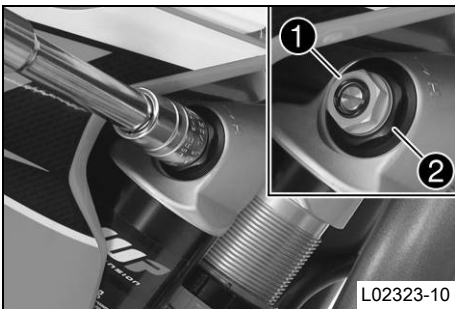
**Risk för olyckor** Demontering av trycksatta delar kan leda till skador.

- Fjäderbenet är fyllt med högkomprimerat kväve. Följ den angivna beskrivningen. (Din auktoriserade KTM-verkstad hjälper gärna till.)



**Info**

Höghastighetsinställningen gör sig gällande när fjäderbenet komprimeras snabbt.



L02323-10

- Vrid justerskruven **1** medsols med en hylsnyckel tills det tar stopp.



**Info**

Lossa inte skruvförbandet **2**!

- Vrid det antal varv motsvarande fjäderbenstypen motsols.

Specifikation

Kompressionsdämpning, hög hastighet	
Komfort	2 varv
Standard	1,5 varv
Sport	1 varv



**Info**

Vridning medsols ger ökad dämpning, vridning motsols ger minskad dämpning.

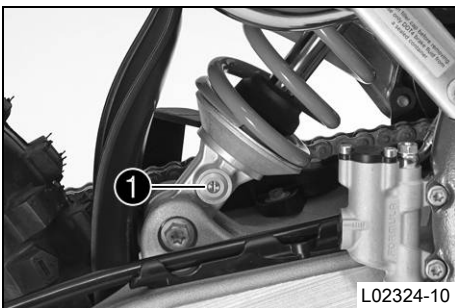
## 10.5 Ställa in fjäderbenets returdämpning



**Försiktigt**

**Risk för olyckor** Demontering av trycksatta delar kan leda till skador.

- Fjäderbenet är fyllt med högkomprimerat kväve. Följ den angivna beskrivningen. (Din auktoriserade KTM-verkstad hjälper gärna till.)



L02324-10

- Vrid justerskruven **1** medsols ända till det sista kännbara klickljudet.
- Vrid det antal klickanden motsvarande fjäderbenstypen motsols.

Specifikation

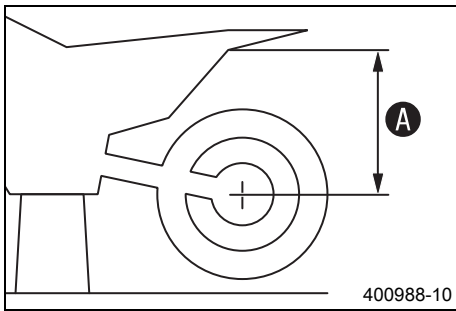
Returdämpning	
Komfort	18 klickningar
Standard	15 klickningar
Sport	12 klickningar



**Info**

Vridning medsols ger ökad dämpning, vridning motsols ger minskad dämpning vid utfjädringen.

## 10.6 Bestämma måttet för det avlastade bakhjulet



### Förarbete

- Palla upp motorcykeln på mc-lyften. (☞ s 32)

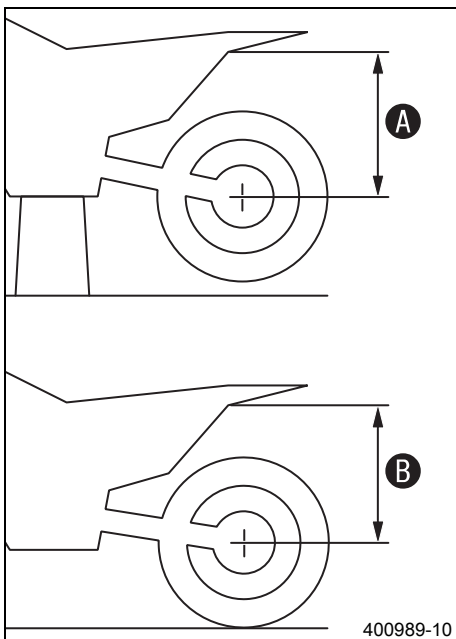
### Huvudarbete

- Mät helst ett vertikalt avstånd mellan bakaxeln och en fixpunkt, t.ex. ett märke på sidokåpan.
- Anteckna värdet som mått **A**.

### Efterarbete

- Ta bort motorcykeln från mc-lyften. (☞ s 32)

## 10.7 Kontrollera fjäderbenets statiska häng



- Bestäm måttet **A** för det avlastade bakhjulet. (☞ s 28)
- En annan person ska hålla motorcykeln i vertikalt läge.
- Mät avståndet mellan bakaxeln och fixpunkten igen.
- Anteckna värdet som mått **B**.



### Info

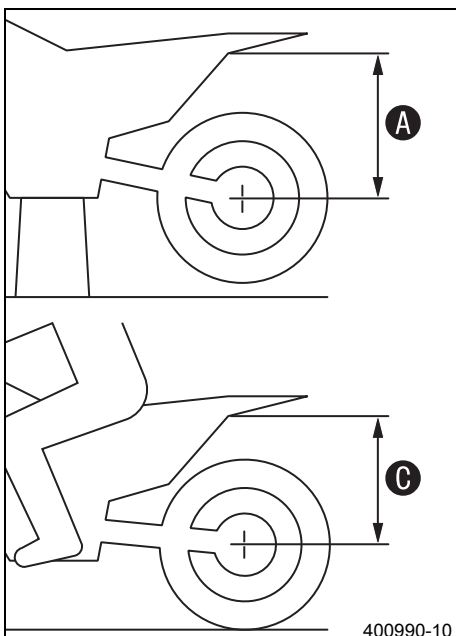
Differensen mellan mått **A** och **B** är det statiska hänget.

- Kontrollera det statiska hänget.

Statiskt häng	30 mm
---------------	-------

- » Om det statiska hänget är större eller mindre än det angivna måttet:
  - Ställ in fjäderbenets fjäderförspänning. ☞ (☞ s 29)

## 10.8 Kontrollera fjäderbenets häng under körning



- Bestäm måttet **A** för det avlastade bakhjulet. (☞ s 28)
- En annan person ska hålla fast motorcykeln. Föraren sätter sig på motorcykeln med komplett skyddsutrustning och intar normal sittposition med fötterna på fotpinarna. Föraren gungar några gånger upp och ner.
  - ✓ Bakhjulets upphängning stabiliseras.
- En medhjälpare mäter nu avståndet mellan bakhjulsaxeln och fixpunkten igen.
- Anteckna värdet som mått **C**.



### Info

Differensen mellan mått **A** och **C** är hänget under körning.

- Kontrollera hänget under körning.

Häng under körning	100 mm
--------------------	--------

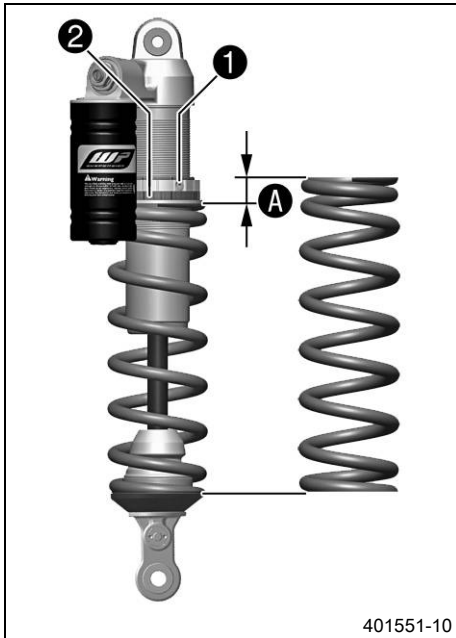
- » Om hänget under körning avviker från det angivna måttet:
  - Ställ in hänget under körning. ☞ (☞ s 29)

## 10.9 Ställa in fjäderbenets fjäderförspänning ↘

**Försiktigt**

**Risk för olyckor** Demontering av trycksatta delar kan leda till skador.

- Fjäderbenet är fyllt med högkomprimerat kväve. Följ den angivna beskrivningen. (Din auktoriserade KTM-verkstad hjälper gärna till.)

**Förarbete**

- Palla upp motorcykeln på mc-lyften. (☞ s 32)
- Demontera fjäderbenet. ↘ (☞ s 40)
- Rengör noggrant det demonterade fjäderbenet.

**Huvudarbete**

- Mät hela fjädern i spänt tillstånd och skriv upp värdet.
- Lossa stoppringen ①.
- Vrid ställringen ② tills fjädern inte längre är spänd.

Kombinyckel (50329080000)
---------------------------

Tappnyckel (T106S)
--------------------

- Mät den ospända fjäderns totala längd.
- Spänn fjädern genom att vrida ställringen ② tills det specificerade måttet A har uppnåtts.

**Specifikation**

Fjäderförspänning
-------------------

Standard	10 mm
----------	-------

**Info**

Fjäderförspänningen är skillnaden mellan den avspända fjäderlängden och den spända fjäderlängden.

Beroende på det statiska hänget resp hänget under körning kan högre eller lägre fjäderförspänning behöva väljas.

- Dra åt skruven ①.

**Efterarbete**

- Montera fjäderbenet. ↘ (☞ s 40)
- Ta bort motorcykeln från mc-lyften. (☞ s 32)

## 10.10 Ställa in hänget under körning ↘

**Förarbete**

- Palla upp motorcykeln på mc-lyften. (☞ s 32)
- Demontera fjäderbenet. ↘ (☞ s 40)
- Rengör noggrant det demonterade fjäderbenet.

**Huvudarbete**

- Välj och montera en lämplig fjäder.

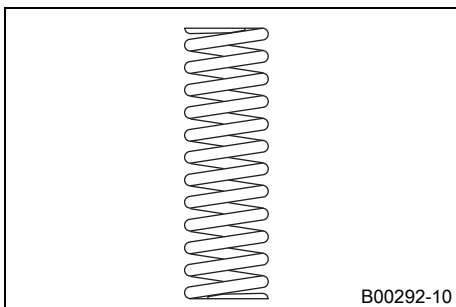
**Specifikation**

Fjäderkonstant
----------------

Vikt förare: < 45 kg	30 N/mm
----------------------	---------

Vikt förare: 45... 55 kg	35 N/mm
--------------------------	---------

Vikt förare: > 55 kg	40 N/mm
----------------------	---------

**Info**

Fjäderkonstanten anges på fjäderns utsida.

Mindre viktavvikelser kan kompenseras genom ändring av fjäderns förspänning.

**Efterarbete**

- Montera fjäderbenet. ↘ (☞ s 40)
- Ta bort motorcykeln från mc-lyften. (☞ s 32)
- Kontrollera fjäderbenets statiska häng. (☞ s 28)

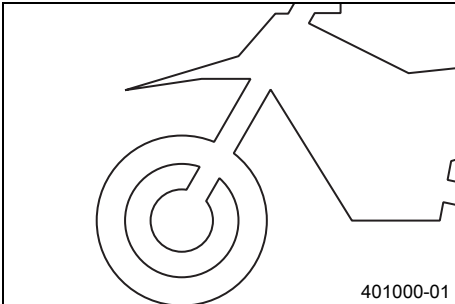
- Kontrollera fjäderbenets häng under körning. (☞ s 28)
- Ställ in fjäderbenets returdämpning. (☞ s 27)

## 10.11 Kontrollera gaffelns grundinställning



### Info

Av olika skäl kan man inte definiera ett visst exakt häng under körning för gaffeln.



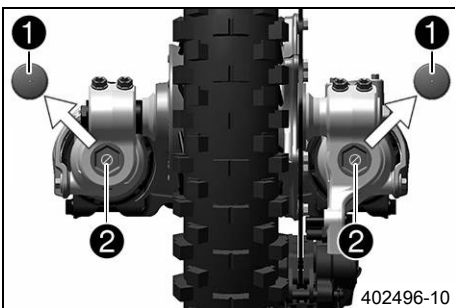
- Mindre avvikelser av förarens vikten kan kompenseras genom justering av fjäderförspänningen på samma sätt som för fjäderbenet.
- Om gaffeln ofta slår igenom (hårt dunk vid kompression) är det absolut nödvändigt att montera hårdare gaffelfjädrar för att undvika skador på gaffeln och ramen.

## 10.12 Ställa in gaffelns kompressionsdämpning



### Info

Den hydrauliska kompressionsdämpningen avgör hur gaffeln beter sig vid kompression.



- Ta bort skyddshättorna ❶.
- Vrid justerskruvarna ❷ medsols tills det tar stopp.



### Info

Justerskruvarna ❷ sitter längst ner på gaffelbenen. Ställ in båda gaffelbenen likadant.

- Vrid det antal klick motsols som motsvarar gaffeltypen.

#### Specifikation

Kompressionsdämpning	
Komfort	18 klickningar
Standard	15 klickningar
Sport	12 klickningar



### Info

Vridning medsols ger ökad dämpning, vridning motsols ger minskad dämpning vid kompressionsrörelsen.

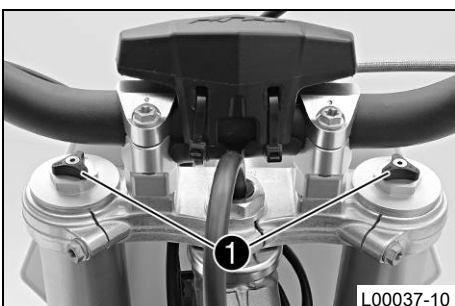
- Montera skyddshättorna ❶.

## 10.13 Ställa in gaffelns returdämpning



### Info

Den hydrauliska returdämpningen avgör hur gaffeln beter sig vid utfjädringen.



- Vrid justerskruven ❶ medsols tills det tar stopp.



### Info

Justerskruvarna ❶ sitter längst upp på gaffelbenen. Ställ in båda gaffelbenen likadant.

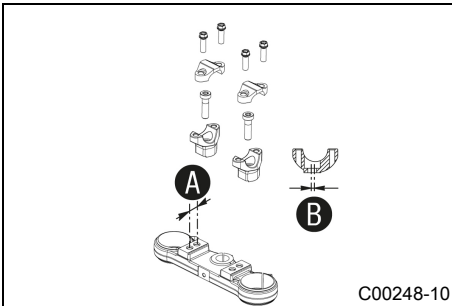
- Vrid det antal klick motsols som motsvarar gaffeltypen.

## Specifikation

Returdämpning	
Komfort	18 klickningar
Standard	15 klickningar
Sport	12 klickningar

**i Info**  
Vridning medsols ger ökad dämpning, vridning motsols ger minskad dämpning vid utfjädringen.

### 10.14 Styrets läge



På den övre gaffelkronan finns 2 borrhål med avstånd **A**.

Borrhålsavstånd A	15 mm
-------------------	-------

Borrhålen i styrhållaren är förskjutna med avstånd **B** i förhållande till centrum.

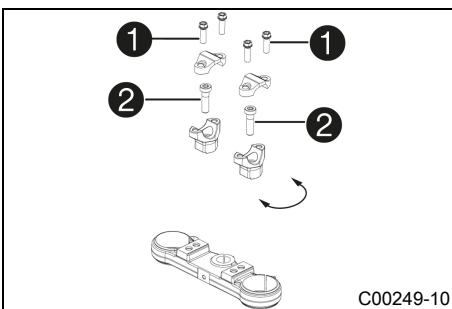
Borrhålsavstånd B	3,5 mm
-------------------	--------

Styret kan monteras i 4 olika positioner. Föraren kan välja den mest bekväma positionen.

### 10.15 Ställa in styrets läge

**! Varning**  
**Risk för olyckor** Styret kan brytas sönder.

- Om styret böjs eller riktas försvagas materialet och styret kan brytas av. Byt alltid styre.



- Ta bort skruvarna **1**. Ta bort klämelementen som håller fast styret. Ta bort styret och lägg det åt sidan.

**i Info**  
Skydda motorcykeln och komponenter mot skador med hjälp av en presening.  
Vecka inte kablar och ledningar.

- Ta bort skruvarna **2**. Ta bort styrhållaren.
- Placera styrhållaren i önskat läge. Sätt i och dra åt skruvarna **2**.

## Specifikation

Skruv styrhållare	M10	40 Nm	Loctite® 243™
-------------------	-----	-------	---------------

- Placera styret i korrekt läge.

**i Info**  
Se till att kablarna och ledningarna ligger rätt.

- Placera styrets klämelement i rätt läge. Sätt i och dra åt skruvarna **1** jämnt.

## Specifikation

Skruv klämelement	M8	20 Nm
-------------------	----	-------

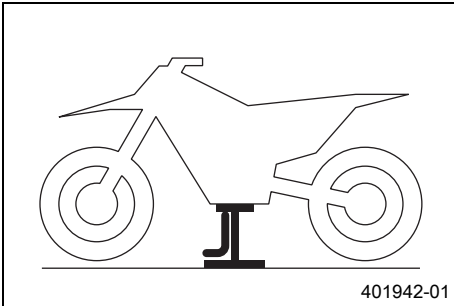
**i Info**  
Se till att spaltmätten är desamma.

## 11.1 Palla upp motorcykeln på mc-lyften

### Observera

**Risk för skador** Det parkerade fordonet kan rulla bort eller ramla omkull.

- Parkera alltid fordonet på fast och slät mark.



- Hög upp motorcykeln på ramen under motorn.

Mc-lyft (59229055000)

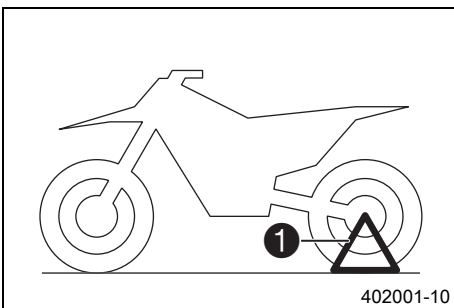
- ✓ Inget av hjulen har kontakt med marken.
- Se till att motorcykeln inte kan falla omkull.

## 11.2 Ta bort motorcykeln från mc-lyften

### Observera

**Risk för skador** Det parkerade fordonet kan rulla bort eller ramla omkull.

- Parkera alltid fordonet på fast och slät mark.



- Ta bort motorcykeln från mc-lyften.
- Ta bort mc-lyften.
- Stick in plug-in-stödet ① på vänster sida av hjulaxeln för att parkera motorcykeln.



### Info

Ta bort plug-in-stödet innan du kör iväg.

## 11.3 Avlufta gaffelben



### Förarbete

- Palla upp motorcykeln på mc-lyften. (☛ s 32)

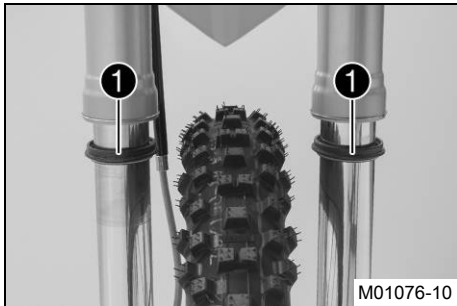
### Huvudarbete

- Lossa avluftningsskruven ①.
- ✓ Ett eventuellt övertryck i gaffelns insida utjämnas.
- Dra åt avluftningsskruvarna.

### Efterarbete

- Ta bort motorcykeln från mc-lyften. (☛ s 32)

## 11.4 Rengöra gaffelbenens dammtätningar



M01076-10

### Förarbete

- Palla upp motorcykeln på mc-lyften. (☞ s 32)
- Demontera gaffelskyddet. (☞ s 34)

### Huvudarbete

- Skjut ner båda gaffelbenens dammtätningar ①.



#### Info

Dammtätningarna stryker av damm och grov smuts från gaffelbenen. Med tiden kan smuts samla sig bakom dammtätningarna. Om denna smuts inte avlägsnas kan de bakomliggande oljeringarna bli otäta.



#### Varning

**Risk för olyckor** Minskad bromsverkan om det finns olja eller fett på bromsskivorna.

- Bromsskivorna måste alltid hållas fria från olja och fett, gör vid behov rent med bromsrengöringsmedel.

- Rengör och olja in dammtätning och gaffelns innerrör på båda gaffelbenen.

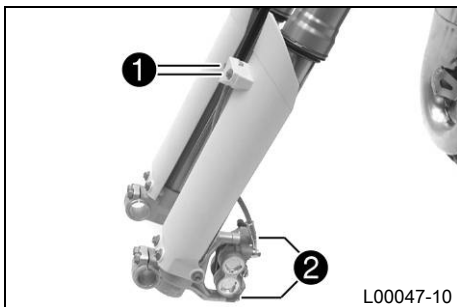
Universal oljespray (☞ s 89)

- Tryck tillbaka dammtätningen till monteringsläget.
- Torka bort överflödig olja.

### Efterarbete

- Montera gaffelskyddet. (☞ s 35)
- Ta bort motorcykeln från mc-lyften. (☞ s 32)

## 11.5 Demontera gaffelbenen ☞



L00047-10

### Förarbete

- Palla upp motorcykeln på mc-lyften. (☞ s 32)
- Demontera framhjulet. ☞ (☞ s 62)

### Huvudarbete

- Ta bort skruvarna ①. Ta av klämman.

#### (85 SX 17/14)

- Ta bort skruvarna ②.
- Häng bromsoket med bromskabeln åt sidan utan att dra dem för hårt.



#### Info

Vik inte bromsledningen.  
Dra inte i bromshandtaget när bromsoket är demonterat.

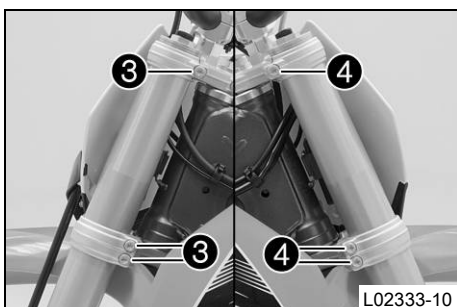
#### (85 SX 19/16)

- Ta bort skruvarna ② och distanshylsorna.
- Häng bromsoket med bromskabeln åt sidan utan att dra dem för hårt.



#### Info

Vik inte bromsledningen.  
Dra inte i bromshandtaget när bromsoket är demonterat.



L02333-10

- Lossa skruvarna ③. Ta bort vänster gaffelben.
- Lossa skruvarna ④. Ta bort höger gaffelben.

## 11.6 Montera gaffelben

### Varning

**Risk för olyckor** Förändringar på chassit kan ha stor inverkan på köregenskaperna.

- Efter ev. förändringar får man först bara köra långsamt så att man kan bedöma köregenskaperna.

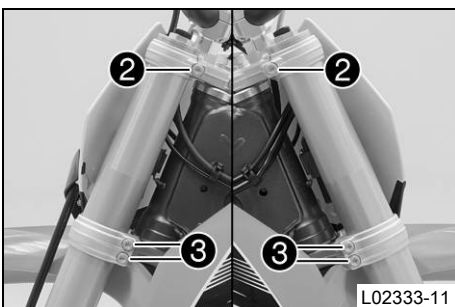


### Huvudarbete

- Sätt gaffelbenen i rätt läge.
- ✓ Avluftningsskruvarna ① ska vara vända framåt.

### Info

Det andra (uppifrån sett) infrästa spåret i gaffelbenet måste vara i jämnhöjd med den övre gaffelkronans övre kant.



- Dra åt skruvarna ②.

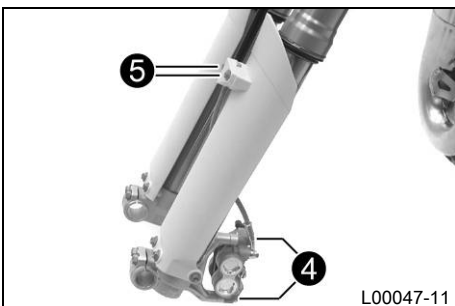
#### Specifikation

Skruv gaffelkrona upptill	M8	20 Nm
---------------------------	----	-------

- Dra åt skruvarna ③.

#### Specifikation

Skruv gaffelkrona nedtill	M8	15 Nm
---------------------------	----	-------



### (85 SX 17/14)

- Sätt bromsoket på plats, sätt i och dra åt skruvarna ④.

#### Specifikation

Skruv bromsok	M8	25 Nm	Loctite® 243™
---------------	----	-------	---------------

- Placera bromsledningen i rätt läge. Sätt klämman på plats. Sätt i och dra åt skruvarna ⑤.

### (85 SX 19/16)

- Placera bromsoket med distansbussningarna i rätt läge, montera skruvarna ④ och dra åt skruvarna.

#### Specifikation

Skruv bromsok	M8	25 Nm	Loctite® 243™
---------------	----	-------	---------------

- Placera bromsledningen i rätt läge. Sätt klämman på plats. Sätt i och dra åt skruvarna ⑤.

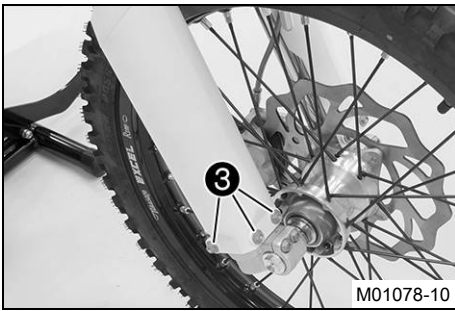
### Efterarbete

- Montera framhjulet. (☞ s 62)
- Ta bort motorcykeln från mc-lyften. (☞ s 32)

## 11.7 Demontera gaffelskyddet



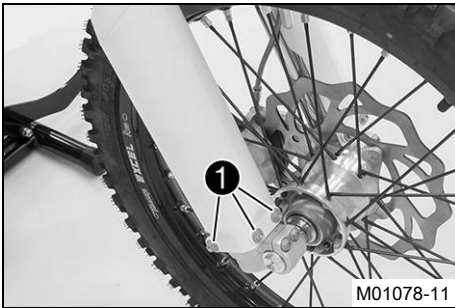
- Ta bort skruvarna ①. Ta av klämman.
- Ta bort skruvarna ② på det vänstra gaffelbenet. Ta av gaffelskyddet.



M01078-10

- Ta bort skruvarna ③ på det högra gaffelbenet. Ta av gaffelskyddet.

## 11.8 Montera gaffelskyddet



M01078-11

- Placera gaffelskyddet i korrekt läge på det högra gaffelbenet. Sätt i och dra åt skruvarna ①.

Specifikation

Övriga skruvar chassi	M6	10 Nm
-----------------------	----	-------



M01077-11

- Placera gaffelskyddet i korrekt läge på det vänstra gaffelbenet. Sätt i och dra åt skruvarna ②.

Specifikation

Övriga skruvar chassi	M6	10 Nm
-----------------------	----	-------

- Placera bromsledningen och klämman i rätt läge. Sätt i och dra åt skruvarna ③.

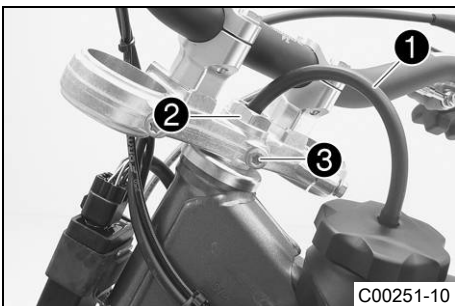
## 11.9 Demontera nedre gaffelkronan

### Förarbete

- Palla upp motorcykeln på mc-lyften. (☞ s 32)
- Demontera framhjulet. ☞ (☞ s 62)
- Demontera gaffelbenen. ☞ (☞ s 33)
- Demontera startnummerskylden. (☞ s 39)
- Demontera framskärmen. (☞ s 39)
- Ta av styrskydden.

### Huvudarbete

- Ta bort tankavluftningen ①.
- Ta bort muttern ②. Ta bort skruven ③, dra av den övre gaffelkronan tillsammans med styret och häng dessa åt sidan.

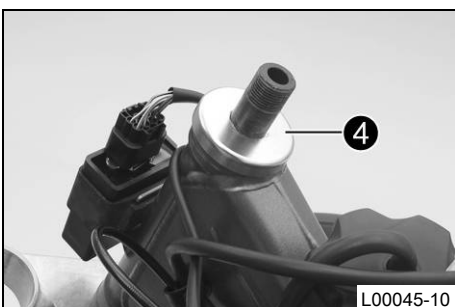


C00251-10



### Info

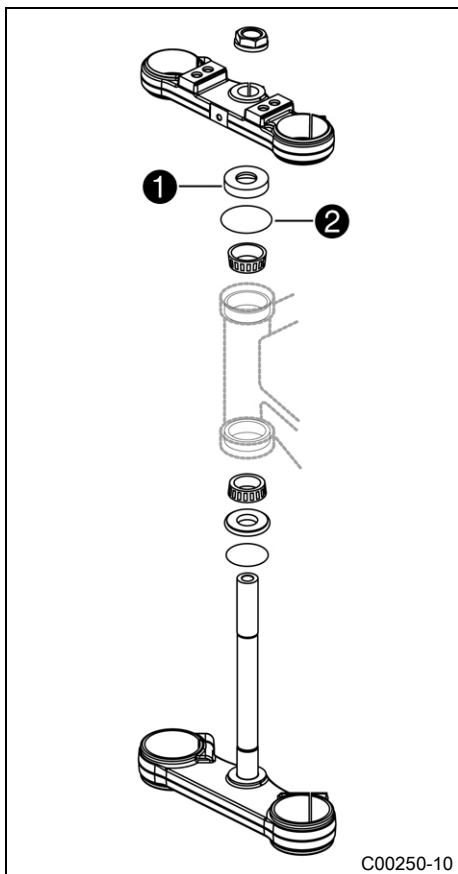
Täck över komponenterna så att de inte skadas.  
Vecka inte kablar och ledningar.



L00045-10

- Ta bort skyddsringen ④.
- Ta av den nedre gaffelkronan tillsammans med gaffelröret.
- Ta bort styrhuvudets övre lager.

## 11.10 Montera den nedre gaffelkronan ↗

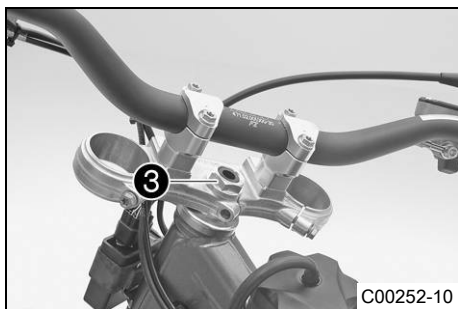


### Huvudarbete

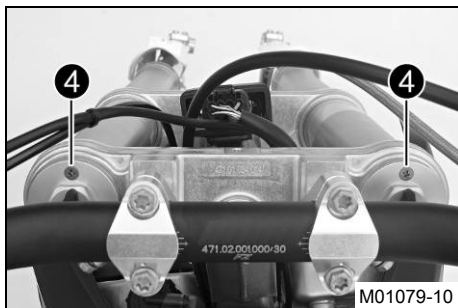
- Gör rent lagren och tätningarna, kontrollera att de inte är skadade och smörj in dem.

Högvisköst smörjfett (☛ s 88)

- Sätt in den nedre gaffelkronan med gaffelröret. Montera det övre styrhuvudets lager.
- Skjut på o-ringen ②.
- Sätt skyddringen ① på plats.



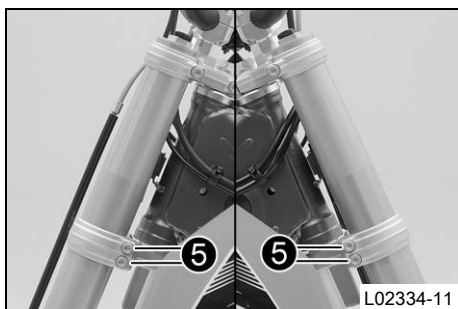
- Sätt den övre gaffelkronan med styret i rätt läge.
- Montera muttern ③ utan att dra åt den.



- Sätt gaffelbenen i rätt läge.
- ✓ Avluftningsskruvarna ④ ska vara vända framåt.

### **i** Info

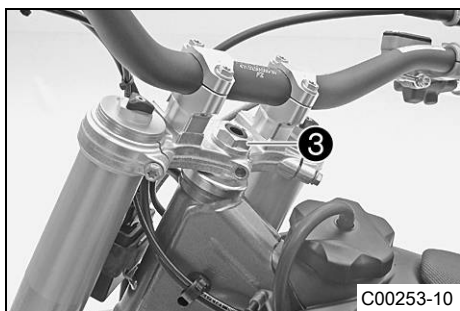
Det andra (uppifrån sett) inifråsta spåret i gaffelbenet måste vara i jämnhöjd med den övre gaffelkronans övre kant.



- Dra åt skruvarna ⑤.

### Specifikation

Skruv gaffelkrona nedtill	M8	15 Nm
---------------------------	----	-------

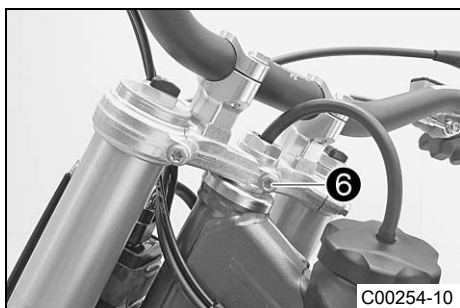


- Dra åt muttern **3**.

Specifikation

Mutter gaffelrör	M20x1,5	10 Nm
------------------	---------	-------

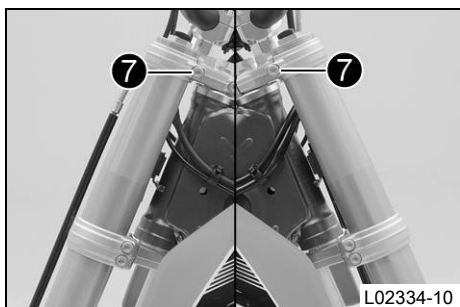
- Sätt tankavluftningen på plats.



- Sätt i och dra åt skruven **6**.

Specifikation

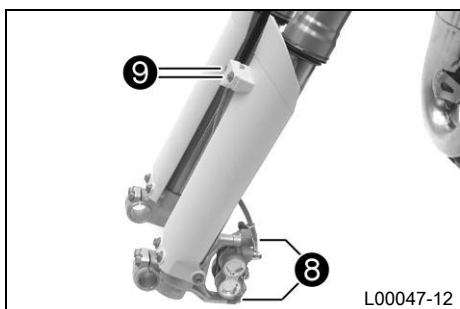
Skruv gaffelkrona upptill	M8	20 Nm
---------------------------	----	-------



- Dra åt skruvarna **7**.

Specifikation

Skruv gaffelkrona upptill	M8	20 Nm
---------------------------	----	-------



### (85 SX 17/14)

- Sätt bromsoket på plats, sätt i och dra åt skruvarna **8**.

Specifikation

Skruv bromsok	M8	25 Nm	Loctite® 243™
---------------	----	-------	---------------

- Placera bromsledningen i rätt läge. Sätt klämman på plats. Sätt i och dra åt skruvarna **9**.

### (85 SX 19/16)

- Placera bromsoket med distansbussningarna i rätt läge, montera skruvarna **8** och dra åt skruvarna.

Specifikation

Skruv bromsok	M8	25 Nm	Loctite® 243™
---------------	----	-------	---------------

- Placera bromsledningen i rätt läge. Sätt klämman på plats. Sätt i och dra åt skruvarna **9**.

### Efterarbete

- Montera framskärmen. (☛ s 39)
- Montera startnummerskylten. (☛ s 39)
- Kontrollera kabelhärvan, vajrarna, broms- och kopplingskablarna att de går lätt och ligger rätt.
- Montera framhjulet. (☛ s 62)
- Kontrollera styrhuvudets lagerspel. (☛ s 38)
- Ta bort motorcykeln från mc-lyften. (☛ s 32)
- Placera styrskydden i rätt läge och fixera dem med buntband.

## 11.11 Kontrollera styrhuvudets lagerspel



### Varning

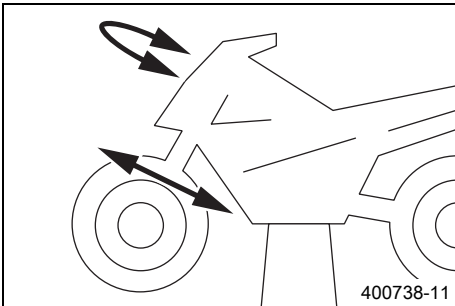
**Risk för olyckor** Osäker körning p g a felaktigt lagerspel i styrhuvudet.

- Ställ omedelbart in styrhuvudets lagerspel. (Din auktoriserade KTM-verkstad hjälper gärna till.)



### Info

Om man under längre tid kör med spel i styrhuvudets lager kommer lagren och därefter även ramens lagersäten att skadas.



### Förarbete

- Palla upp motorcykeln på mc-lyften. (☛ s 32)

### Huvudarbete

- Ställ styret i läget för körning rakt framåt. Skjut gaffelbenen fram och tillbaka i färdriktning.

Det får inte finnas något spel i styrhuvudets lager.

» Om det finns ett märkbart spel:

- Ställ in styrhuvudets lagerspel. ☛ (☛ s 38)

- Vrid styret fram och tillbaka över hela styrområdet.

Styret ska kunna vridas lätt över hela styrområdet. Inga kännbara rasterlägen får finnas.

» Om rasterlägen finns:

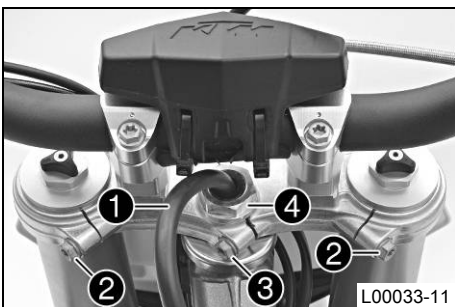
- Ställ in styrhuvudets lagerspel. ☛ (☛ s 38)

- Kontrollera styrhuvudets lager. Byt lager vid behov.

### Efterarbete

- Ta bort motorcykeln från mc-lyften. (☛ s 32)

## 11.12 Ställa in styrhuvudets lagerspel ☛



### Förarbete

- Palla upp motorcykeln på mc-lyften. (☛ s 32)

### Huvudarbete

- Ta bort tankavluftningen ①.

- Lossa skruvarna ②.

- Lossa skruven ③.

- Lossa muttern ④ och dra åt den igen.

#### Specifikation

Mutter gaffelrör	M20x1,5	10 Nm
------------------	---------	-------

- Knacka lätt på den övre gaffelkronan med en plasthammare för att undvika spänningar.

- Dra åt skruven ③.

#### Specifikation

Skruv gaffelkrona upptill	M8	20 Nm
---------------------------	----	-------

- Dra åt skruvarna ②.

#### Specifikation

Skruv gaffelkrona upptill	M8	20 Nm
---------------------------	----	-------

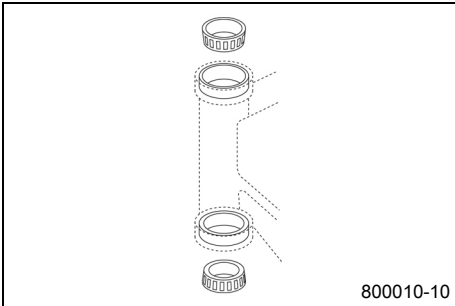
- Placera tankavluftningen ① i rätt läge.

### Efterarbete

- Kontrollera styrhuvudets lagerspel. (☛ s 38)

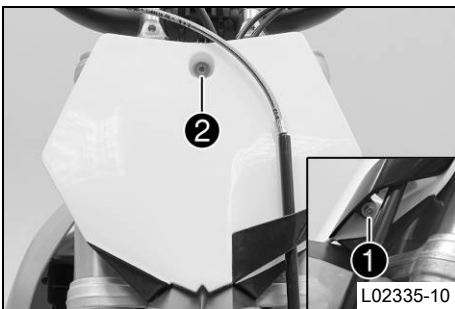
- Ta bort motorcykeln från mc-lyften. (☛ s 32)

## 11.13 Smörja styrhuvudets lager



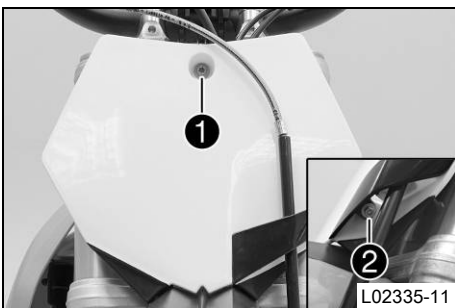
- Demontera den nedre gaffelkronan. (☞ s 35)
- Montera den nedre gaffelkronan. (☞ s 36)

## 11.14 Demontera startnummerskylten



- Ta bort skruven ①. Ta av klämman.
- Ta bort skruven ②. Ta bort startnummerskylten.

## 11.15 Montera startnummerskylten



- Placera startnummerskylten i rätt läge. Sätt i och dra åt skruven ①.

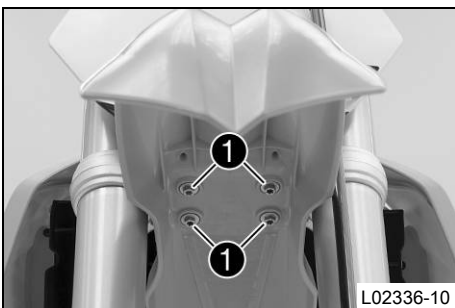
Specifikation

Övriga skruvar chassi	M6	10 Nm
-----------------------	----	-------

✓ Piggarna på skärmen hakar i startnummerskylten.

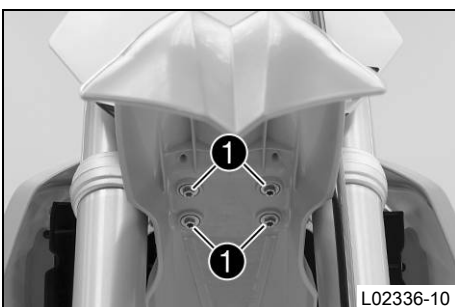
- Placera bromsledningen och klämman i rätt läge. Sätt i och dra åt skruven ②.

## 11.16 Demontera framskärmen



- Ta bort skruvarna ①. Ta av framskärmen.

## 11.17 Montera framskärmen



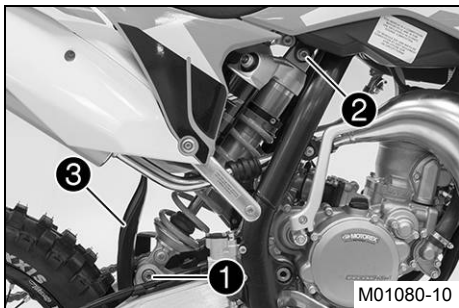
- Sätt framskärmen i rätt läge. Sätt i och dra åt skruvarna ①.

Specifikation

Övriga skruvar chassi	M6	10 Nm
-----------------------	----	-------

✓ Piggarna på skärmen hakar i startnummerskylten.

## 11.18 Demontera fjäderbenet ↗



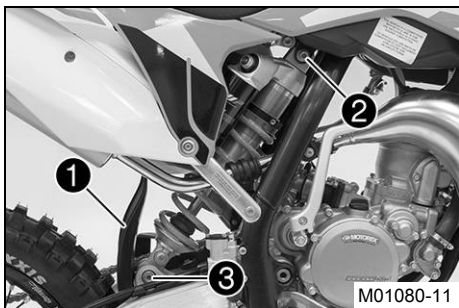
### Förarbete

- Palla upp motorcykeln på mc-lyften. (☛ s 32)

### Huvudarbete

- Ta bort skruven ❶ och sänk ned bakhjulet med svängarmen så långt att bakhjulet fortfarande går att snurra. Fixera bakhjulet i detta läge.
- Ta bort skruven ❷, tryck stänkskyddet ❸ åt sidan och ta bort fjäderbenet.

## 11.19 Montera fjäderbenet ↗



### Huvudarbete

- Tryck stänkskyddet ❶ åt sidan och sätt fjäderbenet på plats. Sätt i och dra åt skruven ❷.

#### Specifikation

Skruv fjäderben upptill	M12	60 Nm	Loctite® 2701™
-------------------------	-----	-------	----------------

- Sätt i och dra åt skruven ❸.

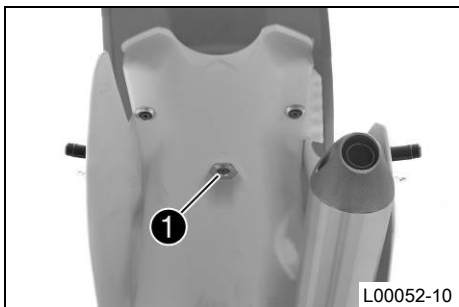
#### Specifikation

Skruv fjäderben nedtill	M12	60 Nm	Loctite® 2701™
-------------------------	-----	-------	----------------

### Efterarbete

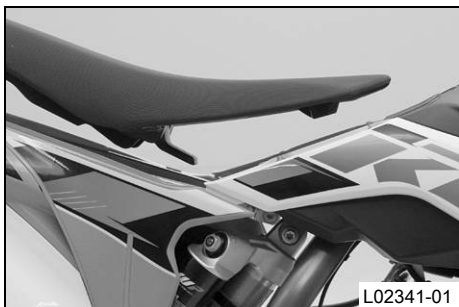
- Ta bort motorcykeln från mc-lyften. (☛ s 32)

## 11.20 Ta bort sadeln

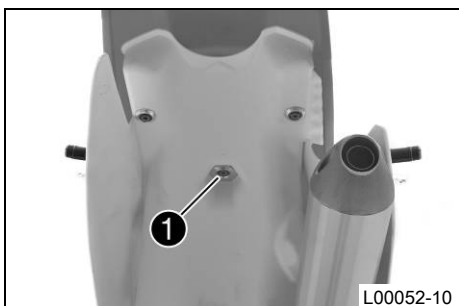


- Ta bort skruven ❶. Lyft upp sadeln baktill och ta av den genom att dra den bakåt och sedan uppåt.

## 11.21 Montera sadeln



- Haka i sadeln framtill i flänsbussningarna på bränsletanken, sänk ned den baktill och skjut den samtidigt framåt.
- Se till att sadeln sitter ordentligt.

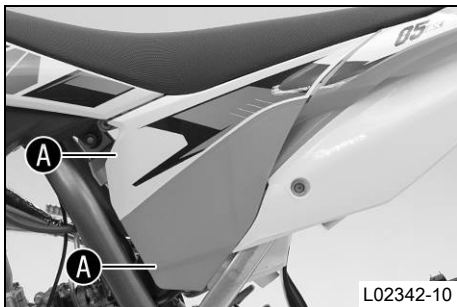


- Sätt i skruven ❶ till sadelfästet och dra åt den.

#### Specifikation

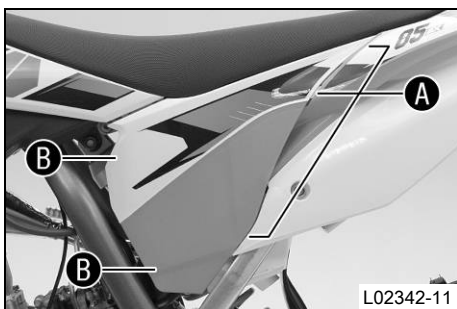
Övriga skruvar chassi	M6	10 Nm	
-----------------------	----	-------	--

## 11.22 Demontera luftfilterboxens skydd



- Dra av luftfilterboxens skydd i sidled vid området **A** och ta av det framåt.

## 11.23 Montera luftfilterboxens skydd



- Haka fast luftfilterboxens skydd i det bakre området **A** och sedan i det främre området **B**.

## 11.24 Demontera luftfiltret

### Observera

**Motorskada** Ofiltrerad insugningsluft minskar motorens livslängd.

- Starta aldrig fordonet utan luftfilter, eftersom det då kommer in damm och smuts i motorn och kan leda till ökat slitage.



### Varning

**Risk för miljöskador** Miljöfarliga ämnen orsakar miljöskador.

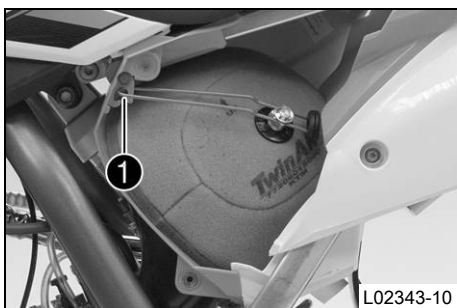
- Oljor, fetter, filter, bränsle, rengöringsmedel, bromsvätska etc ska alltid tas omhand och lämnas in för avfallshantering enligt gällande bestämmelser.

### Förarbete

- Demontera luftfilterboxens skydd. (☛ s 41)

### Huvudarbete

- Haka ur luftfiltrets fästbygel **1** och fäll den åt sidan. Ta bort luftfiltret samt dess hållare.
- Ta bort luftfiltret från hållaren.



## 11.25 Rengöra luftfiltret och luftfilterboxen



### Varning

**Risk för miljöskador** Miljöfarliga ämnen orsakar miljöskador.

- Oljor, fetter, filter, bränsle, rengöringsmedel, bromsvätska etc ska alltid tas omhand och lämnas in för avfallshantering enligt gällande bestämmelser.



### Info

Gör inte rent luftfiltret med bränsle eller petroleum, eftersom dessa medel angriper skumgummit.

### Förarbete

- Demontera luftfilterboxens skydd. (☛ s 41)



- Demontera luftfiltret. ↘ (☞ s 41)

### Huvudarbete

- Tvätta luftfiltret i speciell rengöringsvätska och låt det torka noggrant.

Rengöringsmedel för luftfilter (☞ s 88)



### Info

Luftfiltret får bara pressas ur, inte vridas ur.

- Smörj det torra luftfiltret med högkvalitativ filterolja.

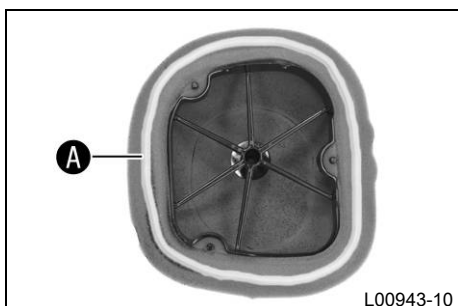
Olja för luftfilter av skumplast (☞ s 88)

- Rengör luftfilterboxen.
- Kontrollera att insugningsröret sitter ordentligt och inte är skadat.

### Efterarbete

- Montera luftfiltret. ↘ (☞ s 42)
- Montera luftfilterboxens skydd. (☞ s 41)

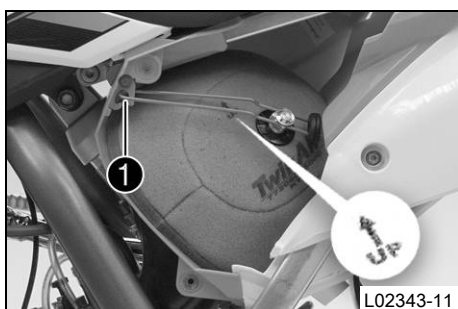
## 11.26 Montera luftfiltret ↘



### Huvudarbete

- Montera ett rent luftfilter i luftfilterhållaren.
- Smörj in luftfiltret i området **A**.

Långtidsfett (☞ s 88)



- Sätt i båda delarna tillsammans, positionera dem och fixera dem med luftfiltrets fästbygel **1**.

✓ Markeringens **UP** pil pekar uppåt.



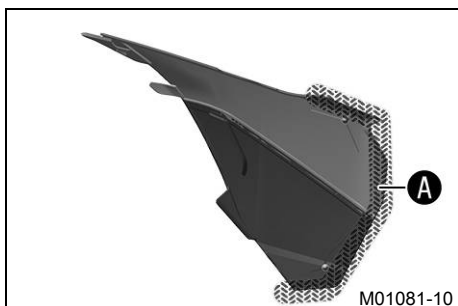
### Info

Om luftfiltret inte monterats korrekt kan damm och smuts hamna i motorn och förstöra den.

### Efterarbete

- Montera luftfilterboxens skydd. (☞ s 41)

## 11.27 Täta luftfilterboxen ↘



### Förarbete

- Demontera luftfilterboxens skydd. (☞ s 41)

### Huvudarbete

- Täta luftfilterboxen vid de markerade områdena **A**.

### Efterarbete

- Montera luftfilterboxens skydd. (☞ s 41)

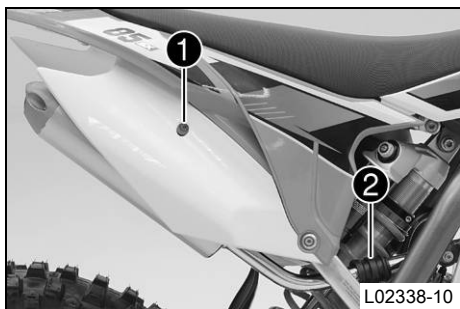
## 11.28 Demontera sluddämparen



### Varning

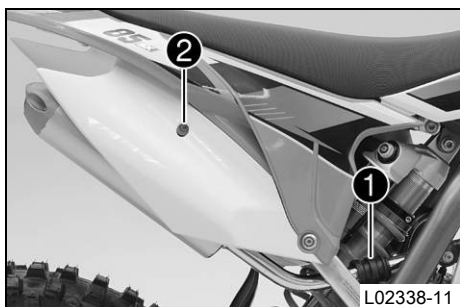
**Risk för brännskador** Avgassystemet blir mycket varmt under drift.

- Vänta tills avgassystemet har svalnat. Undvik beröring med heta delar.



- Ta bort skruven ①.
- Dra av sluddämparen från grenröret vid gummimuffen ②.

## 11.29 Montera sluddämparen



- Montera sluddämparen med gummimuffen ①.
- Sätt i och dra åt skruven ②.

### Specifikation

Övriga skruvar chassi	M6	10 Nm
-----------------------	----	-------

## 11.30 Byta sluddämparens glasfibergarnstoppling ↗



### Varning

**Risk för brännskador** Avgassystemet blir mycket varmt under drift.

- Vänta tills avgassystemet har svalnat. Undvik beröring med heta delar.

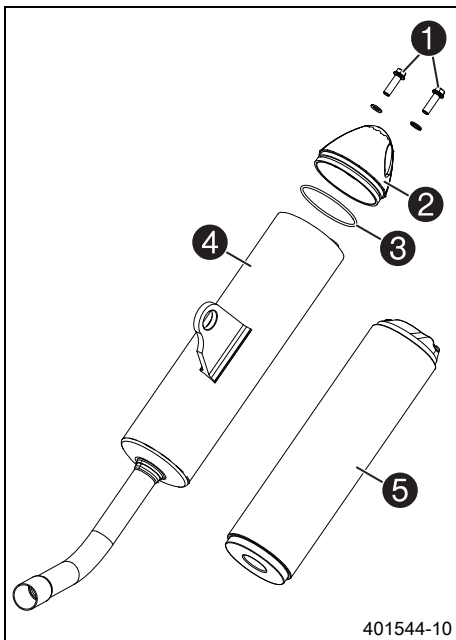


### Info

Med tiden försvinner glasfibergarnets fibrer ut i luften, en "utbränning" sker i dämparen. Detta ger inte bara en högre ljudnivå utan förändrar även effektkaraktäristiken.

### Förarbete

- Demontera sluddämparen. (☛ s 43)



### Huvudarbete

- Ta bort skruvarna ①. Ta av ändskyddet ② med o-ring ③ och ytterrör ④.
- Dra ut glasfibergarnstopningen ⑤ ur det inre röret.
- Gör rent de delar som ska monteras tillbaka.
- Montera ny glasfibergarnstoppling ⑤ på det inre röret.
- Skjut på ytterröret ④ över innerröret med den nya glasfibergarnstopplingen.
- Stick in locket ② med o-ringen ③ i ytterröret.
- Montera skruvarna ① med tandbrickor och dra åt.

### Specifikation

Övriga skruvar chassi	M6	10 Nm
-----------------------	----	-------

### Efterarbete

- Montera sluddämparen. (☛ s 43)

## 11.31 Demontera bränsletanken ☛



### Fara

**Brandrisk** Bränslet är lättantändligt.

- Fyll inte på bränsle i närheten av öppen eld eller brinnande cigaretter. Stäng alltid av motorn när du ska fylla på bränsle. Se till att inget bränsle spills på heta fordonsdelar. Torka genast bort utspillt bränsle.
- Bränslet i bränsletanken expanderar vid uppvärmning och kan tränga ut om tanken är för full. Observera uppgifterna för tankning.



### Varning

**Risk för förgiftning** Bränsle är giftigt och hälsovådligt.

- Se till att bränslet inte kommer i kontakt med hud, ögon eller kläder. Andas inte in bensinångor. Vid ögonkontakt ska ögonen spolats med vatten omedelbart. Uppsök läkare. Tvätta genast av kontaminerade hudområden med tvål och vatten. Om man har svalat bränsle måste man genast uppsöka läkare. Byt kläder som är kontaminerade med bränslet. Bränslet ska förvaras enligt föreskrift i en dunk och på behörigt avstånd från barn.

### Förarbete

- Ta bort sadeln. (☛ s 40)
- Vrid vredet ① på bränslekranen till läge OFF. (Bild C00462-10☛ s 12)

### Huvudarbete

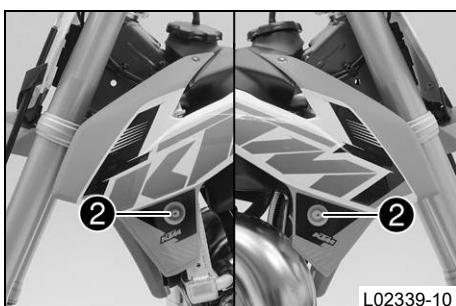
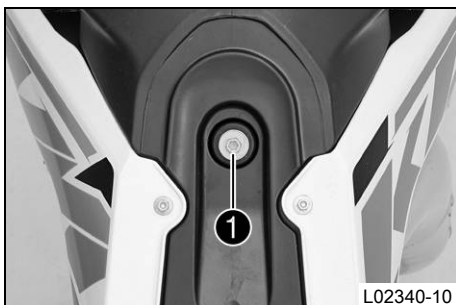
- Dra av bränsleslangen.



### Info

Lite restbränsle kan rinna ut ur bränsleslangen.

- Ta bort skruven ①.
- Dra av slangen från bränsletanksavluftningen.



- Ta bort skruvarna ②.
- Ta av bränsletanken genom att dra den uppåt.

## 11.32 Montera bränsletanken ↻



### Fara

**Brandrisk** Bränslet är lättantändligt.

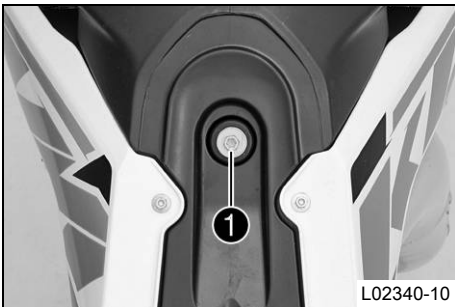
- Fyll inte på bränsle i närheten av öppen eld eller brinnande cigaretter. Stäng alltid av motorn när du ska fylla på bränsle. Se till att inget bränsle spills på heta fordonsdelar. Torka genast bort utspillt bränsle.
- Bränslet i bränsletanken expanderar vid uppvärmning och kan tränga ut om tanken är för full. Observera uppgifterna för tankning.



### Varning

**Risk för förgiftning** Bränsle är giftigt och hälsovådligt.

- Se till att bränslet inte kommer i kontakt med hud, ögon eller kläder. Andas inte in bensinångor. Vid ögonkontakt ska ögonen spolas med vatten omedelbart. Uppsök läkare. Tvätta genast av kontaminerade hudområden med tvål och vatten. Om man har svält bränsle måste man genast uppsöka läkare. Byt kläder som är kontaminerade med bränslet. Bränslet ska förvaras enligt föreskrift i en dunk och på behörigt avstånd från barn.

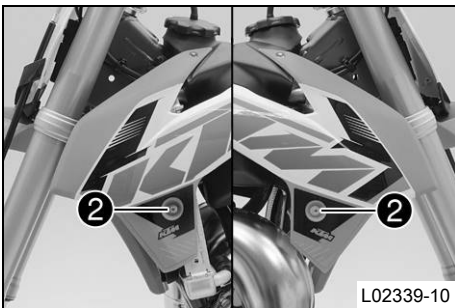


### Huvudarbete

- Placera bränsletanken i rätt läge.
- Se till att inga kablar eller vajrar kläms fast eller skadas.
- Anslut bränsleslangen.
- Sätt i och dra åt skruven **1**.

Specifikation

Övriga skruvar chassi	M6	10 Nm
-----------------------	----	-------



- Sätt i och dra åt skruvarna **2**.

Specifikation

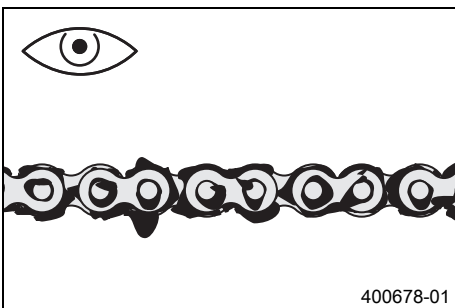
Övriga skruvar chassi	M6	10 Nm
-----------------------	----	-------

- Sätt tankavluftningen på plats.

### Efterarbete

- Montera sadeln. (↻ s 40)

## 11.33 Kontrollera kedjans nedsmutsning



- Kontrollera om kedjan är mycket smutsig.
  - » När kedjan är mycket smutsig:
    - Rengör kedjan. (↻ s 46)

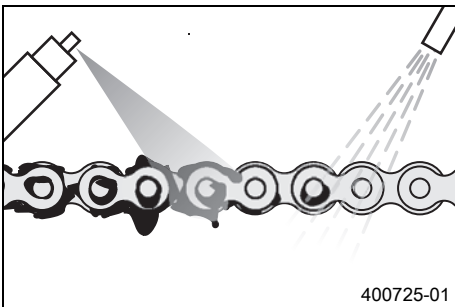
## 11.34 Rengöra kedjan

- Varning**  
**Risk för olyckor** Smörjmedel på däcken reducerar deras adhesionskraft.
- Avlägsna smörjmedlet med lämpligt rengöringsmedel.

- Varning**  
**Risk för olyckor** Minskad bromsverkan om det finns olja eller fett på bromsskivorna.
- Bromsskivorna måste alltid hållas fria från olja och fett, gör vid behov rent med bromsrengöringsmedel.

- Varning**  
**Risk för miljöskador** Miljöfarliga ämnen orsakar miljöskador.
- Oljor, fetter, filter, bränsle, rengöringsmedel, bromsvätska etc ska alltid tas omhand och lämnas in för avfallshantering enligt gällande bestämmelser.

- Info**  
 Kedjans livslängd beror till stor del på hur den sköts.



### Förarbete

- Palla upp motorcykeln på mc-lyften. (☞ s 32)

### Huvudarbete

- Rengör kedjan med jämna mellanrum. Efter rengöringen ska kedjan behandlas med kedjesprej.

Kedjerengöringsmedel (☞ s 88)
-------------------------------

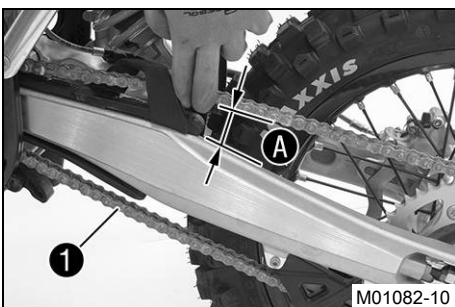
Kedjesprej offroad (☞ s 88)
-----------------------------

### Efterarbete

- Ta bort motorcykeln från mc-lyften. (☞ s 32)

## 11.35 Kontrollera kedjespänningen

- Varning**  
**Risk för olyckor** Risk för olyckor p g a felaktig kedjespänning.
- Om kedjan är för starkt spänd ökar belastningen på de komponenter som ingår i sekundärkraftöverföringen (kedja, framdrev, bakdrev, lager i växellådan och i bakhjulet). Förutom ökat slitage finns det risk för att kedjan i extrema fall kan gå av eller att växellådans utgående axel bryts av. Om kedjan är för slak kan den hoppa av från framdrevet resp bakdrevet och låsa bakhjulet eller skada motorn. Se till att kedjan är korrekt spänd. Justera kedjespänningen vid behov.



### Förarbete

- Palla upp motorcykeln på mc-lyften. (☞ s 32)

### Huvudarbete

- Dra kedjan uppåt vid kedjeglidarens ände och bestäm kedjespänningen **A**.

**Info**  
 Kedjans nedre del **1** ska vara spänd.  
 Kedjor slits inte alltid jämnt. Upprepa mätningen på olika delar av kedjan.

Kedjespänning	55... 58 mm
---------------	-------------

- » Om kedjespänningen inte överensstämmer med specifikationen:
  - Ställ in kedjespänningen. (☞ s 47)

### Efterarbete

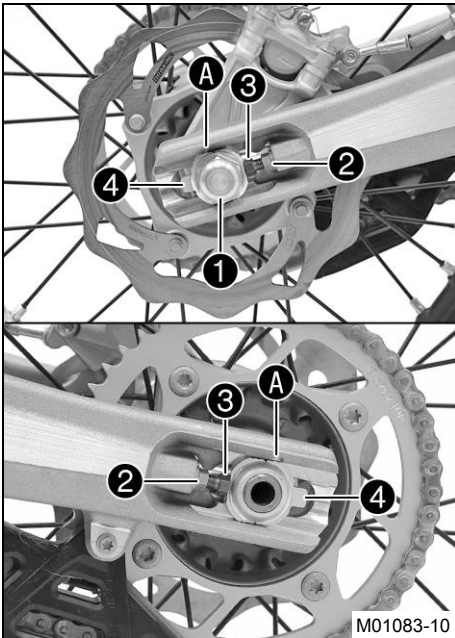
- Ta bort motorcykeln från mc-lyften. (☞ s 32)

## 11.36 Ställa in kedjespänningen

**Varning**

**Risk för olyckor** Risk för olyckor p g a felaktig kedjespänning.

- Om kedjan är för starkt spänd ökar belastningen på de komponenter som ingår i sekundärkraftöverföringen (kedja, framdrev, bakdrev, lager i växellådan och i bakhjulet). Förutom ökat slitage finns det risk för att kedjan i extrema fall kan gå av eller att växellådans utgående axel bryts av. Om kedjan är för slak kan den hoppa av från framdrevet resp bakdrevet och låsa bakhjulet eller skada motorn. Se till att kedjan är korrekt spänd. Justera kedjespänningen vid behov.

**Förarbete**

- Palla upp motorcykeln på mc-lyften. (☛ s 32)
- Kontrollera kedjespänningen. (☛ s 46)

**Huvudarbete**

- Lossa muttern ①.
- Lossa muttrarna ②.
- Justera kedjans spänning genom att vrida på justerskruvarna ③ till vänster och höger.

**Specifikation**

Kedjespänning	55... 58 mm
Vrid vänster och höger justerskruvar ③ så att märkena på den vänstra och högra kedjespännaren står i samma position i förhållande till referensmärkena A. Bakhjulet är nu korrekt inriktat.	

- Dra åt muttrarna ②.
- Se till att kedjespännarna ④ ligger an mot justerskruvarna ③.
- Dra åt muttern ①.

**Specifikation**

Mutter hjulaxel bak	M20x1,5	80 Nm
---------------------	---------	-------

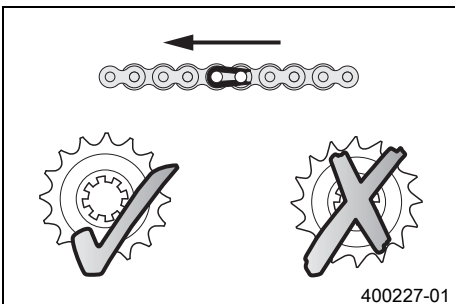
**Info**

Tack vare kedjespännarens stora justeringsområde (32 mm) kan olika sekundära utväxlingsförhållanden köras med samma kedjelängd. Kedjespännarna ④ kan vridas 180°.

**Efterarbete**

- Ta bort motorcykeln från mc-lyften. (☛ s 32)

## 11.37 Kontrollera kedja, bakdrev, framdrev och kedjestyrare

**Förarbete**

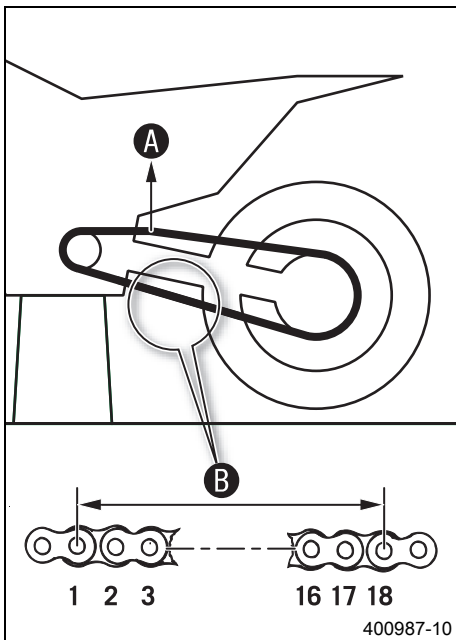
- Palla upp motorcykeln på mc-lyften. (☛ s 32)

**Huvudarbete**

- Ställ växellådan på tomgångsläget.
- Kontrollera om bakdrevet och framdrevet är slitna.
  - » Om bakdrevet eller framdrevet är nedslitna:
    - Byt ut drivningssatsen. ☛

**Info**

Framdrev, bakdrev och kedja bör alltid bytas ut samtidigt.



- Dra i kedjans övre del med angiven vikt **A**.

Specifikation

Vikt, mätning av kedjans slitage	10... 15 kg
----------------------------------	-------------

- Mät avståndet **B** mellan 18 kedjelänkar på kedjans nedre del.

**i** Info

Kedjor slits inte alltid jämnt. Upprepa mätningen på olika delar av kedjan.

Maximalt avstånd <b>B</b> på kedjans längsta del	219 mm
--	--------

- » Om avståndet **B** är större än det angivna måttet:

- Byt ut drivningssatsen. ↘

**i** Info

När en ny kedja monteras bör även bakdrev och framdrev bytas. Nya kedjor slits snabbare när de går på gamla bakdrev eller framdrev.



- Kontrollera om kedjeskyddet är slitet.

- » När kedjebultens undre kant befinner sig i höjd med kedjeskyddet eller under kedjeskyddet:

- Byt ut kedjeskyddet. ↘

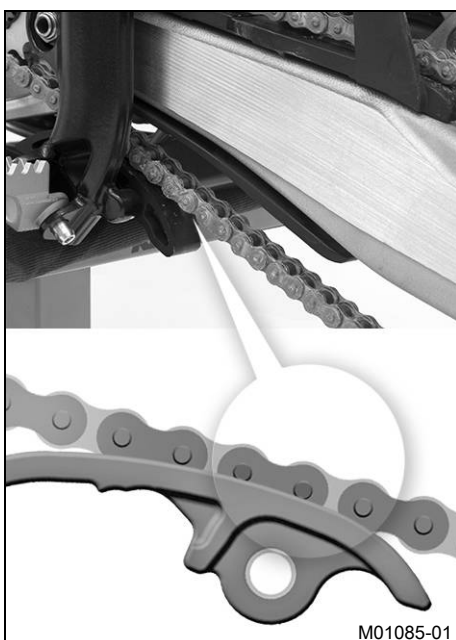
- Kontrollera att kedjeskyddet sitter fast ordentligt.

- » Om kedjeskyddet sitter löst:

- Dra åt kedjeskyddets skruvar.

Specifikation

Övriga skruvar chassi	M6	10 Nm
-----------------------	----	-------



- Kontrollera om kedjeglidaren är slitet.

- » När kedjebultens undre kant befinner sig i höjd med kedjeglidaren eller under kedjeglidaren:

- Byt kedjeglidare. ↘

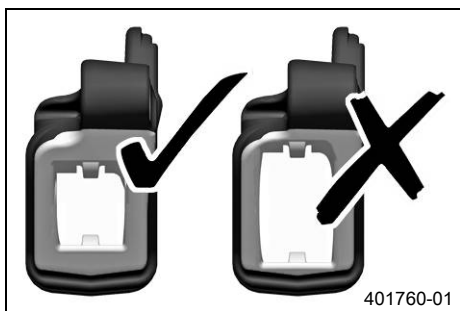
- Kontrollera att kedjeglidaren sitter fast ordentligt.

- » Om kedjeglidaren sitter lös:

- Dra åt kedjeglidarens skruv.

Specifikation

Skruv glidstycke för kedja	M8	15 Nm
----------------------------	----	-------



401760-01

- Kontrollera om kedjestyren är sliten.



**Info**

Slitaget märks på framsidan av kedjestyren.

- » Om den ljusa delen på kedjestyren är nedsliten:
  - Byt ut kedjestyren. ↘



M01086-01

- Kontrollera att kedjestyren sitter fast ordentligt.

- » Om kedjestyren sitter löst:
  - Dra åt kedjestyrens skruvar.

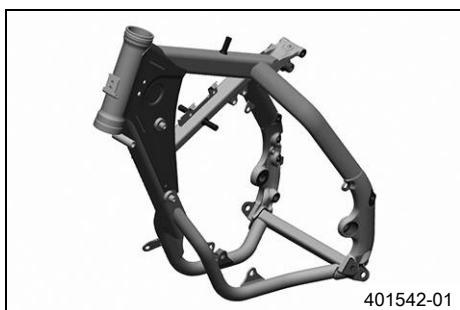
Specifikation

Övriga skruvar chassi	M6	10 Nm
-----------------------	----	-------

**Efterarbete**

- Ta bort motorcykeln från mc-lyften. (☛ s 32)

## 11.38 Kontrollera ramen ↘



401542-01

- Kontrollera att ramen inte har sprickor eller deformationer.
  - » Om ramen uppvisar sprickor eller deformationer p g a mekanisk kraftinverkan:
    - Byt ut ramen. ↘



**Info**

En ram som skadats genom mekanisk kraftinverkan måste alltid bytas ut. KTM tillåter inte att ramen repareras.

## 11.39 Kontrollera baksvingen ↘



402152-01

- Kontrollera att baksvingen inte har skador, sprickor eller deformationer.
  - » Om skador, sprickor eller deformation upptäcks på baksvingen:
    - Byt ut baksvingen. ↘



**Info**

En skadad baksving måste alltid bytas ut. KTM tillåter inte att baksvingen repareras.

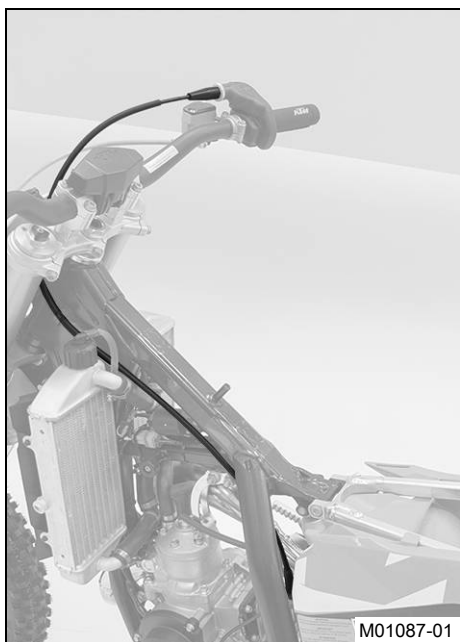
## 11.40 Kontrollera gasvajerns dragning

**⚠ Varning**  
**Risk för personskador** Gasvajern kan halka ur styrningen, vilket leder till att gasspjället inte kan stängas. Därmed kan inte hastigheten kontrolleras längre.

- Se alltid till att gasvajern är korrekt dragen och kontrollera gasvajerns spel.

**Förarbete**

- Ta bort sadeln. (☛ s 40)
- Vrid vredet ① på bränslekranen till läge **OFF**. (Bild C00462-10☛ s 12)
- Demontera bränsletanken. ↘ (☛ s 44)



## Huvudarbete

- Kontrollera gasvajerens dragning.

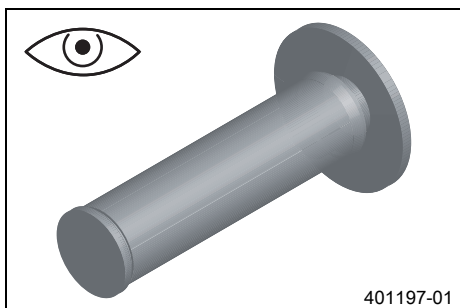
Gasvajern måste dras på vänster sida, ovanför bränsletanklagret till förgasaren.

- » Om gasvajrarna inte är dragna som de ska:
  - Rätta till dragningen av gasvajrarna.

## Efterarbete

- Montera bränsletanken. (☞ s 45)
- Montera sadeln. (☞ s 40)

### 11.41 Kontrollera gummihandtaget



- Kontrollera att gummihandtagen på styret inte är skadade, slitna eller lösa.
  - » Om ett gummihandtag är skadat, slitet eller löst:
    - Byt ut gummihandtaget och sätt fast det ordentligt.

Handtagslim (00062030051) (☞ s 88)

### 11.42 Sätta fast gummihandtag, extra säkerhetsåtgärd

#### Förarbete

- Kontrollera gummihandtaget. (☞ s 50)

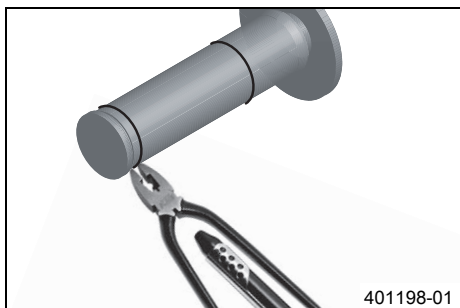
#### Huvudarbete

- Fäst gummihandtagen med låstråd på två ställen.

Låstråd (54812016000)

Trådtång (U6907854)

- ✓ De ihoptvinnade trådändarna vrids bort från handflatan och böjs in mot gummihandtaget.



### 11.43 Ställa in kopplingshandtagets utgångsläge



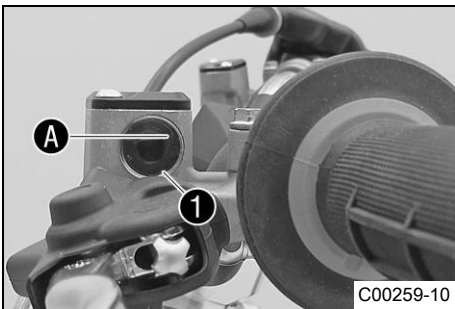
- Anpassa kopplingshandtagets utgångsläge till storleken på förarens hand genom att vrida justerskruven ①.

**Info**

När justerskruven vrids medsols ökar avståndet mellan kopplingshandtaget och styret.  
 När justerskruven vrids motsols minskar avståndet mellan kopplingshandtaget och styret.  
 Inställningsområdet är begränsat.  
 Vrid endast justerskruven för hand och använd inte våld.  
 Justeringen får inte utföras under körning.

**11.44 Kontrollera vätskenivån i hydraulkopplingen****Info**

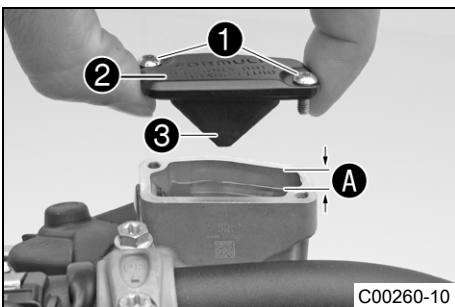
Vätskenivån stiger när kopplingens lamellbelägg slits ner.



- Placera hydraulkopplingens behållare i horisontellt läge. Behållaren sitter på styret.
- Kontrollera vätskenivån i synglaset ①.
  - » Om vätskenivån har sjunkit under markeringen A på synglaset:
    - Korrigera vätskenivån i hydraulkopplingen. (☛ s 51)

**11.45 Korrigera vätskenivån i hydraulkopplingen****Info**

Vätskenivån stiger när kopplingens lamellbelägg slits ner.



- Placera hydraulkopplingens behållare i horisontellt läge. Behållaren sitter på styret.
- Ta bort skruvarna ①.
- Ta bort locket ② och membranet ③.
- Fyll på vätska upp till måttet A.

**Specifikation**

Mått A (vätskenivån under behållarens övre kant)	4 mm
--	------

Bromsvätska DOT 4 / DOT 5.1 (☛ s 86)

- Placera locket med membran i rätt läge. Sätt i och dra åt skruvarna.

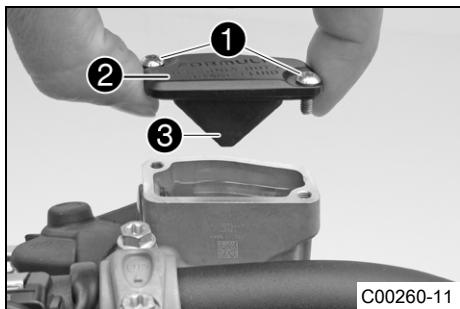
**Info**

Utspild bromsvätska eller vätska som runnit ut ska tvättas bort omedelbart med vatten.

**11.46 Byta vätska i hydraulkopplingen****Varning**

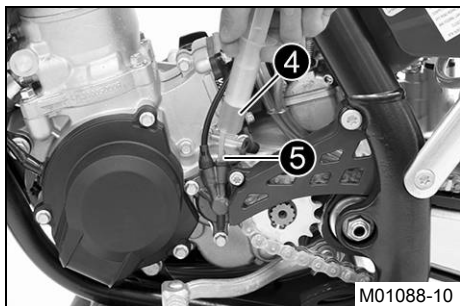
**Risk för miljöskador** Miljöfarliga ämnen orsakar miljöskador.

- Oljor, fetter, filter, bränsle, rengöringsmedel, bromsvätska etc ska alltid tas omhand och lämnas in för avfallshantering enligt gällande bestämmelser.



C00260-11

- Placera hydraulkopplingens behållare i horisontellt läge. Behållaren sitter på styret.
- Ta bort skruvarna ①.
- Ta bort locket ② och membranet ③.



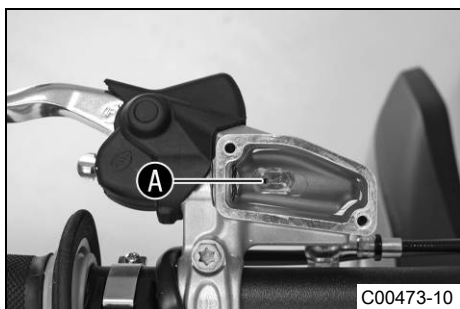
M01088-10

- Fyll avluftningssprutan ④ med lämplig vätska.

Avluftningsspruta (50329050000)
---------------------------------

Bromsvätska DOT 4 / DOT 5.1 (☞ s 86)
--------------------------------------

- Ta bort avluftningsskruven ⑤ på kopplingens slavcylinder och montera avluftningssprutan ④.



C00473-10

- Tryck in vätska i systemet tills den rinner ut utan luftbubblor ur hålet A på kopplingens manövercylinder.
- Sug ibland ut vätska ur manövercylinderns förrådsbehållare för att undvika att vätskan rinner över.
- Ta bort avluftningssprutan. Sätt i och dra åt avluftningsskruven.
- Korrigera vätskenivån i hydraulkopplingen.

Specifikation

Vätskenivå under behållarens övre kant	4 mm
--	------

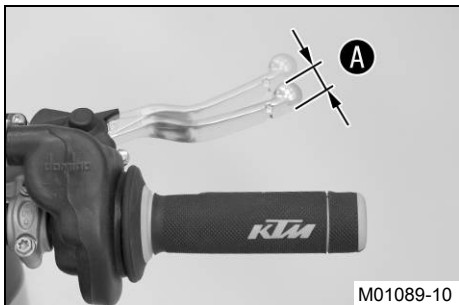
- Placera locket med membran i rätt läge. Sätt i och dra åt skruvarna.

## 12.1 Kontrollera bromshandtagets spel

### Varning

**Risk för olyckor** Bortfall av bromsverkan.

- När det inte finns något spel för bromshandtaget utövar bromssystemet tryck på framhjulsbromsen. Framhjulsbromsen kan sluta fungera helt genom överhettning. Justera bromshandtagets spel enligt angivna värden.



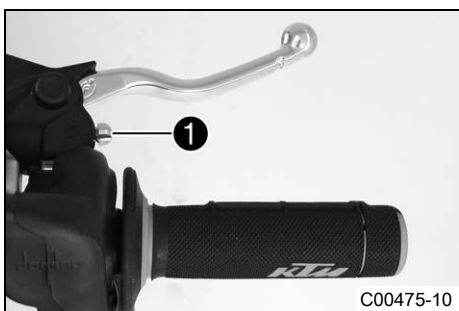
M01089-10

- Tryck bromshandtaget framåt och kontrollera spelet **A**.

Bromshandtagets spel	≥ 3 mm
----------------------	--------

- Om spelet inte överensstämmer med specifikationen:
  - Ställ in bromshandtagets spel. (☛ s 53)

## 12.2 Ställa in bromshandtagets spel



C00475-10

- Kontrollera bromshandtagets spel. (☛ s 53)
- Ställ in bromshandtagets spel med justerskruven **1**.

### Info

Spelet minskar när justerskruven skruvas medurs. Tryckpunkten hamnar längre bort från styret.

Spelet ökar när justerskruven skruvas moturs. Tryckpunkten hamnar närmare styret.

Inställningsområdet är begränsat.

Vrid endast justerskruven för hand och använd inte våld.

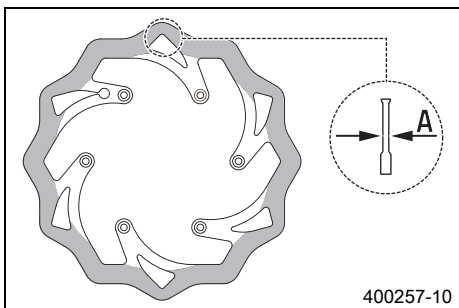
Justeringen får inte utföras under körning.

## 12.3 Kontrollera bromsskivorna

### Varning

**Risk för olyckor** Nedsatt bromsverkan på grund av slitna bromsskivor.

- Slitna bromsskivor ska bytas omedelbart. (Din auktoriserade KTM-verkstad hjälper gärna till.)



400257-10

- Kontrollera mått **A** för bromsskivans tjocklek (fram och bak) på flera ställen på bromsskivan.

### Info

Genom slitage blir bromsskivan tunnare inom det område där bromsbelägggen ligger an.

Bromsskivor, slitagegräns	
fram	2,5 mm
bak	3,5 mm

- Om bromsskivans tjocklek är lägre än det angivna värdet:
  - Byt bromsskiva.
- Kontrollera bromsskivorna framtill och baktill med avseende på skador, sprickor och deformation.
  - Om skador, sprickor eller deformation upptäcks:
    - Byt bromsskiva.

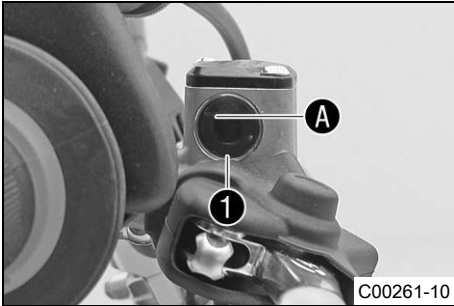
## 12.4 Kontrollera bromsvätskenivån i frambromsen

**Varning****Risk för olyckor** Bortfall av bromsverkan.

- Om bromsvätskenivån sjunker under den angivna markeringen eller värdet är detta ett tecken på att bromssystemet inte är tätt eller att bromsbeläggen är helt nedslitna. Kontrollera bromssystemet, fortsätt inte att köra. (Din auktoriserade KTM-verkstad hjälper gärna till.)

**Varning****Risk för olyckor** Nedsatt bromseffekt p g a gammal bromsvätska.

- Byt bromsvätska i fram- och bakbromsen enligt serviceschemat. (Din auktoriserade KTM-verkstad hjälper gärna till.)



- Placera bromsvätskebehållaren i horisontellt läge. Behållaren sitter på styret.
- Kontrollera bromsvätskenivån i synglaset 1.
  - » Om bromsvätskan har sjunkit under markeringen A:
    - Fyll på bromsvätska i frambromsen. ↪ (☛ s 54)

## 12.5 Fylla på bromsvätska i frambromsen ↪

**Varning****Risk för olyckor** Bortfall av bromsverkan.

- Om bromsvätskenivån sjunker under den angivna markeringen eller värdet är detta ett tecken på att bromssystemet inte är tätt eller att bromsbeläggen är helt nedslitna. Kontrollera bromssystemet, fortsätt inte att köra. (Din auktoriserade KTM-verkstad hjälper gärna till.)

**Varning****Hudirritationer** Hudkontakt med bromsvätskan kan orsaka hudirritationer.

- Undvik kontakt med huden eller ögonen. Förvara bromsvätskan utom räckhåll för barn.
- Använd lämpliga skyddskläder och skyddsglasögon.
- Om ögonen kommer i kontakt med bromsvätska, spola noggrant med vatten och kontakta läkare omedelbart.

**Varning****Risk för olyckor** Nedsatt bromseffekt p g a gammal bromsvätska.

- Byt bromsvätska i fram- och bakbromsen enligt serviceschemat. (Din auktoriserade KTM-verkstad hjälper gärna till.)

**Varning****Risk för miljöskador** Miljöfarliga ämnen orsakar miljöskador.

- Oljor, fetter, filter, bränsle, rengöringsmedel, bromsvätska etc ska alltid tas omhand och lämnas in för avfallshantering enligt gällande bestämmelser.

**i Info**

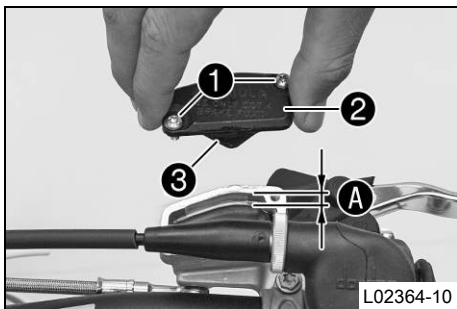
Använd aldrig bromsvätska DOT 5. Denna är silikonoljebaserad och är purpurfärgad. Tätningar och bromsledningar är inte gjorda för bromsvätska typ DOT 5.

Se till att bromsvätskan inte kommer i kontakt med lackerade komponenter. Bromsvätskan skadar lacken!

Använd endast ren bromsvätska som förvarats i en tättslutande behållare!

**Förarbete**

- Kontrollera frambromsens bromsbelägg. (☛ s 55)

**Huvudarbete**

- Placera bromsvätskebehållaren i horisontellt läge. Behållaren sitter på styret.
- Ta bort skruvarna ①.
- Ta bort locket ② och membranet ③.
- Fyll på bromsvätska upp till måttet A.

**Specifikation**

Mått A (bromsvätskenivå under behållarens övre kant)	5 mm
--	------

Bromsvätska DOT 4 / DOT 5.1 (☞ s 86)

- Placera locket med membran i rätt läge. Sätt i och dra åt skruvarna.

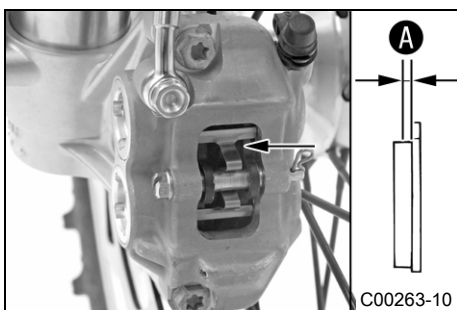
**Info**

Utspilld bromsvätska eller vätska som runnit ut ska tvättas bort omedelbart med vatten.

**12.6 Kontrollera frambromsens bromsbelägg****Varning**

**Risk för olyckor** Nedsatt bromsverkan på grund av slitna bromsbelägg.

- Slitna bromsbelägg måste bytas ut omedelbart. (Din auktoriserade KTM-verkstad hjälper gärna till.)



- Kontrollera om bromsbeläggen fortfarande har minimitjocklek A.

Minsta tillåtna beläggjtjocklek A	≥ 1 mm
-----------------------------------	--------

- » Om den minsta tillåtna beläggjtjockleken underskrids:
  - Byt frambromsens bromsbelägg. ☞ (☞ s 55)
- Kontrollera bromsbeläggen med avseende på skador och sprickor.
  - » Om skador eller sprickor föreligger:
    - Byt frambromsens bromsbelägg. ☞ (☞ s 55)

**12.7 Byta frambromsens bromsbelägg ☞****Varning**

**Risk för olyckor** Bortfall av bromsverkan.

- Underhåll och reparationer måste utföras med fackkunskaper. (Din auktoriserade KTM-verkstad hjälper gärna till.)

**Varning**

**Hudirritationer** Hudkontakt med bromsvätskan kan orsaka hudirritationer.

- Undvik kontakt med huden eller ögonen. Förvara bromsvätskan utom räckhåll för barn.
- Använd lämpliga skyddskläder och skyddsglasögon.
- Om ögonen kommer i kontakt med bromsvätska, spola noggrant med vatten och kontakta läkare omedelbart.

**Varning**

**Risk för olyckor** Nedsatt bromseffekt p g a gammal bromsvätska.

- Byt bromsvätska i fram- och bakbromsen enligt serviceschemat. (Din auktoriserade KTM-verkstad hjälper gärna till.)

**Varning**

**Risk för olyckor** Minskad bromsverkan om det finns olja eller fett på bromsskivorna.

- Bromsskivorna måste alltid hållas fria från olja och fett, gör vid behov rent med bromsrengöringsmedel.

**Varning**

**Risk för olyckor** Nedsatt bromsverkan om ej tillåtna bromsbelägg används.

- De bromsbelägg som kan köpas i handeln är oftast inte testade och godkända för användning i KTM-fordon. Bromsbeläggens struktur och friktionsvärde och därmed deras bromsverkan kan avvika avsevärt från KTM-originalbromsbelägg. Om bromsbelägg används som avviker från originalutrustningen är det inte säkert att bromsbeläggen motsvarar det ursprungliga typgodkännandet. Fordonet motsvarar då inte längre leveranstillståndet och garantin upphör att gälla.



## Varning

**Risk för miljöskador** Miljöfarliga ämnen orsakar miljöskador.

- Oljor, fetter, filter, bränsle, rengöringsmedel, bromsvätska etc ska alltid tas omhand och lämnas in för avfallshantering enligt gällande bestämmelser.

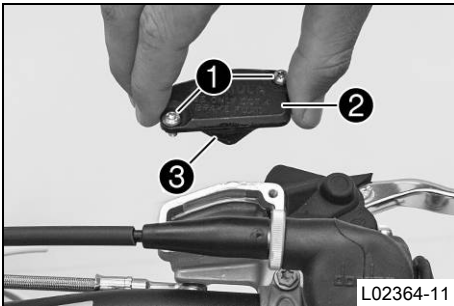


## Info

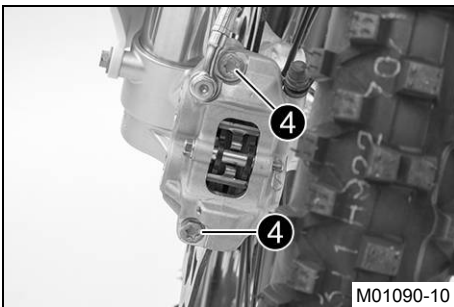
Använd aldrig bromsvätska DOT 5. Denna är silikonoljebaserad och är purpurfärgad. Tätningar och bromsledningar är inte gjorda för bromsvätska typ DOT 5.

Se till att bromsvätskan inte kommer i kontakt med lackerade komponenter. Bromsvätskan skadar lacken!

Använd endast ren bromsvätska som förvarats i en tättslutande behållare!



- Placera bromsvätskebehållaren i horisontellt läge. Behållaren sitter på styret.
- Ta bort skruvarna ①.
- Ta bort locket ② och membranet ③.

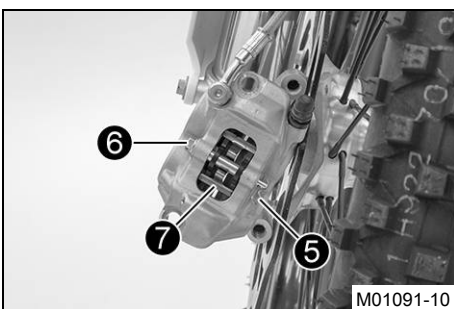


### (85 SX 17/14)

- Ta bort skruvarna ④.
- Tryck tillbaka bromsbeläggen genom att luta bromsoket något på bromsskivan. Dra försiktigt bort bromsoket bakåt från bromsskivan.
- Tryck tillbaka bromskolvorna till utgångsläget och se till att det inte läcker ut bromsvätska ur bromsvätskebehållaren. Sug upp den om det behövs.

### (85 SX 19/16)

- Ta bort skruvarna ④ och distanshylsorna.
- Tryck tillbaka bromsbeläggen genom att luta bromsoket något på bromsskivan. Dra försiktigt bort bromsoket bakåt från bromsskivan.
- Tryck tillbaka bromskolvorna till utgångsläget och se till att det inte läcker ut bromsvätska ur bromsvätskebehållaren. Sug upp den om det behövs.



- Ta bort saxpinnen ⑤.
- Ta bort bulten ⑥.
- Ta av hållfjäders ⑦ och ta bort bromsbeläggen.
- Rengör bromsoket.
- Placera de nya bromsbeläggen i rätt läge.



## Info

Bromsbeläggen måste alltid bytas parvis.

- Sätt hållfjäders ⑦ på plats.
- Sätt i bulten ⑥.

### Specifikation

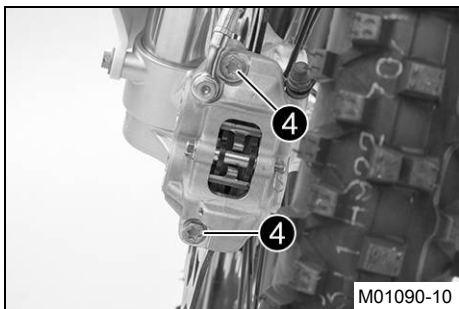
Övriga skruvar chassi	M6	10 Nm
-----------------------	----	-------



## Info

Tryck ned hållfjäders för att underlätta monteringen av bulten. Kontrollera att hållfjäders sitter korrekt.

- Sätt dit saxpinnen ⑤.



**(85 SX 17/14)**

- Placera bromsoket i rätt läge. Sätt i skruvarna ④, men dra inte åt dem än.
- Dra i bromshandtaget flera gånger tills bromsbeläggen ligger an mot bromsskivan och en tydlig tryckpunkt känns. Fixera bromshandtaget i manövrerat läge.
- ✓ Bromsoket justeras.
- Dra åt skruvarna ④.

Specifikation

Skruv bromsok	M8	25 Nm	Loctite® 243™
---------------	----	-------	---------------

- Upphäv fixeringen av bromshandtaget.

**(85 SX 19/16)**

- Placera bromsoket i rätt läge. Sätt i skruvarna ④ och distanshylsorna, men dra inte åt dem än.
- Dra i bromshandtaget flera gånger tills bromsbeläggen ligger an mot bromsskivan och en tydlig tryckpunkt känns. Fixera bromshandtaget i manövrerat läge.
- ✓ Bromsoket justeras.
- Dra åt skruvarna ④.

Specifikation

Skruv bromsok	M8	25 Nm	Loctite® 243™
---------------	----	-------	---------------

- Upphäv fixeringen av bromshandtaget.

- Fyll på bromsvätska upp till måttet A.

Specifikation

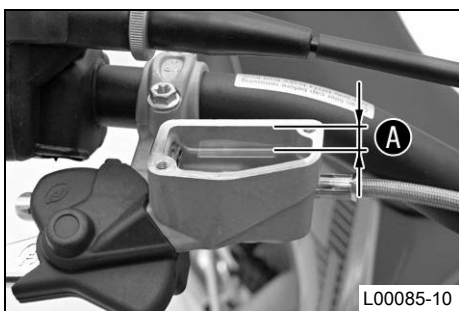
Mått A (bromsvätskenivå under behållarens övre kant)	5 mm
--	------

Bromsvätska DOT 4 / DOT 5.1 (☞ s 86)

- Placera locket med membran i rätt läge. Sätt i och dra åt skruvarna.

**i Info**

Utspilld bromsvätska eller vätska som runnit ut ska tvättas bort omedelbart med vatten.

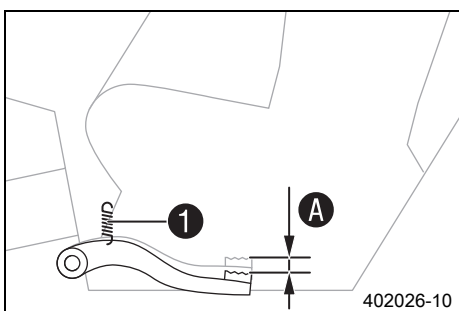


## 12.8 Kontrollera fotbromspedalens spel

**⚠ Varning**

**Risk för olyckor** Bortfall av bromsverkan.

- När det inte finns något spel för fotbromspedalen utövar bromssystemet tryck på bakhjulsbromsen. Bakhjulsbromsen kan sluta fungera helt genom överhettning. Justera fotbromspedalens spel enligt angivna värden.



- Haka av fjädern ①.
- Manövrera fotbromspedalen fram och tillbaka mellan stoppläget och anliggningsläge mot fotbromsens cylinderkolv och kontrollera spelet A.

Specifikation

Fotbromspedalens spel	3... 5 mm
-----------------------	-----------

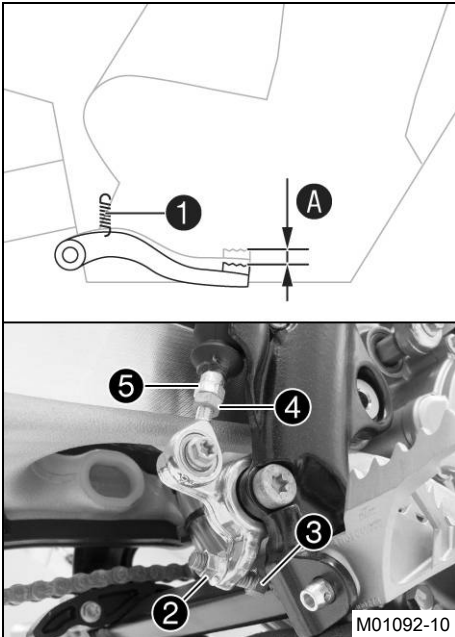
- » Om spelet inte överensstämmer med specifikationen:
  - Ställ in fotbromspedalens utgångsläge. ☞ (☞ s 58)
- Haka i fjädern ①.

## 12.9 Ställa in fotbromspedalens utgångsläge

### Varning

**Risk för olyckor** Bortfall av bromsverkan.

- När det inte finns något spel för fotbromspedalen utövar bromssystemet tryck på bakhjulsbromsen. Bakhjulsbromsen kan sluta fungera helt genom överhettning. Justera fotbromspedalens spel enligt angivna värden.



- Haka av fjädern ①.
- Lossa muttern ④ och vrid tillbaka den med tryckstängan ⑤ tills max spel har nåtts.
- För individuell anpassning av fotbromspedalens utgångsläge, lossa muttern ② och vrid skruven ③ tills önskat läge har uppnåtts.

### Info

Inställningsområdet är begränsat.

- Vrid tryckstängan ⑤ tills önskat spel A nås. Vid behov ska fotbromspedalens utgångsläge anpassas.

#### Specifikation

Fotbromspedalens spel	3... 5 mm
-----------------------	-----------

- Håll fast skruven ③ och dra åt muttern ②.

#### Specifikation

Mutter fotbromspedalens anslag	M8	20 Nm
--------------------------------	----	-------

- Håll fast tryckstängan ⑤ och dra åt muttern ④.

#### Specifikation

Övriga muttrar chassi	M6	10 Nm
-----------------------	----	-------

- Haka i fjädern ①.

## 12.10 Kontrollera bromsvätskenivån i bakbromsen

### Varning

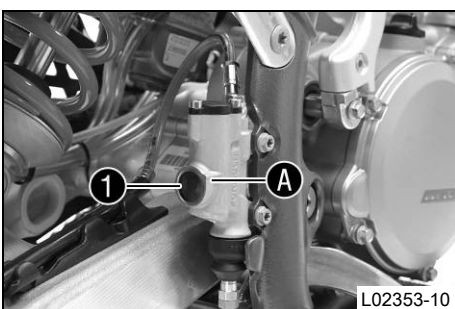
**Risk för olyckor** Bortfall av bromsverkan.

- Om bromsvätskenivån sjunker under den angivna markeringen eller värdet är detta ett tecken på att bromssystemet inte är tätt eller att bromsbeläggen är helt nedslitna. Kontrollera bromssystemet, fortsätt inte att köra. (Din auktoriserade KTM-verkstad hjälper gärna till.)

### Varning

**Risk för olyckor** Nedsatt bromseffekt p g a gammal bromsvätska.

- Byt bromsvätska i fram- och bakbromsen enligt serviceschemat. (Din auktoriserade KTM-verkstad hjälper gärna till.)



- Ställ upp fordonet lodrätt.
- Kontrollera bromsvätskenivån i synglaset ①.
  - Om bromsvätskan har sjunkit under markeringen A:
    - Fyll på bromsvätska i bakbromsen. (s 59)

## 12.11 Fylla på bromsvätska i bakbromsen ↘

**Varning****Risk för olyckor** Bortfall av bromsverkan.

- Om bromsvätskenivån sjunker under den angivna markeringen eller värdet är detta ett tecken på att bromssystemet inte är tätt eller att bromsbeläggen är helt nedslitna. Kontrollera bromssystemet, fortsätt inte att köra. (Din auktoriserade KTM-verkstad hjälper gärna till.)

**Varning****Hudirritationer** Hudkontakt med bromsvätskan kan orsaka hudirritationer.

- Undvik kontakt med huden eller ögonen. Förvara bromsvätskan utom räckhåll för barn.
- Använd lämpliga skyddskläder och skyddsglasögon.
- Om ögonen kommer i kontakt med bromsvätska, spola noggrant med vatten och kontakta läkare omedelbart.

**Varning****Risk för olyckor** Nedsatt bromseffekt p g a gammal bromsvätska.

- Byt bromsvätska i fram- och bakbromsen enligt serviceschemat. (Din auktoriserade KTM-verkstad hjälper gärna till.)

**Varning****Risk för miljöskador** Miljöfarliga ämnen orsakar miljöskador.

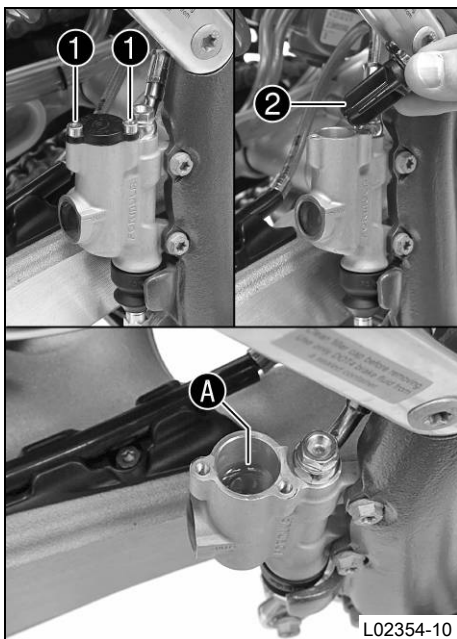
- Oljor, fetter, filter, bränsle, rengöringsmedel, bromsvätska etc ska alltid tas omhand och lämnas in för avfallshantering enligt gällande bestämmelser.

**i Info**

Använd aldrig bromsvätska DOT 5. Denna är silikonoljebaserad och är purpurfärgad. Tätningar och bromsledningar är inte gjorda för bromsvätska typ DOT 5.

Se till att bromsvätskan inte kommer i kontakt med lackerade komponenter. Bromsvätskan skadar lacken!

Använd endast ren bromsvätska som förvarats i en tättslutande behållare!



L02354-10

**Förarbete**

- Kontrollera bakbromsens bromsbelägg. (☞ s 60)

**Huvudarbete**

- Ställ upp fordonet lodrätt.
- Ta bort skruvarna ①.
- Ta av locket med brickan och membranet ②.
- Fyll på bromsvätska upp till märket A.

Bromsvätska DOT 4 / DOT 5.1 (☞ s 86)

- Montera locket med brickan och membranet.
- Sätt i och dra åt skruvarna.

**i Info**

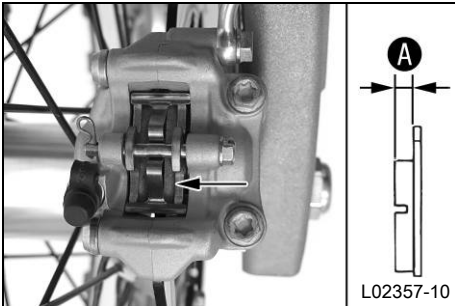
Utspilld bromsvätska eller vätska som runnit ut ska tvättas bort omedelbart med vatten.

## 12.12 Kontrollera bakbromsens bromsbelägg

**Varning**

**Risk för olyckor** Nedsatt bromsverkan på grund av slitna bromsbelägg.

- Slitna bromsbelägg måste bytas ut omedelbart. (Din auktoriserade KTM-verkstad hjälper gärna till.)



- Kontrollera om bromsbeläggen fortfarande har minimitjocklek **A**.

Minsta tillåtna beläggstjocklek <b>A</b>	$\geq 1 \text{ mm}$
--	---------------------

- » Om den minsta tillåtna beläggstjockleken underskrids:
  - Byt bakbromsens bromsbelägg. ↘ (☞ s 60)
- Kontrollera bromsbeläggen med avseende på skador och sprickor.
  - » Om skador eller sprickor föreligger:
    - Byt bakbromsens bromsbelägg. ↘ (☞ s 60)

## 12.13 Byta bakbromsens bromsbelägg ↘

**Varning**

**Risk för olyckor** Bortfall av bromsverkan.

- Underhåll och reparationer måste utföras med fackkunskaper. (Din auktoriserade KTM-verkstad hjälper gärna till.)

**Varning**

**Hudirritationer** Hudkontakt med bromsvätskan kan orsaka hudirritationer.

- Undvik kontakt med huden eller ögonen. Förvara bromsvätskan utom räckhåll för barn.
- Använd lämpliga skyddskläder och skyddsglasögon.
- Om ögonen kommer i kontakt med bromsvätska, spola noggrant med vatten och kontakta läkare omedelbart.

**Varning**

**Risk för olyckor** Nedsatt bromseffekt p g a gammal bromsvätska.

- Byt bromsvätska i fram- och bakbromsen enligt serviceschemat. (Din auktoriserade KTM-verkstad hjälper gärna till.)

**Varning**

**Risk för olyckor** Minskad bromsverkan om det finns olja eller fett på bromsskivorna.

- Bromsskivorna måste alltid hållas fria från olja och fett, gör vid behov rent med bromsrengöringsmedel.

**Varning**

**Risk för olyckor** Nedsatt bromsverkan om ej tillåtna bromsbelägg används.

- De bromsbelägg som kan köpas i handeln är oftast inte testade och godkända för användning i KTM-fordon. Bromsbeläggens struktur och friktionsvärde och därmed deras bromsverkan kan avvika avsevärt från KTM-orginalbromsbelägg. Om bromsbelägg används som avviker från originalutrustningen är det inte säkert att bromsbeläggen motsvarar det ursprungliga typgodkännandet. Fordonet motsvarar då inte längre leveranstillståndet och garantin upphör att gälla.

**Varning**

**Risk för miljöskador** Miljöfarliga ämnen orsakar miljöskador.

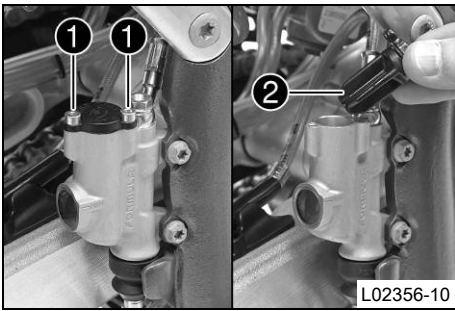
- Oljor, fetter, filter, bränsle, rengöringsmedel, bromsvätska etc ska alltid tas omhand och lämnas in för avfallshantering enligt gällande bestämmelser.

**i Info**

Använd aldrig bromsvätska DOT 5. Denna är silikonoljebaserad och är purpurfärgad. Tätningar och bromsledningar är inte gjorda för bromsvätska typ DOT 5.

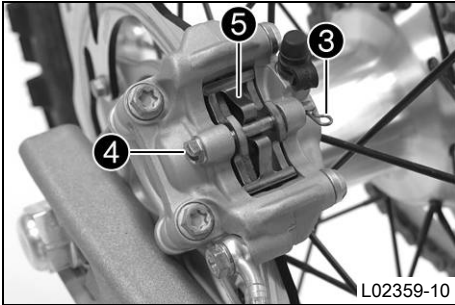
Se till att bromsvätskan inte kommer i kontakt med lackerade komponenter. Bromsvätskan skadar lacken!

Använd endast ren bromsvätska som förvarats i en tättslutande behållare!



L02356-10

- Ställ upp fordonet lodrätt.
- Ta bort skruvarna ①.
- Ta av locket med brickan och membranet ②.
- Tryck tillbaka bromskolvorna till utgångsläget och se till att det inte läcker ut bromsvätska ur bromsvätskebehållaren. Sug upp den om det behövs.



L02359-10

- Ta av saxpinnen ③, ta bort bulten ④.
- Ta av hållfjäders ⑤ och ta bort bromsbeläggen.
- Rengör bromsoket.



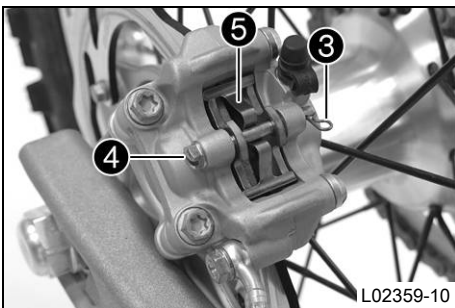
L02358-01

- Sätt in nya bromsbelägg.



**Info**

Bromsbeläggen måste alltid bytas parvis.



L02359-10

- Sätt hållfjäders ⑤ på plats.
- Sätt i bulten ④.

Specifikation

Bult bakbroms	M6	12 Nm
---------------	----	-------



**Info**

Tryck ned hållfjäders för att underlätta monteringen av bulten. Kontrollera att hållfjäders sitter korrekt.

- Sätt dit saxpinnen ③.
- Manövrera fotbromspedalen flera gånger tills bromsbeläggen ligger an mot bromsskivan och en tydlig tryckpunkt känns.
- Fyll på bromsvätska upp till märket A.



**Info**

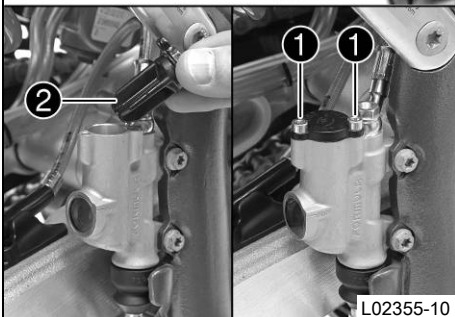
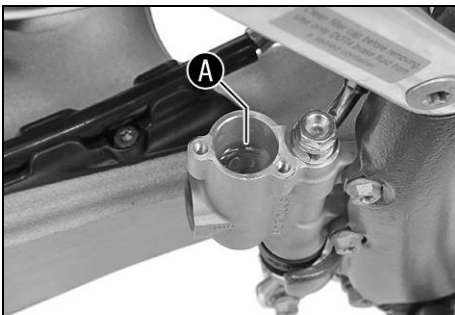
Bromsvätska DOT 4 / DOT 5.1 (☛ s 86)

- Montera locket med brickan och membranet ②.
- Sätt i och dra åt skruvarna ①.



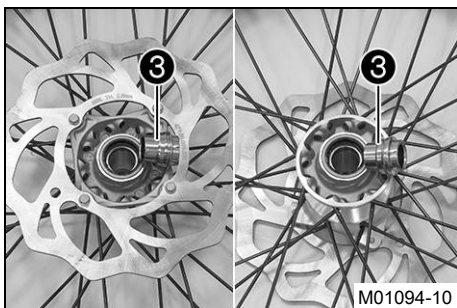
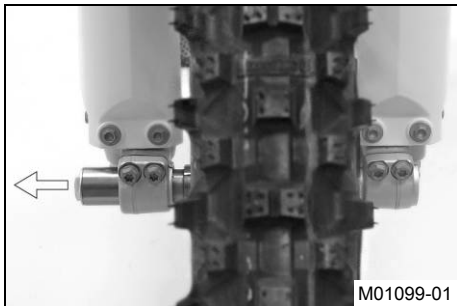
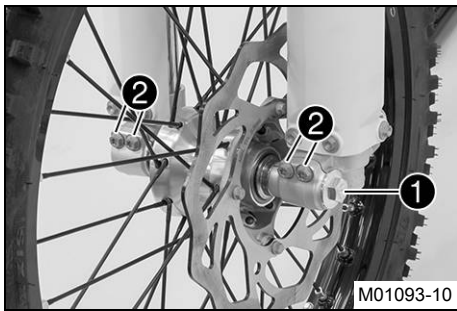
**Info**

Utspilld bromsvätska eller vätska som runnit ut ska tvättas bort omedelbart med vatten.



L02355-10

## 13.1 Demontera framhjulet ↘



### Förarbete

- Palla upp motorcykeln på mc-lyften. (☛ s 32)

### Huvudarbete

- Lossa skruven ① några varv.
- Lossa skruvarna ②.
- Tryck på skruven ① för att skjuta ut hjulaxeln ur axelklämman.
- Ta bort skruven ①.

- Håll fast framhjulet och dra ut hjulaxeln. Ta ut framhjulet ur gaffeln.



### Info

Manövrera inte bromshandtaget när framhjulet är demonterat. Lägg alltid ner hjulet så att bromsskivan inte skadas.

- Ta bort distanshylsorna ③.

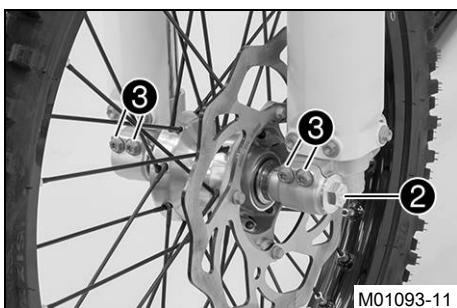
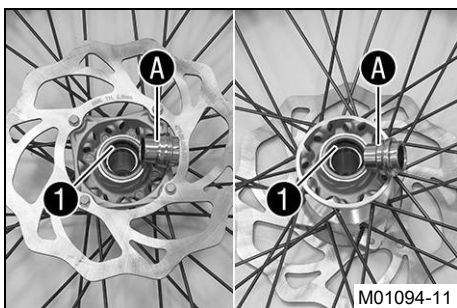
## 13.2 Montera framhjulet ↘



### Varning

**Risk för olyckor** Minskad bromsverkan om det finns olja eller fett på bromsskivorna.

- Bromsskivorna måste alltid hållas fria från olja och fett, gör vid behov rent med bromsrengöringsmedel.



### Huvudarbete

- Kontrollera om hjullagret är skadat eller slitet.
  - » Om hjullagret är skadat eller slitet:
    - Byt ut hjullagret. ↘
- Rengör och fetta in axeltättningsringarna ① och distanshylsornas löpyta A.

Långtidsfett (☛ s 88)

- Sätt i distanshylsorna.

- Sätt framhjulet på plats.
  - ✓ Bromsbeläggen är rätt placerade.

- Stick in hjulaxeln.
- Sätt i och dra åt skruven ②.

### Specifikation

Skruv hjulaxel fram	M20x1,5	35 Nm
---------------------	---------	-------

- Manövrera bromshandtaget flera gånger tills bromsbeläggen ligger an mot bromsskivan.
- Ta bort motorcykeln från mc-lyften. (☛ s 32)

- Dra åt frambromsen och komprimera gaffeln kraftigt flera gånger så att gaffelbenen kan justeras in.
- Dra åt skruvarna ③.

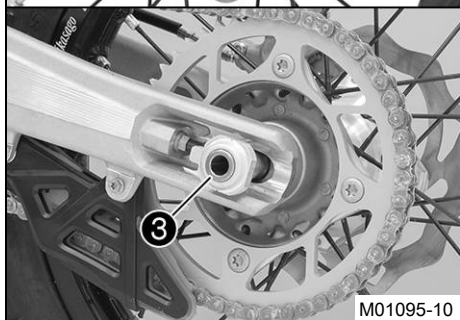
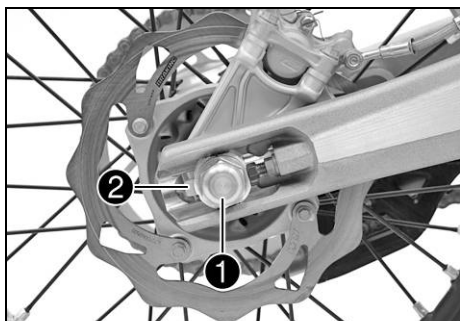
Specifikation

Skruv axelklämma	M8	15 Nm
------------------	----	-------

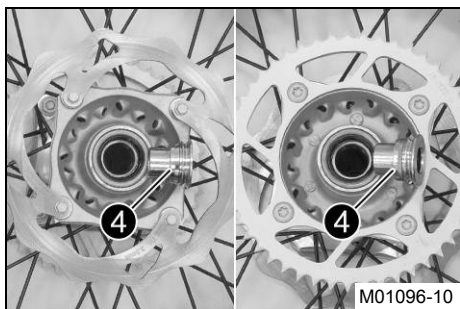
#### Efterarbete

- Ta bort motorcykeln från mc-lyften. (☛ s 32)

### 13.3 Demontera bakhjulet ↘



M01095-10



M01096-10

#### Förarbete

- Palla upp motorcykeln på mc-lyften. (☛ s 32)

#### Huvudarbete

- Ta bort muttern ①.
- Ta bort kedjespännaren ②. Dra endast ut hjulaxeln ③ tills bakhjulet kan skjutas framåt.
- Skjut bakhjulet framåt så långt som möjligt. Ta bort kedjan från bakdrevet.

**i** Info

Skydda motorcykeln och komponenter mot skador med hjälp av en presening.

- Håll fast bakhjulet och dra ut hjulaxeln. Ta ut bakhjulet ur baksvingen.

**i** Info

Manövrera inte fotbromspedalen när bakhjulet är demonterat. Lägg alltid ner hjulet så att bromsskivan inte skadas.

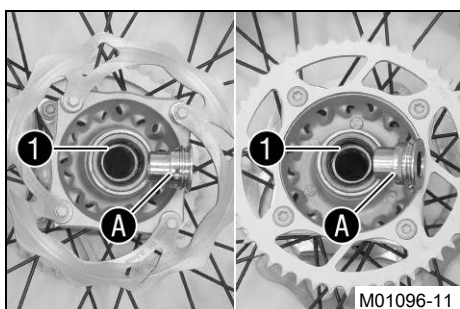
- Ta bort distanshylsorna ④.

### 13.4 Montera bakhjulet ↘

#### **!** Varning

**Risk för olyckor** Minskad bromsverkan om det finns olja eller fett på bromsskivorna.

- Bromsskivorna måste alltid hållas fria från olja och fett, gör vid behov rent med bromsrengöringsmedel.



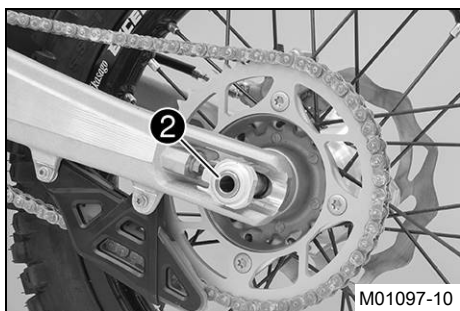
M01096-11

#### Huvudarbete

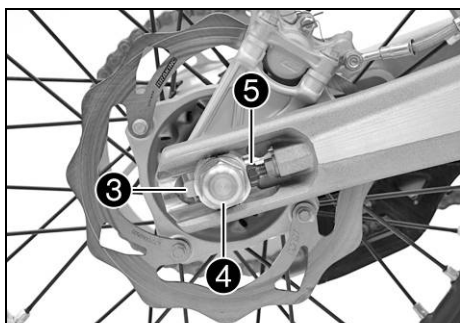
- Kontrollera om hjullagret är skadat eller slitet.
  - » Om hjullagret är skadat eller slitet:
    - Byt ut hjullagret. ↘
- Rengör och fetta in axeltättningsringarna ① och distanshylsornas löpyta A.

Långtidsfett (☛ s 88)

- Sätt i distanshylsorna.



- Lyft in bakhjulet i baksvingen, sätt det i korrekt läge och lägg på kedjan.  
✓ Bromsbeläggen är rätt placerade.
- Stick in hjulaxeln ②.



- Positionera kedjespännaren ③. Montera muttern ④ utan att dra åt den.
- Se till att kedjespännarna ③ ligger an mot justerskruvarna ⑤.
- Kontrollera kedjespänningen. (☛ s 46)
- Dra åt muttern ④.

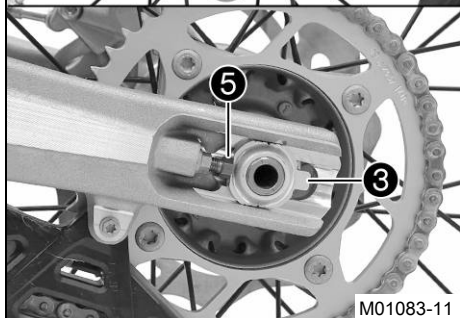
#### Specifikation

Mutter hjulaxel bak	M20x1,5	80 Nm
---------------------	---------	-------

#### Info

Tack vare kedjespännarens stora justeringsområde kan olika sekundära utväxlingsförhållanden köras med samma kedjelängd. Kedjespännarna ③ kan vridas 180°.

- Manövrera fotbromspedalen flera gånger tills bromsbeläggen ligger an mot bromsskivan och en tydlig tryckpunkt känns.



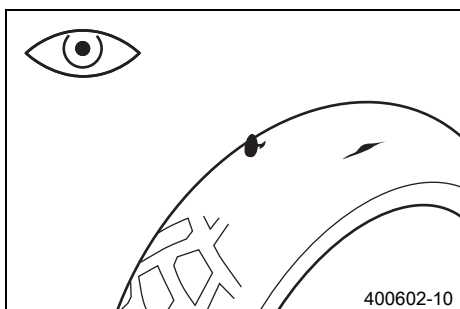
#### Efterarbete

- Ta bort motorcykeln från mc-lyften. (☛ s 32)

### 13.5 Kontrollera däckens skick

#### Info

Montera endast däck som godkänts och/eller rekommenderats av KTM. Andra däck kan påverka köregenskaperna negativt. Däckens typ, skick och lufttryck påverkar motorcykelns köregenskaper. Fram- och bakhjul ska alltid ha däck med likartat profilmönster. Slitna däck påverkar köregenskaperna negativt, i synnerhet på våt körbana.



- Kontrollera fram- och bakhjulets däck med avseende på snittskador, föremål som fastnat eller andra skador.  
» Om däcket har snittskador, om föremål fastnat eller om det har andra skador:  
- Byt däck.
- Kontrollera mönsterdjupet.

#### Info

Beakta gällande bestämmelser angående mönsterdjupet.

Minsta mönsterdjup	≥ 2 mm
--------------------	--------

- » Om mönsterdjupet är för litet:  
- Byt däck.
- Kontrollera däckens ålder.

**Info**

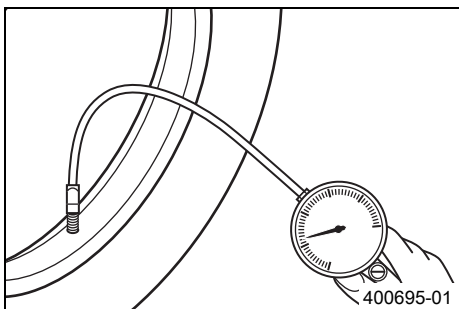
Däckens tillverkningsdatum anges för det mesta på däcken med hjälp av de fyra sista siffrorna i **DOT** beteckningen. De två första siffrorna anger tillverkningsveckan och de två sista tillverkningsåret.

KTM rekommenderar ett däckbyte senast efter 5 år, oberoende av däckens slitage.

- » Om däcken är äldre än 5 år:
  - Byt däck.

**13.6 Kontrollera lufttrycket i däcken****Info**

För lågt däcktryck ökar däckets slitage och leder till överhettning. Korrekt däcktryck säkerställer bästa möjliga körkomfort och ökar däckens livslängd.



- Ta bort skyddshättan.
- Kontrollera lufttrycket när däcken är kalla.

Däcktryck terräng	
fram	1,0 bar
bak	1,0 bar

- » Om däcktrycket inte överensstämmer med specifikationen:
  - Korrigera däcktrycket.
- Sätt tillbaka skyddshättan.

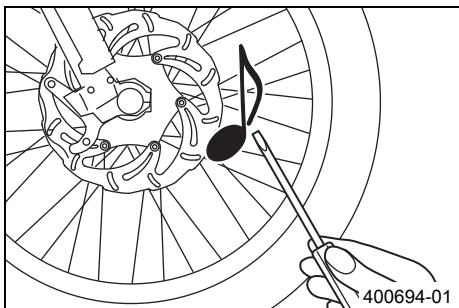
**13.7 Kontrollera ekrarnas spänning****Varning**

**Risk för olyckor** Instabila köregenskaper på grund av felaktig ekerspänning.

- Se till att ekerspänningen är korrekt. (Din auktoriserade KTM-verkstad hjälper gärna till.)

**Info**

En lös eker gör att hjulet kommer ur balans. Inom kort tid kommer ytterligare ekrar att lossna. Om ekrarna är för hårt spända kan de rivas av på grund av lokal överbelastning. Kontrollera ekerspänningen regelbundet, i synnerhet på en ny motorcykel.



- Slå kort på varje eker med bladet på en skruvmejsel.

**Info**

Ljutfrekvensen är beroende av ekers längd och diameter. Olika ljutfrekvens från ekrar med samma längd och diameter tyder på att de är olika spända.

Ett ljusst ljud ska höras.

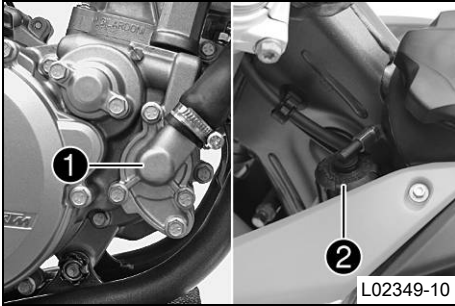
- » Om ekrarna är olika spända:
  - Korrigera ekrarnas spänning. 🛠️
- Kontrollera ekrarnas åtdragningsmoment.

## Specifikation

Ekerniplar	M4,5	6 Nm
------------	------	------

Momentnyckel med flera insatser i en sats (58429094000)

## 14.1 Kylsystem



Vattenpumpen ① i motorn sörjer för en tvångscirkulation av kylvätskan. Vid uppvärmning stiger trycket i kylsystemet. Detta tryck regleras av en ventil i kylarlocket ②. Den angivna kylvätsketemperaturen kan därför tillåtas utan att funktionsstörningar uppstår.

120 °C
--------

Kylningen fås av fartvinden.

Lägre körhastighet ger lägre kyleffekt. Smutsiga kylarlameller minskar också kyleffekten.

## 14.2 Kontrollera frostskyddet och kylvätskenivån

**Varning**

**Risk för skållskador** När motorcykeln körs blir kylvätskan mycket varm och dessutom trycksatt.

- Öppna inte kylare, kylslangar eller andra komponenter i kylsystemet när motorn är driftsvarm. Vänta tills motorn och kylsystemet har svalnat. Om skållskador uppstår ska de drabbade ställena spolas med ljummet vatten.

**Varning**

**Brandrisk** Kylvätskan är giftig och hälsovådlig.

- Se till att kylvätskan inte kommer i kontakt med hud, ögon eller kläder. Vid ögonkontakt ska ögonen spolas med vatten omedelbart. Uppsök läkare. Tvätta genast av kontaminerade hudområden med tvål och vatten. Om man har svält kylvätska måste man genast uppsöka läkare. Byt kläder som är kontaminerade med bränslet. Se till att förvara kylvätskan utom räckvidd från barn.

**Krav**

Motorn är kall.

- Ställ motorcykeln på en vågrät yta.
- Ta bort kylarlocket.
- Kontrollera kylvätskans frostskydd.

-25... -45 °C
---------------

» Om kylvätskans frostskydd inte överensstämmer med specifikationen:

- Korrigera kylvätskans frostskydd.

- Kontrollera kylvätskenivån i kylaren.

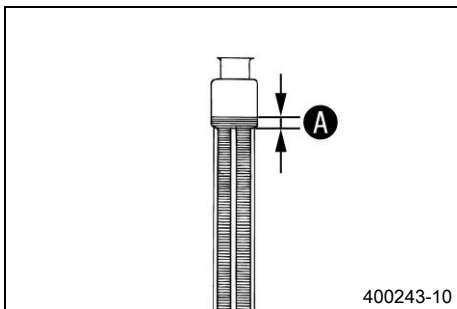
Kylvätskans nivå ① över kylamellerna.	10 mm
---------------------------------------	-------

» Om kylvätskenivån inte överensstämmer med specifikationen:

- Korrigera kylvätskenivån.

Kylvätska (☛ s 86)
--------------------

- Montera kylarlocket.



## 14.3 Kontrollera kylvätskenivån

**Varning**

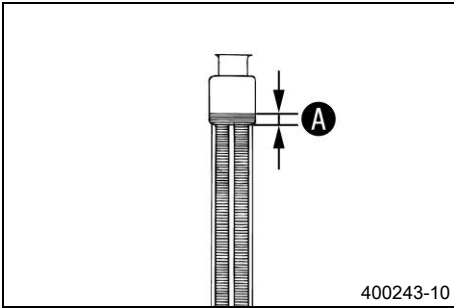
**Risk för skållskador** När motorcykeln körs blir kylvätskan mycket varm och dessutom trycksatt.

- Öppna inte kylare, kylslangar eller andra komponenter i kylsystemet när motorn är driftsvarm. Vänta tills motorn och kylsystemet har svalnat. Om skållskador uppstår ska de drabbade ställena spolas med ljummet vatten.

**Varning**

**Brandrisk** Kylvätskan är giftig och hälsovådlig.

- Se till att kylvätskan inte kommer i kontakt med hud, ögon eller kläder. Vid ögonkontakt ska ögonen spolas med vatten omedelbart. Uppsök läkare. Tvätta genast av kontaminerade hudområden med tvål och vatten. Om man har svält kylvätska måste man genast uppsöka läkare. Byt kläder som är kontaminerade med bränslet. Se till att förvara kylvätskan utom räckvidd från barn.

**Krav**

Motorn är kall.

- Ställ motorcykeln på en vågrät yta.
- Ta bort kylarlocket.
- Kontrollera kylvätskenivån i kylaren.

Kylvätskans nivå <b>A</b> över kyllemellerna.	10 mm
---	-------

- » Om kylvätskenivån inte överensstämmer med specifikationen:
  - Korrigera kylvätskenivån.

Kylvätska (☛ s 86)
--------------------

- Montera kylarlocket.

## 14.4 Tappa av kylvätska ☛

### ⚠ Varning

**Risk för skållskador** När motorcykeln körs blir kylvätskan mycket varm och dessutom trycksatt.

- Öppna inte kylare, kylslangar eller andra komponenter i kylsystemet när motorn är driftsvarm. Vänta tills motorn och kylsystemet har svalnat. Om skållskador uppstår ska de drabbade ställena spolas med ljummet vatten.

### ⚠ Varning

**Brandrisk** Kylvätskan är giftig och hälsovådlig.

- Se till att kylvätskan inte kommer i kontakt med hud, ögon eller kläder. Vid ögonkontakt ska ögonen spolas med vatten omedelbart. Uppsök läkare. Tvätta genast av kontaminerade hudområden med tvål och vatten. Om man har svält kylvätska måste man genast uppsöka läkare. Byt kläder som är kontaminerade med bränslet. Se till att förvara kylvätskan utom räckvidd från barn.

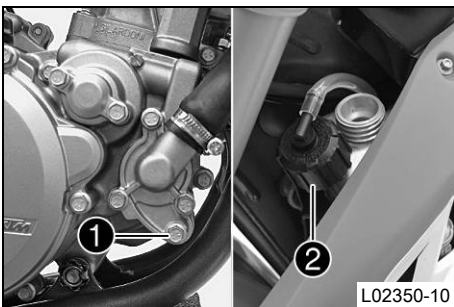
**Krav**

Motorn är kall.

- Ställ upp motorcykeln lodrätt.
- Ställ en lämplig behållare under vattenpumpens lock.
- Ta bort skruven **1**. Ta bort kylarlocket **2**.
- Låt kylvätskan rinna ut helt.
- Sätt i skruven **1** och en ny tätningring och dra åt den.

Specifikation

Skruv vattenpumplock	M6	10 Nm
----------------------	----	-------



## 14.5 Fylla på kylvätska ☛

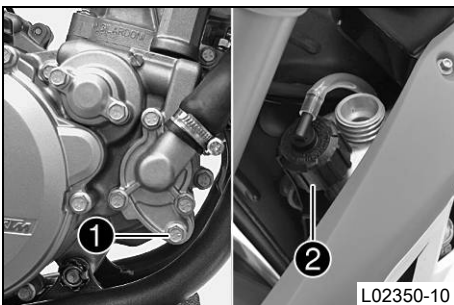
### ⚠ Varning

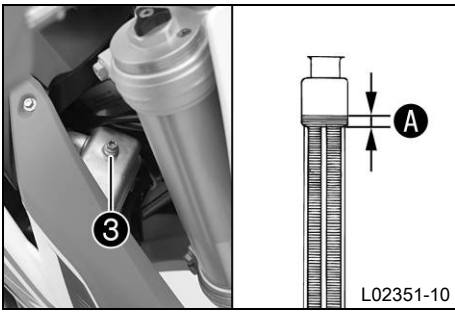
**Brandrisk** Kylvätskan är giftig och hälsovådlig.

- Se till att kylvätskan inte kommer i kontakt med hud, ögon eller kläder. Vid ögonkontakt ska ögonen spolas med vatten omedelbart. Uppsök läkare. Tvätta genast av kontaminerade hudområden med tvål och vatten. Om man har svält kylvätska måste man genast uppsöka läkare. Byt kläder som är kontaminerade med bränslet. Se till att förvara kylvätskan utom räckvidd från barn.

**Huvudarbete**

- Se till att skruven **1** är fast åtdragen.
- Ställ upp motorcykeln lodrätt.
- Ta bort kylarlocket **2**.





- Ta bort avluftningsskruven ③.
- Fyll på kylvätska upp till måttet A över kylplattorna.

Specifikation

10 mm
-------

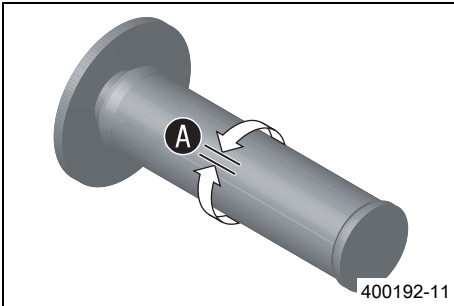
Kylvätska	1,0 l	Kylvätska (☛ s 86)
-----------	-------	--------------------

- Sätt i och dra åt avluftningsskruven ③.
- Montera kylarlocket.

### Efterarbete

- Provkör.
- Kontrollera att kylsystemet är tätt.
- Kontrollera kylvätskenivån. (☛ s 66)

## 15.1 Kontrollera gasvajers spel



- Kontrollera att gashandtaget går lätt.
- Ställ styret i läget för körning rakt framåt. Rör gashandtaget lätt fram och tillbaka för att bestämma gasvajers spel **A**.

Gasvajer, spel	2... 3 mm
----------------	-----------

- » Om gasvajers spel inte överensstämmer med specifikationen:
  - Ställ in gasvajers spel. ↩️ (☞ s 69)



### Fara

**Risk för förgiftning** Avgaser är giftiga och kan leda till medvetslöshet och dödsfall.

- När motorn går krävs en tillräckligt kraftig ventilation. Motorn får inte startas eller köras i slutna utrymmen utan lämplig utsugning.

- Starta motor och låt den gå på tomgång. Vrid styret fram och tillbaka över hela styrområdet.

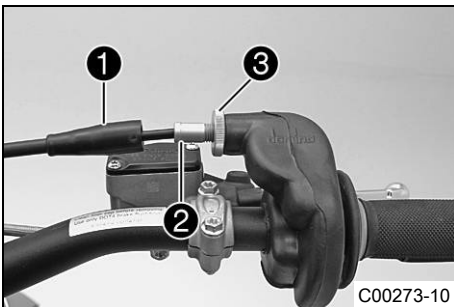
Tomgångsvarvtalet får inte ändras.
------------------------------------

- » Om tomgångsvarvtalet ändras:
  - Ställ in gasvajers spel. ↩️ (☞ s 69)

## 15.2 Ställa in gasvajers spel ↩️

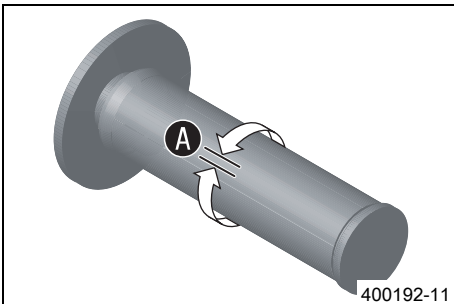
### Förarbete

- Ta bort sadeln. (☞ s 40)
- Vrid vredet **1** på bränslekranen till läge **OFF**. (Bild C00462-10 ☞ s 12)
- Demontera bränsletanken. ↩️ (☞ s 44)
- Kontrollera gasvajers dragning. (☞ s 49)



### Huvudarbete

- Ställ styret i läget för körning rakt framåt.
- Skjut tillbaka dammtätningen **1**.
- Se till att gasvajers hölje är inskjutet i justerskruven **2** så långt det går.
- Lossa muttern **3**.



- Vrid justerskruven **2** så att gasvajern har spel vid gashandtaget **A**.

### Specifikation

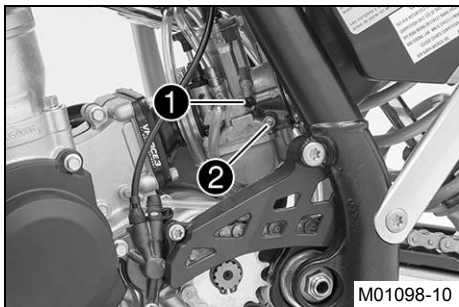
Gasvajer, spel	2... 3 mm
----------------	-----------

- Dra åt muttern **3**.
- Skjut på skyddshylsan **1**.

### Efterarbete

- Kontrollera gasvajers spel. (☞ s 69)
- Montera bränsletanken. ↩️ (☞ s 45)
- Montera sadeln. (☞ s 40)

## 15.3 Förgasare - tomgång

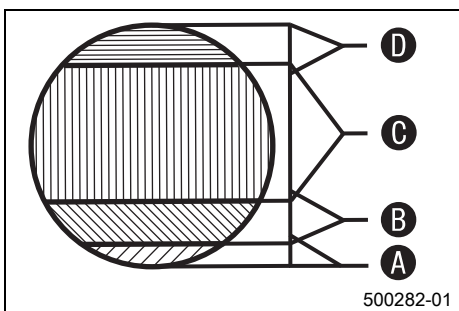


Förgasarens tomgångsinställning har stor betydelse för startegenskaperna, för stabil tomgång och för reaktionen vid gaspådrag. En motor med korrekt inställd tomgång är lättare att starta än en motor med felaktigt inställd tomgång.

**Info** Förgasaren och tillhörande komponenter är utsatta för extra hårt slitage p g a motorvibration. Denna nötning kan leda till funktionsfel.

Fabriksinställningen av förgasaren har följande värden.

Höjd över havet	500 m
Omgivningstemperatur	20 °C
Blyfri bensin (98 oktan) blandad med 2-takts motorolja (1:40) (☛ s 86)	



### Tomgångsområde A

Drift med stängt gasspjäll. Detta område påverkas av justerskruven 1 och reglerskruven för tomgångsluft 2.

### Övergångsområde B

Motorns egenskaper när gasspjället är öppet. Detta område påverkas av tomgångsmunstycket och av formen på gasspjället.

Om motorn sätter igång hackande och med kraftig rök, trots bra inställd tomgång och dellast, och om full effekt kommer plötsligt vid höga varvtal är förgasaren för fett reglerad, eller så är flottörnivån för hög eller flottörnålsventilen otät.

### Dellastområde C

Drift med delvis öppet gasspjäll. Detta område påverkas av munstycksnälen form och läge. I det nedre området påverkas motorinställningen av tomgångsinställningen och i det övre området av huvudmunstycket.

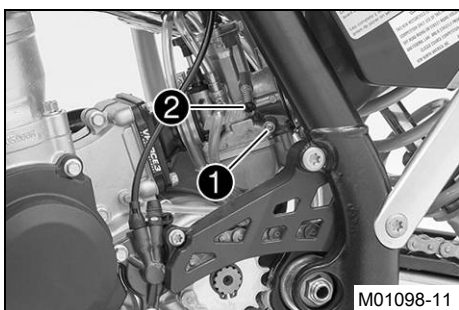
Om motorn vid acceleration med delvis öppet gasspjäll endast går med hackande effekt måste munstycksnälen sänkas ett hack. Om motorn ringer, särskilt vid acceleration när den kommer i varvtalsområden för full effekt måste munstycksnälen höjas. Om ovan beskrivna egenskaper uppstår på tomgång eller strax däröver ska tomgångssystemet regleras magrare vid hackande effekt och fetare vid ringande effekt.

### Fullastområde D

Drift med öppet gasspjäll (fullgas). Detta område påverkas av huvudmunstycket och munstycksnälen.

Om isolatorn på ett nytt tändstift är väldigt ljust eller vitt efter kort körning med fullgas eller om motorn ringer måste ett större huvudmunstycke användas. Om isolatorn är mörkbrun eller sotig måste ett mindre huvudmunstycke användas.

## 15.4 Förgasare - ställa in tomgång



- Skruva in tomgångsskruven 1 till stopp och skruva till den specificerade grundinställningen.

Specifikation

Reglerskruv för tomgångsluft	
öppen	1,5 varv

- Låt motorn gå tills den är varm.

Specifikation

Varmkörningstid	≥ 5 min
-----------------	---------



### Fara

**Risk för förgiftning** Avgaser är giftiga och kan leda till medvetslöshet och dödsfall.

- När motorn går krävs en tillräckligt kraftig ventilation. Motorn får inte startas eller köras i slutna utrymmen utan lämplig utsugning.

- Ställ in tomgångsvarvtalet med justerskruven 2.

Specifikation

Chokefunktionen är avstängd – Chokeknappen är helt intryckt. (☛ s 13)	
Tomgångsvarvtal	1 400... 1 500 v/min

- Skruva tomgångsskruven ❶ långsamt medsols tills tomgångsvarvtalet börjar sjunka.
- Notera läget och skruva nu reglerskruven för tomgångsluft långsamt motsols tills tomgångsvarvtalet börjar sjunka igen.
- Ställ in punkten med det högsta tomgångsvarvtalet mellan dessa båda punkter.

### **i** Info

Om tomgångsvarvtalet ökar avsevärt ska tomgångsvarvtalet reduceras till normal nivå och tidigare arbetssteg ska upprepas.  
Om tillvägagångssättet som beskrivs här inte leder till önskat resultat kan det bero på att tomgångsmunstycket är feldimensionerat.  
Om reglerskruven för tomgångsluft kan skruvas in helt utan att varvtalet förändras måste man montera ett mindre tomgångsmunstycke.  
Efter ett munstycksbyte måste man göra om inställningarna från början.  
Vid större temperaturförändringar och extrema skillnader i höjdförhållanden ska tomgången ställas in på nytt.

## 15.5 Tömna förgasarens flottörkammare ↘

### **!** Fara

**Brandrisk** Bränslet är lättantändligt.

- Fyll inte på bränsle i närheten av öppen eld eller brinnande cigaretter. Stäng alltid av motorn när du ska fylla på bränsle. Se till att inget bränsle spills på heta fordonsdelar. Torka genast bort utspillt bränsle.
- Bränslet i bränsletanken expanderar vid uppvärmning och kan tränga ut om tanken är för full. Observera uppgifterna för tankning.

### **!** Varning

**Risk för förgiftning** Bränsle är giftigt och hälsovådligt.

- Se till att bränslet inte kommer i kontakt med hud, ögon eller kläder. Andas inte in bensinångor. Vid ögonkontakt ska ögonen spolras med vatten omedelbart. Uppsök läkare. Tvätta genast av kontaminerade hudområden med tvål och vatten. Om man har svält bränsle måste man genast uppsöka läkare. Byt kläder som är kontaminerade med bränslet. Bränslet ska förvaras enligt föreskrift i en dunk och på behörigt avstånd från barn.

### **☀** Varning

**Risk för miljöskador** Icke fackmässig hantering av bränsle innebär risk för miljöskador.

- Bränslet får inte hamna i grundvattnet, marken eller avloppssystemet.

### **i** Info

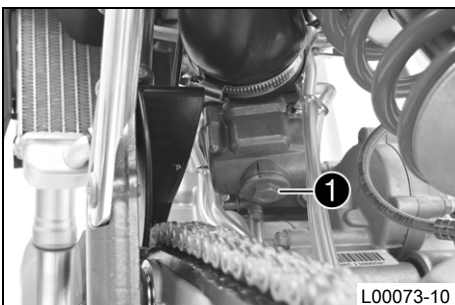
Utför dessa arbeten när motorn är kall.  
Vatten i flottörkammaren leder till funktionsfel.

#### Förarbete

- Vrid vredet ❶ på bränslekranen till läge **OFF**. (Bild C00462-10 s 12)
- ✓ Det rinner inget mer bränsle från bränsletanken till förgasaren.

#### Huvudarbete

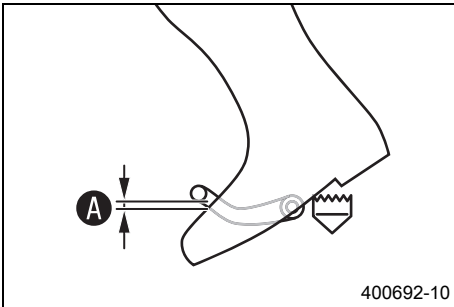
- Lägg en trasa under förgasaren för att samla upp uttrinnande bränsle.
- Ta bort låsskruven ❶.
- Tappa av allt bränsle.
- Sätt i och dra åt låsskruven ❶.



## 15.6 Kontrollera växelspakens utgångsläge

### **i** Info

Vid körning får växelspaken inte ligga an mot stöveln i normalläget. Om växelspaken ständigt ligger an mot stöveln överbelastas växellådan.

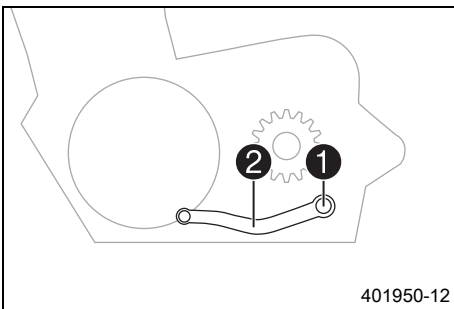


- Sätt dig på fordonet i körposition och mät avstånd **A** mellan stövelns övre kant och växelspaken.

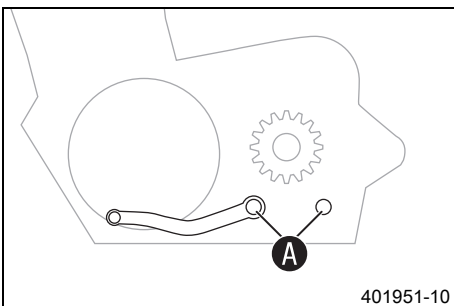
Avstånd mellan växelspaken och stövelns övre kant	10... 20 mm
---	-------------

- » Om avståndet inte överensstämmer med specifikationen:
  - Ställ in växelspakens utgångsläge. ↗ (s 72)

## 15.7 Ställa in växelspakens utgångsläge ↗



- Ta bort skruven **1** och brickorna och ta av växelspaken **2**.



- Gör rent kuggarna **A** på växelspaken och kopplingsaxeln.
- Placera växelspaken i önskat läge på kopplingsaxeln och se till att kuggarna greppar.

### **i** Info

Inställningsområdet är begränsat. Växelspaken får inte beröra någon av fordonets komponenter vid växling.

- Sätt dit skruven **1** och brickorna och dra åt.

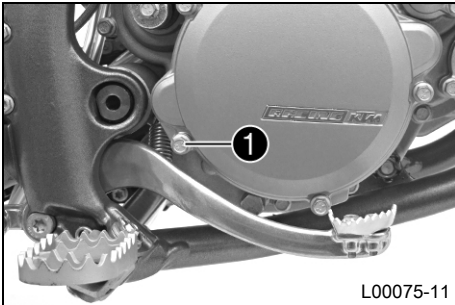
#### Specifikation

Skruv växelspak	M6	12 Nm	Loctite® 243™
-----------------	----	-------	---------------

## 16.1 Kontrollera oljenivån i växellådan

**Info**

Växellådsoljans nivå ska kontrolleras när motorn är kall.



L00075-11

**Förarbete**

- Ställ motorcykeln på en vågrät yta.

**Huvudarbete**

- Ta bort skruven ①.
- Kontrollera oljenivån i växellådan.

Det måste rinna ut lite växellådsolja ur hålet.

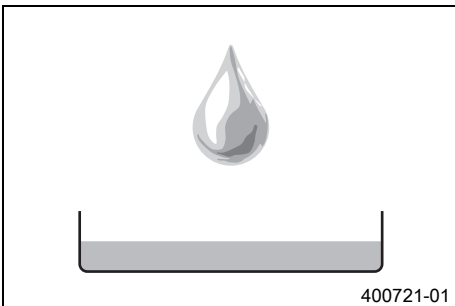
- » Om ingen växellådsolja rinner ut:
  - Fyll på växellådsolja. 🛠️ (s 74)

- Sätt i och dra åt skruven ①.

**Specifikation**

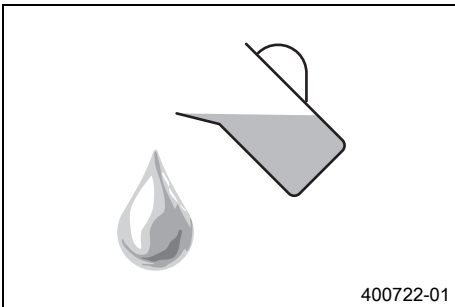
Skruv motorhölje	M6x25	10 Nm
------------------	-------	-------

## 16.2 Byta växellådsolja 🛠️



400721-01

- Tappa av växellådsoljan. 🛠️ (s 73)



400722-01

- Fyll på växellådsolja. 🛠️ (s 74)

## 16.3 Tappa av växellådsoljan 🛠️

**Varning**

**Risk för skållskador** Motoroljan och växellådsoljan blir mycket varma när motorcykeln körs.

- Använd lämpliga skyddskläder och skyddshandskar. Om skållskador uppstår ska de drabbade ställena spolas med ljummet vatten.

**Varning**

**Risk för miljöskador** Miljöfarliga ämnen orsakar miljöskador.

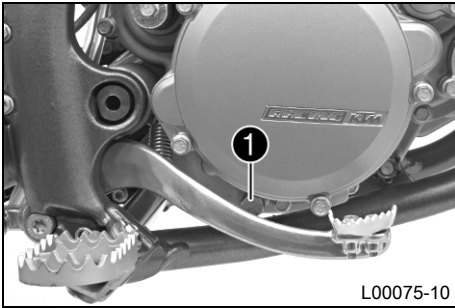
- Oljor, fetter, filter, bränsle, rengöringsmedel, bromsvätska etc ska alltid tas omhand och lämnas in för avfallshantering enligt gällande bestämmelser.

**Info**

Växellådsoljan ska tappas av när motorn är driftvarm.

### Förarbete

- Ställ upp motorcykeln mot sidostödet på en vågrät yta.
- Ställ en lämplig behållare under motorn.



L00075-10

### Huvudarbete

- Ta bort oljeavtappningsskruven ① med magneten.
- Låt all växellådsolja rinna ut.
- Rengör oljeavtappningsskruven med magnet noggrant.
- Gör rent tätningsytan på motorn.
- Sätt i oljeavtappningsskruven samt magnet och tätningsring och skruva åt.

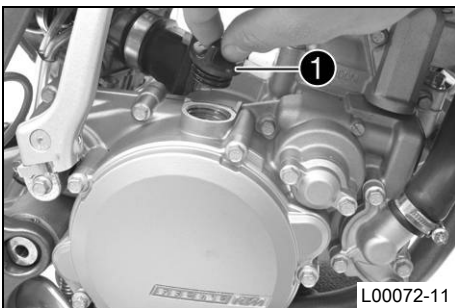
#### Specifikation

Oljeavtappningsskruv med magnet	M10	20 Nm
---------------------------------	-----	-------

## 16.4 Fylla på växellådsolja

### Info

För lite växellådsolja eller olja av sämre kvalitet leder till ökat slitage av växellådan.



L00072-11

### Huvudarbete

- Ta bort oljepåfyllningsskruven ① och fyll på växellådsolja.

Växellådsolja	0,50 l	Motorolja (15W/50) (☛ s 86)
---------------	--------	-----------------------------

- Sätt i oljepåfyllningsskruven ① och dra åt den.



### Fara

**Risk för förgiftning** Avgaser är giftiga och kan leda till medvetslöshet och dödsfall.

- När motorn går krävs en tillräckligt kraftig ventilation. Motorn får inte startas eller köras i slutna utrymmen utan lämplig utsugning.

- Starta motorn och kontrollera att den är tät.

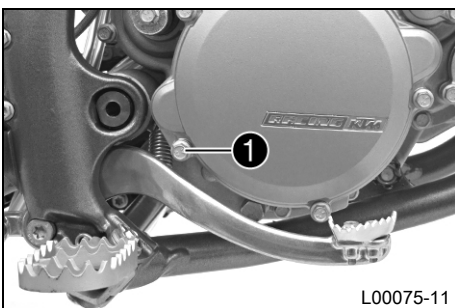
### Efterarbete

- Kontrollera oljenivån i växellådan. (☛ s 73)

## 16.5 Fylla på växellådsolja

### Info

För lite växellådsolja eller olja av sämre kvalitet leder till ökat slitage av växellådan.



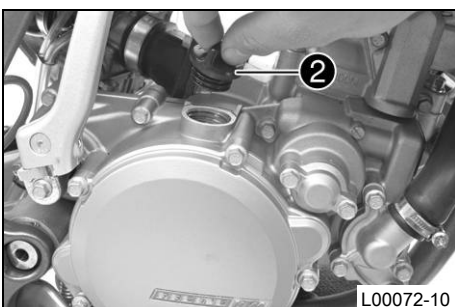
L00075-11

### Förarbete

- Ställ motorcykeln på en vågrät yta.

### Huvudarbete

- Ta bort skruven ①.



L00072-10

- Ta bort oljepåfyllningsskruven ②.
- Fyll på växellådsolja tills det rinner över ur hålet på skruven för växellådsoljenivån.

Motorolja (15W/50) (☛ s 86)
-----------------------------

- Sätt i och dra åt skruven ①.

#### Specifikation

Skruv motorhölje	M6x25	10 Nm
------------------	-------	-------

- Sätt i oljepåfyllningsskruven ② och dra åt den.
- 

**Fara**

**Risk för förgiftning** Avgaser är giftiga och kan leda till medvetslöshet och dödsfall.

- När motorn går krävs en tillräckligt kraftig ventilation. Motorn får inte startas eller köras i slutna utrymmen utan lämplig utsugning.
- 

- Starta motorn och kontrollera att den är tät.

**Efterarbete**

- Kontrollera oljenivån i växellådan. (☛ s 73)

## 17.1 Rengöra motorcykeln

**Observera**

**Materialskada** Skador och förstoring av komponenter genom högtryckstvätt.

- När fordonet görs rent med högtryckstvätt ska man undvika att rikta strålen mot elektriska komponenter, kontaktdon, vajrar, lager etc. Håll ett avstånd på minst 60 cm mellan högtrycksmunstycket och komponenten. För högt tryck kan leda till att delarna skadas eller förstörs.

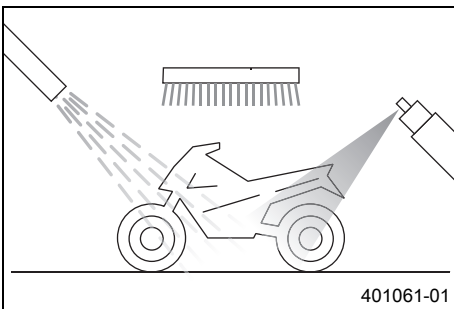
 **Varning**

**Risk för miljöskador** Miljöfarliga ämnen orsakar miljöskador.

- Oljor, fetter, filter, bränsle, rengöringsmedel, bromsvätska etc ska alltid tas omhand och lämnas in för avfallshantering enligt gällande bestämmelser.

 **Info**

Rengör motorcykeln med jämna mellanrum. På så sätt behåller den sitt värde och utseende under en lång tid. Undvik direkt solinstrålning på motorcykeln när du rengör den.



- Stäng till avgassystemet för att skydda det mot vatten.
- Börja med att ta bort grov smuts med en mjuk vattenstråle.
- Mycket smutsiga ställen ska sprejas in med vanligt rengöringsmedel för motorcyklar och bearbetas med en pensel.

Rengöringsmedel för motorcykel (☛ s 88)

 **Info**

Använd varmt vatten med vanligt rengöringsmedel för motorcyklar och en mjuk svamp. Börja aldrig tvätta fordonet med motorcykelrengöringsmedel, skölj alltid av det med vatten först.

- När motorcykeln har spolats av noggrant med en mjuk vattenstråle bör den torka ordentligt.
- Ta bort locket på avgassystemet.
- Töm förgasarens flottörkammare. ☛ (☛ s 71)

**Varning**

**Risk för olyckor** Minskad bromsverkan p g a våta eller smuts i bromssystemet.

- Bromsa försiktigt tills det våta eller smutsiga bromssystemet är torrt och rent.

- Efter rengöring ska barnet köra motorcykeln en kort sträcka tills motorn har nått drifttemperatur och bromssystemet försiktigt har bromsats torrt.

 **Info**

Tack vare värmen försvinner vattnet även från oåtkomliga ställen på motorn och bromssystemet.

- Skjut tillbaka skyddshättorna på styrets armaturer så att eventuellt vatten kan avdunsta.
- Smörj alla glid- och lagerställen när motorcykeln har svalnat.
- Rengör kedjan. (☛ s 46)
- Blanka metalldelar (utom bromsskivan och avgassystemet) ska behandlas med korrosionsskyddsmedel.

Konserveringsmedel för lack, metall och gummi (☛ s 88)

- Alla delar av plast eller med pulverbeläggning ska behandlas med milda rengöringsmedel och vårdande medel.

Specialrengöringsmedel för glänsande eller matta lack-, metall- och plastytor (☛ s 89)

## 18.1 Förvaring

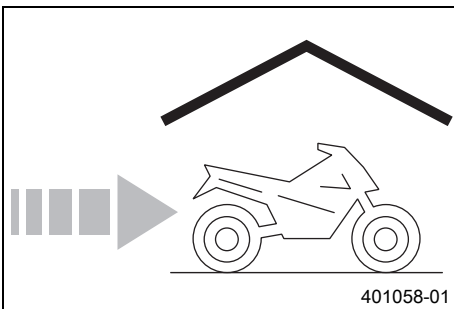
**Varning**

**Risk för förgiftning** Bränsle är giftigt och hälsovådligt.

- Se till att bränslet inte kommer i kontakt med hud, ögon eller kläder. Andas inte in bensinångor. Vid ögonkontakt ska ögonen spolas med vatten omedelbart. Uppsök läkare. Tvätta genast av kontaminerade hudområden med tvål och vatten. Om man har svält bränsle måste man genast uppsöka läkare. Byt kläder som är kontaminerade med bränslet. Bränslet ska förvaras enligt föreskrift i en dunk och på behörigt avstånd från barn.

**i Info**

När motorcykeln inte ska användas under en längre tid bör du utföra eller låta utföra följande åtgärder: Kontrollera motorcykelns alla delar med avseende på funktion och slitage innan du ställer undan den. Eventuella underhållsarbeten, reparationer eller ombyggnader bör utföras under avställningstiden. Verkstäderna har då mindre att göra. På så sätt slipper du långa väntetider inför säsongstarten.



- Vid sista tankningen innan motorcykeln ställs av ska bränsletillsats blandas i.

Bränsletillsats (☛ s 88)

- Fyll på bränsle. (☛ s 23)
- Rengör motorcykeln. (☛ s 76)
- Byt växellådsolja. 🛢️ (☛ s 73)
- Kontrollera frostskyddet och kylvätskenivån. (☛ s 66)
- Kontrollera lufttrycket i däcken. (☛ s 65)
- Töm förgasarens flottörkammare. 🛢️ (☛ s 71)
- Ställ fordonet på en torr förvaringsplats. Inga större temperaturväxlingar bör förekomma.

**i Info**

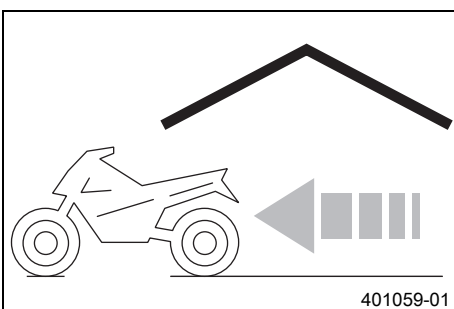
KTM rekommenderar att man lyfter upp motorcykeln.

- Palla upp motorcykeln på mc-lyften. (☛ s 32)
- Täck över fordonet med en presenning eller ett täcke som släpper in luft.

**i Info**

Använd inte lufttätt material som hindrar fukt från att avdunsta och gynnar korrosion. Under avställningstiden är det ytterst olämpligt att starta motor och låta den gå en kort stund. Då värms motorn inte upp tillräckligt. Vattenånga som bildas vid förbränningen kondenseras och gör att ventiler och avgasröret rostar.

## 18.2 Idrifttagande efter förvaring



- Ta bort motorcykeln från mc-lyften. (☛ s 32)
- Genomför alltid kontroll- och skötselarbetena före idrifttagandet. (☛ s 20)
- Provkör fordonet.

Fel	Möjlig orsak	Åtgärd
Motorn roterar, men startar inte	Handhavandefel	– Utför arbetsmomenten för start av motorcykeln. (☞ s 20)
	Motorcykeln har stått still en längre tid och därför finns det gammalt bränsle i flottörkammaren	– Töm förgasarens flottörkammare. ☞ (☞ s 71)
	Bränsletillförseln är bruten	– Kontrollera tankavluftningen. – Gör rent bränslekranen. – Kontrollera/ställ in förgasarens komponenter.
	Tändstift nedsotat eller vått	– Rengör och torka resp byt ut tändstiftet.
	Tändstiftets elektrodavstånd är för stort	– Ställ in elektrodavståndet. Specifikation Elektrodavstånd tändstift 0,60 mm
	Fel i tändsystemet	– Kontrollera tändsystemet. ☞ – Ställ in tändningen. ☞
	Kortslutningskabeln i kabelhärvan skavd, kortslutningsbrytaren defekt	– Kontrollera kortslutningsknappen. ☞
	Vatten i förgasaren eller igensatta munstycken	– Kontrollera/ställ in förgasarens komponenter.
Motorn har ingen tomgång	Tomgångmunstycket är igensatt	– Kontrollera/ställ in förgasarens komponenter.
	Justerskruven på förgasaren har ställts om	– Förgasare - ställ in tomgång. ☞ (☞ s 70)
	Tändstiftet är defekt	– Byt tändstift.
	Tändsystemet defekt	– Kontrollera tändspolen. ☞ – Kontrollera tändstiftskabelskon. ☞
Motorn kommer inte upp i varvtal	Förgasaren svämjar över p g a smutsig eller sliten flottörnål	– Kontrollera/ställ in förgasarens komponenter.
	Lösa förgasarmunstycken	– Kontrollera/ställ in förgasarens komponenter.
	Fel i tändsystemet	– Kontrollera tändsystemet. ☞ – Ställ in tändningen. ☞
Motorn har för lite effekt	Bränsletillförseln är bruten	– Kontrollera tankavluftningen. – Gör rent bränslekranen. – Kontrollera/ställ in förgasarens komponenter.
	Luftfiltret mycket smutsigt	– Rengör luftfiltret och luftfilterboxen. ☞ (☞ s 41)
	Avgassystemet otätt, deformerat eller för lite glasfibergarnstoppling i slutdämparen	– Kontrollera avgassystemet med avseende på skador. – Byt slutdämparens glasfibergarnstoppling. ☞ (☞ s 43)
	Fel i tändsystemet	– Kontrollera tändsystemet. ☞ – Ställ in tändningen. ☞
	Membranet eller membranhuset är skadat	– Kontrollera membran och membranhus.
Motorn stannar eller smäller i förgasaren	Bränslebrist	– Vrid vredet ① på bränslekranen till läge ON. (Bild C00462-10☞ s 12) – Fyll på bränsle. (☞ s 23)
	Motorn suger in tjuvluft	– Kontrollera att sugflänsen och förgasaren sitter ordentligt.
	Kontakten eller tändspolen sitter löst eller har oxiderat	– Rengör kontakten och behandla den med kontaktsprej.
Motorn blir ovanligt varm	För lite kylvätska i kylsystemet	– Kontrollera att kylsystemet är tätt. – Kontrollera kylvätskenivån. (☞ s 66)
	För svag fartvind	– Stäng av motorn när motorcykeln står stilla.
	Kylarens lameller mycket smutsiga	– Rengör kylarens lameller.

Fel	Möjlig orsak	Åtgärd
Motorn blir ovanligt varm	Skumbildning i kylsystemet	– Tappa av kylvätskan. 🛠️ (☞ s 67) – Fyll på kylvätska. 🛠️ (☞ s 67)
	Topplocket eller topplockspackningen skadade	– Kontrollera topplocket och topplockspackningen.
	Veck i kylarslangen	– Byt ut kylarslangen. 🛠️
	Fel tändningsögonblick p g a att statorn sitter löst	– Ställ in tändningen. 🛠️
Vit rök bildas (ånga i avgaserna)	Topplocket eller topplockspackningen skadade	– Kontrollera topplocket och topplockspackningen.
Växellådsolja rinner ut ur avluftnings-skraven	För mycket växellådsolja påfylld	– Kontrollera oljenivån i växellådan. (☞ s 73)
Vatten i växellådsoljan	Axeltättningsringen eller vattenpumpen är skadade	– Kontrollera axeltättningsringen och vattenpumpen.

## 20.1 motor

Typ	Encylindrig tvåtakts bensinmotor, vätskekyld, med membraninlopp och utblåsningskontroll
Cylindervolym	84,93 cm <sup>3</sup>
Slag	48,95 mm
Diameter	47 mm
Tomgångsvarvtal	1 400... 1 500 v/min
Vevaxellager	1 spärkullager/1 cylindriskt rullager
Vevstakslager	Nållager
Kolvstakslager	Nållager
Kolv	Gjuten aluminium
Kolvringar	1 fyrkantsring
X-mått (avstånd inställningsmått till kolv)	-0,10... 0,00 mm
Motorsmörjning	Blandoljesmörjning
Primärväxling	19:66 rakt främre kamdrev med kuggar
Koppling	Lamellkoppling i oljebad / hydraulisk manövrering
Växellåda	6-växlad med klokoppling
Utväxlingsförhållande	
1:ans växel	11:29
2:ans växel	14:28
3:ans växel	16:26
4:ans växel	19:26
5:ans växel	21:25
6:ans växel	20:21
Tändsystem	Moric Digital 2M1
Tändtidpunkt (före ÖD)	1,34 mm
Tändstift	NGK BR9 ECMVX
Elektroavstånd tändstift	0,60 mm
Kylning	Vätskekyllning
Starthjälp	Kickstart

## 20.2 Åtdragningsmoment motor

Arreteringskrav för justeraxel	M4	4 Nm	Loctite® 243™
Skruv kopplingsfjädrar	M5	6 Nm	-
Skruv lock	M5	8 Nm	-
Skruv spjäll utblåsningskontroll	M5	8 Nm	Loctite® 243™
Skruv tändsystem/stator	M5	6 Nm	Loctite® 222™
Skruv utblåsningskontrolllock	M5	6 Nm	-
Skruv vattenpumphjul	M5	6 Nm	Loctite® 243™
Låsskruv spjäll	M6	8 Nm	Loctite® 243™
Mutter centrifugalregulator	M6	10 Nm	Loctite® 243™
Skruv avgasfläns	M6	10 Nm	Loctite® 243™
Skruv framdrevsskydd	M6	10 Nm	-
Skruv generatorlock	M6	8 Nm	-
Skruv kickstart	M6	12 Nm	Loctite® 243™
Skruv kopplingens slavcylinder	M6	10 Nm	Loctite® 243™
Skruv kopplingens ytterlock	M6	10 Nm	-
Skruv kopplingsmellanlock	M6	10 Nm	-
Skruv motorhölje	M6x25	10 Nm	-
Skruv motorhölje	M6x40	10 Nm	-
Skruv sugfläns/membranhus	M6	10 Nm	-

Skruv topplock	M6	10 Nm	–
Skruv vattenpumplock	M6	10 Nm	–
Skruv växelspak	M6	12 Nm	Loctite® 243™
Skruv växlingsarretering	M6	10 Nm	Loctite® 243™
Muttrar cylinderfot	M8	20 Nm	–
Skruv arreteringsspak	M8	16 Nm	Loctite® 243™
Oljeavtappningssskriv med magnet	M10	20 Nm	–
Skruv primärhjul	M10x1,25	80 Nm	Loctite® 243™
Mutter rotor	M12x1	60 Nm	–
Mutter kopplingsmedbringare	M14x1,25	60 Nm	Loctite® 243™
Tändstift	M14x1,25	20 Nm	–

### 20.3 Förgasare

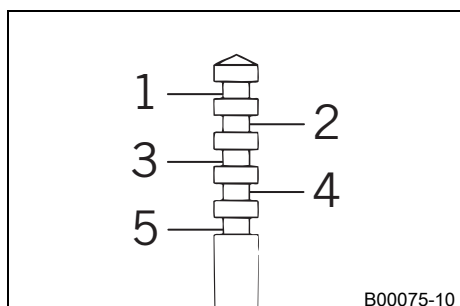
Förgasartyp	KEIHIN PWK 28
Nålposition	3:e läget uppifrån
Reglerskriv för tomgångsluft	
öppen	1,5 varv
Huvudmunstycke	118
Munstycksnål	N5HG
Tomgångsmunstycke	45
Nålmunstycke	2,6
Gasspjäll	3,5
Kallstartmunstycke	62

## 20.3.1 Förgasarinställning ↗

KEIHIN PWK 28						
M/FT ASL ↓	TEMP →	-20°C ... -7°C	-6°C ... 5°C	6°C ... 15°C	16°C ... 24°C	25°C ... 38°C
		-2°F ... 20°F	19°F ... 41°F	42°F ... 60°F	61°F ... 78°F	79°F ... 98°F
3.000 m 10,000 ft ↑ 2.301 m 7,501 ft	ASO IJ NDL POS MJ	1,5 45 N5HG 2 118	1,75 42 N5HH 3 115	2 40 N5HH 2 115	2,25 38 N5HH 1 115	2,5 38 N5HH 1 115
2.300 m 7,500 ft ↑ 1.501 m 5,001 ft	ASO IJ NDL POS MJ	1,25 48 N5HG 3 120	1,5 45 N5HG 2 118	1,75 42 N5HH 3 115	2 40 N5HH 2 115	2,25 38 N5HH 1 115
1.500 m 5,000 ft ↑ 751 m 2,501 ft	ASO IJ NDL POS MJ	1 50 N5HF 3 122	1,25 48 N5HG 3 120	1,5 45 N5HG 2 118	1,75 42 N5HH 2 115	2 40 N5HH 2 115
750 m 2,500 ft ↑ 301 m 1,001 ft	ASO IJ NDL POS MJ	0,75 50 N5HF 4 125	1 50 N5HF 3 122	1,25 48 N5HG 3 120	<b>1,5</b> <b>45</b> <b>N5HG</b> <b>3</b> <b>118</b>	1,75 42 N5HH 2 115
300 m 1,000 ft ↑ 0 m 0 ft	ASO IJ NDL POS MJ	0,5 50 N5HF 5 125	0,75 50 N5HF 4 125	1 50 N5HG 3 122	1,25 48 N5HG 3 120	1,5 45 N5HG 2 118

401536-01

M/FT ASL	Höjd över havet
TEMP	Temperatur
ASO	Reglerskruv för tomgångsluft öppen (varv)
IJ	Tomgångsmunstycke
NDL	Munstycksnål
POS	Nålläge uppifrån
MJ	Huvudmunstycke



1... 5	Nålläge uppifrån
--------	------------------

Här visas fem möjliga nållpositioner.  
Förgasarinställningen varierar beroende på omgivnings- och användningsförhållanden.

## 20.4 Volymer

## 20.4.1 Växellådsolja

Växellådsolja	0,50 l	Motorolja (15W/50) (☛ s 86)
---------------	--------	-----------------------------

## 20.4.2 Kylvätska

Kylvätska	1,0 l	Kylvätska (☛ s 86)
-----------	-------	--------------------

## 20.4.3 Bränsle

Volym bränsletank ca	5,0 l	Blyfri bensin (98 oktan) blandad med 2-takts motorolja (1:40) (☛ s 86)
----------------------	-------	--

## 20.5 Chassi

Ram	Ramrör av krom-molybden-stålrör, med pulverbeläggning	
Gaffel	WP Performance Systems 4357 MXMA	
Fjäderben	WP Performance Systems 4618 PDS DCC	
Fjädersväg		
fram	270 mm	
bak	300 mm	
Gaffeloffset	14 mm	
Bromssystem		
fram	Skivbroms med fyrakolvars bromsok	
bak	Skivbroms med tvåkolvars bromsok	
Bromsskivor - diameter (85 SX 17/14)		
fram	220 mm	
Bromsskivor - diameter (85 SX 19/16)		
fram	240 mm	
Bromsskivor - diameter		
bak	210 mm	
Bromsskivor, slitagegräns		
fram	2,5 mm	
bak	3,5 mm	
Däcktryck terräng		
fram	1,0 bar	
bak	1,0 bar	
Sekundärutväxling (85 SX 17/14)	14:46	
Sekundärutväxling (85 SX 19/16)	14:49	
Kedja	1/2 x 5/16"	
Tillgängliga bakdrev	44, 45, 46, 47, 48, 49, 50, 51	
Styrhuvudvinkel	66°	
Hjulbas (85 SX 17/14)	1 290±10 mm	
Hjulbas (85 SX 19/16)	1 290±10 mm	
Sitthöjd utan last (85 SX 17/14)	855 mm	
Sitthöjd utan last (85 SX 19/16)	890 mm	
Markfrigång utan belastning (85 SX 17/14)	352 mm	
Markfrigång utan belastning (85 SX 19/16)	377 mm	
Vikt utan bränsle ca (85 SX 17/14)	67,5 kg	
Vikt utan bränsle ca (85 SX 19/16)	68,5 kg	
Max. förarvikt	75 kg	

## 20.6 Däck

Giltighet	Framdäck	Bakdäck
(85 SX 17/14)	<b>70/100 - 17 40M TT</b> MAXXIS Maxxcross SI	<b>90/100 - 14 49M TT</b> MAXXIS Maxxcross SI
(85 SX 19/16)	<b>70/100 - 19 42M TT</b> MAXXIS Maxxcross SI	<b>90/100 - 16 52M TT</b> MAXXIS Maxxcross SI

För ytterligare information, se avsnittet Service på:  
<http://www.ktm.com>

## 20.7 Gaffel

Gaffelns artikelnummer	05.18.7M.05	
Gaffel	<b>WP Performance Systems 4357 MXMA</b>	
Kompressionsdämpning		
Komfort	18 klickningar	
Standard	15 klickningar	
Sport	12 klickningar	
Returdämpning		
Komfort	18 klickningar	
Standard	15 klickningar	
Sport	12 klickningar	
Fjäderlängd med förspänningsbussning(ar)	438 mm	
Fjäderkonstant		
Vikt förare: < 45 kg	3,2 N/mm	
Vikt förare: 45... 55 kg	3,4 N/mm	
Vikt förare: > 55 kg	3,6 N/mm	
Gaffellängd	835 mm	
Luftkammarlängd	110 <sup>+20</sup> / <sub>-30</sub> mm	
Gaffelolja per gaffelben	378 ml	Gaffelolja (SAE 4) (48601166S1) (☛ s 86)

## 20.8 Fjäderben

Fjäderbensartikelnummer	15.18.7N.02	
Fjäderben	<b>WP Performance Systems 4618 PDS DCC</b>	
Kompressionsdämpning, hög hastighet		
Komfort	2 varv	
Standard	1,5 varv	
Sport	1 varv	
Kompressionsdämpning, låg hastighet		
Komfort	18 klickningar	
Standard	15 klickningar	
Sport	12 klickningar	
Returdämpning		
Komfort	18 klickningar	
Standard	15 klickningar	
Sport	12 klickningar	
Fjäderförspänning		
Standard	10 mm	
Fjäderkonstant		
Vikt förare: < 45 kg	30 N/mm	
Vikt förare: 45... 55 kg	35 N/mm	
Vikt förare: > 55 kg	40 N/mm	

Fjäderlängd	215 mm
Gastryck	10 bar
Statiskt häng	30 mm
Häng under körning	100 mm
Monteringslängd	397 mm
Stötdämparolja (☛ s 87)	SAE 2,5

## 20.9 Åtdragningsmoment chassi

Ekernipplar	M4,5	6 Nm	–
Bult bakbroms	M6	12 Nm	–
Skruv bromsskiva bak	M6	14 Nm	Loctite® 243™
Skruv bromsskiva fram	M6	14 Nm	Loctite® 243™
Skruv fotbromscylinde	M6	10 Nm	–
Skruv gashandtag	M6	4,5 Nm	–
Skruv kullad tryckstång på fotbromscylinde	M6	10 Nm	–
Övriga muttrar chassi	M6	10 Nm	–
Övriga skruvar chassi	M6	10 Nm	–
Mutter däcklås	M8	10 Nm	–
Skruv axelklämma	M8	15 Nm	–
Skruv bakdrev	M8	35 Nm	Loctite® 243™
Skruv bromsok	M8	25 Nm	Loctite® 243™
Skruv gaffelkrona nedtill	M8	15 Nm	–
Skruv gaffelkrona upptill	M8	20 Nm	–
Skruv klämelement	M8	20 Nm	–
Skruv ramutliggare	M8	30 Nm	–
Övriga muttrar chassi	M8	25 Nm	–
Övriga skruvar chassi	M8	25 Nm	–
Skruv fotbromspedal	M10	45 Nm	Loctite® 243™
Skruv motorfäste	M10	45 Nm	–
Skruv styrhållare	M10	40 Nm	Loctite® 243™
Övriga muttrar chassi	M10	45 Nm	–
Övriga skruvar chassi	M10	45 Nm	–
Skruv fjäderben nedtill	M12	60 Nm	Loctite® 2701™
Skruv fjäderben upptill	M12	60 Nm	Loctite® 2701™
Mutter sadelfäste	M12x1	20 Nm	–
Mutter vingbult	M14x1,5	75 Nm	–
Mutter gaffelrör	M20x1,5	10 Nm	–
Mutter hjulaxel bak	M20x1,5	80 Nm	–
Skruv hjulaxel fram	M20x1,5	35 Nm	–

**Blyfri bensin (ROZ 98)****Standard/klassificering**

- DIN EN 228 (ROZ 98)

**Blyfri bensin (98 oktan) blandad med 2-takts motorolja (1:40)****Standard/klassificering**

- DIN EN 228
- JASO FD (☛ s 90) (1:40)

**Blandningsförhållande**

1:40	Motorolja 2-taktare (☛ s 87) Blyfri bensin (ROZ 98) (☛ s 86)
------	---

**Rekommenderad leverantör****Motorex®**

- Cross Power 2T

**Bromsvätska DOT 4 / DOT 5.1****Standard/klassificering**

- DOT

**Specifikation**

- Använd endast bromsvätska som motsvarar angiven standard (se uppgifter på behållaren) och som har motsvarande egenskaper.

**Rekommenderad leverantör****Castrol**

- RESPONSE BRAKE FLUID SUPER DOT 4

**Motorex®**

- Brake Fluid DOT 5.1

**Gaffelolja (SAE 4) (48601166S1)****Standard/klassificering**

- SAE (☛ s 90) (SAE 4)

**Specifikation**

- Använd endast oljor som uppfyller kraven i angivna standarder (se uppgifter på behållaren) och har motsvarande egenskaper.

**Kylvätska****Specifikation**

- Använd bara kylvätska av hög kvalitet med korrosionsskyddstillägg för aluminiummotorer (även i länder med höga temperaturer). Användning av frostskyddsvätska av sämre kvalitet kan leda till korrosion och skumbildning.

**Blandningsförhållande**

Frostskydd: -25... -45 °C	korrosions-/frostskyddsmedel destillerat vatten
---------------------------	--

**Rekommenderad leverantör****Motorex®**

- COOLANT M3.0

**Motorolja (15W/50)****Standard/klassificering**

- JASO T903 MA (☛ s 90)
- SAE (☛ s 90) (15W/50)

**Specifikation**

- Använd endast motoroljor som motsvarar angivna standarder (se uppgifter på behållaren) och som har motsvarande egenskaper.

**Rekommenderad leverantör****Motorex®**

- Top Speed 4T

## Motorolja 2-taktare

### Standard/klassificering

- JASO FD (☛ s 90)

### Specifikation

- Använd endast högkvalitativ tvåtaktsmotorolja från välkända tillverkare.

helsyntetisk

### Rekommenderad leverantör

#### Motorex®

- Cross Power 2T

## Stötdämparolja (SAE 2,5) (50180751S1)

### Standard/klassificering

- SAE (☛ s 90) (SAE 2,5)

### Specifikation

- Använd endast oljor som uppfyller angivna standarder (se uppgifter på behållaren) och har motsvarande egenskaper.

## Bränsletillsats

Rekommenderad leverantör

Motorex®

- Fuel Stabilizer

## Handtagslim (00062030051)

Rekommenderad leverantör

KTM Motorrad AG

- GRIP GLUE

## Högvisköst smörjfett

Rekommenderad leverantör

SKF®

- LGHB 2

## Kedjerengöringsmedel

Rekommenderad leverantör

Motorex®

- Chain Clean

## Kedjesprej offroad

Rekommenderad leverantör

Motorex®

- Chainlube Offroad

## Konserveringsmedel för lack, metall och gummi

Rekommenderad leverantör

Motorex®

- Moto Protect

## Långtidsfett

Rekommenderad leverantör

Motorex®

- Bike Grease 2000

## Olja för luftfilter av skumplast

Rekommenderad leverantör

Motorex®

- Racing Bio Liquid Power

## Rengöringsmedel för luftfilter

Rekommenderad leverantör

Motorex®

- Racing Bio Dirt Remover

## Rengöringsmedel för motorcykel

Rekommenderad leverantör

Motorex®

- Moto Clean

### Specialrengöringsmedel för glänsande eller matta lack-, metall- och plastytor

Rekommenderad leverantör

Motorex®

- Quick Cleaner

### Universal oljespray

Rekommenderad leverantör

Motorex®

- Joker 440 Synthetic

### JASO FD

JASO FD är en klassificering för en tvåtaktsmotorolja som är specialutvecklad för de extrema krav som ställs inom tävlingssporten. Tack vare de förstklassiga syntetiska estrarna och de specialanpassade tillsatserna fungerar förbränningen perfekt, även under extrema förhållanden.

### SAE

SAE-viskositetsklasserna har framtagits av Society of Automotive Engineers och delar in oljor efter deras viskositet. Viskositeten beskriver bara en oljas egenskap och ger ingen upplysning om kvaliteten.

### JASO T903 MA

Olika tekniska utvecklingstendenser ledde till en egen specifikation för fyrtaktsmotorcyklar - standarden JASO T903 MA. I fyrtaktsmotorcyklar användes tidigare motoroljor för personbilar eftersom det saknades en egen specifikation för motorcyklar. För bilmotorer är långa underhållsintervaller viktiga. För motorcykelmotorer är högt effektutbyte och höga varvtal viktigt. I de flesta motorcyklarna används motoroljan för smörjning av transmissionen och kopplingen. Standarden JASO MA tar hänsyn till dessa speciella krav.

Art.nr	artikelnummer
bl.a.	bland annat
ca	cirka
el.dyl.	eller dylikt
etc.	et cetera
ev.	eventuellt
ev.	vid behov
jfr.	jämför
Nr	nummer
osv.	och så vidare
resp.	respektive
t.ex.	till exempel

<b>A</b>		kontroll av statiskt häng . . . . .	28
Användningsdefinition . . . . .	5	montering . . . . .	40
Arbetsregler . . . . .	6	<b>Fjäderbensartikelnummer</b> . . . . .	10
<b>B</b>		<b>Fordonet</b>	
<b>Bakdrev</b>		sett bakifrån, höger sida . . . . .	9
kontroll . . . . .	47	<b>Fordonsbild</b>	
<b>Bakhjul</b>		sett framifrån, vänster sida . . . . .	8
demontering . . . . .	63	<b>Fotbromspedal</b> . . . . .	13
montering . . . . .	63	inställning av utgångsläge . . . . .	58
<b>Baksving</b>		kontroll av spel . . . . .	57
kontroll . . . . .	49	<b>Framdrev</b>	
<b>Bilder</b> . . . . .	7	kontroll . . . . .	47
<b>Bromsbelägg</b>		<b>Framhjul</b>	
byte på bakbromsen . . . . .	60	demontering . . . . .	62
byte på frambromsen . . . . .	55	montering . . . . .	62
kontroll av bakbromsen . . . . .	60	<b>Framskärm</b>	
kontroll av frambromsen . . . . .	55	demontering . . . . .	39
<b>Bromshandtag</b> . . . . .	11	montering . . . . .	39
inställning av spel . . . . .	53	<b>Frostskydd</b>	
kontroll av spel . . . . .	53	kontroll . . . . .	66
<b>Bromsskivor</b>		<b>Förgasare</b>	
kontroll . . . . .	53	inställning av tomgång . . . . .	70
<b>Bromsvätska</b>		tomgång . . . . .	70
påfyllning i bakbromsen . . . . .	59	tömning av flottörkammaren . . . . .	71
påfyllning i frambromsen . . . . .	54	<b>Förvaring</b> . . . . .	77
<b>Bromsvätskenivå</b>		<b>G</b>	
kontroll av bakbromsen . . . . .	58	<b>Gaffelben</b>	
kontroll av frambromsen . . . . .	54	avlutning . . . . .	32
<b>Bruksanvisning</b> . . . . .	6	demontering . . . . .	33
<b>Bränslekran</b> . . . . .	12	kontroll av grundinställning . . . . .	30
<b>Bränslen, vätskor och oljor</b> . . . . .	7	montering . . . . .	34
<b>Bränsletank</b>		rengöring av dammtätningar . . . . .	33
demontering . . . . .	44	<b>Gaffels artikelnummer</b> . . . . .	10
montering . . . . .	45	<b>Gaffelskydd</b>	
<b>C</b>		demontering . . . . .	34
<b>Chassinummer</b> . . . . .	10	montering . . . . .	35
<b>Choke</b> . . . . .	13	<b>Garanti</b> . . . . .	7
<b>D</b>		<b>Gashandtag</b> . . . . .	11
<b>Dragning av gasvajern</b>		<b>Gasvajer, spel</b>	
kontroll . . . . .	49	inställning . . . . .	69
<b>Däckens skick</b>		kontroll . . . . .	69
kontroll . . . . .	64	<b>Grundinställning chassi</b>	
<b>Däcktryck</b>		kontroll av inställning med aktuell förarvikt . . . . .	26
kontroll . . . . .	65	<b>Gummihandtag</b>	
<b>E</b>		fastsättning . . . . .	50
<b>Ekerspänning</b>		kontroll . . . . .	50
kontroll . . . . .	65	<b>H</b>	
<b>F</b>		<b>Häng under körning</b>	
<b>Felsökning</b> . . . . .	78-79	inställning . . . . .	29
<b>Fjäderben</b>		<b>I</b>	
demontering . . . . .	40	<b>Idrifttagande</b>	
inställning av fjäderförspänning . . . . .	29	anvisningar för det första idrifttagandet . . . . .	15
kontroll av hänget under körning . . . . .	28	efter förvaring . . . . .	77
		kontroll- och skötselarbeten inför varje idrifttagande . . . . .	20

<b>K</b>		<b>P</b>	
<b>Kedja</b>		<b>Plug-in-stöd</b>	14
kontroll	47	<b>R</b>	
rengöring	46	<b>Ram</b>	
<b>Kedjespänning</b>		kontroll	49
inställning	47	<b>Reklamationsrätt</b>	7
kontroll	46	<b>Rengöring</b>	76
<b>Kedjestyrare</b>		<b>Reservdelar</b>	7
kontroll	47	<b>Returdämpning</b>	
<b>Kickstart</b>	13	inställning av fjäderben	27
<b>Kompressionsdämpning</b>		inställning av gaffel	30
inställning av gaffel	30	<b>S</b>	
<b>Kompressionsdämpning, hög hastighet</b>		<b>Sadel</b>	
inställning av fjäderben	27	borttagning	40
<b>Kompressionsdämpning, låg hastighet</b>		montering	40
inställning av fjäderben	26	<b>Service</b>	7
<b>Koppling</b>		<b>Serviceschema</b>	24-25
byte av vätska	51	<b>Skyddsutrustning</b>	6
kontroll av vätskenivå	51	<b>Slutdämpare</b>	
korrigera vätskenivån	51	byte av glasfibergarnstopningen	43
<b>Kopplingshandtag</b>	11	demontering	43
inställning av utgångsläge	50	montering	43
<b>Kortslutningsknapp</b>	11	<b>Starta motorcykeln</b>	20
<b>Kundtjänst</b>	7	<b>Startnummerskytt</b>	
<b>Kylsystem</b>	66	demontering	39
<b>Kylvätska</b>		montering	39
avtappning	67	<b>Styrets läge</b>	31
påfyllning	67	inställning	31
<b>Kylvätskenivå</b>		<b>Styrhuvudets lager</b>	
kontroll	66	smörjning	39
<b>L</b>		<b>Styrhuvudets lagerspel</b>	
<b>Lufffilter</b>		inställning	38
demontering	41	kontroll	38
montering	42	<b>Svåra körförhållanden</b>	16
rengöring	41	hög temperatur	18
<b>Lufffilterbox</b>		leriga partier	18
rengöring	41	låg temperatur	19
tätning	42	långsam körning	18
<b>Lufffilterboxens skydd</b>		snö	19
demontering	41	torr sand	17
montering	41	våt sand	17
<b>M</b>		våta partier	18
<b>Miljö</b>	6	<b>Säker drift</b>	5
<b>Motor</b>		<b>T</b>	
inkörning	16	<b>Tanka</b>	
<b>Motorcykel</b>		Bränsle	23
borttagning från mc-lyft	32	<b>Tanklock</b>	
rengöring	76	stängning	12
uppallning på mc-lyft	32	öppning	11
<b>Motornummer</b>	10	<b>Teknisk information</b>	
<b>N</b>		chassi	83
<b>Nedre gaffelkrona</b>		däck	84
demontering	35	fjäderben	84
montering	36	förgasare	81

gaffel .....	84
motor .....	80
volymer .....	83
åtdragningsmoment chassi .....	85
åtdragningsmoment motor .....	80
<b>Tillbehör</b> .....	7
<b>Transport</b> .....	22
<b>Typskylt</b> .....	10

## V

### Volym

bränsle .....	23, 83
kylvätska .....	68, 83
växellådsolja .....	74, 83

### Växellådsolja

avtappning .....	73
byte .....	73
påfyllning .....	74

### Växellådsoljenivå

kontroll .....	73
----------------	----

### Växelspak

inställning av utgångsläge .....	72
kontroll av utgångsläge .....	72

## Ä

<b>Ändamålsenlig användning</b> .....	5
---------------------------------------	---

## Ö

<b>Övriga medel</b> .....	7
---------------------------	---



3213329sv

04/2015



KTM Sportmotorcycle GmbH  
5230 Mattighofen/Österreich  
<http://www.ktm.com>



KTM Group Partner



REG. NO. 12 100 6661

Foto: Mitterbauer/KTM