

1190 Adventure

Art.nr 3213387sv



KTM

KÄRA KTM-KUND

Vi gratulerar dig till ditt köp av en KTM-motorcykel. Du äger nu en modern, sportig motorcykel som du kommer ha mycket glädje av om du tar hand om den och sköter den på rätt sätt.

Vi önskar dig mycket nöje!

Notera ditt fordons serienummer.

Chassinummer (☛ s 22)	Återförsäljarens stämpel
Motornummer (☛ s 23)	
Nyckelnummer (☛ s 23)	

Vid tryck motsvarade bruksanvisningen seriens senaste version. Små avvikelser p.g.a. vidareutveckling av motorcyklarnas konstruktion kan ej helt uteslutas.

Samtliga uppgifter är ej bindande. KTM Sportmotorcycle GmbH förbehåller sig framför allt rätten att ändra och/eller stryka teknisk information, priser, färger, former, material, service, konstruktioner, utrustning och dyl utan ersättning eller förvarning, samt att anpassa dessa till lokala företeelser och ställa in tillverkningen av en viss modell utan förvarning. KTM ansvarar ej för leveransmöjligheter, avvikelser från bilder och beskrivningar eller för tryckfel och andra fel. De avbildade modellerna innehåller delvis speciell utrustning som ej ingår i standardleveransen.

© 2015 KTM Sportmotorcycle GmbH, Mattighofen Österrike
Alla rättigheter förbehållna



3213387sv

09/2015

KÄRA KTM-KUND

Eftertryck, helt eller delvis, samt all typ av flerfaldigande är endast tillåtet efter upphosvrättsinnehavarens skriftliga medgivande.



ISO 9001(12 100 6061)

KTM använder kvalitetsstyrningsrutiner enligt kvalitetsstandarden ISO 9001 för att uppnå högsta möjliga produktkvalitet.

Utfärdat av: TÜV Management Service

REG.NO. 12 100 6061

KTM Sportmotorcycle GmbH
5230 Mattighofen, Österrike

Detta dokument gäller för följande modeller:

1190 Adventure EU (F9903P4, F9903P5)

1190 Adventure FR (F9923P4, F9923P5)

1190 Adventure AU (F9960P4, F9960P5)

1190 Adventure JP (F9986P4, F9986P5)

1190 Adventure CN (F9987P5)





INNEHÅLLSFÖRTECKNING

3

1	FRAMSTÄLLNINGSMEDEL	8	5.4	Motornummer	23
	1.1 Symboler.....	8	5.5	Gaffelns artikelnummer.....	24
	1.2 Format.....	9	5.6	Fjäderbensartikelnummer	24
2	SÄKERHETSANVISNINGAR.....	10	6	REGLAGE	25
	2.1 Användningsdefinition - ändamålsenlig användning	10	6.1	Kopplingshandtag	25
	2.2 Säkerhetsanvisningar	10	6.2	Bromshandtag	25
	2.3 Risknivåer och symboler	11	6.3	Gashandtag	26
	2.4 Varning för manipulationer.....	11	6.4	Reglage till vänster på styret	26
	2.5 Säker drift.....	12	6.4.1	Kombinationsbrytare	26
	2.6 Skyddsutrustning	13	6.4.2	Ljusomkopplare	27
	2.7 Arbetsregler	13	6.4.3	Varningsblinkerknapp.....	27
	2.8 Miljö.....	13	6.4.4	Menyknapp.....	28
	2.9 Bruksanvisning	14	6.4.5	Blinkersomkopplare.....	28
3	VIKTIG INFORMATION	15	6.4.6	Signalhornsknapp	29
	3.1 Garanti	15	6.5	Reglage till höger på styret	30
	3.2 Drivmedel, tillsatsmedel.....	15	6.5.1	Nödavstängningsknapp.....	30
	3.3 Reservdelar, tillbehör	15	6.5.2	Elstartknapp	30
	3.4 Service.....	16	6.6	Tändnings-/styrlås	31
	3.5 Bilder.....	16	6.7	Startspärr	31
	3.6 Kundtjänst.....	16	6.8	Spärra styret	32
4	FORDONSVY.....	18	6.9	Låsa upp styret	33
	4.1 Fordon, sett framifrån, vänster sida (översikt)	18	6.10	Uttag för elektriska tillbehör	33
	4.2 Fordon, sett bakifrån, höger sida (översikt)	20	6.11	Öppna tanklocket.....	34
5	SERIENUMMER	22	6.12	Stänga tanklocket	36
	5.1 Chassinummer.....	22	6.13	Bränslekrantar	37
	5.2 Typskylt.....	22	6.14	Öppna förvaringsfacket.....	37
	5.3 Nyckelnummer.....	23	6.15	Stänga förvaringsfacket	38
			6.16	Sadellås	39




INNEHÅLLSFÖRTECKNING

4

6.17	Verktyg som följer med fordonet (Adventure EU/FR/AU/JP)	40	7.9.10	"MTC/ABS"	55
6.18	Handtag	40	7.9.11	"Load"	56
6.19	Pakethållarplatta	41	7.9.12	"Damping"	56
6.20	Passagerarfotpinnar	41	7.9.13	"Drive Mod"	57
6.21	Växelspak	42	7.9.14	Menyöversikt	58
6.22	Fotbromspedal	43	7.9.15	"Language"	60
6.23	Sidostöd	43	7.9.16	"Distance"	60
6.24	Mittenstöd (Tillval: Mittenstöd)	44	7.9.17	"Temp"	61
7	KOMBINATIONSTRUMENT	45	7.9.18	"Pressure"	61
7.1	Översikt	45	7.9.19	"Fuel Cons"	62
7.2	Aktivering och test	45	7.9.20	"Clock/Date"	62
7.3	Matrisdisplay	46	7.9.21	"Shift Light"	63
7.4	Sifferdisplay	46	7.9.22	"Heat Grip"	63
7.5	Kontrolllampor	47	7.9.23	"DRL"	64
7.6	Meddelande på matrisdisplayen	48	8	ERGONOMI	65
7.7	Växlingsblyxt	49	8.1	Ställa in förarsadel	65
7.8	Serviceindikering	50	8.2	Styrets läge	66
7.9	Matrisdisplayens meny	50	8.3	Ställa in styrets läge 	66
7.9.1	"Favorites"	50	8.4	Ställa in vindskyddet	67
7.9.2	"Trip 1"	51	8.5	Ställa in kopplingshandtagets utgångsläge	69
7.9.3	"Trip 2"	51	8.6	Ställa in bromshandtagets utgångsläge	69
7.9.4	"General Info"	52	8.7	Förfarotpinnar	70
7.9.5	"TPMS" (tillval)	52	8.8	Ställa in fotpinnar 	70
7.9.6	"Set Favorites"	53	8.9	Kontrollera växelspakens utgångsläge	73
7.9.7	"Settings"	54	8.10	Ställa in växelspakens utgångsläge 	73
7.9.8	"Warning"	54	8.11	Ställa in fotbromspedalens utgångsläge 	74
7.9.9	"Heating" (tillval)	55	9	IDRIFTTAGANDE	76
			9.1	Anvisningar för det första idrifttagandet	76

INNEHÅLLSFÖRTECKNING

5

9.2	Köra in motorn	77	13.7	Kontrollera kedjans nedsmutsning.....	102
9.3	Lasta fordonet.....	78	13.8	Rengöra kedjan	103
10	KÖRANVISNING	80	13.9	Kontrollera kedjespänningen	104
10.1	Kontroll- och skötselarbeten inför varje idrifttagande	80	13.10	Ställa in kedjespänningen.....	105
10.2	Starta motorcykeln	81	13.11	Kontrollera kedja, bakdrev och framdrev	107
10.3	Börja köra.....	82	13.12	Kontrollera/åtgärda hydraulkopplingens vätskenivå.....	109
10.4	Växla, köra	82	13.13	Kontrollera styrhuvudets lagerspel	111
10.5	Bromsa in.....	86	13.14	Demontera skydd till nedre gaffelkrona	112
10.6	Stanna, parkera	88	13.15	Montera skydd till nedre gaffelkrona.....	113
10.7	Transport.....	90	13.16	Demontera sidokåpa fram	114
10.8	Fylla på bränsle	91	13.17	Montera sidokåpa fram	115
11	SERVICESHEMA	93	13.18	Demontera maskspoilern 	116
11.1	Extra information.....	93	13.19	Montera maskspoilern 	119
11.2	Obligatoriskt arbete.....	93	13.20	Demontera framskärmen	121
11.3	Rekommenderat arbete	95	13.21	Montera framskärmen.....	122
12	INSTÄLLNING AV CHASSIT	97	13.22	Demontera tankkåpan	122
12.1	"Damping" (Tillval: med EDS).....	97	13.23	Montera tankkåpan	124
12.2	"Load" (Tillval: med EDS)	97	13.24	Demontera vindskyddet	125
12.3	Gaffel/fjäderben	98	13.25	Montera vindskyddet.....	126
13	SERVICEARBETEN PÅ CHASSIT	99	13.26	Demontera motorskyddet	126
13.1	Lyfta fordonet med mittenstödet (Tillval: Mittenstöd)	99	13.27	Montera motorskyddet	127
13.2	Släppa ned fordonet från mittenstödet (Tillval: Mittenstöd)	99	14	BROMSSYSTEM	128
13.3	Ta bort passagerarsadel	100	14.1	ABS / låsningsfritt bromssystem	128
13.4	Montera passagerarsadel	101	14.2	Kontrollera bromsskivorna	130
13.5	Ta bort förarsadel	101	14.3	Kontrollera bromsvätskenivån i frambromsen	131
13.6	Montera förarsadel.....	102	14.4	Fylla på frambromsens bromsvätska 	132
			14.5	Kontrollera frambromsens bromsbelägg.....	134

INNEHÅLLSFÖRTECKNING

6

14.6	Kontrollera bromsvätskenivån i bakbromsen.....	134	17	KYLSYSTEM.....	178
14.7	Fylla på bromsvätska för bakbromsen 🛠.....	135	17.1	Kontrollera kylvätskenivån i expansionskärlet.....	178
14.8	Kontrollera bakbromsens bromsbelägg.....	137	17.2	Fylla på kylvätska i expansionskärlet.....	179
15	HJUL, DÄCK.....	139	18	INSTÄLLNING AV MOTORN.....	181
15.1	Demontera framhjulet 🛠.....	139	18.1	"Drive Mod".....	181
15.2	Montera framhjulet 🛠.....	141	18.2	Motorcykelns traktionskontroll (MTC).....	181
15.3	Demontera bakhjulet 🛠.....	143	19	SERVICEARBETEN PÅ MOTORN.....	183
15.4	Montera bakhjulet 🛠.....	145	19.1	Kontrollera motoroljenivån.....	183
15.5	Kontrollera bakhjulsnave's dämpargummin 🛠.....	147	19.2	Byta motorolja och oljefilter, rengöra oljesilar 🛠.....	184
15.6	Kontrollera däckens skick.....	149	19.3	Fylla på motorolja.....	188
15.7	Kontrollera lufttrycket i däcken.....	150	20	RENGÖRING, SKÖTSEL.....	191
15.8	Kontrollera ekrarnas spänning.....	151	20.1	Rengöra motorcykeln.....	191
16	ELSYSTEM.....	153	20.2	Kontroll- och skötselarbeten inför vinterkörning....	193
16.1	varselljus.....	153	21	FÖRVARING.....	195
16.2	Demontera batteri 🛠.....	153	21.1	Förvaring.....	195
16.3	Montera batteri 🛠.....	155	21.2	Idrifttagande efter förvaring.....	196
16.4	Ladda batteriet 🛠.....	156	22	FELSÖKNING.....	197
16.5	Byta huvudsäkring.....	160	23	TEKNISK INFORMATION.....	199
16.6	Byta säkringar i säkringslådan.....	162	23.1	Motor.....	199
16.7	Demontera strålkastarmasken med strålkastaren.....	164	23.2	Åtdragningsmoment motor.....	200
16.8	Montera strålkastarmasken med strålkastaren.....	166	23.3	Volymer.....	204
16.9	Byta halvljuslampa.....	167	23.3.1	Motorolja.....	204
16.10	Byta helljuslampa.....	168	23.3.2	Kylvätska.....	204
16.11	Byta lampa för körriktningsvisaren (1190 Adventure CN).....	170	23.3.3	Bränsle.....	204
16.12	Kontrollera strålkastarinställningen.....	171	23.4	Chassi.....	204
16.13	Ställa in strålkastarens räckvidd.....	172	23.4.1	Tillval: med EDS.....	204
16.14	Aktivera/avaktivera tändningsnyckeln.....	173			

INNEHÅLLSFÖRTECKNING

23.5	Elsystem	206
23.5.1	Tillval: med EDS.....	206
23.6	Däck.....	207
23.7	Gaffel	207
23.7.1	Tillval: med EDS.....	207
23.8	Fjäderben.....	208
23.8.1	Tillval: med EDS.....	208
23.9	Åtdragningsmoment chassi	208
24	BRÄNSLEN, VÄTSKOR OCH OLJOR.....	212
25	ÖVRIGA MEDEL	215
26	STANDARDER.....	217
27	FACKORDSFÖRTECKNING	218
28	LISTA MED FÖRKORTNINGAR.....	219
29	LISTA MED SYMBOLER	220
29.1	Röda symboler.....	220
29.2	Gula och orangea symboler.....	220
29.3	Gröna och blåa symboler.....	220
	INDEXFÖRTECKNING	222

1.1 Symboler

Nedan förklaras symbolerna som används i bruksanvisningen.



Betecknar en väntad reaktion (t ex ett arbetssteg eller en funktion).



Betecknar en oväntad reaktion (t ex ett arbetssteg eller en funktion).



Alla arbeten med den här symbolen kräver expertis och tekniskt kunnande. För din egen säkerhet, överlåt dessa arbeten till en auktoriserad KTM-verkstad! Där servas din motorcykel av utbildad personal med specialverktyg på bästa sätt.



Betecknar en sidhänvisning (mer information finns att läsa på den sidan).



Betecknar en upplysning som innehåller närmare information eller tips.



Betecknar resultatet av ett testmoment.

1.2 Format

Nedan beskrivs de typsnittsformat som används i bruksanvisningen.

Egennamn	Betecknar ett egennamn.
Namn®	Betecknar ett registrerat namn.
Varumärke™	Betecknar ett varumärke.
<u>Understrukna begrepp</u>	Hänvisar till tekniska detaljer om fordonet eller facktermer som förklaras i facktermsförteckningen.

2.1 Användningsdefinition - ändamålsenlig användning

KTM-sportmotorcyklar är utvecklade och konstruerade för att klara normala påfrestningar vid reguljär körning på allmän väg och i lätt terräng (grusvägar), dock inte på tävlingssträckor.



Info

Motorcykeln är endast godkänd för allmän vägtrafik i ett homologerat utförande.

2.2 Säkerhetsanvisningar

För säker hantering av fordonet måste några säkerhetsanvisningar observeras. Läs därför igenom denna anvisning noggrant. Säkerhetsanvisningarna är tydligt utmärkta i texten och det finns länkar till de berörda avsnitten.



Info

På fordonet finns olika informations- och varningsdekaler fastsatta på väl synliga ställen. Ta inte bort några informations-/varningsdekaler. Om dessa saknas kan du själv eller andra personer missa faror och skada sig på grund av detta.

2.3 Risknivåer och symboler



Fara

Kännetecknar en risk som direkt eller med säkerhet leder till dödsfall eller svåra, kvarstående skador om inte lämpliga åtgärder vidtas.



Varning

Kännetecknar en risk som sannolikt leder till dödsfall eller svåra skador om inte lämpliga åtgärder vidtas.



Försiktigt

Kännetecknar en risk som kan leda till lätta skador om inte lämpliga åtgärder vidtas.

Observera

Kännetecknar en risk som leder till avsevärda maskin- och materialskador om inte lämpliga åtgärder vidtas.



Varning

Kännetecknar en risk som kan leda till miljöskador om inte lämpliga åtgärder vidtas.

2.4 Varning för manipulationer

Det är förbjudet att göra ändringar på ljuddämpande komponenter. Det är förbjudet enligt lag att vidta följande åtgärder eller att ändra till något av nedanstående tillstånd:

- 1 Borttagning eller upphävande av funktionen av ljuddämpande utrustning eller komponenter på ett nytt fordon innan det säljs eller levereras till kunden eller under fordonets bruksperiod för andra ändamål än för service, reparation eller byte samt
- 2 användning av fordonet efter att sådan utrustning eller komponent har tagits bort eller tagits ur funktion.

Exempel på olaglig manipulation:

- 1 Borttagning eller borring av hål i slutdämpare, stötplåtar, grenrör eller andra avgasledande komponenter.
- 2 Borttagning eller borring av hål i delar av insugningssystemet.
- 3 Användning i felaktigt underhållsskick.
- 4 Att byta rörliga delar på fordonet eller delar av avgassystemet eller insugningssystemet mot delar som inte godkänts av tillverkaren.

2.5 Säker drift



Fara

Risk för olyckor Risk på grund av nedsatt körförmåga.

- Ta inte fordonet i bruk om du har druckit alkohol, intagit läkemedel eller droger och därmed utgör en trafikfara eller inte är fysiskt eller psykiskt i stånd att framföra fordonet.



Fara

Risk för förgiftning Avgaser är giftiga och kan leda till medvetslöshet och dödsfall.

- När motorn går krävs en tillräckligt kraftig ventilation. Motorn får inte startas eller köras i slutna utrymmen utan lämplig utsugning.



Varning

Risk för brännskador Vissa fordonsdelar blir mycket varma när fordonet är i drift.

- Undvik beröring med heta komponenter som avgassystem, kylare, motor, stötdämpare och bromssystem. Vänta tills komponenterna har svalnat innan du börjar med underhållsarbeten.

Fordonet får endast användas i tekniskt felfritt skick och för avsedd användning samt med hänsyn till säkerhet och miljö. Fordonet får endast användas av personer med rätt kunskaper. Vid körning på allmän väg krävs ett godkänt körkort. Störningar som kan äventyra säkerheten ska omedelbart åtgärdas i en auktoriserad KTM-verkstad. Observera de informations- och varningsdekalerna som sitter på fordonet.

2.6 Skyddsutrustning



Varning

Risk för kroppsskador Att köra utan eller med bristfällig skyddsutrustning innebär en ökad säkerhetsrisk.

- Kör inte utan skyddsutrustning (hjälm, kängor, handskar, byxor och jacka med skydd). Se till att skyddsutrustningen alltid är i felfritt skick och uppfyller kraven i gällande bestämmelser.

För din egen säkerhets skull rekommenderar KTM att skyddsutrustning alltid ska användas vid körning.

2.7 Arbetsregler

Vissa arbeten kräver specialverktyg. Dessa följer inte med fordonet, men kan beställas med hjälp av de nummer som står inom parantes. Till exempel: ventilfjäderlyftare (59029019000)

Vid montering ska ej återanvändbara detaljer (t ex självlåsande skruvar och muttrar, tätningar, tätningsringar, O-ringar, splintar, låsbrickor) ersättas med nya.

Om skruvlåsningsmedel (t ex **Loctite**®) används i ett skruvförband ska tillverkarens anvisningar följas.

Detaljer som ska återanvändas efter isärtagningen ska rengöras och kontrolleras så att de inte är skadade eller slitna. Skadade eller slitna detaljer ska ersättas med nya.

Efter reparations- resp underhållsarbetena ska fordonets trafiksäkerhet säkerställas.

2.8 Miljö

Genom ansvarsfullt bruk av motorcykeln kan man förhindra att problem och konflikter uppstår. För att säkerställa motorcyklismens framtid ska man alltid förvissa sig om att man använder motorcykeln lagligt, visar miljömedvetande och respekterar andra människors rättigheter.

Vid återvinning och hantering av spillolja, reservdelar och övriga drivmedel och tillsatsmedel ska det aktuella landets gällande lagar och bestämmelser alltid följas.

Eftersom motorcyklar inte berörs av EU-direktivet för skrotning av fordon finns det inga lagar som reglerar hur skrotningen av motorcyklar ska gå till. Din auktoriserade KTM-återförsäljare hjälper gärna till.

2.9 Bruksanvisning

Denna bruksanvisning ska läsas noggrant och fullständigt innan den första turen med motorcykeln görs. Bruksanvisningen innehåller mycket information och många tips som underlättar vid körning, hantering och service. Endast genom att läsa bruksanvisningen vet du hur du bäst kan ställa in fordonet efter dina behov och hur du kan skydda dig mot skador.

Förvara alltid bruksanvisningen lättillgängligt, så att den finns till hands när du måste slå upp något.

Om du vill veta mer om fordonet eller om du har frågor om bruksanvisningen är du välkommen att kontakta en auktoriserad KTM-återförsäljare.

Bruksanvisningen är en viktig del av fordonet och måste överlämnas till den nya ägaren om fordonet säljs.

3.1 Garanti

Arbetena i serviceschemat ska utföras på en auktoriserad KTM-verkstad och kvitteras både i service- och garantihäftet och i **KTM Dealer.net** eftersom all garanti annars upphör att gälla. Skador och följskador som beror på manipulation eller ombyggnad av fordonet täcks inte av garantin.

Mer information om garanti och reklamationsrätt samt hur dessa anspråk hanteras står i service- och garantihäftet.

3.2 Drivmedel, tillsatsmedel



Varning

Risk för miljöskador Icke fackmässig hantering av bränsle innebär risk för miljöskador.

- Bränslet får inte hamna i grundvattnet, marken eller avloppssystemet.

Använd endast drivmedel och tillsatsmedel (t.ex. bränslen och smörjmedel) enligt specifikationen i bruksanvisningen.

3.3 Reservdelar, tillbehör

För din egen säkerhets skull: Använd alltid sådana reservdelar och tillbehör som har godkänts eller rekommenderas av KTM. Låt en auktoriserad KTM-verkstad montera reservdelar och tillbehör. KTM ansvarar inte för andra produkter eller för skador som uppstår p g a att andra produkter används.

Vissa reservdelar och tillbehör står angivna inom parentes vid respektive beskrivning. Din auktoriserade KTM-återförsäljare hjälper gärna till.

De aktuella **KTM PowerParts** för ditt fordon hittar du på KTM:s webbsida.

Internationella KTM-webbplatsen: <http://www.ktm.com>

3.4 Service

För att fordonet ska fungera felfritt och för att undvika ökat slitage ska anvisningarna i bruksanvisningen angående service, skötsel, anpassning av motor och chassi beaktas. Dålig anpassning av chassit kan leda till skador och brott på chassits komponenter. Extremt tuffa förhållanden, som t ex mycket leriga och våta vägar, eller torr och dammig miljö, kan leda till att vissa komponenter som drivsystem, bromsar eller luftfilter belastas mer än normalt. Detta innebär att servicearbete eller byte av slitdetaljer ibland måste göras före angivet intervall i serviceschemat.

De föreskrivna inkörningstiderna samt serviceintervallen måste hållas. Detta förlänger din motorcykels livslängd.

3.5 Bilder

Bilderna i denna instruktion visar i vissa fall fordon med specialutrustning.

För att förtydliga beskrivningen och förklaringen kan vissa delar vara demonterade eller saknas på bilden. Det är inte alltid nödvändigt att demontera delen för att kunna följa beskrivningen. Följ anvisningarna i texten.

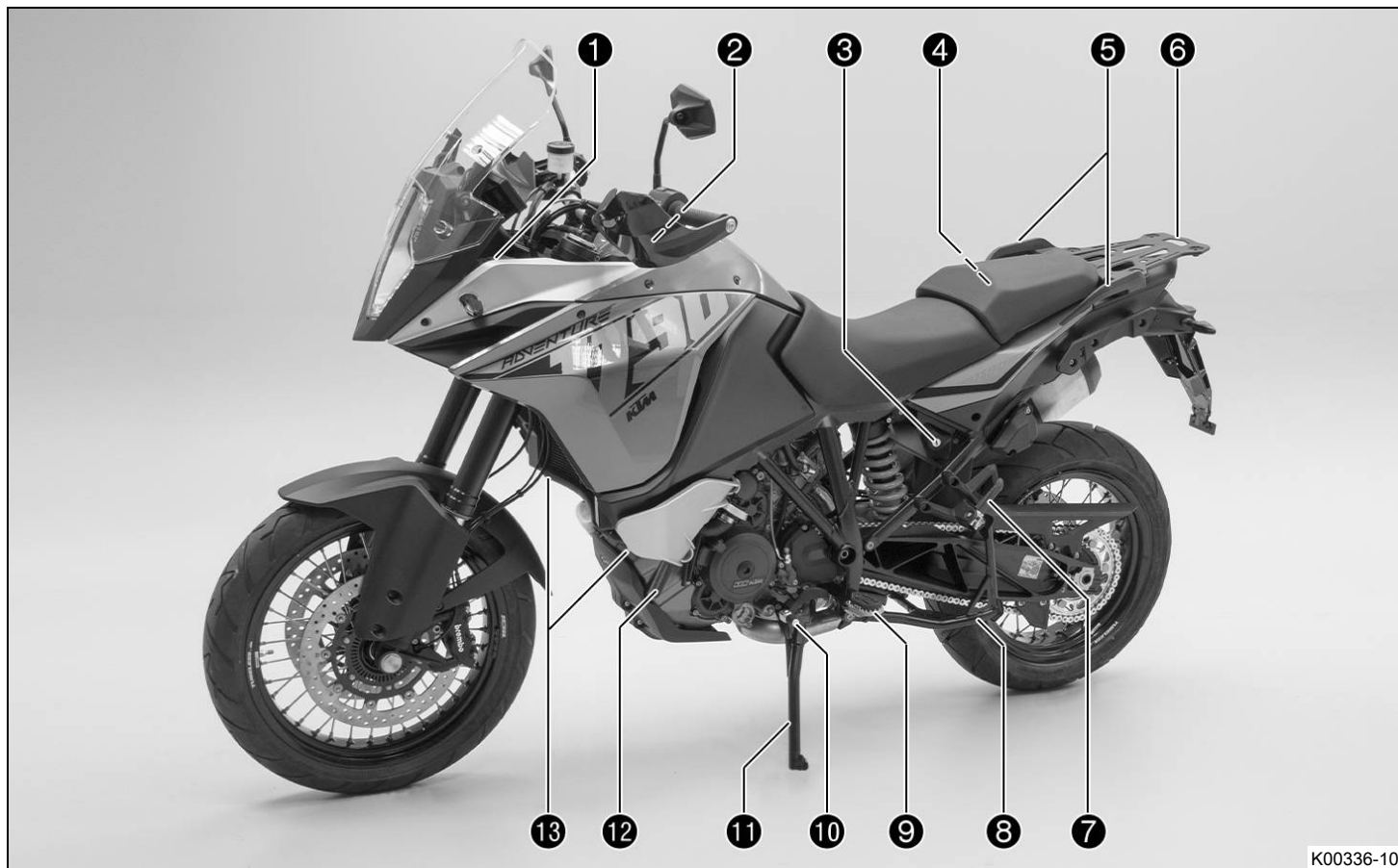
3.6 Kundtjänst

Om du har frågor om ditt fordon eller om KTM hjälper din auktoriserade KTM-återförsäljare gärna till.

En lista över auktoriserade KTM-återförsäljare finns på KTM:s webbplats.

Internationella KTM-webbplatsen: <http://www.ktm.com>

4.1 Fordon, sett framifrån, vänster sida (översikt)



1	Uttag för elektriska tillbehör (☛ s 33)
2	Kopplingshandtag (☛ s 25)
3	Sadellås (☛ s 39)
4	Verktyg som följer med fordonet (☛ s 40)
5	Handtag (☛ s 40)
6	Pakethållarplatta (☛ s 41)
7	Passagerarfotpinnar (☛ s 41)
8	Mittenstöd (☛ s 44)
9	Förfarfotpinnar (☛ s 70)
10	Växelspak (☛ s 42)
11	Sidostöd (☛ s 43)
12	Synglas motorolja
13	Bränslekranar (☛ s 37)

4.2 Fordon, sett bakifrån, höger sida (översikt)



1 Kombinationsbrytare (☛ s 26)

2 Tanklock

3 Tändnings-/styrlås (☛ s 31)

4 Elstartknapp (☛ s 30)

4 Nödavstängningsknapp (☛ s 30)

5 Gashandtag (☛ s 26)

6 Bromshandtag (☛ s 25)

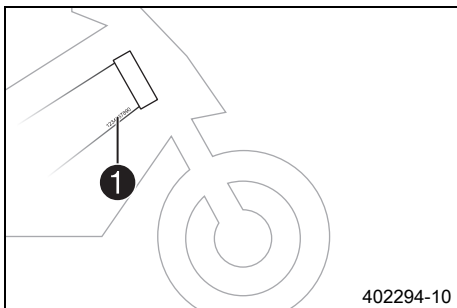
7 Förvaringsfack

8 Expansionsbehållare kylsystem

9 Fotbromspedal (☛ s 43)

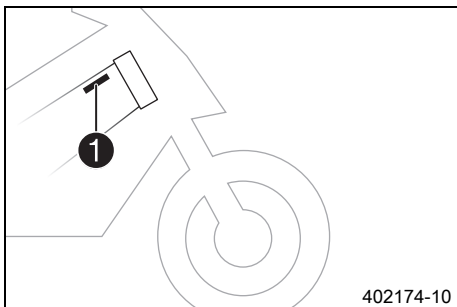
5 SERIENUMMER

5.1 Chassinummer



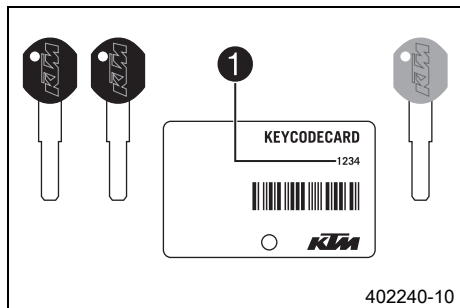
Chassinumret **1** är instansat i ramen nere till höger bakom styrhuvudet. Chassinumret finns även på typskylten.

5.2 Typskylt



Typskylten **1** sitter bakom styrhuvudet uppe till höger på ramen.

5.3 Nyckelnummer



Nyckelnumret **Code number 1** anges på **KEYCODECARD**.

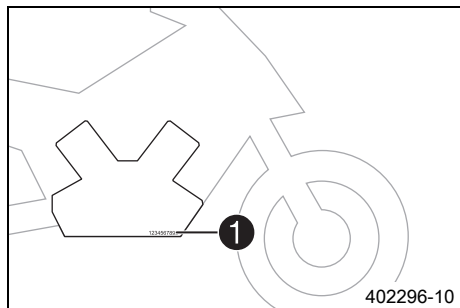


Info

Du behöver nyckelnumret om du vill beställa en reservnyckel. Förvara **KEYCODE-CARD** på ett säkert ställe.

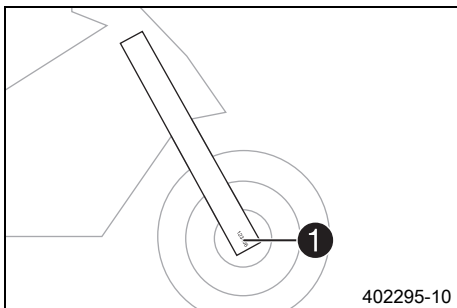
Med den orange programmeringsnyckeln aktiveras och avaktiveras den svarta tändningsnyckeln. Förvara den orange programmeringsnyckeln på ett säkert ställe. Den får endast användas för inlärnings- och programmeringsändamål.

5.4 Motornummer



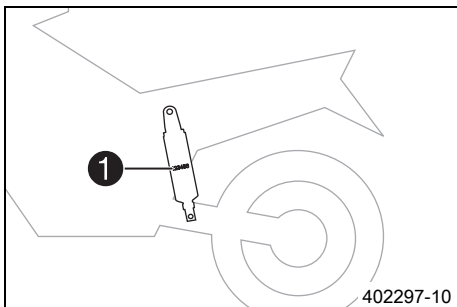
Motornumret **1** är instansat på motorns högra sida.

5.5 Gaffelns artikelnummer



Gaffelns artikelnummer **1** är instansat på axelklämmans insida.

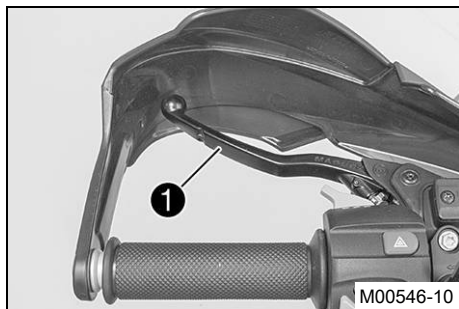
5.6 Fjäderbensartikelnummer



(Tillval: med EDS)

Fjäderbenets artikelnummer **1** står på en dekal under fjädern på fjäderbenshuset.

6.1 Kopplingshandtag



Kopplingshandtaget ❶ sitter till vänster på styret.
Kopplingen är hydraulisk och återgår automatiskt till utgångsläget.

6.2 Bromshandtag



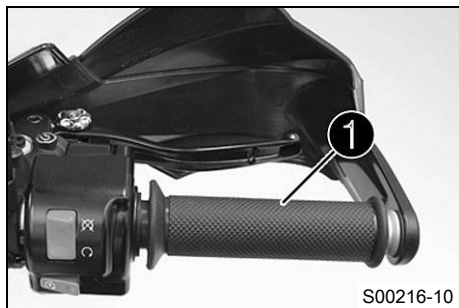
Bromshandtaget ❶ sitter till höger på styret.
Med bromshandtaget aktiveras frambromsen och bakbromsen samtidigt.



Info

Om ABS-läget "**Offroad**" är påslaget, aktiveras enbart frambromsen.
Om ABS är avstängt aktiveras enbart frambromsen.

6.3 Gashandtag



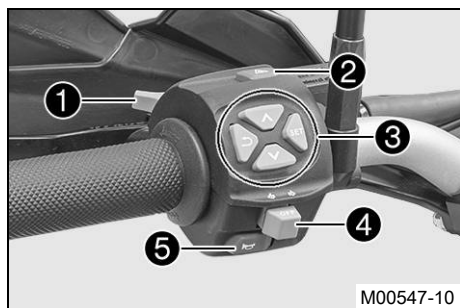
Gashandtaget ① sitter till höger på styret.

6.4 Reglage till vänster på styret

6.4.1 Kombinationsbrytare

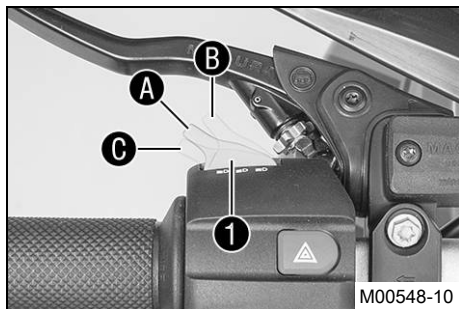
Kombinationsbrytaren sitter till vänster på styret.

Översikt över vänster kombinationsbrytare



- | | |
|---|-------------------------------|
| 1 | Ljusomkopplare (☛ s 27) |
| 2 | Varningsblinkerknapp (☛ s 27) |
| 3 | Menyknapp (☛ s 28) |
| 4 | Blinkersomkopplare (☛ s 28) |
| 5 | Signalhornsknapp (☛ s 29) |

6.4.2 Ljusomkopplare



Ljusomkopplaren **1** sitter till vänster på kombinationsbrytaren.

Möjliga tillstånd

	Halvljus på – Ljusomkopplare i läget A . I detta läge är halvljus och bakljus tända.
	Helljus på – Ljusomkopplaren intryckt till läge B . I detta läge är helljuset och bakljuset tända.
	Ljustuta – Dra ljusomkopplaren till läge C .

6.4.3 Varningsblikkerknapp



Varningsblikkerknappen **1** sitter till vänster på kombinationsbrytaren. Varningsblikkers används för att indikera nödsituationer.



Info

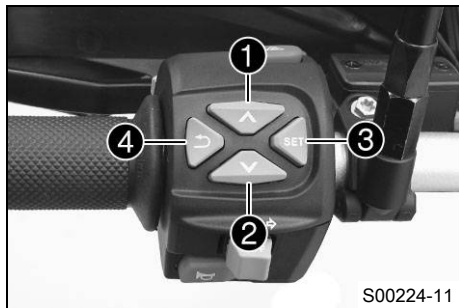
Varningsblikkers kan slås på och av med påslagen tändning eller senast 60 sekunder efter att tändningen slagits av.

Ha inte varningsblikkers påslagna längre än absolut nödvändigt, annars laddas batteriet ur.

Möjliga tillstånd

	Varningsblikkers till – Alla fyra varningsblikkers och de gröna blinkerkontrolllamporna på kombinationsinstrumentet blinkar.
--	--

6.4.4 Menyknapp



Menyknappen sitter i mitten på kombinationsbrytaren till vänster.
 Med menyknapparna styr man matrisdisplayen på kombinationsinstrumentet.
 Knapp ❶ är **UP**-knappen.
 Knapp ❷ är **DOWN**-knappen.
 Knapp ❸ är **SET**-knappen.
 Knapp ❹ är **BACK**-knappen.

6.4.5 Blinkersomkopplare



Blinkersomkopplaren ❶ sitter till vänster på kombinationsbrytaren.

Möjliga tillstånd

OFF	Körriktningsvisare från – Tryck blinkersomkopplaren mot höljet.
	Körriktningsvisaren till vänster till – Blinkersomkopplaren tryckt åt vänster. Blinkersomkopplaren går tillbaka till mittläget igen efter manövreringen.
	Körriktningsvisaren till höger till – Blinkersomkopplaren tryckt åt höger. Blinkersomkopplaren går tillbaka till mittläget igen efter manövreringen.

Stäng av körriktningsvisaren genom att trycka blinkersomkopplaren mot höljet.



Info

Som tillval finns en programvarufunktion för automatisk avstängning av körrikt-
ningsvisare (**ATIR**).

ATIR-funktionen använder en räknare för tid och en för körsträcka.

Om körriktningvisaren har varit tillkopplad i minst 10 sekunder och under en kör-
sträcka på minst 150 meter, stängs körriktningvisaren av.

Om fordonet står stilla stoppas båda räknarna.

Om blinkersomkopplare aktiveras igen, nollställs båda räknarna.

6.4.6 Signalhornsknapp



Signalhornsknappen **1** sitter till vänster på kombinationsbrytaren.

Möjliga tillstånd

- Signalhornsknappen i utgångsläget.
- Signalhornsknapp nedtryckt – I detta läge hörs signalhornet.



6.5 Reglage till höger på styret

6.5.1 Nödavstängningsknapp



Nödavstängningsknappen ❶ sitter till höger på styret.

Möjliga tillstånd

	Nödavstängningsknapp av – I detta läge är tändningsströmkretsen bruten. Den gående motorn stängs av, motorn kan inte startas. Ett meddelande visas på matrisdisplayen.
	Nödavstängningsknapp på – Detta läge behövs för körningen, tändningsströmkretsen är sluten.

6.5.2 Elstartknapp

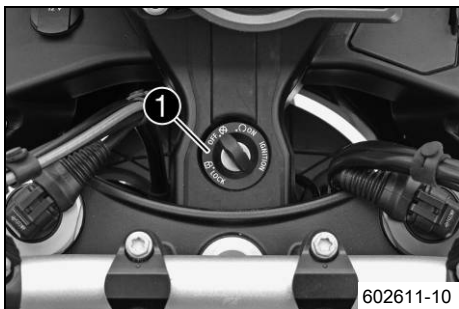


Elstartknappen ❶ sitter till höger på styret.

Möjliga tillstånd

- Elstartknappen ④ i utgångsläget.
- Elstartknappen ④ nedtryckt – I detta läge manövreras elstartmotorn.

6.6 Tändnings-/styrlås



602611-10

Tändnings-/styrlåset ❶ sitter framför den övre gaffelkronan.



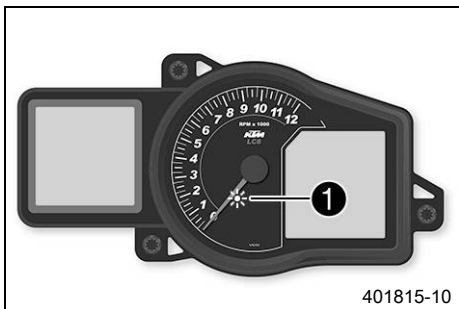
Info

Tändningen får endast slås på med en svart tändningsnyckel. Med den orange programmeringsnyckeln aktiveras och avaktiveras den svarta tändningsnyckeln.

Möjliga tillstånd

	<p>Tändning av OFF – I detta läge är tändkretsen bruten. Om motorn är igång stängs den av, om den är avstängd går den inte att starta. Den svarta tändningsnyckeln kan dras ut.</p>
	<p>Tändning på ON – I detta läge är tändningsströmkretsen sluten och motorn kan startas.</p>
	<p>Styrningen är blockerad – I detta läge är tändningströmkretsen bruten och styrningen blockerad. Den svarta tändningsnyckeln kan dras ut.</p>

6.7 Startspärr



401815-10

Den elektroniska startspärren skyddar fordonet mot obefogad användning.

När tändningsnyckeln dras ut aktiveras startspärren automatiskt och motorelektroniken spärras.

Den röda kontrolllampan för startspärr ❶ kan visa fel genom att blinka.

Om tillvalet larmsystem finns blinkar kontrolllampan för startspärr ❶ när larmsystemet är aktiverat.



Info

Tändningsnycklarna har elektroniska komponenter. Ha aldrig mer än en tändningsnyckel på samma nyckelknippa, de kan orsaka störningar hos varandra.

Om man tappar en svart tändningsnyckel måste den avaktiveras för att skydda fordonet mot obehörig användning.

Vid leverans är den svarta tändningsnyckeln aktiverad.

Ytterligare två reservtändningsnycklar (nyckelnummer på **KEYCODECARD**) kan beställas hos auktoriserade KTM-verkstäder. Nycklarna måste aktiveras innan de kan användas.

6.8 Spärra styret

Observera

Risk för skador Det parkerade fordonet kan rulla bort eller ramla omkull.

- Parkera alltid fordonet på fast och slät mark.



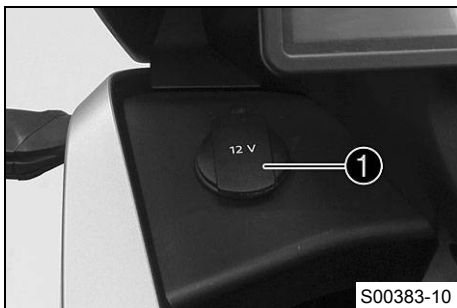
- Parkera fordonet.
- Vrid styret helt åt vänster.
- Stick in nyckeln i tändnings-/styrlåset, tryck in den och vrid den åt vänster. Dra ut nyckeln.
- ✓ Styret går inte att röra längre.

6.9 Låsa upp styret



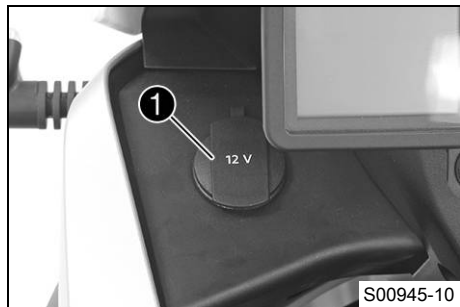
- Stick in nyckeln i tändnings-/styrlåset, tryck in den och vrid den åt höger. Dra ut nyckeln.
✓ Styret går återigen att röra på.

6.10 Uttag för elektriska tillbehör



(Adventure EU/FR/AU/JP)

Uttaget ① för elektriska tillbehör sitter till vänster bredvid kombinationsinstrumentet.



(1190 Adventure CN)

Uttaget ❶ för elektriska tillbehör sitter till vänster bredvid kombinationsinstrumentet.

Den är ansluten till konstant plus och säkrad.

Uttag för elektriska tillbehör	
Spänning	12 V
Max. strömförbrukning	10 A

6.11 Öppna tanklocket



Fara

Brandrisk Bränslet är lättantändligt.

- Fyll inte på bränsle i närheten av öppen eld eller brinnande cigaretter. Stäng alltid av motorn när du ska fylla på bränsle. Se till att inget bränsle spills på heta fordonsdelar. Torka genast bort utspillt bränsle.
- Bränslet i bränsletanken expanderar vid uppvärmning och kan tränga ut om tanken är för full. Observera uppgifterna för tankning.



Varning

Risk för förgiftning Bränsle är giftigt och hälsovådligt.

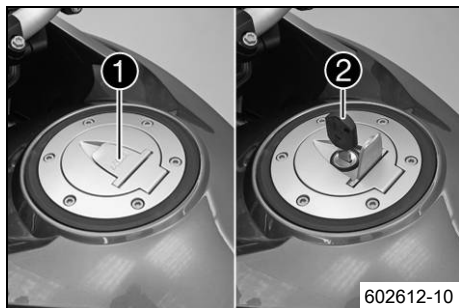
- Se till att bränslet inte kommer i kontakt med hud, ögon eller kläder. Andas inte in bensinångor. Vid ögonkontakt ska ögonen spolas med vatten omedelbart. Uppsök läkare. Tvätta genast av kontaminerade hudområden med tvål och vatten. Om man har svält bränsle måste man genast uppsöka läkare. Byt kläder som är kontaminerade med bränslet. Bränslet ska förvaras enligt föreskrift i en dunk och på behörigt avstånd från barn.



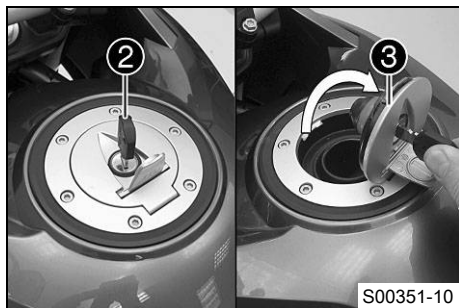
Varning

Risk för miljöskador Icke fackmässig hantering av bränsle innebär risk för miljöskador.

- Bränslet får inte hamna i grundvattnet, marken eller avloppssystemet.



- Fäll upp skyddet **1** på tanklocket och stick in tändningsnyckeln **2** i låset.

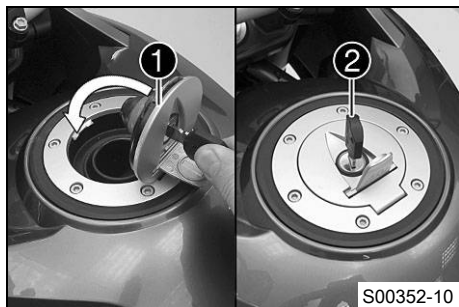


Obs!

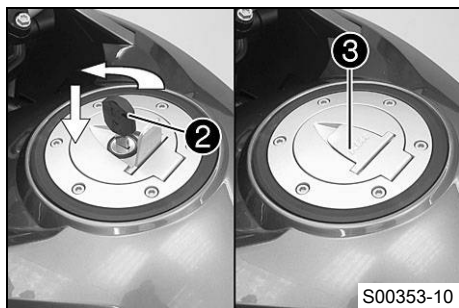
Risk för materiella skador Tändningsnyckeln går av.

- Tryck på tanklocket för att avlasta tändningsnyckeln. Om tändningsnyckeln är skadad måste den bytas ut.
- Vrid tändningsnyckeln **2** medsols.
- Fäll upp tanklocket **3**.

6.12 Stänga tanklocket



- Fäll ned tanklocket ①.
- Vrid tändningsnyckeln ② medsols.



- Tryck ned tanklocket och vrid tändningsnyckeln ② moturs tills tanklocket går i lås.

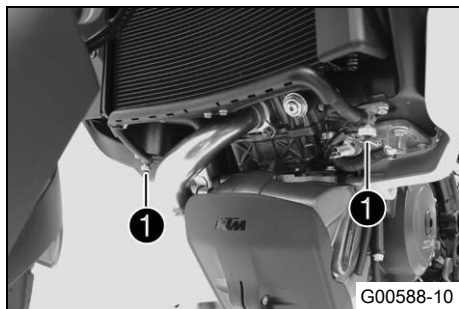


Varning

Brandfara Bränslet är lättantändligt, giftigt och hälsovådligt.

- Kontrollera att tanklocket är ordentligt låst när du har stängt det. Byt kläder som är kontaminerade med bränslet. Tvätta genast av hudområden med tvål och vatten.
-
- Dra ut tändningsnyckeln ② och fäll ned skyddet ③.

6.13 Bränslekranar



Bränsletanken har en bränslekran ❶ på varje sida.

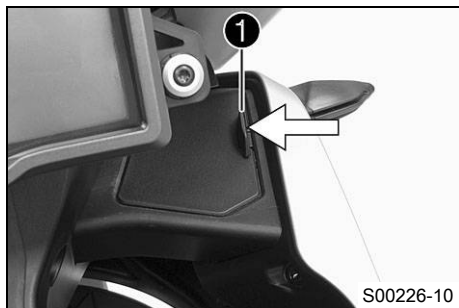
i Info

Bränslekranarna måste alltid vara öppna vid körning.
Bränslekranarna stängs endast när bränsletanken tas bort.

Möjliga tillstånd

- Bränslekranarna stängda – Nivån kan inte utjämnas och bränslet kan inte rinna ut från bränsletanken.
- Bränslekranarna är öppna – Nivån kan utjämnas och bränslet kan rinna från bränsletanken.

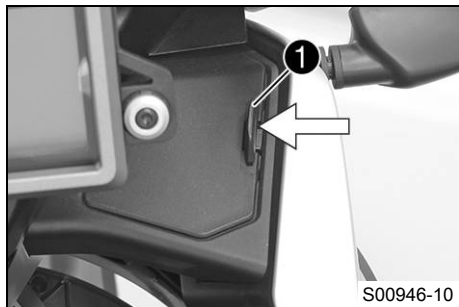
6.14 Öppna förvaringsfacket



(Adventure EU/FR/AU/JP)

- Tryck spärren ❶ i pilens riktning och lyft samtidigt på locket.

6 REGLAGE



(1190 Adventure CN)

- Tryck spärren ❶ i pilens riktning och lyft samtidigt på locket.

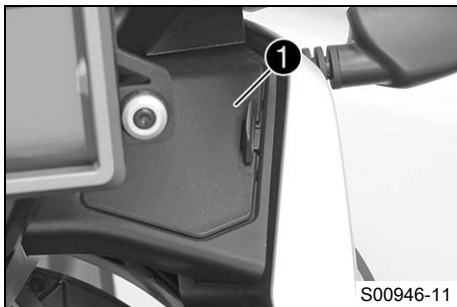
6.15 Stänga förvaringsfacket



(Adventure EU/FR/AU/JP)

- Tryck locket ❶ nedåt.
- ✓ Spärren hakar fast så att det hörs.

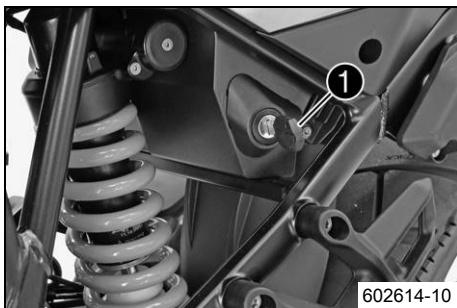
6 REGLAGE



(1190 Adventure CN)

- Tryck locket ① nedåt.
✓ Spärren hakar fast så att det hörs.

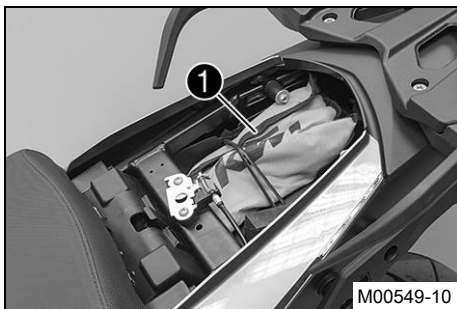
6.16 Sadellås



(Tillval: med EDS)

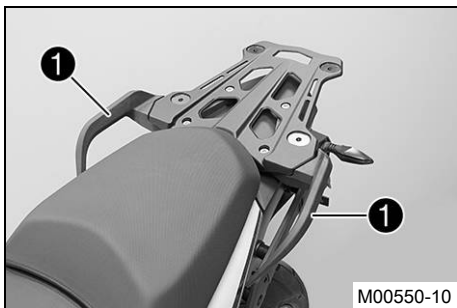
- Sadellåset ① sitter på fordonets vänstra sida.
Det kan låsas upp med tändningsnyckeln.

6.17 Verktyg som följer med fordonet (Adventure EU/FR/AU/JP)



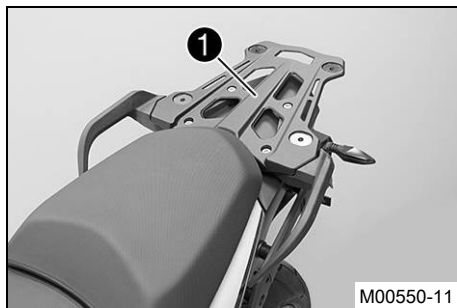
I förvaringsfacket under sadeln finns fordonets verktyg **1**.

6.18 Handtag



Passageraren kan hålla sig fast i handtagen **1** under färden.

6.19 Pakethållarplatta



Pakethållarplattan ① sitter bakom sadeln.

På pakethållarplattan kan man sätta fast bottenplattan till ett väsksystem (tillval). Pakethållarplattan får inte belastas med mer än max. angivna vikt.

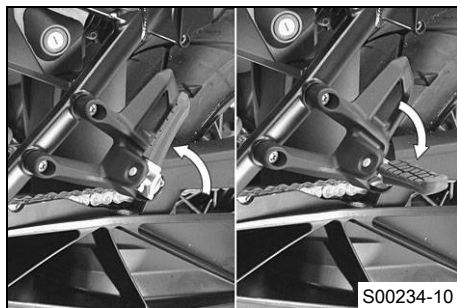
Högsta tillåtna belastning av pakethållarplattan	8 kg
--	------



Info

Beakta väsktillverkarens uppgifter.

6.20 Passagerarfotpinnar

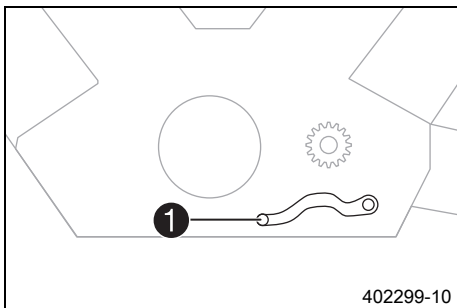


Passagerarfotpinnarna är fällbara.

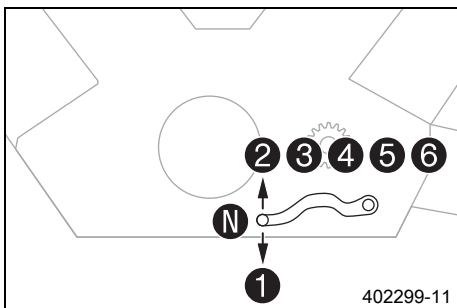
Möjliga tillstånd

- Passagerarfotpinnar infällda – För körning utan passagerare.
- Passagerarfotpinnar utfällda – För körning med passagerare.

6.21 Växelspak

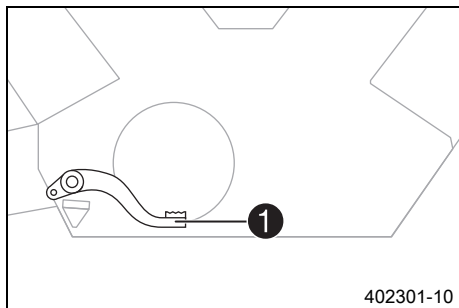


Växelspaken ① är monterad till vänster på motorn.



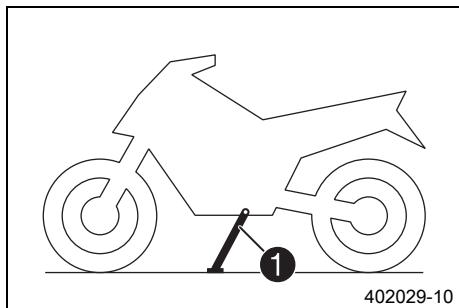
De olika växlaras lägen framgår av bilden.
Tomgångsläget är mellan 1:ans och 2:ans växel.

6.22 Fotbromspedal



Fotbromspedalen ❶ sitter framför den högra fotpinnen. Med fotbromspedalen manövreras bakbromsen.

6.23 Sidostöd



Sidostödet ❶ sitter på fordonets vänstra sida. Motorcykeln parkeras på sidostödet.



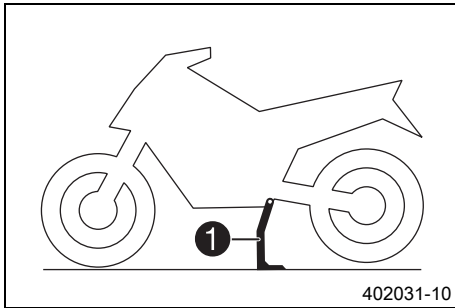
Info

Under körning måste sidostödet vara uppfällt. Sidostödet är kopplat till säkerhetsstartsystemet. Följ anvisningarna i kapitlet Stanna, parkera.

Möjliga tillstånd

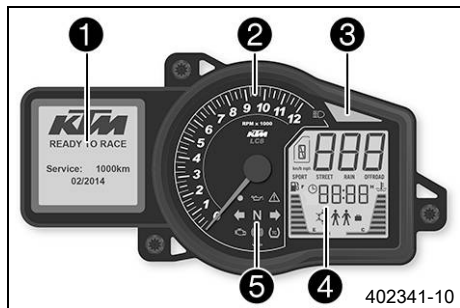
- Utfällt sidostöd – Fordonet kan ställas på sidostödet. Säkerhetssystemet är aktiverat.
- Sidostödet infällt – Detta läge krävs vid all typ av körning. Säkerhetssystemet är aktiverat.

6.24 Mittenstöd (Tillval: Mittenstöd)



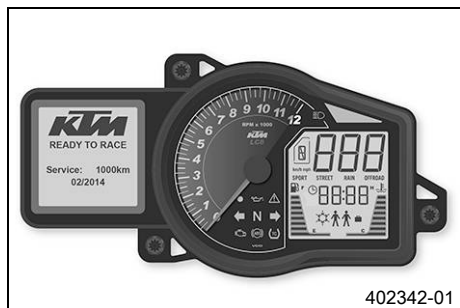
Förutom sidostödet har fordonet även ett mittenstöd ❶.

7.1 Översikt



- 1 Matrisdisplay (☛ s 46)
- 2 Varvtalsmätare
- 3 Växlingsblxt (☛ s 49)
- 4 Sifferdisplay
- 5 Kontrolllampor (☛ s 47)

7.2 Aktivering och test



Aktivering

Kombinationsinstrumentet sätts på tillsammans med tändningen.



Info

Displayernas ljusstyrka styrs av en ljussensor i kombinationsinstrumentet.

Test

Sifferdisplayen, kontrolllamporna och varvtalsmätaren aktiveras ett ögonblick för att testa funktionen.

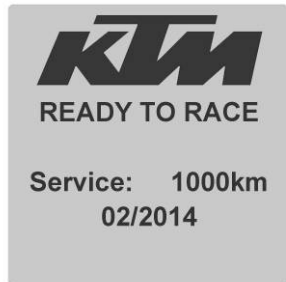
På matrisdisplayen visas en hälsningstext och information om nästa service (☛ s 50).



Info


Om batteriet har varit lossat måste man ställa in datum och tid.

7.3 Matrisdisplay



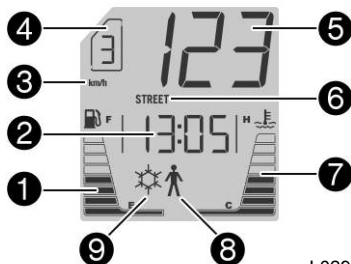
401821-01

Det som visas på matrisdisplayen styrs med Menyknapparna (☛ s 28). När tändningen har slagits på visas information om när nästa service (☛ s 50) behöver göras.

Om kontrolllampornas (☛ s 47) allmänna varningslampa  tänds, visas ett tillhörande meddelande på matrisdisplayen. Med **SET**-knappen bekräftas att informationen uppfattats och meddelandet försvinner.

Meddelanden visas	10 s
-------------------	------

7.4 Sifferdisplay













L02903-10

1	Bränslenivå
2	Tid
3	Enhet för hastighetsmätaren
4	Växelindikering
5	Hastighet
6	"Drive Mod" (☛ s 181)
7	Kylvätsketemperatur
8	Inställd last (endast med EDS)
9	Halkvarning

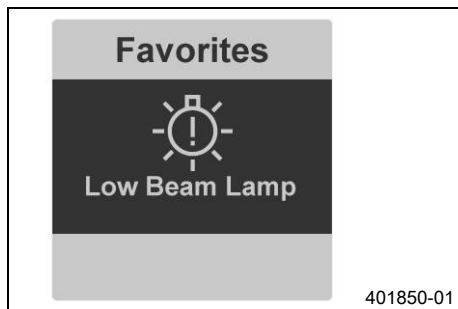
7.5 Kontrolllampor














Möjliga tillstånd




	Kontrolllampan för helljus lyser blått – Helljuset är tänd.
	Kontrolllampan för startspärr lyser/blinkar rött – Status- eller felmeddelande vid startspärr/larm.
	Varningslampan för oljetryck lyser rött – Motoroljetrycket är för lågt.
	Den allmänna varningslampan lyser gult – Information/varning om driftsäkerhet har identifierats. Denna visas dessutom på matrisdisplayen.
	Vänster körriktningssvisarlampa blinkar grönt i samma takt som blinkern – Vänster körriktningssvisare är påslagen.
	Kontrolllampan för tomgång lyser grönt – Växellådan ligger i friläge.
	Höger körriktningssvisarlampa blinkar grönt i samma takt som blinkern – Höger körriktningssvisare är påslagen.
	Motorvarningslampan lyser/blinkar gult – Motorstyrdonet har registrerat ett fel.
	ABS-lampan lyser/blinkar gult – ABS är inte aktivt. ABS-lampan lyser även när ett fel har registrerats.
	TC-lampan lyser/blinkar gult – Traktionskontrollen är inte aktiverad eller håller på att arbeta. TC-lampan lyser även när ett fel har registrerats.

7.6 Meddelande på matrisdisplayen



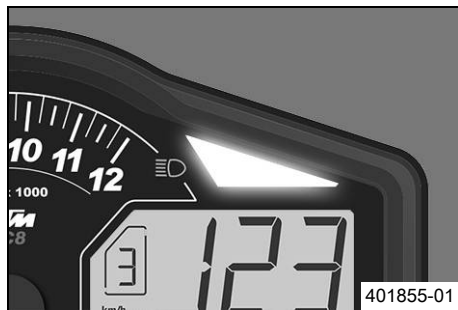
Möjliga tillstånd

	Motorfel – Motorstyrdonet har registrerat ett fel. Uppsök en auktoriserad KTM-verkstad.
	Allmänt meddelande – Allmänna meddelanden som rör driftsäkerheten. Uppsök en auktoriserad KTM-verkstad.
	ABS-varning – ABS-funktionen är inte tillgänglig. Uppsök en auktoriserad KTM-verkstad.
	Motorcykelns traktionskontroll – Motorcykelns traktionskontroll är inte tillgänglig. Uppsök en auktoriserad KTM-verkstad.
	Motoroljetryck – Motoroljetrycket är för lågt. Stäng av motorn omedelbart. Ta kontakt med en auktoriserad KTM-verkstad
	Motoroljenivå – För låg motoroljenivå. Kontrollera oljenivån och fyll på motorolja.
	Däcktryck – Däcktrycket stämmer inte eller systemet är ur funktion. Kontrollera lufttrycket i däcken.
	Ljussystem – En del i ljussystemet är ur funktion. Byt ut den defekta lampan eller uppsök en KTM-verkstad.
	Kylvattentemperatur – Kylvattentemperaturen är för hög. Stäng av motorn. Ta kontakt med en auktoriserad KTM-verkstad.
	Bränslereserv – Bränslereserven börjar ta slut. Tanka vid nästa tillfälle.
	Halksymbol – Risk för ishalka. Anpassa hastigheten till de ändrade vägförhållandena.

	Batterispänning – Batterispänningen är för låg. Ladda batteriet med lämplig laddare.
	Service – Dags för service. Ta kontakt med en auktoriserad KTM-verkstad
	Nödavstängningsknapp – Nödavstängningsknappen är av.

Meddelandena visas i menyn "**Warning**".

7.7 Växlingsblix



Växlingsblixten blinkar eller lyser när det är dags att växla.

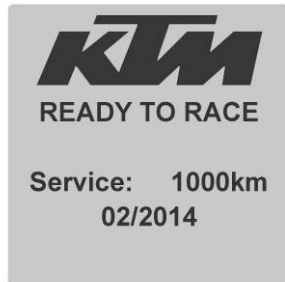
I menyn "**Shift Light**" kan varvtalet för växlingsblixten ställas in. Över "**RPM1**" blinkar växlingsblixten och över "**RPM2**" lyser den.

i Info
När 6:ans växel är ilagd är växlingsblixten inaktiverad när motorn är driftvarm efter den första servicen.
Växlingsblixten kan slås av och på i menyn "**Settings**".

Motoroljetemperatur	> 35 °C
"ODO"	> 1 000 km
Växlingsblixten blinkar	> " RPM1 "
Växlingsblixten lyser	> " RPM2 "

Motoroljetemperatur	≤ 35 °C
"ODO"	< 1 000 km
Växlingsblixten lyser alltid vid	6 500 v/min

7.8 Serviceindikering



401821-01

När tändningen har slagits på visas serviceindikeringen för ett ögonblick. Serviceintervallen beror på sträckan och tiden. Händelsen som inträffar först har prioritet. De exakta serviceintervallen står i serviceschemat.

7.9 Matrisdisplayens meny

7.9.1 "Favorites"

The image shows a rectangular display with a grey background. At the top, the word 'Favorites' is written in a bold, sans-serif font. Below this, there is a list of five items, each with a label on the left and a value on the right. The first item, 'Trip 1', is highlighted with a dark background. The values are: Trip 1 486km, ODO 677km, Fuel Range 240km, Trip Time 2 15:23h, and Battery 13.0V.

401988-01

- Tryck på **UP** eller **DOWN**-knappen tills menyn "**Favorites**" visas på matrisdisplayen. Tryck på **SET**-knappen för att öppna menyn.
- Välj meny punkt med **UP** eller **DOWN**-knappen och aktivera med **SET**-knappen.
- Tryck två gånger på **BACK**-knappen för att gå tillbaka till menyn "**Favorites**".

I menyn "**Favorites**" kan fem menyer hämtas direkt.

I menyn "**Set Favorites**" konfigureras menyn "**Favorites**".

7.9.2 "Trip 1"

Trip 1	
Trip 1	973km
Ø Speed 1	89km/h
Ø Cons 1	7.3l
Trip Time 1	15:23h
Fuel Range	240km

L02906-01

– Tryck på **UP** eller **DOWN**-knappen tills menyn **"Trip 1"** visas på matrisdisplayen.

"Trip 1" visar körsträckan från den senaste nollställning, till exempel sedan senaste tankning. **"Trip 1"** är aktiverad och går upp till **9999**.

"Ø Speed 1" visar genomsnittshastigheten utifrån **"Trip 1"** och **"Trip Time 1"**.

"Ø Cons 1" visar genomsnittsförbrukningen utifrån **"Trip 1"** och **"Trip Time 1"**.

"Trip Time 1" visar körtiden utifrån **"Trip 1"** och mätaren går så fort det kommer en hastighetssignal.

"Fuel Range" visar den möjliga räckvidden med bränslemängden.

Håll knappen **SET** intryckt i 3–5 sekunder.

Alla poster i menyn **"Trip 1"** raderas.

7.9.3 "Trip 2"

Trip 2	
Trip 2	973km
Ø Speed 2	89km/h
Ø Cons 2	7.3l
Trip Time 2	15:23h
Fuel Range	240km

L02907-01

– Tryck på **UP** eller **DOWN**-knappen tills menyn **"Trip 2"** visas på matrisdisplayen.

"Trip 2" visar körsträckan från den senaste nollställning, till exempel sedan senaste tankning. **"Trip 2"** är aktiverad och går upp till **9999**.

"Ø Speed 2" visar genomsnittshastigheten utifrån **"Trip 2"** och **"Trip Time 2"**.

"Ø Cons 2" visar genomsnittsförbrukningen utifrån **"Trip 2"** och **"Trip Time 2"**.

"Trip Time 2" visar körtiden utifrån **"Trip 2"** och mätaren går så fort det kommer en hastighetssignal.

"Fuel Range" visar den möjliga räckvidden med bränslemängden.

Håll knappen **SET** intryckt i 3–5 sekunder.

Alla poster i menyn **"Trip 2"** raderas.

7.9.4 "General Info"

General Info	
Air Temp	14.0°C
Date	01.04.2013
ODO	677km
Battery	13.0V
Oil Temp	75°C

401824-01

- Tryck på **UP** eller **DOWN**-knappen tills menyn "**General Info**" visas på matrisdisplayen.

"**Air Temp**" visar omgivningsluftens temperatur.

"**Date**" visar datum.

"**ODO**" visar den totala körsträckan.

"**Battery**" visar batterispänningen.

"**Oil Temp**" visar motoroljetemperaturen.

7.9.5 "TPMS" (tillval)

TPMS	
FW	2.4 bar
RW	2.9 bar

L02908-01



Varning

Risk för olyckor Kontrollsystemet för däcklufttryck är ingen ersättning för manuell kontroll innan färden påbörjas.

För att undvika felaktiga larm, analyseras däcktrycksvärdena under flera minuter.

- Kontrollera däcktrycket före varje körtillfälle.
 - Korrigera däcklufttrycket om det avviker från rekommenderat värde.
 - Stanna omedelbart om motorcykelns beteende tyder på tryckförlust i däcken, även om däcktrycksvärdena verkar stämma.
- Tryck på **UP**- eller **DOWN**-knappen tills menyn "**TPMS**" visas på matrisdisplayen.

Specifikation

Däcktryck ensam/med passagerare/max tillåten lastvikt	
fram: vid kalla däck	2,4 bar
bak: vid kalla däck	2,9 bar

Menyn **"TPMS"** visar däcktrycket i fram- och bakhjulet.

"FW" visar framhjulets däcktryck.

"RW" visar bakhjulets däcktryck.

7.9.6 "Set Favorites"

Set Favorites	
Trip 1	486km
ODO	677km
Fuel Range	240km
Trip Time 2	15:23h
Battery	13.0V

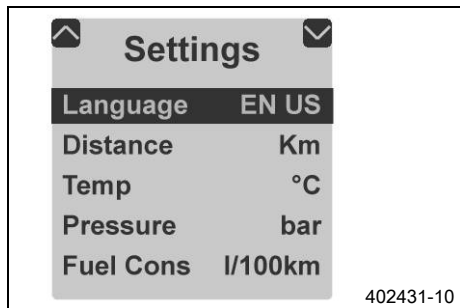
401991-01

Krav

- Fordonet står still.
- Tryck på **UP** eller **DOWN**-knappen tills menyn **"Set Favorites"** visas på matrisdisplayen. Tryck på **SET**-knappen för att öppna menyn.
- Välj meny med **UP** eller **DOWN**-knappen. Ställ in menyn för snabbval med knappen **SET**.

I menyn **"Set Favorites"** konfigureras menyn **"Favorites"**.

7.9.7 "Settings"

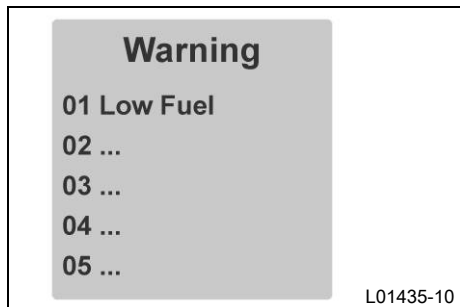


Krav

- Fordonet står still.
- Tryck på **UP** eller **DOWN**-knappen tills menyn "**Settings**" visas på matrisdisplayen. Tryck på **SET**-knappen för att öppna menyn.

I menyn "**Settings**" ställer man in enheter och olika värden. Vissa funktioner kan aktiveras och avaktiveras.

7.9.8 "Warning"

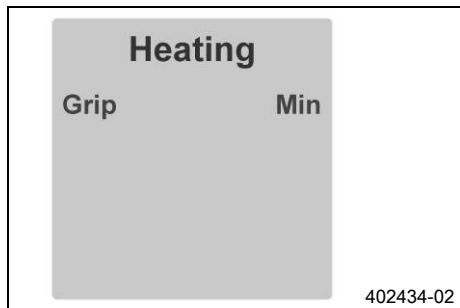


Krav

- Meddelande eller varning
- Tryck på **UP** eller **DOWN**-knappen tills menyn "**Warning**" visas på matrisdisplayen. Tryck på **SET**-knappen för att öppna menyn.
- Med **UP** eller **DOWN**-knappen kan du navigera dig igenom varningarna.

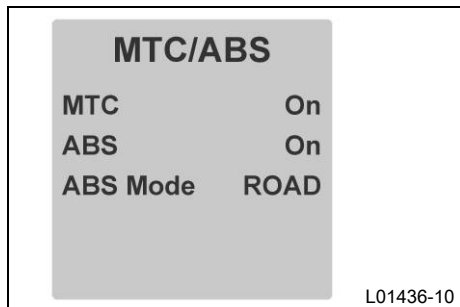
I menyn "**Warning**" visas alla varningar som uppkommer och sparas tills de inte längre är aktuella.

7.9.9 "Heating" (tillval)



- Tryck på **UP**- eller **DOWN**-knappen tills menyn **"Heating"** visas på matrisdisplayen. Tryck på **SET**-knappen för att öppna menyn.
- Med **SET**-knappen kan du välja värmeläge eller stänga av handtagsvärmern.

7.9.10 "MTC/ABS"



Krav

- Fordonet står still.
- Tryck på **UP** eller **DOWN**-knappen tills menyn **"MTC"/"ABS"** visas på matrisdisplayen. I menyn **"MTC/ABS"** kan **"MTC"** och **"ABS"**. I **"ABS Mode"** kan du välja mellan **"Road"** och **"Offroad"**.



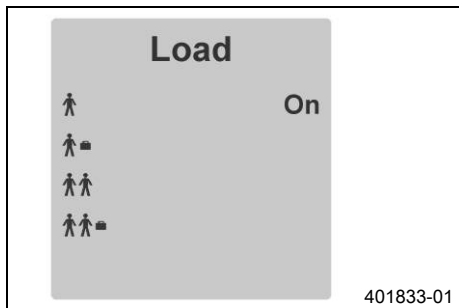
Info

När tändningen har slagits på är motorcykelns traktionskontroll och ABS aktiverade igen.

Om ABS-Mode **"Offroad"** är aktivt reglerar ABS-funktionen endast framhjulet. Bakhjulet regleras inte längre med ABS, det kan alltså låsa sig när man bromsar.

Om ABS-Mode **"Road"** är aktivt bromsas även bakhjulet när frambromsen aktiveras. ABS kan då reglera båda hjulen.

7.9.11 "Load"



Krav

- Modell med **EDS**.
- Fordonet står still.
- Motorn går.
- Tryck på **UP** eller **DOWN**-knappen tills menyn "**Load**" visas på matrisdisplayen. Tryck på **SET**-knappen för att öppna menyn.
- Välj en lastinställning med **UP** eller **DOWN**-knappen. Bekräfta valet med **SET**-knappen.

I menyn "**Load**" kan du välja mellan fyra olika lastlägen.

7.9.12 "Damping"

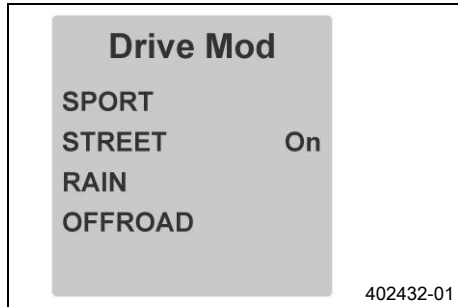


Krav

- Modell med **EDS**.
- Tryck på **UP** eller **DOWN**-knappen tills menyn "**Damping**" visas på matrisdisplayen. Tryck på **SET**-knappen för att öppna menyn.
- Med **UP** eller **DOWN**-knappen kan du navigera dig igenom menyn. Ställ in dämpningen med **SET**-knappen.

I menyn "**Damping**" kan man välja mellan "**SPORT**", "**STREET**" och "**COMFORT**".

7.9.13 "Drive Mod"



- Tryck på **UP** eller **DOWN**-knappen tills menyn "**Drive Mod**" visas på matrisdisplayen. Tryck på **SET**-knappen för att öppna menyn.
- Med **UP** eller **DOWN**-knappen kan du navigera dig igenom menyn. Med **SET**-knappen kan du välja färdigpassade inställningar för motor och traktionskontroll.
 - ✓ **SPORT** – homologerad effekt med mycket direkt respons, traktionskontrollen tillåter ökat hjulspinn på bakhjulet
 - ✓ **STREET** – homologerad effekt med balanserad respons, traktionskontrollen tillåter normalt hjulspinn på bakhjulet
 - ✓ **RAIN** – reducerad homologerad effekt för bättre körbarhet, traktionskontrollen tillåter normalt hjulspinn på bakhjulet
 - ✓ **OFFROAD** – reducerad homologerad effekt för bättre körbarhet, traktionskontrollen tillåter mycket hjulspinn på bakhjulet

7.9.14 Menyöversikt

Trip 1

Trip 1 973km
 Ø Speed 1 89km/h
 Ø Cons 1 10.3l
 Trip Time 1 15:23h
 Fuel Range 240km

Trip 2

Trip 2 973km
 Ø Speed 2 89km/h
 Ø Cons 2 10.3l
 Trip Time 2 15:23h
 Fuel Range 240km

General Info

Air Temp 14.0°C
 Date 01.04.2013
 ODO 677km
 Battery 13.0V
 Oil Temp 75°C

TPMS

Front 2.0
 Rear 2.1

Set Favorites

Trip 1 486km
 ODO 677km
 Fuel Range 240km
 Trip Time 2 15:23h
 Battery 13.0V

Favorites

Trip 1 486km
 ODO 677km
 Fuel Range 240km
 Trip Time 2 15:23h
 Battery 13.0V

READY TO RACE

Service: 1000km
 02/2014

Settings

Language EN
 Distance km
 Temp °C
 Pressure bar
 Fuel Cons /l/100km

Drive Mode

SPORT
 STREET On
 RAIN
 OFFROAD

Damping

SPORT
 STREET On
 COMFORT

Load

On

1 person icon
 2 person icons
 3 person icons
 4 person icons

MTC/ABS

MTC On
 ABS On
 ABS Mode ROAD

Heat Grip

Off On
 Minimum
 Medium
 Maximum

Warning

01 Low Fuel
 02 ...
 03 ...
 04 ...
 05 ...

"KTM" startbild

Menyknappar

"Favorites"

"Trip 1"

"Trip 2"

"General Info"

"TPMS" (tillval)

"Set Favorites"

"Settings"

"Warning" (bara aktiv när det finns meddelanden)

"Heating" (tillval)

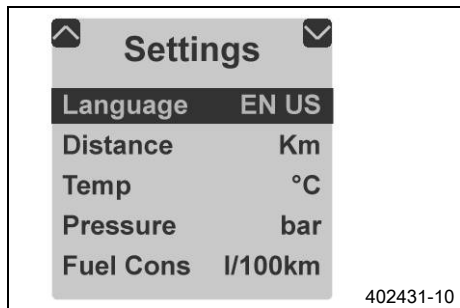
"MTC/ABS"

"Load" (modell med EDS)

"Damping" (modell med EDS)

"Drive Mod"

7.9.15 "Language"

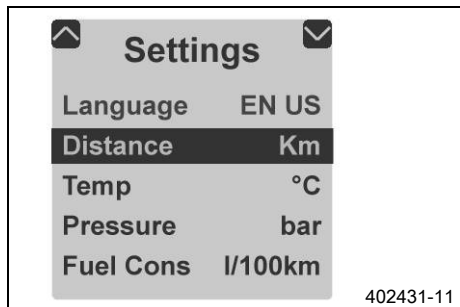


Krav

- Fordonet står still.
- Tryck på **UP** eller **DOWN**-knappen tills menyn "**Settings**" visas på matrisdisplayen. Tryck på **SET**-knappen för att öppna menyn.
- Tryck på **SET**-knappen igen för att ställa in önskat språk.

Menyerna finns på amerikansk engelska, brittisk engelska, tyska, italienska, franska och spanska.

7.9.16 "Distance"

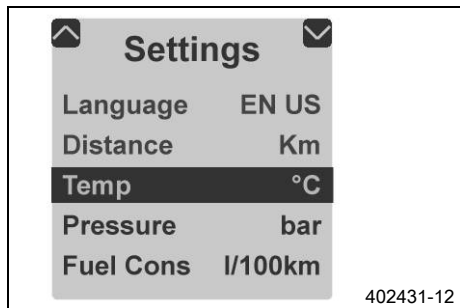


Krav

- Fordonet står still.
- Tryck på **UP** eller **DOWN**-knappen tills menyn "**Settings**" visas på matrisdisplayen. Tryck på **SET**-knappen för att öppna menyn.
- Tryck på **UP** eller **DOWN**-knappen tills "**Distance**" på matrisdisplayen får mörk bakgrund. Tryck en gång till på **SET**-knappen för att ställa in önskad enhet.

Välj enheten kilometer "**km**" eller engelska mil "**mi**" för körsträckan.

7.9.17 "Temp"

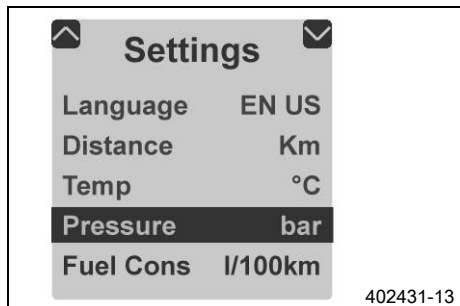


Krav

- Fordonet står still.
- Tryck på **UP** eller **DOWN**-knappen tills menyn "**Settings**" visas på matrisdisplayen. Tryck på **SET**-knappen för att öppna menyn.
- Tryck på **UP** eller **DOWN**-knappen tills "**Temp**" på matrisdisplayen får mörk bakgrund. Tryck en gång till på **SET**-knappen för att ställa in önskad enhet.

Välj enheten "**°C**" eller "**°F**" för temperaturmätaren.

7.9.18 "Pressure"

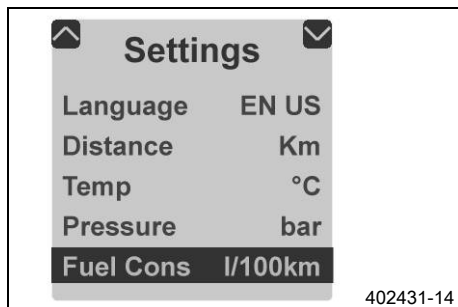


Krav

- Fordonet står still.
- Tryck på **UP** eller **DOWN**-knappen tills menyn "**Settings**" visas på matrisdisplayen. Tryck på **SET**-knappen för att öppna menyn.
- Tryck på **UP** eller **DOWN**-knappen tills "**Pressure**" på matrisdisplayen får mörk bakgrund. Tryck en gång till på **SET**-knappen för att ställa in önskad enhet.

Välj enheten "**bar**" eller "**psi**" för däcktrycksmätaren.

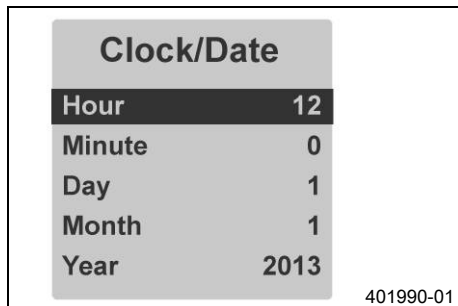
7.9.19 "Fuel Cons"



Krav

- Fordonet står still.
 - Tryck på **UP** eller **DOWN**-knappen tills menyn "**Settings**" visas på matrisdisplayen. Tryck på **SET**-knappen för att öppna menyn.
 - Tryck på **UP** eller **DOWN**-knappen tills "**Fuel Cons**" på matrisdisplayen får mörk bakgrund. Tryck en gång till på **SET**-knappen för att ställa in önskad enhet.
- Välj ett av de möjliga bensinförbrukningsalternativen.

7.9.20 "Clock/Date"

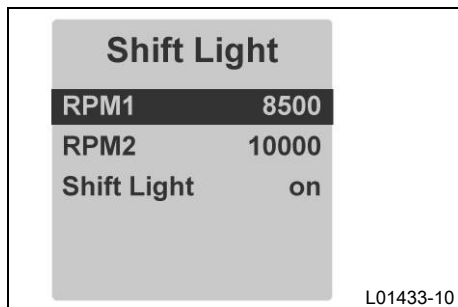


Krav

- Fordonet står still.
- Tryck på **UP** eller **DOWN**-knappen tills menyn "**Settings**" visas på matrisdisplayen. Tryck på **SET**-knappen för att öppna menyn.
- Tryck på **UP** eller **DOWN**-knappen tills "**Clock/Date**" på matrisdisplayen får mörk bakgrund. Tryck på **SET**-knappen en gång till för att öppna menyn.
- Med **UP** eller **DOWN**-knappen kan du navigera dig igenom menyn. Med **SET**-knappen ställs tiden eller datumet in.

Om batteriet har varit urmonterat måste man ställa in datum och tid på matrisdisplayen.

7.9.21 "Shift Light"



Krav

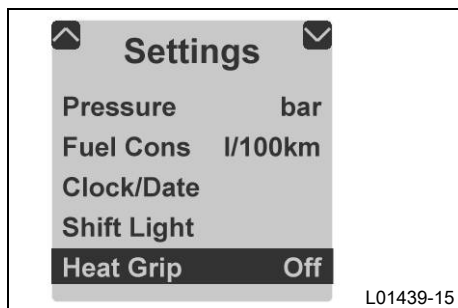
- Fordonet står still.
- Tryck på **UP** eller **DOWN**-knappen tills menyn "**Settings**" visas på matrisdisplayen. Tryck på **SET**-knappen för att öppna menyn.
- Tryck på **UP** eller **DOWN**-knappen tills "**Shift Light**" på matrisdisplayen får mörk bakgrund. Tryck på **SET**-knappen en gång till för att öppna menyn.
- Välj funktion med **UP** eller **DOWN**-knappen. Med **SET**-knappen ställs varvtalet för växlingsblixten in.

När motorvarvtalet når "**RPM 1**" blinkar växlingsblixten.

När motorvarvtalet når "**RPM 2**" lyser växlingsblixten.

Sätt på och stäng av funktionen "**Shift Light**".

7.9.22 "Heat Grip"

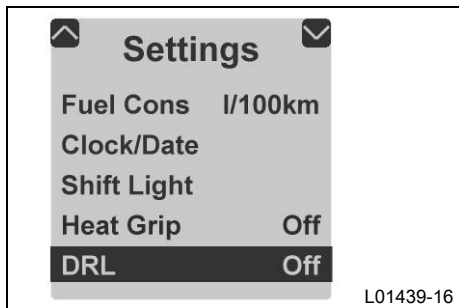


Krav

- Fordonet står still.
- Tryck på **UP** eller **DOWN**-knappen tills menyn "**Settings**" visas på matrisdisplayen. Tryck på **SET**-knappen för att öppna menyn.
- Tryck på **UP** eller **DOWN**-knappen tills "**Heat Grip**" på matrisdisplayen får svart bakgrund. Tryck på en gång till på **SET**-knappen för att sätta på och stänga av menyn för handtagsvärmern.

Sätt på och stäng av menyn för handtagsvärme.

7.9.23 "DRL"



Krav

- Fordonet står still.
- Tryck på **UP** eller **DOWN**-knappen tills menyn "**Settings**" visas på matrisdisplayen. Tryck på **SET**-knappen för att öppna menyn.
- Tryck på **UP** eller **DOWN**-knappen tills "**DRL**" på matrisdisplayen får mörk bakgrund. Tryck på en gång till på **SET**-knappen för att tända och släcka varselljuset.

Tänd eller släck varselljuset.



Info

Följ gällande lagar om varsel- och halvljus.

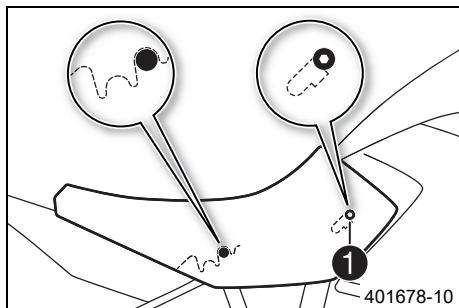
8.1 Ställa in förarsadel

Förarbete

- Ta bort passagerarsadeln. (☞ s 100)

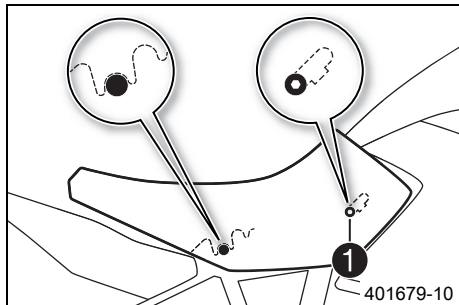
Alternativ 1

- Haka fast förarsadelns ursparningar **1** i bränsletanken och skjut förarsadeln nedåt och framåt samtidigt.



Alternativ 2

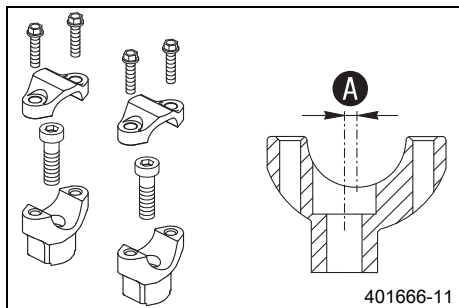
- Haka fast förarsadelns ursparningar **1** i bränsletanken och skjut förarsadeln uppåt och framåt samtidigt.
- Kontrollera sedan att förarsadeln är korrekt monterad.



Efterarbete

- Montera passagerarsadeln. (☞ s 101)

8.2 Styrets läge



Hålen i styrhållaren sitter på avståndet **A** från mitten.

Avstånd mellan hålen A	3,5 mm
-------------------------------	--------

Styret kan monteras i två olika positioner. På så sätt kan styret placeras i det läge som är bekvämast för föraren.

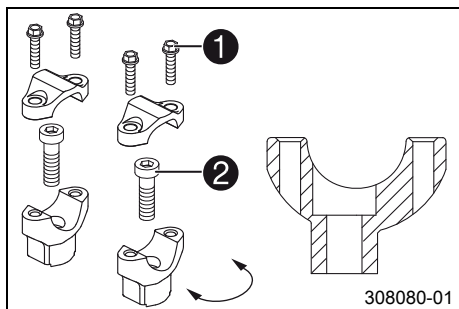
8.3 Ställa in styrets läge ↘



Varning

Risk för olyckor Styret kan brytas sönder.

- Om styret böjs eller riktas försvagas materialet och styret kan brytas av. Byt alltid styre.



- Ta bort skruvarna **1**. Ta bort styrets klämelement. Ta bort styret och lägg det åt sidan.



Info

Täck över komponenterna så att de inte skadas.
Se till att kablar och ledningar inte viks.

- Ta bort skruvarna **2**. Ta bort styrhållarna.
- Placera styrhållarna i önskat läge. Sätt i och dra åt skruvarna **2**.

Specifikation

Skruv styrhållare	M10	40 Nm	Loctite® 243™
-------------------	-----	-------	---------------

i Info

Placera vänster och höger styrhållare i samma läge.

- Placera styret i rätt läge.

i Info

Se till att kablarna och ledningarna ligger rätt.

- Sätt styrets klämelement på plats. Sätt i och dra åt skruvarna **1** jämnt.

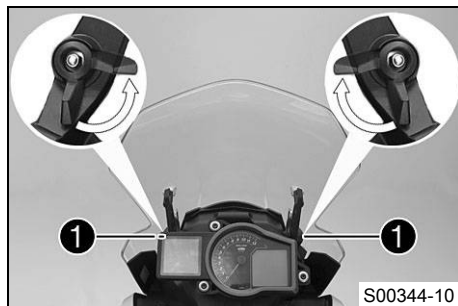
Specifikation

Skruv styrets klämelement	M8	20 Nm
---------------------------	----	-------

i Info

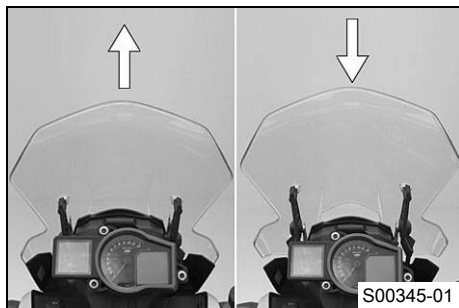
Se till att spaltmåttan är likadana.

8.4 Ställa in vindskyddet

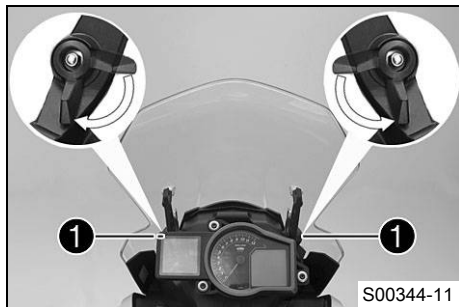


- Dra spännarmen **1** i pilens riktning.
- ✓ Vindskyddet är upplåst.

8 ERGONOMI

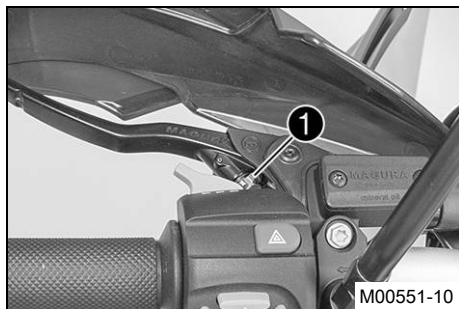


- Sätt vindsyddet i önskat läge.



- Tryck spännarmen **1** i pilens riktning.
✓ Vindsyddet är låst.

8.5 Ställa in kopplingshandtagets utgångsläge



- Anpassa kopplingshandtagets utgångsläge till handens storlek genom att vrida på justerskruven ①.



Info

När justerskruven vrids medsols ökar avståndet mellan kopplingshandtaget och styret.

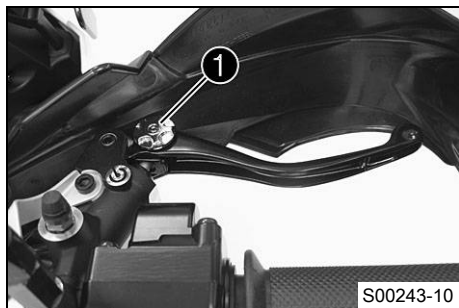
När justerskruven vrids motsols minskar avståndet mellan kopplingshandtaget och styret.

Inställningsområdet är begränsat.

Vrid endast justerskruven för hand och använd inte våld.

Justeringen får inte utföras under körning.

8.6 Ställa in bromshandtagets utgångsläge



- Anpassa bromshandtagets utgångsläge till handens storlek genom att vrida på justeringshjulet ①.

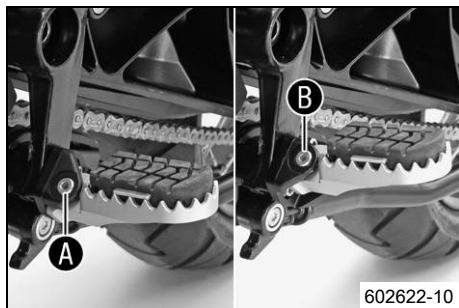


Info

Tryck bromshandtaget framåt och skruva på justerskruven.

Justeringen får inte utföras under körning.

8.7 Förarfotpinnar



Förarfotpinnarna kan monteras i två olika lägen.

Möjliga tillstånd

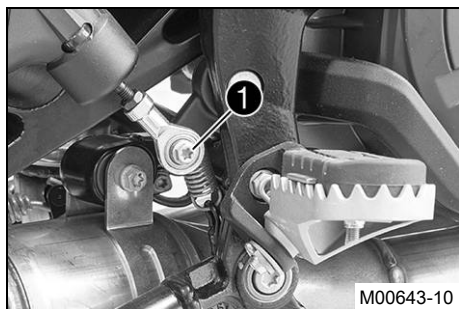
- Förarfotpinne i nedre läget **A**
- Förarfotpinne i övre läget **B**

8.8 Ställa in fotpinnar ↘



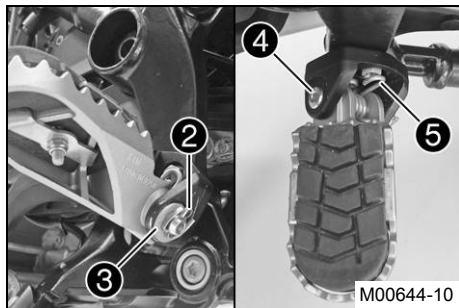
Info

Arbetsstegen är desamma för vänster och höger fotpinnsfästen.



- Ta bort skruven **1**.
- ✓ Fotbromspedalen vrids uppåt till stoppläget.

8 ERGONOMI

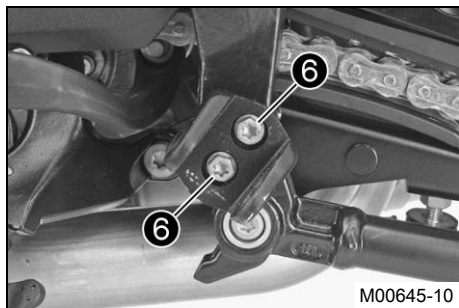


- Ta bort låspinnen ② med brickan ③.
- Ta försiktigt bort bulten ④ på förarfotpinnen.

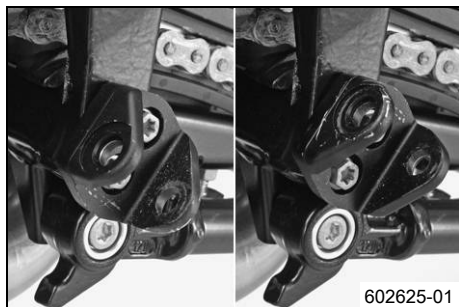
i Info

Fjädern är kraftigt spänd och kan hoppa ur när bulten tas bort.

- Ta bort förarfotpinnen tillsammans med fjädern ⑤.

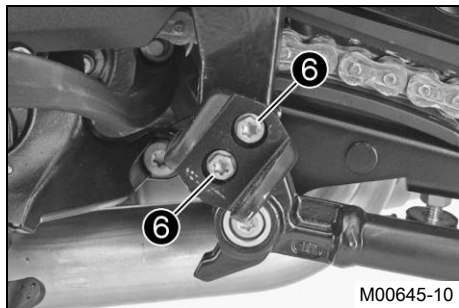


- Ta bort skruvarna ⑥.



- Ställ in fotpinnsfästet på önskat läge.

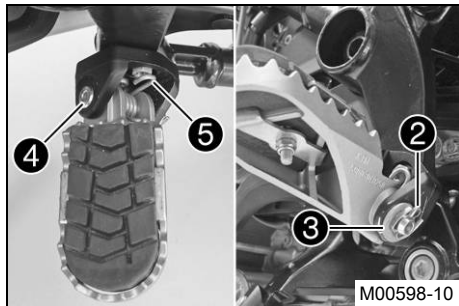
8 ERGONOMI



- Sätt i och dra åt skruvarna ⑥.

Specifikation

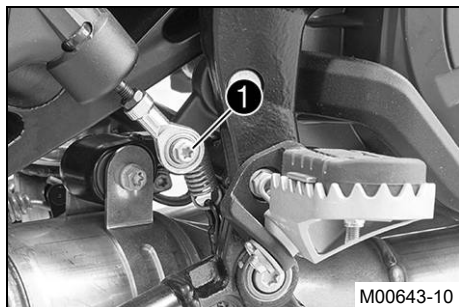
Skruv fotpinnsfäste fram	M8	25 Nm	Loctite® 243™
--------------------------	----	-------	---------------



- Montera förarfotpinnen tillsammans med fjädern ⑤ och bulten ④.

Tång för fotpinnsfjädrar (58429083000)

- Sätt dit brickan ③ och låspinnen ②.



- Placera fotbromspedalen i rätt läge.
- Sätt i och dra åt skruven ①.

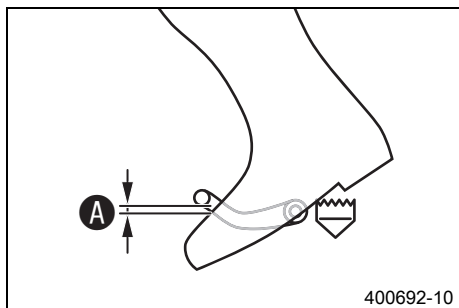
Specifikation

Skruv kullad tryckstång på fotbromscylintern	M6	10 Nm	Loctite® 243™
--	----	-------	---------------

8.9 Kontrollera växelspakens utgångsläge

i Info

Vid körning får växelspaken inte ligga an mot stöveln i normalläget.
Om växelspaken ständigt ligger an mot stöveln överbelastas växellådan.

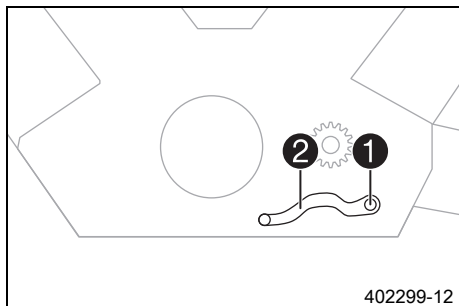


- Sätt dig på fordonet i körposition och mät avstånd **A** mellan stövelns övre kant och växelspaken.

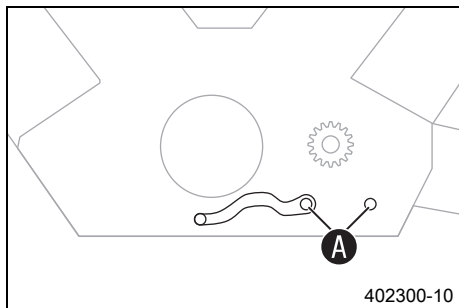
Avstånd mellan växelspaken och stövelns övre kant	10... 20 mm
---	-------------

- » Om avståndet inte överensstämmer med specifikationen:
 - Ställ in växelspakens utgångsläge. ↩ (☞ s 73)

8.10 Ställa in växelspakens utgångsläge ↩



- Ta bort skruven **1** och brickorna och ta av växelspaken **2**.



- Gör rent kuggarna **A** på växelspaken och växelaxeln.
- Placera växelspaken i önskat läge på växelaxeln och se till att kuggarna greppar.

i Info

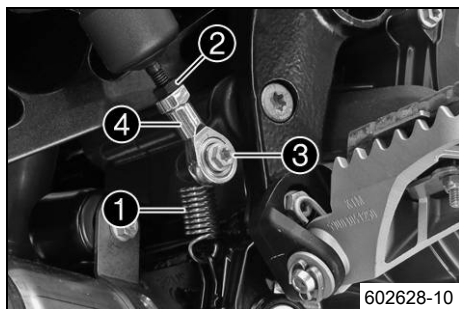
Inställningsområdet är begränsat.
Växelspaken får inte beröra någon av fordonets komponenter vid växling.

- Sätt dit skruven **1** och brickorna och dra åt.

Specifikation

Skruv växelspak	M6	18 Nm	Loctite® 243™
-----------------	----	-------	---------------

8.11 Ställa in fotbromspedalens utgångsläge ↘



- Haka av fjädern **1**.
- Lossa muttern **2**.
- Ta bort skruven **3**.
- För att göra en individuell grundinställning av fotbromspedalens kulle **4** kan man skruva den åt önskat håll.

i Info

Inställningsområdet är begränsat.
Minst fem gängvarv måste vara inskruvade i kulle.

- Håll emot kulle **4** och dra åt muttern **2**.

Specifikation

Övriga muttrar chassi	M6	10 Nm
-----------------------	----	-------

- Sätt i och dra åt skruven **3**.

Specifikation

Skruv kullad tryckstång på fotbromscylindern	M6	10 Nm	Loctite® 243™
--	----	-------	---------------

- Haka i fjädern ①.

9.1 Anvisningar för det första idrifttagandet



Fara

Risk för olyckor Risk på grund av nedsatt körförmåga.

- Ta inte fordonet i bruk om du har druckit alkohol, intagit läkemedel eller droger och därmed utgör en trafikfara eller inte är fysiskt eller psykiskt i stånd att framföra fordonet.



Varning

Risk för kroppsskador Att köra utan eller med bristfällig skyddsutrustning innebär en ökad säkerhetsrisk.

- Kör inte utan skyddsutrustning (hjälm, kängor, handskar, byxor och jacka med skydd). Se till att skyddsutrustningen alltid är i felfritt skick och uppfyller kraven i gällande bestämmelser.



Varning

Risk för omkullkörning Nedsättning av köregenskaperna p g a olika mönster på fram- och bakhjulets däck.

- Framhjul och bakhjul ska alltid ha däck med likartat mönster. Om däck med olika mönster används kan fordonet bli svårt att kontrollera.



Varning

Risk för olyckor Ej kontrollerbara köregenskaper om hjul/däck används som inte godkänts eller rekommenderats.

- Använd endast hjul/däck som godkänts och rekommenderats av KTM enligt angiven hastighetsindex.



Varning

Risk för olyckor Minskat väggrepp när däcken är nya.

- Nya däck har en slät slitbana och därför inget komplett väggrepp. Slitbanan måste ruggas upp de första 200 kilometrarna. Kör med måttlig hastighet i olika snedlägen. Kompletta väggrepp nås först efter "inkörningen".



Varning

Risk för olyckor Bortfall av bromsverkan.

- Om fotbromspedalen inte släpps nöts bromsbeläggen ner permanent. Bakhjulsbromsen kan sluta fungera helt genom överhettning. Ta bort foten från fotbromspedalen när du inte vill bromsa fordonet.



Info

Tänk på att andra människor kan störas av överdrivet buller när du använder ditt fordon.

- Kontrollera att en auktoriserad KTM-verkstad har utfört de inspektionsarbeten som måste göras vid leveransen.
 - ✓ Leveransdokumentet och service- och garantihäftet överlämnas till dig tillsammans med fordonet.
- Läs hela bruksanvisningen innan du gör din första åktur med motorcykeln.
- Lär känna manöveranordningarna.
- Ställ in motorcykeln efter dina behov, se beskrivningen i kapitlet Ergonomi.
- Testa att manövrera motorcykeln på en lämplig plats innan du gör en längre åktur. Försök även att köra så långsamt som möjligt och att åka stående för att få bättre känsla för motorcykeln.
- Håll fast i styret med båda händerna när du kör och låt fötterna vila på fotpinnarna.
- Kör in motorn.

9.2 Köra in motorn

- Under inkörningstiden får det angivna motorvarvtalet inte överskridas.

Specifikation

Max motorvarvtal	
Under de första: 1 000 km	6 500 v/min
Efter de första: 1 000 km	10 250 v/min

- Undvik att köra med fullt gaspådrag!



Info

Om max. motorvarvtal överskrids före första servicen blinkar växlingsblixten.

9.3 Lasta fordonet



Varning

Risk för olyckor Ostabila köregenskaper.

- Överskrid aldrig fordonets maximala totalvikt eller axellaster. Totalvikten motsvarar: en driftsklar och fulltankad motorcykel, förare och passagerare med skyddskläder och hjälm, packning.



Varning

Risk för olyckor Ostabila köregenskaper om packväskan och/eller tankväskan har monterats fel.

- Montera och säkra packväskan och tankväskan enligt tillverkarens instruktioner.



Varning

Risk för olyckor Instabila köregenskaper vid hög hastighet.

- Anpassa hastigheten till packningen. Kör långsammare om din motorcykel har lastats med väskor eller annan packning.
Max hastighet med packning 150 km/h



Varning

Risk för olyckor Packväskorna kan gå sönder.

- Om din motorcykel har påmonterade packväskor, se till att följa tillverkarens uppgifter om maximal lastvikt.



Varning

Risk för olyckor Om packningen förskjuts kan det bli svårare för andra vägtrafikanter att se dig.

- Om bakljuset täcks över kan efterföljande trafikanter inte se dig tydligt, framför allt vid mörkerkörning. Kontrollera regelbundet att packningen sitter fast.



Varning

Risk för olyckor Förändrade köregenskaper och längre bromssträcka vid tung packning.

- Anpassa hastigheten till packningen.



Varning

Risk för olyckor Ostadiga köregenskaper om packningen förskjuts.

- Kontrollera regelbundet att packningen sitter fast.



Varning

Risk för brännskador Ett hett avgassystem kan skada packningen (brännskador).

- Fäst packningen så att det inte kan skadas av det heta avgassystemet.

-
- Om packning ska tas med: se till att fästa packningen så nära fordonets mitt som möjligt och att fördela packningen jämnt mellan framhjulet och bakhjulet.
 - Den maximala totalvikten och de maximala axellasterna får inte överskridas.

Specifikation

Maximal tillåten totalvikt	440 kg
Maximal tillåten axellast fram	159 kg
Maximal tillåten axellast bak	281 kg

10.1 Kontroll- och skötselarbeten inför varje idrifttagande



Info

Kontrollera alltid fordonet samt dess trafiksäkerhet innan du påbörjar en körning. Fordonet måste vara i tekniskt felfritt skick när det körs.

- Kontrollera motoroljenivån. (☞ s 183)
- Kontrollera bromsvätskenivån i frambromsen. (☞ s 131)
- Kontrollera bromsvätskenivån i bakbromsen. (☞ s 134)
- Kontrollera frambromsens bromsbelägg. (☞ s 134)
- Kontrollera bakbromsens bromsbelägg. (☞ s 137)
- Kontrollera att bromssystemet fungerar korrekt.
- Kontrollera kylvätskenivån i expansionskärlet. (☞ s 178)
- Kontrollera kedjans nedsmutsning. (☞ s 102)
- Kontrollera kedjespänningen. (☞ s 104)
- Kontrollera däckens skick. (☞ s 149)
- Kontrollera lufttrycket i däcken. (☞ s 150)
- Kontrollera ekrarnas spänning. (☞ s 151)
- Kontrollera att alla manöveranordningar är korrekt inställda och går lätt.
- Kontrollera elsystemets funktion.
- Kontrollera att packningen sitter fast.
- Kontrollera backspegelinställningen.
- Kontrollera bränslenivån.

10.2 Starta motorcykeln



Fara

Risk för förgiftning Avgaser är giftiga och kan leda till medvetslöshet och dödsfall.

- När motorn går krävs en tillräckligt kraftig ventilation. Motorn får inte startas eller köras i slutna utrymmen utan lämplig utsugning.



Försiktigt

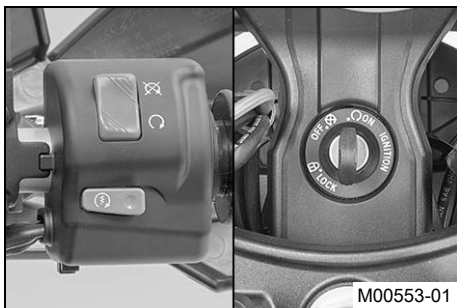
Risk för olyckor Om fordonet används med urladdat batteri eller utan batteri kan elektroniska komponenter eller säkerhetsutrustning skadas.

- Använd aldrig fordonet med urladdat batteri eller utan batteri.

Observera

Motorskada Höga varvtal vid kall motor minskar motorns livslängd.

- Varmkör alltid motorn med låga varvtal.



- Tryck nödavstängningsknappen till läget **ON** ○.
- Slå på tändningen genom att vrida den svarta tändningsnyckeln till läget **ON** ○.
 - ✓ Efter att tändningen slagits på hörs bränslepumpen ca 2 sekunder. Samtidigt genomförs ett funktionstest av kombinationsinstrumentet.
 - ✓ ABS-lampan tänds och släcks igen när man börjat köra.
- Lägg i växellådans friläge **N**.
 - ✓ Den gröna lampan för tomgångskontroll **N** lyser.



- Tryck på elstartknappen (🔌).

i Info

Tryck inte på elstartknappen förrän funktionstestet av kombinationsinstrumentet avslutats.

INGET gaspådrag vid start av motorcykeln. Om gasen dras på under starten sprutar motorstyrningen inte in något bränsle. Motorn kan inte starta.

Tryck på elstartknappen (🔌) i max 5 sekunder. Vänta i minst 5 sekunder innan du upprepar startförsöket.

Denna motorcykel har ett säkerhetsstartsystem. Motorn kan endast startas när växellådans friläge är ilagt eller om kopplingshandtaget har tryckts ned när en växel är ilagd. Om du lägger i en växel när sidostödet är utfällt stannar motorn.

- Ta ned motorcykeln från mittstödet eller sidostödet.

10.3 Börja köra

- Dra i kopplingshandtaget, lägg in 1:ans växel, släpp kopplingshandtaget långsamt och gasa samtidigt försiktigt.

10.4 Växla, köra

! Varning

Risk för olyckor Vid plötsligt gasuppsläpp/nedbromsning eller gaspådrag kan föraren tappa kontrollen över fordonet.

- Undvik plötsliga gaspådrag/gasuppsläpp och stark nedbromsning, anpassa hastigheten efter förhållandena på körbanan.

! Varning

Risk för olyckor Nedväxling vid högt motorvarvtal kan leda till att bakhjulet blockeras.

- Växla inte ner till en lägre växel vid högt motorvarvtal. Motorn går upp för högt i varv och bakhjulet kan blockeras.



Varning

Risk för olyckor Utlösning av funktionsstörningar genom felaktigt tändningsnyckelläge.

- Ändra inte tändningsnyckelns läge under körning.



Varning

Risk för olyckor Distraction i trafiken genom att justeringar utförs på fordonet.

- Utför endast justeringsarbeten när fordonet står stilla.



Varning

Risk för personskador Passageraren kan falla av.

- Passageraren måste sätta sig på passagerarsadeln på rätt sätt och hålla sig fast i föraren eller i handtagen. Fötterna ska vila på passagerarfotpinnarna. Följ gällande lagar för passagerarens minimiålder.



Varning

Risk för olyckor Olycksrisk p g a riskabelt körsätt.

- Följ trafikreglerna, kör defensivt och med god framförhållning så att du kan bedöma faror på ett så tidigt stadium som möjligt.



Varning

Risk för olyckor Minskat väggrepp när däcken är kalla.

- Kör alltid försiktigt med måttlig hastighet de första kilometrarna tills däcken nått sin driftstemperatur och väggreppet är optimalt.



Varning

Risk för olyckor Minskat väggrepp när däcken är nya.

- Nya däck har en slät slitbana och därför inget komplett väggrepp. Slitbanan måste ruggas upp de första 200 kilometrarna. Kör med måttlig hastighet i olika snedlägen. Kompletta väggrepp nås först efter "inkörningen".



Varning

Risk för olyckor Ostabila köregenskaper.

- Överskrid aldrig fordonets maximala totalvikt eller axellaster. Totalvikten motsvarar: en driftsklar och fulltankad motorcykel, förare och passagerare med skyddskläder och hjälm, packning.



Varning

Risk för olyckor Ostadiga köregenskaper om packningen förskjuts.

- Kontrollera regelbundet att packningen sitter fast.



Varning

Risk för olyckor Bristande trafiksäkerhet.

- Efter en omkullkörning ska fordonet kontrolleras på samma sätt som inför varje idrifttagande.

Observera

Motorskada Ofiltrerad insugningsluft minskar motorns livslängd.

- Starta aldrig fordonet utan luftfilter, eftersom det då kommer in damm och smuts i motorn och kan leda till ökat slitage.

Observera

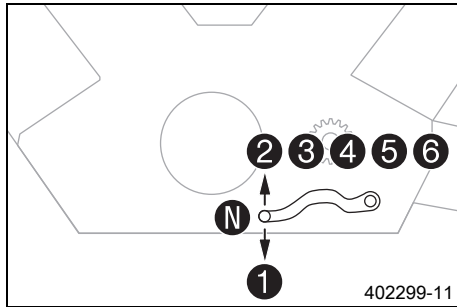
Motorskada Överhettning av motorn.

- När varningslampan för kylvätsketemperatur tänds: stoppa fordonet och stäng av motorn. Låt motorn svalna och kontrollera kylvätskenivån i kylaren. Fyll på kylvätska om det behövs. Om du fortsätter att köra trots att varningslampan är tänd skadas motorn.



Info



Om ovanliga ljud hörs vid körning måste du omedelbart stanna. Stäng av motorn och kontakta en auktoriserad KTM-verkstad.



- När situationen (uppförsbacke, körsituation etc) tillåter det kan du lägga i en högre växel.
- Lätta på gashandtaget, dra samtidigt i kopplingshandtaget, lägg i nästa växel, släpp kopplingshandtaget och gasa.


i Info

Hur de sex framväxlarna ligger syns på bilden. Tomgångsläget är mellan 1:ans och 2:ans växel. 1:ans växel är start- och bergväxeln.

- När högsta möjliga hastighet har uppnåtts genom fullt gaspådrag, ska gashandtaget släppas något för $\frac{3}{4}$ gaspådrag. Hastigheten sjunker knappast, medan bränsleförbrukningen minskar avsevärt.
- Gasa aldrig mer än väglaget och vädret tillåter. I synnerhet ska man vara väldigt försiktig med att gasa i kurvor.
- För nedväxling måste du vid behov bromsa motorcykeln och lätta på gashandtaget.
- Dra i kopplingshandtaget och lägg i nästa lägre växel. Släpp kopplingshandtaget långsamt och gasa eller upprepa växlingen.
- Om motorn t.ex. stryps vid en korsning kan man bara dra i kopplingshandtaget och trycka på elstartknappen. Växeln måste inte ställas på tomgång.
- Stäng av motorn i stället för att köra resp stå längre tid på tomgång.
- Om oljetryckslampan  tänds under körning måste du stanna omedelbart och stänga av motorn. Ta kontakt med en auktoriserad KTM-verkstad.
- Om motorvarningslampan  tänds under körning bör en auktoriserad KTM-verkstad kontaktas så snart som möjligt.

i Info

Blinkningens rytm ger en så kallad blinkkod med två siffror. Blinkkoden anger vilken komponent som berörs av felet.

- Om den allmänna varningslampan  tänds under körning visas ett meddelande på matrisdisplayen i 10 sekunder.



Info

Extra viktiga meddelanden visas dessutom i menyn "Warning".

- Om Halksymbolen ❄ visas på kombinationsinstrumentet är det risk för ishalka. Anpassa hastigheten till de ändrade vägförhållandena.

10.5 Bromsa in



Varning

Risk för olyckor Minskad bromsverkan p g a våta eller smuts i bromssystemet.

- Bromsa försiktigt tills det våta eller smutsiga bromssystemet är torrt och rent.



Varning

Risk för olyckor Minskad bromsverkan p g a otydlig tryckpunkt för fram- eller bakbromsen.

- Kontrollera bromssystemet, fortsätt inte att köra. (Din auktoriserade KTM-verkstad hjälper gärna till.)



Varning

Risk för olyckor Bortfall av bromsverkan.

- Om fotbromspedalen inte släpps nöts bromsbeläggen ner permanent. Bakhjulsbromsen kan sluta fungera helt genom överhettning. Ta bort foten från fotbromspedalen när du inte vill bromsa fordonet.



Varning

Risk för olyckor Längre bromssträcka vid ökad total vikt.

- Tänk på att bromssträckan blir längre om du har en passagerare eller packning på motorcykeln.



Varning

Risk för olyckor Fördröjd bromseffekt på saltade vägar.

- Vägsalt kan lägga sig på bromsskivorna. För en få en normal bromsverkan igen måste man bromsa för att rengöra bromsskivorna.



Varning

Risk för olyckor Längre bromssträcka på ABS.

- Anpassa bromsningen till kör situationen och vägförhållandena.



Varning

Risk för olyckor För kraftig inbromsning gör att hjulen låser sig.

- ABS-funktionen garanteras endast om den är tillkopplad.



Varning

Risk för olyckor Om fordonet slår runt

- Det går inte alltid att förhindra att fordonet voltar i vissa extrema kör situationer (t.ex. om packningen har hög tyngdpunkt, växlande vägunderlag, branta nedförsbackar, tvärbromsning utan urkoppling). Anpassa körstilen till vägförhållandena och din egen körkompetens.

-
- Bromsa genom att släppa på gasen och bromsa samtidigt fram- och bakbromsen.



Info

Med ABS kan du använda hela bromskraften, både vid tvärbromsning och vid dåligt väggrepp på sandigt, regnvått eller halt underlag utan risk för att hjulen låser sig.



Varning

Risk för olyckor Blockering av hjulet genom motorns bromsverkan.

- Dra i kopplingen vid nödbromsningar, tvärbromsningar och inbromsningar på halt underlag.



Varning

Risk för olyckor Minskat väggrepp vid inbromsning i lutande läge eller vid inbromsning på underlag som lutar i sidled.

- Avsluta inbromsningen innan kurvan börjar.

-
- Bromsningen bör alltid ha avslutats innan en kurva påbörjas. Lägg i en lägre växel, beroende på hastigheten.

- Använd motorns bromsverkan under längre nedförsbackar. Växla ned en eller två växlar men utan att motor går på för högt varvtal. På så sätt behöver du bromsa mindre och bromsarna överhettas inte.

10.6 Stanna, parkera



Varning

Risk för stöld Användning genom obehöriga personer.

- Låt aldrig fordonet stå utan uppsikt när motorn går. Säkra fordonet mot stöld. Om du lämnar fordonet, spärra styrningen och dra ut tändningsnyckeln.



Varning

Risk för brännskador Vissa fordonsdelar blir mycket varma när fordonet är i drift.

- Undvik beröring med heta komponenter som avgassystem, kylare, motor, stötdämpare och bromssystem. Vänta tills komponenterna har svalnat innan du börjar med underhållsarbeten.

Observera

Brandrisk Vissa fordonsdelar blir mycket varma när fordonet är i drift.

- Parkera inte fordonet i närheten av lätt brännbart eller lättantändligt material. Lägg inte några föremål över det driftsvarma fordonet. Vänta alltid tills fordonet har svalnat.

Observera

Materialsador Fordonet skadas om det parkeras på ett felaktigt sätt.

Om fordonet rullar iväg eller ramlar omkull kan allvarliga skador uppstå.



Komponenterna som används när man parkerar fordonet är utformade endast för fordonets vikt.

- Parkera fordonet på fast och jämn mark.
- Se till att ingen person sätter sig på fordonet när fordonet är parkerat på ett stöd.

Observera

Materialsador Komponenter skadas och förstörs på grund av för hög belastning.

- Mittenstödet är endast dimensionerat för att hålla för motorcykelns och bagagets vikt. Sätt dig inte på motorcykeln när den står på mittenstödet. Mittenstödet eller ramen kan skadas och motorcykeln kan välta.
 - Dra upp motorcykeln på mellanstödet genom att hålla i handtaget.
-

- Bromsa ner motorcykeln.
 - Lägg i växellådans friläge .
 - Stäng av tändningen genom att vrida den svarta tändningsnyckeln till läget **OFF** .
-



Info

När motorn stängs av med nödavstängningsknappen stängs tändningen inte av. Strömförsörjningen till de flesta strömförbrukarna avbryts inte. Därigenom laddar batteriet ur. Stäng därför alltid av motorn med tändningslåset. Nödavstängningsknappen ska bara användas i nödsituationer.



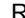
- Parkera motorcykeln på fast mark.

Alternativ 1

- Fäll ner sidostödet med foten, för stödet framåt till stoppläget. Ställ fordonet på stödet.

Alternativ 2

(Tillval: Mittenstöd)

- Lyft fordonet med mittenstödet. ( s 99)
- Blockera styrningen genom att vrida styret åt vänster. Tryck sedan ned den svarta tändningsnyckeln till läget **OFF**  och vrid till läget **LOCK** . Rör på styret lite fram och tillbaka för att få styrlåset att gå i lås. Dra ut den svarta tändningsnyckeln.

10.7 Transport

Observera

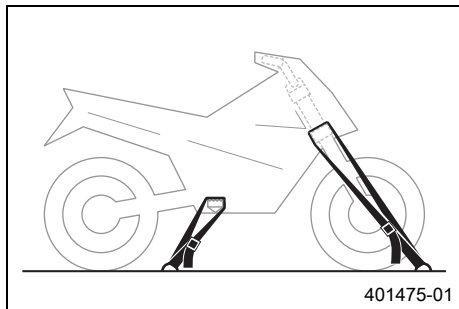
Risk för skador Det parkerade fordonet kan rulla bort eller ramla omkull.

- Parkera alltid fordonet på fast och slät mark.

Observera

Brandrisk Vissa fordonsdelar blir mycket varma när fordonet är i drift.

- Parkera inte fordonet i närheten av lätt brännbart eller lättantändligt material. Lägg inte några föremål över det driftsvarma fordonet. Vänta alltid tills fordonet har svalnat.



- Stäng av motorn.
- Fixera motorcykeln med spännband eller andra lämpliga fästanordningar så att den inte kan ramla omkull eller rulla bort.

10.8 Fylla på bränsle



Fara

Brandrisk Bränslet är lättantändligt.

- Fyll inte på bränsle i närheten av öppen eld eller brinnande cigaretter. Stäng alltid av motorn när du ska fylla på bränsle. Se till att inget bränsle spills på heta fordonsdelar. Torka genast bort utspillt bränsle.
- Bränslet i bränsletanken expanderar vid uppvärmning och kan tränga ut om tanken är för full. Observera uppgifterna för tankning.



Varning

Risk för förgiftning Bränsle är giftigt och hälsovådligt.

- Se till att bränslet inte kommer i kontakt med hud, ögon eller kläder. Andas inte in besinångor. Vid ögonkontakt ska ögonen spolas med vatten omedelbart. Uppsök läkare. Tvätta genast av kontaminerade hudområden med tvål och vatten. Om man har svält bränsle måste man genast uppsöka läkare. Byt kläder som är kontaminerade med bränslet.

Observera

Materialskada Igensättning av bränslefiltret.

- I vissa länder och regioner kan den tillgängliga bränslekväliteten och -renheten eventuellt vara otillräcklig. Detta leder till problem i bränslesystemet. (Din auktoriserade KTM-verkstad hjälper gärna till.)
- Tank endast rent bränsle som uppfyller angiven standard.

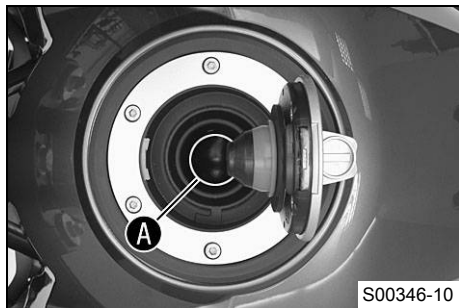


Varning

Risk för miljöskador Icke fackmässig hantering av bränsle innebär risk för miljöskador.

- Bränslet får inte hamna i grundvattnet, marken eller avloppssystemet.

10 KÖRANVISNING



- Stäng av motorn.
- Öppna tanklocket. (☛ s 34)
- Fyll på bränsle i bränsletanken, max upp till nedre kanten **A** av påfyllningsstutsen.

Volym bränsletank, totalt ca	23 l	Blyfri bensin (ROZ 95) (☛ s 212)
---------------------------------	------	----------------------------------

- Stäng tanklocket. (☛ s 36)

11.1 Extra information

Alla påföljande arbeten som uppstår genom de obligatoriska arbetena eller rekommenderas ska ha en särskild order och beräknas separat.

11.2 Obligatoriskt arbete

	vartannat år				
	varje år				
	var 30 000 km				
	var 15 000 km	efter 1 000 km			
Läs av felminnet med KTM-diagnosverktyget. 🐛	○	●	●	●	●
Kontrollera bränsletrycket. 🐛		●	●	●	●
Kontrollera elsystemets funktion.	○	●	●	●	●
Byt motorolja och oljefilter, rengör oljesilarna. 🐛 (☞ s 184)	○	●	●	●	●
Kontrollera bromsskivorna. (☞ s 130)	○	●	●	●	●
Kontrollera frambromsens bromsbelägg. (☞ s 134)	○	●	●	●	●
Kontrollera bakbromsens bromsbelägg. (☞ s 137)	○	●	●	●	●
Dra åt ekrarna. 🐛	○				
Kontrollera ekrarnas spänning. (☞ s 151)		●	●	●	●
Kontrollera fälgens slag. 🐛	○	●	●	●	●
Kontrollera däckens skick. (☞ s 149)	○	●	●	●	●
Kontrollera lufttrycket i däcken. (☞ s 150)	○	●	●	●	●
Kontrollera bromsvätskenivån i bakbromsen. (☞ s 134)	○	●	●	●	

11 SERVICESHEMA

	vartannat år				
	varje år				
	var 30 000 km				
	var 15 000 km				
	efter 1 000 km				
Kontrollera att fjäderbenet och gaffeln är täta. Gaffel- och fjäderbensservice allt efter behov och användning.	○	●	●	●	●
Rengör gaffelbenens dammtätningar. 🗑️		●	●		
Kontrollera kedja, bakdrev och framdrev. (🔧 s 107)		●	●	●	●
Kontrollera kedjespänningen. (🔧 s 104)	○	●	●	●	●
Kontrollera att bromsledningarna är täta och oskadade.	○	●	●	●	●
Kontrollera bromsvätskenivån i frambromsen. (🔧 s 131)	○	●	●	●	
Kontrollera kylvätskenivån i expansionskärlet. (🔧 s 178)	○	●	●	●	●
Kontrollera kylarfläktens funktion. 🗑️	○	●	●	●	●
Byt ut luftfiltret. Rengör luftfilterboxen. 🗑️		●	●		
Kontrollera att kablarna inte är skadade eller vikta. (Bränsletanken är demonterad) 🗑️		●	●	●	●
Byt tändstiften. (Luftfiltret är demonterat) 🗑️			●		
Kontrollera ventilspelet. (Luftfiltren och tändstiften är demonterade) 🗑️			●		
Byt SLS-membranen. 🗑️			●		
Byt frambromsens bromsvätska. 🗑️					●
Byt bakbromsens bromsvätska. 🗑️					●
Kontrollera styrhuvudets lagerspel. (🔧 s 111)	○	●	●	●	●
Kontrollera strålkastarinställningen. (🔧 s 171)	○	●	●		

	vartannat år				
	varje år				
	var 30 000 km				
	var 15 000 km				
	efter 1 000 km				
Slutkontroll: Kontrollera fordonets trafiksäkerhet och provkör fordonet.	○	●	●	●	●
Läs av felminnet med KTM-diagnosverktyget efter provkörningen. 🛠️	○	●	●	●	●
Kontrollera CO-anpassningen med KTM-diagnosverktyget. 🛠️	○	●	●		
Återställ serviceindikeringen. 🛠️	○	●	●	●	●
För in servicearbetet i KTM Dealer.net och i service- och garantihäftet. 🛠️	○	●	●	●	●

- engångsintervall
- återkommande intervall

11.3 Rekommenderat arbete

	vart fjärde år				
	vartannat år				
	varje år				
	var 15 000 km				
	efter 1 000 km				
.Kontrollera/rengör oljemunstycket för kopplingsmörjning. 🛠️	○	●			
Kontrollera baksvingens lager. 🛠️		●			
Kontrollera hjullagrens spel. 🛠️		●			
Smörj alla rörliga delar (t ex sidostöd, handspak och kedja) och kontrollera att de går lätt. 🛠️	○	●	●	●	●
Tom tömningsslängarna. 🛠️	○	●	●	●	●

11 SERVICESHEMA

	vart fjärde år				
	vartannat år				
	varje år				
	var 15 000 km				
	efter 1 000 km				
Kontrollera att alla slangar (t ex bränsle-, kyl-, avluftnings- och dräneringsslangar) och hylsor inte har sprickor, är täta och korrekt dragna. 🛠️		•	•	•	•
Kontrollera frostskyddet. 🛠️	○	•	•	•	•
Kontrollera/åtgärda hydraulkopplingens vätskenivå. (🔧 s 109)		•	•		
Byt vätska i hydraulkopplingen. 🛠️				•	•
Kontrollera att skruvarna och muttrarna är fast åtdragna. 🛠️	○	•	•	•	•
Byt ut kylvätskan. 🛠️					•

- engångsintervall
- återkommande intervall

12.1 "Damping" (Tillval: med EDS)



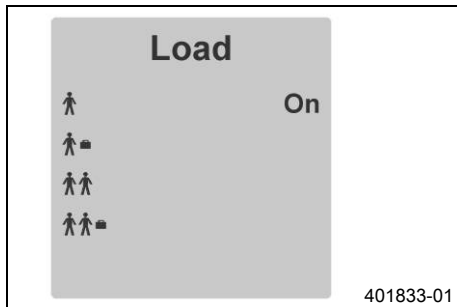
401831-01

Möjliga tillstånd

- SPORT – Hård inställning av fjäderelementen med mycket direkt respons från chassit
- STREET – Normal inställning av fjäderelementen med direkt respons från chassit
- COMFORT – Mjuk inställning av fjäderelementen med bra respons från chassit

I menyn "**Damping**" kan olika olika inställningar för dämpningen av fjäderelementen väljas. Följande finns att välja på: "**SPORT**", "**STREET**" och "**COMFORT**".

12.2 "Load" (Tillval: med EDS)



401833-01

I menyn "**Load**" kan inställningar för olika lastlägen väljas. Man kan välja på körning med en person, med en person och packning, med två personer och körning med två personer och packning.

Det senast valda lastläget visas till höger på sifferdisplayen.

Info

För att motorcykelns inställningar ska kunna tas över måste motorcykeln stå still och motorn vara igång.

Symbolen för det sista lastläget blinkar tills den nya inställningen har gjorts.

12.3 Gaffel/fjäderben



(Tillval: med EDS)

Med **EDS(Electronic Damping System)** kan chassit ställas in efter individuella behov helt utan verktyg.

Anpassa alltid chassit till körstilen och packningen.

I menyn "**Load**" ställs chassit in efter packningsvikten.

I menyn "**Damping**" ställs chassits dämpningsegenskaper in.

13.1 Lyfta fordonet med mittenstödet (Tillval: Mittenstöd)

Observera

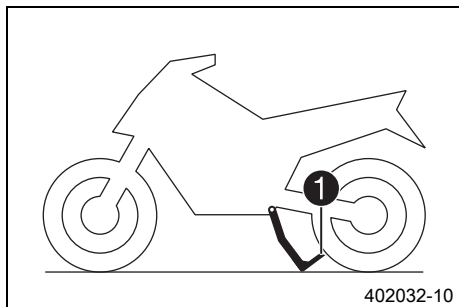
Risk för skador Det parkerade fordonet kan rulla bort eller ramla omkull.

- Parkera alltid fordonet på fast och slät mark.

Observera

Materialsador Komponenter skadas och förstörs på grund av för hög belastning.

- Mittenstödet är endast dimensionerat för att hålla för motorcykelns och bagagets vikt. Sätt dig inte på motorcykeln när den står på mittenstödet. Mittenstödet eller ramen kan skadas och motorcykeln kan välta.
- Dra upp motorcykeln på mellanstödet genom att hålla i handtaget.



- Ställ dig till vänster om fordonet.
- Ta tag i styret med vänster hand och tryck ned mittenstödet på marken med höger fot.
- Tryck med hela din vikt mot mittenstödet tvärram **1** och lyft samtidigt upp fordonet i vänster handtag tills mittenstödet fälls ut till anslag.

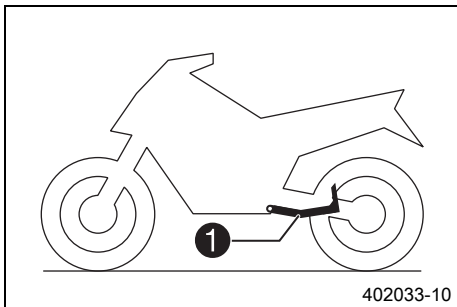
13.2 Släppa ned fordonet från mittenstödet (Tillval: Mittenstöd)

Observera

Risk för skador Det parkerade fordonet kan rulla bort eller ramla omkull.

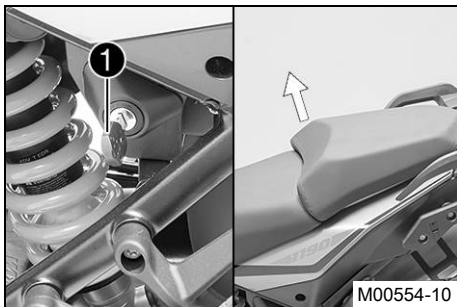
- Parkera alltid fordonet på fast och slät mark.

13 SERVICEARBETEN PÅ CHASSIT



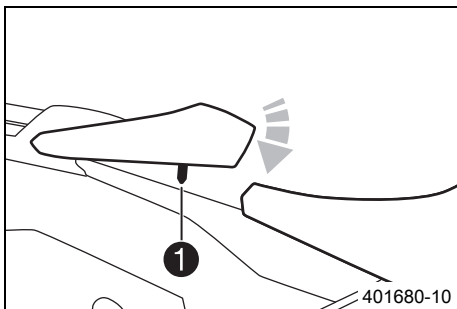
- Se till att styrningen är upplåst.
- Skjut fordonet framåt med båda händerna på styret.
- Bromsa med frambromsen när fordonet hävs ned från mittenstödet så att det inte rullar iväg.
- Kontrollera att mittenstödet **1** är helt uppfällt.

13.3 Ta bort passagerarsadel



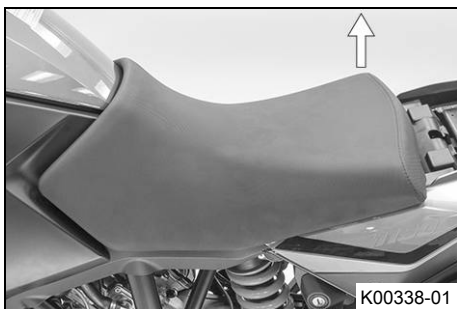
- Sätt i tändningsnyckeln i sadellåset **1** och vrid den medsols.
- Lyft upp passagerarsadeln framtill, dra den mot tanken och ta av den genom att lyfta uppåt.
- Dra ut tändningsnyckeln.

13.4 Montera passagerarsadel



- Häng i krokarna på passagerarsadeln i byglarna på ramarmen, sänk ned den framtill och skjut den samtidigt bakåt.
- För in låsbulten ① i låshuset och tryck ned passagerarsadeln framtill tills låsbulten går i lås med ett klickande.
- Kontrollera att passagerarsadeln är korrekt monterad.

13.5 Ta bort förarsadel



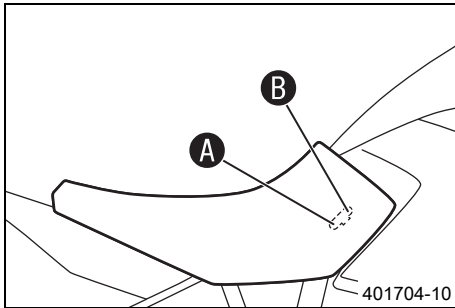
Förarbete

- Ta bort passagerarsadeln. (☛ s 100)

Huvudarbete

- Lyft upp förarsadeln baktill.
- Haka av förarsadeln framtill och ta av den.

13.6 Montera förarsadel



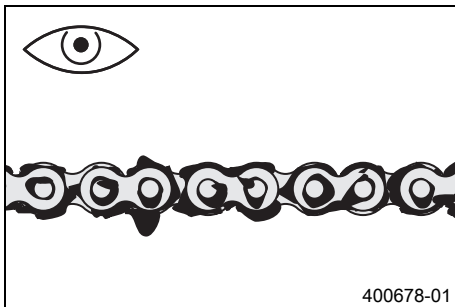
Huvudarbete

- Haka in förarsadelns ursparningar på bränsletanken i önskad sittposition **A** eller **B** och skjut förarsadeln framåt samtidigt som den sänks ned baktill.
- Kontrollera sedan att förarsadeln är korrekt monterad.

Efterarbete

- Montera passagerarsadeln. (☛ s 101)

13.7 Kontrollera kedjans nedsmutsning



- Kontrollera om kedjan är mycket smutsig.
 - » Om kedjan är mycket smutsig:
 - Rengör kedjan. (☛ s 103)

13.8 Rengöra kedjan



Varning

Risk för olyckor Smörjmedel på däcken reducerar deras adhesionskraft.

- Avlägsna smörjmedlet med lämpligt rengöringsmedel.



Varning

Risk för olyckor Minskad bromsverkan om det finns olja eller fett på bromsskivorna.

- Bromsskivorna måste alltid hållas fria från olja och fett, gör vid behov rent med bromsrengöringsmedel.



Varning

Risk för miljöskador Miljöfarliga ämnen orsakar miljöskador.

- Oljor, fetter, filter, bränsle, rengöringsmedel, bromsvätska etc ska alltid tas omhand och lämnas in för avfallshantering enligt gällande bestämmelser.



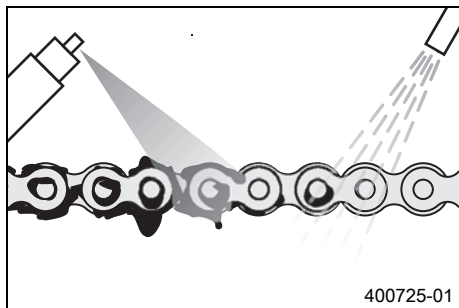
Info

Kedjans livslängd beror till stor del på hur den sköts.

Förarbete

(Tillval: Mittenstöd)

- Lyft fordonet med mittenstödet. (☛ s 99)



Huvudarbete

- Rengör kedjan regelbundet.
- Spola bort grov smuts med en mjuk vattenstråle.
- Ta bort smörjmedelsrester med kedjerengöringsmedel.

Kedjerengöringsmedel (☞ s 215)

- Spruta på kedjesprej efter torkningen.

Kedjespray Onroad (☞ s 215)

Efterarbete

(Tillval: Mittenstöd)

- Släpp ned fordonet från mittenstödet. (☞ s 99)

13.9 Kontrollera kedjespänningen



Varning

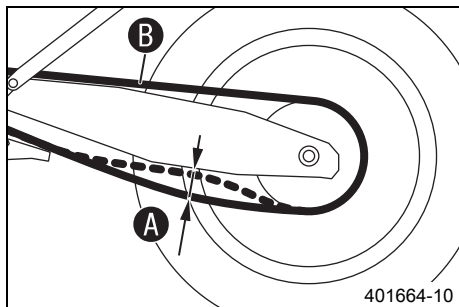
Risk för olyckor Risk för olyckor p g a felaktig kedjespänning.

- Om kedjan är för starkt spänd ökar belastningen på de komponenter som ingår i sekundärkraftöverföringen (kedja, framdrev, bakdrev, lager i växellådan och i bakhjulet). Förutom ökat slitage finns det risk för att kedjan i extrema fall kan gå av eller att växellådans utgående axel bryts av. Om kedjan är för slak kan den hoppa av från framdrevet resp bakdrevet och låsa bakhjulet eller skada motorn. Se till att kedjan är korrekt spänd. Justera kedjespänningen vid behov.

Förarbete

(Tillval: Mittenstöd)

- Lyft fordonet med mittenstödet. (☞ s 99)



Huvudarbete

- Lägg i växellådans friläge **N**.
- Tryck upp kedjan före den övre kedjestyraren och fastställ kedjespänningen **A**.



Info

Den övre delen av kedjan **B** måste vara spänd.
Kedjor slits inte alltid jämnt. Upprepa därför mätningen på olika delar av kedjan.

Kedjespänning	40... 45 mm
---------------	-------------

- » Om kedjespänningen inte överensstämmer med specifikationen:
 - Ställ in kedjespänningen. (☞ s 105)

Efterarbete

(Tillval: Mittenstöd)

- Släpp ned fordonet från mittenstödet. (☞ s 99)

13.10 Ställa in kedjespänningen



Varning

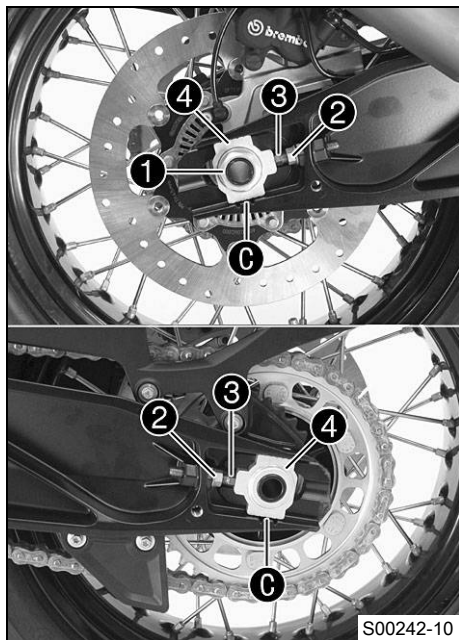
Risk för olyckor Risk för olyckor p g a felaktig kedjespänning.

- Om kedjan är för starkt spänd ökar belastningen på de komponenter som ingår i sekundärkraftöverföringen (kedja, framdrev, bakdrev, lager i växellådan och i bakhjulet). Förutom ökat slitage finns det risk för att kedjan i extrema fall kan gå av eller att växellådans utgående axel bryts av. Om kedjan är för slak kan den hoppa av från framdrevet resp bakdrevet och låsa bakhjulet eller skada motorn. Se till att kedjan är korrekt spänd. Justera kedjespänningen vid behov.

Förarbete

(Tillval: Mittenstöd)

- Lyft fordonet med mittenstödet. (☞ s 99)
- Kontrollera kedjespänningen. (☞ s 104)



Huvudarbete

- Lossa muttern ❶.
- Lossa muttrarna ❷.
- Justera kedjans spänning genom att vrida justerskruvarna ❸ på vänster och höger sida.

Specifikation

Kedjespänning	40... 45 mm
Vrid vänster och höger justerskruvar ❸ så att märkena på den vänstra och högra kedjespännaren ❹ står i samma position i förhållande till referensmärkena C.	
Bakhjulet är nu korrekt inriktat.	

Info

Kedjans övre del ska vara spänd.
Kedjor slits inte alltid jämnt. Kontrollera därför inställningen på olika delar av kedjan.

- Dra åt muttrarna ❷.
- Se till att kedjespännarna ❹ ligger an mot justerskruvarna ❸.
- Dra åt muttern ❶.

Specifikation

Mutter hjulaxel bak	M25x1,5	90 Nm	Gångorna smorda
---------------------	---------	-------	-----------------

Info

Kedjespännarna ❹ kan vridas 180°.

Efterarbete

(Tillval: Mittenstöd)

- Släpp ned fordonet från mittenstödet. (☞ s 99)

13.11 Kontrollera kedja, bakdrev och framdrev

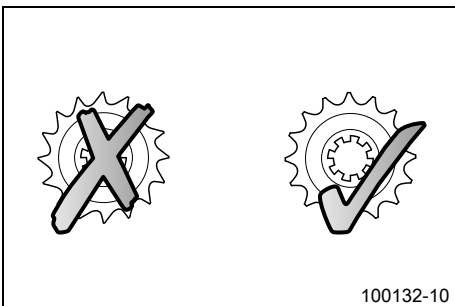
Förarbete

(Tillval: Mittenstöd)

- Lyft fordonet med mittenstödet. (☞ s 99)

Huvudarbete

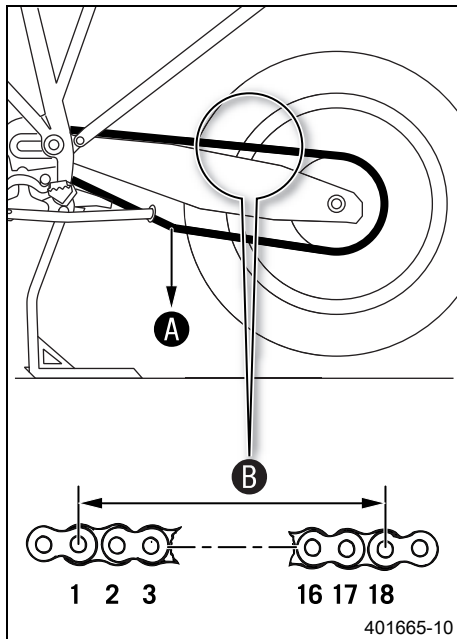
- Kontrollera om bakdrevet och framdrevet är slitna.
 - » Om bakdrevet eller framdrevet är nedslitna:
 - Byt ut drivningssatsen. 🛠️



Info

Framdrev, bakdrev och kedja bör alltid bytas ut samtidigt.

13 SERVICEARBETEN PÅ CHASSIT



- Lägg i växellådans friläge **N**.
- Dra i kedjans nedre del med den angivna vikten **A**.

Specifikation

Vikt, mätning av kedjans slitage	15 kg
----------------------------------	-------

- Mät avståndet **B** mellan 18 kedjelänkar på kedjans övre del.

i Info

Kedjor slits inte alltid jämnt. Upprepa därför mätningen på olika delar av kedjan.

Maximalt avstånd B på kedjans längsta del	272 mm
--	--------

- » Om avståndet **B** är större än det angivna måttet:
 - Byt ut drivningssatsen.

i Info

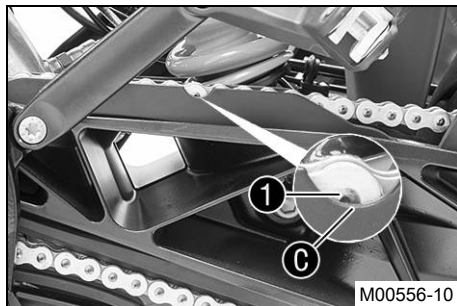
När en ny kedja monteras bör även bakdrevet och framdrevet bytas ut. Nya kedjor slits snabbare när de går på gamla bakdrev/framdrev. Av säkerhetsskäl har kedjan ingen låslänk.

- Kontrollera om kedjeskyddet är slitet genom ursparningen.

i Info

När kedjeskyddet är i nyskick syns nitarna **1** till hälften på öppningens nederkant **C**.

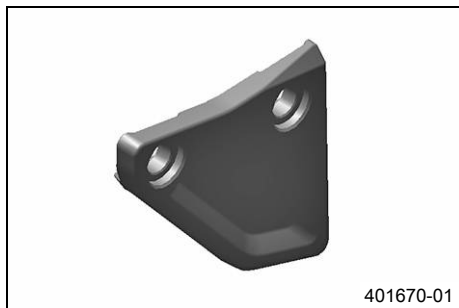
- » Om nitarna på kedjan inte längre går att se i nederkanten av öppningen:
 - Byt ut kedjeskyddet.
- Kontrollera att kedjeskyddet sitter fast ordentligt.



- » Om kedjeskyddet sitter löst:
 - Dra åt kedjeskyddets skruvar.

Specifikation

Skruv kedjeskydd	M5	5 Nm
------------------	----	------



401670-01

- Kontrollera om kedjestyrningen är sliten.
 - » Om kedjestyrningen är nedsliten:
 - Byt ut kedjestyrningen. 🛠️
- Kontrollera att kedjestyrningen sitter fast ordentligt.
 - » Om kedjestyrningen sitter lös:
 - Dra åt kedjestyrningens skruvar.

Specifikation

Skruv kedjestyrning	M6	5 Nm
---------------------	----	------

Efterarbete

(Tillval: Mittenstöd)

- Släpp ned fordonet från mittenstödet. (👉 s 99)

13.12 Kontrollera/åtgärda hydraulkopplingens vätskenivå



Varning

Hudirritationer Hudkontakt med bromsvätskan kan orsaka hudirritationer.

- Undvik kontakt med huden eller ögonen. Förvara bromsvätskan utom räckhåll för barn.
- Använd lämpliga skyddskläder och skyddsglasögon.
- Om ögonen kommer i kontakt med bromsvätska, spola noggrant med vatten och kontakta läkare omedelbart.



Varning

Risk för miljöskador Miljöfarliga ämnen orsakar miljöskador.

- Oljor, fetter, filter, bränsle, rengöringsmedel, bromsvätska etc ska alltid tas omhand och lämnas in för avfallshantering enligt gällande bestämmelser.



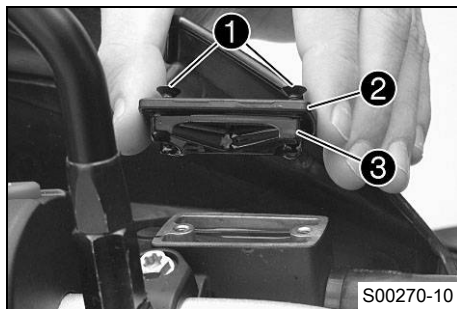
Info

Vätskenivån stiger när kopplingens lamellbelägg slits ned.

Använd aldrig bromsvätska DOT 5! Denna är silikonoljebaserad och är purpurfärgad. Tätningar och kopplingskablar är inte gjorda för bromsvätska av typ DOT 5.

Se till att bromsvätskan inte kommer i kontakt med lackerade komponenter. Bromsvätskan skadar lacken!

Använd endast ren bromsvätska som förvarats i en tätslutande behållare!



- Placera hydraulkopplingens behållare i horisontellt läge. Behållaren sitter på styret.
- Ta bort skruvarna ❶.
- Ta bort locket ❷ och membranet ❸.
- Kontrollera vätskenivån.

Vätskenivå under behållarens övre kant	4 mm
--	------

» Om vätskenivån inte överensstämmer med specifikationen:

- Korrigera vätskenivån i hydraulkopplingen.

Bromsvätska DOT 4 / DOT 5.1 (☛ s 212)

- Placera locket med membran i rätt läge. Sätt i och dra åt skruvarna.



Info

Spilld bromsvätska eller vätska som runnit ut ska tvättas bort omedelbart med vatten.

13.13 Kontrollera styrhuvudets lagerspel



Varning

Risk för olyckor Osäker körning p g a felaktigt lagerspel i styrhuvudet.

- Ställ omedelbart in styrhuvudets lagerspel. (Din auktoriserade KTM-verkstad hjälper gärna till.)



Info

Om man under längre tid kör med spel i styrhuvudets lager kommer lagren och därefter även ramens lagersäten att skadas.

Förarbete

(Tillval: Mittenstöd)

- Lyft fordonet med mittenstödet. (☞ s 99)

Huvudarbete

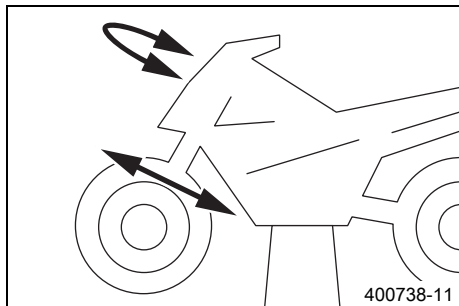
- Belasta fordonet längst bak.
 - ✓ Framhjulet har inte markkontakt.
- Ställ styret i läget för körning rakt framåt. Skjut gaffelbenen fram och tillbaka i färdriktning.

Det får inte finnas något spel i styrhuvudets lager.

- » Om det finns ett märkbart spel:
 - Ställ in styrhuvudets lagerspel. 🛠
- Vrid styret fram och tillbaka över hela styrområdet.

Styret ska kunna vridas lätt över hela styrområdet. Inga kännbara rasterlägen får finnas.

- » Om rasterlägen finns:
 - Ställ in styrhuvudets lagerspel. 🛠



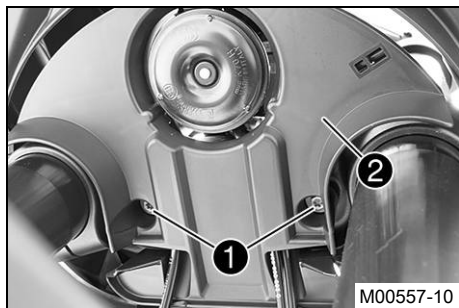
- Kontrollera styrhuvudets lager. Byt lager vid behov.

Efterarbete

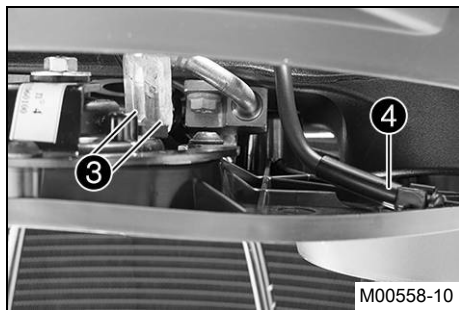
(Tillval: Mittenstöd)

- Släpp ned fordonet från mittenstödet. (☛ s 99)

13.14 Demontera skydd till nedre gaffelkrona

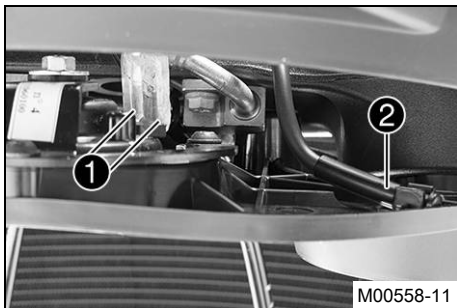


- Ta bort skruvarna ①.
- Sänk gaffelkronans skydd ② något.

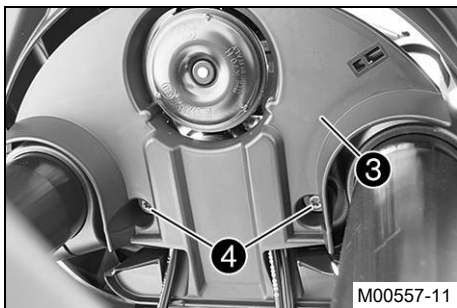


- Dra ut stickkontaktarna ③ till signalhornet.
- Haka loss temperatursensorn ④.
- Ta av skyddet till gaffelkronan.

13.15 Montera skydd till nedre gaffelkrona



- Sätt i stickkontaktarna **1** till signalhornet.
- Haka i temperatursensorn **2**.



- Sätt gaffelkronans skydd **3** på plats.
- Sätt i och dra åt skruvarna **4**.

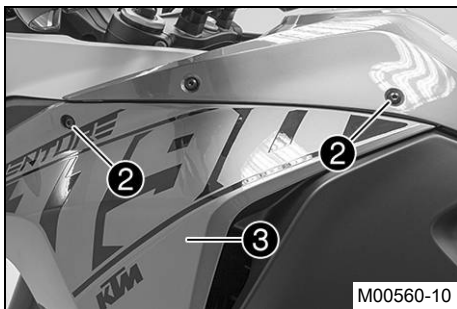
Specifikation

Övriga skruvar chassi	M6	10 Nm
-----------------------	----	-------

13.16 Demontera sidokåpa fram

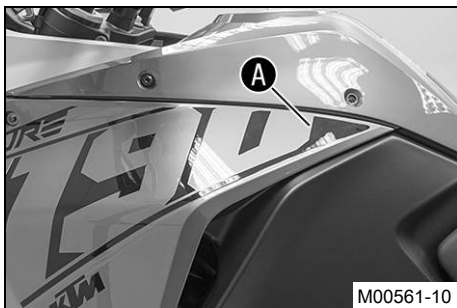


- Ta bort skruven ①.

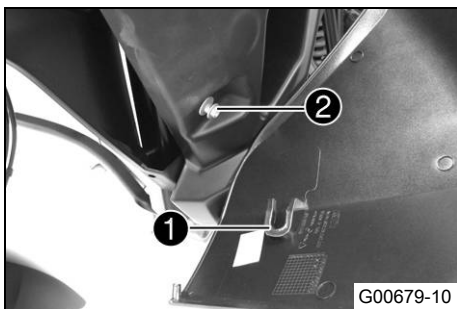


- Ta bort skruvarna ②.
- Ta av sidokåpan ③.
- Upprepa arbetsstegen på andra sidan.

13.17 Montera sidokåpa fram

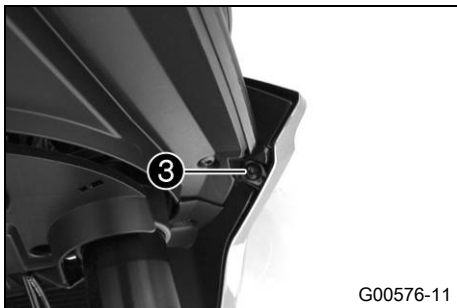


- Sätt sidokåpan på plats vid **A** under tanklocket.



- Haka i sidokåpan med piggen **1** i hållaren **2** och sätt den på plats vid bränsletanken.

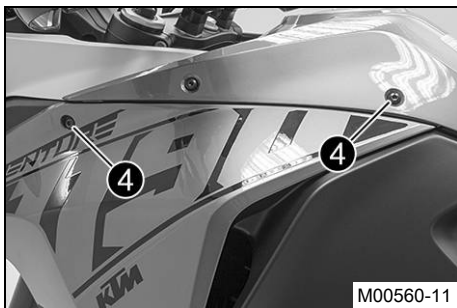
13 SERVICEARBETEN PÅ CHASSIT



- Sätt i och dra åt skruven ③.

Specifikation

Skruv del av kåpan	M5	3,5 Nm
--------------------	----	--------



- Sätt i och dra åt skruvarna ④.

Specifikation

Skruv del av kåpan	M5	3,5 Nm
--------------------	----	--------

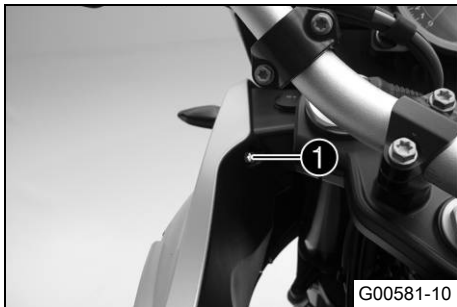
- Upprepa arbetsstegen på andra sidan.

13.18 Demontera maskspoilern ↩

Förarbete

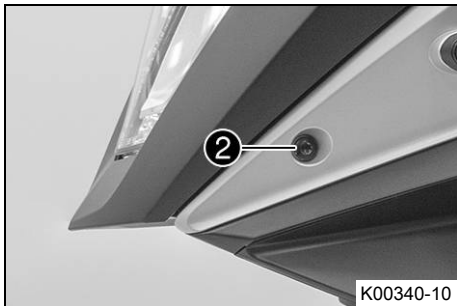
- Ta bort passagerarsadeln. (☞ s 100)
- Ta bort förarsadeln. (☞ s 101)
- Demontera sidokåpan fram. (☞ s 114)
- Demontera tankkåpan. (☞ s 122)

13 SERVICEARBETEN PÅ CHASSIT

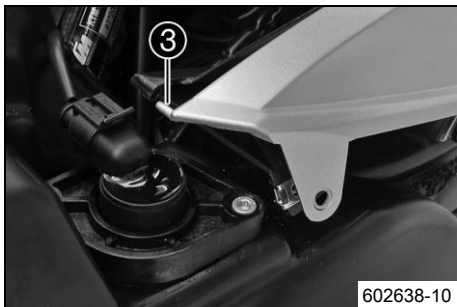


Huvudarbete

- Ta bort skruven ①.

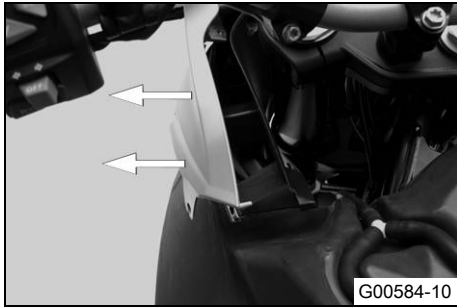


- Ta bort skruven ②.



- Lossa piggen ③ från innerhöljet.

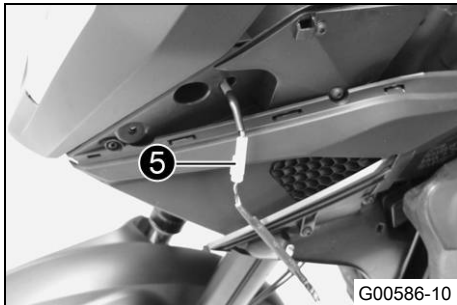
13 SERVICEARBETEN PÅ CHASSIT



- Dra maskspoilern åt sidan och ut ur fästena.



- Dra upp maskspoilern ur hållaren ④.



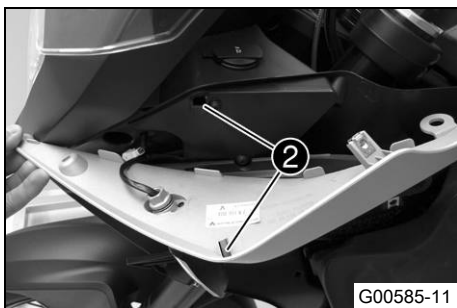
- Lossa stickanslutningen ⑤.
- Ta av maskspoilern med korrigeringsvisaren.
- Upprepa arbetsstegen på andra sidan.

13.19 Montera maskspoilern ↗



Huvudarbete

- Stick i stickanslutningen ①.



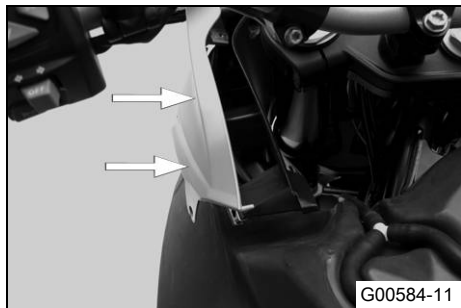
- Sätt maskspoilern på plats i hållaren ②.



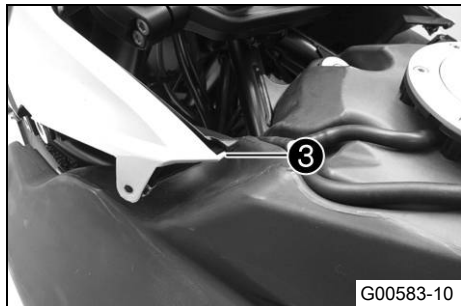
Info

Se till att kabeln till körriktningvisaren dras korrekt.

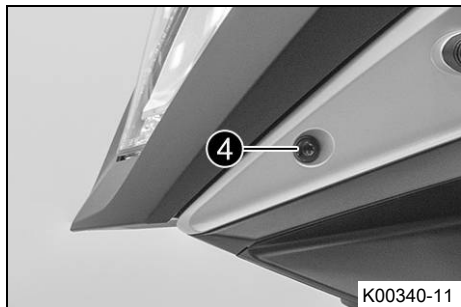
13 SERVICEARBETEN PÅ CHASSIT



- Tryck i maskspoilern i fästena från sidan.



- Sätt piggen ③ på plats i hålet.

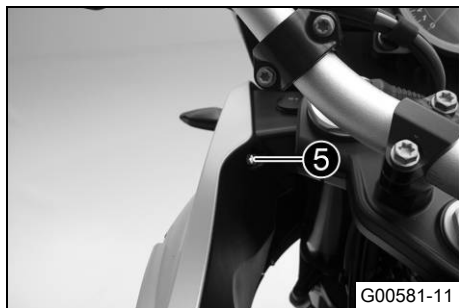


- Sätt i och dra åt skruven ④.

Specifikation

Skruv maskspoiler	M5x17	3,5 Nm
-------------------	-------	--------

13 SERVICEARBETEN PÅ CHASSIT



- Sätt i och dra åt skruven ⑤.

Specifikation

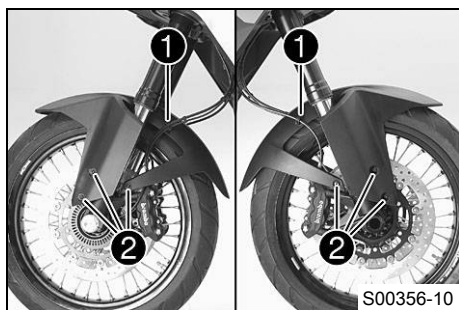
Skruv maskspoiler	M5x17	3,5 Nm
-------------------	-------	--------

- Upprepa arbetsstegen på andra sidan.

Efterarbete

- Montera tankkåpan. (☞ s 124)
- Montera sidokåpan fram. (☞ s 115)
- Montera förarsadeln. (☞ s 102)
- Montera passagerarsadeln. (☞ s 101)

13.20 Demontera framskärmen



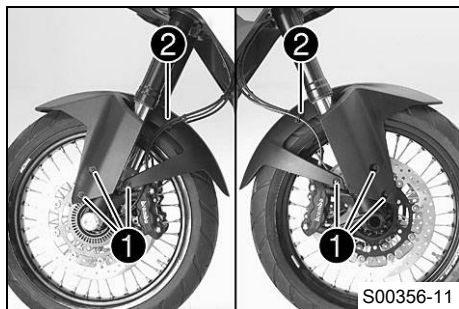
- Öppna hållaren ①, häng ut bromskablarna och kabeln.
- Ta bort skruvarna ②.
- Ta av skärmen genom att dra den framåt.



Info

Observera bromskablarna och kabeln.

13.21 Montera framskärmen



- Sätt skärmen på plats.



Info

Observera bromskablarnas och kabelns dragning.

- Sätt i och dra åt skruvarna ①.

Specifikation

Skruv skärm	M5x12	3,5 Nm
-------------	-------	--------

- Häng in bromskablarna och kabeln i hållaren ② och stäng hållaren.

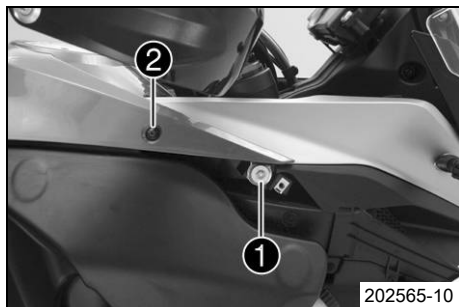
13.22 Demontera tankkåpan

Förarbete

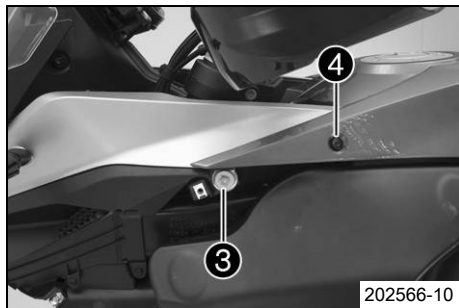
- Ta bort passagerarsadeln. (☛ s 100)
- Ta bort förarsadeln. (☛ s 101)
- Demontera sidokåpan fram. (☛ s 114)

Huvudarbete

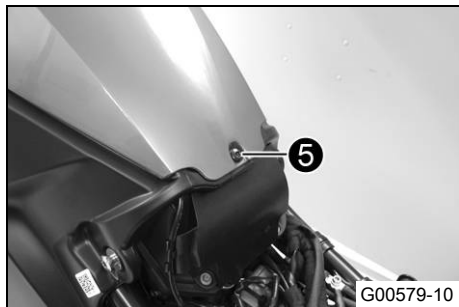
- Ta bort skruven ①.
- Ta bort skruven ②.



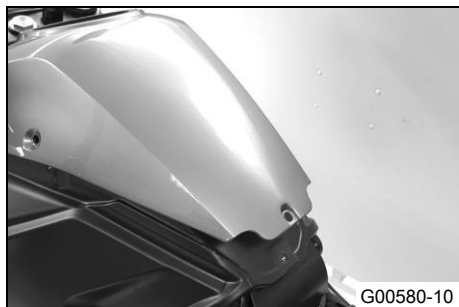
13 SERVICEARBETEN PÅ CHASSIT



- Ta bort skruven ③.
- Ta bort skruven ④.



- Ta bort skruven ⑤.



- Lyft upp tankkåpan lite baktill och dra den framåt för att ta av den.

13.23 Montera tankkåpan



Huvudarbete

- Sätt tanklocket på plats.



Info

Se upp med tätningsläppen.

- Sätt i och dra åt skruven ①.

Specifikation

Skruv del av kåpan	M5	3,5 Nm
--------------------	----	--------

- Sätt i och dra åt skruven ②.

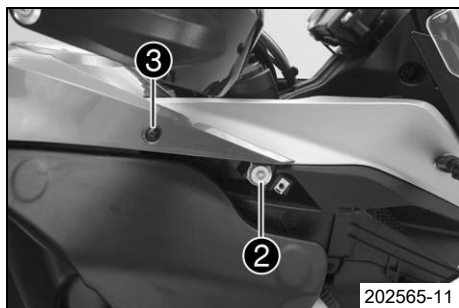
Specifikation

Skruv del av kåpan	M6	6 Nm
--------------------	----	------

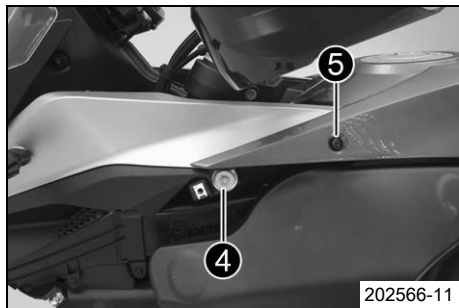
- Sätt i och dra åt skruven ③.

Specifikation

Skruv del av kåpan	M5	3,5 Nm
--------------------	----	--------



13 SERVICEARBETEN PÅ CHASSIT



- Sätt i och dra åt skruven ④.

Specifikation

Skruv del av kåpan	M6	6 Nm
--------------------	----	------

- Sätt i och dra åt skruven ⑤.

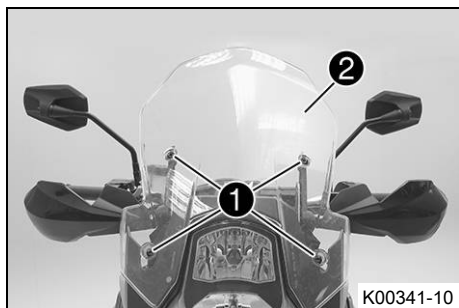
Specifikation

Skruv del av kåpan	M5	3,5 Nm
--------------------	----	--------

Efterarbete

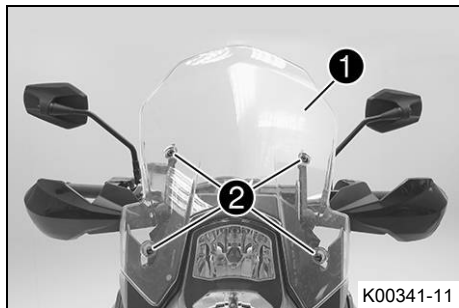
- Montera sidokåpan fram. (☞ s 115)
- Montera förarsadeln. (☞ s 102)
- Montera passagerarsadeln. (☞ s 101)

13.24 Demontera vindskyddet



- Ta bort skruvarna ① och lossa vindskyddet ②.

13.25 Montera vindsyddet

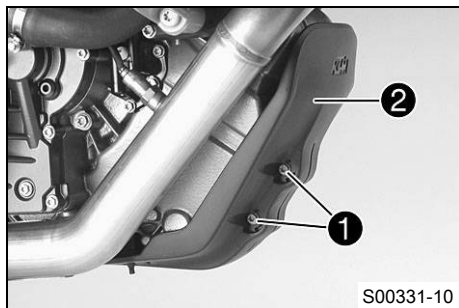


- Sätt vindsyddet ① på rätt plats.
- Sätt i och dra åt skruvarna ②.

Specifikation

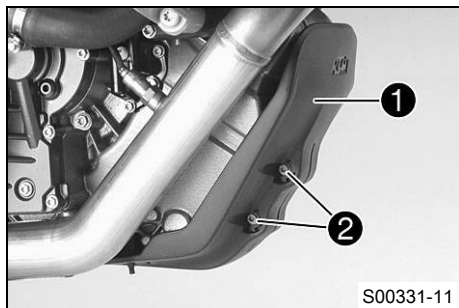
Skruv vindsydd	M5	3,5 Nm
----------------	----	--------

13.26 Demontera motorsyddet



- Ta bort skruvarna ① och lossa motorsyddet ②.

13.27 Montera motorskyddet

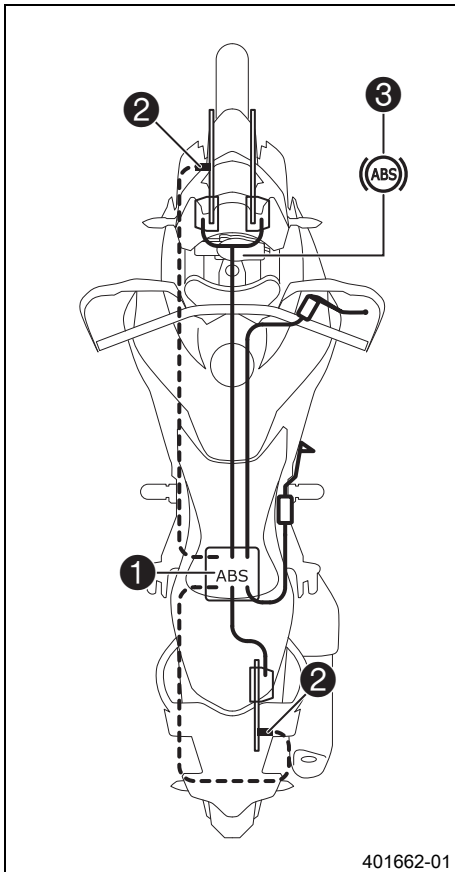


- Sätt motorskyddet ① på plats. Sätt i och dra åt skruvarna ②.

Specifikation

Skruv motorskydd	M6	10 Nm
------------------	----	-------

14.1 ABS / låsningsfritt bromssystem



ABS-enheten **1** består av hydraulenhet, styrdon för bromselektronik och returpump och är monterad under sadeln. Det sitter en hjulvarvtalsgivare **2** på framhjulet och en på bakhjulet.



Varning

Risk för olyckor Nedsatt ABS-funktion

- Bakhjulet får endast spinna loss med åtdragen frambröms (burn out) när ABS är avstängt.
- Vid modifieringar som förkortade eller förlängda fjädringsvägar, andra fälgdiametrer, andra däck, felaktigt däcktryck, andra bromsbelägg osv. kan ABS inte längre fungera optimalt. ABS kan endast fungera garanterat optimalt om bromssystemet endast utrustas med reservdelar och däck som godkänts och/eller rekommenderats av KTM.
- Servicearbeten och reparationer måste utföras med fackkunskaper. (Din auktoriserade KTM-verkstad hjälper gärna till.)

ABS är ett säkerhetssystem som förhindrar att hjulen låser sig vid körning rakt fram utan inverkan från sidokrafter.

MSC (Motorcycle Stability Control) är en extrafunktion till ABS som (inom naturlagarnas gränser) kan förhindra att hjulen låser sig och kanar iväg vid inbromsning i lutande läge (i kurvor).



Info

MSC (Motorcycle Stability Control) är endast aktiverat i ABS-läget **"Road"**.




Varning

Risk för olyckor Om fordonet slår runt

- Det går inte alltid att förhindra att fordonet voltar i vissa extrema körsituationer (t.ex. om packningen har hög tyngdpunkt, växlande vägunderlag, branta nedförsbackar, tvärbromsning utan urkoppling). Anpassa körstilen till vägförhållandena och din egen körkompetens.

ABS-systemet har två driftsätt ABS-läget **"Road"** och ABS-läget **"Offroad"**.

ABS-läget **"Road"** bromsar även bakhjulet när man bromsar med frambromsen. ABS kan då reglera båda hjulen.


I ABS-läget **"Offroad"** bromsar frambromsen framhjulet. Bakbromsen bromsar bakhjulet. På bakhjulet sker ingen ABS-reglering. ABS-lampan  blinkar långsamt för att påminna om att ABS-läget **"Offroad"** är aktiverat.



Info

I ABS-läget **"Offroad"** kan bakhjulet låsa sig – risk för fall.

ABS arbetar med två av varandra oberoende bromskretsar (fram- och bakbroms). När styrdonet för bromselektronik registrerar en tendens till låsning på något av hjulen börjar ABS arbeta genom att reglera bromstrycket. Regleringen känns av genom ett lätt pulserande på bromshandtaget eller fotbromspedalen.

ABS-lampan  ska tändas när tändningen slås på och släckas när man har börjat köra. Om den inte släcks när man har börjat köra eller tänds under körningen indikerar detta att det är fel på ABS-systemet. ABS är då inte längre aktivt och hjulen kan låsa sig vid inbromsning. Bromssystemet i sig fungerar, det är bara ABS-regleringen som är ur funktion.

ABS-lampan kan även tändas i extrema körsituationer då skillnaden i varvtal mellan fram- och bakhjul är stor, t.ex. vid wheelie eller spinnande bakhjul. Det gör att ABS stängs av. För att ABS ska kunna aktiveras igen måste fordonet stannas och tändningen slås av. När fordonet startas igen aktiveras ABS igen. ABS-lampan slocknar när man börjat köra. I menyn **"MTC/ABS"** kan ABS stängas av manuellt.



Info

När tändningen har slagits på är ABS-systemet aktiverat igen.

MSC (tillval)

MSC "**Motorcycle stability control**" är en vidareutveckling av ovan nämnda ABS. Genom 5D-sensorn är nu ABS-regleringen lutnings- och stegringsvinkelberoende. Den lutnings- och stegringsvinkelberoende ABS-regleringen förbättrar körstabiliteten och bromsverkan i alla körsituationer. MSC minskar också uppställningsmomentet vid starka inbromsningar i kurvor. Detta förhindrar både en oavsiktlig upprätning av den lutande motorcykeln samt en större kurvradie. Med den extra elektroniska regleringen av bromskraftfördelningen mellan de båda hjulen fördelas bromskraften optimalt och stabiliserar motorcykeln ytterligare.



Info

MSC är en ren programvaruteknisk utökning, eftersom alla komponenter som behövs redan finns.

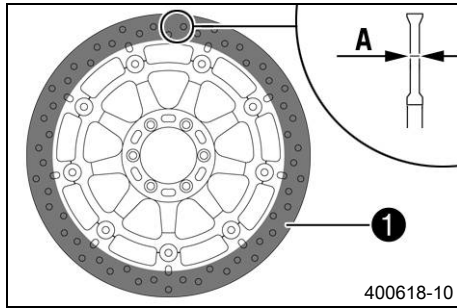
14.2 Kontrollera bromsskivorna



Varning

Risk för olyckor Nedsatt bromsverkan på grund av slitna bromsskivor.

- Slitna bromsskivor ska bytas omedelbart. (Din auktoriserade KTM-verkstad hjälper gärna till.)
-



- Kontrollera mått **A** för bromsskivans tjocklek (fram och bak) på flera ställen på bromsskivan.



Info

Genom slitage blir bromsskivan tunnare inom det område där bromsbeläggen ligger an **1**.

Bromsskivor, slitagegräns

fram	4 mm
bak	4,5 mm

- » Om bromsskivans tjocklek är lägre än det angivna värdet.
 - Byt bromsskiva. 🛠️
- Kontrollera bromsskivorna framtill och baktill avseende skador, sprickor och deformation.
- » Om skador, sprickor eller deformation upptäcks:
 - Byt bromsskiva. 🛠️

14.3 Kontrollera bromsvätskenivån i frambromsen



Varning

Risk för olyckor Bortfall av bromsverkan.

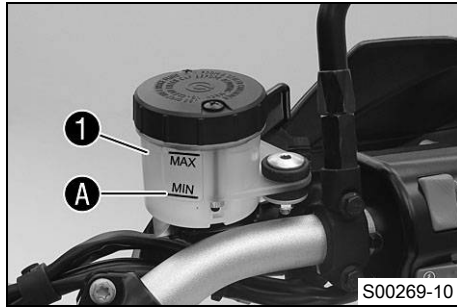
- Om bromsvätskenivån sjunker under **MIN**-markeringen kan läckage i bromssystemet eller helt slitna bromsbelägg vara orsaken. Kontrollera bromssystemet, fortsatt inte att köra. (Din auktoriserade KTM-verkstad hjälper gärna till.)



Varning

Risk för olyckor Nedsatt bromseffekt p g a gammal bromsvätska.

- Byt bromsvätska i fram- och bakbromsen enligt serviceschemat. (Din auktoriserade KTM-verkstad hjälper gärna till.)



- Placera bromsvätskebehållaren i horisontellt läge. Behållaren sitter på styret.
- Kontrollera bromsvätskenivån på bromsvätskebehållaren ①.
 - » Om bromsvätskan har sjunkit under markeringen **MIN** ②:
 - Fyll på frambromsens bromsvätska. ↘ (s 132)

14.4 Fylla på frambromsens bromsvätska ↘



Varning

Risk för olyckor Bortfall av bromsverkan.

- Om bromsvätskenivån sjunker under **MIN**-markeringen kan läckage i bromssystemet eller helt slitna bromsbelägg vara orsaken. Kontrollera bromssystemet, fortsätt inte att köra. (Din auktoriserade KTM-verkstad hjälper gärna till.)



Varning

Hudirritationer Hudkontakt med bromsvätskan kan orsaka hudirritationer.

- Undvik kontakt med huden eller ögonen. Förvara bromsvätskan utom räckhåll för barn.
- Använd lämpliga skyddskläder och skyddsglasögon.
- Om ögonen kommer i kontakt med bromsvätska, spola noggrant med vatten och kontakta läkare omedelbart.



Varning

Risk för olyckor Nedsatt bromseffekt p g a gammal bromsvätska.

- Byt bromsvätska i fram- och bakbromsen enligt serviceschemat. (Din auktoriserade KTM-verkstad hjälper gärna till.)



Varning

Risk för miljöskador Miljöfarliga ämnen orsakar miljöskador.

- Oljor, fetter, filter, bränsle, rengöringsmedel, bromsvätska etc ska alltid tas omhand och lämnas in för avfallshantering enligt gällande bestämmelser.



Info

Använd aldrig bromsvätska DOT 5. Denna är silikonoljebaserad och är purpurfärgad. Tätningar och bromskablar är inte gjorda för bromsvätska typ DOT 5.

Se till att bromsvätskan inte kommer i kontakt med lackerade komponenter. Bromsvätskan skadar lacken!

Använd endast ren bromsvätska som förvarats i en tätslutande behållare!

Förarbete

- Kontrollera frambromsens bromsbelägg. (☞ s 134)

Huvudarbete

- Placera bromsvätskebehållaren i horisontellt läge. Behållaren sitter på styret.
- Ta bort skruvarna ①.
- Ta bort locket ② och membranet ③.
- Fyll på bromsvätska upp till markeringen **MAX** A.

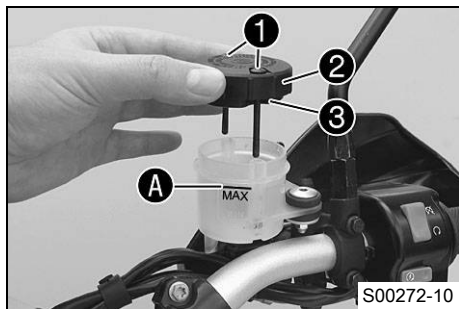
Bromsvätska DOT 4 / DOT 5.1 (☞ s 212)

- Placera locket ② med membran ③ i rätt läge.
- Sätt i och dra åt skruvarna ①.



Info

Spilld bromsvätska eller vätska som runnit ut ska tvättas bort omedelbart med vatten.



14.5 Kontrollera frambromsens bromsbelägg



Varning

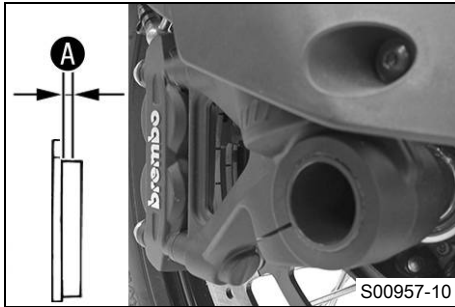
Risk för olyckor Nedsatt bromsverkan på grund av slitna bromsbelägg.

- Slitna bromsbelägg måste bytas ut omedelbart. (Din auktoriserade KTM-verkstad hjälper gärna till.)

Observera

Risk för olyckor Nedsatt bromseffekt p g a defekta bromsskivor.

- Om bromsbeläggen byts ut för sent leder det till att bromsbeläggshållarna av stål gör slipmärken i bromsskivan. Bromseffekten minskar kraftigt och bromsskivorna förstörs. Kontrollera bromsbeläggen regelbundet.



- Kontrollera att alla bromsbelägg på båda bromsoken har tillräckligt tjocka bromsbelägg **A**.

Minsta tillåtna beläggjtjocklek	≥ 1 mm
---------------------------------	-------------

» Om den minsta tillåtna beläggjtjockleken underskrids:

- Byt frambromsens bromsbelägg. 🛠️

- Kontrollera alla bromsbeläggen på båda bromsoken avseende skador och sprickor.

» Om det finns skador eller sprickor:

- Byt frambromsens bromsbelägg. 🛠️

14.6 Kontrollera bromsvätskenivån i bakbromsen



Varning

Risk för olyckor Bortfall av bromsverkan.

- Om bromsvätskenivån sjunker under **MIN**-markeringen kan läckage i bromssystemet eller helt slitna bromsbelägg vara orsaken. Kontrollera bromssystemet, fortsatt inte att köra. (Din auktoriserade KTM-verkstad hjälper gärna till.)



Varning

Risk för olyckor Nedsatt bromseffekt p g a gammal bromsvätska.

- Byt bromsvätska i fram- och bakbromsen enligt serviceschemat. (Din auktoriserade KTM-verkstad hjälper gärna till.)

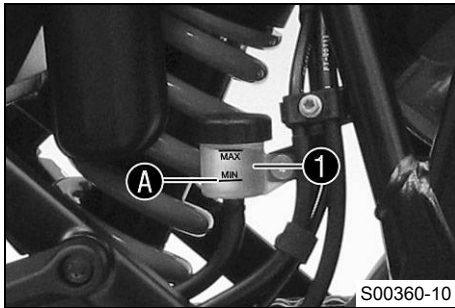
Förarbete

(Tillval: Mittenstöd)

- Lyft fordonet med mittenstödet. (☞ s 99)

Huvudarbete

- Kontrollera bromsvätskenivån på bromsvätskebehållaren ①.
 - » Om vätskenivån nått **MIN**-märket **A**:
 - Fyll på bromsvätska för bakbromsen. ☞ (☞ s 135)



14.7 Fylla på bromsvätska för bakbromsen ☞



Varning

Risk för olyckor Bortfall av bromsverkan.

- Om bromsvätskenivån sjunker under **MIN**-markeringen kan läckage i bromssystemet eller helt slitna bromsbelägg vara orsaken. Kontrollera bromssystemet, fortsatt inte att köra. (Din auktoriserade KTM-verkstad hjälper gärna till.)



Varning

Hudirritationer Hudkontakt med bromsvätskan kan orsaka hudirritationer.

- Undvik kontakt med huden eller ögonen. Förvara bromsvätskan utom räckhåll för barn.
- Använd lämpliga skyddskläder och skyddsglasögon.
- Om ögonen kommer i kontakt med bromsvätska, spola noggrant med vatten och kontakta läkare omedelbart.



Varning

Risk för olyckor Nedsatt bromseffekt på gamla bromsvätska.

- Byt bromsvätska i fram- och bakbromsen enligt serviceschemat. (Din auktoriserade KTM-verkstad hjälper gärna till.)



Varning

Risk för miljökador Miljöfarliga ämnen orsakar miljökador.

- Oljor, fetter, filter, bränsle, rengöringsmedel, bromsvätska etc ska alltid tas omhand och lämnas in för avfallshantering enligt gällande bestämmelser.



Info

Använd aldrig bromsvätska DOT 5. Denna är silikonolja-baserad och är purpurfärgad. Tätningar och bromskablar är inte gjorda för bromsvätska typ DOT 5.

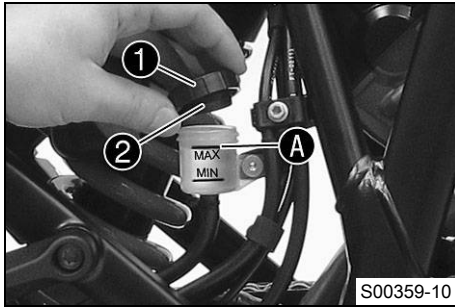
Se till att bromsvätskan inte kommer i kontakt med lackerade komponenter. Bromsvätskan skadar lacken!

Använd endast ren bromsvätska som förvarats i en tättslutande behållare!

Förarbete

(Tillval: Mittenstöd)

- Lyft fordonet med mittenstödet. (☞ s 99)
- Kontrollera bakbromsens bromsbelägg. (☞ s 137)



Huvudarbete

- Ta bort skruvlocket **1** med membran **2**.
- Fyll på bromsvätska upp till markeringen **MAX A**.

Bromsvätska DOT 4 / DOT 5.1 (☞ s 212)

- Sätt tillbaka skruvlocket **1** med membran **2** och dra åt det.

i Info

Spilld bromsvätska eller vätska som runnit ut ska tvättas bort omedelbart med vatten.

14.8 Kontrollera bakbromsens bromsbelägg



Varning

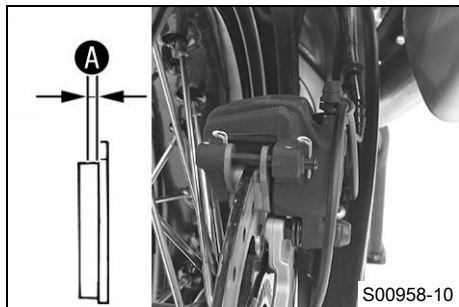
Risk för olyckor Nedsatt bromsverkan på grund av slitna bromsbelägg.

- Slitna bromsbelägg måste bytas ut omedelbart. (Din auktoriserade KTM-verkstad hjälper gärna till.)

Observera

Risk för olyckor Nedsatt bromseffekt p g a defekta bromsskivor.

- Om bromsbeläggen byts ut för sent leder det till att bromsbeläggshållarna av stål gör slipmärken i bromsskivan. Bromseffekten minskar kraftigt och bromsskivorna förstörs. Kontrollera bromsbeläggen regelbundet.

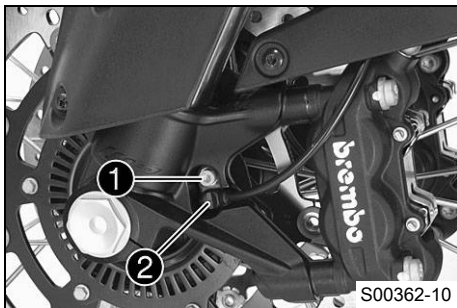


- Kontrollera om bromsbeläggen fortfarande har minimitjocklek **A**.

Minsta tillåtna beläggjtjocklek A	$\geq 1 \text{ mm}$
--	---------------------

- » Om den minsta tillåtna beläggjtjockleken underskrids:
 - Byt bakbromsens bromsbelägg. 🛠️
- Kontrollera bromsbeläggen med avseende på skador och sprickor.
 - » Om skador eller sprickor föreligger:
 - Byt bakbromsens bromsbelägg. 🛠️

15.1 Demontera framhjulet 🐘



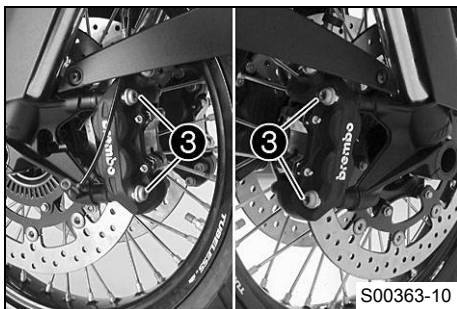
Förarbete

(Tillval: Mittenstöd)

- Lyft fordonet med mittenstödet. (🐘 s 99)

Huvudarbete

- Belasta fordonet längst bak.
- ✓ Framhjulet har inte markkontakt.
- Ta bort skruven **1** och dra ut hjulvarvtalsgivaren **2** ur hålet.

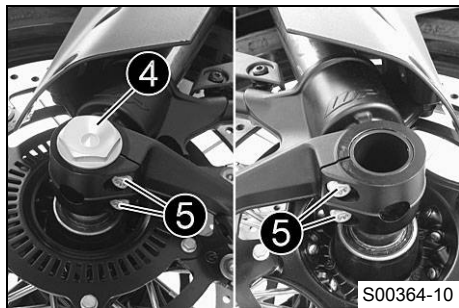


- Ta bort skruvarna **3** på båda bromsoken.
- Tryck tillbaka bromsbeläggen genom att luta bromsoken lite lätt åt sidan mot bromsskivorna.
- Dra försiktigt bak bromsoken från bromsskivorna och fäll dem åt sidan utan att de spänns.

i Info

Manövrera inte bromshandtaget när bromsoken är demonterade.

15 HJUL, DÄCK



- Lossa skruven ④ några varv.
- Lossa skruvarna ⑤.
- Tryck på skruven ④ för att skjuta ut hjulaxeln ur axelklämman.
- Ta bort skruven ④.



Varning

Risk för olyckor Nedsatt bromsverkan p g a defekta bromsskivor.

- Lägg alltid ner hjulet så att bromsskivorna inte kan skadas.

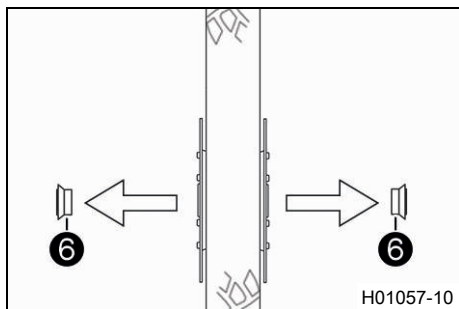
- Håll fast framhjulet och ta bort hjulaxeln. Ta ut framhjulet ur gaffeln.



Info

Manövrera inte bromshandtaget när framhjulet är demonterat.

- Ta bort distanshylsorna ⑥.



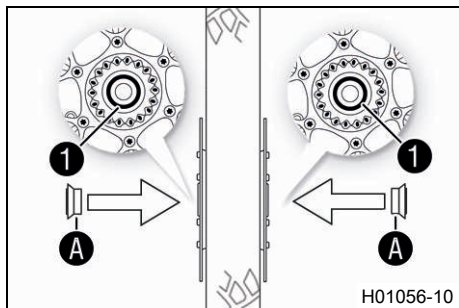
15.2 Montera framhjulet ↻



Varning

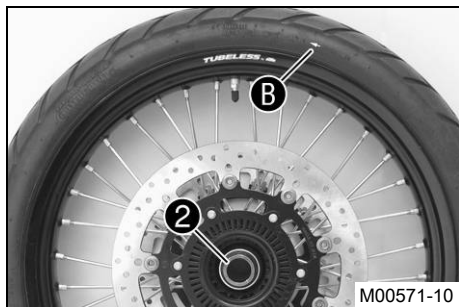
Risk för olyckor Minskad bromsverkan om det finns olja eller fett på bromsskivorna.

- Bromsskivorna måste alltid hållas fria från olja och fett, gör vid behov rent med bromsrengöringsmedel.



- Kontrollera om hjullagret är skadat eller slitet.
 - » Om hjullagret är skadat eller slitet:
 - Byt ut hjullagret. ↻
- Rengör och fetta in axeltätningarna **1** och distanshylsornas löpyta **A**.

Långtidsfett (↻ s 215)



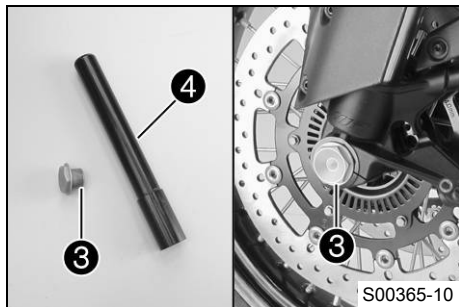
- Sätt in den breda distanshylsan **2** till vänster i löprikningen.



Info

Pilen **B** visar framhjulets löprikning.
ABS-sensorhjulet sitter till vänster i löprikningen.

- Sätt in den smala distanshylsan till höger i löprikningen.



Varning

Risk för olyckor Minskad bromsverkan om det finns olja eller fett på bromsskivorna.

- Bromsskivorna måste alltid hållas fria från olja och fett, gör vid behov rent med bromsrengöringsmedel.

- Gör ren skruven **3** och hjulaxeln **4** och smörj dem med fett.

Långtidsfett (☛ s 215)

- Lyft in framhjulet i gaffeln, placera det i korrekt läge och sätt i hjulaxeln.
- Sätt i och dra åt skruven **3**.

Specifikation

Skruv hjulaxel fram	M25x1,5	45 Nm	Gängorna smorda
---------------------	---------	-------	-----------------

- Sätt bromsoken på plats.
 - ✓ Bromsbeläggen är rätt placerade.
- Sätt i skruvarna **5** på båda bromsoken, men dra inte åt än.
- Dra i bromshandtaget flera gånger tills bromsbeläggen ligger an mot bromsskivan och en tydlig tryckpunkt känns. Fixera bromshandtaget i manövrerat läge.

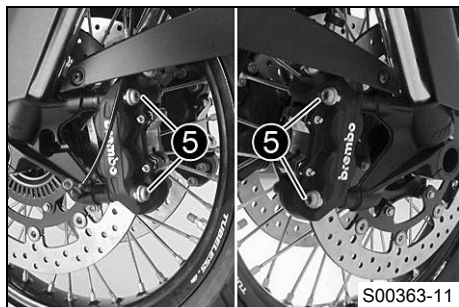
✓ Bromsoken justeras.

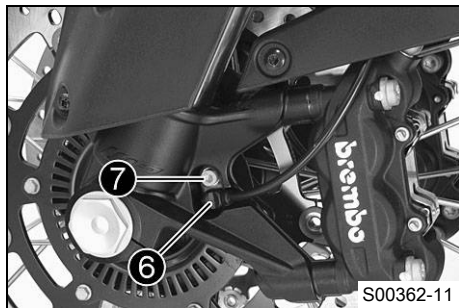
- Dra åt skruvarna **5** på båda bromsoken.

Specifikation

Skruv bromsok fram	M10	45 Nm	Loctite® 243™
--------------------	-----	-------	---------------

- Upphäv fixeringen av bromshandtaget.





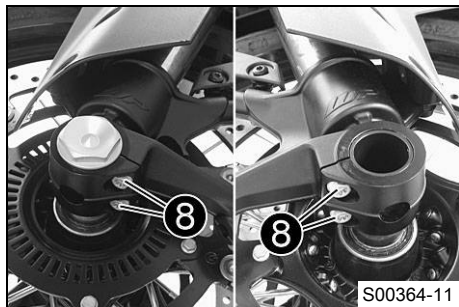
- Sätt hjulvarvtalsgivaren ⑥ på plats i hålet.
- Sätt i och dra åt skruven ⑦.

Specifikation

Övriga skruvar chassi	M6	10 Nm
-----------------------	----	-------

(Tillval: Mittenstöd)

- Släpp ned fordonet från mittenstödet. (☞ s 99)



- Dra i frambromsen och komprimera gaffeln ordentligt några gånger.
✓ Gaffelbenen justeras.
- Dra åt skruvarna ⑧.

Specifikation

Skruv axelklämma	M8	15 Nm
------------------	----	-------

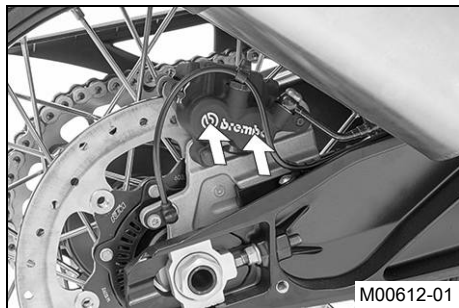
15.3 Demontera bakhjulet ☞

Förarbete

(Tillval: Mittenstöd)

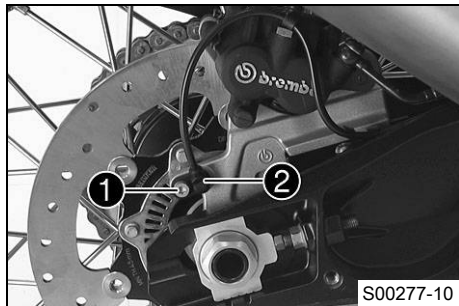
- Lyft fordonet med mittenstödet. (☞ s 99)

15 HJUL, DÄCK

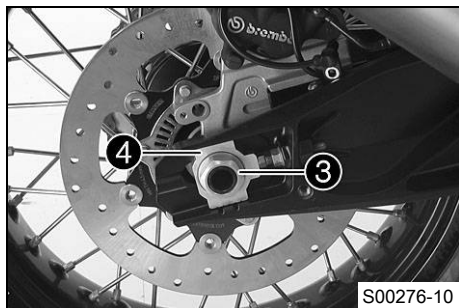


Huvudarbete

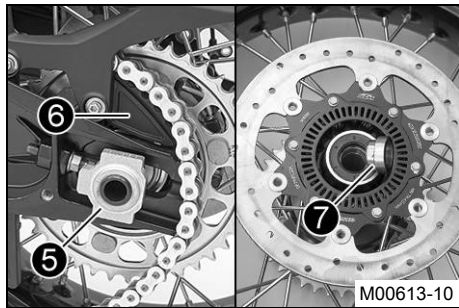
- Tryck bromsoket för hand mot bromsskivan så att bromskolvorna trycks tillbaka.



- Ta bort skruven ① och dra ut hjulvarvtalsgivaren ② ur hålet.



- Ta bort muttern ③. Ta av kedjespännaren ④.



- Dra inte ut hjulaxeln **5** mer än att bakhjulet går att skjuta framåt.
- Skjut fram bakhjulet så långt det går. Ta av kedjan från bakdrevet och lägg den på kedjeskyddet **6**.



Varning

Risk för olyckor Nedsatt bromseffekt p g a defekta bromsskivor.

- Lägg alltid ner hjulet så att bromsskivorna inte skadas.

- Håll fast bakhjulet och dra ut hjulaxeln. Ta ut bakhjulet ur baksvingen.



Info

Använd inte fotbromsen när bakhjulet är demonterat.

- Ta bort distanshylsan **7**.

15.4 Montera bakhjulet ↩



Varning

Risk för olyckor Minskad bromsverkan om det finns olja eller fett på bromsskivorna.

- Bromsskivorna måste alltid hållas fria från olja och fett, gör vid behov rent med bromsrengöringsmedel.



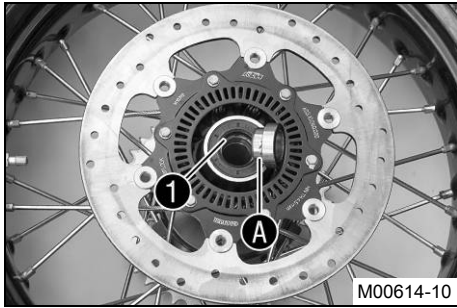
Varning

Risk för olyckor Ingen bromsverkan när du bromsar med bakbromsen.

- Efter inmontering av bakhjulet måste du bromsa med bromspedalen tills en tydlig tryckpunkt känns.

- Kontrollera bakhjulsnavets dämpargummin. ↩ (☞ s 147)

15 HJUL, DÄCK



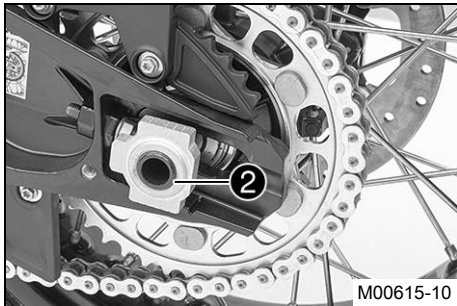
- Kontrollera om hjullagret är skadat eller slitet.
 - » Om hjullagret är skadat eller slitet:
 - Byt ut hjullagret. 🛠️
- Rengör och fetta in axeltättningsringen **1** och distanshylsans löpyta **A**.

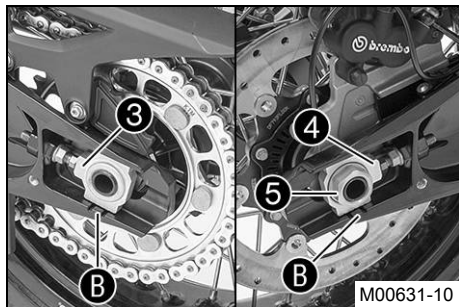
Långtidsfett (🛠️ s 215)

- Gör rent gängorna på hjulaxeln och muttern och smörj in dem.

Långtidsfett (🛠️ s 215)

- Montera dämpargummina och bakdrevets hållare på bakhjulet.
- Lyft bakhjulet i baksvingen och för in bromsskivan i bromsoket.
- Sätt in hjulaxeln **2**, men skjut inte in den hela vägen.
- Skjut bakhjulet så långt fram som möjligt och lägg på kedjan på bakdrevet.





- Skjut in hjulaxeln till anslag, montera kedjespännaren ④ och muttern ⑤.

i Info

Montera kedjespännarna ③ och ④ i samma position.

- Se till att kedjespännarna ligger an mot justerskruvarna.

Specifikation

För bakhjulets korrekta läge måste märkena på kedjespännaren till vänster och höger stå i samma position i förhållande till referensmärkena ②.

- Dra åt muttern ⑤.

Specifikation

Mutter hjulaxel bak	M25x1,5	90 Nm	Gängorna smorda
---------------------	---------	-------	-----------------

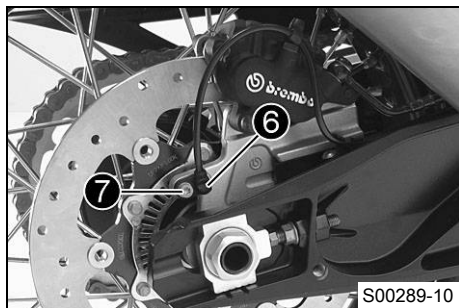
- Sätt hjulvarvtalsgivaren ⑥ på plats i hålet.

- Sätt i och dra åt skruven ⑦.

Specifikation

Övriga skruvar chassi	M6	10 Nm
-----------------------	----	-------

- Manövrera fotbromspedalen flera gånger tills bromsbeläggen ligger an mot bromsskivan och en tydlig tryckpunkt känns.



15.5 Kontrollera bakhjulsnavets dämpargummin ↗

i Info

Motorns kraft överförs till bakhjulet av bakdrevet via 6 dämpargummin. Dämpargummin slits med tiden ned. Om dämpargummina inte byts ut i tid skadas bakdrevets hållare och bakhjulsnavet.

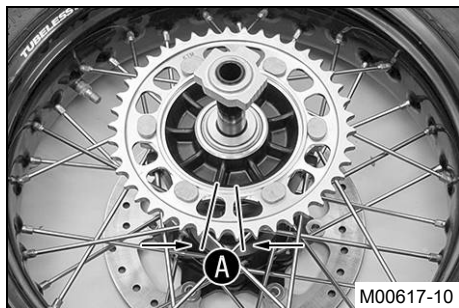
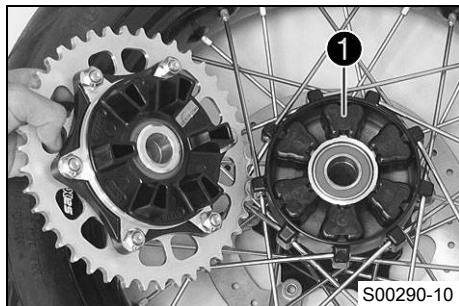
Förarbete

(Tillval: Mittenstöd)

- Lyft fordonet med mittenstödet. (☞ s 99)
- Demontera bakhjulet. 🛠️ (☞ s 143)

Huvudarbete

- Kontrollera bakhjulsnavets dämpargummin ❶ så att de inte är skadade eller slitna.
 - » Om dämpargummin på bakhjulsnavet är skadade eller slitna:
 - Byt ut alla dämpargummin på bakhjulsnavet. 🛠️



- Lägg bakhjulet på en arbetsbänk med bakdrevet uppåt. Stick in hjulaxeln i navet.
- Kontrollera bakdrevets spel A.



Info

Spelet mäts på utsidan av bakdrevet.

Spelel dämpargummi bakhjul	≤ 5 mm
----------------------------	--------

- » Om spelet A är större än det angivna värdet:
 - Byt ut alla dämpargummin på bakhjulsnavet. 🛠️

Efterarbete

- Montera bakhjulet. 🛠️ (☞ s 145)

15.6 Kontrollera däckens skick



Varning

Risk för olyckor Köregenskaperna kan inte kontrolleras om du får punktering.

- Skadade eller nedslitna däck ska för säkerhets skull bytas omedelbart. (Din auktoriserade KTM-verkstad hjälper gärna till.)



Varning

Risk för omkullkörning Nedsättning av köregenskaperna p g a olika mönster på fram- och bakhjulets däck.

- Framhjul och bakhjul ska alltid ha däck med likartat mönster. Om däck med olika mönster används kan fordonet bli svårt att kontrollera.



Varning

Risk för olyckor Ej kontrollerbara köregenskaper om hjul/däck används som inte godkänts eller rekommenderats.

- Använd endast hjul/däck som godkänts och rekommenderats av KTM enligt angiven hastighetsindex.



Varning

Risk för olyckor Minskat väggrepp när däcken är nya.

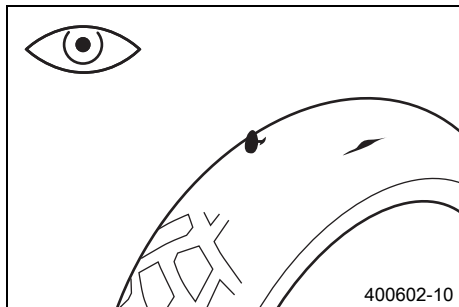
- Nya däck har en slät slitbana och därför inget komplett väggrepp. Slitbanan måste ruggas upp de första 200 kilometrarna. Kör med måttlig hastighet i olika snedlägen. Kompletta väggrepp nås först efter "inkörningen".
-



Info

Däckens typ, skick och lufttryck påverkar fordonets broms- och köregenskaper.

Slitna däck har extra stor negativ inverkan vid vått vägslag.



- Kontrollera fram- och bakhjulets däck med avseende på snittskador, föremål som fastnat eller andra skador.
 - » Om däckets har snittskador, om föremål fastnat eller om det har andra skador:
 - Byt däck.
- Kontrollera mönsterdjupet.

i Info

Beakta gällande bestämmelser angående mönsterdjupet.

Minsta mönsterdjup	≥ 2 mm
--------------------	--------

- » Om mönsterdjupet är för litet:
 - Byt däck.
- Kontrollera däckens ålder.

i Info

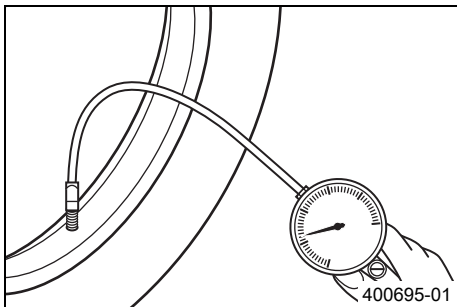
Däckens tillverkningsdatum anges för det mesta på däckets med hjälp av de fyra sista siffrorna i **DOT** beteckningen. De två första siffrorna anger tillverkningsveckan och de två sista tillverkningsåret. KTM rekommenderar ett däckbyte senast efter 5 år, oberoende av däckets slitage.

- » Om däckets är äldre än 5 år:
 - Byt däck.

15.7 Kontrollera lufttrycket i däckets

i Info

För lågt däcktryck ökar däckets slitage och leder till överhettning. Korrekt däcktryck säkerställer bästa möjliga körkomfort och ökar däckets livslängd.



- Ta bort dammskyddet.
- Kontrollera lufttrycket när däcken är kalla.

Däcktryck ensam/med passagerare/max tillåten lastvikt	
fram: vid kalla däck	2,4 bar
bak: vid kalla däck	2,9 bar

- » Om däcktrycket inte överensstämmer med specifikationen:
 - Korrigera däcktrycket.
- Montera dammskyddet.

15.8 Kontrollera ekrarnas spänning



Varning

Risk för olyckor Instabila köregenskaper på grund av felaktig ekerspänning.

- Se till att ekerspänningen är korrekt. (Din auktoriserade KTM-verkstad hjälper gärna till.)

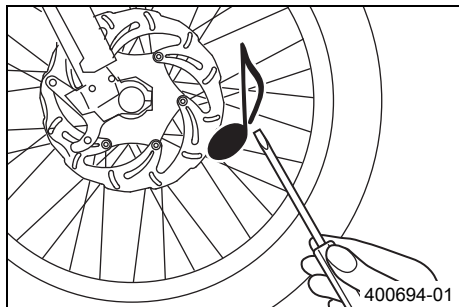


Info

Om en eker lossnar kan hjulet mycket lätt bli skevt i sid- eller höjddled. Ännu fler ekrar lossnar inom kort. Om ekrarna är för hårt spända kan de rivs av på grund av lokal överbelastning. Kontrollera ekerspänningen regelbundet, i synnerhet på en ny motorcykel.

15 HJUL, DÄCK

152



- Slå kort på varje eker med bladet på en skruvmejsel.

i Info

Ljutfrekvensen är beroende av ekerns längd och diameter.

Olika ljutfrekvenser från ekrar med samma längd och diameter tyder på att de är olika spända.

Ett ljust ljud ska höras.

- » Om ekrarna är olika spända:
 - Korrigera ekrarnas spänning. 🛠️

16.1 varselljus



Varselljuset/positionsljuset är inbyggt i huvudstrålkastaren.

Varselljuset (DRL) kan slås på när ljusförhållandena är goda. Aktivera varselljuset på kombinationsinstrumentet. Styrningen tar över ljussensorn i kombinationsinstrumentet. Om det råder goda ljusförhållanden stängs halvljuset av och varselljuset sätts på. Det lyser fyra gånger starkare än positionsljuset. När varselljuset är avstängt fungerar det som positionsljus.



Info

Följ gällande lagar om varsel- och halvljus.

16.2 Demontera batteri ↗



Varning

Risk för kroppsskador Batterisyra och batterigaser kan ge svåra frätskador.

- Förvara batterier utom räckhåll för barn.
- Använd lämpliga skyddskläder och skyddsglasögon.
- Undvik kontakt med batterisyra och batterigaser.
- Undvik gnistor och öppen låga i närheten av batteriet. Ladda endast i väl ventilerade lokaler.
- Spola med mycket vatten vid hudkontakt. Om batterisyran kommer i kontakt med ögonen, spola med vatten i minst 15 minuter och kontakta läkare.



Försiktigt

Risk för olyckor Om fordonet används med urladdat batteri eller utan batteri kan elektroniska komponenter eller säkerhetsutrustning skadas.

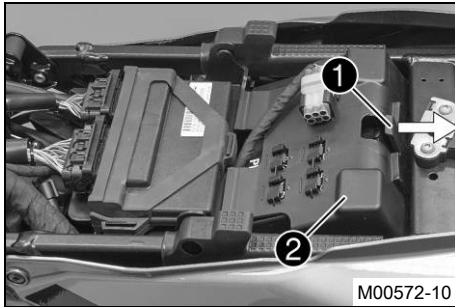
- Använd aldrig fordonet med urladdat batteri eller utan batteri.

Förarbete

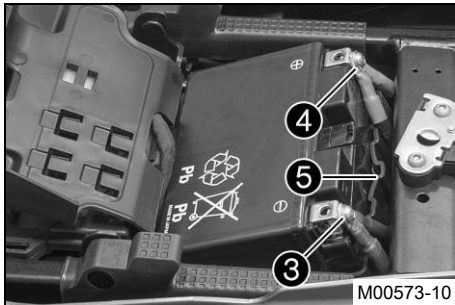
- Stäng av alla strömförbrukare och motorn.
- Ta bort passagerarsadeln. (☞ s 100)
- Ta bort förarsadeln. (☞ s 101)

Huvudarbete

- Dra spärren ① i pilens riktning.
- Fäll upp locket ②.



- Lossa minuskabeln ③ från batteriet.
- Lossa pluskabeln ④ från batteriet.
- Ta ut batteriet och batterihöljet ⑤ ur batterifacket.



16.3 Montera batteri ↘

**Varning**

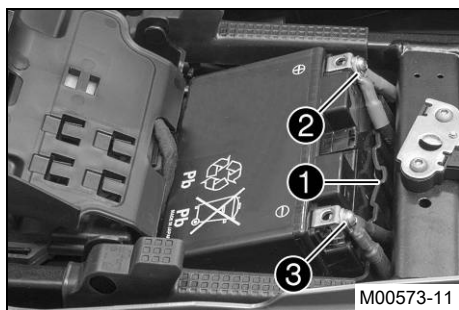
Risk för kroppsskador Batterisyra och batterigaser kan ge svåra frätskador.

- Förvara batterier utom räckhåll för barn.
- Använd lämpliga skyddskläder och skyddsglasögon.
- Undvik kontakt med batterisyra och batterigaser.
- Undvik gnistor och öppen låga i närheten av batteriet. Ladda endast i väl ventilerade lokaler.
- Spola med mycket vatten vid hudkontakt. Om batterisyran kommer i kontakt med ögonen, spola med vatten i minst 15 minuter och kontakta läkare.

**Försiktigt**

Risk för olyckor Om fordonet används med urladdat batteri eller utan batteri kan elektroniska komponenter eller säkerhetsutrustning skadas.

- Använd aldrig fordonet med urladdat batteri eller utan batteri.

**Huvudarbete**

- Sätt in batteriet i batterihöljet ❶.

Specifikation

Den jämna sidan av batterihöljet måste vara mitt emot polerna.
--

- Sätt in batteriet med batterihöljet i batterifacket.
- Sätt båda pluskablarna ❷ på plats, sätt dit skruven och dra åt.

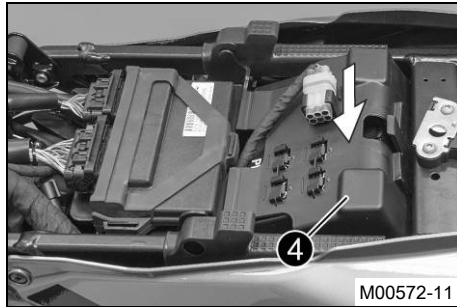
Specifikation

Skruv batteripol	M6	4,5 Nm
------------------	----	--------

- Sätt båda minuskablarna ❸ på plats, sätt dit skruven och dra åt.

Specifikation

Skruv batteripol	M6	4,5 Nm
------------------	----	--------



- Fäll igen kåpan **4** och tryck den lätt nedåt.
✓ Kåpan hakar i med ett klickande.

Efterarbete

- Montera förarsadeln. (☞ s 102)
- Montera passagerarsadeln. (☞ s 101)
- Ställ in tid och datum.

16.4 Ladda batteriet 🛠️



Varning

Risk för kroppsskador Batterisyra och batterigaser kan ge svåra frätskador.

- Förvara batterier utom räckhåll för barn.
- Använd lämpliga skyddskläder och skyddsglasögon.
- Undvik kontakt med batterisyra och batterigaser.
- Undvik gnistor och öppen låga i närheten av batteriet. Ladda endast i väl ventilerade lokaler.
- Spola med mycket vatten vid hudkontakt. Om batterisyrans kommer i kontakt med ögonen, spola med vatten i minst 15 minuter och kontakta läkare.



Varning

Miljörisker Batteriets komponenter och beståndsdelar skadar miljön.

- Släng inte batterier i hushållssoporna. Defekta batterier måste kasserars med hänsyn till miljön. Lämna in batteriet till din auktoriserade KTM-återförsäljare eller till återvinningscentralen.



Varning

Risk för miljöskador Miljöfarliga ämnen orsakar miljöskador.

- Oljor, fetter, filter, bränsle, rengöringsmedel, bromsvätska etc ska alltid tas omhand och lämnas in för avfallshantering enligt gällande bestämmelser.



Info

Batteriets laddningsnivå sjunker även när batteriet inte belastas.

Laddningsnivå och laddningssätt är mycket viktiga för batteriets livslängd.

Snabb uppladdning med hög laddningsström minskar livslängden.

När laddningsström, laddningsspänning och laddningstid överskrider läcker elektrolyt ut via säkerhetsventilerna. Detta gör att batteriets kapacitet sjunker.

När batteriet tömts genom startförsök ska det laddas direkt.

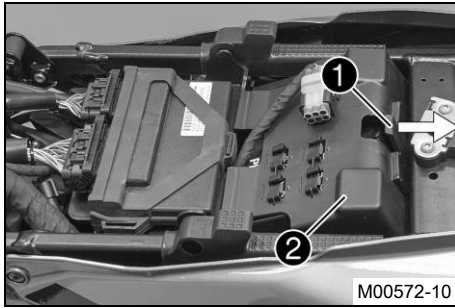
Om batteriet står urladdat under en längre tid utsätts det för en djup urladdning och sulfatering. Batteriet förstörs.

Batteriet är underhållsfritt. Det innebär att syranivån inte behöver kontrolleras.

Om batteriet inte laddas med KTM:s batteriladdare måste batteriet tas ut vid laddning. Annars kan överspänning orsaka skador på elektroniska komponenter. Ladda batteriet enligt anvisningarna på batterihuset.

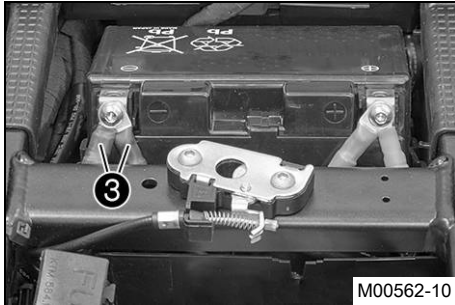
Förarbete

- Stäng av alla strömförbrukare och motorn.
- Ta bort passagerarsadeln. (☛ s 100)
- Ta bort förarsadeln. (☛ s 101)



Huvudarbete

- Dra spärren **1** i pilens riktning.
- Fäll upp locket **2**.



- Lossa minuskabeln **3** från batteriet så att inte fordonets elsystem skadas.



- Anslut batteriladdaren till batteriet. Slå på laddaren.

Batteriladdare (58429074000)



Info

Laddaren kan även användas för att testa vilospänningen, batteriets startförmåga och generatoren. Batteriet kan inte överladdas med denna laddare. Ladda batteriet med max 10 % av den kapacitet som är angiven på batterihöljet.

- Stäng av batteriladdaren efter laddningen och dra ut den från batteriet.

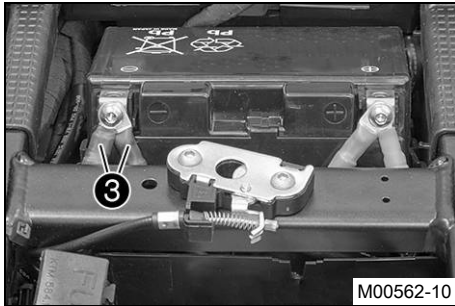
Specifikation

Laddningsström, laddningsspänning och laddningstid får inte överskridas.	
Ladda upp batteriet med jämna mellanrum om motorcykeln inte körs	3 månader

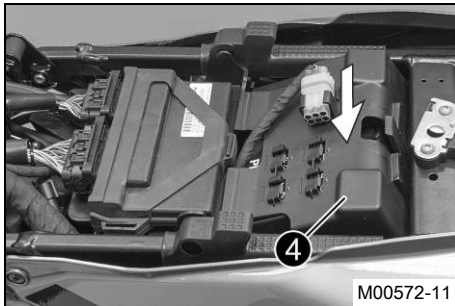
- Anslut båda minuskablarna ③ till batteriet.

Specifikation

Skruv batteripol	M6	4,5 Nm
------------------	----	--------



- Fäll igen kåpan ④ och tryck den lätt nedåt.
✓ Kåpan hakar i med ett klickande.



Efterarbete

- Montera förarsadeln. (☛ s 102)
- Montera passagerarsadeln. (☛ s 101)

- Ställ in tid och datum.

16.5 Byta huvudsäkring



Varning

Brandrisk När felaktiga säkringar används kan elsystemet överbelastas.

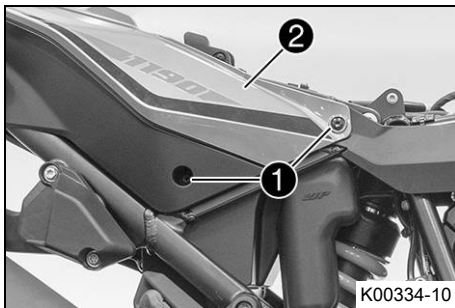
- Använd endast säkringar med korrekt amperetal. Säkringar får aldrig förbikopplas eller repareras.

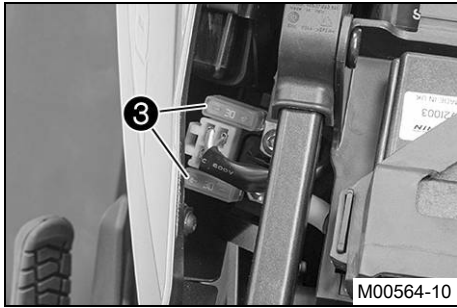
Förarbete

- Stäng av alla strömförbrukare och motorn.
- Ta bort passagerarsadeln. (☛ s 100)
- Ta bort förarsadeln. (☛ s 101)

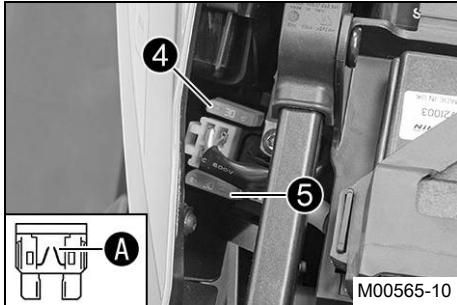
Huvudarbete

- Ta bort skruvarna ①.
- Lyft upp bakkåpan ② något.





- Ta bort skyddshättorna **3**.



- Ta bort den defekta huvudsäkringen **4**.

i Info

När smältråden **A** är bruten är säkringen defekt.

Inne i startreläet finns en reservsäkring **5**.

Alla strömförbrukare i fordonet är säkrade via huvudsäkringen.

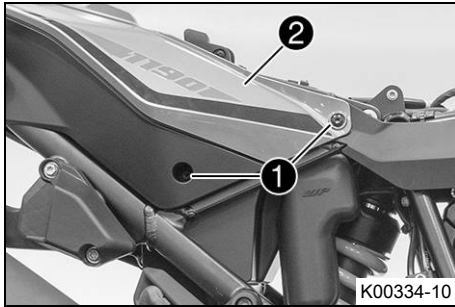
- Sätt i en ny huvudsäkring.

Säkring (58011109130) (☞ s 206)

- Kontrollera elsystemets funktion.
- Montera skyddshättorna.

i Tips

Sätt i en ny reservsäkring i startreläet så att den finns till hands vid behov.



- Sätt bakkåpan ② på plats.
- Sätt i och dra åt skruvarna ①.

Specifikation

Skruv del av kåpan	M5	3,5 Nm
--------------------	----	--------

Efterarbete

- Montera förarsadeln. (☛ s 102)
- Montera passagerarsadeln. (☛ s 101)
- Ställ in tid och datum.

16.6 Byta säkringar i säkringslådan



Varning

Brandrisk När felaktiga säkringar används kan elsystemet överbelastas.

- Använd endast säkringar med korrekt amperetal. Säkringar får aldrig förbikopplas eller repareras.

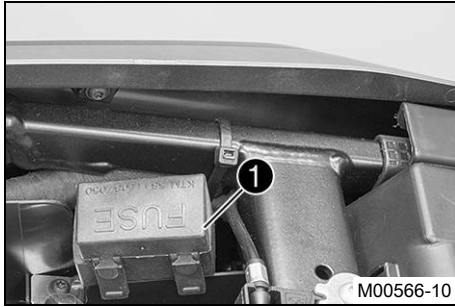


Info

Säkringslådan med de enskilda förbrukarnas säkringar sitter i under sadeln.

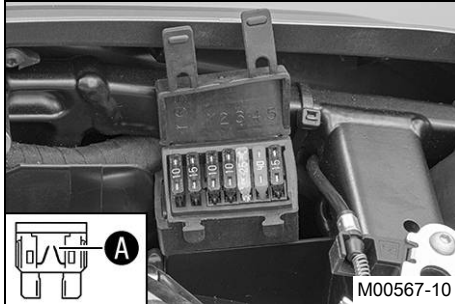
Förarbete

- Stäng av alla strömförbrukare och motorn.
- Ta bort passagerarsadeln. (☛ s 100)



Huvudarbete

- Öppna säkringslådans lock ①.



(Tillval: med EDS)

- Kontrollera säkringarna.



Info

När smältråden ① är bruten är säkringen defekt.

- Ta bort den defekta säkringen.

Specifikation

Säkring res - 10 A - reservsäkring
Säkring res - 15 A - reservsäkring
Säkring 1 - 10 A - spänningsförsörjning styrdon och komponenter
Säkring 2 - 10 A - uttag (ACC1)
Säkring 3 - 25 A - ABS-hydraulenhet
Säkring 4 - 40 A - ABS-returpump
Säkring 5 - 15 A - EDS

- Sätt i en reservsäkring med passande amperetal.

Säkring (58011109110) (☛ s 206)

Säkring (58011109115) (☞ s 206)
Säkring (58011109125) (☞ s 206)
Säkring (58011109140) (☞ s 206)

**Tips**

Sätt i en ny reservsäkring så att den finns till hands vid behov.

- Kontrollera att förbrukaren fungerar.
- Stäng säkringslådans lock.

Efterarbete

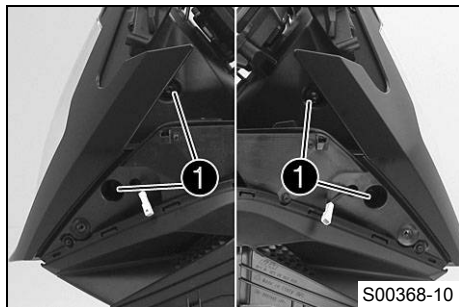
- Montera passagerarsadeln. (☞ s 101)

16.7 Demontera strålkastarmasken med strålkastaren

Förarbete

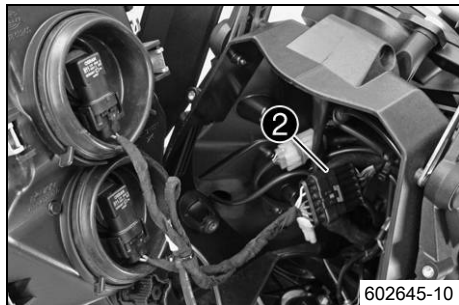
- Stäng av alla strömförbrukare och motorn.
- Ta bort passagerarsadeln. (☞ s 100)
- Ta bort förarsadeln. (☞ s 101)
- Demontera sidokåpan fram. (☞ s 114)
- Demontera tankkåpan. (☞ s 122)
- Demontera maskspoilern. 🗑️ (☞ s 116)
- Demontera vindskyddet. (☞ s 125)

16 ELSYSTEM



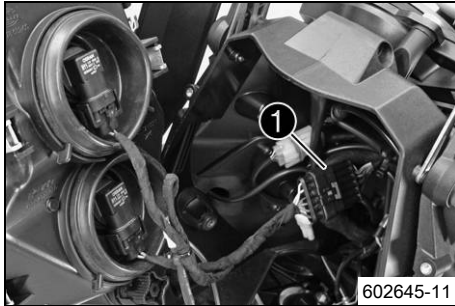
Huvudarbete

- Ta bort skruvarna ①.
- Fäll strålkastarmasken framåt.



- Lossa stickanslutningen ②.
- Lägg strålkastarmasken på en mjuk duk så att den strålkastaren inte skadas.

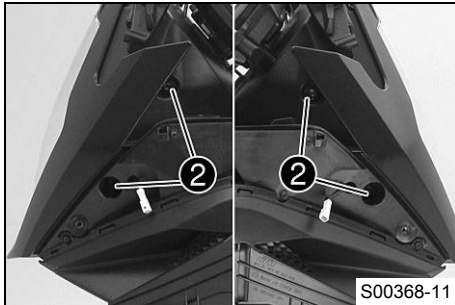
16.8 Montera strålkastarmasken med strålkastaren



602645-11

Huvudarbete

- Anslut strålkastarens stickkontakt ①.
- Kontrollera att belysningen fungerar korrekt.
- Placera strålkastarmasken i rätt läge.



S00368-11

- Sätt i och dra åt skruvarna ②.

Specifikation

Övriga skruvar chassi	M6	10 Nm
-----------------------	----	-------

Efterarbete

- Montera vindskyddet. (☞ s 126)
- Montera maskspoilern. ☞ (☞ s 119)
- Montera tankkåpan. (☞ s 124)
- Montera sidokåpan fram. (☞ s 115)
- Montera förarsadeln. (☞ s 102)
- Montera passagerarsadeln. (☞ s 101)

- Kontrollera strålkastarinställningen. (☞ s 171)

16.9 Byta halvljuslampa

Observera

Skador på reflektorn Minskad lyskraft.

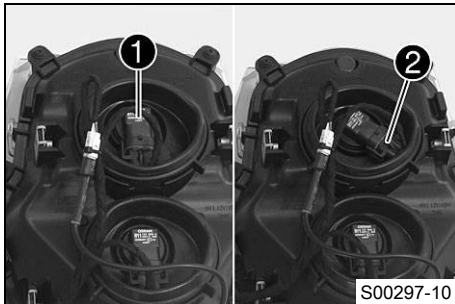
- Fett på lampans glaskolv förångas i värmen och fastnar på reflektorn. Gör rent glaskolven innan den monteras och se till att den hålls fri från fett.

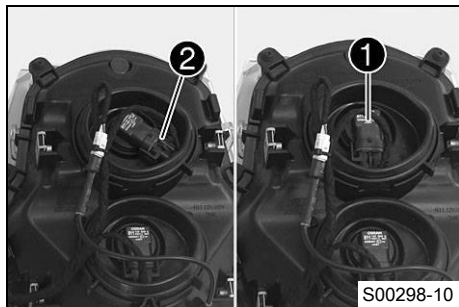
Förarbete

- Stäng av alla strömförbrukare och motorn.
- Ta bort passagerarsadeln. (☞ s 100)
- Ta bort förarsadeln. (☞ s 101)
- Demontera sidokåpan fram. (☞ s 114)
- Demontera tankkåpan. (☞ s 122)
- Demontera maskspoilern. ☞ (☞ s 116)
- Demontera vindskyddet. (☞ s 125)
- Demontera strålkastarmasken med strålkastaren. (☞ s 164)

Huvudarbete

- Tryck in strålkastarlampan ① något i lamphållaren, vrid den motsols tills det tar stopp och dra ut den.
- Dra ut kontakten ②.





- Sätt i kontakten **2** till den nya strålkastarlampan.

Halvljus (H11 / sockel PGJ19-2) (☞ s 206)

- Sätt strålkastarlampan **1** på plats i lamphållaren och skruva in den medsols tills det tar stopp.
- ✓ Strålkastarlampan går i lås i lamphållaren.

Efterarbete

- Montera strålkastarmasken med strålkastaren. (☞ s 166)
- Montera vindskyddet. (☞ s 126)
- Montera maskspoilern. ☞ (☞ s 119)
- Montera tankkåpan. (☞ s 124)
- Montera sidokåpan fram. (☞ s 115)
- Montera förarsadeln. (☞ s 102)
- Montera passagerarsadeln. (☞ s 101)
- Kontrollera strålkastarinställningen. (☞ s 171)

16.10 Byta helljuslampa

Observera

Skador på reflektorn Minskad lyskraft.

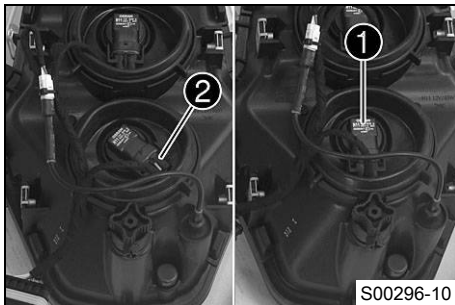
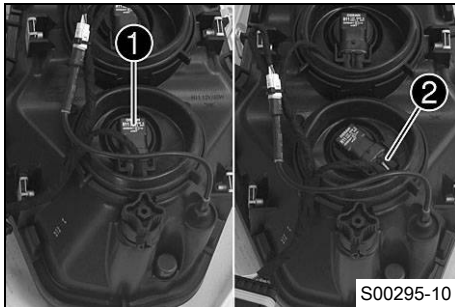
- Fett på lampans glaskolv förångas i värmen och fastnar på reflektorn. Gör rent glaskolven innan den monteras och se till att den hålls fri från fett.

Förarbete

- Stäng av alla strömförbrukare och motorn.
- Ta bort passagerarsadeln. (☞ s 100)
- Ta bort förarsadeln. (☞ s 101)
- Demontera sidokåpan fram. (☞ s 114)
- Demontera tankkåpan. (☞ s 122)
- Demontera maskspoilern. ☞ (☞ s 116)
- Demontera vindskyddet. (☞ s 125)
- Demontera strålkastarmasken med strålkastaren. (☞ s 164)

Huvudarbete

- Tryck in strålkastarlampan ❶ något i lamphållaren, vrid den motsols tills det tar stopp och dra ut den.
- Dra ut kontakten ❷.



- Sätt i kontakten ❷ till den nya strålkastarlampan.

Helljus (H11 / sockel PGJ19-2) (☞ s 206)

- Sätt strålkastarlampan ❶ på plats i lamphållaren och skruva in den medsols tills det tar stopp.
- ✓ Strålkastarlampan går i lås i lamphållaren.

Efterarbete

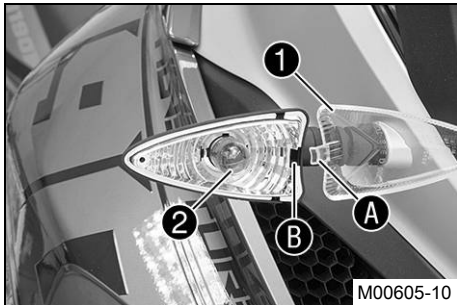
- Montera strålkastarmasken med strålkastaren. (☞ s 166)
- Montera vindsyddet. (☞ s 126)
- Montera maskspoilern. ☞ (☞ s 119)
- Montera tankkåpan. (☞ s 124)
- Montera sidokåpan fram. (☞ s 115)
- Montera förarsadeln. (☞ s 102)
- Montera passagerarsadeln. (☞ s 101)
- Kontrollera strålkastarinställningen. (☞ s 171)

16.11 Byta lampa för körriktungsvisaren (1190 Adventure CN)

Observera

Skador på reflektorn Minskad lyskraft.

- Fett på lampans glaskolv förångas i värmen och fastnar på reflektorn. Gör rent glaskolven innan den monteras och se till att den hålls fri från fett.



- Ta bort skruven på körriktungsvisarhusets framsida.
- Ta försiktigt bort strålkastarglasat ①.
- Tryck in lampan ② lätt i hållaren, vrid ca 30° motsols och dra ut den ur hållaren.



Info

Rör inte reflektorn med händerna och se till att den är fri från fett.

- Tryck in en ny lampa lätt i hållaren och vrid den medsols tills det tar stopp.

Körriktungsvisare (RY10W / sockel BAU15s) (☞ s 206)

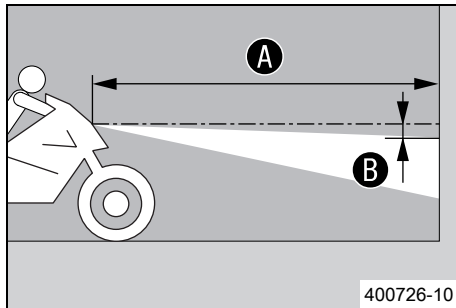
- Kontrollera att körriktningvisaren fungerar.
- Placera strålkastarglaset i korrekt läge.

i Info

Sätt i klacken **A** i ursparingen **B**.

- Sätt i skruven och vrid den först motsols tills den placeras i gängans spår med ett ryck. Dra åt skruven lätt.

16.12 Kontrollera strålkastarinställningen



- Ställ fordonet på ett vågrätt underlag framför en ljus vägg och rita ett märke i höjd med strålkastarens (halvljusets) mitt.
- Rita ett annat märke på avstånd **B** under det första märket.

Specifikation

Avstånd B	5 cm
------------------	------

- Ställ fordonet rakt upp på ett avstånd av **A** framför väggen och tänd halvljuset.

Specifikation

Avstånd A	5 m
------------------	-----

- Nu sätter sig föraren på motorcykeln, vid behov med packning och passagerare.
- Kontrollera strålkastarinställningen.

För en motorcykel med förare och ev. packning och passagerare ska gränsen mellan ljust och mörkt område befinna sig exakt på det nedre märket.

- » Om gränsen mellan ljust och mörkt område inte överensstämmer med specifikationen:
 - Ställ in strålkastarens räckvidd. (☛ s 172)

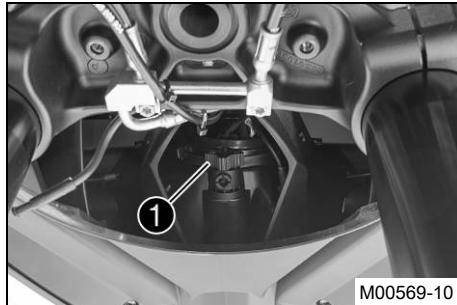
16.13 Ställa in strålkastarens räckvidd

Förarbete

- Kontrollera strålkastarinställningen. (☞ s 171)
- Demontera skyddet till nedre gaffelkronan. (☞ s 112)

Huvudarbete

- Ställ in strålkastarens räckvidd med justerskruven **1**.



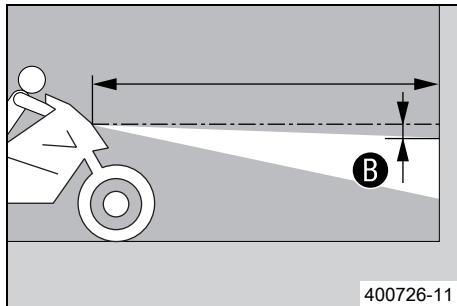
i Info

Vridning medsols ger längre räckvidd, vridning motsols ger kortare räckvidd. Extra vikt kan eventuellt leda till att strålkastarens räckvidd måste korrigeras.

- Ställ in strålkastaren på markeringen **B**.

Specifikation

För en motorcykel med förare och ev. packning och passagerare ska gränsen mellan ljust och mörkt område befinna sig exakt på det nedre märket **B**.



Efterarbete

- Montera skyddet till nedre gaffelkronan. (☞ s 113)

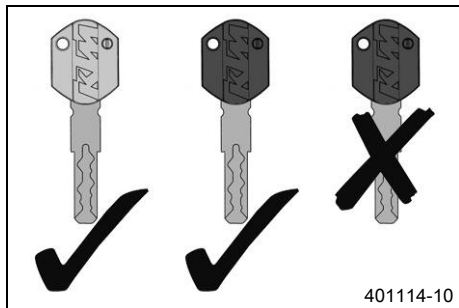
16.14 Aktivera/avaktivera tändningsnyckeln

i Info

Den orange programmeringsnyckeln får endast användas för aktivering/avaktivering!

Vid förlust eller ersättning av en svart tändningsnyckel måste de enskilda svarta tändningsnycklarna aktiveras resp. avaktiveras med den orange programmeringsnyckeln. Därigenom förhindras även obehörig användning av fordonet med den försvunna svarta tändningsnyckeln.

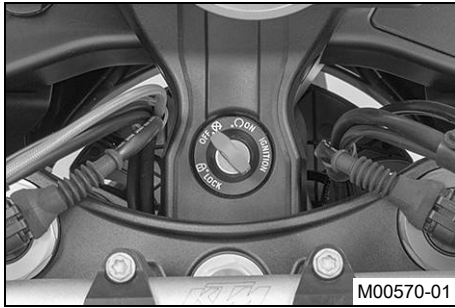
Upp till fyra svarta tändningsnycklar kan aktiveras/avaktiveras. Endast de svarta tändningsnycklar som programmeras under aktiveringen är giltiga. Alla svarta tändningsnycklar som inte programmerats vid aktiveringen är ogiltiga, men kan programmeras igen vid en ny aktivering.



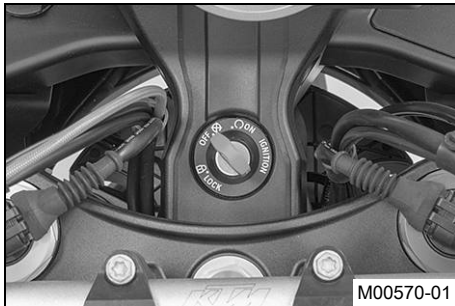
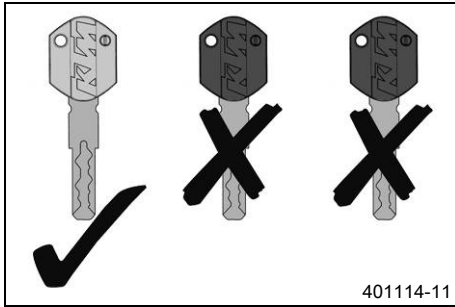
Om en svart tändningsnyckel försvinner (det finns fler svarta tändningsnycklar):

I den följande proceduren avaktiveras alla aktiverade svarta tändningsnycklar som inte ingår i den här proceduren.

- Tryck nödavstängningsknappen till läget **ON** ○.



- Sätt i den orangea programmeringsnyckeln i tändningslåset.
- Slå på tändningen genom att vrida den orangea programmeringsnyckeln till läget **ON** ○.
- ✓ Kontrollampan för startspärren ■ tänds.
- Stäng av tändningen genom att vrida den orange programmeringsnyckeln till läget **OFF** ☒.
- Dra ut den orange programmeringsnyckeln.
- Sätt i den svarta tändningsnyckeln i tändningslåset.
- Slå på tändningen genom att vrida den svarta tändningsnyckeln till läget **ON** ○.
- ✓ Kontrollampan för startspärren ■ tänds.
- Stäng av tändningen genom att vrida den svarta tändningsnyckeln till läget **OFF** ☒.
- Dra ut den svarta tändningsnyckeln.
- Sätt i den orange programmeringsnyckeln i tändningslåset.
- Slå på tändningen genom att vrida den orangea programmeringsnyckeln till läget **ON** ○.
- ✓ Kontrollampan för startspärren ■ blinkar lika många gånger som antalet fungerande svarta tändningsnycklar, inklusive den orange programmeringsnyckeln. I det här fallet två gånger.
- Stäng av tändningen genom att vrida den orange programmeringsnyckeln till läget **OFF** ☒.
- Dra ut den orange programmeringsnyckeln.
- ✓ Den försvunna svarta tändningsnyckeln är avaktiverad.
- ✓ Den befintliga svarta tändningsnyckeln har aktiverats om.



Om alla svarta tändningsnycklarna försvinner (ingen svart tändningsnyckel finns):

Denna procedur är nödvändig för att förhindra obehörig användning med de försvunna svarta tändningsnycklarna.

- Tryck nödavstängningsknappen till läget **ON** ○.

- Sätt i den orange programmeringsnyckeln i tändningslåset.
- Slå på tändningen genom att vrida den orangea programmeringsnyckeln till läget **ON** ○.
 - ✓ Kontrollampen för startspärren ■ tänds.
- Stäng av tändningen genom att vrida den orange programmeringsnyckeln till läget **OFF** ☒.
- Slå på tändningen genom att vrida den orangea programmeringsnyckeln till läget **ON** ○.
 - ✓ Kontrollampen för startspärren ■ blinkar lika många gånger som antalet fungerande svarta tändningsnycklar, inklusive den orange programmeringsnyckeln. I detta fall en gång eftersom alla svarta tändningsnycklar är avaktiverade.
- Stäng av tändningen genom att vrida den orange programmeringsnyckeln till läget **OFF** ☒.
- Dra ut den orange programmeringsnyckeln.
 - ✓ Alla svarta tändningsnycklar är avaktiverade.
- Beställ en ny svart tändningsnyckel enligt nyckelnumret på **KEYCODECARD** och aktivera den.

Aktivera max. tre svarta tändningsnycklar:

- Tryck nödavstängningsknappen till läget **ON** ○.
- Sätt i den orangea programmeringsnyckeln i tändningslåset.
- Slå på tändningen genom att vrida den orangea programmeringsnyckeln till läget **ON** ○.
 - ✓ Kontrollampan för startspärren ■ tänds.
- Stäng av tändningen genom att vrida den orange programmeringsnyckeln till läget **OFF** ☒.
- Dra ut den orange programmeringsnyckeln.
- Sätt i den svarta tändningsnyckeln i tändningslåset.
- Slå på tändningen genom att vrida den svarta tändningsnyckeln till läget **ON** ○.
 - ✓ Kontrollampan för startspärren ■ tänds.
- Stäng av tändningen genom att vrida den svarta tändningsnyckeln till läget **OFF** ☒.
- Dra ut den svarta tändningsnyckeln.
- Om två svarta tändningsnycklar till ska aktiveras upprepas de sista fyra arbetsstegen med den aktuella tändningsnyckeln.
- När aktiveringen av den sista svarta tändningsnyckeln är klar ska den orange programmeringsnyckeln stickas in i tändningslåset.
- Slå på tändningen genom att vrida den orangea programmeringsnyckeln till läget **ON** ○.
 - ✓ Kontrollampan för startspärren ■ blinkar lika många gånger som antalet fungerande svarta tändningsnycklar, inklusive den orange programmeringsnyckeln.
- Stäng av tändningen genom att vrida den orange programmeringsnyckeln till läget **OFF** ☒.
- Dra ut den orange programmeringsnyckeln.

**Info**

Aktiveringen av tändningsnyckeln är avslutad.

Aktivera fyra svarta tändningsnycklar:

- Tryck nödavstängningsknappen till läget **ON** ○.
 - Sätt i den orange programmeringsnyckeln i tändningslåset.
 - Slå på tändningen genom att vrida den orangea programmeringsnyckeln till läget **ON** ○.
 - ✓ Kontrollampan för startspärren ■ tänds.
 - Stäng av tändningen genom att vrida den orange programmeringsnyckeln till läget **OFF** ☒.
 - Dra ut den orange programmeringsnyckeln.
 - Sätt i den svarta tändningsnyckeln i tändningslåset.
 - Slå på tändningen genom att vrida den svarta tändningsnyckeln till läget **ON** ○.
 - ✓ Kontrollampan för startspärren ■ tänds.
 - Stäng av tändningen genom att vrida den svarta tändningsnyckeln till läget **OFF** ☒.
 - Dra ut den svarta tändningsnyckeln.
 - Om tre svarta tändningsnycklar till ska aktiveras upprepas de sista fyra arbetsstegen med den aktuella tändningsnyckeln.
-

**Info**

När den fjärde svarta tändningsnyckeln är aktiverad är programmeringen avslutad.

17.1 Kontrollera kylvätskenivån i expansionskärlet



Varning

Risk för skållskador När motorcykeln körs blir kylvätskan mycket varm och dessutom trycksatt.

- Öppna inte kylare, kylslangar eller andra komponenter i kylsystemet när motorn är driftsvarm. Vänta tills motorn och kylsystemet har svalnat. Om skållskador uppstår ska de drabbade ställena spolas med ljummet vatten.



Varning

Brandrisk Kylvätskan är giftig och hälsovådlig.

- Se till att kylvätskan inte kommer i kontakt med hud, ögon eller kläder. Vid ögonkontakt ska ögonen spolas med vatten omedelbart. Uppsök läkare. Tvätta genast av kontaminerade hudområden med tvål och vatten. Om man har svält kylvätska måste man genast uppsöka läkare. Byt kläder som är kontaminerade med bränslet. Se till att förvara kylvätskan utom räckvidd från barn.

Krav

Motorn är kall.

Kylaren är helt full.

- Ställ motorcykeln på en vågrät yta.
- Kontrollera kylvätskenivån i expansionskärlet ①.

Kylvätskenivån måste vara mellan **MIN** och **MAX**.

» Om det inte finns någon kylvätska i expansionskärlet:

- Kontrollera att kylsystemet är tätt. 🛠️



Info

Starta inte motorcykeln!

- Fyll på kylvätska/avlufva kylsystemet. 🛠️



602646-10

- » Om kylvätskenivån i expansionskärlet inte stämmer med specifikationen, men utan att vara helt slut:
 - Fyll på kylvätska i expansionskärlet. (☞ s 179)

17.2 Fylla på kylvätska i expansionskärlet



Varning

Risk för skållskador När motorcykeln körs blir kylvätskan mycket varm och dessutom trycksatt.

- Öppna inte kylare, kylslangar eller andra komponenter i kylsystemet när motorn är driftsvarm. Vänta tills motorn och kylsystemet har svalnat. Om skållskador uppstår ska de drabbade ställena spolas med ljummet vatten.



Varning

Brandrisk Kylvätskan är giftig och hälsovådlig.

- Se till att kylvätskan inte kommer i kontakt med hud, ögon eller kläder. Vid ögonkontakt ska ögonen spolas med vatten omedelbart. Uppsök läkare. Tvätta genast av kontaminerade hudområden med tvål och vatten. Om man har svält kylvätska måste man genast uppsöka läkare. Byt kläder som är kontaminerade med bränslet. Se till att förvara kylvätskan utom räckvidd från barn.

Krav

Motorn är kall.

Kylaren är helt full.

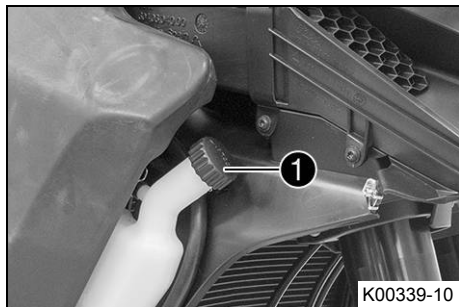
Förarbete

- Kontrollera kylvätskenivån i expansionskärlet. (☞ s 178)
- Demontera sidokåpan fram. (☞ s 114)



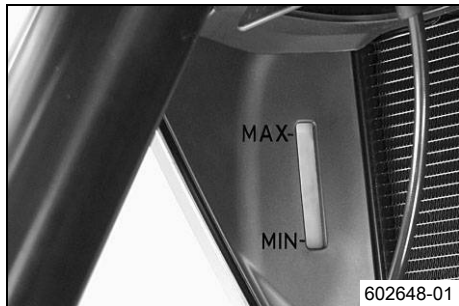
Info

Demontera endast höger sida.



Huvudarbete

- Ta bort locket till ① expansionskärlet.



- Fyll på kylvätska tills rätt kylvätskenivå har nåtts.

Specifikation

Kylvätskenivån måste befinna sig mellan **MIN** och **MAX**.

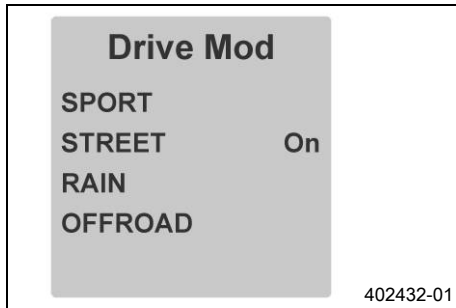
Kylvätska (☛ s 213)

- Sätt tillbaka locket på expansionskärlet.

Efterarbete

- Montera sidokåpan fram. (☛ s 115)

18.1 "Drive Mod"



Möjliga tillstånd

- Sport – homologerad effekt med mycket direkt respons, traktionskontrollen tillåter ökat hjulspinn på bakhjulet
- STREET – homologerad effekt med balanserad respons, traktionskontrollen tillåter normalt hjulspinn på bakhjulet
- RAIN – reducerad homologerad effekt för bättre körbarhet, traktionskontrollen tillåter normalt hjulspinn på bakhjulet
- OFFROAD – reducerad homologerad effekt för bättre körbarhet, traktionskontrollen tillåter mycket hjulspinn på bakhjulet

I menyn "**Drive Mode**" kan fordonets köregenskaper ställas in på olika sätt. Det finns "**SPORT**", "**STREET**", "**RAIN**" och "**OFFROAD**".

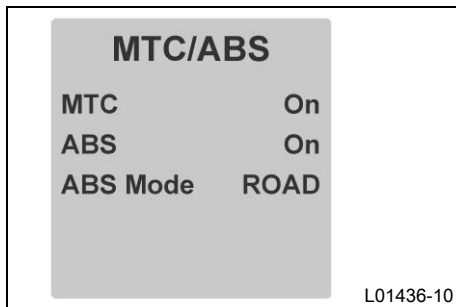
Det senast valda körläget visas till höger på sifferdisplayen.



Info

Valet av körläge påverkar inte ABS-funktionen.

18.2 Motorcykelns traktionskontroll (MTC)



Motorcykelns traktionskontroll (MTC) minskar motorns vridmoment om det inte är någon traktion på bakhjulet. Beroende på hur motorcykelns traktionskontroll ställs in kan det till och med vara avsikten att bakhjulet kan spinna något. Exempel: Terrängkörning.



Info

När motorcykelns traktionskontroll är avstängd kan bakhjulet börja spinna vid kraftig acceleration eller vid dåligt grepp på vägbanan - omkullkörningsrisk.

När tändningen har slagits på är motorcykelns traktionskontroll aktiverad igen.

Motorcykelns traktionskontroll styrs via menyn "**Drive Mod**" (☛ s 181) på kombinationsinstrumentet. I menyn "**MTC/ABS**" kan motorcykelns traktionskontroll stängas av.



Info

När motorcykelns traktionskontroll arbetar blinkar TC-lampan .

När motorcykelns traktionskontroll är avstängd lyser TC-lampan .

19.1 Kontrollera motoroljenivån



Info

Oljeförbrukningen beror på körstilen och användningsförhållandena.

Krav

Motorn är driftsvarm.

Förarbete

- Ställ motorcykeln på en vågrät yta.

Huvudarbete

- Kontrollera motoroljenivån i synglaset.

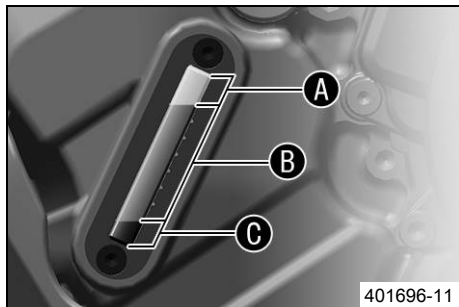


Info

Stäng av motorn och vänta en minut. Genomför sedan kontrollen.

Motoroljenivån bör vara i övre delen **B** av synglaset.

- » Om motoroljenivån är området **A** i synglaset:
 - Fyll inte på motorolja.
- » Om motoroljenivån är området **B** i synglaset:
 - Motorolja kan fyllas på.
- » Om motoroljenivån är området **C** i synglaset:
 - Fyll på motorolja. (☛ s 188)



401696-11

19.2 Byta motorolja och oljefilter, rengöra oljesilar



Varning

Risk för skållskador Motoroljan och växellådsoljan blir mycket varma när motorcykeln körs.

- Använd lämpliga skyddskläder och skyddshandskar. Om skållskador uppstår ska de drabbade ställena spolas med ljummet vatten.



Varning

Risk för miljöskador Miljöfarliga ämnen orsakar miljöskador.

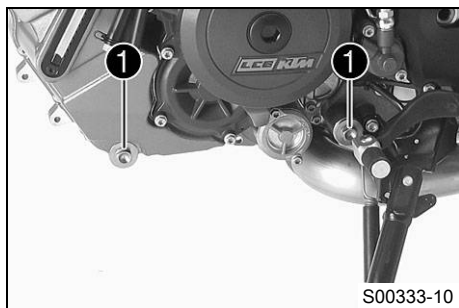
- Oljor, fetter, filter, bränsle, rengöringsmedel, bromsvätska etc ska alltid tas omhand och lämnas in för avfallshantering enligt gällande bestämmelser.

Förarbete

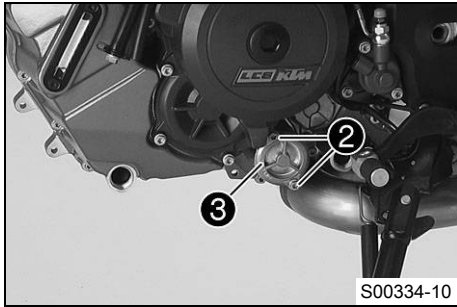
- Demontera motorskyddet. (☛ s 126)

Huvudarbete

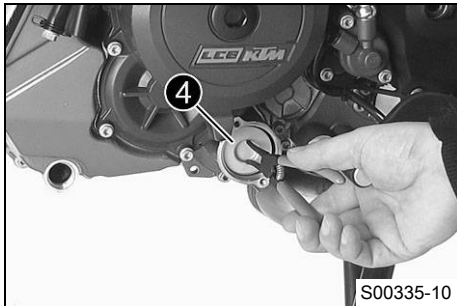
- Ställ upp motorcykeln mot sidostödet på en vågrät yta.
- Ställ en lämplig behållare under motorn.
- Ta bort oljeavtappningsskruvarna ❶ samt magneter, o-ringar och oljesilar.



19 SERVICEARBETEN PÅ MOTORN



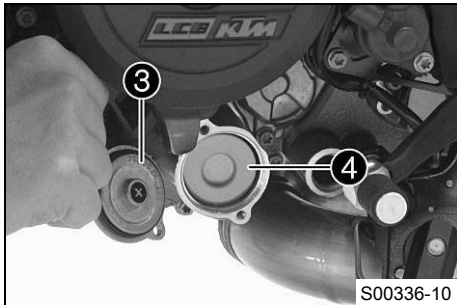
- Ta bort skruvarna **2**. Ta bort oljefiltrets lock **3** med O-ring.



- Dra ut oljefiltret **4** ur oljefiltrets hölje.

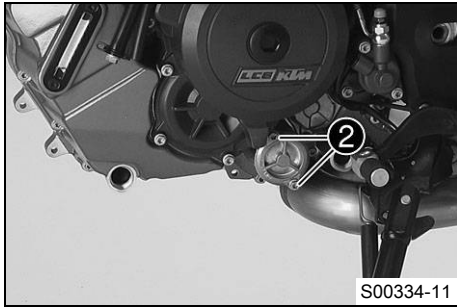
Låsringtång omvänd (51012011000)

- Låt motoroljan rinna ut helt.
- Rengör noggrant delarna och tätningsytan.



- Sätt in oljefiltret **4**.
- Smörj oljefilterlockets O-ring. Sätt dit oljefilterlocket **3**.

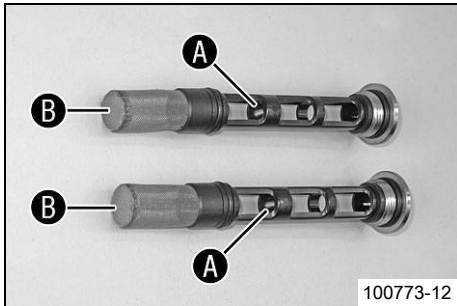
19 SERVICEARBETEN PÅ MOTORN



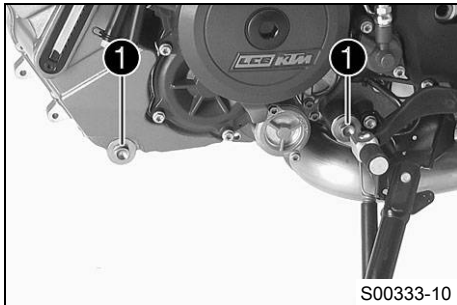
- Sätt i och dra åt skruvarna ②.

Specifikation

Övriga skruvar motor	M5	6 Nm
----------------------	----	------



- Gör rent oljeavtappningsskruvarnas magneter ① och oljesilar ② noggrant.



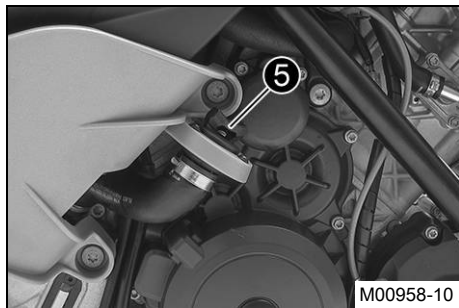
- Sätt tillbaka och skruva åt oljeavtappningsskruvarna ① med magneterna, o-ringarna och oljesilarna.

Specifikation

Oljeavtappningsskruv	M20x1,5	20 Nm
----------------------	---------	-------

19 SERVICEARBETEN PÅ MOTORN

187



- Fyll på oljemängden i två arbetssteg.

Motorolja	3,60 l	Utomhustemp- eratur: $\geq 0\text{ }^{\circ}\text{C}$	Motorolja (SAE 10W/50) (☛ s 213)
		Utomhustemp- eratur: $< 0\text{ }^{\circ}\text{C}$	Motorolja (SAE 5W/40) (☛ s 213)

- Ta ut låsskruven 5 och fyll på motorolja.

Motorolja (1:a del- mängden) ca	3,0 l	Utomhustemp- eratur: $\geq 0\text{ }^{\circ}\text{C}$	Motorolja (SAE 10W/50) (☛ s 213)
		Utomhustemp- eratur: $< 0\text{ }^{\circ}\text{C}$	Motorolja (SAE 5W/40) (☛ s 213)

- Sätt tillbaka låsskruven 5.

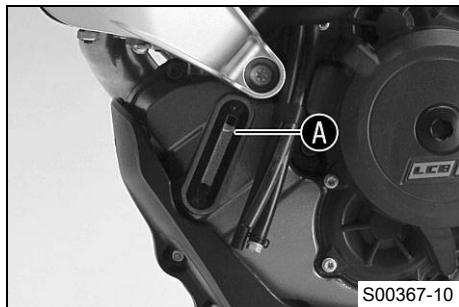


Fara

Risk för förgiftning Avgaser är giftiga och kan leda till medvetslöshet och dödsfall.

- När motorn går krävs en tillräckligt kraftig ventilation. Motorn får inte startas eller köras i slutna utrymmen utan lämplig utsugning.

- Starta motorn och kontrollera att den är tät.



- Ta bort låsskruven och fyll på resten av motorolja upp till översta markeringen **A** på synglaset för motorolja.
- Sätt tillbaka låsskruven.



Fara

Risk för förgiftning Avgaser är giftiga och kan leda till medvetslöshet och dödsfall.

- När motorn går krävs en tillräckligt kraftig ventilation. Motorn får inte startas eller köras i slutna utrymmen utan lämplig utsugning.

- Starta motorn och kontrollera att den är tät.

Efterarbete

- Kontrollera motoroljenivån. (☛ s 183)
- Montera motorskyddet. (☛ s 127)

19.3 Fylla på motorolja



Info

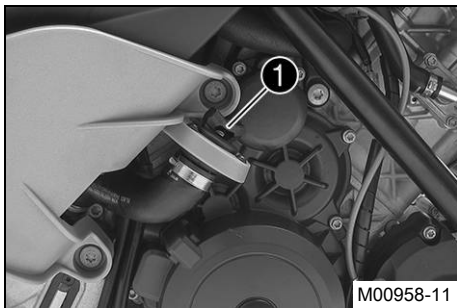
För litet motorolja eller lågkvalitativ motorolja leder till ökat slitage av motorn. Om motoroljenivån är för hög kan motorn skadas.

Krav

Motorn är driftsvarm.

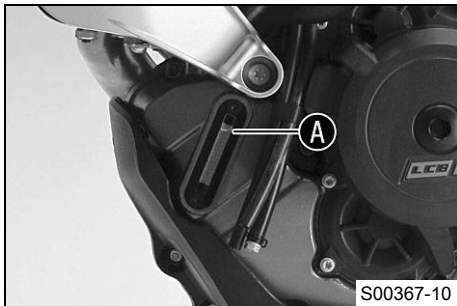
Förarbete

- Ställ motorcykeln på en vågrät yta.
- Kontrollera motoroljenivån. (☛ s 183)



Huvudarbete

- Ta bort låsskruven ①.



- Fyll på motorolja upp till översta markeringen A på synglasets.

Krav

Utomhustemperatur: ≥ 0 °C

Motorolja (SAE 10W/50) (☛ s 213)

Krav

Utomhustemperatur: < 0 °C

Motorolja (SAE 5W/40) (☛ s 213)



Info

För en optimal effekt bör inte olika motoroljor blandas.
KTM rekommenderar motoroljebyte vid behov.

- Sätt tillbaka låsskruven.

**Fara**

Risk för förgiftning Avgaser är giftiga och kan leda till medvetslöshet och dödsfall.

- När motorn går krävs en tillräckligt kraftig ventilation. Motorn får inte startas eller köras i slutna utrymmen utan lämplig utsugning.

-
- Starta motorn och kontrollera tätheten.

Efterarbete

- Kontrollera motoroljenivån. (☛ s 183)

20.1 Rengöra motorcykeln

Observera

Materialskada Skador och förstörelse av komponenter genom högtryckstvätt.

- När fordonet görs rent med högtryckstvätt ska man undvika att rikta strålen mot elektriska komponenter, kontaktdon, vajrar, lager etc. Håll ett avstånd på minst 60 cm mellan högtrycksmunstycket och komponenten. För högt tryck kan leda till att delarna skadas eller förstörs.



Varning

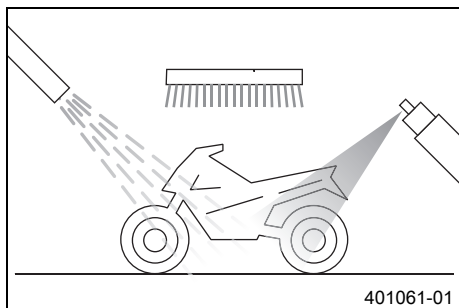
Risk för miljöskador Miljöfarliga ämnen orsakar miljöskador.

- Oljor, fetter, filter, bränsle, rengöringsmedel, bromsvätska etc ska alltid tas omhand och lämnas in för avfallshantering enligt gällande bestämmelser.



Info

Rengör motorcykeln med jämna mellanrum. På så sätt behåller den sitt värde och utseende under en lång tid. Undvik direkt solljus på motorcykeln när du rengör den.



- Förslut avgassystemet så att det inte kommer in vatten.
- Börja med att ta bort grov smuts med en mjuk vattenstråle.
- Mycket smutsiga ställen ska sprejas in med vanligt rengöringsmedel för motorcyklar och bearbetas med en pensel.

Rengöringsmedel för motorcykel (☛ s 216)

Info

Använd varmt vatten med vanligt rengöringsmedel för motorcyklar och en mjuk svamp.

Använd aldrig rengöringsmedlet direkt på ett torrt fordon, utan skölj det alltid först med vatten.

När fordonet har körts på saltade vägar ska det rengöras med kallt vatten.

Varmt vatten förstärker saltets frätande effekt.

-
- När motorcykeln har spolats av noggrant med en mjuk vattenstråle bör den torka ordentligt.
 - Ta bort skyddet för avgassystemet.

Varning

Risk för olyckor Minskad bromsverkan p g a våta eller smuts i bromssystemet.

- Bromsa försiktigt tills det våta eller smutsiga bromssystemet är torrt och rent.

-
- Efter rengöringen ska man köra ett stycke tills motorn har nått driftstemperatur.

Info

Tack vare värmen försvinner vattnet även från oåtkomliga ställen på motorn och bromssystemet.

-
- Skjut tillbaka skyddshylsorna på styrets armaturer så att vatten som har trängt in kan torka bort.
 - Smörj alla glid- och lagerställen när motorcykeln har svalnat.
 - Rengör kedjan. (☛ s 103)
 - Blanka metalldelar (utom bromsskivan och avgassystemet) ska behandlas med korrosionsskyddsmedel.

Konserveringsmedel för lack, metall och gummi (☞ s 215)

- Behandla lackade delar med ett mildt lackvårdande medel.

Perfect finish och polermedel för lack (högglass) (☞ s 216)

i Info

Polera inte plastdetaljer som var matta vid leveransen. Det kan skada materialet.

- Alla delar av plast eller med pulverbeläggning ska behandlas med milda rengöringsmedel och vårdande medel.

Specialrengöringsmedel för glänsande eller matta lack-, metall- och plastytor (☞ s 216)

- Olja in tänd-/styrlås, tanklåset och sadellåset.

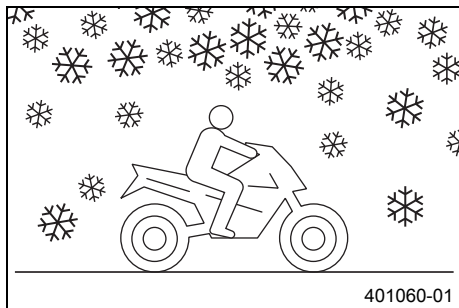
Universal oljespray (☞ s 216)

20.2 Kontroll- och skötselarbeten inför vinterkörning

i Info

Om motorcykeln används vintertid bör man tänka på saltet som strös ut på gatorna. Motorcykeln bör skyddas mot det aggressiva saltet.

När fordonet har körts på saltade vägar ska det rengöras med kallt vatten efteråt. Varmt vatten förstärker saltets frätande effekt.



- Rengör motorcykeln. (☛ s 191)
- Gör rent bromsarna.

i Info

Efter **ALL** körning på saltade vägar ska bromsoken och bromsbeläggen göras rent ordentligt med kallt vatten och därefter torka. Komponenterna ska ha svalnat och behöver inte demonteras.

När motorcykeln har körts på saltade vägar ska den tvättas noggrant med kallt vatten och torkas av.

-
- Behandla motorn, baksvingen och alla övriga blanka eller förzinkade delar (utom bromsskivorna) med vaxbaserat korrosionsskyddsmedel.

i Info

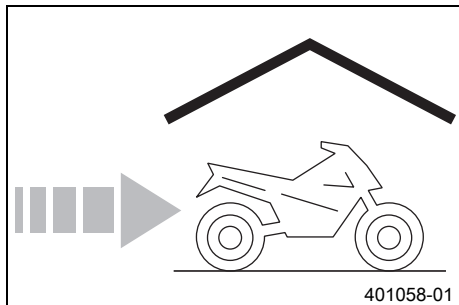
Det får inte komma korrosionsskyddsmedel på bromsskivorna. Bromseffekten minskar då dramatiskt.

-
- Rengör kedjan. (☛ s 103)

21.1 Förvaring

i Info

När motorcykeln inte ska användas under en längre tid bör du utföra eller låta utföra följande åtgärder: Kontrollera motorcykelns alla delar med avseende på funktion och slitage innan du ställer undan den. Eventuella underhållsarbete, reparationer eller ombyggnader bör utföras under avställningstiden. Verkstäderna har då mindre att göra. På så sätt slipper du långa väntetider inför säsongstarten.



- Vid sista tankningen innan motorcykeln ställs av ska bränsletillsats blandas i.

Bränsletillsats (☞ s 215)

- Fyll på bränsle. (☞ s 91)
- Rengör motorcykeln. (☞ s 191)
- Byt motorolja och oljefilter, rengör oljesilarna. 🗑️ (☞ s 184)
- Kontrollera kylvätskenivån och frostskyddet. 🗑️
- Kontrollera lufttrycket i däcken. (☞ s 150)
- Demontera batteriet. 🗑️ (☞ s 153)

Specifikation

Förvaringstemperatur batteri utan direkt solinstrålning	0... 35 °C
---	------------

- Ladda batteriet. 🗑️ (☞ s 156)
- Ställ fordonet på en torr förvaringsplats. Inga större temperaturväxlingar bör förekomma.

(Tillval: Mittenstöd)

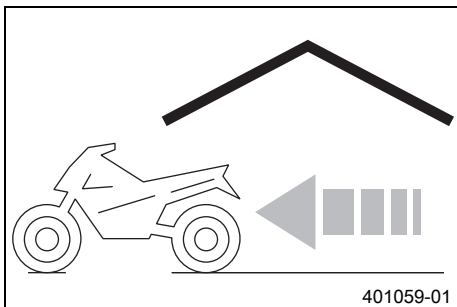
- Lyft fordonet med mittenstödet. (☞ s 99)
- Täck över motorcykeln med en luftgenomsläpplig presenning eller ett luftgenomsläppligt täcke.

i Info

Använd inte lufttätt material som hindrar fukt från att avdunsta och gynnar korrosion.

Under avställningstiden bör motorn inte gå under kortare perioder. Motorn värms inte upp tillräckligt. Vattenånga som bildas vid förbränningen kondenseras och gör att ventiler och avgasröret rostas.

21.2 Idrifttagande efter förvaring



(Tillval: Mittenstöd)

- Släpp ned fordonet från mittenstödet. (☞ s 99)
- Montera batteriet. ☞ (☞ s 155)

i Info

Om batteriet har varit urmonterat måste man ställa in datum och tid.

-
- Genomför alltid kontroll- och skötselarbetena före idrifttagandet. (☞ s 80)
 - Provkör fordonet.

Fel	Möjlig orsak	Åtgärd
Kombinationsinstrumentet visar inget på displayen	Säkringen 1 har gått	– Byt säkringar i säkringslådan. (☞ s 162)
	Huvudsäkringen har gått sönder	– Byt huvudsäkring. (☞ s 160)
	Batteriet urladdat	– Ladda batteriet. 🛡️ (☞ s 156) – Kontrollera vilostrommen. 🛡️
	Fel på tändnings-/styrlåset	– Kontrollera tändnings-/styrlåset. 🛡️
Motorn roterar ej när elstartknappen trycks	Nödavstängningsknappen är av	– Tryck nödavstängningsknappen till läget ON ○.
	Handhavandefel	– Utför arbetsmomenten för start av motorcykeln. (☞ s 81)
	Batteriet urladdat	– Ladda batteriet. 🛡️ (☞ s 156) – Kontrollera vilostrommen. 🛡️
	Säkerhetsstartsystemet defekt	– Läs av felminnet med KTM-diagnosverktyget. 🛡️
	Startspärrstyrdonet har inte aktiverats	– Aktivera startspärrstyrdonet. 🛡️
	Funktionsfel CAN-buss kommunikation	– Läs av felminnet med KTM-diagnosverktyget. 🛡️
	Fel på EFI-styrdonet.	– Läs av felminnet med KTM-diagnosverktyget. 🛡️
	Fel på MCU-styrdonet.	– Läs av felminnet med KTM-diagnosverktyget. 🛡️
Motorn roterar bara när kopplingshandtaget används	En växel är ilagd	– Lägg i växellådans friläge N .
	Säkerhetsstartsystemet defekt	– Läs av felminnet med KTM-diagnosverktyget. 🛡️
Motorn roterar trots att en växel lagts i	Säkerhetsstartsystemet defekt	– Läs av felminnet med KTM-diagnosverktyget. 🛡️
Motorn roterar, men startar inte	Stickanslutningen för bränsleledningen är inte ansluten	– Stick in bränsleledningens stickanslutning.
	Fel i bränsleinsprutningssystemet	– Läs av felminnet med KTM-diagnosverktyget. 🛡️
	Inte tillräckligt bra bränslekvalitet	– Fyll på lämpligt bränsle.

Fel	Möjlig orsak	Åtgärd
Motorn får motorstopp under körningen	Bränslebrist	– Fyll på bränsle. (☞ s 91)
	Fel i bränsleinsprutningssystemet	– Läs av felminnet med KTM-diagnosverktyget. 🐛
Motorvarningslampan lyser eller blinkar	Fel i bränsleinsprutningssystemet	– Läs av felminnet med KTM-diagnosverktyget. 🐛
ABS-varningslampan lyser	Säkringen ABS har gått	– Byt säkringar i säkringslådan. (☞ s 162)
	Hjulvarvtalet på fram- och bakhjul skiljer sig kraftigt åt	– Stanna, slå av tändningen och starta om.
	Funktionsfel i ABS	– Läs av felminnet med KTM-diagnosverktyget. 🐛
Hög oljeförbrukning	Motoroljenivå för hög	– Kontrollera motoroljenivån. (☞ s 183)
	Motoroljan för tunnflytande (viskositet)	– Byt motorolja och oljefilter, rengör oljesilarna. 🐛 (☞ s 184)
Batteriet urladdat	En förbrukare är ansluten till uttaget/ACC1.	– Dra ut kontakten till förbrukaren från uttag/ACC1. – Ladda batteriet. 🐛 (☞ s 156)
	Varningsblinkers är på	– Stäng av varningsblinkers. – Ladda batteriet. 🐛 (☞ s 156)
	Batteriet laddas inte från generatorn	– Kontrollera laddningsspänningen. 🐛
	Tändningen inte avstängd när fordonet parkerades	– Ladda batteriet. 🐛 (☞ s 156)

23.1 Motor

Typ	Tvåcylindrig, fyrtakts bensinmotor, 75° V-placering, vätskekyld
Cylindervolym	1 195 cm ³
Slag	69 mm
Diameter	105 mm
Kompression	12,5:1
Tomgångsvarvtal	1 300... 1 500 v/min
Styrning	DOHC, fyra ventiler per cylinder, kedjedrivning
Ventil - ventiltallrikens diameter	
Inlopp	42 mm
Utlopp	34 mm
Ventilspele	
Utlopp vid: 20 °C	0,25... 0,30 mm
Inlopp vid: 20 °C	0,10... 0,15 mm
Vevaxellager	Glidlager
Vevstakslager	Glidlager
Kolv	Lättmetall, smidd
Kolvring	1 rektangulär ring, 1 konisk avstrykarring, 1 oljeavstrykarring
Motorsmörjning	Torrsumpssmörjning med tre rotorpumpar
Primärutväxling	40:76
Koppling	Antihopping-koppling med oljebad/hydraulstyrd
Växellåda	6-växlad, klokoppling
Utväxlingsförhållande	
1:ans växel	12:35

2:ans växel	15:32
3:ans växel	18:30
4:ans växel	20:27
5:ans växel	24:27
6:ans växel	27:26
Beredning av bränsleluftblandningen	Elektroniskt styrd bränsleinsprutning
Tändsystem	Helelektroniskt tändsystem med digital tändningsreglering och kontaktfri styrning
Generator	12 V, 450 W
Tändstift	
Inre tändstift	NGK LKAR9BI9
Yttre tändstift	NGK LMAR7A-9
Elektroavstånd tändstift	0,9 mm
Kylning	Vätskekylning, permanent cirkulation av kylvätskan genom vattenpump
Starthjälp	Elstartmotor

23.2 Åtdragningsmoment motor

Skruv dämpplåt	EJOT ALtracs® M6x14	10 Nm	Loctite® 243™
Skruv hållplåt ventillock bak	EJOT ALtracs® M6x10	10 Nm	–
Slangklämma insugningsfläns	M4	1,5 Nm	–
Oljemunstycke	M5	2 Nm	Loctite® 243™
Skruv fästplåt till lagerskålar	M5	6 Nm	Loctite® 243™
Skruv lagersäkring	M5	6 Nm	Loctite® 243™

Skruv pulsgivare	M5	6 Nm	Loctite® 243™
Skruv synglas motoroljan	M5	4 Nm	–
Skruv växelavkänningsgivare	M5	6 Nm	Loctite® 243™
Övriga skruvar motor	M5	6 Nm	–
Avluftningsskruv vattenpumplock	M6	10 Nm	–
Låsskruv vakuumanslutning	M6	5 Nm	Loctite® 243™
Mutter topplock	M6	9 Nm	–
Skruv arreteringsspak	M6	10 Nm	Loctite® 243™
Skruv frihjulshållare	M6	10 Nm	Loctite® 243™
Skruv frihjulsring	M6 – 10.9	15 Nm	Loctite® 648™
Skruv kamaxelarmkors	M6 – 10.9	10 Nm	–
Skruv kopplingsfjäder	M6	12 Nm	–
Skruv kopplingslock	M6	10 Nm	–
Skruv kylvätskeanslutning på topplocket	M6	10 Nm	–
Skruv motorhölje	M6x60	10 Nm	–
Skruv motorhölje	M6x80	10 Nm	–
Skruv motorhölje	M6x90	10 Nm	–
Skruv oljepumplock	M6	10 Nm	Loctite® 243™
Skruv startmotor	M6	10 Nm	–
Skruv stator	M6	10 Nm	Loctite® 243™
Skruv vattenpumphjul	M6	10 Nm	Loctite® 243™
Skruv vattenpumplock	M6	10 Nm	–
Skruv ventillock	M6	10 Nm	–
Skruv växelspak	M6	18 Nm	Loctite® 243™

Skruv växlingsarretering	M6	10 Nm	Loctite® 243™
Stiftskruv kedjeschakt	M6	8 Nm	–
Övriga skruvar motor	M6	10 Nm	–
Munstycke 100	M6x0,75	4 Nm	Loctite® 243™
Låsskruv vevaxelfixering	M8	15 Nm	–
Skruv kamaxelarmkors	M8 – 10.9	1:a steget 10 Nm 2:a steget 18 Nm	–
Skruv kamaxelarmkors	M8 – 10.9	1:a steget 8,5 Nm 2:a steget 14,5 Nm	Gäller endast vid användning av Överdel insexnyckel (61229025000)
Skruv kamkedjespännskena	M8	15 Nm	Loctite® 243™
Skruv motorhölje	M8	18 Nm	–
Skruv styrkedjans styrskena	M8	15 Nm	Loctite® 243™
Stiftskruv avgasrörfläns	M8	10 Nm	–
Skruv motorfäste	M10	45 Nm	–
Låsskruv kopplingssmörjning	M10x1	10 Nm	–
Låsskruv släpventillyftarens axel	M10x1	15 Nm	–
Oljetryckvakt	M10x1	10 Nm	–
Skruv upplåsning av styrkedjespännare	M10x1	10 Nm	–

Skruv vevstakslager	M10x1	1:a steget 25 Nm 2:a steget 30 Nm 3:e steget 90°	–
Tändstift	M10x1	11 Nm	–
Skruv topplock	M11x1,5	Åtdragningsföljd: korsvis 1:a steget 15 Nm 2:a steget 30 Nm 3:e steget 90° 4:e steget 90°	Smord med motorolja
Skruv rotor	M12x1,5	90 Nm	–
Temperatursensor/kylvätska	M12x1,5	12 Nm	–
Tändstift	M12x1,5	18 Nm	–
Mutter framdrev	M20x1,5	100 Nm	Loctite® 243™
Oljeavtappningsskruv	M20x1,5	20 Nm	–
Mutter kopplingsmedbringare	M22x1,5	130 Nm	Loctite® 243™
Låsskruv styrkedjespännare	M24x1,5	25 Nm	–
Skruv i generatorlocket	M24x1,5	8 Nm	–
Mutter primärhjul	M33LHx1,5	130 Nm	Loctite® 243™

23.3 Volymer

23.3.1 Motorolja

Motorolja	3,60 l	Utomhustemperatur: ≥ 0 °C	Motorolja (SAE 10W/50) (☛ s 213)
		Utomhustemperatur: < 0 °C	Motorolja (SAE 5W/40) (☛ s 213)

23.3.2 Kylvätska

Kylvätska	2,40 l	Kylvätska (☛ s 213)
-----------	--------	---------------------

23.3.3 Bränsle

Bränslereserv ca		3,5 l
Volym bränsletank, totalt ca	23 l	Blyfri bensin (ROZ 95) (☛ s 212)

23.4 Chassi

Ram	Ramrör av krom-molybden-stålrör, med pulverbeläggning
-----	---

23.4.1 Tillval: med EDS

Gaffel	WP Performance Systems 4860 MXTA SPLIT EDS
Fjäderben	WP Performance Systems 4614 WAD EDS

Fjädeväg

fram	190 mm
bak	190 mm
Bromssystem	
fram	Dubbla skivbromsar med radiellt fastskruvade fyrklovs bromsok, flytande bromsskivor
bak	Enkla skivbromsar med tvåklovs bromsok, flytande bromsskiva
Bromsskivor - diameter	
fram	320 mm
bak	267 mm
Bromsskivor, slitagegräns	
fram	4 mm
bak	4,5 mm
Däcktryck ensam/med passagerare/max tillåten lastvikt	
fram: vid kalla däck	2,4 bar
bak: vid kalla däck	2,9 bar
Sekundärutväxling	17:42
Kedja	5/8 x 5/16" (525) X-ring
Styrhuvudvinkel	64°
Hjulbas	1 560±15 mm
Sitthöjd utan last	860/875 mm
Markfrigång utan last	220 mm
Vikt utan bränsle ca	217 kg
Maximal tillåten axellast fram	159 kg
Maximal tillåten axellast bak	281 kg

Maximal tillåten totalvikt	440 kg
----------------------------	--------

23.5 Elsystem

23.5.1 Tillval: med EDS

Batteri	YTZ14S	Batterispänning: 12 V Märkkapacitet: 11,2 Ah underhållsfri
Säkring	58011109110	10 A
Säkring	58011109115	15 A
Säkring	58011109125	25 A
Säkring	58011109130	30 A
Säkring	58011109140	40 A

Halvljus	H11 / sockel PGJ19-2	12 V 55 W
Helljus	H11 / sockel PGJ19-2	12 V 55 W
positionsljus	LED	
Instrumentbelysning och kontrollampor	LED	
Körriktningsvisare (Adventure EU/FR/AU/JP)	LED	
Körriktningsvisare (1190 Adventure CN)	RY10W / sockel BAU15s	12 V 10 W
Bakljus	LED	
Bromsljus	LED	

Nummerskyltsbelysning	LED
-----------------------	-----

23.6 Däck

Framdäck	Bakdäck
120/70 ZR 19 M/C 60W TL Continental ContiTrailATTACK 2 K	170/60 ZR 17 M/C 72W TL Continental ContiTrailATTACK 2 K
För ytterligare information, se avsnittet Service på: http://www.ktm.com	

23.7 Gaffel

23.7.1 Tillval: med EDS

Gaffelns artikelnummer	14.18.9M.24
Gaffel	WP Performance Systems 4860 MXTA SPLIT EDS
Fjäderlängd med förspänningsbussning(ar)	393 mm
Fjäderkonstant	
Mellan (standard)	6,0 N/mm
Gaffellängd	885 mm
Luftkammarlängd	70±20 mm
Gaffelolja per gaffelben	675 ml
	Gaffelolja (SAE 4) (48601166S1) (☛ s 212)

23.8 Fjäderben

23.8.1 Tillval: med EDS

Fjäderbenets artikelnummer	11.18.9M.24
Fjäderben	WP Performance Systems 4614 WAD EDS
Fjäderkonstant	
Mellan (standard)	160 N/mm
Fjäderlängd	205 mm
Statiskt häng	25 mm
Häng under körning	55 mm
Monteringslängd	403 mm
Stötdämparolja (☛ s 214)	SAE 2,5

23.9 Åtdragningsmoment chassi

Mutter däcktrycksgivare	ISO 10V2	12 Nm	Loctite® 2701™
Skruv kombinationsbrytare till vänster	M4	2 Nm	–
Skruv sidostödsbrytare	M4	2 Nm	–
Ekernipplar	M5	5 Nm	–
Skruv bromsledning – baksving	M5	5 Nm	–
Skruv bränslegivare	M5	3 Nm	–
Skruv del av kåpan	M5	3,5 Nm	–
Skruv fotbromspedalens trampyta	M5	6 Nm	Loctite® 243™
Skruv kabelföring hjulvarvtalsgivare bak	M5	3 Nm	–
Skruv kabelkanal	M5	5 Nm	–

Skriv kedjeskydd	M5	5 Nm	–
Skriv kombinationsbrytare till höger	M5	3,5 Nm	–
Skriv tanklock	M5	3 Nm	–
Skriv vindskydd	M5	3,5 Nm	–
Skriv värmeskyddsplåt på sluddämparen	M5	4 Nm	–
Övriga skruvar chassi	M5	5 Nm	–
Chassiskruvförband på ramen	M6	6 Nm	–
Mutter fastsättning av ABS-enhet	M6	8 Nm	–
Skriv bakdelens nederdel	M6	6 Nm	–
Skriv batteripol	M6	4,5 Nm	–
Skriv bromsledningshållare nedtill på gaffelkronan	M6	10 Nm	–
Skriv bromsskiva bak	M6	14 Nm	Loctite® 243™
Skriv bromsskiva fram	M6	14 Nm	Loctite® 243™
Skriv bränslekran	M6	6 Nm	–
Skriv bränslepump	M6	6 Nm	–
Skriv bränsletank	M6	10 Nm	–
Skriv del av kåpan	M6	6 Nm	–
Skriv fotbromscyliner	M6	10 Nm	Loctite® 243™
Skriv fästplåt snedlägessensor	M6	6 Nm	Loctite® 243™
Skriv hjulvarvtalgivare fram	M6	10 Nm	–
Skriv hjulvarvtalsgivare bak	M6	10 Nm	–
Skriv kabelkanal	M6	5 Nm	–
Skriv kedjestyrning	M6	5 Nm	–

Skriv kopplingsarmatur	M6	5 Nm	–
Skriv kullad tryckstång på fotbromscy- lindern	M6	10 Nm	Loctite® 243™
Skriv kylarfästplåt	M6	7 Nm	–
Skriv magnethållare på sidostödet	M6	6 Nm	Loctite® 243™
Skriv motorskydd	M6	10 Nm	–
Skriv snedlägessensor	M6	6 Nm	–
Skriv spänningsregulator	M6	6 Nm	–
Övriga muttrar chassi	M6	10 Nm	–
Övriga skruvar chassi	M6	10 Nm	–
Skriv avgasklämma	M8	25 Nm	–
Skriv axelklämma	M8	15 Nm	–
Skriv fotbromspedal	M8	25 Nm	Loctite® 243™
Skriv fotpinnsfäste bak	M8	25 Nm	Loctite® 243™
Skriv fotpinnsfäste fram	M8	25 Nm	Loctite® 243™
Skriv gaffelkrona nedtill	M8	12 Nm	–
Skriv gaffelkrona upptill	M8	15 Nm	–
Skriv klämma styrdämpare	M8	12 Nm	–
Skriv styrdämpare	M8	25 Nm	Loctite® 243™
Skriv styrets klämelement	M8	20 Nm	–
Skriv tändningslås (engångsskriv)	M8	25 Nm	Loctite® 243™
Skriv väskspärr	M8	20 Nm	Loctite® 243™
Övriga muttrar chassi	M8	25 Nm	–
Övriga skruvar chassi	M8	25 Nm	–

23 TEKNISK INFORMATION

Skruv bromsok fram	M10	45 Nm	Loctite® 243™
Skruv motorfäste	M10	45 Nm	–
Skruv sidostöd	M10	35 Nm	Loctite® 243™
Skruv sidostödets konsol	M10	45 Nm	Loctite® 243™
Skruv styrhållare	M10	40 Nm	Loctite® 243™
Övriga muttrar chassi	M10	45 Nm	–
Övriga skruvar chassi	M10	45 Nm	–
Hålskruv bromsledning	M10x1	25 Nm	–
Syresensor	M12x1,25	25 Nm	–
Skruv fjäderben nedtill	M14x1,5	80 Nm	Gångorna smorda
Skruv fjäderben upptill	M14x1,5	80 Nm	Gångorna smorda
Mutter uttag	M18x1	4 Nm	–
Mutter baksvingsbult	M19x1,5	130 Nm	Gångorna smorda
Skruv styrhuvud upptill	M22x1,5	50 Nm	–
Mutter hjulaxel bak	M25x1,5	90 Nm	Gångorna smorda
Skruv hjulaxel fram	M25x1,5	45 Nm	Gångorna smorda
Mutter styrhuvud upptill	M28x1,0	1:a steget 10 Nm 2:a steget (lossa moturs) 60°	–

Blyfri bensin (ROZ 95)

Standard/klassificering

- DIN EN 228 (ROZ 95)

Specifikation

- Använd endast blyfri bensin som motsvarar den angivna standarden eller är likvärdig med denna.
- En etanolhalt på max. 10 % (E10-bensin) är helt ofarlig.



Info

Använd **inte** bränsle av metanol (t ex M15, M85, M100) eller med en etanolhalt på över 10 % (t ex E15, E25, E85, E100).

Bromsvätska DOT 4 / DOT 5.1

Standard/klassificering

- DOT

Specifikation

- Använd endast bromsvätska som motsvarar angiven standard (se uppgifter på behållaren) och som har motsvarande egenskaper.

Rekommenderad leverantör

Castrol

- RESPONSE BRAKE FLUID SUPER DOT 4

Motorex®

- Brake Fluid DOT 5.1

Gaffelolja (SAE 4) (48601166S1)

Standard/klassificering

- SAE (☛ s 217) (SAE 4)

Specifikation

- Använd endast oljor som uppfyller kraven i angivna standarder (se uppgifter på behållaren) och har motsvarande egenskaper.

Kylvätska

Specifikation

- Använd bara kylvätska av hög kvalitet med korrosionsskyddstillägg för aluminiummotorer (även i länder med höga temperaturer). Användning av frostskyddsvätska av sämre kvalitet kan leda till korrosion och skumbildning.

Blandningsförhållande

Frostskydd: -25... -45 °C	korrosions-/frostskyddsmedel destillerat vatten
---------------------------	--

Rekommenderad leverantör

Motorex®

- COOLANT M3.0

Motorolja (SAE 10W/50)

Standard/klassificering

- JASO T903 MA (☛ s 217)
- SAE (☛ s 217) (SAE 10W/50)

Specifikation

- Använd endast motoroljor som motsvarar angivna standarder (se uppgifter på behållaren) och som har motsvarande egenskaper.

Helsyntetisk motorolja

Rekommenderad leverantör

Motorex®

- Power Synt 4T

Motorolja (SAE 5W/40)

Standard/klassificering

- JASO T903 MA (☛ s 217)
- SAE (☛ s 217) (SAE 5W/40)

Specifikation

- Använd endast motorolja som motsvarar angivna standarder (se uppgifter på behållaren) och som har motsvarande egenskaper.

Helsyntetisk motorolja

Rekommenderad leverantör

Motorex®

- Power Synt 4T

Stötdämparolja (SAE 2,5) (50180751S1)

Standard/klassificering

- SAE (☛ s 217) (SAE 2,5)

Specifikation

- Använd endast oljor som uppfyller angivna standarder (se uppgifter på behållaren) och har motsvarande egenskaper.

Bränsletillsats

Rekommenderad leverantör

Motorex®

- Fuel Stabilizer

Kedjerengöringsmedel

Rekommenderad leverantör

Motorex®

- Chain Clean

Kedjespray Onroad

Specifikation

Rekommenderad leverantör

Motorex®

- Chainlube Road

Konserveringsmedel för lack, metall och gummi

Rekommenderad leverantör

Motorex®

- Moto Protect

Långtidsfett

Rekommenderad leverantör

Motorex®

- Bike Grease 2000

Perfect finish och polermedel för lack (höggloss)

Rekommenderad leverantör

Motorex®

- Moto Polish & Shine

Rengöringsmedel för motorcykel

Rekommenderad leverantör

Motorex®

- Moto Clean

Specialrengöringsmedel för glänsande eller matta lack-, metall- och plastytor

Rekommenderad leverantör

Motorex®

- Quick Cleaner

Universal oljespray

Rekommenderad leverantör

Motorex®

- Joker 440 Synthetic

SAE

SAE-viskositetsklasserna har framtagits av Society of Automotive Engineers och delar in oljor efter deras viskositet. Viskositeten beskriver bara en oljas egenskap och ger ingen upplysning om kvaliteten.

JASO T903 MA

Olika tekniska utvecklingstendenser ledde till en egen specifikation för fyrtaktsmotorcyklar - standarden JASO T903 MA. I fyrtaktsmotorcyklar användes tidigare motoroljor för personbilar eftersom det saknades en egen specifikation för motorcyklar. För bilmotorer är långa underhållsintervaller viktiga. För motorcykelmotorer är högt effektutbyte och höga varvtal viktigt. I de flesta motorcyklarna används motorolja för smörjning av transmissionen och kopplingen. Standarden JASO MA tar hänsyn till dessa speciella krav.



ATIR	Automatisk blinkersåterställning (Automatic Turn Indicator Reset)	Programvara som efter en viss tid eller körsträcka stänger av köriktningsvisarna automatiskt
ABS	Låsningfria bromsar	Säkerhetssystem som förhindrar att hjulen låser sig vid körning rakt fram utan inverkan från sidokrafter
MTC	Motorcykelns traktionskontroll (Motorcycle Traction Control)	Extrafunktion till motorstyrningen som minskar motorens vridmoment om bakhjulet spinner loss
DRL	Varselljus (Daytime Running Light)	Ljus som ökar fordonets synlighet på dagen, men till skillnad från halvljuset inte är fokuserat och inte lyser upp vägbanan

28 LISTA MED FÖRKORTNINGAR

Art.nr	artikelnummer
bl.a.	bland annat
ca	cirka
el.dyl.	eller dylikt
etc.	et cetera
ev.	eventuellt
ev.	vid behov
jfr.	jämför
Nr	nummer
osv.	och så vidare
resp.	respektive
t.ex.	till exempel





29.1 Röda symboler

Röda symboler visar ett fel som måste åtgärdas omedelbart.

	Kontrolllampan för startspärr lyser/blinkar rött – Status- eller felmeddelande vid startspärr/larm.
	Varningslampan för oljetryck lyser rött – Motoroljetrycket är för lågt.


29.2 Gula och orangea symboler

Gula och orangea symboler visar ett fel som måste åtgärdas snart. Aktiv körhjälp visas också med gula eller orangea symboler.

	Den allmänna varningslampan lyser gult – Information/varning om driftsäkerhet har identifierats. Denna visas dessutom på matrisdisplayen.
	Motorvarningslampan lyser/blinkar gult – Motorstyrdonet har registrerat ett fel.
	ABS-lampan lyser/blinkar gult – ABS är inte aktivt. ABS-lampan lyser även när ett fel har registrerats.
	TC-lampan lyser/blinkar gult – Traktionskontrollen är inte aktiverad eller håller på att arbeta. TC-lampan lyser även när ett fel har registrerats.




29.3 Gröna och blåa symboler

Gröna och blåa symboler anger information.

	Kontrolllampan för helljus lyser blått – Helljuset är tänt.
---	---

29 LISTA MED SYMBOLER

221

	Vänster körriktningsvisarlampa blinkar grönt i samma takt som blinkern – Vänster körriktningsvisare är påslagen.
	Kontrolllampan för tomgång lyser grönt – Växellådan ligger i friläge.
	Höger körriktningsvisarlampa blinkar grönt i samma takt som blinkern – Höger körriktningsvisare är påslagen.

A	
ABS	128
Arbetsregler	13
Avsedd användning	10

B	
Bakdrev	
kontroll	107
Bakhjul	
demontering	143
montering	145

Batteri	
demontering	153
laddning	156
montering	155

Bilder	16
Blinkersomkopplare	28
Bromsar	86

Bromsbelägg	
kontroll av bakbromsen	137
kontroll av frambroms	134

Bromshandtag	25
inställning av utgångsläge	69

Bromsskivor	
kontroll	130

Bromssystem	128-138
-------------	---------

Bromsvätska	
påfyllning för frambromsen	132
påfyllning i bakbromsen	135

Bromsvätskans nivå	
kontroll av bakbromsen	134
kontroll av frambroms	131

Bruksanvisning	14
Bränslekranar	37
Bränslen, vätskor och oljor	15

C	
Chassinummer	22

D	
Däckens skick	
kontroll	149

Däcktryck	
kontroll	150

Dämpargummin bakhjulsnav	
kontroll	147

E	
Ekerspänning	
kontroll	151

Elstartknapp	30
--------------	----

F	
Felsökning	197-198
Fjäderben	98

Fjäderbensartikelnummer	24
Fordon	
lastning	78
lyft med mittenstödet	99
nedsläppning från mittenstödet	99
Fordonsbild	
bakifrån, höger sida	20
framifrån, vänster sida	18
Fotbromspedal	43
inställning av utgångsläge	74
Fotpinnar	
inställning	70
Framdrev	
kontroll	107
Framhjul	
demontering	139
montering	141
Framskärm	
demontering	121
montering	122
Förrarotpinnar	70
Förarsadel	
borttagning	101
inställning	65
montering	102
Förvaring	195

Förvaringsfack	
stängning	38
öppning	37

G

Gaffel	98
Gaffelns artikelnummer	24
Garanti	15
Gashandtag	26

H

Halvljuslampa	
byte	167
Handtag	40
Helljuslampa	
byte	168
Huvudsäkring	
byte	160

I

Idrifttagande	
anvisningar för det första idrifttagandet	76
efter förvaring	196
kontroll- och skötselarbeten inför varje idrifttagande	80
Inbromsning	86
Inställning av chassit	97-98

K	
Kedja	
kontroll	107
kontroll av nedsmutsning	102
rengöring	103
Kedjespänning	
inställning	105
kontroll	104
Kombinationsbrytare	26
översikt	26
Kombinationsinstrument	45-64
"ABS"	55
aktivering och test	45
"Clock/Date"	62
"Damping"	97
"Distance"	60
"Drive Mod"	57, 181
"DRL"	64
"Favorites"	50
"Fuel Cons"	62
"General Info"	52
"Heat Grips"	63
"Heating" meny	55
kontrollampor	47
"Language"	60
"Load"	97
matrisdisplay	46
meddelande på matrisdisplayen	48
menyn "Damping"	56
menyn "Load"	56
Menyöversikt	58
"MTC"	55
"Pressure"	61
serviceindikering	50
"Set Favorites"	53
"Settings"	54
"Shift Light"	63
sifferdisplay	46
"Temp"	61
"TPMS"	52
"Trip 1"	51
"Trip 2"	51
"Warning"	54
växlingsblixt	49
översikt	45
Koppling	82
kontroll/åtgärd av vätskenivå	109
Kopplingshandtag	25
inställning av utgångsläge	69
Kundtjänst	16
Kylvätskenivå	
kontroll i expansionskärlet	178
påfyllning i expansionskärlet	179

INDEXFÖRTECKNING

225

Körning	82
börja köra	82

L

Lampa för körriktningsvisare	
byte	170
Ljusomkopplare	27
Låsningfritt bromssystem	128

M

Maskspoiler	
demontering	116
montering	119
Matrisdisplay	
meny	50
Miljö	13
Mittenstöd	44
Motor	
inkörning	77
Motorcykel	
rengöring	191
Motorcykelns traktionskontroll	181
Motornummer	23
Motorolja	
byte	184
påfyllning	188

Motoroljenivå	
kontroll	183

Motorskydd

demontering	126
montering	127

MTC	181
-----------	-----

N

Nyckelnummer	23
Nödavstängningsknapp	30

O

Oljefilter	
byte	184
Oljesilar	
rengöring	184

P

Packning	78
Pakethållarplatta	41
Parkera	88
Passagerarfotpinnar	41
Passagerarsadel	
borttagning	100
montering	101

R

Reglage	
till höger på styret	30

INDEXFÖRTECKNING

226

till vänster på styret	26
Reservdelar	15
S	
Sadellås	39
Service	16
Serviceschema	93-96
Sidokåpa fram	
demontering	114
montering	115
Sidostöd	43
Signalhornsknapp	29
Skydd till nedre gaffelkrona	
demontering	112
montering	113
Skyddsutrustning	13
Stanna	88
Starta motorcykeln	81
Startspärr	31
Strålkastare	
inställning av räckvidd	172
varselljus	153
Strålkastarinställning	
kontroll	171
Strålkastarmask med strålkastare	
demontering	164
montering	166

Styre	
spärning	32
upplåsning	33
Styrets läge	66
inställning	66
Styrhuvudets lagarspel	
kontroll	111
Styrlås	31
Säker drift	12
Säkringar	
byte i säkringslådan	162
T	
Tanka	
bränsle	91
Tankkåpa	
demontering	122
montering	124
Tanklock	
stängning	36
öppning	34
Teknisk information	
Chassi	204
Däck	207
Elsystem	206
Fjäderben	208
Gaffel	207

INDEXFÖRTECKNING

227

Motor	199-211
Volymer	204
Åtdragningsmoment chassi	208
Åtdragningsmoment motor	200
Tillbehör	15
Transport	90
Typskylt	22
Tändningslås	31
Tändningsnyckel	
aktivering/avaktivering	173
U	
Uttag för elektriska tillbehör	33
V	
Varningsblikker	27
Varningsblikkerknapp	27
Verktyg som följer med fordonet	40
Vindskydd	
demontering	125
inställning	67
montering	126
Vinterkörning	
kontroll- och skötselarbeten	193
Volym	
bränsle	92, 204
kylvätska	204
motorolja	187, 204

Växelspak	42
inställning av utgångsläge	73
kontroll av utgångsläget	73
Ä	
Ändamålsenlig användning	10
Ö	
Övriga medel	15

READY TO RACE
» www.ktm.com



3213387sv

09/2015

KTM Sportmotorcycle GmbH
5230 Mattighofen/Österreich
<http://www.ktm.com>


MOTOREX
Öl für Schwerverkehr
KTM Group Partner



Foto: Mitterbauer/KTM