

350 SX-F
350 XC-F

Art.nr 3213640sv



KTM

Vi gratulerar dig till ditt köp av en KTM-motorcykel. Du äger nu en modern, sportig motorcykel som du kommer ha mycket glädje av om du tar hand om den och sköter den på rätt sätt.

Vi önskar dig mycket nöje!

Notera ditt fordons serienummer.

Chassinummer (📖 s 11)	Återförsäljarens stämpel
Motornummer (📖 s 11)	

Vid tryck motsvarade bruksanvisningen seriens senaste version. Små avvikelser p.g.a. vidareutveckling av motorcyklarnas konstruktion kan ej helt uteslutas.

Samtliga uppgifter är ej bindande. KTM Sportmotorcycle GmbH förbehåller sig framför allt rätten att ändra och/eller stryka teknisk information, priser, färger, former, material, service, konstruktioner, utrustning och dyl utan ersättning eller förvarning, samt att anpassa dessa till lokala företeelser och ställa in tillverkningen av en viss modell utan förvarning. KTM kan inte garantera leverans eller ansvara för avvikelser från bilder och beskrivningar eller för tryckfel och andra fel. De avbildade modellerna innehåller delvis specialutrustning som inte ingår som standard i leveransen.

© 2017 KTM Sportmotorcycle GmbH, Mattighofen Österrike

Alla rättigheter förbehållna

Eftertryck, helt eller delvis, samt all typ av flerfaldigande är endast tillåtet efter upphosvrättsinnehavarens skriftliga medgivande.



ISO 9001(12 100 6061)

KTM använder kvalitetsstyrningsrutiner enligt kvalitetsstandarden ISO 9001 för att uppnå högsta möjliga produktkvalitet.

Utfärdat av: TÜV Management Service

REG.NO. 12 100 6061

KTM Sportmotorcycle GmbH

5230 Mattighofen, Österrike

Detta dokument gäller för följande modeller:

350 SX-F EU (F8201R5)












350 SX-F US (F8275R5)

350 XC-F US (F8275R0)



3213640sv







03/2017

1	FRAMSTÄLLNINGSMEDEL	4	7.9	Förberedelser för körning vid låg temperatur eller snö	21
1.1	Symboler.....	4	8	KÖRANVISNING	22
1.2	Format.....	4	8.1	kontroll- och skötselarbeten inför varje idrifttagande	22
2	SÄKERHETSANVISNINGAR.....	5	8.2	Starta motorcykeln	22
2.1	Användningsdefinition - ändamålsenlig användning	5	8.3	Aktivera Launch-Control	23
2.2	Felaktig användning.....	5	8.4	Aktivera traktionskontroll.....	23
2.3	Säkerhetsanvisningar	5	8.5	Börja köra.....	24
2.4	Riskenivåer och symboler.....	5	8.6	Växla, köra.....	24
2.5	Varning för manipulationer.....	6	8.7	Bromsa.....	24
2.6	Säker användning.....	6	8.8	Stanna, parkera	25
2.7	Skyddsutrustning	6	8.9	Transport.....	25
2.8	Arbetsregler	6	8.10	Fylla på bränsle	26
2.9	Miljö.....	7	9	SERVICESHEMA	27
2.10	Bruksanvisning	7	9.1	Extra information.....	27
3	VIKTIG INFORMATION	8	9.2	Obligatoriskt arbete.....	27
3.1	Garanti, reklamationsrätt	8	9.3	Rekommenderat arbete	28
3.2	Drivmedel, tillsatsmedel.....	8	10	INSTÄLLNING AV CHASSIT	29
3.3	Reservdelar, tillbehör.....	8	10.1	Kontrollera chassits grundinställning i förhållande till aktuell förarvikt	29
3.4	Service	8	10.2	Luftfjädring AER 48.....	29
3.5	Bilder.....	8	10.3	Kompressionsdämpning fjäderben	29
3.6	Kundtjänst.....	8	10.4	Ställa in fjäderbenets kompressionsdämpning, låg hastighet	30
4	FORDONSVY.....	9	10.5	Ställa in fjäderbenets kompressionsdämpning, hög hastighet	30
4.1	Fordon, sett framifrån, vänster sida (översikt)	9	10.6	Ställa in fjäderbenets returdämpning	31
4.2	Fordon, sett bakifrån, höger sida (översikt)	10	10.7	Bestämma måttet för det avlastade bakhjulet.....	32
5	SERIENUMMER	11	10.8	Kontrollera fjäderbenets statiska häng	32
5.1	Chassinummer.....	11	10.9	Kontrollera fjäderbenets häng under körning.....	33
5.2	Typskylt.....	11	10.10	Ställa in fjäderbenets fjäderförspänning 	33
5.3	Motornummer	11	10.11	Ställa in hänget under körning 	34
5.4	Gaffelns artikelnummer.....	11	10.12	Kontrollera gaffelns grundinställning.....	34
5.5	Fjäderbensartikelnummer	11	10.13	Ställa in gaffellufttryck.....	35
6	REGLAGE	12	10.14	Ställa in gaffelns kompressionsdämpning	36
6.1	Kopplingshandtag	12	10.15	Ställa in gaffelns returdämpning	36
6.2	Bromshandtag	12	10.16	Styrets läge.....	37
6.3	Gashandtag	12	10.17	Ställa in styrets läge 	37
6.4	Kortslutningsknapp	12	11	SERVICEARBETEN PÅ CHASSIT	39
6.5	Elstartknapp	12	11.1	Lyfta motorcykeln med mc-lyft.....	39
6.6	Kombinationsbrytare	13	11.2	Ta bort motorcykeln från mc-lyften	39
6.7	Kontrollampor	13	11.3	Avlufta gaffelben	40
6.8	Drifttidsmätare.....	13	11.4	Rengöra gaffelbenens dammtätningar	40
6.9	Öppna tanklocket.....	13	11.5	Demontera gaffelskyddet.....	40
6.10	Stänga tanklocket	14	11.6	Montera gaffelskyddet	41
6.11	Kallstartknapp	15	11.7	Demontera gaffelbenen 	41
6.12	Tomgångsvarvtal-regleringsskruv.....	16	11.8	Montera gaffelbenen 	41
6.13	Växelspak	16	11.9	Demontera den nedre gaffelkronan 	42
6.14	Fotbromspedal.....	17	11.10	Montera den nedre gaffelkronan 	43
6.15	Plug-in-stöd (alla SX-F-modeller)	17	11.11	Kontrollera styrhuvudets lagerspel	44
6.16	Sidostöd (XC-F US).....	17	11.12	Ställa in styrhuvudets lagerspel 	45
7	IDRIFTTAGANDE	18	11.13	Smörja styrhuvudets lager 	45
7.1	Anvisningar för det första idrifttagandet.....	18	11.14	Demontera startnummerskylten.....	46
7.2	Köra in motorn	19	11.15	Montera startnummerskylten	46
7.3	Starteffekt från litiumjonbatterier vid låga temperaturer	19	11.16	Demontera framskärmen	46
7.4	Förbereda fordonet på svåra körförhållanden	19	11.17	Montera framskärmen.....	47
7.5	Förberedelser för körning i torr sand	20	11.18	Demontera fjäderbenet 	47
7.6	Förberedelser för körning i våt sand	20	11.19	Montera fjäderbenet 	48
7.7	Förberedelser för körning på våta och leriga partier.....	21	11.20	Ta bort sadeln.....	49
7.8	Förberedelser för långsam körning vid hög temperatur.....	21			

11.21	Montera sadeln	50	16	INSTÄLLNING AV MOTORN	85
11.22	Demontera luftfilterboxens skydd	50	16.1	Kontrollera gasvajerns spel	85
11.23	Montera luftfilterboxens skydd	50	16.2	Ställa in gasvajerns spel 🐁	85
11.24	Demontera luftfiltret 🐁	51	16.3	Inställning av gasresponsens egenskaper 🐁	86
11.25	Rengöra luftfiltret och luftfilterboxen 🐁	51	16.4	Ändra mapping	87
11.26	Montera luftfiltret 🐁	52	16.5	Ställa in tomgångsvarvtal 🐁	87
11.27	Haka fast luftfilterboxens skydd 🐁	52	16.6	Programmera gasspjällaget	88
11.28	Täta luftfilterboxen 🐁	52	16.7	Kontrollera växelspakens utgångsläge	88
11.29	Demontera sluddämparen	53	16.8	Ställa in växelspakens utgångsläge 🐁	89
11.30	Montera sluddämparen	53	17	SERVICEARBETEN PÅ MOTORN	90
11.31	Byta sluddämparens glasfibergarnstoppling 🐁	53	17.1	Byta bränslesil 🐁	90
11.32	Demontera bränsletanken 🐁	54	17.2	Kontrollera motoroljenivån	91
11.33	Montera bränsletanken 🐁	56	17.3	Byta motorolja och oljefilter, rengöra oljesilen 🐁	91
11.34	Kontrollera kedjans nedsmutsning	57	17.4	Fylla på motorolja	93
11.35	Rengöra kedjan	57	18	RENGÖRING, SKÖTSEL	95
11.36	Kontrollera kedjespänningen	58	18.1	Rengöra motorcykeln	95
11.37	Ställa in kedjespänningen	59	19	FÖRVARING	96
11.38	Kontrollera kedja, bakdrev, framdrev och kedjestyrare	59	19.1	Förvaring	96
11.39	Kontrollera ramen 🐁	61	19.2	Idrifttagande efter förvaring	96
11.40	Kontrollera baksvingen 🐁	61	20	FELSÖKNING	97
11.41	Kontrollera gasvajerns dragning	61	21	TEKNISK INFORMATION	99
11.42	Kontrollera gummihandtagen	62	21.1	Motor	99
11.43	Ställa in kopplingshandtagets utgångsläge	62	21.2	Åtdragningsmoment motor	100
11.44	Kontrollera/åtgärda hydraulkopplingens vätskenivå	63	21.3	Volymmer	101
11.45	Byta vätska i hydraulkopplingen 🐁	63	21.3.1	Motorolja	101
12	BROMSSYSTEM	65	21.3.2	Kylvätska	101
12.1	Kontrollera bromshandtagets spel	65	21.3.3	Bränsle	101
12.2	Ställa in bromshandtagets utgångsläge	65	21.4	Chassi	101
12.3	Kontrollera bromsskivorna	65	21.5	Elsystem	102
12.4	Kontrollera bromsvätskenivån i frambromsen	66	21.6	Däck	102
12.5	Fylla på frambromsens bromsvätska 🐁	66	21.7	Gaffel	102
12.6	Kontrollera frambromsens bromsbelägg	67	21.7.1	SX-F EU	102
12.7	Byta frambromsens bromsbelägg 🐁	68	21.7.2	SX-F US	103
12.8	Kontrollera fotbromspedalens spel	69	21.7.3	XC-F US	103
12.9	Ställa in fotbromspedalens utgångsläge 🐁	70	21.8	Fjäderben	104
12.10	Kontrollera bromsvätskenivån i bakbromsen	70	21.8.1	SX-F EU	104
12.11	Fylla på bromsvätska för bakbromsen 🐁	71	21.8.2	SX-F US	104
12.12	Kontrollera bakbromsens bromsbelägg	72	21.8.3	XC-F US	105
12.13	Byta bakbromsens bromsbelägg 🐁	72	21.9	Åtdragningsmoment chassi	105
13	HJUL, DÄCK	74	22	BRÄNSLEN, VÄTSKOR OCH OLJOR	107
13.1	Demontera framhjulet 🐁	74	23	ÖVRIGA MEDEL	109
13.2	Montera framhjulet 🐁	74	24	STANDARDER	111
13.3	Demontera bakhjulet 🐁	75	25	FACKORDSFÖRTECKNING	112
13.4	Montera bakhjulet 🐁	76	26	LISTA MED FÖRKORTNINGAR	113
13.5	Kontrollera däckens skick	77	27	LISTA MED SYMBOLER	114
13.6	Kontrollera lufttrycket i däcken	77	27.1	Gula och orangea symboler	114
13.7	Kontrollera ekrarnas spänning	77	INDEXFÖRTECKNING	115	
14	ELSYSTEM	79			
14.1	Demontera batteri 🐁	79			
14.2	Montera batteriet 🐁	79			
14.3	Ladda batteriet 🐁	80			
14.4	Byta huvudsäkring	81			
15	KYLSYSTEM	82			
15.1	Kylsystem	82			
15.2	Kontrollera frostskyddet och kylvätskenivån	82			
15.3	Kontrollera kylvätskenivån	83			
15.4	Tappa av kylvätska 🐁	83			
15.5	Fylla på kylvätska 🐁	84			

1.1 Symboler

Nedan förklaras symbolerna som används i bruksanvisningen.

-
-  Betecknar en väntad reaktion (t ex ett arbetssteg eller en funktion).
-  Betecknar en oväntad reaktion (t ex ett arbetssteg eller en funktion).
-  Alla arbeten med den här symbolen kräver expertis och tekniskt kunnande. För din egen säkerhet, överlåt dessa arbeten till en auktoriserad KTM-verkstad! Där servas din motorcykel av utbildad personal med specialverktyg på bästa sätt.
-  Betecknar en sidhänvisning (mer information finns att läsa på den sidan).
-  Betecknar en upplysning som innehåller närmare information eller tips.
-  Betecknar resultatet av ett testmoment.
-

1.2 Format

Nedan beskrivs de typsnittsformat som används i bruksanvisningen.

Egennamn	Betecknar ett egennamn.
Namn®	Betecknar ett registrerat namn.
Varumärke™	Betecknar ett varumärke.
<u>Understrukna begrepp</u>	Hänvisar till tekniska detaljer om fordonet eller facktermer som förklaras i facktermsförteckningen.

2.1 Användningsdefinition - ändamålsenlig användning

(alla SX-F-modeller)

Det här fordonet är designat och konstruerat för normala påfrestningar under reguljära tävlingsituationer. Det här fordonet uppfyller de högsta internationella motorsportförbundens aktuella regler och kategorier.



Info

Det här fordonet får bara användas på avspärrade vägar som inte räknas som allmän väg.

(XC-F US)

Det här fordonet är designat och konstruerat för normala påfrestningar under reguljära tävlingsituationer. Det här fordonet uppfyller de högsta internationella motorsportförbundens aktuella regler och kategorier.



Info

Det här fordonet får bara användas på avspärrade vägar som inte räknas som allmän väg.

Det här fordonet är framtaget för längre tävlingskörning i terräng (enduro) och inte i första hand för motocross.

2.2 Felaktig användning

Använd fordonet endast på avsett vis.

Vid icke ändamålsenlig användning av fordonet föreligger risk för person-, material- och miljöskador.

All typ av användning av fordonet som inte motsvarar ändamålsenlig användning och användningsdefinitionen, klassas som felaktig användning.

Felaktig användning innefattar dessutom användning av drivmedel och tillsatsmedel som inte uppfyller kraven för den aktuella tillämpningen.

2.3 Säkerhetsanvisningar

För säker hantering av fordonet måste några säkerhetsanvisningar observeras. Läs därför igenom denna anvisning noggrant. Säkerhetsanvisningarna är tydligt utmärkta i texten och det finns länkar till de berörda avsnitten.



Info

På fordonet finns olika informations- och varningsdekaler fastsatta på väl synliga ställen. Ta inte bort några informations-/varningsdekaler. Om dessa saknas kan du själv eller andra personer missa faror och skada sig på grund av detta.

2.4 Risknivåer och symboler



Fara

Kännetecknar en risk som direkt eller med säkerhet leder till dödsfall eller svåra, kvarstående skador om inte lämpliga åtgärder vidtas.



Varning

Kännetecknar en risk som sannolikt leder till dödsfall eller svåra skador om inte lämpliga åtgärder vidtas.



Försiktigt

Kännetecknar en risk som kan leda till lätta skador om inte lämpliga åtgärder vidtas.

Observera

Kännetecknar en risk som leder till avsevärda maskin- och materialskador om inte lämpliga åtgärder vidtas.



Varning

Kännetecknar en risk som kan leda till miljöskador om inte lämpliga åtgärder vidtas.

2.5 Varning för manipulationer

Det är förbjudet att göra ändringar på ljuddämpande komponenter. Det är förbjudet enligt lag att vidta följande åtgärder eller att ändra till något av nedanstående tillstånd:

- 1 Borttagning eller upphävande av funktionen av ljuddämpande utrustning eller komponenter på ett nytt fordon innan det säljs eller levereras till kunden eller under fordonets bruksperiod för andra ändamål än för service, reparation eller byte samt
- 2 användning av fordonet efter att sådan utrustning eller komponent har tagits bort eller tagits ur funktion.

Exempel på olaglig manipulation:

- 1 Borttagning eller borring av hål i slutdämpare, stötplåtar, grenrör eller andra avgasledande komponenter.
- 2 Borttagning eller borring av hål i delar av insugningssystemet.
- 3 Användning i felaktigt underhållsskick.
- 4 Att byta rörliga delar på fordonet eller delar av avgassystemet eller insugningssystemet mot delar som inte godkänts av tillverkaren.

2.6 Säker användning



Fara

Risk för olyckor En oskicklig förare utgör en risk för sig själv och andra.

- Använd inte fordonet om din trafikskicklighet har påverkats av alkohol, droger eller läkemedel.
- Använd inte fordonet om din fysiska eller psykiska kapacitet är otillräcklig.



Fara

Risk för förgiftning Avgaser är giftiga och kan leda till medvetslöshet och dödsfall.

- Säkerställ alltid tillfredsställande ventilation när motorn är igång.
- Använd en lämplig utsugsanläggning när du ska starta eller köra motorn i ett slutet utrymme.



Varning

Risk för brännskador Vissa fordonsdelar blir mycket varma när fordonet är i drift.

- Vidrör inga delar som avgassystem, kylare, motor, stötdämpare eller bromssystem innan de svalnat av.
- Låt fordonsdelarna svalna av innan arbetet påbörjas.

Fordonet får endast användas i tekniskt felfritt skick och för avsedd användning samt med hänsyn till säkerhet och miljö.

Fordonet får endast användas av personer med rätt kunskaper.

Defekter som kan påverka säkerheten ska genast åtgärdas i en auktoriserad KTM-verkstad.

Observera de informations- och varningsdekalerna som sitter på fordonet.

2.7 Skyddsutrustning



Varning

Risk för personskador Att köra utan eller med bristfällig skyddsutrustning innebär en ökad säkerhetsrisk.

- Bär lämplig skyddsutrustning som hjälm, stövlar, handskar samt byxor och jacka med skydd vid all körning.
- Använd alltid skyddsutrustning i felfritt skick som uppfyller de lagstadgade kraven.

För din egen säkerhets skull rekommenderar KTM att skyddsutrustning alltid ska användas vid körning.

2.8 Arbetsregler

Vissa arbeten kräver specialverktyg. Dessa följer inte med fordonet, men kan beställas med hjälp av de nummer som står inom parantes. Exempel: lagerurdragare (15112017000)

Vid montering ska ej återanvändbara detaljer (t ex självlåsand skruvar och muttrar, tätningar, tätningssringar, o-ringar, splintar, låsbrickor) ersättas med nya.

Till vissa skruvar krävs det skruvlåsningsmedel (t ex **Loctite**®). I dessa fall ska tillverkarens anvisningar följas vid användningen.

Detaljer som ska återanvändas efter isärtagningen ska rengöras och kontrolleras så att de inte är skadade eller slitna. Skadade eller slitna detaljer ska ersättas med nya.

Efter reparations- och servicearbeten ska fordonets driftsäkerhet säkerställas.

2.9 Miljö

Genom ansvarsfullt bruk av motorcykeln kan man förhindra att problem och konflikter uppstår. För att säkerställa motorcyklismens framtid ska man alltid förvissa sig om att man använder motorcykeln lagligt, visar miljömedvetande och respekterar andra människors rättigheter.

Vid återvinning och hantering av spillolja, reservdelar och övriga drivmedel och tillsatsmedel ska det aktuella landets gällande lagar och bestämmelser alltid följas.

Eftersom motorcyklar inte berörs av EU-direktivet för skrotning av fordon finns det inga lagar som reglerar hur skrotningen av motorcyklar ska gå till. Din auktoriserade KTM-återförsäljare hjälper gärna till.

2.10 Bruksanvisning

Denna bruksanvisning ska läsas noggrant och fullständigt innan den första turen med motorcykeln görs. Bruksanvisningen innehåller mycket information och många tips som underlättar vid körning, hantering och service. Endast genom att läsa bruksanvisningen vet du hur du bäst kan ställa in fordonet efter dina behov och hur du kan skydda dig mot skador.

Förvara alltid bruksanvisningen lättillgängligt, så att den finns till hands när du måste slå upp något.

Om du vill veta mer om fordonet eller om du har frågor om bruksanvisningen är du välkommen att kontakta en auktoriserad KTM-återförsäljare.

Bruksanvisningen är en viktig del av fordonet och måste överlämnas till den nya ägaren om fordonet säljs.

3.1 Garanti, reklamationsrätt

Arbetena i serviceschemat ska utföras på en auktoriserad KTM-verkstad och kvitteras både i service- och garantihäftet och i **KTM Dealer.net** eftersom all garanti annars upphör att gälla. Skador och följskador som beror på manipulation eller ombyggnad av fordonet täcks inte av garantin.

Mer information om garanti och reklamationsrätt samt hur dessa anspråk hanteras står i service- och garantihäftet.

3.2 Drivmedel, tillsatsmedel



Varning

Risker för miljön Icke fackmässig hantering av bränsle innebär risk för miljöskador.

- Låt inte bränslet hamna i grundvattnet, marken eller avloppssystemet.

Använd endast drivmedel och tillsatsmedel (t.ex. bränslen och smörjmedel) enligt specifikationen i bruksanvisningen.

3.3 Reservdelar, tillbehör

För din egen säkerhets skull: Använd alltid sådana reservdelar och tillbehör som har godkänts eller rekommenderas av KTM. Låt en auktoriserad KTM-verkstad montera reservdelar och tillbehör. KTM ansvarar inte för andra produkter eller för skador som uppstår på andra produkter används.

Vissa reservdelar och tillbehör står angivna inom parantes vid respektive beskrivning. Din auktoriserade KTM-återförsäljare hjälper gärna till.

De aktuella **KTM PowerParts** för ditt fordon hittar du på KTM:s webbsida.

Internationella KTM-webbplatsen: <http://www.ktm.com>

3.4 Service

För att fordonet ska fungera felfritt och för att undvika ökat slitage ska anvisningarna i bruksanvisningen angående service, skötsel samt anpassning av motor och chassi följas. Felaktig anpassning av chassit kan leda till skador och brott på chassits komponenter. När fordonet körs på svåra sträckor, t ex i sand, i våt eller lerig terräng kan en del av komponenterna slitas mer (t ex drivlinan, bromssystemet eller fjädringens komponenter). Därför kan vissa komponenter behöva kontrolleras eller bytas ut tidigare än nästa föreskrivna servicetillfälle.

De föreskrivna inkörningstiderna samt serviceintervallerna måste hållas. Detta förlänger din motorcykels livslängd.

3.5 Bilder

Bilderna i denna instruktion visar i vissa fall fordon med specialutrustning.

För att förtydliga beskrivningen och förklaringen kan vissa delar vara demonterade eller saknas på bilden. Det är inte alltid nödvändigt att demontera delen för att kunna följa beskrivningen. Följ anvisningarna i texten.

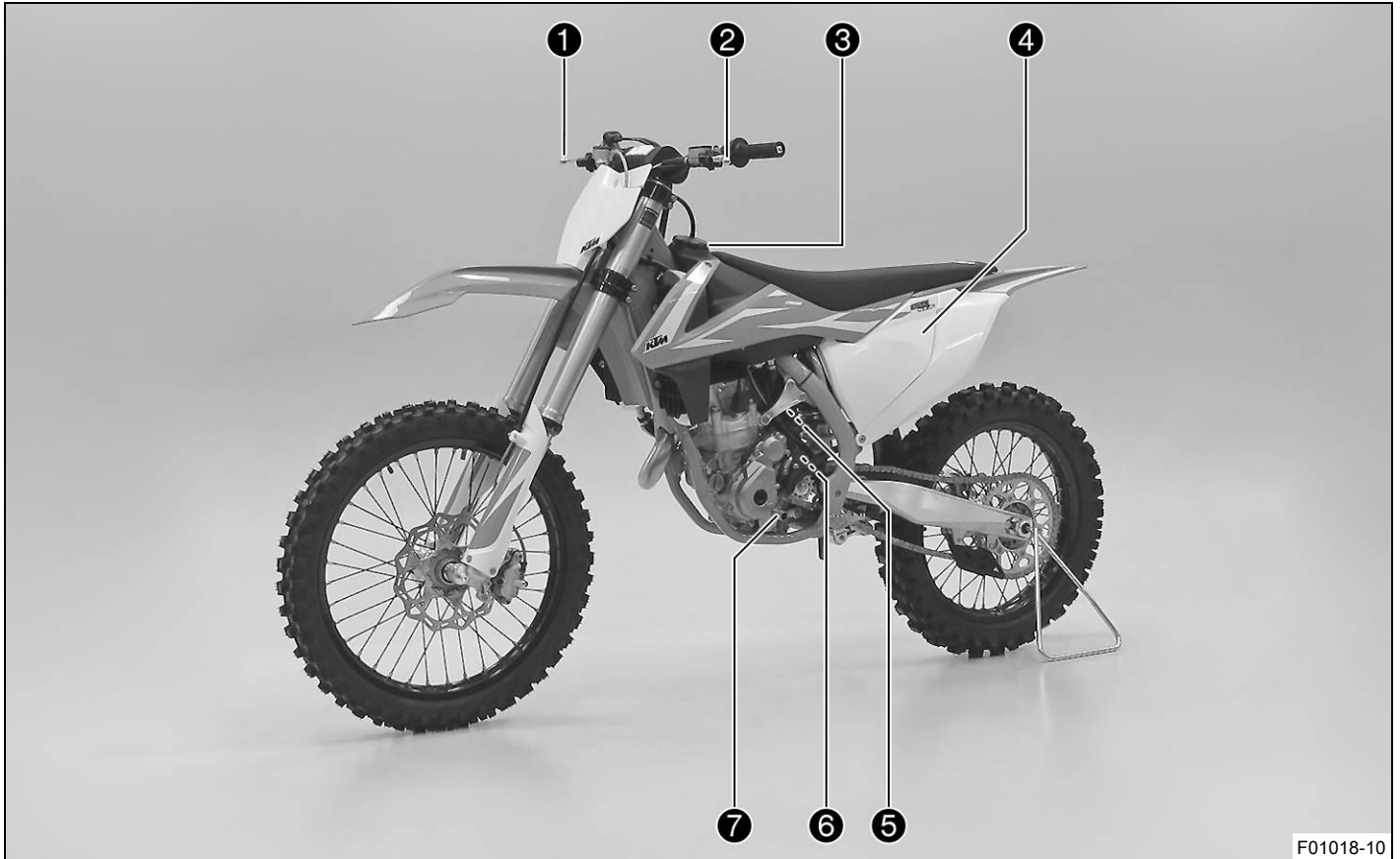
3.6 Kundtjänst

Om du har frågor om ditt fordon eller om KTM hjälper din auktoriserade KTM-återförsäljare gärna till.

En lista över auktoriserade KTM-återförsäljare finns på KTM:s webbplats.

Internationella KTM-webbplatsen: <http://www.ktm.com>

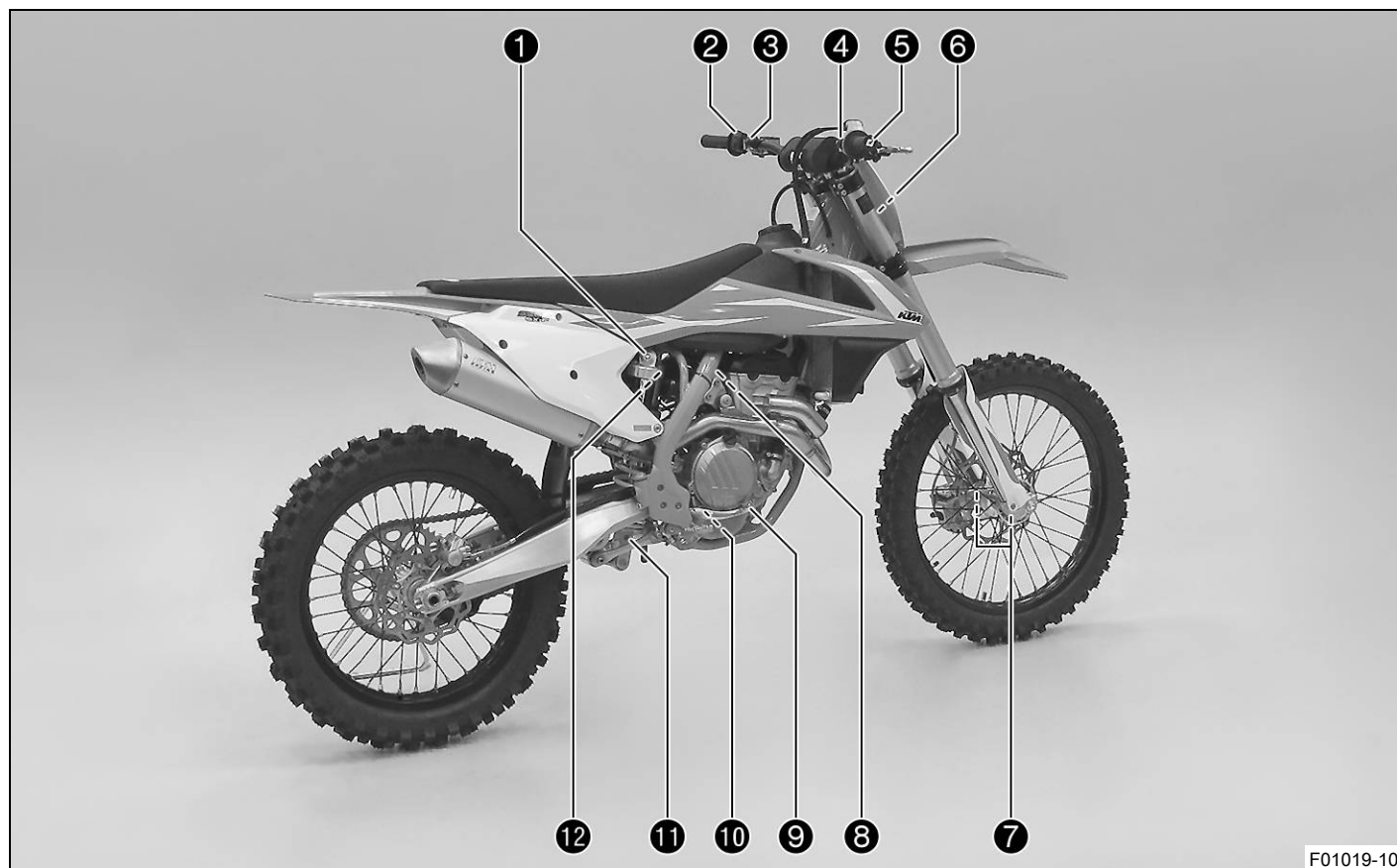
4.1 Fordon, sett framifrån, vänster sida (översikt)



F01018-10

- | | |
|---|----------------------------|
| 1 | Bromshandtag (🗨️ s 12) |
| 2 | Kopplingshandtag (🗨️ s 12) |
| 3 | Tanklock |
| 4 | Luftfilterboxens skydd |
| 5 | Kallstartknapp (🗨️ s 15) |
| 6 | Motornummer (🗨️ s 11) |
| 7 | Växelspak (🗨️ s 16) |

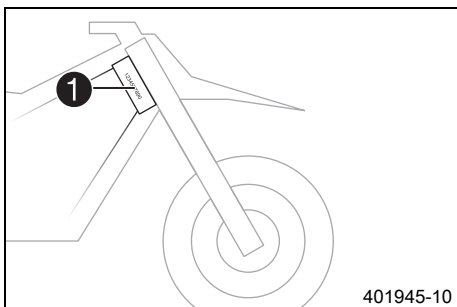
4.2 Fordon, sett bakifrån, höger sida (översikt)



F01019-10

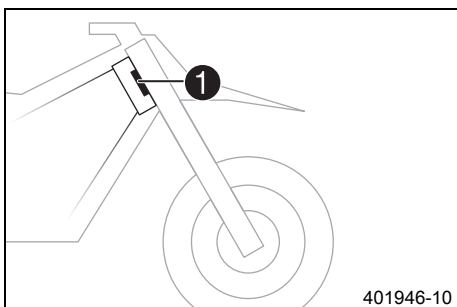
1	Fjäderben, inställning av kompressionsdämpning
2	Kombinationsbrytare (s 13)
3	Kortslutningsknapp (s 12)
4	Elstartknapp (s 12)
5	Gashandtag (s 12)
6	Chassinummer (s 11)
6	Typskylt (s 11)
7	Gaffelns artikelnummer (s 11)
8	Tomgångsvarvtal-regleringsskruv (s 16)
9	Fotbromspedal (s 17)
10	Synglas för motorolja
11	Fjäderben, inställning av returdämpning
12	Fjäderbensartikelnummer (s 11)

5.1 Chassinummer



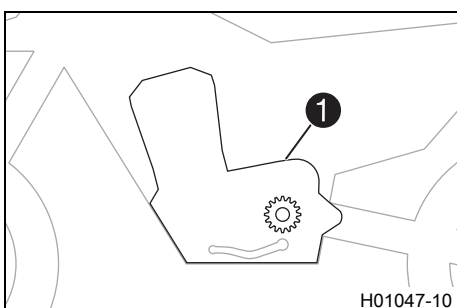
Chassinumret ① är instansat på styrhuvudets högra sida.

5.2 Typskylt



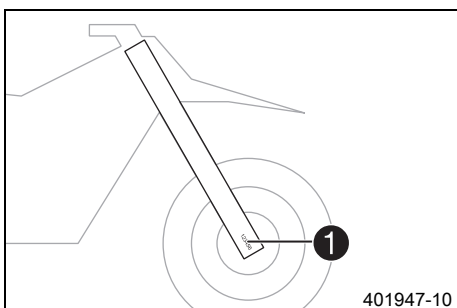
Typskylten ① är fäst framtill på styrhuvudet.

5.3 Motornummer



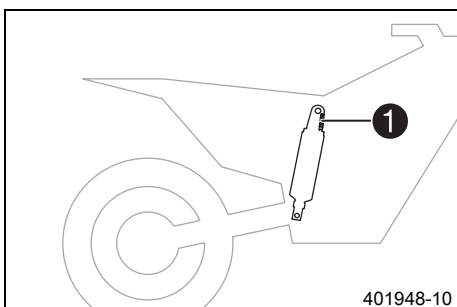
Motornumret ① är instansat på vänster sida av motorn över framdrevet.

5.4 Gaffelns artikelnummer



Gaffelns artikelnummer ① är instansat på axelklämmans insida.

5.5 Fjäderbensartikelnummer



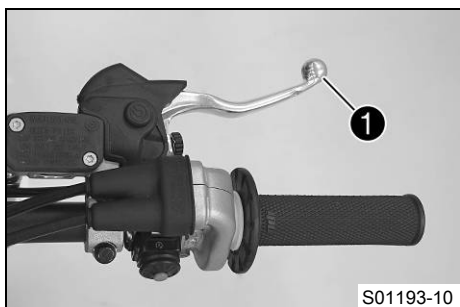
Fjäderbenets artikelnummer ① är instansat på fjäderbenets överdel över ställringen åt motorn till.

6.1 Kopplingshandtag



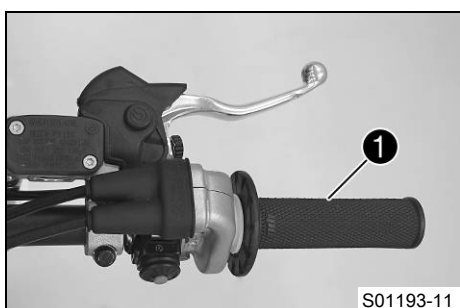
Kopplingshandtaget ❶ sitter till vänster på styret. Kopplingen manövreras hydrauliskt och efterjusteras automatiskt.

6.2 Bromshandtag



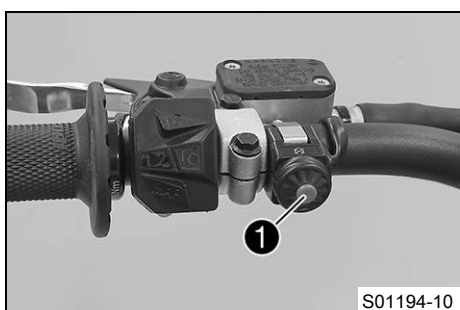
Bromshandtaget ❶ sitter till höger på styret. Med bromshandtaget manövreras frambromsen.

6.3 Gashandtag



Gashandtaget ❶ sitter till höger på styret.

6.4 Kortslutningsknapp

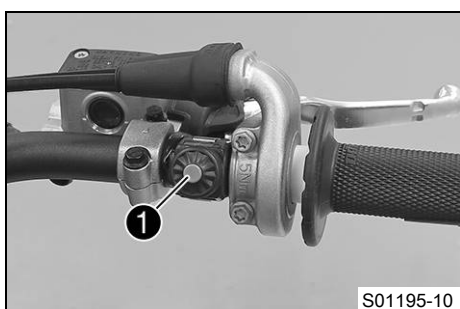


Kortslutningsknappen ❶ sitter till vänster på styret.

Möjliga tillstånd

- Kortslutningsknapp ☒ i utgångsläge – I detta läge är tändningsströmkretsen sluten och motorn kan startas.
- Kortslutningsknappen ☒ nedtryckt – I detta läge är tändningsströmkretsen bruten. Den gående motorn stängs av, den avstängda motorn startas inte.

6.5 Elstartknapp

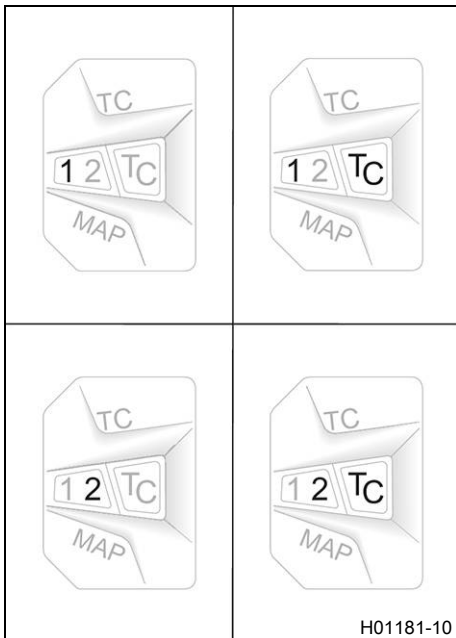


Elstartknappen ❶ sitter till höger på styret.

Möjliga tillstånd

- Elstartknappen ☑ i utgångsläget
- Elstartknappen ☑ nedtryckt – I detta läge aktiveras elstartmotorn.

6.6 Kombinationsbrytare



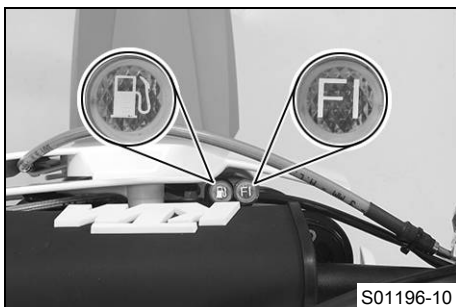
Kombinationsbrytaren sitter till vänster på styret.

Möjliga tillstånd

1	STANDARD – När lysdioden 1 är tänd är STANDARD-mappingen aktiverad.
1TC	STANDARD med TC – När lysdiодerna 1 och TC är tända är STANDARD-mapping med traktionskontroll aktiverad.
2	ADVANCED – När lysdioden 2 är tänd är ADVANCED-mappingen aktiverad.
2TC	ADVANCED med TC – När lysdiодerna 2 och TC är tända är ADVANCED-mapping med traktionskontroll aktiverad.

Motorkarakteristiken kan förändras med knappen **MAP** på kombinationsbrytaren. Dessutom kan Launch-Control och traktionskontrollen aktiveras via kombinationsbrytaren.

6.7 Kontrollampor

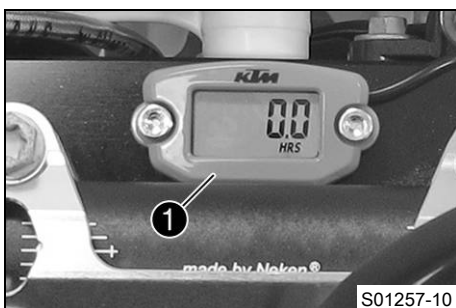
**Möjliga tillstånd**

	Kontrollampen för funktionsfel lyser/blinker orange – <u>OBD</u> har identifierat ett emissions- eller säkerhetskritiskt fel.
	Kontrollampen för funktionsfel blinkar snabbt orange – Launch-Control är aktiverad.

(XC-F US)

	Bränslenivåvarningslampan lyser orange – Bränslenivån har uppnått reservmarkeringen.
--	--

6.8 Drifftidsmätare



Drifftidsmätaren **1** är monterad före styrarmen.

Den visar hur många drifttimmar motorn har gått.

Drifftidsmätaren börjar mäta när motorn startar och slutar mäta när motorn stängs av.

i Info

Det går inte att radera eller ställa in något på drifftidsmätaren.

6.9 Öppna tanklocket

! Fara

Brandrisk Bränslet är lättantändligt.

Bränslet i bränsletanken expanderar vid uppvärmning och kan tränga ut vid överfyllning.

- Tanka inte fordonet i närheten av öppen eld eller brinnande cigaretter.
- Stäng av motorn när du tankar bränsle.
- Säkerställ att inget bränsle spills ut, framför allt inte på varma delar av fordonet.
- Torka omedelbart upp utspillt bränsle.
- Följ anvisningarna avseende bränsletankning.



Varning

Risk för förgiftning Bränsle är giftigt och hälsovådligt.

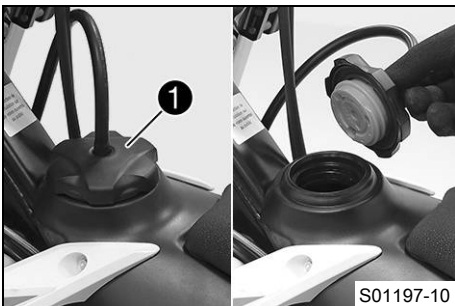
- Låt inte bränsle hamna på huden, i ögonen eller på kläderna.
- Uppsök omedelbart läkare om bränsle har svalts.
- Andas inte in bränsleångor.
- Vid hudkontakt spolas det drabbade stället omedelbart av med mycket vatten.
- Spola ögonen grundligt med vatten och uppsök omedelbart läkare om bränsle har hamnat i ögonen.
- Byt om ifall du får bränsle på kläderna.
- Förvara bränslet i en lämplig dunk enligt gällande regler och oåtkomligt för barn.



Varning

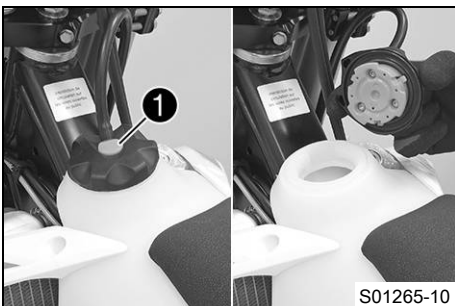
Risker för miljön Icke fackmässig hantering av bränsle innebär risk för miljöskador.

- Låt inte bränslet hamna i grundvattnet, marken eller avloppssystemet.



(alla SX-F-modeller)

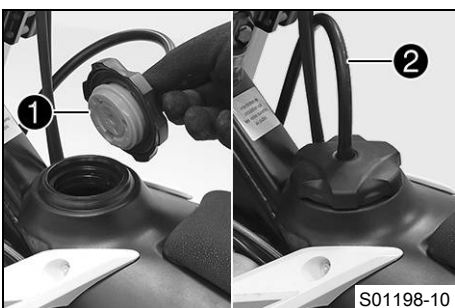
- Vrid tanklocket ① motsols och ta av det uppåt.



(XC-F US)

- Tryck på låsknappen ①, vrid tanklocket motsols och lyft av det.

6.10 Stänga tanklocket



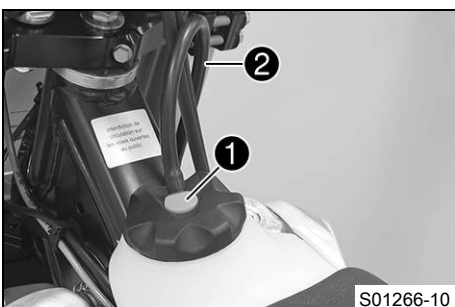
(alla SX-F-modeller)

- Sätt på tanklocket ① och skruva det medsols tills bränsletanken är helt stängd.



Info

Tankavluftningens ② slang ska dras utan veck.



(XC-F US)

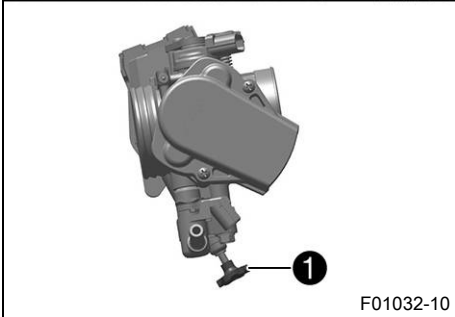
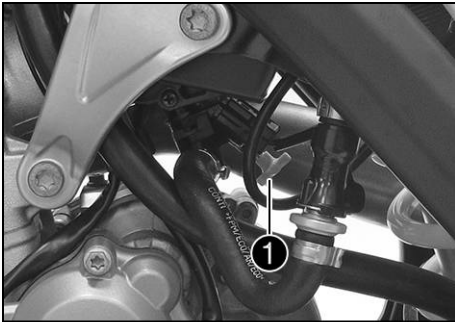
- Placera tanklocket på ifyllningsöppningen och vrid det medsols tills låsknappen ① hakar i.



Info

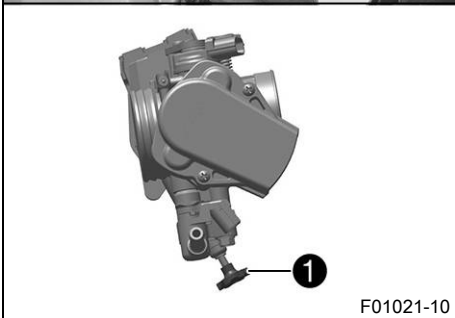
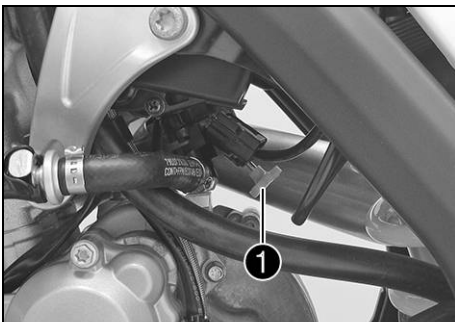
Tankavluftningens ② slang ska dras utan veck.

6.11 Kallstartknapp



(alla SX-F-modeller)

Kallstartknappen ① sitter på nedre gasspjällskroppen.



(XC-F US)

Kallstartknappen ① sitter på nedre gasspjällskroppen.

Om motorn är kall och utetemperaturen är låg ökar insprutningssystemet insprutningstiden. När kallstartknappen trycks in tillförs extra syre till motorn så att den ökade bränslemängden förbränns.

Om du ger kort gas och släpper gashandtaget, eller om gashandtaget vrids framåt, återgår kallstartknappen till utgångsläget.

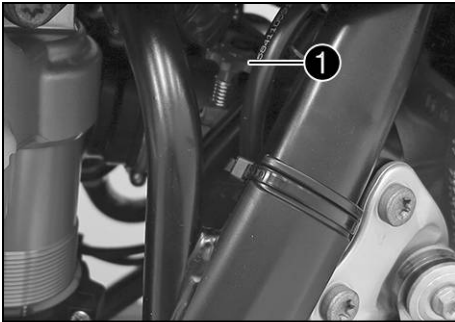
i Info

Kontrollera om kallstartknappen återgått till utgångsläget.

Möjliga tillstånd

- Kallstartknappen aktiverad – Kallstartknappen har tryckts in till stoppläget.
- Kallstartknappen avaktiverad – Kallstartknappen är i utgångsläget.

6.12 Tomgångsvarvtal-regleringsskruv



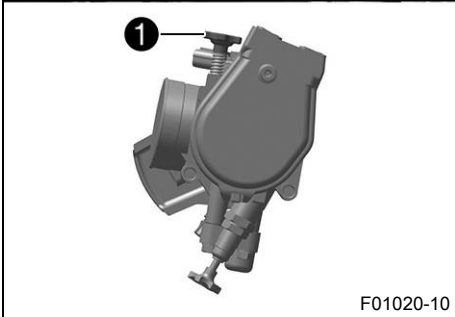
Tomgångsinställningen på gaspjällskroppen påverkar kraftigt fordonets startförmåga, tomgången och reaktionen vid gaspådrag.

En motor med korrekt inställd tomgång är lättare att starta än en motor med felaktigt inställd tomgång.

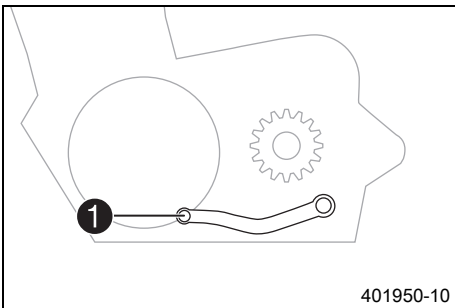
Tomgångsvarvtalet ställs in med justerskruven för tomgång **1**.

Skruva reglerskruven medsols för att öka tomgångsvartalet.

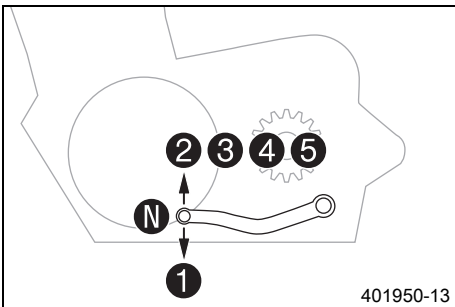
Skruva reglerskruven motsols för att minska tomgångsvartalet.



6.13 Växelspak



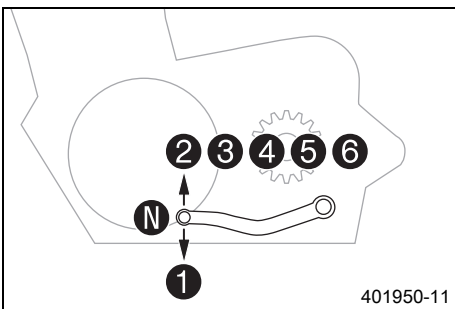
Växelspaken **1** är monterad till vänster på motorn.



(alla SX-F-modeller)

De olika växlarnas lägen framgår av bilden.

Neutral- eller tomgångsläget är mellan 1:ans och 2:ans växel.

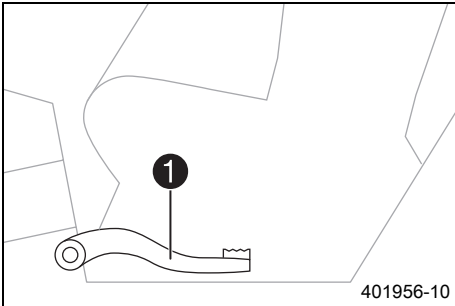


(XC-F US)

De olika växlarnas lägen framgår av bilden.

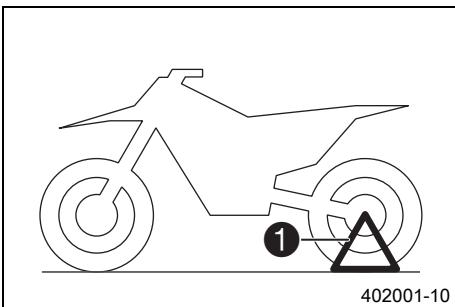
Neutral- eller tomgångsläget är mellan 1:ans och 2:ans växel.

6.14 Fotbromspedal



Fotbromspedalen ❶ sitter framför den högra fotpinnen.
Med fotbromspedalen manövreras bakbromsen.

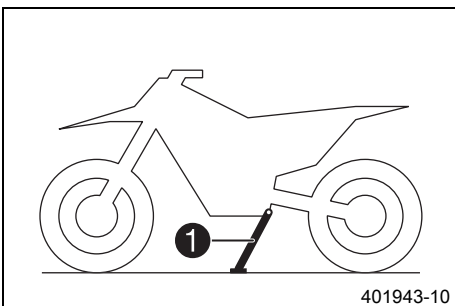
6.15 Plug-in-stöd (alla SX-F-modeller)



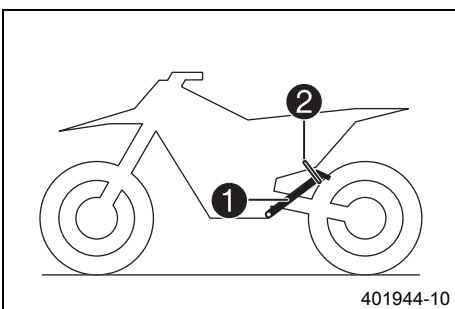
Fästet för plug-in-stödet ❶ sitter på vänster sida om hjulaxeln.
Plug-in-stödet är till för att motorcykeln ska kunna parkeras.

i Info
Ta bort plug-in-stödet innan du kör iväg.

6.16 Sidostöd (XC-F US)



Sidostödet ❶ sitter på fordonets vänstra sida.



Motorcykeln parkeras på sidostödet.

i Info
Under körning ska sidostödet ❶ vara uppfällt och säkrat med gummibandet ❷.

7.1 Anvisningar för det första idrifttagandet



Fara

Risk för olyckor En oskicklig förare utgör en risk för sig själv och andra.

- Använd inte fordonet om din trafikskicklighet har påverkats av alkohol, droger eller läkemedel.
- Använd inte fordonet om din fysiska eller psykiska kapacitet är otillräcklig.



Varning

Risk för personskador Att köra utan eller med bristfällig skyddsutrustning innebär en ökad säkerhetsrisk.

- Bär lämplig skyddsutrustning som hjälm, stövlar, handskar samt byxor och jacka med skydd vid all körning.
- Använd alltid skyddsutrustning i felfritt skick som uppfyller de lagstadgade kraven.



Varning

Risk för omkullkörning Vid olika däckprofiler på fram- och bakhjulet påverkas köregenskaperna. Vid olika däckprofiler kan kontrollen över fordonet försvåras avsevärt.

- Säkerställ att däcken på fram- och bakhjulet har likartade profilmönster.



Varning

Risk för olyckor En oanpassad körstil påverkar köregenskaperna.

- Kör inte snabbare än vad som är lämpligt med avseende på körbanan och ditt eget kunnande.



Varning

Risk för olyckor Fordonet är inte avsett för att ta med passagerare.

- Ta aldrig med passagerare.



Varning

Risk för olyckor Bromssystemet slutar fungera vid överhettning. Om fotbromspedalen inte släpps nöts bromsbeläggen ner permanent.

- Ta bort foten från fotbromspedalen när du inte vill bromsa fordonet.



Varning

Risk för olyckor Totalvikt och axellaster påverkar köregenskaperna.

- Överskrid varken den max. tillåtna totalvikten eller axellasterna.



Varning

Risk för stöld Obehöriga som arbetar med fordonet utsätter både sig själva och andra för fara.

- Lämna aldrig fordonet obevakat när motorn är igång.
- Säkra fordonet så att obehöriga inte kan använda det.



Info

Tänk på att andra människor känner sig besvärade av överdrivet buller när du använder din motorcykel.

- Kontrollera att en auktoriserad KTM-verkstad har utfört de inspektionsarbeten som måste göras vid leveransen.
 - ✓ Leveransdokumentet och service- och garantihäftet överlämnas till dig tillsammans med fordonet.
- Läs hela bruksanvisningen innan du gör din första åktur med motorcykeln.
- Lär känna manöveranordningarna.
- Ställ in kopplingshandtagets utgångsläge. (📖 s 62)
- Ställ in bromshandtagets utgångsläge. (📖 s 65)
- Ställ in fotbromspedalens utgångsläge. 🦶 (📖 s 70)
- Ställ in växelspakens utgångsläge. 🦶 (📖 s 89)
- Testa att manövrera motorcykeln på ett lämpligt underlag innan du påbörjar mer krävande körning.



Info

Motorcykeln är inte godkänd för körning på allmän väg.

I terräng bör man helst vara tillsammans med en annan person som kör sitt eget fordon så att man kan hjälpa varandra.

- Försök även att köra så långsamt som möjligt och att åka stående för att få bättre känsla för motorcykeln.
- Kör inte i terräng som kräver mer kunskap och erfarenhet än du själv har.
- Håll fast i styret med båda händerna när du kör och låt fötterna vila på fotpinnarna.

(alla SX-F-modeller)

- Ta inte med någon packning.

(XC-F US)

- Om packning ska tas med: se till att fästa packningen så nära fordonets mitt som möjligt och att fördela bagagets vikt jämnt mellan framhjulet och bakhjulet.

**Info**

Motorcyklar är känsliga för förändringar av viktfordelningen.

- Överskrid inte den högsta tillåtna totalvikten eller de högsta tillåtna axellasterna.

Specifikation

Maximal tillåten totalvikt	335 kg
Maximal tillåten axellast fram	145 kg
Maximal tillåten axellast bak	190 kg

- Kör in motorn. (📖 s 19)

7.2 Köra in motorn

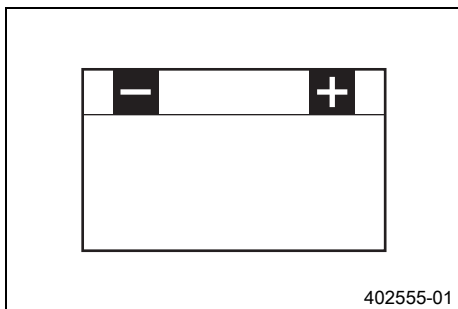
- Under inkörningstiden ska de angivna värdena för motorvarvtal och motoreffekt inte överskridas.

Specifikation

Max motorvarvtal	
under den första driftstimmen	7 000 v/min
Max motoreffekt	
under de första 3 driftstimmarna	≤ 75 %

- Undvik att köra med fullt gaspådrag!

7.3 Starteffekt från litiumjonbatterier vid låga temperaturer



Litiumjonbatterier är betydligt lättare än blybatterier, har lägre självurladdning och har en högre starteffekt vid temperaturer på över 15 °C (60 °F). Litiumjonbatteriers starteffekt minskar dock mer vid låga temperaturer än vad blybatteriers starteffekt gör.

Det kan behövas flera startförsök. Tryck på elstartknappen och håll den intryckt i 5 sekunder och vänta 30 sekunder mellan startförsöken. Pauserna behövs för att kunna fördela värmen som uppstått i litiumjonbatteriet och för att förhindra skador på batteriet.

Om temperaturen är lägre än 15 °C (60 °F) och det laddade litiumjonbatteriet inte kan dra igång startmotorn, eller bara drar igång den lite grann, innebär det inte att batteriet är defekt. Batteriet behöver bara värmas upp på insidan för att öka starteffekten (generera ström).

Starteffekten ökar ju varmare batteriet blir.

7.4 Förbereda fordonet på svåra körförhållanden

**Info**

Om fordonet används under svåra förhållanden, t ex i sand, på våta och leriga sträckor eller terräng, kan det leda till att vissa komponenter utsätts för ökat slitage. Detta gäller främst drivlinan, bromssystemet och fjädringen. Därför kan det vara nödvändigt att kontrollera och ev. byta ut dessa delar redan innan underhållsintervallet har gått ut.

- KTM rekommenderar att den angivna motoroljan används för att öka prestandan under svåra körförhållanden.

Motorolja (SAE 10W/60) (00062010035) (📖 s 107)
--

- Rengör luftfiltret och luftfilterboxen. 📖 (📖 s 51)

**Info**

Kontrollera luftfiltret ca var 30:e minut.

- Tätta luftfilterboxen. 📖 (📖 s 52)
- Haka fast luftfilterboxens skydd. 📖 (📖 s 52)

- Kontrollera att elektriska kontakter sitter ordentligt och inte är fuktiga och korroderade.
 - » Om de är fuktiga, korroderade eller skadade:
 - Gör rent och torka kontakterna, byt ut dem vid behov.

Svåra körförhållanden är:

- Körning i torr sand. (📖 s 20)
- Körning i våt sand. (📖 s 20)
- Körning på våta och leriga partier. (📖 s 21)
- Långsam körning vid hög temperatur. (📖 s 21)
- Körning vid låg temperatur eller snö. (📖 s 21)

7.5 Förberedelser för körning i torr sand



- Montera luftfiltrets dammskydd.

Dammskydd till luftfiltret (79006920000)

i Info
Följ monteringsanvisningen till **KTM PowerParts**.



- Montera luftfiltrets sandskydd.

Sandskydd till luftfiltret (79006922000)

i Info
Följ monteringsanvisningen till **KTM PowerParts**.



- Rengör kedjan.

Kedjerengöringsmedel (📖 s 109)

- Montera bakdrevet av stål.

i Tips
Smörj inte kedjan.

- Rengör kylarens lameller.
- Räta försiktigt ut böjda kylarlameller.

7.6 Förberedelser för körning i våt sand



- Montera luftfiltrets vattenskydd.

Vattenskydd till luftfiltret (79006921000)

i Info
Följ monteringsanvisningen till **KTM PowerParts**.



- Rengör kedjan.

Kedjerengöringsmedel (📖 s 109)

- Montera bakdrevet av stål.



Tips

Smörj inte kedjan.

- Rengör kylarens lameller.
- Räta försiktigt ut böjda kylarlameller.

7.7 Förberedelser för körning på våta och leriga partier



- Montera luftfiltrets vattenskydd.

Vattenskydd till luftfiltret (79006921000)



Info

Följ monteringsanvisningen till **KTM PowerParts**.



- Montera bakdrevet av stål.
- Rengör motorcykeln. (📖 s 95)
- Räta försiktigt ut böjda kylarlameller.

7.8 Förberedelser för långsam körning vid hög temperatur



- Anpassa sekundärväxlingen till sträckan.



Info

Motoroljan blir snabbt varm om man måste manövrera kopplingen för ofta p g a en för lång sekundärväxling.

- Rengör kedjan.

Kedjerengöringsmedel (📖 s 109)

- Rengör kylarens lameller.
- Räta försiktigt ut böjda kylarlameller.
- Kontrollera kylvätskenivån. (📖 s 83)

7.9 Förberedelser för körning vid låg temperatur eller snö



- Montera luftfiltrets vattenskydd.

Vattenskydd till luftfiltret (79006921000)



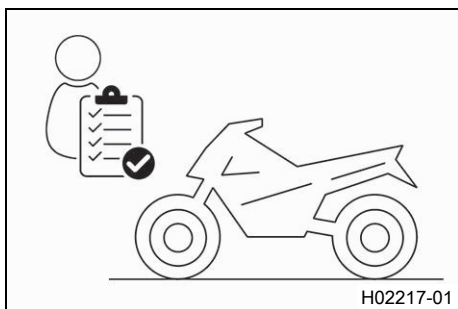
Info

Följ anvisningarna i **KTM PowerParts** monteringsanvisning.

8.1 kontroll- och skötselarbeten inför varje idrifttagande

i Info

Kontrollera alltid fordonet samt dess driftsäkerhet innan du påbörjar en körning. Fordonet måste vara i tekniskt felfritt skick när det körs.



- Kontrollera motoroljenivån. (📖 s 91)
- Kontrollera bromsvätskenivån i frambromsen. (📖 s 66)
- Kontrollera bromsvätskenivån i bakbromsen. (📖 s 70)
- Kontrollera frambromsens bromsbelägg. (📖 s 67)
- Kontrollera bakbromsens bromsbelägg. (📖 s 72)
- Kontrollera att bromssystemet fungerar korrekt.
- Kontrollera kylvätskenivån. (📖 s 83)
- Kontrollera kedjans nedsmutsning. (📖 s 57)
- Kontrollera kedja, bakdrev, framdrev och kedjestyrare. (📖 s 59)
- Kontrollera kedjespänningen. (📖 s 58)
- Kontrollera däckens skick. (📖 s 77)
- Kontrollera lufttrycket i däcken. (📖 s 77)
- Kontrollera ekrarnas spänning. (📖 s 77)

i Info

Ekerspänningen måste kontrolleras regelbundet, eftersom körsäkerheten försämras kraftigt vid felaktig ekerspänning.

- Rengör gaffelbenens dammtätningar. (📖 s 40)
- Avlufta gaffelbenen. (📖 s 40)
- Kontrollera luftfiltret.
- Kontrollera att alla manöveranordningar är korrekt inställda och inte kärvar.
- Kontrollera med jämna mellanrum att alla skruvar, muttrar och slangklämmor är fast åtdragna.
- Kontrollera bränslenivån.

8.2 Starta motorcykeln

⚠️ Fara

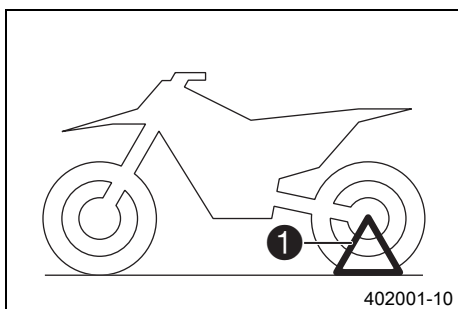
Risk för förgiftning Avgaser är giftiga och kan leda till medvetslöshet och dödsfall.

- Säkerställ alltid tillfredsställande ventilation när motorn är igång.
- Använd en lämplig utsugsanläggning när du ska starta eller köra motorn i ett slutet utrymme.

Observera

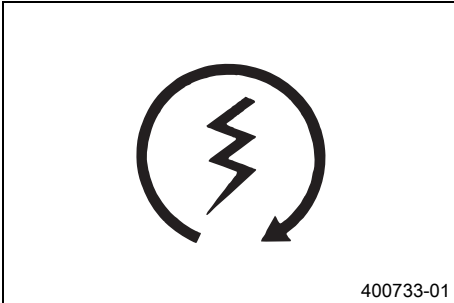
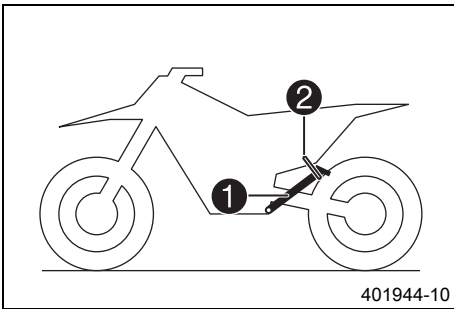
Motorskada Höga varvtal vid kall motor minskar motorns livslängd.

- Värm alltid upp motorn på lågt varvtal.



(alla SX-F-modeller)

- Ta bort plug-in-stödet ①.

**(XC-F US)**

- Ta ner motorcykeln från sidostödet **1** och fixera sidostödet med gummibandet **2**.
- Lägg i växellådans friläge.

Krav

Omgivningstemperatur: < 20 °C

- Tryck in kallstartknappen till stoppläget.
-
- Tryck på elstartknappen **3**.

i Info

Tryck in elstartknappen i max. 5 sekunder. Vänta 30 sekunder innan nästa startförsök görs.

Vid temperaturer under 15 °C (60 °F) kan flera startförsök krävas för att värma litiumjonbatteriet och öka starteffekten.

Under starten tänds kontrollampen för funktionsfel ett ögonblick för funktionskontroll.

8.3 Aktivera Launch-Control**i Info**

Launch-Control ger motorcykeln bästa möjliga acceleration vid tävlingsstart. När funktionen används sänks motorns maximala varvtal vid helt öppet gasspjäll (fullgas). Efter starten kan man sedan stegvis återgå till det maximala varvtalet. Föraren måste hela tiden ge fullgas. Kopplingen måste doseras på samma sätt som när Launch-Control inte är aktiv.

Krav

Motorcykeln står upp.

Motorn går med tomgångsvarvtal.

Växellådan är i tomgångsläge.

- Håll knapparna **MAP** och **TC** intryckta samtidigt.

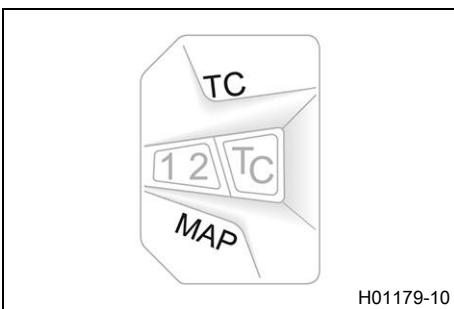
✓ Kontrollampen för funktionsfel blinkar snabbt orange.

i Info

Några sekunder efter starten stängs Launch-Control av automatiskt.

Launch-Control avaktiveras även i följande fall (kontrollampen för funktionsfel slutar blinka): Efter fullgas stängdes gasspjället till mer än 1/3 av hela vägen och/eller skedde ingen start inom 3 minuter.

Av säkerhetsskäl måste motorn vara avstängd i minst 10 sekunder, oavsett om en start har genomförts eller inte, för att aktivera Launch-Control igen.

**8.4 Aktivera traktionskontroll****i Info**

Traktionskontrollen reducerar överdrivet hjulspinn på bakhjulet till förmån för bättre kontroll och framdrivning, framför allt under våta förhållanden.

Om traktionskontrollen är avstängd kan bakhjulet spinna ännu mer vid kraftig acceleration eller vid dåligt grepp på vägbanan.

Traktionskontrollen kan även slås av och på under körning.

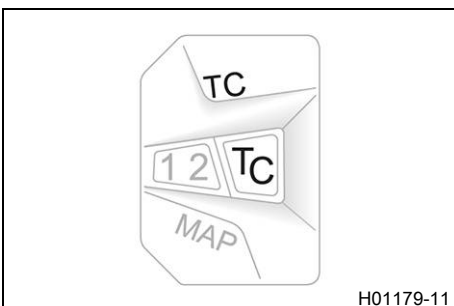
Den senast valda inställningen är åter aktiv efter förnyad start.

- Tryck på knappen **TC** för att slå av eller på traktionskontrollen.

Specifikation

Motorvarvtal	≤ 4 000 v/min
--------------	---------------

✓ Lysdioden **TC** tänds när traktionskontrollen är aktiverad.



8.5 Börja köra

- Dra i kopplingshandtaget, lägg in 1:ans växel, släpp kopplingshandtaget långsamt och gasa samtidigt försiktigt.

8.6 Växla, köra



Varning

Risk för olyckor Nedväxling vid högt motorvarvtal blockerar bakhjulet och överbelastar motorn.

- Växla inte tillbaka till en lägre växel vid högt motorvarvtal.



Info

Om ovanliga ljud hörs under körningen måste du omedelbart stanna. Stäng av motorn och kontakta en auktoriserad KTM-verkstad.

1:ans växel är start- och bergväxeln.

- När situationen (uppförsbacke, körsituation etc) tillåter det kan du lägga i en högre växel. Lätta på gashandtaget, dra samtidigt i kopplingshandtaget, lägg i nästa växel, släpp kopplingshandtaget och gasa.
- Om du tryckt in kallstartsknappen, ge kort gas och släpp gashandtaget eller vrid gashandtaget framåt.
 - ✓ Kallstartsknappen återgår till utgångsläget.
- När högsta möjliga hastighet har uppnåtts genom fullt gaspådrag, släpp gashandtaget något till $\frac{3}{4}$ gaspådrag. Hastigheten sjunker snabbt, medan bränsleförbrukningen minskar avsevärt.
- Kör inte med mer gas än vad motorn kan utnyttja. Plötsligt gaspådrag i handtaget ökar bränsleförbrukningen.
- För nedväxling måste du bromsa motorcykeln och lätta på gashandtaget.
- Dra i kopplingshandtaget och lägg i nästa lägre växel. Släpp kopplingshandtaget långsamt och gasa eller upprepa växlingen.
- Stäng av motorn i stället för att köra resp. stå längre tid på tomgång.

Specifikation

≥ 1 min

- Undvik upprepad eller lång slirning av kopplingen. Vid slirning av kopplingen hettas motoroljan, motorn och kylsystemet upp.
- Kör hellre med lågt varvtal istället för högt varvtal och slirande koppling.

8.7 Bromsa



Varning

Risk för olyckor Vid alltför kraftig inbromsning blockerar hjulen.

- Bromsa i enlighet med körsituationen och vägförhållandena.



Varning

Risk för olyckor En instabil tryckpunkt i fram- eller bakbromsen försämrar bromskraften.

- Kontrollera bromssystemet och återuppta inte körningen förrän problemet har åtgärdats. (Din auktoriserade KTM-verkstad hjälper gärna till.)



Varning

Risk för olyckor Väta och smuts påverkar bromssystemet.

- Bromsa försiktigt flera gånger för att torka bromsbeläggen och bromsskivorna och befria dem från smuts.

- På sandigt, vått och halt underlag ska man i första hand använda bakbromsen.
- Inbromsningen ska alltid ha avslutats innan man kör in i kurvan. Växla ned till en lägre växel, anpassad till hastigheten.
- Använd motorns bromsverkan under längre nedförsbackar. Växla ned ett eller två lägen, se dock till att motorns varvtal inte är för högt. På så sätt behöver du bromsa mindre och bromssystemet överhettas inte.

8.8 Stanna, parkera

**Varning**

Risk för stöld Obehöriga som arbetar med fordonet utsätter både sig själva och andra för fara.

- Lämna aldrig fordonet obevakat när motorn är igång.
- Säkra fordonet så att obehöriga inte kan använda det.

**Varning**

Risk för brännskador Vissa fordonsdelar blir mycket varma när fordonet är i drift.

- Vidrör inga delar som avgassystem, kylare, motor, stötdämpare eller bromssystem innan de svalnat av.
- Låt fordonsdelarna svalna av innan arbetet påbörjas.

Observera

Materialsador Fordonet skadas om det parkeras på ett felaktigt sätt.

Om fordonet rullar iväg eller ramlar omkull kan allvarliga skador uppstå.


Komponenterna som används när man parkerar fordonet är utformade endast för fordonets vikt.

- Parkera fordonet på fast och jämn mark.
- Se till att ingen person sätter sig på fordonet när fordonet är parkerat på ett stöd.

Observera

Brandrisk Varma fordonsdelar utgör en brand- och explosionsrisk.

- Parkera inte fordonet i närheten av lättantändliga eller explosiva material.
- Låt fordonet svalna innan du täcker över det.

- Bromsa in motorcykeln.
- Lägg i växellådans friläge.
- Tryck på kortslutningsknappen  när motorn går på tomgångsvarvtal tills motorn står stilla.
- Parkera motorcykeln på fast mark.

8.9 Transport

Observera

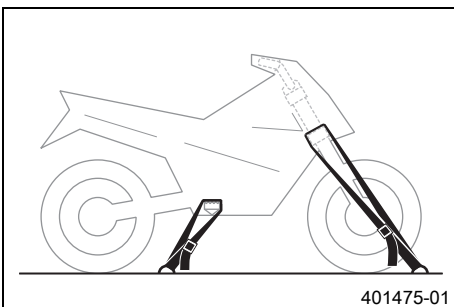
Risk för skador Det parkerade fordonet kan rulla iväg eller välta.

- Parkera fordonet på fast och jämn mark.

Observera

Brandrisk Varma fordonsdelar utgör en brand- och explosionsrisk.

- Parkera inte fordonet i närheten av lättantändliga eller explosiva material.
- Låt fordonet svalna innan du täcker över det.



- Stäng av motorn.
- Fixera motorcykeln med spännband eller andra lämpliga fästanordningar så att den inte kan ramla omkull eller rulla bort.

8.10 Fylla på bränsle

**Fara****Brandrisk** Bränslet är lättantändligt.

Bränslet i bränsletanken expanderar vid uppvärmning och kan tränga ut vid överfyllning.

- Tankka inte fordonet i närheten av öppen eld eller brinnande cigaretter.
- Stäng av motorn när du tankar bränsle.
- Säkerställ att inget bränsle spills ut, framför allt inte på varma delar av fordonet.
- Torka omedelbart upp utspillt bränsle.
- Följ anvisningarna avseende bränsletankning.

**Varning****Risk för förgiftning** Bränsle är giftigt och hälsovådligt.

- Låt inte bränsle hamna på huden, i ögonen eller på kläderna.
- Uppsök omedelbart läkare om bränsle har svalts.
- Andas inte in bränsleångor.
- Vid hudkontakt spolras det drabbade stället omedelbart av med mycket vatten.
- Spola ögonen grundligt med vatten och uppsök omedelbart läkare om bränsle har hamnat i ögonen.
- Byt om ifall du får bränsle på kläderna.

Observera**Materialskador** Vid undermålig bränslekaritet sätts bränslefiltret igen i förtid.

I vissa länder och regioner är den tillgängliga bränslekariteten och -renheten otillräcklig under vissa omständigheter. Detta leder till problem i bränslesystemet.

- Tankka endast rent bränsle som uppfyller angiven standard. (Din auktoriserade KTM-verkstad hjälper gärna till.)

**Varning****Risker för miljön** Icke fackmässig hantering av bränsle innebär risk för miljöskador.

- Låt inte bränslet hamna i grundvattnet, marken eller avloppssystemet.



- Stäng av motorn.
- Öppna tanklocket. (📖 s 13)
- Fyll bränsletanken maximalt till måttet **A**.

Specifikation

Mått A	35 mm	
Volym bränsletank, totalt ca (alla SX-F-modeller)	7 l	Blyfri bensin (ROZ 95) (📖 s 107)
Volym bränsletank, totalt ca (XC-F US)	8,5 l	Blyfri bensin (ROZ 95) (📖 s 107)

- Stäng tanklocket. (📖 s 14)

9.1 Extra information

Alla påföljande arbeten som uppstår genom obligatoriska eller rekommenderade arbeten kräver en separat order och beräknas separat.

Beroende på lokala körförhållanden kan andra serviceintervall gälla i ditt land.

9.2 Obligatoriskt arbete

	var 40:e driftimme	var 30:e driftimme	var 20:e driftimme	var 10:e driftimme/efter varje tävling en gång efter 1 driftimme
Läs av felminnet med KTM-diagnosverktyget. 🛠️	○	●	●	●
Kontrollera och ladda batteriet. 🛠️		●	●	●
Kontrollera frambromsens bromsbelägg. (📖 s 67)		●	●	●
Kontrollera bakbromsens bromsbelägg. (📖 s 72)		●	●	●
Kontrollera bromsskivorna. (📖 s 65)		●	●	●
Kontrollera att bromskablarna är täta och oskadade.		●	●	●
Kontrollera bromsvätskenivån i bakbromsen. (📖 s 70)		●	●	●
Kontrollera fotbromspedalens spel. (📖 s 69)		●	●	●
Kontrollera ramen. 🛠️ (📖 s 61)		●	●	●
Kontrollera baksvingen. 🛠️ (📖 s 61)		●	●	●
Kontrollera baksvinglagrets spel. 🛠️			●	●
Kontrollera styrsjindeln spel. 🛠️		●	●	●
Kontrollera fjäderbensleden. 🛠️		●	●	●
Kontrollera däckens skick. (📖 s 77)	○	●	●	●
Kontrollera lufttrycket i däcken. (📖 s 77)	○	●	●	●
Kontrollera hjullagrens spel. 🛠️		●	●	●
Kontrollera hjulnaven. 🛠️		●	●	●
Kontrollera fälgslaget. 🛠️	○	●	●	●
Kontrollera ekrarnas spänning. (📖 s 77)	○	●	●	●
Kontrollera kedja, bakdrev, framdrev och kedjestyrrare. (📖 s 59)		●	●	●
Kontrollera kedjespänningen. (📖 s 58)	○	●	●	●
Smörj alla rörliga delar (t.ex. handspak, kedja, ...) och kontrollera att de går lätt. 🛠️		●	●	●
Kontrollera/åtgärda hydraulkopplingens vätskenivå. (📖 s 63)		●	●	●
Kontrollera bromsvätskenivån i frambromsen. (📖 s 66)		●	●	●
Kontrollera bromshandtagets spel. (📖 s 65)		●	●	●
Kontrollera styrhuvudets lagerspel. (📖 s 44)	○	●	●	●
Kontrollera ventilspelet. 🛠️	○			●
Kontrollera kopplingen. 🛠️			●	●
Byt locktätningen och axeltätningringarna för vattenpumpen. 🛠️				●
Byt motorolja och oljefilter, rengör oljesilen. 🛠️ (📖 s 91)	○	●	●	●
Kontrollera att alla slangar (t ex bränsle-, kyl-, avluftnings- och dräneringsslangar) och hylsor inte har sprickor, är täta och korrekt dragna. 🛠️	○	●	●	●
Kontrollera frostskyddet och kylvätskenivån. (📖 s 82)	○	●	●	●
Kontrollera att kablarna inte är skadade eller vikta. 🛠️		●	●	●
Kontrollera att vajrarna inte är skadade eller vikta. Kontrollera även vajrarnas inställning. 🛠️	○	●	●	●
Rengör luftfiltret och luftfilterboxen. 🛠️ (📖 s 51)		●	●	●
Byt sluddämparens glasfibergarnstoppling. 🛠️ (📖 s 53)			●	●
Utför service på gafflarna. 🛠️				●
Genomför fjäderbensservice. 🛠️				●
Kontrollera att skruvarna och muttrarna är fast åtdragna. 🛠️	○	●	●	●
Byt ut bränslesilen. 🛠️ (📖 s 90)	○	●	●	●

		var 40:e drifttimme			
			var 30:e drifttimme		
				var 20:e drifttimme	
					var 10:e drifttimme/efter varje tävling
					en gång efter 1 drifttimme
Kontrollera bränsletrycket. 🛠️			•	•	•
Kontrollera tomgången. 🛠️	○		•	•	•
Slutkontroll: Kontrollera fordonets driftsäkerhet och provkör fordonet. 🛠️	○		•	•	•
Läs av felminnet med KTM-diagnosverktyget efter provkörningen. 🛠️	○		•	•	•
För in servicearbetet i KTM Dealer.net och i service- och garantihäftet. 🛠️	○		•	•	•

- engångsintervall
- återkommande intervall

9.3 Rekommenderat arbete

				varje år
			var 100:e drifttimme	
			var 50:e drifttimme	
			en gång efter 20 drifttimmar	
			en gång efter 10 drifttimmar	
Byt frambromsens bromsvätska. 🛠️				•
Byt bakbromsens bromsvätska. 🛠️				•
Byt vätska i hydraulkopplingen. 🛠️ (📖 s 63)				•
Smörj styrhuvudets lager. 🛠️ (📖 s 45)				•
Utför service på gafflarna. 🛠️	○			
Genomför fjäderbensservice. 🛠️		○		
Byt bränslefilter. 🛠️				•
Genomför liten motorservice, inklusive demontering och montering av motorn. (Byt tändstift och tändstiftskabelsko. Byt kolven, kontrollera/mät cylindern och kontrollera topplocket. Kontrollera kamaxeln och släpventillyftaren. Kontrollera kamkedjan. Byt sugfläns.) 🛠️				•
Genomför stor motorservice inklusive demontering och montering av motor. (Byt ventiler, ventilfjädrar, ventilfjäderstöd och ventilfjäderbrickor. Byt vevstake, vevstakslager och vevtapp. Kontrollera växellådan och växlingen. Kontrollera oljetryckreglerventilen. Byt sugpumpen. Kontrollera tryckpumpen och smörjsystemet. Byt ut kamkedjan. Byt ut alla motorlager. Byt frihjulet.) 🛠️				•

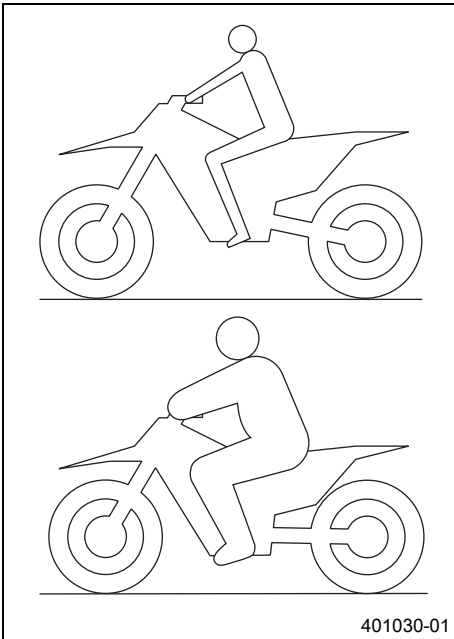
- engångsintervall
- återkommande intervall

10.1 Kontrollera chassits grundinställning i förhållande till aktuell förarvikt



Info

Börja grundinställningen med att ställa in fjäderbenen och ställ därefter in gaffeln.



- För att uppnå optimala köregenskaper samt för att undvika skador på gaffel, fjäderben, baksving och ram måste fjädringskomponenterna anpassas efter förarens vikt.
- Vid leverans är KTM offroad-motorcyklar inställda för standardförarvikt (med komplett skyddsutrustning).

Specifikation

Standard förarvikt	75... 85 kg
--------------------	-------------

- Om föraren väger mer eller mindre än standardvikten måste fjäderkomponenternas grundinställning anpassas.
- Mindre viktavvikelser kan kompenseras genom ändring av fjäderns förspänning. Vid större avvikelser ska lämpliga fjädrar monteras.

10.2 Luftfjädring AER 48



Gaffeln **WP Performance Systems AER 48** är försedd med en luftfjädring.

På detta system befinner sig fjädringen i det vänstra gaffelbenet och dämpningen i det högra.

Eftersom inga gaffelfjädrar behöver användas är gafflarna betydligt lättare än konventionella gafflar. Gafflarnas respons har förbättrats markant, även vid små ojämnheter. Vid normal körning står en luftkudde för hela fjädringen. Stoppläget utgörs av en stålfjäder i det vänstra gaffelbenet.



Info

Om gaffeln ofta slår igenom måste lufttrycket i gaffeln höjas för att undvika skador på gaffeln och ramen.

Lufttrycket i gaffeln kan med en gaffelpump snabbt anpassas efter förarens vikt, efter körförhållandena och efter förarens önskemål. Gaffeln får inte tas isär. Man behöver inte längre lägga ner tid på krånglig montering av hårdare eller mjukare gaffelfjädrar. Om luftkammaren skulle tappa luft på grund av en skadad tätning sjunker gaffeln ändå inte ihop. Luften hålls i detta fall tillbaka i gaffeln. Fjädevägen förblir i största möjliga mån den samma. Dämpningen blir hårdare och körkomforten minskar.

Som på konventionella gafflar kan man ställa in gaffelns retur- och kompressionsdämpning.

Returdämpningens inställningsmekanism sitter längst ner på höger gaffelben.

Kompressionsdämpningens inställningsmekanism sitter längst upp på höger gaffelben.

10.3 Kompressionsdämpning fjäderben

Fjäderbenets kompressionsdämpning är uppdelad i två områden, hög hastighet och låg hastighet.

Hög och låg hastighet gäller bakhjulets kompressionshastighet och inte körhastigheten.

Inställningen för hög hastighet är exempelvis verksam vid landning efter ett hopp, då bakhjulets fjädrar komprimeras snabbt.

Inställningen för låg hastighet är exempelvis verksam vid körning över långa gupp i marken, då bakhjulets fjädrar komprimeras långsamt.

Dessa två områden kan ställas in separat, men övergången mellan hög och låg hastighet är flytande. Därigenom påverkar ändringar av höghastighetsområdet kompressionen även i låghastighetsområdet och tvärtom.

10.4 Ställa in fjäderbenets kompressionsdämpning, låg hastighet



Försiktigt

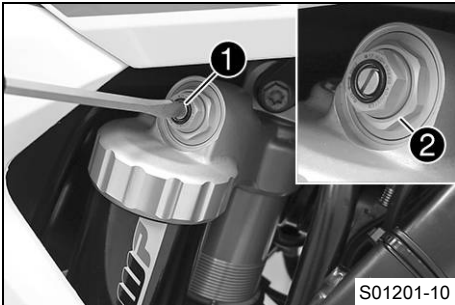
Risk för personskador Om fjäderbenet tas isär på fel sätt, kommer delar av fjäderbenet att slungas omkring. Fjäderbenet är fyllt med högkomprimerat kväve.

- Följ den angivna beskrivningen. (Din auktoriserade KTM-verkstad hjälper gärna till.)



Info

Låghastighetsinställningen gör sig gällande vid långsam eller normal kompression av fjäderbenet.



- Vrid justerskruven **1** medsols med en skruvmejsel ända till det sista kännbara klickljudet.



Info

Lossa inte skruvförbandet **2**!

- Vrid det antal klick som motsvarar fjäderbenstypen motsols.

Specifikation

Kompressiondämpning låg hastighet (SX-F EU)	
Komfort	17 klickningar
Standard	15 klickningar
Sport	13 klickningar
Kompressiondämpning låg hastighet (SX-F US)	
Komfort	17 klickningar
Standard	15 klickningar
Sport	13 klickningar
Kompressiondämpning låg hastighet (XC-F US)	
Komfort	17 klickningar
Standard	15 klickningar
Sport	13 klickningar



Info

Vrid medsols för att öka dämpningen, vrid motsols för att minska dämpningen.

10.5 Ställa in fjäderbenets kompressionsdämpning, hög hastighet



Försiktigt

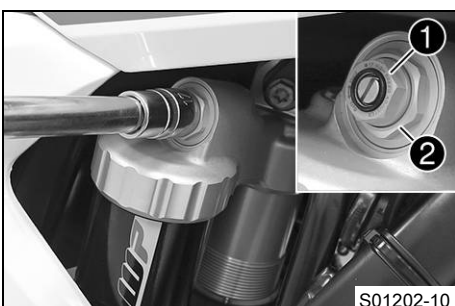
Risk för personskador Om fjäderbenet tas isär på fel sätt, kommer delar av fjäderbenet att slungas omkring. Fjäderbenet är fyllt med högkomprimerat kväve.

- Följ den angivna beskrivningen. (Din auktoriserade KTM-verkstad hjälper gärna till.)



Info

Höghastighetsinställningen gör sig gällande när fjäderbenet komprimeras snabbt.



- Vrid justerskruven **1** medsols med en hylsnyckel tills det tar stopp.



Info

Lossa inte skruvförbandet **2**!

- Vrid det antal varv som motsvarar fjäderbenstypen motsols.

Specifikation

Kompressionsdämpning hög hastighet (SX-F EU)	
Komfort	2 varv
Standard	1,5 varv
Sport	1 varv
Kompressionsdämpning hög hastighet (SX-F US)	
Komfort	2,5 varv
Standard	2 varv
Sport	1,5 varv
Kompressionsdämpning hög hastighet (XC-F US)	
Komfort	2,5 varv
Standard	2 varv
Sport	1,5 varv

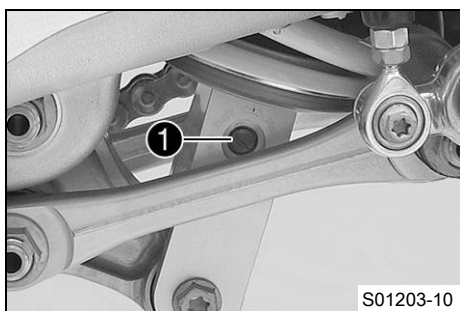
i Info
Vrid medsols för att öka dämpningen, vrid motsols för att minska dämpningen.

10.6 Ställa in fjäderbenets returdämpning

**Försiktigt**

Risk för personskador Om fjäderbenet tas isär på fel sätt, kommer delar av fjäderbenet att slungas omkring. Fjäderbenet är fyllt med högkomprimerat kväve.

- Följ den angivna beskrivningen. (Din auktoriserade KTM-verkstad hjälper gärna till.)



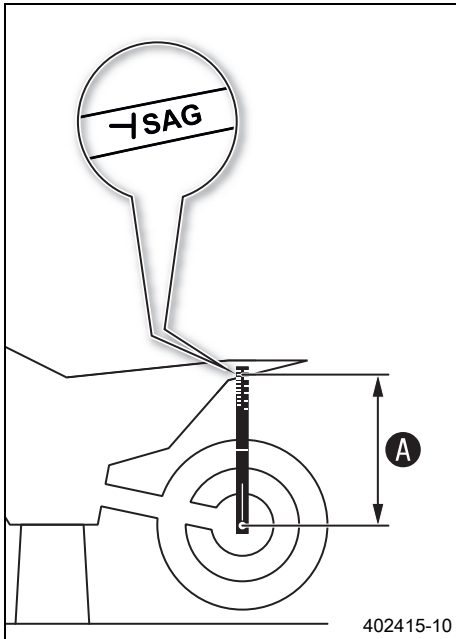
- Vrid justerskruven **1** medsols ända till det sista kännbara klickljudet.
- Vrid det antal klick som motsvarar fjäderbenstypen motsols.

Specifikation

Returdämpning (SX-F EU)	
Komfort	17 klickningar
Standard	15 klickningar
Sport	13 klickningar
Returdämpning (SX-F US)	
Komfort	17 klickningar
Standard	15 klickningar
Sport	13 klickningar
Returdämpning (XC-F US)	
Komfort	17 klickningar
Standard	15 klickningar
Sport	13 klickningar

i Info
Vrid medsols för att öka dämpningen, vrid motsols för att minska dämpningen vid utfjädringen.

10.7 Bestämna måttet för det avlastade bakhjulet



Förarbete

- Lyft upp motorcykeln med mc-lyft. (📖 s 39)

Huvudarbete

- Sätt dit hängmätaren i bakaxeln och mät avståndet till markeringen **SAG** på den bakre skärmen.

Hängmätare (00029090000)

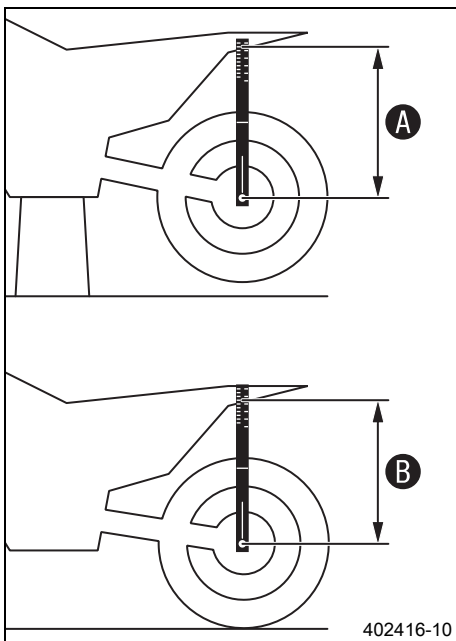
Stift för hängmätare (00029990010)

- Anteckna värdet som mått **A**.

Efterarbete

- Ta bort motorcykeln från mc-lyften. (📖 s 39)

10.8 Kontrollera fjäderbenets statiska häng



- Bestäm måttet **A** för det avlastade bakhjulet. (📖 s 32)
- En annan person ska hålla motorcykeln i vertikalt läge.
- Använd nedhängningstolken och mät ännu en gång avståndet mellan bakaxeln och markeringen **SAG** på den bakre skärmen.
- Anteckna värdet som mått **B**.

Info

Differensen mellan mått **A** och **B** är det statiska hänget.

- Kontrollera det statiska hänget.

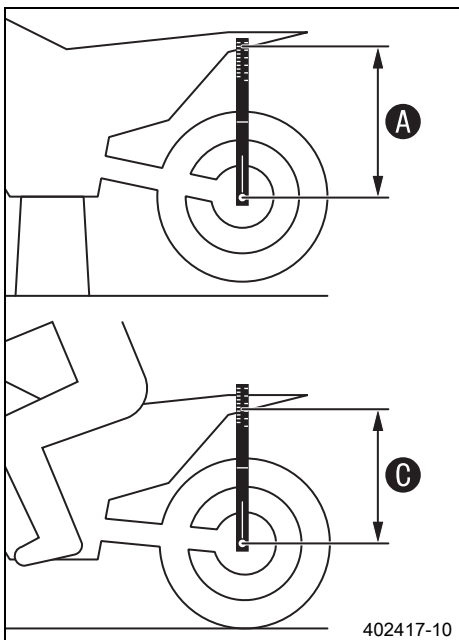
Statiskt häng (SX-F EU)	35 mm
-------------------------	-------

Statiskt häng (SX-F US)	35 mm
-------------------------	-------

Statiskt häng (XC-F US)	35 mm
-------------------------	-------

- » Om det statiska hänget är större eller mindre än det angivna måttet:
 - Ställ in fjäderbenets fjäderförspänning. 📖 (📖 s 33)

10.9 Kontrollera fjäderbenets häng under körning



- Bestäm måttet **A** för det avlastade bakhjulet. (📖 s 32)
- En medhjälpare ska hålla fast motorcykeln. Föraren sätter sig på motorcykeln med komplett skyddsutrustning och intar normal sittposition med fötterna på fotpinnarna. Föraren gungar några gånger upp och ner.
 - ✓ Bakhjulets upphängning stabiliseras.
- En andra person mäter nu på nytt med hängmätaren avståndet mellan bakaxel och markeringen **SAG** på den bakre stänkskärmen.
- Anteckna värdet som mått **C**.

i Info
Differensen mellan mått **A** och **C** är hänget under körning.

- Kontrollera hänget under körning.

Häng under körning (SX-F EU)	105 mm
Häng under körning (SX-F US)	105 mm
Häng under körning (XC-F US)	105 mm

- » Om hänget under körning avviker från det angivna måttet:
 - Ställ in hänget under körning. 🛠️ (📖 s 34)

10.10 Ställa in fjäderbenets fjäderförspänning 🛠️

⚠️ Försiktigt
Risk för personskador Om fjäderbenet tas isär på fel sätt, kommer delar av fjäderbenet att slungas omkring. Fjäderbenet är fyllt med högkomprimerat kväve.

- Följ den angivna beskrivningen. (Din auktoriserade KTM-verkstad hjälper gärna till.)

i Info
Innan fjäderförspänningen ändras ska den aktuella inställningen noteras, t.ex. mätning av fjäderlängden.

Förarbete

- Lyft upp motorcykeln med mc-lyft. (📖 s 39)
- Demontera fjäderbenet. 🛠️ (📖 s 47)
- Rengör noggrant det demonterade fjäderbenet.

Huvudarbete

- Lossa skruven **1**.
- Vrid inställningsringen **2** tills fjädern inte längre är spänd.

Tappnyckel (90129051000)

- Mät den ospända fjäderns totala längd.
- Spänn fjädern genom att vrida ställringen **2** tills det specificerade måttet **A** har uppnåtts.

Specifikation

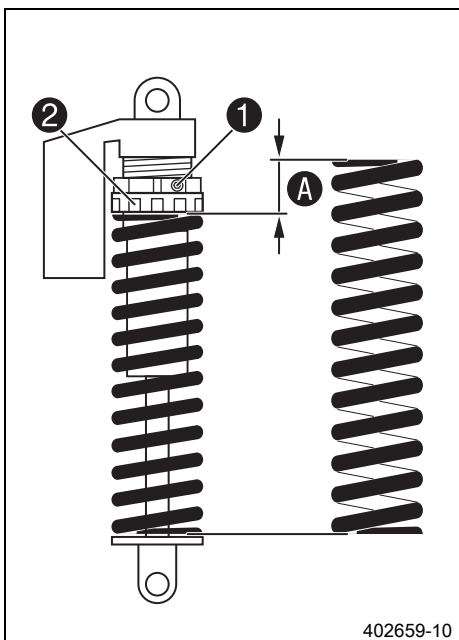
Fjäderförspänning (SX-F EU)	10 mm
Fjäderförspänning (SX-F US)	5 mm
Fjäderförspänning (XC-F US)	10 mm

i Info
Beroende på det statiska hänget resp. hänget under körning kan högre eller lägre fjäderförspänning behöva väljas.

- Dra åt skruven **1**.

Specifikation

Skruv ställring fjäderben	M5	5 Nm
---------------------------	----	------



Efterarbete

- Montera fjäderbenet. (📖 s 48)
- Kontrollera fotbromspedalens spel. (📖 s 69)
- Ta bort motorcykeln från mc-lyften. (📖 s 39)

10.11 Ställa in hänget under körning 🗨️

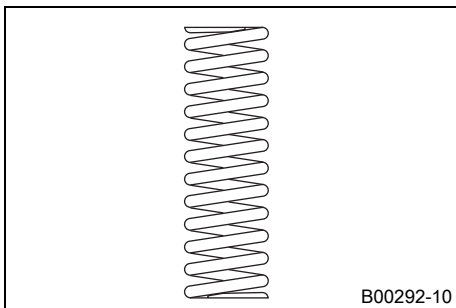
Förarbete

- Lyft upp motorcykeln med mc-lyft. (📖 s 39)
- Demontera fjäderbenet. 🗨️ (📖 s 47)
- Rengör noggrant det demonterade fjäderbenet.

Huvudarbete

- Välj och montera en lämplig fjäder.

Specifikation



Fjäderkonstant (SX-F EU)	
Vikt förare: 65... 75 kg	39 N/mm
Vikt förare: 75... 85 kg	42 N/mm
Vikt förare: 85... 95 kg	45 N/mm
Fjäderkonstant (SX-F US)	
Vikt förare: 65... 75 kg	39 N/mm
Vikt förare: 75... 85 kg	42 N/mm
Vikt förare: 85... 95 kg	45 N/mm
Fjäderkonstant (XC-F US)	
Vikt förare: 65... 75 kg	39 N/mm
Vikt förare: 75... 85 kg	42 N/mm
Vikt förare: 85... 95 kg	45 N/mm



Info

Fjäderkonstanten anges på fjäderns utsida.

Efterarbete

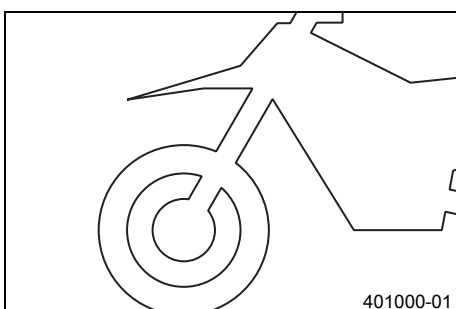
- Montera fjäderbenet. 🗨️ (📖 s 48)
- Kontrollera fotbromspedalens spel. (📖 s 69)
- Kontrollera fjäderbenets statiska häng. (📖 s 32)
- Kontrollera fjäderbenets häng under körning. (📖 s 33)
- Ställ in fjäderbenets returdämpning. (📖 s 31)
- Ta bort motorcykeln från mc-lyften. (📖 s 39)

10.12 Kontrollera gaffelns grundinställning



Info

Av olika skäl kan man inte definiera ett visst exakt häng under körning för gaffeln.



- Mindre avvikelser av förarens vikt kan kompenseras genom att justera gaffelns lufttryck.
- Om gaffeln ofta slår igenom (hårt dunk vid kompression) måste gaffellufttrycket höjas enligt direktiven för att förhindra skador på gaffeln och ramen.
- Om gaffeln känns ovanligt hård efter längre användning måste gaffelbenen avluftas.

10.13 Ställa in gaffellufttryck

**Varning**

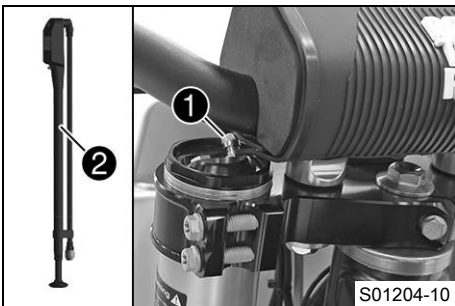
Risk för olyckor Ändringar av chassiinställningen kan påverka köregenskaperna avsevärt.

Extrema ändringar av chassiinställningen kan kraftigt försämra köregenskaperna och överbelasta komponenterna.

- Gör endast inställningar inom rekommenderat område.
- Kör till en början långsamt efter att inställningarna gjorts för att kontrollera köregenskaperna.

**Info**

Kontrollera eller ställ in lufttrycket tidigast 5 minuter efter att motorn stängts av och under samma förhållanden. Luftfjädringen sitter i vänster gaffelben. Kompressions- och returdämpningen sitter i det högra gaffelbenet.

**Förarbete**

- Lyft upp motorcykeln med mc-lyft. (📖 s 39)

Huvudarbete

- Ta bort skyddshättan ①.
- Skjut ihop gaffelpumpen ② helt.

Gaffelpump (79412966000)

**Info**

Gaffelpumpen hittar du i en separat förpackning till motorcykeln.

- Anslut gaffelpumpen till det vänstra gaffelbenet.
 - ✓ Gaffelpumpens indikator slås på automatiskt.
 - ✓ När pumpen ansluts läcker lite luft ut ur gaffelbenet.

**Info**

Detta orsakas av slangens volym och utgör ingen defekt på gaffelpumpen eller gaffeln.

Följ instruktionerna i den bifogade **KTM PowerParts**-anvisningen.

- Ställ in lufttrycket efter specifikationerna.

Specifikation

Lufttryck (SX-F EU)	10,7 bar
Lufttryck (SX-F US)	10,7 bar
Lufttryck (XC-F US)	9,6 bar
Ändra lufttrycket stegvis med	0,2 bar
Minimalt lufttryck	7 bar
Maximalt lufttryck	15 bar

**Info**

Lufttrycket får under inga omständigheter ställas in utanför det angivna intervallet.

- Lossa gaffelpumpen från det vänstra gaffelbenet.
 - ✓ När gaffelpumpen lossas släpps övertryck ut ur slangen men själva gaffelbenet läcker inte ut någon luft.
 - ✓ Gaffelpumpens indikator stängs av automatiskt efter 80 sekunder.
- Sätt tillbaka skyddshättan.

Efterarbete

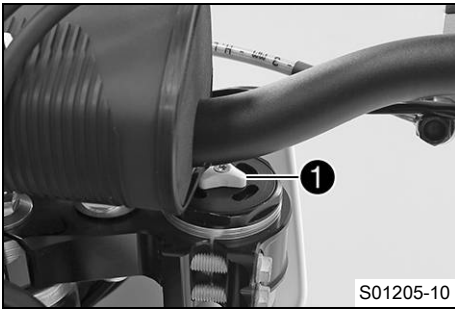
- Ta bort motorcykeln från mc-lyften. (📖 s 39)

10.14 Ställa in gaffelns kompressionsdämpning



Info

Den hydrauliska kompressionsdämpningen avgör hur gaffeln beter sig vid kompression.



- Vrid justerskruven ① medsols tills det tar stopp.



Info

Justerskruven ① sitter längst upp på höger gaffelben.

- Vrid det antal klick som motsvarar gaffeltypen motsols.

Specifikation

Kompressionsdämpning (SX-F EU)	
Komfort	17 klickningar
Standard	12 klickningar
Sport	7 klickningar
Kompressionsdämpning (SX-F US)	
Komfort	17 klickningar
Standard	12 klickningar
Sport	7 klickningar
Kompressionsdämpning (XC-F US)	
Komfort	17 klickningar
Standard	12 klickningar
Sport	7 klickningar



Info

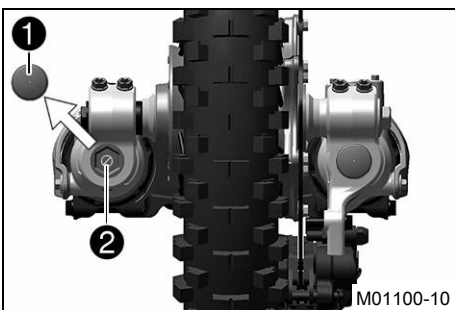
Vrid medsols för att öka dämpningen, vrid motsols för att minska dämpningen vid fjädring.

10.15 Ställa in gaffelns returdämpning



Info

Den hydrauliska returdämpningen avgör hur gaffeln beter sig vid utfjädringen.



- Ta av skyddshättan ①.
- Vrid justerskruven ② medsols tills det tar stopp.



Info

Justerskruven ② sitter längst ner på höger gaffelben.

- Vrid det antal klick som motsvarar gaffeltypen motsols.

Specifikation

Returdämpning (SX-F EU)	
Komfort	17 klickningar
Standard	12 klickningar
Sport	7 klickningar
Returdämpning (SX-F US)	
Komfort	17 klickningar
Standard	12 klickningar
Sport	7 klickningar
Returdämpning (XC-F US)	
Komfort	17 klickningar
Standard	12 klickningar
Sport	7 klickningar

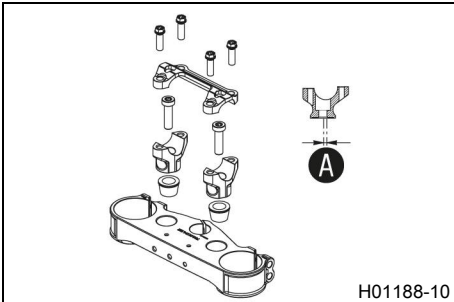


Info

Vrid medsols för att öka dämpningen, vrid motsols för att minska dämpningen vid utfjädringen.

- Sätt tillbaka skyddshättan ❶.

10.16 Styrets läge



Hålen i styrhållarna sitter på avståndet A från mitten.

Borrhålsavstånd A	3,5 mm
-------------------	--------

Styret kan monteras i 2 olika lägen. Föraren kan på så sätt välja det bekvämaste läget för styret.

10.17 Ställa in styrets läge



Varning

Risk för olyckor Ett reparerat styre innebär en säkerhetsrisk.

Om styret böjs eller riktas, blir materialet utmattat. Resultatet kan bli ett brott på styret.

- Byt ut styret om det har skadats eller böjts.

Förarbete

- Ta av styrskydden.

Huvudarbete

- Ta bort skruvarna ❶. Ta bort styrets klämelement. Ta bort styret och lägg det åt sidan.



Info

Täck över komponenterna så att de inte skadas. Se till att kablar och ledningar inte viks.

- Ta bort skruvarna ❷. Ta bort styrhållarna ❸.
- Sätt dit gummbussningarna ❹ och sätt i muttrarna ❺ underifrån.
- Placera styrhållarna i önskat läge.



Info

Styrhållarna är längre och högre på en sida. Placera vänster och höger styrhållare i samma läge.

- Sätt dit skruvarna ❷ och dra åt dem.

Specifikation

Skruv styrhållare	M10	40 Nm	Loctite® 243™
-------------------	-----	-------	---------------

- Placera styret i korrekt läge.



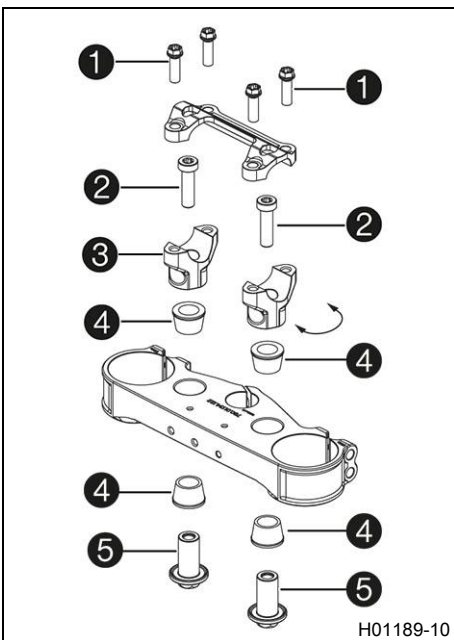
Info

Se till att kablar och ledningarna ligger rätt.

- Sätt styrets klämelement på plats.
- Sätt dit skruvarna ❶ utan att dra åt dem.
- Skruva först dit styrets klämelement med skruvar ❶ på styrhållarnas längre, högre sida tills delarna rör vid varandra.
- Dra sedan åt skruvarna ❶ jämnt.

Specifikation

Skruv klämelement	M8	20 Nm
-------------------	----	-------



Efterarbete

- Montera styrskydden.

11.1 Lyfta motorcykeln med mc-lyft

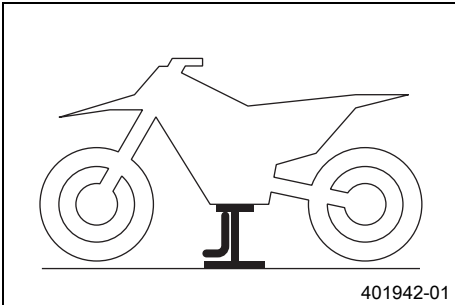
Observera

Materialskador Fordonet skadas om det parkeras på ett felaktigt sätt.

Om fordonet rullar iväg eller ramlar omkull kan allvarliga skador uppstå.

Komponenterna som används när man parkerar fordonet är utformade endast för fordonets vikt.

- Parkera fordonet på fast och jämn mark.
- Se till att ingen person sätter sig på fordonet när fordonet är parkerat på ett stöd.



- Lyft upp motorcykeln på ramen under motorn.

MC-lyft (78129955100)

- ✓ Inget av hjulen har kontakt med marken.
- Se till att motorcykeln inte kan falla omkull.

11.2 Ta bort motorcykeln från mc-lyften

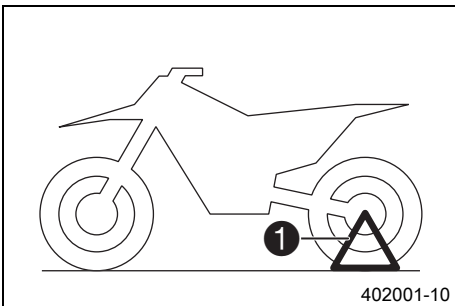
Observera

Materialskador Fordonet skadas om det parkeras på ett felaktigt sätt.

Om fordonet rullar iväg eller ramlar omkull kan allvarliga skador uppstå.

Komponenterna som används när man parkerar fordonet är utformade endast för fordonets vikt.

- Parkera fordonet på fast och jämn mark.
- Se till att ingen person sätter sig på fordonet när fordonet är parkerat på ett stöd.



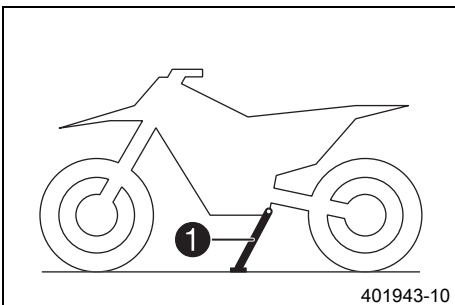
(alla SX-F-modeller)

- Ta bort motorcykeln från mc-lyften.
- Ta bort mc-lyften.
- Stick in plug-in-stödet ① på vänster sida av hjulaxeln för att parkera motorcykeln.



Info

Ta bort plug-in-stödet innan du kör iväg.



(XC-F US)

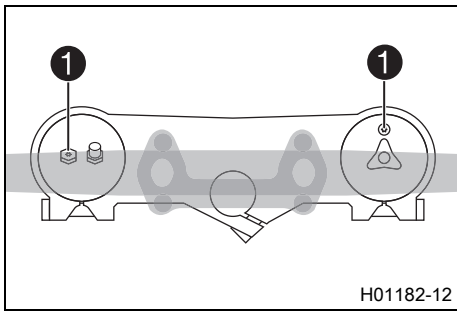
- Ta bort motorcykeln från mc-lyften.
- Ta bort mc-lyften.
- För att parkera motorcykeln, fäll ut sidostödet ① ned mot marken med foten och låt motorcykeln vila mot stödet.



Info

Under körning ska sidostödet vara uppfällt och säkrat med gummibandet.

11.3 Avlufta gaffelben



Förarbete

- Lyft upp motorcykeln med mc-lyft. (📖 s 39)

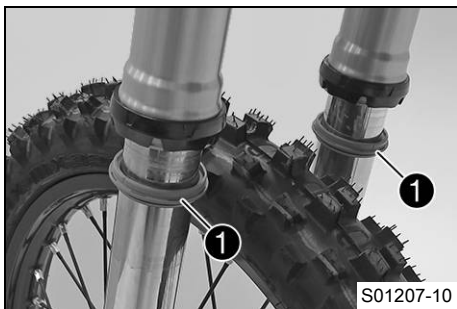
Huvudarbete

- Lossa avluftningsskruvarna ①.
- ✓ Ett eventuellt övertryck i gaffelns insida utjämnas.
- Dra åt avluftningsskruvarna.

Efterarbete

- Ta bort motorcykeln från mc-lyften. (📖 s 39)

11.4 Rengöra gaffelbenens dammtätningar



Förarbete

- Lyft upp motorcykeln med mc-lyft. (📖 s 39)
- Demontera gaffelskyddet. (📖 s 40)

Huvudarbete

- Skjut ner båda gaffelbenens dammtätningar ①.



Info

Dammtätningarna stryker av damm och grov smuts från gaffelbenen. Med tiden kan smuts samla sig bakom dammtätningarna. Om denna smuts inte avlägsnas kan de bakomliggande oljeringarna bli otäta.



Varning

Risk för olyckor Olja eller fett på bromsskivorna försämrar bromskraften.

- Håll alltid bromsskivorna olje- och fettfria.
- Vid behov rengör bromsskivorna med bromsrengöringsmedel.

- Rengör och olja in dammtätningar och gaffelns innerrör på båda gaffelbenen.

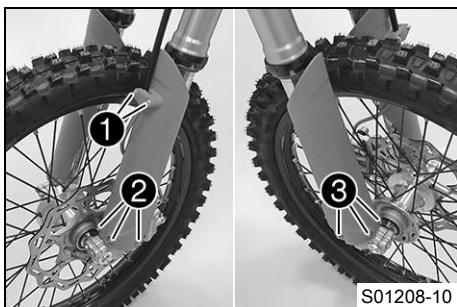
Universal oljespray (📖 s 110)

- Tryck tillbaka dammtätningen till monteringsläget.
- Torka bort överflödiga olja.

Efterarbete

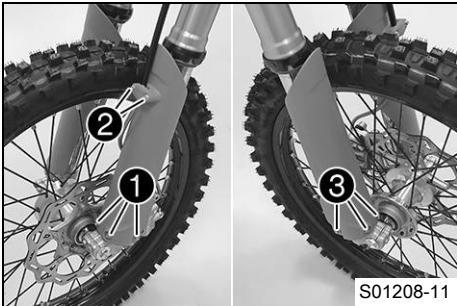
- Montera gaffelskyddet. (📖 s 41)
- Ta bort motorcykeln från mc-lyften. (📖 s 39)

11.5 Demontera gaffelskyddet



- Ta bort skruvarna ① och klämman.
- Ta bort skruvarna ② och vänster gaffelskydd.
- Ta bort skruvarna ③ och höger gaffelskydd.

11.6 Montera gaffelskyddet



S01208-11

- Placera gaffelskyddet i korrekt läge på det vänstra gaffelbenet. Sätt i och dra åt skruvarna ①.

Specifikation

Övriga skruvar chassi	M6	10 Nm
-----------------------	----	-------

- Placera bromsledningen och klämman i rätt läge. Sätt i och dra åt skruvarna ②.
- Placera gaffelskyddet i korrekt läge på det högra gaffelbenet. Sätt i och dra åt skruvarna ③.

Specifikation

Övriga skruvar chassi	M6	10 Nm
-----------------------	----	-------

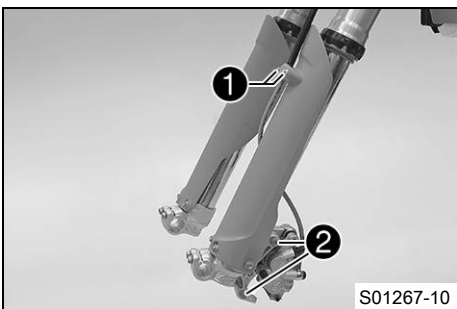
11.7 Demontera gaffelbenen

Förarbete

- Lyft upp motorcykeln med mc-lyft. (📖 s 39)
- Demontera framhjulet. 🗨️ (📖 s 74)

Huvudarbete

- Ta bort skruvarna ① och klämman.
- Ta bort skruvarna ② och bromsoket.
- Häng bromsoket med bromskabeln åt sidan utan att dra dem för hårt.

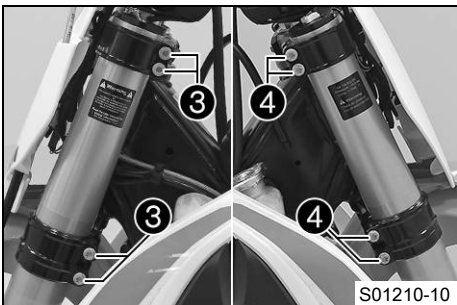


S01267-10



Info

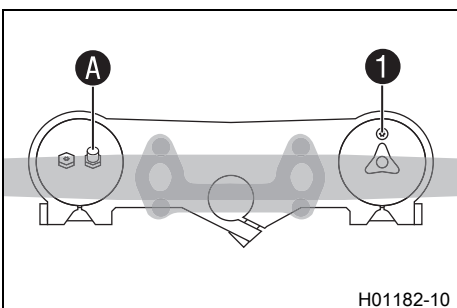
Manövrera inte bromshandtaget när framhjulet är demonterat.



S01210-10

- Lossa skruvarna ③. Ta bort vänster gaffelben.
- Lossa skruvarna ④. Ta bort höger gaffelben.

11.8 Montera gaffelbenen



H01182-10

Huvudarbete

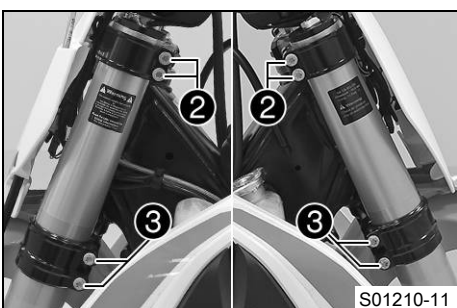
- Placera gaffelbenen i rätt läge.
 - ✓ Avluftningsskruven ① för det högra gaffelbenet är placerad framåt.
 - ✓ Det vänstra gaffelbenets ventil A pekar framåt.



Info

På övre delen av gaffelbenen finns det infrästa spår på sidan. Det andra (uppifrån sett) infrästa spåret i gaffelbenet måste vara i jämnhöjd med den övre gaffelkronans övre kant.

Luftfjädringen sitter i vänster gaffelben. Kompressions- och returdämpningen sitter i det högra gaffelbenet.



S01210-11

- Dra åt skruvarna ②.

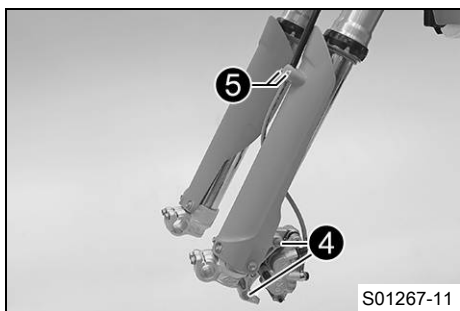
Specifikation

Skruv gaffelkrona upptill	M8	17 Nm
---------------------------	----	-------

- Dra åt skruvarna ③.

Specifikation

Skruv gaffelkrona nedtill	M8	12 Nm
---------------------------	----	-------



- Placera bromsoket i rätt läge. Sätt dit skruvarna 4 och dra åt dem.

Specifikation

Skruv bromsok fram	M8	25 Nm	Loctite® 243™
--------------------	----	-------	---------------

- Placera bromsledningen och klämman i rätt läge. Sätt dit skruvarna 5 och dra åt dem.

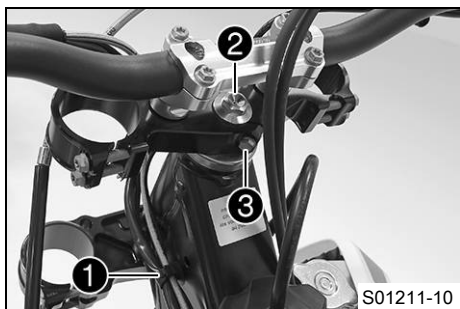
Efterarbete

- Montera framhjulet. (📖 s 74)

11.9 Demontera den nedre gaffelkronan 🛠️

Förarbete

- Lyft upp motorcykeln med mc-lyft. (📖 s 39)
- Demontera framhjulet. 🛠️ (📖 s 74)
- Demontera gaffelbenen. 🛠️ (📖 s 41)
- Demontera startnummerskylten. (📖 s 46)
- Demontera framskärmen. (📖 s 46)
- Ta av styrskydden.



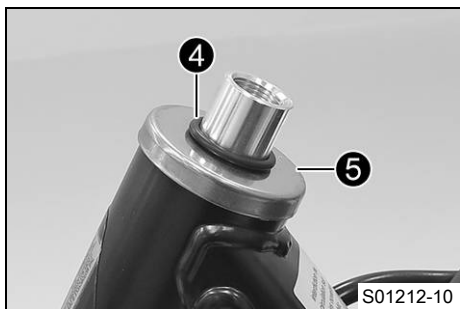
Huvudarbete

- Ta bort kontrollampans hållare.
- Öppna kabelhållaren 1 till vänster och häng ut kabelstammen.
- Ta bort skruven 2.
- Ta bort skruven 3.
- Ta av den övre gaffelkronan och styret och lägg dem åt sidan.



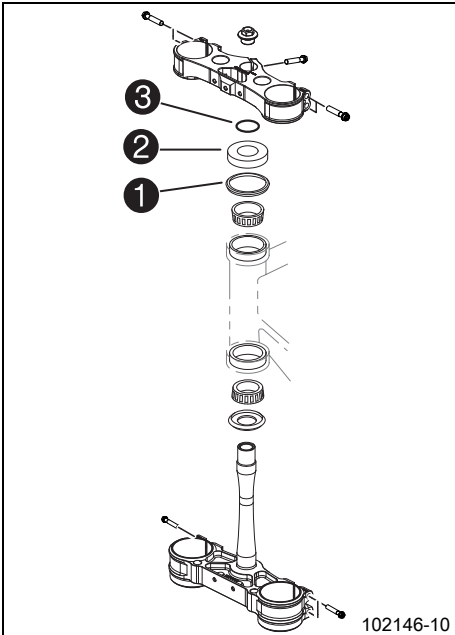
Info

Täck över komponenterna så att de inte skadas.
Se till att kablar och ledningar inte viks.



- Avlägsna o-ringen 4. Ta bort skyddsringen 5.
- Ta bort den nedre gaffelkronan med gaffelröret.
- Ta bort styrhuvudets övre lager.

11.10 Montera den nedre gaffelkronan

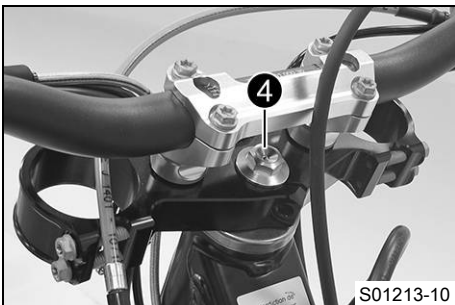


Huvudarbete

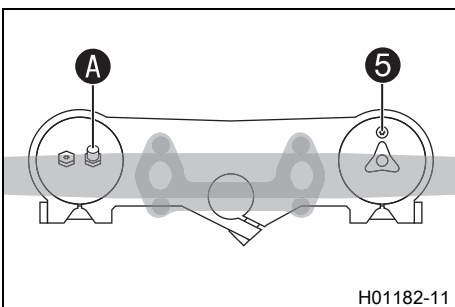
- Gör rent lagren och tätningselementen, kontrollera att de inte är skadade och smörj in dem.

Högvisköst smörjfett (📖 s 109)

- Sätt in den nedre gaffelkronan tillsammans med gaffelröret. Montera styrhuvudets övre lager.
- Kontrollera att styrhuvudets övre tätning ① sitter rätt.
- Skjut på skyddsringen ② och o-ringen ③.



- Sätt den övre gaffelkronan och styret i rätt läge.
- Sätt dit skruven ④ utan att dra åt den.

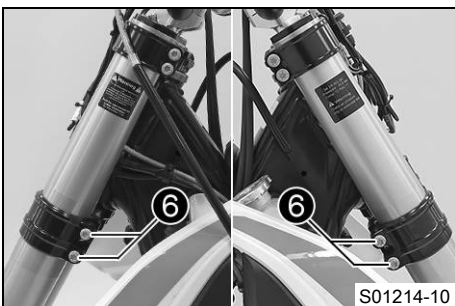


- Placera gaffelbenen i rätt läge.
- ✓ Avluftningsskruven ⑤ för det högra gaffelbenet är placerad framåt.
- ✓ Det vänstra gaffelbenets ventil A pekar framåt.

i Info

På övre delen av gaffelbenen finns det infrästa spår på sidan. Det andra (uppifrån sett) infrästa spåret i gaffelbenet måste vara i jämnhöjd med den övre gaffelkronans övre kant.

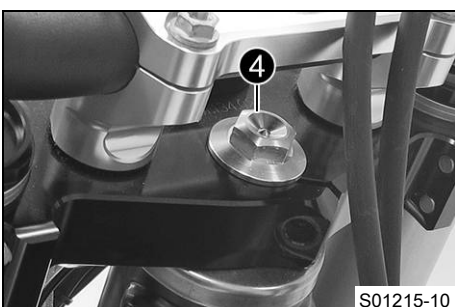
Luftfjädringen sitter i vänster gaffelben. Kompressions- och returdämpningen sitter i det högra gaffelbenet.



- Dra åt skruvarna ⑥.

Specifikation

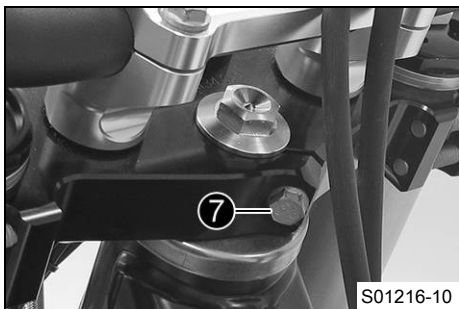
Skruv gaffelkrona nedtill	M8	12 Nm
---------------------------	----	-------



- Dra åt skruven ④.

Specifikation

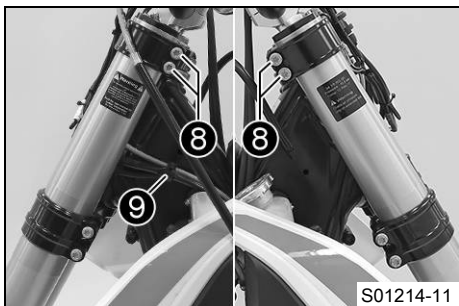
Skruv styrhuvud upptill	M20x1,5	12 Nm
-------------------------	---------	-------



- Sätt dit och dra åt skruven 7.

Specifikation

Skruv gaffelrör upptill	M8	20 Nm	Loctite® 243™
-------------------------	----	-------	---------------



- Slå lätt på den övre gaffelkronan med en gummihammare för att inga spänningar ska uppstå.

- Dra åt skruvarna 8.

Specifikation

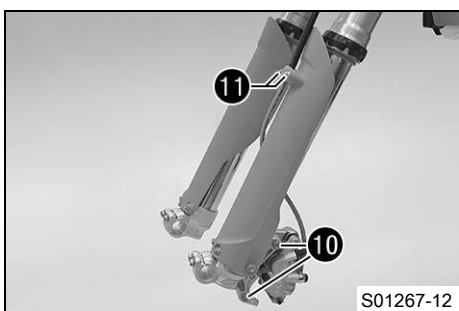
Skruv gaffelkrona upptill	M8	17 Nm	
---------------------------	----	-------	--

- Fixera kabelhärvan med kabelstammen 9 till vänster.

- Montera kontrolllampans hållare.

Specifikation

Övriga muttrar chassi	M6	10 Nm	
-----------------------	----	-------	--



- Placera bromsoket i rätt läge. Sätt dit skruvarna 10 och dra åt dem.

Specifikation

Skruv bromsok fram	M8	25 Nm	Loctite® 243™
--------------------	----	-------	---------------

- Placera bromsledningen och klämman i rätt läge. Sätt dit skruvarna 11 och dra åt dem.

Efterarbete

- Montera framskärmen. (📖 s 47)
- Montera styrskydden.
- Montera startnummerskylten. (📖 s 46)
- Montera framhjulet. 🛠️ (📖 s 74)
- Kontrollera att kabelstammen, vajrarna, broms- och kopplingsledningarna sitter rätt och inte är inklämda.
- Kontrollera styrhuvudets lagerspel. (📖 s 44)
- Ta bort motorcykeln från mc-lyften. (📖 s 39)

11.11 Kontrollera styrhuvudets lagerspel



Varning

Risk för olyckor Vid felaktigt lagerspel på styrhuvudet försämras köregenskaperna och skadas komponenter.

- Korrigera felaktigt lagerspel på styrhuvudet omedelbart. (Din auktoriserade KTM-verkstad hjälper gärna till.)

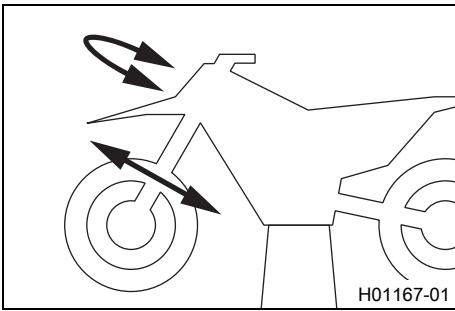


Info

Om man under längre tid kör med spel i styrhuvudets lager kommer lagren och därefter även ramens lagersäten att skadas.

Förarbete

- Lyft upp motorcykeln med mc-lyft. (📖 s 39)



Huvudarbete

- Ställ styret i läget för körning rakt framåt. Skjut gaffelbenen fram och tillbaka i färdriktning.

Det får inte finnas något spel i styrhuvudets lager.

- » Om det finns ett märkbart spel:
 - Ställ in styrhuvudets lagerspel. 🛠️ (📖 s 45)

- Vrid styret fram och tillbaka över hela styrområdet.

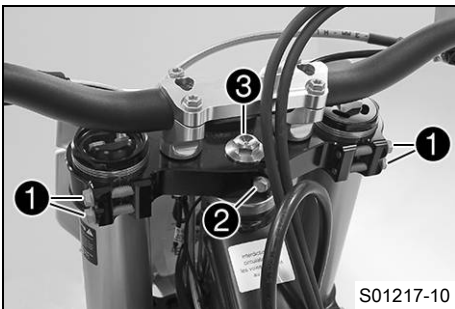
Styret ska kunna vridas lätt över hela styrområdet. Inga kännbara rasterlägen får finnas.

- » Om rasterlägen finns:
 - Ställ in styrhuvudets lagerspel. 🛠️ (📖 s 45)
 - Kontrollera styrhuvudets lager. Byt lager vid behov.

Efterarbete

- Ta bort motorcykeln från mc-lyften. (📖 s 39)

11.12 Ställa in styrhuvudets lagerspel 🛠️



Förarbete

- Lyft upp motorcykeln med mc-lyft. (📖 s 39)
- Ta av styrskydden.

Huvudarbete

- Lossa skruvarna ❶.
- Ta bort skruven ❷.
- Lossa skruven ❸ och dra åt den igen.

Specifikation

Skruv styrhuvud upptill	M20x1,5	12 Nm
-------------------------	---------	-------

- Slå lätt på den övre gaffelkronan med en gummihammare för att inga spänningar ska uppstå.
- Sätt dit och dra åt skruven ❷.

Specifikation

Skruv gaffelrör upptill	M8	20 Nm	Loctite® 243™
-------------------------	----	-------	---------------

- Dra åt skruvarna ❶.

Specifikation

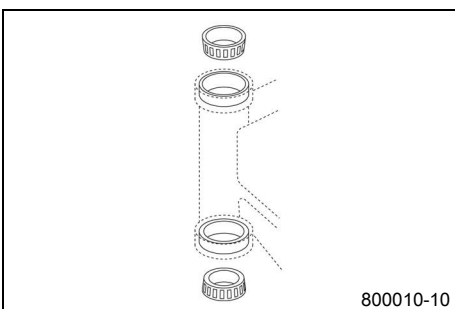
Skruv gaffelkrona upptill	M8	17 Nm
---------------------------	----	-------

- Kontrollera styrhuvudets lagerspel. (📖 s 44)

Efterarbete

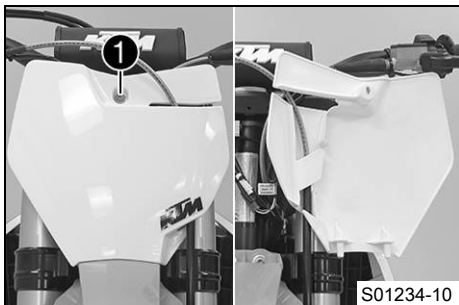
- Montera styrskydden.
- Ta bort motorcykeln från mc-lyften. (📖 s 39)

11.13 Smörja styrhuvudets lager 🛠️



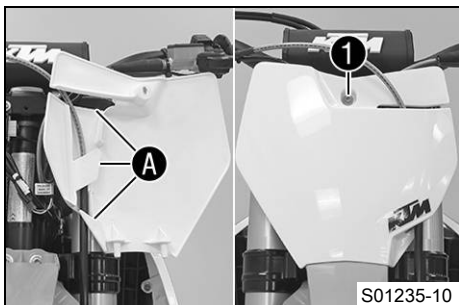
- Demontera den nedre gaffelkronan. 🛠️ (📖 s 42)
- Montera den nedre gaffelkronan. 🛠️ (📖 s 43)

11.14 Demontera startnummerskylten



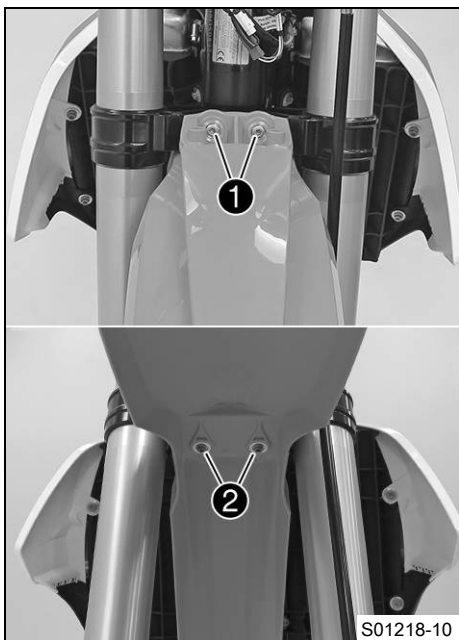
- Ta bort skruven ①.
- Haka loss startnummerskylten på bromsledningen och ta bort den.

11.15 Montera startnummerskylten



- Positionera bromskabeln i hållarna A startnummerskylten.
- Placera startnummerskylten i rätt läge. Sätt dit och dra åt skruven ①.
- ✓ Piggarna hakar i skärmen.

11.16 Demontera framskärmen



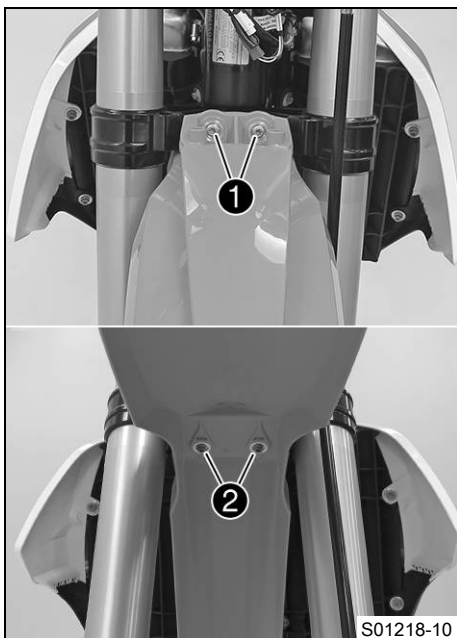
Förarbete

- Demontera startnummerskylten. (📖 s 46)

Huvudarbete

- Ta bort skruvarna ① och ②. Ta av framskärmen.

11.17 Montera framskärmen



Huvudarbete

- Sätt framskärmen i rätt läge. Sätt i och dra åt skruvarna ① och ②.

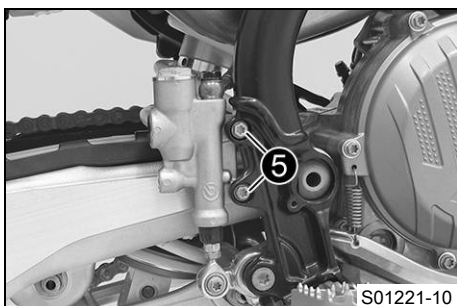
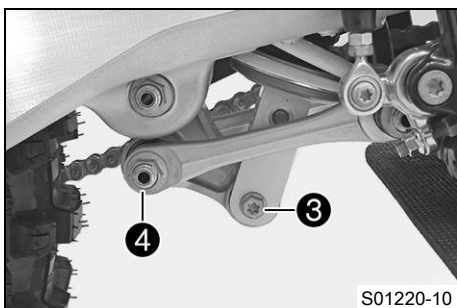
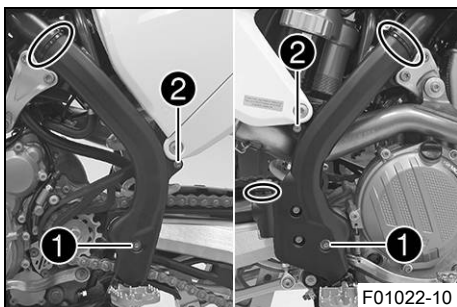
Specifikation

Övriga skruvar chassi	M6	10 Nm
-----------------------	----	-------

Efterarbete

- Montera startnummerskylten. (📖 s 46)

11.18 Demontera fjäderbenet ↩



Förarbete

- Lyft upp motorcykeln med mc-lyft. (📖 s 39)

Huvudarbete

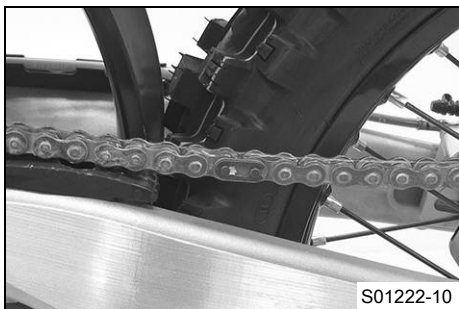
- Ta bort buntbanden.
- Ta bort skruvarna ① med brickorna.
- Ta bort skruvarna ②.
- Ta av ramskyddet till vänster och höger.

- Ta bort skruven ③.
- Ta bort skruvförbandet ④.

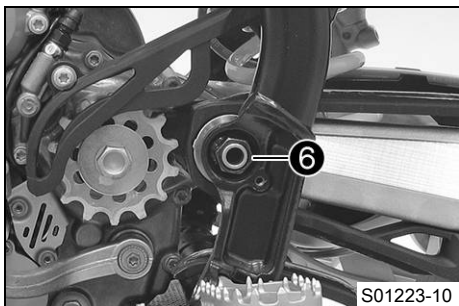
Info

Lyft upp hjulet något så att skruvarna lättare kan tas bort.

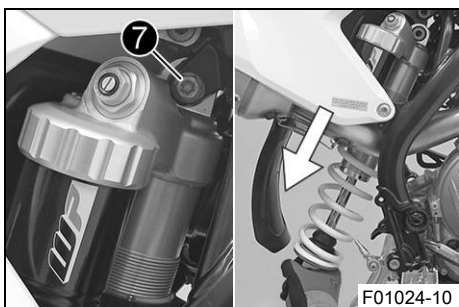
- Ta bort skruvarna ⑤.
- Dra av fotbromscylinern från tryckstängen.



- Ta bort länken i kedjan.
- Ta av kedjan.

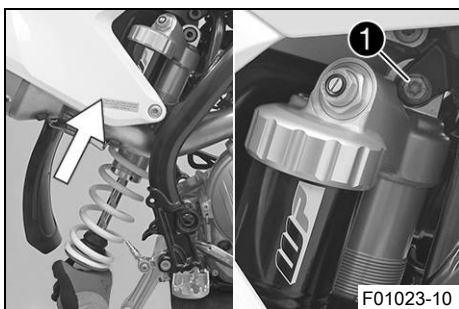


- Ta bort muttern **6** och dra ut baksvingsbulten.
- Skjut baksvingen bakåt och säkra den så att den inte kan ramla omkull.



- Ta bort skruven **7**.
- Ta försiktigt bort fjäderbenet genom att dra det nedåt.

11.19 Montera fjäderbenet

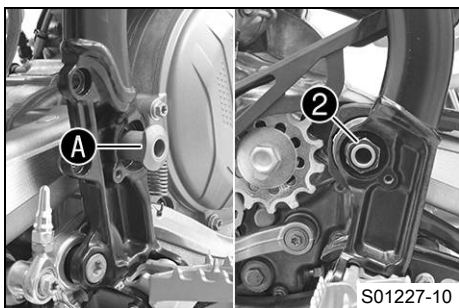


Huvudarbete

- Sätt försiktigt fjäderbenet på plats nedifrån.
- Sätt dit och dra åt skruven **1**.

Specifikation

Skruv fjäderben upptill	M10	60 Nm	Loctite® 2701™
-------------------------	-----	-------	----------------



- Sätt dit baksvingen och montera baksvingsbulten.

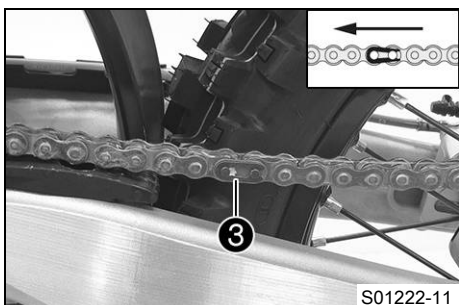
i Info

Observera den platta ytan **A**.

- Sätt dit och dra åt muttern **2**.

Specifikation

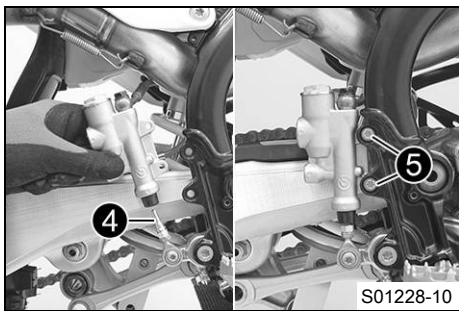
Mutter vingbult	M16x1,5	100 Nm
-----------------	---------	--------



- Sätt på kedjan.
- Koppla samman kedjan med länkar **3**.

Specifikation

Låslänkssäkringens stängda sida måste peka i löpriktningen.



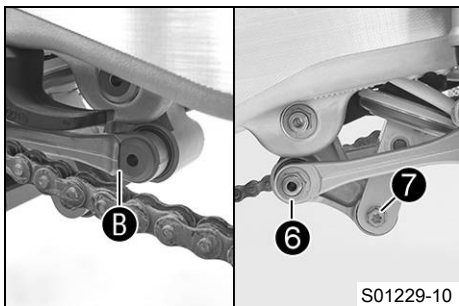
- Sätt dit fotbromscylindern.
- ✓ Tryckstången ④ hakar i fotbromscylindern.

i Info
Kontrollera att dammtätningen sitter korrekt.

- Sätt dit skruvarna ⑤ och dra åt dem.

Specifikation

Övriga skruvar chassi	M6	10 Nm
-----------------------	----	-------



- Sätt vinkelarmen och anslutningsarmen på plats.
- Sätt dit och dra åt skruvförbandet ⑥.

Specifikation

Mutter anslutningsarm mot vinkelarm	M14x1,5	80 Nm
-------------------------------------	---------	-------

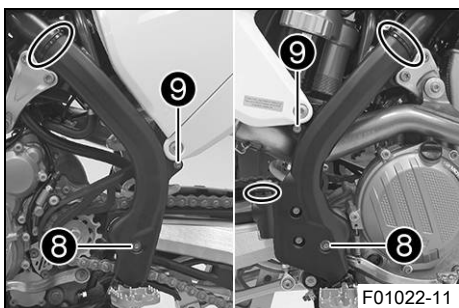
i Info
Observera den platta ytan ⑤.

- Sätt dit och dra åt skruven ⑦.

Specifikation

Skruv fjäderben nedtill	M10	60 Nm	Loctite® 2701™
-------------------------	-----	-------	----------------

i Info
Lyft upp hjulet något så att skruven lättare kan monteras.



- Positionera ramskyddet till vänster och höger.
- Sätt i och dra åt skruvarna ⑧ och brickorna.

Specifikation

Skruv ramskydd	M5	3 Nm
----------------	----	------

- Sätt dit skruvarna ⑨ och dra åt dem.

Specifikation

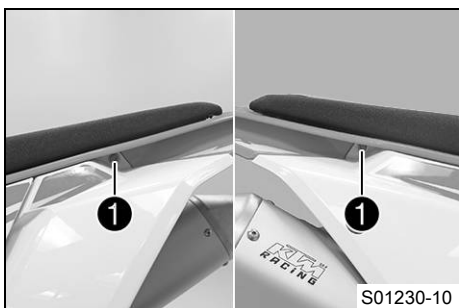
Skruv ramskydd	M5	3 Nm
----------------	----	------

- Montera nya buntband.

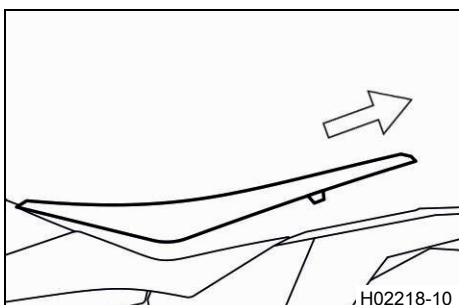
Efterarbete

- Kontrollera fotbromspedalens spel. (📖 s 69)
- Ta bort motorcykeln från mc-lyften. (📖 s 39)

11.20 Ta bort sadeln

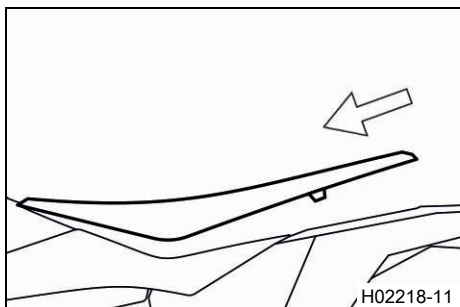


- Ta bort skruvarna ①.

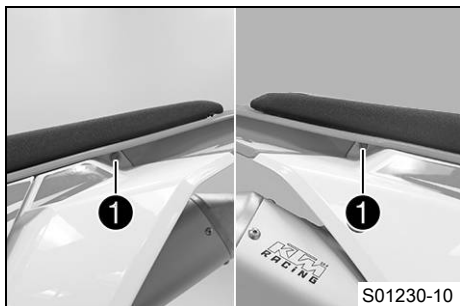


- Lyft upp sadeln baktill, dra den bakåt och ta av den uppåt.

11.21 Montera sadeln



- Haka i sadeln framtill i flänshylsan på bränsletanken, sänk ner sadeln baktill och skjut framåt.

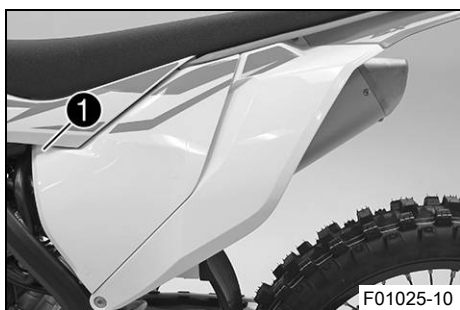


- Sätt dit skruvarna ① och dra åt dem.

Specifikation

Övriga skruvar chassi	M6	10 Nm
-----------------------	----	-------

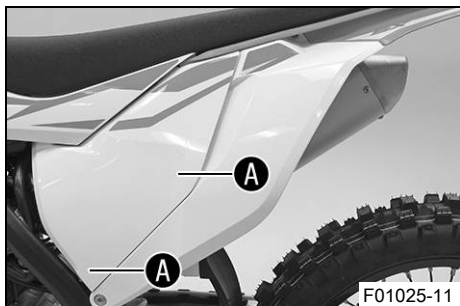
11.22 Demontera luftfilterboxens skydd



Villkor

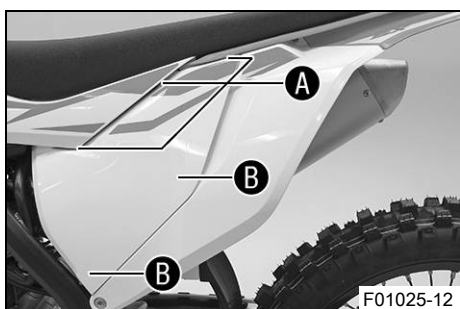
Luftfilterboxens skydd fasthakat.

- Ta bort skruven ①.

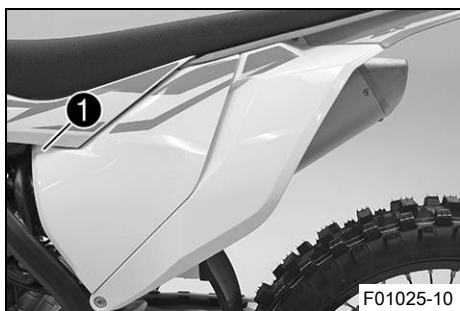


- Dra av luftfilterboxens skydd i sidled vid området A och ta av det framåt.

11.23 Montera luftfilterboxens skydd



- Haka fast luftfilterboxens skydd i området A och sedan i området B.

**Villkor**

Lufffilterboxens skydd fasthakat.

- Sätt dit och dra åt skruven ①.

Specifikation

Skruv lufffilterboxens skydd	EJOT PT® K60x20-Z	3 Nm
------------------------------	----------------------	------

11.24 Demontera lufffiltret ↘

Observera

Motorskada Ofiltrerad insugningsluft har negativ inverkan på motorns livslängd.

Utan lufffilter tränger damm och smuts in motorn.

- Ta aldrig fordonet i drift utan lufffilter.

**Varning**

Risker för miljön Miljöfarliga ämnen orsakar miljöskador.

- Kassera oljor, fetter, filter, bränslen, rengöringsmedel, bromsvätska etc. i enlighet med gällande bestämmelser.

**Förarbete**

- Demontera lufffilterboxens skydd. (🔧 s 50)

Huvudarbete

- Haka loss hållarliken ①.
- Ta bort lufffiltret från dess hållare.

11.25 Rengöra lufffiltret och lufffilterboxen ↘

**Varning**

Risker för miljön Miljöfarliga ämnen orsakar miljöskador.

- Kassera oljor, fetter, filter, bränslen, rengöringsmedel, bromsvätska etc. i enlighet med gällande bestämmelser.

**Info**

Gör inte rent lufffiltret med bränsle eller petroleum, eftersom dessa medel angriper skumgummit.

**Förarbete**

- Demontera lufffilterboxens skydd. (🔧 s 50)
- Demontera lufffiltret. ↘ (🔧 s 51)

Huvudarbete

- Tvätta lufffiltret i speciell rengöringsvätska och låt det torka noggrant.

Rengöringsmedel för lufffilter (🔧 s 109)

**Info**

Lufffiltret får bara pressas ur, inte vridas ur.

- Smörj det torra lufffiltret med högkvalitativ filterolja.

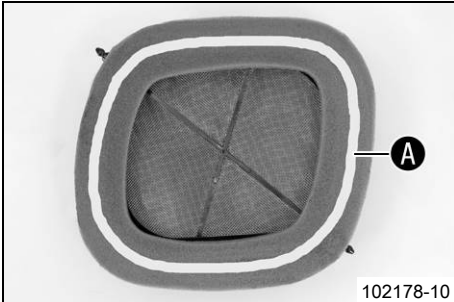
Olja för lufffilter av skumplast (🔧 s 109)

- Rengör luftfilterboxen.
- Rengör insugningsröret. Kontrollera att insugningsröret är intakt och sitter fast.

Efterarbete

- Montera luftfiltret. (📖 s 52)
- Montera luftfilterboxens skydd. (📖 s 50)

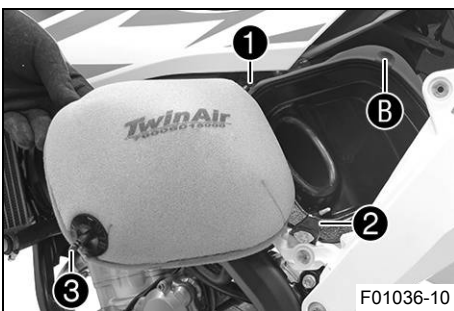
11.26 Montera luftfiltret 🛠️



Huvudarbete

- Montera ett rent luftfilter i luftfilterhållaren.
- Smörj in luftfiltret i området **A**.

Långtidsfett (📖 s 109)



- Sätt i luftfiltret och sätt in hållstiften **1** i bussningen **B**.
✓ Luftfiltret är korrekt placerat.
- Haka i **2** hållarfliken.
✓ Hållstiftet **3** fixeras av hållarfliken **2**.



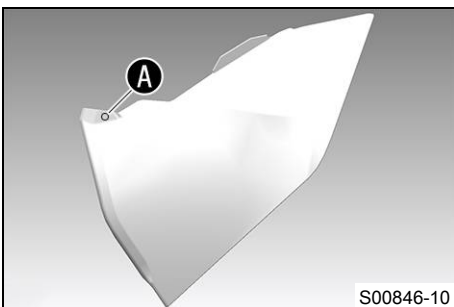
Info

Om luftfiltret inte monterats korrekt kan damm och smuts hamna i motorn och förstöra den.

Efterarbete

- Montera luftfilterboxens skydd. (📖 s 50)

11.27 Haka fast luftfilterboxens skydd 🛠️



Förarbete

- Demontera luftfilterboxens skydd. (📖 s 50)

Huvudarbete

- Borra ett hål vid markeringen **A**.

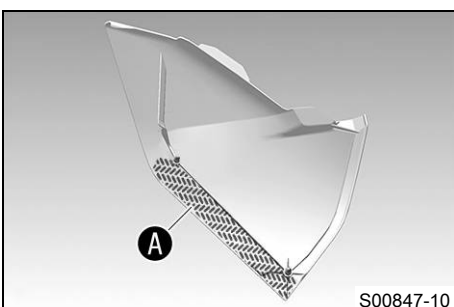
Specifikation

Diameter	6 mm
----------	------

Efterarbete

- Montera luftfilterboxens skydd. (📖 s 50)

11.28 Täta luftfilterboxen 🛠️



Förarbete

- Demontera luftfilterboxens skydd. (📖 s 50)

Huvudarbete

- Täta luftfilterboxen vid de markerade områdena **A**.

Efterarbete

- Montera luftfilterboxens skydd. (📖 s 50)

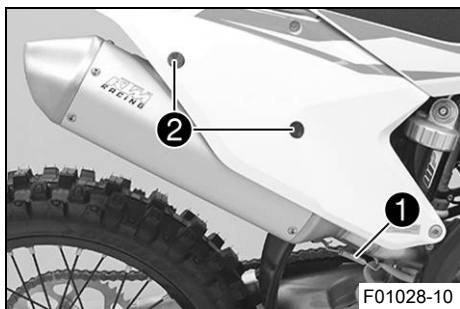
11.29 Demontera sluddämparen



Varning

Risk för brännskador Avgassystemet blir mycket varmt under drift.

- Låt avgassystemet svalna av innan arbetet påbörjas.

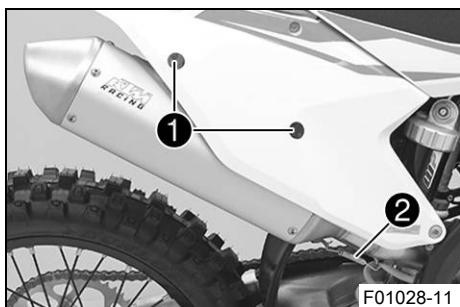


- Haka av fjädern ①.

Fjäderkrok (50305017000)

- Ta bort skruvarna ② och brickorna och ta av sluddämparen.

11.30 Montera sluddämparen



- Placera sluddämparen i rätt läge.
- Sätt i skruvarna ① och brickorna men dra inte åt än.
- Haka i fjädern ②.

Fjäderkrok (50305017000)

- Dra åt skruvarna ①.

Specifikation

Övriga skruvar chassi

M6

10 Nm

11.31 Byta sluddämparens glasfibergrarnstopning ↗



Varning

Risk för brännskador Avgassystemet blir mycket varmt under drift.

- Låt avgassystemet svalna av innan arbetet påbörjas.

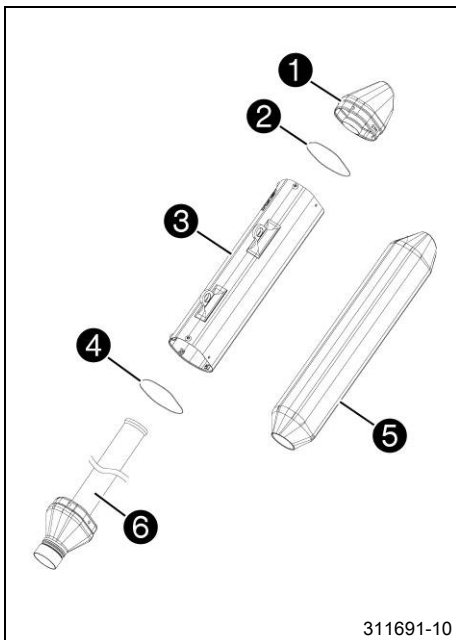


Info

Med tiden försvinner glasfibergrarnets fibrer ut i luften, en "utbränning" sker i dämparen. Detta ger inte bara en högre ljudnivå utan förändrar även effektkarakteristiken.

Förarbete

- Demontera sluddämparen. (📖 s 53)



311691-10

Huvudarbete

- Ta bort alla skruvar från slutdämparen.
- Ta av locket ① och o-ringen ②.
- Ta av ytterröret ③ och o-ringen ④.
- Dra bort glasfibergarnstopningen ⑤ från det inre röret ⑥.
- Gör rent de delar som ska sättas tillbaka och kontrollera att de inte är skadade.
- Sätt in ny glasfibergarnstopning ⑤ på det inre röret ⑥.
- Skjut på o-ringen ④ och ytterröret ③ över glasfiberstopningen ⑤.
- Stick in o-ringen ② och skyddslocket ① i ytterröret ③.
- Sätt i och dra åt alla skruvar.

Specifikation

Skrubar på slutdämparen	M5	7 Nm
-------------------------	----	------

Efterarbete

- Montera slutdämparen. (📖 s 53)

11.32 Demontera bränsletanken ↘



Fara

Brandrisk Bränslet är lättantändligt.

Bränslet i bränsletanken expanderar vid uppvärmning och kan tränga ut vid överfyllning.

- Tankka inte fordonet i närheten av öppen eld eller brinnande cigaretter.
- Stäng av motorn när du tankar bränsle.
- Säkerställ att inget bränsle spills ut, framför allt inte på varma delar av fordonet.
- Torka omedelbart upp utspillt bränsle.
- Följ anvisningarna avseende bränsletankning.



Varning

Risk för förgiftning Bränsle är giftigt och hälsovådligt.

- Låt inte bränsle hamna på huden, i ögonen eller på kläderna.
- Uppsök omedelbart läkare om bränsle har svalts.
- Andas inte in bränsleångor.
- Vid hudkontakt spolas det drabbade stället omedelbart av med mycket vatten.
- Spola ögonen grundligt med vatten och uppsök omedelbart läkare om bränsle har hamnat i ögonen.
- Byt om ifall du får bränsle på kläderna.
- Förvara bränslet i en lämplig dunk enligt gällande regler och oåtkomligt för barn.

Förarbete

- Ta bort sadeln. (📖 s 49)

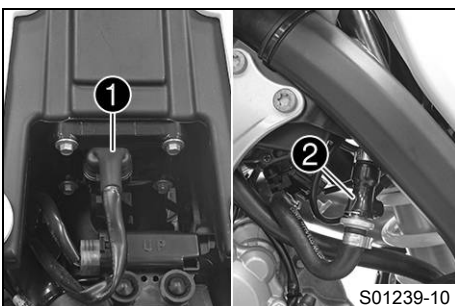
Huvudarbete (alla SX-F-modeller)

- Lossa kontakten ① till bränslepumpen.
- Rengör bränsleledningens stickanslutning ② noggrant med tryckluft.

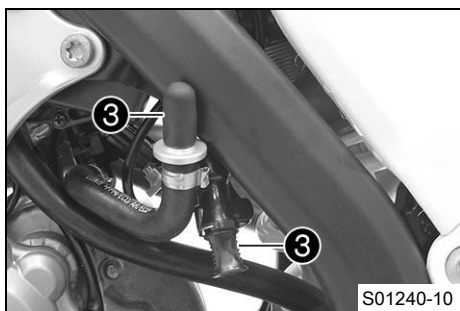


Info

Det får absolut inte komma in smuts i bränsleledningen. Om det tränger in smuts blir det stopp i insprutningsventilen!



S01239-10



- Lossa bränsleledningens stickanslutning.



Info

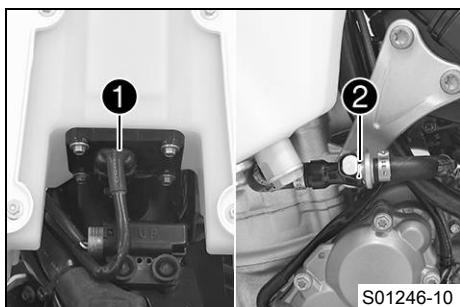
Det kan rinna ut rester av bränsle ur bränsleslangen.

- Montera tvättskyddssatsen ③.

Tvättskydd (81212016100)

- Dra av bränsletankavluftningens slang på tanklocket.

- Ta bort skruven ④ med gummibussningen.



(XC-F US)

- Lossa kontakten ① till bränslepumpen.
- Rengör bränsleledningens stickanslutning ② noggrant med tryckluft.



Info

Det får absolut inte komma in smuts i bränsleledningen. Om det tränger in smuts blir det stopp i insprutningsventilen!

- Lossa bränsleledningens stickanslutning.



Info

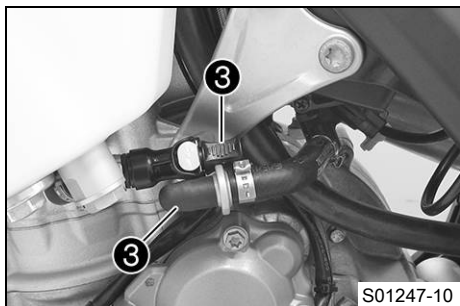
Det kan rinna ut rester av bränsle ur bränsleslangen.

- Montera tvättskyddssatsen ③.

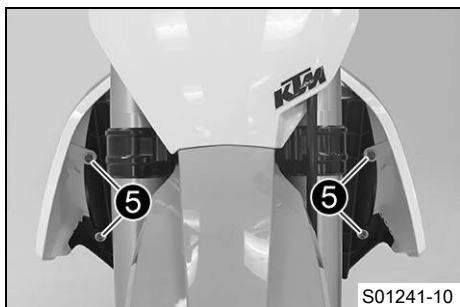
Tvättskydd (81212016100)

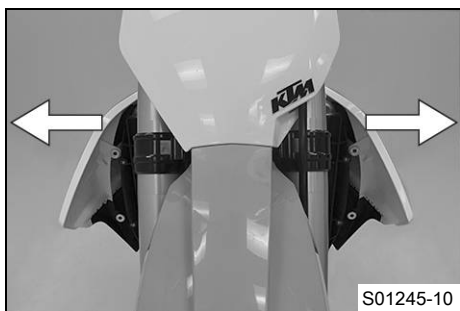
- Dra av bränsletankavluftningens slang på tanklocket.

- Ta bort skruven ④ med gummibussningen.



- Ta bort skruvarna ⑤ tillsammans med flänsbussningarna.





- Dra båda spoilerarna från kylarfästet åt sidan och ta bort bränsletanken genom att dra den uppåt.

11.33 Montera bränsletanken ↻



Fara

Brandrisk Bränslet är lättantändligt.

Bränslet i bränsletanken expanderar vid uppvärmning och kan tränga ut vid överfyllning.

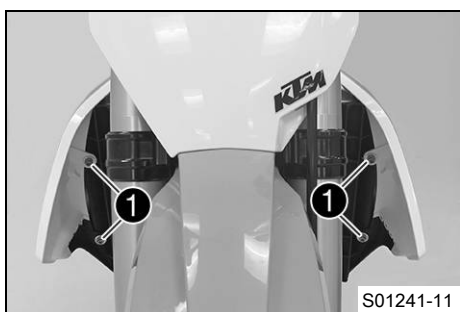
- Tanka inte fordonet i närheten av öppen eld eller brinnande cigaretter.
- Stäng av motorn när du tankar bränsle.
- Säkerställ att inget bränsle spills ut, framför allt inte på varma delar av fordonet.
- Torka omedelbart upp utspillt bränsle.
- Följ anvisningarna avseende bränsletankning.



Varning

Risk för förgiftning Bränsle är giftigt och hälsovådligt.

- Låt inte bränsle hamna på huden, i ögonen eller på kläderna.
- Uppsök omedelbart läkare om bränsle har svalts.
- Andas inte in bränsleångor.
- Vid hudkontakt spolas det drabbade stället omedelbart av med mycket vatten.
- Spola ögonen grundligt med vatten och uppsök omedelbart läkare om bränsle har hamnat i ögonen.
- Byt om ifall du får bränsle på kläderna.

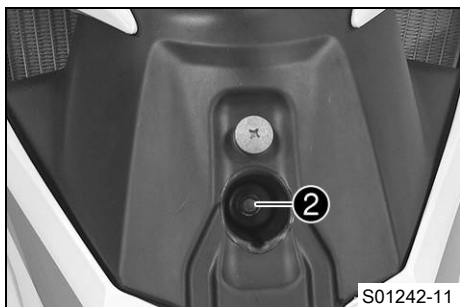


Huvudarbete

- Kontrollera gasvajerns dragning. (🗨 s 61)
- Sätt bränsletanken i rätt läge och haka i båda spoilerarna på sidan på kylfästet.
- Se till att inga kablar eller vajrar kläms fast eller skadas.
- Sätt i bränsletankavluftningens slang i tanklocket.
- Sätt dit skruvarna ① tillsammans med flänsbussningarna och dra åt skruvarna.

Specifikation

Övriga skruvar chassi	M6	10 Nm
-----------------------	----	-------

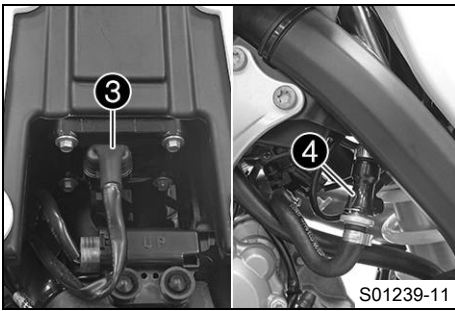


(alla SX-F-modeller)

- Sätt i skruven ② med gummibussningen och dra åt.

Specifikation

Övriga skruvar chassi	M6	10 Nm
-----------------------	----	-------

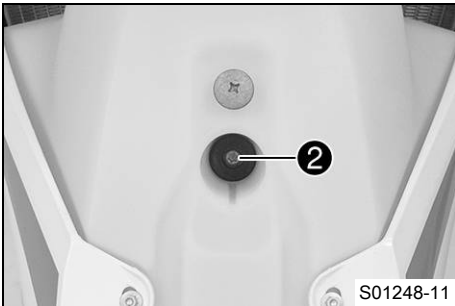


- Sätt i kontakten ③ till bränslepumpen.
- Ta bort tvättskydden. Rengör bränsleledningens stickanslutning noggrant med tryckluft.

i Info
Det får absolut inte komma in smuts i bränsleledningen. Om det tränger in smuts blir det stopp i insprutningsventilen!

- Smörj in o-ringen och anslut bränsleledningens stickanslutning ④.

i Info
Dra kabel och bränsleledning på säkert avstånd från avgassystemet.

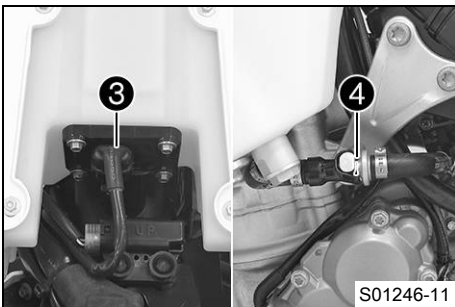


(XC-F US)

- Sätt i skruven ② med gummibussningen och dra åt.

Specifikation

Övriga skruvar chassi	M6	10 Nm
-----------------------	----	-------



- Sätt i kontakten ③ till bränslepumpen.
- Ta bort tvättskydden. Rengör bränsleledningens stickanslutning noggrant med tryckluft.

i Info
Det får absolut inte komma in smuts i bränsleledningen. Om det tränger in smuts blir det stopp i insprutningsventilen!

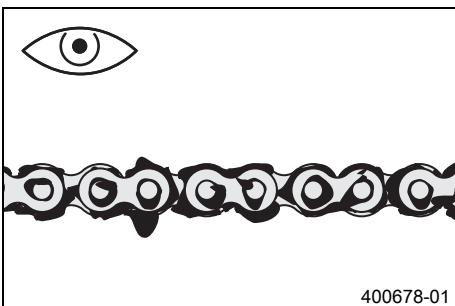
- Smörj in o-ringen och anslut bränsleledningens stickanslutning ④.

i Info
Dra kabel och bränsleledning på säkert avstånd från avgassystemet.

Efterarbete

- Montera sadeln. (🗨️ s 50)

11.34 Kontrollera kedjans nedsmutsning



- Kontrollera om kedjan är mycket smutsig.
 - » När kedjan är mycket smutsig:
 - Rengör kedjan. (🗨️ s 57)

11.35 Rengöra kedjan

⚠️ Varning
Risk för olyckor Smörjmedel på däcken försämrar väghållningen.

- Ta bort smörjmedel från däcken med ett lämpligt rengöringsmedel.

⚠️ Varning
Risk för olyckor Olja eller fett på bromsskivorna försämrar bromskraften.

- Håll alltid bromsskivorna olje- och fettfria.
- Vid behov rengörs bromsskivorna med bromsrengöringsmedel.



Varning

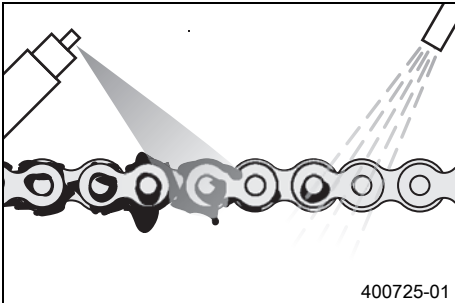
Risker för miljön Miljöfarliga ämnen orsakar miljöskador.

- Kassera oljor, fetter, filter, bränslen, rengöringsmedel, bromsvätska etc. i enlighet med gällande bestämmelser.



Info

Kedjans livslängd beror till stor del på hur den sköts.



Förarbete

- Lyft upp motorcykeln med mc-lyft. (📖 s 39)

Huvudarbete

- Spola bort grov smuts med en mjuk vattenstråle.
- Ta bort smörjmedelsrester med kedjerengöringsmedel.

Kedjerengöringsmedel (📖 s 109)

- Spruta på kedjesprej efter torkningen.

Kedjesprej offroad (📖 s 109)

Efterarbete

- Ta bort motorcykeln från mc-lyften. (📖 s 39)

11.36 Kontrollera kedjespänningen



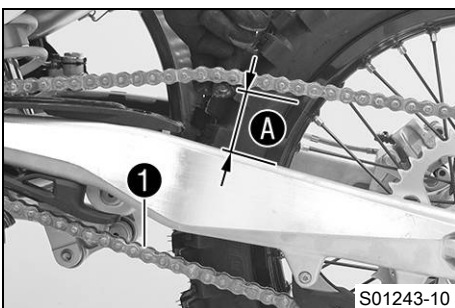
Varning

Risk för olyckor En felaktig kedjespänning skadar komponenter och leder till olyckor.

Om kedjan spänns alltför hårt kommer kedjan, framdrevet, bakdrevet samt växel- och bakhjulslagren att slitas ut fortare. Några komponenter kan spricka eller knäckas vid överbelastning.

Om kedjan är för lös, kan den lossna från framdrevet eller bakdrevet. Därigenom blockeras bakhjulet eller blir motorn skadad.

- Kontrollera kedjespänningen regelbundet.
- Ställ in kedjespänningen enligt anvisningarna.



Förarbete

- Lyft upp motorcykeln med mc-lyft. (📖 s 39)

Huvudarbete

- Dra kedjan uppåt vid kedjeglidarens ände och bestäm kedjespänningen **A**.

Info

Kedjans nedre del **1** ska vara spänd.

Kedjor slits inte alltid jämnt. Upprepa därför mätningen på olika delar av kedjan.

Kedjespänning	55... 58 mm
---------------	-------------

» Om kedjespänningen inte överensstämmer med specifikationen:

- Ställ in kedjespänningen. (📖 s 59)

Efterarbete

- Ta bort motorcykeln från mc-lyften. (📖 s 39)

11.37 Ställa in kedjespänningen

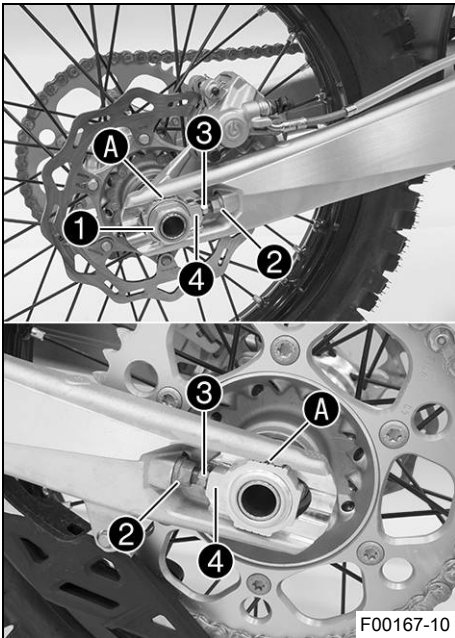
Varning

Risk för olyckor En felaktig kedjespänning skadar komponenter och leder till olyckor.

Om kedjan spänns alltför hårt kommer kedjan, framdrevet, bakdrevet samt växel- och bakhjulslagren att slitas ut fortare. Några komponenter kan spricka eller knäckas vid överbelastning.

Om kedjan är för lös, kan den lossna från framdrevet eller bakdrevet. Därigenom blockeras bakhjulet eller blir motorn skadad.

- Kontrollera kedjespänningen regelbundet.
- Ställ in kedjespänningen enligt anvisningarna.

**Förarbete**

- Lyft upp motorcykeln med mc-lyft. (📖 s 39)
- Kontrollera kedjespänningen. (📖 s 58)

Huvudarbete

- Lossa muttern ①.
- Lossa muttrarna ②.
- Justera kedjans spänning genom att vrida justerskruvarna ③ på vänster och höger sida.

Specifikation

Kedjespänning	55... 58 mm
Vrid vänster och höger justerskruvar ③ så att märkena på den vänstra och högra kedjespännaren står i samma position i förhållande till referensmärkena A. Bakhjulet är nu korrekt inriktat.	

- Dra åt muttrarna ②.
- Se till att kedjespännarna ④ ligger an mot justerskruvarna ③.
- Dra åt muttern ①.

Specifikation

Mutter hjulaxel bak	M25x1,5	80 Nm
---------------------	---------	-------

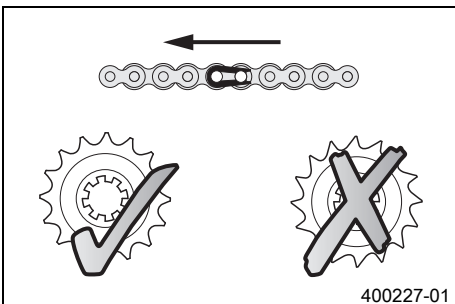
**Info**

Tack vare kedjespännarnas stora justeringsområde (32 mm) kan olika sekundära utväxlingsförhållanden köras med samma kedjelängd. Kedjespännarna ④ kan vridas 180°.

Efterarbete

- Ta bort motorcykeln från mc-lyften. (📖 s 39)

11.38 Kontrollera kedja, bakdrev, framdrev och kedjestyrare

**Förarbete**

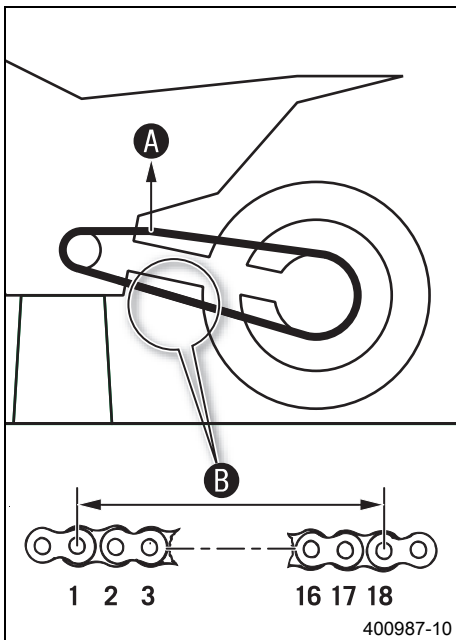
- Lyft upp motorcykeln med mc-lyft. (📖 s 39)

Huvudarbete

- Lägg i växellådans friläge.
- Kontrollera om bakdrevet och framdrevet är slitna.
 - » Om bakdrevet eller framdrevet är nedslitna:
 - Byt drivningssats. 🛠️

**Info**

Framdrev, bakdrev och kedja bör alltid bytas ut samtidigt.



- Dra i kedjans övre del med angiven vikt **A**.

Specifikation

Vikt, mätning av kedjans slitage	10... 15 kg
----------------------------------	-------------

- Mät avståndet **B** mellan 18 kedjelänkar på kedjans nedre del.



Info

Kedjor slits inte alltid jämnt. Upprepa därför mätningen på olika delar av kedjan.

Maximalt avstånd B på kedjans längsta del	272 mm
--	--------

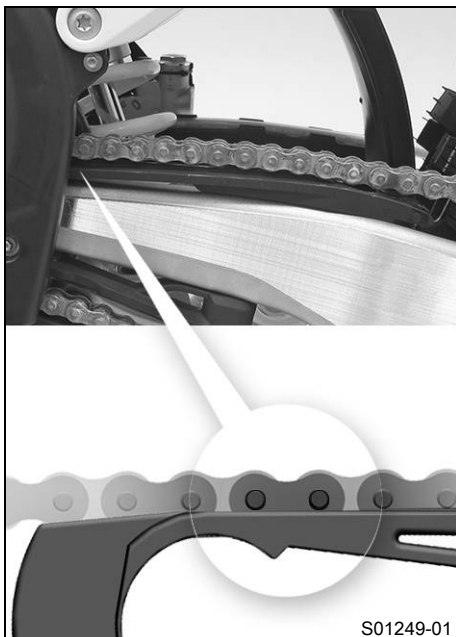
- » Om avståndet **B** är större än det angivna måttet:
 - Byt drivningssats. 🛠️



Info

När en ny kedja monteras bör även bakkrevet och framdrevet bytas ut.

Nya kedjor slits snabbare när de går på gamla bakkrev eller framdrev.



- Kontrollera om kedjeskyddet är slitet.
 - » Om underkanten av kedjebulten är i höjd med eller under kedjeskyddet:
 - Byt ut kedjeskyddet. 🛠️
- Kontrollera att kedjeskyddet sitter fast ordentligt.
 - » Om kedjeskyddet sitter löst:
 - Dra åt kedjeskyddets skruvar.

Specifikation

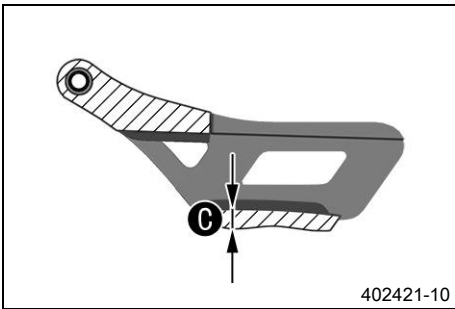
Skruv kedjeskydd	M6	6 Nm	Loctite® 243™
------------------	----	------	---------------



- Kontrollera om kedjeglidaren är sliten.
 - » Om underkanten av kedjebulten är i höjd med eller under kedjeglidaren:
 - Byt kedjegliddel. 🛠️
- Kontrollera att kedjeglidaren för kedjan sitter fast ordentligt.
 - » Om kedjeglidaren sitter lös:
 - Dra åt kedjeglidarens skruv.

Specifikation

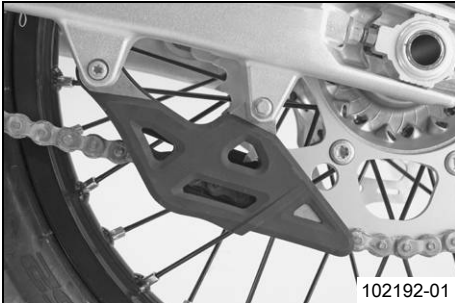
Skruv glidstycke för kedja	M8	15 Nm
----------------------------	----	-------



- Använd ett skjutmått och kontrollera kedjestyraren gällande måttet **C**.

Minimal tjocklek C på kedjestyraren	6 mm
--	------

- » Om avvikelse från specifikationen föreligger:
 - Byt ut kedjestyrningen. 🛠️



- Kontrollera att kedjestyraren sitter fast ordentligt.
 - » Om kedjestyraren sitter löst:
 - Dra åt kedjestyrarens skruvar.

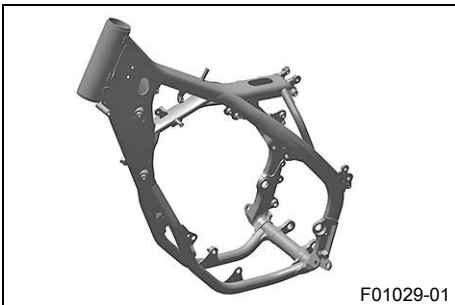
Specifikation

Övriga skruvar chassi	M6	10 Nm
-----------------------	----	-------

Efterarbete

- Ta bort motorcykeln från mc-lyften. (📖 s 39)

11.39 Kontrollera ramen 🛠️



- Kontrollera att ramen inte har sprickor eller deformationer.
 - » Om ramen uppvisar sprickor eller deformationer p g a mekanisk kraftinverkan:
 - Byt ut ramen. 🛠️

i Info
En ram som skadats genom mekanisk kraftinverkan måste alltid bytas ut. KTM tillåter inte att ramen repareras.

11.40 Kontrollera baksvingen 🛠️



- Kontrollera att baksvingen inte har skador, sprickor eller deformationer.
 - » Om skador, sprickor eller deformation upptäcks på baksvingen:
 - Byt ut baksvingen. 🛠️

i Info
Byt alltid ut baksvingen om den skadats. KTM tillåter inte att baksvingen repareras.

11.41 Kontrollera gasvajerns dragning

Förarbete

- Ta bort sadeln. (📖 s 49)
- Demontera bränsletanken. 🛠️ (📖 s 54)



Huvudarbete

- Kontrollera gasvajerens dragning.

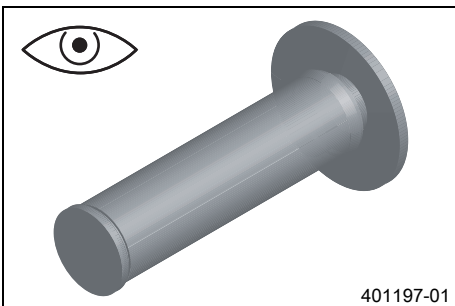
Båda gasvajerarna måste vara dragna bredvid varandra på baksidan av styret, över bränsletanklagret, till styrspjällskroppen. Båda gasvajerarna måste fixeras bakom gummibandet på bränsletankens stöd.

- » Om gasvajerarna inte är dragna som de ska:
 - Rätta till dragningen av gasvajerarna.

Efterarbete

- Montera bränsletanken. (🔧 s 56)
- Montera sadeln. (🔧 s 50)

11.42 Kontrollera gummihandtagen

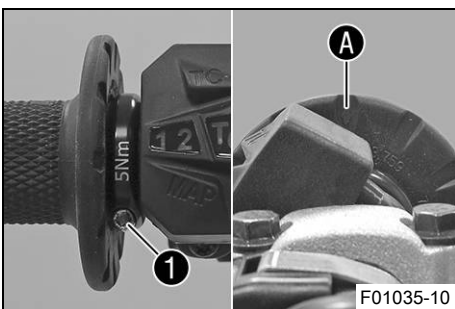


- Kontrollera att gummihandtagen på styret inte är skadade, slitna eller lösa.

i Info

Gummihandtagen är vulkaniserade på en hylsa till vänster och till höger på gashandtagets rör. Den vänstra hylsan är fastklämd på styret. Gummihandtagen kan endast bytas ut med hylsan resp. röret.

- » Om ett gummihandtag är skadat eller slitet:
 - Byt ut gummihandtaget.



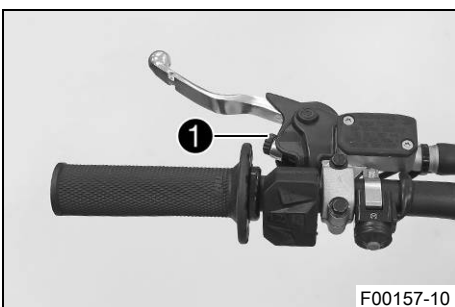
- Kontrollera att skruven **1** sitter ordentligt.

Specifikation

Skruv fast handtag	M4	5 Nm	Loctite® 243™
--------------------	----	------	---------------

Romben **A** måste sitta upptill.

11.43 Ställa in kopplingshandtagets utgångsläge



- Anpassa kopplingshandtagets utgångsläge till handens storlek genom att vrida på justerskruven **1**.

i Info

När justerskruven vrids motsols minskar avståndet mellan kopplingshandtaget och styret. När justerskruven vrids medsols ökar avståndet mellan kopplingshandtaget och styret. Inställningsområdet är begränsat. Vrid endast justerskruven för hand och använd inte våld. Justeringen får inte utföras under körning.

11.44 Kontrollera/åtgärda hydraulkopplingens vätskenivå

**Varning****Hudirritationer** Bromsvätska orsakar hudirritationer.

- Förvara bromsvätska oåtkomligt för barn.
- Använd lämpliga skyddskläder och skyddsglasögon.
- Låt inte bromsvätska hamna på huden, i ögonen eller på kläderna.
- Uppsök omedelbart läkare om bromsvätska har svalts.
- Vid hudkontakt spolas det drabbade stället med mycket vatten.
- Spola omedelbart ögonen grundligt med vatten och uppsök läkare om bromsvätska hamnat i ögonen.
- Byt om ifall du får bromsvätska på kläderna.

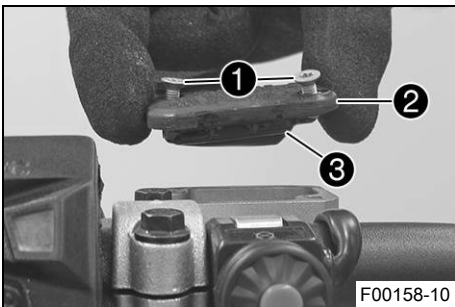
**Info**

Vätskenivån stiger när kopplingens lamellbelägg slits ned.

Använd aldrig bromsvätska DOT 5! Denna är silikonoljebaserad och purpurfärgad. Tätningar och kopplingskablar är inte gjorda för bromsvätska av typ DOT 5.

Låt inte bromsvätskan komma i kontakt med lackerade komponenter. Bromsvätskan skadar lacken.

Använd endast ren bromsvätska som förvarats i en tättslutande behållare.



- Placera hydraulkopplingens behållare i horisontellt läge. Behållaren sitter på styret.
- Ta bort skruvarna ①.
- Ta bort locket ② och membranet ③.
- Kontrollera vätskenivån.

Vätskenivå under behållarens övre kant	4 mm
--	------

» Om vätskenivån inte överensstämmer med specifikationen:

- Korrigera vätskenivån i hydraulkopplingen.

Bromsvätska DOT 4 / DOT 5.1 (📖 s 107)

- Placera locket med membran i rätt läge. Sätt i och dra åt skruvarna.

**Info**

Spilld bromsvätska eller vätska som runnit ut ska tvättas bort omedelbart med vatten.

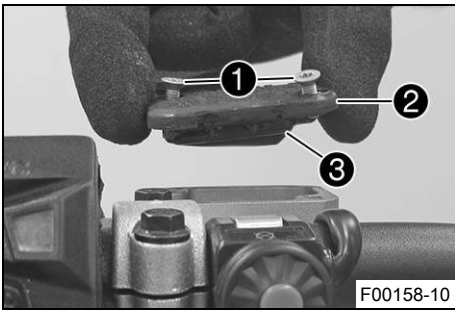
11.45 Byta vätska i hydraulkopplingen ↩

**Varning****Hudirritationer** Bromsvätska orsakar hudirritationer.

- Förvara bromsvätska oåtkomligt för barn.
- Använd lämpliga skyddskläder och skyddsglasögon.
- Låt inte bromsvätska hamna på huden, i ögonen eller på kläderna.
- Uppsök omedelbart läkare om bromsvätska har svalts.
- Vid hudkontakt spolas det drabbade stället med mycket vatten.
- Spola omedelbart ögonen grundligt med vatten och uppsök läkare om bromsvätska hamnat i ögonen.
- Byt om ifall du får bromsvätska på kläderna.

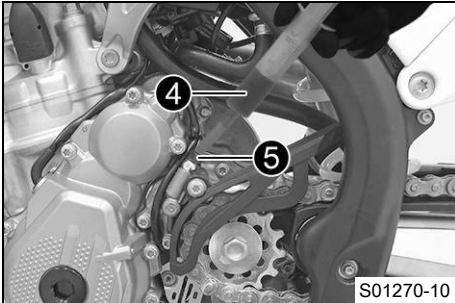
**Varning****Risker för miljön** Miljöfarliga ämnen orsakar miljöskador.

- Kassera oljor, fetter, filter, bränslen, rengöringsmedel, bromsvätska etc. i enlighet med gällande bestämmelser.



F00158-10

- Placera hydraulkopplingens behållare i horisontellt läge. Behållaren sitter på styret.
- Ta bort skruvarna ①.
- Ta bort locket ② och membranet ③.



S01270-10

(alla SX-F-modeller)

- Fyll på passande vätska i avluftningssprutan ④.

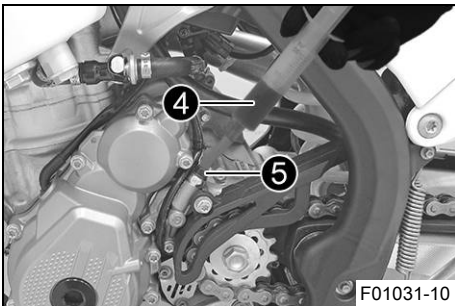
Avluftningsspruta (50329050000)

Bromsvätska DOT 4 / DOT 5.1 (📖 s 107)

- Montera avluftningssprutan ④ på avluftningsskruven ⑤ med ett passande slangstycke.
- Lossa bara avluftningsskruven ⑤ på kopplingens slavcylinder så mycket att det går att fylla på.

i Info

Spilld bromsvätska eller vätska som runnit ut ska tvättas bort omedelbart med vatten. Låt inte bromsvätskan komma i kontakt med lackerade komponenter. Bromsvätskan skadar lacken. Använd endast ren bromsvätska som förvarats i en tättslutande behållare.



F01031-10

(XC-F US)

- Fyll på passande vätska i avluftningssprutan ④.

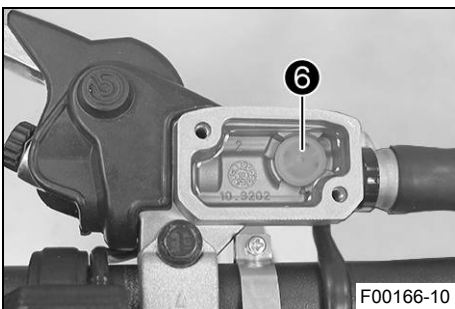
Avluftningsspruta (50329050000)

Bromsvätska DOT 4 / DOT 5.1 (📖 s 107)

- Montera avluftningssprutan ④ på avluftningsskruven ⑤ med ett passande slangstycke.
- Lossa bara avluftningsskruven ⑤ på kopplingens slavcylinder så mycket att det går att fylla på.

i Info

Spilld bromsvätska eller vätska som runnit ut ska tvättas bort omedelbart med vatten. Låt inte bromsvätskan komma i kontakt med lackerade komponenter. Bromsvätskan skadar lacken. Använd endast ren bromsvätska som förvarats i en tättslutande behållare.



F00166-10

- Tryck in vätska i systemet endast tills den börjar komma ut utan bubblor ur hålet ⑥ på huvudcylindern.
- Sug då och då upp vätska ur huvudcylinderns tank för att det inte ska rinna över.
- Dra åt avluftningsskruven, ta bort avluftningssprutan och slangen.
- Korrigera vätskenivån i hydraulkopplingen.

Specifikation

Vätskenivå under behållarens övre kant	4 mm
--	------

- Placera locket med membran i rätt läge. Sätt i och dra åt skruvarna.

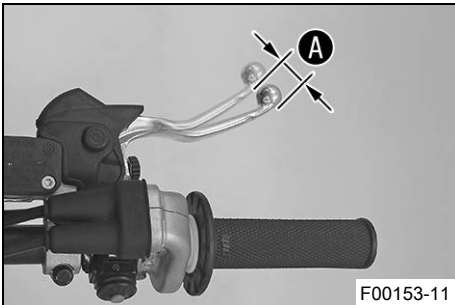
12.1 Kontrollera bromshandtagets spel

Varning

Risk för olyckor Bromssystemet slutar fungera vid överhettning.

När det inte finns något spel för bromshandtaget, skapas ett tryck i bromssystemet som verkar på frambromsen.

- Ställ in spelet för bromshandtaget enligt anvisningen.



F00153-11

- Tryck bromshandtaget framåt och kontrollera spelet **A**.

Bromshandtagets spel	≥ 3 mm
----------------------	--------

- » Om spelet inte överensstämmer med specifikationen:
 - Ställ in bromshandtagets utgångsläge. (📖 s 65)

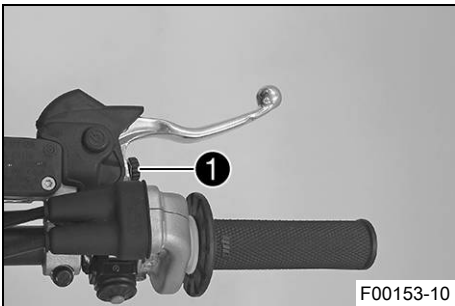
12.2 Ställa in bromshandtagets utgångsläge

Förarbete

- Kontrollera bromshandtagets spel. (📖 s 65)

Huvudarbete

- Anpassa bromshandtagets utgångsläge till handens storlek genom att vrida på justerskruven **1**.



F00153-10

Info

När justerskruven vrids medsols ökar avståndet mellan bromshandtaget och styret.

När justerskruven vrids motsols minskar avståndet mellan bromshandtaget och styret.

Inställningsområdet är begränsat.

Skruva bara justerskruven för hand, utan att använda våld.

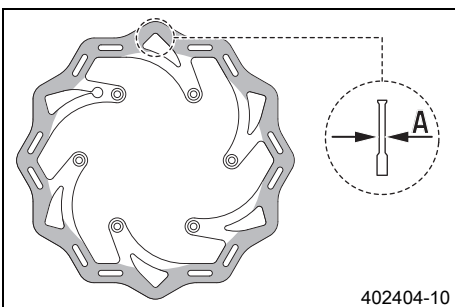
Justeringen får inte utföras under körning.

12.3 Kontrollera bromsskivorna

Varning

Risk för olyckor Slitna bromsskivor försämrar bromskraften.

- Säkerställ att slitna bromsskivor byts ut omedelbart. (Din auktoriserade KTM-verkstad hjälper gärna till.)



402404-10

- Kontrollera måttet **A** för bromsskivans tjocklek (fram och bak) på flera ställen på bromsskivan.

Info

Genom slitage blir bromsskivan tunnare inom det område där bromsbelägggen ligger an.

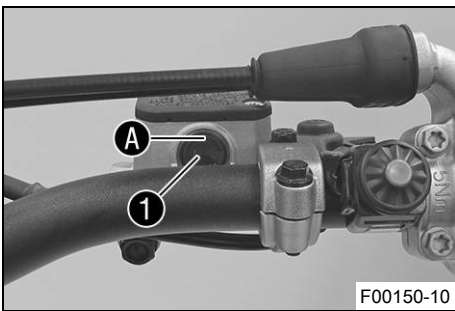
Bromsskivor, slitagegräns	
fram	2,5 mm
bak	3,5 mm

- » Om bromsskivans tjocklek är lägre än det angivna värdet:
 - Byt frambromsens bromsskiva. 🛠️
 - Byt bakbromsens bromsskiva. 🛠️
- Kontrollera bromsskivorna fram och bak avseende skador, sprickor och deformation.
 - » Om skador, sprickor eller deformation upptäcks:
 - Byt frambromsens bromsskiva. 🛠️
 - Byt bakbromsens bromsskiva. 🛠️

12.4 Kontrollera bromsvätskenivån i frambromsen

- Varning**
Risk för olyckor Bromssystemet slutar fungera vid otillräcklig bromsvätskenivå.
 Om bromsvätskenivån sjunker under den angivna markeringen eller det angivna värdet, är antingen bromssystemet otätt eller bromsbeläggen nedslitna.
- Kontrollera bromssystemet och återuppta inte körningen förrän problemet har åtgärdats. (Din auktoriserade KTM-verkstad hjälper gärna till.)

- Varning**
Risk för olyckor För gammal bromsvätska försämrar bromskraften.
- Säkerställ att bromsvätskan i fram- och bakbromsen byts ut enligt serviceschemat. (Din auktoriserade KTM-verkstad hjälper gärna till.)

**Förarbete**

- Kontrollera frambromsens bromsbelägg. (🗨️ s 67)

Huvudarbete

- Placera bromsvätskebehållaren i horisontellt läge. Behållaren sitter på styret.
- Kontrollera bromsvätskenivån i synglaset ①.
 - » Om bromsvätskan har sjunkit under markeringen A:
 - Fyll på frambromsens bromsvätska. 🗨️ (s 66)

12.5 Fylla på frambromsens bromsvätska 🗨️

- Varning**
Risk för olyckor Bromssystemet slutar fungera vid otillräcklig bromsvätskenivå.
 Om bromsvätskenivån sjunker under den angivna markeringen eller det angivna värdet, är antingen bromssystemet otätt eller bromsbeläggen nedslitna.
- Kontrollera bromssystemet och återuppta inte körningen förrän problemet har åtgärdats. (Din auktoriserade KTM-verkstad hjälper gärna till.)

- Varning**
Hudirritationer Bromsvätska orsakar hudirritationer.
- Förvara bromsvätska oåtkomligt för barn.
 - Använd lämpliga skyddskläder och skyddsglasögon.
 - Låt inte bromsvätska hamna på huden, i ögonen eller på kläderna.
 - Uppsök omedelbart läkare om bromsvätska har svalts.
 - Vid hudkontakt spolas det drabbade stället med mycket vatten.
 - Spola omedelbart ögonen grundligt med vatten och uppsök läkare om bromsvätska hamnat i ögonen.
 - Byt om ifall du får bromsvätska på kläderna.

- Varning**
Risk för olyckor För gammal bromsvätska försämrar bromskraften.
- Säkerställ att bromsvätskan i fram- och bakbromsen byts ut enligt serviceschemat. (Din auktoriserade KTM-verkstad hjälper gärna till.)

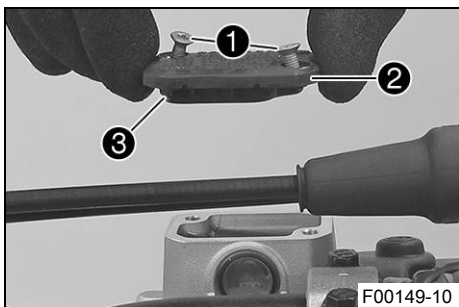
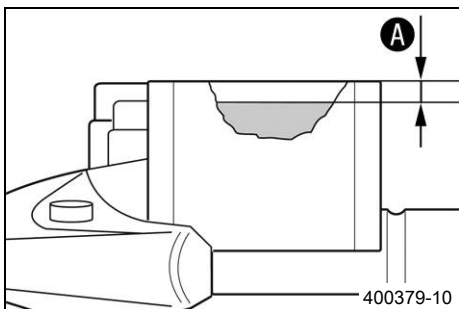
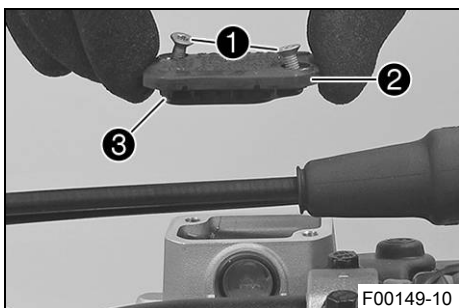
- Varning**
Risker för miljön Miljöfarliga ämnen orsakar miljöskador.
- Kassera oljor, fetter, filter, bränslen, rengöringsmedel, bromsvätska etc. i enlighet med gällande bestämmelser.

i Info

Använd aldrig bromsvätska DOT 5! Denna är silikonoljebaserad och purpurfärgad. Tätningar och bromskablar är inte gjorda för bromsvätska av typ DOT 5.

Låt inte bromsvätskan komma i kontakt med lackerade komponenter. Bromsvätskan skadar lacken.

Använd endast ren bromsvätska som förvarats i en tättslutande behållare.

**Förarbete**

- Kontrollera frambromsens bromsbelägg. (📖 s 67)

Huvudarbete

- Placera bromsvätskebehållaren i horisontellt läge. Behållaren sitter på styret.
- Ta bort skruvarna ①.
- Ta bort locket ② och membranet ③.

- Fyll på bromsvätska upp till måttet A.

Specifikation

Mått A (bromsvätskenivån under behållarens övre kant)	5 mm
---	------

Bromsvätska DOT 4 / DOT 5.1 (📖 s 107)

- Placera locket ② med membranet ③ i rätt läge. Sätt dit skruvarna ① och dra åt dem.

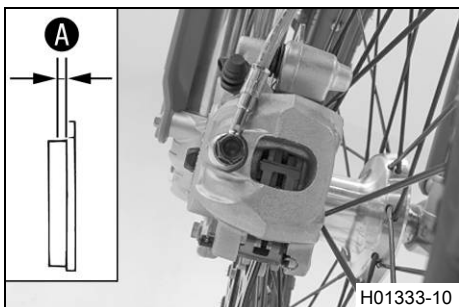
i Info

Spilld bromsvätska eller vätska som runnit ut ska tvättas bort omedelbart med vatten.

12.6 Kontrollera frambromsens bromsbelägg**⚠ Varning**

Risk för olyckor Slitna bromsbelägg försämrar bromskraften.

- Säkerställ att slitna bromsbelägg byts ut omedelbart. (Din auktoriserade KTM-verkstad hjälper gärna till.)



- Kontrollera om bromsbeläggen fortfarande har minimitjocklek A.

Minsta tillåtna beläggjtjocklek A	≥ 1 mm
-----------------------------------	--------

- » Om den minsta tillåtna beläggjtjockleken underskrids:
 - Byt frambromsens bromsbelägg. 🛠 (📖 s 68)
- Kontrollera bromsbeläggen med avseende på skador och sprickor.
 - » Om skador eller sprickor föreligger:
 - Byt frambromsens bromsbelägg. 🛠 (📖 s 68)

12.7 Byta frambromsens bromsbelägg ↗

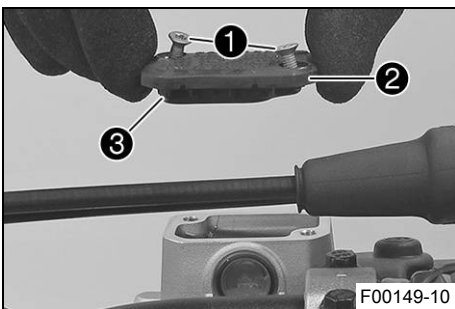
- Varning**
Risk för olyckor Bromssystemet slutar fungera vid icke fackmässigt underhåll.
- Säkerställ att underhållsarbeten och reparationer genomförs fackmässigt. (Din auktoriserade KTM-verkstad hjälper gärna till.)

- Varning**
Hudirritationer Bromsvätska orsakar hudirritationer.
- Förvara bromsvätska oåtkomligt för barn.
 - Använd lämpliga skyddskläder och skyddsglasögon.
 - Låt inte bromsvätska hamna på huden, i ögonen eller på kläderna.
 - Uppsök omedelbart läkare om bromsvätska har svalts.
 - Vid hudkontakt spolas det drabbade stället med mycket vatten.
 - Spola omedelbart ögonen grundligt med vatten och uppsök läkare om bromsvätska hamnat i ögonen.
 - Byt om ifall du får bromsvätska på kläderna.

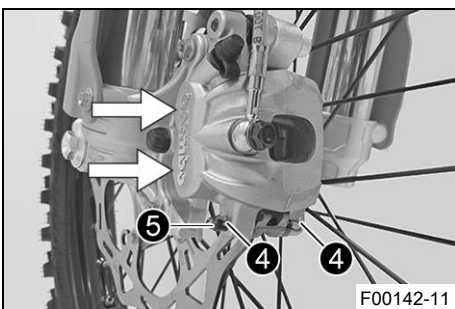
- Varning**
Risk för olyckor För gammal bromsvätska försämrar bromskraften.
- Säkerställ att bromsvätskan i fram- och bakbromsen byts ut enligt serviceschemat. (Din auktoriserade KTM-verkstad hjälper gärna till.)

- Varning**
Risker för miljön Miljöfarliga ämnen orsakar miljöskador.
- Kassera oljor, fetter, filter, bränslen, rengöringsmedel, bromsvätska etc. i enlighet med gällande bestämmelser.

- i Info**
 Använd aldrig bromsvätska DOT 5! Denna är silikonoljebaserad och purpurfärgad. Tätningar och bromskablar är inte gjorda för bromsvätska av typ DOT 5.
 Låt inte bromsvätskan komma i kontakt med lackerade komponenter. Bromsvätskan skadar lacken.
 Använd endast ren bromsvätska som förvarats i en tättslutande behållare.



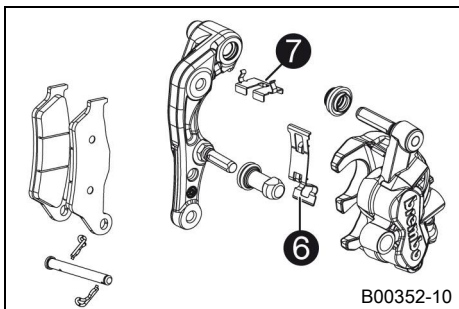
- Placera bromsvätskebehållaren i horisontellt läge. Behållaren sitter på styret.
- Ta bort skruvarna ①.
- Ta bort locket ② och membranet ③.



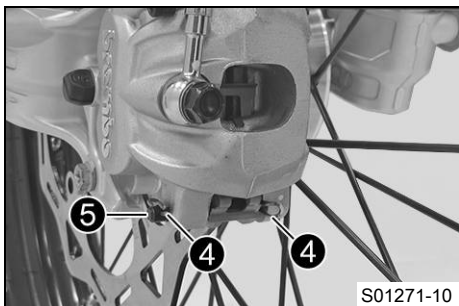
- Tryck bromsoket för hand mot bromsskivan för att trycka tillbaka bromskolvorna och säkerställa att ingen bromsvätska rinner ut ur bromsvätskebehållaren, sug upp vid behov.

- i Info**
 Se till att bromsoket inte pressas mot ekrarna när bromskolvorna trycks tillbaka.

- Ta bort saxpinnarna ④, dra ut bulten ⑤ och ta bort bromsbeläggen.
- Rengör bromsok och bromsokshållare.



- Kontrollera att bladfjädern **6** sitter korrekt i bromsoket och att glidplåten **7** sitter korrekt i bromsokshållaren.



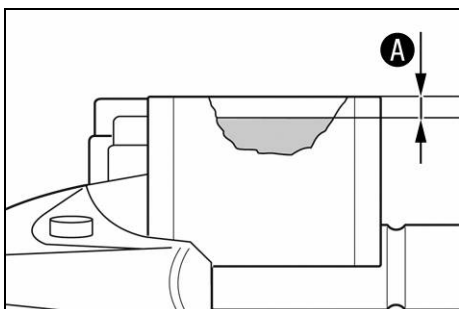
- Sätt i nya bromsbelägg, sätt i bulten **5** och montera saxpinnen **4**.



Info

Bromsbeläggen måste alltid bytas parvis.

- Dra i bromshandtaget flera gånger tills bromsbeläggen ligger an mot bromsskivan och en tydlig tryckpunkt känns.



- Fyll på bromsvätska upp till nivån **A**.

Specifikation

Mått A (bromsvätskenivån under behållarens övre kant)	5 mm
--	------

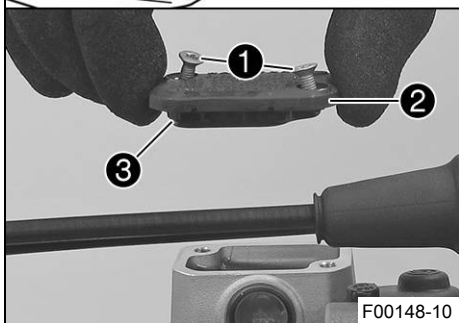
Bromsvätska DOT 4 / DOT 5.1 (📖 s 107)

- Placera locket **2** med membranet **3** i rätt läge.
- Sätt dit skruvarna **1** och dra åt dem.



Info

Spilld bromsvätska eller vätska som runnit ut ska tvättas bort omedelbart med vatten.



12.8 Kontrollera fotbromspedalens spel

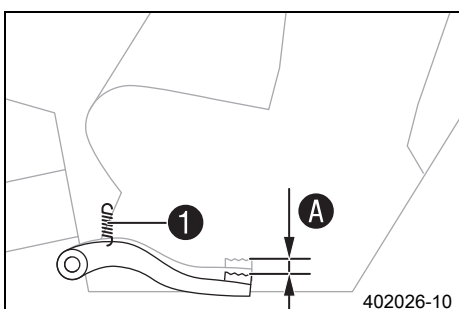


Varning

Risk för olyckor Bromssystemet slutar fungera vid överhettning.

När det inte finns något spel för fotbromspedalen, skapas ett tryck i bromssystemet som verkar på bakbromsen.

- Ställ in spelet för fotbromspedalen enligt anvisningen.



- Haka av fjädern **1**.
- Manövrera fotbromspedalen fram och tillbaka mellan stoppläget och anliggningsläge mot fotbromsens cylinderkolv och kontrollera spelet **A**.

Specifikation

Fotbromspedalens spel	3... 5 mm
-----------------------	-----------

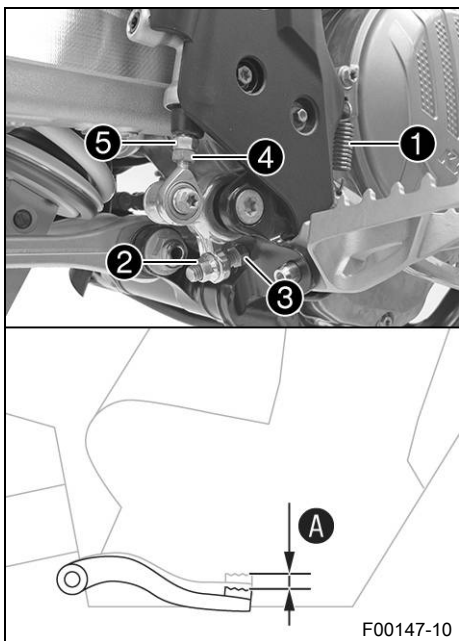
- » Om spelet inte överensstämmer med specifikationen:
 - Ställ in fotbromspedalens utgångsläge. 📖 (s 70)
- Haka i fjädern **1**.

12.9 Ställa in fotbromspedalens utgångsläge

Varning**Risk för olyckor** Bromssystemet slutar fungera vid överhettning.

När det inte finns något spel för fotbromspedalen, skapas ett tryck i bromssystemet som verkar på bakbromsen.

- Ställ in spelet för fotbromspedalen enligt anvisningen.



- Haka av fjädern ①.
- Lossa muttern ④ och vrid tillbaka den med tryckstängan ⑤ tills max. spel har uppnåtts.
- För att anpassa fotbromspedalen efter individuella önskemål, lossa muttern ② och skruva på skruven ③ till önskat läge.

Info

Inställningsområdet är begränsat.

- Vrid tryckstängan ⑤ tills önskat spel A har uppnåtts. Vid behov ska fotbromspedalens utgångsläge anpassas.

Specifikation

Fotbromspedalens spel	3... 5 mm
-----------------------	-----------

- Håll emot skruven ③ och dra åt muttern ②.

Specifikation

Mutter fotbromspedalens anslag	M8	20 Nm
--------------------------------	----	-------

- Håll emot tryckstängan ⑤ och dra åt muttern ④.

Specifikation

Övriga muttrar chassi	M6	10 Nm
-----------------------	----	-------

- Haka i fjädern ①.

12.10 Kontrollera bromsvätskenivån i bakbromsen

Varning**Risk för olyckor** Bromssystemet slutar fungera vid otillräcklig bromsvätskenivå.

Om bromsvätskenivån sjunker under den angivna markeringen eller det angivna värdet, är antingen bromssystemet otätt eller bromsbeläggen nedslitna.

- Kontrollera bromssystemet och återuppta inte körningen förrän problemet har åtgärdats. (Din auktoriserade KTM-verkstad hjälper gärna till.)

Varning**Risk för olyckor** För gammal bromsvätska försämrar bromskraften.

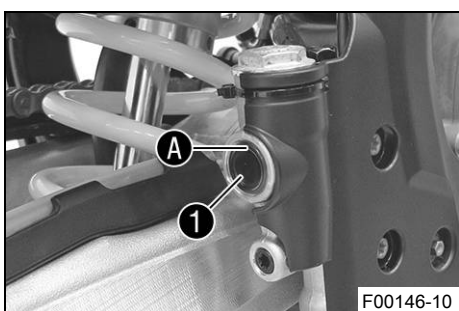
- Säkerställ att bromsvätskan i fram- och bakbromsen byts ut enligt serviceschemat. (Din auktoriserade KTM-verkstad hjälper gärna till.)

Förarbete

- Kontrollera bakbromsens bromsbelägg. (s 72)

Huvudarbete

- Ställ upp fordonet lodrätt.
- Kontrollera bromsvätskenivån i synglaset ①.
 - » Om bromsvätskan har sjunkit under markeringen A:
 - Fyll på bromsvätska för bakbromsen. (s 71)



12.11 Fylla på bromsvätska för bakbromsen ↻

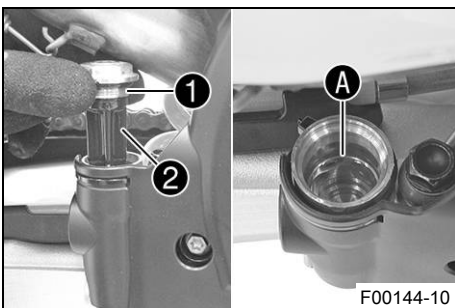
- Varning**
Risk för olyckor Bromssystemet slutar fungera vid otillräcklig bromsvätskenivå.
 Om bromsvätskenivån sjunker under den angivna markeringen eller det angivna värdet, är antingen bromssystemet otätt eller bromsbeläggen nedslitna.
- Kontrollera bromssystemet och återuppta inte körningen förrän problemet har åtgärdats. (Din auktoriserade KTM-verkstad hjälper gärna till.)

- Varning**
Hudirritationer Bromsvätska orsakar hudirritationer.
- Förvara bromsvätska oåtkomligt för barn.
 - Använd lämpliga skyddskläder och skyddsglasögon.
 - Låt inte bromsvätska hamna på huden, i ögonen eller på kläderna.
 - Uppsök omedelbart läkare om bromsvätska har svalts.
 - Vid hudkontakt spolås det drabbade stället med mycket vatten.
 - Spola omedelbart ögonen grundligt med vatten och uppsök läkare om bromsvätska hamnat i ögonen.
 - Byt om ifall du får bromsvätska på kläderna.

- Varning**
Risk för olyckor För gammal bromsvätska försämrar bromskraften.
- Säkerställ att bromsvätskan i fram- och bakbromsen byts ut enligt serviceschemat. (Din auktoriserade KTM-verkstad hjälper gärna till.)

- Varning**
Risker för miljön Miljöfarliga ämnen orsakar miljöskador.
- Kassera oljor, fetter, filter, bränslen, rengöringsmedel, bromsvätska etc. i enlighet med gällande bestämmelser.

- Info**
 Använd aldrig bromsvätska DOT 5! Denna är silikonoljebaserad och purpurfärgad. Tätningar och bromskablar är inte gjorda för bromsvätska av typ DOT 5.
 Låt inte bromsvätskan komma i kontakt med lackerade komponenter. Bromsvätskan skadar lacken.
 Använd endast ren bromsvätska som förvarats i en tättslutande behållare.



F00144-10

Förarbete

- Kontrollera bakbromsens bromsbelägg. (📖 s 72)

Huvudarbete

- Ställ upp fordonet lodrätt.
- Ta bort skruvlocket ① med membran ② och o-ring.
- Fyll på bromsvätska upp till märket A.

Bromsvätska DOT 4 / DOT 5.1 (📖 s 107)

- Sätt dit skruvlocket med membran och o-ring och dra åt det.

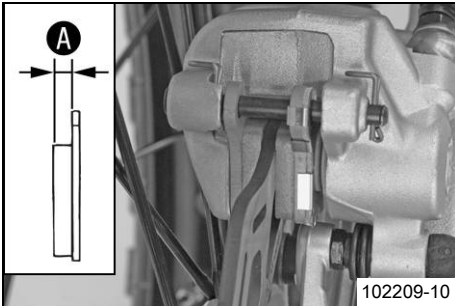
- Info**
 Spilld bromsvätska eller vätska som runnit ut ska tvättas bort omedelbart med vatten.

12.12 Kontrollera bakbromsens bromsbelägg

Varning

Risk för olyckor Slitna bromsbelägg försämrar bromskraften.

- Säkerställ att slitna bromsbelägg byts ut omedelbart. (Din auktoriserade KTM-verkstad hjälper gärna till.)



- Kontrollera om bromsbeläggen fortfarande har minimitjocklek **A**.

Minsta tillåtna beläggstjocklek A	$\geq 1 \text{ mm}$
--	---------------------

- » Om den minsta tillåtna beläggstjockleken underskrids:
 - Byt bakbromsens bromsbelägg. 🛠️ (s 72)
- Kontrollera bromsbeläggen med avseende på skador och sprickor.
 - » Om skador eller sprickor föreligger:
 - Byt bakbromsens bromsbelägg. 🛠️ (s 72)

12.13 Byta bakbromsens bromsbelägg 🛠️

Varning

Risk för olyckor Bromssystemet slutar fungera vid icke fackmässigt underhåll.

- Säkerställ att underhållsarbeten och reparationer genomförs fackmässigt. (Din auktoriserade KTM-verkstad hjälper gärna till.)

Varning

Hudirritationer Bromsvätska orsakar hudirritationer.

- Förvara bromsvätska oåtkomligt för barn.
- Använd lämpliga skyddskläder och skyddsglasögon.
- Låt inte bromsvätska hamna på huden, i ögonen eller på kläderna.
- Uppsök omedelbart läkare om bromsvätska har svalts.
- Vid hudkontakt spolas det drabbade stället med mycket vatten.
- Spola omedelbart ögonen grundligt med vatten och uppsök läkare om bromsvätska hamnat i ögonen.
- Byt om ifall du får bromsvätska på kläderna.

Varning

Risk för olyckor För gammal bromsvätska försämrar bromskraften.

- Säkerställ att bromsvätskan i fram- och bakbromsen byts ut enligt serviceschemat. (Din auktoriserade KTM-verkstad hjälper gärna till.)

Varning

Risker för miljö Miljöfarliga ämnen orsakar miljöskador.

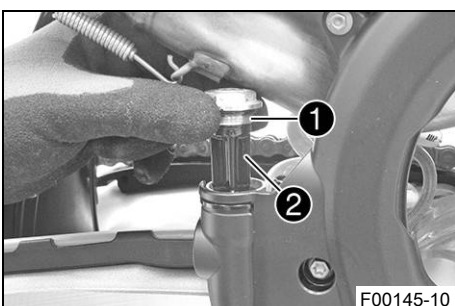
- Kassera oljor, fetter, filter, bränslen, rengöringsmedel, bromsvätska etc. i enlighet med gällande bestämmelser.

i Info

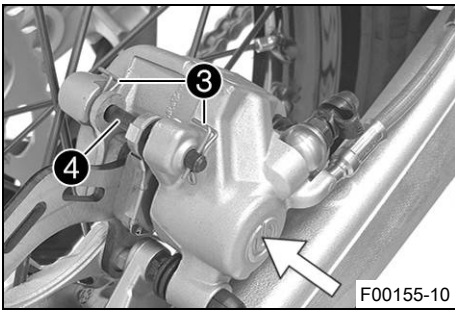
Använd aldrig bromsvätska DOT 5! Denna är silikonoljebaserad och purpurfärgad. Tätningar och bromskablar är inte gjorda för bromsvätska av typ DOT 5.

Låt inte bromsvätskan komma i kontakt med lackerade komponenter. Bromsvätskan skadar lacken.

Använd endast ren bromsvätska som förvarats i en tättslutande behållare.



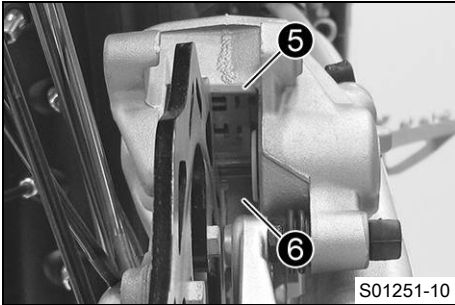
- Ställ upp fordonet lodrätt.
- Ta bort skruvlocket **1** med membran **2** och o-ring.



- Tryck bromsoket för hand mot bromsskivan för att trycka tillbaka bromskolven och säkerställa att ingen bromsvätska har runnit ut från bromsvätskebehållaren, sug upp vid behov.

i Info

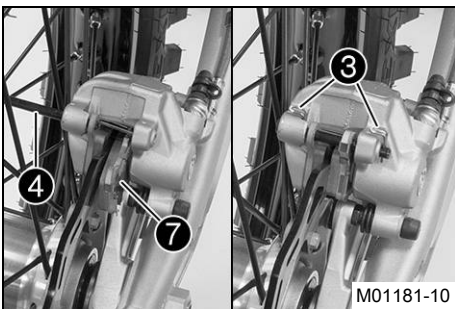
Se till att bromsoket inte pressas mot ekrarna när bromskolven trycks tillbaka.



- Ta bort saxpinnarna ③, dra ut bulten ④ och ta bort bromsbeläggen.
- Rengör bromsok och bromsokshållare.
- Kontrollera att bladfjädern ⑤ sitter korrekt i bromsoket och att glidplåten ⑥ sitter korrekt i bromsokshållaren.

i Info

Pilen på bladfjädern pekar i bromsskivans rotationsriktning.

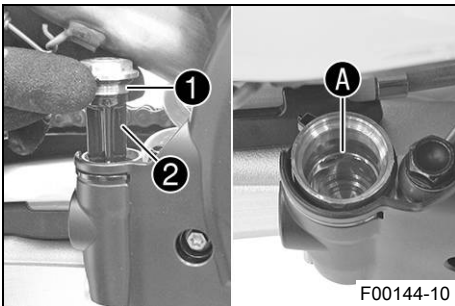


- Sätt i nya bromsbelägg, sätt i bulten ④ och montera saxpinnen ③.

i Info

Bromsbeläggen måste alltid bytas parvis.
Se till att urkopplingsplåten ⑦ har monterats på bromsbelägget på kolvsidan.

- Trampa ner fotbromspedalen flera gånger tills bromsbeläggen ligger an mot bromsskivan och en tydlig tryckpunkt känns.



- Fyll på bromsvätska upp till märket A.

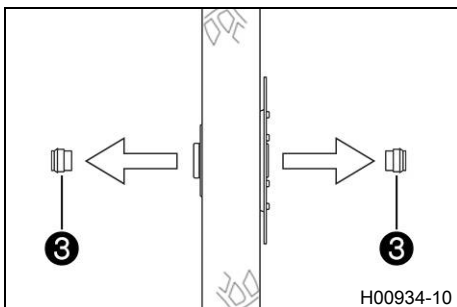
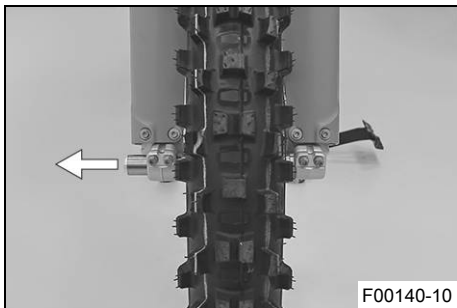
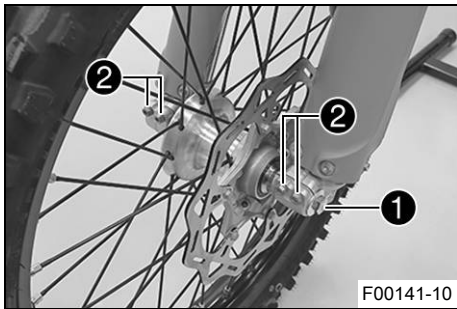
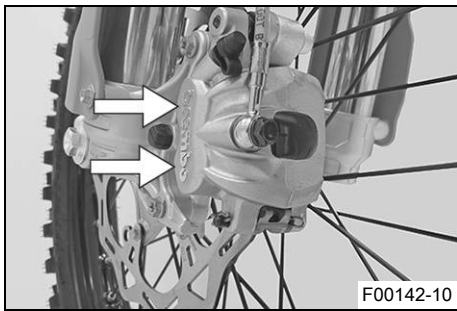
Bromsvätska DOT 4 / DOT 5.1 (📖 s 107)

- Montera skruvlocket ① med membran ② och o-ring och dra åt det.

i Info

Spilld bromsvätska eller vätska som runnit ut ska tvättas bort omedelbart med vatten.

13.1 Demontera framhjulet ↗

**Förarbete**

- Lyft upp motorcykeln med mc-lyft. (📖 s 39)

Huvudarbete

- Tryck bromsoket för hand mot bromsskivan så att bromskolvorna trycks tillbaka.

**Info**

Se till att bromsoket inte pressas mot ekrarna när bromskolvorna trycks tillbaka.

- Lossa skruven ① några varv.
- Lossa skruvarna ②.
- Tryck på skruven ① för att skjuta ut hjulaxeln ur axelklämman.
- Ta bort skruven ①.

**Varning**

Risk för olyckor Skadade bromsskivor försämrar bromskraften.

- Lägg alltid ned hjulet så att bromsskivan inte skadas.

- Håll fast framhjulet och dra ut hjulaxeln. Ta ut framhjulet ur gaffeln.

**Info**

Manövrera inte bromshandtaget när framhjulet är demonterat.

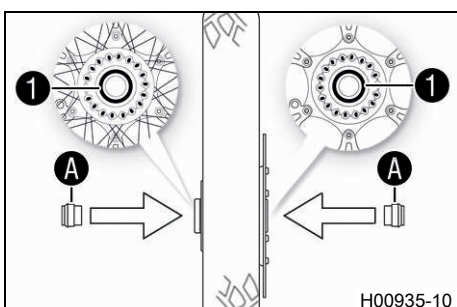
- Ta bort distanshylsorna ③.

13.2 Montera framhjulet ↗

**Varning**

Risk för olyckor Olja eller fett på bromsskivorna försämrar bromskraften.

- Håll alltid bromsskivorna olje- och fettfria.
- Vid behov rengörs bromsskivorna med bromsrengöringsmedel.



- Kontrollera om hjullagret är skadat eller slitet.
 - » Om hjullagret är skadat eller slitet:
 - Byt framhjulslager. ↗
- Rengör och fetta in axeltätningarna ① och distanshylsornas löpyta A.

Långtidsfett (📖 s 109)

- Sätt i distanshylsorna.

- Gör rent hjulaxeln och smörj in den något.

Långtidsfett (☞ s 109)

- Sätt framhjulet på plats och stick in hjulaxeln.
 - ✓ Bromsbeläggen är rätt placerade.
- Sätt dit och dra åt skruven ②.

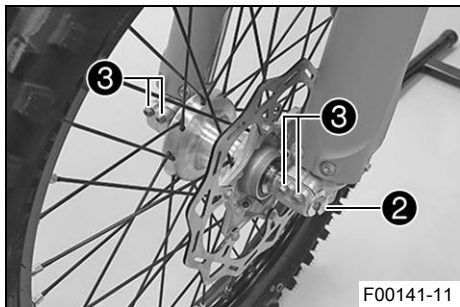
Specifikation

Skruv hjulaxel fram	M20x1,5	35 Nm
---------------------	---------	-------

- Dra i bromshandtaget flera gånger tills bromsbeläggen ligger an mot bromsskivan.
- Ta bort motorcykeln från mc-lyften. (☞ s 39)
- Dra i frambromsen och komprimera gaffeln ordentligt några gånger.
 - ✓ Gaffelbenen justeras.
- Dra åt skruvarna ③.

Specifikation

Skruv axelklämma	M8	15 Nm
------------------	----	-------



13.3 Demontera bakhjulet ↩

Förarbete

- Lyft upp motorcykeln med mc-lyft. (☞ s 39)

Huvudarbete

- Tryck bromsoket för hand mot bromsskivan så att bromskolven trycks tillbaka.

i Info
Se till att bromsoket inte pressas mot ekrarna när bromskolven trycks tillbaka.

- Ta bort muttern ①.
- Ta av kedjespännaren ②. Dra endast ut hjulaxeln ③ tills bakhjulet kan skjutas framåt.
- Skjut bakhjulet framåt så långt som möjligt. Ta bort kedjan från bakdrevet.

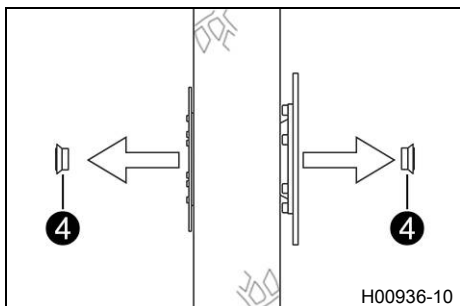
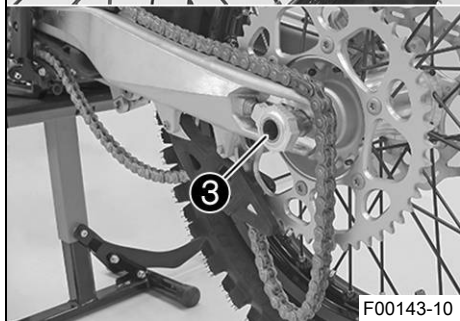
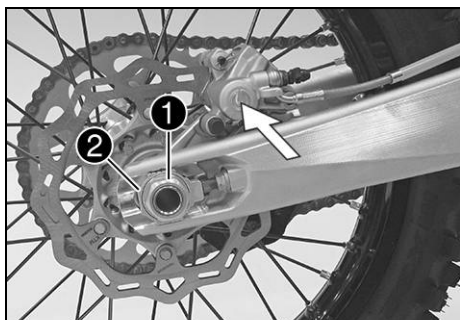
i Info
Täck över komponenterna så att de inte skadas.

! Varning
Risk för olyckor Skadade bromsskivor försämrar bromskraften.
- Lägg alltid ned hjulet så att bromsskivan inte skadas.

- Håll fast bakhjulet och dra ut hjulaxeln. Ta ut bakhjulet ur baksvingen.

i Info
Trampa inte på fotbromspedalen när bakhjulet är demonterat.

- Ta bort distanshylsorna ④.

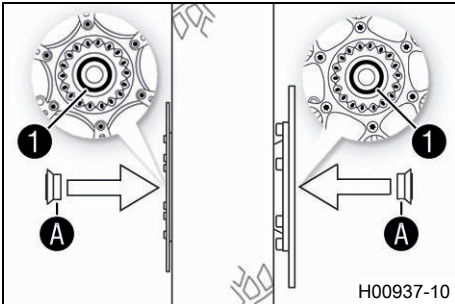


13.4 Montera bakhjulet ↗

**Varning**

Risk för olyckor Olja eller fett på bromsskivorna försämrar bromskraften.

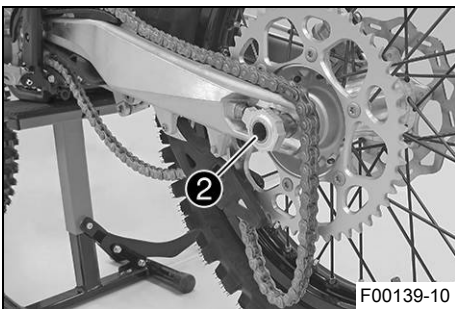
- Håll alltid bromsskivorna olje- och fettfria.
- Vid behov rengörs bromsskivorna med bromsrengöringsmedel.

**Huvudarbete**

- Kontrollera om hjullagret är skadat eller slitet.
 - » Om hjullagret är skadat eller slitet:
 - Byt bakhjulslager. ↗
- Rengör och fetta in axeltättningsringarna ① och distanshylsornas löpyta A.

Långtidsfett (📖 s 109)

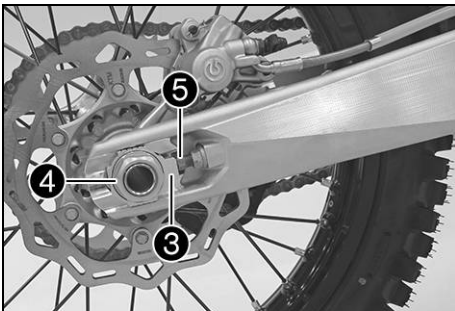
- Sätt i distanshylsorna.



- Gör rent hjulaxeln och smörj in den något.

Långtidsfett (📖 s 109)

- Sätt bakhjulet på plats och stick in hjulaxeln ②.
- ✓ Bromsbeläggen är rätt placerade.
- Lägg på kedjan.



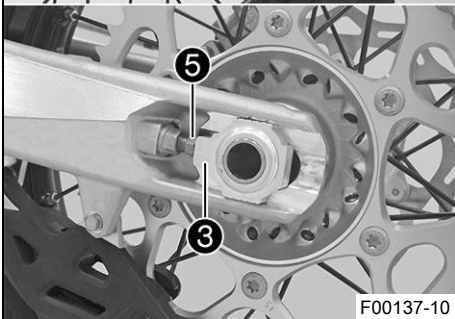
- Positionera kedjespännaren ③. Sätt dit muttern ④ utan att dra åt den.
- Se till att kedjespännarna ③ ligger an mot justerskruvarna ⑤.
- Kontrollera kedjespänningen. (📖 s 58)
- Dra åt muttern ④.

Specifikation

Mutter hjulaxel bak	M25x1,5	80 Nm
---------------------	---------	-------

**Info**

Tack vare kedjespännarnas stora justeringsområde (32 mm) kan olika sekundära utväxlingsförhållanden köras med samma kedjelängd. Kedjespännarna ③ kan vridas 180°.



- Trampa ner fotbromspedalen flera gånger tills bromsbeläggen ligger an mot bromsskivan och en tydlig tryckpunkt känns.

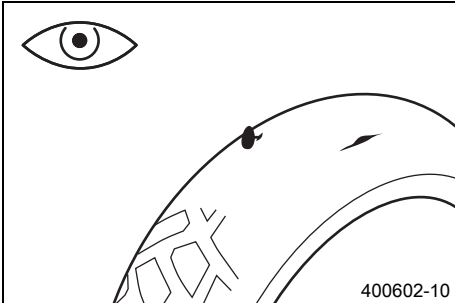
Efterarbete

- Ta bort motorcykeln från mc-lyften. (📖 s 39)

13.5 Kontrollera däckens skick

i Info

Montera endast däck som godkänts och/eller rekommenderats av KTM. Andra däck kan påverka köregenskaperna negativt. Däckens typ, skick och lufttryck påverkar motorcykelns köregenskaper. Fram- och bakhjul ska alltid ha däck med likartat profilmönster. Slitna däck påverkar köregenskaperna negativt, i synnerhet på våt körbana.



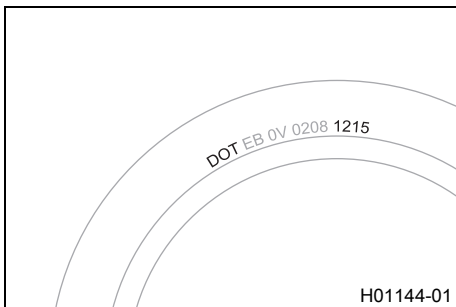
- Kontrollera fram- och bakhjulets däck med avseende på snittskador, föremål som fastnat eller andra skador.
 - » Om däcket har snittskador, om föremål fastnat eller om det har andra skador:
 - Byt däck. 🛠️
- Kontrollera mönsterdjupet.

i Info

Beakta gällande bestämmelser angående mönsterdjupet.

Minsta mönsterdjup	≥ 2 mm
--------------------	--------

- » Om mönsterdjupet är för litet:
 - Byt däck. 🛠️
- Kontrollera däckens ålder.

**i** Info

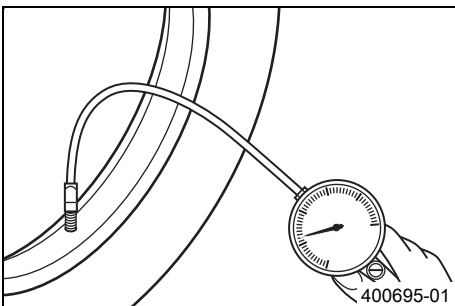
Däckens tillverkningsdatum anges för det mesta på däcken med hjälp av de fyra sista siffrorna i DOT beteckningen. De två första siffrorna anger tillverkningsveckan och de två sista tillverkningsåret. KTM rekommenderar ett däckbyte senast efter 5 år, oberoende av däckens slitage.

- » Om däcket är äldre än 5 år:
 - Byt däck. 🛠️

13.6 Kontrollera lufttrycket i däcken

i Info

För lågt däcktryck ökar däckets slitage och leder till överhettning. Korrekt däcktryck säkerställer bästa möjliga körkomfort och ökar däckens livslängd.



- Ta bort skyddshättan.
- Kontrollera lufttrycket när däcken är kalla.

Däcktryck terräng	
fram	1,0 bar
bak	1,0 bar

- » Om däcktrycket inte överensstämmer med specifikationen:
 - Korrigera däcktrycket.
- Sätt tillbaka skyddshättan.

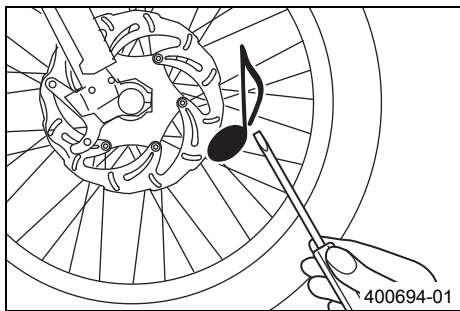
13.7 Kontrollera ekrarnas spänning

⚠️ Varning

Risk för olyckor Felaktigt spända ekrar påverkar köregenskaperna och leder till följdskador.

Om ekrarna är för hårt spända, spricker de genom överbelastningen. Om ekrarna är för löst spända uppstår ett sido- eller höjds slag i hjulet. Som resultat släpper ytterligare ekrar.

- Kontrollera ekerspänningen regelbundet, framför allt på ett nytt fordon. (Din auktoriserade KTM-verkstad hjälper gärna till.)



- Slå kort på varje eker med bladet på en skruvmejsel.



Info

Ljudfrekvensen är beroende av ekerns längd och diameter.
Olika ljudfrekvens från ekrar med samma längd och diameter tyder på att de är olika spända.

Ett ljusst ljud ska höras.

- » Om ekrarna är olika spända:
 - Korrigera ekrarnas spänning. 🛠️
- Kontrollera ekrarnas åtdragningsmoment.

Specifikation

Ekernippel framhjul	M4,5	6 Nm
Ekernippel bakhjul	M4,5	6 Nm

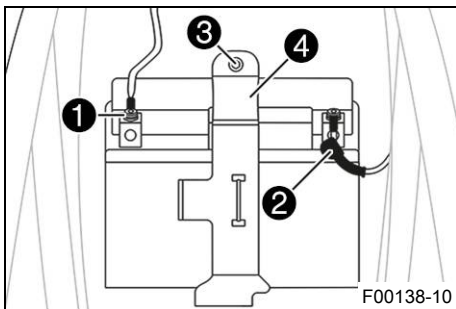
Momentnyckel med flera insatser i en sats (58429094000)

14.1 Demontera batteri ↘

**Varning**

Risk för personskador Batterier innehåller skadliga ämnen.

- Förvara batterier oåtkomligt för barn.
- Se till att det inte uppstår gnistor eller finns en öppen låga i närheten av batterier.
- Ladda endast batterierna i väl ventilerade lokaler.
- Håll ett minimiavstånd till brandfarliga ämnen när du laddar batterier.
Minimiavstånd 1 m
- Ladda inte upp djupurladdade batterier när minimispänningen redan har underskridits.
Minimispänning innan laddningen påbörjas 9 V
- Avfallshantera batterier vars minispänning har underskridits på ett korrekt sätt.

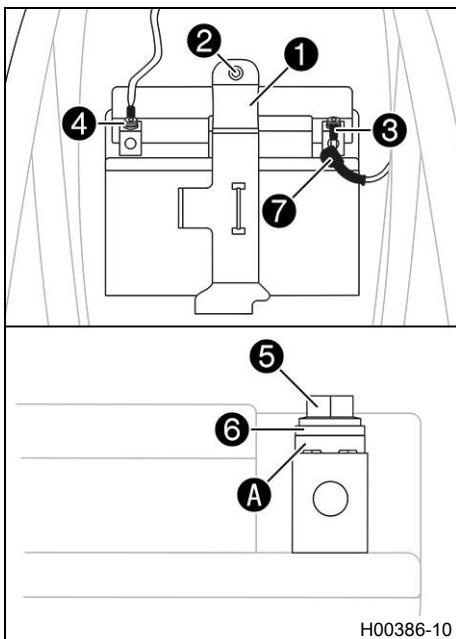
**Förarbete**

- Stäng av alla strömförbrukare och motorn.
- Ta bort sadeln. (📖 s 49)

Huvudarbete

- Lossa minuskabeln ① från batteriet.
- Dra tillbaka pluspolens lock ② och lossa batteriets pluskabel.
- Ta bort skruven ③.
- Dra fästbygeln ④ framåt och avlägsna batteriet genom att dra det uppåt.

14.2 Montera batteriet ↘

**Huvudarbete**

- Sätt in batteriet i batterifacket med polerna framåt och fixera med fästbygeln ①.

Batteri (HJTZ5S-FP) (📖 s 102)

- Sätt dit och dra åt skruven ②.

Specifikation

Övriga skruvar chassi	M6	10 Nm
-----------------------	----	-------

- Anslut pluskabeln ③ till batteriet.

Specifikation

Skruv batteripol	M5	2,5 Nm
------------------	----	--------

- Anslut minuskabeln ④ till batteriet.

Specifikation

Skruv batteripol	M5	2,5 Nm
------------------	----	--------

Kontaktbrickorna A måste monteras under skruvarna ⑤ och kabelskorna ⑥ med klorna mot batteripolen.
--

- Skjut för pluspolslocket ⑦ över pluspolen.

Efterarbete

- Montera sadeln. (📖 s 50)

14.3 Ladda batteriet 🗨️

**Varning****Risk för personskador** Batterier innehåller skadliga ämnen.

- Förvara batterier oåtkomligt för barn.
- Se till att det inte uppstår gnistor eller finns en öppen låga i närheten av batterier.
- Ladda endast batterierna i väl ventilerade lokaler.
- Håll ett minimiavstånd till brandfarliga ämnen när du laddar batterier.
Minimiavstånd 1 m
- Ladda inte upp djupurladdade batterier när minimispänningen redan har underskridits.
Minimispänning innan laddningen påbörjas 9 V
- Avfallshantera batterier vars minispänning har underskridits på ett korrekt sätt.

**Varning****Risker för miljön** Batterier innehåller miljöfarliga ämnen.

- Batterier får inte kasseras bland hushållssopor.
- Lämna in batterierna till återvinningscentralen.

**Varning****Risker för miljön** Miljöfarliga ämnen orsakar miljöskador.

- Kassera oljor, fetter, filter, bränslen, rengöringsmedel, bromsvätska etc. i enlighet med gällande bestämmelser.

**Info**

Batteriets laddningsnivå sjunker även när batteriet inte belastas. Laddningsnivå och laddningssätt är mycket viktiga för batteriets livslängd. Snabb uppladdning med hög laddningsström minskar livslängden. Om laddströmmen, laddspänningen eller laddtiden överskrids, förstörs batteriet. Om batteriet tömts genom startförsök ska det omedelbart laddas upp. Om batteriet står urladdat under en längre tid utsätts det för en djup urladdning och dess kapacitet förloras. Batteriet förstörs. Batteriet är underhållsfritt.

Förarbete

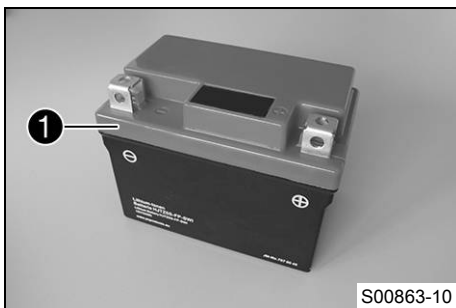
- Stäng av alla strömförbrukare och motorn.
- Ta bort sadeln. (🗨️ s 49)
- Demontera batteriet. 🗨️ (🗨️ s 79)

Huvudarbete

- Kontrollera batterispänningen.
 - » Batterispänning: < 9 V
 - Ladda inte batteriet.
 - Byt ut batteriet och återvinn det gamla batteriet på ett korrekt sätt.
 - » Om specifikationen motsvaras:
 - Batterispänning: ≥ 9 V
 - Ladda batteriet.
- Anslut batteriladdaren till batteriet. Slå på laddaren.

Specifikation

Laddningsström, laddningsspänning och laddningstid får inte överskridas.	
Max. laddningsspänning	14,4 V
Max. laddström	3,0 A
Ladda upp batteriet med jämna mellanrum om motorcykeln inte körs	6 månader

**Info**

Ta aldrig bort locket ①.

- Anslut batteriladdaren till batteriet. Slå på laddaren.

Batteriladdare (58429074000)

Laddaren kan även användas för att testa vilospänningen, batteriets startförmåga och generatoren. Batteriet kan inte överladdas med denna laddare. Vid lägre temperaturer kan laddningstiden vara längre.

- Stäng av batteriladdaren efter laddningen och koppla bort den från batteriet.

Efterarbete

- Montera batteriet. (📖 s 79)
- Montera sadeln. (📖 s 50)

14.4 Byta huvudsäkring



Varning

Brandrisk Felaktiga säkringar överbelastar elsystemet.

- Använd endast säkringar med föreskrivet amperevärde.
- Förbikoppla och reparera aldrig säkringar.



Info

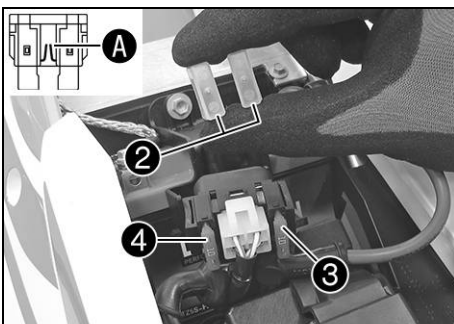
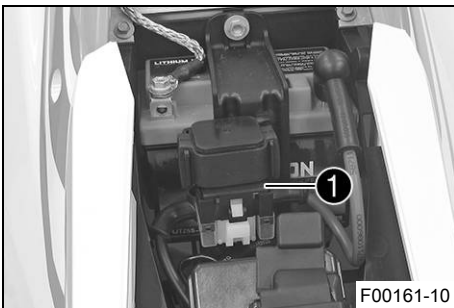
Alla strömförbrukare i fordonet är säkrade via huvudsäkringen. Den sitter i startreläets hus under sadeln.

Förarbete

- Stäng av alla strömförbrukare och motorn.
- Ta bort sadeln. (📖 s 49)

Huvudarbete

- Dra bort startreläet ① från hållaren.



- Ta bort skyddshättorna ②.
- Ta bort den defekta huvudsäkringen ③.



Info

När smältråden A är bruten är säkringen defekt. Inne i startreläet finns en reservsäkring ④.

- Sätt i en ny huvudsäkring.

Säkring (58011109110) (📖 s 102)

- Kontrollera elsystemets funktion.



Tips

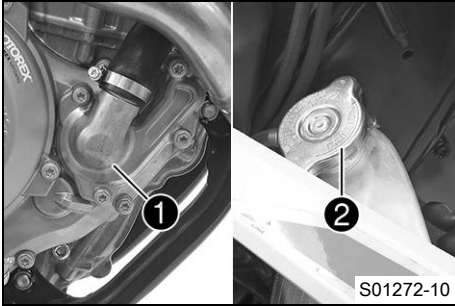
Sätt i en ny reservsäkring så att den finns till hands vid behov.

- Sätt på skyddshättorna.
- Sätt dit startreläet på hållaren och dra kabeln.

Efterarbete

- Montera sadeln. (📖 s 50)

15.1 Kylsystem



Vattenpumpen ① i motorn sørjer for en tvångscirkulation av kylvätskan. Vid uppvärmning stiger trycket i kylsystemet. Detta tryck regleras av en ventil i kylarlocket ②. Den angivna kylvätsketemperaturen kan därför tillåtas utan att funktionsstörningar uppstår.

120 °C

Kylningen fås av fartvinden.

Lägre körhastighet ger lägre kyleffekt. Smutsiga kylarlameller minskar också kyleffekten.

15.2 Kontrollera frostskyddet och kylvätskenivån

**Varning**

Risk för skållskador När motorcykeln körs blir kylvätskan mycket varm och dessutom trycksatt.

- Öppna inte kylaren, kylarslangarna eller andra komponenter i kylsystemet om motorn eller kylsystemet är driftvarma.
- Låt kylsystemet och motorn svalna innan du öppnar kylaren, kylarslangarna eller andra komponenter i kylsystemet.
- Vid skållskada ska den drabbade kroppsdelens omedelbart nedsänkas i ljummet vatten.

**Varning**

Risk för förgiftning Kylvätskan är giftig och hälsovådlig.

- Förvara kylvätska oåtkomligt för barn.
- Låt inte kylvätska hamna på huden, i ögonen eller på kläderna.
- Uppsök omedelbart läkare om kylvätska har svalts.
- Vid hudkontakt spolas det drabbade stället omedelbart av med mycket vatten.
- Spola ögonen grundligt med vatten och uppsök omedelbart läkare om kylvätska har hamnat i ögonen.
- Byt om ifall du får kylvätska på kläderna.

Krav

Motorn är kall.

- Ställ motorcykeln på en vågrät yta.
- Ta bort kylarlocket.
- Kontrollera kylvätskans frostskydd.

-25... -45 °C

- » Om kylvätskans frostskydd inte överensstämmer med specifikationen:
 - Korrigera kylvätskans frostskydd.

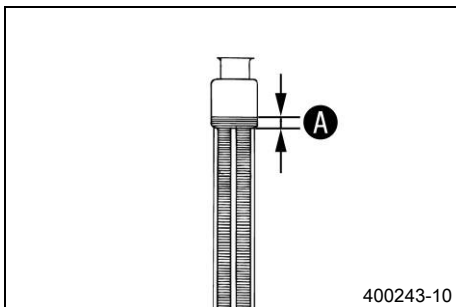
- Kontrollera kylvätskenivån i kylaren.

Kylvätskans nivå ① över kylarens lameller	10 mm
---	-------

- » Om kylvätskenivån inte överensstämmer med specifikationen:
 - Korrigera kylvätskenivån.

Kylvätska (📖 s 107)

- Montera kylarlocket.

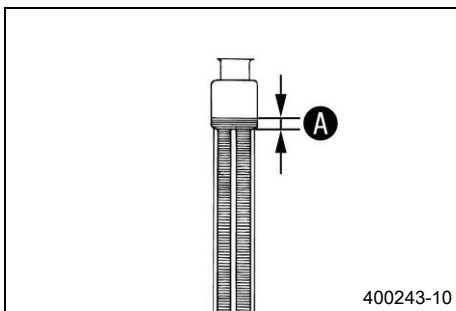


400243-10

15.3 Kontrollera kylvätskenivån

- Varning**
Risk för skållskador När motorcykeln körs blir kylvätskan mycket varm och dessutom trycksatt.
- Öppna inte kylaren, kylarslangarna eller andra komponenter i kylsystemet om motorn eller kylsystemet är driftvarma.
 - Låt kylsystemet och motorn svalna innan du öppnar kylaren, kylarslangarna eller andra komponenter i kylsystemet.
 - Vid skållskada ska den drabbade kroppsdelens omedelbart nedsänkas i ljummet vatten.

- Varning**
Risk för förgiftning Kylvätskan är giftig och hälsovådlig.
- Förvara kylvätska oåtkomligt för barn.
 - Låt inte kylvätska hamna på huden, i ögonen eller på kläderna.
 - Uppsök omedelbart läkare om kylvätska har svalts.
 - Vid hudkontakt spolas det drabbade stället omedelbart av med mycket vatten.
 - Spola ögonen grundligt med vatten och uppsök omedelbart läkare om kylvätska har hamnat i ögonen.
 - Byt om ifall du får kylvätska på kläderna.



Krav
 Motorn är kall.

- Ställ motorcykeln på en vågrät yta.
- Ta bort kylarlocket.
- Kontrollera kylvätskenivån i kylaren.

Kylvätskans nivå A över kylarens lameller	10 mm
--	-------

- » Om kylvätskenivån inte överensstämmer med specifikationen:
- Korrigera kylvätskenivån.

Kylvätska (📖 s 107)

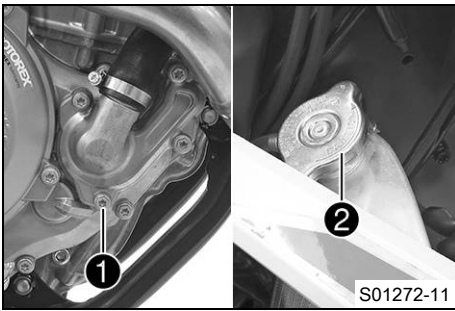
- Montera kylarlocket.

15.4 Tappa av kylvätska ↻

- Varning**
Risk för skållskador När motorcykeln körs blir kylvätskan mycket varm och dessutom trycksatt.
- Öppna inte kylaren, kylarslangarna eller andra komponenter i kylsystemet om motorn eller kylsystemet är driftvarma.
 - Låt kylsystemet och motorn svalna innan du öppnar kylaren, kylarslangarna eller andra komponenter i kylsystemet.
 - Vid skållskada ska den drabbade kroppsdelens omedelbart nedsänkas i ljummet vatten.

- Varning**
Risk för förgiftning Kylvätskan är giftig och hälsovådlig.
- Förvara kylvätska oåtkomligt för barn.
 - Låt inte kylvätska hamna på huden, i ögonen eller på kläderna.
 - Uppsök omedelbart läkare om kylvätska har svalts.
 - Vid hudkontakt spolas det drabbade stället omedelbart av med mycket vatten.
 - Spola ögonen grundligt med vatten och uppsök omedelbart läkare om kylvätska har hamnat i ögonen.
 - Byt om ifall du får kylvätska på kläderna.

Krav
 Motorn är kall.



- Ställ upp motorcykeln lodrätt.
- Ställ en lämplig behållare under vattenpumpens lock.
- Ta bort skruven ①. Ta bort kylarlocket ②.
- Låt kylvätskan rinna ut helt.
- Sätt i skruven ① och en ny tätningring och dra åt den.

Specifikation

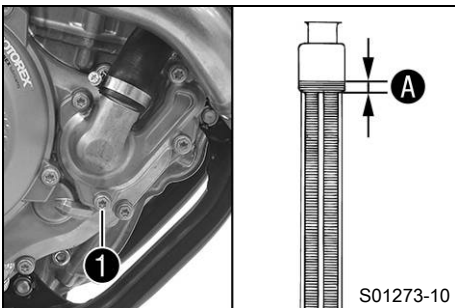
Skruv vattenpumplock	M6	10 Nm
----------------------	----	-------

15.5 Fylla på kylvätska 🐉

**Varning**

Risk för förgiftning Kylvätskan är giftig och hälsovådlig.

- Förvara kylvätska oåtkomligt för barn.
- Låt inte kylvätska hamna på huden, i ögonen eller på kläderna.
- Uppsök omedelbart läkare om kylvätska har svalts.
- Vid hudkontakt spolas det drabbade stället omedelbart av med mycket vatten.
- Spola ögonen grundligt med vatten och uppsök omedelbart läkare om kylvätska har hamnat i ögonen.
- Byt om ifall du får kylvätska på kläderna.



- Se till att skruven ① är fast åtdragen.
- Ställ upp motorcykeln lodrätt.
- Fyll på kylvätska upp till måttet A över kylarlammellerna.

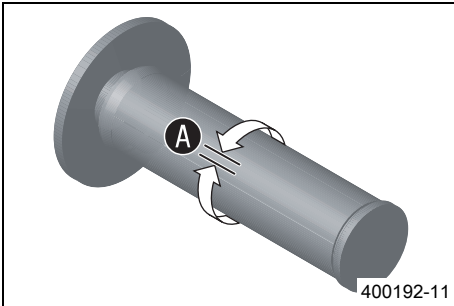
Specifikation

Mått A över kylarlammellerna	10 mm
------------------------------	-------

Kylvätska	0,95 l	Kylvätska (📖 s 107)
-----------	--------	---------------------

- Montera kylarlocket.
- Provkör.
- Kontrollera kylvätskenivån. (📖 s 83)

16.1 Kontrollera gasvajers spel



- Kontrollera att gashandtaget går lätt.
- Ställ styret i läget för körning rakt framåt. Vrid gashandtaget lätt fram och tillbaka för att bestämma gasvajers spel **A**.

Gasvajer, spel	3... 5 mm
----------------	-----------

» Om gasvajers spel inte överensstämmer med specifikationen:

- Ställ in gasvajers spel. 📖 (s 85)

- Tryck in kallstartknappen till stoppläget.

Om du vrider gashandtaget framåt återgår kallstartknappen till utgångsläget.

» Om kallstartknappen inte återgår till utgångsläget:

- Ställ in gasvajers spel. 📖 (s 85)

**Fara**

Risk för förgiftning Avgaser är giftiga och kan leda till medvetlöshet och dödsfall.

- Säkerställ alltid tillfredsställande ventilation när motorn är igång.
- Använd en lämplig utsugsanläggning när du ska starta eller köra motorn i ett slutet utrymme.

- Starta motorn och låt den gå på tomgång. Vrid styret fram och tillbaka över hela styrområdet.

Tomgångsvarvtalet får inte ändras.

» Om tomgångsvarvtalet ändras:

- Ställ in gasvajers spel. 📖 (s 85)

16.2 Ställa in gasvajers spel 📖

i Info

Om du redan säkerställt att gasvajrarna dragits på ett korrekt sätt behöver bränsletanken inte demonteras.

Förarbete

- Ta bort sadeln. (📖 s 49)
- Demontera bränsletanken. 📖 (s 54)
- Kontrollera gasvajers dragning. (📖 s 61)

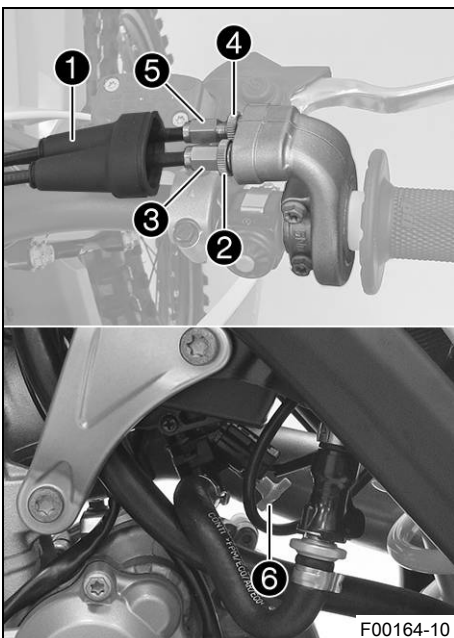
Huvudarbete**(alla SX-F-modeller)**

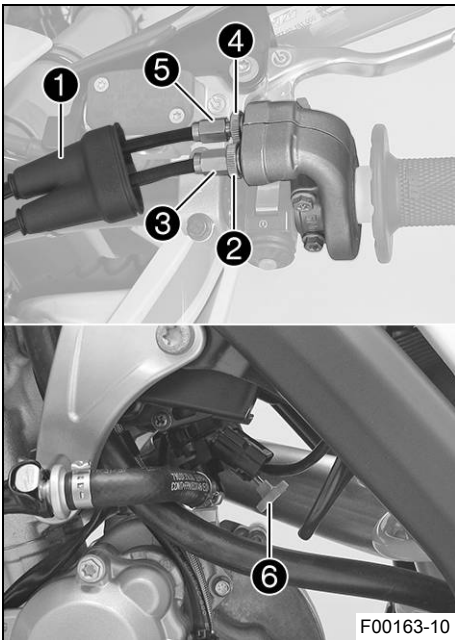
- Ställ styret i läget för körning rakt framåt.
- Skjut tillbaka dammtätningen **1**.
- Lossa muttern **2**.
- Skruva in justerskruven **3** helt.
- Lossa muttern **4**.
- Tryck in kallstartknappen **6** till stoppläget.
- Vrid justerskruven **5** så att kallstartknappen återgår till utgångsläget när gashandtaget vrids framåt.
- Dra åt muttern **4**.
- Vrid justerskruven **3** så att gasvajern har spel vid gashandtaget.

Specifikation

Gasvajer, spel	3... 5 mm
----------------	-----------

- Dra åt muttern **2**.
- Skjut på skyddshylsan **1**.
- Kontrollera att gashandtaget går lätt.





(XC-F US)

- Ställ styret i läget för körning rakt framåt.
- Skjut tillbaka dammtätningen ①.
- Lossa muttern ②.
- Skruva in justerskruven ③ helt.
- Lossa muttern ④.
- Tryck in kallstartknappen ⑥ till stoppläget.
- Vrid justerskruven ⑤ så att kallstartknappen återgår till utgångsläget när gashandtaget vrids framåt.
- Dra åt muttern ④.
- Vrid justerskruven ③ så att gasvajern har spel vid gashandtaget.

Specifikation

Gasvajer, spel	3... 5 mm
----------------	-----------

- Dra åt muttern ②.
- Skjut på skyddshylsan ①.
- Kontrollera att gashandtaget går lätt.

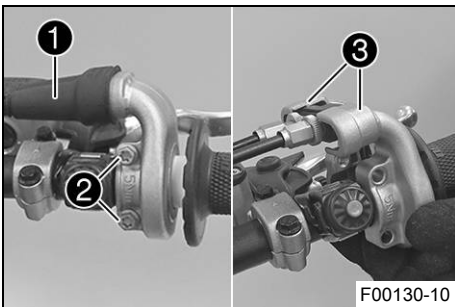
Efterarbete

- Kontrollera gasvajerns spel. (見 s 85)

16.3 Inställning av gasresponsens egenskaper ↘

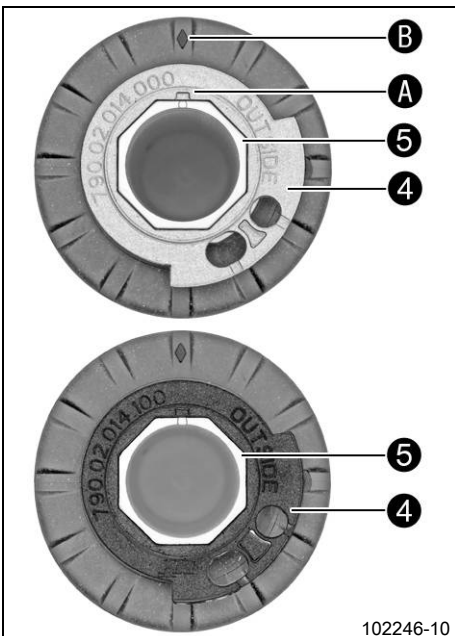
i Info

Gasresponsens egenskaper kan ändras på gashandtaget genom att byta ut insatsen. En insats med andra egenskaper medföljer.



Huvudarbete

- Skjut tillbaka dammtätningen ①.
- Avlägsna skruvarna ② och halvskalen ③.
- Haka loss gasvajrarna och ta bort röret.



- Ta bort insatsen ④ från röret ⑤.
- Sätt dit önskad insats på röret.

Specifikation

Beteckningen **OUTSIDE** måste vara synlig. Markeringen **A** måste vara positionerad vid markeringen **B**.

Alternativ 1

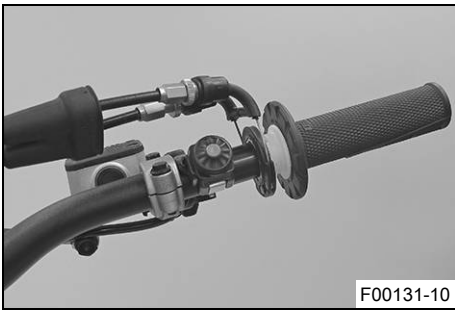
Insats grå (79002014000)

Alternativ 2

Insats svart (79002014100)

i Info

Med den grå insatsen öppnas gasspjället långsammare. Med den svarta insatsen öppnas gasspjället snabbare. Motorcykeln levereras med den grå insatsen monterad.



- Rengör styrets utsida och rörets insida. Sätt dit röret på styret.
- Haka i gasvajrarna på insatsen och dra dem korrekt.
- Sätt dit halvorna ③, montera och dra åt skruvarna ②.

Specifikation

Skruv gashandtag	M6	5 Nm
------------------	----	------

- Skjut på skyddshylsan ① och kontrollera att gashandtaget inte kärvar.

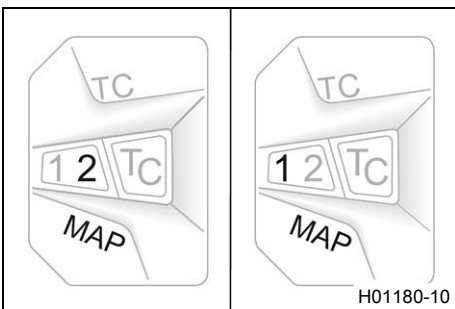
Efterarbete

- Kontrollera gasvajerns spel. (🗨 s 85)

16.4 Ändra mapping

Info

Önskad motorkarakteristik kan aktiveras via knappen **MAP** på kombinationsbrytaren. Den senast valda inställningen är åter aktiv efter förnyad start. Dessutom kan traktionskontrollen aktiveras via knappen **TC** i varje mapping. Mappingen kan även ändras under körning.



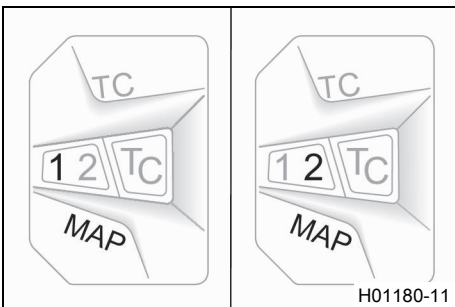
Aktivera STANDARD-mapping:

- Tryck på knappen **MAP** tills lysdioden 1 tänds.

Specifikation

Motorvarvtal	< 4 000 v/min
--------------	---------------

- ✓ STANDARD – kompenserade reaktionsegenskaper



Aktivera ADVANCED-mapping:

- Tryck på knappen **MAP** tills lysdioden 2 tänds.

Specifikation

Motorvarvtal	< 4 000 v/min
--------------	---------------

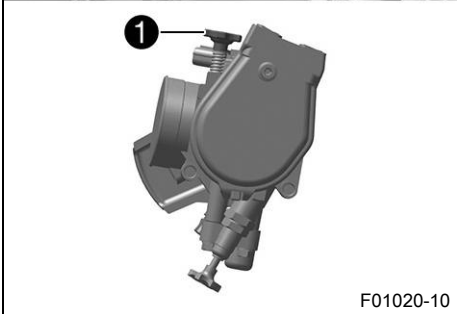
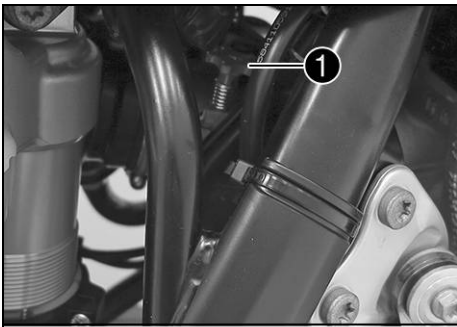
- ✓ ADVANCED – direkta reaktionsegenskaper

16.5 Ställa in tomgångsvarvtal ↩

Varning

Risk för olyckor Motorn kan plötsligt stanna om tomgångsvarvtalet är för lågt.

- Ställ in tomgångsvarvtalet på det specificerade värdet. (Din auktoriserade KTM-verkstad hjälper gärna till.)



F01020-10

- Låt motorn gå tills den är varm.
- ✓ Kallstartknappen avaktiverad – Kallstartknappen är i utgångsläget. (s 15)



Fara

Risk för förgiftning Avgaser är giftiga och kan leda till medvetslöshet och dödsfall.

- Säkerställ alltid tillfredsställande ventilation när motorn är igång.
- Använd en lämplig utsugsanläggning när du ska starta eller köra motorn i ett slutet utrymme.

- Ställ in tomgångsvarvtalet genom att vrida reglerskruven för tomgångsvarvtalet 1.

Specifikation

Tomgångsvarvtal	2 250... 2 350 v/min
-----------------	----------------------

Varvtalsmätare (45129075000)

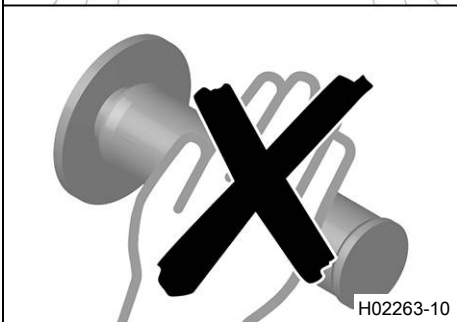
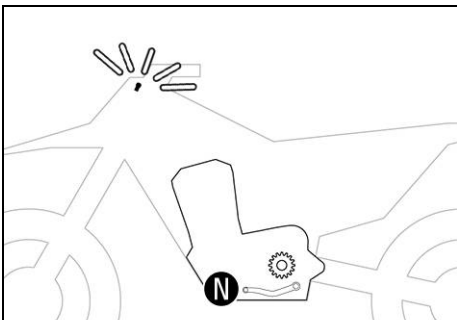


Info

Skruva motsols för att minska tomgångsvarvtalet.
Skruva medsols för att öka tomgångsvarvtalet.

16.6 Programmera gasspjälläget

- i Info** Om styrdonet identifierar att gasspjälläget på tomgång måste programmeras om på nytt, blinkar kontrollampan för funktionsfel 2 gånger/sekund.



H02263-10



Fara

Risk för förgiftning Avgaser är giftiga och kan leda till medvetslöshet och dödsfall.

- Säkerställ alltid tillfredsställande ventilation när motorn är igång.
- Använd en lämplig utsugsanläggning när du ska starta eller köra motorn i ett slutet utrymme.

- Låt fordonet gå på tomgång.
- ✓ Kontrollampan för funktionsfel slutar att blinka när programmeringen är avslutad.

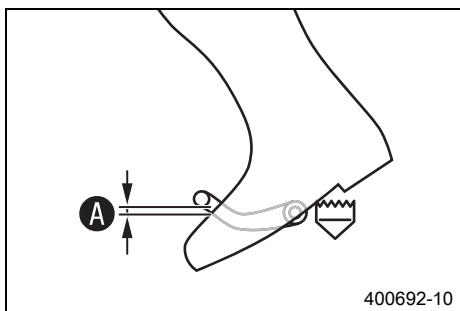


Info

Om motorn blir för varm, ska du köra en runda med mellanhögt varvtal för att kyla ner den.
Stäng inte av motorn genast efteråt. Låt den istället fortsätta på tomgångsvarvtal tills programmeringen är avslutad.

16.7 Kontrollera växelspakens utgångsläge

- i Info** Vid körning får växelspaken inte ligga an mot stöveln i normalläget.
Om växelspaken ständigt ligger an mot stöveln överbelastas växellådan.



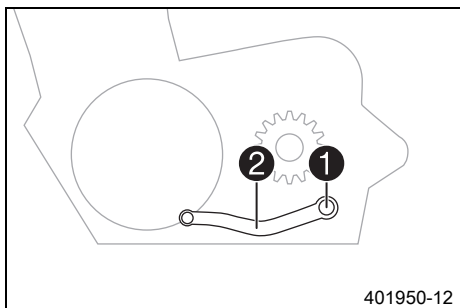
400692-10

- Sätt dig på fordonet i körposition och mät avstånd **A** mellan stövelns övre kant och växelspaken.

Avstånd mellan växelspaken och stövelns övre kant	10... 20 mm
---	-------------

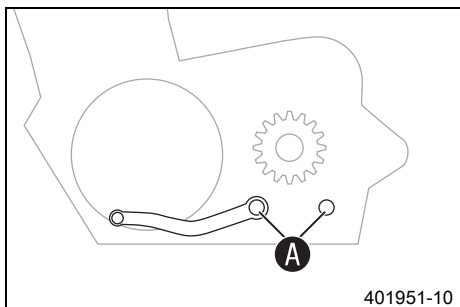
- » Om avståndet inte överensstämmer med specifikationen:
 - Ställ in växelspakens utgångsläge. ↘ (s 89)

16.8 Ställa in växelspakens utgångsläge ↘



401950-12

- Ta bort skruven **1** och brickorna och ta av växelspaken **2**.



401951-10

- Gör rent kuggarna **A** på växelspaken och växelaxeln.
- Placera växelspaken i önskat läge på växelaxeln och se till att kuggarna greppar.

i Info

Inställningsområdet är begränsat.
Växelspaken får inte beröra någon av fordonets komponenter vid växling.

- Sätt dit skruven **1** och brickorna och dra åt.

Specifikation

Skruv växelspak	M6	14 Nm	Loctite® 243™
-----------------	----	-------	---------------

17.1 Byta bränslesil ↻

**Fara****Brandrisk** Bränslet är lättantändligt.

Bränslet i bränsletanken expanderar vid uppvärmning och kan tränga ut vid överfyllning.

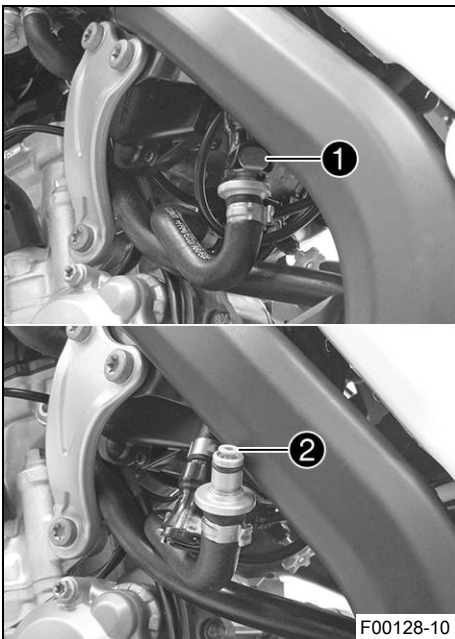
- Tankka inte fordonet i närheten av öppen eld eller brinnande cigaretter.
- Stäng av motorn när du tankar bränsle.
- Säkerställ att inget bränsle spills ut, framför allt inte på varma delar av fordonet.
- Torka omedelbart upp utspillt bränsle.
- Följ anvisningarna avseende bränsletankning.

**Varning****Risk för förgiftning** Bränsle är giftigt och hälsovådligt.

- Låt inte bränsle hamna på huden, i ögonen eller på kläderna.
- Uppsök omedelbart läkare om bränsle har svalts.
- Andas inte in bränsleångor.
- Vid hudkontakt spolas det drabbade stället omedelbart av med mycket vatten.
- Spola ögonen grundligt med vatten och uppsök omedelbart läkare om bränsle har hamnat i ögonen.
- Byt om ifall du får bränsle på kläderna.

**Varning****Risker för miljön** Icke fackmässig hantering av bränsle innebär risk för miljöskador.

- Låt inte bränslet hamna i grundvattnet, marken eller avloppssystemet.

**(alla SX-F-modeller)**

- Rengör bränsleledningens stickanslutning ❶ noggrant med tryckluft.

**Info**

Det får absolut inte komma in smuts i bränsleledningen. Om det tränger in smuts blir det stopp i insprutningsventilen!

- Lossa bränsleledningens stickanslutning.

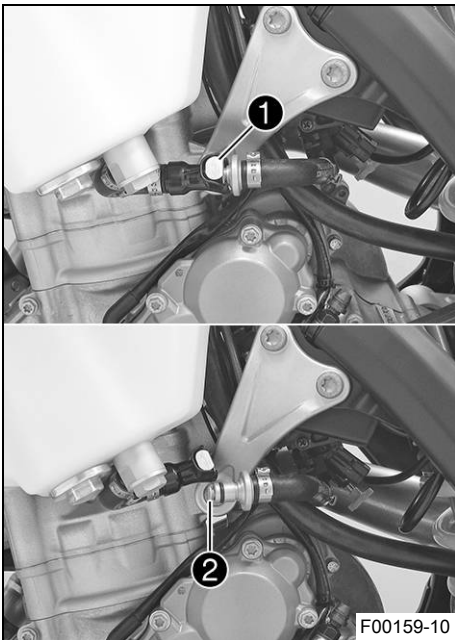
**Info**

Det kan rinna ut rester av bränsle ur bränsleslangen.

- Dra ut bränslesilen ❷ ur anslutningsdelen.
- Skjut in den nya bränslesilen i anslutningsdelen tills det tar stopp.
- Smörj in o-ringen och anslut bränsleledningens stickanslutning.

**Fara****Risk för förgiftning** Avgaser är giftiga och kan leda till medvetslöshet och dödsfall.

- Säkerställ alltid tillfredsställande ventilation när motorn är igång.
 - Använd en lämplig utsugsanläggning när du ska starta eller köra motorn i ett slutet utrymme.
- Starta motorn och kontrollera hur ventilen reagerar.



(XC-F US)

- Rengör bränsleledningens stickanslutning ① noggrant med tryckluft.

i Info

Det får absolut inte komma in smuts i bränsleledningen. Om det tränger in smuts blir det stopp i insprutningsventilen!

- Lossa bränsleledningens stickanslutning.

i Info

Det kan rinna ut rester av bränsle ur bränsleslangen.

- Dra ut bränslesilen ② ur anslutningsdelen.
- Skjut in den nya bränslesilen i anslutningsdelen tills det tar stopp.
- Smörj in o-ringen och anslut bränsleledningens stickanslutning.



Fara

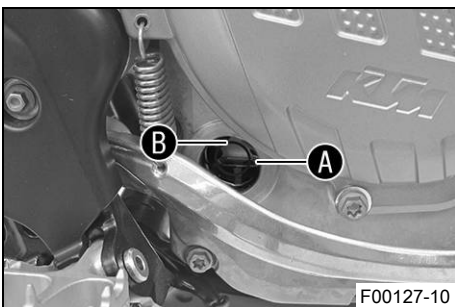
Risk för förgiftning Avgaser är giftiga och kan leda till medvetlöshet och dödsfall.

- Säkerställ alltid tillfredsställande ventilation när motorn är igång.
 - Använd en lämplig utsugsanläggning när du ska starta eller köra motorn i ett slutet utrymme.
- Starta motorn och kontrollera hur ventilen reagerar.

17.2 Kontrollera motoroljenivån

i Info

Motoroljenivå kan kontrolleras vid kall eller driftsvarm motor.



Förarbete

- Ställ motorcykeln på en vågrät yta.

Krav

Motorn är kall.

- Kontrollera motoroljenivån.

Motoroljan når upp till mitten av synglaset **A**.

- » Om motoroljan inte når upp till mitten av synglaset:
 - Fyll på motorolja. (📖 s 93)

Krav

Motorn är driftsvarm.

- Kontrollera motoroljenivån.

i Info

Stäng av motorn och vänta en minut. Genomför sedan kontrollen.

Motoroljan står mellan mitten av synglaset **A** och synglasets övre kant **B**.

- » Om motoroljan inte når upp till mitten av synglaset **A**:
 - Fyll på motorolja. (📖 s 93)

17.3 Byta motorolja och oljefilter, rengöra oljesilen 🛠️

⚠️ Varning

Risk för skållskador Motor- och växellådsoljan blir mycket varm när motorcykeln körs.

- Bär lämpliga skyddskläder och skyddshandskar.
- Vid skållskada ska den drabbade kroppsdelens omedelbart nedsänkas i ljummet vatten.

🌿 Varning

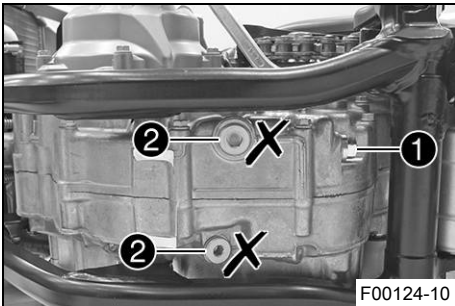
Risker för miljön Miljöfarliga ämnen orsakar miljöskador.

- Kassera oljor, fetter, filter, bränslen, rengöringsmedel, bromsvätska etc. i enlighet med gällande bestämmelser.



Info

Tappa av motoroljan när motorn är driftvarm.



F00124-10

Förarbete

- Ställ motorcykeln på en vågrät yta.

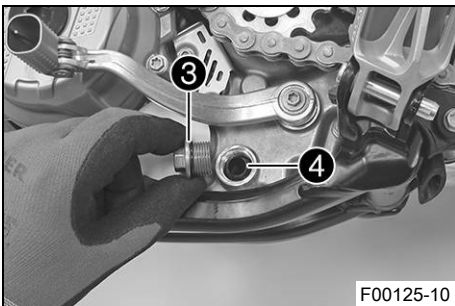
Huvudarbete

- Ställ en lämplig behållare under motorn.
- Ta bort oljeavtappningsskruven **1** samt magnet och tätningssring.



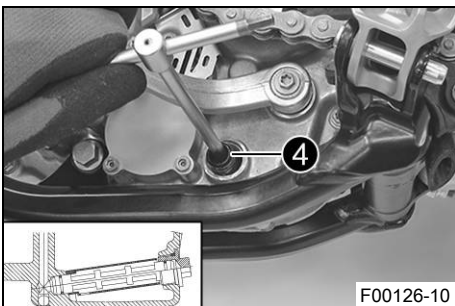
Info

Ta inte bort skruvarna **2**.



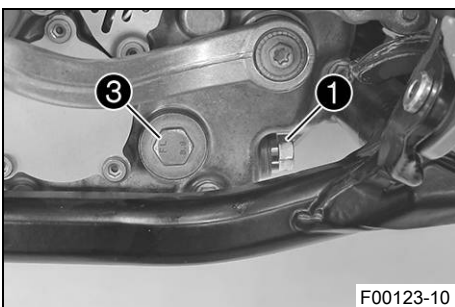
F00125-10

- Ta bort låsskruven **3** samt oljesilen **4** och o-ringarna.
- Låt motoroljan rinna ut helt.
- Rengör noggrant delarna och tätningssytorna.



F00126-10

- Sätt oljesilen **4** med o-ringarna på en stiftnyckel.
- Sätt stiftnyckeln i hålet på låsskruven i motstående hälft av motorhuset.
- Skjut in oljesilen hela vägen in i motorhuset.



F00123-10

- Sätt i låsskruven **3** samt o-ringen och dra åt skruven.

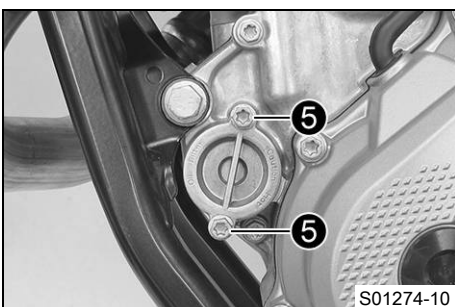
Specifikation

Låsskruv oljesil	M20x1,5	15 Nm
------------------	---------	-------

- Sätt i oljeavtappningsskruven **1** med magnet och ny tätningssring och dra åt den.

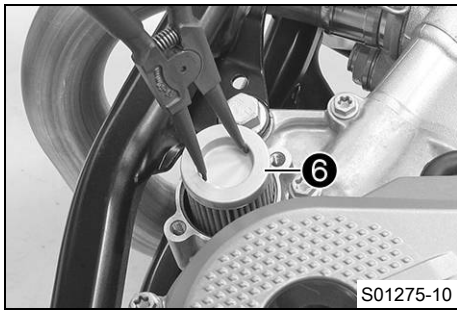
Specifikation

Oljeavtappningsskruv med magnet	M12x1,5	20 Nm
---------------------------------	---------	-------



S01274-10

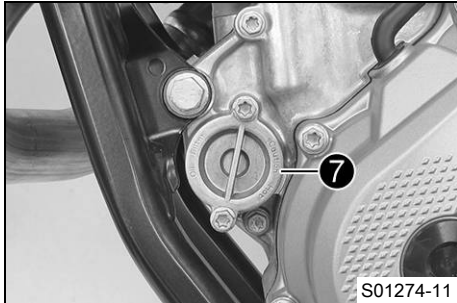
- Ta bort skruvarna **5**. Ta bort oljefilterlocket med o-ring.



- Dra ut oljefiltret **6** ur oljefilterhuset.

Låsringtång omvänd (51012011000)

- Låt motoroljan rinna ut helt.
- Rengör noggrant delarna och tätningsytorna.

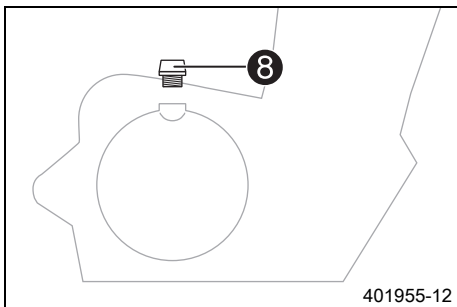


- Lägg motorcykeln på sidan och fyll på motorolja i oljefilterhuset till ca 1/3.
- Fyll på motorolja i oljefiltret och sätt in oljefiltret i huset.
- Olja in o-ringens på oljefilterlocket och montera den med oljefilterlocket **7**.
- Sätt i och dra åt skruvarna.

Specifikation

Skruv oljefilterlock	M6	10 Nm
----------------------	----	-------

- Ställ motorcykeln upp.



- Ta bort oljepåfyllningsskruven **8** med o-ringens från kopplingslocket och fyll på motorolja.

Motorolja	1,0 l	Motorolja (SAE 10W/50) (☞ s 108)	
		Alternativ motorolja för svåra körförhållanden och ökad körsträcka	Motorolja (SAE 10W/60) (00062010035) (☞ s 107)

i Info

Om för lite motorolja eller motorolja av låg kvalitet används ökar slitaget av motorn.

- Sätt i oljepåfyllningsskruven samt o-ringens och dra åt skruven.

! Fara

Risk för förgiftning Avgaser är giftiga och kan leda till medvetslöshet och dödsfall.

- Säkerställ alltid tillfredsställande ventilation när motorn är igång.
- Använd en lämplig utsugsanläggning när du ska starta eller köra motorn i ett slutet utrymme.

- Starta motorn och kontrollera att den är tät.

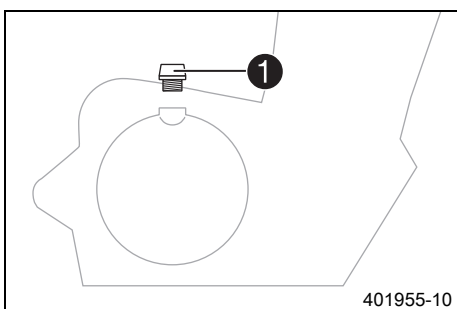
Efterarbete

- Kontrollera motoroljenivån. (☞ s 91)

17.4 Fylla på motorolja

i Info

Om för lite motorolja eller motorolja av låg kvalitet används ökar slitaget av motorn.



- Ta bort oljepåfyllningsskruven **1** med o-ringens från kopplingslocket.
- Fyll på samma typ av motorolja som vid motoroljebytet.

Motorolja (SAE 10W/50) (☞ s 108)

Alternativ 1

Motorolja (SAE 10W/60) (00062010035) (☞ s 107)

i Info

För bästa möjliga prestanda bör man inte blanda olika typer av motorolja. Vi rekommenderar att även ett motoroljebyte görs.

- Sätt i oljepåfyllningsskruven samt o-ringen och dra åt skruven.
-

**Fara**

Risk för förgiftning Avgaser är giftiga och kan leda till medvetslöshet och dödsfall.

- Säkerställ alltid tillfredsställande ventilation när motorn är igång.
 - Använd en lämplig utsugsanläggning när du ska starta eller köra motorn i ett slutet utrymme.
-
- Starta motorn och kontrollera att den är tät.

18.1 Rengöra motorcykeln

Observera

Materialskador Vid felaktig användning av en högtrycksrengörare kommer komponenter att skadas eller förstöras.

Genom det höga trycket tränger vattnet in i elektriska komponenter, stickkontakter, vajrar, lager etc. Alltför högt tryck orsakar störningar och förstör komponenter.

- Rikta inte vattenstrålen direkt mot elektriska komponenter, stickkontakter, vajrar eller lager.
- Håll ett minimiavstånd mellan högtrycksmunstycket och komponenten.

Minimiavstånd

60 cm

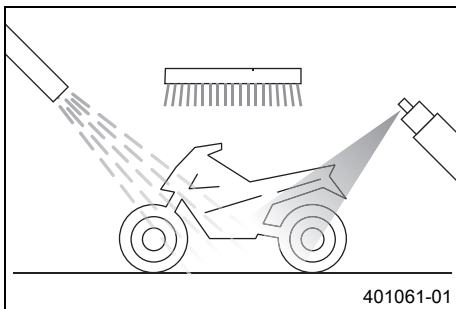
**Varning**

Risker för miljön Miljöfarliga ämnen orsakar miljöskador.

- Kassera oljor, fetter, filter, bränslen, rengöringsmedel, bromsvätska etc. i enlighet med gällande bestämmelser.

**Info**

Rengör motorcykeln med jämna mellanrum. På så sätt behåller den sitt värde och utseende under en lång tid. Undvik direkt solljus på motorcykeln när du rengör den.



- Täta avgassystemet för att förhindra att vatten tränger in.
- Börja med att ta bort grov smuts med en mjuk vattenstråle.
- Mycket smutsiga ställen ska sprejas in med vanligt rengöringsmedel för motorcyklar och bearbetas med en pensel.

Rengöringsmedel för motorcykel (📖 s 109)

**Info**

Använd varmt vatten med vanligt rengöringsmedel för motorcyklar och en mjuk svamp. Börja aldrig tvätta fordonet med motorcykelrengöringsmedel, skölj alltid av det med vatten först.

- När motorcykeln har spolats av noggrant med en mjuk vattenstråle bör den torka ordentligt.
- Ta bort locket på avgassystemet.

**Varning**

Risk för olyckor Väta och smuts påverkar bromssystemet.

- Bromsa försiktigt flera gånger för att torka bromsbeläggen och bromsskivorna och befria dem från smuts.

- Efter rengöringen ska man köra ett stycke tills motorn har nått drifttemperatur.

**Info**

Tack vare värmen försvinner vattnet även från oåtkomliga ställen på motorn och bromssystemet.

- För tillbaka skyddshättorna från styrets armaturer så att vatten som trängt in kan avdunsta.
- Smörj alla glid- och lagerställen när motorcykeln har svalnat.
- Rengör kedjan. (📖 s 57)
- Blanka metalldelar (utom bromsskivan och avgassystemet) ska behandlas med korrosionsskyddsmedel.

Konserveringsmedel för lack, metall och gummi (📖 s 109)

- Alla delar av plast eller med pulverbeläggning ska behandlas med milda rengöringsmedel och vårdande medel.

Specialrengöringsmedel för glänsande eller matta lack-, metall- och plastytor (📖 s 109)

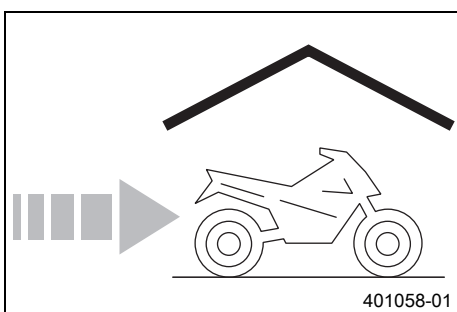
19.1 Förvaring

**Varning****Risk för förgiftning** Bränsle är giftigt och hälsovådligt.

- Låt inte bränsle hamna på huden, i ögonen eller på kläderna.
- Uppsök omedelbart läkare om bränsle har svalts.
- Andas inte in bränsleångor.
- Vid hudkontakt spolas det drabbade stället omedelbart av med mycket vatten.
- Spola ögonen grundligt med vatten och uppsök omedelbart läkare om bränsle har hamnat i ögonen.
- Byt om ifall du får bränsle på kläderna.
- Förvara bränslet i en lämplig dunk enligt gällande regler och oåtkomligt för barn.

**Info**

När motorcykeln inte ska användas under en längre tid bör du utföra eller låta utföra följande åtgärder. Kontrollera motorcykelns alla delar med avseende på funktion och slitage innan du ställer undan den. Eventuella underhållsarbeten, reparationer eller ombyggnader bör utföras under avställningstiden. Verkstäderna har då mindre att göra. På så sätt slipper du långa väntetider inför säsongstarten.



- Vid sista tankningen innan motorcykeln ställs av ska bränsletillsats blandas i.

Bränsletillsats (📖 s 109)

- Fyll på bränsle. (📖 s 26)
- Rengör motorcykeln. (📖 s 95)
- Byt motorolja och oljefilter, rengör oljesilen. 🛠️ (📖 s 91)
- Kontrollera frostskyddet och kylvätskenivån. (📖 s 82)
- Kontrollera lufttrycket i däcken. (📖 s 77)
- Demontera batteriet. 🛠️ (📖 s 79)
- Ladda batteriet. 🛠️ (📖 s 80)

Specifikation

Förvaringstemperatur batteri utan direkt solljus	0... 35 °C
--	------------

- Ställ fordonet på en torr förvaringsplats. Inga större temperaturväxlingar bör förekomma.

**Info**

KTM rekommenderar att motorcykeln lyfts upp.

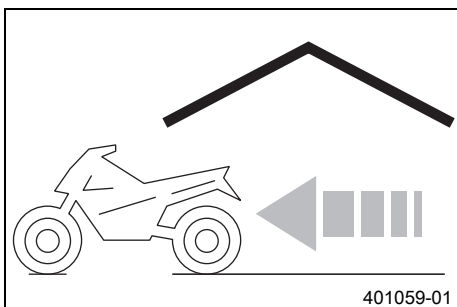
- Lyft upp motorcykeln med mc-lyft. (📖 s 39)
- Täck över fordonet med en presenning eller ett täcke som släpper in luft.

**Info**

Använd inte lufttätt material som hindrar fukt från att avdunsta och gynnar korrosion.

Under avställningstiden bör motorn inte gå under kortare perioder. Motorn värms inte upp tillräckligt. Vattenångan som bildas vid förbränningen kondenseras och gör att ventiler och avgasröret rostar.

19.2 Idrifttagande efter förvaring



- Montera batteriet. 🛠️ (📖 s 79)
- Ta bort motorcykeln från mc-lyften. (📖 s 39)
- Genomför alltid kontroll- och skötselarbetena före idrifttagandet. (📖 s 22)
- Provkör fordonet.

Fel	Möjlig orsak	Åtgärd
Motorn roterar ej när elstartknappen trycks	Handhavandefel	– Utför arbetsmomenten för start av motorcykeln. (☞ s 22)
	Batteriet urladdat	– Ladda batteriet. ☞ (☞ s 80) – Kontrollera laddningsspänningen. ☞ – Kontrollera vilostrommen. ☞ – Kontrollera generatorns statorlindning. ☞
	Huvudsäkring har gått sönder	– Byt huvudsäkring. (☞ s 81)
	Startrelä defekt	– Kontrollera startreläet. ☞
	Startmotor defekt	– Kontrollera startmotorn. ☞
Motorn roterar, men startas inte	Stickanslutningen för bränsleledningen är inte ansluten	– Stick in bränsleledningens stickanslutning.
	Bränslesilen i bränsleslangens koppling är igensatt	– Byt ut bränslesilen. ☞ (☞ s 90)
	Tomgångsvarvtalet felaktigt justerat	– Ställ in tomgångsvarvtalet. ☞ (☞ s 87)
	Tändstift nedsotat eller vått	– Rengör och torka resp byt ut tändstiftet.
	Tändstiftets elektrodavstånd är för stort	– Ställ in elektrodavståndet. Specifikation Elektrodavstånd tändstift 0,8 mm
	Kortslutningskabeln i kabelhärvan skavd, kortslutningsbrytaren defekt	– Kontrollera kabelhärvan. (visuell kontroll) – Kontrollera elsystemet.
Fel i bränsleinsprutningssystemet	– Läs av felminnet med KTM-diagnosverktyget. ☞	
Motorn kommer inte upp i varvtal	Fel i bränsleinsprutningssystemet	– Läs av felminnet med KTM-diagnosverktyget. ☞
Motorn har för lite effekt	Lufffiltret mycket smutsigt	– Rengör lufffiltret och lufffilterboxen. ☞ (☞ s 51)
	Bränslefiltret mycket smutsigt	– Byt bränslefilter. ☞
	Fel i bränsleinsprutningssystemet	– Läs av felminnet med KTM-diagnosverktyget. ☞
	Avgassystemet otätt, deformerat eller för lite glasfibergarnstoppling i slutdämparen	– Kontrollera avgassystemet med avseende på skador. – Byt slutdämparens glasfibergarnstoppling. ☞ (☞ s 53)
	Ventilernas spel för litet	– Ställ in ventilernas spel. ☞
Motorn får motorstopp under körningen	Bränslebrist	– Fyll på bränsle. (☞ s 26)
Motorn blir ovanligt varm	För lite kylvätska i kylsystemet	– Kontrollera att kylsystemet är tätt. – Kontrollera kylvätskenivån. (☞ s 83)
	För svag fartvind	– Stäng av motorn när motorcykeln står stilla.
	Kylarens lameller mycket smutsiga	– Rengör kylarens lameller.
	Skumbildning i kylsystemet	– Tappa av kylvätskan. ☞ (☞ s 83) – Fyll på kylvätska. ☞ (☞ s 84)
	Veck i kylarslangen	– Byt ut kylarslangen. ☞
Kontrolllampan för funktionsfel lyser resp. blinkar	Fel i bränsleinsprutningssystemet	– Kontrollera kablarna med avseende på skador och de elektriska stickanslutningarna med avseende på korrosion och skador. – Läs av felminnet med KTM-diagnosverktyget. ☞
Hög oljeförbrukning	Veck i motoravluftningsslangen	– Dra avluftningsslangen utan veck eller byt ut slangen.
	Motoroljenivå för hög	– Kontrollera motoroljenivån. (☞ s 91)
	Motoroljan för tunnflytande (viskositet)	– Byt motorolja och oljefilter, rengör oljesilen. ☞ (☞ s 91)
	Kolv eller cylinder sliten	– Bestäm kolvens/cylinders monteringsspel.

Fel	Möjlig orsak	Åtgärd
Batteriet urladdat	Batteriet laddas inte	- Kontrollera laddningsspänningen. 🐛 - Kontrollera generatorns statorlindning. 🐛
	Oönskad strömförbrukare	- Kontrollera vilostrommen. 🐛

21.1 Motor

Typ	1-cylinder 4-takts bensinmotor, vätskekyld
Cylindervolym	349,7 cm ³
Slag	57,5 mm
Diameter	88 mm
Kompression	14,0:1
Tomgångsvarvtal	2 250... 2 350 v/min
Styrning	DOHC, 4 svängarmsstyrda ventiler, drivning via styrkedja
Ventildiameter insugning	36,3 mm
Ventildiameter utblåsning	29,1 mm
Ventilernas spel	
Insugning vid: 20 °C	0,10... 0,15 mm
Utblåsning vid: 20 °C	0,13... 0,18 mm
Vevaxellager	2 cylindriska rullager
Vevstakslager	Glidlager
Kolv tappslager	Lagerbussning
Kolv	Lättmetall, smidd
Kolvringar	1 kompressionsring, 1 oljering
Motorsmörjning	Cirkulationssmörjning med 2 Eatonpumpar
Primärväxling	24:73
Koppling	Lamellkoppling i oljebad / hydraulisk manövrering
Transmission (alla SX-F-modeller)	5-växlad med klokoppling
Transmission (XC-F US)	6-växlad med klokoppling
Utväxlingsförhållande (alla SX-F-modeller)	
1:ans växel	14:28
2:ans växel	16:26
3:ans växel	18:24
4:ans växel	21:24
5:ans växel	22:21
Utväxlingsförhållande (XC-F US)	
1:ans växel	15:31
2:ans växel	16:25
3:ans växel	20:25
4:ans växel	22:23
5:ans växel	25:22
6:ans växel	26:20
Generator	12 V, 70 W
Tändsystem	Kontaktfritt styrt helelektroniskt tändsystem med digital tändningsreglering
Tändstift	NGK LMAR9AI-8
Elektroavstånd tändstift	0,8 mm
Kylning	Vätskekyllning, permanent cirkulation av kylvätskan genom vattenpump
Starthjälp	Elstartmotor

21.2 Åtdragningsmoment motor

Munstycke vevhusventilation	M4	2 Nm	Loctite® 243™
Oljemunstycke för kopplingsmörjning	M4	2 Nm	Loctite® 243™
Oljemunstycke för vevstakslagersmörjning	M4	2 Nm	Loctite® 243™
Oljemunstycke till balansaxelsmörjningen	M4	2 Nm	Loctite® 243™
Oljemunstycke till generatorkylningen	M4	2 Nm	Loctite® 243™
Skruv oljemunstycke till kolvkylning	M4	2 Nm	Loctite® 243™
Låsskruv oljekanal i generatorlocket	M5	2 Nm	Loctite® 243™
Oljemunstycke för kylning av kolven	M5	2 Nm	Loctite® 243™
Oljemunstycke till svängarmssmörjningen	M5	3 Nm	Loctite® 243™
Skruv arreteringsspak	M5	6 Nm	Loctite® 243™
Skruv lagerbult oljepumpens mellanhjul	M5	6 Nm	Loctite® 243™
Skruv lagersäkring	M5	6 Nm	Loctite® 243™
Skruv oljepumplock	M5	6 Nm	Loctite® 243™
Skruv pulsgivare	M5	6 Nm	Loctite® 243™
Skruv stator	M5	6 Nm	Loctite® 243™
Skruv växelavkänningsgivare	M5	5 Nm	Loctite® 243™
Mutter topplock	M6	10 Nm	Smord med motorolja
Mutter vattenpumphjul	M6	6 Nm	Loctite® 243™
Skruv avgasfläns	M6	10 Nm	Loctite® 243™
Skruv bortfallssäkring kamkedja	M6	10 Nm	Loctite® 243™
Skruv gejdskenor kamkedja	M6	10 Nm	Loctite® 243™
Skruv generatorlock	M6	10 Nm	–
Skruv kopplingens slavcylinder	M6	10 Nm	–
Skruv kopplingsfjäder	M6	10 Nm	–
Skruv kopplingslock	M6	10 Nm	–
Skruv motorhölje	M6	10 Nm	–
Skruv oljefilterlock	M6	10 Nm	–
Skruv startmotor	M6	10 Nm	–
Skruv vattenpumplock	M6	10 Nm	–
Skruv ventillock	M6	8 Nm	–
Skruv växelspak	M6	14 Nm	Loctite® 243™
Skruv växlingsarretering	M6	10 Nm	Loctite® 243™
Stiftskruv topplock	M6	10 Nm	–
Skruv autodeco	M7x1	15 Nm	Loctite® 243™
Skruv kamaxellagerbryggan	M7x1	14 Nm	Smord med motorolja
Låsskruv vevaxelfixering	M8	10 Nm	–
Skruv kamkedjans spännskena	M8	15 Nm	Loctite® 243™
Skruv framdrev	M10	60 Nm	Loctite® 2701™
Låsskruv svängarmsaxel	M10x1	10 Nm	–
Skruv rotor	M10x1	70 Nm	Gången smord med motorolja / konen avfettad
Skruv upplåsning av styrkedjespännare	M10x1	8 Nm	–
Skruvpropp oljekanal	M10x1	15 Nm	Loctite® 243™
Tändstift	M10x1	10... 12 Nm	–

Mutter topplock	M10x1,25	Åtdragningsföljd: Dra åt korsvis. Åtdragningssteg 1 10 Nm Åtdragningssteg 2 30 Nm Åtdragningssteg 3 50 Nm	Gängan smord med motorolja / skivan avfettad
Stiftskruv topplock	M10x1,25	20 Nm	Loctite® 243™
Temperatursensor-kylvätska	M10x1,25	12 Nm	–
Oljeavtappningsskruv med magnet	M12x1,5	20 Nm	–
Skruvpropp reglerventil oljetryck	M12x1,5	20 Nm	–
Oljeavtappningsskruv	M14x1,5	15 Nm	–
Mutter kopplingsmedbringare	M18x1,5	100 Nm	Loctite® 243™
Mutter primärhjul	M18LHx1,5	100 Nm	Loctite® 243™
Låsskruv ojesil	M20x1,5	15 Nm	–
Låsskruv kamkedjespännare	M24x1,5	40 Nm	–
Skruv generatorlock	M24x1,5	18 Nm	–

21.3 Volymer

21.3.1 Motorolja

Motorolja	1,0 l	Motorolja (SAE 10W/50) (📖 s 108)
		Alternativ motorolja för svåra körförhållanden och ökad körsträcka
		Motorolja (SAE 10W/60) (00062010035) (📖 s 107)

21.3.2 Kylvätska

Kylvätska	0,95 l	Kylvätska (📖 s 107)
-----------	--------	---------------------

21.3.3 Bränsle

Volym bränsletank, totalt ca (alla SX-F-modeller)	7 l	Blyfri bensin (ROZ 95) (📖 s 107)
Volym bränsletank, totalt ca (XC-F US)	8,5 l	Blyfri bensin (ROZ 95) (📖 s 107)

Bränslereserv ca (XC-F US)	1,5 l
----------------------------	-------

21.4 Chassi

Ram	Centralrörsram av krommolybdenstål
Gaffel	WP Performance Systems Up Side Down AER 48
Fjädersväng	
fram	310 mm
bak	300 mm
Gaffeloffset	22 mm
Fjäderben	WP Performance Systems 5018 DCC Link
Bromsanläggning	skivbromsar, bromsok flytande lagrade
Bromsskivor - diameter	
fram	260 mm
bak	220 mm
Bromsskivor, slitagegräns	
fram	2,5 mm
bak	3,5 mm
Däcktryck terräng	

fram	1,0 bar
bak	1,0 bar
Sekundärutväxling	14:50
Kedja	5/8 x 1/4"
Tillgängliga bakdrev	48, 50, 52
Styrhuvudvinkel	63,9°
Hjulbas	1 485±10 mm
Sitthöjd utan last	960 mm
Markfrigång utan belastning	370 mm
Vikt utan bränsle ca (SX-F EU)	99,8 kg
Vikt utan bränsle ca (SX-F US)	99,6 kg
Vikt utan bränsle ca (XC-F US)	100,2 kg
Maximal tillåten axellast fram	145 kg
Maximal tillåten axellast bak	190 kg
Maximal tillåten totalvikt	335 kg

21.5 Elsystem

Batteri	HJTZ5S-FP	Litiumjonbatteri Batterispänning: 12 V Märkkapacitet: 2,0 Ah underhållsfri
Säkring	58011109110	10 A
Kontrollampa för funktionsfel	LED	
Övriga kontrollampor (XC-F US)	W2,3W / sockel W2x4,6d	12 V 2,3 W

21.6 Däck

Giltighet	Framdäck	Bakdäck
(alla SX-F-modeller)	80/100 - 21 51M TT Dunlop GEOMAX MX3S F	110/90 - 19 62M TT Dunlop GEOMAX MX3S
(XC-F US)	90/90 - 21 54M TT Dunlop GEOMAX AT81F	110/100 - 18 64M TT Dunlop GEOMAX AT81

De angivna däcken tillhör gruppen av möjliga standarddäck. För ytterligare information, se avsnittet Service på: <http://www.ktm.com>

21.7 Gaffel

21.7.1 SX-F EU

Gaffelns artikelnummer	34.18.8R.07	
Gaffel	WP Performance Systems Up Side Down AER 48	
Kompressionsdämpning		
Komfort	17 klickningar	
Standard	12 klickningar	
Sport	7 klickningar	
Returdämpning		
Komfort	17 klickningar	
Standard	12 klickningar	
Sport	7 klickningar	
Lufttryck	10,7 bar	
Gaffellängd	950 mm	
Oljemängd utvändigt mekanism höger	220 ⁺²⁰ / ₋₄₀ ml	Gaffelolja (SAE 4) (48601166S1) (🗨 s 107)

Oljemängd utvändig mekanism vänster	220 ⁺²⁰ ₋₄₀ ml	Gaffelolja (SAE 4) (48601166S1) (📖 s 107)
Oljemängd patron höger	380 ml	Gaffelolja (SAE 4) (48601166S1) (📖 s 107)
Fettmängd patron vänster	11 ml	Universalfett (00062010051) (📖 s 110)

21.7.2 SX-F US

Gaffelns artikelnummer	34.18.8R.57	
Gaffel	WP Performance Systems Up Side Down AER 48	
Kompressionsdämpning		
Komfort	17 klickningar	
Standard	12 klickningar	
Sport	7 klickningar	
Returdämpning		
Komfort	17 klickningar	
Standard	12 klickningar	
Sport	7 klickningar	
Luftryck	10,7 bar	
Gaffellängd	950 mm	

Oljemängd utvändig mekanism höger	200 ⁺⁴⁰ ₋₂₀ ml	Gaffelolja (SAE 4) (48601166S1) (📖 s 107)
Oljemängd utvändig mekanism vänster	200 ⁺⁴⁰ ₋₂₀ ml	Gaffelolja (SAE 4) (48601166S1) (📖 s 107)
Oljemängd patron höger	380 ml	Gaffelolja (SAE 4) (48601166S1) (📖 s 107)
Fettmängd patron vänster	11 ml	Universalfett (00062010051) (📖 s 110)

21.7.3 XC-F US

Gaffelns artikelnummer	34.18.8R.75	
Gaffel	WP Performance Systems Up Side Down AER 48	
Kompressionsdämpning		
Komfort	17 klickningar	
Standard	12 klickningar	
Sport	7 klickningar	
Returdämpning		
Komfort	17 klickningar	
Standard	12 klickningar	
Sport	7 klickningar	
Luftryck	9,6 bar	
Gaffellängd	950 mm	

Oljemängd utvändig mekanism höger	200 ⁺⁴⁰ ₋₂₀ ml	Gaffelolja (SAE 4) (48601166S1) (📖 s 107)
Oljemängd utvändig mekanism vänster	200 ⁺⁴⁰ ₋₂₀ ml	Gaffelolja (SAE 4) (48601166S1) (📖 s 107)
Oljemängd patron höger	380 ml	Gaffelolja (SAE 4) (48601166S1) (📖 s 107)
Fettmängd patron vänster	11 ml	Universalfett (00062010051) (📖 s 110)

21.8 Fjäderben

21.8.1 SX-F EU

Fjäderbenets artikelnummer	18.18.7R.07
Fjäderben	WP Performance Systems 5018 DCC Link
Kompressionsdämpning låg hastighet	
Komfort	17 klickningar
Standard	15 klickningar
Sport	13 klickningar
Kompressionsdämpning hög hastighet	
Komfort	2 varv
Standard	1,5 varv
Sport	1 varv
Returdämpning	
Komfort	17 klickningar
Standard	15 klickningar
Sport	13 klickningar
Fjäderförspänning	10 mm
Fjäderkonstant	
Vikt förare: 65... 75 kg	39 N/mm
Vikt förare: 75... 85 kg	42 N/mm
Vikt förare: 85... 95 kg	45 N/mm
Fjäderlängd	260 mm
Gastryck	10 bar
Statiskt häng	35 mm
Häng under körning	105 mm
Monteringslängd	477 mm
Stötdämparolja	Stötdämparolja (SAE 2,5) (50180751S1) (📖 s 108)

21.8.2 SX-F US

Fjäderbenets artikelnummer	18.18.7R.53
Fjäderben	WP Performance Systems 5018 DCC Link
Kompressionsdämpning låg hastighet	
Komfort	17 klickningar
Standard	15 klickningar
Sport	13 klickningar
Kompressionsdämpning hög hastighet	
Komfort	2,5 varv
Standard	2 varv
Sport	1,5 varv
Returdämpning	
Komfort	17 klickningar
Standard	15 klickningar
Sport	13 klickningar
Fjäderförspänning	5 mm
Fjäderkonstant	
Vikt förare: 65... 75 kg	39 N/mm
Vikt förare: 75... 85 kg	42 N/mm
Vikt förare: 85... 95 kg	45 N/mm
Fjäderlängd	260 mm
Gastryck	10 bar

Statiskt häng	35 mm
Häng under körning	105 mm
Monteringslängd	477 mm
Stötdämparolja	Stötdämparolja (SAE 2,5) (50180751S1) (📖 s 108)

21.8.3 XC-F US

Fjäderbenets artikelnummer	18.18.7R.75
Fjäderben	WP Performance Systems 5018 DCC Link
Kompressiondämpning låg hastighet	
Komfort	17 klickningar
Standard	15 klickningar
Sport	13 klickningar
Kompressionsdämpning hög hastighet	
Komfort	2,5 varv
Standard	2 varv
Sport	1,5 varv
Returdämpning	
Komfort	17 klickningar
Standard	15 klickningar
Sport	13 klickningar
Fjäderförspänning	10 mm
Fjäderkonstant	
Vikt förare: 65... 75 kg	39 N/mm
Vikt förare: 75... 85 kg	42 N/mm
Vikt förare: 85... 95 kg	45 N/mm
Fjäderlängd	260 mm
Gasträck	10 bar
Statiskt häng	35 mm
Häng under körning	105 mm
Monteringslängd	477 mm
Stötdämparolja	Stötdämparolja (SAE 2,5) (50180751S1) (📖 s 108)

21.9 Åtdragningsmoment chassi

Skruv kombinationsbrytare	EJOT PT® K50x18	3 Nm	–
Skruv luftfilterboxens skydd	EJOT PT® K60x20-Z	3 Nm	–
Skruv temperatursensor-insugningsluft	EJOT DELTA PT® 45x12-Z	1 Nm	–
Skruv tryckregulator	EJOT PT® K60x25-Z	3 Nm	–
Skruvförband elstartknapp	M3	1 Nm	–
Skruvförband kortslutningsknapp	M3	1 Nm	–
Skruv drifttidsmätare	M4	1 Nm	–
Skruv fast handtag	M4	5 Nm	Loctite® 243™
Ekernippel bakhjul	M4,5	6 Nm	–
Ekernippel framhjul	M4,5	6 Nm	–
Skruv batteripol	M5	2,5 Nm	–
Skruv ramskydd	M5	3 Nm	–
Skruv ställring fjäderben	M5	5 Nm	–
Övriga muttrar chassi	M5	5 Nm	–
Övriga skruvar chassi	M5	5 Nm	–
Mutter kabel till startmotor	M6	4 Nm	–
Skruv bromsskiva bak	M6	14 Nm	Loctite® 243™

Skruv bromsskiva fram	M6	14 Nm	Loctite® 243™
Skruv gashandtag	M6	5 Nm	–
Skruv kedjeskydd	M6	6 Nm	Loctite® 243™
Skruv kuller tryckstång på fotbromscy- lindern	M6	10 Nm	Loctite® 243™
Övriga muttrar chassi	M6	10 Nm	–
Övriga skruvar chassi	M6	10 Nm	–
Bränsleanslutning på bränsletanken	M8	10 Nm	–
Mutter bakdrevsskruv	M8	35 Nm	Loctite® 2701™
Mutter däcklås	M8	12 Nm	–
Mutter fotbromspedalens anslag	M8	20 Nm	–
Skruv axelklämma	M8	15 Nm	–
Skruv bromsok fram	M8	25 Nm	Loctite® 243™
Skruv gaffelkrona nedtill	M8	12 Nm	–
Skruv gaffelkrona upptill	M8	17 Nm	–
Skruv gaffelrör upptill	M8	20 Nm	Loctite® 243™
Skruv glidstycke för kedja	M8	15 Nm	–
Skruv grenrör på cylinderblock	M8	15 Nm	–
Skruv klämelement	M8	20 Nm	–
Skruv motorstag	M8	25 Nm	Loctite® 243™
Skruv ramutliggare	M8	35 Nm	Loctite® 2701™
Skruv sidostödfästning (XC-F US)	M8	35 Nm	Loctite® 2701™
Övriga muttrar chassi	M8	25 Nm	–
Övriga skruvar chassi	M8	25 Nm	–
Skruv fjäderben nedtill	M10	60 Nm	Loctite® 2701™
Skruv fjäderben upptill	M10	60 Nm	Loctite® 2701™
Skruv motorfäste	M10	60 Nm	–
Skruv styrhållare	M10	40 Nm	Loctite® 243™
Övriga muttrar chassi	M10	45 Nm	–
Övriga skruvar chassi	M10	45 Nm	–
Mutter bränslepump	M12	15 Nm	–
Mutter anslutningsarm mot vinkelarm	M14x1,5	80 Nm	–
Mutter ram mot förbindelsearm	M14x1,5	80 Nm	–
Mutter vinkelarm mot baksving	M14x1,5	80 Nm	–
Mutter vingbult	M16x1,5	100 Nm	–
Skruv hjulaxel fram	M20x1,5	35 Nm	–
Skruv styrhuvud upptill	M20x1,5	12 Nm	–
Skruvstuts, kylsystem	M20x1,5	12 Nm	Loctite® 243™
Mutter hjulaxel bak	M25x1,5	80 Nm	–

Blyfri bensin (ROZ 95)**Standard/klassificering**

- DIN EN 228 (ROZ 95)

Specifikation

- Använd endast blyfri bensin som motsvarar den angivna standarden eller är likvärdig med denna.
- En etanolhalt på max. 10 % (E10-bensin) är helt ofarlig.

**Info**

Använd **inte** bränsle av metanol (t ex M15, M85, M100) eller med en etanolhalt på över 10 % (t ex E15, E25, E85, E100).

Bromsvätska DOT 4 / DOT 5.1**Standard/klassificering**

- DOT

Specifikation

- Använd endast bromsvätska som motsvarar angiven standard (se uppgifter på behållaren) och som har motsvarande egenskaper.

Rekommenderad leverantör**Castrol**

- REACT PERFORMANCE DOT 4

Motorex®

- Brake Fluid DOT 5.1

Gaffelolja (SAE 4) (48601166S1)**Standard/klassificering**

- SAE (📖 s 111) (SAE 4)

Specifikation

- Använd endast oljor som uppfyller kraven i angivna standarder (se uppgifter på behållaren) och har motsvarande egenskaper.

Kylvätska**Specifikation**

- Använd endast silikatfri kylvätska av hög kvalitet med korrosionsskyddstillägg för aluminiummotorer. Olämpliga frostskyddsmedel och frostskyddsmedel av lägre kvalitet orsakar korrosion, avlagringar och skumbildning.
- Använd inte rent vatten eftersom endast kylvätska har smörjegenskaper och kan skydda mot korrosion.
- Använd endast kylvätska som motsvarar de angivna kraven (se uppgifter på behållaren) och som har motsvarande egenskaper.

Frostskydd minst ner till	-25 °C
---------------------------	--------

Blandningsförhållandet måste anpassas till det nödvändiga frostskyddet. Använd destillerat vatten om kylvätskan måste spädas ut.

Vi rekommenderar att färdigblandad kylvätska används.

Följ anvisningarna från kylvätskans tillverkare gällande frostskydd, utspädning och blandbarhet (kompatibilitet) med andra kylmedel.

Rekommenderad leverantör**Motorex®**

- COOLANT M3.0

Motorolja (SAE 10W/60) (00062010035)**Standard/klassificering**

- JASO T903 MA (📖 s 111)
- SAE (📖 s 111) (SAE 10W/60)
- KTM LC4 2007+

Specifikation

- Använd endast motoroljor som motsvarar angivna standarder (se uppgifter på behållaren) och som har motsvarande egenskaper.

Helsyntetisk motorolja

Rekommenderad leverantör**Motorex®**

- Cross Power 4T

Motorolja (SAE 10W/50)**Standard/klassificering**

- JASO T903 MA (📖 s 111)
- SAE (📖 s 111) (SAE 10W/50)

Specifikation

- Använd endast motoroljor som motsvarar angivna standarder (se uppgifter på behållaren) och som har motsvarande egenskaper.

Helsyntetisk motorolja

Rekommenderad leverantör**Motorex®**

- Cross Power 4T

Stötdämparolja (SAE 2,5) (50180751S1)**Standard/klassificering**

- SAE (📖 s 111) (SAE 2,5)

Specifikation

- Använd endast oljor som uppfyller angivna standarder (se uppgifter på behållaren) och har motsvarande egenskaper.

Bränsletillsats

Rekommenderad leverantör

Motorex®

- Fuel Stabilizer

Högvisköst smörjfett

Rekommenderad leverantör

SKF®

- LGHB 2

Kedjerengöringsmedel

Rekommenderad leverantör

Motorex®

- Chain Clean

Kedjesprej offroad

Rekommenderad leverantör

Motorex®

- Chainlube Offroad

Konserveringsmedel för lack, metall och gummi

Rekommenderad leverantör

Motorex®

- Moto Protect

Långtidsfett

Rekommenderad leverantör

Motorex®

- Bike Grease 2000

Olja för luftfilter av skumplast

Rekommenderad leverantör

Motorex®

- Racing Bio Liquid Power

Rengöringsmedel för luftfilter

Rekommenderad leverantör

Motorex®

- Racing Bio Dirt Remover

Rengöringsmedel för motorcykel

Rekommenderad leverantör

Motorex®

- Moto Clean

Specialrengöringsmedel för glänsande eller matta lack-, metall- och plastytor

Rekommenderad leverantör

Motorex®

- Quick Cleaner

Universal oljespray

Rekommenderad leverantör

Motorex®

- Joker 440 Synthetic

Universalfett (00062010051)

Rekommenderad leverantör

Klüber Lubrication®

- CENTOPLEX 2 EP

SAE

SAE-viskositetsklasserna har framtagits av Society of Automotive Engineers och delar in oljor efter deras viskositet. Viskositeten beskriver bara en oljas egenskap och ger ingen upplysning om kvaliteten.

JASO T903 MA



Olika tekniska utvecklingstendenser ledde till en egen specifikation för fyrtaktsmotorcyklar - standarden **JASO T903 MA**. I fyrtaktsmotorcyklar användes tidigare motorolja för personbilar eftersom det saknades en egen specifikation för motorcyklar. För bilmotorer är långa underhållsintervaller viktiga. För motorcykelmotorer är högt effektutbyte och höga varvtal viktigt. I de flesta motorcykelmotorer används samma olja för att smörja växellådan och kopplingen. Standarden **JASO MA** tar hänsyn till dessa speciella krav.

OBD	On Board Diagnosis (diagnosystem)	Fordonssystem som övervakar emissions- och säkerhetsrelaterade värden
-----	-----------------------------------	---

Art.nr	artikelnummer
bl.a.	bland annat
ca	cirka
el.dyl.	eller dylikt
etc.	et cetera
ev.	eventuellt
ev.	vid behov
jfr.	jämför
Nr	nummer
osv.	och så vidare
resp.	respektive
t.ex.	till exempel

27.1 Gula och orangea symboler

Gula och orangea symboler visar ett fel som måste åtgärdas snart. Aktiv körhjälp visas också med gula eller orangea symboler.

	Kontrolllampan för funktionsfel lyser/blinkar orange – OBD har identifierat ett emissions- eller säkerhetskritiskt fel.
	Bränslenivåvarningslampan lyser orange – Bränslenivån har uppnått reservmarkeringen.

A		E	
Arbetsregler	6	Ekerspänning	
Avsedd användning	5	kontroll	77
B		Elstartknapp	12
Bakdrev		F	
kontroll	59	Felaktig användning	5
Bakhjul		Felsökning	97-98
demontering	75	Fjäderben	
montering	76	demontering	47
Baksving		inställning av fjäderförspänning	33
kontroll	61	inställning av kompressionsdämpning, hög hastighet	30
Batteri		inställning av kompressionsdämpning, låg hastighet	30
demontering	79	inställning av returdämpning	31
laddning	80	kompressionsdämpning allmänt	29
montering	79	kontroll av hänget under körning	33
starteffekt	19	kontroll av statiskt häng	32
Bilder	8	montering	48
Bromsbelägg		Fjäderbensartikelnummer	11
byte på bakbromsen	72	Fordonsvy	
byte på frambromsen	68	bakifrån, höger sida	10
kontroll av bakbroms	72	framifrån, vänster sida	9
kontroll av frambroms	67	Fotbromspedal	17
Bromshandtag	12	inställning av utgångsläge	70
inställning av utgångsläge	65	kontroll av spel	69
kontroll av spel	65	Framdrev	
Bromsskivor		kontroll	59
kontroll	65	Framhjul	
Bromsvätska		demontering	74
påfyllning i bakbromsen	71	montering	74
påfyllning i frambromsen	66	Framskärm	
Bromsvätskans nivå		demontering	46
kontroll av frambromsen	66	montering	47
Bromsvätskenivå		Frostskydd	
kontroll av bakbroms	70	kontroll	82
Bruksanvisning	7	Förvaring	96
Bränslen, vätskor och oljor	8	G	
Bränslesil		Gaffelben	
byte	90	avluftning	40
Bränsletank		demontering	41
demontering	54	inställning av kompressionsdämpning	36
montering	56	inställning av lufttryck	35
C		inställning av returdämpning	36
Chassinummer	11	kontroll av grundinställning	34
D		montering	41
Dragning av gasvajer		rengöring av dammtätningar	40
kontroll	61	Gaffelskydd	
Drifttidsmätare	13	demontering	40
Däckens skick		montering	41
kontroll	77	Garanti	8
Däcktryck		Gashandtag	12
kontroll	77	Gasresponsens egenskaper	
		inställning	86
		Gasspjällets läge	
		programmering	88

Gasvajerns spel			
inställning	85		
kontroll	85		
Grundinställning chassi			
kontroll av inställning med aktuell förarvikt	29		
Gummihandtag			
kontroll	62		
H			
Huvudsäkring			
byte	81		
Häng under körning			
inställning	34		
I			
Idrifttagande			
anvisningar för det första idrifttagandet	18		
efter förvaring	96		
kontroll- och skötselarbeten inför varje idrifttagande	22		
K			
Kallstartknapp	15		
Kedja			
kontroll	59		
rengöring	57		
Kedjespänning			
inställning	59		
kontroll	58		
Kedjestyrare			
kontroll	59		
Kompressionsdämpning			
inställning av gaffel	36		
Kompressionsdämpning, hög hastighet			
inställning av fjäderben	30		
Kompressionsdämpning, låg hastighet			
inställning av fjäderben	30		
Kontrollampor	13		
Koppling			
byte av vätska	63		
kontroll/åtgärd av vätskenivå	63		
Kopplingshandtag	12		
inställning av utgångsläge	62		
Kortslutningsknapp	12		
Kundtjänst	8		
Kylsystem	82		
Kylvätska			
avtappning	83		
kontroll av frostskydd och kylvätskenivå	82		
kontroll av nivå	83		
påfyllning	84		
L			
Launch-Control			
aktivering	23		
Luftfilter			
demontering	51		
montering	52		
rengöring	51		
Luftfilterbox			
rengöring	51		
tätning	52		
Luftfilterboxens skydd			
demontering	50		
fastsättning	52		
montering	50		
Luftfjädring AER 48	29		
M			
Mapping			
ändring	87		
Miljö	7		
Motor			
inkörning	19		
Motorcykel			
borttagning från mc-lyft	39		
lyft med mc-lyft	39		
rengöring	95		
Motornummer	11		
Motorolja			
byte	91		
påfyllning	93		
Motoroljenivå			
kontroll	91		
N			
Nedre gaffelkrona			
demontering	42		
montering	43		
O			
Oljefilter			
byte	91		
Oljesil			
rengöring	91		
P			
Plug-in-stöd	17		
R			
Ram			
kontroll	61		
Reklamationsrätt	8		
Reservdelar	8		
Returdämpning			
inställning av fjäderben	31		
inställning av gaffel	36		
S			
Sadel			
borttagning	49		
montering	50		
Service	8		
Serviceschema	27-28		
Sidostöd	17		
Skyddsutrustning	6		
Slutdämpare			
byte av glasfibergarnstopningen	53		

demontering	53	Växelspak	16
montering	53	inställning av utgångsläge	89
Starta motorcykeln	22	kontroll av utgångsläget	88
Starteffekt från litiumjonbatterier vid låga temperaturer	19	Ä	
Startnummerskylt		Ändamålsenlig användning	5
demontering	46	Ö	
montering	46	Övriga medel	8
Styrets läge	37		
inställning	37		
Styrhuvudets lager			
smörjning	45		
Styrhuvudets lagerspel			
inställning	45		
kontroll	44		
Svåra körförhållanden	19		
hög temperatur	21		
leriga partier	21		
låga temperaturer	21		
långsam körning	21		
snö	21		
torr sand	20		
våt sand	20		
våta partier	21		
Säker användning	6		
Säkring			
byte av huvudsäkring	81		
T			
Tanka			
bränsle	26		
Tanklock			
stängning	14		
öppning	13		
Teknisk information			
chassi	101		
däck	102		
elsystem	102		
fjäderben	104		
gaffel	102		
motor	99		
volymer	101		
åtdragningsmoment chassi	105		
åtdragningsmoment motor	100		
Tillbehör	8		
Tomgångsvarvtal			
inställning	87		
Tomgångsvarvtal-regleringsskruv	16		
Traktionskontroll			
aktivering	23		
Transport	25		
Typskylt	11		
V			
Volym			
bränsle	26, 101		
kylvätska	84, 101		
motorolja	93, 101		



3213640sv

03/2017

