

250 SX

250 XC

300 XC

Art.nr 3213848sv



KTM

Vi gratulerar dig till ditt köp av en KTM-motorcykel. Du äger nu en modern, sportig motorcykel som du kommer ha mycket glädje av om du tar hand om den och sköter den på rätt sätt.

Mycket nöje!

Notera ditt fordons serienummer.

Chassinummer (📖 s 13)	Återförsäljarens stämpel
Motornummer (📖 s 13)	

Vid tryck motsvarade bruksanvisningen seriens senaste version. Små avvikelser p.g.a. vidareutveckling av motorcyklarnas konstruktion kan ej helt uteslutas.

Samtliga uppgifter är ej bindande. KTM Sportmotorcycle GmbH förbehåller sig framför allt rätten att ändra och/eller stryka teknisk information, priser, färger, former, material, service, konstruktioner, utrustning och dyl utan ersättning eller förvarning, samt att anpassa dessa till lokala företeelser och ställa in tillverkningen av en viss modell utan förvarning. KTM kan inte garantera leverans eller ansvara för avvikelser från bilder och beskrivningar eller för tryckfel och andra fel. De avbildade modellerna innehåller delvis specialutrustning som inte ingår i standardleveransen.

© 2018 KTM Sportmotorcycle GmbH, Mattighofen Österrike

Alla rättigheter förbehållna

Eftertryck, helt eller delvis, samt all typ av flerfaldigande är endast tillåtet efter upphosvrättsinnehavarens skriftliga medgivande.



ISO 9001(12 100 6061)

KTM använder kvalitetsstyrningsrutiner enligt kvalitetsstandarden ISO 9001 för att uppnå högsta möjliga produktkvalitet.

Utfärdat av: TÜV Management Service

REG.NO. 12 100 6061

KTM Sportmotorcycle GmbH
Stallhofnerstraße 3
5230 Mattighofen, Österrike

Detta dokument gäller för följande modeller:

250 SX EU (F6301S0)

250 SX US (F6375S0)

250 XC US (F6375S5)

300 XC US (F6475S5)



3213848sv

03/2018

INNEHÅLLSFÖRTECKNING

1	FRAMSTÄLLNINGSMEDEL	5	6.15	Sidostöd (alla XC-modeller)	21
1.1	Använda symboler	5	6.16	Drifttidsmätare	21
1.2	Format	5	7	IDRIFTTAGNING	22
2	SÄKERHETSANVISNINGAR	6	7.1	Anvisningar för det första idrifttagandet	22
2.1	Användningsdefinition - ändamålsenlig användning	6	7.2	Köra in motorn	23
2.2	Felaktig användning	6	7.3	Förbereda fordonet på svåra körförhållanden	23
2.3	Säkerhetsanvisningar	6	7.4	Förbereda fordonet inför körning i torr sand	24
2.4	Risiknivåer och symboler	7	7.5	Förbereda fordonet inför körning i våt sand	25
2.5	Varning för manipulationer	7	7.6	Förbereda fordonet inför körning på våta och leriga sträckor	26
2.6	Säker drift	7	7.7	Förbereda fordonet för höga temperaturer eller långsam körning	27
2.7	Skyddsutrustning	8	7.8	Förbereda fordonet för låga temperaturer eller snö	28
2.8	Arbetsregler	8	8	KÖRANVISNING	29
2.9	Miljö	8	8.1	kontroll- och skötselarbeten inför varje idrifttagande	29
2.10	Bruksanvisning	9	8.2	Starta motorcykeln	29
3	VIKTIG INFORMATION	10	8.3	Börja köra	30
3.1	Garanti, reklamationsrätt	10	8.4	Växla, köra	31
3.2	Drivmedel, tillsatsmedel	10	8.5	Bromsa in	31
3.3	Reservdelar, tillbehör	10	8.6	Stanna, parkera	32
3.4	Service	10	8.7	Transport	32
3.5	Bilder	10	8.8	Fylla på bränsle	33
3.6	Kundtjänst	10	9	SERVICESHEMA	35
4	FORDONSVY	11	9.1	Extra information	35
4.1	Fordon, sett framifrån, vänster sida (översikt)	11	9.2	Obligatoriskt arbete	35
4.2	Fordon, sett bakifrån, höger sida (översikt)	12	9.3	Rekommenderat arbete	36
5	SERIENUMMER	13	10	INSTÄLLNING AV CHASSIT	38
5.1	Chassinummer	13	10.1	Kontrollera chassits grundinställning i förhållande till aktuell förarvikt	38
5.2	Typskylt	13	10.2	Luftfjädring AER 48	38
5.3	Motornummer	13	10.3	Kompressionsdämpning fjäderben	39
5.4	Gaffelns artikelnummer	13	10.4	Ställa in fjäderbenets kompressionsdämpning, låg hastighet	39
5.5	Fjäderbenets artikelnummer	14	10.5	Ställa in fjäderbenets kompressionsdämpning, hög hastighet	40
6	REGLAGE	15	10.6	Ställa in fjäderbenets returdämpning	40
6.1	Kopplingshandtag	15	10.7	Bestämma måttet för det avlastade bakhjulet	41
6.2	Bromshandtag	15	10.8	Kontrollera fjäderbenets statiska häng	42
6.3	Gashandtag	15	10.9	Kontrollera fjäderbenets häng under körning	42
6.4	Kortslutningsknapp	15			
6.5	Elstartknapp (alla XC-modeller)	16			
6.6	Öppna tanklocket	16			
6.7	Stänga tanklocket	17			
6.8	Bränslekran (alla SX-modeller)	18			
6.9	Bränslekran (alla XC-modeller)	18			
6.10	Choke	19			
6.11	Växelspak	19			
6.12	Kickstart	20			
6.13	Fotbromspedal	20			
6.14	Plug-in-stöd (alla SX-modeller)	20			

10.10	Ställa in fjäderbenets fjäderförspänning	43	11.36	Ställa in kedjespänningen	72
10.11	Ställa in hängets under körning	44	11.37	Kontrollera kedja, bakdrev, framdrev och kedjestyrare	73
10.12	Kontrollera gaffelns grundinställning	44	11.38	Kontrollera ramen	75
10.13	Ställa in gaffellufttryck	45	11.39	Kontrollera baksvingen	75
10.14	Ställa in gaffelns kompressionsdämpning	46	11.40	Kontrollera gasvajerens dragning	75
10.15	Ställa in gaffelns returdämpning	47	11.41	Kontrollera gummihandtaget	76
10.16	Styrets läge	47	11.42	Ställa in kopplingshandtagets utgångsläge	77
10.17	Ställa in styrets läge	48	11.43	Kontrollera/åtgärda hydraulkopplingens vätskenivå	77
11	SERVICEARBETEN PÅ CHASSIT	49	11.44	Byta vätska i hydraulkopplingen	78
11.1	Lyfta motorcykeln med mc-lyft	49	12	BROMSSYSTEM	80
11.2	Ta bort motorcykeln från mc-lyften	49	12.1	Kontrollera bromshandtagets spel	80
11.3	Avlufta gaffelben	50	12.2	Ställa in bromshandtagets utgångsläge	80
11.4	Rengöra gaffelbenens dammtätningar	50	12.3	Kontrollera bromsskivorna	80
11.5	Demontera gaffelbenen	51	12.4	Kontrollera bromsvätskenivån i frambromsen	81
11.6	Montera gaffelbenen	51	12.5	Fylla på frambromsens bromsvätska	82
11.7	Demontera gaffelskyddet	52	12.6	Kontrollera frambromsens bromsbelägg	83
11.8	Montera gaffelskyddet	52	12.7	Byta frambromsens bromsbelägg	83
11.9	Demontera den nedre gaffelkronan	52	12.8	Kontrollera fotbromspedalens spel	86
11.10	Montera den nedre gaffelkronan	53	12.9	Ställa in fotbromspedalens utgångsläge	86
11.11	Kontrollera styrhuvudets lagerspel	55	12.10	Kontrollera bromsvätskenivån i bakbromsen	87
11.12	Ställa in styrhuvudets lagerspel	56	12.11	Fylla på bromsvätska för bakbromsen	87
11.13	Smörja styrhuvudets lager	56	12.12	Kontrollera bakbromsens bromsbelägg	89
11.14	Demontera startnummerskylten	57	12.13	Byta bakbromsens bromsbelägg	89
11.15	Montera startnummerskylten	57	13	HJUL, DÄCK	92
11.16	Demontera skärmen fram	57	13.1	Demontera framhjulet	92
11.17	Montera skärmen fram	57	13.2	Montera framhjulet	93
11.18	Demontera fjäderbenet	58	13.3	Demontera bakhjulet	93
11.19	Montera fjäderbenet	59	13.4	Montera bakhjulet	94
11.20	Ta bort sadeln	61	13.5	Kontrollera däckens skick	96
11.21	Montera sadeln	61	13.6	Kontrollera lufttrycket i däcken	96
11.22	Demontera luftfilterboxens skydd	62	13.7	Kontrollera ekrarnas spänning	97
11.23	Montera luftfilterboxens skydd	63	14	ELSYSTEM	98
11.24	Demontera luftfiltret	63	14.1	Demontera batteri (alla XC-modeller)	98
11.25	Rengöra luftfiltret och luftfilterboxen	64	14.2	Montera batteriet (alla XC-modeller)	98
11.26	Montera luftfiltret	65	14.3	Ladda batteriet (alla XC-modeller)	99
11.27	Förbereda luftfilterboxens skydd för fastgöring	65	14.4	Byta huvudsäkring (alla XC-modeller)	100
11.28	Demontera sluddämparen	66			
11.29	Montera sluddämparen	66			
11.30	Byta ut sluddämparens glasfiberarnfyllning	66			
11.31	Demontera bränsletanken	67			
11.32	Montera bränsletanken	69			
11.33	Kontrollera kedjans nedsmutsning	70			
11.34	Rengöra kedjan	70			
11.35	Kontrollera kedjespänning	71			

15	KYLSYSTEM.....	102	21.3.3	Förgasare - grundinställning sandsträckor (alla SX-modeller)	133
15.1	Kylsystem.....	102	21.3.4	250 XC US	134
15.2	Kontrollera frostskyddet och kylvätskenivån	102	21.3.5	Förgasarinställning (250 XC US)	134
15.3	Kontrollera kylvätskenivån	103	21.3.6	300 XC US	136
15.4	Tappa av kylvätska 🛠️.....	104	21.3.7	Förgasarinställning (300 XC US) 🛠️.....	136
15.5	Fylla på kylvätska 🛠️.....	105	21.4	Volym.....	137
16	INSTÄLLNING AV MOTORN	107	21.4.1	Växellådsolja	137
16.1	Kontrollera gasvajerns spel	107	21.4.2	Kylvätska	137
16.2	Ställa in gasvajerns spel 🛠️.....	107	21.4.3	Bränsle	137
16.3	Förgasarinställning	108	21.5	Chassi	137
16.4	Förgasare - tomgång	110	21.6	Elsystem	138
16.5	Förgasare - ställa in tomgång 🛠️.....	111	21.7	Däck.....	138
16.6	Tändkurvsanpassningens kontakt	112	21.8	Gaffel	138
16.7	Ändra tändkurva	113	21.8.1	250 SX EU.....	138
16.8	Kontrollera växelspakens utgångsläge	113	21.8.2	250 SX US.....	139
16.9	Ställa in växelspakens utgångsläge 🛠️.....	113	21.8.3	alla XC-modeller.....	139
16.10	Motorkarakteristik - hjälpfjäder.....	114	21.9	Fjäderben.....	140
16.11	Motorkarakteristik - ställa in hjälpfjädern 🛠️.....	114	21.9.1	250 SX EU.....	140
17	SERVICEARBETEN PÅ MOTORN.....	117	21.9.2	250 SX US.....	140
17.1	Tömma förgasarens flottörkammare 🛠️.....	117	21.9.3	alla XC-modeller.....	141
17.2	Kontrollera växellådsoljenivån	118	21.10	Åtdragningsmoment chassi	142
17.3	Byta växellådsolja 🛠️.....	118	22	BRÄNSLEN, VÄTSKOR OCH OLJOR.....	144
17.4	Fylla på växellådsolja 🛠️.....	119	23	ÖVRIGA MEDEL	146
18	RENGÖRING, SKÖTSEL.....	121	24	STANDARDER.....	148
18.1	Rengöra motorcykeln.....	121	25	LISTA MED FÖRKORTNINGAR.....	149
19	FÖRVARING	123	INDEXFÖRTECKNING	150	
19.1	Förvaring.....	123			
19.2	Idrifttagande efter förvaring.....	124			
20	FELSÖKNING	125			
21	TEKNISK INFORMATION.....	127			
21.1	Motor.....	127			
21.1.1	alla SX-modeller	127			
21.1.2	250 XC US	127			
21.1.3	300 XC US	128			
21.2	Åtdragningsmoment motor	129			
21.2.1	alla SX-modeller	129			
21.2.2	alla XC-modeller.....	130			
21.3	Förgasare.....	132			
21.3.1	alla SX-modeller	132			
21.3.2	Förgasarinställning (alla SX-modeller)	132			

1.1 Använda symboler

Nedan förklaras hur några av symbolerna används.



Betecknar en väntad reaktion (t.ex. ett arbetssteg eller en funktion).



Betecknar en oväntad reaktion (t.ex. ett arbetssteg eller en funktion).



Alla arbeten med den här symbolen kräver expertis och tekniskt kunnande. För din egen säkerhet, överlåt dessa arbeten till en auktoriserad KTM-verkstad! Där servas din motorcykel av utbildad personal med specialverktyg på bästa sätt.



Betecknar en sidhänvisning (mer information finns att läsa på den sidan).



Betecknar en upplysning som innehåller närmare information eller tips.



Betecknar resultatet av ett testmoment.



Betecknar en spänningsmätning.



Betecknar en strömmätning.



Betecknar att arbetsuppgiften inklusive eventuella efterarbeten har slutförts.

1.2 Format

Nedan beskrivs de typsnittsformat som används i bruksanvisningen.

Egennamn	Betecknar ett egennamn.
Namn[®]	Betecknar ett registrerat namn.
Varumärke[™]	Betecknar ett varumärke.
<u>Understrukna begrepp</u>	Hänvisar till tekniska detaljer om fordonet eller facktermer som förklaras i facktermsförteckningen.

2 SÄKERHETSANVISNINGAR

2.1 Användningsdefinition - ändamålsenlig användning

(alla SX-modeller)

Det här fordonet är designat och konstruerat för normala påfrestningar under reguljära tävlingsituationer. Det här fordonet uppfyller de högsta internationella motorsportförbundens aktuella regler och kategorier.



Info

Det här fordonet får bara användas på avspärrade vägar som inte räknas som allmän väg.

(alla XC-modeller)

Det här fordonet är designat och konstruerat för normala påfrestningar under reguljära tävlingsituationer. Det här fordonet uppfyller de högsta internationella motorsportförbundens aktuella regler och kategorier.



Info

Det här fordonet är framtaget för längre tävlingskörning i terräng (enduro) och inte i första hand för motocross.

Det här fordonet får bara användas på avspärrade vägar som inte räknas som allmän väg.

2.2 Felaktig användning

Använd fordonet endast på avsett vis.

Vid icke ändamålsenlig användning av fordonet föreligger risk för person-, material- och miljöskador.

All typ av användning av fordonet som inte motsvarar ändamålsenlig användning och användningsdefinitionen, klassas som felaktig användning.

Felaktig användning innefattar dessutom användning av drivmedel och tillsatsmedel som inte uppfyller kraven för den aktuella tillämpningen.

2.3 Säkerhetsanvisningar

För säker hantering av den beskrivna produkten måste några säkerhetsanvisningar observeras. Läs därför igenom denna anvisning och alla ytterligare anvisningar i leveransen noggrant. Säkerhetsanvisningarna är tydligt utmärkta i texten och det finns länkar till de berörda avsnitten.



Info

På den beskrivna produkten finns olika informations- och varningsdekaler fastsatta på väl synliga ställen. Ta inte bort några informations- eller varningsdekaler. Om dessa saknas kan du själv eller andra personer missa faror och skada sig på grund av detta.

2.4 Risknivåer och symboler



Fara

Informerar om en fara som omedelbart och med säkerhet leder till dödsolyckor eller bestående skador om inte nödvändiga åtgärder vidtas.



Varning

Informerar om en fara som sannolikt leder till dödsolyckor eller svåra skador om inte nödvändiga åtgärder vidtas.



Se upp

Informerar om en fara som eventuellt kan leda till lättare skador om inte nödvändiga åtgärder vidtas.

Obs!

Informerar om en fara som leder till avsevärda skador på maskiner och material om inte nödvändiga åtgärder vidtas.



Obs!

Informerar om en fara som leder till skador på miljön om inte nödvändiga åtgärder vidtas.

2.5 Varning för manipulationer

Det är förbjudet att göra ändringar på ljuddämpande komponenter. Det är förbjudet enligt lag att vidta följande åtgärder eller att ändra till något av nedanstående tillstånd:

- 1 Borttagning eller upphävande av funktionen av ljuddämpande utrustning eller komponenter på ett nytt fordon innan det säljs eller levereras till kunden eller under fordonets bruksperiod för andra ändamål än för service, reparation eller byte samt
- 2 användning av fordonet efter att sådan utrustning eller komponent har tagits bort eller tagits ur funktion.

Exempel på olaglig manipulation:

- 1 Borttagning eller borring av hål i slutdämpare, stötplåtar, grenrör eller andra avgasledande komponenter.
- 2 Borttagning eller borring av hål i delar av insugningssystemet.
- 3 Användning i felaktigt underhållsskick.
- 4 Att byta rörliga delar på fordonet eller delar av avgassystemet eller insugningssystemet mot delar som inte godkänts av tillverkaren.

2.6 Säker drift



Fara

Risk för olyckor En oskicklig förare utgör en risk för sig själv och andra.

- Använd inte fordonet om din trafikskicklighet har påverkats av alkohol, droger eller läkemedel.
- Använd inte fordonet om din fysiska eller psykiska kapacitet är otillräcklig.



Fara

Risk för förgiftning Avgaser är giftiga och kan leda till medvetslöshet och dödsfall.

- Säkerställ alltid tillfredsställande ventilation när motorn är igång.
- Använd en lämplig utsugsanläggning när du ska starta eller köra motorn i ett slutet utrymme.



Varning

Risk för brännskador Vissa fordonsdelar blir mycket varma när fordonet är i drift.

- Vidrör inga delar som avgassystem, kylare, motor, stötdämpare eller bromssystem innan de svalnat av.
- Låt fordonsdelarna svalna av innan arbetet påbörjas.

Fordonet får endast användas i tekniskt felfritt skick och för avsedd användning samt med hänsyn till säkerhet och miljö.

Fordonet får endast användas av personer med rätt kunskaper.

Störningar som kan äventyra säkerheten ska omedelbart åtgärdas i en auktoriserad KTM-verkstad.

Observera de informations- och varningsdekalerna som sitter på fordonet.

2.7 Skyddsutrustning



Varning

Risk för personskador Att köra utan eller med bristfällig skyddsutrustning innebär en ökad säkerhetsrisk.

- Bär lämplig skyddsutrustning som hjälm, stövlar, handskar samt byxor och jacka med skydd vid all körning.
- Använd alltid skyddsutrustning i felfritt skick som uppfyller de lagstadgade kraven.

För din egen säkerhets skull rekommenderar KTM att skyddsutrustning alltid ska användas vid körning.

2.8 Arbetsregler

Vissa arbeten kräver specialverktyg. Dessa följer inte med fordonet, men kan beställas med hjälp av de nummer som står inom parentes. Exempel: lagerurdragare (15112017000)

Delar som inte kan återanvändas (t.ex. självsläande skruvar och muttrar, tätningar, tätningsringar, o-ringar, sprintar, låsbleck) ska bytas ut mot nya delar vid hopmonteringen.

Till vissa skruvar krävs det skruvlåsningsmedel (t.ex. **Loctite**®). Följ tillverkarens specifika instruktioner vid användningen.

Rengör och kontrollera delar som ska återanvändas efter isärtagningen så att de inte är skadade eller slitna.

Skadade eller slitna delar ska ersättas med nya.

Efter reparations- och servicearbeten ska fordonets driftsäkerhet säkerställas.

2.9 Miljö

Genom ansvarsfullt bruk av motorcykeln kan man förhindra att problem och konflikter uppstår. För att säkerställa motorcyklismens framtid ska man alltid förvissa sig om att man använder motorcykeln lagligt, visar miljömedvetande och respekterar andra människors rättigheter.

Vid återvinning och hantering av spillolja, reservdelar och övriga drivmedel och tillsatsmedel ska det aktuella landets gällande lagar och bestämmelser alltid följas.

Eftersom motorcyklar inte berörs av EU-direktivet för skrotning av fordon finns det inga lagar som reglerar hur skrotningen av motorcyklar ska gå till. Din auktoriserade KTM-återförsäljare hjälper gärna till.

2.10 Bruksanvisning

Denna bruksanvisning ska läsas noggrant och fullständigt innan den första turen med motorcykeln görs. Bruksanvisningen innehåller mycket information och många tips som underlättar vid körning, hantering och service. Endast genom att läsa bruksanvisningen vet du hur du bäst kan ställa in fordonet efter dina behov och hur du kan skydda dig mot skador.

Förvara alltid bruksanvisningen lättillgängligt, så att den finns till hands när du måste slå upp något.

Om du vill veta mer om fordonet eller om du har frågor om bruksanvisningen är du välkommen att kontakta en auktoriserad KTM-återförsäljare.

Bruksanvisningen är en viktig del av fordonet och måste överlämnas till den nya ägaren om fordonet säljs.

Bruksanvisningen kan dessutom laddas ner från din auktoriserade KTM-återförsäljare och från KTM:s hemsida. Internationella KTM-webbplatsen: <http://www.ktm.com>

3.1 Garanti, reklamationsrätt

Arbetena i serviceschemat ska utföras på en auktoriserad KTM-verkstad och kvitteras både i service- och garantihäftet och i **KTM Dealer.net** eftersom all garanti annars upphör att gälla. Skador och följskador som beror på manipulation eller ombyggnad av fordonet täcks inte av garantin.

Mer information om garanti och reklamationsrätt samt hur dessa anspråk hanteras står i service- och garantihäftet.

3.2 Drivmedel, tillsatsmedel



Obs!

Risker för miljön Icke fackmässig hantering av bränsle innebär risk för miljöskador.

- Låt inte bränslet hamna i grundvattnet, marken eller avloppssystemet.

Använd driv- och tillsatsmedel enligt bruksanvisningen och specifikationen.

3.3 Reservdelar, tillbehör

För din egen säkerhets skull: Använd alltid sådana reservdelar och tillbehör som har godkänts eller rekommenderas av KTM. Låt en auktoriserad KTM-verkstad montera reservdelar och tillbehör. KTM ansvarar inte för andra produkter eller för skador som uppstår p g a att andra produkter används.

Vissa reservdelar och tillbehör står angivna inom parentes vid respektive beskrivning. Din auktoriserade KTM-återförsäljare hjälper gärna till.

De aktuella **KTM PowerParts** för ditt fordon hittar du på KTM:s webbsida.

Internationella KTM-webbplatsen: <http://www.ktm.com>

3.4 Service

För att fordonet ska fungera felfritt och för att undvika ökat slitage ska anvisningarna i bruksanvisningen angående service, skötsel samt anpassning av motor och chassi följas. Felaktig anpassning av chassit kan leda till skador och brott på chassits komponenter.

När fordonet körs på svåra sträckor, t ex i sand, i våt eller lerig terräng kan en del av komponenterna slitas mer (t ex drivlinan, bromssystemet eller fjädringens komponenter). Därför kan vissa komponenter behöva kontrolleras eller bytas ut tidigare än nästa föreskrivna servicetillfälle.

De föreskrivna inkörningstiderna samt serviceintervallerna måste hållas. Detta förlänger din motorcykels livslängd.

3.5 Bilder

Bilderna i denna instruktion visar i vissa fall fordon med specialutrustning.

För att förtydliga beskrivningen och förklaringen kan vissa delar vara demonterade eller saknas på bilden. Det är inte alltid nödvändigt att demontera delen för att kunna följa beskrivningen. Följ anvisningarna i texten.

3.6 Kundtjänst

Om du har frågor om ditt fordon eller om KTM hjälper din auktoriserade KTM-återförsäljare gärna till.

En lista över auktoriserade KTM-återförsäljare finns på KTM:s webbplats.

Internationella KTM-webbplatsen: <http://www.ktm.com>

4.1 Fordon, sett framifrån, vänster sida (översikt)



- ① Bromshandtag (📖 s 15)
- ② Kortslutningsknapp (📖 s 15)
- ③ Kopplingshandtag (📖 s 15)
- ④ Luftfilterboxens skydd
- ⑤ Plug-in-stöd
- ⑥ Växelspak (📖 s 19)
- ⑦ Choke (📖 s 19)
- ⑧ Bränslekran

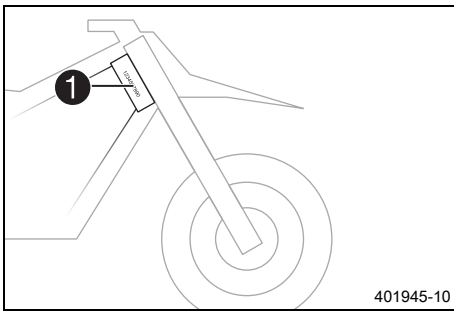
4.2 Fordon, sett bakifrån, höger sida (översikt)



K01223-10

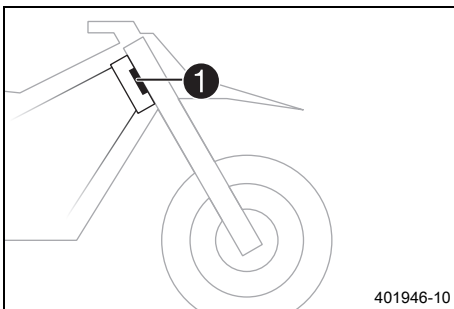
- ❶ Sadel
- ❷ Tanklock
- ❸ Gashandtag (📖 s 15)
- ❹ Kickstart (📖 s 20)
- ❺ Fotbromspedal (📖 s 20)
- ❻ Fjäderben, inställning av kompressionsdämpning
- ❼ Synglas bromsvätska bak
- ❽ Fjäderben inställning av returdämpning

5.1 Chassinummer



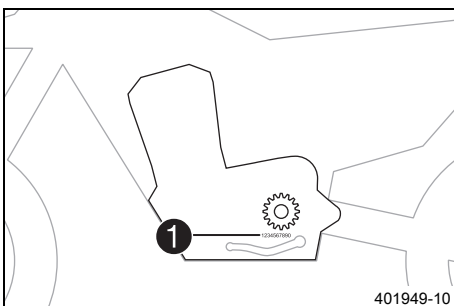
Chassinumret **1** är instansat på styrhuvudets högra sida.

5.2 Typskylt



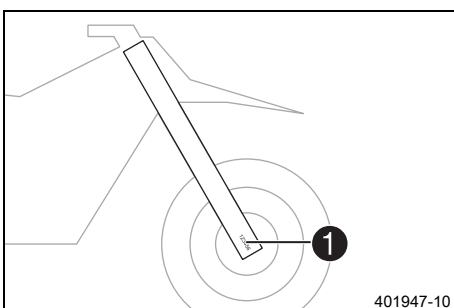
Typskylten **1** är fäst framtill på styrhuvudet.

5.3 Motornummer



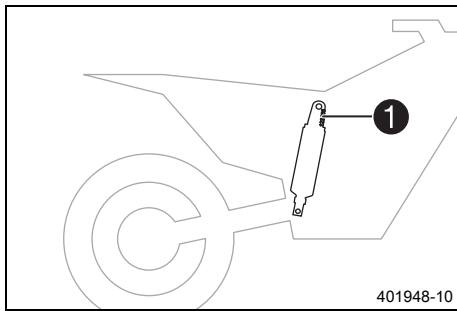
Motornumret **1** är instansat på motorns vänstra sida under framdrevet.

5.4 Gaffelns artikelnummer



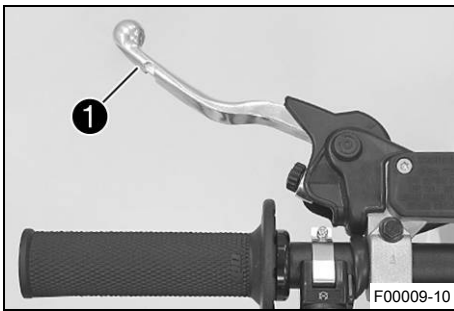
Gaffelns artikelnummer **1** är instansat på axelklämmans insida.

5.5 Fjäderbenets artikelnummer



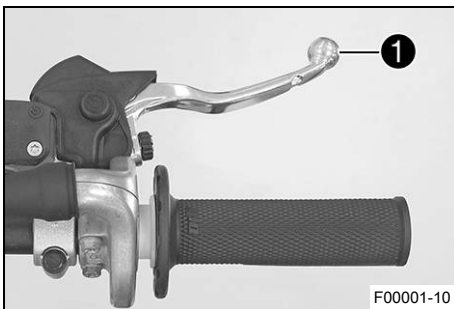
Fjäderbenets artikelnummer **1** är instansat på fjäderbenets överdel över ställringen åt motorn till.

6.1 Kopplingshandtag



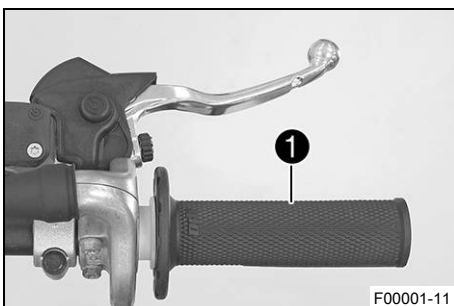
Kopplingshandtaget ❶ sitter till vänster på styret. Kopplingen är hydraulisk och återgår automatiskt till utgångsläget.

6.2 Bromshandtag



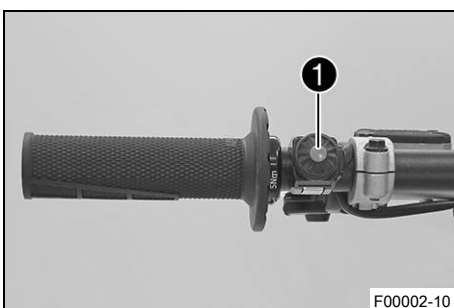
Bromshandtaget ❶ sitter till höger på styret. Med bromshandtaget manövreras frambromsen.

6.3 Gashandtag



Gashandtaget ❶ sitter till höger på styret.

6.4 Kortslutningsknapp

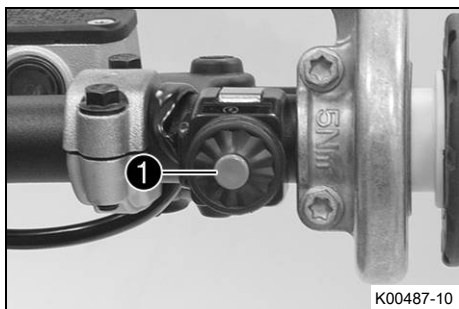


Kortslutningsknappen ❶ sitter till vänster på styret.

Möjliga tillstånd

- Kortslutningsknapp ☒ i utgångsläge – I detta läge är tändningsströmkretsen sluten och motorn kan startas.
- Kortslutningsknappen ☒ nedtryckt – I detta läge är tändningsströmkretsen bruten. En motor som är igång stängs av, en avstängda motor startas inte.

6.5 Elstartknapp (alla XC-modeller)



Elstartknappen ❶ sitter till höger på styret.

Möjliga tillstånd

- Elstartknappen ❸ i utgångsläget
- Elstartknappen ❸ nedtryckt – i detta läge aktiveras elstartmotorn.

6.6 Öppna tanklocket



Fara

Brandrisk Bränslet är lättantändligt.

Bränslet i bränsletanken expanderar vid uppvärmning och kan tränga ut vid överfyllning.

- Tankta inte fordonet i närheten av öppen eld eller brinnande cigaretter.
- Stäng av motorn när du tankar bränsle.
- Säkerställ att inget bränsle spills ut, framför allt inte på varma delar av fordonet.
- Torka omedelbart upp utspillt bränsle.
- Följ anvisningarna avseende bränsletankning.



Varning

Risk för förgiftning Bränsle är giftigt och hälsovådligt.

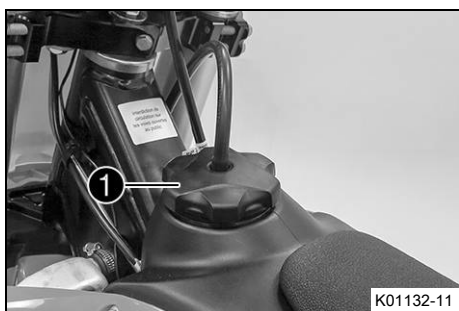
- Låt inte bränsle hamna på huden, i ögonen eller på kläderna.
- Uppsök omedelbart läkare om bränsle har svalts.
- Andas inte in bränsleångor.
- Vid hudkontakt spolat det drabbade stället omedelbart av med mycket vatten.
- Spola ögonen grundligt med vatten och uppsök omedelbart läkare om bränsle har hamnat i ögonen.
- Byt om ifall du får bränsle på kläderna.
- Förvara bränslet i en lämplig dunk enligt gällande regler och oåtkomligt för barn.



Obs!

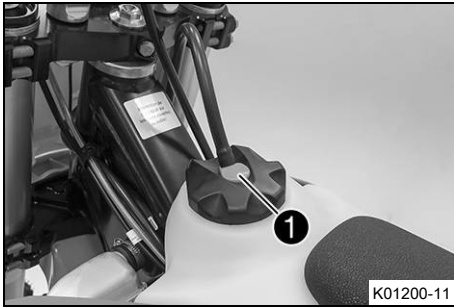
Risker för miljön Icke fackmässig hantering av bränsle innebär risk för miljöskador.

- Låt inte bränslet hamna i grundvattnet, marken eller avloppssystemet.



(alla SX-modeller)

- Vrid tanklocket ❶ motsols och ta av det uppåt.

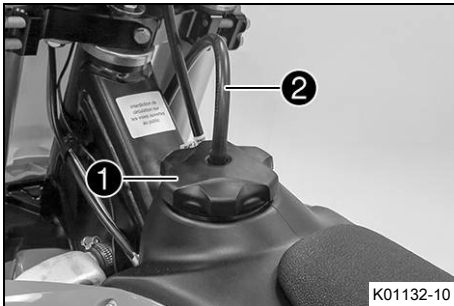


(alla XC-modeller)

- Tryck på låsknappen **1**, vrid tanklocket motsols och lyft av det.



6.7 Stänga tanklocket



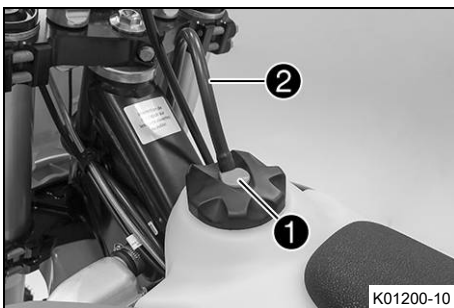
(alla SX-modeller)

- Sätt på tanklocket **1** och vrid det medsols tills tanken är helt stängd.



Info

Tankavluftningens **2** slang ska dras utan veck.



(alla XC-modeller)

- Sätt på tanklocket **1** och vrid det medsols tills låsknappen hakar i.

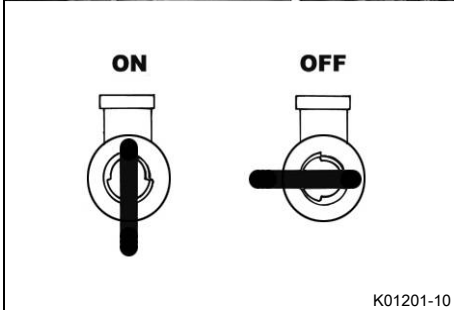
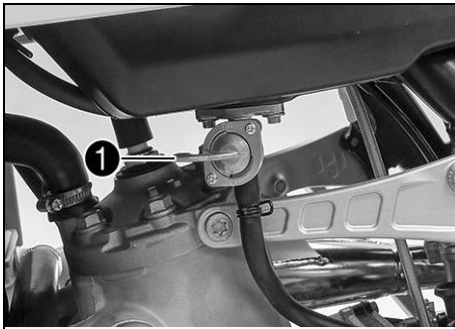


Info

Tankavluftningens **2** slang ska dras utan veck.



6.8 Bränslekran (alla SX-modeller)

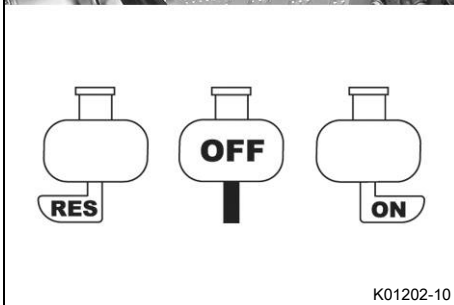
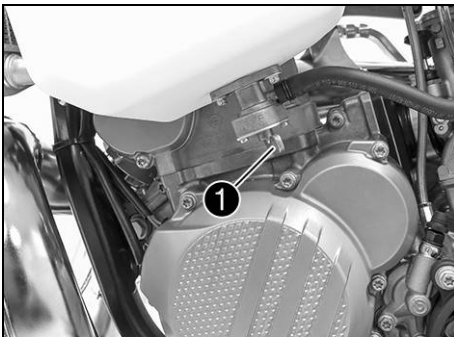


Bränslekranen sitter på vänster sida av bränsletanken. Med vredet **1** på bränslekranen öppnas och stängs bränsletillförseln till förgasaren.

Möjliga tillstånd

- Bränsletillförseln stängd **OFF** – Inget bränsle kan rinna från bränsletanken till förgasaren.
- Bränsletillförseln öppen **ON** – Bränslet kan rinna från bränsletanken till förgasaren. Bränsletanken töms helt.

6.9 Bränslekran (alla XC-modeller)

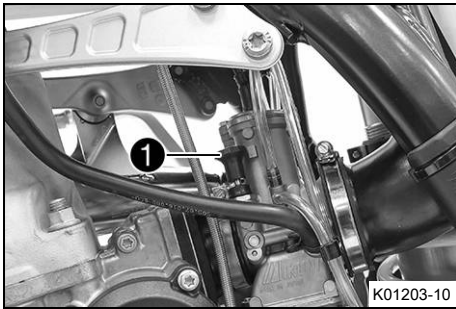


Bränslekranen sitter på vänster sida av bränsletanken. Med vredet **1** på bränslekranen öppnas och stängs bränsletillförseln till förgasaren.

Möjliga tillstånd

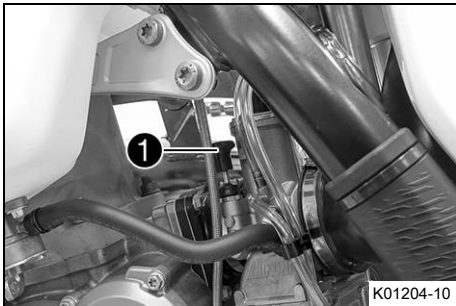
- Bränsletillförseln stängd **OFF** – Inget bränsle kan rinna från bränsletanken till förgasaren.
- Bränsletillförseln öppen **ON** – Bränslet kan rinna från bränsletanken till förgasaren. Bränsletanken töms ned till reservtanken.
- Tillförsel av bränslereserv är öppen **RES** – Bränslet kan rinna från bränsletanken till förgasaren. Bränsletanken töms helt.

6.10 Choke



(alla SX-modeller)

Chokeknappen ① sitter till vänster på förgasaren.



(alla XC-modeller)

Chokeknappen ① sitter till vänster på förgasaren.

När chokefunktionen är aktiverad öppnas ett hål i förgasaren där motorn kan suga in extra bränsle. På så sätt får man en fetare bränsle-luft-blandning som behövs vid kallstart.

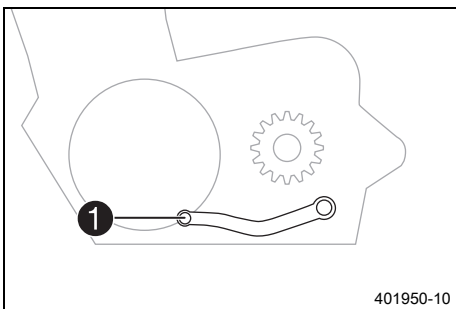
i Info

När motorn är driftvarm måste chokefunktionen vara avstängd.

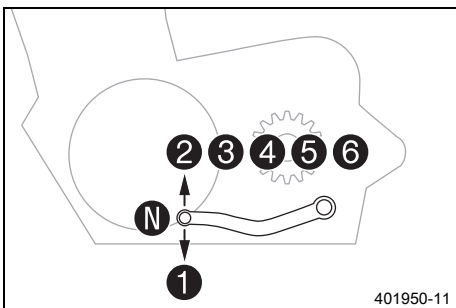
Möjliga tillstånd

- Chokefunktionen är aktiverad – Chokeknappen är helt utdragen.
- Chokefunktionen är avaktiverad – Chokeknappen är helt intryckt.

6.11 Växelspak



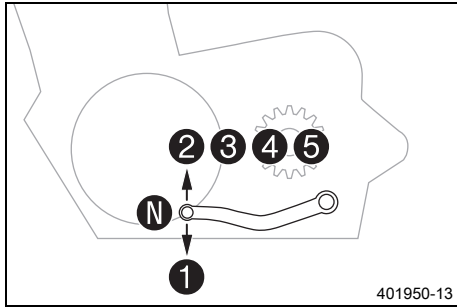
Växelspaken ① är monterad till vänster på motorn.



(alla XC-modeller)

De olika växlarnas lägen framgår av bilden.

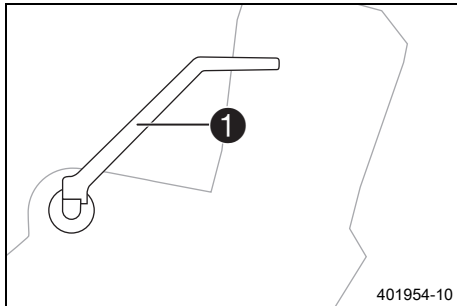
Neutral- eller tomgångsläget är mellan 1:ans och 2:ans växel.



(alla SX-modeller)

De olika växlarnas lägen framgår av bilden.
Neutral- eller tomgångsläget är mellan 1:ans och 2:ans växel.

6.12 Kickstart



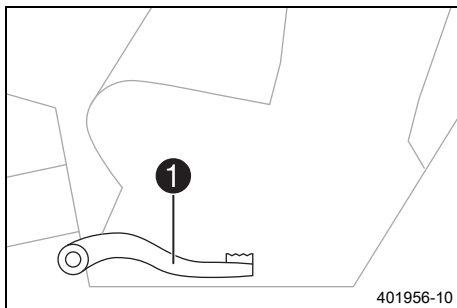
Kickstarten ❶ sitter till höger på motorn.
Kickstartens överdel kan vridas.



Info

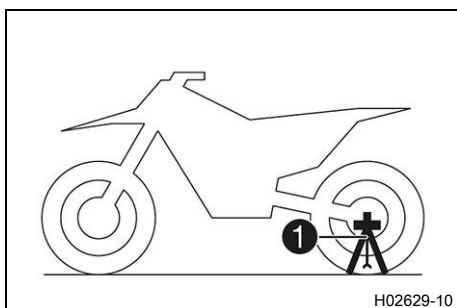
Fäll in kickstartens överdel mot motorn innan körningen påbörjas.

6.13 Fotbromspedal



Fotbromspedalen ❶ sitter framför höger fotpinne.
Med fotbromspedalen manövreras bakbromsen.

6.14 Plug-in-stöd (alla SX-modeller)



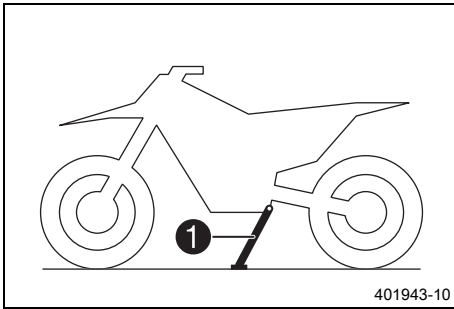
Fästet för plug-in-stödet ❶ sitter på vänster sida om hjulaxeln.
Plug-in-stödet är till för att motorcykeln ska kunna parkeras.
När motorcykeln transporteras används pluginstödet som gaffelpärr.



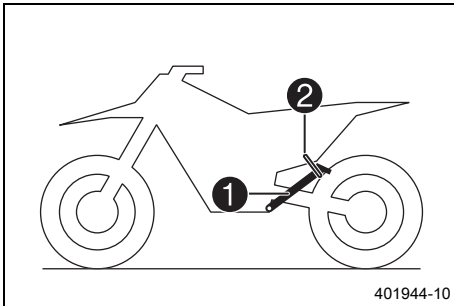
Info

Ta bort plug-in-stödet innan du kör iväg.

6.15 Sidostöd (alla XC-modeller)



Sidostödet **1** sitter på fordonets vänstra sida.



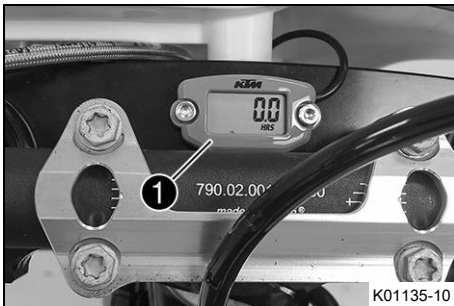
Motorcykeln parkeras på sidostödet.



Info

Under körningen måste sidostödet **1** vara uppfällt och fixerat med gummibandet **2**.

6.16 Drifftidsmätare



Drifftidsmätaren **1** är monterad före styrarmen. Den visar hur många drifttimmar motorn har gått. Drifftidsmätaren börjar mäta när motorn startar och slutar mäta när motorn stängs av.



Info

Det går inte att radera eller ställa in något på drifftidsmätaren.

7.1 Anvisningar för det första idrifttagandet



Fara

Risk för olyckor En oskicklig förare utgör en risk för sig själv och andra.

- Använd inte fordonet om din trafikskicklighet har påverkats av alkohol, droger eller läkemedel.
- Använd inte fordonet om din fysiska eller psykiska kapacitet är otillräcklig.



Varning

Risk för personsador Att köra utan eller med bristfällig skyddsutrustning innebär en ökad säkerhetsrisk.

- Bär lämplig skyddsutrustning som hjälm, stövlar, handskar samt byxor och jacka med skydd vid all körning.
- Använd alltid skyddsutrustning i felfritt skick som uppfyller de lagstadgade kraven.



Varning

Risk för omkullkörning Vid olika däckprofiler på fram- och bakhjulet påverkas köregenskaperna. Vid olika däckprofiler kan kontrollen över fordonet försvåras avsevärt.

- Säkerställ att däcken på fram- och bakhjulet har likartade profilmönster.



Varning

Risk för olyckor En oanpassad körstil påverkar köregenskaperna.

- Kör inte snabbare än vad som är lämpligt med avseende på körbanan och ditt eget kunnande.



Varning

Risk för olyckor Fordonet är inte avsett för att ta med passagerare.

- Ta aldrig med passagerare.



Varning

Risk för olyckor Bromssystemet slutar fungera vid överhettning.

Om fotbromspedalen inte släpps nöts bromsbeläggen ner permanent.

- Ta bort foten från fotbromspedalen när du inte vill bromsa fordonet.



Varning

Risk för olyckor Totalvikt och axellaster påverkar köregenskaperna.

- Överskrid varken den max. tillåtna totalvikten eller axellasterna.



Varning

Risk för stöld Obehöriga som arbetar med fordonet utsätter både sig själva och andra för fara.

- Lämna aldrig fordonet obevakat när motorn är igång.
- Säkra fordonet så att obehöriga inte kan använda det.



Info

Tänk på att andra människor känner sig besvärade av överdrivet buller när du använder din motorcykel.

- Kontrollera att en auktoriserad KTM-verkstad har utfört de inspektionsarbeten som måste göras vid leveransen.
 - ✓ Leveransdokumentet och service- och garantihäftet överlämnas till dig tillsammans med fordonet.
- Läs hela bruksanvisningen innan du gör din första åktur med motorcykeln.
- Lär känna manöveranordningarna.
- Ställ in kopplingshandtagets utgångsläge. (📖 s 77)

- Ställ in bromshandtagets utgångsläge. (📖 s 80)
- Ställ in fotbromspedalens utgångsläge. 🏹 (📖 s 86)
- Ställ in växelspakens utgångsläge. 🏹 (📖 s 113)
- Testa att manövrera motorcykeln på ett lämpligt underlag innan du påbörjar mer krävande körning.

**Info**

Motorcykeln är inte godkänd för körning på allmän väg.
I terräng bör man helst vara tillsammans med en annan person som kör sitt eget fordon så att man kan hjälpa varandra.

- Försök även att köra så långsamt som möjligt och att åka stående för att få bättre känsla för motorcykeln.
- Kör inte i terräng som kräver mer kunskap och erfarenhet än du själv har.
- Håll fast i styret med båda händerna när du kör och låt fötterna vila på fotpinnarna.
- Ta inte med någon packning.
- Överskrid inte den högst tillåtna totalvikten eller de högst tillåtna axellasterna.

Specifikation

Maximal tillåten totalvikt	335 kg
Högsta tillåtna axellast fram	145 kg
Maximal tillåten axellast bak	190 kg

- Kontrollera ekrarnas spänning. (📖 s 97)

**Info**

Ekerspänningen måste kontrolleras efter en halvtimmes körning.

- Kör in motorn. (📖 s 23)



7.2 Köra in motorn

- Under inkörningstiden får den angivna motoreffekten inte överskridas.

Specifikation

Max motoreffekt	
under de första 3 driftstimmarna	< 70 %
under de första 5 driftstimmarna	< 100 %

- Undvik att köra med fullt gaspådrag!



7.3 Förbereda fordonet på svåra körförhållanden

**Info**

När fordonet körs på svåra sträckor, t ex i sand, i våt eller lerig terräng kan en del av komponenterna slitas mer (t ex drivlinan, bromssystemet eller fjädringens komponenter). Därför kan man behöva kontrollera och ev. byta ut dessa delar redan innan underhållsintervallet har gått ut.

- Förbered luftfilterboxens skydd för fastgöring. 🏹 (📖 s 65)
- Rengör luftfiltret och luftfilterboxen. 🏹 (📖 s 64)

**Info**

Kontrollera luftfiltret ca var 30:e minut.

- Kontrollera att elektriska kontakter sitter ordentligt och inte är fuktiga och korroderade.

- » Om de är fuktiga, korroderade eller skadade:
 - Gör rent och torka kontakterna, byt ut dem vid behov.

Svåra körförhållanden är:

- Körning i torr sand. (📖 s 24)
- Körning i våt sand. (📖 s 25)
- Körning på våta och leriga sträckor. (📖 s 26)
- Långsam körning vid hög temperatur. (📖 s 27)
- Körning vid låga temperatur eller snö. (📖 s 28)

7.4 Förbereda fordonet inför körning i torr sand



- Kontrollera kylarlocket.

Värde på kylarlocket	1,8 bar
----------------------	---------

- » Om det indikerade värdet inte motsvarar det föreskrivna värdet:



Varning

Risk för skållskador När motorcykeln körs blir kylvätskan mycket varm och dessutom trycksatt.

- Öppna inte kylaren, kylarslangarna eller andra komponenter i kylsystemet om motorn eller kylsystemet är driftvarma.
- Låt kylsystemet och motorn svalna innan du öppnar kylaren, kylarslangarna eller andra komponenter i kylsystemet.
- Vid skållskada ska den drabbade kroppsdelen omedelbart nedsänkas i ljummet vatten.

- Byt ut kylarlocket.



- Montera luftfiltrets dammskydd.

Dammskydd till luftfiltret (7900692000)



Info

Se monteringsanvisningen för **KTM PowerParts**.



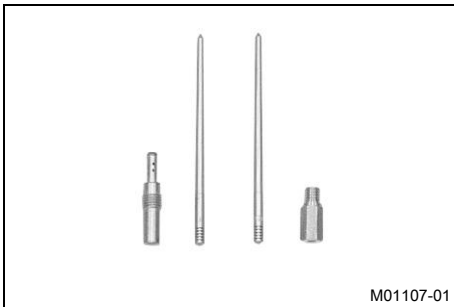
- Montera luftfiltrets sandskydd.

Sandskydd till luftfiltret (79006922000)
--



Info

Se monteringsanvisningen för **KTM PowerParts**.



M01107-01

- Anpassa förgasarens munstycken och inställning.

**Info**

Rekommendationer för förgasaranpassningen finns hos varje auktoriserad KTM-verkstad.



600868-01

- Rengör kedjan.

Kedjerengöringsmedel (📖 s 146)

- Montera bakdrevet av stål.

- Smörj kedjan.

Universal oljespray (📖 s 147)

- Rengör kylarens lameller.
- Räta försiktigt ut böjda kylarlameller.

Krav

Regelbunden körning i sand

- Byt kolv var 10:e driftimme.



7.5 Förbereda fordonet inför körning i våt sand



M01129-01

- Kontrollera kylarlocket.

Värde på kylarlocket	1,8 bar
----------------------	---------

- » Om det indikerade värdet inte motsvarar det föreskrivna värdet:

**Varning**

Risk för skållskador När motorcykeln körs blir kylvätskan mycket varm och dessutom trycksatt.

- Öppna inte kylaren, kylarslangarna eller andra komponenter i kylsystemet om motorn eller kylsystemet är driftvarma.
- Låt kylsystemet och motorn svalna innan du öppnar kylaren, kylarslangarna eller andra komponenter i kylsystemet.
- Vid skållskada ska den drabbade kroppsdelen omedelbart nedsänkas i ljummet vatten.

- Byt ut kylarlocket.

7 IDRIFTTAGNING



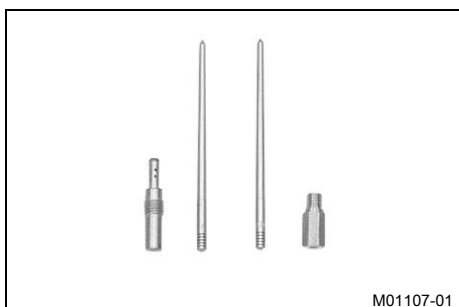
- Montera luftfiltrets vattenskydd.

Vattenskydd till luftfiltret (79006921000)



Info

Se monteringsanvisningen för **KTM PowerParts**.



- Anpassa förgasarens munstycken och inställning.



Info

Rekommendationer för förgasaranpassningen finns hos varje auktoriserad KTM-verkstad.



- Rengör kedjan.

Kedjerengöringsmedel (📖 s 146)

- Montera bakdrevet av stål.
- Smörj kedjan.

Universal oljespray (📖 s 147)

- Rengör kylarens lameller.
- Räta försiktigt ut böjda kylarlameller.

Krav

Regelbunden körning i sand

- Byt kolv var 10:e driftimme.

7.6 Förbereda fordonet inför körning på våta och leriga sträckor



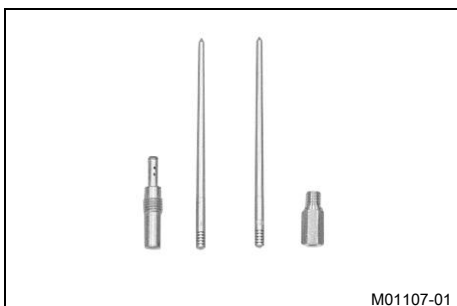
- Montera luftfiltrets vattenskydd.

Vattenskydd till luftfiltret (79006921000)



Info

Se monteringsanvisningen för **KTM PowerParts**.



M01107-01

- Anpassa förgasarens munstycken och inställning.

**Info**

Rekommendationer för förgasaranpassningen finns hos varje auktoriserad KTM-verkstad.



600868-01

- Montera bakdrevet av stål.
- Rengör motorcykeln. (📖 s 121)
- Räta försiktigt ut böjda kylarlameller.

7.7 Förbereda fordonet för höga temperaturer eller långsam körning



M01129-01

- Kontrollera kylarlocket.

Värde på kylarlocket	1,8 bar
----------------------	---------

- » Om det indikerade värdet inte motsvarar det föreskrivna värdet:

**Varning**

Risk för skållskador När motorcykeln körs blir kylvätskan mycket varm och dessutom trycksatt.

- Öppna inte kylaren, kylarslangarna eller andra komponenter i kylsystemet om motorn eller kylsystemet är driftvarma.
- Låt kylsystemet och motorn svalna innan du öppnar kylaren, kylarslangarna eller andra komponenter i kylsystemet.
- Vid skållskada ska den drabbade kroppsdelen omedelbart nedsänkas i ljummet vatten.

- Byt ut kylarlocket.

- Anpassa sekundärväxlingen till sträckan.

**Info**

Motorljudet blir snabbt varmt om man ofta måste dra i kopplingen p.g.a. för lång sekundärväxling.

- Rengör kedjan.

Kedjereingöringsmedel (📖 s 146)

- Rengör kylarens lameller.
- Räta försiktigt ut böjda kylarlameller.



600868-01

- Kontrollera kylvätskenivån. (📖 s 103)

7.8 Förbereda fordonet för låga temperaturer eller snö



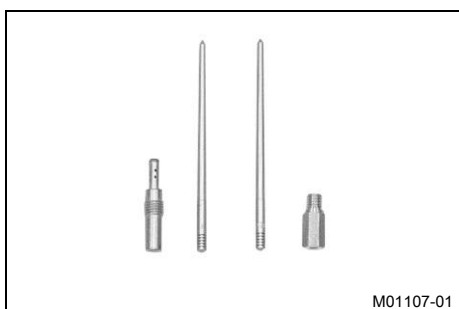
- Montera luftfiltrets vattenskydd.

Vattenskydd till luftfiltret (79006921000)



Info

Se monteringsanvisningen för **KTM PowerParts**.



- Anpassa förgasarens munstycken och inställning.



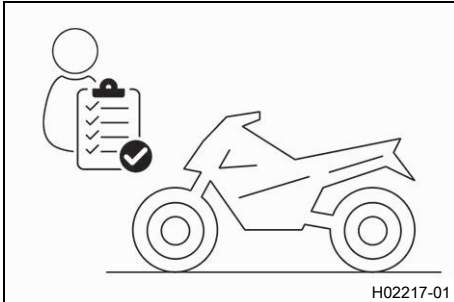
Info

Rekommendationer för förgasaranpassningen finns hos varje auktoriserad KTM-verkstad.

8.1 kontroll- och skötselarbeten inför varje idrifttagande

Info

Kontrollera alltid fordonet samt dess driftsäkerhet innan du påbörjar en körning. Fordonet måste vara i tekniskt felfritt skick när det körs.



- Kontrollera växellådsoljenivån. (☞ s 118)
- Kontrollera bromsvätskenivån i frambromsen. (☞ s 81)
- Kontrollera bromsvätskenivån i bakbromsen. (☞ s 87)
- Kontrollera frambromsens bromsbelägg. (☞ s 83)
- Kontrollera bakbromsens bromsbelägg. (☞ s 89)
- Kontrollera att bromssystemet fungerar korrekt.
- Kontrollera kylvätskenivån. (☞ s 103)
- Kontrollera kedjans nedsmutsning. (☞ s 70)
- Kontrollera kedja, bakdrev, framdrev och kedjestyrare. (☞ s 73)
- Kontrollera kedjespänningen. (☞ s 71)
- Kontrollera däckens skick. (☞ s 96)
- Kontrollera lufttrycket i däcken. (☞ s 96)
- Kontrollera ekrarnas spänning. (☞ s 97)

Info

Ekerspänningen måste kontrolleras regelbundet, eftersom körsäkerheten försämras kraftigt vid felaktig ekerspänning.

- Rengör gaffelbenens dammtätningar. (☞ s 50)
- Avlufta gaffelbenen. (☞ s 50)
- Kontrollera luftfiltret.
- Kontrollera att alla manöveranordningar är korrekt inställda och inte kärvar.
- Kontrollera med jämna mellanrum att alla skruvar, muttrar och slangklämmor är fast åtdragna.
- Kontrollera bränslenivån.



8.2 Starta motorcykeln



Fara

Risk för förgiftning Avgaser är giftiga och kan leda till medvetslöshet och dödsfall.

- Säkerställ alltid tillfredsställande ventilation när motorn är igång.
- Använd en lämplig utsugsanläggning när du ska starta eller köra motorn i ett slutet utrymme.

Obs!

Motorskada Höga varvtal vid kall motor minskar motorns livslängd.

- Värm alltid upp motorn på lågt varvtal.

Info

Om motorcykeln är svårstartad kan det bero på att det finns gammalt bränsle i flottörkammaren. De lättantändliga delarna av bränslet avdunstar om motorcykeln inte används på länge. När flottörkammaren fylls med nytt, antändligt bränsle, startar motorn direkt.

Om motorcykeln står still i mer än 1 vecka

- Töm förgasarens flottörkammare. 📖 (s 117)

(alla SX-modeller)

- Vrid vredet på bränslekranen till läget **ON**.
 - ✓ Bränslet kan rinna från bränsletanken till förgasaren.
- Ta bort plug-in-stödet.
- Lägg i växellådans friläge.

Villkor

Motorn är kall

- Dra ut chokeknappen till stoppläget.
- Trampa ned kickstarten helt med kraft.

Info

Inget gaspådrag.

(alla XC-modeller)

- Vrid vredet på bränslekranen till läget **ON**.
 - ✓ Bränslet kan rinna från bränsletanken till förgasaren.
- Ta ned motorcykeln från sidostödet.
- Lägg i växellådans friläge.

Villkor

Motorn är kall

- Dra ut chokeknappen till stoppläget.
- Tryck på elstartknappen eller trampa ned kickstarten helt.

Info

Inget gaspådrag.

8.3 Börja köra

Info

Innan man kör iväg måste plug-in-stödet tas bort. Under körning ska sidostödet vara uppfällt och säkrat med gummibandet.

- Dra i kopplingshandtaget, lägg in 1:ans växel, släpp kopplingshandtaget långsamt och gasa samtidigt försiktigt.

8.4 Växla, köra



Varning

Risk för olyckor Nedväxling vid högt motorvarvtal blockerar bakhjulet och överbelastar motorn.

- Växla inte tillbaka till en lägre växel vid högt motorvarvtal.



Info

Om ovanliga ljud hörs vid körning måste du omedelbart stanna. Stäng av motorn och kontakta en auktoriserad KTM-verkstad.

1:ans växel är start- och lågväxeln.

- När situationen (uppførsbacke, körsituation etc) tillåter det kan du lägga i en högre växel. Lätta på gashandtaget, dra samtidigt i kopplingshandtaget, lägg i nästa växel, släpp kopplingshandtaget och gasa.
- Om chokefunktionen är aktiverad ska denna stängas av när motorn har blivit varm.
- När högsta möjliga hastighet har uppnåtts genom fullt gaspådrag, släpp gashandtaget något till $\frac{3}{4}$ gaspådrag. Hastigheten sjunker knappt, medan bränsleförbrukningen minskar avsevärt.
- Kör inte med mer gas än vad motorn kan utnyttja. Plötsligt gaspådrag i handtaget ökar bränsleförbrukningen.
- För nedväxling måste du bromsa motorcykeln och lätta på gashandtaget.
- Dra i kopplingshandtaget och lägg i nästa lägre växel. Släpp kopplingshandtaget långsamt och gasa eller upprepa växlingen.
- Stäng av motorn i stället för att köra resp. stå längre tid på tomgång.

Specifikation

≥ 2 min

- Undvik upprepad eller lång slirning av kopplingen. Vid slirning av kopplingen hettas växellådsoljan, motorn och kylsystemet upp.
- Kör hellre med lågt varvtal istället för högt varvtal och slirande koppling.



8.5 Bromsa in



Varning

Risk för olyckor Vid alltför kraftig inbromsning blockeras hjulen.

- Bromsa i enlighet med körsituationen och vägförhållandena.



Varning

Risk för olyckor En instabil tryckpunkt i fram- eller bakbromsen försämrar bromskraften.

- Kontrollera bromssystemet och återuppta inte körningen förrän problemet har åtgärdats. (Din auktoriserade KTM-verkstad hjälper gärna till.)



Varning

Risk för olyckor Väta och smuts påverkar bromssystemet.

- Bromsa försiktigt flera gånger för att torka bromsbeläggen och bromsskivorna och befria dem från smuts.

- Använd i första hand bakbromsen på sandiga, regnväta eller hala vägar.
- Bromsningen bör alltid ha avslutats innan du kör in i en kurva. Lägg i en lägre växel, beroende på hastigheten.

- Använd motorbromsverkan vid körning i längre nedförsbackar. Växla ner en eller två växlar, men se till att motorn inte går på för högt varvtal. På så sätt behöver du bromsa mindre och bromssystemet överhettas inte.

8.6 Stanna, parkera



Varning

Risk för stöld Obehöriga som arbetar med fordonet utsätter både sig själva och andra för fara.

- Lämna aldrig fordonet obevakat när motorn är igång.
- Säkra fordonet så att obehöriga inte kan använda det.



Varning

Risk för brännskador Vissa fordonsdelar blir mycket varma när fordonet är i drift.

- Vidrör inga delar som avgassystem, kylare, motor, stötdämpare eller bromssystem innan de svalnat av.
- Låt fordonsdelarna svalna av innan arbetet påbörjas.

Obs!

Brandrisk Varma fordonsdelar utgör en brand- och explosionsrisk.

- Parkera inte fordonet i närheten av lättantändliga eller explosiva material.
- Låt fordonet svalna innan du täcker över det.

Obs!

Materialsador Fordonet skadas om det parkeras på ett felaktigt sätt.

Om fordonet rullar iväg eller ramlar omkull kan allvarliga skador uppstå.

Komponenterna som används när man parkerar fordonet är utformade endast för fordonets vikt.

- Parkera fordonet på fast och jämn mark.
- Se till att ingen person sätter sig på fordonet när fordonet är parkerat på ett stöd.

- Bromsa in motorcykeln.

- Lägg i växellådans friläge.

- Tryck på kortslutningsknappen  när motorn går på tomgångsvarvtal tills motorn står stilla.

(alla SX-modeller)

- Vrid vredet på bränslekranen till läget **OFF**.
- Ställ fordonet på plug-in-stödet.

(alla XC-modeller)

- Vrid vredet på bränslekranen till läget **OFF**.
- Ställ upp fordonet mot sidostödet.

8.7 Transport

Obs!

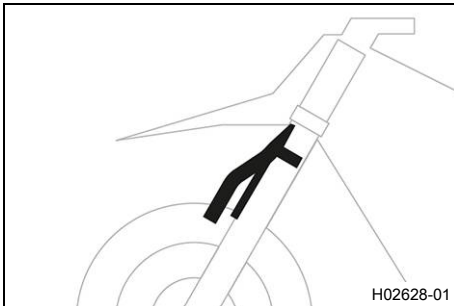
Risk för skador Det parkerade fordonet kan rulla iväg eller välta.

- Parkera fordonet på fast och jämn mark.

Obs!

Brandrisk Varma fordonsdelar utgör en brand- och explosionsrisk.

- Parkera inte fordonet i närheten av lättantändliga eller explosiva material.
- Låt fordonet svalna innan du täcker över det.

**(alla SX-modeller)**

- Stäng av motorn.
- Montera pluginstödet vid gaffelbenen.

Plug-in-stöd (79029094000)

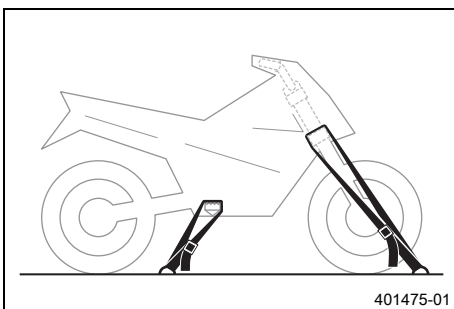
**Info**

Pluginstödet medföljer.
Se till att bromsledningen är dragen framför pluginstödet och inte är klämd.

- Fixera motorcykeln med spännband eller andra lämpliga fästare så att den inte kan ramla omkull eller rulla iväg.

**Info**

Dra ihop spännbandet så mycket att pluginstödet ligger an mot skärmen och däck.
Se till att pluginstödet är riktad mot undersidan av skärmen.

**(alla XC-modeller)**

- Stäng av motorn.
- Fixera motorcykeln med spännband eller andra lämpliga fästare så att den inte kan ramla omkull eller rulla iväg.

8.8 Fylla på bränsle

**Fara**

Brandrisk Bränslet är lättantändligt.

Bränslet i bränsletanken expanderar vid uppvärmning och kan tränga ut vid överfyllning.

- Tankka inte fordonet i närheten av öppen eld eller brinnande cigaretter.
- Stäng av motorn när du tankar bränsle.
- Säkerställ att inget bränsle spills ut, framför allt inte på varma delar av fordonet.
- Torka omedelbart upp utspillt bränsle.
- Följ anvisningarna avseende bränsletankning.

**Varning**

Risk för förgiftning Bränsle är giftigt och hälsovådligt.

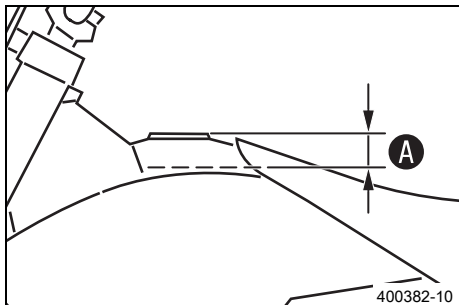
- Låt inte bränsle hamna på huden, i ögonen eller på kläderna.
- Uppsök omedelbart läkare om bränsle har svalts.
- Andas inte in bränsleångor.
- Vid hudkontakt spolas det drabbade stället omedelbart av med mycket vatten.
- Spola ögonen grundligt med vatten och uppsök omedelbart läkare om bränsle har hamnat i ögonen.
- Byt om ifall du får bränsle på kläderna.



Obs!

Risker för miljön Icke fackmässig hantering av bränsle innebär risk för miljöskador.

- Låt inte bränslet hamna i grundvattnet, marken eller avloppssystemet.



- Stäng av motorn.
- Öppna tanklocket. (📖 s 16)
- Fyll bränsletanken maximalt upp till mått **A**.

Specifikation

Mått A	35 mm
---------------	-------

Volym bränsletank, totalt ca (alla SX-modeller)	7,5 l	Blyfri bensin (95 oktan) blandad med 2-takts motorolja (1:60) (📖 s 144)
Volym bränsletank, totalt ca (alla XC-modeller)	10 l	Blyfri bensin (95 oktan) blandad med 2-takts motorolja (1:60) (📖 s 144)

Motorolja 2-taktare (📖 s 145)

- Stäng tanklocket. (📖 s 17)

9.1 Extra information

Alla påföljande arbeten som uppstår genom obligatoriska eller rekommenderade arbeten kräver en separat order och beräknas separat.

Beroende på lokala körförhållanden kan andra serviceintervall gälla i ditt land.

Vissa serviceintervall och vad dessa omfattar kan ändra sig beroende på teknisk vidareutveckling. Det senaste gällande serviceschemat finns alltid i KTM Dealer.net. Din auktoriserade KTM-återförsäljare hjälper gärna till.

9.2 Obligatoriskt arbete

	efter varje tävling			
	var 40:e drifttimme			
	var 20:e drifttimme			
	var 10:e drifttimme			
	en gång efter 5 drifttimmar			
	en gång efter 1 drifttimme			
Kontrollera och ladda batteriet. 🛠️ (alla XC-modeller)			•	•
Byt växellådsolja. 🛠️ (📖 s 118)	○		•	•
Kontrollera frambromsens bromsbelägg. (📖 s 83)			•	•
Kontrollera bakbromsens bromsbelägg. (📖 s 89)			•	•
Kontrollera bromsskivorna. (📖 s 80)			•	•
Kontrollera att bromskablarna är täta och oskadade.			•	•
Kontrollera bromsvätskenivån i bakbromsen. (📖 s 87)			•	•
Kontrollera fotbromspedalens spel. (📖 s 86)			•	•
Kontrollera ramen. 🛠️ (📖 s 75)			•	•
Kontrollera baksvingen. 🛠️ (📖 s 75)			•	•
Kontrollera baksvinglagrets spel. 🛠️			•	•
Kontrollera styrspindelns spel. 🛠️			•	•
Kontrollera fjäderbensleden. 🛠️			•	•
Kontrollera däckens skick. (📖 s 96)	○		•	•
Kontrollera lufttrycket i däcken. (📖 s 96)	○		•	•
Kontrollera hjullagrens spel. 🛠️			•	•
Kontrollera hjulnaven. 🛠️			•	•
Kontrollera fälgslaget. 🛠️	○		•	•
Kontrollera ekrarnas spänning. (📖 s 97)	○		•	•
Kontrollera kedja, bakdrev, framdrev och kedjestyrare. (📖 s 73)			•	•
Kontrollera kedjespänningen. (📖 s 71)	○		•	•
Smörja alla rörliga delar (t.ex. handspak, kedja etc.) och kontrollera att de går lätt. 🛠️			•	•
Kontrollera/åtgärda hydraulkopplingens vätskenivå. (📖 s 77)			•	•
Kontrollera bromsvätskenivån i frambromsen. (📖 s 81)			•	•
Kontrollera bromshandtagets spel. (📖 s 80)			•	•
Kontrollera styrhuvudets lagerspel. (📖 s 55)	○		•	•
Byt tändstift och tändstiftskabelsko. 🛠️			•	•
Kontrollera att alla slangar (t.ex. bränsle-, kyl-, avluftnings- och dräneringsslangar) och hylsor inte har sprickor, är täta och korrekt dragna. 🛠️	○		•	•
Kontrollera frostskyddet och kylvätskenivån. (📖 s 102)	○		•	•

	efter varje tävling			
	var 40:e driftimme			
	var 20:e driftimme			
	var 10:e driftimme			
	en gång efter 5 drifttimmar			
	en gång efter 1 driftimme			
Kontrollera att kablarna inte är skadade eller vikta. 🛠️		•	•	•
Kontrollera att vajrarna inte är skadade eller vikta. Kontrollera även vajrarnas inställning.	○	•	•	•
Rengör luftfiltret och luftfilterboxen. 🛠️ (📖 s 64)		•	•	•
Byt ut slutdämparens glasfibergarnfyllning. 🛠️ (📖 s 66)			•	•
Utför service på gafflarna. 🛠️				•
Genomför fjäderbensservice. 🛠️				•
Kontrollera att skruvarna och muttrarna är fast åtdragna. 🛠️	○	•	•	•
Kontrollera tomgången. 🛠️	○	•	•	•
Slutkontroll: Kontrollera fordonets driftsäkerhet och provkör fordonet. 🛠️	○	○	•	•
För in servicearbetet i KTM Dealer.net och i service- och garantihäftet. 🛠️	○	○	•	•

- engångsintervall
- återkommande intervall

9.3 Rekommenderat arbete

	var 40:e timme i drift vid sportkörning			
	varje år			
	var 80:e driftimme			
	var 40:e driftimme			
	en gång efter 20 drifttimmar / var 20:e driftimme			
	en gång efter 10 drifttimmar / var 10:e driftimme			
Byt frambromsens bromsvätska. 🛠️				•
Byt bakbromsens bromsvätska. 🛠️				•
Byt vätska i hydraulkopplingen. 🛠️ (📖 s 78)				•
Smörj styrhuvudets lager. 🛠️ (📖 s 56)				•
Utför service på gafflarna. 🛠️	○			
Genomför fjäderbensservice. 🛠️		○		
Kontrollera/ställ in förgasarens komponenter. 🛠️			•	•
Kontrollera elstartmotordrivningen. 🛠️			•	•
Kontrollera membranhus, membran och sugfläns. 🛠️		•	•	•
Genomför liten motorservice. (Kontrollera membranhus, membran och sugfläns. Kontrollera kopplingen. Vid svåra körförhållanden: Byt kolv, kontrollera cylinder och Z-mått.) 🛠️ (alla SX-modeller)	•	•	•	•
Genomför mellanliggande motorservice. (Byt kolv, kontrollera cylinder och Z-mått. Kontrollera att utblåsningskontrollen fungerar och går lätt.) 🛠️ (alla SX-modeller)		•	•	•
Genomför stor motorservice inklusive demontering och montering av motor. (Byt vevstake, vevstaklager och vevtapp. Kontrollera växellådan och växlingen. Byt alla motorlager.) 🛠️ (alla SX-modeller)			•	•
Genomför liten motorservice. (Kontrollera att utblåsningskontrollen fungerar och går lätt. Kontrollera kopplingen.) 🛠️ (alla XC-modeller)			•	•

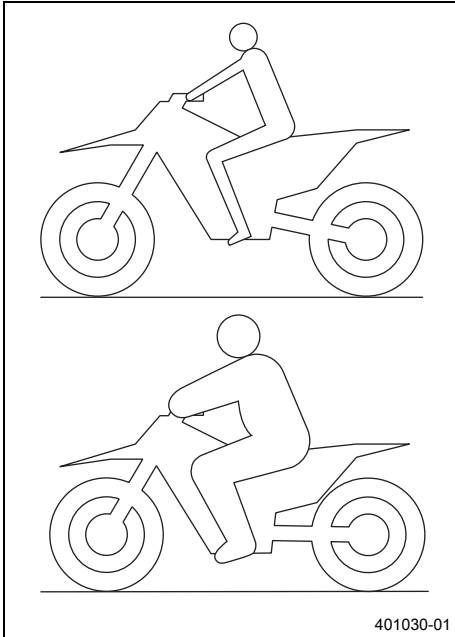
	var 40:e timme i drift vid sportkörning		
		varje år	
	var 80:e driftimme		
	var 40:e driftimme		
	en gång efter 20 driftimmor / var 20:e driftimme		
	en gång efter 10 driftimmor / var 10:e driftimme		
Genomför stor motorservice inklusive demontering och montering av motor. (Byt kolv och kontrollera cylinder. Byt vevstake, vevstakslager och vevtapp. Kontrollera växellådan och växlingen. Byt alla motorlager.) 🛠️ (alla XC-modeller)			• •

- engångsintervall
- återkommande intervall

10.1 Kontrollera chassits grundinställning i förhållande till aktuell förarvikt

i Info

Börja grundinställningen med att ställa in fjäderbenen och ställ därefter in gaffeln.



- För att uppnå optimala köregenskaper samt för att undvika skador på gaffel, fjäderben, baksving och ram måste fjädringskomponenterna anpassas efter förarens vikt.
- Vid leverans är KTM offroad-motorcyklar inställda på standardförarvikt (med komplett skyddsutrustning).

Specifikation

Standard förarvikt	75 ... 85 kg
--------------------	--------------

- Om föraren väger mer eller mindre än standardvikten måste fjäderkomponenternas grundinställning anpassas.
- Mindre viktavvikelser kan kompenseras genom ändring av fjäderns förspänning. Vid större avvikelser ska lämpliga fjädrar monteras.

10.2 Luftfjädring AER 48



Gaffeln **WP Suspension AER 48** är försedd med en luftfjädring. På detta system befinner sig fjädringen i det vänstra gaffelbenet och dämpningen i det högra.

Eftersom inga gaffelfjädrar behöver användas är gafflarna betydligt lättare än konventionella gafflar. Gafflarnas respons har förbättrats markant, även vid små ojämnheter.

Vid normal körning står en luftkudde för hela fjädringen. Stoppläget utgörs av en stålfjäder i det vänstra gaffelbenet.

i Info

Om gaffeln ofta slår igenom måste lufttrycket i gaffeln höjas för att undvika skador på gaffeln och ramen.

Lufttrycket i gaffeln kan med en gaffelpump snabbt anpassas efter förarens vikt, efter körförhållandena och efter förarens önskemål. Gaffeln får inte tas isär. Man behöver inte längre lägga ner tid på krånglig montering av hårdare eller mjukare gaffelfjädrar.

Om luftkammaren skulle tappa luft på grund av en skadad tätning sjunker gaffeln ändå inte ihop. Luften hålls i detta fall tillbaka i gaffeln. Fjädevägen förblir i största möjliga mån den samma. Dämpningen blir hårdare och körkomforten minskar.

Som på konventionella gafflar kan man ställa in gaffelns retur- och kompressionsdämpning.

Returdämpningens inställningsmekanism sitter längst ner på höger gaffelben.

Kompressionsdämpningens inställningsmekanism sitter längst upp på höger gaffelben.

10.3 Kompressionsdämpning fjäderben

Fjäderbenets kompressionsdämpning är uppdelad i två områden, hög hastighet och låg hastighet.

Hög och låg hastighet gäller bakhjulets kompressionshastighet och inte körhastigheten.

Inställningen för hög hastighet är exempelvis verksam vid landning efter ett hopp, då bakhjulets fjädrar komprimeras snabbt.

Inställningen för låg hastighet är exempelvis verksam vid körning över långa gupp i marken, då bakhjulets fjädrar komprimeras långsamt.

Dessa två områden kan ställas in separat, men övergången mellan hög och låg hastighet är flytande. Därigenom påverkar ändringar av höghastighetsområdet kompressionen även i låghastighetsområdet och tvärtom.

10.4 Ställa in fjäderbenets kompressionsdämpning, låg hastighet

Se upp

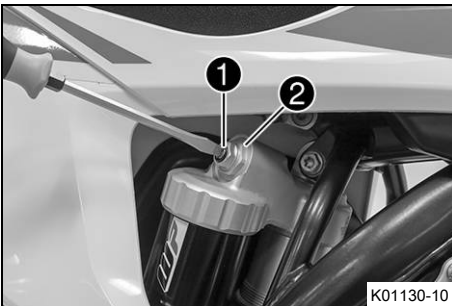
Risk för personskador Om fjäderbenet tas isär på fel sätt, kommer delar av fjäderbenet att slungas omkring.

Fjäderbenet är fyllt med högkomprimerat kväve.

- Följ den angivna beskrivningen. (Din auktoriserade KTM-verkstad hjälper gärna till.)

Info

Låghastighetsinställningen gör sig gällande vid långsam eller normal kompression av fjäderbenet.



- Vrid justerskruven ① medsols med en skruvmejsel ända till det sista kännbara klickljudet.

Info

Lossa inte skruvförbandet ②!

- Vrid det antal klick som motsvarar fjäderbenstypen motsols. Specifikation

Kompressionsdämpning låg hastighet (250 SX EU)	
Komfort	14 klickningar
Standard	12 klickningar
Sport	10 klickningar
Kompressionsdämpning låg hastighet (250 SX US)	
Komfort	17 klickningar
Standard	15 klickningar
Sport	13 klickningar
Kompressionsdämpning låg hastighet (alla XC-modeller)	
Komfort	17 klickningar
Standard	15 klickningar
Sport	13 klickningar

Info

Vrid medsols för att öka dämpningen, vrid motsols för att minska dämpningen.

10.5 Ställa in fjäderbenets kompressionsdämpning, hög hastighet



Se upp

Risk för personskador Om fjäderbenet tas isär på fel sätt, kommer delar av fjäderbenet att slungas omkring.

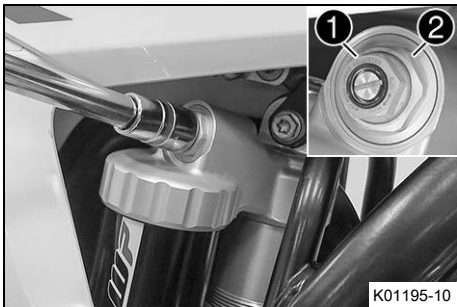
Fjäderbenet är fyllt med högkomprimerat kväve.

- Följ den angivna beskrivningen. (Din auktoriserade KTM-verkstad hjälper gärna till.)



Info

Höghastighetsinställningen gör sig gällande när fjäderbenet komprimeras snabbt.



- Vrid justerskruven **1** medsols med en hylsnyckel tills det tar stopp.



Info

Lossa inte skruvförbandet **2**!

- Vrid det antal varv som motsvarar fjäderbenstypen motsols. Specifikation

Kompressionsdämpning hög hastighet (250 SX EU)	
Komfort	2 varv
Standard	1,5 varv
Sport	1 varv
Kompressionsdämpning hög hastighet (250 SX US)	
Komfort	2 varv
Standard	1,5 varv
Sport	1 varv
Kompressionsdämpning hög hastighet (alla XC-modeller)	
Komfort	2,5 varv
Standard	2 varv
Sport	1,5 varv



Info

Vrid medsols för att öka dämpningen, vrid motsols för att minska dämpningen.

10.6 Ställa in fjäderbenets returdämpning

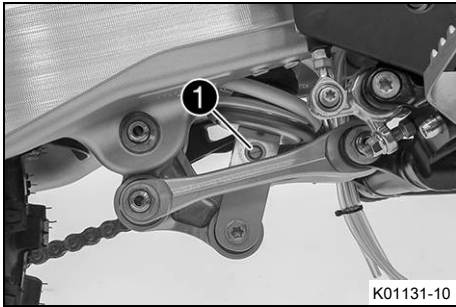


Se upp

Risk för personskador Om fjäderbenet tas isär på fel sätt, kommer delar av fjäderbenet att slungas omkring.

Fjäderbenet är fyllt med högkomprimerat kväve.

- Följ den angivna beskrivningen. (Din auktoriserade KTM-verkstad hjälper gärna till.)



- Vrid justerskruv **1** medsols ända till det sista kännbara klickljudet.
- Vrid det antal klick som motsvarar fjäderbenstypen motsols.

Specifikation

Returdämpning (250 SX EU)	
Komfort	14 klickningar
Standard	12 klickningar
Sport	10 klickningar
Returdämpning (250 SX US)	
Komfort	17 klickningar
Standard	15 klickningar
Sport	13 klickningar
Returdämpning (alla XC-modeller)	
Komfort	17 klickningar
Standard	15 klickningar
Sport	13 klickningar

i Info
Vrid medsols för att öka dämpningen, vrid motsols för att minska dämpningen vid utfjädringen.

10.7 Bestämna måttet för det avlastade bakhjulet

Förarbete

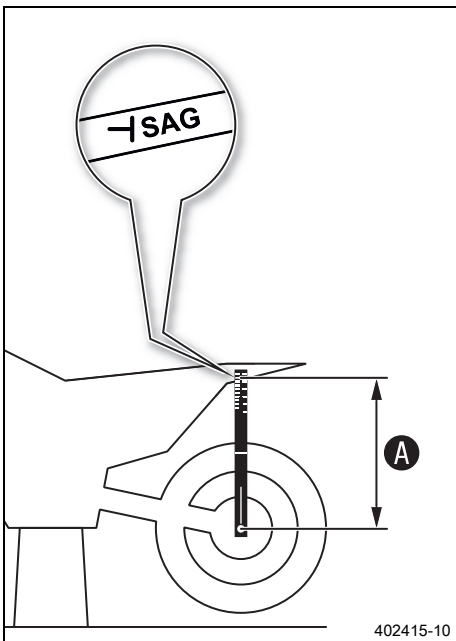
- Lyft upp motorcykeln med mc-lyft. (📖 s 49)

Huvudarbete

- Positionera hängmätaren i bakaxeln och mät avståndet till markeringen **SAG** på den bakre stänkskärmen.

Hängmätare (00029090000)
Stift för hängmätare (00029990010)

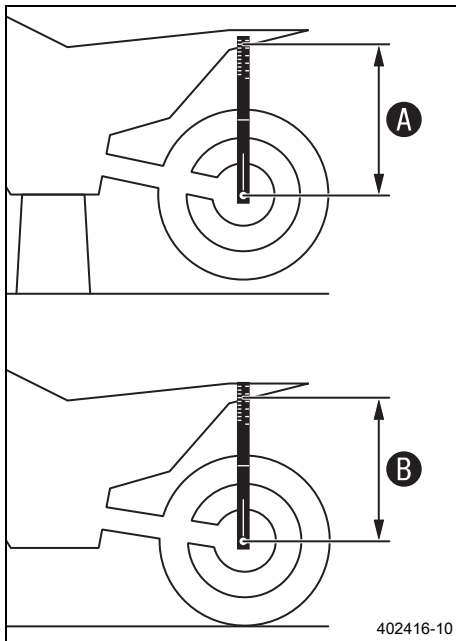
- Anteckna värdet som mått **A**.



Efterarbete

- Ta bort motorcykeln från mc-lyften. (📖 s 49)

10.8 Kontrollera fjäderbenets statiska häng



- Bestäm måttet **A** för det avlastade bakhjulet. (📖 s 41)
- En annan person ska hålla motorcykeln i vertikalt läge.
- Använd nedhängningstolken och mät ännu en gång avståndet mellan bakaxeln och markeringen **SAG** på den bakre skärmen.
- Anteckna värdet som mått **B**.



Info

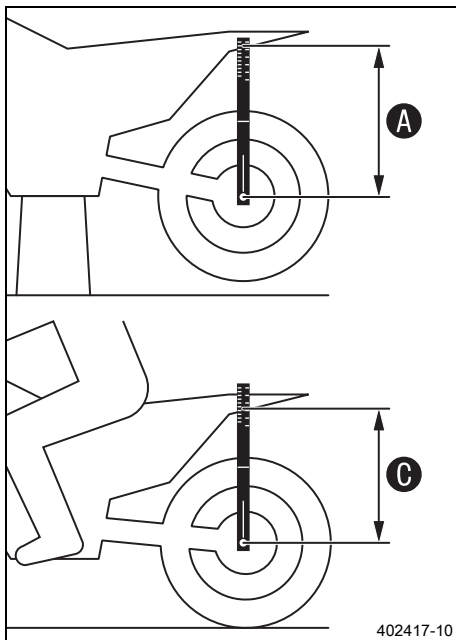
Differensen mellan mått **A** och **B** är det statiska hänget.

- Kontrollera det statiska hänget.

Statiskt häng (250 SX EU)	35 mm
Statiskt häng (250 SX US)	35 mm
Statiskt häng (alla XC-modeller)	35 mm

- » Om det statiska hänget är större eller mindre än det angivna måttet:
 - Ställ in fjäderbenets fjäderförspänning. 🛠️ (📖 s 43)

10.9 Kontrollera fjäderbenets häng under körning



- Bestäm måttet **A** för det avlastade bakhjulet. (📖 s 41)
- En medhjälpare ska hålla fast motorcykeln. Föraren sätter sig på motorcykeln med komplett skyddsutrustning och intar normal sittposition med fötterna på fotpinnarna. Föraren gungar några gånger upp och ner.
 - ✓ Bakhjulets upphängning stabiliseras.
- En andra person mäter nu på nytt med hängmätaren avståndet mellan bakaxel och markeringen **SAG** på den bakre stänkskärmen.
- Anteckna värdet som mått **C**.



Info

Differensen mellan mått **A** och **C** är hänget under körning.

- Kontrollera hänget under körning.

Specifikation

Häng under körning (250 SX EU)	105 mm
Häng under körning (250 SX US)	105 mm
Häng under körning (alla XC-modeller)	105 mm

- » Om hänget under körning avviker från det angivna måttet:
 - Ställ in hänget under körning. 🛠️ (📖 s 44)

10.10 Ställa in fjäderbenets fjäderförspänning ↗



Se upp

Risk för personskador Om fjäderbenet tas isär på fel sätt, kommer delar av fjäderbenet att slungas omkring.

Fjäderbenet är fyllt med högkomprimerat kväve.

- Följ den angivna beskrivningen. (Din auktoriserade KTM-verkstad hjälper gärna till.)



Info

Innan fjäderförspänningen ändras ska den aktuella inställningen noteras, t.ex. mätning av fjäderlängden.

Förarbete

- Lyft upp motorcykeln med mc-lyft. (📖 s 49)
- Demontera fjäderbenet. ↗ (📖 s 58)
- Rengör noggrant det demonterade fjäderbenet.

Huvudarbete

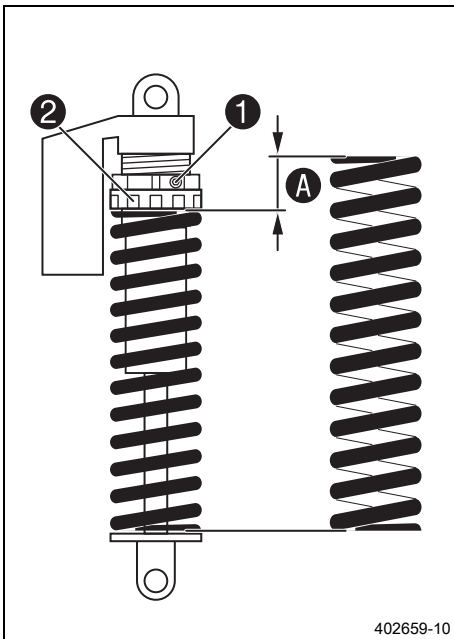
- Lossa skruven ①.
- Vrid inställningsringen ② tills fjädern inte längre är spänd.

Fästnyckel (90129051000)

- Mät den ospända fjäderns totala längd.
- Spänn fjädern genom att vrida ställringen ② tills det specificerade måttet A har uppnåtts.

Specifikation

Fjäderförspänning (250 SX EU)	7 mm
Fjäderförspänning (250 SX US)	7 mm
Fjäderförspänning (alla XC-modeller)	6 mm



Info

Beroende på det statiska hänget resp. hänget under körning kan högre eller lägre fjäderförspänning behöva väljas.

- Dra åt skruven ①.

Specifikation

Skruv ställring fjäderben	M5	5 Nm
---------------------------	----	------

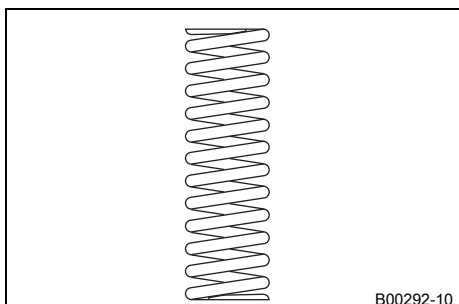
Efterarbete

- Montera fjäderbenet. ↗ (📖 s 59)
- Ta bort motorcykeln från mc-lyften. (📖 s 49)

10.11 Ställa in hänget under körning

Förarbete

- Lyft upp motorcykeln med mc-lyft. (📖 s 49)
- Demontera fjäderbenet. 🛠️ (📖 s 58)
- Rengör noggrant det demonterade fjäderbenet.



Huvudarbete

- Välj och montera en lämplig fjäder.

Specifikation

Fjäderkonstant (250 SX EU)	
Vikt förare: 65 ... 75 kg	39 N/mm
Vikt förare: 75 ... 85 kg	42 N/mm
Vikt förare: 85 ... 95 kg	45 N/mm
Fjäderkonstant (250 SX US)	
Vikt förare: 65 ... 75 kg	39 N/mm
Vikt förare: 75 ... 85 kg	42 N/mm
Vikt förare: 85 ... 95 kg	45 N/mm
Fjäderkonstant (alla XC-modeller)	
Vikt förare: 65 ... 75 kg	39 N/mm
Vikt förare: 75 ... 85 kg	42 N/mm
Vikt förare: 85 ... 95 kg	45 N/mm



Info

Fjäderkonstanten anges på fjäderns utsida.

Efterarbete

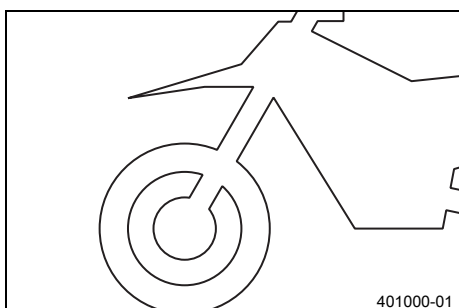
- Montera fjäderbenet. 🛠️ (📖 s 59)
- Ta bort motorcykeln från mc-lyften. (📖 s 49)
- Kontrollera fjäderbenets statiska häng. (📖 s 42)
- Kontrollera fjäderbenets häng under körning. (📖 s 42)
- Ställ in fjäderbenets returdämpning. (📖 s 40)

10.12 Kontrollera gaffelns grundinställning



Info

Av olika skäl kan man inte definiera ett visst exakt häng under körning för gaffeln.



- Mindre avvikelser av förarens vikt kan kompenseras genom att justera gaffelns lufttryck.
- Om gaffeln ofta slår igenom (hårt dunk vid kompression) måste gaffellufttrycket höjas enligt direktiven för att förhindra skador på gaffeln och ramen.
- Om gaffeln känns ovanligt hård efter längre användning måste gaffelbenen avluftas.

10.13 Ställa in gaffellufttryck



Varning

Risk för olyckor Ändringar av chassiinställningen kan påverka köregenskaperna avsevärt.

Extrema ändringar av chassiinställningen kan kraftigt försämra köregenskaperna och överbelasta komponenterna.

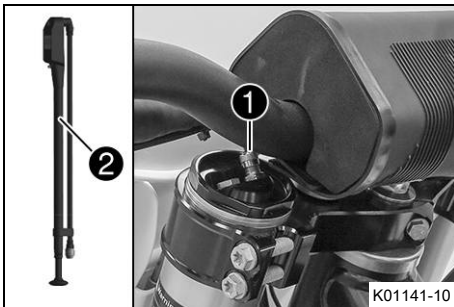
- Gör endast inställningar inom rekommenderat område.
- Kör till en början långsamt efter att inställningarna gjorts för att kontrollera köregenskaperna.



Info

Kontrollera eller ställ in lufttrycket tidigast 5 minuter efter att motorn stängts av och under samma förhållanden.

Luftfjädringen sitter i vänster gaffelben. Kompressions- och returdämpningen sitter i det högra gaffelbenet.



Förarbete

- Lyft upp motorcykeln med mc-lyft. (☞ s 49)

Huvudarbete

- Ta bort skyddshättan ①.
- Skjut ihop gaffelpumpen ② helt.

Gaffelpump (79412966000)



Info

Gaffelpumpen hittar du i en separat förpackning till motorcykeln.

- Anslut gaffelpumpen till det vänstra gaffelbenet.
 - ✓ Gaffelpumpens indikator slås på automatiskt.
 - ✓ När pumpen ansluts läcker lite luft ut ur gaffelbenet.



Info

Detta orsakas av slangens volym och utgör ingen defekt på gaffelpumpen eller gaffeln.
Följ instruktionerna i den bifogade **KTM PowerParts**-anvisningen.

- Ställ in lufttrycket efter specifikationerna.

Specifikation

Lufttryck (250 SX EU)	10,1 bar
Lufttryck (250 SX US)	10,4 bar
Lufttryck (alla XC-modeller)	9,6 bar
Ändra lufttrycket stegvis med	0,2 bar
Minimalt lufttryck	7 bar
Maximalt lufttryck	12 bar



Info

Lufttrycket får under inga omständigheter ställas in utanför det angivna intervallet.

- Lossa gaffelpumpen från det vänstra gaffelbenet.
 - ✓ När gaffelpumpen lossas släpps övertryck ut ur slangen men själva gaffelbenet läcker inte ut någon luft.
 - ✓ Gaffelpumpens indikator stängs av automatiskt efter 80 sekunder.
- Sätt tillbaka skyddshättan.

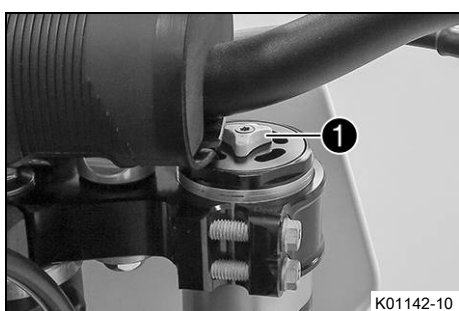
Efterarbete

- Ta bort motorcykeln från mc-lyften. (📖 s 49)

10.14 Ställa in gaffelns kompressionsdämpning

i Info

Den hydrauliska kompressionsdämpningen avgör hur gaffeln beter sig vid kompression.



- Vrid justerskruven **1** medsols tills det tar stopp.

i Info

Justerskruven **1** sitter längst upp på höger gaffelben.

- Vrid det antal klick som motsvarar gaffeltypen motsols.

Specifikation

Kompressionsdämpning (250 SX EU)	
Komfort	17 klickningar
Standard	12 klickningar
Sport	7 klickningar
Kompressionsdämpning (250 SX US)	
Komfort	17 klickningar
Standard	12 klickningar
Sport	7 klickningar
Kompressionsdämpning (alla XC-modeller)	
Komfort	17 klickningar
Standard	12 klickningar
Sport	7 klickningar

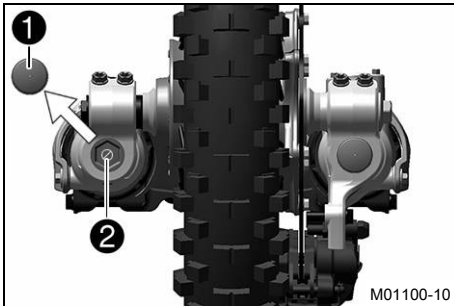
i Info

Vrid medsols för att öka dämpningen, vrid motsols för att minska dämpningen vid fjädring.

10.15 Ställa in gaffelns returdämpning

i Info

Den hydrauliska returdämpningen avgör hur gaffeln betar sig vid utfjädringen.



- Ta av skyddshättan ①.
- Vrid justerskruven ② medsols tills det tar stopp.

i Info

Justerskruven ② sitter längst ner på höger gaffelben.

- Vrid det antal klick som motsvarar gaffeltypen motsols.
- Specifikation

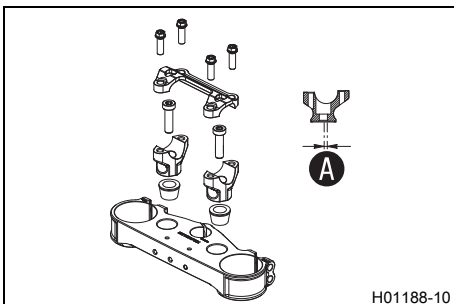
Returdämpning (250 SX EU)	
Komfort	17 klickningar
Standard	12 klickningar
Sport	7 klickningar
Returdämpning (250 SX US)	
Komfort	17 klickningar
Standard	12 klickningar
Sport	7 klickningar
Returdämpning (alla XC-modeller)	
Komfort	17 klickningar
Standard	12 klickningar
Sport	7 klickningar

i Info

Vrid medsols för att öka dämpningen, vrid motsols för att minska dämpningen vid utfjädringen.

- Sätt tillbaka skyddshättan ①.

10.16 Styrets läge



Hålen i styrhållarna sitter på avståndet **A** från mitten.

Borrhålsavstånd A	3,5 mm
-------------------	--------

Styret kan monteras i 2 olika lägen. Föraren kan på så sätt välja det bekvämaste läget för styret.

10.17 Ställa in styrets läge

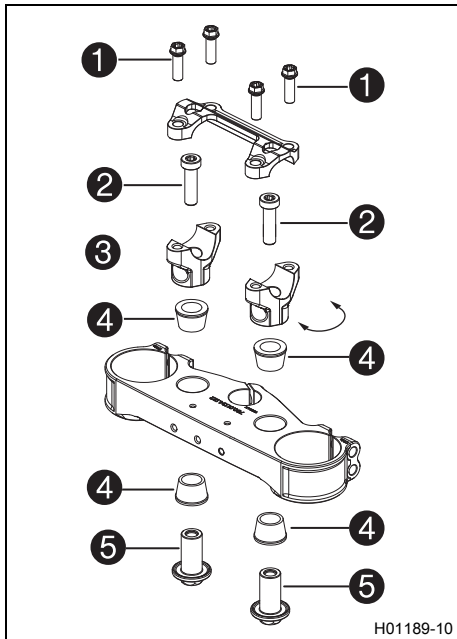


Varning

Risk för olyckor Ett reparerat styre innebär en säkerhetsrisk.

Om styret böjs eller riktas, blir materialet utmattat. Resultatet kan bli ett brott på styret.

- Byt ut styret om det har skadats eller böjts.



H01189-10

Förarbete

- Ta av styrskydden.

Huvudarbete

- Ta bort skruvarna ①. Ta bort styrets klämelement. Ta bort styret och lägg det åt sidan.



Info

Täck över komponenterna så att de inte skadas. Se till att kablar och ledningar inte viks.

- Ta bort skruvarna ②. Ta bort styrhållarna ③.
- Sätt dit gummibussningarna ④ och sätt i muttrarna ⑤ underifrån.
- Placera styrhållarna i önskat läge.



Info

Styrhållarna är längre och högre på en sida. Placera vänster och höger styrhållare i samma läge.

- Sätt dit skruvarna ② och dra åt dem.

Specifikation

Skruv styrhållare	M10	40 Nm	Loctite®243™
-------------------	-----	-------	--------------

- Placera styret i korrekt läge.



Info

Se till att kablarna och ledningarna ligger rätt.

- Sätt styrets klämelement på plats.
- Sätt dit skruvarna ① utan att dra åt dem.
- Skruva först dit styrets klämelement med skruvar ① på styrhållarens längre, högre sida tills delarna rör vid varandra.

Specifikation

Skruv klämelement	M8	20 Nm
-------------------	----	-------

- Dra sedan åt skruvarna ① jämnt.

Specifikation

Skruv klämelement	M8	20 Nm
-------------------	----	-------

Efterarbete

- Montera styrskydden.

11.1 Lyfta motorcykeln med mc-lyft

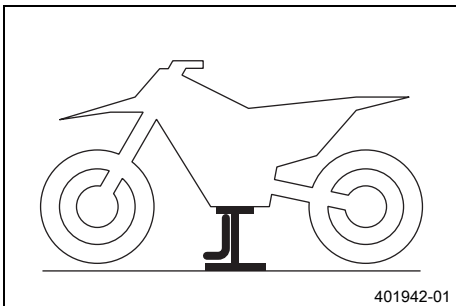
Obs!

Materialsador Fordonet skadas om det parkeras på ett felaktigt sätt.

Om fordonet rullar iväg eller ramlar omkull kan allvarliga skador uppstå.

Komponenterna som används när man parkerar fordonet är utformade endast för fordonets vikt.

- Parkera fordonet på fast och jämn mark.
- Se till att ingen person sätter sig på fordonet när fordonet är parkerat på ett stöd.



- Lyft upp motorcykeln på ramen under motorn.

MC-lyft (78129955100)

- ✓ Inget av hjulen har kontakt med marken.
- Se till att motorcykeln inte kan falla omkull.

11.2 Ta bort motorcykeln från mc-lyften

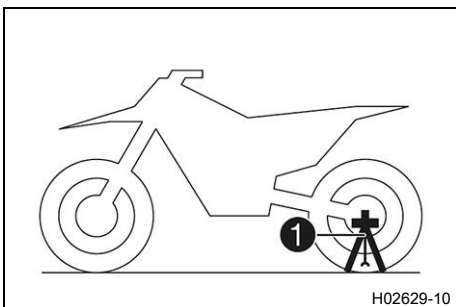
Obs!

Materialsador Fordonet skadas om det parkeras på ett felaktigt sätt.

Om fordonet rullar iväg eller ramlar omkull kan allvarliga skador uppstå.

Komponenterna som används när man parkerar fordonet är utformade endast för fordonets vikt.

- Parkera fordonet på fast och jämn mark.
- Se till att ingen person sätter sig på fordonet när fordonet är parkerat på ett stöd.



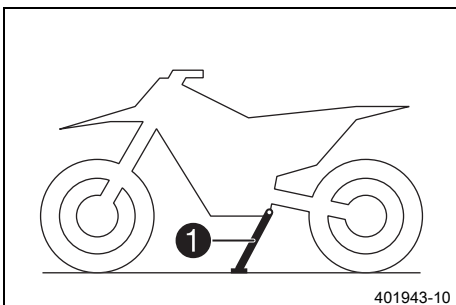
(alla SX-modeller)

- Ta bort motorcykeln från mc-lyften.
- Ta bort mc-lyften.
- Stick in plug-in-stödet ① på vänster sida av hjulaxeln för att parkera motorcykeln.



Info

Ta bort plug-in-stödet innan du kör iväg.



(alla XC-modeller)

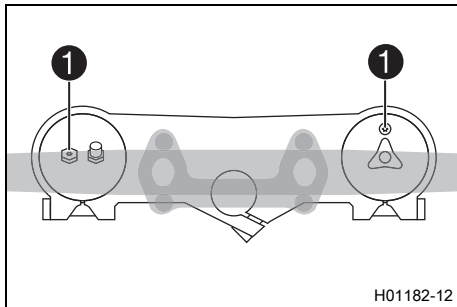
- Ta bort motorcykeln från mc-lyften.
- Ta bort mc-lyften.
- För att parkera motorcykeln, fäll ut sidostödet ① ned mot marken med foten och låt motorcykeln vila mot stödet.



Info

Under körning ska sidostödet vara uppfällt och säkrat med gummibandet.

11.3 Avlufta gaffelben



Förarbete

- Lyft upp motorcykeln med mc-lyft. (📖 s 49)

Huvudarbete

- Lossa avluftningsskruvarna ①.
 - ✓ Ett eventuellt övertryck i gaffelns insida utjämnas.
- Dra åt avluftningsskruvarna.

Efterarbete

- Ta bort motorcykeln från mc-lyften. (📖 s 49)

11.4 Rengöra gaffelbenens dammtätningar



Förarbete

- Lyft upp motorcykeln med mc-lyft. (📖 s 49)
- Demontera gaffelskyddet. (📖 s 52)

Huvudarbete

- Skjut ner båda gaffelbenens dammtätningar ①.



Info

Dammtätningarna stryker av damm och grov smuts från gaffelbenen. Med tiden kan smuts samla sig bakom dammtätningarna. Om denna smuts inte avlägsnas kan de bakomliggande oljeringarna bli otäta.



Varning

Risk för olyckor Olja eller fett på bromsskivorna försämrar bromskraften.

- Håll alltid bromsskivorna olje- och fettfria.
- Vid behov rengörs bromsskivorna med bromsrengöringsmedel.

- Rengör och olja in de båda gaffelbenens dammtätningar och innerrör.

Universal oljespray (📖 s 147)

- Tryck tillbaka dammtätningen till monteringsläget.
- Torka bort överflödiga olja.

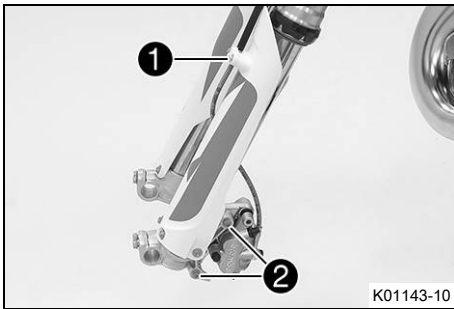
Efterarbete

- Montera gaffelskyddet. (📖 s 52)
- Ta bort motorcykeln från mc-lyften. (📖 s 49)

11.5 Demontera gaffelbenen ↗

Förarbete

- Lyft upp motorcykeln med mc-lyft. (📖 s 49)
- Demontera framhjulet. ↗ (📖 s 92)

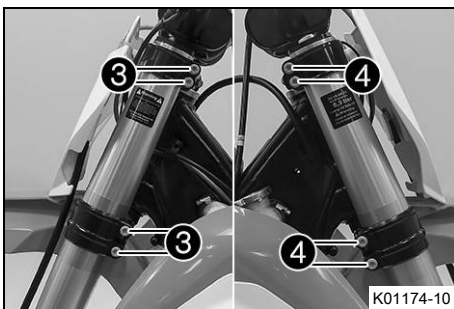


Huvudarbete

- Ta bort skruvarna ① och klämman.
- Ta bort skruvarna ② och bromsoket.
- Häng bromsoket med bromsledningen åt sidan utan att den spänns.

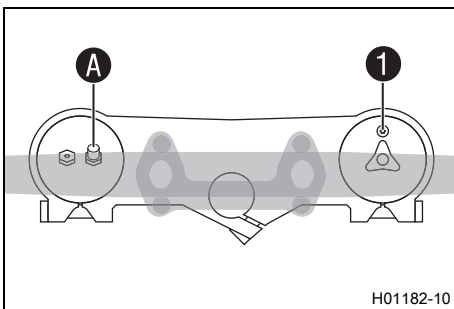
Info

Manövrera inte bromshandtaget när framhjulet är demonterat.



- Lossa skruvarna ③. Ta bort vänster gaffelben.
- Lossa skruvarna ④. Ta bort höger gaffelben.

11.6 Montera gaffelbenen ↗

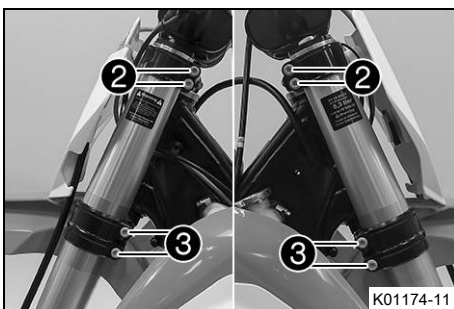


Huvudarbete

- Placera gaffelbenen i rätt läge.
 - ✓ Avluftningsskruven ① för det högra gaffelbenet är placerad framåt.
 - ✓ Det vänstra gaffelbenets ventil A pekar framåt.

Info

Längst upp på gaffelbenen finns spår infrästa på sidorna. Det andra (uppifrån sett) infrästa spåret i gaffelbenet måste vara i jämnhöjd med den övre gaffelkronans övre kant. Luftfjädringen sitter i vänster gaffelben. Kompressions- och returdämpningen sitter i det högra gaffelbenet.



- Dra åt skruvarna ②.

Specifikation

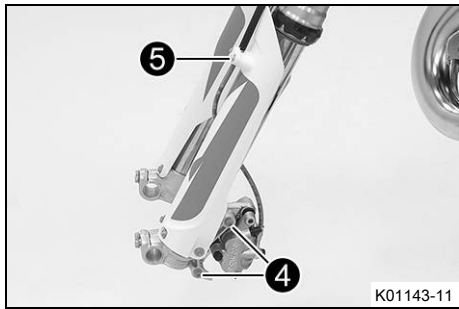
Skruv gaffelkrona upptill	M8	17 Nm
---------------------------	----	-------

- Dra åt skruvarna ③.

Specifikation

Skruv gaffelkrona nedtill	M8	12 Nm
---------------------------	----	-------

11 SERVICEARBETEN PÅ CHASSIT



- Placera bromsoket i rätt läge. Montera skruvarna ④ och dra åt dem.

Specifikation

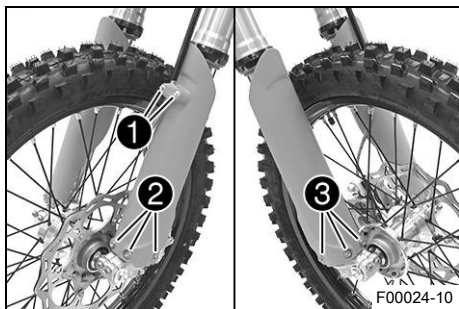
Skruv bromsok fram	M8	25 Nm	Loctite®243™
--------------------	----	-------	--------------

- Sätt bromsledningen och klämman i rätt läge. Montera skruvarna ⑤ och dra åt dem.

Efterarbete

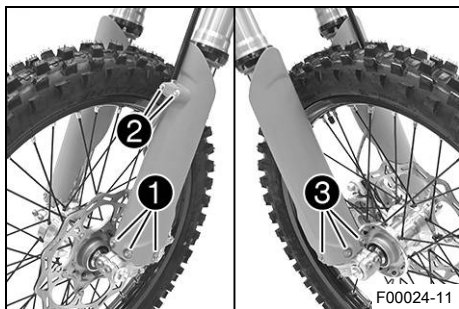
- Montera framhjulet. 📖 (s 93)

11.7 Demontera gaffelskyddet



- Ta bort skruvarna ①. Ta av klämman.
- Ta bort skruvarna ②. Ta av vänster gaffelskydd.
- Ta bort skruvarna ③. Ta av höger gaffelskydd.

11.8 Montera gaffelskyddet



- Placera gaffelskyddet i rätt läge på vänster gaffelben. Sätt i och dra åt skruvarna ①.

Specifikation

Övriga skruvar chassi	M6	10 Nm
-----------------------	----	-------

- Sätt bromskablarna och klämman på plats. Sätt i och dra åt skruvarna ②.
- Placera gaffelskyddet i rätt läge på det högra gaffelbenet. Sätt i och dra åt skruvarna ③.

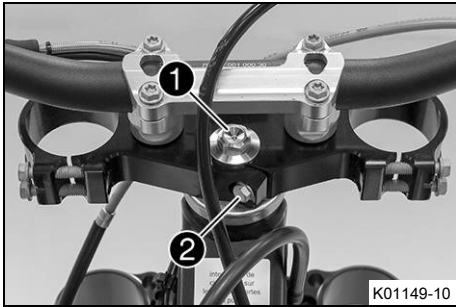
Specifikation

Övriga skruvar chassi	M6	10 Nm
-----------------------	----	-------

11.9 Demontera den nedre gaffelkronan 📖

Förarbete

- Lyft upp motorcykeln med mc-lyft. (📖 s 49)
- Demontera framhjulet. 📖 (s 92)
- Demontera gaffelbenen. 📖 (s 51)
- Demontera startnummerskylden. (📖 s 57)
- Demontera skärmen fram. (📖 s 57)
- Ta av styrskydden.

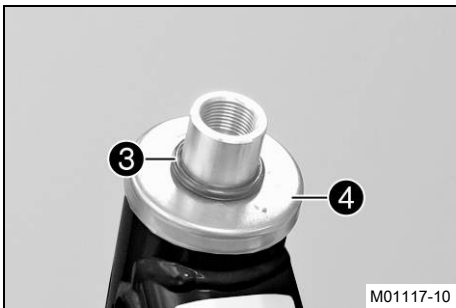


Huvudarbete

- Ta bort skruven ①.
- Ta bort skruven ②.
- Dra av den övre gaffelkronan och styret och häng dem åt sidan.

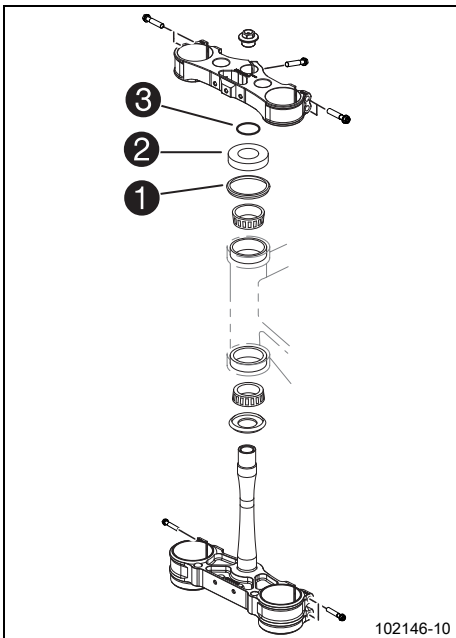
Info

Täck över komponenterna så att de inte skadas. Se till att kablar och ledningar inte viks.



- Avlägsna o-ringen ③. Ta bort skyddsringen ④.
- Ta av den nedre gaffelkronan tillsammans med gaffelröret.
- Ta bort styrhuvudets övre lager.

11.10 Montera den nedre gaffelkronan ↗



Huvudarbete

- Gör rent lagren och tätningselementen, kontrollera att de inte är skadade och smörj in dem.

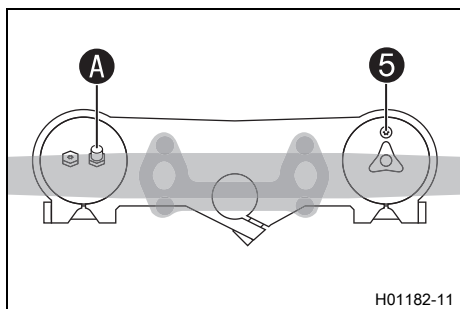
Högvisköst smörjfett (📖 s 146)

- Sätt in den nedre gaffelkronan tillsammans med gaffelröret. Montera styrhuvudets övre lager.
- Kontrollera att styrhuvudets övre tätning ① sitter rätt.
- Skjut på skyddsringen ② och o-ringen ③.



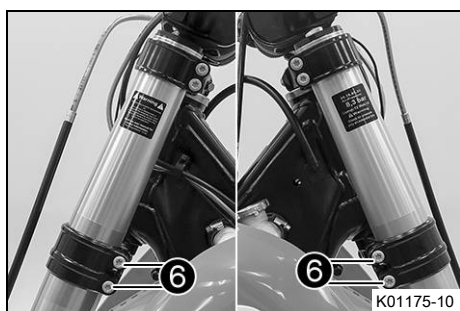
- Sätt den övre gaffelkronan och styret i rätt läge.
- Sätt dit skruven ④ utan att dra åt den.

11 SERVICEARBETEN PÅ CHASSIT



- Placera gaffelbenen i rätt läge.
- ✓ Avluftningsskruven **5** för det högra gaffelbenet är placerad framåt.
- ✓ Det vänstra gaffelbenets ventil **A** pekar framåt.

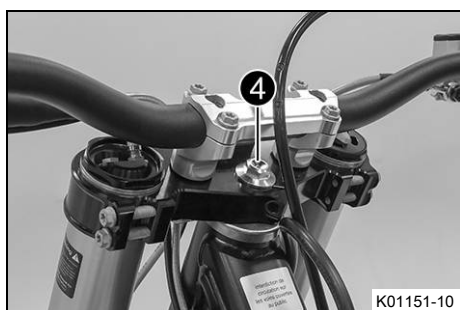
i Info
Luftfjädringens ventil **AER** sitter i det vänstra gaffelbenet.
Längst upp på gaffelbenen finns spår infrästa på sidorna. Det andra (uppifrån sett) infrästa spåret i gaffelbenet måste vara i jämnhöjd med den övre gaffelkronans övre kant.



- Dra åt skruvarna **6**.

Specifikation

Skruv gaffelkrona nedtill	M8	12 Nm
---------------------------	----	-------



- Dra åt skruven **4**.

Specifikation

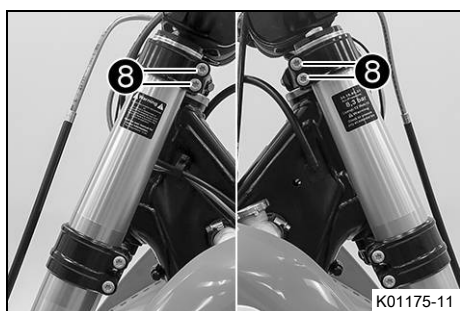
Skruv styrhuvud upp-till	M20x1,5	12 Nm
--------------------------	---------	-------



- Sätt dit och dra åt skruven **7**.

Specifikation

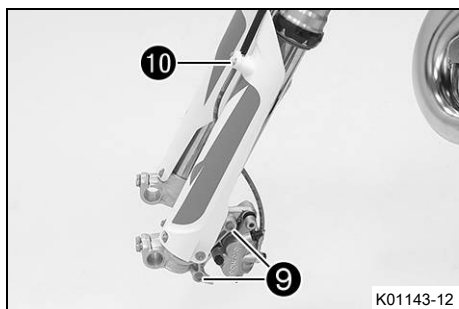
Skruv gaffelrör upptill	M8	20 Nm	Loctite®243™
-------------------------	----	-------	---------------------



- Dra åt skruvarna **8**.

Specifikation

Skruv gaffelkrona upptill	M8	17 Nm
---------------------------	----	-------



- Placera bromsoket i rätt läge. Montera skruvarna 9 och dra åt dem.

Specifikation

Skruv bromsok fram	M8	25 Nm	Loctite®243™
--------------------	----	-------	--------------

- Placera bromsledningen och klämman i rätt läge. Montera skruvarna 10 och dra åt dem.

Efterarbete

- Kontrollera att kabelstammen, vajrarna, broms- och kopplingsledningarna sitter rätt och inte är inklämda.
- Montera skärmen fram. (📖 s 57)
- Montera framhjulet. 🛠️ (📖 s 93)
- Kontrollera styrhuvudets lagerspel. (📖 s 55)
- Ta bort motorcykeln från mc-lyften. (📖 s 49)
- Montera startnummerskylten. (📖 s 57)
- Montera styrskydden.



11.11 Kontrollera styrhuvudets lagerspel



Varning

Risk för olyckor Vid felaktigt lagerspel på styrhuvudet försämras köregenskaperna och skadas komponenter.

- Korrigera felaktigt lagerspel på styrhuvudet omedelbart. (Din auktoriserade KTM-verkstad hjälper gärna till.)



Info

Om man under längre tid kör med spel i styrhuvudets lager kommer lagren och därefter även ramens lagersäten att skadas.

Förarbete

- Lyft upp motorcykeln med mc-lyft. (📖 s 49)

Huvudarbete

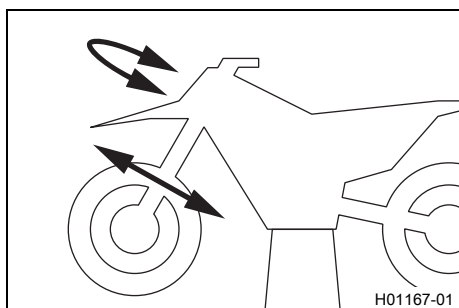
- Ställ styret i läget för körning rakt framåt. Skjut gaffelbenen fram och tillbaka i färdriktning.

Det får inte finnas något spel i styrhuvudets lager.

- » Om det finns ett märkbart spel:
 - Ställ in styrhuvudets lagerspel. 🛠️ (📖 s 56)
- Vrid styret fram och tillbaka över hela styrområdet.

Styret ska kunna vridas lätt över hela styrområdet. Inga kännbara rasterlägen får finnas.

- » Om rasterlägen finns:
 - Ställ in styrhuvudets lagerspel. 🛠️ (📖 s 56)
 - Kontrollera styrhuvudets lager. Byt lager vid behov.



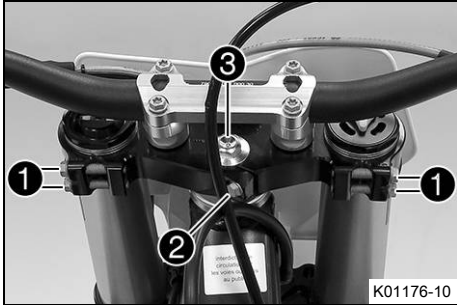
Efterarbete

- Ta bort motorcykeln från mc-lyften. (📖 s 49)

11.12 Ställa in styrhuvudets lagerspel 🛠️

Förarbete

- Lyft upp motorcykeln med mc-lyft. (📖 s 49)
- Ta av styrskydden.



Huvudarbete

- Lossa skruvarna ①.
- Ta bort skruven ②.
- Lossa skruven ③ och dra åt den igen.

Specifikation

Skruv styrhuvud upp- till	M20x1,5	12 Nm
------------------------------	---------	-------

- Slå lätt på den övre gaffelkronan med en gummihammare för att inga spänningar ska uppstå.

- Dra åt skruvarna ①.

Specifikation

Skruv gaffelkrona upptill	M8	17 Nm
------------------------------	----	-------

- Sätt dit och dra åt skruven ②.

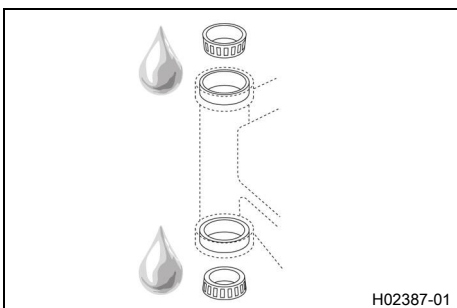
Specifikation

Skruv gaffelrör upptill	M8	20 Nm	Loctite®243™
----------------------------	----	-------	--------------

Efterarbete

- Kontrollera styrhuvudets lagerspel. (📖 s 55)
- Ta bort motorcykeln från mc-lyften. (📖 s 49)
- Montera styrskydden.

11.13 Smörja styrhuvudets lager 🛠️



- Demontera den nedre gaffelkronan. 🛠️ (📖 s 52)
- Montera den nedre gaffelkronan. 🛠️ (📖 s 53)

Info

Styrhuvudets lager rengörs och smörjs i samband med demontering och montering av nedre gaffelkronan.

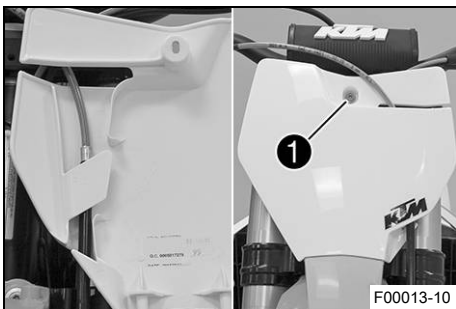
11.14 Demontera startnummerskylten



- Ta bort skruven ①.
- Haka loss bromsledningen på startnummerskylten. Ta bort startnummerskylten.



11.15 Montera startnummerskylten



- Haka i bromsledningen vid startnummerskylten.
- Placera startnummerskylten i rätt läge.
- ✓ Piggarna hakar i skärmen.
- Sätt dit och dra åt skruven ①.



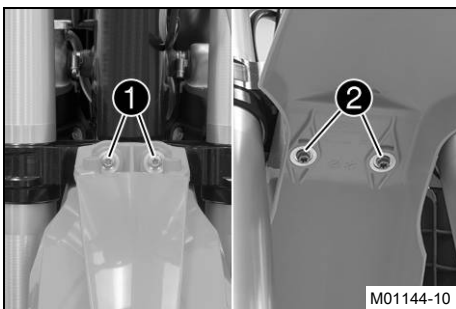
11.16 Demontera skärmen fram

Förarbete

- Demontera startnummerskylten. (📖 s 57)

Huvudarbete

- Ta bort skruvarna ① och ②. Ta av skärmen fram.



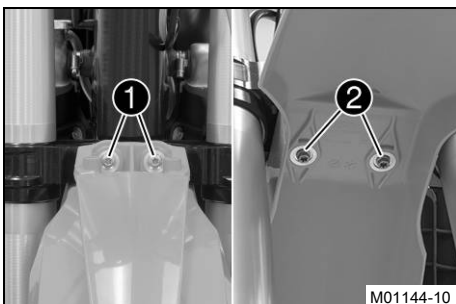
11.17 Montera skärmen fram

Huvudarbete

- Sätt skärmen fram på plats. Sätt i och dra åt skruvarna ① och ②.

Specifikation

Övriga skruvar chassi	M6	10 Nm
--------------------------	----	-------



Efterarbete

- Montera startnummerskylten. (📖 s 57)



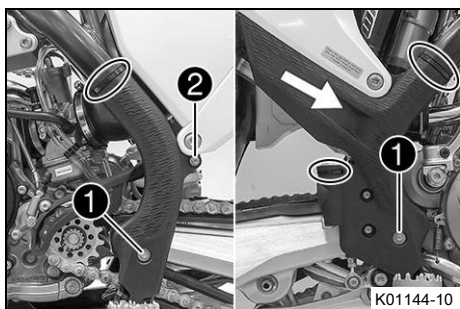
11.18 Demontera fjäderbenet

Förarbete

- Lyft upp motorcykeln med mc-lyft. (📖 s 49)

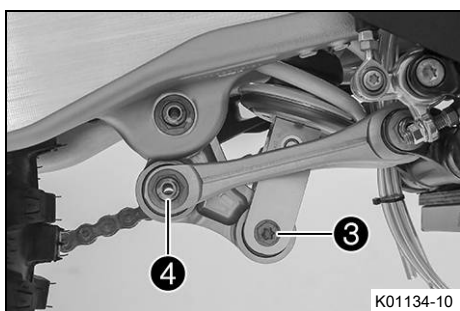
Huvudarbete

- Ta bort buntbanden.
- Ta bort skruvarna ① med brickorna.
- Ta bort skruven ②.
- Ta av det vänstra ramskyddet.
- Skjut det högra ramskyddet framåt och ta av det nedåt.



K01144-10

- Ta bort skruven ③.
- Ta bort skruvförbandet ④.



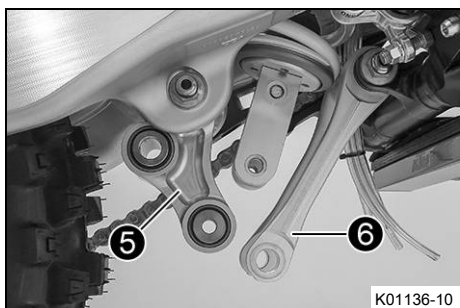
K01134-10



Info

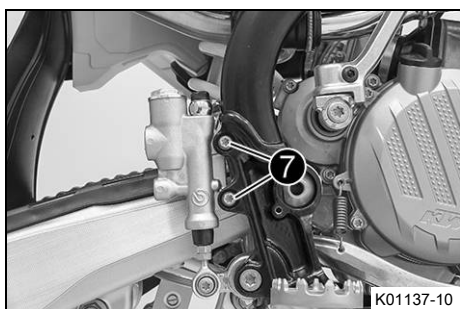
Lyft upp hjulet något så att skruvarna lättare kan tas bort.

- Tryck vinkelarmen ⑤ bakåt.
- Tryck anslutningsarmen ⑥ nedåt.



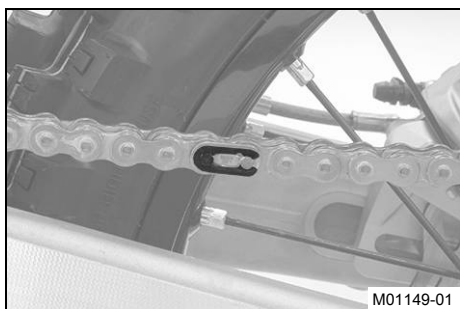
K01136-10

- Avlägsna skruvarna ⑦ och dra av fotbromscylindern från tryckstängan.

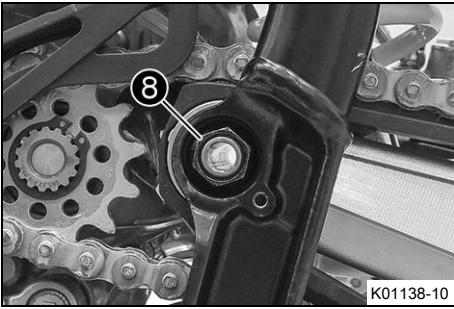


K01137-10

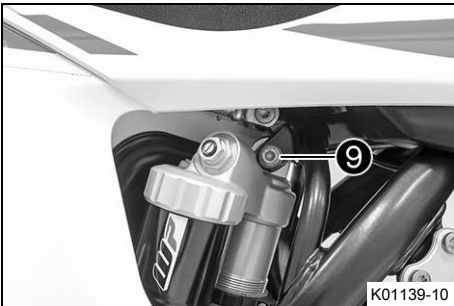
- Ta bort länken i kedjan.
- Ta av kedjan.



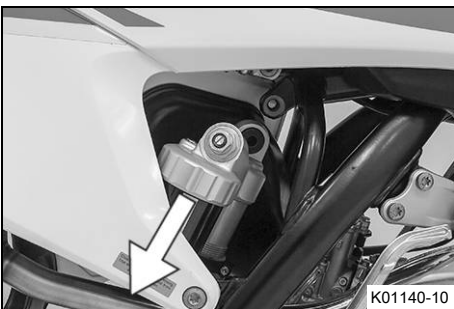
M01149-01



- Ta bort muttern **8** och dra ut baksvingsbulten.
- Skjut baksvingen bakåt och säkra den så att den inte kan ramla omkull.

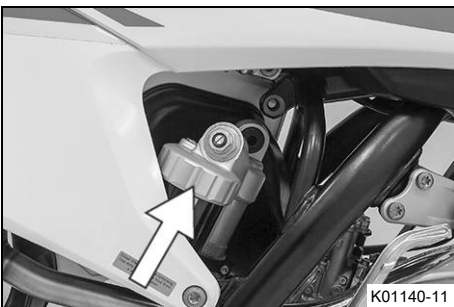


- Håll fast fjäderbenet och avlägsna skruven **9**.



- Ta försiktigt bort fjäderbenet genom att dra det nedåt.

11.19 Montera fjäderbenet ↗



Huvudarbete

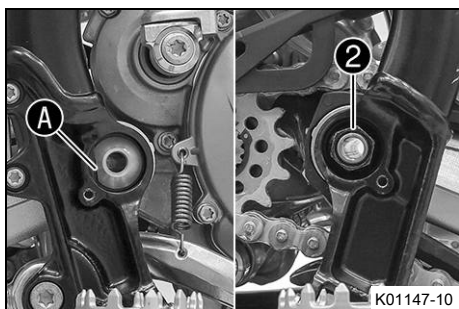
- Sätt försiktigt fjäderbenet på plats nedifrån.



- Sätt dit och dra åt skruven **1**.

Specifikation

Skruv fjäderben upptill	M10	60 Nm Loctite®2701™
----------------------------	-----	-------------------------------



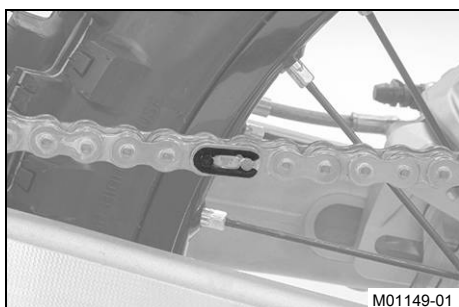
- Sätt dit baksvingen och montera baksvingsbulten.

i Info
Observera den platta ytan **A**.

- Sätt dit och dra åt muttern **2**.

Specifikation

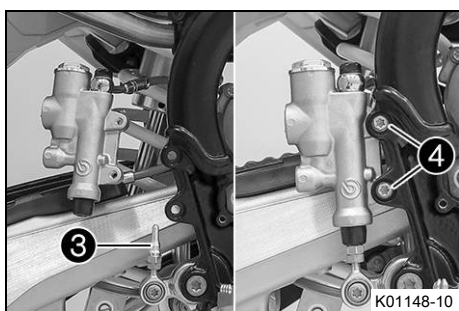
Mutter vingbult	M16x1,5	100 Nm
-----------------	---------	--------



- Sätt på kedjan.
- Koppla samman kedjan med länkar.

Specifikation

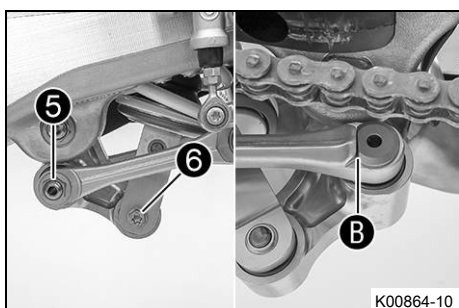
Läslänkssäkringens stängda sida måste peka i löpriktningen.



- Sätt dit fotbroms cylindern.
- ✓ Tryckstängan **3** hakar i fotbroms cylindern.
- ✓ Dammtätningen är korrekt positionerad.
- Montera skruvarna **4** och dra åt dem.

Specifikation

Övriga skruvar chassi	M6	10 Nm
-----------------------	----	-------



- Sätt vinkelarmen och anslutningsarmen på plats.
- Sätt dit och dra åt skruvförbandet **5**.

Specifikation

Mutter förbindelse-arm mot vinkelarm	M14x1,5	80 Nm
--------------------------------------	---------	-------

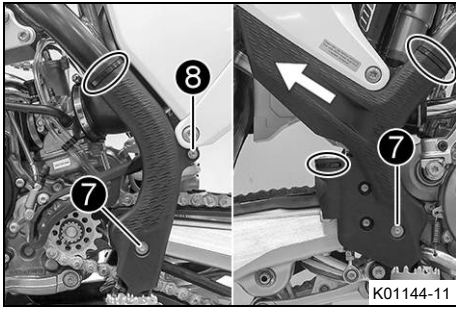
i Info
Observera den platta ytan **B**.

- Sätt dit och dra åt skruven **6**.

Specifikation

Skruv fjäderben nedtill	M10	60 Nm	Loctite®2701™
-------------------------	-----	-------	----------------------

i Info
Lyft upp hjulet något så att skruven lättare kan monteras.



- Passa in det vänstra ramskyddet.
- Sätt i det högra ramskyddet underifrån och skjut det bakåt.
- Sätt i och dra åt skruvarna 7 och brickorna.

Specifikation

Skruv ramskydd	M5	3 Nm
----------------	----	------

- Sätt dit och dra åt skruven 8.

Specifikation

Skruv ramskydd	M5	3 Nm
----------------	----	------

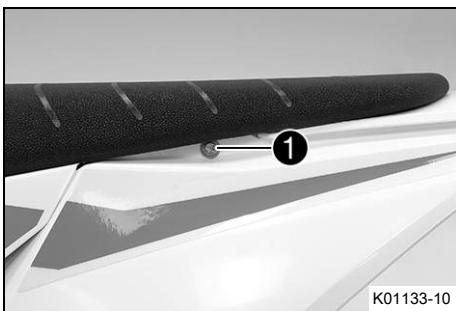
- Montera nya buntband.

Efterarbete

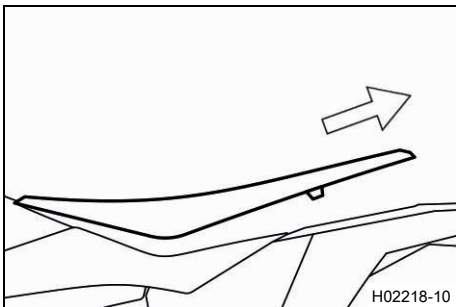
- Ta bort motorcykeln från mc-lyften. (📖 s 49)



11.20 Ta bort sadeln



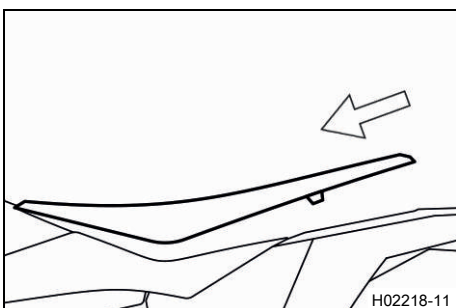
- Ta bort skruven 1.



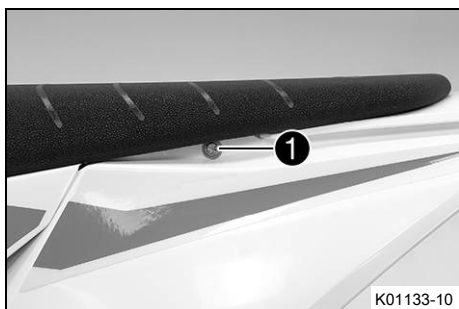
- Lyft upp sadeln baktill, dra den bakåt och ta av den uppåt.



11.21 Montera sadeln



- Haka i sadeln framtill i flänshylsan på bränsletanken, sänk ner sadeln baktill och skjut framåt.
- Se till att sadeln hakar fast ordentligt.



- Sätt dit och dra åt skruven 1.

Specifikation

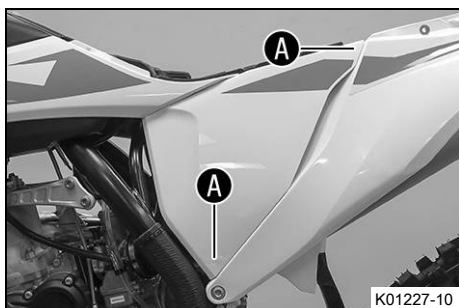
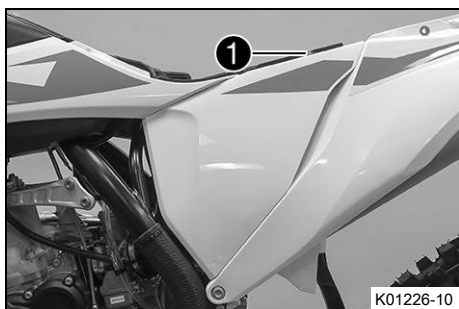
Övriga skruvar chassi	M6	10 Nm
--------------------------	----	-------

11.22 Demontera luftfilterboxens skydd

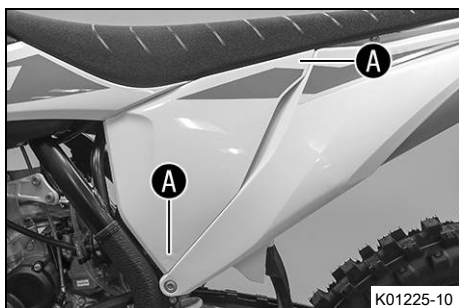
Villkor

Luftfilterboxens skydd fasthakat.

- Ta bort sadeln. (📖 s 61)
- Ta bort skruven 1.



- Dra av luftfilterboxens skydd i sidled vid området A och ta av det framåt.

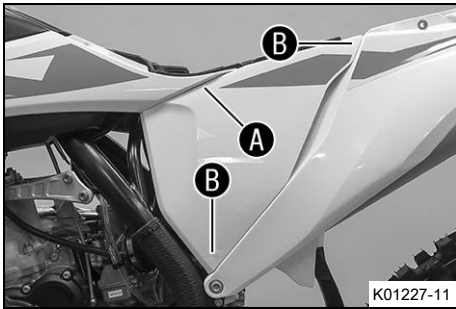


Villkor

Luftfilterboxens skydd är inte fasthakat.

- Dra av luftfilterboxens skydd i sidled vid området A och ta av det framåt.

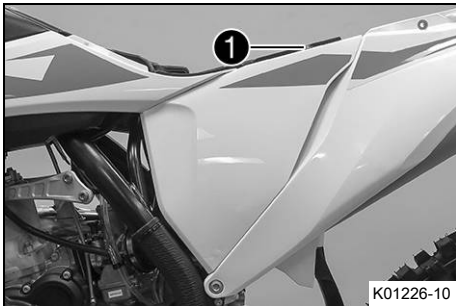
11.23 Montera luftfilterboxens skydd



Villkor

Luftfilterboxens skydd fasthakat.

- Haka fast luftfilterboxens skydd i området **A** och sedan i området **B**.

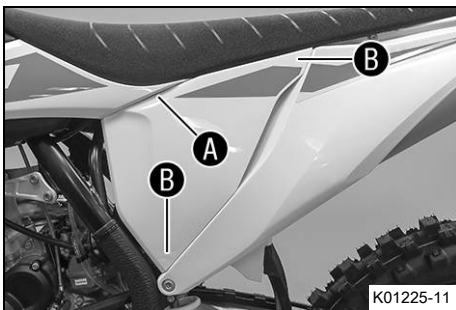


- Sätt dit och dra åt skruven **1**.

Specifikation

Skruv luftfilterbox- ens skydd	EJOT PT® K60x20-Z	3 Nm
-----------------------------------	----------------------	------

- Montera sadeln. (📖 s 61)



Villkor

Luftfilterboxens skydd är inte fasthakat.

- Haka fast luftfilterboxens skydd i området **A** och sedan i området **B**.

11.24 Demontera luftfiltret 🛠️

Obs!

Motorskada Ofiltrerad insugningsluft har negativ inverkan på motorns livslängd.

Utan luftfilter tränger damm och smuts in motorn.

- Ta aldrig fordonet i drift utan luftfilter.



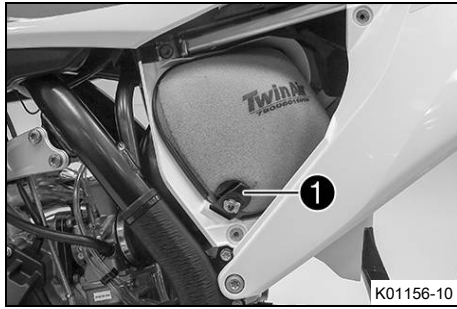
Obs!

Risker för miljön Miljöfarliga ämnen orsakar miljöskador.

- Kassera oljor, fetter, filter, bränslen, rengöringsmedel, bromsvätska etc. i enlighet med gällande bestämmelser.

Förarbete

- Demontera luftfilterboxens skydd. (📖 s 62)



Huvudarbete

- Haka loss hållarfliken ①. Ta bort luftfiltret samt dess hållare.
- Ta bort luftfiltret från dess hållare.

11.25 Rengöra luftfiltret och luftfilterboxen



Obs!

Risker för miljö Miljöfarliga ämnen orsakar miljöskador.

- Kassera oljor, fetter, filter, bränslen, rengöringsmedel, bromsvätska etc. i enlighet med gällande bestämmelser.



Info

Gör inte rent luftfiltret med bränsle eller fotogen eftersom dessa medel kan angripa skumplasten.



Förarbete

- Demontera luftfilterboxens skydd. (🔧 s 62)
- Demontera luftfiltret. 🛠️ (🔧 s 63)

Huvudarbete

- Tvätta luftfiltret i speciell rengöringsvätska och låt det torka noggrant.

Rengöringsmedel för luftfilter (🔧 s 146)



Info

Luftfiltret får bara pressas ur, inte vridas ur.

- Smörj det torra luftfiltret med högkvalitativ filterolja.

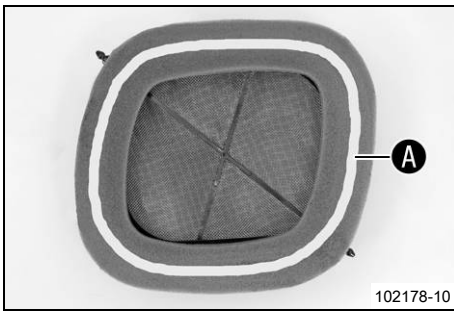
Olja för luftfilter av skumplast (🔧 s 146)

- Rengör luftfilterboxen.
- Rengör insugningsröret. Kontrollera att insugningsröret är intakt och sitter fast.

Efterarbete

- Montera luftfiltret. 🛠️ (🔧 s 65)
- Montera luftfilterboxens skydd. (🔧 s 63)

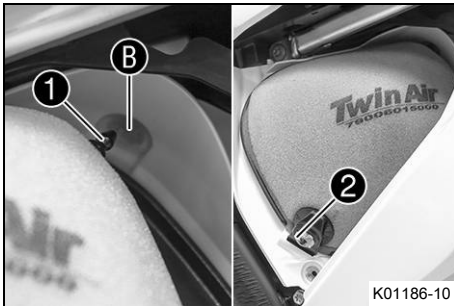
11.26 Montera luftfiltret ↘



Huvudarbete

- Montera ett rent luftfilter i luftfilterhållaren.
- Smörj in luftfiltret i området **A**.

Långtidsfett (📖 s 146)



- Sätt i luftfilter och positionera det övre hållstiftet **1** i bussningen **B**.
- ✓ Luftfiltret är korrekt placerat.
- Fixera det nedre hållstiftet med hållarfliken **2**.



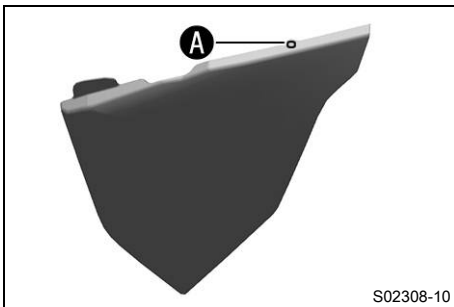
Info

Om luftfiltret inte monterats korrekt kan damm och smuts hamna i motorn och förstöra den.

Efterarbete

- Montera luftfilterboxens skydd. (📖 s 63)

11.27 Förbereda luftfilterboxens skydd för fastgöring ↘



Förarbete

- Demontera luftfilterboxens skydd. (📖 s 62)

Huvudarbete

- Borra ett hål vid markeringen **A**.

Specifikation

Diameter	6 mm
----------	------

Efterarbete

- Montera luftfilterboxens skydd. (📖 s 63)

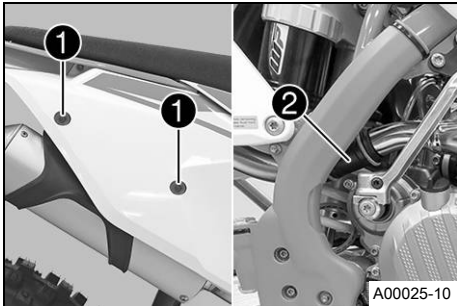
11.28 Demontera sluddämparen



Varning

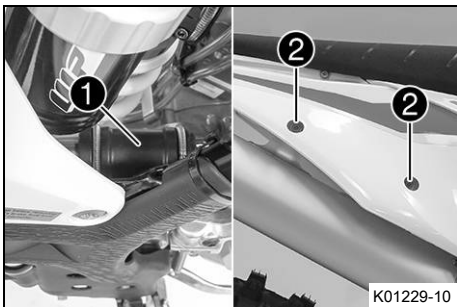
Risk för brännskador Avgassystemet blir mycket varmt under drift.

- Låt avgassystemet svalna av innan arbetet påbörjas.



- Ta bort skruvarna ① med brickorna.
- Dra av sluddämparen från grenröret vid gummimuffen ②.

11.29 Montera sluddämparen



- Positionera sluddämparen i gummimuffen ①.
- Sätt i och dra åt skruvarna ② och brickorna.

Specifikation

Övriga skruvar chassi	M6	10 Nm
--------------------------	----	-------

11.30 Byta ut sluddämparens glasfibergrnffyllning



Varning

Risk för brännskador Avgassystemet blir mycket varmt under drift.

- Låt avgassystemet svalna av innan arbetet påbörjas.

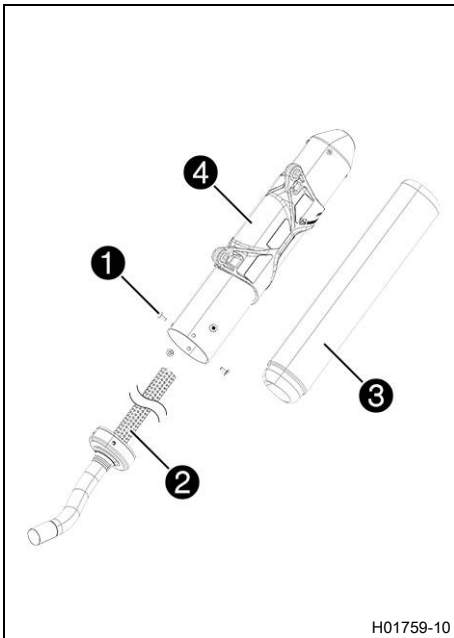


Info

Med tiden försvinner glasfibergrnffyllningens fibrer ut i luften, en "utbränning" sker i dämparen. Detta ger inte bara en högre ljudnivå utan förändrar även effektkaraktärstiken.

Förarbete

- Demontera sluddämparen. (📖 s 66)



Huvudarbete

- Ta bort skruvarna ①. Dra ut innerröret ②.
- Dra bort glasfibergarnfyllningen ③ från innerröret.
- Gör rent de delar som ska sättas tillbaka och kontrollera att de inte är skadade.
- Montera ny glasfibergarnfyllning ③ på innerröret.
- Skjut på ytterröret ④ över innerröret med den nya glasfibergarnfyllningen.
- Sätt i och dra åt alla skruvar ①.

Specifikation

Skrudar på slutdämparen	M5	7 Nm
-------------------------	----	------

Efterarbete

- Montera slutdämparen. (🔧 s 66)

11.31 Demontera bränsletanken ↘



Fara

Brandrisk Bränslet är lättantändligt.

Bränslet i bränsletanken expanderar vid uppvärmning och kan tränga ut vid överfyllning.

- Tank inte fordonet i närheten av öppen eld eller brinnande cigaretter.
- Stäng av motorn när du tankar bränsle.
- Säkerställ att inget bränsle spills ut, framför allt inte på varma delar av fordonet.
- Torka omedelbart upp utspillt bränsle.
- Följ anvisningarna avseende bränsletankning.



Varning

Risk för förgiftning Bränsle är giftigt och hälsovådligt.

- Låt inte bränsle hamna på huden, i ögonen eller på kläderna.
- Uppsök omedelbart läkare om bränsle har svalts.
- Andas inte in bränsleångor.
- Vid hudkontakt spolas det drabbade stället omedelbart av med mycket vatten.
- Spola ögonen grundligt med vatten och uppsök omedelbart läkare om bränsle har hamnat i ögonen.
- Byt om ifall du får bränsle på kläderna.
- Förvara bränslet i en lämplig dunk enligt gällande regler och oåtkomligt för barn.

Förarbete

- Ta bort sadeln. (🔧 s 61)

(alla SX-modeller)

- Vrid vredet på bränslekranen till läget OFF.

(alla XC-modeller)

- Vrid vredet på bränslekranen till läget **OFF**.

Huvudarbete

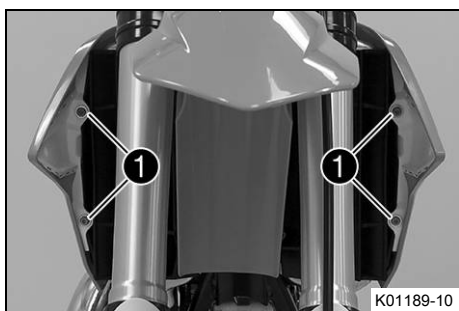
- Dra av bränsleslangen.



Info

Det kan rinna ut rester av bränsle ur bränsleslangen.

- Ta bort skruvarna **1**.



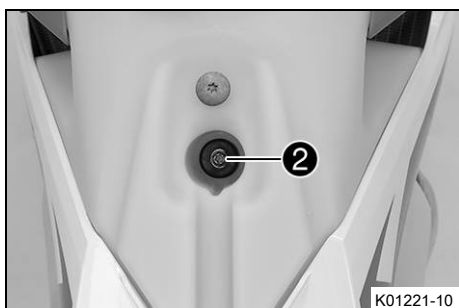
(alla SX-modeller)

- Ta bort skruven **2** med gummibussningen.
- Dra av bränsletankavluftningens slang på tanklocket.

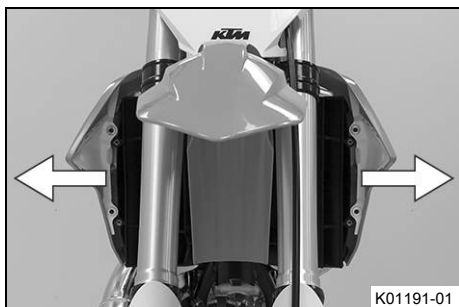


(alla XC-modeller)

- Ta bort skruven **2** med gummibussningen.
- Dra av bränsletankavluftningens slang på tanklocket.



- Dra båda spoilerarna från kylarfästet åt sidan och ta bort bränsletanken genom att dra den uppåt.



11.32 Montera bränsletanken ↩



Fara

Brandrisk Bränslet är lättantändligt.

Bränslet i bränsletanken expanderar vid uppvärmning och kan tränga ut vid överfyllning.

- Tankka inte fordonet i närheten av öppen eld eller brinnande cigaretter.
- Stäng av motorn när du tankar bränsle.
- Säkerställ att inget bränsle spills ut, framför allt inte på varma delar av fordonet.
- Torka omedelbart upp utspillt bränsle.
- Följ anvisningarna avseende bränsletankning.



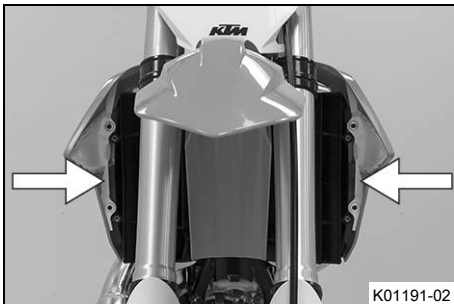
Varning

Risk för förgiftning Bränsle är giftigt och hälsovådligt.

- Låt inte bränsle hamna på huden, i ögonen eller på kläderna.
- Uppsök omedelbart läkare om bränsle har svalts.
- Andas inte in bränsleångor.
- Vid hudkontakt spolas det drabbade stället omedelbart av med mycket vatten.
- Spola ögonen grundligt med vatten och uppsök omedelbart läkare om bränsle har hamnat i ögonen.
- Byt om ifall du får bränsle på kläderna.

Huvudarbete

- Kontrollera gasvajerns dragning. (☎ s 75)
- Sätt bränsletanken i rätt läge och haka i båda spoilerarna på sidan på kylfästet.
- Se till att inga kablar eller vajrar kläms fast eller skadas.



K01191-02



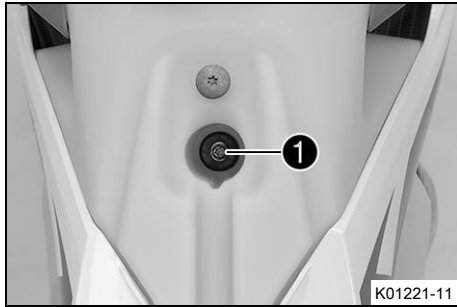
K01190-11

(alla SX-modeller)

- Sätt på slangen till bränsletankavluftningen.
- Sätt i skruven ① med gummibussningen och dra åt.

Specifikation

Övriga skruvar chassi	M6	10 Nm
--------------------------	----	-------

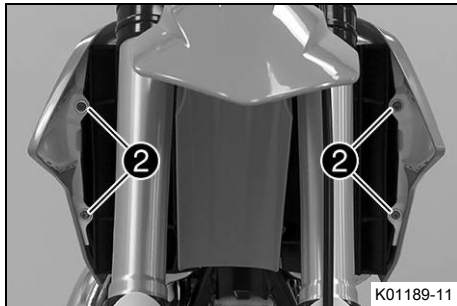


(alla XC-modeller)

- Sätt på slangen till bränsletankavluftningen.
- Sätt i skruven **1** med gummibussningen och dra åt.

Specifikation

Övriga skruvar chassi	M6	10 Nm
-----------------------	----	-------



- Sätt dit skruvarna **2** och dra åt dem.

Specifikation

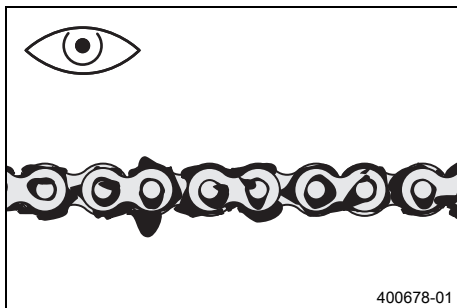
Övriga skruvar chassi	M6	10 Nm
-----------------------	----	-------

- Anslut bränsleslangen.

Efterarbete

- Montera sadeln. (📖 s 61)

11.33 Kontrollera kedjans nedsmutsning



- Kontrollera om kedjan är mycket smutsig.
 - » Om kedjan är mycket smutsig:
 - Rengör kedjan. (📖 s 70)

11.34 Rengöra kedjan



Varning

Risk för olyckor Smörjmedel på däcken försämrar väghållningen.

- Ta bort smörjmedel från däcken med ett lämpligt rengöringsmedel.



Varning

Risk för olyckor Olja eller fett på bromsskivorna försämrar bromskraften.

- Håll alltid bromsskivorna olje- och fettfria.
- Vid behov rengörs bromsskivorna med bromsrengöringsmedel.



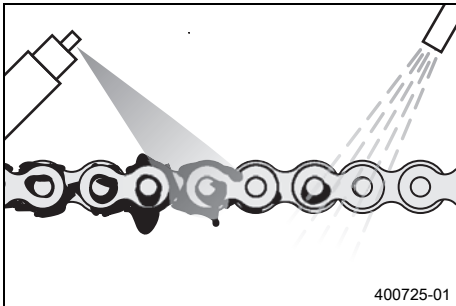
Obs!

Risker för miljön Miljöfarliga ämnen orsakar miljöskador.

- Kassera oljor, fetter, filter, bränslen, rengöringsmedel, bromsvätska etc. i enlighet med gällande bestämmelser.

Info

Kedjans livslängd beror till stor del på hur den sköts.



Förarbete

- Lyft upp motorcykeln med mc-lyft. (📖 s 49)

Huvudarbete

- Spola bort grov smuts med en mjuk vattenstråle.
- Ta bort smörjmedelsrester med kedjerengöringsmedel.

Kedjerengöringsmedel (📖 s 146)

- Spruta på kedjesprej efter torkningen.

Kedjesprej offroad (📖 s 146)

Efterarbete

- Ta bort motorcykeln från mc-lyften. (📖 s 49)

11.35 Kontrollera kedjespänning

Varning

Risk för olyckor En felaktig kedjespänning skadar komponenter och leder till olyckor.

Om kedjan spänns alltför hårt kommer kedjan, framdrevet, bakdrevet samt växel- och bakhjulslagren att slitas ut fortare. Några komponenter kan spricka eller knäckas vid överbelastning.

Om kedjan är för lös, kan den lossna från framdrevet eller bakdrevet. Därigenom blockeras bakhjulet eller blir motorn skadad.

- Kontrollera kedjespänningen regelbundet.
- Ställ in kedjespänningen enligt anvisningarna.

Förarbete

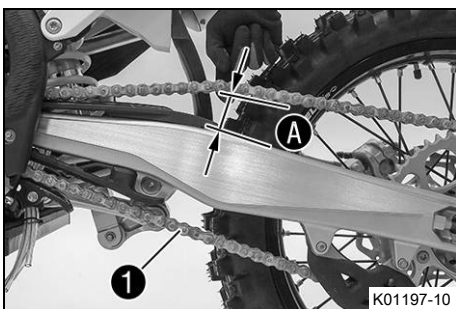
- Lyft upp motorcykeln med mc-lyft. (📖 s 49)

Huvudarbete

- Dra kedjan uppåt vid kedjeglidarens ände och bestäm kedjespänningen **A**.

Specifikation

Kedjans nedre del 1 ska vara spänd.
--



Info

Kedjor slits inte alltid jämnt. Upprepa därför mätningen på olika delar av kedjan.

Kedjespänning	55 ... 58 mm
---------------	--------------

» Om kedjespänningen inte överensstämmer med specifikationen:

- Ställ in kedjespänningen. (📖 s 72)

Efterarbete

- Ta bort motorcykeln från mc-lyften. (📖 s 49)

11.36 Ställa in kedjespänningen



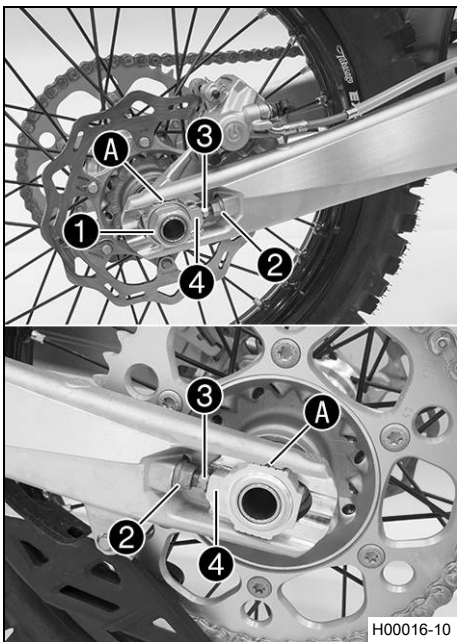
Varning

Risk för olyckor En felaktig kedjespänning skadar komponenter och leder till olyckor.

Om kedjan spänns alltför hårt kommer kedjan, framdrevet, bakhjulet samt växel- och bakhjulslagren att slitas ut fortare. Några komponenter kan spricka eller knäckas vid överbelastning.

Om kedjan är för lös, kan den lossna från framdrevet eller bakhjulet. Därigenom blockeras bakhjulet eller blir motorn skadad.

- Kontrollera kedjespänningen regelbundet.
- Ställ in kedjespänningen enligt anvisningarna.



Förarbete

- Lyft upp motorcykeln med mc-lyft. (📖 s 49)
- Kontrollera kedjespänningen. (📖 s 71)

Huvudarbete

- Lossa muttern ①.
- Lossa muttrarna ②.
- Justera kedjans spänning genom att vrida justerskruvarna ③ på vänster och höger sida.

Specifikation

Kedjespänning	55 ... 58 mm
Vrid vänster och höger justerskruvar ③ så att märkena på den vänstra och högra kedjespännaren står i samma position i förhållande till referensmärkena A. Bakhjulet är nu korrekt inriktat.	

- Dra åt muttrarna ②.
- Se till att kedjespännarna ④ ligger an mot justerskruvarna ③.
- Dra åt muttern ①.

Specifikation

Mutter hjulaxel bak	M25x1,5	80 Nm
---------------------	---------	-------

Info

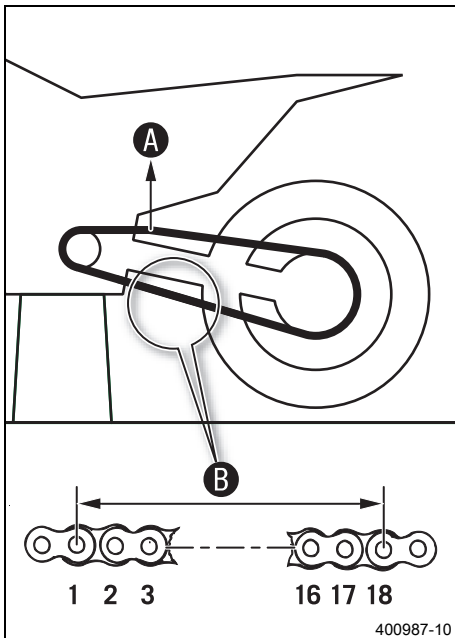
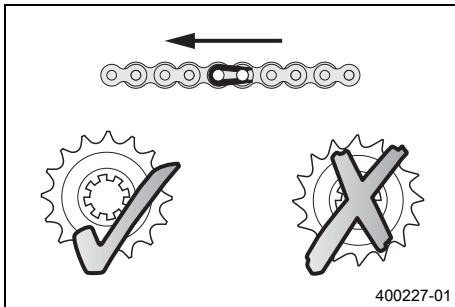
Tack vare kedjespännarnas stora justeringsområde (32 mm) kan olika sekundära utväxlingsförhållanden köras med samma kedjelängd.

Kedjespännarna ④ kan vridas 180°.

Efterarbete

- Ta bort motorcykeln från mc-lyften. (📖 s 49)

11.37 Kontrollera kedja, bakdrev, framdrev och kedjestyrare



Förarbete

- Lyft upp motorcykeln med mc-lyft. (📖 s 49)

Huvudarbete

- Lägg i växellådans friläge.
- Kontrollera om kedjan, bakdrevet och framdrevet är slitna.
 - » Om kedjan, bakdrevet eller framdrevet är nedslitna:
 - Byt drivningssats. 🛠️

Info

Framdrev, bakdrev och kedja bör alltid bytas ut samtidigt.

- Dra i kedjans övre del med angiven vikt **A**.

Specifikation

Vikt, mätning av kedjans slitage	10 ... 15 kg
----------------------------------	--------------

- Mät avståndet **B** mellan 18 kedjelänkar på kedjans nedre del.

Info

Kedjor slits inte alltid jämnt. Upprepa därför mätningen på olika delar av kedjan.

Maximalt avstånd B mellan 18 kedjelänkar på kedjans längsta del	272 mm
--	--------

- » Om avståndet **B** är större än det angivna måttet:
 - Byt drivningssats. 🛠️

Info

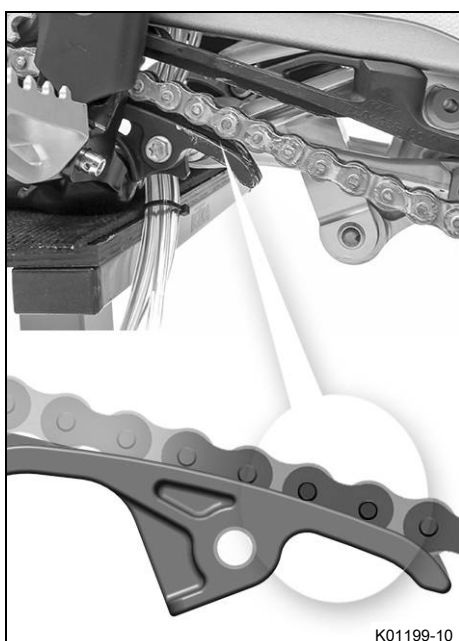
När en ny kedja monteras bör även bakdrevet och framdrevet bytas ut. Nya kedjor slits snabbare när de går på gamla bakdrev/framdrev.



- Kontrollera om kedjeskyddet är slitet.
 - » Om underkanten av kedjebulten är i höjd med eller under kedjeskyddet:
 - Byt kedjeskydd. 🛠️
- Kontrollera att kedjeskyddet sitter fast ordentligt.
 - » Om kedjeskyddet sitter löst:
 - Dra åt kedjeskyddets skruvar.

Specifikation

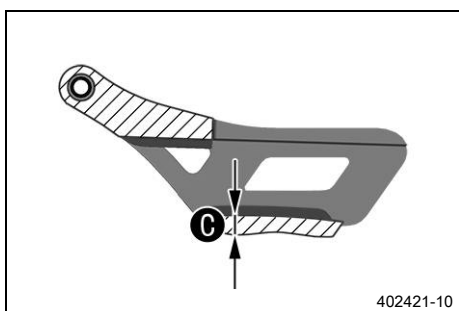
Skruv kedjeskydd	M6	6 Nm Loctite®243™
------------------	----	-----------------------------



- Kontrollera om kedjeglidaren är sliten.
 - » Om underkanten av kedjebulten är i höjd med eller under kedjeglidaren:
 - Byt kedjegliddel. 🛠️
- Kontrollera att kedjeglidaren för kedjan sitter fast ordentligt.
 - » Om kedjeglidaren sitter lös:
 - Dra åt kedjeglidarens skruv.

Specifikation

Skruv kedjegliddel	M8	15 Nm
--------------------	----	-------



- Använd ett skjutmått och kontrollera kedjestyraren gällande måttet **C**.

Minimal tjocklek C på kedjestyraren	6 mm
--	------

- » Om avvikelser från specifikationen föreligger:
 - Byt kedjestyrning. 🛠️



- Kontrollera att kedjestyraren sitter fast ordentligt.
 - » Om kedjestyraren sitter löst:
 - Dra åt kedjestyrarens skruvar.

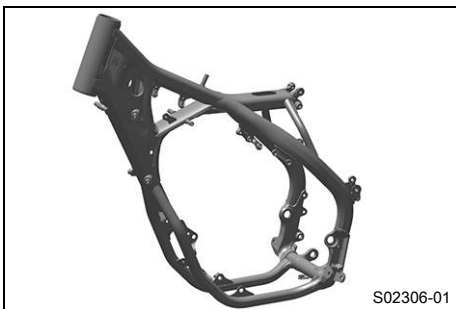
Specifikation

Övriga skruvar chassi	M6	10 Nm
Övriga muttrar chassi	M6	10 Nm

Efterarbete

- Ta bort motorcykeln från mc-lyften. (📖 s 49)

11.38 Kontrollera ramen 🐾

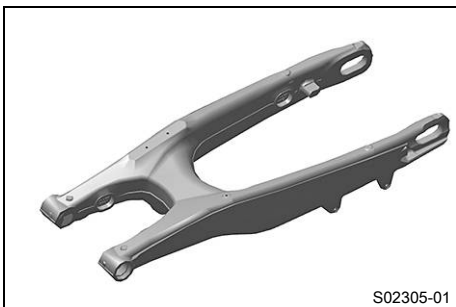


- Kontrollera att ramen inte har sprickor eller deformationer.
 - » Om ramen uppvisar sprickor eller deformationer p g a mekanisk kraftinverkan:
 - Byt ut ramen. 🐾

i Info

En ram som skadats genom mekanisk kraftinverkan måste alltid bytas ut. KTM tillåter inte att ramen repareras.

11.39 Kontrollera baksvingen 🐾



- Kontrollera att baksvingen inte har skador, sprickor eller deformationer.
 - » Om skador, sprickor eller deformation upptäcks på baksvingen:
 - Byt ut baksvingen. 🐾

i Info

Byt alltid ut baksvingen om den skadats. KTM tillåter inte att baksvingen repareras.

11.40 Kontrollera gasvajerns dragning



Varning

- Risk för olyckor** Gasvajern kan halka ur gejden vid felaktig dragning. Gasspjället är därmed inte längre stängt och hastigheten kan inte längre kontrolleras.
- Säkerställ att gasvajerdragningen och gasvajerspelet uppfyller specifikationerna.

Förarbete

- Ta bort sadeln. (📖 s 61)

(alla SX-modeller)

- Vrid vredet på bränslekranen till läget **OFF**.

(alla XC-modeller)

- Vrid vredet på bränslekranen till läget **OFF**.
- Demontera bränsletanken. (🔧 s 67)



Huvudarbete

- Kontrollera gasvajerns dragning.

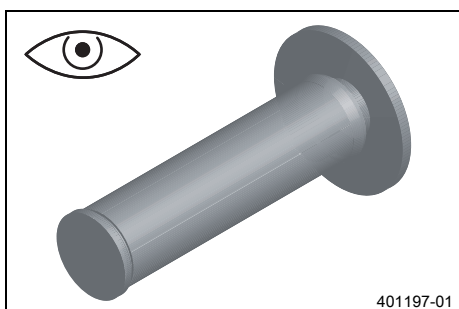
Gasvajern måste dras längs styrets baksida, till höger om ramen, över bränsletanklagret och till förgasaren. Gasvajern måste vara fixerad med gummibandet vid bränsletankens lager.

- » Om gasvajrarna inte är dragna som de ska:
 - Rätta till dragningen av gasvajrarna.

Efterarbete

- Montera bränsletanken. (🔧 s 69)
- Montera sadeln. (🔧 s 61)

11.41 Kontrollera gummihandtaget



- Kontrollera att gummihandtagen på styret inte är skadade, slitna eller lösa.

i Info

Vänster gummihandtag är vulkaniserat på en hylsa och höger gummihandtag är vulkaniserat på gashandtagets rör. Den vänstra hylsan är fastklämd på styret. Gummihandtagen kan endast bytas ut med hylsan resp. röret.

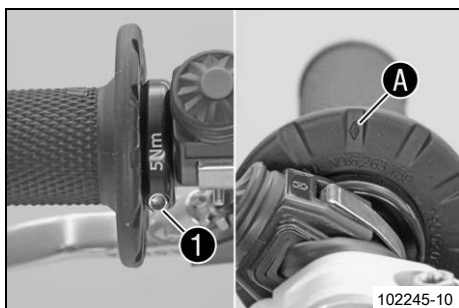
- » Om ett gummihandtag är skadat eller slitet:
 - Byt ut gummihandtaget.

- Kontrollera att skruven **1** sitter ordentligt.

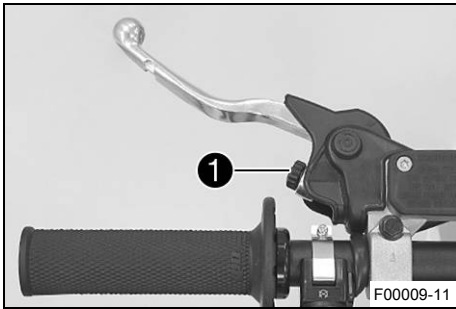
Specifikation

Skruv fast handtag	M4	5 Nm	Loctite®243™
--------------------	----	------	---------------------

Romben **A** måste sitta upptill.



11.42 Ställa in kopplingshandtagets utgångsläge



- Anpassa kopplingshandtagets utgångsläge till handens storlek genom att vrida på justerskruven ①.



Info

När justerskruven vrids moturs minskar avståndet mellan kopplingshandtaget och styret.
När justerskruven vrids medurs ökar avståndet mellan kopplingshandtaget och styret.
Inställningsområdet är begränsat.
Vrid endast justerskruven för hand och använd inte våld.
Justeringen får inte utföras under körning.

11.43 Kontrollera/åtgärda hydraulkopplingens vätskenivå



Varning

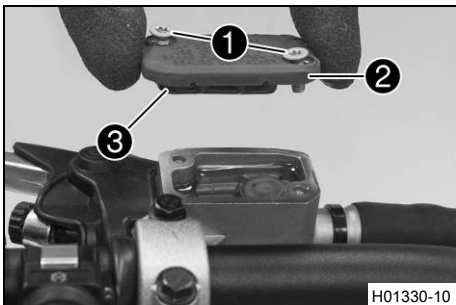
Hudirritationer Bromsvätska orsakar hudirritationer.

- Förvara bromsvätska oåtkomligt för barn.
- Använd lämpliga skyddskläder och skyddsglasögon.
- Låt inte bromsvätska hamna på huden, i ögonen eller på kläderna.
- Uppsök omedelbart läkare om bromsvätska har svalts.
- Vid hudkontakt spolras det drabbade stället med mycket vatten.
- Spola omedelbart ögonen grundligt med vatten och uppsök läkare om bromsvätska hamnat i ögonen.
- Byt om ifall du får bromsvätska på kläderna.



Info

Vätskenivån stiger när kopplingens lamellbelägg slits ned.
Använd aldrig bromsvätska DOT 5! Denna är silikonolja-baserad och purpurfärgad. Tätningar och kopplingskablar är inte gjorda för bromsvätska av typ DOT 5.
Låt inte bromsvätskan komma i kontakt med lackerade komponenter. Bromsvätskan skadar lacken.
Använd endast ren bromsvätska som förvarats i en tättslutande behållare.



- Placera hydraulkopplingens behållare i horisontellt läge. Behållaren sitter på styret.
- Ta bort skruvarna ①.
- Ta bort locket ② och membranet ③.
- Kontrollera vätskenivån.

Vätskenivå under behållarens övre kant	4 mm
--	------

» Om vätskenivån inte överensstämmer med specifikationen:

- Korrigera vätskenivån i hydraulkopplingen.

Bromsvätska DOT 4 / DOT 5.1 (📖 s 144)

- Placera locket med membran i rätt läge. Sätt i och dra åt skruvarna.



Info

Spilld bromsvätska eller vätska som runnit ut ska tvättas bort omedelbart med vatten.

11.44 Byta vätska i hydraulkopplingen ↻



Varning

Hudirritationer Bromsvätska orsakar hudirritationer.

- Förvara bromsvätska oåtkomligt för barn.
- Använd lämpliga skyddskläder och skyddsglasögon.
- Låt inte bromsvätska hamna på huden, i ögonen eller på kläderna.
- Uppsök omedelbart läkare om bromsvätska har svalts.
- Vid hudkontakt spolås det drabbade stället med mycket vatten.
- Spola omedelbart ögonen grundligt med vatten och uppsök läkare om bromsvätska hamnat i ögonen.
- Byt om ifall du får bromsvätska på kläderna.



Obs!

Risker för miljön Miljöfarliga ämnen orsakar miljöskador.

- Kassera oljor, fetter, filter, bränslen, rengöringsmedel, bromsvätska etc. i enlighet med gällande bestämmelser.

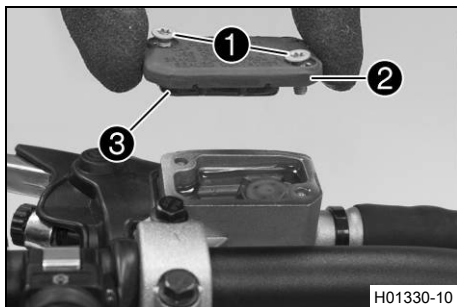


Info

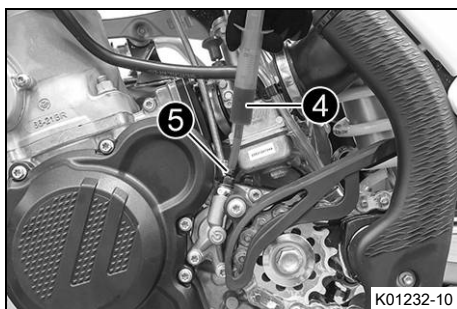
Använd aldrig bromsvätska DOT 5! Denna är silikonoljebaserad och purpurfärgad. Tätningar och kopplingskablar är inte gjorda för bromsvätska av typ DOT 5.

Låt inte bromsvätskan komma i kontakt med lackerade komponenter. Bromsvätskan skadar lacken.

Använd endast ren bromsvätska som förvarats i en tättslutande behållare.



- Placera hydraulkopplingens behållare i horisontellt läge. Behållaren sitter på styret.
- Ta bort skruvarna ①.
- Ta bort locket ② och membranet ③.

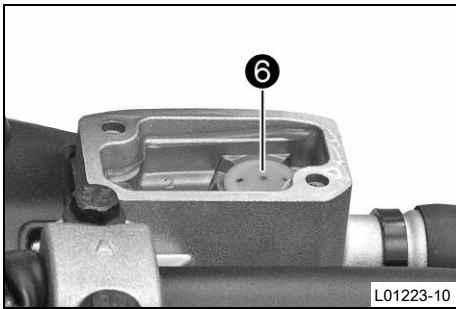


- Fyll på passande vätska i avluftningssprutan ④.

Spruta (50329050000)

Bromsvätska DOT 4 / DOT 5.1 (📖 s 144)

- Ta bort avluftningsskruven ⑤ på kopplingens slavcylinder och montera avluftningssprutan ④.



- Tryck bara in vätska i systemet tills den kommer ut utan bubblor ur hålet ⑥ på huvudcylindern.
- Sug då och då upp vätska ur huvudcylinderns tank för att det inte ska rinna över.
- Ta bort avluftningssprutan. Sätt i och dra åt avluftningsskruven.
- Korrigera vätskenivån i hydraulkopplingen.

Specifikation

Vätskenivå under behållarens övre kant	4 mm
--	------

- Placera locket med membran i rätt läge. Sätt i och dra åt skruvarna.

i Info

Spilld bromsvätska eller vätska som runnit ut ska tvättas bort omedelbart med vatten.

12.1 Kontrollera bromshandtagets spel

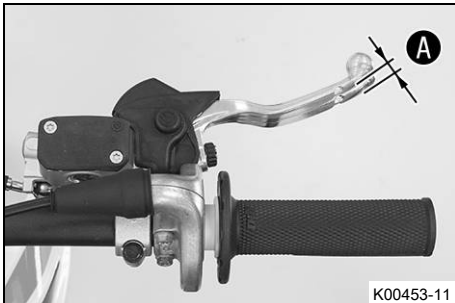


Varning

Risk för olyckor Bromssystemet slutar fungera vid överhettning.

När det inte finns något spel för bromshandtaget, skapas ett tryck i bromssystemet som verkar på fram-bromsen.

- Ställ in spelet för bromshandtaget enligt anvisningen.

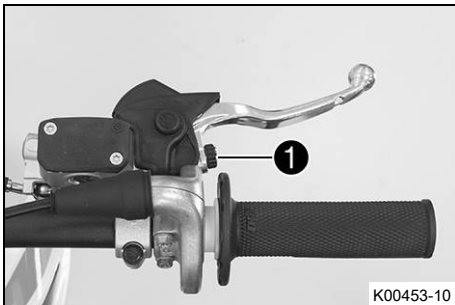


- Tryck bromshandtaget framåt och kontrollera spelet **A**.

Bromshandtagets spel	$\geq 3 \text{ mm}$
----------------------	---------------------

- » Om spelet inte överensstämmer med specifikationen:
 - Ställ in bromshandtagets utgångsläge. (s 80)

12.2 Ställa in bromshandtagets utgångsläge



- Kontrollera bromshandtagets spel. (s 80)
- Anpassa bromshandtagets utgångsläge till handens storlek genom att vrida på justerskruven **1**.

Info

När justerskruven vrids medsols ökar avståndet mellan bromshandtaget och styret.

När justerskruven vrids motsols minskar avståndet mellan bromshandtaget och styret.

Inställningsområdet är begränsat.

Skruva bara justerskruven för hand, utan att använda våld.

Justeringen får inte utföras under körning.

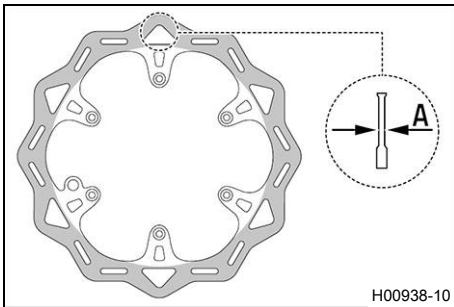
12.3 Kontrollera bromsskivorna



Varning

Risk för olyckor Slitna bromsskivor försämrar bromskraften.

- Säkerställ att slitna bromsskivor byts ut omedelbart. (Din auktoriserade KTM-verkstad hjälper gärna till.)



- Kontrollera måttet **A** för bromsskivans tjocklek (fram och bak) på flera ställen på bromsskivan.

**Info**

Genom slitage blir bromsskivan tunnare inom det område där bromsbeläggen ligger an.

Bromsskivor, slitagegräns	
fram	2,5 mm
bak	3,5 mm

- » Om bromsskivans tjocklek är lägre än det angivna värdet:
 - Byt frambromsens bromsskiva. 🛠️
 - Byt bakbromsens bromsskiva. 🛠️
- Kontrollera bromsskivorna fram och bak avseende skador, sprickor och deformation.
 - » Om skador, sprickor eller deformation upptäcks:
 - Byt frambromsens bromsskiva. 🛠️
 - Byt bakbromsens bromsskiva. 🛠️

12.4 Kontrollera bromsvätskenivån i frambromsen

**Varning**

Risk för olyckor Bromssystemet slutar fungera vid otillräcklig bromsvätskenivå.

Om bromsvätskenivån sjunker under den angivna markeringen eller det angivna värdet, är antingen bromssystemet otätt eller bromsbeläggen nedslitna.

- Kontrollera bromssystemet och återuppta inte körningen förrän problemet har åtgärdats. (Din auktoriserade KTM-verkstad hjälper gärna till.)

**Varning**

Risk för olyckor För gammal bromsvätska försämrar bromskraften.

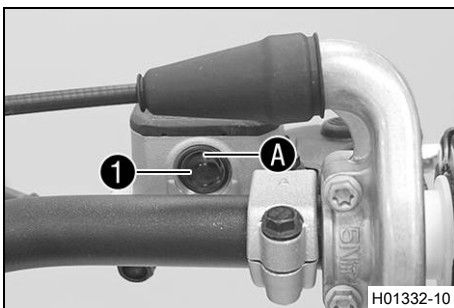
- Säkerställ att bromsvätskan i fram- och bakbromsen byts ut enligt serviceschemat. (Din auktoriserade KTM-verkstad hjälper gärna till.)

Förarbete

- Kontrollera frambromsens bromsbelägg. (📖 s 83)

Huvudarbete

- Placera bromsvätskebehållaren i horisontellt läge. Behållaren sitter på styret.
- Kontrollera bromsvätskenivån i synglaset **1**.
 - » Om bromsvätskan har sjunkit under markeringen **A**:
 - Fyll på frambromsens bromsvätska. 🛠️ (📖 s 82)



12.5 Fylla på frambromsens bromsvätska ↴



Varning

Risk för olyckor Bromssystemet slutar fungera vid otillräcklig bromsvätskenivå.

Om bromsvätskenivån sjunker under den angivna markeringen eller det angivna värdet, är antingen bromssystemet otätt eller bromsbeläggen nedslitna.

- Kontrollera bromssystemet och återuppta inte körningen förrän problemet har åtgärdats. (Din auktoriserade KTM-verkstad hjälper gärna till.)



Varning

Hudirritationer Bromsvätska orsakar hudirritationer.

- Förvara bromsvätska oåtkomligt för barn.
- Använd lämpliga skyddskläder och skyddsglasögon.
- Låt inte bromsvätska hamna på huden, i ögonen eller på kläderna.
- Uppsök omedelbart läkare om bromsvätska har svalts.
- Vid hudkontakt spolås det drabbade stället med mycket vatten.
- Spola omedelbart ögonen grundligt med vatten och uppsök läkare om bromsvätska hamnat i ögonen.
- Byt om ifall du får bromsvätska på kläderna.



Varning

Risk för olyckor För gammal bromsvätska försämrar bromskraften.

- Säkerställ att bromsvätskan i fram- och bakbromsen byts ut enligt serviceschemat. (Din auktoriserade KTM-verkstad hjälper gärna till.)



Obs!

Risker för miljön Miljöfarliga ämnen orsakar miljöskador.

- Kassera oljor, fetter, filter, bränslen, rengöringsmedel, bromsvätska etc. i enlighet med gällande bestämmelser.



Info

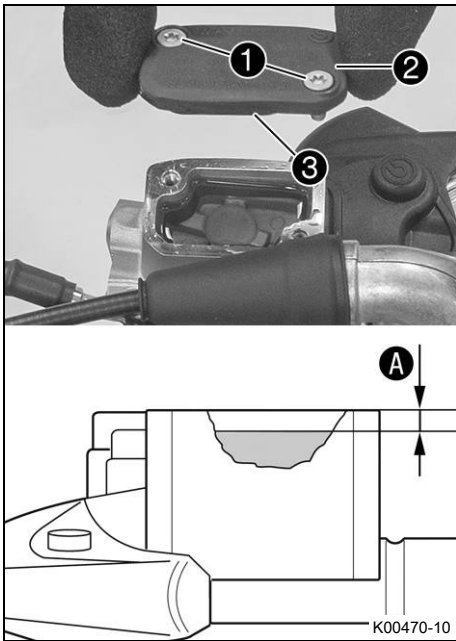
Använd aldrig bromsvätska DOT 5! Denna är silikonoljebaserad och purpurfärgad. Tätningar och bromskablar är inte gjorda för bromsvätska av typ DOT 5.

Låt inte bromsvätskan komma i kontakt med lackerade komponenter. Bromsvätskan skadar lacken.

Använd endast ren bromsvätska som förvarats i en tättslutande behållare.

Förarbete

- Kontrollera frambromsens bromsbelägg. (📖 s 83)



Huvudarbete

- Placera bromsvätskebehållaren i horisontellt läge. Behållaren sitter på styret.
- Ta bort skruvarna ①.
- Ta bort locket ② och membranet ③.
- Fyll på bromsvätska upp till måttet A.

Specifikation

Mått A (bromsvätskenivån under behållarens övre kant)	5 mm
---	------

Bromsvätska DOT 4 / DOT 5.1 (📖 s 144)

- Placera locket med membran i rätt läge. Sätt i och dra åt skruvarna.

Info

Spilld bromsvätska eller vätska som runnit ut ska tvättas bort omedelbart med vatten.

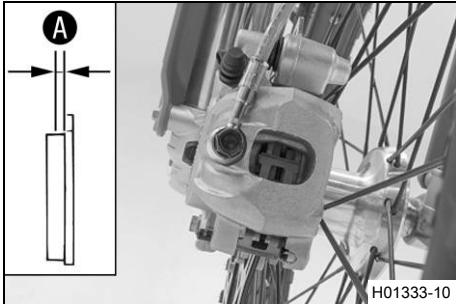
12.6 Kontrollera frambromsens bromsbelägg



Varning

Risk för olyckor Slitna bromsbelägg försämrar bromskraften.

- Säkerställ att slitna bromsbelägg byts ut omedelbart. (Din auktoriserade KTM-verkstad hjälper gärna till.)



- Kontrollera om bromsbeläggen fortfarande har minimitjocklek A.

Minsta tillåtna beläggjtjocklek A	≥ 1 mm
-----------------------------------	-------------

- » Om den minsta tillåtna beläggjtjockleken underskrids:
 - Byt frambromsens bromsbelägg. 📖 (📖 s 83)
- Kontrollera bromsbeläggen med avseende på skador och sprickor.
 - » Om skador eller sprickor föreligger:
 - Byt frambromsens bromsbelägg. 📖 (📖 s 83)

12.7 Byta frambromsens bromsbelägg 📖



Varning

Risk för olyckor Bromssystemet slutar fungera vid icke fackmässigt underhåll.

- Säkerställ att underhållsarbeten och reparationer genomförs fackmässigt. (Din auktoriserade KTM-verkstad hjälper gärna till.)



Varning

Hudirritationer Bromsvätska orsakar hudirritationer.

- Förvara bromsvätska oåtkomligt för barn.
- Använd lämpliga skyddskläder och skyddsglasögon.
- Låt inte bromsvätska hamna på huden, i ögonen eller på kläderna.
- Uppsök omedelbart läkare om bromsvätska har svalts.
- Vid hudkontakt spolas det drabbade stället med mycket vatten.
- Spola omedelbart ögonen grundligt med vatten och uppsök läkare om bromsvätska hamnat i ögonen.
- Byt om ifall du får bromsvätska på kläderna.



Varning

Risk för olyckor För gammal bromsvätska försämrar bromskraften.

- Säkerställ att bromsvätskan i fram- och bakbromsen byts ut enligt serviceschemat. (Din auktoriserade KTM-verkstad hjälper gärna till.)



Varning

Risk för olyckor Olja eller fett på bromsskivorna försämrar bromskraften.

- Håll alltid bromsskivorna olje- och fettfria.
- Vid behov rengörs bromsskivorna med bromsrengöringsmedel.



Varning

Risk för olyckor Icke godkända bromsbelägg förändrar bromskraften.

Alla bromsbelägg är inte testade och tillåtna för KTM-motorcyklar. Bromsbeläggens konstruktion och friktionsvärden, och därmed även bromseffekten, kan avvika kraftigt från originalbromsbeläggets. Om bromsbelägg som avviker från originalutrustningen används, kan överensstämmelse med det ursprungliga godkännandet inte garanteras. Fordonet motsvarar i så fall inte längre leveranstillståndet och garantin upphör att gälla.

- Använd endast bromsbelägg som har godkänts och rekommenderas av KTM.



Obs!

Risker för miljön Miljöfarliga ämnen orsakar miljöskador.

- Kassera oljor, fetter, filter, bränslen, rengöringsmedel, bromsvätska etc. i enlighet med gällande bestämmelser.

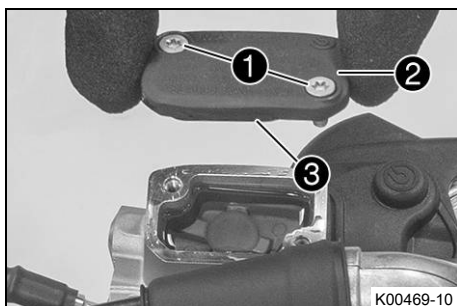


Info

Använd aldrig bromsvätska DOT 5! Denna är silikonoljebaserad och purpurfärgad. Tätningar och bromskablar är inte gjorda för bromsvätska av typ DOT 5.

Låt inte bromsvätskan komma i kontakt med lackerade komponenter. Bromsvätskan skadar lacken.

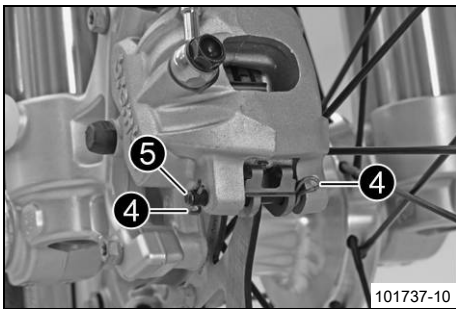
Använd endast ren bromsvätska som förvarats i en tättslutande behållare.



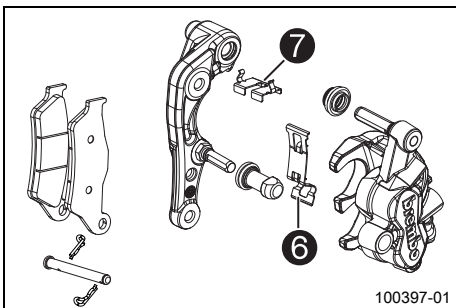
- Placera bromsvätskebehållaren i horisontellt läge. Behållaren sitter på styret.
- Ta bort skruvarna ①.
- Ta bort locket ② och membranet ③.
- Tryck bromsoket för hand mot bromsskivan för att trycka tillbaka bromskolvorna och säkerställa att ingen bromsvätska rinner ut ur bromsvätskebehållaren, sug upp vid behov.

i **Info**

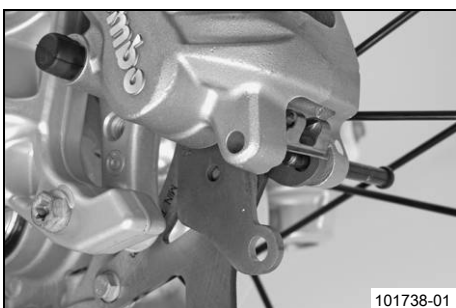
Se till att bromsoket inte pressas mot ekrarna när bromskolvorna trycks tillbaka.



- Ta bort saxpinnarna **4**, dra ut bulten **5** och ta bort bromsbelägen.
- Rengör bromsok och bromsokshållare.



- Kontrollera att bladfjäders **6** sitter korrekt i bromsoket och att glidplåten **7** sitter korrekt i bromsokshållaren.



- Sätt i nya bromsbelägg. Sätt i bulten och montera saxpinnen.

i **Info**

Bromsbeläggen måste alltid bytas parvis.

- Dra i bromshandtaget flera gånger tills bromsbeläggen ligger an mot bromsskivan och en tydlig tryckpunkt känns.



- Fyll på bromsvätska upp till måttet **A**.

Specifikation

Mått A (bromsvätskenivån under behållarens övre kant)	5 mm
--	------

Bromsvätska DOT 4 / DOT 5.1 (📖 s 144)

- Placera locket med membran i rätt läge. Sätt i och dra åt skruvarna.

i **Info**

Utspilld bromsvätska eller vätska som runnit ut ska omedelbart tvättas bort med vatten.

12.8 Kontrollera fotbromspedalens spel

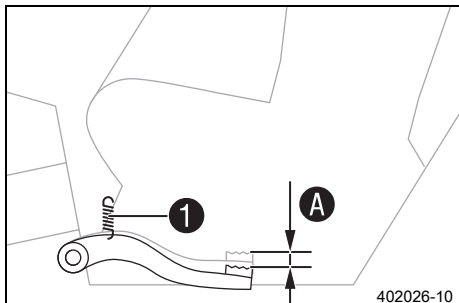


Varning

Risk för olyckor Bromssystemet slutar fungera vid överhettning.

När det inte finns något spel för fotbromspedalen, skapas ett tryck i bromssystemet som verkar på bakbromsen.

- Ställ in spelet för fotbromspedalen enligt anvisningen.



- Haka av fjädern **1**.
- Manövrera fotbromspedalen fram och tillbaka mellan stoppläget och anliggning mot fotbromsens cylinderkolv och kontrollera spelet **A**.

Specifikation

Fotbromspedalens spel	3 ... 5 mm
-----------------------	------------

» Om spelet inte överensstämmer med specifikationen:

- Ställ in fotbromspedalens utgångsläge. 📖 (s 86)
- Haka i fjädern **1**.

12.9 Ställa in fotbromspedalens utgångsläge 📖

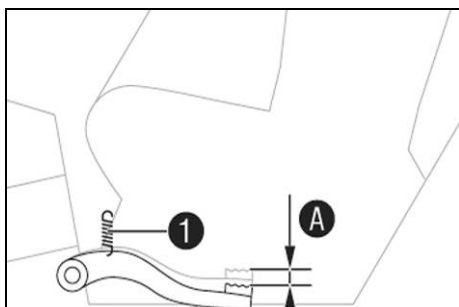


Varning

Risk för olyckor Bromssystemet slutar fungera vid överhettning.

När det inte finns något spel för fotbromspedalen, skapas ett tryck i bromssystemet som verkar på bakbromsen.

- Ställ in spelet för fotbromspedalen enligt anvisningen.



- Haka av fjädern **1**.
- Lossa muttern **2** och vrid tillbaka den med tryckstängens **3** tills max. spel har uppnåtts.
- För att anpassa fotbromspedalen efter individuella önskemål, lossa muttern **4** och skruva på skruven **5** till önskat läge.



Info

Inställningsområdet är begränsat.

- Vrid tryckstängens **3** tills önskat spel **A** har uppnåtts. Vid behov ska fotbromspedalens utgångsläge anpassas.

Specifikation

Fotbromspedalens spel	3 ... 5 mm
-----------------------	------------

- Håll emot skruven **5** och dra åt muttern **4**.

Specifikation

Mutter bromspedal-stop	M8	20 Nm
------------------------	----	-------

- Håll emot tryckstängens **3** och dra åt muttern **2**.

Specifikation

Övriga muttrar chassi	M6	10 Nm
--------------------------	----	-------

- Haka i fjädern ①.



12.10 Kontrollera bromsvätskenivån i bakbromsen

**Varning**

Risk för olyckor Bromssystemet slutar fungera vid otillräcklig bromsvätskenivå.

Om bromsvätskenivån sjunker under den angivna markeringen eller det angivna värdet, är antingen bromssystemet otätt eller bromsbeläggen nedslitna.

- Kontrollera bromssystemet och återuppta inte körningen förrän problemet har åtgärdats. (Din auktoriserade KTM-verkstad hjälper gärna till.)

**Varning**

Risk för olyckor För gammal bromsvätska försämrar bromskraften.

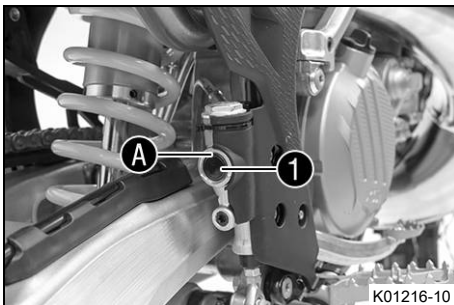
- Säkerställ att bromsvätskan i fram- och bakbromsen byts ut enligt serviceschemat. (Din auktoriserade KTM-verkstad hjälper gärna till.)

Förarbete

- Kontrollera bakbromsens bromsbelägg. (🗨 s 89)

Huvudarbete

- Ställ upp fordonet lodrätt.
- Kontrollera bromsvätskenivån i synglaset ①.
 - » Om bromsvätskan har sjunkit under markeringen A:
 - Fyll på bromsvätska för bakbromsen. 🗨 (s 87)



12.11 Fylla på bromsvätska för bakbromsen 🗨

**Varning**

Risk för olyckor Bromssystemet slutar fungera vid otillräcklig bromsvätskenivå.

Om bromsvätskenivån sjunker under den angivna markeringen eller det angivna värdet, är antingen bromssystemet otätt eller bromsbeläggen nedslitna.

- Kontrollera bromssystemet och återuppta inte körningen förrän problemet har åtgärdats. (Din auktoriserade KTM-verkstad hjälper gärna till.)



Varning

Hudirritationer Bromsvätska orsakar hudirritationer.

- Förvara bromsvätska oåtkomligt för barn.
- Använd lämpliga skyddskläder och skyddsglasögon.
- Låt inte bromsvätska hamna på huden, i ögonen eller på kläderna.
- Uppsök omedelbart läkare om bromsvätska har svalts.
- Vid hudkontakt spolas det drabbade stället med mycket vatten.
- Spola omedelbart ögonen grundligt med vatten och uppsök läkare om bromsvätska hamnat i ögonen.
- Byt om ifall du får bromsvätska på kläderna.



Varning

Risk för olyckor För gammal bromsvätska försämrar bromskraften.

- Säkerställ att bromsvätskan i fram- och bakbromsen byts ut enligt serviceschemat. (Din auktoriserade KTM-verkstad hjälper gärna till.)



Obs!

Risker för miljön Miljöfarliga ämnen orsakar miljöskador.

- Kassera oljor, fetter, filter, bränslen, rengöringsmedel, bromsvätska etc. i enlighet med gällande bestämmelser.

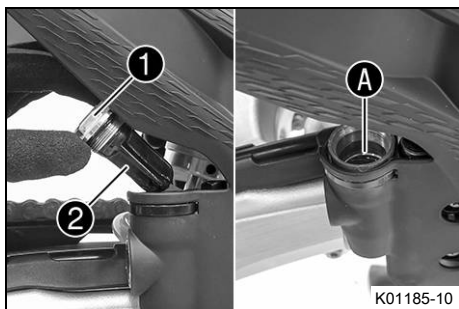


Info

Använd aldrig bromsvätska DOT 5! Denna är silikonoljebaserad och purpurfärgad. Tätningar och bromskablar är inte gjorda för bromsvätska av typ DOT 5.

Låt inte bromsvätskan komma i kontakt med lackerade komponenter. Bromsvätskan skadar lacken.

Använd endast ren bromsvätska som förvarats i en tätslutande behållare.



Förarbete

- Kontrollera bakbromsens bromsbelägg. (📖 s 89)

Huvudarbete

- Ställ upp fordonet lodrätt.
- Ta bort skruvlocket ① med membran ② och o-ring.
- Fyll på bromsvätska upp till märket A.

Bromsvätska DOT 4 / DOT 5.1 (📖 s 144)

- Montera skruvlocket med membran och O-ring.



Info

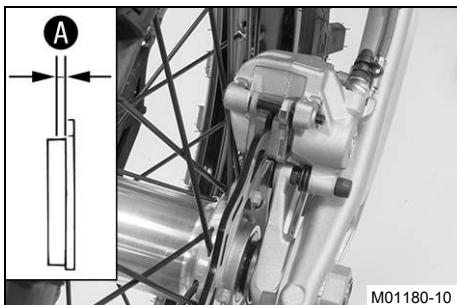
Spilld bromsvätska eller vätska som runnit ut ska tvättas bort omedelbart med vatten.

12.12 Kontrollera bakbromsens bromsbelägg

**Varning**

Risk för olyckor Slitna bromsbelägg försämrar bromskraften.

- Säkerställ att slitna bromsbelägg byts ut omedelbart. (Din auktoriserade KTM-verkstad hjälper gärna till.)



- Kontrollera om bromsbeläggen fortfarande har minimitjocklek **A**.

Minsta tillåtna beläggjtjocklek A	$\geq 1 \text{ mm}$
--	---------------------

- » Om den minsta tillåtna beläggjtjockleken underskrids:
 - Byt bakbromsens bromsbelägg. 📖 (s 89)
- Kontrollera bromsbeläggen med avseende på skador och sprickor.
 - » Om skador eller sprickor föreligger:
 - Byt bakbromsens bromsbelägg. 📖 (s 89)



12.13 Byta bakbromsens bromsbelägg 📖

**Varning**

Risk för olyckor Bromssystemet slutar fungera vid icke fackmässigt underhåll.

- Säkerställ att underhållsarbeten och reparationer genomförs fackmässigt. (Din auktoriserade KTM-verkstad hjälper gärna till.)

**Varning**

Hudirritationer Bromsvätska orsakar hudirritationer.

- Förvara bromsvätska oåtkomligt för barn.
- Använd lämpliga skyddskläder och skyddsglasögon.
- Låt inte bromsvätska hamna på huden, i ögonen eller på kläderna.
- Uppsök omedelbart läkare om bromsvätska har svalts.
- Vid hudkontakt spolras det drabbade stället med mycket vatten.
- Spola omedelbart ögonen grundligt med vatten och uppsök läkare om bromsvätska hamnat i ögonen.
- Byt om ifall du får bromsvätska på kläderna.

**Varning**

Risk för olyckor För gammal bromsvätska försämrar bromskraften.

- Säkerställ att bromsvätskan i fram- och bakbromsen byts ut enligt serviceschemat. (Din auktoriserade KTM-verkstad hjälper gärna till.)

**Obs!**

Risker för miljön Miljöfarliga ämnen orsakar miljöskador.

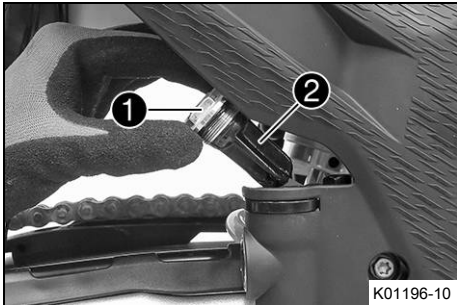
- Kassera oljor, fetter, filter, bränslen, rengöringsmedel, bromsvätska etc. i enlighet med gällande bestämmelser.

i Info

Använd aldrig bromsvätska DOT 5! Denna är silikonoljebaserad och purpurfärgad. Tätningar och bromskablar är inte gjorda för bromsvätska av typ DOT 5.

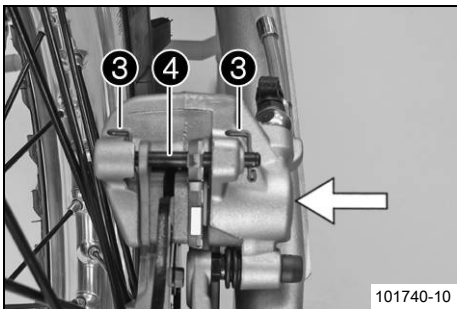
Låt inte bromsvätskan komma i kontakt med lackerade komponenter. Bromsvätskan skadar lacken.

Använd endast ren bromsvätska som förvarats i en tättslutande behållare.



K01196-10

- Ställ upp fordonet lodrätt.
- Ta bort skruvlocket **1** med membran **2** och o-ring.



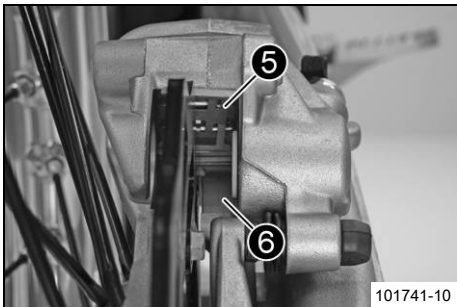
101740-10

- Tryck bromsoket för hand mot bromsskivan för att trycka tillbaka bromskolven och säkerställa att ingen bromsvätska har runnit ut från bromsvätskebehållaren, sug upp vid behov.

i Info

Se till att bromsoket inte pressas mot ekrarna när bromskolven trycks tillbaka.

- Ta bort saxpinnarna **3**, dra ut bulten **4** och ta bort bromsbeläggen.
- Rengör bromsok och bromsokshållare.
- Kontrollera att bladfjädern **5** sitter korrekt i bromsoket och att glidplåten **6** sitter korrekt i bromsokshållaren.

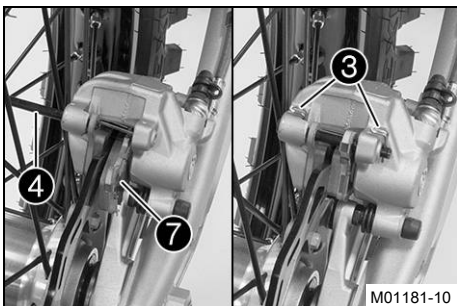


101741-10

i Info

Pilen på bladfjädern pekar i bromsskivans rotationsriktning.

- Sätt i nya bromsbelägg, sätt i bulten **4** och montera saxpinnen **3**.



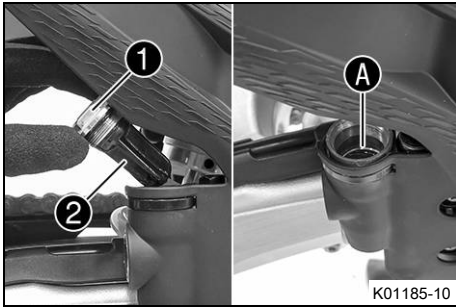
M01181-10

i Info

Bromsbeläggen måste alltid bytas parvis.

Se till att urkopplingsplåten **7** har monterats på bromsbelägget på kolvsidan.

- Trampa ner fotbromspedalen flera gånger tills bromsbeläggen ligger an mot bromsskivan och en tydlig tryckpunkt känns.



- Fyll på bromsvätska upp till märket **A**.

Bromsvätska DOT 4 / DOT 5.1 (📖 s 144)

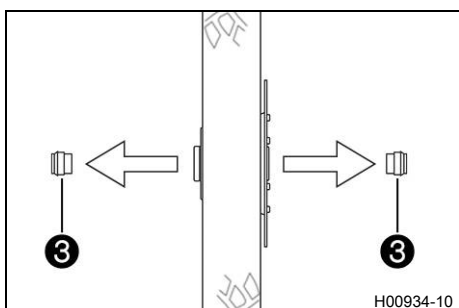
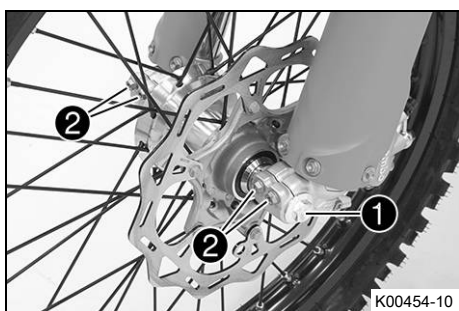
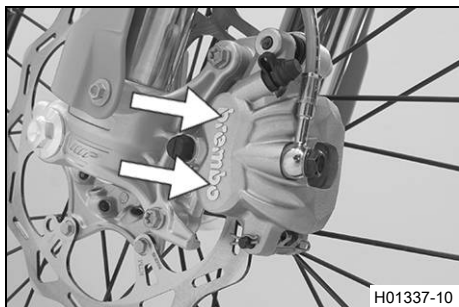
- Montera skruvlocket **1** med membran **2** och o-ring och dra åt det.



Info

Spilld bromsvätska eller vätska som runnit ut ska tvättas bort omedelbart med vatten.

13.1 Demontera framhjulet



Förarbete

- Lyft upp motorcykeln med mc-lyft. (📖 s 49)

Huvudarbete

- Tryck bromsoket för hand mot bromsskivan så att bromskolvorna trycks tillbaka.

i Info

Se till att bromsoket inte pressas mot ekrarna när bromskolvorna trycks tillbaka.

- Lossa skruven ① några varv.
- Lossa skruvarna ②.
- Tryck på skruven ① för att skjuta ut hjulaxeln ur axelklämman.
- Ta bort skruven ①.



Varning

Risk för olyckor Skadade bromsskivor försämrar bromskraften.

- Lägg alltid ned hjulet så att bromsskivan inte skadas.

- Håll fast framhjulet och dra ut hjulaxeln. Ta ut framhjulet ur gaffeln.

i Info

Manövrera inte bromshandtaget när framhjulet är demonterat.

- Ta bort distanshylsorna ③.

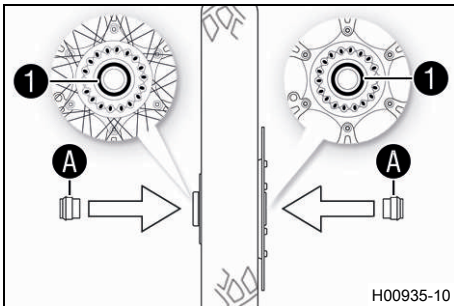
13.2 Montera framhjulet ↩



Varning

Risk för olyckor Olja eller fett på bromsskivorna försämrar bromskraften.

- Håll alltid bromsskivorna olje- och fettfria.
- Vid behov rengörs bromsskivorna med bromsrengöringsmedel.

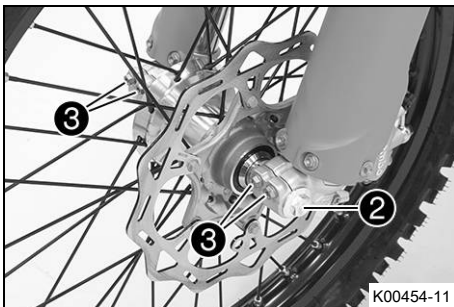


- Kontrollera om hjullagret är skadat eller slitet.
 - » Om hjullagret är skadat eller slitet:
 - Byt hjullagret fram. ↩
- Rengör och fetta in axeltätningarna ① och distanshylsornas löpyta A.

Långtidsfett (📖 s 146)

- Sätt i distanshylsorna.
- Gör rent hjulaxeln och smörj in den något.

Långtidsfett (📖 s 146)



- Lyft in framhjulet i gaffeln, placera det i rätt läge och sätt i hjulaxeln.
 - ✓ Bromsbeläggen är rätt placerade.
- Sätt dit och dra åt skruven ②.

Specifikation

Skruv hjulaxel fram	M20x1,5	35 Nm
---------------------	---------	-------

- Dra i bromshandtaget flera gånger tills bromsbeläggen ligger an mot bromsskivan.
- Ta bort motorcykeln från mc-lyften. (📖 s 49)
- Dra i frambromsen och komprimera gaffeln ordentligt några gånger.
 - ✓ Gaffelbenen justeras.
- Dra åt skruvarna ③.

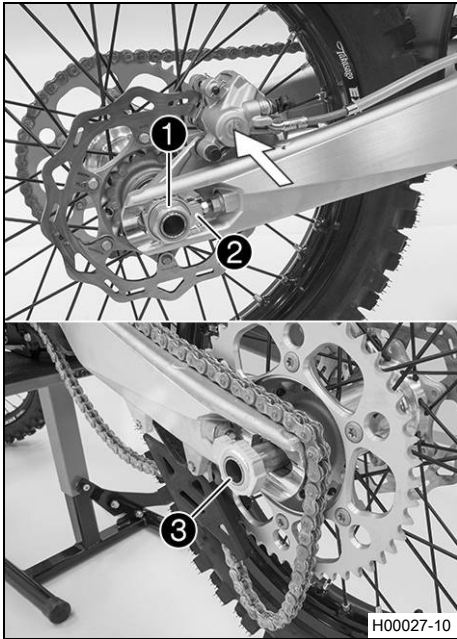
Specifikation

Skruv axelklämma	M8	15 Nm
------------------	----	-------

13.3 Demontera bakhjulet ↩

Förarbete

- Lyft upp motorcykeln med mc-lyft. (📖 s 49)



Huvudarbete

- Tryck bromsoket för hand mot bromsskivan så att bromskolven trycks tillbaka.



Info

Se till att bromsoket inte pressas mot ekrarna när bromskolven trycks tillbaka.

- Ta bort muttern ①.
- Ta av kedjespännaren ②. Dra endast ut hjulaxeln ③ tills bakhjulet kan skjutas framåt.
- Skjut bakhjulet framåt så långt som möjligt. Ta bort kedjan från bakdrevet.



Info

Täck över komponenterna så att de inte skadas.



Varning

Risk för olyckor Skadade bromsskivor försämrar bromskraften.

- Lägg alltid ned hjulet så att bromsskivan inte skadas.

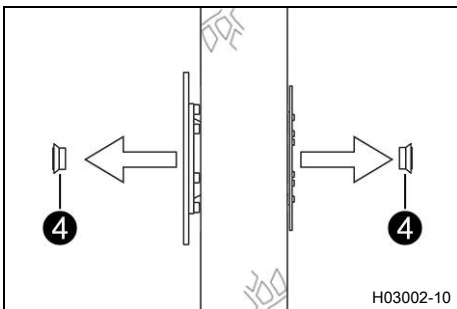
- Håll fast bakhjulet och dra ut hjulaxeln. Ta ut bakhjulet ur baksvingen.



Info

Trampa inte på fotbromspedalen när bakhjulet är demonterat.

- Ta bort distanshylsorna ④.



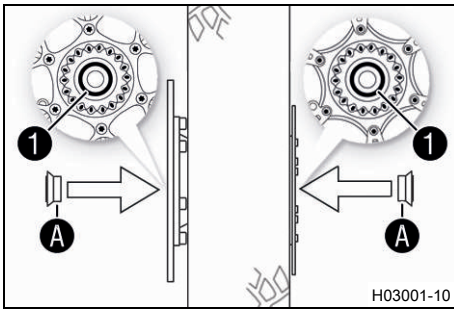
13.4 Montera bakhjulet



Varning

Risk för olyckor Olja eller fett på bromsskivorna försämrar bromskraften.

- Håll alltid bromsskivorna olje- och fettfria.
- Vid behov rengörs bromsskivorna med bromsrengöringsmedel.



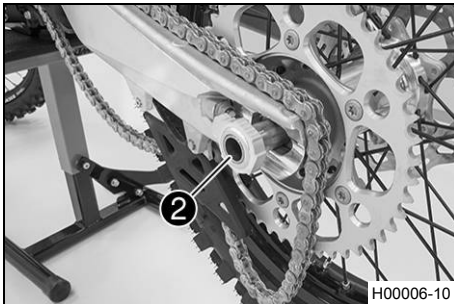
Huvudarbete

- Kontrollera om hjullagret är skadat eller slitet.
 - » Om hjullagret är skadat eller slitet:
 - Byt bakhjulslager. 🛠️
- Rengör och fetta in axeltättningsringarna ① och distanshylsornas löpyta A.

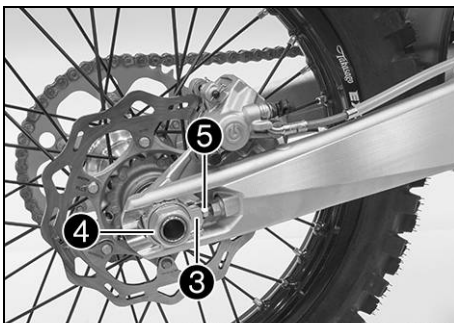
Långtidsfett (📖 s 146)

- Sätt i distanshylsorna.
- Gör rent hjulaxeln och smörj in den något.

Långtidsfett (📖 s 146)



- Sätt bakhjulet på plats och stick in hjulaxeln ②.
 - ✓ Bromsbeläggen är rätt placerade.
- Lägg på kedjan.



- Positionera kedjespännaren ③. Sätt dit muttern ④ utan att dra åt den.
- Se till att kedjespännarna ③ ligger an mot justerskruvarna ⑤.
- Kontrollera kedjespänningen. (📖 s 71)
- Dra åt muttern ④.

Specifikation

Mutter hjulaxel bak	M25x1,5	80 Nm
---------------------	---------	-------

Info

Tack vare kedjespännarnas stora justeringsområde (32 mm) kan olika sekundära utväxlingsförhållanden köras med samma kedjelängd. Kedjespännarna ③ kan vridas 180°.

- Trampa ner fotbromspedalen flera gånger tills bromsbeläggen ligger an mot bromsskivan och en tydlig tryckpunkt känns.

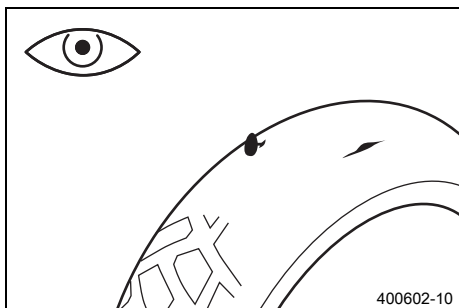
Efterarbete

- Ta bort motorcykeln från mc-lyften. (📖 s 49)

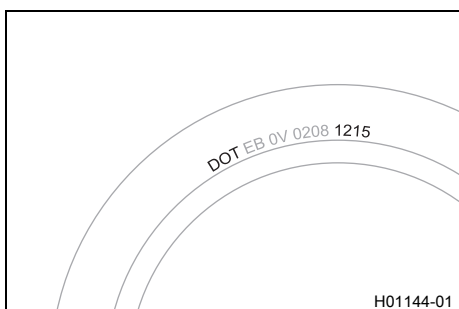
13.5 Kontrollera däckens skick

i Info

Montera endast däck som godkänts och/eller rekommenderats av KTM.
Andra däck kan påverka köregenskaperna negativt.
Däckens typ, skick och lufttryck påverkar motorcykelns köregenskaper.
Fram- och bakhjul ska alltid ha däck med likartat profilmönster.
Slitna däck påverkar köregenskaperna negativt, i synnerhet på våt körbana.



- Kontrollera fram- och bakhjulets däck med avseende på snittskador, föremål som fastnat eller andra skador.
 - » Om däckets har snittskador, om föremål fastnat eller om det har andra skador:
 - Byt däck. 🛠️



- Kontrollera däckens ålder.

i Info

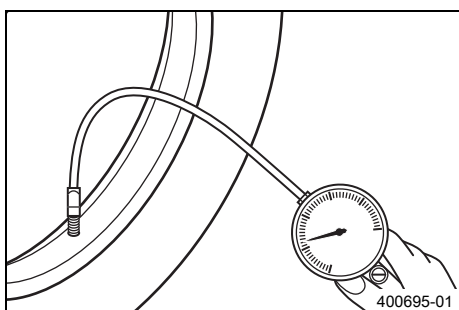
Däckens tillverkningsdatum anges för det mesta på däckets med hjälp av de fyra siffrorna i **DOT** beteckningen. De två första siffrorna anger tillverkningsveckan och de två sista tillverkningsåret. KTM rekommenderar ett däckbyte senast efter 5 år, oberoende av däckets slitage.

- » Om däckets är äldre än 5 år:
 - Byt däck. 🛠️

13.6 Kontrollera lufttrycket i däcken

i Info

För lågt däcktryck ökar däckets slitage och leder till överhettning.
Korrekt däcktryck säkerställer bästa möjliga körkomfort och ökar däckets livslängd.



- Ta bort dammskyddet.
- Kontrollera lufttrycket på det kalla däckets.

Däcktryck terräng	
fram	1,0 bar
bak	1,0 bar

- » Om däcktrycket inte överensstämmer med specifikationen:
 - Korrigera däcktrycket.
- Montera dammskyddet.

13.7 Kontrollera ekrarnas spänning

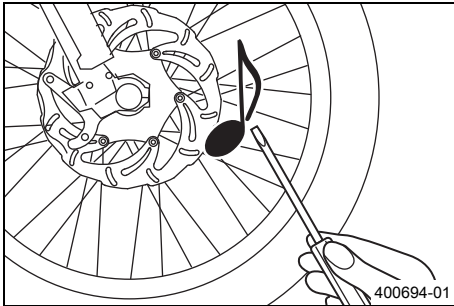


Varning

Risk för olyckor Felaktigt spända ekrar påverkar köregenskaperna och leder till följdskador.

Om ekrarna är för hårt spända, spricker de genom överbelastningen. Om ekrarna är för löst spända uppstår ett sido- eller höjds slag i hjulet. Som resultat släpper ytterligare ekrar.

- Kontrollera ekerspänningen regelbundet, framför allt på ett nytt fordon. (Din auktoriserade KTM-verkstad hjälper gärna till.)



- Slå kort på varje eker med bladet på en skruvmejsel.



Info

Ljutfrekvensen är beroende av ekers längd och diameter.

Olika ljutfrekvens från ekrar med samma längd och diameter tyder på att de är olika spända.

Ett ljust ljud ska höras.

- » Om ekrarna är olika spända:
 - Korrigera ekerspänningen. 🛠️
- Kontrollera ekrarnas åtdragningsmoment.

Specifikation

Ekernippel framhjul	M4,5	6 Nm
Ekernippel bakhjul	M4,5	6 Nm

Momentnyckelsats (58429094000)

14.1 Demontera batteri ↘ (alla XC-modeller)



Varning

Risk för personskador Batterier innehåller skadliga ämnen.

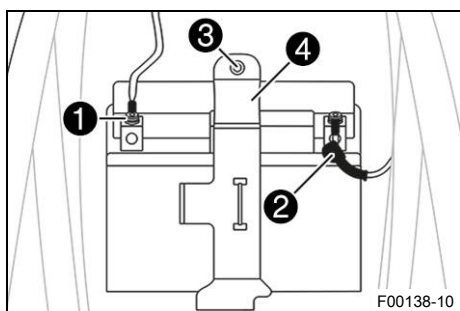
- Förvara batterier oåtkomligt för barn.
- Se till att det inte uppstår gnistor eller finns en öppen låga i närheten av batterier.
- Ladda endast batterierna i väl ventilerade lokaler.
- Håll ett minimiavstånd till brandfarliga ämnen när du laddar batterier.
Minimiavstånd 1 m
- Ladda inte upp djupurladdade batterier när minimispänningen redan har underskridits.
Minimispänning innan laddningen påbörjas 9 V
- Avfallshantera batterier vars minnispänning har underskridits på ett korrekt sätt.

Förarbete

- Tryck på kortslutningsknappen ☒ när motorn går på tomgångsvarvtal tills motorn står stilla.
- Ta bort sadeln. (☞ s 61)

Huvudarbete

- Lossa minuskabeln ① från batteriet.
- Dra tillbaka pluspolens lock ② och lossa batteriets pluskabel.
- Ta bort skruven ③.
- Dra fästbygeln ④ framåt och avlägsna batteriet genom att dra det uppåt.



14.2 Montera batteriet ↘ (alla XC-modeller)

Huvudarbete

- Placera batteriet i batterifacket med polerna framåt och fixera med fästbygeln ①.

Batteri (HJTZ5S-FP) (☞ s 138)

- Sätt dit och dra åt skruven ②.

Specifikation

Övriga skruvar chassi	M6	10 Nm
--------------------------	----	-------

- Anslut pluskabeln ③ till batteriet.

Specifikation

Skruv batteripol	M5	2,5 Nm
------------------	----	--------

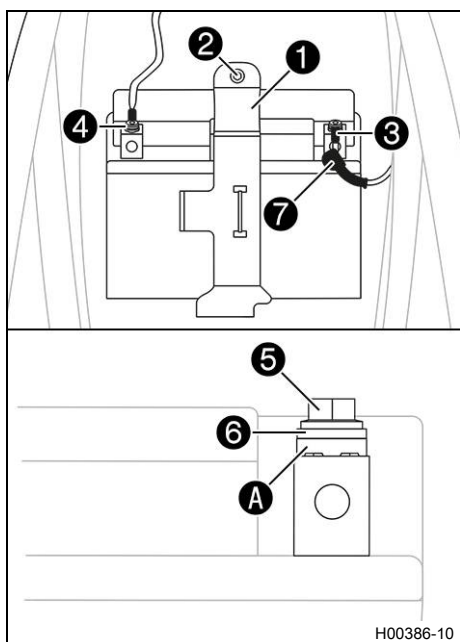
- Anslut minuskabeln ④ till batteriet.

Specifikation

Skruv batteripol	M5	2,5 Nm
------------------	----	--------

Kontaktbrickorna ⑤ måste monteras under skruvarna ⑥ och kabelskorna ⑦ med klorna mot batteripolen.

- Skjut för pluspolens lock ⑦ över pluspolen.



Efterarbete

- Montera sadeln. (📖 s 61)

**14.3 Ladda batteriet ↘ (alla XC-modeller)****Varning**

Risk för personskador Batterier innehåller skadliga ämnen.

- Förvara batterier oåtkomligt för barn.
- Se till att det inte uppstår gnistor eller finns en öppen låga i närheten av batterier.
- Ladda endast batterierna i väl ventilerade lokaler.
- Håll ett minimiavstånd till brandfarliga ämnen när du laddar batterier.
Minimiavstånd 1 m
- Ladda inte upp djupurladdade batterier när minimispänningen redan har underskridits.
Minimispänning innan laddningen påbörjas 9 V
- Avfallshanterar batterier vars minimispänning har underskridits på ett korrekt sätt.

**Obs!**

Risker för miljön Batterier innehåller miljöfarliga ämnen.

- Batterier får inte kasseras bland hushållssopor.
- Lämna in batterierna till återvinningscentralen.

**Obs!**

Risker för miljön Miljöfarliga ämnen orsakar miljöskador.

- Kassera oljor, fetter, filter, bränslen, rengöringsmedel, bromsvätska etc. i enlighet med gällande bestämmelser.

**Info**

Batteriets laddningsnivå sjunker även när batteriet inte belastas.

Laddningsnivå och laddningssätt är mycket viktiga för batteriets livslängd.

Snabb uppladdning med hög laddningsström minskar livslängden.

Om laddströmmen, laddspänningen eller laddtiden överskrider, förstörs batteriet.

Om batteriet laddats ur på grund av upprepade startförsök ska det laddas upp direkt.

Om batteriet står urladdat under en längre tid utsätts det för en djup urladdning och dess kapacitet förlo-
ras. Batteriet förstörs.

Batteriet är underhållsfritt.

Förarbete

- Tryck på kortslutningsknappen ☒ när motorn går på tom-
gångsvarvtal tills motorn står stilla.
- Ta bort sadeln. (📖 s 61)
- Demontera batteriet. ↘ (📖 s 98)



Huvudarbete

- Kontrollera batterispänningen.
 - » Batterispänning: < 9 V
 - Ladda inte batteriet.
 - Byt ut batteriet och återvinn det gamla batteriet på ett korrekt sätt.
 - » Om specifikationen motsvaras:
 - Batterispänning: ≥ 9 V
 - Ladda batteriet.

Specifikation

Laddningsström, laddningsspänning och laddningstid får inte överskridas.	
Max. laddningsspänning	14,4 V
Max. laddström	3,0 A
Max. laddningstid	24 h
Ladda upp batteriet med jämna mellanrum om motorcykeln inte körs	6 månader

Batteriladdare (US) (79629974500)

Alternativ 1

Batteriladdare (EU) (79629974000)

Dessa laddare testar om batteriet innehåller spänning. Dessutom kan batteriet inte överladdas med dessa laddare. Vid lägre temperaturer kan laddningstiden vara längre.

Dessa laddare är lämpliga endast för litium-järnfosfatbatterier. Följ instruktionerna i den bifogade **KTM PowerParts**-anvisningen.



Info

Ta aldrig bort locket ①.

- Stäng av batteriladdaren efter laddningen och koppla bort den från batteriet.

Efterarbete

- Montera batteriet. 📖 (s 98)
- Montera sadeln. 📖 (s 61)

14.4 Byta huvudsäkring (alla XC-modeller)



Varning

Brandrisk Felaktiga säkringar överbelastar elsystemet.

- Använd endast säkringar med föreskrivet amperevärde.
- Förbikoppla och reparera aldrig säkringar.

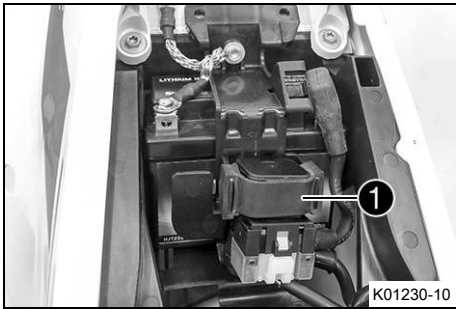


Info

Alla strömförbrukare i fordonet är säkrade via huvudsäkringen. Den sitter i startreläets hus under sadeln.

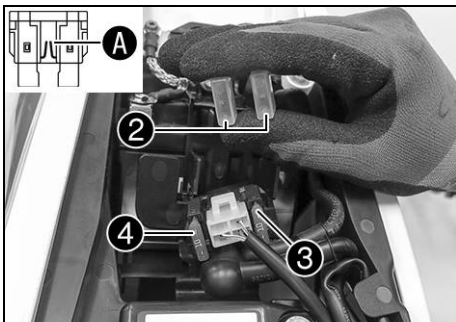
Förarbete

- Tryck på kortslutningsknappen ☒ när motorn går på tomgångsvarvtal tills motorn står stilla.
- Ta bort sadeln. (📖 s 61)



Huvudarbete

- Dra bort startreläet ① från hållaren.



- Ta bort skyddshättorna ②.
- Ta bort den defekta huvudsäkringen ③.



Info

En defekt säkring har en avbrunnen smältråd **A**.
Inne i startreläet finns en reservsäkring **4**.

- Sätt i en ny huvudsäkring.

Säkring (58011109110) (📖 s 138)

- Kontrollera elsystemets funktion.



Tips

Sätt i en ny reservsäkring så att den finns till hands vid behov.

- Sätt på skyddshättorna.
- Sätt dit startreläet på hållaren och dra kabeln.

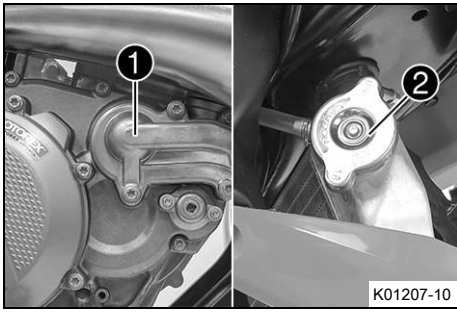


Efterarbete

- Montera sadeln. (📖 s 61)



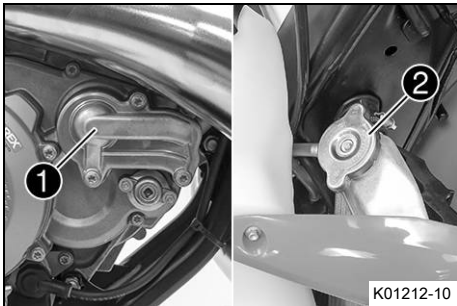
15.1 Kylsystem



(alla SX-modeller)

Vattenpumpen ① i motorn sørjer for en tvångscirkulation av kylvätskan.

Vid uppvärmning stiger trycket i kylsystemet. Detta tryck regleras av en ventil i kylarlocket ②. Den angivna kylvätsketemperaturen kan därför tillåtas utan att funktionsstörningar uppstår.



(alla XC-modeller)

Vattenpumpen ① i motorn sørjer for en tvångscirkulation av kylvätskan.

Vid uppvärmning stiger trycket i kylsystemet. Detta tryck regleras av en ventil i kylarlocket ②. Den angivna kylvätsketemperaturen kan därför tillåtas utan att funktionsstörningar uppstår.

15.2 Kontrollera frostskyddet och kylvätskenivån



Varning

Risk för skållskador När motorcykeln körs blir kylvätskan mycket varm och dessutom trycksatt.

- Öppna inte kylaren, kylarslangarna eller andra komponenter i kylsystemet om motorn eller kylsystemet är driftvarma.
- Låt kylsystemet och motorn svalna innan du öppnar kylaren, kylarslangarna eller andra komponenter i kylsystemet.
- Vid skållskada ska den drabbade kroppsdelen omedelbart nedsänkas i ljummet vatten.



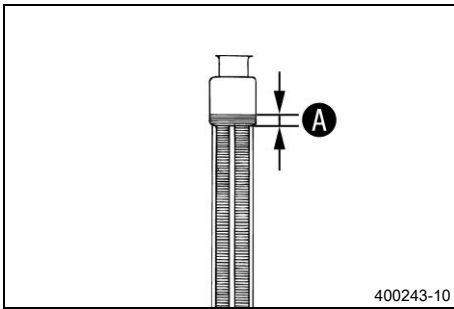
Varning

Risk för förgiftning Kylvätskan är giftig och hälsovådlig.

- Förvara kylvätska oåtkomligt för barn.
- Låt inte kylvätska hamna på huden, i ögonen eller på kläderna.
- Uppsök omedelbart läkare om kylvätska har svalts.
- Vid hudkontakt spolas det drabbade stället omedelbart av med mycket vatten.
- Spola ögonen grundligt med vatten och uppsök omedelbart läkare om kylvätska har hamnat i ögonen.
- Byt om ifall du får kylvätska på kläderna.

Krav

Motorn är kall.



- Ställ motorcykeln på en vågrät yta.
- Ta bort kylarlocket.
- Kontrollera kylvätskans frostskydd.

-25 ... -45 °C

» Om kylvätskans frostskydd inte överensstämmer med specifikationen:

- Korrigera kylvätskans frostskydd.

- Kontrollera kylvätskenivån i kylaren.

Kylvätskans nivå A över kylarens lameller	10 mm
--	-------

» Om kylvätskenivån inte överensstämmer med specifikationen:

- Korrigera kylvätskenivån.

Kylvätska (📖 s 144)

- Montera kylarlocket.



15.3 Kontrollera kylvätskenivån



Varning

Risk för skållskador När motorcykeln körs blir kylvätskan mycket varm och dessutom trycksatt.

- Öppna inte kylaren, kylarslangarna eller andra komponenter i kylsystemet om motorn eller kylsystemet är driftvarma.
- Låt kylsystemet och motorn svalna innan du öppnar kylaren, kylarslangarna eller andra komponenter i kylsystemet.
- Vid skållskada ska den drabbade kroppsdelens omedelbart nedsänkas i ljummet vatten.



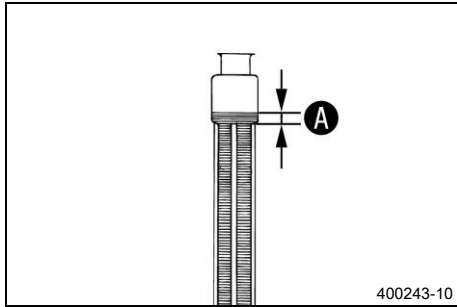
Varning

Risk för förgiftning Kylvätskan är giftig och hälsovådlig.

- Förvara kylvätska oåtkomligt för barn.
- Låt inte kylvätska hamna på huden, i ögonen eller på kläderna.
- Uppsök omedelbart läkare om kylvätska har svalts.
- Vid hudkontakt spolas det drabbade stället omedelbart av med mycket vatten.
- Spola ögonen grundligt med vatten och uppsök omedelbart läkare om kylvätska har hamnat i ögonen.
- Byt om ifall du får kylvätska på kläderna.

Krav

Motorn är kall.



- Ställ motorcykeln på en vågrät yta.
- Ta bort kylarlocket.
- Kontrollera kylvätskenivån i kylaren.

Kylvätskans nivå A över kylarens lameller	10 mm
--	-------

- » Om kylvätskenivån inte överensstämmer med specifikationen:
 - Korrigera kylvätskenivån.

Kylvätska (📖 s 144)

- Montera kylarlocket.

15.4 Tappa av kylvätska 🛠️



Varning

Risk för skållskador När motorcykeln körs blir kylvätskan mycket varm och dessutom trycksatt.

- Öppna inte kylaren, kylarslangarna eller andra komponenter i kylsystemet om motorn eller kylsystemet är driftvarma.
- Låt kylsystemet och motorn svalna innan du öppnar kylaren, kylarslangarna eller andra komponenter i kylsystemet.
- Vid skållskada ska den drabbade kroppsdelens omedelbart nedsänkas i ljummet vatten.



Varning

Risk för förgiftning Kylvätskan är giftig och hälsovådlig.

- Förvara kylvätska oåtkomligt för barn.
- Låt inte kylvätska hamna på huden, i ögonen eller på kläderna.
- Uppsök omedelbart läkare om kylvätska har svalts.
- Vid hudkontakt spolas det drabbade stället omedelbart av med mycket vatten.
- Spola ögonen grundligt med vatten och uppsök omedelbart läkare om kylvätska har hamnat i ögonen.
- Byt om ifall du får kylvätska på kläderna.

Krav

Motorn är kall.

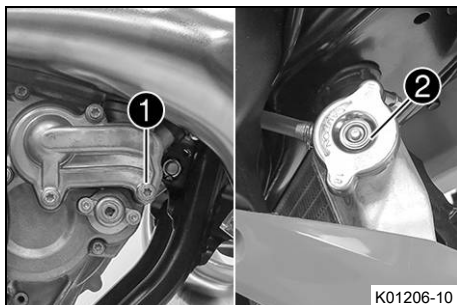
- Ställ upp motorcykeln lodrätt.
- Ställ en lämplig behållare under vattenpumpens lock.

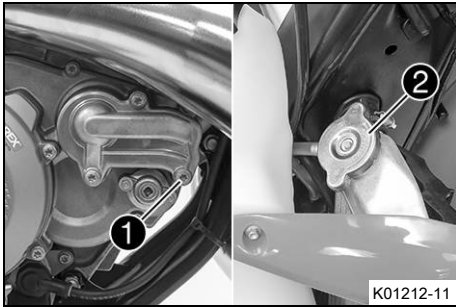
(alla SX-modeller)

- Ta bort skruven **1**. Ta bort kylarlocket **2**.
- Låt kylvätskan rinna ut helt.
- Sätt i skruven **1** och en ny tätningring och dra åt den.

Specifikation

Skruv vattenpumplock	M6	10 Nm
----------------------	----	-------





(alla XC-modeller)

- Ta bort skruven ①. Ta bort kylarlocket ②.
- Låt kylvätskan rinna ut helt.
- Sätt i skruven ① och en ny tätningring och dra åt den.

Specifikation

Skruv vattenspumplock	M6	10 Nm
--------------------------	----	-------

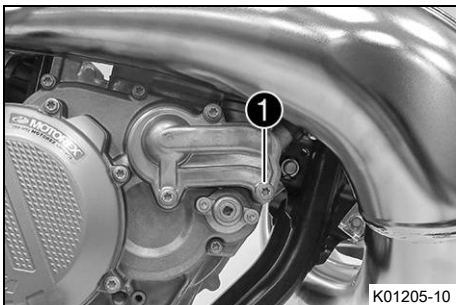
15.5 Fylla på kylvätska ↗



Varning

Risk för förgiftning Kylvätskan är giftig och hälsovadlig.

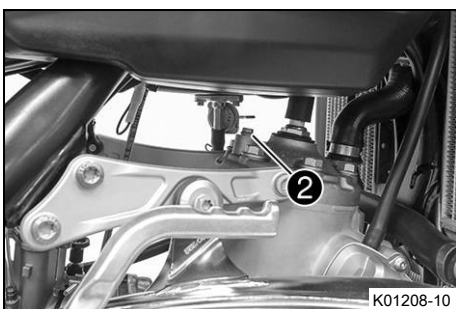
- Förvara kylvätska oåtkomligt för barn.
- Låt inte kylvätska hamna på huden, i ögonen eller på kläderna.
- Uppsök omedelbart läkare om kylvätska har svalts.
- Vid hudkontakt spolas det drabbade stället omedelbart av med mycket vatten.
- Spola ögonen grundligt med vatten och uppsök omedelbart läkare om kylvätska har hamnat i ögonen.
- Byt om ifall du får kylvätska på kläderna.



(alla SX-modeller)

- Se till att skruven ① är fast åtdragen.
- Ställ upp motorcykeln lodrätt.
- Fyll på kylvätska i kylaren tills den är full.

Kylvätska (📖 s 144)



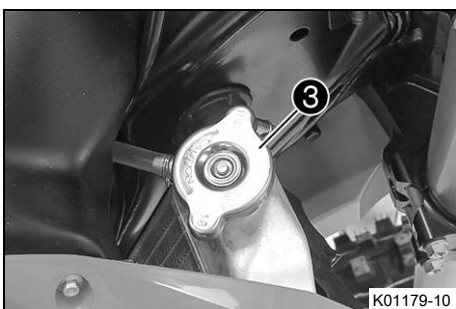
- Skruva ur skruven ② tills kylvätskan som rinner ut inte innehåller några luftbubblor.
- Sätt dit och dra åt skruven ②.

Specifikation

Avluftningsskruv topplock	M6	10 Nm
------------------------------	----	-------

- Fyll på kylvätska i kylaren tills den är full.

Kylvätska (📖 s 144)



- Montera kylarlocket ③.



Fara

Risk för förgiftning Avgaser är giftiga och kan leda till medvetlöshet och dödsfall.

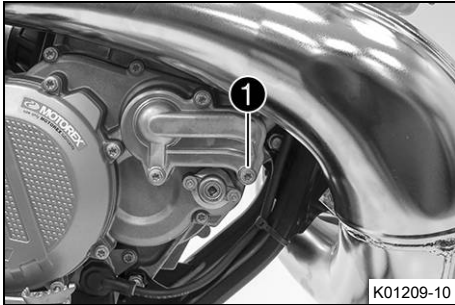
- Säkerställ alltid tillfredsställande ventilation när motorn är igång.
- Använd en lämplig utsugsanläggning när du ska starta eller köra motorn i ett slutet utrymme.

- Varmkör motorn och låt den svalna igen.
- Kontrollera kylvätskenivån. (📖 s 103)

(alla XC-modeller)

- Se till att skruven **1** är fast åtdragen.
- Ställ upp motorcykeln lodrätt.
- Fyll på kylvätska i kylaren tills den är full.

Kylvätska (📖 s 144)



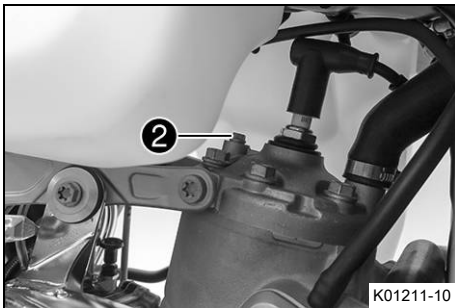
- Skruva ur skruven **2** tills kylvätskan som rinner ut inte innehåller några luftbubblor.
- Sätt dit och dra åt skruven **2**.

Specifikation

Avluftningsskruv topplock	M6	10 Nm
------------------------------	----	-------

- Fyll på kylvätska i kylaren tills den är full.

Kylvätska (📖 s 144)



- Montera kylarlocket **3**.



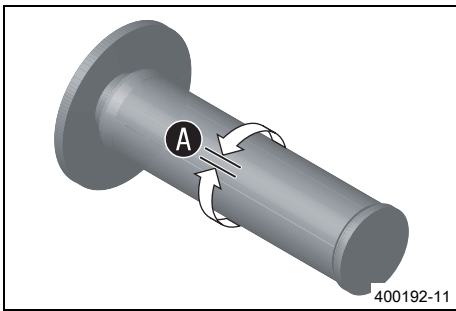
Fara

Risk för förgiftning Avgaser är giftiga och kan leda till medvetlöshet och dödsfall.

- Säkerställ alltid tillfredsställande ventilation när motorn är igång.
- Använd en lämplig utsugsanläggning när du ska starta eller köra motorn i ett slutet utrymme.

- Varmkör motorn och låt den svalna igen.
- Kontrollera kylvätskenivån. (📖 s 103)

16.1 Kontrollera gasvajerns spel



- Kontrollera att gashandtaget går lätt.
- Ställ styret i läget för körning rakt framåt. Vrid gashandtaget lätt fram och tillbaka för att bestämma gasvajerns spel **A**.

Gasvajer, spel	2 ... 3 mm
----------------	------------

- » Om gasvajerns spel inte överensstämmer med specifikationen:
 - Ställ in gasvajerns spel. 📖 (s 107)



Fara

Risk för förgiftning Avgaser är giftiga och kan leda till medvetlöshet och dödsfall.

- Säkerställ alltid tillfredsställande ventilation när motorn är igång.
- Använd en lämplig utsugsanläggning när du ska starta eller köra motorn i ett slutet utrymme.

- Starta motorn och låt den gå på tomgång. Vrid styret fram och tillbaka över hela styrområdet.

Tomgångsvarvtalet får inte förändras.

- » Om tomgångsvarvtalet förändras:
 - Ställ in gasvajerns spel. 📖 (s 107)

16.2 Ställa in gasvajerns spel 📖



Info

Om du redan säkerställt att gasvajern dragits på ett korrekt sätt behöver bränsletanken inte demonteras.

Förarbete

- Ta bort sadeln. (📖 s 61)

(alla SX-modeller)

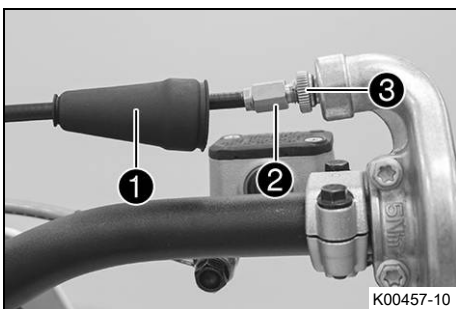
- Vrid vredet på bränslekranen till läget OFF.

(alla XC-modeller)

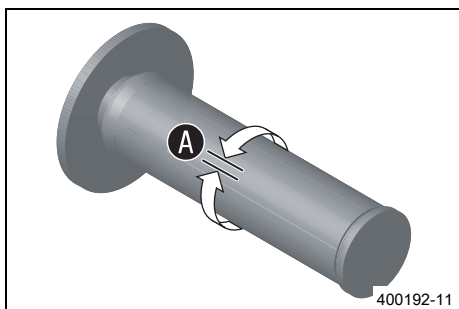
- Vrid vredet på bränslekranen till läget OFF.
- Demontera bränsletanken. 📖 (s 67)
- Kontrollera gasvajerns dragning. (📖 s 75)

Huvudarbete

- Ställ styret i läget för körning rakt framåt.
- Skjut tillbaka dammtätningen **1**.
- Se till att gasvajerns hölje är inskjutet i justerskruven **2** så långt det går.
- Lossa muttern **3**.



16 INSTÄLLNING AV MOTORN



- Vrid justerskruven ② så att gasvajern har spel A vid gashandtaget.

Specifikation

Gasvajer, spel	2 ... 3 mm
----------------	------------

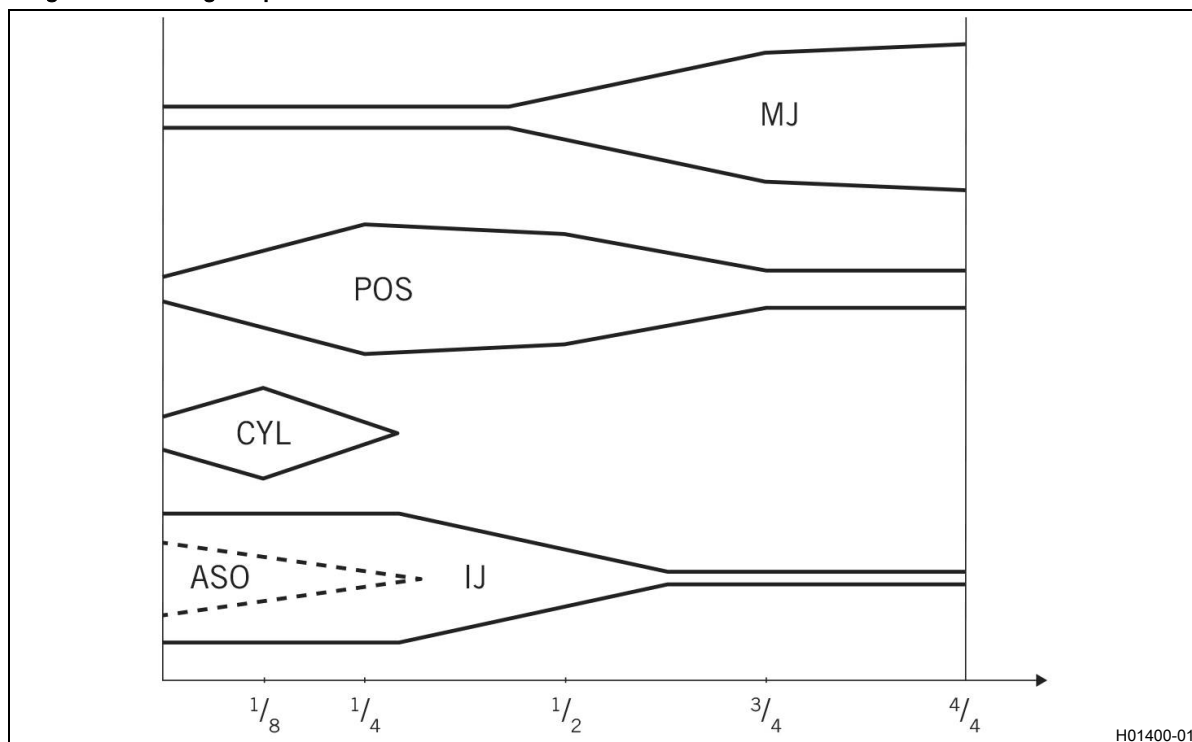
- Dra åt muttern ③.
- Skjut på skyddshylsan ①.

Efterarbete

- Kontrollera att gashandtaget går lätt.
- Montera bränsletanken. (📖 s 69)
- Montera sadeln. (📖 s 61)
- Kontrollera gasvajerns spel. (📖 s 107)

16.3 Förgasarinställning

Förgasarinställningens påverkan



Förgasarens olika komponenter måste vara anpassade till varandra och den planerade användningen.

Huvudmunstycke MJ

Huvudmunstycket MJ är komponenten med störst påverkan när gasspjället är öppet (fullgas).

Om isolatorn på ett nytt tändstift är mycket ljus eller vit efter en kort körning med fullt gaspådrag eller om motorn ringer måste ett större huvudmunstycke sättas in. Om isolatorn är mörkbrun eller sotig måste ett mindre huvudmunstycke sättas in.

Nålens position POS

Nålens position har störst påverkan i gasspjällets mellanområde.

Om motorn vid acceleration med delvis öppet gasspjäll endast går med hackande effekt måste munstycksnålen sänkas. Om motorn ringer, särskilt vid acceleration, när den kommer i varvtalsområdet runt full effekt måste munstycksnålen höjas.

Nålens cylindriska del CYL

Nålens cylindriska del har störst påverkan när gasspjället nästan är stängt.

Tomgångsmunstycke IJ

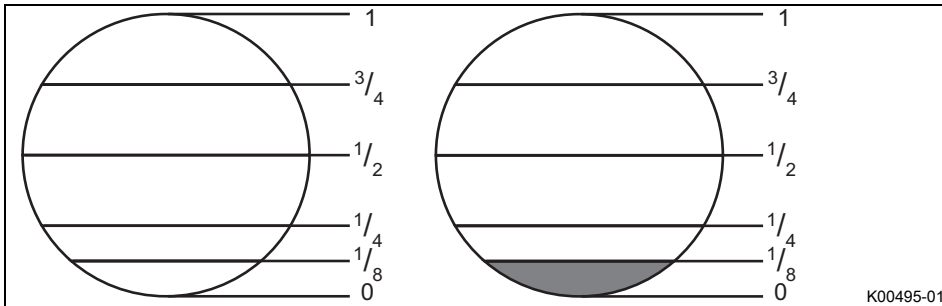
Tomgångsmunstycket har störst påverkan i gasspjällets mellanområde.

Om motorn endast går med hackande effekt vid tomgång eller vid acceleration med delvis öppet gasspjäll, måste ett mindre tomgångsmunstycke användas. Om motorn ringer i detta effektområde måste ett större tomgångsmunstycke användas.

Tomgångsskruv öppen ASO

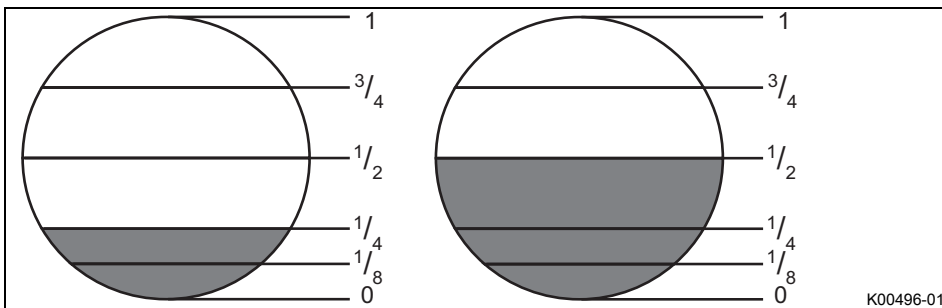
Tomgångsskruv har störst påverkan vid tomgång.

Gasspjällets påverkan



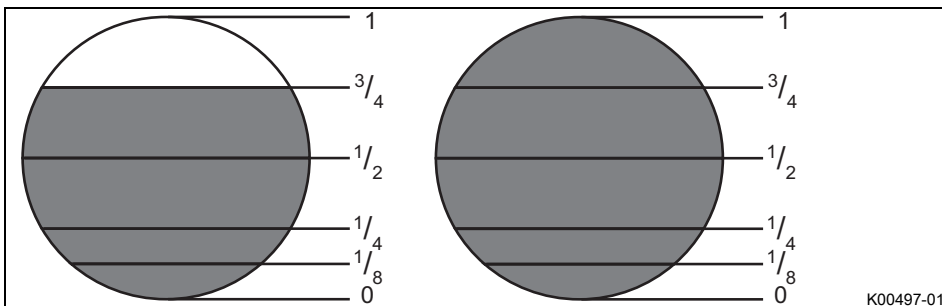
När gasspjället är stängt har tomgångsmunstycket störst påverkan. Nålens cylindriska del och klämmans position har endast en liten påverkan.

Om gasspjället är öppet till 1/8 har nålens första cylindriska del, tomgångsmunstycket och klämmans position störst påverkan.



Om gasspjället är öppet till 1/4 har tomgångsmunstycket och klämmans position störst påverkan. Nålens första cylindriska del har en liten påverkan.

Om gasspjället är öppet till 1/2 har nålens position störst påverkan. Huvudmunstycket och tomgångsmunstycket har endast en liten påverkan.



Om gasspjället är öppet till 3/4 har huvudmunstycket störst påverkan. Klämmans position och tomgångsmunstycket har endast en liten påverkan.

Om gasspjället är helt öppet har huvudmunstycket störst påverkan. Klämmans position och tomgångsmunstycket har endast en liten påverkan.

16 INSTÄLLNING AV MOTORN

Nålöversikt

De tillgängliga munstycksnålarna visas i följande tabell.

	1	2	3	4
A	6BFY42-71	6BFY43-71	6BFY44-71	2,71 mm
B	6BFY42-72	6BFY43-72	6BFY44-72	2.72 mm
C	6BFY42-73	6BFY43-73	6BFY44-73	2.73 mm
D	6BFY42-74	6BFY43-74	6BFY44-74	2.74 mm
E	6BFY42-75	6BFY43-75	6BFY44-75	2.75 mm
F	6BFY42-76	6BFY43-76	6BFY44-76	2.76 mm

402674-01

Spalten **2** motsvarar en nål i standardposition.

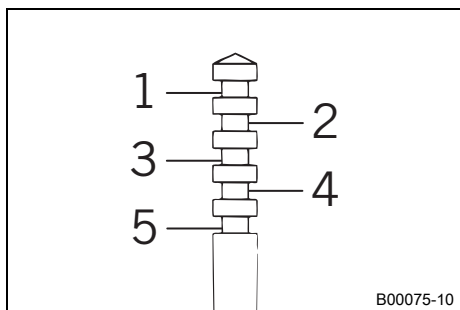
Spalten **1** motsvarar en nål som är en halv klämma magrare.

Spalten **3** motsvarar en nål som är en halv klämma fetare.

Spalten **4** anger diametern på nålens första cylindriska del. Ju mindre diametern är på nålens första cylindriska del, desto fetare är blandningen. Ju större diametern är på nålens första cylindriska del, desto magrare är blandningen. Nålens första cylindriska del har störst påverkan i det nedersta belastningsområdet.

i Info

Den högre övre munstycksnålen **A3** motsvarar den fetaste inställningen, den vänstra nedre munstycksnålen **F1** motsvarar förgasarens magraste inställning. Optimal förgasaranpassning visas under respektive modell.

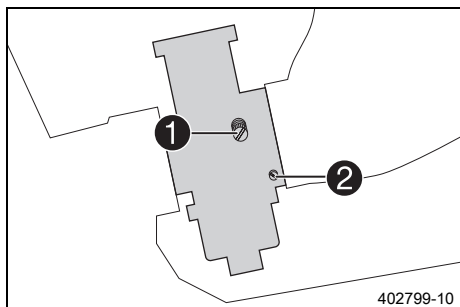


Klämmans position

1... 5	Klämman position ovanifrån
--------	----------------------------

Här visas fem möjliga positioner för klämman. Förgasarinställningen varierar beroende på omgivnings- och användningsförhållandena.

16.4 Förgasare - tomgång



Tomgångsinställningen på förgasaren påverkar fordonets startförmåga, tomgången och reaktionen vid gaspådrag. En motor med korrekt inställd tomgång är lättare att starta än en motor med felaktigt inställd tomgång.

i Info

Förgasaren och dess delar utsätts för ökat slitage p.g.a motorns vibrationer. Denna nötning kan leda till funktionsfel.

Förgasaren är inställd på följande värden från fabrik.

(alla SX-modeller)

Höjd över havet	301 ... 750 m
Omgivningstemperatur	16 ... 24 °C
Blyfri bensin (95 oktan) blandad med 2-takts motorolja (1:60) (s 144)	

(250 XC US)

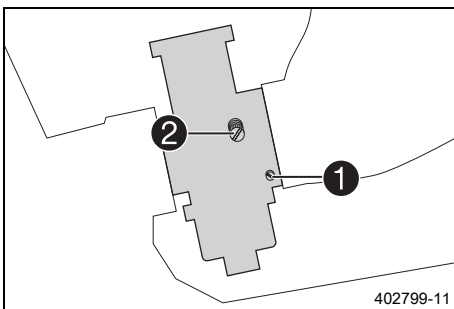
Höjd över havet	0 ... 300 m
Omgivningstemperatur	6 ... 15 °C
Blyfri bensin (95 oktan) blandad med 2-takts motorolja (1:60) (📖 s 144)	

(300 XC US)

Höjd över havet	301 ... 750 m
Omgivningstemperatur	16 ... 24 °C
Blyfri bensin (95 oktan) blandad med 2-takts motorolja (1:60) (📖 s 144)	

Tomgångsvarvtalet ställs in med justerskruven ①.
Tomgångsblandningen ställs in med justerskruven för tomgångsblandning ②.

16.5 Förgasare - ställa in tomgång ↩



- Skruva in tomgångsskruven ① till stopp och skruva till den specificerade grundinställningen.

Info
Grundinställningen visas under respektive modell.

- Varmkör motorn.

Specifikation

Varmkörningstid	≥ 5 min
-----------------	---------

Fara
Risk för förgiftning Avgaser är giftiga och kan leda till medvetlöshet och dödsfall.

- Säkerställ alltid tillfredsställande ventilation när motorn är igång.
- Använd en lämplig utsugsanläggning när du ska starta eller köra motorn i ett slutet utrymme.

- Ställ in tomgångsvarvtalet med justerskruven ②.

Specifikation

Chokefunktionen är avaktiverad – Chokeynappen är helt intryckt. (📖 s 19)	
Tomgångsvarvtal	1 400 ... 1 500 v/min

- Skruva tomgångsskruven ① långsamt medsols tills tomgångsvarvtalet börjar sjunka.
- Markera läget och skruva sedan tomgångsreglerskruven långsamt motsols tills tomgångsvarvtalet sjunker igen.
- Ställ in punkten med det högsta tomgångsvarvtalet mellan dessa båda lägen.



Info

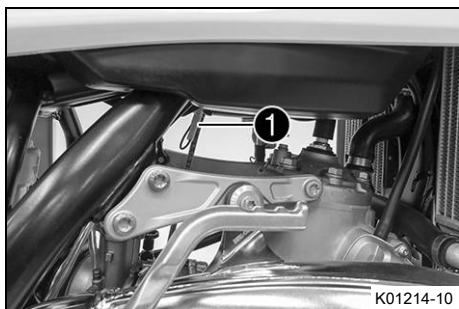
Om varvtalet då skulle öka väsentligt ska tomgångsvarvtalet reduceras till den normala nivån igen och ovanstående arbetssteg göras om. Om man inte får ett bra resultat med metoden som beskrivs här kan det bero på att tomgångsmunstycket är feldimensionerat.

Om tomgångsskruven är inskruvad till stopp och ingen varvtalsförändring uppstod måste ett mindre tomgångsmunstycke sättas in.

Efter munstycksbytet ska inställningsarbetet göras om från början.

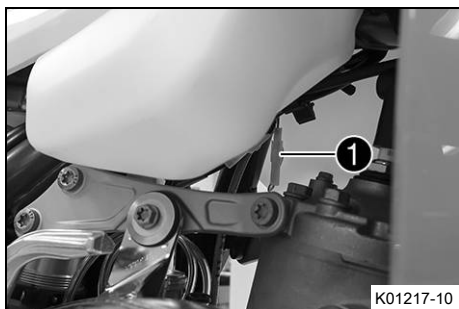
Vid större förändringar av utomhustemperaturen och extremt olika höjdlägen ska tomgångsvarvtalet ställas in på nytt.

16.6 Tändkurvsanpassningens kontakt



(alla SX-modeller)

Tändkurvsanpassningens kontakt ① sitter under bränsletanken på ramen.



(alla XC-modeller)

Tändkurvsanpassningens kontakt ① sitter under bränsletanken på ramen.

Möjliga tillstånd

(alla SX-modeller)

- Soft – Tändkurvsanpassningens kontakt är lossad, körbarheten förbättras.
- Performance – Tändkurvsanpassningens kontakt är isatt, effekten ökar.


(alla XC-modeller)

- Soft – Tändkurvsanpassningens kontakt är lossad, körbarheten förbättras.
- Performance – Tändkurvsanpassningens kontakt är isatt, effekten ökar.


16.7 Ändra tändkurva

Ställ om tändkurvan från Performance till Soft

(alla SX-modeller)


- Dra ut tändkurvsanpassningens kontakt ❶. (Bild K01214-10  s 112)
- ✓ Soft – Bättre köregenskaper

(alla XC-modeller)


- Dra ut tändkurvsanpassningens kontakt ❶. (Bild K01217-10  s 112)
- ✓ Soft – Bättre köregenskaper

Ställ om tändkurvan från Soft till Performance

(alla SX-modeller)

- Sätt i tändkurvsanpassningens kontakt ❶. (Bild K01214-10  s 112)
- ✓ Performance – Högre effekt

(alla XC-modeller)

- Sätt i tändkurvsanpassningens kontakt ❶. (Bild K01217-10  s 112)
- ✓ Performance – Högre effekt

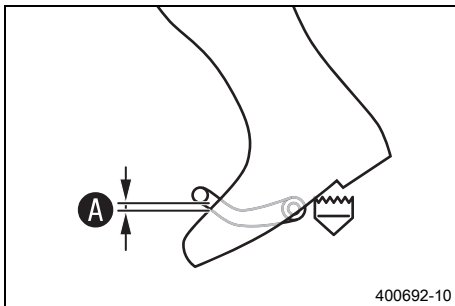


16.8 Kontrollera växelspakens utgångsläge





Info

Vid körning får växelspaken inte ligga an mot stöveln i normalläget.
Om växelspaken ständigt ligger an mot stöveln överbelastas växellådan.



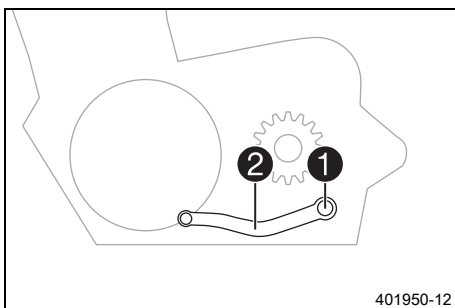
- Sätt dig på fordonet i körposition och mät avstånd A mellan stövelns övre kant och växelspaken.

Avstånd mellan växelspaken och stövelns övre kant	10 ... 20 mm
---	--------------

- » Om avståndet inte överensstämmer med specifikationen:
 - Ställ in växelspakens utgångsläge.  ( s 113)

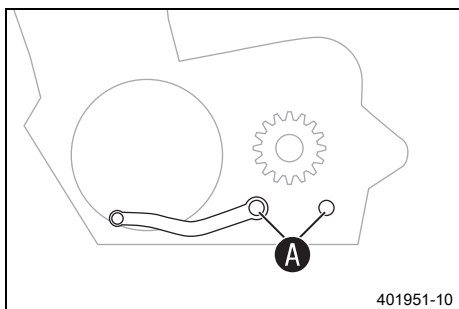


16.9 Ställa in växelspakens utgångsläge



- Ta bort skruven ❶ och brickorna och ta av växelspaken ❷.

16 INSTÄLLNING AV MOTORN



- Gör rent kuggarna **A** på växelspaken och växelaxeln.
- Placera växelspaken i önskat läge på växelaxeln och se till att kuggarna greppar.



Info

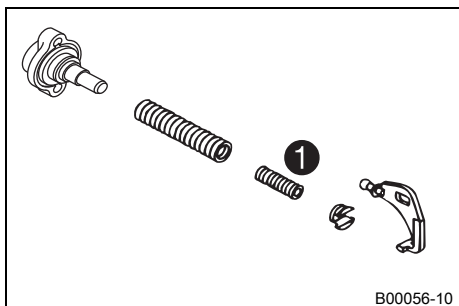
Inställningsområdet är begränsat.
Växelspaken får inte beröra någon av fordonets komponenter vid växling.

- Sätt dit skruven **1** och brickorna och dra åt.

Specifikation

Skruv växelspak (alla SX-modeller)	M6	14 Nm Loctite®243™
Skruv växelspak (alla XC-modeller)	M6	14 Nm Loctite®243™

16.10 Motorkarakteristik - hjälpfjäder



Hjälpfjäders sitter på motorns högra sida under vattenpumpens lock.

Möjliga tillstånd

- Hjälpfjäder med gul färgmarkering – En hjälpfjäder (med mellanpassning - standard) för bra köregenskaper är monterad vid leverans.
- Hjälpfjäder med grön färgmarkering – Hjälpfjäder för mjukare effekt.
- Hjälpfjäder med röd färgmarkering – Hjälpfjäder för aggressivare effekt.

Motorkarakteristiken kan förändras genom att hjälpfjädrarnas fjäderstyrka varieras **1**.

16.11 Motorkarakteristik - ställa in hjälpfjäders



Varning

Risk för brännskador Vissa fordonsdelar blir mycket varma när fordonet är i drift.

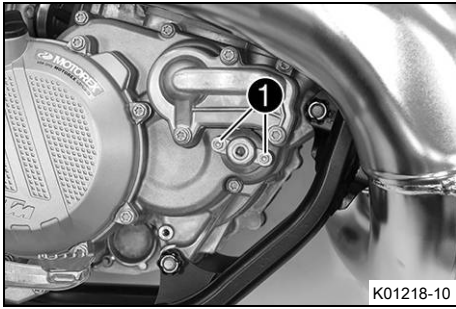
- Vidrör inga delar som avgassystem, kylare, motor, stötdämpare eller bromssystem innan de svalnat av.
- Låt fordonsdelarna svalna av innan arbetet påbörjas.

Förarbete

- Luta motorcykeln åt vänster och fixera den i detta läge så att den inte kan välta.

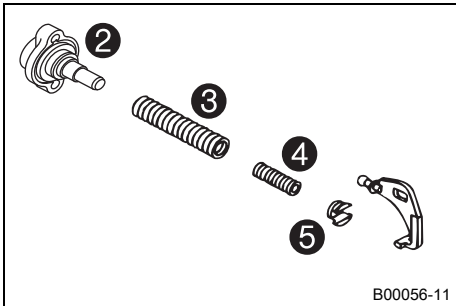
Specifikation

Lutningsvinkel ca	45°
-------------------	-----

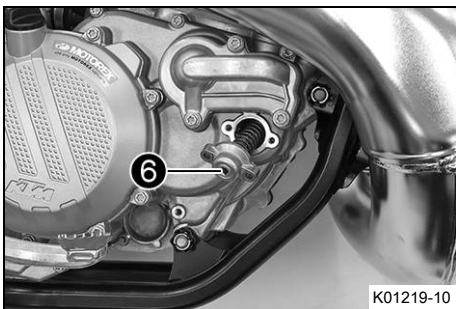


Huvudarbete (alla SX-modeller)

- Ta bort skruvarna ①.



- Avlägsna locket ②, inställningsfjäders ③, hjälpfjäders ④ och fjäderinsatsen ⑤ ur kopplingslocket.
- Dra bort båda fjädrarna från fjäderinsatsen.



- Montera önskad hjälpfjäder hjälpfjäder (s 114) ④ och inställningsfjäder ③ och placera dem tillsammans i kopplingslocket.

Hjälpfjäder med gul färgmarkering (54637072300)

Hjälpfjäder med grön färgmarkering (54837072100)
--

Hjälpfjäder med röd färgmarkering (54837072000)

- ✓ Fjäderinsatsens ursparning ⑤ hakar i vinkelarmen.

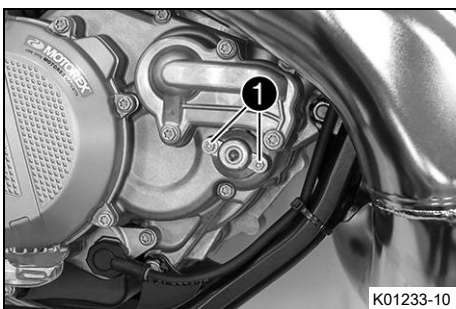
i Info

Skraven ⑥ får under inga omständigheter vridas, då försämras motorkarakteristiken.

- Kontrollera O-ringen i locket.
- Sätt locket på plats.
- Sätt i och dra åt skruvarna.

Specifikation

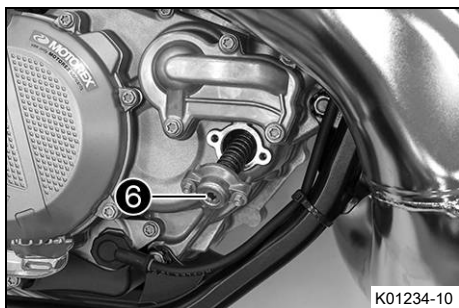
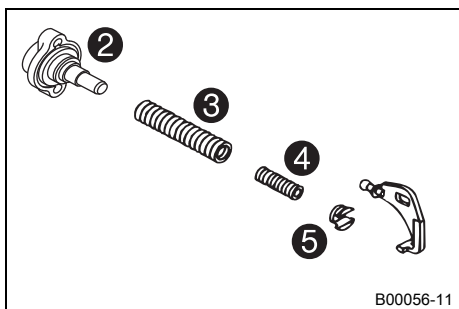
Skriv utblåsningskontrolllock	M5	4 Nm Loctite® 222™
-------------------------------	----	------------------------------



(alla XC-modeller)

- Ta bort skruvarna ①.

16 INSTÄLLNING AV MOTORN



- Avlägsna locket **2**, inställningsfjäders **3**, hjälpfjäders **4** och fjäderinsatsen **5** ur kopplingslocket.
- Dra bort båda fjädrarna från fjäderinsatsen.

- Montera önskad hjälpfjäder hjälpfjäder (s 114) **4** och inställningsfjäder **3** och placera dem tillsammans i kopplingslocket.

Hjälpfjäder med gul färgmarkering (54637072300)

Hjälpfjäder med grön färgmarkering (54837072100)
--

Hjälpfjäder med röd färgmarkering (54837072000)

- ✓ Fjäderinsatsens ursparning **5** hakar i vinkelarmen.



Info

Skraven **6** får under inga omständigheter vridas, då försämras motorkarakteristiken.

- Kontrollera O-ringen i locket.
- Sätt locket på plats.
- Sätt i och dra åt skruvarna.

Specifikation

Skruv utblåsningskontrolllock	M5	4 Nm Loctite® 222™
-------------------------------	----	------------------------------

17.1 Tömma förgasarens flottörkammare ↘

**Fara****Brandrisk** Bränslet är lättantändligt.

Bränslet i bränsletanken expanderar vid uppvärmning och kan tränga ut vid överfyllning.

- Tanka inte fordonet i närheten av öppen eld eller brinnande cigaretter.
- Stäng av motorn när du tankar bränsle.
- Säkerställ att inget bränsle spills ut, framför allt inte på varma delar av fordonet.
- Torka omedelbart upp utspillt bränsle.
- Följ anvisningarna avseende bränsletankning.

**Varning****Risk för förgiftning** Bränsle är giftigt och hälsovådligt.

- Låt inte bränsle hamna på huden, i ögonen eller på kläderna.
- Uppsök omedelbart läkare om bränsle har svalts.
- Andas inte in bränsleångor.
- Vid hudkontakt spolras det drabbade stället omedelbart av med mycket vatten.
- Spola ögonen grundligt med vatten och uppsök omedelbart läkare om bränsle har hamnat i ögonen.
- Byt om ifall du får bränsle på kläderna.
- Förvara bränslet i en lämplig dunk enligt gällande regler och oåtkomligt för barn.

**Obs!****Risker för miljön** Icke fackmässig hantering av bränsle innebär risk för miljöskador.

- Låt inte bränslet hamna i grundvattnet, marken eller avloppssystemet.

**Info**Utför dessa arbeten när motorn är kall.
Vatten i flottörkammaren leder till funktionsfel.**Förarbete****(alla SX-modeller)**

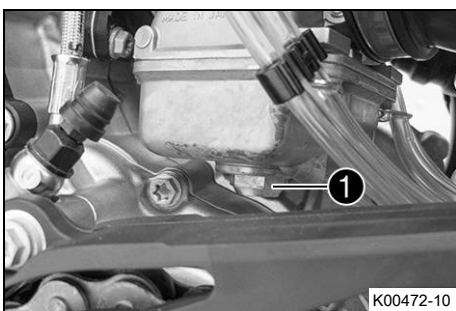
- Vrid vredet på bränslekranen till läget **OFF**.
- ✓ Inget bränsle kan då rinna från bränsletanken till förgasaren.

(alla XC-modeller)

- Vrid vredet på bränslekranen till läget **OFF**.
- ✓ Inget bränsle kan då rinna från bränsletanken till förgasaren.

Huvudarbete

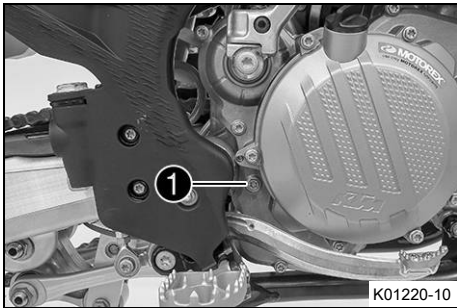
- Lägg en trasa under förgasaren för att samla upp uttrinnande bränsle.
- Ta bort låsskruven ①.
- Låt allt bränsle rinna ut.
- Sätt i och dra åt låspluggen.



17.2 Kontrollera växellådsoljenivån

Info

Växellådsoljenivån måste kontrolleras när motorn är kall.



Förarbete

- Ställ motorcykeln upprätt på en vågrät yta.

Huvudarbete

- Haka av fjädern på fotbromspedalen.
- Ta bort kontrollskruven för växellådans oljenivå ①.
- Kontrollera växellådsoljenivån.

En liten mängd växellådsolja måste rinna ut ur hålet.

» Om ingen växellådsolja rinner ut:

- Fyll på växellådsolja. 📖 (s 119)

- Sätt dit och dra åt kontrollskruven för växellådans oljenivå.

Specifikation

Skruv för växellåds- oljenivåkontroll (alla SX-modeller)	M6	10 Nm
Skruv för växellåds- oljenivåkontroll (alla XC-modeller)	M6	10 Nm

- Haka fast fjädern på fotbromspedalen.

17.3 Byta växellådsolja 🛠️



Varning

Risk för skållskador Motor- och växellådsoljan blir mycket varm när motorcykeln körs.

- Bär lämpliga skyddskläder och skyddshandskar.
- Vid skållskada ska den drabbade kroppsdelen omedelbart nedsänkas i ljummet vatten.



Obs!

Risker för miljön Miljöfarliga ämnen orsakar miljöskador.

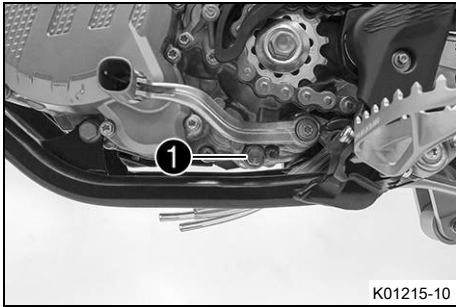
- Kassera oljor, fetter, filter, bränslen, rengöringsmedel, bromsvätska etc. i enlighet med gällande bestämmelser.

Info

Tappa av växellådsoljan när motorn är driftvarm.

Förarbete

- Ställ motorcykeln på en vågrät yta.
- Ställ en lämplig behållare under motorn.



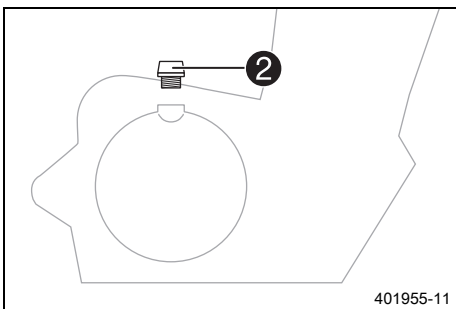
K01215-10

Huvudarbete

- Ta bort magnetoljepluggen ①.
- Låt all växellådsolja rinna ut.
- Rengör magnetoljepluggen noggrant.
- Gör rent tätningsytan på motorn.
- Sätt i magnetoljepluggen ① och en ny tätningsring och dra åt.

Specifikation

Avtappningsskruv för växellådsolja med magnet (alla SX-modeller)	M12x1,5	20 Nm
Avtappningsskruv för växellådsolja med magnet (alla XC-modeller)	M12x1,5	20 Nm



401955-11

- Ta bort oljepåfyllningsskruven med o-ringen ② och fyll på växellådsolja.

Växellådsolja	0,80 l	Motorolja (15W/50) (☞ s 145)
---------------	--------	---------------------------------

- Sätt dit oljepåfyllningsskruven med o-ringen och dra åt.



Fara

Risk för förgiftning Avgaser är giftiga och kan leda till medvetslöshet och dödsfall.

- Säkerställ alltid tillfredsställande ventilation när motorn är igång.
- Använd en lämplig utsugsanläggning när du ska starta eller köra motorn i ett slutet utrymme.

- Starta motorn och kontrollera att den är tät.

Efterarbete

- Kontrollera växellådsoljenivån. (☞ s 118)

17.4 Fylla på växellådsolja ☞

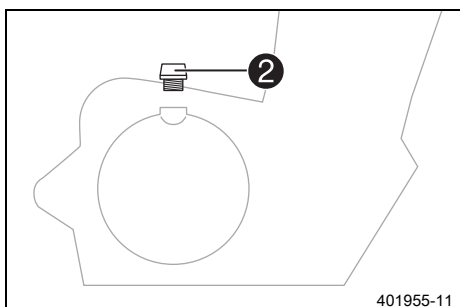
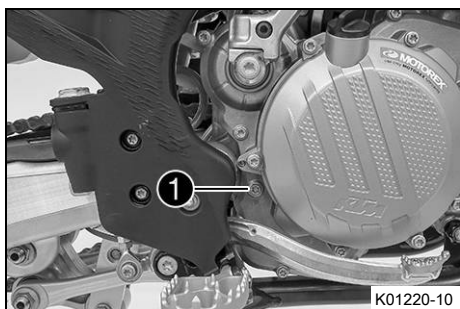


Info

För lite växellådsolja eller olja av sämre kvalitet leder till att växellådan slits ut i förtid. Växellådsolja måste fyllas på när motorn är kall.

Förarbete

- Ställ motorcykeln på en vågrät yta.



Huvudarbete

- Ta bort kontrollskruven för växellådans oljenivå ①.

- Ta bort oljepåfyllningsskruven med o-ringen ②.
- Fyll på växellådsolja tills den rinner ut ur hålet vid kontrollskruven för växellådans oljenivå.

Motorolja (15W/50) (📖 s 145)

- Sätt dit och dra åt kontrollskruven för växellådans oljenivå.

Specifikation

Skruv för växellåds- oljenivåkontroll (alla SX-modeller)	M6	10 Nm
Skruv för växellåds- oljenivåkontroll (alla XC-modeller)	M6	10 Nm

- Sätt dit och dra åt oljepåfyllningsskruven med o-ring ②.

Efterarbete



Fara

Risk för förgiftning Avgaser är giftiga och kan leda till medvetslöshet och dödsfall.

- Säkerställ alltid tillfredsställande ventilation när motorn är igång.
- Använd en lämplig utsugsanläggning när du ska starta eller köra motorn i ett slutet utrymme.

- Starta motorn och kontrollera att den är tät.

18.1 Rengöra motorcykeln

Obs!

Materialsador Vid felaktig användning av en högtrycksrengörare kommer komponenter att skadas eller förstöras.

Genom det höga trycket tränger vattnet in i elektriska komponenter, stickkontakter, vajrar, lager etc. Alltför högt tryck orsakar störningar och förstör komponenter.

- Rikta inte vattenstrålen direkt mot elektriska komponenter, stickkontakter, vajrar eller lager.
- Håll ett minimiavstånd mellan högtrycksmunstycket och komponenten.

Minimiavstånd

60 cm



Obs!

Risker för miljön Miljöfarliga ämnen orsakar miljöskador.

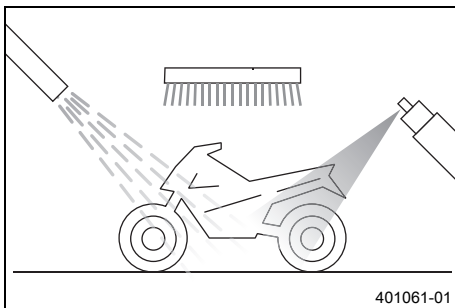
- Kassera oljor, fetter, filter, bränslen, rengöringsmedel, bromsvätska etc. i enlighet med gällande bestämmelser.



Info

Rengör motorcykeln med jämna mellanrum. På så sätt behåller den sitt värde och utseende under en lång tid.

Undvik direkt solinstrålning på motorcykeln när du rengör den.



- Stäng till avgassystemet för att skydda det mot vatten.
- Ta bort grov smuts med en mjuk vattenstråle.
- Mycket smutsiga ställen ska sprejas in med vanligt rengöringsmedel för motorcyklar och bearbetas med en pensel.

Rengöringsmedel för motorcykel (📖 s 146)



Info

Använd varmt vatten med vanligt rengöringsmedel för motorcyklar och en mjuk svamp.

Börja aldrig tvätta fordonet med motorcykelrengöringsmedel, skölj alltid av det med vatten först.

- När motorcykeln har spolats av noggrant med en mjuk vattenstråle bör den torka ordentligt.
- Töm förgasarens flottörkammare. 📖 (s 117)
- Ta bort locket på avgassystemet.



Varning

Risk för olyckor Väta och smuts påverkar bromssystemet.

- Bromsa försiktigt flera gånger för att torka bromsbeläggen och bromsskivorna och befria dem från smuts.

- Kör litet efter rengöringen tills motorn nått drifttemperatur.



Info

Tack vare värmen försvinner vattnet även från oåtkomliga ställen på motorn och bromssystemet.

- Smörj alla glid- och lagerställen när motorcykeln har svalnat.
- Rengör kedjan. (📖 s 70)
- Blanka metalldelar (utom bromsskivan och avgassystemet) ska behandlas med korrosionsskyddsmedel.

Konserveringsmedel för lack, metall och gummi (📖 s 146)

- Alla delar av plast eller med pulverbeläggning ska behandlas med milda rengöringsmedel och vårdande medel.

Specialrengöringsmedel för glänsande eller matta lack-, metall- och plastytor (📖 s 147)

19.1 Förvaring

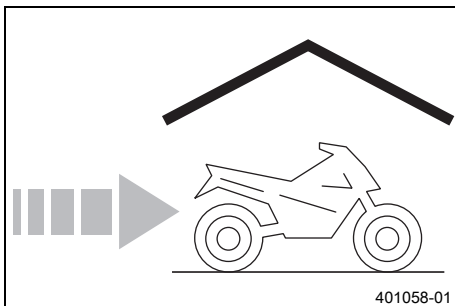
**Varning**

Risk för förgiftning Bränsle är giftigt och hälsovådligt.

- Låt inte bränsle hamna på huden, i ögonen eller på kläderna.
- Uppsök omedelbart läkare om bränsle har svalts.
- Andas inte in bränsleångor.
- Vid hudkontakt spolas det drabbade stället omedelbart av med mycket vatten.
- Spola ögonen grundligt med vatten och uppsök omedelbart läkare om bränsle har hamnat i ögonen.
- Byt om ifall du får bränsle på kläderna.
- Förvara bränslet i en lämplig dunk enligt gällande regler och oåtkomligt för barn.

**Info**

När motorcykeln inte ska användas under en längre tid bör du utföra eller låta utföra följande åtgärder. Kontrollera motorcykelns alla delar med avseende på funktion och slitage innan du ställer undan den. Eventuella underhållsarbeten, reparationer eller ombyggnader bör utföras under avställningstiden. Verkstäderna har då mindre att göra. På så sätt slipper du långa väntetider inför säsongstarten.



- Vid sista tankningen innan motorcykeln ställs av ska bränsletillsats blandas i.

Bränsletillsats (📖 s 146)

- Fyll på bränsle. (📖 s 33)
- Rengör motorcykeln. (📖 s 121)
- Byt växellådsolja. 🛠️ (📖 s 118)
- Kontrollera frostskyddet och kylvätskenivån. (📖 s 102)
- Töm förgasarens flottörkammare. 🛠️ (📖 s 117)
- Kontrollera lufttrycket i däcken. (📖 s 96)

(alla XC-modeller)

- Demontera batteriet. 🛠️ (📖 s 98)

(alla XC-modeller)

- Ladda batteriet. 🛠️ (📖 s 99)

Specifikation

Förvaringstemperatur batteri utan direkt solljus	0 ... 35 °C
--	-------------

- Ställ fordonet på en torr förvaringsplats. Inga större temperaturväxlingar bör förekomma.

**Info**

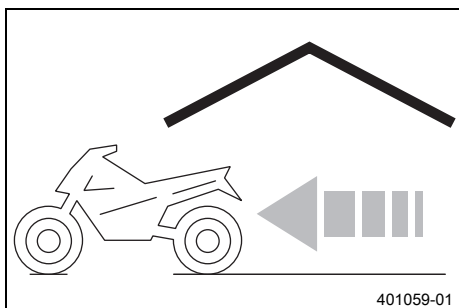
KTM rekommenderar att motorcykeln lyfts upp.

- Lyft upp motorcykeln med mc-lyft. (📖 s 49)
- Täck över fordonet med en presenning eller ett täcke som släpper in luft.

i Info

Använd inte lufttätt material som hindrar fukt från att avdunsta och gynnar korrosion. Under avställningstiden bör motorn inte gå under kortare perioder. Då värms motorn inte upp tillräckligt. Vattenånga som bildas vid förbränningen kondenseras och gör att motordelar och avgassystemet rostar.

19.2 Idrifttagande efter förvaring



(alla XC-modeller)

- Montera batteriet. 📖 (s 98)
- Ta bort motorcykeln från mc-lyften. 📖 (s 49)
- Genomför alltid kontroll- och skötselarbetena före idrifttagandet. 📖 (s 29)
- Provkör fordonet.

Fel	Möjlig orsak	Åtgärd
Motorn roterar inte (elstartmotor) (alla XC-modeller)	Handhavandefel	– Utför arbetsmomenten för start av motorcykeln. (📖 s 29)
	Batteriet urladdat	– Ladda batteriet. 🛠️ (📖 s 99) – Kontrollera laddningsspänningen. 🛠️ – Kontrollera vilostrommen. 🛠️ – Kontrollera generatorm. 🛠️
	Huvudsäkring har gått sönder	– Byt huvudsäkring. (📖 s 100)
	Startrelä defekt	– Kontrollera startreläet. 🛠️
	Startmotor defekt	– Kontrollera startmotorn. 🛠️
Motorn roterar, men startar inte	Handhavandefel	– Utför arbetsmomenten för start av motorcykeln. (📖 s 29)
	Motorcykeln har stått still en längre tid och därför finns det gammalt bränsle i flottörkammaren	– Töm förgasarens flottörkammare. 🛠️ (📖 s 117)
	Bränsletillförseln är bruten	– Kontrollera tankavluftningen. – Gör rent bränslekranen. – Kontrollera/ställ in förgasarkomponenter.
	Tändstift nedsotat eller vått	– Rengör och torka resp byt ut tändstiftet.
	Tändstiftets elektrodavstånd är för stort	– Ställ in elektrodavståndet. Specifikation Elektrodavstånd tändstift (alla SX-modeller) 0,60 mm Elektrodavstånd tändstift (alla XC-modeller) 0,60 mm
	Fel i tändsystemet	– Kontrollera tändsystemet. 🛠️
	Kortslutningskabeln i kabelhärvan är skavd, kortslutningsknappen är defekt	– Kontrollera kortslutningsknappen. 🛠️
	Kontakten eller tändspolen sitter löst eller har oxiderat	– Rengör kontakten och behandla den med kontaktsprej.
Motorn har ingen tomgång	Vatten i förgasaren eller igensatta munstycken	– Kontrollera/ställ in förgasarkomponenter.
	Tomgångsmunstycket är igensatt	– Kontrollera/ställ in förgasarkomponenter.
	Justerskruven på förgasaren har ställts om	– Förgasare - ställ in tomgång. 🛠️ (📖 s 111)
	Tändstiftet är defekt	– Byt tändstift.
Motorn kommer inte upp i varvtal	Tändsystemet defekt	– Kontrollera tändspolen. 🛠️ – Kontrollera tändstiftskabelskon. 🛠️
	Förgasaren svämmar över p g a smutsig eller sliten flottörnål	– Kontrollera/ställ in förgasarkomponenter.

Fel	Möjlig orsak	Åtgärd
Motorn kommer inte upp i varvtal	Lösa förgasarmunstycken	– Kontrollera/ställ in förgasarkomponenter.
	Fel i tändsystemet	– Kontrollera tändsystemet. 🗑️
Motorn har för lite effekt	Bränsletillförseln är bruten	– Kontrollera tankavluftningen. – Gör rent bränslekranen. – Kontrollera/ställ in förgasarkomponenter.
	Luftfiltret mycket smutsigt	– Rengör luftfiltret och luftfilterboxen. 🗑️ (📖 s 64)
	Avgassystemet otätt, deformerat eller för lite glasfiber-garnstopning i slutdämparen	– Kontrollera avgassystemet med avseende på skador. – Byt ut slutdämparens glasfiber-garnfyllning. 🗑️ (📖 s 66)
	Fel i tändsystemet	– Kontrollera tändsystemet. 🗑️
	Membranet eller membranhuset är skadat	– Kontrollera membran och membranhus.
Motorn stannar eller smäller i förgasaren	Bränslebrist	(alla SX-modeller) – Vrid vredet på bränslekranen till läget ON . (alla XC-modeller) – Vrid vredet på bränslekranen till läget ON . (alla XC-modeller) – Vrid vredet på bränslekranen till läget RES . – Fyll på bränsle. (📖 s 33)
	Motorn suger in tjuvluft	– Kontrollera att sugflänsen och förgasaren sitter ordentligt.
	Kontakten eller tändspolen sitter löst eller har oxiderat	– Rengör kontakten och behandla den med kontaktsprej.
Motorn blir ovanligt varm	För lite kylvätska i kylsystemet	– Kontrollera att kylsystemet är tätt. – Kontrollera kylvätskenivån. (📖 s 103)
	För svag fartvind	– Stäng av motorn när motorcykeln står stilla.
	Kylarens lameller mycket smutsiga	– Rengör kylarens lameller.
	Skumbildning i kylsystemet	– Tappa av kylvätskan. 🗑️ (📖 s 104) – Fyll på kylvätska. 🗑️ (📖 s 105)
	Topplocket eller topplockspackningen skadade	– Kontrollera topplocket och topplockspackningen.
	Veck i kylarslangen	– Byt kylarslangen. 🗑️
Vit rök bildas (ånga i avgaserna)	Topplocket eller topplockspackningen skadade	– Kontrollera topplocket och topplockspackningen.
Växellådsolja rinner ut ur avluftningsskruven	För mycket växellådsolja påfylld	– Kontrollera växellådsoljenivån. (📖 s 118)
Vatten i växellådsoljan	Axeltättningsringen eller vattentumpen är skadade	– Kontrollera axeltättningsringen och vattentumpen.

21.1 Motor**21.1.1 alla SX-modeller**

Typ	Encylindrig tvåtakts bensinmotor, vätskekyld, med membraninlopp och utblåsningskontroll
Cylindervolym	249 cm ³
Slag	72 mm
Diameter	66,4 mm
Utblåsningskontroll - justeringsstart	5 500 v/min
Vevaxellager	1 spårkullager/1 cylindriskt rullager
Vevstakslager	Nållager
Kolv tappslager	Nållager
Kolv	Gjuten aluminium
Kolvringar	2 trapetsringar
X-mått (mellan kolvens övre kant och cylinderns övre kant)	0 ... 0,10 mm
Z-mått (spjällets höjd)	49,0 mm
Primärväxling	26:73
Koppling	Lamellkoppling i oljebad/hydraulisk manövrering
Växellåda	5-växlad med klokoppling
Utväxlingsförhållande	
1:ans växel	14:28
2:ans växel	16:26
3:ans växel	18:24
4:ans växel	21:24
5:ans växel	22:21
Tändsystem	Helelektroniskt tändsystem med digital tändningsreglering och kontaktfri styrning, typ Kokusan
Tändstift	NGK BR 8 ECM
Elektrodavstånd tändstift	0,60 mm
Starthjälp	Kickstart

21.1.2 250 XC US

Typ	Encylindrig tvåtakts bensinmotor, vätskekyld, med membraninlopp och utblåsningskontroll
Cylindervolym	249 cm ³
Slag	72 mm
Diameter	66,4 mm
Utblåsningskontroll - justeringsstart	5 500 v/min
Vevaxellager	1 spårkullager/1 cylindriskt rullager
Vevstakslager	Nållager
Kolv tappslager	Nållager
Kolv	Gjuten aluminium
Kolvringar	2 trapetsringar

X-mått (mellan kolvens övre kant och cylinderns övre kant)	0 ... 0,10 mm
Z-mått (spjällets höjd)	49,0 mm
Primärutväxling	26:73
Koppling	Lamellkoppling i oljebad/hydraulisk manövrering
Växellåda	6-växlad med klokoppling
Utväxlingsförhållande	
1:ans växel	15:31
2:ans växel	16:25
3:ans växel	20:25
4:ans växel	22:23
5:ans växel	25:22
6:ans växel	26:20
Tändsystem	Helelektroniskt tändsystem med digital tändningsreglering och kontaktfri styrning, typ Kokusan
Tändstift	NGK BR 7 ES
Elektroavstånd tändstift	0,60 mm
Starthjälp	Kickstart och elstartmotor

21.1.3 300 XC US

Typ	Encylindrig tvåtakts bensinmotor, vätskekyld, med membraninlopp och utblåsningskontroll
Cylindervolym	293,2 cm ³
Slag	72 mm
Diameter	72 mm
Utblåsningskontroll - justeringsstart	5 500 v/min
Vevaxellager	1 spårkullager/1 cylindriskt rullager
Vevstakslager	Nållager
Kolvtappslager	Nållager
Kolv	Gjuten aluminium
Kolvringar	2 fyrkantiga ringar
X-mått (mellan kolvens övre kant och cylinderns övre kant)	0 ... 0,10 mm
Z-mått (spjällets höjd)	49,5 mm
Primärutväxling	26:73
Koppling	Lamellkoppling i oljebad/hydraulisk manövrering
Växellåda	6-växlad med klokoppling
Utväxlingsförhållande	
1:ans växel	15:31
2:ans växel	16:25
3:ans växel	20:25
4:ans växel	22:23
5:ans växel	25:22
6:ans växel	26:20

Tändsystem	Helelektroniskt tändsystem med digital tändningsreglering och kontaktfri styrning, typ Kokusan
Tändstift	NGK BR 7 ES
Elektroavstånd tändstift	0,60 mm
Starthjälp	Kickstart och elstartmotor

21.2 Åtdragningsmoment motor

21.2.1 alla SX-modeller

Skruv membranbladens insida	EJOTDELTA PT® 35x25	1 Nm	
Skruv membranbladens utsida	EJOTDELTA PT® 30x6	1 Nm	
Skruv membranfästplatta	EJOTDELTA PT® 30x12	1 Nm	
Skruv arreteringspak	M5	6 Nm	Loctite®243™
Skruv fjädertallrik koppling	M5	6 Nm	
Skruv lagerbock utblåsningsskontroll	M5	6 Nm	Loctite®243™
Skruv lock till utblåsningsskontrollen	M5	5 Nm	
Skruv pulsgivare	M5	6 Nm	Loctite®243™
Skruv stator	M5	6 Nm	Loctite®243™
Skruv till lagersäkring	M5	7 Nm	Loctite®243™
Skruv utblåsningsskontrollens fästplåt	M5	7 Nm	Loctite®2701™
Skruv utblåsningsskontrolllock	M5	4 Nm	Loctite® 222™
Skruv vinkelarm utblåsningsskontroll	M5	6 Nm	Loctite®243™
Avluftningsskruv topplock	M6	10 Nm	
Mutter vattenpumphjul	M6	6 Nm	Loctite®243™
Skruv avgasfläns	M6	8 Nm	
Skruv för växellådsoljenivåkontroll	M6	10 Nm	
Skruv generatorlock	M6	8 Nm	
Skruv kickstartplåt	M6	10 Nm	Loctite®243™
Skruv kopplingens slavcylinder	M6	10 Nm	
Skruv kopplingens ytterlock	M6	8 Nm	
Skruv kopplingsmellanlock	M6	10 Nm	
Skruv motorhölje	M6	10 Nm	
Skruv spjäll utblåsningsskontroll	M6	8 Nm	Loctite®243™
Skruv stältapp kickstart mellanhus	M6	10 Nm	Loctite®243™
Skruv sugfläns/membranhus	M6	6 Nm	

Skruv vattenpumplock	M6	10 Nm	
Skruv växelspak	M6	14 Nm	Loctite®243™
Skruv växlingsarretering	M6	10 Nm	Loctite®243™
Skruv balansaxel	M8	30 Nm	Loctite®243™
Skruv kickstart	M8	25 Nm	Loctite®2701™
Skruv topplock	M8	27 Nm	
Mutter cylinderfot	M10	35 Nm	
Skruv framdrev drivkedja	M10	60 Nm	Loctite®2701™
Mutter till rotor	M12x1	60 Nm	
Avtappningsskruv för växellådsolja med magnet	M12x1,5	20 Nm	
Tändstift	M14x1,25	25 Nm	
Mutter kopplingsmedbringare	M18x1,5	100 Nm	Loctite® 648™
Mutter primärhjul	M18LHx1,5	150 Nm	Loctite® 648™

21.2.2 alla XC-modeller

Skruv membranbladens insida	EJOTDELTA PT® 35x25	1 Nm	
Skruv membranbladens utsida	EJOTDELTA PT® 30x6	1 Nm	
Skruv membranfästplatta	EJOTDELTA PT® 30x12	1 Nm	
Skruv arreteringsspak	M5	6 Nm	Loctite®243™
Skruv fjädertallrik koppling	M5	6 Nm	
Skruv lagerbock utblåsningskontroll	M5	6 Nm	Loctite®243™
Skruv lock till utblåsningskontrollen	M5	5 Nm	
Skruv pulsgivare	M5	6 Nm	Loctite®243™
Skruv till lagersäkring	M5	7 Nm	Loctite®243™
Skruv utblåsningskontrollens fästplåt	M5	7 Nm	Loctite®2701™
Skruv utblåsningskontrolllock	M5	4 Nm	Loctite® 222™
Skruv vinkelarm utblåsningskontroll	M5	6 Nm	Loctite®243™
Avluftningsskruv topplock	M6	10 Nm	
Mutter vattenpumphjul	M6	6 Nm	Loctite®243™
Skruv avgasfläns	M6	8 Nm	

Skruv för lagerbussning för startmotor	M6	10 Nm	Loctite®243™
Skruv för växellådsoljenivåkontroll	M6	10 Nm	
Skruv generatorlock	M6	8 Nm	
Skruv kickstartplåt	M6	10 Nm	Loctite®243™
Skruv kopplingens slavcylinder	M6	10 Nm	
Skruv kopplingens ytterlock	M6	8 Nm	
Skruv kopplingsmellanlock	M6	10 Nm	
Skruv motorhölje	M6	10 Nm	
Skruv skyddshätta startmotor	M6	8 Nm	
Skruv spjäll utblåsningskontroll	M6	8 Nm	Loctite®243™
Skruv startmotor	M6	10 Nm	
Skruv stator	M6	10 Nm	Loctite®243™
Skruv ståltapp kickstart mellanhus	M6	10 Nm	Loctite®243™
Skruv sugfläns/membranhus	M6	6 Nm	
Skruv vattenpumplock	M6	10 Nm	
Skruv växelspak	M6	14 Nm	Loctite®243™
Skruv växlingsarretering	M6	10 Nm	Loctite®243™
Skruv balansaxel	M8	30 Nm	Loctite®243™
Skruv kickstart	M8	25 Nm	Loctite®2701™
Skruv topplock	M8	27 Nm	
Mutter cylinderfot	M10	35 Nm	
Skruv framdrev drivkedja	M10	60 Nm	Loctite®2701™
Mutter till rotor	M12x1	60 Nm	
Avtappningsskruv för växellådsolja med magnet	M12x1,5	20 Nm	
Tändstift	M14x1,25	25 Nm	
Mutter kopplingsmedbringare	M18x1,5	100 Nm	Loctite® 648™
Mutter primärhjul	M18LHx1,5	150 Nm	Loctite® 648™

21.3 Förgasare

21.3.1 alla SX-modeller

Förgasartyp	MIKUNI TMX 38
Förgasarnummer	TMX 38 87
Nålposition	3:a läget uppifrån
Munstycksnål	6BFY42-71 (6BFY43-71)
Huvudmunstycke	450 (430, 440, 460, 470)
Tomgångsmunstycke	35 (30 / 32,5 / 37,5 / 40)
Startmunstycke	80
Nålmunstycke	S-1
Reglerskruv för tomgångsluft	
öppen	1,5 varv

21.3.2 Förgarinställning (alla SX-modeller)

MIKUNI TMX 38							
M/FT ASL ↓	TEMP →	-20°C ... -7°C	-6°C ... 5°C	6°C ... 15°C	16°C ... 24°C	25°C ... 36°C	37°C ... 49°C
		-2°F ... 20°F	19°F ... 41°F	42°F ... 60°F	61°F ... 78°F	79°F ... 98°F	99°F ... 120°F
3.000 m 10,000 ft ↑	ASO IJ NDL POS MJ	1,5 35 42-71 3 450	1,5 32,5 42-71 3 440	2 32,5 42-71 3 430	1,5 32,5 43-71 2 430	1,5 30 43-71 2 420	
2.300 m 7,500 ft ↑	ASO IJ NDL POS MJ	1,5 32,5 43-71 3 450	1,5 35 42-71 3 450	1,5 32,5 42-71 3 440	2 32,5 42-71 3 430	1,5 32,5 43-71 2 430	1,5 30 43-71 2 420
1.500 m 5,000 ft ↑	ASO IJ NDL POS MJ	1,5 35 43-71 3 460	1,5 32,5 43-71 3 450	1,5 35 42-71 3 450	1,5 32,5 42-71 3 440	2 32,5 42-71 3 430	1,5 32,5 43-71 2 430
750 m 2,500 ft ↑	ASO IJ NDL POS MJ	1,5 37,5 43-71 3 470	1,5 35 43-71 3 460	1,5 32,5 43-71 3 450	1,5 35 42-71 3 450	1,5 32,5 42-71 3 440	2 32,5 42-71 3 430
300 m 1,000 ft ↑	ASO IJ NDL POS MJ	1,5 37,5 43-71 3 470	1,5 35 43-71 3 460	1,5 32,5 43-71 3 450	1,5 35 42-71 3 450	1,5 32,5 42-71 3 440	2 32,5 42-71 3 430
0 m 0 ft							

403172-01

M/FT ASL	Höjd över havet
----------	-----------------

TEMP	Temperatur
ASO	Tomgångsskruv öppen
IJ	Tomgångsmunstycke
NDL	Nål
POS	Nålpositionen ovanifrån
MJ	Huvudmunstycke

**Info**

Använd inte på sandiga sträckor.

21.3.3 Förgasare - grundinställning sandsträckor (alla SX-modeller)

Reglerskruv för tomgångsluft	
öppen	1,5 varv
Tomgångsmunstycke	37.5
Munstycksnål	6BFY43-71
Nålposition	3:a läget uppfifrån
Huvudmunstycke	470

**Info**

Använd ett mindre huvudmunstycke om motorn inte går centrerat.

21.3.4 250 XC US

Förgasartyp	MIKUNI TMX 38
Förgasarnummer	TMX 38 85
Nålposition	2:a läget uppifrån
Munstycksnål	6BFY43-75 (6BFY42-75)
Huvudmunstycke	470 (450, 460, 480)
Tomgångsmunstycke	35 (30 / 32.5)
Startmunstycke	80
Nålmunstycke	S-4
Reglerskruv för tomgångsluft	
öppen	2 varv

21.3.5 Förgasarinställning (250 XC US)

MIKUNI TMX 38							
M/FT ASL ↓	TEMP →	-20°C ... -7°C	-6°C ... 5°C	6°C ... 15°C	16°C ... 24°C	25°C ... 36°C	37°C ... 49°C
		-2°F ... 20°F	19°F ... 41°F	42°F ... 60°F	61°F ... 78°F	79°F ... 98°F	99°F ... 120°F
3.000 m 10,000 ft ↑	ASO IJ NDL POS MJ	2 30 43-75 2 460	2 27,5 43-75 2 450	1,5 27,5 42-75 2 450	2 27,5 42-75 2 440	2 25 42-75 2 430	
2.300 m 7,500 ft ↑	ASO IJ NDL POS MJ	2 32,5 43-75 2 470	2 30 43-75 2 460	2 27,5 43-75 2 450	1,5 27,5 42-75 2 450	2 27,5 42-75 2 440	2 25 42-75 2 430
1.500 m 5,000 ft ↑	ASO IJ NDL POS MJ	2 35 43-75 2 470	2 32,5 43-75 2 470	2 30 43-75 2 460	2 27,5 43-75 2 450	1,5 27,5 42-75 2 450	2 27,5 42-75 2 440
750 m 2,500 ft ↑	ASO IJ NDL POS MJ	2 35 42-75 3 470	2 35 43-75 2 470	2 32,5 43-75 2 470	2 30 43-75 2 460	2 27,5 43-75 2 450	1,5 27,5 42-75 2 450
300 m 1,000 ft ↑	ASO IJ NDL POS MJ	2 35 42-75 3 470	2 35 43-75 2 470	2 35 43-75 2 470	2 30 43-75 2 460	2 27,5 43-75 2 450	1,5 27,5 42-75 2 450

403173-01

M/FT ASL	Höjd över havet
TEMP	Temperatur
ASO	Tomgångsskruv öppen

IJ	Tomgångsmunstycke
NDL	Nål
POS	Nålpositionen ovanifrån
MJ	Huvudmunstycke

**Info**

Använd inte på sandiga sträckor.

21.3.6 300 XC US

Förgasartyp	MIKUNI TMX 38
Förgasarnummer	TMX 38 80
Nålposition	2:a läget uppifrån
Munstycksnål	6BFY43-75 (6BFY42-75)
Huvudmunstycke	450 (430, 440, 460)
Tomgångsmunstycke	25 (22.5 / 27.5)
Startmunstycke	80
Nålmunstycke	S-4
Reglerskruv för tomgångsluft	
öppen	1,5 varv

21.3.7 Förgasarinställning (300 XC US) ↗

MIKUNI TMX 38		-20°C ... -7°C	-6°C ... 5°C	6°C ... 15°C	16°C ... 24°C	25°C ... 36°C	37°C ... 49°C
M/FT ASL ↓	TEMP →	-2°F ... 20°F	19°F ... 41°F	42°F ... 60°F	61°F ... 78°F	79°F ... 98°F	99°F ... 120°F
3.000 m 10,000 ft ↑	ASO IJ NDL POS	2 25 43-75 2	2,5 25 43-75 2	1,5 25 42-75 2	2 25 42-75 2	2 25 42-75 2	
2.301 m 7,501 ft	MJ NJ	440 S-4	430 S-4	430 S-4	430 S-4	420 S-4	
2.300 m 7,500 ft ↑	ASO IJ NDL POS	2 25 42-75 3	2 25 43-75 2	2,5 25 43-75 2	1,5 25 42-75 2	2 25 42-75 2	2 25 42-75 2
1.501 m 5,001 ft	MJ NJ	440 S-4	440 S-4	430 S-4	440 S-4	430 S-4	420 S-4
1.500 m 5,000 ft ↑	ASO IJ NDL POS	2 25 42-75 3	2 27,5 43-75 2	2 25 43-75 2	2,5 25 43-75 2	1,5 25 42-75 2	2 25 42-75 2
751 m 2,501 ft	MJ NJ	450 S-4	450 S-4	440 S-4	440 S-4	440 S-4	430 S-4
750 m 2,500 ft ↑	ASO IJ NDL POS	2 27,5 42-75 3	2 25 42-75 3	2 27,5 43-75 2	1,5 25 43-75 2	2,5 25 43-75 2	1,5 25 42-75 2
301 m 1,001 ft	MJ NJ	470 S-4	460 S-4	450 S-4	450 S-4	440 S-4	440 S-4
300 m 1,000 ft ↑	ASO IJ NDL POS	2 27,5 42-75 3	2 25 42-75 3	2 27,5 43-75 2	1,5 25 43-75 2	2 25 43-75 2	2,5 25 43-75 2
0 m 0 ft	MJ NJ	470 S-4	460 S-4	460 S-4	460 S-4	450 S-4	440 S-4

402896-01

M/FT ASL	Höjd över havet
TEMP	Temperatur
ASO	Tomgångsskruv öppen

IJ	Tomgångsmunstycke
NDL	Nål
POS	Nålpositionen ovanifrån
MJ	Huvudmunstycke
NJ	Nålmunstycke

**Info**

Använd inte på sandiga sträckor.

21.4 Volymer**21.4.1 Växellådsolja**

Växellådsolja	0,80 l	Motorolja (15W/50) (📖 s 145)
---------------	--------	------------------------------

21.4.2 Kylvätska

Kylvätska	1,2 l	Kylvätska (📖 s 144)
-----------	-------	---------------------

21.4.3 Bränsle

Volym bränsletank, totalt ca (alla SX-modeller)	7,5 l	Blyfri bensin (95 oktan) blandad med 2-takts motorolja (1:60) (📖 s 144)
Volym bränsletank, totalt ca (alla XC-modeller)	10 l	Blyfri bensin (95 oktan) blandad med 2-takts motorolja (1:60) (📖 s 144)

Bränslereserv ca (alla XC-modeller)	1,5 l
-------------------------------------	-------

21.5 Chassi

Ram	Centralrörram av krommolybdenstål
Gaffel	WP Suspension Up Side Down AER 48
Fjädersväg	
fram	310 mm
bak	300 mm
Gaffeloffset	22 mm
Fjäderben	WP Suspension 5018 DCC Link
Bromsanläggning	Skivbromsar, bromsok flytande lagrade
Bromsskivor - diameter	
fram	260 mm
bak	220 mm
Bromsskivor, slitagegräns	
fram	2,5 mm
bak	3,5 mm
Däcktryck terräng	
fram	1,0 bar
bak	1,0 bar

Sekundärutväxling (alla SX-modeller)	14:50
Sekundärutväxling (alla XC-modeller)	13:50
Kedja	5/8 x 1/4"
Tillgängliga bakdrev	48, 50, 52
Styrhuvudvinkel	63,9°
Hjulbas	1 485 ± 10 mm
Sitthöjd utan last	950 mm
Markfrigång utan last (alla SX-modeller)	375 mm
Markfrigång utan last (alla XC-modeller)	370 mm
Vikt utan bränsle ca (alla SX-modeller)	95,5 kg
Vikt utan bränsle ca (alla XC-modeller)	99 kg
Högsta tillåtna axellast fram	145 kg
Maximal tillåten axellast bak	190 kg
Maximal tillåten totalvikt	335 kg

21.6 Elsystem

Batteri (alla XC-modeller)	HJTZ5S-FP	Litiumjonbatteri Batterispänning: 12 V Märkkapacitet: 2,0 Ah underhållsfri
Säkring (alla XC-modeller)	58011109110	10 A

21.7 Däck

Giltighet	Framdäck	Bakdäck
(alla SX-modeller)	80/100 - 21 51M TT Dunlop GEOMAX MX3S	110/90 - 19 62M TT Dunlop GEOMAX MX3S
(alla XC-modeller)	90/90 - 21 54M TT Dunlop GEOMAX AT81F	110/100 - 18 64M TT Dunlop GEOMAX AT81

De angivna däcken tillhör gruppen av möjliga standarddäck. För ytterligare information, se avsnittet Service på:
<http://www.ktm.com>

21.8 Gaffel

21.8.1 250 SX EU

Gaffelns artikelnummer	34.18.8S.03
Gaffel	WP Suspension Up Side Down AER 48
Kompressionsdämpning	
Komfort	17 klickningar
Standard	12 klickningar
Sport	7 klickningar
Returdämpning	
Komfort	17 klickningar
Standard	12 klickningar
Sport	7 klickningar

Luftryck	10,1 bar	
Gaffellängd	950 mm	
Oljemängd utvändig mekanism vänster	220 ± ₄₀ ²⁰ ml	Gaffelolja (SAE 4) (48601166S1) (☞ s 144)
Oljemängd utvändig mekanism höger	220 ± ₄₀ ²⁰ ml	Gaffelolja (SAE 4) (48601166S1) (☞ s 144)
Fettmängd patron vänster	5 g	Universalfett (00062010051) (☞ s 147)
Oljemängd patron höger	380 ml	Gaffelolja (SAE 4) (48601166S1) (☞ s 144)

21.8.2 250 SX US

Gaffelns artikelnummer	34.18.8S.53	
Gaffel	WP Suspension Up Side Down AER 48	
Kompressionsdämpning		
Komfort	17 klickningar	
Standard	12 klickningar	
Sport	7 klickningar	
Returdämpning		
Komfort	17 klickningar	
Standard	12 klickningar	
Sport	7 klickningar	
Luftryck	10,4 bar	
Gaffellängd	950 mm	

Oljemängd utvändig mekanism vänster	200 ± ₂₀ ⁴⁰ ml	Gaffelolja (SAE 4) (48601166S1) (☞ s 144)
Oljemängd utvändig mekanism höger	200 ± ₂₀ ⁴⁰ ml	Gaffelolja (SAE 4) (48601166S1) (☞ s 144)
Fettmängd patron vänster	5 g	Universalfett (00062010051) (☞ s 147)
Oljemängd patron höger	380 ml	Gaffelolja (SAE 4) (48601166S1) (☞ s 144)

21.8.3 alla XC-modeller

Gaffelns artikelnummer	34.18.8S.73	
Gaffel	WP Suspension Up Side Down AER 48	
Kompressionsdämpning		
Komfort	17 klickningar	
Standard	12 klickningar	
Sport	7 klickningar	
Returdämpning		
Komfort	17 klickningar	
Standard	12 klickningar	
Sport	7 klickningar	
Luftryck	9,6 bar	

Gaffellängd	950 mm	
Oljemängd utvändig mekanism vänster	200 ± $\frac{40}{20}$ ml	Gaffelolja (SAE 4) (48601166S1) (📖 s 144)
Oljemängd utvändig mekanism höger	200 ± $\frac{40}{20}$ ml	Gaffelolja (SAE 4) (48601166S1) (📖 s 144)
Fettmängd patron vänster	5 g	Universalfett (00062010051) (📖 s 147)
Oljemängd patron höger	380 ml	Gaffelolja (SAE 4) (48601166S1) (📖 s 144)

21.9 Fjäderben

21.9.1 250 SX EU

Fjäderbenets artikelnummer	18.18.7S.03	
Fjäderben	WP Suspension 5018 DCC Link	
Kompressionsdämpning låg hastighet		
Komfort	14 klickningar	
Standard	12 klickningar	
Sport	10 klickningar	
Kompressionsdämpning hög hastighet		
Komfort	2 varv	
Standard	1,5 varv	
Sport	1 varv	
Returdämpning		
Komfort	14 klickningar	
Standard	12 klickningar	
Sport	10 klickningar	
Fjäderförspänning	7 mm	
Fjäderkonstant		
Vikt förare: 65 ... 75 kg	39 N/mm	
Vikt förare: 75 ... 85 kg	42 N/mm	
Vikt förare: 85 ... 95 kg	45 N/mm	
Fjäderlängd	260 mm	
Gastryck	10 bar	
Statiskt häng	35 mm	
Häng under körning	105 mm	
Monteringslängd	477 mm	
Stötdämparolja (📖 s 145)	SAE 2,5	

21.9.2 250 SX US

Fjäderbenets artikelnummer	18.18.7S.53	
Fjäderben	WP Suspension 5018 DCC Link	
Kompressionsdämpning låg hastighet		
Komfort	17 klickningar	
Standard	15 klickningar	

Sport	13 klickningar
Kompressionsdämpning hög hastighet	
Komfort	2 varv
Standard	1,5 varv
Sport	1 varv
Returdämpning	
Komfort	17 klickningar
Standard	15 klickningar
Sport	13 klickningar
Fjäderförspänning	7 mm
Fjäderkonstant	
Vikt förare: 65 ... 75 kg	39 N/mm
Vikt förare: 75 ... 85 kg	42 N/mm
Vikt förare: 85 ... 95 kg	45 N/mm
Fjäderlängd	260 mm
Gastryck	10 bar
Statiskt häng	35 mm
Häng under körning	105 mm
Monteringslängd	477 mm
Stötdämparolja (🗨 s 145)	SAE 2,5

21.9.3 alla XC-modeller

Fjäderbenets artikelnummer	18.18.7S.73
Fjäderben	WP Suspension 5018 DCC Link
Kompressionsdämpning låg hastighet	
Komfort	17 klickningar
Standard	15 klickningar
Sport	13 klickningar
Kompressionsdämpning hög hastighet	
Komfort	2,5 varv
Standard	2 varv
Sport	1,5 varv
Returdämpning	
Komfort	17 klickningar
Standard	15 klickningar
Sport	13 klickningar
Fjäderförspänning	6 mm
Fjäderkonstant	
Vikt förare: 65 ... 75 kg	39 N/mm
Vikt förare: 75 ... 85 kg	42 N/mm
Vikt förare: 85 ... 95 kg	45 N/mm
Fjäderlängd	260 mm
Gastryck	10 bar
Statiskt häng	35 mm
Häng under körning	105 mm

Monteringslängd	477 mm
Stötdämparolja (☞ s 145)	SAE 2,5

21.10 Åtdragningsmoment chassi

Skruv elstartknapp	M3	1 Nm	
Skruv kortslutningsknapp	M3	1 Nm	
Skruv drifttidsmätare	M4	1 Nm	
Skruv fast handtag	M4	5 Nm	Loctite®243™
Ekernippel bakhjul	M4,5	6 Nm	
Ekernippel framhjul	M4,5	6 Nm	
Skruv batteripol (alla XC-modeller)	M5	2,5 Nm	
Skruv ställring fjäderben	M5	5 Nm	
Skruvar på sluddämparen	M5	7 Nm	
Övriga muttrar chassi	M5	5 Nm	
Övriga skruvar chassi	M5	5 Nm	
Mutter för kabeln till startmotorn (alla XC-modeller)	M6	4 Nm	
Skruv bromsskiva bak	M6	14 Nm	Loctite®243™
Skruv bromsskiva fram	M6	14 Nm	Loctite®243™
Skruv dämpningselement till grenrör	M6	6 Nm	
Skruv dämpningselement till ram	M6	6 Nm	
Skruv gashandtag	M6	5 Nm	
Skruv kedjeskydd	M6	6 Nm	Loctite®243™
Skruv kullad tryckstång på fotbromscylindern	M6	10 Nm	Loctite®243™
Övriga muttrar chassi	M6	10 Nm	
Övriga skruvar chassi	M6	10 Nm	
Mutter bakdrevsskruv	M8	35 Nm	Loctite®2701™
Mutter bromspedalstopp	M8	20 Nm	
Mutter däcklås	M8	12 Nm	
Skruv axelklämma	M8	15 Nm	
Skruv bromsok fram	M8	25 Nm	Loctite®243™
Skruv gaffelkrona nedtill	M8	12 Nm	
Skruv gaffelkrona upptill	M8	17 Nm	
Skruv gaffelrör upptill	M8	20 Nm	Loctite®243™
Skruv kedjegliddel	M8	15 Nm	
Skruv klämelement	M8	20 Nm	
Skruv motorstag på motor	M8x15	25 Nm	Loctite®2701™

Skruv ramarm	M8	35 Nm	Loctite®2701™
Skruv sidostödfästning (alla XC-modeller)	M8	35 Nm	Loctite®2701™
Övriga muttrar chassi	M8	25 Nm	
Övriga skruvar chassi	M8	25 Nm	
Skruv fjäderben nedtill	M10	60 Nm	Loctite®2701™
Skruv fjäderben upptill	M10	60 Nm	Loctite®2701™
Skruv motorfäste	M10	60 Nm	
Skruv styrhållare	M10	40 Nm	Loctite®243™
Övriga muttrar chassi	M10	45 Nm	
Övriga skruvar chassi	M10	45 Nm	
Mutter förbindelsearm mot vinkelarm	M14x1,5	80 Nm	
Mutter ram mot vinkelarm	M14x1,5	80 Nm	
Mutter vinkelarm mot baksving	M14x1,5	80 Nm	
Mutter vingbult	M16x1,5	100 Nm	
Skruv hjulaxel fram	M20x1,5	35 Nm	
Skruv styrhuvud upptill	M20x1,5	12 Nm	
Inskruvningsstuts kylsystem	M24x1,5	15 Nm	Loctite®243™
Mutter hjulaxel bak	M25x1,5	80 Nm	

Blyfri bensin (ROZ 95)

Standard/klassificering

- DIN EN 228 (ROZ 95)

Specifikation

- Använd endast blyfri bensin som motsvarar den angivna standarden eller är likvärdig med denna.
- En etanolhalt på max. 10 % (E10-bensin) är helt ofarlig.



Info

Använd **inte** bränsle av metanol (t ex M15, M85, M100) eller med en etanolhalt på över 10 % (t ex E15, E25, E85, E100).

Blyfri bensin (95 oktan) blandad med 2-takts motorolja (1:60)

Standard/klassificering

- DIN EN 228
- JASO FD (📖 s 148) (1:60)

Blandningsförhållande

1:60	Motorolja 2-taktare (📖 s 145) Blyfri bensin (ROZ 95) (📖 s 144)
------	---

Rekommenderad leverantör

Motorex®

- Cross Power 2T

Bromsvätska DOT 4 / DOT 5.1

Standard/klassificering

- DOT

Specifikation

- Använd endast bromsvätska som motsvarar angiven standard (se uppgifter på behållaren) och som har motsvarande egenskaper.

Rekommenderad leverantör

Castrol

- REACT PERFORMANCE DOT 4

Motorex®

- Brake Fluid DOT 5.1

Gaffelolja (SAE 4) (48601166S1)

Standard/klassificering

- SAE (📖 s 148) (SAE 4)

Specifikation

- Använd endast oljor som uppfyller kraven i angivna standarder (se uppgifter på behållaren) och har motsvarande egenskaper.

Kylvätska

Specifikation

- Använd endast silikatfri kylvätska av hög kvalitet med korrosionsskyddstillägg för aluminiummotorer. Olämpliga frostskyddsmedel och frostskyddsmedel av lägre kvalitet orsakar korrosion, avlagringar och skumbildning.
- Använd inte rent vatten eftersom endast kylvätska har smörjegenskaper och kan skydda mot korrosion.
- Använd endast kylvätska som motsvarar de angivna kraven (se uppgifter på behållaren) och som har motsvarande egenskaper.

Frostskydd minst ner till	-25 °C
---------------------------	--------

Blandningsförhållandet måste anpassas till det nödvändiga frostskyddet. Använd destillerat vatten om kylvätskan måste spädas ut.

Vi rekommenderar att färdigblandad kylvätska används.

Följ anvisningarna från kylvätskans tillverkare gällande frostskydd, utspädning och blandbarhet (kompatibilitet) med andra kylmedel.

Rekommenderad leverantör

Motorex®

- COOLANT M3.0

Motorolja (15W/50)

Standard/klassificering

- JASO T903 MA2 (📖 s 148)
- SAE (📖 s 148) (15W/50)

Specifikation

- Använd endast motoroljor som motsvarar angivna standarder (se uppgifter på behållaren) och som har motsvarande egenskaper.

Rekommenderad leverantör

Motorex®

- Top Speed 4T

Motorolja 2-taktare

Standard/klassificering

- JASO FD (📖 s 148)

Specifikation

- Använd endast högkvalitativ tvåtaktsmotorolja från välkända tillverkare.

helsyntetisk

Rekommenderad leverantör

Motorex®

- Cross Power 2T

Stötdämparolja (SAE 2,5) (50180751S1)

Standard/klassificering

- SAE (📖 s 148) (SAE 2,5)

Specifikation

- Använd endast oljor som uppfyller angivna standarder (se uppgifter på behållaren) och har motsvarande egenskaper.

Bränsletillsats

Rekommenderad leverantör
Motorex®
– Fuel Stabilizer

Högvisköst smörjfett

Rekommenderad leverantör
SKF®
– LGHB 2

Kedjerengöringsmedel

Rekommenderad leverantör
Motorex®
– Chain Clean

Kedjesprej offroad

Rekommenderad leverantör
Motorex®
– Chainlube Offroad

Konserveringsmedel för lack, metall och gummi

Rekommenderad leverantör
Motorex®
– Moto Protect

Långtidsfett

Rekommenderad leverantör
Motorex®
– Bike Grease 2000

Olja för luftfilter av skumplast

Rekommenderad leverantör
Motorex®
– Racing Bio Liquid Power

Rengöringsmedel för luftfilter

Rekommenderad leverantör
Motorex®
– Racing Bio Dirt Remover

Rengöringsmedel för motorcykel

Rekommenderad leverantör
Motorex®
– Moto Clean

Specialrengöringsmedel för glänsande eller matta lack-, metall- och plastytor

Rekommenderad leverantör

Motorex®

- Quick Cleaner

Universal oljespray

Rekommenderad leverantör

Motorex®

- Joker 440 Synthetic

Universalfett (00062010051)

Rekommenderad leverantör

Klüber Lubrication®

- CENTOPLEX 2 EP

JASO FD

JASO FD är en klassificering för en tvåtaktsmotorolja som är specialutvecklad för de extrema krav som ställs inom tävlingssporten. Tack vare de förstklassiga syntetiska estrarna och de specialanpassade tillsatserna fungerar förbränningen perfekt, även under extrema förhållanden.

SAE

SAE-viskositetsklasserna har framtagits av Society of Automotive Engineers och delar in oljor efter deras viskositet. Viskositeten beskriver bara en oljas egenskap och ger ingen upplysning om kvaliteten.

JASO T903 MA2

Olika tekniska utvecklingstendenser ledde till en egen specifikation för motorcyklar - standarden **JASO T903 MA2**.

I motorcyklar användes tidigare motoroljor för personbilar eftersom det saknades en egen specifikation för motorcyklar.

För bilmotorer är långa serviceintervall viktiga. För motorcykelmotorer är det viktigt med högt effektutbyte vid höga varvtal.

I de flesta motorcykelmotorer används samma olja för att smörja växellådan och kopplingen.

Standarden **JASO T903 MA2** tar hänsyn till dessa speciella krav.

Art.nr	artikelnummer
bl.a.	bland annat
ca	cirka
el.dyl.	eller dylikt
etc.	et cetera
ev.	eventuellt
ev.	vid behov
jfr.	jämför
Nr	nummer
osv.	och så vidare
resp.	respektive
t.ex.	till exempel

A		Däckens skick	
Arbetsregler	8	kontroll	96
Avsedd användning	6	Däcktryck	
B		kontroll	96
Bakdrev		E	
kontroll	73	Ekerspänning	
Bakhjul		kontroll	97
demontering	93	Elstartknapp	16
montering	94	F	
Baksving		Felaktig användning	6
kontroll	75	Felsökning	125-126
Batteri		Fjäderben	
demontering	98	artikelnummer	14
laddning	99	demontering	58
montering	98	inställning av fjäderförspänning	43
Bilder	10	kompressionsdämpning allmänt	39
Bromsbelägg		kontroll av hänget under körning	42
byte på bakbromsen	89	kontroll av statiskt häng	42
byte på frambromsen	83	montering	59
kontroll av bakbromsen	89	Fordonsvy	
kontroll av frambromsen	83	bakifrån, höger sida	12
Bromshandtag	15	vänster sida fram	11
inställning av utgångsläge	80	Fotbromspedal	20
kontroll av spel	80	inställning av utgångsläge	86
Bromsskivor		kontroll av spel	86
kontroll	80	Framdrev	
Bromsvätska		kontroll	73
påfyllning i bakbromsen	87	Framhjul	
påfyllning i frambromsen	82	demontering	92
Bromsvätskenivå		montering	93
kontroll av bakbromsen	87	Frostskydd	
kontroll av frambromsen	81	kontroll	102
Bruksanvisning	9	Förgasare	
Bränslekran	18	inställning av tomgång	111
Bränslen, vätskor och oljor	10	tomgång	110
Bränsletank		tömning av flottörkammaren	117
demontering	67	Förgasarinställning	108
montering	69	Förvaring	123
C		G	
Chassinummer	13	Gaffel	
Choke	19	artikelnummer	13
D		inställning av lufttryck	45
Dragning av gasvajern		kontroll av grundinställning	44
kontroll	75	Gaffelben	
Drifttidsmätare	21	avlufning	50
		demontering	51
		montering	51
		rengöring av dammtätningar	50

Gaffelskydd		Kylsystem	102
demontering	52	Kylvätska	
montering	52	avtappning	104
Garanti	10	påfyllning	105
Gashandtag	15	Kylvätskenivå	
Gasvajer, spel		kontroll	102-103
kontroll	107	L	
Gasvajerns spel		Luftfilter	
inställning	107	demontering	63
Grundinställning chassi		montering	65
kontroll av inställning med aktuell förarvikt	38	rengöring	64
Gummihandtag		Luftfilterbox	
kontroll	76	rengöring	64
H		Luftfilterboxens skydd	
Huvudsäkring		demontering	62
byte	100	förberedelse för fastgöring	65
Häng under körning		montering	63
inställning	44	Luftfjädring AER 48	38
I		M	
Idrifttagande		Miljö	8
anvisningar för det första idrifttagandet	22	Motor	
efter förvaring	124	inkörning	23
kontroll- och skötselarbeten inför varje idrifttagande	29	Motorcykel	
K		borttagning från mc-lyft	49
Kedja		lyft med mc-lyft	49
kontroll	73	rengöring	121
rengöring	70	Motorkarakteristik	
Kedjespänning		hjälpfjäder	114
inställning	72	inställning av hjälpfjäder	114
kontroll	71	Motornummer	13
Kedjestyrare		N	
kontroll	73	Nedre gaffelkrona	
Kickstart	20	demontering	52
Kompressionsdämpning		montering	53
inställning av gaffel	46	P	
Kompressionsdämpning, hög hastighet		Plug-in-stöd	20
inställning av fjäderben	40	Påfyllningsvolym	
Kompressionsdämpning, låg hastighet		kylvätska	137
inställning av fjäderben	39	R	
Koppling		Ram	
byte av vätska	78	kontroll	75
kontroll/åtgärd av vätskenivå	77	Reklamationsrätt	10
Kopplingshandtag	15	Reservdelar	10
inställning av utgångsläge	77	Returdämpning	
Kortslutningsknapp	15	inställning av fjäderben	40
Kundtjänst	10	inställning av gaffel	47

S		förgasare	132
Sadel		gaffel	138
borttagning	61	motor	127
montering	61	volymer	137
Service	10	åtdragningsmoment chassi	142
Sidostöd	21	åtdragningsmoment motor	129
Skyddsutrustning	8	Tillbehör	10
Skärm fram		Transport	32
demontering	57	Typskylt	13
montering	57	Tändkurva	
Slutdämpare		kontakt	112
byte av glasfibergarnstopningen	66	ändring	113
demontering	66	V	
montering	66	Volym	
Starta motorcykeln	29	växellådsolja	119, 137
Startnummerskylt		Växellådsolja	
demontering	57	byte	118
montering	57	påfyllning	119
Styrets läge	47	Växellådsoljenivå	
inställning	48	kontroll	118
Styrhuvudets lager		Växelspak	19
smörjning	56	inställning av utgångsläge	113
Styrhuvudets lagerspel		kontroll av utgångsläget	113
inställning	56	Ä	
kontroll	55	Ändamålsenlig användning	6
Svåra körförhållanden	23	Ö	
höga temperaturer	27	Övriga medel	10
leriga sträckor	26		
låga temperaturer	28		
långsam körning	27		
snö	28		
torr sand	24		
våt sand	25		
våta sträckor	26		
Säker drift	7		
Säkring			
byte av huvudsäkring	100		
T			
Tanka			
bränsle	33		
Tanklock			
stängning	17		
öppning	16		
Teknisk information			
chassi	137		
däck	138		
elsystem	138		
fjäderben	140		



3213848sv

03/2018

