

250 EXC-F  
250 EXC-F Six Days

Art.nr 3213881sv



**KTM**



Vi gratulerar dig till ditt köp av en KTM-motorcykel. Du äger nu en modern, sportig motorcykel som du kommer ha mycket glädje av om du tar hand om den och sköter den på rätt sätt.

Mycket nöje!

Fyll i ditt fordons serienummer här nedan.

Chassinummer (📖 s 13)	Återförsäljarens stämpel
Motornummer (📖 s 13)	
Nyckelnummer (📖 s 13)	

Vid tryck motsvarade bruksanvisningen seriens senaste version. Små avvikelser p.g.a. vidareutveckling av motorcyklarnas konstruktion kan ej helt uteslutas.

Samtliga uppgifter är ej bindande. KTM Sportmotorcycle GmbH förbehåller sig framför allt rätten att ändra och/eller stryka teknisk information, priser, färger, former, material, service, konstruktioner, utrustning och dyl utan ersättning eller förvarning, samt att anpassa dessa till lokala företeelser och ställa in tillverkningen av en viss modell utan förvarning. KTM kan inte garantera leverans eller ansvara för avvikelser från bilder och beskrivningar eller för tryckfel och andra fel. De avbildade modellerna innehåller delvis specialutrustning som inte ingår i standardleveransen.

© 2018 KTM Sportmotorcycle GmbH, Mattighofen Österrike

Alla rättigheter förbehållna

Eftertryck, helt eller delvis, samt all typ av flerfaldigande är endast tillåtet efter upphosvrättsinnehavarens skriftliga medgivande.



ISO 9001(12 100 6061)

KTM använder kvalitetsstyrningsrutiner enligt kvalitetsstandarden ISO 9001 för att uppnå högsta möjliga produktkvalitet.

Utfärdat av: TÜV Management Service

REG.NO. 12 100 6061

KTM Sportmotorcycle GmbH  
Stallhofnerstraße 3  
5230 Mattighofen, Österrike

Detta dokument gäller för följande modeller:

250 EXC-F EU (F8103S9)

250 EXC-F AU (F8160S9)

250 EXC-F AR (F8142S9)

250 EXC-F BR (F8140S9)

250 EXC-F Six Days EU (F8103S2)
























3213881sv

03/2018

1	FRAMSTÄLLNINGSMEDEL .....	6	6.13	Stänga tanklocket .....	18
1.1	Använda symboler .....	6	6.14	Kallstartknapp .....	19
1.2	Format .....	6	6.15	Tomgångsvarvtal-regleringsskruv .....	19
2	SÄKERHETSANVISNINGAR .....	7	6.16	Växelspak .....	20
2.1	Användningsdefinition - ändamålsenlig användning .....	7	6.17	Fotbromspedal .....	20
2.2	Felaktig användning .....	7	6.18	Sidostöd .....	20
2.3	Säkerhetsanvisningar .....	7	6.19	Styrlås .....	21
2.4	Risiknivåer och symboler .....	7	6.20	Låsa styrningen .....	21
2.5	Varning för manipulationer .....	8	6.21	Låsa upp styrningen .....	22
2.6	Säker drift .....	8	7	KOMBINATIONSSINSTRUMENT .....	23
2.7	Skyddsutrustning .....	8	7.1	Kombinationsinstrument - översikt .....	23
2.8	Arbetsregler .....	9	7.2	Aktivering och test .....	23
2.9	Miljö .....	9	7.3	Ställa in kilometer/engelsk mil .....	23
2.10	Bruksanvisning .....	9	7.4	Ställa in kombinationsinstrument .....	24
3	VIKTIG INFORMATION .....	10	7.5	Ställa in klockan .....	25
3.1	Garanti, reklamationsrätt .....	10	7.6	Läsa av varvtiden .....	25
3.2	Drivmedel, tillsatsmedel .....	10	7.7	Visningsläget SPEED (Hastighet) .....	26
3.3	Reservdelar, tillbehör .....	10	7.8	Visningsläge SPEED/H (drifttimmar) .....	26
3.4	Service .....	10	7.9	Inställningsmeny (setup) .....	27
3.5	Bilder .....	10	7.10	Inställning av mättenhet .....	27
3.6	Kundtjänst .....	10	7.11	Visningsläge SPEED/CLK (tid) .....	28
4	FORDONSVY .....	11	7.12	Ställa in klockan .....	28
4.1	Fordon, sett framifrån, vänster sida (översikt) .....	11	7.13	Visningsläge SPEED/LAP (varvtid) ....	29
4.2	Fordon, sett bakifrån, höger sida (översikt) .....	12	7.14	Läsa av varvtiden .....	29
5	SERIENUMMER .....	13	7.15	Visningsläge SPEED/ODO (Vägmätare) .....	30
5.1	Chassinummer .....	13	7.16	Visningsläge SPEED/TR1 (Tripmaster 1) .....	30
5.2	Typskylt .....	13	7.17	Visningsläge SPEED/TR2 (Tripmaster 2) .....	31
5.3	Nyckelnummer .....	13	7.18	Ställa in TR2 (Tripmaster 2) .....	31
5.4	Motornummer .....	13	7.19	Visningsläge SPEED/A1 (Snitthastighet 1) .....	32
5.5	Gaffelns artikelnummer .....	14	7.20	Visningsläge SPEED/A2 (Snitthastighet 2) .....	32
5.6	Fjäderbensartikelnummer .....	14	7.21	Visningsläge SPEED/S1 (Stoppur 1) .....	33
6	REGLAGE .....	15	7.22	Visningsläge SPEED/S2 (Stoppur 2) .....	33
6.1	Kopplingshandtag .....	15	7.23	Funktionsöversikt .....	34
6.2	Bromshandtag .....	15	7.24	Översikt över villkor och aktiverbarhet .....	35
6.3	Gashandtag .....	15	8	IDRIFTTAGNING .....	36
6.4	Kortslutningsknapp .....	15	8.1	Anvisningar för det första idrifttagandet .....	36
6.5	Signalhornsknapp .....	16	8.2	Köra in motorn .....	37
6.6	Ljusomkopplare .....	16	8.3	Starteffekt från litiumjonbatterier vid låga temperaturer (EXC-F EU/AU/AR, EXC-F Six Days) .....	38
6.7	Blinkersomkopplare .....	16	8.4	Förbereda fordonet på svåra körförhållanden .....	38
6.8	Nödavstängningsknapp .....	16			
6.9	Elstartknapp .....	17			
6.10	Kombinationsbrytare (EXC-F Six Days) .....	17			
6.11	Översikt kontrollampor .....	17			
6.12	Öppna tanklocket .....	18			

8.5	Förbereda fordonet inför körning i torr sand.....	39	11.14	Ställa in gaffelns fjäderförspänning (EXC-F Six Days) .....	59
8.6	Förbereda fordonet inför körning i våt sand .....	39	11.15	Styrets läge .....	60
8.7	Förbereda fordonet inför körning på våta och leriga sträckor.....	40	11.16	Ställa in styrets läge 🛠️.....	60
8.8	Förbereda fordonet för höga temperaturer eller långsam körning ....	40	12	SERVICEARBETEN PÅ CHASSIT .....	63
8.9	Förbereda fordonet för låga temperaturer eller snö.....	41	12.1	Palla upp motorcykeln på mc-lyften ....	63
9	KÖRANVISNING .....	42	12.2	Ta bort motorcykeln från mc-lyften ....	63
9.1	Kontroll- och skötselarbeten inför varje idrifttagning .....	42	12.3	Avlufta gaffelben .....	63
9.2	Starta fordonet .....	42	12.4	Rengöra gaffelbenens dammtätningar .....	64
9.3	Aktivera traktionskontroll (EXC-F Six Days) .....	43	12.5	Demontera gaffelskyddet.....	64
9.4	Börja köra.....	44	12.6	Montera gaffelskyddet .....	65
9.5	Växla, köra.....	44	12.7	Demontera gaffelbenen 🛠️ .....	65
9.6	Inbromsning .....	45	12.8	Montera gaffelbenen 🛠️.....	66
9.7	Stanna, parkera .....	45	12.9	Demontera den nedre gaffelkronan 🛠️ (EXC-F EU/AU/AR/BR).....	67
9.8	Transport.....	46	12.10	Demontera den nedre gaffelkronan 🛠️ (EXC-F Six Days).....	68
9.9	Fylla på bränsle .....	46	12.11	Montera den nedre gaffelkronan 🛠️ (EXC-F EU/AU/AR/BR).....	69
10	SERVICESCHEMA .....	48	12.12	Montera den nedre gaffelkronan 🛠️ (EXC-F Six Days) .....	71
10.1	Extra information.....	48	12.13	Kontrollera styrhuvudets lagerspel ....	73
10.2	Obligatoriskt arbete.....	48	12.14	Ställa in styrhuvudets lagerspel 🛠️ (EXC-F EU/AU/AR/BR).....	74
10.3	Rekommenderat arbete .....	49	12.15	Ställa in styrhuvudets lagerspel 🛠️ (EXC-F Six Days) .....	74
11	INSTÄLLNING AV CHASSIT .....	51	12.16	Smörja styrhuvudets lager 🛠️.....	75
11.1	Kontrollera chassits grundinställning i förhållande till aktuell förarvikt.....	51	12.17	Demontera skärmen fram .....	75
11.2	Kompressionsdämpning fjäderben ....	51	12.18	Montera skärmen fram.....	76
11.3	Ställa in fjäderbenets kompressionsdämpning, låg hastighet .....	51	12.19	Demontera fjäderbenet 🛠️.....	77
11.4	Ställa in fjäderbenets kompressionsdämpning, hög hastighet .....	52	12.20	Montera fjäderbenet 🛠️.....	77
11.5	Ställa in fjäderbenets returdämpning.....	53	12.21	Ta bort sadeln .....	77
11.6	Bestämma måttet för det avlastade bakhjulet.....	53	12.22	Montera sadeln .....	78
11.7	Kontrollera fjäderbenets statiska häng .....	54	12.23	Demontera luftfilterboxens skydd .....	78
11.8	Kontrollera fjäderbenets häng under körning .....	54	12.24	Montera luftfilterboxens skydd .....	79
11.9	Ställa in fjäderbenets fjäderförspänning 🛠️.....	55	12.25	Demontera luftfiltret 🛠️.....	79
11.10	Ställa in hänget under körning 🛠️.....	56	12.26	Montera luftfiltret 🛠️.....	80
11.11	Kontrollera gaffelns grundinställning.....	56	12.27	Rengöra luftfiltret och luftfilterboxen 🛠️.....	80
11.12	Ställa in gaffelns kompressionsdämpning.....	57	12.28	Täta luftfilterboxen 🛠️ .....	81
11.13	Ställa in gaffelns returdämpning .....	58	12.29	Förbereda luftfilterboxens skydd för fastgöring 🛠️.....	81
			12.30	Demontera sluddämparen .....	81
			12.31	Montera sluddämparen .....	82
			12.32	Byta ut sluddämparens glasfibergarnfyllning 🛠️.....	82
			12.33	Demontera bränsletanken 🛠️.....	83
			12.34	Montera bränsletanken 🛠️.....	85
			12.35	Kontrollera kedjans nedsmutsning.....	86
			12.36	Rengöra kedjan .....	86
			12.37	Kontrollera kedjespänningen .....	87

12.38	Ställa in kedjans spänning .....	88	15.5	Byta säkringar på de enskilda strömförbrukarna .....	121
12.39	Kontrollera kedja, bakdrev, framdrev och kedjestyrare .....	89	15.6	Demontera strålkastarmasken med strålkastaren .....	122
12.40	Kontrollera ramen  .....	92	15.7	Montera strålkastarmasken med strålkastaren .....	123
12.41	Kontrollera baksvingen  .....	92	15.8	Byta strålkastarlampa .....	123
12.42	Kontrollera gasvajerns dragning .....	92	15.9	Kontrollera strålkastarinställningen .....	124
12.43	Kontrollera gummihandtaget .....	93	15.10	Ställa in strålkastarens räckvidd .....	124
12.44	Ställa in kopplingshandtagets utgångsläge .....	93	15.11	Byta körriktningvisarlampa .....	125
12.45	Kontrollera/åtgärda hydraulkopplingens vätskenivå .....	94	15.12	Byta kombinationsinstrument .....	125
12.46	Byta vätska i hydraulkopplingen  .....	95	15.13	Diagnoskontakt .....	126
12.47	Demontera motorskyddet (EXC-F AU, EXC-F Six Days) .....	96	16	KYLSYSTEM .....	127
12.48	Montera motorskyddet (EXC-F AU, EXC-F Six Days) .....	96	16.1	Kylsystem .....	127
13	BROMSSYSTEM .....	97	16.2	Kontrollera frostskyddet och kylvätskenivån .....	127
13.1	Kontrollera bromshandtagets spel .....	97	16.3	Kontrollera kylvätskenivån .....	128
13.2	Ställa in bromshandtagets spel .....	97	16.4	Tappa av kylvätska  .....	129
13.3	Kontrollera bromsskivorna .....	97	16.5	Fylla på kylvätska  .....	130
13.4	Kontrollera bromsvätskenivån i frambromsen .....	98	17	INSTÄLLNING AV MOTORN .....	131
13.5	Fylla på frambromsens bromsvätska  .....	99	17.1	Kontrollera gasvajerns spel .....	131
13.6	Kontrollera frambromsens bromsbelägg .....	100	17.2	Ställa in gasvajerns spel  .....	131
13.7	Byta frambromsens bromsbelägg  .....	100	17.3	Ställa in gasresponsens egenskaper  .....	132
13.8	Kontrollera fotbromspedalens spel ...	102	17.4	Ändra mapping (EXC-F Six Days) ...	133
13.9	Ställa in fotbromspedalens utgångsläge  .....	103	17.5	Ställa in tomgångsvarvtal  .....	134
13.10	Kontrollera bromsvätskenivån i bakbromsen .....	103	17.6	Programmera gasspjälläget .....	135
13.11	Fylla på bromsvätska för bakbromsen  .....	104	17.7	Kontrollera växelpakens utgångsläge .....	135
13.12	Kontrollera bakbromsens bromsbelägg .....	105	17.8	Ställa in växelpakens utgångsläge  .....	136
13.13	Byta bakbromsens bromsbelägg  .....	106	18	SERVICEARBETEN PÅ MOTORN .....	137
14	HJUL, DÄCK .....	109	18.1	Byta bränslesil  .....	137
14.1	Demontera framhjulet  .....	109	18.2	Kontrollera motoroljenivån .....	138
14.2	Montera framhjulet  .....	110	18.3	Byta motorolja och oljefilter, rengöra oljesilen  .....	138
14.3	Demontera bakhjulet  .....	110	18.4	Fylla på motorolja .....	140
14.4	Montera bakhjulet  .....	111	19	RENGÖRING, SKÖTSEL .....	142
14.5	Kontrollera däckens skick .....	113	19.1	Rengöra motorcykeln .....	142
14.6	Kontrollera lufttrycket i däcken .....	113	19.2	Kontroll- och skötselarbeten för vinterkörning .....	143
14.7	Kontrollera ekrarnas spänning .....	114	20	FÖRVARING .....	144
15	ELSYSTEM .....	115	20.1	Förvaring .....	144
15.1	Demontera batteri  .....	115	20.2	Idrifttagande efter förvaring .....	145
15.2	Montera batteriet  .....	116	21	FELSÖKNING .....	146
15.3	Ladda batteriet  .....	117	22	BLINKKOD .....	149
15.4	Byta huvudsäkring .....	120			

23	TEKNISK INFORMATION.....	151
23.1	Motor.....	151
23.2	Åtdragningsmoment motor .....	152
23.3	Volymer.....	154
23.3.1	Motorolja.....	154
23.3.2	Kylvätska .....	154
23.3.3	Bränsle .....	154
23.4	Chassi.....	154
23.5	Elsystem .....	155
23.6	Däck.....	155
23.7	Gaffel .....	156
23.7.1	EXC-F EU/AU/AR/BR.....	156
23.7.2	EXC-F Six Days .....	156
23.8	Fjäderben.....	157
23.9	Åtdragningsmoment chassi .....	157
24	BRÄNSLEN, VÄTSKOR OCH OLJOR.....	160
25	ÖVRIGA MEDEL .....	162
26	STANDARDER.....	164
27	FACKORDSFÖRTECKNING .....	165
28	LISTA MED FÖRKORTNINGAR .....	166
29	LISTA MED SYMBOLER .....	167
29.1	Gula och orangea symboler.....	167
29.2	Gröna och blåa symboler.....	167
	INDEXFÖRTECKNING .....	168

# 1 FRAMSTÄLLNINGSMEDEL

## 1.1 Använda symboler

Nedan förklaras hur några av symbolerna används.



Betecknar en väntad reaktion (t.ex. ett arbetssteg eller en funktion).



Betecknar en oväntad reaktion (t.ex. ett arbetssteg eller en funktion).



Alla arbeten med den här symbolen kräver expertis och tekniskt kunnande. För din egen säkerhet, överlåt dessa arbeten till en auktoriserad KTM-verkstad! Där servas din motorcykel av utbildad personal med specialverktyg på bästa sätt.



Betecknar en sidhänvisning (mer information finns att läsa på den sidan).



Betecknar en upplysning som innehåller närmare information eller tips.



Betecknar resultatet av ett testmoment.



Betecknar en spänningsmätning.



Betecknar en strömmätning.



Betecknar att arbetsuppgiften inklusive eventuella efterarbeten har slutförts.

## 1.2 Format

Nedan beskrivs de typsnittsformat som används i bruksanvisningen.

**Egennamn**

Betecknar ett egennamn.

**Namn<sup>®</sup>**

Betecknar ett registrerat namn.

**Varumärke<sup>™</sup>**

Betecknar ett varumärke.

**Understrukna begrepp**

Hänvisar till tekniska detaljer om fordonet eller facktermer som förklaras i facktermsförteckningen.

## 2.1 Användningsdefinition - ändamålsenlig användning

Det här fordonet är designat och konstruerat för normala påfrestningar under reguljära tävlingsituationer. Det här fordonet uppfyller de högsta internationella motorsportförbundens aktuella regler och kategorier.

### Info

Detta fordon är endast godkänt för allmän vägtrafik i ett homologerat (strypt) utförande. I det ostrypta utförandet får detta fordon endast köras på avspärrade vägar utanför den allmänna trafiken. Det här fordonet är framtaget för längre tävlingskörning i terräng (enduro) och inte i första hand för motocross.

## 2.2 Felaktig användning

Använd fordonet endast på avsett vis.

Vid icke ändamålsenlig användning av fordonet föreligger risk för person-, material- och miljöskador.

All typ av användning av fordonet som inte motsvarar ändamålsenlig användning och användningsdefinitionen, klassas som felaktig användning.

Felaktig användning innefattar dessutom användning av drivmedel och tillsatsmedel som inte uppfyller kraven för den aktuella tillämpningen.

## 2.3 Säkerhetsanvisningar

För säker hantering av den beskrivna produkten måste några säkerhetsanvisningar observeras. Läs därför igenom denna anvisning och alla ytterligare anvisningar i leveransen noggrant. Säkerhetsanvisningarna är tydligt utmärkta i texten och det finns länkar till de berörda avsnitten.

### Info

På den beskrivna produkten finns olika informations- och varningsdekaler fastsatta på väl synliga ställen. Ta inte bort några informations- eller varningsdekaler. Om dessa saknas kan du själv eller andra personer missa faror och skada sig på grund av detta.

## 2.4 Risknivåer och symboler



### Fara

Informerar om en fara som omedelbart och med säkerhet leder till dödsolyckor eller bestående skador om inte nödvändiga åtgärder vidtas.



### Varning

Informerar om en fara som sannolikt leder till dödsolyckor eller svåra skador om inte nödvändiga åtgärder vidtas.



### Se upp

Informerar om en fara som eventuellt kan leda till lättare skador om inte nödvändiga åtgärder vidtas.

### Obs!

Informerar om en fara som leder till avsevärda skador på maskiner och material om inte nödvändiga åtgärder vidtas.



### Obs!

Informerar om en fara som leder till skador på miljön om inte nödvändiga åtgärder vidtas.

### 2.5 Varning för manipulationer

Det är förbjudet att göra ändringar på ljuddämpande komponenter. Det är förbjudet enligt lag att vidta följande åtgärder eller att ändra till något av nedanstående tillstånd:

- 1 Borttagning eller upphävande av funktionen av ljuddämpande utrustning eller komponenter på ett nytt fordon innan det säljs eller levereras till kunden eller under fordonets bruksperiod för andra ändamål än för service, reparation eller byte samt
- 2 användning av fordonet efter att sådan utrustning eller komponent har tagits bort eller tagits ur funktion.

Exempel på olaglig manipulation:

- 1 Borttagning eller borring av hål i slutdämpare, stötplåtar, grenrör eller andra avgasledande komponenter.
- 2 Borttagning eller borring av hål i delar av insugningssystemet.
- 3 Användning i felaktigt underhållsskick.
- 4 Att byta rörliga delar på fordonet eller delar av avgassystemet eller insugningssystemet mot delar som inte godkänts av tillverkaren.

### 2.6 Säker drift



#### Fara

**Risk för olyckor** En oskicklig förare utgör en risk för sig själv och andra.

- Använd inte fordonet om din trafikskicklighet har påverkats av alkohol, droger eller läkemedel.
- Använd inte fordonet om din fysiska eller psykiska kapacitet är otillräcklig.



#### Fara

**Risk för förgiftning** Avgaser är giftiga och kan leda till medvetslöshet och dödsfall.

- Säkerställ alltid tillfredsställande ventilation när motorn är igång.
- Använd en lämplig utsugsanläggning när du ska starta eller köra motorn i ett slutet utrymme.



#### Varning

**Risk för brännskador** Vissa fordonsdelar blir mycket varma när fordonet är i drift.

- Vidrör inga delar som avgassystem, kylare, motor, stötdämpare eller bromssystem innan de svalnat av.
- Låt fordonsdelarna svalna av innan arbetet påbörjas.

Fordonet får endast användas i tekniskt felfritt skick och för avsedd användning samt med hänsyn till säkerhet och miljö.

Vid vägtrafik krävs motsvarande körkort.

Störningar som kan äventyra säkerheten ska omedelbart åtgärdas i en auktoriserad KTM-verkstad.

Observera de informations- och varningsdekaler som sitter på fordonet.

### 2.7 Skyddsutrustning



#### Varning

**Risk för personskador** Att köra utan eller med bristfällig skyddsutrustning innebär en ökad säkerhetsrisk.

- Bär lämplig skyddsutrustning som hjälm, stövlar, handskar samt byxor och jacka med skydd vid all körning.
- Använd alltid skyddsutrustning i felfritt skick som uppfyller de lagstadgade kraven.

För din egen säkerhets skull rekommenderar KTM att skyddsutrustning alltid ska användas vid körning.

## 2.8 Arbetsregler

Vissa arbeten kräver specialverktyg. Dessa följer inte med fordonet, men kan beställas med hjälp av de nummer som står inom parentes. Exempel: lagerurdragare (15112017000)

Delar som inte kan återanvändas (t.ex. självlåsand skruvar och muttrar, tätningar, tätningsringar, o-ringar, sprintar, låsbleck) ska bytas ut mot nya delar vid hopmonteringen.

Till vissa skruvar krävs det skruvlåsningsmedel (t.ex. **Loctite**<sup>®</sup>). Följ tillverkarens specifika instruktioner vid användningen.

Rengör och kontrollera delar som ska återanvändas efter isärtagningen så att de inte är skadade eller slitna.

Skadade eller slitna delar ska ersättas med nya.

Efter reparations- och servicearbeten ska fordonets driftsäkerhet säkerställas.

## 2.9 Miljö

Genom ansvarsfullt bruk av motorcykeln kan man förhindra att problem och konflikter uppstår. För att säkerställa motorcyklismens framtid ska man alltid förvissa sig om att man använder motorcykeln lagligt, visar miljömedvetande och respekterar andra människors rättigheter.

Vid återvinning och hantering av spillolja, reservdelar och övriga drivmedel och tillsatsmedel ska det aktuella landets gällande lagar och bestämmelser alltid följas.

Eftersom motorcyklar inte berörs av EU-direktivet för skrotning av fordon finns det inga lagar som reglerar hur skrotningen av motorcyklar ska gå till. Din auktoriserade KTM-återförsäljare hjälper gärna till.

## 2.10 Bruksanvisning

Denna bruksanvisning ska läsas noggrant och fullständigt innan den första turen med motorcykeln görs. Bruksanvisningen innehåller mycket information och många tips som underlättar vid körning, hantering och service. Endast genom att läsa bruksanvisningen vet du hur du bäst kan ställa in fordonet efter dina behov och hur du kan skydda dig mot skador.

Förvara alltid bruksanvisningen lättillgängligt, så att den finns till hands när du måste slå upp något.

Om du vill veta mer om fordonet eller om du har frågor om bruksanvisningen är du välkommen att kontakta en auktoriserad KTM-återförsäljare.

Bruksanvisningen är en viktig del av fordonet och måste överlämnas till den nya ägaren om fordonet säljs.

Bruksanvisningen kan dessutom laddas ner från din auktoriserade KTM-återförsäljare och från KTM:s hemsida. Internationella KTM-webbplatsen: <http://www.ktm.com>

### 3.1 Garanti, reklamationsrätt

Arbetena i serviceschemat ska utföras på en auktoriserad KTM-verkstad och kvitteras både i service- och garantihäftet och i **KTM Dealer.net** eftersom all garanti annars upphör att gälla. Skador och följskador som beror på manipulation eller ombyggnad av fordonet täcks inte av garantin.

Mer information om garanti och reklamationsrätt samt hur dessa anspråk hanteras står i service- och garantihäftet.

### 3.2 Drivmedel, tillsatsmedel



**Obs!**

**Risker för miljön** Icke fackmässig hantering av bränsle innebär risk för miljöskador.

- Låt inte bränslet hamna i grundvattnet, marken eller avloppssystemet.

Använd driv- och tillsatsmedel enligt bruksanvisningen och specifikationen.

### 3.3 Reservdelar, tillbehör

För din egen säkerhets skull: Använd alltid sådana reservdelar och tillbehör som har godkänts eller rekommenderas av KTM. Låt en auktoriserad KTM-verkstad montera reservdelar och tillbehör. KTM ansvarar inte för andra produkter eller för skador som uppstår p g a att andra produkter används.

Vissa reservdelar och tillbehör står angivna inom parentes vid respektive beskrivning. Din auktoriserade KTM-återförsäljare hjälper gärna till.

De aktuella **KTM PowerParts** för ditt fordon hittar du på KTM:s webbsida.

Internationella KTM-webbplatsen: <http://www.ktm.com>

### 3.4 Service

För att fordonet ska fungera felfritt och för att undvika ökat slitage ska anvisningarna i bruksanvisningen angående service, skötsel samt anpassning av motor och chassi följas. Felaktig anpassning av chassit kan leda till skador och brott på chassits komponenter.

När fordonet körs på svåra sträckor, t ex i sand, i våt eller lerig terräng kan en del av komponenterna slitas mer (t ex drivlinan, bromssystemet eller fjädringens komponenter). Därför kan vissa komponenter behöva kontrolleras eller bytas ut tidigare än nästa föreskrivna servicetillfälle.

De föreskrivna inkörningstiderna samt serviceintervallerna måste hållas. Detta förlänger din motorcykels livslängd.

### 3.5 Bilder

Bilderna i denna instruktion visar i vissa fall fordon med specialutrustning.

För att förtydliga beskrivningen och förklaringen kan vissa delar vara demonterade eller saknas på bilden. Det är inte alltid nödvändigt att demontera delen för att kunna följa beskrivningen. Följ anvisningarna i texten.

### 3.6 Kundtjänst

Om du har frågor om ditt fordon eller om KTM hjälper din auktoriserade KTM-återförsäljare gärna till.

En lista över auktoriserade KTM-återförsäljare finns på KTM:s webbplats.

Internationella KTM-webbplatsen: <http://www.ktm.com>

4.1 Fordon, sett framifrån, vänster sida (översikt)



A00336-10

- ① Bromshandtag (📖 s 15)
- ② Kopplingshandtag (📖 s 15)
- ③ Tanklock
- ④ Motornummer (📖 s 13)
- ⑤ Sidostöd (📖 s 20)
- ⑥ Växelspak (📖 s 20)

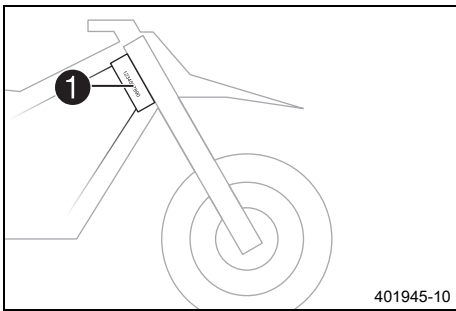
## 4.2 Fordon, sett bakifrån, höger sida (översikt)



A00337-10

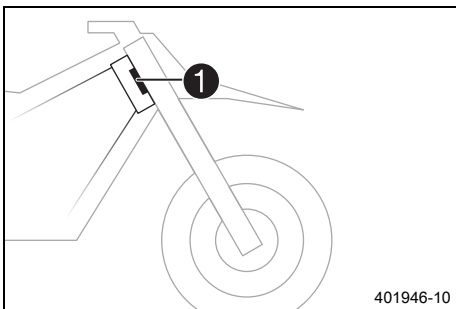
- ❶ Kortslutningsknapp (📖 s 15)
- ❶ Signalhornsknapp (📖 s 16)
- ❶ Ljusomkopplare (📖 s 16)
- ❶ Blinkersomkopplare (📖 s 16)
- ❷ Nödavstängningsknapp (📖 s 16)
- ❷ Elstartknapp (📖 s 17)
- ❸ Gashandtag (📖 s 15)
- ❹ Chassinummer (📖 s 13)
- ❹ Typskylt (📖 s 13)
- ❺ Gaffelns artikelnummer (📖 s 14)
- ❻ Fotbromspedal (📖 s 20)
- ❼ Fjäderbensartikelnummer (📖 s 14)

## 5.1 Chassinummer



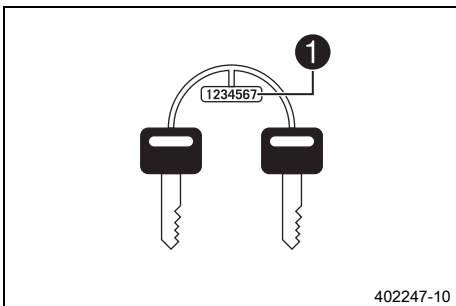
Chassinumret **1** är instansat på styrhuvudets högra sida.

## 5.2 Typskylt



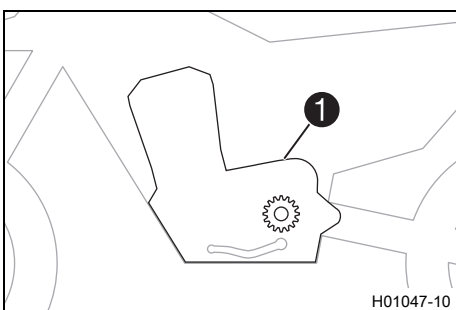
Typskylten **1** är fäst framtill på styrhuvudet.

## 5.3 Nyckelnummer



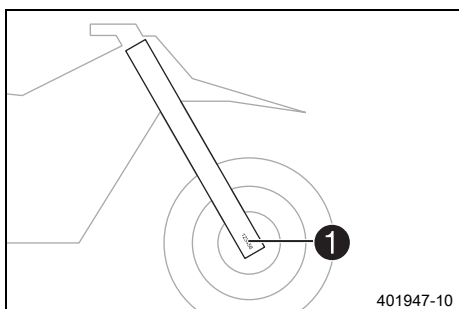
Nyckelnumret **1** till styrlåset är instansat på nyckelbandet.

## 5.4 Motornummer



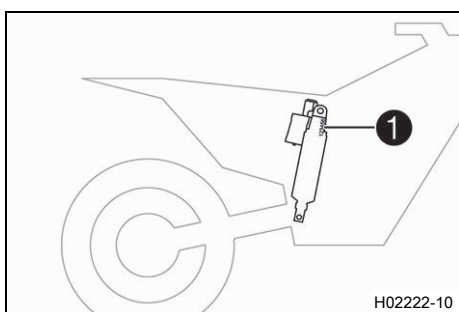
Motornumret **1** är instansat på vänster sida av motorn över framdrevet.

## 5.5 Gaffelns artikelnummer



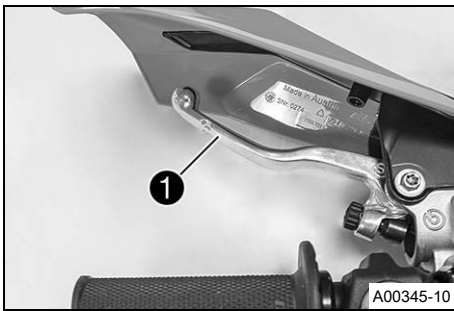
Gaffelns artikelnummer **1** är instansat på axelklämmans insida.

## 5.6 Fjäderbensartikelnummer



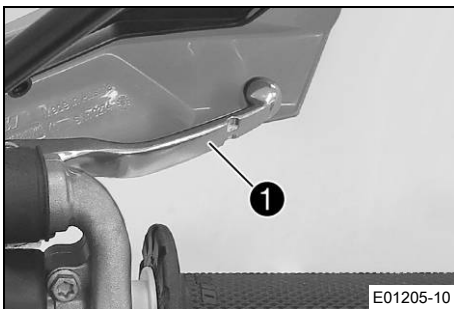
Fjäderbenets artikelnummer **1** är instansat på fjäderbenets överdel över ställringen åt motorn till.

## 6.1 Kopplingshandtag



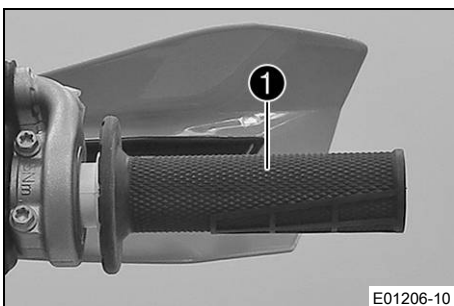
Kopplingshandtaget ❶ sitter till vänster på styret. Kopplingen är hydraulisk och återgår automatiskt till utgångsläget.

## 6.2 Bromshandtag



Bromshandtaget ❶ sitter till höger på styret. Med bromshandtaget manövreras frambromsen.

## 6.3 Gashandtag



Gashandtaget ❶ sitter till höger på styret.

## 6.4 Kortslutningsknapp

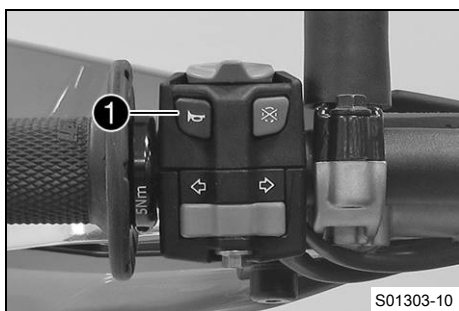


Kortslutningsknappen ❶ sitter till vänster på styret.

### Möjliga tillstånd



- Kortslutningsknapp ☒ i utgångsläge – I detta läge är tändningsströmkretsen sluten och motorn kan startas.
- Kortslutningsknappen ☒ nedtryckt – I detta läge är tändkretsen bruten. Om motorn är igång stängs den av, om den är avstängd går den inte att starta.

## 6.5 Signalhornsknapp

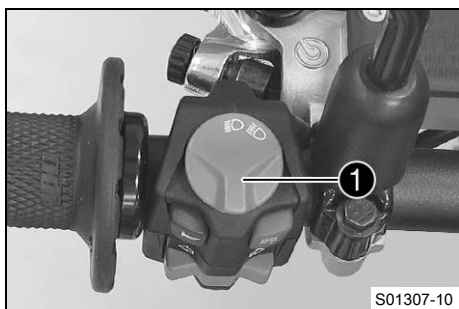


Signalhornsknappen ❶ sitter till vänster på styret.

### Möjliga tillstånd



- Signalhornsknapp  i utgångsläge
- Signalhornsknapp  nedtryckt – I detta läge hörs signalhornet.

## 6.6 Ljusomkopplare



Ljusomkopplaren ❶ sitter till vänster på styret.

### Möjliga tillstånd



	Halvljus på – Ljusomkopplaren är i mittläget. I detta läge är halvljuset och bakljuset tända.
	Helljus på – Ljusomkopplaren har vridits moturs. I detta läge är helljuset och bakljuset tända.

## 6.7 Blinkersomkopplare

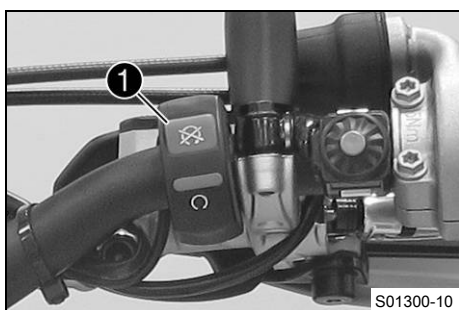


Blinkersomkopplaren ❶ sitter till vänster på styret.

### Möjliga tillstånd



	Körriktningsvisaren avstängd – Blinkersomkopplaren är i mittläget.
	Vänster körriktningsvisare på – Blinkersomkopplaren är vriden åt vänster.
	Höger körriktningsvisare på – Blinkersomkopplaren är vriden åt höger.

## 6.8 Nödavstängningsknapp

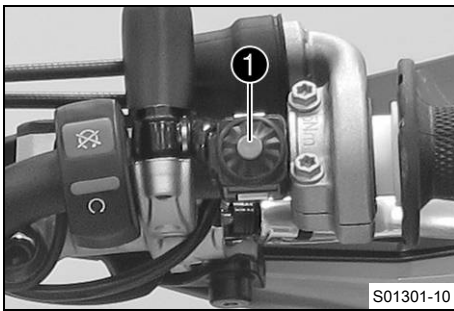


Nödavstängningsknappen ❶ sitter till höger på styret.

### Möjliga tillstånd

	Tändning av – I detta läge är tändningsström kretsen bruten. En motor som är igång stängs av, en avstängd motor startar inte.
	Tändning på – I detta läge är tändningsström kretsen sluten och motorn kan startas.

## 6.9 Elstartknapp

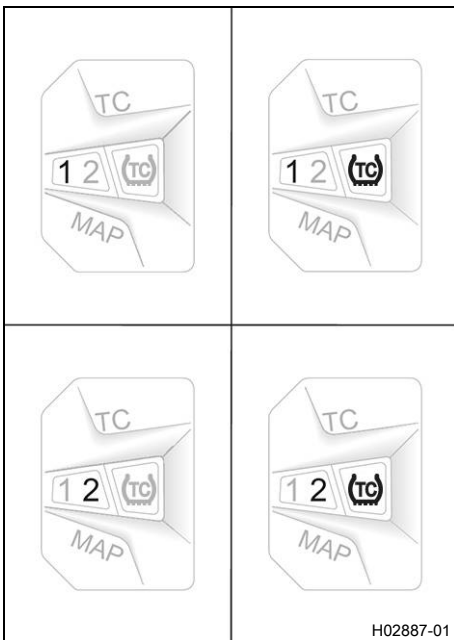


Elstartknappen ① sitter till höger på styret.

### Möjliga tillstånd

- Elstartknappen ② i utgångsläget
- Elstartknappen ② nedtryckt – I detta läge aktiveras elstartmotorn.

## 6.10 Kombinationsbrytare (EXC-F Six Days)



Kombinationsbrytaren sitter till vänster på styret.

### Möjliga tillstånd

1	STANDARD – När lysdioden 1 är tänd är STANDARD-mappingen aktiverad.
1TC	STANDARD med TC – När lysdiодerna 1 och TC är tända är STANDARD-mapping med traktionskontroll aktiverad.
2	ADVANCED – När lysdioden 2 är tänd är ADVANCED-mappingen aktiverad.
2TC	ADVANCED med TC – När lysdiодerna 2 och TC är tända är ADVANCED-mapping med traktionskontroll aktiverad.



### Varning

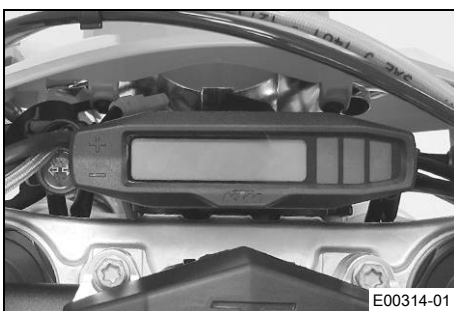
**Försäkring och fordonstillstånd kan sluta att gälla** Om kombinationsbrytaren är monterad upphör fordonets tillstånd att färdas på allmän väg.

- Kör fordonet endast på avspärrade vägar utanför det allmänna vägnätet om kombinationsbrytaren är monterad.

Motorkarakteristiken kan förändras med knappen **MAP** på kombinationsbrytaren.

Dessutom kan traktionskontrollen aktiveras via kombinationsbrytaren.

## 6.11 Översikt kontrollampor



### Möjliga tillstånd

	Kontrolllampan för helljus lyser blått – Helljuset är tänd.
	Kontrolllampan för funktionsfel lyser/blinkar gult – <b>OBD</b> har identifierat ett fel i fordonselektroniken. Stanna fordonet på ett säkert sätt och kontakta en auktoriserad KTM-verkstad.
	Bränslevarningslampan lyser gult – Bränslenivån har nått reservmarkeringen.



Kontrolllampan för körriktningvisare blinkar grönt  
– Körriktningvisaren är påslagen.

## 6.12 Öppna tanklocket



### Fara

**Brandrisk** Bränslet är lättantändligt.

Bränslet i bränsletanken expanderar vid uppvärmning och kan tränga ut vid överfyllning.

- Tankka inte fordonet i närheten av öppen eld eller brinnande cigaretter.
- Stäng av motorn när du tankar bränsle.
- Säkerställ att inget bränsle spills ut, framför allt inte på varma delar av fordonet.
- Torka omedelbart upp utspillt bränsle.
- Följ anvisningarna avseende bränsletankning.



### Varning

**Risk för förgiftning** Bränsle är giftigt och hälsovådligt.

- Låt inte bränsle hamna på huden, i ögonen eller på kläderna.
- Uppsök omedelbart läkare om bränsle har svalts.
- Andas inte in bränsleångor.
- Vid hudkontakt spolat det drabbade stället omedelbart av med mycket vatten.
- Spola ögonen grundligt med vatten och uppsök omedelbart läkare om bränsle har hamnat i ögonen.
- Byt om ifall du får bränsle på kläderna.
- Förvara bränslet i en lämplig dunk enligt gällande regler och oåtkomligt för barn.



### Obs!

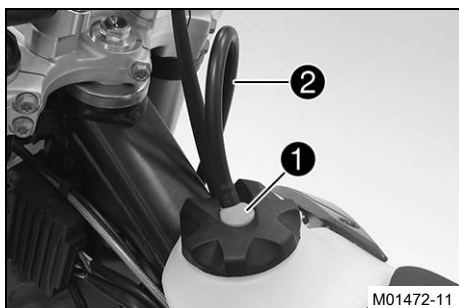
**Risker för miljön** Icke fackmässig hantering av bränsle innebär risk för miljöskador.

- Låt inte bränslet hamna i grundvattnet, marken eller avloppssystemet.



- Tryck på upplåsningsskappen **1**, vrid tanklocket motsols och ta av det uppåt.

## 6.13 Stänga tanklocket



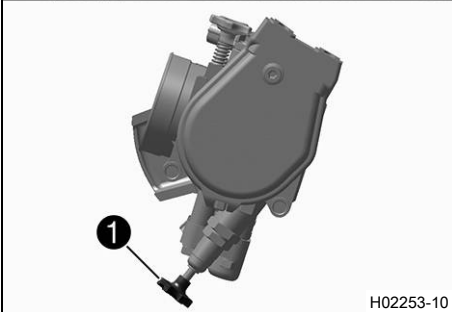
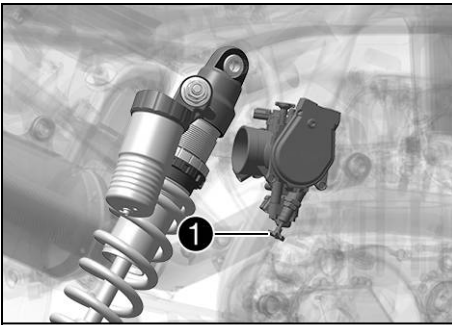
- Sätt på tanklocket och vrid det medsols tills upplåsningsskappen **1** hakas fast.



### Info

Tankavluftningens **2** slang ska dras utan veck.

## 6.14 Kallstartknapp



H02253-10

Kallstartknappen ① sitter på nedre gasspjällskroppen. Om motorn är kall och uttemperaturen är låg ökar insprutnings-systemet insprutningstiden. När kallstartknappen trycks in tillförs extra syre till motorn så att den ökade bränslemängden förbränns. Om du ger kort gas och släpper gashandtaget, eller om gashandtaget vrids framåt, återgår kallstartknappen till utgångsläget.

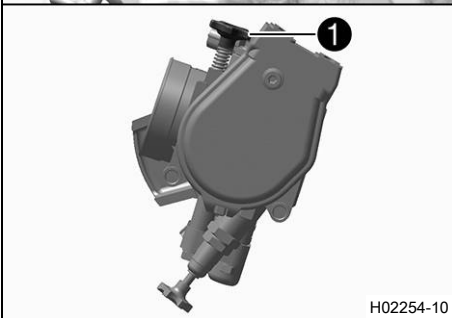
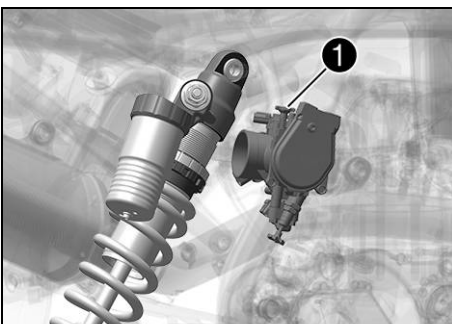
### **i** Info

Kontrollera om kallstartknappen återgått till utgångsläget.

### Möjliga tillstånd

- Kallstartknappen aktiverad – Kallstartknappen har tryckts in till stoppläget.
- Kallstartknappen avaktiverad – Kallstartknappen är i utgångsläget.

## 6.15 Tomgångsvarvtal-regleringsskruv

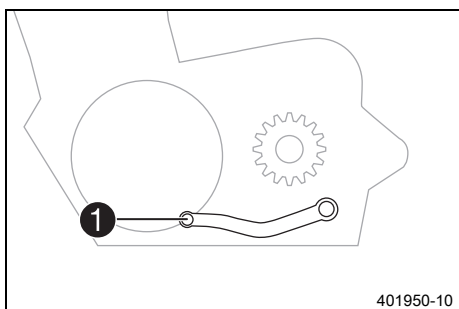


H02254-10

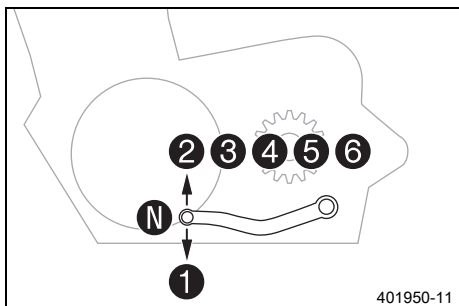
Tomgångsinställningen på gaspjällskroppen påverkar kraftigt fordonets startförmåga, tomgången och reaktionen vid gaspådrag. En motor med korrekt inställd tomgång är lättare att starta än en motor med felaktigt inställd tomgång.

Tomgångsvarvtalet ställs in med justerskruven för tomgång ①. Skruva reglerskruven medsols för att öka tomgångsvartalet. Skruva reglerskruven motsols för att minska tomgångsvartalet.

## 6.16 Växelspak

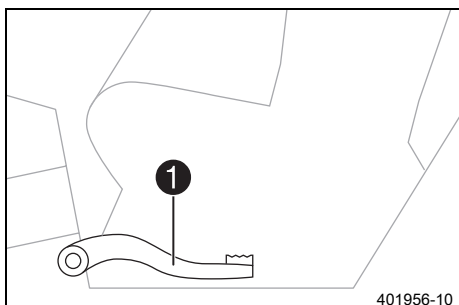


Växelspaken **1** är monterad till vänster på motorn.



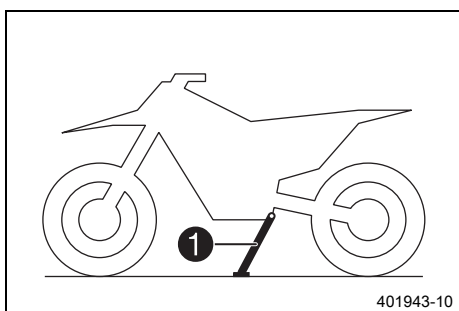
De olika växlarnas lägen framgår av bilden.  
Neutral- eller friläget är mellan 1:ans och 2:ans växel.

## 6.17 Fotbromspedal

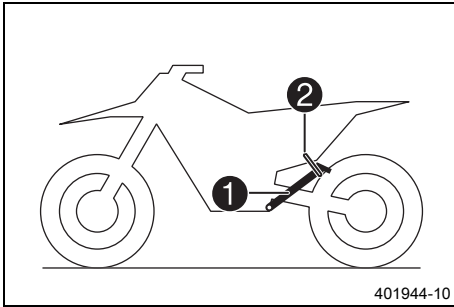


Fotbromspedalen **1** sitter framför den högra fotpinnen.  
Med fotbromspedalen manövreras bakbromsen.

## 6.18 Sidostöd



Sidostödet **1** är monterat på fordonets vänstra sida.

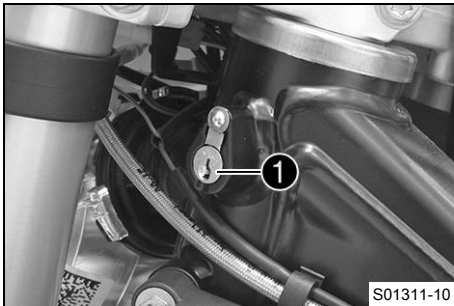


Motorcykeln parkeras på sidostödet.

**i** Info

Under körning ska sidostödet **1** vara uppfällt och säkrat med gummibandet **2**.

## 6.19 Styråset



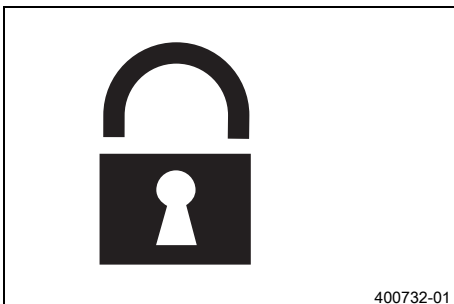
Styråset **1** sitter till vänster på styrhuvudet. Med styråset kan styret blockeras. Motorcykeln kan inte styras och därmed inte köras längre.

## 6.20 Låsa styrningen

**Obs!**

**Risk för skador** Det parkerade fordonet kan rulla iväg eller välta.

- Parkera fordonet på fast och jämn mark.



- Parkera fordonet.
- Vrid styret helt åt höger.
- Smörj styråset med jämna mellanrum.

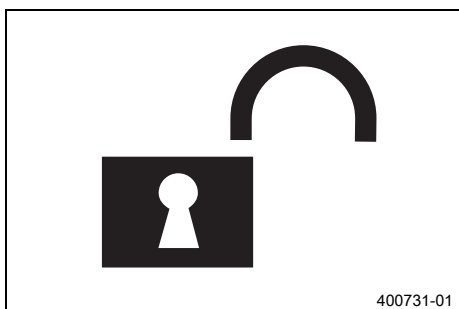
Universal oljespray (📖 s 163)

- Stick in nyckeln i styråset (📖 s 21), vrid åt vänster, tryck in den och vrid sedan åt höger. Dra ut nyckeln.
- ✓ Styret är nu blockerat.

**i** Info

Lämna aldrig kvar nyckeln i styråset.

## 6.21 Låsa upp styrningen



- Stick in nyckeln i styllåset (🔑 s 21), vrid åt vänster, dra ut den och vrid sedan åt höger. Dra ut nyckeln.  
✓ Styret är nu inte längre blockerat.

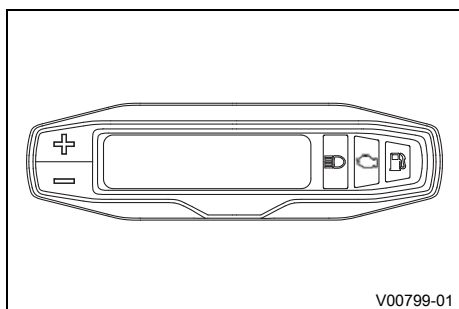
---

**i Info**

Lämna aldrig kvar nyckeln i styllåset.

---

## 7.1 Kombinationsinstrument - översikt



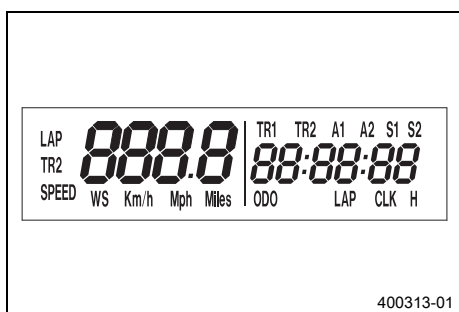
- Med knappen styrs olika funktioner.
- Med knappen styrs olika funktioner.



### Info

Vid leveransen är endast visningsläget **SPEED/H** och **SPEED/ODO** aktiverat.

## 7.2 Aktivering och test

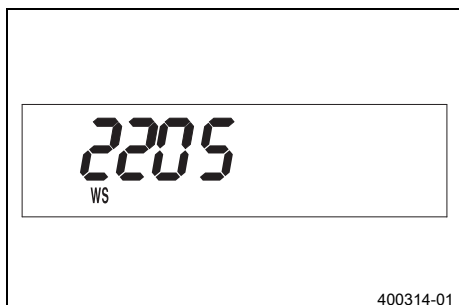


### Aktivera kombinationsinstrument

Kombinationsinstrumentet aktiveras när en av knapparna trycks in eller när en impuls överförs från hjulvarvtalsgivaren.

### Displaytest

För kontrollen av displayens funktioner tänds alla displaysegment under en kort tid.



### WS (wheel size)

Efter displayens funktionskontroll visas kortvarigt hjulens omkrets **WS** (wheel size).



### Info

Siffran 2205 motsvarar framhjulets omkrets 21" med standarddäck.

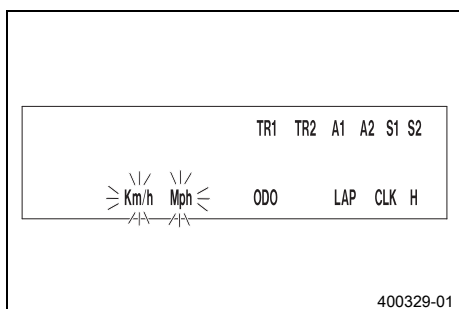
Därefter visas det senaste aktiva visningsläget på displayen.

## 7.3 Ställa in kilometer/engelsk mil



### Info

När man byter enhet raderas inte värdet **ODO** utan det räknas om till den nya enheten. Värdena **TR1**, **TR2**, **A1**, **A2** och **S1** raderas vid omställning.



### Krav

Motorcykeln står upp.

- Tryck på knappen flera gånger tills **H** visas längst ned till höger på displayen.
- Tryck på knappen i 2-3 sekunder.
  - ✓ Inställningsmenyn visas och de aktiva funktionerna kommer upp på displayen.
- Tryck flera gånger på knappen tills **Km/h / Mph** blinkar.

### Ställa in Km/h

- Tryck på knappen .

### Ställa in Mph

- Tryck på knappen .

- Vänta 3–5 sekunder.
- ✓ Inställningarna sparas.



### Info

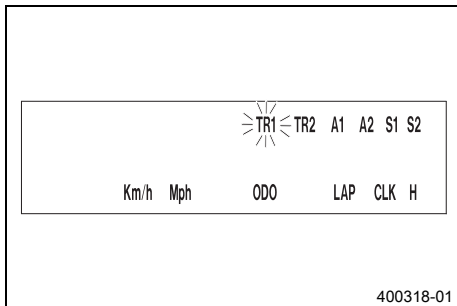
Om ingen knapp trycks ner inom 10–12 sekunder eller om en impuls kommer från hjulvarvtalsgivaren sparas inställningarna automatiskt och inställningsmenyn stängs.

## 7.4 Ställa in kombinationsinstrument



### Info

Vid leveransen är endast visningsläget **SPEED/H** och **SPEED/ODO** aktiverat.



### Krav

Motorcykeln står upp.

- Tryck på knappen flera gånger tills **H** visas längst ned till höger på displayen.
- Tryck på knappen i 2–3 sekunder.
- ✓ Inställningsmenyn visas och de aktiva funktionerna kommer upp på displayen.



### Info

Om ingen knapp trycks in under 10–12 sekunder sparas inställningarna automatiskt. Om ingen knapp trycks inom 20 sekunder eller om en impuls kommer från hjulvarvtalsgivaren sparas inställningarna automatiskt och inställningsmenyn stängs.

- Tryck på knappen flera gånger tills den önskade funktionen blinkar.
- ✓ Vald funktion blinkar.

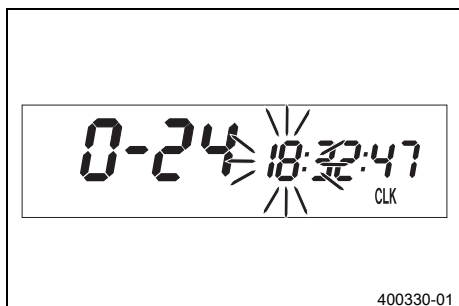
### Aktivera funktion

- Tryck på knappen .
- ✓ Symbolen är kvar på displayen och nästa funktion visas på displayen.

### Avaktivera funktion

- Tryck på knappen .
- ✓ Symbolen försvinner från displayen och nästa funktion visas på displayen.

## 7.5 Ställa in klockan

**Krav**

Motorcykeln står upp.

- Tryck på knappen **+** flera gånger tills **CLK** visas längst ned till höger på displayen.
- Tryck på knappen **+** i 2–3 sekunder.
  - ✓ Timmarna blinkar.
- Ställ in timmar med knappen **+** eller knappen **-**.
- Vänta 3–5 sekunder.
  - ✓ Nästa segment blinkar och kan ställas in.
- Tryck på knappen **+** och knappen **-** för att ställa in följande segment på samma sätt som timmarna.

**Info**

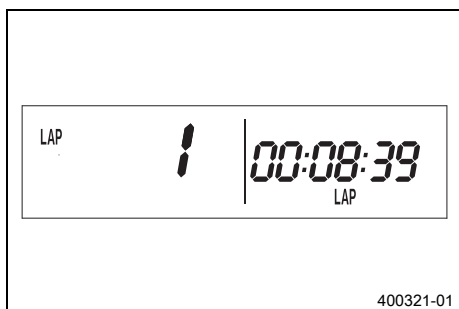
Sekunderna kan endast ställas på noll. Om ingen knapp trycks ner inom 15–20 sekunder eller om en impuls kommer från hjulvarvtalsgivaren sparas inställningarna automatiskt och inställningsmenyn stängs.



## 7.6 Läs av varvtiden

**Info**

Denna funktion kan användas endast när varvtiden har stoppats.

**Krav**

Motorcykeln står upp.

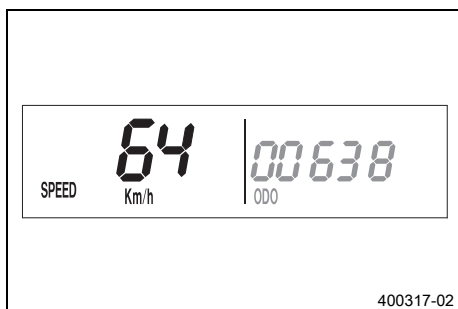
- Tryck på knappen **+** flera gånger tills **LAP** visas längst ned till höger på displayen.
- Tryck en gång på knappen **+**.
  - ✓ Till vänster på displayen visas **LAP 1**.
- Varv 1–10 kan hämtas med knappen **-**.
- Håll knappen **+** intryckt i 3–5 sekunder.
  - ✓ Varvtiderna raderas.
- Tryck en gång på knappen **+**.
  - ✓ Nästa visningsläge

**Info**

Kommer det en signal från hjulvarvtalsgivaren återgår vänstra delen av displayen till läget **SPEED**.



## 7.7 Visningsläget SPEED (Hastighet)



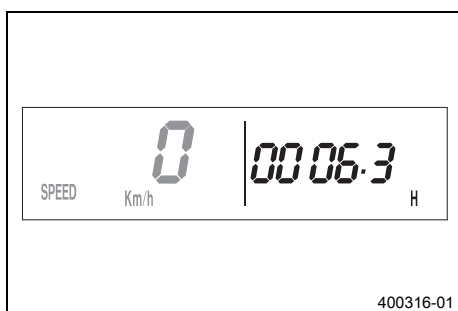
- Tryck på knappen **+** flera gånger tills **SPEED** visas till vänster på displayen.

I visningsläget **SPEED** visas den aktuella hastigheten. Den aktuella hastigheten kan visas i **Km/h** eller i **Mph**.

### **i** Info

Ställ in beroende på det aktuella landet. Kom det kommer en signal från framhjulet återgår vänstra delen av displayen till läget **SPEED** och den aktuella hastigheten visas.

## 7.8 Visningsläge SPEED/H (drifftimmar)



### Krav

- Motorcykeln står upp.
- Tryck på knappen **+** flera gånger tills **H** visas längst ned till höger på displayen.

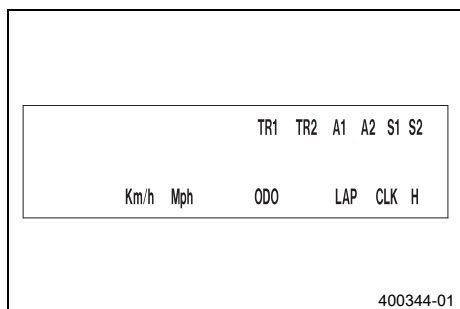
I visningsläget **H** visas hur många timmar motorn har körts. Drifftidsmätaren sparar den totala körtiden.

### **i** Info

Tack vare drifftidsräknaren vet du när service måste genomföras. Om kombinationsinstrumentet står i visningsläget **H** vid start hoppar det automatiskt till visningsläget **ODO**. Visningsläget **H** kan inte visas under körning.

Tryck på knappen <b>+</b> i 2–3 sekunder.	Displayen visar inställningsmenyn för funktioner.
Tryck en gång på knappen <b>+</b> .	Nästa visningsläge
Tryck på knappen <b>-</b> i 2–3 sekunder.	Ingen funktion
Tryck en gång på knappen <b>-</b> .	Ingen funktion

## 7.9 Inställningsmeny (setup)



### Krav

- Motorcykeln står upp.
- Tryck på knappen flera gånger tills **H** visas längst ned till höger på displayen.
- Tryck på knappen i 2–3 sekunder.

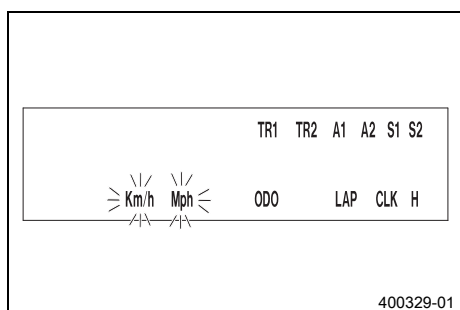
Inställningsmenyn visar de aktiverade funktionerna.

### Info

Tryck på flera gånger tills du kommer till önskad funktion.  
Om ingen knapp trycks in på 20 sekunder sparas inställningarna automatiskt.

Tryck en gång på knappen .	Aktiverar den blinkande funktionen och hoppar till nästa funktion
Tryck på knappen  i 2–3 sekunder.	Ingen funktion
Tryck en gång på knappen .	Avaktiverar den blinkande funktionen och hoppar till nästa funktion
Tryck på knappen  i 2–3 sekunder.	Ingen funktion
Vänta 3–5 sekunder.	Hoppar till nästa funktion utan att ändra något
Vänta 10–12 sekunder.	Inställningsmenyn startar, sparas inställningarna och hoppar till <b>H</b> eller <b>ODO</b> .

## 7.10 Inställning av måttenhet



### Krav

- Motorcykeln står upp.
- Tryck på knappen flera gånger tills **H** visas längst ned till höger på displayen.
- Tryck på knappen i 2–3 sekunder.
- Tryck flera gånger på knappen tills **Km/h / Mph** blinkar.

I läget Måttenhet kan man byta måttenhet.

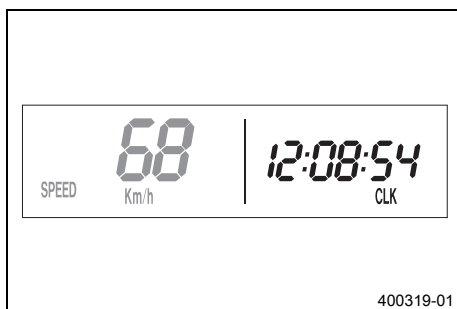
### Info

Om ingen knapp trycks in under 5 sekunder sparas inställningarna automatiskt.

Tryck en gång på knappen .	Gå till funktionen, aktiverar visning i <b>Km/h</b>
----------------------------	---

Tryck på knappen $\oplus$ i 2–3 sekunder.	Ingen funktion
Tryck en gång på knappen $\ominus$ .	Aktiverar visning i <b>Mph</b>
Tryck på knappen $\ominus$ i 2–3 sekunder.	Ingen funktion
Vänta 3–5 sekunder.	Hoppar till nästa funktion, hoppar tillbaka till inställningsmenyn
Vänta 10–12 sekunder.	Sparar och stänger inställningsmenyn

## 7.11 Visningsläge SPEED/CLK (tid)

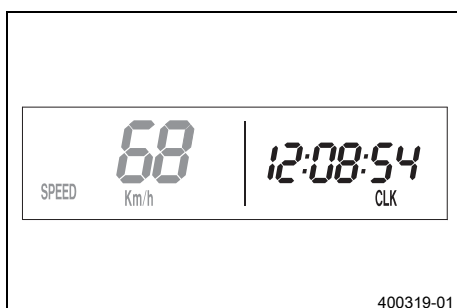


- Tryck på knappen  $\oplus$  flera gånger tills **CLK** visas längst ned till höger på displayen.

I visningsläget **CLK** visas vad klockan är.

Tryck på knappen $\oplus$ i 2–3 sekunder.	Displayen visar klockans inställningsmeny.
Tryck en gång på knappen $\oplus$ .	Nästa visningsläge
Tryck på knappen $\ominus$ i 2–3 sekunder.	Ingen funktion
Tryck en gång på knappen $\ominus$ .	Ingen funktion



## 7.12 Ställa in klockan



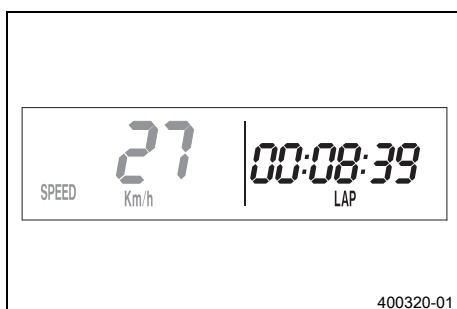
### Krav


- Motorcykeln står upp.
- Tryck på knappen  $\oplus$  flera gånger tills **CLK** visas längst ned till höger på displayen.
- Tryck på knappen  $\oplus$  i 2–3 sekunder.

Tryck på knappen $\oplus$ i 2–3 sekunder.	Ökar värdet
Tryck en gång på knappen $\oplus$ .	Ökar värdet



Tryck på knappen  i 2–3 sekunder.	Miskar värdet
Tryck en gång på knappen  .	Miskar värdet
Vänta 3–5 sekunder.	Hoppar till nästa värde
Vänta 10–12 sekunder.	Lämna menyn SETUP





## 7.13 Visningsläge SPEED/LAP (varvtid)



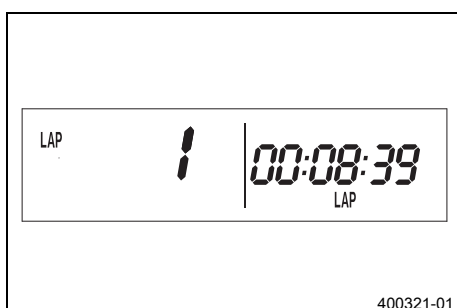
- Tryck på knappen  flera gånger tills **LAP** visas längst ned till höger på displayen.

I visningsläget **LAP** kan upp till 10 varvtider mätas med stoppuret.


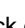
**Info**  
Om varvtiden fortsätter att gå när man har tryckt på knappen  är alla nio platserna upptagna. Varv 10 måste stoppas med knappen .



Tryck på knappen  i 2–3 sekunder.	Stoppuret och varvtiden återställs.
Tryck en gång på knappen  .	Nästa visningsläge
Tryck på knappen  i 2–3 sekunder.	Stannar klockan.
Tryck en gång på knappen  .	Startar klockan eller stoppar den pågående varvtiden, sparar den och stoppuret startar nästa varv.



## 7.14 Läsa av varvtiden



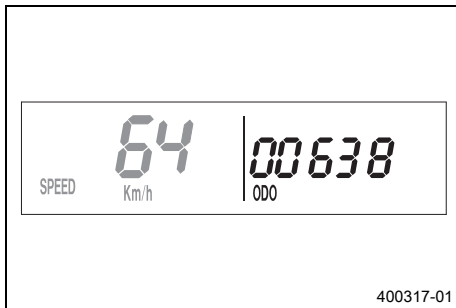
### Krav

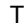
- Motorcykeln står upp.
- Tryck på knappen  flera gånger tills **LAP** visas längst ned till höger på displayen.
- Tryck en gång på knappen .

Tryck på knappen  i 2–3 sekunder.	Stoppuret och varvtiden återställs.
Tryck en gång på knappen  .	Välj varv 1–10

Tryck på knappen  i 2–3 sekunder.	Ingen funktion
Tryck en gång på knappen  .	Läs av nästa varvtid.

## 7.15 Visningsläge SPEED/ODO (Vägmätare)

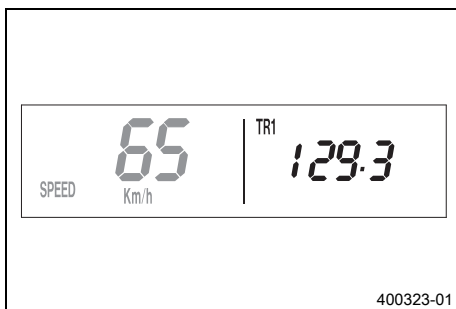


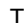
- Tryck på knappen  flera gånger tills **ODO** visas längst ned till höger på displayen.

I visningsläget **ODO** visas den totala körsträckan.

Tryck på knappen  i 2–3 sekunder.	Ingen funktion
Tryck en gång på knappen  .	Nästa visningsläge
Tryck på knappen  i 2–3 sekunder.	Ingen funktion
Tryck en gång på knappen  .	Ingen funktion

## 7.16 Visningsläge SPEED/TR1 (Tripmaster 1)






- Tryck på knappen  flera gånger tills **TR1** visas längst upp till höger på displayen.


**TR1** (Tripmaster 1) går alltid och mätaren går till 999,9.

Den kan användas för att mäta körsträckor på utflykter eller hur långt man kör mellan två tankningar.

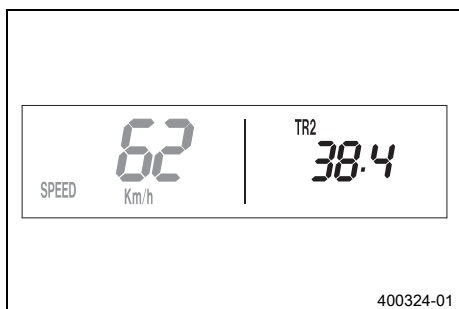
**TR1** är kopplad till **A1** (Snitthastighet 1) och **S1** (Stoppur 1).

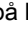
**i Info**  
Om 999,9 överskrids återställs värdena **TR1**, **A1** och **S1** automatiskt till 0,0.

Tryck på knappen  i 2–3 sekunder.	Mätarna för <b>TR1</b> , <b>A1</b> och <b>S1</b> ställs på 0,0.
Tryck en gång på knappen  .	Nästa visningsläge
Tryck på knappen  i 2–3 sekunder.	Ingen funktion

Tryck en gång på knappen  .	Ingen funktion
--	----------------

## 7.17 Visningsläge SPEED/TR2 (Tripmaster 2)

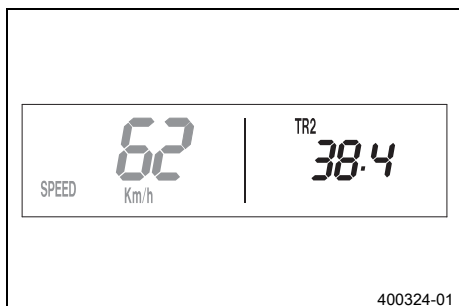


- Tryck på knappen  flera gånger tills **TR2** visas längst upp till höger på displayen.



**TR2** (Tripmaster 2) går alltid och mätaren går till 999,9.



Tryck på knappen  i 2–3 sekunder.	Tar bort värdena <b>TR2</b> och <b>A2</b> .
Tryck en gång på knappen  .	Nästa visningsläge
Tryck på knappen  i 2–3 sekunder.	Minskar värdet <b>TR2</b> .
Tryck en gång på knappen  .	Minskar värdet <b>TR2</b> .

## 7.18 Ställa in TR2 (Tripmaster 2)






### Krav

- Motorcykeln står upp.
- Tryck på knappen  flera gånger tills **TR2** visas längst upp till höger på displayen.
- Tryck på knappen  i 2–3 sekunder tills **TR2** blinkar.

Det visade värdet kan ställas in manuellt med knapp  och knapp . Denna funktion är extra praktisk vid körning enligt roadbook.

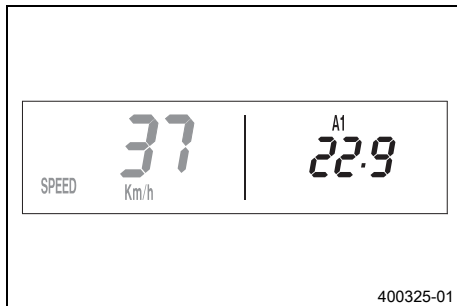
### Info

**TR2**-värdet kan även korrigeras manuellt med knapp  och knapp  under körning. När 999,9 överskrids nollställs (0,0) värdet **TR2** automatiskt.

Tryck på knappen  i 2–3 sekunder.	Ökar värdet <b>TR2</b> .
Tryck en gång på knappen  .	Ökar värdet <b>TR2</b> .
Tryck på knappen  i 2–3 sekunder.	Minskar värdet <b>TR2</b> .

Tryck en gång på knappen <b>⊖</b> .	Minskar värdet <b>TR2</b> .
Vänta 10–12 sekunder.	Sparar och stänger inställningsmenyn.

## 7.19 Visningsläge SPEED/A1 (Snitthastighet 1)



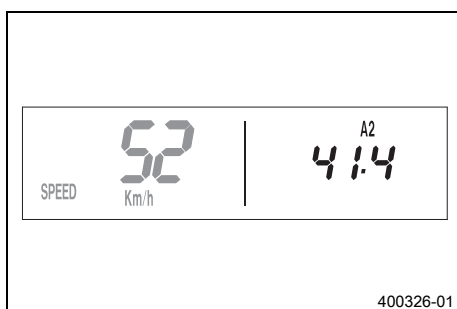
- Tryck på knappen **+** flera gånger tills **A1** visas längst upp till höger på displayen.

**A1** (Snitthastighet 1) visar snitthastigheten beräknat utifrån värdena på **TR1** (Tripmaster 1) och **S1** (Stoppur 1).

Beräkningen av detta värde aktiveras med den första signalen från varvtalsgivaren och slutar 3 sekunder efter den sista signalen.

Tryck på knappen <b>+</b> i 2–3 sekunder.	Mätarna för <b>TR1</b> , <b>A1</b> och <b>S1</b> ställs på 0,0.
Tryck en gång på knappen <b>+</b> .	Nästa visningsläge
Tryck på knappen <b>⊖</b> i 2–3 sekunder.	Ingen funktion
Tryck en gång på knappen <b>⊖</b> .	Ingen funktion

## 7.20 Visningsläge SPEED/A2 (Snitthastighet 2)





- Tryck på knappen **+** flera gånger tills **A2** visas längst upp till höger på displayen.

**A2** (genomsnittshastighet 2) anger genomsnittshastigheten beräknad med hjälp av den aktuella hastigheten när stoppuret **S2** (stoppur 2) går.


**i Info** Det indikerade värdet kan avvika från den faktiska genomsnittshastigheten om **S2** inte stoppats efter körningen.

Tryck en gång på knappen <b>+</b> .	Nästa visningsläge
Tryck på knappen <b>+</b> i 2–3 sekunder.	Ingen funktion

Tryck på knappen  i 2–3 sekunder.	Ingen funktion
Tryck en gång på knappen  .	Ingen funktion

## 7.21 Visningsläge SPEED/S1 (Stoppur 1)



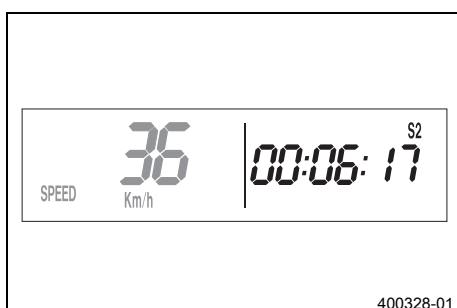
- Tryck på knappen  flera gånger tills **S1** visas längst upp till höger på displayen.


**S1** (Stoppur 1) visar körtiden utifrån **TR1** och fortsätter att gå när det kommer en signal från varvtalsgivaren.

Beräkningen av detta värde startar med den första signalen från varvtalsgivaren och slutar 3 sekunder efter den sista signalen.

Tryck på knappen  i 2–3 sekunder.	Mätarna för <b>TR1</b> , <b>A1</b> och <b>S1</b> ställs på 0,0.
Tryck en gång på knappen  .	Nästa visningsläge
Tryck på knappen  i 2–3 sekunder.	Ingen funktion
Tryck en gång på knappen  .	Ingen funktion





## 7.22 Visningsläge SPEED/S2 (Stoppur 2)



- Tryck på knappen  flera gånger tills **S2** visas längst upp till höger på displayen.

**S2** (Stoppur 2) är ett manuellt stoppur.

Om **S2** går i bakgrunden blinkar **S2** på displayen.

Tryck på knappen  i 2–3 sekunder.	Mätarna för <b>S2</b> och <b>A2</b> ställs på 0,0.
Tryck en gång på knappen  .	Nästa visningsläge
Tryck på knappen  i 2–3 sekunder.	Ingen funktion
Tryck en gång på knappen  .	Startar eller stoppar <b>S2</b> .

## 7.23 Funktionsöversikt

Display	Tryck på knappen $\oplus$ i 2–3 sekunder.	Tryck en gång på knappen $\oplus$ .	Tryck på knappen $\ominus$ i 2–3 sekunder.	Tryck en gång på knappen $\ominus$ .	Vänta 3–5 sekunder.	Vänta 10–12 sekunder.
Visningsläge <b>SPEED/H</b> (drifttimmar)	Displayen visar inställningsmenyn för funktioner.	Nästa visningsläge	Ingen funktion	Ingen funktion		
Inställningsmeny (setup)	Ingen funktion	Aktiverar den blinkande funktionen och hoppar till nästa funktion	Ingen funktion	Avaktiverar den blinkande funktionen och hoppar till nästa funktion	Hoppar till nästa funktion utan att ändra något	Inställningsmenyn startar, sparar inställningarna och hoppar till <b>H</b> eller <b>ODO</b> .
Inställning av måttenhet	Ingen funktion	Gå till funktionen, aktiverar visning i <b>Km/h</b>	Ingen funktion	Aktiverar visning i <b>Mph</b>	Hoppar till nästa funktion, hoppar tillbaka till inställningsmenyn	Sparar och stänger inställningsmenyn
Visningsläge <b>SPEED/CLK</b> (tid)	Displayen visar klockans inställningsmeny.	Nästa visningsläge	Ingen funktion	Ingen funktion		
Ställa in klockan	Ökar värdet	Ökar värdet	Miskar värdet	Miskar värdet	Hoppar till nästa värde	Lämna menyn <b>SETUP</b>
Visningsläge <b>SPEED/LAP</b> (varvtid)	Stoppuret och varvtiden återställs.	Nästa visningsläge	Stannar klockan.	Startar klockan eller stoppar den pågående varvtiden, sparar den och stoppuret startar nästa varv.		
Läsa av varvtiden	Stoppuret och varvtiden återställs.	Välj varv 1–10	Ingen funktion	Läs av nästa varvtid.		
Visningsläge <b>SPEED/ODO</b> (Vägmätare)	Ingen funktion	Nästa visningsläge	Ingen funktion	Ingen funktion		
Visningsläge <b>SPEED/TR1</b> (Tripmaster 1)	Mätarna för <b>TR1</b> , <b>A1</b> och <b>S1</b> ställs på 0,0.	Nästa visningsläge	Ingen funktion	Ingen funktion		

Display	Tryck på knappen $\oplus$ i 2–3 sekunder.	Tryck en gång på knappen $\oplus$ .	Tryck på knappen $\ominus$ i 2–3 sekunder.	Tryck en gång på knappen $\ominus$ .	Vänta 3–5 sekunder.	Vänta 10–12 sekunder.
Visningsläge <b>SPEED/TR2</b> (Tripmaster 2)	Tar bort värdena <b>TR2</b> och <b>A2</b> .	Nästa visningsläge	Minskar värdet <b>TR2</b> .	Minskar värdet <b>TR2</b> .		
Ställa in <b>TR2</b> (Tripmaster 2)	Ökar värdet <b>TR2</b> .	Ökar värdet <b>TR2</b> .	Minskar värdet <b>TR2</b> .	Minskar värdet <b>TR2</b> .		Sparar och stänger inställningsmenyn.
Visningsläge <b>SPEED/A1</b> (Snitthastighet 1)	Mätarna för <b>TR1</b> , <b>A1</b> och <b>S1</b> ställs på 0,0.	Nästa visningsläge	Ingen funktion	Ingen funktion		
Visningsläge <b>SPEED/A2</b> (Snitthastighet 2)	Ingen funktion	Nästa visningsläge	Ingen funktion	Ingen funktion		
Visningsläge <b>SPEED/S1</b> (Stoppur 1)	Mätarna för <b>TR1</b> , <b>A1</b> och <b>S1</b> ställs på 0,0.	Nästa visningsläge	Ingen funktion	Ingen funktion		
Visningsläge <b>SPEED/S2</b> (Stoppur 2)	Mätarna för <b>S2</b> och <b>A2</b> ställs på 0,0.	Nästa visningsläge	Ingen funktion	Startar eller stoppar <b>S2</b> .		

## 7.24 Översikt över villkor och aktiverbarhet

Display	Motorcykeln står upp.	Meny aktiverbar
Visningsläge <b>SPEED/H</b> (drifttimmar)	•	
Inställningsmeny (setup)	•	
Inställning av måttenhet	•	
Ställa in klockan	•	
Visningsläge <b>SPEED/LAP</b> (varvtid)		•
Läsa av varvtiden	•	
Visningsläge <b>SPEED/TR1</b> (Tripmaster 1)		•
Visningsläge <b>SPEED/TR2</b> (Tripmaster 2)		•
Ställa in <b>TR2</b> (Tripmaster 2)	•	
Visningsläge <b>SPEED/A1</b> (Snitthastighet 1)		•
Visningsläge <b>SPEED/A2</b> (Snitthastighet 2)		•
Visningsläge <b>SPEED/S1</b> (Stoppur 1)		•
Visningsläge <b>SPEED/S2</b> (Stoppur 2)		•

## 8.1 Anvisningar för det första idrifttagandet



### Fara

**Risk för olyckor** En oskicklig förare utgör en risk för sig själv och andra.

- Använd inte fordonet om din trafikskicklighet har påverkats av alkohol, droger eller läkemedel.
- Använd inte fordonet om din fysiska eller psykiska kapacitet är otillräcklig.



### Varning

**Risk för personsador** Att köra utan eller med bristfällig skyddsutrustning innebär en ökad säkerhetsrisk.

- Bär lämplig skyddsutrustning som hjälm, stövlar, handskar samt byxor och jacka med skydd vid all körning.
- Använd alltid skyddsutrustning i felfritt skick som uppfyller de lagstadgade kraven.



### Varning

**Risk för omkullkörning** Vid olika däckprofiler på fram- och bakhjulet påverkas köregenskaperna. Vid olika däckprofiler kan kontrollen över fordonet försvåras avsevärt.

- Säkerställ att däcken på fram- och bakhjulet har likartade profilmönster.



### Varning

**Risk för olyckor** En oanpassad körstil påverkar köregenskaperna.

- Kör inte snabbare än vad som är lämpligt med avseende på körbanan och ditt eget kunnande.



### Varning

**Risk för olyckor** Fordonet är inte avsett för att ta med passagerare.

- Ta aldrig med passagerare.



### Varning

**Risk för olyckor** Bromssystemet slutar fungera vid överhettning.

Om fotbromspedalen inte släpps nöts bromsbeläggen ner permanent.

- Ta bort foten från fotbromspedalen när du inte vill bromsa fordonet.



### Varning

**Risk för olyckor** Totalvikt och axellaster påverkar köregenskaperna.

- Överskrid varken den max. tillåtna totalvikten eller axellasterna.



### Varning

**Risk för stöld** Obehöriga som arbetar med fordonet utsätter både sig själva och andra för fara.

- Lämna aldrig fordonet obevakat när motorn är igång.
- Säkra fordonet så att obehöriga inte kan använda det.



### Info

Tänk på att andra människor känner sig besvärade av överdrivet buller när du använder din motorcykel.

- Kontrollera att en auktoriserad KTM-verkstad har utfört de inspektionsarbeten som måste göras vid leveransen.
  - ✓ Leveransdokumentet och service- och garantihäftet överlämnas till dig tillsammans med fordonet.
- Läs hela bruksanvisningen innan du gör din första åktur med motorcykeln.
- Lär känna manöveranordningarna.
- Ställ in kopplingshandtagets utgångsläge. (📖 s 93)

- Ställ in bromshandtagets spel. (📖 s 97)
- Ställ in fotbromspedalens utgångsläge. 📖 (📖 s 103)
- Ställ in växelspakens utgångsläge. 📖 (📖 s 136)
- Testa att manövrera motorcykeln på ett lämpligt underlag innan du påbörjar mer krävande körning.

### Info

I terräng bör man helst vara tillsammans med en annan person som kör sitt eget fordon så att man kan hjälpa varandra.

- Försök även att köra så långsamt som möjligt och att åka stående för att få bättre känsla för motorcykeln.
- Kör inte i terräng som kräver mer kunskap och erfarenhet än du själv har.
- Håll fast i styret med båda händerna när du kör och låt fötterna vila på fotpinnarna.
- Om packning ska tas med: se till att fästa packningen så nära fordonets mitt som möjligt och att fördela packningens vikt jämnt mellan framhjulet och bakhjulet.

### Info

Motorcyklar är känsliga för förändringar av viktfordelningen.

- Överskrid inte den högsta tillåtna totalvikten eller de högsta tillåtna axellasterna.

Specifikation

Maximal tillåten totalvikt	335 kg
Högsta tillåtna axellast fram	145 kg
Maximal tillåten axellast bak	190 kg

- Kontrollera ekrarnas spänning. (📖 s 114)

### Info

Ekerspänningen måste kontrolleras efter en halvtimmes körning.

- Kör in motorn. (📖 s 37)



## 8.2 Köra in motorn

- Under inkörningstiden ska de angivna värdena för motorvarvtal och motoreffekt inte överskridas.

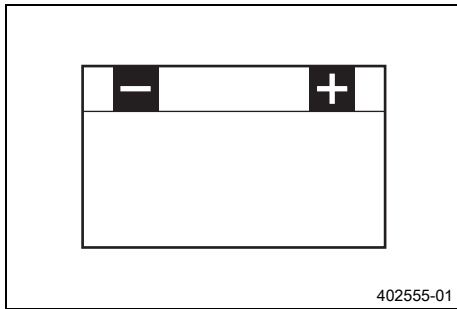
Specifikation

Max motorvarvtal	
under första drifttimmen	7 000 v/min
Max motoreffekt	
under de första 3 drifttimmarna	≤ 75 %

- Undvik att köra med fullt gaspådrag!



## 8.3 Starteffekt från litiumjonbatterier vid låga temperaturer (EXC-F EU/AU/AR, EXC-F Six Days)



Litiumjonbatterier är betydligt lättare än blybatterier, har lägre självurladdning och har en högre starteffekt vid temperaturer på över 15 °C (60 °F). Litiumjonbatteriers starteffekt minskar dock mer vid låga temperaturer än vad blybatteriers starteffekt gör. Det kan behövas flera startförsök. Tryck på elstartknappen och håll den intryckt i 5 sekunder och vänta 30 sekunder mellan startförsöken. Pauserna behövs för att kunna fördela värmen som uppstått i litiumjonbatteriet och för att förhindra skador på batteriet.

Om temperaturen är lägre än 15 °C (60 °F) och det laddade litiumjonbatteriet inte kan dra igång startmotorn, eller bara drar igång den lite grann, innebär det inte att batteriet är defekt. Batteriet behöver bara värmas upp på insidan för att öka starteffekten (generera ström). Starteffekten ökar ju varmare batteriet blir.

## 8.4 Förbereda fordonet på svåra körförhållanden

### **i** Info

Om fordonet används under svåra förhållanden, t ex i sand, på våta och leriga sträckor eller i terräng, kan det leda till att vissa komponenter utsätts för ökat slitage. Detta gäller främst drivlinan, bromssystemet och fjädringen. Därför kan man behöva kontrollera och ev. byta ut dessa delar redan innan underhållsintervallet har gått ut.

- Rengör luftfiltret och luftfilterboxen. 📖 (s 80)

### **i** Info

Kontrollera luftfiltret ca var 30:e minut.

- Täta luftfilterboxen. 📖 (s 81)
- Kontrollera att stickkontaktarna sitter ordentligt och inte är fuktiga och korroderade.
  - » Om de är fuktiga, korroderade eller skadade:
    - Gör rent och torka kontaktarna, byt ut dem vid behov.

### **Svåra körförhållanden är:**

- Körning i torr sand. 📖 (s 39)
- Körning i våt sand. 📖 (s 39)
- Körning på våta och leriga sträckor. 📖 (s 40)
- Körning vid höga temperaturer eller långsam körning. 📖 (s 40)
- Körning vid låga temperatur eller snö. 📖 (s 41)

## 8.5 Förbereda fordonet inför körning i torr sand



- Montera luftfiltrets dammskydd.

Dammskydd till luftfiltret (79006920000)



### Info

Se monteringsanvisningen för **KTM PowerParts**.



- Montera luftfiltrets sandskydd.

Sandskydd till luftfiltret (79006922000)



### Info

Se monteringsanvisningen för **KTM PowerParts**.



- Rengör kedjan.

Kedjerengöringsmedel (📖 s 162)

- Montera bakdrevet av stål.
- Smörj kedjan.

Universal oljespray (📖 s 163)

- Rengör kylarens lameller.
- Räta försiktigt ut böjda kylarlameller.

## 8.6 Förbereda fordonet inför körning i våt sand



- Montera luftfiltrets vattenskydd.

Vattenskydd till luftfiltret (79006921000)



### Info

Se monteringsanvisningen för **KTM PowerParts**.



- Rengör kedjan.

Kedjerengöringsmedel (📖 s 162)

- Montera bakdrevet av stål.
- Smörj kedjan.

Universal oljespray (📖 s 163)

- Rengör kylarens lameller.
- Räta försiktigt ut böjda kylarlameller.

## 8.7 Förbereda fordonet inför körning på våta och leriga sträckor



- Montera luftfiltrets vattenskydd.

Vattenskydd till luftfiltret (79006921000)



### Info

Se monteringsanvisningen för **KTM PowerParts**.



- Montera bakdrevet av stål.
- Rengör motorcykeln. (📖 s 142)
- Räta försiktigt ut böjda kylarlameller.

## 8.8 Förbereda fordonet för höga temperaturer eller långsam körning



- Anpassa sekundärväxlingen till sträckan.



### Info

Motoroljan blir snabbt varm om man ofta måste dra i kopplingen p.g.a. för lång sekundärväxling.

- Rengör kedjan.

Kedjerengöringsmedel (📖 s 162)

- Rengör kylarens lameller.
- Räta försiktigt ut böjda kylarlameller.
- Kontrollera kylvätskenivån. (📖 s 128)

## 8.9 Förbereda fordonet för låga temperaturer eller snö



- Montera luftfiltrets vattenskydd.

Vattenskydd till luftfiltret (79006921000)



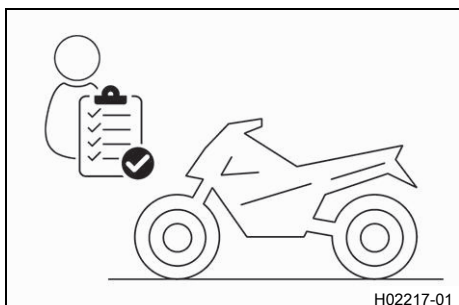
### Info

Se monteringsanvisningen för **KTM PowerParts**.

## 9.1 Kontroll- och skötselarbeten inför varje idrifttagning

### **i** Info

Kontrollera alltid fordonet samt dess driftsäkerhet innan du påbörjar en körning. Fordonet måste vara i tekniskt felfritt skick när det körs.



- Kontrollera motoroljenivån. (☞ s 138)
- Kontrollera elsystemet.
- Kontrollera bromsvätskenivån i frambromsen. (☞ s 98)
- Kontrollera bromsvätskenivån i bakbromsen. (☞ s 103)
- Kontrollera frambromsens bromsbelägg. (☞ s 100)
- Kontrollera bakbromsens bromsbelägg. (☞ s 105)
- Kontrollera att bromssystemet fungerar korrekt.
- Kontrollera kylvätskenivån. (☞ s 128)
- Kontrollera kedjans nedsmutsning. (☞ s 86)
- Kontrollera kedja, bakdrev, framdrev och kedjestyrare. (☞ s 89)
- Kontrollera kedjespänningen. (☞ s 87)
- Kontrollera däckens skick. (☞ s 113)
- Kontrollera däcktrycket. (☞ s 113)
- Kontrollera ekrarnas spänning. (☞ s 114)

### **i** Info

Ekerspänningen måste kontrolleras regelbundet, eftersom körsäkerheten försämras kraftigt vid felaktig ekerspänning.

- Rengör gaffelbenens dammtätningar. (☞ s 64)
- Avlufta gaffelbenen. (☞ s 63)
- Kontrollera luftfiltret.
- Kontrollera att alla manöveranordningar är korrekt inställda och inte kärvar.
- Kontrollera med jämna mellanrum att alla skruvar, muttrar och slangklämmor är fast åtdragna.
- Kontrollera bränslenivån.

## 9.2 Starta fordonet



### **Fara**

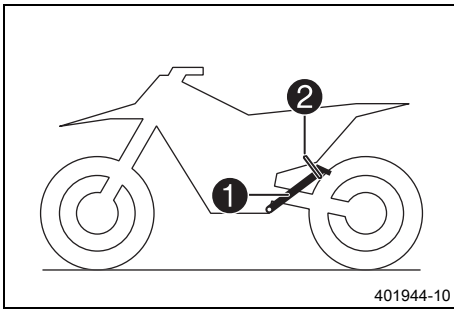
**Risk för förgiftning** Avgaser är giftiga och kan leda till medvetslöshet och dödsfall.

- Säkerställ alltid tillfredsställande ventilation när motorn är igång.
- Använd en lämplig utsugsanläggning när du ska starta eller köra motorn i ett slutet utrymme.

### **Obs!**

**Motorskada** Höga varvtal vid kall motor minskar motorns livslängd.

- Värm alltid upp motorn på lågt varvtal.

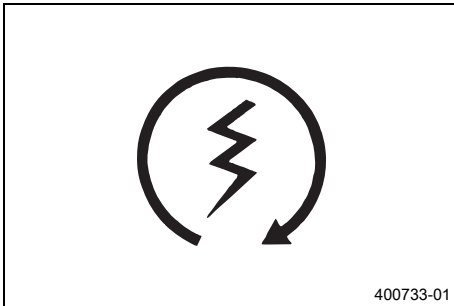


- Ta ner motorcykeln från sidostödet **1** och fixera sidostödet med gummibandet **2**.
- Lägg i växellådans friläge.
- Tryck nödavstängningsknappen till läget  $\odot$ .

#### Krav

Omgivningstemperatur: < 20 °C

- Tryck in kallstartknappen till stoppläget.



#### (EXC-F EU/AU/AR, EXC-F Six Days)

- Tryck på elstartknappen.

#### **i** Info

Tryck in elstartknappen i max. 5 sekunder. Vänta 30 sekunder innan nästa startförsök görs. Vid temperaturer under 15 °C (60 °F) kan flera startförsök krävas för att värma litiumjonbatteriet och öka starteffekten. Kontrollampen för funktionsfel lyser under startförloppet.

#### (EXC-F BR)

- Tryck på elstartknappen.

#### **i** Info

Tryck in elstartknappen i max. 5 sekunder. Vänta 30 sekunder innan nästa startförsök görs. Kontrollampen för funktionsfel lyser under startförloppet.

## 9.3 Aktivera traktionskontroll (EXC-F Six Days)



### Varning

**Försäkring och fordonstillstånd kan sluta att gälla** Om kombinationsbrytaren är monterad upphör fordonets tillstånd att färdas på allmän väg.

- Kör fordonet endast på avspärrade vägar utanför det allmänna vägnätet om kombinationsbrytaren är monterad.

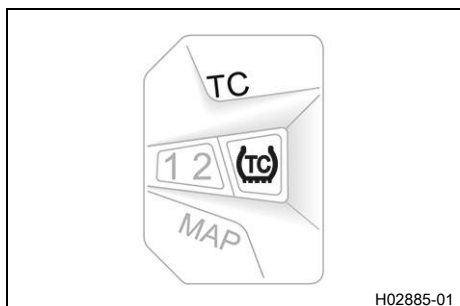
#### **i** Info

Traktionskontrollen reducerar överdrivet hjulspinn på bakhjulet till förmån för bättre kontroll och framdrivning, framför allt under våta förhållanden.

Om traktionskontrollen är avstängd kan bakhjulet spinna ännu mer vid kraftig acceleration eller vid dåligt grepp på vägbanan.

Traktionskontrollen kan även slås av och på under körning.

Den senast valda inställningen är åter aktiv efter förnyad start.



- Tryck på knappen **TC** för att slå av eller på traktionskontrollen.

Specifikation

Motorvarvtal	≤ 4 000 v/min
--------------	---------------

- ✓ Lysdioden **TC** tänds när traktionskontrollen är aktiverad.

## 9.4 Börja köra

### **i** Info

Under körning ska sidostödet vara uppfällt och säkrat med gummibandet.

- Dra i kopplingshandtaget, lägg in 1:ans växel, släpp kopplingshandtaget långsamt och gasa samtidigt försiktigt.

## 9.5 Växla, köra



### Varning

**Risk för olyckor** Nedväxling vid högt motorvarvtal blockerar bakhjulet och överbelastar motorn.

- Växla inte tillbaka till en lägre växel vid högt motorvarvtal.

### **i** Info

Om ovanliga ljud hörs vid körning måste du omedelbart stanna. Stäng av motorn och kontakta en auktoriserad KTM-verkstad.

1:ans växel är start- och bergväxeln.

- När situationen (uppförsbacke, körsituation etc) tillåter det kan du lägga i en högre växel. Lätta på gashandtaget, dra samtidigt i kopplingshandtaget, lägg i nästa växel, släpp kopplingshandtaget och gasa.
- När högsta möjliga hastighet har uppnåtts genom fullt gaspådrag, ska gashandtaget släppas något för  $\frac{3}{4}$  gaspådrag. Hastigheten sjunker knappast, medan bränsleförbrukningen minskar avsevärt.
- Kör inte med mer gas än vad motorn kan utnyttja. Plötsligt gaspådrag i handtaget ökar bränsleförbrukningen.
- För nedväxling måste du bromsa samtidigt som du lättar på gasen.
- Dra i kopplingshandtaget och lägg i nästa lägre växel. Släpp kopplingshandtaget långsamt och gasa eller upprepa växlingen.
- Stäng av motorn i stället för att köra resp stå längre tid på tomgång.

Specifikation

≥ 2 min
---------

- Undvik upprepad eller lång slirning av kopplingen. Vid slirning av kopplingen hettas motoroljan, motorn och kylsystemet upp.
- Kör hellre med lågt varvtal istället för högt varvtal och slirande koppling.

## 9.6 Inbromsning



### Varning

**Risk för olyckor** Vid alltför kraftig inbromsning blockeras hjulen.

- Bromsa i enlighet med körsituationen och vägförhållandena.



### Varning

**Risk för olyckor** En instabil tryckpunkt i fram- eller bakbromsen försämrar bromskraften.

- Kontrollera bromssystemet och återuppta inte körningen förrän problemet har åtgärdats. (Din auktoriserade KTM-verkstad hjälper gärna till.)



### Varning

**Risk för olyckor** Väta och smuts påverkar bromssystemet.

- Bromsa försiktigt flera gånger för att torka bromsbeläggen och bromsskivorna och befria dem från smuts.

- På sandigt, vått eller halt underlag bör framför allt bakbromsen användas.
- Bromsningen bör alltid ha avslutats innan en kurva påbörjas. Lägg i en lägre växel, beroende på hastigheten.
- Använd motorns bromsverkan under längre nedförsbackar. Växla ned en eller två växlar men utan att motor går på för högt varvtal. På så sätt behöver du bromsa mindre och bromssystemet överhettas inte.



## 9.7 Stanna, parkera



### Varning

**Risk för stöld** Obehöriga som arbetar med fordonet utsätter både sig själva och andra för fara.

- Lämna aldrig fordonet obevakat när motorn är igång.
- Säkra fordonet så att obehöriga inte kan använda det.



### Varning

**Risk för brännskador** Vissa fordonsdelar blir mycket varma när fordonet är i drift.

- Vidrör inga delar som avgassystem, kylare, motor, stötdämpare eller bromssystem innan de svalnat av.
- Låt fordonsdelarna svalna av innan arbetet påbörjas.

### Obs!

**Brandrisk** Varma fordonsdelar utgör en brand- och explosionsrisk.

- Parkera inte fordonet i närheten av lättantändliga eller explosiva material.
- Låt fordonet svalna innan du täcker över det.


### Obs!

**Materialsador** Fordonet skadas om det parkeras på ett felaktigt sätt.

Om fordonet rullar iväg eller ramlar omkull kan allvarliga skador uppstå.

Komponenterna som används när man parkerar fordonet är utformade endast för fordonets vikt.

- Parkera fordonet på fast och jämn mark.
- Se till att ingen person sätter sig på fordonet när fordonet är parkerat på ett stöd.

- Bromsa in motorcykeln.
- Lägg i växellådans friläge.
- Tryck på kortslutningsknappen  när motorn går på tomgångsvarvtal tills motorn står stilla.

- Parkera motorcykeln på fast mark.

## 9.8 Transport

### Obs!

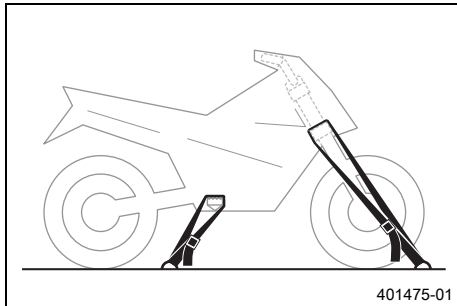
**Risk för skador** Det parkerade fordonet kan rulla iväg eller välta.

- Parkera fordonet på fast och jämn mark.

### Obs!

**Brandrisk** Varma fordonsdelar utgör en brand- och explosionsrisk.

- Parkera inte fordonet i närheten av lättantändliga eller explosiva material.
- Låt fordonet svalna innan du täcker över det.



- Stäng av motorn.
- Fixera motorcykeln med spännband eller andra lämpliga fästordningar så att den inte kan ramla omkull eller rulla iväg.

## 9.9 Fylla på bränsle



### Fara

**Brandrisk** Bränslet är lättantändligt.

Bränslet i bränsletanken expanderar vid uppvärmning och kan tränga ut vid överfyllning.

- Tankka inte fordonet i närheten av öppen eld eller brinnande cigaretter.
- Stäng av motorn när du tankar bränsle.
- Säkerställ att inget bränsle spills ut, framför allt inte på varma delar av fordonet.
- Torka omedelbart upp utspillt bränsle.
- Följ anvisningarna avseende bränsletankning.



### Varning

**Risk för förgiftning** Bränsle är giftigt och hälsovådligt.

- Låt inte bränsle hamna på huden, i ögonen eller på kläderna.
- Uppsök omedelbart läkare om bränsle har svalts.
- Andas inte in bränsleångor.
- Vid hudkontakt spolas det drabbade stället omedelbart av med mycket vatten.
- Spola ögonen grundligt med vatten och uppsök omedelbart läkare om bränsle har hamnat i ögonen.
- Byt om ifall du får bränsle på kläderna.

### Obs!

**Materialskador** Vid undermålig bränslekvalitet sätts bränslefiltret igen i förtid.

I vissa länder och regioner är den tillgängliga bränslekvaliteten och -renheten otillräcklig under vissa omständigheter. Detta leder till problem i bränslesystemet.

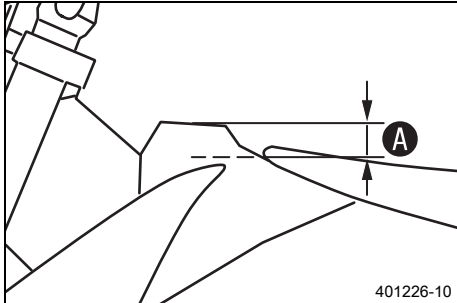
- Tanka endast rent bränsle som uppfyller angiven standard. (Din auktoriserade KTM-verkstad hjälper gärna till.)



### Obs!

**Risker för miljön** Icke fackmässig hantering av bränsle innebär risk för miljöskador.

- Låt inte bränslet hamna i grundvattnet, marken eller avloppssystemet.



- Stäng av motorn.
- Öppna tanklocket. (📖 s 18)
- Fyll bränsletanken maximalt till måttet **A**.

Specifikation

Mått <b>A</b>	35 mm	
Volym bränsletank, totalt ca	8,5 l	Blyfri bensin (ROZ 95) (📖 s 160) (EXC-F EU/AU/AR, EXC-F Six Days)
Volym bränsletank, totalt ca		Blyfri bensin typ C (ROZ 95/RON 95/PON 91) (📖 s 160) (EXC-F BR)

- Stäng tanklocket. (📖 s 18)



## 10.1 Extra information

Alla påföljande arbeten som uppstår genom obligatoriska eller rekommenderade arbeten kräver en separat order och beräknas separat.

Beroende på lokala körförhållanden kan andra serviceintervall gälla i ditt land.

Vissa serviceintervall och vad dessa omfattar kan ändra sig beroende på teknisk vidareutveckling. Det senaste gällande serviceschemat finns alltid i KTM Dealer.net. Din auktoriserade KTM-återförsäljare hjälper gärna till.

## 10.2 Obligatoriskt arbete


	var 10:e timme i drift vid sportkörning				
	var 45:e drifttimme				
	var 30:e drifttimme				
	var 15:e drifttimme				
	en gång efter 1 drifttimme				
Läs av felminnet med KTM-diagnosverktyget. 🛠️	○	●	●	●	●
Kontrollera elsystemets funktion.	○	●	●	●	●
Kontrollera och ladda batteriet. 🛠️		●	●	●	●
Kontrollera frambromsens bromsbelägg. (📖 s 100)		●	●	●	●
Kontrollera bakbromsens bromsbelägg. (📖 s 105)		●	●	●	●
Kontrollera bromsskivorna. (📖 s 97)		●	●	●	●
Kontrollera att bromskablarna är täta och oskadade.		●	●	●	●
Kontrollera bromsvätskenivån i bakbromsen. (📖 s 103)		●	●	●	●
Kontrollera fotbromspedalens spel. (📖 s 102)		●	●	●	●
Kontrollera ramen. 🛠️ (📖 s 92)		●	●	●	●
Kontrollera baksvingen. 🛠️ (📖 s 92)		●	●	●	●
Kontrollera baksvinglagrets spel. 🛠️			●		
Kontrollera styrspindelns spel. 🛠️		●	●	●	
Kontrollera däckens skick. (📖 s 113)	○	●	●	●	●
Kontrollera däcktrycket. (📖 s 113)	○	●	●	●	●
Kontrollera hjullagrens spel. 🛠️		●	●	●	●
Kontrollera hjulnaven. 🛠️		●	●	●	●
Kontrollera fälgslaget. 🛠️	○	●	●	●	
Kontrollera ekrarnas spänning. (📖 s 114)	○	●	●	●	●
Kontrollera kedja, bakdrev, framdrev och kedjestyrare. (📖 s 89)		●	●	●	●
Kontrollera kedjespänningen. (📖 s 87)	○	●	●	●	●
Smörj alla rörliga delar (t.ex. sidostöd, handspak och kedja) och kontrollera att de går lätt. 🛠️		●	●	●	●
Kontrollera/åtgärda hydraulkopplingens vätskenivå. (📖 s 94)		●	●	●	●
Kontrollera bromsvätskenivån i frambromsen. (📖 s 98)		●	●	●	●
Kontrollera bromshandtagets spel. (📖 s 97)		●	●	●	●
Kontrollera styrhuvudets lagerspel. (📖 s 73)	○	●	●	●	
Kontrollera ventilspelet. 🛠️	○		●		
Kontrollera kopplingen. 🛠️			●		●
Byt locktätningen och axeltätningssringarna för vattenpumpen. 🛠️			●		
Byt motorolja och oljefilter, rengör oljesilen. 🛠️ (📖 s 138)	○	●	●	●	●

	var 10:e timme i drift vid sportkörning				
	var 45:e driftimme				
	var 30:e driftimme				
	var 15:e driftimme				
	en gång efter 1 driftimme				
Kontrollera att alla slangar (t.ex. bränsle-, kyl-, avluftnings- och dräneringsslangar) och hylsor inte har sprickor, är täta och korrekt dragna. 🛠️	○	●	●	●	●
Kontrollera frostskyddet och kylvätskenivån. (📖 s 127)	○	●	●	●	●
Kontrollera att kablarna inte är skadade eller vikta. 🛠️		●	●	●	●
Kontrollera att vajrarna inte är skadade eller vikta. Kontrollera även vajrarnas inställning.	○	●	●	●	●
Rengör luftfiltret och luftfilterboxen. 🛠️ (📖 s 80)		●	●	●	●
Byt ut slutdämparens glasfibergermsfyllning. 🛠️ (📖 s 82)			●		●
Utför service på gafflarna. 🛠️				●	
Genomför fjäderbensservice. 🛠️				●	
Kontrollera att skruvarna och muttrarna är fast åtdragna. 🛠️	○	●	●	●	●
Kontrollera strålkastarinställningen. (📖 s 124)	○	●	●	●	●
Byt ut bränslesilen. 🛠️ (📖 s 137)	○	●	●	●	●
Kontrollera bränsletrycket. 🛠️		●	●	●	●
Kontrollera tomgången. 🛠️	○	●	●	●	●
Kontrollera kylarfläktens funktion. 🛠️ (EXC-F Six Days)	○	●	●	●	
Slutkontroll: Kontrollera fordonets trafiksäkerhet och provkör fordonet. 🛠️	○	●	●	●	●
Läs av felminnet med KTM-diagnosverktyget efter provkörningen. 🛠️	○	●	●	●	●
För in servicearbetet i <b>KTM Dealer.net</b> och i service- och garantihäftet. 🛠️	○	●	●	●	●

- engångsintervall
- återkommande intervall

### 10.3 Rekommenderat arbete

	varje år				
	var 135:e driftimme				
	var 70:e timme i drift vid sportkörning				
	en gång efter 20 drifttimmar				
	en gång efter 10 drifttimmar				
Byt frambromsens bromsvätska. 🛠️					●
Byt bakbromsens bromsvätska. 🛠️					●
Byt vätska i hydraulkopplingen. 🛠️ (📖 s 95)					●
Smörj styrhuvudets lager. 🛠️ (📖 s 75)					●
Utför service på gafflarna. 🛠️	○				
Genomför fjäderbensservice. 🛠️		○			
Byt bränslefilter. 🛠️				●	

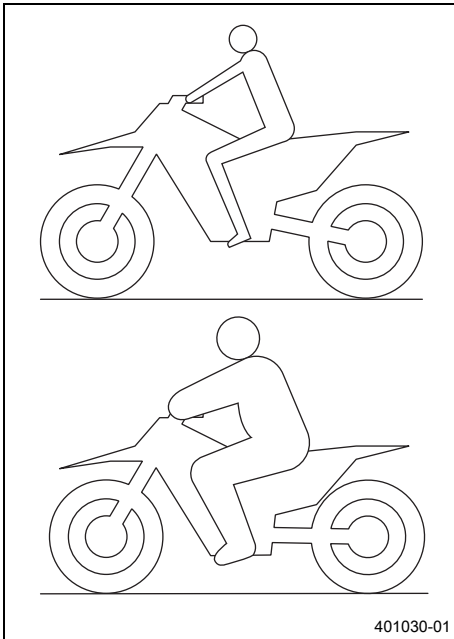
	varje år
	var 135:e driftimme
	var 70:e timme i drift vid sportkörning
	en gång efter 20 drifttimmar
	en gång efter 10 drifttimmar
Genomför motorservice, inklusive demontering och montering av motorn. (Byt tändstift och tändstiftskabelsko. Byt kolven. Kontrollera/mät cylindern. Kontrollera topplocket. Byt ut ventiler, ventilmfjädrar och ventilmfjäderstöd. Kontrollera kamaxeln och släpventillyftaren. Byt vevstake, vevstakslager och vevtapp. Byt ut axelringstätningarna på vattenpumpen. Kontrollera växellådan och växlingen. Kontrollera oljetryckreglerventilen. Byt sugpumpen. Kontrollera tryckpumpen och smörjsystemet. Kontrollera kamkedjan. Byt ut kamkedjan. Byt ut alla motorlager. Byt frihjulet.) 	• •

- engångsintervall
- återkommande intervall

## 11.1 Kontrollera chassits grundinställning i förhållande till aktuell förarvikt

### Info

Börja grundinställningen med att ställa in fjäderbenet och ställ därefter in gaffeln.



- För att uppnå optimala köregenskaper samt för att undvika skador på gaffel, fjäderben, baksving och ram måste fjäderingskomponenterna anpassas efter förarens vikt.
- Vid leverans är KTM:s offroad-motorcyklar inställda på standardförarvikt (med komplett skyddsutrustning).

#### Specifikation

Standard förarvikt	75 ... 85 kg
--------------------	--------------

- Om föraren väger mer eller mindre än standardvikten måste fjäderkomponenternas grundinställning anpassas.
- Mindre viktavvikelser kan kompenseras genom ändring av fjäderns förspänning. Vid större avvikelser ska lämpliga fjädrar monteras.



## 11.2 Kompressionsdämpning fjäderben

Fjäderbenets kompressionsdämpning är uppdelad i två områden, hög hastighet och låg hastighet.

Hög och låg hastighet gäller bakhjulets kompressionshastighet och inte körhastigheten.

Inställningen för hög hastighet är exempelvis verksam vid landning efter ett hopp, då bakhjulets fjädrar komprimeras snabbt.

Inställningen för låg hastighet är exempelvis verksam vid körning över långa gupp i marken, då bakhjulets fjädrar komprimeras långsamt.

Dessa två områden kan ställas in separat, men övergången mellan hög och låg hastighet är dock flytande. Därigenom påverkar ändringar av höghastighetsområdet kompressionen även i låghastighetsområdet och tvärtom.

## 11.3 Ställa in fjäderbenets kompressionsdämpning, låg hastighet

### Se upp

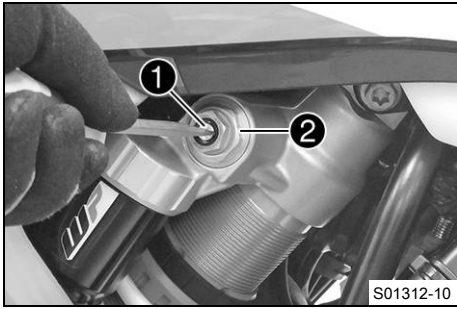
**Risk för personskador** Om fjäderbenet tas isär på fel sätt, kommer delar av fjäderbenet att slungas omkring.

Fjäderbenet är fyllt med högkomprimerat kväve.

- Följ den angivna beskrivningen. (Din auktoriserade KTM-verkstad hjälper gärna till.)

### Info

Låghastighetsinställningen gör sig gällande vid långsam eller normal kompression av fjäderbenet.



- Vrid justerskruven ① medsols med en skruvmejsel ända till det sista kännbara klickljudet.



**Info**

Lossa inte skruvförbandet ②!

- Vrid det antal klick som motsvarar fjäderbenstypen motsols.  
Specifikation

Kompressionsdämpning, låg hastighet	
Komfort	18 klickningar
Standard	15 klickningar
Sport	12 klickningar



**Info**

Vrid medsols för att öka dämpningen, vrid motsols för att minska dämpningen.

## 11.4 Ställa in fjäderbenets kompressionsdämpning, hög hastighet



**Se upp**

**Risk för personskador** Om fjäderbenet tas isär på fel sätt, kommer delar av fjäderbenet att slungas omkring.

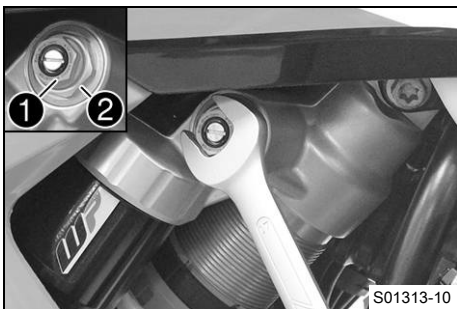
Fjäderbenet är fyllt med högkomprimerat kväve.

- Följ den angivna beskrivningen. (Din auktoriserade KTM-verkstad hjälper gärna till.)



**Info**

Höghastighetsinställningen gör sig gällande när fjäderbenet komprimeras snabbt.



- Vrid justerskruven ① medsols med en U-nyckel tills det tar stopp.



**Info**

Lossa inte skruvförbandet ②!

- Vrid det antal varv som motsvarar fjäderbenstypen motsols.  
Specifikation

Kompressionsdämpning, hög hastighet	
Komfort	2,5 varv
Standard	2 varv
Sport	1 varv



**Info**

Vrid medsols för att öka dämpningen, vrid motsols för att minska dämpningen vid fjädring.

## 11.5 Ställa in fjäderbenets returdämpning

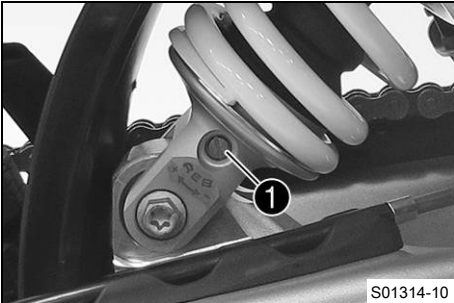


### Se upp

**Risk för personskador** Om fjäderbenet tas isär på fel sätt, kommer delar av fjäderbenet att slungas omkring.

Fjäderbenet är fyllt med högkomprimerat kväve.

- Följ den angivna beskrivningen. (Din auktoriserade KTM-verkstad hjälper gärna till.)



- Vrid justerskruven ① medsols ända till det sista kännbara klickljudet.
- Vrid det antal klick som motsvarar fjäderbenstypen motsols.

### Specifikation

Returdämpning	
Komfort	18 klickningar
Standard	15 klickningar
Sport	12 klickningar



### Info

Vrid medsols för att öka dämpningen, vrid motsols för att minska dämpningen vid utfjädringen.

## 11.6 Bestämma måttet för det avlastade bakhjulet

### Förarbete

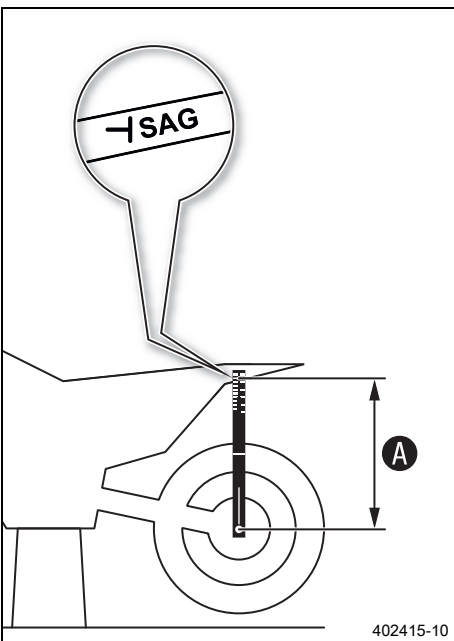
- Palla upp motorcykeln på mc-lyften. (📖 s 63)

### Huvudarbete

- Positionera hängmätaren i bakaxeln och mät avståndet till markeringen **SAG** på den bakre stänkskärmen.

Hängmätare (00029090100)
Stift för hängmätare (00029990010)

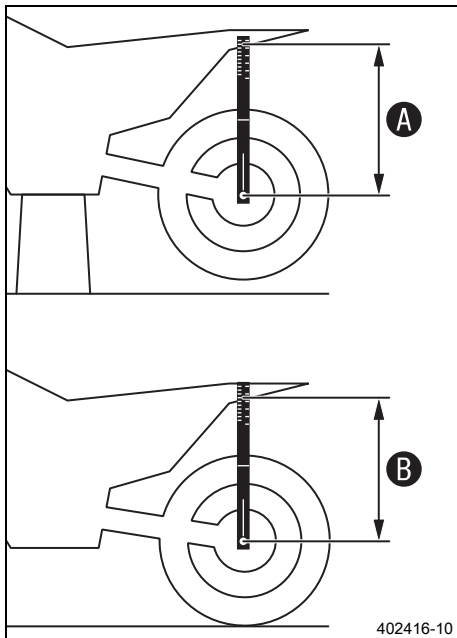
- Anteckna värdet som mått **A**.



### Efterarbete

- Ta bort motorcykeln från mc-lyften. (📖 s 63)

## 11.7 Kontrollera fjäderbenets statiska häng



- Bestäm måttet **A** för det avlastade bakhjulet. (📖 s 53)
- En annan person ska hålla motorcykeln i vertikalt läge.
- Använd nedhängningstolken och mät ännu en gång avståndet mellan bakaxeln och markeringen **SAG** på den bakre skärmen.
- Anteckna värdet som mått **B**.

### **i** Info

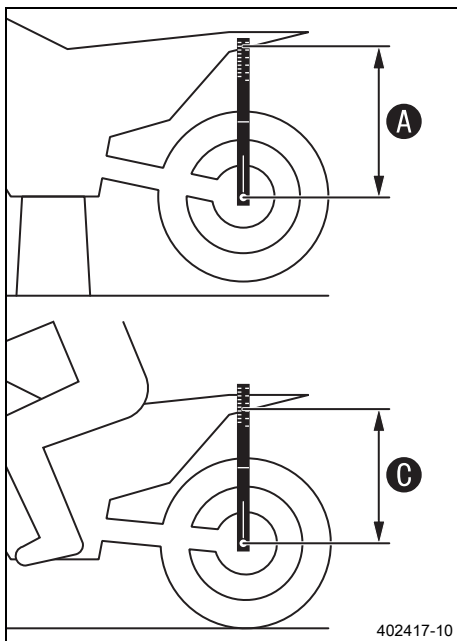
Differensen mellan mått **A** och **B** är det statiska hänget.

- Kontrollera det statiska hänget.

Statiskt häng	35 mm
---------------	-------

- » Om det statiska hänget är större eller mindre än det angivna måttet:
  - Ställ in fjäderbenets fjäderförspänning. 🛠️ (📖 s 55)

## 11.8 Kontrollera fjäderbenets häng under körning



- Bestäm måttet **A** för det avlastade bakhjulet. (📖 s 53)
- En medhjälpare ska hålla fast motorcykeln. Föraren sätter sig på motorcykeln med komplett skyddsutrustning och intar normal sittposition med fötterna på fotpinnarna. Föraren gungar några gånger upp och ner.
  - ✓ Bakhjulets upphängning stabiliseras.
- En andra person mäter nu på nytt med hängmätaren avståndet mellan bakaxel och markeringen **SAG** på den bakre stänkskärmen.
- Anteckna värdet som mått **C**.

### **i** Info

Differensen mellan mått **A** och **C** är hänget under körning.

- Kontrollera hänget under körning.

Häng under körning	110 mm
--------------------	--------

- » Om hänget under körning avviker från det angivna måttet:
  - Ställ in hänget under körning. 🛠️ (📖 s 56)

## 11.9 Ställa in fjäderbenets fjäderförspänning ↗



### Se upp

**Risk för personskador** Om fjäderbenet tas isär på fel sätt, kommer delar av fjäderbenet att slungas omkring.

Fjäderbenet är fyllt med högkomprimerat kväve.

- Följ den angivna beskrivningen. (Din auktoriserade KTM-verkstad hjälper gärna till.)



### Info

Innan fjäderförspänningen ändras ska den aktuella inställningen noteras, t.ex. mätning av fjäderlängden.

### Förarbete

- Palla upp motorcykeln på mc-lyften. (📖 s 63)
- Demontera fjäderbenet. ↗ (📖 s 77)
- Rengör noggrant det demonterade fjäderbenet.

### Huvudarbete

- Lossa skruven ❶.
- Vrid inställningsringen ❷ tills fjädern inte längre är spänd.

Fästnyckel (90129051000)
--------------------------

- Mät den ospända fjäderns totala längd.
- Spänn fjädern genom att vrida ställringen ❷ tills det specificerade måttet A har uppnåtts.

Specifikation

Fjäderförspänning	8 mm
-------------------	------

### Info

Beroende på det statiska hänget resp. hänget under körning kan högre eller lägre fjäderförspänning behöva väljas.

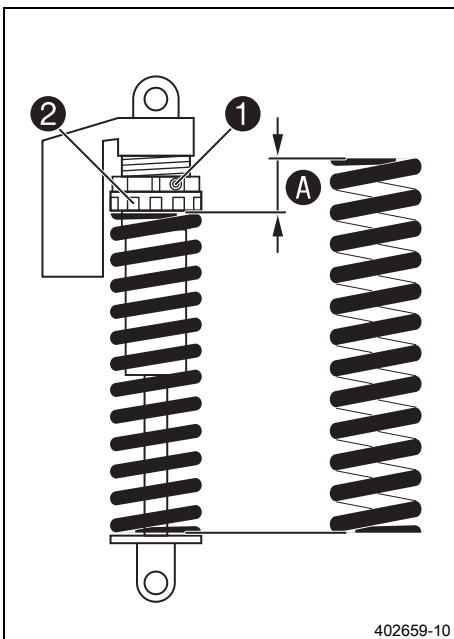
- Dra åt skruven ❶.

Specifikation

Skruv ställring fjäderben	M5	5 Nm
---------------------------	----	------

### Efterarbete

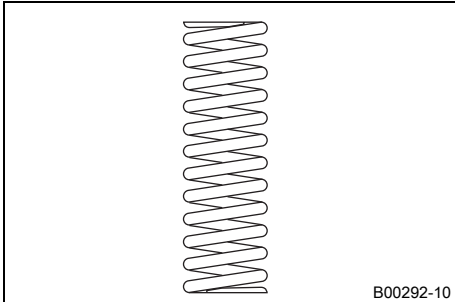
- Montera fjäderbenet. ↗ (📖 s 77)
- Ta bort motorcykeln från mc-lyften. (📖 s 63)



## 11.10 Ställa in hänget under körning

### Förarbete

- Palla upp motorcykeln på mc-lyften. (📖 s 63)
- Demontera fjäderbenet. 🛠️ (📖 s 77)
- Rengör noggrant det demonterade fjäderbenet.



### Huvudarbete

- Välj och montera en lämplig fjäder.

#### Specifikation

Fjäderkonstant	
Vikt förare: 65 ... 75 kg	57 ... 63 N/mm
Vikt förare: 75 ... 85 kg	60 ... 66 N/mm
Vikt förare: 85 ... 95 kg	63 ... 69 N/mm



### Info

Fjäderkonstanten anges på fjäderns utsida. Mindre viktavvikelser kan kompenseras genom ändring av fjäderns förspänning.

### Efterarbete

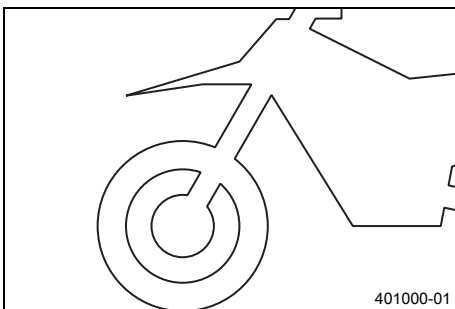
- Montera fjäderbenet. 🛠️ (📖 s 77)
- Ta bort motorcykeln från mc-lyften. (📖 s 63)
- Kontrollera fjäderbenets statiska häng. (📖 s 54)
- Kontrollera fjäderbenets häng under körning. (📖 s 54)
- Ställ in fjäderbenets returdämpning. (📖 s 53)

## 11.11 Kontrollera gaffelns grundinställning



### Info

Av olika skäl kan man inte definiera ett visst exakt häng under körning för gaffeln.

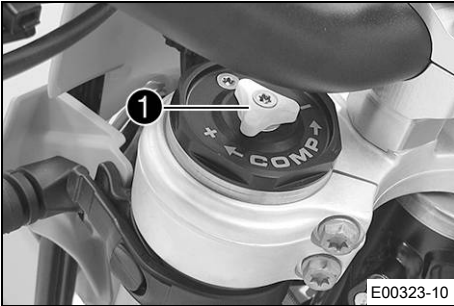


- Mindre avvikelser av förarens vikt kan kompenseras genom justering av fjäderförspänningen på samma sätt som för fjäderbenet.
- Om gaffeln ofta slår igenom (hårt dunk vid kompression) är det absolut nödvändigt att montera hårdare gaffelfjädrar för att undvika skador på gaffeln och ramen.
- Om gaffeln känns ovanligt hård efter längre användning måste gaffelbenen avluftas.

## 11.12 Ställa in gaffelns kompressionsdämpning

### **i** Info

Den hydrauliska kompressionsdämpningen avgör hur gaffeln beter sig vid kompression.



### (EXC-F EU/AU/AR/BR)

- Vrid den vita justerskruven **1** medsols tills det tar stopp.

### **i** Info

Justerskruven **1** sitter längst upp på vänster gaffelben.

Kompressionsdämpningen sitter i vänster gaffelben **COMP** (vit justerskruv). Returdämpningen sitter i höger gaffelben **REB** (röd justerskruv).

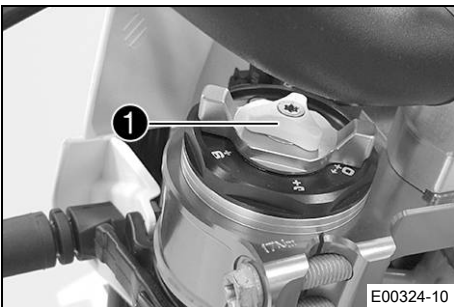
- Vrid det antal klick som motsvarar gaffeltypen motsols.

### Specifikation

Kompressionsdämpning	
Komfort	18 klickningar
Standard	15 klickningar
Sport	12 klickningar

### **i** Info

Vrid medsols för att öka dämpningen, vrid motsols för att minska dämpningen vid fjädring.



### (EXC-F Six Days)

- Vrid den vita justerskruven **1** medsols tills det tar stopp.

### **i** Info

Justerskruven **1** sitter längst upp på vänster gaffelben.

Kompressionsdämpningen sitter i vänster gaffelben **COM** (vit justerskruv). Returdämpningen sitter i höger gaffelben **REB** (röd justerskruv).

- Vrid det antal klick som motsvarar gaffeltypen motsols.

### Specifikation

Kompressionsdämpning	
Komfort	18 klickningar
Standard	15 klickningar
Sport	12 klickningar

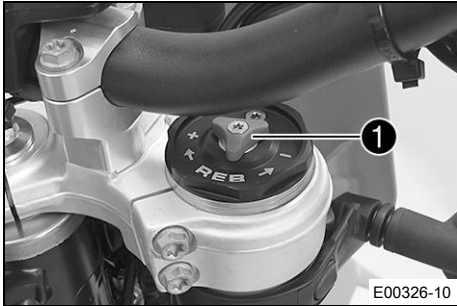
### **i** Info

Vrid medsols för att öka dämpningen, vrid motsols för att minska dämpningen vid fjädring.

## 11.13 Ställa in gaffelns returdämpning

### **i** Info

Den hydrauliska returdämpningen avgör hur gaffeln beter sig vid utfjädringen.



### (EXC-F EU/AU/AR/BR)

- Vrid den röda justerskruven **1** medsols tills det tar stopp.

### **i** Info

Justerskruven **1** sitter längst upp på höger gaffelben.

Returdämpningen sitter i höger gaffelben **REB** (röd justerskruv). Kompressionsdämpningen sitter i vänster gaffelben **COMP** (vit justerskruv).

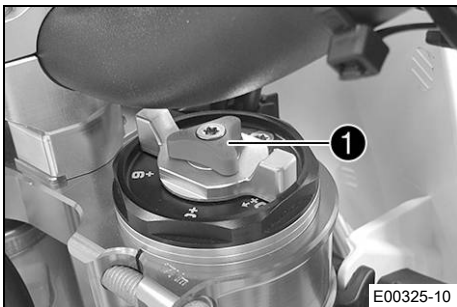
- Vrid det antal klick som motsvarar gaffeltypen motsols.

### Specifikation

Returdämpning	
Komfort	18 klickningar
Standard	15 klickningar
Sport	12 klickningar

### **i** Info

Vrid medsols för att öka dämpningen, vrid motsols för att minska dämpningen vid utfjädringen.



### (EXC-F Six Days)

- Vrid den röda justerskruven **1** medsols tills det tar stopp.

### **i** Info

Justerskruven **1** sitter längst upp på höger gaffelben.

Returdämpningen sitter i höger gaffelben **REB** (röd justerskruv). Kompressionsdämpningen sitter i vänster gaffelben **COM** (vit justerskruv).

- Vrid det antal klick som motsvarar gaffeltypen motsols.

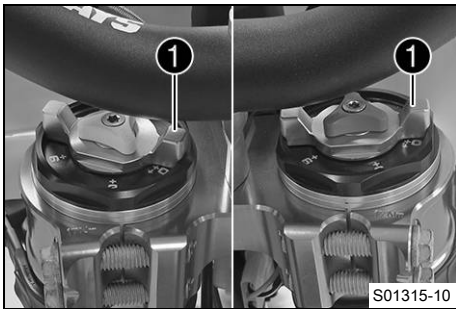
### Specifikation

Returdämpning	
Komfort	18 klickningar
Standard	15 klickningar
Sport	12 klickningar

### **i** Info

Vrid medsols för att öka dämpningen, vrid motsols för att minska dämpningen vid utfjädringen.

## 11.14 Ställa in gaffelns fjäderförspänning (EXC-F Six Days)



### Förarbete

- Palla upp motorcykeln på mc-lyften. (📖 s 63)

### Huvudarbete

- Vrid justeringsvingmuttrarna ❶ motsols tills det tar stopp.
- ✓ Markeringen **+0** ligger i linje med den högra vingen.

### Info

Inställningen får endast göras för hand. Använd inga verktyg.  
Ställ in båda gaffelbenen likadant.

- Vrid justeringsrattarna medsols.

### Specifikation

Fjäderförspänning - Preload Adjuster	
Komfort	<b>+0</b>
Standard	<b>+0</b>
Sport	<b>+3</b>

- ✓ Justeringsvingmuttrarna hakar i så att det märks vid siffervärdena.

### Info

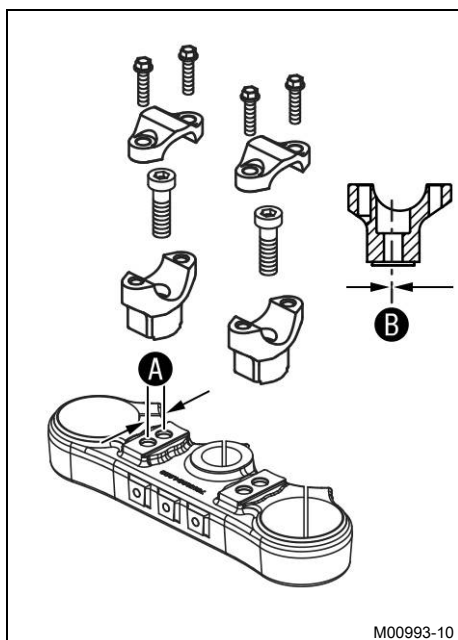
Ställ endast in fjäderförspänningen på siffervärdena, eftersom den inte hakar i mellan dessa siffervärden. Vrid medsols för att öka fjäderförspänningen, vrid motsols för att minska fjäderförspänningen. Inställningen av fjäderförspänningen påverkar inte returdämpningens inställning. I princip ska man dock alltid ställa in högre returdämpning om fjäderförspänningen ökas.

### Efterarbete

- Ta bort motorcykeln från mc-lyften. (📖 s 63)



## 11.15 Styrets läge



### (EXC-F EU/AU/AR/BR)

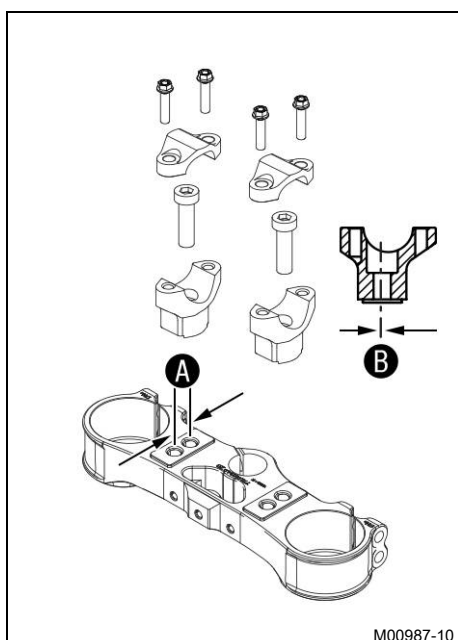
På den övre gaffelkronan finns 2 borrhål med avståndet **A** från varandra.

Avstånd mellan hålen <b>A</b>	15 mm
-------------------------------	-------

Hålen i styrhållarna sitter på avståndet **B** från mitten.

Avstånd mellan hålen <b>B</b>	3,5 mm
-------------------------------	--------

Styrhållarna kan monteras i fyra olika lägen.



### (EXC-F Six Days)

På den övre gaffelkronan finns 2 borrhål med avståndet **A** från varandra.

Avstånd mellan hålen <b>A</b>	15 mm
-------------------------------	-------

Hålen i styrhållarna sitter på avståndet **B** från mitten.

Avstånd mellan hålen <b>B</b>	3,5 mm
-------------------------------	--------

Styrhållarna kan monteras i fyra olika lägen.

## 11.16 Ställa in styrets läge

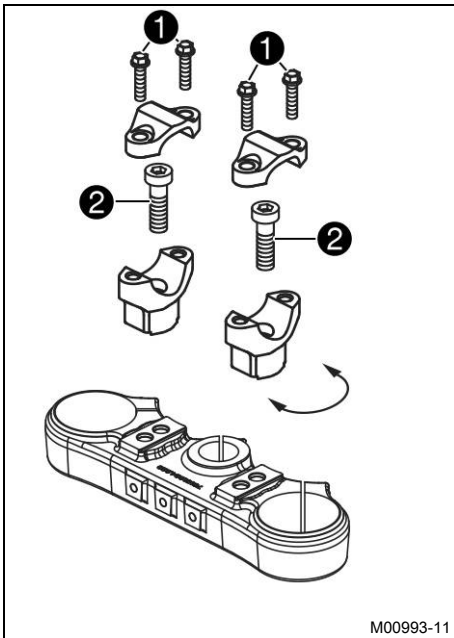


### Varning

**Risk för olycka** Ett reparerat styre innebär en säkerhetsrisk.

Om styret böjs eller riktas, blir materialet utmattat. Resultatet kan bli ett brott på styret.

- Byt ut styret om det har skadats eller böjts.



## (EXC-F EU/AU/AR/BR)

- Ta bort skruvarna ①. Ta bort klämelementen som håller fast styret. Ta bort styret och lägg det åt sidan.



### Info

Täck över komponenterna så att de inte skadas. Se till att kablar och ledningar inte viks.

- Ta bort skruvarna ②. Ta bort styrhållarna.
- Placera styrhållarna i önskat läge. Sätt dit skruvarna ② och dra åt dem.

### Specifikation

Skruv styrhållare	M10	40 Nm	<b>Loctite®243™</b>
-------------------	-----	-------	---------------------



### Info

Placera vänster och höger styrhållare i samma läge.

- Placera styret i korrekt läge.



### Info

Se till att kablarna och ledningarna ligger rätt.

- Placera styrets klämelement i rätt läge. Sätt i och dra åt skruvarna ① jämnt.

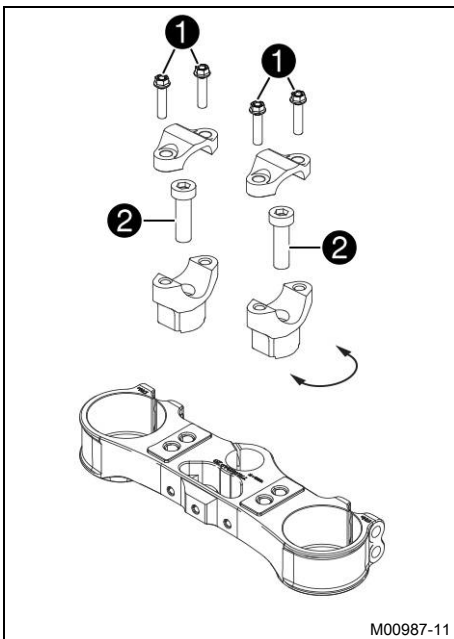
### Specifikation

Skruv klämelement	M8	20 Nm	
-------------------	----	-------	--



### Info

Se till att spaltmåttarna är likadana.



## (EXC-F Six Days)

- Ta bort skruvarna ①. Ta bort klämelementen som håller fast styret. Ta bort styret och lägg det åt sidan.



### Info

Täck över komponenterna så att de inte skadas. Se till att kablar och ledningar inte viks.

- Ta bort skruvarna ②. Ta bort styrhållarna.
- Placera styrhållarna i önskat läge. Sätt dit skruvarna ② och dra åt dem.

### Specifikation

Skruv styrhållare	M10	40 Nm	<b>Loctite®243™</b>
-------------------	-----	-------	---------------------



### Info

Placera vänster och höger styrhållare i samma läge.

- Placera styret i korrekt läge.

---

**i** Info

Se till att kablarna och ledningarna ligger rätt.

- 
- Placera styrets klämelement i rätt läge. Sätt i och dra åt skruvarna ① jämnt.

Specifikation

Skruv klämelement	M8	20 Nm
-------------------	----	-------

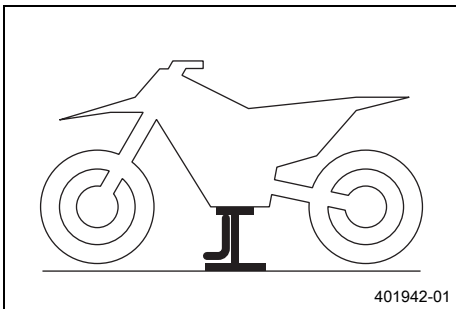
---

**i** Info

Se till att spaltmåttarna är likadana.

---

## 12.1 Palla upp motorcykeln på mc-lyften



### Obs!

**Risk för skador** Det parkerade fordonet kan rulla iväg eller välta.

- Parkera fordonet på fast och jämn mark.

- Palla upp motorcykeln på ramen under motorn.

MC-lyft (78129955100)

- ✓ Inget av hjulen har kontakt med marken.
- Se till att motorcykeln inte kan falla omkull.

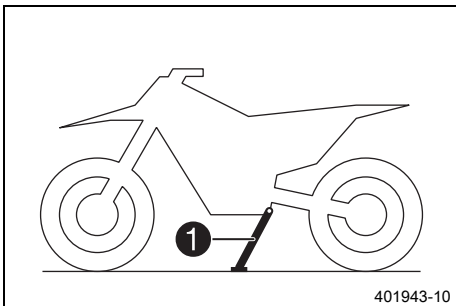


## 12.2 Ta bort motorcykeln från mc-lyften

### Obs!

**Risk för skador** Det parkerade fordonet kan rulla iväg eller välta.

- Parkera fordonet på fast och jämn mark.



- Ta bort motorcykeln från mc-lyften.
- Ta bort mc-lyften.
- För att parkera motorcykeln, fäll ut sidostödet ① ner mot marken med foten och låt motorcykeln vila på stödet.

### Info

Under körning ska sidostödet vara uppfällt och säkrat med gummibandet.



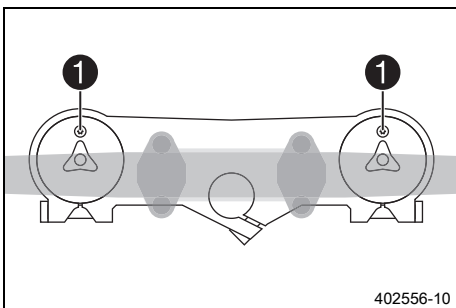
## 12.3 Avlufta gaffelben

### Förarbete

- Palla upp motorcykeln på mc-lyften. (📖 s 63)

### Huvudarbete

- Lossa avluftningsskruvarna ①.
- ✓ Ett eventuellt övertryck i gaffelns insida utjämnas.
- Dra åt avluftningsskruvarna.



### Efterarbete

- Ta bort motorcykeln från mc-lyften. (📖 s 63)



## 12.4 Rengöra gaffelbenens dammtätningar



### Förarbete

- Palla upp motorcykeln på mc-lyften. (📖 s 63)
- Demontera gaffelskyddet. (📖 s 64)

### Huvudarbete

- Skjut ner båda gaffelbenens dammtätningar 1.



### Info

Dammtätningarna stryker av damm och grov smuts från gaffelbenen. Med tiden kan smuts samla sig bakom dammtätningarna. Om denna smuts inte avlägsnas kan de bakomliggande oljeringarna bli otäta.



### Varning

**Risk för olyckor** Olja eller fett på bromsskivorna försämrar bromskraften.

- Håll alltid bromsskivorna olje- och fettfria.
- Vid behov rengörs bromsskivorna med bromsrengöringsmedel.

- Rengör och olja in dammtätningar och gaffelns innerrör på båda gaffelbenen.

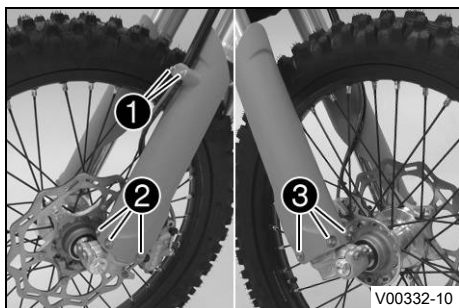
Universal oljespray (📖 s 163)

- Tryck tillbaka dammtätningen till monteringsläget.
- Torka bort överflödiga olja.

### Efterarbete

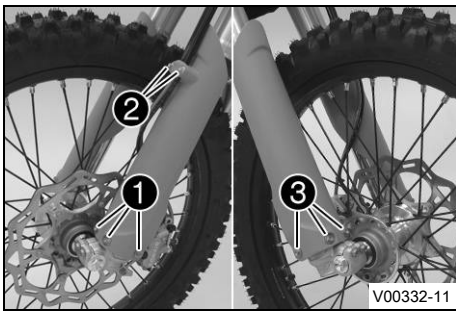
- Montera gaffelskyddet. (📖 s 65)
- Ta bort motorcykeln från mc-lyften. (📖 s 63)

## 12.5 Demontera gaffelskyddet



- Ta bort skruvarna 1 och klämman.
- Avlägsna skruvarna 2 på det vänstra gaffelbenet och det vänstra gaffelskyddet.
- Avlägsna skruvarna 3 på det högra gaffelbenet och det högra gaffelskyddet.

## 12.6 Montera gaffelskyddet



- Placera gaffelskyddet i korrekt läge på det vänstra gaffelbenet. Sätt i och dra åt skruvarna ❶.

Specifikation

Övriga skruvar chassi	M6	10 Nm
-----------------------	----	-------

- Sätt bromsledningen, kabelstammen och klämman på plats. Sätt i och dra åt skruvarna ❷.
- Placera gaffelskyddet i korrekt läge på det högra gaffelbenet. Sätt i och dra åt skruvarna ❸.

Specifikation

Övriga skruvar chassi	M6	10 Nm
-----------------------	----	-------



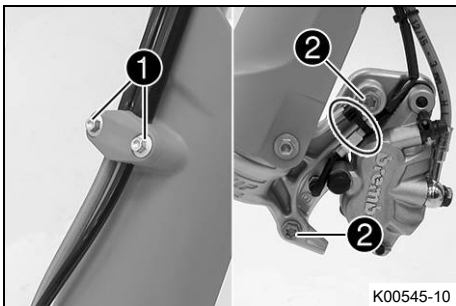
## 12.7 Demontera gaffelbenen

### Förarbete

- Demontera strålkastarmasken med strålkastaren. (📖 s 122)
- Palla upp motorcykeln på mc-lyften. (📖 s 63)
- Demontera framhjulet. 🗑️ (📖 s 109)

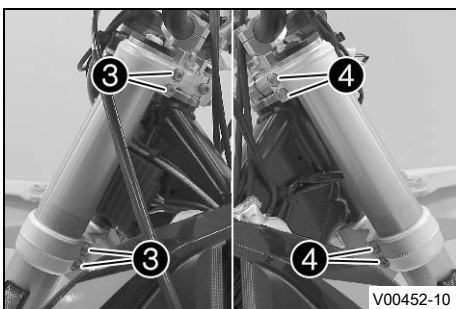
### Huvudarbete

- Ta bort skruvarna ❶ och klämman.
- Ta bort buntbandet.
- Ta bort skruvarna ❷ och bromsoket.
- Häng bromsoket med bromsledningen åt sidan utan att dra dem för hårt.



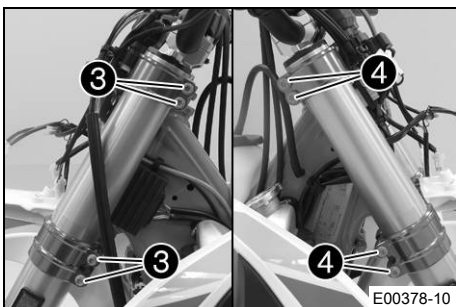
### (EXC-F EU/AU/AR/BR)

- Lossa skruvarna ❸. Ta bort vänster gaffelben.
- Lossa skruvarna ❹. Ta bort höger gaffelben.

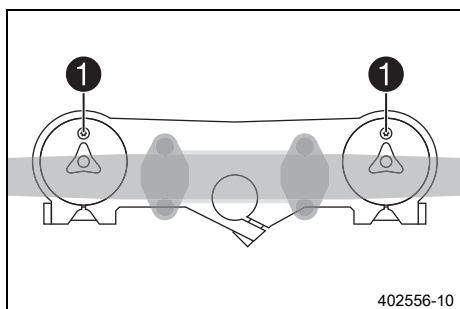


### (EXC-F Six Days)

- Lossa skruvarna ❸. Ta bort vänster gaffelben.
- Lossa skruvarna ❹. Ta bort höger gaffelben.



## 12.8 Montera gaffelbenen ↗



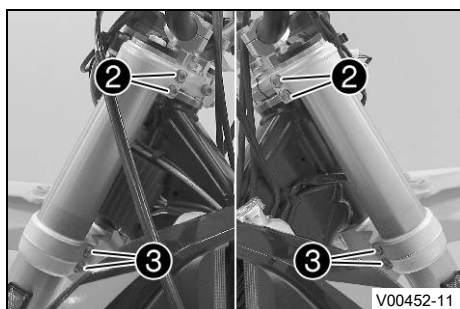
### Huvudarbete (EXC-F EU/AU/AR/BR)

- Placera gaffelbenen i rätt läge.
- ✓ Avluftningsskruvarna ① är vända framåt.



#### Info

På den övre delen av gaffelbenen finns det infrästa spår på sidan. Det andra (uppifrån sett) infrästa spåret i gaffelbenet måste vara i jämnhöjd med den övre gaffelkronans övre kant.



- Dra åt skruvarna ②.

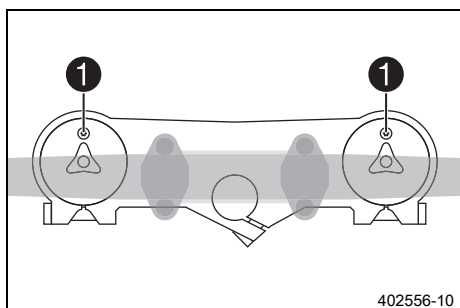
#### Specifikation

Skruv gaffelkrona upptill	M8	20 Nm
---------------------------	----	-------

- Dra åt skruvarna ③.

#### Specifikation

Skruv gaffelkrona nedtill	M8	15 Nm
---------------------------	----	-------



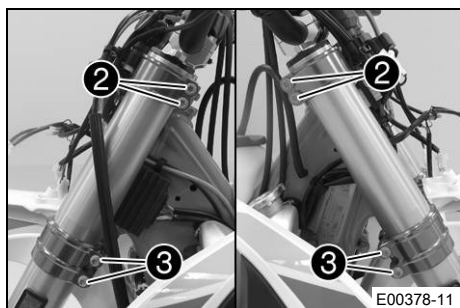
### (EXC-F Six Days)

- Placera gaffelbenen i rätt läge.
- ✓ Avluftningsskruvarna ① är vända framåt.



#### Info

Returdämpningen sitter i höger gaffelben **REB** (röd justerskruv). Kompressionsdämpningen sitter i vänster gaffelben **COM** (vit justerskruv). På den övre delen av gaffelbenen finns det infrästa spår på sidan. Det andra (uppifrån sett) infrästa spåret i gaffelbenet måste vara i jämnhöjd med den övre gaffelkronans övre kant.



- Dra åt skruvarna ②.

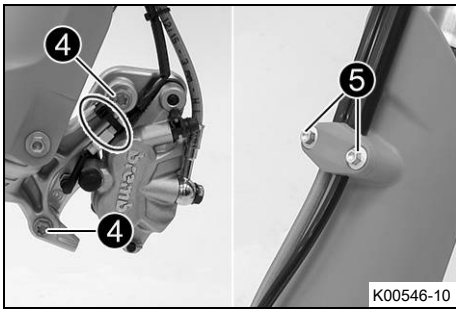
#### Specifikation

Skruv gaffelkrona upptill	M8	17 Nm
---------------------------	----	-------

- Dra åt skruvarna ③.

#### Specifikation

Skruv gaffelkrona nedtill	M8	15 Nm
---------------------------	----	-------



- Sätt bromsoket på plats, sätt i och dra åt skruvarna ④.

Specifikation

Skruv bromsok fram	M8	25 Nm	Loctite®243™
--------------------	----	-------	--------------

- Sätt dit buntbandet.
- Sätt bromsledningen, kabelstammen och klämman på plats. Sätt dit skruvarna ⑤ och dra åt dem.

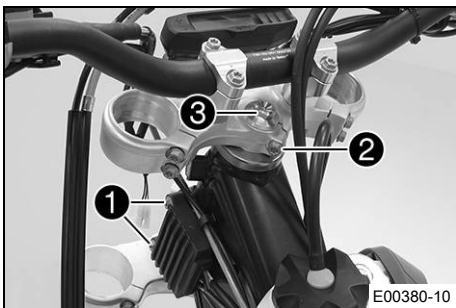
### Efterarbete

- Montera framhjulet. (🔧 s 110)
- Montera strålkastarmasken med strålkastaren. (🔧 s 123)
- Kontrollera strålkastarinställningen. (🔧 s 124)

## 12.9 Demontera den nedre gaffelkronan (EXC-F EU/AU/AR/BR)

### Förarbete

- Demontera strålkastarmasken med strålkastaren. (🔧 s 122)
- Palla upp motorcykeln på mc-lyften. (🔧 s 63)
- Demontera framhjulet. (🔧 s 109)
- Demontera gaffelbenen. (🔧 s 65)
- Demontera skärmen fram. (🔧 s 75)
- Ta av styrskydden.



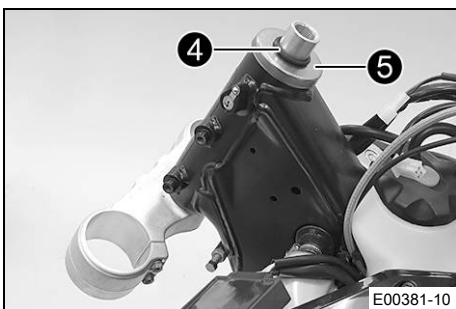
### Huvudarbete

- Öppna kabelhållaren framför höger kylare och lossa kabelstammen.
- Ta bort skruvarna ① och häng spänningsregulatorn åt sidan.
- Öppna kabelhållaren framför vänster kylare och lossa kabelstammen.
- Lossa skruven ②.
- Ta bort skruven ③.
- Dra av den övre gaffelkronan och styret och häng dem åt sidan.



### Info

Täck över komponenterna så att de inte skadas. Se till att kablar och ledningar inte viks.

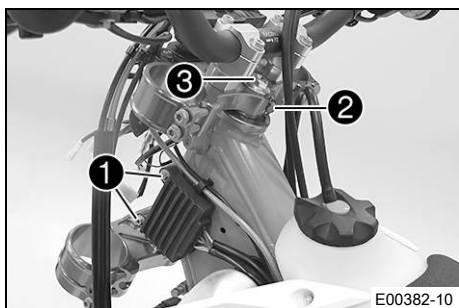


- Ta bort o-ringen ④ och skyddsringen ⑤.
- Ta av den nedre gaffelkronan tillsammans med gaffelröret.
- Ta bort styrhuvudets övre lager.

## 12.10 Demontera den nedre gaffelkronan ↘ (EXC-F Six Days)

### Förarbete

- Demontera strålkastarmasken med strålkastaren. (📖 s 122)
- Palla upp motorcykeln på mc-lyften. (📖 s 63)
- Demontera framhjulet. ↘ (📖 s 109)
- Demontera gaffelbenen. ↘ (📖 s 65)
- Demontera skärmen fram. (📖 s 75)
- Ta av styrskydden.

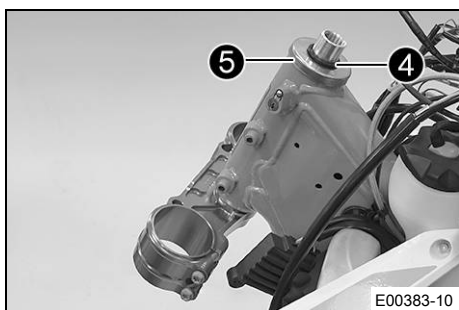


### Huvudarbete

- Öppna kabelhållaren framför höger kylare och lossa kabelstammen.
- Ta bort skruvarna ❶ och häng spänningsregulatorn åt sidan.
- Öppna kabelhållaren framför vänster kylare och lossa kabelstammen.
- Ta bort skruven ❷.
- Ta bort skruven ❸.
- Dra av den övre gaffelkronan och styret och häng dem åt sidan.

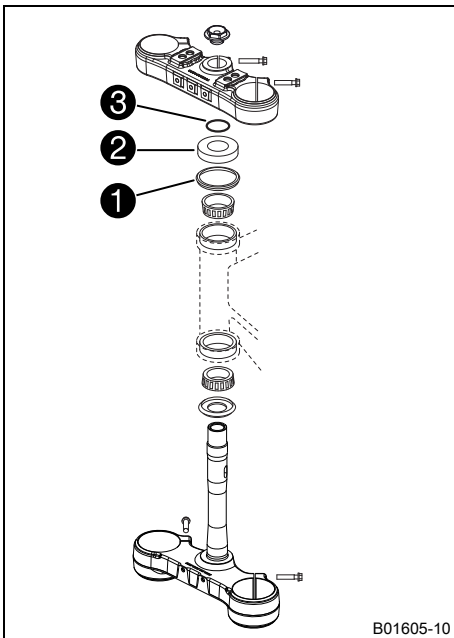
### Info

Täck över komponenterna så att de inte skadas.  
Se till att kablar och ledningar inte viks.



- Ta bort o-ringen ❹ och skyddsringen ❺.
- Ta av den nedre gaffelkronan tillsammans med gaffelröret.
- Ta bort styrhuvudets övre lager.

## 12.11 Montera den nedre gaffelkronan ↘ (EXC-F EU/AU/AR/BR)

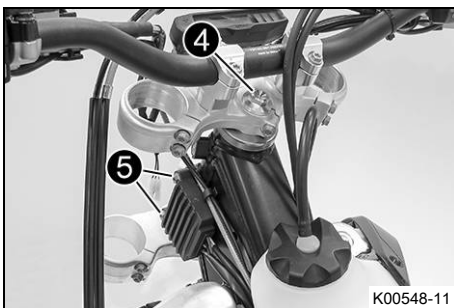


### Huvudarbete

- Gör rent lagren och tätnings-elementen, kontrollera att de inte är skadade och smörj in dem.

Högvisköst smörjfett (📖 s 162)

- Sätt in den nedre gaffelkronan tillsammans med gaffelröret. Montera styrhuvudets övre lager.
- Kontrollera att styrhuvudets övre tätning ① sitter rätt.
- Skjut på skyddsringen ② och o-ringen ③.

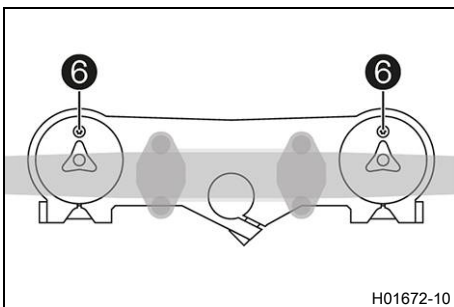


- Sätt den övre gaffelkronan och styret i rätt läge.
- Sätt dit skruven ④ utan att dra åt den.
- Fixera kabelstammen och kopplingsledningen med kabelhållaren.
- Sätt spänningsregulatorn på plats, sätt i och dra åt skruvarna ⑤.

### Specifikation

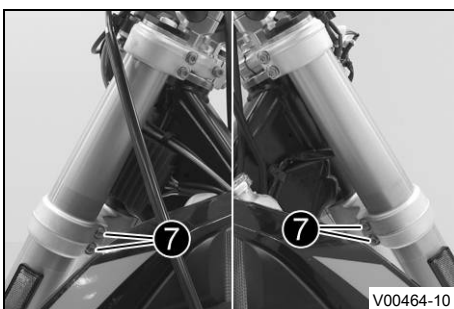
Övriga skruvar chassi	M6	10 Nm
-----------------------	----	-------

- Placera gaffelbenen i rätt läge.
- ✓ Avluftningsskruvarna ⑥ är vända framåt.



### Info

På den övre delen av gaffelbenen finns det infrästa spår på sidan. Det andra (uppifrån sett) infrästa spåret i gaffelbenet måste vara i jämnhöjd med den övre gaffelkronans övre kant.



- Dra åt skruvarna ⑦.

### Specifikation

Skruv gaffelkrona nedtill	M8	15 Nm
---------------------------	----	-------



- Dra åt skruven ④.

Specifikation

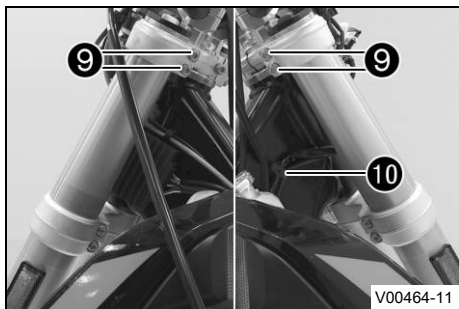
Skruv styrhuvud upp- till	M20x1,5	12 Nm
------------------------------	---------	-------



- Dra åt skruven ⑧.

Specifikation

Skruv gaffelrör upptill	M8	20 Nm
-------------------------	----	-------

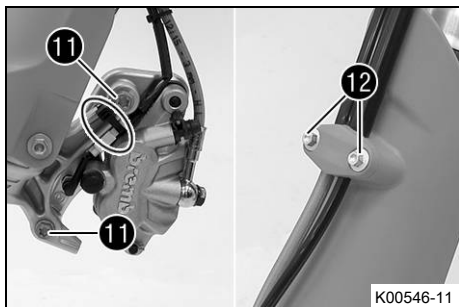


- Dra åt skruvarna ⑨.

Specifikation

Skruv gaffelkrona upptill	M8	20 Nm
------------------------------	----	-------

- Fixera kabelhärvan med kabelhållaren ⑩.



- Sätt bromsoket på plats, sätt i och dra åt skruvarna ⑪.

Specifikation

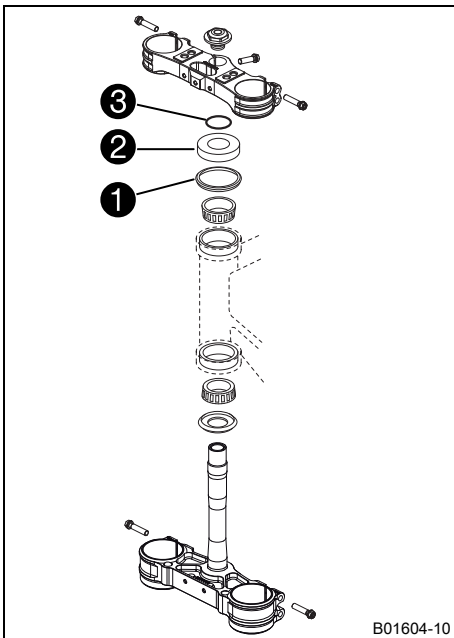
Skruv bromsok fram	M8	25 Nm	<b>Loctite®243™</b>
-----------------------	----	-------	---------------------

- Sätt dit buntbandet.
- Sätt bromsledningen, kabelstammen och klämman på plats. Sätt dit skruvarna ⑫ och dra åt dem.

### Efterarbete

- Montera styrskydden.
- Montera skärmen fram. (📖 s 76)
- Montera framhjulet. 🛠️ (📖 s 110)
- Montera strålkastarmasken med strålkastaren. (📖 s 123)
- Kontrollera att kabelstammen, vajrarna, broms- och kopplingsledningarna sitter rätt och inte är inklämda.
- Kontrollera styrhuvudets lagerspel. (📖 s 73)
- Ta bort motorcykeln från mc-lyften. (📖 s 63)
- Kontrollera strålkastarinställningen. (📖 s 124)

## 12.12 Montera den nedre gaffelkronan ↘ (EXC-F Six Days)

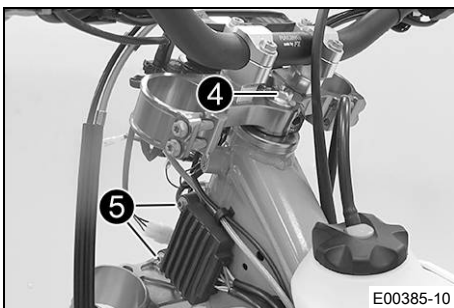


### Huvudarbete

- Gör rent lagren och tätningselementen, kontrollera att de inte är skadade och smörj in dem.

Högvisköst smörjfett (🔧 s 162)

- Sätt in den nedre gaffelkronan tillsammans med gaffelröret. Montera styrhuvudets övre lager.
- Kontrollera att styrhuvudets övre tätning ① sitter rätt.
- Montera skyddsringen ② och o-ringen ③.

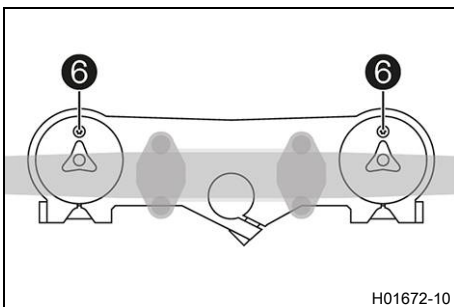


- Sätt den övre gaffelkronan och styret i rätt läge.
- Sätt dit skruven ④ utan att dra åt den.
- Fixera kabelstammen och kopplingsledningen med kabelhållaren.
- Sätt spänningsregulatorn på plats, sätt i och dra åt skruvarna ⑤.

### Specifikation

Övriga skruvar chassi	M6	10 Nm
--------------------------	----	-------

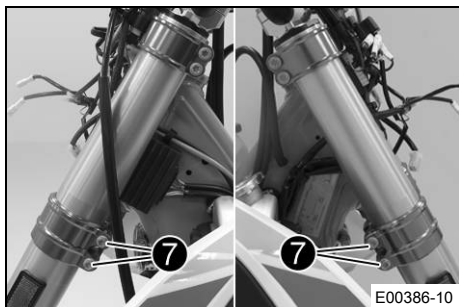
- Placera gaffelbenen i rätt läge.
- ✓ Avluftningsskruvarna ⑥ är vända framåt.



### Info

Returdämpningen sitter i höger gaffelben **REB** (röd justerskruv). Kompressionsdämpningen sitter i vänster gaffelben **COM** (vit justerskruv).

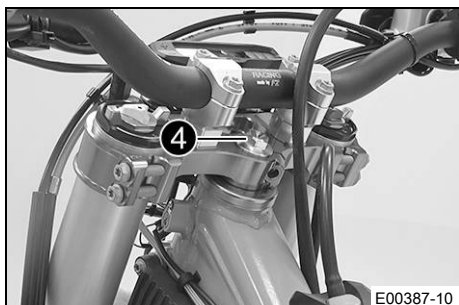
På den övre delen av gaffelbenen finns det infrästa spår på sidan. Det andra (uppifrån sett) infrästa spåret i gaffelbenet måste vara i jämnhöjd med den övre gaffelkronans övre kant.



- Dra åt skruvarna 7.

Specifikation

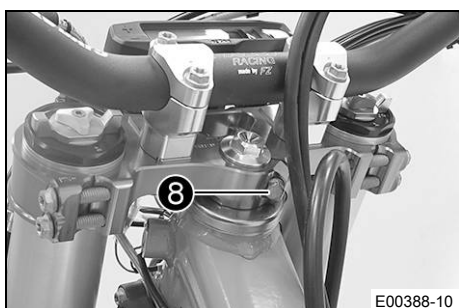
Skriv gaffelkrona nedtill	M8	15 Nm
---------------------------	----	-------



- Dra åt skruven 4.

Specifikation

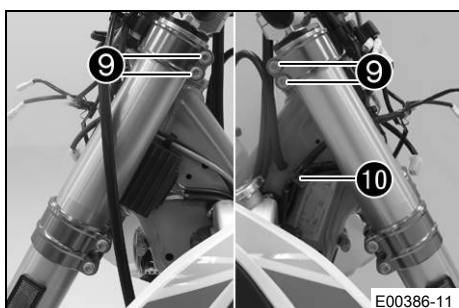
Skriv styrhuvud upp-till	M20x1,5	12 Nm
--------------------------	---------	-------



- Sätt dit och dra åt skruven 8.

Specifikation

Skriv gaffelrör upptill	M8	17 Nm	Loctite®243™
-------------------------	----	-------	--------------

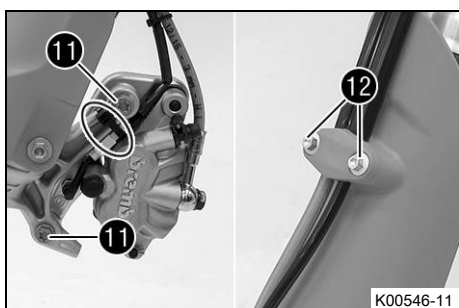


- Dra åt skruvarna 9.

Specifikation

Skriv gaffelkrona upptill	M8	17 Nm
---------------------------	----	-------

- Fixera kabelhärvan med kabelhållaren 10.



- Sätt bromsoket på plats, sätt i och dra åt skruvarna 11.

Specifikation

Skriv bromsok fram	M8	25 Nm	Loctite®243™
--------------------	----	-------	--------------

- Sätt dit buntbandet.
- Sätt bromsledningen, kabelstammen och klämman på plats. Sätt dit skruvarna 12 och dra åt dem.

### Efterarbete

- Montera styrskydden.
- Montera skärmen fram. (📖 s 76)

- Montera framhjulet. 🛠️ (📖 s 110)
- Montera strålkastarmasken med strålkastaren. (📖 s 123)
- Kontrollera att kabelstammen, vajrarna, broms- och kopplingsledningarna sitter rätt och inte är inklämda.
- Kontrollera styrhuvudets lagerspel. (📖 s 73)
- Ta bort motorcykeln från mc-lyften. (📖 s 63)
- Kontrollera strålkastarinställningen. (📖 s 124)

## 12.13 Kontrollera styrhuvudets lagerspel



### Varning

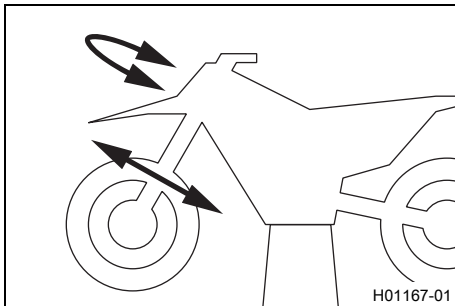
**Risk för olyckor** Vid felaktigt lagerspel på styrhuvudet försämras köregenskaperna och skadas komponenter.

- Korrigera felaktigt lagerspel på styrhuvudet omedelbart. (Din auktoriserade KTM-verkstad hjälper gärna till.)



### Info

Om man under längre tid kör med spel i styrhuvudets lager kommer lagren och därefter även ramens lagersäten att skadas.



### Förarbete

- Palla upp motorcykeln på mc-lyften. (📖 s 63)

### Huvudarbete

- Ställ styret i läget för körning rakt framåt. Skjut gaffelbenen fram och tillbaka i färdriktning.

Det får inte finnas något spel i styrhuvudets lager.

- » Om det finns ett märkbart spel:

#### (EXC-F EU/AU/AR/BR)

- Ställ in styrhuvudets lagerspel. 🛠️ (📖 s 74)

#### (EXC-F Six Days)

- Ställ in styrhuvudets lagerspel. 🛠️ (📖 s 74)

- Vrid styret fram och tillbaka över hela styrområdet.

Styret ska kunna vridas lätt över hela styrområdet. Inga kännbara rasterlägen får finnas.

- » Om rasterlägen finns:

#### (EXC-F EU/AU/AR/BR)

- Ställ in styrhuvudets lagerspel. 🛠️ (📖 s 74)

#### (EXC-F Six Days)

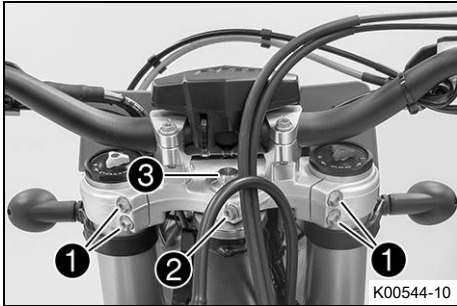
- Ställ in styrhuvudets lagerspel. 🛠️ (📖 s 74)

- Kontrollera styrhuvudets lager och byt ut det vid behov.

### Efterarbete

- Ta bort motorcykeln från mc-lyften. (📖 s 63)

## 12.14 Ställa in styrhuvudets lagospel (EXC-F EU/AU/AR/BR)



### Förarbete

- Palla upp motorcykeln på mc-lyften. (📖 s 63)

### Huvudarbete

- Lossa skruvarna ① och ②.
- Lossa skruven ③ och dra åt den igen.

#### Specifikation

Skruv styrhuvud upp- till	M20x1,5	12 Nm
------------------------------	---------	-------

- Slå lätt på den övre gaffelkronan med en gummihammare för att inga spänningar ska uppstå.

- Dra åt skruvarna ①.

#### Specifikation

Skruv gaffelkrona upptill	M8	20 Nm
------------------------------	----	-------

- Dra åt skruven ②.

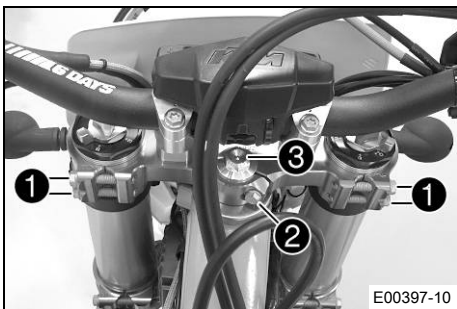
#### Specifikation

Skruv gaffelrör upptill	M8	20 Nm
-------------------------	----	-------

### Efterarbete

- Kontrollera styrhuvudets lagospel. (📖 s 73)
- Ta bort motorcykeln från mc-lyften. (📖 s 63)

## 12.15 Ställa in styrhuvudets lagospel (EXC-F Six Days)



### Förarbete

- Palla upp motorcykeln på mc-lyften. (📖 s 63)

### Huvudarbete

- Lossa skruvarna ①.
- Ta bort skruven ②.
- Lossa skruven ③ och dra åt den igen.

#### Specifikation

Skruv styrhuvud upp- till	M20x1,5	12 Nm
------------------------------	---------	-------

- Slå lätt på den övre gaffelkronan med en gummihammare för att inga spänningar ska uppstå.

- Dra åt skruvarna ①.

#### Specifikation

Skruv gaffelkrona upptill	M8	17 Nm
------------------------------	----	-------

- Sätt dit och dra åt skruven ②.

#### Specifikation

Skruv gaffelrör upptill	M8	17 Nm	Loctite®243™
----------------------------	----	-------	--------------

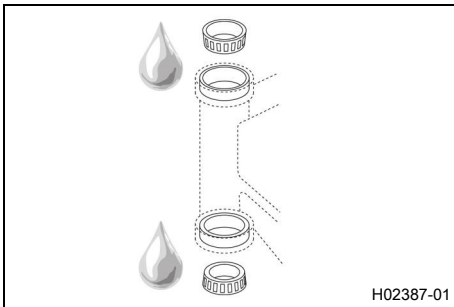
### Efterarbete

- Kontrollera styrhuvudets lagospel. (📖 s 73)

- Ta bort motorcykeln från mc-lyften. (📖 s 63)



## 12.16 Smörja styrhuvudets lager 🗨️



### (EXC-F EU/AU/AR/BR)

- Demontera den nedre gaffelkronan. 🗨️ (📖 s 67)
- Montera den nedre gaffelkronan. 🗨️ (📖 s 69)

### (EXC-F Six Days)

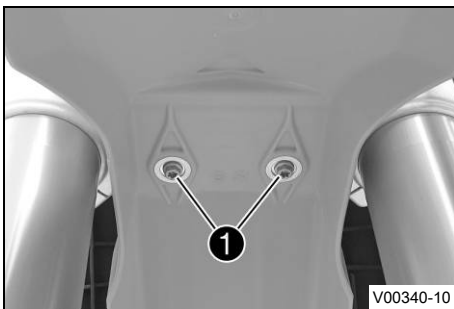
- Demontera den nedre gaffelkronan. 🗨️ (📖 s 68)
- Montera den nedre gaffelkronan. 🗨️ (📖 s 71)



## 12.17 Demontera skärmen fram

### Förarbete

- Demontera strålkastarmasken med strålkastaren. (📖 s 122)

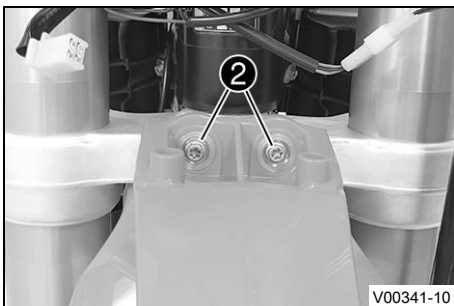


V00340-10

### Huvudarbete

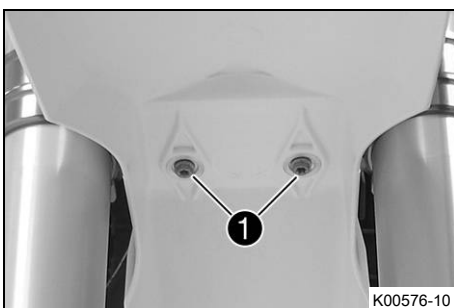
#### (EXC-F EU/AU/AR/BR)

- Ta bort skruvarna ①.



V00341-10

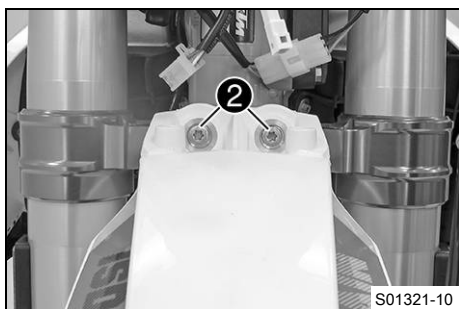
- Ta bort skruvarna ②. Ta av skärmen fram.



K00576-10

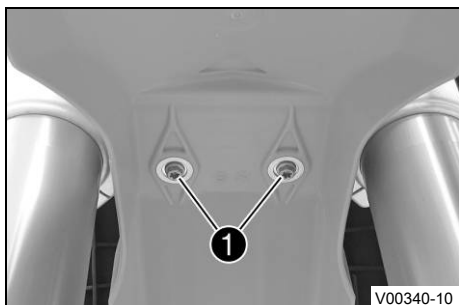
#### (EXC-F Six Days)

- Ta bort skruvarna ①.



- Ta bort skruvarna ②. Ta av skärmen fram.

## 12.18 Montera skärmen fram

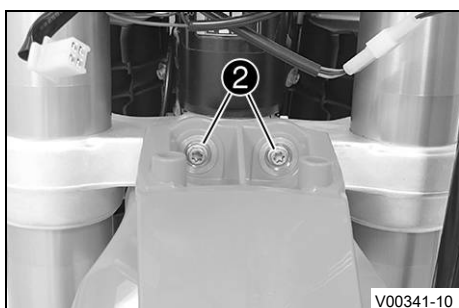


### Huvudarbete (EXC-F EU/AU/AR/BR)

- Sätt skärmen fram på plats. Sätt dit skruvarna ① och dra åt dem.

#### Specifikation

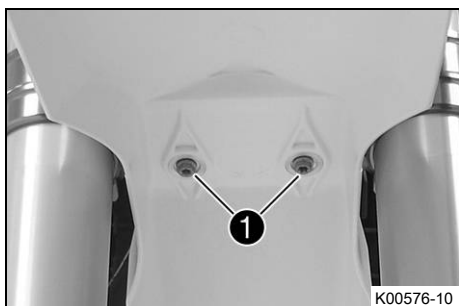
Övriga skruvar chassi	M6	10 Nm
--------------------------	----	-------



- Sätt dit skruvarna ② och dra åt dem.

#### Specifikation

Övriga skruvar chassi	M6	10 Nm
--------------------------	----	-------

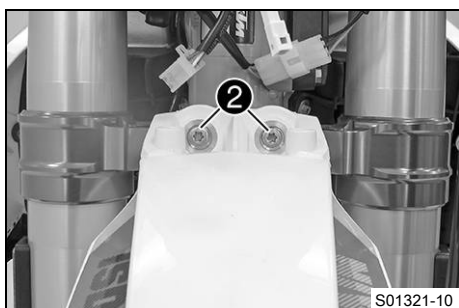


### (EXC-F Six Days)

- Sätt skärmen fram på plats. Sätt dit skruvarna ① och dra åt dem.

#### Specifikation

Övriga skruvar chassi	M6	10 Nm
--------------------------	----	-------



- Sätt dit skruvarna ② och dra åt dem.

#### Specifikation

Övriga skruvar chassi	M6	10 Nm
--------------------------	----	-------

### Efterarbete

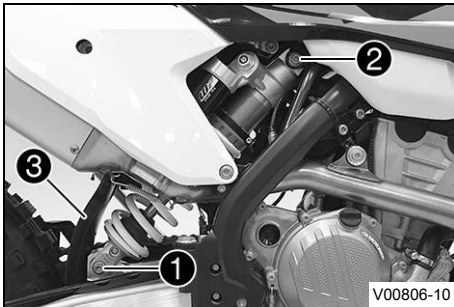
- Montera strålkastarmasken med strålkastaren. (📖 s 123)

- Kontrollera strålkastarinställningen. (📖 s 124)

## 12.19 Demontera fjäderbenet ↘

### Förarbete

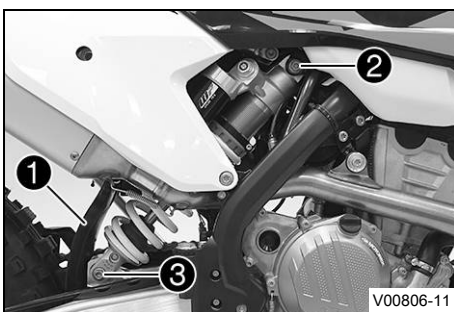
- Palla upp motorcykeln på mc-lyften. (📖 s 63)



### Huvudarbete

- Ta bort skruven **1** och sänk bakhjulet med baksvingen tills bakhjulet knappt kan rotera. Fixera bakhjulet i denna position.
- Ta bort skruven **2**, tryck stänkskyddet **3** åt sidan och ta bort fjäderbenet.

## 12.20 Montera fjäderbenet ↘



### Huvudarbete

- Tryck stänkskyddet **1** åt sidan och positionera fjäderbenet. Sätt i och dra åt skruven **2**.

#### Specifikation

Skruv fjäderben upptill	M12	80 Nm	<b>Loctite®2701™</b>
----------------------------	-----	-------	----------------------

- Sätt i och dra åt skruven **3**.

#### Specifikation

Skruv fjäderben nedtill	M12	80 Nm	<b>Loctite®2701™</b>
----------------------------	-----	-------	----------------------



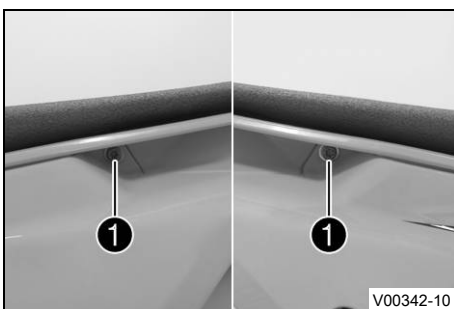
### Info

Fjäderbenets styrspindel på baksvingen har ett teflonskikt. Det får varken smörjas med fett eller med andra glidmedel. Smörjmedel löser upp teflonskiktet vilket minskar livslängden avsevärt.

### Efterarbete

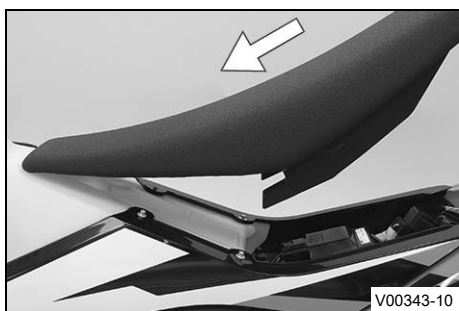
- Ta bort motorcykeln från mc-lyften. (📖 s 63)

## 12.21 Ta bort sadeln ↘

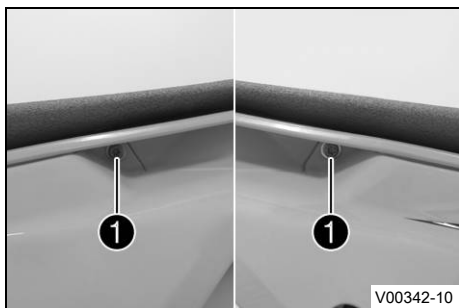


- Ta bort skruvarna **1**.
- Lyft upp sadeln baktill, dra den bakåt och ta av den uppåt.

## 12.22 Montera sadeln



- Haka i sadeln framtill i flänshylsan på bränsletanken, sänk ner sadeln baktill och skjut framåt.
- Se till att sadeln hakar fast ordentligt.



- Sätt dit skruvarna ① och dra åt dem.

### Specifikation

Övriga skruvar chassi	M6	10 Nm
--------------------------	----	-------

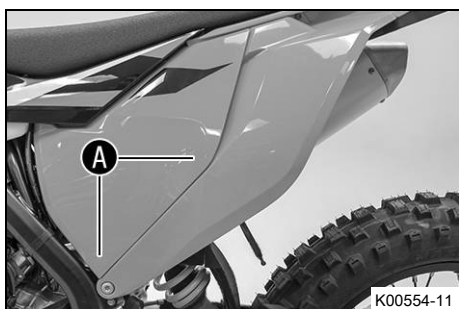
## 12.23 Demontera luftfilterboxens skydd



### Villkor

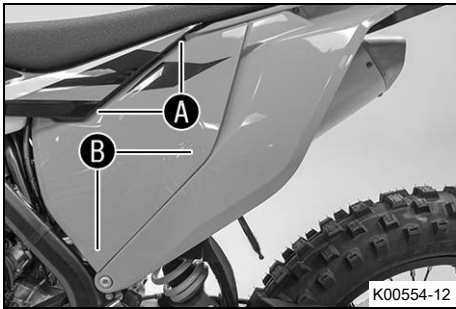
Luftfilterboxens skydd fasthakat.

- Ta bort skruven ①.



- Dra av luftfilterboxens skydd i sidled vid området ① och ta av det framåt.

## 12.24 Montera luftfilterboxens skydd



- Haka fast luftfilterboxens skydd i området **A** och sedan i området **B**.



### Villkor

Luftfilterboxens skydd fasthakat.

- Sätt dit och dra åt skruven **1**.

### Specifikation

Skruv luftfilterboxens skydd	EJOT PT® K60x20-Z	3 Nm
------------------------------	----------------------	------

## 12.25 Demontera luftfiltret

### Obs!

**Motorskada** Ofiltrerad insugningsluft har negativ inverkan på motorns livslängd.

Utän luftfilter tränger damm och smuts in motorn.

- Ta aldrig fordonet i drift utan luftfilter.



### Obs!

**Risker för miljö** Miljöfarliga ämnen orsakar miljöskador.

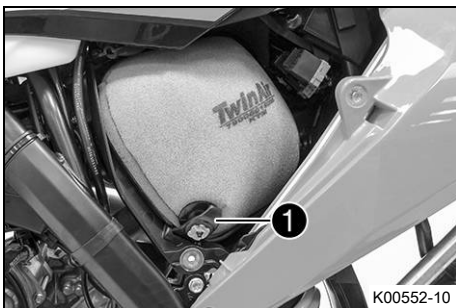
- Kassera oljor, fetter, filter, bränslen, rengöringsmedel, bromsvätska etc. i enlighet med gällande bestämmelser.

### Förarbete

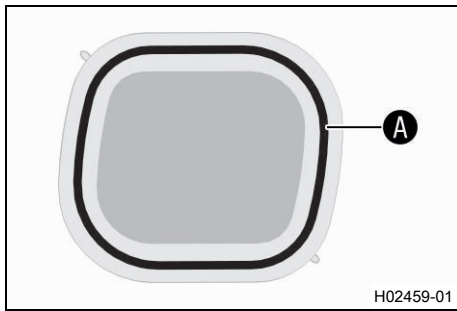
- Demontera luftfilterboxens skydd. (☞ s 78)

### Huvudarbete

- Haka loss hållarliken **1**. Ta bort luftfiltret samt dess hållare.
- Ta bort luftfiltret från dess hållare.



## 12.26 Montera luftfiltret ↘



### Huvudarbete

- Montera ett rent luftfilter i luftfilterhållaren.
- Smörj in luftfiltret i området **A**.

Långtidsfett (📖 s 162)

- Sätt i luftfiltret och sätt in hållstiften **1** i bussningen **B**.  
✓ Luftfiltret är korrekt placerat.
- Haka i **2** hållarfliken.  
✓ Hållstiftet **3** fixeras av hållarfliken **2**.

### **i** Info

Om luftfiltret inte monterats korrekt kan damm och smuts hamna i motorn och förstöra den.

### Efterarbete

- Montera luftfilterboxens skydd. (📖 s 79)

## 12.27 Rengöra luftfiltret och luftfilterboxen ↘



### Obs!

**Risker för miljön** Miljöfarliga ämnen orsakar miljöskador.

- Kassera oljor, fetter, filter, bränslen, rengöringsmedel, bromsvätska etc. i enlighet med gällande bestämmelser.



### Info

Gör inte rent luftfiltret med bränsle eller petroleum, eftersom dessa medel angriper skumgummit.

### Förarbete

- Demontera luftfilterboxens skydd. (📖 s 78)
- Demontera luftfiltret. ↘ (📖 s 79)

### Huvudarbete

- Tvätta luftfiltret i speciell rengöringsvätska och låt det torka noggrant.

Rengöringsmedel för luftfilter (📖 s 162)

### **i** Info

Luftfiltret får bara pressas ur, inte vridas ur.

- Smörj det torra luftfiltret med högkvalitativ filterolja.

Olja för luftfilter av skumplast (📖 s 162)

- Rengör luftfilterboxen.



- Kontrollera att insugningsröret sitter ordentligt och inte är skadat.

### Efterarbete

- Montera luftfiltret. (📖 s 80)
- Montera luftfilterboxens skydd. (📖 s 79)



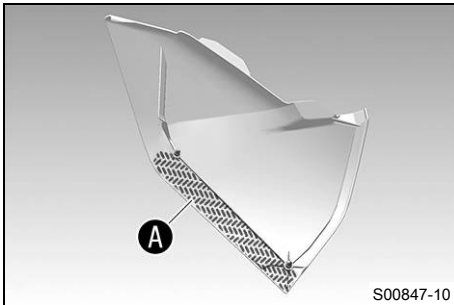
## 12.28 Tätta luftfilterboxen 🗑️

### Förarbete

- Demontera luftfilterboxens skydd. (📖 s 78)

### Huvudarbete

- Tätta luftfilterboxen vid de markerade områdena **A**.



### Efterarbete

- Montera luftfilterboxens skydd. (📖 s 79)



## 12.29 Förbereda luftfilterboxens skydd för fastgöring 🗑️

### Förarbete

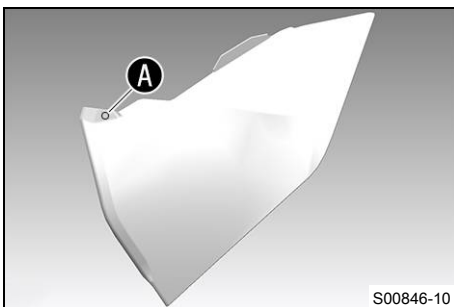
- Demontera luftfilterboxens skydd. (📖 s 78)

### Huvudarbete

- Borra ett hål vid markeringen **A**.

Specifikation

Diameter	6 mm
----------	------



### Efterarbete

- Montera luftfilterboxens skydd. (📖 s 79)



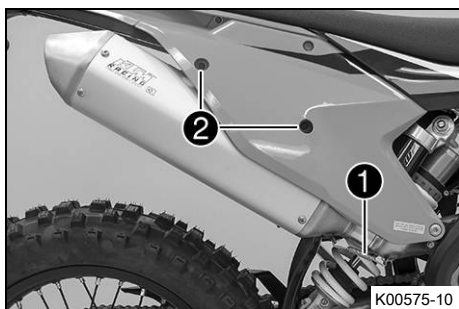
## 12.30 Demontera sluddämparen



### Varning

**Risk för brännskador** Avgassystemet blir mycket varmt under drift.

- Låt avgassystemet svalna av innan arbetet påbörjas.

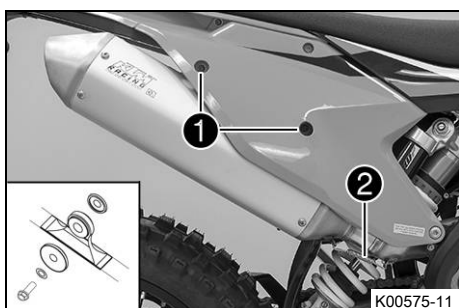


- Haka av fjädern ①.

Fjäderkrok (5030501700004)

- Ta bort skruvarna ② och sluddämparen.

## 12.31 Montera sluddämparen



- Placera sluddämparen i rätt läge. Sätt dit skruvarna ① utan att dra åt dem.

- Haka i fjädern ②.

Fjäderkrok (5030501700004)

- Dra åt skruvarna ①.

Specifikation

Övriga skruvar chassi	M6	10 Nm
--------------------------	----	-------

## 12.32 Byta ut sluddämparens glasfibergermfyllning



### Varning

- Risk för brännskador** Avgassystemet blir mycket varmt under drift.
- Låt avgassystemet svalna av innan arbetet påbörjas.

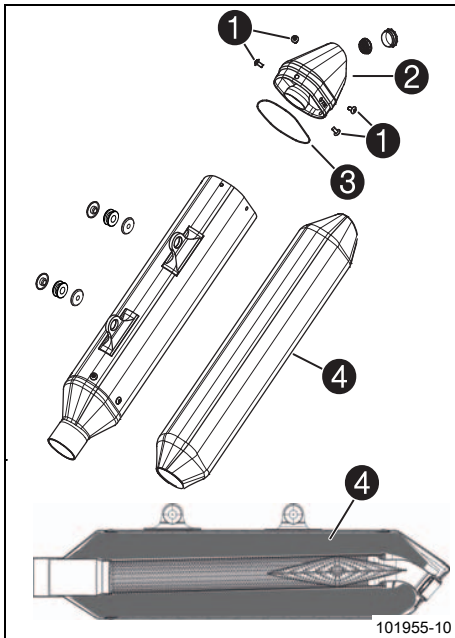


### Info

Med tiden försvinner glasfibergermfyllningens fibrer ut i luften, en "utbränning" sker i dämparen. Detta ger inte bara en högre ljudnivå utan förändrar även effektkaraktärerna.

### Förarbete

- Demontera sluddämparen. (📖 s 81)



## Huvudarbete

- Ta bort skruvarna ①.
- Ta av locket ② samt o-ringen ③.
- Avlägsna den gamla glasfibergarnfyllningen.
- Gör rent de delar som ska sättas tillbaka och kontrollera att de inte är skadade.
- Sätt in den nya glasfibergarnfyllningen ④ i slutdämparen.
- Sätt o-ringen på ändskyddet.
- Sätt ändskyddet på plats.
- Sätt i och dra åt alla skruvar.

## Specifikation

Skrudar på slutdämparen	M5	7 Nm
-------------------------	----	------

## Efterarbete

- Montera slutdämparen. (🔧 s 82)



## 12.33 Demontera bränsletanken 🐉



### Fara

**Brandrisk** Bränslet är lättantändligt.

Bränslet i bränsletanken expanderar vid uppvärmning och kan tränga ut vid överfyllning.

- Tankka inte fordonet i närheten av öppen eld eller brinnande cigaretter.
- Stäng av motorn när du tankar bränsle.
- Säkerställ att inget bränsle spills ut, framför allt inte på varma delar av fordonet.
- Torka omedelbart upp utspillt bränsle.
- Följ anvisningarna avseende bränsletankning.



### Varning

**Risk för förgiftning** Bränsle är giftigt och hälsovådligt.

- Låt inte bränsle hamna på huden, i ögonen eller på kläderna.
- Uppsök omedelbart läkare om bränsle har svalts.
- Andas inte in bränsleångor.
- Vid hudkontakt spolas det drabbade stället omedelbart av med mycket vatten.
- Spola ögonen grundligt med vatten och uppsök omedelbart läkare om bränsle har hamnat i ögonen.
- Byt om ifall du får bränsle på kläderna.
- Förvara bränslet i en lämplig dunk enligt gällande regler och oåtkomligt för barn.

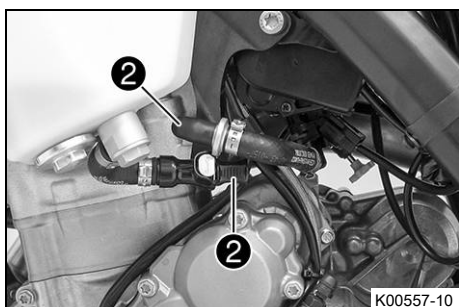
## Förarbete

- Ta bort sadeln. (🔧 s 77)



## Huvudarbete

- Lossa kontakten ① till bränslepumpen.
- Dra av slangen från bränsletankavluftningen.



- Rengör bränsleledningens stickanslutning noggrant med tryckluft.



### Info

Det får absolut inte komma in smuts i bränsleledningen. Om det tränger in smuts blir det stopp i insprutningsventilen!

- Lossa bränsleledningens stickanslutning.

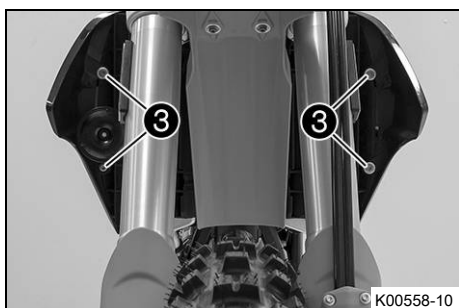


### Info

Det kan rinna ut rester av bränsle ur bränsleledningen.

- Montera tvättskyddssatsen ②.

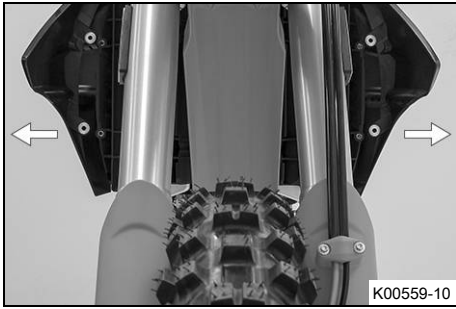
Tvättskydd (81212016100)



- Ta bort skruvarna ③ tillsammans med flänsbussningarna.
- Häng signalhornet och signalhornsfästet åt sidan.



- Ta bort skruven ④ med gummibussningen.



- Dra båda spoilerarna från kylarfästet åt sidan och ta bort bränsletanken genom att dra den uppåt.

## 12.34 Montera bränsletanken



### Fara

**Brandrisk** Bränslet är lättantändligt.

Bränslet i bränsletanken expanderar vid uppvärmning och kan tränga ut vid överfyllning.

- Tankka inte fordonet i närheten av öppen eld eller brinnande cigaretter.
- Stäng av motorn när du tankar bränsle.
- Säkerställ att inget bränsle spills ut, framför allt inte på varma delar av fordonet.
- Torka omedelbart upp utspillt bränsle.
- Följ anvisningarna avseende bränsletankning.



### Varning

**Risk för förgiftning** Bränsle är giftigt och hälsovådligt.

- Låt inte bränsle hamna på huden, i ögonen eller på kläderna.
- Uppsök omedelbart läkare om bränsle har svalts.
- Andas inte in bränsleångor.
- Vid hudkontakt spolas det drabbade stället omedelbart av med mycket vatten.
- Spola ögonen grundligt med vatten och uppsök omedelbart läkare om bränsle har hamnat i ögonen.
- Byt om ifall du får bränsle på kläderna.

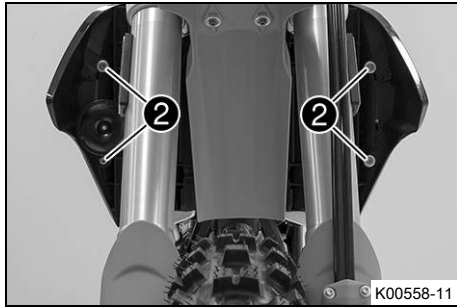
### Huvudarbete

- Kontrollera gasvajerns dragnig. (📖 s 92)
- Sätt bränsletanken i rätt läge och haka i båda spoilerarna på sidan framför kylaren.
- Se till att inga kablar eller vajrar kläms fast eller skadas.
- Sätt på slangen till bränsletankavluftningen.
- Sätt i skruven ① med gummibussningen och dra åt.

Specifikation

Övriga skruvar chassi	M6	10 Nm
--------------------------	----	-------

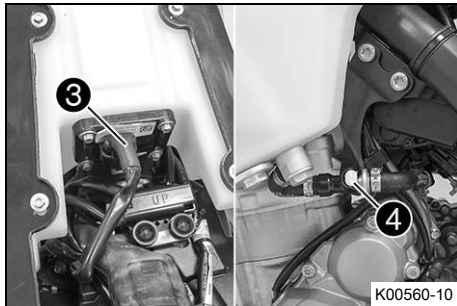




- Placera signalhornet och signalhornsfästet i rätt läge.
- Sätt dit skruvarna ② tillsammans med flänsbusningarna och dra åt skruvarna.

Specifikation

Övriga skruvar chassi	M6	10 Nm
-----------------------	----	-------



- Sätt i kontakten ③ till bränslepumpen.
- Ta bort tvättskydden.
- Rengör bränsleledningens stickanslutning noggrant med tryckluft.

**i Info**

Det får absolut inte komma in smuts i bränsleledningen. Om det tränger in smuts blir det stopp i insprutningsventilen!

- Smörj in o-ringens och anslut bränsleledningens stickanslutning ④.

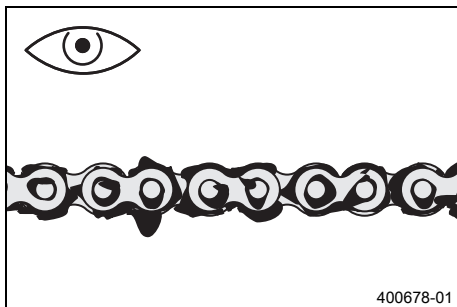
**i Info**

Dra kabel och bränsleledning på säkert avstånd från avgassystemet.

**Efterarbete**

- Montera sadeln. (📖 s 78)

## 12.35 Kontrollera kedjans nedsmutsning



- Kontrollera om kedjan är mycket smutsig.
  - » När kedjan är mycket smutsig:
    - Rengör kedjan. (📖 s 86)

## 12.36 Rengöra kedjan

**⚠ Varning**

**Risk för olyckor** Smörjmedel på däcken försämrar väghållningen.

- Ta bort smörjmedel från däcken med ett lämpligt rengöringsmedel.

**Varning**

**Risk för olyckor** Olja eller fett på bromsskivorna försämrar bromskraften.

- Håll alltid bromsskivorna olje- och fettfria.
- Vid behov rengörs bromsskivorna med bromsrengöringsmedel.

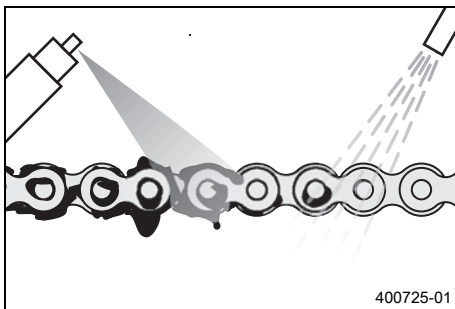
**Obs!**

**Risker för miljön** Miljöfarliga ämnen orsakar miljöskador.

- Kassera oljor, fetter, filter, bränslen, rengöringsmedel, bromsvätska etc. i enlighet med gällande bestämmelser.

**Info**

Kedjans livslängd beror till stor del på hur den sköts.

**Förarbete**

- Palla upp motorcykeln på mc-lyften. (📖 s 63)

**Huvudarbete**

- Spola bort grov smuts med en mjuk vattenstråle.
- Ta bort smörjmedelsrester med kedjerengöringsmedel.

Kedjerengöringsmedel (📖 s 162)

- Spruta på kedjesprej efter torkningen.

Kedjesprej offroad (📖 s 162)

**Efterarbete**

- Ta bort motorcykeln från mc-lyften. (📖 s 63)

**12.37 Kontrollera kedjespänningen****Varning**

**Risk för olyckor** En felaktig kedjespänning skadar komponenter och leder till olyckor.

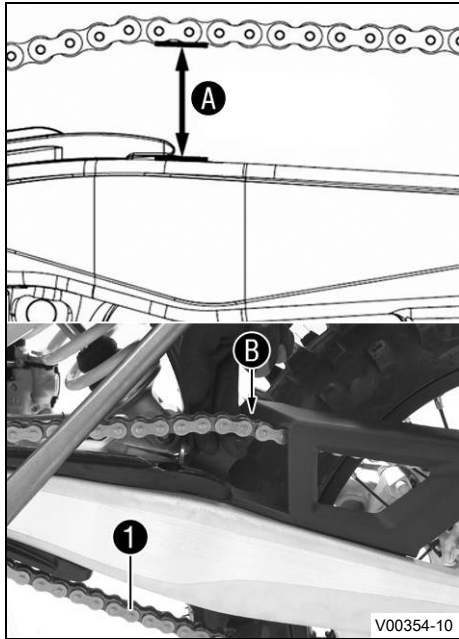
Om kedjan spänns alltför hårt kommer kedjan, framdrevet, bakdrevet samt växel- och bakhjulslagren att slitas ut fortare. Några komponenter kan spricka eller knäckas vid överbelastning.

Om kedjan är för lös, kan den lossna från framdrevet eller bakdrevet. Därigenom blockeras bakhjulet eller blir motorn skadad.

- Kontrollera kedjespänningen regelbundet.
- Ställ in kedjespänningen enligt anvisningarna.

**Förarbete**

- Palla upp motorcykeln på mc-lyften. (📖 s 63)



## Huvudarbete

- Dra kedjan uppåt vid kedjeglidarens ände och bestäm kedjespänningen **A**.

## Info

Kedjans nedre del **1** ska vara spänd.

Vid monterat kedjeskydd måste kedjan gå att dra uppåt minst så långt att den går emot kedjeskyddet **B**.

Kedjor slits inte alltid jämnt. Upprepa därför mätningen på olika delar av kedjan.

Kedjans spänning	55 ... 58 mm
------------------	--------------

- » Om kedjespänningen inte överensstämmer med specifikationen:
  - Ställ in kedjans spänning. (📖 s 88)

## Efterarbete

- Ta bort motorcykeln från mc-lyften. (📖 s 63)

## 12.38 Ställa in kedjans spänning



### Varning

**Risk för olyckor** En felaktig kedjespänning skadar komponenter och leder till olyckor.

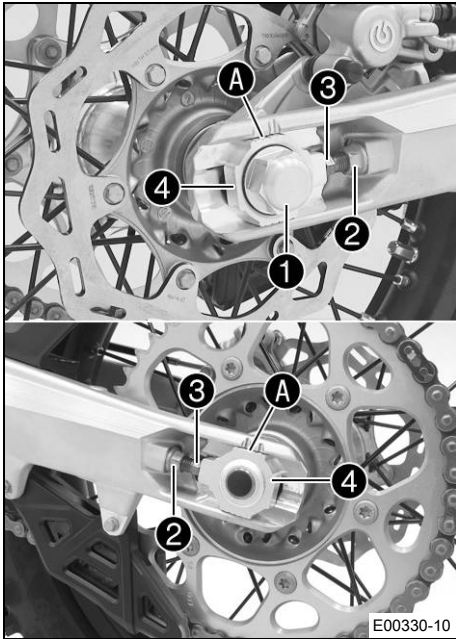
Om kedjan spänns alltför hårt kommer kedjan, framdrevet, bakdrevet samt växel- och bakhjulslagren att slitas ut fortare. Några komponenter kan spricka eller knäckas vid överbelastning.

Om kedjan är för lös, kan den lossna från framdrevet eller bakdrevet. Därigenom blockeras bakhjulet eller blir motorn skadad.

- Kontrollera kedjespänningen regelbundet.
- Ställ in kedjespänningen enligt anvisningarna.

## Förarbete

- Palla upp motorcykeln på mc-lyften. (📖 s 63)
- Kontrollera kedjespänningen. (📖 s 87)



## Huvudarbete

- Lossa muttern ①.
- Lossa muttrarna ②.
- Justera kedjans spänning genom att vrida på justerskruvarna ③ till vänster och höger.

### Specifikation

Kedjans spänning	55 ... 58 mm
Vrid ställskruvarna ③ till vänster och höger så att markeringarna på vänster och höger kedjespännare står i samma position i förhållande till referensmarkeringarna A. Bakhjulet är nu korrekt inriktat.	

- Dra åt muttrarna ②.
- Se till att kedjespännarna ④ ligger an mot justerskruvarna ③.
- Dra åt muttern ①.

### Specifikation

Mutter hjulaxel bak	M20x1,5	80 Nm
---------------------	---------	-------



### Info

Tack vare kedjespännarens stora justeringsområde (32 mm) kan olika sekundära utväxlingsförhållanden köras med samma kedjelängd. Kedjespännarna ④ kan vridas 180°.

## Efterarbete

- Ta bort motorcykeln från mc-lyften. (📖 s 63)



## 12.39 Kontrollera kedja, bakdrev, framdrev och kedjestyrare

### Förarbete

- Palla upp motorcykeln på mc-lyften. (📖 s 63)

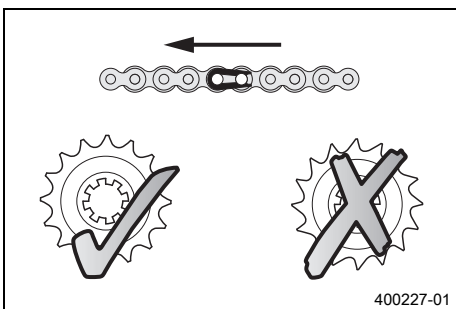
### Huvudarbete

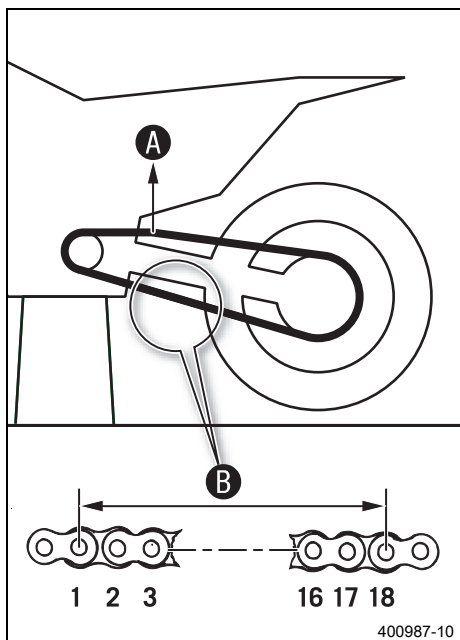
- Lägg i växellådans friläge.
- Kontrollera om kedjan, bakdrevet och framdrevet är slitna.
  - » Om kedjan, bakdrevet eller framdrevet är nedslitna:
    - Byt drivningssats. 🛠️



### Info

Framdrev, bakdrev och kedja bör alltid bytas ut samtidigt.





- Dra i kedjans övre del med angiven vikt **A**.

#### Specifikation

Vikt, mätning av kedjans slitage	10 ... 15 kg
----------------------------------	--------------

- Mät avståndet **B** mellan 18 kedjelänkar på kedjans nedre del.



#### Info

Kedjor slits inte alltid jämnt. Upprepa därför mätningen på olika delar av kedjan.

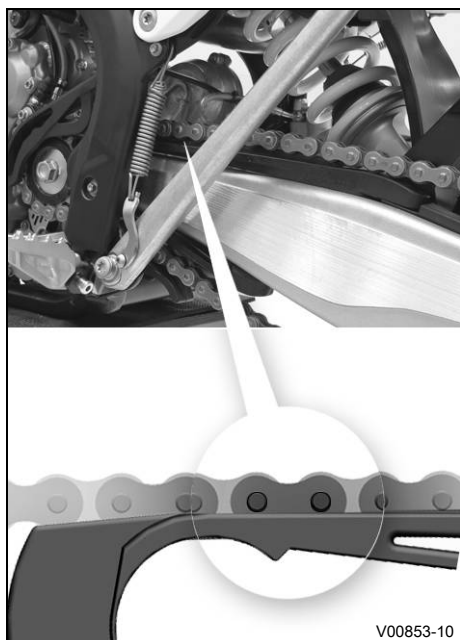
Maximalt avstånd <b>B</b> mellan 18 kedjelänkar på kedjans längsta del	272 mm
--	--------

- » Om avståndet **B** är större än det angivna måttet:
  - Byt drivningssats. 🛠️



#### Info

När en ny kedja monteras bör även bakdrevet och framdrevet bytas ut. Nya kedjor slits snabbare när de går på gamla bakdrev/framdrev.



- Kontrollera om kedjeskyddet är slitet.
  - » Om underkanten av kedjebulten är i höjd med eller under kedjeskyddet:
    - Byt kedjeskydd. 🛠️
- Kontrollera att kedjeskyddet sitter fast ordentligt.
  - » Om kedjeskyddet sitter löst:
    - Dra åt kedjeskyddets skruvar.

#### Specifikation

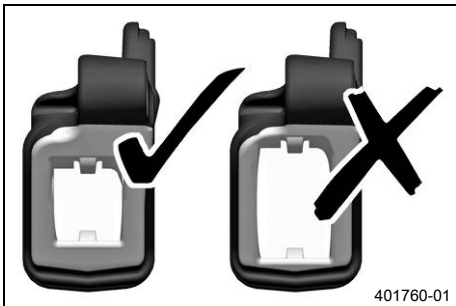
Skruv kedjeskydd	M6	14 Nm <b>Loctite®243™</b>
------------------	----	------------------------------



- Kontrollera om kedjeglidaren är sliten.
  - » Om underkanten av kedjebulten är i höjd med eller under kedjeglidaren:
    - Byt glidstycke för kedja. 🛠️
- Kontrollera att kedjeglidaren för kedjan sitter fast ordentligt.
  - » Om kedjeglidaren sitter lös:
    - Dra åt kedjeglidarens skruv.

Specifikation

Skruv glidstycke för kedja	M8	15 Nm
----------------------------	----	-------



- Kontrollera om kedjestyraren är sliten.



**Info**

Slitaget märks på framsidan av kedjestyraren.

- » Om den ljusa delen på kedjestyraren är nedsliten:
  - Byt kedjestyrare. 🛠️



- Kontrollera att kedjestyraren sitter fast ordentligt.
  - » Om kedjestyraren sitter löst:
    - Dra åt kedjestyrarens skruvar.

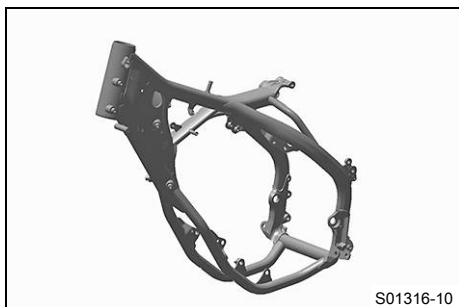
Specifikation

Övriga skruvar chassi	M6	10 Nm
Övriga muttrar chassi	M6	10 Nm

**Efterarbete**

- Ta bort motorcykeln från mc-lyften. (🗣️ s 63)

## 12.40 Kontrollera ramen



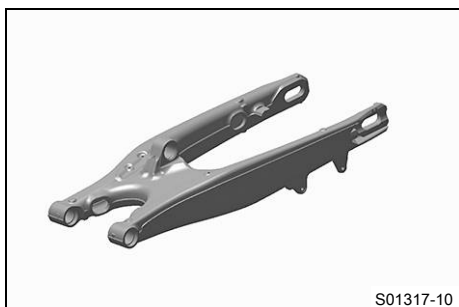
- Kontrollera att ramen inte har sprickor eller deformationer.
  - » Om ramen uppvisar sprickor eller deformationer p.g.a. mekanisk krafftverkan:
    - Byt ut ramen.



### Info

En ram som skadats genom mekanisk krafftverkan måste alltid bytas ut. KTM tillåter inte att ramen repareras.

## 12.41 Kontrollera baksvingen



- Kontrollera att baksvingen inte har skador, sprickor eller deformationer.
  - » Om skador, sprickor eller deformation upptäcks på baksvingen:
    - Byt ut baksvingen.



### Info

Byt alltid ut baksvingen om den skadats. KTM tillåter inte att baksvingen repareras.

## 12.42 Kontrollera gasvajerns dragning

### Förarbete

- Ta bort sadeln. (📖 s 77)
- Demontera bränsletanken. (🔧📖 s 83)

### Huvudarbete

- Kontrollera gasvajerns dragning.

Båda gasvajrarna måste vara dragna bredvid varandra på baksidan av styret, över bränsletanklagret, till styrspjällskroppen. Båda gasvajrarna måste fixeras bakom gummi-bandet på bränsletankens stöd.

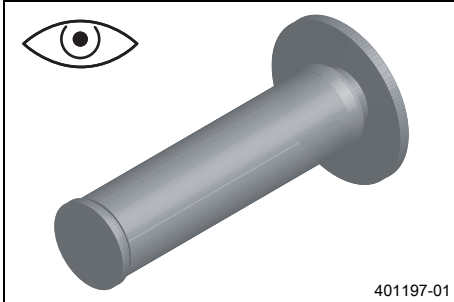
- » Om gasvajern inte är dragen som den ska:
  - Korrigera gasvajerns dragning.



## Efterarbete

- Montera bränsletanken. (🔧 s 85)
- Montera sadeln. (🔧 s 78)

### 12.43 Kontrollera gummihandtaget

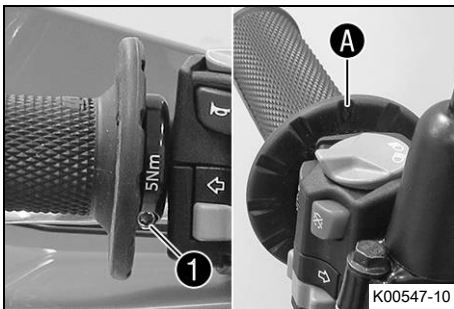


- Kontrollera att gummihandtagen på styret inte är skadade, slitna eller lösa.

#### **i** Info

Vänster gummihandtag är vulkaniserat på en hylsa och höger gummihandtag är vulkaniserat på gashandtagets rör. Den vänstra hylsan är fastklämd på styret. Gummihandtagen kan endast bytas ut med hylsan resp. röret.

- » Om ett gummihandtag är skadat, slitet eller löst:
  - Byt ut gummihandtaget.



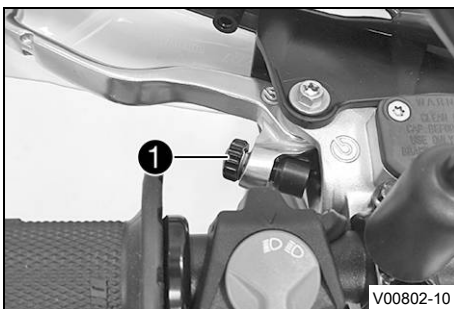
- Kontrollera att skruven **1** sitter ordentligt.

#### Specifikation

Skruv fast handtag	M4	5 Nm	Loctite®243™
--------------------	----	------	--------------

Romben **A** måste sitta upptill.

### 12.44 Ställa in kopplingshandtagets utgångsläge



- Anpassa kopplingshandtagets utgångsläge till handens storlek genom att vrida på justerskruven **1**.

#### **i** Info

När justerskruven vrids medsols ökar avståndet mellan kopplingshandtaget och styret.  
 När justerskruven vrids motsols minskar avståndet mellan kopplingshandtaget och styret.  
 Inställningsområdet är begränsat.  
 Vrid endast justerskruven för hand och använd inte våld.  
 Justeringen får inte utföras under körning.

## 12.45 Kontrollera/åtgärda hydraulkopplingens vätskenivå



### Varning

**Hudirritationer** Bromsvätska orsakar hudirritationer.

- Förvara bromsvätska oåtkomligt för barn.
- Använd lämpliga skyddskläder och skyddsglasögon.
- Låt inte bromsvätska hamna på huden, i ögonen eller på kläderna.
- Uppsök omedelbart läkare om bromsvätska har svalts.
- Vid hudkontakt spolås det drabbade stället med mycket vatten.
- Spola omedelbart ögonen grundligt med vatten och uppsök läkare om bromsvätska hamnat i ögonen.
- Byt om ifall du får bromsvätska på kläderna.



### Obs!

**Risker för miljön** Miljöfarliga ämnen orsakar miljöskador.

- Kassera oljor, fetter, filter, bränslen, rengöringsmedel, bromsvätska etc. i enlighet med gällande bestämmelser.



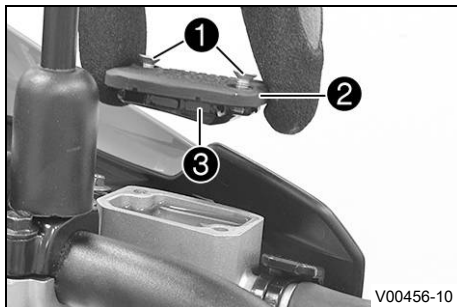
### Info

Vätskenivån stiger när kopplingens lamellbelägg slits ned.

Använd aldrig bromsvätska DOT 5! Denna är silikonolja-baserad och purpurfärgad. Tätningar och kopplingskablar är inte gjorda för bromsvätska av typ DOT 5.

Låt inte bromsvätskan komma i kontakt med lackerade komponenter. Bromsvätskan skadar lacken.

Använd endast ren bromsvätska som förvarats i en tättslutande behållare.



- Placera hydraulkopplingens behållare i horisontellt läge. Behållaren sitter på styret.
- Ta bort skruvarna ①.
- Ta bort locket ② och membranet ③.
- Kontrollera vätskenivån.

Vätskenivå under behållarens övre kant	4 mm
--	------

» Om vätskenivån inte överensstämmer med specifikationen:

- Korrigera vätskenivån i hydraulkopplingen.

Bromsvätska DOT 4 / DOT 5.1 (🗨️ s 160)
--

- Placera locket med membran i rätt läge. Sätt i och dra åt skruvarna.



### Info

Spilld bromsvätska eller vätska som runnit ut ska tvättas bort omedelbart med vatten.

## 12.46 Byta vätska i hydraulkopplingen ↻

**Varning****Hudirritationer** Bromsvätska orsakar hudirritationer.

- Förvara bromsvätska oåtkomligt för barn.
- Använd lämpliga skyddskläder och skyddsglasögon.
- Låt inte bromsvätska hamna på huden, i ögonen eller på kläderna.
- Uppsök omedelbart läkare om bromsvätska har svalts.
- Vid hudkontakt spolas det drabbade stället med mycket vatten.
- Spola omedelbart ögonen grundligt med vatten och uppsök läkare om bromsvätska hamnat i ögonen.
- Byt om ifall du får bromsvätska på kläderna.

**Obs!****Risker för miljön** Miljöfarliga ämnen orsakar miljöskador.

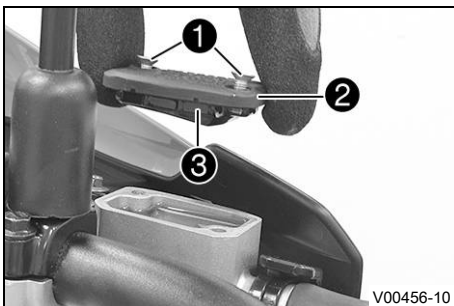
- Kassera oljor, fetter, filter, bränslen, rengöringsmedel, bromsvätska etc. i enlighet med gällande bestämmelser.

**Info**

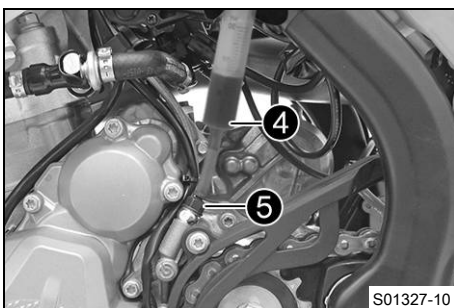
Använd aldrig bromsvätska DOT 5! Denna är silikonoljebaserad och purpurfärgad. Tätningar och kopplingskablar är inte gjorda för bromsvätska av typ DOT 5.

Låt inte bromsvätskan komma i kontakt med lackerade komponenter. Bromsvätskan skadar lacken.

Använd endast ren bromsvätska som förvarats i en tättslutande behållare.



- Placera hydraulkopplingens behållare i horisontellt läge. Behållaren sitter på styret.
- Ta bort skruvarna ①.
- Ta bort locket ② och membranet ③.

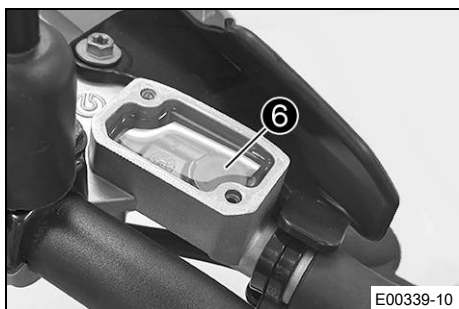


- Fyll på passande vätska i avluftningssprutan ④.

Spruta (50329050000)
----------------------

Bromsvätska DOT 4 / DOT 5.1 (📖 s 160)
---------------------------------------

- Ta bort skyddshättan till kopplingens slavcylinder, ta bort avluftningsskruven ⑤ och montera avluftningssprutan ④.



- Tryck in vätska i systemet tills den rinner ut utan luftbubblor ur huvudcylinderns öppningar ⑥.
- Sug då och då upp vätska ur huvudcylinderns tank för att det inte ska rinna över.
- Ta bort avluftningssprutan. Sätt i och dra åt avluftningsskruven. Sätt tillbaka skyddshättan.
- Korrigera vätskenivån i hydraulkopplingen.

#### Specifikation

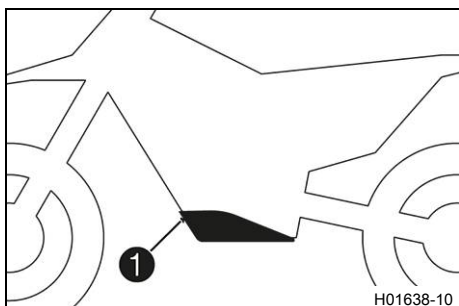
Vätskenivå under behållarens övre kant	4 mm
--	------

- Placera locket med membran i rätt läge. Sätt i och dra åt skruvarna.

#### **i** Info

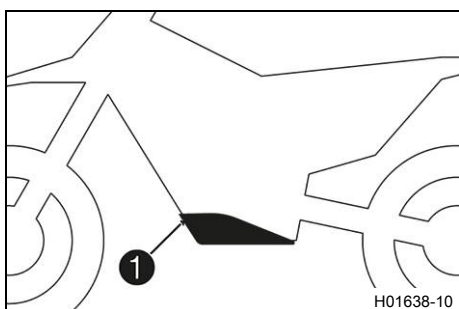
Utspild bromsvätska eller vätska som runnit ut ska omedelbart tvättas bort med vatten.

### 12.47 Demontera motorskyddet (EXC-F AU, EXC-F Six Days)



- Ta bort skruvarna ① och lossa motorskyddet.

### 12.48 Montera motorskyddet (EXC-F AU, EXC-F Six Days)



- Haka fast motorskyddet bak på ramen och vrid det uppåt framtill.
- Sätt dit skruvarna ① och dra åt dem.

#### Specifikation

Övriga skruvar chassi	M6	10 Nm
-----------------------	----	-------

### 13.1 Kontrollera bromshandtagets spel

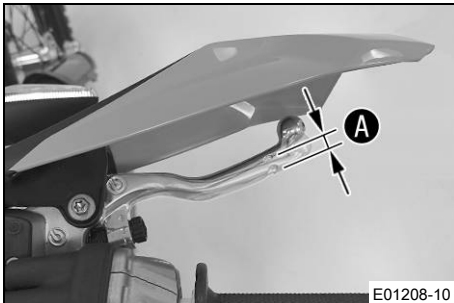


#### Varning

**Risk för olyckor** Bromssystemet slutar fungera vid överhettning.

När det inte finns något spel för bromshandtaget, skapas ett tryck i bromssystemet som verkar på fram-bromsen.

- Ställ in spelet för bromshandtaget enligt anvisningen.

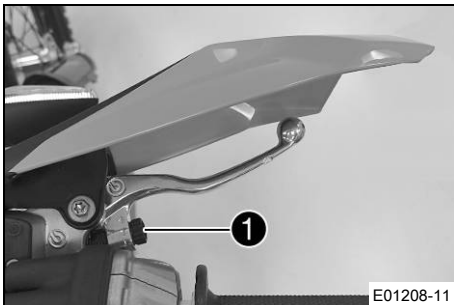


- Tryck bromshandtaget mot styret och kontrollera spelet **A**.

Bromshandtagets spel	≥ 3 mm
----------------------	--------

- » Om spelet inte överensstämmer med specifikationen:
  - Ställ in bromshandtagets spel. (📖 s 97)

### 13.2 Ställa in bromshandtagets spel



- Kontrollera bromshandtagets spel. (📖 s 97)
- Vrid på justerskruven **1** för att justera bromshandtagets spel.



#### Info

Spelet minskar när justerskruven skruvas medsols. Tryckpunkten hamnar längre bort från styret. Spelet ökar när justerskruven skruvas motsols. Tryckpunkten hamnar närmare styret. Inställningsområdet är begränsat. Vrid endast justerskruven för hand och använd inte våld. Justeringen får inte utföras under körning.

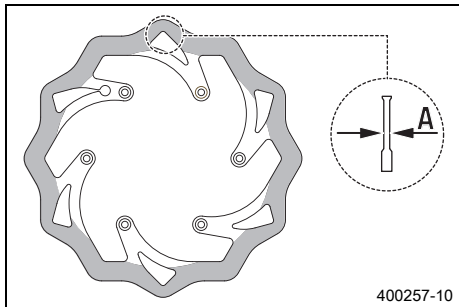
### 13.3 Kontrollera bromsskivorna



#### Varning

**Risk för olyckor** Slitna bromsskivor försämrar bromskraften.

- Säkerställ att slitna bromsskivor byts ut omedelbart. (Din auktoriserade KTM-verkstad hjälper gärna till.)



- Kontrollera måttet **A** för bromsskivans tjocklek (fram och bak) på flera ställen på bromsskivan.



### Info

Genom slitage blir bromsskivan tunnare inom det område där bromsbeläggen ligger an.

Bromsskivor, slitagegräns (EXC-F EU/AU/AR/BR)	
fram	2,5 mm
bak	3,5 mm
Bromsskivor, slitagegräns (EXC-F Six Days)	
fram	2,5 mm
bak	3,7 mm

- » Om bromsskivans tjocklek är lägre än det angivna värdet:
  - Byt frambromsens bromsskiva. 🛠️
  - Byt bakbromsens bromsskiva. 🛠️
- Kontrollera bromsskivorna fram och bak avseende skador, sprickor och deformation.
  - » Om skador, sprickor eller deformation upptäcks:
    - Byt frambromsens bromsskiva. 🛠️
    - Byt bakbromsens bromsskiva. 🛠️

## 13.4 Kontrollera bromsvätskenivån i frambromsen



### Varning

**Risk för olyckor** Bromssystemet slutar fungera vid otillräcklig bromsvätskenivå.

Om bromsvätskenivån sjunker under den angivna markeringen eller det angivna värdet, är antingen bromssystemet otätt eller bromsbeläggen nedslitna.

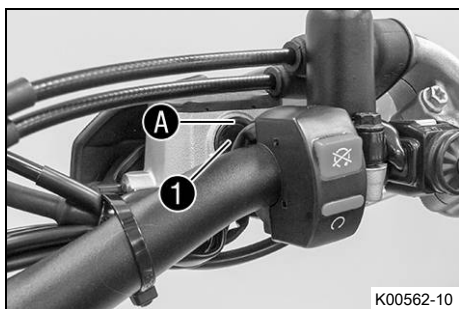
- Kontrollera bromssystemet och återuppta inte körningen förrän problemet har åtgärdats. (Din auktoriserade KTM-verkstad hjälper gärna till.)



### Varning

**Risk för olyckor** För gammal bromsvätska försämrar bromskraften.

- Säkerställ att bromsvätskan i fram- och bakbromsen byts ut enligt serviceschemat. (Din auktoriserade KTM-verkstad hjälper gärna till.)



- Placera bromsvätskebehållaren i horisontellt läge. Behållaren sitter på styret.
- Kontrollera bromsvätskenivån i synglaset **1**.
  - » Om bromsvätskan har sjunkit under markeringen **A**:
    - Fyll på frambromsens bromsvätska. 🛠️ (📖 s 99)

## 13.5 Fylla på frambromsens bromsvätska ↻

**Varning**

**Risk för olyckor** Bromssystemet slutar fungera vid otillräcklig bromsvätskenivå.

Om bromsvätskenivån sjunker under den angivna markeringen eller det angivna värdet, är antingen bromssystemet otätt eller bromsbeläggen nedslitna.

- Kontrollera bromssystemet och återuppta inte körningen förrän problemet har åtgärdats. (Din auktoriserade KTM-verkstad hjälper gärna till.)

**Varning**

**Hudirritationer** Bromsvätska orsakar hudirritationer.

- Förvara bromsvätska oåtkomligt för barn.
- Använd lämpliga skyddskläder och skyddsglasögon.
- Låt inte bromsvätska hamna på huden, i ögonen eller på kläderna.
- Uppsök omedelbart läkare om bromsvätska har svalts.
- Vid hudkontakt spolås det drabbade stället med mycket vatten.
- Spola omedelbart ögonen grundligt med vatten och uppsök läkare om bromsvätska hamnat i ögonen.
- Byt om ifall du får bromsvätska på kläderna.

**Varning**

**Risk för olyckor** För gammal bromsvätska försämrar bromskraften.

- Säkerställ att bromsvätskan i fram- och bakbromsen byts ut enligt serviceschemat. (Din auktoriserade KTM-verkstad hjälper gärna till.)

**Obs!**

**Risker för miljön** Miljöfarliga ämnen orsakar miljöskador.

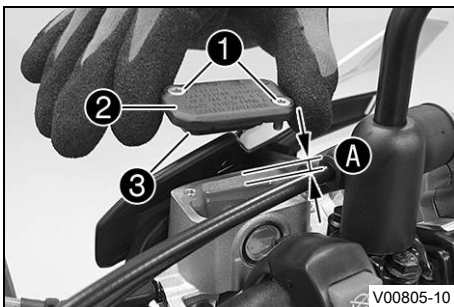
- Kassera oljor, fetter, filter, bränslen, rengöringsmedel, bromsvätska etc. i enlighet med gällande bestämmelser.

**Info**

Använd aldrig bromsvätska DOT 5! Denna är silikonoljebaserad och purpurfärgad. Tätningar och bromskablar är inte gjorda för bromsvätska av typ DOT 5.

Låt inte bromsvätskan komma i kontakt med lackerade komponenter. Bromsvätskan skadar lacken.

Använd endast ren bromsvätska som förvarats i en tättslutande behållare.

**Förarbete**

- Kontrollera frambromsens bromsbelägg. (📖 s 100)

**Huvudarbete**

- Placera bromsvätskebehållaren i horisontellt läge. Behållaren sitter på styret.
- Ta bort skruvarna ①.
- Ta bort locket ② och membranet ③.
- Fyll på bromsvätska upp till måttet A.

**Specifikation**

Mått A (bromsvätskenivån under behållarens övre kant)	5 mm
---	------

Bromsvätska DOT 4 / DOT 5.1 (📖 s 160)
---------------------------------------

- Placera locket med membran i rätt läge. Sätt i och dra åt skruvarna.



### Info

Utspild bromsvätska eller vätska som runnit ut ska omedelbart tvättas bort med vatten.

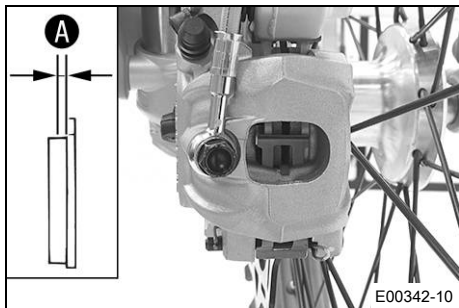
## 13.6 Kontrollera frambromsens bromsbelägg



### Varning

**Risk för olyckor** Slitna bromsbelägg försämrar bromskraften.

- Säkerställ att slitna bromsbelägg byts ut omedelbart. (Din auktoriserade KTM-verkstad hjälper gärna till.)



- Kontrollera om bromsbeläggen fortfarande har minimitjocklek **A**.

Minsta tillåtna beläggjtjocklek <b>A</b>	$\geq 1 \text{ mm}$
--	---------------------

- » Om den minsta tillåtna beläggjtjockleken underskrids:
  - Byt frambromsens bromsbelägg. 🛠️ (s 100)
- Kontrollera bromsbeläggen med avseende på skador och sprickor.
  - » Om skador eller sprickor föreligger:
    - Byt frambromsens bromsbelägg. 🛠️ (s 100)

## 13.7 Byta frambromsens bromsbelägg 🛠️



### Varning

**Risk för olyckor** Bromssystemet slutar fungera vid icke fackmässigt underhåll.

- Säkerställ att underhållsarbeten och reparationer genomförs fackmässigt. (Din auktoriserade KTM-verkstad hjälper gärna till.)



### Varning

**Hudirritationer** Bromsvätska orsakar hudirritationer.

- Förvara bromsvätska oåtkomligt för barn.
- Använd lämpliga skyddskläder och skyddsglasögon.
- Låt inte bromsvätska hamna på huden, i ögonen eller på kläderna.
- Uppsök omedelbart läkare om bromsvätska har svalts.
- Vid hudkontakt spolast det drabbade stället med mycket vatten.
- Spola omedelbart ögonen grundligt med vatten och uppsök läkare om bromsvätska hamnat i ögonen.
- Byt om ifall du får bromsvätska på kläderna.



### Varning

**Risk för olyckor** För gammal bromsvätska försämrar bromskraften.

- Säkerställ att bromsvätskan i fram- och bakbromsen byts ut enligt serviceschemat. (Din auktoriserade KTM-verkstad hjälper gärna till.)

**Varning**

**Risk för olyckor** Olja eller fett på bromsskivorna försämrar bromskraften.

- Håll alltid bromsskivorna olje- och fettfria.
- Vid behov rengörs bromsskivorna med bromsrengöringsmedel.

**Varning**

**Risk för olyckor** Icke godkända bromsbelägg förändrar bromskraften.

Alla bromsbelägg är inte testade och tillåtna för KTM-motorcyklar. Bromsbeläggets konstruktion och friktionsvärden, och därmed även bromseffekten, kan avvika kraftigt från originalbromsbeläggets. Om bromsbelägg som avviker från originalutrustningen används, kan överensstämmelse med det ursprungliga godkännandet inte garanteras. Fordonet motsvarar i så fall inte längre leveranstillståndet och garantin upphör att gälla.

- Använd endast bromsbelägg som har godkänts och rekommenderas av KTM.

**Obs!**

**Risker för miljön** Miljöfarliga ämnen orsakar miljöskador.

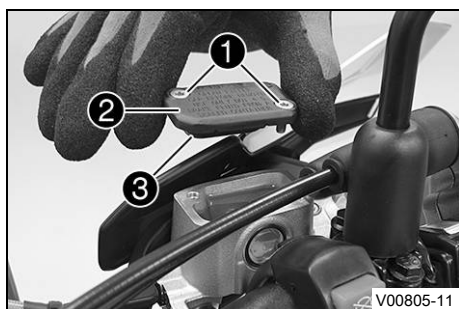
- Kassera oljor, fetter, filter, bränslen, rengöringsmedel, bromsvätska etc. i enlighet med gällande bestämmelser.

**Info**

Använd aldrig bromsvätska DOT 5! Denna är silikonoljebaserad och purpurfärgad. Tätningar och bromskablar är inte gjorda för bromsvätska av typ DOT 5.

Låt inte bromsvätskan komma i kontakt med lackerade komponenter. Bromsvätskan skadar lacken.

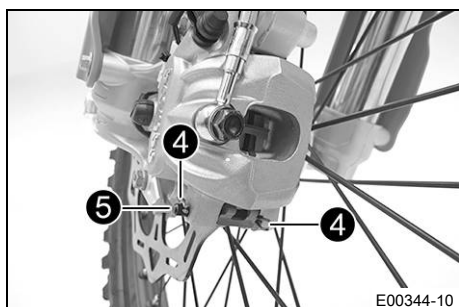
Använd endast ren bromsvätska som förvarats i en tättslutande behållare.



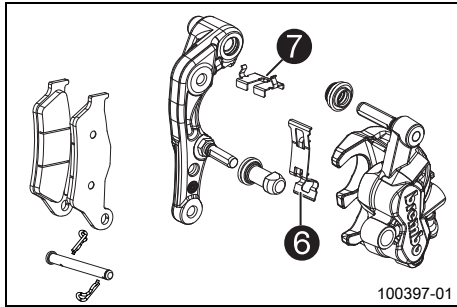
- Placera bromsvätskebehållaren i horisontellt läge. Behållaren sitter på styret.
- Ta bort skruvarna ①.
- Ta bort locket ② och membranet ③.
- Tryck bromsoket för hand mot bromsskivan så att bromskolvorna trycks tillbaka. Se till att ingen bromsvätska rinner ut ur bromsvätskebehållaren, sug upp den vid behov.

**Info**

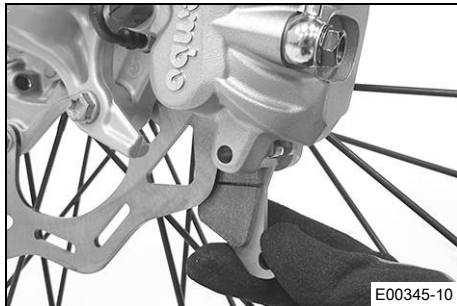
Se till att bromsoket inte pressas mot ekrarna när bromskolvorna trycks tillbaka.



- Ta bort saxpinnarna ④, dra ut bulten ⑤ och ta bort bromsbelägen.
- Rengör bromsok och bromsokshållare.



- Kontrollera att bladfjäders 6 sitter korrekt i bromsoket och att glidplåten 7 sitter korrekt i bromsokshållaren.



- Sätt i nya bromsbelägg. Sätt i bulten och montera saxpinnen.



### Info

Bromsbeläggen måste alltid bytas parvis.

- Dra i bromshandtaget flera gånger tills bromsbeläggen ligger an mot bromsskivan och en tydlig tryckpunkt känns.



- Fyll på bromsvätska upp till måttet A.

### Specifikation

Mått A (bromsvätskenivån under behållarens övre kant)	5 mm
---	------

Bromsvätska DOT 4 / DOT 5.1 ( s 160)

- Placera locket med membran i rätt läge. Sätt i och dra åt skruvarna.



### Info

Utspilld bromsvätska eller vätska som runnit ut ska omedelbart tvättas bort med vatten.

## 13.8 Kontrollera fotbromspedalens spel

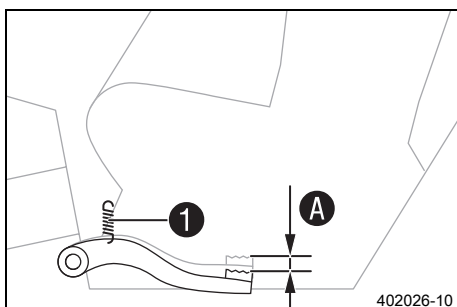


### Varning

**Risk för olyckor** Bromssystemet slutar fungera vid överhettning.

När det inte finns något spel för fotbromspedalen, skapas ett tryck i bromssystemet som verkar på bakbromsen.

- Ställ in spelet för fotbromspedalen enligt anvisningen.



- Haka av fjädern 1.
- Manövrera fotbromspedalen fram och tillbaka mellan stoppläget och anliggning mot fotbromsens cylinderkolv och kontrollera spelet A.

### Specifikation

Fotbromspedalens spel	3 ... 5 mm
-----------------------	------------

- » Om spelet inte överensstämmer med specifikationen:
  - Ställ in fotbromspedalens utgångsläge. ( s 103)

- Haka i fjädern ①.

### 13.9 Ställa in fotbromspedals utgångsläge ↩

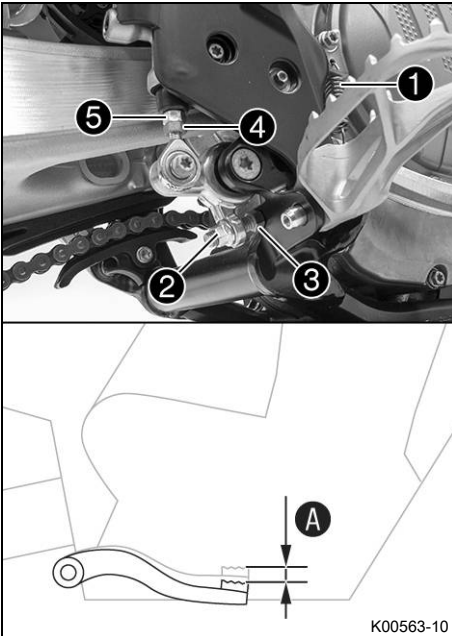


#### Varning

**Risk för olyckor** Bromssystemet slutar fungera vid överhettning.

När det inte finns något spel för fotbromspedalen, skapas ett tryck i bromssystemet som verkar på bakbromsen.

- Ställ in spelet för fotbromspedalen enligt anvisningen.



- Haka loss fjädern ①.
- Lossa muttern ④ och vrid tillbaka den med tryckstängan ⑤ tills max. spel uppnås.
- För individuell anpassning av fotbromspedals utgångsläge, lossa muttern ② och vrid skruven ③ tills önskat läge har uppnåtts.



#### Info

Inställningsområdet är begränsat.

- Vrid tryckstängan ⑤ tills önskat spel A nås. Vid behov ska fotbromspedals utgångsläge anpassas.

Specifikation

Fotbromspedals spel	3 ... 5 mm
---------------------	------------

- Håll fast skruven ③ och dra åt muttern ②.

Specifikation

Mutter fotbromspedals anslag	M8	20 Nm
------------------------------	----	-------

- Håll fast tryckstängan ⑤ och dra åt muttern ④.

Specifikation

Övriga muttrar chassi	M6	10 Nm
-----------------------	----	-------

- Haka i fjädern ①.

### 13.10 Kontrollera bromsvätskenivån i bakbromsen



#### Varning

**Risk för olyckor** Bromssystemet slutar fungera vid otillräcklig bromsvätskenivå.

Om bromsvätskenivån sjunker under den angivna markeringen eller det angivna värdet, är antingen bromssystemet otätt eller bromsbeläggen nedslitna.

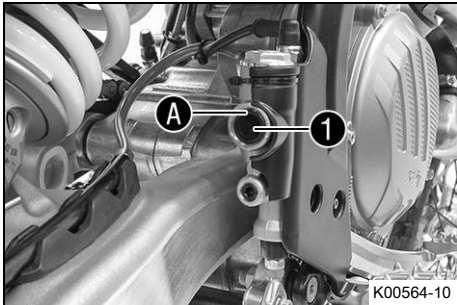
- Kontrollera bromssystemet och återuppta inte körningen förrän problemet har åtgärdats. (Din auktoriserade KTM-verkstad hjälper gärna till.)



## Varning

**Risk för olyckor** För gammal bromsvätska försämrar bromskraften.

- Säkerställ att bromsvätskan i fram- och bakbromsen byts ut enligt serviceschemat. (Din auktoriserade KTM-verkstad hjälper gärna till.)



- Ställ upp fordonet lodrätt.
- Kontrollera bromsvätskenivån i synglaset ①.
  - » Om bromsvätskan har sjunkit under markeringen A:
    - Fyll på bromsvätska för bakbromsen. 📖 (s 104)

## 13.11 Fylla på bromsvätska för bakbromsen 📖



## Varning

**Risk för olyckor** Bromssystemet slutar fungera vid otillräcklig bromsvätskenivå.

Om bromsvätskenivån sjunker under den angivna markeringen eller det angivna värdet, är antingen bromssystemet otätt eller bromsbeläggen nedslitna.

- Kontrollera bromssystemet och återuppta inte körningen förrän problemet har åtgärdats. (Din auktoriserade KTM-verkstad hjälper gärna till.)



## Varning

**Hudirritationer** Bromsvätska orsakar hudirritationer.

- Förvara bromsvätska oåtkomligt för barn.
- Använd lämpliga skyddskläder och skyddsglasögon.
- Låt inte bromsvätska hamna på huden, i ögonen eller på kläderna.
- Uppsök omedelbart läkare om bromsvätska har svalts.
- Vid hudkontakt spolas det drabbade stället med mycket vatten.
- Spola omedelbart ögonen grundligt med vatten och uppsök läkare om bromsvätska hamnat i ögonen.
- Byt om ifall du får bromsvätska på kläderna.



## Varning

**Risk för olyckor** För gammal bromsvätska försämrar bromskraften.

- Säkerställ att bromsvätskan i fram- och bakbromsen byts ut enligt serviceschemat. (Din auktoriserade KTM-verkstad hjälper gärna till.)



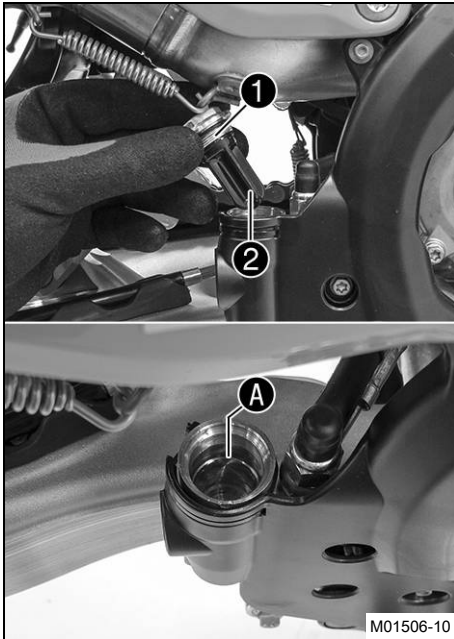
## Obs!

**Risker för miljön** Miljöfarliga ämnen orsakar miljöskador.

- Kassera oljor, fetter, filter, bränslen, rengöringsmedel, bromsvätska etc. i enlighet med gällande bestämmelser.

**i Info**

Använd aldrig bromsvätska DOT 5! Denna är silikonolja-baserad och purpurfärgad. Tätningar och bromskablar är inte gjorda för bromsvätska av typ DOT 5. Låt inte bromsvätskan komma i kontakt med lackerade komponenter. Bromsvätskan skadar lacken. Använd endast ren bromsvätska som förvarats i en tättslutande behållare.

**Förarbete**

- Kontrollera bakbromsens bromsbelägg. (📖 s 105)

**Huvudarbete**

- Ställ upp fordonet lodrätt.
- Ta bort skruvlocket ① med membran ② och o-ring.
- Fyll på bromsvätska upp till märket A.

Bromsvätska DOT 4 / DOT 5.1 (📖 s 160)
---------------------------------------

- Montera skruvlocket med membran och O-ring.

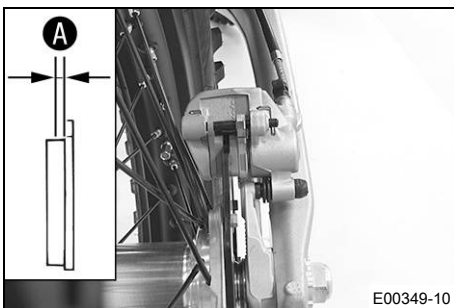
**i Info**

Spilld bromsvätska eller vätska som runnit ut ska tvättas bort omedelbart med vatten.

**13.12 Kontrollera bakbromsens bromsbelägg****! Varning**

**Risk för olyckor** Slitna bromsbelägg försämrar bromskraften.

- Säkerställ att slitna bromsbelägg byts ut omedelbart. (Din auktoriserade KTM-verkstad hjälper gärna till.)



- Kontrollera om bromsbeläggen fortfarande har minimitjocklek A.

Minsta tillåtna beläggjtjocklek A	≥ 1 mm
-----------------------------------	--------

- » Om den minsta tillåtna beläggjtjockleken underskrids:
  - Byt bakbromsens bromsbelägg. 📖 (s 106)
- Kontrollera bromsbeläggen med avseende på skador och sprickor.
  - » Om skador eller sprickor föreligger:
    - Byt bakbromsens bromsbelägg. 📖 (s 106)

## 13.13 Byta bakbromsens bromsbelägg ↩



### Varning

**Risk för olyckor** Bromssystemet slutar fungera vid icke fackmässigt underhåll.

- Säkerställ att underhållsarbeten och reparationer genomförs fackmässigt. (Din auktoriserade KTM-verkstad hjälper gärna till.)



### Varning

**Hudirritationer** Bromsvätska orsakar hudirritationer.

- Förvara bromsvätska oåtkomligt för barn.
- Använd lämpliga skyddskläder och skyddsglasögon.
- Låt inte bromsvätska hamna på huden, i ögonen eller på kläderna.
- Uppsök omedelbart läkare om bromsvätska har svalts.
- Vid hudkontakt spolås det drabbade stället med mycket vatten.
- Spola omedelbart ögonen grundligt med vatten och uppsök läkare om bromsvätska hamnat i ögonen.
- Byt om ifall du får bromsvätska på kläderna.



### Varning

**Risk för olyckor** För gammal bromsvätska försämrar bromskraften.

- Säkerställ att bromsvätskan i fram- och bakbromsen byts ut enligt serviceschemat. (Din auktoriserade KTM-verkstad hjälper gärna till.)



### Varning

**Risk för olyckor** Olja eller fett på bromsskivorna försämrar bromskraften.

- Håll alltid bromsskivorna olje- och fettfria.
- Vid behov rengörs bromsskivorna med bromsrengöringsmedel.



### Varning

**Risk för olyckor** Icke godkända bromsbelägg förändrar bromskraften.

Alla bromsbelägg är inte testade och tillåtna för KTM-motorcyklar. Bromsbeläggets konstruktion och friktionsvärden, och därmed även bromseffekten, kan avvika kraftigt från originalbromsbeläggets. Om bromsbelägg som avviker från originalutrustningen används, kan överensstämmelse med det ursprungliga godkännandet inte garanteras. Fordonet motsvarar i så fall inte längre leveranstillståndet och garantin upphör att gälla.

- Använd endast bromsbelägg som har godkänts och rekommenderas av KTM.



### Obs!

**Risker för miljön** Miljöfarliga ämnen orsakar miljöskador.

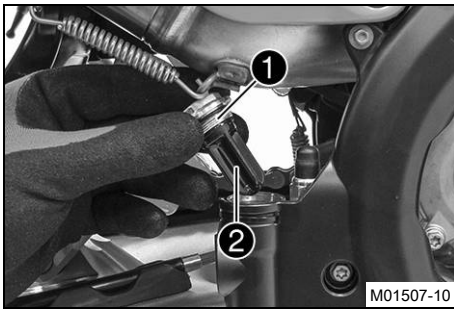
- Kassera oljor, fetter, filter, bränslen, rengöringsmedel, bromsvätska etc. i enlighet med gällande bestämmelser.



### Info

Använd aldrig bromsvätska DOT 5! Denna är silikonoljebaserad och purpurfärgad. Tätningar och bromskablar är inte gjorda för bromsvätska av typ DOT 5.

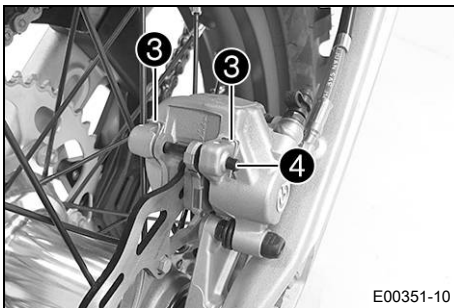
Låt inte bromsvätskan komma i kontakt med lackerade komponenter. Bromsvätskan skadar lacken. Använd endast ren bromsvätska som förvarats i en tättslutande behållare.



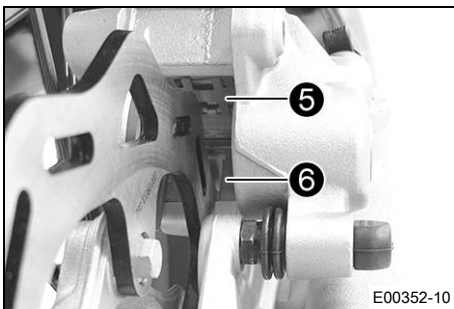
- Ställ upp fordonet lodrätt.
- Ta bort skruvlocket ① med membran ② och o-ring.
- Tryck tillbaka bromskolven till utgångsläget och se till att ingen bromsvätska rinner ut ur bromsvätskebehållaren. Sug upp bromsvätska vid behov.

### **i** Info

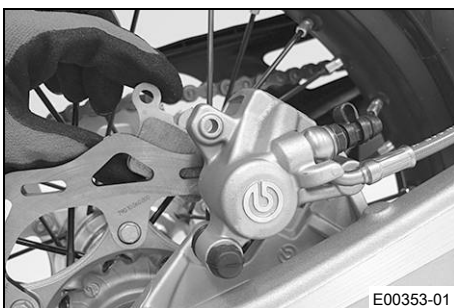
Se till att bromsoket inte pressas mot ekrarna när bromskolven trycks tillbaka.



- Ta bort saxpinnarna ③, dra ut bulten ④ och ta bort bromsbelägen.
- Rengör bromsok och bromsokshållare.



- Kontrollera att bladfjädern ⑤ sitter korrekt i bromsoket och att glidplåten ⑥ sitter korrekt i bromsokshållaren.

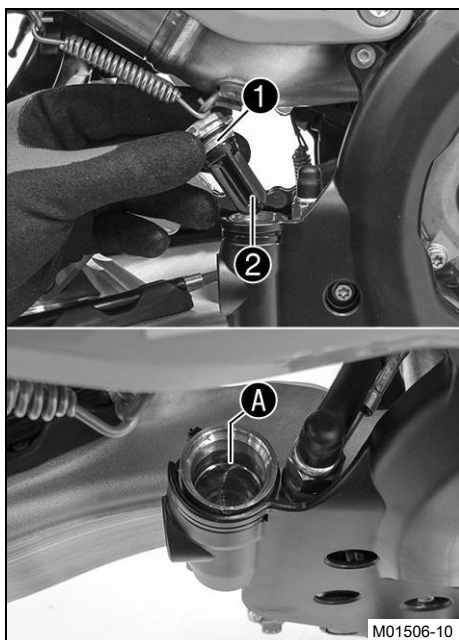


- Sätt i nya bromsbelägg. Sätt i bulten och montera saxpinnen.

### **i** Info

Bromsbelägen måste alltid bytas parvis.

- Trampa ner fotbromspedalen flera gånger tills bromsbeläggen ligger an mot bromsskivan och en tydlig tryckpunkt känns.



- Fyll på bromsvätska upp till märket **A**.

Bromsvätska DOT 4 / DOT 5.1 (📖 s 160)

- Montera skruvlocket **1** med membran **2** och o-ring.

**i** **Info**

Utspild bromsvätska eller vätska som runnit ut ska omedelbart tvättas bort med vatten.

## 14.1 Demontera framhjulet

**Förarbete**

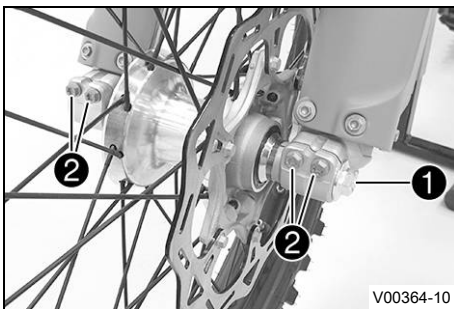
- Palla upp motorcykeln på mc-lyften. (📖 s 63)

**Huvudarbete**

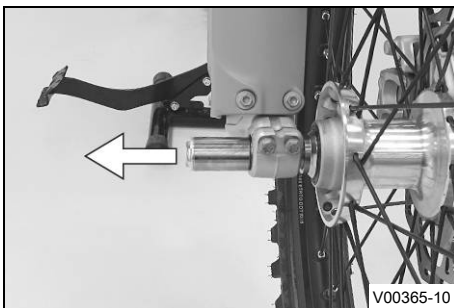
- Tryck bromsoket för hand mot bromsskivan så att bromskolvorna trycks tillbaka.

**i Info**

Se till att bromsoket inte pressas mot ekrarna när bromskolvorna trycks tillbaka.



- Lossa skruven ① några varv.
- Lossa skruvarna ②.
- Tryck på skruven ① för att skjuta ut hjulaxeln ur axelklämman.
- Ta bort skruven ①.

**⚠ Varning**

**Risk för olyckor** Skadade bromsskivor försämrar bromskraften.

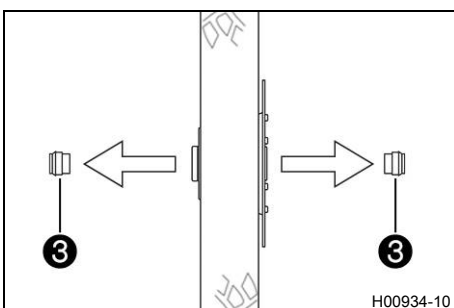
- Lägga alltid ned hjulet så att bromsskivan inte skadas.

- Håll fast framhjulet och dra ut hjulaxeln. Ta ut framhjulet ur gaffeln.

**i Info**

Manövrera inte bromshandtaget när framhjulet är demonterat.

- Ta bort distanshylsorna ③.



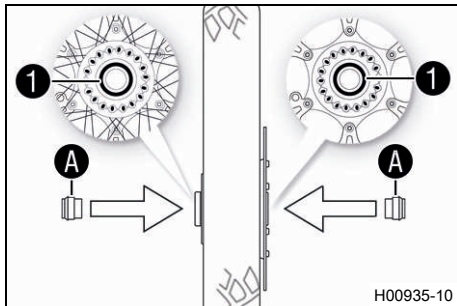
## 14.2 Montera framhjulet



### Varning

**Risk för olyckor** Olja eller fett på bromsskivorna försämrar bromskraften.

- Håll alltid bromsskivorna olje- och fettfria.
- Vid behov rengörs bromsskivorna med bromsrengöringsmedel.



- Kontrollera om hjullagret är skadat eller slitet.
  - » Om hjullagret är skadat eller slitet:
    - Byt hjullagret fram.
- Rengör och fetta in axeltättningsringarna ① och distanshylsornas löpyta A.

Långtidsfett (s 162)

- Sätt i distanshylsorna.
- Gör rent hjulaxeln och smörj in den något.

Långtidsfett (s 162)

- Sätt framhjulet på plats och stick in hjulaxeln.
  - ✓ Bromsbeläggen är rätt placerade.

- Sätt dit och dra åt skruven ②.

Specifikation

Skruv hjulaxel fram	M20x1,5	35 Nm
---------------------	---------	-------

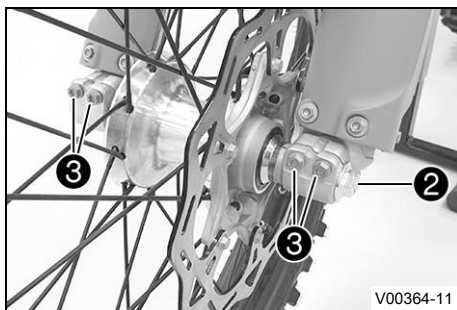
- Dra i bromshandtaget flera gånger tills bromsbeläggen ligger an mot bromsskivan.
- Ta bort motorcykeln från mc-lyften. (s 63)
- Dra i frambromsen och komprimera gaffeln ordentligt några gånger.

✓ Gaffelbenen justeras.

- Dra åt skruvarna ③.

Specifikation

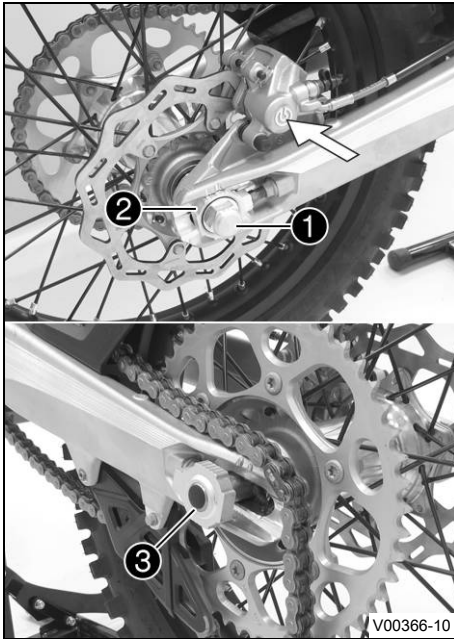
Skruv axelklämma	M8	15 Nm
------------------	----	-------



## 14.3 Demontera bakhjulet

### Förarbete

- Palla upp motorcykeln på mc-lyften. (s 63)



#### Huvudarbete

- Tryck bromsoket för hand mot bromsskivan så att bromskolven trycks tillbaka.

#### **i** Info

Se till att bromsoket inte pressas mot ekrarna när bromskolven trycks tillbaka.

- Ta bort muttern ①.
- Ta av kedjespännaren ②. Dra endast ut hjulaxeln ③ tills bakhjulet kan skjutas framåt.
- Skjut bakhjulet framåt så långt som möjligt. Ta bort kedjan från bakdrevet.

#### **i** Info

Täck över komponenterna så att de inte skadas.

#### **!** Varning

**Risk för olyckor** Skadade bromsskivor försämrar bromskraften.

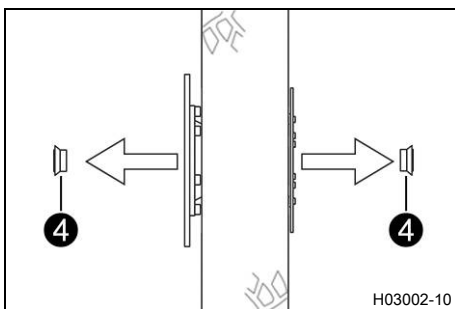
- Lägg alltid ned hjulet så att bromsskivan inte skadas.

- Håll fast bakhjulet och dra ut hjulaxeln. Ta ut bakhjulet ur baksvingen.

#### **i** Info

Trampa inte på fotbromspedalen när bakhjulet är demonterat.

- Ta bort distanshylsorna ④.



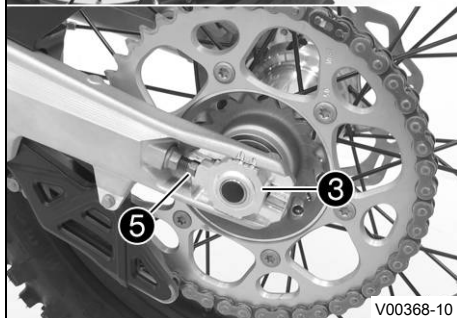
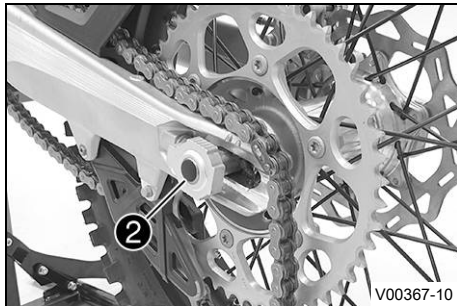
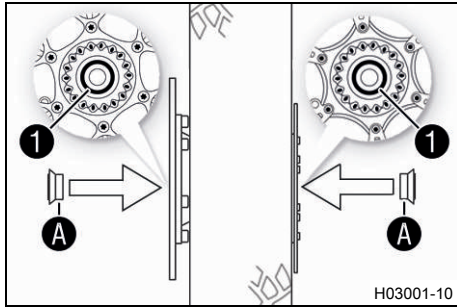
## 14.4 Montera bakhjulet



#### Varning

**Risk för olyckor** Olja eller fett på bromsskivorna försämrar bromskraften.

- Håll alltid bromsskivorna olje- och fettfria.
- Vid behov rengörs bromsskivorna med bromsrengöringsmedel.



## Huvudarbete

- Kontrollera om hjullagret är skadat eller slitet.
  - » Om hjullagret är skadat eller slitet:
    - Byt bakhjulslager. 🛠️
- Rengör och feta i axeltättningsringarna ① och distanshylsornas löpyta A.

Långtidsfett (📖 s 162)

- Sätt i distanshylsorna.
- Gör rent hjulaxeln och smörj in den något.

Långtidsfett (📖 s 162)

- Sätt bakhjulet på plats och stick in hjulaxeln ②.
  - ✓ Bromsbeläggen är rätt placerade.
- Lägg på kedjan.

- Positionera kedjespännaren ③. Sätt dit muttern ④ utan att dra åt den.
- Se till att kedjespännarna ③ ligger an mot justerskruvarna ⑤.
- Kontrollera kedjespänningen. (📖 s 87)
- Dra åt muttern ④.

### Specifikation

Mutter hjulaxel bak	M20x1,5	80 Nm
---------------------	---------	-------

### Info

Tack vare kedjespännarnas stora justeringsområde (32 mm) kan olika sekundära utväxlingsförhållanden köras med samma kedjelängd. Kedjespännarna ③ kan vridas 180°.

- Trampa ner fotbromspedalen flera gånger tills bromsbeläggen ligger an mot bromsskivan och en tydlig tryckpunkt känns.

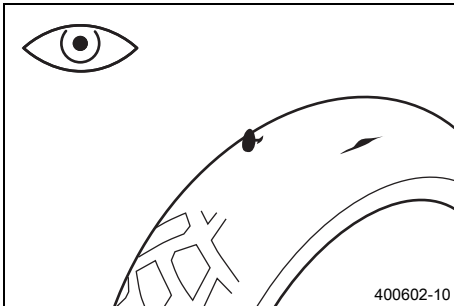
## Efterarbete

- Ta bort motorcykeln från mc-lyften. (📖 s 63)

## 14.5 Kontrollera däckens skick

### Info

Montera endast däck som godkänts och/eller rekommenderats av KTM.  
Andra däck kan påverka köregenskaperna negativt.  
Däckens typ, skick och lufttryck påverkar motorcykelns köregenskaper.  
Fram- och bakhjul ska alltid ha däck med likartat profilmönster.  
Slitna däck påverkar köregenskaperna negativt, i synnerhet på våt körbana.



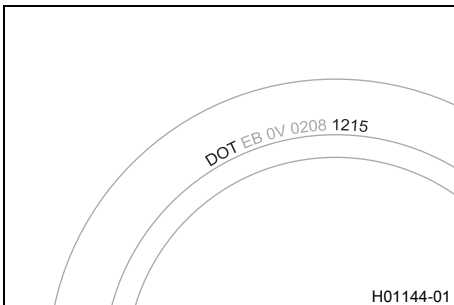
- Kontrollera fram- och bakhjulets däck med avseende på snittskador, föremål som fastnat eller andra skador.
  - » Om däckets har snittskador, om föremål fastnat eller om det har andra skador:
    - Byt däck. 🛠️
- Kontrollera mönsterdjupet.

### Info

Beakta gällande bestämmelser angående mönsterdjupet.

Minsta mönsterdjup	≥ 2 mm
--------------------	--------

- » Om mönsterdjupet är för litet:
  - Byt däck. 🛠️



- Kontrollera däckens ålder.

### Info

Däckens tillverkningsdatum anges för det mesta på däcken med hjälp av de fyra siffrorna i **DOT** beteckningen. De två första siffrorna anger tillverkningsveckan och de två sista tillverkningsåret. KTM rekommenderar ett däckbyte senast efter 5 år, oberoende av däckens slitage.

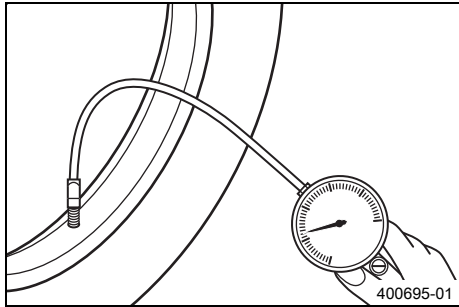
- » Om däckets är äldre än 5 år:
  - Byt däck. 🛠️



## 14.6 Kontrollera lufttrycket i däcken

### Info

För lågt däcktryck ökar däckets slitage och leder till att däckets överhettas.  
Korrekt däcktryck säkerställer bästa möjliga körkomfort och ökar däckets livslängd.



- Ta bort skyddshättan.
- Kontrollera lufttrycket när däcken är kalla.

Däcktryck terräng	
fram	1,0 bar
bak	1,0 bar

Däcktryck väg	
fram	1,5 bar
bak	1,8 bar

- » Om däcktrycket inte överensstämmer med specifikationen:
  - Korrigera däcktrycket.
- Sätt tillbaka skyddshättan.

## 14.7 Kontrollera ekrarnas spänning

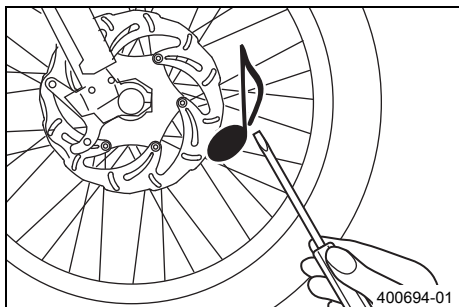


### Varning

**Risk för olyckor** Felaktigt spända ekrar påverkar köregenskaperna och leder till följdskador.

Om ekrarna är för hårt spända, spricker de genom överbelastningen. Om ekrarna är för löst spända uppstår ett sido- eller höjds slag i hjulet. Som resultat släpper ytterligare ekrar.

- Kontrollera ekerspänningen regelbundet, framför allt på ett nytt fordon. (Din auktoriserade KTM-verkstad hjälper gärna till.)



- Slå kort på varje eker med bladet på en skruvmejsel.



### Info

Ljudfrekvensen är beroende av ekers längd och diameter.

Olika ljudfrekvens från ekrar med samma längd och diameter tyder på att de är olika spända.

Ett ljust ljud ska höras.

- » Om ekrarna är olika spända:
  - Korrigera ekrarnas spänning. 🛠️
- Kontrollera ekrarnas åtdragningsmoment.

### Specifikation

Ekernippel framhjul	M4,5	6 Nm
Ekernippel bakhjul	M4,5	6 Nm

Momentnyckelsats (58429094000)

## 15.1 Demontera batteri ↩



### Obs!

**Risker för miljön** Batterier innehåller miljöfarliga ämnen.

- Batterier får inte kasseras bland hushållssopor.
- Lämna in batterierna till återvinningscentralen.



### Obs!

**Risker för miljön** Miljöfarliga ämnen orsakar miljöskador.

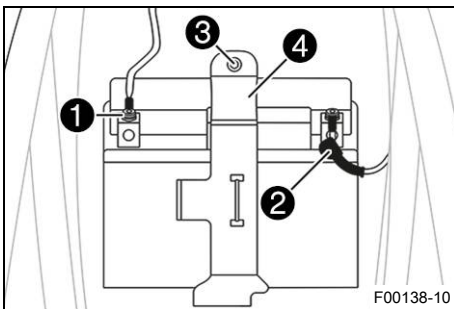
- Kassera oljor, fetter, filter, bränslen, rengöringsmedel, bromsvätska etc. i enlighet med gällande bestämmelser.

### Förarbete

- Tryck på kortslutningsknappen ☒ när motorn går på tomgångsvarvtal tills motorn står stilla.
- Ta bort sadeln. (📖 s 77)

### Huvudarbete

(EXC-F EU/AU/AR, EXC-F Six Days)



### Varning

**Risk för personskador** Batterier innehåller skadliga ämnen.

- Förvara batterier oåtkomligt för barn.
- Se till att det inte uppstår gnistor eller finns en öppen låga i närheten av batterier.
- Ladda endast batterierna i väl ventilerade lokaler.
- Håll ett minimiavstånd till brandfarliga ämnen när du laddar batterier.

Minimiavstånd 1 m

- Ladda inte upp djupurladdade batterier när minimispänningen redan har underskridits.

Minimispänning innan 9 V laddningen påbörjas

- Avfallshantera batterier vars minimispänning har underskridits på ett korrekt sätt.

- Lossa minuskabeln ① från batteriet.
- Dra tillbaka pluspolens lock ② och lossa batteriets pluskabel.
- Ta bort skruven ③.
- Dra fästbygeln ④ framåt och avlägsna batteriet genom att dra det uppåt.

## (EXC-F BR)



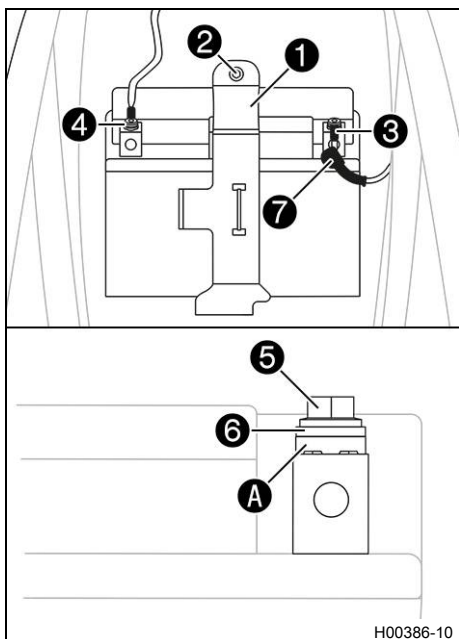
### Varning

**Risk för personskador** Batterisyra och batterigaser kan ge svåra frätskador.

- Förvara batterier oåtkomligt för barn.
- Använd lämpliga skyddskläder och skyddsglasögon.
- Undvik kontakt med batterisyra eller batterigaser.
- Se till att det inte uppstår gnistor eller finns en öppen låga i närheten av batteriet.
- Ladda endast batterierna i väl ventilerade lokaler.
- Vid hudkontakt spolras det drabbade stället omedelbart av med mycket vatten.
- Skölj ögonen i minst 15 minuter med vatten och uppsök omedelbart läkare om batterisyra eller batterigaser har hamnat i ögonen.

- Lossa minuskabeln ① från batteriet.
- Dra tillbaka pluspolens lock ② och lossa batteriets pluskabel.
- Ta bort skruven ③.
- Dra fästbygel ④ framåt och avlägsna batteriet genom att dra det uppåt.

## 15.2 Montera batteriet ↩



### Huvudarbete

- Sätt in batteriet i batterifacket med polerna framåt och fixera med fästbygel ①.

(EXC-F EU/AU/AR, EXC-F Six Days)

Batteri (HJTZ5S-FP-C) (📖 s 155)

(EXC-F BR)

Batteri (YTX5L-BS) (📖 s 155)

- Sätt dit och dra åt skruven ②.

Specifikation

Övriga skruvar chassi	M6	10 Nm
-----------------------	----	-------

- Anslut pluskabeln ③ till batteriet.

Specifikation

Skruv batteripol	M5	2,5 Nm
------------------	----	--------

- Skjut för pluspolslocket ⑦ över pluspolen.

- Anslut minuskabeln ④ till batteriet.

Specifikation

Skruv batteripol	M5	2,5 Nm
------------------	----	--------

Kontaktbrickorna **A** måste monteras under skruvarna **5** och kabelskorna **6** med klorna mot batteripolen.

#### Efterarbete

- Montera sadeln. (📖 s 78)



## 15.3 Ladda batteriet ↘



### Obs!

**Risker för miljön** Batterier innehåller miljöfarliga ämnen.

- Batterier får inte kasseras bland hushållssopor.
- Lämna in batterierna till återvinningscentralen.



### Obs!

**Risker för miljön** Miljöfarliga ämnen orsakar miljöskador.

- Kassera oljor, fetter, filter, bränslen, rengöringsmedel, bromsvätska etc. i enlighet med gällande bestämmelser.



### Info

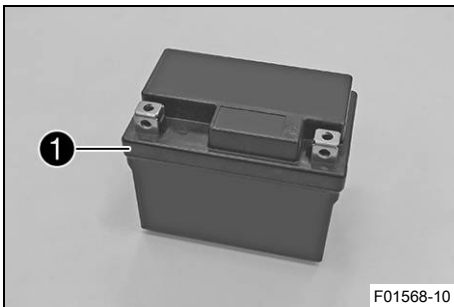
Batteriets laddningsnivå sjunker även när batteriet inte belastas. Laddningsnivå och laddnings sätt är mycket viktiga för batteriets livslängd. Snabb uppladdning med hög laddningsström minskar livslängden. Om batteriet tömts genom startförsök ska det omedelbart laddas upp.

#### Förarbete

- Tryck på kortslutningsknappen ☒ när motorn går på tomgångsvarvtal tills motorn står stilla.
- Ta bort sadeln. (📖 s 77)
- Demontera batteriet. ↘ (📖 s 115)

#### Huvudarbete

(EXC-F EU/AU/AR, EXC-F Six Days)



### Varning

**Risk för personskador** Batterier innehåller skadliga ämnen.

- Förvara batterier oåtkomligt för barn.
- Se till att det inte uppstår gnistor eller finns en öppen låga i närheten av batterier.
- Ladda endast batterierna i väl ventilerade lokaler.
- Håll ett minimiavstånd till brandfarliga ämnen när du laddar batterier.  
Minimiavstånd 1 m
- Ladda inte upp djupurladdade batterier när minimispänningen redan har underskridits.  
Minimispänning innan 9 V laddningen påbörjas
- Avfallshandtera batterier vars minispänning har underskridits på ett korrekt sätt.

- Kontrollera batterispänningen.

- » Batterispänning: < 9 V
  - Ladda inte batteriet.
  - Byt ut batteriet och återvinn det gamla batteriet på ett korrekt sätt.
- » Om specifikationen motsvaras:
  - Batterispänning:  $\geq 9$  V
  - Ladda batteriet.

#### Specifikation

Max. laddningsspänning	14,4 V
Max. laddström	3,0 A
Max. laddningstid	12 h
Ladda upp batteriet med jämna mellanrum om motorcykeln inte körs	6 månader
Ideal laddnings- och förvaringstemperatur för litiumjonbatteriet	10 ... 20 °C

#### **i** Info

Om laddströmmen, laddningsspänningen eller laddningstiden överskrids, förstörs batteriet.

Om batteriet står urladdat under en längre tid utsätts det för en djup urladdning och dess kapacitet förloras. Batteriet förstörs. Batteriet är underhållsfritt.

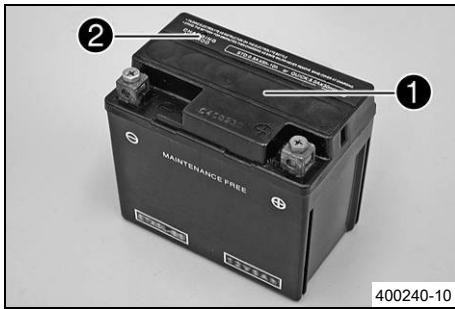
Ta aldrig bort locket **1**.

- Anslut batteriladdaren till batteriet. Slå på laddaren.

Batteriladdare (58429074000)
------------------------------

Vid lägre temperaturer kan laddningstiden vara längre. Denna batteriladdare är inte avsedd för underhållsladdning av litiumjonbatterier.

- Stäng av batteriladdaren efter laddningen och koppla bort den från batteriet.



(EXC-F BR)

**Varning**

**Risk för personskador** Batterisyra och batterigaser kan ge svåra frätskador.

- Förvara batterier oåtkomligt för barn.
- Använd lämpliga skyddskläder och skyddsglasögon.
- Undvik kontakt med batterisyra eller batterigaser.
- Se till att det inte uppstår gnistor eller finns en öppen låga i närheten av batteriet.
- Ladda endast batterierna i väl ventilerade lokaler.
- Vid hudkontakt spolras det drabbade stället omedelbart av med mycket vatten.
- Skölj ögonen i minst 15 minuter med vatten och uppsök omedelbart läkare om batterisyra eller batterigaser har hamnat i ögonen.

- Anslut batteriladdaren till batteriet. Slå på laddaren.

Batteriladdare (58429074000)
------------------------------

Laddaren kan även användas för att testa vilospänningen, batteriets startförmåga och generatorn. Batteriet kan inte överladdas med denna laddare.

**Info**

När laddningsström, laddningsspänning och laddningstid överskrider läcker elektrolyt ut via säkerhetsventilerna. Detta gör att batteriets kapacitet minskar.

Om batteriet står urladdat under en längre tid utsätts det för en djup urladdning och sulfatering. Batteriet förstörs.

Batteriet är underhållsfritt. Syranivån behöver inte kontrolleras.

Ta aldrig bort locket ①.

Ladda batteriet med max 10% av den kapacitet som är angiven på batterihöljet ②.

- Stäng av batteriladdaren efter laddningen och koppla bort den från batteriet.

Specifikation

Laddningsström, laddningsspänning och laddningstid får inte överskridas.
--

Ladda upp batteriet med jämna mellanrum om motorcykeln inte körs	3 månader
--	-----------

**Efterarbete**

- Montera batteriet. 📖 (s 116)
- Montera sadeln. 📖 (s 78)

## 15.4 Byta huvudsäkring



**Varning****Brandrisk** Felaktiga säkringar överbelastar elsystemet.

- Använd endast säkringar med föreskrivet amperevärde.
- Förbikoppla och reparera aldrig säkringar.

**Info**

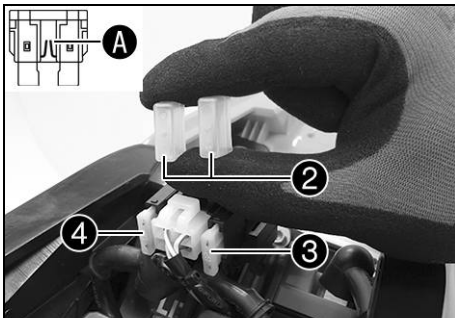
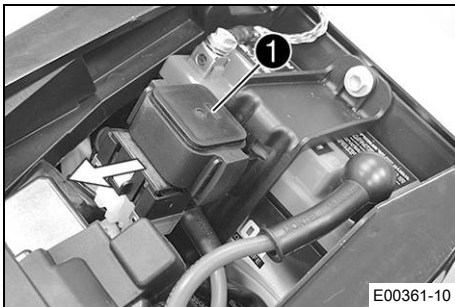
Alla strömförbrukare i fordonet är säkrade via huvudsäkringen.

**Förarbete**

- Tryck på kortslutningsknappen  när motorn går på tomgångsvarvtal tills motorn står stilla.
- Ta bort sadeln. ( s 77)

**Huvudarbete**


- Dra bort startreläet **1** från hållaren.



- Ta bort skyddshättorna **2**.
- Ta bort den defekta huvudsäkringen **3**.

**Info**När smältråden **A** är bruten är säkringen defekt. Inne i startreläet finns en reservsäkring **4**.

- Sätt i en ny huvudsäkring.

Säkring (58011109120) ( s 155)


- Kontrollera elsystemets funktion.

**Tips**

Sätt i en ny reservsäkring så att den finns till hands vid behov.

- Sätt på skyddshättorna.
- Sätt dit startreläet på hållaren och dra kabeln.

**Efterarbete**


- Montera sadeln. ( s 78)

## 15.5 Byta säkringar på de enskilda strömförbrukarna

### Info

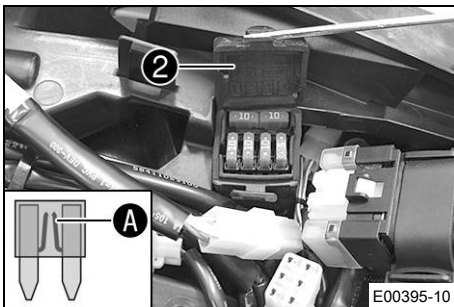
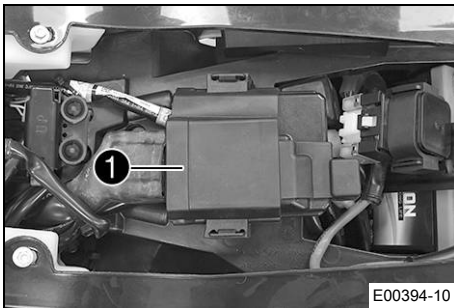
Säkringslådan med de enskilda förbrukarnas säkringar sitter under sadeln.

#### Förarbete

- Tryck på kortslutningsknappen  när motorn går på tomgångsvarvtal tills motorn står stilla.
- Ta bort sadeln. (🗨 s 77)

#### Huvudarbete

- Dra av EFI-styrdonet ① från hållaren och häng det åt sidan.



- Öppna säkringslådans lock ②.
- Ta bort den defekta säkringen.

#### Specifikation

##### (EXC-F EU, EXC-F AR, EXC-F Six Days)

Säkring 1 - 10 A - EFI-styrdon, lambdasond, kombinationsinstrument, kombinationsbrytare (tillval), bränsleinsprutning, diagnoskontakt, säkring 4

##### (EXC-F AU/BR)

Säkring 1 - 10 A - EFI-styrdon, kombinationsinstrument, kombinationsbrytare (tillval), bränsleinsprutning, diagnoskontakt, säkring 4

Säkring 2 - 10 A - helljus, halvljus, positionsljus, bakljus, nummerskyltbelysning

Säkring 3 - 10 A - kylarfläkt (tillval), signalhorn, bromsljus, körriktningsvisare

Säkring 4 - 5 A - bränslepump

Säkringar res - 10 A - reservsäkring

### Info

När smälttråden A är bruten är säkringen defekt.

### Varning

**Brandrisk** Felaktiga säkringar överbelastar elsystemet.

- Använd endast säkringar med föreskrivet amperevärde.
- Förbikoppla och reparera aldrig säkringar.

- Sätt i en reservsäkring med passande amperetal.

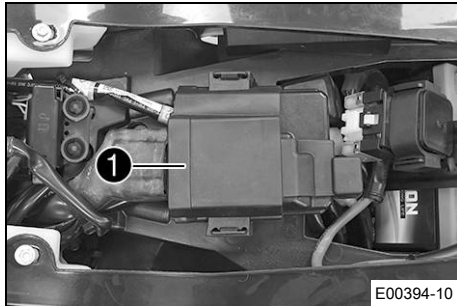
Säkring (75011088010) (📖 s 155)

Säkring (75011088005) (📖 s 155)

## **i** Tips

Sätt i en ny reservsäkring i säkringslådan så att den finns till hands vid behov.

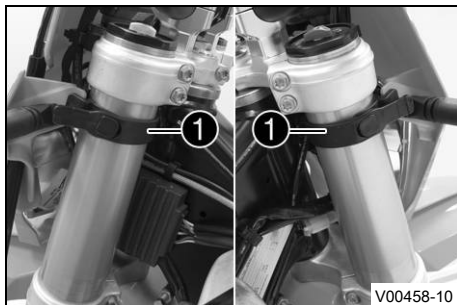
- Kontrollera att förbrukaren fungerar.
- Stäng säkringslådans lock.
- Montera EFI-styrdonet **1** på hållare.



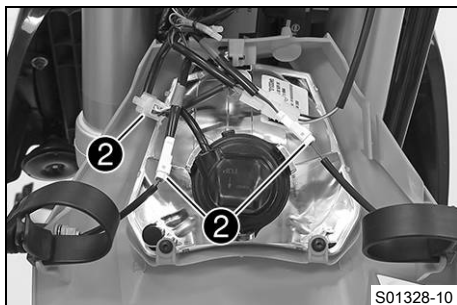
## Efterarbete

- Montera sadeln. (📖 s 78)

## 15.6 Demontera strålkastarmasken med strålkastaren

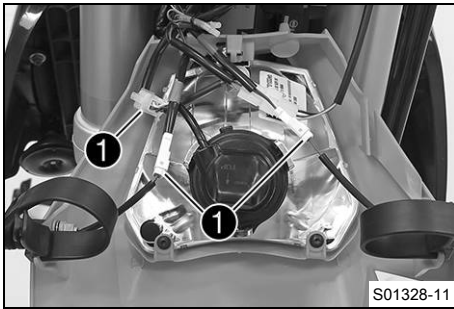


- Häng ut bromsledningen och kabelstammen vid strålkastarmasken.
- Lossa gummibanden **1**. Skjut upp strålkastarmasken och fäll den framåt.



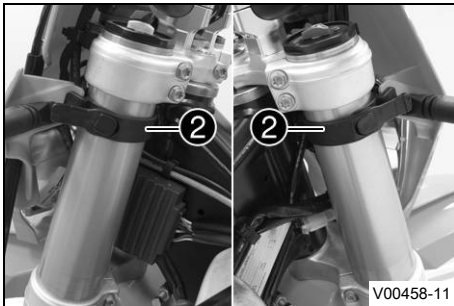
- Lossa stickanslutningarna **2** och ta av strålkastarmasken med strålkastaren.

## 15.7 Montera strålkastarmasken med strålkastaren



### Huvudarbete

- Koppla ihop stickanslutningarna ①.



- Sätt strålkastarmasken på plats och fixera med gummiband ②.
- ✓ Piggarna hakar i skärmen.
- Sätt bromsledningen och kabelhärvan i rätt läge i bromsledningsföringen.

### Efterarbete

- Kontrollera strålkastarinställningen. (📖 s 124)

## 15.8 Byta strålkastarlampa

### Obs!

**Skador på reflektorn** Fett på reflektorn försvagar ljusstyrkan.

Fett på glödlampans glaskolv förångas i värmen och fastnar på reflektorn.

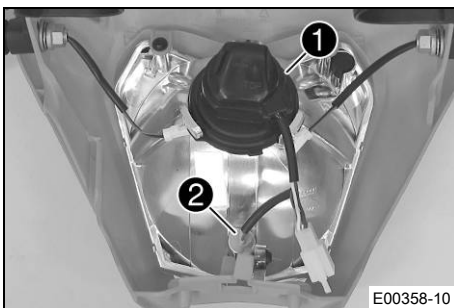
- Rengör och avfetta glaskolven före monteringen.
- Vidrör inte glaskolven med oskyddade händer.

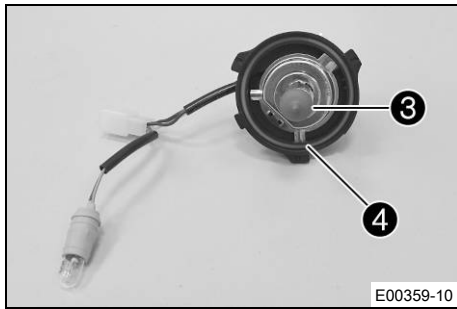
### Förarbete

- Demontera strålkastarmasken med strålkastaren. (📖 s 122)

### Huvudarbete

- Skruva skyddet ① tillsammans med den underliggande lamphållaren motsols till anslag och lyft upp den.
- Dra ut lamphållaren ② för positionsljuset ur reflektorn.





- Dra ut strålkastarlampan **3**.
- Sätt in en ny strålkastarlampan.

Strålkastare (HS1 / sockel PX43t) (📖 s 155)

- Sätt in skyddet med lamphållaren i reflektorn och vrid medsols till anslag.



### Info

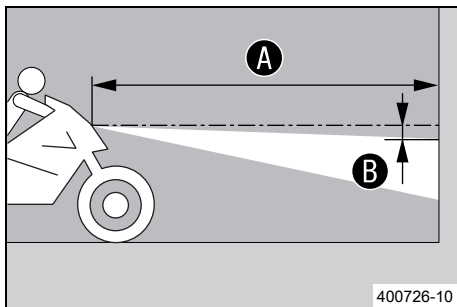
Se till att O-ringen sitter ordentligt **4**.

- Sätt in positionsljusets lamphållare i reflektorn.

### Efterarbete

- Montera strålkastarmasken med strålkastaren. (📖 s 123)
- Kontrollera strålkastarinställningen. (📖 s 124)

## 15.9 Kontrollera strålkastarinställningen



- Ställ fordonet på ett vågrätt underlag framför en ljus vägg och rita ett märke i höjd med strålkastarens mitt.

- Rita ett annat märke på avstånd **B** under det första märket.

Specifikation

Avstånd <b>B</b>	5 cm
------------------	------

- Ställ upp fordonet lodrätt framför väggen på avståndet **A**.

Specifikation

Avstånd <b>A</b>	5 m
------------------	-----

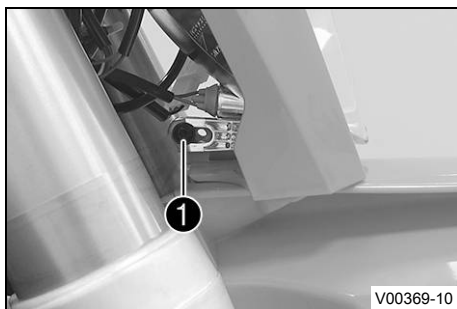
- Nu sätter sig föraren på motorcykeln.
- Tänd halvljuset.
- Kontrollera strålkastarinställningen.

För en motorcykel med förare ska gränsen mellan ljust och mörkt område befinna sig exakt på det nedre märket.

- » Om gränsen mellan ljust och mörkt område inte överensstämmer med specifikationen:

- Ställ in strålkastarens räckvidd. (📖 s 124)

## 15.10 Ställa in strålkastarens räckvidd



### Förarbete

- Kontrollera strålkastarinställningen. (📖 s 124)

### Huvudarbete

- Lossa skruven **1**.
- Ställ in strålkastarens räckvidd genom att vrida på den.

Specifikation

För en motorcykel med förare ska gränsen mellan ljust och mörkt område befinna sig exakt på det nedre märket (enligt avsnittet Kontrollera strålkastarens inställning).

**Info**

Vid en viktförändring kan eventuellt strålkastarens räckvidd behöva ändras.

- Dra åt skruven ①.



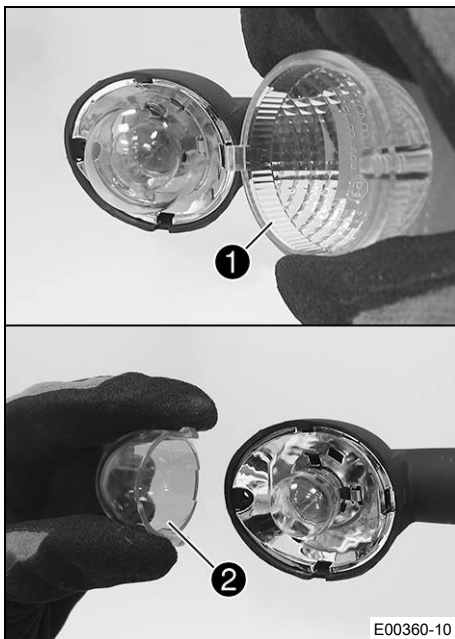
## 15.11 Byta körriktningvisarlampa

**Obs!**

**Skador på reflektorn** Fett på reflektorn försvagar ljusstyrkan.

Fett på glödlampans glaskolv förångas i värmen och fastnar på reflektorn.

- Rengör och avfetta glaskolven före monteringen.
- Vidrör inte glaskolven med oskyddade händer.

**Huvudarbete**

- Ta bort skruven på körriktningvisarens baksida.
- Ta försiktigt bort strålkastarglasat ①.
- Tryck försiktigt ihop det orangefärgade skyddet ② vid pigarna och ta bort det.
- Tryck in körriktningvisarlampa lätt i hållaren, vrid ca 30° motsols och dra ut den ur hållaren.

**Info**

Vidrör inte reflektorn med fingrarna och se till att det inte kommer fett på den.

- Tryck in en ny körriktningvisarlampa lätt i hållaren och vrid den medsols tills det tar stopp.

Körriktningvisare (R10W / sockel BA15s) (📖 s 155)

- Montera det orangefärgade skyddet.
- Sätt strålkastarglasat på plats.
- Sätt dit skruven och skruva den först moturs tills den hakar i gängorna med ett litet hopp. Dra åt skruven lätt.

**Efterarbete**

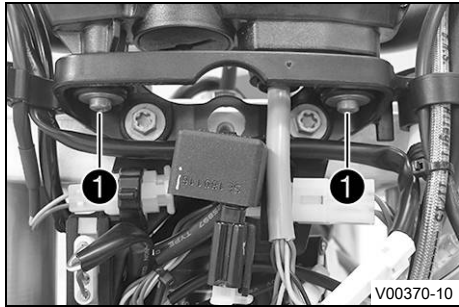
- Kontrollera att körriktningvisarna fungerar.



## 15.12 Byta kombinationsinstrument

**Förarbete**

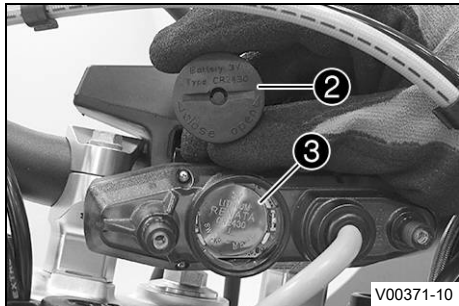
- Demontera strålkastarmasken med strålkastaren. (📖 s 122)



V00370-10

## Huvudarbete

- Ta bort skruvarna ① med brickorna.
- Dra ut kombinationsinstrumentet uppåt ur hållaren.

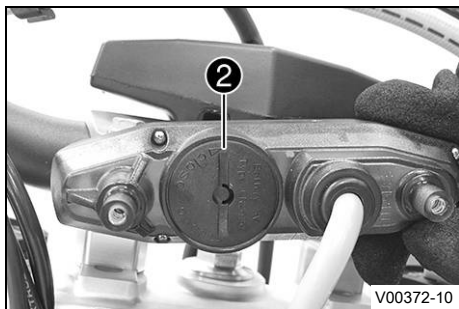


V00371-10

- Vrid skyddet ② motsols med ett mynt tills det tar stopp och ta av locket.
- Avlägsna kombinationsinstrumentet ③.
- Sätt i ett nytt kombinationsinstrument med texten vänd uppåt.

Kombinationsinstrumentets batteri (CR 2430) (📖 s 155)

- Kontrollera att skyddets o-ring sitter rätt.



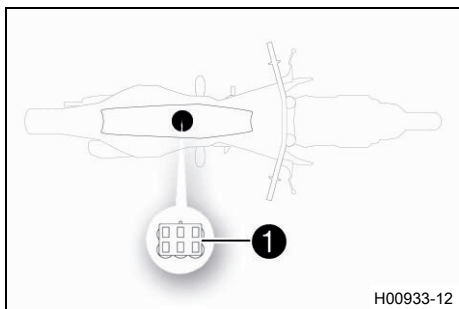
V00372-10

- Sätt skyddet ② på plats och vrid det medsols med ett mynt tills det tar stopp.
- Tryck på en valfri knapp på kombinationsinstrumentet.
- ✓ Kombinationsinstrumentet aktiveras.
- Sätt kombinationsinstrumentet på plats i hållaren.
- Sätt dit skruvarna och brickorna och dra åt skruvarna.

## Efterarbete

- Montera strålkastarmasken med strålkastaren. (📖 s 123)
- Kontrollera strålkastarinställningen. (📖 s 124)
- Ställ in kilometer/engelsk mil. (📖 s 23)
- Ställ in kombinationsinstrumentet. (📖 s 24)
- Ställ in klockan. (📖 s 25)

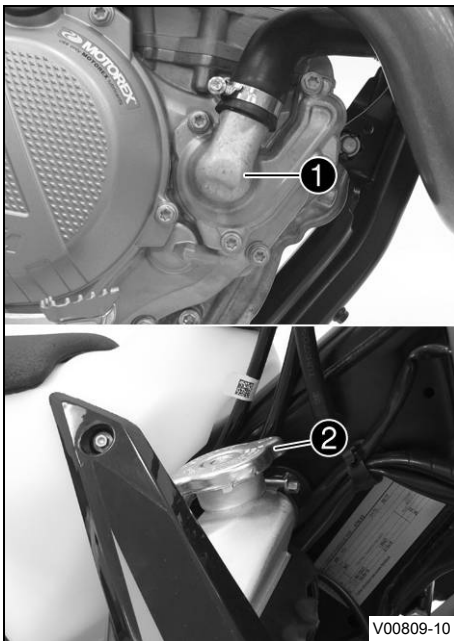
## 15.13 Diagnoskontakt



H00933-12

Diagnoskontakten ① sitter under sadeln.

## 16.1 Kylsystem



Vattenpumpen ① i motorn sørjer for en tvångscirkulation av kylvätskan.  
Vid uppvärmning stiger trycket i kylsystemet. Detta tryck regleras av en ventil i kylarlocket ②. Den angivna kylvätsketemperaturen kan därför tillåtas utan att funktionsstörningar uppstår.

120 °C

Kylningen fås av fartvinden.  
Lägre körhastighet ger lägre kyleffekt. Smutsiga kylarlameller minskar också kyleffekten.

### (EXC-F Six Days)

Kylarfläkten, som kopplas till vid höga temperaturer, ger extra kylning.

## 16.2 Kontrollera frostskyddet och kylvätskenivån



### Varning

**Risk för skållskador** När motorcykeln körs blir kylvätskan mycket varm och dessutom trycksatt.

- Öppna inte kylaren, kylarslangarna eller andra komponenter i kylsystemet om motorn eller kylsystemet är driftvarma.
- Låt kylsystemet och motorn svalna innan du öppnar kylaren, kylarslangarna eller andra komponenter i kylsystemet.
- Vid skållskada ska den drabbade kroppsdelen omedelbart nedsänkas i ljummet vatten.



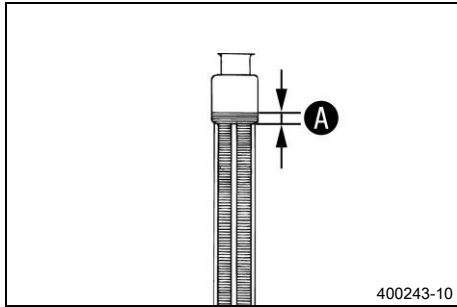
### Varning

**Risk för förgiftning** Kylvätskan är giftig och hälsovadlig.

- Förvara kylvätska oåtkomligt för barn.
- Låt inte kylvätska hamna på huden, i ögonen eller på kläderna.
- Uppsök omedelbart läkare om kylvätska har svalts.
- Vid hudkontakt spolas det drabbade stället omedelbart av med mycket vatten.
- Spola ögonen grundligt med vatten och uppsök omedelbart läkare om kylvätska har hamnat i ögonen.
- Byt om ifall du får kylvätska på kläderna.

### Krav

Motorn är kall.



- Ställ motorcykeln på en vågrät yta.
- Ta bort kylarlocket.
- Kontrollera kylvätskans frostskydd.

-25 ... -45 °C

- » Om kylvätskans frostskydd inte överensstämmer med specifikationen:

- Korrigera kylvätskans frostskydd.

- Kontrollera kylvätskenivån i kylaren.

Kylvätskans nivå <b>A</b> över kylarens lameller	10 mm
--	-------

- » Om kylvätskenivån inte överensstämmer med specifikationen:

- Korrigera kylvätskenivån.

Kylvätska (📖 s 160)

- Montera kylarlocket.

## 16.3 Kontrollera kylvätskenivån



### Varning

**Risk för skållskador** När motorcykeln körs blir kylvätskan mycket varm och dessutom trycksatt.

- Öppna inte kylaren, kylarslangarna eller andra komponenter i kylsystemet om motorn eller kylsystemet är driftvarma.
- Låt kylsystemet och motorn svalna innan du öppnar kylaren, kylarslangarna eller andra komponenter i kylsystemet.
- Vid skållskada ska den drabbade kroppsdelens omedelbart nedsänkas i ljummet vatten.



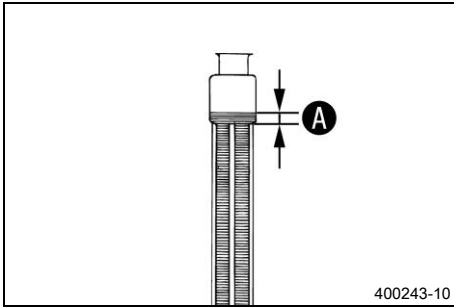
### Varning

**Risk för förgiftning** Kylvätskan är giftig och hälsovådlig.

- Förvara kylvätska oåtkomligt för barn.
- Låt inte kylvätska hamna på huden, i ögonen eller på kläderna.
- Uppsök omedelbart läkare om kylvätska har svalts.
- Vid hudkontakt spolas det drabbade stället omedelbart av med mycket vatten.
- Spola ögonen grundligt med vatten och uppsök omedelbart läkare om kylvätska har hamnat i ögonen.
- Byt om ifall du får kylvätska på kläderna.

### Krav

Motorn är kall.



- Ställ motorcykeln på en vågrät yta.
- Ta bort kylarlocket.
- Kontrollera kylvätskenivån i kylaren.

Kylvätskans nivå <b>A</b> över kylarens lameller	10 mm
--	-------

- » Om kylvätskenivån inte överensstämmer med specifikationen:
  - Korrigera kylvätskenivån.

Kylvätska (🗨️ s 160)
----------------------

- Montera kylarlocket.



## 16.4 Tappa av kylvätska 🗨️



### Varning

**Risk för skållskador** När motorcykeln körs blir kylvätskan mycket varm och dessutom trycksatt.

- Öppna inte kylaren, kylarslangarna eller andra komponenter i kylsystemet om motorn eller kylsystemet är driftvarma.
- Låt kylsystemet och motorn svalna innan du öppnar kylaren, kylarslangarna eller andra komponenter i kylsystemet.
- Vid skållskada ska den drabbade kroppsdelens omedelbart nedsänkas i ljummet vatten.



### Varning

**Risk för förgiftning** Kylvätskan är giftig och hälsovådlig.

- Förvara kylvätska oåtkomligt för barn.
- Låt inte kylvätska hamna på huden, i ögonen eller på kläderna.
- Uppsök omedelbart läkare om kylvätska har svalts.
- Vid hudkontakt spolad det drabbade stället omedelbart av med mycket vatten.
- Spola ögonen grundligt med vatten och uppsök omedelbart läkare om kylvätska har hamnat i ögonen.
- Byt om ifall du får kylvätska på kläderna.

### Krav

Motorn är kall.



- Ställ upp motorcykeln lodrätt.
- Ställ en lämplig behållare under vattenpumpens lock.
- Ta bort skruven ①. Ta bort kylarlocket ②.
- Låt kylvätskan rinna ut helt.
- Sätt i skruven ① och en ny tätningring och dra åt den.

#### Specifikation

Skruv vattenpumplock	M6	10 Nm
-------------------------	----	-------

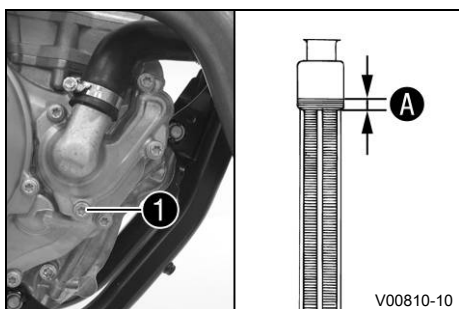
## 16.5 Fylla på kylvätska



### Varning

**Risk för förgiftning** Kylvätskan är giftig och hälsovadlig.

- Förvara kylvätska oåtkomligt för barn.
- Låt inte kylvätska hamna på huden, i ögonen eller på kläderna.
- Uppsök omedelbart läkare om kylvätska har svalts.
- Vid hudkontakt spolat det drabbade stället omedelbart av med mycket vatten.
- Spola ögonen grundligt med vatten och uppsök omedelbart läkare om kylvätska har hamnat i ögonen.
- Byt om ifall du får kylvätska på kläderna.



### Huvudarbete

- Se till att skruven ① är fast åtdragen.
- Ställ upp motorcykeln lodrätt.
- Fyll på kylvätska via kylflänsarna upp till måttet A.

#### Specifikation

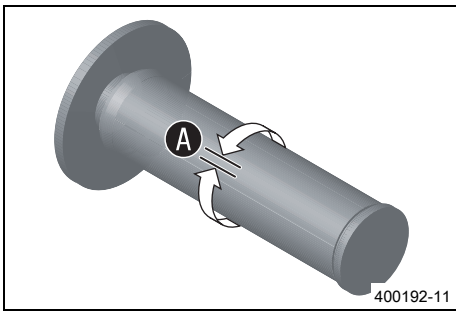
10 mm		
Kylvätska	1,2 l	Kylvätska (☞ s 160)

- Montera kylarlocket.

### Efterarbete

- Provkör.
- Kontrollera kylvätskenivån. (☞ s 128)

## 17.1 Kontrollera gasvajerns spel



- Kontrollera att gashandtaget går lätt.
- Ställ styret i läget för körning rakt framåt. Vrid gashandtaget lätt fram och tillbaka för att bestämma gasvajerns spel **A**.

Gasvajer, spel	3 ... 5 mm
----------------	------------

- » Om gasvajerns spel inte överensstämmer med specifikationen:
  - Ställ in gasvajerns spel. 🛠️ (s 131)
- Tryck in kallstartknappen till stoppläget.

Om du vrider gashandtaget framåt återgår kallstartknappen till utgångsläget.

- » Om kallstartknappen inte återgår till utgångsläget:
  - Ställ in gasvajerns spel. 🛠️ (s 131)



### Fara

**Risk för förgiftning** Avgaser är giftiga och kan leda till medvetlöshet och dödsfall.

- Säkerställ alltid tillfredsställande ventilation när motorn är igång.
- Använd en lämplig utsugsanläggning när du ska starta eller köra motorn i ett slutet utrymme.

- Starta motorn och låt den gå på tomgång. Vrid styret fram och tillbaka över hela styrområdet.

Tomgångsvarvtalet får inte ändras.

- » Om tomgångsvarvtalet ändras:
  - Ställ in gasvajerns spel. 🛠️ (s 131)



## 17.2 Ställa in gasvajerns spel 🛠️

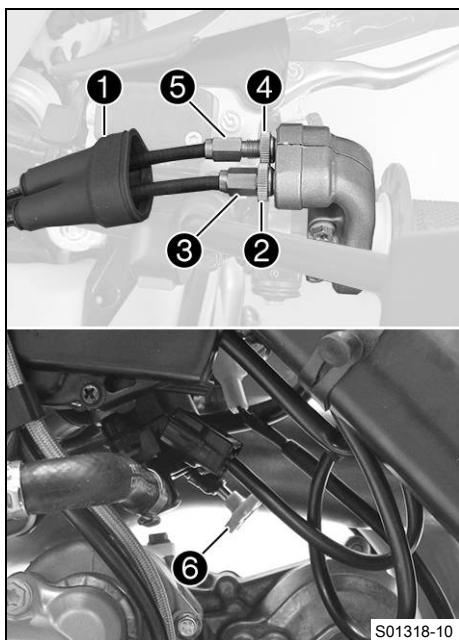


### Info

Om du redan säkerställt att gasvajrarna dragits på ett korrekt sätt behöver bränsletanken inte demonteras.

### Förarbete

- Ta bort sadeln. (s 77)
- Demontera bränsletanken. 🛠️ (s 83)
- Kontrollera gasvajerns dragning. (s 92)



## Huvudarbete

- Ställ styret i läget för körning rakt framåt.
- Skjut tillbaka dammtätningen ①.
- Lossa muttern ②.
- Skruva in justerskruven ③ helt.
- Lossa muttern ④.
- Tryck in kallstartknappen ⑥ till stoppläget.
- Vrid justerskruven ⑤ så att kallstartknappen återgår till utgångsläget när gashandtaget vrids framåt.
- Dra åt muttern ④.
- Vrid justerskruven ③ så att gasvajern har spel vid gashandtaget.

## Specifikation

Gasvajer, spel	3 ... 5 mm
----------------	------------

- Dra åt muttern ②.
- Skjut på skyddshylsan ①.
- Kontrollera att gashandtaget går lätt.

## Efterarbete

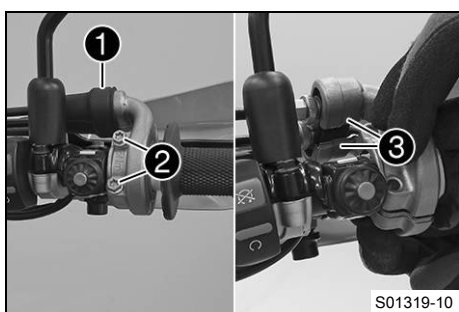
- Kontrollera gasvajerns spel. (📖 s 131)

## 17.3 Ställa in gasresponsens egenskaper 🗨️



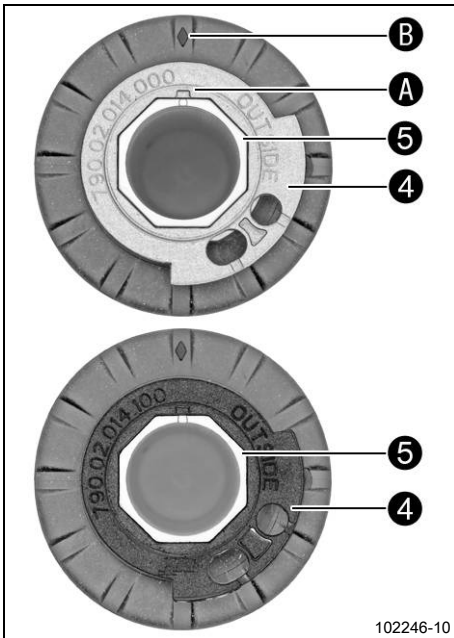
### Info

Gasresponsens egenskaper kan ändras på gashandtaget genom att byta ut insatsen. En insats med andra egenskaper medföljer.



## Huvudarbete

- Skjut tillbaka dammtätningen ①.
- Avlägsna skruvarna ② och halvskalen ③.
- Haka loss gasvajrarna och ta bort röret.



102246-10

- Ta bort insatsen ④ från röret ⑤.
- Sätt dit önskad insats på röret.

#### Specifikation

Beteckningen **OUTSIDE** måste vara synlig.  
Markeringen **A** måste vara positionerad vid  
markeringen **B**.

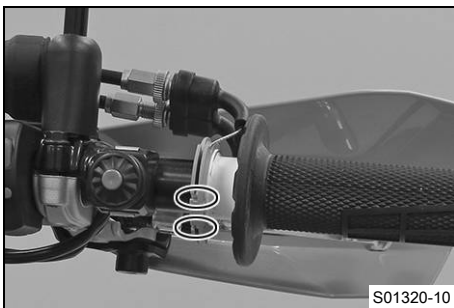
Insats grå (79002014000)

#### Alternativ 1

Insats svart (79002014100)

#### **i** Info

Med den grå insatsen öppnas gasspjället långsammare.  
Med den svarta insatsen öppnas gasspjället snabbare.  
Motorcykeln levereras med den grå insatsen monterad.



S01320-10

- Rengör styrets utsida och rörets insida. Sätt dit röret på styret.
- Haka i gasvajerarna på insatsen och dra dem korrekt.
- Sätt dit halvorna ③, montera och dra åt skruvarna ②.

#### Specifikation

Skruv gashandtag	M6	5 Nm
------------------	----	------

- Skjut på skyddshylsan ① och kontrollera att gashandtaget inte kärvar.

#### Efterarbete

- Kontrollera gasvajerns spel. (📖 s 131)

## 17.4 Ändra mappig (EXC-F Six Days)

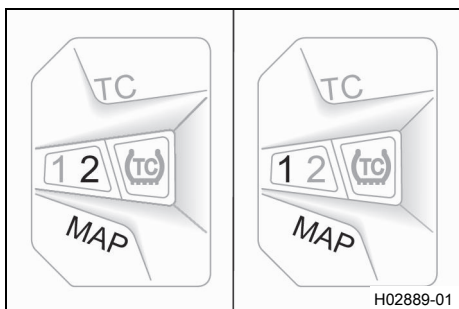
### **!** Varning

**Försäkring och fordonstillstånd kan sluta att gälla** Om kombinationsbrytaren är monterad upphör fordonets tillstånd att färdas på allmän väg.

- Kör fordonet endast på avspärrade vägar utanför det allmänna vägnätet om kombinationsbrytaren är monterad.

### **i** Info

Önskad motorkarakteristik kan aktiveras via knappen **MAP** på kombinationsbrytaren.  
Den senast valda inställningen är åter aktiv efter förnyad start.  
Dessutom kan traktionskontrollen aktiveras via knappen **TC** i varje mappig.  
Mappigen kan även ändras under körning.



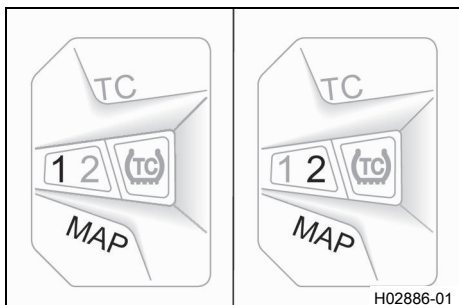
## Aktivera STANDARD-mapping:

- Tryck på knappen **MAP** tills lysdioden **1** tänds.

Specifikation

Motorvarvtal	< 4 000 v/min
--------------	---------------

- ✓ STANDARD – balanserade reaktionsegenskaper



## Aktivera ADVANCED-mapping:

- Tryck på knappen **MAP** tills lysdioden **2** tänds.

Specifikation

Motorvarvtal	< 4 000 v/min
--------------	---------------

- ✓ ADVANCED – direkta reaktionsegenskaper

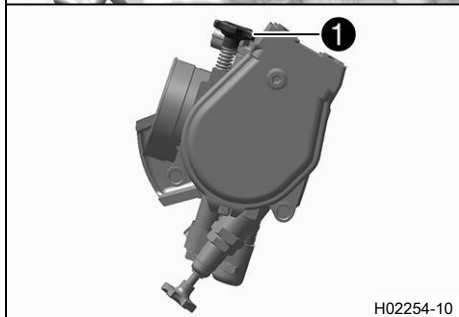
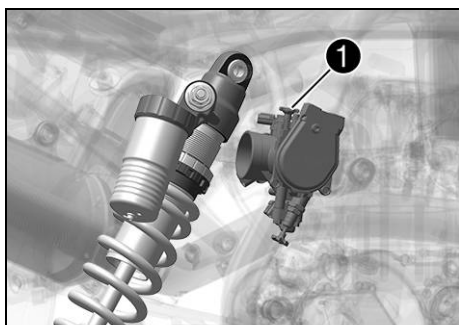
## 17.5 Ställa in tomgångsvarvtal ↗



### Varning

**Risk för olyckor** Motorn kan plötsligt stanna om tomgångsvarvtalet är för lågt.

- Ställ in tomgångsvarvtalet på det specificerade värdet. (Din auktoriserade KTM-verkstad hjälper gärna till.)



- Låt motorn gå tills den är varm.

- ✓ Kallstartknappen avaktiverad – Kallstartknappen är i utgångsläget. (☎ s 19)



### Fara

**Risk för förgiftning** Avgaser är giftiga och kan leda till medvetslöshet och dödsfall.

- Säkerställ alltid tillfredsställande ventilation när motorn är igång.
- Använd en lämplig utsugsanläggning när du ska starta eller köra motorn i ett slutet utrymme.

- Ställ in tomgångsvarvtalet genom att vrida reglerskruven för tomgångsvarvtalet **1**.

Specifikation

Tomgångsvarvtal	2 050 ... 2 150 v/min
-----------------	-----------------------

Varvtalsmätare (45129075000)



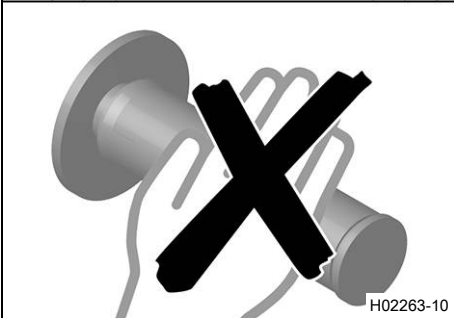
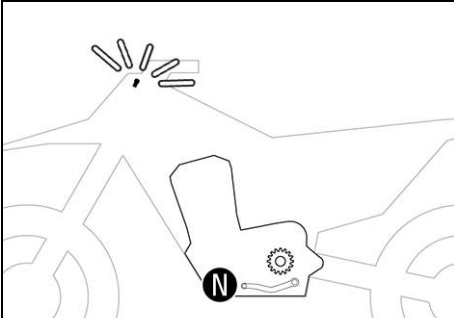
### Info

Skruva motsols för att minska tomgångsvarvtalet.  
Skruva medsols för att öka tomgångsvarvtalet.

## 17.6 Programmera gasspjälläget

### Info

Om styrdonet identifierar att gasspjälläget på tomgång måste programmeras om på nytt, blinkar kontroll-lampan för funktionsfel 2 gånger/sekund.



### Fara

**Risk för förgiftning** Avgaser är giftiga och kan leda till medvetslöshet och dödsfall.

- Säkerställ alltid tillfredsställande ventilation när motorn är igång.
- Använd en lämplig utsugsanläggning när du ska starta eller köra motorn i ett slutet utrymme.

- Låt fordonet gå på tomgång.
- ✓ Kontrolllampan för funktionsfel slutar att blinka när programmeringen är avslutad.



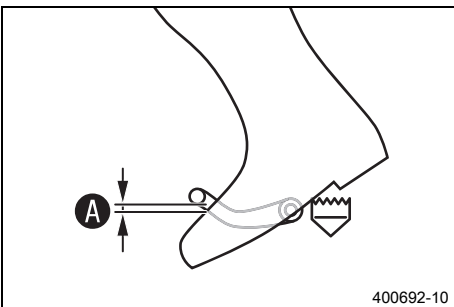
### Info

Om motorn blir för varm, ska du köra en runda med mellanhögt varvtal för att kyla ner den. Stäng inte av motorn genast efteråt. Låt den istället fortsätta på tomgångsvarvtal tills programmeringen är avslutad.

## 17.7 Kontrollera växelspakens utgångsläge

### Info

Vid körning i neutralläge får växelspaken inte ligga mot stöveln. Om växelspaken ständigt ligger mot stöveln överbelastas växellådan.

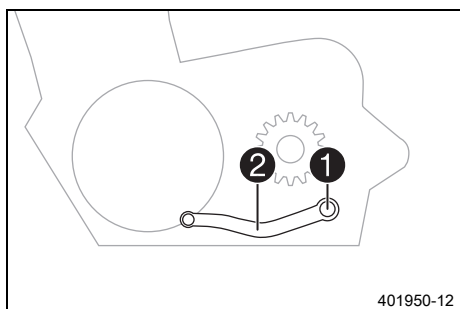


- Sätt dig på fordonet i körposition och mät avståndet **A** mellan stövelns övre kant och växelspaken.

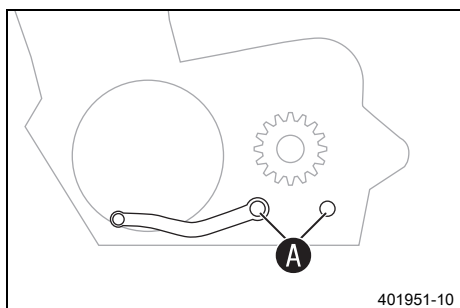
Avstånd mellan växelspaken och stövelns övre kant	10 ... 20 mm
---	--------------

- » Om avståndet inte överensstämmer med specifikationen:
  - Ställ in växelspakens utgångsläge. 🛠️ (s 136)

## 17.8 Ställa in växelspakens utgångsläge



- Ta bort skruven ① och brickorna och ta av växelspaken ②.



- Gör rent kuggarna A på växelspaken och växelaxeln.
- Placera växelspaken i önskat läge på växelaxeln och se till att kuggarna greppar.

### **i** Info

Inställningsområdet är begränsat.  
Växelspaken får inte beröra någon av fordonets komponenter vid växling.

- Sätt dit skruven och brickorna och dra åt skruvarna.

### Specifikation

Skruv växelspak	M6	14 Nm	Loctite®243™
--------------------	----	-------	--------------

18.1 Byta bränslesil **Fara****Brandrisk** Bränslet är lättantändligt.

Bränslet i bränsletanken expanderar vid uppvärmning och kan tränga ut vid överfyllning.

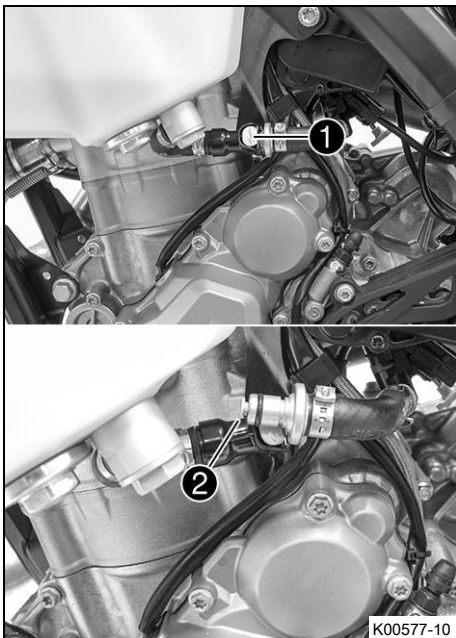
- Tankka inte fordonet i närheten av öppen eld eller brinnande cigaretter.
- Stäng av motorn när du tankar bränsle.
- Säkerställ att inget bränsle spills ut, framför allt inte på varma delar av fordonet.
- Torka omedelbart upp utspillt bränsle.
- Följ anvisningarna avseende bränsletankning.

**Varning****Risk för förgiftning** Bränsle är giftigt och hälsovådligt.

- Låt inte bränsle hamna på huden, i ögonen eller på kläderna.
- Uppsök omedelbart läkare om bränsle har svalts.
- Andas inte in bränsleångor.
- Vid hudkontakt spolas det drabbade stället omedelbart av med mycket vatten.
- Spola ögonen grundligt med vatten och uppsök omedelbart läkare om bränsle har hamnat i ögonen.
- Byt om ifall du får bränsle på kläderna.

**Obs!****Risker för miljön** Icke fackmässig hantering av bränsle innebär risk för miljöskador.

- Låt inte bränslet hamna i grundvattnet, marken eller avloppssystemet.



- Rengör bränsleledningens stickanslutning **1** noggrant med tryckluft.

**Info**

Det får absolut inte komma in smuts i bränsleledningen. Om det tränger in smuts blir det stopp i insprutningsventilen!

- Lossa bränsleledningens stickanslutning.

**Info**

Det kan rinna ut rester av bränsle ur bränsleslangen.

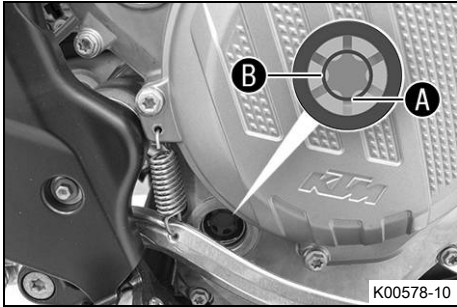
- Dra ut bränslesilen **2** ur anslutningsdelen.
- Skjut in den nya bränslesilen i anslutningsdelen tills det tar stopp.
- Smörj in o-ringen och anslut bränsleledningens stickanslutning.

**Fara****Risk för förgiftning** Avgaser är giftiga och kan leda till medvetlöshet och dödsfall.

- Säkerställ alltid tillfredsställande ventilation när motorn är igång.
- Använd en lämplig utsugsanläggning när du ska starta eller köra motorn i ett slutet utrymme.

- Starta motorn och kontrollera hur ventilen reagerar.

## 18.2 Kontrollera motoroljenivån



### Förarbete

- Ställ motorcykeln på en vågrät yta.

### Krav

Motorn är driftsvarm.

- Kontrollera motoroljenivån.



### Info

Stäng av motorn och vänta en minut. Genomför sedan kontrollen.

Motoroljan står mellan synglasets nedre kant **A** och synglasets mitt **B**.

- » Om motoroljan inte når upp till synglasets nedre kant **A**:
  - Fyll på motorolja. (📖 s 140)

## 18.3 Byta motorolja och oljefilter, rengöra oljesilen



### Varning

**Risk för skållskador** Motor- och växellådsoljan blir mycket varm när motorcykeln körs.

- Bär lämpliga skyddskläder och skyddshandskar.
- Vid skållskada ska den drabbade kroppsdelen omedelbart nedsänkas i ljummet vatten.



### Obs!

**Risker för miljön** Miljöfarliga ämnen orsakar miljöskador.

- Kassera oljor, fetter, filter, bränslen, rengöringsmedel, bromsvätska etc. i enlighet med gällande bestämmelser.



### Info

Töm motorolja när motorn är driftvarm.

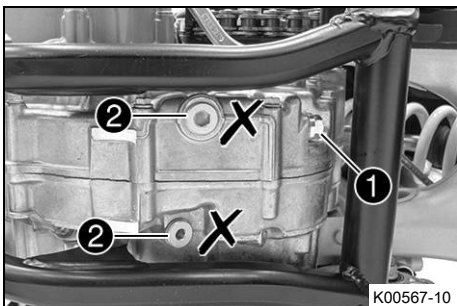
### Förarbete

(EXC-F AU, EXC-F Six Days)

- Demontera motorskyddet. (📖 s 96)
- Ställ motorcykeln på en vågrät yta.

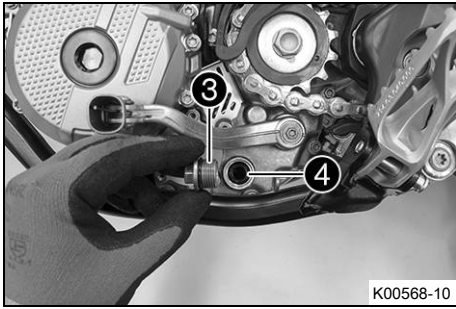
### Huvudarbete

- Ställ en lämplig behållare under motorn.
- Ta bort oljeavtappningsskruven **1** samt magnet och tätningssring.



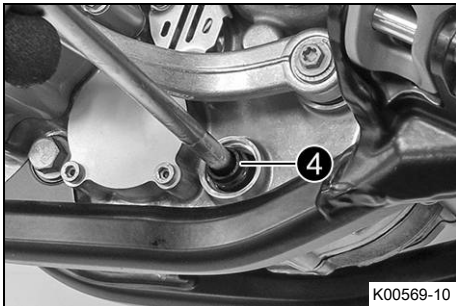
### Info

Ta inte bort skruvarna **2**.



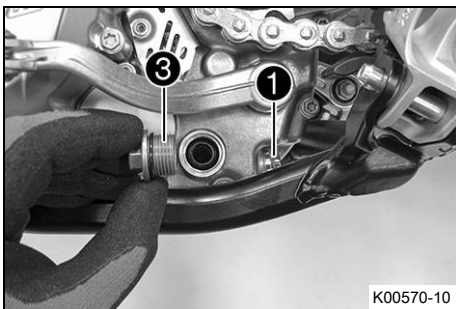
K00568-10

- Ta bort låsskruven **3** samt oljesilen **4** och o-ringarna.
- Låt motoroljan rinna ut helt.
- Rengör noggrant delarna och tätningsytorna.



K00569-10

- Sätt oljesilen **4** med o-ringarna på en stiftnyckel.
- Sätt stiftnyckeln i hålet på låsskruven i motstående hälft av motorhuset.
- Skjut in oljesilen hela vägen in i motorhuset.



K00570-10

- Sätt i låsskruven **3** samt o-ringen och dra åt skruven.

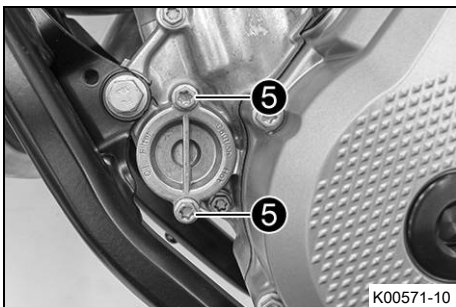
Specifikation

Låsskruv oljesil	M20x1,5	15 Nm
------------------	---------	-------

- Sätt i oljeavtappningsskruven **1** med magnet och ny tätningsskruv och dra åt den.

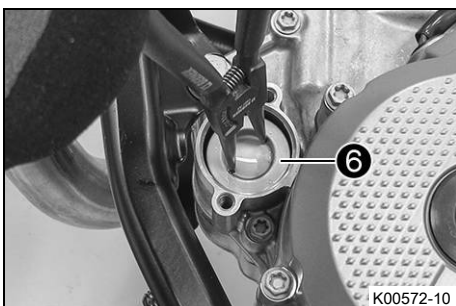
Specifikation

Oljeavtappnings-skruv med magnet	M12x1,5	20 Nm
----------------------------------	---------	-------



K00571-10

- Ta bort skruvarna **5**. Ta bort oljefilterlocket med o-ring.

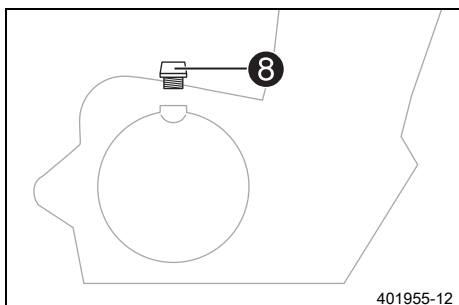
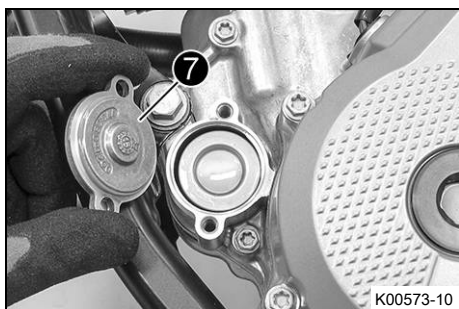


K00572-10

- Dra ut oljefiltret **6** ur oljefilterhuset.

Låsringstång (51012011000)

- Låt motoroljan rinna ut helt.
- Rengör noggrant delarna och tätningsytan.



- Lägg motorcykeln ned på höger sida och fyll oljefilterhuset med motorolja till ca 1/3.
- Sätt oljefiltret på rätt plats i oljefilterhuset.
- Olja in o-ringens på oljefilterlocket och montera den med oljefilterlocket 7.
- Sätt i och dra åt skruvarna.

#### Specifikation

Skruv oljefilterlock	M6	10 Nm
----------------------	----	-------

- Ställ motorcykeln upp.
- Ta bort oljepåfyllningsskruven 8 med o-ringens från kopplingslocket och fyll på motorolja.

Motorolja	1,0 l	Motorolja (SAE 10W/50) (📖 s 161)
-----------	-------	----------------------------------

#### **i** Info

Om för lite motorolja eller motorolja av låg kvalitet används ökar slitaget av motorn.

- Sätt i oljepåfyllningsskruven samt o-ringens och dra åt skruven.



#### **Fara**

**Risk för förgiftning** Avgaser är giftiga och kan leda till medvetslöshet och dödsfall.

- Säkerställ alltid tillfredsställande ventilation när motorn är igång.
- Använd en lämplig utsugsanläggning när du ska starta eller köra motorn i ett slutet utrymme.

- Starta motorn och kontrollera att den är tät.

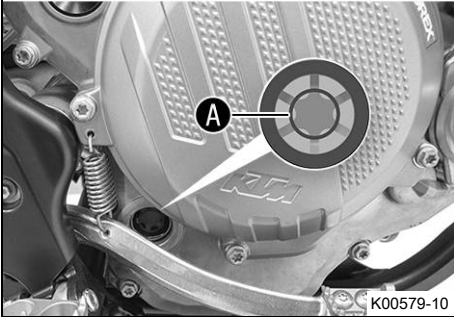
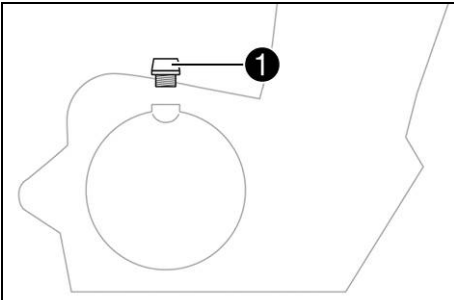
#### **Efterarbete** (EXC-F AU, EXC-F Six Days)

- Montera motorskyddet. (📖 s 96)
- Kontrollera motoroljenivån. (📖 s 138)

## 18.4 Fylla på motorolja

#### **i** Info

Om för lite motorolja eller motorolja av låg kvalitet används ökar slitaget av motorn.



## Huvudarbete

- Ta bort oljepåfyllningskruven ① med o-ringen från kopp-  
lingslocket.
- Fyll på motorolja upp till synglasets mitt A.

Motorolja (SAE 10W/50) (📖 s 161)

## Info

För optimal effekt bör inte olika motoroljor blandas.  
Vi rekommenderar att även byta motoroljan.

- Sätt i oljepåfyllningskruven samt o-ringen och dra åt skruven.

## Fara

**Risk för förgiftning** Avgaser är giftiga och kan leda  
till medvetslöshet och dödsfall.

- Säkerställ alltid tillfredsställande ventilation när  
motorn är igång.
- Använd en lämplig utsugsanläggning när du ska  
starta eller köra motorn i ett slutet utrymme.

- Starta motorn och kontrollera att den är tät.

## Efterarbete

- Kontrollera motoroljenivån. (📖 s 138)



## 19.1 Rengöra motorcykeln

### Obs!

**Materialsador** Vid felaktig användning av en högtrycksrengörare kommer komponenter att skadas eller förstöras.

Genom det höga trycket tränger vattnet in i elektriska komponenter, stickkontakter, vajrar, lager etc. Alltför högt tryck orsakar störningar och förstör komponenter.

- Rikta inte vattenstrålen direkt mot elektriska komponenter, stickkontakter, vajrar eller lager.
- Håll ett minimiavstånd mellan högtrycksmunstycket och komponenten.

Minimiavstånd

60 cm



### Obs!

**Risker för miljön** Miljöfarliga ämnen orsakar miljöskador.

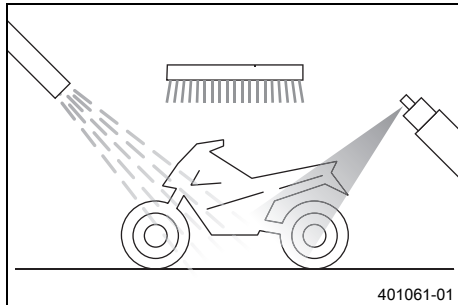
- Kassera oljor, fetter, filter, bränslen, rengöringsmedel, bromsvätska etc. i enlighet med gällande bestämmelser.



### Info

Rengör motorcykeln med jämna mellanrum. På så sätt behåller den sitt värde och utseende under en lång tid.

Undvik direkt solljus på motorcykeln när du rengör den.



- Förslut avgassystemet så att det inte kommer in vatten.
- Börja med att ta bort grov smuts med en mjuk vattenstråle.
- Mycket smutsiga ställen ska sprayas in med vanligt rengöringsmedel för motorcyklar och bearbetas med en pensel.

Rengöringsmedel för motorcykel (☞ s 162)



### Info

Använd varmt vatten med vanligt rengöringsmedel för motorcyklar och en mjuk svamp.

Använd aldrig rengöringsmedlet direkt på ett torrt fordon, utan skölj det alltid först med vatten.

- När motorcykeln har spolats av noggrant med en mjuk vattenstråle bör den torka ordentligt.
- Ta bort skyddet för avgassystemet.



### Varning

**Risk för olyckor** Väta och smuts påverkar bromssystemet.

- Bromsa försiktigt flera gånger för att torka bromsbeläggen och bromsskivorna och befria dem från smuts.

- Efter rengöringen ska man köra ett stycke tills motorn har nått drifttemperatur.



### Info

Tack vare värmen försvinner vattnet även från oåtkomliga ställen på motorn och bromssystemet.

- Smörj alla glid- och lagerställen när motorcykeln har svalnat.
- Rengör kedjan. (🔊 s 86)
- Blanka metalldelar (utom bromsskivan och avgassystemet) ska behandlas med korrosionsskyddsmedel.

Konserveringsmedel för lack, metall och gummi (🔊 s 162)

- Alla delar av plast eller med pulverbeläggning ska behandlas med milda rengöringsmedel och vårdande medel.

Specialrengöringsmedel för glänsande eller matta lack-, metall- och plastytor (🔊 s 163)

- Smörj styrlåset.

Universal oljespray (🔊 s 163)

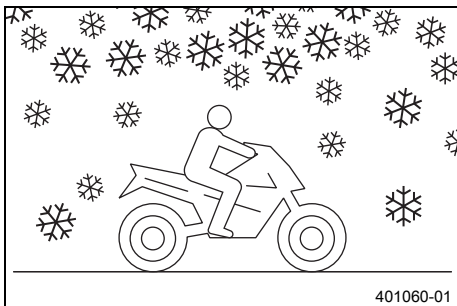


## 19.2 Kontroll- och skötselarbeten för vinterkörning

### Info

Om fordonet används vintertid bör man observera saltet som strös ut på gatorna. Motorcykeln bör skyddas mot det aggressiva saltet.

När fordonet har körts på saltade vägar ska det rengöras med kallt vatten efteråt. Varmt vatten förstärker saltets frätande effekt.



- Rengör motorcykeln. (🔊 s 142)
- Gör rent bromssystemet.

### Info

Efter **ALL** körning på saltade vägar ska bromsoken och bromsbeläggen göras rent ordentligt med kallt vatten och därefter torka. Komponenterna ska ha svalnat och behöver inte demonteras.

När fordonet har körts på saltade vägar ska det tvättas noggrant med kallt vatten och torkas av.

- Behandla motorn, baksvingen och alla övriga blanka eller förzinkade delar (utom bromsskivorna) med vaxbaserat korrosionsskyddsmedel.

### Info

Se till att korrosionsskyddsmedlet inte hamnar på bromsskivorna eftersom bromsverkan reduceras avsevärt.

- Rengör kedjan. (🔊 s 86)



## 20.1 Förvaring

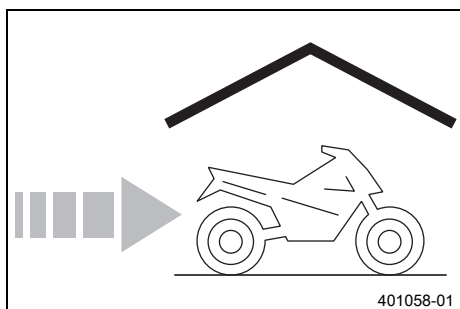
**Varning**

**Risk för förgiftning** Bränsle är giftigt och hälsovådligt.

- Låt inte bränsle hamna på huden, i ögonen eller på kläderna.
- Uppsök omedelbart läkare om bränsle har svalts.
- Andas inte in bränsleångor.
- Vid hudkontakt spolas det drabbade stället omedelbart av med mycket vatten.
- Spola ögonen grundligt med vatten och uppsök omedelbart läkare om bränsle har hamnat i ögonen.
- Byt om ifall du får bränsle på kläderna.
- Förvara bränslet i en lämplig dunk enligt gällande regler och oåtkomligt för barn.

**Info**

När motorcykeln inte ska användas under en längre tid bör du utföra eller låta utföra följande åtgärder: Kontrollera motorcykelns alla delar med avseende på funktion och slitage innan du ställer undan den. Eventuella underhållsarbeten, reparationer eller ombyggnader bör utföras under avställningstiden. Verkstäderna har då mindre att göra. På så sätt slipper du långa väntetider inför säsongstarten.



- Vid sista tankningen innan motorcykeln ställs av ska bränsletillsats blandas i.

Bränsletillsats (📖 s 162)
---------------------------

- Fyll på bränsle. (📖 s 46)
- Rengör motorcykeln. (📖 s 142)
- Byt motorolja och oljefilter, rengör oljesilen. 🛠️ (📖 s 138)
- Kontrollera frostskyddet och kylvätskenivån. (📖 s 127)
- Kontrollera däcktrycket. (📖 s 113)
- Demontera batteriet. 🛠️ (📖 s 115)
- Ladda batteriet. 🛠️ (📖 s 117)

## Specifikation

Förvaringstemperatur batteri utan direkt solljus	0 ... 35 °C
--	-------------

- Ställ fordonet på en torr förvaringsplats. Inga större temperaturväxlingar bör förekomma.

**Info**

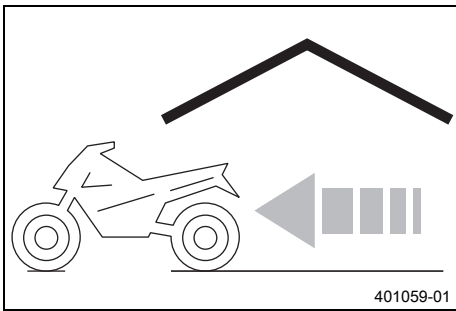
KTM rekommenderar att man lyfter upp motorcykeln.

- Palla upp motorcykeln på mc-lyften. (📖 s 63)
- Täck helst över motorcykeln med en luftgenomsläpplig presenning eller ett luftgenomsläppligt täcke. Använd inte lufttätt material som hindrar fukt från att avdunsta och gynnar korrosion.

**Info**

Under avställningstiden bör motorn inte gå för kort stund. Då värms motorn inte upp tillräckligt. Vattenångan som bildas vid förbränningen kondenseras och gör att ventiler och avgasröret rostar.

## 20.2 Idrifttagande efter förvaring



- Ta bort motorcykeln från mc-lyften. (📖 s 63)
- Montera batteriet. 📖 (📖 s 116)
- Genomför alltid kontroll- och skötselarbetena före idrifttagandet. (📖 s 42)
- Provkör fordonet.










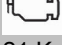
Fel	Möjlig orsak	Åtgärd
Motorn roterar inte (elstartmotor)	Handhavandefel	– Utför arbetsmomenten för att starta motorcykeln. (☞ s 42)
	Batteriet urladdat	– Ladda batteriet. 🛠️ (☞ s 117) – Kontrollera laddningsspänningen. 🛠️ – Kontrollera viloströmmen. 🛠️ – Kontrollera generatorns statorlindning. 🛠️
	Huvudsäkring har gått sönder	– Byt huvudsäkring. (☞ s 120)
	Startrelä defekt	– Kontrollera startreläet. 🛠️
	Startmotor defekt	– Kontrollera startmotorn. 🛠️
Motorn roterar, men startar inte	Handhavandefel	– Utför arbetsmomenten för att starta motorcykeln. (☞ s 42)
	Stickanslutningen för bränsleledningen är inte ansluten	– Stick in bränsleledningens stickanslutning.
	Säkring 1 har gått	– Byt säkringar till de enskilda strömförbrukarna. (☞ s 121)
	Säkring 4 har gått	– Byt säkringar till de enskilda strömförbrukarna. (☞ s 121)
	Tomgångsvarvtalet felaktigt justerat	– Ställ in tomgångsvarvtalet. 🛠️ (☞ s 134)
	Tändstift nedsotat eller vått	– Rengör och torka resp byt ut tändstiftet.
	Tändstiftets elektrodavstånd är för stort	– Ställ in elektrodavståndet. Specifikation Elektrodavstånd tändstift 1,0 mm
	Tändsystemet defekt	– Kontrollera tändsystemet. 🛠️
	Kabelsträngens kortslutningskabel har skavts sönder, kortslutningsknappen resp nödvägningsknappen defekt	– Kontrollera kabelhärvan. (visuell kontroll) – Kontrollera elsystemet.
	Fel i bränsleinsprutningssystemet	– Läs av felminnet med KTM-diagnosverktyget. 🛠️
Motorn kommer inte upp i varvtal	Fel i bränsleinsprutningssystemet	– Läs av felminnet med KTM-diagnosverktyget. 🛠️
	Tändsystemet defekt	– Tändspole - kontrollera sekundärlindningen. 🛠️ – Kontrollera tändstiftskabelskon. 🛠️ – Kontrollera generatorns statorlindning. 🛠️
Motorn har för låg effekt	Luftfiltret mycket smutsigt	– Rengör luftfiltret och luftfilterboxen. 🛠️ (☞ s 80)
	Bränslefiltret mycket smutsigt	– Byt bränslefilter. 🛠️
	Bränslefiltret är mycket smutsigt	– Byt ut bränslesilen. 🛠️ (☞ s 137)
	Fel i bränsleinsprutningssystemet	– Läs av felminnet med KTM-diagnosverktyget. 🛠️





Fel	Möjlig orsak	Åtgärd
Motorn har för låg effekt	Avgassystemet otätt, deformation eller för lite glasfibergarnfyllning i sluddämparen	<ul style="list-style-type: none"> <li>– Kontrollera om avgassystemet är skadat.</li> <li>– Byt ut sluddämparens glasfibergarnfyllning. 🛠️ (📖 s 82)</li> </ul>
	Ventilernas spel för litet	<ul style="list-style-type: none"> <li>– Ställ in ventilernas spel. 🛠️</li> </ul>
	Tändsystemet defekt	<ul style="list-style-type: none"> <li>– Tändspole - kontrollera sekundärlindningen. 🛠️</li> <li>– Kontrollera tändstiftskabelskon. 🛠️</li> <li>– Kontrollera generatorns statorlindning. 🛠️</li> </ul>
Motorn får motorstopp under körningen	Bränslebrist	<ul style="list-style-type: none"> <li>– Fyll på bränsle. (📖 s 46)</li> </ul>
	Säkring 1 har gått	<ul style="list-style-type: none"> <li>– Byt säkringar till de enskilda strömförbrukarna. (📖 s 121)</li> </ul>
	Säkring 4 har gått	<ul style="list-style-type: none"> <li>– Byt säkringar till de enskilda strömförbrukarna. (📖 s 121)</li> </ul>
Motorn blir ovanligt varm	För lite kylvätska i kylsystemet	<ul style="list-style-type: none"> <li>– Kontrollera att kylsystemet är tätt.</li> <li>– Kontrollera kylvätskenivån. (📖 s 128)</li> </ul>
	För svag fartvind	<ul style="list-style-type: none"> <li>– Stäng av motorn när motorcykeln står stilla.</li> </ul>
	Kylarens lameller mycket smutsiga	<ul style="list-style-type: none"> <li>– Rengör kylarens lameller.</li> </ul>
	Skumbildning i kylsystemet	<ul style="list-style-type: none"> <li>– Tappa av kylvätskan. 🛠️ (📖 s 129)</li> <li>– Fyll på kylvätska. 🛠️ (📖 s 130)</li> </ul>
	Veck i kylarslangen	<ul style="list-style-type: none"> <li>– Byt kylarslangen. 🛠️</li> </ul>
	Termostat defekt	<ul style="list-style-type: none"> <li>– Kontrollera termostaten. 🛠️</li> <li>Specifikation</li> <li>Öppningstemperatur: 70 °C</li> </ul>
	Defekt på kylarfläktsystemet (EXC-F Six Days)	<ul style="list-style-type: none"> <li>– Kontrollera säkringen till kylarfläkten.</li> <li>– Kontrollera säkring 4.</li> <li>– Kontrollera kylarfläkten. 🛠️</li> </ul>
Kontrolllampan för funktionsfel lyser resp. blinkar	Fel i bränsleinsprutningssystemet	<ul style="list-style-type: none"> <li>– Kontrollera kablarna med avseende på skador och de elektriska stickanslutningarna med avseende på korrosion och skador.</li> <li>– Läs av felminnet med KTM-diagnosverktyget. 🛠️</li> </ul>
Hög oljeförbrukning	Veck i motoravluftningsslangen	<ul style="list-style-type: none"> <li>– Dra avluftningsslangen utan veck eller byt ut slangen.</li> </ul>
	Motoroljenivån för hög	<ul style="list-style-type: none"> <li>– Kontrollera motoroljenivån. (📖 s 138)</li> </ul>
	Motoroljan för tunnflytande (viskositet)	<ul style="list-style-type: none"> <li>– Byt motorolja och oljefilter, rengör oljesilen. 🛠️ (📖 s 138)</li> </ul>
	Kolv resp cylinder slit	<ul style="list-style-type: none"> <li>– Bestäm kolvens/cylinders monteringsspel. 🛠️</li> </ul>
Batteriet urladdat	Batteriet laddas inte av generatorn	<ul style="list-style-type: none"> <li>– Kontrollera laddningsspänningen. 🛠️</li> <li>– Kontrollera generatorns statorlindning. 🛠️</li> </ul>
	Oönskad strömförbrukare	<ul style="list-style-type: none"> <li>– Kontrollera viloströmmen. 🛠️</li> </ul>

Fel	Möjlig orsak	Åtgärd
Värden raderade i kombinationsinstrumentet (klocka, stoppur, varvtider)	Kombinationsinstrumentets batteri är tomt	– Byt kombinationsinstrumentet. (📖 s 125)
Helljus, halvljus, bakljus, positionsljus och nummerskylltsbelysning fungerar inte	Säkring <b>2</b> har gått	– Byt säkringar till de enskilda strömförbrukarna. (📖 s 121)
Signalhorn, bromsljus, körrikt-ningsvisare och kylarfläkt (tillval) fungerar inte	Säkring <b>3</b> har gått	– Byt säkringar till de enskilda strömförbrukarna. (📖 s 121)

**Info**

Blinkkoderna visas endast på fordonets ostrypta version.

<b>Blinkkod kontrollampan för funktionsfel</b>	 02a Kontrollampan för funktionsfel blinkar 2x per sekund
<b>Villkor för sättning av fel</b>	Programmering av gasspjällåget krävs
<b>Blinkkod kontrollampan för funktionsfel</b>	 02 Kontrollampan för funktionsfel blinkar kort 2x
<b>Villkor för sättning av fel</b>	Pulsgivare - funktionsfel i kopplingskretsen
<b>Blinkkod kontrollampan för funktionsfel</b>	 06 Kontrollampan för funktionsfel blinkar kort 6x
<b>Villkor för sättning av fel</b>	Gasspjällsensor krets A - för låg insignal Gasspjällsensor krets A - för hög insignal
<b>Blinkkod kontrollampan för funktionsfel</b>	 09 Kontrollampan för funktionsfel blinkar kort 9x
<b>Villkor för sättning av fel</b>	Insugningsrörets trycksensor cylinder 1 - för låg insignal Insugningsrörets trycksensor cylinder 1 - för hög insignal
<b>Blinkkod kontrollampan för funktionsfel</b>	 12 Kontrollampan för funktionsfel blinkar långt 1x, kort 2x
<b>Villkor för sättning av fel</b>	Temperatursensor/kylvätska - för låg insignal Temperatursensor/kylvätska - för hög insignal
<b>Blinkkod kontrollampan för funktionsfel</b>	 13 Kontrollampan för funktionsfel blinkar långt 1x, kort 3x
<b>Villkor för sättning av fel</b>	Temperatursensor för insugningsluft - för låg insignal Temperatursensor för insugningsluft - för hög insignal
<b>Blinkkod kontrollampan för funktionsfel</b>	 15 Kontrollampan för funktionsfel blinkar långt 1x, kort 5x
<b>Villkor för sättning av fel</b>	Lutningssensor (typ A/D) - för låg insignal Lutningssensor (typ A/D) - för hög insignal
<b>Blinkkod kontrollampan för funktionsfel</b>	 21 Kontrollampan för funktionsfel blinkar långt 2x, kort 1x
<b>Villkor för sättning av fel</b>	Batterispänning - för hög ingångsspänning

<b>Blinkkod kontrollampa för funktionsfel</b>	 22 Kontrollampa för funktionsfel blinkar långt 2x, kort 2x
<b>Villkor för sättning av fel</b>	Växelavkänningsgivare - För hög ingångsspänning Växelavkänningsgivare - För låg ingångsspänning
<b>Blinkkod kontrollampa för funktionsfel</b>	 33 Kontrollampa för funktionsfel blinkar långt 3x, kort 3x
<b>Villkor för sättning av fel</b>	Insprutningsventil cylinder 1 - funktionsfel i kopplingskretsen
<b>Blinkkod kontrollampa för funktionsfel</b>	 37 Kontrollampa för funktionsfel blinkar långt 3x, kort 7x
<b>Villkor för sättning av fel</b>	Tändspole 1, cylinder 1 - funktionsfel i kopplingskretsen
<b>Blinkkod kontrollampa för funktionsfel</b>	 41 Kontrollampa för funktionsfel blinkar långt 4x, kort 1x
<b>Villkor för sättning av fel</b>	Bränslepumpstyrning - avbrott/kortslutning mot jord Bränslepumpstyrning - för låg insignal

## 23.1 Motor

Typ	1-cylinder 4-takts bensinmotor, vätskekyld
Cylindervolym	249,91 cm <sup>3</sup>
Slag	52,3 mm
Diameter	78 mm
Kompression	12,8:1
Tomgångsvarvtal	2 050 ... 2 150 v/min
Styrning	DOHC, 4 svängarmsstyrda ventiler, drivning via styrkedja
Ventildiameter insugning	32,5 mm
Ventildiameter utblåsning	26,5 mm
Ventilernas spel	
Insugning vid: 20 °C	0,10 ... 0,15 mm
Utblåsning vid: 20 °C	0,13 ... 0,18 mm
Vevaxellager	2 cylindriska rullager
Vevstakslager	Glidlager
Kolv tappslager	Lagerbussning
Kolv	Lättmetall, smidd
Kolvringar	1 kompressionsring, 1 oljering
Motorsmörjning	Cirkulationssmörjning med 2 Eatonpumpar
Primärutväxling	24:73
Koppling	Lamellkoppling i oljebad / hydraulisk manövrering
Utväxlingsförhållande	
1:ans växel	13:32
2:ans växel	16:30
3:ans växel	16:24
4:ans växel	23:28
5:ans växel	23:23
6:ans växel	26:20
Generator	12 V, 196 W
Tändsystem	Kontaktfritt styrt helelektroniskt tändsystem med digital tändningsreglering
Tändstift	NGK LMAR9AI-10
Elektroavstånd tändstift	1,0 mm
Kylning	Vätskekyllning, permanent cirkulation av kylvätskan genom vattenpump
Starthjälp	Elstartmotor

## 23.2 Åtdragningsmoment motor

Munstycke vevhusventilation	M4	2 Nm	Loctite®243™
Oljemunstycke för kopplingsmörjning	M4	2 Nm	Loctite®243™
Oljemunstycke för vevstaklager-smörjning	M4	2 Nm	Loctite®243™
Oljemunstycke till balansaxelsmörjningen	M4	2 Nm	Loctite®243™
Oljemunstycke till generatorkylningen	M4	2 Nm	Loctite®243™
Skruv oljemunstycke till kolvkylning	M4	2 Nm	Loctite®243™
Låsskruv oljekanal i generatorlocket	M5	2 Nm	Loctite®243™
Oljemunstycke för kylning av kolven	M5	2 Nm	Loctite®243™
Oljemunstycke till svängarms-smörjningen	M5	3 Nm	Loctite®243™
Skruv arreteringspak	M5	6 Nm	Loctite®243™
Skruv kopplingsfjäder	M5	6 Nm	
Skruv lagerbult oljepumpens mellanhus	M5	6 Nm	Loctite®243™
Skruv lagersäkring	M5	6 Nm	Loctite®243™
Skruv oljepumplock	M5	6 Nm	Loctite®243™
Skruv pulsgivare	M5	6 Nm	Loctite®243™
Skruv stator	M5	6 Nm	Loctite®243™
Skruv växelavkänningsgivare	M5	5 Nm	Loctite®243™
Mutter topplock	M6	10 Nm	Smord med motorolja
Mutter vattenpumphjul	M6	6 Nm	Loctite®243™
Skruv avgasfläns	M6	10 Nm	Loctite®243™
Skruv bortfallssäkring kamkedja	M6	10 Nm	Loctite®243™
Skruv EVAP-anlutning	M6	5 Nm	Loctite®2701™
Skruv EVAP-lock	M6	10 Nm	Loctite®243™
Skruv gejdskenor kamkedja	M6	10 Nm	Loctite®243™
Skruv generatorlock	M6	10 Nm	

Skruv kopplingens slavcylinder	M6	10 Nm	
Skruv kopplingslock	M6	10 Nm	
Skruv motorhölje	M6	10 Nm	
Skruv oljefilterlock	M6	10 Nm	
Skruv startmotor	M6	10 Nm	
Skruv vattenpumplock	M6	10 Nm	
Skruv ventillock	M6	8 Nm	
Skruv växelspak	M6	14 Nm	Loctite®243™
Skruv växlingsarretering	M6	10 Nm	Loctite®243™
Stiftskruv topplock	M6	10 Nm	
Skruv kamaxellagerbryggan	M7x1	14 Nm	Smord med motorolja
Låsskruv vevaxelfixering	M8	10 Nm	
Skruv kamkedjans spännskena	M8	15 Nm	Loctite®243™
Skruv framdrev	M10	60 Nm	Loctite®2701™
Låsskruv svängarmsaxel	M10x1	10 Nm	
Skruv rotor	M10x1	70 Nm	Flänsen och gängan oljade/konan avfettad
Skruv upplåsning av styrkedjespännare	M10x1	8 Nm	
Skruvpropp oljekanal	M10x1	15 Nm	Loctite®243™
Tändstift	M10x1	10 ... 12 Nm	
Mutter topplock	M10x1,25	Åtdragningsföljd: Dra åt korsvis. Åtdragningssteg 1 10 Nm Åtdragningssteg 2 30 Nm Åtdragningssteg 3 50 Nm Gängan smord med motorolja / skivan avfettad	
Stiftskruv topplock	M10x1,25	20 Nm	Loctite®243™
Temperatursensor-kylvätska	M10x1,25	12 Nm	
Oljeavtappningsskruv med magnet	M12x1,5	20 Nm	
Skruvpropp reglerventil oljetryck	M12x1,5	20 Nm	
Oljeavtappningsskruv	M14x1,5	15 Nm	
Mutter kopplingsmedbringare	M18x1,5	100 Nm	Loctite®243™
Mutter primärhjul	M18LHx1,5	100 Nm	Loctite®243™
Låsskruv oljesil	M20x1,5	15 Nm	

Låsskruv kamkedjespännare	M24x1,5	40 Nm
Skruv generatorlock	M24x1,5	18 Nm

## 23.3 Volymer

### 23.3.1 Motorolja

Motorolja	1,0 l	Motorolja (SAE 10W/50) (📖 s 161)
-----------	-------	----------------------------------

### 23.3.2 Kylvätska

Kylvätska	1,2 l	Kylvätska (📖 s 160)
-----------	-------	---------------------

### 23.3.3 Bränsle

Volym bränsletank, totalt ca	8,5 l	Blyfri bensin (ROZ 95) (📖 s 160) (EXC-F EU/AU/AR, EXC-F Six Days)
Volym bränsletank, totalt ca		Blyfri bensin typ C (ROZ 95/RON 95/PON 91) (📖 s 160) (EXC-F BR)

Bränslereserv ca	1,5 l
------------------	-------

## 23.4 Chassi

Ram	Centralrörram av krommolybdenstål
Gaffel (EXC-F EU/AU/AR/BR)	<b>WP SuspensionXplor 48</b>
Gaffel (EXC-F Six Days)	<b>WP SuspensionXplor 48 PA</b>
Fjädersväg	
fram	300 mm
bak	310 mm
Gaffeloffset	22 mm
Fjäderben	<b>WP Suspension 5018 PDS DCC</b>
Bromssystem	Skivbromsar, bromsok flytande lagrade
Bromsskivor - diameter	
fram	260 mm
bak	220 mm
Bromsskivor, slitagegräns (EXC-F EU/AU/AR/BR)	
fram	2,5 mm
bak	3,5 mm
Bromsskivor, slitagegräns (EXC-F Six Days)	
fram	2,5 mm
bak	3,7 mm
Däcktryck terräng	
fram	1,0 bar
bak	1,0 bar
Däcktryck väg	
fram	1,5 bar
bak	1,8 bar

Sekundärutväxling (EXC-F EU/AU/AR, EXC-F Six Days)	14:52 (13:52)
Sekundärutväxling (EXC-F BR)	13:52
Kedja	5/8 x 1/4"
Tillgängliga bakdrev	48, 50, 52
Styrhuvudvinkel	63,5°
Hjulbas	1 482 ± 10 mm
Sitthöjd utan last	960 mm
Markfrigång utan last	355 mm
Vikt utan bränsle ca (EXC-F EU/AU/AR/BR)	103 kg
Vikt utan bränsle ca (EXC-F Six Days)	103,5 kg
Högsta tillåtna axellast fram	145 kg
Maximal tillåten axellast bak	190 kg
Maximal tillåten totalvikt	335 kg

### 23.5 Elsystem

Batteri (EXC-F EU/AU/AR, EXC-F Six Days)	HJTZ5S-FP-C	Litiumjonbatteri Batterispänning: 12 V Märkkapacitet: 2,0 Ah underhållsfri
Batteri (EXC-F BR)	YTX5L-BS	Batterispänning: 12 V Märkkapacitet: 4 Ah underhållsfri
Kombinationsinstrumentets batteri	CR 2430	Batterispänning: 3 V
Säkring	75011088005	5 A
Säkring	75011088010	10 A
Säkring	58011109120	20 A
Strålkastare	HS1 / sockel PX43t	12 V 35/35 W
Positionsljus	W5W / sockel W2,1x9,5d	12 V 5 W
Kontrollampor	W2,3W / sockel W2x4,6d	12 V 2,3 W
Körriktningsvisare	R10W / sockel BA15s	12 V 10 W
Broms-/bakljus	LED	
Nummerskyltsbelysning	LED	

### 23.6 Däck

Giltighet	Framdäck	Bakdäck
(EXC-F EU/AU/AR)	<b>80/100 - 21 M/C 51M TT</b> MAXXIS Maxx EnduPro	<b>140/80 - 18 M/C 70R M+S TT</b> MAXXIS Maxx EnduPro
(EXC-F BR, EXC-F Six Days)	<b>90/90 - 21 M/C 54M M+S TT</b> Metzeler MCE 6 Days Extreme	<b>140/80 - 18 M/C 70M M+S TT</b> Metzeler MCE 6 Days Extreme
De angivna däcken tillhör gruppen av möjliga standarddäck. För ytterligare information, se avsnittet Service på: <a href="http://www.ktm.com">http://www.ktm.com</a>		

## 23.7 Gaffel

## 23.7.1 EXC-F EU/AU/AR/BR

Gaffelns artikelnummer	14.18.8S.67	
Gaffel	<b>WP SuspensionXplor 48</b>	
Kompressionsdämpning		
Komfort	18 klickningar	
Standard	15 klickningar	
Sport	12 klickningar	
Returdämpning		
Komfort	18 klickningar	
Standard	15 klickningar	
Sport	12 klickningar	
Fjäderlängd med förspänningshylsa/förspänningshylsor	474 mm	
Fjäderkonstant		
Vikt förare: 65 ... 75 kg	4,2 N/mm	
Vikt förare: 75 ... 85 kg	4,4 N/mm	
Vikt förare: 85 ... 95 kg	4,6 N/mm	
Gaffellängd	928 mm	
Gaffelolja per gaffelben	642 ± 10 ml	Gaffelolja (SAE 4) (48601166S1) (📖 s 160)

## 23.7.2 EXC-F Six Days

Gaffelns artikelnummer	14.15.8S.67	
Gaffel	<b>WP SuspensionXplor 48 PA</b>	
Kompressionsdämpning		
Komfort	18 klickningar	
Standard	15 klickningar	
Sport	12 klickningar	
Returdämpning		
Komfort	18 klickningar	
Standard	15 klickningar	
Sport	12 klickningar	
Fjäderförspänning - <b>Preload Adjuster</b>		
Komfort	<b>+0</b>	
Standard	<b>+0</b>	
Sport	<b>+3</b>	
Fjäderlängd med förspänningshylsa/förspänningshylsor	474 mm	
Fjäderkonstant		
Vikt förare: 65 ... 75 kg	4,2 N/mm	
Vikt förare: 75 ... 85 kg	4,4 N/mm	
Vikt förare: 85 ... 95 kg	4,6 N/mm	
Gaffellängd	928 mm	

Gaffelolja per gaffelben	642 ± 10 ml	Gaffelolja (SAE 4) (48601166S1) (📖 s 160)
--------------------------	-------------	--

### 23.8 Fjäderben

Fjäderbenets artikelnummer	12.18.7S.63
Fjäderben	<b>WP Suspension 5018 PDS DCC</b>
Kompressionsdämpning, låg hastighet	
Komfort	18 klickningar
Standard	15 klickningar
Sport	12 klickningar
Kompressionsdämpning, hög hastighet	
Komfort	2,5 varv
Standard	2 varv
Sport	1 varv
Returdämpning	
Komfort	18 klickningar
Standard	15 klickningar
Sport	12 klickningar
Fjäderförspanning	8 mm
Fjäderkonstant	
Vikt förare: 65 ... 75 kg	57 ... 63 N/mm
Vikt förare: 75 ... 85 kg	60 ... 66 N/mm
Vikt förare: 85 ... 95 kg	63 ... 69 N/mm
Fjäderlängd	225 mm
Gastryck	10 bar
Statiskt häng	35 mm
Häng under körning	110 mm
Monteringslängd	415 mm
Stötdämparolja	Stötdämparolja (SAE 2,5) (50180751S1) (📖 s 161)

### 23.9 Åtdragningsmoment chassi

Skruv kombinationsbrytare (EXC-F Six Days)	<b>EJOT PT®</b> K50x18 T20	2 Nm
Skruv sadelfäste	<b>EJOT EJOFORM PT®</b> K60x23/18	2,5 Nm
Skruv tryckregulator	<b>EJOT PT®</b> K60x25-Z	2 Nm
Övriga skruvar chassi	<b>EJOT PT®</b> K60x25-Z	2 Nm
Skruv fast handtag	M4	5 Nm
		<b>Loctite®243™</b>
Skruv nödavstängningsknapp	M4	1 Nm
Ekernippel bakhjul	M4,5	6 Nm
Ekernippel framhjul	M4,5	6 Nm
Skruv batteripol	M5	2,5 Nm
Skruv blinkersomkopplare	M5	1 Nm

Skruv ljusomkopplare	M5	1 Nm	
Skruv ställring fjäderben	M5	5 Nm	
Skruv temperatursensor för insugningsluft	M5	3,5 Nm	
Övriga muttrar chassi	M5	5 Nm	
Övriga skruvar chassi	M5	5 Nm	
Mutter för kabeln till startmotorn	M6	4 Nm	
Skruv bromsskiva bak	M6	14 Nm	Loctite®243™
Skruv bromsskiva fram	M6	14 Nm	Loctite®243™
Skruv gashandtag	M6	5 Nm	
Skruv kedjeskydd	M6	14 Nm	Loctite®243™
Skruv kullad tryckstång på fotbromscylindern	M6	10 Nm	Loctite®243™
Övriga muttrar chassi	M6	10 Nm	
Övriga skruvar chassi	M6	10 Nm	
Bränsleanslutning på bränslepumpen	M8	10 Nm	
Mutter bakdrevsskruv	M8	35 Nm	Loctite®2701™
Mutter däcklås	M8	12 Nm	
Mutter fotbromspedal	M8	15 Nm	
Mutter fotbromspedalens anslag	M8	20 Nm	
Skruv axelklämma	M8	15 Nm	
Skruv bromsok fram	M8	25 Nm	Loctite®243™
Skruv gaffelkrona nedtill (EXC-F Six Days)	M8	15 Nm	
Skruv gaffelkrona nedtill (EXC-F EU/AU/AR/BR)	M8	15 Nm	
Skruv gaffelkrona upptill (EXC-F Six Days)	M8	17 Nm	
Skruv gaffelkrona upptill (EXC-F EU/AU/AR/BR)	M8	20 Nm	
Skruv gaffelrör upptill (EXC-F Six Days)	M8	17 Nm	Loctite®243™
Skruv gaffelrör upptill (EXC-F EU/AU/AR/BR)	M8	20 Nm	
Skruv glidstycke för kedja	M8	15 Nm	
Skruv grenrör på motorstag	M8	15 Nm	
Skruv klämelement	M8	20 Nm	
Skruv motorstag	M8	25 Nm	Loctite®2701™
Skruv ramutliggare	M8	35 Nm	Loctite®2701™

Skruv sidostödfästning	M8	35 Nm	<b>Loctite®2701™</b>
Övriga muttrar chassi	M8	25 Nm	
Övriga skruvar chassi	M8	25 Nm	
Skruv motorfäste	M10	60 Nm	
Skruv styrhållare	M10	40 Nm	<b>Loctite®243™</b>
Övriga muttrar chassi	M10	45 Nm	
Övriga skruvar chassi	M10	45 Nm	
Mutter bränslepump festsättning	M12	15 Nm	
Skruv fjäderben nedtill	M12	80 Nm	<b>Loctite®2701™</b>
Skruv fjäderben upptill	M12	80 Nm	<b>Loctite®2701™</b>
Mutter vingbult	M16x1,5	100 Nm	
Inskruvningsstuts kylsystem	M20x1,5	12 Nm	<b>Loctite®243™</b>
Mutter hjulaxel bak	M20x1,5	80 Nm	
Skruv hjulaxel fram	M20x1,5	35 Nm	
Skruv styrhuvud upptill	M20x1,5	12 Nm	

## Blyfri bensin (ROZ 95)

### Standard/klassificering

- DIN EN 228 (ROZ 95)

### Specifikation

- Använd endast blyfri bensin som motsvarar den angivna standarden eller är likvärdig med denna.
- En etanolhalt på max. 10 % (E10-bensin) är helt ofarlig.



### Info

Använd **inte** bränsle av metanol (t ex M15, M85, M100) eller med en etanolhalt på över 10 % (t ex E15, E25, E85, E100).

## Blyfri bensin typ C (ROZ 95/RON 95/PON 91)

### Standard/klassificering

- ANP (Agência Nacional do Petróleo) #57 (ROZ 95/RON 95/PON 91)

### Specifikation

- Använd endast blyfri bensin med nedanstående eller likvärdiga egenskaper.
- Blyfri bensin med en etanolhalt på mellan 19 och 27 % kan användas.



### Info

Använd **inget** bränsle av metanol (t.ex. M15, M85, M100).

Använd **inget** bränsle med en etanolhalt på mindre än 19 % (t.ex. E10).

Använd **inget** bränsle med en etanolhalt på över 27 % (t.ex. E30, E85, E100).

## Bromsvätska DOT 4 / DOT 5.1

### Standard/klassificering

- DOT

### Specifikation

- Använd endast bromsvätska som motsvarar angiven standard (se uppgifter på behållaren) och som har motsvarande egenskaper.

### Rekommenderad leverantör

#### Castrol

- REACT PERFORMANCE DOT 4

#### Motorex®

- Brake Fluid DOT 5.1

## Gaffelolja (SAE 4) (48601166S1)

### Standard/klassificering

- SAE (s 164) (SAE 4)

### Specifikation

- Använd endast oljor som uppfyller kraven i angivna standarder (se uppgifter på behållaren) och har motsvarande egenskaper.

## Kylvätska

### Specifikation

- Använd endast silikatfri kylvätska av hög kvalitet med korrosionsskyddstillägg för aluminiummotorer. Olämpliga frostskyddsmedel och frostskyddsmedel av lägre kvalitet orsakar korrosion, avlagringar och skumbildning.
- Använd inte rent vatten eftersom endast kylvätska har smörjegenskaper och kan skydda mot korrosion.
- Använd endast kylvätska som motsvarar de angivna kraven (se uppgifter på behållaren) och som har motsvarande egenskaper.

Frostskydd minst ner till	-25 °C
---------------------------	--------

Blandningsförhållandet måste anpassas till det nödvändiga frostskyddet. Använd destillerat vatten om kylvätskan måste spädas ut.

Vi rekommenderar att färdigblandad kylvätska används.

Följ anvisningarna från kylvätskans tillverkare gällande frostskydd, utspädning och blandbarhet (kompatibilitet) med andra kylmedel.

#### Rekommenderad leverantör

Motorex®

- COOLANT M3.0

#### Motorolja (SAE 10W/50)

##### Standard/klassificering

- JASO T903 MA2 (📖 s 164)
- SAE (📖 s 164) (SAE 10W/50)

##### Specifikation

- Använd endast motoroljor som motsvarar angivna standarder (se uppgifter på behållaren) och som har motsvarande egenskaper.

Helsyntetisk motorolja
------------------------

#### Rekommenderad leverantör

Motorex®

- Cross Power 4T

#### Stötdämparolja (SAE 2,5) (50180751S1)

##### Standard/klassificering

- SAE (📖 s 164) (SAE 2,5)

##### Specifikation

- Använd endast oljor som uppfyller angivna standarder (se uppgifter på behållaren) och har motsvarande egenskaper.

### Bränsletillsats

Rekommenderad leverantör  
Motorex®  
– Fuel Stabilizer

### Högvisköst smörjfett

Rekommenderad leverantör  
SKF®  
– LGHB 2

### Kedjerengöringsmedel

Rekommenderad leverantör  
Motorex®  
– Chain Clean

### Kedjesprej offroad

Rekommenderad leverantör  
Motorex®  
– Chainlube Offroad

### Konserveringsmedel för lack, metall och gummi

Rekommenderad leverantör  
Motorex®  
– Moto Protect

### Långtidsfett

Rekommenderad leverantör  
Motorex®  
– Bike Grease 2000

### Olja för luftfilter av skumplast

Rekommenderad leverantör  
Motorex®  
– Racing Bio Liquid Power

### Rengöringsmedel för luftfilter

Rekommenderad leverantör  
Motorex®  
– Racing Bio Dirt Remover

### Rengöringsmedel för motorcykel

Rekommenderad leverantör  
Motorex®  
– Moto Clean

**Specialrengöringsmedel för glänsande eller matta lack-, metall- och plastytor**

Rekommenderad leverantör

Motorex®

- Quick Cleaner

**Universal oljespray**

Rekommenderad leverantör

Motorex®

- Joker 440 Synthetic

### SAE

SAE-viskositetsklasserna har framtagits av Society of Automotive Engineers och delar in oljor efter deras viskositet. Viskositeten beskriver bara en oljas egenskap och ger ingen upplysning om kvaliteten.

### JASO T903 MA2

Olika tekniska utvecklingstendenser ledde till en egen specifikation för motorcyklar - standarden

#### **JASO T903 MA2.**

I motorcyklar användes tidigare motoroljor för personbilar eftersom det saknades en egen specifikation för motorcyklar.

För bilmotorer är långa serviceintervall viktiga. För motorcykelmotorer är det viktigt med högt effektutbyte vid höga varvtal.

I de flesta motorcykelmotorer används samma olja för att smörja växellådan och kopplingen.

Standarden **JASO T903 MA2** tar hänsyn till dessa speciella krav.



OBD	On Board Diagnosis (diagnosystem)	Fordonssystem som övervakar fordons elektronikens angivna parametrar
-----	-----------------------------------	--

## 28 LISTA MED FÖRKORTNINGAR

Art.nr	artikelnummer
bl.a.	bland annat
ca	cirka
el.dyl.	eller dylikt
etc.	et cetera
ev.	eventuellt
ev.	vid behov
jfr.	jämför
Nr	nummer
osv.	och så vidare
resp.	respektive
t.ex.	till exempel



### 29.1 Gula och orangea symboler

Gula och orangea symboler visar ett fel som måste åtgärdas snart. Aktiv körhjälp visas också med gula eller orangea symboler.

	Kontrolllampan för funktionsfel lyser/blinkar gult – OBD har identifierat ett fel i fordonselektroniken. Stanna fordonet på ett säkert sätt och kontakta en auktoriserad KTM-verkstad.
	Bränslevarningslampan lyser gult – Bränslenivån har nått reservmarkeringen.

### 29.2 Gröna och blåa symboler

Gröna och blåa symboler anger information.

	Kontrolllampan för helljus lyser blått – Helljuset är tätt.
	Kontrolllampan för körriktningsvisare blinkar grönt – Körriktningsvisaren är påslagen.

<b>A</b>	
Arbetsregler	9
Avsedd användning	7
<b>B</b>	
<b>Bakdrev</b>	
kontrollera	89
<b>Bakhjul</b>	
demontering	110
montering	111
<b>Baksving</b>	
kontroll	92
<b>Batteri</b>	
demontering	115
laddning	117
montering	116
starteffekt	38
<b>Bilder</b>	10
<b>Blinkersomkopplare</b>	16
<b>Blinkkod</b>	149-150
<b>Bromsbelägg</b>	
byte på bakbromsen	106
byte på frambromsen	100
kontroll av bakbroms	105
kontroll av frambroms	100
<b>Bromshandtag</b>	
inställning av spel	97
kontroll av spel	97
<b>Bromsskivor</b>	
kontroll	97
<b>Bromssystem</b>	97-108
<b>Bromsvätska</b>	
påfyllning i bakbromsen	104
påfyllning i frambromsen	99
<b>Bromsvätskenivå</b>	
kontroll av bakbroms	103
kontroll av frambromsen	98
<b>Bruksanvisning</b>	9
<b>Bränslen, vätskor och oljor</b>	10
<b>Bränslesil</b>	
byte	137
<b>Bränsletank</b>	
demontering	83
montering	85
<b>C</b>	
<b>Chassinummer</b>	13

<b>D</b>	
<b>Diagnoskontakt</b>	126
<b>Däckens skick</b>	
kontroll	113
<b>Däcktryck</b>	
kontroll	113
<b>E</b>	
<b>Ekerspänning</b>	
kontroll	114
<b>Elstartknapp</b>	17
<b>F</b>	
<b>Felaktig användning</b>	7
<b>Felsökning</b>	146-148
<b>Fjäderben</b>	
demontering	77
inställning av fjäderförspänning	55
kontroll av hänget under körning	54
kontroll av statiskt häng	54
montering	77
<b>Fordonsvy</b>	
bakifrån, höger sida	12
vänster sida fram	11
<b>Fotbromspedal</b>	
inställning av utgångsläge	103
kontroll av spel	102
<b>Framdrev</b>	
kontrollera	89
<b>Framhjul</b>	
demontering	109
montering	110
<b>Frostskydd</b>	
kontroll	127
<b>Förvaring</b>	144-145
<b>G</b>	
<b>Gaffelben</b>	
avlufning	63
demontering	65
inställning av fjäderförspänning	59
kontroll av grundinställning	56
montering	66
rengöring av dammtätningar	64
<b>Gaffelskydd</b>	
demontering	64
montering	65
<b>Garanti</b>	10
<b>Gashandtag</b>	15

<b>Gasspjällets läge</b>			
programmering	135		
<b>Gasvajerns dragning</b>			
kontroll	92		
<b>Gasvajerns spel</b>			
inställning	131		
kontroll	131		
<b>Grundinställning chassi</b>			
kontroll av inställning med aktuell förarvikt	51		
<b>Gummihandtag</b>			
kontroll	93		
<b>H</b>			
<b>Huvudsäkring</b>			
byte	120		
<b>Häng under körning</b>			
inställning	56		
<b>I</b>			
<b>Idrifttagande</b>			
anvisningar för det första idrifttagandet	36		
efter förvaring	145		
<b>Idrifttagning</b>			
kontroll- och skötselarbeten inför varje idrifttagning	42		
<b>K</b>			
<b>Kallstartknapp</b>	19		
<b>Karakteristik för gasrespons</b>			
inställning	132		
<b>Kedja</b>			
kontrollera	89		
rengöring	86		
<b>Kedjans spänning</b>			
inställning	88		
<b>Kedjespänning</b>			
kontroll	87		
<b>Kedjestyrare</b>			
kontrollera	89		
<b>Kombinationsinstrument</b>			
avläsning av varvtiden	25		
byte av batteri	125		
inställning	24		
inställning av kilometer/engelsk mil	23		
inställning av klocka	25		
översikt	23		
<b>Kompressionsdämpning</b>			
inställning av gaffel	57		
<b>Kompressionsdämpning, hög hastighet</b>			
inställning av fjäderben	52		
<b>Kompressionsdämpning, låg hastighet</b>			
inställning av fjäderben	51		
<b>Koppling</b>			
byte av vätska	95		
kontroll/åtgärd av vätskenivå	94		
<b>Kopplingshandtag</b>	15		
inställning av utgångsläge	93		
<b>Kortslutningsknapp</b>	15		
<b>Kundtjänst</b>	10		
<b>Kylsystem</b>	127		
<b>Kylvätska</b>			
avtappning	129		
kontroll av frostskydd och kylvätskenivå	127		
kontroll av nivå	128		
påfyllning	130		
<b>Körriktningsvisarlampa</b>			
byte	125		
<b>L</b>			
<b>Ljusomkopplare</b>	16		
<b>Lufffilter</b>			
demontering	79		
montering	80		
rengöring	80		
<b>Lufffilterbox</b>			
rengöring	80		
tätning	81		
<b>Lufffilterboxens skydd</b>			
demontering	78		
förberedelse för fastgöring	81		
montering	79		
<b>M</b>			
<b>Mapping</b>			
ändring	133		
<b>Miljö</b>	9		
<b>Motor</b>			
inkörning	37		
<b>Motorcykel</b>			
borttagning från mc-lyft	63		
rengöring	142		
uppallning på mc-lyft	63		
<b>Motornummer</b>	13		
<b>Motorolja</b>			
byte	138		
påfyllning	140		
<b>Motoroljenivå</b>			
kontroll	138		

<b>Motorskydd</b>		
demontering	96	
montering	96	
<b>N</b>		
<b>Nedre gaffelkrona</b>		
demontering	67-68	
montering	69, 71	
<b>Nyckelnummer</b>	13	
<b>Nödavstängningsknapp</b>	16	
<b>O</b>		
<b>Oljefilter</b>		
byte	138	
<b>Oljesil</b>		
rengöring	138	
<b>R</b>		
<b>Ram</b>		
kontroll	92	
<b>Reklamationsrätt</b>	10	
<b>Reservdelar</b>	10	
<b>Returdämpning</b>		
inställning av fjäderben	53	
inställning av gaffel	58	
<b>S</b>		
<b>Sadel</b>		
borttagning	77	
montering	78	
<b>Service</b>	10	
<b>Serviceschema</b>	48-50	
<b>Sidostöd</b>	20	
<b>Signalhornsknapp</b>	16	
<b>Skyddsutrustning</b>	8	
<b>Skärm fram</b>		
demontering	75	
montering	76	
<b>Slutdämpare</b>		
byte av glasfibergarnfyllning	82	
demontering	81	
montering	82	
<b>Starta motorcykeln</b>	42	
<b>Starteffekt från litiumjonbatterier vid låga temperaturer</b>	38	
<b>Strålkastare</b>		
inställning av räckvidd	124	
<b>Strålkastarinställning</b>		
kontroll	124	
<b>Strålkastarlampa</b>		
byte	123	
<b>Strålkastarmask med strålkastare</b>		
demontering	122	
montering	123	
<b>Styrets läge</b>	60	
inställning	60	
<b>Styrhuvudets lager</b>		
smörjning	75	
<b>Styrhuvudets lagospel</b>		
inställning	74	
kontroll	73	
<b>Styrning</b>		
låsning	21	
upplåsning	22	
<b>Svåra körförhållanden</b>	38	
hög temperatur	40	
leriga sträckor	40	
låga temperaturer	41	
långsam körning	40	
snö	41	
torr sand	39	
våt sand	39	
våta sträckor	40	
<b>Säker drift</b>	8	
<b>Säkring</b>		
byte av huvudsäkring	120	
byte för enskilda strömförbrukare	121	
<b>T</b>		
<b>Tanka</b>		
bränsle	46	
<b>Tanklock</b>		
stängning	18	
öppning	18	
<b>Teknisk information</b>		
chassi	154	
däck	155	
elsystem	155	
fjäderben	157	
gaffel	156	
motor	151	
volymmer	154	
åtdragningsmoment chassi	157	
åtdragningsmoment motor	152	
<b>Tillbehör</b>	10	
<b>Tomgångsvarvtal</b>		
inställning	134	
<b>Tomgångsvarvtal-regleringsskruv</b>	19	
<b>Traktionskontroll</b>		
aktivering	43	

Transport .....	46	
Typskylt .....	13	
<b>V</b>		
<b>Vinterkörning</b>		
kontroll- och skötselarbeten .....	143	
<b>Volym</b>		
bränsle .....	47, 154	
kylvätska .....	130, 154	
motorolja .....	140, 154	
<b>Växelspak</b> .....		20
inställning av utgångsläge .....	136	
kontroll av utgångsläget .....	135	
<b>Ä</b>		
Ändamålsenlig användning .....	7	
<b>Ö</b>		
Översikt kontrollampor .....	17	
Övriga medel .....	10	

**READY TO RACE**

>> [www.ktm.com](http://www.ktm.com)



3213881sv

03/2018



**KTM**

*KTM Sportmotorcycle GmbH*  
5230 Mattighofen/Österreich  
<http://www.ktm.com>



Foto: Mitterbauer/KTM