

125 Duke

Art.nr 3214118sv



KTM

Vi gratulerar dig till ditt köp av en KTM-motorcykel. Du är nu ägare till ett modernt sportigt fordon som du kommer att ha glädje av länge om det sköts på rätt sätt.

Vi önskar dig lycka till. Kör försiktigt!

Notera ditt fordons serienummer.

Fordonsidentifieringsnummer (📖 s 24)	Återförsäljarens stämpel
Motornummer (📖 s 25)	
Nyckelnummer (📖 s 25)	

Vid tryck motsvarade bruksanvisningen seriens senaste version. Små avvikelser p.g.a. vidareutveckling av motorcyklarnas konstruktion kan ej helt uteslutas.

Inga uppgifter är bindande. KTM Sportmotorcycle GmbH förbehåller sig framför allt rätten att ändra och/eller stryka teknisk information, priser, färger, former, material, service, konstruktioner, utrustning och dyl utan ersättning eller förvarning, samt att anpassa dessa till lokala företeelser och ställa in tillverkningen av en viss modell utan förvarning. KTM kan inte garantera leverans eller ansvara för avvikelser från bilder och beskrivningar eller för tryckfel och andra fel. De avbildade modellerna innehåller delvis specialutrustning som inte ingår i standardleveransen.

© 2019 KTM Sportmotorcycle GmbH, Mattighofen Österrike
Alla rättigheter förbehållna



3214118sv

12/2019

Eftertryck, helt eller delvis, samt all typ av flerfaldigande är endast tillåtet efter upphosvrättsinnehavarens skriftliga medgivande.



ISO 9001(12 100 6061)

I enlighet med den internationella kvalitetsstyrningsstandarden ISO 9001 tillämpar KTM kvalitetsstyrningsprocesser för högsta möjliga produktkvalitet.

Utfärdat av: TÜV Management Service

REG.NO. 12 100 6061

KTM Sportmotorcycle GmbH
Stallhofnerstraße 3
5230 Mattighofen, Österrike

Detta dokument gäller för följande modeller:


125 Duke EU (F4003T1, F4003T2)

125 Duke B.D. EU (F4003T3, F4003T4)

1	FRAMSTÄLLNINGSMEDEL	9	4	FORDONSVY	20	
	1.1	Använda symboler	9	4.1	Fordon, sett framifrån, vänster sida (översikt)	20
	1.2	Format	10	4.2	Fordon, sett bakifrån, höger sida (översikt)	22
2	SÄKERHETSANVISNINGAR	11	5	SERIENUMMER	24	
	2.1	Avsedd användning	11	5.1	Fordonsidentifieringsnummer	24
	2.2	Felaktig användning	11	5.2	Typskylt	24
	2.3	Säkerhetsanvisningar	11	5.3	Motornummer	25
	2.4	Riskenivåer och symboler	12	5.4	Nyckelnummer	25
	2.5	Varning för manipulationer	13	6	REGLAGE	26
	2.6	Säker drift	13	6.1	Kopplingshandtag	26
	2.7	Skyddsutrustning	15	6.2	Bromshandtag	26
	2.8	Arbetsregler	15	6.3	Gashandtag	27
	2.9	Miljö	16	6.4	Reglage till vänster på styret	27
	2.10	Bruksanvisning	16	6.4.1	Kombinationsbrytare	27
3	VIKTIG INFORMATION	17	6.4.2	Ljusomkopplare	28	
	3.1	Garanti, reklamationsrätt	17	6.4.3	Menyknappar	29
	3.2	Bränslen, vätskor, oljor och övriga medel	17	6.4.4	Blinkersomkopplare	29
	3.3	Reservdelar, tillbehör	17	6.4.5	Signalhornsknapp	30
	3.4	Service	18	6.5	Reglage till höger på styret	30
	3.5	Bilder	18	6.5.1	Nödavstängningsknapp	30
	3.6	Kundtjänst	18	6.5.2	Startknapp	31

INNEHÅLLSFÖRTECKNING

6.6	Tändnings- och styrlås.....	31	7.12	Bränsleindikator	53
6.7	Spärra styret	32	7.13	Tid	54
6.8	Låsa upp styret	33	7.14	Favourites-display	55
6.9	Öppna tanklocket.....	33	7.15	Quick Selector 1-display	55
6.10	Stänga tanklocket	35	7.16	Quick Selector 2-display	56
6.11	Sadellås	36	7.17	Meny	56
6.12	Verktygssats	36	7.17.1	KTM MY RIDE (tillval)	57
6.13	Handtag	37	7.17.2	Info	58
6.14	Passagerarfotpinnar	37	7.17.3	Settings	58
6.15	Växelspak	38	7.17.4	Preferences	59
6.16	Fotbromspedal	39	7.17.5	Pairing (tillval).....	59
6.17	Sidostöd	39	7.17.6	Phone (tillval).....	60
7	KOMBINATIONSPINSTRUMENT	41	7.17.7	Headset (tillval).....	63
7.1	Kombinationsinstrument	41	7.17.8	Audio (tillval).....	65
7.2	Aktivering och test	41	7.17.9	Telefoni (tillval)	67
7.3	Dag-natt-läge	42	7.17.10	General Info.....	68
7.4	Varningar	43	7.17.11	Trip 1	68
7.5	Kontrollampor	44	7.17.12	Trip 2	69
7.6	Display	48	7.17.13	Warning	70
7.7	Varvtal.....	50	7.17.14	Favourites.....	70
7.8	Växlingsblixt.....	50	7.17.15	Quick Selector 1	71
7.9	Hastighet.....	51	7.17.16	Quick Selector 2	72
7.10	ODO-display	52	7.17.17	Bluetooth (tillval).....	73
7.11	Visning av kylvätsketemperatur	52	7.17.18	Display Theme	74
			7.17.19	Shift Light	75

7.17.20	Ställa in tid och datum.....	75	10	SERVICESHEMA	106
7.17.21	DRL	78	10.1	Extra information.....	106
7.17.22	Distance	79	10.2	Obligatoriskt arbete.....	106
7.17.23	Temperature.....	80	10.3	Rekommenderat arbete	108
7.17.24	Fuel Cons	80	11	INSTÄLLNING AV CHASSIT	110
7.17.25	Language	81	11.1	Ställa in fjäderbenets fjäderförspänning 	110
7.17.26	Service	82	11.2	Ställa in växelspaken	111
7.17.27	Extra Functions	82	12	SERVICEARBETEN PÅ CHASSIT	113
8	IDRIFTTAGNING	84	12.1	Lyfta upp motorcykeln med monteringsstativet baktill	113
8.1	Anvisningar för första idrifttagningen	84	12.2	Ta ned motorcykeln från lyftanordningen baktill	113
8.2	Köra in motorn	86	12.3	Lyft upp motorcykeln med monteringsstativet fram	114
8.3	Lasta fordonet.....	86	12.4	Ta ned motorcykeln från monteringsstativet fram	116
9	KÖRANVISNING	89	12.5	Rengöra gaffelbenens dammtätningar	117
9.1	Kontroll- och skötselarbeten inför varje idrifttagning	89	12.6	Ta bort passagerarsadeln.....	119
9.2	Start	90	12.7	Montera passagerarsadeln	120
9.3	Börja köra.....	92	12.8	Ta bort förarsadel	120
9.4	Växla, kör.....	93	12.9	Montera förarsadel.....	121
9.5	Bromsa in.....	97			
9.6	Stanna, parkera	100			
9.7	Transport.....	101			
9.8	Fylla på bränsle	103			

INNEHÅLLSFÖRTECKNING

12.10	Kontrollera om kedjan är smutsig	122	13.10	Kontrollera bakbromsens bromsbelägg	148
12.11	Rengöra kedjan	122	14	HJUL, DÄCK	150
12.12	Kontrollera kedjespänning	124	14.1	Demontera framhjulet 🛠️	150
12.13	Ställa in kedjespänningen	125	14.2	Montera framhjulet 🛠️	152
12.14	Kontrollera kedja, bakdrev och framdrev	127	14.3	Demontera bakhjulet 🛠️	154
12.15	Demontera framspoilern	130	14.4	Montera bakhjulet 🛠️	156
12.16	Montera framspoilern	131	14.5	Kontrollera bakhjulsnavets dämpningsgummin 🛠️	159
13	BROMSSYSTEM	132	14.6	Kontrollera däckens skick	161
13.1	Låsning fria bromsar (ABS)	132	14.7	Kontrollera däcktrycket	163
13.2	Kontrollera bromsskivorna	134	15	ELSYSTEM	164
13.3	Kontrollera bromsvätskenivån i frambromsen	135	15.1	Varselljus (DRL)	164
13.4	Fylla på frambromsens bromsvätska 🛠️	136	15.2	Demontera 12 V-batteri 🛠️	165
13.5	Kontrollera frambromsens bromsbelägg	139	15.3	Montera 12 V-batteri 🛠️	167
13.6	Kontrollera fotbromspedalens spel ...	140	15.4	Ladda 12 V-batteriet 🛠️	168
13.7	Ställa in fotbromspedalens spel 🛠️	142	15.5	Byta ABS-säkringar	171
13.8	Kontrollera bromsvätskenivån i bakbromsen	144	15.6	Byta säkringar på de enskilda strömförbrukarna	174
13.9	Fylla på bromsvätska för bakbromsen 🛠️	145	15.7	Kontrollera strålkastarinställningen	177
			15.8	Ställa in strålkastarens räckvidd	178
			15.9	Diagnoskontakt	179

15.10	ACC1 och ACC2 fram.....	179	19	RENGÖRING, SKÖTSEL.....	205
16	KYLSYSTEM.....	180	19.1	Rengöra motorcykeln.....	205
16.1	Kylsystem.....	180	19.2	Kontroll- och skötselarbeten inför vinterkörning	208
16.2	Kontrollera frostskyddet och kylvätskenivån	182	20	FÖRVARING	210
16.3	Kontrollera kylvätskenivån	185	20.1	Förvaring.....	210
16.4	Tappa av kylvätska 🗑️.....	187	20.2	Idrifttagande efter förvaring.....	212
16.5	Fylla på/avlufta kylsystemet 🗑️.....	189	21	FELSÖKNING	213
16.6	Byta kylvätskan	191	22	TEKNISK INFORMATION.....	216
17	INSTÄLLNING AV MOTORN	195	22.1	Motor.....	216
17.1	Kontrollera gasvajerns spel	195	22.2	Åtdragningsmoment motor	217
17.2	Ställa in gasvajerns spel 🗑️.....	196	22.3	Volymer.....	221
17.3	Kontrollera kopplingshandtagets spel	196	22.3.1	Motorolja.....	221
17.4	Ställa in kopplingshandtagets spel 🗑️	198	22.3.2	Kylvätska	221
18	SERVICEARBETEN PÅ MOTORN.....	199	22.3.3	Bränsle	222
18.1	Kontrollera motoroljenivån	199	22.4	Chassi	222
18.2	Byta motorolja och oljefilter, rengöra oljesilen 🗑️.....	200	22.5	Elsystem	224
18.3	Fylla på motorolja	203	22.6	Däck	225
			22.7	Gaffel	225
			22.8	Fjäderben.....	225
			22.9	Åtdragningsmoment chassi	226

INNEHÅLLSFÖRTECKNING

23	FÖRSÄKRAN OM ÖVERENSSTÄMMELSE.....	232
23.1	Försäkran om överensstämmelse	232
24	BRÄNSLEN, VÄTSKOR OCH OLJOR.....	233
25	ÖVRIGA MEDEL	237
26	STANDARDER.....	239
27	FACKORDSFÖRTECKNING	240
28	LISTA MED FÖRKORTNINGAR.....	241
29	LISTA MED SYMBOLER	242
29.1	Röda symboler.....	242
29.2	Gula och orangea symboler.....	242
29.3	Gröna och blåa symboler.....	242
	INDEXFÖRTECKNING	244

1.1 Använda symboler

Nedan förklaras hur några av symbolerna används.



Betecknar en väntad reaktion (t.ex. ett arbetssteg eller en funktion).



Betecknar en oväntad reaktion (t.ex. ett arbetssteg eller en funktion).



Alla arbeten med den här symbolen kräver expertis och tekniskt kunnande. För din egen säkerhet, överlåt dessa arbeten till en auktoriserad KTM-verkstad! Där servas din motorcykel av utbildad personal med specialverktyg på bästa sätt.



Betecknar en sidhänvisning (mer information finns att läsa på den sidan).



Betecknar en upplysning som innehåller närmare information eller tips.



Betecknar resultatet av ett testmoment.

1 FRAMSTÄLLNINGSMEDEL

V

Betecknar en spänningsmätning.

A

Betecknar en strömmätning.



Betecknar att arbetsuppgiften inklusive eventuella efterarbeten har slutförts.

1.2 Format

Nedan beskrivs de typsnittsformat som används i bruksanvisningen.

Egennamn

Betecknar ett egennamn.

Namn®

Betecknar ett registrerat namn.

Varumärke™

Betecknar ett varumärke.

Understrukna begrepp

Hänvisar till tekniska detaljer om fordonet eller facktermer som förklaras i facktermsförteckningen.

2.1 Avsedd användning

KTM sportmotorcyklar är designade och konstruerade för normal körning på allmänna vägar. De är inte konstruerade för att användas på tävlingsbanor och utanför asfalterade vägar.



Info

Motorcykeln är endast godkänd för allmän vägtrafik i ett homologerat utförande.

2.2 Felaktig användning

Använd fordonet endast på avsett vis.

Vid icke ändamålsenlig användning av fordonet föreligger risk för person-, material- och miljöskador.

All typ av användning av fordonet som inte motsvarar ändamålsenlig användning och användningsdefinitionen, klassas som felaktig användning.

Felaktig användning innefattar dessutom användning av drivmedel och tillsatsmedel som inte uppfyller kraven för den aktuella tillämpningen.

2.3 Säkerhetsanvisningar

För säker hantering av den beskrivna produkten måste några säkerhetsanvisningar observeras. Läs därför igenom denna anvisning och alla ytterligare anvisningar i leveransen noggrant. Säkerhetsanvisningarna är tydligt utmärkta i texten och det finns länkar till de berörda avsnitten.

2 SÄKERHETSANVISNINGAR



Info

På den beskrivna produkten finns olika informations- och varningsdekaler fastsatta på väl synliga ställen. Ta inte bort några informations- eller varningsdekaler. Om dessa saknas kan du själv eller andra personer missa faror och skada sig på grund av detta.

2.4 Risknivåer och symboler



Fara

Informerar om en fara som omedelbart och med säkerhet leder till dödsolyckor eller bestående skador om inte nödvändiga åtgärder vidtas.



Varning

Informerar om en fara som sannolikt leder till dödsolyckor eller svåra skador om inte nödvändiga åtgärder vidtas.



Se upp

Informerar om en fara som eventuellt kan leda till lättare skador om inte nödvändiga åtgärder vidtas.

Obs!

Informerar om en fara som leder till avsevärda skador på maskiner och material om inte nödvändiga åtgärder vidtas.



Obs!

Informerar om en fara som leder till skador på miljön om inte nödvändiga åtgärder vidtas.

2.5 Varning för manipulationer

Det är förbjudet att göra ändringar på ljuddämpande komponenter. Det är förbjudet enligt lag att vidta följande åtgärder eller att ändra till något av nedanstående tillstånd:

- 1 Borttagning eller upphävande av funktionen av ljuddämpande utrustning eller komponenter på ett nytt fordon innan det säljs eller levereras till kunden eller under fordonets bruksperiod för andra ändamål än för service, reparation eller byte samt
- 2 användning av fordonet efter att sådan utrustning eller komponent har tagits bort eller tagits ur funktion.

Exempel på olaglig manipulation:

- 1 Borttagning eller borring av hål i slutdämpare, stötplåtar, grenrör eller andra avgasledande komponenter.
- 2 Borttagning eller borring av hål i delar av insugningssystemet.
- 3 Användning i felaktigt underhållsskick.
- 4 Att byta rörliga delar på fordonet eller delar av avgassystemet eller insugningssystemet mot delar som inte godkänts av tillverkaren.

2.6 Säker drift



Fara

Risk för olyckor En oskicklig förare utgör en risk för sig själv och andra.

- Använd inte fordonet om din trafikskicklighet har påverkats av alkohol, droger eller läkemedel.
- Använd inte fordonet om din fysiska eller psykiska kapacitet är otillräcklig.

2 SÄKERHETSANVISNINGAR



Fara

Risk för förgiftning Avgaser är giftiga och kan leda till medvetslöshet och dödsfall.

- Säkerställ alltid tillfredsställande ventilation när motorn är igång.
- Använd en lämplig avgasutugning när du ska starta eller köra motorn i ett slutet utrymme.



Varning

Risk för brännskador Vissa fordonsdelar blir mycket varma när fordonet är i drift.

- Vidrör inga delar som avgassystem, kylare, motor, stötdämpare eller bromssystem innan de svalnat av.
- Låt fordonsdelarna svalna av innan arbetet påbörjas.

Fordonet får endast användas i tekniskt felfritt skick och för avsedd användning samt med hänsyn till säkerhet och miljö.

Vid körning på allmän väg krävs ett godkänt körkort.

Störningar som kan äventyra säkerheten ska omedelbart åtgärdas på en auktoriserad KTM-verkstad.

Observera de informations- och varningsdekaler som sitter på fordonet.

2.7 Skyddsutrustning



Varning

Risk för personskador Att köra utan eller med bristfällig skyddsutrustning innebär en ökad säkerhetsrisk.

- Bär lämplig skyddsutrustning som hjälm, stövlar, handskar samt byxor och jacka med skydd vid all körning.
- Använd alltid skyddsutrustning i felfritt skick som uppfyller de lagstadgade kraven.

För din egen säkerhets skull rekommenderar KTM att skyddsutrustning alltid ska användas vid körning.

2.8 Arbetsregler

Om inget annat anges måste man alltid slå av tändningen vid alla arbeten (modeller med tändningslås, modeller med trådlös nyckel) eller så måste motorn stå still (modeller utan tändningslås eller trådlös nyckel).

Vissa arbeten kräver specialverktyg. Dessa följer inte med fordonet, men kan beställas med hjälp av de nummer som står inom parentes. Exempel: lagerurdragare (15112017000)

Delar som inte kan återanvändas (t.ex. självlåsande skruvar och muttrar, tätningar, tätningsringar, o-ringar, sprintar, låsbleck) ska bytas ut mot nya delar vid hopmonteringen.

För vissa skruvar krävs det skruvlåsning (t.ex. **Loctite**[®]). Följ tillverkarens specifika instruktioner vid användningen.

Om en ny del redan är försedd med skruvlåsning (t.ex. **Precote**[®]) ska inget ytterligare skruvlåsningemedel strykas på.

Rengör och kontrollera delar som ska återanvändas efter isärtagningen så att de inte är skadade eller slitna.

Skadade eller slitna delar ska ersättas med nya.

Efter reparations- och servicearbeten ska fordonets driftsäkerhet säkerställas.

2 SÄKERHETSANVISNINGAR

2.9 Miljö

Genom ansvarsfullt bruk av motorcykeln kan man förhindra att problem och konflikter uppstår. För att säkerställa motorcyklismens framtid ska man alltid förvissa sig om att man använder motorcykeln lagligt, visar miljömedvetande och respekterar andra människors rättigheter.

Vid återvinning och hantering av spillolja, reservdelar och övriga drivmedel och tillsatsmedel ska det aktuella landets gällande lagar och bestämmelser alltid följas.

Eftersom motorcyklar inte berörs av EU-direktivet för skrotning av fordon finns det inga lagar som reglerar hur skrotningen av motorcyklar ska gå till. Din auktoriserade KTM-återförsäljare hjälper gärna till.

2.10 Bruksanvisning

Denna bruksanvisning ska läsas noggrant och fullständigt innan den första turen med motorcykeln görs. Bruksanvisningen innehåller mycket information och många tips som underlättar vid körning, hantering och service. Endast genom att läsa bruksanvisningen vet du hur du bäst kan ställa in fordonet efter dina behov och hur du kan skydda dig mot skador.

Förvara alltid bruksanvisningen lättillgängligt, så att den finns till hands när du måste slå upp något.

Om du vill veta mer om fordonet eller om du har frågor om bruksanvisningen är du välkommen att kontakta en auktoriserad KTM-återförsäljare.

Bruksanvisningen är en viktig del av fordonet och måste överlämnas till den nya ägaren om fordonet säljs.

Bruksanvisningen kan dessutom laddas ner från din auktoriserade KTM-återförsäljare och från KTM:s hemsida. Internationella KTM-webbplatsen: <http://www.ktm.com>

3.1 Garanti, reklamationsrätt

Arbetena i serviceschemat ska utföras på en auktoriserad KTM-verkstad och kvitteras både i service- och garantihäftet och i **KTM Dealer.net** eftersom all garanti annars upphör att gälla. Skador och följdskador som beror på manipulation eller ombyggnad av fordonet omfattas inte av garantin. Mer information om garanti och reklamationsrätt samt hur dessa anspråk hanteras står i service- och garantihäftet.

3.2 Bränslen, vätskor, oljor och övriga medel



Obs!

Risker för miljön Icke fackmässig hantering av bränsle innebär risk för miljöskador.

- Låt inte bränslet hamna i grundvattnet, marken eller avloppssystemet.

Använd bränslen, vätskor, oljor och övriga medel enligt bruksanvisningen och specifikationen.

3.3 Reservdelar, tillbehör

För din egen säkerhets skull: Använd alltid sådana reservdelar och tillbehör som har godkänts eller rekommenderas av KTM. Låt en auktoriserad KTM-verkstad montera reservdelar och tillbehör. KTM ansvarar inte för andra produkter eller för skador som uppstår p g a att andra produkter används.

Vissa reservdelar och tillbehör står angivna inom parentes vid respektive beskrivning. Din auktoriserade KTM-återförsäljare hjälper gärna till.

3 VIKTIG INFORMATION

De aktuella **KTM PowerParts** för ditt fordon hittar du på KTM:s webbsida.
Internationella KTM-webbplatsen: <http://www.ktm.com>

3.4 Service

För att fordonet ska fungera felfritt och för att undvika ökat slitage ska anvisningarna i bruksanvisningen angående service, skötsel samt anpassning av motor och chassi följas. Felaktig anpassning av chassit kan leda till skador och brott på chassits komponenter.

Om fordonet används under svåra förhållanden, t.ex. i ösregn, stark hetta eller med tung packning, kan det leda till att vissa komponenter utsätts för ökat slitage. Detta gäller främst drivlinan, bromssystemet och fjädringen.

Därför kan man behöva kontrollera och ev. byta ut dessa delar redan före nästa underhållsintervall.

De föreskrivna inkörningstiderna samt underhållsintervallen måste observeras. Detta förlänger din motorcykels livslängd.

Vid körsträcke- och tidsintervall gäller det intervall som uppnås först.

3.5 Bilder

Bilderna i denna instruktion visar i vissa fall fordon med specialutrustning.

För att förtydliga beskrivningen och förklaringen kan vissa delar vara demonterade eller saknas på bilden. Det är inte alltid nödvändigt att demontera delen för att kunna följa beskrivningen. Följ anvisningarna i texten.

3.6 Kundtjänst

Om du har frågor om ditt fordon eller om KTM hjälper din auktoriserade KTM-återförsäljare gärna till.

En lista över auktoriserade KTM-återförsäljare finns på KTM:s webbplats.
Internationella KTM-webbplatsen: <http://www.ktm.com>

4 FORDONSVY

4.1 Fordon, sett framifrån, vänster sida (översikt)



- ① Kombinationsinstrument
- ② Backspegel
- ③ Kopplingshandtag (📖 s 26)
- ④ Förarsadel
- ⑤ Sadellås (📖 s 36)
- ⑥ Passagerarsadel
- ⑦ Handtag (📖 s 37)
- ⑧ Växelspak (📖 s 38)
- ⑨ Sidostöd (📖 s 39)
- ⑩ Motornummer (📖 s 25)

4 FORDONSVY

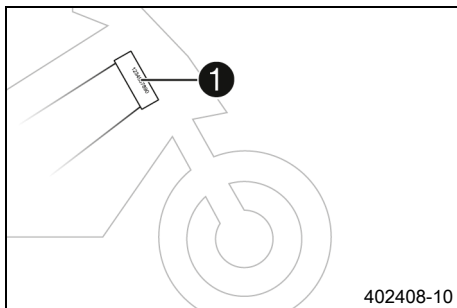
4.2 Fordon, sett bakifrån, höger sida (översikt)



- ① Verktygssats (📖 s 36)
- ② Ljusomkopplare (📖 s 28)
- ② Menyknappar (📖 s 29)
- ② Blinkersomkopplare (📖 s 29)
- ② Signalhornsknapp (📖 s 30)
- ③ Tanklock
- ④ Startknapp (📖 s 31)
- ④ Nödavstängningsknapp (📖 s 30)
- ⑤ Bromshandtag (📖 s 26)
- ⑥ Tändnings- och styrlås (📖 s 31)
- ⑦ Fordonsidentifiseringsnummer (📖 s 24)
- ⑦ Typskylt (📖 s 24)
- ⑧ Fotbromspedal (📖 s 39)
- ⑨ Passagerarfotpinnar (📖 s 37)

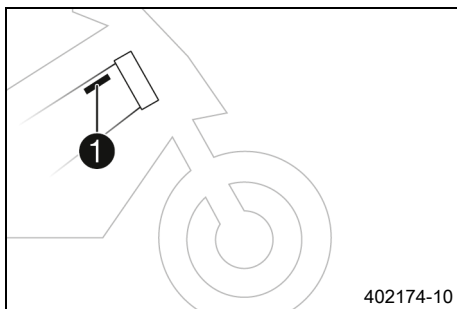
5 SERIENUMMER

5.1 Fordonsidentifieringsnummer



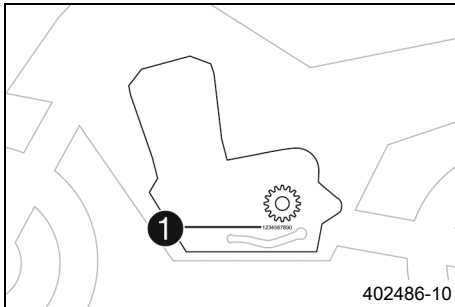
Fordonsidentifieringsnumret **1** är instansat på styrhuvudets högra sida.

5.2 Typskylt



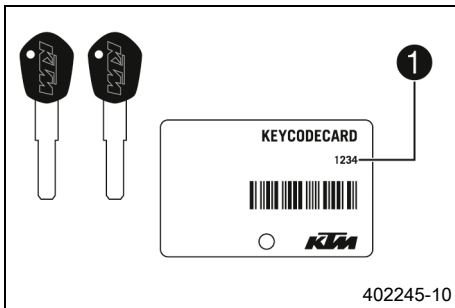
Typskylten **1** sitter på ramen till höger om styrhuvudet.

5.3 Motornummer



Motornumret ① är instansat på vänster motorsida under framdrevet.

5.4 Nyckelnummer



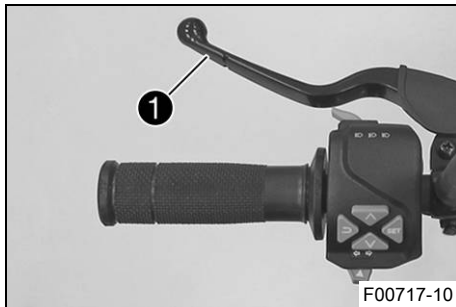
Nyckelnumret ① anges på **KEYCODECARD**.

i Info

Du behöver nyckelnumret om du vill beställa en reservnyckel. Förvara **KEYCODECARD** på ett säkert ställe. En ersättningsnyckel kan tillverkas om det fortfarande finns minst en tändningsnyckel. Om det inte längre finns någon tändningsnyckel måste hela låssystemet bytas ut.

6 REGLAGE

6.1 Kopplingshandtag



Kopplingshandtaget **1** sitter till vänster på styret.

6.2 Bromshandtag



Bromshandtaget **1** sitter till höger på styret.
Med bromshandtaget manövreras frambromsen.

6.3 Gashandtag



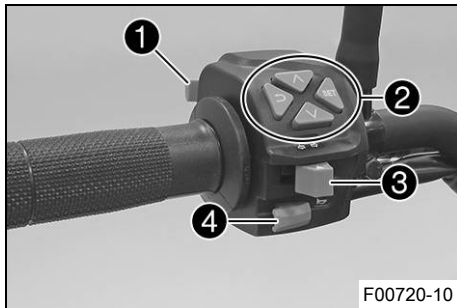
Gashandtaget ① sitter till höger på styret.

6.4 Reglage till vänster på styret

6.4.1 Kombinationsbrytare

Kombinationsbrytaren sitter till vänster på styret.

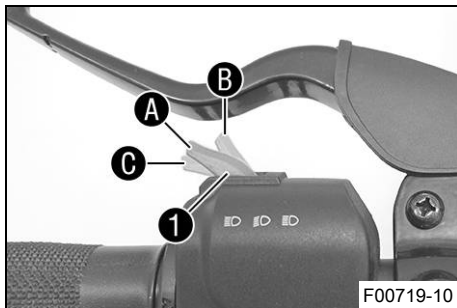
6 REGLAGE



Översikt vänster kombinationsbrytare

- ① Ljusomkopplare (📖 s 28)
- ② Menyknappar (📖 s 29)
- ③ Blinkersomkopplare (📖 s 29)
- ④ Signalhornsknapp (📖 s 30)

6.4.2 Ljusomkopplare

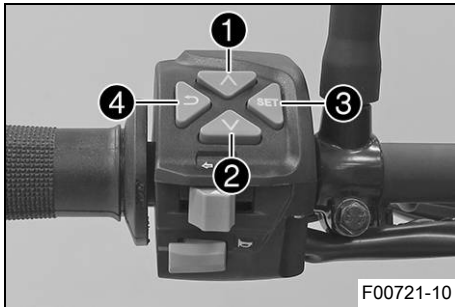


Ljusomkopplaren ① sitter till vänster på styret.

Möjliga tillstånd

	Halvljus på – Ljusomkopplare i läget A . I detta läge är halvljuset och bakljuset tända.
	Helljus på – Ljusomkopplaren intryckt till läge B . I detta läge är helljuset och bakljuset tända.
	Ljustuta – Dra ljusomkopplaren till läge C .

6.4.3 Menyknappar



Menyknapparna sitter centralt till vänster på kombinationsbrytaren.

Med menyknapparna styr man displayen på kombinationsinstrumentet.

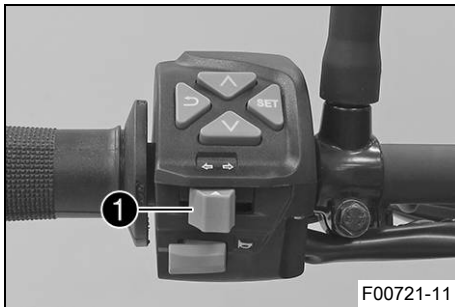
Knapp ① är **UP**-knappen.

Knapp ② är **DOWN**-knappen.

Knapp ③ är **SET**-knappen.

Knapp ④ är **BACK**-knappen.

6.4.4 Blinkersomkopplare



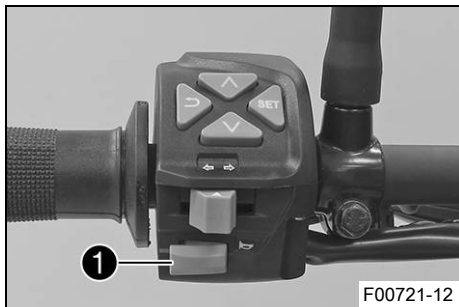
Blinkersomkopplaren ① sitter till vänster på styret.

Möjliga tillstånd

	Körriktningsvisare från – Blinkersomkopplaren tryckt mot höljet.
	Vänster körriktningsvisare på – Blinkersomkopplaren tryckt åt vänster. Blinkersomkopplaren går tillbaka till mittläget igen efter manövreringen.
	Körriktningsvisaren till höger till – Blinkersomkopplaren tryckt åt höger. Blinkersomkopplaren går tillbaka till mittläget igen efter manövreringen.

6 REGLAGE

6.4.5 Signalhornsknapp



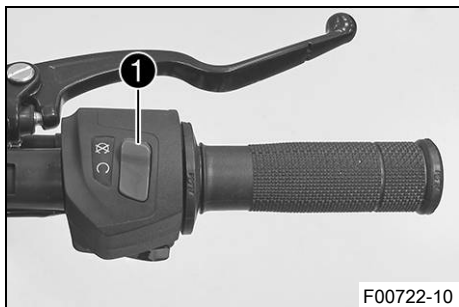
Signalhornsknappen ❶ sitter till vänster på styret.

Möjliga tillstånd

- Signalhornsknapp i utgångsläget
- Signalhornsknapp intryckt – I detta läge manövreras signalhornet.

6.5 Reglage till höger på styret

6.5.1 Nödavstängningsknapp

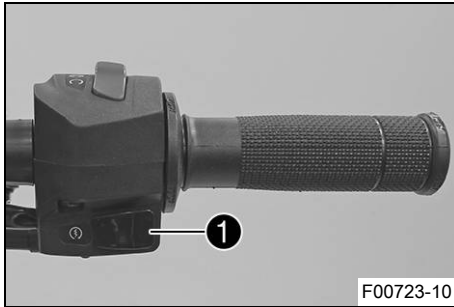


Nödavstängningsknappen ❶ sitter till höger på styret.

Möjliga tillstånd

	Nödavstängningsknapp AV – I detta läge är tändningsströmkretsen bruten. Om motorn går stängs den av, om den är avstängd går den inte att starta.
	Nödavstängningsknapp PÅ – Detta läge krävs för att kunna köra, tändningsströmkretsen är sluten.

6.5.2 Startknapp



Startknappen **1** sitter till höger på styret.

Möjliga tillstånd

- Startknapp **1** i utgångsläget
- Startknapp **1** intryckt – I detta läge aktiveras startmotorn.

6.6 Tändnings- och styrlås



Tändnings- och styrlåset sitter framför den övre gaffelkronan.

Möjliga tillstånd

	Tändning av OFF – I detta läge är tändkretsen bruten. Om motorn är igång stängs den av, om den är avstängd går den inte att starta. Tändningsnyckeln kan dras ut.
	Tändning på ON – I detta läge är tändningsströmkretsen sluten och motorn kan startas.
	Styrningen blockerad LOCK – I detta läge är tändningsströmkretsen bruten och styrningen blockerad. Tändningsnyckeln kan dras ut.

6.7 Spärra styret

Obs!

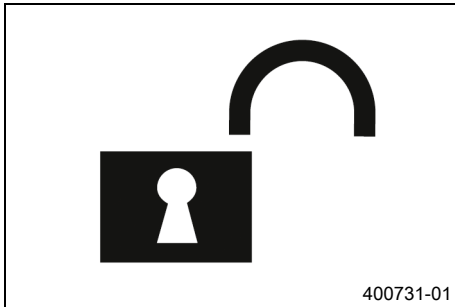
Risk för skador Det parkerade fordonet kan rulla iväg eller välta.

- Parkera fordonet på fast och jämn mark.



- Parkera fordonet.
- Vrid styret helt åt vänster.
- Sätt in tändningsnyckeln i tändnings- och styrlåset, tryck in den och vrid den motsols. Dra ut tändningsnyckeln.
- ✓ Styret går inte att röra längre.

6.8 Låsa upp styret



- Stick in tändningsnyckeln i tändnings- och styrlåset, tryck in den och vrid den medsols. Dra ut tändningsnyckeln.
- ✓ Styret går återigen att röra på.

6.9 Öppna tanklocket



Fara

Brandrisk Bränslet är lättantändligt.

Bränslet i bränsletanken expanderar vid uppvärmning och kan tränga ut vid överfyllning.

- Tankta inte fordonet i närheten av öppen eld eller brinnande cigaretter.
- Stäng av motorn när du tankar bränsle.
- Säkerställ att inget bränsle spills ut, framför allt inte på varma delar av fordonet.
- Torka omedelbart upp utspillt bränsle.
- Följ anvisningarna avseende bränsletankning.



Varning

Risk för förgiftning Bränsle är giftigt och hälsovådligt.

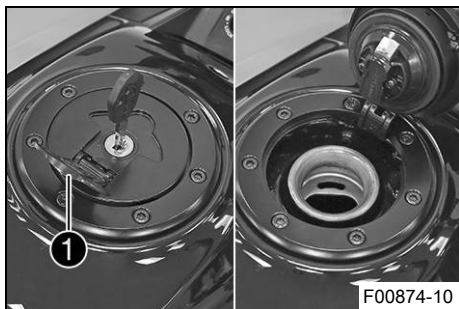
- Låt inte bränsle hamna på huden, i ögonen eller på kläderna.
- Uppsök omedelbart läkare om bränsle har svalts.
- Andas inte in bränsleångor.
- Vid hudkontakt spolas det drabbade stället omedelbart av med mycket vatten.
- Spola ögonen grundligt med vatten och uppsök omedelbart läkare om bränsle har hamnat i ögonen.
- Byt om ifall du får bränsle på kläderna.
- Förvara bränslet i en lämplig dunk enligt gällande regler och oåtkomligt för barn.



Obs!

Risker för miljön Icke fackmässig hantering av bränsle innebär risk för miljöskador.

- Låt inte bränslet hamna i grundvattnet, marken eller avloppssystemet.



- Fäll upp skyddet **1** på tanklocket och stick in tändningsnyckeln i låset.

Obs!

Risk för skador Tändningsnyckeln kan gå sönder vid överbelastning.

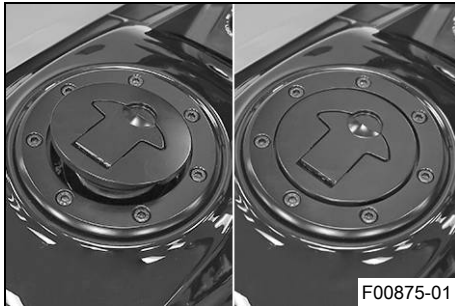
Skadade tändningsnycklar måste bytas ut.

- Tryck på tanklocket för att avlasta tändningsnyckeln.
- Vrid tändningsnyckeln 90° medsols.
- Fäll upp tanklocket.

- Dra ut tändningsnyckeln.



6.10 Stänga tanklocket



Varning

Brandrisk Bränslet är lättantändligt, giftigt och hälsovådligt.

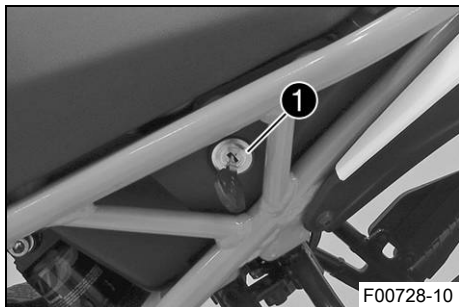
- Kontrollera att tanklocket är korrekt låst efter stängning.
- Byt om ifall du får bränsle på kläderna.
- Vid hudkontakt spolas det drabbade stället omedelbart av med mycket vatten.

- Fäll in tanklocket.
- Tryck in tanklocket tills låset snäpps fast.



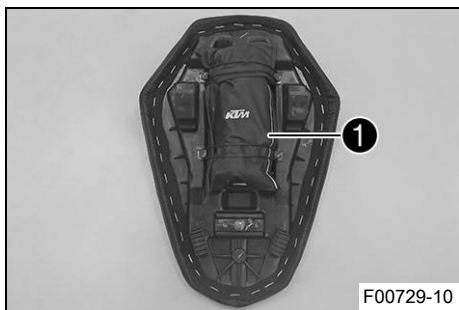
6 REGLAGE

6.11 Sadellås



Sadellåset ❶ sitter till vänster om sadeln.
Sadellåset kan låsas upp med tändningsnyckeln.

6.12 Verktgssats



Under passagerarsadeln finns verktgssatsen ❶.

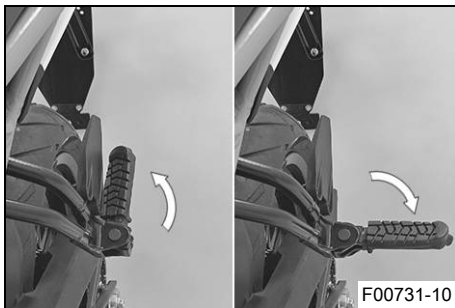
6.13 Handtag



Handtagen ① används när motorcykeln ska förflyttas i trånga utrymmen.

Passageraren kan använda handtagen till att hålla sig i under färd.

6.14 Passagerarfotpinnar

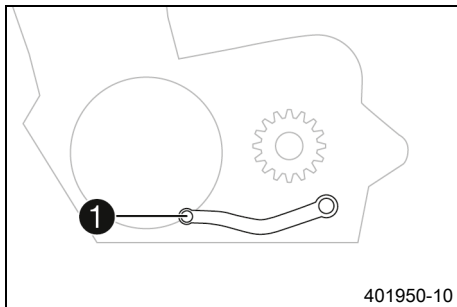


Passagerarfotpinnarna är in- och utfällbara.

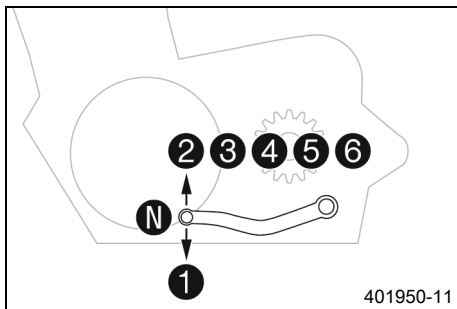
Möjliga tillstånd

- Passagerarfotpinnar infällda – För körning utan passagerare.
- Passagerarfotpinnar utfällda – För körning med passagerare.

6.15 Växelspak

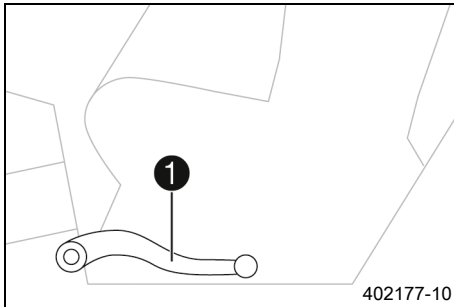


Växelspaken ① är monterad till vänster på motorn.



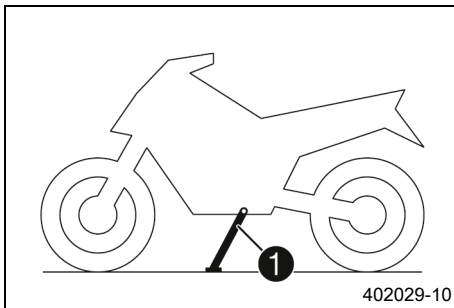
De olika växlarnas lägen framgår av bilden.
Neutral-/friläget är mellan 1:ans och 2:ans växel.

6.16 Fotbromspedal



Fotbromspedalen ❶ sitter framför den högra fotpinnen. Med fotbromspedalen aktiveras bakbromsen.

6.17 Sidostöd



Sidostödet ❶ sitter på fordonets vänstra sida. Motorcykeln parkeras på sidostödet.

i Info

Under körning måste sidostödet vara uppfällt. Sidostödet är sammankopplat med säkerhetsstartsystemet. Följ köranvisningarna.

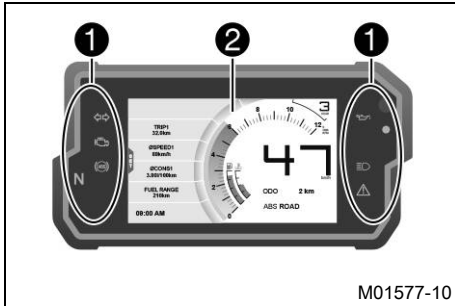
Möjliga tillstånd

- Utfällt sidostöd – Fordonet kan ställas på sidostödet. Säkerhetssystemet är aktiverat.

6 REGLAGE

- Sidostödet infällt – Detta läge krävs vid all typ av körning. Säkerhetssystemet är aktiverat.

7.1 Kombinationsinstrument



Kombinationsinstrumentet sitter framför styret.
Kombinationsinstrumentet är indelat i två funktionsområden.

- 1 Kontrolllampor (s 44)
- 2 Display

7.2 Aktivering och test



Aktivering

Kombinationsinstrumentet slås på tillsammans med tändningen.



Info

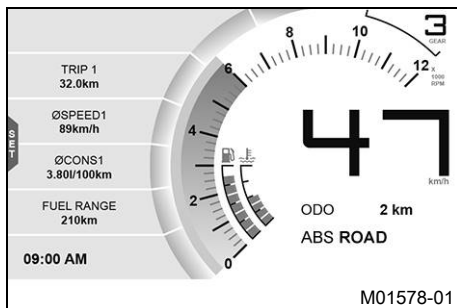
Displayernas ljusstyrka styrs av en omgivningsljussensor i kombinationsinstrumentet.

Test

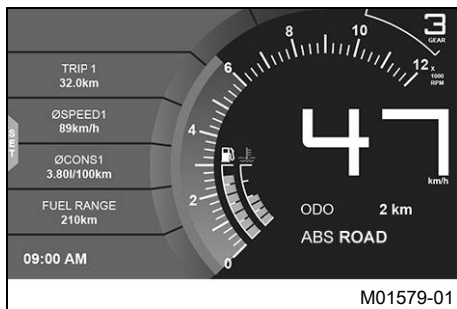
På displayen visas välkomsttexten och kontrolllamporna aktiveras för en funktionskontroll.

7 KOMBINATIONSTRUMENT

7.3 Dag-natt-läge



I dagläget visas instrumenten i ljusa färger.



I nattläget visas instrumenten i mörka färger.

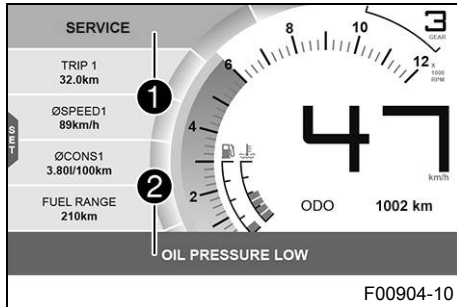


Info

Omgivningsljussensorn i kombinationsinstrumentet registrerar omgivningens ljusstyrka. Beroende på vilken ljusstyrka som omgivningsljussensorn registrerar höjs eller sänks ljusstyrkan på displayen eller så aktiveras det andra läget, vilket beror på den aktuella inställningen.

Visningsläget kan ställas in i menyn **Display Theme**. Här kan man välja mellan automatiskt dag-natt-läge eller konstant nattläge.

7.4 Varningar



Varningar visas på det nedre och/eller övre displayfältet. Beroende på graden av relevans visas de mot gul eller röd bakgrund. Gula varningar ① indikerar felfunktioner eller visar information som kräver snabbt åtgärdande eller anpassning av körstilen. Röda varningar ② indikerar felfunktioner eller visar information som kräver omedelbart ingripande.

i Info

Tryck på valfri knapp för att dölja varningar. Alla aktuella varningar visas i menyn **Warning**, tills de inte är aktiva längre.

7 KOMBINATIONSTRUMENT

7.5 Kontrolllampor



F00900-01

Kontrolllamporna ger extra information om motorcykelns status.
När tändningen slås på tänds alla kontrollampor kort.







i Info

Kontrolllampan för funktionsfel lyser alltid när motorn inte är igång. Om motorn är igång och kontrollampan för funktionsfel tänds ska du stanna fordonet på ett säkert sätt och kontakta en auktoriserad KTM-verkstad.



Varningslampan för oljetryck lyser alltid när motorn inte är igång. När varningslampan för oljetryck tänds och motorn är igång ska du omedelbart stanna fordonet på ett säkert sätt och stänga av motorn.

ABS-varningslampan lyser tills en hastighet på ca 6 km/h (ca 4 mph) eller högre har uppnåtts.

Möjliga tillstånd

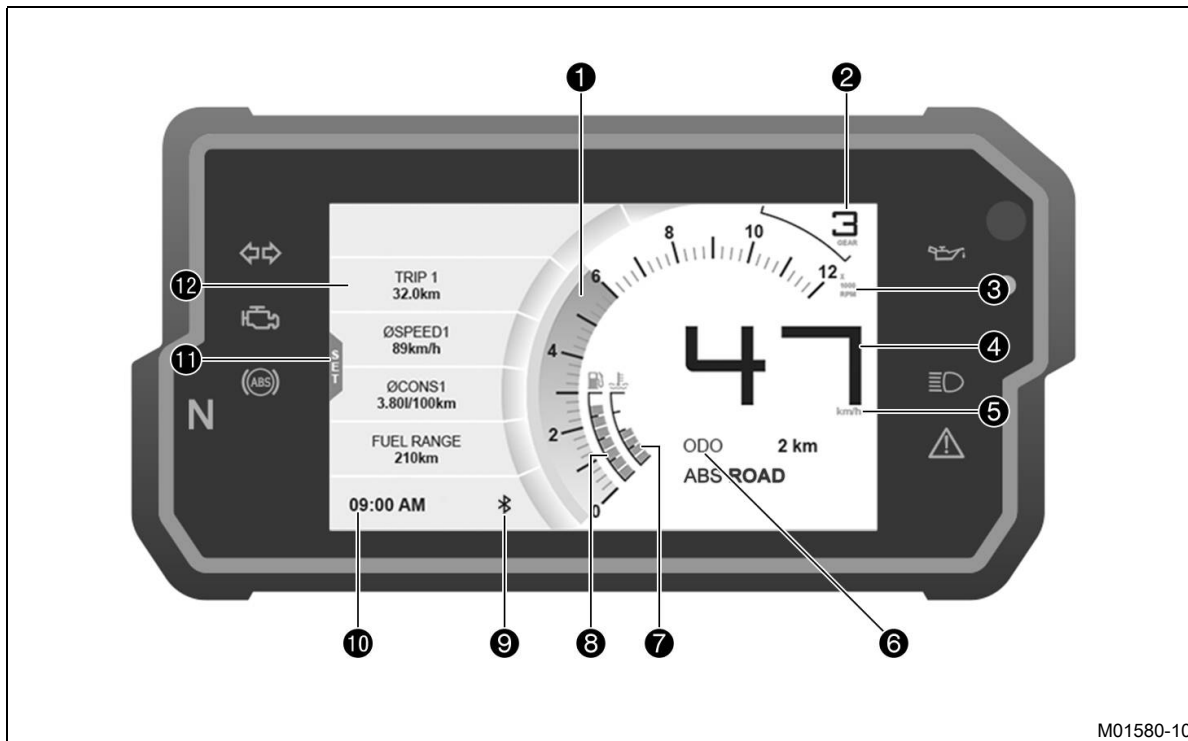
	Kontrolllampan för körriktningvisare blinkar grönt – Körriktningvisaren är påslagen.
	Kontrolllampan för funktionsfel lyser gult – <u>OB</u> D har identifierat ett funktionsfel i fordonselektroniken. Stanna fordonet på ett säkert sätt och kontakta en auktoriserad KTM-verkstad.
	ABS-varningslampan lyser gult – Status- eller felmeddelande på <u>ABS</u> .
	Kontrolllampan för tomgång lyser grönt – Växellådan är i friläge.
	Varningslampan för oljetryck lyser rött – Oljetrycket är för lågt. Stanna fordonet omedelbart och stäng av motorn.
	Larmsystem-kontrollampa blinkar rött – Statusmeddelande på larmsystemet (tillval).

7 KOMBINATIONSTRUMENT

	Kontrolllampan för helljus lyser blått – Helljuset är tätt.
	Den allmänna varningslampan lyser gult – Information/varning om driftsäkerhet har identifierats. Denna visas dessutom på displayen.

7 KOMBINATIONSTRUMENT

7.6 Display



M01580-10



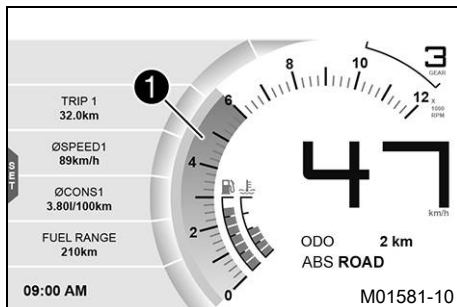
Info

ABS-läget visas endast, men går inte att ändra.

- 1 Varvtal (📖 s 50)
- 1 Växlingsblyxt (📖 s 50)
Växlingsblyxten är integrerad i varvtalsmätarindikeringen.
- 2 Växelindikering
- 3 Enhet för varvtalsindikeringen
- 4 Hastighet (📖 s 51)
- 5 Enhet för hastighetsmätaren
- 6 ODO-display (📖 s 52)
- 7 Visning av kylvätsketemperatur (📖 s 52)
- 8 Bränsleindikator (📖 s 53)
- 9 **Bluetooth®** (tillval)
- 10 Tid (📖 s 54)
- 11 **SET**
Visas endast vid stängd menyöversikt.
- 12 **Favourites**-display (📖 s 55)

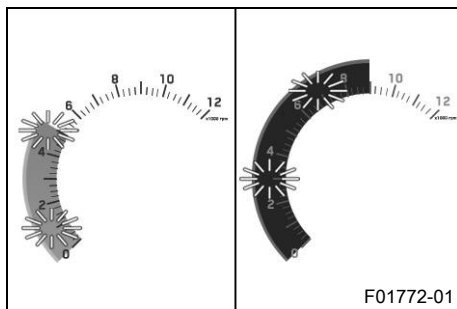
7 KOMBINATIONSTRUMENT

7.7 Varvtal



Varvtalet ① visas i varv per minut.

7.8 Växlingsblix



Växlingsblixten är integrerad i varvtalsmätarindikeringen. I menyn **Shift Light** kan varvtalet för växlingsblixten ställas in. Under inkörningsfasen (upp till 1 000 km/621 mi) är växlingsblixten alltid aktiv. Först därefter kan man inaktivera växlingsblixten och ställa in värdena för **RPM1** och **RPM2**. Vid **RPM1** blinkar växlingsblixten och vid **RPM2** blinkar den och färgen ändras.

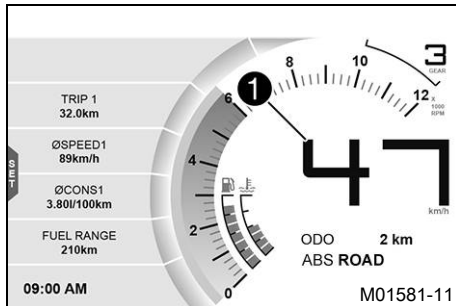
i Info

När 6:ans växel är ilagd är växlingsblixten inaktiverad när motorn är driftvarm efter den första servicen.

Kylvätsketemperatur	≤ 35 °C
ODO	< 1 000 km
Växlingsblixten blinkar alltid vid	6 500 v/min

kylvätsketemperatur	> 35 °C
ODO	> 1 000 km
RPM1 Växlingsblykt	blinkar
RPM2 Växlingsblykt	blinkar och ändrar färg

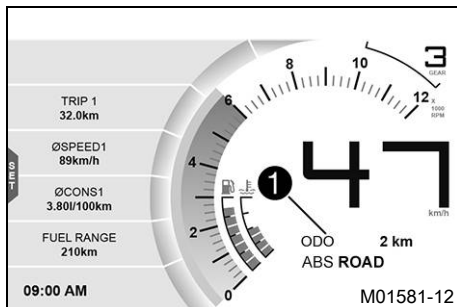
7.9 Hastighet



Hastigheten **1** anges i kilometer per timme **km/h** eller i miles per timme **mph**.

7 KOMBINATIONSTRUMENT

7.10 ODO-display

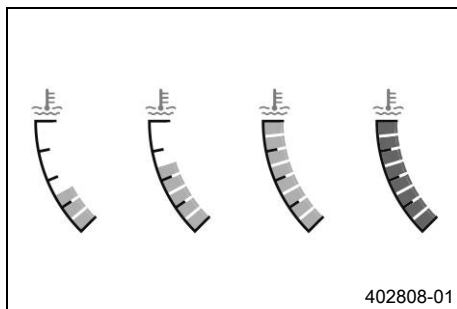


Den totala körsträckan **ODO** visas i området **1** på displayen.

i Info

Detta värde sparas även om 12 V-batteriet kopplas ur i fordonet eller om säkringen har gått.

7.11 Visning av kylvätsketemperatur



Kylvätsketemperaturen visas med staplar. Ju fler staplar som lyser, desto varmare är kylvätskan.

Obs!

Motorskada Motorn skadas vid överhettning.

- Stanna genast på ett trafiksäkert sätt och stäng av motorn när kylvätsketemperaturvarningen visas.
- Låt motorn och kylsystemet svalna.
- Kontrollera eller/och justera kylvätskenivån när kylsystemet har svalnat.

i Info

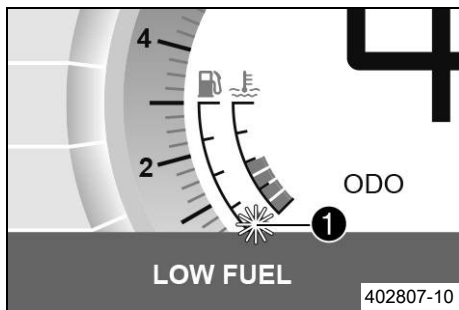
När alla staplar lyser visas dessutom varningen **ENGINE TEMP HIGH**.

Om kylsystemet överhettas är det maximala motorvarvtalet begränsat.

Möjliga tillstånd

- Motorn är kall – Max. tre staplar lyser.
- Driftvarm motor – Fyra till fem staplar lyser.
- Motorn är varm – Sex till åtta staplar lyser.
- Motorn är mycket varm – Alla åtta staplar lyser rött.

7.12 Bränsleindikator



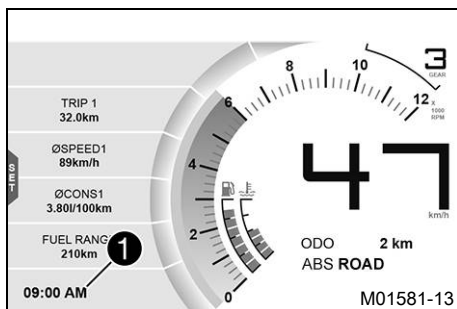
Nivån i bränsletanken visas i fältet **1** på displayen. Bränslenivån visas med staplar. Ju fler staplar som lyser, desto mer bränsle finns det i bränsletanken.

7 KOMBINATIONSTRUMENT

i Info

När bränslet börjar ta slut blinkar det sista segmentet rött och dessutom visas varningen **LOW FUEL**. Bränslenivån visas med en viss fördröjning för att förhindra att indikatorn ständigt pendlar fram och tillbaka under körning. Bränsleindikatorn uppdateras inte när sidostödet är utfällt eller när nödavsättningsknappen är avstängd. När sidostödet fälls in och nödavsättningsknappen slås på sker den första uppdateringen först efter 2 minuter. Bränsleindikatorn blinkar om kombinationsinstrumentet inte tar emot någon signal från bränslenivågivaren.

7.13 Tid



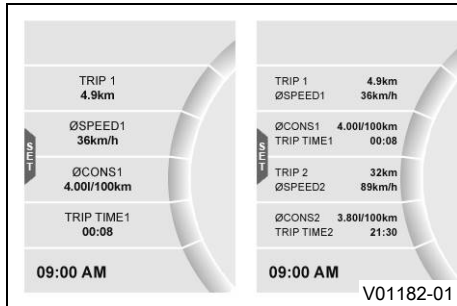
Tiden visas i fältet **1** på displayen.

På alla språk, förutom EN-US, visas tiden i 24-timmarsformat. Tiden visas i 12-timmarsformat om EN-US ställts in som språk. Tiden kan ställas in i menyn **Clock/Date**.

i Info

Klockan måste ställas in om 12 V-batteriet har kopplats bort från fordonet eller om säkringen har varit urmonterad.

7.14 Favourites-display

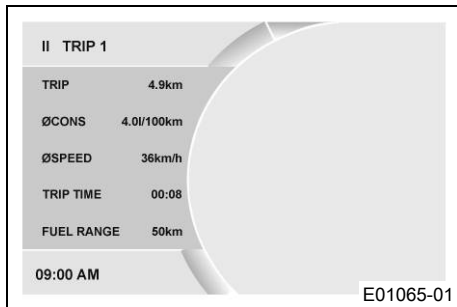


På **Favourites**-displayen visas upp till åtta uppgifter. I menyn **Favourites** kan **Favourites**-displayen ställas in fritt.

i Info

En till fyra uppgifter visas på två rader. Fem till åtta uppgifter visas på en rad.

7.15 Quick Selector 1-display



Tryck på **UP**-knappen för att öppna **Quick Selector 1** när menyn är stängd.

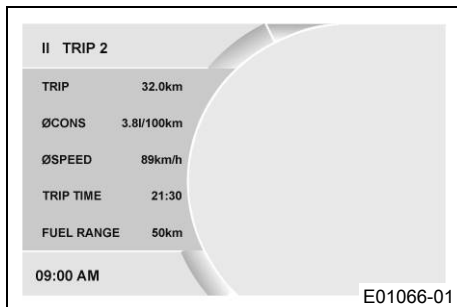
Tryck på **BACK**-knappen för att stänga **Quick Selector 1**.

i Info

I menyn **Quick Selector 1** kan **Quick Selector 1** ställas in. Valfri uppgift kan väljas.

7 KOMBINATIONSTRUMENT

7.16 Quick Selector 2-display



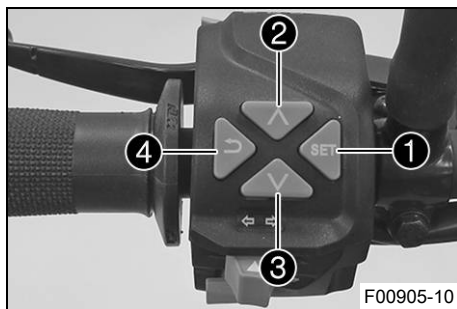
Tryck på **DOWN**-knappen för att öppna **Quick Selector 2** när menyn är stängd.

Tryck på **BACK**-knappen för att stänga **Quick Selector 2**.

i Info

I menyn **Quick Selector 2** kan **Quick Selector 2** ställas in. Valfri uppgift kan väljas.

7.17 Meny



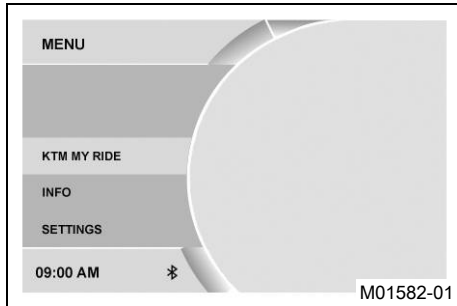
i Info

För att öppna menyn, tryck på **SET**-knappen **1** på startskärmen.

Använd **UP**-knappen **2** eller **DOWN**-knappen **3** för att navigera i menyn.

Tryck på **BACK**-knappen **4** för att stänga den aktuella menyn eller menyöversikten.

7.17.1 KTM MY RIDE (tillval)



Krav

- Motorcykeln står still.
- Funktionen **KTM MY RIDE** aktiverad (tillval).
- Funktionen **Bluetooth®** aktiverad (tillval).
- Tryck på **SET**-knappen när menyn är stängd.
- Tryck på **UP**- eller **DOWN**-knappen tills **KTM MY RIDE** är markerad. Tryck på **SET**-knappen för att öppna menyn.

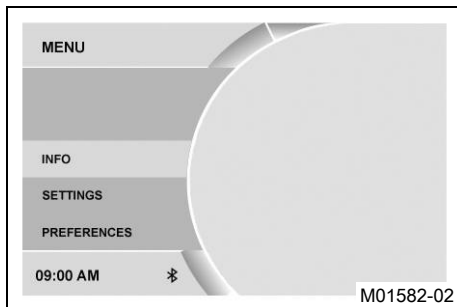
I menyn **KTM MY RIDE** kan man parkoppla en kompatibel mobiltelefon eller ett kompatibelt headset med kombinationsinstrumentet via **Bluetooth®**.

Info

Det går tyvärr inte att parkoppla alla mobiltelefonmodeller eller headsets med kombinationsinstrumentet. Standarden **Bluetooth®** 2.1 måste stödjas.

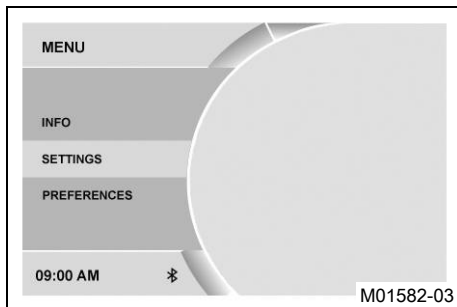
7 KOMBINATIONSTRUMENT

7.17.2 Info



- Tryck på **SET**-knappen när menyn är stängd.
 - Tryck på **UP**- eller **DOWN**-knappen, tills **Info** är markerad.
Tryck på **SET**-knappen för att öppna menyn.
- I **Info** är det möjligt att visa allmänna uppgifter.

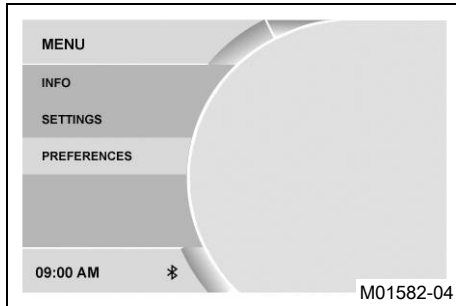
7.17.3 Settings



Krav

- Motorcykeln står still.
 - Tryck på **SET**-knappen när menyn är stängd.
 - Tryck på **UP**- eller **DOWN**-knappen tills **Settings** är markerad.
Tryck på **SET**-knappen för att öppna menyn.
- I **Settings** kan favoriter och snabbval konfigureras.

7.17.4 Preferences

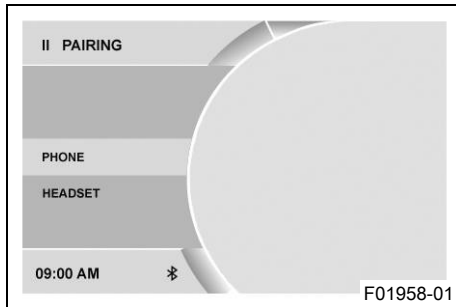


Krav

- Motorcykeln står still.
- Tryck på **SET**-knappen när menyn är stängd.
- Tryck på **UP**- eller **DOWN**-knappen tills **Preferences** är markerad. Tryck på **SET**-knappen för att öppna menyn.

I **Preferences** kan kombinationsinstrumentets display konfigureras. Det är möjligt att ställa in enheter eller olika värden. Vissa funktioner kan aktiveras och avaktiveras.

7.17.5 Pairing (tillval)



Krav

- Motorcykeln står.
- Funktionen **KTM MY RIDE** aktiverad (tillval).
- Funktionen **Bluetooth®** aktiverad (tillval).
- Tryck på **SET**-knappen när menyn är stängd.
- Tryck på **UP**- eller **DOWN**-knappen tills **KTM MY RIDE** är markerad. Tryck på **SET**-knappen för att öppna menyn.
- Tryck på **UP**- eller **DOWN**-knappen tills **Pairing** är markerad. Tryck på **SET**-knappen för att öppna menyn.

7 KOMBINATIONSTRUMENT

I menyn **Pairing** kan man parkoppla en kompatibel mobiltelefon eller ett kompatibelt headset med kombinationsinstrumentet via **Bluetooth®**.

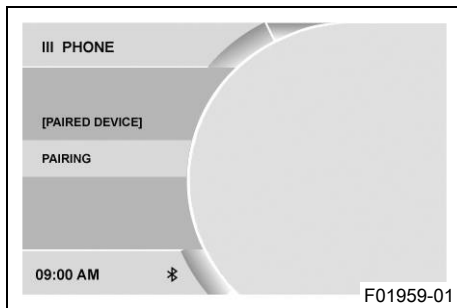
i Info

Funktionen **Bluetooth®** kan endast användas tillsammans med **KTM MY RIDE** (tillval).

När **Bluetooth®**-funktionen är på och enheten är ansluten visas **Bluetooth®**-symbolen på kombinationsinstrumentets display.

Det går tyvärr inte att parkoppla alla mobiltelefonmodeller eller headsets med kombinationsinstrumentet.

7.17.6 Phone (tillval)



Krav

- Motorcykeln står.
- Funktionen **KTM MY RIDE** aktiverad (tillval).
- Funktionen **Bluetooth** aktiverad (tillval).
- Funktionen **Bluetooth®** på enheten som ska parkopplas är också aktiverad.
- Tryck på **SET**-knappen när menyn är stängd.
- Tryck på **UP**- eller **DOWN**-knappen tills **KTM MY RIDE** är markerad. Tryck på **SET**-knappen för att öppna menyn.

- Tryck på **UP**- eller **DOWN**-knappen tills **Pairing** är markerad. Tryck på **SET**-knappen för att öppna menyn.
- Tryck på **UP**- eller **DOWN**-knappen tills **Phone** är markerad. Tryck på **SET**-knappen för att öppna menyn.



Info

Man kan aldrig samtidigt parkoppla två mobiltelefoner med kombinationsinstrumentet.

-
- Tryck på **UP**- eller **DOWN**-knappen tills **Pairing** är markerad. Tryck på **SET**-knappen för att öppna menyn.
 - Kombinationsinstrumentet börjar söka efter en kompatibel mobiltelefon. När sökningen är klar visas namnet på mobiltelefonen i menyn **Pairing**. Tryck på **SET**-knappen för att starta parkopplingen.



Info

Mobiltelefonen måste synas via **Bluetooth**[®] för att den ska kunna hittas av kombinationsinstrumentet.

-
- På kombinationsinstrumentet visas ett meddelande om att det nu är redo för parkoppling. Bekräfta **Passkey** på mobiltelefonen och på kombinationsinstrumentet för att slutföra parkopplingen.



Info

När parkopplingen är gjord visas namnet på den parkopplade mobiltelefonen i menyn **Phone**.

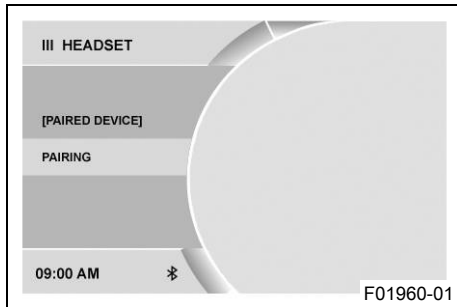
Tryck på **UP**- eller **DOWN**-knappen tills den parkopplade enheten är markerad. Tryck på **SET**-knappen för att radera den parkopplade enheten.

Det går tyvärr inte att parkoppla alla mobiltelefonmodeller med kombinationsinstrumentet.

- Placera den redan tidigare parkopplade enheten inom räckvidden för kombinationsinstrumentet när **Bluetooth®**-funktionen är aktiverad.
 - ✓ Enheten parkopplas automatiskt med kombinationsinstrumentet.
 - ✗ Om enheten inte har parkopplats automatiskt med kombinationsinstrumentet efter ca 30 sekunder:
 - Starta om kombinationsinstrumentet eller upprepa **Pairing**-proceduren.

I menyn **Phone** kan man parkoppla en kompatibel mobiltelefon med kombinationsinstrumentet.

7.17.7 Headset (tillval)

**Krav**

- Motorcykeln står.
 - Funktionen **KTM MY RIDE** aktiverad (tillval).
 - Funktionen **Bluetooth** aktiverad (tillval).
 - Funktionen **Bluetooth®** på enheten som ska parkopplas är också aktiverad.
- Tryck på **SET**-knappen när menyn är stängd.
 - Tryck på **UP**- eller **DOWN**-knappen tills **KTM MY RIDE** är markerad. Tryck på **SET**-knappen för att öppna menyn.
 - Tryck på **UP**- eller **DOWN**-knappen tills **Pairing** är markerad. Tryck på **SET**-knappen för att öppna menyn.
 - Tryck på **UP**- eller **DOWN**-knappen tills **Headset** är markerad. Tryck på **SET**-knappen för att öppna menyn.
 - Tryck på **UP**- eller **DOWN**-knappen tills **Pairing** är markerad. Tryck på **SET**-knappen för att öppna menyn.
 - Kombinationsinstrumentet börjar söka efter ett kompatibelt headset. När sökningen är klar visas namnet på headsetet i menyn **Pairing**. Tryck på **SET**-knappen för att välja enheten. Tryck på **SET**-knappen igen för att bekräfta menyalternativet **Confirm**. Parkopplingen av headsetet med kombinationsinstrumentet slutförs nu.



Info

Headsetet måste vara i Pairing-läge för att det ska kunna hittas av kombinationsinstrumentet. Observera headsetets bruksanvisning.

När parkopplingen är slutförd visas namnet på det parkopplade headsetet i menyn **Headset**.

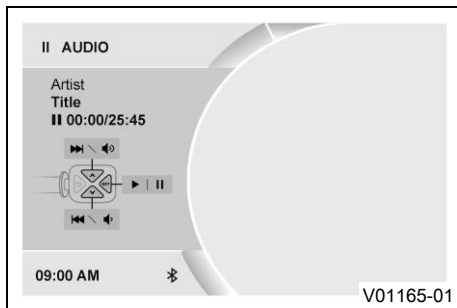
Tryck på **UP**- eller **DOWN**-knappen tills den parkopplade enheten är markerad. Tryck på **SET**-knappen för att radera den parkopplade enheten.

Det går tyvärr inte att parkoppla alla headsetmodeller med kombinationsinstrumentet.

- Placera den redan tidigare parkopplade enheten inom räckvidden för kombinationsinstrumentet när **Bluetooth®**-funktionen är aktiverad.
 - ✓ Enheten parkopplas automatiskt med kombinationsinstrumentet.
 - ✗ Om enheten inte har parkopplats automatiskt med kombinationsinstrumentet efter ca 30 sekunder:
 - Starta om kombinationsinstrumentet eller upprepa **Pairing**-proceduren.

I menyn **Headset** kan man parkoppla ett headset med kombinationsinstrumentet.

7.17.8 Audio (tillval)

**Krav**

- Funktionen **KTM MY RIDE** aktiverad (tillval).
- Funktionen **Bluetooth®** aktiverad (tillval).
- Funktionen **Bluetooth®** på enheten som ska parkopplas är också aktiverad.
- Tryck på **SET**-knappen när meny är stängd.
- Tryck på **UP**- eller **DOWN**-knappen tills **KTM MY RIDE** är markerad. Tryck på **SET**-knappen för att öppna meny.

**Varning**

Risk för olyckor För hög hörlursvolym utgör en distraktion från trafiken.

- Välj en hörlursvolym som är tillräckligt låg för att du ska kunna höra ljudsignaler tydligt nog.

- Tryck på **UP**- eller **DOWN**-knappen tills **Audio** är markerad. Tryck på **SET**-knappen för att öppna meny.
- Håll **UP**-knappen intryckt för att höja ljudvolymen.
- Håll **DOWN**-knappen intryckt för att sänka ljudvolymen.
- Tryck kort på **UP**-knappen för att gå till nästa spår.
- Tryck kort på **DOWN**-knappen för att gå till föregående spår.
- Tryck på **SET**-knappen för att spela upp eller pausa spåret.

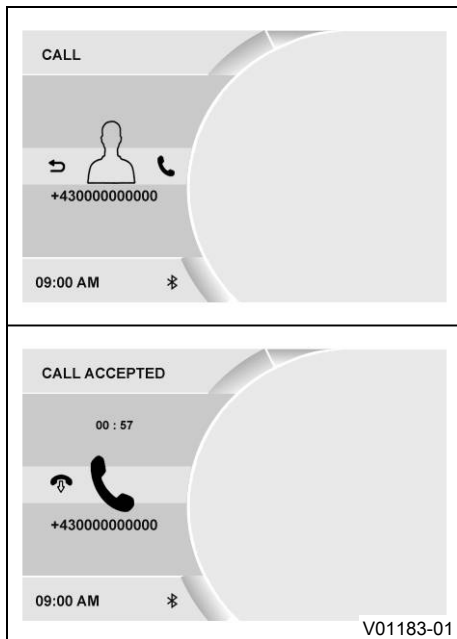
7 KOMBINATIONSTRUMENT



Info

För att underlätta användningen kan du tilldela audiofunktionerna till **Quick Selector 1** eller till **Quick Selector 2**.

7.17.9 Telefoni (tillval)



Krav

- Funktion **KTM MY RIDE** aktiverad (tillval).
- Funktion **Bluetooth®** aktiverad.
- Funktionen **Bluetooth®** på enheten som ska parkopplas är också aktiverad.
- Headset anslutet till lämplig mobiltelefon.



Varning

Risk för olyckor För hög hörlursvolym utgör en distraktion från trafiken.

- Välj en hörlursvolym som är tillräckligt låg för att du ska kunna höra ljudsignaler tydligt nog.

- Tryck på **SET**-knappen för att ta emot ingående samtal.
- Tryck på **BACK**-knappen för att avvisa ingående samtal.
- Håll **UP**-knappen intryckt för att höja ljudvolymen.
- Håll **DOWN**-knappen intryckt för att sänka ljudvolymen.

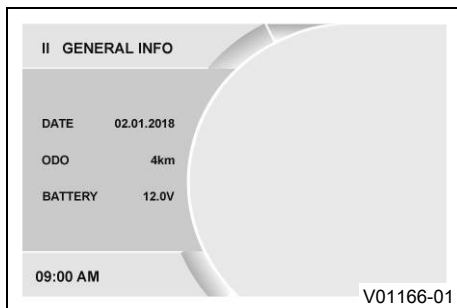


Info

Samtalets längd och kontakt visas. Beroende på mobiltelefonens inställning visas kontakten med namn.

7 KOMBINATIONSTRUMENT

7.17.10 General Info



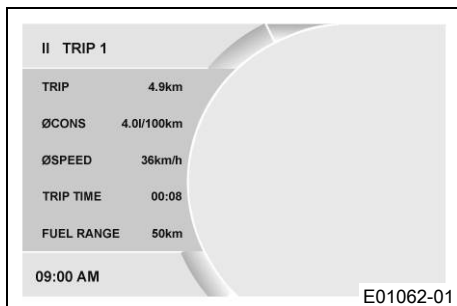
- Tryck på **SET**-knappen när menyn är stängd.
- Tryck på **UP**- eller **DOWN**-knappen tills **Info** är markerad. Tryck på **SET**-knappen för att öppna menyn.
- Tryck på **UP**- eller **DOWN**-knappen tills **General Info** är markerad. Tryck på **SET**-knappen för att öppna menyn.

Date visar datum.

ODO visar den totala körsträckan.

Battery visar batterispänningen.

7.17.11 Trip 1



- Tryck på **SET**-knappen när menyn är stängd.
- Tryck på **UP**- eller **DOWN**-knappen tills **Info** är markerad. Tryck på **SET**-knappen för att öppna menyn.
- Tryck på **UP**- eller **DOWN**-knappen tills **Trip 1** är markerad. Tryck på **SET**-knappen för att öppna menyn.

Trip visar körsträckan från den senaste nollställningen, till exempel mellan två tankningar. **Trip** är aktiverad och går till **9999**.

ØCons visar genomsnittshastigheten utifrån **Trip**.

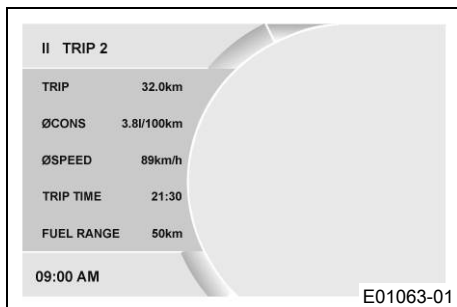
ØSpeed visar genomsnittshastigheten utifrån **Trip** och **Trip Time**. **Trip Time** visar körtiden utifrån **Trip** och går igång så fort det kommer en hastighetssignal.

Fuel Range visar den möjliga räckvidden med bränslemängden.

Håll
SET-knappen
intryckt i 3–5
sekunder.

Alla poster i menyn **Trip 1** återställs.

7.17.12 Trip 2



- Tryck på **SET**-knappen när menyn är stängd.
- Tryck på **UP**- eller **DOWN**-knappen tills **Info** är markerad. Tryck på **SET**-knappen för att öppna menyn.
- Tryck på **UP**- eller **DOWN**-knappen tills **Trip 2** är markerad. Tryck på **SET**-knappen för att öppna menyn.

Trip visar körsträckan från den senaste nollställningen, till exempel mellan två tankningar. **Trip** är aktiverad och går till **9999**.

ØCons visar genomsnittshastigheten utifrån **Trip**.

ØSpeed visar genomsnittshastigheten utifrån **Trip** och **Trip Time**.

Trip Time visar körtiden utifrån **Trip** och går igång så fort det kommer en hastighetssignal.

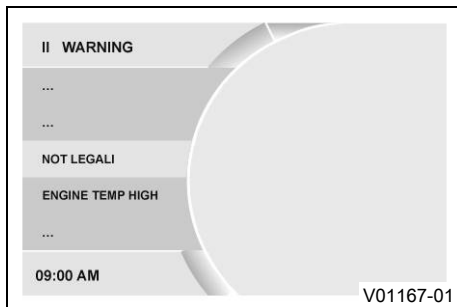
Fuel Range visar den möjliga räckvidden med bränslemängden.

Håll
SET-knappen
intryckt i 3–5
sekunder.

Alla poster i menyn **Trip 2** återställs.

7 KOMBINATIONSTRUMENT

7.17.13 Warning

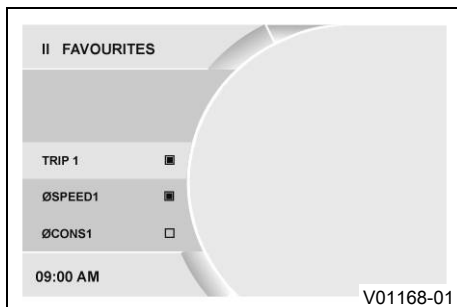


Krav

- Meddelande eller varning.
- Tryck på **SET**-knappen när menyn är stängd.
- Tryck på **UP**- eller **DOWN**-knappen tills **Info** är markerad. Tryck på **SET**-knappen för att öppna menyn.
- Tryck på **UP**- eller **DOWN**-knappen tills **Warning** är markerad. Tryck på **SET**-knappen för att öppna menyn.
- Med **UP** eller **DOWN**-knappen kan du navigera bland varningarna.

I menyn **Warning** visas och sparas varningar som uppkommit.

7.17.14 Favourites

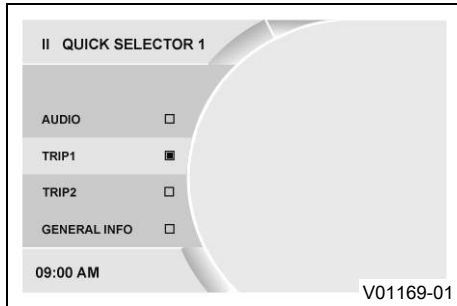


Krav

- Motorcykeln står upp.
- Tryck på **SET**-knappen när menyn är stängd.
- Tryck på **UP** eller **DOWN**-knappen, tills **Settings** är markerad. Tryck på **SET**-knappen för att öppna menyn.
- Tryck på **UP** eller **DOWN**-knappen, tills **Favourites** är markerad. Tryck på **SET**-knappen för att öppna menyn.
- Aktivera menyalternativet med **UP** eller **DOWN**-knappen och välj med **SET**-knappen.

I menyn **Favourites** kan upp till åtta uppgifter väljas.

7.17.15 Quick Selector 1

**Krav**

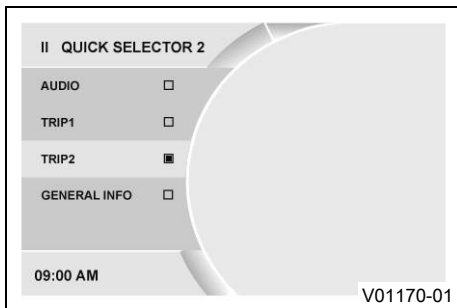
- Motorcykeln står upp.
- Tryck på **SET**-knappen när menyn är stängd.
- Tryck på **UP** eller **DOWN**-knappen, tills **Settings** är markerad. Tryck på **SET**-knappen för att öppna menyn.
- Tryck på **UP** eller **DOWN**-knappen, tills **Quick Selector 1** är markerad. Tryck på **SET**-knappen för att öppna menyn.
- Aktivera menyalternativet med **UP** eller **DOWN**-knappen och välj med **SET**-knappen.

I menyn **Quick Selector 1** kan man välja information.

Tryck på **UP**-knappen för att öppna **Quick Selector 1** när menyn är stängd.

7 KOMBINATIONSTRUMENT

7.17.16 Quick Selector 2

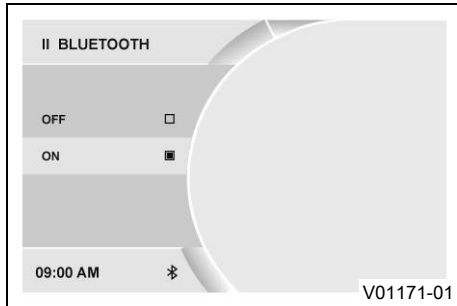


Krav

- Motorcykeln står upp.
- Tryck på **SET**-knappen när menyn är stängd.
- Tryck på **UP** eller **DOWN**-knappen, tills **Settings** är markerad. Tryck på **SET**-knappen för att öppna menyn.
- Tryck på **UP** eller **DOWN**-knappen, tills **Quick Selector 2** är markerad. Tryck på **SET**-knappen för att öppna menyn.
- Aktivera menyalternativet med **UP** eller **DOWN**-knappen och välj med **SET**-knappen.

I menyn **Quick Selector 2** kan man välja information. Tryck på **DOWN**-knappen för att öppna **Quick Selector 2** när menyn är stängd.

7.17.17 Bluetooth (tillval)

**Krav**

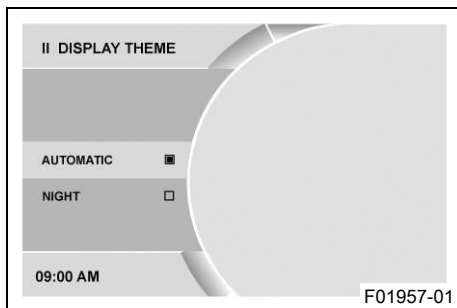
- Motorcykeln står.
- Tryck på **SET**-knappen när menyn är stängd.
- Tryck på **UP**- eller **DOWN**-knappen tills **Preferences** är markerad. Tryck på **SET**-knappen för att öppna menyn.
- Tryck på **UP**- eller **DOWN**-knappen tills **Bluetooth** är markerad. Tryck på **SET**-knappen för att öppna menyn.
- Aktivera menyalternativet med **UP**- eller **DOWN**-knappen.
- Tryck på **SET**-knappen för att sätta på eller stänga av **Bluetooth**[®]-funktionen.

i **Info**

Funktionen **Bluetooth**[®] kan endast användas tillsammans med **KTM MY RIDE** (tillval).

När **Bluetooth**[®]-funktionen är på och enheten är ansluten visas **Bluetooth**[®]-symbolen på kombinationsinstrumentets display.

7.17.18 Display Theme



Krav

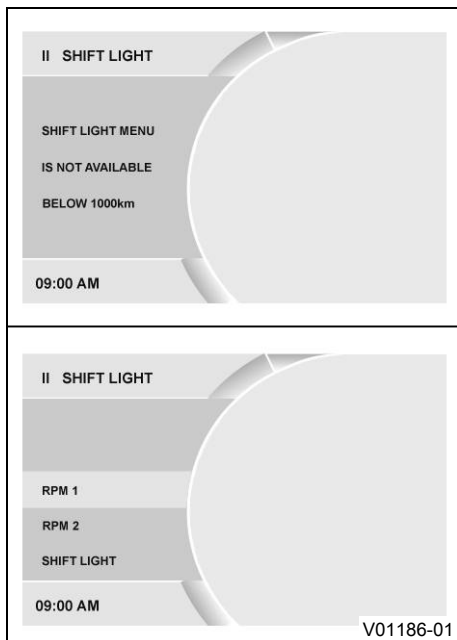
- Motorcykeln står.
- Tryck på **SET**-knappen när menyn är stängd.
- Tryck på **UP**- eller **DOWN**-knappen tills **Preferences** är markerad. Tryck på **SET**-knappen för att öppna menyn.
- Tryck på **UP**- eller **DOWN**-knappen tills **Display Theme** är markerad. Tryck på **SET**-knappen för att öppna menyn.
- Aktivera menyalternativet med **UP**- eller **DOWN**-knappen.
- Tryck på **SET**-knappen för att ställa in automatiskt dag-natt-läge eller permanent nattläge.



Info

Displayen blir ljusare eller mörkare i båda lägena beroende på den ljusstyrka som omgivningsljussensorn registrerar.

7.17.19 Shift Light



Krav

- Motorcykeln står.
- **ODO** > 1 000 km (621 mi).
- Tryck på **SET**-knappen när menyn är stängd.
- Tryck på **UP**- eller **DOWN**-knappen tills **Preferences** är markerad. Tryck på **SET**-knappen för att öppna menyn.
- Tryck på **UP**- eller **DOWN**-knappen tills **Shift Light** är markerad. Tryck på **SET**-knappen för att öppna menyn.
- Aktivera menyalternativet med **UP**- eller **DOWN**-knappen.
- Tryck på **SET**-knappen för att slå på eller stänga av växlingsblixten eller ställa in varvtalet för växlingsrekommendationen.



Info

När motorvarvtalet uppnår **RPM 1** lyser varvtalsindikeringen rött.

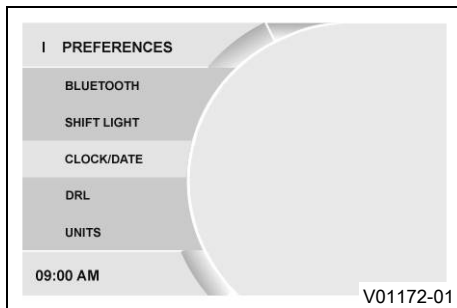
När motorvarvtalet uppnår **RPM 2** blinkar varvtalsindikeringen rött.

7.17.20 Ställa in tid och datum

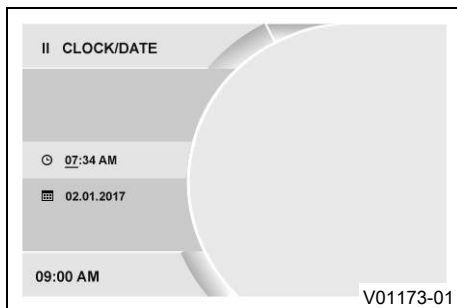
Krav

Motorcykeln står.

7 KOMBINATIONSTRUMENT

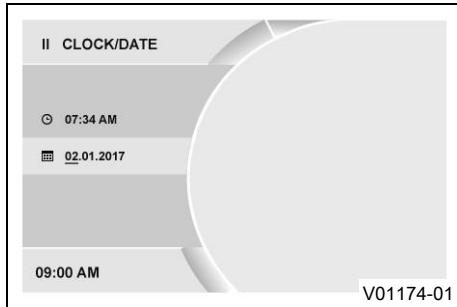


- Tryck på **SET**-knappen när menyn är stängd.
- Tryck på **UP**- eller **DOWN**-knappen, tills **Preferences** visas. Tryck på **SET**-knappen för att öppna menyn.
- Tryck på **UP**- eller **DOWN**-knappen, tills **Clock/Date** är markerad. Tryck på **SET**-knappen för att öppna menyn.



Ställa in tiden

- Tryck på **UP**- eller **DOWN**-knappen, tills tidsinställningen är markerad.
- Tryck på **SET**-knappen.
 - ✓ Timmen blinkar och markeras med en understrykning.
- Tryck på **UP**- eller **DOWN**-knappen, tills den aktuella timmen har ställts in.
- Tryck på **SET**-knappen.
 - ✓ Minuten blinkar och markeras med en understrykning.
- Tryck på **UP**- eller **DOWN**-knappen tills den aktuella minuten har ställts in.
- Tryck på **SET**-knappen.
 - ✓ Tidsinställningen sparas.



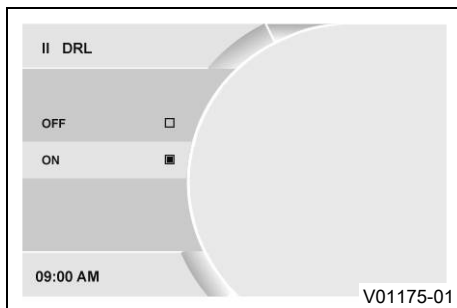
Ställa in datum

- Tryck på **UP**- eller **DOWN**-knappen, tills datuminställningen är markerad.
- Tryck på **SET**-knappen.
 - ✓ Dagen blinkar och markeras med en understrykning.
- Tryck på **UP**- eller **DOWN**-knappen tills den aktuella dagen har ställts in.
- Tryck på **SET**-knappen.
 - ✓ Månaden blinkar och markeras med en understrykning.
- Tryck på **UP**- eller **DOWN**-knappen tills den aktuella månaden har ställts in.
- Tryck på **SET**-knappen.
 - ✓ Året blinkar och markeras med en understrykning.
- Tryck på **UP**- eller **DOWN**-knappen tills det aktuella året har ställts in.
- Tryck på **SET**-knappen.
 - ✓ Datuminställningen sparas.



7 KOMBINATIONSTRUMENT

7.17.21 DRL



Krav

- Motorcykeln står.
- Tryck på **SET**-knappen när menyn är stängd.
- Tryck på **UP**- eller **DOWN**-knappen tills **Preferences** är markerad. Tryck på **SET**-knappen för att öppna menyn.



Varning

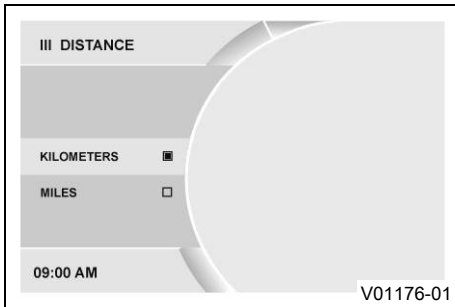
Risk för olyckor Varselljus får inte ersätta halvljus vid dåliga siktförhållanden.

Vid avsevärt nedsatt sikt på grund av dimma, snöfall eller regn kan den automatiska omkopplingen mellan varselljus och halvljus endast användas i begränsad omfattning.

- Säkerställ alltid att lämplig belysning har valts.
 - Slå av varselljuset före körning eller när fordonet står still via menyn så att halvljuset är tillkopplat hela tiden.
 - Följ gällande lagar om varsel- och halvljus.
-
- Tryck på **UP**- eller **DOWN**-knappen tills **DRL** är markerad. Tryck på **SET**-knappen för att öppna menyn.
 - Aktivera menyalternativet med **UP**- eller **DOWN**-knappen.

- Tryck på **SET**-knappen för att slå på eller stänga av varseljuset.

7.17.22 Distance

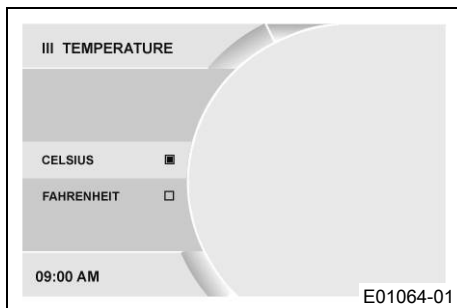


Krav

- Motorcykeln står still.
- Tryck på **SET**-knappen när menyn är stängd.
- Tryck på **UP** eller **DOWN**-knappen, tills **Preferences** är markerad. Tryck på **SET**-knappen för att öppna menyn.
- Tryck på **UP** eller **DOWN**-knappen, tills **Units** är markerad. Tryck på **SET**-knappen för att öppna menyn.
- Tryck på **UP** eller **DOWN**-knappen tills **Distance** är markerad. Tryck på **SET**-knappen för att öppna menyn.
- Aktivera menyalternativet med **UP** eller **DOWN**-knappen.
- Tryck på **SET**-knappen för att bekräfta den önskade enheten.

7 KOMBINATIONSTRUMENT

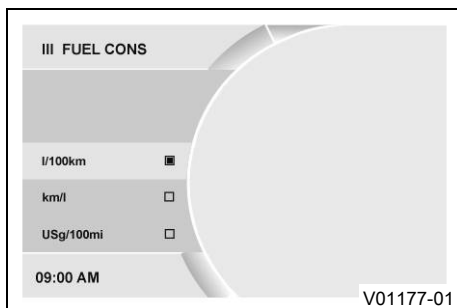
7.17.23 Temperature



Krav

- Motorcykeln står still.
- Tryck på **SET**-knappen när menyn är stängd.
- Tryck på **UP** eller **DOWN**-knappen, tills **Preferences** är markerad. Tryck på **SET**-knappen för att öppna menyn.
- Tryck på **UP** eller **DOWN**-knappen, tills **Units** är markerad. Tryck på **SET**-knappen för att öppna menyn.
- Tryck på **UP** eller **DOWN**-knappen tills **Temperature** är markerad. Tryck på **SET**-knappen för att öppna menyn.
- Aktivera menyalternativet med **UP** eller **DOWN**-knappen.
- Tryck på **SET**-knappen för att bekräfta den önskade enheten.

7.17.24 Fuel Cons

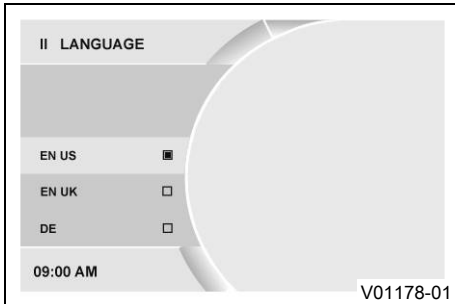


Krav

- Motorcykeln står still.
- Tryck på **SET**-knappen när menyn är stängd.
- Tryck på **UP** eller **DOWN**-knappen, tills **Preferences** är markerad. Tryck på **SET**-knappen för att öppna menyn.
- Tryck på **UP** eller **DOWN**-knappen, tills **Units** är markerad. Tryck på **SET**-knappen för att öppna menyn.
- Tryck på **UP** eller **DOWN**-knappen tills **Fuel Cons** är markerad. Tryck på **SET**-knappen för att öppna menyn.

- Aktivera menyalternativet med **UP** eller **DOWN**-knappen.
- Tryck på **SET**-knappen för att bekräfta den önskade enheten.

7.17.25 Language



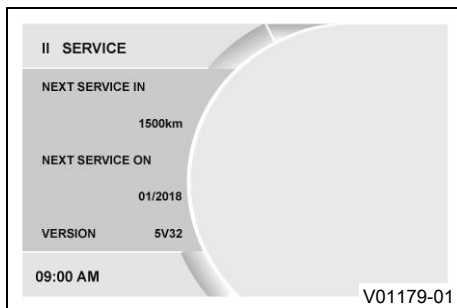
Krav

- Motorcykeln står.
- Tryck på **SET**-knappen när menyn är stängd.
- Tryck på **UP**- eller **DOWN**-knappen tills **Preferences** är markerad. Tryck på **SET**-knappen för att öppna menyn.
- Tryck på **UP**- eller **DOWN**-knappen tills **Language** är markerad. Tryck på **SET**-knappen för att öppna menyn.
- Aktivera menyalternativet med **UP**- eller **DOWN**-knappen och välj med **SET**-knappen.

Menyerna finns på amerikansk engelska, brittisk engelska, tyska, italienska, franska och spanska.

7 KOMBINATIONSTRUMENT

7.17.26 Service

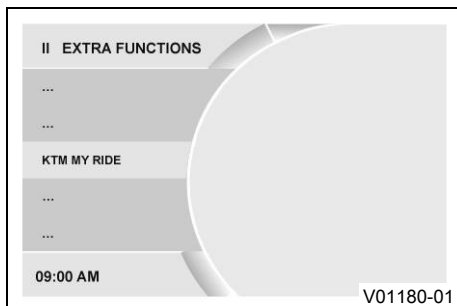


Krav

- Motorcykeln står.
- Tryck på **SET**-knappen när menyn är stängd.
- Tryck på **UP**- eller **DOWN**-knappen tills **Preferences** är markerad. Tryck på **SET**-knappen för att öppna menyn.
- Tryck på **UP**- eller **DOWN**-knappen tills **Service** är markerad. Tryck på **SET**-knappen för att öppna menyn.

I menyn **Service** visas information om nästa service.

7.17.27 Extra Functions



Krav

- Motorcykeln står.
- Motorcykel med alternativ extrafunktion.
- Tryck på **SET**-knappen när menyn är stängd.
- Tryck på **UP**- eller **DOWN**-knappen tills **Preferences** är markerad. Tryck på **SET**-knappen för att öppna menyn.
- Tryck på **UP**- eller **DOWN**-knappen tills **Extra Functions** är markerad. Tryck på **SET**-knappen för att öppna menyn.
- Använd **UP** eller **DOWN**-knappen för att navigera bland extrafunktionerna.

I **Extra Functions** listas extrafunktionerna som kan väljas som tillval.



Info

De aktuella **KTM PowerParts** och tillgängliga programmen för ditt fordon hittar du på KTMs webbsida.

8.1 Anvisningar för första idrifttagningen



Fara

Risk för olyckor En oskicklig förare utgör en risk för sig själv och andra.

- Använd inte fordonet om din trafikskicklighet har påverkats av alkohol, droger eller läkemedel.
- Använd inte fordonet om din fysiska eller psykiska kapacitet är otillräcklig.



Varning

Risk för personskador Att köra utan eller med bristfällig skyddsutrustning innebär en ökad säkerhetsrisk.

- Bär lämplig skyddsutrustning som hjälm, stövlar, handskar samt byxor och jacka med skydd vid all körning.
- Använd alltid skyddsutrustning i felfritt skick som uppfyller de lagstadgade kraven.



Varning

Risk för omkullkörning Vid olika däckprofiler på fram- och bakhjulet påverkas köregenskaperna.

Vid olika däckprofiler kan kontrollen över fordonet försvåras avsevärt.

- Säkerställ att däcken på fram- och bakhjulet har likartade profilmönster.



Varning

Risk för olyckor Däck som inte är godkända eller rekommenderade försämrar köregenskaperna.

- Använd endast hjul och däck som godkänts och rekommenderats av KTM enligt angivet hastighetsindex.



Varning

Risk för olyckor Nya däck har sämre väggrepp.

På nya däck är löpytan ännu inte uppruggad.

- Kör med måttlig hastighet i olika snedlägen med nya däck.
Inkörningsfas 200 km



Info

Tänk på att andra människor kan störas av överdrivet buller när du använder fordonet.

- Se till att arbetena vid kontrollen före försäljningen utförs av en behörig KTM-verkstad.
 - ✓ Leveransdokumentet samt service- och garantihäftet överlämnas till dig tillsammans med fordonet.
- Läs igenom hela bruksanvisningen innan du använder motorcykeln för första gången.
- Bekanta dig med manöverreglagen.
- Gör dig förtrogen med motorcykelns köregenskaper på en lämplig yta innan du påbörjar mer krävande körning. Försök även att köra så långsamt som möjligt för att få bättre känsla för motorcykeln.
- Håll i styret med båda händerna under körning och ha fötterna på fotpinnarna.
- Kör in motorn. (📖 s 86)



8 IDRIFTTAGNING

8.2 Köra in motorn

- Under inkörningstiden får det angivna motorvarvtalet inte överskridas.

Specifikation

Max motorvarvtal	
Under de första: 1 000 km	7 500 v/min



Info

Under inkörningstiden är växlingsblixten förinställd på ett värde och kan inte ändras.

- Undvik att köra med fullt gaspådrag!

8.3 Lasta fordonet



Varning

Risk för olyckor Totalvikt och axellaster påverkar köregenskaperna.

Totalvikten motsvarar: en driftklar och fulltankad motorcykel, förare och passagerare med skyddskläder och hjälm, packning.

- Överskrid varken den max. tillåtna totalvikten eller axellasterna.



Varning

Risk för olyckor Felaktig montering av packväskan eller tankväskan påverkar körningen.

- Montera och säkra packväskan och tankväskan enligt tillverkarföreskriften.

**Varning**

Risk för olyckor Packväsksystemet skadas vid överbelastning.

- Beakta tillverkarspecifikationerna för maximal packning vid montering av packväskan.

**Varning**

Risk för olyckor Förpackningar som har halkat omkull påverkar sikten.

Om bakljusen är skynda är de särskilt svåra att upptäcka i för efterföljande trafikanter i mörker.

- Kontrollera regelbundet att packningen sitter fast.

**Varning**

Risk för olyckor Mycket packning förändrar körsättet och förlänger bromssträckan.

- Anpassa hastigheten efter packningen.

**Varning**

Risk för olyckor Förpackningar som har halkat omkull påverkar körsättet.

- Kontrollera regelbundet att packningen sitter fast.

-
- Om packning tas med, ska den fästas ordentligt så nära mitten som möjligt och vikten fördelas jämnt mellan framhjulet och bakhjulet.
 - Överskrid inte den högsta tillåtna totalvikten eller de högsta tillåtna axellasterna.

8 IDRIFTTAGNING

Specifikation

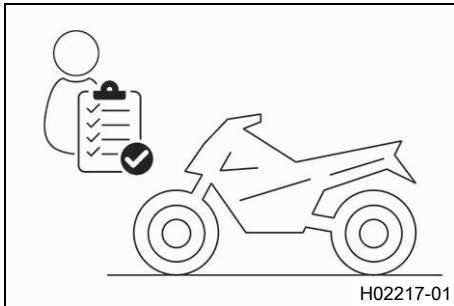
Maximal tillåten totalvikt	355 kg
Högsta tillåtna axellast fram	127 kg
Maximal tillåten axellast bak	228 kg



9.1 Kontroll- och skötselarbeten inför varje idrifttagning

i Info

Kontrollera alltid fordonet samt dess trafiksäkerhet innan du påbörjar en körning. Fordonet måste vara i tekniskt felfritt skick när det körs.



- Kontrollera motoroljenivån. (📖 s 199)
- Kontrollera bromsvätskenivån i frambromsen. (📖 s 135)
- Kontrollera bromsvätskenivån i bakbromsen. (📖 s 144)
- Kontrollera frambromsens bromsbelägg. (📖 s 139)
- Kontrollera bakbromsens bromsbelägg. (📖 s 148)
- Kontrollera att bromssystemet fungerar korrekt.
- Kontrollera kylvätskenivån. (📖 s 185)
- Kontrollera om kedjan är smutsig. (📖 s 122)
- Kontrollera kedjespänningen. (📖 s 124)
- Kontrollera däckens skick. (📖 s 161)
- Kontrollera däcktrycket. (📖 s 163)
- Kontrollera att alla manöveranordningar är korrekt inställda och inte kärvar.
- Kontrollera elsystemets funktion.
- Kontrollera att packningen sitter fast.
- Sätt dig på motorcykeln och kontrollera backspeglens inställning.

- Kontrollera bränslenivån.

9.2 Start



Fara

Risk för förgiftning Avgaser är giftiga och kan leda till medvetslöshet och dödsfall.

- Säkerställ alltid tillfredsställande ventilation när motorn är igång.
- Använd en lämplig avgasutsugning när du ska starta eller köra motorn i ett slutet utrymme.



Se upp

Risk för olyckor Elkomponenter och säkerhetsanordningar skadas om 12 V-batteriet är skadat eller saknas.

- Använd aldrig fordonet med urladdat 12 V-batteri eller utan 12 V-batteri.

Obs!

Motorskador Ofiltrerad insugningsluft har negativ inverkan på motorns livslängd.

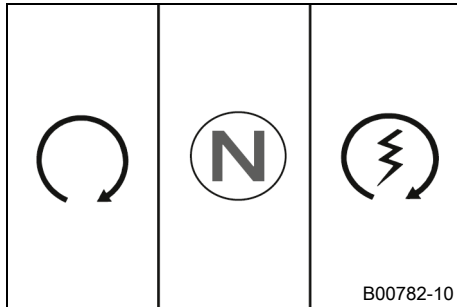
Utan luftfilter tränger damm och smuts in motorn.

- Ta aldrig fordonet i drift utan luftfilter.

Obs!

Motorskada Höga varvtal vid kall motor minskar motorns livslängd.

- Värm alltid upp motorn på lågt varvtal.



- Lås upp styret. (📖 s 33)
- Sätt dig på fordonet, avlasta sidostödet och för det uppåt med foten tills det tar stopp.
- Tryck in nödavstängningsknappen till läget ○.
- Slå på tändningen genom att vrida tändningsnyckeln till läget ○.
 - ✓ Efter att tändningen slagits på hörs bränslepumpen i ca 2 sekunder. Samtidigt genomförs ett funktionstest av kombinationsinstrumentet.
- Lägg i växellådans friläge.
 - ✓ Den gröna kontrollampan för tomgång **N** lyser.
 - ✓ ABS-kontrollampan tänds och släcks igen när man börjat köra.
- Tryck på startknappen Ⓢ.



Info

Tryck inte på startknappen förrän funktionstestet av kombinationsinstrumentet avslutats.

Inget gaspådrag vid start av motorcykeln.

Starta maximalt 5 sekunder i sträck. Vänta minst 5 sekunder innan nästa startförsök görs.

Denna motorcykel har ett säkerhetsstartsystem.

Motorn kan endast startas när växellådans friläge är ilagt eller om kopplingshandtaget har dragits in när en växel är ilagd. Om man lägger i en växel och släpper kopplingshandtaget när sidostödet är utfällt stannar motorn.

9.3 Börja köra

- Dra i kopplingshandtaget, lägg in 1:ans växel, släpp kopplingshandtaget långsamt och gasa samtidigt försiktigt.



Tips

Om motorn dör under starten: Dra endast i kopplingshandtaget och tryck på elstartknappen. Växellådan behöver inte befinna sig i friläget.

9.4 Växla, kör



Varning

Risk för olyckor Vid plötsligt gaspådrag/gassläpp kan föraren tappa kontrollen över fordonet.

- Undvik abrupta gaspådrag/gassläpp och kraftfulla bromsmanövrer.
- Anpassa hastigheten efter vägförhållandena.



Varning

Risk för olyckor Nedväxling vid högt motorvarvtal blockerar bakhjulet och överbelastar motorn.

- Växla inte tillbaka till en lägre växel vid högt motorvarvtal.



Varning

Risk för olyckor Ett felaktigt tändningsnyckelläge utlöser felfunktioner.

- Ändra inte tändningsnyckelläget under körningen.



Varning

Risk för olyckor Utför inga inställningar medan fordonet är i trafik.

- Genomför inställningar när fordonet står still.



Varning

Risk för personskador Felaktigt agerande kan leda till att passageraren ramlar av motorcykeln.

- Säkerställ att passageraren sätter sig på rätt sätt på passagerarsadeln, placerar fötterna på passagerarfotpinnarna och håller i sig i föraren eller handtagen.
- Följ föreskrifterna om minimiålder på passagerare som gäller i ditt land.



Varning

Risk för olyckor En riskabel körstil innebär ett stort risktagande.

- Följ trafikreglerna och kör defensivt samt med god framförhållning så att du kan bedöma faror på ett så tidigt stadium som möjligt.



Varning

Risk för olyckor Kalla däck har sämre väggrepp.

- Kör alltid i maklig takt under de första kilometrarna tills däcken har uppnått drifttemperatur.



Varning

Risk för olyckor Nya däck har sämre väggrepp.

På nya däck är löpytan ännu inte uppruggad.

- Kör med måttlig hastighet i olika snedlägen med nya däck.

Inkörningsfas

200 km



Varning

Risk för olyckor Förpackningar som har halkat omkull påverkar körsättet.

- Kontrollera regelbundet att packningen sitter fast.



Varning

Risk för olyckor Vid en omkullkörning kan fordonet skadas mer än vad som framgår vid första anblick.

- Kontrollera fordonet efter en omkullkörning enligt rutinen vid driftstart.

Obs!

Motorskada Motorn skadas vid överhettning.

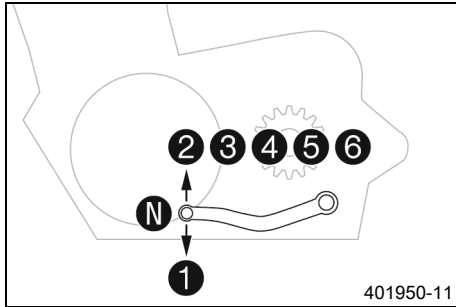
- Stanna genast på ett trafiksäkert sätt och stäng av motorn när kylväsketemperaturvarningen visas.
- Låt motorn och kylsystemet svalna.
- Kontrollera eller/och justera kylvätskenivån när kylsystemet har svalnat.



Info

Om ovanliga ljud hörs vid körning måste du omedelbart stanna. Stäng av motorn och kontakta en behörig KTM-verkstad.

9 KÖRANVISNING






- Om förhållandena (uppforsbacke, körsituation osv.) tillåter det kan du lägga i en högre växel.
- Lätta på gashandtaget, dra samtidigt in kopplingshandtaget, lägg i nästa växel, släpp kopplingshandtaget och gasa.

i Info

De olika växlarnas lägen framgår av bilden. Neutral- eller tomgångsläget är mellan 1:ans och 2:ans växel. 1:ans växel är start- och bergväxeln.

- Ge inte mer gas än vad motorn kan utnyttja. Vid plötsligt gaspådrag ökar bränsleförbrukningen. Gasa aldrig mer än väglaget och vädret tillåter. I synnerhet ska man vara väldigt försiktig med att gasa i kurvor.
- För nedväxling måste du vid behov bromsa motorcykeln och lätta på gashandtaget.
- Dra in kopplingshandtaget och lägg i nästa lägre växel. Släpp kopplingshandtaget långsamt och gasa eller upprepa växlingen.
- Stäng av motorn i stället för att köra resp. stå still länge med tomgångsvarvtal.
- Om kontrollampen för funktionsfel tänds under körningen, stanna omedelbart fordonet på ett säkert sätt.
- När högsta möjliga hastighet har uppnåtts genom fullt gaspådrag, släpp gashandtaget något till $\frac{3}{4}$ gaspådrag. Hastigheten

sjunker knappt, medan bränsleförbrukningen minskar avsevärt.

- Om motorn t.ex. stryps vid en korsning kan man bara dra in kopplingshandtaget och trycka på startknappen. Växellådans neutralläge behöver inte läggas i.
- Om oljetryckslampan  tänds under körning måste du omedelbart stanna på ett trafiksäkert sätt och stänga av motorn. Ta kontakt med en auktoriserad KTM-verkstad.
- Om kontrollampan för felfunktion  tänds under körning bör en auktoriserad KTM-verkstad kontaktas så snart som möjligt.
- Om den allmänna varningslampan  tänds under körning, har information/varning om driftsäkerheten identifierats.



Info

Uppkomna varningar visas i menyn **Warning** tills de inte är aktiva längre.



9.5 Bromsa in



Varning

Risk för olyckor Väta och smuts påverkar bromssystemet.

- Bromsa försiktigt flera gånger för att torka bromsbeläggen och bromsskivorna och befria dem från smuts.



Varning

Risk för olyckor En instabil tryckpunkt i fram- eller bakbromsen försämrar bromskraften.

- Kontrollera bromssystemet och återuppta inte körningen förrän problemet har åtgärdats. (Din auktoriserade KTM-verkstad hjälper gärna till.)



Varning

Risk för olyckor Bromssystemet slutar fungera vid överhettning.

Om fotbromspedalen inte släpps nöts bromsbeläggen ner permanent.

- Ta bort foten från fotbromspedalen när du inte vill bromsa fordonet.



Varning

Risk för olyckor Högre totalvikt förlänger bromssträckan.

- Tänk på att bromssträckan blir längre om du har en passagerare eller packning på motorcykeln.



Varning

Risk för olyckor Bromssystemet påverkas negativt av saltade vägar.

- Bromsa försiktigt flera gånger för att befria bromsbeläggen och bromsskivorna från salt.



Varning

Risk för olyckor Användning av ABS kan i vissa lägen göra att bromssträckan förlängs.

- Bromsa i enlighet med körsituationen och vägförhållandena.

- Bromsa genom att släppa på gasen och bromsa samtidigt med fram- och bakbromsen.

**Info**

Med ABS kan du använda hela bromskraften, både vid tvärbromsning och vid dåligt väggrepp på sandigt, regnvått eller halt underlag utan risk för att hjulen låser sig.

**Varning**

Risk för olyckor Bakhjulet kan låsas på grund av motorbromsens inverkan.

- Dra åt kopplingen när du gör en nödbromsning eller annan kraftig inbromsning eller bromsar på halt underlag.

**Varning**

Risk för olyckor Lutande underlag minskar den maximalt möjliga bromseffekten.

- Sluta om möjligt bromsa innan kurvor börjar.

- Bromsningen bör alltid ha avslutats innan du kör in i en kurva. Lägg i en lägre växel beroende på hastigheten.
- Använd motorbromsen vid körning i längre nedförsbackar. Växla ned en eller två växlar utan att rusa motorn. Därigenom slipper du bromsa lika mycket och överhettar inte bromssystemet.



9.6 Stanna, parkera



Varning

Risk för personskador Obehöriga som arbetar med fordonet utsätter både sig själva och andra för fara.

- Lämna aldrig fordonet obevakat när motorn är igång.
- Säkra fordonet så att obehöriga inte kan använda det.
- Spärra styrningen och dra ut tändningsnyckeln när du lämnar fordonet obevakat.



Varning

Risk för brännskador Vissa fordonsdelar blir mycket varma när fordonet är i drift.

- Vidrör inga delar som avgassystem, kylare, motor, stötdämpare eller bromssystem innan de svalnat av.
- Låt fordonsdelarna svalna av innan arbetet påbörjas.

Obs!

Materialsador Fordonet skadas om det parkeras på ett felaktigt sätt.

Om fordonet rullar iväg eller ramlar omkull kan allvarliga skador uppstå.

Komponenterna som används när man parkerar fordonet är utformade endast för fordonets vikt.

- Parkera fordonet på fast och jämn mark.
- Se till att ingen person sätter sig på fordonet när fordonet är parkerat på ett stöd.

Obs!

Brandrisk Varma fordonsdelar utgör en brand- och explosionsrisk.

- Parkera inte fordonet i närheten av lättantändliga eller explosiva material.
 - Låt fordonet svalna innan du täcker över det.
-

- Bromsa in motorcykeln.
 - Lägg i växellådans friläge.
 - Stäng av tändningen genom att vrida tändningsnyckeln till läget ☒.
-

**Info**

När motorn stängs av med nödavstängningsknappen stängs tändningen inte av. Strömförsörjningen till de flesta strömförbrukarna bryts inte och 12 V-batteriet laddas ur. Stäng därför alltid av motorn med tändningslåset. Nödavstängningsknappen ska bara användas i nödsituationer.

- Parkera motorcykeln på fast mark.
- Fäll ner sidostödet med foten, för stödet framåt till stoppläget. Ställ fordonet på stödet.
- Spärra styret. (📖 s 32)



9.7 Transport

Obs!

Risk för skador Det parkerade fordonet kan rulla iväg eller välta.

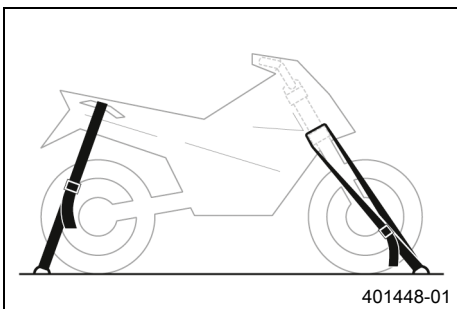
- Parkera fordonet på fast och jämn mark.
-

9 KÖRANVISNING

Obs!

Brandrisk Varma fordonsdelar utgör en brand- och explosionsrisk.

- Parkera inte fordonet i närheten av lättantändliga eller explosiva material.
- Låt fordonet svalna innan du täcker över det.



- Stäng av motorn och dra ut tändningsnyckeln.
- Fixera motorcykeln med spännband eller andra lämpliga fästordningar så att den inte kan ramla omkull eller rulla bort.

9.8 Fylla på bränsle



Fara

Brandrisk Bränslet är lättantändligt.

Bränslet i bränsletanken expanderar vid uppvärmning och kan tränga ut vid överfyllning.

- Tankka inte fordonet i närheten av öppen eld eller brinnande cigaretter.
- Stäng av motorn när du tankar bränsle.
- Säkerställ att inget bränsle spills ut, framför allt inte på varma delar av fordonet.
- Torka omedelbart upp utspillt bränsle.
- Följ anvisningarna avseende bränsletankning.



Varning

Risk för förgiftning Bränsle är giftigt och hälsovådligt.

- Låt inte bränsle hamna på huden, i ögonen eller på kläderna.
- Uppsök omedelbart läkare om bränsle har svalts.
- Andas inte in bränsleångor.
- Vid hudkontakt spolras det drabbade stället omedelbart av med mycket vatten.
- Spola ögonen grundligt med vatten och uppsök omedelbart läkare om bränsle har hamnat i ögonen.
- Byt om ifall du får bränsle på kläderna.

Obs!

Materialskador Vid undermålig bränslekvalitet sätts bränslefiltret igen i förtid.

9 KÖRANVISNING

I vissa länder och regioner är den tillgängliga bränslekvaliteten och -renheten otillräcklig under vissa omständigheter. Detta leder till problem i bränslesystemet.

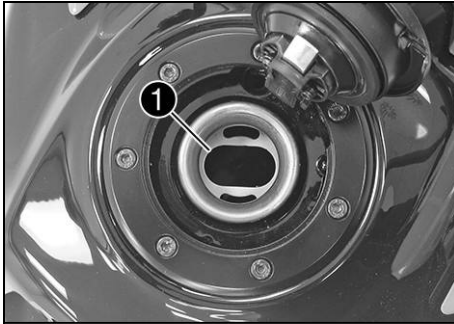
- Tank endast rent bränsle som uppfyller angiven standard. (Din auktoriserade KTM-verkstad hjälper gärna till.)



Obs!

Risker för miljön Icke fackmässig hantering av bränsle innebär risk för miljöskador.

- Låt inte bränslet hamna i grundvattnet, marken eller avloppssystemet.
-



- Stäng av motorn.
- Öppna tanklocket. (📖 s 33)
- Fyll på bränsle i bränsletanken, max. upp till nedre kanten **1** av påfyllningsstutsen.

Volym bränsletank, totalt ca	13,5 l	Blyfri bensin (ROZ 95) (📖 s 233)
------------------------------	--------	----------------------------------

- Stäng tanklocket. (📖 s 35)



V01517-10

10 SERVICESHEMA

10.1 Extra information

Alla påföljande arbeten som uppstår genom obligatoriska eller rekommenderade arbeten kräver en separat order och beräknas separat.

Beroende på lokala körförhållanden kan andra serviceintervall gälla i ditt land.

Vissa serviceintervall och vad dessa omfattar kan ändra sig beroende på teknisk vidareutveckling. Det senast gällande serviceschemat finns alltid i KTM Dealer.net. Din auktoriserade KTM-återförsäljare hjälper gärna till.

10.2 Obligatoriskt arbete

	var 24:e månad				
	var 12:e månad				
	var 15 000 km				
	var 7 500 km				
	efter 1 000 km				
Läs av felminnet med KTM-diagnosverktyget. 🛠️	○	●	●	●	●
Kontrollera elsystemets funktion. 🛠️	○	●	●	●	●
Byt motorolja och oljefilter, rengör oljesilen. 🛠️ (📖 s 200)	○	●	●	●	●
Kontrollera bromsskivorna. (📖 s 134)	○	●	●	●	●
Kontrollera frambromsens bromsbelägg. (📖 s 139)	○	●	●	●	●
Kontrollera bakbromsens bromsbelägg. (📖 s 148)	○	●	●	●	●
Kontrollera att bromskablarna är täta och oskadade. 🛠️	○	●	●	●	●
Kontrollera bromsvätskenivån i frambromsen. (📖 s 135)	○	●	●	●	●

	var 24:e månad				
	var 12:e månad				
	var 15 000 km				
	var 7 500 km				
	efter 1 000 km				
Kontrollera bromsvätskenivån i bakbromsen. (📖 s 144)	○	●	●	●	●
Kontrollera däckens skick. (📖 s 161)	○	●	●	●	●
Kontrollera däcktrycket. (📖 s 163)	○	●	●	●	●
Kontrollera att fjäderbenet och gaffeln är täta. 🛠️	○	●	●	●	●
Rengör gaffelbenens dammtätningar. (📖 s 117)		●	●		
Kontrollera kedja, bakdrev och framdrev. (📖 s 127)		●	●	●	●
Kontrollera kedjespänningen. (📖 s 124)	○	●	●	●	●
Kontrollera kylvätskenivån. (📖 s 185)	○	●	●	●	●
Kontrollera kylarfläktens funktion. 🛠️	○	●	●	●	●
Byt luftfilter, rengör luftfilterboxen. 🛠️		●	●		
Kontrollera att vajrarna inte är skadade eller vikta. Kontrollera även vajrarnas inställning. 🛠️	○	●	●	●	●
Kontrollera att kablarna inte är skadade eller vikta. 🛠️	○	●	●	●	●
Kontrollera ventilspelet, byt tändstift. 🛠️			●		
Byt frambromsens bromsvätska. 🛠️					●
Byt bakbromsens bromsvätska. 🛠️					●

10 SERVICESHEMA

	var 24:e månad				
	var 12:e månad				
	var 15 000 km				
	var 7 500 km				
	efter 1 000 km				
Kontrollera spelet i styrhuvudets lager. 🐞	○	●	●	●	●
Kontrollera strålkastarinställningen. (📖 s 177)	○	●	●		
Slutkontroll: Kontrollera fordonets trafiksäkerhet och provkör fordonet. 🐞	○	●	●	●	●
Läs av felminnet med KTM-diagnosverktyget efter provkörningen. 🐞	○	●	●	●	●
Ställ in serviceindikeringen. 🐞	○	●	●	●	●
Gör en serviceanteckning i KTM Dealer.net . 🐞	○	●	●	●	●

- engångsintervall
- återkommande intervall

10.3 Rekommenderat arbete

	var 48:e månad				
	var 12:e månad				
	var 30 000 km				
	var 7 500 km				
	efter 1 000 km				
Kontrollera ramen. 🐞			●		

	var 48:e månad				
	var 12:e månad				
	var 30 000 km				
	var 7 500 km				
	efter 1 000 km				
Kontrollera svingen. 🛠️			•		
Kontrollera svinglagrets spel. 🛠️		•	•		
Kontrollera hjullagrens spel. 🛠️		•	•		
Kontrollera frostskyddet. 🛠️	○	•	•	•	
Byt kylvätskan. (📖 s 191)					•
Töm dräneringsslangarna. 🛠️	○	•	•	•	•
Kontrollera att alla slangar (t ex bränsle-, kyl-, avluftnings- och dräneringsslangar) och hylsor inte har sprickor, är täta och korrekt dragna. 🛠️	○	•	•	•	•
Smörj alla rörliga delar (t.ex. sidostöd, handspak och kedja) och kontrollera att de går lätt. 🛠️	○	•	•	•	•
Kontrollera att lättåtkomliga och säkerhetsrelaterade skruvar och muttrar är ordentligt åtdragna. 🛠️	○	•	•	•	•

- engångsintervall
- återkommande intervall

11 INSTÄLLNING AV CHASSIT

11.1 Ställa in fjäderbenets fjäderförspänning ↘



Varning

Risk för olyckor Ändringar av chassiinställningen kan påverka köregenskaperna avsevärt.

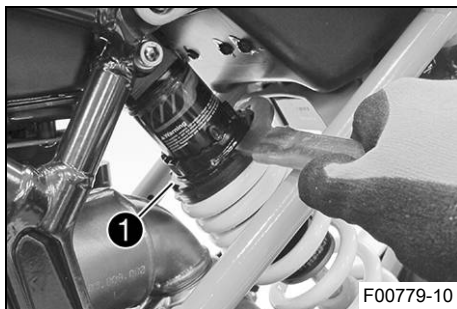
- Kör till en början långsamt efter att inställningarna gjorts för att kontrollera köregenskaperna.



Info

Fjäderförspänningen bestämmer fjädringens utgångsläge på fjäderbenet.

En optimalt inställd fjäderförspänning är anpassad efter förarens vikt och eventuell packning och passagerare och ger motorcykeln en väl avvägd kombination av körbarhet och stabilitet.



- Ställ in fjäderförspänningen genom att vrida på justeringen ①.

Specifikation

Fjäderförspänning	
Standard	3 klickningar

Tappnyckel fjäderben (90529077000)

Förlängning för tappnyckel (90129099025)
--



Info

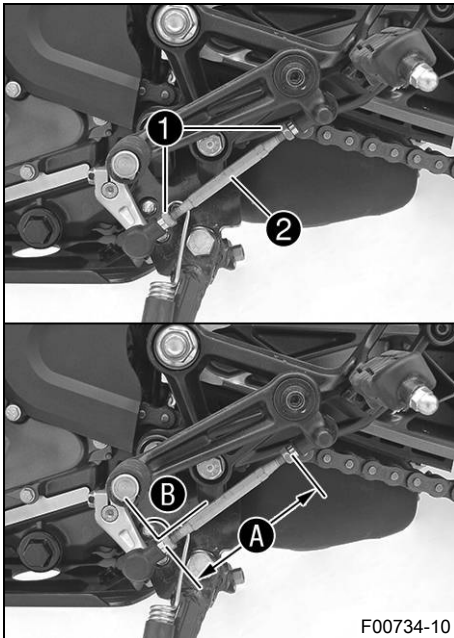
Fjäderförspänningen kan ställas in på 10 olika lägen.

11.2 Ställa in växelspaken



Info

Växelspakens inställningsområde är begränsat.



- Lossa muttrarna **1**.
- Ställ in växelspaken genom att vrida på växelstängan **2**.

Specifikation

Inställningsområde A väx- elstäng	90 ... 102 mm
---	---------------



Info

Justeringen ska göras likadant på båda sidor.
Minst fem gängvarv måste vara inskruvade i lagret.

- Kontrollera inställningsvinkeln **B**.

Specifikation

Inställningsvinkel B växel- stäng länkage växelspak	90°
---	-----

- Dra åt muttrarna **1**.

11 INSTÄLLNING AV CHASSIT



Info

Efter åtdragningen av muttrarna måste växelstångens lager stå centrerade och identiskt justerade i förhållande till varandra så att de kan röra sig fritt i lagerskålarna.

-
- Kontrollera att växelspaken fungerar och går lätt att manövrera.

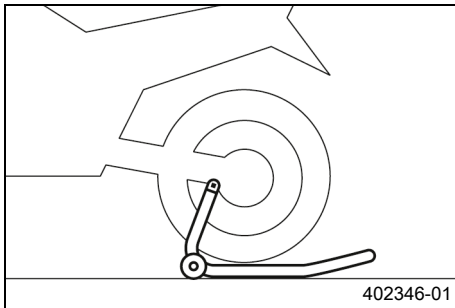


12.1 Lyfta upp motorcykeln med monteringsstativet baktill

Obs!

Risk för skador Det parkerade fordonet kan rulla iväg eller välta.

- Parkera fordonet på fast och jämn mark.



- Montera monteringsstativets fästen.
- Sätt in adaptrar baktill på monteringsstativet.

Fästesadapter (61029955244)

Bakjhulsmonteringsstativ (69329955000)
--

- Ställ motorcykeln lodrätt, justera monteringsstativet i förhållande till svingen och adapterna och palla upp motorcykeln.



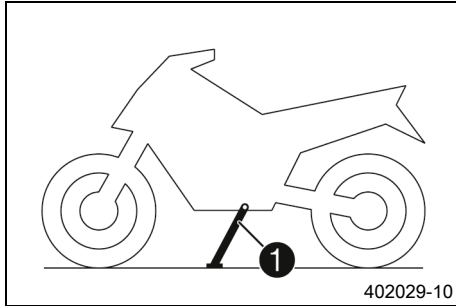
12.2 Ta ned motorcykeln från lyftanordningen baktill

Obs!

Risk för skador Det parkerade fordonet kan rulla iväg eller välta.

- Parkera fordonet på fast och jämn mark.

12 SERVICEARBETEN PÅ CHASSIT



- Se till att motorcykeln inte kan falla omkull.
- Ta bort lyftanordningen bak och ställ fordonet på sidostödet ①.
- Ta bort bussningssats.

12.3 Lyft upp motorcykeln med monteringsstativet fram

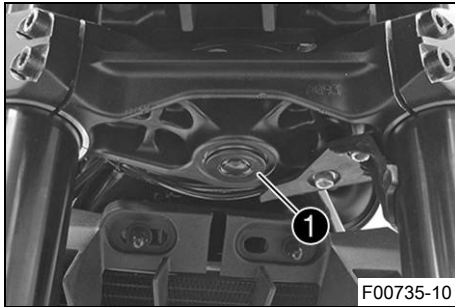
Obs!

Risk för skador Det parkerade fordonet kan rulla iväg eller välta.

- Parkera fordonet på fast och jämn mark.

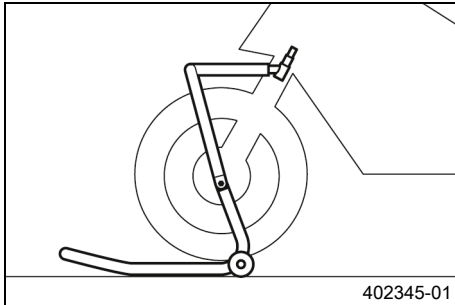
Förarbete

- Lyft upp motorcykeln med monteringsstativet baktill.
(📖 s 113)



Villkor

- Ta bort skyddshättan ❶.



- Ställ styret i läget för körning rakt framåt. Sätt lyftanordningen på plats.

Fästebult (69329965030)

Framhjulsmonteringsstativ, stort (69329965100)
--



Info

Lyft alltid upp motorcykeln bak först.

- Lyft upp motorcykeln fram.



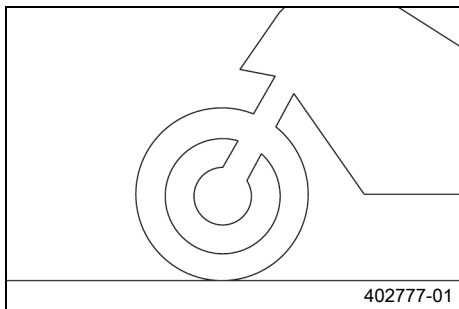
12 SERVICEARBETEN PÅ CHASSIT

12.4 Ta ned motorcykeln från monteringsstativet fram

Obs!

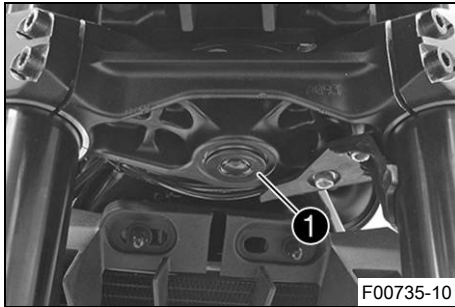
Risk för skador Det parkerade fordonet kan rulla iväg eller välta.

- Parkera fordonet på fast och jämn mark.



Huvudarbete

- Se till att motorcykeln inte kan falla omkull.
- Avlägsna monteringsstativet fram.



- Sätt tillbaka skyddshättan ①.

Efterarbete

- Ta ned motorcykeln från lyftanordningen baktill. (📖 s 113)

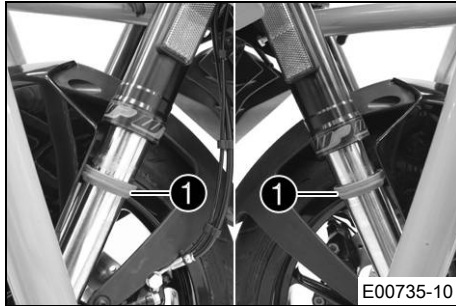


12.5 Rengöra gaffelbenens dammtätningar

Förarbete

- Lyft upp motorcykeln med monteringsstativet baktill. (📖 s 113)
- Lyft upp motorcykeln med monteringsstativet fram. (📖 s 114)

12 SERVICEARBETEN PÅ CHASSIT



Huvudarbete

- Skjut ner båda gaffelbenens dammtätningar ①.



Info

Dammtätningarna stryker av damm och grov smuts från gaffelbenen. Med tiden kan smuts samla sig bakom dammtätningarna. Om denna smuts inte avlägsnas kan de bakomliggande oljeringarna bli otäta.



Varning

Risk för olyckor Olja eller fett på bromsskivorna försämrar bromskraften.

- Håll alltid bromsskivorna olje- och fettfria.
- Vid behov rengörs bromsskivorna med bromsrengöringsmedel.

- Rengör och olja in dammtätningar och gaffelns innerrör på båda gaffelbenen.

Universal oljespray (📖 s 238)

- Tryck tillbaka dammtätningen till monteringsläget.
- Torka bort överflödiga olja.

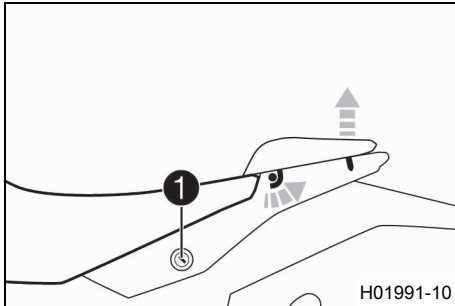
Efterarbete

- Ta ned motorcykeln från monteringsstativet fram. (📖 s 116)

- Ta ned motorcykeln från lyftanordningen baktill. (📖 s 113)



12.6 Ta bort passagerarsadeln

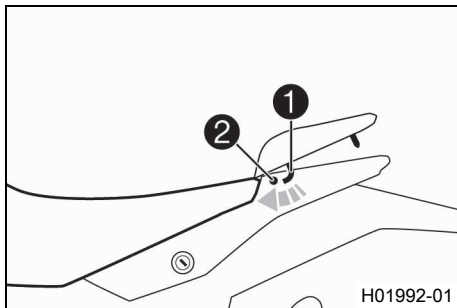


- Sätt i tändningsnyckeln i sadellåset **1** och vrid den medsols.
- Lyft upp sadeln baktill, skjut den mot bakpartiet och lyft av den uppåt.
- Dra ut tändningsnyckeln ur sadellåset.



12 SERVICEARBETEN PÅ CHASSIT

12.7 Montera passagerarsadeln



- Häng fast krokarna **1** på passagerarsadeln i sadellåsen **2** på utliggaren, sänk ned den baktill och skjut den samtidigt framåt.
- Tryck ner passagerarsadeln så att den hakar fast.



Varning

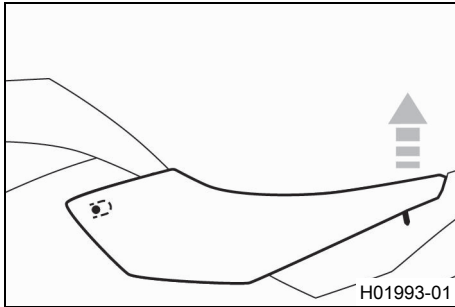
Risk för olyckor Om sadeln är felmonterad kan den hoppa ur sitt fäste.

- Kontrollera efter monteringen att sadeln är korrekt låst och inte går att dra upp.
-
- Kontrollera sedan att passagerarsadeln är korrekt monterad.

12.8 Ta bort förarsadel

Förarbete

- Ta bort passagerarsadeln. (📖 s 119)

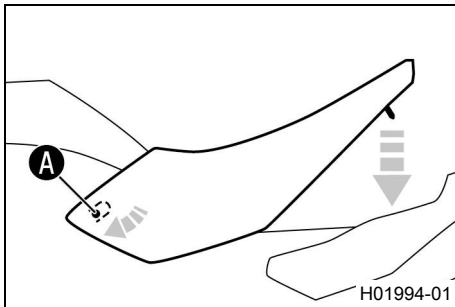


Huvudarbete

- Lyft upp förarsadeln baktill, dra den mot bakpartiet och ta av den genom att lyfta uppåt.



12.9 Montera förarsadel



Huvudarbete

- Haka i förarsadeln omkring **A** och sänk ned baktill.
- Kontrollera sedan att förarsadeln är korrekt monterad.

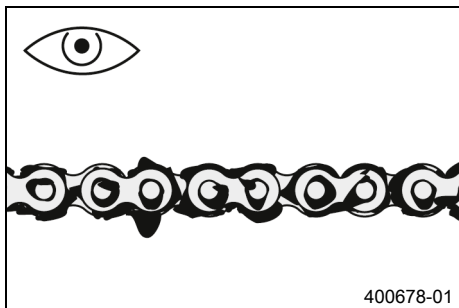
Efterarbete

- Montera passagerarsadeln. (📖 s 120)



12 SERVICEARBETEN PÅ CHASSIT

12.10 Kontrollera om kedjan är smutsig



- Kontrollera om kedjan är mycket smutsig.
 - » Om kedjan är mycket smutsig:
 - Rengör kedjan. (📖 s 122)

12.11 Rengöra kedjan



Varning

Risk för olyckor Smörjmedel på däcken försämrar väghållningen.

- Ta bort smörjmedel från däcken med ett lämpligt rengöringsmedel.



Varning

Risk för olyckor Olja eller fett på bromsskivorna försämrar bromskraften.

- Håll alltid bromsskivorna olje- och fettfria.
- Vid behov rengörs bromsskivorna med bromsrengöringsmedel.



Obs!

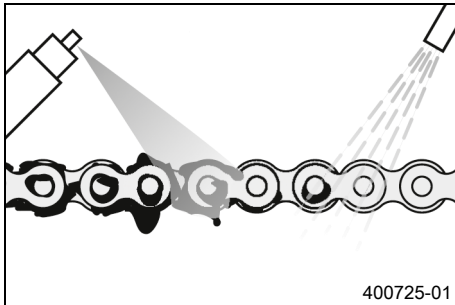
Risker för miljön Miljöfarliga ämnen orsakar miljöskador.

- Kassera oljor, fetter, filter, bränslen, rengöringsmedel, bromsvätska etc. i enlighet med gällande bestämmelser.



Info

Kedjans livslängd beror till stor del på hur den sköts.



Förarbete

- Lyft upp motorcykeln med monteringsstativet baktill. (📖 s 113)

Huvudarbete

- Rengör kedjan regelbundet.
- Spola bort grov smuts med en mjuk vattenstråle.
- Ta bort smörjmedelsrester med kedjerengöringsmedel.

Kedjerengöringsmedel (📖 s 237)

- Spruta på kedjesprej efter torkningen.

Kedjesprej Street (📖 s 237)

Efterarbete

- Ta ned motorcykeln från lyftanordningen baktill. (📖 s 113)



12.12 Kontrollera kedjespänning



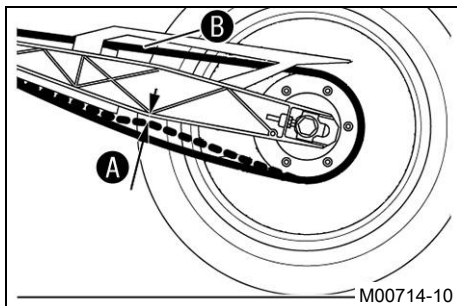
Varning

Risk för olyckor En felaktig kedjespänning skadar komponenter och leder till olyckor.

Om kedjan spänns alltför hårt kommer kedjan, framdrevet, bakdrevet samt växel- och bakhjuls lagren att slitas ut fortare. Några komponenter kan spricka eller knäckas vid överbelastning.

Om kedjan är för lös, kan den lossna från framdrevet eller bakdrevet. Därigenom blockeras bakhjulet eller blir motorn skadad.

- Kontrollera kedjespänningen regelbundet.
- Ställ in kedjespänningen enligt anvisningarna.



Förarbete

- Lyft upp motorcykeln med monteringsstativet baktill.
(s 113)

Huvudarbete

- Lägg i växellådans friläge.
- Tryck kedjan uppåt mot svingen bakom kedjeskyddet för att få fram kedjespänningen **A**.



Info

Kedjans övre del **B** ska vara spänd.
Kedjor slits inte alltid jämnt. Upprepa därför mätningen på olika delar av kedjan.

Kedjespänning	5 ... 7 mm
---------------	------------

- » Om kedjespänningen inte överensstämmer med specifikationen:
 - Ställ in kedjespänningen. (📖 s 125)
- Ta ned motorcykeln från lyftanordningen bak till. (📖 s 113)



12.13 Ställa in kedjespänningen



Varning

Risk för olyckor En felaktig kedjespänning skadar komponenter och leder till olyckor.

Om kedjan spänns alltför hårt kommer kedjan, framdrevet, bakdrevet samt växel- och bakhjulslagren att slitas ut fortare. Några komponenter kan spricka eller knäckas vid överbelastning.

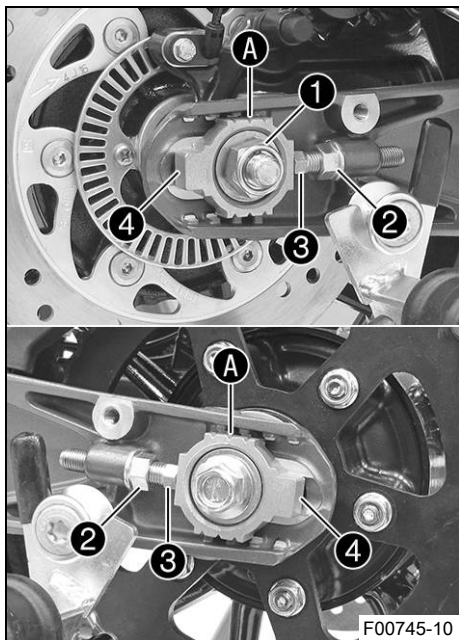
Om kedjan är för lös, kan den lossna från framdrevet eller bakdrevet. Därigenom blockeras bakhjulet eller blir motorn skadad.

- Kontrollera kedjespänningen regelbundet.
- Ställ in kedjespänningen enligt anvisningarna.

Förarbete

- Lyft upp motorcykeln med monteringsstativet bak till. (📖 s 113)
- Kontrollera kedjespänningen. (📖 s 124)

12 SERVICEARBETEN PÅ CHASSIT



Huvudarbete

- Lossa muttern ①.
- Lossa muttrarna ②.
- Justera kedjans spänning genom att vrida justerskruvarna ③ på vänster och höger sida.

Specifikation

Kedjespänning	5 ... 7 mm
Vrid vänster och höger justerskruvar ③ så att märkena på den vänstra och högra kedjespännaren ④ står i samma position i förhållande till referensmärkena A. Bakhjulet är nu korrekt inriktat.	

i Info

Kedjans övre del ska vara spänd.
Kedjor slits inte alltid jämnt. Kontrollera därför inställningen på olika delar av kedjan.

- Dra åt muttrarna ②.
- Se till att kedjespännarna ④ ligger an mot justerskruvarna ③.
- Dra åt muttern ①.

Specifikation

Mutter hjulaxel bak	M14x1,5	98 Nm
---------------------	---------	-------

Efterarbete

- Ta ned motorcykeln från lyftanordningen baktill. (📖 s 113)



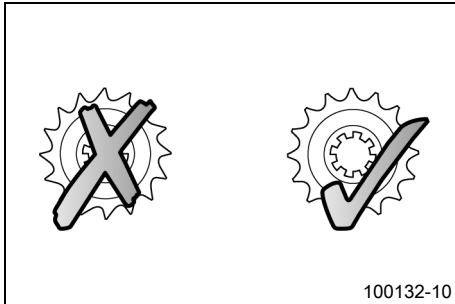
12.14 Kontrollera kedja, bakdrev och framdrev

Förarbete

- Lyft upp motorcykeln med monteringsstativet baktill. (📖 s 113)

Huvudarbete

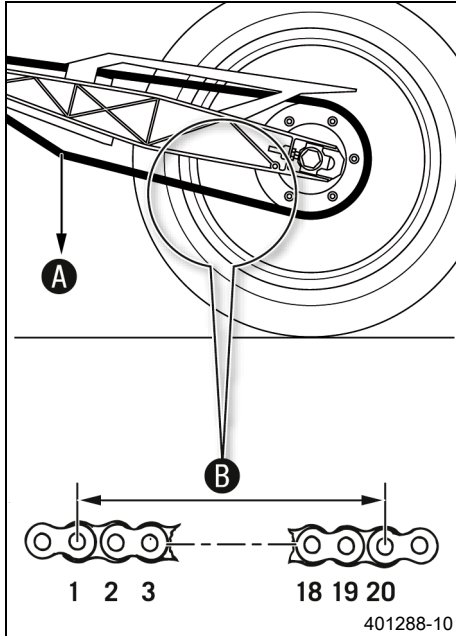
- Kontrollera om bakdrevet och framdrevet är slitna.
 - » Om bakdrevet eller framdrevet är nedslitna:
 - Byt drivningssats. 🛠️



Info

Framdrev, bakdrev och kedja bör alltid bytas ut samtidigt.

12 SERVICEARBETEN PÅ CHASSIT



- Lagg i växellådans friläge.
- Dra i kedjans nedre del med angiven vikt **A**.

Specifikation

Vikt, mätning av kedjans slitage	15 kg
----------------------------------	-------

- Mät avståndet **B** mellan 20 kedjelänkar på kedjans nedre del.



Info

Kedjor slits inte alltid jämnt. Upprepa därför mätningen på olika delar av kedjan.

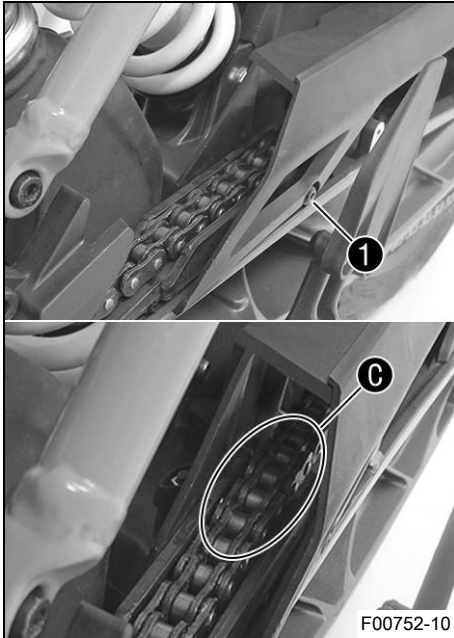
Maximalt avstånd B mellan 20 kedjelänkar på kedjans längsta del	301,6 mm
--	----------

- » Om avståndet **B** är större än det angivna måttet:
 - Byt drivningssats. 🛠️



Info

När en ny kedja monteras bör även bakdrevet och framdrevet bytas ut.
Nya kedjor slits snabbare när de går på gamla bakdrev/framdrev.



- Kontrollera om kedjeskyddet är slitet.
 - » När det genom kedjeskyddet vid **C** går att se skruven ovanifrån **1**:
 - Byt kedjeskydd. 🛠️
- Kontrollera att kedjeskyddet sitter fast ordentligt.
 - » Om kedjeskyddet sitter löst:
 - Dra åt kedjeskyddets skruv.

Specifikation

Skriv kedje- skydd	M5	7 Nm Loctite®243™
-----------------------	----	-----------------------------

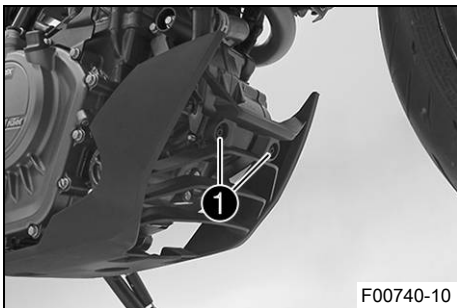
Efterarbete

- Ta ned motorcykeln från lyftanordningen baktill. (📖 s 113)

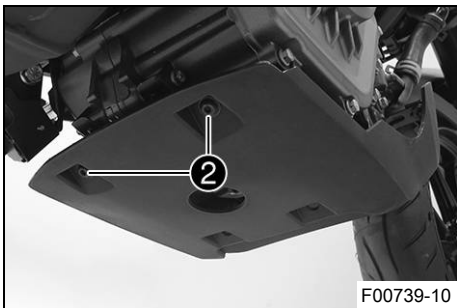


12 SERVICEARBETEN PÅ CHASSIT

12.15 Demontera framspoilern

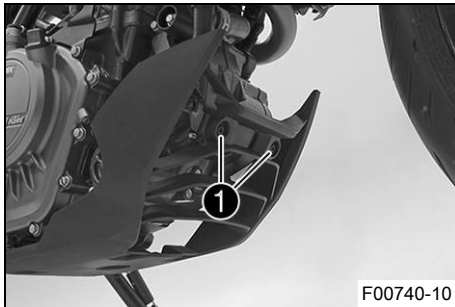


- Ta bort skruvarna ①.



- Ta bort skruvarna ②.
- Ta bort framspoilern.

12.16 Montera framspoilern



- Sätt framspoilern i rätt läge. Sätt dit skruvarna **1** utan att dra åt dem.



- Sätt dit skruvarna **2** och dra åt dem.

Specifikation

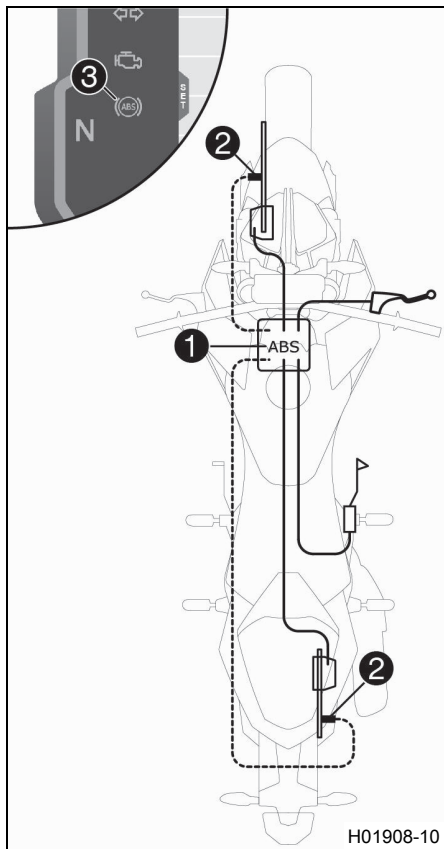
Skruv framspoiler bak	M6x9	9 Nm
-----------------------	------	------

- Dra åt skruvarna **1**.

Specifikation

Skruv framspoiler fram	M6x13	9 Nm
------------------------	-------	------

13.1 Låsning fria bromsar (ABS)



ABS-enheten ① består av hydraulenhet, ABS-styrdon och retur-pump och är monterad under bränsletanken. Det sitter en hjul-varvtalssensor ② på framhjulet och en på bakhjulet.



Varning

Risk för olyckor Om fordonet modifieras försämras ABS-funktionen.

- ABS måste vara avstängt för att, utanför det allmänna vägnätet, spinna loss med bakhjulet med åtdragen frambroms.
- Utför inga förändringar på fjädersvägen.
- Använd endast reservdelar på bromssystemet som godkänts och rekommenderats av KTM.
- Använd endast hjul och däck som godkänts och rekommenderats av KTM enligt angivet hastighetsindex.
- Observera det angivna däcktrycket.
- Säkerställ att servicearbeten och reparationer genomförs korrekt. (Din auktoriserade KTM-verkstad hjälper gärna till.)

ABS är ett säkerhetssystem som förhindrar att hjulen låser sig vid körning rakt fram utan inverkan från sidokrafter.




Varning

Risk för olyckor Körhjälpen kan endast hindra fordonet att slå runt inom naturlagarnas gränser.

Det är inte alltid möjligt att kompensera för extrema körsituationer som packningen med hög tyngdpunkt, växlande vägunderlag, branta nedförsbackar eller tvärbromsning utan urkoppling.

- Anpassa körstilen till vägförhållandena och din egen körkompetens.

ABS arbetar med två av varandra oberoende bromskretsar (fram- och bakbroms). I normal drift fungerar bromssystemet som ett vanligt bromssystem utan ABS. När ABS-styrdonet registrerar en tendens till låsning på något av hjulen börjar ABS arbeta genom att reglera bromstrycket. Regleringen känns av genom ett lätt pulserande på bromshandtaget eller fotbromspedalen.

ABS-varningslampan  ska tändas när tändningen slås på och slockna när man har börjat köra. Om den inte släcks när man har börjat köra eller om den tänds under körningen, indikerar detta att det finns ett funktionsfel på ABS-systemet. ABS är då inte längre aktivt och hjulen kan låsa sig vid inbromsning. Bromssystemet i sig fungerar, det är bara ABS-regleringen som är ur funktion.

ABS-varningslampan kan även tändas i extrema körsituationer då skillnaden i varvtal mellan fram- och bakhjul är stor, t.ex. vid wheelie eller spinnande bakhjul. Detta gör att ABS stängs av. För att aktivera ABS igen, stanna fordonet och slå av tändningen. När fordonet startas igen aktiveras ABS igen. ABS-varningslampan slocknar när man har börjat köra.

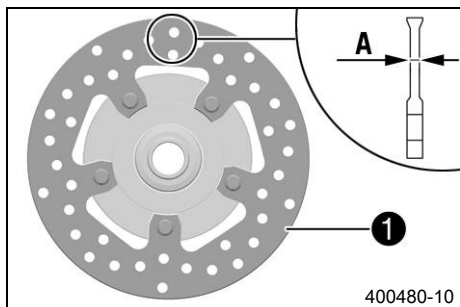
13.2 Kontrollera bromsskivorna



Varning

Risk för olyckor Slitna bromsskivor försämrar bromskraften.

- Säkerställ att slitna bromsskivor byts ut omedelbart. (Din auktoriserade KTM-verkstad hjälper gärna till.)



- Kontrollera måttet **A** för bromsskivans tjocklek (fram och bak) på flera ställen på bromsskivan.



Info

Slitage gör bromsskivan tunnare inom det område där bromsbeläggen ligger an **1**.

Bromsskivor, slitagegräns

fram	4,5 mm
bak	3,6 mm

- » Om bromsskivans tjocklek är tunnare än det angivna värdet.
 - Byt frambromsens bromsskiva. 🛠️
 - Byt bakbromsens bromsskiva. 🛠️
- Kontrollera bromsskivorna fram och bak avseende skador, sprickor och deformation.
 - » Om skador, sprickor eller deformation upptäcks:
 - Byt frambromsens bromsskiva. 🛠️
 - Byt bakbromsens bromsskiva. 🛠️



13.3 Kontrollera bromsvätskenivån i frambromsen



Varning

Risk för olyckor Bromssystemet slutar fungera vid otillräcklig bromsvätskenivå.

Om bromsvätskenivån sjunker under **MIN**-markeringen är antingen bromssystemet otätt eller bromsbelägg nedslitna.

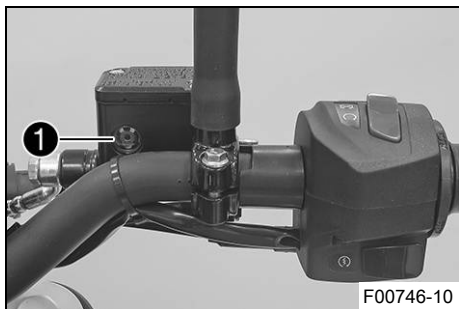
- Kontrollera bromssystemet och återuppta inte körningen förrän problemet har åtgärdats. (Din auktoriserade KTM-verkstad hjälper gärna till.)



Varning

Risk för olyckor För gammal bromsvätska försämrar bromskraften.

- Säkerställ att bromsvätskan i fram- och bakbromsen byts ut enligt serviceschemat. (Din auktoriserade KTM-verkstad hjälper gärna till.)



- Placera bromsvätskebehållaren på styret i horisontellt läge.
- Kontrollera bromsvätskenivån i synglaset **1**.
 - » Om bromsvätskenivån har sjunkit under **MIN**-markeringen:
 - Fyll på frambromsens bromsvätska. 📖 (s 136)

13.4 Fylla på frambromsens bromsvätska 📖



Varning

Risk för olyckor Bromssystemet slutar fungera vid otillräcklig bromsvätskenivå.

Om bromsvätskenivån sjunker under **MIN**-markeringen är antingen bromssystemet otätt eller bromsbeläggerna nedslitna.

- Kontrollera bromssystemet och återuppta inte körningen förrän problemet har åtgärdats. (Din auktoriserade KTM-verkstad hjälper gärna till.)



Varning

Hudirritationer Bromsvätska orsakar hudirritationer.

- Förvara bromsvätska oåtkomligt för barn.
- Använd lämpliga skyddskläder och skyddsglasögon.
- Låt inte bromsvätska hamna på huden, i ögonen eller på kläderna.
- Uppsök omedelbart läkare om bromsvätska har svalts.
- Vid hudkontakt spolas det drabbade stället med mycket vatten.
- Spola omedelbart ögonen grundligt med vatten och uppsök läkare om bromsvätska hamnat i ögonen.
- Byt om ifall du får bromsvätska på kläderna.



Varning

Risk för olyckor För gammal bromsvätska försämrar bromskraften.

- Säkerställ att bromsvätskan i fram- och bakbromsen byts ut enligt serviceschemat. (Din auktoriserade KTM-verkstad hjälper gärna till.)



Obs!

Risker för miljön Miljöfarliga ämnen orsakar miljöskador.

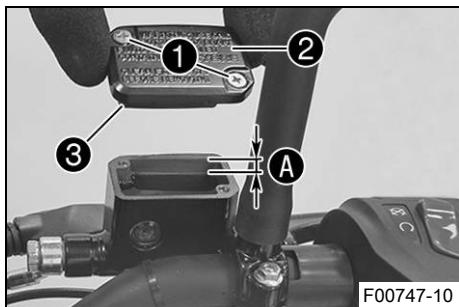
- Kassera oljor, fetter, filter, bränslen, rengöringsmedel, bromsvätska etc. i enlighet med gällande bestämmelser.

i Info

Använd aldrig bromsvätska DOT 5! Denna är silikonolja-baserad och purpurfärgad. Tätningar och bromskablar är inte gjorda för bromsvätska av typ DOT 5.

Låt inte bromsvätskan komma i kontakt med lackerade komponenter. Bromsvätskan skadar lacken.

Använd endast ren bromsvätska som förvarats i en tättslutande behållare.



Förarbete

- Kontrollera frambromsens bromsbelägg. (📖 s 139)

Huvudarbete

- Placera bromsvätskebehållaren på styret i horisontellt läge.
- Ta bort skruvarna ①.
- Ta bort locket ② och membranet ③.
- Fyll på bromsvätska upp till måttet A.

Specifikation

Mått A	5 mm
--------	------

Bromsvätska DOT 4 / DOT 5.1 (📖 s 233)

- Placera locket med membran i rätt läge. Sätt i och dra åt skruvarna.

i Info

Utspillad bromsvätska eller vätska som runnit ut ska omedelbart tvättas bort med vatten.

13.5 Kontrollera frambromsens bromsbelägg



Varning

Risk för olyckor Slitna bromsbelägg försämrar bromskraften.

- Säkerställ att slitna bromsbelägg byts ut omedelbart. (Din auktoriserade KTM-verkstad hjälper gärna till.)

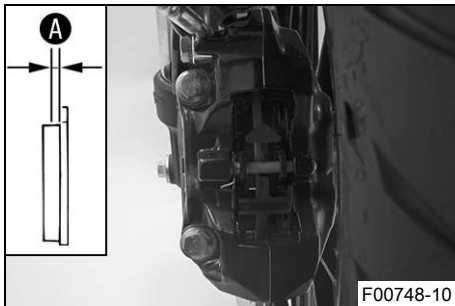


Varning

Risk för olyckor Skadade bromsskivor försämrar bromskraften.

Om bromsbeläggen byts ut för sent skrapar bromsbelägghållaren mot bromsskivorna. Detta medför att bromseffekten minskar kraftigt och att bromsskivorna förstörs.

- Kontrollera bromsbeläggen regelbundet.



- Kontrollera om bromsbeläggen fortfarande har minimitjocklek **A**.

Minsta tillåtna beläggjtjocklek A	$\geq 1 \text{ mm}$
--	---------------------

- » Om den minsta tillåtna beläggjtjockleken underskrids:
 - Byt frambromsens bromsbelägg. 🛠️
- Kontrollera om bromsbeläggen är skadade eller spruckna.
 - » Om de är skadade eller spruckna:
 - Byt frambromsens bromsbelägg. 🛠️



13.6 Kontrollera fotbromspedalens spel

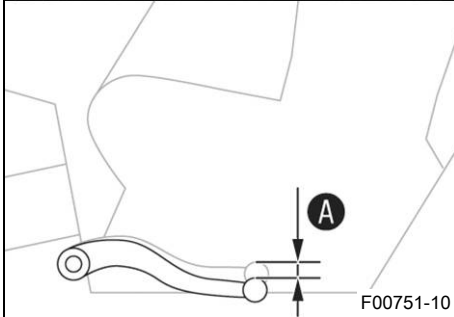
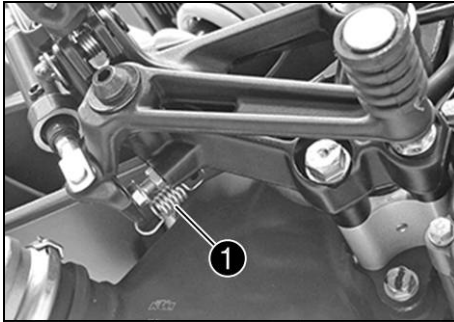


Varning

Risk för olyckor Bromssystemet slutar fungera vid överhettning.

När det inte finns något spel för fotbromspedalen, skapas ett tryck i bromssystemet som verkar på bakbromsen.

- Ställ in spelet för fotbromspedalen enligt anvisningen.



- Haka loss fjädern ❶.
- Manövrera fotbromspedalen fram och tillbaka mellan stoppläget och anliggning mot fotbromsens cylinderkolv och kontrollera spelet ❸.

Specifikation

Fotbromspedalens spel	3 ... 5 mm
-----------------------	------------

- » Om spelet inte överensstämmer med specifikationen:
 - Ställ in fotbromspedalens spel. 🐾 (📖 s 142)
- Haka i fjädern ❶.



13.7 Ställa in fotbromspedalens spel ↴

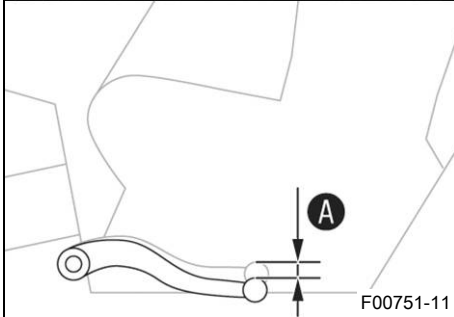
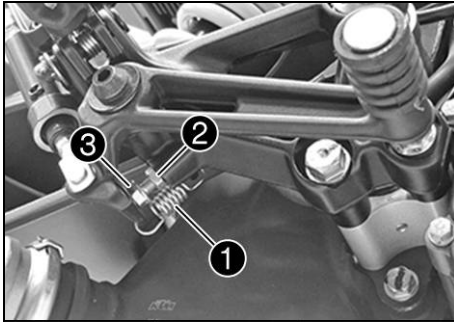


Varning

Risk för olyckor Bromssystemet slutar fungera vid överhettning.

När det inte finns något spel för fotbromspedalen, skapas ett tryck i bromssystemet som verkar på bakbromsen.

- Ställ in spelet för fotbromspedalen enligt anvisningen.



- Haka av fjädern ①.
- Lossa muttern ② och skruva på skruven ③ för att ställa in det specificerade spelet A.

Specifikation

Fotbromspedalens spel	3 ... 5 mm
-----------------------	------------



Info

Inställningsområdet är begränsat.

- Håll emot skruven ③ och dra åt muttern ②.
- Haka i fjädern ①.



13.8 Kontrollera bromsvätskenivån i bakbromsen



Varning

Risk för olyckor Bromssystemet slutar fungera vid otillräcklig bromsvätskenivå.

Om bromsvätskenivån sjunker under **MIN**-markeringen är antingen bromssystemet otätt eller bromsbeläggerna nedslitna.

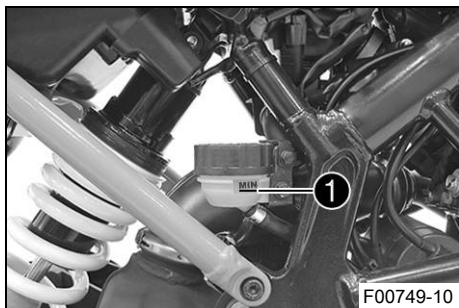
- Kontrollera bromssystemet och återuppta inte körningen förrän problemet har åtgärdats. (Din auktoriserade KTM-verkstad hjälper gärna till.)



Varning

Risk för olyckor För gammal bromsvätska försämrar bromskraften.

- Säkerställ att bromsvätskan i fram- och bakbromsen byts ut enligt serviceschemat. (Din auktoriserade KTM-verkstad hjälper gärna till.)



- Ställ upp fordonet lodrätt.
- Kontrollera bromsvätskenivån på bromsvätskebehållaren.
 - » När vätskenivån har nått **MIN**-märket **1**:
 - Fyll på bromsvätska för bakbromsen. 🛠️ (📖 s 145)

13.9 Fylla på bromsvätska för bakbromsen ↗



Varning

Risk för olyckor Bromssystemet slutar fungera vid otillräcklig bromsvätskenivå.

Om bromsvätskenivån sjunker under **MIN**-markeringen är antingen bromssystemet otätt eller bromsbeläggens nedslitna.

- Kontrollera bromssystemet och återuppta inte körningen förrän problemet har åtgärdats. (Din auktoriserade KTM-verkstad hjälper gärna till.)



Varning

Hudirritationer Bromsvätska orsakar hudirritationer.

- Förvara bromsvätska oåtkomligt för barn.
- Använd lämpliga skyddskläder och skyddsglasögon.
- Låt inte bromsvätska hamna på huden, i ögonen eller på kläderna.
- Uppsök omedelbart läkare om bromsvätska har svalts.
- Vid hudkontakt spolras det drabbade stället med mycket vatten.
- Spola omedelbart ögonen grundligt med vatten och uppsök läkare om bromsvätska hamnat i ögonen.
- Byt om ifall du får bromsvätska på kläderna.



Varning

Risk för olyckor För gammal bromsvätska försämrar bromskraften.

- Säkerställ att bromsvätskan i fram- och bakbromsen byts ut enligt serviceschemat. (Din auktoriserade KTM-verkstad hjälper gärna till.)



Obs!

Risker för miljön Miljöfarliga ämnen orsakar miljöskador.

- Kassera oljor, fetter, filter, bränslen, rengöringsmedel, bromsvätska etc. i enlighet med gällande bestämmelser.



Info

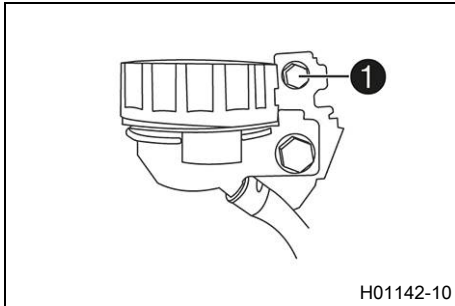
Använd aldrig bromsvätska DOT 5! Denna är silikonoljebaserad och purpurfärgad. Tätningar och bromskablar är inte gjorda för bromsvätska av typ DOT 5.

Låt inte bromsvätskan komma i kontakt med lackerade komponenter. Bromsvätskan skadar lacken.

Använd endast ren bromsvätska som förvarats i en tättslutande behållare.

Förarbete

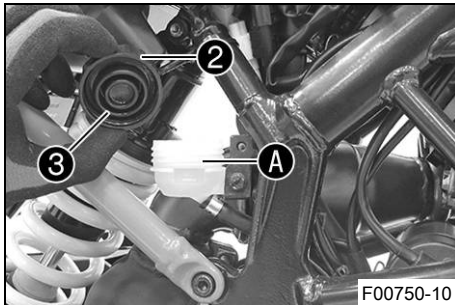
- Kontrollera bakbromsens bromsbelägg. (📖 s 148)



Villkor

Skruvlocket är spärrat.

- Ta bort skruven ① och ta av skruvlockets spärr.



- Ställ upp fordonet lodrätt.
- Ta bort skruvlocket ② med membran ③.
- Fyll på bromsvätska upp till märket A.

Bromsvätska DOT 4 / DOT 5.1 (📖 s 233)

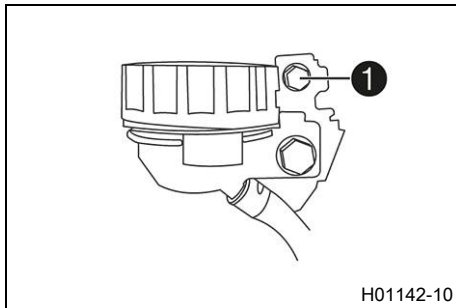
- Sätt tillbaka skruvlocket och membranet.



Info

Utspild bromsvätska eller vätska som runnit ut ska omedelbart tvättas bort med vatten.

13 BROMSSYSTEM



Villkor

Skruvlocket är spärrat.

- Sätt skruvlockets spärr på plats, sätt i och dra åt skruven **1**.

Specifikation

Skruv locksäkring expansionskärl bakbroms	M5	9 Nm
---	----	------

13.10 Kontrollera bakbromsens bromsbelägg



Varning

Risk för olyckor Slitna bromsbelägg försämrar bromskraften.

- Säkerställ att slitna bromsbelägg byts ut omedelbart. (Din auktoriserade KTM-verkstad hjälper gärna till.)

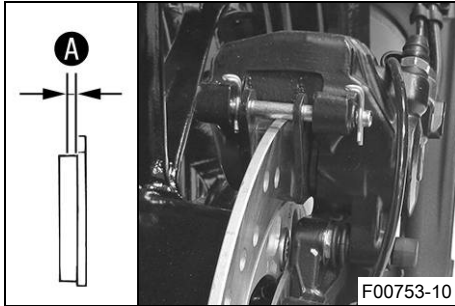


Varning

Risk för olyckor Skadade bromsskivor försämrar bromskraften.

Om bromsbeläggen byts ut för sent skrapar bromsbelägghållaren mot bromsskivorna. Detta medför att bromseffekten minskar kraftigt och att bromsskivorna förstörs.

- Kontrollera bromsbeläggen regelbundet.



- Kontrollera om bromsbeläggen fortfarande har minimitjocklek **A**.

Minsta tillåtna beläggjocklek A	$\geq 1 \text{ mm}$
--	---------------------

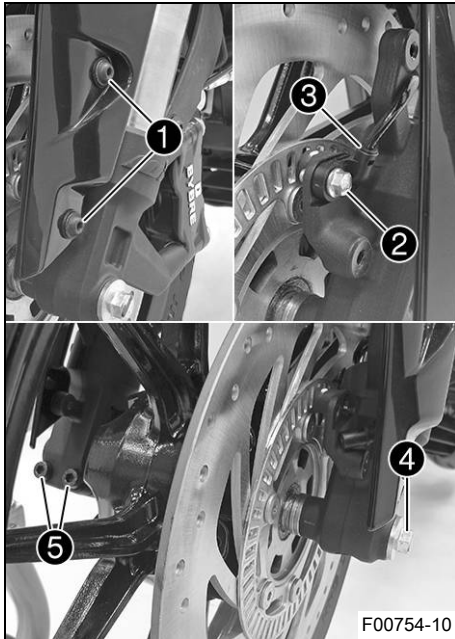
- » Om den minsta tillåtna beläggjockleken underskrids:
 - Byt bakbromsens bromsbelägg. 🛠️
- Kontrollera om bromsbeläggen är skadade eller spruckna.
 - » Om de är skadade eller spruckna:
 - Byt bakbromsens bromsbelägg. 🛠️



14.1 Demontera framhjulet 🐘

Förarbete

- Lyft upp motorcykeln med monteringsstativet baktill. (📖 s 113)
- Lyft upp motorcykeln med monteringsstativet fram. (📖 s 114)



Huvudarbete

- Ta bort skruvarna **1** med brickor och tryck skärmen något åt sidan.
- Ta bort skruven **2** och dra ut hjulvarvtalsensorn **3** ur hålet.
- Lossa skruven **4** några varv.
- Lossa skruvarna **5**.
- Tryck på skruven **4** för att skjuta ut hjulaxeln ur axelklämman.
- Ta bort skruven **4**.



Varning

Risk för olyckor Skadade bromsskivor försämrar bromskraften.

- Lägg alltid ned hjulet så att bromsskivan inte skadas.

- Håll fast framhjulet och ta bort hjulaxeln. Ta ut framhjulet ur gaffeln.



Info

Manövrera inte bromshandtaget när framhjulet är demonterat.

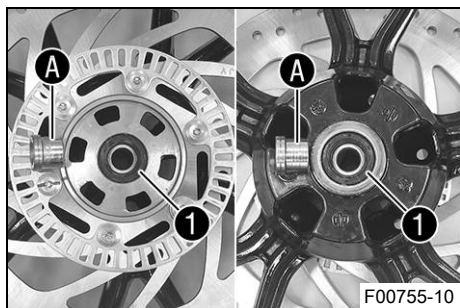
14.2 Montera framhjulet ↩



Varning

Risk för olyckor Olja eller fett på bromsskivorna försämrar bromskraften.

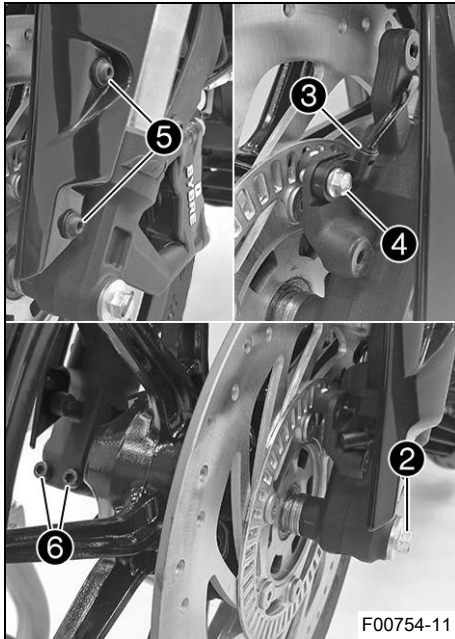
- Håll alltid bromsskivorna olje- och fettfria.
- Vid behov rengörs bromsskivorna med bromsrengöringsmedel.



- Kontrollera om hjullagret är skadat eller slitet.
 - » Om hjullagret är skadat eller slitet:
 - Byt hjullagret fram. ↩
- Ta bort distanshylsorna.
- Rengör och fetta in de radiella axeltättningsringarna ① och distanshylsornas löpytor A.

Långtidsfett (📖 s 238)

- Sätt i distanshylsorna.



- Gör rent gängorna på hjulaxeln och skruven ②.
- Gör rent hjulaxeln och smörj in den.

Långtidsfett (📖 s 238)

- Sätt framhjulet på plats och stick in hjulaxeln.
✓ Bromsbeläggen är rätt positionerade.
- Montera skruven ② och dra åt.

Specifikation

Skruv hjulaxel fram	M8	25 Nm
---------------------	----	-------

- Sätt hjulvarvtals-sensorn ③ på plats i hålet.
- Montera skruven ④ och dra åt.

Specifikation

Skruv hjulvarvtals-sensorns fäste	M6	8 Nm
-----------------------------------	----	------

- Sätt i och dra åt skruvarna ⑤ och brickorna.

Specifikation

Skruv skärm fram	M6	7 Nm
------------------	----	------

- Dra i bromshandtaget flera gånger tills bromsbeläggen ligger an mot bromsskivan och du känner av en tydlig tryckpunkt.
- Ta ned motorcykeln från monteringsstativet fram. (📖 s 116)
- Ta ned motorcykeln från lyftanordningen baktill. (📖 s 113)

14 HJUL, DÄCK

- Dra i frambromsen och komprimera gaffeln ordentligt några gånger.
 - ✓ Gaffelbenen justeras.
- Dra åt skruvarna ⑥.

Specifikation

Skruv axelklämma	M8	15 Nm
------------------	----	-------

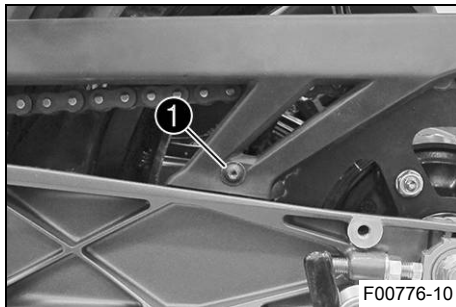
14.3 Demontera bakhjulet ↴

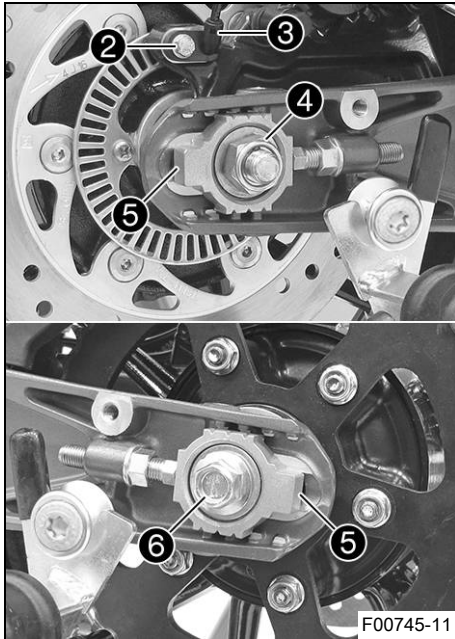
Förarbete

- Lyft upp motorcykeln med monteringsstativet baktill.
(📖 s 113)

Huvudarbete

- Ta bort skruven ①.





- Ta bort skruven ② och dra ut hjulvarvtalssensorn ③ ur hålet.
- Ta bort muttern ④ och brickan.
- Ta av kedjespännaren ⑤.
- Håll fast bakhjulet och dra ut hjulaxeln ⑥ med bricka och kedjespännare ⑤.
- Skjut bakhjulet framåt så mycket som möjligt och ta av kedjan från bakdrevet.
- Tryck kedjeskyddet åt sidan.



Varning

Risk för olyckor Skadade bromsskivor försämrar bromskraften.

- Lägg alltid ned hjulet så att bromsskivan inte skadas.

- Dra bakhjulet bakåt och ta ut det ur svingen.



Info

Trampa inte på fotbromspedalen när bakhjulet är demonterat.

14.4 Montera bakhjulet 🐾



Varning

Risk för olyckor Olja eller fett på bromsskivorna försämrar bromskraften.

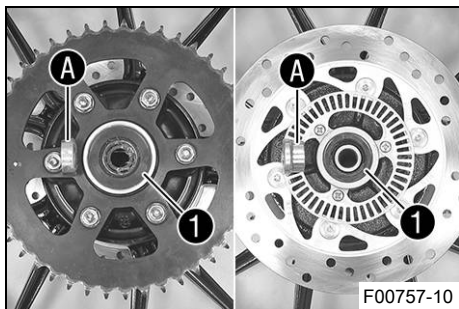
- Håll alltid bromsskivorna olje- och fettfria.
- Vid behov rengörs bromsskivorna med bromsrengöringsmedel.



Varning

Risk för olyckor Direkt efter att bakhjulet satts dit har bakbromsen till en början ingen verkan.

- Tryck flera gånger på fotbromsen tills du känner en tydlig tryckpunkt.



Huvudarbete

- Kontrollera om hjullagret är skadat eller slitet.
 - » Om hjullagret är skadat eller slitet:
 - Byt bakhjulslager. 🐾
- Ta bort distanshylsorna.
- Rengör och fetta in de radiella axeltätningssringarna ❶ och distanshylsornas löpytor A.

Långtidsfett (📖 s 238)

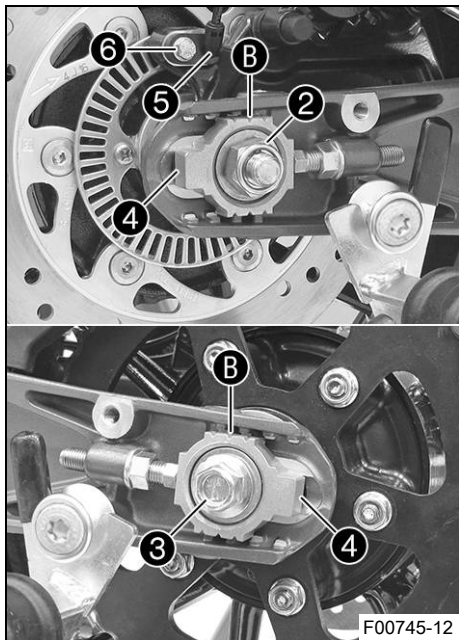
- Gör rent gängorna på hjulaxeln och axelmuttern.
- Gör rent hjulaxeln och smörj in den.

Långtidsfett (📖 s 238)

- Rengör ingreppsställena på bromsokshållaren och svingen.

- Montera dämpningsgummina och bakdrevets hållare på bakhjulet.
- Sätt i distanshylsorna.
- Sätt bakhjulet på plats.
 - ✓ Bromsbeläggen är rätt positionerade.
- Skjut bakhjulet framåt så mycket som möjligt och lägg kedjan om bakdrevet.
- Sätt kedjeskyddet på plats.

14 HJUL, DÄCK



- Dra bakhjulet bakåt och montera hjulaxeln **3** med brickan och kedjespännaren **4**.

Specifikation

Montera kedjespännarna **4** till vänster och höger i samma läge.

- Sätt dit muttern **2** och brickan.
- Tryck bakhjulet framåt så att kedjespännarna ligger an mot skruvarna och dra åt muttern **2**.

Specifikation

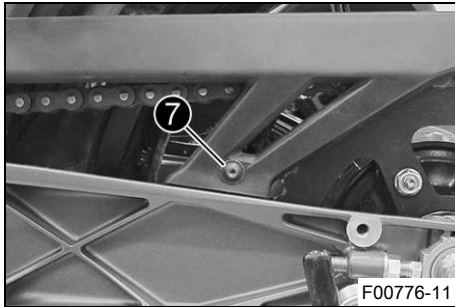
För att bakhjulet ska vara korrekt inriktat måste markeringarna på kedjespännarna till vänster och höger vara i samma läge i förhållande till referensmärkena **B**.

Mutter hjulaxel bak	M14x1,5	98 Nm
---------------------	---------	-------

- Sätt hjulvarvtalssensorn **5** på plats i hålet.
- Montera skruven **6** och dra åt.

Specifikation

Skruv hjulvarvtals-sensorns fäste	M6	8 Nm
-----------------------------------	----	------



- Montera skruven 7 och dra åt.

Specifikation

Skruv kedjeskydd	EJOT PT® K60x30	7 Nm
------------------	--------------------	------

Efterarbete

- Ta ned motorcykeln från lyftanordningen baktil. (📖 s 113)
- Kontrollera kedjespänningen. (📖 s 124)



14.5 Kontrollera bakhjulsnavets dämpningsgummin 🐾

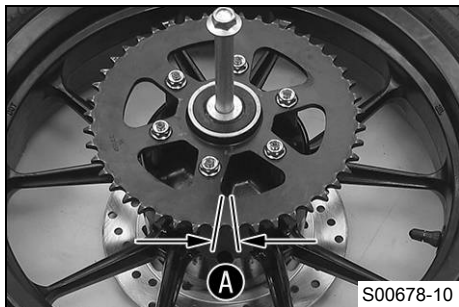
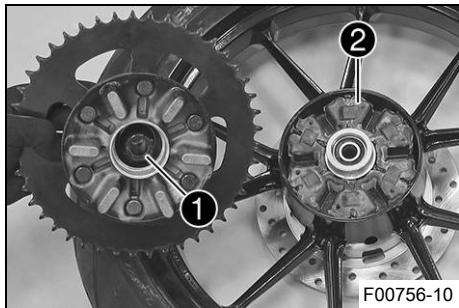


Info

Motorns kraft överförs till bakhjulet av bakdrevet via 6 dämpningsgummin. De slits ner under körning. Om dämpningsgummina inte byts ut i tid, skadas bakdrevshållaren och bakhjulsnavet.

Förarbete

- Lyft upp motorcykeln med monteringsstativet baktil. (📖 s 113)
- Demontera bakhjulet. 🐾 (📖 s 154)



Huvudarbete

- Kontrollera lagret ①.
 - » Om lagret är skadat eller slitet:
 - Byt lager. 🛠️
- Kontrollera bakhjulsnavets dämpningsgummin ② så att de inte är skadade eller slitna.
 - » Om bakhjulsnavets dämpningsgummin är skadade eller slitna:
 - Byt ut bakhjulsnavets samtliga dämpningsgummin.
- Lägg bakhjulet på en arbetsbänk med bakdrevet uppåt. Stick in hjulaxeln i navet.
- För att kontrollera spelet A, håll fast bakhjulet och försök att rotera bakdrevet.



Info

Spelet mäts på utsidan av baktrevet.

Spelet i bakhjulets dämpningsgummin	≤ 5 mm
-------------------------------------	--------

- » Om spelet A är större än det angivna värdet:
 - Byt ut bakhjulsnavets samtliga dämpningsgummin.

Efterarbete

- Montera bakhjulet. 🛠️ (📖 s 156)
- Ta ned motorcykeln från lyftanordningen baktill. (📖 s 113)

- Kontrollera kedjespänningen. (📖 s 124)



14.6 Kontrollera däckens skick



Varning

Risk för olyckor Om ett däck går sönder under körningen förlorar man kontrollen över fordonet.

- Se till att omedelbart byta ut skadade eller nedslitna däck. (Din auktoriserade KTM-verkstad hjälper gärna till.)



Varning

Risk för omkullkörning Vid olika däckprofiler på fram- och bakhjulet påverkas köregenskaperna.

Vid olika däckprofiler kan kontrollen över fordonet försvåras avsevärt.

- Säkerställ att däcken på fram- och bakhjulet har likartade profilmönster.



Varning

Risk för olyckor Däck som inte är godkända eller rekommenderade försämrar köregenskaperna.

- Använd endast hjul och däck som godkänts och rekommenderats av KTM enligt angivet hastighetsindex.

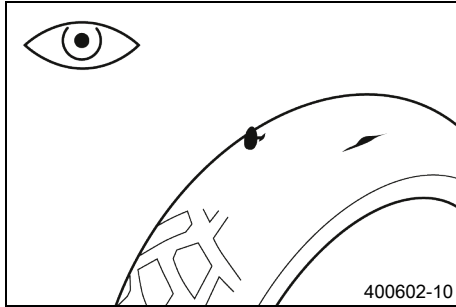


Info

Däckens typ, skick och tryck påverkar motorcykelns köregenskaper.

Slitna däck påverkar köregenskaperna negativt, i synnerhet på våt körbana.

14 HJUL, DÄCK



- Kontrollera fram- och bakhjulets däck med avseende på snittskador, föremål som fastnat eller andra skador.
 - » Om däcket har snittskador, om föremål fastnat eller om det har andra skador:
 - Byt däck. 🐛
- Kontrollera mönsterdjupet.



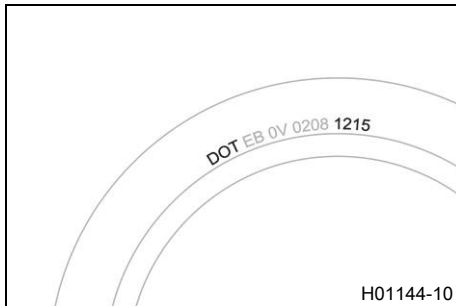
Info

Beakta gällande bestämmelser angående minsta mönsterdjup.

Minsta mönsterdjup	≥ 2 mm
--------------------	-------------

- » Om mönsterdjupet är för litet:
 - Byt däck. 🐛

- Kontrollera däckens ålder.



Info

Däckens tillverkningsdatum anges för det mesta på däcken med hjälp av de fyra sista siffrorna i DOT beteckningen. De två första siffrorna anger tillverkningsveckan och de två sista tillverkningsåret. KTM rekommenderar ett däckbyte senast efter 5 år, oberoende av däckens slitage.

- » Om däcket är äldre än 5 år:

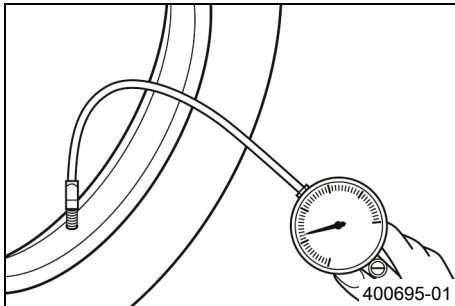
- Byt däck. 🐾



14.7 Kontrollera däcktrycket

i Info

För lågt däcktryck ökar däckets slitage och leder till att däckets överhettas.
Korrekt däcktryck säkerställer bästa möjliga körkomfort och ökar däckets livslängd.



- Ta bort skyddshättan.
- Kontrollera däcktrycket när däcken är kalla.

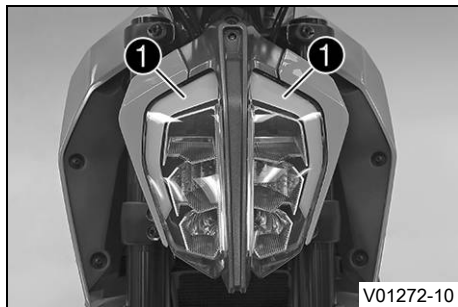
Däcktryck enbart förare	
fram	2,0 bar
bak	2,0 bar

Däcktryck med passagerare/max tillåten lastvikt	
fram	2,0 bar
bak	2,2 bar

- » Om däcktrycket inte överensstämmer med specifikationen:
 - Korrigera däcktrycket.
- Sätt tillbaka skyddshättan.



15.1 Varselljus (DRL)



Varning

Risk för olyckor Varselljus får inte ersätta halvljus vid dåliga siktförhållanden.

Vid avsevärt nedsatt sikt på grund av dimma, snöfall eller regn kan den automatiska omkopplingen mellan varsel- ljus och halvljus endast användas i begränsad omfattning.

- Säkerställ alltid att lämplig belysning har valts.
- Slå av varseljuset före körning eller när fordonet står still via menyn så att halvljuset är tillkopplat hela tiden.
- Följ gällande lagar om varsel- och halvljus.

Varselljuset (DRL) är inbyggt i huvudstrålkastaren.

Varselljuset (DRL) får bara tändas vid goda ljusförhållanden.

Aktivera varseljuset (DRL) på kombinationsinstrumentet.

Styrningen tar över omgivningsljussensorn i kombinationsinstrumentet. Om det råder goda ljusförhållanden stängs halvljuset av och varseljuset sätts på.



Info

Positionsljuset ① lyser alltid oavsett belysningstyp.

15.2 Demontera 12 V-batteri ↴






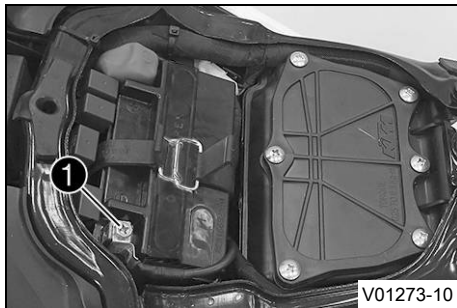
Varning

Risk för personskador Batterisyra och batterigaser kan ge svåra frätskador.

- Förvara 12 V-batterier oåtkomligt för barn.
- Använd lämpliga skyddskläder och skyddsglasögon.
- Undvik kontakt med batterisyra eller batterigaser.
- Se till att det inte uppstår gnistor eller finns en öppen låga i närheten av 12 V-batteriet.
- Ladda endast 12 V-batterierna i väl ventilerade lokaler.
- Vid hudkontakt spolras det drabbade stället omedelbart av med mycket vatten.
- Skölj ögonen i minst 15 minuter med vatten och uppsök omedelbart läkare om batterisyra eller batterigaser har hamnat i ögonen.

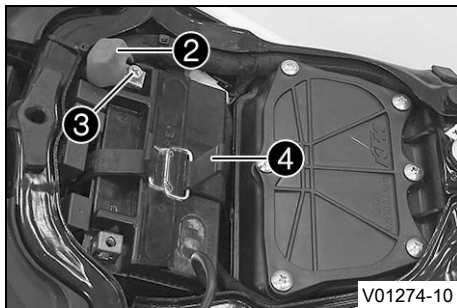
Förarbete

- Stäng av tändningen genom att vrida tändningsnyckeln till läget .
- Ta bort passagerarsadeln. ( s 119)
- Ta bort förarsadeln. ( s 120)



Huvudarbete

- Lossa minuskabeln **1** från 12 V-batteriet.



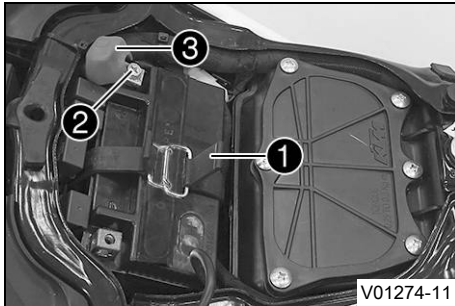
- Dra bort locket till pluspolen **2**.
- Lossa pluskabeln **3** från 12 V-batteriet.
- Haka av gummihållaren **4**.
- Dra upp 12 V-batteriet ur batterifacket.



Info

Använd aldrig motorcykeln med urladdat 12 V-batteri eller utan 12 V-batteri. I båda fall riskerar elektriska komponenter och säkerhetsanordningar att skadas. Fordonet är inte längre i trafiksäkert skick.

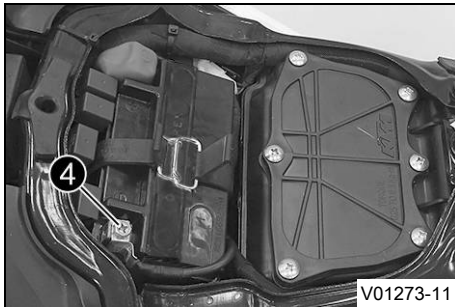
15.3 Montera 12 V-batteri ↗

**Huvudarbete**

- Placera 12 V-batteriet i batterifacket.

12 V-batteri (ETZ-9-BS) (📖 s 224)

- Haka i gummihållaren ①.
- Sätt pluskabeln ② på plats, sätt dit skruven och dra åt.
- Sätt pluspolskyddet ③ i rätt läge.



- Sätt minuskabeln ④ på plats, sätt dit skruven och dra åt.

Efterarbete

- Montera förarsadeln. (📖 s 121)
- Montera passagerarsadeln. (📖 s 120)

- Ställ in tid och datum. (📖 s 75)

15.4 Ladda 12 V-batteriet ↴



Varning

Risk för personskador Batterisyra och batterigaser kan ge svåra frätskador.

- Förvara 12 V-batterier oåtkomligt för barn.
- Använd lämpliga skyddskläder och skyddsglasögon.
- Undvik kontakt med batterisyra eller batterigaser.
- Se till att det inte uppstår gnistor eller finns en öppen låga i närheten av 12 V-batteriet.
- Ladda endast 12 V-batterierna i väl ventilerade lokaler.
- Vid hudkontakt spolras det drabbade stället omedelbart av med mycket vatten.
- Skölj ögonen i minst 15 minuter med vatten och uppsök omedelbart läkare om batterisyra eller batterigaser har hamnat i ögonen.



Obs!

Risker för miljön 12 V-batterier innehåller miljöfarliga ämnen.

- 12 V-batterier får inte kasseras bland hushållssopor.
- Lämna in 12 V-batterierna till en återvinningscentral.

**Info**

12 V-batteriets laddningsnivå sjunker även när det inte belastas.

Laddningsnivå och laddningssätt är mycket viktiga för 12 V-batteriets livslängd.

Snabb uppladdning med hög laddningsström minskar livslängden.

När laddningsström, laddningsspänning eller laddningstid överskrider läcker elektrolyt ut via säkerhetsventilerna. Detta gör att 12 V-batteriets kapacitet minskar.

Om 12 V-batteriet laddats ur på grund av upprepade startförsök ska 12 V-batteriet laddas upp direkt.

Om 12 V-batteriet står urladdat under en längre tid djupurladdas det och sulfateras, vilket leder till att batteriet förstörs.

12 V-batteriet är underhållsfritt. Syranivån behöver inte kontrolleras.

Förarbete

- Stäng av tändningen genom att vrida tändningsnyckeln till läget
- Ta bort passagerarsadeln. (📖 s 119)
- Ta bort förarsadeln. (📖 s 120)
- Ta bort minuskabeln från 12 V-batteriet för att undvika skador på fordonets elsystem.



Huvudarbete

- Anslut laddaren till 12 V-batteriet. Slå på laddaren.

Batteriladdare (58429074000)

Med denna laddare kan man dessutom testa vilospänningen, 12 V-batteriets startförmåga och generatorn. Med den här laddaren kan inte 12 V-batteriet överladdas.

Info

Ta aldrig bort locket ①.

Ladda 12 V-batteriet med max 10 % av den kapacitet som är angiven på batterihöljet ②.

- Stäng av laddaren efter laddningen och koppla bort den från 12 V-batteriet.

Specifikation

Laddningsström, laddningsspänning och laddningstid får inte överskridas.

Ladda upp 12 V-batteriet med jämna mellanrum om motorcykeln inte körs.

3 månader

- Sätt minuskabeln på plats, sätt i och dra åt skruven.
- Sätt locket till minuspolen på plats.

Efterarbete

- Montera förarsadeln. (📖 s 121)
- Montera passagerarsadeln. (📖 s 120)

- Ställ in tid och datum. (🗨 s 75)



15.5 Byta ABS-säkringar



Varning

Brandrisk Felaktiga säkringar överbelastar elsystemet.


- Använd endast säkringar med föreskrivet amperevärde.
- Förbikoppla och reparera aldrig säkringar.

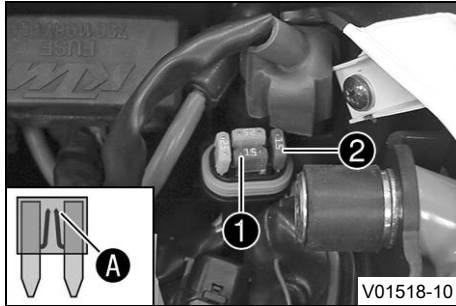


Info

Två säkringar för ABS sitter under passagerarsadeln. Med dessa båda säkringar skyddas ABS-systemets returpump och hydraulenhet. Den tredje säkring som skyddar ABS-styrdonet sitter i säkringslådan.

Förarbete

- Stäng av tändningen genom att vrida tändningsnyckeln till läget .
- Ta bort passagerarsadeln. (🗨 s 119)



Byta säkring för ABS-hydraulenheten:

- Ta bort skyddshättan och ta bort säkringen ①.



Info

En defekt säkring har en bruten smältråd A.



Varning

Brandrisk Felaktiga säkringar överbelastar elsystemet.

- Använd endast säkringar med föreskrivet amperevärde.
- Förbikoppla och reparera aldrig säkringar.

- Sätt i en reservsäkring med passande amperetal.

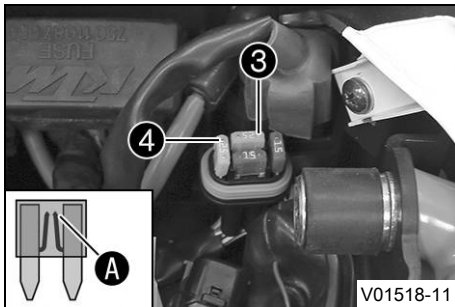
Säkring (75011088015) (📖 s 224)



Tips

Sätt i en ny reservsäkring ② i säkringslådan så att den finns till hands vid behov.

- Montera skyddshättan.



Byta säkring för ABS-returpumpen:

- Ta bort skyddshättan och ta bort säkringen ③.



Info

En defekt säkring har en bruten smältråd A.



Varning

Brandrisk Felaktiga säkringar överbelastar elsystemet.

- Använd endast säkringar med föreskrivet amperevärde.
- Förbikoppla och reparera aldrig säkringar.

- Sätt i en reservsäkring med passande amperetal.

Säkring (90111088025) (📖 s 224)



Tips

Sätt i en ny reservsäkring ④ i säkringslådan så att den finns till hands vid behov.

- Montera skyddshättan.

Efterarbete

- Montera passagerarsadeln. (📖 s 120)

15.6 Byta säkringar på de enskilda strömförbrukarna



Info

Säkringslådan med huvudsäkringen och de enskilda förbrukarnas säkringar sitter under passagerarsadeln.

Förarbete

- Stäng av tändningen genom att vrida tändningsnyckeln till läget ☒.
- Ta bort passagerarsadeln. (📖 s 119)



Huvudarbete

- Öppna säkringslådans lock ①.
- Ta bort den defekta säkringen.

Specifikation

Säkring 1 - 30 A - huvudsäkring
Säkring 2 - 10 A - kombinationsinstrument
Säkring 3 - 10 A - huvudrelä
Säkring 4 - 15 A - tändspole, bränslepump, startmotorrelä, signalhorn
Säkring 5 - 15 A - kylarfläkt
Säkring 6 - 15 A - bromsljus, körriktningsvisare, helljus, halvljus, positionsljus, bakljus, nummerskyaltsbelysning
Säkring 7 - 10 A - styrdon för motorelektronik, ABS-styrdon
Säkring 8 - 10 A - larm (tillval)
Säkring 9 - 10 A - konstant plus för extra utrustning (ACC1 fram)
Säkring 10 - 10 A - tändningsplus för extra utrustning (ACC2 fram)
Säkring SPARE - 10 A/15 A/30 A - reservsäkringar



Info

En defekt säkring har en bruten smältråd ①.



Varning

Brandrisk Felaktiga säkringar överbelastar elsystemet.

- Använd endast säkringar med föreskrivet amperevärde.
- Förbikoppla och reparera aldrig säkringar.

- Sätt i en reservsäkring med passande amperetal.

Säkring (75011088010) (📖 s 224)

Säkring (75011088015) (📖 s 224)

Säkring (75011088030) (📖 s 224)



Tips

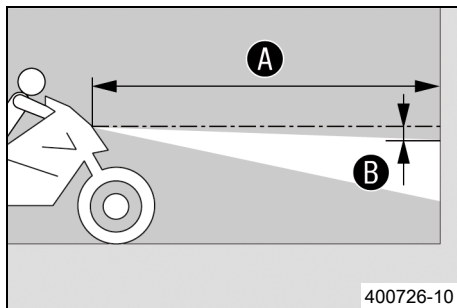
Sätt i en ny reservsäkring i säkringslådan så att den finns till hands vid behov.

- Kontrollera att förbrukaren fungerar.
- Stäng säkringslådans lock ①.

Efterarbete

- Montera passagerarsadeln. (📖 s 120)

15.7 Kontrollera strålkastarinställningen



- Ställ fordonet på ett vågrätt underlag framför en ljus vägg och rita ett märke i höjd med strålkastarens mitt.
- Rita ett annat märke på avstånd **B** under det första märket.

Specifikation

Avstånd B	5 cm
------------------	------

- Ställ fordonet rakt upp med avståndet **A** framför väggen och tänd halvljuset.

Specifikation

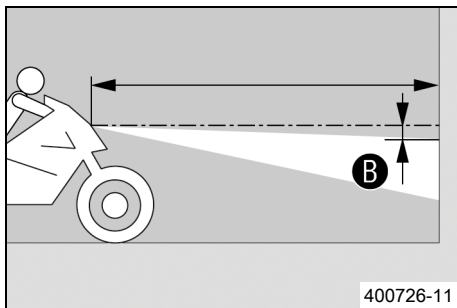
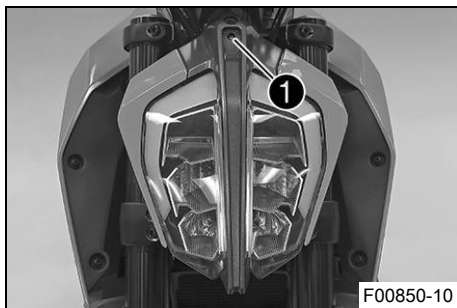
Avstånd A	5 m
------------------	-----

- Nu sätter sig föraren på motorcykeln, vid behov med packning och passagerare.
- Kontrollera strålkastarinställningen.

För en motorcykel med förare och ev. packning och passagerare ska gränsen mellan ljust och mörkt område befinna sig exakt vid det nedre märket.

- » Om gränsen mellan ljust och mörkt område inte överensstämmer med specifikationen:
 - Ställ in strålkastarens räckvidd. (📖 s 178)

15.8 Ställa in strålkastarens räckvidd



Förarbete

- Kontrollera strålkastarinställningen. (📖 s 177)

Huvudarbete

- Ställ in strålkastarens räckvidd med justerskruven ①.

Info

Vrid medsols för att öka räckvidden, vrid motsols för att minska räckvidden.

Extra vikt kan eventuellt leda till att strålkastarens räckvidd måste korrigeras.

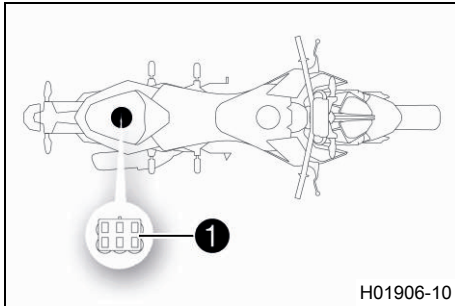
Skruven ① håller även fast strålkastaren. Säkerställ att skruven alltid är tillräckligt iskruvad.

- Ställ in strålkastaren på markeringen ②.

Specifikation

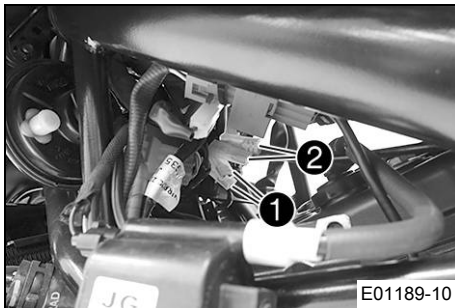
För en motorcykel med förare och ev. packning och passagerare ska gränsen mellan ljust och mörkt område finna sig exakt vid det nedre märket ②.

15.9 Diagnoskontakt



Diagnoskontakten ① sitter under passagerarsadeln.

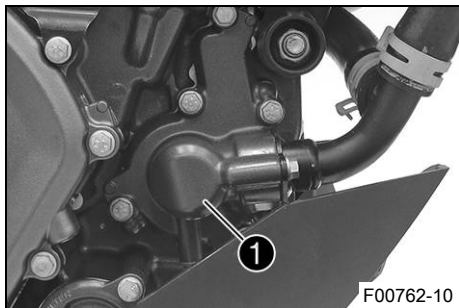
15.10 ACC1 och ACC2 fram



Monteringsställe

- Spänningsförsörjningarna ACC1 ① och ACC2 ② fram sitter på fordonets vänstra sida bakom kåpan under bränsletanken.

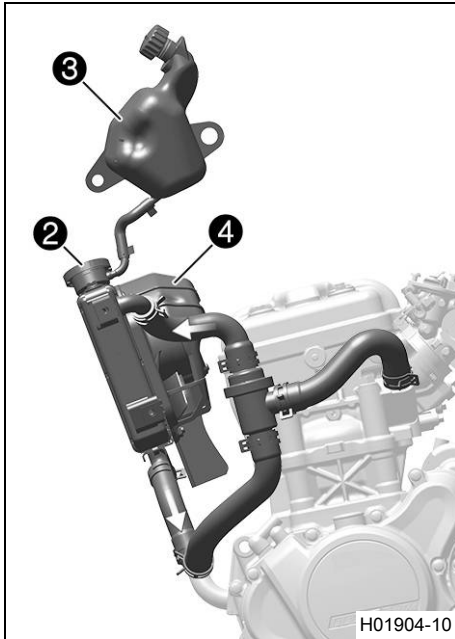
16.1 Kylsystem



Vattenpumpen ① i motorn sörjer för en tvångscirkulation av kylvätskan.

Vid uppvärmning stiger trycket i kylsystemet. Detta tryck regleras av en ventil i kylarlocket ②. Genom värmeutvidgningen leds den överflödiga kylvätskan till expansionskärllet ③. När temperaturen sjunker sugas denna del tillbaka till kylsystemet. Den angivna kylvätsketemperaturen kan därför tillåtas utan att funktionsstörningar uppstår.

110 °C



Kylningen genereras av fartvinden och en kylarfläkt ④ som kopplas till vid högre temperaturer. Lägre körhastighet ger lägre kyleffekt. Smutsiga kylarlameller minskar också kyleffekten.



Info

Om kylsystemet överhettas är det maximala motorvarvtalet begränsat.

16.2 Kontrollera frostskyddet och kylvätskenivån



Varning

Risk för skållskador När motorcykeln körs blir kylvätskan mycket varm och dessutom trycksatt.

- Öppna inte kylaren, kylarslangarna eller andra komponenter i kylsystemet om motorn eller kylsystemet är driftvarma.
- Låt kylsystemet och motorn svalna innan du öppnar kylaren, kylarslangarna eller andra komponenter i kylsystemet.
- Vid skållskada ska den drabbade kroppsdelens omedelbart nedsänkas i ljummet vatten.



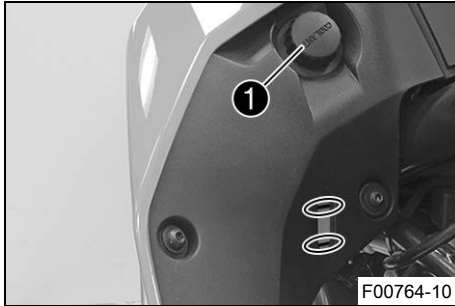
Varning

Risk för förgiftning Kylvätskan är giftig och hälsovådlig.

- Förvara kylvätska oåtkomligt för barn.
- Låt inte kylvätska hamna på huden, i ögonen eller på kläderna.
- Uppsök omedelbart läkare om kylvätska har svalts.
- Vid hudkontakt spolad det drabbade stället omedelbart av med mycket vatten.
- Spola ögonen grundligt med vatten och uppsök omedelbart läkare om kylvätska har hamnat i ögonen.
- Byt om ifall du får kylvätska på kläderna.

Krav

Motorn är kall.



- Ställ motorcykeln på en vågrät yta.
- Ta bort locket ① på expansionskärlet.
- Kontrollera kylvätskans frostskydd.

-25 ... -45 °C

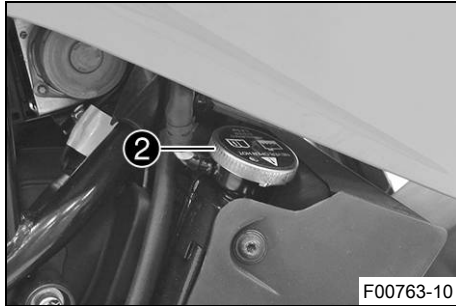
- » Om kylvätskans frostskydd inte överensstämmer med specifikationen:
 - Korrigera kylvätskans frostskydd.
- Kontrollera kylvätskenivån i expansionskärlet.

Kylvätskenivån måste vara mellan de båda markeringarna.

- » Om kylvätskenivån inte överensstämmer med specifikationen:
 - Korrigera kylvätskenivån.

Kylvätska (📖 s 234)

- Sätt tillbaka locket på expansionskärlet.



- Ta bort kylarlocket ②.
- Kontrollera kylvätskans frostskydd.

-25 ... -45 °C

- » Om kylvätskans frostskydd inte överensstämmer med specifikationen:
 - Korrigera kylvätskans frostskydd.
- Kontrollera kylvätskenivån i kylaren.

Kylaren måste vara helt påfylld.

- » Om kylvätskenivån inte överensstämmer med specifikationen:
 - Korrigera kylvätskenivån och ta reda på orsaken till förlusten.

Kylvätska (📖 s 234)

- » Om mer kylvätska behövde fyllas på än angiven specifikation:
 - > 0,20 l
 - Fyll på/avlufva kylsystemet. 🗑️ (📖 s 189)
- Montera kylarlocket.

16.3 Kontrollera kylvätskenivån



Varning

Risk för skållskador När motorcykeln körs blir kylvätskan mycket varm och dessutom trycksatt.

- Öppna inte kylaren, kylarslangarna eller andra komponenter i kylsystemet om motorn eller kylsystemet är driftvarma.
- Låt kylsystemet och motorn svalna innan du öppnar kylaren, kylarslangarna eller andra komponenter i kylsystemet.
- Vid skållskada ska den drabbade kroppsdelens omedelbart nedsänkas i ljummet vatten.



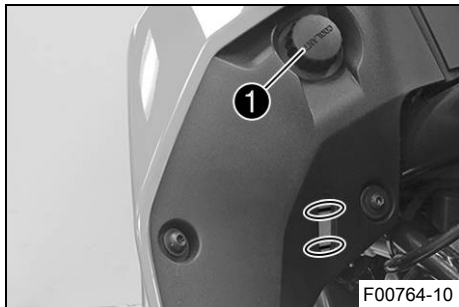
Varning

Risk för förgiftning Kylvätskan är giftig och hälsovådlig.

- Förvara kylvätska oåtkomligt för barn.
- Låt inte kylvätska hamna på huden, i ögonen eller på kläderna.
- Uppsök omedelbart läkare om kylvätska har svalts.
- Vid hudkontakt spolad det drabbade stället omedelbart av med mycket vatten.
- Spola ögonen grundligt med vatten och uppsök omedelbart läkare om kylvätska har hamnat i ögonen.
- Byt om ifall du får kylvätska på kläderna.

Krav

Motorn är kall.

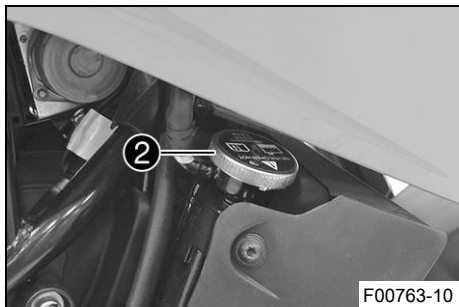


- Ställ motorcykeln på en vågrät yta.
- Kontrollera kylvätskenivån i expansionskärlet **1**.

Kylvätskenivån måste vara mellan de båda markeringarna.

- » Om kylvätskenivån inte överensstämmer med specifikationen:
 - Korrigera kylvätskenivån.

Kylvätska (📖 s 234)



- Ta bort kylarlocket **2** och kontrollera kylvätskenivån i kylaren.

Kylaren måste vara helt påfylld.

- » Om kylvätskenivån inte överensstämmer med specifikationen:
 - Korrigera kylvätskenivån och ta reda på orsaken till förlusten.
- » Om mer kylvätska behövde fyllas på än angiven specifikation:
 - > 0,20 l
 - Fyll på/avlufva kylsystemet. 📖 (📖 s 189)

- Montera kylarlocket.

16.4 Tappa av kylvätska ↘



Varning

Risk för skållskador När motorcykeln körs blir kylvätskan mycket varm och dessutom trycksatt.

- Öppna inte kylaren, kylarslangarna eller andra komponenter i kylsystemet om motorn eller kylsystemet är driftvarma.
- Låt kylsystemet och motorn svalna innan du öppnar kylaren, kylarslangarna eller andra komponenter i kylsystemet.
- Vid skållskada ska den drabbade kroppsdelens omedelbart nedsänkas i ljummet vatten.



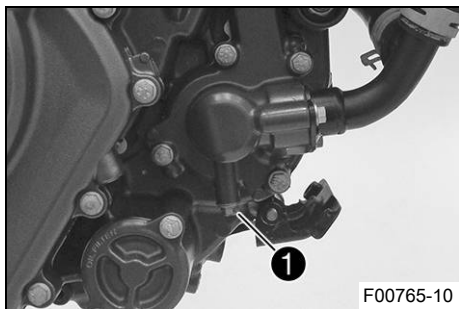
Varning

Risk för förgiftning Kylvätskan är giftig och hälsovådlig.

- Förvara kylvätska oåtkomligt för barn.
- Låt inte kylvätska hamna på huden, i ögonen eller på kläderna.
- Uppsök omedelbart läkare om kylvätska har svalts.
- Vid hudkontakt spolad det drabbade stället omedelbart av med mycket vatten.
- Spola ögonen grundligt med vatten och uppsök omedelbart läkare om kylvätska har hamnat i ögonen.
- Byt om ifall du får kylvätska på kläderna.

Krav

Motorn är kall.



Förarbete

- Demontera framspoilern. (📖 s 130)

Huvudarbete

- Ställ upp motorcykeln lodrätt.
- Ställ en lämplig behållare under motorn.
- Ta bort skruven ❶ med tätningringen.
- Ta bort kylarlocket.
- Låt kylvätskan rinna ut helt.
- Sätt i skruven ❶ och en ny tätningring och dra åt den.

Specifikation

Låsskruv vattenpumpens avtappningshål	M6	10 Nm
---------------------------------------	----	-------

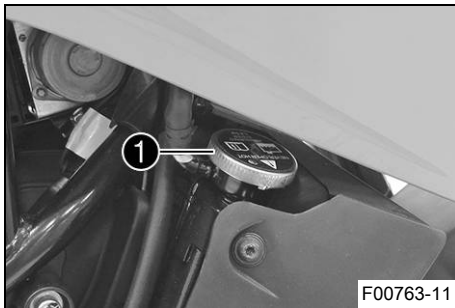
16.5 Fylla på/avlufta kylsystemet ↘



Varning

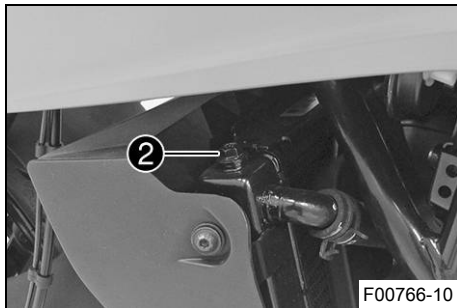
Risk för förgiftning Kylvätskan är giftig och hälsovadlig.

- Förvara kylvätska oåtkomligt för barn.
- Låt inte kylvätska hamna på huden, i ögonen eller på kläderna.
- Uppsök omedelbart läkare om kylvätska har svalts.
- Vid hudkontakt spolas det drabbade stället omedelbart av med mycket vatten.
- Spola ögonen grundligt med vatten och uppsök omedelbart läkare om kylvätska har hamnat i ögonen.
- Byt om ifall du får kylvätska på kläderna.



Huvudarbete

- Ta bort kylarlocket ❶.



- Lossa avluftningsskruven ②.

Specifikation

3 varv

- Luta fordonet något åt höger.
- Fyll på kylvätska tills den rinner ut ur avluftningsskruven utan bubblor och dra genast åt avluftningsskruven.

Kylvätska (📖 s 234)

- Fyll på kylvätska i kylaren tills den är full. Montera kylarlocket.
- Ställ upp fordonet mot sidostödet.

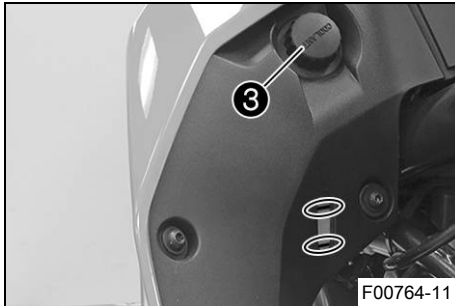


Fara

Risk för förgiftning Avgaser är giftiga och kan leda till medvetslöshet och dödsfall.

- Säkerställ alltid tillfredsställande ventilation när motorn är igång.
- Använd en lämplig avgasutsugning när du ska starta eller köra motorn i ett slutet utrymme.

- Starta motorn och varmkör den.



- Stäng av motorn och låt den svalna.
- Låt motorn svalna och kontrollera sedan kylvätskenivån i kylaren igen. Fyll på kylvätska om det behövs.
- Ta av expansionskärlets locket ③ och fyll på kylvätska upp till det övre märket.
- Sätt tillbaka locket på expansionskärlet.

Efterarbete

- Montera framspoilern. (📖 s 131)



16.6 Byta kylvätskan



Varning

Risk för skållskador När motorcykeln körs blir kylvätskan mycket varm och dessutom trycksatt.

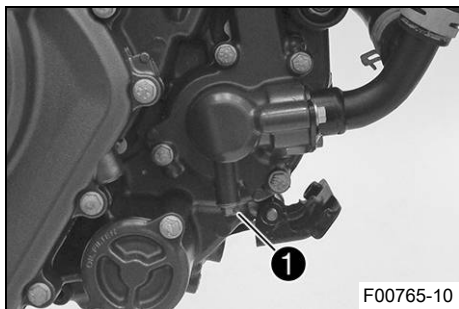
- Öppna inte kylaren, kylarslangarna eller andra komponenter i kylsystemet om motorn eller kylsystemet är driftvarma.
- Låt kylsystemet och motorn svalna innan du öppnar kylaren, kylarslangarna eller andra komponenter i kylsystemet.
- Vid skållskada ska den drabbade kroppsdelens omedelbart nedsänkas i ljummet vatten.



Varning

Risk för förgiftning Kylvätskan är giftig och hälsovådlig.

- Förvara kylvätska oåtkomligt för barn.
- Låt inte kylvätska hamna på huden, i ögonen eller på kläderna.
- Uppsök omedelbart läkare om kylvätska har svalts.
- Vid hudkontakt spolas det drabbade stället omedelbart av med mycket vatten.
- Spola ögonen grundligt med vatten och uppsök omedelbart läkare om kylvätska har hamnat i ögonen.
- Byt om ifall du får kylvätska på kläderna.

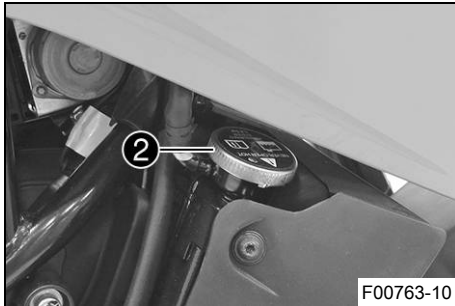


Förarbete

- Demontera framspoilern. (📖 s 130)

Huvudarbete

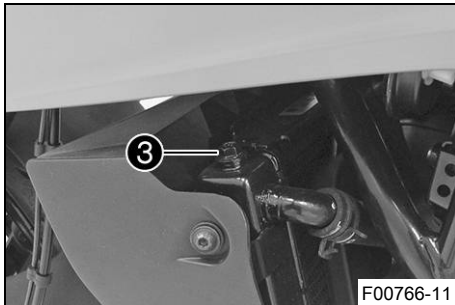
- Ställ upp motorcykeln lodrätt.
- Ställ en lämplig behållare under motorn.
- Ta bort skruven ❶ med tätningringen.



- Ta bort kylarlocket ②.
- Låt kylvätskan rinna ut helt.
- Sätt i skruven ① och en ny tätningssring och dra åt den.

Specifikation

Låsskruv vattenpumpens avtappningshål	M6	10 Nm
---------------------------------------	----	-------



- Lossa avluftningsskruven ③.

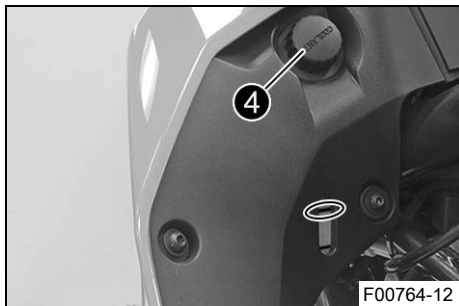
Specifikation

3 varv

- Luta fordonet något åt höger.
- Fyll på kylvätska tills den rinner ut ur avluftningsskruven utan bubblor och dra genast åt avluftningsskruven.

Kylvätska (📖 s 234)

- Fyll på kylvätska i kylaren tills den är full. Montera kylarlocket.
- Ställ upp fordonet mot sidostödet.



Fara

Risk för förgiftning Avgaser är giftiga och kan leda till medvetslöshet och dödsfall.

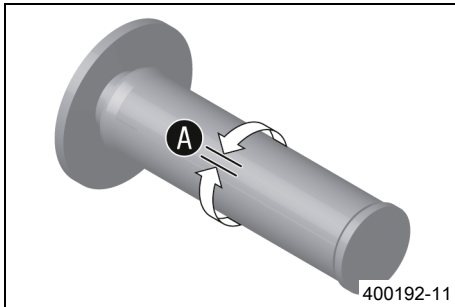
- Säkerställ alltid tillfredsställande ventilation när motorn är igång.
- Använd en lämplig avgasutsugning när du ska starta eller köra motorn i ett slutet utrymme.

- Starta motorn och varmkör den.
- Stäng av motorn och låt den svalna.
- Låt motorn svalna och kontrollera sedan kylvätskenivån i kylaren igen. Fyll på kylvätska om det behövs.
- Ta bort expansionskärllets lock ④ och fyll på kylvätska upp till **MAX**-markeringen.
- Sätt tillbaka locket på expansionskärllet.

Efterarbete

- Montera framspoilern. (📖 s 131)

17.1 Kontrollera gasvajerns spel



- Kontrollera att gashandtaget går lätt.
- Ställ styret i läget för körning rakt framåt. Vrid gashandtaget lätt fram och tillbaka för att bestämma gasvajerns spel **A**.

Gasvajerns spel A	3 ... 5 mm
--------------------------	------------

- » Om gasvajerns spel inte överensstämmer med specifikationen:
 - Ställ in gasvajerns spel. 🛠️ (s 196)



Fara

Risk för förgiftning Avgaser är giftiga och kan leda till medvetlöshet och dödsfall.

- Säkerställ alltid tillfredsställande ventilation när motorn är igång.
- Använd en lämplig avgasutsugning när du ska starta eller köra motorn i ett slutet utrymme.

- Starta motorn och låt den gå på tomgångsvarvtal. Vrid styret fram och tillbaka över hela styrområdet.

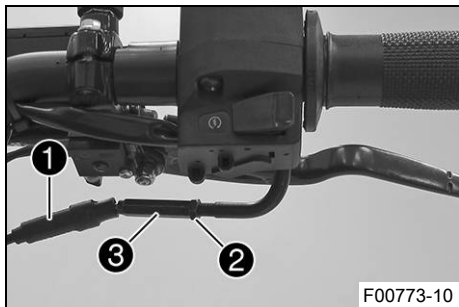
Tomgångsvarvtalet får inte ändras.

- » Om tomgångsvarvtalet ändras:
 - Kontrollera gasvajerns dragning.



17 INSTÄLLNING AV MOTORN

17.2 Ställa in gasvajerns spel ↴



- Ställ styret i läget för körning rakt framåt.
- Skjut tillbaka dammtätningen ①.
- Lossa låsmuttern ②.
- Ställ in gasvajerns spel med justerskruven ③.

Specifikation

Gasvajerns spel	3 ... 5 mm
-----------------	------------

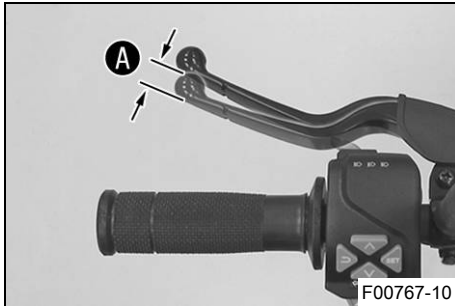
- Dra åt låsmuttern ②.
- Skjut på skyddshylsan ①.

17.3 Kontrollera kopplingshandtagets spel

Obs!

Kopplingsskador Om det inte finns något spel på kopplingshandtaget börjar kopplingen att slira.

- Kontrollera alltid kopplingshandtagets spel före användning av motorcykeln.
- Ställ vid behov in kopplingshandtagets spel enligt anvisning.



- Kontrollera att kopplingshandtaget går lätt.
- Ställ styret i läget för körning rakt framåt.
- Dra åt kopplingshandtaget tills motståndet märks och ta reda på kopplingshandtagets spel **A**.

Kopplingshandtagets spel A	1 ... 3 mm
-----------------------------------	------------

- » Om kopplingshandtagets spel inte överensstämmer med specifikationen:
 - Ställ in kopplingshandtagets spel. 🗨️ (s 198)
- Vrid styret fram och tillbaka över hela styrområdet.

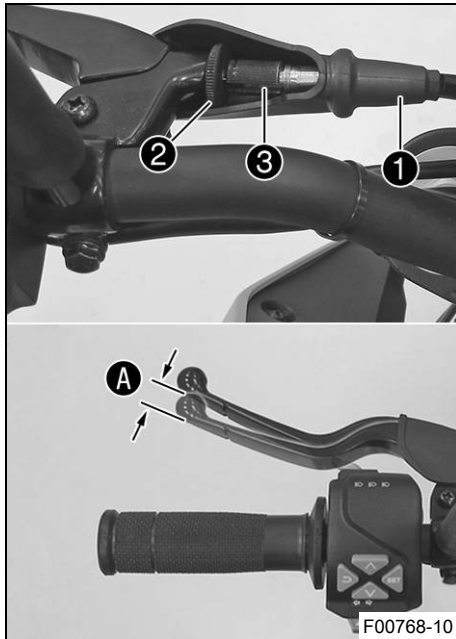
Kopplingshandtagets spel får inte ändras.

- » Om kopplingshandtagets spel ändras:
 - Kontrollera kopplingsvajerens dragning.



17 INSTÄLLNING AV MOTORN

17.4 Ställa in kopplingshandtagets spel ↩



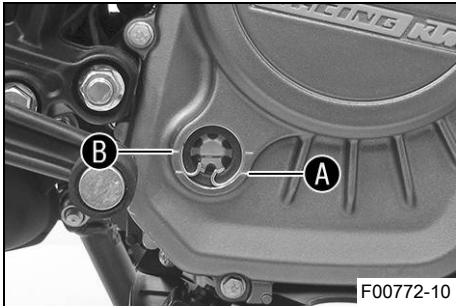
- Ställ styret i läget för körning rakt framåt.
- Skjut tillbaka dammtätningen ①.
- Lossa låsmuttern ②.
- Ställ in kopplingshandtagets spel A med inställningsskruven ③.

Specifikation

Kopplingshandtagets spel A	1 ... 3 mm
----------------------------	------------

- Dra åt låsmuttern ②.
- Sätt skyddshylsan ① på plats.

18.1 Kontrollera motoroljenivån

**Krav**

Motorn är driftsvarm.

Förarbete

- Ställ motorcykeln på en vågrät yta.

Huvudarbete

- Kontrollera motoroljenivån.

**Info**

Stäng av motorn och vänta en minut. Genomför sedan kontrollen.

Motoroljans nivå måste ligga mellan markeringarna **A** och **B**.

- » Om motoroljenivån ligger under markeringen **A**:
 - Fyll på motorolja. (s 203)
- » Om motoroljenivån ligger över markeringen **B**:
 - Korrigera motoroljenivån.



18.2 Byta motorolja och oljefilter, rengöra oljesilen ↴



Varning

Risk för skållskador Motor- och växellådsoljan blir mycket varm när motorcykeln körs.

- Bär lämpliga skyddskläder och skyddshandskar.
- Vid skållskada ska den drabbade kroppsdelen omedelbart nedsänkas i ljummet vatten.



Obs!

Risker för miljön Miljöfarliga ämnen orsakar miljöskador.

- Kassera oljor, fetter, filter, bränslen, rengöringsmedel, bromsvätska etc. i enlighet med gällande bestämmelser.

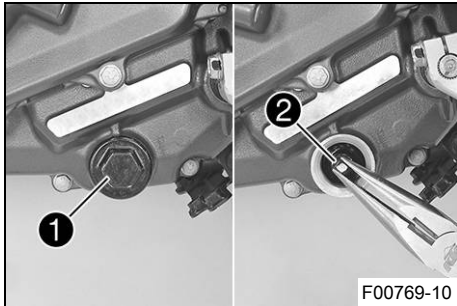


Info

Tappa av motoroljan när motorn är driftvarm.

Förarbete

- Demontera framspoilern. (📖 s 130)
- Ställ upp motorcykeln på en vågrät yta med hjälp av sidostödet.

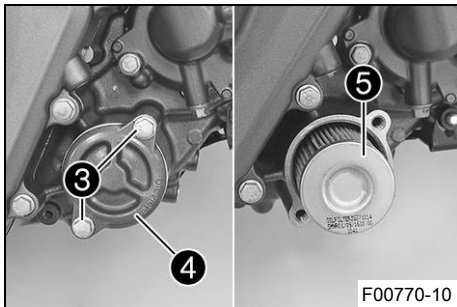


Huvudarbete

- Ställ en lämplig behållare under motorn.
- Ta bort oljeavtappningskruven **1** och o-ringen.
- Ta bort oljesilen **2** och O-ringen.
- Låt motoroljan rinna ut helt.
- Gör rent oljeavtappningskruven och oljesilen noggrant.
- Sätt oljesilen **2** i rätt läge och montera oljeavtappningskruven **1** med O-ring och dra åt.

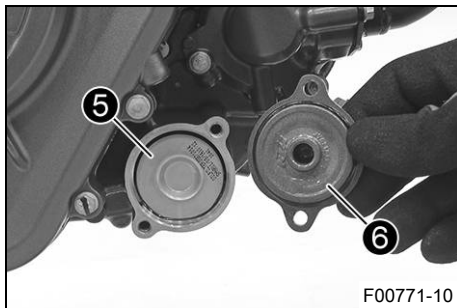
Specifikation

Oljeavtappningskruv	M24x1,5	15 Nm
---------------------	---------	-------



- Ta bort skruvarna **3**. Ta bort oljefiltrets lock **4** och o-ringen.
- Dra ut oljefiltret **5** ur oljefilterhuset.
- Låt motoroljan rinna ut helt.
- Rengör noggrant delarna och tätningssytan.

18 SERVICEARBETEN PÅ MOTORN



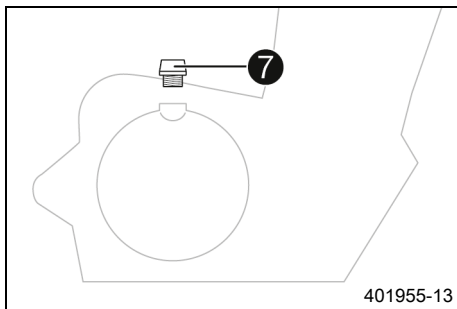
- Sätt i ett nytt oljefilter **5**.
- Smörj oljefilterlockets o-ring. Sätt dit oljefilterlocket **6**.
- Montera skruvarna **3** och dra åt dem.

Specifikation

Skruv oljefilterlock	M6	10 Nm
----------------------	----	-------

i Info

Om för lite motorolja eller motorolja av låg kvalitet används ökar slitaget av motorn.



- Ta bort oljepåfyllningsskruven **7** med O-ringen och fyll på motorolja.

Motorolja Omgivningstemperatur: 0 ... 50 °C	1,5 l	Motorolja (SAE 15W/50) (📖 s 235)
Motorolja Omgivningstemperatur: -10 ... 40 °C		Motorolja (SAE 10W/40) (📖 s 235)

- Sätt in oljepåfyllningsskruven samt O-ringen och dra åt skruven.



Fara

Risk för förgiftning Avgaser är giftiga och kan leda till medvetlöshet och dödsfall.

- Säkerställ alltid tillfredsställande ventilation när motorn är igång.
- Använd en lämplig avgasutsugning när du ska starta eller köra motorn i ett slutet utrymme.

- Starta motorn och kontrollera att den är tät.

Efterarbete

- Montera framspoilern. (📖 s 131)
- Kontrollera motoroljenivån. (📖 s 199)



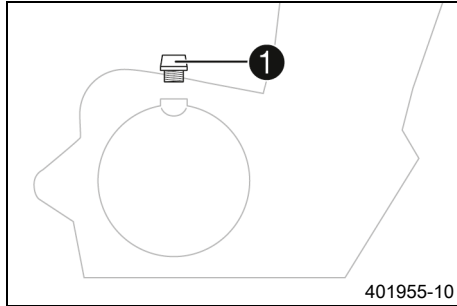
18.3 Fylla på motorolja



Info

Om för lite motorolja eller motorolja av låg kvalitet används ökar slitaget av motorn.

18 SERVICEARBETEN PÅ MOTORN



Huvudarbete

- Ta bort oljepåfyllningsskruven **1** med o-ringen och fyll på motorolja.

Motorolja (SAE 15W/50) (📖 s 235)

Motorolja (SAE 10W/40) (📖 s 235)



Info

För optimal effekt bör inte olika motoroljor blandas. Vi rekommenderar att även byta motoroljan.

- Sätt i oljepåfyllningsskruven samt o-ringen och dra åt skruven.



Fara

Risk för förgiftning Avgaser är giftiga och kan leda till medvetslöshet och dödsfall.

- Säkerställ alltid tillfredsställande ventilation när motorn är igång.
- Använd en lämplig avgasutsugning när du ska starta eller köra motorn i ett slutet utrymme.

- Starta motorn och kontrollera att den är tät.

Efterarbete

- Kontrollera motoroljenivån. (📖 s 199)

19.1 Rengöra motorcykeln

Obs!

Materialsador Vid felaktig användning av en högtrycksrengörare kommer komponenter att skadas eller förstöras.

Genom det höga trycket tränger vattnet in i elektriska komponenter, stickkontakter, vajrar, lager etc. Alltför högt tryck orsakar störningar och förstör komponenter.

- Rikta inte vattenstrålen direkt mot elektriska komponenter, stickkontakter, vajrar eller lager.
- Håll ett minimiavstånd mellan högtrycksmunstycket och komponenten.

Minimiavstånd

60 cm



Obs!

Risker för miljön Miljöfarliga ämnen orsakar miljöskador.

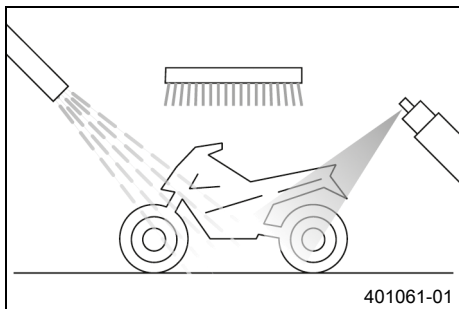
- Kassera oljor, fetter, filter, bränslen, rengöringsmedel, bromsvätska etc. i enlighet med gällande bestämmelser.



Info

Tvätta motorcykeln regelbundet för att bibehålla dess värde och utseende under lång tid. Undvik direkt solljus på motorcykeln när du rengör den.

19 RENGÖRING, SKÖTSEL



- Förslut avgassystemet så att det inte kommer in vatten.
- Börja med att ta bort grov smuts med en mjuk vattenstråle.
- Mycket smutsiga ställen ska sprayas in med vanligt rengöringsmedel för motorcyklar och bearbetas med en pensel.

Rengöringsmedel för motorcykel (📖 s 238)



Info

Använd varmt vatten med vanligt rengöringsmedel för motorcyklar och en mjuk svamp.

Använd aldrig rengöringsmedlet direkt på en torr motorcykel, utan skölj den alltid först med vatten.

Om motorcykeln har körts på saltade vägar ska den tvättas med kallt vatten. Varmt vatten förstärker saltets inverkan.

- När motorcykeln har spolats av noggrant med en mjuk vattenstråle bör den torka ordentligt.
- Ta bort skyddet för avgassystemet.

**Varning**

Risk för olyckor Väta och smuts påverkar bromssystemet.

- Bromsa försiktigt flera gånger för att torka bromsbeläggen och bromsskivorna och befria dem från smuts.

- Efter rengöringen ska man köra ett stycke tills motorn har nått drifttemperatur.

**Info**

Tack vare värmen försvinner vattnet även från oåtkomliga ställen på motorn och bromssystemet.

- Skjut tillbaka skyddshylsorna på styrets armaturer så att vatten som har trängt in kan torka bort.
- Smörj alla glid- och lagerställen när motorcykeln har svalnat.
- Rengör kedjan. (📖 s 122)
- Blanka metalldelar (utom bromsskivan och avgassystemet) ska behandlas med korrosionsskyddsmedel.

Konserveringsmedel för lack, metall och gummi (📖 s 237)

- Alla lackerade delar ska behandlas med ett mildt lackskyddsmedel.

Perfect Finish och höglanspolermedel för lack (📖 s 238)

i Info

Vid leveransen får matta plastdelar inte poleras. Annars påverkas materialets kvalitet negativt.

- Alla delar av plast eller med pulverbeläggning ska behandlas med milda rengöringsmedel och vårdande medel.

Specialrengöringsmedel för glänsande eller matta lack-, metall- och plastytor (📖 s 238)

- Smörj tändnings- och styrlåset med olja.

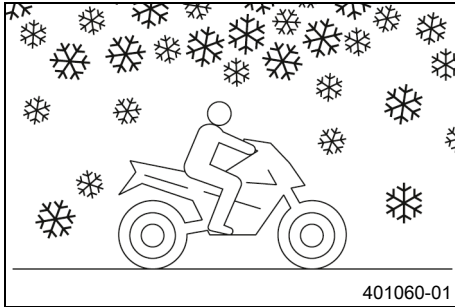
Universal oljespray (📖 s 238)

19.2 Kontroll- och skötselarbeten inför vinterkörning

i Info

Om motorcykeln används vintertid bör man tänka på saltet som strös ut på gatorna. Motorcykeln bör skyddas mot det aggressiva saltet.

Om motorcykeln har körts på saltade vägar ska den tvättas med kallt vatten. Varmt vatten förstärker saltets inverkan.



- Rengör motorcykeln. (📖 s 205)
- Gör rent bromsarna.



Info

Efter **ALL** körning på saltade vägar ska motorcykeln och i synnerhet bromsoken och bromsbeläggen göras rent ordentligt med kallt vatten och därefter torka. Komponenterna ska ha svalnat och behöver inte demonteras.

- Behandla motorn, svingen och alla övriga blanka eller förzinkade delar (utom bromsskivorna) med vaxbaserat korrosionsskyddsmedel.



Info

Se till att korrosionsskyddsmedlet inte hamnar på bromsskivorna eftersom bromsverkan reduceras avsevärt.

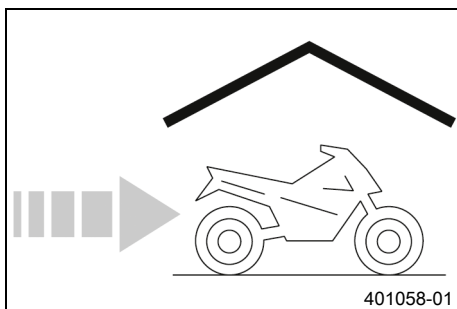
- Rengör kedjan. (📖 s 122)



20.1 Förvaring

i Info

När motorcykeln inte ska användas under en längre tid bör du utföra eller låta utföra följande åtgärder. Kontrollera motorcykelns alla delar med avseende på funktion och slitage innan du ställer undan den. Eventuella underhållsarbeten, reparationer eller ombyggnader bör utföras under avställningstiden. Verkstäderna har då mindre att göra. På så sätt slipper du långa väntetider inför säsongstarten.



- Vid sista tankningen innan motorcykeln ställs av ska bränsletillsats blandas i.

Bränsletillsats (📖 s 237)

- Fyll på bränsle. (📖 s 103)
- Rengör motorcykeln. (📖 s 205)
- Byt motorolja och oljefilter, rengör oljesilen. 🛠️ (📖 s 200)
- Kontrollera frostskyddet och kylvätskenivån. (📖 s 182)
- Kontrollera däcktrycket. (📖 s 163)
- Demontera 12 V-batteriet. 🛠️ (📖 s 165)
- Ladda 12 V-batteriet. 🛠️ (📖 s 168)

Specifikation

Förvaringstemperatur för
12 V-batteriet utan direkt
solljus

0 ... 35 °C

- Ställ fordonet på en torr förvaringsplats. Inga större temperaturväxlingar bör förekomma.

**Info**

KTM rekommenderar att motorcykeln lyfts upp.

-
- Lyft upp motorcykeln med monteringsstativet baktill. (📖 s 113)
 - Lyft upp motorcykeln med monteringsstativet fram. (📖 s 114)
 - Täck över motorcykeln med en luftgenomsläpplig presenning eller ett luftgenomsläppligt täcke.

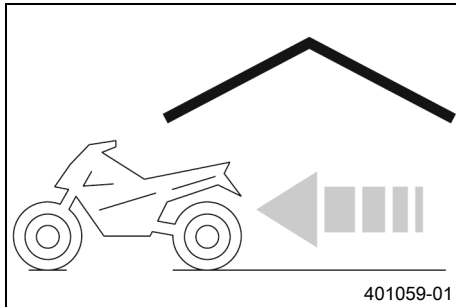
**Info**

Använd inte lufttätt material som hindrar fukt från att avdunsta och gynnar korrosion.

Under avställningstiden bör motorn inte gå under kortare perioder. Motorn värms inte upp tillräckligt. Vattenångan som bildas vid förbränningen kondenseras och gör att ventiler och avgassystemet rostar.



20.2 Idrifttagande efter förvaring



- Ta ned motorcykeln från monteringsstativet fram. (📖 s 116)
- Ta ned motorcykeln från lyftanordningen baktill. (📖 s 113)
- Montera 12 V-batteriet. 🛠️ (📖 s 167)
- Ställ in tid och datum. (📖 s 75)
- Genomför alltid kontroll- och skötselarbetena före idrifttagandet. (📖 s 89)
- Provkör fordonet.

Fel	Möjlig orsak	Åtgärd
Motorn roterar ej när startknappen trycks in	Handhavandefel	– Utför arbetsmomenten för att starta motorcykeln. (📖 s 90)
	Urladdning av 12 V-batteriet	– Ladda 12 V-batteriet. 🛑 (📖 s 168)
	Säkring 1, 3, 4 eller 7 har gått	– Byt säkringar till de enskilda strömförbrukarna. (📖 s 174)
	Ingen anslutning mot chassi-jord	– Kontrollera anslutningen mot chassi-jord.
Motorn roterar bara när kopplingshandtaget används	En växel är ilagd	– Lägg i växellådans friläge.
	En växel är ilagd och sidostödet är utfällt	– Lägg i växellådans friläge.
Motorn roterar, men startar inte	Handhavandefel	– Utför arbetsmomenten för att starta motorcykeln. (📖 s 90)
	Funktionsfel i den elektroniska bränsleinsprutningen	– Läs av felminnet med KTM-diagnosverktyget. 🛑
Motorn har för lite effekt	Luftfiltret är mycket smutsigt	– Byt ut luftfiltret.
	Bränslefiltret är mycket smutsigt	– Kontrollera bränsletrycket. 🛑
	Funktionsfel i den elektroniska bränsleinsprutningen	– Läs av felminnet med KTM-diagnosverktyget. 🛑
Motorn blir ovanligt varm	För lite kylvätska i kylsystemet	– Kontrollera att kylsystemet är tätt. – Kontrollera kylvätskenivån. (📖 s 185)

Fel	Möjlig orsak	Åtgärd
Motorn blir ovanligt varm	Kyllamellerna är mycket smutsiga	– Rengör kyllamellerna.
	Skumbildning i kylsystemet	– Tappa av kylvätskan. 📖 (📖 s 187) – Fyll på/avlufva kylsystemet. 📖 (📖 s 189)
	Termostat defekt	– Kontrollera termostaten. 📖
	Säkring 5 har gått	– Byt säkringar till de enskilda strömförbrukarna. (📖 s 174)
	Defekt på kylarfläktsystemet	– Kontrollera kylarfläktsystemet. 📖
Kontrolllampan för funktionsfel lyser gult	Funktionsfel i den elektroniska bränsleinsprutningen	– Läs av felminnet med KTM-diagnosverktyget. 📖
Motorn får motorstopp under körningen	Bränslebrist	– Fyll på bränsle. (📖 s 103)
	Säkring 1, 3, 4 eller 7 har gått	– Byt säkringar till de enskilda strömförbrukarna. (📖 s 174)
ABS-varningslampan lyser	ABS-säkringen har gått	– Byt ABS-säkringar. (📖 s 171)
	Hjulvarvtalet på fram- och bakhjul skiljer sig kraftigt åt	– Stanna, slå av tändningen och starta om.
	Funktionsfel i ABS	– Läs av felminnet med KTM-diagnosverktyget. 📖
Hög oljeförbrukning	Veck i motoravluftningsslangen	– Dra avluftningsslangen utan veck eller byt ut slangen.
	Motoroljenivå för hög	– Kontrollera motoroljenivån. (📖 s 199)

Fel	Möjlig orsak	Åtgärd
Hög oljeförbrukning	Motoroljan för tunnflytande (viskositet)	– Byt motorolja och oljefilter, rengör oljesilen. 🛠️ (📖 s 200)
Strålkastare och positionsljus fungerar inte	Säkring 6 har gått	– Byt säkringar till de enskilda strömförbrukarna. (📖 s 174)
Körriktningvisare, bromsljus och signalhorn fungerar inte	Säkring 4 eller 6 har gått	– Byt säkringar till de enskilda strömförbrukarna. (📖 s 174)
Klockan går fel eller visas inte längre	Säkringen 2 har gått	– Byt säkringar till de enskilda strömförbrukarna. (📖 s 174)
Urladdning av 12 V-batteriet	Tändningen inte avstängd när fordonet parkerades	– Ladda 12 V-batteriet. 🛠️ (📖 s 168)
	12 V-batteriet laddas inte av generatorm	– Kontrollera laddningsspänningen. 🛠️ – Kontrollera viloströmmen. 🛠️
Kombinationsinstrumentet visar inget på displayen	Säkringen 2 har gått	– Byt säkringar till de enskilda strömförbrukarna. (📖 s 174)
Hastighetsmätaren på kombinationsinstrumentet fungerar inte	Kabelhärvan för hastighetsmätaren är skadad eller stickanslutningen är oxiderad	– Kontrollera kabelhärvan och stickanslutningen.

22.1 Motor

Typ	1-cylinder 4-takts bensinmotor, vätskekyld
Cylindervolym	125 cm ³
Slag	47,2 mm
Diameter	58 mm
Kompression	12,8:1
Styrning	DOHC, 4 svängarmsstyrda ventiler, drivning via kedja
Ventildiameter insugning	22,5 mm
Ventildiameter utblåsning	19 mm
Ventilspelet kallt insug	0,08 ... 0,12 mm
Ventilspelet kallt utlopp	0,13 ... 0,17 mm
Vevaxellager	2 kullager
Vevstakslager	Glidlager
Kolv	Gjuten lättmetall
Kolvringar	1 kompressionsring, 1 minutring, 1 oljeavstrykarring
Motorsmörjning	Cirkulationssmörjning med 1 trokoidpump
Primärutväxling	22:72
Koppling	Koppling i oljebad/mechanisk funktion
Växellåda	6-växlad växellåda med klokoppling
Utväxlingsförhållande	

1:ans växel	12:34
2:ans växel	15:31
3:ans växel	18:28
4:ans växel	21:26
5:ans växel	22:23
6:ans växel	24:22
Beredning av bränsleluftblandningen	elektronisk bränsleinsprutning
Tändsystem	Kontaktfritt styrt helelektroniskt tändsystem med digital tändningsreglering
Generator	12 V, 230 W
Tändstift	BOSCHVR5NEU
Elektroavstånd tändstift	1 mm
Kylning	Vätskkyllning, permanent cirkulation av kylvätskan genom vattenpump
Tomgångsvarvtal	1 450 ... 1 550 v/min
Starthjälp	Startmotor

22.2 Åtdragningsmoment motor

Oljemunstycke	M5	6 Nm	Loctite®243™
---------------	----	------	---------------------

22 TEKNISK INFORMATION

Skruv fästplåt	M5	6 Nm	Loctite®243™
Skruv fästplåt statorkabel	M5	8 Nm	Loctite®243™
Skruv motoravluftningsplåt	M5	7 Nm	Loctite®243™
Skruv stator	M5	8 Nm	Loctite®243™
Låsskruv vattenpumpens avtappningshål	M6	10 Nm	
Mutter vattenpumphjul	M6	10 Nm	Loctite®243™
Skruv arreteringsspak	M6	12 Nm	Loctite®243™
Skruv framdrev	M6	12 Nm	
Skruv fästplåt frihjul	M6	12 Nm	Loctite®243™
Skruv fästplåt kopplingsvajer	M6	10 Nm	Loctite®243™
Skruv fästplåt radiell axeltätning-ring kopplingslock	M6	12 Nm	Loctite®243™
Skruv generatorlock	M6	12 Nm	
Skruv kamaxelarmkors	M6	10 Nm	

Skruv kamkedja - spännskena	M6	12 Nm	Loctite®243™
Skruv kamkedjespännare	M6	12 Nm	
Skruv kedjeavhoppningsskydd	M6	10 Nm	Loctite®243™
Skruv kopplingslock	M6	12 Nm	
Skruv lagersäkring	M6	12 Nm	Loctite®243™
Skruv motorhölje	M6x40	12 Nm	
Skruv motorhölje	M6x60	12 Nm	Loctite®243™
Skruv oljefilterlock	M6	10 Nm	
Skruv oljepump	M6	12 Nm	Loctite®243™
Skruv startmotor	M6	12 Nm	
Skruv topplock	M6	12 Nm	
Skruv vattenpumplock	M6	12 Nm	
Skruv ventillock	M6	12 Nm	
Skruv växlingsarretering	M6	12 Nm	Loctite®243™
Mutter vevstakslager	M7	24 Nm	
Mutter avgasfläns	M8	8 Nm	

22 TEKNISK INFORMATION

Skruv balansaxlar-kugghjul	M8	40 Nm	Loctite®243™
Skruv kamaxelkugghjul	M8	32 Nm	Loctite®243™
Skruv returfjäder växling	M8	20 Nm	Loctite®243™
Stiftskruv avgasrörfläns	M8	22 Nm	
Kylvätsketemperaturgivare	M10	14 Nm	
Oljetryckskontakt	M10	14 Nm	
Skruv rotor	M10	70 Nm	Loctite®243™
Skruv topplock	M10	1:a steget 25 Nm 2:a steget 50 Nm Gångorna är inoljade, huvudets kontaktyta infettad	
Låsskruv släpventillyftarens axel	M10x1	10 Nm	
Tändstift	M12	15 Nm	
Mutter kopplingsmedbringare	M14LH	60 Nm	Loctite®243™
Mutter primärkugg- hjul/kamkedjedrev	M14	55 Nm	Loctite®243™

Oljeavtappningskruv	M24x1,5	15 Nm
---------------------	---------	-------

22.3 Volymer

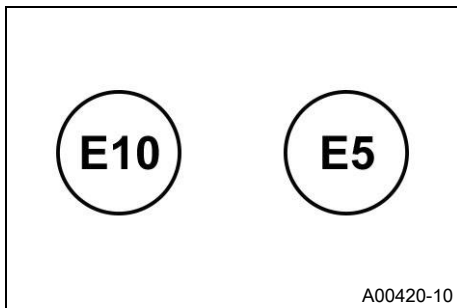
22.3.1 Motorolja

Motorolja Omgivningstemperatur: 0 ... 50 °C	1,5 l	Motorolja (SAE 15W/50) (📖 s 235)
Motorolja Omgivningstemperatur: -10 ... 40 °C		Motorolja (SAE 10W/40) (📖 s 235)

22.3.2 Kylvätska

Kylvätska	1 l	Kylvätska (📖 s 234)
-----------	-----	---------------------

22.3.3 Bränsle



Beakta märkningen på EU-bränslepumpen.

Volym bränsletank, totalt ca	13,5 l	Blyfri bensin (ROZ 95) (📖 s 233)
Bränslereserv ca	1,5 l	

22.4 Chassi

Ram	Ramrör av stålrör, pulverbeskiktat
Gaffel	WP Suspension
Fjäderben	WP Suspension
Bromssystem	
fram	Skivbroms med bromsok med fyra kolvar
bak	Skivbroms med bromsok med en kolv, flytande lagrad

Fjädersväg	
fram	142 mm
bak	150 mm
Bromsskivor - diameter	
fram	300 mm
bak	230 mm
Bromsskivor, slitagegräns	
fram	4,5 mm
bak	3,6 mm
Däcktryck enbart förare	
fram	2,0 bar
bak	2,0 bar
Däcktryck med passagerare/max tillåten lastvikt	
fram	2,0 bar
bak	2,2 bar
Sekundärutväxling	
Kedja	5/8 x 1/4" (520) X-ring
Styrhuvudvinkel	65°
Hjulbas	1 357 ± 15,5 mm
Sitthöjd utan last	830 mm
Markfrigång utan last	175 mm

22 TEKNISK INFORMATION

Torrsvikt	139 kg
Högsta tillåtna axellast fram	127 kg
Maximal tillåten axellast bak	228 kg
Maximal tillåten totalvikt	355 kg


22.5 Elsystem

12 V-batteri	ETZ-9-BS	Batterispänning: 12 V Märkkapacitet: 8 Ah underhållsfri
Säkring	75011088010	10 A
Säkring	75011088015	15 A
Säkring	90111088025	25 A
Säkring	75011088030	30 A
Strålkastare	LED	
Positionsljus	LED	
Kombinationsinstrumentbelysning och kontrollampor	LED	
Körriktningsvisare	LED	
Broms-/bakljus	LED	
Nummerskyltsbelysning	LED	

22.6 Däck

Framdäck	Bakdäck
110/70 R 17 M/C 54H TL Michelin Pilot Street Radial	150/60 R 17 M/C 66H TL Michelin Pilot Street Radial
De angivna däcken tillhör gruppen av möjliga standarddäck. För ytterligare information, se avsnittet Service på: http://www.ktm.com	

22.7 Gaffel

Gaffelns artikelnummer	93101000044	
Gaffel	WP Suspension	
Gaffellängd	744 mm	
Gaffelolja	450 ml	Gaffelolja (SAE 4) (48601166S1) ( s 234)

22.8 Fjäderben

Fjäderbenets artikelnummer	93104010044	
Fjäderben	WP Suspension	
Fjäderförspänning	Standard	
	3 klickningar	

Statiskt häng	14 mm
Häng under körning	49 mm
Monteringslängd	304 mm

22.9 Åtdragningsmoment chassi

Skruv kedjeskydd	EJOT PT® K60x30	7 Nm
Övriga skruvar chassi	M4	4 Nm
Skruv bakljus	M5	5 Nm
Skruv bränsletanklock	M5	4 Nm
Skruv kedjeskydd	M5	7 Nm Loctite®243™
Skruv locksäkring expansionskärl bakbroms	M5	9 Nm
Skruv sidostödssensor	M5	5 Nm Loctite®243™
Skruv styrning för kopplingsvarens dragning	M5	5 Nm
Övriga muttrar chassi	M5	5 Nm
Övriga skruvar chassi	M5	5 Nm
Mutter inställning fotbromspedal	M6	9 Nm
Skruv ABS-modul	M6	10 Nm

Skruv ABS-slangklämma	M6	7 Nm	
Skruv bakpartiets underdel	M6	7 Nm	
Skruv bromsslangklämma	M6	7 Nm	
Skruv bromsvätskebehållare för bakbromsen	M6	8 Nm	
Skruv bränslepump	M6	10 Nm	
Skruv dämpningsblock	M6	8 Nm	
Skruv expansionskärl	M6	5 Nm	
Skruv fotbromscylinder	M6	9 Nm	Loctite®243™
Skruv framdrevsskydd	M6	8 Nm	
Skruv framspoiler bak	M6x9	9 Nm	
Skruv framspoiler fram	M6x13	9 Nm	
Skruv fästplåt ABS-modul på ram	M6	7 Nm	
Skruv hjulvarvtalssensorhjul bak	M6	8 Nm	Loctite®243™
Skruv hjulvarvtalssensorns fäste	M6	8 Nm	
Skruv kabelhållare sidostödssensor	M6	9 Nm	Loctite®243™
Skruv kedjeskydd	M6	7 Nm	
Skruv kombinationsinstrument	M6	7 Nm	
Skruv kylarhållare	M6	10 Nm	

22 TEKNISK INFORMATION

Skruv kylarskydd	M6	7 Nm	
Skruv luftfilterbox	M6	6 Nm	
Skruv lutningssensor	M6	8 Nm	
Skruv magnethållare sidostöd	M6	5 Nm	Loctite®243™
Skruv registreringskyltshållare	M6	12 Nm	Loctite®243™
Skruv sadelfäste fram	M6	6 Nm	
Skruv skyddsplåt	M6	8 Nm	
Skruv skärm fram	M6	7 Nm	
Skruv sluddämpare	M6	12 Nm	
Skruv sluddämpare fästplåt	M6	9 Nm	
Skruv strålkastare	M6	8 Nm	
Skruv stänkskydd bak	M6	9 Nm	
Skruv tändningslås (engångsskruv)	M6	13 Nm	
Skruv tändspole	M6	8 Nm	
Skruv växelpak länkage	M6	11 Nm	Loctite®243™
Övriga muttrar chassi	M6	10 Nm	
Övriga skruvar chassi	M6	10 Nm	

Mutter bakdrev	M8	27 Nm	Loctite®243™
Skruv axelklämma	M8	15 Nm	
Skruv bakpartiets underdel	M8	15 Nm	Loctite®243™
Skruv bromsok fram	M8	30 Nm	Loctite® 204™
Skruv bromsskiva bak	M8	21 Nm	Loctite®243™
Skruv bromsskiva fram	M8	30 Nm	Loctite®243™
Skruv fotbromspedal	M8	16 Nm	Loctite®243™
Skruv gaffelkrona nedtill	M8	12 Nm	
Skruv gaffelkrona upptill	M8	15 Nm	
Skruv handtag	M8	22 Nm	
Skruv hjulaxel fram	M8	25 Nm	
Skruv motorfäste	M8	22 Nm	
Skruv passagerar-fotpinnsfäste	M8	22 Nm	Loctite®243™
Skruv sadelfäste bak	M8	18 Nm	
Skruv sadelfäste fram	M8	20 Nm	
Skruv signalhorn	M8	12 Nm	

22 TEKNISK INFORMATION

Skruv sluddämpare	M8	23 Nm	
Skruv styrets klämelement	M8	20 Nm	Loctite®243™
Skruv stödplåt för sadel	M8	18 Nm	
Skruv tank	M8	20 Nm	
Skruv utliggare	M8	25 Nm	Loctite®620™
Övriga muttrar chassi	M8	25 Nm	
Övriga skruvar chassi	M8	25 Nm	
Hålskruv bromsledning	M10	24 Nm	
Mutter vänster backspegel	M10	16 Nm	
Skruv motorfäste	M10	49 Nm	Loctite®243™
Skruvförband sidostöd	M10	35 Nm	Loctite®243™
Övriga muttrar chassi	M10	45 Nm	
Övriga skruvar chassi	M10	45 Nm	
Mutter höger backspegel	M10LHx1,25	16 Nm	
Mutter sidostödets konsol	M10x1,25	35 Nm	
Pinnbult bakdrev	M10x1,25	50 Nm	
Skruv fjäderben upptill	M10x1,25	51 Nm	Loctite®243™

Skruv fotpinnsfäste fram	M10x1,25	44 Nm
Skruv fotpinnsfäste fram/motorfäste	M10x1,25	49 Nm
Skruv hållare kombinationsinstrument	M10x1,25	21 Nm
Skruvförband fjäderben nedtill	M10x1,25	51 Nm Loctite®243™
Skruvförband styrhållare	M10x1,25	20 Nm
Mutter hjulaxel bak	M14x1,5	98 Nm
Mutter svingbult	M14x1,5	98 Nm
Skruv styrhuvud upptill	M16x1,5	49 Nm Loctite®243™
Lambdasond	M18x1,5	19 Nm
Inställningsring svinglagring	M22x1	dra åt utan spel
Mutter styrhuvud	M30x1	1:a steget 45 Nm 2:a steget (lossa motsols) 2 varv 3:e steget 5 Nm

23.1 Försäkran om överensstämmelse



Info

De tillgängliga funktionerna och den tillgängliga utrustningen varierar beroende på modell och innefattar ibland inte alla angivna radiosystem och användningsområden.

Härmed intygar **COBO SpA** att radiosystemtypen **BT-ROUTER** uppfyller tillämpliga direktiv. Den fullständiga texten med försäkran om överensstämmelse hittar du på följande webbplats.

Hemsida för certifieringen: <http://www.ktm.com/btrouter>

Härmed intygar **JNS Instruments Ltd.** att radiosystemtypen **210M1100** uppfyller tillämpliga direktiv. Den fullständiga texten med försäkran om överensstämmelse hittar du på följande webbplats.

Hemsida för certifieringen: <http://www.ktm.com/210m1100>

Blyfri bensin (ROZ 95)

Standard/klassificering

- DIN EN 228 (ROZ 95)

Specifikation

- Använd endast blyfri bensin som motsvarar den angivna standarden eller är likvärdig med denna.
- En etanolhalt på max. 10 % (E10-bensin) är helt ofarlig.



Info

Använd **inte** bränsle av metanol (t ex M15, M85, M100) eller med en etanolhalt på över 10 % (t ex E15, E25, E85, E100).

Bromsvätska DOT 4 / DOT 5.1

Standard/klassificering

- DOT

Specifikation

- Använd endast bromsvätska som motsvarar angiven standard (se uppgifter på behållaren) och som har motsvarande egenskaper.

Rekommenderad leverantör

Castrol

- REACT PERFORMANCE DOT 4

MOTOREX®

- Brake Fluid DOT 5.1

Gaffelolja (SAE 4) (48601166S1)

Standard/klassificering

- SAE (📖 s 239) (SAE 4)

Specifikation

- Använd endast oljor som uppfyller kraven i angivna standarder (se uppgifter på behållaren) och har motsvarande egenskaper.

Kylvätska

Specifikation

- Använd endast silikatfri kylvätska av hög kvalitet med korrosionsskyddstillägg för aluminiummotorer. Olämpliga frostskyddsmedel och frostskyddsmedel av lägre kvalitet orsakar korrosion, avlagringar och skumbildning.
- Använd inte rent vatten eftersom endast kylvätska har smörjegenskaper och kan skydda mot korrosion.
- Använd endast kylvätska som motsvarar de angivna kraven (se uppgifter på behållaren) och som har motsvarande egenskaper.

Frostskydd minst ner till	-25 °C
---------------------------	--------

Blandningsförhållandet måste anpassas till det nödvändiga frostskyddet. Använd destillerat vatten om kylvätskan måste spädas ut.

Vi rekommenderar att färdigblandad kylvätska används.

Följ anvisningarna från kylvätskans tillverkare gällande frostskydd, utspädning och blandbarhet (kompatibilitet) med andra kylvätskor.

Rekommenderad leverantör

MOTOREX®

- COOLANT M3.0

Motorolja (SAE 15W/50)

Standard/klassificering

- JASO T903 MA2 (📖 s 239)
- SAE (📖 s 239) (SAE 15W/50)

Specifikation

- Använd endast motoroljor som motsvarar angivna standarder (se uppgifter på behållaren) och som har motsvarande egenskaper.

Halvsyntetisk motorolja

Rekommenderad leverantör

MOTOREX®

- Formula 4T

Motorolja (SAE 10W/40)

Standard/klassificering

- JASO T903 MA2 (📖 s 239)
- SAE (📖 s 239) (SAE 10W/40)

24 BRÄNSLEN, VÄTSKOR OCH OLJOR

Specifikation

- Använd endast motoroljor som motsvarar angivna standarder (se uppgifter på behållaren) och som har motsvarande egenskaper.

Halvsyntetisk motorolja

Rekommenderad leverantör

MOTOREX®

- Formula 4T

Bränsletillsats

Rekommenderad leverantör

MOTOREX®

- Fuel Stabilizer

Kedjerengöringsmedel

Rekommenderad leverantör

MOTOREX®

- Chain Clean

Kedjesprej Street

Specifikation

Rekommenderad leverantör

MOTOREX®

- Chainlube Road Strong

Konserveringsmedel för lack, metall och gummi

Rekommenderad leverantör

MOTOREX®

- Moto Protect

Långtidsfett

Rekommenderad leverantör

MOTOREX®

- Bike Grease 2000

Perfect Finish och höglanspolermedel för lack

Rekommenderad leverantör

MOTOREX®

- Moto Shine

Rengöringsmedel för motorcykel

Rekommenderad leverantör

MOTOREX®

- Moto Clean

Specialrengöringsmedel för glänsande eller matta lack-, metall- och plastytor

Rekommenderad leverantör

MOTOREX®

- Quick Cleaner

Universal oljespray

Rekommenderad leverantör

MOTOREX®

- Joker 440 Synthetic

SAE

SAE-viskositetsklasserna har framtagits av Society of Automotive Engineers och delar in oljor efter deras viskositet. Viskositeten beskriver bara en oljas egenskap och ger ingen upplysning om kvaliteten.

JASO T903 MA2

Olika tekniska utvecklingstendenser ledde till en egen specifikation för motorcyklar - standarden

JASO T903 MA2.

I motorcyklar användes tidigare motoroljor för personbilar eftersom det saknades en egen specifikation för motorcyklar.

För bilmotorer är långa serviceintervall viktiga. För motorcykelmotorer är det viktigt med högt effektutbyte vid höga varvtal.

I de flesta motorcykelmotorer används samma olja för att smörja växellådan och kopplingen.

Standarden **JASO T903 MA2** tar hänsyn till dessa speciella krav.

27 FACKORDSFÖRTECKNING


-	KTM MY RIDE	System för radiokommunikation med lämpliga mobiltelefoner och headsets för telefoni och ljud
ABS	Låsningfria bromsar	Säkerhetssystem som förhindrar att hjulen låser sig vid körning rakt fram utan inverkan från sidokrafter
OBD	On Board Diagnosis (diagnossystem)	Fordonssystem som övervakar fordons elektronikens angivna parametrar
DRL	Varselljus (Daytime Running Light)	Ljus som ökar fordonets synlighet på dagen, men till skillnad från halvljuset inte är fokuserat och inte lyser upp vägbanan

Art.nr	artikelnummer
bl.a.	bland annat
ca	cirka
el.dyl.	eller dylikt
etc.	et cetera
ev.	eventuellt
ev.	vid behov
jfr.	jämför
Nr	nummer
osv.	och så vidare
resp.	respektive
t.ex.	till exempel

29 LISTA MED SYMBOLER




29.1 Röda symboler

Röda symboler visar ett fel som måste åtgärdas omedelbart.

	Varningslampan för oljetryck lyser rött – Oljetrycket är för lågt. Stanna fordonet omedelbart och stäng av motorn.
---	--


29.2 Gula och orangea symboler



Gula och orangea symboler visar ett fel som måste åtgärdas snart. Aktiv körhjälp visas också med gula eller orangea symboler.

	Kontrolllampan för funktionsfel lyser gult – OBD har identifierat ett funktionsfel i fordonselektroniken. Stanna fordonet på ett säkert sätt och kontakta en auktoriserad KTM-verkstad.
	ABS-varningslampan lyser gult – Status- eller felmeddelande på ABS.
	Den allmänna varningslampan lyser gult – Information/varning om driftsäkerhet har identifierats. Denna visas dessutom på displayen.

29.3 Gröna och blåa symboler

Gröna och blåa symboler anger information.

	Kontrolllampan för körriktningsvisare blinkar grönt – Körriktningsvisaren är påslagen.
---	--

 A white letter 'N' on a dark square background.	Kontrolllampan för tomgång lyser grönt – Väckelådan är i friläge.
 A white headlight symbol on a dark square background, consisting of three horizontal lines to the left of a semi-circle.	Kontrolllampan för helljus lyser blått – Helljuset är tänt.

1		
12 V-batteri		
demontering	165	
laddning	168	
montering	167	
A		
ABS	132	
ABS-säkringar		
byte	171	
ACC1		
fram	179	
ACC2		
fram	179	
Arbetsregler	15	
Avsedd användning	11	
B		
Bakdrev		
kontroll	127	
Bakhjul		
demontering	154	
montering	156	
Bakhjulsnavets dämpningsgummin		
kontroll	159	
Bilder	18	
Blinkersomkopplare	29	
Bromsa in	97	
Bromsar	97	
Bromsbelägg		
kontroll av bakbromsen	148	
kontroll av frambromsen	139	
Bromshandtag	26	
Bromsskivor		
kontroll	134	
Bromsvätska		
påfyllning i bakbromsen	145	
påfyllning i frambromsen	136	
Bromsvätskenivå		
kontroll av bakbromsen	144	
kontroll av frambromsen	135	
Bruksanvisning	16	
Bränslen, vätskor och oljor	17	
D		
Diagnoskontakt	179	

Däckens skick			
kontroll	161		
Däcktryck			
kontroll	163		
F			
Felaktig användning	11		
Felsökning	213-215		
Fjäderben			
inställning av fjäderförspänning	110		
Fordonsidentifieringsnummer	24		
Fordonsvy			
bakifrån, höger sida	22		
vänster sida fram	20		
Fotbromspedal	39		
inställning av spel	142		
kontroll av spel	140		
Framdrev			
kontroll	127		
Framhjul			
demontering	150		
montering	152		
Framspoiler			
demontering	130		
montering	131		
Frostskydd			
kontroll	182		
Förarsadel			
borttagning	120		
montering	121		
Försäkran om överensstämmelse	232		
Förvaring	210		
G			
Gaffelben			
rengöring av dammtätningar	117		
Garanti	17		
Gashandtag	27		
Gasvajerns spel			
inställning	196		
kontroll	195		
H			
Handtag	37		

I

Idrifttagande

efter förvaring 212

Idrifttagning

anvisningar för första idrifttagningen 84

kontroll- och skötselarbeten inför varje idrifttagning 89

K

Kedja

kontroll 127

kontroll av smuts 122

rengöring 122

Kedjespänning

inställning 125

kontroll 124

Kombinationsbrytare 27

översikt 28

Kombinationsinstrument 41-83

aktivering och test 41

Audio 65

Bluetooth (tillval) 73

bränsleindikator 53

dag-natt-läge 42

display 48

Display Theme 74

Distance 79

DRL 78

Extra Functions 82

Favourites 70

Favourites-display 55

Fuel Cons 80

General Info 68

hastighet 51

Headset 63

Info 58

kontrolllampor 44

KTM MY RIDE 57

Language 81

meny 56

ODO-display 52

Pairing 59

Phone 60

Preferences 59

Quick Selector 1 71

Quick Selector 1-display 55

Quick Selector 2 72

Quick Selector 2-display 56

Service 82

Settings	58	Kylvätskenivå	
telefoni	67	kontroll	182
Temperature	80	kontrollera	185
tid	54	Körning	93
Trip 1	68	börja köra	92
Trip 2	69		
Warning	70	L	
varningar	43	Lasta fordonet	86
varvtal	50	Ljusomkopplare	28
visning av kylvätsketemperatur	52	Låsningfria bromsar	132
växlingsblixk	50		
översikt	41	M	
Kontrollampor	44	Miljö	16
Kopplingshandtag	26	Motor	
Kopplingshandtagets spel		inkörning	86
inställning	198	Motorcykel	
kontroll	196	lyft med monteringsstativet fram	114
Kundtjänst	18	lyftning med lyftanordning bak	113
Kylsystem	180	nedtagning från lyftanordning bak	113
påfyllning/avlufning	189	rengöring	205
Kylvätska		ta ned från monteringsstativet fram	116
avtappning	187	Motornummer	25
		Motorolja	
		byte	200
		påfyllning	203

INDEXFÖRTECKNING

Motoroljenivå			
kontroll	199		
N			
Nyckelnummer	25		
Nödavstängningsknapp	30		
O			
Oljefilter			
byte	200		
Oljesil			
rengöring	200		
P			
Packning	86		
Parkera	100		
Passagerarfotpinnar	37		
Passagerarsadel			
borttagning	119		
montering	120		
R			
Reglage			
till höger på styret	30		
till vänster på styret	27		
Reklamationsrätt	17		
Reservdelar	17		
S			
Sadellås	36		
Service	18		
Serviceschema	106-109		
Sidostöd	39		
Signalhornsknapp	30		
Skyddsutrustning	15		
Stanna	100		
Start	90		
Startknapp	31		
Strålkastare			
inställning av räckvidd	178		
varselljus	164		
Strålkastarinställning			
kontroll	177		
Styre			
spärning	32		
upplåsning	33		
Styrlås	31		
Säker drift	13		
Säkring			
byte av enskilda strömförbrukare	174		

T**Tanka**

bränsle 103

Tanklock

stängning 35

öppning 33

Teknisk information

chassi 222

däck 225

elsystem 224

fjäderben 225

gaffel 225

motor 216

volymer 221

åtdragningsmoment chassi 226

åtdragningsmoment motor 217

Tid

inställning 75

Tillbehör 17**Transport** 101**Typskylt** 24**Tändningslås** 31**V****Verktygssats** 36**Vinterkörning**

kontroll- och skötselarbeten 208

Volymer

bränsle 105, 222

kylvätska 221

motorolja 202, 221

Växelspak **38**

inställning 111

Växla 93**Ö****Övriga medel** 17

READY TO RACE

[»www.ktm.com](http://www.ktm.com)



3214118sv

12/2019

KTM Sportmotorcycle GmbH
5230 Mattighofen/Österreich
<http://www.ktm.com>



REG.NO. 12 100 6061

Foto:
Mitterbauer/KISKA/KTM