

390 Duke

Art.nr 3214122sv



KTM

Vi gratulerar dig till ditt köp av en KTM-motorcykel. Du är nu ägare till ett modernt sportigt fordon som du kommer att ha glädje av länge om det sköts på rätt sätt.

Vi önskar dig lycka till. Kör försiktigt!

Notera ditt fordons serienummer.

Fordonsidentifieringsnummer (📖 s 24)	Återförsäljarens stämpel
Motornummer (📖 s 25)	
Nyckelnummer (📖 s 26)	

Vid tryck motsvarade bruksanvisningen seriens senaste version. Små avvikelser p.g.a. vidareutveckling av motorcyklarnas konstruktion kan ej helt uteslutas.

Inga uppgifter är bindande. KTM Sportmotorcycle GmbH förbehåller sig framför allt rätten att ändra och/eller stryka teknisk information, priser, färger, former, material, service, konstruktioner, utrustning och dyl utan ersättning eller förvarning, samt att anpassa dessa till lokala företeelser och ställa in tillverkningen av en viss modell utan förvarning. KTM kan inte garantera leverans eller ansvara för avvikelser från bilder och beskrivningar eller för tryckfel och andra fel. De avbildade modellerna innehåller delvis specialutrustning som inte ingår i standardleveransen.

© 2019 KTM Sportmotorcycle GmbH, Mattighofen Österrike
Alla rättigheter förbehållna



3214122sv

12/2019

Eftertryck, helt eller delvis, samt all typ av flerfaldigande är endast tillåtet efter upphosvrättsinnehavarens skriftliga medgivande.



REG.NO. 12 100 6061

ISO 9001(12 100 6061)

I enlighet med den internationella kvalitetsstyrningsstandarden ISO 9001 tillämpar KTM kvalitetsstyrningsprocesser för högsta möjliga produktkvalitet.

Utfärdat av: TÜV Management Service

KTM Sportmotorcycle GmbH
Stallhofnerstraße 3
5230 Mattighofen, Österrike

Detta dokument gäller för följande modeller:

390 Duke EU (F4303T1, F4303T2)

390 Duke B.D. EU (F4303T3, F4303T4)

390 Duke B.D. 2 EU (F4303T3L, F4303T4L)

390 Duke AU (F4360T1, F4360T2)

390 Duke JP (F4386T1, F4386T2)

390 Duke AR (F4342T1, F4342T2)

390 Duke BR (F4340T1, F4340T2)

390 Duke CN (F4387T1, F4387T2)

390 Duke CO (F4341T1, F4341T2)

390 Duke MY (F4389T1, F4389T2)


390 Duke PH (F4382T1, F4382T2)

390 Duke TH (F4383T1, F4383T2)

1	FRAMSTÄLLNINGSMEDEL	9	4	FORDONSVY	20	
	1.1	Använda symboler	9	4.1	Fordon, sett framifrån, vänster sida (översikt)	20
	1.2	Format	10	4.2	Fordon, sett bakifrån, höger sida (översikt)	22
2	SÄKERHETSANVISNINGAR	11	5	SERIENUMMER	24	
	2.1	Avsedd användning	11	5.1	Fordonsidentifieringsnummer	24
	2.2	Felaktig användning	11	5.2	Typskylt	24
	2.3	Säkerhetsanvisningar	11	5.3	Motornummer	25
	2.4	Riskenivåer och symboler	12	5.4	Nyckelnummer	26
	2.5	Varning för manipulationer	13	6	REGLAGE	27
	2.6	Säker drift	13	6.1	Kopplingshandtag	27
	2.7	Skyddsutrustning	15	6.2	Bromshandtag	27
	2.8	Arbetsregler	15	6.3	Gashandtag	28
	2.9	Miljö	16	6.4	Reglage till vänster på styret	28
	2.10	Bruksanvisning	16	6.4.1	Kombinationsbrytare	28
3	VIKTIG INFORMATION	17	6.4.2	Ljusomkopplare	29	
	3.1	Garanti, reklamationsrätt	17	6.4.3	Menyknappar	30
	3.2	Bränslen, vätskor, oljor och övriga medel	17	6.4.4	Blinkersomkopplare	30
	3.3	Reservdelar, tillbehör	17	6.4.5	Signalhornsknapp	31
	3.4	Service	18	6.5	Reglage till höger på styret	31
	3.5	Bilder	18	6.5.1	Nödavstängningsknapp	31
	3.6	Kundtjänst	18	6.5.2	Startknapp	32

INNEHÅLLSFÖRTECKNING

6.6	Tändnings- och styrlås.....	32	7.12	Bränsleindikator	55
6.7	Spärra styret	33	7.13	Tid	56
6.8	Låsa upp styret	34	7.14	Favourites-display	57
6.9	Öppna tanklocket.....	34	7.15	Quick Selector 1-display	57
6.10	Stänga tanklocket	36	7.16	Quick Selector 2-display	58
6.11	Sadellås	37	7.17	Meny	58
6.12	Verktygssats	37	7.17.1	KTM MY RIDE (tillval)	59
6.13	Handtag	38	7.17.2	Info	60
6.14	Passagerarfotpinnar	38	7.17.3	Motorcycle	60
6.15	Växelspak	39	7.17.4	Settings	61
6.16	Fotbromspedal	40	7.17.5	Preferences	61
6.17	Sidostöd	40	7.17.6	Pairing (tillval).....	62
7	KOMBINATIONSPINSTRUMENT	42	7.17.7	Phone (tillval).....	63
7.1	Kombinationsinstrument	42	7.17.8	Headset (tillval).....	65
7.2	Aktivering och test	42	7.17.9	Audio (tillval).....	67
7.3	Dag-natt-läge	43	7.17.10	Telefoni (tillval)	69
7.4	Varningar	44	7.17.11	General Info.....	70
7.5	Kontrollampor	46	7.17.12	Trip 1	70
7.6	Display	50	7.17.13	Trip 2	71
7.7	Varvtal.....	52	7.17.14	Warning	72
7.8	Växlingsblixt.....	52	7.17.15	ABS	72
7.9	Hastighet.....	53	7.17.16	Favourites.....	73
7.10	ODO-display	54	7.17.17	Quick Selector 1	74
7.11	Visning av kylvätsketemperatur	54	7.17.18	Quick Selector 2	75
			7.17.19	Bluetooth (tillval).....	76

7.17.20	Display Theme	77	9.7	Transport.....	104
7.17.21	Shift Light	78	9.8	Fylla på bränsle	106
7.17.22	Ställa in tid och datum.....	78	10	SERVICESHEMA	109
7.17.23	DRL	81	10.1	Extra information.....	109
7.17.24	Distance	82	10.2	Obligatoriskt arbete.....	109
7.17.25	Temperature.....	83	10.3	Rekommenderat arbete	111
7.17.26	Fuel Cons	83	11	INSTÄLLNING AV CHASSIT	113
7.17.27	Language	84	11.1	Ställa in fjäderbenets fjäderförspänning 	113
7.17.28	Service	85	11.2	Ställa in växelspaken	114
7.17.29	Extra Functions	85	12	SERVICEARBETEN CHASSI	116
8	IDRIFTTAGNING	87	12.1	Lyfta upp motorcykeln med monteringsstativet baktill	116
8.1	Anvisningar för första idrifttagningen	87	12.2	Ta ned motorcykeln från lyftanordningen baktill	116
8.2	Köra in motorn	89	12.3	Lyft upp motorcykeln med monteringsstativet fram	117
8.3	Lasta fordonet.....	89	12.4	Ta ned motorcykeln från monteringsstativet fram	119
9	KÖRANVISNING	92	12.5	Rengöra gaffelbenens dammtätningar	120
9.1	Kontroll- och skötselarbeten inför varje idrifttagning	92	12.6	Ta bort passagerarsadeln.....	122
9.2	Start	93			
9.3	Börja köra.....	95			
9.4	Växla, kör.....	96			
9.5	Bromsa in.....	100			
9.6	Stanna, parkera	103			

INNEHÅLLSFÖRTECKNING

12.7	Montera passagerarsadeln	123	13.7	Kontrollera fotbromspedalens spel ...	145
12.8	Ta bort förarsadel	123	13.8	Ställa in fotbromspedalens spel 🐾....	147
12.9	Montera förarsadel.....	124	13.9	Kontrollera bromsvätskenivån i bakbromsen	149
12.10	Kontrollera om kedjan är smutsig	125	13.10	Fylla på bromsvätska för bakbromsen 🐾.....	150
12.11	Rengöra kedjan	125	13.11	Kontrollera bakbromsens bromsbelägg	153
12.12	Kontrollera kedjespänning	127	14	HJUL, DÄCK	155
12.13	Ställa in kedjespänningen.....	128	14.1	Demontera framhjulet 🐾	155
12.14	Kontrollera kedja, bakdrev och framdrev.....	130	14.2	Montera framhjulet 🐾.....	157
12.15	Ställa in kopplingshandtagets utgångsläge	133	14.3	Demontera bakhjulet 🐾.....	159
12.16	Demontera framspoilern	133	14.4	Montera bakhjulet 🐾.....	161
12.17	Montera framspoilern.....	134	14.5	Kontrollera bakhjulsnavets dämpningsgummin 🐾.....	164
13	BROMSSYSTEM	136	14.6	Kontrollera däckens skick	166
13.1	Låsning fria bromsar (ABS).....	136	14.7	Kontrollera däcktrycket	168
13.2	Ställa in bromshandtagets utgångsläge	138	15	ELSYSTEM	169
13.3	Kontrollera bromsskivorna	139	15.1	Varselljus (DRL)	169
13.4	Kontrollera bromsvätskenivån i frambromsen.....	140	15.2	Demontera 12 V-batteri 🐾.....	170
13.5	Fylla på frambromsens bromsvätska 🐾.....	141	15.3	Montera 12 V-batteri 🐾.....	172
13.6	Kontrollera frambromsens bromsbelägg	144	15.4	Ladda 12 V-batteriet 🐾.....	173
			15.5	Byta ABS-säkringar	176

15.6	Byta säkringar på de enskilda strömförbrukarna	179	18.2	Byta motorolja och oljefilter, rengöra oljesilar 🐦	203
15.7	Kontrollera strålkastarinställningen	182	18.3	Fylla på motorolja	207
15.8	Ställa in strålkastarens räckvidd	183	19	RENGÖRING, SKÖTSEL.....	209
15.9	Diagnoskontakt	184	19.1	Rengöra motorcykeln.....	209
15.10	ACC1 och ACC2 fram.....	184	19.2	Kontroll- och skötselarbeten inför vinterkörning	212
16	KYLSYSTEM.....	185	20	FÖRVARING	214
16.1	Kylsystem.....	185	20.1	Förvaring.....	214
16.2	Kontrollera frostskyddet och kylvätskenivån	187	20.2	Idrifttagande efter förvaring.....	216
16.3	Kontrollera kylvätskenivån	190	21	FELSÖKNING	217
16.4	Tappa av kylvätska 🐦.....	192	22	TEKNISK INFORMATION.....	220
16.5	Fylla på/avlufva kylsystemet 🐦.....	194	22.1	Motor.....	220
16.6	Byta kylvätskan 🐦.....	196	22.2	Åtdragningsmoment motor	221
17	INSTÄLLNING AV MOTORN	200	22.3	Volymer.....	225
17.1	Kontrollera kopplingshandtagets spel	200	22.3.1	Motorolja.....	225
17.2	Ställa in kopplingshandtagets spel 🐦	201	22.3.2	Kylvätska	226
18	SERVICEARBETEN PÅ MOTORN.....	202	22.3.3	Bränsle	226
18.1	Kontrollera motoroljenivån	202	22.4	Chassi	227
			22.5	Elsystem	228
			22.6	Däck	229
			22.7	Gaffel	229

INNEHÅLLSFÖRTECKNING

22.8	Fjäderben.....	230
22.9	Åtdragningsmoment chassi	230
23	FÖRSÄKRAN OM ÖVERENSSTÄMMELSE.....	237
23.1	Försäkran om överensstämmelse	237
24	BRÄNSLEN, VÄTSKOR OCH OLJOR.....	238
25	ÖVRIGA MEDEL	242
26	STANDARDER.....	244
27	FACKORDSFÖRTECKNING	245
28	LISTA MED FÖRKORTNINGAR.....	246
29	LISTA MED SYMBOLER	247
29.1	Röda symboler.....	247
29.2	Gula och orangea symboler.....	247
29.3	Gröna och blåa symboler.....	247
	INDEXFÖRTECKNING	249

1.1 Använda symboler

Nedan förklaras hur några av symbolerna används.



Betecknar en väntad reaktion (t.ex. ett arbetssteg eller en funktion).



Betecknar en oväntad reaktion (t.ex. ett arbetssteg eller en funktion).



Alla arbeten med den här symbolen kräver expertis och tekniskt kunnande. För din egen säkerhet, överlåt dessa arbeten till en auktoriserad KTM-verkstad! Där servas din motorcykel av utbildad personal med specialverktyg på bästa sätt.



Betecknar en sidhänvisning (mer information finns att läsa på den sidan).



Betecknar en upplysning som innehåller närmare information eller tips.



Betecknar resultatet av ett testmoment.

1 FRAMSTÄLLNINGSMEDEL

V

Betecknar en spänningsmätning.

A

Betecknar en strömmätning.



Betecknar att arbetsuppgiften inklusive eventuella efterarbeten har slutförts.

1.2 Format

Nedan beskrivs de typsnittsformat som används i bruksanvisningen.

Egennamn

Betecknar ett egennamn.

Namn®

Betecknar ett registrerat namn.

Varumärke™

Betecknar ett varumärke.

Understrukna begrepp

Hänvisar till tekniska detaljer om fordonet eller facktermer som förklaras i facktermsförteckningen.

2.1 Avsedd användning

KTM sportmotorcyklar är designade och konstruerade för normal körning på allmänna vägar. De är inte konstruerade för att användas på tävlingsbanor och utanför asfalterade vägar.



Info

Motorcykeln är endast godkänd för allmän vägtrafik i ett homologerat utförande.

2.2 Felaktig användning

Använd fordonet endast på avsett vis.

Vid icke ändamålsenlig användning av fordonet föreligger risk för person-, material- och miljöskador.

All typ av användning av fordonet som inte motsvarar ändamålsenlig användning och användningsdefinitionen, klassas som felaktig användning.

Felaktig användning innefattar dessutom användning av drivmedel och tillsatsmedel som inte uppfyller kraven för den aktuella tillämpningen.

2.3 Säkerhetsanvisningar

För säker hantering av den beskrivna produkten måste några säkerhetsanvisningar observeras. Läs därför igenom denna anvisning och alla ytterligare anvisningar i leveransen noggrant. Säkerhetsanvisningarna är tydligt utmärkta i texten och det finns länkar till de berörda avsnitten.

2 SÄKERHETSANVISNINGAR



Info

På den beskrivna produkten finns olika informations- och varningsdekaler fastsatta på väl synliga ställen. Ta inte bort några informations- eller varningsdekaler. Om dessa saknas kan du själv eller andra personer missa faror och skada sig på grund av detta.

2.4 Risknivåer och symboler



Fara

Informerar om en fara som omedelbart och med säkerhet leder till dödsolyckor eller bestående skador om inte nödvändiga åtgärder vidtas.



Varning

Informerar om en fara som sannolikt leder till dödsolyckor eller svåra skador om inte nödvändiga åtgärder vidtas.



Se upp

Informerar om en fara som eventuellt kan leda till lättare skador om inte nödvändiga åtgärder vidtas.

Obs!

Informerar om en fara som leder till avsevärda skador på maskiner och material om inte nödvändiga åtgärder vidtas.



Obs!

Informerar om en fara som leder till skador på miljön om inte nödvändiga åtgärder vidtas.

2.5 Varning för manipulationer

Det är förbjudet att göra ändringar på ljuddämpande komponenter. Det är förbjudet enligt lag att vidta följande åtgärder eller att ändra till något av nedanstående tillstånd:

- 1 Borttagning eller upphävande av funktionen av ljuddämpande utrustning eller komponenter på ett nytt fordon innan det säljs eller levereras till kunden eller under fordonets bruksperiod för andra ändamål än för service, reparation eller byte samt
- 2 användning av fordonet efter att sådan utrustning eller komponent har tagits bort eller tagits ur funktion.

Exempel på olaglig manipulation:

- 1 Borttagning eller borring av hål i slutdämpare, stötplåtar, grenrör eller andra avgasledande komponenter.
- 2 Borttagning eller borring av hål i delar av insugningssystemet.
- 3 Användning i felaktigt underhållsskick.
- 4 Att byta rörliga delar på fordonet eller delar av avgassystemet eller insugningssystemet mot delar som inte godkänts av tillverkaren.

2.6 Säker drift



Fara

Risk för olyckor En oskicklig förare utgör en risk för sig själv och andra.

- Använd inte fordonet om din trafikskicklighet har påverkats av alkohol, droger eller läkemedel.
- Använd inte fordonet om din fysiska eller psykiska kapacitet är otillräcklig.

2 SÄKERHETSANVISNINGAR



Fara

Risk för förgiftning Avgaser är giftiga och kan leda till medvetslöshet och dödsfall.

- Säkerställ alltid tillfredsställande ventilation när motorn är igång.
- Använd en lämplig avgasutugning när du ska starta eller köra motorn i ett slutet utrymme.



Varning

Risk för brännskador Vissa fordonsdelar blir mycket varma när fordonet är i drift.

- Vidrör inga delar som avgassystem, kylare, motor, stötdämpare eller bromssystem innan de svalnat av.
- Låt fordonsdelarna svalna av innan arbetet påbörjas.

Fordonet får endast användas i tekniskt felfritt skick och för avsedd användning samt med hänsyn till säkerhet och miljö.

Vid körning på allmän väg krävs ett godkänt körkort.

Störningar som kan äventyra säkerheten ska omedelbart åtgärdas på en auktoriserad KTM-verkstad.

Observera de informations- och varningsdekaler som sitter på fordonet.

2.7 Skyddsutrustning



Varning

Risk för personskador Att köra utan eller med bristfällig skyddsutrustning innebär en ökad säkerhetsrisk.

- Bär lämplig skyddsutrustning som hjälm, stövlar, handskar samt byxor och jacka med skydd vid all körning.
- Använd alltid skyddsutrustning i felfritt skick som uppfyller de lagstadgade kraven.

För din egen säkerhets skull rekommenderar KTM att skyddsutrustning alltid ska användas vid körning.

2.8 Arbetsregler

Om inget annat anges måste man alltid slå av tändningen vid alla arbeten (modeller med tändningslås, modeller med trådlös nyckel) eller så måste motorn stå still (modeller utan tändningslås eller trådlös nyckel).

Vissa arbeten kräver specialverktyg. Dessa följer inte med fordonet, men kan beställas med hjälp av de nummer som står inom parentes. Exempel: lagerurdragare (15112017000)

Delar som inte kan återanvändas (t.ex. självlåsande skruvar och muttrar, tätningar, tätningsringar, o-ringar, sprintar, låsbleck) ska bytas ut mot nya delar vid hopmonteringen.

För vissa skruvar krävs det skruvlåsning (t.ex. **Loctite**[®]). Följ tillverkarens specifika instruktioner vid användningen.

Om en ny del redan är försedd med skruvlåsning (t.ex. **Precote**[®]) ska inget ytterligare skruvlåsningemedel strykas på.

Rengör och kontrollera delar som ska återanvändas efter isärtagningen så att de inte är skadade eller slitna.

Skadade eller slitna delar ska ersättas med nya.

Efter reparations- och servicearbeten ska fordonets driftsäkerhet säkerställas.

2 SÄKERHETSANVISNINGAR

2.9 Miljö

Genom ansvarsfullt bruk av motorcykeln kan man förhindra att problem och konflikter uppstår. För att säkerställa motorcyklismens framtid ska man alltid förvissa sig om att man använder motorcykeln lagligt, visar miljömedvetande och respekterar andra människors rättigheter.

Vid återvinning och hantering av spillolja, reservdelar och övriga drivmedel och tillsatsmedel ska det aktuella landets gällande lagar och bestämmelser alltid följas.

Eftersom motorcyklar inte berörs av EU-direktivet för skrotning av fordon finns det inga lagar som reglerar hur skrotningen av motorcyklar ska gå till. Din auktoriserade KTM-återförsäljare hjälper gärna till.

2.10 Bruksanvisning

Denna bruksanvisning ska läsas noggrant och fullständigt innan den första turen med motorcykeln görs. Bruksanvisningen innehåller mycket information och många tips som underlättar vid körning, hantering och service. Endast genom att läsa bruksanvisningen vet du hur du bäst kan ställa in fordonet efter dina behov och hur du kan skydda dig mot skador.

Förvara alltid bruksanvisningen lättillgängligt, så att den finns till hands när du måste slå upp något.

Om du vill veta mer om fordonet eller om du har frågor om bruksanvisningen är du välkommen att kontakta en auktoriserad KTM-återförsäljare.

Bruksanvisningen är en viktig del av fordonet och måste överlämnas till den nya ägaren om fordonet säljs.

Bruksanvisningen kan dessutom laddas ner från din auktoriserade KTM-återförsäljare och från KTM:s hemsida. Internationella KTM-webbplatsen: <http://www.ktm.com>

3.1 Garanti, reklamationsrätt

Arbetena i serviceschemat ska utföras på en auktoriserad KTM-verkstad och kvitteras både i service- och garantihäftet och i **KTM Dealer.net** eftersom all garanti annars upphör att gälla. Skador och följdskador som beror på manipulation eller ombyggnad av fordonet omfattas inte av garantin. Mer information om garanti och reklamationsrätt samt hur dessa anspråk hanteras står i service- och garantihäftet.

3.2 Bränslen, vätskor, oljor och övriga medel



Obs!

Risker för miljön Icke fackmässig hantering av bränsle innebär risk för miljöskador.

- Låt inte bränslet hamna i grundvattnet, marken eller avloppssystemet.

Använd bränslen, vätskor, oljor och övriga medel enligt bruksanvisningen och specifikationen.

3.3 Reservdelar, tillbehör

För din egen säkerhets skull: Använd alltid sådana reservdelar och tillbehör som har godkänts eller rekommenderas av KTM. Låt en auktoriserad KTM-verkstad montera reservdelar och tillbehör. KTM ansvarar inte för andra produkter eller för skador som uppstår p g a att andra produkter används.

Vissa reservdelar och tillbehör står angivna inom parentes vid respektive beskrivning. Din auktoriserade KTM-återförsäljare hjälper gärna till.

3 VIKTIG INFORMATION

De aktuella **KTM PowerParts** för ditt fordon hittar du på KTM:s webbsida.
Internationella KTM-webbplatsen: <http://www.ktm.com>

3.4 Service

För att fordonet ska fungera felfritt och för att undvika ökat slitage ska anvisningarna i bruksanvisningen angående service, skötsel samt anpassning av motor och chassi följas. Felaktig anpassning av chassit kan leda till skador och brott på chassits komponenter.

Om fordonet används under svåra förhållanden, t.ex. i ösregn, stark hetta eller med tung packning, kan det leda till att vissa komponenter utsätts för ökat slitage. Detta gäller främst drivlinan, bromssystemet och fjädringen.

Därför kan man behöva kontrollera och ev. byta ut dessa delar redan före nästa underhållsintervall.

De föreskrivna inkörningstiderna samt underhållsintervallen måste observeras. Detta förlänger din motorcykels livslängd.

Vid körsträcke- och tidsintervall gäller det intervall som uppnås först.

3.5 Bilder

Bilderna i denna instruktion visar i vissa fall fordon med specialutrustning.

För att förtydliga beskrivningen och förklaringen kan vissa delar vara demonterade eller saknas på bilden. Det är inte alltid nödvändigt att demontera delen för att kunna följa beskrivningen. Följ anvisningarna i texten.

3.6 Kundtjänst

Om du har frågor om ditt fordon eller om KTM hjälper din auktoriserade KTM-återförsäljare gärna till.

En lista över auktoriserade KTM-återförsäljare finns på KTM:s webbplats.
Internationella KTM-webbplatsen: <http://www.ktm.com>

4 FORDONSVY

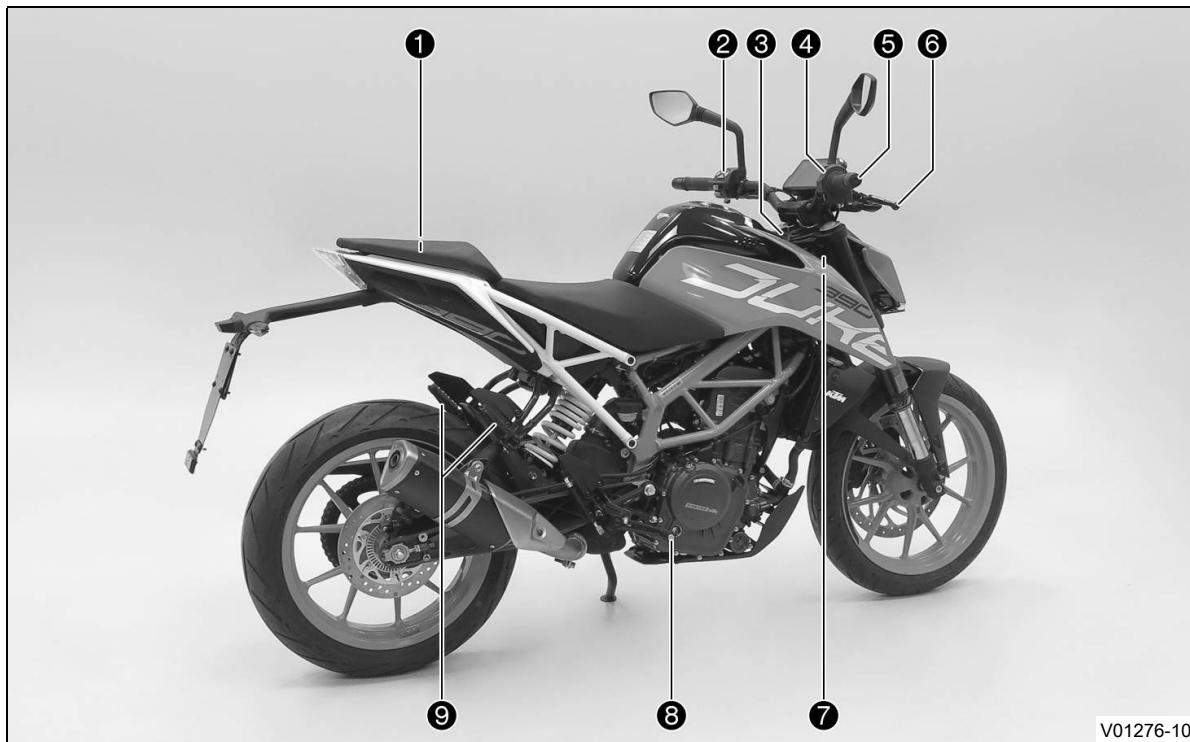
4.1 Fordon, sett framifrån, vänster sida (översikt)



- ① Kombinationsinstrument
- ② Kopplingshandtag (📖 s 27)
- ③ Förarsadel
- ④ Passagerarsadel
- ⑤ Handtag (📖 s 38)
- ⑥ Sadellås (📖 s 37)
- ⑦ Växelspak (📖 s 39)
- ⑧ Sidostöd (📖 s 40)
- ⑨ Motornummer (📖 s 25)

4 FORDONSVY

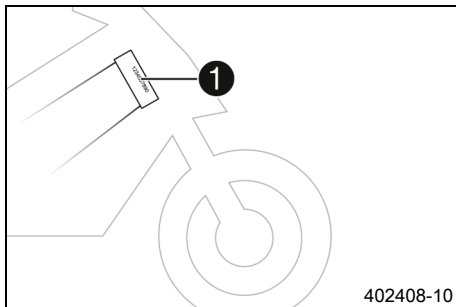
4.2 Fordon, sett bakifrån, höger sida (översikt)



- ① Verktygssats (📖 s 37)
- ② Ljusomkopplare (📖 s 29)
- ② Menyknappar (📖 s 30)
- ② Blinkersomkopplare (📖 s 30)
- ② Signalhornsknapp (📖 s 31)
- ③ Tändnings- och styrlås (📖 s 32)
- ④ Nödavstängningsknapp (📖 s 31)
- ④ Startknapp (📖 s 32)
- ⑤ Gashandtag (📖 s 28)
- ⑥ Bromshandtag (📖 s 27)
- ⑦ Fordonsidentifieringsnummer (📖 s 24)
- ⑦ Typskylt (📖 s 24)
- ⑧ Fotbromspedal (📖 s 40)
- ⑨ Passagerarfotpinnar (📖 s 38)

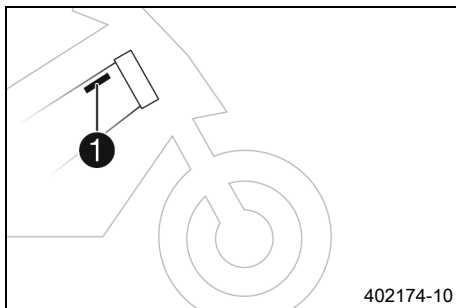
5 SERIENUMMER

5.1 Fordonsidentifieringsnummer



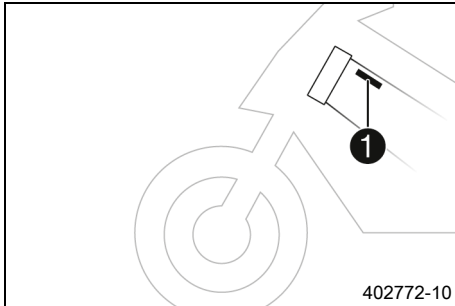
Fordonsidentifieringsnumret **1** är instansat på styrhuvudets högra sida.

5.2 Typskylt



(EU/JP/AR/BR/CN/CO/MY/PH/TH)

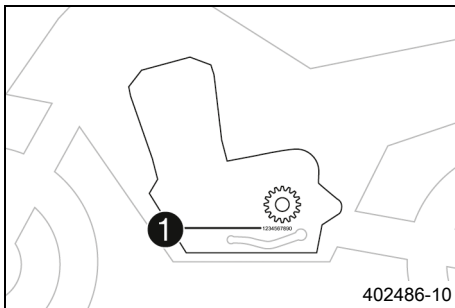
Typskylten **1** sitter på ramen till höger om styrhuvudet.



(390 Duke AU)

Typskylten ① sitter på ramen till vänster om styrhuvudet.

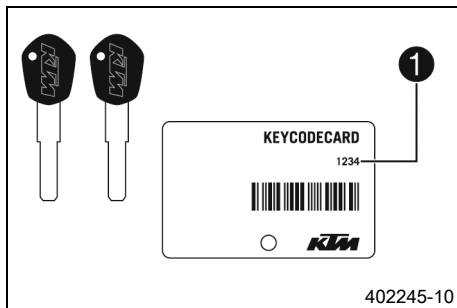
5.3 Motornummer



Motornumret ① är instansat på vänster motorsida under fram-drevet.

5 SERIENUMMER

5.4 Nyckelnummer



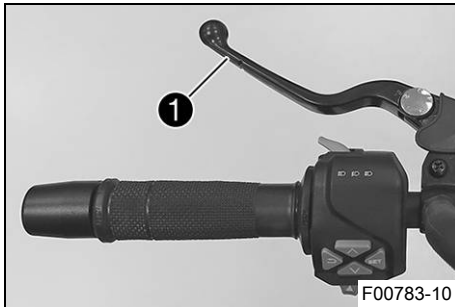
Nyckelnumret **1** anges på **KEYCODECARD**.

i Info

Du behöver nyckelnumret om du vill beställa en reservnyckel. Förvara **KEYCODECARD** på ett säkert ställe.

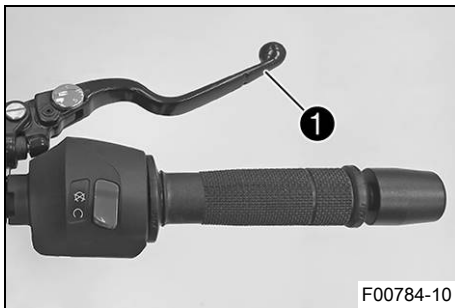
En ersättningsnyckel kan tillverkas om det fortfarande finns minst en tändningsnyckel. Om det inte längre finns någon tändningsnyckel måste hela låssystemet bytas ut.

6.1 Kopplingshandtag



Kopplingshandtaget ❶ sitter till vänster på styret.

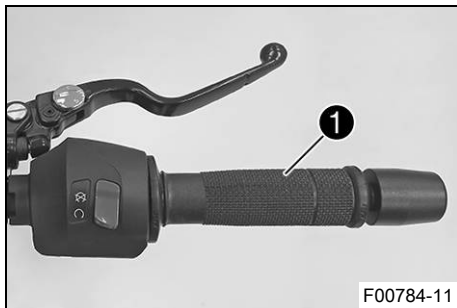
6.2 Bromshandtag



Bromshandtaget ❶ sitter till höger på styret.
Med bromshandtaget manövreras frambromsen.

6 REGLAGE

6.3 Gashandtag

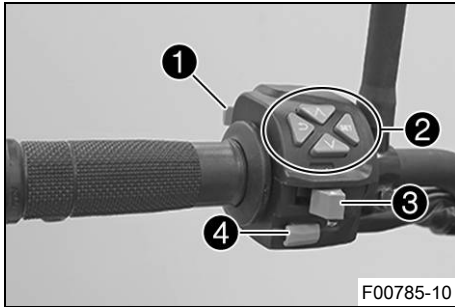


Gashandtaget ① sitter till höger på styret.

6.4 Reglage till vänster på styret

6.4.1 Kombinationsbrytare

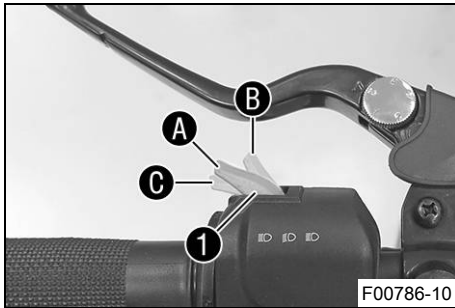
Kombinationsbrytaren sitter till vänster på styret.



Översikt vänster kombinationsbrytare

- ① Ljusomkopplare (📖 s 29)
- ② Menyknappar (📖 s 30)
- ③ Blinkersomkopplare (📖 s 30)
- ④ Signalhornsknapp (📖 s 31)

6.4.2 Ljusomkopplare

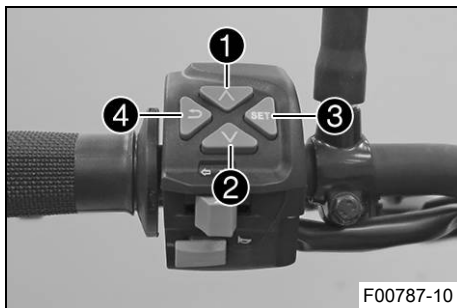


Ljusomkopplaren ① sitter till vänster på styret.

Möjliga tillstånd

	Halvljus på – Ljusomkopplare i läget A . I detta läge är halvljuset och bakljuset tända.
	Helljus på – Ljusomkopplaren intryckt till läge B . I detta läge är helljuset och bakljuset tända.
	Ljustuta – Dra ljusomkopplaren till läge C .

6.4.3 Menyknappar



Menyknapparna sitter centralt till vänster på kombinationsbrytaren.

Med menyknapparna styr man displayen på kombinationsinstrumentet.

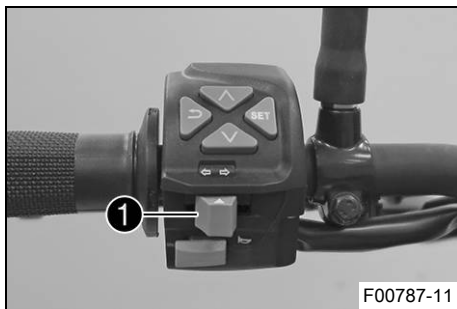
Knapp **1** är **UP**-knappen.

Knapp **2** är **DOWN**-knappen.

Knapp **3** är **SET**-knappen.




Knapp **4** är **BACK**-knappen.

6.4.4 Blinkersomkopplare

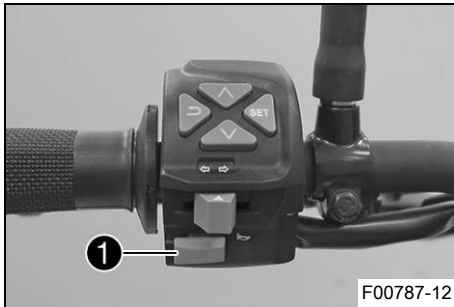


Blinkersomkopplaren **1** sitter till vänster på styret.

Möjliga tillstånd

	Körriktningsvisare från – Blinkersomkopplaren tryckt mot höljet.
	Vänster körriktningsvisare på – Blinkersomkopplaren tryckt åt vänster. Blinkersomkopplaren går tillbaka till mittläget igen efter manövreringen.
	Körriktningsvisaren till höger till – Blinkersomkopplaren tryckt åt höger. Blinkersomkopplaren går tillbaka till mittläget igen efter manövreringen.

6.4.5 Signalhornsknapp



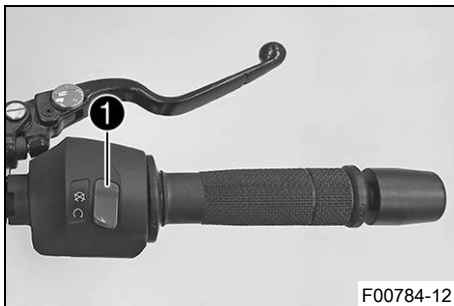
Signalhornsknappen ❶ sitter till vänster på styret.

Möjliga tillstånd

- Signalhornsknapp ➤ i utgångsläget
- Signalhornsknapp ➤ intryckt – I detta läge manövreras signalhornet.

6.5 Reglage till höger på styret

6.5.1 Nödavstängningsknapp



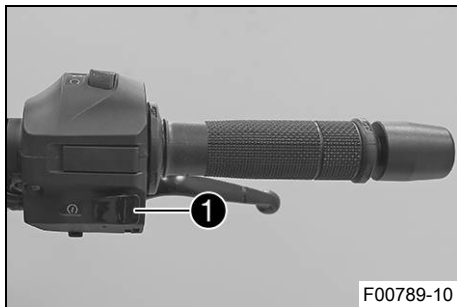
Nödavstängningsknappen ❶ sitter till höger på styret.

Möjliga tillstånd

	<p>Nödavstängningsknapp AV – I detta läge är tändningsströmkretsen bruten. Om motorn går stängs den av, om den är avstängd går den inte att starta.</p>
	<p>Nödavstängningsknapp PÅ – Detta läge krävs för att kunna köra, tändningsströmkretsen är sluten.</p>

6 REGLAGE

6.5.2 Startknapp



Startknappen ❶ sitter till höger på styret.

Möjliga tillstånd




- Startknapp ❸ i utgångsläget
- Startknapp ❸ intryckt – I detta läge aktiveras startmotorn.

6.6 Tändnings- och styrlås



Tändnings- och styrlåset sitter framför den övre gaffelkronan.

Möjliga tillstånd

	Tändning av OFF – I detta läge är tändkretsen bruten. Om motorn är igång stängs den av, om den är avstängd går den inte att starta. Tändningsnyckeln kan dras ut.
	Tändning på ON – I detta läge är tändningsströmkretsen sluten och motorn kan startas.
	Styrningen blockerad LOCK – I detta läge är tändningsströmkretsen bruten och styrningen blockerad. Tändningsnyckeln kan dras ut.

6.7 Spärra styret

Obs!

Risk för skador Det parkerade fordonet kan rulla iväg eller välta.

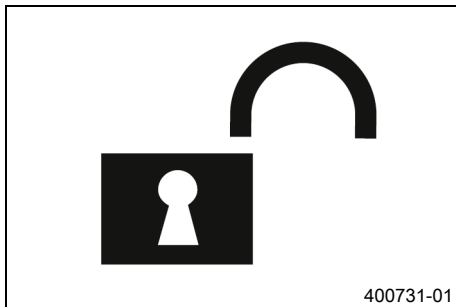
- Parkera fordonet på fast och jämn mark.



- Parkera fordonet.
- Vrid styret helt åt vänster.
- Sätt in tändningsnyckeln i tändnings- och styrlåset, tryck in den och vrid den motsols. Dra ut tändningsnyckeln.
- ✓ Styret går inte att röra längre.



6.8 Låsa upp styret



- Stick in tändningsnyckeln i tändnings- och styrlåset, tryck in den och vrid den medsols. Dra ut tändningsnyckeln.
- ✓ Styret går återigen att röra på.

6.9 Öppna tanklocket



Fara

Brandrisk Bränslet är lättantändligt.

Bränslet i bränsletanken expanderar vid uppvärmning och kan tränga ut vid överfyllning.

- Tankta inte fordonet i närheten av öppen eld eller brinnande cigaretter.
- Stäng av motorn när du tankar bränsle.
- Säkerställ att inget bränsle spills ut, framför allt inte på varma delar av fordonet.
- Torka omedelbart upp utspillt bränsle.
- Följ anvisningarna avseende bränsletankning.



Varning

Risk för förgiftning Bränsle är giftigt och hälsovådligt.

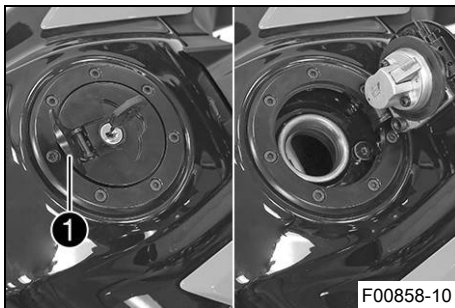
- Låt inte bränsle hamna på huden, i ögonen eller på kläderna.
- Uppsök omedelbart läkare om bränsle har svalts.
- Andas inte in bränsleångor.
- Vid hudkontakt spolras det drabbade stället omedelbart av med mycket vatten.
- Spola ögonen grundligt med vatten och uppsök omedelbart läkare om bränsle har hamnat i ögonen.
- Byt om ifall du får bränsle på kläderna.
- Förvara bränslet i en lämplig dunk enligt gällande regler och oåtkomligt för barn.



Obs!

Risker för miljön Icke fackmässig hantering av bränsle innebär risk för miljöskador.

- Låt inte bränslet hamna i grundvattnet, marken eller avloppssystemet.



- Fäll upp skyddet ① på tanklocket och stick in tändningsnyckeln i låset.

Obs!

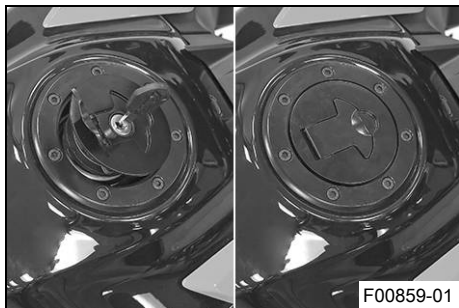
Risk för skador Tändningsnyckeln kan gå sönder vid överbelastning.

Skadade tändningsnycklar måste bytas ut.

- Tryck på tanklocket för att avlasta tändningsnyckeln.
- Vrid tändningsnyckeln 90° medsols.

- Fäll upp tanklocket.

6.10 Stänga tanklocket



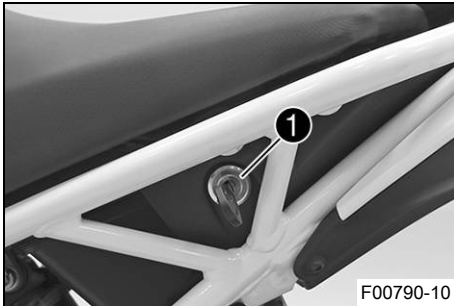
Varning

Brandrisk Bränslet är lättantändligt, giftigt och hälsovådligt.

- Kontrollera att tanklocket är korrekt låst efter stängning.
- Byt om ifall du får bränsle på kläderna.
- Vid hudkontakt spolas det drabbade stället omedelbart av med mycket vatten.

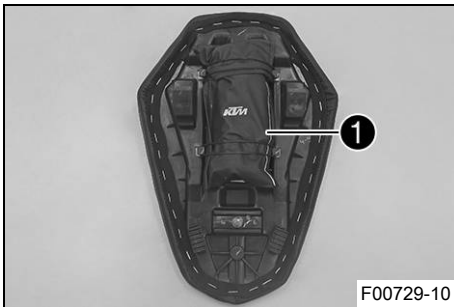
- Fäll ner tanklocket.
- Vrid tändningsnyckeln 90° medsols.
- Tryck ner tanklocket och vrid tändningsnyckeln motsols tills tanklocket går i lås.
- Dra ut tändningsnyckeln och fäll ner skyddet.

6.11 Sadellås



Sadellåset **1** sitter till vänster om sadeln.
Sadellåset kan låsas upp med tändningsnyckeln.

6.12 Verktgssats



Under passagerarsadeln finns verktgssatsen **1**.

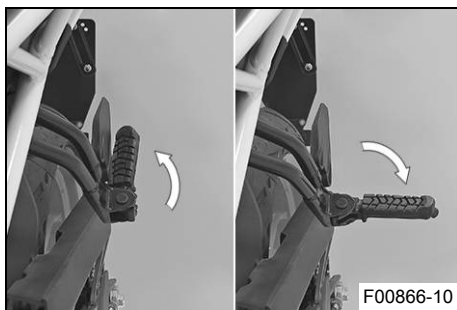
6.13 Handtag



Handtagen ① används när motorcykeln ska förflyttas i trånga utrymmen.

Passageraren kan använda handtagen till att hålla sig i under färd.

6.14 Passagerarfotpinnar

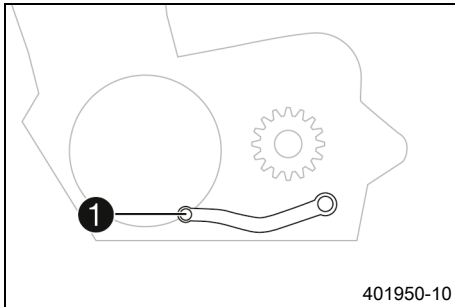


Passagerarfotpinnarna är in- och utfällbara.

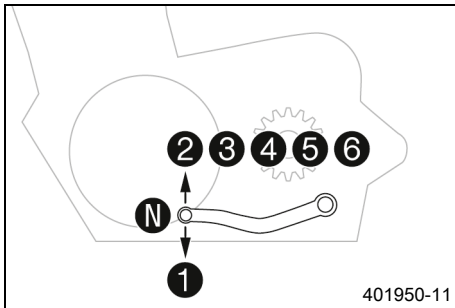
Möjliga tillstånd

- Passagerarfotpinnar infällda – För körning utan passagerare.
- Passagerarfotpinnar utfällda – För körning med passagerare.

6.15 Växelspak

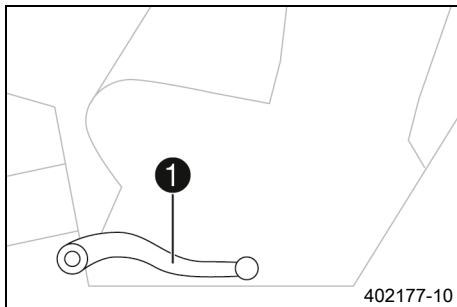


Växelspaken ① är monterad till vänster på motorn.



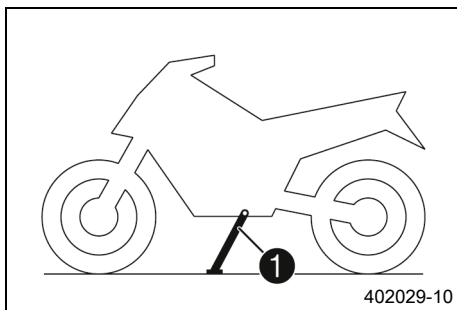
De olika växlarnas lägen framgår av bilden.
Neutral-/friläget är mellan 1:ans och 2:ans växel.

6.16 Fotbromspedal



Fotbromspedalen **1** sitter framför den högra fotpinnen. Med fotbromspedalen aktiveras bakbromsen.

6.17 Sidostöd



Sidostödet **1** sitter på fordonets vänstra sida. Motorcykeln parkeras på sidostödet.

i Info

Under körning måste sidostödet vara uppfällt. Sidostödet är sammankopplat med säkerhetsstartsystemet. Följ köranvisningarna.

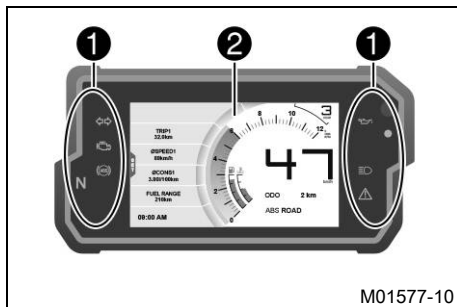
Möjliga tillstånd

- Utfällt sidostöd – Fordonet kan ställas på sidostödet. Säkerhetssystemet är aktiverat.

- Sidostödet infällt – Detta läge krävs vid all typ av körning. Säkerhetssystemet är aktiverat.

7 KOMBINATIONSTRUMENT

7.1 Kombinationsinstrument



Kombinationsinstrumentet sitter framför styret.
Kombinationsinstrumentet är indelat i två funktionsområden.

- 1 Kontrolllampor (📖 s 46)
- 2 Display

7.2 Aktivering och test



aktivering

Kombinationsinstrumentet slås på tillsammans med tändningen.

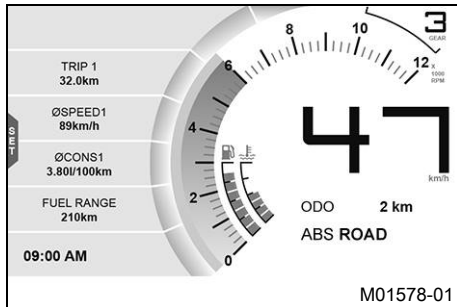
i Info

Displayernas ljusstyrka styrs av en omgivningsljussensor i kombinationsinstrumentet.

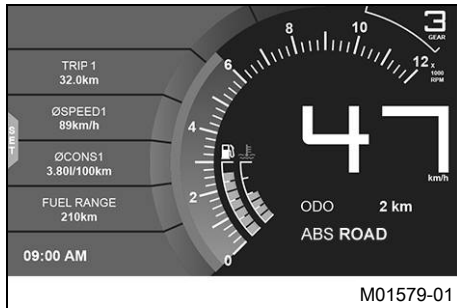
Test

På displayen visas välkomsttexten och kontrolllamporna aktiveras för en funktionskontroll.

7.3 Dag-natt-läge



I dagläget visas instrumenten i ljusa färger.



I nattläget visas instrumenten i mörka färger.

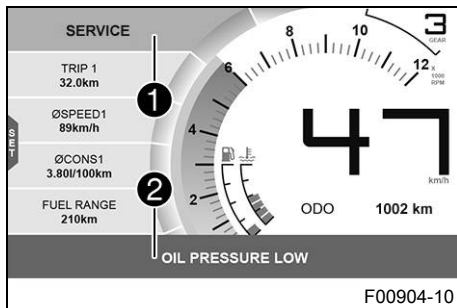
Info

Omgivningsljussensorn i kombinationsinstrumentet registrerar omgivningens ljusstyrka. Beroende på vilken ljusstyrka som omgivningsljussensorn registrerar höjs eller sänks ljusstyrkan på displayen eller så aktiveras det andra läget, vilket beror på den aktuella inställningen.

Visningsläget kan ställas in i menyn **Display Theme**. Här kan man välja mellan automatiskt dag-natt-läge eller konstant nattläge.

7 KOMBINATIONSTRUMENT

7.4 Varningar



Varningar visas på det nedre och/eller övre displayfältet. Beroende på graden av relevans visas de mot gul eller röd bakgrund. Gula varningar ① indikerar felfunktioner eller visar information som kräver snabbt åtgärdande eller anpassning av körstilen. Röda varningar ② indikerar felfunktioner eller visar information som kräver omedelbart ingripande.

i Info

Tryck på valfri knapp för att dölja varningar.

Alla aktuella varningar visas i menyn **Warning**, tills de inte är aktiva längre.

7 KOMBINATIONSTRUMENT

7.5 Kontrolllampor



F00900-01

Kontrolllamporna ger extra information om motorcykelns status.
När tändningen slås på tänds alla kontrolllampor kort.







i Info

Kontrolllampan för funktionsfel lyser alltid när motorn inte är igång. Om motorn är igång och kontrolllampan för funktionsfel tänds ska du stanna fordonet på ett säkert sätt och kontakta en auktoriserad KTM-verkstad.



Varningslampan för oljetryck lyser alltid när motorn inte är igång. När varningslampan för oljetryck tänds och motorn är igång ska du omedelbart stanna fordonet på ett säkert sätt och stänga av motorn.

ABS-varningslampan lyser tills en hastighet på ca 6 km/h (ca 4 mph) eller högre har uppnåtts.

Möjliga tillstånd

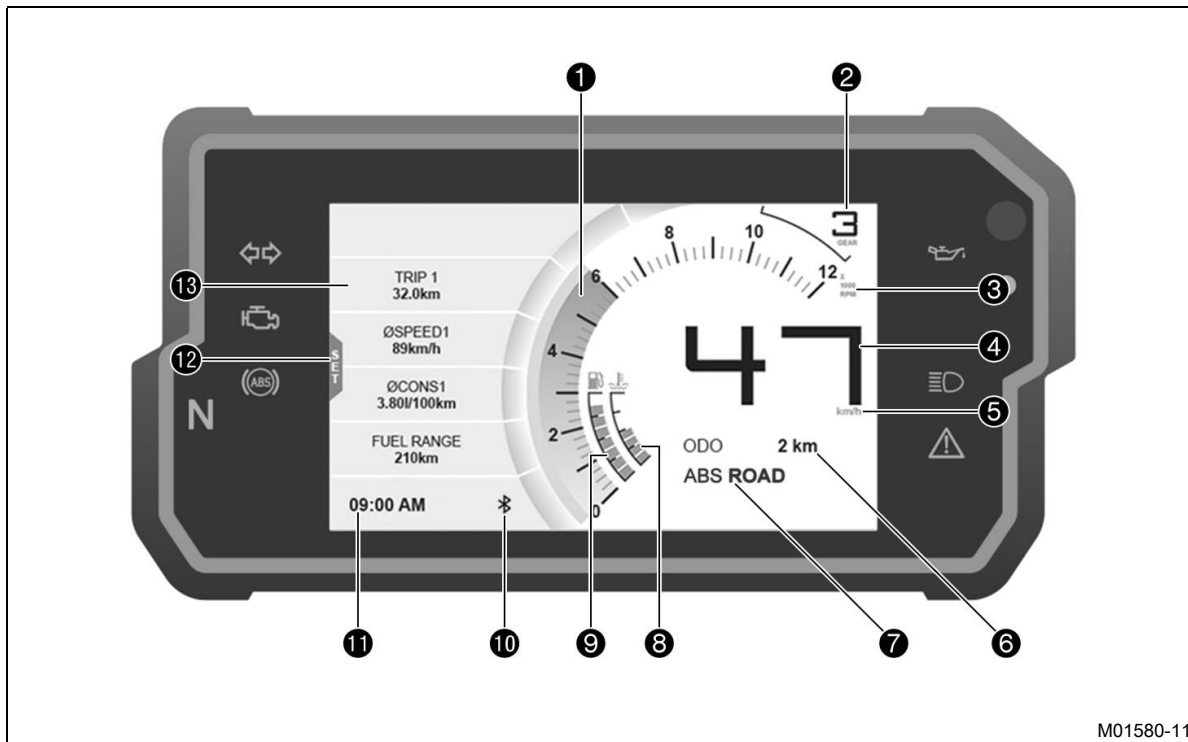
	Kontrolllampan för körriktningsvisare blinkar grönt – Körriktningsvisaren är påslagen.
	Kontrolllampan för funktionsfel lyser gult – <u>OB</u> D har identifierat ett funktionsfel i fordonselektroniken. Stanna fordonet på ett säkert sätt och kontakta en auktoriserad KTM-verkstad.
	ABS-varningslampan lyser gult – Status- eller felmeddelande på <u>ABS</u> . ABS-varningslampan blinkar när ABS-läget Super Moto är aktiverat.
	Kontrolllampan för tomgång lyser grönt – Växellådan är i friläge.
	Varningslampan för oljetryck lyser rött – Oljetrycket är för lågt. Stanna fordonet omedelbart och stäng av motorn.
	Larmsystem-kontrollampa blinkar rött – Statusmeddelande på larmsystemet (tillval).

7 KOMBINATIONSTRUMENT

	Kontrolllampan för helljus lyser blått – Helljuset är tätt.
	Den allmänna varningslampan lyser gult – Information/varning om driftsäkerhet har identifierats. Denna visas extra.

7 KOMBINATIONSTRUMENT

7.6 Display

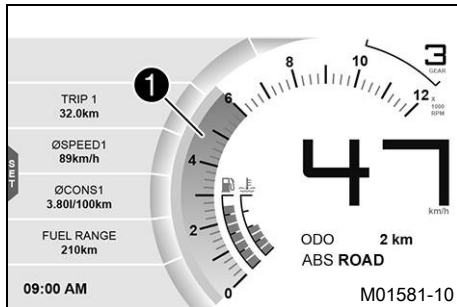


M01580-11

- 1 Varvtal (📖 s 52)
- 1 Växlingsblykt (📖 s 52)
Växlingsblykten är integrerad i varvtalsmätarindikeringen.
- 2 Växelindikering
- 3 Enhet för varvtalsindikeringen
- 4 Hastighet (📖 s 53)
- 5 Enhet för hastighetsmätaren
- 6 ODO-display (📖 s 54)
- 7 ABS-läge
- 8 Visning av kylvätsketemperatur (📖 s 54)
- 9 Bränsleindikator (📖 s 55)
- 10 Bluetooth® (tillval)
- 11 Tid (📖 s 56)
- 12 **SET**
Visas endast vid stängd menyöversikt.
- 13 **Favourites**-display (📖 s 57)

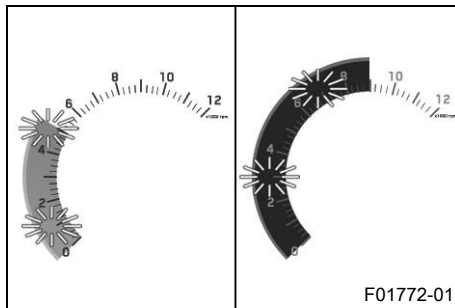
7 KOMBINATIONSTRUMENT

7.7 Varvtal



Varvtalet ① visas i varv per minut.

7.8 Växlingsblix



Växlingsblixten är integrerad i varvtalsmätarindikeringen. I menyn **Shift Light** kan varvtalet för växlingsblixten ställas in. Under inkörningsfasen (upp till 1 000 km/621 mi) är växlingsblixten alltid aktiv. Först därefter kan man inaktivera växlingsblixten och ställa in värdena för **RPM1** och **RPM2**. Vid **RPM1** blinkar växlingsblixten och vid **RPM2** blinkar den och färgen ändras.

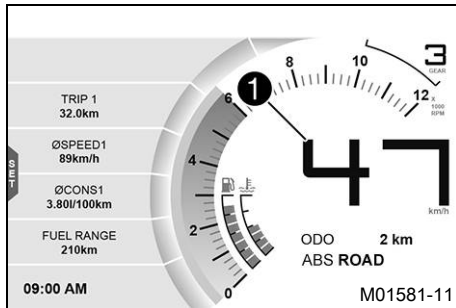
i Info

När 6:ans växel är ilagd är växlingsblixten inaktiverad när motorn är driftvarm efter den första servicen.

Kylvätsketemperatur	≤ 35 °C
ODO	< 1 000 km
Växlingsblixten blinkar alltid vid	6 500 v/min

kylvätsketemperatur	> 35 °C
ODO	> 1 000 km
RPM1 Växlingsblyxt	blinkar
RPM2 Växlingsblyxt	blinkar och ändrar färg

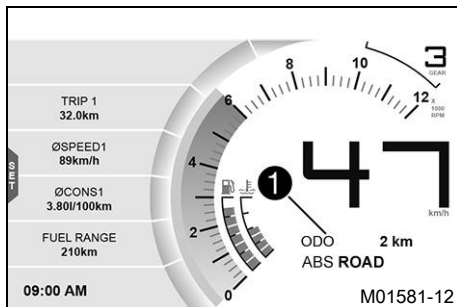
7.9 Hastighet



Hastigheten **1** anges i kilometer per timme **km/h** eller i miles per timme **mph**.

7 KOMBINATIONSTRINSTRUMENT

7.10 ODO-display

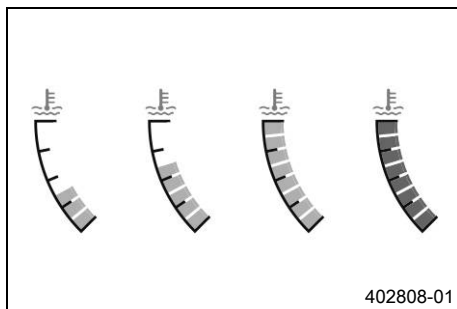


Den totala körsträckan **ODO** visas i området **1** på displayen.

i Info

Detta värde sparas även om 12 V-batteriet kopplas ur i fordonet eller om säkringen har gått.

7.11 Visning av kylvätsketemperatur



Kylvätsketemperaturen visas med staplar. Ju fler staplar som lyser, desto varmare är kylvätskan.

Obs!

Motorskada Motorn skadas vid överhettning.

- Stanna genast på ett trafiksäkert sätt och stäng av motorn när kylvätsketemperaturvarningen visas.
- Låt motorn och kylsystemet svalna.
- Kontrollera eller/och justera kylvätskenivån när kylsystemet har svalnat.

i Info

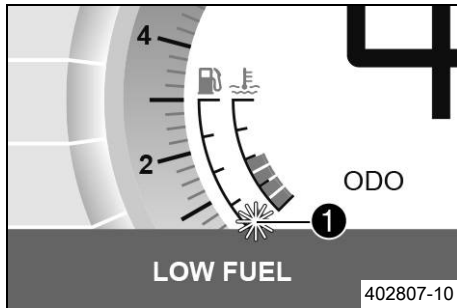
När alla staplar lyser visas dessutom varningen **ENGINE TEMP HIGH**.

Om kylsystemet är överhettat begränsas det maximala motorvarvtalet.

Möjliga tillstånd

- Motorn är kall – Max. tre staplar lyser.
- Driftvarm motor – Fyra till fem staplar lyser.
- Motorn är varm – Sex till åtta staplar lyser.
- Motorn är mycket varm – Alla åtta staplar lyser rött.

7.12 Bränsleindikator



Nivån i bränsletanken visas i fältet **1** på displayen. Bränslenivån visas med staplar. Ju fler staplar som lyser, desto mer bränsle finns det i bränsletanken.

7 KOMBINATIONSTRUMENT

i Info

När bränslet börjar ta slut, blinkar det sista segmentet rött och dessutom visas varningen **LOW FUEL**.

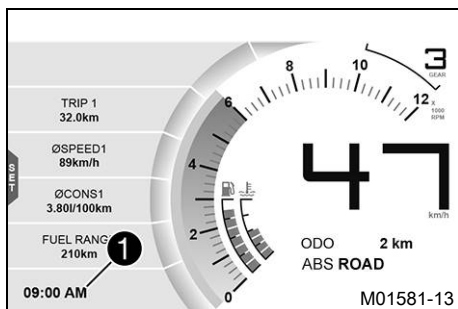
Bränslenivån visas med en viss fördröjning för att förhindra att indikatorn ständigt pendlar fram och tillbaka under körning.

Bränsleindikatorn uppdateras inte när sidostödet är utfällt eller när nödavstängningsknappen är avstängd.

När sidostödet fälls in och nödavstängningsknappen slås på sker den första uppdateringen först efter 2 minuter.

Bränsleindikatorn blinkar om kombinationsinstrumentet inte tar emot någon signal från bränslenivågivaren.

7.13 Tid



Tiden visas i fältet **1** på displayen.

På alla språk, förutom EN-US, visas tiden i 24-timmarsformat.

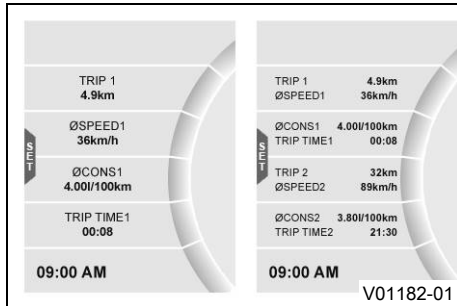
Tiden visas i 12-timmarsformat om EN-US ställts in som språk.

Tiden kan ställas in i menyn **Clock/Date**.

i Info

Klockan måste ställas in om 12 V-batteriet har kopplats bort från fordonet eller om säkringen har varit urmonterad.

7.14 Favourites-display



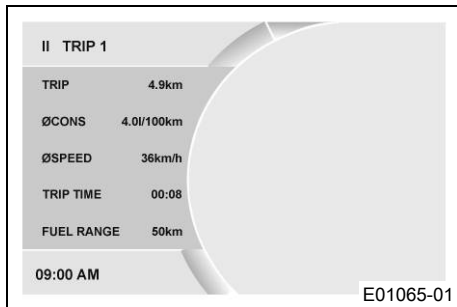
På **Favourites**-displayen visas upp till åtta uppgifter. I menyn **Favourites** kan **Favourites**-displayen ställas in fritt.



Info

En till fyra uppgifter visas på två rader. Fem till åtta uppgifter visas på en rad.

7.15 Quick Selector 1-display



Tryck på **UP**-knappen för att öppna **Quick Selector 1** när menyn är stängd.

Tryck på **BACK**-knappen för att stänga **Quick Selector 1**.

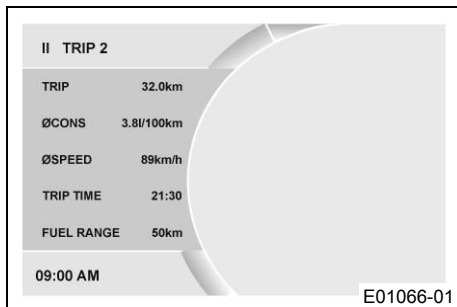


Info

I menyn **Quick Selector 1** kan **Quick Selector 1** ställas in. Valfri uppgift kan väljas.

7 KOMBINATIONSTRINSTRUMENT

7.16 Quick Selector 2-display



Tryck på **DOWN**-knappen för att öppna **Quick Selector 2** när menyn är stängd.

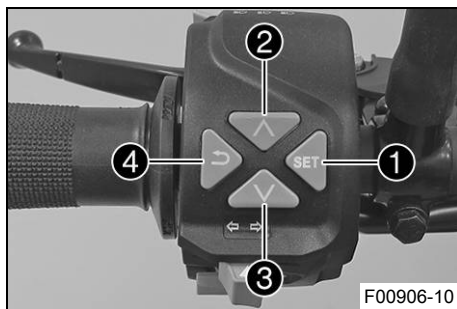
Tryck på **BACK**-knappen för att stänga **Quick Selector 2**.



Info

I menyn **Quick Selector 2** kan **Quick Selector 2** ställas in. Valfri uppgift kan väljas.

7.17 Meny



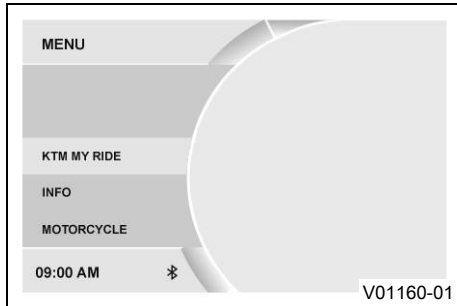
Info

För att öppna menyn, tryck på **SET**-knappen ① på startskärmen.

Använd **UP**-knappen ② eller **DOWN**-knappen ③ för att navigera i menyn.

Tryck på **BACK**-knappen ④ för att stänga den aktuella menyn eller menyöversikten.

7.17.1 KTM MY RIDE (tillval)

**Krav**

- Motorcykeln står still.
- Funktionen **KTM MY RIDE** aktiverad (tillval).
- Funktionen **Bluetooth®** aktiverad (tillval).
 - Tryck på **SET**-knappen när menyn är stängd.
 - Tryck på **UP**- eller **DOWN**-knappen tills **KTM MY RIDE** är markerad. Tryck på **SET**-knappen för att öppna menyn.

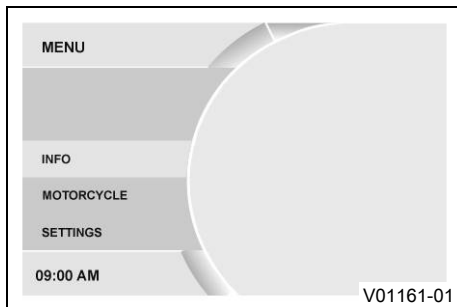
I menyn **KTM MY RIDE** kan man parkoppla en kompatibel mobiltelefon eller ett kompatibelt headset med kombinationsinstrumentet via **Bluetooth®**.

i **Info**

Det går tyvärr inte att parkoppla alla mobiltelefonmodeller eller headsets med kombinationsinstrumentet. Standarden **Bluetooth®** 2.1 måste stödjas.

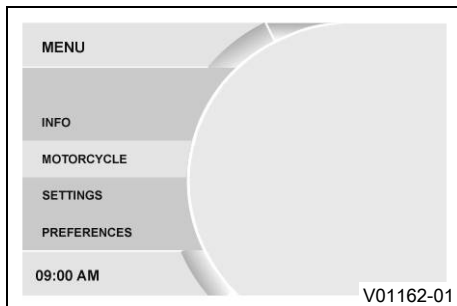
7 KOMBINATIONSTRUMENT

7.17.2 Info



- Tryck på **SET**-knappen när menyn är stängd.
 - Tryck på **UP**- eller **DOWN**-knappen, tills **Info** är markerad. Tryck på **SET**-knappen för att öppna menyn.
- I **Info** är det möjligt att visa allmänna uppgifter.

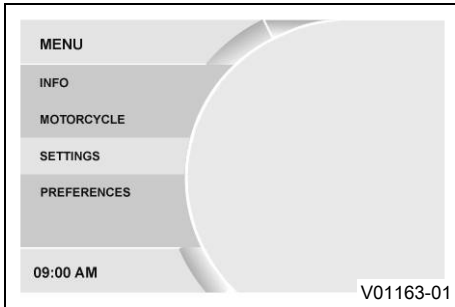
7.17.3 Motorcycle



Krav

- Motorcykeln står still.
 - Tryck på **SET**-knappen när menyn är stängd.
 - Tryck på **UP**- eller **DOWN**-knappen tills **Motorcycle** är markerad. Tryck på **SET**-knappen för att öppna menyn.
- I **Motorcycle** kan fordonets körläge konfigureras.

7.17.4 Settings

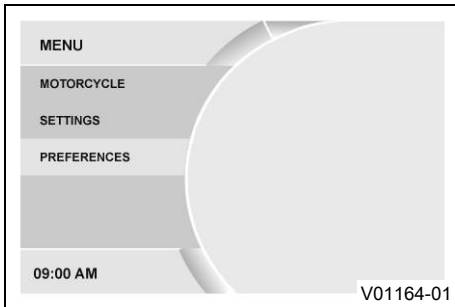


Krav

- Motorcykeln står still.
- Tryck på **SET**-knappen när menyn är stängd.
- Tryck på **UP**- eller **DOWN**-knappen tills **Settings** är markerad. Tryck på **SET**-knappen för att öppna menyn.

I **Settings** kan favoriter och snabbval konfigureras.

7.17.5 Preferences

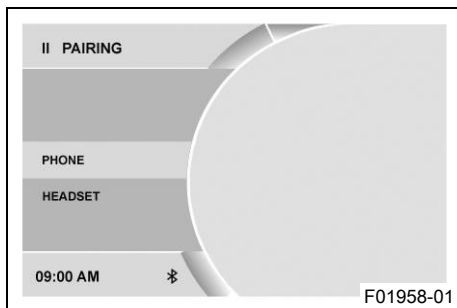


Krav

- Motorcykeln står still.
- Tryck på **SET**-knappen när menyn är stängd.
- Tryck på **UP**- eller **DOWN**-knappen tills **Preferences** är markerad. Tryck på **SET**-knappen för att öppna menyn.

I **Preferences** kan kombinationsinstrumentets display konfigureras. Det är möjligt att ställa in enheter eller olika värden. Vissa funktioner kan aktiveras och avaktiveras.

7.17.6 Pairing (tillval)



Krav

- Motorcykeln står.
- Funktionen **KTM MY RIDE** aktiverad (tillval).
- Funktionen **Bluetooth®** aktiverad (tillval).
- Tryck på **SET**-knappen när menyn är stängd.
- Tryck på **UP**- eller **DOWN**-knappen tills **KTM MY RIDE** är markerad. Tryck på **SET**-knappen för att öppna menyn.
- Tryck på **UP**- eller **DOWN**-knappen tills **Pairing** är markerad. Tryck på **SET**-knappen för att öppna menyn.

I menyn **Pairing** kan man parkoppla en kompatibel mobiltelefon eller ett kompatibelt headset med kombinationsinstrumentet via **Bluetooth®**.

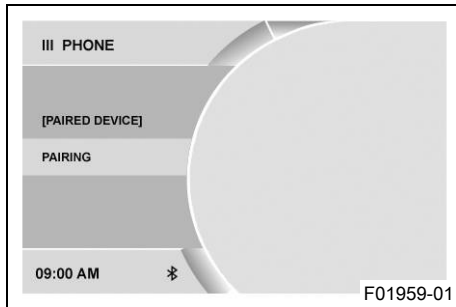
i Info

Funktionen **Bluetooth®** kan endast användas tillsammans med **KTM MY RIDE** (tillval).

När **Bluetooth®**-funktionen är på och enheten är ansluten visas **Bluetooth®**-symbolen på kombinationsinstrumentets display.

Det går tyvärr inte att parkoppla alla mobiltelefonmodeller eller headsets med kombinationsinstrumentet.

7.17.7 Phone (tillval)

**Krav**

- Motorcykeln står.
 - Funktionen **KTM MY RIDE** aktiverad (tillval).
 - Funktionen **Bluetooth** aktiverad (tillval).
 - Funktionen **Bluetooth®** på enheten som ska parkopplas är också aktiverad.
- Tryck på **SET**-knappen när menyn är stängd.
 - Tryck på **UP**- eller **DOWN**-knappen tills **KTM MY RIDE** är markerad. Tryck på **SET**-knappen för att öppna menyn.
 - Tryck på **UP**- eller **DOWN**-knappen tills **Pairing** är markerad. Tryck på **SET**-knappen för att öppna menyn.
 - Tryck på **UP**- eller **DOWN**-knappen tills **Phone** är markerad. Tryck på **SET**-knappen för att öppna menyn.

**Info**

Man kan aldrig samtidigt parkoppla två mobiltelefoner med kombinationsinstrumentet.

- Tryck på **UP**- eller **DOWN**-knappen tills **Pairing** är markerad. Tryck på **SET**-knappen för att öppna menyn.
- Kombinationsinstrumentet börjar söka efter en kompatibel mobiltelefon. När sökningen är klar visas namnet på mobilte-

7 KOMBINATIONSTRUMENTET

lefonen i menyn **Pairing**. Tryck på **SET**-knappen för att starta parkopplingen.



Info

Mobiltelefonen måste synas via **Bluetooth®** för att den ska kunna hittas av kombinationsinstrumentet.

-
- På kombinationsinstrumentet visas ett meddelande om att det nu är redo för parkoppling. Bekräfta **Passkey** på mobiltelefonen och på kombinationsinstrumentet för att slutföra parkopplingen.



Info

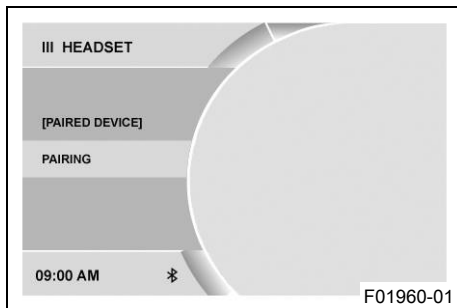
När parkopplingen är gjord visas namnet på den parkopplade mobiltelefonen i menyn **Phone**. Tryck på **UP**- eller **DOWN**-knappen tills den parkopplade enheten är markerad. Tryck på **SET**-knappen för att radera den parkopplade enheten. Det går tyvärr inte att parkoppla alla mobiltelefonmodeller med kombinationsinstrumentet.

-
- Placera den redan tidigare parkopplade enheten inom räckvidden för kombinationsinstrumentet när **Bluetooth®**-funktionen är aktiverad.
 - ✓ Enheten parkopplas automatiskt med kombinationsinstrumentet.

- ✘ Om enheten inte har parkopplats automatiskt med kombinationsinstrumentet efter ca 30 sekunder:
 - Starta om kombinationsinstrumentet eller upprepa **Pairing**-proceduren.

I menyn **Phone** kan man parkoppla en kompatibel mobiltelefon med kombinationsinstrumentet.

7.17.8 Headset (tillval)



Krav

- Motorcykeln står.
- Funktionen **KTM MY RIDE** aktiverad (tillval).
- Funktionen **Bluetooth** aktiverad (tillval).
- Funktionen **Bluetooth®** på enheten som ska parkopplas är också aktiverad.
- Tryck på **SET**-knappen när menyn är stängd.
- Tryck på **UP**- eller **DOWN**-knappen tills **KTM MY RIDE** är markerad. Tryck på **SET**-knappen för att öppna menyn.
- Tryck på **UP**- eller **DOWN**-knappen tills **Pairing** är markerad. Tryck på **SET**-knappen för att öppna menyn.
- Tryck på **UP**- eller **DOWN**-knappen tills **Headset** är markerad. Tryck på **SET**-knappen för att öppna menyn.
- Tryck på **UP**- eller **DOWN**-knappen tills **Pairing** är markerad. Tryck på **SET**-knappen för att öppna menyn.

7 KOMBINATIONSTRUMENT

- Kombinationsinstrumentet börjar söka efter ett kompatibelt headset. När sökningen är klar visas namnet på headsetet i menyn **Pairing**. Tryck på **SET**-knappen för att välja enheten. Tryck på **SET**-knappen igen för att bekräfta menyalternativet **Confirm**. Parkopplingen av headsetet med kombinationsinstrumentet slutförs nu.



Info

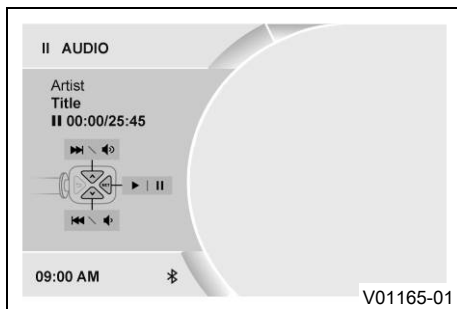
Headsetet måste vara i Pairing-läge för att det ska kunna hittas av kombinationsinstrumentet. Observera headsetets bruksanvisning. När parkopplingen är slutförd visas namnet på det parkopplade headsetet i menyn **Headset**. Tryck på **UP**- eller **DOWN**-knappen tills den parkopplade enheten är markerad. Tryck på **SET**-knappen för att radera den parkopplade enheten. Det går tyvärr inte att parkoppla alla headsetmodeller med kombinationsinstrumentet.

-
- Placera den redan tidigare parkopplade enheten inom räckvidden för kombinationsinstrumentet när **Bluetooth®**-funktionen är aktiverad.
 - ✓ Enheten parkopplas automatiskt med kombinationsinstrumentet.

- ✘ Om enheten inte har parkopplats automatiskt med kombinationsinstrumentet efter ca 30 sekunder:
 - Starta om kombinationsinstrumentet eller upprepa **Pairing**-proceduren.

I menyn **Headset** kan man parkoppla ett headset med kombinationsinstrumentet.

7.17.9 Audio (tillval)



Krav

- Funktionen **KTM MY RIDE** aktiverad (tillval).
- Funktionen **Bluetooth®** aktiverad (tillval).
- Funktionen **Bluetooth®** på enheten som ska parkopplas är också aktiverad.
- Tryck på **SET**-knappen när menyn är stängd.
- Tryck på **UP**- eller **DOWN**-knappen tills **KTM MY RIDE** är markerad. Tryck på **SET**-knappen för att öppna menyn.



Varning

Risk för olyckor För hög hörlursvolym utgör en distraction från trafiken.

- Välj en hörlursvolym som är tillräckligt låg för att du ska kunna höra ljudsignaler tydligt nog.

7 KOMBINATIONSTRUMENT

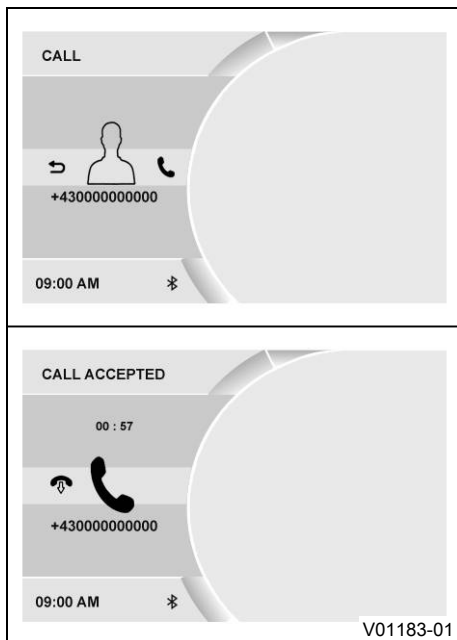
- Tryck på **UP**- eller **DOWN**-knappen tills **Audio** är markerad. Tryck på **SET**-knappen för att öppna menyn.
- Håll **UP**-knappen intryckt för att höja ljudvolymen.
- Håll **DOWN**-knappen intryckt för att sänka ljudvolymen.
- Tryck kort på **UP**-knappen för att gå till nästa spår.
- Tryck kort på **DOWN**-knappen för att gå till föregående spår.
- Tryck på **SET**-knappen för att spela upp eller pausa spåret.



Info

För att underlätta användningen kan du tilldela audiofunktionerna till **Quick Selector 1** eller till **Quick Selector 2**.

7.17.10 Telefoni (tillval)



Krav

- Funktion **KTM MY RIDE** aktiverad (tillval).
- Funktion **Bluetooth®** aktiverad.
- Funktionen **Bluetooth®** på enheten som ska parkopplas är också aktiverad.
- Headset anslutet till lämplig mobiltelefon.



Varning

Risk för olyckor För hög hörlursvolym utgör en distraktion från trafiken.

- Välj en hörlursvolym som är tillräckligt låg för att du ska kunna höra ljudsignaler tydligt nog.

- Tryck på **SET**-knappen för att ta emot ingående samtal.
- Tryck på **BACK**-knappen för att avvisa ingående samtal.
- Håll **UP**-knappen intryckt för att höja ljudvolymen.
- Håll **DOWN**-knappen intryckt för att sänka ljudvolymen.

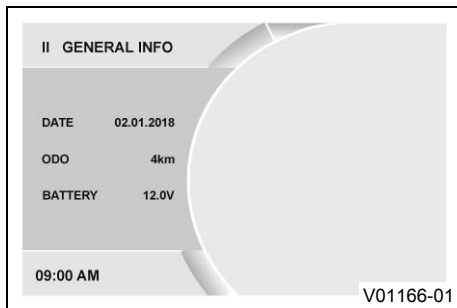


Info

Samtalets längd och kontakt visas. Beroende på mobiltelefonens inställning visas kontakten med namn.

7 KOMBINATIONSTRINSTRUMENT

7.17.11 General Info



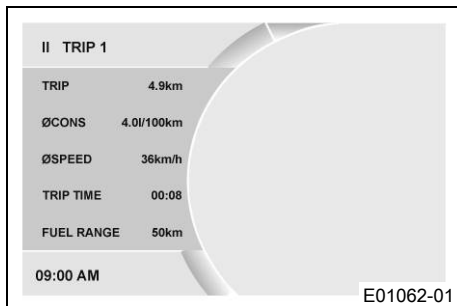
- Tryck på **SET**-knappen när menyn är stängd.
- Tryck på **UP**- eller **DOWN**-knappen tills **Info** är markerat. Tryck på **SET**-knappen för att öppna menyn.
- Tryck på **UP**- eller **DOWN**-knappen tills **General Info** är markerat. Tryck på **SET**-knappen för att öppna menyn.

Date visar datum.

ODO visar den totala körsträckan.

Battery visar batterispänningen.

7.17.12 Trip 1



- Tryck på **SET**-knappen när menyn är stängd.
- Tryck på **UP**- eller **DOWN**-knappen tills **Info** är markerat. Tryck på **SET**-knappen för att öppna menyn.
- Tryck på **UP**- eller **DOWN**-knappen tills **Trip 1** är markerat. Tryck på **SET**-knappen för att öppna menyn.

Trip visar körsträckan från den senaste nollställningen, till exempel mellan två tankningar. **Trip** är aktiverad och går till **9999**.

ØCons visar genomsnittsförbrukningen utifrån **Trip**.

ØSpeed visar genomsnittshastigheten utifrån **Trip** och **Trip Time**.

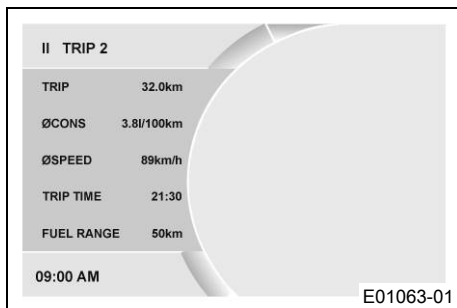
Trip Time visar körtiden utifrån **Trip** och går igång så fort det kommer en hastighetssignal.

Fuel Range visar den möjliga räckvidden med bränslemängden.

Håll
SET-knappen
intryckt i 3–5
sekunder.

Alla poster i menyn **Trip 1** återställs.

7.17.13 Trip 2



- Tryck på **SET**-knappen när menyn är stängd.
- Tryck på **UP**- eller **DOWN**-knappen tills **Info** är markerat. Tryck på **SET**-knappen för att öppna menyn.
- Tryck på **UP**- eller **DOWN**-knappen tills **Trip 2** är markerat. Tryck på **SET**-knappen för att öppna menyn.

Trip visar körsträckan från den senaste nollställningen, till exempel mellan två tankningar. **Trip** är aktiverad och går till **9999**.

ØCons visar genomsnittsförbrukningen utifrån **Trip**.

ØSpeed visar genomsnittshastigheten utifrån **Trip** och **Trip Time**.

Trip Time visar körtiden utifrån **Trip** och går igång så fort det kommer en hastighetssignal.

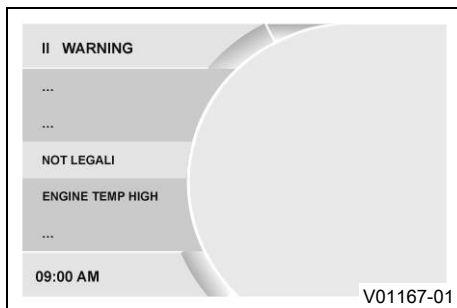
Fuel Range visar den möjliga räckvidden med bränslemängden.

Håll
SET-knappen
intryckt i 3–5
sekunder.

Alla poster i menyn **Trip 2** återställs.

7 KOMBINATIONSTRINSTRUMENT

7.17.14 Warning

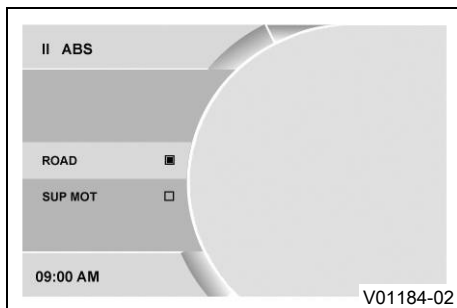


Krav

- Meddelande eller varning.
- Tryck på **SET**-knappen när menyn är stängd.
- Tryck på **UP**- eller **DOWN**-knappen tills **Info** är markerat. Tryck på **SET**-knappen för att öppna menyn.
- Tryck på **UP**- eller **DOWN**-knappen tills **Warning** är markerat. Tryck på **SET**-knappen för att öppna menyn.
- Med **UP** eller **DOWN**-knappen kan du navigera bland varningarna.

I menyn **Warning** visas och sparas varningar som uppkommit.

7.17.15 ABS



Krav

- Motorcykeln står still.
- Tryck på **SET**-knappen när menyn är stängd.
- Tryck på **UP**- eller **DOWN**-knappen tills **Motorcycle** är markerat. Tryck på **SET**-knappen för att öppna menyn.
- Tryck på **UP**- eller **DOWN**-knappen tills **ABS** är markerat. Tryck på **SET**-knappen för att öppna menyn.
- Aktivera menyalternativet med **UP**- eller **DOWN**-knappen.
- Tryck på **SET**-knappen för att välja mellan ABS-lägena.



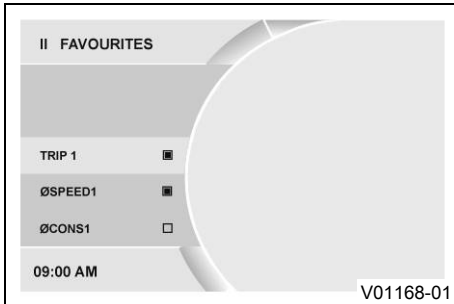
Info

Om ABS-läget **Road** är aktivt, reglerar ABS-funktionen båda hjulen.

Om ABS-läget **Super Moto** är aktivt, reglerar ABS-funktionen endast framhjulet. Bakhjulet regleras inte längre med ABS och kan alltså låsa sig när man bromsar. ABS-varningslampan blinkar långsamt för att påminna om att ABS-läget **Super Moto** är aktiverat.

Håll SET -knappen intryckt i 3–5 sekunder.	Aktivera de olika ABS-lägena.
---	-------------------------------

7.17.16 Favourites



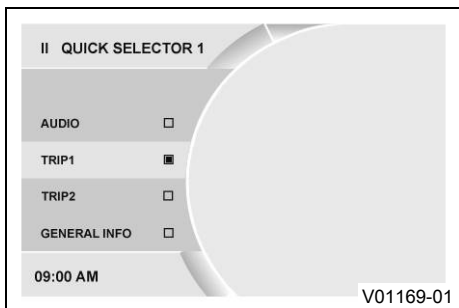
Krav

- Motorcykeln står upp.
- Tryck på **SET**-knappen när menyn är stängd.
- Tryck på **UP** eller **DOWN**-knappen, tills **Settings** är markerad. Tryck på **SET**-knappen för att öppna menyn.
- Tryck på **UP** eller **DOWN**-knappen, tills **Favourites** är markerad. Tryck på **SET**-knappen för att öppna menyn.
- Aktivera menyalternativet med **UP** eller **DOWN**-knappen och välj med **SET**-knappen.

I menyn **Favourites** kan upp till åtta uppgifter väljas.

7 KOMBINATIONSTRUMENT

7.17.17 Quick Selector 1

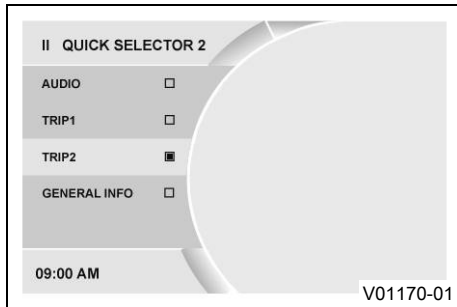


Krav

- Motorcykeln står upp.
- Tryck på **SET**-knappen när menyn är stängd.
- Tryck på **UP** eller **DOWN**-knappen, tills **Settings** är markerad. Tryck på **SET**-knappen för att öppna menyn.
- Tryck på **UP** eller **DOWN**-knappen, tills **Quick Selector 1** är markerad. Tryck på **SET**-knappen för att öppna menyn.
- Aktivera menyalternativet med **UP** eller **DOWN**-knappen och välj med **SET**-knappen.

I menyn **Quick Selector 1** kan man välja information. Tryck på **UP**-knappen för att öppna **Quick Selector 1** när menyn är stängd.

7.17.18 Quick Selector 2

**Krav**

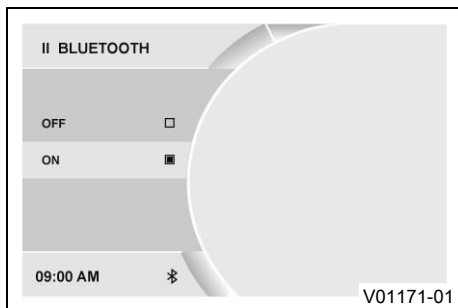
- Motorcykeln står upp.
- Tryck på **SET**-knappen när menyn är stängd.
- Tryck på **UP** eller **DOWN**-knappen, tills **Settings** är markerad. Tryck på **SET**-knappen för att öppna menyn.
- Tryck på **UP** eller **DOWN**-knappen, tills **Quick Selector 2** är markerad. Tryck på **SET**-knappen för att öppna menyn.
- Aktivera menyalternativet med **UP** eller **DOWN**-knappen och välj med **SET**-knappen.

I menyn **Quick Selector 2** kan man välja information.

Tryck på **DOWN**-knappen för att öppna **Quick Selector 2** när menyn är stängd.

7 KOMBINATIONSTRUMENT

7.17.19 Bluetooth (tillval)



Krav

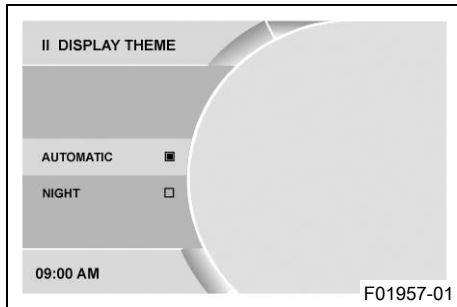
- Motorcykeln står.
- Tryck på **SET**-knappen när menyn är stängd.
- Tryck på **UP**- eller **DOWN**-knappen tills **Preferences** är markerad. Tryck på **SET**-knappen för att öppna menyn.
- Tryck på **UP**- eller **DOWN**-knappen tills **Bluetooth** är markerad. Tryck på **SET**-knappen för att öppna menyn.
- Aktivera menyalternativet med **UP**- eller **DOWN**-knappen.
- Tryck på **SET**-knappen för att sätta på eller stänga av **Bluetooth**[®]-funktionen.

i Info

Funktionen **Bluetooth**[®] kan endast användas tillsammans med **KTM MY RIDE** (tillval).

När **Bluetooth**[®]-funktionen är på och enheten är ansluten visas **Bluetooth**[®]-symbolen på kombinationsinstrumentets display.

7.17.20 Display Theme



Krav

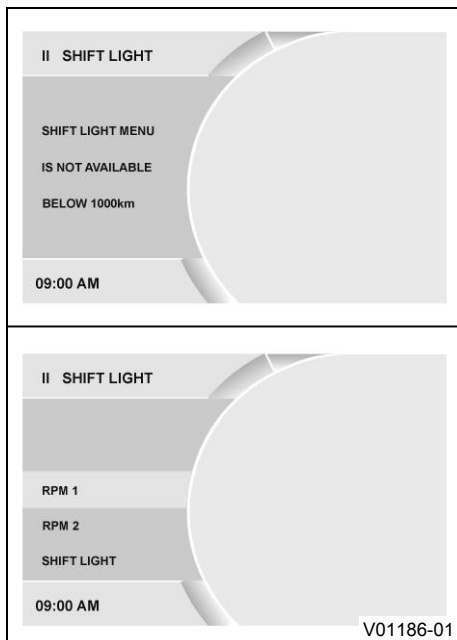
- Motorcykeln står.
- Tryck på **SET**-knappen när menyn är stängd.
- Tryck på **UP**- eller **DOWN**-knappen tills **Preferences** är markerad. Tryck på **SET**-knappen för att öppna menyn.
- Tryck på **UP**- eller **DOWN**-knappen tills **Display Theme** är markerad. Tryck på **SET**-knappen för att öppna menyn.
- Aktivera menyalternativet med **UP**- eller **DOWN**-knappen.
- Tryck på **SET**-knappen för att ställa in automatiskt dag-natt-läge eller permanent nattläge.

Info

Displayen blir ljusare eller mörkare i båda lägena beroende på den ljusstyrka som omgivningsljussensorn registrerar.

7 KOMBINATIONSTRUMENT

7.17.21 Shift Light



Krav

- Motorcykeln står.
- **ODO** > 1 000 km (621 mi).
- Tryck på **SET**-knappen när meny är stängd.
- Tryck på **UP**- eller **DOWN**-knappen tills **Preferences** är markerad. Tryck på **SET**-knappen för att öppna meny.
- Tryck på **UP**- eller **DOWN**-knappen tills **Shift Light** är markerad. Tryck på **SET**-knappen för att öppna meny.
- Aktivera menyalternativet med **UP**- eller **DOWN**-knappen.
- Tryck på **SET**-knappen för att slå på eller stänga av växlingsblixten eller ställa in varvtalet för växlingsrekommendationen.



Info

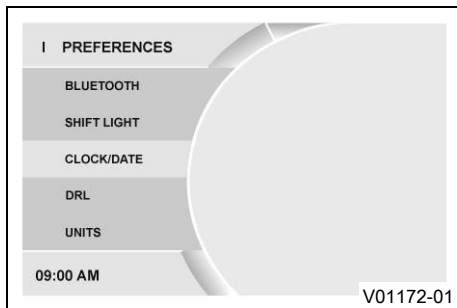
När motorvarvtalet uppnår **RPM 1** lyser varvtalsindikeringen rött.

När motorvarvtalet uppnår **RPM 2** blinkar varvtalsindikeringen rött.

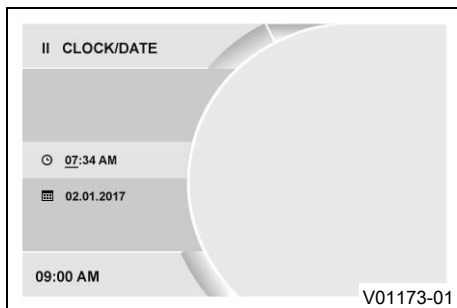
7.17.22 Ställa in tid och datum

Krav

Motorcykeln står.



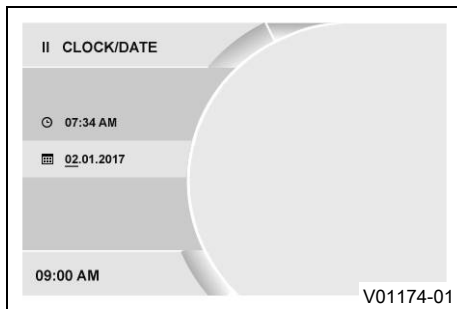
- Tryck på **SET**-knappen när menyn är stängd.
- Tryck på **UP** eller **DOWN**-knappen tills **Preferences** visas. Tryck på **SET**-knappen för att öppna menyn.
- Tryck på **UP** eller **DOWN**-knappen, tills **Clock/Date** är markerad. Tryck på **SET**-knappen för att öppna menyn.



Ställa in tiden

- Tryck på **UP** eller **DOWN**-knappen tills tidsinställningen är markerad.
- Tryck på **SET**-knappen.
 - ✓ Timmen blinkar och markeras med en understrykning.
- Tryck på **UP** eller **DOWN**-knappen tills den aktuella timmen har ställts in.
- Tryck på **SET**-knappen.
 - ✓ Minuten blinkar och markeras med en understrykning.
- Tryck på **UP** eller **DOWN**-knappen tills den aktuella minuten har ställts in.
- Tryck på **SET**-knappen.
 - ✓ Tidsinställningen sparas.

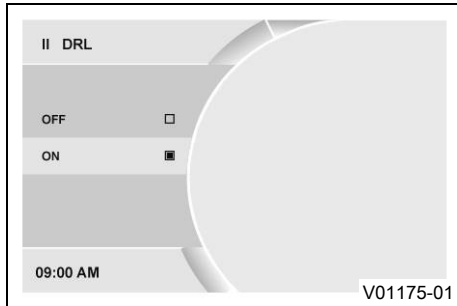
7 KOMBINATIONSTRUMENT



Ställa in datum

- Tryck på **UP** eller **DOWN**-knappen tills datuminställningen är markerad.
- Tryck på **SET**-knappen.
 - ✓ Dagen blinkar och markeras med en understrykning.
- Tryck på **UP** eller **DOWN**-knappen tills den aktuella dagen har ställts in.
- Tryck på **SET**-knappen.
 - ✓ Månaden blinkar och markeras med en understrykning.
- Tryck på **UP** eller **DOWN**-knappen tills den aktuella månaden har ställts in.
- Tryck på **SET**-knappen.
 - ✓ Året blinkar och markeras med en understrykning.
- Tryck på **UP** eller **DOWN**-knappen tills det aktuella året har ställts in.
- Tryck på **SET**-knappen.
 - ✓ Datuminställningen sparas.

7.17.23 DRL

**Krav**

- Motorcykeln står.
- Tryck på **SET**-knappen när menyn är stängd.
- Tryck på **UP**- eller **DOWN**-knappen tills **Preferences** är markerad. Tryck på **SET**-knappen för att öppna menyn.

**Varning**

Risk för olyckor Varselljus får inte ersätta halvljus vid dåliga siktförhållanden.

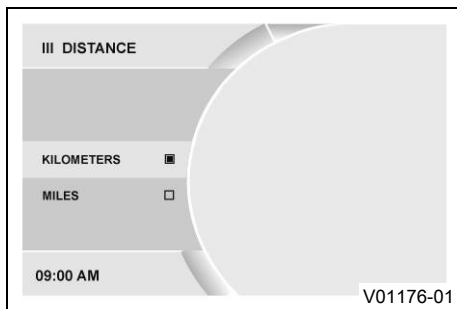
Vid avsevärt nedsatt sikt på grund av dimma, snöfall eller regn kan den automatiska omkopplingen mellan varselljus och halvljus endast användas i begränsad omfattning.

- Säkerställ alltid att lämplig belysning har valts.
 - Slå av varselljuset före körning eller när fordonet står still via menyn så att halvljuset är tillkopplat hela tiden.
 - Följ gällande lagar om varsel- och halvljus.
-
- Tryck på **UP**- eller **DOWN**-knappen tills **DRL** är markerad. Tryck på **SET**-knappen för att öppna menyn.
 - Aktivera menyalternativet med **UP**- eller **DOWN**-knappen.

7 KOMBINATIONSTRUMENT

- Tryck på **SET**-knappen för att slå på eller stänga av varselljus.

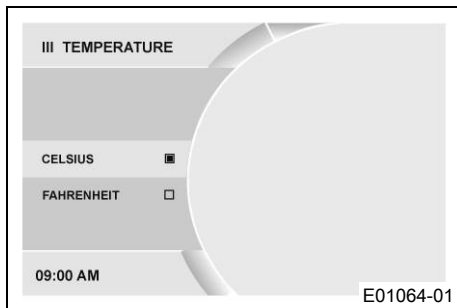
7.17.24 Distance



Krav

- Motorcykeln står still.
- Tryck på **SET**-knappen när menyn är stängd.
- Tryck på **UP** eller **DOWN**-knappen, tills **Preferences** är markerad. Tryck på **SET**-knappen för att öppna menyn.
- Tryck på **UP** eller **DOWN**-knappen, tills **Units** är markerad. Tryck på **SET**-knappen för att öppna menyn.
- Tryck på **UP** eller **DOWN**-knappen tills **Distance** är markerad. Tryck på **SET**-knappen för att öppna menyn.
- Aktivera menyalternativet med **UP** eller **DOWN**-knappen.
- Tryck på **SET**-knappen för att bekräfta den önskade enheten.

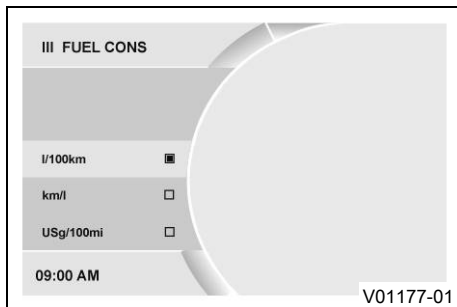
7.17.25 Temperature



Krav

- Motorcykeln står still.
- Tryck på **SET**-knappen när menyn är stängd.
- Tryck på **UP** eller **DOWN**-knappen, tills **Preferences** är markerad. Tryck på **SET**-knappen för att öppna menyn.
- Tryck på **UP** eller **DOWN**-knappen, tills **Units** är markerad. Tryck på **SET**-knappen för att öppna menyn.
- Tryck på **UP** eller **DOWN**-knappen tills **Temperature** är markerad. Tryck på **SET**-knappen för att öppna menyn.
- Aktivera menyalternativet med **UP** eller **DOWN**-knappen.
- Tryck på **SET**-knappen för att bekräfta den önskade enheten.

7.17.26 Fuel Cons



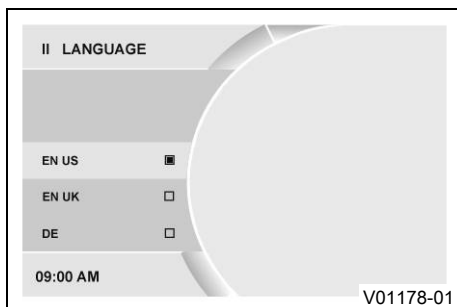
Krav

- Motorcykeln står still.
- Tryck på **SET**-knappen när menyn är stängd.
- Tryck på **UP** eller **DOWN**-knappen, tills **Preferences** är markerad. Tryck på **SET**-knappen för att öppna menyn.
- Tryck på **UP** eller **DOWN**-knappen, tills **Units** är markerad. Tryck på **SET**-knappen för att öppna menyn.
- Tryck på **UP** eller **DOWN**-knappen tills **Fuel Cons** är markerad. Tryck på **SET**-knappen för att öppna menyn.

7 KOMBINATIONSTRUMENT

- Aktivera menyalternativet med **UP** eller **DOWN**-knappen.
- Tryck på **SET**-knappen för att bekräfta den önskade enheten.

7.17.27 Language

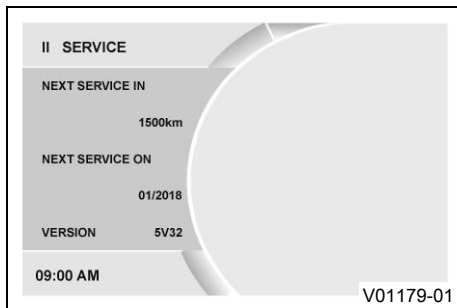


Krav

- Motorcykeln står.
- Tryck på **SET**-knappen när menyn är stängd.
- Tryck på **UP**- eller **DOWN**-knappen tills **Preferences** är markerad. Tryck på **SET**-knappen för att öppna menyn.
- Tryck på **UP**- eller **DOWN**-knappen tills **Language** är markerad. Tryck på **SET**-knappen för att öppna menyn.
- Aktivera menyalternativet med **UP**- eller **DOWN**-knappen och välj med **SET**-knappen.

Menyerna finns på amerikansk engelska, brittisk engelska, tyska, italienska, franska och spanska.

7.17.28 Service

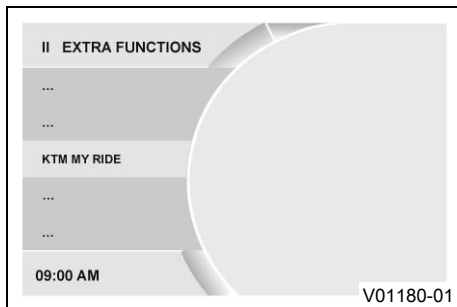


Krav

- Motorcykeln står.
- Tryck på **SET**-knappen när menyn är stängd.
- Tryck på **UP**- eller **DOWN**-knappen tills **Preferences** är markerad. Tryck på **SET**-knappen för att öppna menyn.
- Tryck på **UP**- eller **DOWN**-knappen tills **Service** är markerad. Tryck på **SET**-knappen för att öppna menyn.

I menyn **Service** visas information om nästa service.

7.17.29 Extra Functions



Krav

- Motorcykeln står.
- Motorcykel med alternativ extrafunktion.
- Tryck på **SET**-knappen när menyn är stängd.
- Tryck på **UP**- eller **DOWN**-knappen tills **Preferences** är markerad. Tryck på **SET**-knappen för att öppna menyn.
- Tryck på **UP**- eller **DOWN**-knappen tills **Extra Functions** är markerad. Tryck på **SET**-knappen för att öppna menyn.
- Använd **UP** eller **DOWN**-knappen för att navigera bland extrafunktionerna.

7 KOMBINATIONSTRUMENT

I **Extra Functions** listas extrafunktionerna som kan väljas som tillval.



Info

De aktuella **KTM PowerParts** och tillgängliga programmen för ditt fordon hittar du på KTMs webbsida.

8.1 Anvisningar för första idrifttagningen



Fara

Risk för olyckor En oskicklig förare utgör en risk för sig själv och andra.

- Använd inte fordonet om din trafikskicklighet har påverkats av alkohol, droger eller läkemedel.
- Använd inte fordonet om din fysiska eller psykiska kapacitet är otillräcklig.



Varning

Risk för personskador Att köra utan eller med bristfällig skyddsutrustning innebär en ökad säkerhetsrisk.

- Bär lämplig skyddsutrustning som hjälm, stövlar, handskar samt byxor och jacka med skydd vid all körning.
- Använd alltid skyddsutrustning i felfritt skick som uppfyller de lagstadgade kraven.



Varning

Risk för omkullkörning Vid olika däckprofiler på fram- och bakhjulet påverkas köregenskaperna.

Vid olika däckprofiler kan kontrollen över fordonet försvåras avsevärt.

- Säkerställ att däcken på fram- och bakhjulet har likartade profilmönster.



Varning

Risk för olyckor Däck som inte är godkända eller rekommenderade försämrar köregenskaperna.

- Använd endast hjul och däck som godkänts och rekommenderats av KTM enligt angivet hastighetsindex.



Varning

Risk för olyckor Nya däck har sämre väggrepp.

På nya däck är löpytan ännu inte uppruggad.

- Kör med måttlig hastighet i olika snedlägen med nya däck.

Inkörningsfas

200 km



Info

Tänk på att andra människor kan störas av överdrivet buller när du använder fordonet.

- Se till att arbetena vid kontrollen före försäljningen utförs av en behörig KTM-verkstad.
 - ✓ Leveransdokumentet samt service- och garantihäftet överlämnas till dig tillsammans med fordonet.
- Läs igenom hela bruksanvisningen innan du använder motorcykeln för första gången.
- Bekanta dig med manöverreglagen.
- Gör dig förtrogen med motorcykelns köregenskaper på en lämplig yta innan du påbörjar mer krävande körning. Försök även att köra så långsamt som möjligt för att få bättre känsla för motorcykeln.
- Håll i styret med båda händerna under körning och ha fötterna på fotpinnarna.
- Kör in motorn. (📖 s 89)

8.2 Köra in motorn

- Under inkörningstiden får det angivna motorvarvtalet inte överskridas.

Specifikation

Max motorvarvtal	
Under de första: 1 000 km	7 500 v/min



Info

Under inkörningstiden är växlingsblixten förinställd på ett värde och kan inte ändras.

- Undvik att köra med fullt gaspådrag!



8.3 Lasta fordonet



Varning

Risk för olyckor Totalvikt och axellaster påverkar köregenskaperna.

Totalvikten motsvarar: en driftklar och fulltankad motorcykel, förare och passagerare med skyddskläder och hjälm, packning.

- Överskrid varken den max. tillåtna totalvikten eller axellasterna.



Varning

Risk för olyckor Felaktig montering av packväskan eller tankväskan påverkar körningen.

- Montera och säkra packväskan och tankväskan enligt tillverkarföreskriften.

8 IDRIFTTAGNING



Varning

Risk för olyckor Packväsksystemet skadas vid överbelastning.

- Beakta tillverkarspecifikationerna för maximal packning vid montering av packväskan.



Varning

Risk för olyckor Förpackningar som har halkat omkull påverkar sikten.

Om bakljusen är skymda är de särskilt svåra att upptäcka i för efterföljande trafikanter i mörker.

- Kontrollera regelbundet att packningen sitter fast.



Varning

Risk för olyckor Mycket packning förändrar körsättet och förlänger bromssträckan.

- Anpassa hastigheten efter packningen.



Varning

Risk för olyckor Förpackningar som har halkat omkull påverkar körsättet.

- Kontrollera regelbundet att packningen sitter fast.

-
- Om packning tas med, ska den fästas ordentligt så nära mitten som möjligt och vikten fördelas jämnt mellan framhjulet och bakhjulet.
 - Överskrid inte den högsta tillåtna totalvikten eller de högsta tillåtna axellasterna.

Specifikation

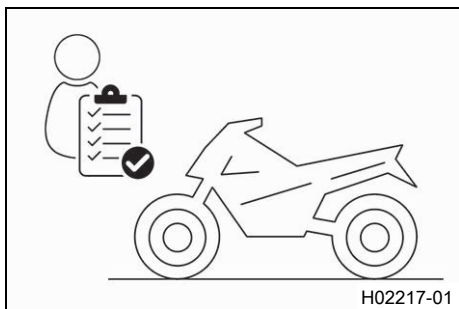
Maximal tillåten totalvikt	355 kg
Högsta tillåtna axellast fram	127 kg
Maximal tillåten axellast bak	228 kg



9.1 Kontroll- och skötselarbeten inför varje idrifttagning

i Info

Kontrollera alltid fordonet samt dess trafiksäkerhet innan du påbörjar en körning. Fordonet måste vara i tekniskt felfritt skick när det körs.



- Kontrollera motoroljenivån. (📖 s 202)
- Kontrollera bromsvätskenivån i frambromsen. (📖 s 140)
- Kontrollera bromsvätskenivån i bakbromsen. (📖 s 149)
- Kontrollera frambromsens bromsbelägg. (📖 s 144)
- Kontrollera bakbromsens bromsbelägg. (📖 s 153)
- Kontrollera att bromssystemet fungerar korrekt.
- Kontrollera kylvätskenivån. (📖 s 190)
- Kontrollera om kedjan är smutsig. (📖 s 125)
- Kontrollera kedjespänningen. (📖 s 127)
- Kontrollera däckens skick. (📖 s 166)
- Kontrollera däcktrycket. (📖 s 168)
- Kontrollera att alla manöveranordningar är korrekt inställda och inte kärvar.
- Kontrollera elsystemets funktion.
- Kontrollera att packningen sitter fast.
- Sätt dig på motorcykeln och kontrollera backspegelns inställning.

- Kontrollera bränslenivån.



9.2 Start



Fara

Risk för förgiftning Avgaser är giftiga och kan leda till medvetslöshet och dödsfall.

- Säkerställ alltid tillfredsställande ventilation när motorn är igång.
- Använd en lämplig avgasutsugning när du ska starta eller köra motorn i ett slutet utrymme.



Se upp

Risk för olyckor Elkomponenter och säkerhetsanordningar skadas om 12 V-batteriet är skadat eller saknas.

- Använd aldrig fordonet med urladdat 12 V-batteri eller utan 12 V-batteri.

Obs!

Motorskador Ofiltrerad insugningsluft har negativ inverkan på motorns livslängd.

Utan luftfilter tränger damm och smuts in motorn.

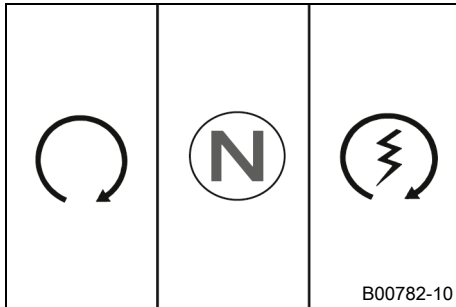
- Ta aldrig fordonet i drift utan luftfilter.

Obs!

Motorskada Höga varvtal vid kall motor minskar motorns livslängd.

- Värm alltid upp motorn på lågt varvtal.

9 KÖRANVISNING



- Lås upp styret. (📖 s 34)
- Sätt dig på fordonet, avlasta sidostödet och för det uppåt med foten tills det tar stopp.
- Tryck in nödavstängningsknappen till läget ○.
- Slå på tändningen genom att vrida tändningsnyckeln till läget ○.
 - ✓ Efter att tändningen slagits på hörs bränslepumpen i ca 2 sekunder. Samtidigt genomförs ett funktionstest av kombinationsinstrumentet.
- Lagg i växellådans friläge.
 - ✓ Den gröna kontrollampan för tomgång **N** lyser.
 - ✓ ABS-kontrollampan tänds och släcks igen när man börjat köra.
- Tryck på startknappen Ⓜ.

**Info**

Tryck inte på startknappen förrän funktionstestet av kombinationsinstrumentet avslutats.
Inget gaspådrag vid start av motorcykeln.
Starta maximalt 5 sekunder i sträck. Vänta minst 5 sekunder innan nästa startförsök görs.
Denna motorcykel har ett säkerhetsstartsystem.
Motorn kan endast startas när växellådans friläge är ilagt eller om kopplingshandtaget har dragits in när en växel är ilagd. Om du lägger i en växel och släpper kopplingshandtaget när sidostödet är utfällt stannar motorn.



9.3 Börja köra

- Dra i kopplingshandtaget, lägg in 1:ans växel, släpp kopplingshandtaget långsamt och gasa samtidigt försiktigt.

**Tips**

Om motorn dör under starten: Dra endast i kopplingshandtaget och tryck på elstartknappen. Växellådan behöver inte befinna sig i friläget.



9.4 Växla, kör



Varning

Risk för olyckor Vid plötsligt gaspådrag/gassläpp kan föraren tappa kontrollen över fordonet.

- Undvik abrupta gaspådrag/gassläpp och kraftfulla bromsmanövrer.
- Anpassa hastigheten efter vägförhållandena.



Varning

Risk för olyckor Nedväxling vid högt motorvarvtal blockerar bakhjulet och överbelastar motorn.

- Växla inte tillbaka till en lägre växel vid högt motorvarvtal.



Varning

Risk för olyckor Ett felaktigt tändningsnyckelläge utlöser felfunktioner.

- Ändra inte tändningsnyckelläget under körningen.



Varning

Risk för olyckor Utför inga inställningar medan fordonet är i trafik.

- Genomför inställningar när fordonet står still.



Varning

Risk för personskador Felaktigt agerande kan leda till att passageraren ramlar av motorcykeln.

- Säkerställ att passageraren sätter sig på rätt sätt på passagerarsadeln, placerar fötterna på passagerarfotpinnarna och håller i sig i föraren eller handtagen.
- Följ föreskrifterna om minimiålder på passagerare som gäller i ditt land.



Varning

Risk för olyckor En riskabel körstil innebär ett stort risktagande.

- Följ trafikreglerna och kör defensivt samt med god framförhållning så att du kan bedöma faror på ett så tidigt stadium som möjligt.



Varning

Risk för olyckor Kalla däck har sämre väggrepp.

- Kör alltid i maklig takt under de första kilometrarna tills däcken har uppnått drifttemperatur.



Varning

Risk för olyckor Nya däck har sämre väggrepp.

På nya däck är löpytan ännu inte uppruggad.

- Kör med måttlig hastighet i olika snedlägen med nya däck.
Inkörningsfas 200 km



Varning

Risk för olyckor Förpackningar som har halkat omkull påverkar körsättet.

- Kontrollera regelbundet att packningen sitter fast.



Varning

Risk för olyckor Vid en omkullkörning kan fordonet skadas mer än vad som framgår vid första anblick.

- Kontrollera fordonet efter en omkullkörning enligt rutinen vid driftstart.

Obs!

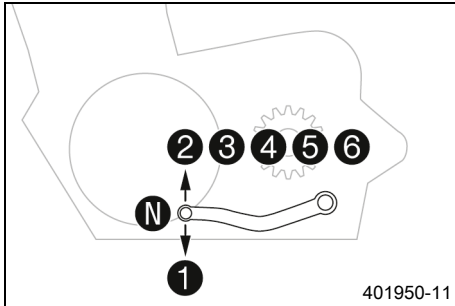
Motorskada Motorn skadas vid överhettning.

- Stanna genast på ett trafiksäkert sätt och stäng av motorn när kylvätsketemperaturvarningen visas.
 - Låt motorn och kylsystemet svalna.
 - Kontrollera eller/och justera kylvätskenivån när kylsystemet har svalnat.
-
-



Info

Om ovanliga ljud hörs vid körning måste du omedelbart stanna. Stäng av motorn och kontakta en behörig KTM-verkstad.






- Om förhållandena (uppforsbacke, körsituation osv.) tillåter det kan du lägga i en högre växel.
- Lätta på gashandtaget, dra samtidigt in kopplingshandtaget, lägg i nästa växel, släpp kopplingshandtaget och gasa.

i Info

De olika växlarnas lägen framgår av bilden.

Tomgångsläget är mellan 1:ans och 2:ans växel. 1:ans växel är start- och bergväxeln.

- När högsta möjliga hastighet har uppnåtts genom fullt gaspådrag, släpp gashandtaget något till $\frac{3}{4}$ gaspådrag. Hastigheten sjunker knappt, medan bränsleförbrukningen minskar avsevärt.
- Gasa aldrig mer än väglaget och vädret tillåter. I synnerhet ska man vara väldigt försiktig med att gasa i kurvor.
- För nedväxling måste du vid behov bromsa motorcykeln och lätta på gashandtaget.
- Dra in kopplingshandtaget och lägg i nästa lägre växel. Släpp kopplingshandtaget långsamt och gasa eller upprepa växlingen.
- Stäng av motorn i stället för att köra resp. stå still länge med tomgångsvarvtal.

- Om motorn t.ex. stryps vid en korsning kan man bara dra in kopplingshandtaget och trycka på startknappen. Växellådans neutralläge behöver inte läggas i.
- Om oljetryckslampan  tänds under körning måste du omedelbart stanna på ett trafiksäkert sätt och stänga av motorn. Ta kontakt med en auktoriserad KTM-verkstad.
- Om kontrollampan för felfunktion  tänds under körning bör en auktoriserad KTM-verkstad kontaktas så snart som möjligt.
- Om den allmänna varningslampan  tänds under körning, har information/varning om driftsäkerheten identifierats.



Info

Uppkomna varningar visas i menyn **Warning** tills de inte är aktiva längre.

9.5 Bromsa in



Varning

Risk för olyckor Väta och smuts påverkar bromssystemet.

- Bromsa försiktigt flera gånger för att torka bromsbeläggen och bromsskivorna och befria dem från smuts.

**Varning**

Risk för olyckor En instabil tryckpunkt i fram- eller bakbromsen försämrar bromskraften.

- Kontrollera bromssystemet och återuppta inte körningen förrän problemet har åtgärdats. (Din auktoriserade KTM-verkstad hjälper gärna till.)

**Varning**

Risk för olyckor Bromssystemet slutar fungera vid överhettning.

Om fotbromspedalen inte släpps nöts bromsbeläggen ner permanent.

- Ta bort foten från fotbromspedalen när du inte vill bromsa fordonet.

**Varning**

Risk för olyckor Högre totalvikt förlänger bromssträcken.

- Tänk på att bromssträcken blir längre om du har en passagerare eller packning på motorcykeln.

**Varning**

Risk för olyckor Bromssystemet påverkas negativt av saltade vägar.

- Bromsa försiktigt flera gånger för att befria bromsbeläggen och bromsskivorna från salt.

**Varning**

Risk för olyckor Användning av ABS kan i vissa lägen göra att bromssträcken förlängs.

- Bromsa i enlighet med körsituationen och vägförhållandena.

- Bromsa genom att släppa på gasen och bromsa samtidigt med fram- och bakbromsen.



Info

Med ABS kan hela bromskraften användas, både vid tvärbromsning och vid dåligt väggrepp på sandigt, regnvått eller halt underlag utan risk för att hjulen låser sig.



Varning

Risk för olyckor Bakhjulet kan låsas på grund av motorbromsens inverkan.

- Dra åt kopplingen när du gör en nödbromsning eller annan kraftig inbromsning eller bromsar på halt underlag.



Varning

Risk för olyckor Lutande underlag minskar den maximalt möjliga bromseffekten.

- Sluta om möjligt bromsa innan kurvor börjar.

- Bromsningen bör alltid ha avslutats innan du kör in i en kurva. Lägg i en lägre växel beroende på hastigheten.
- Använd motorbromsen vid körning i längre nedförsbackar. Växla ned en eller två växlar utan att rusa motorn. Därigenom slipper du bromsa lika mycket och överhettar inte bromssystemet.



9.6 Stanna, parkera



Varning

Risk för personskador Obehöriga som arbetar med fordonet utsätter både sig själva och andra för fara.

- Lämna aldrig fordonet obevakat när motorn är igång.
- Säkra fordonet så att obehöriga inte kan använda det.
- Spärra styrningen och dra ut tändningsnyckeln när du lämnar fordonet obevakat.



Varning

Risk för brännskador Vissa fordonsdelar blir mycket varma när fordonet är i drift.

- Vidrör inga delar som avgassystem, kylare, motor, stötdämpare eller bromssystem innan de svalnat av.
- Låt fordonsdelarna svalna av innan arbetet påbörjas.

Obs!

Materialskador Fordonet skadas om det parkeras på ett felaktigt sätt.

Om fordonet rullar iväg eller ramlar omkull kan allvarliga skador uppstå.

Komponenterna som används när man parkerar fordonet är utformade endast för fordonets vikt.

- Parkera fordonet på fast och jämn mark.
- Se till att ingen person sätter sig på fordonet när fordonet är parkerat på ett stöd.

9 KÖRANVISNING

Obs!

Brandrisk Varma fordonsdelar utgör en brand- och explosionsrisk.

- Parkera inte fordonet i närheten av lättantändliga eller explosiva material.
 - Låt fordonet svalna innan du täcker över det.
-

- Bromsa in motorcykeln.
 - Lägg i växellådans friläge.
 - Stäng av tändningen genom att vrida tändningsnyckeln till läget ☒.
-



Info

När motorn stängs av med nödavstängningsknappen stängs tändningen inte av. Strömförsörjningen till de flesta strömförbrukarna bryts inte och 12 V-batteriet laddas ur. Stäng därför alltid av motorn med tändningslåset. Nödavstängningsknappen ska bara användas i nödsituationer.

- Parkera motorcykeln på fast mark.
- Fäll ner sidostödet med foten, för stödet framåt till stoppläget. Ställ fordonet på stödet.
- Spärra styret. (📖 s 33)

9.7 Transport

Obs!

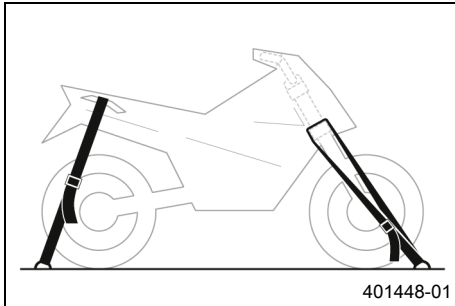
Risk för skador Det parkerade fordonet kan rulla iväg eller välta.

- Parkera fordonet på fast och jämn mark.
-

Obs!

Brandrisk Varma fordonsdelar utgör en brand- och explosionsrisk.

- Parkera inte fordonet i närheten av lättantändliga eller explosiva material.
- Låt fordonet svalna innan du täcker över det.



- Stäng av motorn och dra ut tändningsnyckeln.
- Fixera motorcykeln med spännband eller andra lämpliga fästtanordningar så att den inte kan ramla omkull eller rulla bort.

9.8 Fylla på bränsle



Fara

Brandrisk Bränslet är lättantändligt.

Bränslet i bränsletanken expanderar vid uppvärmning och kan tränga ut vid överfyllning.

- Tankka inte fordonet i närheten av öppen eld eller brinnande cigaretter.
- Stäng av motorn när du tankar bränsle.
- Säkerställ att inget bränsle spills ut, framför allt inte på varma delar av fordonet.
- Torka omedelbart upp utspillt bränsle.
- Följ anvisningarna avseende bränsletankning.



Varning

Risk för förgiftning Bränsle är giftigt och hälsovådligt.

- Låt inte bränsle hamna på huden, i ögonen eller på kläderna.
- Uppsök omedelbart läkare om bränsle har svalts.
- Andas inte in bränsleångor.
- Vid hudkontakt spolas det drabbade stället omedelbart av med mycket vatten.
- Spola ögonen grundligt med vatten och uppsök omedelbart läkare om bränsle har hamnat i ögonen.
- Byt om ifall du får bränsle på kläderna.

Obs!

Materialsador Vid undermålig bränslekvalitet sätts bränslefiltret igen i förtid.

I vissa länder och regioner är den tillgängliga bränslekvaliteten och -renheten otillräcklig under vissa omständigheter. Detta leder till problem i bränslesystemet.

- Tank endast rent bränsle som uppfyller angiven standard. (Din auktoriserade KTM-verkstad hjälper gärna till.)

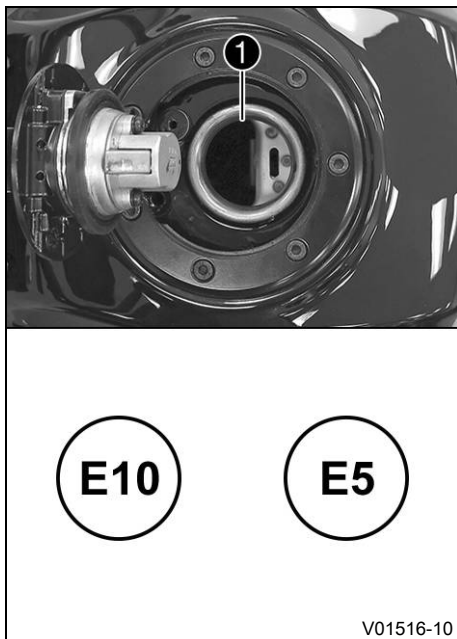


Obs!

Risker för miljön Icke fackmässig hantering av bränsle innebär risk för miljöskador.

- Låt inte bränslet hamna i grundvattnet, marken eller avloppssystemet.
-

9 KÖRANVISNING



- Stäng av motorn.
- Öppna tanklocket. (📖 s 34)
- Fyll på bränsle i bränsletanken, max. upp till nedre kanten ❶ av påfyllningsstutsen.

Volym bränsletank, totalt ca	13,5 l	Blyfri bensin (ROZ 95) (📖 s 238) (EU/AU/JP/AR/CN/CO/MY/PH)
Volym bränsletank, totalt ca		Gasohol 95 E20 (ROZ 95) (📖 s 239) (390 Duke TH)
Volym bränsletank, totalt ca		Blyfri bensin typ C (ROZ 95/RON 95/PON 91) (📖 s 238) (390 Duke BR)

- Stäng tanklocket. (📖 s 36)

10.1 Extra information

Alla påföljande arbeten som uppstår genom obligatoriska eller rekommenderade arbeten kräver en separat order och beräknas separat.

Beroende på lokala körförhållanden kan andra serviceintervall gälla i ditt land.

Vissa serviceintervall och vad dessa omfattar kan ändra sig beroende på teknisk vidareutveckling. Det senaste gällande serviceschemat finns alltid i KTM Dealer.net. Din auktoriserade KTM-återförsäljare hjälper gärna till.

10.2 Obligatoriskt arbete

	var 24:e månad				
	var 12:e månad				
	var 15 000 km				
	var 7 500 km				
	efter 1 000 km				
Läs av felminnet med KTM-diagnosverktyget. 🛠️	○	●	●	●	●
Kontrollera elsystemets funktion. 🛠️	○	●	●	●	●
Byt motorolja och oljefilter, rengör oljesilarna. 🛠️ (📖 s 203)	○	●	●	●	●
Kontrollera bromsskivorna. (📖 s 139)	○	●	●	●	●
Kontrollera frambromsens bromsbelägg. (📖 s 144)	○	●	●	●	●
Kontrollera bakbromsens bromsbelägg. (📖 s 153)	○	●	●	●	●
Kontrollera att bromskablarna är täta och oskadade. 🛠️	○	●	●	●	●
Kontrollera bromsvätskenivån i frambromsen. (📖 s 140)	○	●	●	●	●

10 SERVICESHEMA

	var 24:e månad				
	var 12:e månad				
	var 15 000 km				
	var 7 500 km				
	efter 1 000 km				
Kontrollera bromsvätskenivån i bakbromsen. (📖 s 149)	○	●	●	●	●
Kontrollera däckens skick. (📖 s 166)	○	●	●	●	●
Kontrollera däcktrycket. (📖 s 168)	○	●	●	●	●
Kontrollera att fjäderbenet och gaffeln är täta. 🐾	○	●	●	●	●
Rengör gaffelbenens dammtätningar. (📖 s 120)		●	●		
Kontrollera kedja, bakdrev och framdrev. (📖 s 130)		●	●	●	●
Kontrollera kedjespänningen. (📖 s 127)	○	●	●	●	●
Kontrollera kylvätskenivån. (📖 s 190)	○	●	●	●	●
Kontrollera kylarfläktens funktion. 🐾	○	●	●	●	●
Byt luftfilter, rengör luftfilterboxen. 🐾		●	●		
Kontrollera att vajrarna inte är skadade eller vikta. Kontrollera även vajrarnas inställning. 🐾	○	●	●	●	●
Kontrollera att kablarna inte är skadade eller vikta. 🐾	○	●	●	●	●
Kontrollera ventilspelet, byt tändstift. 🐾			●		
Byt frambromsens bromsvätska. 🐾					●
Byt bakbromsens bromsvätska. 🐾					●

	var 24:e månad				
	var 12:e månad				
	var 15 000 km				
	var 7 500 km				
	efter 1 000 km				
Kontrollera spelet i styrhuvudets lager. 🛠️	○	●	●	●	●
Kontrollera strålkastarinställningen. (📖 s 182)	○	●	●		
Slutkontroll: Kontrollera fordonets trafiksäkerhet och provkör fordonet. 🛠️	○	●	●	●	●
Läs av felminnet med KTM-diagnosverktyget efter provkörningen. 🛠️	○	●	●	●	●
Ställ in serviceindikeringen. 🛠️	○	●	●	●	●
Gör en serviceanteckning i KTM Dealer.net . 🛠️	○	●	●	●	●

- engångsintervall
- återkommande intervall

10.3 Rekommenderat arbete

	var 48:e månad				
	var 12:e månad				
	var 30 000 km				
	var 7 500 km				
	efter 1 000 km				
Kontrollera ramen. 🛠️			●		

10 SERVICESCHEMA

	var 48:e månad				
	var 12:e månad				
	var 30 000 km				
	var 7 500 km				
	efter 1 000 km				
Kontrollera svingen. 🛠️			•		
Kontrollera svinglagrets spel. 🛠️		•	•		
Kontrollera hjullagrens spel. 🛠️		•	•		
Kontrollera frostskyddet. 🛠️	○	•	•	•	
Byt kylvätskan. 🛠️ (📖 s 196)					•
Töm dräneringsslangarna. 🛠️	○	•	•	•	•
Kontrollera att alla slangar (t ex bränsle-, kyl-, avluftnings- och dräneringsslangar) och hylsor inte har sprickor, är täta och korrekt dragna. 🛠️	○	•	•	•	•
Smörj alla rörliga delar (t.ex. sidostöd, handspak och kedja) och kontrollera att de går lätt. 🛠️	○	•	•	•	•
Kontrollera att lättåtkomliga och säkerhetsrelaterade skruvar och muttrar är ordentligt åtdragna. 🛠️	○	•	•	•	•

- engångsintervall
- återkommande intervall

11.1 Ställa in fjäderbenets fjäderförspänning ↗



Varning

Risk för olyckor Ändringar av chassiinställningen kan påverka köregenskaperna avsevärt.

- Kör till en början långsamt efter att inställningarna gjorts för att kontrollera köregenskaperna.



Info

Fjäderförspänningen bestämmer fjädringens utgångsläge på fjäderbenet.

En optimalt inställd fjäderförspänning är anpassad efter förarens vikt och eventuell packning och passagerare och ger motorcykeln en väl avvägd kombination av körbarhet och stabilitet.



- Ställ in fjäderförspänningen genom att vrida på justeringen ①.

Specifikation

Fjäderförspänning	
Standard	5 klickningar

Tappnyckel fjäderben (90529077000)
Förlängning för tappnyckel (90129099025)



Info

Fjäderförspänningen kan ställas in på 10 olika lägen.

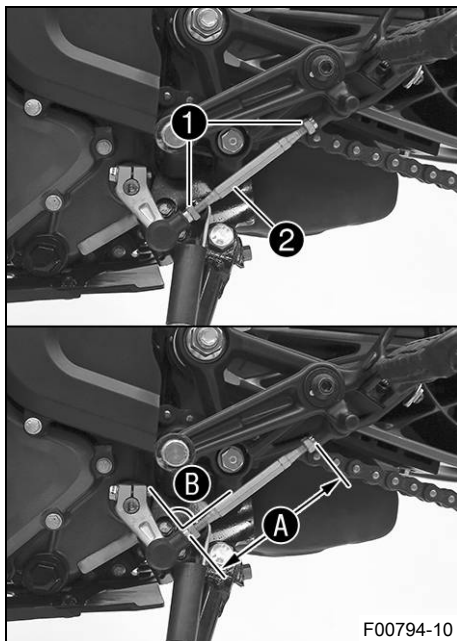
11 INSTÄLLNING AV CHASSIT

11.2 Ställa in växelspaken



Info

Växelspakens inställningsområde är begränsat.



- Lossa muttrarna **1**.
- Ställ in växelspaken genom att vrida på växelstängen **2**.

Specifikation

Inställningsområde A växelstäng	90 ... 102 mm
--	---------------



Info

Justeringen ska göras likadant på båda sidor.
Minst fem gängvarv måste vara inskruvade i lagret.

- Kontrollera inställningsvinkeln **B**.

Specifikation

Inställningsvinkel B växelstäng länkage växelspak	90°
--	-----

- Dra åt muttrarna **1**.



Info

Efter åtdragningen av muttrarna måste växelstångens lager stå centrerade och identiskt justerade i förhållande till varandra så att de kan röra sig fritt i lagerskålarna.

-
- Kontrollera att växelspaken fungerar och går lätt att manövrera.



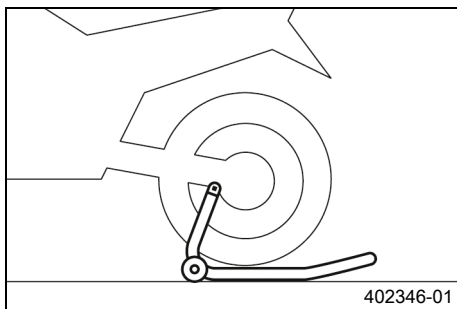
12 SERVICEARBETEN CHASSI

12.1 Lyfta upp motorcykeln med monteringsstativet baktill

Obs!

Risk för skador Det parkerade fordonet kan rulla iväg eller välta.

- Parkera fordonet på fast och jämn mark.



- Montera monteringsstativets fästen.
- Sätt in adaptrar baktill på monteringsstativet.

Fästesadapter (61029955244)

Bakjulsmonteringsstativ (69329955000)

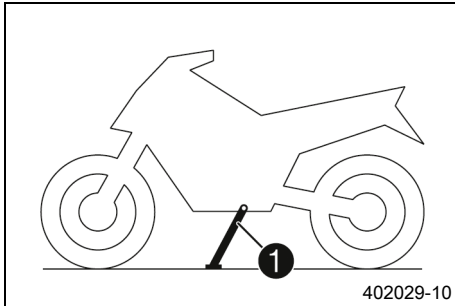
- Ställ motorcykeln lodrätt, justera monteringsstativet i förhållande till svingen och adaptrarna och palla upp motorcykeln.

12.2 Ta ned motorcykeln från lyftanordningen baktill

Obs!

Risk för skador Det parkerade fordonet kan rulla iväg eller välta.

- Parkera fordonet på fast och jämn mark.



- Se till att motorcykeln inte kan falla omkull.
- Ta bort lyftanordningen bak och ställ fordonet på sidostödet ①.
- Ta bort bussningssats.



12.3 Lyft upp motorcykeln med monteringsstativet fram

Obs!

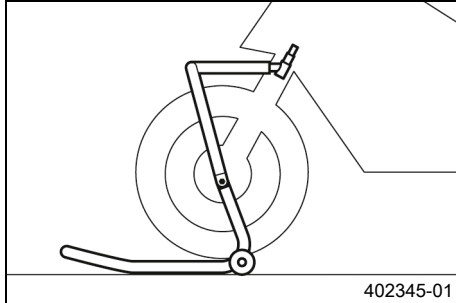
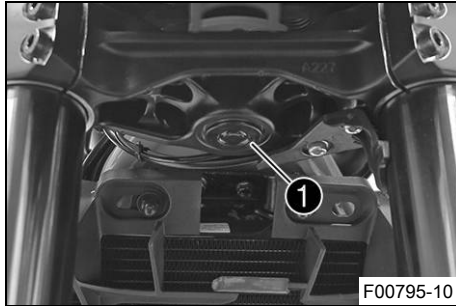
Risk för skador Det parkerade fordonet kan rulla iväg eller välta.

- Parkera fordonet på fast och jämn mark.

Förarbete

- Lyft upp motorcykeln med monteringsstativet baktill.
(📖 s 116)

12 SERVICEARBETEN CHASSI



Villkor

- Ta bort skyddshättan ①.

- Ställ styret i läget för körning rakt framåt. Sätt lyftanordningen på plats.

Fästesbult (69329965030)

Framhjulsmonteringsstativ, stort (69329965100)



Info

Lyft alltid upp motorcykeln bak först.

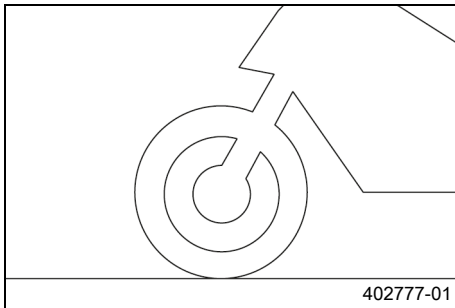
- Lyft upp motorcykeln fram.

12.4 Ta ned motorcykeln från monteringsstativet fram

Obs!

Risk för skador Det parkerade fordonet kan rulla iväg eller välta.

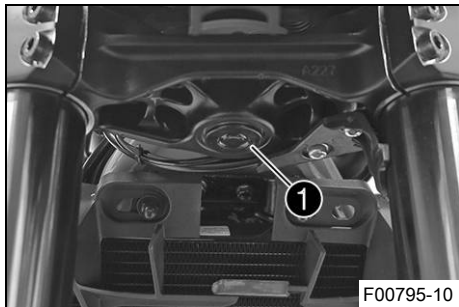
- Parkera fordonet på fast och jämn mark.



Huvudarbete

- Se till att motorcykeln inte kan falla omkull.
- Avlägsna monteringsstativet fram.

12 SERVICEARBETEN CHASSI



- Sätt tillbaka skyddshättan ❶.

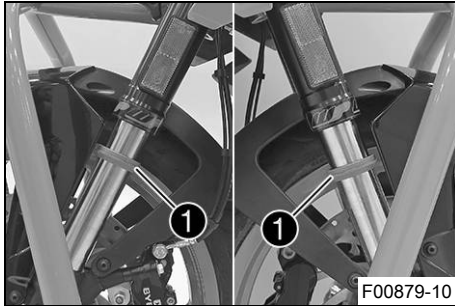
Efterarbete

- Ta ned motorcykeln från lyftanordningen baktill. (📖 s 116)

12.5 Rengöra gaffelbenens dammtätningar

Förarbete

- Lyft upp motorcykeln med monteringsstativet baktill. (📖 s 116)
- Lyft upp motorcykeln med monteringsstativet fram. (📖 s 117)



Huvudarbete

- Skjut ner båda gaffelbenens dammtätningar ❶.



Info

Dammtätningarna stryker av damm och grov smuts från gaffelbenen. Med tiden kan smuts samla sig bakom dammtätningarna. Om denna smuts inte avlägsnas kan de bakomliggande oljeringarna bli otäta.



Varning

Risk för olyckor Olja eller fett på bromsskivorna försämrar bromskraften.

- Håll alltid bromsskivorna olje- och fettfria.
- Vid behov rengörs bromsskivorna med bromsrengöringsmedel.

- Rengör och olja in dammtätningar och gaffelns innerrör på båda gaffelbenen.

Universal oljespray (📖 s 243)

- Tryck tillbaka dammtätningen till monteringsläget.
- Torka bort överflödiga olja.

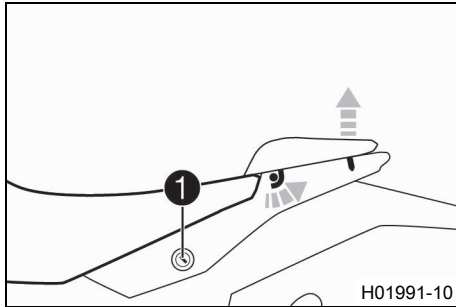
Efterarbete

- Ta ned motorcykeln från monteringsstativet fram. (📖 s 119)

12 SERVICEARBETEN CHASSI

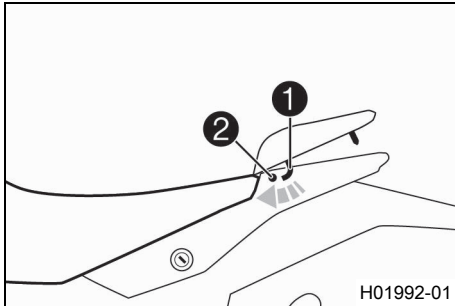
- Ta ned motorcykeln från lyftanordningen baktill. (📖 s 116)

12.6 Ta bort passagerarsadeln



- Sätt i tändningsnyckeln i sadellåset ❶ och vrid den medsols.
- Lyft upp sadeln baktill, skjut den mot bakpartiet och lyft av den uppåt.
- Dra ut tändningsnyckeln ur sadellåset.

12.7 Montera passagerarsadeln



- Häng i krokarna ① på passagerarsadeln i sadellåsen ② på utliggaren, sänk ner den bak och skjut den framåt.
- Tryck ner passagerarsadeln så att den hakar fast.



Varning

Risk för olyckor Om sadeln är felmonterad kan den hoppa ur sitt fäste.

- Kontrollera efter monteringen att sadeln är korrekt låst och inte går att dra upp.

- Kontrollera sedan att passagerarsadeln är korrekt monterad.

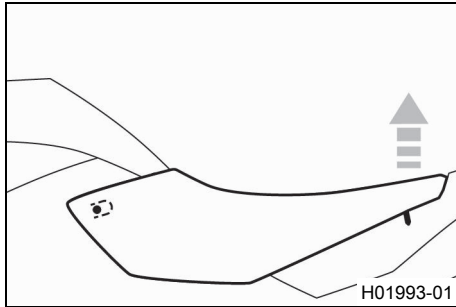


12.8 Ta bort förarsadel

Förarbete

- Ta bort passagerarsadeln. (📖 s 122)

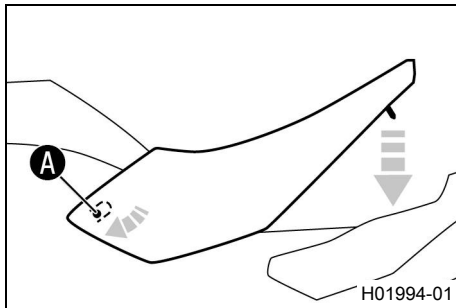
12 SERVICEARBETEN CHASSI



Huvudarbete

- Lyft upp förarsadeln baktill, dra den mot bakpartiet och ta av den genom att lyfta uppåt.

12.9 Montera förarsadel



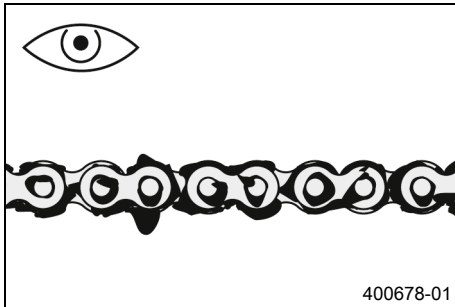
Huvudarbete

- Haka i förarsadeln omkring **A** och sänk ned baktill.
- Kontrollera sedan att förarsadeln är korrekt monterad.

Efterarbete

- Montera passagerarsadeln. (📖 s 123)

12.10 Kontrollera om kedjan är smutsig



- Kontrollera om kedjan är mycket smutsig.
 - » Om kedjan är mycket smutsig:
 - Rengör kedjan. (📖 s 125)



12.11 Rengöra kedjan



Varning

Risk för olyckor Smörjmedel på däcken försämrar väghållningen.

- Ta bort smörjmedel från däcken med ett lämpligt rengöringsmedel.



Varning

Risk för olyckor Olja eller fett på bromsskivorna försämrar bromskraften.

- Håll alltid bromsskivorna olje- och fettfria.
- Vid behov rengörs bromsskivorna med bromsrengöringsmedel.

12 SERVICEARBETEN CHASSI



Obs!

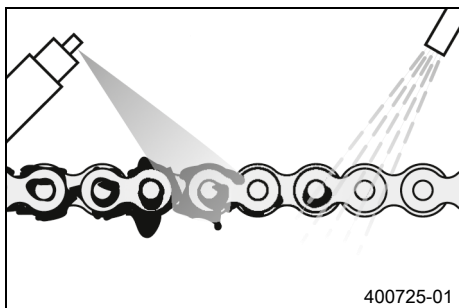
Risker för miljön Miljöfarliga ämnen orsakar miljöskador.

- Kassera oljor, fetter, filter, bränslen, rengöringsmedel, bromsvätska etc. i enlighet med gällande bestämmelser.



Info

Kedjans livslängd beror till stor del på hur den sköts.



Förarbete

- Lyft upp motorcykeln med monteringsstativet baktill. (📖 s 116)

Huvudarbete

- Rengör kedjan regelbundet.
- Spola bort grov smuts med en mjuk vattenstråle.
- Ta bort smörjmedelsrester med kedjerengöringsmedel.

Kedjerengöringsmedel (📖 s 242)

- Spruta på kedjesprej efter torkningen.

Kedjesprej Street (📖 s 242)

Efterarbete

- Ta ned motorcykeln från lyftanordningen baktill. (📖 s 116)

12.12 Kontrollera kedjespänning



Varning

Risk för olyckor En felaktig kedjespänning skadar komponenter och leder till olyckor.

Om kedjan spänns alltför hårt kommer kedjan, framdrevet, bakdrevet samt växel- och bakhjulslagren att slitas ut fortare. Några komponenter kan spricka eller knäckas vid överbelastning.

Om kedjan är för lös, kan den lossna från framdrevet eller bakdrevet. Därigenom blockeras bakhjulet eller blir motorn skadad.

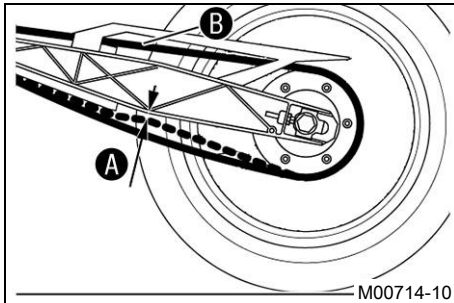
- Kontrollera kedjespänningen regelbundet.
- Ställ in kedjespänningen enligt anvisningarna.

Förarbete

- Lyft upp motorcykeln med monteringsstativet baktill.
(📖 s 116)

Huvudarbete

- Lägg i växellådans friläge.
- Tryck kedjan uppåt mot svingen bakom kedjeskyddet för att få fram kedjespänningen **A**.



Info

Kedjans övre del **B** ska vara spänd.
Kedjor slits inte alltid jämnt. Upprepa därför mätningen på olika delar av kedjan.

Kedjespänning	5 ... 7 mm
---------------	------------

- » Om kedjespänningen inte överensstämmer med specifikationen:
 - Ställ in kedjespänningen. (📖 s 128)
- Ta ned motorcykeln från lyftanordningen baktill. (📖 s 116)

12.13 Ställa in kedjespänningen



Varning

Risk för olyckor En felaktig kedjespänning skadar komponenter och leder till olyckor.

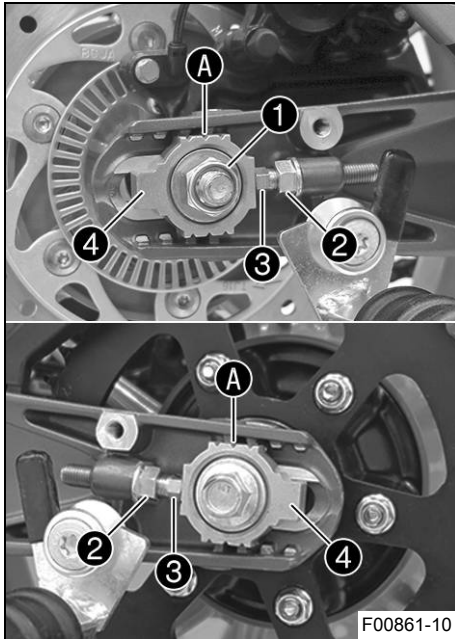
Om kedjan spänns alltför hårt kommer kedjan, framdrevet, bakdrevet samt växel- och bakhjulslagren att slitas ut fortare. Några komponenter kan spricka eller knäckas vid överbelastning.

Om kedjan är för lös, kan den lossna från framdrevet eller bakdrevet. Därigenom blockeras bakhjulet eller blir motorn skadad.

- Kontrollera kedjespänningen regelbundet.
- Ställ in kedjespänningen enligt anvisningarna.

Föarbete

- Lyft upp motorcykeln med monteringsstativet baktill. (📖 s 116)
- Kontrollera kedjespänningen. (📖 s 127)



Huvudarbete

- Lossa muttern ①.
- Lossa muttrarna ②.
- Justera kedjans spänning genom att vrida justerskruvarna ③ på vänster och höger sida.

Specifikation

Kedjespänning	5 ... 7 mm
Vrid vänster och höger justerskruvar ③ så att märkena på den vänstra och högra kedjespännaren ④ står i samma position i förhållande till referensmärkena A. Bakhjulet är nu korrekt inriktat.	



Info

Kedjans övre del ska vara spänd. Kedjor slits inte alltid jämnt. Kontrollera därför inställningen på olika delar av kedjan.

- Dra åt muttrarna ②.
- Se till att kedjespännarna ④ ligger an mot justerskruvarna ③.
- Dra åt muttern ①.

Specifikation

Mutter hjulaxel bak	M14x1,5	98 Nm
---------------------	---------	-------

12 SERVICEARBETEN CHASSI

Efterarbete

- Ta ned motorcykeln från lyftanordningen baktill. (📖 s 116)

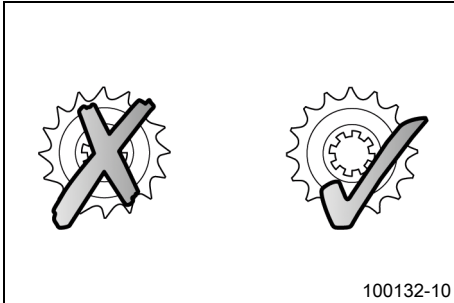
12.14 Kontrollera kedja, bakdrev och framdrev

Förarbete

- Lyft upp motorcykeln med monteringsstativet baktill. (📖 s 116)

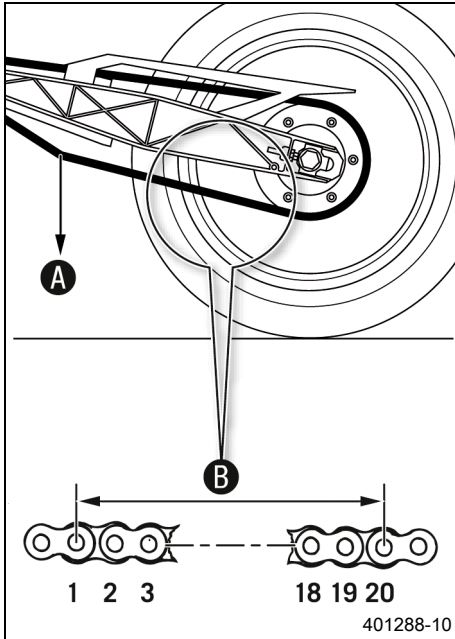
Huvudarbete

- Kontrollera om bakdrevet och framdrevet är slitna.
 - » Om bakdrevet eller framdrevet är nedslitna:
 - Byt drivningssats. 🛠️



Info

Framdrev, bakdrev och kedja bör alltid bytas ut samtidigt.



- Lagg i växellådans friläge.
- Dra i kedjans nedre del med angiven vikt **A**.

Specifikation

Vikt, mätning av kedjans slitage	15 kg
----------------------------------	-------

- Mät avståndet **B** mellan 20 kedjelänkar på kedjans nedre del.



Info

Kedjor slits inte alltid jämnt. Upprepa därför mätningen på olika delar av kedjan.

Maximalt avstånd B mellan 20 kedjelänkar på kedjans längsta del	301,6 mm
--	----------

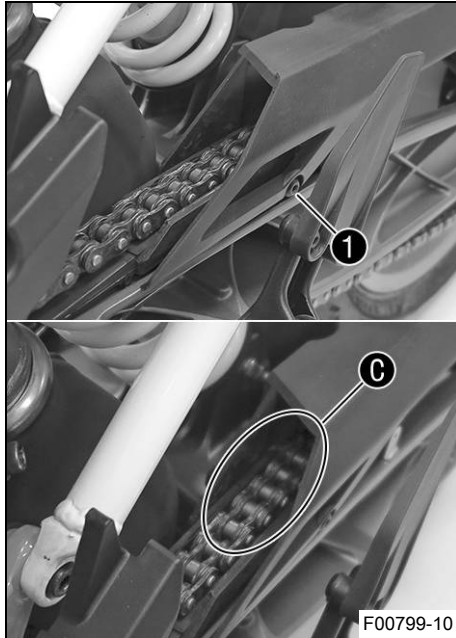
- » Om avståndet **B** är större än det angivna måttet:
 - Byt drivningsats. 🛠️



Info

När en ny kedja monteras bör även bakdrevet och framdrevet bytas ut.
Nya kedjor slits snabbare när de går på gamla bakdrev/framdrev.

12 SERVICEARBETEN CHASSI



- Kontrollera om kedjeskyddet är slitet.
 - » När det genom kedjeskyddet vid **C** går att se skruven ovanifrån **1**:
 - Byt kedjeskydd. 🛠️
- Kontrollera att kedjeskyddet sitter ordentligt.
 - » Om kedjeskyddet sitter löst:
 - Dra åt kedjeskyddets skruv.

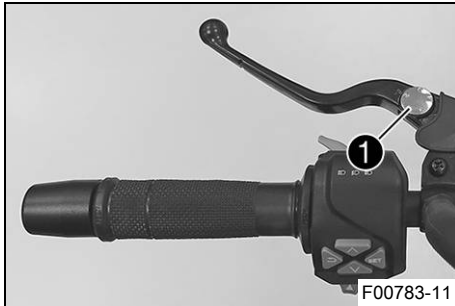
Specifikation

Skruv kedjeskydd	M5	7 Nm	Loctite®243™
------------------	----	------	---------------------

Efterarbete

- Ta ned motorcykeln från lyftanordningen baktill. (📖 s 116)

12.15 Ställa in kopplingshandtagets utgångsläge



- Anpassa kopplingshandtagets utgångsläge till handens storlek genom att vrida på justerskruven ❶.

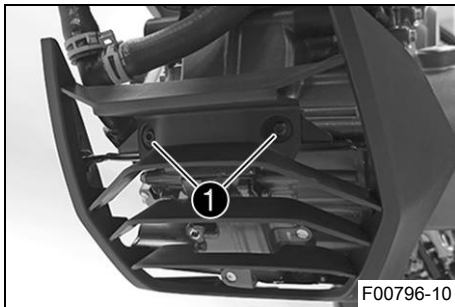


Info

Tryck kopplingshandtaget framåt och skruva på justerskruven.

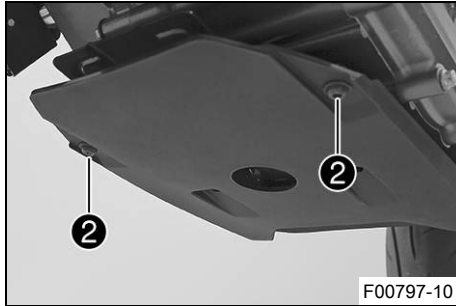
Justeringar får inte utföras under körning.

12.16 Demontera framspoilern



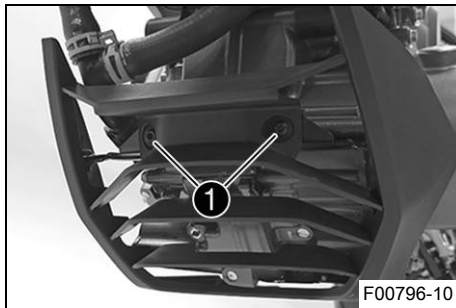
- Ta bort skruvarna ❶.

12 SERVICEARBETEN CHASSI

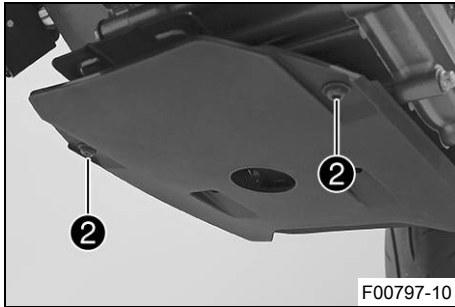


- Ta bort skruvarna ②.
- Ta bort framspoilern.

12.17 Montera framspoilern



- Sätt framspoilern i rätt läge. Sätt dit skruvarna ① utan att dra åt dem.



- Sätt dit skruvarna ② och dra åt dem.

Specifikation

Skruv framspoiler bak	M6x9	9 Nm
-----------------------	------	------

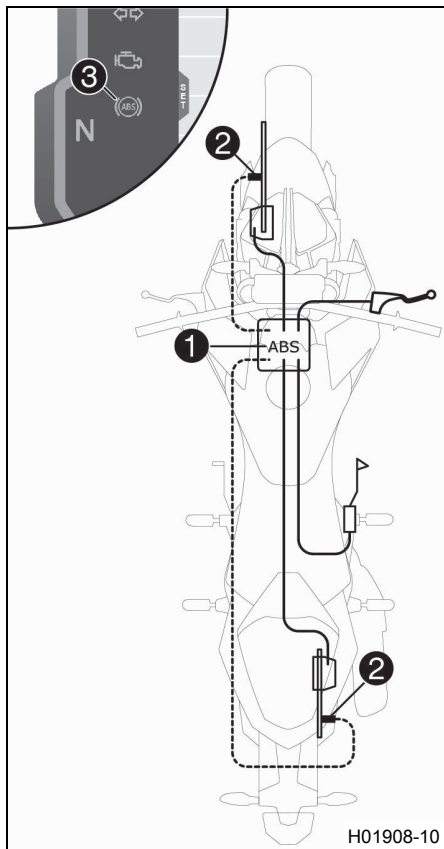
- Dra åt skruvarna ①.

Specifikation

Skruv framspoiler fram	M6x13	9 Nm
------------------------	-------	------



13.1 Låsningfria bromsar (ABS)



ABS-enheten ① består av hydraulenhet, ABS-styrdon och retur-pump och är monterad under bränsletanken. Det sitter en hjul-varvtalssensor ② på framhjulet och en på bakhjulet.



Varning

Risk för olyckor Om fordonet modifieras försämras ABS-funktionen.

- ABS måste vara avstängt för att, utanför det allmänna vägnätet, spinna loss med bakhjulet med åtdragen frambroms.
- Utför inga förändringar på fjädrvägen.
- Använd endast reservdelar på bromssystemet som godkänts och rekommenderats av KTM.
- Använd endast hjul och däck som godkänts och rekommenderats av KTM enligt angivet hastighetsindex.
- Observera det angivna däcktrycket.
- Säkerställ att servicearbeten och reparationer genomförs korrekt. (Din auktoriserade KTM-verkstad hjälper gärna till.)

ABS är ett säkerhetssystem som förhindrar att hjulen låser sig vid körning rakt fram utan inverkan från sidokrafter.




Varning

Risk för olyckor Körhjälpen kan endast hindra fordonet att slå runt inom naturlagarnas gränser.

Det är inte alltid möjligt att kompensera för extrema körsituationer som packningen med hög tyngdpunkt, växlande vägunderlag, branta nedförsbackar eller tvärbromsning utan urkoppling.

- Anpassa körstilen till vägförhållandena och din egen körkompetens.

ABS arbetar med två av varandra oberoende bromskretsar (fram- och bakbroms). I normal drift fungerar bromssystemet som ett vanligt bromssystem utan ABS. När ABS-styrdonet registrerar en tendens till låsning på något av hjulen börjar ABS arbeta genom att reglera bromstrycket. Regleringen känns av genom ett lätt pulserande på bromshandtaget eller fotbromspedalen.

ABS-varningslampan  ska tändas när tändningen slås på och slockna när man har börjat köra. Om den inte släcks när man har börjat köra eller om den tänds under körningen, indikerar detta att det finns ett funktionsfel på ABS-systemet. ABS är då inte längre aktivt och hjulen kan låsa sig vid inbromsning. Bromssystemet i sig fungerar, det är bara ABS-regleringen som är ur funktion.

ABS-varningslampan kan även tändas i extrema körsituationer då skillnaden i varvtal mellan fram- och bakhjul är stor, t.ex. vid wheelie eller spinnande bakhjul. Detta gör att ABS stängs av. För att aktivera ABS igen, stanna fordonet och slå av tändningen. När fordonet startas igen aktiveras ABS igen. ABS-varningslampan slocknar när man har börjat köra.

13.2 Ställa in bromshandtagets utgångsläge



- Anpassa bromshandtagets utgångsläge till handens storlek genom att vrida på justerskruven ①.



Info

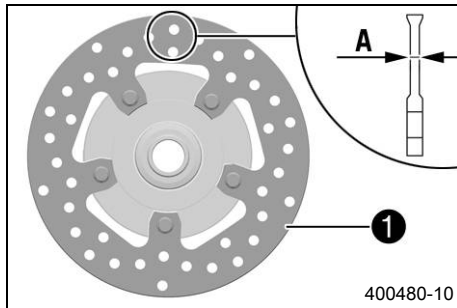
Tryck bromshandtaget framåt och skruva på justerskruven.
Justeringar får inte utföras under körning.

13.3 Kontrollera bromsskivorna

**Varning**

Risk för olyckor Slitna bromsskivor försämrar bromskraften.

- Säkerställ att slitna bromsskivor byts ut omedelbart. (Din auktoriserade KTM-verkstad hjälper gärna till.)



- Kontrollera måttet **A** för bromsskivans tjocklek (fram och bak) på flera ställen på bromsskivan.

**Info**

Slitage gör bromsskivan tunnare inom det område där bromsbeläggen ligger an **1**.

Bromsskivor, slitagegräns

fram	4,5 mm
bak	3,6 mm

- » Om bromsskivans tjocklek är tunnare än det angivna värdet.
 - Byt frambromsens bromsskiva. 🛠️
 - Byt bakbromsens bromsskiva. 🛠️
- Kontrollera bromsskivorna fram och bak avseende skador, sprickor och deformation.

» Om skador, sprickor eller deformation upptäcks:

- Byt frambromsens bromsskiva. ↩
- Byt bakbromsens bromsskiva. ↩

13.4 Kontrollera bromsvätskenivån i frambromsen



Varning

Risk för olyckor Bromssystemet slutar fungera vid otillräcklig bromsvätskenivå.

Om bromsvätskenivån sjunker under **MIN**-markeringen är antingen bromssystemet otätt eller bromsbeläggens nedslitna.

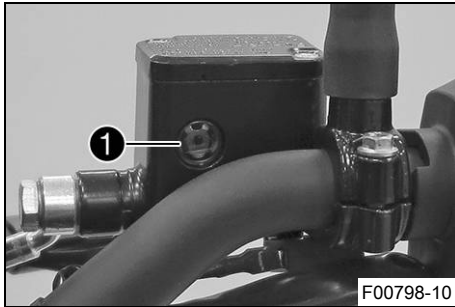
- Kontrollera bromssystemet och återuppta inte körningen förrän problemet har åtgärdats. (Din auktoriserade KTM-verkstad hjälper gärna till.)



Varning

Risk för olyckor För gammal bromsvätska försämrar bromskraften.

- Säkerställ att bromsvätskan i fram- och bakbromsen byts ut enligt serviceschemat. (Din auktoriserade KTM-verkstad hjälper gärna till.)



- Placera bromsvätskebehållaren på styret i horisontellt läge.
- Kontrollera bromsvätskenivån i synglaset ①.
 - » Om bromsvätskenivån har sjunkit under **MIN**-markeringen:
 - Fyll på frambromsens bromsvätska. ↪ (📖 s 141)

13.5 Fylla på frambromsens bromsvätska ↪



Varning

Risk för olyckor Bromssystemet slutar fungera vid otillräcklig bromsvätskenivå.

Om bromsvätskenivån sjunker under **MIN**-markeringen är antingen bromssystemet otätt eller bromsbelägg nedslitna.

- Kontrollera bromssystemet och återuppta inte körningen förrän problemet har åtgärdats. (Din auktoriserade KTM-verkstad hjälper gärna till.)



Varning

Hudirritationer Bromsvätska orsakar hudirritationer.

- Förvara bromsvätska oåtkomligt för barn.
- Använd lämpliga skyddskläder och skyddsglasögon.
- Låt inte bromsvätska hamna på huden, i ögonen eller på kläderna.
- Uppsök omedelbart läkare om bromsvätska har svalts.
- Vid hudkontakt spolås det drabbade stället med mycket vatten.
- Spola omedelbart ögonen grundligt med vatten och uppsök läkare om bromsvätska hamnat i ögonen.
- Byt om ifall du får bromsvätska på kläderna.



Varning

Risk för olyckor För gammal bromsvätska försämrar bromskraften.

- Säkerställ att bromsvätskan i fram- och bakbromsen byts ut enligt serviceschemat. (Din auktoriserade KTM-verkstad hjälper gärna till.)



Obs!

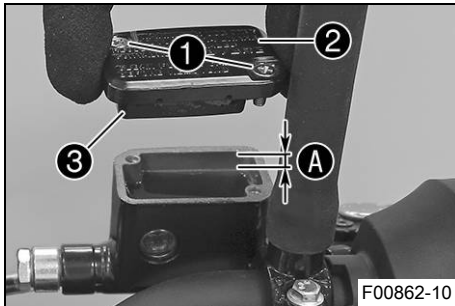
Risker för miljön Miljöfarliga ämnen orsakar miljöskador.

- Kassera oljor, fetter, filter, bränslen, rengöringsmedel, bromsvätska etc. i enlighet med gällande bestämmelser.

i Info

Använd aldrig bromsvätska DOT 5! Denna är silikonolja-baserad och purpurfärgad. Tätningar och bromskablar är inte gjorda för bromsvätska av typ DOT 5.

Låt inte bromsvätskan komma i kontakt med lackerade komponenter. Bromsvätskan skadar lacken. Använd endast ren bromsvätska som förvarats i en tättslutande behållare.



Förarbete

- Kontrollera frambromsens bromsbelägg. (📖 s 144)

Huvudarbete

- Placera bromsvätskebehållaren på styret i horisontellt läge.
- Ta bort skruvarna ①.
- Ta bort locket ② och membranet ③.
- Fyll på bromsvätska upp till måttet A.

Specifikation

Mått A	5 mm
--------	------

Bromsvätska DOT 4 / DOT 5.1 (📖 s 239)

- Placera locket med membran i rätt läge. Sätt i och dra åt skruvarna.

i Info

Utspild bromsvätska eller vätska som runnit ut ska omedelbart tvättas bort med vatten.

13.6 Kontrollera frambromsens bromsbelägg



Varning

Risk för olyckor Slitna bromsbelägg försämrar bromskraften.

- Säkerställ att slitna bromsbelägg byts ut omedelbart. (Din auktoriserade KTM-verkstad hjälper gärna till.)

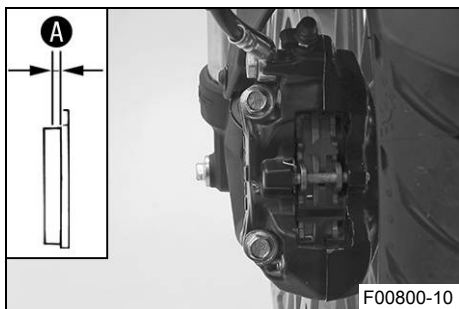


Varning

Risk för olyckor Skadade bromsskivor försämrar bromskraften.

Om bromsbeläggen byts ut för sent skrapar bromsbeläggshållaren mot bromsskivorna. Detta medför att bromseffekten minskar kraftigt och att bromsskivorna förstörs.

- Kontrollera bromsbeläggen regelbundet.



- Kontrollera om bromsbeläggen fortfarande har minimitjocklek **A**.

Minsta tillåtna beläggjtjocklek A	$\geq 1 \text{ mm}$
--	---------------------

- » Om den minsta tillåtna beläggjtjockleken underskrids:
 - Byt frambromsens bromsbelägg. ↘
- Kontrollera om bromsbeläggen är skadade eller spruckna.
 - » Om de är skadade eller spruckna:
 - Byt frambromsens bromsbelägg. ↘

13.7 Kontrollera fotbromspedalens spel



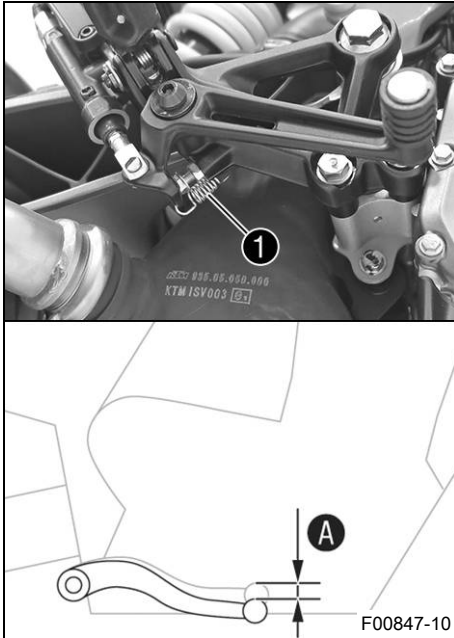
Varning

Risk för olyckor Bromssystemet slutar fungera vid överhettning.

När det inte finns något spel för fotbromspedalen, skapas ett tryck i bromssystemet som verkar på bakbromsen.

- Ställ in spelet för fotbromspedalen enligt anvisningen.

13 BROMSSYSTEM



- Haka loss fjädern ❶.
- Manövrera fotbromspedalen fram och tillbaka mellan stoppläget och anliggning mot fotbromsens cylinderkolv och kontrollera spelet ❷.

Specifikation

Fotbromspedalens spel	3 ... 5 mm
-----------------------	------------

- » Om spelet inte överensstämmer med specifikationen:
 - Ställ in fotbromspedalens spel. ↪ (🔧 s 147)
- Haka i fjädern ❶.

13.8 Ställa in fotbromspedalens spel ↴



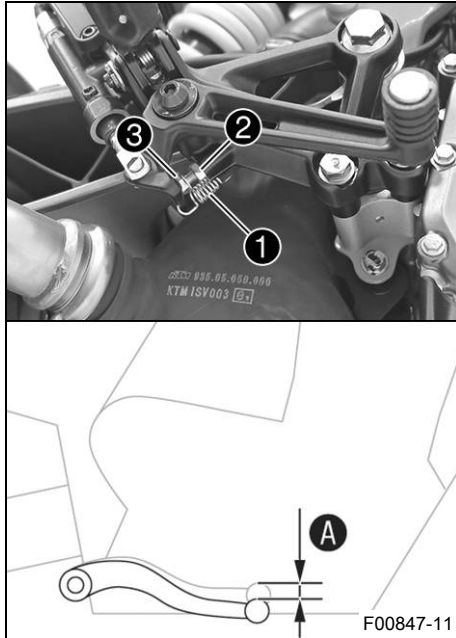
Varning

Risk för olyckor Bromssystemet slutar fungera vid överhettning.

När det inte finns något spel för fotbromspedalen, skapas ett tryck i bromssystemet som verkar på bakbromsen.

- Ställ in spelet för fotbromspedalen enligt anvisningen.

13 BROMSSYSTEM



- Haka av fjädern ①.
- Lossa muttern ② och skruva på skruven ③ för att ställa in det specificerade spelet A.

Specifikation

Fotbromspedalens spel	3 ... 5 mm
-----------------------	------------



Info

Inställningsområdet är begränsat.

- Håll emot skruven ③ och dra åt muttern ②.
- Haka i fjädern ①.

13.9 Kontrollera bromsvätskenivån i bakbromsen



Varning

Risk för olyckor Bromssystemet slutar fungera vid otillräcklig bromsvätskenivå.

Om bromsvätskenivån sjunker under **MIN**-markeringen är antingen bromssystemet otätt eller bromsbeläggerna nedslitna.

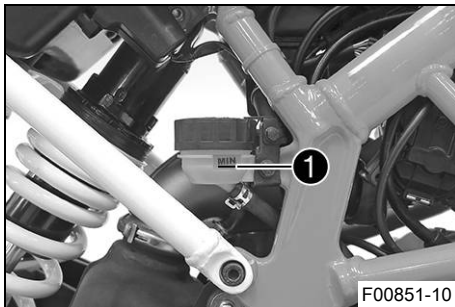
- Kontrollera bromssystemet och återuppta inte körningen förrän problemet har åtgärdats. (Din auktoriserade KTM-verkstad hjälper gärna till.)



Varning

Risk för olyckor För gammal bromsvätska försämrar bromskraften.

- Säkerställ att bromsvätskan i fram- och bakbromsen byts ut enligt serviceschemat. (Din auktoriserade KTM-verkstad hjälper gärna till.)



- Ställ upp fordonet lodrätt.
- Kontrollera bromsvätskenivån på bromsvätskebehållaren.
 - » När vätskenivån har nått **MIN**-märket **1**:
 - Fyll på bromsvätska för bakbromsen. 🗑️ (📖 s 150)

13.10 Fylla på bromsvätska för bakbromsen ↴



Varning

Risk för olyckor Bromssystemet slutar fungera vid otillräcklig bromsvätskenivå.

Om bromsvätskenivån sjunker under **MIN**-markeringen är antingen bromssystemet otätt eller bromsbeläggerna nedslitna.

- Kontrollera bromssystemet och återuppta inte körningen förrän problemet har åtgärdats. (Din auktoriserade KTM-verkstad hjälper gärna till.)



Varning

Hudirritationer Bromsvätska orsakar hudirritationer.

- Förvara bromsvätska oåtkomligt för barn.
- Använd lämpliga skyddskläder och skyddsglasögon.
- Låt inte bromsvätska hamna på huden, i ögonen eller på kläderna.
- Uppsök omedelbart läkare om bromsvätska har svalts.
- Vid hudkontakt spolras det drabbade stället med mycket vatten.
- Spola omedelbart ögonen grundligt med vatten och uppsök läkare om bromsvätska hamnat i ögonen.
- Byt om ifall du får bromsvätska på kläderna.



Varning

Risk för olyckor För gammal bromsvätska försämrar bromskraften.

- Säkerställ att bromsvätskan i fram- och bakbromsen byts ut enligt serviceschemat. (Din auktoriserade KTM-verkstad hjälper gärna till.)



Obs!

Risker för miljön Miljöfarliga ämnen orsakar miljöskador.

- Kassera oljor, fetter, filter, bränslen, rengöringsmedel, bromsvätska etc. i enlighet med gällande bestämmelser.



Info

Använd aldrig bromsvätska DOT 5! Denna är silikonoljebaserad och purpurfärgad. Tätningar och bromskablar är inte gjorda för bromsvätska av typ DOT 5.

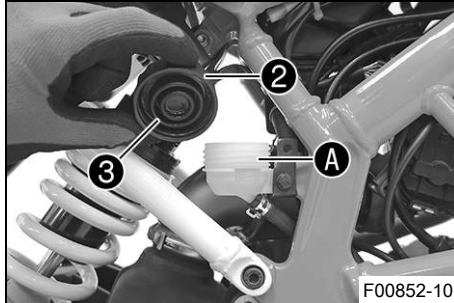
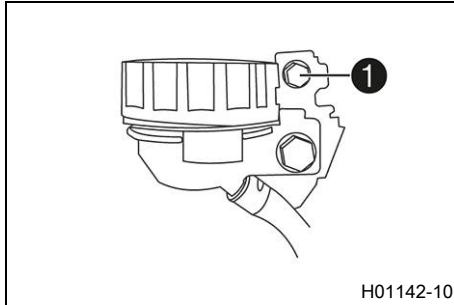
Låt inte bromsvätskan komma i kontakt med lackerade komponenter. Bromsvätskan skadar lacken.

Använd endast ren bromsvätska som förvarats i en tättslutande behållare.

Förarbete

- Kontrollera bakbromsens bromsbelägg. (📖 s 153)

13 BROMSSYSTEM



Huvudarbete

Villkor

Skruvlocket är spärrat.

- Ta bort skruven **1** och ta av skruvlockets spärr.

- Ställ upp fordonet lodrätt.
- Ta bort skruvlocket **2** med membran **3**.
- Fyll på bromsvätska upp till märket **A**.

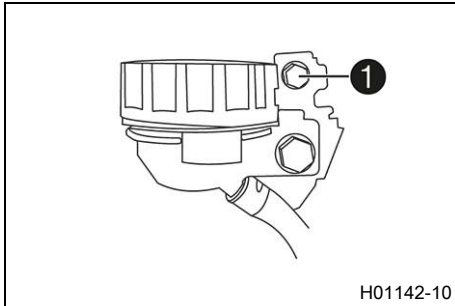
Bromsvätska DOT 4 / DOT 5.1 (📖 s 239)

- Sätt tillbaka skruvlocket och membranet.



Info

Utspilld bromsvätska eller vätska som runnit ut ska omedelbart tvättas bort med vatten.

**Villkor**

Skruvlocket är spärrat.

- Sätt skruvlockets spärr på plats, sätt i och dra åt skruven **1**.

Specifikation

Skruv locksäkring expansionskärl bakbroms	M5	9 Nm
---	----	------

13.11 Kontrollera bakbromsens bromsbelägg**Varning**

Risk för olyckor Slitna bromsbelägg försämrar bromskraften.

- Säkerställ att slitna bromsbelägg byts ut omedelbart. (Din auktoriserade KTM-verkstad hjälper gärna till.)

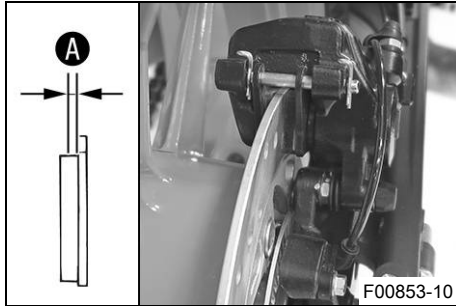
**Varning**

Risk för olyckor Skadade bromsskivor försämrar bromskraften.

Om bromsbeläggen byts ut för sent skrapar bromsbelägghållaren mot bromsskivorna. Detta medför att bromseffekten minskar kraftigt och att bromsskivorna förstörs.

- Kontrollera bromsbeläggen regelbundet.

13 BROMSSYSTEM



- Kontrollera om bromsbeläggen fortfarande har minimitjocklek **A**.

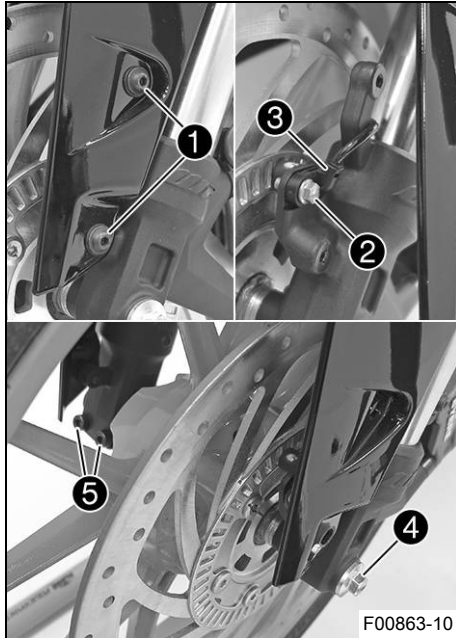
Minsta tillåtna belägg tjocklek A	≥ 1 mm
--	-------------

- » Om den minsta tillåtna belägg tjockleken underskrids:
 - Byt bakbromsens bromsbelägg. 🛠️
- Kontrollera om bromsbeläggen är skadade eller spruckna.
 - » Om de är skadade eller spruckna:
 - Byt bakbromsens bromsbelägg. 🛠️

14.1 Demontera framhjulet ↴

Förarbete

- Lyft upp motorcykeln med monteringsstativet baktill. (📖 s 116)
- Lyft upp motorcykeln med monteringsstativet fram. (📖 s 117)



Huvudarbete

- Ta bort skruvarna ① med brickor och tryck skärmen något åt sidan.
- Ta bort skruven ② och dra ut hjulvarvtalssensorn ③ ur hålet.
- Lossa skruven ④ några varv.
- Lossa skruvarna ⑤.
- Tryck på skruven ④ för att skjuta ut hjulaxeln ur axelklämman.
- Ta bort skruven ④.



Varning

Risk för olyckor Skadade bromsskivor försämrar bromskraften.

- Lägg alltid ned hjulet så att bromsskivan inte skadas.

- Håll fast framhjulet och ta bort hjulaxeln. Ta ut framhjulet ur gaffeln.



Info

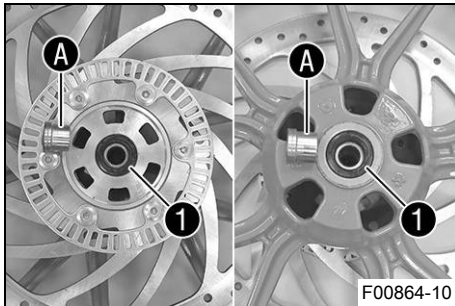
Manövrera inte bromshandtaget när framhjulet är demonterat.

14.2 Montera framhjulet 🛞

**Varning**

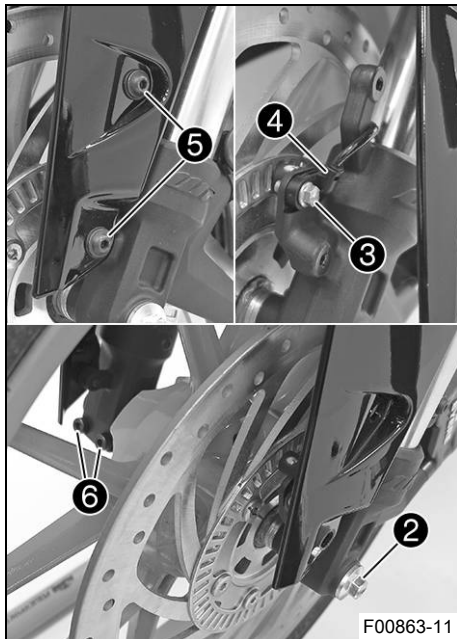
Risk för olyckor Olja eller fett på bromsskivorna försämrar bromskraften.

- Håll alltid bromsskivorna olje- och fettfria.
- Vid behov rengörs bromsskivorna med bromsrengöringsmedel.



- Kontrollera om hjullagret är skadat eller slitet.
 - » Om hjullagret är skadat eller slitet:
 - Byt hjullagret fram. 🛞
 - Ta bort distanshylsorna.
 - Rengör och fetta in de radiella axeltättningsringarna ① och distanshylsornas löpytor A.
- Långtidsfett (🛞 s 243)
- Sätt i distanshylsorna.

14 HJUL, DÄCK



- Gör rent gängorna på hjulaxeln och skruven ②.
- Gör rent hjulaxeln och smörj in den något.

Långtidsfett (📖 s 243)

- Sätt framhjulet på plats och stick in hjulaxeln.
✓ Bromsbeläggen är rätt positionerade.
- Montera skruven ② och dra åt.

Specifikation

Skruv hjulaxel fram	M8	25 Nm
---------------------	----	-------

- Sätt hjulvarvtalsensorn ③ på plats i hålet.
- Montera skruven ④ och dra åt.

Specifikation

Skruv hjulvarvtals- sensorns fäste	M6	8 Nm
---------------------------------------	----	------

- Sätt i och dra åt skruvarna ⑤ och brickorna.

Specifikation

Skruv skärm fram	M6	7 Nm
------------------	----	------

- Dra i bromshandtaget flera gånger tills bromsbeläggen ligger an mot bromsskivan och du känner av en tydlig tryckpunkt.
- Ta ned motorcykeln från monteringsstativet fram. (📖 s 119)
- Ta ned motorcykeln från lyftanordningen baktill. (📖 s 116)

- Dra i frambromsen och komprimera gaffeln ordentligt några gånger.
- ✓ Gaffelbenen justeras.
- Dra åt skruvarna ⑥.

Specifikation

Skruv axelklämma	M8	15 Nm
------------------	----	-------



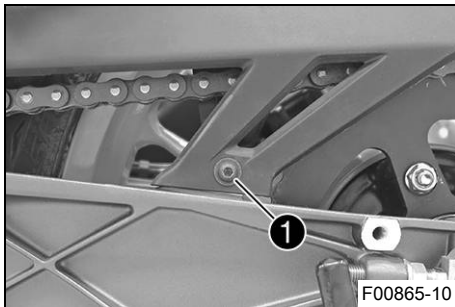
14.3 Demontera bakhjulet ↘

Förarbete

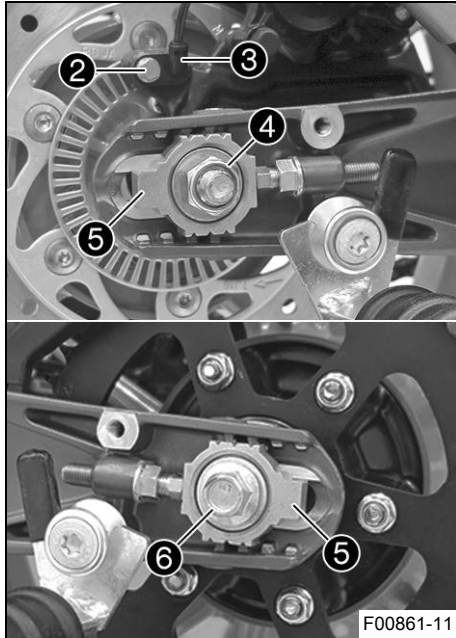
- Lyft upp motorcykeln med monteringsstativet baktil.
(📖 s 116)

Huvudarbete

- Ta bort skruven ①.



14 HJUL, DÄCK



- Ta bort skruven ② och dra ut hjulvarvtalsensorn ③ ur hålet.
- Ta bort muttern ④ och brickan.
- Ta av kedjespännaren ⑤.
- Håll fast bakhjulet och dra ut hjulaxeln ⑥ med bricka och kedjespännare ⑤.
- Skjut bakhjulet framåt så mycket som möjligt och ta av kedjan från bakdrevet.
- Tryck kedjeskyddet åt sidan.



Varning

Risk för olyckor Skadade bromsskivor försämrar bromskraften.

- Lägg alltid ned hjulet så att bromsskivan inte skadas.

- Dra bakhjulet bakåt och ta ut det ur svingen.



Info

Trampa inte på fotbromspedalen när bakhjulet är demonterat.

14.4 Montera bakhjulet 🐾

**Varning**

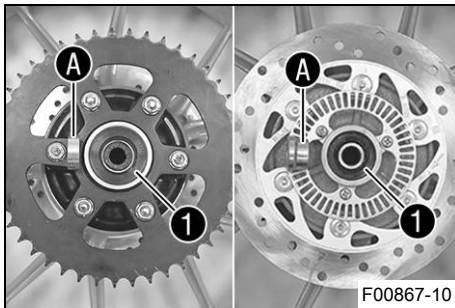
Risk för olyckor Olja eller fett på bromsskivorna försämrar bromskraften.

- Håll alltid bromsskivorna olje- och fettfria.
- Vid behov rengörs bromsskivorna med bromsrengöringsmedel.

**Varning**

Risk för olyckor Direkt efter att bakhjulet satts dit har bakbromsen till en början ingen verkan.

- Tryck flera gånger på fotbromsen tills du känner en tydlig tryckpunkt.

**Huvudarbete**

- Kontrollera om hjullagret är skadat eller slitet.
 - » Om hjullagret är skadat eller slitet:
 - Byt bakhjulslager. 🐾
- Ta bort distanshylsorna.
- Rengör och fetta in de radiella axeltättningsringarna ① och distanshylsornas löpytor A.

Långtidsfett (📖 s 243)

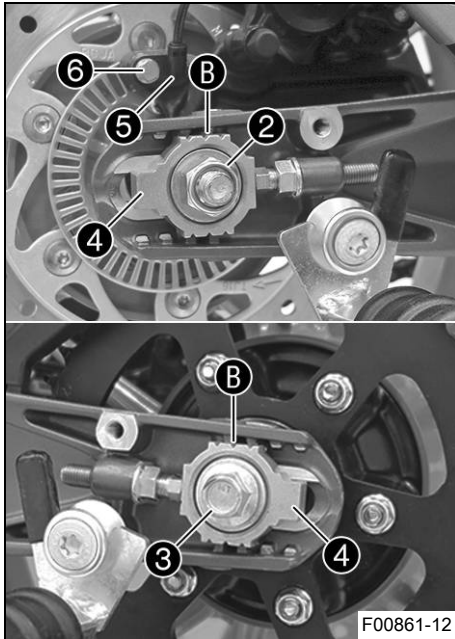
- Gör rent gängorna på hjulaxeln och axelmuttern.
- Gör rent hjulaxeln och smörj in den.

Långtidsfett (📖 s 243)

- Rengör ingreppsställena på bromsokshållaren och svingen.

14 HJUL, DÄCK

- Montera dämpningsgummina och bakdrevets hållare på bakhjulet.
- Sätt i distanshylsorna.
- Sätt bakhjulet på plats.
 - ✓ Bromsbeläggen är rätt positionerade.
- Skjut bakhjulet framåt så mycket som möjligt och lägg kedjan om bakdrevet.
- Sätt kedjeskyddet på plats.



- Dra bakhjulet bakåt och montera hjulaxeln **3** med brickan och kedjespännaren **4**.

Specifikation

Montera kedjespännarna **4** till vänster och höger i samma läge.

- Sätt dit muttern **2** och brickan.
- Tryck bakhjulet framåt så att kedjespännarna ligger an mot skruvarna och dra åt muttern **2**.

Specifikation

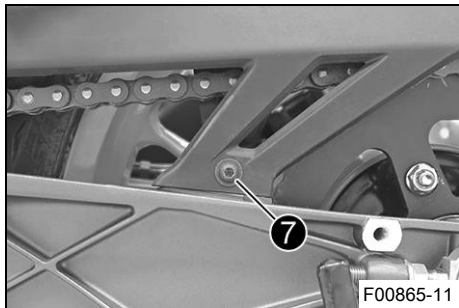
För att bakhjulet ska vara korrekt inriktat måste markeringarna på kedjespännarna till vänster och höger vara i samma läge i förhållande till referensmärkena **B**.

Mutter hjulaxel bak	M14x1,5	98 Nm
---------------------	---------	-------

- Sätt hjulvarvtalssensorn **5** på plats i hålet.
- Montera skruven **6** och dra åt.

Specifikation

Skruv hjulvarvtals-sensorns fäste	M6	8 Nm
-----------------------------------	----	------



- Montera skruven 7 och dra åt.

Specifikation

Skruv kedjeskydd	EJOT PT® K60x30	7 Nm
------------------	--------------------	------

Efterarbete

- Ta ned motorcykeln från lyftanordningen baktill. (📖 s 116)
- Kontrollera kedjespänningen. (📖 s 127)

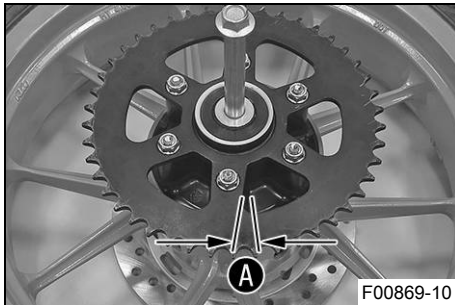
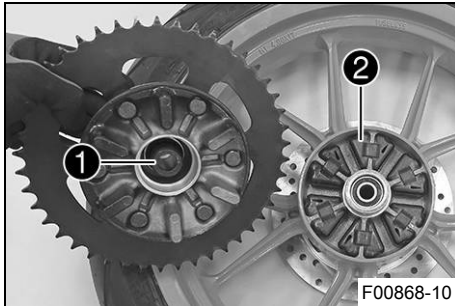
14.5 Kontrollera bakhjulsnavets dämpningsgummin ↗

i Info

Motorns kraft överförs till bakhjulet av bakdrevet via 6 dämpningsgummin. De slits ner under körning. Om dämpningsgummina inte byts ut i tid, skadas bakdrevshållaren och bakhjulsnavet.

Förarbete

- Lyft upp motorcykeln med monteringsstativet baktill. (📖 s 116)
- Demontera bakhjulet. ↗ (📖 s 159)



Huvudarbete

- Kontrollera lagret **1**.
 - » Om lagret är skadat eller slitet:
 - Byt lager. 🛠️
- Kontrollera bakhjulsnavets dämpningsgummin **2** så att de inte är skadade eller slitna.
 - » Om bakhjulsnavets dämpningsgummin är skadade eller slitna:
 - Byt ut bakhjulsnavets samtliga dämpningsgummin.
- Lägg bakhjulet på en arbetsbänk med bakkrevet uppåt. Stick in hjulaxeln i navet.
- För att kontrollera spelet **A**, håll fast bakhjulet och försök att rotera bakkrevet.



Info

Spelet mäts på utsidan av bakkrevet.

Spelet i bakhjulets dämpningsgummin	≤ 5 mm
-------------------------------------	--------

- » Om spelet **A** är större än det angivna värdet:
 - Byt ut bakhjulsnavets samtliga dämpningsgummin.

Efterarbete

- Montera bakhjulet. 🛠️ (📖 s 161)
- Ta ned motorcykeln från lyftanordningen baktill. (📖 s 116)

- Kontrollera kedjespänningen. (📖 s 127)

14.6 Kontrollera däckens skick



Varning

Risk för olyckor Om ett däck går sönder under körningen förlorar man kontrollen över fordonet.

- Se till att omedelbart byta ut skadade eller nedslitna däck. (Din auktoriserade KTM-verkstad hjälper gärna till.)



Varning

Risk för omkullkörning Vid olika däckprofiler på fram- och bakhjulet påverkas köregenskaperna.

Vid olika däckprofiler kan kontrollen över fordonet försvåras avsevärt.

- Säkerställ att däcken på fram- och bakhjulet har likartade profilmönster.



Varning

Risk för olyckor Däck som inte är godkända eller rekommenderade försämrar köregenskaperna.

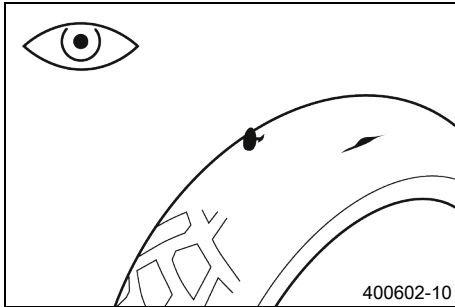
- Använd endast hjul och däck som godkänts och rekommenderats av KTM enligt angivet hastighetsindex.



Info

Däckens typ, skick och tryck påverkar motorcykelns köregenskaper.

Slitna däck påverkar köregenskaperna negativt, i synnerhet på våt körbana.



- Kontrollera fram- och bakhjulets däck med avseende på snittskador, föremål som fastnat eller andra skador.
 - » Om däckets har snittskador, om föremål fastnat eller om det har andra skador:
 - Byt däck. 🛠️
- Kontrollera mönsterdjupet.

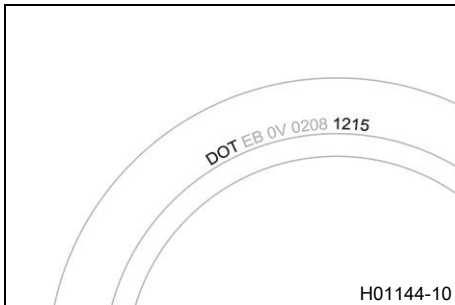


Info

Beakta gällande bestämmelser angående minsta mönsterdjup.

Minsta mönsterdjup	≥ 2 mm
--------------------	-------------

- » Om mönsterdjupet är för litet:
 - Byt däck. 🛠️
- Kontrollera däckens ålder.



Info

Däckens tillverkningsdatum anges för det mesta på däcken med hjälp av de fyra sista siffrorna i **DOT** beteckningen. De två första siffrorna anger tillverkningsveckan och de två sista tillverkningsåret. KTM rekommenderar ett däckbyte senast efter 5 år, oberoende av däckens slitage.

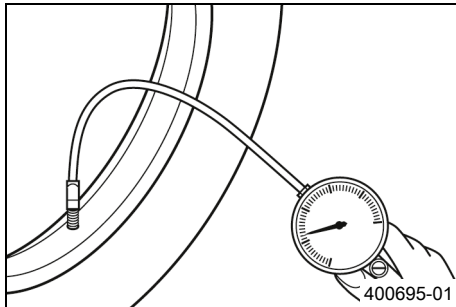
- » Om däckets är äldre än 5 år:

- Byt däck. 🐘

14.7 Kontrollera däcktrycket

i Info

För lågt däcktryck ökar däckets slitage och leder till att däckets överhettas. Korrekt däcktryck säkerställer bästa möjliga körkomfort och ökar däckets livslängd.



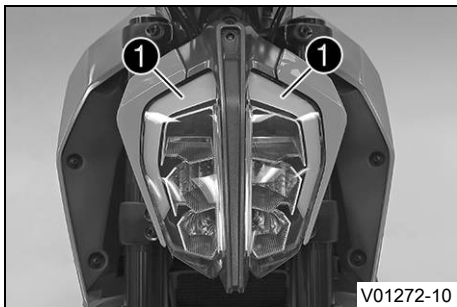
- Ta bort skyddshättan.
- Kontrollera däcktrycket när däcken är kalla.

Däcktryck enbart förare	
fram	2,0 bar
bak	2,0 bar

Däcktryck med passagerare/max tillåten lastvikt	
fram	2,0 bar
bak	2,2 bar

- » Om däcktrycket inte överensstämmer med specifikationen:
 - Korrigera däcktrycket.
- Sätt tillbaka skyddshättan.

15.1 Varselljus (DRL)



Varning

Risk för olyckor Varselljus får inte ersätta halvljus vid dåliga siktförhållanden.

Vid avsevärt nedsatt sikt på grund av dimma, snöfall eller regn kan den automatiska omkopplingen mellan varsel-
ljus och halvljus endast användas i begränsad omfattning.

- Säkerställ alltid att lämplig belysning har valts.
- Slå av varselljuset före körning eller när fordonet står still via menyn så att halvljuset är tillkopplat hela tiden.
- Följ gällande lagar om varsel- och halvljus.

Varselljuset (DRL) är inbyggt i huvudstrålkastaren.

Varselljuset (DRL) får bara tändas vid goda ljusförhållanden.

Aktivera varselljuset (DRL) på kombinationsinstrumentet.

Styrningen tar över omgivningsljussensorn i kombinationsinstrumentet.

Om det råder goda ljusförhållanden stängs halvljuset av och varselljuset sätts på.



Info

Positionsljuset ① lyser alltid oavsett belysningstyp.

15.2 Demontera 12 V-batteri ↴






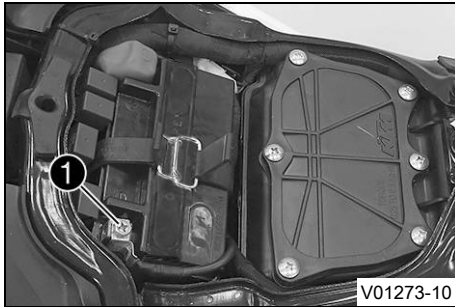
Varning

Risk för personskador Batterisyra och batterigaser kan ge svåra frätskador.

- Förvara 12 V-batterier oåtkomligt för barn.
- Använd lämpliga skyddskläder och skyddsglasögon.
- Undvik kontakt med batterisyra eller batterigaser.
- Se till att det inte uppstår gnistor eller finns en öppen låga i närheten av 12 V-batteriet.
- Ladda endast 12 V-batterierna i väl ventilerade lokaler.
- Vid hudkontakt spolås det drabbade stället omedelbart av med mycket vatten.
- Skölj ögonen i minst 15 minuter med vatten och uppsök omedelbart läkare om batterisyra eller batterigaser har hamnat i ögonen.

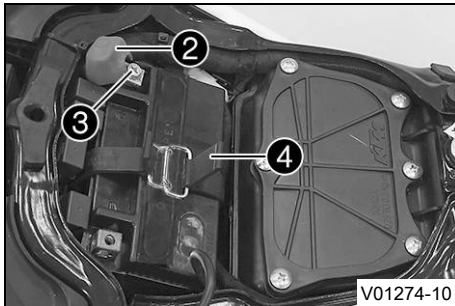
Förarbete

- Stäng av tändningen genom att vrida tändningsnyckeln till läget .
- Ta bort passagerarsadeln. ( s 122)
- Ta bort förarsadeln. ( s 123)



Huvudarbete

- Lossa minuskabeln **1** från 12 V-batteriet.



- Dra bort locket till pluspolen **2**.
- Lossa pluskabeln **3** från 12 V-batteriet.
- Haka av gummihållaren **4**.
- Dra upp 12 V-batteriet ur batterifacket.

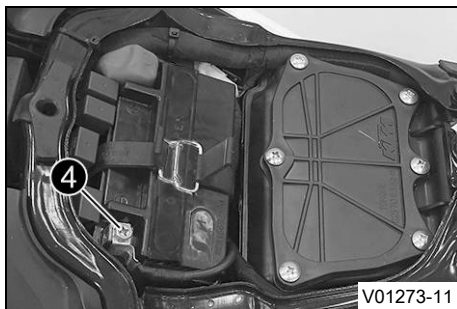
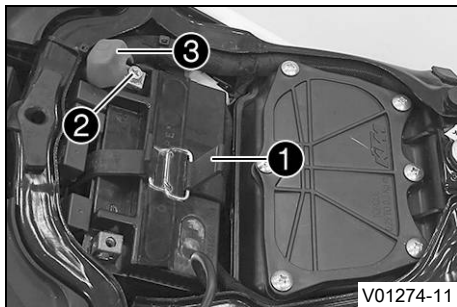


Info

Använd aldrig motorcykeln med urladdat 12 V-batteri eller utan 12 V-batteri. I båda fall riskerar elektriska komponenter och säkerhetsanordningar att skadas. Fordonet är inte längre i trafiksäkert skick.



15.3 Montera 12 V-batteri ↗



Huvudarbete

- Placera 12 V-batteriet i batterifacket.

12 V-batteri (ETZ-9-BS) (📖 s 228)

- Haka i gummihållaren ①.
- Sätt pluskabeln ② på plats, sätt dit skruven och dra åt.
- Sätt pluspolskyddet ③ i rätt läge.

- Sätt minuskabeln ④ på plats, sätt dit skruven och dra åt.

Efterarbete

- Montera förarsadeln. (📖 s 124)
- Montera passagerarsadeln. (📖 s 123)

- Ställ in tid och datum. (📅 s 78)



15.4 Ladda 12 V-batteriet 🐘



Varning

Risk för personskador Batterisyra och batterigaser kan ge svåra frätskador.

- Förvara 12 V-batterier oåtkomligt för barn.
- Använd lämpliga skyddskläder och skyddsglasögon.
- Undvik kontakt med batterisyra eller batterigaser.
- Se till att det inte uppstår gnistor eller finns en öppen låga i närheten av 12 V-batteriet.
- Ladda endast 12 V-batterierna i väl ventilerade lokaler.
- Vid hudkontakt spolras det drabbade stället omedelbart av med mycket vatten.
- Skölj ögonen i minst 15 minuter med vatten och uppsök omedelbart läkare om batterisyra eller batterigaser har hamnat i ögonen.



Obs!

Risker för miljön 12 V-batterier innehåller miljöfarliga ämnen.

- 12 V-batterier får inte kasseras bland hushållssopor.
- Lämna in 12 V-batterierna till en återvinningscentral.



Info

12 V-batteriets laddningsnivå sjunker även när det inte belastas.

Laddningsnivå och laddningssätt är mycket viktiga för 12 V-batteriets livslängd.

Snabb uppladdning med hög laddningsström minskar livslängden.




När laddningsström, laddningsspänning eller laddningstid överskrider läcker elektrolyt ut via säkerhetsventilerna. Detta gör att 12 V-batteriets kapacitet minskar.

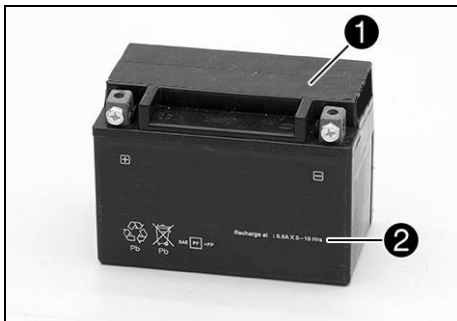
Om 12 V-batteriet laddats ur på grund av upprepade startförsök ska 12 V-batteriet laddas upp direkt.

Om 12 V-batteriet står urladdat under en längre tid djupurladdas det och sulfateras, vilket leder till att batteriet förstörs.

12 V-batteriet är underhållsfritt. Syranivån behöver inte kontrolleras.

Förarbete

- Stäng av tändningen genom att vrida tändningsnyckeln till läget .
- Ta bort passagerarsadeln. ( s 122)
- Ta bort förarsadeln. ( s 123)
- Ta bort minuskabeln från 12 V-batteriet för att undvika skador på fordonets elsystem.



Huvudarbete

- Anslut laddaren till 12 V-batteriet. Slå på laddaren.

Batteriladdare (58429074000)

Med denna laddare kan man dessutom testa vilospänningen, 12 V-batteriets startförmåga och generatorn. Med den här laddaren kan inte 12 V-batteriet överladdas.



Info

Ta aldrig bort locket ①.

Ladda 12 V-batteriet med max 10 % av den kapacitet som är angiven på batterihöljet ②.

- Stäng av laddaren efter laddningen och koppla bort den från 12 V-batteriet.

Specifikation

Laddningsström, laddningsspänning och laddningstid får inte överskridas.

Ladda upp 12 V-batteriet med jämna mellanrum om motorcykeln inte körs.

3 månader

- Sätt minuskabeln på plats, sätt i och dra åt skruven.
- Sätt locket till minuspolen på plats.

Efterarbete

- Montera förarsadeln. (📖 s 124)
- Montera passagerarsadeln. (📖 s 123)

- Ställ in tid och datum. (📖 s 78)

15.5 Byta ABS-säkringar



Varning

Brandrisk Felaktiga säkringar överbelastar elsystemet.

- Använd endast säkringar med föreskrivet amperevärde.
- Förbikoppla och reparera aldrig säkringar.

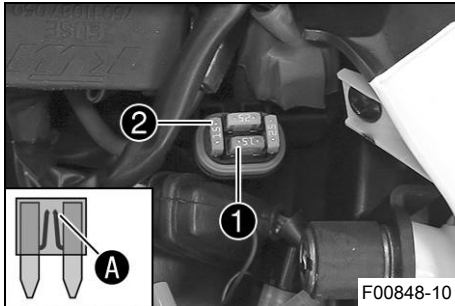


Info

Två säkringar för ABS sitter under passagerarsadeln. Med dessa båda säkringar skyddas ABS-systemets returpump och hydraulenhet. Den tredje säkringen som skyddar ABS-styrdonet sitter i säkringslådan.

Förarbete

- Stäng av alla strömförbrukare och motorn.
- Ta bort passagerarsadeln. (📖 s 122)



Byta säkring för ABS-hydraulenheten:

- Ta bort skyddshättan och ta bort säkringen ①.



Info

En defekt säkring har en bruten smältråd **A**.



Varning

Brandrisk Felaktiga säkringar överbelastar elsystemet.

- Använd endast säkringar med föreskrivet amperevärde.
- Förbikoppla och reparera aldrig säkringar.

- Sätt i en reservsäkring med passande amperetal.

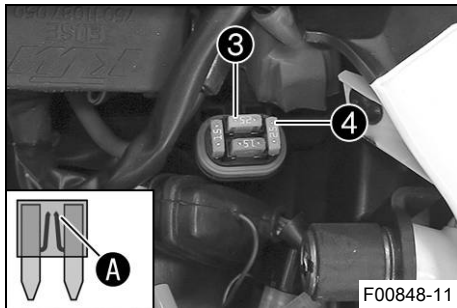
Säkring (75011088015) (📖 s 228)



Tips

Sätt i en ny reservsäkring ② i säkringslådan så att den finns till hands vid behov.

- Montera skyddshättan.



Byta säkring för ABS-returpumpen:

- Ta bort skyddshättan och ta bort säkringen ③.



Info

En defekt säkring har en bruten smältråd **A**.



Varning

Brandrisk Felaktiga säkringar överbelastar elsystemet.

- Använd endast säkringar med föreskrivet amperevärde.
- Förbikoppla och reparera aldrig säkringar.

- Sätt i en reservsäkring med passande amperetal.

Säkring (90111088025) (📖 s 228)



Tips

Sätt i en ny reservsäkring ④ i säkringslådan så att den finns till hands vid behov.

- Montera skyddshättan.

Efterarbete

- Montera passagerarsadeln. (📖 s 123)



15.6 Byta säkringar på de enskilda strömförbrukarna

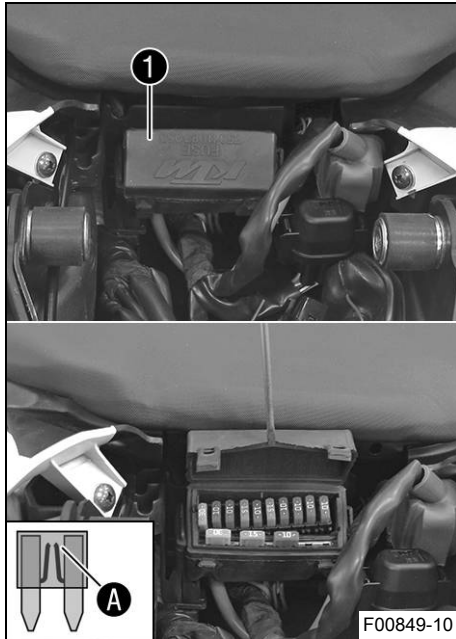


Info

Säkringslådan med huvudsäkringen och de enskilda förbrukarnas säkringar sitter under passagerarsadeln.

Förarbete

- Stäng av tändningen genom att vrida tändningsnyckeln till läget .
- Ta bort passagerarsadeln. ( s 122)



Huvudarbete

- Öppna säkringslådans lock **1**.
- Ta bort den defekta säkringen.

Specifikation

Säkring 1 - 30 A - huvudsäkring
Säkring 2 - 10 A - kombinationsinstrument
Säkring 3 - 10 A - huvudrelä
Säkring 4 - 15 A - tändspole, bränslepump, startmotorrelä, signalhorn
Säkring 5 - 15 A - kylarfläkt
Säkring 6 - 15 A - bromsljus, körriktningvisare, helljus, halvljus, positionsljus, bakljus, nummerskyltsbelysning
Säkring 7 - 10 A - styrdon för motorelektronik, ABS-styrdon
Säkring 8 - 10 A - larm (tillval)
Säkring 9 - 10 A - konstant plus för extra utrustning (ACC1 fram)
Säkring 10 - 10 A - tändningsplus för extra utrustning (ACC2 fram)
Säkring SPARE - 10 A/15 A/30 A - reservsäkringar



Info

En defekt säkring har en avbruten smälttråd **A**.

**Varning**

Brandrisk Felaktiga säkringar överbelastar elsystemet.

- Använd endast säkringar med föreskrivet amperevärde.
- Förbikoppla och reparera aldrig säkringar.

- Sätt i en reservsäkring med passande amperetal.

Säkring (75011088010) (📖 s 228)

Säkring (75011088015) (📖 s 228)

Säkring (75011088030) (📖 s 228)

**Tips**

Sätt i en ny reservsäkring i säkringslådan så att den finns till hands vid behov.

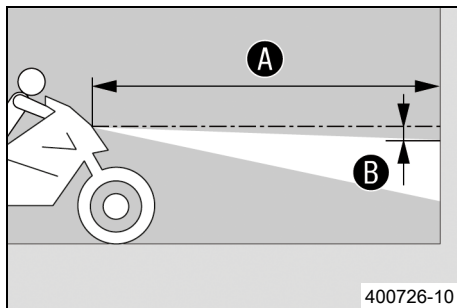
- Kontrollera att förbrukaren fungerar.
- Stäng säkringslådans lock ❶.

Efterarbete

- Montera passagerarsadeln. (📖 s 123)



15.7 Kontrollera strålkastarinställningen



- Ställ fordonet på ett vågrätt underlag framför en ljus vägg och rita ett märke i höjd med strålkastarens mitt.
- Rita ett annat märke på avstånd **B** under det första märket.

Specifikation

Avstånd B	5 cm
------------------	------

- Ställ fordonet rakt upp med avståndet **A** framför väggen och tänd halvljuset.

Specifikation

Avstånd A	5 m
------------------	-----

- Nu sätter sig föraren på motorcykeln, vid behov med packning och passagerare.
- Kontrollera strålkastarinställningen.

För en motorcykel med förare och ev. packning och passagerare ska gränsen mellan ljust och mörkt område finna sig exakt vid det nedre märket.

- » Om gränsen mellan ljust och mörkt område inte överensstämmer med specifikationen:
 - Ställ in strålkastarens räckvidd. (📖 s 183)

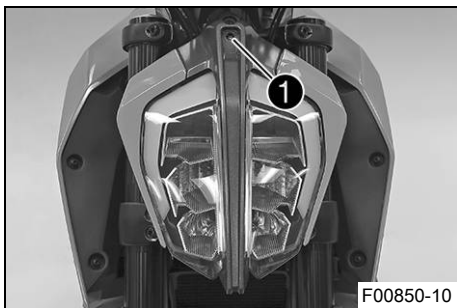
15.8 Ställa in strålkastarens räckvidd

Förarbete

- Kontrollera strålkastarinställningen. (📖 s 182)

Huvudarbete

- Ställ in strålkastarens räckvidd med justerskruven ①.



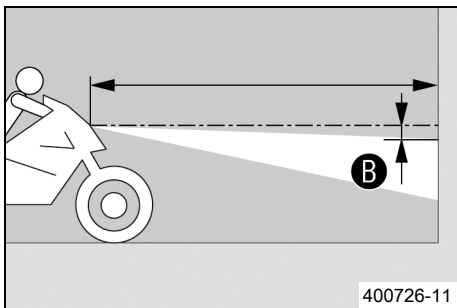
Info

Vrid medsols för att öka räckvidden, vrid motsols för att minska räckvidden.

Extra vikt kan eventuellt leda till att strålkastarens räckvidd måste korrigeras.

Skruven ① håller även fast strålkastaren. Säkerställ att skruven alltid är tillräckligt iskruvad.

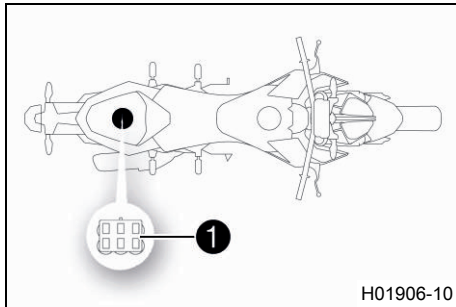
- Ställ in strålkastaren på markeringen ②.



Specifikation

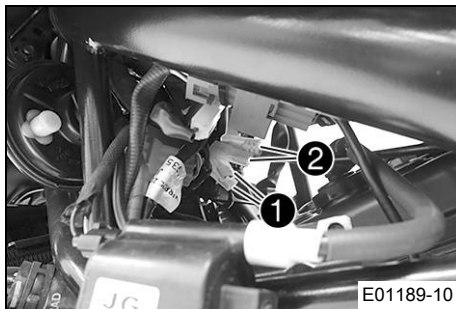
För en motorcykel med förare och ev. packning och passagerare ska gränsen mellan ljust och mörkt område befinna sig exakt vid det nedre märket ②.

15.9 Diagnoskontakt



Diagnoskontakten **1** sitter under passagerarsadeln.

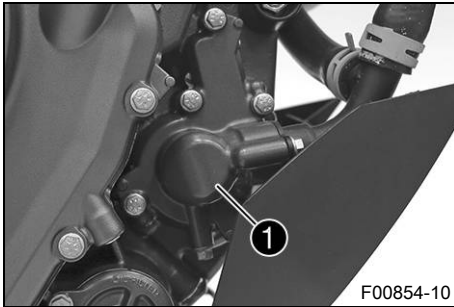
15.10 ACC1 och ACC2 fram



Monteringsställe

- Spänningsförsörjningarna ACC1 **1** och ACC2 **2** fram sitter på fordonets vänstra sida bakom kåpan under bränsletanken.

16.1 Kylsystem

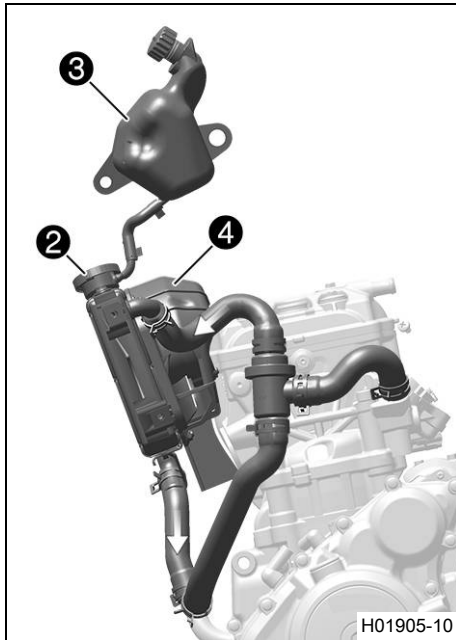


Vattenpumpen ① i motorn sørjer for en tvångscirkulation av kylvätskan.

Vid uppvärmning stiger trycket i kylsystemet. Detta tryck regleras av en ventil i kylarlocket ②. Genom värmeutvidgningen leds den överflödiga kylvätskan till expansionskärlet ③. När temperaturen sjunker suggs denna del tillbaka till kylsystemet. Den angivna kylvätsketemperaturen kan därför tillåtas utan att funktionsstörningar uppstår.

110 °C

16 KYLSYSTEM



Kylningen genereras av fartvinden och en kylarfläkt ④ som kopplas till vid högre temperaturer. Lägre körhastighet ger lägre kyleffekt. Smutsiga kylarlameller minskar också kyleffekten.



Info

Om kylsystemet är överhettat begränsas det maximala motorvarvtalet.

16.2 Kontrollera frostskyddet och kylvätskenivån



Varning

Risk för skållskador När motorcykeln körs blir kylvätskan mycket varm och dessutom trycksatt.

- Öppna inte kylaren, kylarslangarna eller andra komponenter i kylsystemet om motorn eller kylsystemet är driftvarma.
- Låt kylsystemet och motorn svalna innan du öppnar kylaren, kylarslangarna eller andra komponenter i kylsystemet.
- Vid skållskada ska den drabbade kroppsdelens omedelbart nedsänkas i ljummet vatten.



Varning

Risk för förgiftning Kylvätskan är giftig och hälsovådlig.

- Förvara kylvätska oåtkomligt för barn.
- Låt inte kylvätska hamna på huden, i ögonen eller på kläderna.
- Uppsök omedelbart läkare om kylvätska har svalts.
- Vid hudkontakt spolad det drabbade stället omedelbart av med mycket vatten.
- Spola ögonen grundligt med vatten och uppsök omedelbart läkare om kylvätska har hamnat i ögonen.
- Byt om ifall du får kylvätska på kläderna.

Krav

Motorn är kall.

16 KYLSYSTEM



- Ställ motorcykeln på en vågrät yta.
- Ta bort locket ① på expansionskärlet.
- Kontrollera kylvätskans frostskydd.

-25 ... -45 °C

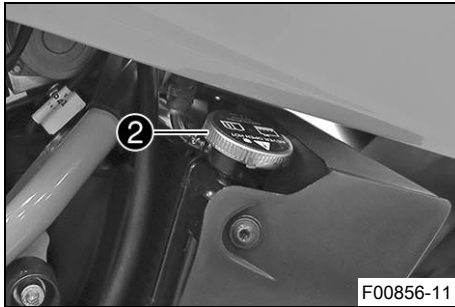
- » Om kylvätskans frostskydd inte överensstämmer med specifikationen:
 - Korrigera kylvätskans frostskydd.
- Kontrollera kylvätskenivån i expansionskärlet.

Kylvätskenivån måste vara mellan de båda markeringarna.

- » Om kylvätskenivån inte överensstämmer med specifikationen:
 - Korrigera kylvätskenivån.

Kylvätska (📖 s 240)

- Sätt tillbaka locket på expansionskärlet.



- Ta bort kylarlocket ②.
- Kontrollera kylvätskans frostskydd.

-25 ... -45 °C

- » Om kylvätskans frostskydd inte överensstämmer med specifikationen:
 - Korrigera kylvätskans frostskydd.
- Kontrollera kylvätskenivån i kylaren.

Kylaren måste vara helt påfylld.

- » Om kylvätskenivån inte överensstämmer med specifikationen:
 - Korrigera kylvätskenivån och ta reda på orsaken till förlusten.

Kylvätska (📖 s 240)

- » Om mer kylvätska behövde fyllas på än angiven specifikation:
 - > 0,20 l
 - Fyll på/avlufta kylsystemet. 🛠️ (📖 s 194)
- Montera kylarlocket.



16.3 Kontrollera kylvätskenivån



Varning

Risk för skållskador När motorcykeln körs blir kylvätskan mycket varm och dessutom trycksatt.

- Öppna inte kylaren, kylarslangarna eller andra komponenter i kylsystemet om motorn eller kylsystemet är driftvarma.
- Låt kylsystemet och motorn svalna innan du öppnar kylaren, kylarslangarna eller andra komponenter i kylsystemet.
- Vid skållskada ska den drabbade kroppsdelens omedelbart nedsänkas i ljummet vatten.



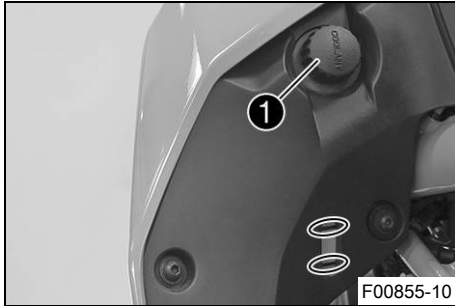
Varning

Risk för förgiftning Kylvätskan är giftig och hälsovådlig.

- Förvara kylvätska oåtkomligt för barn.
- Låt inte kylvätska hamna på huden, i ögonen eller på kläderna.
- Uppsök omedelbart läkare om kylvätska har svalts.
- Vid hudkontakt spolat det drabbade stället omedelbart av med mycket vatten.
- Spola ögonen grundligt med vatten och uppsök omedelbart läkare om kylvätska har hamnat i ögonen.
- Byt om ifall du får kylvätska på kläderna.

Krav

Motorn är kall.

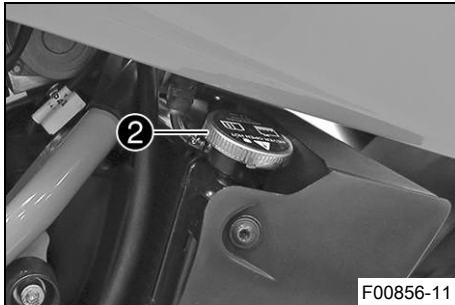


- Ställ motorcykeln på en vågrät yta.
- Kontrollera kylvätskenivån i expansionskärlet **1**.

Kylvätskenivån måste vara mellan de båda markeringarna.

- » Om kylvätskenivån inte överensstämmer med specifikationen:
 - Korrigera kylvätskenivån.

Kylvätska (📖 s 240)



- Ta bort kylarlocket **2** och kontrollera kylvätskenivån i kylaren.

Kylaren måste vara helt påfylld.

- » Om kylvätskenivån inte överensstämmer med specifikationen:
 - Korrigera kylvätskenivån och ta reda på orsaken till förlusten.
- » Om mer kylvätska behövde fyllas på än angiven specifikation:
 - > 0,20 l
 - Fyll på/avlufta kylsystemet. 🐘 (📖 s 194)

- Montera kylarlocket.



16.4 Tappa av kylvätska ↴



Varning

Risk för skållskador När motorcykeln körs blir kylvätskan mycket varm och dessutom trycksatt.

- Öppna inte kylaren, kylarslangarna eller andra komponenter i kylsystemet om motorn eller kylsystemet är driftvarma.
- Låt kylsystemet och motorn svalna innan du öppnar kylaren, kylarslangarna eller andra komponenter i kylsystemet.
- Vid skållskada ska den drabbade kroppsdelens omedelbart nedsänkas i ljummet vatten.



Varning

Risk för förgiftning Kylvätskan är giftig och hälsovådlig.

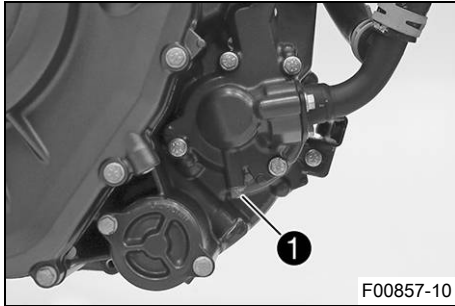
- Förvara kylvätska oåtkomligt för barn.
- Låt inte kylvätska hamna på huden, i ögonen eller på kläderna.
- Uppsök omedelbart läkare om kylvätska har svalts.
- Vid hudkontakt spolat det drabbade stället omedelbart av med mycket vatten.
- Spola ögonen grundligt med vatten och uppsök omedelbart läkare om kylvätska har hamnat i ögonen.
- Byt om ifall du får kylvätska på kläderna.

Krav

Motorn är kall.

Förarbete

- Demontera framspoilern. (📖 s 133)



Huvudarbete

- Ställ upp motorcykeln lodrätt.
- Ställ en lämplig behållare under motorn.
- Ta bort skruven ❶ med tätningringen.
- Ta bort kylarlocket.
- Låt kylvätskan rinna ut helt.
- Sätt i skruven ❶ och en ny tätningring och dra åt den.

Specifikation

Låsskruv vattenpumpens avtappningshål	M6	10 Nm
---------------------------------------	----	-------



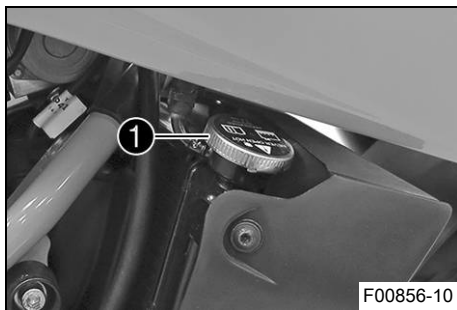
16.5 Fylla på/avlufta kylsystemet ↩



Varning

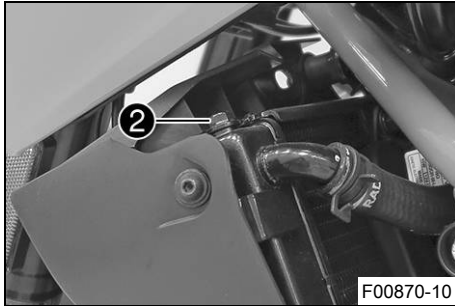
Risk för förgiftning Kylvätskan är giftig och hälsovådlig.

- Förvara kylvätska oåtkomligt för barn.
- Låt inte kylvätska hamna på huden, i ögonen eller på kläderna.
- Uppsök omedelbart läkare om kylvätska har svalts.
- Vid hudkontakt spolas det drabbade stället omedelbart av med mycket vatten.
- Spola ögonen grundligt med vatten och uppsök omedelbart läkare om kylvätska har hamnat i ögonen.
- Byt om ifall du får kylvätska på kläderna.



Huvudarbete

- Ta bort kylarlocket ❶.



- Lossa avluftningsskruven ②.

Specifikation

3 varv

- Luta fordonet något åt höger.
- Fyll på kylvätska tills den rinner ut ur avluftningsskruven utan bubblor och dra genast åt avluftningsskruven.

Kylvätska (📖 s 240)

- Fyll på kylvätska i kylaren tills den är full. Montera kylarlocket.
- Ställ upp fordonet mot sidostödet.

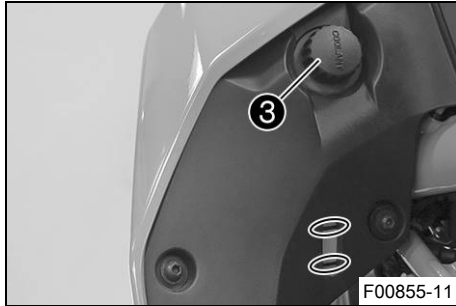


Fara

Risk för förgiftning Avgaser är giftiga och kan leda till medvetslöshet och dödsfall.

- Säkerställ alltid tillfredsställande ventilation när motorn är igång.
- Använd en lämplig avgasutsugning när du ska starta eller köra motorn i ett slutet utrymme.

- Starta motorn och varmkör den.



- Stäng av motorn och låt den svalna.
- Låt motorn svalna och kontrollera sedan kylvätskenivån i kylaren igen. Fyll på kylvätska om det behövs.
- Ta av expansionskärllets locket ③ och fyll på kylvätska upp till det övre märket.
- Sätt tillbaka locket på expansionskärllet.

Efterarbete

- Montera framspoilern. (📖 s 134)

16.6 Byta kylvätskan ↩



Varning

Risk för skållskador När motorcykeln körs blir kylvätskan mycket varm och dessutom trycksatt.

- Öppna inte kylaren, kylarslangarna eller andra komponenter i kylsystemet om motorn eller kylsystemet är driftvarma.
- Låt kylsystemet och motorn svalna innan du öppnar kylaren, kylarslangarna eller andra komponenter i kylsystemet.
- Vid skållskada ska den drabbade kroppsdelen omedelbart nedsänkas i ljummet vatten.



Varning

Risk för förgiftning Kylvätskan är giftig och hälsovadlig.

- Förvara kylvätska oåtkomligt för barn.
- Låt inte kylvätska hamna på huden, i ögonen eller på kläderna.
- Uppsök omedelbart läkare om kylvätska har svalts.
- Vid hudkontakt spolas det drabbade stället omedelbart av med mycket vatten.
- Spola ögonen grundligt med vatten och uppsök omedelbart läkare om kylvätska har hamnat i ögonen.
- Byt om ifall du får kylvätska på kläderna.

Krav

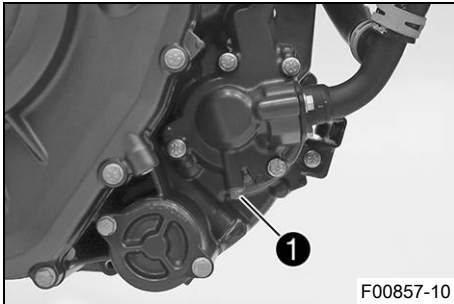
Motorn är kall.

Förarbete

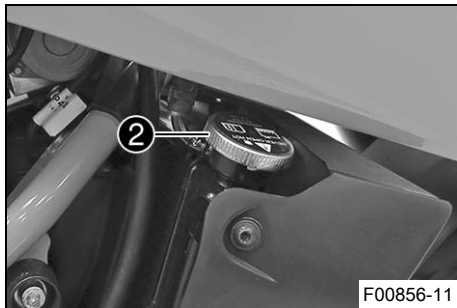
- Demontera framspoilern. (📖 s 133)

Huvudarbete

- Ställ upp motorcykeln lodrätt.
- Ställ en lämplig behållare under motorn.
- Ta bort skruven **1** med tätningringen.



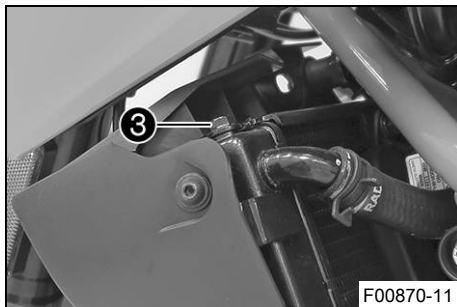
16 KYLSYSTEM



- Ta bort kylarlocket ②.
- Låt kylvätskan rinna ut helt.
- Sätt i skruven ① och en ny tätningring och dra åt den.

Specifikation

Låsskruv vattenpumpens avtappningshål	M6	10 Nm
---------------------------------------	----	-------



- Lossa avluftningsskruven ③.

Specifikation

3 varv

- Luta fordonet något åt höger.
- Fyll på kylvätska tills den rinner ut ur avluftningsskruven utan bubblor och dra genast åt avluftningsskruven.

Kylvätska (📖 s 240)

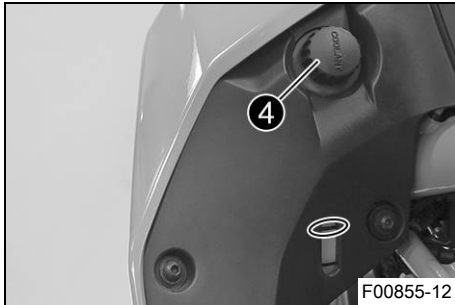
- Fyll på kylvätska i kylaren tills den är full. Montera kylarlocket.
- Ställ upp fordonet mot sidostödet.



Fara

Risk för förgiftning Avgaser är giftiga och kan leda till medvetlöshet och dödsfall.

- Säkerställ alltid tillfredsställande ventilation när motorn är igång.
- Använd en lämplig avgasutsugning när du ska starta eller köra motorn i ett slutet utrymme.



- Starta motorn och varmkör den.
- Stäng av motorn och låt den svalna.
- Låt motorn svalna och kontrollera sedan kylvätskenivån i kylaren igen. Fyll på kylvätska om det behövs.
- Ta bort expansionskärlets lock **4** och fyll på kylvätska upp till **MAX**-markeringen.
- Sätt tillbaka locket på expansionskärlet.

Efterarbete

- Montera framspoilern. (📖 s 134)



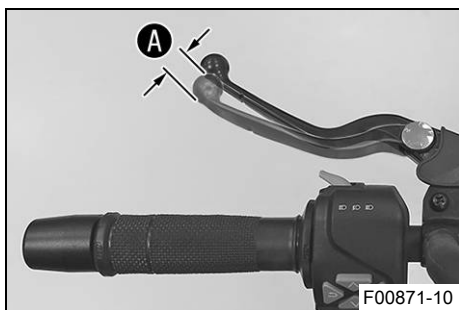
17 INSTÄLLNING AV MOTORN

17.1 Kontrollera kopplingshandtagets spel

Obs!

Kopplingskador Om det inte finns något spel på kopplingshandtaget börjar kopplingen att slira.

- Kontrollera alltid kopplingshandtagets spel före användning av motorcykeln.
- Ställ vid behov in kopplingshandtagets spel enligt anvisning.



- Kontrollera att kopplingshandtaget går lätt.
- Ställ styret i läget för körning rakt framåt.
- Dra åt kopplingshandtaget tills motståndet märks och ta reda på kopplingshandtagets spel **A**.

Kopplingshandtagets spel A	1 ... 3 mm
-----------------------------------	------------

» Om kopplingshandtagets spel inte överensstämmer med specifikationen:

- Ställ in kopplingshandtagets spel. 🗑️ (📖 s 201)

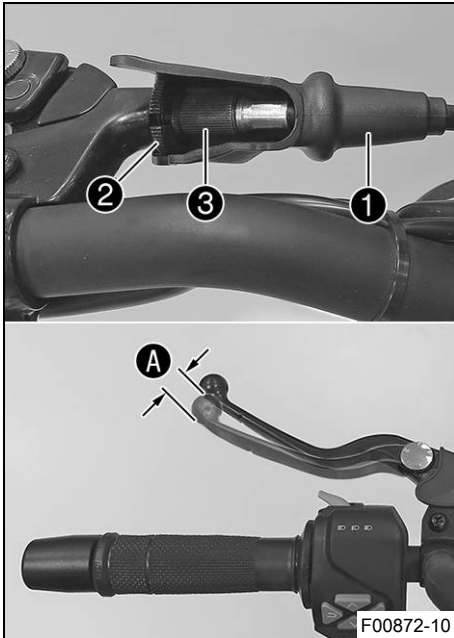
- Vrid styret fram och tillbaka över hela styrområdet.

Kopplingshandtagets spel får inte ändras.

» Om kopplingshandtagets spel ändras:

- Kontrollera kopplingsvajerens dragning.

17.2 Ställa in kopplingshandtagets spel ↴



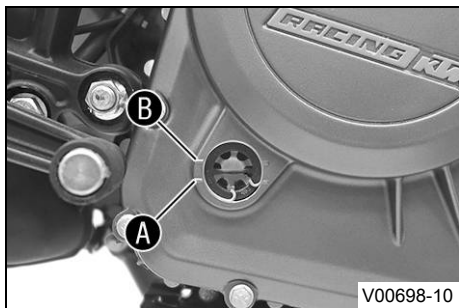
- Ställ styret i läget för körning rakt framåt.
- Skjut tillbaka dammtätningen **1**.
- Lossa låsmuttern **2**.
- Ställ in kopplingshandtagets spel **A** med inställningsskruven **3**.

Specifikation

Kopplingshandtagets spel A	1 ... 3 mm
-----------------------------------	------------

- Dra åt låsmuttern **2**.
- Sätt skyddshylsan **1** på plats.

18.1 Kontrollera motoroljenivån



Krav

Motorn är driftsvarm.

Förarbete

- Ställ motorcykeln på en vågrät yta.

Huvudarbete

- Kontrollera motoroljenivån.



Info

Stäng av motorn och vänta en minut. Genomför sedan kontrollen.

Motoroljans nivå måste ligga mellan markeringarna **A** och **B**.

- » Om motoroljenivån ligger under markeringen **A**:
 - Fyll på motorolja. (📖 s 207)
- » Om motoroljenivån ligger över markeringen **B**:
 - Korrigera motoroljenivån.

18.2 Byta motorolja och oljefilter, rengöra oljesilar ↘



Varning

Risk för skållskador Motor- och växellådsoljan blir mycket varm när motorcykeln körs.

- Bär lämpliga skyddskläder och skyddshandskar.
- Vid skållskada ska den drabbade kroppsdelens omedelbart nedsänkas i ljummet vatten.



Obs!

Risker för miljön Miljöfarliga ämnen orsakar miljöskador.

- Kassera oljor, fetter, filter, bränslen, rengöringsmedel, bromsvätska etc. i enlighet med gällande bestämmelser.



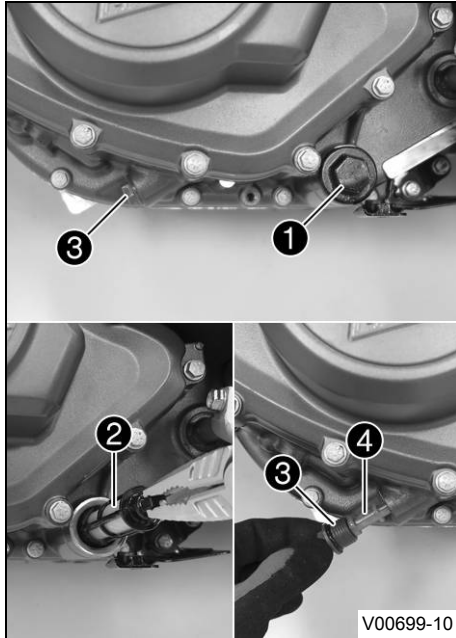
Info

Tappa av motoroljan när motorn är driftvarm.

Förarbete

- Demontera framspoilern. (📖 s 133)
- Ställ upp motorcykeln på en vågrät yta med hjälp av sidostödet.

18 SERVICEARBETEN PÅ MOTORN



Huvudarbete

- Ställ en lämplig behållare under motorn.
- Ta bort oljeavtappningsskruven ① och o-ringen.
- Ta bort oljesilen ② och O-ringen.
- Ta bort låsskruven ③ med oljesilen ④.
- Låt motoroljan rinna ut helt.
- Gör rent oljeavtappningsskruven och oljesilen ordentligt.
- Sätt oljesilen ② i rätt läge och montera oljeavtappningsskruven ① med O-ring och dra åt.

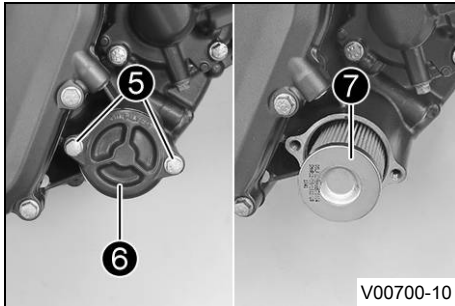
Specifikation

Oljeavtappnings-skruv	M24x1,5	15 Nm
-----------------------	---------	-------

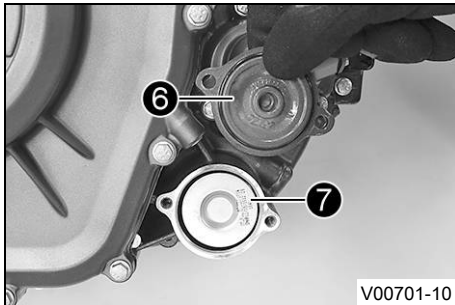
- Sätt i låsskruven ③ med oljesilen ④ och O-ringen och dra åt den.

Specifikation

Låsskruv oljesil liten	M17x1,5	12 Nm
------------------------	---------	-------



- Ta bort skruvarna **5**. Ta bort oljefiltrets lock **6** och o-ring.
- Dra ut oljefiltret **7** ur oljefilterhuset.
- Låt motorolja rinna ut helt.
- Rengör noggrant delarna och tätningsytan.



- Sätt i ett nytt oljefilter **7**.
- Smörj oljefilterlockets o-ring. Sätt dit oljefilterlocket **6**.
- Montera skruvarna och dra åt.

Specifikation

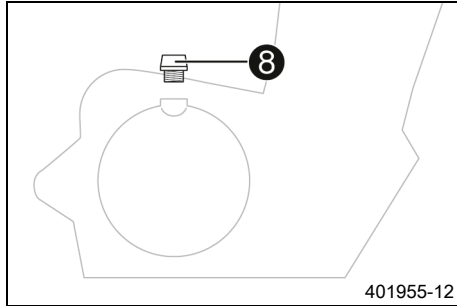
Skruv oljefilterlock	M6	10 Nm
----------------------	----	-------



Info

Om för lite motorolja eller motorolja av låg kvalitet används ökar slitaget av motorn.

18 SERVICEARBETEN PÅ MOTORN



- Ta bort oljepåfyllningsskruven **8** med O-ringen och fyll på motorolja.

Motorolja	1,7 l	Motorolja (SAE 15W/50) (📖 s 241)
-----------	-------	----------------------------------

- Sätt in oljepåfyllningsskruven samt O-ringen och dra åt skruven.



Fara

Risk för förgiftning Avgaser är giftiga och kan leda till medvetslöshet och dödsfall.

- Säkerställ alltid tillfredsställande ventilation när motorn är igång.
- Använd en lämplig avgasutsugning när du ska starta eller köra motorn i ett slutet utrymme.

- Starta motorn och kontrollera att den är tät.

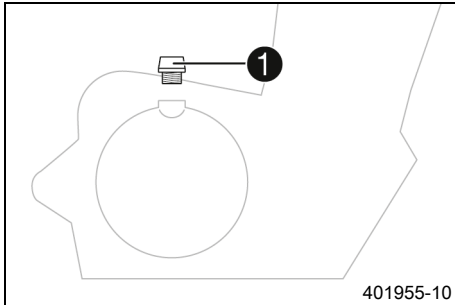
Efterarbete

- Montera framspoilern. (📖 s 134)
- Kontrollera motoroljenivån. (📖 s 202)

18.3 Fylla på motorolja

i Info

Om för lite motorolja eller motorolja av låg kvalitet används ökar slitaget av motorn.



Huvudarbete

- Ta bort oljepåfyllningsskruven **1** med o-ringen och fyll på motorolja.

Motorolja (SAE 15W/50) (🗨️ s 241)

i Info

För optimal effekt bör inte olika motoroljor blandas. Vi rekommenderar att även byta motoroljan.

- Sätt i oljepåfyllningsskruven samt o-ringen och dra åt skruven.



Fara

Risk för förgiftning Avgaser är giftiga och kan leda till medvetslöshet och dödsfall.

- Säkerställ alltid tillfredsställande ventilation när motorn är igång.
- Använd en lämplig avgasutsugning när du ska starta eller köra motorn i ett slutet utrymme.

- Starta motorn och kontrollera att den är tät.

18 SERVICEARBETEN PÅ MOTORN

Efterarbete

- Kontrollera motoroljenivån. (📖 s 202)



19.1 Rengöra motorcykeln

Obs!

Materialsador Vid felaktig användning av en högtrycksrengörare kommer komponenter att skadas eller förstöras.

Genom det höga trycket tränger vattnet in i elektriska komponenter, stickkontakter, vajrar, lager etc. Alltför högt tryck orsakar störningar och förstör komponenter.

- Rikta inte vattenstrålen direkt mot elektriska komponenter, stickkontakter, vajrar eller lager.
- Håll ett minimiavstånd mellan högtrycksmunstycket och komponenten.

Minimiavstånd

60 cm



Obs!

Risker för miljön Miljöfarliga ämnen orsakar miljöskador.

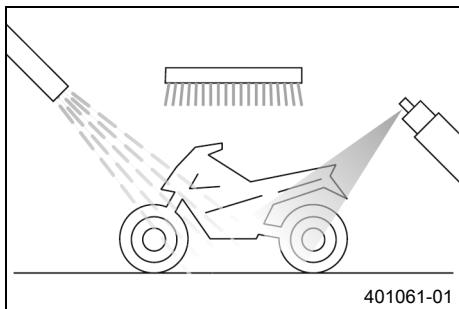
- Kassera oljor, fetter, filter, bränslen, rengöringsmedel, bromsvätska etc. i enlighet med gällande bestämmelser.



Info

Tvätta motorcykeln regelbundet för att bibehålla dess värde och utseende under lång tid. Undvik direkt solljus på motorcykeln när du rengör den.

19 RENGÖRING, SKÖTSEL



- Förslut avgassystemet så att det inte kommer in vatten.
- Börja med att ta bort grov smuts med en mjuk vattenstråle.
- Mycket smutsiga ställen ska sprayas in med vanligt rengöringsmedel för motorcyklar och bearbetas med en pensel.

Rengöringsmedel för motorcykel (📖 s 243)



Info

Använd varmt vatten med vanligt rengöringsmedel för motorcyklar och en mjuk svamp.

Använd aldrig rengöringsmedlet direkt på en torr motorcykel, utan skölj den alltid först med vatten.

Om motorcykeln har körts på saltade vägar ska den tvättas med kallt vatten. Varmt vatten förstärker saltets inverkan.

- När motorcykeln har spolats av noggrant med en mjuk vattenstråle bör den torka ordentligt.
- Ta bort skyddet för avgassystemet.

**Varning**

Risk för olyckor Väta och smuts påverkar bromssystemet.

- Bromsa försiktigt flera gånger för att torka bromsbeläggen och bromsskivorna och befria dem från smuts.

- Efter rengöringen ska man köra ett stycke tills motorn har nått drifttemperatur.

**Info**

Tack vare värmen försvinner vattnet även från oåtkomliga ställen på motorn och bromssystemet.

- Skjut tillbaka skyddshylsorna på styrets armaturer så att vatten som har trängt in kan torka bort.
- Smörj alla glid- och lagerställen när motorcykeln har svalnat.
- Rengör kedjan. (📖 s 125)
- Blanka metalldelar (utom bromsskivan och avgassystemet) ska behandlas med korrosionsskyddsmedel.

Konserveringsmedel för lack, metall och gummi (📖 s 242)

- Alla lackerade delar ska behandlas med ett mildt lackskyddsmedel.

Perfect Finish och höglanspolermedel för lack (📖 s 243)



Info

Vid leveransen får matta plastdelar inte poleras. Annars påverkas materialets kvalitet negativt.

- Alla delar av plast eller med pulverbeläggning ska behandlas med milda rengöringsmedel och vårdande medel.

Specialrengöringsmedel för glänsande eller matta lack-, metall- och plastytor (📖 s 243)

- Smörj tändnings- och styrlåset med olja.

Universal oljespray (📖 s 243)

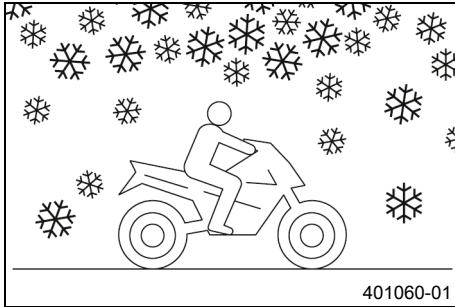
19.2 Kontroll- och skötselarbeten inför vinterkörning



Info

Om motorcykeln används vintertid bör man tänka på saltet som strös ut på gatorna. Motorcykeln bör skyddas mot det aggressiva saltet.

Om motorcykeln har körts på saltade vägar ska den tvättas med kallt vatten. Varmt vatten förstärker saltets inverkan.



- Rengör motorcykeln. (📖 s 209)
- Gör rent bromsarna.



Info

Efter **ALL** körning på saltade vägar ska motorcykeln och i synnerhet bromsoken och bromsbeläggen göras rent ordentligt med kallt vatten och därefter torka. Komponenterna ska ha svalnat och behöver inte demonteras.

- Behandla motorn, svingen och alla övriga blanka eller förzinkade delar (utom bromsskivorna) med vaxbaserat korrosionsskyddsmedel.



Info

Se till att korrosionsskyddsmedlet inte hamnar på bromsskivorna eftersom bromsverkan reduceras avsevärt.

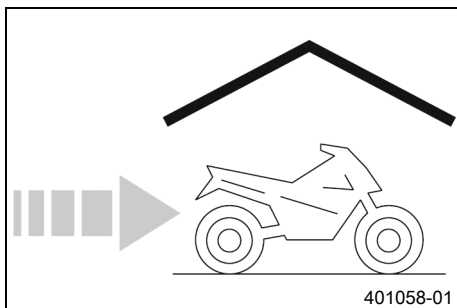
- Rengör kedjan. (📖 s 125)



20.1 Förvaring

i Info

När motorcykeln inte ska användas under en längre tid bör du utföra eller låta utföra följande åtgärder. Kontrollera motorcykelns alla delar med avseende på funktion och slitage innan du ställer undan den. Eventuella underhållsarbeten, reparationer eller ombyggnader bör utföras under avställningstiden. Verkstäderna har då mindre att göra. På så sätt slipper du långa väntetider inför säsongstarten.



- Vid sista tankningen innan motorcykeln ställs av ska bränsletillsats blandas i.

Bränsletillsats (📖 s 242)

- Fyll på bränsle. (📖 s 106)
- Rengör motorcykeln. (📖 s 209)
- Byt motorolja och oljefilter, rengör oljesilarna. 🛠️ (📖 s 203)
- Kontrollera frostskyddet och kylvätskenivån. (📖 s 187)
- Kontrollera däcktrycket. (📖 s 168)
- Demontera 12 V-batteriet. 🛠️ (📖 s 170)
- Ladda 12 V-batteriet. 🛠️ (📖 s 173)

Specifikation

Förvaringstemperatur för 12 V-batteriet utan direkt solljus	0 ... 35 °C
---	-------------

- Ställ fordonet på en torr förvaringsplats. Inga större temperaturväxlingar bör förekomma.

**Info**

KTM rekommenderar att motorcykeln lyfts upp.

-
- Lyft upp motorcykeln med monteringsstativet baktill. (📖 s 116)
 - Lyft upp motorcykeln med monteringsstativet fram. (📖 s 117)
 - Täck över motorcykeln med en luftgenomsläpplig presenning eller ett luftgenomsläppligt täcke.

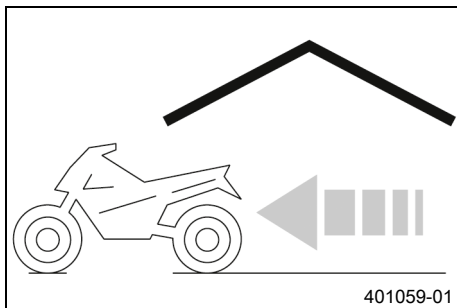
**Info**

Använd inte lufttätt material som hindrar fukt från att avdunsta och gynnar korrosion.

Under avställningstiden bör motorn inte gå under kortare perioder. Motorn värms inte upp tillräckligt. Vattenångan som bildas vid förbränningen kondenseras och gör att ventiler och avgassystemet rostar.



20.2 Idrifttagande efter förvaring



- Ta ned motorcykeln från monteringsstativet fram. (📖 s 119)
- Ta ned motorcykeln från lyftanordningen baktill. (📖 s 116)
- Montera 12 V-batteriet. 🛠️ (📖 s 172)
- Ställ in tid och datum. (📖 s 78)
- Genomför alltid kontroll- och skötselarbetena före idrifttagandet. (📖 s 92)
- Provkör fordonet.

Fel	Möjlig orsak	Åtgärd
Motorn roterar ej när startknappen trycks in	Handhavandefel	– Utför arbetsmomenten för att starta motorcykeln. (📖 s 93)
	Urladdning av 12 V-batteriet	– Ladda 12 V-batteriet. 🛠️ (📖 s 173)
	Säkring 1, 3, 4 eller 7 har gått	– Byt säkringar till de enskilda strömförbrukarna. (📖 s 179)
	Ingen anslutning mot chassi-jord	– Kontrollera anslutningen mot chassi-jord.
Motorn roterar bara när kopplingshandtaget används	En växel är ilagd	– Lägg i växellådans friläge.
	En växel är ilagd och sidostödet är utfällt	– Lägg i växellådans friläge.
Motorn roterar, men startar inte	Handhavandefel	– Utför arbetsmomenten för att starta motorcykeln. (📖 s 93)
	Funktionsfel i den elektroniska bränsleinsprutningen	– Läs av felminnet med KTM-diagnosverktyget. 🛠️
Motorn har för lite effekt	Luftfiltret är mycket smutsigt	– Byt ut luftfiltret.
	Bränslefiltret är mycket smutsigt	– Kontrollera bränsletrycket. 🛠️
	Funktionsfel i den elektroniska bränsleinsprutningen	– Läs av felminnet med KTM-diagnosverktyget. 🛠️
Motorn blir ovanligt varm	För lite kylvätska i kylsystemet	– Kontrollera att kylsystemet är tätt. – Kontrollera kylvätskenivån. (📖 s 190)

Fel	Möjlig orsak	Åtgärd
Motorn blir ovanligt varm	Kyllamellerna är mycket smutsiga	– Rengör kyllamellerna.
	Skumbildning i kylsystemet	– Tappa av kylvätskan. 📖 (s 192) – Fyll på/avlufva kylsystemet. 📖 (s 194)
	Termostat defekt	– Kontrollera termostaten. 📖
	Säkring 5 har gått	– Byt säkringar till de enskilda strömförbrukarna. (s 179)
	Defekt på kylarfläktsystemet	– Kontrollera kylarfläktsystemet. 📖
Kontrolllampan för funktionsfel lyser gult	Funktionsfel i den elektroniska bränsleinsprutningen	– Läs av felminnet med KTM-diagnosverktyget. 📖
Motorn får motorstopp under körningen	Bränslebrist	– Fyll på bränsle. (s 106)
	Säkring 1, 3, 4 eller 7 har gått	– Byt säkringar till de enskilda strömförbrukarna. (s 179)
ABS-varningslampan lyser	ABS-säkringen har gått	– Byt ABS-säkringar. (s 176)
	Hjulvarvtalet på fram- och bak-hjul skiljer sig kraftigt åt	– Stanna, slå av tändningen och starta om.
	Funktionsfel i ABS	– Läs av felminnet med KTM-diagnosverktyget. 📖
Hög oljeförbrukning	Veck i motoravluftningsslangen	– Dra avluftningsslangen utan veck eller byt ut slangen.
	Motoroljenivå för hög	– Kontrollera motoroljenivån. (s 202)

Fel	Möjlig orsak	Åtgärd
Hög oljeförbrukning	Motoroljan för tunnflytande (viskositet)	– Byt motorolja och oljefilter, rengör oljesilarna. 🛠️ (📖 s 203)
Strålkastare och positionsljus fungerar inte	Säkring 6 har gått	– Byt säkringar till de enskilda strömförbrukarna. (📖 s 179)
Körriktningvisare, bromsljus och signalhorn fungerar inte	Säkring 4 eller 6 har gått	– Byt säkringar till de enskilda strömförbrukarna. (📖 s 179)
Klockan går fel eller visas inte längre	Säkringen 2 har gått	– Byt säkringar till de enskilda strömförbrukarna. (📖 s 179)
Urladdning av 12 V-batteriet	Tändningen inte avstängd när fordonet parkerades	– Ladda 12 V-batteriet. 🛠️ (📖 s 173)
	12 V-batteriet laddas inte av generatorm	– Kontrollera laddningsspänningen. 🛠️ – Kontrollera vilostrommen. 🛠️
Kombinationsinstrumentet visar inget på displayen	Säkringen 2 har gått	– Byt säkringar till de enskilda strömförbrukarna. (📖 s 179)
Hastighetsmätaren på kombinationsinstrumentet fungerar inte	Kabelhärvan för hastighetsmätaren är skadad eller stickanslutningen är oxiderad	– Kontrollera kabelhärvan och stickanslutningen.

22.1 Motor

Typ	1-cylinder 4-takts bensinmotor, vätskekyld
Cylindervolym	373 cm ³
Slag	60 mm
Diameter	89 mm
Kompression	12,6:1
Styrning	DOHC, 4 svängarmsstyrda ventiler, drivning via kedja
Diameter insugningsventil	36 mm
Diameter utblåsningsventil	29 mm
Ventilspelet kallt insug	0,10 ... 0,15 mm
Ventilspelet kall utblåsningsventil	0,15 ... 0,20 mm
Vevaxellager	2 glidlager
Vevstakslager	Glidlager
Kolv	Lättmetall, smidd
Kolvringar	1 kompressionsring, 1 minutring, 1 oljeavstrykarring
Motorsmörjning	Cirkulationssmörjning med 2 trokoidpumpar
Primärutväxling	30:80
Koppling	Antihopping-koppling med oljebad/mekaniskt styrd
Växellåda	6-växlad växellåda med klokoppling
Utväxlingsförhållande	

1:ans växel	12:32
2:ans växel	14:26
3:ans växel	19:27
4:ans växel	21:24
5:ans växel	23:22
6:ans växel	25:21
Beredning av bränsleluftblandningen	elektronisk bränsleinsprutning
Tändsystem	Kontaktfritt styrt helelektroniskt tändsystem med digital tändningsreglering
Generator	12 V, 230 W
Tändstift	BOSCHVR5NEU
Elektroavstånd tändstift	1 mm
Kylning	Vätskekylning, permanent cirkulation av kylvätskan genom vattenpump
Tomgångsvarvtal	1 680 ± 50 v/min
Starthjälp	Startmotor

22.2 Åtdragningsmoment motor

Oljemunstycke	M5	6 Nm	Loctite®243™
---------------	----	------	---------------------

22 TEKNISK INFORMATION

Skruv fästplåt	M5	6 Nm	Loctite®243™
Skruv fästplåt statorkabel	M5	8 Nm	Loctite®243™
Skruv för vevaxelns varvtalsgivare	M5	6 Nm	Loctite®243™
Skruv stator	M5	8 Nm	Loctite®243™
Skruv växelavkänningsgivare	M5	6 Nm	Loctite®243™
Låsskruv vattenpumpens avtappningshål	M6	10 Nm	
Mutter vattenpumphjul	M6	10 Nm	Loctite®243™
Oljemunstycke	M6	6 Nm	Loctite®243™
Skruv arreteringspak	M6	12 Nm	Loctite®243™
Skruv fästplåt	M6	12 Nm	Loctite®243™
Skruv fästplåt frihjul	M6	12 Nm	Loctite®243™
Skruv fästplåt kopplingsvajer	M6	6 Nm	Loctite®243™

Skruv fästplåt radiell axeltättningsring kopplingslock	M6	12 Nm	Loctite®243™
Skruv generatorlock	M6	12 Nm	
Skruv kamaxel dekompressionsaxel	M6	10 Nm	Loctite®243™
Skruv kamaxelarmkors	M6	10 Nm	
Skruv kamkedja - spännskena	M6	12 Nm	Loctite®243™
Skruv kamkedjespännare	M6	12 Nm	
Skruv kedjeavhoppningsskydd	M6	10 Nm	Loctite®243™
Skruv kopplingsfjäder	M6	10 Nm	
Skruv kopplingslock	M6	12 Nm	
Skruv lagersäkring	M6	12 Nm	Loctite®243™
Skruv låsbricka framdrev	M6	12 Nm	Loctite®243™
Skruv motoravluftningsplåt	M6	10 Nm	Loctite®243™
Skruv motorhölje	M6x35	12 Nm	
Skruv motorhölje	M6x75	12 Nm	Loctite®243™
Skruv oljefilterlock	M6	10 Nm	

22 TEKNISK INFORMATION

Skruv oljepump	M6	12 Nm	Loctite®243™
Skruv startmotor	M6	12 Nm	
Skruv topplock	M6	12 Nm	
Skruv upplåsning av styrkedjespännare	M6	6 Nm	
Skruv vattenpumplock	M6	12 Nm	
Skruv ventillock	M6	12 Nm	
Skruv växlingsarretering	M6	12 Nm	Loctite®243™
Låsskruv	M8	12 Nm	Loctite®243™
Mutter avgasfläns	M8	8 Nm	
Skruv balansaxlar-kugghjul	M8	40 Nm	Loctite®243™
Skruv för växelaxelns fjäderlager	M8	20 Nm	Loctite®243™
Stiftskruv avgasrörfläns	M8	22 Nm	
Skruv vevstakslager	M8x1	34 Nm	
Kylvätsketemperaturgivare	M10	14 Nm	
Oljetryckskontakt	M10	14 Nm	
Skruv kamaxelkugghjul	M10	36 Nm	Loctite®243™

Skruv rotor	M10	105 Nm Loctite®243™
Skruv topplock	M10	1:a steget 30 Nm 2:a steget 60 Nm Gångorna är inoljade, huvudets kontaktyta infettad
Låsskruv släpventillyftarens axel	M10x1	10 Nm
Tändstift	M12	15 Nm
Mutter kopplingsmedbringare	M16LHx1,5	120 Nm Loctite®243™
Mutter primärkugg-hjul/kamkedjedrev	M16x1,5	120 Nm Loctite®243™
Låsskruv oljesil liten	M17x1,5	12 Nm
Låsskruv generatorlock	M18x1,5	10 Nm
Låsskruv generatorlock	M24x1,5	10 Nm
Oljeavtappningsskruv	M24x1,5	15 Nm

22.3 Volymer

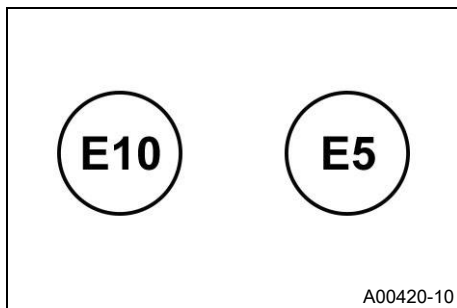
22.3.1 Motorolja

Motorolja	1,7 l	Motorolja (SAE 15W/50) (📖 s 241)
-----------	-------	----------------------------------

22.3.2 Kylvätska

Kylvätska	1,2 l	Kylvätska (📖 s 240)
-----------	-------	---------------------

22.3.3 Bränsle



Beakta märkningen på EU-bränslepumpen.

Volym bränsletank, totalt ca	13,5 l	Blyfri bensin (ROZ 95) (📖 s 238) (EU/AU/JP/AR/CN/ CO/MY/PH)
Volym bränsletank, totalt ca		Gasohol 95 E20 (ROZ 95) (📖 s 239) (390 Duke TH)
Volym bränsletank, totalt ca		Blyfri bensin typ C (ROZ 95/RON 95/PON 91) (📖 s 238) (390 Duke BR)

Bränslereserv ca	1,5 l
------------------	-------

22.4 Chassi

Ram	Ramrör av stålrör, pulverbeskiktat
Gaffel	WP Suspension
Fjäderben	WP Suspension
Bromssystem	
fram	Skivbroms med bromsok med fyra kolvar
bak	Skivbroms med bromsok med en kolv, flytande lagrad
Fjäderväg	
fram	142 mm
bak	150 mm
Bromsskivor - diameter	
fram	320 mm
bak	230 mm
Bromsskivor, slitagegräns	
fram	4,5 mm
bak	3,6 mm
Däcktryck enbart förare	
fram	2,0 bar
bak	2,0 bar
Däcktryck med passagerare/max tillåten lastvikt	

22 TEKNISK INFORMATION

fram	2,0 bar
bak	2,2 bar
Sekundärutväxling	15:45
Kedja	5/8 x 1/4" (520) X-ring
Styrhuvudvinkel	65°
Hjulbas	1 357 ± 15,5 mm
Sitthöjd utan last	830 mm
Markfrigång utan last	175 mm
Torrsvikt	149 kg
Högsta tillåtna axellast fram	127 kg
Maximal tillåten axellast bak	228 kg
Maximal tillåten totalvikt	355 kg

22.5 Elsystem

12 V-batteri	ETZ-9-BS	Batterispänning: 12 V Märkkapacitet: 8 Ah underhållsfri
Säkring	75011088010	10 A
Säkring	75011088015	15 A
Säkring	90111088025	25 A
Säkring	75011088030	30 A

Strålkastare	LED
Positionsljus	LED
Kombinationsinstrumentbelysning och kontrollampor	LED
Körriktningsvisare	LED
Broms-/bakljus	LED
Nummerskyltsbelysning	LED

22.6 Däck

Framdäck	Bakdäck
110/70 R 17 M/C 54H TL Metzeler Sportec M5 Interact	150/60 R 17 M/C 66H TL Metzeler Sportec M5 Interact
110/70 R 17 M/C 54H TL Continental ContiMotion	150/60 R 17 M/C 66H TL Continental ContiMotion
De angivna däcken tillhör gruppen av möjliga standarddäck. För ytterligare information, se avsnittet Service på: http://www.ktm.com	

22.7 Gaffel

Gaffelns artikelnummer	93301000144
Gaffel	WP Suspension
Gaffellängd	744 mm

Gaffelolja	450 ml	Gaffelolja (SAE 4) (48601166S1) ( s 239)
------------	--------	---

22.8 Fjäderben

Fjäderbenets artikelnummer	93304010000
Fjäderben	WP Suspension
Fjäderförspänning	
Standard	5 klickningar
Statiskt häng	14 mm
Häng under körning	47 mm
Monteringslängd	304 mm

22.9 Åtdragningsmoment chassi

Skruv kedjeskydd	EJOT PT® K60x30	7 Nm
Övriga skruvar chassi	M4	4 Nm
Skruv bakljus	M5	5 Nm
Skruv bränsletanklock	M5	4 Nm
Skruv kedjeskydd	M5	7 Nm
Skruv locksäkring expansionskärl bakbroms	M5	9 Nm

Loctite®243™

Skruv sidostödssensor	M5	5 Nm	Loctite®243™
Skruv styrning för kopplingsvarejers dragning	M5	5 Nm	Loctite®243™
Övriga muttrar chassi	M5	5 Nm	
Övriga skruvar chassi	M5	5 Nm	
Mutter inställning fotbromspedal	M6	9 Nm	
Skruv ABS-modul	M6	10 Nm	
Skruv ABS-slangklämma	M6	7 Nm	
Skruv bakpartiets underdel	M6	7 Nm	
Skruv bromsslangklämma	M6	7 Nm	
Skruv bromsvätskebehållare för bakbromsen	M6	8 Nm	Loctite®243™
Skruv bränslepump	M6	10 Nm	
Skruv bränsletankshölje	M6	5 Nm	
Skruv bränsletankshölje	M6	7 Nm	
Skruv dämpningsblock	M6	8 Nm	
Skruv expansionskärl	M6	5 Nm	
Skruv fotbromscyliner	M6	9 Nm	Loctite®243™
Skruv framdrevsskydd	M6	8 Nm	
Skruv framspoiler bak	M6x9	9 Nm	

22 TEKNISK INFORMATION

Skruv framspoiler fram	M6x13	9 Nm	
Skruv fästplåt ABS-modul på ram	M6	7 Nm	
Skruv hjulvarvtalssensor bak	M6	8 Nm	Loctite®243™
Skruv hjulvarvtalssensorns fäste	M6	8 Nm	
Skruv hållare bränsleavdunstningsventil	M6	9 Nm	
Skruv kabelhållare sidostödssensor	M6	9 Nm	Loctite®243™
Skruv kedjeskydd	M6	7 Nm	
Skruv kombinationsinstrument	M6	7 Nm	
Skruv kylarhållare	M6	10 Nm	
Skruv kylarskydd	M6	7 Nm	
Skruv lufffilterbox	M6	6 Nm	
Skruv lutningssensor	M6	8 Nm	Loctite®243™
Skruv magnethållare sidostöd	M6	5 Nm	Loctite®243™
Skruv registreringskylthållare	M6	12 Nm	Loctite®243™
Skruv sadelfäste fram	M6	6 Nm	
Skruv skyddsplåt	M6	8 Nm	

Skruv skärm fram	M6	7 Nm	
Skruv slutdämpare	M6	12 Nm	
Skruv slutdämpare fästplåt	M6	9 Nm	
Skruv strålkastare	M6	8 Nm	
Skruv stänkskydd bak	M6	9 Nm	
Skruv tändningslås (engångs-skruv)	M6	13 Nm	
Skruv tändspole	M6	8 Nm	
Skruv växelspak länkage	M6	11 Nm	Loctite®243™
Övriga muttrar chassi	M6	10 Nm	
Övriga skruvar chassi	M6	10 Nm	
Mutter bakdrev	M8	27 Nm	
Skruv axelklämma	M8	15 Nm	
Skruv bromsok fram	M8	30 Nm	Loctite® 204™
Skruv bromsskiva bak	M8	21 Nm	Loctite®243™
Skruv bromsskiva fram	M8	30 Nm	Loctite®243™
Skruv fotbromspedal	M8	16 Nm	Loctite®243™

22 TEKNISK INFORMATION

Skruv gaffelkrona nedtill	M8	12 Nm	
Skruv gaffelkrona upptill	M8	15 Nm	
Skruv handtag	M8	22 Nm	
Skruv hjulaxel fram	M8	25 Nm	
Skruv motorfäste	M8	22 Nm	
Skruv passagerar-fotpinnsfäste	M8	22 Nm	Loctite®243™
Skruv sadelfäste bak	M8	18 Nm	
Skruv sadelfäste fram	M8	25 Nm	
Skruv signalhorn	M8	12 Nm	
Skruv slutdämpare	M8	23 Nm	
Skruv styrets klämelement	M8	20 Nm	Loctite®243™
Skruv stödplåt för sadel	M8	18 Nm	
Skruv tank	M8	20 Nm	
Skruv utliggare	M8	25 Nm	Loctite®620™
Övriga muttrar chassi	M8	25 Nm	
Övriga skruvar chassi	M8	25 Nm	
Hålskruv bromsledning	M10	24 Nm	
Skruv motorfäste	M10	49 Nm	Loctite®243™

Skruvförband sidostöd	M10	35 Nm	Loctite®243™
Övriga muttrar chassi	M10	45 Nm	
Övriga skruvar chassi	M10	45 Nm	
Mutter höger backspegel	M10LHx1,25	16 Nm	
Mutter sidostödets konsol	M10x1,25	35 Nm	
Mutter vänster backspegel	M10x1,25	16 Nm	
Pinnbult bakdrev	M10x1,25	50 Nm	
Skruv fjäderben upptill	M10x1,25	51 Nm	Loctite®243™
Skruv fotpinnsfäste fram	M10x1,25	44 Nm	Loctite®243™
Skruv fotpinnsfäste fram/motorfäste	M10x1,25	49 Nm	
Skruv hållare kombinationsinstrument	M10x1,25	21 Nm	
Skruvförband fjäderben nedtill	M10x1,25	51 Nm	Loctite®243™
Skruvförband styrhållare	M10x1,25	21 Nm	
Mutter hjulaxel bak	M14x1,5	98 Nm	
Mutter svingbult	M14x1,5	98 Nm	
Skruv styrhuvud upptill	M16x1,5	49 Nm	Loctite®243™

22 TEKNISK INFORMATION

Syresensor	M18x1,5	19 Nm
Inställningsring svinglagring	M22x1	dra åt utan spel
Mutter styrhuvud	M30x1	1:a steget 45 Nm 2:a steget (lossa motsols) 2 varv 3:e steget 5 Nm

23.1 Försäkran om överensstämmelse



Info

De tillgängliga funktionerna och den tillgängliga utrustningen varierar beroende på modell och innefattar ibland inte alla angivna radiosystem och användningsområden.

Härmed intygar **COBO SpA** att radiosystemtypen **BT-ROUTER** uppfyller tillämpliga direktiv. Den fullständiga texten med försäkran om överensstämmelse hittar du på följande webbplats.

Hemsida för certifieringen: <http://www.ktm.com/btrouter>

Härmed intygar **JNS Instruments Ltd.** att radiosystemtypen **210M1100** uppfyller tillämpliga direktiv. Den fullständiga texten med försäkran om överensstämmelse hittar du på följande webbplats.

Hemsida för certifieringen: <http://www.ktm.com/210m1100>

Blyfri bensin (ROZ 95)

Standard/klassificering

- DIN EN 228 (ROZ 95)

Specifikation

- Använd endast blyfri bensin som motsvarar den angivna standarden eller är likvärdig med denna.
- En etanolhalt på max. 10 % (E10-bensin) är helt ofarlig.



Info

Använd **inte** bränsle av metanol (t ex M15, M85, M100) eller med en etanolhalt på över 10 % (t ex E15, E25, E85, E100).

Blyfri bensin typ C (ROZ 95/RON 95/PON 91)

Standard/klassificering

- ANP (Agência Nacional do Petróleo) #57 (ROZ 95/RON 95/PON 91)

Specifikation

- Använd endast blyfri bensin med nedanstående eller likvärdiga egenskaper.
- Blyfri bensin med en etanolhalt på mellan 19 och 27 % kan användas.



Info

Använd **inget** bränsle av metanol (t.ex. M15, M85, M100).
Använd **inget** bränsle med en etanolhalt på mindre än 19 % (t.ex. E10).
Använd **inget** bränsle med en etanolhalt på över 27 % (t.ex. E30, E85, E100).

Bromsvätska DOT 4 / DOT 5.1

Standard/klassificering

- DOT

Specifikation

- Använd endast bromsvätska som motsvarar angiven standard (se uppgifter på behållaren) och som har motsvarande egenskaper.

Rekommenderad leverantör

Castrol

- REACT PERFORMANCE DOT 4

MOTOREX®

- Brake Fluid DOT 5.1

Gaffelolja (SAE 4) (48601166S1)

Standard/klassificering

- SAE (📖 s 244) (SAE 4)

Specifikation

- Använd endast oljor som uppfyller kraven i angivna standarder (se uppgifter på behållaren) och har motsvarande egenskaper.

Gasohol 95 E20 (ROZ 95)

Standard/klassificering

- Gasohol 95 E20 (ROZ 95)

Specifikation

- Använd endast blyfri bensin som motsvarar eller är likvärdig med angivelserna.

24 BRÄNSLEN, VÄTSKOR OCH OLJOR

- Blyfri bensin med en etanolhalt på mellan 19 och 20 % kan användas.



Info

Använd **inget** bränsle av metanol (t.ex. M15, M85, M100).

Använd **inget** bränsle med en etanolhalt på mindre än 19 % (t.ex. E10).

Använd **inget** bränsle med en etanolhalt på över 20 % (t.ex. E25, E30, E85, E100).

Kylvätska

Specifikation

- Använd endast silikatfri kylvätska av hög kvalitet med korrosionsskyddstillägg för aluminiummotorer. Olämpliga frostskyddsmedel och frostskyddsmedel av lägre kvalitet orsakar korrosion, avlagringar och skumbildning.
- Använd inte rent vatten eftersom endast kylvätska har smörjegenskaper och kan skydda mot korrosion.
- Använd endast kylvätska som motsvarar de angivna kraven (se uppgifter på behållaren) och som har motsvarande egenskaper.

Frostskydd minst ner till	-25 °C
---------------------------	--------

Blandningsförhållandet måste anpassas till det nödvändiga frostskyddet. Använd destillerat vatten om kylvätskan måste spädas ut.

Vi rekommenderar att färdigblandad kylvätska används.

Följ anvisningarna från kylvätskans tillverkare gällande frostskydd, utspädning och blandbarhet (kompatibilitet) med andra kylvätskor.

Rekommenderad leverantör

MOTOREX®

- COOLANT M3.0

Motorolja (SAE 15W/50)

Standard/klassificering

- JASO T903 MA2 (📖 s 244)
- SAE (📖 s 244) (SAE 15W/50)

Specifikation

- Använd endast motoroljor som motsvarar angivna standarder (se uppgifter på behållaren) och som har motsvarande egenskaper.

Halvsyntetisk motorolja

Rekommenderad leverantör

MOTOREX®

- Formula 4T

Bränsletillsats

Rekommenderad leverantör

MOTOREX®

- Fuel Stabilizer

Kedjerengöringsmedel

Rekommenderad leverantör

MOTOREX®

- Chain Clean

Kedjesprej Street

Specifikation

Rekommenderad leverantör

MOTOREX®

- Chainlube Road Strong

Konserveringsmedel för lack, metall och gummi

Rekommenderad leverantör

MOTOREX®

- Moto Protect

Långtidsfett

Rekommenderad leverantör

MOTOREX®

- Bike Grease 2000

Perfect Finish och högglanspolermedel för lack

Rekommenderad leverantör

MOTOREX®

- Moto Shine

Rengöringsmedel för motorcykel

Rekommenderad leverantör

MOTOREX®

- Moto Clean

Specialrengöringsmedel för glänsande eller matta lack-, metall- och plasttytor

Rekommenderad leverantör

MOTOREX®

- Quick Cleaner

Universal oljespray

Rekommenderad leverantör

MOTOREX®

- Joker 440 Synthetic

SAE

SAE-viskositetsklasserna har framtagits av Society of Automotive Engineers och delar in oljor efter deras viskositet. Viskositeten beskriver bara en oljas egenskap och ger ingen upplysning om kvaliteten.

JASO T903 MA2

Olika tekniska utvecklingstendenser ledde till en egen specifikation för motorcyklar - standarden

JASO T903 MA2.

I motorcyklar användes tidigare motoroljor för personbilar eftersom det saknades en egen specifikation för motorcyklar.

För bilmotorer är långa serviceintervall viktiga. För motorcykelmotorer är det viktigt med högt effektutbyte vid höga varvtal.

I de flesta motorcykelmotorer används samma olja för att smörja växellådan och kopplingen.

Standarden **JASO T903 MA2** tar hänsyn till dessa speciella krav.


–	KTM MY RIDE	System för radiokommunikation med lämpliga mobiltelefoner och headsets för telefoni och ljud
ABS	Låsningfria bromsar	Säkerhetssystem som förhindrar att hjulen låser sig vid körning rakt fram utan inverkan från sidokrafter
OBD	On Board Diagnosis (diagnosystem)	Fordonssystem som övervakar fordons elektronikens angivna parametrar
DRL	Varselljus (Daytime Running Light)	Ljus som ökar fordonets synlighet på dagen, men till skillnad från halvljuset inte är fokuserat och inte lyser upp vägbanan

28 LISTA MED FÖRKORTNINGAR

Art.nr	artikelnummer
bl.a.	bland annat
ca	cirka
el.dyl.	eller dylikt
etc.	et cetera
ev.	eventuellt
ev.	vid behov
jfr.	jämför
Nr	nummer
osv.	och så vidare
resp.	respektive
t.ex.	till exempel




29.1 Röda symboler

Röda symboler visar ett fel som måste åtgärdas omedelbart.

	Varningslampan för oljetryck lyser rött – Oljetrycket är för lågt. Stanna fordonet omedelbart och stäng av motorn.
---	--


29.2 Gula och orangea symboler

Gula och orangea symboler visar ett fel som måste åtgärdas snart. Aktiv körhjälp visas också med gula eller orangea symboler.



	Kontrolllampan för funktionsfel lyser gult – OBD har identifierat ett funktionsfel i fordonselektroniken. Stanna fordonet på ett säkert sätt och kontakta en auktoriserad KTM-verkstad.
	ABS-varningslampan lyser gult – Status- eller felmeddelande på ABS. ABS-varningslampan blinkar när ABS-läget Super Moto är aktiverat.
	Den allmänna varningslampan lyser gult – Information/varning om driftsäkerhet har identifierats. Denna visas extra.

29.3 Gröna och blåa symboler

Gröna och blåa symboler anger information.

	Kontrolllampan för körriktningsvisare blinkar grönt – Körriktningsvisaren är påslagen.
---	--

29 LISTA MED SYMBOLER

	Kontrolllampan för tomgång lyser grönt – Väckelådan är i friläge.
	Kontrolllampan för helljus lyser blått – Helljuset är tänt.

1	
12 V-batteri	
demontering	170
laddning	173
montering	172
A	
ABS	136
ABS-säkringar	
byte	176
ACC1	
fram	184
ACC2	
fram	184
Arbetsregler	15
Avsedd användning	11
B	
Bakdrev	
kontroll	130
Bakhjul	
demontering	159
montering	161

Bakhjulsnavets dämpningsgummin	
kontroll	164
Bilder	18
Blinkersomkopplare	30
Bromsa in	100
Bromsar	100
Bromsbelägg	
kontroll av bakbromsen	153
kontroll av frambromsen	144
Bromshandtag	27
inställning av utgångsläge	138
Bromsskivor	
kontroll	139
Bromsvätska	
påfyllning i bakbromsen	150
påfyllning i frambromsen	141
Bromsvätskenivå	
kontroll av bakbromsen	149
kontroll av frambromsen	140
Bruksanvisning	16
Bränslen, vätskor och oljor	17
D	
Diagnoskontakt	184

INDEXFÖRTECKNING

Däckens skick			
kontroll	166		
Däcktryck			
kontroll	168		
F			
Felaktig användning	11		
Felsökning	217-219		
Fjäderben			
inställning av fjäderförspänning	113		
Fordonsidentifiseringsnummer	24		
Fordonsvy			
bakifrån, höger sida	22		
vänster sida fram	20		
Fotbromspedal	40		
inställning av spel	147		
kontroll av spel	145		
Framdrev			
kontroll	130		
Framhjul			
demontering	155		
montering	157		
Framspoiler			
demontering	133		
montering	134		
Frostskydd			
kontroll	187		
Förarsadel			
borttagning	123		
montering	124		
Försäkran om överensstämmelse	237		
Förvaring	214		
G			
Gaffelben			
rengöring av dammtätningar	120		
Garanti	17		
Gashandtag	28		
H			
Handtag	38		
I			
Idrifttagande			
efter förvaring	216		
Idrifttagning			
anvisningar för första idrifttagningen	87		

kontroll- och skötselarbeten inför varje idrifttagning	92	Extra Functions	85
K		Favourites	73
Kedja		Favourites-display	57
kontroll	130	Fuel Cons	83
kontroll av smuts	125	General Info	70
rengöring	125	hastighet	53
Kedjespänning		Headset	65
inställning	128	Info	60
kontroll	127	kontrolllampor	46
Kombinationsbrytare	28	KTM MY RIDE	59
översikt	29	Language	84
Kombinationsinstrument	42-86	meny	58
ABS	72	Motorcycle	60
aktivering och test	42	ODO-display	54
Audio	67	Pairing	62
Bluetooth (tillval)	76	Phone	63
bränsleindikator	55	Preferences	61
dag-natt-läge	43	Quick Selector 1	74
display	50	Quick Selector 1-display	57
Display Theme	77	Quick Selector 2	75
Distance	82	Quick Selector 2-display	58
DRL	81	Service	85
		Settings	61
		telefoni	69
		Temperature	83

INDEXFÖRTECKNING

tid	56	kontrollera	190
Trip 1	70	Körning	96
Trip 2	71	börja köra	95
Warning	72	L	
varningar	44	Lasta fordonet	89
varvtal	52	Ljusomkopplare	29
visning av kylväsketemperatur	54	Låsning fria bromsar	136
växlingsblxt	52	M	
översikt	42	Miljö	16
Kontrollampor	46	Motor	
Kopplingshandtag	27	inkörning	89
inställning av utgångsläge	133	Motorcykel	
Kopplingshandtagets spel		lyft med monteringsstativet fram	117
inställning	201	lyftning med lyftanordning bak	116
kontroll	200	nedtagning från lyftanordning bak	116
Kundtjänst	18	rengöring	209
Kylsystem	185	ta ned från monteringsstativet fram	119
påfyllning/avlufning	194	Motornummer	25
Kylvätska		Motorolja	
avtappning	192	byte	203
byte	196	påfyllning	207
Kylvätskenivå			
kontroll	187		

Motoroljenivå			
kontroll	202		
N			
Nyckelnummer	26		
Nödavstängningsknapp	31		
O			
Oljefilter			
byte	203		
Oljesilar			
rengöring	203		
P			
Packning	89		
Parkera	103		
Passagerarfotpinnar	38		
Passagerarsadel			
borttagning	122		
montering	123		
R			
Reglage			
till höger på styret	31		
till vänster på styret	28		
Reklamationsrätt	17		
Reservdelar	17		
S			
Sadellås	37		
Service	18		
Serviceschema	109-112		
Sidostöd	40		
Signalhornsknapp	31		
Skyddsutrustning	15		
Stanna	103		
Start	93		
Startknapp	32		
Strålkastare			
inställning av räckvidd	183		
varselljus	169		
Strålkastarinställning			
kontroll	182		
Styre			
spärrning	33		
upplåsning	34		
Styrlås	32		
Säker drift	13		
Säkring			
byte av enskilda strömförbrukare	179		

T

Tanka	
bränsle	106
Tanklock	
stängning	36
öppning	34
Teknisk information	
chassi	227
däck	229
elsystem	228
fjäderben	230
gaffel	229
motor	220
volym	225
åtdragningsmoment chassi	230
åtdragningsmoment motor	221
Tid	
inställning	78
Tillbehör	17
Transport	104
Typskylt	24
Tändningslås	32

V

Verktygssats	37
Vinterkörning	
kontroll- och skötselarbeten	212
Volym	
bränsle	108, 226
kylvätska	226
motorolja	225
Växelspak	39
inställning	114
Växla	96
Ö	
Övriga medel	17

READY TO RACE

[»www.ktm.com](http://www.ktm.com)



3214122sv

12/2019

KTM Sportmotorcycle GmbH
5230 Mattighofen/Österreich
<http://www.ktm.com>



REG.NO. 12 100 6061

Foto:
Mitterbauer/KISKA/KTM