

**125 SX**  
**150 SX**  
**125 XC**

Art.nr 3214209sv



**KTM**



Vi gratulerar dig till ditt köp av en KTM-motorcykel. Du är nu ägare till ett modernt sportigt fordon som du kommer att ha glädje av länge om det sköts på rätt sätt.

Vi önskar dig lycka till. Kör försiktigt!

Notera ditt fordons serienummer.

Fordonsidentifieringsnummer (📖 s 13)	Återförsäljarens stämpel
Motornummer (📖 s 13)	

Vid tryck motsvarade bruksanvisningen seriens senaste version. Små avvikelser p.g.a. vidareutveckling av motorcyklarnas konstruktion kan ej helt uteslutas.

Inga uppgifter är bindande. KTM Sportmotorcycle GmbH förbehåller sig framför allt rätten att ändra och/eller stryka teknisk information, priser, färger, former, material, service, konstruktioner, utrustning och dyl utan ersättning eller förvarning, samt att anpassa dessa till lokala företeelser och ställa in tillverkningen av en viss modell utan förvarning. KTM kan inte garantera leverans eller ansvara för avvikelser från bilder och beskrivningar eller för tryckfel och andra fel. De avbildade modellerna innehåller delvis specialutrustning som inte ingår i standardleveransen.

© 2020 KTM Sportmotorcycle GmbH, Mattighofen Österrike

Alla rättigheter förbehållna

Eftertryck, helt eller delvis, samt all typ av flerfaldigande är endast tillåtet efter upphovsrättsinnehavarens skriftliga medgivande.



ISO 9001(12 100 6061)

I enlighet med den internationella kvalitetsstyrningsstandarden ISO 9001 tillämpar KTM kvalitetsstyrningsprocesser för högsta möjliga produktkvalitet.

Utfärdat av: TÜV Management Service

REG.NO. 12 100 6061

KTM Sportmotorcycle GmbH  
Stallhofnerstraße 3  
5230 Mattighofen, Österrike

Detta dokument gäller för följande modeller:

125 SX (F6101U0)

150 SX (F6101U1)

125 XC US (F6175U3)



# INNEHÅLLSFÖRTECKNING

1	FRAMSTÄLLNINGSMEDEL .....	5	6.14	Fotbromspedal .....	20
1.1	Använda symboler .....	5	6.15	Plug-in-stöd (alla SX-modeller) .....	20
1.2	Format .....	5	6.16	Sidostöd (125 XC US) .....	20
2	SÄKERHETSANVISNINGAR .....	6	7	IDRIFTTAGNING .....	22
2.1	Användningsdefinition - avsedd användning .....	6	7.1	Anvisningar för första idrifttagningen .....	22
2.2	Felaktig användning .....	6	7.2	Köra in motorn .....	23
2.3	Säkerhetsanvisningar .....	6	7.3	Starteffekt från litiumjonbatterier vid låga temperaturer (125 XC US) .....	23
2.4	Risiknivåer och symboler .....	7	7.4	Förbereda fordonet på svåra körförhållanden .....	24
2.5	Varning för manipulationer .....	7	7.5	Förbereda fordonet inför körning i torr sand .....	24
2.6	Säker drift .....	7	7.6	Förbereda fordonet inför körning i våt sand .....	26
2.7	Skyddsutrustning .....	8	7.7	Förbereda fordonet inför körning på våta och leriga sträckor .....	27
2.8	Arbetsregler .....	8	7.8	Förbereda fordonet för höga temperaturer eller långsam körning ....	27
2.9	Miljö .....	8	7.9	Förbereda fordonet för låga temperaturer eller snö .....	28
2.10	Bruksanvisning .....	9	8	KÖRANVISNING .....	29
3	VIKTIG INFORMATION .....	10	8.1	kontroll- och skötselarbeten inför varje idrifttagande .....	29
3.1	Tillverkargaranti, reklamationsrätt .....	10	8.2	Start .....	29
3.2	Bränslen, vätskor, oljor och övriga medel .....	10	8.3	Börja köra .....	30
3.3	Reservdelar, tillbehör .....	10	8.4	Växla, köra .....	31
3.4	Service .....	10	8.5	Bromsa in .....	31
3.5	Bilder .....	10	8.6	Stanna, parkera .....	32
3.6	Kundtjänst .....	10	8.7	Transport .....	32
4	FORDONSVY .....	11	8.8	Fylla på bränsle .....	33
4.1	Fordon, sett framifrån, vänster sida (översikt) .....	11	9	SERVICESHEMA .....	35
4.2	Fordon, sett bakifrån, höger sida (översikt) .....	12	9.1	Extra information .....	35
5	SERIENUMMER .....	13	9.2	Obligatoriskt arbete .....	35
5.1	Fordonsidentifieringsnummer .....	13	9.3	Rekommenderat arbete .....	36
5.2	Typskylt .....	13	10	INSTÄLLNING AV CHASSIT .....	37
5.3	Motornummer .....	13	10.1	Kontrollera chassits grundinställning i förhållande till aktuell förarvikt .....	37
5.4	Gaffelns artikelnummer .....	13	10.2	Luftfjädring XACT 5448 .....	37
5.5	Fjäderbenets artikelnummer .....	14	10.3	Kompressionsdämpning fjäderben .....	38
6	REGLAGE .....	15	10.4	Ställa in fjäderbenets kompressionsdämpning lowspeed .....	38
6.1	Kopplingshandtag .....	15	10.5	Ställa in fjäderbenets kompressionsdämpning highspeed .....	39
6.2	Bromshandtag .....	15	10.6	Ställa in fjäderbenets returdämpning .....	39
6.3	Gashandtag .....	15	10.7	Bestämma måttet för det avlastade bakhjulet .....	40
6.4	Avstängningsknapp .....	15	10.8	Kontrollera fjäderbenets statiska häng .....	41
6.5	Startknapp (125 XC US) .....	16			
6.6	Drifftidsmätare .....	16			
6.7	Öppna tanklocket .....	16			
6.8	Stänga tanklocket .....	17			
6.9	Bränslekran (alla SX-modeller) .....	18			
6.10	Bränslekran (125 XC US) .....	18			
6.11	Choke .....	19			
6.12	Växelspak .....	19			
6.13	Kickstart .....	20			

10.9	Kontrollera fjäderbenets häng under körning .....	41	11.33	Kontrollera kedjans nedsmutsning.....	69
10.10	Ställa in fjäderbenets fjäderförspänning 🐾 .....	42	11.34	Rengöra kedjan .....	69
10.11	Ställa in hängets under körning 🐾 .....	43	11.35	Kontrollera kedjespänning .....	70
10.12	Kontrollera gaffelns grundinställning.....	43	11.36	Ställa in kedjespänningen.....	70
10.13	Ställa in gaffellufttryck.....	44	11.37	Kontrollera kedja, bakdrev, framdrev och kedjestyrare .....	71
10.14	Ställa in gaffelns kompressionsdämpning .....	45	11.38	Kontrollera ramen 🐾 .....	74
10.15	Ställa in gaffelns returdämpning .....	45	11.39	Kontrollera svingen 🐾 .....	74
10.16	Styrets läge .....	46	11.40	Kontrollera gasvajerns dragning .....	74
10.17	Ställa in styrets läge 🐾 .....	46	11.41	Kontrollera gummihandtaget.....	75
11	SERVICEARBETEN CHASSI .....	48	11.42	Ställa in kopplingshandtagets utgångsläge .....	76
11.1	Lyfta motorcykeln med mc-lyft .....	48	11.43	Kontrollera/åtgärda hydraulkopplingens vätskenivå .....	76
11.2	Ta bort motorcykeln från mc-lyften .....	48	11.44	Byta vätska i hydraulkopplingen 🐾 .....	77
11.3	Avlufta gaffelben .....	49	12	BROMSSYSTEM .....	79
11.4	Rengöra gaffelbenens dammtätningar .....	49	12.1	Kontrollera bromshandtagets spel .....	79
11.5	Demontera gaffelbenen 🐾 .....	50	12.2	Ställa in bromshandtagets utgångsläge .....	79
11.6	Montera gaffelbenen 🐾 .....	50	12.3	Kontrollera bromsskivorna .....	79
11.7	Demontera gaffelskyddet.....	51	12.4	Kontrollera bromsvätskenivån i frambromsen.....	80
11.8	Montera gaffelskyddet .....	51	12.5	Fylla på frambromsens bromsvätska 🐾 .....	81
11.9	Demontera den nedre gaffelkronan 🐾 .....	51	12.6	Kontrollera frambromsens bromsbelägg .....	82
11.10	Montera den nedre gaffelkronan 🐾 .....	52	12.7	Byta frambromsens bromsbelägg 🐾 .....	82
11.11	Kontrollera spelet i styrhuvudets lager .....	54	12.8	Kontrollera fotbromspedalens spel .....	85
11.12	Ställa in spelet i styrhuvudets lager 🐾 .....	55	12.9	Ställa in fotbromspedalens utgångsläge 🐾 .....	85
11.13	Smörja styrhuvudets lager 🐾 .....	55	12.10	Kontrollera bromsvätskenivån i bakbromsen .....	86
11.14	Demontera startnummerskylten.....	56	12.11	Fylla på bromsvätska för bakbromsen 🐾 .....	86
11.15	Montera startnummerskylten .....	56	12.12	Kontrollera bakbromsens bromsbelägg .....	88
11.16	Demontera skärmen fram .....	56	12.13	Byta bakbromsens bromsbelägg 🐾 .....	88
11.17	Montera skärmen fram.....	56	13	HJUL, DÄCK .....	91
11.18	Demontera fjäderbenet 🐾 .....	57	13.1	Demontera framhjulet 🐾 .....	91
11.19	Montera fjäderbenet 🐾 .....	58	13.2	Montera framhjulet 🐾 .....	92
11.20	Ta bort sadeln .....	60	13.3	Demontera bakhjulet 🐾 .....	92
11.21	Montera sadeln .....	60	13.4	Montera bakhjulet 🐾 .....	93
11.22	Demontera luftfilterboxens skydd .....	61	13.5	Kontrollera däckens skick .....	95
11.23	Montera luftfilterboxens skydd .....	62	13.6	Kontrollera däcktrycket .....	95
11.24	Demontera luftfiltret 🐾 .....	62	13.7	Kontrollera ekrarnas spänning.....	96
11.25	Rengöra luftfiltret och luftfilterboxen 🐾 .....	63	14	ELSYSTEM .....	97
11.26	Montera luftfiltret 🐾 .....	64	14.1	Demontera 12 V-batteri 🐾 (125 XC US).....	97
11.27	Förbereda luftfilterboxens skydd för fastgöring 🐾 .....	64	14.2	Montera 12 V-batteri 🐾 (125 XC US).....	97
11.28	Demontera slutdämpare .....	65	14.3	Ladda 12 V-batteriet 🐾 (125 XC US).....	98
11.29	Montera slutdämpare .....	65			
11.30	Byta ut slutdämparens glasfibergarnfyllning 🐾 .....	65			
11.31	Demontera bränsletanken 🐾 .....	66			
11.32	Montera bränsletanken 🐾 .....	67			

14.4	Byta huvudsäkring (125 XC US).....	99	21.3.3	Förgasare - grundinställning sandsträckor (Alla 125-modeller) .....	129
15	KYLSYSTEM.....	101	21.3.4	150 SX.....	130
15.1	Kylsystem.....	101	21.3.5	Förgasarinställning (150 SX).....	130
15.2	Kylarskärm .....	101	21.3.6	Förgasare - grundinställning sandsträckor (150 SX) .....	131
15.3	Montera kylarskärmen .....	101	21.3.7	125 XC US .....	132
15.4	Demontera kylarskärmen.....	102	21.3.8	Förgasarinställning (125 XC US) .....	132
15.5	Kontrollera frostskyddet och kylvätskenivån .....	102	21.3.9	Förgasare - grundinställning sandsträckor (Alla 125-modeller) .....	133
15.6	Kontrollera kylvätskenivån .....	103	21.4	Volym.....	134
15.7	Tappa av kylvätska 🛠.....	104	21.4.1	Växellådsolja .....	134
15.8	Fylla på kylvätska 🛠.....	105	21.4.2	Kylvätska .....	134
15.9	Byta kylvätska 🛠.....	106	21.4.3	Bränsle .....	134
16	INSTÄLLNING AV MOTORN .....	108	21.5	Chassi .....	134
16.1	Kontrollera gasvajerns spel .....	108	21.6	Elsystem .....	135
16.2	Ställa in gasvajerns spel 🛠.....	108	21.7	Däck.....	135
16.3	Förgasarinställning .....	109	21.8	Gaffel .....	135
16.4	Förgasare - tomgångsinställning .....	111	21.8.1	alla SX-modeller.....	135
16.5	Ställa in förgasarens tomgångsvarvtal 🛠.....	112	21.8.2	125 XC US .....	136
16.6	Tändkurvsanpassningens kontakt .....	113	21.9	Fjäderben.....	136
16.7	Ändra tändkurva .....	113	21.9.1	alla SX-modeller.....	136
16.8	Kontrollera växelpakens utgångsläge .....	113	21.9.2	125 XC US .....	137
16.9	Ställa in växelpakens utgångsläge 🛠.....	114	21.10	Åtdragningsmoment chassi .....	138
17	SERVICEARBETEN PÅ MOTORN .....	115	22	BRÄNSLEN, VÄTSKOR OCH OLJOR.....	140
17.1	Tömma förgasarens flottörkammare 🛠.....	115	23	ÖVRIGA MEDEL .....	142
17.2	Kontrollera växellådsoljenivån .....	116	24	STANDARDER.....	144
17.3	Byta växellådsolja 🛠.....	116	25	LISTA MED FÖRKORTNINGAR.....	145
17.4	Fylla på växellådsolja 🛠.....	117		INDEXFÖRTECKNING .....	146
18	RENGÖRING, SKÖTSEL.....	119			
18.1	Rengöra motorcykeln.....	119			
19	FÖRVARING .....	121			
19.1	Förvaring.....	121			
19.2	Idrifttagande efter förvaring.....	122			
20	FELSÖKNING .....	123			
21	TEKNISK INFORMATION .....	125			
21.1	Motor.....	125			
21.1.1	Alla 125-modeller .....	125			
21.1.2	150 SX.....	125			
21.2	Åtdragningsmoment motor .....	126			
21.3	Förgasare.....	128			
21.3.1	125 SX.....	128			
21.3.2	Förgasarinställning (125 SX).....	128			

## 1.1 Använda symboler

Nedan förklaras hur några av symbolerna används.



Betecknar en väntad reaktion (t.ex. ett arbetssteg eller en funktion).



Betecknar en oväntad reaktion (t.ex. ett arbetssteg eller en funktion).



Alla arbeten med den här symbolen kräver expertis och tekniskt kunnande. För din egen säkerhet, överlåt dessa arbeten till en auktoriserad KTM-verkstad! Där servas din motorcykel av utbildad personal med specialverktyg på bästa sätt.



Betecknar en sidhänvisning (mer information finns att läsa på den sidan).



Betecknar en upplysning som innehåller närmare information eller tips.



Betecknar resultatet av ett testmoment.



Betecknar en spänningsmätning.



Betecknar en strömmätning.



Betecknar att arbetsuppgiften inklusive eventuella efterarbeten har slutförts.

## 1.2 Format

Nedan beskrivs de typsnittsformat som används i bruksanvisningen.

<b>Egennamn</b>	Betecknar ett egennamn.
<b>Namn<sup>®</sup></b>	Betecknar ett registrerat namn.
<b>Varumärke<sup>™</sup></b>	Betecknar ett varumärke.
<b><u>Understrukna begrepp</u></b>	Hänvisar till tekniska detaljer om fordonet eller facktermer som förklaras i facktermsförteckningen.

### 2.1 Användningsdefinition - avsedd användning

#### (alla SX-modeller)

Det här fordonet är utformat och konstruerat för normala påfrestningar vid vanlig tävlingskörning. Det här fordonet uppfyller de högsta internationella motorsportförbundens aktuella regler och kategorier.

#### Info

Detta fordon får endast användas på avspärrade vägar som inte räknas som allmän väg.

#### (125 XC US)

Det här fordonet är utformat och konstruerat för normala påfrestningar vid vanlig tävlingskörning. Det här fordonet uppfyller de högsta internationella motorsportförbundens aktuella regler och kategorier.

#### Info

Detta fordon får endast användas på avspärrade vägar som inte räknas som allmän väg. Det här fordonet är framtaget för längre tävlingskörning i terräng (enduro) och inte i första hand för motocross.

### 2.2 Felaktig användning

Använd fordonet endast på avsett vis.

Vid icke ändamålsenlig användning av fordonet föreligger risk för person-, material- och miljöskador.

All typ av användning av fordonet som inte motsvarar ändamålsenlig användning och användningsdefinitionen, klassas som felaktig användning.

Felaktig användning innefattar dessutom användning av drivmedel och tillsatsmedel som inte uppfyller kraven för den aktuella tillämpningen.

### 2.3 Säkerhetsanvisningar

För säker hantering av den beskrivna produkten måste några säkerhetsanvisningar observeras. Läs därför igenom denna anvisning och alla ytterligare anvisningar i leveransen noggrant. Säkerhetsanvisningarna är tydligt utmärkta i texten och det finns länkar till de berörda avsnitten.

#### Info

På den beskrivna produkten finns olika informations- och varningsdekaler fastsatta på väl synliga ställen. Ta inte bort några informations- eller varningsdekaler. Om dessa saknas kan du själv eller andra personer missa faror och skada sig på grund av detta.

## 2.4 Risknivåer och symboler



### Fara

Informerar om en fara som omedelbart och med säkerhet leder till dödsolyckor eller bestående skador om inte nödvändiga åtgärder vidtas.



### Varning

Informerar om en fara som sannolikt leder till dödsolyckor eller svåra skador om inte nödvändiga åtgärder vidtas.



### Se upp

Informerar om en fara som eventuellt kan leda till lättare skador om inte nödvändiga åtgärder vidtas.

### Obs!

Informerar om en fara som leder till avsevärda skador på maskiner och material om inte nödvändiga åtgärder vidtas.



### Obs!

Informerar om en fara som leder till skador på miljön om inte nödvändiga åtgärder vidtas.

## 2.5 Varning för manipulationer

Det är förbjudet att göra ändringar på ljuddämpande komponenter. Det är förbjudet enligt lag att vidta följande åtgärder eller att ändra till något av nedanstående tillstånd:

- 1 Borttagning eller upphävande av funktionen av ljuddämpande utrustning eller komponenter på ett nytt fordon innan det säljs eller levereras till kunden eller under fordonets bruksperiod för andra ändamål än för service, reparation eller byte samt
- 2 användning av fordonet efter att sådan utrustning eller komponent har tagits bort eller tagits ur funktion.

Exempel på olaglig manipulation:

- 1 Borttagning eller borrar av hål i slutdämpare, stötplåtar, grenrör eller andra avgasledande komponenter.
- 2 Borttagning eller borrar av hål i delar av insugningssystemet.
- 3 Användning i felaktigt underhållsskick.
- 4 Att byta rörliga delar på fordonet eller delar av avgassystemet eller insugningssystemet mot delar som inte godkänts av tillverkaren.

## 2.6 Säker drift



### Fara

**Risk för olyckor** En oskicklig förare utgör en risk för sig själv och andra.

- Använd inte fordonet om din trafikskicklighet har påverkats av alkohol, droger eller läkemedel.
- Använd inte fordonet om din fysiska eller psykiska kapacitet är otillräcklig.



### Fara

**Risk för förgiftning** Avgaser är giftiga och kan leda till medvetslöshet och dödsfall.

- Säkerställ alltid tillfredsställande ventilation när motorn är igång.
- Använd en lämplig avgasutsugning när du ska starta eller köra motorn i ett slutet utrymme.



### Varning

**Risk för brännskador** Vissa fordonsdelar blir mycket varma när fordonet är i drift.

- Vidrör inga delar som avgassystem, kylare, motor, stötdämpare eller bromssystem innan de svalnat av.
- Låt fordonsdelarna svalna av innan arbetet påbörjas.

Fordonet får endast användas i tekniskt felfritt skick och för avsedd användning samt med hänsyn till säkerhet och miljö.

Fordonet får endast användas av personer med rätt kunskaper.

Störningar som kan äventyra säkerheten ska omedelbart åtgärdas på en auktoriserad KTM-verkstad.

Observera de informations- och varningsdekalerna som sitter på fordonet.

## 2.7 Skyddsutrustning



### Varning

**Risk för personskador** Att köra utan eller med bristfällig skyddsutrustning innebär en ökad säkerhetsrisk.

- Bär lämplig skyddsutrustning som hjälm, stövlar, handskar samt byxor och jacka med skydd vid all körning.
- Använd alltid skyddsutrustning i felfritt skick som uppfyller de lagstadgade kraven.

För din egen säkerhets skull rekommenderar KTM att skyddsutrustning alltid ska användas vid körning.

## 2.8 Arbetsregler

Om inget annat anges måste man alltid slå av tändningen vid alla arbeten (modeller med tändningslås, modeller med trådlös nyckel) eller så måste motorn stå still (modeller utan tändningslås eller trådlös nyckel).

Vissa arbeten kräver specialverktyg. Dessa följer inte med fordonet, men kan beställas med hjälp av de nummer som står inom parentes. Exempel: lagerurdragare (15112017000)

Delar som inte kan återanvändas (t.ex. självlåsande skruvar och muttrar, expanderskruvar, tätningar, tätningssringar, o-ringar, sprintar, låsbleck) ska bytas ut mot nya delar vid hopmonteringen.

För vissa skruvar krävs skruvlåsning (t.ex. **Loctite**®). Följ tillverkarens specifika instruktioner vid användningen. Om en ny del redan är försedd med skruvlåsning (t.ex. **Precote**®) ska inget ytterligare skruvlåsningssmedel strykas på.

Rengör och kontrollera delar som ska återanvändas efter isärtagningen så att de inte är skadade eller slitna.

Skadade eller slitna delar ska ersättas med nya.

Efter reparations- och servicearbeten ska fordonets driftsäkerhet säkerställas.

## 2.9 Miljö

Genom ansvarsfullt bruk av motorcykeln kan man förhindra att problem och konflikter uppstår. För att säkerställa motorcyklismens framtid ska man alltid förvissa sig om att man använder motorcykeln lagligt, visar miljömedvetande och respekterar andra människors rättigheter.

Vid återvinning och hantering av spillolja, reservdelar och övriga drivmedel och tillsatsmedel ska det aktuella landets gällande lagar och bestämmelser alltid följas.

Eftersom motorcyklar inte berörs av EU-direktivet för skrotning av fordon finns det inga lagar som reglerar hur skrotningen av motorcyklar ska gå till. Din auktoriserade KTM-återförsäljare hjälper gärna till.

## 2.10 Bruksanvisning

Denna bruksanvisning ska läsas noggrant och fullständigt innan den första turen med motorcykeln görs. Bruksanvisningen innehåller mycket information och många tips som underlättar vid körning, hantering och service. Endast genom att läsa bruksanvisningen vet du hur du bäst kan ställa in fordonet efter dina behov och hur du kan skydda dig mot skador.

Förvara alltid bruksanvisningen lättillgängligt, så att den finns till hands när du måste slå upp något.

Om du vill veta mer om fordonet eller om du har frågor om bruksanvisningen är du välkommen att kontakta en auktoriserad KTM-återförsäljare.

Bruksanvisningen är en viktig del av fordonet och måste överlämnas till den nya ägaren om fordonet säljs.

Bruksanvisningen kan dessutom laddas ner från din auktoriserade KTM-återförsäljare och från KTM:s hemsida. Internationella KTM-webbplatsen: <http://www.ktm.com>

### 3.1 Tillverkargaranti, reklamationsrätt

Arbetena i serviceschemat ska utföras på en auktoriserad KTM-verkstad och kvitteras i **KTM Dealer.net** eftersom all garanti annars upphör att gälla. Skador och följdskador som beror på manipulation eller ombyggnad av fordonet omfattas inte av tillverkargarantin.

### 3.2 Bränslen, vätskor, oljor och övriga medel



#### Obs!

**Risker för miljön** Icke fackmässig hantering av bränsle innebär risk för miljöskador.

- Låt inte bränslet hamna i grundvattnet, marken eller avloppssystemet.

Använd bränslen, vätskor, oljor och övriga medel enligt bruksanvisningen och specifikationen.

### 3.3 Reservdelar, tillbehör

För din egen säkerhets skull: Använd alltid sådana reservdelar och tillbehör som har godkänts eller rekommenderas av KTM. Låt en auktoriserad KTM-verkstad montera reservdelar och tillbehör. KTM ansvarar inte för andra produkter eller för skador som uppstår p g a att andra produkter används.

Vissa reservdelar och tillbehör står angivna inom parentes vid respektive beskrivning. Din auktoriserade KTM-återförsäljare hjälper gärna till.

De aktuella **KTM PowerParts** för ditt fordon hittar du på KTM:s webbsida.

Internationella KTM-webbplatsen: <http://www.ktm.com>

### 3.4 Service

För att fordonet ska fungera felfritt och för att undvika ökat slitage ska anvisningarna i bruksanvisningen angående service, skötsel samt anpassning av motor och chassi följas. Felaktig inställning av chassit kan leda till skador och brott på chassits komponenter.

Om fordonet används under svåra förhållanden, t.ex. i sand, på våta och leriga sträckor eller i terräng, kan det leda till att vissa komponenter utsätts för ökat slitage. Detta gäller främst drivlinan, bromssystemet och fjäderingen. Därför kan man behöva kontrollera och ev. byta ut dessa delar redan innan underhållsintervallet har gått ut.

De föreskrivna inkörningstiderna samt serviceintervallen måste iakttas. Detta förlänger din motorcykels livslängd. Vid körsträcke- och tidsintervall gäller det intervall som uppnås först.

### 3.5 Bilder

Bilderna i denna instruktion visar i vissa fall fordon med specialutrustning.

För att förtydliga beskrivningen och förklaringen kan vissa delar vara demonterade eller saknas på bilden. Det är inte alltid nödvändigt att demontera delen för att kunna följa beskrivningen. Följ anvisningarna i texten.

### 3.6 Kundtjänst

Om du har frågor om ditt fordon eller om KTM hjälper din auktoriserade KTM-återförsäljare gärna till.

En lista över auktoriserade KTM-återförsäljare finns på KTM:s webbplats.

Internationella KTM-webbplatsen: <http://www.ktm.com>

## 4.1 Fordon, sett framifrån, vänster sida (översikt)



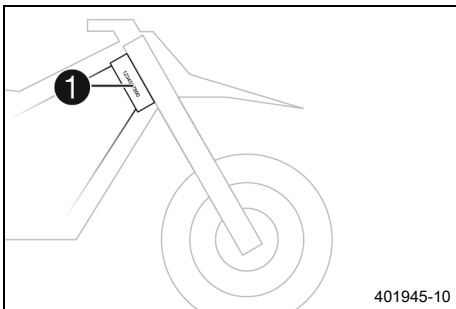
- ① Bromshandtag (📖 s 15)
- ② Kopplingshandtag (📖 s 15)
- ③ Luffilterboxens skydd
- ④ Plug-in-stöd (📖 s 20) (alla SX-modeller)
- ⑤ Växelspak (📖 s 19)
- ⑥ Choke (📖 s 19)
- ⑦ Bränslekran

## 4.2 Fordon, sett bakifrån, höger sida (översikt)



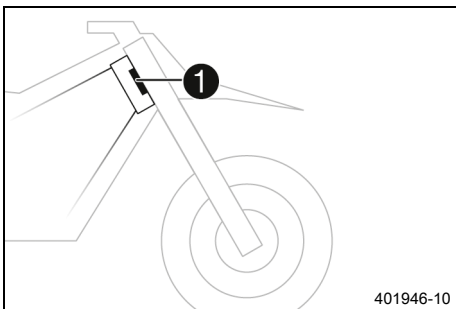
- ① Sadel
- ② Tanklock
- ③ Avstängningsknapp (📖 s 15)
- ④ Gashandtag (📖 s 15)
- ⑤ Kickstart (📖 s 20)
- ⑥ Fotbromspedal (📖 s 20)
- ⑦ Fjäderben, inställning av kompressionsdämpning
- ⑧ Fjäderben, inställning av returdämpning
- ⑨ Synglas bromsvätska bak

## 5.1 Fordonsidentifieringsnummer



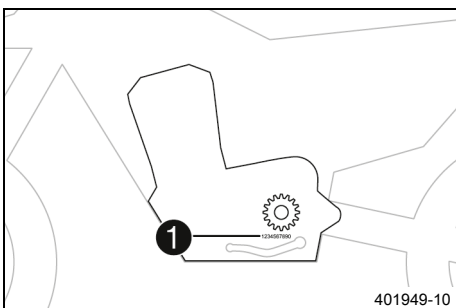
Fordonsidentifieringsnumret **1** är instansat på styrhuvudets högra sida.

## 5.2 Typskylt



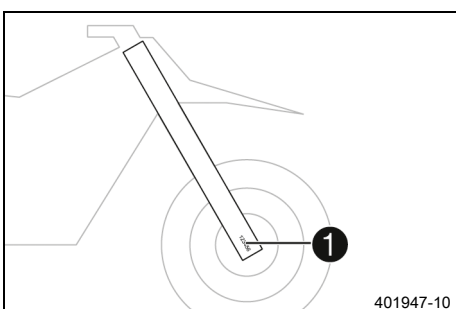
Typskylten **1** är fäst framtill på styrhuvudet.

## 5.3 Motornummer



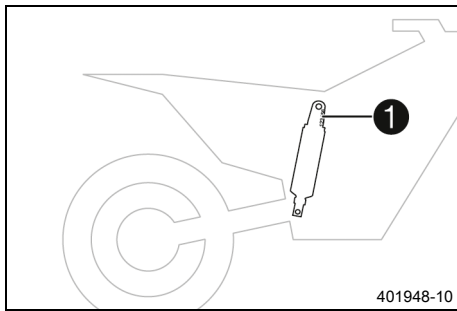
Motornumret **1** är instansat på motorns vänstra sida under framdrevet.

## 5.4 Gaffelns artikelnummer



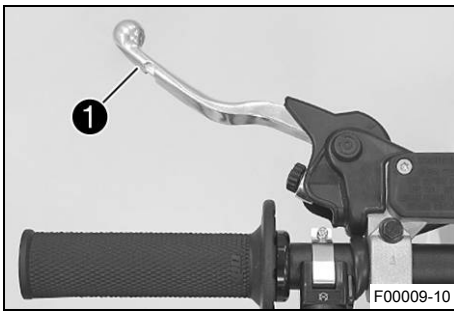
Gaffelns artikelnummer **1** är instansat på axelklämmans insida.

## 5.5 Fjäderbenets artikelnummer



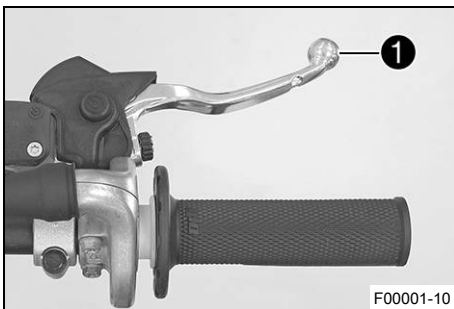
Fjäderbenets artikelnummer **1** är instansat på fjäderbenets överdel över ställringen åt motorn till.

## 6.1 Kopplingshandtag



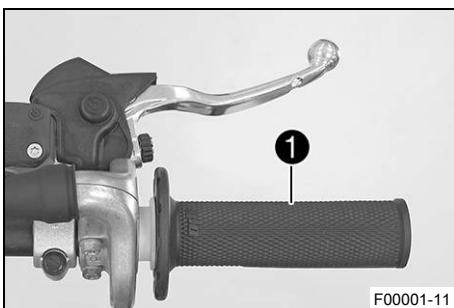
Kopplingshandtaget ❶ sitter till vänster på styret. Kopplingen är hydraulisk och återgår automatiskt till utgångsläget.

## 6.2 Bromshandtag



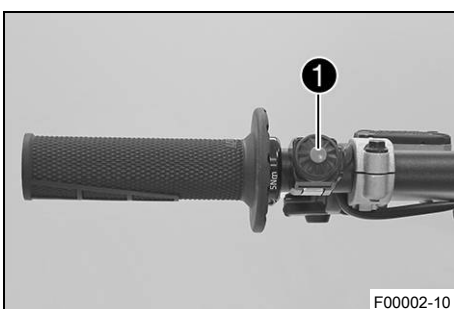
Bromshandtaget ❶ sitter till höger på styret. Med bromshandtaget manövreras frambromsen.

## 6.3 Gashandtag



Gashandtaget ❶ sitter till höger på styret.

## 6.4 Avstängningsknapp

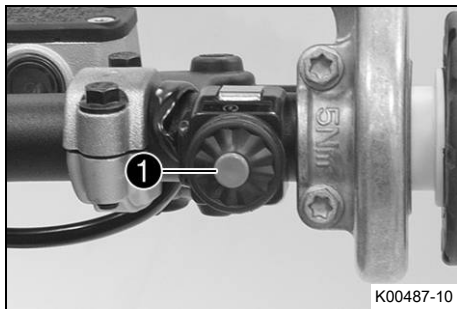


Avstängningsknappen ❶ sitter till vänster på styret.

### Möjliga tillstånd

- Avstängningsknapp ☒ i utgångsläget – I detta läge är tändningsströmkretsen sluten och motorn kan startas.
- Avstängningsknapp ☒ intryckt – I detta läge är tändkretsen bruten. Om motorn är igång stängs den av, om den är avstängd går den inte att starta.

## 6.5 Startknapp (125 XC US)

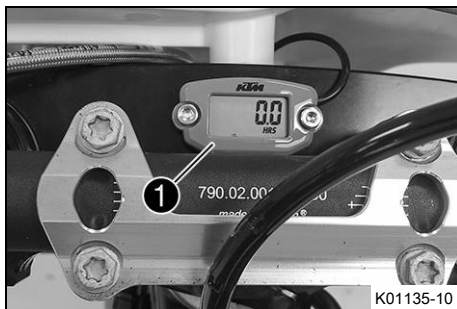


Startknappen ① sitter till höger på styret.

### Möjliga tillstånd

- Startknapp ③ i utgångsläget
- Startknapp ③ intryckt – I detta läge aktiveras startmotorn.

## 6.6 Drifftidsmätare



Drifftidsmätaren ① är monterad framför styret. Den visar hur många drifftimmar motorn har gått. Drifftidsmätaren börjar mäta när motorn startar och slutar mäta när motorn stängs av.

### i Info

Det går inte att radera eller ställa in något på drifftidsmätaren.

## 6.7 Öppna tanklocket



### Fara

**Brandrisk** Bränslet är lättantändligt.

Bränslet i bränsletanken expanderar vid uppvärmning och kan tränga ut vid överfyllning.

- Tankka inte fordonet i närheten av öppen eld eller brinnande cigaretter.
- Stäng av motorn när du tankar bränsle.
- Säkerställ att inget bränsle spills ut, framför allt inte på varma delar av fordonet.
- Torka omedelbart upp utspillt bränsle.
- Följ anvisningarna avseende bränsletankning.



### Varning

**Risk för förgiftning** Bränsle är giftigt och hälsovådligt.

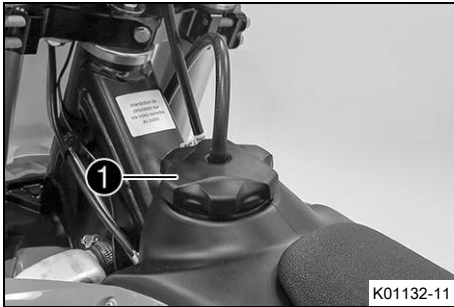
- Låt inte bränsle hamna på huden, i ögonen eller på kläderna.
- Uppsök omedelbart läkare om bränsle har svalts.
- Andas inte in bränsleångor.
- Vid hudkontakt spolas det drabbade stället omedelbart av med mycket vatten.
- Spola ögonen grundligt med vatten och uppsök omedelbart läkare om bränsle har hamnat i ögonen.
- Byt om ifall du får bränsle på kläderna.
- Förvara bränslet i en lämplig dunk enligt gällande regler och oåtkomligt för barn.



### Obs!

**Risker för miljön** Icke fackmässig hantering av bränsle innebär risk för miljöskador.

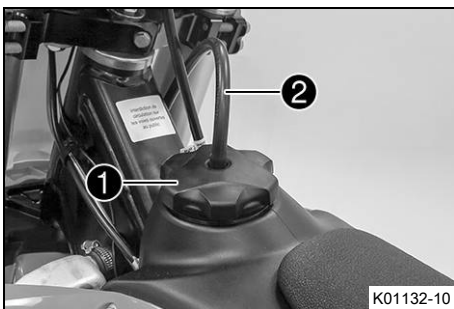
- Låt inte bränslet hamna i grundvattnet, marken eller avloppssystemet.

**(alla SX-modeller)**

- Vrid tanklocket ① motsols och ta av det uppåt.

**(125 XC US)**

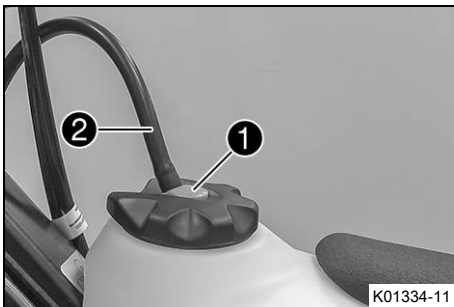
- Tryck på låsknappen ①, vrid tanklocket motsols och lyft av det.

**6.8 Stänga tanklocket****(alla SX-modeller)**

- Sätt på tanklocket ① och skruva det medsols tills bränsletanken är helt stängd.

**Info**

Slangen till tankavluftningen ② ska dras utan veck.

**(125 XC US)**

- Sätt på tanklocket ① och vrid det medsols tills låsknappen hakar i.

**Info**

Slangen till tankavluftningen ② ska dras utan veck.

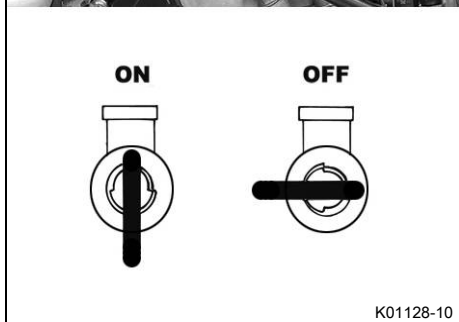
## 6.9 Bränslekran (alla SX-modeller)



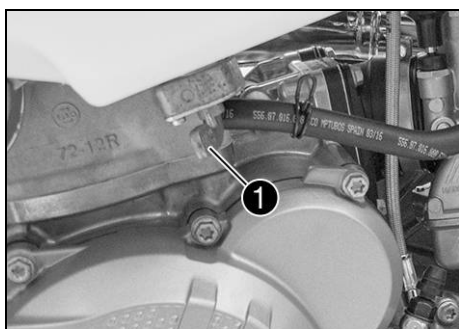
Bränslekranen sitter på vänster sida av bränsletanken. Med vredet ❶ på bränslekranen öppnas och stängs bränsletillförseln till förgasaren.

### Möjliga tillstånd

- Bränsletillförseln stängd **OFF** – Inget bränsle kan rinna från bränsletanken till förgasaren.
- Bränsletillförseln öppen **ON** – Bränslet kan rinna från bränsletanken till förgasaren. Bränsletanken töms helt.



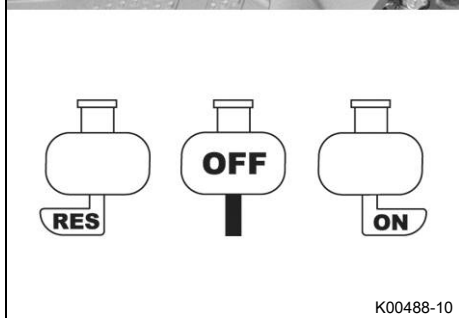
## 6.10 Bränslekran (125 XC US)



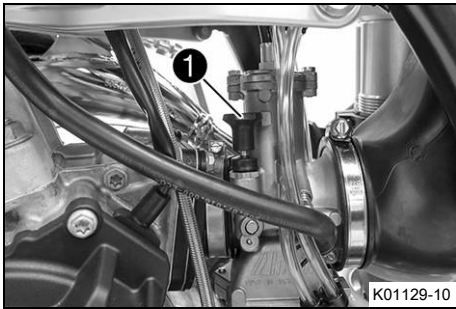
Bränslekranen sitter på vänster sida av bränsletanken. Med vredet ❶ på bränslekranen öppnas och stängs bränsletillförseln till förgasaren.

### Möjliga tillstånd

- Bränsletillförseln stängd **OFF** – Inget bränsle kan rinna från bränsletanken till förgasaren.
- Bränsletillförseln öppen **ON** – Bränslet kan rinna från bränsletanken till förgasaren. Bränsletanken töms ned till reservtanken.
- Tillförsel av bränslereserv är öppen **RES** – Bränslet kan rinna från bränsletanken till förgasaren. Bränsletanken töms helt.

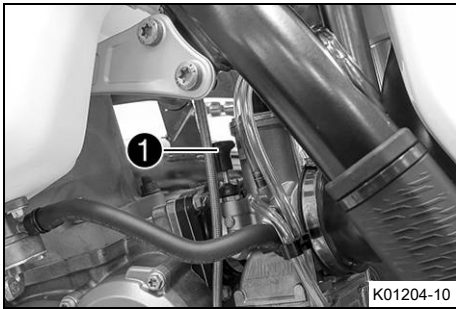


## 6.11 Choke



(alla SX-modeller)

Chokeknappen ① sitter till vänster på förgasaren.



(125 XC US)

Chokeknappen ① sitter till vänster på förgasaren.

När chokefunktionen är aktiverad öppnas ett hål i förgasaren där motorn kan suga in extra bränsle. På så sätt får man en fetare bränsle-luft-blandning som behövs vid kallstart.

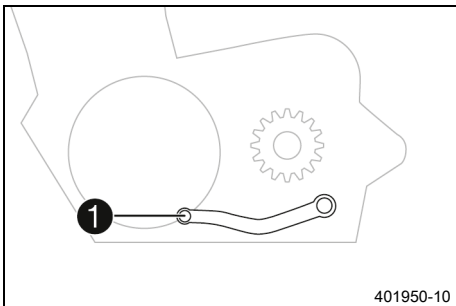
### **i** Info

När motorn är driftvarm måste chokefunktionen vara avstängd.

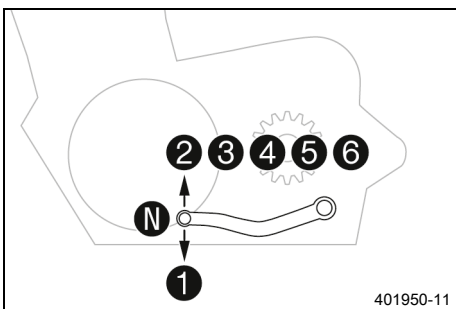
### Möjliga tillstånd

- Chokefunktionen är aktiverad – Chokeknappen är helt utdragen.
- Chokefunktionen är inaktiverad – Chokeknappen är helt intryckt.

## 6.12 Växelspak



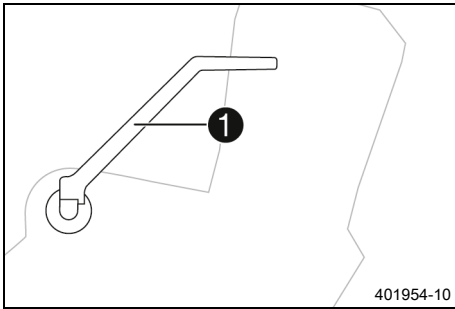
Växelspaken ① är monterad till vänster på motorn.



De olika växlarnas lägen framgår av bilden.

Neutral- eller tomgångsläget är mellan 1:ans och 2:ans växel.

## 6.13 Kickstart



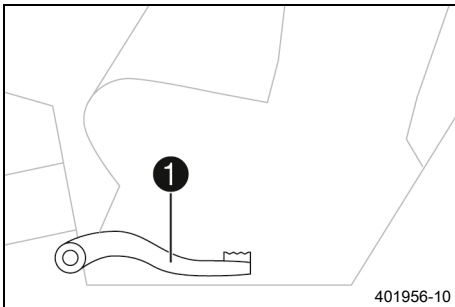
Kickstarten **1** sitter till höger på motorn.  
Kickstarten är utfällbar.



### Info

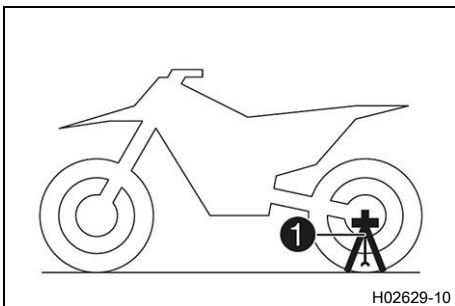
Fäll in den mot motorn innan du kör iväg.

## 6.14 Fotbromspedal



Fotbromspedalen **1** sitter framför höger fotpinne.  
Med fotbromspedalen manövreras bakbromsen.

## 6.15 Plug-in-stöd (alla SX-modeller)



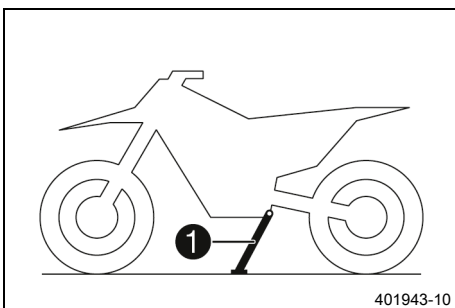
Fästet för plug-in-stödet **1** sitter på vänster sida om hjulaxeln.  
Plug-in-stödet är till för att motorcykeln ska kunna parkeras.  
När motorcykeln transporteras används pluginstödet som gaffelpärr.



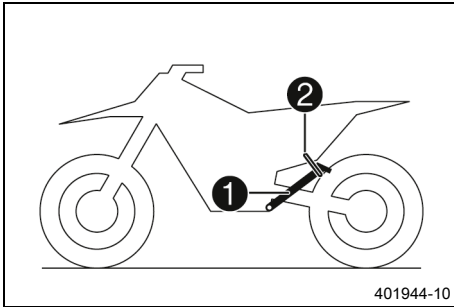
### Info

Ta bort plug-in-stödet innan du kör iväg.

## 6.16 Sidostöd (125 XC US)



Sidostödet **1** sitter på fordonets vänstra sida.



Motorcykeln parkeras på sidostödet.

**Info**

Under körningen måste sidostödet **1** vara uppfällt och fixerat med gummihållaren **2**.

## 7.1 Anvisningar för första idrifttagningen



### Fara

**Risk för olyckor** En oskicklig förare utgör en risk för sig själv och andra.

- Använd inte fordonet om din trafikskicklighet har påverkats av alkohol, droger eller läkemedel.
- Använd inte fordonet om din fysiska eller psykiska kapacitet är otillräcklig.



### Varning

**Risk för personsador** Att köra utan eller med bristfällig skyddsutrustning innebär en ökad säkerhetsrisk.

- Bär lämplig skyddsutrustning som hjälm, stövlar, handskar samt byxor och jacka med skydd vid all körning.
- Använd alltid skyddsutrustning i felfritt skick som uppfyller de lagstadgade kraven.



### Varning

**Risk för omkullkörning** Vid olika däckprofiler på fram- och bakhjulet påverkas köregenskaperna. Vid olika däckprofiler kan kontrollen över fordonet försvåras avsevärt.

- Säkerställ att däcken på fram- och bakhjulet har likartade profilmönster.



### Varning

**Risk för olyckor** En oanpassad körstil påverkar köregenskaperna.

- Kör inte snabbare än vad som är lämpligt med avseende på körbanan och ditt eget kunnande.



### Varning

**Risk för olyckor** Fordonet är inte avsett för att ta med en passagerare.

- Ta aldrig med passagerare.



### Varning

**Risk för olyckor** Bromssystemet slutar fungera vid överhettning.

Om fotbromspedalen inte släpps nöts bromsbeläggen ner permanent.

- Ta bort foten från fotbromspedalen när du inte vill bromsa fordonet.



### Varning

**Risk för olyckor** Totalvikt och axellaster påverkar köregenskaperna.

- Överskrid varken den max. tillåtna totalvikten eller axellasterna.



### Varning

**Risk för stöld** Obehöriga som arbetar med fordonet utsätter både sig själva och andra för fara.

- Lämna aldrig fordonet obevakat när motorn är igång.
- Säkra fordonet så att obehöriga inte kan använda det.



### Info

Tänk på att andra människor känner sig besvärade av överdrivet buller när du använder din motorcykel.

- Kontrollera att en auktoriserad KTM-verkstad har utfört de inspektionsarbeten som måste göras före försäljningen.
  - ✓ Leveransdokumentet överlämnas till dig tillsammans med fordonet.
- Läs hela bruksanvisningen innan du gör din första åktur med motorcykeln.
- Lär känna manöveranordningarna.
- Ställ in kopplingshandtagets utgångsläge. (📖 s 76)

- Ställ in bromshandtagets utgångsläge. (📖 s 79)
- Ställ in fotbromspedalens utgångsläge. 🏍️ (📖 s 85)
- Ställ in växelspakens utgångsläge. 🏍️ (📖 s 114)
- Testa att manövrera motorcykeln på ett lämpligt underlag innan du påbörjar mer krävande körning.

**Info**

Motorcykeln är inte godkänd för körning på allmän väg.  
I terräng bör man helst vara tillsammans med en annan person som kör sitt eget fordon så att man kan hjälpa varandra.

- Försök även att köra så långsamt som möjligt och att åka stående för att få bättre känsla för motorcykeln.
- Kör inte i terräng som kräver mer kunskap och erfarenhet än du själv har.
- Håll fast i styret med båda händerna när du kör och låt fötterna vila på fotpinnarna.
- Ta inte med någon packning.
- Överskrid inte max. tillåten totalvikt eller max. tillåten axellast.

## Specifikation

Maximal tillåten totalvikt	335 kg
Högsta tillåtna axellast fram	145 kg
Maximal tillåten axellast bak	190 kg

- Kontrollera ekrarnas spänning. (📖 s 96)

**Info**

Ekerspänningen måste kontrolleras efter en halvtimmes körning.

- Kör in motorn. (📖 s 23)



## 7.2 Köra in motorn

- Under inkörningstiden får den angivna motoreffekten inte överskridas.

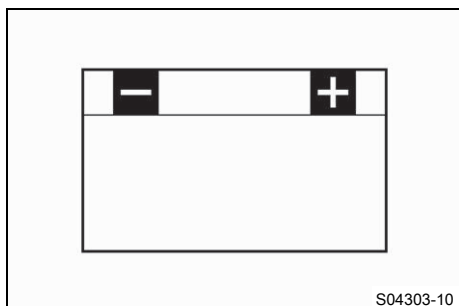
## Specifikation

Max motoreffekt	
under de första 3 driftstimmarna	< 70 %
under de första 5 driftstimmarna	< 100 %

- Undvik att köra med fullt gaspådrag!



## 7.3 Starteffekt från litiumjonbatterier vid låga temperaturer (125 XC US)



Litiumjonbatterier är betydligt lättare än blybatterier, har lägre självurladdning och har en högre starteffekt vid temperaturer på över 15 °C (60 °F). Litiumjonbatteriers starteffekt minskar dock mer vid låga temperaturer än vad blybatteriers starteffekt gör. Det kan behövas flera startförsök. Tryck på startknappen och håll den intryckt i 5 sekunder och vänta 30 sekunder mellan startförsöken. Pauserna behövs för att fördela värmen som uppstått i litiumjonbatteriet och för att förhindra skador på 12 V-batteriet. Om temperaturen är lägre än 15 °C (60 °F) och det laddade litiumjonbatteriet inte kan dra igång startmotorn, eller bara drar igång den lite grann, innebär det inte att batteriet är defekt. Batteriet behöver bara värmas upp på insidan för att öka starteffekten (generera ström). Starteffekten ökar ju varmare batteriet blir.

## 7.4 Förbereda fordonet på svåra körförhållanden

### **i** Info

När fordonet körs på svåra sträckor, t ex i sand, i våt eller lerig terräng kan en del av komponenterna slitas mer (t ex drivlinan, bromssystemet eller fjädringens komponenter). Därför kan man behöva kontrollera och ev. byta ut dessa delar redan innan underhållsintervallet har gått ut.

- Förbered luftfilterboxens skydd för fastgöring. 📖 (s 64)
- Rengör luftfiltret och luftfilterboxen. 📖 (s 63)

### **i** Info

Kontrollera luftfiltret ca var 30:e minut.

- Kontrollera att elektriska kontakter sitter ordentligt och inte är fuktiga och korroderade.
  - » Om de är fuktiga, korroderade eller skadade:
    - Gör rent och torka kontakterna, byt ut dem vid behov.
- Se till att inga kylarskärmar är monterade.

### **Svåra körförhållanden är:**

- Körning i torr sand. 📖 (s 24)
- Körning i våt sand. 📖 (s 26)
- Körning på våta och leriga sträckor. 📖 (s 27)
- Körning vid höga temperaturer eller långsam körning. 📖 (s 27)
- Körning vid låga temperatur eller snö. 📖 (s 28)

## 7.5 Förbereda fordonet inför körning i torr sand



- Kontrollera kylarlocket.

Värde på kylarlocket	1,8 bar
----------------------	---------

- » Om det indikerade värdet inte motsvarar det föreskrivna värdet:



### **Varning**

**Risk för skållskador** När motorcykeln körs blir kylvätskan mycket varm och dessutom trycksatt.

- Öppna inte kylaren, kylarslangarna eller andra komponenter i kylsystemet om motorn eller kylsystemet är driftvarma.
- Låt kylsystemet och motorn svalna innan du öppnar kylaren, kylarslangarna eller andra komponenter i kylsystemet.
- Vid skållskada ska den drabbade kroppsdelen omedelbart nedsänkas i ljummet vatten.

- Byt ut kylarlocket.



M01104-01

- Montera luftfiltrets dammskydd.

Luftfiltrets dammskydd (79006920000)

**Info**

Se monteringsanvisningen för **KTM PowerParts**.



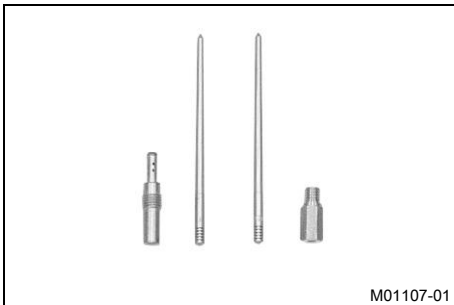
M01105-01

- Montera luftfiltrets sandskydd.

Luftfiltrets sandskydd (79006922000)

**Info**

Se monteringsanvisningen för **KTM PowerParts**.



M01107-01

- Anpassa förgasarens munstycken och inställning.

**Info**

Rekommendationer för förgasaranpassningen finns hos varje auktoriserad KTM-verkstad.



600868-01

- Rengör kedjan.

Kedjereingöringsmedel (📖 s 142)

- Montera bakdrevet av stål.

- Smörj kedjan.

Universal-oljespray (📖 s 143)

- Rengör kylarens lameller.

- Räta försiktigt ut böjda kylarlameller.

**Krav**

Regelbunden körning i sand

- Byt kolv var 10:e driftimme.



## 7.6 Förbereda fordonet inför körning i våt sand



- Kontrollera kylarlocket.

Värde på kylarlocket	1,8 bar
----------------------	---------

- » Om det indikerade värdet inte motsvarar det föreskrivna värdet:



### Varning

**Risk för skållskador** När motorcykeln körs blir kylvätskan mycket varm och dessutom trycksatt.

- Öppna inte kylaren, kylarslangarna eller andra komponenter i kylsystemet om motorn eller kylsystemet är driftvarma.
- Låt kylsystemet och motorn svalna innan du öppnar kylaren, kylarslangarna eller andra komponenter i kylsystemet.
- Vid skållskada ska den drabbade kroppsdelen omedelbart nedsänkas i ljummet vatten.

- Byt ut kylarlocket.

- Montera luftfiltrets vattenskydd.

Luftfiltrets vattenskydd (79006921000)
--



### Info

Se monteringsanvisningen för **KTM PowerParts**.

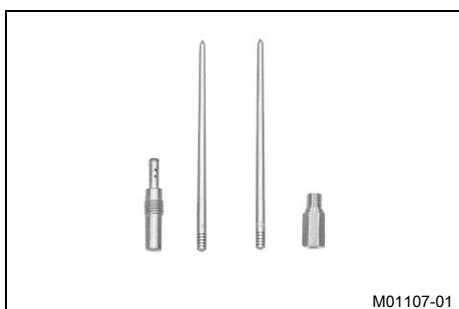


- Anpassa förgasarens munstycken och inställning.



### Info

Rekommendationer för förgasaranpassningen finns hos varje auktoriserad KTM-verkstad.



- Rengör kedjan.

Kedjerengöringsmedel (📖 s 142)
--------------------------------

- Montera bakkrevet av stål.
- Smörj kedjan.

Universal-oljespray (📖 s 143)
-------------------------------

- Rengör kylarens lameller.
- Räta försiktigt ut böjda kylarlameller.



**Krav**

Regelbunden körning i sand

- Byt kolv var 10:e driftimme.

**7.7 Förbereda fordonet inför körning på våta och leriga sträckor**

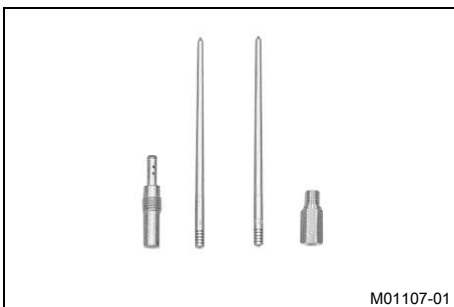
M01106-01

- Montera luftfiltrets vattenskydd.

Luftfiltrets vattenskydd (79006921000)
--

**Info**

Se monteringsanvisningen för **KTM PowerParts**.



M01107-01

- Anpassa förgasarens munstycken och inställning.

**Info**

Rekommendationer för förgasaranpassningen finns hos varje auktoriserad KTM-verkstad.



600868-01

- Montera bakdrevet av stål.
- Rengör motorcykeln. (📖 s 119)
- Räta försiktigt ut böjda kylarlameller.

**7.8 Förbereda fordonet för höga temperaturer eller långsam körning**

M01129-01

- Kontrollera kylarlocket.

Värde på kylarlocket	1,8 bar
----------------------	---------

- » Om det indikerade värdet inte motsvarar det föreskrivna värdet:



## Varning

**Risk för skållskador** När motorcykeln körs blir kylvätskan mycket varm och dessutom trycksatt.

- Öppna inte kylaren, kylarslangarna eller andra komponenter i kylsystemet om motorn eller kylsystemet är driftvarma.
- Låt kylsystemet och motorn svalna innan du öppnar kylaren, kylarslangarna eller andra komponenter i kylsystemet.
- Vid skållskada ska den drabbade kroppsdelen omedelbart nedsänkas i ljummet vatten.



600868-01

- Byt ut kylarlocket.

- Anpassa sekundärutväxlingen till sträckan.



## Info

Motoroljan blir snabbt varm om man ofta måste dra i kopplingen p.g.a. för lång sekundärutväxling.

- Rengör kedjan.

Kedjerengöringsmedel (📖 s 142)

- Rengör kylarens lameller.
- Räta försiktigt ut böjda kylarlameller.
- Kontrollera kylvätskenivån. (📖 s 103)

## 7.9 Förbereda fordonet för låga temperaturer eller snö



M01106-01

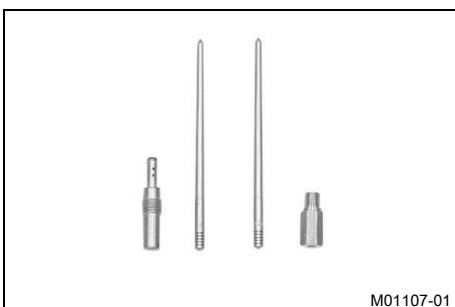
- Montera luftfiltrets vattenskydd.

Luftfiltrets vattenskydd (79006921000)



## Info

Se monteringsanvisningen för **KTM PowerParts**.



M01107-01

- Anpassa förgasarens munstycken och inställning.



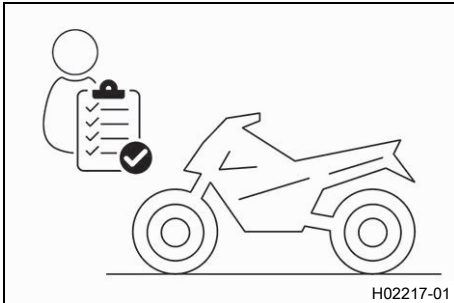
## Info

Rekommendationer för förgasaranpassningen finns hos varje auktoriserad KTM-verkstad.

## 8.1 kontroll- och skötselarbeten inför varje idrifttagande

### **i** Info

Kontrollera alltid fordonet samt dess driftsäkerhet innan du påbörjar en körning. Fordonet måste vara i tekniskt felfritt skick när det körs.



- Kontrollera växellådsoljenivån. (☞ s 116)
- Kontrollera bromsvätskenivån i frambromsen. (☞ s 80)
- Kontrollera bromsvätskenivån i bakbromsen. (☞ s 86)
- Kontrollera frambromsens bromsbelägg. (☞ s 82)
- Kontrollera bakbromsens bromsbelägg. (☞ s 88)
- Kontrollera att bromssystemet fungerar korrekt.
- Kontrollera kylvätskenivån. (☞ s 103)
- Kontrollera kedjans nedsmutsning. (☞ s 69)
- Kontrollera kedja, bakdrev, framdrev och kedjestyrare. (☞ s 71)
- Kontrollera kedjespänningen. (☞ s 70)
- Kontrollera däckens skick. (☞ s 95)
- Kontrollera däcktrycket. (☞ s 95)
- Kontrollera ekrarnas spänning. (☞ s 96)

### **i** Info

Ekerspänningen måste kontrolleras regelbundet, eftersom körsäkerheten försämras kraftigt vid felaktig ekerspänning.

- Rengör gaffelbenens dammtätningar. (☞ s 49)
- Avlufta gaffelbenen. (☞ s 49)
- Kontrollera luftfiltret.
- Kontrollera att alla manöveranordningar är korrekt inställda och inte kärvar.
- Kontrollera med jämna mellanrum att alla skruvar, muttrar och slangklämmor är fast åtdragna.
- Kontrollera bränslenivån.



## 8.2 Start



### **Fara**

**Risk för förgiftning** Avgaser är giftiga och kan leda till medvetslöshet och dödsfall.

- Säkerställ alltid tillfredsställande ventilation när motorn är igång.
- Använd en lämplig avgasutsugning när du ska starta eller köra motorn i ett slutet utrymme.

### **Obs!**

**Motorskada** Höga varvtal vid kall motor minskar motorns livslängd.

- Värm alltid upp motorn på lågt varvtal.

## **i** Info

Om motorcykeln är svårstartad kan det bero på att det finns gammalt bränsle i flottörkammaren. De lättantändliga delarna av bränslet avdunstar om motorcykeln inte används på länge. När flottörkammaren fylls med nytt, antändligt bränsle, startar motorn direkt.

### Om motorcykeln står stilla i mer än 1 vecka

- Töm förgasarens flottörkammare. 📖 (s 115)

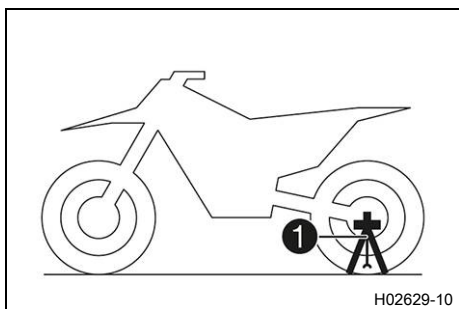
### (alla SX-modeller)

- Vrid vredet på bränslekranen till läget **ON**.
  - ✓ Bränslet kan rinna från bränsletanken till förgasaren.
- Ta bort pluginstödet **1**.
- Lägg i växellådans friläge.

### Villkor

Motorn är kall

- Dra ut chokeknappen till stoppläget.
- Trampa ner kickstarten helt med kraft.



## **i** Info

Inget gaspådrag.

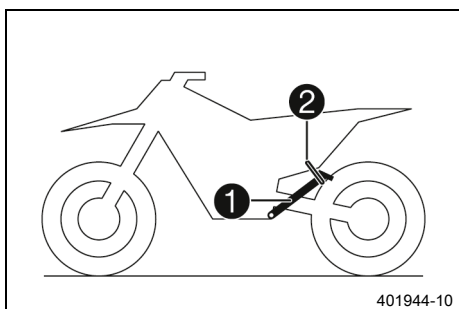
### (125 XC US)

- Vrid vredet på bränslekranen till läget **ON**.
  - ✓ Bränslet kan rinna från bränsletanken till förgasaren.
- Ta ner motorcykeln från sidostödet **1** och fixera sidostödet med gummihållaren **2**.
- Lägg i växellådans friläge.

### Villkor

Motorn är kall

- Dra ut chokeknappen till stoppläget.
- Tryck på startknappen eller trampa ner kickstarten helt.



## **i** Info

Inget gaspådrag.

## 8.3 Börja köra

## **i** Info

Innan man kör iväg måste plug-in-stödet tas bort. Under körningen måste sidostödet vara uppfällt och fixerat med gummihållaren.

- Dra i kopplingshandtaget, lägg i 1:ans växel, släpp kopplingshandtaget långsamt och gasa samtidigt försiktigt.

## 8.4 Växla, köra



### Varning

**Risk för olyckor** Nedväxling vid högt motorvarvtal blockerar bakhjulet och överbelastar motorn.

- Växla inte tillbaka till en lägre växel vid högt motorvarvtal.



### Info

Om ovanliga ljud hörs vid körning måste du omedelbart stanna. Stäng av motorn och kontakta en auktoriserad KTM-verkstad.

1:ans växel är start- och lågväxeln.

- När situationen (uppförsbacke, körsituation etc) tillåter det kan du lägga i en högre växel. Lätta på gashandtaget, dra samtidigt i kopplingshandtaget, lägg i nästa växel, släpp kopplingshandtaget och gasa.
- Om chokefunktionen är aktiverad ska denna stängas av när motorn har blivit varm.
- När högsta möjliga hastighet har uppnåtts genom fullt gaspådrag, släpp gashandtaget något till  $\frac{3}{4}$  gaspådrag. Hastigheten sjunker knappt, medan bränsleförbrukningen minskar avsevärt.
- Kör inte med mer gas än vad motorn kan utnyttja. Plötsligt gaspådrag i handtaget ökar bränsleförbrukningen.
- För nedväxling måste du bromsa motorcykeln och lätta på gashandtaget.
- Dra i kopplingshandtaget och lägg i nästa lägre växel. Släpp kopplingshandtaget långsamt och gasa eller upprepa växlingen.
- Stäng av motorn i stället för att köra resp. stå längre tid på tomgångsvarvtal.

Specifikation

≥ 2 min

- Undvik ofta förekommande eller lång slirning med kopplingen. Vid slirning av kopplingen hettas växellådsoljan, motorn och kylsystemet upp.
- Kör hellre med lågt varvtal istället för högt varvtal och slirande koppling.



## 8.5 Bromsa in



### Varning

**Risk för olyckor** Vid alltför kraftig inbromsning blockeras hjulen.

- Bromsa i enlighet med körsituationen och vägförhållandena.



### Varning

**Risk för olyckor** En instabil tryckpunkt i fram- eller bakbromsen försämrar bromskraften.

- Kontrollera bromssystemet och återuppta inte körningen förrän problemet har åtgärdats. (Din auktoriserade KTM-verkstad hjälper gärna till.)



### Varning

**Risk för olyckor** Väta och smuts påverkar bromssystemet.

- Bromsa försiktigt flera gånger för att torka bromsbeläggen och bromsskivorna och befria dem från smuts.

- Använd i första hand bakbromsen på sandiga, regnvlåta eller hala vägar.
- Bromsningen bör alltid ha avslutats innan du kör in i en kurva. Lägg i en lägre växel, beroende på hastigheten.

- Använd motorbromsverkan vid körning i längre nedförsbackar. Växla ner en eller två växlar, men se till att motorn inte går på för högt varvtal. På så sätt behöver du bromsa mindre och bromssystemet överhettas inte.

## 8.6 Stanna, parkera



### Varning

**Risk för stöld** Obehöriga som arbetar med fordonet utsätter både sig själva och andra för fara.

- Lämna aldrig fordonet obevakat när motorn är igång.
- Säkra fordonet så att obehöriga inte kan använda det.



### Varning

**Risk för brännskador** Vissa fordonsdelar blir mycket varma när fordonet är i drift.

- Vidrör inga delar som avgassystem, kylare, motor, stötdämpare eller bromssystem innan de svalnat av.
- Låt fordonsdelarna svalna av innan arbetet påbörjas.

### Obs!

**Brandrisk** Varma fordonsdelar utgör en brand- och explosionsrisk.

- Parkera inte fordonet i närheten av lättantändliga eller explosiva material.
- Låt fordonet svalna innan du täcker över det.

### Obs!

**Materialsador** Fordonet skadas om det parkeras på ett felaktigt sätt.


Om fordonet rullar iväg eller ramlar omkull kan allvarliga skador uppstå.

Komponenterna som används när man parkerar fordonet är utformade endast för fordonets vikt.

- Parkera fordonet på fast och jämn mark.
- Se till att ingen person sätter sig på fordonet när fordonet är parkerat på ett stöd.

- Bromsa in motorcykeln.

- Lägg i växellådans friläge.

- Tryck på avstängningsknappen  när motorn går på tomgångsvarvtal, tills motorn står stilla.

**(alla SX-modeller)**

- Vrid vredet på bränslekranen till läget **OFF**.
- Ställ fordonet på plug-in-stödet.

**(125 XC US)**

- Vrid vredet på bränslekranen till läget **OFF**.
- Ställ upp fordonet mot sidostödet.

## 8.7 Transport

### Obs!

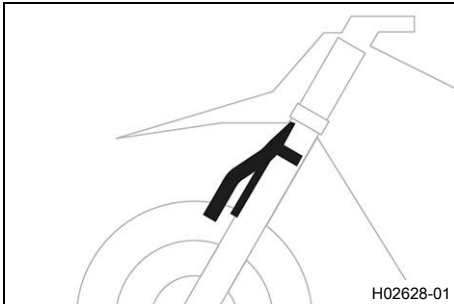
**Risk för skador** Det parkerade fordonet kan rulla iväg eller välta.

- Parkera fordonet på fast och jämn mark.

**Obs!**

**Brandrisk** Varma fordonsdelar utgör en brand- och explosionsrisk.

- Parkera inte fordonet i närheten av lättantändliga eller explosiva material.
- Låt fordonet svalna innan du täcker över det.

**(alla SX-modeller)**

- Stäng av motorn.
- Montera pluginstödet vid gaffelbenen.

Plug-in-stöd (79029094000)

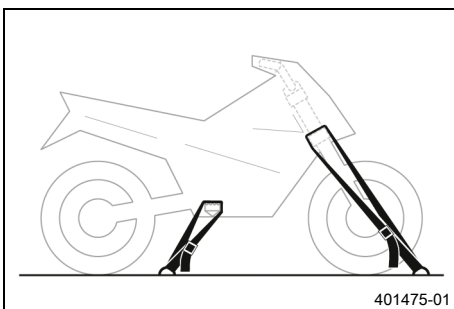
**Info**

Plug-in-stödet medföljer leveransen.  
Se till att bromsledningen är dragen framför pluginstödet och inte är klämd.

- Fixera motorcykeln med spännband eller andra lämpliga fästare så att den inte kan ramla omkull eller rulla iväg.

**Info**

Dra ihop spännbandet så mycket att pluginstödet ligger an mot skärmen och däck.  
Se till att pluginstödet är riktad mot undersidan av skärmen.

**(125 XC US)**

- Stäng av motorn.
- Fixera motorcykeln med spännband eller andra lämpliga fästare så att den inte kan ramla omkull eller rulla iväg.

**8.8 Fylla på bränsle****Fara**

**Brandrisk** Bränslet är lättantändligt.

Bränslet i bränsletanken expanderar vid uppvärmning och kan tränga ut vid överfyllning.

- Tankka inte fordonet i närheten av öppen eld eller brinnande cigaretter.
- Stäng av motorn när du tankar bränsle.
- Säkerställ att inget bränsle spills ut, framför allt inte på varma delar av fordonet.
- Torka omedelbart upp utspillt bränsle.
- Följ anvisningarna avseende bränsletankning.

**Varning**

**Risk för förgiftning** Bränsle är giftigt och hälsovådligt.

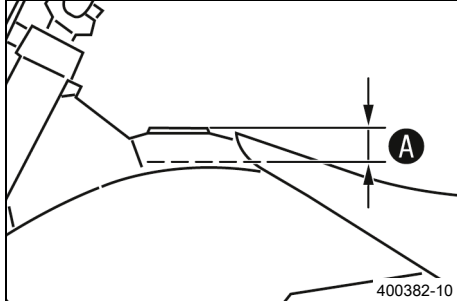
- Låt inte bränsle hamna på huden, i ögonen eller på kläderna.
- Uppsök omedelbart läkare om bränsle har svalts.
- Andas inte in bränsleångor.
- Vid hudkontakt spolas det drabbade stället omedelbart av med mycket vatten.
- Spola ögonen grundligt med vatten och uppsök omedelbart läkare om bränsle har hamnat i ögonen.
- Byt om ifall du får bränsle på kläderna.



**Obs!**

**Risker för miljön** Icke fackmässig hantering av bränsle innebär risk för miljöskador.

- Låt inte bränslet hamna i grundvattnet, marken eller avloppssystemet.



- Stäng av motorn.
- Öppna tanklocket. (📖 s 16)
- Fyll bränsletanken maximalt upp till mått **A**.

Specifikation

Mått <b>A</b>	35 mm
---------------	-------

Volym bränsletank, totalt ca (alla SX-modeller)	7,5 l	Blyfri bensin (98 oktan) blandad med 2-takts motorolja (1:40) (📖 s 140)
---	-------	---

Volym bränsletank, totalt ca (125 XC US)	10 l	Blyfri bensin (98 oktan) blandad med 2-takts motorolja (1:40) (📖 s 140)
--	------	---

Motorolja 2-taktare (📖 s 141)
-------------------------------

- Stäng tanklocket. (📖 s 17)

## 9.1 Extra information

Alla påföljande arbeten som uppstår genom obligatoriska eller rekommenderade arbeten kräver en separat order och beräknas separat.

Beroende på lokala körförhållanden kan andra serviceintervall gälla i ditt land.

Vissa serviceintervall och vad dessa omfattar kan ändra sig beroende på teknisk vidareutveckling. Det senaste gällande serviceschemat finns alltid i KTM Dealer.net. Din auktoriserade KTM-återförsäljare hjälper gärna till.

## 9.2 Obligatoriskt arbete

	efter varje tävling			
	var 40:e drifttimme			
	var 20:e drifttimme			
	var 10:e drifttimme			
	efter 1 drifttimme			
Kontrollera och ladda 12 V-batteriet. 🛠️ (125 XC US)			•	•
Byt växellådsolja. 🛠️ (📖 s 116)		•	•	•
Kontrollera frambromsens bromsbelägg. (📖 s 82)		•	•	•
Kontrollera bakbromsens bromsbelägg. (📖 s 88)		•	•	•
Kontrollera bromsskivorna. (📖 s 79)		•	•	•
Kontrollera att bromskablarna är täta och oskadade.		•	•	•
Kontrollera bromsvätskenivån i bakbromsen. (📖 s 86)		•	•	•
Kontrollera fotbromspedalens spel. (📖 s 85)		•	•	•
Kontrollera ramen. 🛠️ (📖 s 74)		•	•	•
Kontrollera svingen. 🛠️ (📖 s 74)		•	•	•
Kontrollera svinglagrets spel. 🛠️			•	•
Kontrollera spelet hos fjäderbenets styrspindel. 🛠️		•	•	•
Kontrollera fjäderbensleden. 🛠️		•	•	•
Kontrollera däckens skick. (📖 s 95)	○	•	•	•
Kontrollera däcktrycket. (📖 s 95)	○	•	•	•
Kontrollera hjullagrens spel. 🛠️		•	•	•
Kontrollera hjulnaven. 🛠️		•	•	•
Kontrollera fälgslaget. 🛠️	○	•	•	•
Kontrollera ekrarnas spänning. (📖 s 96)	○	•	•	•
Kontrollera kedja, bakdrev, framdrev och kedjestyrare. (📖 s 71)		•	•	•
Kontrollera kedjespänningen. (📖 s 70)	○	•	•	•
Smörja alla rörliga delar (t.ex. handspak, kedja etc.) och kontrollera att de går lätt. 🛠️		•	•	•
Kontrollera/åtgärda hydraulkopplingens vätskenivå. (📖 s 76)		•	•	•
Kontrollera bromsvätskenivån i frambromsen. (📖 s 80)		•	•	•
Kontrollera bromshandtagets spel. (📖 s 79)		•	•	•
Kontrollera spelet i styrhuvudets lager. (📖 s 54)	○	•	•	•
Byt tändstiftet och tändstiftskabelskon. 🛠️		•	•	•
Kontrollera att alla slangar (t.ex. bränsle-, kyl-, avluftnings- och dräneringsslangar) och hylsor inte har sprickor, är täta och korrekt dragna. 🛠️	○	•	•	•
Kontrollera frostskyddet och kylvätskenivån. (📖 s 102)	○	•	•	•
Kontrollera att kablarna inte är skadade eller vikta. 🛠️		•	•	•

	efter varje tävling				
	var 40:e drifttimme				
	var 20:e drifttimme				
	var 10:e drifttimme				
	efter 1 drifttimme				
Kontrollera att vajrarna inte är skadade eller vikta. Kontrollera även vajrarnas inställning.	○	●	●	●	●
Rengör luftfiltret och luftfilterboxen. 🛠️ (📖 s 63)		●	●	●	●
Byt ut sluddämparens glasfibergarnfyllning. 🛠️ (📖 s 65)			●	●	
Utför service på gafflarna. 🛠️				●	
Genomför fjäderbenservice. 🛠️				●	
Kontrollera att lätt åtkomliga och säkerhetsrelaterade skruvar och muttrar är fast åtdragna. 🛠️	○	●	●	●	●
Kontrollera tomgångsvarvtalet. 🛠️	○	●	●	●	●
Slutkontroll: Kontrollera fordonets driftsäkerhet och provkör fordonet. 🛠️	○	●	●	●	●
Gör en serviceanteckning i <b>KTM Dealer.net</b> . 🛠️	○	●	●	●	●

- engångsintervall
- återkommande intervall

## 9.3 Rekommenderat arbete

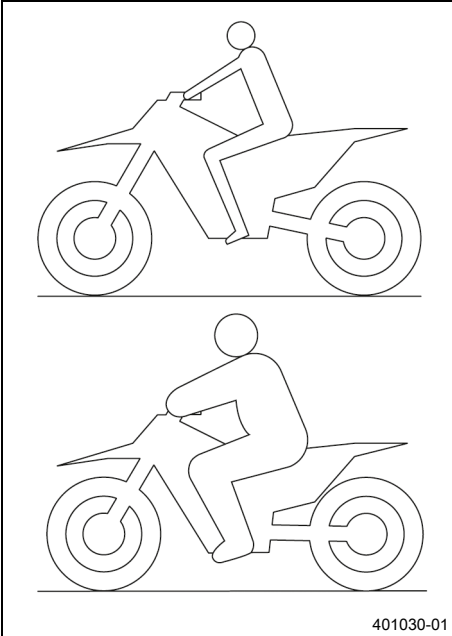
	efter varje tävling				
	var 40:e drifttimme				
	efter 20 drifttimmar / var 20:e drifttimme				
	efter 10 drifttimmar / var 10:e drifttimme				
	var 48:e månad				
	var 12:e månad				
Byt frambromsens bromsvätska. 🛠️	●	●			
Byt bakbromsens bromsvätska. 🛠️	●	●			
Byt vätska i hydraulkopplingen. 🛠️ (📖 s 77)	●	●			
Smörj styrhuvudets lager. 🛠️ (📖 s 55)	●	●			
Utför service på gafflarna. 🛠️			○		
Genomför fjäderbenservice. 🛠️				○	
Kontrollera startmotorns drivenhet. 🛠️ (125 XC US)					● ●
Kontrollera/ställa in förgasarens komponenter. 🛠️	●	●			●
Byt ut nålmunstycket. 🛠️	●	●			●
Byt kylvätska. 🛠️ (📖 s 106)		●			
Genomför liten motorservice. (Kontrollera inloppsmembranet. Kontrollera kopplingen. Vid svåra körförhållanden: Byt kolv, kontrollera cylinder och Z-mått.) 🛠️			●	●	● ●
Genomför mellanliggande motorservice. (Byt kolv, kontrollera cylinder och Z-mått. Kontrollera att utblåsningsskotten fungerar och går lätt.) 🛠️				●	●
Genomför stor motorservice inklusive demontering och montering av motor. (Byt vevstake, vevstakslager och vevtapp. Kontrollera växellådan och växlingen. Byt alla motorlager.) 🛠️					●

- engångsintervall
- återkommande intervall

## 10.1 Kontrollera chassits grundinställning i förhållande till aktuell förarvikt

### Info

Börja grundinställningen med att ställa in fjäderbenen och ställ därefter in gaffeln.



401030-01

- För att uppnå optimala köregenskaper samt för att undvika skador på gaffel, fjäderben, sving och ram måste fjädringskomponenterna anpassas efter förarens vikt.
- Vid leverans är KTM offroad-motorcyklar inställda på standardförarvikt (med komplett skyddsutrustning).

Specifikation

Standard förarvikt	75 ... 85 kg
--------------------	--------------

- Om föraren väger mer eller mindre än standardvikten måste fjäderkomponenternas grundinställning anpassas.
- Mindre viktavvikelse kan kompenseras genom ändring av fjäderns förspänning. Vid större avvikelser ska lämpliga fjädrar monteras.



## 10.2 Luftfjädring XACT 5448



M01110-01

Gaffeln **WP Suspension XACT 5448** är försedd med en luftfjädring.

På detta system befinner sig fjädningen i det vänstra gaffelbenet och dämpningen i det högra.

Eftersom inga gaffelfjädrar behöver användas är gafflarna betydligt lättare än konventionella gafflar. Gafflarnas respons har förbättrats markant, även vid små ojämnheter.

Vid normal körning står en luftkudde för hela fjädningen. Stoppläget utgörs av en stålfjäder i det vänstra gaffelbenet.

### Info

Om gaffeln ofta slår igenom måste lufttrycket i gaffeln höjas för att undvika skador på gaffeln och ramen.

Med en gaffelpump kan lufttrycket i gaffeln snabbt anpassas efter förarens vikt, körförhållandena och förarens preferenser. Gaffeln får inte tas isär. Man behöver inte längre lägga ner tid på krånglig montering av hårdare eller mjukare gaffelfjädrar.

Om luftkammaren skulle tappa luft på grund av en skadad tätning sjunker gaffeln ändå inte ihop. Luften hålls i detta fall tillbaka i gaffeln. Fjädevägen förblir i största möjliga mån den samma. Dämpningen blir hårdare och körkomforten minskar.

Som på konventionella gafflar kan man ställa in gaffelns retur- och kompressionsdämpning.

Returdämpningens inställningsmekanism sitter längst ner på höger gaffelben.

Kompressionsdämpningens inställningsmekanism sitter längst upp på höger gaffelben.

## 10.3 Kompressionsdämpning fjäderben

Fjäderbenets kompressionsdämpning är uppdelad i två områden, highspeed och lowspeed.

Highspeed och lowspeed gäller bakhjulets kompressionshastighet och inte körhastigheten.

Highspeed-inställningen av kompressionsdämpningen är exempelvis verksam vid landning efter ett hopp, då bakhjulets fjädrar komprimeras snabbt.

Lowspeed-inställningen av kompressionsdämpningen är exempelvis verksam vid körning över långa gupp i marken, då bakhjulets fjädrar komprimeras långsamt.

Dessa två områden kan ställas in separat, men övergången mellan highspeed och lowspeed är dock flytande. Därigenom påverkar ändringar av highspeed-området kompressionen även i lowspeed-området och tvärtom.

## 10.4 Ställa in fjäderbenets kompressionsdämpning lowspeed

### ⚠ Se upp

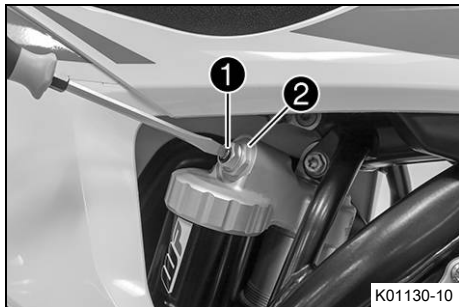
**Risk för personskador** Om fjäderbenet tas isär på fel sätt, kommer delar av fjäderbenet att slungas omkring.

Fjäderbenet är fyllt med högkomprimerat kväve.

- Följ den angivna beskrivningen. (Din auktoriserade KTM-verkstad hjälper gärna till.)

### i Info

Lowspeed-inställningen av kompressionsdämpningen visar effekt vid långsam till normal fjädring av fjäderbenet.



- Vrid justerskruven ① medsols med en skruvmejsel ända fram till det sista hörbara klickljudet.

### i Info

Lossa inte skruvförbandet ②!

- Vrid det antal klick som motsvarar fjäderbenstypen motsols. Specifikation

Kompressionsdämpning lowspeed (alla SX-modeller)	
Komfort	17 klickningar
Standard	15 klickningar
Sport	13 klickningar
Kompressionsdämpning lowspeed (125 XC US)	
Komfort	17 klickningar
Standard	15 klickningar
Sport	13 klickningar

### i Info

Vrid medsols för att öka dämpningen, vrid motsols för att minska dämpningen.

## 10.5 Ställa in fjäderbenets kompressionsdämpning highspeed



### Se upp

**Risk för personskador** Om fjäderbenet tas isär på fel sätt, kommer delar av fjäderbenet att slungas omkring.

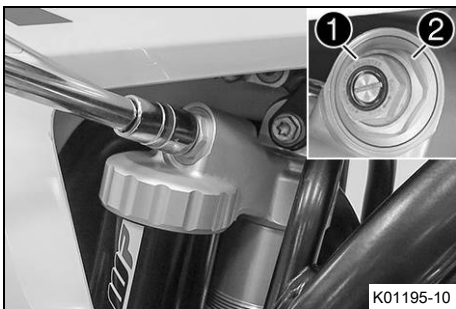
Fjäderbenet är fyllt med högkomprimerat kväve.

- Följ den angivna beskrivningen. (Din auktoriserade KTM-verkstad hjälper gärna till.)



### Info

Highspeed-inställningen av kompressionsdämpningen visar effekt vid snabb fjädring av fjäderbenet.



- Vrid justerskruven **1** medsols med en hylsnyckel tills det tar stopp.



### Info

Lossa inte skruvförbandet **2**!

- Vrid det antal varv som motsvarar fjäderbenstypen motsols.  
Specifikation

Kompressionsdämpning highspeed (alla SX-modeller)	
Komfort	2 varv
Standard	1,5 varv
Sport	1 varv
Kompressionsdämpning highspeed (125 XC US)	
Komfort	2,5 varv
Standard	2 varv
Sport	1,5 varv



### Info

Vrid medsols för att öka dämpningen, vrid motsols för att minska dämpningen.

## 10.6 Ställa in fjäderbenets returdämpning



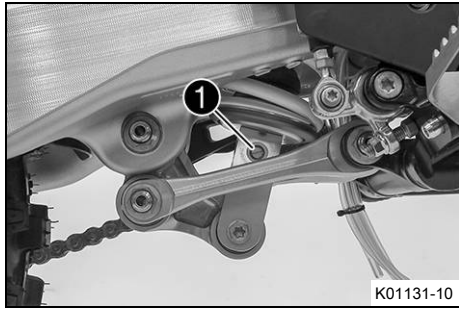
### Se upp

**Risk för personskador** Om fjäderbenet tas isär på fel sätt, kommer delar av fjäderbenet att slungas omkring.

Fjäderbenet är fyllt med högkomprimerat kväve.

- Följ den angivna beskrivningen. (Din auktoriserade KTM-verkstad hjälper gärna till.)

# 10 INSTÄLLNING AV CHASSIT



- Vrid justerskruven ① medsols ända till det sista märkbara klicket.
- Vrid det antal klick som motsvarar fjäderbenstypen motsols.

## Specifikation

Returdämpning (alla SX-modeller)	
Komfort	17 klickningar
Standard	15 klickningar
Sport	13 klickningar

Returdämpning (125 XC US)	
Komfort	17 klickningar
Standard	15 klickningar
Sport	13 klickningar



## Info

Vrid medsols för att öka dämpningen, vrid motsols för att minska dämpningen vid utfjädringen.

## 10.7 Bestämma måttet för det avlastade bakhjulet

### Förarbete

- Lyft upp motorcykeln med mc-lyft. (📖 s 48)

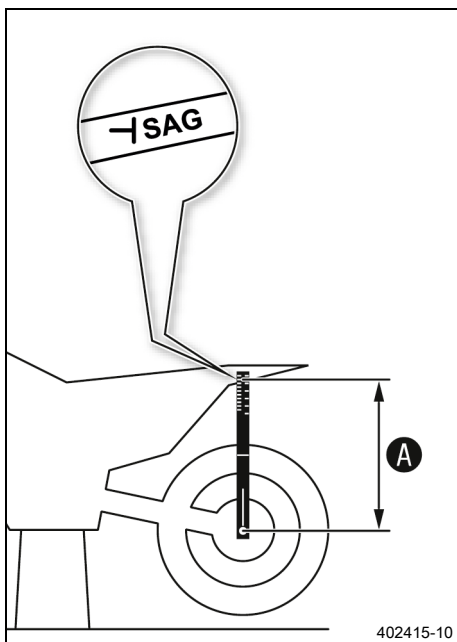
### Huvudarbete

- Positionera hängmätaren i bakhjulsaxeln och mät avståndet till markeringen **SAG** på den bakre skärmen.

Hängmätare (00029090000)
--------------------------

Hängmätarstift (00029990010)
------------------------------

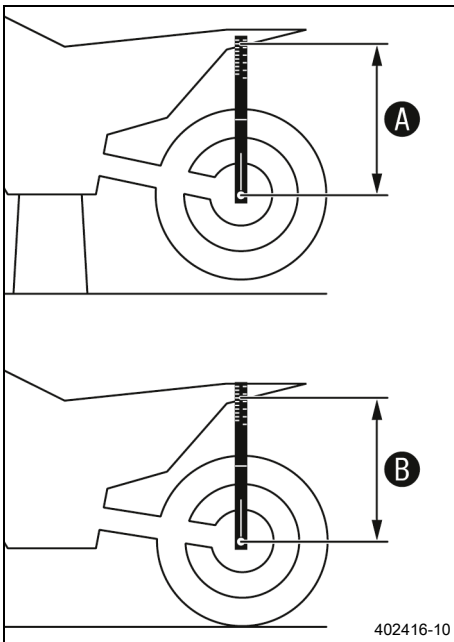
- Anteckna värdet som mått ①.



### Efterarbete

- Ta bort motorcykeln från mc-lyften. (📖 s 48)

## 10.8 Kontrollera fjäderbenets statiska häng



- Bestäm måttet **A** för det avlastade bakhjulet. (📖 s 40)
- En annan person ska hålla motorcykeln i vertikalt läge.
- Använd hängmätaren och mät ännu en gång avståndet mellan bakhjulsaxeln och markeringen **SAG** på den bakre skärmen.
- Anteckna värdet som mått **B**.

**i Info**  
Differensen mellan mått **A** och **B** är det statiska hänget.

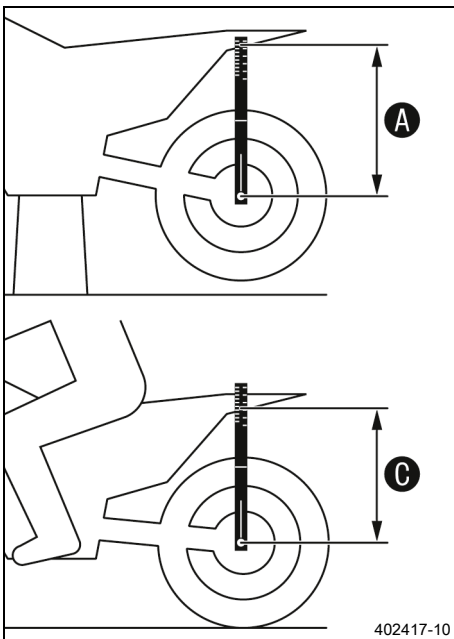
- Kontrollera det statiska hänget.

Statiskt häng (alla SX-modeller)	35 mm
----------------------------------	-------

Statiskt häng (125 XC US)	35 mm
---------------------------	-------

- » Om det statiska hänget är större eller mindre än det angivna måttet:
  - Ställ in fjäderbenets fjäderförspänning. 🛠️ (📖 s 42)

## 10.9 Kontrollera fjäderbenets häng under körning



- Bestäm måttet **A** för det avlastade bakhjulet. (📖 s 40)
- En medhjälpare ska hålla fast motorcykeln. Föraren sätter sig på motorcykeln med komplett skyddsutrustning och intar normal sittposition med fötterna på fotpinnarna. Föraren gungar några gånger upp och ner.
- ✓ Bakhjulets upphängning stabiliseras.
- En andra person mäter nu på nytt med hängmätaren avståndet mellan bakhjulsaxeln och markeringen **SAG** på den bakre skärmen.
- Anteckna värdet som mått **C**.

**i Info**  
Differensen mellan mått **A** och **C** är hänget under körning.

- Kontrollera hänget under körning.

Specifikation

Häng under körning (alla SX-modeller)	105 mm
Häng under körning (125 XC US)	105 mm

- » Om hänget under körning avviker från det angivna måttet:
  - Ställ in hänget under körning. 🛠️ (📖 s 43)

## 10.10 Ställa in fjäderbenets fjäderförspänning ↘

### ⚠ Se upp

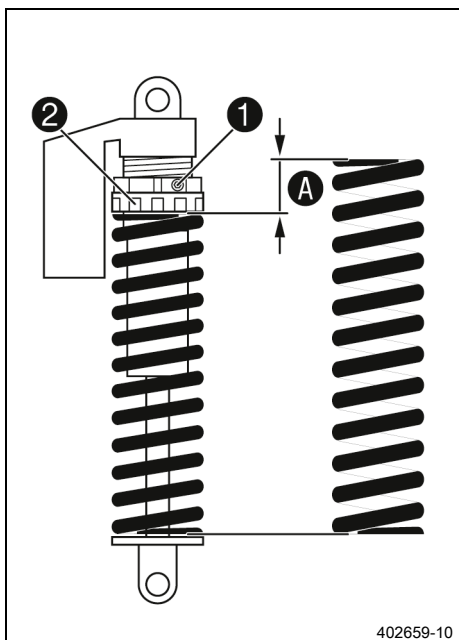
**Risk för personskador** Om fjäderbenet tas isär på fel sätt, kommer delar av fjäderbenet att slungas omkring.

Fjäderbenet är fyllt med högkomprimerat kväve.

- Följ den angivna beskrivningen. (Din auktoriserade KTM-verkstad hjälper gärna till.)

### i Info

Innan fjäderförspänningen ändras ska den aktuella inställningen noteras, t.ex. mätning av fjäderlängden.



402659-10

### Förarbete

- Lyft upp motorcykeln med mc-lyft. (📖 s 48)
- Demontera fjäderbenet. ↘ (📖 s 57)
- Rengör noggrant det demonterade fjäderbenet.

### Huvudarbete

- Lossa skruven ①.
- Vrid inställningsringen ② tills fjädern inte längre är spänd.

Tapprnyckel (90129051000)

### i Info

Om fjädern inte går att göra helt ospänd, måste fjädern monteras ur för exakt mätning av fjäderlängden.

- Mät den ospända fjäderlängden.
- Spänn fjädern genom att vrida inställningsringen ② tills det specificerade måttet A har uppnåtts.

### Specifikation

Fjäderförspänning (alla SX-modeller)	7 mm
Fjäderförspänning (125 XC US)	7 mm

### i Info

Beroende på det statiska hänget resp. hänget under körning kan högre eller lägre fjäderförspänning behöva väljas.

- Dra åt skruven ①.

### Specifikation

Skruv ställring fjäderben	M5	5 Nm
---------------------------	----	------

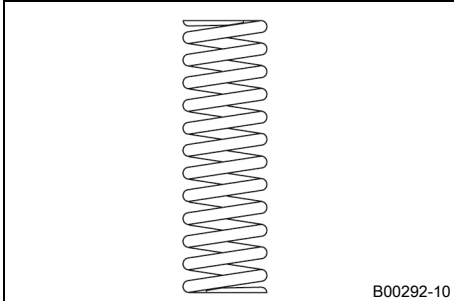
### Efterarbete

- Montera fjäderbenet. ↘ (📖 s 58)
- Ta bort motorcykeln från mc-lyften. (📖 s 48)

## 10.11 Ställa in hänget under körning 🐾

### Förarbete

- Lyft upp motorcykeln med mc-lyft. (📖 s 48)
- Demontera fjäderbenet. 🐾 (📖 s 57)
- Rengör noggrant det demonterade fjäderbenet.



### Huvudarbete

- Välj och montera en lämplig fjäder.

#### Specifikation

Fjäderkonstant (alla SX-modeller)	
Vikt förare: 65 ... 75 kg	36 N/mm
Vikt förare: 75 ... 85 kg	39 N/mm
Vikt förare: 85 ... 95 kg	42 N/mm
Fjäderkonstant (125 XC US)	
Vikt förare: 65 ... 75 kg	36 N/mm
Vikt förare: 75 ... 85 kg	39 N/mm
Vikt förare: 85 ... 95 kg	42 N/mm



### Info

Fjäderkonstanten anges på fjäderns utsida.

### Efterarbete

- Montera fjäderbenet. 🐾 (📖 s 58)
- Ta bort motorcykeln från mc-lyften. (📖 s 48)
- Kontrollera fjäderbenets statiska häng. (📖 s 41)
- Kontrollera fjäderbenets häng under körning. (📖 s 41)
- Ställ in fjäderbenets returdämpning. (📖 s 39)

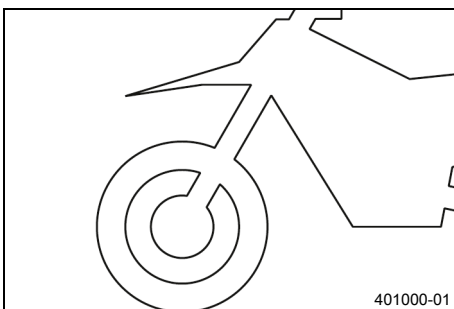


## 10.12 Kontrollera gaffelns grundinställning



### Info

Av olika skäl kan man inte definiera ett visst exakt häng under körning för gaffeln.



- Mindre avvikelser av förarens vikt kan kompenseras genom att justera gaffelns lufttryck.
- Om gaffeln ofta slår igenom (hårt dunk vid kompression) måste gaffellufttrycket höjas enligt direktiven för att förhindra skador på gaffeln och ramen.
- Om gaffeln känns ovanligt hård efter längre användning måste gaffelbenen avluftas.



## 10.13 Ställa in gaffellufttryck



### Varning

**Risk för olyckor** Ändringar av chassiinställningen kan påverka köregenskaperna avsevärt.

Extrema ändringar av chassiinställningen kan kraftigt försämra köregenskaperna och överbelasta komponenterna.

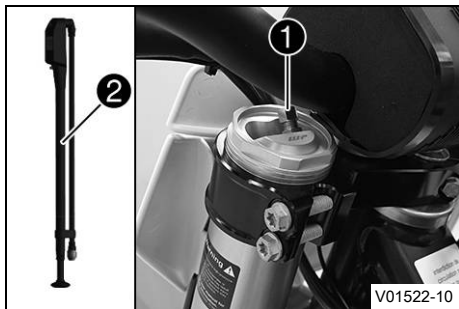
- Gör endast inställningar inom rekommenderat område.
- Kör till en början långsamt efter att inställningarna gjorts för att kontrollera köregenskaperna.



### Info

Kontrollera eller ställ in lufttrycket tidigast 5 minuter efter att motorn stängts av och under samma förhållanden.

Luftfjädringen sitter i vänster gaffelben. Kompressions- och returdämpningen sitter i det högra gaffelbenet.



### Förarbete

- Lyft upp motorcykeln med mc-lyft. (📖 s 48)

### Huvudarbete

- Ta bort skyddshättan ①.
- Skjut ihop gaffelpumpen ② helt.

Gaffelpump (79412966100)



### Info

Gaffelpumpen finns i en separat förpackning som följer med motorcykeln.

- Anslut gaffelpumpen till det vänstra gaffelbenet.
  - ✓ Gaffelpumpens indikator slås på automatiskt.
  - ✓ När pumpen ansluts läcker lite luft ut ur gaffelbenet.



### Info

Detta beror på slangens volym och utgör ingen defekt på gaffelpumpen eller gaffeln.

Följ instruktionerna i den bifogade **KTM PowerParts**-anvisningen.

- Ställ in lufttrycket efter specifikationerna.

### Specifikation

Lufttryck (alla SX-modeller)	8,3 bar
Lufttryck (125 XC US)	8 bar
Ändra lufttrycket stegvis med	0,2 bar
Minimalt lufttryck	7 bar
Maximalt lufttryck	12 bar



### Info

Lufttrycket får under inga omständigheter ställas in utanför det angivna intervallet.

- Lossa gaffelpumpen från det vänstra gaffelbenet.

- ✓ När gaffelpumpen lossas släpps övertryck ut ur slangen men själva gaffelbenet läcker inte ut någon luft.
- ✓ Gaffelpumpens indikator stängs av automatiskt efter 80 sekunder.
- Montera skyddshättan.

**i Info**  
Sätt endast in skyddshättan för hand.

#### Efterarbete

- Ta bort motorcykeln från mc-lyften. (📖 s 48)



## 10.14 Ställa in gaffelns kompressionsdämpning

**i Info**  
Den hydrauliska kompressionsdämpningen avgör hur gaffeln beter sig vid kompression.



- Vrid justerskruven ① medsols tills det tar stopp.

**i Info**  
Justerskruven ① sitter längst upp på höger gaffelben.

- Vrid det antal klick som motsvarar gaffeltypen motsols.

#### Specifikation

Kompressionsdämpning (alla SX-modeller)	
Komfort	17 klickningar
Standard	12 klickningar
Sport	7 klickningar
Kompressionsdämpning (125 XC US)	
Komfort	17 klickningar
Standard	12 klickningar
Sport	7 klickningar

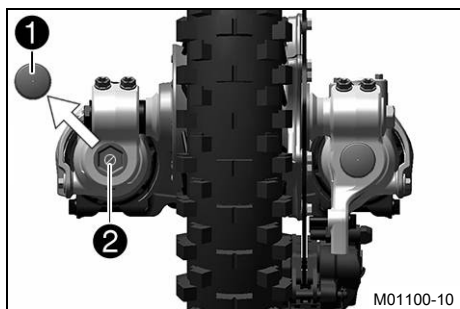
**i Info**  
Vrid medsols för att öka dämpningen, vrid motsols för att minska dämpningen vid kompressionsrörelsen.



## 10.15 Ställa in gaffelns returdämpning

**i Info**  
Den hydrauliska returdämpningen avgör hur gaffeln beter sig vid utfjädringen.

# 10 INSTÄLLNING AV CHASSIT



- Ta av skyddshättan ①.
- Vrid justerskruven ② medsols tills det tar stopp.



### Info

Justerskruven ② sitter längst ner på höger gaffelben.

- Vrid det antal klick som motsvarar gaffeltypen motsols.

### Specifikation

Returdämpning (alla SX-modeller)	
Komfort	17 klickningar
Standard	12 klickningar
Sport	7 klickningar
Returdämpning (125 XC US)	
Komfort	30 klickningar
Standard	25 klickningar
Sport	20 klickningar

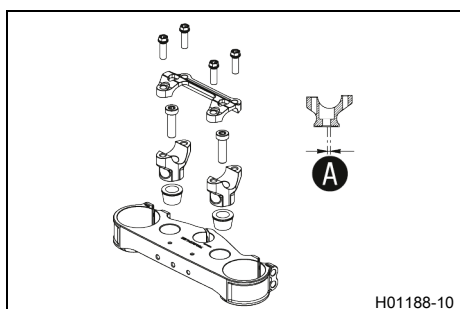


### Info

Vrid medsols för att öka dämpningen, vrid motsols för att minska dämpningen vid utfjädringen.

- Sätt tillbaka skyddshättan ①.

## 10.16 Styrets läge



Hålen i styrhållarna sitter på avståndet A från mitten.

Borrhålsavstånd A	3,5 mm
-------------------	--------

Styret kan monteras i 2 olika lägen. Föraren kan på så sätt välja det bekvämaste läget för styret.

## 10.17 Ställa in styrets läge



### Varning

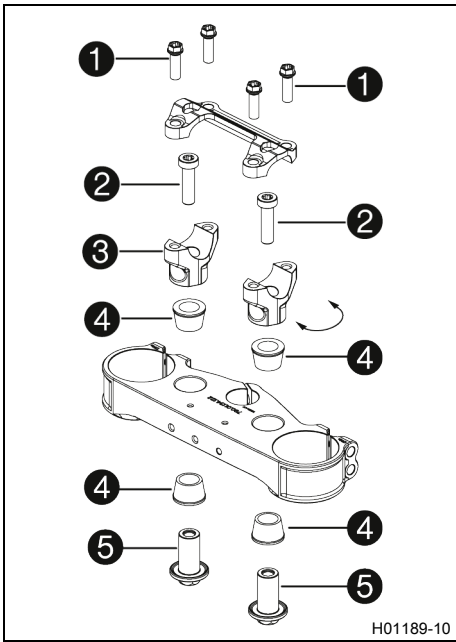
**Risk för olyckor** Ett reparerat styre innebär en säkerhetsrisk.

Om styret böjs eller riktas, blir materialet utmattat. Resultatet kan bli ett brott på styret.

- Byt ut styret om det har skadats eller böjts.

### Förarbete

- Ta av styrskydden.



## Huvudarbete

- Ta bort skruvarna **1**. Ta bort styrets klämelement. Ta bort styret och lägg det åt sidan.



### Info

Täck över komponenterna så att de inte skadas. Se till att kablar och ledningar inte viks.

- Ta bort skruvarna **2**. Ta bort styrhållarna **3**.
- Sätt dit gummibussningarna **4** och sätt i muttrarna **5** underifrån.
- Placera styrhållarna i önskat läge.



### Info

Styrhållarna är längre och högre på en sida. Placera vänster och höger styrhållare i samma läge.

- Sätt dit skruvarna **2** och dra åt dem.

### Specifikation

Skruv styrhållare	M10	40 Nm	Loctite®243™
-------------------	-----	-------	--------------

- Placera styret i korrekt läge.



### Info

Se till att kablarna och ledningarna ligger rätt.

- Sätt styrets klämelement på plats.
- Sätt dit skruvarna **1** utan att dra åt dem.
- Skruva först dit styrets klämelement med skruvar **1** på styrhållarens längre, högre sida tills delarna rör vid varandra.

### Specifikation

Skruv klämelement	M8	20 Nm
-------------------	----	-------

- Dra sedan åt skruvarna **1** jämnt.

### Specifikation

Skruv klämelement	M8	20 Nm
-------------------	----	-------

## Efterarbete

- Montera styrskydden.

## 11.1 Lyfta motorcykeln med mc-lyft

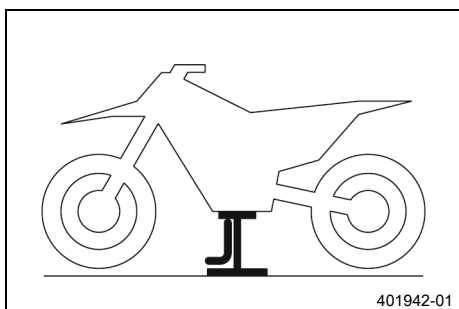
### Obs!

**Materialsador** Fordonet skadas om det parkeras på ett felaktigt sätt.

Om fordonet rullar iväg eller ramlar omkull kan allvarliga skador uppstå.

Komponenterna som används när man parkerar fordonet är utformade endast för fordonets vikt.

- Parkera fordonet på fast och jämn mark.
- Se till att ingen person sätter sig på fordonet när fordonet är parkerat på ett stöd.



- Lyft upp motorcykeln på ramen under motorn.

MC-lyft (78129955100)

- ✓ Inget av hjulen har kontakt med marken.
- Se till att motorcykeln inte kan falla omkull.

## 11.2 Ta bort motorcykeln från mc-lyften

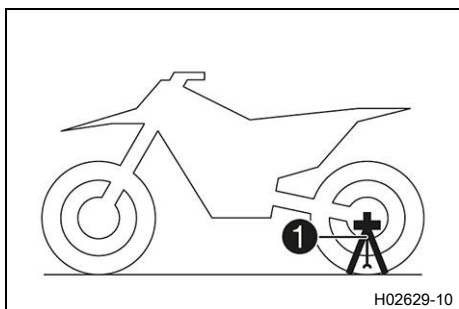
### Obs!

**Materialsador** Fordonet skadas om det parkeras på ett felaktigt sätt.

Om fordonet rullar iväg eller ramlar omkull kan allvarliga skador uppstå.

Komponenterna som används när man parkerar fordonet är utformade endast för fordonets vikt.

- Parkera fordonet på fast och jämn mark.
- Se till att ingen person sätter sig på fordonet när fordonet är parkerat på ett stöd.



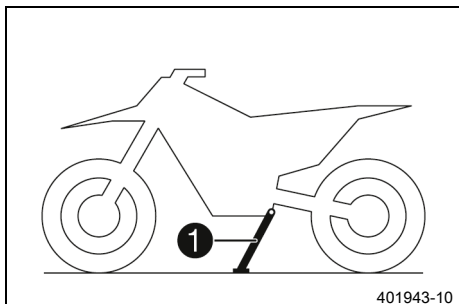
(alla SX-modeller)

- Ta bort motorcykeln från mc-lyften.
- Ta bort mc-lyften.
- Stick in plug-in-stödet ① på vänster sida av hjulaxeln för att parkera motorcykeln.



### Info

Ta bort plug-in-stödet innan du kör iväg.



(125 XC US)

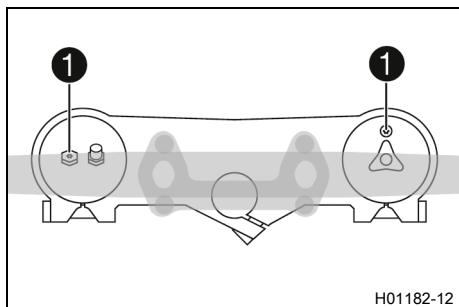
- Ta bort motorcykeln från mc-lyften.
- Ta bort mc-lyften.
- För att parkera motorcykeln, fäll ut sidostödet ① ned mot marken med foten och låt motorcykeln vila mot stödet.



### Info

Under körningen måste sidostödet vara uppfällt och fixerat med gummihållaren.

### 11.3 Avlufta gaffelben



#### Förarbete

- Lyft upp motorcykeln med mc-lyft. (📖 s 48)

#### Huvudarbete

- Lossa avluftningsskruvarna ①.
- ✓ Ett eventuellt övertryck i gaffelns insida utjämnas.
- Dra åt avluftningsskruvarna.

#### Efterarbete

- Ta bort motorcykeln från mc-lyften. (📖 s 48)



### 11.4 Rengöra gaffelbenens dammtätningar



#### Förarbete

- Lyft upp motorcykeln med mc-lyft. (📖 s 48)
- Demontera gaffelskyddet. (📖 s 51)

#### Huvudarbete

- Skjut ner båda gaffelbenens dammtätningar ①.



#### Info

Dammtätningarna stryker av damm och grov smuts från gaffelbenen. Med tiden kan smuts samla sig bakom dammtätningarna. Om denna smuts inte avlägsnas kan de bakomliggande oljeringarna bli otäta.



#### Varning

**Risk för olyckor** Olja eller fett på bromsskivorna försämrar bromskraften.

- Håll alltid bromsskivorna olje- och fettfria.
- Vid behov rengörs bromsskivorna med bromsrengöringsmedel.

- Rengör och olja in de båda gaffelbenens dammtätningar och innerrör.

Universal-oljespray (📖 s 143)

- Tryck tillbaka dammtätningen till monteringsläget.
- Torka bort överflödiga olja.

#### Efterarbete

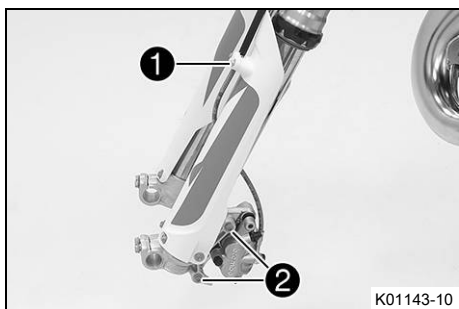
- Montera gaffelskyddet. (📖 s 51)
- Ta bort motorcykeln från mc-lyften. (📖 s 48)



## 11.5 Demontera gaffelbenen ↘

### Förarbete

- Lyft upp motorcykeln med mc-lyft. (📖 s 48)
- Demontera framhjulet. ↘ (📖 s 91)

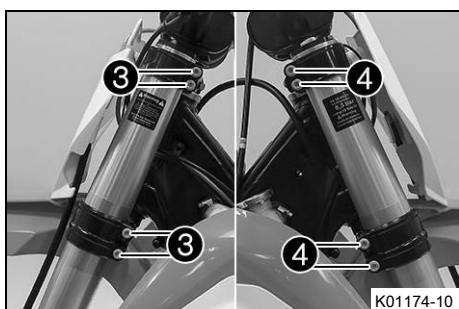


### Huvudarbete

- Ta bort skruvarna ① och klämman.
- Ta bort skruvarna ② och avlägsna bromsoket.
- Häng bromsoket med bromsledningen åt sidan utan att dra den för hårt.

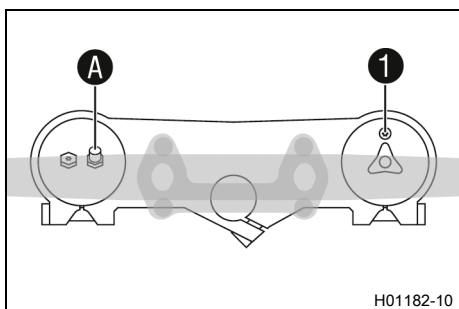
### Info

Manövrera inte bromshandtaget när framhjulet är demonterat.



- Lossa skruvarna ③. Ta bort vänster gaffelben.
- Lossa skruvarna ④. Ta bort höger gaffelben.

## 11.6 Montera gaffelbenen ↘

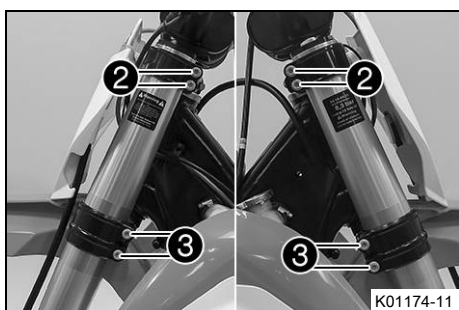


### Huvudarbete

- Placera gaffelbenen i rätt läge.
- ✓ Avluftningsskruven ① för det högra gaffelbenet är placerad framåt.
- ✓ Det vänstra gaffelbenets ventil A pekar framåt.

### Info

Längst upp på gaffelbenen finns spår infrästa på sidorna. Det andra (uppifrån sett) infrästa spåret i gaffelbenet måste vara i jämnhöjd med den övre gaffelkronans övre kant. Luftfjädringen sitter i vänster gaffelben. Kompressions- och returdämpningen sitter i det högra gaffelbenet.



- Dra åt skruvarna ②.

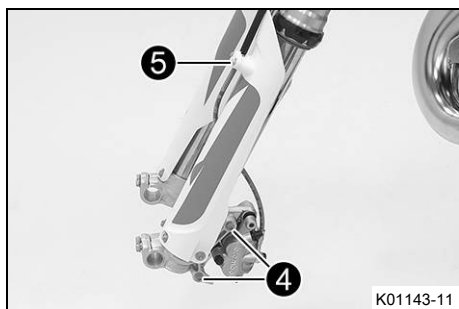
### Specifikation

Skruv gaffelkrona upptill	M8	17 Nm
------------------------------	----	-------

- Dra åt skruvarna ③.

### Specifikation

Skruv gaffelkrona nedtill	M8	12 Nm
------------------------------	----	-------



- Sätt bromsoket på plats. Montera skruvarna ④ och dra åt dem.

Specifikation

Skruv bromsok fram	M8	25 Nm	Loctite®243™
--------------------	----	-------	--------------

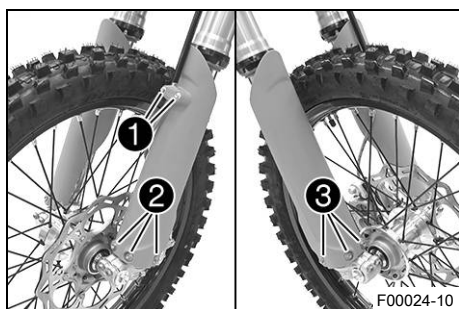
- Sätt bromsledningen och klämman på plats. Montera skruvarna ⑤ och dra åt dem.

### Efterarbete

- Montera framhjulet. 🛠️ (📖 s 92)



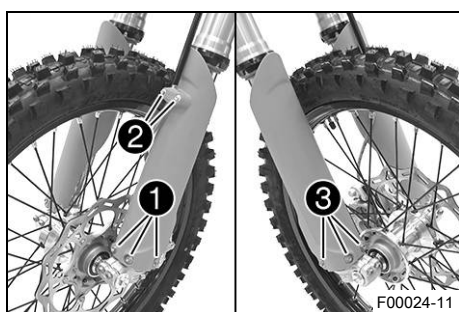
## 11.7 Demontera gaffelskyddet



- Ta bort skruvarna ①. Ta av klämman.
- Ta bort skruvarna ②. Ta av vänster gaffelskydd.
- Ta bort skruvarna ③. Ta av höger gaffelskydd.



## 11.8 Montera gaffelskyddet



- Placera gaffelskyddet i rätt läge på vänster gaffelben. Sätt i och dra åt skruvarna ①.

Specifikation

Övriga skruvar chassi	M6	10 Nm
-----------------------	----	-------

- Sätt bromskablarna och klämman på plats. Sätt i och dra åt skruvarna ②.
- Placera gaffelskyddet i rätt läge på det högra gaffelbenet. Sätt i och dra åt skruvarna ③.

Specifikation

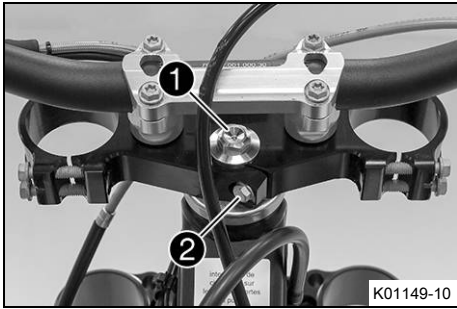
Övriga skruvar chassi	M6	10 Nm
-----------------------	----	-------



## 11.9 Demontera den nedre gaffelkronan 🛠️

### Förarbete

- Lyft upp motorcykeln med mc-lyft. (📖 s 48)
- Demontera framhjulet. 🛠️ (📖 s 91)
- Demontera gaffelbenen. 🛠️ (📖 s 50)
- Demontera startnummerskylten. (📖 s 56)
- Demontera skärmen fram. (📖 s 56)
- Ta av styrskydden.



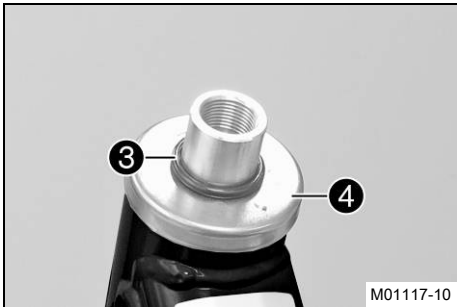
## Huvudarbete

- Ta bort skruven ①.
- Ta bort skruven ②.
- Dra av den övre gaffelkronan och styret och häng dem åt sidan.



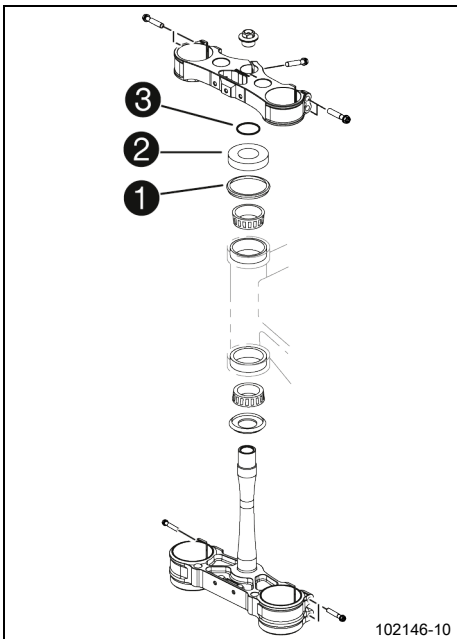
## Info

Täck över komponenterna så att de inte skadas. Se till att kablar och ledningar inte viks.



- Avlägsna o-ringen ③. Ta bort skyddsringen ④.
- Ta av den nedre gaffelkronan tillsammans med gaffelröret.
- Ta bort styrhuvudets övre lager.

## 11.10 Montera den nedre gaffelkronan ↗



## Huvudarbete

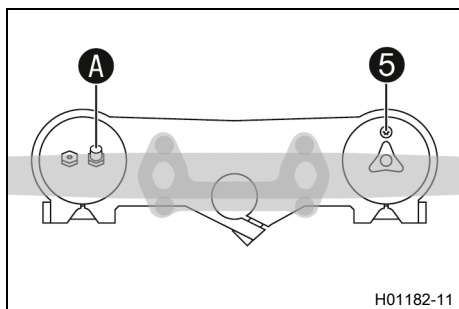
- Gör rent lagren och tätningselementen, kontrollera att de inte är skadade och smörj in dem.

Högvisköst smörjfett (📖 s 142)

- Sätt in den nedre gaffelkronan tillsammans med gaffelröret. Montera styrhuvudets övre lager.
- Kontrollera att styrhuvudets övre tätning ① sitter rätt.
- Skjut på skyddsringen ② och o-ringen ③.

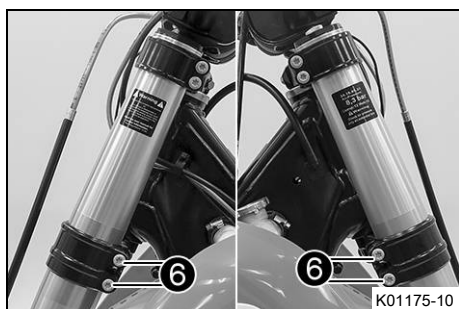


- Positionera den övre gaffelkronan och styret i rätt läge.
- Sätt dit skruven ④ utan att dra åt den.



- Positionera gaffelbenen i rätt läge.
- ✓ Avluftningsskruven **5** för det högra gaffelbenet är placerad framåt.
- ✓ Det vänstra gaffelbenets ventil **A** pekar framåt.

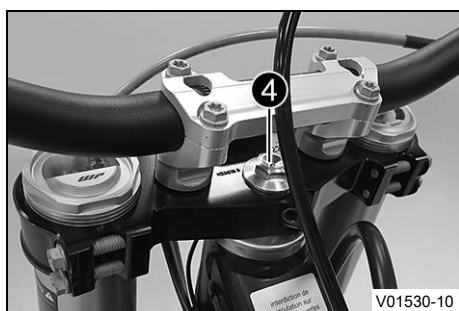
**i Info**  
 Luftfjädringens ventil **AER** sitter i det vänstra gaffelbenet.  
 Längst upp på gaffelbenen finns spår infrästa på sidorna. Det andra (uppifrån sett) infrästa spåret i gaffelbenet måste vara i jämnhöjd med den övre gaffelkronans övre kant.



- Dra åt skruvarna **6**.

Specifikation

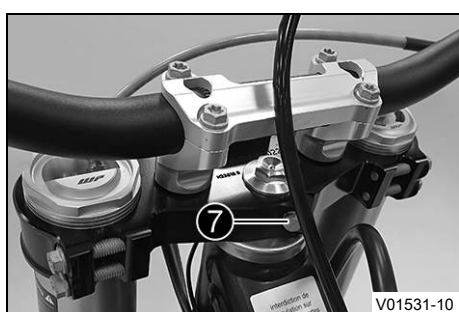
Skruv gaffelkrona nedtill	M8	12 Nm
---------------------------	----	-------



- Dra åt skruven **4**.

Specifikation

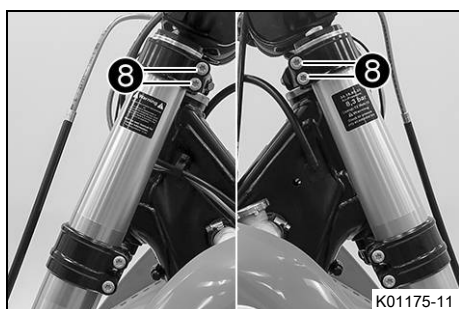
Skruv styrhuvud upp-till	M20x1,5	12 Nm
--------------------------	---------	-------



- Montera skruven **7** och dra åt.

Specifikation

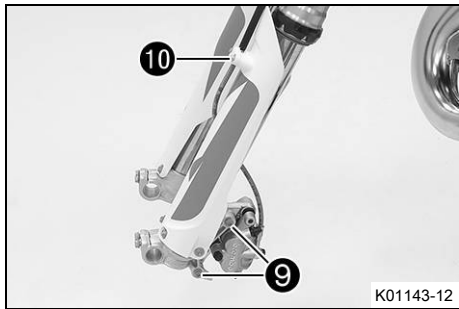
Skruv gaffelrör upptill	M8	20 Nm	<b>Loctite®243™</b>
-------------------------	----	-------	---------------------



- Dra åt skruvarna **8**.

Specifikation

Skruv gaffelkrona upptill	M8	17 Nm
---------------------------	----	-------



- Sätt bromsoket på plats. Montera skruvarna 9 och dra åt dem.

#### Specifikation

Skruv bromsok fram	M8	25 Nm	Loctite®243™
--------------------	----	-------	--------------

- Sätt bromsledningen och klämman på plats. Montera skruvarna 10 och dra åt dem.

#### Efterarbete

- Kontrollera att kabelstammen, vajrarna samt broms- och kopplingsledningen sitter korrekt och inte är inklämda.
- Montera skärmen fram. (📖 s 56)
- Montera framhjulet. 🛠️ (📖 s 92)
- Kontrollera spelet i styrhuvudets lager. (📖 s 54)
- Ta bort motorcykeln från mc-lyften. (📖 s 48)
- Montera startnummerskylten. (📖 s 56)
- Montera styrskydden.

## 11.11 Kontrollera spelet i styrhuvudets lager



### Varning

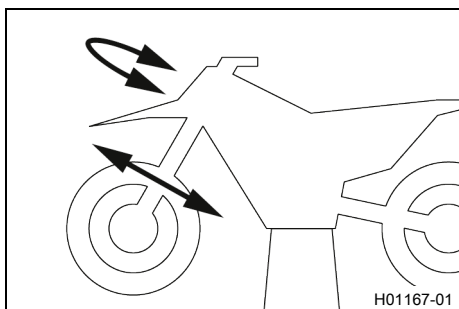
**Risk för olyckor** Felaktigt spel i styrhuvudets lager försämrar köregenskaperna och skadar komponenter.

- Åtgärda det felaktiga spelet i styrhuvudets lager omedelbart. (Din auktoriserade KTM-verkstad hjälper gärna till.)



### Info

Om man under längre tid kör med spel i styrhuvudets lager kommer lagren och därefter även ramens lagersäten att skadas.



#### Förarbete

- Lyft upp motorcykeln med mc-lyft. (📖 s 48)

#### Huvudarbete

- Ställ styret i läget för körning rakt framåt. Skjut gaffelbenen fram och tillbaka i färdriktning.

Det får inte finnas något spel i styrhuvudets lager.

- » Om det finns ett märkbart spel:
  - Ställ in spelet i styrhuvudets lager. 🛠️ (📖 s 55)
- Vrid styret fram och tillbaka över hela styrområdet.

Styret ska kunna vridas lätt över hela styrområdet. Inga kännbara rasterlägen får finnas.

- » Om rasterlägen finns:
  - Ställ in spelet i styrhuvudets lager. 🛠️ (📖 s 55)
  - Kontrollera styrhuvudets lager. Byt lager vid behov.

## Efterarbete

- Ta bort motorcykeln från mc-lyften. (🔧 s 48)



## 11.12 Ställa in spelet i styrhuvudets lager 🛠️

### Förarbete

- Lyft upp motorcykeln med mc-lyft. (🔧 s 48)
- Ta av styrskydden.

### Huvudarbete

- Lossa skruvarna ①.
- Ta bort skruven ②.
- Lossa skruven ③ och dra åt den igen.

#### Specifikation

Skruv styrhuvud upp- till	M20x1,5	12 Nm
------------------------------	---------	-------

- Slå lätt på den övre gaffelkronan med en gummihammare för att inga spänningar ska uppstå.

- Dra åt skruvarna ①.

#### Specifikation

Skruv gaffelkrona upptill	M8	17 Nm
------------------------------	----	-------

- Sätt dit och dra åt skruven ②.

#### Specifikation

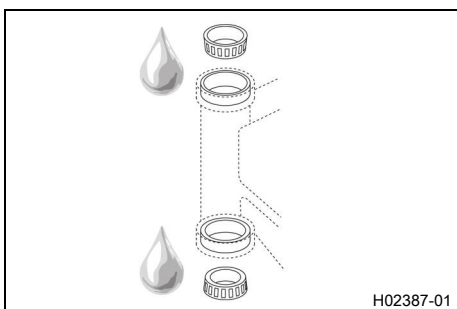
Skruv gaffelrör upptill	M8	20 Nm	Loctite®243™
----------------------------	----	-------	--------------

### Efterarbete

- Kontrollera spelet i styrhuvudets lager. (🔧 s 54)
- Ta bort motorcykeln från mc-lyften. (🔧 s 48)
- Montera styrskydden.



## 11.13 Smörja styrhuvudets lager 🛠️



- Demontera den nedre gaffelkronan. 🛠️ (🔧 s 51)
- Montera den nedre gaffelkronan. 🛠️ (🔧 s 52)



### Info

Styrhuvudets lager rengörs och smörjs i samband med demontering och montering av nedre gaffelkronan.

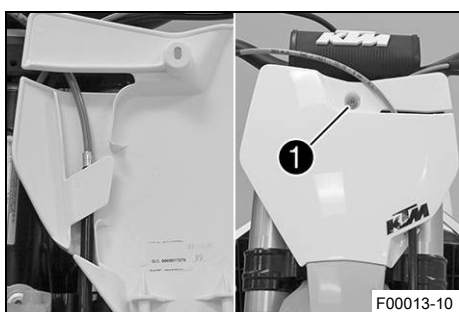


## 11.14 Demontera startnummerskylten



- Ta bort skruven ❶.
- Haka loss bromsledningen på startnummerskylten. Ta bort startnummerskylten.

## 11.15 Montera startnummerskylten



- Haka i bromsledningen vid startnummerskylten.
- Placera startnummerskylten i rätt läge.
- ✓ Piggarna hakar i skärmen.
- Sätt dit och dra åt skruven ❶.

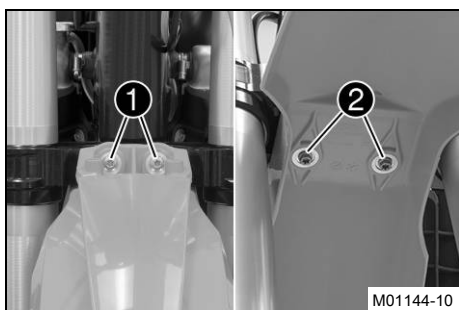
## 11.16 Demontera skärmen fram

### Förarbete

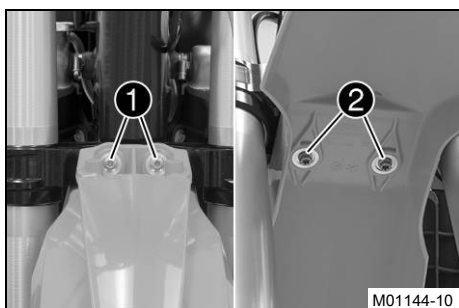
- Demontera startnummerskylten. (📖 s 56)

### Huvudarbete

- Ta bort skruvarna ❶ och ❷. Ta av skärmen fram.



## 11.17 Montera skärmen fram



### Huvudarbete

- Sätt skärmen fram på plats. Sätt i och dra åt skruvarna ❶ och ❷.

### Specifikation

Övriga skruvar chassi	M6	10 Nm
--------------------------	----	-------

### Efterarbete

- Montera startnummerskylten. (📖 s 56)

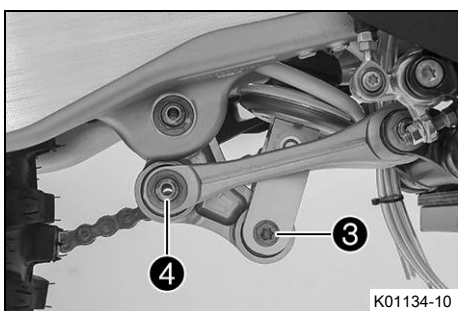
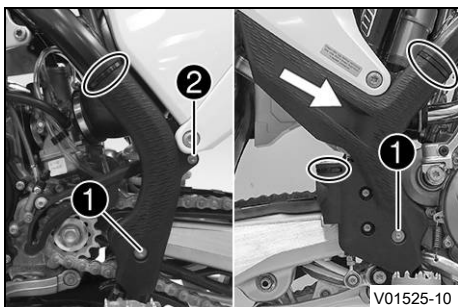
## 11.18 Demontera fjäderbenet ↘

**Förarbete**

- Lyft upp motorcykeln med mc-lyft. (📖 s 48)

**Huvudarbete**

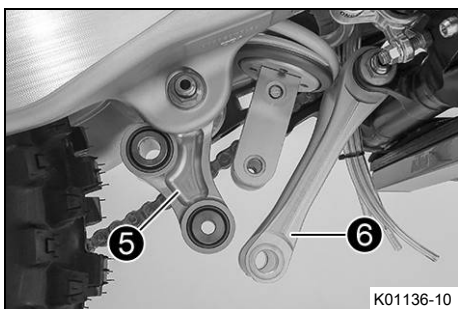
- Ta bort buntbanden.
- Ta bort skruvarna ① med brickorna.
- Ta bort skruven ②.
- Ta av det vänstra ramskyddet.
- Skjut det högra ramskyddet framåt och ta av det nedåt.



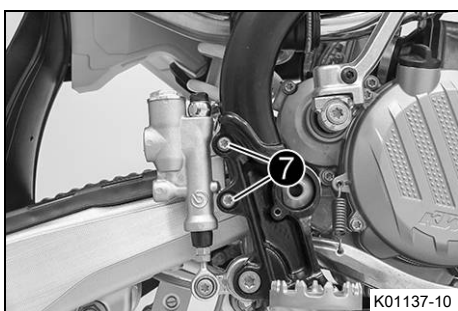
- Ta bort skruven ③.
- Ta bort skruvförbandet ④.

**i Info**

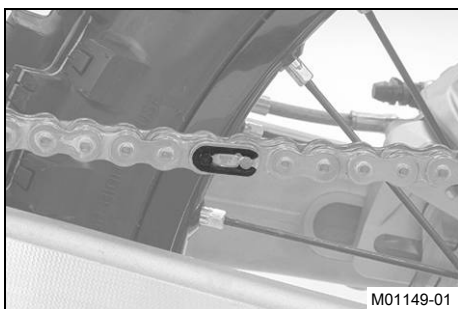
Lyft upp hjulet något så att skruvarna lättare kan tas bort.



- Tryck vinkelarmen ⑤ bakåt.
- Tryck anslutningsarmen ⑥ nedåt.



- Avlägsna skruvarna ⑦ och dra av fotbromscylindern från tryckstängan.



- Ta bort länken i kedjan.
- Ta av kedjan.

**i Info**

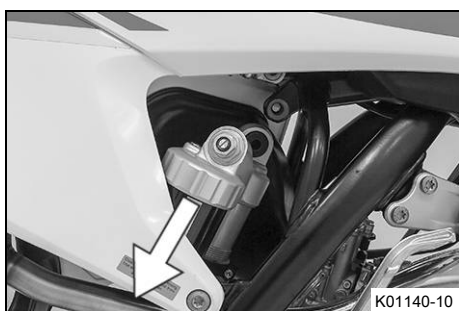
Täck över komponenterna så att de inte skadas.



- Ta bort muttern **8** och dra ut svingbulten.
- Skjut svingen bakåt och säkra den så att den inte kan ramla omkull.

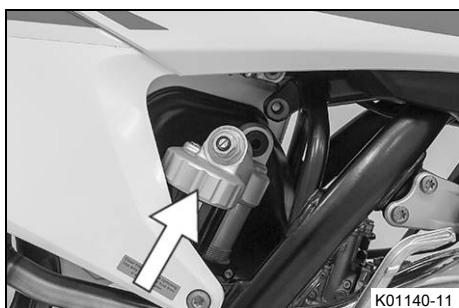


- Håll fast fjäderbenet och avlägsna skruven **9**.



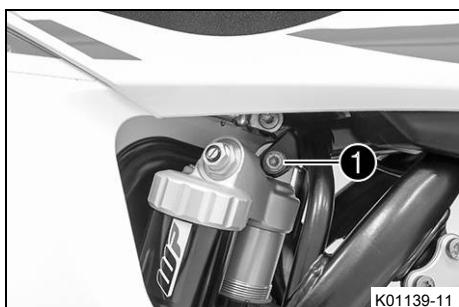
- Ta försiktigt bort fjäderbenet genom att dra det nedåt.

## 11.19 Montera fjäderbenet



### Huvudarbete

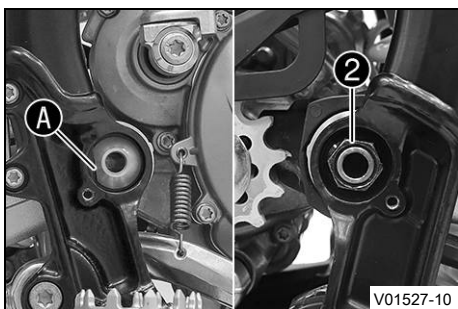
- Sätt försiktigt fjäderbenet på plats nedifrån.



- Sätt dit och dra åt skruven **1**.

### Specifikation

Skruv fjäderben upptill	M10	60 Nm	Loctite®2701™
----------------------------	-----	-------	---------------



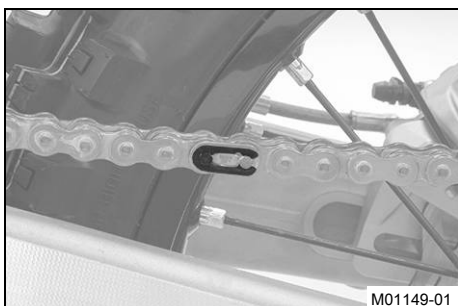
- Sätt svingen på plats och montera svingbulten.

**i Info**  
Observera den platta ytan **A**.

- Sätt dit och dra åt muttern **2**.

Specifikation

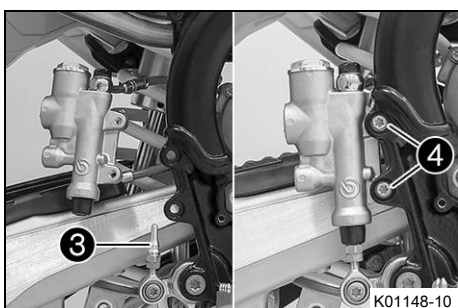
Mutter svingbult	M16x1,5	100 Nm
------------------	---------	--------



- Sätt på kedjan.
- Koppla samman kedjan med länkar.

Specifikation

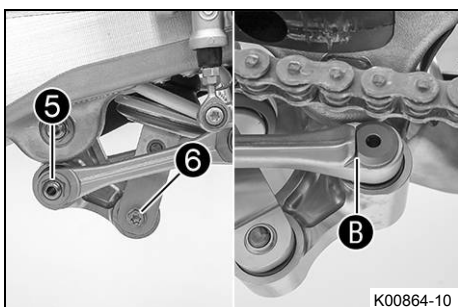
Låslänkssäkringens stängda sida måste peka i löpriktningen.
---



- Sätt dit fotbromscylindern.
- ✓ Tryckstången **3** hakar i fotbromscylindern.
- ✓ Dammtätningen är korrekt positionerad.
- Montera skruvarna **4** och dra åt dem.

Specifikation

Övriga skruvar chassi	M6	10 Nm
-----------------------	----	-------



- Sätt vinkelarmen och anslutningsarmen på plats.
- Sätt dit och dra åt skruvförbandet **5**.

Specifikation

Mutter anslutningsarm mot vinkelarm	M14x1,5	60 Nm
-------------------------------------	---------	-------

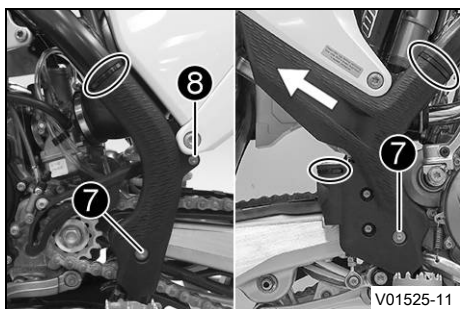
**i Info**  
Observera den platta ytan **B**.

- Sätt dit och dra åt skruven **6**.

Specifikation

Skruv fjäderben nedtill	M10	60 Nm	Loctite®2701™
-------------------------	-----	-------	---------------

**i Info**  
Lyft upp hjulet något så att skruven lättare kan monteras.



- Passa in det vänstra ramskyddet.
- Sätt i det högra ramskyddet underifrån och skjut det bakåt.
- Sätt i och dra åt skruvarna 7 och brickorna.

Specifikation

Skruv ramskydd	M5	3 Nm
----------------	----	------

- Sätt dit och dra åt skruven 3.

Specifikation

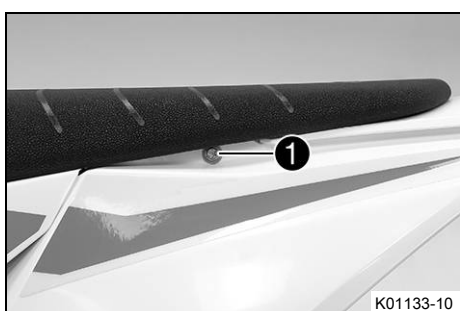
Skruv ramskydd	M5	3 Nm
----------------	----	------

- Montera nya buntband.

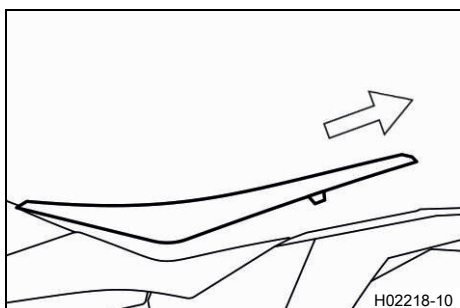
## Efterarbete

- Ta bort motorcykeln från mc-lyften. (📖 s 48)

## 11.20 Ta bort sadeln

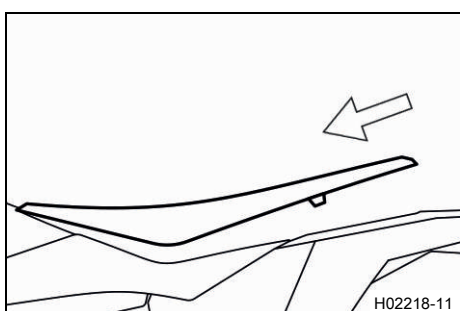


- Ta bort skruven 1.

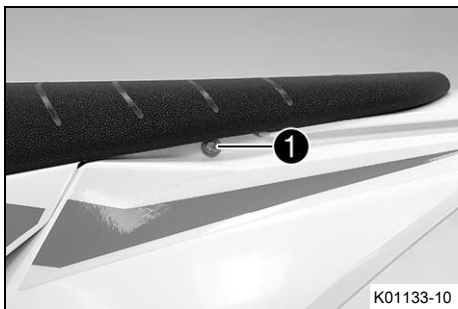


- Lyft upp sadeln baktill, dra den bakåt och ta av den uppåt.

## 11.21 Montera sadeln



- Haka i sadeln framtill i flänshylsan på bränsletanken, sänk ner sadeln baktill och skjut framåt.
- Se till att sadeln hakar fast ordentligt.



- Sätt dit och dra åt skruven ①.

Specifikation

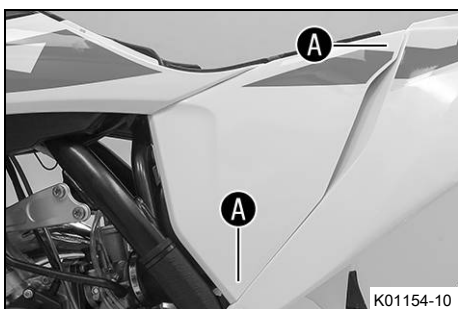
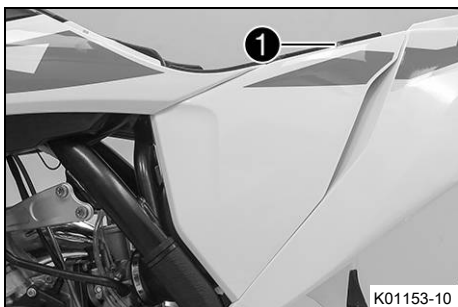
Övriga skruvar chassi	M6	10 Nm
--------------------------	----	-------

## 11.22 Demontera luftfilterboxens skydd

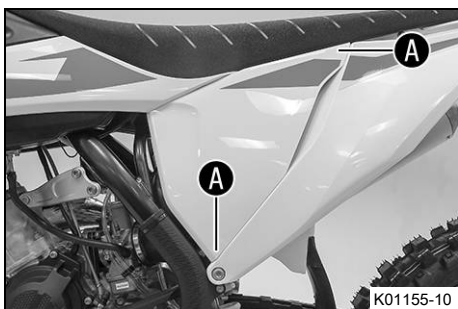
### Villkor

Luftfilterboxens skydd fasthakat.

- Ta bort sadeln. (☞ s 60)
- Ta bort skruven ①.



- Dra av luftfilterboxens skydd i sidled vid området ① och ta av det framåt.

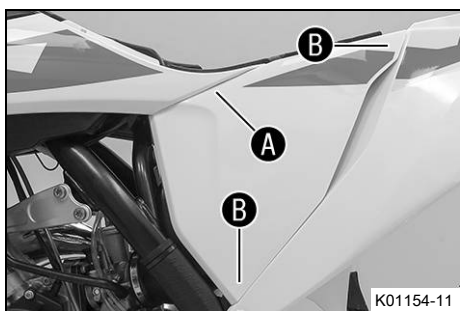


### Villkor

Luftfilterboxens skydd är inte fasthakat.

- Dra av luftfilterboxens skydd i sidled vid området ① och ta av det framåt.

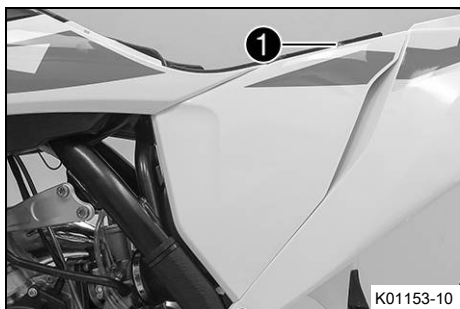
## 11.23 Montera luftfilterboxens skydd



### Villkor

Luftfilterboxens skydd fasthakat.

- Haka fast luftfilterboxens skydd i området **A** och sedan i området **B**.

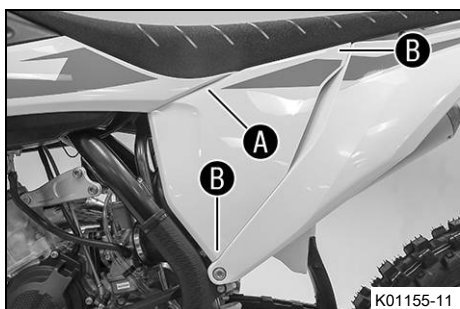


- Sätt dit och dra åt skruven **1**.

### Specifikation

Skruv luftfilterbox- ens skydd	<b>EJOT PT®</b> K60x20-Z	3 Nm
-----------------------------------	-----------------------------	------

- Montera sadeln. (📖 s 60)



### Villkor

Luftfilterboxens skydd är inte fasthakat.

- Haka fast luftfilterboxens skydd i området **A** och sedan i området **B**.

## 11.24 Demontera luftfiltret 🐘

### Obs!

**Motorskador** Ofiltrerad insugningsluft har negativ inverkan på motorns livslängd.

Utan luftfilter tränger damm och smuts in motorn.

- Ta endast fordonet i drift med luftfilter.



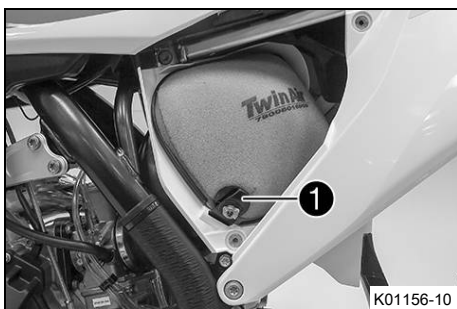
### Obs!

**Risker för miljön** Miljöfarliga ämnen orsakar miljöskador.

- Kassera oljor, fetter, filter, bränslen, rengöringsmedel, bromsvätska etc. i enlighet med gällande bestämmelser.

### Förarbete

- Demontera luftfilterboxens skydd. (📖 s 61)

**Huvudarbete**

- Haka loss hållarfliken ①. Ta bort luftfiltret samt dess hållare.
- Ta bort luftfiltret från dess hållare.



## 11.25 Rengöra luftfiltret och luftfilterboxen ↘

**Obs!**

**Risker för miljön** Miljöfarliga ämnen orsakar miljöskador.

- Kassera oljor, fetter, filter, bränslen, rengöringsmedel, bromsvätska etc. i enlighet med gällande bestämmelser.

**Info**

Gör inte rent luftfiltret med bränsle eller petroleum, eftersom dessa medel angriper skumgummit.

**Förarbete**

- Demontera luftfilterboxens skydd. (📖 s 61)
- Demontera luftfiltret. ↘ (📖 s 62)

**Huvudarbete**

- Tvätta luftfiltret i specialrengöringsvätska och låt det torka noggrant.

Rengöringsmedel för luftfilter (📖 s 142)

**Info**

Luftfiltret får bara pressas ur, inte vridas ur.

- Smörj det torra luftfiltret med luftfilterolja av hög kvalitet.

Olja för luftfilter av skumplast (📖 s 142)

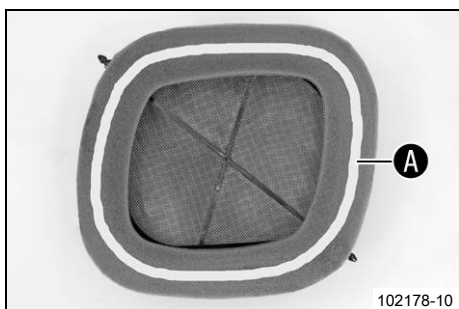
- Rengör luftfilterboxen.
- Rengör insugningsröret. Kontrollera att insugningsröret är intakt och sitter fast.

**Efterarbete**

- Montera luftfiltret. ↘ (📖 s 64)
- Montera luftfilterboxens skydd. (📖 s 62)



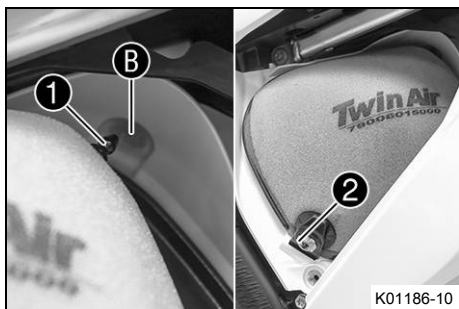
## 11.26 Montera luftfiltret ↘



### Huvudarbete

- Montera ett rent luftfilter i luftfilterhållaren.
- Smörj in luftfiltret i området **A**.

Långtidsfett (📖 s 142)
------------------------



- Sätt i luftfilter och positionera det övre hållstiftet **1** i busningen **B**.
- ✓ Luftfiltret är korrekt placerat.
- Fixera det nedre hållstiftet med hållarfliken **2**.

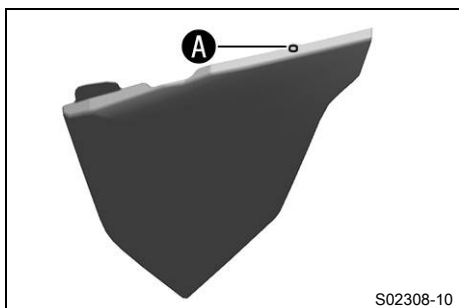
### Info

Om luftfiltret inte monterats korrekt kan damm och smuts hamna i motorn och förstöra den.

### Efterarbete

- Montera luftfilterboxens skydd. (📖 s 62)

## 11.27 Förbereda luftfilterboxens skydd för fastgöring ↘



### Förarbete

- Demontera luftfilterboxens skydd. (📖 s 61)

### Huvudarbete

- Borra ett hål vid markeringen **A**.

### Specifikation

Diameter	6 mm
----------	------

### Efterarbete

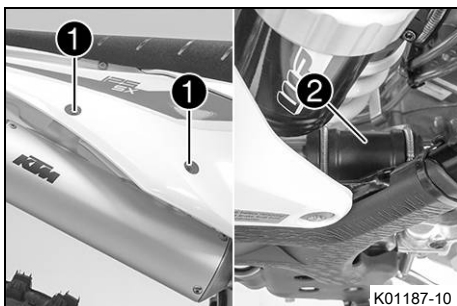
- Montera luftfilterboxens skydd. (📖 s 62)

## 11.28 Demontera sluddämpare

**Varning**

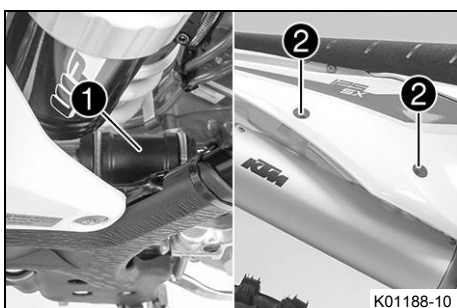
**Risk för brännskador** Avgassystemet blir mycket varmt under drift.

- Låt avgassystemet svalna av innan arbetet påbörjas.



- Ta bort skruvarna ① med brickorna.
- Dra av sluddämparen från grenröret vid avgasmuffen ②.

## 11.29 Montera sluddämpare



- Sätt sluddämparen på plats i avgasmuffen ①.
- Sätt i och dra åt skruvarna ② och brickorna.

## Specifikation

Övriga skruvar chassi	M6	10 Nm
--------------------------	----	-------

## 11.30 Byta ut sluddämparens glasfibergermfyllning

**Varning**

**Risk för brännskador** Avgassystemet blir mycket varmt under drift.

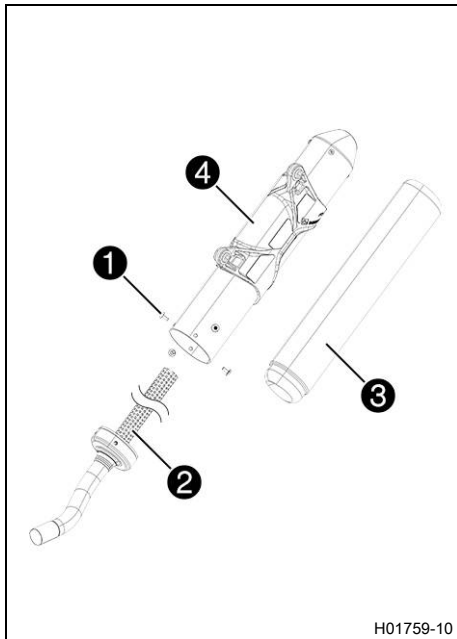
- Låt avgassystemet svalna av innan arbetet påbörjas.

**Info**

Med tiden försvinner isoleringsmaterialets fibrer ut i luften, en "utbränning" sker i sluddämparen. Detta ger inte bara en högre ljudnivå utan förändrar även effektkaraktistiken.

**Förarbete**

- Demontera sluddämparen. (🔧 s 65)



## Huvudarbete

- Ta bort skruvarna ①. Dra ut innerröret ②.
- Dra bort glasfibergarnfyllningen ③ från innerröret.
- Gör rent de delar som ska sättas tillbaka och kontrollera att de inte är skadade.
- Montera ny glasfibergarnfyllning ③ på innerröret.
- Skjut på ytterröret ④ över innerröret med den nya glasfibergarnfyllningen.
- Sätt i och dra åt alla skruvar ①.

## Specifikation

Skrudar på slutdämparen	M5	7 Nm
-------------------------	----	------

## Efterarbete

- Montera slutdämparen. (📖 s 65)

## 11.31 Demontera bränsletanken ↴



### Fara

**Brandrisk** Bränslet är lättantändligt.

Bränslet i bränsletanken expanderar vid uppvärmning och kan tränga ut vid överfyllning.

- Tankta inte fordonet i närheten av öppen eld eller brinnande cigaretter.
- Stäng av motorn när du tankar bränsle.
- Säkerställ att inget bränsle spills ut, framför allt inte på varma delar av fordonet.
- Torka omedelbart upp utspillt bränsle.
- Följ anvisningarna avseende bränsletankning.



### Varning

**Risk för förgiftning** Bränsle är giftigt och hälsovådligt.

- Låt inte bränsle hamna på huden, i ögonen eller på kläderna.
- Uppsök omedelbart läkare om bränsle har svalts.
- Andas inte in bränsleångor.
- Vid hudkontakt spolas det drabbade stället omedelbart av med mycket vatten.
- Spola ögonen grundligt med vatten och uppsök omedelbart läkare om bränsle har hamnat i ögonen.
- Byt om ifall du får bränsle på kläderna.
- Förvara bränslet i en lämplig dunk enligt gällande regler och oåtkomligt för barn.

## Förarbete

- Ta bort sadeln. (📖 s 60)

### (alla SX-modeller)

- Vrid vredet på bränslekranen till läget OFF.

(125 XC US)

- Vrid vredet på bränslekranen till läget OFF.

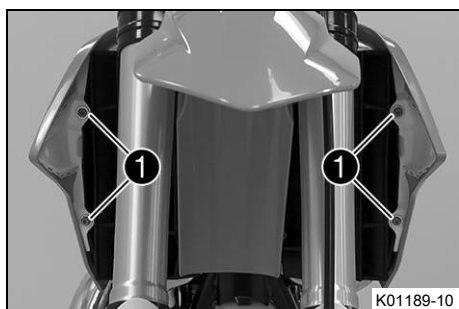
**Huvudarbete**

- Dra av bränsleslangen.

**Info**

Det kan rinna ut rester av bränsle ur bränsleslangen.

- Ta bort skruvarna ①.

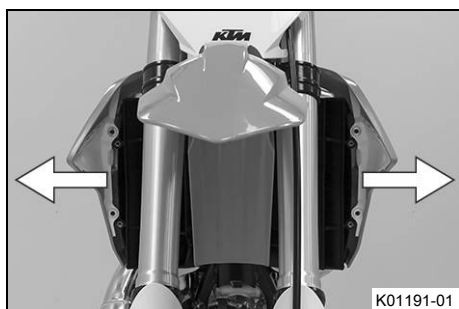


K01189-10



K01190-10

- Ta bort skruven ② med gummibussningen.
- Dra av bränsletankavluftningens slang från tanklocket.



K01191-01

- Dra båda spoilrarna från kylaren åt sidan och ta bort bränsletanken genom att dra den uppåt.

**11.32 Montera bränsletanken ↩****Fara**

**Brandrisk** Bränslet är lättantändligt.

Bränslet i bränsletanken expanderar vid uppvärmning och kan tränga ut vid överfyllning.

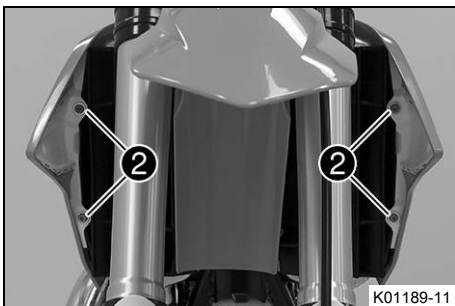
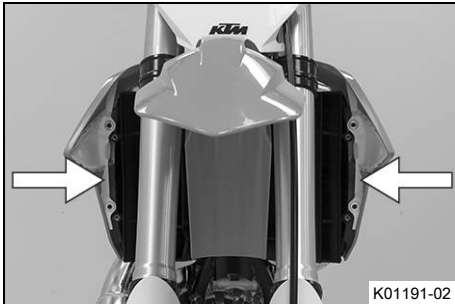
- Tankka inte fordonet i närheten av öppen eld eller brinnande cigaretter.
- Stäng av motorn när du tankar bränsle.
- Säkerställ att inget bränsle spills ut, framför allt inte på varma delar av fordonet.
- Torka omedelbart upp utspillt bränsle.
- Följ anvisningarna avseende bränsletankning.



## Varning

**Risk för förgiftning** Bränsle är giftigt och hälsovådligt.

- Låt inte bränsle hamna på huden, i ögonen eller på kläderna.
- Uppsök omedelbart läkare om bränsle har svalts.
- Andas inte in bränsleångor.
- Vid hudkontakt spolas det drabbade stället omedelbart av med mycket vatten.
- Spola ögonen grundligt med vatten och uppsök omedelbart läkare om bränsle har hamnat i ögonen.
- Byt om ifall du får bränsle på kläderna.



## Huvudarbete

- Kontrollera gasvajerens dragning. (📖 s 74)
- Sätt bränsletanken i rätt läge och haka i båda spoilerarna på sidan om kylaren.
- Se till att inga kablar eller vajrar kläms fast eller skadas.

- Sätt på slangen till bränsletankavluftningen.
- Sätt i skruven **1** med gummibussningen och dra åt.

### Specifikation

Övriga skruvar chassi	M6	10 Nm
--------------------------	----	-------

- Montera skruvarna **2** och dra åt dem.

### Specifikation

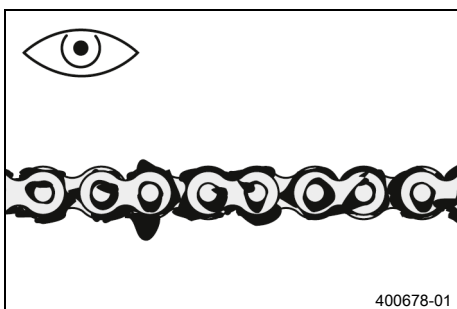
Övriga skruvar chassi	M6	10 Nm
--------------------------	----	-------

- Anslut bränsleslangen.

## Efterarbete

- Montera sadeln. (📖 s 60)

### 11.33 Kontrollera kedjans nedsmutsning



- Kontrollera om kedjan är mycket smutsig.
  - » Om kedjan är mycket smutsig:
    - Rengör kedjan. (📖 s 69)

### 11.34 Rengöra kedjan



#### Varning

**Risk för olyckor** Smörjmedel på däcken försämrar väghållningen.

- Ta bort smörjmedel från däcken med ett lämpligt rengöringsmedel.



#### Varning

**Risk för olyckor** Olja eller fett på bromsskivorna försämrar bromskraften.

- Håll alltid bromsskivorna olje- och fettfria.
- Vid behov rengörs bromsskivorna med bromsrengöringsmedel.



#### Obs!

**Risker för miljön** Miljöfarliga ämnen orsakar miljöskador.

- Kassera oljor, fetter, filter, bränslen, rengöringsmedel, bromsvätska etc. i enlighet med gällande bestämmelser.



#### Info

Kedjans livslängd beror till stor del på hur den sköts.

#### Förarbete

- Lyft upp motorcykeln med mc-lyft. (📖 s 48)

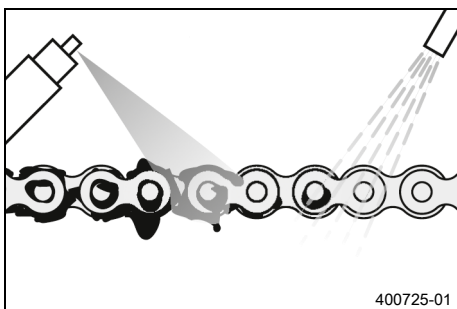
#### Huvudarbete

- Spola bort grov smuts med en mjuk vattenstråle.
- Ta bort smörjmedelsrester med kedjerengöringsmedel.

Kedjerengöringsmedel (📖 s 142)

- Spruta på kedjesprej efter torkningen.

Kedjesprej offroad (📖 s 142)



#### Efterarbete

- Ta bort motorcykeln från mc-lyften. (📖 s 48)

## 11.35 Kontrollera kedjespänning



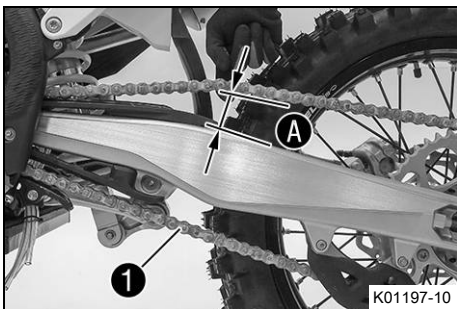
### Varning

**Risk för olyckor** En felaktig kedjespänning skadar komponenter och leder till olyckor.

Om kedjan spänns alltför hårt kommer kedjan, framdrevet, bakdrevet samt växel- och bakhjulslagren att slitas ut fortare. Några komponenter kan spricka eller knäckas vid överbelastning.

Om kedjan är för lös, kan den lossna från framdrevet eller bakdrevet. Därigenom blockeras bakhjulet eller blir motorn skadad.

- Kontrollera kedjespänningen regelbundet.
- Ställ in kedjespänningen enligt anvisningarna.



### Förarbete

- Lyft upp motorcykeln med mc-lyft. (📖 s 48)

### Huvudarbete

- Dra kedjan uppåt vid kedjeglidarens ände och bestäm kedjespänningen **A**.

#### Specifikation

Kedjans nedre del <b>1</b> ska vara spänd.
--



### Info

Kedjor slits inte alltid jämnt. Upprepa därför mätningen på olika delar av kedjan.

Kedjespänning	55 ... 58 mm
---------------	--------------

- » Om kedjespänningen inte överensstämmer med specifikationen:
  - Ställ in kedjespänningen. (📖 s 70)

### Efterarbete

- Ta bort motorcykeln från mc-lyften. (📖 s 48)

## 11.36 Ställa in kedjespänningen



### Varning

**Risk för olyckor** En felaktig kedjespänning skadar komponenter och leder till olyckor.

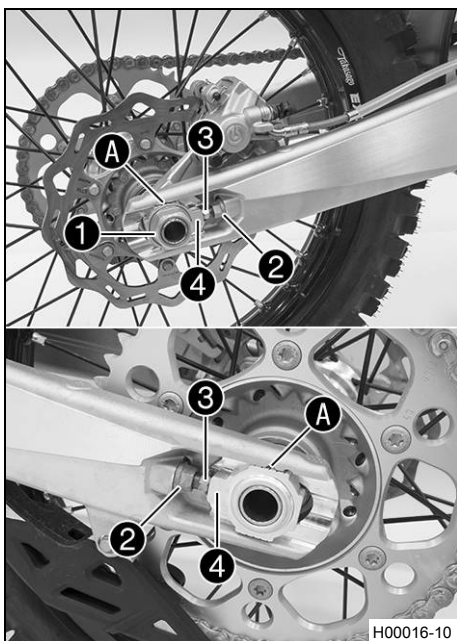
Om kedjan spänns alltför hårt kommer kedjan, framdrevet, bakdrevet samt växel- och bakhjulslagren att slitas ut fortare. Några komponenter kan spricka eller knäckas vid överbelastning.

Om kedjan är för lös, kan den lossna från framdrevet eller bakdrevet. Därigenom blockeras bakhjulet eller blir motorn skadad.

- Kontrollera kedjespänningen regelbundet.
- Ställ in kedjespänningen enligt anvisningarna.

### Förarbete

- Lyft upp motorcykeln med mc-lyft. (📖 s 48)
- Kontrollera kedjespänningen. (📖 s 70)



## Huvudarbete

- Lossa muttern ①.
- Lossa muttrarna ②.
- Justera kedjans spänning genom att vrida justerskruvarna ③ på vänster och höger sida.

### Specifikation

Kedjespänning	55 ... 58 mm
Vrid vänster och höger justerskruvar ③ så att märkena på den vänstra och högra kedjespännaren står i samma position i förhållande till referensmärkena A. Bakhjulet är nu korrekt inriktat.	

- Dra åt muttrarna ②.
- Se till att kedjespännarna ④ ligger an mot justerskruvarna ③.
- Dra åt muttern ①.

### Specifikation

Mutter hjulaxel bak	M25x1,5	80 Nm
---------------------	---------	-------



### Info

Tack vare kedjespännarnas stora inställningsområde (32 mm) kan olika sekundära utväxlingsförhållanden köras med samma kedjelängd. Kedjespännarna ④ kan vridas 180°.

## Efterarbete

- Ta bort motorcykeln från mc-lyften. (🛠 s 48)



## 11.37 Kontrollera kedja, bakdrev, framdrev och kedjestyrare

### Förarbete

- Lyft upp motorcykeln med mc-lyft. (🛠 s 48)

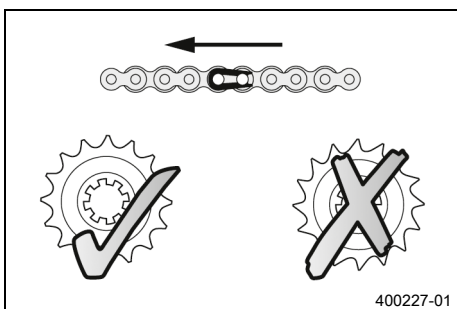
### Huvudarbete

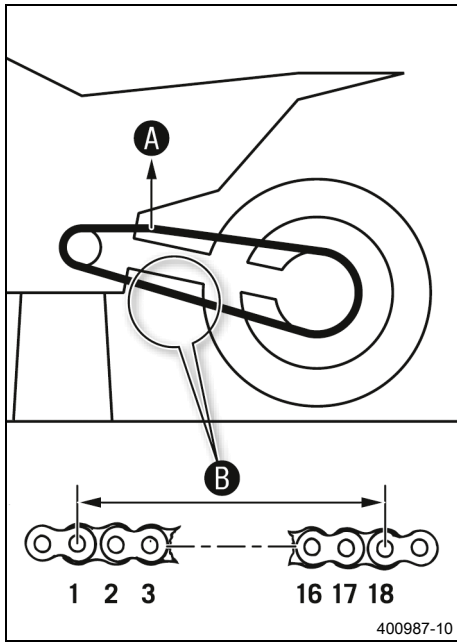
- Lägg i växellådans friläge.
- Kontrollera om kedjan, bakdrevet och framdrevet är slitna.
  - » Om kedjan, bakdrevet eller framdrevet är nedslitna:
    - Byt drivningssats. 🛠



### Info

Framdrev, bakdrev och kedja bör alltid bytas ut samtidigt.





- Dra i kedjans övre del med angiven vikt **A**.

#### Specifikation

Vikt, mätning av kedjans slitage	10 ... 15 kg
----------------------------------	--------------

- Mät avståndet **B** mellan 18 kedjelänkar på kedjans nedre del.



#### Info

Kedjor slits inte alltid jämnt. Upprepa därför mätningen på olika delar av kedjan.

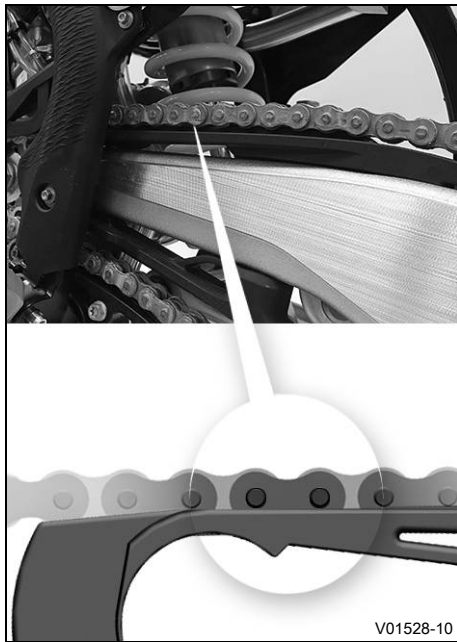
Maximalt avstånd <b>B</b> mellan 18 kedjelänkar på kedjans längsta del	272 mm
--	--------

- » Om avståndet **B** är större än det angivna måttet:
  - Byt drivningssats. 🛠️



#### Info

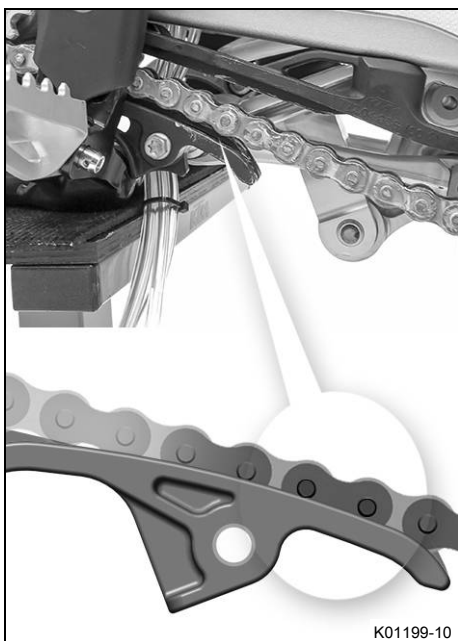
När en ny kedja monteras bör även bakdrevet och framdrevet bytas ut.  
Nya kedjor slits snabbare när de går på gamla baktrev eller framdrev.



- Kontrollera om kedjeskyddet är slitet.
  - » Om kedjebultens nedre kant är i höjd med eller under kedjeskyddet:
    - Byt kedjeskydd. 🛠️
- Kontrollera att kedjeskyddet sitter fast ordentligt.
  - » Om kedjeskyddet sitter löst:
    - Dra åt kedjeskyddets skruvar.

#### Specifikation

Skruv kedjeskydd	M6	10 Nm <b>Loctite®243™</b>
------------------	----	------------------------------

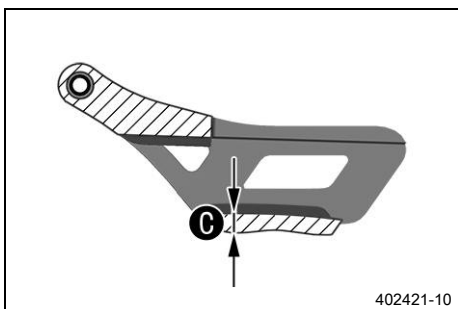


K01199-10

- Kontrollera om kedjeglidaren är sliten.
  - » Om underkanten av kedjebulten är i höjd med eller under kedjeglidaren:
    - Byt kedjegliddel. 🛠️
- Kontrollera att kedjeglidaren för kedjan sitter fast ordentligt.
  - » Om kedjeglidaren sitter lös:
    - Dra åt kedjeglidarens skruv.

Specifikation

Skruv kedjegliddel	M8	15 Nm
--------------------	----	-------



402421-10

- Använd ett skjutmått och kontrollera kedjestyraren gällande måttet **C**.

Minimal tjocklek <b>C</b> på kedjestyraren	6 mm
--	------

- » Om avvikelser från specifikationen föreligger:
  - Byt kedjestyrning. 🛠️



102192-01

- Kontrollera att kedjestyraren sitter fast ordentligt.
  - » Om kedjestyraren sitter löst:
    - Dra åt kedjestyrarens skruvar.

Specifikation

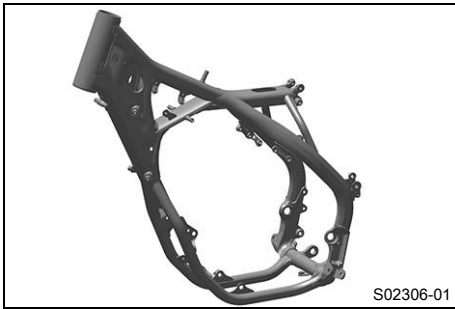
Övriga skruvar chassi	M6	10 Nm
Övriga muttrar chassi	M6	10 Nm

**Efterarbete**

- Ta bort motorcykeln från mc-lyften. (📖 s 48)



## 11.38 Kontrollera ramen ↘



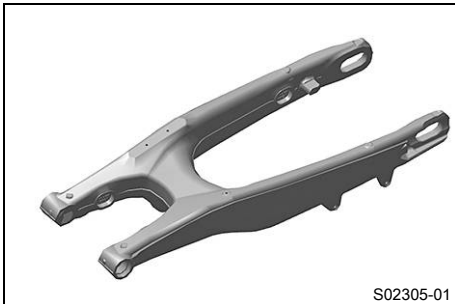
- Kontrollera att ramen inte har sprickor eller deformationer.
  - » Om ramen uppvisar sprickor eller deformationer p g a mekanisk krafftinverkan:
    - Byt ut ramen. ↘



### Info

En ram som skadats genom mekanisk krafftinverkan mste alltid bytas ut. KTM tillter inte att ramen repareras.

## 11.39 Kontrollera svingen ↘



- Kontrollera att svingen inte har skador, sprickor eller deformationer.
  - » Om svingen har skador, sprickor eller deformationer:
    - Byt sving. ↘



### Info

Byt alltid ut en skadad sving. KTM tillter inte att svingen repareras.

## 11.40 Kontrollera gasvajerens dragning



### Varning

**Risk fr olyckor** Gasvajern kan halka ur gejden vid felaktig dragning.

Gasspjllet r drmed inte lngre stngt och hastigheten kan inte lngre kontrolleras.

- Skerstll att gasvajerdragningen och gasvajerspelet uppfyller specifikationerna.

### Frarbete

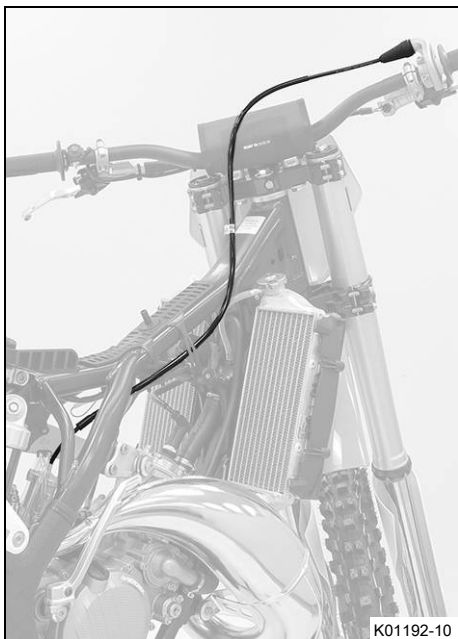
- Ta bort sadeln. (📖 s 60)

### (alla SX-modeller)

- Vrid vredet p brnslekransen till lget **OFF**.

### (125 XC US)

- Vrid vredet p brnslekransen till lget **OFF**.
- Demontera brnsletanken. ↘ (📖 s 66)



## Huvudarbete

- Kontrollera gasvajerns draging.

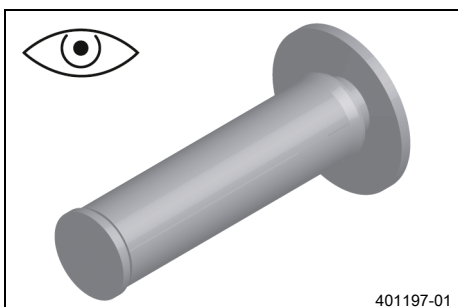
Gasvajern måste dras längs styrets baksida, till höger om ramen, över bränsletanklagret och till förgasaren. Gasvajern måste vara fixerad med gummihållaren vid bränsletankens lager.

- » Om gasvajern inte är dragen som den ska:
  - Korrigera gasvajerns draging.

## Efterarbete

- Montera bränsletanken. (🔧 (📖 s 67)
- Montera sadeln. (📖 s 60)

## 11.41 Kontrollera gummihandtaget



- Kontrollera att gummihandtagen på styret inte är skadade, slitna eller lösa.



### Info

Gummihandtagen är vulkaniserade på en hylsa till vänster och till höger på gashandtagets rör. Den vänstra hylsan är fastklämd på styret. Gummihandtagen kan endast bytas ut med hylsan resp. röret.

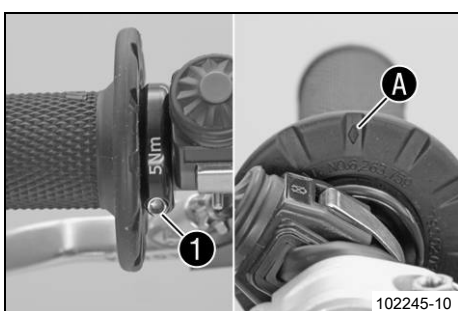
- » Om ett gummihandtag är skadat eller slitet:
  - Byt ut gummihandtaget.

- Kontrollera att skruven ① sitter ordentligt.

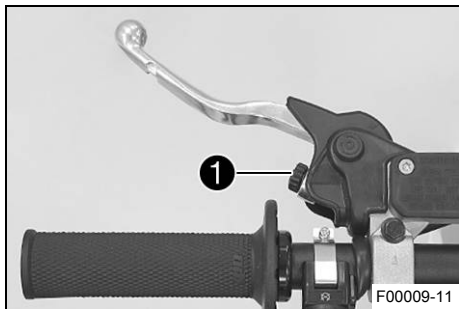
### Specifikation

Skruv fast handtag	M4	5 Nm	Loctite®243™
--------------------	----	------	--------------

Romben ① måste sitta upptill.



## 11.42 Ställa in kopplingshandtagets utgångsläge



- Anpassa kopplingshandtagets utgångsläge efter handens storlek genom att vrida på justerskruven ①.

### **i** Info

När justerskruven vrids motsols minskar avståndet mellan kopplingshandtaget och styret.  
När justerskruven vrids medsols ökar avståndet mellan kopplingshandtaget och styret.  
Inställningsområdet är begränsat.  
Vrid endast justerskruven för hand och använd inte våld.  
Justeringar får inte utföras under körning.

## 11.43 Kontrollera/åtgärda hydraulkopplingens vätskenivå



### Varning

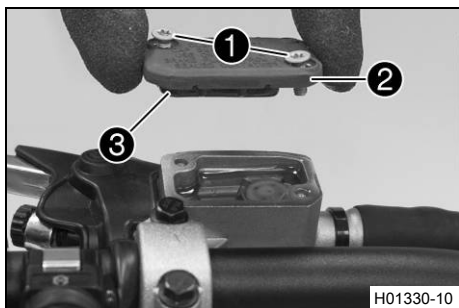
**Hudirritationer** Bromsvätska orsakar hudirritationer.

- Förvara bromsvätska oåtkomligt för barn.
- Använd lämpliga skyddskläder och skyddsglasögon.
- Låt inte bromsvätska hamna på huden, i ögonen eller på kläderna.
- Uppsök omedelbart läkare om bromsvätska har svalts.
- Vid hudkontakt spolås det drabbade stället med mycket vatten.
- Spola omedelbart ögonen grundligt med vatten och uppsök läkare om bromsvätska hamnat i ögonen.
- Byt om ifall du får bromsvätska på kläderna.



### Info

Vätskenivån stiger när kopplingens lamellbelägg slits ned.  
Använd aldrig bromsvätska DOT 5! Denna är silikonolja-baserad och purpurfärgad. Tätningar och kopplingskablar är inte gjorda för bromsvätska av typ DOT 5.  
Låt inte bromsvätskan komma i kontakt med lackerade komponenter. Bromsvätskan skadar lacken.  
Använd endast ren bromsvätska som förvarats i en tättslutande behållare.



- Placera hydraulkopplingens behållare i horisontellt läge. Behållaren sitter på styret.
- Ta bort skruvarna ①.
- Ta bort locket ② och membranet ③.
- Kontrollera vätskenivån.

Vätskenivå under behållarens övre kant	4 mm
--	------

» Om vätskenivån inte överensstämmer med specifikationen:

- Korrigera vätskenivån i hydraulkopplingen.

Bromsvätska DOT 4 / DOT 5.1 ( s 140)

- Placera locket med membran i rätt läge. Sätt i och dra åt skruvarna.

**Info**

Spilld bromsvätska eller vätska som runnit ut ska tvättas bort omedelbart med vatten.

**11.44 Byta vätska i hydraulkopplingen****Varning**

**Hudirritationer** Bromsvätska orsakar hudirritationer.

- Förvara bromsvätska oåtkomligt för barn.
- Använd lämpliga skyddskläder och skyddsglasögon.
- Låt inte bromsvätska hamna på huden, i ögonen eller på kläderna.
- Uppsök omedelbart läkare om bromsvätska har svalts.
- Vid hudkontakt spolas det drabbade stället med mycket vatten.
- Spola omedelbart ögonen grundligt med vatten och uppsök läkare om bromsvätska hamnat i ögonen.
- Byt om ifall du får bromsvätska på kläderna.

**Obs!**

**Risker för miljön** Miljöfarliga ämnen orsakar miljöskador.

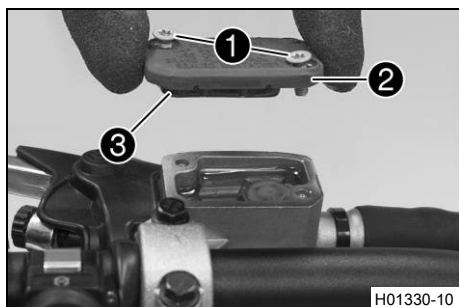
- Kassera oljor, fetter, filter, bränslen, rengöringsmedel, bromsvätska etc. i enlighet med gällande bestämmelser.

**Info**

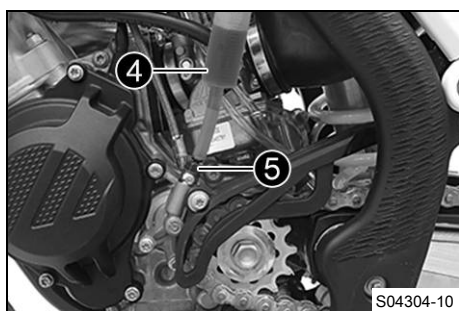
Använd aldrig bromsvätska DOT 5! Denna är silikonoljebaserad och purpurfärgad. Tätningar och kopplingskablar är inte gjorda för bromsvätska av typ DOT 5.

Låt inte bromsvätskan komma i kontakt med lackerade komponenter. Bromsvätskan skadar lacken.

Använd endast ren bromsvätska som förvarats i en tättslutande behållare.



- Placera hydraulkopplingens behållare i horisontellt läge. Behållaren sitter på styret.
- Ta bort skruvarna ①.
- Ta bort locket ② och membranet ③.

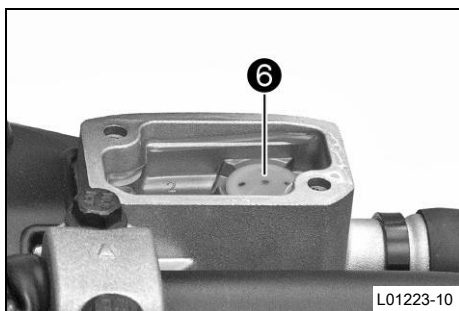


- Fyll på passande vätska i avluftningssprutan ④.

Spruta (50329050000)
----------------------

Bromsvätska DOT 4 / DOT 5.1 (s 140)
-------------------------------------

- Ta bort avluftningsskruven ⑤ på kopplingens slavcylinder och montera avluftningssprutan ④.



- Tryck bara in vätska i systemet tills den kommer ut utan bubblor ur hålet ⑥ på huvudcilindern.
- Sug då och då upp vätska ur huvudcilinderns tank för att det inte ska rinna över.
- Ta bort avluftningssprutan. Sätt i och dra åt avluftningsskruven.
- Korrigera vätskenivån i hydraulkopplingen.

#### Specifikation

Vätskenivå under behållarens övre kant	4 mm
--	------

- Placera locket med membran i rätt läge. Sätt i och dra åt skruvarna.

#### **i** Info

Spilld bromsvätska eller vätska som runnit ut ska tvättas bort omedelbart med vatten.

## 12.1 Kontrollera bromshandtagets spel

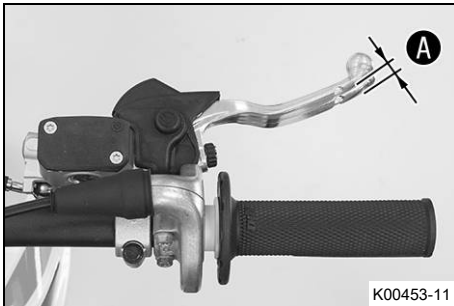


### Varning

**Risk för olyckor** Bromssystemet slutar fungera vid överhettning.

När det inte finns något spel för bromshandtaget, skapas ett tryck i bromssystemet som verkar på fram-bromsen.

- Ställ in spelet för bromshandtaget enligt anvisningen.



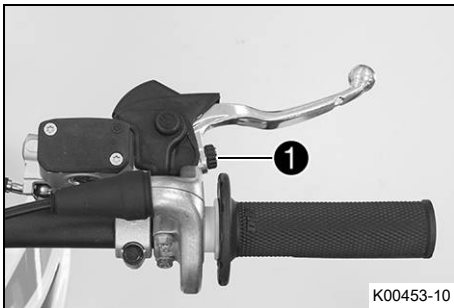
- Tryck bromshandtaget framåt och kontrollera spelet **A**.

Bromshandtagets spel	≥ 3 mm
----------------------	--------

- » Om spelet inte överensstämmer med specifikationen:
  - Ställ in bromshandtagets utgångsläge. (📖 s 79)



## 12.2 Ställa in bromshandtagets utgångsläge



- Kontrollera bromshandtagets spel. (📖 s 79)
- Anpassa bromshandtagets utgångsläge till handens storlek genom att vrida på justerskruven **1**.



### Info

När justerskruven vrids medsols ökar avståndet mellan bromshandtaget och styret.

När justerskruven vrids motsols minskar avståndet mellan bromshandtaget och styret.

Inställningsområdet är begränsat.

Skruva bara justerskruven för hand, utan att använda våld.

Justeringen får inte utföras under körning.



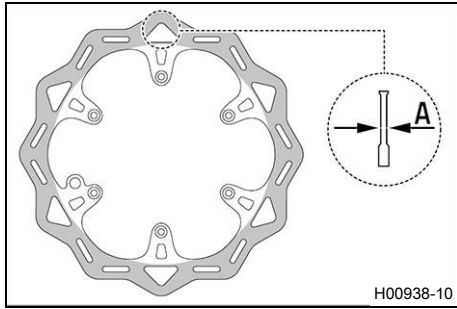
## 12.3 Kontrollera bromsskivorna



### Varning

**Risk för olyckor** Slitna bromsskivor försämrar bromskraften.

- Säkerställ att slitna bromsskivor byts ut omedelbart. (Din auktoriserade KTM-verkstad hjälper gärna till.)



- Kontrollera måttet **A** för bromsskivans tjocklek (fram och bak) på flera ställen på bromsskivan.



### Info

Genom slitage blir bromsskivan tunnare inom det område där bromsbeläggen ligger an.

#### Bromsskivor, slitagegräns

fram	2,5 mm
bak	3,5 mm

- » Om bromsskivans tjocklek är lägre än det angivna värdet:
  - Byt frambromsens bromsskiva. 🛠️
  - Byt bakbromsens bromsskiva. 🛠️
- Kontrollera bromsskivorna fram och bak avseende skador, sprickor och deformation.
  - » Om skador, sprickor eller deformation upptäcks:
    - Byt frambromsens bromsskiva. 🛠️
    - Byt bakbromsens bromsskiva. 🛠️

## 12.4 Kontrollera bromsvätskenivån i frambromsen



### Varning

**Risk för olyckor** Bromssystemet slutar fungera vid otillräcklig bromsvätskenivå.

Om bromsvätskenivån sjunker under den angivna markeringen eller det angivna värdet, är antingen bromssystemet otätt eller bromsbeläggen nedslitna.

- Kontrollera bromssystemet och återuppta inte körningen förrän problemet har åtgärdats. (Din auktoriserade KTM-verkstad hjälper gärna till.)



### Varning

**Risk för olyckor** För gammal bromsvätska försämrar bromskraften.

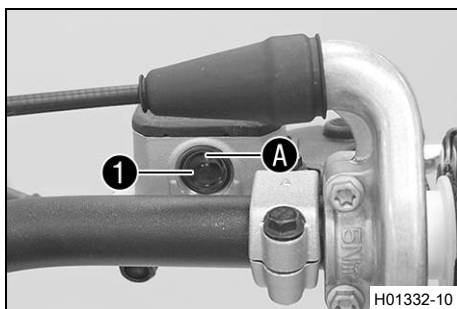
- Säkerställ att bromsvätskan i fram- och bakbromsen byts ut enligt serviceschemat. (Din auktoriserade KTM-verkstad hjälper gärna till.)

### Förarbete

- Kontrollera frambromsens bromsbelägg. (📖 s 82)

### Huvudarbete

- Placera bromsvätskebehållaren på styret i horisontellt läge.
- Kontrollera bromsvätskenivån i synglaset **1**.
  - » Om bromsvätskan har sjunkit under markeringen **A**:
    - Fyll på frambromsens bromsvätska. 🛠️ (📖 s 81)



## 12.5 Fylla på frambromsens bromsvätska ↴



### Varning

**Risk för olyckor** Bromssystemet slutar fungera vid otillräcklig bromsvätskenivå.

Om bromsvätskenivån sjunker under den angivna markeringen eller det angivna värdet, är antingen bromssystemet otätt eller bromsbeläggen nedslitna.

- Kontrollera bromssystemet och återuppta inte körningen förrän problemet har åtgärdats. (Din auktoriserade KTM-verkstad hjälper gärna till.)



### Varning

**Hudirritationer** Bromsvätska orsakar hudirritationer.

- Förvara bromsvätska oåtkomligt för barn.
- Använd lämpliga skyddskläder och skyddsglasögon.
- Låt inte bromsvätska hamna på huden, i ögonen eller på kläderna.
- Uppsök omedelbart läkare om bromsvätska har svalts.
- Vid hudkontakt spolås det drabbade stället med mycket vatten.
- Spola omedelbart ögonen grundligt med vatten och uppsök läkare om bromsvätska hamnat i ögonen.
- Byt om ifall du får bromsvätska på kläderna.



### Varning

**Risk för olyckor** För gammal bromsvätska försämrar bromskraften.

- Säkerställ att bromsvätskan i fram- och bakbromsen byts ut enligt serviceschemat. (Din auktoriserade KTM-verkstad hjälper gärna till.)



### Obs!

**Risker för miljön** Miljöfarliga ämnen orsakar miljöskador.

- Kassera oljor, fetter, filter, bränslen, rengöringsmedel, bromsvätska etc. i enlighet med gällande bestämmelser.



### Info

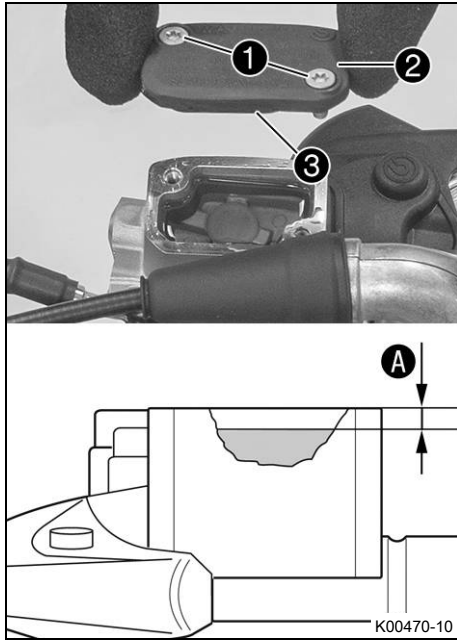
Använd aldrig bromsvätska DOT 5! Denna är silikonoljebaserad och purpurfärgad. Tätningar och bromskablar är inte gjorda för bromsvätska av typ DOT 5.

Låt inte bromsvätskan komma i kontakt med lackerade komponenter. Bromsvätskan skadar lacken.

Använd endast ren bromsvätska som förvarats i en tättslutande behållare.

### Förarbete

- Kontrollera frambromsens bromsbelägg. (📖 s 82)



## Huvudarbete

- Placera bromsvätskebehållaren på styret i horisontellt läge.
- Ta bort skruvarna ①.
- Ta bort locket ② och membranet ③.
- Fyll på bromsvätska upp till måttet A.

## Specifikation

Mått A (bromsvätskenivån under behållarens övre kant)	5 mm
---	------

Bromsvätska DOT 4 / DOT 5.1 (📖 s 140)

- Placera locket med membran i rätt läge. Sätt i och dra åt skruvarna.



## Info

Utspild bromsvätska eller vätska som runnit ut ska omedelbart tvättas bort med vatten.

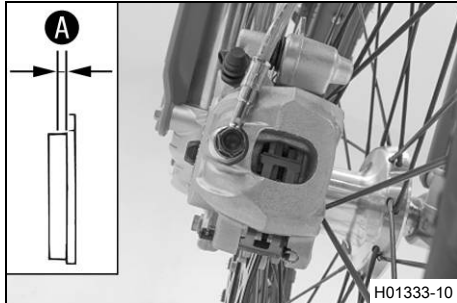
## 12.6 Kontrollera frambromsens bromsbelägg



### Varning

**Risk för olyckor** Slitna bromsbelägg försämrar bromskraften.

- Säkerställ att slitna bromsbelägg byts ut omedelbart. (Din auktoriserade KTM-verkstad hjälper gärna till.)



- Kontrollera om bromsbeläggen fortfarande har minimitjocklek A.

Minsta tillåtna beläggjtjocklek A	≥ 1 mm
-----------------------------------	--------

- » Om den minsta tillåtna beläggjtjockleken underskrids:
  - Byt frambromsens bromsbelägg. 🛠️ (📖 s 82)
- Kontrollera bromsbeläggen med avseende på skador och sprickor.
  - » Om skador eller sprickor föreligger:
    - Byt frambromsens bromsbelägg. 🛠️ (📖 s 82)

## 12.7 Byta frambromsens bromsbelägg 🛠️



### Varning

**Risk för olyckor** Bromssystemet slutar fungera vid felaktig service.

- Säkerställ att servicearbeten och reparationer genomförs korrekt. (Din auktoriserade KTM-verkstad hjälper gärna till.)

**Varning****Hudirritationer** Bromsvätska orsakar hudirritationer.

- Förvara bromsvätska oåtkomligt för barn.
- Använd lämpliga skyddskläder och skyddsglasögon.
- Låt inte bromsvätska hamna på huden, i ögonen eller på kläderna.
- Uppsök omedelbart läkare om bromsvätska har svalts.
- Vid hudkontakt spolas det drabbade stället med mycket vatten.
- Spola omedelbart ögonen grundligt med vatten och uppsök läkare om bromsvätska hamnat i ögonen.
- Byt om ifall du får bromsvätska på kläderna.

**Varning****Risk för olyckor** För gammal bromsvätska försämrar bromskraften.

- Säkerställ att bromsvätskan i fram- och bakbromsen byts ut enligt serviceschemat. (Din auktoriserade KTM-verkstad hjälper gärna till.)

**Varning****Risk för olyckor** Olja eller fett på bromsskivorna försämrar bromskraften.

- Håll alltid bromsskivorna olje- och fettfria.
- Vid behov rengörs bromsskivorna med bromsrengöringsmedel.

**Varning****Olycksrisk** Icke godkända bromsbelägg förändrar bromskraften.

Alla bromsbelägg är inte testade och tillåtna för KTM-motorcyklar. Bromsbeläggets konstruktion och friktionsvärden, och därmed även bromseffekten, kan avvika kraftigt från originalbromsbeläggets. Om bromsbelägg som avviker från originalutrustningen används, kan överensstämmelse med det ursprungliga godkännandet inte garanteras. Fordonet motsvarar i så fall inte längre leveranstillståndet och tillverkargarantin upphör att gälla.

- Använd endast bromsbelägg som har godkänts och rekommenderas av KTM.

**Obs!****Risker för miljön** Miljöfarliga ämnen orsakar miljöskador.

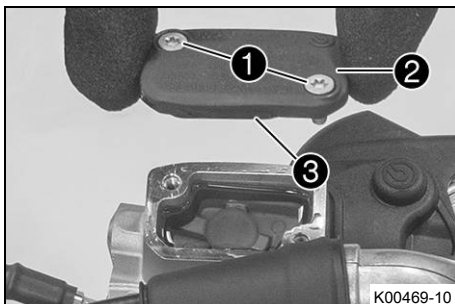
- Kassera oljor, fetter, filter, bränslen, rengöringsmedel, bromsvätska etc. i enlighet med gällande bestämmelser.

**Info**

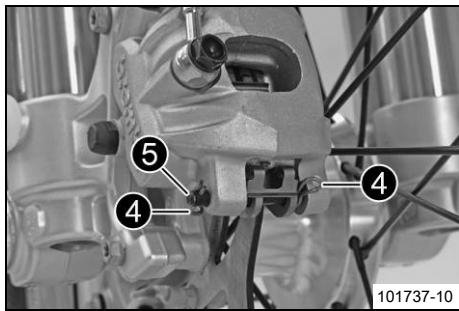
Använd aldrig bromsvätska DOT 5! Denna är silikonoljebaserad och purpurfärgad. Tätningar och bromskablar är inte gjorda för bromsvätska av typ DOT 5.

Låt inte bromsvätskan komma i kontakt med lackerade komponenter. Bromsvätskan skadar lacken.

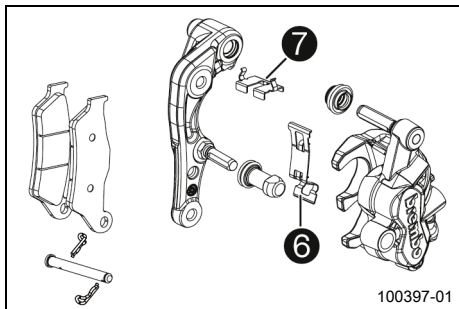
Använd endast ren bromsvätska som förvarats i en tättslutande behållare.



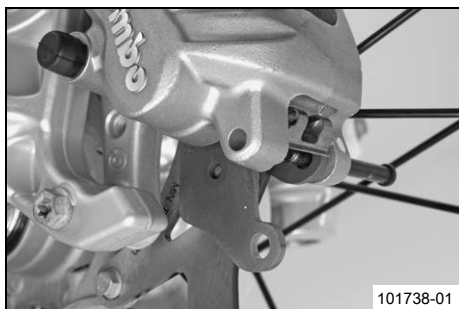
- Placera bromsvätskebehållaren på styret i horisontellt läge.
- Ta bort skruvarna ①.
- Ta bort locket ② och membranet ③.
- Tryck bromsoket för hand mot bromsskivan för att trycka tillbaka bromskolvorna och säkerställa att ingen bromsvätska rinner ut ur bromsvätskebehållaren, sug upp vid behov.



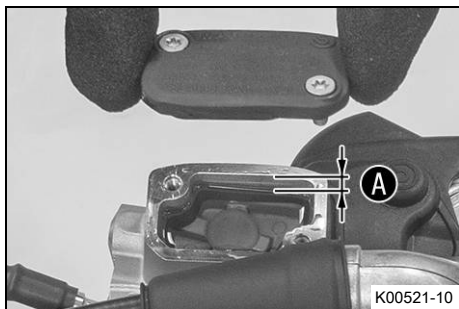
101737-10



100397-01



101738-01



K00521-10

## **i** Info

Se till att bromsoket inte pressas mot ekrarna när bromskolvorna trycks tillbaka.

- Ta bort saxpinnarna ④, dra ut bulten ⑤ och ta bort bromsbeläggen.
- Rengör bromsok och bromsokshållare.

- Kontrollera att fjäderplåten ⑥ korrekt rätt i bromsoket och att glidplåten ⑦ sitter korrekt i bromsokshållaren.

- Sätt i nya bromsbelägg, sätt i bulten och montera saxpinnarna.

## **i** Info

Bromsbeläggen måste alltid bytas parvis.

- Dra i bromshandtaget flera gånger tills bromsbeläggen ligger an mot bromsskivan och en tydlig tryckpunkt känns.

- Fyll på bromsvätska upp till måttet A.

Specifikation

Mått A (bromsvätskenivån under behållarens övre kant)	5 mm
---	------

Bromsvätska DOT 4 / DOT 5.1 (s s 140)
---------------------------------------

- Placera locket med membran i rätt läge. Sätt i och dra åt skruvarna.

## **i** Info

Utspilld bromsvätska eller vätska som runnit ut ska omedelbart tvättas bort med vatten.

## 12.8 Kontrollera fotbromspedalens spel

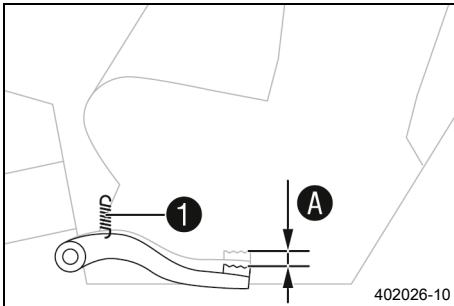


### Varning

**Risk för olyckor** Bromssystemet slutar fungera vid överhettning.

När det inte finns något spel för fotbromspedalen, skapas ett tryck i bromssystemet som verkar på bakbromsen.

- Ställ in spelet för fotbromspedalen enligt anvisningen.



- Haka av fjädern ①.
- Manövrera fotbromspedalen fram och tillbaka mellan stoppläget och anliggnings mot fotbromsens cylinderkolv och kontrollera spelet A.

Specifikation

Fotbromspedalens spel	3 ... 5 mm
-----------------------	------------

» Om spelet inte överensstämmer med specifikationen:

- Ställ in fotbromspedalens utgångsläge. 🛠️ (s 85)

- Haka i fjädern ①.

## 12.9 Ställa in fotbromspedalens utgångsläge 🛠️

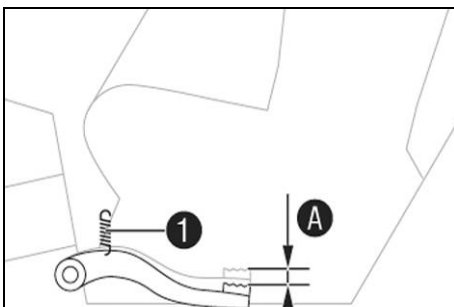


### Varning

**Risk för olyckor** Bromssystemet slutar fungera vid överhettning.

När det inte finns något spel för fotbromspedalen, skapas ett tryck i bromssystemet som verkar på bakbromsen.

- Ställ in spelet för fotbromspedalen enligt anvisningen.



- Haka av fjädern ①.
- Lossa muttern ② och vrid tillbaka den med tryckstängan ③ tills max. spel har uppnåtts.
- För att anpassa fotbromspedalen efter individuella önskemål, lossa muttern ④ och skruva på skruven ⑤ till önskat läge.



### Info

Inställningsområdet är begränsat.

- Vrid tryckstängan ③ tills önskat spel A har uppnåtts. Vid behov ska fotbromspedalens utgångsläge anpassas.

Specifikation

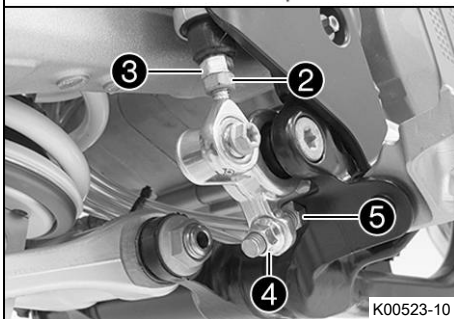
Fotbromspedalens spel	3 ... 5 mm
-----------------------	------------

- Håll emot skruven ⑤ och dra åt muttern ④.

Specifikation

Mutter bromspedal-stop	M8	20 Nm
------------------------	----	-------

- Håll emot tryckstängan ③ och dra åt muttern ②.



## Specifikation

Övriga muttrar chassi	M6	10 Nm
--------------------------	----	-------

- Haka i fjädern **1**.

## 12.10 Kontrollera bromsvätskenivån i bakbromsen

### **!** Varning

**Risk för olyckor** Bromssystemet slutar fungera vid otillräcklig bromsvätskenivå.

Om bromsvätskenivån sjunker under den angivna markeringen eller det angivna värdet, är antingen bromssystemet otätt eller bromsbeläggen nedslitna.

- Kontrollera bromssystemet och återuppta inte körningen förrän problemet har åtgärdats. (Din auktoriserade KTM-verkstad hjälper gärna till.)

### **!** Varning

**Risk för olyckor** För gammal bromsvätska försämrar bromskraften.

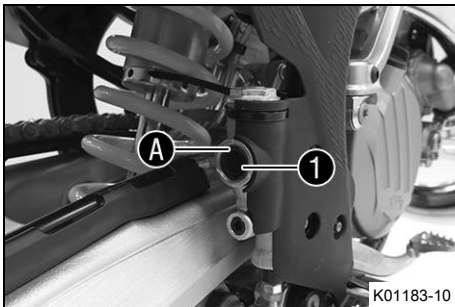
- Säkerställ att bromsvätskan i fram- och bakbromsen byts ut enligt serviceschemat. (Din auktoriserade KTM-verkstad hjälper gärna till.)

### Förarbete

- Kontrollera bakbromsens bromsbelägg. (📖 s 88)

### Huvudarbete

- Ställ upp fordonet lodrätt.
- Kontrollera bromsvätskenivån i synglaset **1**.
  - » Om bromsvätskan har sjunkit under markeringen **A**:
    - Fyll på bromsvätska för bakbromsen. 🗨️ (📖 s 86)



## 12.11 Fylla på bromsvätska för bakbromsen 🗨️

### **!** Varning

**Risk för olyckor** Bromssystemet slutar fungera vid otillräcklig bromsvätskenivå.

Om bromsvätskenivån sjunker under den angivna markeringen eller det angivna värdet, är antingen bromssystemet otätt eller bromsbeläggen nedslitna.

- Kontrollera bromssystemet och återuppta inte körningen förrän problemet har åtgärdats. (Din auktoriserade KTM-verkstad hjälper gärna till.)

**Varning****Hudirritationer** Bromsvätska orsakar hudirritationer.

- Förvara bromsvätska oåtkomligt för barn.
- Använd lämpliga skyddskläder och skyddsglasögon.
- Låt inte bromsvätska hamna på huden, i ögonen eller på kläderna.
- Uppsök omedelbart läkare om bromsvätska har svalts.
- Vid hudkontakt spolas det drabbade stället med mycket vatten.
- Spola omedelbart ögonen grundligt med vatten och uppsök läkare om bromsvätska hamnat i ögonen.
- Byt om ifall du får bromsvätska på kläderna.

**Varning****Risk för olyckor** För gammal bromsvätska försämrar bromskraften.

- Säkerställ att bromsvätskan i fram- och bakbromsen byts ut enligt serviceschemat. (Din auktoriserade KTM-verkstad hjälper gärna till.)

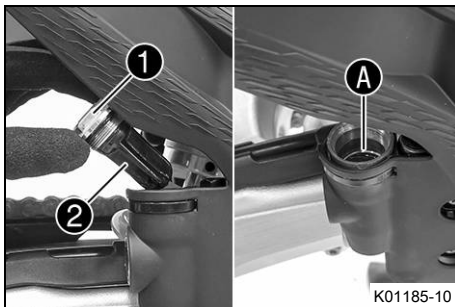
**Obs!****Risker för miljön** Miljöfarliga ämnen orsakar miljöskador.

- Kassera oljor, fetter, filter, bränslen, rengöringsmedel, bromsvätska etc. i enlighet med gällande bestämmelser.

**Info**

Använd aldrig bromsvätska DOT 5! Denna är silikonoljebaserad och purpurfärgad. Tätningar och bromskablar är inte gjorda för bromsvätska av typ DOT 5.

Låt inte bromsvätskan komma i kontakt med lackerade komponenter. Bromsvätskan skadar lacken. Använd endast ren bromsvätska som förvarats i en tättslutande behållare.

**Förarbete**

- Kontrollera bakbromsens bromsbelägg. (📖 s 88)

**Huvudarbete**

- Ställ upp fordonet lodrätt.
- Ta bort skruvlocket ① med membran ② och o-ring.
- Fyll på bromsvätska upp till märket A.

Bromsvätska DOT 4 / DOT 5.1 (📖 s 140)
---------------------------------------

- Montera skruvlocket med membran och O-ring.

**Info**

Spilld bromsvätska eller vätska som runnit ut ska tvättas bort omedelbart med vatten.

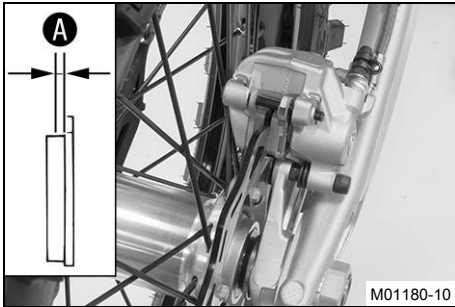
## 12.12 Kontrollera bakbromsens bromsbelägg



### Varning

**Risk för olyckor** Slitna bromsbelägg försämrar bromskraften.

- Säkerställ att slitna bromsbelägg byts ut omedelbart. (Din auktoriserade KTM-verkstad hjälper gärna till.)



- Kontrollera om bromsbeläggen fortfarande har minimitjocklek **A**.

Minsta tillåtna beläggstjocklek <b>A</b>	$\geq 1 \text{ mm}$
--	---------------------

- » Om den minsta tillåtna beläggstjockleken underskrids:
  - Byt bakbromsens bromsbelägg. 🛠️ (s 88)
- Kontrollera bromsbeläggen med avseende på skador och sprickor.
  - » Om skador eller sprickor föreligger:
    - Byt bakbromsens bromsbelägg. 🛠️ (s 88)

## 12.13 Byta bakbromsens bromsbelägg 🛠️



### Varning

**Risk för olyckor** Bromssystemet slutar fungera vid felaktig service.

- Säkerställ att servicearbeten och reparationer genomförs korrekt. (Din auktoriserade KTM-verkstad hjälper gärna till.)



### Varning

**Hudirritationer** Bromsvätska orsakar hudirritationer.

- Förvara bromsvätska oåtkomligt för barn.
- Använd lämpliga skyddskläder och skyddsglasögon.
- Låt inte bromsvätska hamna på huden, i ögonen eller på kläderna.
- Uppsök omedelbart läkare om bromsvätska har svalts.
- Vid hudkontakt spolås det drabbade stället med mycket vatten.
- Spola omedelbart ögonen grundligt med vatten och uppsök läkare om bromsvätska hamnat i ögonen.
- Byt om ifall du får bromsvätska på kläderna.



### Varning

**Risk för olyckor** För gammal bromsvätska försämrar bromskraften.

- Säkerställ att bromsvätskan i fram- och bakbromsen byts ut enligt serviceschemat. (Din auktoriserade KTM-verkstad hjälper gärna till.)



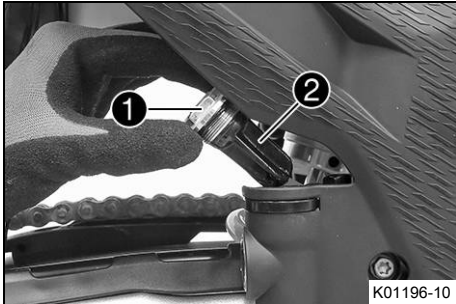
### Obs!

**Risker för miljön** Miljöfarliga ämnen orsakar miljöskador.

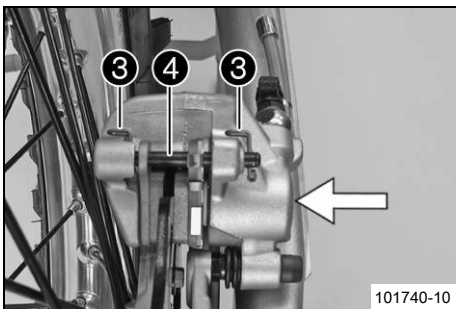
- Kassera oljor, fetter, filter, bränslen, rengöringsmedel, bromsvätska etc. i enlighet med gällande bestämmelser.

## **i** Info

Använd aldrig bromsvätska DOT 5! Denna är silikonolja-baserad och purpurfärgad. Tätningar och bromskablar är inte gjorda för bromsvätska av typ DOT 5. Låt inte bromsvätskan komma i kontakt med lackerade komponenter. Bromsvätskan skadar lacken. Använd endast ren bromsvätska som förvarats i en tätslutande behållare.



- Ställ upp fordonet lodrätt.
- Ta bort skruvlocket **1** med membran **2** och o-ring.

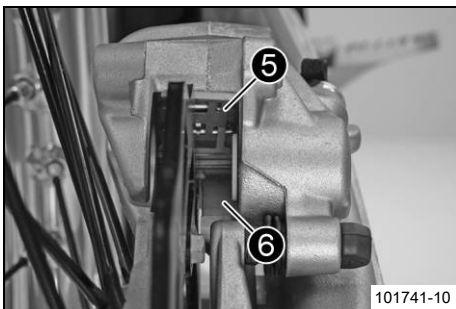


- Tryck bromsoket för hand mot bromsskivan för att trycka tillbaka bromskolven och säkerställa att ingen bromsvätska rinner ut ur bromsvätskebehållaren, sug upp vid behov.

## **i** Info

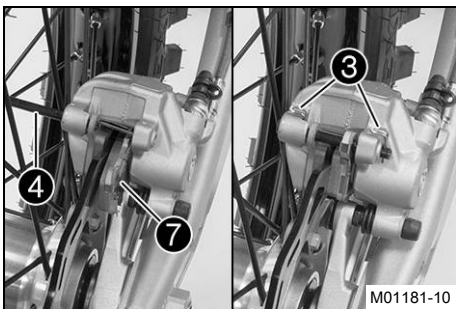
Se till att bromsoket inte pressas mot ekrarna när bromskolven trycks tillbaka.

- Ta bort saxpinnarna **3**, dra ut bulten **4** och ta bort bromsbeläggen.
- Rengör bromsok och bromsokshållare.
- Kontrollera att fjäderplåten **5** sitter rätt i bromsoket och att glidplåten **6** sitter rätt i bromsokshållaren.



## **i** Info

Pilen på fjäderplåten pekar i bromsskivans rotationsriktning.

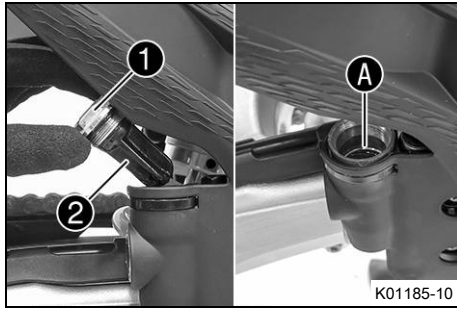


- Sätt i nya bromsbelägg, sätt i bulten **4** och montera saxpinnarna **3**.

## **i** Info

Bromsbeläggen måste alltid bytas parvis. Se till att urkopplingsplåten **7** har monterats på bromsbelägget på kolvsidan.

- Trampa ner fotbromspedalen flera gånger tills bromsbeläggen ligger an mot bromsskivan och en tydlig tryckpunkt känns.



- Fyll på bromsvätska upp till markeringen **A**.

Bromsvätska DOT 4 / DOT 5.1 (📖 s 140)

- Montera skruvlocket **1** med membran **2** och o-ring och dra åt det.



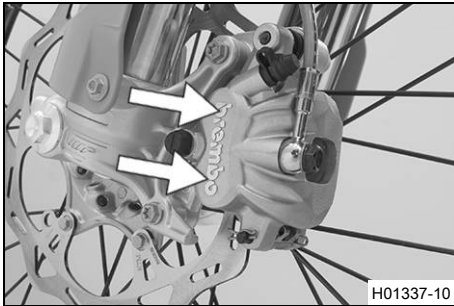
### Info

Utspilld bromsvätska eller vätska som runnit ut ska omedelbart tvättas bort med vatten.

## 13.1 Demontera framhjulet

**Förarbete**

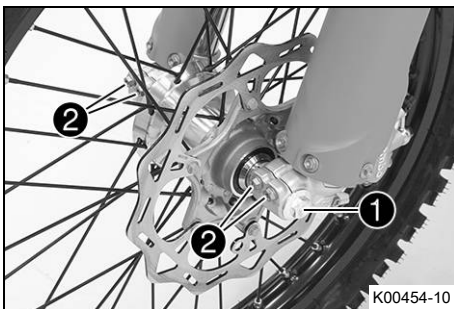
- Lyft upp motorcykeln med mc-lyft. ( s 48)

**Huvudarbete**

- Tryck bromsoket för hand mot bromsskivan så att bromskolvorna trycks tillbaka.

**Info**

Se till att bromsoket inte pressas mot ekrarna när bromskolvorna trycks tillbaka.



- Lossa skruven ① några varv.
- Lossa skruvarna ②.
- Tryck på skruven ① för att skjuta ut hjulaxeln ur axelklämman.
- Ta bort skruven ①.

**Varning**

**Risk för olyckor** Skadade bromsskivor försämrar bromskraften.

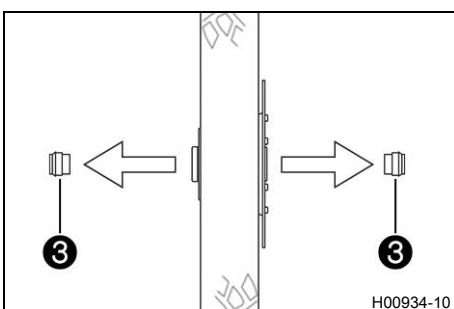
- Lägg alltid ned hjulet så att bromsskivan inte skadas.

- Håll fast framhjulet och ta bort hjulaxeln. Ta ut framhjulet ur gaffeln.

**Info**

Manövrera inte bromshandtaget när framhjulet är demonterat.

- Ta bort distanshylsorna ③.



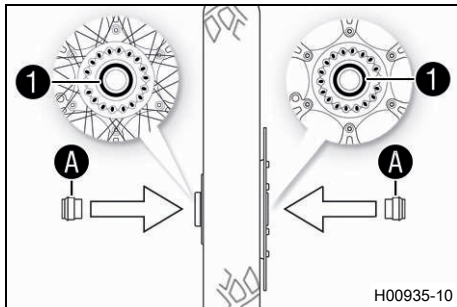
## 13.2 Montera framhjulet



### Varning

**Risk för olyckor** Olja eller fett på bromsskivorna försämrar bromskraften.

- Håll alltid bromsskivorna olje- och fettfria.
- Vid behov rengörs bromsskivorna med bromsrengöringsmedel.

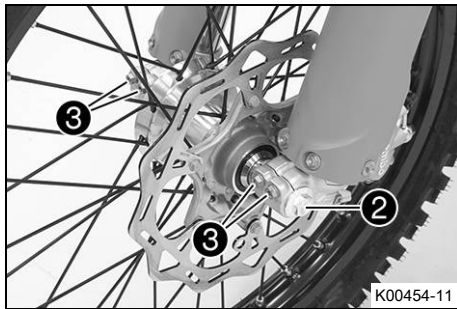


- Kontrollera om hjullagret är skadat eller slitet.
  - » Om hjullagret är skadat eller slitet:
    - Byt hjullagret fram.
- Rengör och fetta in de radiella axeltättningsringarna ① och distanshylsornas löpytor A.

Långtidsfett (s 142)

- Sätt i distanshylsorna.
- Gör rent hjulaxeln och smörj in den något.

Långtidsfett (s 142)



- Sätt framhjulet på plats och stick in hjulaxeln.
  - ✓ Bromsbeläggen är rätt positionerade.
- Montera skruven ② och dra åt.

Specifikation

Skruv hjulaxel fram	M20x1,5	35 Nm
---------------------	---------	-------

- Dra i bromshandtaget flera gånger tills bromsbeläggen ligger an mot bromsskivan.
- Ta bort motorcykeln från mc-lyften. (s 48)
- Dra i frambromsen och komprimera gaffeln ordentligt några gånger.
  - ✓ Gaffelbenen justeras.
- Dra åt skruvarna ③.

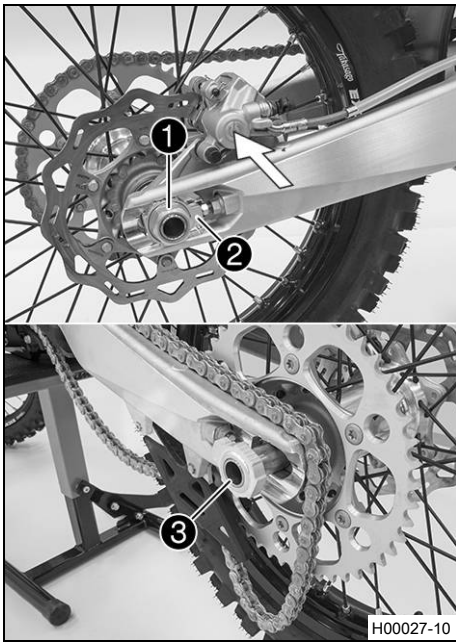
Specifikation

Skruv axelklämma	M8	15 Nm
------------------	----	-------

## 13.3 Demontera bakhjulet

### Förarbete

- Lyft upp motorcykeln med mc-lyft. (s 48)



#### Huvudarbete

- Tryck bromsoket för hand mot bromsskivan så att bromskolven trycks tillbaka.



#### Info

Se till att bromsoket inte pressas mot ekrarna när bromskolven trycks tillbaka.

- Ta bort muttern ①.
- Ta av kedjespännaren ②. Dra endast ut hjulaxeln ③ tills bakhjulet kan skjutas framåt.
- Skjut bakhjulet framåt så långt som möjligt. Ta bort kedjan från bakdrevet.



#### Info

Täck över komponenterna så att de inte skadas.



#### Varning

**Risk för olyckor** Skadade bromsskivor försämrar bromskraften.

- Lägg alltid ned hjulet så att bromsskivan inte skadas.

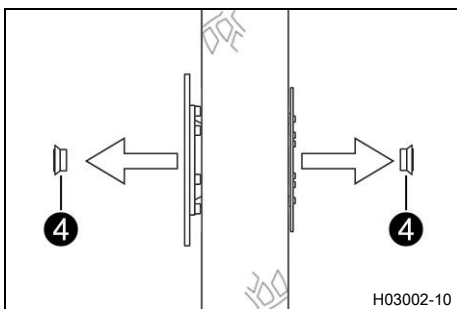
- Håll fast bakhjulet och ta bort hjulaxeln. Ta ut bakhjulet ur svingen.



#### Info

Trampa inte på fotbromspedalen när bakhjulet är demonterat.

- Ta bort distanshylsorna ④.



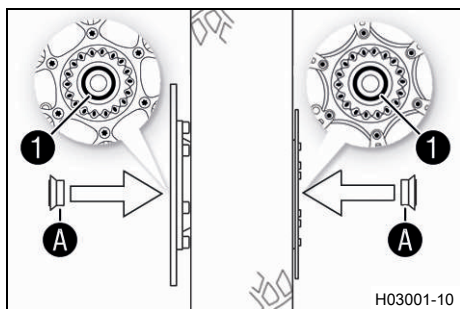
### 13.4 Montera bakhjulet 🛠️



#### Varning

**Risk för olyckor** Olja eller fett på bromsskivorna försämrar bromskraften.

- Håll alltid bromsskivorna olje- och fettfria.
- Vid behov rengörs bromsskivorna med bromsrengöringsmedel.



H03001-10

## Huvudarbete

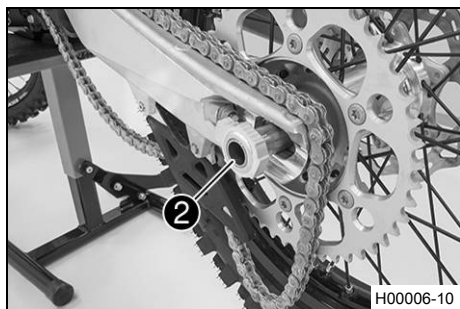
- Kontrollera om hjullagret är skadat eller slitet.
  - » Om hjullagret är skadat eller slitet:
    - Byt bakhjulslager. 🛠️
- Rengör och feta in de radiella axeltättningsringarna ① och distanshylsornas löpytor A.

Långtidsfett (📖 s 142)

- Sätt i distanshylsorna.
- Gör rent hjulaxeln och smörj in den något.

Långtidsfett (📖 s 142)

- Sätt bakhjulet på plats och stick in hjulaxeln ②.
- ✓ Bromsbeläggen är rätt positionerade.
- Lägg på kedjan.



H00006-10

- Positionera kedjespännaren ③. Sätt dit muttern ④ utan att dra åt den.
- Se till att kedjespännarna ③ ligger an mot justerskruvarna ⑤.
- Kontrollera kedjespänningen. (📖 s 70)
- Dra åt muttern ④.

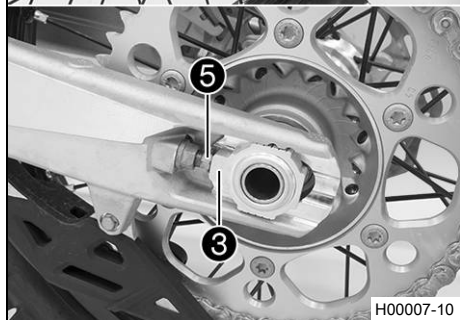
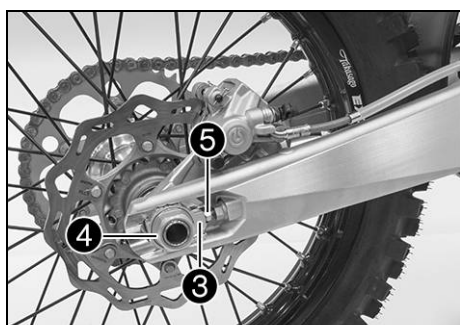
## Specifikation

Mutter hjulaxel bak	M25x1,5	80 Nm
---------------------	---------	-------

## Info

Tack vare kedjespännarnas stora inställningsområde (32 mm) kan olika sekundära utväxlingsförhållanden köras med samma kedjelängd. Kedjespännarna ③ kan vridas 180°.

- Trampa ner fotbromspedalen flera gånger tills bromsbeläggen ligger an mot bromsskivan och du känner av en tydlig tryckpunkt.



H00007-10

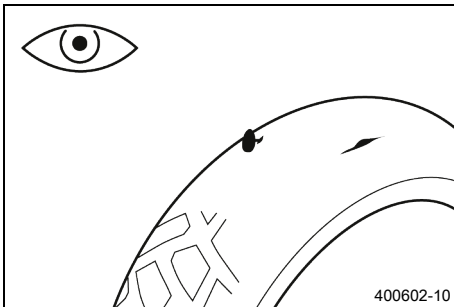
## Efterarbete

- Ta bort motorcykeln från mc-lyften. (📖 s 48)

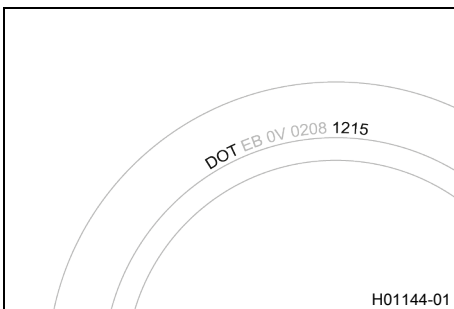
## 13.5 Kontrollera däckens skick

### Info

Montera endast däck som godkänts och/eller rekommenderats av KTM.  
Andra däck kan påverka köregenskaperna negativt.  
Däckens typ, skick och tryck påverkar motorcykelns köregenskaper.  
Fram- och bakhjul ska alltid ha däck med likartat profilmönster.  
Slitna däck påverkar köregenskaperna negativt, i synnerhet på våt körbana.



- Kontrollera fram- och bakhjulets däck med avseende på snittskador, föremål som fastnat eller andra skador.
  - » Om däckets har snittskador, om föremål fastnat eller om det har andra skador:
    - Byt däck. 🛠️



- Kontrollera däckens ålder.

### Info

Däckens tillverkningsdatum anges för det mesta på däckets med hjälp av de fyra sista siffrorna i DOT beteckningen. De två första siffrorna anger tillverkningsveckan och de två sista tillverkningsåret. KTM rekommenderar ett däckbyte senast efter 5 år, oberoende av däckets slitage.

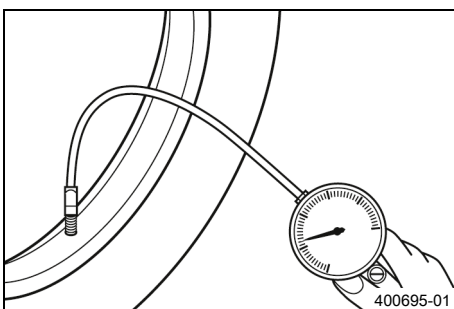
- » Om däckets är äldre än 5 år:
  - Byt däck. 🛠️



## 13.6 Kontrollera däcktrycket

### Info

För lågt däcktryck ökar däckets slitage och leder till att däckets överhettas.  
Korrekt däcktryck säkerställer bästa möjliga körkomfort och ökar däckets livslängd.



- Ta bort skyddshättan.
- Kontrollera däcktrycket när däcken är kalla.

Däcktryck terräng	
fram	1,0 bar
bak	1,0 bar

- » Om däcktrycket inte överensstämmer med specifikationen:
  - Korrigera däcktrycket.
- Sätt tillbaka skyddshättan.



## 13.7 Kontrollera ekrarnas spänning

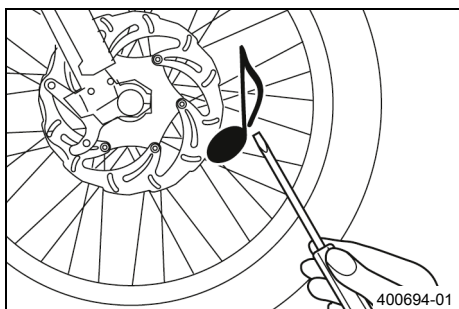


### Varning

**Risk för olyckor** Felaktigt spända ekrar påverkar köregenskaperna och leder till följdskador.

Om ekrarna är för hårt spända, spricker de genom överbelastningen. Om ekrarna är för löst spända uppstår ett sido- eller höjds slag i hjulet. Som resultat släpper ytterligare ekrar.

- Kontrollera ekerspänningen regelbundet, framför allt på ett nytt fordon. (Din auktoriserade KTM-verkstad hjälper gärna till.)



- Slå kort på varje eker med bladet på en skruvmejsel.



### Info

Ljudfrekvensen är beroende av ekerns längd och diameter.

Olika ljudfrekvens från ekrar med samma längd och diameter tyder på att de är olika spända.

Ett ljust ljud ska höras.

- » Om ekrarna är olika spända:
  - Korrigera ekerspänningen. 🛠️
- Kontrollera ekrarnas åtdragningsmoment.

Specifikation

Ekernippel framhjul	M4,5	6 Nm
Ekernippel bakhjul	M4,5	6 Nm

Momentnyckelsats (58429094000)

## 14.1 Demontera 12 V-batteri ↘ (125 XC US)



### Varning

**Risk för personskador** 12 V-batterier innehåller skadliga ämnen.

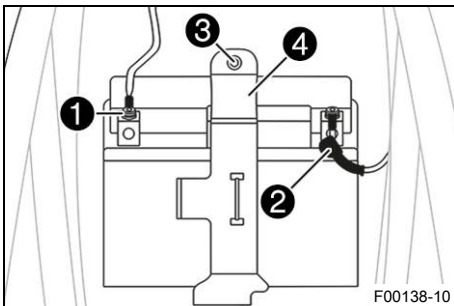
- Förvara 12 V-batterier oåtkomligt för barn.
- Se till att det inte uppstår gnistor eller finns en öppen låga i närheten av 12 V-batterier.
- Ladda endast 12 V-batterierna i väl ventilerade lokaler.
- Håll ett minimiavstånd till brandfarliga ämnen när du laddar 12 V-batterier.  
Minimiiavstånd 1 m
- Ladda inte upp djupurladdade 12 V-batterier när minimispänningen redan har underskridits.  
Minimispänning innan laddningen påbörjas 9 V
- Avfallshandtera 12 V-batterier vars minimispänning har underskridits på ett korrekt sätt.

### Förarbete

- Ta bort sadeln. (📖 s 60)

### Huvudarbete

- Lossa minuskabeln ① från 12 V-batteriet.
- Dra tillbaka pluspolens lock ② och lossa 12 V-batteriets pluskabel.
- Ta bort skruven ③.
- Dra fästbygeln ④ framåt och ta ut 12 V-batteriet genom att dra det uppåt.



## 14.2 Montera 12 V-batteri ↘ (125 XC US)

### Huvudarbete

- Placera 12 V-batteriet i batterifacket med polerna framåt och fixera med fästbygeln ①.

12 V-batteri (HJTZ5S-FP-C) (📖 s 135)

- Montera skruven ② och dra åt.

#### Specifikation

Övriga skruvar chassi	M6	10 Nm
-----------------------	----	-------

- Anslut pluskabeln ③ till 12 V-batteriet.

#### Specifikation

Skruv batteripol	M5	2,5 Nm
------------------	----	--------

Kontaktbrickorna ⑤ måste monteras under skruvarna ⑤ och kabelskorna ⑥ med klorna mot batteripolen.

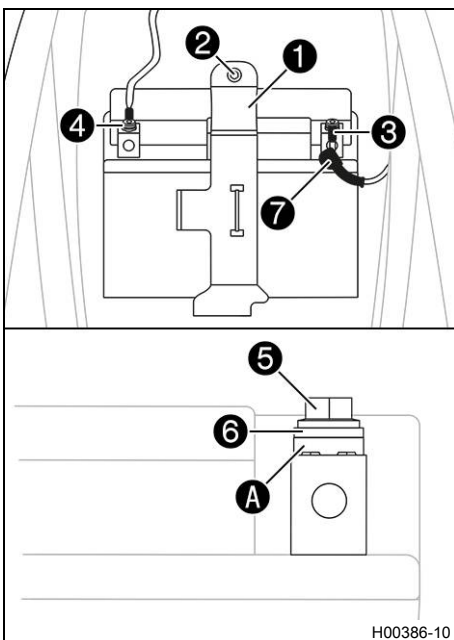
- Skjut för pluspolens lock ⑦ över pluspolen.
- Anslut minuskabeln ④ till 12 V-batteriet.

#### Specifikation

Skruv batteripol	M5	2,5 Nm
------------------	----	--------

### Efterarbete

- Montera sadeln. (📖 s 60)



## 14.3 Ladda 12 V-batteriet ↘ (125 XC US)

**Varning**

**Risk för personskador** 12 V-batterier innehåller skadliga ämnen.

- Förvara 12 V-batterier oåtkomligt för barn.
- Se till att det inte uppstår gnistor eller finns en öppen låga i närheten av 12 V-batterier.
- Ladda endast 12 V-batterierna i väl ventilerade lokaler.
- Håll ett minimiavstånd till brandfarliga ämnen när du laddar 12 V-batterier.  
Minimiavstånd 1 m
- Ladda inte upp djupurladdade 12 V-batterier när minimispänningen redan har underskridits.  
Minimispänning innan laddningen påbörjas 9 V
- Avfallshantera 12 V-batterier vars minimispänning har underskridits på ett korrekt sätt.

**Obs!**

**Risker för miljön** 12 V-batterier innehåller miljöfarliga ämnen.

- 12 V-batterier får inte kasseras bland hushållssopor.
- Lämna in 12 V-batterierna till en återvinningscentral.

**Obs!**

**Risker för miljön** Miljöfarliga ämnen orsakar miljöskador.

- Kassera oljor, fetter, filter, bränslen, rengöringsmedel, bromsvätska etc. i enlighet med gällande bestämmelser.

**Info**

12 V-batteriets laddningsnivå sjunker även när det inte belastas.

Laddningsnivå och laddningssätt är mycket viktiga för 12 V-batteriets livslängd.

Snabb uppladdning med hög laddningsström minskar livslängden.

Om laddningsströmmen, laddningsspänningen eller laddningstiden överskrids, förstörs 12 V-batteriet.

Om 12 V-batteriet laddats ur på grund av upprepade startförsök ska 12 V-batteriet laddas upp direkt.

Om 12 V-batteriet står urladdat under en längre tid utsätts det för djupurladdning och dess kapacitet förlo-  
ras och batteriet förstörs.

12 V-batteriet är underhållsfritt.

**Förarbete**

- Ta bort sadeln. (📖 s 60)
- Demontera 12 V-batteriet. ↘ (📖 s 97)

**Huvudarbete**

- Kontrollera batterispänningen.
  - » Batterispänning: < 9 V
    - Ladda inte 12 V-batteriet.
    - Byt ut 12 V-batteriet och återvinn det gamla 12 V-batteriet på rätt sätt.
  - » Om specifikationen uppfylls:
    - Batterispänning: ≥ 9 V
    - Ladda 12 V-batteriet.



## Specifikation

Laddningsström, laddningsspänning och laddningstid får inte överskridas.	
Max. laddningsspänning	14,4 V
Max. laddström	3,0 A
Max. laddningstid	24 h
Ladda upp 12 V-batteriet med jämna mellanrum om motorcykeln inte körs	6 månader

- Anslut laddaren till 12 V-batteriet. Slå på laddaren.

Batteriladdare (EU) (79629974000)

**Alternativ 1**

Batteriladdare (US) (79629974500)

Denna laddare testar om 12 V-batteriet håller spänningen. Dessutom kan 12 V-batteriet inte överladdas med denna laddare. Vid lägre temperaturer kan laddningstiden vara längre. Denna laddare lämpar sig endast för litiumjärnfosfatbatterier. Följ instruktionerna i den bifogade **KTM Power Parts**-anvisningen.

**Info**

Ta aldrig bort locket ①.

- Stäng av laddaren efter laddningen och koppla bort den från 12 V-batteriet.

**Efterarbete**

- Montera 12 V-batteriet. (📖 s 97)
- Montera sadeln. (📖 s 60)



## 14.4 Byta huvudsäkring (125 XC US)

**Varning**

**Brandrisk** Felaktiga säkringar överbelastar elsystemet.

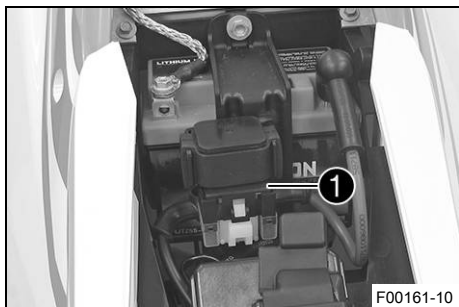
- Använd endast säkringar med föreskrivet amperevärde.
- Förbikoppla och reparera aldrig säkringar.

**Info**

Alla strömförbrukare i fordonet är säkrade via huvudsäkringen. Den sitter i startreläets hus under sadeln.

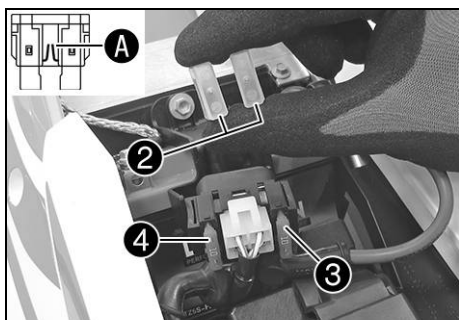
**Förarbete**

- Ta bort sadeln. (📖 s 60)



## Huvudarbete

- Dra bort startreläet **1** från hållaren.



- Ta bort skyddshättorna **2**.
- Ta bort den defekta huvudsäkringen **3**.

### **i** Info

En defekt säkring har en bruten smälttråd **A**.  
Inne i startreläet finns en reservsäkring **4**.

- Sätt i en ny huvudsäkring.

Säkring (58011109110) (📖 s 135)

- Kontrollera elsystemets funktion.

### **i** Tips

Sätt i en ny reservsäkring så att den finns till hands vid behov.

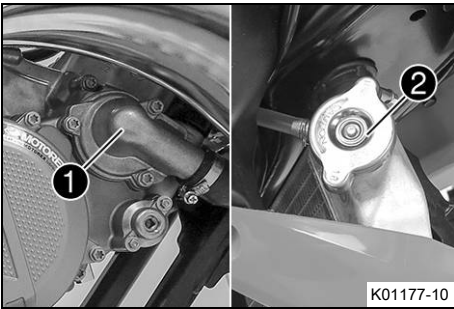
- Sätt på skyddshättorna.
- Sätt dit startreläet på hållaren och dra kabeln.



## Efterarbete

- Montera sadeln. (📖 s 60)

## 15.1 Kylsystem



Vattenpumpen **1** i motorn sørjer for en tvångscirkulation av kylvätskan. Vid uppvärmning stiger trycket i kylsystemet. Detta tryck regleras av en ventil i kylarlocket **2**. Den angivna kylvätsketemperaturen kan därför tillåtas utan att funktionsstörningar uppstår.

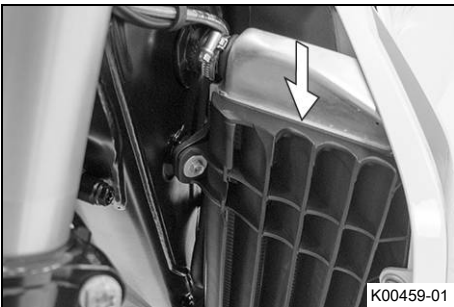
120 °C
--------

Kylningen fås av fartvinden. Lägre körhastighet ger lägre kyleffekt. Smutsiga kylarlameller minskar också kyleffekten.

## 15.2 Kylarskärm

### **i** Info

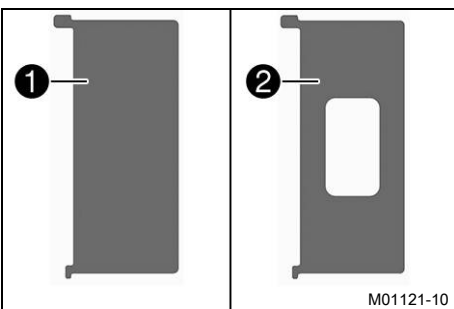
Använd inte kylarskärmarna vid svåra körförhållanden.



Kylarskärmen monteras framför vänster kylare, mellan kylarskyddet och kylaren.

Tack vare kylarskärmen hålls kylvätsketemperaturen på optimal nivå.

Kylvätsketemperatur	65 ... 70 °C
---------------------	--------------



Kylarskärmen monteras framför vänster kylare beroende på omgivningstemperaturen.

Kylarskärm <b>1</b> full	< 7 °C
--------------------------	--------

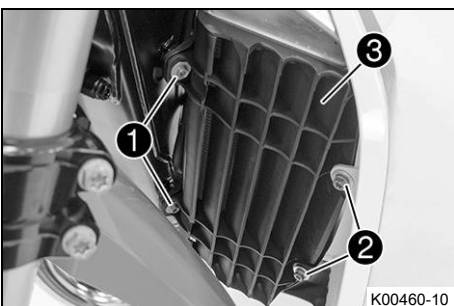
Kylarskärm <b>2</b> halv	7 ... 16 °C
--------------------------	-------------

Utan kylarskärm	> 16 °C
-----------------	---------

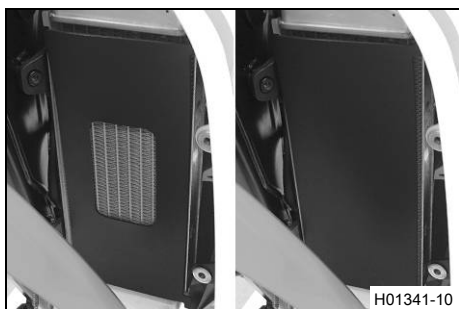
### **i** Info

Använd inte båda kylarskärmarna samtidigt.

## 15.3 Montera kylarskärmen



- Ta bort skruvarna **1**.
- Ta bort skruvarna **2**.
- Avlägsna kylarskyddet **3**.

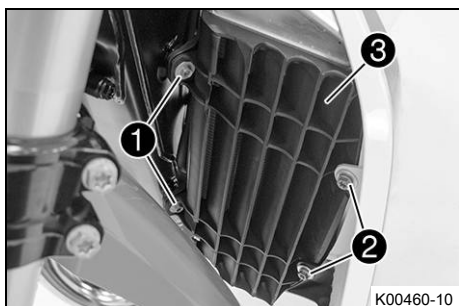


- Positionera respektive kylarskärm (📖 s 101).
- ✓ Den större piggen sitter uppe till vänster.



### Info

Använd inte båda kylarskärmarna samtidigt.



- Positionera kylarskyddet ③.
- Montera skruvarna ② och dra åt dem.

#### Specifikation

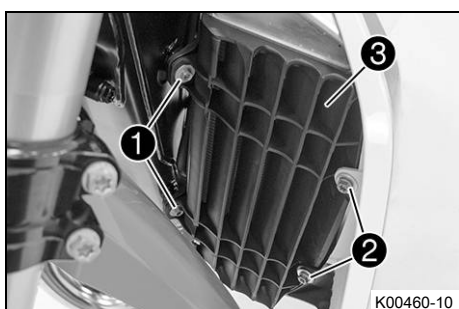
Övriga skruvar chassi	M6	10 Nm
--------------------------	----	-------

- Montera skruvarna ① och dra åt dem.

#### Specifikation

Övriga skruvar chassi	M6	10 Nm
--------------------------	----	-------

## 15.4 Demontera kylarskärmen



- Ta bort skruvarna ①.
- Ta bort skruvarna ②.
- Avlägsna kylarskyddet ③.
- Avlägsna kylarskärmen.
- Positionera kylarskyddet ③.
- Montera skruvarna ② och dra åt dem.

#### Specifikation

Övriga skruvar chassi	M6	10 Nm
--------------------------	----	-------

- Montera skruvarna ① och dra åt dem.

#### Specifikation

Övriga skruvar chassi	M6	10 Nm
--------------------------	----	-------

## 15.5 Kontrollera frostskyddet och kylvätskenivån



### Varning

**Risk för skållskador** När motorcykeln körs blir kylvätskan mycket varm och dessutom trycksatt.

- Öppna inte kylaren, kylarslangarna eller andra komponenter i kylsystemet om motorn eller kylsystemet är driftvarma.
- Låt kylsystemet och motorn svalna innan du öppnar kylaren, kylarslangarna eller andra komponenter i kylsystemet.
- Vid skållskada ska den drabbade kroppsdelen omedelbart nedsänkas i ljummet vatten.



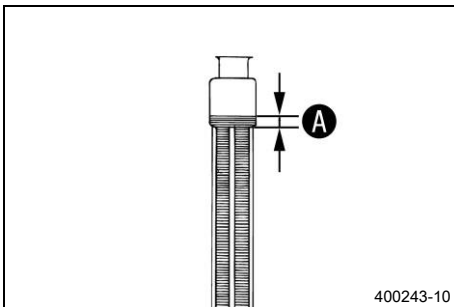
**Varning**

**Risk för förgiftning** Kylvätskan är giftig och hälsovådlig.

- Förvara kylvätska oåtkomligt för barn.
- Låt inte kylvätska hamna på huden, i ögonen eller på kläderna.
- Uppsök omedelbart läkare om kylvätska har svalts.
- Vid hudkontakt spolas det drabbade stället omedelbart av med mycket vatten.
- Spola ögonen grundligt med vatten och uppsök omedelbart läkare om kylvätska har hamnat i ögonen.
- Byt om ifall du får kylvätska på kläderna.

**Krav**

Motorn är kall.



- Ställ motorcykeln på en vågrät yta.
- Ta bort kylarlocket.
- Kontrollera kylvätskans frostskydd.

-25 ... -45 °C
----------------

» Om kylvätskans frostskydd inte överensstämmer med specifikationen:

- Korrigera kylvätskans frostskydd.

- Kontrollera kylvätskenivån i kylaren.

Kylvätskans nivå <b>A</b> över kylarens lameller	10 mm
--	-------

» Om kylvätskenivån inte överensstämmer med specifikationen:

- Korrigera kylvätskenivån.

Kylvätska (📖 s 140)
---------------------

- Montera kylarlocket.



**15.6 Kontrollera kylvätskenivån**



**Varning**

**Risk för skållskador** När motorcykeln körs blir kylvätskan mycket varm och dessutom trycksatt.

- Öppna inte kylaren, kylarslangarna eller andra komponenter i kylsystemet om motorn eller kylsystemet är driftvarma.
- Låt kylsystemet och motorn svalna innan du öppnar kylaren, kylarslangarna eller andra komponenter i kylsystemet.
- Vid skållskada ska den drabbade kroppsdelens omedelbart nedsänkas i ljummet vatten.



## Varning

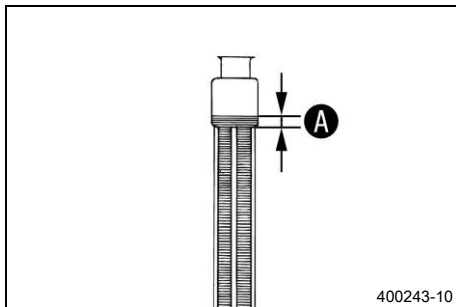
**Risk för förgiftning** Kylvätskan är giftig och hälsovådlig.

- Förvara kylvätska oåtkomligt för barn.
- Låt inte kylvätska hamna på huden, i ögonen eller på kläderna.
- Uppsök omedelbart läkare om kylvätska har svalts.
- Vid hudkontakt spolås det drabbade stället omedelbart av med mycket vatten.
- Spola ögonen grundligt med vatten och uppsök omedelbart läkare om kylvätska har hamnat i ögonen.
- Byt om ifall du får kylvätska på kläderna.

## Krav

Motorn är kall.

- Ställ motorcykeln på en vågrät yta.
- Ta bort kylarlocket.
- Kontrollera kylvätskenivån i kylaren.



Kylvätskans nivå <b>A</b> över kylarens lameller	10 mm
--	-------

- » Om kylvätskenivån inte överensstämmer med specifikationen:
  - Korrigera kylvätskenivån.

Kylvätska (📖 s 140)
---------------------

- Montera kylarlocket.

## 15.7 Tappa av kylvätska ↩



## Varning

**Risk för skållskador** När motorcykeln körs blir kylvätskan mycket varm och dessutom trycksatt.

- Öppna inte kylaren, kylarslangarna eller andra komponenter i kylsystemet om motorn eller kylsystemet är driftvarma.
- Låt kylsystemet och motorn svalna innan du öppnar kylaren, kylarslangarna eller andra komponenter i kylsystemet.
- Vid skållskada ska den drabbade kroppsdelen omedelbart nedsänkas i ljummet vatten.



## Varning

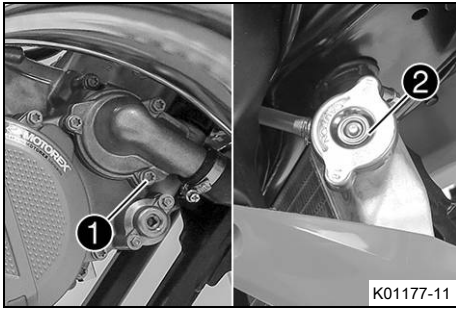
**Risk för förgiftning** Kylvätskan är giftig och hälsovådlig.

- Förvara kylvätska oåtkomligt för barn.
- Låt inte kylvätska hamna på huden, i ögonen eller på kläderna.
- Uppsök omedelbart läkare om kylvätska har svalts.
- Vid hudkontakt spolås det drabbade stället omedelbart av med mycket vatten.
- Spola ögonen grundligt med vatten och uppsök omedelbart läkare om kylvätska har hamnat i ögonen.
- Byt om ifall du får kylvätska på kläderna.

## Krav

Motorn är kall.

- Ställ upp motorcykeln lodrätt.
- Ställ en lämplig behållare under vattenpumpens lock.



- Ta bort skruven ①. Ta bort kylarlocket ②.
- Låt kylvätskan rinna ut helt.
- Sätt i skruven ① och en ny tätningring och dra åt den.

Specifikation

Avtappningsskruv vattenpumpslock	M6	10 Nm
-------------------------------------	----	-------

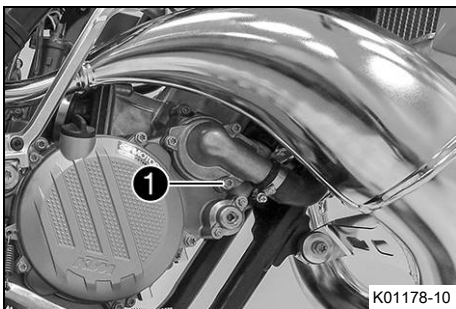
## 15.8 Fylla på kylvätska ↩



### Varning

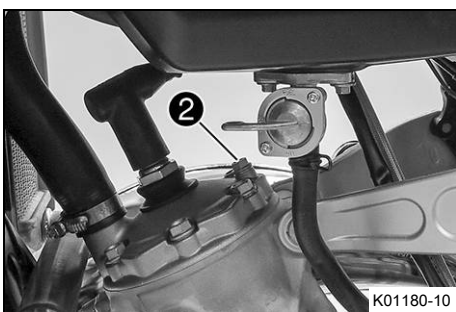
**Risk för förgiftning** Kylvätskan är giftig och hälsovadlig.

- Förvara kylvätska oåtkomligt för barn.
- Låt inte kylvätska hamna på huden, i ögonen eller på kläderna.
- Uppsök omedelbart läkare om kylvätska har svalts.
- Vid hudkontakt spolas det drabbade stället omedelbart av med mycket vatten.
- Spola ögonen grundligt med vatten och uppsök omedelbart läkare om kylvätska har hamnat i ögonen.
- Byt om ifall du får kylvätska på kläderna.



- Se till att skruven ① är fast åtdragen.
- Ställ upp motorcykeln lodrätt.
- Fyll på kylvätska i kylaren tills den är full.

Kylvätska (📖 s 140)



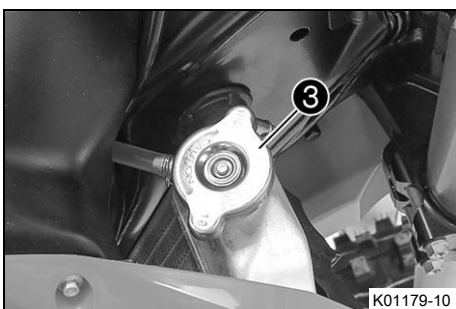
- Skruva ur skruven ② tills kylvätskan som rinner ut inte innehåller några luftbubblor.
- Montera skruven ② och dra åt.

Specifikation

Avluftningsskruv topplock	M6	8 Nm
------------------------------	----	------

- Fyll på kylvätska i kylaren tills den är full.

Kylvätska (📖 s 140)



- Montera kylarlocket ③.



## Fara

**Risk för förgiftning** Avgaser är giftiga och kan leda till medvetslöshet och dödsfall.

- Säkerställ alltid tillfredsställande ventilation när motorn är igång.
- Använd en lämplig avgasutsugning när du ska starta eller köra motorn i ett slutet utrymme.

- Varmkör motorn och låt den svalna igen.
- Kontrollera kylvätskenivån. (📖 s 103)

## 15.9 Byta kylvätska 🐘



### Varning

**Risk för skållskador** När motorcykeln körs blir kylvätskan mycket varm och dessutom trycksatt.

- Öppna inte kylaren, kylarslangarna eller andra komponenter i kylsystemet om motorn eller kylsystemet är driftvarma.
- Låt kylsystemet och motorn svalna innan du öppnar kylaren, kylarslangarna eller andra komponenter i kylsystemet.
- Vid skållskada ska den drabbade kroppsdelen omedelbart nedsänkas i ljummet vatten.



### Varning

**Risk för förgiftning** Kylvätskan är giftig och hälsovådlig.

- Förvara kylvätska oåtkomligt för barn.
- Låt inte kylvätska hamna på huden, i ögonen eller på kläderna.
- Uppsök omedelbart läkare om kylvätska har svalts.
- Vid hudkontakt spolras det drabbade stället omedelbart av med mycket vatten.
- Spola ögonen grundligt med vatten och uppsök omedelbart läkare om kylvätska har hamnat i ögonen.
- Byt om ifall du får kylvätska på kläderna.

### Krav

Motorn är kall.

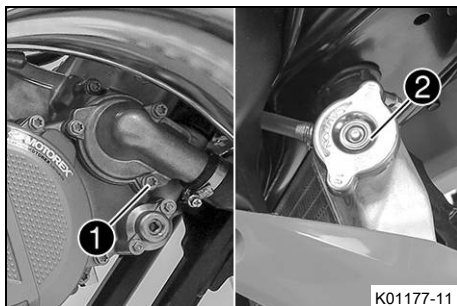
- Ta bort skruven ①. Ta bort kylarlocket ②.
- Ställ en lämplig behållare under vattenpumpens lock.
- Låt kylvätskan rinna ut helt.
- Sätt i skruven ① och en ny tätningring och dra åt den.

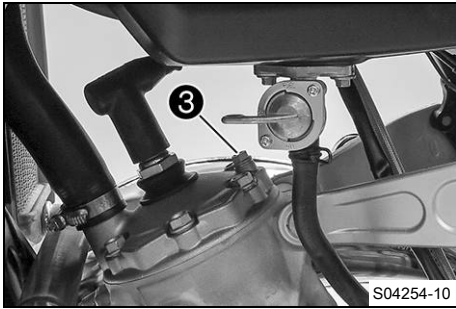
### Specifikation

Skruv vattenpumplock	M6	10 Nm
-------------------------	----	-------

- Ställ upp motorcykeln lodrätt.
- Fyll på kylvätska i kylaren tills den är full.

Kylvätska (📖 s 140)





- Skruva ur skruven ③ tills kylvätskan som rinner ut inte innehåller några luftbubblor.
- Montera skruven ③ och dra åt.

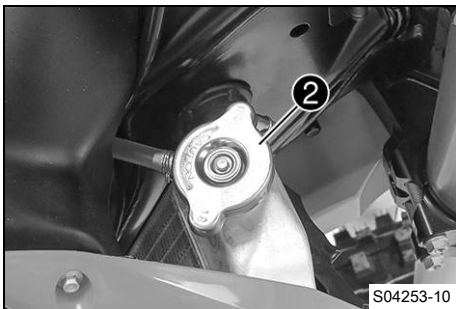
Specifikation

Avluftningsskruv topplock	M6	8 Nm
------------------------------	----	------

- Fyll på kylvätska i kylaren tills den är full.

Kylvätska (📖 s 140)

- Montera kylarlocket ②.



**Fara**

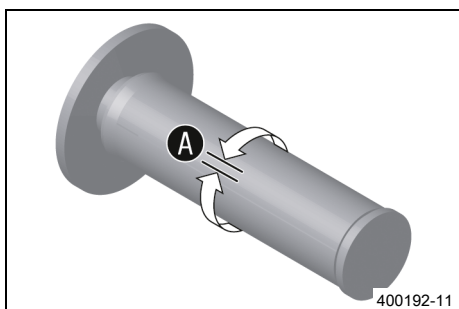
**Risk för förgiftning** Avgaser är giftiga och kan leda till medvetslöshet och dödsfall.

- Säkerställ alltid tillfredsställande ventilation när motorn är igång.
- Använd en lämplig avgasutsugning när du ska starta eller köra motorn i ett slutet utrymme.

- Varmkör motorn och låt den svalna igen.
- Kontrollera att kylsystemet är tätt.
- Kontrollera kylvätskenivån. (📖 s 103)



## 16.1 Kontrollera gasvajerns spel



- Kontrollera att gashandtaget går lätt.
- Ställ styret i läget för körning rakt framåt. Vrid gashandtaget lätt fram och tillbaka för att bestämma gasvajerns spel **A**.

Gasvajerns spel	2 ... 3 mm
-----------------	------------

- » Om gasvajerns spel inte överensstämmer med specifikationen:
  - Ställ in gasvajerns spel. 📖 (s 108)



### Fara

**Risk för förgiftning** Avgaser är giftiga och kan leda till medvetslöshet och dödsfall.

- Säkerställ alltid tillfredsställande ventilation när motorn är igång.
- Använd en lämplig avgasutsugning när du ska starta eller köra motorn i ett slutet utrymme.

- Starta motorn och låt den gå på tomgångsvarvtal. Vrid styret fram och tillbaka över hela styrområdet.

Tomgångsvarvtalet får inte ändras.
------------------------------------

- » Om tomgångsvarvtalet ändras:
  - Ställ in gasvajerns spel. 📖 (s 108)

## 16.2 Ställa in gasvajerns spel 📖



### Info

Om du redan säkerställt att gasvajern dragits på ett korrekt sätt behöver bränsletanken inte demonteras.

### Förarbete

- Ta bort sadeln. (📖 s 60)

### (alla SX-modeller)

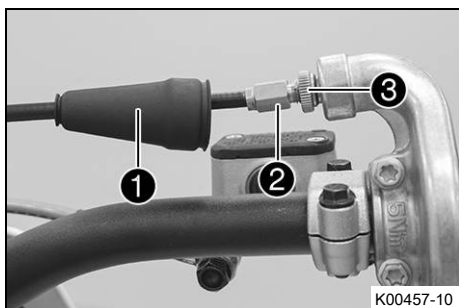
- Vrid vredet på bränslekranen till läget **OFF**.

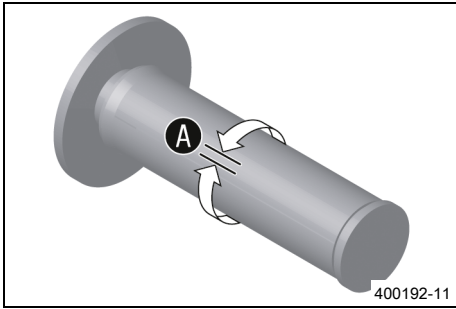
### (125 XC US)

- Vrid vredet på bränslekranen till läget **OFF**.
- Demontera bränsletanken. 📖 (s 66)
- Kontrollera gasvajerns dragning. (📖 s 74)

### Huvudarbete

- Ställ styret i läget för körning rakt framåt.
- Skjut tillbaka dammtätningen **1**.
- Se till att gasvajerns hölje är inskjutet i justerskruven **2** så långt det går.
- Lossa muttern **3**.





- Vrid justerskruven ② så att gasvajern har spel A vid gashandtaget.

Specifikation

Gasvajerns spel	2 ... 3 mm
-----------------	------------

- Dra åt muttern ③.
- Skjut på skyddshylsan ①.

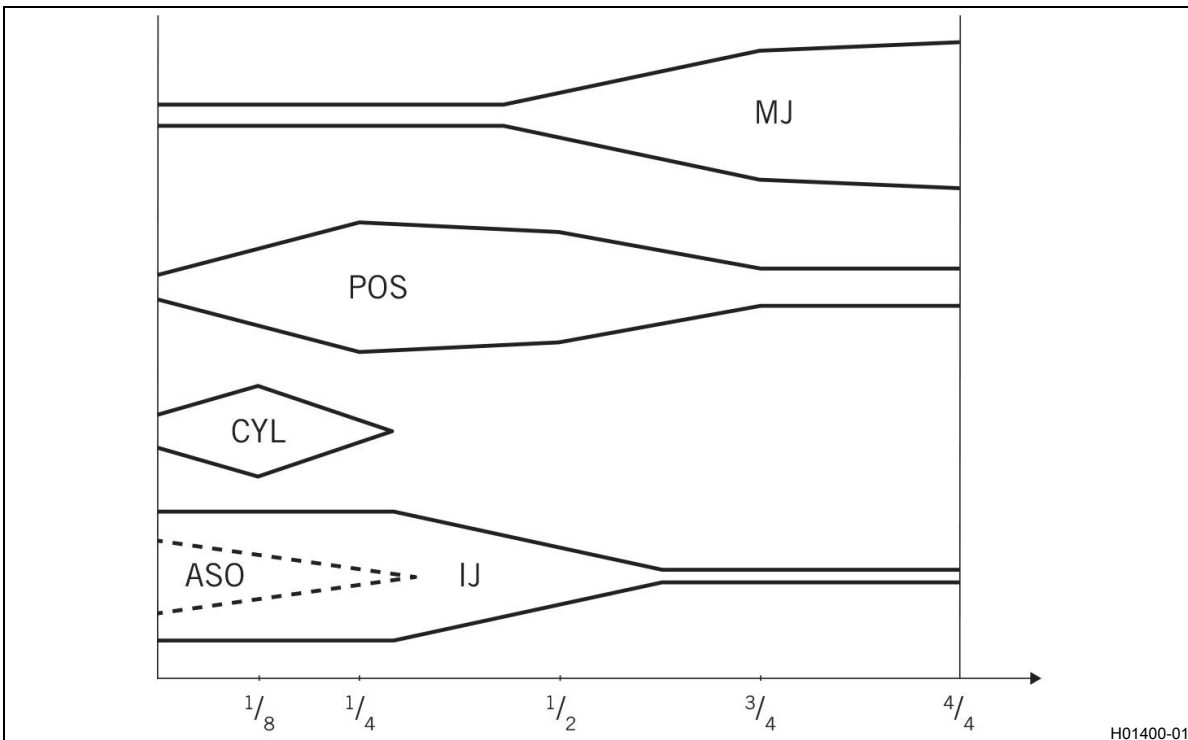
### Efterarbete

- Kontrollera att gashandtaget går lätt.
- Montera bränsletanken. (📖 s 67)
- Montera sadeln. (📖 s 60)
- Kontrollera gasvajerns spel. (📖 s 108)



## 16.3 Förgasarinställning

### Förgasarinställningens inverkan



Förgasarens olika komponenter måste vara anpassade till varandra och den planerade användningen.

#### Huvdmunstycke MJ

Huvdmunstycket MJ är komponenten med störst påverkan när gasspjället är öppet (fullgas).

Om isolatorn på ett nytt tändstift är mycket ljus eller vit efter en kort körning med fullt gaspådrag eller om motorn ringer måste ett större huvdmunstycke sättas in. Om isolatorn är mörkbrun eller sotig måste ett mindre huvdmunstycke sättas in.

#### Nålens position POS

Nålens position har störst påverkan i gasspjällets mellanområde.

Om motorn vid acceleration med delvis öppet gasspjäll endast går med hackande effekt måste munstycksnålen sänkas. Om motorn ringer, särskilt vid acceleration, när den kommer i varvtalsområdet runt full effekt måste munstycksnålen höjas.

## Nålens cylindriska del CYL

Nålens cylindriska del har störst inverkan när gasspjället nästan är stängt.

## Tomgångsmunstycke IJ

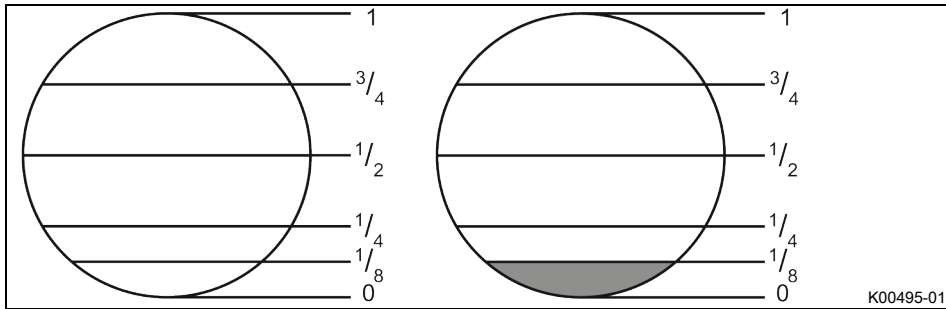
Tomgångsmunstycket har störst påverkan i gasspjällets mellanområde.

Om motorn endast går med hackande effekt på tomgångsvarvtal eller vid acceleration med delvis öppet gasspjäll, måste ett mindre tomgångsmunstycke användas. Om motorn ringer i detta effektområde måste ett större tomgångsmunstycke användas.

## Tomgångsskruv öppen ASO

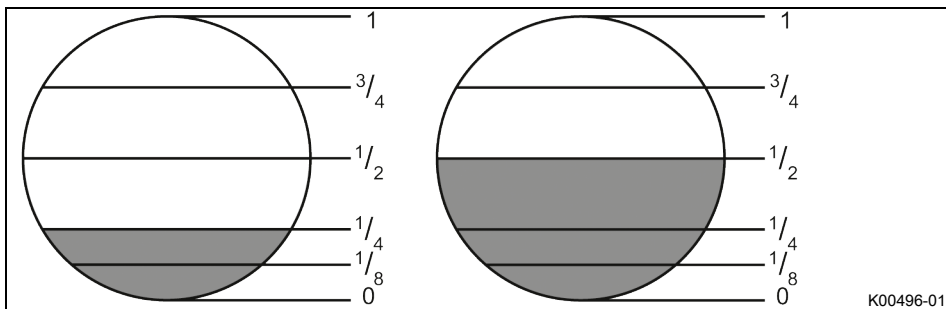
Tomgångsskruv har störst inverkan vid tomgångsvarvtal.

## Gasspjällets påverkan



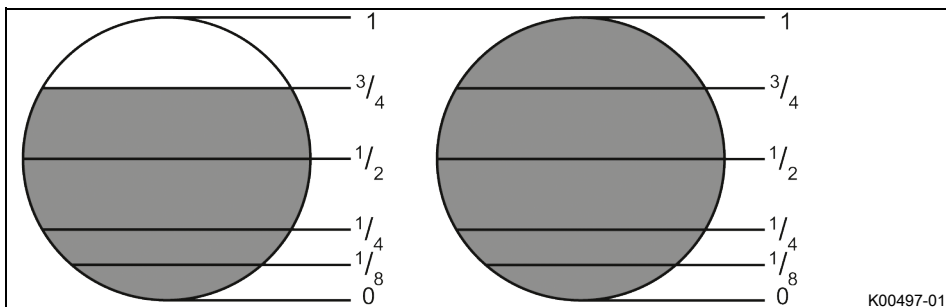
När gasspjället är stängt har tomgångsmunstycket störst påverkan. Nålens cylindriska del och klämmans position har endast en liten påverkan.

Om gasspjället är öppet till 1/8 har nålens första cylindriska del, tomgångsmunstycket och klämmans position störst påverkan.



Om gasspjället är öppet till 1/4 har tomgångsmunstycket och klämmans position störst påverkan. Nålens första cylindriska del har en liten påverkan.

Om gasspjället är öppet till 1/2 har nålens position störst påverkan. Huvudmunstycket och tomgångsmunstycket har endast en liten påverkan.



Om gasspjället är öppet till 3/4 har huvudmunstycket störst påverkan. Klämmans position och tomgångsmunstycket har endast en liten påverkan.

Om gasspjället är helt öppet har huvudmunstycket störst påverkan. Klämmans position och tomgångsmunstycket har endast en liten påverkan.

## Nålöversikt

De tillgängliga munstycksnålarna visas i följande tabell.

	1	2	3	4
A	6BFY42-71	6BFY43-71	6BFY44-71	2,71 mm
B	6BFY42-72	6BFY43-72	6BFY44-72	2,72 mm
C	6BFY42-73	6BFY43-73	6BFY44-73	2,73 mm
D	6BFY42-74	6BFY43-74	6BFY44-74	2,74 mm
E	6BFY42-75	6BFY43-75	6BFY44-75	2,75 mm
F	6BFY42-76	6BFY43-76	6BFY44-76	2,76 mm

402674-01

Spalten **2** motsvarar en nål i standardposition.

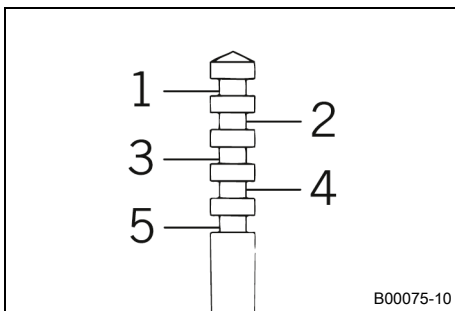
Spalten **1** motsvarar en nål som är en halv klämma magrare.

Spalten **3** motsvarar en nål som är en halv klämma fetare.

Spalten **4** anger diametern på nålens första cylindriska del. Ju mindre diametern är på nålens första cylindriska del, desto fetare är blandningen. Ju större diametern är på nålens första cylindriska del, desto magrare är blandningen. Nålens första cylindriska del har störst påverkan i det nedersta belastningsområdet.

## **i** Info

Den högre övre munstycksnålen **A3** motsvarar den fetaste inställningen, den vänstra nedre munstycksnålen **F1** motsvarar förgasarens magraste inställning. Optimal förgasaranpassning visas under respektive modell.



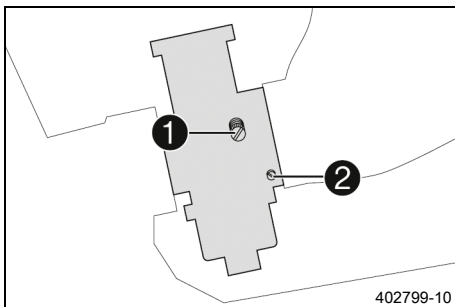
## Klämmans position

1... 5	Klämmans position ovanifrån
--------	-----------------------------

Här visas fem möjliga positioner för klämman.

Förgasarinställningen varierar beroende på omgivnings- och användningsförhållandena.

## 16.4 Förgasare - tomgångsinställning



Tomgångsinställningen av förgasaren påverkar kraftigt fordonets startförmåga, tomgångsvarvtalets stabilitet och reaktionen vid gaspådrag. En motor med rätt inställt tomgångsvarvtal är lättare att starta än en motor med felaktigt inställt tomgångsvarvtal.

## **i** Info

Förgasaren och dess delar utsätts för ökat slitage på grund av motorns vibrationer. Slitage kan leda till funktionsfel.

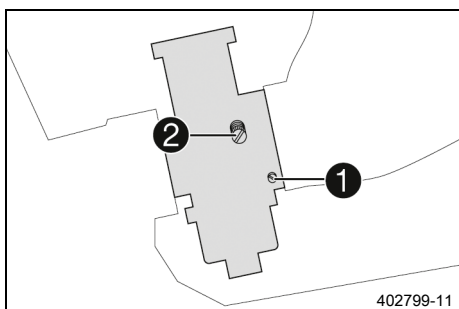
Förgasaren är inställd på följande värden från fabrik.

Höjd över havet	301 ... 750 m
Omgivningstemperatur	16 ... 24 °C
Blyfri bensin (98 oktan) blandad med 2-takts motorolja (1:40) (s 140)	

Tomgångsvarvtalet ställs in med justerskruven **1**.

Tomgångsblandningen ställs in med justerskruven för tomgångsskruven ②.

## 16.5 Ställa in förgasarens tomgångsvarvtal ↗



- Skruva in tomgångsskruven ① till stopp och skruva till den specificerade grundinställningen.



### Info

Grundinställningen visas under respektive modell.

- Varmkör motorn.

### Specifikation

Varmkörningsfas	≥ 5 min
-----------------	---------



### Fara

**Risk för förgiftning** Avgaser är giftiga och kan leda till medvetslöshet och dödsfall.

- Säkerställ alltid tillfredsställande ventilation när motorn är igång.
- Använd en lämplig avgasutsugning när du ska starta eller köra motorn i ett slutet utrymme.

- Ställ in tomgångsvarvtalet med justerskruven ②.

### Specifikation

Chokefunktionen är inaktiverad – Chokeynappen är helt intryckt. (☞ s 19)	
Tomgångsvarvtal	1 400 ... 1 500 v/min

- Skruva tomgångsskruven ① långsamt medsols tills tomgångsvarvtalet börjar sjunka.
- Markera läget och skruva sedan tomgångsreglerskruven långsamt motsols tills tomgångsvartalet sjunker igen.
- Ställ in punkten med det högsta tomgångsvarvtalet mellan dessa båda lägen.



### Info

Om motorvarvtalet då skulle öka väsentligt ska tomgångsvarvtalet reduceras till den normala nivån igen och ovanstående arbetssteg göras om.

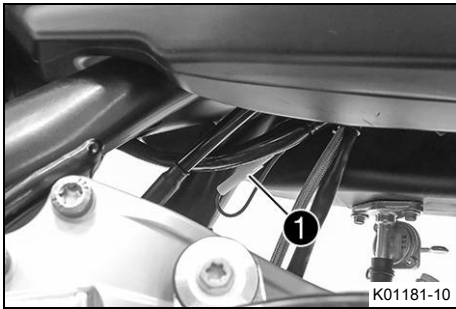
Om man inte får ett bra resultat med metoden som beskrivs här kan det bero på att tomgångsmunstycket är feldimensionerat.

Om tomgångsskruven är inskruvad till stopp och ingen varvtalsförändring uppstod måste ett mindre tomgångsmunstycke sättas in.

Efter munstycksbytet ska inställningsarbetet göras om från början.

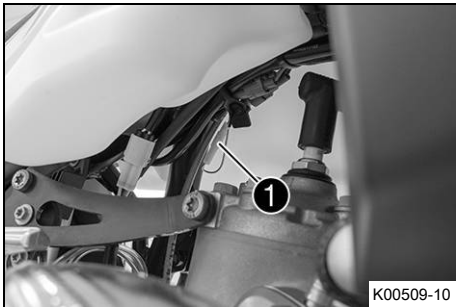
Vid större förändringar av utomhustemperaturen och extremt olika höjdlägen ska tomgångsvarvtalet ställas in på nytt.

## 16.6 Tändkurvsanpassningens kontakt



(alla SX-modeller)

Tändkurvsanpassningens kontakt 1 sitter under bränsletanken på ramen.



(125 XC US)

Tändkurvsanpassningens kontakt 1 sitter under bränsletanken på ramen.

**Möjliga tillstånd**

(alla SX-modeller)

- Soft – Tändkurvsanpassningens kontakt är lossad, körbarheten förbättras.
- Performance – Tändkurvsanpassningens kontakt är isatt, effekten ökar.

(125 XC US)

- Soft – Tändkurvsanpassningens kontakt är lossad, körbarheten förbättras.
- Performance – Tändkurvsanpassningens kontakt är isatt, effekten ökar.

## 16.7 Ändra tändkurva

**Ställ om tändkurvan från Performance till Soft**

(alla SX-modeller)

- Dra ut tändkurvsanpassningens kontakt 1. (Bild K01181-10 s 113)
- ✓ Soft – Bättre köregenskaper

**Ställ om tändkurvan från Soft till Performance**

(alla SX-modeller)

- Sätt i tändkurvsanpassningens kontakt 1. (Bild K01181-10 s 113)
- ✓ Performance – Högre effekt



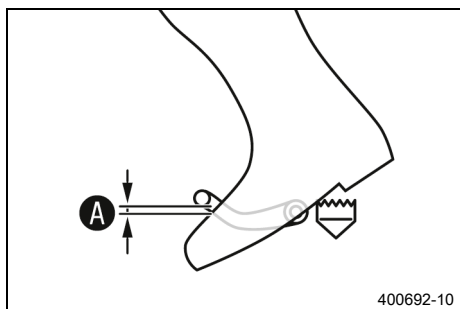
## 16.8 Kontrollera växelspakens utgångsläge



### Info

Vid körning får växelspaken inte ligga an mot stöveln i normalläget. Om växelspaken ständigt ligger an mot stöveln överbelastas växellådan.

# 16 INSTÄLLNING AV MOTORN

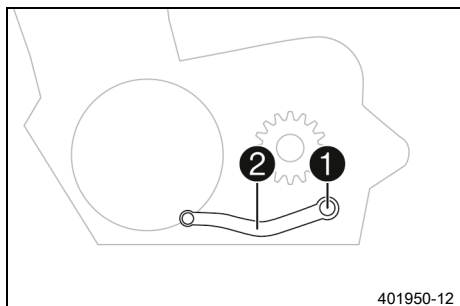


- Sätt dig på fordonet i körposition och mät avståndet **A** mellan stövelns övre kant och växelspaken.

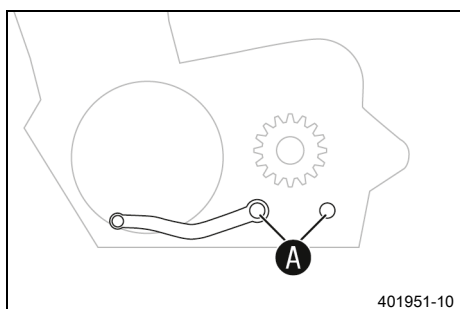
Avstånd mellan växelspaken och stövelns övre kant	10 ... 20 mm
---	--------------

- » Om avståndet inte överensstämmer med specifikationen:
  - Ställ in växelspakens utgångsläge. ↘ (s 114)

## 16.9 Ställa in växelspakens utgångsläge ↘



- Ta bort skruven **1** och brickorna och ta av växelspaken **2**.



- Gör rent kuggarna **A** på växelspaken och växelaxeln.
- Placera växelspaken i önskat läge på växelaxeln och se till att kuggarna greppar.



### Info

Inställningsområdet är begränsat.

Växelspaken får inte ha kontakt med någon av fordonets komponenter vid växling.

- Sätt dit skruven **1** och brickorna och dra åt.

### Specifikation

Skruv växelspak	M6	14 Nm	Loctite®243™
-----------------	----	-------	--------------

## 17.1 Tömma förgasarens flottörkammare ↘

**Fara****Brandrisk** Bränslet är lättantändligt.

Bränslet i bränsletanken expanderar vid uppvärmning och kan tränga ut vid överfyllning.

- Tanka inte fordonet i närheten av öppen eld eller brinnande cigaretter.
- Stäng av motorn när du tankar bränsle.
- Säkerställ att inget bränsle spills ut, framför allt inte på varma delar av fordonet.
- Torka omedelbart upp utspillt bränsle.
- Följ anvisningarna avseende bränsletankning.

**Varning****Risk för förgiftning** Bränsle är giftigt och hälsovådligt.

- Låt inte bränsle hamna på huden, i ögonen eller på kläderna.
- Uppsök omedelbart läkare om bränsle har svalts.
- Andas inte in bränsleångor.
- Vid hudkontakt spolras det drabbade stället omedelbart av med mycket vatten.
- Spola ögonen grundligt med vatten och uppsök omedelbart läkare om bränsle har hamnat i ögonen.
- Byt om ifall du får bränsle på kläderna.
- Förvara bränslet i en lämplig dunk enligt gällande regler och oåtkomligt för barn.

**Obs!****Risker för miljön** Icke fackmässig hantering av bränsle innebär risk för miljöskador.

- Låt inte bränslet hamna i grundvattnet, marken eller avloppssystemet.

**Info**

Utför arbetet med kall motor.

Vatten i flottörkammaren leder till funktionsfel.

**Förarbete****(alla SX-modeller)**

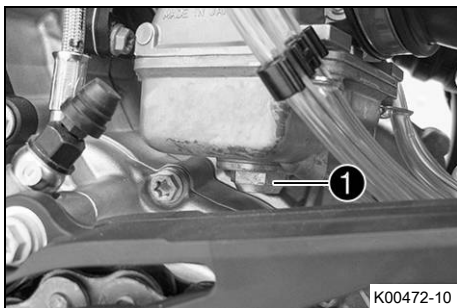
- Vrid vredet på bränslekranen till läget **OFF**.
- ✓ Inget bränsle kan då rinna från bränsletanken till förgasaren.

**(125 XC US)**

- Vrid vredet på bränslekranen till läget **OFF**.
- ✓ Inget bränsle kan då rinna från bränsletanken till förgasaren.

**Huvudarbete**

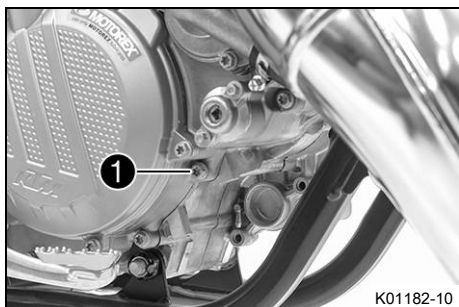
- Lägg en trasa under förgasaren för att samla upp uttrinnande bränsle.
- Ta bort låsskruven ①.
- Låt allt bränsle rinna ut.
- Sätt i och dra åt låspluggen.



## 17.2 Kontrollera växellådsoljenivån

### **i** Info

Växellådsoljenivån måste kontrolleras när motorn är kall.



### Förarbete

- Ställ motorcykeln upprätt på en vågrät yta.

### Huvudarbete

- Ta bort skruven för kontroll av växellådsoljenivån ①.
- Kontrollera växellådsoljenivån.

En liten mängd växellådsolja måste rinna ut ur hålet.

» Om ingen växellådsolja rinner ut:

- Fyll på växellådsolja. 🛠️ (s 117)

- Sätt dit skruven för kontroll av växellådsoljenivån och dra åt den.

### Specifikation

Skruv för kontroll av växellådsoljenivå	M6	8 Nm
---	----	------

## 17.3 Byta växellådsolja 🛠️

### **⚠️** Varning

**Risk för skållskador** Motor- och växellådsoljan blir mycket varm när motorcykeln körs.

- Bär lämpliga skyddskläder och skyddshandskar.
- Vid skållskada ska den drabbade kroppsdelens omedelbart nedsänkas i ljummet vatten.

### **🌸** Obs!

**Risker för miljön** Miljöfarliga ämnen orsakar miljöskador.

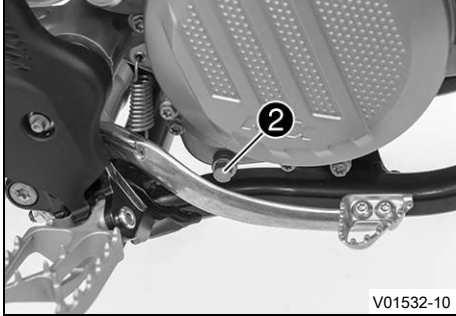
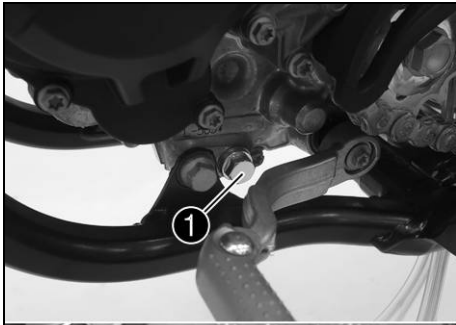
- Kassera oljor, fetter, filter, bränslen, rengöringsmedel, bromsvätska etc. i enlighet med gällande bestämmelser.

### **i** Info

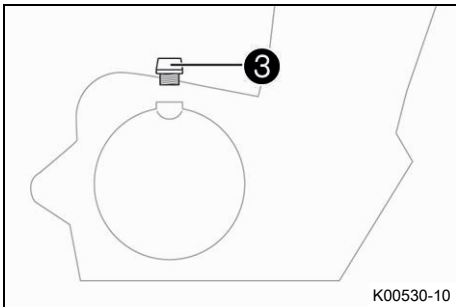
Tappa av växellådsoljan när motorn är driftvarm.

### Förarbete

- Ställ motorcykeln på en vågrät yta.
- Ställ en lämplig behållare under motorn.



V01532-10



K00530-10

## Huvudarbete

- Ta bort avtappningsskruven för växellådsolja ① med magneten.
- Ta bort avtappningsskruven för växellådsolja ②.
- Låt all växellådsolja rinna ut.
- Rengör avtappningsskruven för växellådsolja noggrant.
- Gör rent tätningsytan på motorn.
- Sätt i avtappningsskruven för växellådsolja ① med magnet och ny tätningsring och dra åt den.

### Specifikation

Avtappningsskruv för växellådsolja med magnet	M12x1,5	20 Nm
---	---------	-------

- Sätt i avtappningsskruven för växellådsolja ② med ny tätningsring och dra åt den.

### Specifikation

Avtappningsskruv för växellådsolja	M10x1	15 Nm
------------------------------------	-------	-------

- Ta bort oljepåfyllningsskruven ③ med o-ringen och fyll på växellådsolja.

Växellådsolja	0,80 l	Motorolja (15W/50) (📖 s 141)
---------------	--------	---------------------------------

- Sätt dit oljepåfyllningsskruven med o-ringen och dra åt.



## Fara

**Risk för förgiftning** Avgaser är giftiga och kan leda till medvetslöshet och dödsfall.

- Säkerställ alltid tillfredsställande ventilation när motorn är igång.
- Använd en lämplig avgasutsugning när du ska starta eller köra motorn i ett slutet utrymme.

- Starta motorn och kontrollera att den är tät.

## Efterarbete

- Kontrollera växellådsoljenivån. (📖 s 116)



## 17.4 Fylla på växellådsolja 🐉

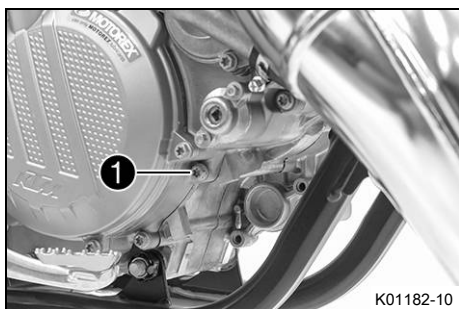


### Info

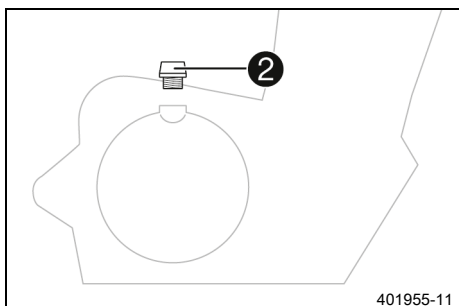
För lite växellådsolja eller olja av sämre kvalitet leder till att växellådan slits ut i förtid. Växellådsolja måste fyllas på när motorn är kall.

## Förarbete

- Ställ motorcykeln på en vågrät yta.



K01182-10



401955-11

## Huvudarbete

- Ta bort skruven för kontroll av växellådsoljenivån ①.

- Ta bort oljepåfyllningsskruven ② samt o-ringen.
- Fyll på växellådsolja tills den rinner ut ur hålet vid skruven för kontroll av växellådsoljenivån.

Motorolja (15W/50) (📖 s 141)

- Sätt dit skruven för kontroll av växellådsoljenivån och dra åt den.

### Specifikation

Skruv för kontroll av växellådsoljenivå	M6	8 Nm
---	----	------

- Sätt i oljepåfyllningsskruven ② samt o-ringen och dra åt.

## Efterarbete



### Fara

**Risk för förgiftning** Avgaser är giftiga och kan leda till medvetlöshet och dödsfall.

- Säkerställ alltid tillfredsställande ventilation när motorn är igång.
- Använd en lämplig avgasutsugning när du ska starta eller köra motorn i ett slutet utrymme.

- Starta motorn och kontrollera att den är tät.

## 18.1 Rengöra motorcykeln

### Obs!

**Materialsador** Vid felaktig användning av en högtrycksrengörare kommer komponenter att skadas eller förstöras.

Genom det höga trycket tränger vattnet in i elektriska komponenter, stickkontakter, vajrar, lager etc. Alltför högt tryck orsakar störningar och förstör komponenter.

- Rikta inte vattenstrålen direkt mot elektriska komponenter, stickkontakter, vajrar eller lager.
- Håll ett minimiavstånd mellan högtrycksmunstycket och komponenten.

Minimiavstånd

60 cm



### Obs!

**Risker för miljön** Miljöfarliga ämnen orsakar miljöskador.

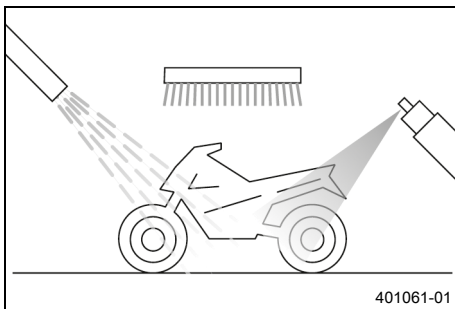
- Kassera oljor, fetter, filter, bränslen, rengöringsmedel, bromsvätska etc. i enlighet med gällande bestämmelser.



### Info

Rengör motorcykeln med jämna mellanrum. På så sätt behåller den sitt värde och utseende under en lång tid.

Undvik direkt solljus på motorcykeln när du rengör den.



- Förslut avgassystemet så att det inte kommer in vatten.
- Börja med att ta bort grov smuts med en mjuk vattenstråle.
- Ställen med kraftig smuts ska sprayas in med vanligt rengöringsmedel för motorcyklar och bearbetas med en pensel.

Rengöringsmedel för motorcykel (📖 s 142)



### Info

Använd varmt vatten med vanligt rengöringsmedel för motorcyklar och en mjuk svamp.

Använd aldrig rengöringsmedlet direkt på ett torrt fordon, utan skölj det alltid först med vatten.

- När motorcykeln har spolats av noggrant med en mjuk vattenstråle bör den torka ordentligt.
- Töm förgasarens flottörkammare. 📖 (📖 s 115)
- Ta bort skyddet för avgassystemet.



### Varning

**Risk för olyckor** Väta och smuts påverkar bromssystemet.

- Bromsa försiktigt flera gånger för att torka bromsbeläggen och bromsskivorna och befria dem från smuts.

- Efter rengöringen ska man köra ett stycke, tills motorn har nått drifttemperatur.

---

**i Info**

Tack vare värmen försvinner vattnet även från oåtkomliga ställen på motorn och bromssystemet.

---

- Smörj alla glid- och lagerställen när motorcykeln har svalnat.
- Rengör kedjan. (📖 s 69)
- Blanka metalldelar (utom bromsskivan och avgassystemet) ska behandlas med korrosionsskyddsmedel.

Konserveringsmedel för lack, metall och gummi (📖 s 142)

- Alla delar av plast eller med pulverbeläggning ska behandlas med milda rengöringsmedel och vårdande medel.

Specialrengöringsmedel för glänsande eller matta lack-, metall- och plastytor (📖 s 143)

---

## 19.1 Förvaring

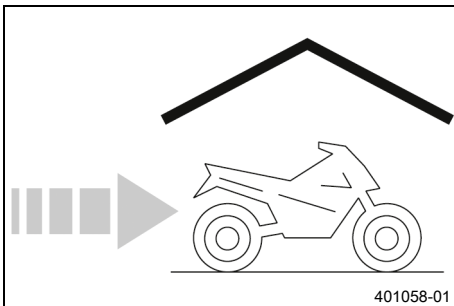
**Varning**

**Risk för förgiftning** Bränsle är giftigt och hälsovådligt.

- Låt inte bränsle hamna på huden, i ögonen eller på kläderna.
- Uppsök omedelbart läkare om bränsle har svalts.
- Andas inte in bränsleångor.
- Vid hudkontakt spolas det drabbade stället omedelbart av med mycket vatten.
- Spola ögonen grundligt med vatten och uppsök omedelbart läkare om bränsle har hamnat i ögonen.
- Byt om ifall du får bränsle på kläderna.
- Förvara bränslet i en lämplig dunk enligt gällande regler och oåtkomligt för barn.

**Info**

När motorcykeln inte ska användas under en längre tid bör du utföra eller låta utföra följande åtgärder. Kontrollera motorcykelns alla delar med avseende på funktion och slitage innan du ställer undan den. Eventuella underhållsarbeten, reparationer eller ombyggnader bör utföras under avställningstiden. Verkstäderna har då mindre att göra. På så sätt slipper du långa väntetider inför säsongstarten.



- Vid sista tankningen innan motorcykeln ställs av ska bränsletillsats blandas i.

Bränsletillsats (📖 s 142)

- Fyll på bränsle. (📖 s 33)
- Rengör motorcykeln. (📖 s 119)
- Byt växellådsolja. 🛠️ (📖 s 116)
- Kontrollera frostskyddet och kylvätskenivån. (📖 s 102)
- Töm förgasarens flottörkammare. 🛠️ (📖 s 115)
- Kontrollera däcktrycket. (📖 s 95)
- Ställ fordonet på en torr förvaringsplats. Inga större temperaturväxlingar bör förekomma.

**Info**

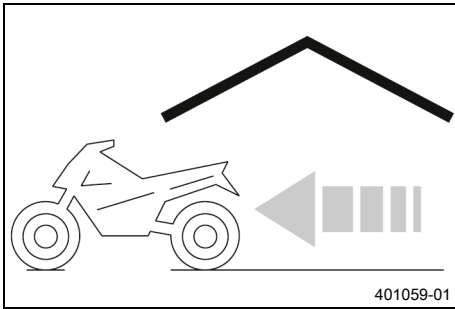
KTM rekommenderar att motorcykeln lyfts upp.

- Lyft upp motorcykeln med mc-lyft. (📖 s 48)
- Täck över fordonet med en presenning eller ett täcke som släpper in luft.

**Info**

Använd inte lufttätt material som hindrar fukt från att avdunsta och gynnar korrosion. Under avställningstiden bör motorn inte gå under kortare perioder. Då värms motorn inte upp tillräckligt. Vattenångan som bildas vid förbränningen kondenseras och gör att motordelar och avgassystemet rostar.

## 19.2 Idrifttagande efter förvaring



- Ta bort motorcykeln från mc-lyften. (📖 s 48)
- Genomför alltid kontroll- och skötselarbetena före idrifttagandet. (📖 s 29)
- Provkör fordonet.

Fel	Möjlig orsak	Åtgärd
Motorn roterar inte (startmotor) (125 XC US)	Handhavandefel	– Utför arbetsmomenten för att starta motorcykeln. (📖 s 29)
	Urladdning av 12 V-batteriet	– Ladda 12 V-batteriet. 🛠️ (📖 s 98) – Kontrollera laddningsspänningen. 🛠️ – Kontrollera vilostrommen. 🛠️ – Kontrollera generatorm. 🛠️
	Huvudsäkring har gått sönder	– Byt huvudsäkring. (📖 s 99)
	Startrelä defekt	– Kontrollera startreläet. 🛠️
	Startmotor defekt	– Kontrollera startmotorn. 🛠️
Motorn roterar, men startar inte	Handhavandefel	– Utför arbetsmomenten för att starta motorcykeln. (📖 s 29)
	Motorcykeln har inte varit i drift på länge, därför kan det finnas gammalt bränsle i flottörkammaren	– Töm förgasarens flottörkammare. 🛠️ (📖 s 115)
	Bränsletillförseln är bruten	– Kontrollera tankavluftningen. – Gör rent bränslekranen. – Kontrollera/ställ in förgasarkomponenter.
	Tändstift nedsotat eller vått	– Rengör och torka resp byt ut tändstiftet.
	Tändstiftets elektrodavstånd är för stort	– Ställ in elektrodavståndet. Specifikation Elektrodavstånd tändstift 0,60 mm
	Fel i tändsystemet	– Kontrollera tändsystemet. 🛠️
	Kortslutningskabeln i kabelhärvan skavd, avstängningsknappen defekt	– Kontrollera avstängningsknappen. 🛠️
	Kontakten eller tändspolen sitter löst eller har oxiderat	– Rengör kontakten och behandla den med kontaktsprej.
Vatten i förgasaren eller igensatta munstycken	– Kontrollera/ställ in förgasarkomponenter.	
Motorn har inget tomgångsvarvtal	Tomgångsmunstycket är igensatt	– Kontrollera/ställ in förgasarkomponenter.
	Justerskruven på förgasaren har ställts om	– Ställ in förgasarens tomgångsvarvtal. 🛠️ (📖 s 112)
	Tändstiftet är defekt	– Byt tändstift.
	Tändsystemet defekt	– Kontrollera tändspolen. 🛠️ – Kontrollera tändstiftskabelskon. 🛠️
Motorn kommer inte upp i varvtal	Förgasaren svämmar över p g a smutsig eller sliten flottörnål	– Kontrollera/ställ in förgasarkomponenter.
	Lösa förgasarmunstycken	– Kontrollera/ställ in förgasarkomponenter.
	Fel i tändsystemet	– Kontrollera tändsystemet. 🛠️

Fel	Möjlig orsak	Åtgärd
Motorn har för lite effekt	Bränsletillförseln är bruten	<ul style="list-style-type: none"> <li>– Kontrollera tankavluftningen.</li> <li>– Gör rent bränslekranen.</li> <li>– Kontrollera/ställ in förgasarkomponenter.</li> </ul>
	Luftfiltret mycket smutsigt	– Rengör luftfiltret och luftfilterboxen. 🗑️ (📖 s 63)
	Avgassystemet otätt, deformerat eller för lite glasfibergarnfyllning i slutdämparen	<ul style="list-style-type: none"> <li>– Kontrollera avgassystemet med avseende på skador.</li> <li>– Byt ut slutdämparens glasfibergarnfyllning. 🗑️ (📖 s 65)</li> </ul>
	Fel i tändsystemet	– Kontrollera tändsystemet. 🗑️
	Membranet eller membranhuset är skadat	– Kontrollera membran och membranhus.
Motorn stannar eller smäller i förgasaren	Bränslebrist	<p><b>(alla SX-modeller)</b></p> <ul style="list-style-type: none"> <li>– Vrid vredet på bränslekranen till läget <b>ON</b>.</li> </ul> <p><b>(125 XC US)</b></p> <ul style="list-style-type: none"> <li>– Vrid vredet på bränslekranen till läget <b>ON</b>.</li> </ul> <p><b>(125 XC US)</b></p> <ul style="list-style-type: none"> <li>– Vrid vredet på bränslekranen till läget <b>RES</b>.</li> </ul> <ul style="list-style-type: none"> <li>– Fyll på bränsle. (📖 s 33)</li> </ul>
	Motorn suger in tjuvluft	– Kontrollera att sugflänsen och förgasaren sitter ordentligt.
	Kontakten eller tändspolen sitter löst eller har oxiderat	– Rengör kontakten och behandla den med kontaktsprej.
Motorn blir ovanligt varm	För lite kylvätska i kylsystemet	<ul style="list-style-type: none"> <li>– Kontrollera att kylsystemet är tätt.</li> <li>– Kontrollera kylvätskenivån. (📖 s 103)</li> </ul>
	För svag fartvind	– Stäng av motorn när motorcykeln står stilla.
	Kylarens lameller mycket smutsiga	– Rengör kylarens lameller.
	Skumbildning i kylsystemet	<ul style="list-style-type: none"> <li>– Tappa av kylvätskan. 🗑️ (📖 s 104)</li> <li>– Fyll på kylvätska. 🗑️ (📖 s 105)</li> </ul>
	Topplocket eller topplockspackningen skadade	– Kontrollera topplocket och topplockspackningen.
	Veck i kylarslangen	– Byt kylarslangen. 🗑️
Vit rök bildas (ånga i avgaserna)	Topplocket eller topplockspackningen skadade	– Kontrollera topplocket och topplockspackningen.
Växellådsolja rinner ut ur avluftningsskruven	För mycket växellådsolja påfylld	– Kontrollera växellådsoljenivån. (📖 s 116)
Vatten i växellådsoljan	Den radiella axeltätningringen eller vattenpumpen är skadad	– Kontrollera den radiella axeltätningringen och vattenpumpen.

## 21.1 Motor

### 21.1.1 Alla 125-modeller

Typ	Encylindrig tvåtakts bensenmotor, vätskekyld, med membraninlopp och utblåsningsskontroll
Cylindervolym	124,8 cm <sup>3</sup>
Slag	54,5 mm
Diameter	54 mm
Vevaxellager	1 spårkullager / 1 cylindriskt rullager
Vevstakslager	Nållager
Kolv tappslager	Nållager
Kolv	Gjuten aluminium
Kolvringar	1 fyrkantig ring, 1 trapetsring
X-mått (mellan kolvens övre kant och cylinderns övre kant)	0 ... 0,10 mm
Z-mått (spjällets höjd)	36,5 mm
Primärutväxling	23:73
Koppling	Lamellkoppling i oljebad / hydraulisk manövrering
Transmission	6-växlad växellåda med klokoppling
Utväxlingsförhållande	
1:ans växel	14:32
2:ans växel	15:30
3:ans växel	17:28
4:ans växel	19:27
5:ans växel	19:23
6:ans växel	22:24
Tändsystem	Helelektroniskt tändsystem med digital tändningsreglering och kontaktfri styrning
Tändstift	NGK BR9 ECMVX
Elektroavstånd tändstift	0,60 mm
Starthjälp (125 SX)	Kickstartsystem
Starthjälp (125 XC US)	Elstartmotorsystem och kickstartsystem

### 21.1.2 150 SX

Typ	Encylindrig tvåtakts bensenmotor, vätskekyld, med membraninlopp och utblåsningsskontroll
Cylindervolym	144 cm <sup>3</sup>
Slag	54,5 mm
Diameter	58 mm
Vevaxellager	1 spårkullager / 1 cylindriskt rullager
Vevstakslager	Nållager
Kolv tappslager	Nållager
Kolv	Aluminium, smidd
Kolvringar	1 fyrkantig ring, 1 trapetsring

X-mått (mellan kolvens övre kant och cylinderns övre kant)	0 ... 0,10 mm
Z-mått (spjällets höjd)	36,5 mm
Primärutväxling	23:73
Koppling	Lamellkoppling i oljebad / hydraulisk manövrering
Transmission	6-växlad växellåda med klockoppling
Utväxlingsförhållande	
1:ans växel	14:32
2:ans växel	15:30
3:ans växel	17:28
4:ans växel	19:27
5:ans växel	19:23
6:ans växel	22:24
Tändsystem	Helelektroniskt tändsystem med digital tändningsreglering och kontaktfri styrning
Tändstift	NGK BR9 ECMVX
Elektroavstånd tändstift	0,60 mm
Starthjälp	Kickstartsystem

## 21.2 Åtdragningsmoment motor

Skruv membranbladens insida	EJOTDELTA PT® 35x25	1 Nm
Skruv membranbladens utsida	EJOTDELTA PT® 30x6	1 Nm
Skruv membranfästplatta	EJOTDELTA PT® 30x12	1 Nm
Skruv arreteringsspak	M5	6 Nm <b>Loctite®243™</b>
Skruv fjädertalrik koppling	M5	6 Nm
Skruv fästplåt styrvals	M5	6 Nm <b>Loctite®2701™</b>
Skruv för utblåsningsskruv	M5	4 Nm
Skruv för vevaxelns varvtalsgivare	M5	6 Nm <b>Loctite®243™</b>
Skruv justerspik utblåsningsskruv	M5	6 Nm <b>Loctite®243™</b>
Skruv lock till utblåsningsskruven	M5	5 Nm
Skruv stator (alla SX-modeller)	M5	6 Nm <b>Loctite®243™</b>
Skruv vattenpumphjul	M5	6 Nm <b>Loctite®243™</b>
Avluftningsskruv topplock	M6	8 Nm
Avtappningsskruv vattenpumpslock	M6	10 Nm
Mutter justerskruv spjäll	M6	8 Nm
Skruv avgasfläns	M6	10 Nm
Skruv för kontroll av växellådsoljenivå	M6	8 Nm

Skruv generatorlock	M6	8 Nm	
Skruv inställningsspak utblåsningsskontroll	M6	10 Nm	Loctite®243™
Skruv kickstartplåt	M6	10 Nm	Loctite®243™
Skruv kopplingens slavcylinder	M6	10 Nm	
Skruv kopplingens ytterlock	M6x20	8 Nm	
Skruv kopplingens ytterlock	M6x50	8 Nm	
Skruv kopplingsmellanlock	M6x20	10 Nm	
Skruv kopplingsmellanlock	M6x25	10 Nm	
Skruv kopplingsmellanlock	M6x30	10 Nm	
Skruv lagersäkring	M6	10 Nm	Loctite®243™
Skruv motorhölje	M6	10 Nm	
Skruv startmotor (125 XC US)	M6	8 Nm	
Skruv stator (125 XC US)	M6	8 Nm	Loctite®243™
Skruv sugfläns/membranhus	M6	6 Nm	
Skruv utblåsningsskontrollens plåt	M6	10 Nm	Loctite®243™
Skruv vattenpumplock	M6	10 Nm	
Skruv växelspak	M6	14 Nm	Loctite®243™
Skruv växlingsarretering	M6	10 Nm	Loctite®243™
Vakuumanlutning husventilation	M6	2 Nm	
Skruv topplock	M7	18 Nm	
Mutter cylinderfot	M8	23 Nm	
Skruv cylinderfot	M8	10 Nm	
Skruv för kickstart	M8	25 Nm	Loctite®2701™
Skruv framdrev	M10	60 Nm	Loctite®2701™
Avtappningsskruv för växellådsolja	M10x1	15 Nm	
Mutter till rotor (alla SX-modeller)	M12x1	60 Nm	
Mutter till rotor (125 XC US)	M12x1	50 Nm	
Avtappningsskruv för växellådsolja med magnet	M12x1,5	20 Nm	
Tändstift	M14x1,25	25 Nm	
Mutter för primärdrev	M16LHx1,5	130 Nm	Loctite®243™
Mutter kopplingsmedbringare	M18x1,5	100 Nm	Loctite®243™

## 21.3 Förgasare

### 21.3.1 125 SX

Förgasartyp	MIKUNI TMX 38
Förgasarnummer	TMX 38 87
Nålposition	2:a position ovanifrån
Munstycksnål	6BFY43-71 (6BFY42-71)
Huvudmunstycke	500 (480, 490, 520, 540, 560)
Tomgångsmunstycke	35 (30 / 32,5 / 37,5 / 40)
Choke-munstycke	80
Nålmunstycke	S-7
Reglerskruv för tomgångsluft	
öppen	1,5 varv

### 21.3.2 Förgarinställning (125 SX)

#### MIKUNI TMX 38

ASL	TEMP	-20 ... -7 °C	-6 ... 5 °C	6 ... 15 °C	16 ... 24 °C	25 ... 36 °C	37 ... 49 °C
2 301 ... 3 000 m	ASO IJ NDL POS MJ	1,5 35 43-71 2 500	2 32,5 43-71 2 500	2 30 43-71 2 490	2 30 43-71 2 480	1,5 30 42-71 2 480	
1 501 ... 2 300 m	ASO IJ NDL POS MJ	2 37,5 43-71 2 520	1,5 35 43-71 2 500	2 32,5 43-71 2 500	2 30 43-71 2 490	2 30 43-71 2 480	1,5 30 42-71 2 480
751 ... 1 500 m	ASO IJ NDL POS MJ	1,5 35 42-71 3 520	2 37,5 43-71 2 520	1,5 35 43-71 2 500	2 32,5 43-71 2 500	2 30 43-71 2 490	2 30 43-71 2 480
301 ... 750 m	ASO IJ NDL POS MJ	1,5 37,5 42-71 3 540	1,5 35 42-71 3 520	2 37,5 43-71 2 520	1,5 35 43-71 2 500	2 32,5 43-71 2 500	2 30 43-71 2 490
0 ... 300 m	ASO IJ NDL POS MJ	1,5 37,5 42-71 3 560	1,5 35 42-71 3 540	2 37,5 43-71 2 540	1,5 35 43-71 2 520	2 32,5 43-71 2 500	2 30 43-71 2 490

ASL	Höjd över havet
TEMP	Temperatur
ASO	Tomgångsskruv öppen
IJ	Tomgångsmunstycke
NDL	Nål

POS	Nålposition ovanifrån
MJ	Huvdmunstycke

**Info**

Använd inte på sandiga sträckor.

### 21.3.3 Förgasare - grundinställning sandsträckor (Alla 125-modeller)

Reglerskruv för tomgångsluft	
öppen	2 varv
Tomgångsmunstycke	37.5
Munstycksnål	6BFY42-71
Nålposition	3:a läget uppifrån
Huvdmunstycke	580

**Info**

Använd ett mindre huvdmunstycke om motorn inte går centrerat.

## 21.3.4 150 SX

Förgasartyp	MIKUNI TMX 38
Förgasarnummer	TMX 38 88
Nålposition	3:e position ovanifrån
Munstycksnål	6BFY42-71 (6BFY43-71)
Huvudmunstycke	470 (460, 480, 490, 500, 520)
Tomgångsmunstycke	30 (25 / 27.5 / 32.5 / 35)
Choke-munstycke	80
Nålmunstycke	S-4
Reglerskruv för tomgångsluft	
öppen	1,5 varv

## 21.3.5 Förgasarinställning (150 SX)

### MIKUNI TMX 38

ASL	TEMP	-20 ... -7 °C	-6 ... 5 °C	6 ... 15 °C	16 ... 24 °C	25 ... 36 °C	37 ... 49 °C
2 301 ... 3 000 m	ASO IJ NDL POS MJ	1,5 30 42-71 3 470	1,5 32,5 43-71 2 470	2 32,5 43-71 2 460	2 30 43-71 2 460	1,5 27,5 43-71 2 450	
1 501 ... 2 300 m	ASO IJ NDL POS MJ	1,5 32,5 42-71 3 480	1,5 30 42-71 3 470	1,5 32,5 43-71 2 470	2 32,5 43-71 2 460	2 30 43-71 2 460	1,5 27,5 43-71 2 450
751 ... 1 500 m	ASO IJ NDL POS MJ	2 35 42-71 3 490	1,5 32,5 42-71 3 480	1,5 30 42-71 3 470	1,5 32,5 43-71 2 470	2 32,5 43-71 2 460	2 30 43-71 2 460
301 ... 750 m	ASO IJ NDL POS MJ	1,5 35 42-71 3 500	2 35 42-71 3 490	1,5 32,5 42-71 3 480	<b>1,5</b> <b>30</b> 42-71 <b>3</b> <b>470</b>	1,5 32,5 43-71 2 470	2 32,5 43-71 2 460
0 ... 300 m	ASO IJ NDL POS MJ	1,5 35 42-71 3 500	2 35 42-71 3 490	1,5 32,5 42-71 3 480	1,5 30 42-71 3 470	1,5 32,5 43-71 2 470	2 32,5 43-71 2 460

ASL	Höjd över havet
TEMP	Temperatur
ASO	Tomgångsskruv öppen
IJ	Tomgångsmunstycke
NDL	Nål
POS	Nålpositionen ovanifrån
MJ	Huvudmunstycke

**Info**

Använd inte på sandiga sträckor.

**21.3.6 Förgasare - grundinställning sandsträckor (150 SX)**

Reglerskruv för tomgångsluft	
öppen	2 varv
Tomgångsmunstycke	37.5
Munstycksnål	6BFY42-71
Nålposition	3:a läget uppifrån
Huvdmunstycke	540

**Info**

Använd ett mindre huvdmunstycke om motorn inte går centrerat.

## 21.3.7 125 XC US

Förgasartyp	MIKUNI TMX 38
Förgasarnummer	TMX 38 77
Nålposition	2:a position ovanifrån
Munstycksnål	6BFY43-75 (6BFY42-71 / 6BFY43-71)
Huvudmunstycke	470 (480, 490, 500, 520, 540)
Tomgångsmunstycke	32.5 (30 / 35 / 37,5 / 40)
Choke-munstycke	80
Nålmunstycke	S-7
Reglerskruv för tomgångsluft	
öppen	2 varv

## 21.3.8 Förgasarinställning (125 XC US)

För normala Cross Country-sträckor

### MIKUNI TMX 38

ASL	TEMP	-20 ... -7 °C	-6 ... 5 °C	6 ... 15 °C	16 ... 24 °C	25 ... 36 °C	37 ... 49 °C
2 301 ... 3 000 m	ASO IJ NDL POS MJ	2 32,5 43-75 2 470	2 30 43-75 2 460	2 32,5 42-75 2 470	2 32,5 42-75 2 460	2 30 42-75 2 450	
1 501 ... 2 300 m	ASO IJ NDL POS MJ	2 35 43-75 2 480	2 32,5 43-75 2 470	2 30 43-75 2 460	2 32,5 42-75 2 470	1,5 30 42-75 2 460	2 30 42-75 2 450
751 ... 1 500 m	ASO IJ NDL POS MJ	2 32,5 42-75 3 480	2 35 43-75 2 480	2 32,5 43-75 2 470	2 30 43-75 2 470	2 30 43-75 2 460	1,5 30 42-75 2 460
301 ... 750 m	ASO IJ NDL POS MJ	2 32,5 42-75 3 490	2 35 43-75 2 490	2 32,5 43-75 3 470	2 32,5 43-75 2 470	2 30 43-75 2 470	2 30 43-75 2 460
0 ... 300 m	ASO IJ NDL POS MJ	2 32,5 42-75 3 490	2 35 43-75 2 490	2 32,5 43-75 2 480	<b>2</b> <b>32,5</b> <b>43-75</b> <b>2</b> <b>470</b>	2 30 43-75 2 470	2 30 43-75 2 460

ASL	Höjd över havet
TEMP	Temperatur
ASO	Tomgångsskruv öppen
IJ	Tomgångsmunstycke
NDL	Nål
POS	Nålposition ovanifrån

MJ	Huvudmunstycke
----	----------------

**Info**

Använd inte på sandiga sträckor.

För snabba sträckor med stor andel full belastning

**MIKUNI TMX 38**

ASL	TEMP	-20 ... -7 °C	-6 ... 5 °C	6 ... 15 °C	16 ... 24 °C	25 ... 36 °C	37 ... 49 °C
2 301 ... 3 000 m	ASO IJ NDL POS MJ	1,5 35 43-71 2 500	2 32,5 43-71 2 500	2 30 43-71 2 490	2 30 43-71 2 480	1,5 30 42-71 2 480	
1 501 ... 2 300 m	ASO IJ NDL POS MJ	2 37,5 43-71 2 520	1,5 35 43-71 2 500	2 32,5 43-71 2 500	2 30 43-71 2 490	2 30 43-71 2 480	1,5 30 42-71 2 480
751 ... 1 500 m	ASO IJ NDL POS MJ	1,5 35 42-71 3 540	2 37,5 43-71 2 520	1,5 35 43-71 2 500	2 32,5 43-71 2 500	2 30 43-71 2 490	2 30 43-71 2 480
301 ... 750 m	ASO IJ NDL POS MJ	1,5 37,5 42-71 3 540	1,5 35 42-71 3 520	2 37,5 43-71 2 520	1,5 35 43-71 2 500	2 32,5 43-71 2 500	2 30 43-71 2 490
0 ... 300 m	ASO IJ NDL POS MJ	1,5 37,5 42-71 3 560	1,5 35 42-71 3 540	2 37,5 43-71 2 540	1,5 35 43-71 2 520	2 32,5 43-71 2 500	2 30 43-71 2 490

ASL	Höjd över havet
TEMP	Temperatur
ASO	Tomgångsskruv öppen
IJ	Tomgångsmunstycke
NDL	Nål
POS	Nålposition ovanifrån
MJ	Huvudmunstycke

**Info**

Använd inte på sandiga sträckor.

**21.3.9 Förgasare - grundinställning sandsträckor (Alla 125-modeller)**

Reglerskruv för tomgångsluft	
öppen	2 varv

Tomgångsmunstycke	37.5
Munstycksnål	6BFY42-71
Nålposition	3:a läget uppifrån
Huvudmunstycke	580

## **i** Info

Använd ett mindre huvudmunstycke om motorn inte går centrerat.

## 21.4 Volymer

### 21.4.1 Växellådsolja

Växellådsolja	0,80 l	Motorolja (15W/50) (📖 s 141)
---------------	--------	------------------------------

### 21.4.2 Kylvätska

Kylvätska	1,2 l	Kylvätska (📖 s 140)
-----------	-------	---------------------

### 21.4.3 Bränsle

Volym bränsletank, totalt ca (alla SX-modeller)	7,5 l	Blyfri bensin (98 oktan) blandad med 2-takts motorolja (1:40) (📖 s 140)
Volym bränsletank, totalt ca (125 XC US)	10 l	Blyfri bensin (98 oktan) blandad med 2-takts motorolja (1:40) (📖 s 140)

## 21.5 Chassi

Ram	Centralrörram av krommolybdenstål
Gaffel	<b>WP XACT 5448</b>
Fjäderben	<b>WP XACT 5750</b>
Fjädersväg	
fram	310 mm
bak	300 mm
Gaffeloffset	22 mm
Bromsanläggning	Skivbromsar, bromsok flytande lagrade
Bromsskivor - diameter	
fram	260 mm
bak	220 mm
Bromsskivor, slitagegräns	
fram	2,5 mm
bak	3,5 mm
Däcktryck terräng	
fram	1,0 bar
bak	1,0 bar
Sekundärutväxling (Alla 125-modeller)	13:51
Sekundärutväxling (150 SX)	13:48

Kedja	5/8 x 1/4"
Tillgängliga bakdrev	48, 50, 52
Styrhuvudvinkel	63,9°
Hjulbas	1 485 ± 10 mm
Sitthöjd utan last	950 mm
Markfrigång utan last (alla SX-modeller)	375 mm
Markfrigång utan last (125 XC US)	370 mm
Vikt utan bränsle ca	87,5 kg
Högsta tillåtna axellast fram	145 kg
Maximal tillåten axellast bak	190 kg
Maximal tillåten totalvikt	335 kg

## 21.6 Elsystem

12 V-batteri (125 XC US)	HJTZ5S-FP-C	Litiumjonbatteri Batterispänning: 12 V Märkkapacitet: 2,0 Ah underhållsfri
Säkring (125 XC US)	58011109110	10 A

## 21.7 Däck

Giltighet	Framdäck	Bakdäck
(alla SX-modeller)	<b>80/100 - 21 51M TT</b> Dunlop GEOMAX MX33 F	<b>100/90 - 19 57M TT</b> Dunlop GEOMAX MX33
(125 XC US)	<b>80/100 - 21 51M TT</b> Dunlop GEOMAX AT 81 F	<b>110/100 - 18 64M TT</b> Dunlop GEOMAX AT 81

De angivna däcken tillhör gruppen av möjliga standarddäck. För ytterligare information, se avsnittet Service på:  
<http://www.ktm.com>

## 21.8 Gaffel

### 21.8.1 alla SX-modeller

Gaffelns artikelnummer	34.18.8U.01
Gaffel	<b>WP XACT 5448</b>
Kompressionsdämpning	
Komfort	17 klickningar
Standard	12 klickningar
Sport	7 klickningar
Returdämpning	
Komfort	17 klickningar
Standard	12 klickningar
Sport	7 klickningar
Luftryck	8,3 bar
Gaffellängd	950 mm

Oljemängd utvändig mekanism vänster	230 ± $\frac{10}{80}$ ml	Gaffelolja (SAE 4) (48601166S1) (📖 s 140)
Oljemängd utvändig mekanism höger	230 ± $\frac{10}{80}$ ml	Gaffelolja (SAE 4) (48601166S1) (📖 s 140)
Fettmängd patron vänster	5 g	Specialfett (00062010053) (📖 s 143)
Oljemängd patron höger	380 ml	Gaffelolja (SAE 4) (48601166S1) (📖 s 140)

## 21.8.2 125 XC US

Gaffelns artikelnummer	34.18.8U.71
Gaffel	<b>WP XACT 5448</b>
Kompressionsdämpning	
Komfort	17 klickningar
Standard	12 klickningar
Sport	7 klickningar
Returdämpning	
Komfort	30 klickningar
Standard	25 klickningar
Sport	20 klickningar
Lufttryck	8 bar
Gaffellängd	950 mm

Oljemängd utvändig mekanism vänster	230 ± $\frac{10}{80}$ ml	Gaffelolja (SAE 4) (48601166S1) (📖 s 140)
Oljemängd utvändig mekanism höger	230 ± $\frac{10}{80}$ ml	Gaffelolja (SAE 4) (48601166S1) (📖 s 140)
Fettmängd patron vänster	5 g	Specialfett (00062010053) (📖 s 143)
Oljemängd patron höger	380 ml	Gaffelolja (SAE 4) (48601166S1) (📖 s 140)

## 21.9 Fjäderben

### 21.9.1 alla SX-modeller

Fjäderbenets artikelnummer	18.18.7U.01
Fjäderben	<b>WP XACT 5750</b>
Kompressionsdämpning lowspeed	
Komfort	17 klickningar
Standard	15 klickningar
Sport	13 klickningar
Kompressionsdämpning highspeed	
Komfort	2 varv
Standard	1,5 varv
Sport	1 varv
Returdämpning	
Komfort	17 klickningar

Standard	15 klickningar
Sport	13 klickningar
Fjäderförspänning	7 mm
Fjäderkonstant	
Vikt förare: 65 ... 75 kg	36 N/mm
Vikt förare: 75 ... 85 kg	39 N/mm
Vikt förare: 85 ... 95 kg	42 N/mm
Fjäderlängd	
Vikt förare: 65 ... 75 kg	255 mm
Vikt förare: 75 ... 85 kg	260 mm
Vikt förare: 85 ... 95 kg	260 mm
Gastryck	10 bar
Statiskt häng	35 mm
Häng under körning	105 mm
Monteringslängd	477 mm
Stötdämparolja (📖 s 141)	SAE 2,5

### 21.9.2 125 XC US

Fjäderbenets artikelnummer	18.18.7U.71
Fjäderben	<b>WP XACT 5750</b>
Kompressionsdämpning lowspeed	
Komfort	17 klickningar
Standard	15 klickningar
Sport	13 klickningar
Kompressionsdämpning highspeed	
Komfort	2,5 varv
Standard	2 varv
Sport	1,5 varv
Returdämpning	
Komfort	17 klickningar
Standard	15 klickningar
Sport	13 klickningar
Fjäderförspänning	7 mm
Fjäderkonstant	
Vikt förare: 65 ... 75 kg	36 N/mm
Vikt förare: 75 ... 85 kg	39 N/mm
Vikt förare: 85 ... 95 kg	42 N/mm
Fjäderlängd	
Vikt förare: 65 ... 75 kg	255 mm
Vikt förare: 75 ... 85 kg	260 mm
Vikt förare: 85 ... 95 kg	260 mm
Gastryck	10 bar
Statiskt häng	35 mm
Häng under körning	105 mm
Monteringslängd	477 mm

Stötdämparolja (📖 s 141)	SAE 2,5
--------------------------	---------

### 21.10 Åtdragningsmoment chassi

Skruv avstängningsknapp	M3	0,4 Nm	
Skruv drifttidsmätare	M4	0,8 Nm	
Skruv fast handtag	M4	5 Nm	Loctite®243™
Ekernippel bakhjul	M4,5	6 Nm	
Ekernippel framhjul	M4,5	6 Nm	
Skruv ställring fjäderben	M5	5 Nm	
Skrubar på slutdämparen	M5	7 Nm	
Övriga muttrar chassi	M5	5 Nm	
Övriga skruvar chassi	M5	5 Nm	
Skruv bromsskiva bak	M6	14 Nm	Loctite®243™
Skruv bromsskiva fram	M6	14 Nm	Loctite®243™
Skruv dämpningselement till grenrör	M6	6 Nm	
Skruv dämpningselement till ram	M6	6 Nm	
Skruv gashandtag	M6	5 Nm	
Skruv kedjeskydd	M6	10 Nm	Loctite®243™
Skruv kullad tryckstång på fotbromscylindern	M6	10 Nm	Loctite®243™
Övriga muttrar chassi	M6	10 Nm	
Övriga skruvar chassi	M6	10 Nm	
Mutter bakdrevsskrub	M8	35 Nm	Loctite®2701™
Mutter bromspedalstopp	M8	20 Nm	
Mutter däcklås	M8	12 Nm	
Skruv axelklämma	M8	15 Nm	
Skruv bromsok fram	M8	25 Nm	Loctite®243™
Skruv gaffelkrona nedtill	M8	12 Nm	
Skruv gaffelkrona upptill	M8	17 Nm	
Skruv gaffelrör upptill	M8	20 Nm	Loctite®243™
Skruv grenrör	M8	15 Nm	
Skruv kedjegliddel	M8	15 Nm	
Skruv klämelement	M8	20 Nm	
Skruv motorstag på motor	M8x20	25 Nm	Loctite®243™
Skruv motorstag på ram	M8x15	25 Nm	Loctite®2701™
Skruv utliggare nedtill	M8x18	30 Nm	Loctite®2701™

Skruv utliggare upptill	M8x20	35 Nm	<b>Loctite®2701™</b>
Övriga muttrar chassi	M8	25 Nm	
Övriga skruvar chassi	M8	25 Nm	
Skruv fjäderben nedtill	M10	60 Nm	<b>Loctite®2701™</b>
Skruv fjäderben upptill	M10	60 Nm	<b>Loctite®2701™</b>
Skruv motorfäste	M10	60 Nm	
Skruv styrhållare	M10	40 Nm	<b>Loctite®243™</b>
Övriga muttrar chassi	M10	45 Nm	
Övriga skruvar chassi	M10	45 Nm	
Mutter anslutningsarm mot vinkelarm	M14x1,5	60 Nm	
Mutter ram mot vinkelarm	M14x1,5	60 Nm	
Mutter vinkelarm mot sving	M14x1,5	60 Nm	
Mutter svingbult	M16x1,5	100 Nm	
Skruv hjulaxel fram	M20x1,5	35 Nm	
Skruv styrhuvud upptill	M20x1,5	12 Nm	
Inskruvningsstuts kylsystem	M24x1,5	18 Nm	<b>Loctite®243™</b>
Mutter hjulaxel bak	M25x1,5	80 Nm	

## Blyfri bensin (ROZ 98)

### Standard/klassificering

- DIN EN 228 (ROZ 98)

## Blyfri bensin (98 oktan) blandad med 2-takts motorolja (1:40)

### Standard/klassificering

- DIN EN 228
- JASO FD (📖 s 144) (1:40)

### Blandningsförhållande

1:40	Motorolja 2-taktare (📖 s 141) Blyfri bensin (ROZ 98) (📖 s 140)
------	---

### Rekommenderad leverantör

#### MOTOREX®

- Cross Power 2T

## Bromsvätska DOT 4 / DOT 5.1

### Standard/klassificering

- DOT

### Specifikation

- Använd endast bromsvätska som motsvarar angiven standard (se uppgifter på behållaren) och har lämpliga egenskaper.

### Rekommenderad leverantör

#### Castrol

- REACT PERFORMANCE DOT 4

#### MOTOREX®

- Brake Fluid DOT 5.1

## Gaffelolja (SAE 4) (48601166S1)

### Standard/klassificering

- SAE (📖 s 144) (SAE 4)

### Specifikation

- Använd endast oljor som motsvarar angivna standarder (se uppgifter på behållaren) och har lämpliga egenskaper.

## Kylvätska

### Specifikation

- Använd endast silikatfri kylvätska av hög kvalitet med korrosionsskyddstillägg för aluminiummotorer. Olämpliga frostskyddsmedel och frostskyddsmedel av lägre kvalitet orsakar korrosion, avlagringar och skumbildning.
- Använd inte rent vatten eftersom endast kylvätska har smörjegenskaper och kan skydda mot korrosion.
- Använd endast kylvätska som motsvarar de angivna kraven (se uppgifter på behållaren) och har lämpliga egenskaper.

Frotskydd minst ner till	-25 °C
--------------------------	--------

Blandningsförhållandet måste anpassas till det nödvändiga frostskyddet. Använd destillerat vatten om kylvätskan måste spädas ut.

Vi rekommenderar att färdigblandad kylvätska används.

Följ anvisningarna från kylvätskans tillverkare gällande frostskydd, utspädning och blandbarhet (kompatibilitet) med andra kylvätskor.

**Rekommenderad leverantör****MOTOREX®**

- COOLANT M3.0

**Motorolja (15W/50)****Standard/klassificering**

- JASO T903 MA2 (📖 s 144)

- SAE (📖 s 144) (15W/50)

**Specifikation**

- Använd endast motoroljor som motsvarar angivna standarder (se uppgifter på behållaren) och som har motsvarande egenskaper.

**Rekommenderad leverantör****MOTOREX®**

- Top Speed 4T

**Motorolja 2-taktare****Standard/klassificering**

- JASO FD (📖 s 144)

**Specifikation**

- Använd endast högkvalitativ 2-taktsmotorolja från välkända varumärken.

helsyntetisk
--------------

**Rekommenderad leverantör****MOTOREX®**

- Cross Power 2T

**Stötdämparolja (SAE 2,5) (50180751S1)****Standard/klassificering**

- SAE (📖 s 144) (SAE 2,5)

**Specifikation**

- Använd endast oljor som uppfyller angivna standarder (se uppgifter på behållaren) och har motsvarande egenskaper.

### Bränsletillsats

Rekommenderad leverantör  
MOTOREX®  
– Fuel Stabilizer

### Högvisköst smörjfett

Rekommenderad leverantör  
SKF®  
– LGHB 2

### Kedjerengöringsmedel

Rekommenderad leverantör  
MOTOREX®  
– Chain Clean

### Kedjesprej offroad

Rekommenderad leverantör  
MOTOREX®  
– Chainlube Offroad

### Konserveringsmedel för lack, metall och gummi

Rekommenderad leverantör  
MOTOREX®  
– Moto Protect

### Långtidsfett

Rekommenderad leverantör  
MOTOREX®  
– Bike Grease 2000

### Olja för luftfilter av skumplast

Rekommenderad leverantör  
MOTOREX®  
– Racing Bio Liquid Power

### Rengöringsmedel för luftfilter

Rekommenderad leverantör  
MOTOREX®  
– Racing Bio Dirt Remover

### Rengöringsmedel för motorcykel

Rekommenderad leverantör  
MOTOREX®  
– Moto Clean

**Specialfett (00062010053)**

Rekommenderad leverantör

Klüber Lubrication®

- KLÜBERFOOD NH1 34-401

**Specialrengöringsmedel för glänsande eller matta lack-, metall- och plastytor**

Rekommenderad leverantör

MOTOREX®

- Quick Cleaner

**Universal-oljespray**

Rekommenderad leverantör

MOTOREX®

- Joker 440 Synthetic

### JASO FD

JASO FD är en klassificering för en tvåtaktsmotorolja som är specialutvecklad för de extrema krav som ställs inom tävlingssporten. Tack vare de förstklassiga syntetiska estrarna och de specialanpassade tillsatserna fungerar förbränningen perfekt, även under extrema förhållanden.

### SAE

SAE-viskositetsklasserna har framtagits av Society of Automotive Engineers och delar in oljor efter deras viskositet. Viskositeten beskriver bara en oljas egenskap och ger ingen upplysning om kvaliteten.

### JASO T903 MA2

Olika tekniska utvecklingstendenser ledde till en egen specifikation för motorcyklar - standarden **JASO T903 MA2**.

I motorcyklar användes tidigare motoroljor för personbilar eftersom det saknades en egen specifikation för motorcyklar.

För bilmotorer är långa serviceintervall viktiga. För motorcykelmotorer är det viktigt med högt effektutbyte vid höga varvtal.

I de flesta motorcykelmotorer används samma olja för att smörja växellådan och kopplingen.

Standarden **JASO T903 MA2** tar hänsyn till dessa speciella krav.

Art.nr	artikelnummer
bl.a.	bland annat
ca	cirka
el.dyl.	eller dylikt
etc.	et cetera
ev.	eventuellt
ev.	vid behov
jfr.	jämför
Nr	nummer
osv.	och så vidare
resp.	respektive
t.ex.	till exempel

<b>1</b>	
<b>12 V-batteri</b>	
demontering	97
laddning	98
montering	97
starteffekt	23
<b>A</b>	
<b>Användningsdefinition</b>	6
<b>Arbetsregler</b>	8
<b>Avsedd användning</b>	6
<b>Avstängningsknapp</b>	15
<b>B</b>	
<b>Bakdrev</b>	
kontroll	71
<b>Bakhjul</b>	
demontering	92
montering	93
<b>Bilder</b>	10
<b>Bromsbelägg</b>	
byte på bakbromsen	88
byte på frambromsen	82
kontroll av bakbromsen	88
kontroll av frambromsen	82
<b>Bromshandtag</b>	15
inställning av utgångsläge	79
kontroll av spel	79
<b>Bromsskivor</b>	
kontroll	79
<b>Bromsvätska</b>	
påfyllning i bakbromsen	86
påfyllning i frambromsen	81
<b>Bromsvätskenivå</b>	
kontroll av bakbromsen	86
kontroll av frambromsen	80
<b>Bruksanvisning</b>	9
<b>Bränslekran</b>	18
<b>Bränslen, vätskor och oljor</b>	10
<b>Bränsletank</b>	
demontering	66
montering	67
<b>C</b>	
<b>Choke</b>	19
<b>D</b>	
<b>Drifttidsmätare</b>	16
<b>Däckens skick</b>	
kontroll	95
<b>Däcktryck</b>	
kontroll	95
<b>E</b>	
<b>Ekerspänning</b>	
kontroll	96
<b>F</b>	
<b>Felaktig användning</b>	6
<b>Felsökning</b>	123-124
<b>Fjäderben</b>	
artikelnummer	14
demontering	57
inställning av fjäderförspänning	42
kompressionsdämpning allmänt	38
kontroll av hänget under körning	41
kontroll av statiskt häng	41
montering	58
<b>Fordonsidentifikationsnummer</b>	13
<b>Fordonsvy</b>	
bakifrån, höger sida	12
vänster sida fram	11
<b>Fotbromspedal</b>	20
inställning av utgångsläge	85
kontroll av spel	85
<b>Framdrev</b>	
kontroll	71
<b>Framhjul</b>	
demontering	91
montering	92
<b>Frostskydd</b>	
kontroll	102
<b>Förgasare</b>	
inställning av tomgångsvarvtal	112
Tomgångsinställning	111
tömning av flottörkammaren	115
<b>Förgasarinställning</b>	109
<b>Förvaring</b>	121
<b>G</b>	
<b>Gaffel</b>	
artikelnummer	13
inställning av lufttryck	44
kontroll av grundinställning	43
<b>Gaffelben</b>	
avluftning	49
demontering	50
montering	50
rengöring av dammtätningar	49
<b>Gaffelskydd</b>	
demontering	51

montering	51	<b>Kylarskärm</b>	101
<b>Gashandtag</b>	15	demontering	102
<b>Gasvajerns dragning</b>		montering	101
kontroll	74	<b>Kylsystem</b>	101
<b>Gasvajerns spel</b>		<b>Kylvätska</b>	
inställning	108	avtappning	104
kontroll	108	byte	106
<b>Grundinställning chassi</b>		påfyllning	105
kontroll av inställning med aktuell förarvikt	37	<b>Kylvätskenivå</b>	
<b>Gummihandtag</b>		kontroll	102-103
kontroll	75	<b>L</b>	
<b>H</b>		<b>Luftfilter</b>	
<b>Huvudsäkring</b>		demontering	62
byte	99	montering	64
<b>Häng under körning</b>		rengöring	63
inställning	43	<b>Luftfilterbox</b>	
<b>I</b>		rengöring	63
<b>Idrifttagande</b>		<b>Luftfilterboxens skydd</b>	
kontroll- och skötselarbeten inför varje idrifttagande	29	demontering	61
<b>Idrifttagning</b>		förberedelse för fastgöring	64
anvisningar för första idrifttagningen	22	montering	62
efter förvaring	122	<b>Luftfjädring XACT 5448</b>	37
<b>K</b>		<b>M</b>	
<b>Kedja</b>		<b>Miljö</b>	8
kontroll	71	<b>Motor</b>	
rengöring	69	inkörning	23
<b>Kedjespänning</b>		<b>Motorcykel</b>	
inställning	70	borttagning från mc-lyft	48
kontroll	70	lyft med mc-lyft	48
<b>Kedjestyrare</b>		rengöring	119
kontroll	71	<b>Motornummer</b>	13
<b>Kickstart</b>	20	<b>N</b>	
<b>Kompressionsdämpning</b>		<b>Nedre gaffelkrona</b>	
inställning av gaffel	45	demontering	51
<b>Kompressionsdämpning highspeed</b>		montering	52
inställning av fjäderben	39	<b>P</b>	
<b>Kompressionsdämpning lowspeed</b>		<b>Plug-in-stöd</b>	20
inställning av fjäderben	38	<b>Påfyllningsvolym</b>	
<b>Koppling</b>		kylvätska	134
byte av vätska	77	<b>R</b>	
kontroll/åtgärd av vätskenivå	76	<b>Ram</b>	
<b>Kopplingshandtag</b>	15	kontroll	74
inställning av utgångsläge	76	<b>Reklamationsrätt</b>	10
<b>Kundtjänst</b>	10	<b>Reservdelar</b>	10
		<b>Returdämpning</b>	
		inställning av fjäderben	39

inställning av gaffel . . . . .	45	öppning . . . . .	16
<b>S</b>		<b>Teknisk information</b>	
<b>Sadel</b>		chassi . . . . .	134
borttagning . . . . .	60	däck . . . . .	135
montering . . . . .	60	elsystem . . . . .	135
<b>Service</b> . . . . .	10	fjäderben . . . . .	136
<b>Sidostöd</b> . . . . .	20	förgasare . . . . .	128
<b>Skyddsutrustning</b> . . . . .	8	gaffel . . . . .	135
<b>Skärm fram</b>		motor . . . . .	125
demontering . . . . .	56	volymer . . . . .	134
montering . . . . .	56	åtdragningsmoment chassi . . . . .	138
<b>Slutdämpare</b>		åtdragningsmoment motor . . . . .	126
byte av glasfibergarnfyllningen . . . . .	65	<b>Tillbehör</b> . . . . .	10
demontering . . . . .	65	<b>Tillverkargaranti</b> . . . . .	10
montering . . . . .	65	<b>Transport</b> . . . . .	32
<b>Spel i styrhuvudets lager</b>		<b>Typskylt</b> . . . . .	13
inställning . . . . .	55	<b>Tändkurva</b>	
kontroll . . . . .	54	kontakt . . . . .	113
<b>Start</b> . . . . .	29	ändring . . . . .	113
<b>Starteffekt från litiumjonbatterier vid låga temperaturer</b> . . . . .	23	<b>V</b>	
<b>Startknapp</b> . . . . .	16	<b>Volym</b>	
<b>Startnummerskylt</b>		växellådsolja . . . . .	117, 134
demontering . . . . .	56	<b>Växellådsolja</b>	
montering . . . . .	56	byte . . . . .	116
<b>Styrets läge</b> . . . . .	46	påfyllning . . . . .	117
inställning . . . . .	46	<b>Växellådsoljenivå</b>	
<b>Styrhuvudets lager</b>		kontroll . . . . .	116
smörjning . . . . .	55	<b>Växelspak</b> . . . . .	19
<b>Sving</b>		inställning av utgångsläge . . . . .	114
kontroll . . . . .	74	kontroll av utgångsläget . . . . .	113
<b>Svåra körförhållanden</b> . . . . .	24	<b>Ö</b>	
höga temperaturer . . . . .	27	<b>Övriga medel</b> . . . . .	10
leriga sträckor . . . . .	27		
låga temperaturer . . . . .	28		
långsam körning . . . . .	27		
snö . . . . .	28		
torr sand . . . . .	24		
våt sand . . . . .	26		
våta sträckor . . . . .	27		
<b>Säker drift</b> . . . . .	7		
<b>Säkring</b>			
byte av huvudsäkring . . . . .	99		
<b>T</b>			
<b>Tanka</b>			
bränsle . . . . .	33		
<b>Tanklock</b>			
stängning . . . . .	17		

**READY TO RACE**

>> [www.ktm.com](http://www.ktm.com)



3214209sv

06/2020



**KTM**

**KTM Sportmotorcycle GmbH**  
5230 Mattighofen/Österreich  
<http://www.ktm.com>



Foto: Mitterbauer/KISKA/KTM