

250 SX

Art.nr 3214412sv



Vi gratulerar dig till ditt köp av en KTM-motorcykel. Du är nu ägare till ett modernt sportigt fordon som du kommer att ha glädje av länge om det sköts på rätt sätt.

Vi önskar dig lycka till. Kör försiktigt!

Notera ditt fordons serienummer.

Fordonsidentifieringsnummer (📖 s 12)	Återförsäljarens stämpel
Motornummer (📖 s 12)	

Vid publiceringen motsvarade bruksanvisningen seriens senaste version. Små avvikelser p.g.a. vidareutveckling av motorcyklarnas konstruktion kan ej helt uteslutas.

Inga uppgifter är bindande. KTM Sportmotorcycle GmbH förbehåller sig framför allt rätten att ändra och/eller stryka teknisk information, priser, färger, former, material, service, konstruktioner, utrustning och dyl utan ersättning eller förvarning, samt att anpassa dessa till lokala företeelser och ställa in tillverkningen av en viss modell utan förvarning. KTM kan inte garantera leverans eller ansvara för avvikelser från bilder och beskrivningar eller för tryckfel och andra fel. De avbildade modellerna innehåller delvis specialutrustning som inte ingår i standardleveransen.

© 2021 KTM Sportmotorcycle GmbH, Mattighofen Österrike

Alla rättigheter förbehållna

Eftertryck, helt eller delvis, samt all typ av flerdagande är endast tillåtet efter upphovsrättsinnehavarens skriftliga medgivande.



ISO 9001(12 100 6061)

I enlighet med den internationella kvalitetsstyrningsstandarden ISO 9001 tillämpar KTM kvalitetsstyrningsprocesser för högsta möjliga produktkvalitet.

Utfärdat av: TÜV Management Service

REG.NO. 12 100 6061

KTM Sportmotorcycle GmbH
Stallhofnerstraße 3
5230 Mattighofen, Österrike

Detta dokument gäller för följande modeller:

250 SX (F6301V0)








3214412sv

03/2021

1	FRAMSTÄLLNINGSMEDEL	5	7	IDRIFTTAGNING	19
1.1	Använda symboler	5	7.1	Anvisningar för första idrifttagningen	19
1.2	Format	5	7.2	Köra in motorn	20
2	SÄKERHETSANVISNINGAR	6	7.3	Förbereda fordonet på svåra körförhållanden	20
2.1	Användningsdefinition - ändamålsenlig användning	6	7.4	Förbereda fordonet inför körning i torr sand	21
2.2	Felaktig användning	6	7.5	Förbereda fordonet inför körning i våt sand	22
2.3	Säkerhetsanvisningar	6	7.6	Förbereda fordonet inför körning på våta och leriga sträckor	23
2.4	Risiknivåer och symboler	6	7.7	Förbereda fordonet för höga temperaturer eller långsam körning	24
2.5	Varning för manipulationer	7	7.8	Förbereda fordonet för låga temperaturer eller snö	25
2.6	Säker drift	7	8	KÖRANVISNING	26
2.7	Skyddsutrustning	7	8.1	kontroll- och skötselarbeten inför varje idrifttagande	26
2.8	Arbetsregler	8	8.2	Start	26
2.9	Miljö	8	8.3	Börja köra	27
2.10	Bruksanvisning	8	8.4	Växla, köra	27
3	VIKTIG INFORMATION	9	8.5	Bromsa in	28
3.1	Tillverkargaranti, reklamationsrätt	9	8.6	Stanna, parkera	28
3.2	Bränslen, vätskor, oljor och övriga medel	9	8.7	Transport	29
3.3	Reservdelar, tillbehör	9	8.8	Fylla på bränsle	30
3.4	Service	9	9	SERVICESHEMA	31
3.5	Bilder	9	9.1	Extra information	31
3.6	Kundtjänst	9	9.2	Obligatoriskt arbete	31
4	FORDONSVY	10	9.3	Rekommenderat arbete	32
4.1	Fordon, sett framifrån, vänster sida (översikt)	10	10	INSTÄLLNING AV CHASSIT	33
4.2	Fordon, sett bakifrån, höger sida (översikt)	11	10.1	Kontrollera chassits grundinställning i förhållande till aktuell förarvikt	33
5	SERIENUMMER	12	10.2	Lufftjädring XACT 5448	33
5.1	Fordonsidentifieringsnummer	12	10.3	Kompressionsdämpning fjäderben	34
5.2	Typskylt	12	10.4	Ställa in fjäderbenets kompressionsdämpning lowspeed	34
5.3	Motornummer	12	10.5	Ställa in fjäderbenets kompressionsdämpning highspeed	35
5.4	Gaffelns artikelnummer	12	10.6	Ställa in fjäderbenets returdämpning	35
5.5	Fjäderbenets artikelnummer	13	10.7	Bestämma måttet för det avlastade bakhjulet	36
6	REGLAGE	14	10.8	Kontrollera fjäderbenets statiska häng	37
6.1	Kopplingshandtag	14	10.9	Kontrollera fjäderbenets häng under körning	37
6.2	Bromshandtag	14	10.10	Ställa in fjäderbenets fjäderförspänning	38
6.3	Gashandtag	14	10.11	Ställa in hänget under körning	39
6.4	Avstängningsknapp	14	10.12	Kontrollera gaffelns grundinställning	39
6.5	Öppna tanklocket	15			
6.6	Stänga tanklocket	15			
6.7	Bränslekran	16			
6.8	Choke	16			
6.9	Växelspak	16			
6.10	Kickstart	17			
6.11	Fotbromspedal	17			
6.12	Plug-in-stöd	17			
6.13	Drifftidsmätare	18			

10.13	Ställa in gaffellufttryck.....	39	11.39	Kontrollera svingen 🛠️.....	70
10.14	Ställa in gaffelns kompressionsdämpning.....	41	11.40	Kontrollera gasvajerns dragning.....	70
10.15	Ställa in gaffelns returdämpning.....	41	11.41	Kontrollera gummihandtaget.....	71
10.16	Styrets läge.....	42	11.42	Ställa in kopplingshandtagets utgångsläge.....	72
10.17	Ställa in styrets läge 🛠️.....	42	11.43	Kontrollera/åtgärda hydraulkopplingens vätskenivå.....	72
11	SERVICEARBETEN CHASSI.....	44	11.44	Byta vätska i hydraulkopplingen 🛠️.....	73
11.1	Lyfta motorcykeln med mc-lyft.....	44	12	BROMSSYSTEM.....	75
11.2	Ta bort motorcykeln från mc-lyften.....	44	12.1	Kontrollera bromshandtagets spel.....	75
11.3	Avlufta gaffelben.....	44	12.2	Ställa in bromshandtagets utgångsläge.....	75
11.4	Rengöra gaffelbenens dammtätningar.....	45	12.3	Kontrollera bromsskivorna.....	75
11.5	Demontera gaffelbenen 🛠️.....	46	12.4	Kontrollera bromsvätskenivån i frambromsen.....	76
11.6	Montera gaffelbenen 🛠️.....	46	12.5	Fylla på frambromsens bromsvätska 🛠️.....	77
11.7	Demontera gaffelskyddet.....	47	12.6	Kontrollera frambromsens bromsbelägg.....	78
11.8	Montera gaffelskyddet.....	47	12.7	Byta frambromsens bromsbelägg 🛠️.....	78
11.9	Demontera den nedre gaffelkronan 🛠️.....	47	12.8	Kontrollera fotbromspedalens spel.....	81
11.10	Montera den nedre gaffelkronan 🛠️.....	48	12.9	Ställa in fotbromspedalens utgångsläge 🛠️.....	81
11.11	Kontrollera spelet i styrhuvudets lager.....	50	12.10	Kontrollera bromsvätskenivån i bakbromsen.....	82
11.12	Ställa in spelet i styrhuvudets lager 🛠️.....	51	12.11	Fylla på bromsvätska för bakbromsen 🛠️.....	82
11.13	Smörja styrhuvudets lager 🛠️.....	51	12.12	Kontrollera bakbromsens bromsbelägg.....	84
11.14	Demontera startnummerskylten.....	52	12.13	Byta bakbromsens bromsbelägg 🛠️.....	84
11.15	Montera startnummerskylten.....	52	13	HJUL, DÄCK.....	87
11.16	Demontera skärmen fram.....	52	13.1	Demontera framhjulet 🛠️.....	87
11.17	Montera skärmen fram.....	52	13.2	Montera framhjulet 🛠️.....	88
11.18	Demontera fjäderbenet 🛠️.....	53	13.3	Demontera bakhjulet 🛠️.....	88
11.19	Montera fjäderbenet 🛠️.....	54	13.4	Montera bakhjulet 🛠️.....	89
11.20	Ta bort sadeln.....	56	13.5	Kontrollera däckens skick.....	91
11.21	Montera sadeln.....	56	13.6	Kontrollera däcktrycket.....	91
11.22	Demontera luftfilterboxens skydd.....	57	13.7	Kontrollera ekrarnas spänning.....	92
11.23	Montera luftfilterboxens skydd.....	58	14	KYLSYSTEM.....	93
11.24	Demontera luftfiltret 🛠️.....	58	14.1	Kylsystem.....	93
11.25	Rengöra luftfiltret och luftfilterboxen 🛠️.....	59	14.2	Kontrollera frostskyddet och kylvätskenivån.....	93
11.26	Montera luftfiltret 🛠️.....	60	14.3	Kontrollera kylvätskenivån.....	94
11.27	Förbereda luftfilterboxens skydd för fastgöring 🛠️.....	60	14.4	Tappa av kylvätska 🛠️.....	94
11.28	Demontera slutdämpare.....	61	14.5	Fylla på kylvätska 🛠️.....	95
11.29	Montera slutdämpare.....	61	14.6	Byta kylvätska 🛠️.....	97
11.30	Byta ut slutdämparens glasfibergergarnfyllning 🛠️.....	61	15	INSTÄLLNING AV MOTORN.....	99
11.31	Demontera bränsletanken 🛠️.....	62	15.1	Kontrollera gasvajerns spel.....	99
11.32	Montera bränsletanken 🛠️.....	63	15.2	Ställa in gasvajerns spel 🛠️.....	99
11.33	Kontrollera kedjans nedsmutsning.....	64	15.3	Förgasarinställning.....	100
11.34	Rengöra kedjan.....	65			
11.35	Kontrollera kedjespänning.....	65			
11.36	Ställa in kedjespänningen.....	66			
11.37	Kontrollera kedja, bakdrev, framdrev och kedjestyrare.....	67			
11.38	Kontrollera ramen 🛠️.....	70			

15.4	Förgasarens tomgångsreglering.....	102
15.5	Ställa in förgasarens tomgångsvarvtal 	103
15.6	Tändkurvsanpassningens kontakt	104
15.7	Ändra tändkurva	104
15.8	Kontrollera växelspakens utgångsläge	104
15.9	Ställa in växelspakens utgångsläge 	104
15.10	Motorkarakteristik - hjälpfjäder.....	105
15.11	Motorkarakteristik - ställa in hjälpfjädern 	105
16	SERVICEARBETEN PÅ MOTORN.....	107
16.1	Tömma förgasarens flottörkammare 	107
16.2	Kontrollera växellådsoljenivån	108
16.3	Byta växellådsolja 	108
16.4	Fylla på växellådsolja 	109
17	RENGÖRING, SKÖTSEL.....	111
17.1	Rengöra motorcykeln.....	111
18	FÖRVARING	113
18.1	Förvaring.....	113
18.2	Idrifttagning efter förvaring.....	114
19	FELSÖKNING	115
20	TEKNISK INFORMATION.....	117
20.1	Motor.....	117
20.2	Åtdragningsmoment motor	117
20.3	Förgasare.....	120
20.3.1	Förgasarinställning.....	120
20.3.2	Förgasare - grundinställning sandsträckor.....	121
20.4	Volymer.....	121
20.4.1	Växellådsolja	121
20.4.2	Kylvätska	121
20.4.3	Bränsle	121
20.5	Chassi.....	121
20.6	Elsystem	122
20.7	Däck.....	122
20.8	Gaffel	122
20.9	Fjäderben.....	123
20.10	Åtdragningsmoment chassi	123
21	BRÄNSLEN, VÄTSKOR OCH OLJOR.....	126
22	ÖVRIGA MEDEL	128
23	STANDARDER.....	130
24	LISTA MED FÖRKORTNINGAR.....	131
	INDEXFÖRTECKNING	132

1.1 Använda symboler

Nedan förklaras hur några av symbolerna används.



Betecknar en väntad reaktion (t.ex. ett arbetssteg eller en funktion).



Betecknar en oväntad reaktion (t.ex. ett arbetssteg eller en funktion).



Alla arbeten med den här symbolen kräver expertis och tekniskt kunnande. För din egen säkerhet, överlåt dessa arbeten till en auktoriserad KTM-verkstad! Där servas din motorcykel av utbildad personal med specialverktyg på bästa sätt.



Betecknar en sidhänvisning (mer information finns att läsa på den sidan).



Betecknar en upplysning som innehåller närmare information eller tips.



Betecknar resultatet av ett testmoment.



Betecknar en spänningsmätning.



Betecknar en strömmätning.



Betecknar att arbetsuppgiften inklusive eventuella efterarbeten har slutförts.

1.2 Format

Nedan beskrivs de typsnittsformat som används i bruksanvisningen.

Egennamn	Betecknar ett egennamn.
Namn[®]	Betecknar ett registrerat namn.
Varumärke[™]	Betecknar ett varumärke.
<u>Understrukna begrepp</u>	Hänvisar till tekniska detaljer om fordonet eller facktermer som förklaras i facktermsförteckningen.

2.1 Användningsdefinition - ändamålsenlig användning

Det här fordonet är utformat och konstruerat för normala påfrestningar vid vanlig tävlingskörning. Det här fordonet uppfyller de högsta internationella motorsportförbundens aktuella regler och kategorier.



Info

Detta fordon får endast användas på avspärrade vägar som inte räknas som allmän väg.

2.2 Felaktig användning

Använd fordonet endast på avsett vis.

Vid icke ändamålsenlig användning av fordonet föreligger risk för person-, material- och miljöskador.

All typ av användning av fordonet som inte motsvarar ändamålsenlig användning och användningsdefinitionen, klassas som felaktig användning.

Felaktig användning innefattar dessutom användning av drivmedel och tillsatsmedel som inte uppfyller kraven för den aktuella tillämpningen.

2.3 Säkerhetsanvisningar

För säker hantering av den beskrivna produkten måste några säkerhetsanvisningar observeras. Läs därför igenom denna anvisning och alla ytterligare anvisningar i leveransen noggrant. Säkerhetsanvisningarna är tydligt utmärkta i texten och det finns länkar till de berörda avsnitten.



Info

På den beskrivna produkten finns olika informations- och varningsdekaler fastsatta på väl synliga ställen. Ta inte bort några informations- eller varningsdekaler. Om dessa saknas kan du själv eller andra personer missa faror och skada sig på grund av detta.

2.4 Risknivåer och symboler



Fara

Informerar om en fara som omedelbart och med säkerhet leder till dödsolyckor eller bestående skador om inte nödvändiga åtgärder vidtas.



Varning

Informerar om en fara som sannolikt leder till dödsolyckor eller svåra skador om inte nödvändiga åtgärder vidtas.



Se upp

Informerar om en fara som eventuellt kan leda till lättare skador om inte nödvändiga åtgärder vidtas.

Obs!

Informerar om en fara som leder till avsevärda skador på maskiner och material om inte nödvändiga åtgärder vidtas.



Obs!

Informerar om en fara som leder till skador på miljön om inte nödvändiga åtgärder vidtas.

2.5 Varning för manipulationer

Det är förbjudet att göra ändringar på ljuddämpande komponenter. Det är förbjudet enligt lag att vidta följande åtgärder eller att ändra till något av nedanstående tillstånd:

- 1 Borttagning eller upphävande av funktionen av ljuddämpande utrustning eller komponenter på ett nytt fordon innan det säljs eller levereras till kunden eller under fordonets bruksperiod för andra ändamål än för service, reparation eller byte samt
- 2 användning av fordonet efter att sådan utrustning eller komponent har tagits bort eller tagits ur funktion.

Exempel på olaglig manipulation:

- 1 Borttagning eller borrar av hål i slutdämpare, stötplåtar, grenrör eller andra avgasledande komponenter.
- 2 Borttagning eller borrar av hål i delar av insugningssystemet.
- 3 Användning i felaktigt underhållsskick.
- 4 Att byta rörliga delar på fordonet eller delar av avgassystemet eller insugningssystemet mot delar som inte godkänts av tillverkaren.

2.6 Säker drift



Fara

Risk för olyckor En oskicklig förare utgör en risk för sig själv och andra.

- Använd inte fordonet om din trafikskicklighet har påverkats av alkohol, droger eller läkemedel.
- Använd inte fordonet om din fysiska eller psykiska kapacitet är otillräcklig.



Fara

Risk för förgiftning Avgaser är giftiga och kan leda till medvetslöshet och dödsfall.

- Säkerställ alltid tillfredsställande ventilation när motorn är igång.
- Använd en lämplig avgasutsugning när du ska starta eller köra motorn i ett slutet utrymme.



Varning

Risk för brännskador Vissa fordonsdelar blir mycket varma när fordonet är i drift.

- Vidrör inga delar som avgassystem, kylare, motor, stötdämpare eller bromssystem innan de svalnat av.
- Låt fordonsdelarna svalna av innan arbetet påbörjas.

Fordonet får endast användas i tekniskt felfritt skick och för avsedd användning samt med hänsyn till säkerhet och miljö.

Fordonet får endast användas av personer med rätt kunskaper.

Störningar som kan äventyra säkerheten ska omedelbart åtgärdas på en auktoriserad KTM-verkstad.

Observera de informations- och varningsdekalerna som sitter på fordonet.

2.7 Skyddsutrustning



Varning

Risk för personskador Att köra utan eller med bristfällig skyddsutrustning innebär en ökad säkerhetsrisk.

- Bär lämplig skyddsutrustning som hjälm, stövlar, handskar samt byxor och jacka med skydd vid all körning.
- Använd alltid skyddsutrustning i felfritt skick som uppfyller de lagstadgade kraven.

För din egen säkerhets skull rekommenderar KTM att skyddsutrustning alltid ska användas vid körning.

2.8 Arbetsregler

Om inget annat anges måste man alltid slå av tändningen vid alla arbeten (modeller med tändningslås, modeller med trådlös nyckel) eller så måste motorn stå still (modeller utan tändningslås eller trådlös nyckel).

Vissa arbeten kräver specialverktyg. Dessa följer inte med fordonet, men kan beställas med hjälp av de nummer som står inom parentes. Exempel: lagerurdragare (15112017000)

Delar som inte kan återanvändas (t.ex. självlåsande skruvar och muttrar, expanderskruvar, tätningar, tätningssringar, o-ringar, sprintar, låsbleck) ska bytas ut mot nya delar vid hopmonteringen.

För vissa skruvar krävs skruvlåsning (t.ex. **Loctite®**). Följ tillverkarens specifika instruktioner vid användningen. Om en ny del redan är försedd med skruvlåsning (t.ex. **Precote®**) ska inget ytterligare skruvlåsningemedel strykas på.

Rengör och kontrollera delar som ska återanvändas efter isärtagningen så att de inte är skadade eller slitna.

Skadade eller slitna delar ska ersättas med nya.

Efter reparations- och servicearbeten ska fordonets driftsäkerhet säkerställas.

2.9 Miljö

Genom ansvarsfullt bruk av motorcykeln kan man förhindra att problem och konflikter uppstår. För att säkerställa motorcyklismens framtid ska man alltid förvissa sig om att man använder motorcykeln lagligt, visar miljömedvetande och respekterar andra människors rättigheter.

Vid återvinning och hantering av spillolja, reservdelar och övriga drivmedel och tillsatsmedel ska det aktuella landets gällande lagar och bestämmelser alltid följas.

Eftersom motorcyklar inte berörs av EU-direktivet för skrotning av fordon finns det inga lagar som reglerar hur skrotningen av motorcyklar ska gå till. Din auktoriserade KTM-återförsäljare hjälper gärna till.

2.10 Bruksanvisning

Läs denna bruksanvisning noggrant och fullständigt innan den första turen med motorcykeln görs.

Bruksanvisningen innehåller mycket information och många tips som underlättar vid körning, hantering och service. Endast genom att läsa bruksanvisningen vet du hur du bäst kan ställa in fordonet efter dina behov och hur du kan skydda dig mot skador.

Tips

Spara bruksanvisningen på din egen dator eller telefon så att du när som helst eller vid behov har möjlighet att läsa den.

Om du vill veta mer om fordonet eller om du har frågor om bruksanvisningen är du välkommen att kontakta en auktoriserad KTM-återförsäljare.

Bruksanvisningen är en viktig del av fordonet. Vid försäljning måste den nye ägaren ladda ner bruksanvisningen igen.

Bruksanvisningen kan laddas ner flera gånger via QR-koden eller länken på leveransdokumentet.

Bruksanvisningen kan dessutom laddas ner från din auktoriserade KTM-återförsäljare och från KTM:s hemsida.

Du kan också beställa en bruksanvisning i pappersform via din auktoriserade KTM-återförsäljare.

Internationella KTM-webbplatsen: KTM.com

3.1 Tillverkargaranti, reklamationsrätt

Arbetena i serviceschemat ska utföras på en auktoriserad KTM-verkstad och kvitteras i **KTM Dealer.net** eftersom all garanti annars upphör att gälla. Skador och följskador som beror på manipulation eller ombyggnad av fordonet omfattas inte av tillverkargarantin.

3.2 Bränslen, vätskor, oljor och övriga medel



Obs!

Risker för miljön Icke fackmässig hantering av bränsle innebär risk för miljöskador.

- Låt inte bränslet hamna i grundvattnet, marken eller avloppssystemet.

Använd bränslen, vätskor, oljor och övriga medel enligt bruksanvisningen och specifikationen.

3.3 Reservdelar, tillbehör

För din egen säkerhets skull: Använd alltid sådana reservdelar och tillbehör som har godkänts eller rekommenderas av KTM. Låt en auktoriserad KTM-verkstad montera reservdelar och tillbehör. KTM ansvarar inte för andra produkter eller för skador som uppstår p g a att andra produkter används.

Vissa reservdelar och tillbehör står angivna inom parentes vid respektive beskrivning. Din auktoriserade KTM-återförsäljare hjälper gärna till.

De aktuella **KTM PowerParts** för ditt fordon hittar du på KTM:s webbsida.

Internationella KTM-webbplatsen: KTM.com

3.4 Service

För att fordonet ska fungera felfritt och för att undvika ökat slitage ska anvisningarna i bruksanvisningen angående service, skötsel samt anpassning av motor och chassi följas. Felaktig inställning av chassit kan leda till skador och brott på chassits komponenter.

Om fordonet används under svåra förhållanden, t.ex. i sand, på våta, dammiga eller leriga sträckor eller i terräng, kan det leda till att vissa komponenter utsätts för ökat slitage. Detta gäller främst drivlinan, bromssystemet, luftfiltret och fjädningen. Därför kan man behöva kontrollera och ev. byta ut dessa delar redan innan underhållsintervallet har gått ut.

De föreskrivna inkörningstiderna samt serviceintervallen måste iakttas. Detta förlänger din motorcykels livslängd. Vid körsträcke- och tidsintervall gäller det intervall som uppnås först.

3.5 Bilder

Bilderna i denna instruktion visar i vissa fall fordon med specialutrustning.

För att förtydliga beskrivningen och förklaringen kan vissa delar vara demonterade eller saknas på bilden. Det är inte alltid nödvändigt att demontera delen för att kunna följa beskrivningen. Följ anvisningarna i texten.

3.6 Kundtjänst

Om du har frågor om ditt fordon eller om KTM hjälper din auktoriserade KTM-återförsäljare gärna till.

En lista över auktoriserade KTM-återförsäljare finns på KTM:s webbplats.

Internationella KTM-webbplatsen: KTM.com

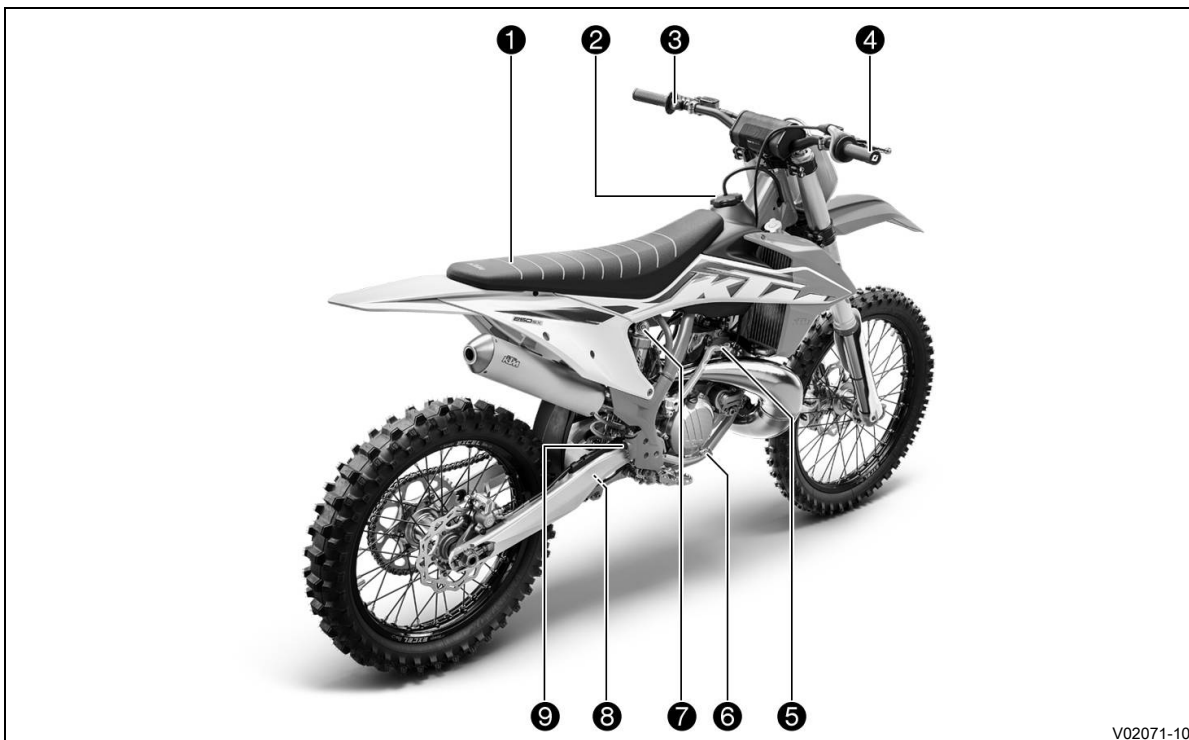
4.1 Fordon, sett framifrån, vänster sida (översikt)



V02070-10

- ❶ Bromshandtag (📖 s 14)
- ❷ Kopplingshandtag (📖 s 14)
- ❸ Luffilterboxens skydd
- ❹ Växelspak (📖 s 16)
- ❺ Choke (📖 s 16)
- ❻ Bränslekran

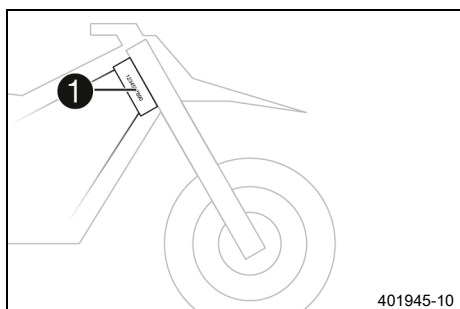
4.2 Fordon, sett bakifrån, höger sida (översikt)



V02071-10

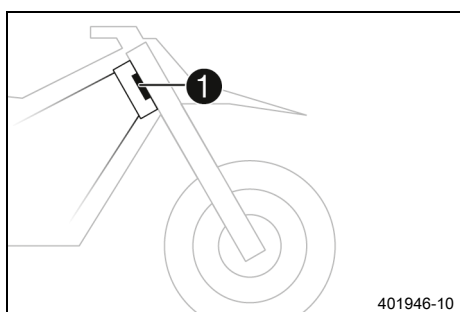
- ① Sadel
- ② Tanklock
- ③ Avstängningsknapp (📖 s 14)
- ④ Gashandtag (📖 s 14)
- ⑤ Kickstart (📖 s 17)
- ⑥ Fotbromspedal (📖 s 17)
- ⑦ Fjäderben, inställning av kompressionsdämpning
- ⑧ Fjäderben, inställning av returdämpning
- ⑨ Synglas bromsvätska bak

5.1 Fordonsidentifieringsnummer



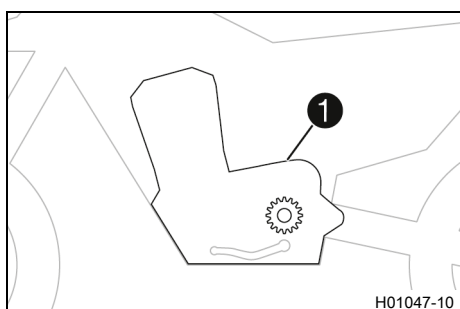
Fordonsidentifieringsnumret **1** är instansat på styrhuvudets högra sida.

5.2 Typskylt



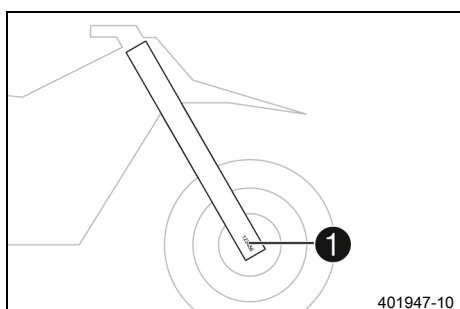
Typskylten **1** är fäst fram till på styrhuvudet.

5.3 Motornummer



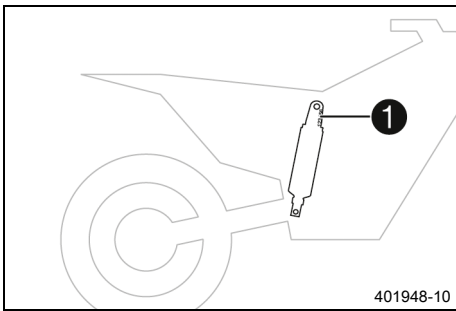
Motornumret **1** är instansat på vänster sida av motorn över framdrevet.

5.4 Gaffelns artikelnummer



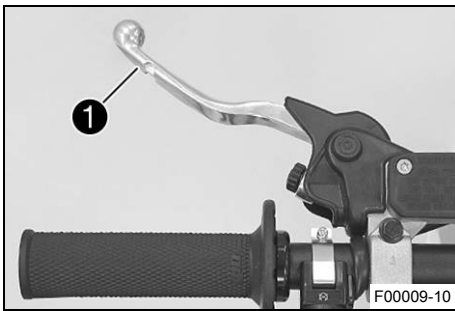
Gaffelns artikelnummer **1** är instansat på axelklämmans insida.

5.5 Fjäderbenets artikelnummer



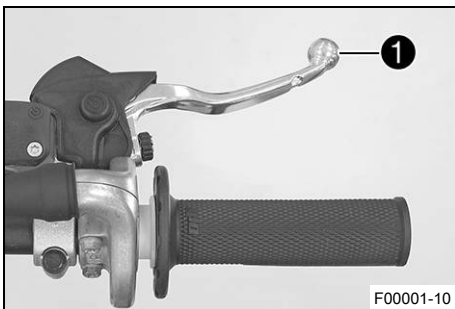
Fjäderbenets artikelnummer **1** är instansat på fjäderbenets överdel över ställringen åt motorn till.

6.1 Kopplingshandtag



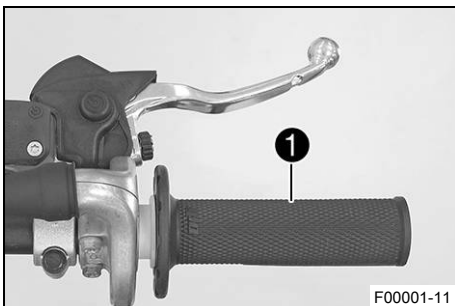
Kopplingshandtaget ❶ sitter till vänster på styret. Kopplingen är hydraulisk och återgår automatiskt till utgångsläget.

6.2 Bromshandtag



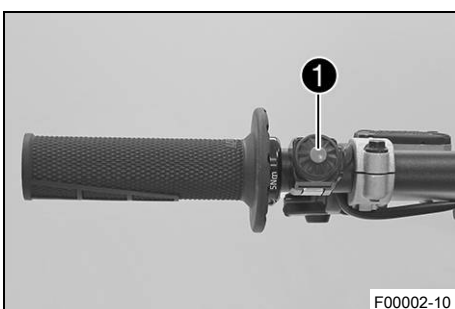
Bromshandtaget ❶ sitter till höger på styret. Med bromshandtaget manövreras frambromsen.

6.3 Gashandtag



Gashandtaget ❶ sitter till höger på styret.

6.4 Avstängningsknapp



Avstängningsknappen ❶ sitter till vänster på styret.

Möjliga tillstånd

- Avstängningsknapp ☒ i utgångsläget – I detta läge är tändkretsen sluten och motorn kan startas.
- Avstängningsknapp ☒ intryckt – I detta läge är tändkretsen bruten. Om motorn är igång stängs den av, om den är avstängd går den inte att starta.

6.5 Öppna tanklocket



Fara

Brandrisk Bränslet är lättantändligt.

Bränslet i bränsletanken expanderar vid uppvärmning och kan tränga ut vid överfyllning.

- Tanka inte fordonet i närheten av öppen eld eller brinnande cigaretter.
- Stäng av motorn när du tankar bränsle.
- Säkerställ att inget bränsle spills ut, framför allt inte på varma delar av fordonet.
- Torka omedelbart upp utspillt bränsle.
- Följ anvisningarna avseende bränsletankning.



Varning

Risk för förgiftning Bränsle är giftigt och hälsovådligt.

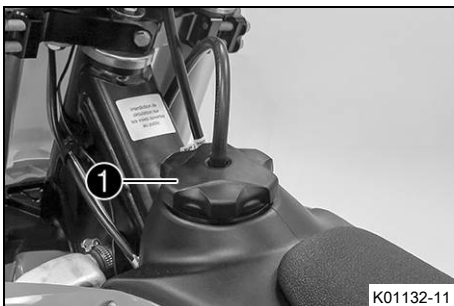
- Låt inte bränsle hamna på huden, i ögonen eller på kläderna.
- Uppsök omedelbart läkare om bränsle har svalts.
- Andas inte in bränsleångor.
- Vid hudkontakt spolas det drabbade stället omedelbart av med mycket vatten.
- Spola ögonen grundligt med vatten och uppsök omedelbart läkare om bränsle har hamnat i ögonen.
- Byt om ifall du får bränsle på kläderna.
- Förvara bränslet i en lämplig dunk enligt gällande regler och oåtkomligt för barn.



Obs!

Risker för miljön Icke fackmässig hantering av bränsle innebär risk för miljöskador.

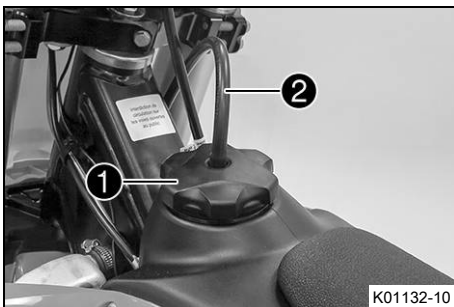
- Låt inte bränslet hamna i grundvattnet, marken eller avloppssystemet.



- Vrid tanklocket ① motsols och ta av det uppåt.



6.6 Stänga tanklocket



- Sätt på tanklocket ① och skruva det medsols tills bränsletanken är helt stängd.

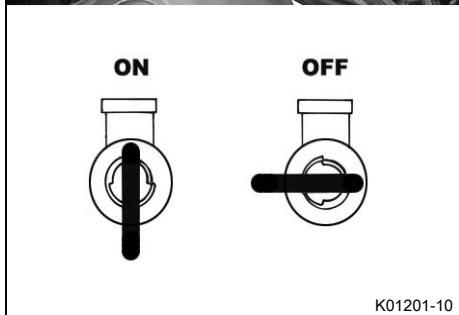
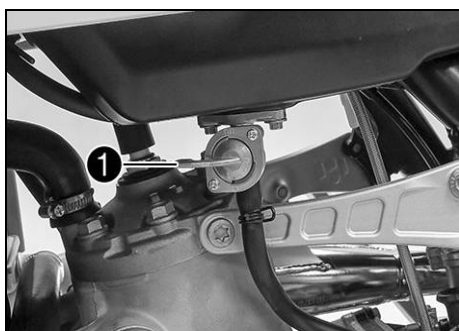


Info

Slangen till tankavluftningen ② ska dras utan veck.



6.7 Bränslekran



K01201-10

Bränslekranen sitter på vänster sida av bränsletanken. Vredet ① på bränslekranen används för att öppna och stänga bränsletillförseln till förgasaren.

Möjliga tillstånd

- Bränsletillförsel stängd **OFF** – Inget bränsle kan rinna från bränsletanken till förgasaren.
- Bränsletillförsel öppen **ON** – Bränslet kan rinna från bränsletanken till förgasaren. Bränsletanken töms helt.

6.8 Choke



K01203-10

Chokeknappen ① sitter till vänster på förgasaren. När chokefunktionen är aktiverad öppnas ett hål i förgasaren där motorn kan suga in extra bränsle. På så sätt får man en fetare bränsle-luft-blandning som behövs vid kallstart.

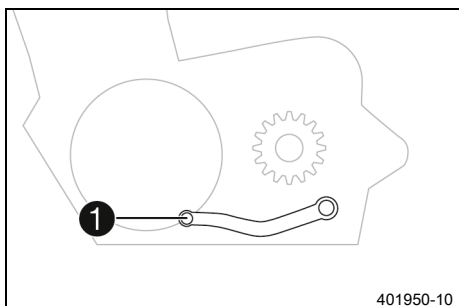
i Info

När motorn är driftvarm måste chokefunktionen vara avstängd.

Möjliga tillstånd

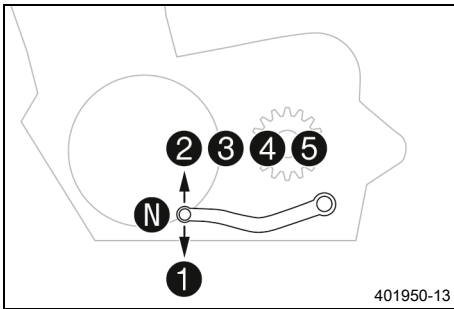
- Chokefunktionen är aktiverad – Chokeknappen är helt utdragen.
- Chokefunktionen är avaktiverad – Chokeknappen är helt intryckt.

6.9 Växelspak



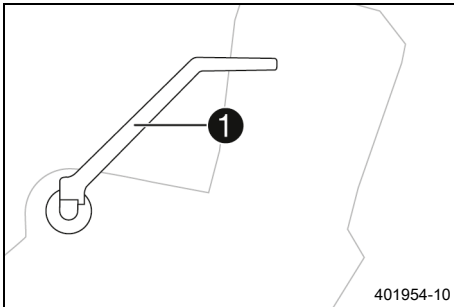
401950-10

Växelspaken ① är monterad till vänster på motorn.



De olika växlarnas lägen framgår av bilden.
Neutral- eller tomgångsläget är mellan 1:ans och 2:ans växel.

6.10 Kickstart



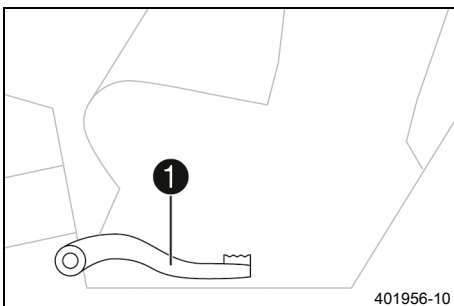
Kickstarten ❶ sitter till höger på motorn.
Kickstarten är utfällbar.



Info

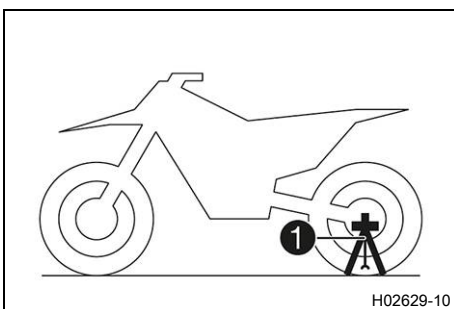
Fäll in den mot motorn innan du kör iväg.

6.11 Fotbromspedal



Fotbromspedalen ❶ sitter framför höger fotpinne.
Med fotbromspedalen manövreras bakbromsen.

6.12 Plug-in-stöd



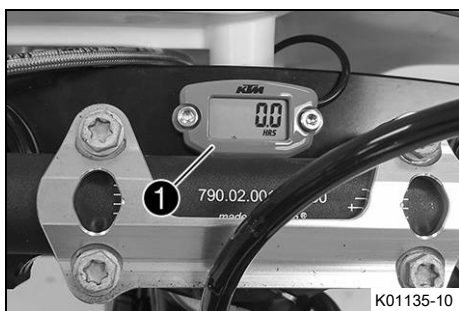
Fästet för plug-in-stödet ❶ sitter på vänster sida om hjulaxeln.
Plug-in-stödet är till för att motorcykeln ska kunna parkeras.
När motorcykeln transporteras används pluginstödet som gaffelpärr.



Info

Ta bort plug-in-stödet innan du kör iväg.

6.13 Drifftidsmätare



Drifftidsmätaren ① är monterad framför styret. Den visar hur många drifttimmar motorn har gått. Drifftidsmätaren börjar mäta när motorn startar och slutar mäta när motorn stängs av.

i Info

Det går inte att radera eller ställa in något på drifftidsmätaren.

7.1 Anvisningar för första idrifttagningen



Fara

Risk för olyckor En oskicklig förare utgör en risk för sig själv och andra.

- Använd inte fordonet om din trafikskicklighet har påverkats av alkohol, droger eller läkemedel.
- Använd inte fordonet om din fysiska eller psykiska kapacitet är otillräcklig.



Varning

Risk för personskador Att köra utan eller med bristfällig skyddsutrustning innebär en ökad säkerhetsrisk.

- Bär lämplig skyddsutrustning som hjälm, stövlar, handskar samt byxor och jacka med skydd vid all körning.
- Använd alltid skyddsutrustning i felfritt skick som uppfyller de lagstadgade kraven.



Varning

Risk för omkullkörning Vid olika däckprofiler på fram- och bakhjulet påverkas köregenskaperna. Vid olika däckprofiler kan kontrollen över fordonet försvåras avsevärt.

- Säkerställ att däcken på fram- och bakhjulet har likartade profilmönster.



Varning

Risk för olyckor En oanpassad körstil påverkar köregenskaperna.

- Kör inte snabbare än vad som är lämpligt med avseende på körbanan och ditt eget kunnande.



Varning

Risk för olyckor Fordonet är inte avsett för att ta med en passagerare.

- Ta aldrig med passagerare.



Varning

Olycksrisk Bromssystemet slutar fungera vid överhettning.

Om fotbromspedalen inte släpps nöts bromsbeläggen ner permanent.

- Ta bort foten från fotbromspedalen när du inte vill bromsa fordonet.



Varning

Risk för olyckor Totalvikt och axellaster påverkar köregenskaperna.

- Överskrid varken den max. tillåtna totalvikten eller axellasterna.



Varning

Risk för stöld Obehöriga som arbetar med fordonet utsätter både sig själva och andra för fara.

- Lämna aldrig fordonet obevakat när motorn är igång.
- Säkra fordonet så att obehöriga inte kan använda det.



Info

Tänk på att andra människor känner sig besvärade av överdrivet buller när du använder din motorcykel.

- Kontrollera att en auktoriserad KTM-verkstad har utfört de inspektionsarbeten som måste göras före försäljningen.
 - ✓ Leveransdokumentet överlämnas till dig tillsammans med fordonet.
- Läs hela bruksanvisningen innan du gör din första åktur med motorcykeln.
- Lär känna manöveranordningarna.
- Ställ in kopplingshandtagets utgångsläge. (📖 s 72)

- Ställ in bromshandtagets utgångsläge. (📖 s 75)
- Ställ in fotbromspedalens utgångsläge. 🗑️ (📖 s 81)
- Ställ in växelspakens utgångsläge. 🗑️ (📖 s 104)
- Testa att manövrera motorcykeln på ett lämpligt underlag innan du påbörjar mer krävande körning.

i Info

Motorcykeln är inte godkänd för körning på allmän väg. I terräng bör man helst vara tillsammans med en annan person som kör sitt eget fordon så att man kan hjälpa varandra.

- Försök även att köra så långsamt som möjligt och att åka stående för att få bättre känsla för motorcykeln.
- Kör inte i terräng som kräver mer kunskap och erfarenhet än du själv har.
- Håll fast i styret med båda händerna när du kör och låt fötterna vila på fotpinnarna.
- Ta inte med någon packning.
- Överskrid inte max. tillåten totalvikt eller max. tillåten axellast.

Specifikation

Maximal tillåten totalvikt	335 kg
Högsta tillåtna axellast fram	145 kg
Maximal tillåten axellast bak	190 kg

- Kontrollera ekrarnas spänning. (📖 s 92)

i Info

Ekerspänningen måste kontrolleras efter en halvtimmes körning.

- Kör in motorn. (📖 s 20)

7.2 Köra in motorn

- Under inkörningstiden får den angivna motoreffekten inte överskridas.

Specifikation

Max motoreffekt	
under de första 3 driftstimmarna	< 70 %
under de första 5 driftstimmarna	< 100 %

- Undvik att köra med fullt gaspådrag!

7.3 Förbereda fordonet på svåra körförhållanden

i Info

Om fordonet används under svåra förhållanden, t.ex. i sand, på våta och leriga sträckor eller i terräng, kan det leda till att vissa komponenter utsätts för ökat slitage. Detta gäller främst drivlinan, bromssystemet och fjädringen. Därför kan man behöva kontrollera och ev. byta ut dessa delar redan innan underhållsintervallet har gått ut.

- Förbered luftfilterboxens skydd för fastgöring. 🗑️ (📖 s 60)
- Rengör luftfiltret och luftfilterboxen. 🗑️ (📖 s 59)

i Info

Kontrollera luftfiltret ca var 30:e minut.

- Kontrollera att elektriska kontakter sitter ordentligt och inte är fuktiga och korroderade.

- » Om de är fuktiga, korroderade eller skadade:
 - Gör rent och torka kontaktorna, byt ut dem vid behov.

Svåra körförhållanden är:

- Körning i torr sand. (📖 s 21)
- Körning i våt sand. (📖 s 22)
- Körning på våta och leriga sträckor. (📖 s 23)
- Körning vid höga temperaturer eller långsam körning. (📖 s 24)
- Körning vid låga temperatur eller snö. (📖 s 25)



7.4 Förbereda fordonet inför körning i torr sand



M01129-01

- Kontrollera kylarlocket.

Värde på kylarlocket	1,8 bar
----------------------	---------

- » Om det indikerade värdet inte motsvarar det föreskrivna värdet:



Varning

Risk för skållskador När motorcykeln körs blir kylvätskan mycket varm och dessutom trycksatt.

- Öppna inte kylaren, kylarslangarna eller andra komponenter i kylsystemet om motorn eller kylsystemet är driftvarma.
- Låt kylsystemet och motorn svalna innan du öppnar kylaren, kylarslangarna eller andra komponenter i kylsystemet.
- Vid skållskada ska den drabbade kroppsdelens omedelbart nedsänkas i ljummet vatten.

- Byt ut kylarlocket.



M01104-01

- Montera luftfiltrets dammskydd.

Luftfiltrets dammskydd (7900692000)



Info

Se monteringsanvisningen för **KTM PowerParts**.



M01105-01

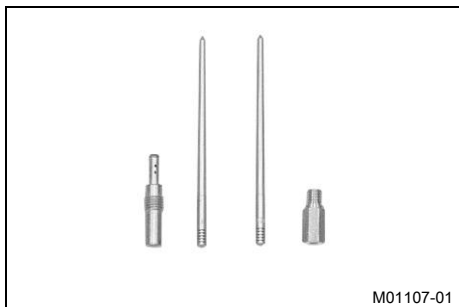
- Montera luftfiltrets sandskydd.

Luftfiltrets sandskydd (79006922000)



Info

Se monteringsanvisningen för **KTM PowerParts**.



M01107-01

- Anpassa förgasarens munstycken och inställning.



Info

Rekommendationer för förgasaranpassningen finns hos varje auktoriserad KTM-verkstad.



600868-01

- Rengör kedjan.

Kedjerengöringsmedel (📖 s 128)

- Montera bakdrevet av stål.
- Smörj kedjan.

Universal-oljespray (📖 s 129)

- Rengör kylarens lameller.
- Råta försiktigt ut böjda kylarlameller.

Krav

Regelbunden körning i sand

- Byt kolv var 10:e drifttimme.

7.5 Förbereda fordonet inför körning i våt sand



M01129-01

- Kontrollera kylarlocket.

Värde på kylarlocket	1,8 bar
----------------------	---------

- » Om det indikerade värdet inte motsvarar det föreskrivna värdet:



Varning

Risk för skällskador När motorcykeln körs blir kylvätskan mycket varm och dessutom trycksatt.

- Öppna inte kylaren, kylarslangarna eller andra komponenter i kylsystemet om motorn eller kylsystemet är driftvarma.
- Låt kylsystemet och motorn svalna innan du öppnar kylaren, kylarslangarna eller andra komponenter i kylsystemet.
- Vid skällskada ska den drabbade kroppsdelen omedelbart nedsänkas i ljummet vatten.

- Byt ut kylarlocket.



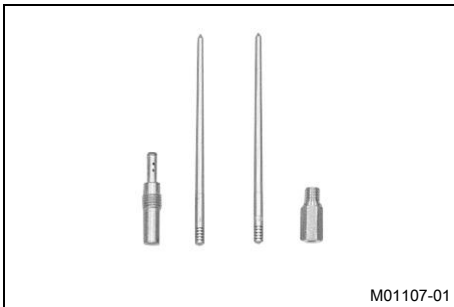
M01106-01

- Montera luftfiltrets vattenskydd.

Luftfiltrets vattenskydd (79006921000)

**Info**

Se monteringsanvisningen för **KTM PowerParts**.



M01107-01

- Anpassa förgasarens munstycken och inställning.

**Info**

Rekommendationer för förgasaranpassningen finns hos varje auktoriserad KTM-verkstad.



600868-01

- Rengör kedjan.

Kedjerengöringsmedel (📖 s 128)

- Montera bakdrevet av stål.
- Smörj kedjan.

Universal-oljespray (📖 s 129)

- Rengör kylarens lameller.
- Räta försiktigt ut böjda kylarlameller.

Krav

Regelbunden körning i sand

- Byt kolv var 10:e driftimme.



7.6 Förbereda fordonet inför körning på våta och leriga sträckor



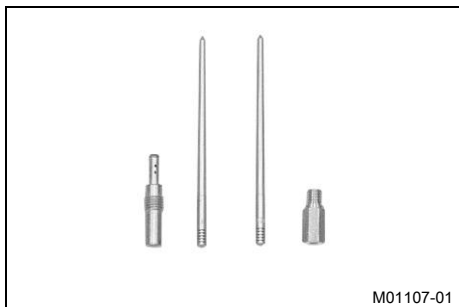
M01106-01

- Montera luftfiltrets vattenskydd.

Luftfiltrets vattenskydd (79006921000)

**Info**

Se monteringsanvisningen för **KTM PowerParts**.



M01107-01

- Anpassa förgasarens munstycken och inställning.



Info

Rekommendationer för förgasaranpassningen finns hos varje auktoriserad KTM-verkstad.



600868-01

- Montera bakdrevet av stål.
- Rengör motorcykeln. (📖 s 111)
- Räta försiktigt ut böjda kylarlameller.

7.7 Förbereda fordonet för höga temperaturer eller långsam körning



M01129-01

- Kontrollera kylarlocket.

Värde på kylarlocket	1,8 bar
----------------------	---------

- » Om det indikerade värdet inte motsvarar det föreskrivna värdet:



Varning

Risk för skållskador När motorcykeln körs blir kylvätskan mycket varm och dessutom trycksatt.

- Öppna inte kylaren, kylarslangarna eller andra komponenter i kylsystemet om motorn eller kylsystemet är driftvarma.
- Låt kylsystemet och motorn svalna innan du öppnar kylaren, kylarslangarna eller andra komponenter i kylsystemet.
- Vid skållskada ska den drabbade kroppsdelen omedelbart nedsänkas i ljummet vatten.

- Byt ut kylarlocket.

- Anpassa sekundärväxlingen till sträckan.



Info

Motoroljan blir snabbt varm om man ofta måste dra i kopplingen p.g.a. för lång sekundärväxling.

- Rengör kedjan.

Kedjerengöringsmedel (📖 s 128)

- Rengör kylarens lameller.
- Räta försiktigt ut böjda kylarlameller.

- Kontrollera kylvätskenivån. (📖 s 94)



7.8 Förbereda fordonet för låga temperaturer eller snö



M01106-01

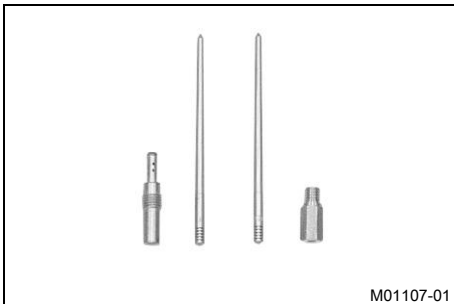
- Montera luftfiltrets vattenskydd.

Luftfiltrets vattenskydd (79006921000)



Info

Se monteringsanvisningen för **KTM PowerParts**.



M01107-01

- Anpassa förgasarens munstycken och inställning.



Info

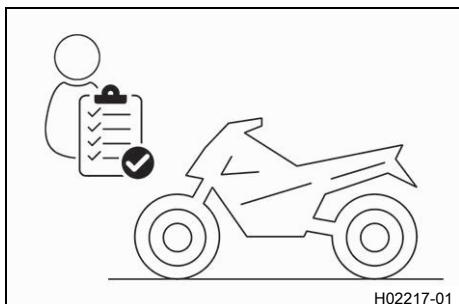
Rekommendationer för förgasaranpassningen finns hos varje auktoriserad KTM-verkstad.



8.1 kontroll- och skötselarbeten inför varje idrifttagande

i Info

Kontrollera alltid fordonet samt dess driftsäkerhet innan du påbörjar en körning. Fordonet måste vara i tekniskt felfritt skick när det körs.



- Kontrollera växellådsoljenivån. (📖 s 108)
- Kontrollera bromsvätskenivån i frambromsen. (📖 s 76)
- Kontrollera bromsvätskenivån i bakbromsen. (📖 s 82)
- Kontrollera frambromsens bromsbelägg. (📖 s 78)
- Kontrollera bakbromsens bromsbelägg. (📖 s 84)
- Kontrollera att bromssystemet fungerar korrekt.
- Kontrollera kylvätskenivån. (📖 s 94)
- Kontrollera kedjans nedsmutsning. (📖 s 64)
- Kontrollera kedja, bakdrev, framdrev och kedjestyrare. (📖 s 67)
- Kontrollera kedjespänningen. (📖 s 65)
- Kontrollera däckens skick. (📖 s 91)
- Kontrollera däcktrycket. (📖 s 91)
- Kontrollera ekrarnas spänning. (📖 s 92)

i Info

Ekerspänningen måste kontrolleras regelbundet, eftersom körsäkerheten försämras kraftigt vid felaktig ekerspänning.

- Rengör gaffelbenens dammtätningar. (📖 s 45)
- Avlufta gaffelbenen. (📖 s 44)
- Kontrollera luftfiltret.
- Kontrollera att alla manöveranordningar är korrekt inställda och inte kärvar.
- Kontrollera med jämna mellanrum att alla skruvar, muttrar och slangklämmor är fast åtdragna.
- Kontrollera bränslenivån.

8.2 Start



Fara

Risk för förgiftning Avgaser är giftiga och kan leda till medvetslöshet och dödsfall.

- Säkerställ alltid tillfredsställande ventilation när motorn är igång.
- Använd en lämplig avgasutsugning när du ska starta eller köra motorn i ett slutet utrymme.

Obs!

Motorskada Höga varvtal vid kall motor minskar motorns livslängd.

- Värm alltid upp motorn på lågt varvtal.

**Info**

Om motorcykeln är svårstartad kan det bero på att det finns gammalt bränsle i flottörkammaren. De lättantändliga delarna av bränslet avdunstar om motorcykeln inte används på länge. När flottörkammaren fylls med nytt, antändligt bränsle, startar motorn direkt.

Om motorcykeln står stilla i mer än 1 vecka

- Töm förgasarens flottörkammare. (📖 s 107)
- Vrid vredet på bränslekranen till läget **ON**.
 - ✓ Bränslet kan rinna från bränsletanken till förgasaren.
- Ta bort plug-in-stödet.
- Lägg i växellådans friläge.

Villkor

Motorn är kall

- Dra ut chokeknappen till stoppläget.
- Trampa ner kickstarten helt med kraft.

**Info**

Inget gaspådrag.

**8.3 Börja köra****Info**

Innan man kör iväg måste plug-in-stödet tas bort. Under körningen måste sidostödet vara uppfällt och fixerat med gummihållaren.

- Dra i kopplingshandtaget, lägg i 1:ans växel, släpp kopplingshandtaget långsamt och gasa samtidigt försiktigt.

**8.4 Växla, köra****Varning**

Risk för olyckor Nedväxling vid högt motorvarvtal blockerar bakhjulet och överbelastar motorn.

- Växla inte tillbaka till en lägre växel vid högt motorvarvtal.

**Info**

Om ovanliga ljud hörs vid körning måste du omedelbart stanna. Stäng av motorn och kontakta en auktoriserad KTM-verkstad.

1:ans växel är start- och lågväxeln.

- När situationen (uppförsbacke, körsituation etc) tillåter det kan du lägga i en högre växel. Lätta på gashandtaget, dra samtidigt i kopplingshandtaget, lägg i nästa växel, släpp kopplingshandtaget och gasa.
- Om chokefunktionen är aktiverad ska denna stängas av när motorn har blivit varm.
- När högsta möjliga hastighet har uppnåtts genom fullt gaspådrag, släpp gashandtaget något till $\frac{3}{4}$ gaspådrag. Hastigheten sjunker knappt, medan bränsleförbrukningen minskar avsevärt.
- Kör inte med mer gas än vad motorn kan utnyttja. Plötsligt gaspådrag i handtaget ökar bränsleförbrukningen.
- För nedväxling måste du bromsa motorcykeln och lätta på gashandtaget.

- Dra i kopplingshandtaget och lägg i nästa lägre växel. Släpp kopplingshandtaget långsamt och gasa eller upprepa växlingen.
- Stäng av motorn i stället för att köra resp. stå längre tid på tomgångsvarvtal.

Specifikation

≥ 2 min

- Undvik ofta förekommande eller lång slirning med kopplingen. Vid slirning av kopplingen hettas växellådsoljan, motorn och kylsystemet upp.
- Kör hellre med lågt varvtal istället för högt varvtal och slirande koppling.

8.5 Bromsa in



Varning

Risk för olyckor Vid alltför kraftig inbromsning blockeras hjulen.

- Bromsa i enlighet med körsituationen och vägförhållandena.



Varning

Risk för olyckor En instabil tryckpunkt i fram- eller bakbromsen försämrar bromskraften.

- Kontrollera bromssystemet och återuppta inte körningen förrän problemet har åtgärdats. (Din auktoriserade KTM-verkstad hjälper gärna till.)



Varning

Risk för olyckor Väta och smuts påverkar bromssystemet.

- Bromsa försiktigt flera gånger för att torka bromsbeläggen och bromsskivorna och befria dem från smuts.

- Använd i första hand bakbromsen på sandiga, regnvåta eller hala vägar.
- Bromsningen bör alltid ha avslutats innan du kör in i en kurva. Lägg i en lägre växel, beroende på hastigheten.
- Använd motorbromsverkan vid körning i längre nedförsbackar. Växla ner en eller två växlar, men se till att motorn inte går på för högt varvtal. På så sätt behöver du bromsa mindre och bromssystemet överhettas inte.

8.6 Stanna, parkera



Varning

Risk för stöld Obehöriga som arbetar med fordonet utsätter både sig själva och andra för fara.

- Lämna aldrig fordonet obevakat när motorn är igång.
- Säkra fordonet så att obehöriga inte kan använda det.



Varning

Risk för brännskador Vissa fordonsdelar blir mycket varma när fordonet är i drift.

- Vidrör inga delar som avgassystem, kylare, motor, stötdämpare eller bromssystem innan de svalnat av.
- Låt fordonsdelarna svalna av innan arbetet påbörjas.

Obs!

Brandrisk Varma fordonsdelar utgör en brand- och explosionsrisk.

- Parkera inte fordonet i närheten av lättantändliga eller explosiva material.
- Låt fordonet svalna innan du täcker över det.

Obs!

Materialsador Fordonet skadas om det parkeras på ett felaktigt sätt.

Om fordonet rullar iväg eller ramlar omkull kan allvarliga skador uppstå.

Komponenterna som används när man parkerar fordonet är utformade endast för fordonets vikt.

- Parkera fordonet på fast och jämn mark.
- Se till att ingen person sätter sig på fordonet när fordonet är parkerat på ett stöd.

- Bromsa in motorcykeln.
- Lägg i växellådans friläge.
- Tryck på avstängningsknappen ☒ när motorn går på tomgångsvarvtal tills motorn stannar.
- Vrid vredet på bränslekranen till läget **OFF**.
- Ställ fordonet på plug-in-stödet.



8.7 Transport

Obs!

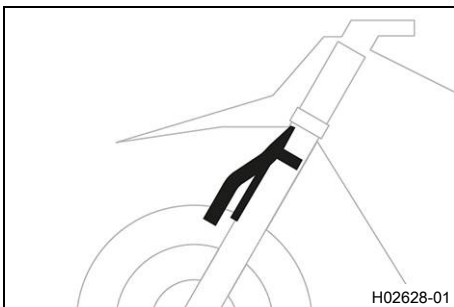
Risk för skador Det parkerade fordonet kan rulla iväg eller välta.

- Parkera fordonet på fast och jämn mark.

Obs!

Brandrisk Varma fordonsdelar utgör en brand- och explosionsrisk.

- Parkera inte fordonet i närheten av lättantändliga eller explosiva material.
- Låt fordonet svalna innan du täcker över det.



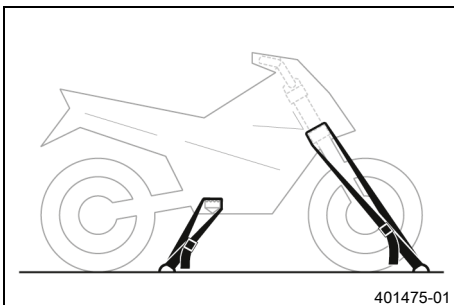
- Stäng av motorn.
- Montera pluginstödet vid gaffelbenen.

Plug-in-stöd (79029094000)

**Info**

Pluginstödet medföljer.

Se till att bromsledningen är dragen framför pluginstödet och inte är klämd.



- Fixera motorcykeln med spännband eller andra lämpliga fästtanordningar så att den inte kan ramla omkull eller rulla iväg.

**Info**

Dra ihop spännbandet så mycket att pluginstödet ligger an mot skärmen och däckets.

Se till att pluginstödet är riktad mot undersidan av skärmen.

8.8 Fylla på bränsle



Fara

Brandrisk Bränslet är lättantändligt.

Bränslet i bränsletanken expanderar vid uppvärmning och kan tränga ut vid överfyllning.

- Tankka inte fordonet i närheten av öppen eld eller brinnande cigaretter.
- Stäng av motorn när du tankar bränsle.
- Säkerställ att inget bränsle spills ut, framför allt inte på varma delar av fordonet.
- Torka omedelbart upp utspillt bränsle.
- Följ anvisningarna avseende bränsletankning.



Varning

Risk för förgiftning Bränsle är giftigt och hälsovådligt.

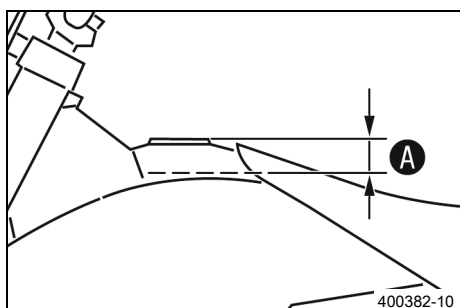
- Låt inte bränsle hamna på huden, i ögonen eller på kläderna.
- Uppsök omedelbart läkare om bränsle har svalts.
- Andas inte in bränsleångor.
- Vid hudkontakt spolras det drabbade stället omedelbart av med mycket vatten.
- Spola ögonen grundligt med vatten och uppsök omedelbart läkare om bränsle har hamnat i ögonen.
- Byt om ifall du får bränsle på kläderna.



Obs!

Risker för miljön Icke fackmässig hantering av bränsle innebär risk för miljöskador.

- Låt inte bränslet hamna i grundvattnet, marken eller avloppssystemet.



- Stäng av motorn.
- Öppna tanklocket. (📖 s 15)
- Fyll bränsletanken maximalt upp till mått **A**.

Specifikation

Mått A	35 mm
---------------	-------

Volym bränsletank, totalt ca	7,5 l	Blyfri bensin (95 oktan) blandad med 2-takts motorolja (1:60) (📖 s 126)
------------------------------	-------	---

Motorolja 2-taktare (📖 s 127)

- Stäng tanklocket. (📖 s 15)

9.1 Extra information

Alla påföljande arbeten som uppstår genom obligatoriska eller rekommenderade arbeten kräver en separat order och beräknas separat.

Beroende på lokala körförhållanden kan andra serviceintervall gälla i ditt land.

Vissa serviceintervall och vad dessa omfattar kan ändra sig beroende på teknisk vidareutveckling. Det senaste gällande serviceschemat finns alltid i KTM Dealer.net. Din auktoriserade KTM-återförsäljare hjälper gärna till.

9.2 Obligatoriskt arbete

	efter varje tävling			
	var 40:e drifttimme			
	var 20:e drifttimme			
	var 10:e drifttimme			
	efter 5 drifttimmar			
	efter 1 drifttimme			
Byt växellådsolja. 🛠️ (📖 s 108)	○	●	●	●
Kontrollera frambromsens bromsbelägg. (📖 s 78)	●	●	●	●
Kontrollera bakbromsens bromsbelägg. (📖 s 84)	●	●	●	●
Kontrollera bromsskivorna. (📖 s 75)	●	●	●	●
Kontrollera att bromskablarna är täta och oskadade.	●	●	●	●
Kontrollera bromsvätskenivån i bakbromsen. (📖 s 82)	●	●	●	●
Kontrollera fotbromspedalens spel. (📖 s 81)	●	●	●	●
Kontrollera ramen. 🛠️ (📖 s 70)	●	●	●	●
Kontrollera svingen. 🛠️ (📖 s 70)	●	●	●	●
Kontrollera svinglagrets spel. 🛠️		●	●	
Kontrollera spelet hos fjäderbenets styrspindel. 🛠️		●	●	●
Kontrollera fjäderbensleden. 🛠️		●	●	●
Kontrollera däckens skick. (📖 s 91)	○	●	●	●
Kontrollera däcktrycket. (📖 s 91)	○	●	●	●
Kontrollera hjullagrens spel. 🛠️		●	●	●
Kontrollera hjulnaven. 🛠️		●	●	●
Kontrollera fälgslaget. 🛠️	○	●	●	●
Kontrollera ekrarnas spänning. (📖 s 92)	○	●	●	●
Kontrollera kedja, bakdrev, framdrev och kedjestyrare. (📖 s 67)		●	●	●
Kontrollera kedjespänningen. (📖 s 65)	○	●	●	●
Smörja alla rörliga delar (t.ex. handspak, kedja etc.) och kontrollera att de går lätt. 🛠️		●	●	●
Kontrollera/åtgärda hydraulkopplingens vätskenivå. (📖 s 72)		●	●	●
Kontrollera bromsvätskenivån i frambromsen. (📖 s 76)		●	●	●
Kontrollera bromshandtagets spel. (📖 s 75)		●	●	●
Kontrollera spelet i styrhuvudets lager. (📖 s 50)	○	●	●	●
Byt tändstiftet och tändstiftskabelskon. 🛠️			●	●
Kontrollera att alla slangar (t.ex. bränsle-, kyl-, avluftnings- och dräneringsslangar) och hylsor inte har sprickor, är täta och korrekt dragna. 🛠️	○	●	●	●
Kontrollera frostskyddet och kylvätskenivån. (📖 s 93)	○	●	●	●
Kontrollera att kablarna inte är skadade eller vikta. 🛠️		●	●	●

	efter varje tävling				
	var 40:e drifttimme				
	var 20:e drifttimme				
	var 10:e drifttimme				
	efter 5 drifttimmar				
	efter 1 drifttimme				
Kontrollera att vajrarna inte är skadade eller vikta. Kontrollera även vajrarnas inställning.	○	●	●	●	●
Rengör luftfiltret och luftfilterboxen. 🛠️ (📖 s 59)		●	●	●	●
Byt ut slutdämparens glasfibergarnfyllning. 🛠️ (📖 s 61)			●	●	
Utför service på gafflarna. 🛠️				●	
Genomför fjäderbensservice. 🛠️				●	
Kontrollera att lätt åtkomliga och säkerhetsrelaterade skruvar och muttrar är fast åtdragna. 🛠️	○	●	●	●	●
Kontrollera tomgångsvarvtalet. 🛠️	○	●	●	●	●
Slutkontroll: Kontrollera fordonets driftsäkerhet och provkör fordonet. 🛠️	○	○	●	●	●
Gör en serviceanteckning i KTM Dealer.net . 🛠️	○	○	●	●	●

- engångsintervall
- återkommande intervall

9.3 Rekommenderat arbete

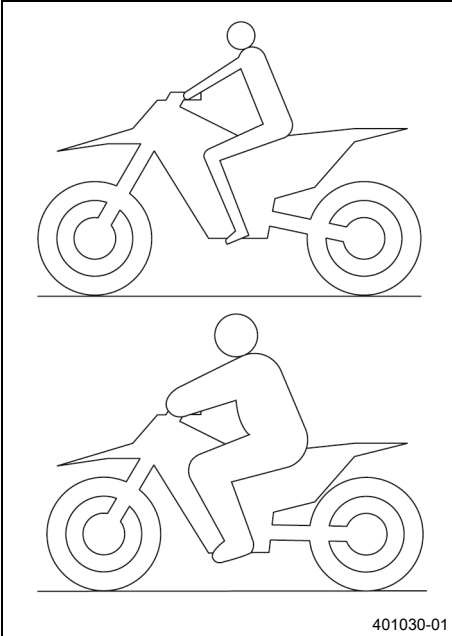
	var 48:e månad				
	var 12:e månad				
	var 40:e drifttimme				
	efter 20 drifttimmar / var 20:e drifttimme				
	efter 10 drifttimmar / var 10:e drifttimme				
Byt frambromsens bromsvätska. 🛠️				●	●
Byt bakbromsens bromsvätska. 🛠️				●	●
Byt vätska i hydraulkopplingen. 🛠️ (📖 s 73)				●	●
Smörj styrhuvudets lager. 🛠️ (📖 s 51)				●	●
Utför service på gafflarna. 🛠️	○				
Genomför fjäderbensservice. 🛠️		○			
Kontrollera/ställ in förgasarens komponenter. 🛠️				●	●
Byt ut nålmunstycket. 🛠️				●	●
Byt kylvätska. 🛠️ (📖 s 97)					●
Genomför liten motorservice. (Kontrollera membranhus, membran och sugfläns. Kontrollera kopplingen. Vid svåra körförhållanden: Byt kolv, kontrollera cylinder och Z-mått.) 🛠️	●	●	●		
Genomför mellanliggande motorservice. (Byt kolv, kontrollera cylinder och Z-mått. Kontrollera att utblåsningskontrollen fungerar och går lätt.) 🛠️		●	●		
Genomför stor motorservice inklusive demontering och montering av motor. (Byt vevstake, vevstakslager och vevtapp. Kontrollera växellådan och växlingen. Byt alla motorlager.) 🛠️				●	

- engångsintervall
- återkommande intervall

10.1 Kontrollera chassits grundinställning i förhållande till aktuell förarvikt

i Info

Börja grundinställningen med att ställa in fjäderbenen och ställ därefter in gaffeln.



- För att uppnå optimala köregenskaper samt för att undvika skador på gaffel, fjäderben, sving och ram måste fjädringskomponenterna anpassas efter förarens vikt.
- Vid leverans är KTM offroad-motorcyklar inställda på standardförarvikt (med komplett skyddsutrustning).

Specifikation

Standard förarvikt	75 ... 85 kg
--------------------	--------------

- Om föraren väger mer eller mindre än standardvikten måste fjäderkomponenternas grundinställning anpassas.
- Mindre viktavvikelser kan kompenseras genom ändring av fjäderns förspänning. Vid större avvikelser ska lämpliga fjädrar monteras.



10.2 Luftfjädring XACT 5448



Gaffeln **WP Suspension XACT 5448** är försedd med en luftfjädring.

På detta system befinner sig fjädningen i det vänstra gaffelbenet och dämpningen i det högra.

Eftersom inga gaffelfjädrar behöver användas är gafflarna betydligt lättare än konventionella gafflar. Gafflarnas respons har förbättrats markant, även vid små ojämnheter.

Vid normal körning står en luftkudde för hela fjädningen. Stoppläget utgörs av en stålfjäder i det vänstra gaffelbenet.

i Info

Om gaffeln ofta slår igenom måste lufttrycket i gaffeln höjas för att undvika skador på gaffeln och ramen.

Med en gaffelpump kan lufttrycket i gaffeln snabbt anpassas efter förarens vikt, körförhållandena och förarens preferenser. Gaffeln får inte tas isär. Man behöver inte längre lägga ner tid på krånglig montering av hårdare eller mjukare gaffelfjädrar.

Om luftkammaren skulle tappa luft på grund av en skadad tätning sjunker gaffeln ändå inte ihop. Luften hålls i detta fall tillbaka i gaffeln. Fjädevägen förblir i största möjliga mån den samma. Dämpningen blir hårdare och körkomforten minskar.

Som på konventionella gafflar kan man ställa in gaffelns retur- och kompressionsdämpning.

Returdämpningens inställningsmekanism sitter längst ner på höger gaffelben.

Kompressionsdämpningens inställningsmekanism sitter längst upp på höger gaffelben.

10.3 Kompressionsdämpning fjäderben

Fjäderbenets kompressionsdämpning är uppdelad i två områden, highspeed och lowspeed.

Highspeed och lowspeed gäller bakhjulets kompressionshastighet och inte körhastigheten.

Highspeed-inställningen av kompressionsdämpningen är exempelvis verksam vid landning efter ett hopp, då bakhjulets fjädrar komprimeras snabbt.

Lowspeed-inställningen av kompressionsdämpningen är exempelvis verksam vid körning över långa gupp i marken, då bakhjulets fjädrar komprimeras långsamt.

Dessa två områden kan ställas in separat, men övergången mellan highspeed och lowspeed är dock flytande.

Däriigenom påverkar ändringar av highspeed-området kompressionen även i lowspeed-området och tvärtom.

10.4 Ställa in fjäderbenets kompressionsdämpning lowspeed



Se upp

Risk för personskador Om fjäderbenet tas isär på fel sätt, kommer delar av fjäderbenet att slungas omkring.

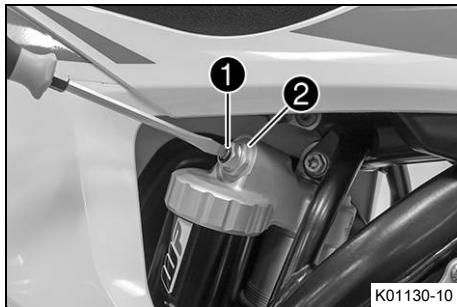
Fjäderbenet är fyllt med högkomprimerat kväve.

- Följ den angivna beskrivningen. (Din auktoriserade KTM-verkstad hjälper gärna till.)



Info

Lowspeed-inställningen av kompressionsdämpningen visar effekt vid långsam till normal fjädring av fjäderbenet.



- Vrid justerskruven ① medsols med en skruvmejsel ända fram till det sista hörbara klickljudet.



Info

Lossa inte skruvförbandet ②!

- Vrid det antal klick som motsvarar fjäderbenstypen motsols. Specifikation

Kompressionsdämpning lowspeed	
Komfort	17 klickningar
Standard	15 klickningar
Sport	13 klickningar



Info

Vrid medsols för att öka dämpningen, vrid motsols för att minska dämpningen.

10.5 Ställa in fjäderbenets kompressionsdämpning highspeed



Se upp

Risk för personskador Om fjäderbenet tas isär på fel sätt, kommer delar av fjäderbenet att slungas omkring.

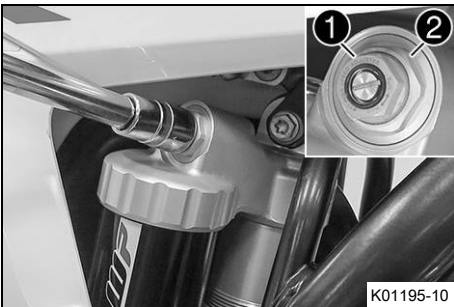
Fjäderbenet är fyllt med högkomprimerat kväve.

- Följ den angivna beskrivningen. (Din auktoriserade KTM-verkstad hjälper gärna till.)



Info

Highspeed-inställningen av kompressionsdämpningen visar effekt vid snabb fjädring av fjäderbenet.



- Vrid justerskruven ① medsols med en hylsnyckel tills det tar stopp.



Info

Lossa inte skruvförbandet ②!

- Vrid det antal varv som motsvarar fjäderbenstypen motsols. Specifikation

Kompressionsdämpning highspeed	
Komfort	2 varv
Standard	1,5 varv
Sport	1 varv



Info

Vrid medsols för att öka dämpningen, vrid motsols för att minska dämpningen.

10.6 Ställa in fjäderbenets returdämpning

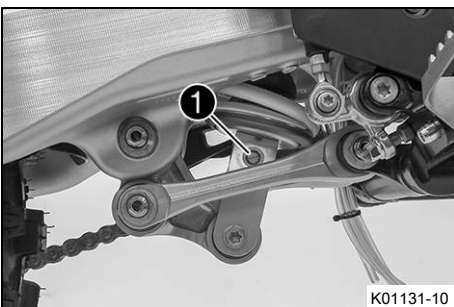


Se upp

Risk för personskador Om fjäderbenet tas isär på fel sätt, kommer delar av fjäderbenet att slungas omkring.

Fjäderbenet är fyllt med högkomprimerat kväve.

- Följ den angivna beskrivningen. (Din auktoriserade KTM-verkstad hjälper gärna till.)



- Vrid justerskruven ① medsols ända till det sista märkbara klicket.
- Vrid det antal klick som motsvarar fjäderbenstypen motsols. Specifikation

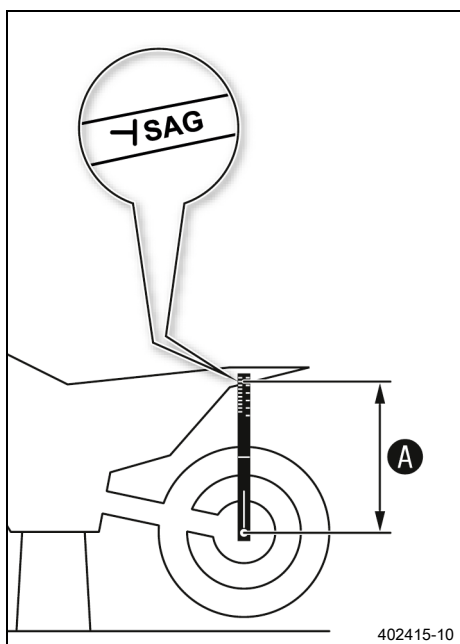
Returdämpning	
Komfort	17 klickningar
Standard	15 klickningar
Sport	13 klickningar



Info

Vrid medsols för att öka dämpningen, vrid motsols för att minska dämpningen vid utfjädringen.

10.7 Bestämna måttet för det avlastade bakhjulet



Förarbete

- Lyft upp motorcykeln med mc-lyft. (📖 s 44)

Huvudarbete

- Positionera hängmätaren i bakhjulsaxeln och mät avståndet till markeringen **SAG** på den bakre skärmen.

Hängmätare (00029090000)

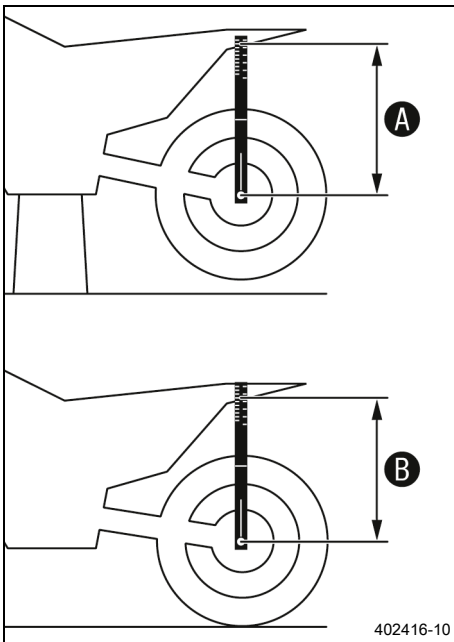
Hängmätarstift (00029990010)

- Anteckna värdet som mått **A**.

Efterarbete

- Ta bort motorcykeln från mc-lyften. (📖 s 44)

10.8 Kontrollera fjäderbenets statiska häng



- Bestäm måttet **A** för det avlastade bakhjulet. (📖 s 36)
- En annan person ska hålla motorcykeln i vertikalt läge.
- Använd hängmätaren och mät ännu en gång avståndet mellan bakhjulsaxeln och markeringen **SAG** på den bakre skärmen.
- Anteckna värdet som mått **B**.



Info

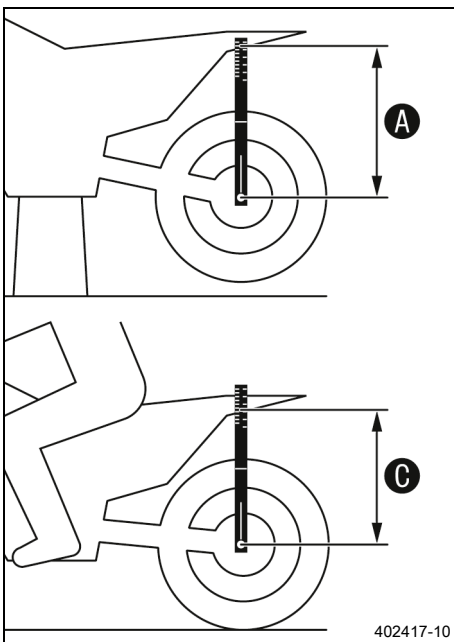
Differensen mellan mått **A** och **B** är det statiska hänget.

- Kontrollera det statiska hänget.

Statiskt häng	35 mm
---------------	-------

- » Om det statiska hänget är större eller mindre än det angivna måttet:
 - Ställ in fjäderbenets fjäderförspänning. 🛠️ (📖 s 38)

10.9 Kontrollera fjäderbenets häng under körning



- Bestäm måttet **A** för det avlastade bakhjulet. (📖 s 36)
- En medhjälpare ska hålla fast motorcykeln. Föraren sätter sig på motorcykeln med komplett skyddsutrustning och intar normal sittposition med fötterna på fotpinnarna. Föraren gungar några gånger upp och ner.
 - ✓ Bakhjulets upphängning stabiliseras.
- En andra person mäter nu på nytt med hängmätaren avståndet mellan bakhjulsaxeln och markeringen **SAG** på den bakre skärmen.
- Anteckna värdet som mått **C**.



Info

Differensen mellan mått **A** och **C** är hänget under körning.

- Kontrollera hänget under körning.

Specifikation

Häng under körning	105 mm
--------------------	--------

- » Om hänget under körning avviker från det angivna måttet:
 - Ställ in hänget under körning. 🛠️ (📖 s 39)

10.10 Ställa in fjäderbenets fjäderförspänning ↘



Se upp

Risk för personskador Om fjäderbenet tas isär på fel sätt, kommer delar av fjäderbenet att slungas omkring.

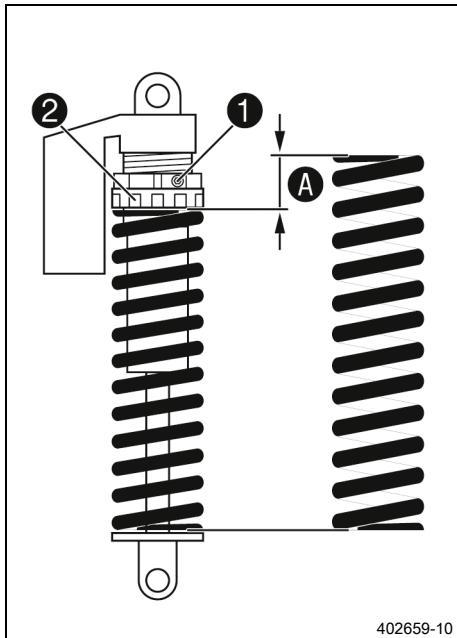
Fjäderbenet är fyllt med högkomprimerat kväve.

- Följ den angivna beskrivningen. (Din auktoriserade KTM-verkstad hjälper gärna till.)



Info

Innan fjäderförspänningen ändras ska den aktuella inställningen noteras, t.ex. mätning av fjäderlängden.



Förarbete

- Lyft upp motorcykeln med mc-lyft. (📖 s 44)
- Demontera fjäderbenet. ↘ (📖 s 53)
- Rengör noggrant det demonterade fjäderbenet.

Huvudarbete

- Lossa skruven ①.
- Vrid inställningsringen ② tills fjädern inte längre är spänd.

Tapprnyckel (90129051000)



Info

Om fjädern inte går att göra helt ospänd, måste fjädern monteras ur för exakt mätning av fjäderlängden.

- Mät den ospända fjäderlängden.
- Spänn fjädern genom att vrida inställningsringen ② tills det specificerade måttet A har uppnåtts.

Specifikation

Fjäderförspänning	7 mm
-------------------	------



Info

Beroende på det statiska hänget resp. hänget under körning kan högre eller lägre fjäderförspänning behöva väljas.

- Dra åt skruven ①.

Specifikation

Skruv ställring fjäderben	M5	5 Nm
---------------------------	----	------

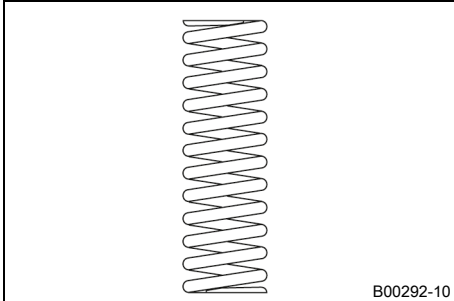
Efterarbete

- Montera fjäderbenet. ↘ (📖 s 54)
- Ta bort motorcykeln från mc-lyften. (📖 s 44)

10.11 Ställa in hänget under körning

Förarbete

- Lyft upp motorcykeln med mc-lyft. (📖 s 44)
- Demontera fjäderbenet. (🔧 s 53)
- Rengör noggrant det demonterade fjäderbenet.



Huvudarbete

- Välj och montera en lämplig fjäder.

Specifikation

Fjäderkonstant	
Vikt förare: 65 ... 75 kg	39 N/mm
Vikt förare: 75 ... 85 kg	42 N/mm
Vikt förare: 85 ... 95 kg	45 N/mm



Info

Fjäderkonstanten anges på fjäderns utsida.

Efterarbete

- Montera fjäderbenet. (🔧 s 54)
- Ta bort motorcykeln från mc-lyften. (📖 s 44)
- Kontrollera fjäderbenets statiska häng. (📖 s 37)
- Kontrollera fjäderbenets häng under körning. (📖 s 37)
- Ställ in fjäderbenets returdämpning. (📖 s 35)

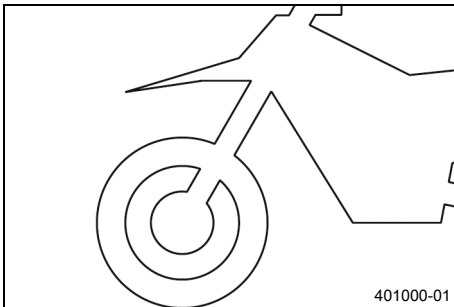


10.12 Kontrollera gaffelns grundinställning



Info

Av olika skäl kan man inte definiera ett visst exakt häng under körning för gaffeln.



- Mindre avvikelser av förarens vikt kan kompenseras genom att justera gaffelns lufttryck.
- Om gaffeln ofta slår igenom (hårt dunk vid kompression) måste gaffellufttrycket höjas enligt direktiven för att förhindra skador på gaffeln och ramen.
- Om gaffeln känns ovanligt hård efter längre användning måste gaffelbenen avluftas.



10.13 Ställa in gaffellufttryck



Varning

Risk för olyckor Ändringar av chassiinställningen kan påverka köregenskaperna avsevärt.

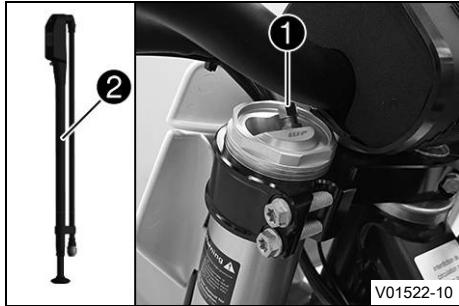
Extrema ändringar av chassiinställningen kan kraftigt försämra köregenskaperna och överbelasta komponenterna.

- Gör endast inställningar inom rekommenderat område.
- Kör till en början långsamt efter att inställningarna gjorts för att kontrollera köregenskaperna.

i Info

Kontrollera eller ställ in lufttrycket tidigast 5 minuter efter att motorn stängts av och under samma förhållanden.

Luftfjädringen sitter i vänster gaffelben. Kompressions- och returdämpningen sitter i det högra gaffelbenet.



Förarbete

- Lyft upp motorcykeln med mc-lyft. (📖 s 44)

Huvudarbete

- Ta bort skyddshättan **1**.
- Skjut ihop gaffelpumpen **2** helt.

Gaffelpump (79412966100)

i Info

Gaffelpumpen finns i en separat förpackning som följer med motorcykeln.

- Anslut gaffelpumpen till det vänstra gaffelbenet.
 - ✓ Gaffelpumpens indikator slås på automatiskt.
 - ✓ När pumpen ansluts läcker lite luft ut ur gaffelbenet.

i Info

Detta beror på slangens volym och utgör ingen defekt på gaffelpumpen eller gaffeln. Följ instruktionerna i den bifogade **KTM PowerParts**-anvisningen.

- Ställ in lufttrycket efter specifikationerna.

Specifikation

Lufttryck	10,1 bar
Ändra lufttrycket stegvis med	0,2 bar
Minimalt lufttryck	7 bar
Maximalt lufttryck	12 bar

i Info

Lufttrycket får under inga omständigheter ställas in utanför det angivna intervallet.

- Lossa gaffelpumpen från det vänstra gaffelbenet.
 - ✓ När gaffelpumpen lossas släpps övertryck ut ur slangen men själva gaffelbenet läcker inte ut någon luft.
 - ✓ Gaffelpumpens indikator stängs av automatiskt efter 80 sekunder.
- Montera skyddshättan.

i Info

Sätt endast in skyddshättan för hand.

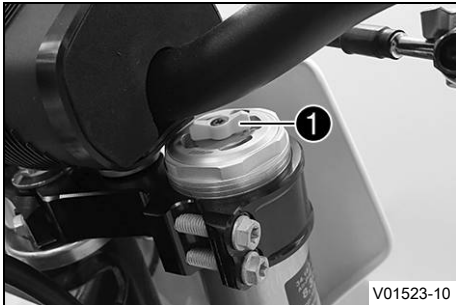
Efterarbete

- Ta bort motorcykeln från mc-lyften. (📖 s 44)

10.14 Ställa in gaffelns kompressionsdämpning

i **Info**

Den hydrauliska kompressionsdämpningen avgör hur gaffeln betar sig vid kompression.



- Vrid justerskruven ① medsols tills det tar stopp.

i **Info**

Justerskruven ① sitter längst upp på höger gaffelben.

- Vrid det antal klick som motsvarar gaffeltypen motsols.

Specifikation

Kompressionsdämpning	
Komfort	17 klickningar
Standard	12 klickningar
Sport	7 klickningar

i **Info**

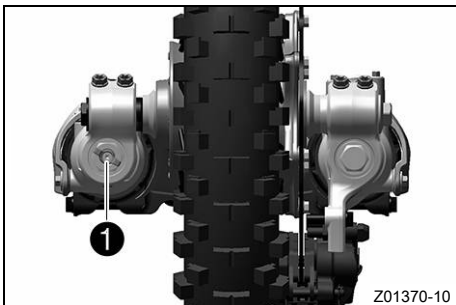
Vrid medsols för att öka dämpningen, vrid motsols för att minska dämpningen vid kompressionsrörelsen.



10.15 Ställa in gaffelns returdämpning

i **Info**

Den hydrauliska returdämpningen avgör hur gaffeln betar sig vid utfjädringen.



- Vrid justerskruven ① medsols tills det tar stopp.

i **Info**

Justerskruven ① sitter längst ner på höger gaffelben.

- Vrid det antal klick som motsvarar gaffeltypen motsols.

Specifikation

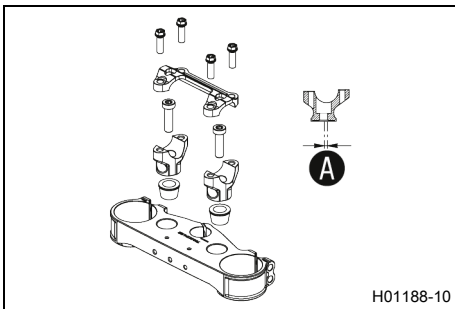
Returdämpning	
Komfort	17 klickningar
Standard	12 klickningar
Sport	7 klickningar

i **Info**

Vrid medsols för att öka dämpningen, vrid motsols för att minska dämpningen vid utfjädringen.



10.16 Styrets läge



Hålen i styrhållarna sitter på avståndet **A** från mitten.

Borrhålsavstånd A	3,5 mm
-------------------	--------

Styret kan monteras i 2 olika lägen. Föraren kan på så sätt välja det bekvämaste läget för styret.

10.17 Ställa in styrets läge

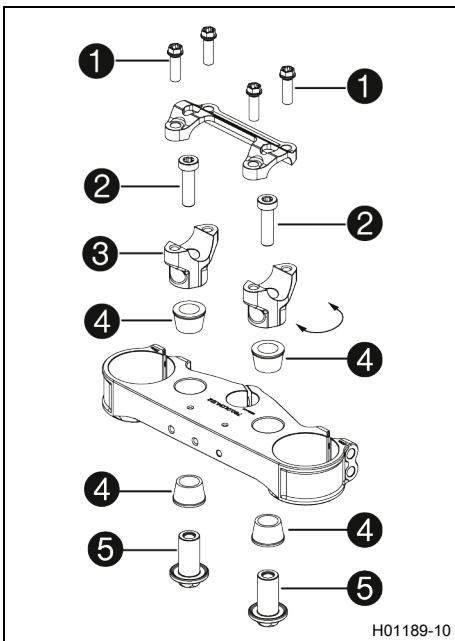


Varning

Risk för olyckor Ett reparerat styre innebär en säkerhetsrisk.

Om styret böjs eller riktas, blir materialet utmattat. Resultatet kan bli ett brott på styret.

- Byt ut styret om det har skadats eller böjts.



Förarbete

- Ta av styrskydden.

Huvudarbete

- Ta bort skruvarna **1**. Ta bort styrets klämelement. Ta bort styret och lägg det åt sidan.



Info

Täck över komponenterna så att de inte skadas. Se till att kablar och ledningar inte viks.

- Ta bort skruvarna **2**. Ta bort styrhållarna **3**.
- Sätt dit gummbussningarna **4** och sätt i muttrarna **5** underifrån.
- Placera styrhållarna i önskat läge.



Info

Styrhållarna är längre och högre på en sida. Placera vänster och höger styrhållare i samma läge.

- Sätt dit skruvarna **2** och dra åt dem.

Specifikation

Skruv styrhållare	M10	40 Nm	Loctite®243™
-------------------	-----	-------	---------------------

- Placera styret i korrekt läge.



Info

Se till att kablarna och ledningarna ligger rätt.

- Sätt styrets klämelement på plats.
- Sätt dit skruvarna **1** utan att dra åt dem.
- Skruva först dit styrets klämelement med skruvar **1** på styrhållarens längre, högre sida tills delarna rör vid varandra.

Specifikation

Skruv klämelement	M8	20 Nm
-------------------	----	-------

- Dra sedan åt skruvarna ① jämnt.

Specifikation

Skruv klämelement	M8	20 Nm
-------------------	----	-------

Efterarbete

- Montera styrskydden.



11.1 Lyfta motorcykeln med mc-lyft

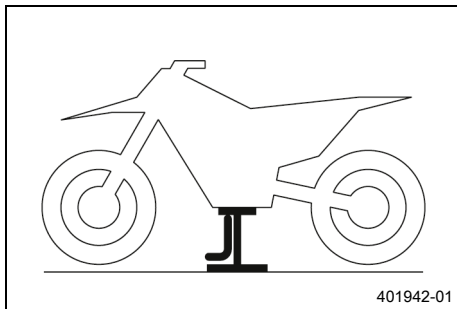
Obs!

Materialskador Fordonet skadas om det parkeras på ett felaktigt sätt.

Om fordonet rullar iväg eller ramlar omkull kan allvarliga skador uppstå.

Komponenterna som används när man parkerar fordonet är utformade endast för fordonets vikt.

- Parkera fordonet på fast och jämn mark.
- Se till att ingen person sätter sig på fordonet när fordonet är parkerat på ett stöd.



- Lyft upp motorcykeln på ramen under motorn.

MC-lyft (78129955100)

- ✓ Inget av hjulen har kontakt med marken.
- Se till att motorcykeln inte kan falla omkull.

11.2 Ta bort motorcykeln från mc-lyften

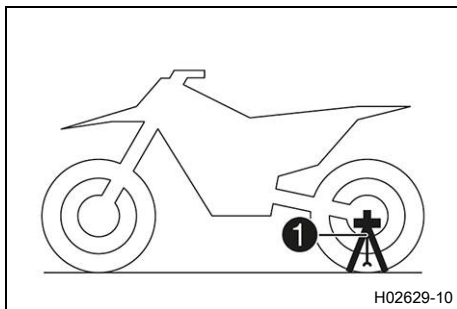
Obs!

Materialskador Fordonet skadas om det parkeras på ett felaktigt sätt.

Om fordonet rullar iväg eller ramlar omkull kan allvarliga skador uppstå.

Komponenterna som används när man parkerar fordonet är utformade endast för fordonets vikt.

- Parkera fordonet på fast och jämn mark.
- Se till att ingen person sätter sig på fordonet när fordonet är parkerat på ett stöd.



- Ta bort motorcykeln från mc-lyften.
- Ta bort mc-lyften.
- Stick in plug-in-stödet ① på vänster sida av hjulaxeln för att parkera motorcykeln.

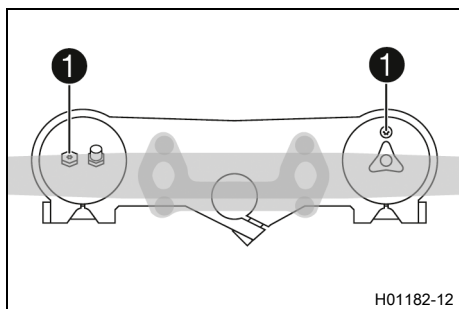
Info

Ta bort plug-in-stödet innan du kör iväg.

11.3 Avlufta gaffelben

Förarbete

- Lyft upp motorcykeln med mc-lyft. (📖 s 44)

**Huvudarbete**

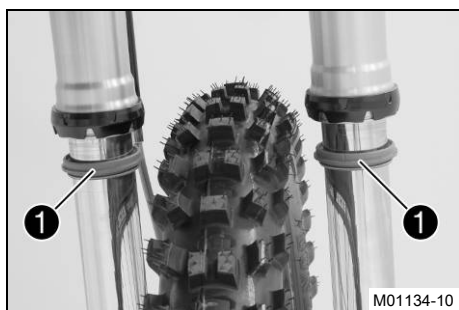
- Lossa avluftningsskruvarna ①.
- ✓ Ett eventuellt övertryck i gaffelns insida utjämnas.
- Dra åt avluftningsskruvarna.

Efterarbete

- Ta bort motorcykeln från mc-lyften. (📖 s 44)

**11.4 Rengöra gaffelbenens dammtätningar****Förarbete**

- Lyft upp motorcykeln med mc-lyft. (📖 s 44)
- Demontera gaffelskyddet. (📖 s 47)

**Huvudarbete**

- Skjut ner båda gaffelbenens dammtätningar ①.

**Info**

Dammtätningarna stryker av damm och grov smuts från gaffelbenen. Med tiden kan smuts samla sig bakom dammtätningarna. Om denna smuts inte avlägsnas kan de bakomliggande oljeringarna bli otäta.

**Varning**

Risk för olyckor Olja eller fett på bromsskivorna försämrar bromskraften.

- Håll alltid bromsskivorna olje- och fettfria.
- Vid behov rengörs bromsskivorna med bromsrengöringsmedel.

- Rengör och olja in de båda gaffelbenens dammtätningar och innerrör.

Universal-oljespray (📖 s 129)

- Tryck tillbaka dammtätningen till monteringsläget.
- Torka bort överflödiga olja.

Efterarbete

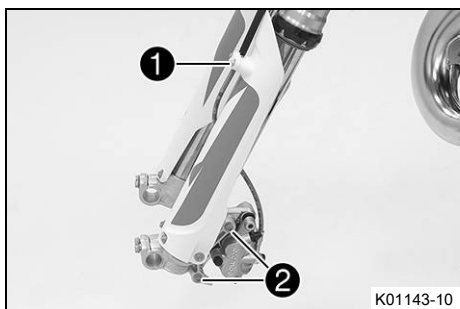
- Montera gaffelskyddet. (📖 s 47)
- Ta bort motorcykeln från mc-lyften. (📖 s 44)



11.5 Demontera gaffelbenen ↘

Förarbete

- Lyft upp motorcykeln med mc-lyft. (📖 s 44)
- Demontera framhjulet. ↘ (📖 s 87)



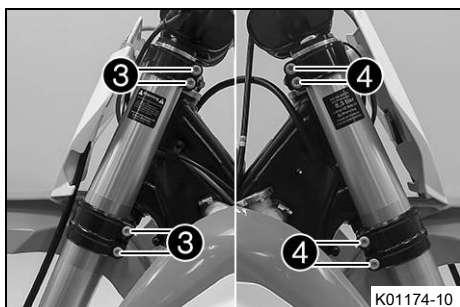
K01143-10

Huvudarbete

- Ta bort skruvarna ① och klämman.
- Ta bort skruvarna ② och avlägsna bromsoket.
- Häng bromsoket med bromsledningen åt sidan utan att dra den för hårt.

i Info

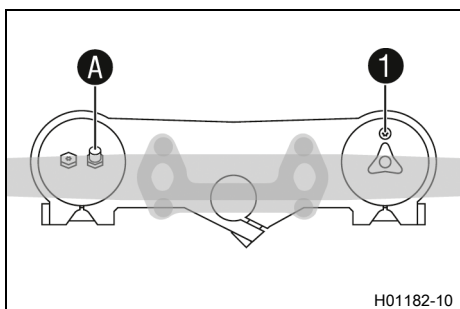
Manövrera inte bromshandtaget när framhjulet är demonterat.



K01174-10

- Lossa skruvarna ③. Ta bort vänster gaffelben.
- Lossa skruvarna ④. Ta bort höger gaffelben.

11.6 Montera gaffelbenen ↘



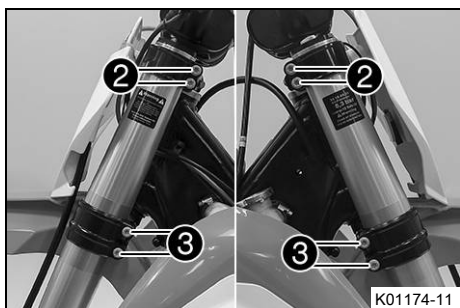
H01182-10

Huvudarbete

- Placera gaffelbenen i rätt läge.
- ✓ Avluftningsskruven ① för det högra gaffelbenet är placerad framåt.
- ✓ Det vänstra gaffelbenets ventil A pekar framåt.

i Info

Längst upp på gaffelbenen finns spår infrästa på sidorna. Det andra (uppifrån sett) infrästa spåret i gaffelbenet måste vara i jämnhöjd med den övre gaffelkronans övre kant. Luftfjädringen sitter i vänster gaffelben. Kompressions- och returdämpningen sitter i det högra gaffelbenet.



K01174-11

- Dra åt skruvarna ②.

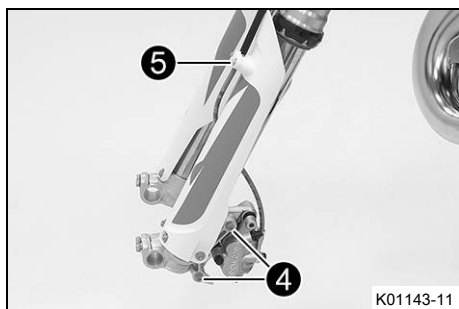
Specifikation

Skruv gaffelkrona upptill	M8	17 Nm
------------------------------	----	-------

- Dra åt skruvarna ③.

Specifikation

Skruv gaffelkrona nedtill	M8	12 Nm
------------------------------	----	-------



- Sätt bromsoket på plats. Montera skruvarna ④ och dra åt dem.

Specifikation

Skruv bromsok fram	M8	25 Nm	Loctite®243™
--------------------	----	-------	--------------

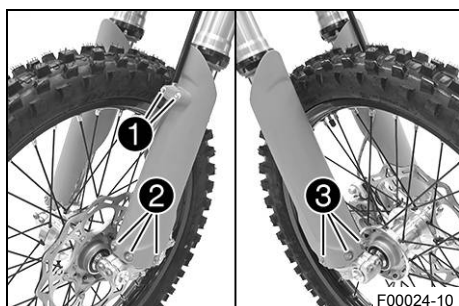
- Sätt bromsledningen och klämman på plats. Montera skruvarna ⑤ och dra åt dem.

Efterarbete

- Montera framhjulet. 🛠️ (📖 s 88)



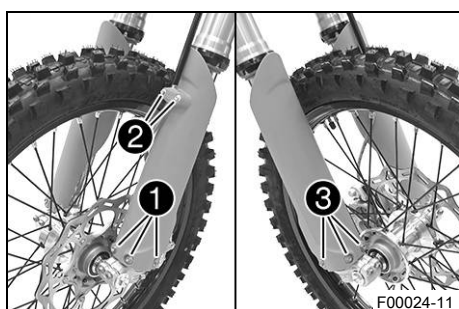
11.7 Demontera gaffelskyddet



- Ta bort skruvarna ①. Ta av klämman.
- Ta bort skruvarna ②. Ta av vänster gaffelskydd.
- Ta bort skruvarna ③. Ta av höger gaffelskydd.



11.8 Montera gaffelskyddet



- Placera gaffelskyddet i rätt läge på vänster gaffelben. Sätt i och dra åt skruvarna ①.

Specifikation

Övriga skruvar chassi	M6	10 Nm
-----------------------	----	-------

- Sätt bromskablarna och klämman på plats. Sätt i och dra åt skruvarna ②.
- Placera gaffelskyddet i rätt läge på det högra gaffelbenet. Sätt i och dra åt skruvarna ③.

Specifikation

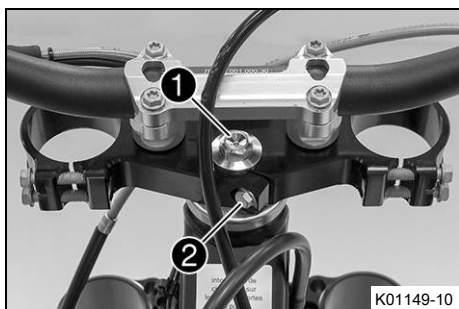
Övriga skruvar chassi	M6	10 Nm
-----------------------	----	-------



11.9 Demontera den nedre gaffelkronan 🛠️

Förarbete

- Lyft upp motorcykeln med mc-lyft. (📖 s 44)
- Demontera framhjulet. 🛠️ (📖 s 87)
- Demontera gaffelbenen. 🛠️ (📖 s 46)
- Demontera startnummerskylten. (📖 s 52)
- Demontera skärmen fram. (📖 s 52)
- Ta av styrskydden.

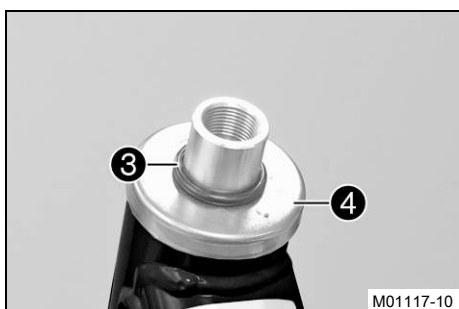


Huvudarbete

- Ta bort skruven ①.
- Ta bort skruven ②.
- Dra av den övre gaffelkronan och styret och häng dem åt sidan.

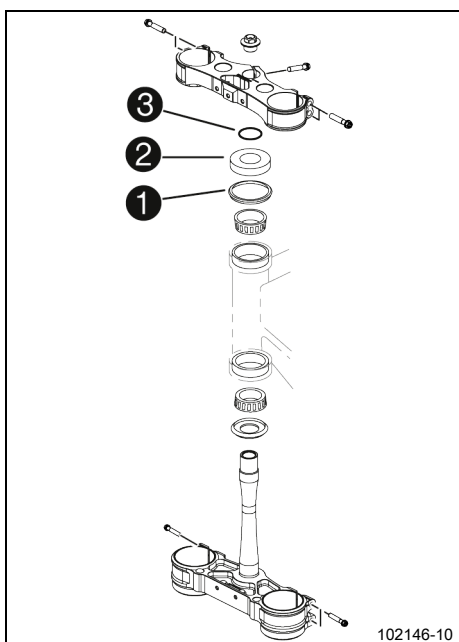
Info

Täck över komponenterna så att de inte skadas. Se till att kablar och ledningar inte viks.



- Avlägsna o-ringen ③. Ta bort skyddsringen ④.
- Ta av den nedre gaffelkronan tillsammans med gaffelröret.
- Ta bort styrhuvudets övre lager.

11.10 Montera den nedre gaffelkronan ↗

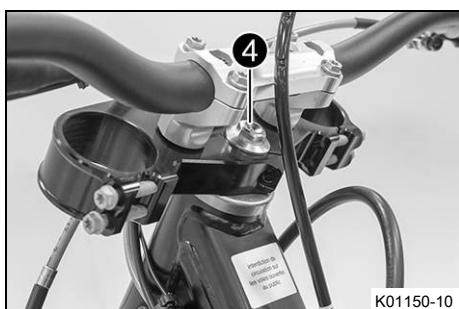


Huvudarbete

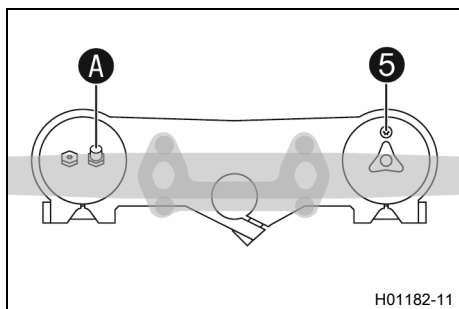
- Gör rent lagren och tätningselementen, kontrollera att de inte är skadade och smörj in dem.

Högvisköst smörjfett (📖 s 128)

- Sätt in den nedre gaffelkronan tillsammans med gaffelröret. Montera styrhuvudets övre lager.
- Kontrollera att styrhuvudets övre tätning ① sitter rätt.
- Skjut på skyddsringen ② och o-ringen ③.

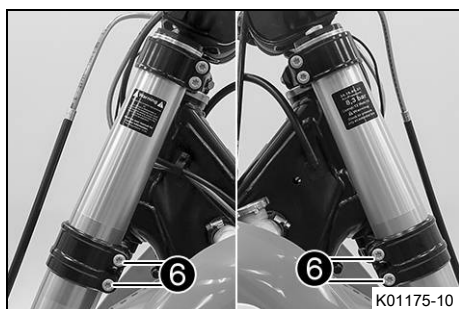


- Positionera den övre gaffelkronan och styret i rätt läge.
- Sätt dit skruven ④ utan att dra åt den.



- Positionera gaffelbenen i rätt läge.
- ✓ Avluftningsskruven **5** för det högra gaffelbenet är placerad framåt.
- ✓ Det vänstra gaffelbenets ventil **A** pekar framåt.

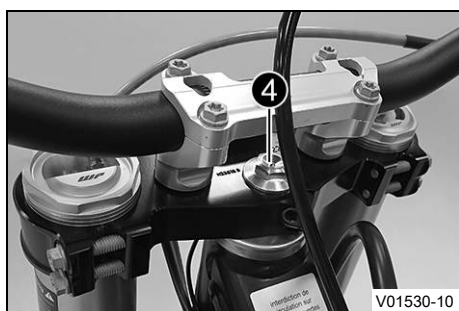
i Info
 Luftfjädringens ventil **AER** sitter i det vänstra gaffelbenet.
 Längst upp på gaffelbenen finns spår infrästa på sidorna. Det andra (uppifrån sett) infrästa spåret i gaffelbenet måste vara i jämnhöjd med den övre gaffelkronans övre kant.



- Dra åt skruvarna **6**.

Specifikation

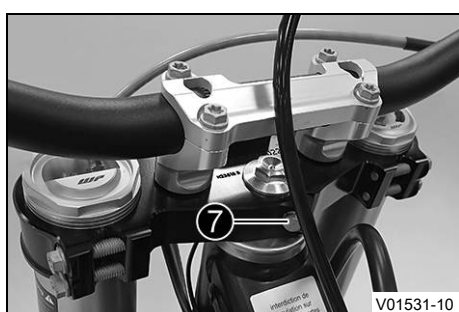
Skruv gaffelkrona nedtill	M8	12 Nm
---------------------------	----	-------



- Dra åt skruven **4**.

Specifikation

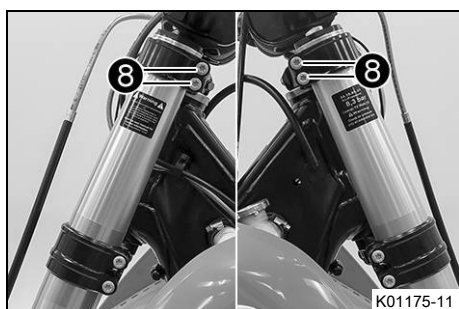
Skruv styrhuvud upp-till	M20x1,5	12 Nm
--------------------------	---------	-------



- Montera skruven **7** och dra åt.

Specifikation

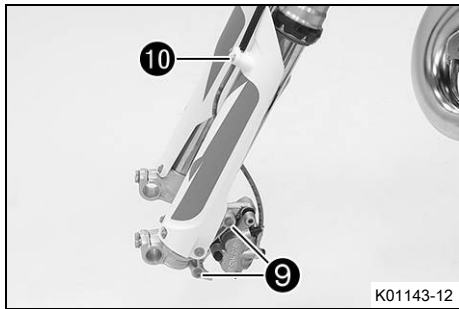
Skruv gaffelrör upptill	M8	20 Nm	Loctite®243™
-------------------------	----	-------	---------------------



- Dra åt skruvarna **8**.

Specifikation

Skruv gaffelkrona upptill	M8	17 Nm
---------------------------	----	-------



- Sätt bromsoket på plats. Montera skruvarna 9 och dra åt dem.

Specifikation

Skruv bromsok fram	M8	25 Nm	Loctite®243™
--------------------	----	-------	--------------

- Sätt bromsledningen och klämman på plats. Montera skruvarna 10 och dra åt dem.

Efterarbete

- Kontrollera att kabelstammen, vajrarna samt broms- och kopplingsledningen sitter korrekt och inte är inklämda.
- Montera skärmen fram. (📖 s 52)
- Montera framhjulet. 🛠️ (📖 s 88)
- Kontrollera spelet i styrhuvudets lager. (📖 s 50)
- Ta bort motorcykeln från mc-lyften. (📖 s 44)
- Montera startnummerskylten. (📖 s 52)
- Montera styrskydden.

11.11 Kontrollera spelet i styrhuvudets lager



Varning

Risk för olyckor Felaktigt spel i styrhuvudets lager försämrar köregenskaperna och skadar komponenter.

- Åtgärda det felaktiga spelet i styrhuvudets lager omedelbart. (Din auktoriserade KTM-verkstad hjälper gärna till.)



Info

Om man under längre tid kör med spel i styrhuvudets lager kommer lagren och därefter även ramens lagersäten att skadas.

Förarbete

- Lyft upp motorcykeln med mc-lyft. (📖 s 44)

Huvudarbete

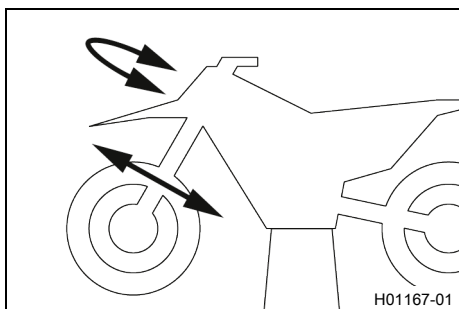
- Ställ styret i läget för körning rakt framåt. Skjut gaffelbenen fram och tillbaka i färdriktning.

Det får inte finnas något spel i styrhuvudets lager.

- » Om det finns ett märkbart spel:
 - Ställ in spelet i styrhuvudets lager. 🛠️ (📖 s 51)
- Vrid styret fram och tillbaka över hela styrområdet.

Styret ska kunna vridas lätt över hela styrområdet. Inga kännbara rasterlägen får finnas.

- » Om rasterlägen finns:
 - Ställ in spelet i styrhuvudets lager. 🛠️ (📖 s 51)
 - Kontrollera styrhuvudets lager. Byt lager vid behov.



Efterarbete

- Ta bort motorcykeln från mc-lyften. (🔧 s 44)



11.12 Ställa in spelet i styrhuvudets lager 🛠️

Förarbete

- Lyft upp motorcykeln med mc-lyft. (🔧 s 44)
- Ta av styrskydden.

Huvudarbete

- Lossa skruvarna ①.
- Ta bort skruven ②.
- Lossa skruven ③ och dra åt den igen.

Specifikation

Skruv styrhuvud upp- till	M20x1,5	12 Nm
------------------------------	---------	-------

- Slå lätt på den övre gaffelkronan med en gummihammare för att inga spänningar ska uppstå.

- Dra åt skruvarna ①.

Specifikation

Skruv gaffelkrona upptill	M8	17 Nm
------------------------------	----	-------

- Sätt dit och dra åt skruven ②.

Specifikation

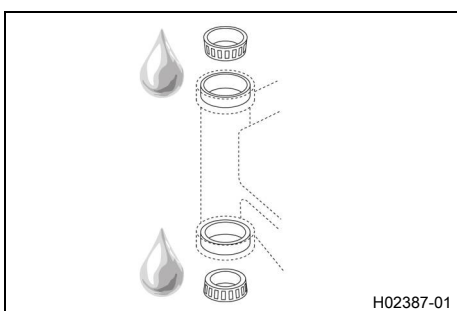
Skruv gaffelrör upptill	M8	20 Nm	Loctite®243™
----------------------------	----	-------	--------------

Efterarbete

- Kontrollera spelet i styrhuvudets lager. (🔧 s 50)
- Ta bort motorcykeln från mc-lyften. (🔧 s 44)
- Montera styrskydden.



11.13 Smörja styrhuvudets lager 🛠️



- Demontera den nedre gaffelkronan. 🛠️ (🔧 s 47)
- Montera den nedre gaffelkronan. 🛠️ (🔧 s 48)



Info

Styrhuvudets lager rengörs och smörjs i samband med demontering och montering av nedre gaffelkronan.

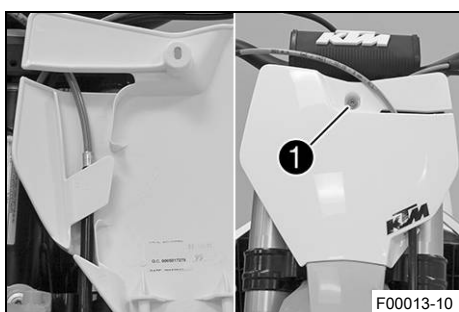


11.14 Demontera startnummerskylten



- Ta bort skruven ❶.
- Haka loss bromsledningen på startnummerskylten. Ta bort startnummerskylten.

11.15 Montera startnummerskylten



- Haka i bromsledningen vid startnummerskylten.
- Placera startnummerskylten i rätt läge.
- ✓ Piggarna hakar i skärmen.
- Sätt dit och dra åt skruven ❶.

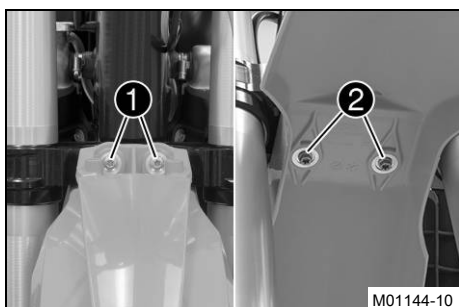
11.16 Demontera skärmen fram

Förarbete

- Demontera startnummerskylten. (📖 s 52)

Huvudarbete

- Ta bort skruvarna ❶ och ❷. Ta av skärmen fram.



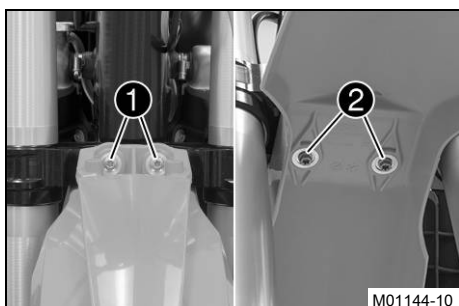
11.17 Montera skärmen fram

Huvudarbete

- Sätt skärmen fram på plats. Sätt i och dra åt skruvarna ❶ och ❷.

Specifikation

Övriga skruvar chassi	M6	10 Nm
--------------------------	----	-------



Efterarbete

- Montera startnummerskylten. (📖 s 52)

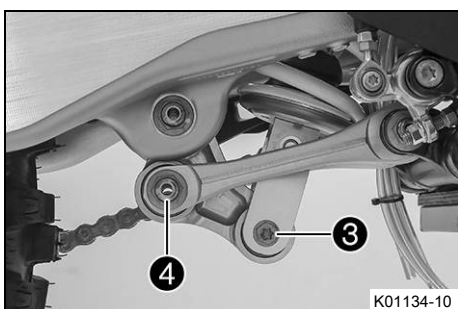
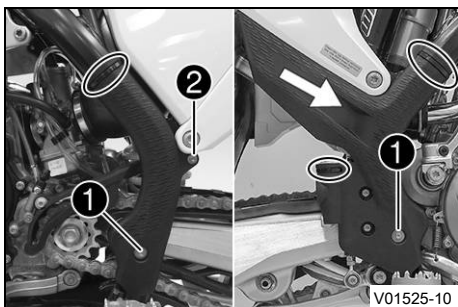
11.18 Demontera fjäderbenet ↗

Förarbete

- Lyft upp motorcykeln med mc-lyft. (📖 s 44)

Huvudarbete

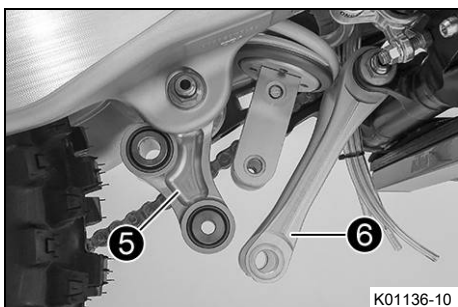
- Ta bort buntbanden.
- Ta bort skruvarna ① med brickorna.
- Ta bort skruven ②.
- Ta av det vänstra ramskyddet.
- Skjut det högra ramskyddet framåt och ta av det nedåt.



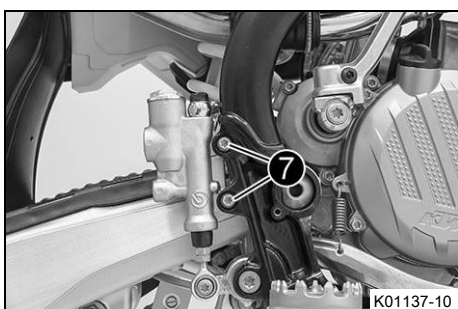
- Ta bort skruven ③.
- Ta bort skruvförbandet ④.

i Info

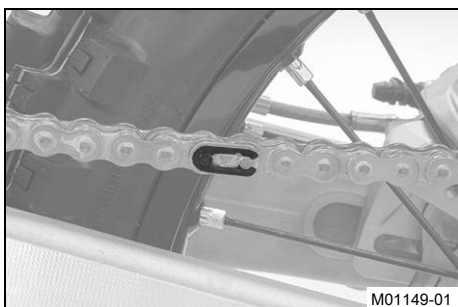
Lyft upp svingen något så att skruvarna lättare kan tas bort.



- Tryck vinkelarmen ⑤ bakåt.
- Tryck anslutningsarmen ⑥ nedåt.



- Avlägsna skruvarna ⑦ och dra av fotbromscylindern från tryckstängan.

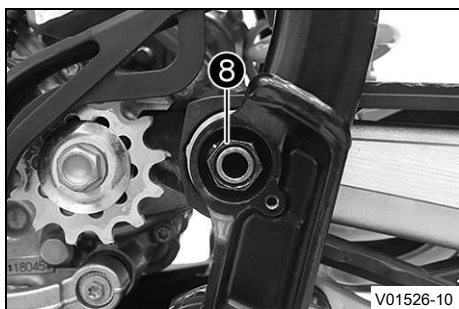


- Ta bort länken i kedjan.

i Info

Täck över komponenterna så att de inte skadas.

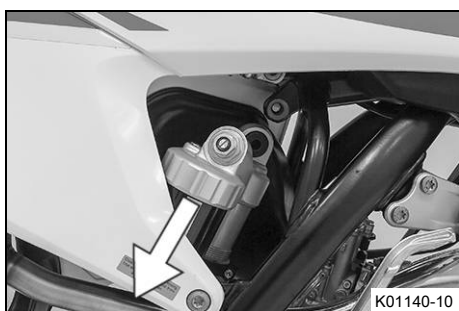
- Ta av kedjan.



- Ta bort muttern **8** och dra ut svingbulten.
- Skjut svingen bakåt och säkra den så att den inte kan ramla omkull.

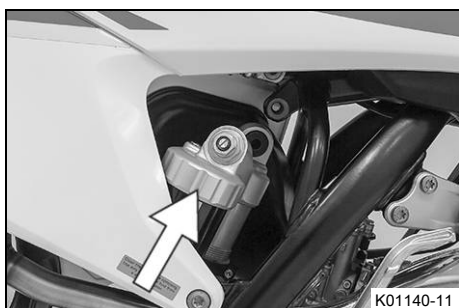


- Håll fast fjäderbenet och avlägsna skruven **9**.



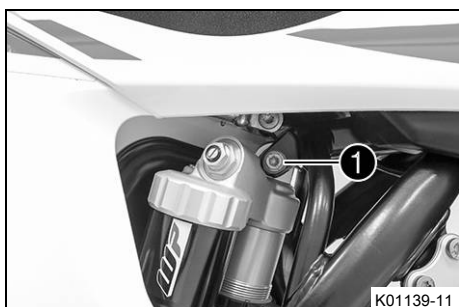
- Ta försiktigt bort fjäderbenet genom att dra det nedåt.

11.19 Montera fjäderbenet ↩



Huvudarbete

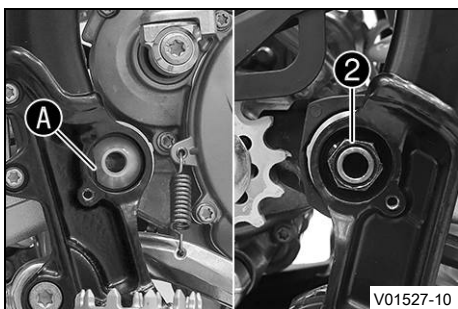
- Sätt försiktigt fjäderbenet på plats nedifrån.



- Montera skruven **1** och dra åt den.

Specifikation

Skruv fjäderben upptill	M10	60 Nm Loctite®2701™
----------------------------	-----	-------------------------------



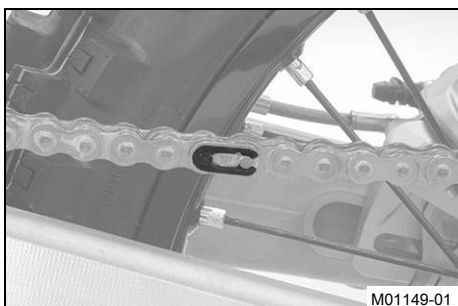
- Sätt svingen på plats och montera svingbulten.

i Info
Observera den platta ytan **A**.

- Sätt dit och dra åt muttern **2**.

Specifikation

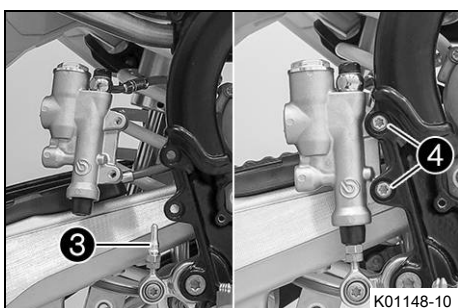
Mutter svingbult	M16x1,5	100 Nm
------------------	---------	--------



- Montera kedjan.
- Koppla samman kedjan med länkar.

Specifikation

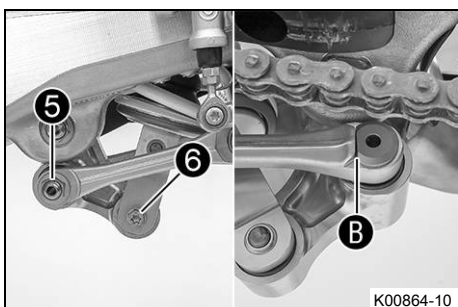
Låslänkssäkringens stängda sida måste peka i löprikningen.
--



- Sätt dit fotbromscylindern.
- ✓ Tryckstången **3** hakar i fotbromscylindern.
- ✓ Dammtätningen är korrekt positionerad.
- Montera skruvarna **4** och dra åt dem.

Specifikation

Övriga skruvar chassi	M6	10 Nm
-----------------------	----	-------



- Sätt vinkelarmen och anslutningsarmen på plats.
- Sätt dit och dra åt skruvförbandet **5**.

Specifikation

Mutter anslutningsarm mot vinkelarm	M14x1,5	60 Nm
-------------------------------------	---------	-------

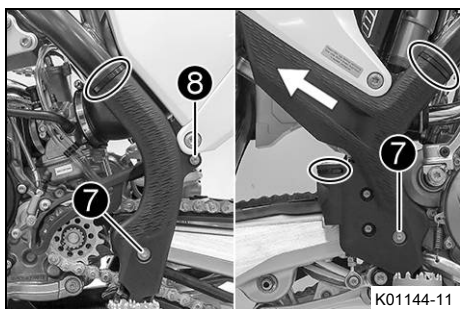
i Info
Observera den platta ytan **B**.

- Montera skruven **6** och dra åt den.

Specifikation

Skruv fjäderben nedtill	M10	60 Nm	Loctite®2701™
-------------------------	-----	-------	---------------

i Info
Lyft upp svingen något så att skruven lättare kan monteras.



- Passa in det vänstra ramskyddet.
- Sätt i det högra ramskyddet underifrån och skjut det bakåt.
- Sätt i och dra åt skruvarna 7 och brickorna.

Specifikation

Skruv ramskydd	M5	3 Nm
----------------	----	------

- Montera skruven 8 och dra åt den.

Specifikation

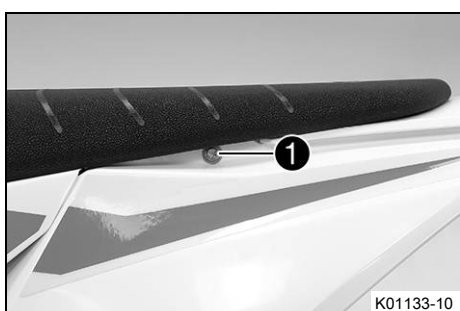
Skruv ramskydd	M5	3 Nm
----------------	----	------

- Montera nya buntband.

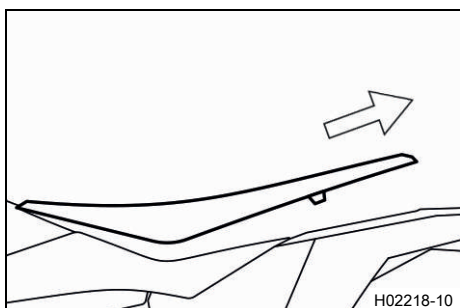
Efterarbete

- Ta bort motorcykeln från mc-lyften. (📖 s 44)

11.20 Ta bort sadeln

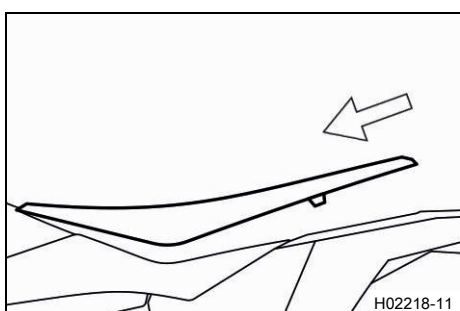


- Ta bort skruven 1.

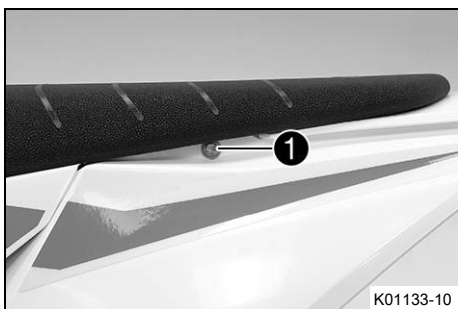


- Lyft upp sadeln baktill, dra den bakåt och ta av den uppåt.

11.21 Montera sadeln



- Haka i sadeln framtill i flänshylsan på bränsletanken, sänk ner sadeln baktill och skjut framåt.
- Se till att sadeln hakar fast ordentligt.



K01133-10

- Sätt dit och dra åt skruven ①.

Specifikation

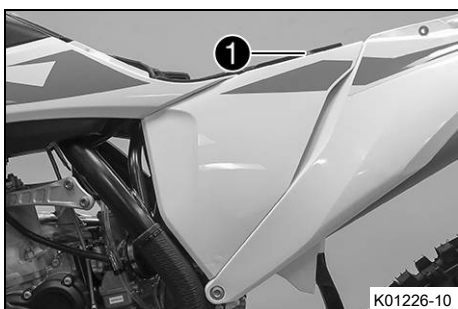
Övriga skruvar chassi	M6	10 Nm
--------------------------	----	-------

11.22 Demontera luftfilterboxens skydd

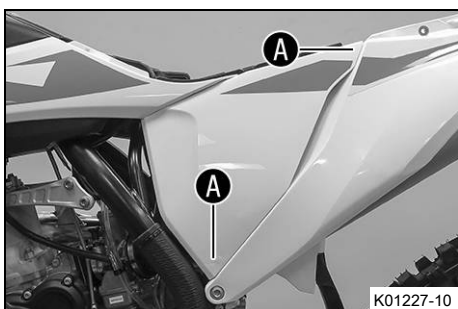
Villkor

Luftfilterboxens skydd fasthakat.

- Ta bort sadeln. (☞ s 56)
- Ta bort skruven ①.

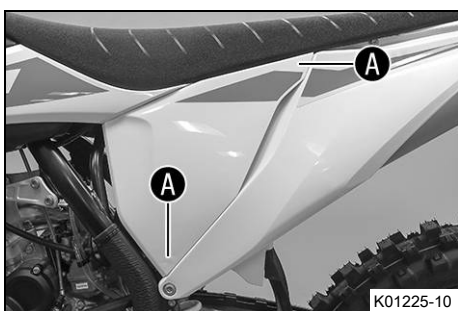


K01226-10



K01227-10

- Dra av luftfilterboxens skydd i sidled vid området ① och ta av det framåt.



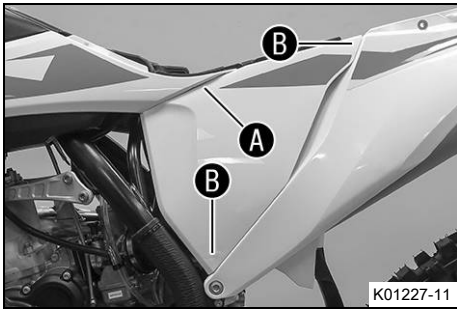
K01225-10

Villkor

Luftfilterboxens skydd är inte fasthakat.

- Dra av luftfilterboxens skydd i sidled vid området ① och ta av det framåt.

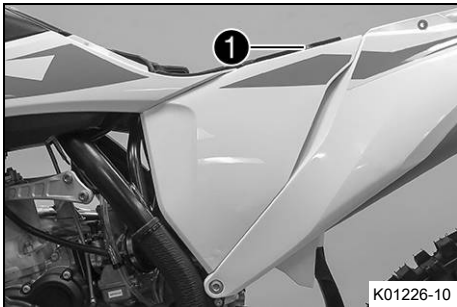
11.23 Montera luftfilterboxens skydd



Villkor

Luftfilterboxens skydd fasthakat.

- Haka fast luftfilterboxens skydd i området **A** och sedan i området **B**.

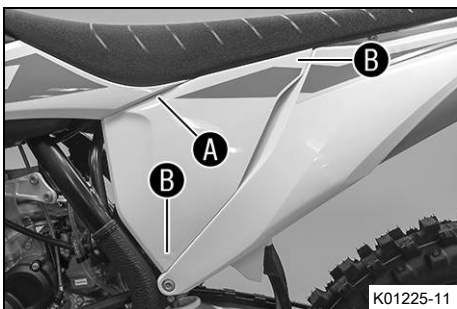


- Sätt dit och dra åt skruven **1**.

Specifikation

Skruv luftfilterboxens skydd	EJOT PT® K60x20-Z	3 Nm
------------------------------	----------------------	------

- Montera sadeln. (📖 s 56)



Villkor

Luftfilterboxens skydd är inte fasthakat.

- Haka fast luftfilterboxens skydd i området **A** och sedan i området **B**.

11.24 Demontera luftfiltret 🐘

Obs!

Motorskador Ofiltrerad insugningsluft har negativ inverkan på motorns livslängd.

Utan luftfilter tränger damm och smuts in motorn.

- Ta endast fordonet i drift med luftfilter.



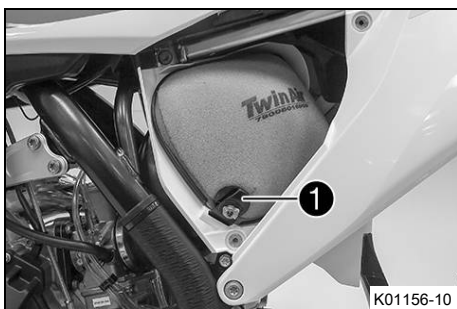
Obs!

Risker för miljön Miljöfarliga ämnen orsakar miljöskador.

- Kassera oljor, fetter, filter, bränslen, rengöringsmedel, bromsvätska etc. i enlighet med gällande bestämmelser.

Förarbete

- Demontera luftfilterboxens skydd. (📖 s 57)

**Huvudarbete**

- Haka loss hållarliken ①. Ta bort luftfiltret samt dess hållare.
- Ta bort luftfiltret från dess hållare.

11.25 Rengöra luftfiltret och luftfilterboxen**Obs!**

Risker för miljön Miljöfarliga ämnen orsakar miljöskador.

- Kassera oljor, fetter, filter, bränslen, rengöringsmedel, bromsvätska etc. i enlighet med gällande bestämmelser.

**Info**

Gör inte rent luftfiltret med bränsle eller petroleum, eftersom dessa medel angriper skumgummit.

Förarbete

- Demontera luftfilterboxens skydd. (📖 s 57)
- Demontera luftfiltret. 🗑️ (📖 s 58)

Huvudarbete

- Tvätta luftfiltret i specialrengöringsvätska och låt det torka noggrant.

Rengöringsmedel för luftfilter (📖 s 128)

**Info**

Luftfiltret får bara pressas ur, inte vridas ur.

- Smörj det torra luftfiltret med luftfilterolja av hög kvalitet.

Olja för luftfilter av skumplast (📖 s 128)

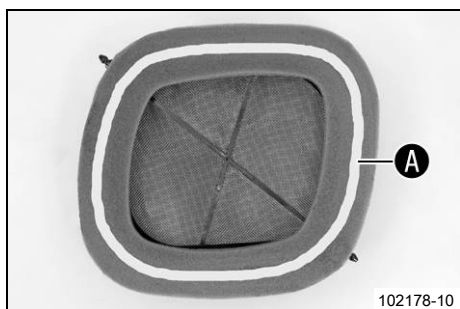
- Rengör luftfilterboxen.
- Rengör insugningsröret. Kontrollera att insugningsröret är intakt och sitter fast.

Efterarbete

- Montera luftfiltret. 🗑️ (📖 s 60)
- Montera luftfilterboxens skydd. (📖 s 58)



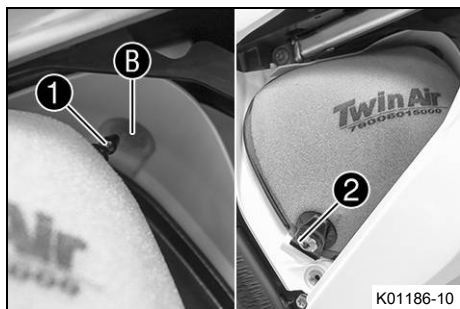
11.26 Montera luftfiltret ↘



Huvudarbete

- Montera ett rent luftfilter i luftfilterhållaren.
- Smörj in luftfiltret i området **A**.

Långtidsfett (📖 s 128)



- Sätt i luftfilter och positionera det övre hållstiftet **1** i busningen **B**.
- ✓ Luftfiltret är korrekt placerat.
- Fixera det nedre hållstiftet med hållarfliken **2**.

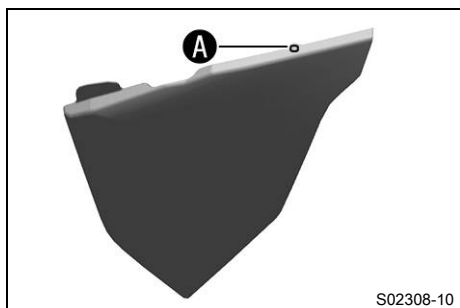
Info

Om luftfiltret inte monterats korrekt kan damm och smuts hamna i motorn och förstöra den.

Efterarbete

- Montera luftfilterboxens skydd. (📖 s 58)

11.27 Förbereda luftfilterboxens skydd för fastgöring ↘



Förarbete

- Demontera luftfilterboxens skydd. (📖 s 57)

Huvudarbete

- Borra ett hål vid markeringen **A**.

Specifikation

Diameter	6 mm
----------	------

Efterarbete

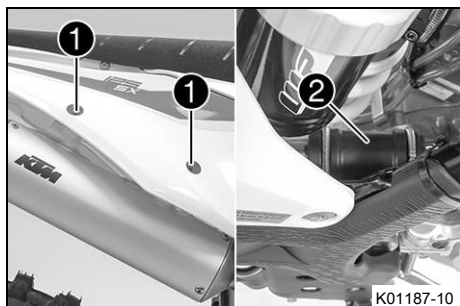
- Montera luftfilterboxens skydd. (📖 s 58)

11.28 Demontera sluddämpare

**Varning**

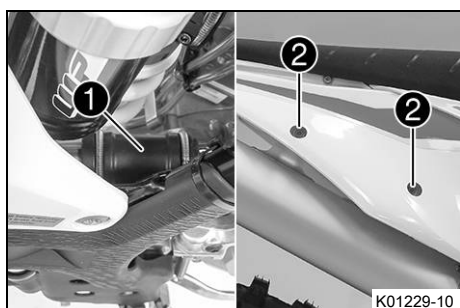
Risk för brännskador Avgassystemet blir mycket varmt under drift.

- Låt avgassystemet svalna av innan arbetet påbörjas.



- Ta bort skruvarna ① med brickorna.
- Dra av sluddämparen från grenröret vid avgasmuffen ②.

11.29 Montera sluddämpare



- Sätt sluddämparen på plats i avgasmuffen ①.
- Sätt i och dra åt skruvarna ② och brickorna.

Specifikation

Övriga skruvar chassi	M6	10 Nm
--------------------------	----	-------

11.30 Byta ut sluddämparens glasfibergermfyllning

**Varning**

Risk för brännskador Avgassystemet blir mycket varmt under drift.

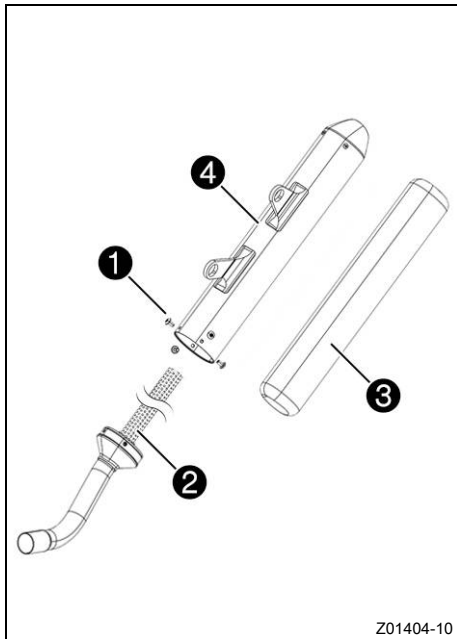
- Låt avgassystemet svalna av innan arbetet påbörjas.

**Info**

Med tiden försvinner isoleringsmaterialets fibrer ut i luften, en "utbränning" sker i sluddämparen. Detta ger inte bara en högre ljudnivå utan förändrar även effektkarakteristiken.

Förarbete

- Demontera sluddämparen. (🔧 s 61)



Huvudarbete

- Ta bort skruvarna ①. Dra ut innerröret ②.
- Dra bort glasfibergarnfyllningen ③ från innerröret.
- Gör rent de delar som ska sättas tillbaka och kontrollera att de inte är skadade.
- Montera ny glasfibergarnfyllning ③ på innerröret.
- Skjut på yterröret ④ över innerröret med den nya glasfibergarnfyllningen.
- Sätt i och dra åt alla skruvar ①.

Specifikation

Skrudar på slutdämparen	M5	7 Nm
-------------------------	----	------

Efterarbete

- Montera slutdämparen. (📖 s 61)

11.31 Demontera bränsletanken ↴



Fara

Brandrisk Bränslet är lättantändligt.

Bränslet i bränsletanken expanderar vid uppvärmning och kan tränga ut vid överfyllning.

- Tankta inte fordonet i närheten av öppen eld eller brinnande cigaretter.
- Stäng av motorn när du tankar bränsle.
- Säkerställ att inget bränsle spills ut, framför allt inte på varma delar av fordonet.
- Torka omedelbart upp utspillt bränsle.
- Följ anvisningarna avseende bränsletankning.



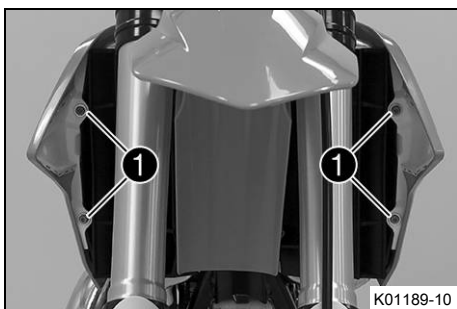
Varning

Risk för förgiftning Bränsle är giftigt och hälsovådligt.

- Låt inte bränsle hamna på huden, i ögonen eller på kläderna.
- Uppsök omedelbart läkare om bränsle har svalts.
- Andas inte in bränsleångor.
- Vid hudkontakt spolas det drabbade stället omedelbart av med mycket vatten.
- Spola ögonen grundligt med vatten och uppsök omedelbart läkare om bränsle har hamnat i ögonen.
- Byt om ifall du får bränsle på kläderna.
- Förvara bränslet i en lämplig dunk enligt gällande regler och oåtkomligt för barn.

Förarbete

- Ta bort sadeln. (📖 s 56)
- Vrid vredet på bränslekranen till läget **OFF**.

**Huvudarbete**

- Dra av bränsleslangen.

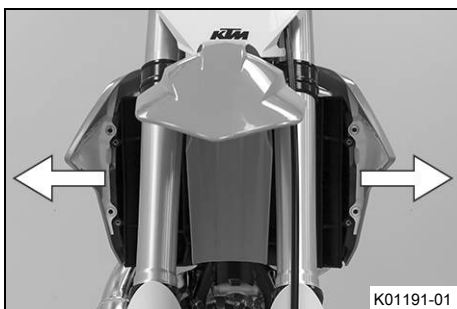
**Info**

Det kan rinna ut rester av bränsle ur bränsleslangen.

- Ta bort skruvarna ①.



- Ta bort skruven ② med gummibussningen.
- Dra av bränsletankavluftningens slang från tanklocket.



- Dra båda spoilerarna från kylaren åt sidan och ta bort bränsletanken genom att dra den uppåt.

11.32 Montera bränsletanken**Fara**

Brandrisk Bränslet är lättantändligt.

Bränslet i bränsletanken expanderar vid uppvärmning och kan tränga ut vid överfyllning.

- Tankta inte fordonet i närheten av öppen eld eller brinnande cigaretter.
- Stäng av motorn när du tankar bränsle.
- Säkerställ att inget bränsle spills ut, framför allt inte på varma delar av fordonet.
- Torka omedelbart upp utspillt bränsle.
- Följ anvisningarna avseende bränsletankning.

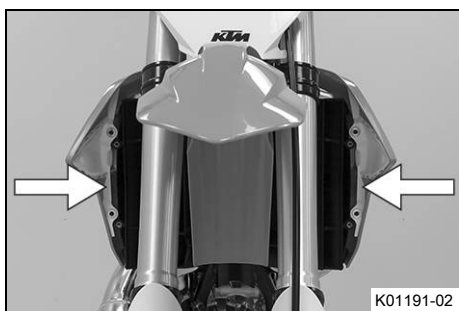
**Varning**

Risk för förgiftning Bränsle är giftigt och hälsovådligt.

- Låt inte bränsle hamna på huden, i ögonen eller på kläderna.
- Uppsök omedelbart läkare om bränsle har svalts.
- Andas inte in bränsleångor.
- Vid hudkontakt spolas det drabbade stället omedelbart av med mycket vatten.
- Spola ögonen grundligt med vatten och uppsök omedelbart läkare om bränsle har hamnat i ögonen.
- Byt om ifall du får bränsle på kläderna.

Huvudarbete

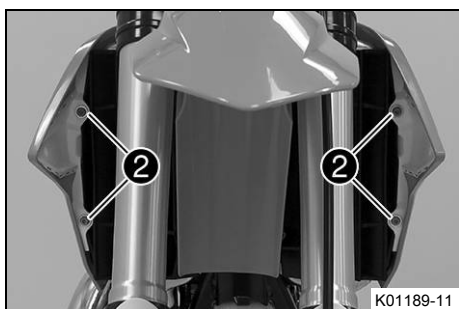
- Kontrollera gasvajerns dragning. (📖 s 70)
- Sätt bränsletanken i rätt läge och haka i båda spoilerarna på sidan om kylaren.
- Se till att inga kablar eller vajrar kläms fast eller skadas.



- Sätt på slangen till bränsletankavluftningen.
- Sätt i skruven **1** med gummibussningen och dra åt.

Specifikation

Övriga skruvar chassi	M6	10 Nm
--------------------------	----	-------



- Montera skruvarna **2** och dra åt dem.

Specifikation

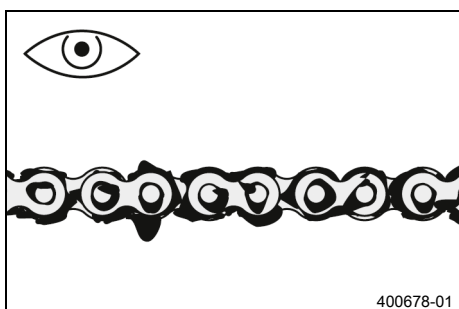
Övriga skruvar chassi	M6	10 Nm
--------------------------	----	-------

- Anslut bränsleslangen.

Efterarbete

- Montera sadeln. (📖 s 56)

11.33 Kontrollera kedjans nedsmutsning



- Kontrollera om kedjan är mycket smutsig.
 - » Om kedjan är mycket smutsig:
 - Rengör kedjan. (📖 s 65)

11.34 Rengöra kedjan

**Varning**

Risk för olyckor Smörjmedel på däcken försämrar väghållningen.

- Ta bort smörjmedel från däcken med ett lämpligt rengöringsmedel.

**Varning**

Risk för olyckor Olja eller fett på bromsskivorna försämrar bromskraften.

- Håll alltid bromsskivorna olje- och fettfria.
- Vid behov rengörs bromsskivorna med bromsrengöringsmedel.

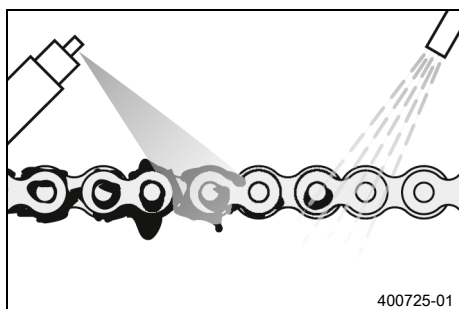
**Obs!**

Risker för miljön Miljöfarliga ämnen orsakar miljöskador.

- Kassera oljor, fetter, filter, bränslen, rengöringsmedel, bromsvätska etc. i enlighet med gällande bestämmelser.

**Info**

Kedjans livslängd beror till stor del på hur den sköts.

**Förarbete**

- Lyft upp motorcykeln med mc-lyft. (📖 s 44)

Huvudarbete

- Spola bort grov smuts med en mjuk vattenstråle.
- Ta bort smörjmedelsrester med kedjerengöringsmedel.

Kedjerengöringsmedel (📖 s 128)

- Spruta på kedjesprej efter torkningen.

Kedjesprej offroad (📖 s 128)

Efterarbete

- Ta bort motorcykeln från mc-lyften. (📖 s 44)



11.35 Kontrollera kedjespänning

**Varning**

Risk för olyckor En felaktig kedjespänning skadar komponenter och leder till olyckor.

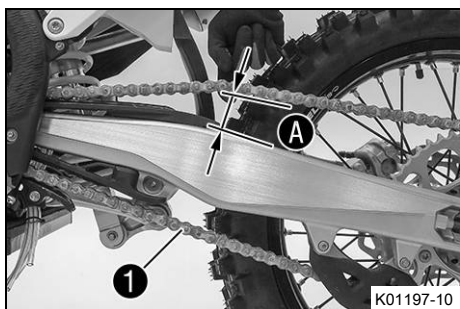
Om kedjan spänns alltför hårt kommer kedjan, framdrevet, bakkrevet samt växel- och bakhjulslagren att slitas ut fortare. Några komponenter kan spricka eller knäckas vid överbelastning.

Om kedjan är för lös, kan den lossna från framdrevet eller bakkrevet. Därigenom blockeras bakhjulet eller blir motorn skadad.

- Kontrollera kedjespänningen regelbundet.
- Ställ in kedjespänningen enligt anvisningarna.

Förarbete

- Lyft upp motorcykeln med mc-lyft. (📖 s 44)



Huvudarbete

- Dra kedjan uppåt vid kedjeglidarens ände och bestäm kedjespänningen **A**.

Specifikation

Kedjans nedre del **1** ska vara spänd.

Info

Kedjor slits inte alltid jämnt. Upprepa därför mätningen på olika delar av kedjan.

Kedjespänning	55 ... 58 mm
---------------	--------------

- » Om kedjespänningen inte överensstämmer med specifikationen:
 - Ställ in kedjespänningen. (📖 s 66)

Efterarbete

- Ta bort motorcykeln från mc-lyften. (📖 s 44)

11.36 Ställa in kedjespänningen



Varning

Risk för olyckor En felaktig kedjespänning skadar komponenter och leder till olyckor.

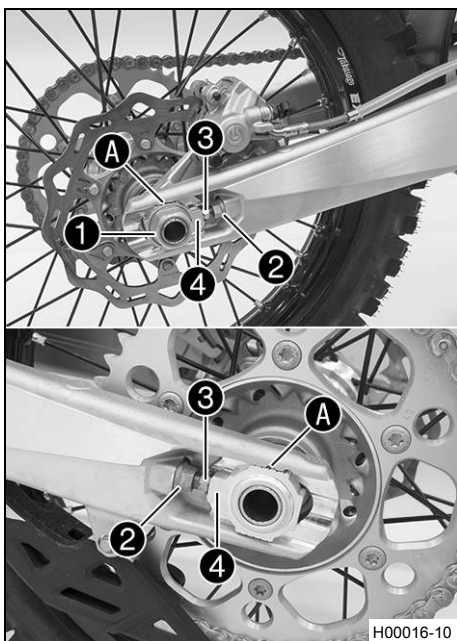
Om kedjan spänns alltför hårt kommer kedjan, framdrevet, bakdrevet samt växel- och bakhjulslagren att slitas ut fortare. Några komponenter kan spricka eller knäckas vid överbelastning.

Om kedjan är för lös, kan den lossna från framdrevet eller bakdrevet. Därigenom blockeras bakhjulet eller blir motorn skadad.

- Kontrollera kedjespänningen regelbundet.
- Ställ in kedjespänningen enligt anvisningarna.

Förarbete

- Lyft upp motorcykeln med mc-lyft. (📖 s 44)
- Kontrollera kedjespänningen. (📖 s 65)

**Huvudarbete**

- Lossa muttern ①.
- Lossa muttrarna ②.
- Justera kedjans spänning genom att vrida justerskruvarna ③ på vänster och höger sida.

Specifikation

Kedjespänning	55 ... 58 mm
Vrid vänster och höger justerskruvar ③ så att märkena på den vänstra och högra kedjespännaren står i samma position i förhållande till referensmärkena A. Bakhjulet är nu korrekt inriktat.	

- Dra åt muttrarna ②.
- Se till att kedjespännarna ④ ligger an mot justerskruvarna ③.
- Dra åt muttern ①.

Specifikation

Mutter hjulaxel bak	M25x1,5	80 Nm
---------------------	---------	-------

**Info**

Tack vare kedjespännarnas stora inställningsområde (32 mm) kan olika sekundära utväxlingsförhållanden köras med samma kedjelängd. Kedjespännarna ④ kan vridas 180°.

Efterarbete

- Ta bort motorcykeln från mc-lyften. (🛠 s 44)

**11.37 Kontrollera kedja, bakdrev, framdrev och kedjestyrare****Förarbete**

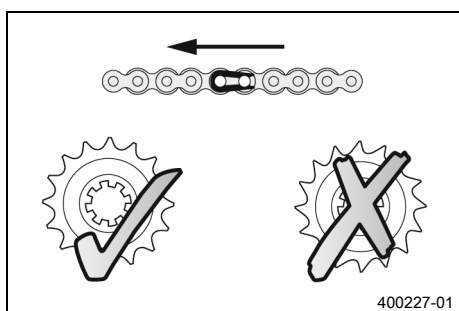
- Lyft upp motorcykeln med mc-lyft. (🛠 s 44)

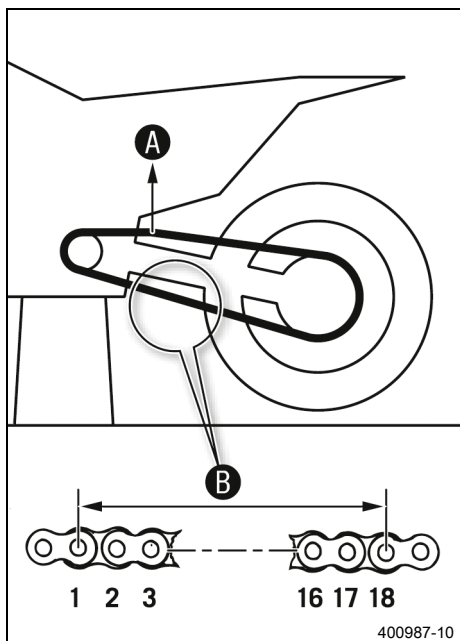
Huvudarbete

- Lägg i växellådans friläge.
- Kontrollera om kedjan, bakdrevet och framdrevet är slitna.
 - » Om kedjan, bakdrevet eller framdrevet är nedslitna:
 - Byt drivningssats. 🛠

**Info**

Framdrev, bakdrev och kedja bör alltid bytas ut samtidigt.





- Dra i kedjans övre del med angiven vikt **A**.

Specifikation

Vikt, mätning av kedjans slitage	10 ... 15 kg
----------------------------------	--------------

- Mät avståndet **B** mellan 18 kedjelänkar på kedjans nedre del.

i Info

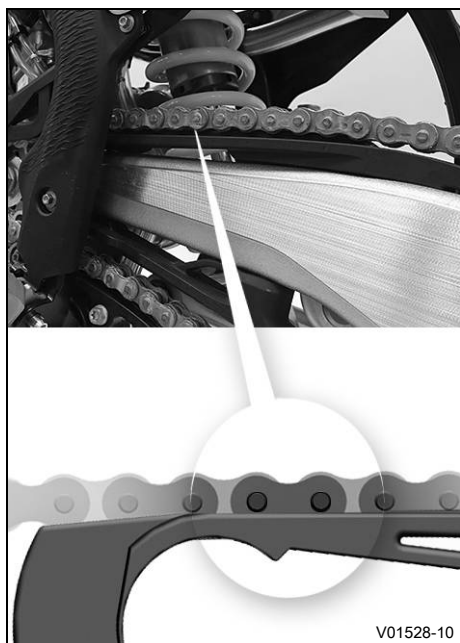
Kedjor slits inte alltid jämnt. Upprepa därför mätningen på olika delar av kedjan.

Maximalt avstånd B mellan 18 kedjelänkar på kedjans längsta del	272 mm
--	--------

- » Om avståndet **B** är större än det angivna måttet:
 - Byt drivningssats. 🛠️

i Info

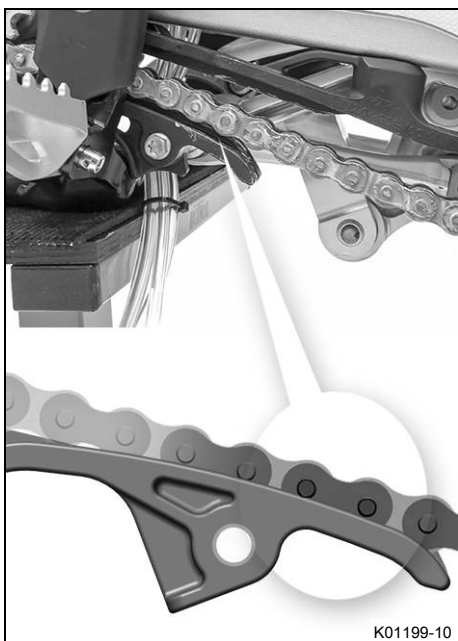
När en ny kedja monteras bör även bakdrevet och framdrevet bytas ut. Nya kedjor slits snabbare när de går på gamla bakdrev eller framdrev.



- Kontrollera om kedjeskyddet är slitet.
 - » Om kedjebultens nedre kant är i höjd med eller under kedjeskyddet:
 - Byt kedjeskydd. 🛠️
- Kontrollera att kedjeskyddet sitter fast ordentligt.
 - » Om kedjeskyddet sitter löst:
 - Dra åt kedjeskyddets skruvar.

Specifikation

Skruv kedjeskydd	M6	10 Nm Loctite®243™
------------------	----	------------------------------

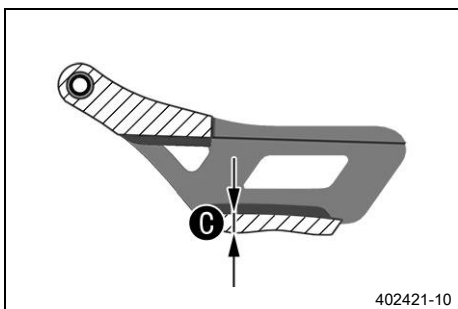


K01199-10

- Kontrollera om kedjeglidaren är sliten.
 - » Om underkanten av kedjebulten är i höjd med eller under kedjeglidaren:
 - Byt kedjegliddel. 🛠️
- Kontrollera att kedjeglidaren för kedjan sitter fast ordentligt.
 - » Om kedjeglidaren sitter lös:
 - Dra åt kedjeglidarens skruv.

Specifikation

Skruv kedjegliddel	M8	15 Nm
--------------------	----	-------



402421-10

- Använd ett skjutmått och kontrollera kedjestyraren gällande måttet **C**.

Minimal tjocklek C på kedjestyraren	6 mm
--	------

- » Om avvikelser från specifikationen föreligger:
 - Byt kedjestyrning. 🛠️



102192-01

- Kontrollera att kedjestyraren sitter fast ordentligt.
 - » Om kedjestyraren sitter löst:
 - Dra åt kedjestyrarens skruvar.

Specifikation

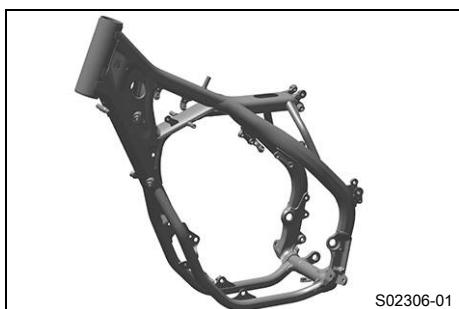
Övriga skruvar chassi	M6	10 Nm
Övriga muttrar chassi	M6	10 Nm

Efterarbete

- Ta bort motorcykeln från mc-lyften. (📖 s 44)



11.38 Kontrollera ramen ↘



- Kontrollera att ramen inte har skador, sprickor eller deformationer.

» Om ramen har skador, sprickor eller deformationer:

- Byt ut ramen. ↘

Specifikation

Det är inte tillåtet att reparera ramen.

11.39 Kontrollera svingen ↘



- Kontrollera att svingen inte har skador, sprickor eller deformationer.

» Om svingen har skador, sprickor eller deformationer:

- Byt sving. ↘

Specifikation

Det är inte tillåtet att reparera svingen.

11.40 Kontrollera gasvajerns dragning



Varning

Olycksrisk Gasvajern kan halka ur gejden vid felaktig dragning.

Gasspjället är därmed inte längre stängt och hastigheten kan inte längre kontrolleras.

- Säkerställ att gasvajerdragningen och gasvajerspelet uppfyller specifikationerna.

Förarbete

- Ta bort sadeln. (📖 s 56)
- Vrid vredet på bränslekranen till läget **OFF**.
- Demontera bränsletanken. ↘ (📖 s 62)



Huvudarbete

- Kontrollera gasvajerens dragning.

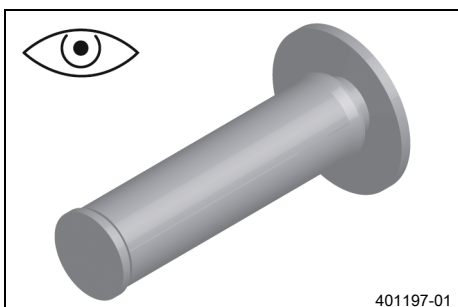
Gasvajern måste dras längs styrets baksida, till höger om ramen, över bränsletanklagret och till förgasaren. Gasvajern måste vara fixerad med gummihållaren vid bränsletankens lager.

- » Om gasvajerarna inte är dragna som de ska:
 - Rätta till dragningen av gasvajerarna.

Efterarbete

- Montera bränsletanken. (🔧 (📖 s 63)
- Montera sadeln. (📖 s 56)

11.41 Kontrollera gummihandtaget



- Kontrollera att gummihandtagen på styret inte är skadade, slitna eller lösa.

i Info

Gummihandtagen är vulkaniserade på en hylsa till vänster och till höger på gashandtagets rör. Den vänstra hylsan är fastklämd på styret. Gummihandtagen kan endast bytas ut med hylsan resp. röret.

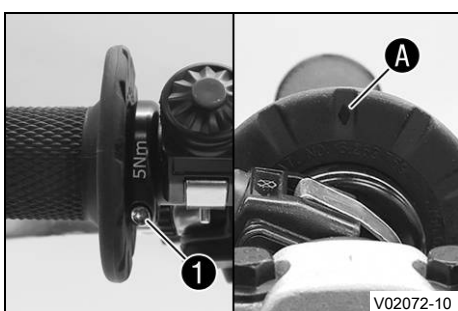
- » Om ett gummihandtag är skadat eller slitet:
 - Byt ut gummihandtaget.

- Kontrollera att skruven **1** sitter ordentligt.

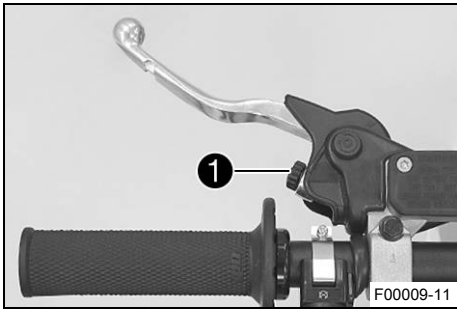
Specifikation

Skruv fast handtag	M4	5 Nm	Loctite®243™
--------------------	----	------	---------------------

Romben **A** måste sitta upptill.



11.42 Ställa in kopplingshandtagets utgångsläge



- Anpassa kopplingshandtagets utgångsläge efter handens storlek genom att vrida på justerskruven ①.

i Info

När justerskruven vrids motsols minskar avståndet mellan kopplingshandtaget och styret.
När justerskruven vrids medsols ökar avståndet mellan kopplingshandtaget och styret.
Inställningsområdet är begränsat.
Vrid endast justerskruven för hand och använd inte våld.
Justeringar får inte utföras under körning.

11.43 Kontrollera/åtgärda hydraulkopplingens vätskenivå



Varning

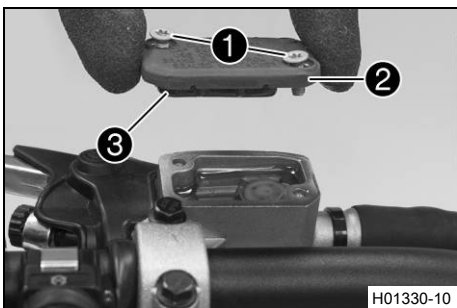
Hudirritationer Bromsvätska orsakar hudirritationer.

- Förvara bromsvätska oåtkomligt för barn.
- Använd lämpliga skyddskläder och skyddsglasögon.
- Låt inte bromsvätska hamna på huden, i ögonen eller på kläderna.
- Uppsök omedelbart läkare om bromsvätska har svalts.
- Vid hudkontakt spolås det drabbade stället med mycket vatten.
- Spola omedelbart ögonen grundligt med vatten och uppsök läkare om bromsvätska hamnat i ögonen.
- Byt om ifall du får bromsvätska på kläderna.



Info

Vätskenivån stiger när kopplingens lamellbelägg slits ned.
Använd aldrig bromsvätska DOT 5! Denna är silikonolja-baserad och purpurfärgad. Tätningar och kopplingskablar är inte gjorda för bromsvätska av typ DOT 5.
Låt inte bromsvätskan komma i kontakt med lackerade komponenter. Bromsvätskan skadar lacken.
Använd endast ren bromsvätska som förvarats i en tättslutande behållare.



- Placera hydraulkopplingens behållare i horisontellt läge. Behållaren sitter på styret.
- Ta bort skruvarna ①.
- Ta bort locket ② och membranet ③.
- Kontrollera vätskenivån.

Vätskenivå under behållarens övre kant	4 mm
--	------

» Om vätskenivån inte överensstämmer med specifikationen:

- Korrigera vätskenivån i hydraulkopplingen.

Bromsvätska DOT 4 / DOT 5.1 (s 126)

- Placera locket med membran i rätt läge. Sätt i och dra åt skruvarna.

**Info**

Spilld bromsvätska eller vätska som runnit ut ska tvättas bort omedelbart med vatten.

11.44 Byta vätska i hydraulkopplingen**Varning**

Hudirritationer Bromsvätska orsakar hudirritationer.

- Förvara bromsvätska oåtkomligt för barn.
- Använd lämpliga skyddskläder och skyddsglasögon.
- Låt inte bromsvätska hamna på huden, i ögonen eller på kläderna.
- Uppsök omedelbart läkare om bromsvätska har svalts.
- Vid hudkontakt spolas det drabbade stället med mycket vatten.
- Spola omedelbart ögonen grundligt med vatten och uppsök läkare om bromsvätska hamnat i ögonen.
- Byt om ifall du får bromsvätska på kläderna.

**Obs!**

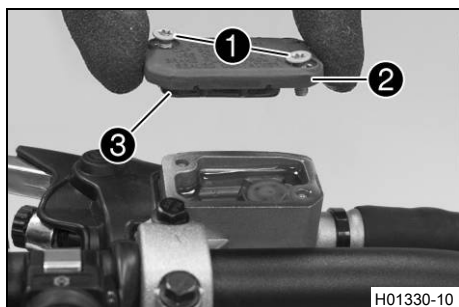
Risker för miljön Miljöfarliga ämnen orsakar miljöskador.

- Kassera oljor, fetter, filter, bränslen, rengöringsmedel, bromsvätska etc. i enlighet med gällande bestämmelser.

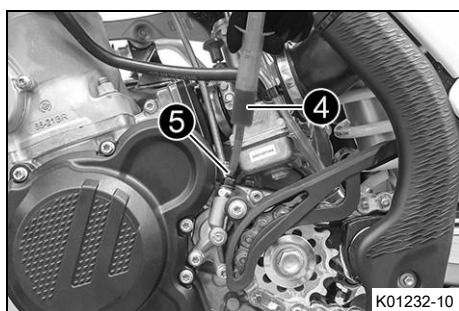
**Info**

Använd aldrig bromsvätska DOT 5! Denna är silikonoljebaserad och purpurfärgad. Tätningar och kopplingskablar är inte gjorda för bromsvätska av typ DOT 5.

Låt inte bromsvätskan komma i kontakt med lackerade komponenter. Bromsvätskan skadar lacken. Använd endast ren bromsvätska som förvarats i en tättslutande behållare.



- Placera hydraulkopplingens behållare i horisontellt läge. Behållaren sitter på styret.
- Ta bort skruvarna ①.
- Ta bort locket ② och membranet ③.

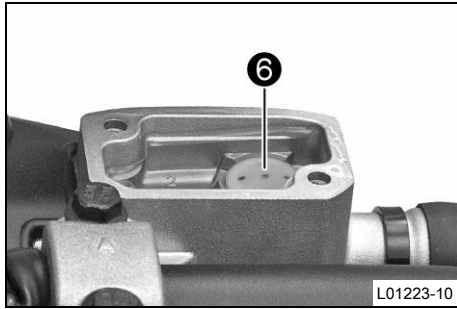


- Fyll på passande vätska i avluftningssprutan ④.

Spruta (50329050000)

Bromsvätska DOT 4 / DOT 5.1 (📖 s 126)

- Ta bort avluftningsskruven ⑤ på kopplingens slavcylinder och montera avluftningssprutan ④.



- Tryck bara in vätska i systemet tills den kommer ut utan bubblor ur hålet ⑥ på huvudcilindern.
- Sug då och då upp vätska ur huvudcilinderns tank för att det inte ska rinna över.
- Ta bort avluftningssprutan. Sätt i och dra åt avluftningsskruven.
- Korrigera vätskenivån i hydraulkopplingen.

Specifikation

Vätskenivå under behållarens övre kant	4 mm
--	------

- Placera locket med membran i rätt läge. Sätt i och dra åt skruvarna.

i Info

Spilld bromsvätska eller vätska som runnit ut ska tvättas bort omedelbart med vatten.

12.1 Kontrollera bromshandtagets spel

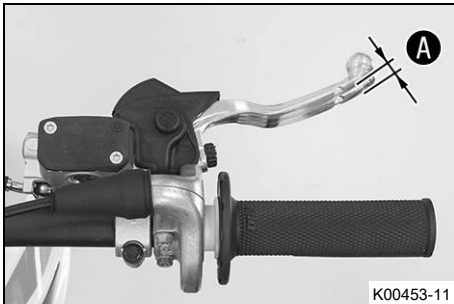


Varning

Risk för olyckor Bromssystemet slutar fungera vid överhettning.

När det inte finns något spel för bromshandtaget, skapas ett tryck i bromssystemet som verkar på fram-bromsen.

- Ställ in spelet för bromshandtaget enligt anvisningen.



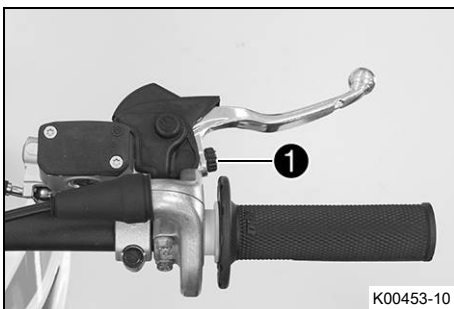
- Tryck bromshandtaget framåt och kontrollera spelet **A**.

Bromshandtagets spel	≥ 3 mm
----------------------	--------

- » Om spelet inte överensstämmer med specifikationen:
 - Ställ in bromshandtagets utgångsläge. (📖 s 75)



12.2 Ställa in bromshandtagets utgångsläge



- Kontrollera bromshandtagets spel. (📖 s 75)
- Anpassa bromshandtagets utgångsläge till handens storlek genom att vrida på justerskruven **1**.



Info

När justerskruven vrids medsols ökar avståndet mellan bromshandtaget och styret.

När justerskruven vrids motsols minskar avståndet mellan bromshandtaget och styret.

Inställningsområdet är begränsat.

Skruva bara justerskruven för hand, utan att använda våld.

Justeringen får inte utföras under körning.



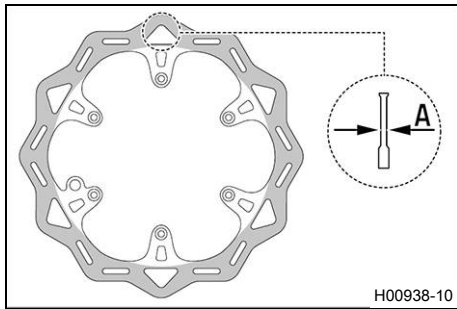
12.3 Kontrollera bromsskivorna



Varning

Risk för olyckor Slitna bromsskivor försämrar bromskraften.

- Säkerställ att slitna bromsskivor byts ut omedelbart. (Din auktoriserade KTM-verkstad hjälper gärna till.)



- Kontrollera måttet **A** för bromsskivans tjocklek (fram och bak) på flera ställen på bromsskivan.



Info

Genom slitage blir bromsskivan tunnare inom det område där bromsbeläggen ligger an.

Bromsskivor, slitagegräns	
fram	2,5 mm
bak	3,5 mm

- » Om bromsskivans tjocklek är lägre än det angivna värdet:
 - Byt frambromsens bromsskiva. 🛠️
 - Byt bakbromsens bromsskiva. 🛠️
- Kontrollera bromsskivorna fram och bak avseende skador, sprickor och deformation.
 - » Om skador, sprickor eller deformation upptäcks:
 - Byt frambromsens bromsskiva. 🛠️
 - Byt bakbromsens bromsskiva. 🛠️

12.4 Kontrollera bromsvätskenivån i frambromsen



Varning

Risk för olyckor Bromssystemet slutar fungera vid otillräcklig bromsvätskenivå.

Om bromsvätskenivån sjunker under den angivna markeringen eller det angivna värdet, är antingen bromssystemet otätt eller bromsbeläggen nedslitna.

- Kontrollera bromssystemet och återuppta inte körningen förrän problemet har åtgärdats. (Din auktoriserade KTM-verkstad hjälper gärna till.)



Varning

Risk för olyckor För gammal bromsvätska försämrar bromskraften.

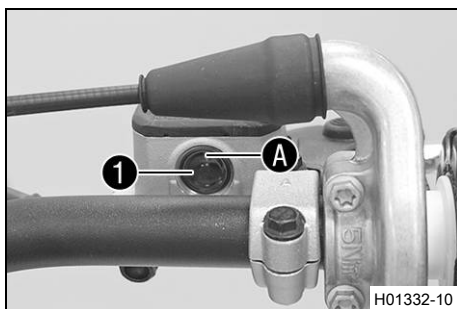
- Säkerställ att bromsvätskan i fram- och bakbromsen byts ut enligt serviceschemat. (Din auktoriserade KTM-verkstad hjälper gärna till.)

Förarbete

- Kontrollera frambromsens bromsbelägg. (📖 s 78)

Huvudarbete

- Placera bromsvätskebehållaren på styret i horisontellt läge.
- Kontrollera bromsvätskenivån i synglaset **1**.
 - » Om bromsvätskan har sjunkit under markeringen **A**:
 - Fyll på frambromsens bromsvätska. 🛠️ (📖 s 77)



12.5 Fylla på frambromsens bromsvätska ↴



Varning

Risk för olyckor Bromssystemet slutar fungera vid otillräcklig bromsvätskenivå.

Om bromsvätskenivån sjunker under den angivna markeringen eller det angivna värdet, är antingen bromssystemet otätt eller bromsbeläggen nedslitna.

- Kontrollera bromssystemet och återuppta inte körningen förrän problemet har åtgärdats. (Din auktoriserade KTM-verkstad hjälper gärna till.)



Varning

Hudirritationer Bromsvätska orsakar hudirritationer.

- Förvara bromsvätska oåtkomligt för barn.
- Använd lämpliga skyddskläder och skyddsglasögon.
- Låt inte bromsvätska hamna på huden, i ögonen eller på kläderna.
- Uppsök omedelbart läkare om bromsvätska har svalts.
- Vid hudkontakt spolras det drabbade stället med mycket vatten.
- Spola omedelbart ögonen grundligt med vatten och uppsök läkare om bromsvätska hamnat i ögonen.
- Byt om ifall du får bromsvätska på kläderna.



Varning

Risk för olyckor För gammal bromsvätska försämrar bromskraften.

- Säkerställ att bromsvätskan i fram- och bakbromsen byts ut enligt serviceschemat. (Din auktoriserade KTM-verkstad hjälper gärna till.)



Obs!

Risker för miljön Miljöfarliga ämnen orsakar miljöskador.

- Kassera oljor, fetter, filter, bränslen, rengöringsmedel, bromsvätska etc. i enlighet med gällande bestämmelser.



Info

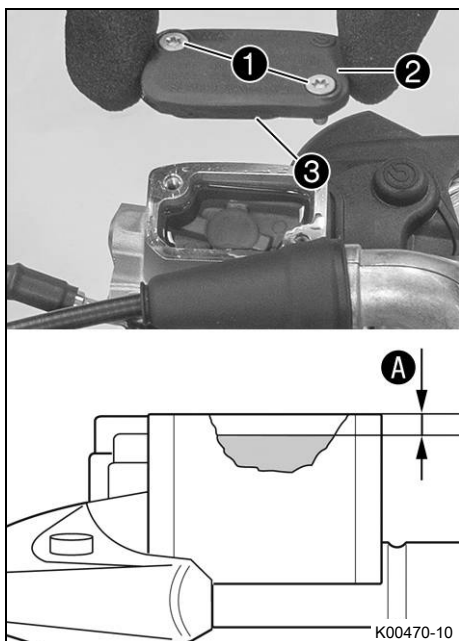
Använd aldrig bromsvätska DOT 5! Denna är silikonoljebaserad och purpurfärgad. Tätningar och bromskablar är inte gjorda för bromsvätska av typ DOT 5.

Låt inte bromsvätskan komma i kontakt med lackerade komponenter. Bromsvätskan skadar lacken.

Använd endast ren bromsvätska som förvarats i en tättslutande behållare.

Förarbete

- Kontrollera frambromsens bromsbelägg. (📖 s 78)



Huvudarbete

- Placera bromsvätskebehållaren på styret i horisontellt läge.
- Ta bort skruvarna ①.
- Ta bort locket ② och membranet ③.
- Fyll på bromsvätska upp till måttet A.

Specifikation

Mått A (bromsvätskenivån under behållarens övre kant)	5 mm
---	------

Bromsvätska DOT 4 / DOT 5.1 (📖 s 126)

- Placera locket med membran i rätt läge. Sätt i och dra åt skruvarna.

i Info
Utspilld bromsvätska eller vätska som runnit ut ska omedelbart tvättas bort med vatten.

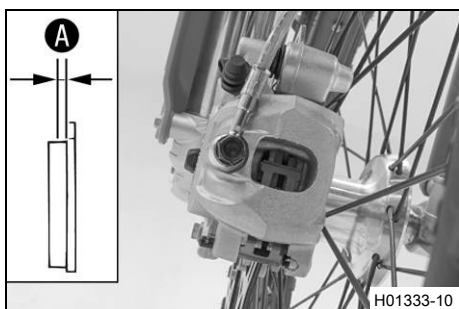
12.6 Kontrollera frambromsens bromsbelägg



Varning

Risk för olyckor Slitna bromsbelägg försämrar bromskraften.

- Säkerställ att slitna bromsbelägg byts ut omedelbart. (Din auktoriserade KTM-verkstad hjälper gärna till.)



- Kontrollera om bromsbeläggen fortfarande har minimitjocklek A.

Minsta tillåtna beläggjtjocklek A	≥ 1 mm
-----------------------------------	--------

- » Om den minsta tillåtna beläggjtjockleken underskrids:
 - Byt frambromsens bromsbelägg. 🛠️ (📖 s 78)
- Kontrollera bromsbeläggen med avseende på skador och sprickor.
 - » Om skador eller sprickor föreligger:
 - Byt frambromsens bromsbelägg. 🛠️ (📖 s 78)

12.7 Byta frambromsens bromsbelägg 🛠️



Varning

Risk för olyckor Bromssystemet slutar fungera vid felaktig service.

- Säkerställ att servicearbeten och reparationer genomförs korrekt. (Din auktoriserade KTM-verkstad hjälper gärna till.)

**Varning****Hudirritationer** Bromsvätska orsakar hudirritationer.

- Förvara bromsvätska oåtkomligt för barn.
- Använd lämpliga skyddskläder och skyddsglasögon.
- Låt inte bromsvätska hamna på huden, i ögonen eller på kläderna.
- Uppsök omedelbart läkare om bromsvätska har svalts.
- Vid hudkontakt spolas det drabbade stället med mycket vatten.
- Spola omedelbart ögonen grundligt med vatten och uppsök läkare om bromsvätska hamnat i ögonen.
- Byt om ifall du får bromsvätska på kläderna.

**Varning****Risk för olyckor** För gammal bromsvätska försämrar bromskraften.

- Säkerställ att bromsvätskan i fram- och bakbromsen byts ut enligt serviceschemat. (Din auktoriserade KTM-verkstad hjälper gärna till.)

**Varning****Risk för olyckor** Olja eller fett på bromsskivorna försämrar bromskraften.

- Håll alltid bromsskivorna olje- och fettfria.
- Vid behov rengörs bromsskivorna med bromsrengöringsmedel.

**Varning****Olycksrisk** Icke godkända bromsbelägg förändrar bromskraften.

Alla bromsbelägg är inte testade och tillåtna för KTM-motorcyklar. Bromsbeläggets konstruktion och friktionskoefficient, och därmed även bromseffekten, kan avvika kraftigt från originalbromsbeläggets. Om bromsbelägg som avviker från originalutrustningen används, kan överensstämmelse med det ursprungliga godkännandet inte garanteras. Fordonet motsvarar i så fall inte längre leveranstillståndet och tillverkargarantin upphör att gälla.

- Använd endast bromsbelägg som har godkänts och rekommenderas av KTM.

**Obs!****Risker för miljön** Miljöfarliga ämnen orsakar miljöskador.

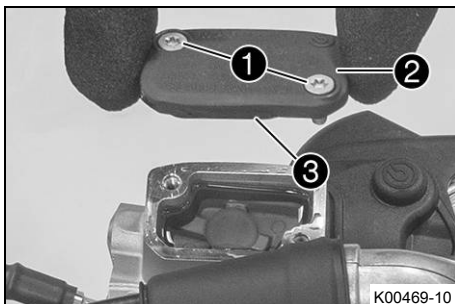
- Kassera oljor, fetter, filter, bränslen, rengöringsmedel, bromsvätska etc. i enlighet med gällande bestämmelser.

**Info**

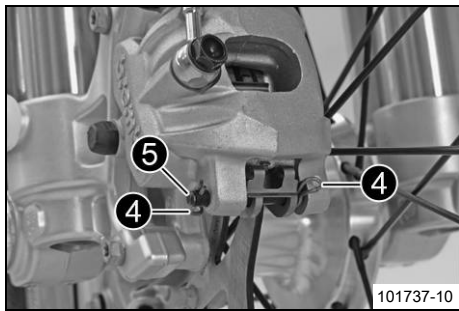
Använd aldrig bromsvätska DOT 5! Denna är silikonoljebaserad och purpurfärgad. Tätningar och bromskablar är inte gjorda för bromsvätska av typ DOT 5.

Låt inte bromsvätskan komma i kontakt med lackerade komponenter. Bromsvätskan skadar lacken.

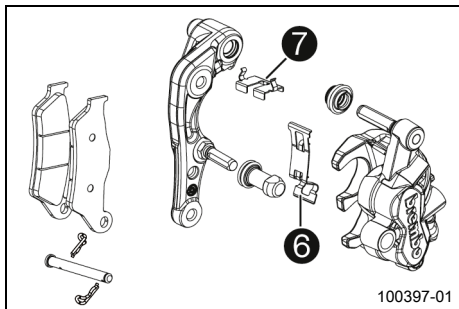
Använd endast ren bromsvätska som förvarats i en tättslutande behållare.



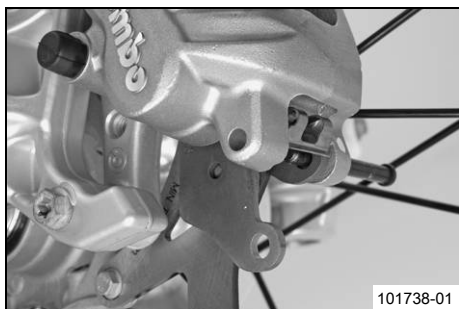
- Placera bromsvätskebehållaren på styret i horisontellt läge.
- Ta bort skruvarna ①.
- Ta bort locket ② och membranet ③.
- Tryck bromsoket för hand mot bromsskivan för att trycka tillbaka bromskolvorna och säkerställa att ingen bromsvätska rinner ut ur bromsvätskebehållaren, sug upp vid behov.



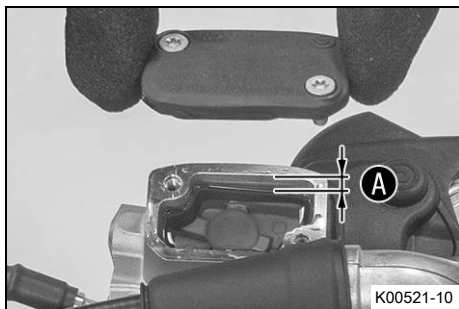
101737-10



100397-01



101738-01



K00521-10

i Info

Se till att bromsoket inte pressas mot ekrarna när bromskolvorna trycks tillbaka.

- Ta bort saxpinnarna ④, dra ut bulten ⑤ och ta bort bromsbeläggen.
- Rengör bromsok och bromsokshållare.

- Kontrollera att fjäderplåten ⑥ korrekt rätt i bromsoket och att glidplåten ⑦ sitter korrekt i bromsokshållaren.

- Sätt i nya bromsbelägg, sätt i bulten och montera saxpinnarna.

i Info

Bromsbeläggen måste alltid bytas satsvis.

- Dra i bromshandtaget flera gånger tills bromsbeläggen ligger an mot bromsskivan och du känner av en tydlig tryckpunkt.

- Fyll på bromsvätska upp till måttet A.

Specifikation

Mått A (bromsvätskenivån under behållarens övre kant)	5 mm
---	------

Bromsvätska DOT 4 / DOT 5.1 (s s 126)

- Placera locket med membran i korrekt läge. Montera skruvarna och dra åt.

i Info

Utspilld bromsvätska eller vätska som runnit ut ska omedelbart tvättas bort med vatten.

12.8 Kontrollera fotbromspedalens spel

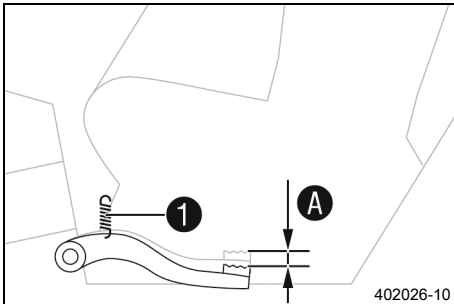


Varning

Risk för olyckor Bromssystemet slutar fungera vid överhettning.

När det inte finns något spel för fotbromspedalen, skapas ett tryck i bromssystemet som verkar på bakbromsen.

- Ställ in spelet för fotbromspedalen enligt anvisningen.



- Haka av fjädern ①.
- Manövrera fotbromspedalen fram och tillbaka mellan stoppläget och anliggnings mot fotbromsens cylinderkolv och kontrollera spelet A.

Specifikation

Fotbromspedalens spel	3 ... 5 mm
-----------------------	------------

» Om spelet inte överensstämmer med specifikationen:

- Ställ in fotbromspedalens utgångsläge. 📖 (s 81)

- Haka i fjädern ①.

12.9 Ställa in fotbromspedalens utgångsläge 📖

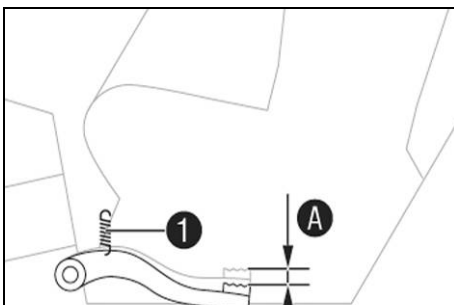


Varning

Risk för olyckor Bromssystemet slutar fungera vid överhettning.

När det inte finns något spel för fotbromspedalen, skapas ett tryck i bromssystemet som verkar på bakbromsen.

- Ställ in spelet för fotbromspedalen enligt anvisningen.



- Haka av fjädern ①.
- Lossa muttern ② och vrid tillbaka den med tryckstängan ③ tills max. spel har uppnåtts.
- För att anpassa fotbromspedalen efter individuella önskemål, lossa muttern ④ och skruva på skruven ⑤ till önskat läge.



Info

Inställningsområdet är begränsat.

- Vrid tryckstängan ③ tills önskat spel A har uppnåtts. Vid behov ska fotbromspedalens utgångsläge anpassas.

Specifikation

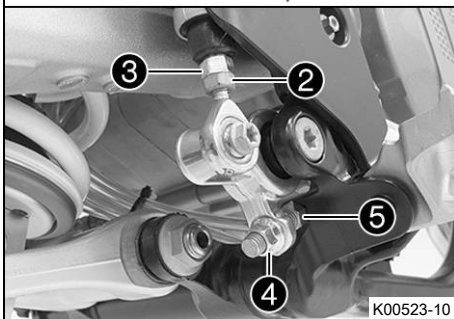
Fotbromspedalens spel	3 ... 5 mm
-----------------------	------------

- Håll emot skruven ⑤ och dra åt muttern ④.

Specifikation

Mutter bromspedal-stopp	M8	20 Nm
-------------------------	----	-------

- Håll emot tryckstängan ③ och dra åt muttern ②.



Specifikation

Övriga muttrar chassi	M6	10 Nm
-----------------------	----	-------

- Haka i fjädern ①.

12.10 Kontrollera bromsvätskenivån i bakbromsen

Varning

Risk för olyckor Bromssystemet slutar fungera vid otillräcklig bromsvätskenivå.

Om bromsvätskenivån sjunker under den angivna markeringen eller det angivna värdet, är antingen bromssystemet otätt eller bromsbeläggen nedslitna.

- Kontrollera bromssystemet och återuppta inte körningen förrän problemet har åtgärdats. (Din auktoriserade KTM-verkstad hjälper gärna till.)

Varning

Risk för olyckor För gammal bromsvätska försämrar bromskraften.

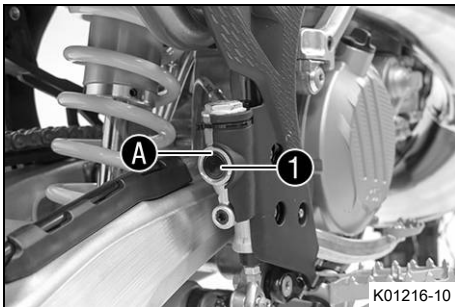
- Säkerställ att bromsvätskan i fram- och bakbromsen byts ut enligt serviceschemat. (Din auktoriserade KTM-verkstad hjälper gärna till.)

Förarbete

- Kontrollera bakbromsens bromsbelägg. (📖 s 84)

Huvudarbete

- Ställ upp fordonet lodrätt.
- Kontrollera bromsvätskenivån i synglaset ①.
 - » Om bromsvätskan har sjunkit under markeringen A:
 - Fyll på bromsvätska för bakbromsen. 🗑️ (📖 s 82)



12.11 Fylla på bromsvätska för bakbromsen 🗑️

Varning

Risk för olyckor Bromssystemet slutar fungera vid otillräcklig bromsvätskenivå.

Om bromsvätskenivån sjunker under den angivna markeringen eller det angivna värdet, är antingen bromssystemet otätt eller bromsbeläggen nedslitna.

- Kontrollera bromssystemet och återuppta inte körningen förrän problemet har åtgärdats. (Din auktoriserade KTM-verkstad hjälper gärna till.)

**Varning****Hudirritationer** Bromsvätska orsakar hudirritationer.

- Förvara bromsvätska oåtkomligt för barn.
- Använd lämpliga skyddskläder och skyddsglasögon.
- Låt inte bromsvätska hamna på huden, i ögonen eller på kläderna.
- Uppsök omedelbart läkare om bromsvätska har svalts.
- Vid hudkontakt spolas det drabbade stället med mycket vatten.
- Spola omedelbart ögonen grundligt med vatten och uppsök läkare om bromsvätska hamnat i ögonen.
- Byt om ifall du får bromsvätska på kläderna.

**Varning****Risk för olyckor** För gammal bromsvätska försämrar bromskraften.

- Säkerställ att bromsvätskan i fram- och bakbromsen byts ut enligt serviceschemat. (Din auktoriserade KTM-verkstad hjälper gärna till.)

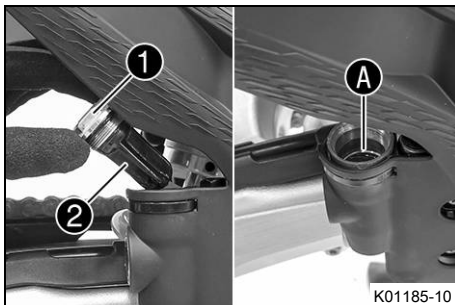
**Obs!****Risker för miljön** Miljöfarliga ämnen orsakar miljöskador.

- Kassera oljor, fetter, filter, bränslen, rengöringsmedel, bromsvätska etc. i enlighet med gällande bestämmelser.

**Info**

Använd aldrig bromsvätska DOT 5! Denna är silikonoljebaserad och purpurfärgad. Tätningar och bromskablar är inte gjorda för bromsvätska av typ DOT 5.

Låt inte bromsvätskan komma i kontakt med lackerade komponenter. Bromsvätskan skadar lacken. Använd endast ren bromsvätska som förvarats i en tättslutande behållare.

**Förarbete**

- Kontrollera bakbromsens bromsbelägg. (📖 s 84)

Huvudarbete

- Ställ upp fordonet lodrätt.
- Ta bort skruvlocket ① med membran ② och o-ring.
- Fyll på bromsvätska upp till märket A.

Bromsvätska DOT 4 / DOT 5.1 (📖 s 126)

- Montera skruvlocket med membran och O-ring.

**Info**

Spilld bromsvätska eller vätska som runnit ut ska tvättas bort omedelbart med vatten.

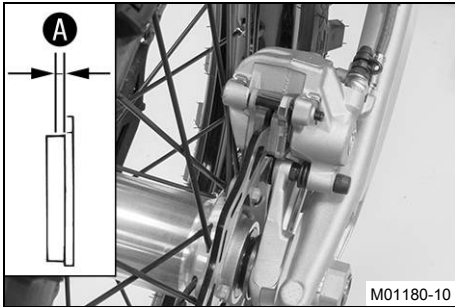
12.12 Kontrollera bakbromsens bromsbelägg



Varning

Risk för olyckor Slitna bromsbelägg försämrar bromskraften.

- Säkerställ att slitna bromsbelägg byts ut omedelbart. (Din auktoriserade KTM-verkstad hjälper gärna till.)



- Kontrollera om bromsbeläggen fortfarande har minimitjocklek **A**.

Minsta tillåtna beläggstjocklek A	$\geq 1 \text{ mm}$
--	---------------------

- » Om den minsta tillåtna beläggstjockleken underskrids:
 - Byt bakbromsens bromsbelägg. 🛠️ (s 84)
- Kontrollera bromsbeläggen med avseende på skador och sprickor.
 - » Om skador eller sprickor föreligger:
 - Byt bakbromsens bromsbelägg. 🛠️ (s 84)

12.13 Byta bakbromsens bromsbelägg 🛠️



Varning

Risk för olyckor Bromssystemet slutar fungera vid felaktig service.

- Säkerställ att servicearbeten och reparationer genomförs korrekt. (Din auktoriserade KTM-verkstad hjälper gärna till.)



Varning

Hudirritationer Bromsvätska orsakar hudirritationer.

- Förvara bromsvätska oåtkomligt för barn.
- Använd lämpliga skyddskläder och skyddsglasögon.
- Låt inte bromsvätska hamna på huden, i ögonen eller på kläderna.
- Uppsök omedelbart läkare om bromsvätska har svalts.
- Vid hudkontakt spolås det drabbade stället med mycket vatten.
- Spola omedelbart ögonen grundligt med vatten och uppsök läkare om bromsvätska hamnat i ögonen.
- Byt om ifall du får bromsvätska på kläderna.



Varning

Risk för olyckor För gammal bromsvätska försämrar bromskraften.

- Säkerställ att bromsvätskan i fram- och bakbromsen byts ut enligt serviceschemat. (Din auktoriserade KTM-verkstad hjälper gärna till.)



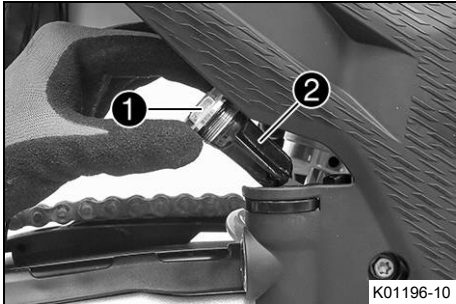
Obs!

Risker för miljön Miljöfarliga ämnen orsakar miljöskador.

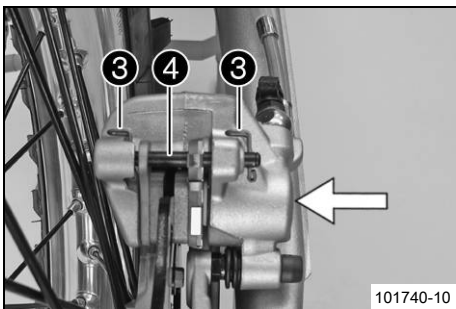
- Kassera oljor, fetter, filter, bränslen, rengöringsmedel, bromsvätska etc. i enlighet med gällande bestämmelser.

i Info

Använd aldrig bromsvätska DOT 5! Denna är silikonolja-baserad och purpurfärgad. Tätningar och bromskablar är inte gjorda för bromsvätska av typ DOT 5. Låt inte bromsvätskan komma i kontakt med lackerade komponenter. Bromsvätskan skadar lacken. Använd endast ren bromsvätska som förvarats i en tättslutande behållare.



- Ställ upp fordonet lodrätt.
- Ta bort skruvlocket **1** med membran **2** och O-ring.

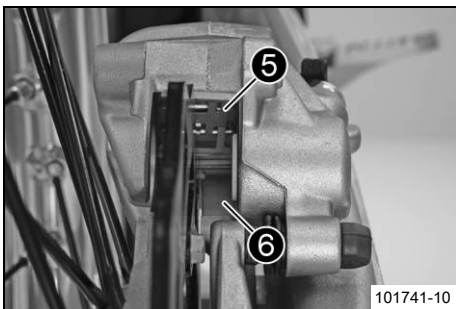


- Tryck bromsoket för hand mot bromsskivan för att trycka tillbaka bromskolven och säkerställa att ingen bromsvätska rinner ut ur bromsvätskebehållaren, sug upp vid behov.

i Info

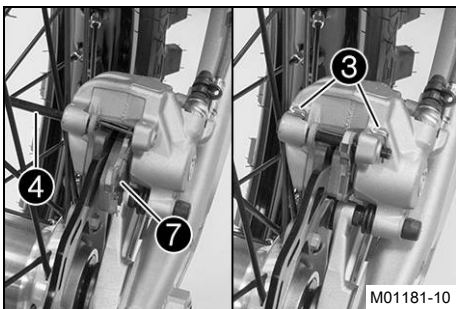
Se till att bromsoket inte pressas mot ekrarna när bromskolven trycks tillbaka.

- Ta bort saxpinnarna **3**, dra ut bulten **4** och ta bort bromsbelägen.
- Rengör bromsok och bromsokshållare.
- Kontrollera att fjäderplåten **5** korrekt rätt i bromsoket och att glidplåten **6** sitter korrekt i bromsokshållaren.



i Info

Pilen på fjäderplåten pekar i bromsskivans rotationsriktning.

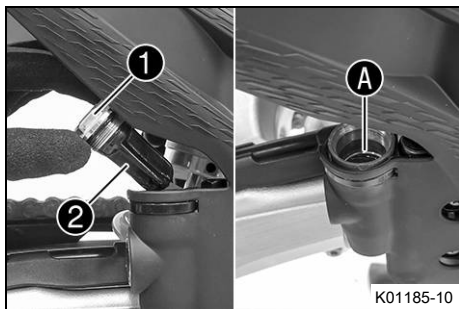


- Sätt i nya bromsbelägg, sätt i bulten **4** och montera saxpinnarna **3**.

i Info

Bromsbeläggen måste alltid bytas satsvis. Se till att urkopplingsplåten **7** har monterats på bromsbelägget på kolvsidan.

- Trampa ner fotbromspedalen flera gånger tills bromsbeläggen ligger an mot bromsskivan och du känner av en tydlig tryckpunkt.



- Fyll på bromsvätska upp till markeringen **A**.

Bromsvätska DOT 4 / DOT 5.1 (📖 s 126)

- Montera skruvlocket **1** med membran **2** och O-ring och dra åt det.



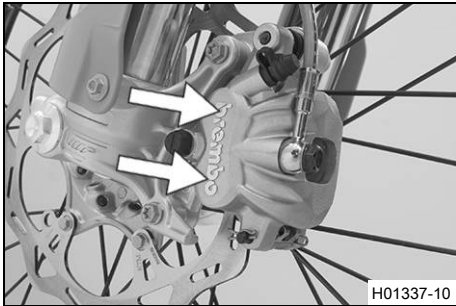
Info

Utspilld bromsvätska eller vätska som runnit ut ska omedelbart tvättas bort med vatten.

13.1 Demontera framhjulet

Förarbete

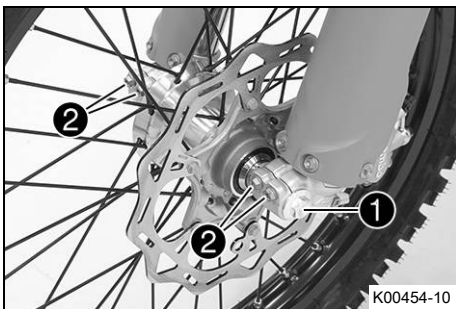
- Lyft upp motorcykeln med mc-lyft. (s 44)

**Huvudarbete**

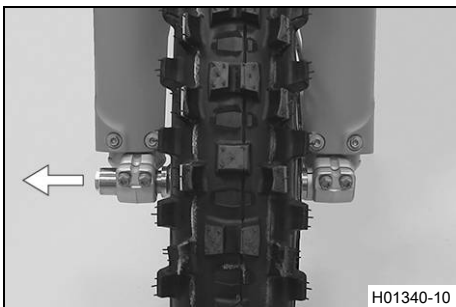
- Tryck bromsoket för hand mot bromsskivan så att bromskolvorna trycks tillbaka.

**Info**

Se till att bromsoket inte pressas mot ekrarna när bromskolvorna trycks tillbaka.



- Lossa skruven ① några varv.
- Lossa skruvarna ②.
- Tryck på skruven ① för att skjuta ut hjulaxeln ur axelklämman.
- Ta bort skruven ①.

**Varning**

Risk för olyckor Skadade bromsskivor försämrar bromskraften.

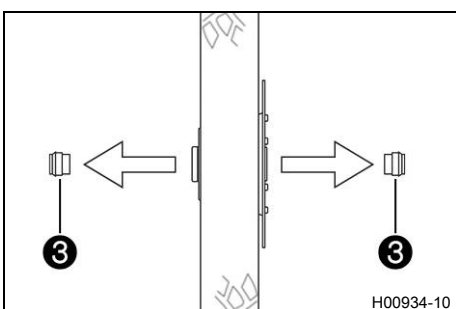
- Lägg alltid ned hjulet så att bromsskivan inte skadas.

- Håll fast framhjulet och ta bort hjulaxeln. Ta ut framhjulet ur gaffeln.

**Info**

Manövrera inte bromshandtaget när framhjulet är demonterat.

- Ta bort distanshylsorna ③.



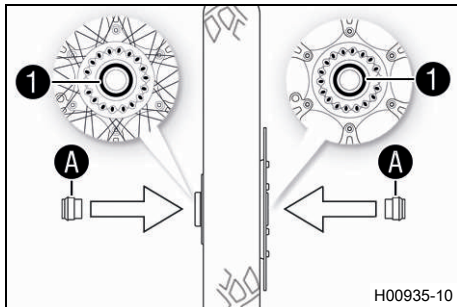
13.2 Montera framhjulet



Varning

Risk för olyckor Olja eller fett på bromsskivorna försämrar bromskraften.

- Håll alltid bromsskivorna olje- och fettfria.
- Vid behov rengörs bromsskivorna med bromsrengöringsmedel.

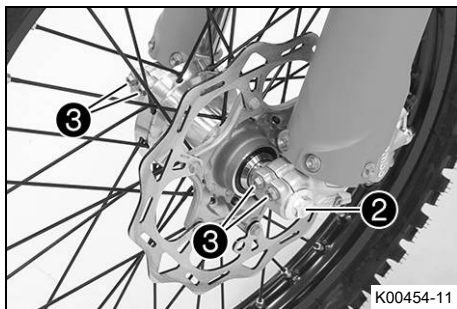


- Kontrollera om hjullagret är skadat eller slitet.
 - » Om hjullagret är skadat eller slitet:
 - Byt hjullagret fram.
- Rengör och fetta in de radiella axeltättningsringarna ① och distanshylsornas löpytor A.

Långtidsfett (s 128)

- Sätt i distanshylsorna.
- Gör rent hjulaxeln och smörj in den något.

Långtidsfett (s 128)



- Sätt framhjulet på plats och stick in hjulaxeln.
 - ✓ Bromsbeläggen är rätt positionerade.
- Montera skruven ② och dra åt.

Specifikation

Skruv hjulaxel fram	M20x1,5	35 Nm
---------------------	---------	-------

- Dra i bromshandtaget flera gånger tills bromsbeläggen ligger an mot bromsskivan.
- Ta bort motorcykeln från mc-lyften. (s 44)
- Dra i frambromsen och komprimera gaffeln ordentligt några gånger.
 - ✓ Gaffelbenen justeras.
- Dra åt skruvarna ③.

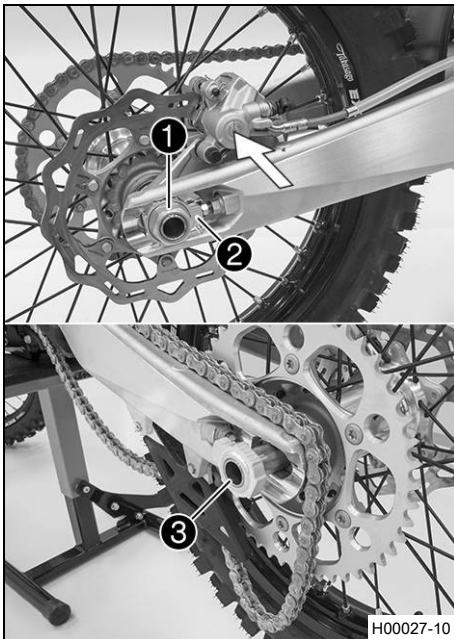
Specifikation

Skruv axelklämma	M8	15 Nm
------------------	----	-------

13.3 Demontera bakhjulet

Förarbete

- Lyft upp motorcykeln med mc-lyft. (s 44)



Huvudarbete

- Tryck bromsoket för hand mot bromsskivan så att bromskolven trycks tillbaka.

i Info

Se till att bromsoket inte pressas mot ekrarna när bromskolven trycks tillbaka.

- Ta bort muttern ①.
- Ta av kedjespännaren ②. Dra endast ut hjulaxeln ③ tills bakhjulet kan skjutas framåt.
- Skjut bakhjulet framåt så långt som möjligt. Ta bort kedjan från bakdrevet.

i Info

Täck över komponenterna så att de inte skadas.

! Varning

Risk för olyckor Skadade bromsskivor försämrar bromskraften.

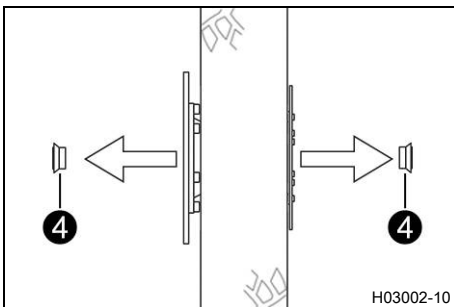
- Lägg alltid ned hjulet så att bromsskivan inte skadas.

- Håll fast bakhjulet och ta bort hjulaxeln. Ta ut bakhjulet ur svingen.

i Info

Trampa inte på fotbromspedalen när bakhjulet är demonterat.

- Ta bort distanshylsorna ④.



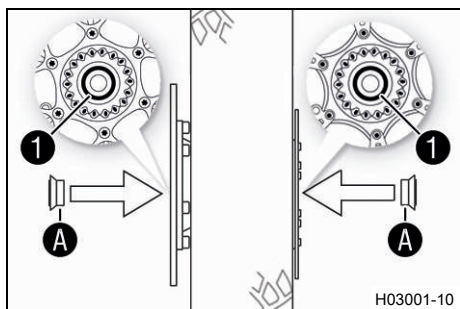
13.4 Montera bakhjulet



Varning

Risk för olyckor Olja eller fett på bromsskivorna försämrar bromskraften.

- Håll alltid bromsskivorna olje- och fettfria.
- Vid behov rengörs bromsskivorna med bromsrengöringsmedel.



H03001-10

Huvudarbete

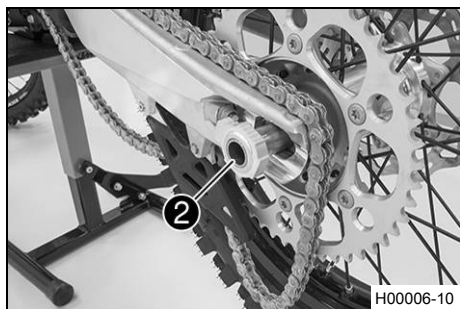
- Kontrollera om hjullagret är skadat eller slitet.
 - » Om hjullagret är skadat eller slitet:
 - Byt bakhjulslager. 🛠️
- Rengör och fetta in de radiella axeltätningarringarna ① och distanshylsornas löpytor A.

Långtidsfett (📖 s 128)

- Sätt i distanshylsorna.
- Gör rent hjulaxeln och smörj in den något.

Långtidsfett (📖 s 128)

- Sätt bakhjulet på plats och stick in hjulaxeln ②.
- ✓ Bromsbeläggen är rätt positionerade.
- Lägg på kedjan.



H00006-10

- Positionera kedjespännaren ③. Sätt dit muttern ④ utan att dra åt den.
- Se till att kedjespännarna ③ ligger an mot justerskruvarna ⑤.
- Kontrollera kedjespänningen. (📖 s 65)
- Dra åt muttern ④.

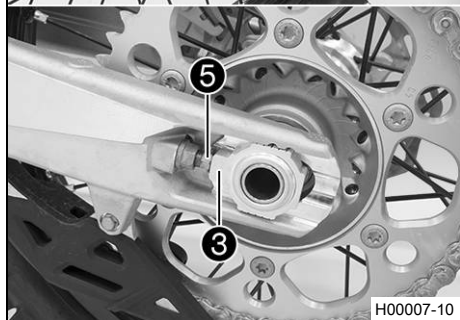
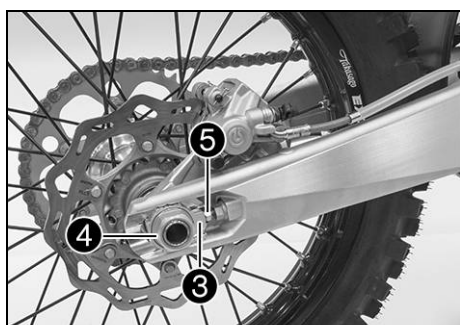
Specifikation

Mutter hjulaxel bak	M25x1,5	80 Nm
---------------------	---------	-------

Info

Tack vare kedjespännarnas stora inställningsområde (32 mm) kan olika sekundära utväxlingsförhållanden köras med samma kedjelängd. Kedjespännarna ③ kan vridas 180°.

- Trampa ner fotbromspedalen flera gånger tills bromsbeläggen ligger an mot bromsskivan och du känner av en tydlig tryckpunkt.



H00007-10

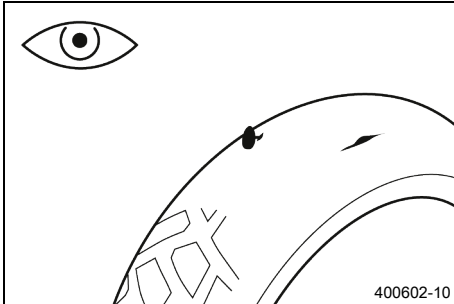
Efterarbete

- Ta bort motorcykeln från mc-lyften. (📖 s 44)

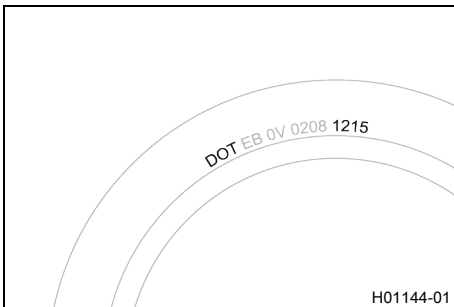
13.5 Kontrollera däckens skick

Info

Montera endast däck som godkänts och/eller rekommenderats av KTM.
Andra däck kan påverka köregenskaperna negativt.
Däckens typ, skick och tryck påverkar motorcykelns köregenskaper.
Fram- och bakhjul ska alltid ha däck med likartat profilmönster.
Slitna däck påverkar köregenskaperna negativt, i synnerhet på våt körbana.



- Kontrollera fram- och bakhjulets däck med avseende på snittskador, föremål som fastnat eller andra skador.
 - » Om däckets har snittskador, om föremål fastnat eller om det har andra skador:
 - Byt däck. 🛑



- Kontrollera däckens ålder.

Info

Däckens tillverkningsdatum anges för det mesta på däcken med hjälp av de fyra sista siffrorna i DOT beteckningen. De två första siffrorna anger tillverkningsveckan och de två sista tillverkningsåret. KTM rekommenderar ett däckbyte senast efter 5 år, oberoende av däckens slitage.

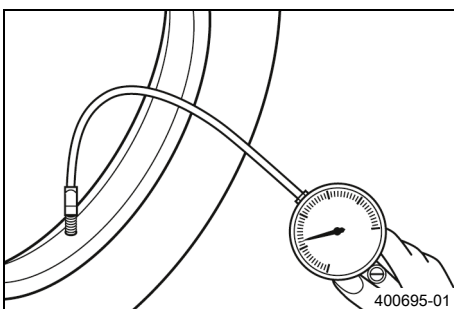
- » Om däckets är äldre än 5 år:
 - Byt däck. 🛑



13.6 Kontrollera däcktrycket

Info

För lågt däcktryck ökar däckets slitage och leder till att däckets överhettas.
Korrekt däcktryck säkerställer bästa möjliga körkomfort och ökar däckets livslängd.



- Ta bort skyddshättan.
- Kontrollera däcktrycket när däcken är kalla.

Däcktryck terräng	
fram	1,0 bar
bak	1,0 bar

- » Om däcktrycket inte överensstämmer med specifikationen:
 - Korrigera däcktrycket.
- Sätt tillbaka skyddshättan.



13.7 Kontrollera ekrarnas spänning

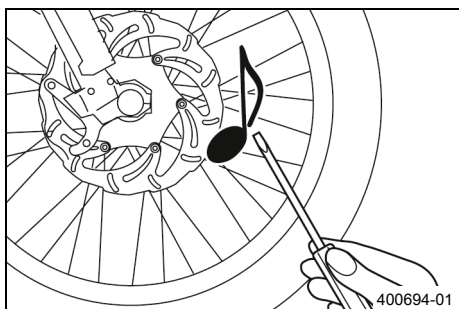


Varning

Risk för olyckor Felaktigt spända ekrar påverkar köregenskaperna och leder till följdskador.

Om ekrarna är för hårt spända, spricker de genom överbelastningen. Om ekrarna är för löst spända uppstår ett sido- eller höjdslag i hjulet. Som resultat släpper ytterligare ekrar.

- Kontrollera ekerspänningen regelbundet, framför allt på ett nytt fordon. (Din auktoriserade KTM-verkstad hjälper gärna till.)



- Slå kort på varje eker med bladet på en skruvmejsel.



Info

Ljudfrekvensen är beroende av ekerns längd och diameter.

Olika ljudfrekvens från ekrar med samma längd och diameter tyder på att de är olika spända.

Ett ljust ljud ska höras.

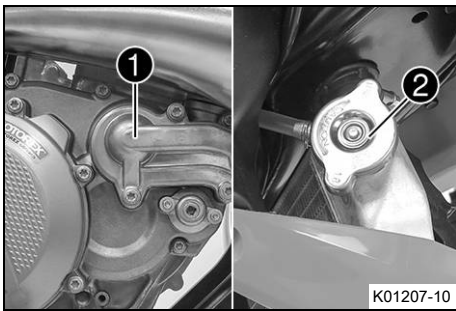
- » Om ekrarna är olika spända:
 - Korrigera ekerspänningen. 🛠️
- Kontrollera ekrarnas åtdragningsmoment.

Specifikation

Ekernippel framhjul	M4,5	6 Nm
Ekernippel bakhjul	M4,5	6 Nm

Momentnyckelsats (58429094000)

14.1 Kylsystem



Vattenpumpen ① i motorn sörjer för en tvångscirkulation av kylvätskan.
Vid uppvärmning stiger trycket i kylsystemet. Detta tryck regleras av en ventil i kylarlocket ②. Den angivna kylvätsketemperaturen kan därför tillåtas utan att funktionsstörningar uppstår.

14.2 Kontrollera frostskyddet och kylvätskenivån



Varning

Risk för skållskador När motorcykeln körs blir kylvätskan mycket varm och dessutom trycksatt.

- Öppna inte kylaren, kylarslangarna eller andra komponenter i kylsystemet om motorn eller kylsystemet är driftvarma.
- Låt kylsystemet och motorn svalna innan du öppnar kylaren, kylarslangarna eller andra komponenter i kylsystemet.
- Vid skållskada ska den drabbade kroppsdelens omedelbart nedsänkas i ljummet vatten.



Varning

Risk för förgiftning Kylvätskan är giftig och hälsovadlig.

- Förvara kylvätska oåtkomligt för barn.
- Låt inte kylvätska hamna på huden, i ögonen eller på kläderna.
- Uppsök omedelbart läkare om kylvätska har svalts.
- Vid hudkontakt spolas det drabbade stället omedelbart av med mycket vatten.
- Spola ögonen grundligt med vatten och uppsök omedelbart läkare om kylvätska har hamnat i ögonen.
- Byt om ifall du får kylvätska på kläderna.

Krav

Motorn är kall.

- Ställ motorcykeln på en vågrät yta.
- Ta bort kylarlocket.
- Kontrollera kylvätskans frostskydd.

-25 ... -45 °C

» Om kylvätskans frostskydd inte överensstämmer med specifikationen:

- Korrigera kylvätskans frostskydd.

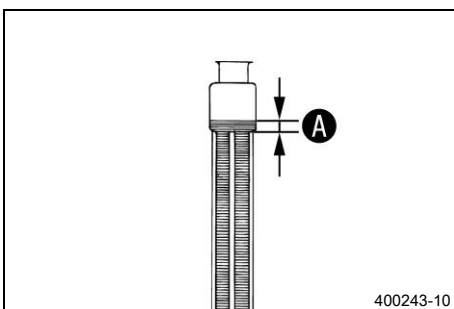
- Kontrollera kylvätskenivån i kylaren.

Kylvätskans nivå ① över kylarens lameller	10 mm
---	-------

» Om kylvätskenivån inte överensstämmer med specifikationen:

- Korrigera kylvätskenivån.

Kylvätska (🗨️ s 126)



- Montera kylarlocket.

14.3 Kontrollera kylvätskenivån



Varning

Risk för skållskador När motorcykeln körs blir kylvätskan mycket varm och dessutom trycksatt.

- Öppna inte kylaren, kylarslangarna eller andra komponenter i kylsystemet om motorn eller kylsystemet är driftvarma.
- Låt kylsystemet och motorn svalna innan du öppnar kylaren, kylarslangarna eller andra komponenter i kylsystemet.
- Vid skållskada ska den drabbade kroppsdelen omedelbart nedsänkas i ljummet vatten.



Varning

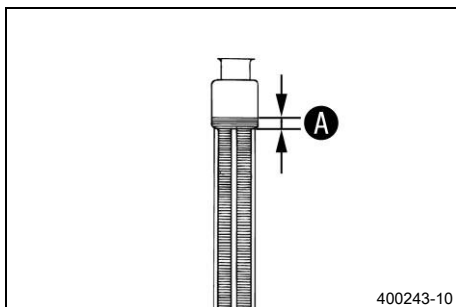
Risk för förgiftning Kylvätskan är giftig och hälsovådlig.

- Förvara kylvätska oåtkomligt för barn.
- Låt inte kylvätska hamna på huden, i ögonen eller på kläderna.
- Uppsök omedelbart läkare om kylvätska har svalts.
- Vid hudkontakt spolas det drabbade stället omedelbart av med mycket vatten.
- Spola ögonen grundligt med vatten och uppsök omedelbart läkare om kylvätska har hamnat i ögonen.
- Byt om ifall du får kylvätska på kläderna.

Krav

Motorn är kall.

- Ställ motorcykeln på en vågrät yta.
- Ta bort kylarlocket.
- Kontrollera kylvätskenivån i kylaren.



Kylvätskans nivå A över kylarens lameller	10 mm
--	-------

- » Om kylvätskenivån inte överensstämmer med specifikationen:
 - Korrigera kylvätskenivån.

Kylvätska (📖 s 126)

- Montera kylarlocket.

14.4 Tappa av kylvätska 🐘



Varning

Risk för skållskador När motorcykeln körs blir kylvätskan mycket varm och dessutom trycksatt.

- Öppna inte kylaren, kylarslangarna eller andra komponenter i kylsystemet om motorn eller kylsystemet är driftvarma.
- Låt kylsystemet och motorn svalna innan du öppnar kylaren, kylarslangarna eller andra komponenter i kylsystemet.
- Vid skållskada ska den drabbade kroppsdelen omedelbart nedsänkas i ljummet vatten.



Varning

Risk för förgiftning Kylvätskan är giftig och hälsovådlig.

- Förvara kylvätska oåtkomligt för barn.
- Låt inte kylvätska hamna på huden, i ögonen eller på kläderna.
- Uppsök omedelbart läkare om kylvätska har svalts.
- Vid hudkontakt spolas det drabbade stället omedelbart av med mycket vatten.
- Spola ögonen grundligt med vatten och uppsök omedelbart läkare om kylvätska har hamnat i ögonen.
- Byt om ifall du får kylvätska på kläderna.

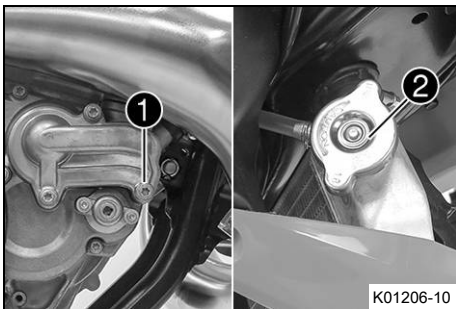
Krav

Motorn är kall.

- Ställ upp motorcykeln lodrätt.
- Ställ en lämplig behållare under vattenpumpens lock.
- Ta bort skruven ①. Ta bort kylarlocket ②.
- Låt kylvätskan rinna ut helt.
- Sätt i skruven ① och en ny tätningring och dra åt den.

Specifikation

Skruv vattenpumplock	M6	10 Nm
-------------------------	----	-------



14.5 Fylla på kylvätska



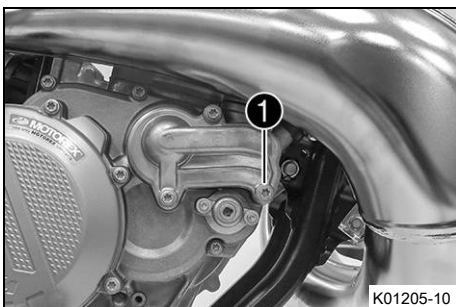
Varning

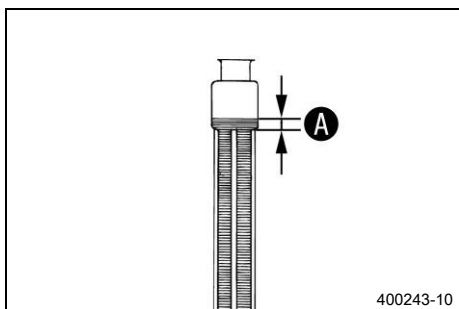
Risk för förgiftning Kylvätskan är giftig och hälsovådlig.

- Förvara kylvätska oåtkomligt för barn.
- Låt inte kylvätska hamna på huden, i ögonen eller på kläderna.
- Uppsök omedelbart läkare om kylvätska har svalts.
- Vid hudkontakt spolas det drabbade stället omedelbart av med mycket vatten.
- Spola ögonen grundligt med vatten och uppsök omedelbart läkare om kylvätska har hamnat i ögonen.
- Byt om ifall du får kylvätska på kläderna.

Huvudarbete

- Se till att skruven ① är fast åtdragen.
- Ställ upp motorcykeln lodrätt.



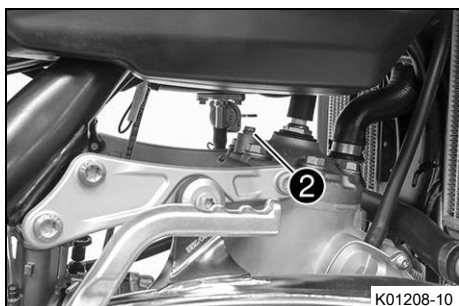


- Fyll på kylvätska upp till måttet **A** över kylarens lameller.

Specifikation

10 mm

Kylvätska (📖 s 126)

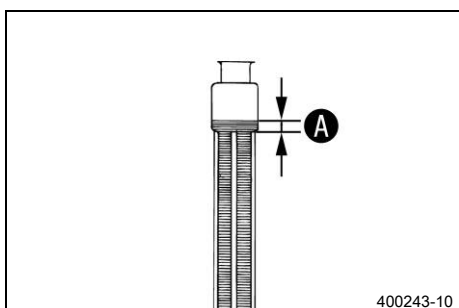


- Skruva ur skruven **2** och vänta tills kylvätskan som rinner ut inte innehåller några luftbubblor.

- Sätt i skruven **2** och dra åt den.

Specifikation

Avluftningsskruv topplöck	M6	10 Nm
------------------------------	----	-------



- Fyll på kylvätska upp till måttet **A** över kylarens lameller.

Specifikation

10 mm

Kylvätska (📖 s 126)



- Montera kylarlocket **3**.



Fara

Risk för förgiftning Avgaser är giftiga och kan leda till medvetslöshet och dödsfall.

- Säkerställ alltid tillfredsställande ventilation när motorn är igång.
- Använd en lämplig avgasutsugning när du ska starta eller köra motorn i ett slutet utrymme.

- Varmkör motorn och låt den svalna igen.

Efterarbete

- Kontrollera kylvätskenivån. (📖 s 94)

14.6 Byta kylvätska ↩



Varning

Risk för skållskador När motorcykeln körs blir kylvätskan mycket varm och dessutom trycksatt.

- Öppna inte kylaren, kylarslangarna eller andra komponenter i kylsystemet om motorn eller kylsystemet är driftvarma.
- Låt kylsystemet och motorn svalna innan du öppnar kylaren, kylarslangarna eller andra komponenter i kylsystemet.
- Vid skållskada ska den drabbade kroppsdelens omedelbart nedsänkas i ljummet vatten.



Varning

Risk för förgiftning Kylvätskan är giftig och hälsovådlig.

- Förvara kylvätska oåtkomligt för barn.
- Låt inte kylvätska hamna på huden, i ögonen eller på kläderna.
- Uppsök omedelbart läkare om kylvätska har svalts.
- Vid hudkontakt spolad det drabbade stället omedelbart av med mycket vatten.
- Spola ögonen grundligt med vatten och uppsök omedelbart läkare om kylvätska har hamnat i ögonen.
- Byt om ifall du får kylvätska på kläderna.

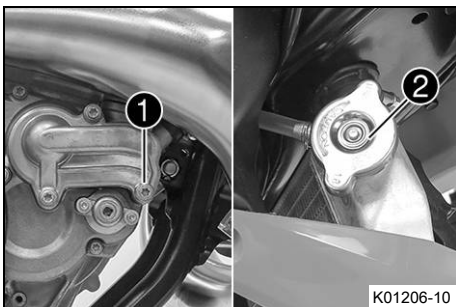
Krav

Motorn är kall.

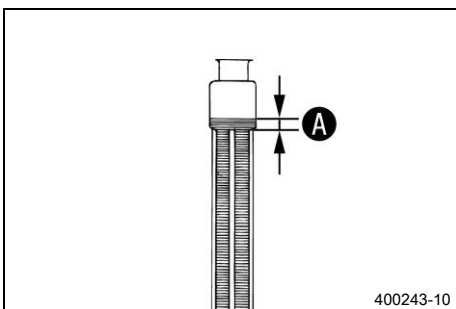
- Ställ upp motorcykeln lodrätt.
- Ställ en lämplig behållare under vattenpumpens lock.
- Ta bort skruven ①. Ta bort kylarlocket ②.
- Låt kylvätskan rinna ut helt.
- Sätt i skruven ① och en ny tätningring och dra åt den.

Specifikation

Skruv vattenpumplock	M6	10 Nm
-------------------------	----	-------



K01206-10



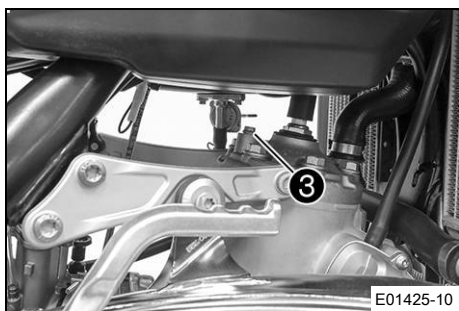
400243-10

- Fyll på kylvätska upp till måttet A över kylarens lameller.

Specifikation

10 mm

Kylvätska (📖 s 126)

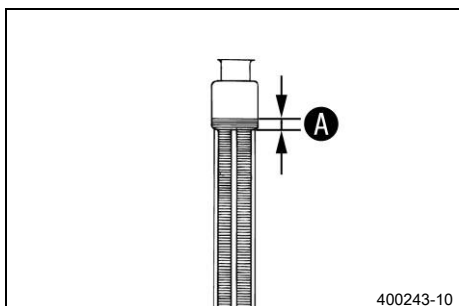


E01425-10

- Skruva ur skruven ③ och vänta tills kylvätskan som rinner ut inte innehåller några luftbubblor.
- Sätt i skruven ③ och dra åt den.

Specifikation

Avluftningsskruv topplock	M6	10 Nm
------------------------------	----	-------



400243-10

- Fyll på kylvätska upp till måttet A över kylarens lameller.

Specifikation

10 mm

Kylvätska (📖 s 126)



E01424-10

- Montera kylarlocket ②.



Fara

Risk för förgiftning Avgaser är giftiga och kan leda till medvetslöshet och dödsfall.

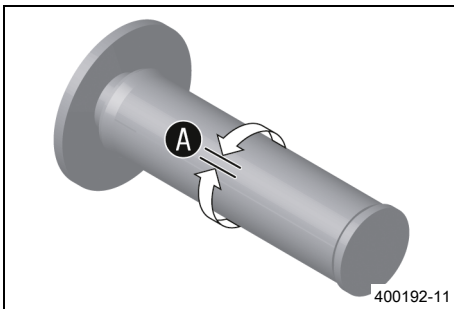
- Säkerställ alltid tillfredsställande ventilation när motorn är igång.
- Använd en lämplig avgasutsugning när du ska starta eller köra motorn i ett slutet utrymme.

- Varmkör motorn och låt den svalna igen.
- Kontrollera att kylsystemet är tätt.

Efterarbete

- Kontrollera kylvätskenivån. (📖 s 94)

15.1 Kontrollera gasvajerns spel



- Kontrollera att gashandtaget går lätt.
- Ställ styret i läget för körning rakt framåt. Vrid gashandtaget lätt fram och tillbaka för att bestämma gasvajerns spel **A**.

Gasvajerns spel	2 ... 3 mm
-----------------	------------

- » Om gasvajerns spel inte överensstämmer med specifikationen:
 - Ställ in gasvajerns spel. 📖 (s 99)



Fara

Risk för förgiftning Avgaser är giftiga och kan leda till medvetslöshet och dödsfall.

- Säkerställ alltid tillfredsställande ventilation när motorn är igång.
- Använd en lämplig avgasutsugning när du ska starta eller köra motorn i ett slutet utrymme.

- Starta motorn och låt den gå på tomgångsvarvtal. Vrid styret fram och tillbaka över hela styrområdet.

Tomgångsvarvtalet får inte ändras.

- » Om tomgångsvarvtalet ändras:
 - Ställ in gasvajerns spel. 📖 (s 99)



15.2 Ställa in gasvajerns spel 📖



Info

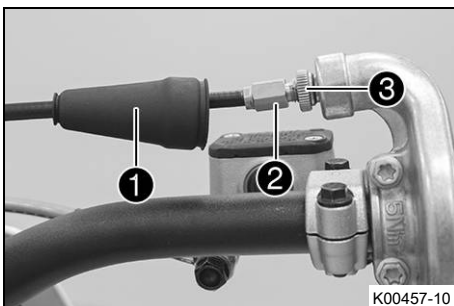
Om du redan säkerställt att gasvajern dragits på ett korrekt sätt behöver bränsletanken inte demonteras.

Förarbete

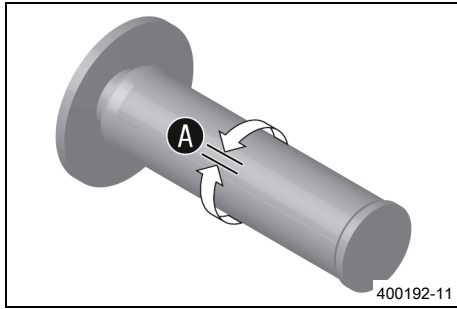
- Ta bort sadeln. (📖 s 56)
- Vrid vredet på bränslekranen till läget **OFF**.
- Demontera bränsletanken. 📖 (s 62)
- Kontrollera gasvajerns dragning. (📖 s 70)

Huvudarbete

- Ställ styret i läget för körning rakt framåt.
- Skjut tillbaka dammtätningen **1**.
- Se till att gasvajerns hölje är inskjutet i justerskruven **2** så långt det går.
- Lossa muttern **3**.



15 INSTÄLLNING AV MOTORN



- Vrid justerskruven ② så att gasvajern har spel A vid gashandtaget.

Specifikation

Gasvajerns spel	2 ... 3 mm
-----------------	------------

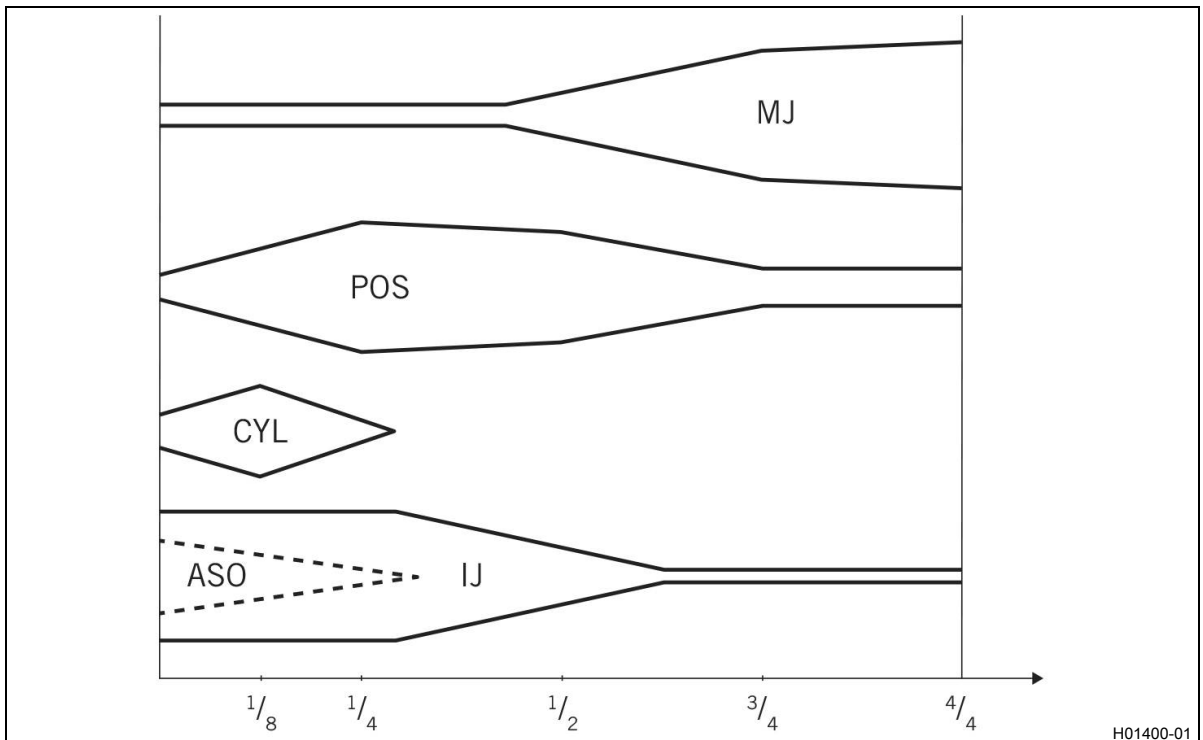
- Dra åt muttern ③.
- Skjut på skyddshylsan ①.

Efterarbete

- Kontrollera att gashandtaget går lätt.
- Montera bränsletanken. (📖 s 63)
- Montera sadeln. (📖 s 56)
- Kontrollera gasvajerns spel. (📖 s 99)

15.3 Förgasarinställning

Förgasarinställningens inverkan



Förgasarens olika komponenter måste vara anpassade till varandra och den planerade användningen.

Huvudmunstycke MJ

Huvudmunstycket MJ är komponenten med störst påverkan när gasspjället är öppet (fullgas).

Om isolatorn på ett nytt tändstift är mycket ljus eller vit efter en kort körning med fullt gaspådrag eller om motorn ringer måste ett större huvudmunstycke sättas in. Om isolatorn är mörkbrun eller sotig måste ett mindre huvudmunstycke sättas in.

Nålens position POS

Nålens position har störst påverkan i gasspjällets mellanområde.

Om motorn vid acceleration med delvis öppet gasspjäll endast går med hackande effekt måste munstycksnålen sänkas. Om motorn ringer, särskilt vid acceleration, när den kommer i varvtalsområdet runt full effekt måste munstycksnålen höjas.

Nålens cylindriska del CYL

Nålens cylindriska del har störst inverkan när gasspjället nästan är stängt.

Tomgångsmunstycke IJ

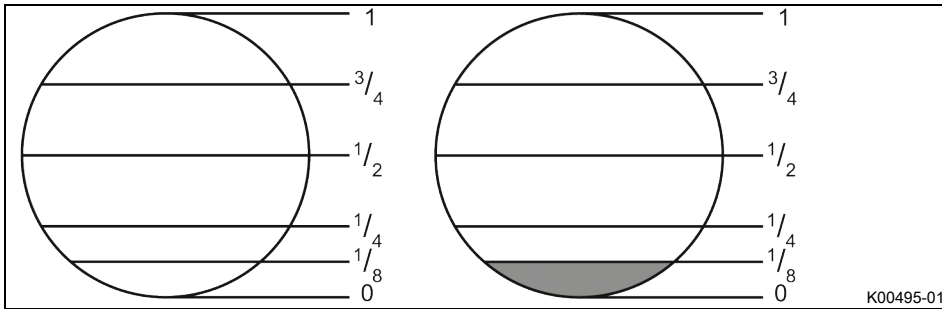
Tomgångsmunstycket har störst påverkan i gasspjällets mellanområde.

Om motorn endast går med hackande effekt på tomgångsvarvtal eller vid acceleration med delvis öppet gasspjäll, måste ett mindre tomgångsmunstycke användas. Om motorn ringer i detta effektområde måste ett större tomgångsmunstycke användas.

Tomgångsskruv öppen ASO

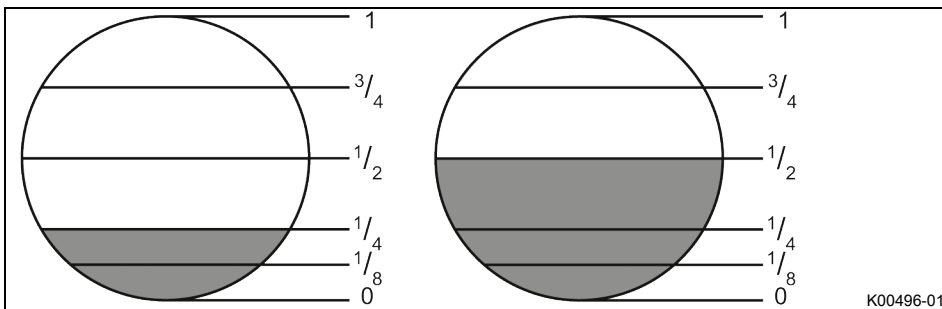
Tomgångsskruven har störst inverkan vid tomgångsvarvtal.

Gasspjällets påverkan



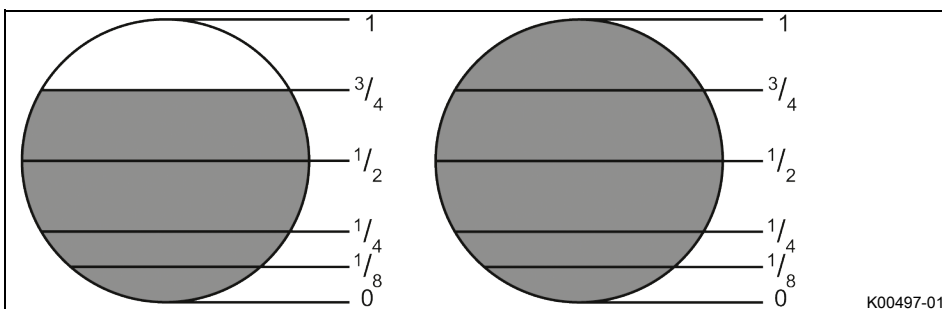
När gasspjället är stängt har tomgångsmunstycket störst påverkan. Nålens cylindriska del och klämmans position har endast en liten påverkan.

Om gasspjället är öppet till 1/8 har nålens första cylindriska del, tomgångsmunstycket och klämmans position störst påverkan.



Om gasspjället är öppet till 1/4 har tomgångsmunstycket och klämmans position störst påverkan. Nålens första cylindriska del har en liten påverkan.

Om gasspjället är öppet till 1/2 har nålens position störst påverkan. Huvudmunstycket och tomgångsmunstycket har endast en liten påverkan.



Om gasspjället är öppet till 3/4 har huvudmunstycket störst påverkan. Klämmans position och tomgångsmunstycket har endast en liten påverkan.

Om gasspjället är helt öppet har huvudmunstycket störst påverkan. Klämmans position och tomgångsmunstycket har endast en liten påverkan.

15 INSTÄLLNING AV MOTORN

Nålöversikt

De tillgängliga munstycksnålarna visas i följande tabell.

	1	2	3	4
A	6BFY42-71	6BFY43-71	6BFY44-71	2,71 mm
B	6BFY42-72	6BFY43-72	6BFY44-72	2.72 mm
C	6BFY42-73	6BFY43-73	6BFY44-73	2.73 mm
D	6BFY42-74	6BFY43-74	6BFY44-74	2.74 mm
E	6BFY42-75	6BFY43-75	6BFY44-75	2.75 mm
F	6BFY42-76	6BFY43-76	6BFY44-76	2.76 mm

402674-01

Spalten **2** motsvarar en nål i standardposition.

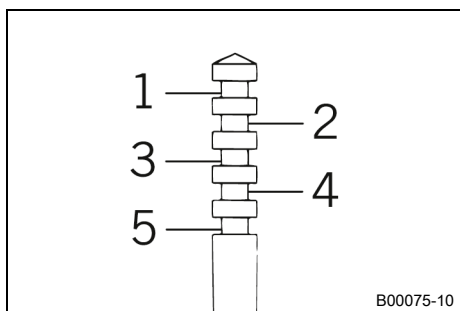
Spalten **1** motsvarar en nål som är en halv klämma magrare.

Spalten **3** motsvarar en nål som är en halv klämma fetare.

Spalten **4** anger diametern på nålens första cylindriska del. Ju mindre diametern är på nålens första cylindriska del, desto fetare är blandningen. Ju större diametern är på nålens första cylindriska del, desto magrare är blandningen. Nålens första cylindriska del har störst påverkan i det nedersta belastningsområdet.

i Info

Den högre övre munstycksnålen **A3** motsvarar den fetaste inställningen, den vänstra nedre munstycksnålen **F1** motsvarar förgasarens magraste inställning. Optimal förgasaranpassning visas under respektive modell.



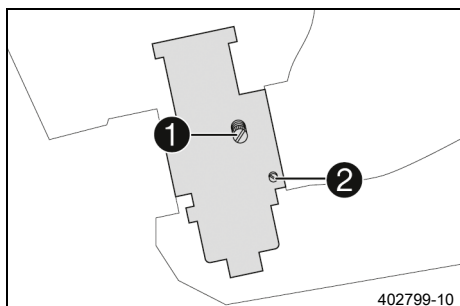
Klämmans position

1... 5	Klämman position ovanifrån
--------	----------------------------

Här visas fem möjliga positioner för klämman.

Förgasarinställningen varierar beroende på omgivnings- och användningsförhållandena.

15.4 Förgasarens tomgångsreglering



Tomgångsinställningen på förgasaren påverkar avsevärt fordons startförmåga, tomgångsvarvtalet och reaktionen vid gaspådrag. En motor med rätt inställt tomgångsvarvtal är lättare att starta än en motor med felaktigt inställt tomgångsvarvtal.

i Info

Förgasaren och dess delar utsätts för ökat slitage på grund av motorns vibrationer. Slitage kan leda till funktionsfel.

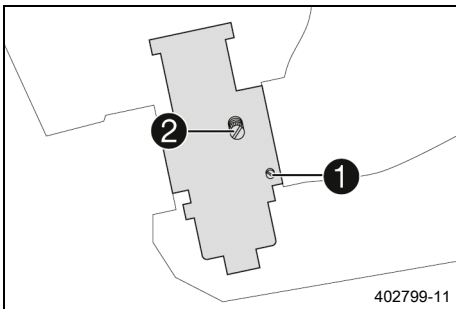
Förgasaren är inställd på följande värden från fabrik.

Höjd över havet	301 ... 750 m
Omgivningstemperatur	16 ... 24 °C
Blyfri bensin (95 oktan) blandad med 2-takts motorolja (1:60) (s 126)	

Tomgångsvarvtalet ställs in med justerskruven **1**.

Tomgångsblandningen ställs in med justerskruven för tomgångsskruven ②.

15.5 Ställa in förgasarens tomgångsvarvtal ↶



- Skruva in tomgångsskruven ① till stopp och skruva till den specificerade grundinställningen.
- Varmkör motorn.

Specifikation

Varmkörningsfas	≥ 5 min
-----------------	---------



Fara

Risk för förgiftning Avgaser är giftiga och kan leda till medvetlöshet och dödsfall.

- Säkerställ alltid tillfredsställande ventilation när motorn är igång.
- Använd en lämplig avgasutsugning när du ska starta eller köra motorn i ett slutet utrymme.

- Ställ in tomgångsvarvtalet med justerskruven ②.

Specifikation

Chokefunktionen är avaktiverad – Chokeynappen är helt intryckt. (☰ s 16)	
Tomgångsvarvtal	1 400 ... 1 500 v/min

- Skruva tomgångsskruven ① långsamt medsols tills tomgångsvarvtalet börjar sjunka.
- Markera läget och skruva sedan tomgångsreglerskruven långsamt motsols tills tomgångsvartalet sjunker igen.
- Ställ in punkten med det högsta tomgångsvarvtalet mellan dessa båda lägen.



Info

Om motorvarvtalet då skulle öka väsentligt ska tomgångsvarvtalet reduceras till den normala nivån igen och ovanstående arbetssteg göras om.

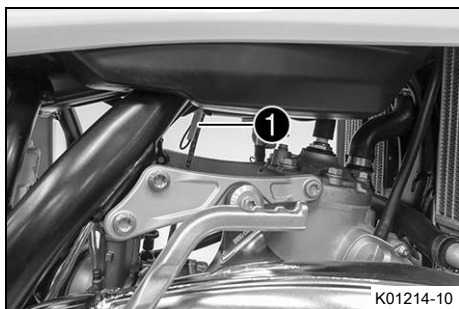
Om man inte får ett bra resultat med metoden som beskrivs här kan det bero på att tomgångsmunstycket är feldimensionerat.

Om tomgångsskruven är inskruvad till stopp och ingen varvtalsförändring uppstod måste ett mindre tomgångsmunstycke sättas in.

Efter munstycksbytet ska inställningsarbetet göras om från början.

Vid större förändringar av utomhustemperaturen och extremt olika höjdlägen ska tomgångsvarvtalet ställas in på nytt.

15.6 Tändkurvsanpassningens kontakt



Tändkurvsanpassningens kontakt ❶ sitter under bränsletanken på ramen.

Möjliga tillstånd

- Soft – Tändkurvsanpassningens kontakt är lossad, körbarheten förbättras.
- Performance – Tändkurvsanpassningens kontakt är isatt, effekten ökar.

15.7 Ändra tändkurva

Ställ om tändkurvan från Performance till Soft

- Dra ut tändkurvsanpassningens kontakt ❶. (Bild K01214-10 📖 s 104)
 - ✓ Soft – Bättre köregenskaper

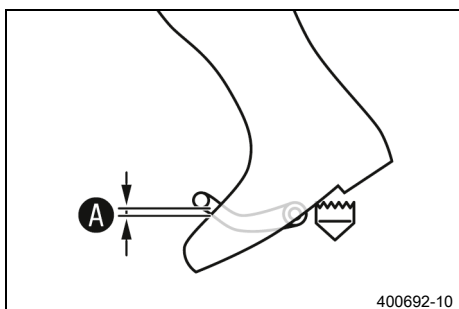
Ställ om tändkurvan från Soft till Performance

- Sätt i tändkurvsanpassningens kontakt ❶. (Bild K01214-10 📖 s 104)
 - ✓ Performance – Högre effekt

15.8 Kontrollera växelspakens utgångsläge

Info

Vid körning får växelspaken inte ligga an mot stöveln i normalläget. Om växelspaken ständigt ligger an mot stöveln överbelastas växellådan.

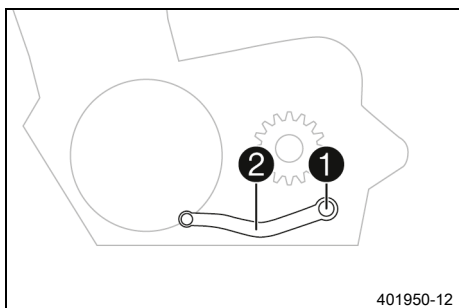


- Sätt dig på fordonet i körposition och mät avståndet A mellan stövelns övre kant och växelspaken.

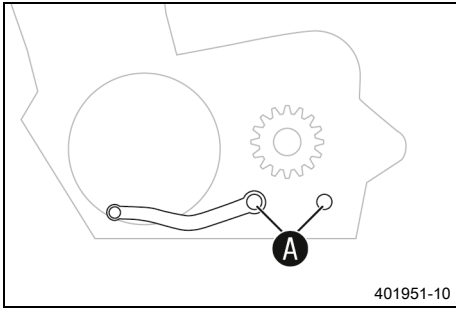
Avstånd mellan växelspaken och stövelns övre kant	10 ... 20 mm
---	--------------

- » Om avståndet inte överensstämmer med specifikationen:
 - Ställ in växelspakens utgångsläge. 🛠️ (📖 s 104)

15.9 Ställa in växelspakens utgångsläge 🛠️



- Ta bort skruven ❶ och brickorna och ta av växelspaken ❷.



- Gör rent kuggarna **A** på växelspaken och växelaxeln.
- Placera växelspaken i önskat läge på växelaxeln och se till att kuggarna greppar.



Info

Inställningsområdet är begränsat.
Växelspaken får inte ha kontakt med någon av fordonskomponenter vid växling.

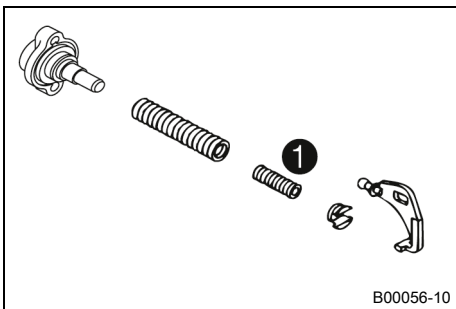
- Sätt dit skruven **1** och brickorna och dra åt.

Specifikation

Skruv växelspak	M6	14 Nm	Loctite®243™
--------------------	----	-------	---------------------



15.10 Motorkarakteristik - hjälpfjäder



Hjälpfjäders sitter på motorns högra sida under vattenpumpens lock.

Möjliga tillstånd

- Hjälpfjäder med gul färgmarkering – En hjälpfjäder (med mellanpassning - standard) för bra köregenskaper är monterad vid leverans.
- Hjälpfjäder med grön färgmarkering – Hjälpfjäder för mjukare effekt.
- Hjälpfjäder med röd färgmarkering – Hjälpfjäder för aggressivare effekt.

Motorkarakteristiken kan förändras genom att hjälpfjädrarnas fjäderstyrka varieras **1**.

15.11 Motorkarakteristik - ställa in hjälpfjäders



Varning

Risk för brännskador Vissa fordonsdelar blir mycket varma när fordonet är i drift.

- Vidrör inga delar som avgassystem, kylare, motor, stötdämpare eller bromssystem innan de svalnat av.
- Låt fordonsdelarna svalna av innan arbetet påbörjas.

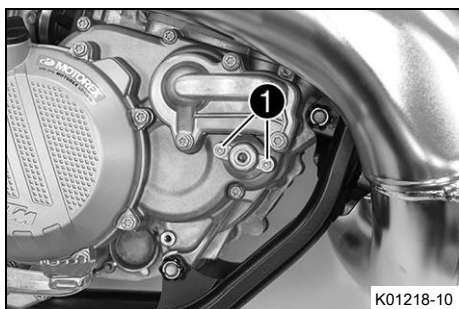
Förarbete

- Luta motorcykeln åt vänster och fixera den i detta läge så att den inte kan välta.

Specifikation

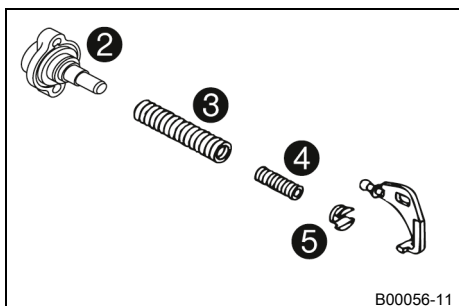
Lutningsvinkel ca	45°
-------------------	-----

15 INSTÄLLNING AV MOTORN

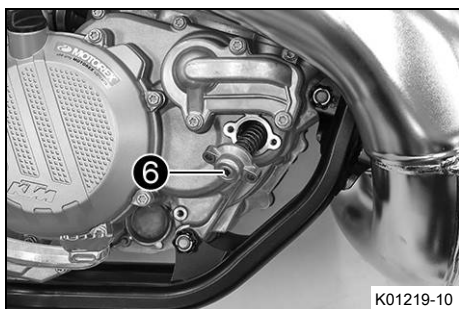


Huvudarbete

- Ta bort skruvarna ①.



- Avlägsna locket ②, inställningsfjädern ③, hjälpfjädern ④ och fjäderinsatsen ⑤ ur kopplingslocket.
- Dra bort båda fjädrarna från fjäderinsatsen.



- Montera önskad hjälpfjäder hjälpfjäder (s 105) ④ och inställningsfjäder ③ och placera dem tillsammans i kopplingslocket.

Hjälpfjäder med gul färgmarkering (54637072300)

Hjälpfjäder med grön färgmarkering (54837072100)
--

Hjälpfjäder med röd färgmarkering (54837072000)

- ✓ Fjäderinsatsens ursparning ⑤ hakar i vinkelarmen.

i Info

Skraven ⑥ får under inga omständigheter vridas, då försämras motorkarakteristiken.

- Kontrollera O-ringens i locket.
- Sätt locket på plats.
- Montera skruvarna och dra åt.

Specifikation

Skruv för utblåsningskontroll	M5	4 Nm
-------------------------------	----	------

16.1 Tömma förgasarens flottörkammare ↘

**Fara****Brandrisk** Bränslet är lättantändligt.

Bränslet i bränsletanken expanderar vid uppvärmning och kan tränga ut vid överfyllning.

- Tanka inte fordonet i närheten av öppen eld eller brinnande cigaretter.
- Stäng av motorn när du tankar bränsle.
- Säkerställ att inget bränsle spills ut, framför allt inte på varma delar av fordonet.
- Torka omedelbart upp utspillt bränsle.
- Följ anvisningarna avseende bränsletankning.

**Varning****Risk för förgiftning** Bränsle är giftigt och hälsovådligt.

- Låt inte bränsle hamna på huden, i ögonen eller på kläderna.
- Uppsök omedelbart läkare om bränsle har svalts.
- Andas inte in bränsleångor.
- Vid hudkontakt spolas det drabbade stället omedelbart av med mycket vatten.
- Spola ögonen grundligt med vatten och uppsök omedelbart läkare om bränsle har hamnat i ögonen.
- Byt om ifall du får bränsle på kläderna.
- Förvara bränslet i en lämplig dunk enligt gällande regler och oåtkomligt för barn.

**Obs!****Risker för miljön** Icke fackmässig hantering av bränsle innebär risk för miljöskador.

- Låt inte bränslet hamna i grundvattnet, marken eller avloppssystemet.

**Info**

Utför arbetet med kall motor.

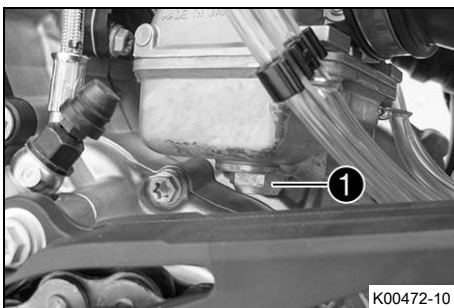
Vatten i flottörkammaren leder till funktionsfel.

Förarbete

- Vrid vredet på bränslekranen till läget **OFF**.
- ✓ Inget bränsle kan då rinna från bränsletanken till förgasaren.

Huvudarbete

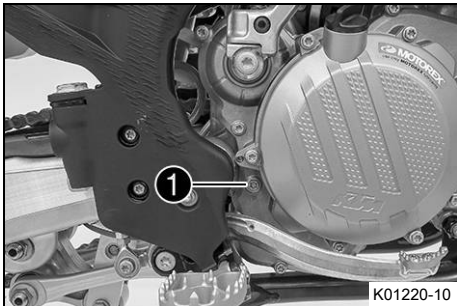
- Lägg en trasa under förgasaren för att samla upp uttrinnande bränsle.
- Ta bort låsskruven ①.
- Låt allt bränsle rinna ut.
- Sätt i och dra åt låspluggen.



16.2 Kontrollera växellådsoljenivån

i Info

Växellådsoljenivån måste kontrolleras när motorn är kall.



Förarbete

- Ställ motorcykeln upprätt på en vågrät yta.

Huvudarbete

- Haka av fjädern på fotbromspedalen.
- Ta bort skruven för kontroll av växellådsoljenivån ①.
- Kontrollera växellådsoljenivån.

En liten mängd växellådsolja måste rinna ut ur hålet.

» Om ingen växellådsolja rinner ut:

- Fyll på växellådsolja. 🛠️ (s 109)

- Sätt dit skruven för kontroll av växellådsoljenivån och dra åt den.

Specifikation

Skruv för kontroll av växellådsoljenivån	M6	8 Nm
--	----	------

- Haka fast fjädern på fotbromspedalen.

16.3 Byta växellådsolja 🛠️



Varning

Risk för skållskador Motor- och växellådsoljan blir mycket varm när motorcykeln körs.

- Bär lämpliga skyddskläder och skyddshandskar.
- Vid skållskada ska den drabbade kroppsdelens omedelbart nedsänkas i ljummet vatten.



Obs!

Risker för miljön Miljöfarliga ämnen orsakar miljöskador.

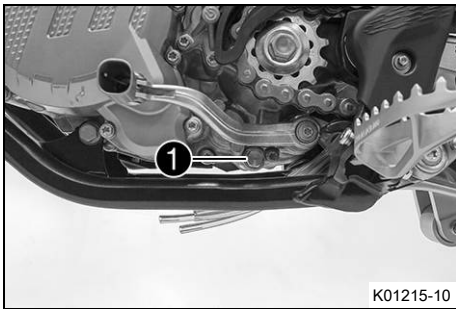
- Kassera oljor, fetter, filter, bränslen, rengöringsmedel, bromsvätska etc. i enlighet med gällande bestämmelser.

i Info

Tappa av växellådsoljan när motorn är driftvarm.

Förarbete

- Ställ motorcykeln på en vågrät yta.
- Ställ en lämplig behållare under motorn.



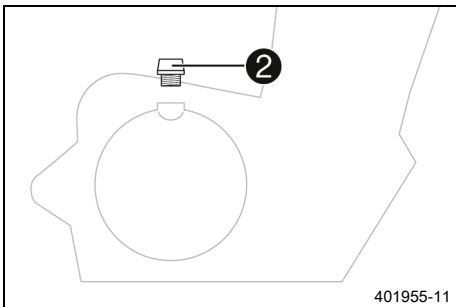
K01215-10

Huvudarbete

- Ta bort avtappningsskruven för växellådsolja ❶ med magneten.
- Låt all växellådsolja rinna ut.
- Använd en magnet och rengör avtappningsskruven för växellådsoljan noggrant.
- Gör rent tätningsytan på motorn.
- Sätt i avtappningsskruven för växellådsolja ❶ med magnet och ny tätningsring och dra åt den.

Specifikation

Avtappningsskruv för växellådsolja med magnet	M12x1,5	20 Nm
---	---------	-------



401955-11

- Ta bort oljepåfyllningsskruven ❷ med O-ringen och fyll på växellådsolja.

Växellådsolja	0,80 l	Motorolja (15W/50) (📖 s 127)
---------------	--------	---------------------------------

- Sätt dit oljepåfyllningsskruven med o-ringen och dra åt.



Fara

Risk för förgiftning Avgaser är giftiga och kan leda till medvetslöshet och dödsfall.

- Säkerställ alltid tillfredsställande ventilation när motorn är igång.
- Använd en lämplig avgasutsugning när du ska starta eller köra motorn i ett slutet utrymme.

- Starta motorn och kontrollera att den är tät.

Efterarbete

- Kontrollera växellådsoljenivån. (📖 s 108)



16.4 Fylla på växellådsolja ↩



Info

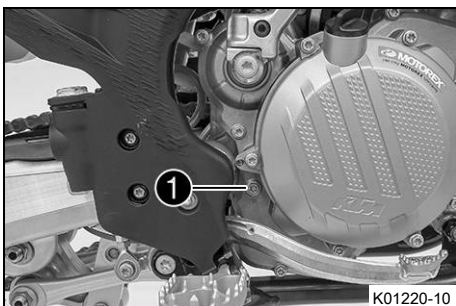
För lite växellådsolja eller olja av sämre kvalitet leder till att växellådan slits ut i förtid. Växellådsolja måste fyllas på när motorn är kall.

Förarbete

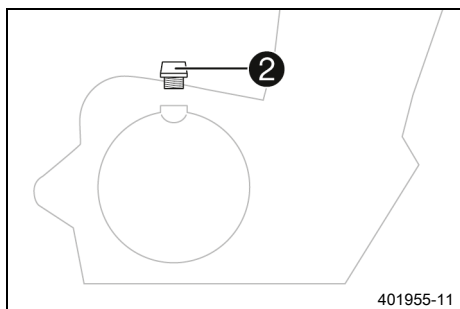
- Ställ motorcykeln på en vågrät yta.

Huvudarbete

- Ta bort skruven för kontroll av växellådsoljenivån ❶.



K01220-10



- Ta bort oljepåfyllningsskruven ② samt o-ringen.
- Fyll på växellådsolja tills den rinner ut ur hålet vid skruven för kontroll av växellådsoljenivån.

Motorolja (15W/50) (📖 s 127)

- Sätt dit skruven för kontroll av växellådsoljenivån och dra åt den.

Specifikation

Skruv för kontroll av växellådsoljenivån	M6	8 Nm
--	----	------

- Sätt i oljepåfyllningsskruven ② samt o-ringen och dra åt.

Efterarbete



Fara

Risk för förgiftning Avgaser är giftiga och kan leda till medvetslöshet och dödsfall.

- Säkerställ alltid tillfredsställande ventilation när motorn är igång.
- Använd en lämplig avgasutsugning när du ska starta eller köra motorn i ett slutet utrymme.

- Starta motorn och kontrollera att den är tät.

17.1 Rengöra motorcykeln

Obs!

Materialsador Vid felaktig användning av en högtrycksrengörare kommer komponenter att skadas eller förstöras.

Genom det höga trycket tränger vattnet in i elektriska komponenter, stickkontakter, vajrar, lager etc. Alltför högt tryck orsakar störningar och förstör komponenter.

- Rikta inte vattenstrålen direkt mot elektriska komponenter, stickkontakter, vajrar eller lager.
- Håll ett minimiavstånd mellan högtrycksmunstycket och komponenten.

Minimiavstånd

60 cm



Obs!

Risker för miljön Miljöfarliga ämnen orsakar miljöskador.

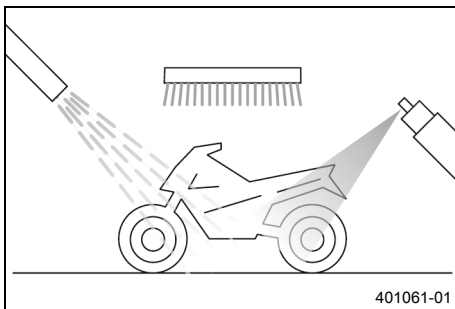
- Kassera oljor, fetter, filter, bränslen, rengöringsmedel, bromsvätska etc. i enlighet med gällande bestämmelser.



Info

Rengör motorcykeln med jämna mellanrum. På så sätt behåller den sitt värde och utseende under en lång tid.

Undvik direkt solljus på motorcykeln när du rengör den.



- Förslut avgassystemet så att det inte kommer in vatten.
- Börja med att ta bort grov smuts med en mjuk vattenstråle.
- Ställen med kraftig smuts ska sprayas in med vanligt rengöringsmedel för motorcyklar och bearbetas med en pensel.

Rengöringsmedel för motorcykel (📖 s 128)



Info

Använd varmt vatten med vanligt rengöringsmedel för motorcyklar och en mjuk svamp.

Använd aldrig rengöringsmedlet direkt på ett torrt fordon, utan skölj det alltid först med vatten.

- När motorcykeln har spolats av noggrant med en mjuk vattenstråle bör den torka ordentligt.
- Töm förgasarens flottörkammare. 🛠️ (📖 s 107)
- Ta bort skyddet för avgassystemet.



Varning

Risk för olyckor Väta och smuts påverkar bromssystemet.

- Bromsa försiktigt flera gånger för att torka bromsbeläggen och bromsskivorna och befria dem från smuts.

- Efter rengöringen ska man köra ett stycke, tills motorn har nått drifttemperatur.



Info

Tack vare värmen försvinner vattnet även från oåtkomliga ställen på motorn och bromssystemet.

- Smörj alla glid- och lagerställen när motorcykeln har svalnat.
- Rengör kedjan. (📖 s 65)
- Blanka metalleder (utom bromsskivan och avgassystemet) ska behandlas med korrosionsskyddsmedel.

Konserveringsmedel för lack, metall och gummi (📖 s 128)

- Alla delar av plast eller med pulverbeläggning ska behandlas med milda rengöringsmedel och vårdande medel.

Specialrengöringsmedel för glänsande eller matta lack-, metall- och plastytor (📖 s 129)

18.1 Förvaring

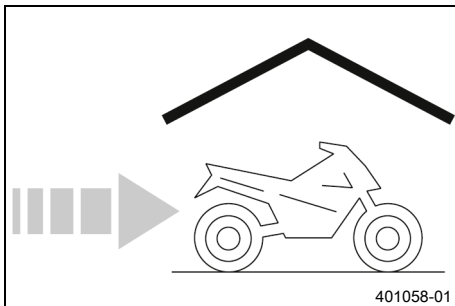
**Varning**

Risk för förgiftning Bränsle är giftigt och hälsovådligt.

- Låt inte bränsle hamna på huden, i ögonen eller på kläderna.
- Uppsök omedelbart läkare om bränsle har svalts.
- Andas inte in bränsleångor.
- Vid hudkontakt spolas det drabbade stället omedelbart av med mycket vatten.
- Spola ögonen grundligt med vatten och uppsök omedelbart läkare om bränsle har hamnat i ögonen.
- Byt om ifall du får bränsle på kläderna.
- Förvara bränslet i en lämplig dunk enligt gällande regler och oåtkomligt för barn.

**Info**

När motorcykeln inte ska användas under en längre tid bör du utföra eller låta utföra följande åtgärder. Kontrollera motorcykelns alla delar med avseende på funktion och slitage innan du ställer undan den. Eventuella underhållsarbeten, reparationer eller ombyggnader bör utföras under avställningstiden. Verkstäderna har då mindre att göra. På så sätt slipper du långa väntetider inför säsongstarten.



- Vid sista tankningen innan motorcykeln ställs av ska bränsletillsats blandas i.

Bränsletillsats (📖 s 128)

- Fyll på bränsle. (📖 s 30)
- Rengör motorcykeln. (📖 s 111)
- Byt växellådsolja. 🛠️ (📖 s 108)
- Kontrollera frostskyddet och kylvätskenivån. (📖 s 93)
- Töm förgasarens flottörkammare. 🛠️ (📖 s 107)
- Kontrollera däcktrycket. (📖 s 91)
- Ställ fordonet på en torr förvaringsplats. Inga större temperaturväxlingar bör förekomma.

**Info**

KTM rekommenderar att motorcykeln lyfts upp.

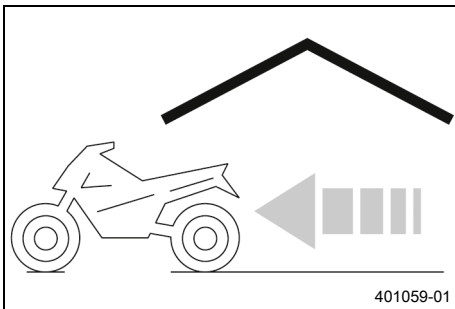
- Lyft upp motorcykeln med mc-lyft. (📖 s 44)
- Täck över fordonet med en presenning eller ett täcke som släpper in luft.

**Info**

Använd aldrig lufttätt material som hindrar fukt från att avdunsta och därmed gynnar korrosion.

Under avställningstiden bör motorn inte gå under kortare perioder. Då värms motorn inte upp tillräckligt. Vattenångan som bildas vid förbränningen kondenseras och gör att motordelar och avgassystemet rostar.

18.2 Idrifttagning efter förvaring



- Ta bort motorcykeln från mc-lyften. (📖 s 44)
- Genomför alltid kontroll- och skötselarbetena före idrifttagandet. (📖 s 26)
- Provkör fordonet.

Fel	Möjlig orsak	Åtgärd
Motorn roterar, men startar inte	Handhavandefel	– Utför arbetsmomenten för att starta motorcykeln. (📖 s 26)
	Motorcykeln har inte varit i drift på länge, därför kan det finnas gammalt bränsle i flottörkammaren	– Töm förgasarens flottörkammare. 🗑️ (📖 s 107)
	Bränsletillförsel bruten	– Kontrollera tankavluftningen. – Gör rent bränslekranen. – Kontrollera/ställ in förgasarens komponenter.
	Tändstift nedsotat eller vått	– Rengör och torka eller byt ut tändstiftet och tändstiftskabelskon.
	Tändstiftets elektrodavstånd är för stort	– Ställ in elektrodavståndet. Specifikation Elektrodavstånd tändstift 0,60 mm
	Fel i tändsystemet	– Kontrollera tändsystemet. 🗑️
	Kortslutningskabeln i kabelhärvan är skadad, avstängningsknappen defekt	– Kontrollera avstängningsknapp. 🗑️
	Kontakten eller tändspolen sitter löst eller har oxiderat	– Rengör kontakten och behandla den med kontaktsprej.
	Vatten i förgasaren eller igensatta munstycken	– Kontrollera/ställ in förgasarkomponenter.
Motorn har inget tomgångsvarvtal	Tomgångsmunstycket är igensatt	– Kontrollera/ställ in förgasarkomponenter.
	Justerskruven på förgasaren har ställts om	– Ställ in förgasarens tomgångsvarvtal. 🗑️ (📖 s 103)
	Tändstiftet är defekt	– Byt tändstift.
	Tändsystemet defekt	– Kontrollera tändspolen. 🗑️ – Kontrollera tändstiftskabelskon. 🗑️
Motorn kommer inte upp i varvtal	Förgasaren svämmar över på grund av smutsig eller sliten flottörnål	– Kontrollera/ställ in förgasarkomponenter.
	Lösa förgasarmunstycken	– Kontrollera/ställ in förgasarkomponenter.
	Fel i tändsystemet	– Kontrollera tändsystemet. 🗑️
Motorn har för lite effekt	Bränsletillförsel bruten	– Kontrollera tankavluftningen. – Gör rent bränslekranen. – Kontrollera/ställ in förgasarens komponenter.
	Lufffiltret mycket smutsigt	– Rengör lufffiltret och luftfilterboxen. 🗑️ (📖 s 59)
	Avgassystemet otätt, deformationerat eller för lite glasfibergarnfyllning i slutdämparen	– Kontrollera avgassystemet med avseende på skador. – Byt ut slutdämparens glasfibergarnfyllning. 🗑️ (📖 s 61)
	Fel i tändsystemet	– Kontrollera tändsystemet. 🗑️

Fel	Möjlig orsak	Åtgärd
Motorn har för lite effekt	Membranet eller membranhuset är skadat	– Kontrollera membran och membranhus.
Motorn stannar eller smäller i förgasaren	Bränslebrist	– Vrid vredet på bränslekranen till läget ON . – Fyll på bränsle. (📖 s 30)
	Motorn suger in tjuvluft	– Kontrollera att sugflänsen och förgasaren sitter ordentligt.
	Kontakten eller tändspolen sitter löst eller har oxiderat	– Rengör kontakten och behandla den med kontaktsprej.
Motorn blir ovanligt varm	För lite kylvätska i kylsystemet	– Kontrollera att kylsystemet är tätt. – Kontrollera kylvätskenivån. (📖 s 94)
	För svag fartvind	– Stäng av motorn när motorcykeln står stilla.
	Kylarens lameller mycket smutsiga	– Rengör kylarens lameller.
	Skumbildning i kylsystemet	– Tappa av kylvätskan. 🗑️ (📖 s 94) – Fyll på kylvätska. 🗑️ (📖 s 95)
	Topplocket eller topplockspackningen skadade	– Kontrollera topplocket och topplockspackningen.
	Veck i kylarslangen	– Byt kylarslangen. 🗑️
Vit rök bildas (ånga i avgaserna)	Topplocket eller topplockspackningen skadade	– Kontrollera topplocket och topplockspackningen.
Växellådsolja rinner ut ur avluftningsskruven	För mycket växellådsolja påfylld	– Kontrollera växellådsoljenivån. (📖 s 108)
Vatten i växellådsoljan	Den radiella axeltätningringen eller vattenpumpen är skadad	– Kontrollera den radiella axeltätningringen och vattenpumpen.

20.1 Motor

Typ	Encylindrig tvåtakts bensenmotor, vätskekyld, med membraninlopp och utblåsningsskontroll
Cylindervolym	249 cm ³
Slag	72 mm
Diameter	66,4 mm
Utblåsningsskontroll - inställningsmått	1,8 ± 0,2 mm
Vevaxellager	1 spårkullager/1 cylindriskt rullager
Vevstakslager	Nållager
Kolvstakslager	Nållager
Kolv	Gjuten aluminium
Kolvringar	2 trapetsringar
X-mått (mellan kolvens övre kant och cylinderns övre kant)	0 ... 0,10 mm
Z-mått (spjällets höjd)	49,0 mm
Primärutväxling	26:73
Koppling	Lamellkoppling i oljebad/hydraulisk manövrering
Växellåda	5-växlad växellåda med klokoppling
Utväxlingsförhållande	
1:ans växel	14:28
2:ans växel	16:26
3:ans växel	18:24
4:ans växel	21:24
5:ans växel	22:21
Tändsystem	Helelektroniskt tändsystem med digital tändningsreglering och kontaktfri styrning
Tändstift	NGK BR 8 ECM
Elektroavstånd tändstift	0,60 mm
Starthjälp	Kickstartsystem

20.2 Åtdragningsmoment motor

Skruv membranbladens insida	EJOTDELTA PT® 35x25	1 Nm
Skruv membranbladens utsida	EJOTDELTA PT® 30x6	1 Nm
Skruv membranfästplatta	EJOTDELTA PT® 30x12	1 Nm
Skruv arreteringspak	M5	6 Nm Loctite®243™
Skruv fjädertallrik koppling	M5	6 Nm
Skruv för utblåsningsskontrolllock	M5	4 Nm
Skruv för vevaxelns varvtalsgivare	M5	6 Nm Loctite®243™
Skruv lagerbock utblåsningsskontroll	M5	6 Nm Loctite®243™
Skruv lock till utblåsningsskontrollen	M5	5 Nm

Skruv stator	M5	6 Nm	Loctite®243™
Skruv till lagersäkring	M5	6 Nm	Loctite®243™
Skruv utblåsningsskruv fästplåt	M5	6 Nm	Loctite®2701™
Skruv vinkelarm utblåsningsskruv	M5	6 Nm	Loctite®243™
Avluftningsskruv topplock	M6	10 Nm	
Mutter justerskruv spjäll	M6	8 Nm	
Mutter vattenpumphjul	M6	5 Nm	Loctite®243™
Skruv avgasfläns	M6	8 Nm	
Skruv för kontroll av växellådsoljenivån	M6	8 Nm	
Skruv för motlager utblåsningsskruv	M6	8 Nm	Loctite®243™
Skruv för stältapp kickstart mellanlandrev	M6	10 Nm	Loctite®243™
Skruv generatorlock	M6	8 Nm	
Skruv kickstartplåt	M6	10 Nm	Loctite®243™
Skruv kopplingens inre lock	M6	10 Nm	
Skruv kopplingens slavcylinder	M6	10 Nm	
Skruv kopplingens ytterlock	M6	8 Nm	
Skruv motorhölje	M6	10 Nm	
Skruv spjäll utblåsningsskruv	M6	10 Nm	Loctite®243™
Skruv sugfläns/membranhus	M6	6 Nm	
Skruv vattenpumplock	M6	10 Nm	
Skruv växelspak	M6	14 Nm	Loctite®243™
Skruv växlingsarretering	M6	10 Nm	Loctite®243™
Vakuumanlutning husventilation	M6	2 Nm	
Skruv balansaxel	M8	30 Nm	Loctite®243™
Skruv för kickstart	M8	25 Nm	Loctite®2701™
Skruv topplock	M8	27 Nm	
Mutter cylinderfot	M10	35 Nm	
Skruv cylinderfot	M10	12 Nm	
Skruv framdrev drivkedja	M10	60 Nm	Loctite®2701™
Mutter till rotor	M12x1	60 Nm	
Avtappningsskruv för växellådsolja med magnet	M12x1,5	20 Nm	
Tändstift	M14x1,25	25 Nm	

Mutter för primärdrev	M18LHx1,5	150 Nm	Loctite®243™
Mutter kopplingsmedbringare	M18x1,5	100 Nm	Loctite®243™

20.3 Förgasare

Förgasartyp	MIKUNI TMX 38
Förgasarnummer	TMX 38 89
Nålposition	3:a läget uppifrån
Munstycksnål	6BFY42-71 (6BFY43-71)
Huvudmunstycke	450 (430, 440, 460, 470)
Tomgångsmunstycke	35 (30 / 32,5 / 37,5 / 40)
Choke-munstycke	80
Nålmunstycke	S-1
Reglerskruv för tomgångsluft	
öppen	1,5 varv

20.3.1 Förgasarinställning

MIKUNI TMX 38

ASL	TEMP	-20 ... -7 °C	-6 ... 5 °C	6 ... 15 °C	16 ... 24 °C	25 ... 36 °C	37 ... 49 °C
2 301 ... 3 000 m	ASO IJ NDL POS MJ	1,5 35 42-71 3 450	1,5 32,5 42-71 3 440	2 32,5 42-71 3 430	1,5 32,5 43-71 2 430	1,5 30 43-71 2 420	
1 501 ... 2 300 m	ASO IJ NDL POS MJ	1,5 32,5 43-71 3 450	1,5 35 42-71 3 450	1,5 32,5 42-71 3 440	2 32,5 42-71 3 430	1,5 32,5 43-71 2 430	1,5 30 43-71 2 420
751 ... 1 500 m	ASO IJ NDL POS MJ	1,5 35 43-71 3 460	1,5 32,5 43-71 3 450	1,5 35 42-71 3 450	1,5 32,5 42-71 3 440	2 32,5 42-71 3 430	1,5 32,5 43-71 2 430
301 ... 750 m	ASO IJ NDL POS MJ	1,5 37,5 43-71 3 470	1,5 35 43-71 3 460	1,5 32,5 43-71 3 450	1,5 35 42-71 3 450	1,5 32,5 42-71 3 440	2 30 42-71 3 430
0 ... 300 m	ASO IJ NDL POS MJ	1,5 37,5 43-71 3 470	1,5 35 43-71 3 460	1,5 32,5 43-71 3 450	1,5 35 42-71 3 450	1,5 32,5 42-71 3 440	2 32,5 42-71 3 430

ASL	Höjd över havet
TEMP	Temperatur
ASO	Tomgångsskruv öppen
IJ	Tomgångsmunstycke
NDL	Nål
POS	Nålpositionen ovanifrån
MJ	Huvudmunstycke

**Info**

Använd inte på sandiga sträckor.

20.3.2 Förgasare - grundinställning sandsträckor

Reglerskruv för tomgångsluft	
öppen	1,5 varv
Tomgångsmunstycke	37.5
Munstycksnål	6BFY43-71
Nålposition	3:a läget uppifrån
Huvdmunstycke	470

**Info**

Använd ett mindre huvdmunstycke om motorn inte går centrerat.

20.4 Volymer**20.4.1 Växellådsolja**

Växellådsolja	0,80 l	Motorolja (15W/50) (📖 s 127)
---------------	--------	------------------------------

20.4.2 Kylvätska

Kylvätska	1,2 l	Kylvätska (📖 s 126)
-----------	-------	---------------------

20.4.3 Bränsle

Volym bränsletank, totalt ca	7,5 l	Blyfri bensin (95 oktan) blandad med 2-takts motorolja (1:60) (📖 s 126)
------------------------------	-------	---

20.5 Chassi

Ram	Centralrörram av krommolybdenstål
Gaffel	WP XACT 5448
Fjädersväg	
fram	310 mm
bak	300 mm
Gaffeloffset	22 mm
Fjäderben	WP XACT 5750
Bromsanläggning	Skivbromsar, bromsok flytande lagrade
Bromsskivor - diameter	
fram	260 mm
bak	220 mm
Bromsskivor, slitagegräns	
fram	2,5 mm
bak	3,5 mm
Däcktryck terräng	

fram	1,0 bar
bak	1,0 bar
Sekundärutväxling	14:49
Kedja	5/8 x 1/4"
Tillgängliga bakdrev	48, 50, 52
Styrhuvudvinkel	63,9°
Hjulbas	1 485 ± 10 mm
Sitthöjd utan last	950 mm
Markfrigång utan last	375 mm
Vikt utan bränsle ca	95,5 kg
Högsta tillåtna axellast fram	145 kg
Maximal tillåten axellast bak	190 kg
Maximal tillåten totalvikt	335 kg





20.6 Elsystem

20.7 Däck

Framdäck	Bakdäck
80/100 - 21 51M TT Dunlop GEOMAX MX33F	110/90 - 19 62M TT Dunlop GEOMAX MX33
De angivna däcken tillhör gruppen av möjliga standarddäck. För ytterligare information, se avsnittet Service på: KTM.com	

20.8 Gaffel

Gaffelns artikelnummer	34.18.8U.03
Gaffel	WP XACT 5448
Kompressionsdämpning	
Komfort	17 klickningar
Standard	12 klickningar
Sport	7 klickningar
Returdämpning	
Komfort	17 klickningar
Standard	12 klickningar
Sport	7 klickningar
Lufttryck	10,1 bar
Gaffellängd	950 mm

Oljemängd utvändig mekanism vänster	220 ± ²⁰ / ₂₀ ml	Gaffelolja (SAE 4) (48601166S1) ( s 126)
Oljemängd utvändig mekanism höger	220 ± ²⁰ / ₂₀ ml	Gaffelolja (SAE 4) (48601166S1) ( s 126)
Fettmängd patron vänster	5 g	Specialfett (00062010053) ( s 129)
Oljemängd patron höger	380 ml	Gaffelolja (SAE 4) (48601166S1) ( s 126)

20.9 Fjäderben

Fjäderbenets artikelnummer	18.18.7U.03
Fjäderben	WP XACT 5750
Kompressionsdämpning lowspeed	
Komfort	17 klickningar
Standard	15 klickningar
Sport	13 klickningar
Kompressionsdämpning highspeed	
Komfort	2 varv
Standard	1,5 varv
Sport	1 varv
Returdämpning	
Komfort	17 klickningar
Standard	15 klickningar
Sport	13 klickningar
Fjäderförspänning	7 mm
Fjäderkonstant	
Vikt förare: 65 ... 75 kg	39 N/mm
Vikt förare: 75 ... 85 kg	42 N/mm
Vikt förare: 85 ... 95 kg	45 N/mm
Fjäderlängd	260 mm
Gasträck	10 bar
Statiskt häng	35 mm
Häng under körning	105 mm
Monteringslängd	477 mm
Stötdämparolja (s 127)	SAE 2,5

20.10 Åtdragningsmoment chassi

Slangklämma kylare		2,4 Nm
Skruv avstängningsknapp	M3	0,4 Nm
Skruv drifttidmätare	M4	0,8 Nm
Skruv fast handtag	M4	5 Nm
Skruv lock till förgasare	M4	1,3 Nm
Slangklämma sugmanschett för förgasare	M4	2,8 Nm
Ekernippel bakhjul	M4,5	6 Nm
Ekernippel framhjul	M4,5	6 Nm
Skruv ställring fjäderben	M5	5 Nm
Skrivar på slutdämparen	M5	7 Nm
Övriga muttrar chassi	M5	5 Nm
Övriga skruvar chassi	M5	5 Nm
Mutter lock till förgasare på gasvajer	M6	3 Nm

Loctite®243™

Skruv bromsskiva bak	M6	14 Nm	Loctite®243™
Skruv bromsskiva fram	M6	14 Nm	Loctite®243™
Skruv bränsletankspoiler mot kylare	M6	6 Nm	
Skruv fotbromspedal	M6	5 Nm	
Skruv gashandtag	M6	5 Nm	
Skruv kedjeskydd	M6	10 Nm	Loctite®243™
Skruv kedjestyrare mot sving bak	M6	10 Nm	Loctite®243™
Skruv kopplingshandtag	M6	5 Nm	
Skruv kullad tryckstång på fotbromscylindern	M6	10 Nm	Loctite®243™
Övriga muttrar chassi	M6	10 Nm	
Övriga skruvar chassi	M6	10 Nm	
Mutter bakdrevsskruv	M8	35 Nm	Loctite®2701™
Mutter bromspedalstopp	M8	20 Nm	
Mutter däcklås	M8	12 Nm	
Skruv axelklämma	M8	15 Nm	
Skruv bromsok fram	M8	25 Nm	Loctite®243™
Skruv framdrevsskydd på ramen	M8	15 Nm	
Skruv gaffelkrona nedtill	M8	12 Nm	
Skruv gaffelkrona upptill	M8	17 Nm	
Skruv gaffelrör upptill	M8	20 Nm	Loctite®243™
Skruv grenrör	M8	15 Nm	
Skruv kedjegliddel	M8	15 Nm	
Skruv klämelement	M8	20 Nm	
Skruv motorstag på motor	M8x20	25 Nm	Loctite®243™
Skruv motorstag på ram	M8x15	25 Nm	Loctite®2701™
Skruv utliggare nedtill	M8x18	30 Nm	Loctite®2701™
Skruv utliggare upptill	M8x20	35 Nm	Loctite®2701™
Övriga muttrar chassi	M8	25 Nm	
Övriga skruvar chassi	M8	25 Nm	
Skruv fjäderben nedtill	M10	60 Nm	Loctite®2701™
Skruv fjäderben upptill	M10	60 Nm	Loctite®2701™
Skruv motorfäste	M10	60 Nm	

Skruv styrhållare	M10	40 Nm	Loctite®243™
Övriga muttrar chassi	M10	45 Nm	
Övriga skruvar chassi	M10	45 Nm	
Mutter anslutningsarm mot vinkelarm	M14x1,5	60 Nm	
Mutter ram mot vinkelarm	M14x1,5	60 Nm	
Mutter vinkelarm mot sving	M14x1,5	60 Nm	
Mutter svingbult	M16x1,5	100 Nm	
Skruv hjulaxel fram	M20x1,5	35 Nm	
Skruv styrhuvud upptill	M20x1,5	12 Nm	
Inskruvningsstuts kylsystem	M24x1,5	18 Nm	Loctite®243™
Mutter hjulaxel bak	M25x1,5	80 Nm	

Blyfri bensin (ROZ 95)**Standard/klassificering**

- DIN EN 228 (ROZ 95)

Specifikation

- Använd endast blyfri bensin som motsvarar angiven standard eller är likvärdigt.
- En etanolhalt på max. 10 % (E10-bensin) är helt ofarlig.

**Info**

Använd **inte** bränsle av metanol (t ex M15, M85, M100) eller med en etanolhalt på över 10 % (t ex E15, E25, E85, E100).

Blyfri bensin (95 oktän) blandad med 2-takts motorolja (1:60)**Standard/klassificering**

- DIN EN 228
- JASO FD (📖 s 130) (1:60)

Blandningsförhållande

1:60	Motorolja 2-taktare (📖 s 127) Blyfri bensin (ROZ 95) (📖 s 126)
------	---

Rekommenderad leverantör**MOTOREX®**

- Cross Power 2T

Bromsvätska DOT 4 / DOT 5.1**Standard/klassificering**

- DOT

Specifikation

- Använd endast bromsvätska som motsvarar angiven standard (se uppgifter på behållaren) och har lämpliga egenskaper.

Rekommenderad leverantör**Castrol**

- REACT PERFORMANCE DOT 4

MOTOREX®

- Brake Fluid DOT 5.1

Gaffelolja (SAE 4) (48601166S1)**Standard/klassificering**

- SAE (📖 s 130) (SAE 4)

Specifikation

- Använd endast oljor som motsvarar angivna standarder (se uppgifter på behållaren) och har lämpliga egenskaper.

Kylvätska**Specifikation**

- Använd endast silikatfri kylvätska av hög kvalitet med korrosionsskyddstillägg för aluminiummotorer. Olämpliga frostskyddsmedel och frostskyddsmedel av lägre kvalitet orsakar korrosion, avlagringar och skumbildning.
- Använd inte rent vatten eftersom endast kylvätska har smörjegenskaper och kan skydda mot korrosion.
- Använd endast kylvätska som motsvarar de angivna kraven (se uppgifter på behållaren) och har lämpliga egenskaper.

Frostskydd minst ner till	-25 °C
---------------------------	--------

Blandningsförhållandet måste anpassas till det nödvändiga frostskyddet. Använd destillerat vatten om kylvätskan måste spädas ut.

Vi rekommenderar att färdigblandad kylvätska används.

Följ anvisningarna från kylvätskans tillverkare gällande frostskydd, utspädning och blandbarhet (kompatibilitet) med andra kylvätskor.

Rekommenderad leverantör

MOTOREX®

- COOLANT M3.0

Motorolja (15W/50)

Standard/klassificering

- JASO T903 MA2 (📖 s 130)
- SAE (📖 s 130) (15W/50)

Specifikation

- Använd endast motoroljor som motsvarar angivna standarder (se uppgifter på behållaren) och som har motsvarande egenskaper.

Rekommenderad leverantör

MOTOREX®

- Top Speed 4T

Motorolja 2-taktare

Standard/klassificering

- JASO FD (📖 s 130)

Specifikation

- Använd endast högkvalitativ 2-taktsmotorolja från välkända varumärken.

helsyntetisk

Rekommenderad leverantör

MOTOREX®

- Cross Power 2T

Stötdämparolja (SAE 2,5) (50180751S1)

Standard/klassificering

- SAE (📖 s 130) (SAE 2,5)

Specifikation

- Använd endast oljor som uppfyller angivna standarder (se uppgifter på behållaren) och har motsvarande egenskaper.

Bränsletillsats

Rekommenderad leverantör
MOTOREX®
– Fuel Stabilizer

Högvisköst smörjfett

Rekommenderad leverantör
SKF®
– LGHB 2

Kedjerengöringsmedel

Rekommenderad leverantör
MOTOREX®
– Chain Clean

Kedjesprej offroad

Rekommenderad leverantör
MOTOREX®
– Chainlube Offroad

Konserveringsmedel för lack, metall och gummi

Rekommenderad leverantör
MOTOREX®
– Moto Protect

Långtidsfett

Rekommenderad leverantör
MOTOREX®
– Bike Grease 2000

Olja för luftfilter av skumplast

Rekommenderad leverantör
MOTOREX®
– Racing Bio Liquid Power

Rengöringsmedel för luftfilter

Rekommenderad leverantör
MOTOREX®
– Racing Bio Dirt Remover

Rengöringsmedel för motorcykel

Rekommenderad leverantör
MOTOREX®
– Moto Clean

Specialfett (00062010053)

Rekommenderad leverantör

Klüber Lubrication®

- KLÜBERFOOD NH1 34-401

Specialrengöringsmedel för glänsande eller matta lack-, metall- och plastytor

Rekommenderad leverantör

MOTOREX®

- Quick Cleaner

Universal-oljespray

Rekommenderad leverantör

MOTOREX®

- Joker 440 Synthetic

JASO FD

JASO FD är en klassificering för en tvåtaktsmotorolja som är specialutvecklad för de extrema krav som ställs inom tävlingssporten. Tack vare de förstklassiga syntetiska estrarna och de specialanpassade tillsatserna fungerar förbränningen perfekt, även under extrema förhållanden.

SAE

SAE-viskositetsklasserna har framtagits av Society of Automotive Engineers och delar in oljor efter deras viskositet. Viskositeten beskriver bara en oljas egenskap och ger ingen upplysning om kvaliteten.

JASO T903 MA2

Olika tekniska utvecklingstendenser ledde till en egen specifikation för motorcyklar - standarden **JASO T903 MA2**.

I motorcyklar användes tidigare motoroljor för personbilar eftersom det saknades en egen specifikation för motorcyklar.

För bilmotorer är långa serviceintervall viktiga. För motorcykelmotorer är det viktigt med högt effektutbyte vid höga varvtal.

I de flesta motorcykelmotorer används samma olja för att smörja växellådan och kopplingen.

Standarden **JASO T903 MA2** tar hänsyn till dessa speciella krav.

Art.nr	artikelnummer
bl.a.	bland annat
ca	cirka
el.dyl.	eller dylikt
etc.	et cetera
ev.	eventuellt
ev.	vid behov
jfr.	jämför
Nr	nummer
osv.	och så vidare
resp.	respektive
t.ex.	till exempel

A

Användningsdefinition	6
Arbetsregler	8
Avsedd användning	6
Avstängningsknapp	14

B

Bakdrev	
kontroll	67
Bakhjul	
demontering	88
montering	89
Bilder	9
Bromsbelägg	
byte på bakbromsen	84
byte på frambromsen	78
kontroll av bakbromsen	84
kontroll av frambromsen	78
Bromshandtag	14
inställning av utgångsläge	75
kontroll av spel	75
Bromsskivor	
kontroll	75
Bromsvätska	
påfyllning i bakbromsen	82
påfyllning i frambromsen	77
Bromsvätskenivå	
kontroll av bakbromsen	82
kontroll av frambromsen	76
Bruksanvisning	8
Bränslekran	16
Bränslen, vätskor och oljor	9
Bränsletank	
demontering	62
montering	63

C

Choke	16
--------------	----

D

Dragning av gasvajern	
kontroll	70
Drifttidmätare	18
Däckens skick	
kontroll	91
Däcktryck	
kontroll	91

E

Ekerspänning	
kontroll	92

F

Felaktig användning	6
Felsökning	115-116
Fjäderben	
artikelnummer	13
demontering	53
inställning av fjäderförspänning	38
kompressionsdämpning allmänt	34
kontroll av hänget under körning	37
kontroll av statiskt häng	37
montering	54
Fordonsidentifiseringsnummer	12
Fordonsvy	
bakifrån, höger sida	11
vänster sida fram	10
Fotbromspedal	17
inställning av utgångsläge	81
kontroll av spel	81
Framdrev	
kontroll	67
Framhjul	
demontering	87
montering	88
Frostskydd	
kontroll	93
Förgasare	
ställa in tomgångsvarvtal	103
tomgångsreglering	102
tömning av flottörkammaren	107
Förgasarinställning	100
Förvaring	113

G

Gaffel	
artikelnummer	12
inställning av lufttryck	39
kontroll av grundinställning	39
Gaffelben	
avluftning	44
demontering	46
montering	46
rengöring av dammtätningar	45
Gaffelskydd	
demontering	47
montering	47
Gashandtag	14

Gasvajerns spel	
inställning	99
kontroll	99
Grundinställning chassi	
kontroll av inställning med aktuell förarvikt	33
Gummihandtag	
kontroll	71
H	
Häng under körning	
inställning	39
I	
Idrifttagande	
kontroll- och skötselarbeten inför varje idrifttagande	26
Idrifttagning	
anvisningar för första idrifttagningen	19
efter förvaring	114
K	
Kedja	
kontroll	67
rengöring	65
Kedjespänning	
inställning	66
kontroll	65
Kedjestyrare	
kontroll	67
Kickstart	17
Kompressionsdämpning	
inställning av gaffel	41
Kompressionsdämpning highspeed	
inställning av fjäderben	35
Kompressionsdämpning lowspeed	
inställning av fjäderben	34
Koppling	
byte av vätska	73
kontroll/åtgärd av vätskenivå	72
Kopplingshandtag	14
inställning av utgångsläge	72
Kundtjänst	9
Kylsystem	93
Kylvätska	
avtappning	94
byte	97
påfyllning	95
Kylvätskenivå	
kontroll	93-94

L

Luftfilter	
demontering	58
montering	60
rengöring	59
Luftfilterbox	
rengöring	59
Luftfilterboxens skydd	
demontering	57
förberedelse för fastgöring	60
montering	58
Luftfjädring XACT 5448	33

M

Miljö	8
Motor	
inkörning	20
Motorcykel	
borttagning från mc-lyft	44
lyft med mc-lyft	44
rengöring	111

Motorkaraktäristik	
hjälpfjäder	105
inställning av hjälpfjäder	105

Motornummer	12
--------------------	----

N

Nedre gaffelkrona	
demontering	47
montering	48

P

Plug-in-stöd	17
Påfyllningsvolym	
kylvätska	121

R

Ram	
kontroll	70
Reklamationsrätt	9
Reservdelar	9
Returdämpning	
inställning av fjäderben	35
inställning av gaffel	41

S

Sadel	
borttagning	56
montering	56
Service	9
Skyddsutrustning	7

Skärm fram		Transport	29
demontering	52	Typskylt	12
montering	52	Tändkurva	
Slutdämpare		kontakt	104
byte av glasfibergarnfyllningen	61	ändring	104
demontering	61	V	
montering	61	Volym	
Spel i styrhuvudets lager		växellådsolja	109, 121
inställning	51	Växellådsolja	
kontroll	50	byte	108
Start	26	påfyllning	109
Startnummerskylt		Växellådsoljenivå	
demontering	52	kontroll	108
montering	52	Växelspak	16
Styrets läge	42	inställning av utgångsläge	104
inställning	42	kontroll av utgångsläget	104
Styrhuvudets lager		Ö	
smörjning	51	Övriga medel	9
Sving			
kontroll	70		
Svåra körförhållanden	20		
höga temperaturer	24		
leriga sträckor	23		
låga temperaturer	25		
långsam körning	24		
snö	25		
torr sand	21		
våt sand	22		
våta sträckor	23		
Säker drift	7		
T			
Tanka			
bränsle	30		
Tanklock			
stängning	15		
öppning	15		
Teknisk information			
chassi	121		
däck	122		
elsystem	122		
fjäderben	123		
förgasare	120		
gaffel	122		
motor	117		
polymer	121		
åtdragningsmoment chassi	123		
åtdragningsmoment motor	117		
Tillbehör	9		
Tillverkargaranti	9		

**READY TO
RACE**



3214412sv

03/2021



KTM Sportmotorcycle GmbH
5230 Mattighofen/Österreich
KTM.com



REG. NO. 12 100 6061

Foto: Mitterbauer/KISKA/KTM