

150 EXC TPI
150 XC-W TPI

Art.nr 3214420sv



Vi gratulerar dig till ditt köp av en KTM-motorcykel. Du är nu ägare till ett modernt sportigt fordon som du kommer att ha glädje av länge om det sköts på rätt sätt.

Vi önskar dig lycka till. Kör försiktigt!

Notera ditt fordons serienummer.

Fordonsidentifieringsnummer (📖 s 14)	Återförsäljarens stämpel
Motornummer (📖 s 14)	
Nyckelnummer (150 EXC TPI EU) (📖 s 14)	

Vid publiceringen motsvarade bruksanvisningen seriens senaste version. Små avvikelser p.g.a. vidareutveckling av motorcyklarnas konstruktion kan ej helt uteslutas.

Inga uppgifter är bindande. KTM Sportmotorcycle GmbH förbehåller sig framför allt rätten att ändra och/eller stryka teknisk information, priser, färger, former, material, service, konstruktioner, utrustning och dyl utan ersättning eller förvarning, samt att anpassa dessa till lokala företeelser och ställa in tillverkningen av en viss modell utan förvarning. KTM kan inte garantera leverans eller ansvara för avvikelser från bilder och beskrivningar eller för tryckfel och andra fel. De avbildade modellerna innehåller delvis specialutrustning som inte ingår i standardleveransen.

© 2021 KTM Sportmotorcycle GmbH, Mattighofen Österrike

Alla rättigheter förbehållna

Eftertryck, helt eller delvis, samt all typ av flerfaldigande är endast tillåtet efter upphovsrättsinnehavarens skriftliga medgivande.



ISO 9001(12 100 6061)

I enlighet med den internationella kvalitetsstyrningsstandard ISO 9001 tillämpar KTM kvalitetsstyrningsprocesser för högsta möjliga produktkvalitet.

Utfärdat av: TÜV Management Service

REG.NO. 12 100 6061

KTM Sportmotorcycle GmbH
Stallhofnerstraße 3
5230 Mattighofen, Österrike

Detta dokument gäller för följande modeller:

150 EXC TPI EU (F7103V6)


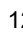
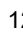
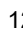
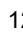


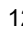
150 XC-W TPI US (F7175V3)


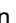























3214420sv

04/2021

1	FRAMSTÄLLNINGSMEDEL	6	6.9	Blinkersomkopplare (150 EXC TPI EU)	18
1.1	Använda symboler	6	6.10	Nödavstängningsknapp (150 EXC TPI EU)	18
1.2	Format	6	6.11	Startknapp	18
2	SÄKERHETSANVISNINGAR	7	6.12	Kontrollampor (150 EXC TPI EU)	19
2.1	Användningsdefinition - avsedd användning	7	6.13	Kontrollampor (150 XC-W TPI US)	19
2.2	Felaktig användning	7	6.14	Öppna tanklocket	19
2.3	Säkerhetsanvisningar	7	6.15	Stänga tanklocket	20
2.4	Risiknivåer och symboler	8	6.16	Öppna tanklock för 2-taktsolja	20
2.5	Varning för manipulationer	8	6.17	Stänga tanklock för 2-taktsolja	21
2.6	Säker drift	8	6.18	Kallstartknapp	21
2.7	Skyddsutrustning	9	6.19	Tomgångsvarvtal-regleringsskruv	22
2.8	Arbetsregler	9	6.20	Växelspak	22
2.9	Miljö	9	6.21	Kickstart	23
2.10	Bruksanvisning	10	6.22	Fotbromspedal	23
3	VIKTIG INFORMATION	11	6.23	Sidostöd	23
3.1	Tillverkargaranti, reklamationsrätt	11	6.24	Styrlås (150 EXC TPI EU)	24
3.2	Bränslen, vätskor, oljor och övriga medel	11	6.25	Spärra styret (150 EXC TPI EU)	24
3.3	Reservdelar, tekniska tillbehör	11	6.26	Låsa upp styret (150 EXC TPI EU)	24
3.4	Service	11	7	KOMBINATIONSSINSTRUMENT	25
3.5	Bilder	11	7.1	Kombinationsinstrument	25
3.6	Kundtjänst	11	7.2	Aktivering och test	25
4	FORDONSVY	12	7.3	Ställa in kilometer/engelsk mil	25
4.1	Fordon, sett framifrån, vänster sida (översikt)	12	7.4	Ställa in kombinationsinstruments funktioner	26
4.2	Fordon, sett bakifrån, höger sida (översikt)	13	7.5	Ställa in tiden	27
5	SERIENUMMER	14	7.6	Läsa av varvtiden	27
5.1	Fordonsidentifieringsnummer	14	7.7	Visningsläget SPEED (Hastighet)	28
5.2	Typskylt	14	7.8	Visningsläge SPEED/H (drifttimmar)	28
5.3	Nyckelnummer (150 EXC TPI EU)	14	7.9	Inställningsmeny (setup)	29
5.4	Motornummer	14	7.10	Inställning av mättenhet	29
5.5	Gaffelns artikelnummer	15	7.11	Visningsläge SPEED/CLK (tid)	30
5.6	Fjäderbenets artikelnummer	15	7.12	Inställning av klockan	30
6	REGLAGE	16	7.13	Visningsläge SPEED/LAP (varvtid)	31
6.1	Kopplingshandtag	16	7.14	Läsa av varvtiden	31
6.2	Bromshandtag	16	7.15	Visningsläge SPEED/ODO (Vägmätare)	32
6.3	Gashandtag	16	7.16	Visningsläge SPEED/TR1 (Tripmaster 1)	32
6.4	Avstängningsknapp (150 EXC TPI EU)	16	7.17	Visningsläge SPEED/TR2 (Tripmaster 2)	33
6.5	Avstängningsknapp (150 XC-W TPI US)	17	7.18	Ställa in TR2 (Tripmaster 2)	33
6.6	Signalhornsknapp (150 EXC TPI EU)	17	7.19	Visningsläge SPEED/A1 (Snitthastighet 1)	34
6.7	Ljusomkopplare (150 EXC TPI EU)	17	7.20	Visningsläge SPEED/A2 (Snitthastighet 2)	34
6.8	Ljusomkopplare (150 XC-W TPI US)	17	7.21	Visningsläge SPEED/S1 (Stoppur 1)	35
			7.22	Visningsläge SPEED/S2 (Stoppur 2)	35
			7.23	Funktionsöversikt	36

7.24	Översikt över villkor och aktiverbarhet	37	11.9	Ställa in fjäderbenets fjäderförspänning 	58
8	IDRIFTTAGNING	38	11.10	Ställa in hänget under körning 	59
8.1	Anvisningar för första idrifttagningen	38	11.11	Kontrollera gaffelns grundinställning	59
8.2	Köra in motorn	39	11.12	Ställa in gaffelns kompressionsdämpning	59
8.3	Starteffekt från litiumjonbatterier vid låga temperaturer	40	11.13	Ställa in gaffelns returdämpning	60
8.4	Förbereda fordonet på svåra körförhållanden	40	11.14	Ställa in gaffelns fjäderförspänning	61
8.5	Förbereda fordonet inför körning i torr sand	40	11.15	Styrets läge	62
8.6	Förbereda fordonet inför körning i våt sand	42	11.16	Ställa in styrets läge 	62
8.7	Förbereda fordonet inför körning på våta och leriga sträckor	43	12	SERVICEARBETEN CHASSI	64
8.8	Förbereda fordonet för höga temperaturer eller långsam körning	43	12.1	Lyfta motorcykeln med mc-lyft	64
8.9	Förbereda fordonet för låga temperaturer eller snö	44	12.2	Ta bort motorcykeln från mc-lyften	64
9	KÖRANVISNING	45	12.3	Avlufta gaffelben	64
9.1	kontroll- och skötselarbeten inför varje idrifttagande	45	12.4	Rengöra gaffelbenens dammtätningar	65
9.2	Starta fordonet	45	12.5	Demontera gaffelskyddet	65
9.3	Börja köra	46	12.6	Montera gaffelskyddet	66
9.4	Växla, köra	46	12.7	Demontera gaffelbenen 	66
9.5	Inbromsning	47	12.8	Montera gaffelbenen 	67
9.6	Stanna, parkera	48	12.9	Demontera den nedre gaffelkronan 	67
9.7	Transport	48	12.10	Montera den nedre gaffelkronan 	68
9.8	Fylla på bränsle	49	12.11	Kontrollera spelet i styrhuvudets lager	70
9.9	Fylla på 2-taktsolja	50	12.12	Ställa in spelet i styrhuvudets lager 	71
10	SERVICESHEMA	51	12.13	Smörja styrhuvudets lager 	72
10.1	Extra information	51	12.14	Demontera skärmen fram	72
10.2	Obligatoriskt arbete	51	12.15	Montera skärmen fram	72
10.3	Rekommenderat arbete	52	12.16	Demontera fjäderbenet 	73
11	INSTÄLLNING AV CHASSIT	54	12.17	Montera fjäderbenet 	73
11.1	Kontrollera chassits grundinställning i förhållande till aktuell förarvikt	54	12.18	Ta bort sadeln	74
11.2	Kompressionsdämpning fjäderben	54	12.19	Montera sadeln	74
11.3	Ställa in fjäderbenets kompressionsdämpning lowspeed	54	12.20	Demontera luftfilterboxens skydd	75
11.4	Ställa in fjäderbenets kompressionsdämpning highspeed	55	12.21	Montera luftfilterboxens skydd	75
11.5	Ställa in fjäderbenets returdämpning	56	12.22	Demontera luftfiltret 	76
11.6	Bestämma måttet för det avlastade bakhjulet	56	12.23	Montera luftfiltret 	76
11.7	Kontrollera fjäderbenets statiska häng	57	12.24	Rengöra luftfiltret och luftfilterboxen 	77
11.8	Kontrollera fjäderbenets häng under körning	57	12.25	Förbereda luftfilterboxens skydd för fastgöring 	77
			12.26	Demontera slutdämpare	78
			12.27	Montera slutdämpare	78
			12.28	Byta ut slutdämparens glasfibergarnfyllning 	78
			12.29	Demontera bränsletanken 	79
			12.30	Montera bränsletanken 	81
			12.31	Kontrollera kedjans nedsmutsning	82
			12.32	Rengöra kedjan	83
			12.33	Kontrollera kedjespänning	83
			12.34	Ställa in kedjespänningen	84

12.35	Kontrollera kedja, bakdrev, framdrev och kedjestyrare	85	15.5	Byta säkringar för enskilda elektriska förbrukare	117
12.36	Kontrollera ramen 	88	15.6	Demontera strålkastarmasken med strålkastaren	119
12.37	Kontrollera svingen 	88	15.7	Montera strålkastarmasken med strålkastaren	119
12.38	Kontrollera gasvajerns dragning	88	15.8	Byta strålkastarlampa	120
12.39	Kontrollera gummihandtaget	89	15.9	Byta körriktningvisarlampa (150 EXC TPI EU)	121
12.40	Ställa in kopplingshandtagets utgångsläge	89	15.10	Kontrollera strålkastarinställningen	121
12.41	Kontrollera/åtgärda hydraulkopplingens vätskenivå	89	15.11	Ställa in strålkastarens räckvidd	122
12.42	Byta vätska i hydraulkopplingen 	90	15.12	Byta kombinationsinstrumentets batteri	122
12.43	Demontera motorskyddet	92	15.13	Diagnoskontakt	123
12.44	Montera motorskyddet	92	16	KYLSYSTEM	124
13	BROMSSYSTEM	93	16.1	Kylsystem	124
13.1	Kontrollera bromshandtagets spel	93	16.2	Kontrollera frostskyddet och kylvätskenivån	124
13.2	Ställa in bromshandtagets spel (150 EXC TPI EU)	93	16.3	Kontrollera kylvätskenivån	125
13.3	Ställa in bromshandtagets utgångsläge (150 XC-W TPI US)	94	16.4	Tappa av kylvätska 	125
13.4	Kontrollera bromsskivorna	94	16.5	Fylla på kylvätska 	126
13.5	Kontrollera bromsvätskenivån i frambromsen	95	16.6	Byta kylvätska 	128
13.6	Fylla på frambromsens bromsvätska 	95	17	INSTÄLLNING AV MOTORN	130
13.7	Kontrollera frambromsens bromsbelägg	96	17.1	Kontrollera gasvajerns spel	130
13.8	Byta frambromsens bromsbelägg 	97	17.2	Ställa in gasvajerns spel 	130
13.9	Kontrollera fotbromspedalens spel	99	17.3	Ställa in gasresponsens egenskaper 	131
13.10	Ställa in fotbromspedalens utgångsläge 	99	17.4	Ställa in tomgångsvarvtal 	132
13.11	Kontrollera bromsvätskenivån i bakbromsen	100	17.5	Programmera omgivningstrycket	133
13.12	Fylla på bromsvätska för bakbromsen 	101	17.6	Kontakt tändkurva	134
13.13	Kontrollera bakbromsens bromsbelägg	102	17.7	Ändra tändkurva	134
13.14	Byta bakbromsens bromsbelägg 	102	17.8	Kontrollera växelpakens utgångsläge	135
14	HJUL, DÄCK	105	17.9	Ställa in växelpakens utgångsläge 	135
14.1	Demontera framhjulet 	105	18	SERVICEARBETEN PÅ MOTORN	136
14.2	Montera framhjulet 	106	18.1	Byta bränslesil 	136
14.3	Demontera bakhjulet 	106	18.2	Kontrollera 2-taktsoljans nivå	137
14.4	Montera bakhjulet 	107	18.3	Injustera oljepumpen 	137
14.5	Kontrollera däckens skick	109	18.4	Rengöra oljesilen i oljetanken 	141
14.6	Kontrollera däcktrycket	109	18.5	Kontrollera växellådsoljenivån	144
14.7	Kontrollera ekrarnas spänning	110	18.6	Byta växellådsolja 	144
15	ELSYSTEM	111	18.7	Fylla på växellådsolja 	146
15.1	Demontera 12 V-batteri 	111	19	RENGÖRING, SKÖTSEL	147
15.2	Montera 12 V-batteri 	113	19.1	Rengöra motorcykeln	147
15.3	Ladda 12 V-batteriet 	114	19.2	Kontroll- och skötselarbeten inför vinterkörning	148
15.4	Byta huvudsäkring	116			

20	FÖRVARING	149
20.1	Förvaring.....	149
20.2	Idrifttagande efter förvaring.....	150
21	FELSÖKNING	151
22	BLINKKOD	154
23	TEKNISK INFORMATION.....	156
23.1	Motor.....	156
23.2	Åtdragningsmoment motor	156
23.3	Volymer.....	158
23.3.1	Växellådsolja	158
23.3.2	Kylvätska	158
23.3.3	Bränsle	158
23.4	Chassi.....	158
23.5	Elsystem	159
23.6	Däck.....	160
23.7	Gaffel	160
23.8	Fjäderben.....	160
23.9	Åtdragningsmoment chassi	161
24	BRÄNSLEN, VÄTSKOR OCH OLJOR.....	164
25	ÖVRIGA MEDEL	166
26	STANDARDER.....	168
27	FACKORDSFÖRTECKNING	169
28	LISTA MED FÖRKORTNINGAR.....	170
29	LISTA MED SYMBOLER	171
29.1	Röda symboler.....	171
29.2	Gula och orangea symboler.....	171
29.3	Gröna och blåa symboler.....	171
	INDEXFÖRTECKNING	172

1 FRAMSTÄLLNINGSMEDEL

1.1 Använda symboler

Nedan förklaras hur några av symbolerna används.



Betecknar en väntad reaktion (t.ex. ett arbetssteg eller en funktion).



Betecknar en oväntad reaktion (t.ex. ett arbetssteg eller en funktion).



Alla arbeten med den här symbolen kräver expertis och tekniskt kunnande. För din egen säkerhet, överlåt dessa arbeten till en auktoriserad KTM-verkstad! Där servas din motorcykel av utbildad personal med specialverktyg på bästa sätt.



Betecknar en sidhänvisning (mer information finns att läsa på den sidan).



Betecknar en upplysning som innehåller närmare information eller tips.



Betecknar resultatet av ett testmoment.



Betecknar en spänningsmätning.



Betecknar en strömmätning.



Betecknar att arbetsuppgiften inklusive eventuella efterarbeten har slutförts.

1.2 Format

Nedan beskrivs de typsnittsformat som används i bruksanvisningen.

Egennamn	Betecknar ett egennamn.
Namn®	Betecknar ett registrerat namn.
Varumärke™	Betecknar ett varumärke.
<u>Understrukna begrepp</u>	Hänvisar till tekniska detaljer om fordonet eller facktermer som förklaras i facktermsförteckningen.

2.1 Användningsdefinition - avsedd användning

(150 EXC TPI EU)

Det här fordonet är utformat och konstruerat för normala påfrestningar vid vanlig tävlingskörning. Det här fordonet uppfyller de högsta internationella motorsportförbundens aktuella regler och kategorier.



Info

Detta fordon är endast godkänt för allmän vägtrafik i ett homologerat (strypt) utförande. I det ostrypta utförandet får detta fordon endast köras på avspärrade vägar utanför den allmänna trafiken.

Det här fordonet är framtaget för längre tävlingskörning i terräng (enduro) och inte i första hand för motocross.

(150 XC-W TPI US)

Det här fordonet är utformat och konstruerat för normala påfrestningar vid vanlig tävlingskörning. Det här fordonet uppfyller de högsta internationella motorsportförbundens aktuella regler och kategorier.



Info

Fordonet är inte godkänt för körning på allmän väg.

Det här fordonet är framtaget för längre tävlingskörning i terräng (enduro) och inte i första hand för motocross.

2.2 Felaktig användning

Använd fordonet endast på avsett vis.

Vid icke ändamålsenlig användning av fordonet föreligger risk för person-, material- och miljöskador.

All typ av användning av fordonet som inte motsvarar ändamålsenlig användning och användningsdefinitionen, klassas som felaktig användning.

Felaktig användning innefattar dessutom användning av drivmedel och tillsatsmedel som inte uppfyller kraven för den aktuella tillämpningen.

2.3 Säkerhetsanvisningar

För säker hantering av den beskrivna produkten måste några säkerhetsanvisningar observeras. Läs därför igenom denna anvisning och alla ytterligare anvisningar i leveransen noggrant. Säkerhetsanvisningarna är tydligt utmärkta i texten och det finns länkar till de berörda avsnitten.



Info

På den beskrivna produkten finns olika informations- och varningsdekaler fastsatta på väl synliga ställen. Ta inte bort några informations- eller varningsdekaler. Om dessa saknas kan du själv eller andra personer missa faror och skada sig på grund av detta.

2.4 Risknivåer och symboler



Fara

Informerar om en fara som omedelbart och med säkerhet leder till dödsolyckor eller bestående skador om inte nödvändiga åtgärder vidtas.



Varning

Informerar om en fara som sannolikt leder till dödsolyckor eller svåra skador om inte nödvändiga åtgärder vidtas.



Se upp

Informerar om en fara som eventuellt kan leda till lättare skador om inte nödvändiga åtgärder vidtas.

Obs!

Informerar om en fara som leder till avsevärda skador på maskiner och material om inte nödvändiga åtgärder vidtas.



Obs!

Informerar om en fara som leder till skador på miljön om inte nödvändiga åtgärder vidtas.

2.5 Varning för manipulationer

Det är förbjudet att göra ändringar på ljuddämpande komponenter. Det är förbjudet enligt lag att vidta följande åtgärder eller att ändra till något av nedanstående tillstånd:

- 1 Borttagning eller upphävande av funktionen av ljuddämpande utrustning eller komponenter på ett nytt fordon innan det säljs eller levereras till kunden eller under fordonets bruksperiod för andra ändamål än för service, reparation eller byte samt
- 2 användning av fordonet efter att sådan utrustning eller komponent har tagits bort eller tagits ur funktion.

Exempel på olaglig manipulation:

- 1 Borttagning eller borring av hål i slutdämpare, stötplåtar, grenrör eller andra avgasledande komponenter.
- 2 Borttagning eller borring av hål i delar av insugningssystemet.
- 3 Användning i felaktigt underhållsskick.
- 4 Att byta rörliga delar på fordonet eller delar av avgassystemet eller insugningssystemet mot delar som inte godkänts av tillverkaren.

2.6 Säker drift



Fara

Risk för olyckor En oskicklig förare utgör en risk för sig själv och andra.

- Använd inte fordonet om din trafikskicklighet har påverkats av alkohol, droger eller läkemedel.
- Använd inte fordonet om din fysiska eller psykiska kapacitet är otillräcklig.



Fara

Risk för förgiftning Avgaser är giftiga och kan leda till medvetslöshet och dödsfall.

- Säkerställ alltid tillfredsställande ventilation när motorn är igång.
- Använd en lämplig avgasutsugning när du ska starta eller köra motorn i ett slutet utrymme.

**Varning****Risk för brännskador** Vissa fordonsdelar blir mycket varma när fordonet är i drift.

- Vidrör inga delar som avgassystem, kylare, motor, stötdämpare eller bromssystem innan de svalnat av.
- Låt fordonsdelarna svalna av innan arbetet påbörjas.

Fordonet får endast användas i tekniskt felfritt skick och för avsedd användning samt med hänsyn till säkerhet och miljö.

Fordonet får endast användas av personer med rätt kunskaper. Vid körning på allmän väg krävs ett godkänt körkort.

Störningar som kan äventyra säkerheten ska omedelbart åtgärdas på en auktoriserad KTM-verkstad.

Observera de informations- och varningsdekalerna som sitter på fordonet.

2.7 Skyddsutrustning**Varning****Risk för personskador** Att köra utan eller med bristfällig skyddsutrustning innebär en ökad säkerhetsrisk.

- Bär lämplig skyddsutrustning som hjälm, stövlar, handskar samt byxor och jacka med skydd vid all körning.
- Använd alltid skyddsutrustning i felfritt skick som uppfyller de lagstadgade kraven.

För din egen säkerhets skull rekommenderar KTM att skyddsutrustning alltid ska användas vid körning.

2.8 Arbetsregler

Om inget annat anges måste man alltid slå av tändningen vid alla arbeten (modeller med tändningslås, modeller med trådlös nyckel) eller så måste motorn stå still (modeller utan tändningslås eller trådlös nyckel).

Vissa arbeten kräver specialverktyg. Dessa följer inte med fordonet, men kan beställas med hjälp av de nummer som står inom parentes. Exempel: lagerurdragare (15112017000)

Delar som inte kan återanvändas (t.ex. självlåsande skruvar och muttrar, expanderskruvar, tätningar, tätningssringar, o-ringar, sprintar, låsbleck) ska bytas ut mot nya delar vid hopmonteringen.

För vissa skruvar krävs skruvlåsning (t.ex. **Loctite**®). Följ tillverkarens specifika instruktioner vid användningen.

Om en ny del redan är försedd med skruvlåsning (t.ex. **Precote**®) ska inget ytterligare skruvlåsningsmedel strykas på.

Rengör och kontrollera delar som ska återanvändas efter isärtagningen så att de inte är skadade eller slitna.

Skadade eller slitna delar ska ersättas med nya.

Efter reparations- och servicearbeten ska fordonets driftsäkerhet säkerställas.

2.9 Miljö

Genom ansvarsfullt bruk av motorcykeln kan man förhindra att problem och konflikter uppstår. För att säkerställa motorcyklismens framtid ska man alltid förvissa sig om att man använder motorcykeln lagligt, visar miljömedvetande och respekterar andra människors rättigheter.

Vid återvinning och hantering av spillolja, reservdelar och övriga drivmedel och tillsatsmedel ska det aktuella landets gällande lagar och bestämmelser alltid följas.

Eftersom motorcyklar inte berörs av EU-direktivet för skrotning av fordon finns det inga lagar som reglerar hur skrotningen av motorcyklar ska gå till. Din auktoriserade KTM-återförsäljare hjälper gärna till.

2.10 Bruksanvisning

Läs denna bruksanvisning noggrant och fullständigt innan den första turen med motorcykeln görs. Bruksanvisningen innehåller mycket information och många tips som underlättar vid körning, hantering och service. Endast genom att läsa bruksanvisningen vet du hur du bäst kan ställa in fordonet efter dina behov och hur du kan skydda dig mot skador.



Tips

Spara bruksanvisningen på din egen dator eller telefon så att du när som helst eller vid behov har möjlighet att läsa den.

Om du vill veta mer om fordonet eller om du har frågor om bruksanvisningen är du välkommen att kontakta en auktoriserad KTM-återförsäljare.

Bruksanvisningen är en viktig del av fordonet. Vid försäljning måste den nye ägaren ladda ner bruksanvisningen igen.

Bruksanvisningen kan laddas ner flera gånger via QR-koden eller länken på leveransdokumentet.

Bruksanvisningen kan dessutom laddas ner från din auktoriserade KTM-återförsäljare och från KTM:s hemsida.

Du kan också beställa en bruksanvisning i pappersform via din auktoriserade KTM-återförsäljare.

Internationella KTM-webbplatsen: KTM.COM

3.1 Tillverkargaranti, reklamationsrätt

Arbetena i serviceschemat ska utföras på en auktoriserad KTM-verkstad och kvitteras i **KTM Dealer.net** eftersom all garanti annars upphör att gälla. Skador och följskador som beror på manipulation eller ombyggnad av fordonet omfattas inte av tillverkargarantin.

3.2 Bränslen, vätskor, oljor och övriga medel



Obs!

Risker för miljön Icke fackmässig hantering av bränsle innebär risk för miljöskador.

- Låt inte bränslet hamna i grundvattnet, marken eller avloppssystemet.

Använd bränslen, vätskor, oljor och övriga medel enligt bruksanvisningen och specifikationen.

3.3 Reservdelar, tekniska tillbehör

För din egen säkerhets skull: Använd alltid sådana reservdelar och tillbehör som har godkänts eller rekommenderas av KTM. Låt en auktoriserad KTM-verkstad montera reservdelar och tillbehör. KTM ansvarar inte för andra produkter eller för skador som uppstår p g a att andra produkter används.

Vissa reservdelar och tillbehör står angivna inom parentes vid respektive beskrivning. Din auktoriserade KTM-återförsäljare hjälper gärna till.

De aktuella **KTM PowerParts** för ditt fordon hittar du på KTM:s webbsida.

Internationella KTM-webbplatsen: KTM.COM

3.4 Service

För att fordonet ska fungera felfritt och för att undvika ökat slitage ska anvisningarna i bruksanvisningen angående service, skötsel samt anpassning av motor och chassi följas. Felaktig inställning av chassit kan leda till skador och brott på chassits komponenter.

Om fordonet används under svåra förhållanden, t.ex. i sand, på våta, dammiga eller leriga sträckor eller i terräng, kan det leda till att vissa komponenter utsätts för ökat slitage. Detta gäller främst drivlinan, bromssystemet, luftfiltret och fjädningen. Därför kan man behöva kontrollera och ev. byta ut dessa delar redan innan underhållsintervallet har gått ut.

De föreskrivna inkörningstiderna samt serviceintervallen måste iakttas. Detta förlänger din motorcykels livslängd. Vid körsträcke- och tidsintervall gäller det intervall som uppnås först.

3.5 Bilder

Bilderna i denna instruktion visar i vissa fall fordon med specialutrustning.

För att förtydliga beskrivningen och förklaringen kan vissa delar vara demonterade eller saknas på bilden. Det är inte alltid nödvändigt att demontera delen för att kunna följa beskrivningen. Följ anvisningarna i texten.

3.6 Kundtjänst

Om du har frågor om ditt fordon eller om KTM hjälper din auktoriserade KTM-återförsäljare gärna till.

En lista över auktoriserade KTM-återförsäljare finns på KTM:s webbplats.

Internationella KTM-webbplatsen: KTM.COM

4.1 Fordon, sett framifrån, vänster sida (översikt)



V02167-10

- ① Bromshandtag (📖 s 16)
- ② Kopplingshandtag (📖 s 16)
- ③ Ljusomkopplare (📖 s 17) (150 EXC TPI EU)
- ③ Avstängningsknapp (📖 s 16) (150 EXC TPI EU)
- ③ Blinkersomkopplare (📖 s 18) (150 EXC TPI EU)
- ③ Signalhornsknapp (📖 s 17) (150 EXC TPI EU)
- ④ Kontakt tändkurva (📖 s 134)
- ⑤ Lufffilterboxens skydd
- ⑥ Sidostöd (📖 s 23)
- ⑦ Växelspak (📖 s 22)

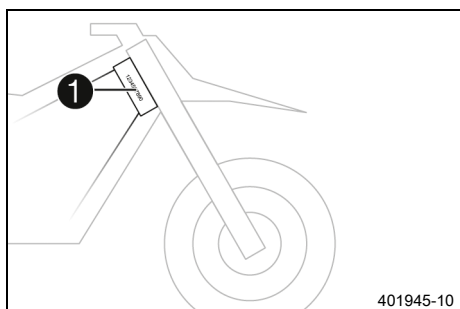
4.2 Fordon, sett bakifrån, höger sida (översikt)



- ❶ Tanklock
- ❷ Gashandtag (📖 s 16)
- ❸ Fordonsidentifieringsnummer (📖 s 14)
- ❹ Kickstart (📖 s 23)
- ❺ Fotbromspedal (📖 s 23)
- ❻ Synglas bromsvätska bak

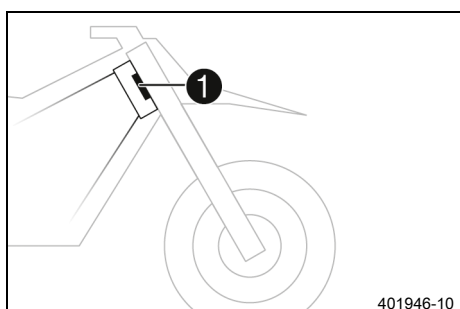
5 SERIENUMMER

5.1 Fordonsidentifieringsnummer



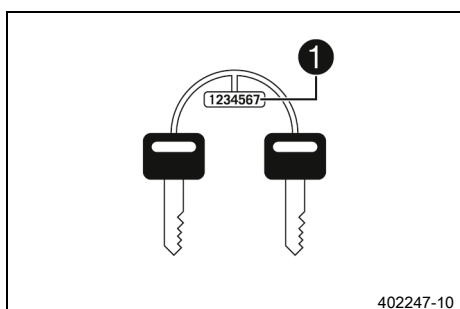
Fordonsidentifieringsnumret **1** är instansat på styrhuvudets högra sida.

5.2 Typskylt



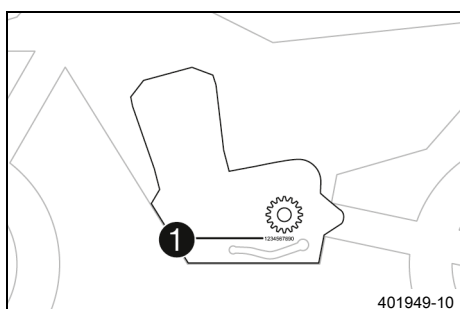
Typskylten **1** sitter längst fram på styrhuvudet.

5.3 Nyckelnummer (150 EXC TPI EU)



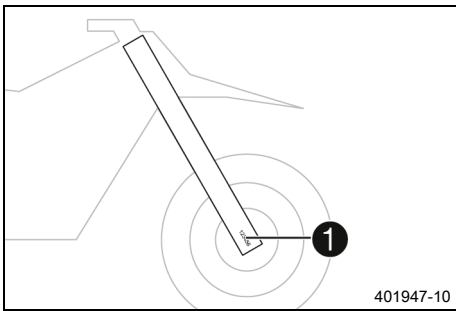
Nyckelnumret **1** till styrlåset är instansat på nyckelbandet.

5.4 Motornummer



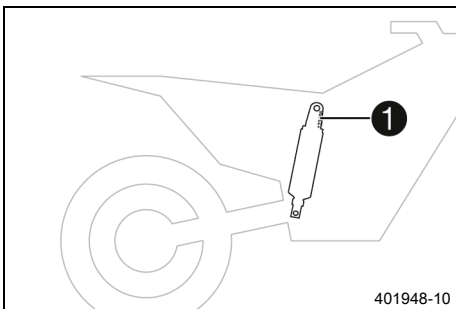
Motornumret **1** är instansat på vänster sida av motorn under framdrevet.

5.5 Gaffelns artikelnummer



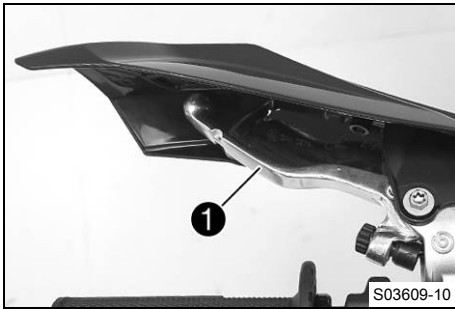
Gaffelns artikelnummer **1** är instansat på axelklämmans insida.

5.6 Fjäderbenets artikelnummer



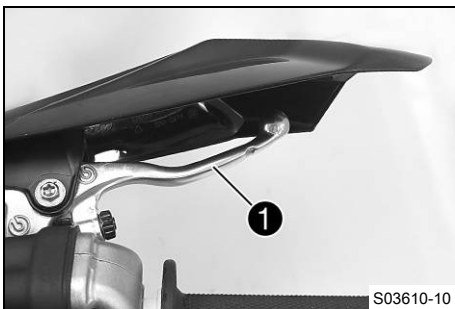
Fjäderbenets artikelnummer **1** är instansat på fjäderbenets överdel över ställringen åt motorn till.

6.1 Kopplingshandtag



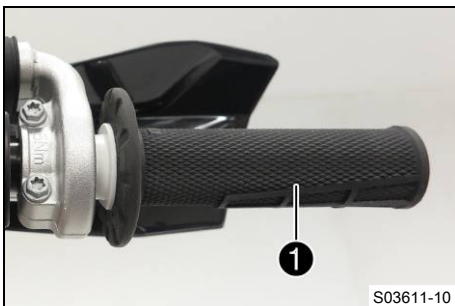
Kopplingshandtaget ❶ sitter till vänster på styret. Kopplingen är hydraulisk och återgår automatiskt till utgångsläget.

6.2 Bromshandtag



Bromshandtaget ❶ sitter till höger på styret. Med bromshandtaget manövreras frambromsen.

6.3 Gashandtag



Gashandtaget ❶ sitter till höger på styret.

6.4 Avstängningsknapp (150 EXC TPI EU)

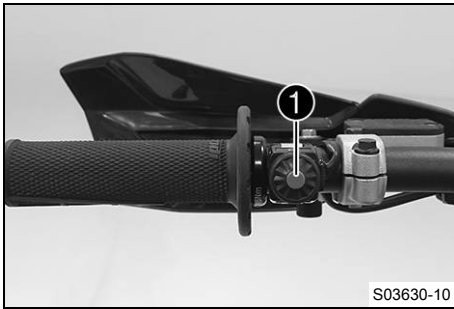


Avstängningsknappen ❶ sitter till vänster på styret.

Möjliga tillstånd

- Avstängningsknapp ☒ i utgångsläget – I detta läge är tändningskretsen sluten och motorn kan startas.
- Avstängningsknapp ☒ intryckt – I detta läge är tändningskretsen bruten. En motor som är igång stängs av, en avstängd motor startar inte.

6.5 Avstängningsknapp (150 XC-W TPI US)



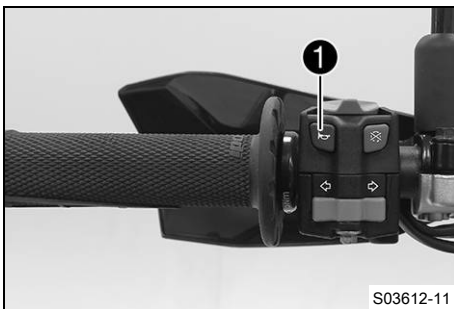
Avstängningsknappen ❶ sitter till vänster på styret.

Möjliga tillstånd

- Avstängningsknapp ☒ i utgångsläget – I detta läge är tändkretsen sluten och motorn kan startas.
- Avstängningsknapp ☒ intryckt – I detta läge är tändkretsen bruten. Om motorn är igång stängs den av, om den är avstängd går den inte att starta.

S03630-10

6.6 Signalhornsknapp (150 EXC TPI EU)



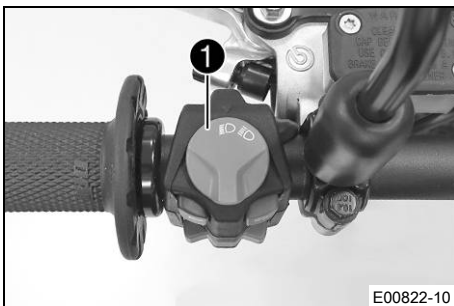
Signalhornsknappen ❶ sitter till vänster på styret.

Möjliga tillstånd

- Signalhornsknapp i utgångsläget
- Signalhornsknapp intryckt – I detta läge manövreras signalhornet.

S03612-11

6.7 Ljusomkopplare (150 EXC TPI EU)



Ljusomkopplaren ❶ sitter till vänster på styret.

Möjliga tillstånd

	Halvljus på – Ljusomkopplaren befinner sig i mellanställningen. I detta läge är halvljuset och bakljuset tända.
	Helljus på – Ljusomkopplaren är vriden åt vänster. I detta läge är helljuset och bakljuset tända.

E00822-10

6.8 Ljusomkopplare (150 XC-W TPI US)



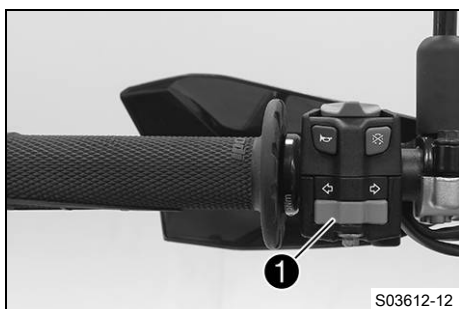
Ljusomkopplaren ❶ sitter till vänster om kombinationsinstrumentet.

Möjliga tillstånd

- Ljuset av – Ljusomkopplaren har tryckts in till stoppläget. I detta läge är ljuset avstängt.
- Ljuset tänd – Ljusomkopplaren har dragits till stoppläget. I detta läge är halvljuset och bakljuset tända.

E00858-10

6.9 Blinkersomkopplare (150 EXC TPI EU)



Blinkersomkopplaren ❶ sitter till vänster på styret.

Möjliga tillstånd

	Körriktningsvisare från – Blinkersomkopplaren befinner sig i mellanställningen.
←	Vänster körriktningsvisare på – Blinkersomkopplaren är vriden åt vänster.
→	Höger körriktningsvisare till – Blinkersomkopplaren är vriden åt höger.

6.10 Nödavstängningsknapp (150 EXC TPI EU)



Nödavstängningsknappen ❶ sitter till höger på styret.

Möjliga tillstånd

	Tändningen avstängd – I detta läge är tändningsströmkretsen bruten. En motor som är igång stängs av, en avstängd motor startas inte.
	Tändningen på – I detta läge är tändningsströmkretsen sluten och motorn kan startas.

6.11 Startknapp



(150 EXC TPI EU)

Startknappen ❶ sitter till höger på styret.



(150 XC-W TPI US)

Startknappen ❶ sitter till höger på styret.






Möjliga tillstånd

- Startknapp Ⓢ i utgångsläget
- Startknapp Ⓢ intryckt – I detta läge aktiveras startmotorn.

6.12 Kontrolllampor (150 EXC TPI EU)







Möjliga tillstånd

	Kontrolllampan för helljus lyser blått – Helljuset är tänd.
	Kontrolllampan för funktionsfel lyser/blinkar gult – <u>OBD</u> har identifierat ett fel i fordonselektroniken. Stanna fordonet på ett säkert sätt och kontakta en auktoriserad KTM-verkstad.
	Bränslevarningslampan lyser gult – Bränslenivån har nått reservmarkeringen.
	Kontrolllampan för körriktningvisare blinkar grönt – Körriktningvisaren är påslagen.
	Varningslampan för oljenivå lyser rött – Oljenivån har nått MIN -markeringen. Kör maximalt upp vad som är kvar i tanken, och fyll på 2-taktsolja vid nästa tillfälle.

6.13 Kontrolllampor (150 XC-W TPI US)



Möjliga tillstånd

	Kontrolllampan för helljus – Ingen funktion
	Kontrolllampan för funktionsfel lyser/blinkar gult – <u>OBD</u> har identifierat ett fel i fordonselektroniken. Stanna fordonet på ett säkert sätt och kontakta en auktoriserad KTM-verkstad.
	Bränslevarningslampan lyser gult – Bränslenivån har nått reservmarkeringen.
	Varningslampan för oljenivå lyser rött – Oljenivån har nått MIN -markeringen. Kör maximalt upp vad som är kvar i tanken, och fyll på 2-taktsolja vid nästa tillfälle.

6.14 Öppna tanklocket

**Fara**

Brandrisk Bränslet är lättantändligt.

Bränslet i bränsletanken expanderar vid uppvärmning och kan tränga ut vid överfyllning.

- Tank inte fordonet i närheten av öppen eld eller brinnande cigaretter.
- Stäng av motorn när du tankar bränsle.
- Säkerställ att inget bränsle spills ut, framför allt inte på varma delar av fordonet.
- Torka omedelbart upp utspillt bränsle.
- Följ anvisningarna avseende bränsletankning.



Varning

Risk för förgiftning Bränsle är giftigt och hälsovådligt.

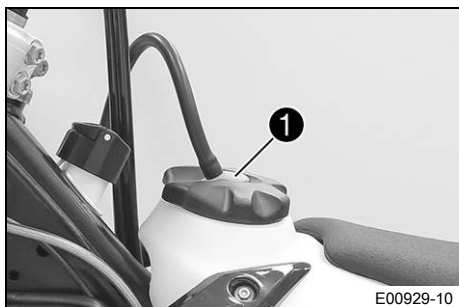
- Låt inte bränsle hamna på huden, i ögonen eller på kläderna.
- Uppsök omedelbart läkare om bränsle har svalts.
- Andas inte in bränsleångor.
- Vid hudkontakt spolas det drabbade stället omedelbart av med mycket vatten.
- Spola ögonen grundligt med vatten och uppsök omedelbart läkare om bränsle har hamnat i ögonen.
- Byt om ifall du får bränsle på kläderna.
- Förvara bränslet i en lämplig dunk enligt gällande regler och oåtkomligt för barn.



Obs!

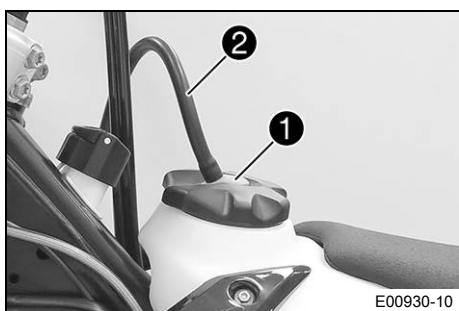
Risker för miljön Icke fackmässig hantering av bränsle innebär risk för miljöskador.

- Låt inte bränslet hamna i grundvattnet, marken eller avloppssystemet.



- Tryck på låsknappen **1**, vrid tanklocket motsols och lyft av det.

6.15 Stänga tanklocket



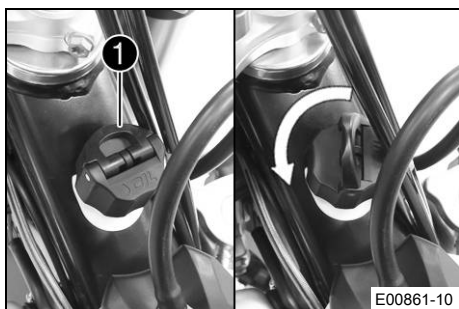
- Sätt på tanklocket och skruva det medsols tills låsknappen **1** hakar i.



Info

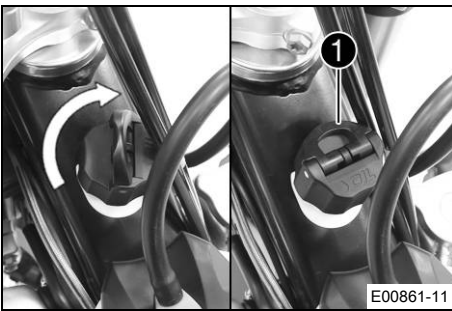
Slangen till tankavluftningen **2** ska dras utan veck.

6.16 Öppna tanklock för 2-taktsolja



- Fäll upp fliken **1**.
- Vrid tanklocket för 2-taktsolja motsols och ta av det uppåt.

6.17 Stänga tanklock för 2-taktsolja



- Sätt på tanklocket för 2-taktsolja och vrid det medsols.
- Fäll ner fliken ①.
- ✓ Tanklocket för 2-taktsolja går i lås.



6.18 Kallstartknapp



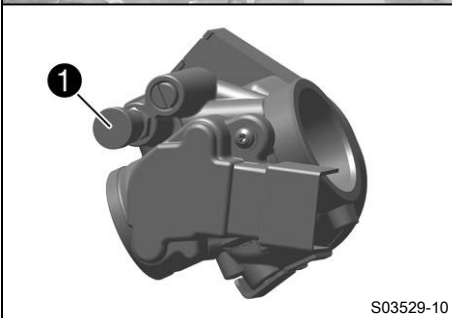
Kallstartknappen ① sitter på sidan av gasspjällskroppen. Om motorn är kall och omgivningstemperaturen är låg ökar den elektroniska bränsleinsprutningen insprutningstiden. Kallstartknappen används för att tillföra extra syre till motorn för att förbränna den ökade bränslemängden.

i Info

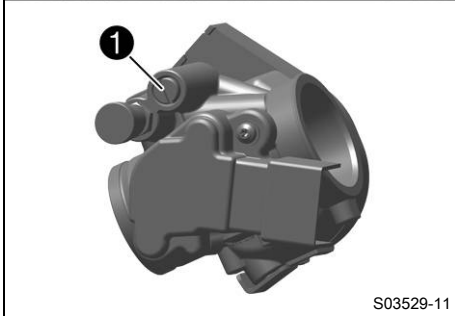
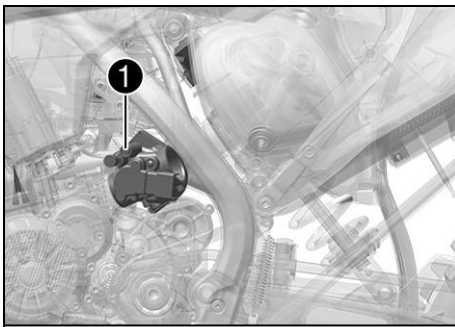
När motorn är driftvarm måste kallstartknappen vara avaktiverad.

Möjliga tillstånd

- Kallstartknappen aktiverad – Kallstartknappen är utdragen tills det tar stopp och har vridits med ett ¼ varv.
- Kallstartknappen är avaktiverad – Efter att kallstartknappen har vridits ytterligare ¼ varv har den återgått till utgångsläget.



6.19 Tomgångsvarvtal-regleringskruv



S03529-11

Tomgångsinställningen på gaspjällskroppen påverkar kraftigt fordonets startförmåga, tomgångsvarvtalets stabilitet och reaktionen vid gaspådrag.

En motor med korrekt inställt tomgångsvarvtal är lättare att starta än en motor med felaktigt inställt tomgångsvarvtal.

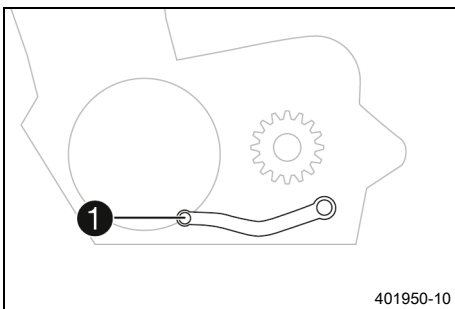
Tomgångsvarvtalet ställs in med justerskruven för tomgång **1**.

i Info

Om tomgångsvarvtalet är högt, motorn varvar ned långsamt, motorbromsen är svag och gasresponsen aggressiv, måste justerskruven vridas medsols.

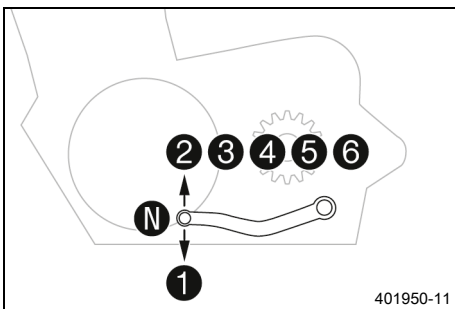
Om tomgångsvarvtalet är lågt, motorn varvar ned snabbt, motorbromsen är stark och gasresponsen ojämn, måste justerskruven vridas motsols.

6.20 Växelspak



401950-10

Växelspaken **1** är monterad till vänster på motorn.

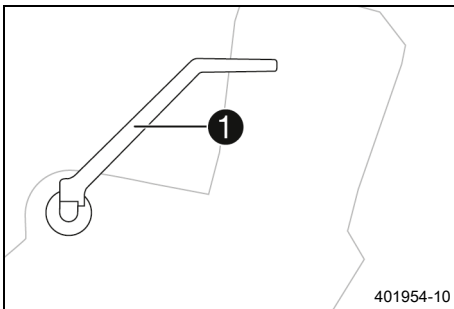


401950-11

De olika växlarnas lägen framgår av bilden.

Neutral- eller tomgångsläget är mellan 1:ans och 2:ans växel.

6.21 Kickstart



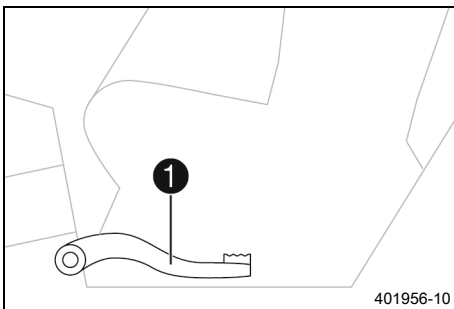
Kickstarten **1** sitter till höger på motorn.
Kickstarten är utfällbar.



Info

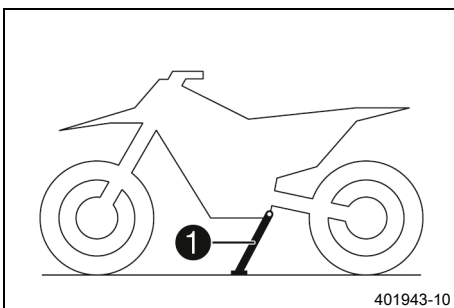
Fäll in den mot motorn innan du kör iväg.

6.22 Fotbromspedal

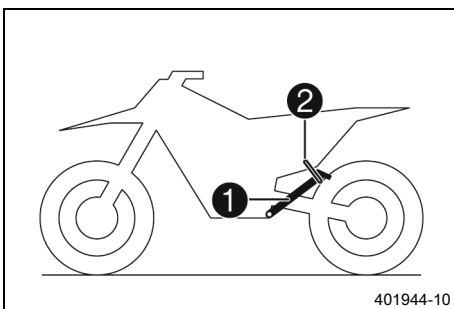


Fotbromspedalen **1** sitter framför höger fotpinne.
Med fotbromspedalen manövreras bakbromsen.

6.23 Sidostöd



Sidostödet **1** sitter på fordonets vänstra sida.



Motorcykeln parkeras på sidostödet.



Info

Under körningen måste sidostödet **1** vara uppfällt och fixerat med gummihållaren **2**.

6.24 Styrlås (150 EXC TPI EU)



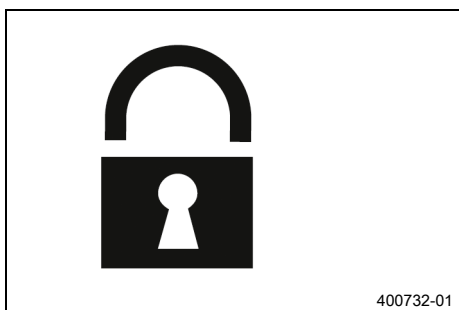
Styrlåset ① sitter till vänster på styrhuvudet. Med styrlåset kan styret spärras. Det går då inte att styra och köra längre.

6.25 Spärra styret (150 EXC TPI EU)

Obs!

Risk för skador Det parkerade fordonet kan rulla iväg eller välta.

- Parkera fordonet på fast och jämn mark.



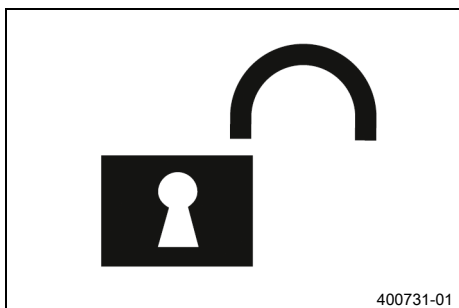
- Parkera fordonet.
- Lägg om styret helt åt höger.
- Stick in styrlåsets nyckel i styrlåset, vrid åt vänster, tryck in den och vrid sedan åt höger. Dra ur nyckeln för styrlåset.
- ✓ Styret går inte att röra längre.



Info

Låt aldrig nyckeln för styrlåset sitta kvar i styrlåset.

6.26 Låsa upp styret (150 EXC TPI EU)



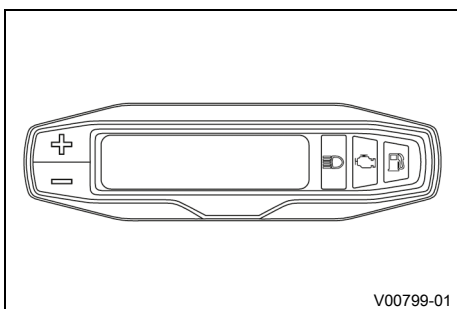
- Stick in styrlåsets nyckel i styrlåset, vrid åt vänster, dra ut den och vrid sedan åt höger. Dra ur nyckeln för styrlåset.
- ✓ Styret går återigen att röra på.



Info

Låt aldrig nyckeln för styrlåset sitta kvar i styrlåset.

7.1 Kombinationsinstrument

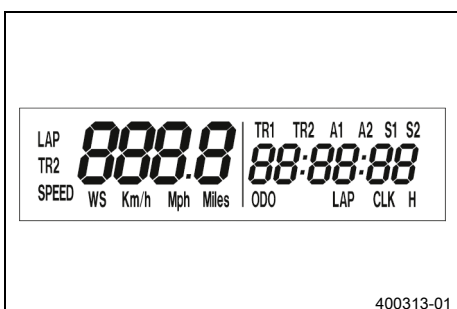


- Använd knappen **+** för att välja menyer och göra inställningar.
- Använd knappen **-** för att välja menyer och göra inställningar.

i Info

Vid leveransen är endast visningsläget **SPEED/H** och **SPEED/ODO** aktiverat.

7.2 Aktivering och test



Aktivera kombinationsinstrument

Kombinationsinstrumentet aktiveras när en av knapparna trycks in eller när en impuls överförs från hjulvarvtalsensorn.

Displaytest

För kontrollen av displayens funktioner tänds alla displaysegment under en kort tid.



WS (wheel size)

Efter displayens funktionskontroll visas kortvarigt hjulens omkrets **WS** (wheel size).

i Info

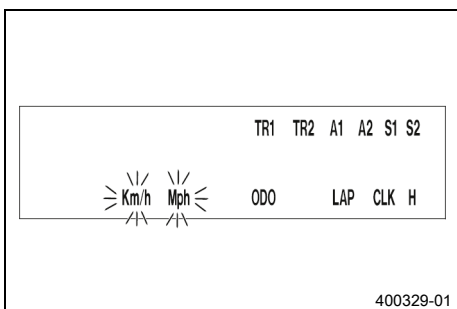
Siffran 2205 motsvarar framhjulets omkrets 21" med standarddäck.

Därefter visas det senaste aktiva visningsläget på displayen.

7.3 Ställa in kilometer/engelsk mil

i Info

När man byter enhet raderas inte värdet **ODO** utan det räknas om till den nya enheten. Värdena **TR1**, **TR2**, **A1**, **A2** och **S1** raderas vid omställning.



Krav

Motorcykeln står still.

- Tryck på knappen **+** flera gånger tills **H** visas längst ned till höger på displayen.
- Tryck på knappen **+** i 2-3 sekunder.
 - ✓ Inställningsmenyn visas och de aktiva funktionerna kommer upp på displayen.
- Tryck flera gånger på knappen **+** tills **Km/h** / **Mph** blinkar.

Ställa in Km/h

- Tryck på knappen **+**.

Ställa in Mph

- Tryck på knappen **-**.

- Vänta 3–5 sekunder.
- ✓ Inställningarna sparas.



Info

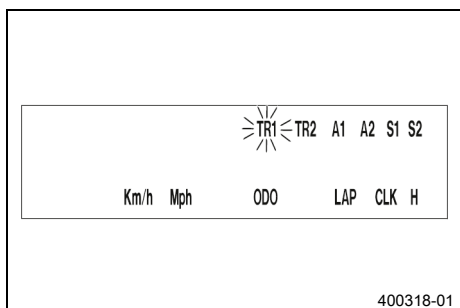
Om ingen knapp trycks ner inom 10–12 sekunder eller någon impuls kommer från hjulvarvtalssensorn, sparas inställningarna automatiskt och inställningsmenyn stängs.

7.4 Ställa in kombinationsinstruments funktioner



Info

Vid leveransen är endast visningsläget **SPEED/H** och **SPEED/ODO** aktiverat.



Krav

Motorcykeln står still.

- Tryck på knappen flera gånger tills **H** visas längst ned till höger på displayen.
- Tryck på knappen i 2–3 sekunder.
- ✓ Inställningsmenyn visas och de aktiva funktionerna kommer upp på displayen.



Info

Om ingen knapp trycks in under 10–12 sekunder sparas inställningarna automatiskt. Om ingen knapp trycks in inom 20 sekunder eller någon impuls kommer från hjulvarvtalssensorn sparas inställningarna automatiskt och inställningsmenyn stängs.

- Tryck på knappen flera gånger tills den önskade funktionen blinkar.
- ✓ Vald funktion blinkar.

Aktivera funktion

- Tryck på knappen .
- ✓ Symbolen är kvar på displayen och nästa funktion visas på displayen.

Avaktivera funktion

- Tryck på knappen .
- ✓ Symbolen försvinner från displayen och nästa funktion visas på displayen.

7.5 Ställa in tiden

**Krav**

Motorcykeln står still.

- Tryck på knappen **+** flera gånger tills **CLK** visas längst ned till höger på displayen.
- Tryck på knappen **+** i 2–3 sekunder.
 - ✓ Timmarna blinkar.
- Ställ in timmar med knappen **+** eller knappen **-**.
- Vänta 3–5 sekunder.
 - ✓ Nästa segment blinkar och kan ställas in.
- Tryck på knappen **+** och knappen **-** för att ställa in följande segment på samma sätt som timmarna.

**Info**

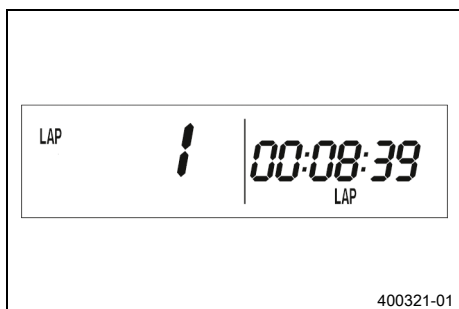
Sekunderna kan endast ställas på noll. Om ingen knapp trycks ned inom 15–20 sekunder eller någon impuls kommer från hjulvarvtalssensorn, sparas inställningarna automatiskt och inställningsmenyn stängs.



7.6 Läs av varvtiden

**Info**

Denna funktion kan användas endast när varvtiden har stoppats.

**Krav**

Motorcykeln står still.

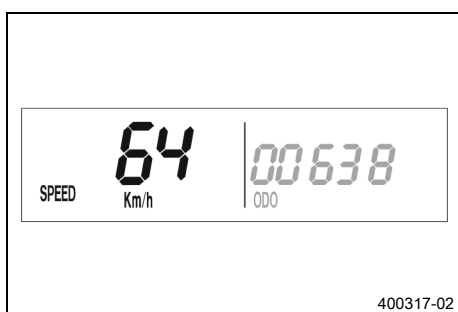
- Tryck på knappen **+** flera gånger tills **LAP** visas längst ned till höger på displayen.
- Tryck en gång på knappen **+**.
 - ✓ Till vänster på displayen visas **LAP 1**.
- Varv 1–10 kan hämtas med knappen **-**.
- Håll knappen **+** intryckt i 3–5 sekunder.
 - ✓ Varvtiderna raderas.
- Tryck en gång på knappen **+**.
 - ✓ Nästa visningsläge

**Info**

Kommer det en signal från hjulvarvtalssensorn återgår vänstra delen av displayen till läget **SPEED**.



7.7 Visningsläget SPEED (Hastighet)



- Tryck på knappen \oplus flera gånger tills **SPEED** visas till vänster på displayen.

I visningsläget **SPEED** visas den aktuella hastigheten. Den aktuella hastigheten kan visas i **Km/h** eller i **Mph**.

i Info

Ställ in beroende på det aktuella landet.

Kommer en impuls från framhjulet återgår vänstra delen av displayen till läget **SPEED** och den aktuella hastigheten visas.

7.8 Visningsläge SPEED/H (drifftimmar)



Krav

- Motorcykeln står still.
- Tryck på knappen \oplus flera gånger tills **H** visas längst ned till höger på displayen.

I visningsläget **H** visas hur många timmar motorn har körts. Drifftidsmätaren sparar den totala körtiden.

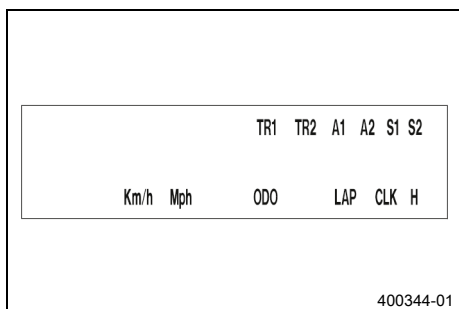
i Info

Tack vare drifftidsräknaren vet du när service måste genomföras.

Om kombinationsinstrumentet står i visningsläget **H** vid start hoppar det automatiskt till visningsläget **ODO**. Visningsläget **H** kan inte visas under körning.

Tryck på knappen \oplus i 2–3 sekunder.	Displayen visar inställningsmenyn för kombinationsinstrumentets funktioner.
Tryck en gång på knappen \oplus .	Nästa visningsläge
Tryck på knappen \ominus i 2–3 sekunder.	Ingen funktion
Tryck en gång på knappen \ominus .	Ingen funktion

7.9 Inställningsmeny (setup)



Krav

- Motorcykeln står still.
- Tryck på knappen flera gånger tills **H** visas längst ned till höger på displayen.
- Tryck på knappen i 2–3 sekunder.

Inställningsmenyn visar de aktiverade funktionerna.

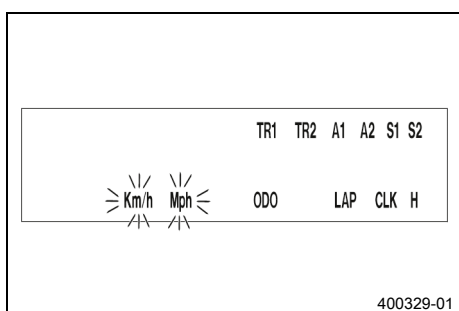
Info

Tryck på flera gånger tills du kommer till önskad funktion.

Om ingen knapp trycks in på 20 sekunder sparas inställningarna automatiskt.

Tryck en gång på knappen .	Aktiverar den blinkande funktionen och hoppar till nästa funktion
Tryck på knappen i 2–3 sekunder.	Ingen funktion
Tryck en gång på knappen .	Avaktiverar den blinkande funktionen och hoppar till nästa funktion
Tryck på knappen i 2–3 sekunder.	Ingen funktion
Vänta 3–5 sekunder.	Hoppar till nästa funktion utan att ändra något
Vänta 10–12 sekunder.	Inställningsmenyn startar, sparas inställningarna och hoppar till H eller ODO .

7.10 Inställning av måttenhet



Krav

- Motorcykeln står still.
- Tryck på knappen flera gånger tills **H** visas längst ned till höger på displayen.
- Tryck på knappen i 2–3 sekunder.
- Tryck flera gånger på knappen tills **Km/h / Mph** blinkar.

I läget Måttenhet kan man byta måttenhet.

Info

Om ingen knapp trycks in under 5 sekunder sparas inställningarna automatiskt.

Tryck en gång på knappen .	Gå till funktionen, aktiverar visning i Km/h
----------------------------	---

Tryck på knappen \oplus i 2–3 sekunder.	Ingen funktion
Tryck en gång på knappen \ominus .	Aktiverar visning i Mph
Tryck på knappen \ominus i 2–3 sekunder.	Ingen funktion
Vänta 3–5 sekunder.	Hoppar till nästa funktion, hoppar tillbaka till inställningsmenyn
Vänta 10–12 sekunder.	Sparar och stänger inställningsmenyn

7.11 Visningsläge SPEED/CLK (tid)



- Tryck på knappen \oplus flera gånger tills **CLK** visas längst ned till höger på displayen.

I visningsläget **CLK** visas vad klockan är.

Tryck på knappen \oplus i 2–3 sekunder.	Displayen visar klockans inställningsmeny.
Tryck en gång på knappen \oplus .	Nästa visningsläge
Tryck på knappen \ominus i 2–3 sekunder.	Ingen funktion
Tryck en gång på knappen \ominus .	Ingen funktion



7.12 Inställning av klockan



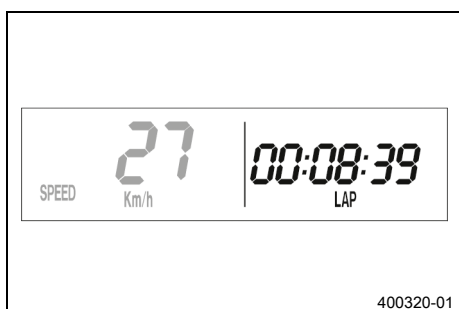
Krav


- Motorcykeln står still.
- Tryck på knappen \oplus flera gånger tills **CLK** visas längst ned till höger på displayen.
- Tryck på knappen \oplus i 2–3 sekunder.

Tryck på knappen \oplus i 2–3 sekunder.	Ökar värdet
Tryck en gång på knappen \oplus .	Ökar värdet



Tryck på knappen  i 2–3 sekunder.	Minskar värdet
Tryck en gång på knappen  .	Minskar värdet
Vänta 3–5 sekunder.	Hoppar till nästa värde
Vänta 10–12 sekunder.	Lämna menyn Setup





7.13 Visningsläge SPEED/LAP (varvtid)



- Tryck på knappen  flera gånger tills **LAP** visas längst ned till höger på displayen.

I visningsläget **LAP** kan upp till 10 varvtider mätas med stoppuret.



Info
Om varvtiden fortsätter att gå när man har tryckt på knappen  är alla nio platserna upptagna. Varv 10 måste stoppas med knappen .



Tryck på knappen  i 2–3 sekunder.	Stoppuret och varvtiden återställs.
Tryck en gång på knappen  .	Nästa visningsläge
Tryck på knappen  i 2–3 sekunder.	Stannar klockan.
Tryck en gång på knappen  .	Startar klockan eller stoppar den pågående varvtiden, sparar den och stoppuret startar nästa varv.



7.14 Läsa av varvtiden



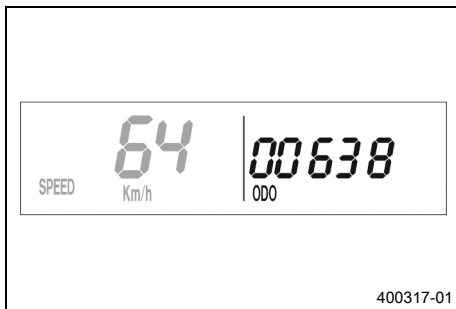
Krav

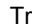
- Motorcykeln står still.
- Tryck på knappen  flera gånger tills **LAP** visas längst ned till höger på displayen.
- Tryck en gång på knappen .

Tryck på knappen  i 2–3 sekunder.	Stoppuret och varvtiden återställs.
Tryck en gång på knappen  .	Välj varv 1–10

Tryck på knappen  i 2–3 sekunder.	Ingen funktion
Tryck en gång på knappen  .	Läs av nästa varvtid.

7.15 Visningsläge SPEED/ODO (Vägmätare)

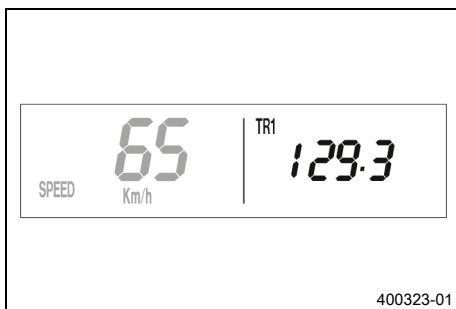



- Tryck på knappen  flera gånger tills **ODO** visas längst ned till höger på displayen.

I visningsläget **ODO** visas den totala körsträckan.

Tryck på knappen  i 2–3 sekunder.	Ingen funktion
Tryck en gång på knappen  .	Nästa visningsläge
Tryck på knappen  i 2–3 sekunder.	Ingen funktion
Tryck en gång på knappen  .	Ingen funktion

7.16 Visningsläge SPEED/TR1 (Tripmaster 1)






- Tryck på knappen  flera gånger tills **TR1** visas längst upp till höger på displayen.


TR1 (Tripmaster 1) går alltid och mätaren går till 999,9.

Den kan användas för att mäta körsträckor på utflykter eller hur långt man kör mellan två tankningar.

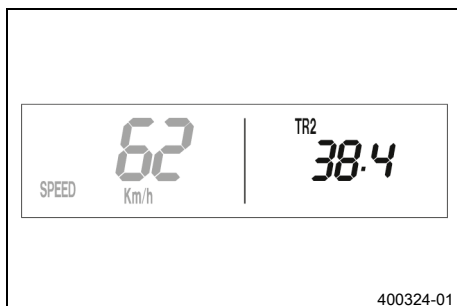
TR1 är kopplad till **A1** (Snitthastighet 1) och **S1** (Stoppur 1).

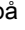
i Info Om 999,9 överskrids återställs värdena **TR1**, **A1** och **S1** automatiskt till 0,0.

Tryck på knappen  i 2–3 sekunder.	Mätarna för TR1 , A1 och S1 ställs på 0,0.
Tryck en gång på knappen  .	Nästa visningsläge
Tryck på knappen  i 2–3 sekunder.	Ingen funktion

Tryck en gång på knappen  .	Ingen funktion
--	----------------

7.17 Visningsläge SPEED/TR2 (Tripmaster 2)

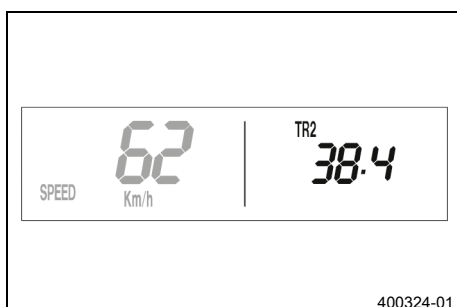


- Tryck på knappen  flera gånger tills **TR2** visas längst upp till höger på displayen.

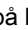

TR2 (Tripmaster 2) går alltid och mätaren går till 999,9.



Tryck på knappen  i 2–3 sekunder.	tar bort värdena TR2 och A2 .
Tryck en gång på knappen  .	Nästa visningsläge
Tryck på knappen  i 2–3 sekunder.	minskar värdet TR2 .
Tryck en gång på knappen  .	minskar värdet TR2 .

7.18 Ställa in TR2 (Tripmaster 2)





Krav

- Motorcykeln står still.
- Tryck på knappen  flera gånger tills **TR2** visas längst upp till höger på displayen.
- Tryck på knappen  i 2–3 sekunder tills **TR2** blinkar.

Det visade värdet kan ställas in manuellt med knappen  och knappen . Denna funktion är extra praktisk vid körning enligt roadbook.

Info

TR2-värdet kan även korrigeras manuellt med knapp  och knapp  under körning. När 999,9 överskrids nollställs (0,0) värdet **TR2** automatiskt.

Tryck på knappen  i 2–3 sekunder.	ökar värdet TR2 .
Tryck en gång på knappen  .	ökar värdet TR2 .
Tryck på knappen  i 2–3 sekunder.	minskar värdet TR2 .

Tryck en gång på knappen \ominus .	minskar värdet TR2 .
Vänta 10–12 sekunder.	Sparar och stänger inställningsmenyn.

7.19 Visningsläge SPEED/A1 (Snitthastighet 1)



- Tryck på knappen \oplus flera gånger tills **A1** visas längst upp till höger på displayen.

A1 (Snitthastighet 1) visar snitthastigheten beräknat utifrån värdena på **TR1** (Tripmaster 1) och **S1** (Stoppur 1).

Beräkningen av detta värde aktiveras med den första signalen från hjulvarvtalsensorn och upphör 3 sekunder efter den sista signalen.

Tryck på knappen \oplus i 2–3 sekunder.	Mätarna för TR1 , A1 och S1 ställs på 0,0.
Tryck en gång på knappen \oplus .	Nästa visningsläge
Tryck på knappen \ominus i 2–3 sekunder.	Ingen funktion
Tryck en gång på knappen \ominus .	Ingen funktion

7.20 Visningsläge SPEED/A2 (Snitthastighet 2)





- Tryck på knappen \oplus flera gånger tills **A2** visas längst upp till höger på displayen.

A2 (genomsnittshastighet 2) anger genomsnittshastigheten beräknad med hjälp av den aktuella hastigheten när stoppuret **S2** (stoppur 2) går.


i Info Det indikerade värdet kan avvika från den faktiska genomsnittshastigheten om **S2** inte stoppats efter körningen.

Tryck en gång på knappen \oplus .	Nästa visningsläge
Tryck på knappen \oplus i 2–3 sekunder.	Ingen funktion

Tryck på knappen  i 2–3 sekunder.	Ingen funktion
Tryck en gång på knappen  .	Ingen funktion





7.21 Visningsläge SPEED/S1 (Stoppur 1)



- Tryck på knappen  flera gånger tills **S1** visas längst upp till höger på displayen.


S1 (Stoppur 1) visar körtiden utifrån **TR1** och fortsätter att gå när det kommer en signal från hjulvarvtalsensorn.

Beräkningen av detta värde startar med den första signalen från hjulvarvtalsensorn och upphör 3 sekunder efter den sista signalen.

Tryck på knappen  i 2–3 sekunder.	Mätarna för TR1 , A1 och S1 ställs på 0,0.
Tryck en gång på knappen  .	Nästa visningsläge
Tryck på knappen  i 2–3 sekunder.	Ingen funktion
Tryck en gång på knappen  .	Ingen funktion




7.22 Visningsläge SPEED/S2 (Stoppur 2)




- Tryck på knappen  flera gånger tills **S2** visas längst upp till höger på displayen.

S2 (Stoppur 2) är ett manuellt stoppur.





Om **S2** går i bakgrunden blinkar **S2** på displayen.





Tryck på knappen  i 2–3 sekunder.	Mätarna för S2 och A2 ställs på 0,0.
Tryck en gång på knappen  .	Nästa visningsläge
Tryck på knappen  i 2–3 sekunder.	Ingen funktion

7 KOMBINATIONSTRUMENT

Tryck en gång på knappen  .	Startar eller stoppar S2 .
--	-----------------------------------

7.23 Funktionsöversikt

Display	Tryck på knappen  i 2–3 sekunder.	Tryck en gång på knappen  .	Tryck på knappen  i 2–3 sekunder.	Tryck en gång på knappen  .	Vänta 3–5 sekunder.	Vänta 10–12 sekunder.
Visningsläge SPEED/H (drifttimmar)	Displayen visar inställningsmenyn för kombinationsinstrumentets funktioner.	Nästa visningsläge	Ingen funktion	Ingen funktion		
Inställningsmeny (setup)	Ingen funktion	Aktiverar den blinkande funktionen och hoppar till nästa funktion	Ingen funktion	Avaktiverar den blinkande funktionen och hoppar till nästa funktion	Hoppar till nästa funktion utan att ändra något	Inställningsmenyn startar, sparar inställningarna och hoppar till H eller ODO .
Inställning av måttenhet	Ingen funktion	Gå till funktionen, aktiverar visning i Km/h	Ingen funktion	Aktiverar visning i Mph	Hoppar till nästa funktion, hoppar tillbaka till inställningsmenyn	Sparar och stänger inställningsmenyn
Visningsläge SPEED/CLK (tid)	Displayen visar klockans inställningsmeny.	Nästa visningsläge	Ingen funktion	Ingen funktion		
Inställning av klockan	Ökar värdet	Ökar värdet	Minskar värdet	Minskar värdet	Hoppar till nästa värde	Lämna menyn Setup
Visningsläge SPEED/LAP (varvtid)	Stoppuret och varvtiden återställs.	Nästa visningsläge	Stannar klockan.	Startar klockan eller stoppar den pågående varvtiden, sparar den och stoppuret startar nästa varv.		
Läsa av varvtiden	Stoppuret och varvtiden återställs.	Välj varv 1–10	Ingen funktion	Läs av nästa varvtid.		
Visningsläge SPEED/ODO (Vägmätare)	Ingen funktion	Nästa visningsläge	Ingen funktion	Ingen funktion		

Display	Tryck på knappen  i 2–3 sekunder.	Tryck en gång på knappen  .	Tryck på knappen  i 2–3 sekunder.	Tryck en gång på knappen  .	Vänta 3–5 sekunder.	Vänta 10–12 sekunder.
Visningsläge SPEED/TR1 (Tripmaster 1)	Mätarna för TR1 , A1 och S1 ställs på 0,0.	Nästa visningsläge	Ingen funktion	Ingen funktion		
Visningsläge SPEED/TR2 (Tripmaster 2)	tar bort värdena TR2 och A2 .	Nästa visningsläge	minskar värdet TR2 .	minskar värdet TR2 .		
Ställa in TR2 (Tripmaster 2)	ökar värdet TR2 .	ökar värdet TR2 .	minskar värdet TR2 .	minskar värdet TR2 .		Sparar och stänger inställningsmenyn.
Visningsläge SPEED/A1 (Snitthastighet 1)	Mätarna för TR1 , A1 och S1 ställs på 0,0.	Nästa visningsläge	Ingen funktion	Ingen funktion		
Visningsläge SPEED/A2 (Snitthastighet 2)	Ingen funktion	Nästa visningsläge	Ingen funktion	Ingen funktion		
Visningsläge SPEED/S1 (Stoppur 1)	Mätarna för TR1 , A1 och S1 ställs på 0,0.	Nästa visningsläge	Ingen funktion	Ingen funktion		
Visningsläge SPEED/S2 (Stoppur 2)	Mätarna för S2 och A2 ställs på 0,0.	Nästa visningsläge	Ingen funktion	Startar eller stoppar S2 .		

7.24 Översikt över villkor och aktiverbarhet

Display	Motorcykeln står still.	Meny aktiverbar
Visningsläge SPEED/H (drifttimmar)	•	
Inställningsmeny (setup)	•	
Inställning av mättenhet	•	
Inställning av klockan	•	
Visningsläge SPEED/LAP (varvtid)		•
Läsa av varvtiden	•	
Visningsläge SPEED/TR1 (Tripmaster 1)		•
Visningsläge SPEED/TR2 (Tripmaster 2)		•
Ställa in TR2 (Tripmaster 2)	•	
Visningsläge SPEED/A1 (Snitthastighet 1)		•
Visningsläge SPEED/A2 (Snitthastighet 2)		•
Visningsläge SPEED/S1 (Stoppur 1)		•
Visningsläge SPEED/S2 (Stoppur 2)		•

8.1 Anvisningar för första idrifttagningen



Fara

Risk för olyckor En oskicklig förare utgör en risk för sig själv och andra.

- Använd inte fordonet om din trafikskicklighet har påverkats av alkohol, droger eller läkemedel.
- Använd inte fordonet om din fysiska eller psykiska kapacitet är otillräcklig.



Varning

Risk för personsador Att köra utan eller med bristfällig skyddsutrustning innebär en ökad säkerhetsrisk.

- Bär lämplig skyddsutrustning som hjälm, stövlar, handskar samt byxor och jacka med skydd vid all körning.
- Använd alltid skyddsutrustning i felfritt skick som uppfyller de lagstadgade kraven.



Varning

Risk för omkullkörning Vid olika däckprofiler på fram- och bakhjulet påverkas köregenskaperna. Vid olika däckprofiler kan kontrollen över fordonet försvåras avsevärt.

- Säkerställ att däcken på fram- och bakhjulet har likartade profilmönster.



Varning

Risk för olyckor En oanpassad körstil påverkar köregenskaperna.

- Kör inte snabbare än vad som är lämpligt med avseende på körbanan och ditt eget kunnande.



Varning

Risk för olyckor Fordonet är inte avsett för att ta med en passagerare.

- Ta aldrig med passagerare.



Varning

Olycksrisk Bromssystemet slutar fungera vid överhettning.

Om fotbromspedalen inte släpps nöts bromsbeläggen ner permanent.

- Ta bort foten från fotbromspedalen när du inte vill bromsa fordonet.



Varning

Risk för olyckor Totalvikt och axellaster påverkar köregenskaperna.

- Överskrid varken den max. tillåtna totalvikten eller axellasterna.



Varning

Risk för stöld Obehöriga som arbetar med fordonet utsätter både sig själva och andra för fara.

- Lämna aldrig fordonet obevakat när motorn är igång.
- Säkra fordonet så att obehöriga inte kan använda det.



Info

Tänk på att andra människor känner sig besvärade av överdrivet buller när du använder din motorcykel.

- Kontrollera att en auktoriserad KTM-verkstad har utfört de inspektionsarbeten som måste göras före försäljningen.
 - ✓ Leveransdokumentet överlämnas till dig tillsammans med fordonet.
- Läs hela bruksanvisningen innan du gör din första åktur med motorcykeln.
- Lär känna manöveranordningarna.
- Ställ in kopplingshandtagets utgångsläge. (📖 s 89)

(150 EXC TPI EU)

- Ställ in bromshandtagets spel. (📖 s 93)

(150 XC-W TPI US)

- Ställ in bromshandtagets utgångsläge. (📖 s 94)
- Ställ in fotbromspedalens utgångsläge. 🏹 (📖 s 99)
- Ställ in växelspakens utgångsläge. 🏹 (📖 s 135)
- Testa att manövrera motorcykeln på ett lämpligt underlag innan du påbörjar mer krävande körning.

**Info**

I terräng bör man helst vara tillsammans med en annan person som kör sitt eget fordon så att man kan hjälpa varandra.

- Försök även att köra så långsamt som möjligt och att åka stående för att få bättre känsla för motorcykeln.
- Kör inte i terräng som kräver mer kunskap och erfarenhet än du själv har.
- Håll fast i styret med båda händerna när du kör och låt fötterna vila på fotpinnarna.
- Om packning ska tas med: se till att fästa packningen så nära fordonets mitt som möjligt och att fördela bagagets vikt jämnt mellan framhjulet och bakhjulet.

**Info**

Motorcyklar är känsliga för förändringar av viktfordelningen.

- Överskrid inte den maximala totalvikten och de maximala axellasterna.

Specifikation

Maximal tillåten totalvikt	335 kg
Högsta tillåtna axellast fram	145 kg
Maximal tillåten axellast bak	190 kg

- Kontrollera ekrarnas spänning. (📖 s 110)

**Info**

Ekerspänningen måste kontrolleras efter en halvtimmes körning.

- Kör in motorn. (📖 s 39)

**8.2 Köra in motorn**

- Under gstiden ska de angivna värdena för motorvarvtal och motoreffekt inte överskridas.

Specifikation

Max motoreffekt	
under de första 3 driftstimmarna	< 70 %
under de första 5 driftstimmarna	< 100 %

- Undvik att köra med fullt gaspådrag!
- Kontrollera regelbundet tomgångsvarvtalet.

Specifikation

Tomgångsvarvtal	1 400 ... 1 600 v/min
-----------------	-----------------------

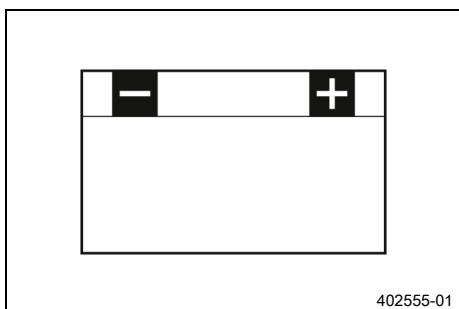
**Info**

Tomgångsvarvtalet kan ändras under inkörningstiden.

- » Om tomgångsvarvtalet ändras:
 - Ställ in tomgångsvarvtalet. 🏹 (📖 s 132)



8.3 Starteffekt från litiumjonbatterier vid låga temperaturer



Litiumjonbatterier är betydligt lättare än blybatterier, har lägre självurladdning och har en högre starteffekt vid temperaturer på över 15 °C (60 °F). Litiumjonbatteriers starteffekt minskar dock mer vid låga temperaturer än vad blybatteriers starteffekt gör. Det kan behövas flera startförsök. Tryck på startknappen och håll den intryckt i 5 sekunder och vänta 30 sekunder mellan startförsöken. Pauserna behövs för att fördela värmen som uppstått i litiumjonbatteriet och för att förhindra skador på 12 V-batteriet. Om temperaturen är lägre än 15 °C (60 °F) och det laddade litiumjonbatteriet inte kan dra igång startmotorn, eller bara drar igång den lite grann, innebär det inte att batteriet är defekt. Batteriet behöver bara värmas upp på insidan för att öka starteffekten (generera ström). Starteffekten ökar ju varmare batteriet blir.

8.4 Förbereda fordonet på svåra körförhållanden

i Info

Om fordonet används under svåra förhållanden, t.ex. i sand, på våta och leriga sträckor eller i terräng, kan det leda till att vissa komponenter utsätts för ökat slitage. Detta gäller främst drivlinan, bromssystemet och fjädringen. Därför kan man behöva kontrollera och ev. byta ut dessa delar redan innan underhållsintervallet har gått ut.

- Rengör luftfiltret och luftfilterboxen. 🛠️ (📖 s 77)

i Info

Kontrollera luftfiltret ca var 30:e minut.

- Kontrollera att elektriska kontakter sitter ordentligt och inte är fuktiga och korroderade.
 - » Om de är fuktiga, korroderade eller skadade:
 - Gör rent och torka kontakterna, byt ut dem vid behov.

Svåra körförhållanden är:

- Körning i torr sand. (📖 s 40)
- Körning i våt sand. (📖 s 42)
- Körning på våta och leriga sträckor. (📖 s 43)
- Körning vid höga temperaturer eller långsam körning. (📖 s 43)
- Körning vid låga temperatur eller snö. (📖 s 44)

8.5 Förbereda fordonet inför körning i torr sand



- Kontrollera kylarlocket.

Värde på kylarlocket	1,8 bar
----------------------	---------

- » Om det indikerade värdet inte motsvarar det föreskrivna värdet:

**Varning**

Risk för skällskador När motorcykeln körs blir kylvätskan mycket varm och dessutom trycksatt.

- Öppna inte kylaren, kylarslangarna eller andra komponenter i kylsystemet om motorn eller kylsystemet är driftvarma.
- Låt kylsystemet och motorn svalna innan du öppnar kylaren, kylarslangarna eller andra komponenter i kylsystemet.
- Vid skällskada ska den drabbade kroppsdelen omedelbart nedsänkas i ljummet vatten.

- Byt ut kylarlocket.

- Montera luftfiltrets dammskydd.

Luftfiltrets dammskydd (79006920000)

**Info**

Följ monteringsanvisningen för **KTM PowerParts**.



- Montera luftfiltrets sandskydd.

Luftfiltrets sandskydd (79006922000)

**Info**

Följ monteringsanvisningen för **KTM PowerParts**.



- Rengör kedjan.

Kedjerengöringsmedel (📖 s 166)

- Montera bakdrevet av stål.
- Smörj kedjan.

Universal-oljespray (📖 s 167)

- Rengör kylarens lameller.
- Räta försiktigt ut böjda kylarlameller.

Krav

Regelbunden körning i sand

- Byt kolv var 10:e driftimme.

8.6 Förbereda fordonet inför körning i våt sand



- Kontrollera kylarlocket.

Värde på kylarlocket	1,8 bar
----------------------	---------

- » Om det indikerade värdet inte motsvarar det föreskrivna värdet:



Varning

Risk för skållskador När motorcykeln körs blir kylvätskan mycket varm och dessutom trycksatt.

- Öppna inte kylaren, kylarslangarna eller andra komponenter i kylsystemet om motorn eller kylsystemet är driftvarma.
- Låt kylsystemet och motorn svalna innan du öppnar kylaren, kylarslangarna eller andra komponenter i kylsystemet.
- Vid skållskada ska den drabbade kroppsdelen omedelbart nedsänkas i ljummet vatten.

- Byt ut kylarlocket.

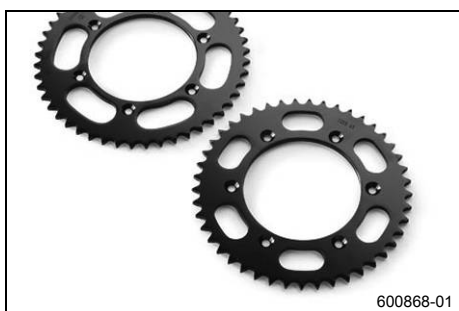
- Montera luftfiltrets vattenskydd.

Luftfiltrets vattenskydd (79006921000)
--



Info

Följ monteringsanvisningen för **KTM PowerParts**.



- Rengör kedjan.

Kedjerengöringsmedel (📖 s 166)

- Montera bakdrevet av stål.
- Smörj kedjan.

Universal-oljespray (📖 s 167)

- Rengör kylarens lameller.
- Räta försiktigt ut böjda kylarlameller.

Krav

Regelbunden körning i sand

- Byt kolv var 10:e driftimme.

8.7 Förbereda fordonet inför körning på våta och leriga sträckor



- Montera luftfiltrets vattenskydd.

Luftfiltrets vattenskydd (79006921000)
--



Info

Följ monteringsanvisningen för **KTM PowerParts**.



- Montera bakdrevet av stål.
- Rengör motorcykeln. (📖 s 147)
- Räta försiktigt ut böjda kylarlameller.

8.8 Förbereda fordonet för höga temperaturer eller långsam körning



- Kontrollera kylarlocket.

Värde på kylarlocket	1,8 bar
----------------------	---------

- » Om det indikerade värdet inte motsvarar det föreskrivna värdet:



Varning

Risk för skållskador När motorcykeln körs blir kylvätskan mycket varm och dessutom trycksatt.

- Öppna inte kylaren, kylarslangarna eller andra komponenter i kylsystemet om motorn eller kylsystemet är driftvarma.
- Låt kylsystemet och motorn svalna innan du öppnar kylaren, kylarslangarna eller andra komponenter i kylsystemet.
- Vid skållskada ska den drabbade kroppsdelen omedelbart nedsänkas i ljummet vatten.

- Byt ut kylarlocket.



- Anpassa sekundärväxlingen till sträckan.



Info

Växellådsoljan blir snabbt varm om man måste dra i kopplingsspaken för ofta pga för lång sekundärväxling.

- Rengör kedjan.

Kedjerengöringsmedel (📖 s 166)

- Rengör kylarens lameller.
- Räta försiktigt ut böjda kylarlameller.
- Kontrollera kylvätskenivån. (📖 s 125)

8.9 Förbereda fordonet för låga temperaturer eller snö



- Montera luftfiltrets vattenskydd.

Luftfiltrets vattenskydd (79006921000)



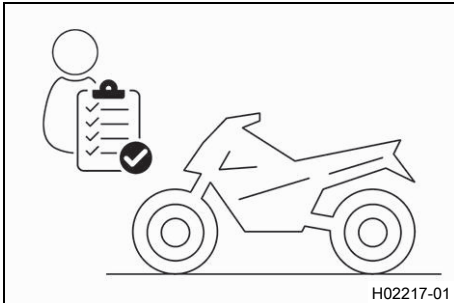
Info

Följ monteringsanvisningen för **KTM PowerParts**.

9.1 kontroll- och skötselarbeten inför varje idrifttagande

Info

Kontrollera alltid fordonet samt dess driftsäkerhet innan du påbörjar en körning. Fordonet måste vara i tekniskt felfritt skick när det körs.



- Kontrollera växellådsoljenivån. (☞ s 144)
- Kontrollera elsystemet.
- Kontrollera bromsvätskenivån i frambromsen. (☞ s 95)
- Kontrollera bromsvätskenivån i bakbromsen. (☞ s 100)
- Kontrollera frambromsens bromsbelägg. (☞ s 96)
- Kontrollera bakbromsens bromsbelägg. (☞ s 102)
- Kontrollera att bromssystemet fungerar korrekt.
- Kontrollera kylvätskenivån. (☞ s 125)
- Kontrollera kedjans nedsmutsning. (☞ s 82)
- Kontrollera kedja, bakdrev, framdrev och kedjestyrare. (☞ s 85)
- Kontrollera kedjespänningen. (☞ s 83)
- Kontrollera däckens skick. (☞ s 109)
- Kontrollera däcktrycket. (☞ s 109)
- Kontrollera ekrarnas spänning. (☞ s 110)

Info

Ekerspänningen måste kontrolleras regelbundet, eftersom körsäkerheten försämras kraftigt vid felaktig ekerspänning.

- Rengör gaffelbenens dammtätningar. (☞ s 65)
- Avlufta gaffelbenen. (☞ s 64)
- Kontrollera luftfiltret.
- Kontrollera att alla manöveranordningar är korrekt inställda och inte kärvar.
- Kontrollera med jämna mellanrum att alla skruvar, muttrar och slangklämmor är fast åtdragna.
- Kontrollera bränslenivån.
- Kontrollera 2-taktsoljans nivå. (☞ s 137)



9.2 Starta fordonet



Fara

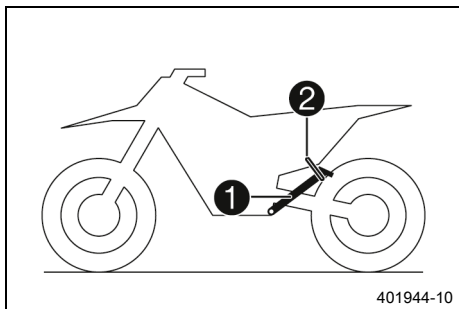
Risk för förgiftning Avgaser är giftiga och kan leda till medvetslöshet och dödsfall.

- Säkerställ alltid tillfredsställande ventilation när motorn är igång.
- Använd en lämplig avgasutsugning när du ska starta eller köra motorn i ett slutet utrymme.

Obs!

Motorskada Höga varvtal vid kall motor minskar motorns livslängd.

- Värm alltid upp motorn på lågt varvtal.



- Ta ner motorcykeln från sidostödet ① och fixera sidostödet med gummihållaren ②.
- Lägg i växellådans friläge.

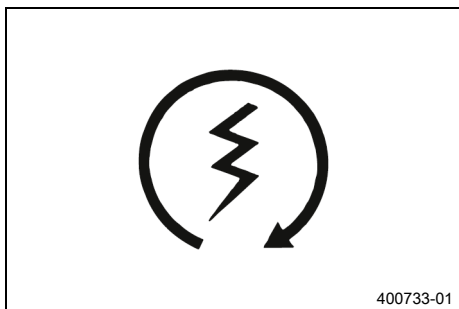
Villkor

Omgivningstemperatur: < 10 °C

- Dra ut kallstartknappen tills det tar stopp och vrid den med ett ¼ varv.

i Info

När motorn är driftvarm måste kallstartknappen vara avaktiverad.



- Tryck på startknappen eller trampa ner kickstarten helt.

i Info

Inget gaspådrag.

Tryck in startknappen i max. 5 sekunder. Vänta 30 sekunder innan nästa startförsök görs.

Vid temperaturer under 15 °C (60 °F) kan flera startförsök krävas för att värma litiumjonbatteriet och öka starteffekten.

Kontrolllampan för funktionsfel lyser under startförloppet.

9.3 Börja köra

i Info

Tänd ljuset innan körningen påbörjas. På så sätt kan andra trafikanter se dig bättre. Under körningen måste sidostödet vara uppfällt och fixerat med gummihållaren.

- Dra i kopplingshandtaget, lägg i 1:ans växel, släpp kopplingshandtaget långsamt och gasa samtidigt försiktigt.

9.4 Växla, köra

! Varning

Risk för olyckor Nedväxling vid högt motorvarvtal blockerar bakhjulet och överbelastar motorn.

- Växla inte tillbaka till en lägre växel vid högt motorvarvtal.

! Varning

Motorskador Utan 2-taktsolja i oljetanken smörjs inte motorn.

Om varningslampan för oljenivå tänds måste 2-taktsolja fyllas på senast vid nästa tankning.

- Kör maximalt upp vad som är kvar i tanken så fort varningslampan för oljenivå tänds.
- Fyll på 2-taktsolja vid nästa tillfälle innan du tankar bränsle.
- Injustera oljepumpen om 2-taktsoljeslangen dragits bort eller om tanken för 2-taktsolja har tomkörts av misstag.

**Info**

Om ovanliga ljud hörs vid körning måste du omedelbart stanna. Stäng av motorn och kontakta en auktoriserad KTM-verkstad.

1:ans växel är start- och lågväxeln.

- När situationen (uppförsbacke, körsituation etc) tillåter det kan du lägga i en högre växel. Lätta på gashandtaget, dra samtidigt i kopplingshandtaget, lägg i nästa växel, släpp kopplingshandtaget och gasa.
- Om kallstartfunktionen är aktiverad ska kallstartknappen avaktiveras när motorn har blivit varm.
- När högsta möjliga hastighet har uppnåtts genom fullt gaspådrag, släpp gashandtaget något till $\frac{3}{4}$ gaspådrag. Hastigheten sjunker knappt, medan bränsleförbrukningen minskar avsevärt.
- Kör inte med mer gas än vad motorn kan utnyttja. Plötsligt gaspådrag i handtaget ökar bränsleförbrukningen.
- För nedväxling måste du bromsa motorcykeln och lätta på gashandtaget.
- Dra i kopplingshandtaget och lägg i nästa lägre växel. Släpp kopplingshandtaget långsamt och gasa eller upprepa växlingen.
- Stäng av motorn i stället för att köra resp. stå längre tid på tomgångsvarvtal.

Specifikation

≥ 2 min

- Undvik frekvent eller långvarig slirning av kopplingen. Vid slirning av kopplingen hettas växellådsoljan, motorn och kylsystemet upp.
- Kör hellre med lågt varvtal istället för högt varvtal och slirande koppling.



9.5 Inbromsning

**Varning**

Risk för olyckor Vid alltför kraftig inbromsning blockeras hjulen.

- Bromsa i enlighet med körsituationen och vägförhållandena.

**Varning**

Risk för olyckor En instabil tryckpunkt i fram- eller bakbromsen försämrar bromskraften.

- Kontrollera bromssystemet och återuppta inte körningen förrän problemet har åtgärdats. (Din auktoriserade KTM-verkstad hjälper gärna till.)

**Varning**

Risk för olyckor Väta och smuts påverkar bromssystemet.

- Bromsa försiktigt flera gånger för att torka bromsbeläggen och bromsskivorna och befria dem från smuts.

- På sandigt, vått eller halt underlag bör framför allt bakbromsen användas.
- Bromsningen bör alltid ha avslutats innan en kurva påbörjas. Lägg i en lägre växel som är anpassad till hastigheten.



9.6 Stanna, parkera



Varning

Risk för stöld Obehöriga som arbetar med fordonet utsätter både sig själva och andra för fara.

- Lämna aldrig fordonet obevakat när motorn är igång.
- Säkra fordonet så att obehöriga inte kan använda det.



Varning

Risk för brännskador Vissa fordonsdelar blir mycket varma när fordonet är i drift.

- Vidrör inga delar som avgassystem, kylare, motor, stötdämpare eller bromssystem innan de svalnat av.
- Låt fordonsdelarna svalna av innan arbetet påbörjas.

Obs!

Materialsador Fordonet skadas om det parkeras på ett felaktigt sätt.

Om fordonet rullar iväg eller ramlar omkull kan allvarliga skador uppstå.

Komponenterna som används när man parkerar fordonet är utformade endast för fordonets vikt.

- Parkera fordonet på fast och jämn mark.
- Se till att ingen person sätter sig på fordonet när fordonet är parkerat på ett stöd.

Obs!

Brandrisk Varma fordonsdelar utgör en brand- och explosionsrisk.

- Parkera inte fordonet i närheten av lättantändliga eller explosiva material.
- Låt fordonet svalna innan du täcker över det.

- Bromsa in motorcykeln.
- Lägg i växellådans friläge.

(150 EXC TPI EU)

- Tryck på avstängningsknappen ☒ när motorn går på tomgångsvarvtal tills motorn stannar.

(150 XC-W TPI US)

- Tryck på avstängningsknappen ☒ när motorn går på tomgångsvarvtal tills motorn stannar.
- Parkera motorcykeln på fast mark.

9.7 Transport

Obs!

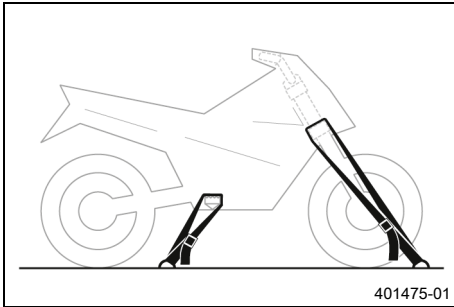
Risk för skador Det parkerade fordonet kan rulla iväg eller välta.

- Parkera fordonet på fast och jämn mark.

Obs!

Brandrisk Varma fordonsdelar utgör en brand- och explosionsrisk.

- Parkera inte fordonet i närheten av lättantändliga eller explosiva material.
- Låt fordonet svalna innan du täcker över det.



- Stäng av motorn.
- Fixera motorcykeln med spännband eller andra lämpliga fästordningar så att den inte kan ramla omkull eller rulla iväg.

9.8 Fylla på bränsle



Fara

Brandrisk Bränslet är lättantändligt.

Bränslet i bränsletanken expanderar vid uppvärmning och kan tränga ut vid överfyllning.

- Tanka inte fordonet i närheten av öppen eld eller brinnande cigaretter.
- Stäng av motorn när du tankar bränsle.
- Säkerställ att inget bränsle spills ut, framför allt inte på varma delar av fordonet.
- Torka omedelbart upp utspillt bränsle.
- Följ anvisningarna avseende bränsletankning.



Varning

Risk för förgiftning Bränsle är giftigt och hälsovådligt.

- Låt inte bränsle hamna på huden, i ögonen eller på kläderna.
- Uppsök omedelbart läkare om bränsle har svalts.
- Andas inte in bränsleångor.
- Vid hudkontakt spolras det drabbade stället omedelbart av med mycket vatten.
- Spola ögonen grundligt med vatten och uppsök omedelbart läkare om bränsle har hamnat i ögonen.
- Byt om ifall du får bränsle på kläderna.

Obs!

Materialskador Vid undermålig bränslekvalitet sätts bränslefiltret igen i förtid.

I vissa länder och regioner är den tillgängliga bränslekvaliteten och -renheten otillräcklig under vissa omständigheter. Detta leder till problem i bränslesystemet.

- Tanka endast rent bränsle som uppfyller angiven standard. (Din auktoriserade KTM-verkstad hjälper gärna till.)

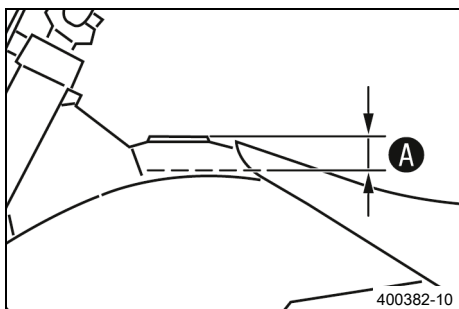


Obs!

Risker för miljön Icke fackmässig hantering av bränsle innebär risk för miljöskador.

- Låt inte bränslet hamna i grundvattnet, marken eller avloppssystemet.

- Öppna tanklocket. (📖 s 19)



- Fyll bränsletanken maximalt till måttet **A**.

Specifikation

Mått A	35 mm	
Volym bränsletank, totalt ca	9,6 l	Blyfri bensin (ROZ 95) (📖 s 164)



Info

Tanka inget förblandat bränsle.

- Stäng tanklocket. (📖 s 20)

9.9 Fylla på 2-taktsolja

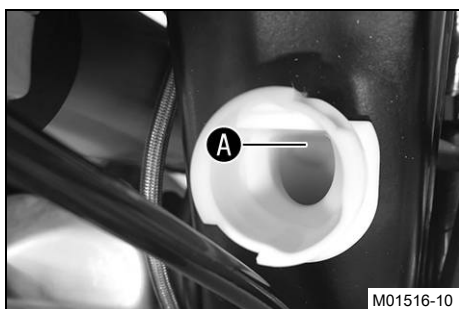


Varning

Motorskador Utan 2-taktsolja i oljetanken smörjs inte motorn.

Om varningslampan för oljenivå tänds måste 2-taktsolja fyllas på senast vid nästa tankning.

- Kör maximalt upp vad som är kvar i tanken så fort varningslampan för oljenivå tänds.
- Fyll på 2-taktsolja vid nästa tillfälle innan du tankar bränsle.
- Injustera oljepumpen om 2-taktsoljeslangen dragits bort eller om tanken för 2-taktsolja har tomkörts av misstag.



- Öppna tanklocket för 2-taktsolja. (📖 s 20)
- Fyll på tanken för 2-taktsolja till underkanten **A** av påfyllningsstutsen.

Specifikation

Använd bara 2-taktsolja som lämpar sig för separat smörjning.		
Innehåll i tank för 2-taktsolja ca	0,6 l	Motorolja 2-taktare (📖 s 165)

- Stäng tanklocket för 2-taktsolja. (📖 s 21)

10.1 Extra information

Alla påföljande arbeten som uppstår genom obligatoriska eller rekommenderade arbeten kräver en separat order och beräknas separat.
 Beroende på lokala körförhållanden kan andra serviceintervall gälla i ditt land.
 Vissa serviceintervall och vad dessa omfattar kan ändra sig beroende på teknisk vidareutveckling. Det senaste gällande serviceschemat finns alltid i KTM Dealer.net. Din auktoriserade KTM-återförsäljare hjälper gärna till.

10.2 Obligatoriskt arbete

	var 10:e timme i drift vid sportkörning			var 40:e driftimme		
	var 20:e driftimme			efter 5 drifttimmar		
	efter 1 driftimme					
Läs av felminnet med KTM-diagnosverktyget. 🛠️	○	○	●	●	●	●
Kontrollera elsystemets funktion.	○		●	●	●	●
Kontrollera och ladda 12 V-batteriet. 🛠️			●	●	●	●
Kontrollera frambromsens bromsbelägg. (📖 s 96)			●	●	●	●
Kontrollera bakbromsens bromsbelägg. (📖 s 102)			●	●	●	●
Kontrollera bromsskivorna. (📖 s 94)			●	●	●	●
Kontrollera att bromskablarna är täta och oskadade.			●	●	●	●
Kontrollera bromsvätskenivån i bakbromsen. (📖 s 100)			●	●	●	●
Kontrollera fotbromspedalens spel. (📖 s 99)			●	●	●	●
Kontrollera ramen. 🛠️ (📖 s 88)			●	●	●	●
Kontrollera svingen. 🛠️ (📖 s 88)			●	●	●	●
Kontrollera svinglagrets spel. 🛠️			●	●		
Kontrollera spelet hos fjäderbenets styrspindel. 🛠️			●	●		
Kontrollera däckens skick. (📖 s 109)	○		●	●	●	●
Kontrollera däcktrycket. (📖 s 109)	○		●	●	●	●
Kontrollera hjullagrens spel. 🛠️			●	●	●	●
Kontrollera hjulnaven. 🛠️			●	●	●	●
Kontrollera fälgslaget. 🛠️	○		●	●		
Kontrollera ekrarnas spänning. (📖 s 110)	○		●	●	●	●
Kontrollera kedja, bakdrev, framdrev och kedjestyrare. (📖 s 85)			●	●	●	●
Kontrollera kedjespänningen. (📖 s 83)	○		●	●	●	●
Smörj alla rörliga delar (t.ex. sidostöd, handspak och kedja) och kontrollera att de går lätt. 🛠️			●	●	●	●
Kontrollera/åtgärda hydraulkopplingens vätskenivå. (📖 s 89)			●	●	●	●
Kontrollera bromsvätskenivån i frambromsen. (📖 s 95)			●	●	●	●
Kontrollera bromshandtagets spel. (📖 s 93)			●	●	●	●
Kontrollera spelet i styrhuvudets lager. (📖 s 70)	○		●	●		
Byt tändstiftet och tändstiftskabelskon. 🛠️			●	●		
Kontrollera membranhus, membran och sugfläns. 🛠️			●	●		
Byt växellådsolja. 🛠️ (📖 s 144)		○	●	●		
Kontrollera att alla slangar (t.ex. bränsle-, kyl-, avluftnings- och dräneringsslangar) och hylsor inte har sprickor, är täta och korrekt dragna. 🛠️	○		●	●	●	●

	var 10:e timme i drift vid sportkörning	var 40:e driftimme	var 20:e driftimme	efter 5 drifttimmar	efter 1 driftimme
Kontrollera frostskyddet och kylvätskenivån. (📖 s 124)	○	●	●	●	●
Kontrollera att kablarna inte är skadade eller vikta. 🛠️		●	●	●	
Kontrollera att vajrarna inte är skadade eller vikta. Kontrollera även vajrarnas inställning.	○	●	●	●	
Rengör luftfiltret och luftfilterboxen. 🛠️ (📖 s 77)		●	●	●	
Byt ut slutdämparens glasfiber garnfyllning. 🛠️ (📖 s 78)		●	●		
Utför service på gafflarna. 🛠️				●	
Genomför fjäderbensservice. 🛠️				●	
Kontrollera att lätt åtkomliga och säkerhetsrelaterade skruvar och muttrar är fast åtdragna. 🛠️	○	●	●	●	
Byt ut bränslesilen. 🛠️ (📖 s 136)	○	●	●	●	
Kontrollera bränsletrycket. 🛠️		●	●	●	
Kontrollera strålkastarinställningen. (📖 s 121)	○	●	●	●	
Kontrollera tomgångsvarvtalet. 🛠️		●	●	●	
Slutkontroll: Kontrollera fordonets driftsäkerhet och provkör fordonet. 🛠️	○	○	●	●	●
Läs av felminnet med KTM-diagnosverktyget efter provkörningen. 🛠️	○	○	●	●	●
Gör en serviceanteckning i KTM Dealer.net . 🛠️	○	○	●	●	●

○ engångsintervall

● återkommande intervall

10.3 Rekommenderat arbete

	var 40:e timme i drift vid sportkörning	var 10:e timme i drift vid sportkörning	var 48:e månad	var 12:e månad	var 80:e driftimme	var 40:e driftimme	efter 20 drifttimmar	efter 10 drifttimmar
Byt frambromsens bromsvätska. 🛠️			●	●				
Byt bakbromsens bromsvätska. 🛠️			●	●				
Byt vätska i hydraulkopplingen. 🛠️ (📖 s 90)			●	●				
Smörj styrhuvudets lager. 🛠️ (📖 s 72)			●	●				
Rengör trycksensorns slang. 🛠️			●	●	●	●		●
Utför service på gafflarna. 🛠️	○							
Genomför fjäderbensservice. 🛠️			○					
Kontrollera elstartmotordrivningen. 🛠️			●	●				
Byt bränslefiltret. 🛠️			●					●
Byt kolv och kontrollera cylindern. 🛠️			●	●				●
Byt oljepumpen, rengör oljesilen. 🛠️			●					

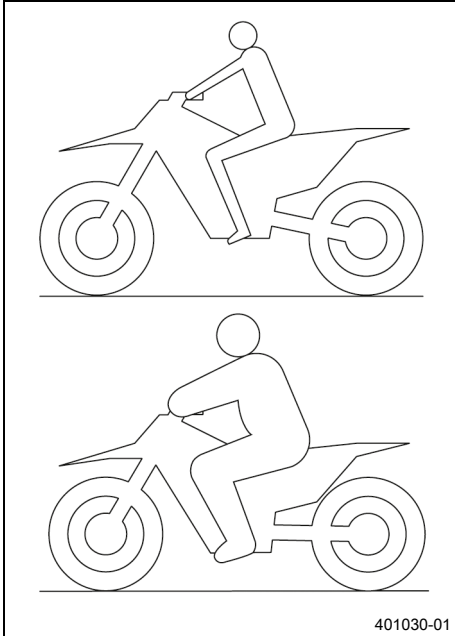
	var 40:e timme i drift vid sportkörning	var 10:e timme i drift vid sportkörning	var 48:e månad	var 12:e månad	var 80:e driftimme	var 40:e driftimme	efter 20 drifttimmar	efter 10 drifttimmar
Rengör oljesilen i oljetanken. 🐞			•					
Rengör skyddshättan till trycksensorn. 🐞			•	•				•
Byt kylvätska. 🐞 (📖 s 128)								•
Genomför liten motorservice. (Kontrollera att utblåsningskontrollen fungerar och går lätt. Kontrollera kopplingen.) 🐞			•	•				•
Genomför stor motorservice inklusive demontering och montering av motor. (Byt vevstake, vevstakslager och vevtapp. Rengör trycksensorns slanganslutningar. Kontrollera växellådan och växlingen. Byt alla motorlager.) 🐞					•			•

- engångsintervall
- återkommande intervall

11.1 Kontrollera chassits grundinställning i förhållande till aktuell förarvikt

i Info

Börja grundinställningen med att ställa in fjäderbenen och ställ därefter in gaffeln.



- För att uppnå optimala köregenskaper samt för att undvika skador på gaffel, fjäderben, sving och ram måste fjädringskomponenterna anpassas efter förarens vikt.
- Vid leverans är KTM offroad-motorcyklar inställda på standardförarvikt (med komplett skyddsutrustning).

Specifikation

Standard förarvikt	75 ... 85 kg
--------------------	--------------

- Om föraren väger mer eller mindre än standardvikten måste fjäderkomponenternas grundinställning anpassas.
- Mindre viktavvikelser kan kompenseras genom ändring av fjäderns förspänning. Vid större avvikelser ska lämpliga fjädrar monteras.

11.2 Kompressionsdämpning fjäderben

Fjäderbenets kompressionsdämpning är uppdelad i två områden, highspeed och lowspeed.

Highspeed och lowspeed gäller bakhjulets kompressionshastighet och inte körhastigheten.

Highspeed-inställningen av kompressionsdämpningen är exempelvis verksam vid landning efter ett hopp, då bakhjulets fjädrar komprimeras snabbt.

Lowspeed-inställningen av kompressionsdämpningen är exempelvis verksam vid körning över långa gupp i marken, då bakhjulets fjädrar komprimeras långsamt.

Dessa två områden kan ställas in separat, men övergången mellan highspeed och lowspeed är dock flytande.

Däriigenom påverkar ändringar av highspeed-området kompressionen även i lowspeed-området och tvärtom.

11.3 Ställa in fjäderbenets kompressionsdämpning lowspeed

! Se upp

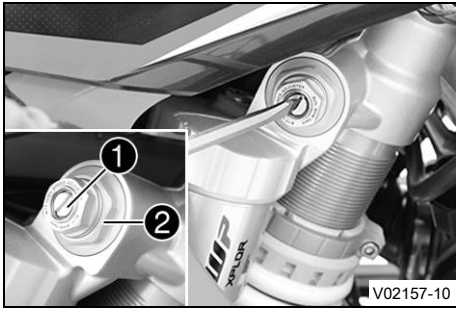
Risk för personskador Om fjäderbenet tas isär på fel sätt, kommer delar av fjäderbenet att slungas omkring.

Fjäderbenet är fyllt med högkomprimerat kväve.

- Följ den angivna beskrivningen. (Din auktoriserade KTM-verkstad hjälper gärna till.)

i Info

Lowspeed-inställningen av kompressionsdämpningen visar effekt vid långsam till normal fjädring av fjäderbenet.



- Vrid justerskruven ① medsols med en skruvmejsel ända fram till det sista hörbara klickljudet.

i Info
Lossa inte skruvförbandet ②!

- Vrid det antal klick som motsvarar fjäderbenstypen motsols. Specifikation

Kompressionsdämpning lowspeed	
Komfort	18 klickningar
Standard	15 klickningar
Sport	12 klickningar

i Info
Vrid medsols för att öka dämpningen, vrid motsols för att minska dämpningen.



11.4 Ställa in fjäderbenets kompressionsdämpning highspeed



Se upp

Risk för personskador Om fjäderbenet tas isär på fel sätt, kommer delar av fjäderbenet att slungas omkring.

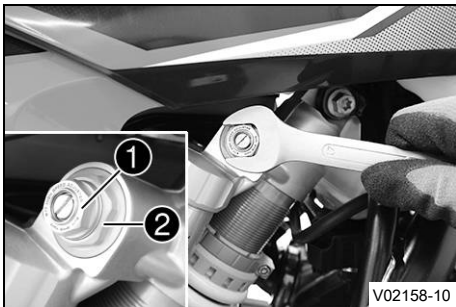
Fjäderbenet är fyllt med högkomprimerat kväve.

- Följ den angivna beskrivningen. (Din auktoriserade KTM-verkstad hjälper gärna till.)



Info

Highspeed-inställningen av kompressionsdämpningen visar effekt vid snabb fjädring av fjäderbenet.



- Vrid justerskruven ① medsols med en U-nyckel tills det tar stopp.

i Info
Lossa inte skruvförbandet ②!

- Vrid det antal varv som motsvarar fjäderbenstypen motsols. Specifikation

Kompressionsdämpning highspeed	
Komfort	2,5 varv
Standard	2 varv
Sport	1 varv

i Info
Vrid medsols för att öka dämpningen, vrid motsols för att minska dämpningen.



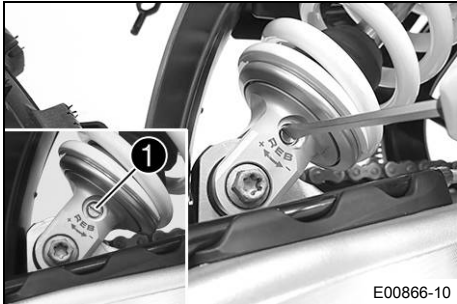
11.5 Ställa in fjäderbenets returdämpning

⚠ Se upp

Risk för personskador Om fjäderbenet tas isär på fel sätt, kommer delar av fjäderbenet att slungas omkring.

Fjäderbenet är fyllt med högkomprimerat kväve.

- Följ den angivna beskrivningen. (Din auktoriserade KTM-verkstad hjälper gärna till.)



- Vrid justerskruven ① medsols ända till det sista märkbara klicket.
- Vrid det antal klick som motsvarar fjäderbenstypen motsols.

Specifikation

Returdämpning	
Komfort	18 klickningar
Standard	15 klickningar
Sport	12 klickningar

i Info

Vrid medsols för att öka dämpningen, vrid motsols för att minska dämpningen vid utfjädringen.

11.6 Bestämma måttet för det avlastade bakhjulet

Förarbete

- Lyft upp motorcykeln med mc-lyft. (📖 s 64)

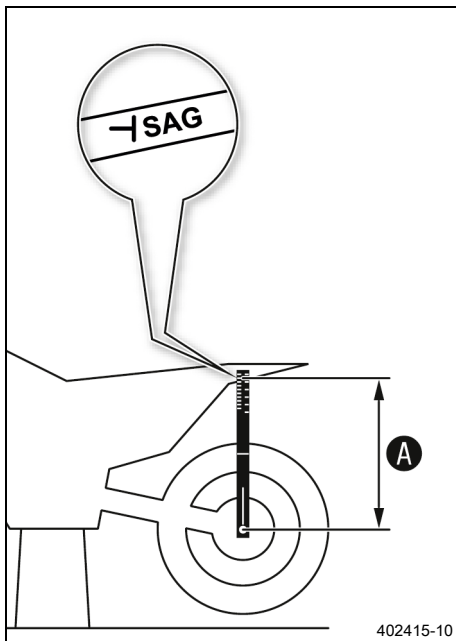
Huvudarbete

- Positionera hängmätaren i bakhjulsaxeln och mät avståndet till markeringen **SAG** på den bakre skärmen.

Hängmätare (00029090100)

Hängmätarstift (00029990010)

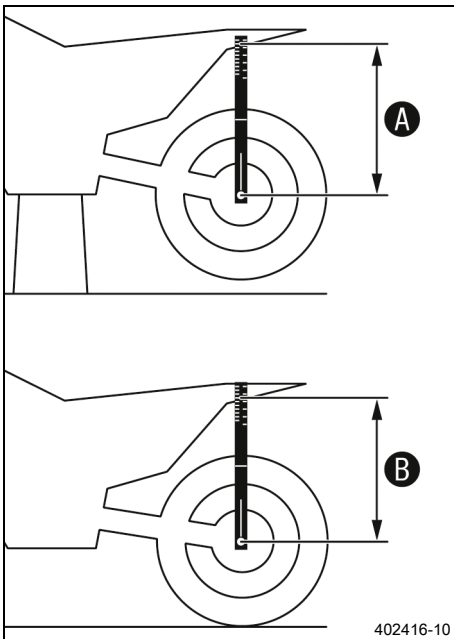
- Anteckna värdet som mått **A**.



Efterarbete

- Ta bort motorcykeln från mc-lyften. (📖 s 64)

11.7 Kontrollera fjäderbenets statiska häng



- Bestäm måttet **A** för det avlastade bakhjulet. (📖 s 56)
- En annan person ska hålla motorcykeln i vertikalt läge.
- Använd hängmätaren och mät ännu en gång avståndet mellan bakhjulsaxeln och markeringen **SAG** på den bakre skärmen.
- Anteckna värdet som mått **B**.

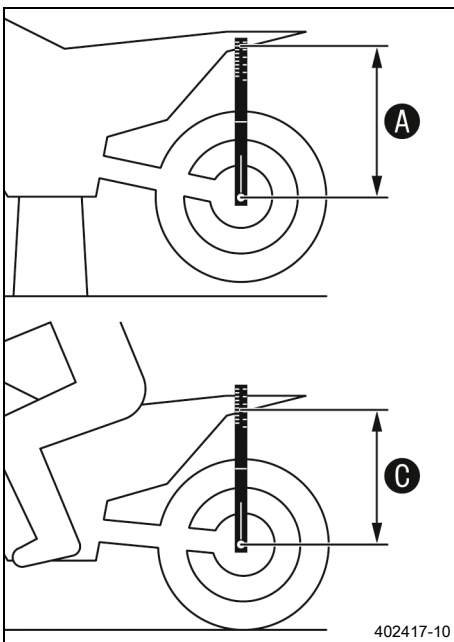
i Info
Differensen mellan mått **A** och **B** är det statiska hänget.

- Kontrollera det statiska hänget.

Statiskt häng	37 mm
---------------	-------

- » Om det statiska hänget är större eller mindre än det angivna måttet:
 - Ställ in fjäderbenets fjäderförspänning. 🛠️ (📖 s 58)

11.8 Kontrollera fjäderbenets häng under körning



- Bestäm måttet **A** för det avlastade bakhjulet. (📖 s 56)
- En medhjälpare ska hålla fast motorcykeln. Föraren sätter sig på motorcykeln med komplett skyddsutrustning och intar normal sittposition med fötterna på fotpinnarna. Föraren gungar några gånger upp och ner.
 - ✓ Bakhjulets upphängning stabiliseras.
- En andra person mäter nu på nytt med hängmätaren avståndet mellan bakhjulsaxeln och markeringen **SAG** på den bakre skärmen.
- Anteckna värdet som mått **C**.

i Info
Differensen mellan mått **A** och **C** är hänget under körning.

- Kontrollera hänget under körning.

Häng under körning	110 mm
--------------------	--------

- » Om hänget under körning avviker från det angivna måttet:
 - Ställ in hänget under körning. 🛠️ (📖 s 59)

11.9 Ställa in fjäderbenets fjäderförspänning ↘



Se upp

Risk för personskador Om fjäderbenet tas isär på fel sätt, kommer delar av fjäderbenet att slungas omkring.

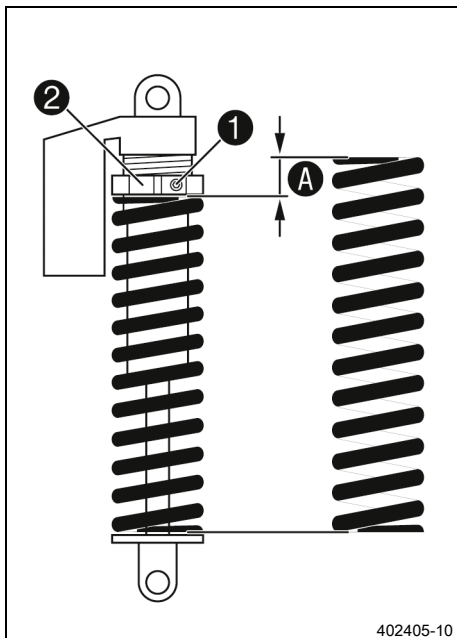
Fjäderbenet är fyllt med högkomprimerat kväve.

- Följ den angivna beskrivningen. (Din auktoriserade KTM-verkstad hjälper gärna till.)



Info

Innan fjäderförspänningen ändras ska den aktuella inställningen noteras, t.ex. mätning av fjäderlängden.



Förarbete

- Lyft upp motorcykeln med mc-lyft. (📖 s 64)
- Demontera fjäderbenet. ↘ (📖 s 73)
- Rengör noggrant det demonterade fjäderbenet.

Huvudarbete

- Lossa skruven ①.
- Vrid inställningsringen ② tills fjädern inte längre är spänd.

Tapprnyckel (90129051000)

- Mät den ospända fjäderlängden.



Info

Om fjädern inte går att göra helt ospänd, måste fjädern monteras ur för exakt mätning av fjäderlängden.

- Spänn fjädern genom att vrida inställningsringen ② tills det specificerade måttet A har uppnåtts.

Specifikation

Fjäderförspänning	7 mm
-------------------	------



Info

Beroende på det statiska hänget resp. hänget under körning kan högre eller lägre fjäderförspänning behöva väljas.

- Dra åt skruven ①.

Specifikation

Skruv ställring fjäderben	M5	5 Nm
---------------------------	----	------

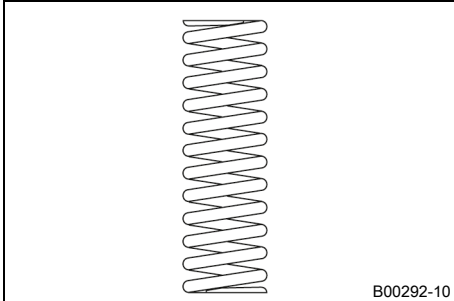
Efterarbete

- Montera fjäderbenet. ↘ (📖 s 73)
- Ta bort motorcykeln från mc-lyften. (📖 s 64)

11.10 Ställa in hänget under körning

Förarbete

- Lyft upp motorcykeln med mc-lyft. (📖 s 64)
- Demontera fjäderbenet. (🔧 s 73)
- Rengör noggrant det demonterade fjäderbenet.



Huvudarbete

- Välj och montera en lämplig fjäder.

Specifikation

Fjäderkonstant	
Vikt förare: 65 ... 75 kg	57 ... 63 N/mm
Vikt förare: 75 ... 85 kg	60 ... 66 N/mm
Vikt förare: 85 ... 95 kg	63 ... 69 N/mm



Info

Fjäderkonstanten anges på fjäderns utsida.

Efterarbete

- Montera fjäderbenet. (🔧 s 73)
- Ta bort motorcykeln från mc-lyften. (📖 s 64)
- Kontrollera fjäderbenets statiska häng. (📖 s 57)
- Kontrollera fjäderbenets häng under körning. (📖 s 57)
- Ställ in fjäderbenets returdämpning. (📖 s 56)

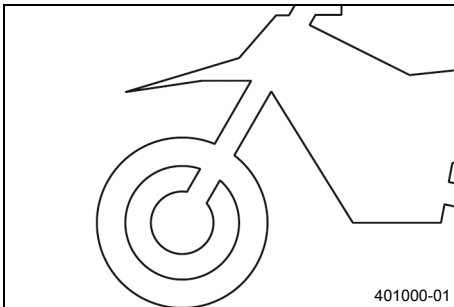


11.11 Kontrollera gaffelns grundinställning



Info

Av olika skäl kan man inte definiera ett visst exakt häng under körning för gaffeln.



- Mindre avvikelser av förarens vikt kan kompenseras genom justering av fjäderförspänningen på samma sätt som för fjäderbenet.
- Om gaffeln ofta slår igenom (hårt dunk vid kompression) är det absolut nödvändigt att montera hårdare gaffelfjädrar för att undvika skador på gaffeln och ramen.
- Om gaffeln känns ovanligt hård efter längre användning måste gaffelbenen avluftas.



11.12 Ställa in gaffelns kompressionsdämpning



Info

Den hydrauliska kompressionsdämpningen avgör hur gaffeln beter sig vid kompression.



- Vrid den vita justerdelen **1** medsols tills det tar stopp.

i Info

Justerdelen **1** sitter längst upp på vänster gaffelben. Kompressionsdämpningen sitter i vänster gaffelben **COMP** (vit justerdel). Returdämpningen sitter i höger gaffelben **REB** (röd justerdel).

- Vrid det antal klick som motsvarar gaffeltypen motsols.

Specifikation

Kompressionsdämpning	
Komfort	18 klickningar
Standard	15 klickningar
Sport	12 klickningar

i Info

Vrid medsols för att öka dämpningen, vrid motsols för att minska dämpningen vid kompressionsrörelsen.

11.13 Ställa in gaffelns returdämpning

i Info

Den hydrauliska returdämpningen avgör hur gaffeln betar sig vid utfjädringen.



- Vrid den röda justerdelen **1** medsols tills det tar stopp.

i Info

Justerdelen **1** sitter längst upp på höger gaffelben. Returdämpningen sitter i höger gaffelben **REB** (röd justerdel). Kompressionsdämpningen sitter i vänster gaffelben **COMP** (vit justerdel).

- Vrid det antal klick som motsvarar gaffeltypen motsols.

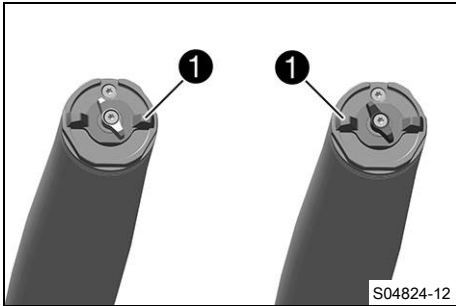
Specifikation

Returdämpning	
Komfort	18 klickningar
Standard	15 klickningar
Sport	12 klickningar

i Info

Vrid medsols för att öka dämpningen, vrid motsols för att minska dämpningen vid utfjädringen.

11.14 Ställa in gaffelns fjäderförspänning



Förarbete

- Lyft upp motorcykeln med mc-lyft. (📖 s 64)

Huvudarbete

- Vrid T-handtagen ① motsols tills det tar stopp.
- ✓ Markeringen **+0** ligger på båda gaffelbenen i linje med det högra T-handtaget.

Info

Inställningen får endast göras för hand. Använd inga verktyg.
Ställ in båda gaffelbenen likadant.

- Vrid T-handtagen medsols.

Specifikation

Fjäderförspänning - Preload Adjuster	
Komfort	+0
Standard	+0
Sport	+3

- ✓ T-handtagen hakar i så att det märks vid siffervärdena.

Info

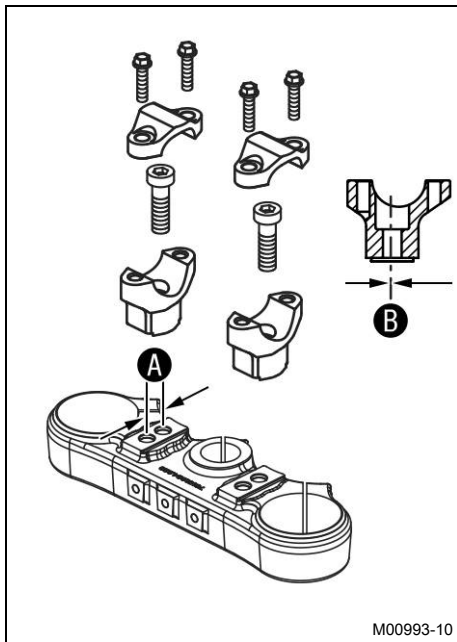
Ställ endast in fjäderförspänningen på siffervärdena, eftersom den inte hakar i mellan dessa siffervärden. Vrid medsols för ökad fjäderförspänning, vrid motsols för minskad fjäderförspänning. Inställningen av fjäderförspänningen påverkar inte returdämpningens inställning. I princip ska man dock alltid ställa in högre returdämpning om fjäderförspänningen ökas.

Efterarbete

- Ta bort motorcykeln från mc-lyften. (📖 s 64)



11.15 Styrets läge



På den övre gaffelkronan finns 2 borrhål med avståndet **A** från varandra.

Borrhålsavstånd A	15 mm
-------------------	-------

Hålen i styrhållaren sitter på ett avstånd på **B** från mitten.

Borrhålsavstånd B	3,5 mm
-------------------	--------

Styret kan monteras i 4 olika lägen. Föraren kan på så sätt välja det bekvämaste läget för styret.

11.16 Ställa in styrets läge ↘

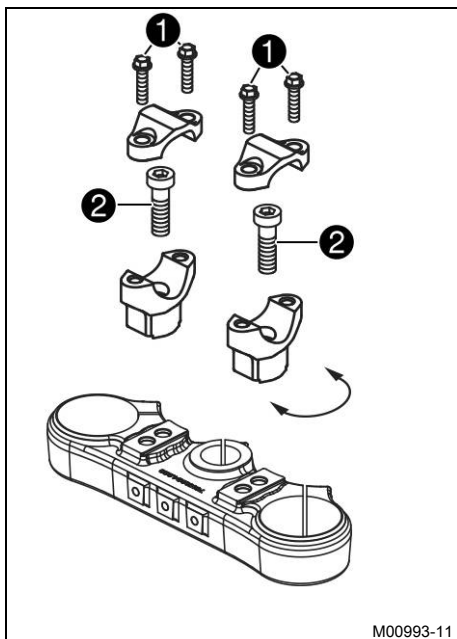


Varning

Risk för olyckor Ett reparerat styre innebär en säkerhetsrisk.

Om styret böjs eller riktas, blir materialet utmattat. Resultatet kan bli ett brott på styret.

- Byt ut styret om det har skadats eller böjts.



- Ta bort skruvarna **1**. Ta bort klämelementen som håller fast styret. Ta bort styret och lägg det åt sidan.

Info

Täck över komponenterna så att de inte skadas. Se till att kablar och ledningar inte viks.

- Ta bort skruvarna **2**. Ta bort styrhållarna.
- Placera styrhållarna i önskat läge. Sätt dit skruvarna **2** och dra åt dem.

Specifikation

Skruv styrhållare	M10	40 Nm	Loctite®243™
-------------------	-----	-------	---------------------

Info

Placera vänster och höger styrhållare i samma läge.

- Placera styret i korrekt läge.

Info

Se till att kablarna och ledningarna ligger rätt.

- Placera styrets klämelement i rätt läge. Sätt i och dra åt skruvarna ① jämnt.

Specifikation

Skruv klämelement	M8	20 Nm
-------------------	----	-------

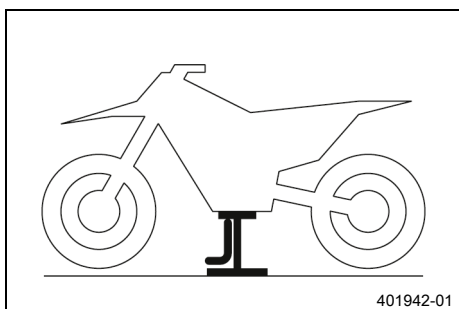


Info

Se till att spaltmått är likadana.



12.1 Lyfta motorcykeln med mc-lyft



Obs!

Risk för skador Det parkerade fordonet kan rulla iväg eller välta.

- Parkera fordonet på fast och jämn mark.
- Lyft upp motorcykeln på ramen under motorn.

MC-lyft (78129955100)

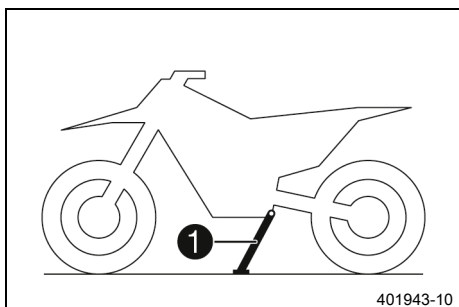
- ✓ Inget av hjulen har kontakt med marken.
- Se till att motorcykeln inte kan falla omkull.

12.2 Ta bort motorcykeln från mc-lyften

Obs!

Risk för skador Det parkerade fordonet kan rulla iväg eller välta.

- Parkera fordonet på fast och jämn mark.

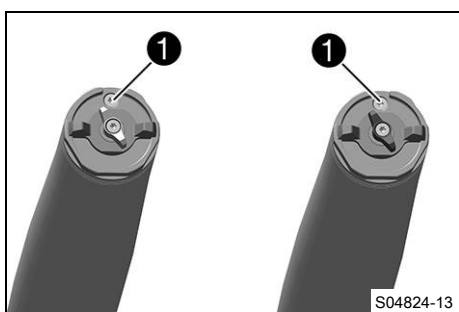


- Ta bort motorcykeln från mc-lyften.
- Ta bort mc-lyften.
- För att parkera motorcykeln, fäll ut sidostödet 1 ned mot marken med foten och låt motorcykeln vila mot stödet.

Info

Under körningen måste sidostödet vara uppfällt och fixerat med gummihållaren.

12.3 Avlufta gaffelben



Förarbete

- Lyft upp motorcykeln med mc-lyft. (📖 s 64)

Huvudarbete

- Lossa avluftningsskruvarna 1.
- ✓ Ett eventuellt övertryck i gaffelns insida utjämnas.
- Dra åt avluftningsskruvarna.

Efterarbete

- Ta bort motorcykeln från mc-lyften. (📖 s 64)

12.4 Rengöra gaffelbenens dammtätningar



Förarbete

- Lyft upp motorcykeln med mc-lyft. (📖 s 64)
- Demontera gaffelskyddet. (📖 s 65)

Huvudarbete

- Skjut ner båda gaffelbenens dammtätningar ❶.



Info

Dammtätningarna stryker av damm och grov smuts från gaffelbenen. Med tiden kan smuts samla sig bakom dammtätningarna. Om denna smuts inte avlägsnas kan de bakomliggande oljeringarna bli otäta.



Varning

Risk för olyckor Olja eller fett på bromsskivorna försämrar bromskraften.

- Håll alltid bromsskivorna olje- och fettfria.
- Vid behov rengörs bromsskivorna med bromsrengöringsmedel.

- Rengör och olja in dammtätningar och gaffelns innerrör på båda gaffelbenen.

Universal-oljespray (📖 s 167)

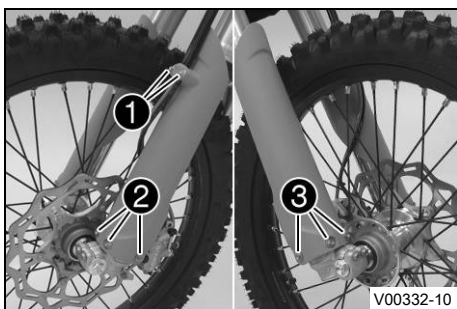
- Tryck tillbaka dammtätningen till monteringsläget.
- Torka bort överflödig olja.

Efterarbete

- Montera gaffelskyddet. (📖 s 66)
- Ta bort motorcykeln från mc-lyften. (📖 s 64)



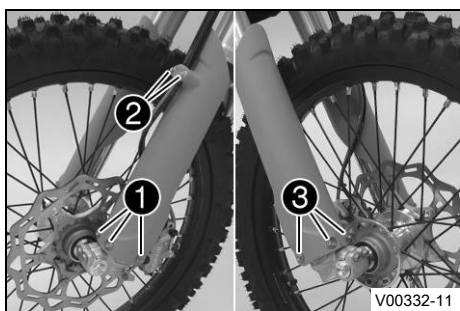
12.5 Demontera gaffelskyddet



- Ta bort skruvarna ❶ och klämman.
- Ta bort skruvarna ❷ och vänster gaffelskydd.
- Ta bort skruvarna ❸ och höger gaffelskydd.



12.6 Montera gaffelskyddet



- Placera gaffelskyddet i korrekt läge på det vänstra gaffelbenet. Sätt dit skruvarna ① och dra åt dem.

Specifikation

Övriga skruvar chassi	M6	10 Nm
-----------------------	----	-------

- Sätt bromsledningen, kabelstammen och klämman på plats. Sätt dit skruvarna ② och dra åt dem.
- Placera gaffelskyddet i korrekt läge på det högra gaffelbenet. Sätt dit skruvarna ③ och dra åt dem.

Specifikation

Övriga skruvar chassi	M6	10 Nm
-----------------------	----	-------

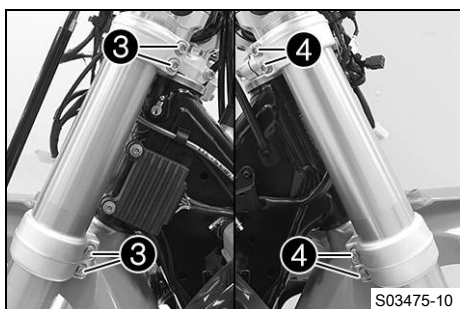
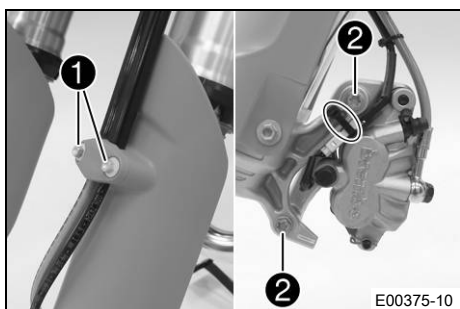
12.7 Demontera gaffelbenen

Förarbete

- Lyft upp motorcykeln med mc-lyft. (📖 s 64)
- Demontera framhjulet. 🗨️ (📖 s 105)
- Demontera strålkastarmasken med strålkastaren. (📖 s 119)

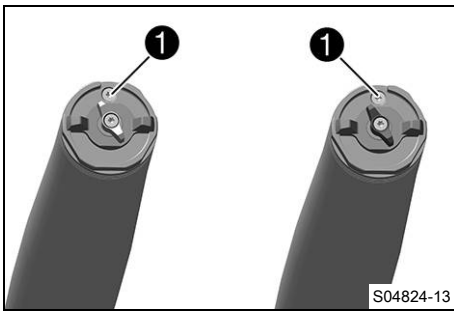
Huvudarbete

- Ta bort skruvarna ① och klämman.
- Ta bort buntbandet.
- Ta bort skruvarna ② och avlägsna bromsoket.
- Häng bromsoket med bromsledningen åt sidan utan att de spänns.



- Lossa skruvarna ③. Ta bort vänster gaffelben.
- Lossa skruvarna ④. Ta bort höger gaffelben.

12.8 Montera gaffelbenen ↘

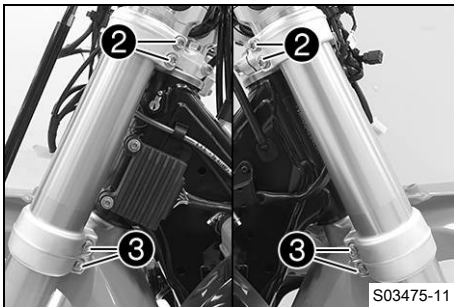


Huvudarbete

- Positionera gaffelbenen i rätt läge.
- ✓ Avluftningskruvarna ① är vända framåt.

Info

Returdämpningen sitter i höger gaffelben **REB** (röd justerdel). Kompressionsdämpningen sitter i vänster gaffelben **COMP** (vit justerdel). Längst upp på gaffelbenen finns spår infrästa på sidorna. Det andra (uppifrån sett) infrästa spåret i gaffelbenet måste vara i jämnhöjd med den övre gaffelkronans övre kant.



- Dra åt skruvarna ②.

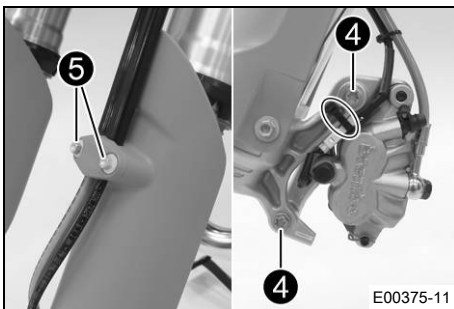
Specifikation

Skruv gaffelkrona upptill	M8	20 Nm
---------------------------	----	-------

- Dra åt skruvarna ③.

Specifikation

Skruv gaffelkrona nedtill	M8	15 Nm
---------------------------	----	-------



- Sätt bromsoket på plats, sätt dit och dra åt skruvarna ④.

Specifikation

Skruv bromsok fram	M8	25 Nm	Loctite®243™
--------------------	----	-------	---------------------

- Sätt dit buntband.
- Sätt bromsledningen, kabelstammen och klämman på plats. Montera skruvarna ⑤ och dra åt dem.

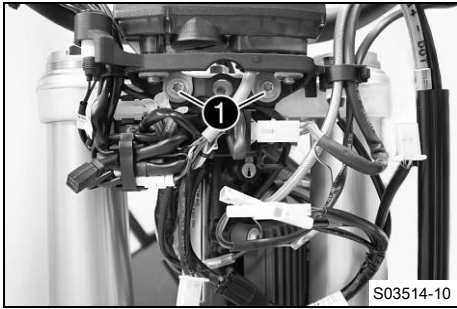
Efterarbete

- Montera framhjulet. ↘ (📖 s 106)
- Montera strålkastarmasken med strålkastaren. (📖 s 119)
- Kontrollera strålkastarinställningen. (📖 s 121)

12.9 Demontera den nedre gaffelkronan ↘

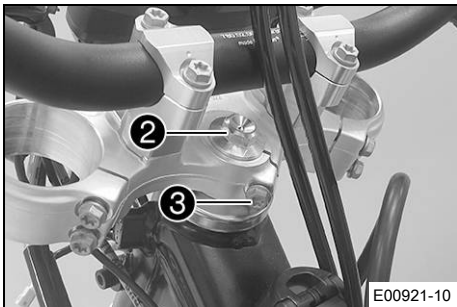
Förarbete

- Lyft upp motorcykeln med mc-lyft. (📖 s 64)
- Demontera framhjulet. ↘ (📖 s 105)
- Demontera strålkastarmasken med strålkastaren. (📖 s 119)
- Demontera gaffelbenen. ↘ (📖 s 66)
- Demontera skärmen fram. (📖 s 72)
- Ta av styrskydden.



Huvudarbete

- Ta bort skruvarna ① och häng kombinationsinstrumenthållaren åt sidan.

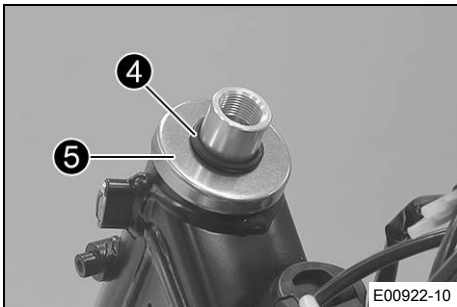


- Ta bort skruven ②.
- Lossa skruven ③. Dra av den övre gaffelkronan och styret och häng dem åt sidan.



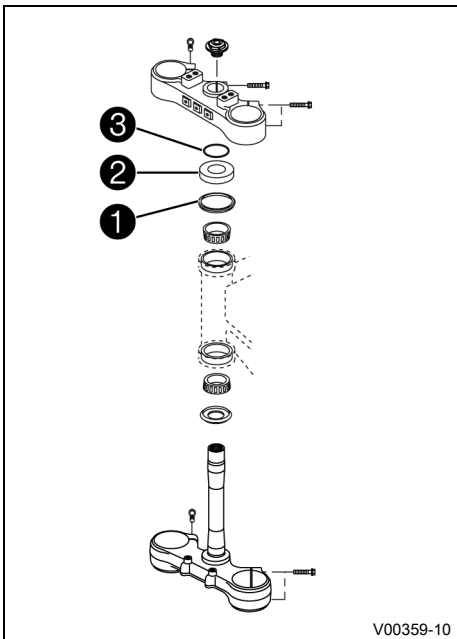
Info

Täck över komponenterna så att de inte skadas. Se till att kablar och ledningar inte viks.



- Avlägsna o-ringen ④. Ta bort skyddsringen ⑤.
- Ta av den nedre gaffelkronan tillsammans med gaffelröret.
- Ta bort styrhuvudets övre lager.

12.10 Montera den nedre gaffelkronan ↗

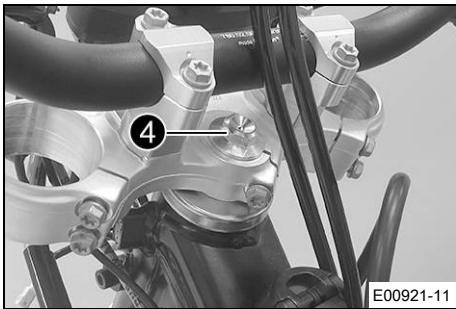


Huvudarbete

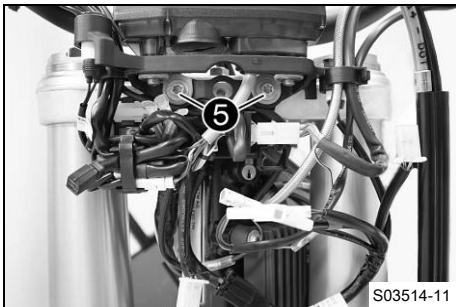
- Gör rent lagren och tätningsementen, kontrollera att de inte är skadade och smörj in dem.

Högvisköst smörjfett (📖 s 166)

- Sätt in den nedre gaffelkronan tillsammans med gaffelröret. Montera styrhuvudets övre lager.
- Kontrollera att styrhuvudets övre tätning ① sitter rätt.
- Montera skyddsringen ② och o-ringen ③.



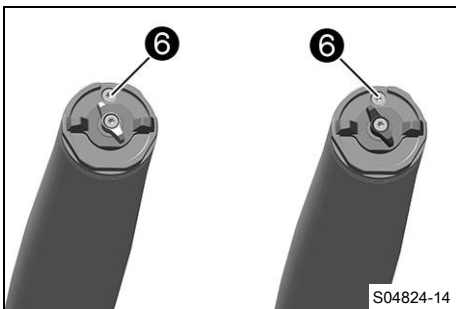
- Positionera den övre gaffelkronan och styret i rätt läge.
- Sätt kopplingsledningen och kabelstammen på plats.
- Sätt dit skruven **4** utan att dra åt den.



- Sätt kombinationsinstrumenthållaren på plats, sätt dit och dra åt skruvarna **5**.

Specifikation

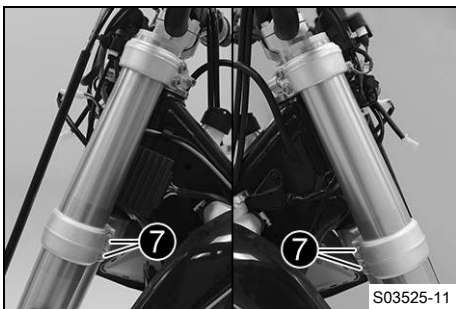
Övriga skruvar chassi	M6	10 Nm
-----------------------	----	-------



- Positionera gaffelbenen i rätt läge.
- ✓ Avluftningsskruvarna **6** är vända framåt.

i Info

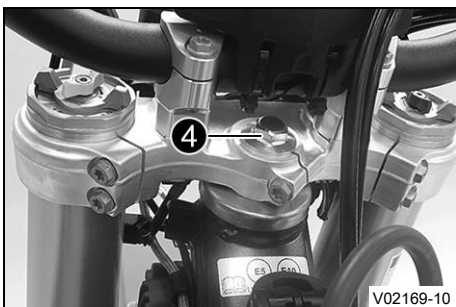
Returdämpningen sitter i höger gaffelben **REB** (röd justerdel). Kompressionsdämpningen sitter i vänster gaffelben **COMP** (vit justerdel).
Längst upp på gaffelbenen finns spår infrästa på sidorna. Det andra (uppifrån sett) infrästa spåret i gaffelbenet måste vara i jämnhöjd med den övre gaffelkronans övre kant.



- Dra åt skruvarna **7**.

Specifikation

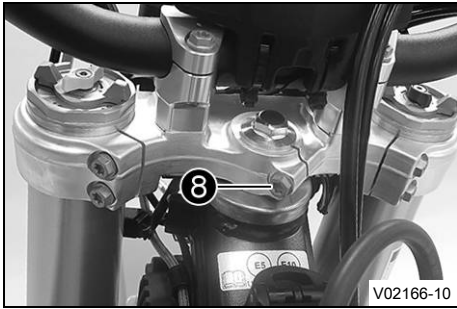
Skruv gaffelkrona nedtill	M8	15 Nm
---------------------------	----	-------



- Dra åt skruven **4**.

Specifikation

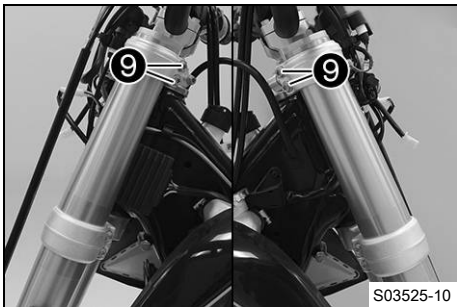
Skruv styrhuvud upp-till	M20x1,5	12 Nm
--------------------------	---------	-------



- Dra åt skruven ⑧.

Specifikation

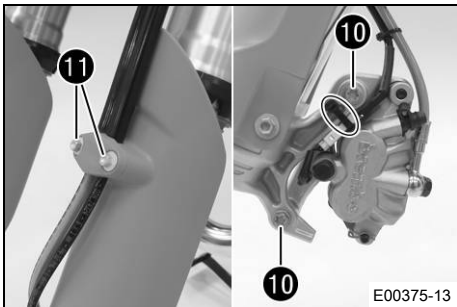
Skruv gaffelrör upptill	M8	20 Nm
-------------------------	----	-------



- Dra åt skruvarna ⑨.

Specifikation

Skruv gaffelkrona upptill	M8	20 Nm
---------------------------	----	-------



- Sätt bromsoket på plats, sätt dit och dra åt skruvarna ⑩.

Specifikation

Skruv bromsok fram	M8	25 Nm	Loctite®243™
--------------------	----	-------	--------------

- Sätt dit buntband.
- Sätt bromsledningen, kabelstammen och klämman på plats. Montera skruvarna ⑪ och dra åt dem.

Efterarbete

- Montera styrskydden.
- Montera skärmen fram. (📖 s 72)
- Montera framhjulet. 🛠️ (📖 s 106)
- Montera strålkastarmasken med strålkastaren. (📖 s 119)
- Kontrollera att kabelstammen, vajrarna samt broms- och kopplingsledningen sitter korrekt och inte är inklämda.
- Kontrollera spelet i styrhuvudets lager. (📖 s 70)
- Ta bort motorcykeln från mc-lyften. (📖 s 64)
- Kontrollera strålkastarinställningen. (📖 s 121)

12.11 Kontrollera spelet i styrhuvudets lager



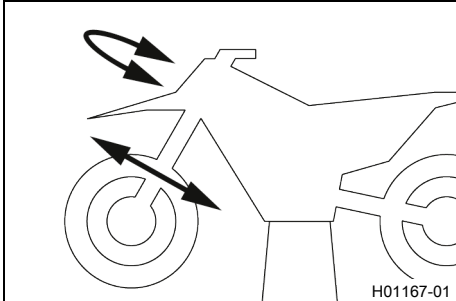
Varning

Risk för olyckor Felaktigt spel i styrhuvudets lager försämrar köregenskaperna och skadar komponenter.

- Åtgärda det felaktiga spelet i styrhuvudets lager omedelbart. (Din auktoriserade KTM-verkstad hjälper gärna till.)

Info

Om man under längre tid kör med spel i styrhuvudets lager kommer lagren och därefter även ramens lagersäten att skadas.



Förarbete

- Lyft upp motorcykeln med mc-lyft. (📖 s 64)

Huvudarbete

- Ställ styret i läget för körning rakt framåt. Skjut gaffelbenen fram och tillbaka i färdriktning.

Det får inte finnas något spel i styrhuvudets lager.

» Om det finns ett märkbart spel:

- Ställ in spelet i styrhuvudets lager. 🛠️ (📖 s 71)

- Vrid styret fram och tillbaka över hela styrområdet.

Styret ska kunna vridas lätt över hela styrområdet. Inga kännbara rasterlägen får finnas.

» Om rasterlägen finns:

- Ställ in spelet i styrhuvudets lager. 🛠️ (📖 s 71)

- Kontrollera styrhuvudets lager. Byt lager vid behov.

Efterarbete

- Ta bort motorcykeln från mc-lyften. (📖 s 64)



12.12 Ställa in spelet i styrhuvudets lager 🛠️

Förarbete

- Lyft upp motorcykeln med mc-lyft. (📖 s 64)

Huvudarbete

- Lossa skruvarna ① och ②.
- Lossa skruven ③ och dra åt den igen.

Specifikation

Skruv styrhuvud upp-till	M20x1,5	12 Nm
--------------------------	---------	-------

- Slå lätt på den övre gaffelkronan med en gummihammare för att inga spänningar ska uppstå.

- Dra åt skruvarna ①.

Specifikation

Skruv gaffelkrona upptill	M8	20 Nm
---------------------------	----	-------

- Dra åt skruven ②.

Specifikation

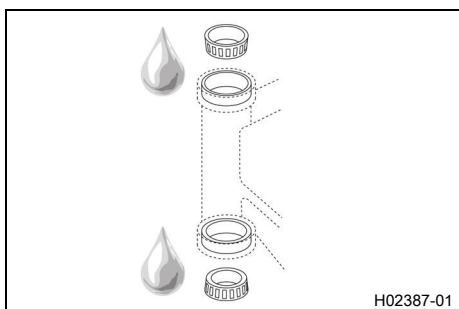
Skruv gaffelrör upptill	M8	20 Nm
-------------------------	----	-------

Efterarbete

- Kontrollera spelet i styrhuvudets lager. (📖 s 70)
- Ta bort motorcykeln från mc-lyften. (📖 s 64)



12.13 Smörja styrhuvudets lager



- Demontera den nedre gaffelkronan. (🔧 s 67)
- Montera den nedre gaffelkronan. (🔧 s 68)



Info

Styrhuvudets lager rengörs och smörjs i samband med att den nedre gaffelkronan demonteras och monteras.

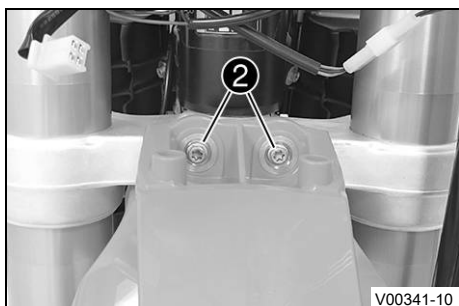
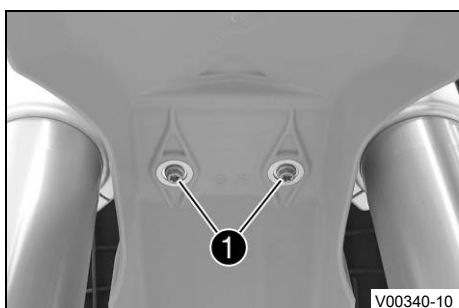
12.14 Demontera skärmen fram

Förarbete

- Demontera strålkastarmasken med strålkastaren. (🔧 s 119)

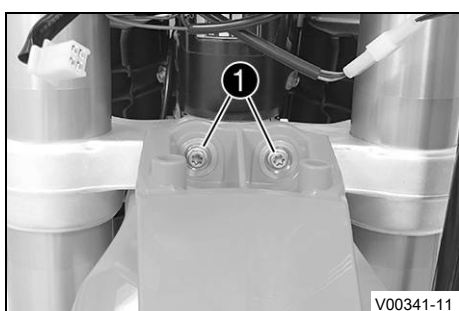
Huvudarbete

- Ta bort skruvarna ①.



- Ta bort skruvarna ②. Ta av skärmen fram.

12.15 Montera skärmen fram

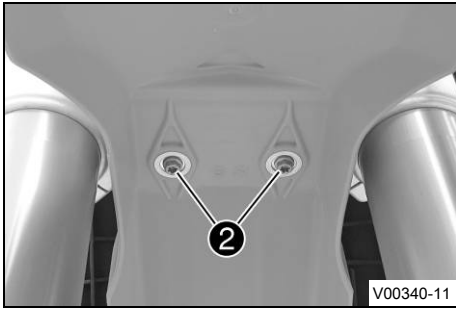


Huvudarbete

- Sätt skärmen fram på plats. Sätt dit skruvarna ① och dra åt dem.

Specifikation

Övriga skruvar chassi	M6	10 Nm
--------------------------	----	-------



- Sätt dit skruvarna **2** och dra åt dem.

Specifikation

Övriga skruvar chassi	M6	10 Nm
-----------------------	----	-------

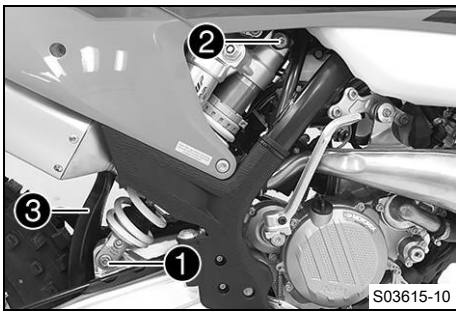
Efterarbete

- Montera strålkastarmasken med strålkastaren. (📖 s 119)
- Kontrollera strålkastarinställningen. (📖 s 121)

12.16 Demontera fjäderbenet ↘

Förarbete

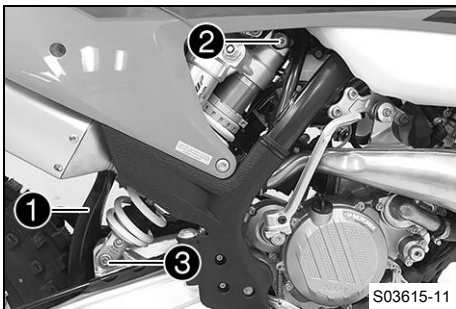
- Lyft upp motorcykeln med mc-lyft. (📖 s 64)



Huvudarbete

- Ta bort skruven **1** och sänk ned bakhjulet med svingen så långt att bakhjulet fortfarande går att snurra. Fixera bakhjulet i detta läge.
- Ta bort skruven **2**, tryck stänkskyddet **3** åt sidan och ta bort fjäderbenet.

12.17 Montera fjäderbenet ↘



Huvudarbete

- Tryck stänkskyddet **1** åt sidan och sätt fjäderbenet på plats. Sätt dit och dra åt skruven **2**.

Specifikation

Skruv fjäderben upptill	M12	80 Nm	Loctite®2701™
-------------------------	-----	-------	----------------------

- Sätt dit och dra åt skruven **3**.

Specifikation

Skruv fjäderben nedtill	M12	80 Nm	Loctite®2701™
-------------------------	-----	-------	----------------------

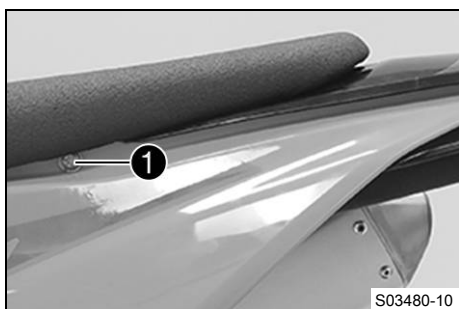
i Info

Styrspindeln för fjäderbenet på svingen är belagt med teflon. Den får varken smörjas med fett eller andra smörjmedel. Smörjmedel gör att teflonskiktet löses upp och att livslängden minskar drastiskt.

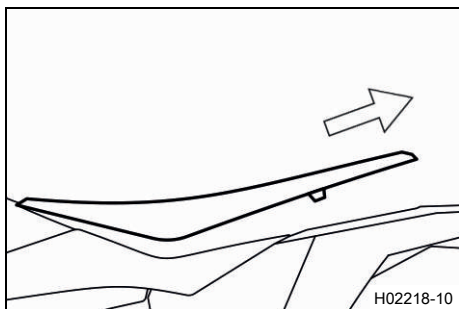
Efterarbete

- Ta bort motorcykeln från mc-lyften. (📖 s 64)

12.18 Ta bort sadeln

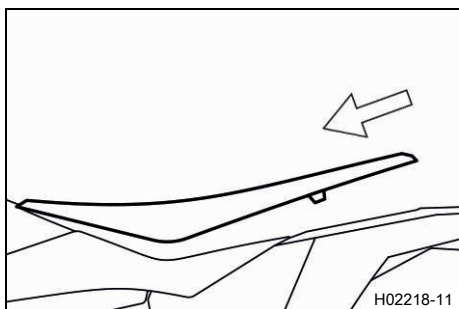


- Ta bort skruvarna **1** på vänster sida.

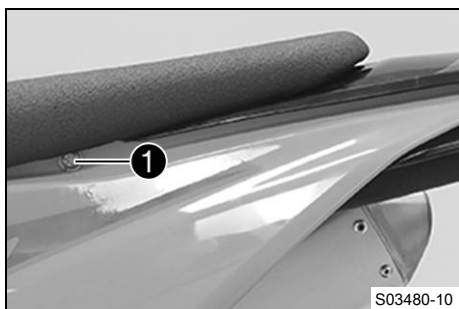


- Lyft upp sadeln bak, dra den bakåt och ta av den uppåt.

12.19 Montera sadeln



- Haka i sadeln framtill på de båda flänshylsorna på bränsletanken, sänk ned sadeln bak och skjut den framåt.
- Se till att sadeln hakar fast ordentligt.



- Sätt dit och dra åt skruven **1** på vänster sida.

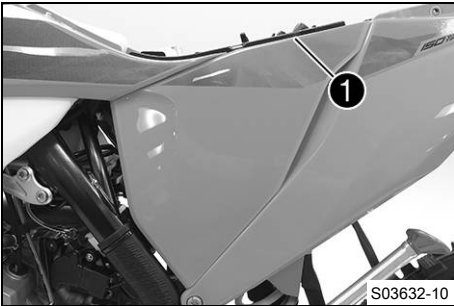
Specifikation

Skruv sadelfäste	M6	10 Nm
------------------	----	-------

12.20 Demontera luftfilterboxens skydd

Förarbete

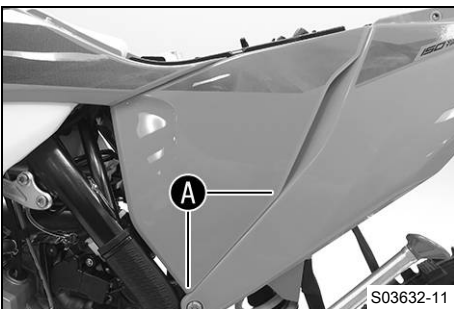
- Ta bort sadeln. (📖 s 74)



Villkor

Luftfilterboxens skydd fasthakat.

- Ta bort skruven ①.

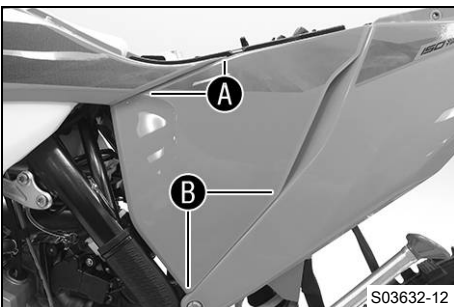


- Dra av luftfilterboxens skydd i sidled vid området A och ta av det framåt.

12.21 Montera luftfilterboxens skydd

Huvudarbete

- Haka fast luftfilterboxens skydd i området A och sedan i området B.



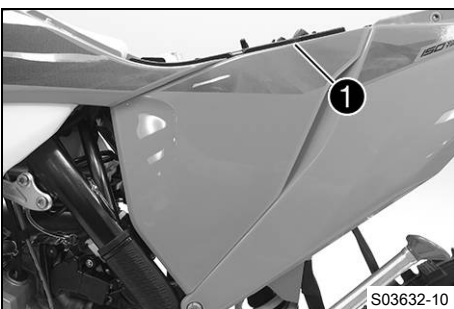
Villkor

Luftfilterboxens skydd fasthakat.

- Sätt dit och dra åt skruven ①.

Specifikation

Skruv luftfilterbox- ens skydd	EJOT PT® K60x20-Z	3 Nm
-----------------------------------	----------------------	------



Efterarbete

- Montera sadeln. (📖 s 74)

12.22 Demontera luftfiltret ↴

Obs!

Motorskador Ofiltererad insugningsluft har negativ inverkan på motorns livslängd.

Utan luftfilter tränger damm och smuts in motorn.

- Ta endast fordonet i drift med luftfilter.



Obs!

Risker för miljö Miljöfarliga ämnen orsakar miljöskador.

- Kassera oljor, fetter, filter, bränslen, rengöringsmedel, bromsvätska etc. i enlighet med gällande bestämmelser.

Förarbete

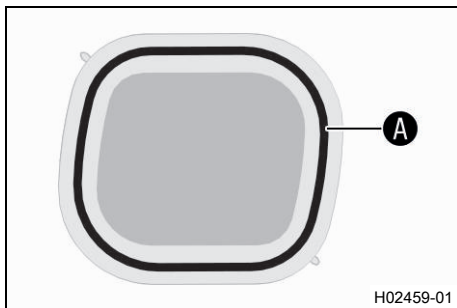
- Ta bort sadeln. (📖 s 74)
- Demontera luftfilterboxens skydd. (📖 s 75)

Huvudarbete

- Haka loss hållarfliken ❶. Ta bort luftfiltret samt dess hållare.
- Ta bort luftfiltret från dess hållare.



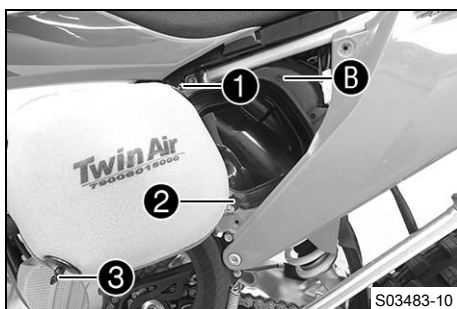
12.23 Montera luftfiltret ↴



Huvudarbete

- Montera ett rent luftfilter i luftfilterhållaren.
- Smörj in luftfiltret i området ❶.

Långtidsfett (📖 s 166)



- Sätt i luftfiltret och sätt in hållstiften ❶ i bussningen ❷.
 - ✓ Luftfiltret är korrekt placerat.
- Haka i ❸ hållarfliken.
 - ✓ Hållstiften ❹ är fixerat med hållarfliken ❸.



Info

Om luftfiltret inte monterats korrekt kan damm och smuts hamna i motorn och förstöra den.

Efterarbete

- Montera luftfilterboxens skydd. (📖 s 75)
- Montera sadeln. (📖 s 74)

12.24 Rengöra luftfiltret och luftfilterboxen ↘



Obs!

Risker för miljön Miljöfarliga ämnen orsakar miljöskador.

- Kassera oljor, fetter, filter, bränslen, rengöringsmedel, bromsvätska etc. i enlighet med gällande bestämmelser.



Info

Gör inte rent luftfiltret med bränsle eller petroleum, eftersom dessa medel angriper skumgummit.



Förarbete

- Ta bort sadeln. (📖 s 74)
- Demontera luftfilterboxens skydd. (📖 s 75)
- Demontera luftfiltret. ↘ (📖 s 76)

Huvudarbete

- Tvätta luftfiltret i specialrengöringsvätska och låt det torka noggrant.

Rengöringsmedel för luftfilter (📖 s 166)
--



Info

Luftfiltret får bara pressas ur, inte vridas ur.

- Smörj det torra luftfiltret med luftfilterolja av hög kvalitet.

Olja för luftfilter av skumplast (📖 s 166)
--

- Rengör luftfilterboxen.
- Rengör insugningsröret. Kontrollera att insugningsröret är intakt och sitter fast.

Efterarbete

- Montera luftfiltret. ↘ (📖 s 76)
- Montera luftfilterboxens skydd. (📖 s 75)
- Montera sadeln. (📖 s 74)



12.25 Förbereda luftfilterboxens skydd för fastgöring ↘

Förarbete

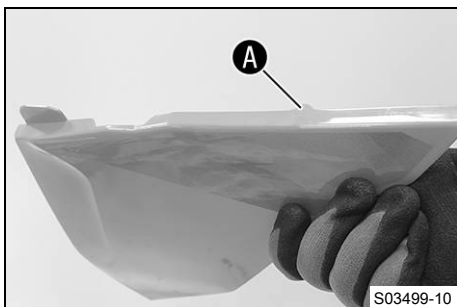
- Ta bort sadeln. (📖 s 74)
- Demontera luftfilterboxens skydd. (📖 s 75)

Huvudarbete

- Borra ett hål vid markeringen **A**.

Specifikation

Diameter	6 mm
----------	------



Efterarbete

- Montera luftfilterboxens skydd. (📖 s 75)
- Montera sadeln. (📖 s 74)

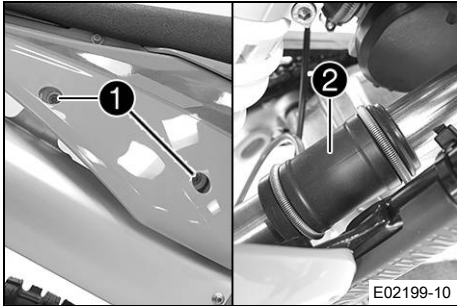
12.26 Demontera sluddämpare



Varning

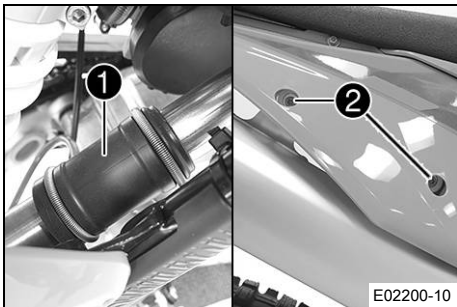
Risk för brännskador Avgassystemet blir mycket varmt under drift.

- Låt avgassystemet svalna av innan arbetet påbörjas.



- Ta bort skruvarna ①.
- Dra av sluddämparen med avgasmuffen ② och fjäderringarna från grenröret.

12.27 Montera sluddämpare



- Montera sluddämparen med avgasmuffen ① och fjäderringarna.
- Montera skruvarna ② och dra åt dem.

Specifikation

Övriga skruvar chassi	M6	10 Nm
--------------------------	----	-------

12.28 Byta ut sluddämparens glasfiber garnfyllning ↗



Varning

Risk för brännskador Avgassystemet blir mycket varmt under drift.

- Låt avgassystemet svalna av innan arbetet påbörjas.

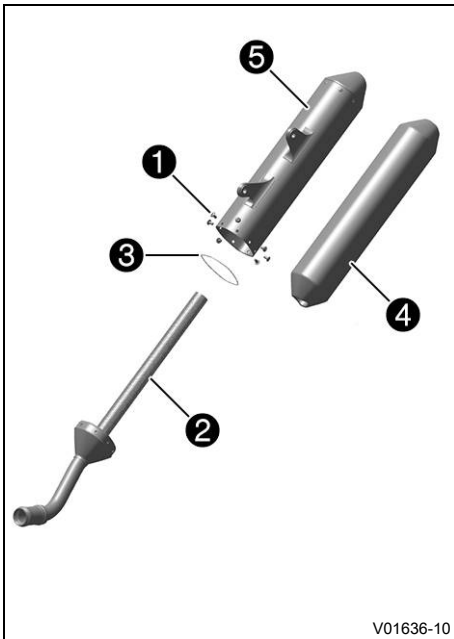


Info

Med tiden försvinner glasfiber garnstopningens fibrer ut i luften, en "utbränning" sker i dämparen. Detta ger inte bara en högre ljudnivå utan förändrar även effektkaraktärstiken.

Förarbete

- Demontera sluddämparen. (📖 s 78)

**Huvudarbete**

- Ta bort skruvarna ①.
- Dra ut det inre röret ② samt o-ringen ③.
- Dra bort glasfibergarnfyllningen ④ från innerröret.
- Gör rent de delar som ska sättas tillbaka och kontrollera att de inte är skadade.
- Montera ny glasfibergarnfyllning ④ på innerröret.
- För på det yttre röret ⑤ över innerröret med ny glasfibergarnfyllning och över o-ringen.
- Sätt dit och dra åt alla skruvar ①.

Specifikation

Skrubar på slutdämparen	M5	7 Nm
-------------------------	----	------

Efterarbete

- Montera slutdämparen. (📖 s 78)

**12.29 Demontera bränsletanken ↘****Fara**

Brandrisk Bränslet är lättantändligt.

Bränslet i bränsletanken expanderar vid uppvärmning och kan tränga ut vid överfyllning.

- Tankka inte fordonet i närheten av öppen eld eller brinnande cigaretter.
- Stäng av motorn när du tankar bränsle.
- Säkerställ att inget bränsle spills ut, framför allt inte på varma delar av fordonet.
- Torka omedelbart upp utspillt bränsle.
- Följ anvisningarna avseende bränsletankning.

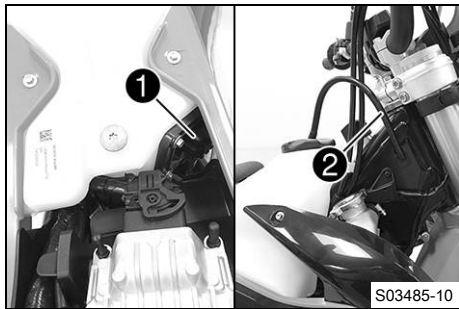
**Varning**

Risk för förgiftning Bränsle är giftigt och hälsovådligt.

- Låt inte bränsle hamna på huden, i ögonen eller på kläderna.
- Uppsök omedelbart läkare om bränsle har svalts.
- Andas inte in bränsleångor.
- Vid hudkontakt spolas det drabbade stället omedelbart av med mycket vatten.
- Spola ögonen grundligt med vatten och uppsök omedelbart läkare om bränsle har hamnat i ögonen.
- Byt om ifall du får bränsle på kläderna.
- Förvara bränslet i en lämplig dunk enligt gällande regler och oåtkomligt för barn.

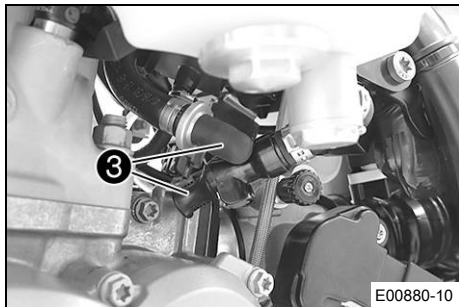
Förarbete

- Ta bort sadeln. (📖 s 74)



Huvudarbete

- Lossa kontakten **1** till bränslepumpen.
- Dra av slangen **2** från bränsletankavluftningen.



- Rengör snabbblåskopplingen noggrant med tryckluft.



Info

Det får absolut inte komma in smuts i bränsleledningen. Om det tränger in smuts blir det stopp i insprutningsventilen!

- Lossa snabbblåskopplingen.

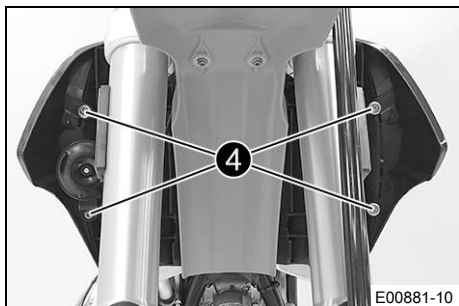


Info

Det kan rinna ut rester av bränsle ur bränsleslangen.

- Montera tvättskyddssatsen **3**.

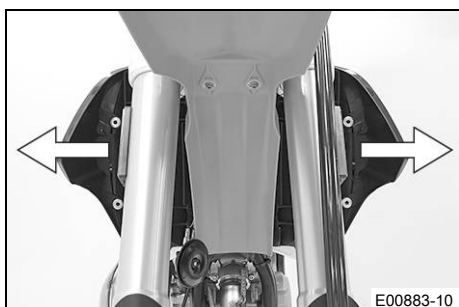
Tvättskydd (81212016100)



- Ta bort skruvarna **4** tillsammans med flänsbussningarna. **(150 EXC TPI EU)**
 - Häng signalhornet och signalhornsfästet åt sidan.



- Ta bort skruven **5** med gummibussningen.



- Dra båda spoilerarna från kylarfästet åt sidan och ta bort bränsletanken genom att dra den uppåt.

12.30 Montera bränsletanken ↩

**Fara****Brandrisk** Bränslet är lättantändligt.

Bränslet i bränsletanken expanderar vid uppvärmning och kan tränga ut vid överfyllning.

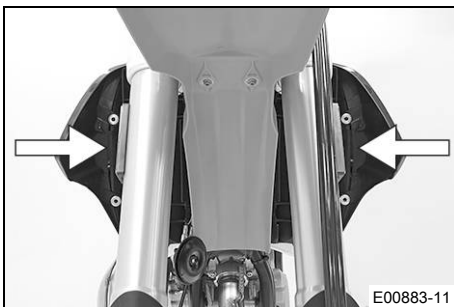
- Tanka inte fordonet i närheten av öppen eld eller brinnande cigaretter.
- Stäng av motorn när du tankar bränsle.
- Säkerställ att inget bränsle spills ut, framför allt inte på varma delar av fordonet.
- Torka omedelbart upp utspillt bränsle.
- Följ anvisningarna avseende bränsletankning.

**Varning****Risk för förgiftning** Bränsle är giftigt och hälsovådligt.

- Låt inte bränsle hamna på huden, i ögonen eller på kläderna.
- Uppsök omedelbart läkare om bränsle har svalts.
- Andas inte in bränsleångor.
- Vid hudkontakt spolas det drabbade stället omedelbart av med mycket vatten.
- Spola ögonen grundligt med vatten och uppsök omedelbart läkare om bränsle har hamnat i ögonen.
- Byt om ifall du får bränsle på kläderna.

Huvudarbete

- Kontrollera gasvajerns dragning. (📖 s 88)
- Sätt bränsletanken i rätt läge och haka i båda spoilerarna på sidan framför kylaren.
- Se till att inga kablar eller vajrar kläms fast eller skadas.



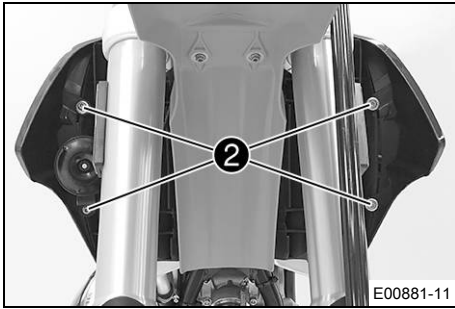
- Sätt i skruven **1** med gummibussningen och dra åt.

Specifikation

Övriga skruvar chassi	M6	10 Nm
--------------------------	----	-------

(150 EXC TPI EU)

- Placera signalhornet och signalhornsfästet i rätt läge.



- Sätt dit skruvarna **2** tillsammans med flänsbussningarna och dra åt skruvarna.

Specifikation

Skruv bränsletank-spoiler mot kylare	M6	6 Nm
--------------------------------------	----	------



- Ta bort tvättskyddssatsen.
- Rengör snabbblåskopplingen noggrant med tryckluft.



Info

Det får absolut inte komma in smuts i bränsleledningen. Om det tränger in smuts blir det stopp i insprutningsventilen!

- Smörj o-ringen och koppla ihop snabbblåskopplingen **3**.

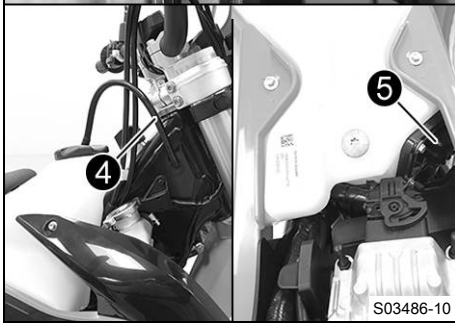


Info

Dra kabel och bränsleledning på säkert avstånd från avgassystemet.

- Spraya silikonspray på en luddfri trasa och smörj in snabbblåskopplingens o-ring lätt.

Silikonspray (📖 s 167)

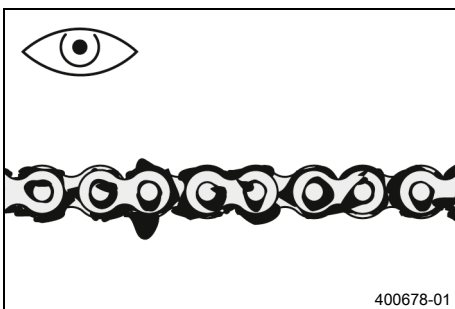


- Koppla ihop snabbblåskopplingen **3**.
- Sätt på slangen **4** till bränsletankavluftningen.
- Sätt i kontakten **5** till bränslepumpen.

Efterarbete

- Montera sadeln. (📖 s 74)

12.31 Kontrollera kedjans nedsmutsning



- Kontrollera om kedjan är mycket smutsig.
 - » Om kedjan är mycket smutsig:
 - Rengör kedjan. (📖 s 83)

12.32 Rengöra kedjan



Varning

Risk för olyckor Smörjmedel på däcken försämrar väghållningen.

- Ta bort smörjmedel från däcken med ett lämpligt rengöringsmedel.



Varning

Risk för olyckor Olja eller fett på bromsskivorna försämrar bromskraften.

- Håll alltid bromsskivorna olje- och fettfria.
- Vid behov rengörs bromsskivorna med bromsrengöringsmedel.



Obs!

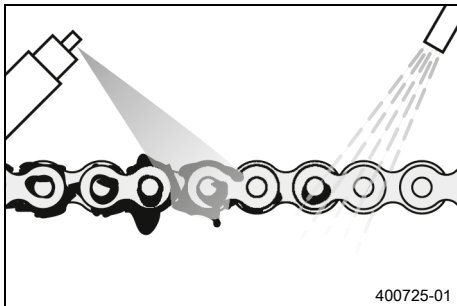
Risker för miljön Miljöfarliga ämnen orsakar miljöskador.

- Kassera oljor, fetter, filter, bränslen, rengöringsmedel, bromsvätska etc. i enlighet med gällande bestämmelser.



Info

Kedjans livslängd beror till stor del på hur den sköts.



Förarbete

- Lyft upp motorcykeln med mc-lyft. (📖 s 64)

Huvudarbete

- Spola bort grov smuts med en mjuk vattenstråle.
- Ta bort smörjmedelsrester med kedjerengöringsmedel.

Kedjerengöringsmedel (📖 s 166)

- Spruta på kedjesprej efter torkningen.

Kedjesprej offroad (📖 s 166)

Efterarbete

- Ta bort motorcykeln från mc-lyften. (📖 s 64)



12.33 Kontrollera kedjespänning



Varning

Risk för olyckor En felaktig kedjespänning skadar komponenter och leder till olyckor.

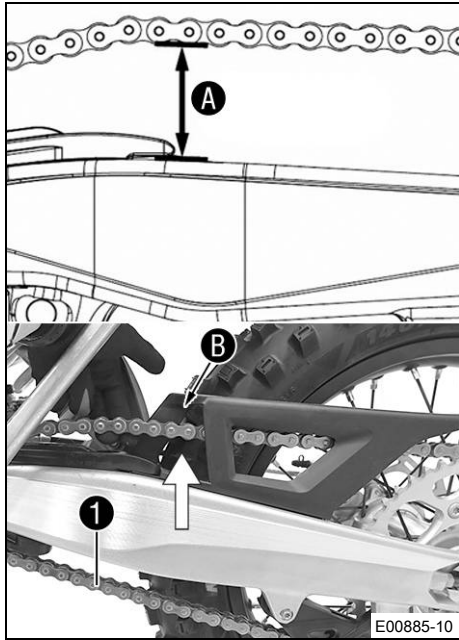
Om kedjan spänns alltför hårt kommer kedjan, framdrevet, bakdrevet samt växel- och bakhjulslagren att slitas ut fortare. Några komponenter kan spricka eller knäckas vid överbelastning.

Om kedjan är för lös, kan den lossna från framdrevet eller bakdrevet. Därigenom blockeras bakhjulet eller blir motorn skadad.

- Kontrollera kedjespänningen regelbundet.
- Ställ in kedjespänningen enligt anvisningarna.

Förarbete

- Lyft upp motorcykeln med mc-lyft. (📖 s 64)



Huvudarbete

- Dra kedjan uppåt vid kedjeglidarens ände och bestäm kedjespänningen **A**.

Info

Kedjans nedre del **1** ska vara spänd.

Vid monterat kedjeskydd måste kedjan gå att dra uppåt minst så långt att den går emot kedjeskyddet **B**.

Kedjor slits inte alltid jämnt. Upprepa därför mätningen på olika delar av kedjan.

Kedjespänning	55 ... 58 mm
---------------	--------------

- » Om kedjespänningen inte överensstämmer med specifikationen:
 - Ställ in kedjespänningen. (📖 s 84)

Efterarbete

- Ta bort motorcykeln från mc-lyften. (📖 s 64)

12.34 Ställa in kedjespänningen



Varning

Risk för olyckor En felaktig kedjespänning skadar komponenter och leder till olyckor.

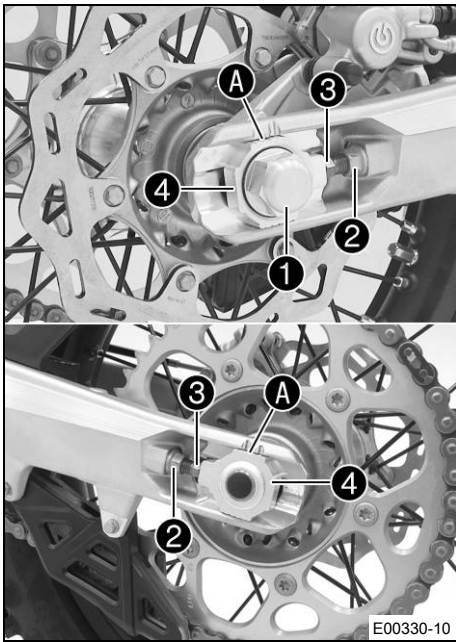
Om kedjan spänns alltför hårt kommer kedjan, framdrevet, bakdrevet samt växel- och bakhjulslagren att slitas ut fortare. Några komponenter kan spricka eller knäckas vid överbelastning.

Om kedjan är för lös, kan den lossna från framdrevet eller bakdrevet. Därigenom blockeras bakhjulet eller blir motorn skadad.

- Kontrollera kedjespänningen regelbundet.
- Ställ in kedjespänningen enligt anvisningarna.

Förarbete

- Lyft upp motorcykeln med mc-lyft. (📖 s 64)
- Kontrollera kedjespänningen. (📖 s 83)



Huvudarbete

- Lossa muttern ①.
- Lossa muttrarna ②.
- Justera kedjans spänning genom att vrida justerskruvarna ③ på vänster och höger sida.

Specifikation

Kedjespänning	55 ... 58 mm
Vrid vänster och höger justerskruvar ③ så att märkena på den vänstra och högra kedjespännaren står i samma position i förhållande till referensmärkena A. Bakhjulet är nu korrekt inriktat.	

- Dra åt muttrarna ②.
- Se till att kedjespännarna ④ ligger an mot justerskruvarna ③.
- Dra åt muttern ①.

Specifikation

Mutter hjulaxel bak	M20x1,5	80 Nm
---------------------	---------	-------



Info

Tack vare kedjespännarnas stora inställningsområde (32 mm) kan olika sekundära utväxlingsförhållanden köras med samma kedjelängd. Kedjespännarna ④ kan vridas 180°.

Efterarbete

- Ta bort motorcykeln från mc-lyften. (🛠 s 64)



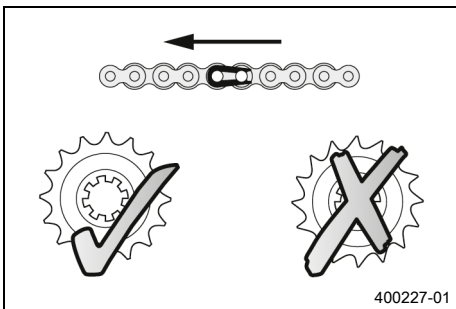
12.35 Kontrollera kedja, bakdrev, framdrev och kedjestyrare

Förarbete

- Lyft upp motorcykeln med mc-lyft. (🛠 s 64)

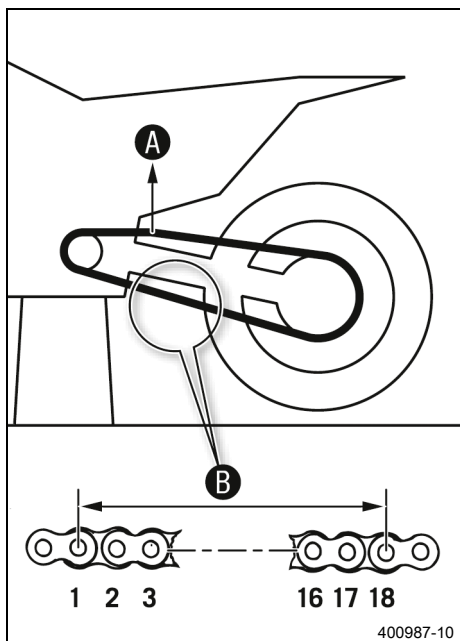
Huvudarbete

- Lägga i växellådans friläge.
- Kontrollera om kedjan, bakdrevet och framdrevet är slitna.
 - » Om kedjan, bakdrevet eller framdrevet är nedslitna:
 - Byt drivningssats. 🛠



Info

Framdrev, bakdrev och kedja bör alltid bytas ut samtidigt.



- Dra i kedjans övre del med angiven vikt **A**.

Specifikation

Vikt, mätning av kedjans slitage	10 ... 15 kg
----------------------------------	--------------

- Mät avståndet **B** mellan 18 kedjelänkar på kedjans nedre del.

i Info

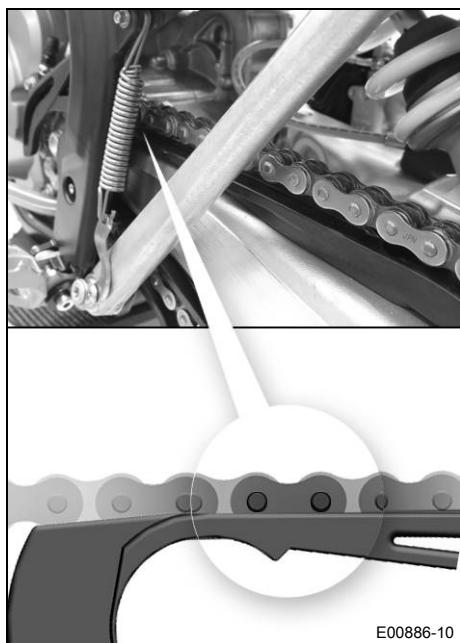
Kedjor slits inte alltid jämnt. Upprepa därför mätningen på olika delar av kedjan.

Maximalt avstånd B mellan 18 kedjelänkar på kedjans längsta del	272 mm
--	--------

- » Om avståndet **B** är större än det angivna måttet:
 - Byt drivningssats. 🛠️

i Info

När en ny kedja monteras bör även bakdrevet och framdrevet bytas ut. Nya kedjor slits snabbare när de går på gamla baktrev/framdrev.



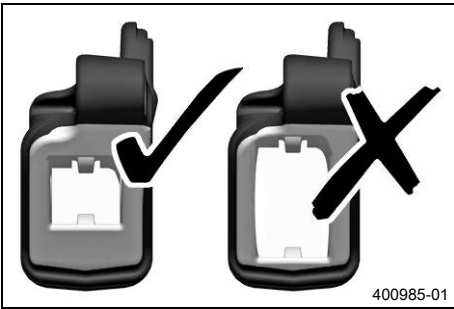
- Kontrollera om kedjeskyddet är slitet.
 - » Om kedjebultens nedre kant är i höjd med eller under kedjeskyddet:
 - Byt kedjeskydd. 🛠️
- Kontrollera att kedjeskyddet sitter fast ordentligt.
 - » Om kedjeskyddet sitter löst:
 - Dra åt kedjeskyddets skruvar.

Specifikation

Skruv kedjeskydd	M6	10 Nm Loctite®243™
------------------	----	------------------------------



E00887-10



400985-01



E00333-01

- Kontrollera om kedjeglidaren är sliten.
 - » Om underkanten av kedjebulten är i höjd med eller under kedjeglidaren:
 - Byt kedjegliddel. 🛠️
- Kontrollera att kedjeglidaren för kedjan sitter fast ordentligt.
 - » Om kedjeglidaren sitter lös:
 - Dra åt kedjeglidarens skruv.

Specifikation

Skruv kedjegliddel	M8	15 Nm
--------------------	----	-------

- Kontrollera om kedjestyraren är sliten.



Info

Slitaget märks på framsidan av kedjestyraren.

- » Om den ljusa delen på kedjestyraren är nedsliten:
 - Byt kedjestyrning. 🛠️

- Kontrollera att kedjestyraren sitter fast ordentligt.
 - » Om kedjestyraren sitter löst:
 - Dra åt kedjestyrarens skruvar.

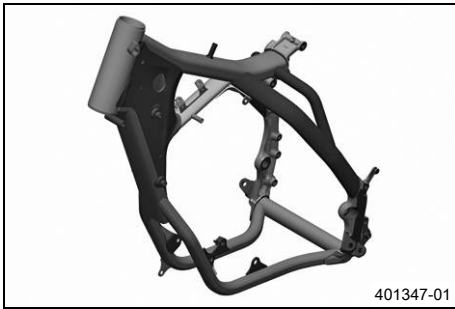
Specifikation

Skruv kedjestyrare mot sving bak	M6x19	10 Nm
Skruv kedjestyrare mot sving fram	M6x45	10 Nm

Efterarbete

- Ta bort motorcykeln från mc-lyften. (🛠️ s 64)

12.36 Kontrollera ramen



- Kontrollera att ramen inte har skador, sprickor eller deformationer.

» Om ramen har skador, sprickor eller deformationer:

- Byt ut ramen.

Specifikation

Det är inte tillåtet att reparera ramen.

12.37 Kontrollera svingen



- Kontrollera att svingen inte har skador, sprickor eller deformationer.

» Om svingen har skador, sprickor eller deformationer:

- Byt sving.

Specifikation

Det är inte tillåtet att reparera svingen.

12.38 Kontrollera gasvajerns dragning

Förarbete

- Ta bort sadeln. (s 74)
- Demontera bränsletanken. (s 79)

Huvudarbete

- Kontrollera gasvajerns dragning.

Båda gasvajrarna måste vara dragna bredvid varandra på baksidan av styret, över bränsletanklagret till höger på ramen till styrsjällskroppen. Båda gasvajrarna måste fixeras bakom gummihållaren på bränsletankens stöd.

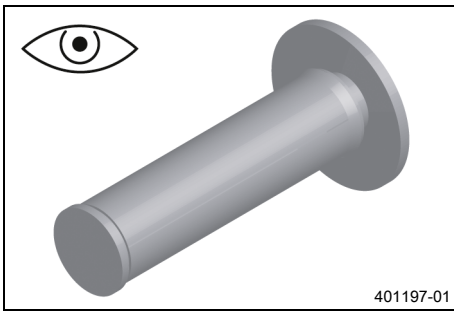
- » Om gasvajrarna inte är dragna som de ska:
 - Rätta till dragningen av gasvajrarna.



Efterarbete

- Montera bränsletanken. (s 81)
- Montera sadeln. (s 74)

12.39 Kontrollera gummihandtaget



- Kontrollera att gummihandtagen på styret inte är skadade, slitna eller lösa.

**Info**

Gummihandtagen är vulkaniserade på en hylsa till vänster och till höger på gashandtagets rör. Den vänstra hylsan är fastklämd på styret. Gummihandtagen kan endast bytas ut med hylsan resp. röret.

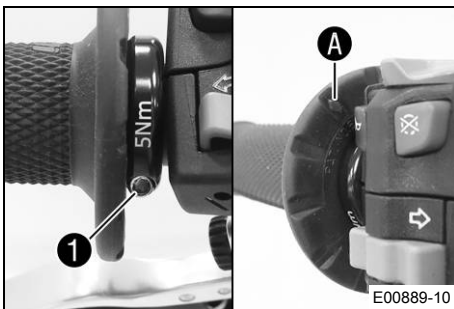
- » Om ett gummihandtag är skadat eller slitet:
 - Byt ut gummihandtaget.

- Kontrollera att skruven ① sitter ordentligt.

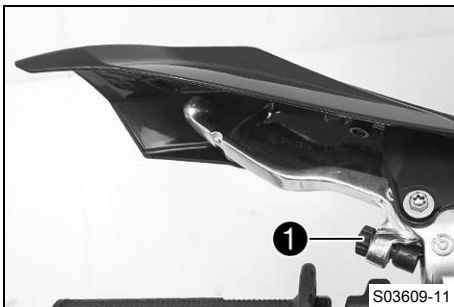
Specifikation

Skruv fast handtag	M4	5 Nm	Loctite®243™
--------------------	----	------	--------------

Romben A måste vara på ett ställe där den syns, precis som på bilden.



12.40 Ställa in kopplingshandtagets utgångsläge



- Anpassa kopplingshandtagets utgångsläge efter handens storlek genom att vrida på justerskruven ①.

**Info**

När justerskruven vrids motsols minskar avståndet mellan kopplingshandtaget och styret.
När justerskruven vrids medsols ökar avståndet mellan kopplingshandtaget och styret.
Inställningsområdet är begränsat.
Vrid endast justerskruven för hand och använd inte våld.
Justeringar får inte utföras under körning.

12.41 Kontrollera/åtgärda hydraulkopplingens vätskenivå

**Varning**

Hudirritationer Bromsvätska orsakar hudirritationer.

- Förvara bromsvätska oåtkomligt för barn.
- Använd lämpliga skyddskläder och skyddsglasögon.
- Låt inte bromsvätska hamna på huden, i ögonen eller på kläderna.
- Uppsök omedelbart läkare om bromsvätska har svalts.
- Vid hudkontakt spolas det drabbade stället med mycket vatten.
- Spola omedelbart ögonen grundligt med vatten och uppsök läkare om bromsvätska hamnat i ögonen.
- Byt om ifall du får bromsvätska på kläderna.



Obs!

Risker för miljön Miljöfarliga ämnen orsakar miljöskador.

- Kassera oljor, fetter, filter, bränslen, rengöringsmedel, bromsvätska etc. i enlighet med gällande bestämmelser.



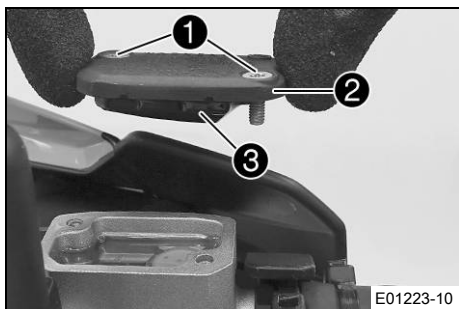
Info

Vätskenivån stiger när kopplingens lamellbelägg slits ned.

Använd aldrig bromsvätska DOT 5! Denna är silikonoljebaserad och purpurfärgad. Tätningar och kopplingskablar är inte gjorda för bromsvätska av typ DOT 5.

Låt inte bromsvätskan komma i kontakt med lackerade komponenter. Bromsvätskan skadar lacken.

Använd endast ren bromsvätska som förvarats i en tättslutande behållare.



- Placera hydraulkopplingens behållare i horisontellt läge. Behållaren sitter på styret.
- Ta bort skruvarna ①.
- Ta bort locket ② och membranet ③.
- Kontrollera vätskenivån.

Vätskenivå under behållarens övre kant	4 mm
--	------

» Om vätskenivån inte överensstämmer med specifikationen:

- Korrigera vätskenivån i hydraulkopplingen.

Bromsvätska DOT 4 / DOT 5.1 (📖 s 164)

- Placera locket med membran i rätt läge. Sätt i och dra åt skruvarna.



Info

Spilld bromsvätska eller vätska som runnit ut ska tvättas bort omedelbart med vatten.

12.42 Byta vätska i hydraulkopplingen ↻



Varning

Hudirritationer Bromsvätska orsakar hudirritationer.

- Förvara bromsvätska oåtkomligt för barn.
- Använd lämpliga skyddskläder och skyddsglasögon.
- Låt inte bromsvätska hamna på huden, i ögonen eller på kläderna.
- Uppsök omedelbart läkare om bromsvätska har svalts.
- Vid hudkontakt spolas det drabbade stället med mycket vatten.
- Spola omedelbart ögonen grundligt med vatten och uppsök läkare om bromsvätska hamnat i ögonen.
- Byt om ifall du får bromsvätska på kläderna.



Obs!

Risker för miljön Miljöfarliga ämnen orsakar miljöskador.

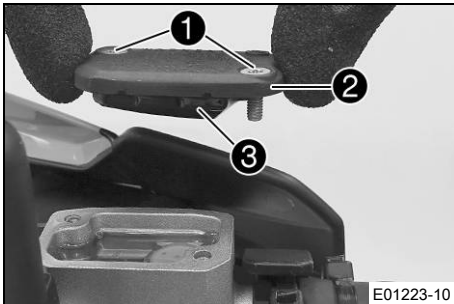
- Kassera oljor, fetter, filter, bränslen, rengöringsmedel, bromsvätska etc. i enlighet med gällande bestämmelser.

i Info

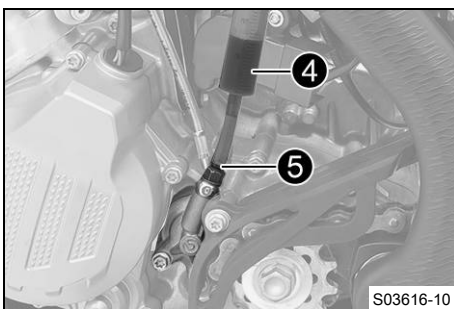
Använd aldrig bromsvätska DOT 5! Denna är silikonolja-baserad och purpurfärgad. Tätningar och kopplingskablar är inte gjorda för bromsvätska av typ DOT 5.

Låt inte bromsvätskan komma i kontakt med lackerade komponenter. Bromsvätskan skadar lacken.

Använd endast ren bromsvätska som förvarats i en tättslutande behållare.



- Placera hydraulkopplingens behållare i horisontellt läge. Behållaren sitter på styret.
- Ta bort skruvarna ①.
- Ta bort locket ② och membranet ③.

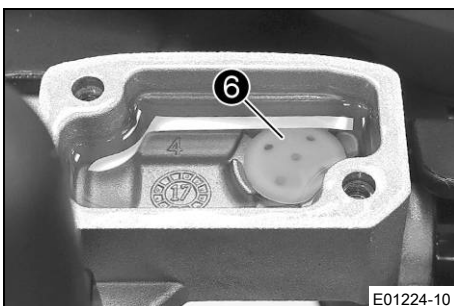


- Fyll på passande vätska i avluftningssprutan ④.

Spruta (50329050000)

Bromsvätska DOT 4 / DOT 5.1 (☞ s 164)

- Ta bort skyddshättan på kopplingens slavcylinder, lossa avluftningsskruven ⑤ och montera avluftningssprutan ④.



- Spruta in vätska i systemet tills den börjar komma ut utan bubblor ur hålet ⑥ på huvudcylindern.
- Sug då och då upp vätska ur huvudcylinderns tank för att det inte ska rinna över.
- Ta bort avluftningssprutan. Dra åt avluftningsskruven. Sätt tillbaka skyddshättan.
- Korrigera vätskenivån i hydraulkopplingen.

Specifikation

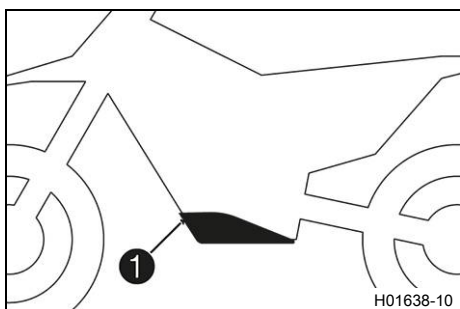
Vätskenivå under behållarens övre kant	4 mm
--	------

- Placera locket med membran i rätt läge. Sätt i och dra åt skruvarna.

i Info

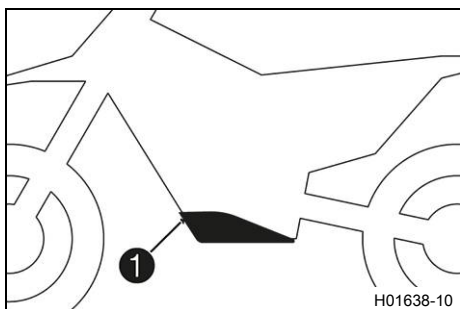
Utspild bromsvätska eller vätska som runnit ut ska omedelbart tvättas bort med vatten.

12.43 Demontera motorskyddet



- Ta bort skruvarna ❶ och lossa motorskyddet.

12.44 Montera motorskyddet



- Haka fast motorskyddet bak på ramen och vrid det uppåt framtill.
- Montera skruvarna ❶ och dra åt dem.

Specifikation

Övriga skruvar chassi	M6	10 Nm
--------------------------	----	-------

13.1 Kontrollera bromshandtagets spel



Varning

Risk för olyckor Bromssystemet slutar fungera vid överhettning.

När det inte finns något spel för bromshandtaget, skapas ett tryck i bromssystemet som verkar på fram-bromsen.

- Ställ in spelet för bromshandtaget enligt anvisningen.

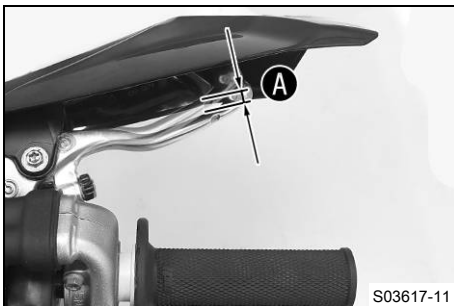


(150 EXC TPI EU)

- Tryck bromshandtaget mot styret och kontrollera spelet **A**.

Bromshandtagets spel	$\geq 3 \text{ mm}$
----------------------	---------------------

- » Om spelet inte överensstämmer med specifikationen:
 - Ställ in bromshandtagets spel. (📖 s 93)



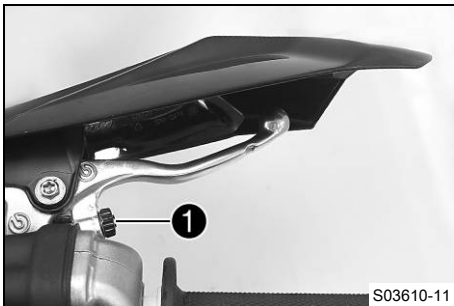
(150 XC-W TPI US)

- Tryck bromshandtaget framåt och kontrollera spelet **A**.

Bromshandtagets spel	$\geq 3 \text{ mm}$
----------------------	---------------------

- » Om spelet inte överensstämmer med specifikationen:
 - Ställ in bromshandtagets utgångsläge. (📖 s 94)

13.2 Ställa in bromshandtagets spel (150 EXC TPI EU)

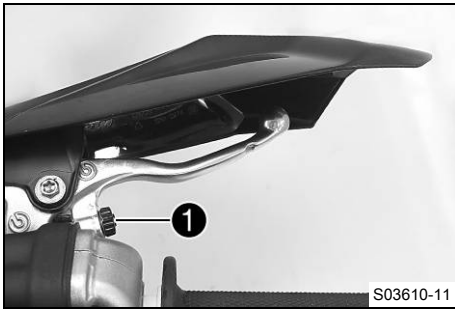


- Kontrollera bromshandtagets spel. (📖 s 93)
- Ställ in bromshandtagets spel med justerskruven **1**.

i Info

Spelet minskar när justerskruven skruvas medurs. Tryckpunkten hamnar längre bort från styret. Spelet ökar när justerskruven skruvas moturs. Tryckpunkten hamnar närmare styret. Inställningsområdet är begränsat. Vrid endast justerskruven för hand och använd inte våld. Justeringar får inte utföras under körning.

13.3 Ställa in bromshandtagets utgångsläge (150 XC-W TPI US)



- Kontrollera bromshandtagets spel. (☞ s 93)
- Anpassa bromshandtagets utgångsläge till handens storlek genom att vrida på justerskruven ①.

Info

När justerskruven vrids medsols ökar avståndet mellan bromshandtaget och styret.
När justerskruven vrids motsols minskar avståndet mellan bromshandtaget och styret.
Inställningsområdet är begränsat.
Vrid endast justerskruven för hand och använd inte våld.
Justeringar får inte utföras under körning.

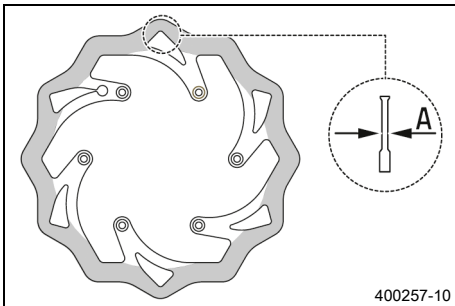
13.4 Kontrollera bromsskivorna



Varning

Risk för olyckor Slitna bromsskivor försämrar bromskraften.

- Säkerställ att slitna bromsskivor byts ut omedelbart. (Din auktoriserade KTM-verkstad hjälper gärna till.)



- Kontrollera måttet A för bromsskivans tjocklek (fram och bak) på flera ställen på bromsskivan.

Info

Genom slitage blir bromsskivan tunnare inom det område där bromsbeläggen ligger an.

Bromsskivor, slitagegräns	
fram	2,5 mm
bak	3,5 mm

- » Om bromsskivans tjocklek är lägre än det angivna värdet:
 - Byt frambromsens bromsskiva. 🛠️
 - Byt bakbromsens bromsskiva. 🛠️
- Kontrollera bromsskivorna fram och bak avseende skador, sprickor och deformation.
 - » Om skador, sprickor eller deformation upptäcks:
 - Byt frambromsens bromsskiva. 🛠️
 - Byt bakbromsens bromsskiva. 🛠️

13.5 Kontrollera bromsvätskenivån i frambromsen



Varning

Risk för olyckor Bromssystemet slutar fungera vid otillräcklig bromsvätskenivå.

Om bromsvätskenivån sjunker under den angivna markeringen eller det angivna värdet, är antingen bromssystemet otätt eller bromsbeläggen nedslitna.

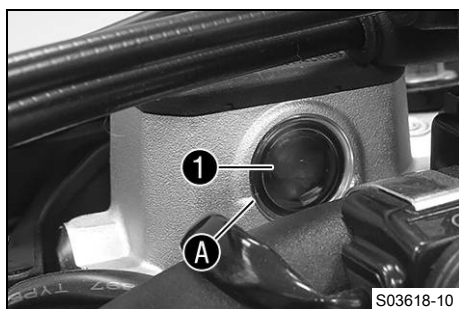
- Kontrollera bromssystemet och återuppta inte körningen förrän problemet har åtgärdats. (Din auktoriserade KTM-verkstad hjälper gärna till.)



Varning

Risk för olyckor För gammal bromsvätska försämrar bromskraften.

- Säkerställ att bromsvätskan i fram- och bakbromsen byts ut enligt serviceschemat. (Din auktoriserade KTM-verkstad hjälper gärna till.)



- Placera bromsvätskebehållaren på styret i horisontellt läge.
- Kontrollera bromsvätskenivån i synglaset ①.
 - » Om bromsvätskan har sjunkit under markeringen A:
 - Fyll på frambromsens bromsvätska. 🛠️ (s 95)



13.6 Fylla på frambromsens bromsvätska 🛠️



Varning

Risk för olyckor Bromssystemet slutar fungera vid otillräcklig bromsvätskenivå.

Om bromsvätskenivån sjunker under den angivna markeringen eller det angivna värdet, är antingen bromssystemet otätt eller bromsbeläggen nedslitna.

- Kontrollera bromssystemet och återuppta inte körningen förrän problemet har åtgärdats. (Din auktoriserade KTM-verkstad hjälper gärna till.)



Varning

Hudirritationer Bromsvätska orsakar hudirritationer.

- Förvara bromsvätska oåtkomligt för barn.
- Använd lämpliga skyddskläder och skyddsglasögon.
- Låt inte bromsvätska hamna på huden, i ögonen eller på kläderna.
- Uppsök omedelbart läkare om bromsvätska har svalts.
- Vid hudkontakt spolas det drabbade stället med mycket vatten.
- Spola omedelbart ögonen grundligt med vatten och uppsök läkare om bromsvätska hamnat i ögonen.
- Byt om ifall du får bromsvätska på kläderna.



Varning

Risk för olyckor För gammal bromsvätska försämrar bromskraften.

- Säkerställ att bromsvätskan i fram- och bakbromsen byts ut enligt serviceschemat. (Din auktoriserade KTM-verkstad hjälper gärna till.)



Obs!

Risker för miljön Miljöfarliga ämnen orsakar miljöskador.

- Kassera oljor, fetter, filter, bränslen, rengöringsmedel, bromsvätska etc. i enlighet med gällande bestämmelser.



Info

Använd aldrig bromsvätska DOT 5! Denna är silikonoljebaserad och purpurfärgad. Tätningar och bromskablar är inte gjorda för bromsvätska av typ DOT 5.

Låt inte bromsvätskan komma i kontakt med lackerade komponenter. Bromsvätskan skadar lacken.

Använd endast ren bromsvätska som förvarats i en tättslutande behållare.

Förarbete

- Kontrollera frambromsens bromsbelägg. (📖 s 96)

Huvudarbete

- Placera bromsvätskebehållaren på styret i horisontellt läge.
- Ta bort skruvarna ①.
- Ta bort locket ② och membranet ③.
- Fyll på bromsvätska upp till måttet A.

Specifikation

Mått A (bromsvätskenivån under behållarens övre kant)	5 mm
---	------

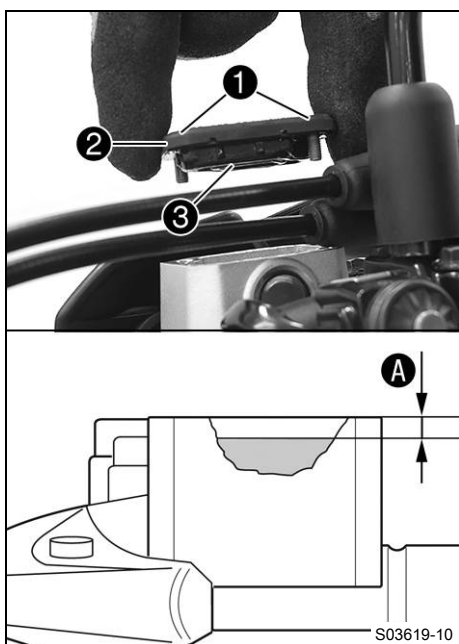
Bromsvätska DOT 4 / DOT 5.1 (📖 s 164)

- Placera locket med membran i korrekt läge. Montera skruvarna och dra åt.



Info

Utspilld bromsvätska eller vätska som runnit ut ska omedelbart tvättas bort med vatten.



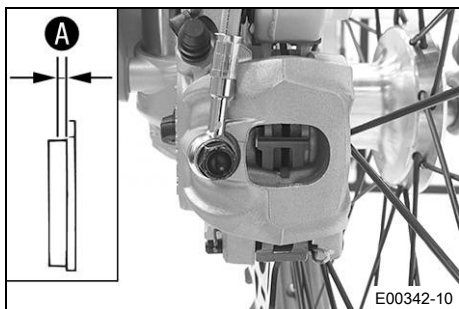
13.7 Kontrollera frambromsens bromsbelägg



Varning

Risk för olyckor Slitna bromsbelägg försämrar bromskraften.

- Säkerställ att slitna bromsbelägg byts ut omedelbart. (Din auktoriserade KTM-verkstad hjälper gärna till.)



- Kontrollera om bromsbeläggen fortfarande har minimitjocklek A.

Minsta tillåtna beläggjtjocklek A	≥ 1 mm
-----------------------------------	--------

- » Om den minsta tillåtna beläggjtjockleken underskrids:
 - Byt frambromsens bromsbelägg. (📖 s 97)
- Kontrollera bromsbeläggen med avseende på skador och sprickor.
 - » Om skador eller sprickor föreligger:

– Byt frambromsens bromsbelägg. 🛠️ (s 97)



13.8 Byta frambromsens bromsbelägg 🛠️



Varning

Risk för olyckor Bromssystemet slutar fungera vid felaktig service.

- Säkerställ att servicearbeten och reparationer genomförs korrekt. (Din auktoriserade KTM-verkstad hjälper gärna till.)



Varning

Hudirritationer Bromsvätska orsakar hudirritationer.

- Förvara bromsvätska oåtkomligt för barn.
- Använd lämpliga skyddskläder och skyddsglasögon.
- Låt inte bromsvätska hamna på huden, i ögonen eller på kläderna.
- Uppsök omedelbart läkare om bromsvätska har svalts.
- Vid hudkontakt spolas det drabbade stället med mycket vatten.
- Spola omedelbart ögonen grundligt med vatten och uppsök läkare om bromsvätska hamnat i ögonen.
- Byt om ifall du får bromsvätska på kläderna.



Varning

Risk för olyckor För gammal bromsvätska försämrar bromskraften.

- Säkerställ att bromsvätskan i fram- och bakbromsen byts ut enligt serviceschemat. (Din auktoriserade KTM-verkstad hjälper gärna till.)



Varning

Risk för olyckor Olja eller fett på bromsskivorna försämrar bromskraften.

- Håll alltid bromsskivorna olje- och fettfria.
- Vid behov rengörs bromsskivorna med bromsrengöringsmedel.



Varning

Olycksrisk Icke godkända bromsbelägg förändrar bromskraften.

Alla bromsbelägg är inte testade och tillåtna för KTM-motorcyklar. Bromsbeläggets konstruktion och friktionskoefficient, och därmed även bromseffekten, kan avvika kraftigt från originalbromsbeläggets. Om bromsbelägg som avviker från originalutrustningen används, kan överensstämmelse med det ursprungliga godkännandet inte garanteras. Fordonet motsvarar i så fall inte längre leveranstillståndet och tillverkargarantin upphör att gälla.

- Använd endast bromsbelägg som har godkänts och rekommenderas av KTM.



Obs!

Risker för miljön Miljöfarliga ämnen orsakar miljöskador.

- Kassera oljor, fetter, bränslen, rengöringsmedel, bromsvätska etc. i enlighet med gällande bestämmelser.

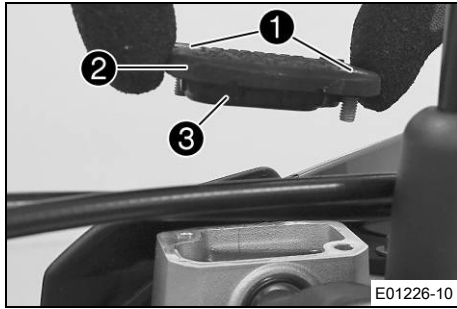


Info

Använd aldrig bromsvätska DOT 5! Denna är silikonoljebaserad och purpurfärgad. Tätningar och bromskablar är inte gjorda för bromsvätska av typ DOT 5.

Låt inte bromsvätskan komma i kontakt med lackerade komponenter. Bromsvätskan skadar lacken.

Använd endast ren bromsvätska som förvarats i en tättslutande behållare.



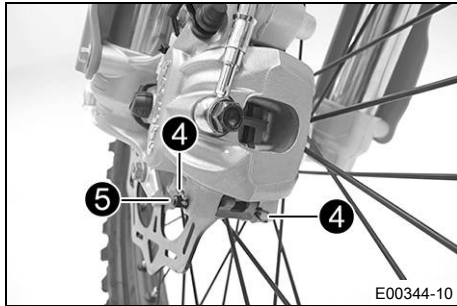
E01226-10

- Placera bromsvätskebehållaren på styret i horisontellt läge.
- Ta bort skruvarna ①.
- Ta bort locket ② och membranet ③.
- Tryck bromsoket för hand mot bromsskivan för att trycka tillbaka bromskolvorna och säkerställa att ingen bromsvätska rinner ut ur bromsvätskebehållaren, sug upp vid behov.



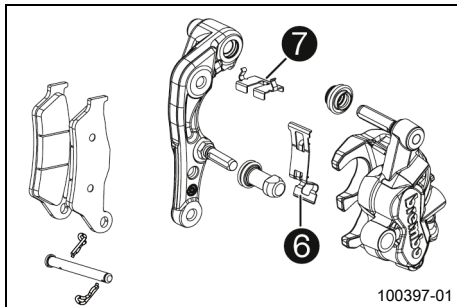
Info

Se till att bromsoket inte pressas mot ekrarna när bromskolvorna trycks tillbaka.



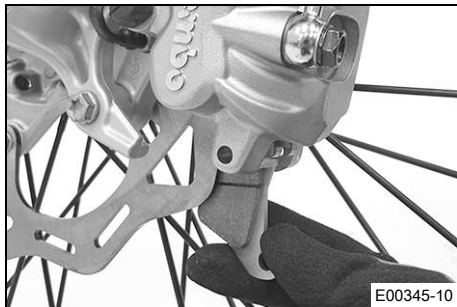
E00344-10

- Ta bort saxpinnarna ④, dra ut bulten ⑤ och ta bort bromsbeläggen.
- Rengör bromsok och bromsokshållare.



100397-01

- Kontrollera att fjäderplåten ⑥ sitter korrekt i bromsoket och att glidplåten för bromsbelägg ⑦ sitter korrekt i bromsokshållaren.



E00345-10

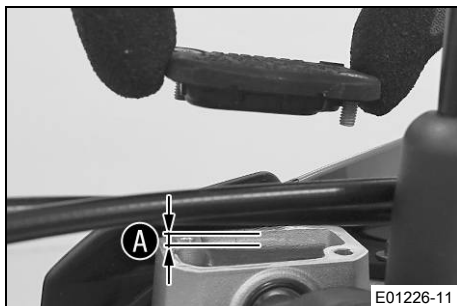
- Sätt in nya bromsbelägg. Sätt in bulten och montera saxpinnen.



Info

Bromsbeläggen måste alltid bytas satsvis.

- Dra i bromshandtaget flera gånger tills bromsbeläggen ligger an mot bromsskivan och du känner av en tydlig tryckpunkt.



E01226-11

- Fyll på bromsvätska upp till måttet ①.

Specifikation

Mått ① (bromsvätskenivån under behållarens övre kant)	5 mm
---	------

Bromsvätska DOT 4 / DOT 5.1 (📖 s 164)

- Placera locket med membran i korrekt läge. Montera skruvarna och dra åt.

**Info**

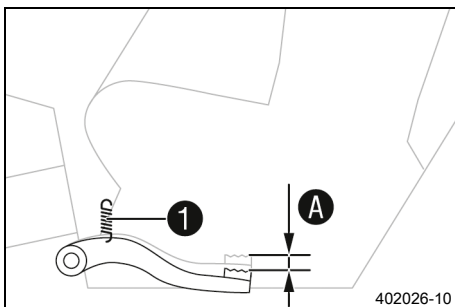
Utspilld bromsvätska eller vätska som runnit ut ska omedelbart tvättas bort med vatten.

13.9 Kontrollera fotbromspedals spel**Varning**

Risk för olyckor Bromssystemet slutar fungera vid överhettning.

När det inte finns något spel för fotbromspedalen, skapas ett tryck i bromssystemet som verkar på bakbromsen.

- Ställ in spelet för fotbromspedalen enligt anvisningen.



- Haka av fjädern ①.
- Manövrera fotbromspedalen fram och tillbaka mellan stoppläget och anliggning mot fotbromsens cylinderkolv och kontrollera spelet A.

Specifikation

Fotbromspedals spel	3 ... 5 mm
---------------------	------------

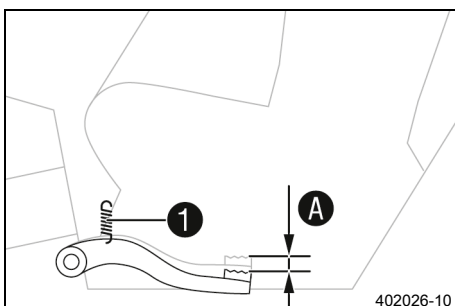
- » Om spelet inte överensstämmer med specifikationen:
 - Ställ in fotbromspedals utgångsläge. 📖 (s 99)
- Haka i fjädern ①.

13.10 Ställa in fotbromspedals utgångsläge 📖**Varning**

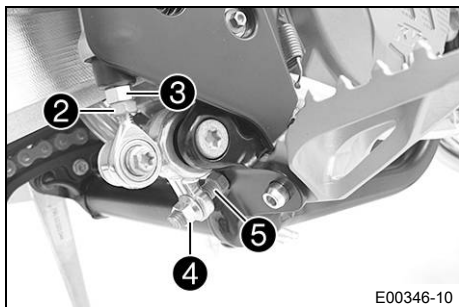
Risk för olyckor Bromssystemet slutar fungera vid överhettning.

När det inte finns något spel för fotbromspedalen, skapas ett tryck i bromssystemet som verkar på bakbromsen.

- Ställ in spelet för fotbromspedalen enligt anvisningen.



- Haka av fjädern ①.



- Lossa muttern **2** och vrid tillbaka den med tryckstängan **3** tills max. spel har uppnåtts.
- För att anpassa fotbromspedalen efter individuella önskemål, lossa muttern **4** och skruva på skruven **5** till önskat läge.



Info

Inställningsområdet är begränsat.

- Vrid tryckstängan **3** tills önskat spel **A** har uppnåtts. Vid behov ska fotbromspedalens utgångsläge anpassas.

Specifikation

Fotbromspedalens spel	3 ... 5 mm
-----------------------	------------

- Håll emot skruven **5** och dra åt muttern **4**.

Specifikation

Mutter bromspedal-stop	M8	20 Nm
------------------------	----	-------

- Håll emot tryckstängan **3** och dra åt muttern **2**.

Specifikation

Övriga muttrar chassi	M6	10 Nm
-----------------------	----	-------

- Haka i fjädern **1**.

13.11 Kontrollera bromsvätskenivån i bakbromsen



Varning

Risk för olyckor Bromssystemet slutar fungera vid otillräcklig bromsvätskenivå.

Om bromsvätskenivån sjunker under den angivna markeringen eller det angivna värdet, är antingen bromssystemet otätt eller bromsbelägg nedslitna.

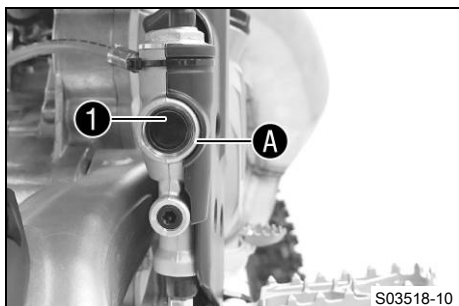
- Kontrollera bromssystemet och återuppta inte körningen förrän problemet har åtgärdats. (Din auktoriserade KTM-verkstad hjälper gärna till.)



Varning

Risk för olyckor För gammal bromsvätska försämrar bromskraften.

- Säkerställ att bromsvätskan i fram- och bakbromsen byts ut enligt serviceschemat. (Din auktoriserade KTM-verkstad hjälper gärna till.)



- Ställ upp fordonet lodrätt.
- Kontrollera bromsvätskenivån i synglaset **1**.
 - » Om vätskenivån har sjunkit under markeringen **A** på synglaset:
 - Fyll på bromsvätska för bakbromsen. 🛠️ (s 101)

13.12 Fylla på bromsvätska för bakbromsen ↩

**Varning**

Risk för olyckor Bromssystemet slutar fungera vid otillräcklig bromsvätskenivå.

Om bromsvätskenivån sjunker under den angivna markeringen eller det angivna värdet, är antingen bromssystemet otätt eller bromsbeläggen nedslitna.

- Kontrollera bromssystemet och återuppta inte körningen förrän problemet har åtgärdats. (Din auktoriserade KTM-verkstad hjälper gärna till.)

**Varning**

Hudirritationer Bromsvätska orsakar hudirritationer.

- Förvara bromsvätska oåtkomligt för barn.
- Använd lämpliga skyddskläder och skyddsglasögon.
- Låt inte bromsvätska hamna på huden, i ögonen eller på kläderna.
- Uppsök omedelbart läkare om bromsvätska har svalts.
- Vid hudkontakt spolras det drabbade stället med mycket vatten.
- Spola omedelbart ögonen grundligt med vatten och uppsök läkare om bromsvätska hamnat i ögonen.
- Byt om ifall du får bromsvätska på kläderna.

**Varning**

Risk för olyckor För gammal bromsvätska försämrar bromskraften.

- Säkerställ att bromsvätskan i fram- och bakbromsen byts ut enligt serviceschemat. (Din auktoriserade KTM-verkstad hjälper gärna till.)

**Obs!**

Risker för miljön Miljöfarliga ämnen orsakar miljöskador.

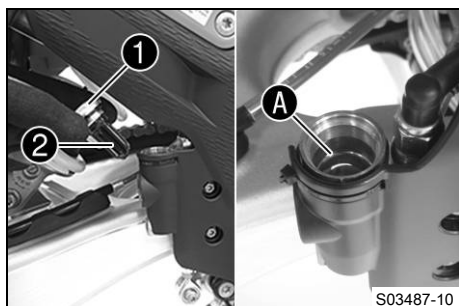
- Kassera oljor, fetter, filter, bränslen, rengöringsmedel, bromsvätska etc. i enlighet med gällande bestämmelser.

**Info**

Använd aldrig bromsvätska DOT 5! Denna är silikonoljebaserad och purpurfärgad. Tätningar och bromskablar är inte gjorda för bromsvätska av typ DOT 5.

Låt inte bromsvätskan komma i kontakt med lackerade komponenter. Bromsvätskan skadar lacken.

Använd endast ren bromsvätska som förvarats i en tättslutande behållare.

**Förarbete**

- Kontrollera bakbromsens bromsbelägg. (🗨 s 102)

Huvudarbete

- Ställ upp fordonet lodrätt.
- Ta bort skruvlocket ① med membran ② och o-ring.
- Fyll på bromsvätska upp till märket A.

Bromsvätska DOT 4 / DOT 5.1 (🗨 s 164)

- Sätt dit skruvlocket med membran och o-ring och dra åt det.

**Info**

Spilld bromsvätska eller vätska som runnit ut ska tvättas bort omedelbart med vatten.

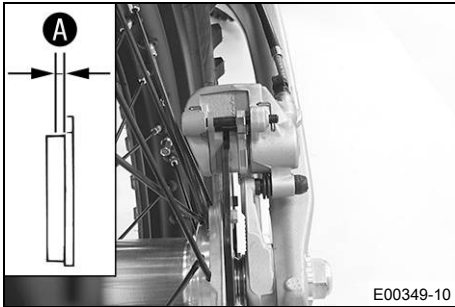
13.13 Kontrollera bakbromsens bromsbelägg



Varning

Risk för olyckor Slitna bromsbelägg försämrar bromskraften.

- Säkerställ att slitna bromsbelägg byts ut omedelbart. (Din auktoriserade KTM-verkstad hjälper gärna till.)



- Kontrollera om bromsbeläggen fortfarande har minimitjocklek **A**.

Minsta tillåtna beläggstjocklek A	$\geq 1 \text{ mm}$
--	---------------------

- » Om den minsta tillåtna beläggstjockleken underskrids:
 - Byt bakbromsens bromsbelägg. 🛠️ (📖 s 102)
- Kontrollera bromsbeläggen med avseende på skador och sprickor.
 - » Om skador eller sprickor föreligger:
 - Byt bakbromsens bromsbelägg. 🛠️ (📖 s 102)

13.14 Byta bakbromsens bromsbelägg 🛠️



Varning

Risk för olyckor Bromssystemet slutar fungera vid felaktig service.

- Säkerställ att servicearbeten och reparationer genomförs korrekt. (Din auktoriserade KTM-verkstad hjälper gärna till.)



Varning

Hudirritationer Bromsvätska orsakar hudirritationer.

- Förvara bromsvätska oåtkomligt för barn.
- Använd lämpliga skyddskläder och skyddsglasögon.
- Låt inte bromsvätska hamna på huden, i ögonen eller på kläderna.
- Uppsök omedelbart läkare om bromsvätska har svalts.
- Vid hudkontakt spolås det drabbade stället med mycket vatten.
- Spola omedelbart ögonen grundligt med vatten och uppsök läkare om bromsvätska hamnat i ögonen.
- Byt om ifall du får bromsvätska på kläderna.



Varning

Risk för olyckor För gammal bromsvätska försämrar bromskraften.

- Säkerställ att bromsvätskan i fram- och bakbromsen byts ut enligt serviceschemat. (Din auktoriserade KTM-verkstad hjälper gärna till.)

**Varning**

Olycksrisk Icke godkända bromsbelägg förändrar bromskraften.

Alla bromsbelägg är inte testade och tillåtna för KTM-motorcyklar. Bromsbeläggens konstruktion och friktionskoefficient, och därmed även bromseffekten, kan avvika kraftigt från originalbromsbeläggens. Om bromsbelägg som avviker från originalutrustningen används, kan överensstämmelse med det ursprungliga godkännandet inte garanteras. Fordonet motsvarar i så fall inte längre leveranstillståndet och tillverkargarantin upphör att gälla.

- Använd endast bromsbelägg som har godkänts och rekommenderas av KTM.

**Obs!**

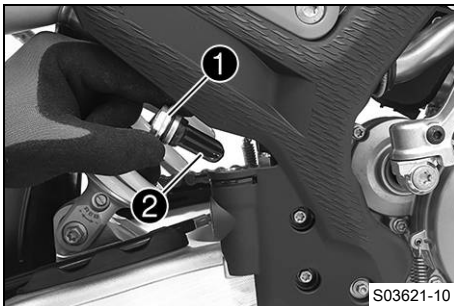
Risker för miljön Miljöfarliga ämnen orsakar miljöskador.

- Kassera oljor, fetter, filter, bränslen, rengöringsmedel, bromsvätska etc. i enlighet med gällande bestämmelser.

**Info**

Använd aldrig bromsvätska DOT 5! Denna är silikonoljebaserad och purpurfärgad. Tätningar och bromskablar är inte gjorda för bromsvätska av typ DOT 5.

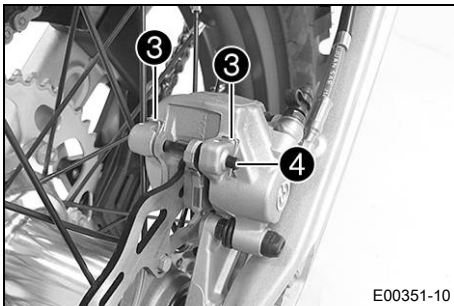
Låt inte bromsvätskan komma i kontakt med lackerade komponenter. Bromsvätskan skadar lacken. Använd endast ren bromsvätska som förvarats i en tättslutande behållare.



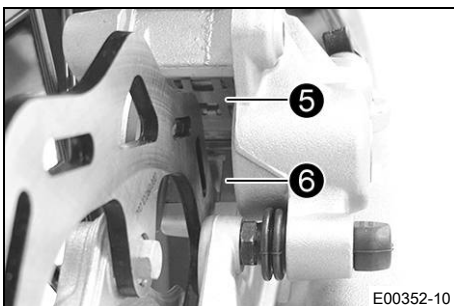
- Ställ upp fordonet lodrätt.
- Ta bort skruvlocket **1** med membran **2** och O-ring.
- Tryck tillbaka bromskolven till utgångsläget och se till att det inte läcker ut bromsvätska ur bromsvätskebehållaren. Sug upp bromsvätska vid behov.

**Info**

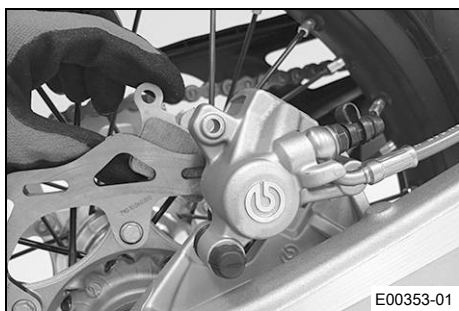
Se till att bromsoket inte pressas mot ekrarna när bromskolven trycks tillbaka.



- Ta bort saxpinnarna **3**, dra ut bulten **4** och ta bort bromsbeläggen.
- Rengör bromsok och bromsokshållare.



- Kontrollera att fjäderplåten **5** sitter korrekt i bromsoket och att glidplåten för bromsbelägg **6** sitter korrekt i bromsokshållaren.



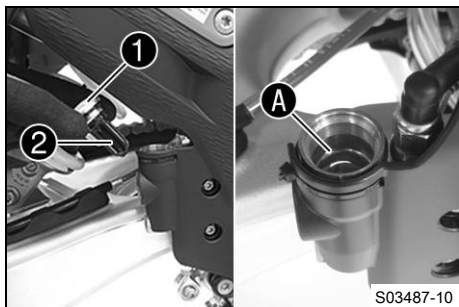
- Sätt in nya bromsbelägg. Sätt in bulten och montera saxpinnen.



Info

Bromsbeläggen måste alltid bytas satsvis.

- Trampa ner fotbromspedalen flera gånger tills bromsbeläggen ligger an mot bromsskivan och du känner av en tydlig tryckpunkt.



- Fyll på bromsvätska upp till markeringen **A**.

Bromsvätska DOT 4 / DOT 5.1 (📖 s 164)

- Montera skruvlocket **1** med membran **2** och o-ring.



Info

Utspilld bromsvätska eller vätska som runnit ut ska omedelbart tvättas bort med vatten.

14.1 Demontera framhjulet

Förarbete

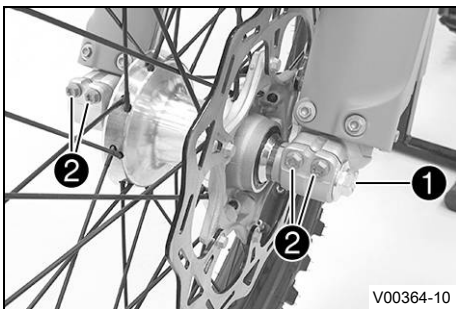
- Lyft upp motorcykeln med mc-lyft. (s 64)

**Huvudarbete**

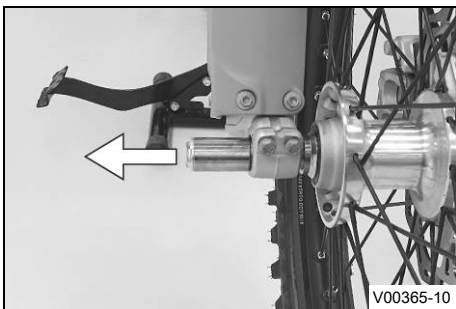
- Tryck bromsoket för hand mot bromsskivan så att bromskolvorna trycks tillbaka.

**Info**

Se till att bromsoket inte pressas mot ekrarna när bromskolvorna trycks tillbaka.



- Lossa skruven ① några varv.
- Lossa skruvarna ②.
- Tryck på skruven ① för att skjuta ut hjulaxeln ur axelklämman.
- Ta bort skruven ①.

**Varning**

Risk för olyckor Skadade bromsskivor försämrar bromskraften.

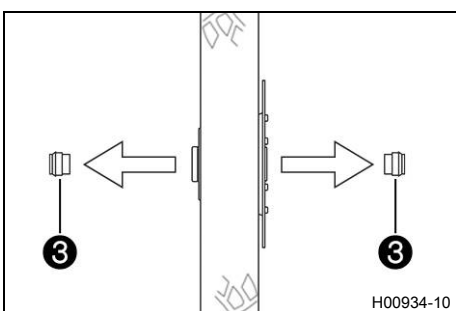
- Lägg alltid ned hjulet så att bromsskivan inte skadas.

- Håll fast framhjulet och ta bort hjulaxeln. Ta ut framhjulet ur gaffeln.

**Info**

Manövrera inte bromshandtaget när framhjulet är demonterat.

- Ta bort distanshylsorna ③.



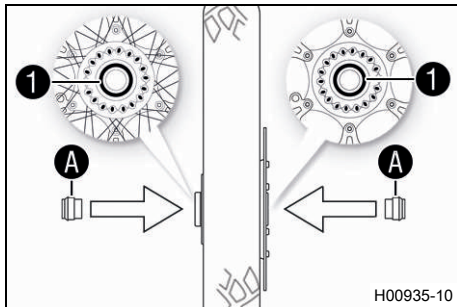
14.2 Montera framhjulet 🐾



Varning

Risk för olyckor Olja eller fett på bromsskivorna försämrar bromskraften.

- Håll alltid bromsskivorna olje- och fettfria.
- Vid behov rengörs bromsskivorna med bromsrengöringsmedel.



- Kontrollera om hjullagret är skadat eller slitet.
 - » Om hjullagret är skadat eller slitet:
 - Byt hjullagret fram. 🐾
- Rengör och fetta in de radiella axeltättningsringarna ① och distanshylsornas löpytor A.

Långtidsfett (📖 s 166)

- Sätt i distanshylsorna.
- Gör rent hjulaxeln och smörj in den något.

Långtidsfett (📖 s 166)

- Sätt framhjulet på plats och stick in hjulaxeln.
 - ✓ Bromsbeläggen är rätt positionerade.

- Montera skruven ② och dra åt den.

Specifikation

Skruv hjulaxel fram	M20x1,5	35 Nm
---------------------	---------	-------

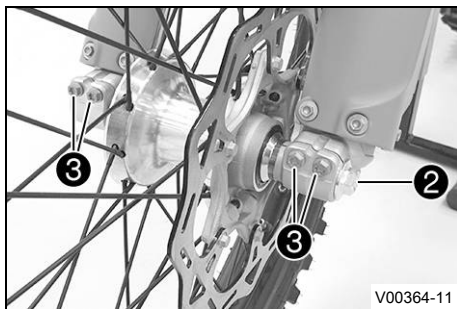
- Dra i bromshandtaget flera gånger tills bromsbeläggen ligger an mot bromsskivan.
- Ta bort motorcykeln från mc-lyften. (📖 s 64)
- Dra i frambromsen och komprimera gaffeln ordentligt några gånger.

✓ Gaffelbenen justeras.

- Dra åt skruvarna ③.

Specifikation

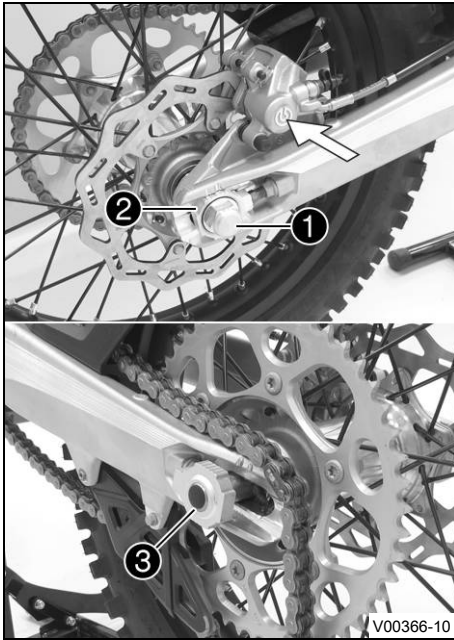
Skruv axelklämma	M8	15 Nm
------------------	----	-------



14.3 Demontera bakhjulet 🐾

Förarbete

- Lyft upp motorcykeln med mc-lyft. (📖 s 64)



Huvudarbete

- Tryck bromsoket för hand mot bromsskivan så att bromskolven trycks tillbaka.



Info

Se till att bromsoket inte pressas mot ekrarna när bromskolven trycks tillbaka.

- Ta bort muttern ①.
- Ta av kedjespännaren ②. Dra endast ut hjulaxeln ③ tills bakhjulet kan skjutas framåt.
- Skjut bakhjulet framåt så långt som möjligt. Ta bort kedjan från bakdrevet.



Info

Täck över komponenterna så att de inte skadas.



Varning

Risk för olyckor Skadade bromsskivor försämrar bromskraften.

- Lägg alltid ned hjulet så att bromsskivan inte skadas.

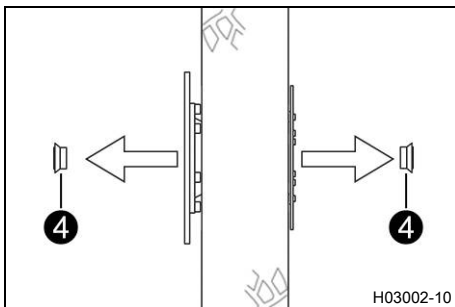
- Håll fast bakhjulet och ta bort hjulaxeln. Ta ut bakhjulet ur svingen.



Info

Trampa inte på fotbromspedalen när bakhjulet är demonterat.

- Ta bort distanshylsorna ④.



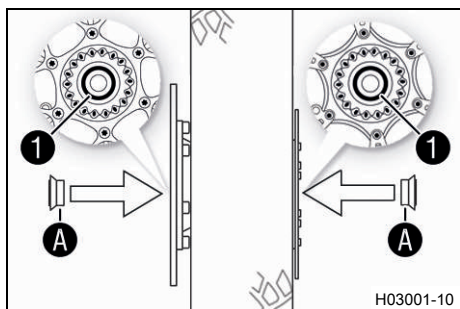
14.4 Montera bakhjulet 🛠️



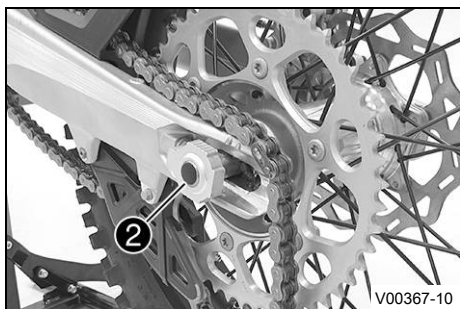
Varning

Risk för olyckor Olja eller fett på bromsskivorna försämrar bromskraften.

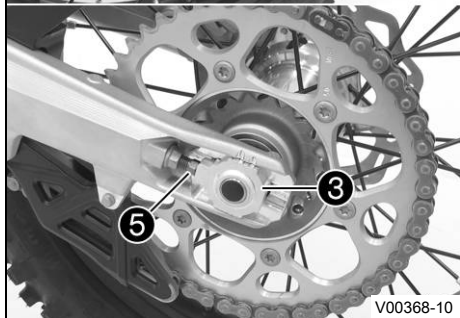
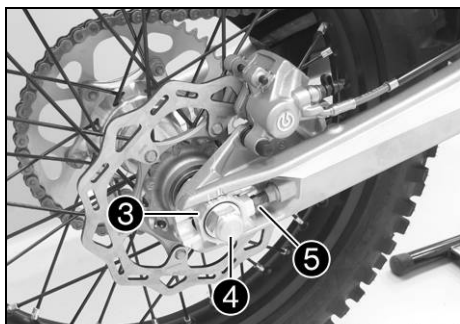
- Håll alltid bromsskivorna olje- och fettfria.
- Vid behov rengörs bromsskivorna med bromsrengöringsmedel.



H03001-10



V00367-10



V00368-10

Huvudarbete

- Kontrollera om hjullagret är skadat eller slitet.
 - » Om hjullagret är skadat eller slitet:
 - Byt bakhjulslager. 🛠️
- Rengör och feta in de radiella axeltättningsringarna **1** och distanshylsornas löpytor **A**.

Långtidsfett (📖 s 166)

- Sätt i distanshylsorna.
- Gör rent hjulaxeln och smörj in den något.

Långtidsfett (📖 s 166)

- Sätt bakhjulet på plats och stick in hjulaxeln **2**.
- Lägg på kedjan.
 - ✓ Bromsbeläggen är rätt positionerade.

- Positionera kedjespännaren **3**. Sätt dit muttern **4** utan att dra åt den.
- Se till att kedjespännarna **3** ligger an mot justerskruvarna **5**.
- Kontrollera kedjespänningen. (📖 s 83)
- Dra åt muttern **4**.

Specifikation

Mutter hjulaxel bak	M20x1,5	80 Nm
---------------------	---------	-------

Info

Tack vare kedjespännarnas stora inställningsområde (32 mm) kan olika sekundära utväxlingsförhållanden köras med samma kedjelängd. Kedjespännarna **3** kan vridas 180°.

- Trampa ner fotbromspedalen flera gånger tills bromsbeläggen ligger an mot bromsskivan och du känner av en tydlig tryckpunkt.

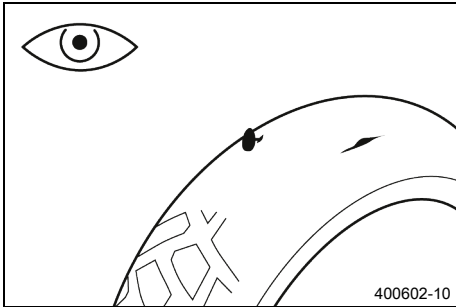
Efterarbete

- Ta bort motorcykeln från mc-lyften. (📖 s 64)

14.5 Kontrollera däckens skick

Info

Montera endast däck som godkänts och/eller rekommenderats av KTM.
Andra däck kan påverka köregenskaperna negativt.
Däckens typ, skick och tryck påverkar motorcykelns köregenskaper.
Slitna däck påverkar köregenskaperna negativt, i synnerhet på våt körbana.



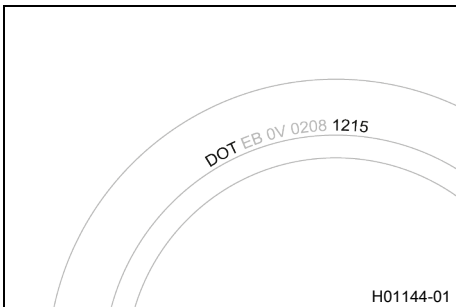
- Kontrollera fram- och bakhjulets däck med avseende på snittskador, föremål som fastnat eller andra skador.
 - » Om däckets har snittskador, om föremål fastnat eller om det har andra skador:
 - Byt däck. 🛠️
- Kontrollera mönsterdjupet.

Info

Beakta gällande bestämmelser angående mönsterdjupet.

Minsta mönsterdjup	≥ 2 mm
--------------------	--------

- » Om mönsterdjupet är för litet:
 - Byt däck. 🛠️



- Kontrollera däckens ålder.

Info

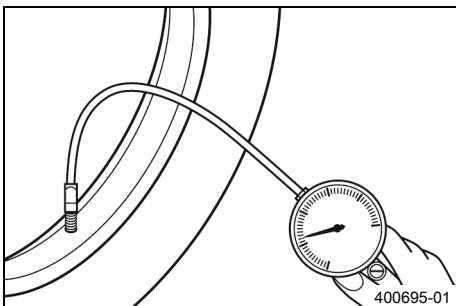
Däckens tillverkningsdatum anges för det mesta på däcken med hjälp av de fyra sista siffrorna i DOT beteckningen. De två första siffrorna anger tillverkningsveckan och de två sista tillverkningsåret. KTM rekommenderar ett däckbyte senast efter 5 år, oberoende av däckens slitage.

- » Om däckets är äldre än 5 år:
 - Byt däck. 🛠️

14.6 Kontrollera däcktrycket

Info

För lågt däcktryck ökar däckets slitage och leder till att däckets överhettas.
Korrekt däcktryck säkerställer bästa möjliga körkomfort och ökar däckets livslängd.



- Ta bort skyddshättan.
- Kontrollera däcktrycket när däcken är kalla.

Däcktryck väg (150 EXC TPI EU)	
fram	2,0 bar
bak	2,0 bar

Däcktryck terräng	
fram	1,0 bar
bak	1,0 bar

- » Om däcktrycket inte överensstämmer med specifikationen:
 - Korrigera däcktrycket.
- Montera skyddshättan.

14.7 Kontrollera ekrarnas spänning

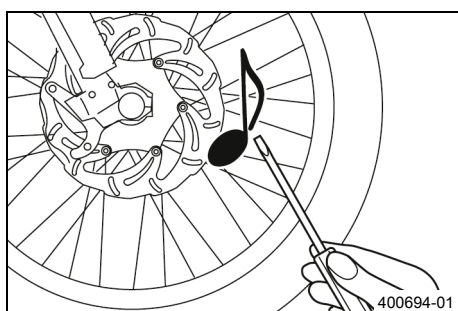


Varning

Risk för olyckor Felaktigt spända ekrar påverkar köregenskaperna och leder till följdskador.

Om ekrarna är för hårt spända, spricker de genom överbelastningen. Om ekrarna är för löst spända uppstår ett sido- eller höjdslag i hjulet. Som resultat släpper ytterligare ekrar.

- Kontrollera ekerspänningen regelbundet, framför allt på ett nytt fordon. (Din auktoriserade KTM-verkstad hjälper gärna till.)



- Slå kort på varje eker med bladet på en skruvmejsel.



Info

Ljutfrekvensen är beroende av ekers längd och diameter.

Olika ljutfrekvens från ekrar med samma längd och diameter tyder på att de är olika spända.

Ett ljust ljud ska höras.

- » Om ekrarna är olika spända:
 - Korrigera ekerspänningen.
- Kontrollera ekrarnas åttdragningsmoment.

Specifikation

Ekernippel framhjul	M4,5	6 Nm
Ekernippel bakhjul	M4,5	6 Nm

Momentnyckelsats (58429094000)

15.1 Demontera 12 V-batteri ↗



Obs!

Risker för miljön 12 V-batterier innehåller miljöfarliga ämnen.

- 12 V-batterier får inte kasseras bland hushållssopor.
- Lämna in 12 V-batterierna till en återvinningscentral.



Obs!

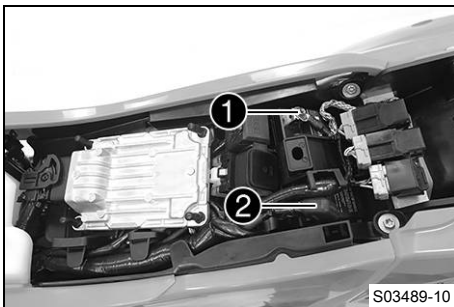
Risker för miljön Miljöfarliga ämnen orsakar miljöskador.

- Kassera oljor, fetter, filter, bränslen, rengöringsmedel, bromsvätska etc. i enlighet med gällande bestämmelser.

Förarbete

- Ta bort sadeln. (📖 s 74)

Huvudarbete



S03489-10



Varning

Risk för personskador 12 V-batterier innehåller skadliga ämnen.

- Förvara 12 V-batterier oåtkomligt för barn.
- Se till att det inte uppstår gnistor eller finns en öppen låga i närheten av 12 V-batterier.
- Ladda endast 12 V-batterierna i väl ventilerade lokaler.
- Håll ett minimiavstånd till brandfarliga ämnen när du laddar 12 V-batterier.

Minimiavstånd 1 m

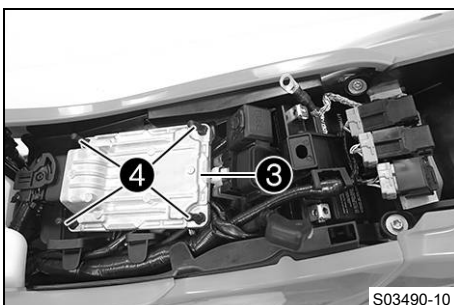
- Ladda inte upp djupurladdade 12 V-batterier när minimispänningen redan har underskridits.

Minimispänning innan 9 V

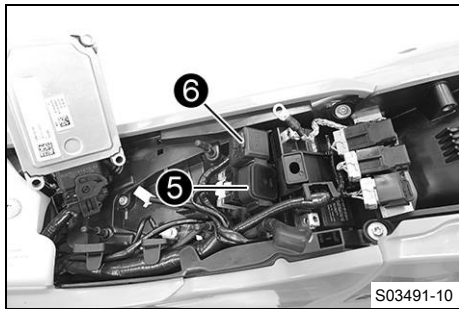
laddningen påbörjas

- Avfallshantera 12 V-batterier vars minimispänning har underskridits på ett korrekt sätt.

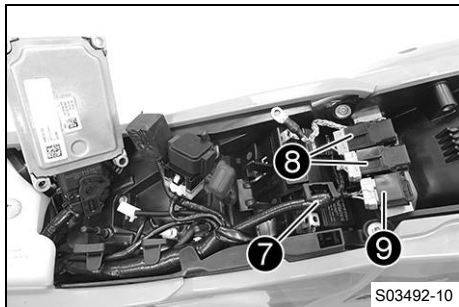
- Lossa minuskabeln ① från 12 V-batteriet.
- Dra tillbaka pluspolens lock ② och lossa 12 V-batteriets pluskabel.
- Dra av EFI-styrdonet ③ uppåt från gummitapparna ④ och för det åt sidan.



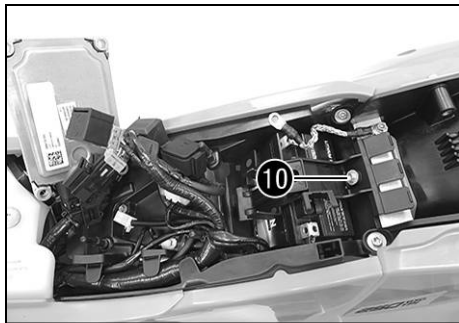
S03490-10



- Dra av startreläet **5** och säkringsboxen **6** från batterifacket och för dem åt sidan.



- Haka loss kabelstammen **7**, lossa reläet **8** och stickkontakten **9** och för dem åt sidan.



- Ta bort skruven **10** och haka loss batterifacket.
- Avlägsna 12 V-batteriet uppåt.



15.2 Montera 12 V-batteri ↩



Huvudarbete

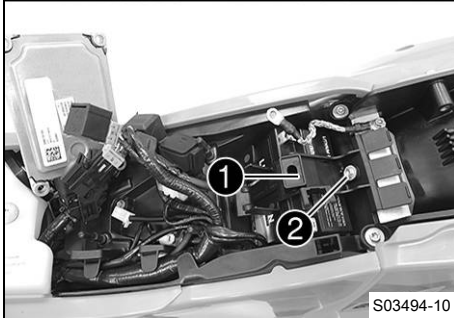
- Sätt in 12 V-batteriet i batterifacket med polerna framåt och fixera med fästbygeln **1**.

12 V-batteri (HJTZ5S-FP-C) (📖 s 159)

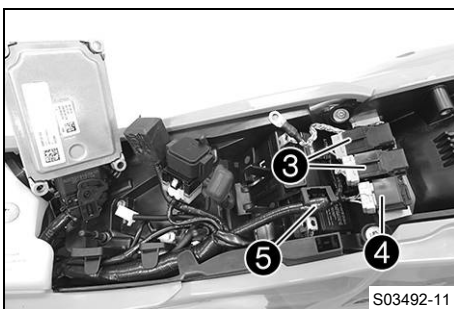
- Sätt i skruven **2** och dra åt den.

Specifikation

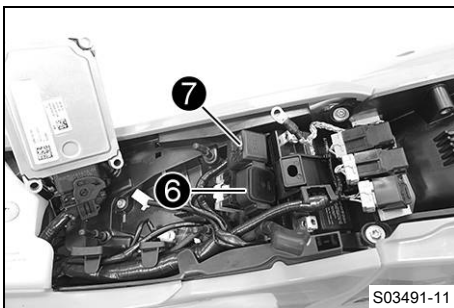
Skruv batterihållarbygel	M6	6 Nm
--------------------------	----	------



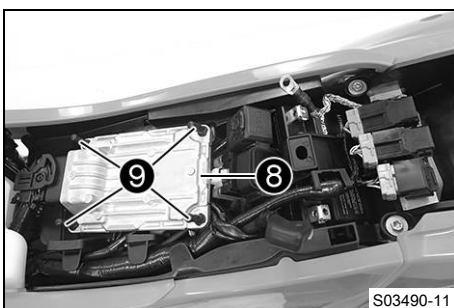
- Placera reläerna **3** och stickkontakten **4** på batterifacket och haka fast kabelstammen **5**.

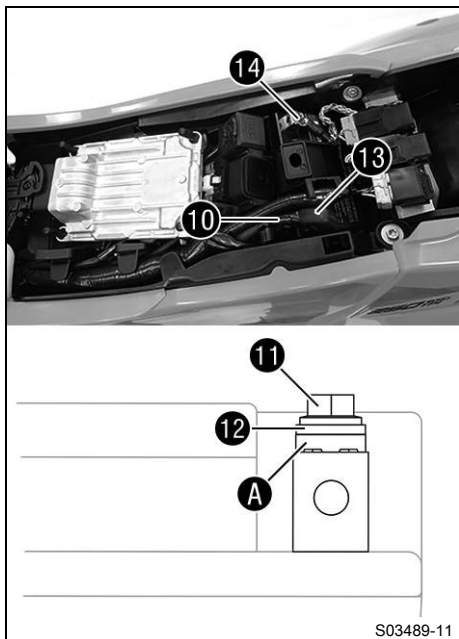


- Haka i startreläet **6** och säkringsboxen **7** på batterifacket.



- Fixera EFI-styrdonet **8** med gummitapparna **9**.





- Anslut pluskabeln 10 till 12 V-batteriet.

Specifikation

Skruv batteripol	M5	2,5 Nm
------------------	----	--------

i Info

Kontaktbrickan A måste monteras under skruven 11 och kabelskön 12 med klorna mot batteripolen.

- Skjut för pluspolslocket 13 över pluspolen.
- Anslut minuskabeln 14 till 12 V-batteriet.

Specifikation

Skruv batteripol	M5	2,5 Nm
------------------	----	--------

Efterarbete

- Montera sadeln. (📖 s 74)

15.3 Ladda 12 V-batteriet ↩



Obs!

Risker för miljön 12 V-batterier innehåller miljöfarliga ämnen.

- 12 V-batterier får inte kasseras bland hushållssopor.
- Lämna in 12 V-batterierna till en återvinningscentral.



Obs!

Risker för miljön Miljöfarliga ämnen orsakar miljöskador.

- Kassera oljor, fetter, filter, bränslen, rengöringsmedel, bromsvätska etc. i enlighet med gällande bestämmelser.



Info

Batteriets laddningsnivå sjunker även när 12 V-batteriet inte belastas.

Laddningsnivå och laddnings sätt är mycket viktiga för 12 V-batteriets livslängd.

Snabb uppladdning med hög laddningsström minskar livslängden.

Om 12 V-batteriet laddats ur på grund av upprepade startförsök ska 12 V-batteriet laddas upp direkt.

Förarbete

- Ta bort sadeln. (📖 s 74)
- Demontera 12 V-batteriet. ↩ (📖 s 111)



Huvudarbete



Varning

Risk för personskador 12 V-batterier innehåller skadliga ämnen.

- Förvara 12 V-batterier oåtkomligt för barn.
- Se till att det inte uppstår gnistor eller finns en öppen låga i närheten av 12 V-batterier.
- Ladda endast 12 V-batterierna i väl ventilerade lokaler.
- Håll ett minimiavstånd till brandfarliga ämnen när du laddar 12 V-batterier.

Minimiavstånd 1 m

- Ladda inte upp djupurladdade 12 V-batterier när minimispänningen redan har underskridits.

Minimispänning innan laddningen påbörjas 9 V

- Avfallshantera 12 V-batterier vars minimispänning har underskridits på ett korrekt sätt.

- Kontrollera batterispänningen.
 - » Batterispänning: < 9 V
 - Ladda inte 12 V-batteriet.
 - Byt ut 12 V-batteriet och återvinn det gamla 12 V-batteriet på rätt sätt.
 - » Om specifikationen motsvaras: Batterispänning: ≥ 9 V
 - Anslut laddaren till 12 V-batteriet. Slå på laddaren.

Specifikation

Max. laddningsspänning	14,4 V
Max. laddström	3,0 A
Max. laddningstid	12 h
Ladda upp 12 V-batteriet med jämna mellanrum om motorcykeln inte körs	6 månader
Ideal laddnings- och förvaringstemperatur för litiumjonbatteriet	10 ... 20 °C

Batteriladdare (79629974000)


Vid lägre temperaturer kan laddningstiden vara längre. Denna batteriladdare är inte avsedd för underhållsladdning av litiumjonbatterier.

i Info

Om laddströmmen, laddspänningen eller laddtiden överskrids, förstörs 12 V-batteriet. Om 12 V-batteriet står urladdat under en längre tid utsätts det för djupurladdning och dess kapacitet förloras och batteriet förstörs. 12 V-batteriet är underhållsfritt. Ta aldrig bort locket **1**.

- Stäng av laddaren efter laddningen och koppla bort den från 12 V-batteriet.

Efterarbete

- Montera 12 V-batteriet.  (📖 s 113)
- Montera sadeln. (📖 s 74)

15.4 Byta huvudsäkring



Varning

Brandrisk Felaktiga säkringar överbelastar elsystemet.

- Använd endast säkringar med föreskrivet amperevärde.
- Förbikoppla och reparera aldrig säkringar.



Info

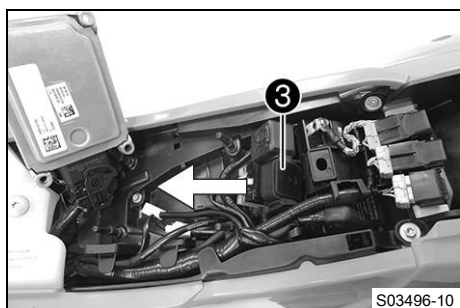
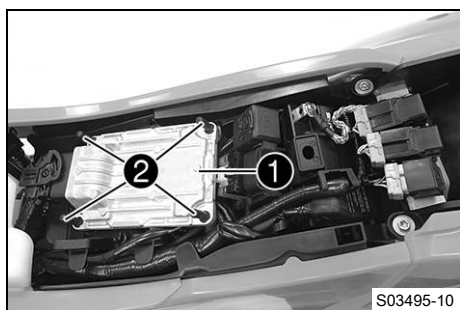
Fordonets samtliga elektriska förbrukare är säkrade via huvudsäkringen.

Förarbete

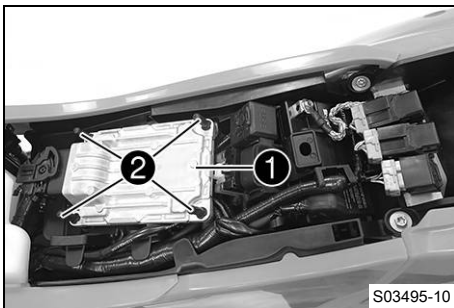
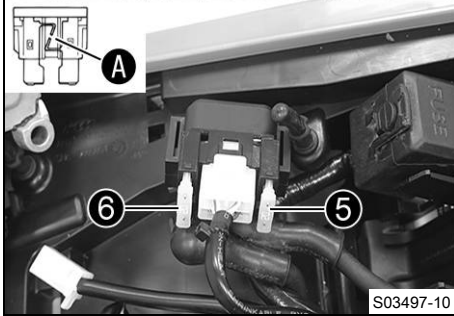
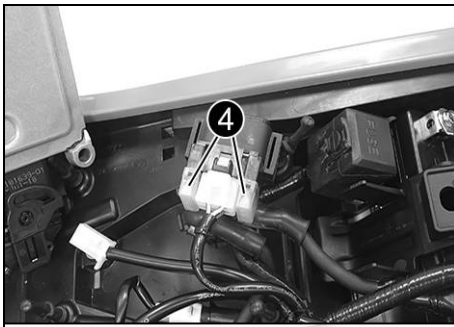
- Ta bort sadeln. (📖 s 74)

Huvudarbete

- Dra av EFI-styrdonet **1** uppåt från gummitapparna **2** och för det åt sidan.



- Dra bort startreläet **3** från hållaren.



- Ta bort skyddshättorna ④.
- Ta bort den defekta huvudsäkring ⑤.

i Info

En defekt säkring har en bruten smältråd **A**.
Inne i startreläet finns en reservsäkring ⑥.

- Sätt i en ny huvudsäkring.

Säkring (58011109120) (📖 s 159)

- Kontrollera elsystemets funktion.

i Tips

Sätt i en ny reservsäkring så att den finns till hands vid behov.

- Sätt på skyddshättorna ④.
- Sätt dit startreläet ③ på hållaren och dra kabeln.
- Montera EFI-styrdonet ① på gummitapparna ②.

Efterarbete

- Montera sadeln. (📖 s 74)

15.5 Byta säkringar för enskilda elektriska förbrukare

i Info

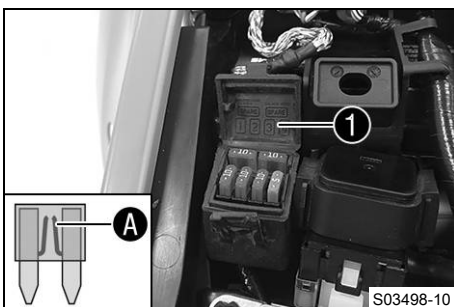
Säkringslådans med de enskilda elektriska förbrukarnas säkringar sitter under sadeln.

Förarbete

- Ta bort sadeln. (📖 s 74)

Huvudarbete

- Öppna säkringslådans lock ①.
- Ta bort den defekta säkringen.



Specifikation

(150 EXC TPI EU)

Säkring 1 - 10 A - EFI-styrdon, lambdasond, oljepump, kombinationsinstrument, elektronisk bränsleinsprutning, diagnoskontakt
Säkring 2 - 10 A - signalhorn, bromsljus, kylarfläkt (tillval), körriktningsvisare
Säkring 3 - 10 A - helljus, halvljus, positionsljus, bakljus, nummerskyltsbelysning
Säkring 4 - 5 A - bränslepump

(150 XC-W TPI US)

Säkring 1 - 10 A - EFI-styrdon, oljepump, kombinationsinstrument, elektronisk bränsleinsprutning, diagnoskontakt
Säkring 2 - 10 A - kylarfläkt (tillval)
Säkring 3 - 10 A - halvljus, positionsljus, bakljus
Säkring 4 - 5 A - bränslepump

Säkringar **res** - 10 A - reservsäkring



Info

En defekt säkring har en bruten smälttråd **A**.



Varning

Brandrisk Felaktiga säkringar överbelastar elsystemet.

- Använd endast säkringar med föreskrivet amperevärde.
- Förbikoppla och reparera aldrig säkringar.

- Sätt i en reservsäkring med passande amperetal.

Säkring (75011088010) (📖 s 159)

Säkring (75011088005) (📖 s 159)



Tips

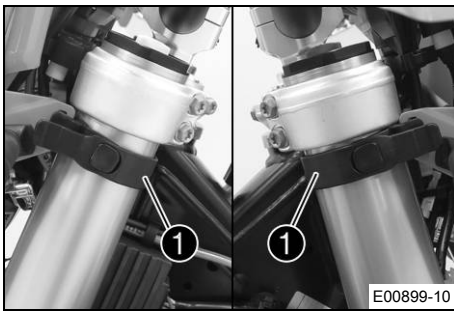
Sätt i en ny reservsäkring i säkringslådan så att den finns till hands vid behov.

- Kontrollera den elektriska förbrukarens funktion.
- Stäng säkringslådans lock **1**.

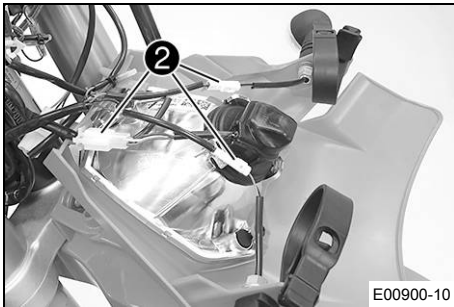
Efterarbete

- Montera sadeln. (📖 s 74)

15.6 Demontera strålkastarmasken med strålkastaren

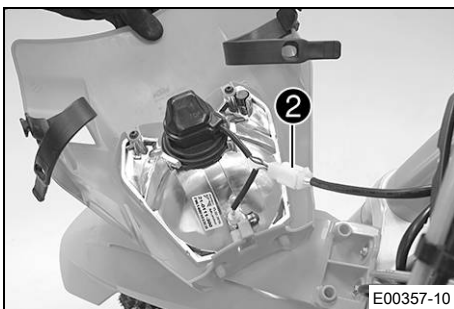


- Häng ut bromsledningen och kabelstammen vid strålkastarmasken.
- Lossa på gummiållaren ①. Skjut upp strålkastarmasken och fäll den framåt.



(150 EXC TPI EU)

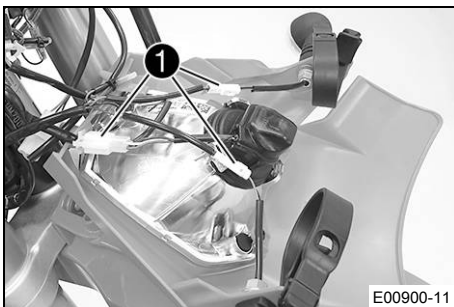
- Lossa stickanslutningarna ② och ta av strålkastarmasken med strålkastaren.



(150 XC-W TPI US)

- Lossa stickanslutningen ② och ta av strålkastarmasken med strålkastaren.

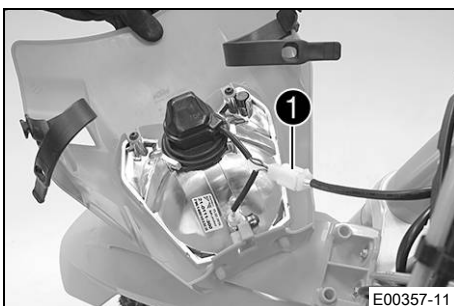
15.7 Montera strålkastarmasken med strålkastaren



Huvudarbete

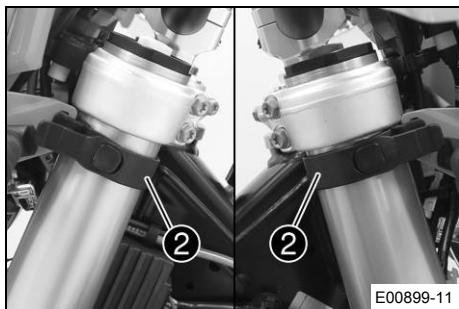
(150 EXC TPI EU)

- Koppla ihop stickanslutningarna ①.



(150 XC-W TPI US)

- Koppla ihop stickanslutningen ①.



- Sätt strålkastarmasken på plats och fixera med gummihållare **2**.
- ✓ Piggarna hakar i skärmen.
- Sätt bromsledningen och kabelhärvan i rätt läge i bromsledningsföringen.

Efterarbete

- Kontrollera strålkastarinställningen. (📖 s 121)

15.8 Byta strålkastarlampa

Obs!

Skador på reflektorn Fett på reflektorn försvagar ljusstyrkan.

Fett på glödlampans glaskolv förångas i värmen och fastnar på reflektorn.

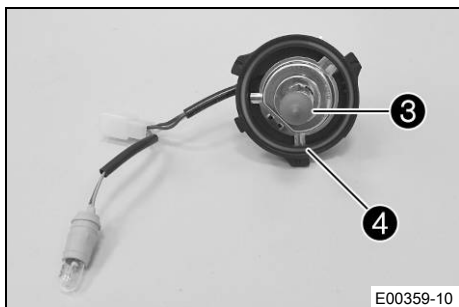
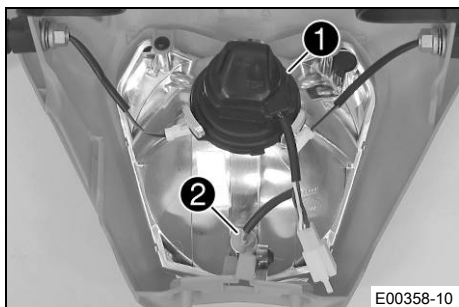
- Rengör och avfetta glaskolven före monteringen.
- Vidrör inte glaskolven med oskyddade händer.

Förarbete

- Demontera strålkastarmasken med strålkastaren. (📖 s 119)

Huvudarbete

- Skruva skyddet **1** tillsammans med den underliggande lamphållaren motsols till anslag och lyft upp den.
- Dra ut lamphållaren **2** för positionsljuset ur reflektorn.



- Dra ut strålkastarlampen **3**.
- Sätt in en ny strålkastarlampa.

Strålkastare (HS1/sockel BX43t) (📖 s 159)

- Sätt in skyddet med lamphållaren i reflektorn och vrid medsols till anslag.

i Info

Se till att O-ringen sitter ordentligt **4**.

- Sätt in positionsljusets lamphållare i reflektorn.

Efterarbete

- Montera strålkastarmasken med strålkastaren. (📖 s 119)
- Kontrollera strålkastarinställningen. (📖 s 121)

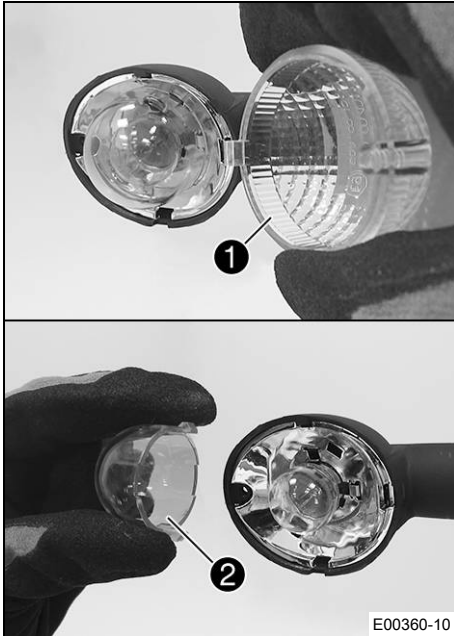
15.9 Byta korrrektionsvisarlampa (150 EXC TPI EU)

Obs!

Skador på reflektorn Fett på reflektorn försvagar ljusstyrkan.

Fett på glödlampans glaskolv förångas i värmen och fastnar på reflektorn.

- Rengör och avfetta glaskolven före monteringen.
- Vidrör inte glaskolven med oskyddade händer.



Huvudarbete

- Ta bort skruven på korrrektionsvisarens baksida.
- Ta försiktigt bort ❶ glaset från korrrektionsvisaren.
- Tryck försiktigt ihop det orangefärgade skyddet ❷ vid pigarna och ta bort det.
- Tryck in korrrektionsvisarlampen lätt i hållaren, vrid ca 30° motsols och dra ut den ur hållaren.

Info

Vidrör inte reflektorn med fingrarna och se till att det inte kommer fett på den.

- Tryck in en ny korrrektionsvisarlampa lätt i hållaren och vrid den medsols tills det tar stopp.

Korrrektionsvisare (R10W / sockel BA15s) (☰ s 159)
--

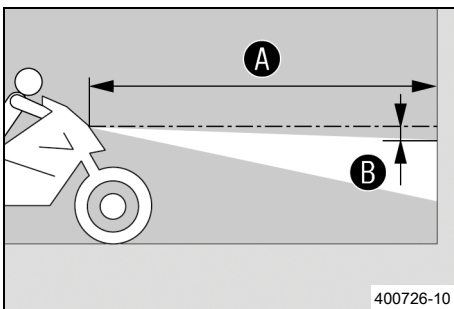
- Montera det orangefärgade skyddet.
- Sätt korrrektionsvisarglaset på plats.
- Sätt dit skruven och skruva den först moturs tills den hakar i gängorna med ett litet hopp. Dra åt skruven lätt.

Efterarbete

- Kontrollera att korrrektionsvisarna fungerar.



15.10 Kontrollera strålkastarinställningen



- Ställ fordonet på ett vågrätt underlag framför en ljus vägg och rita ett märke i höjd med strålkastarens mitt.
- Rita ett annat märke på avstånd ❷ under det första märket.

Specifikation

Avstånd ❷	5 cm
-----------	------

- Ställ upp fordonet lodrätt framför väggen på avståndet ❶.

Specifikation

Avstånd ❶	5 m
-----------	-----

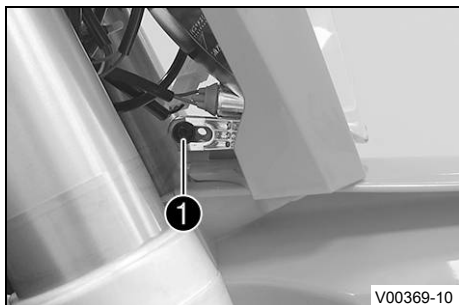
- Nu sätter sig föraren på motorcykeln.
- Tänd halvljuset.
- Kontrollera strålkastarinställningen.

För en motorcykel med förare ska gränsen mellan ljust och mörkt område befinna sig exakt vid det nedre märket.
--

- » Om gränsen mellan ljust och mörkt område inte överensstämmer med specifikationen:

- Ställ in strålkastarens räckvidd. (📖 s 122)

15.11 Ställa in strålkastarens räckvidd



Förarbete

- Kontrollera strålkastarinställningen. (📖 s 121)

Huvudarbete

- Lossa skruven ①.
- Ställ in strålkastarens räckvidd genom att vrida på den.

Specifikation

För en motorcykel med förare ska gränsen mellan ljust och mörkt område befinna sig exakt på det nedre märket (enligt avsnittet Kontrollera strålkastarens inställning).

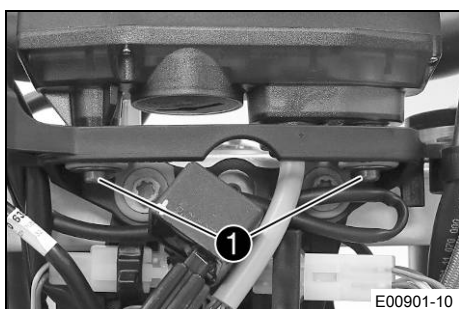


Info

Extra vikt kan eventuellt leda till att strålkastarens räckvidd måste korrigeras.

- Dra åt skruven ①.

15.12 Byta kombinationsinstrumentets batteri

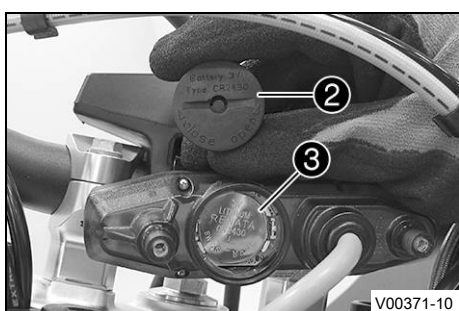


Förarbete

- Demontera strålkastarmasken med strålkastaren. (📖 s 119)

Huvudarbete

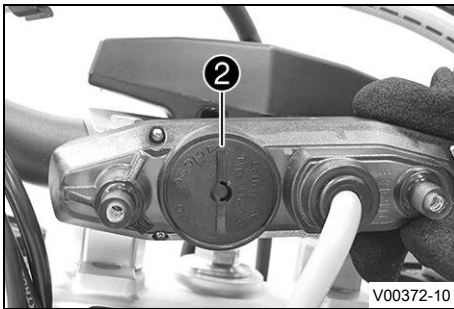
- Ta bort skruvarna ①.
- Dra ut kombinationsinstrumentet uppåt ur hållaren.



- Vrid skyddet ② motsols med ett mynt tills det tar stopp och ta av locket.
- Avlägsna kombinationsinstrumentbatteriet ③.
- Sätt in ett nytt kombinationsinstrumentbatteri med texten vänd utåt.

Kombinationsinstrumentets batteri (CR 2430) (📖 s 159)

- Kontrollera att skyddets o-ring sitter rätt.



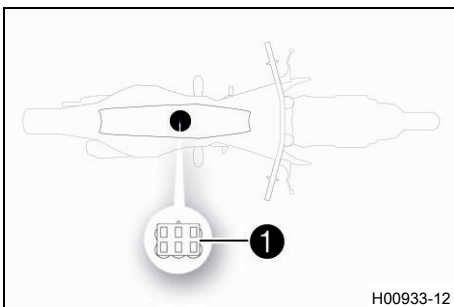
- Sätt skyddet ② på plats och vrid det medsols med ett mynt tills det tar stopp.
- Tryck på en valfri knapp på kombinationsinstrumentet.
 - ✓ Kombinationsinstrumentet aktiveras.
- Sätt kombinationsinstrumentet på plats i hållaren.
- Sätt dit skruvarna och brickorna och dra åt skruvarna.

Efterarbete

- Montera strålkastarmasken med strålkastaren. (📖 s 119)
- Kontrollera strålkastarinställningen. (📖 s 121)
- Ställ in kilometer/engelsk mil. (📖 s 25)
- Ställ in kombinationsinstruments funktioner. (📖 s 26)
- Ställ in tiden. (📖 s 27)

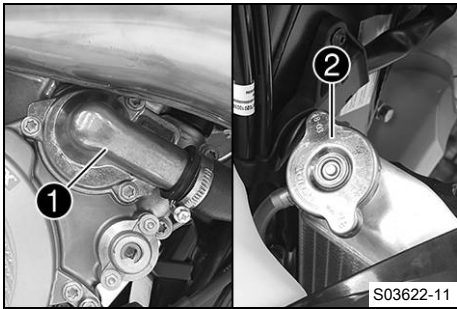


15.13 Diagnoskontakt



Diagnoskontakten ① sitter under sadeln vid EFI-styrdonet.

16.1 Kylsystem



Vattenpumpen ① i motorn sörjer för en tvångscirkulation av kylvätskan. Vid uppvärmning stiger trycket i kylsystemet. Detta tryck regleras av en ventil i kylarlocket ②. Den angivna kylvätsketemperaturen kan därför tillåtas utan att funktionsstörningar uppstår.

120 °C

Kylningen fås av fartvinden. Lägre körhastighet ger lägre kyleffekt. Smutsiga kylarlameller minskar också kyleffekten.

16.2 Kontrollera frostskyddet och kylvätskenivån

⚠ Varning

Risk för skållskador När motorcykeln körs blir kylvätskan mycket varm och dessutom trycksatt.

- Öppna inte kylaren, kylarslangarna eller andra komponenter i kylsystemet om motorn eller kylsystemet är driftvarma.
- Låt kylsystemet och motorn svalna innan du öppnar kylaren, kylarslangarna eller andra komponenter i kylsystemet.
- Vid skållskada ska den drabbade kroppsdelens omedelbart nedsänkas i ljummet vatten.

⚠ Varning

Risk för förgiftning Kylvätskan är giftig och hälsovådlig.

- Förvara kylvätska oåtkomligt för barn.
- Låt inte kylvätska hamna på huden, i ögonen eller på kläderna.
- Uppsök omedelbart läkare om kylvätska har svalts.
- Vid hudkontakt spolad det drabbade stället omedelbart av med mycket vatten.
- Spola ögonen grundligt med vatten och uppsök omedelbart läkare om kylvätska har hamnat i ögonen.
- Byt om ifall du får kylvätska på kläderna.

Krav

Motorn är kall.

- Ställ motorcykeln på en vågrät yta.
- Ta bort kylarlocket.
- Kontrollera kylvätskans frostskydd.

-25 ... -45 °C

» Om kylvätskans frostskydd inte överensstämmer med specifikationen:

- Korrigera kylvätskans frostskydd.

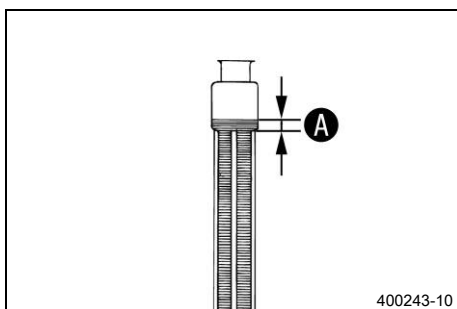
- Kontrollera kylvätskenivån i kylaren.

Kylvätskans nivå ① över kylarens lameller	10 mm
---	-------

» Om kylvätskenivån inte överensstämmer med specifikationen:

- Korrigera kylvätskenivån.

Kylvätska (s 164)



400243-10

- Montera kylarlocket.



16.3 Kontrollera kylvätskenivån



Varning

Risk för skållskador När motorcykeln körs blir kylvätskan mycket varm och dessutom trycksatt.

- Öppna inte kylaren, kylarslangarna eller andra komponenter i kylsystemet om motorn eller kylsystemet är driftvarma.
- Låt kylsystemet och motorn svalna innan du öppnar kylaren, kylarslangarna eller andra komponenter i kylsystemet.
- Vid skållskada ska den drabbade kroppsdelens omedelbart nedsänkas i ljummet vatten.



Varning

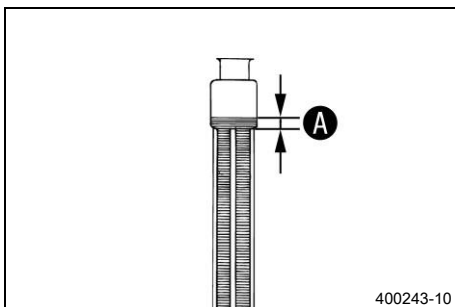
Risk för förgiftning Kylvätskan är giftig och hälsovadlig.

- Förvara kylvätska oåtkomligt för barn.
- Låt inte kylvätska hamna på huden, i ögonen eller på kläderna.
- Uppsök omedelbart läkare om kylvätska har svalts.
- Vid hudkontakt spolas det drabbade stället omedelbart av med mycket vatten.
- Spola ögonen grundligt med vatten och uppsök omedelbart läkare om kylvätska har hamnat i ögonen.
- Byt om ifall du får kylvätska på kläderna.

Krav

Motorn är kall.

- Ställ motorcykeln på en vågrät yta.
- Ta bort kylarlocket.
- Kontrollera kylvätskenivån i kylaren.



Kylvätskans nivå A över kylarens lameller	10 mm
--	-------

- » Om kylvätskenivån inte överensstämmer med specifikationen:
 - Korrigera kylvätskenivån.

Kylvätska (📖 s 164)

- Montera kylarlocket.



16.4 Tappa av kylvätska 🐉



Varning

Risk för skållskador När motorcykeln körs blir kylvätskan mycket varm och dessutom trycksatt.

- Öppna inte kylaren, kylarslangarna eller andra komponenter i kylsystemet om motorn eller kylsystemet är driftvarma.
- Låt kylsystemet och motorn svalna innan du öppnar kylaren, kylarslangarna eller andra komponenter i kylsystemet.
- Vid skållskada ska den drabbade kroppsdelens omedelbart nedsänkas i ljummet vatten.



Varning

Risk för förgiftning Kylvätskan är giftig och hälsovådlig.

- Förvara kylvätska oåtkomligt för barn.
- Låt inte kylvätska hamna på huden, i ögonen eller på kläderna.
- Uppsök omedelbart läkare om kylvätska har svalts.
- Vid hudkontakt spolas det drabbade stället omedelbart av med mycket vatten.
- Spola ögonen grundligt med vatten och uppsök omedelbart läkare om kylvätska har hamnat i ögonen.
- Byt om ifall du får kylvätska på kläderna.

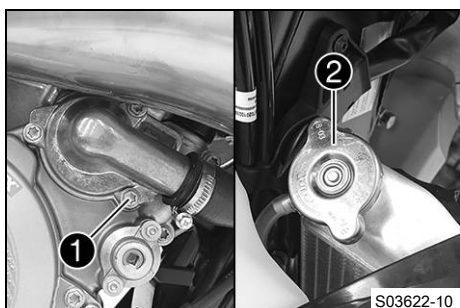
Krav

Motorn är kall.

- Ställ upp motorcykeln lodrätt.
- Ställ en lämplig behållare under vattenpumpens lock.
- Ta bort skruven ①. Ta bort kylarlocket ②.
- Låt kylvätskan rinna ut helt.
- Sätt i skruven ① och en ny tätningring och dra åt den.

Specifikation

Skruv vattenpumplock	M6	10 Nm
-------------------------	----	-------



16.5 Fylla på kylvätska ↗



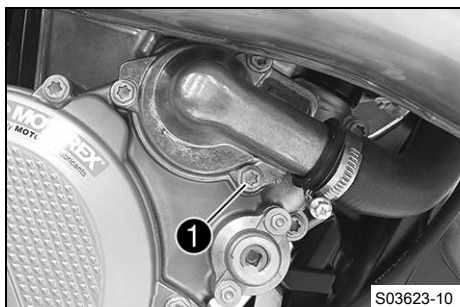
Varning

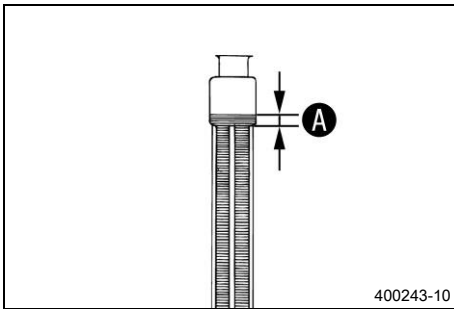
Risk för förgiftning Kylvätskan är giftig och hälsovådlig.

- Förvara kylvätska oåtkomligt för barn.
- Låt inte kylvätska hamna på huden, i ögonen eller på kläderna.
- Uppsök omedelbart läkare om kylvätska har svalts.
- Vid hudkontakt spolas det drabbade stället omedelbart av med mycket vatten.
- Spola ögonen grundligt med vatten och uppsök omedelbart läkare om kylvätska har hamnat i ögonen.
- Byt om ifall du får kylvätska på kläderna.

Huvudarbete

- Se till att skruven ① är fast åtdragen.
- Ställ upp motorcykeln lodrätt.

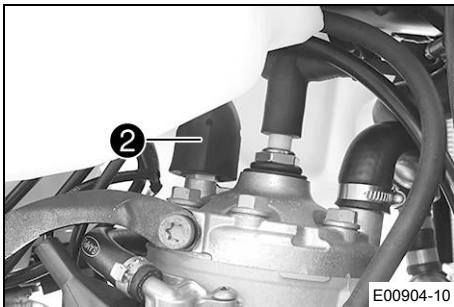




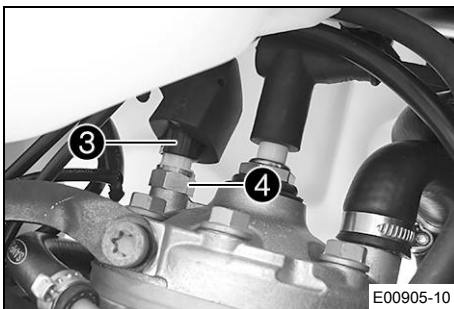
- Fyll på kylvätska upp till måttet **A** över kylarens lameller.

Specifikation

10 mm		
Kylvätska	1,2 l	Kylvätska (🗨 s 164)



- Dra upp skyddshättan **2** över temperatursensorn för kylvätska.



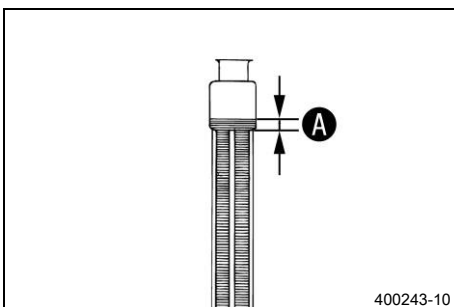
- Dra ut kontakten **3**.
- Avlägsna temperatursensorn för kylvätska **4** med o-ring och vänta tills kylvätskan som rinner ut inte innehåller några bubblor.

- Montera temperatursensorn för kylvätska **4** med o-ringen och dra åt.

Specifikation

Skruv temperatur-sensor topplock	M10x1,25	12 Nm
----------------------------------	----------	-------

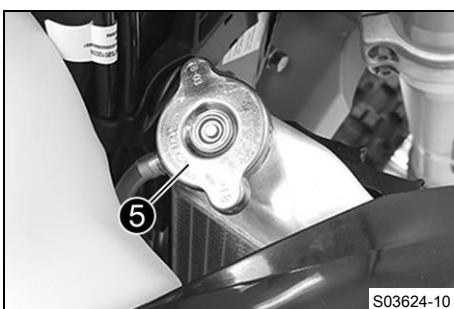
- Sätt i kontakten **3**.
- Sätt skyddshättan **2** på plats.



- Fyll på kylvätska upp till måttet **A** över kylarens lameller.

Specifikation

10 mm		
Kylvätska (🗨 s 164)		



- Montera kylarlocket **5**.



Fara

Risk för förgiftning Avgaser är giftiga och kan leda till medvetslöshet och dödsfall.

- Säkerställ alltid tillfredsställande ventilation när motorn är igång.
- Använd en lämplig avgasutsugning när du ska starta eller köra motorn i ett slutet utrymme.

- Varmkör motorn och låt den svalna igen.

Efterarbete

- Kontrollera kylvätskenivån. (📖 s 125)

16.6 Byta kylvätska ↗



Varning

Risk för skållskador När motorcykeln körs blir kylvätskan mycket varm och dessutom trycksatt.

- Öppna inte kylaren, kylarslangarna eller andra komponenter i kylsystemet om motorn eller kylsystemet är driftvarma.
- Låt kylsystemet och motorn svalna innan du öppnar kylaren, kylarslangarna eller andra komponenter i kylsystemet.
- Vid skållskada ska den drabbade kroppsdelen omedelbart nedsänkas i ljummet vatten.



Varning

Risk för förgiftning Kylvätskan är giftig och hälsovådlig.

- Förvara kylvätska oåtkomligt för barn.
- Låt inte kylvätska hamna på huden, i ögonen eller på kläderna.
- Uppsök omedelbart läkare om kylvätska har svalts.
- Vid hudkontakt spolras det drabbade stället omedelbart av med mycket vatten.
- Spola ögonen grundligt med vatten och uppsök omedelbart läkare om kylvätska har hamnat i ögonen.
- Byt om ifall du får kylvätska på kläderna.

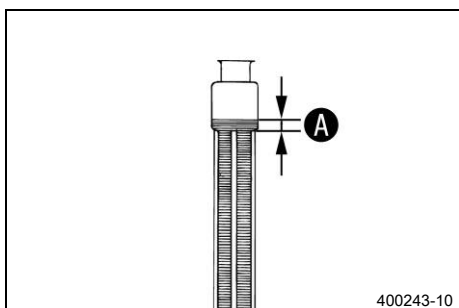
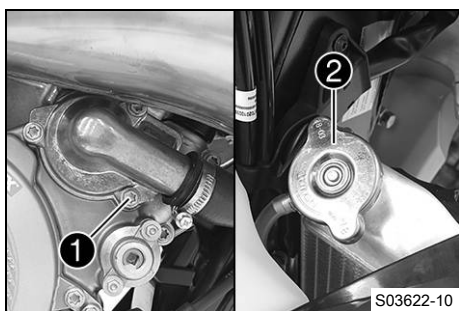
Krav

Motorn är kall

- Ställ upp motorcykeln lodrätt.
- Ställ en lämplig behållare under vattenpumpens lock.
- Ta bort skruven ①. Ta bort kylarlocket ②.
- Låt kylvätskan rinna ut helt.
- Sätt i skruven ① och en ny tätningring och dra åt den.

Specifikation

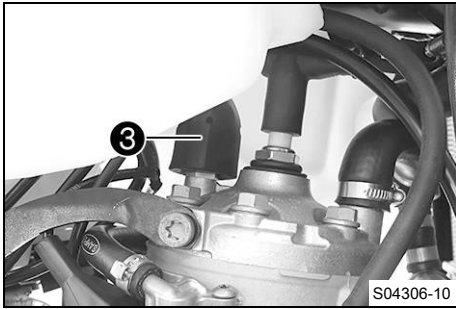
Skruv vattenpumplock	M6	10 Nm
-------------------------	----	-------



- Fyll på kylvätska upp till måttet A över kylarens lameller.

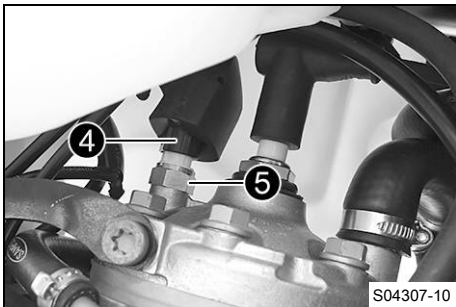
Specifikation

10 mm
Kylvätska (📖 s 164)



S04306-10

- Dra upp skyddshättan **3** över temperatursensorn för kylvätska.



S04307-10

- Dra ut kontakten **4**.
- Avlägsna temperatursensorn för kylvätska **5** med o-ring och vänta tills kylvätskan som rinner ut inte innehåller några bubblor.
- Montera temperatursensorn för kylvätska **5** med o-ringen och dra åt.

Specifikation

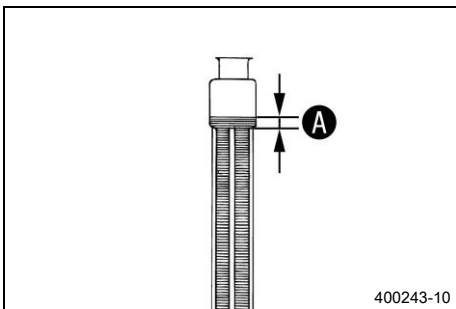
Skruv temperatur-sensor topplock	M10x1,25	12 Nm
----------------------------------	----------	-------

- Sätt i kontakten **4**.
- Sätt skyddshättan **3** på plats.
- Fyll på kylvätska upp till måttet **A** över kylarens lameller.

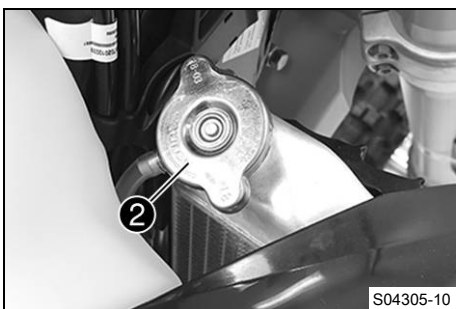
Specifikation

10 mm

Kylvätska (📖 s 164)



400243-10



S04305-10

- Montera kylarlocket **2**.



Fara

Risk för förgiftning Avgaser är giftiga och kan leda till medvetslöshet och dödsfall.

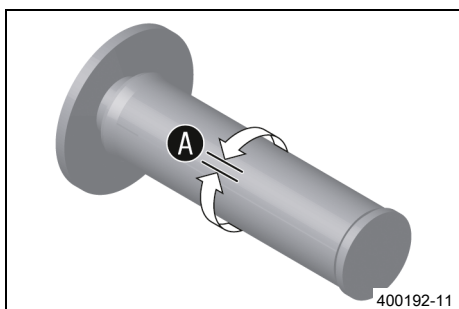
- Säkerställ alltid tillfredsställande ventilation när motorn är igång.
- Använd en lämplig avgasutsugning när du ska starta eller köra motorn i ett slutet utrymme.

- Varmkör motorn och låt den svalna igen.
- Kontrollera att kylsystemet är tätt.

Efterarbete

- Kontrollera kylvätskenivån. (📖 s 125)

17.1 Kontrollera gasvajerns spel



- Kontrollera att gashandtaget går lätt.
- Lägg om styret helt åt höger. Vrid gashandtaget lätt fram och tillbaka för att bestämma gasvajerns spel **A**.

Gasvajerns spel	3 ... 5 mm
-----------------	------------

- » Om gasvajerns spel inte överensstämmer med specifikationen:
 - Ställ in gasvajerns spel. 📖 (s 130)



Fara

Risk för förgiftning Avgaser är giftiga och kan leda till medvetslöshet och dödsfall.

- Säkerställ alltid tillfredsställande ventilation när motorn är igång.
- Använd en lämplig avgasutsugning när du ska starta eller köra motorn i ett slutet utrymme.

- Starta motorn och låt den gå på tomgångsvarvtal. Vrid styret fram och tillbaka över hela styrområdet.

Tomgångsvarvtalet får inte ändras.

- » Om tomgångsvarvtalet ändras:
 - Ställ in gasvajerns spel. 📖 (s 130)

17.2 Ställa in gasvajerns spel 📖



Info

Om du redan säkerställt att gasvajrarna dragits på ett korrekt sätt behöver bränsletanken inte demonteras.

Förarbete

- Ta bort sadeln. (📖 s 74)
- Demontera bränsletanken. 📖 (s 79)
- Kontrollera gasvajerns dragning. (📖 s 88)

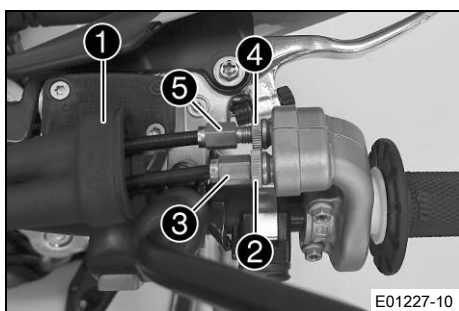
Huvudarbete

- Ställ styret i läget för körning rakt framåt.
- Skjut tillbaka dammtätningen **1**.
- Lossa muttern **2**.
- Skruva in justerskruven **3** helt.
- Lossa muttern **4**.
- Skruva in justerskruven **5** helt.
- Vrid justerskruven **3** så att gasvajern har spel vid gashandtaget.

Specifikation

Gasvajerns spel	3 ... 5 mm
-----------------	------------

- Skruva ut justerskruven **5** tills det inte längre går lätt eller tills gasvajerns spel försämras.
- Skruva in justerskruven **5** igen med ca två varv.



- Dra åt muttern ④.
- Dra åt muttern ②.
- Skjut på skyddshylsan ①.
- Kontrollera att gashandtaget går lätt.

Efterarbete

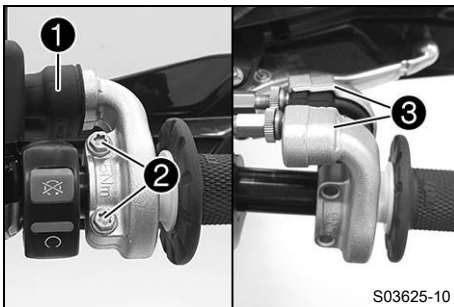
- Kontrollera gasvajerns spel. (📖 s 130)



17.3 Ställa in gasresponsens egenskaper ↗

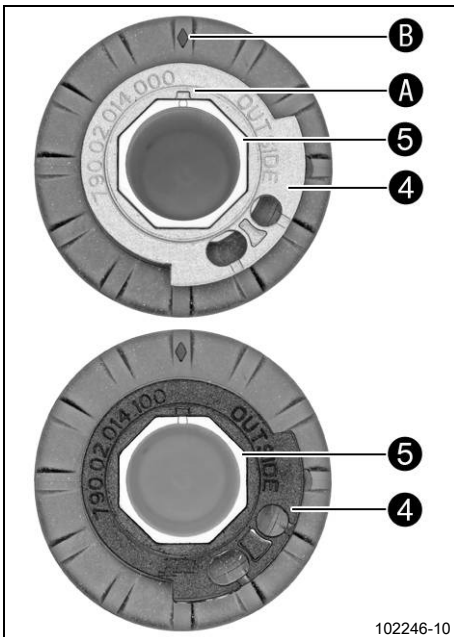
Info

Gasresponsens egenskaper kan ändras på gashandtaget genom att byta ut insatsen. En insats med andra egenskaper medföljer.



Huvudarbete

- Skjut tillbaka dammtätningen ①.
- Avlägsna skruvarna ② och halvskalen ③.
- Haka loss gasvajrarna och ta bort röret.



- Ta bort insatsen ④ från röret ⑤.
- Sätt dit önskad insats på röret.

Specifikation

Beteckningen **OUTSIDE** måste vara synlig.
Markeringen **A** måste vara positionerad vid markeringen **B**.

Insats grå (79002014000)

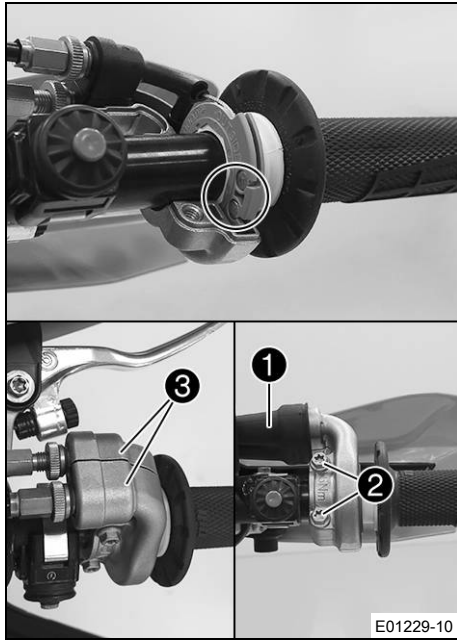
Alternativ 1

Insats svart (79002014100)

Info

Med den grå insatsen öppnas gasspjället långsammare.
Med den svarta insatsen öppnas gasspjället snabbare.
Motorcykeln levereras med den grå insatsen monterad.

17 INSTÄLLNING AV MOTORN



- Rengör styrets utsida och rörets insida. Sätt dit röret på styret.
- Haka i gasvajrarna på insatsen och dra dem korrekt.
- Sätt dit halvorna **3**, montera och dra åt skruvarna **2**.

Specifikation

Skruv gashandtag	M6	5 Nm
------------------	----	------

- Skjut på skyddshylsan **1** och kontrollera att gashandtaget inte kärvar.

Efterarbete

- Kontrollera gasvajerns spel. (📖 s 130)

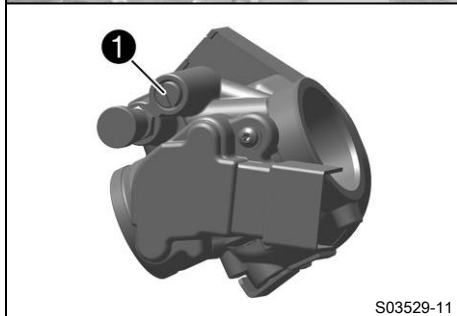
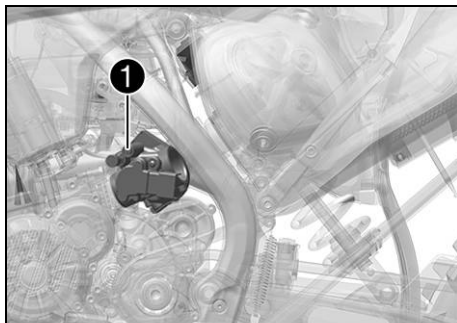
17.4 Ställa in tomgångsvarvtal ↘



Varning

Risk för olyckor Motorn kan plötsligt stanna om tomgångsvarvtalet är för lågt.

- Ställ in tomgångsvarvtalet på det specificerade värdet. (Din auktoriserade KTM-verkstad hjälper gärna till.)



- Varmkör motorn.
- ✓ Kallstartknappen är avaktiverad – Efter att kallstartknappen har vridits ytterligare ¼ varv har den återgått till utgångsläget. (📖 s 21)



Fara

Risk för förgiftning Avgaser är giftiga och kan leda till medvetslöshet och dödsfall.

- Säkerställ alltid tillfredsställande ventilation när motorn är igång.
- Använd en lämplig avgasutsugning när du ska starta eller köra motorn i ett slutet utrymme.

- Ställ in tomgångsvarvtalet genom att vrida reglerskruven för tomgångsvarvtalet **1**.

Specifikation

Tomgångsvarvtal	1 400 ... 1 600 v/min
-----------------	-----------------------

Varvtalsmätare (45129075000)



Info

Skruva medsols för att minska tomgångsvartalet.
Skruva motsols för att öka tomgångsvartalet.
Utför inställningen i små steg.
Ett felaktigt inställt tomgångsvartal påverkar motorgången negativt.



17.5 Programmera omgivningstrycket



Fara

Risk för förgiftning Avgaser är giftiga och kan leda till medvetslöshet och dödsfall.

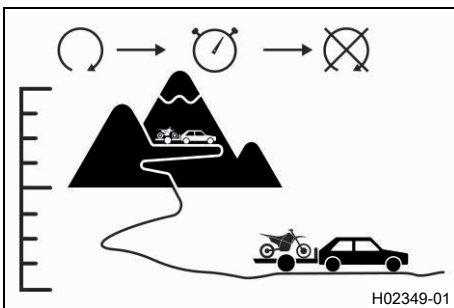
- Säkerställ alltid tillfredsställande ventilation när motorn är igång.
- Använd en lämplig avgasutsugning när du ska starta eller köra motorn i ett slutet utrymme.



Info

Om fordonet körs på olika höjder över havsnivå med motorn igång, anpassas fordonet till omgivningstrycket permanent.

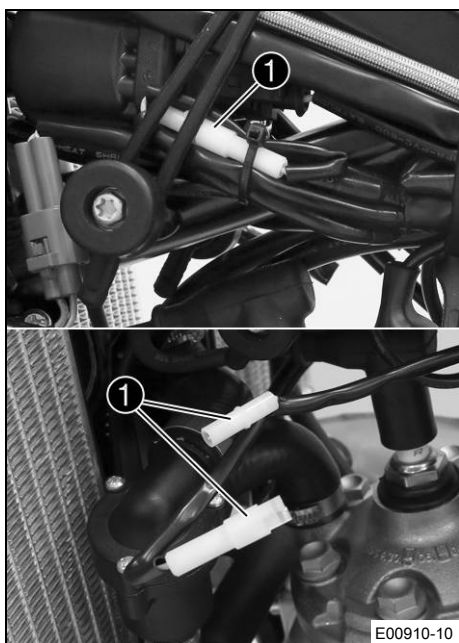
Om fordonet ska transporteras med avstängd motor över en större höjdskillnad måste man programmera om omgivningstrycket.



- Starta fordonet på den nya höjden över havsnivån och stäng av motorn igen.
- Vänta minst fem sekunder.
- Starta fordonet på nytt och kontrollera responsen.
 - » Om responsen inte har förbättrats:
 - Upprepa arbetsmomentet.



17.6 Kontakt tändkurva



Tändkurvsanpassningens kontakt ① sitter under bränsletanken på ramen.

i Info

På motorcyklar i homologerat (strypt) utförande har tändkurvskontakten ingen funktion.

Möjliga tillstånd

- Soft – Tändkurvsanpassningens kontakt är lossad, körbarheten förbättras.
- Performance – Tändkurvsanpassningens kontakt är isatt, effekten ökar.

17.7 Ändra tändkurva

i Info

På motorcyklar i homologerat (strypt) utförande har tändkurvskontakten ingen funktion.

Förarbete

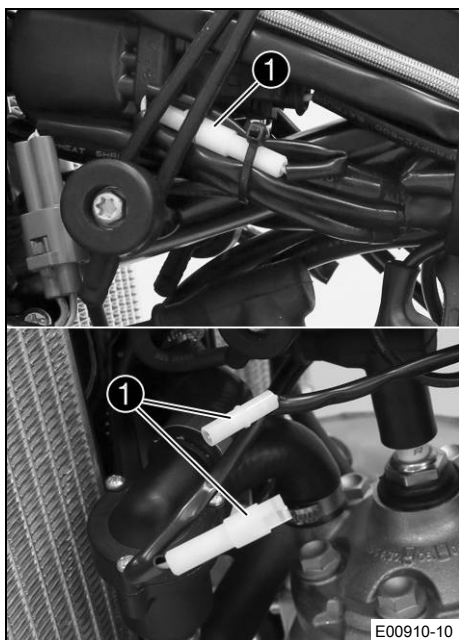
- Ta bort sadeln. (📖 s 74)
- Demontera bränsletanken. 🛠️ (📖 s 79)

Ställ om tändkurvan från Performance till Soft

- Dra ut tändkurvsanpassningens kontakt ①.
 - ✓ Soft – Bättre köregenskaper

Ställ om tändkurvan från Soft till Performance

- Sätt i tändkurvsanpassningens kontakt ①.
 - ✓ Performance – Högre effekt



Efterarbete

- Montera bränsletanken. 🛠️ (📖 s 81)

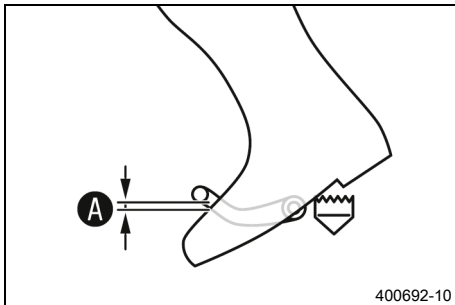
- Montera sadeln. (📖 s 74)



17.8 Kontrollera växelspakens utgångsläge

i Info

Vid körning får växelspaken inte ligga an mot stöveln i normalläget.
Om växelspaken ständigt ligger an mot stöveln överbelastas växellådan.



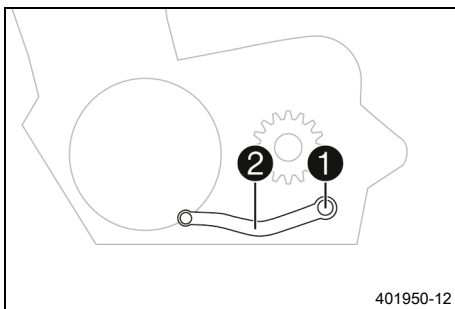
- Sätt dig på fordonet i körposition och mät avståndet **A** mellan stövelns övre kant och växelspaken.

Avstånd mellan växelspaken och stövelns övre kant	10 ... 20 mm
---	--------------

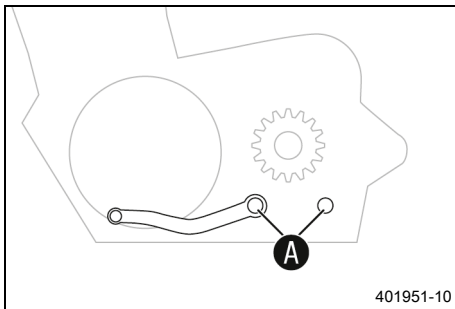
- » Om avståndet inte överensstämmer med specifikationen:
 - Ställ in växelspakens utgångsläge. 🗨️ (📖 s 135)



17.9 Ställa in växelspakens utgångsläge 🗨️



- Ta bort skruven **1** och brickorna och ta av växelspaken **2**.



- Gör rent kuggarna **A** på växelspaken och växelaxeln.
- Placera växelspaken i önskat läge på växelaxeln och se till att kuggarna greppar.

i Info

Inställningsområdet är begränsat.
Växelspaken får inte ha kontakt med någon av fordons komponenter vid växling.

- Sätt dit skruven **1** och brickorna och dra åt.

Specifikation

Skruv växelspak	M6	14 Nm	Loctite®243™
-----------------	----	-------	--------------



18.1 Byta bränslesil



Fara

Brandrisk Bränslet är lättantändligt.

Bränslet i bränsletanken expanderar vid uppvärmning och kan tränga ut vid överfyllning.

- Tankka inte fordonet i närheten av öppen eld eller brinnande cigaretter.
- Stäng av motorn när du tankar bränsle.
- Säkerställ att inget bränsle spills ut, framför allt inte på varma delar av fordonet.
- Torka omedelbart upp utspillt bränsle.
- Följ anvisningarna avseende bränsletankning.



Varning

Risk för förgiftning Bränsle är giftigt och hälsovådligt.

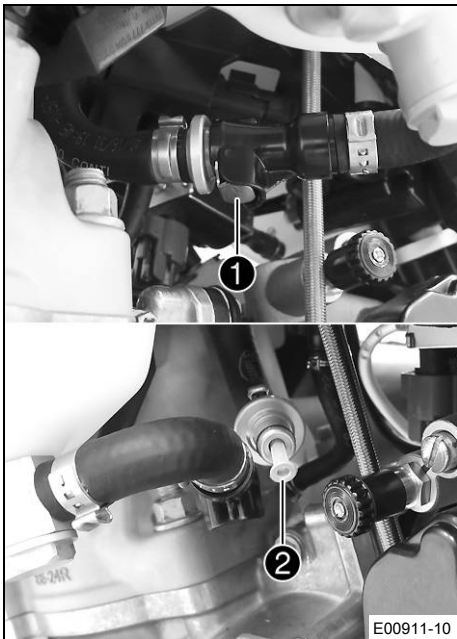
- Låt inte bränsle hamna på huden, i ögonen eller på kläderna.
- Uppsök omedelbart läkare om bränsle har svalts.
- Andas inte in bränsleångor.
- Vid hudkontakt spolas det drabbade stället omedelbart av med mycket vatten.
- Spola ögonen grundligt med vatten och uppsök omedelbart läkare om bränsle har hamnat i ögonen.
- Byt om ifall du får bränsle på kläderna.



Obs!

Risker för miljön Icke fackmässig hantering av bränsle innebär risk för miljöskador.

- Låt inte bränslet hamna i grundvattnet, marken eller avloppssystemet.



- Rengör snabblåskopplingen **1** noggrant med tryckluft.



Info

Det får absolut inte komma in smuts i bränsleledningen. Om det tränger in smuts blir det stopp i insprutningsventilen!

- Lossa snabblåskopplingen.



Info

Det kan rinna ut bränslerester ur bränsleslangen.

- Dra ut bränslesilen **2** ur anslutningsdelen.
- Skjut in den nya bränslesilen i anslutningsdelen tills det tar stopp.
- Spraya silikonspray på en luddfri trasa och smörj i snabblåskopplingens o-ring lätt.

Silikonspray ( s 167)

- Koppla ihop snabblåskopplingen.

**Fara**

Risk för förgiftning Avgaser är giftiga och kan leda till medvetlöshet och dödsfall.

- Säkerställ alltid tillfredsställande ventilation när motorn är igång.
- Använd en lämplig avgasutsugning när du ska starta eller köra motorn i ett slutet utrymme.

- Starta motorn och kontrollera hur ventilen reagerar.

**18.2 Kontrollera 2-taktsolja nivå****Varning**

Motorskador Utan 2-taktsolja i oljetanken smörjs inte motorn.

Om varningslampan för oljenivå tänds måste 2-taktsolja fyllas på senast vid nästa tankning.

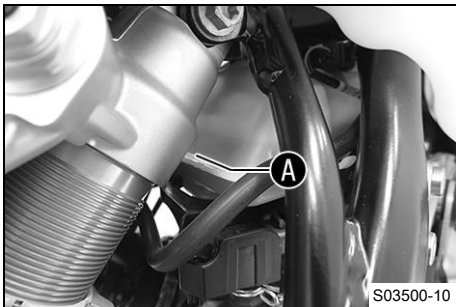
- Kör maximalt upp vad som är kvar i tanken så fort varningslampan för oljenivå tänds.
- Fyll på 2-taktsolja vid nästa tillfälle innan du tankar bränsle.
- Injustera oljepumpen om 2-taktsoljeslangen dragits bort eller om tanken för 2-taktsolja har tomkörts av misstag.

Förarbete

- Ställ motorcykeln upprätt på en vågrät yta.

Huvudarbete

- Kontrollera 2-taktsolja nivå i oljetanken.

**Info**

Tanken för 2-taktsolja måste minst vara fylld upp till den övre kanten **A** vid en bränslepåfyllning.

Tanken för 2-taktsolja är så fylld som möjligt.

- » Om 2-taktsolja nivå är för låg:
 - Fyll på 2-taktsolja. (📖 s 50)

**18.3 Injustera oljepumpen ↩****Varning**

Motorskador Utan 2-taktsolja i oljetanken smörjs inte motorn.

Om varningslampan för oljenivå tänds måste 2-taktsolja fyllas på senast vid nästa tankning.

- Kör maximalt upp vad som är kvar i tanken så fort varningslampan för oljenivå tänds.
- Fyll på 2-taktsolja vid nästa tillfälle innan du tankar bränsle.
- Injustera oljepumpen om 2-taktsoljeslangen dragits bort eller om tanken för 2-taktsolja har tomkörts av misstag.

Krav

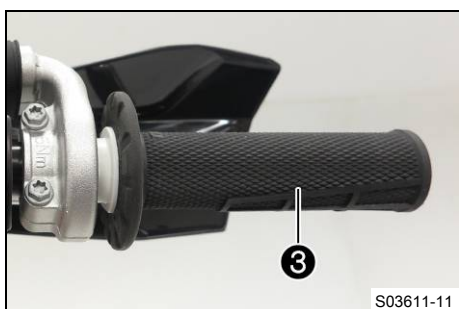
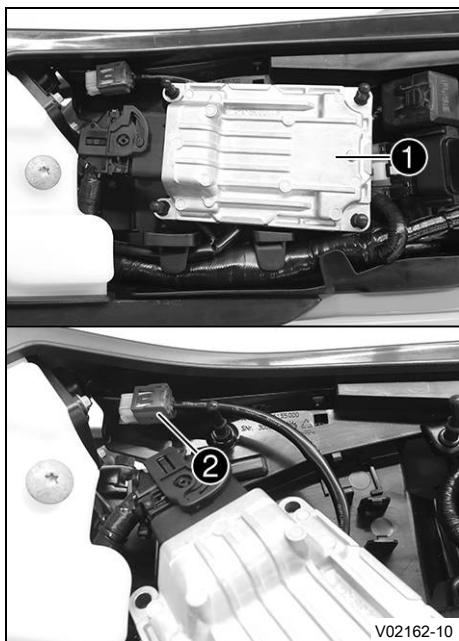
Motorn står still.

Förarbete

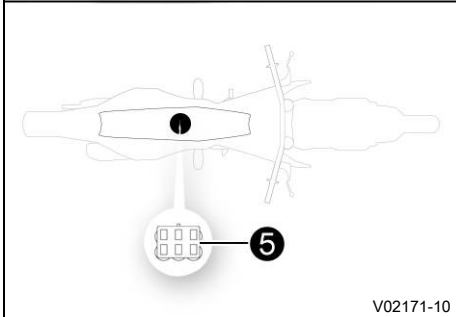
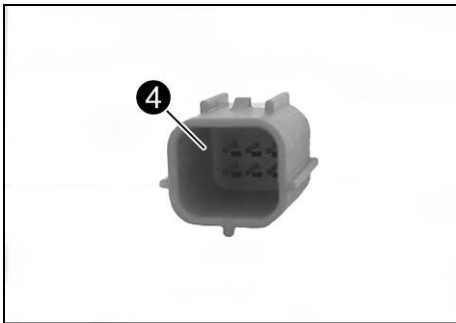
- Ta bort sadeln. (📖 s 74)
- Ställ motorcykeln upprätt på en vågrät yta.
- Kontrollera 2-taktsoljaens nivå. (📖 s 137)

Huvudarbete (150 EXC TPI EU)

- Dra av EFI-styrdonet **1** uppåt från gummitapparna och för det åt sidan.
- Ta bort diagnoskontakten **2** från hållaren.



- För gashandtaget **3** till maximalt gaspådrag och fixera det där.



V02171-10

- Sätt i Wake-up-kontakten **4** för injustering av oljepumpen **5** i diagnoskontakten.
- ✓ Kombinationsinstrumentets belysning aktiveras.



Info

Kontakten hittar du i en separat förpackning till motorcykeln.

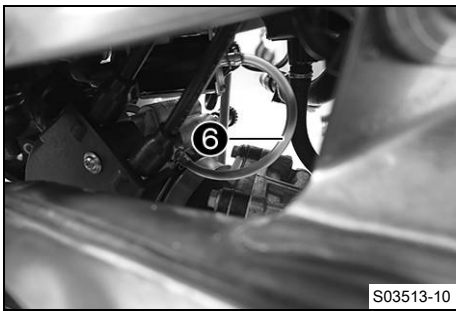
- Vänta minst fem sekunder.
- Lossa gashandtagets fixering.
- ✓ Oljepumpen injusteras.



Info

Oljepumpen aktiveras i olika hastigheter. Man kan tydligt höra när detta görs.

- Vänta tills det hörs att oljepumpen inte arbetar längre.
- Lossa Wake-up-kontakten från diagnoskontakten.

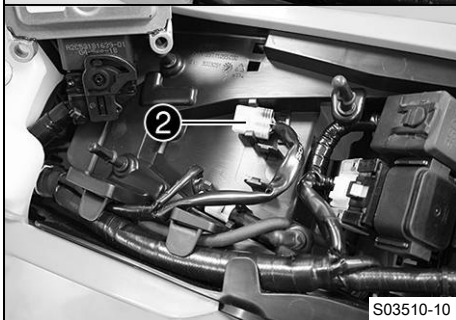
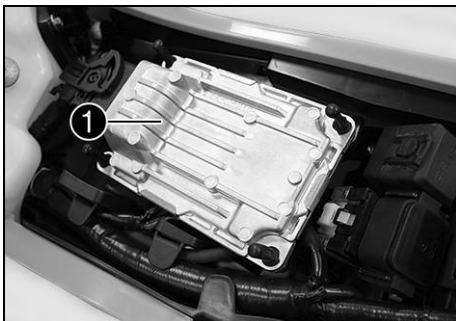


S03513-10

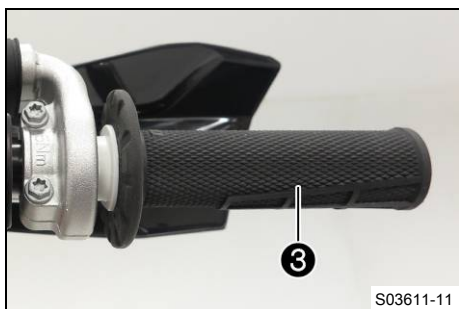
- Kontrollera om det finns synliga luftbubblor i slangen **6**.
 - » Om luftbubblor syns:
 - Upprepa hela arbetsmomentet tills inga luftbubblor syns.
- Montera diagnoskontakten på hållaren.
- Montera EFI-styrdonet på gummitapparna.

(150 XC-W TPI US)

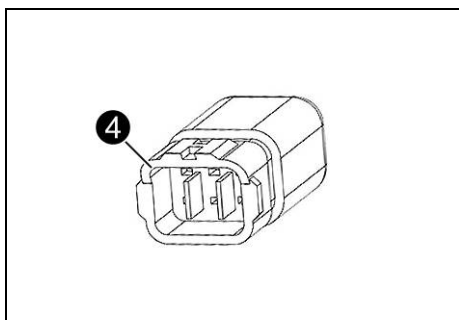
- Dra av EFI-styrdonet **1** uppåt från gummitapparna och för det åt sidan.
- Ta bort skyddshättan **2** på diagnoskontakten.



S03510-10



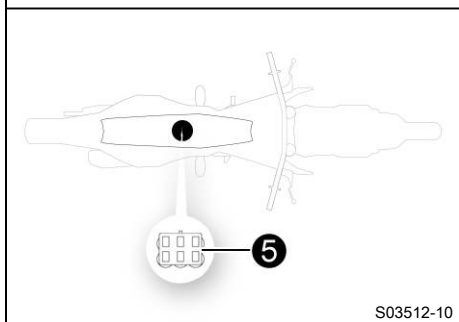
- För gashandtaget ③ till maximalt gaspådrag och fixera det där.



- Sätt i Wake-up-kontakten ④ för injustering av oljepumpen ⑤ i diagnoskontakten.
- ✓ Kombinationsinstrumentets belysning aktiveras.

i Info

Kontakten hittar du i en separat förpackning till motorcykeln.

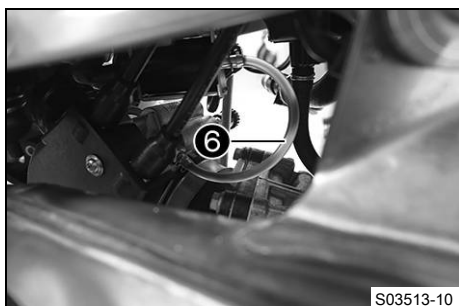


- Vänta minst fem sekunder.
- Lossa gashandtagets fixering.
- ✓ Oljepumpen injusteras.

i Info

Oljepumpen aktiveras i olika hastigheter. Man kan tydligt höra när detta görs.

- Vänta tills det hörs att oljepumpen inte arbetar längre.
- Lossa Wake-up-kontakten från diagnoskontakten.



- Kontrollera om det finns synliga luftbubblor i slangen ⑥.
 - » Om luftbubblor syns:
 - Upprepa hela arbetsmomentet tills inga luftbubblor syns.
- Montera skyddshättan på diagnoskontakten.
- Montera EFI-styrdonet på gummitapparna.

Efterarbete

- Montera sadeln. (📖 s 74)

18.4 Rengöra oljesilen i oljetanken ↘

**Obs!**

Risker för miljön Miljöfarliga ämnen orsakar miljöskador.

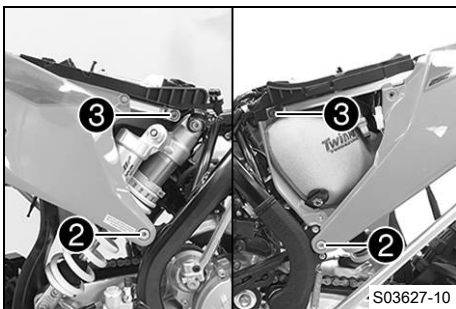
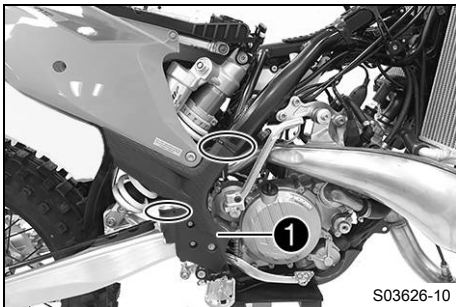
- Kassera oljor, fetter, filter, bränslen, rengöringsmedel, bromsvätska etc. i enlighet med gällande bestämmelser.

Förarbete

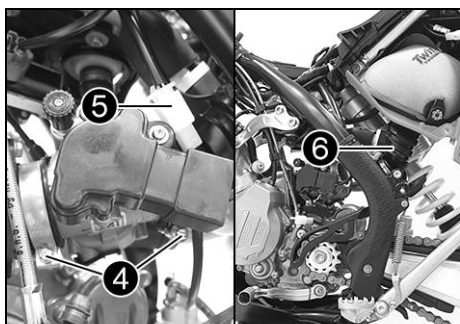
- Lyft upp motorcykeln med mc-lyft. (📖 s 64)
- Demontera sluddämparen. (📖 s 78)
- Ta bort sadeln. (📖 s 74)
- Demontera bränsletanken. ↘ (📖 s 79)
- Demontera luftfilterboxens skydd. (📖 s 75)

Huvudarbete

- Ta bort skruven ① och brickan.
- Ta bort buntbanden och ta av ramskyddet.



- Ta bort skruvarna ②.
- Lossa skruvarna ③.



- Lossa gasspjällskroppen klämmor ④.

(150 EXC TPI EU)

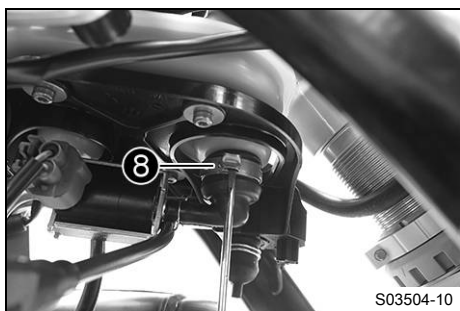
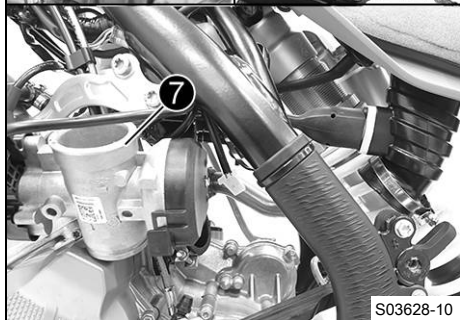
- Lossa den bakre bromsljuskontaktens stickanslutning ⑤.
- Lyft utliggaren något och säkra den.



Info

Observera insugningsröret ⑥.

- Dra ut gasspjällskroppen ⑦ bakåt från sugflänsen och häng den åt sidan.



- Öppna slangklämman ⑧ med en skruvmejsel.
- Ta av vinkelstycket och samla upp 2-taktsoljan med en lämplig behållare.

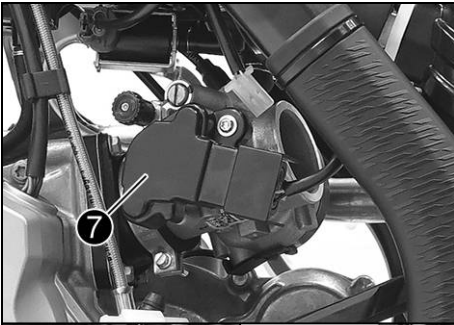


- Ta bort och rengör oljesilen ⑨.
- Kontrollera om oljesilen är skadad.
 - » Om oljesilen har skador:
 - Byt ut oljesilen.



- Sätt in oljesilen och montera vinkelstycket med en ny slangklämma.

Slangklämtång (60029057000)



- Montera gasspjällskroppen 7.
- Avlägsna säkringen och placera utliggaren i rätt läge.

i Info

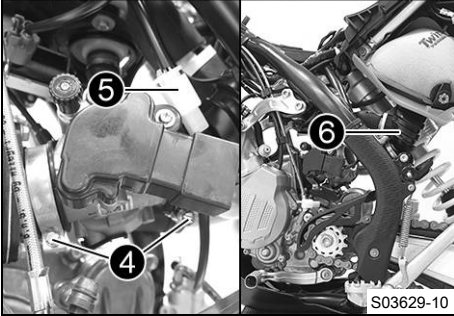
Observera insugningsröret 6.

(150 EXC TPI EU)

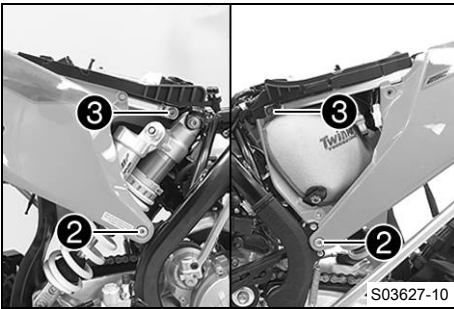
- Koppla ihop den bakre bromsljuskontaktens stickanslutning 5.
- Sätt gasspjällskroppens klämmor 4 på plats och dra åt dem.

Specifikation

Skruv sugfläns/membranhus	M6	6 Nm
---------------------------	----	------



S03629-10



S03627-10

- Montera skruvarna 2 och dra åt dem.

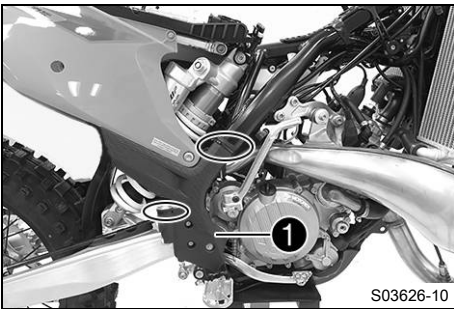
Specifikation

Skruv utliggare nedtill	M8	30 Nm	Loctite®2701™
-------------------------	----	-------	----------------------

- Ta bort skruvarna 3.
- Montera skruvarna 3 och dra åt dem.

Specifikation

Skruv utliggare upptill	M8	35 Nm	Loctite®2701™
-------------------------	----	-------	----------------------



S03626-10

- Sätt ramskyddet på plats.
- Sätt dit skruven 1 med brickan och dra åt.

Specifikation

Övriga skruvar chassi	M5	5 Nm
-----------------------	----	------

- Montera buntbanden.

Efterarbete

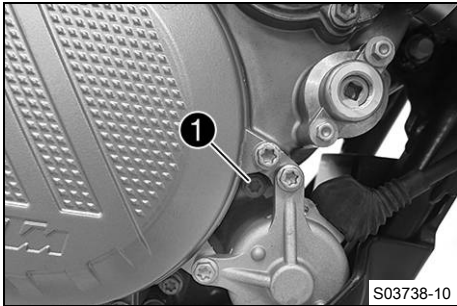
- Montera luftfilterboxens skydd. (📖 s 75)
- Montera bränsletanken. 🛠️ (📖 s 81)
- Fyll på 2-taktsolja. (📖 s 50)
- Injustera oljepumpen. 🛠️ (📖 s 137)
- Montera sadeln. (📖 s 74)
- Montera sluddämparen. (📖 s 78)
- Ta bort motorcykeln från mc-lyften. (📖 s 64)



18.5 Kontrollera växellådsoljenivån

i Info

Växellådsoljenivån måste kontrolleras när motorn är kall.



Förarbete

- Ställ motorcykeln upprätt på en vågrät yta.

Huvudarbete

- Ta bort skruven för kontroll av växellådsoljenivån ①.
- Kontrollera växellådsoljenivån.

En liten mängd växellådsolja måste rinna ut ur hålet.

» Om ingen växellådsolja rinner ut:

- Fyll på växellådsolja. 📖 (s 146)

- Sätt dit skruven för kontroll av växellådsoljenivån ① och dra åt den.

Specifikation

Skruv för kontroll av växellådsoljenivå	M6	8 Nm
---	----	------

18.6 Byta växellådsolja 🔄

⚠️ Varning

Risk för skållskador Motor- och växellådsoljan blir mycket varm när motorcykeln körs.

- Bär lämpliga skyddskläder och skyddshandskar.
- Vid skållskada ska den drabbade kroppsdelen omedelbart nedsänkas i ljummet vatten.

🌿 Obs!

Risker för miljön Miljöfarliga ämnen orsakar miljöskador.

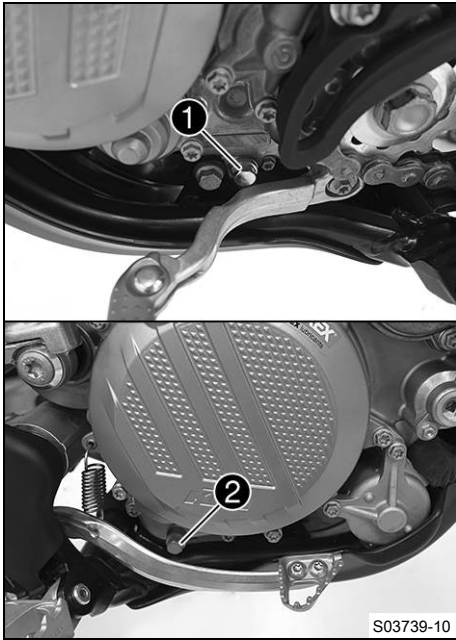
- Kassera oljor, fetter, filter, bränslen, rengöringsmedel, bromsvätska etc. i enlighet med gällande bestämmelser.

i Info

Tappa av växellådsoljan när motorn är driftvarm.

Förarbete

- Demontera motorskyddet. (📖 s 92)
- Ställ motorcykeln på en vågrät yta.
- Ställ en lämplig behållare under motorn.



Huvudarbete

- Ta bort avtappningsskruven för växellådsolja ① med magneten.
- Ta bort avtappningsskruven för växellådsolja ②.
- Låt all växellådsolja rinna ut.
- Använd en magnet och rengör avtappningsskruven för växellådsoljan noggrant.
- Gör rent tätningsytan på motorn.
- Sätt in avtappningsskruven för växellådsolja ① med magnet och ny tätningsring och dra åt den.

Specifikation

Avtappningsskruv för växellådsolja med magnet	M12x1,5	20 Nm
---	---------	-------

- Sätt i avtappningsskruven för växellådsolja ② med ny tätningsring och dra åt den.

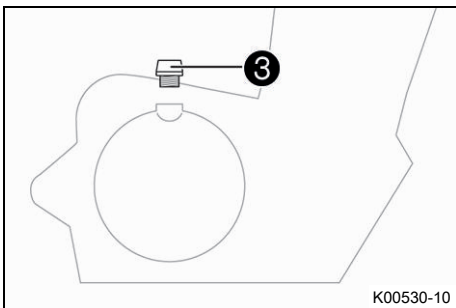
Specifikation

Avtappningsskruv för växellådsolja	M10x1	15 Nm
------------------------------------	-------	-------

- Ta bort oljepåfyllningsskruven ③ med O-ringen och fyll på växellådsolja.

Växellådsolja	0,80 l	Motorolja (15W/50) (📖 s 165)
---------------	--------	---------------------------------

- Montera oljepåfyllningsskruven och o-ringen och dra åt skruven.



Fara

Risk för förgiftning Avgaser är giftiga och kan leda till medvetslöshet och dödsfall.

- Säkerställ alltid tillfredsställande ventilation när motorn är igång.
- Använd en lämplig avgasutsugning när du ska starta eller köra motorn i ett slutet utrymme.

- Starta motorn och kontrollera att den är tät.

Efterarbete

- Kontrollera växellådsoljenivån. (📖 s 144)
- Montera motorskyddet. (📖 s 92)

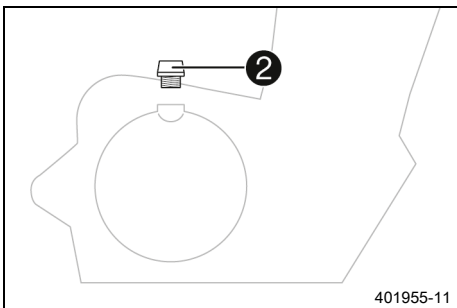
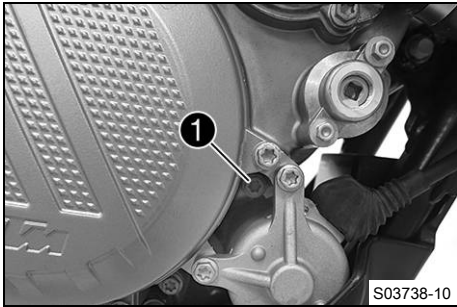


18.7 Fylla på växellådsolja



Info

För lite växellådsolja eller olja av sämre kvalitet leder till att växellådan slits ut i förtid. Växellådsolja måste fyllas på när motorn är kall.



Förarbete

- Ställ motorcykeln på en vågrät yta.

Huvudarbete

- Ta bort skruven för kontroll av växellådsoljenivån ①.

- Ta bort oljepåfyllningsskruven ② samt o-ringen.
- Fyll på växellådsolja tills den rinner ut ur hålet vid skruven för kontroll av växellådsoljenivån.

Motorolja (15W/50) (📖 s 165)

- Sätt dit skruven för kontroll av växellådsoljenivån och dra åt den.

Specifikation

Skruv för kontroll av växellådsoljenivå	M6	8 Nm
---	----	------

- Sätt i oljepåfyllningsskruven ② samt o-ringen och dra åt.



Fara

Risk för förgiftning Avgaser är giftiga och kan leda till medvetslöshet och dödsfall.

- Säkerställ alltid tillfredsställande ventilation när motorn är igång.
- Använd en lämplig avgasutsugning när du ska starta eller köra motorn i ett slutet utrymme.

- Starta motorn och kontrollera att den är tät.

Efterarbete

- Kontrollera växellådsoljenivån. (📖 s 144)

19.1 Rengöra motorcykeln

Obs!

Materialsador Vid felaktig användning av en högtrycksrengörare kommer komponenter att skadas eller förstöras.

Genom det höga trycket tränger vattnet in i elektriska komponenter, stickkontakter, vajrar, lager etc. Alltför högt tryck orsakar störningar och förstör komponenter.

- Rikta inte vattenstrålen direkt mot elektriska komponenter, stickkontakter, vajrar eller lager.
- Håll ett minimiavstånd mellan högtrycksmunstycket och komponenten.

Minimiavstånd

60 cm



Obs!

Risker för miljön Miljöfarliga ämnen orsakar miljöskador.

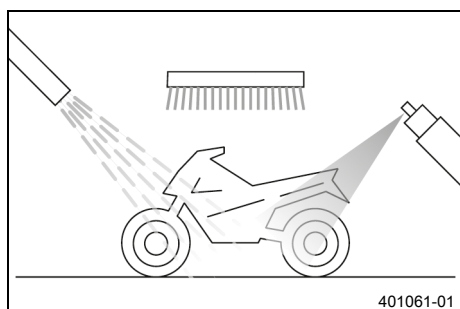
- Kassera oljor, fetter, filter, bränslen, rengöringsmedel, bromsvätska etc. i enlighet med gällande bestämmelser.



Info

Rengör motorcykeln med jämna mellanrum. På så sätt behåller den sitt värde och utseende under en lång tid.

Undvik direkt solljus på motorcykeln när du rengör den.



- Förslut avgassystemet så att det inte kommer in vatten.
- Börja med att ta bort grov smuts med en mjuk vattenstråle.
- Ställen med kraftig smuts ska sprayas in med vanligt rengöringsmedel för motorcyklar och bearbetas med en pensel.

Rengöringsmedel för motorcykel (☞ s 166)



Info

Använd varmt vatten med vanligt rengöringsmedel för motorcyklar och en mjuk svamp.

Använd aldrig rengöringsmedlet direkt på ett torrt fordon, utan skölj det alltid först med vatten.

- När motorcykeln har spolats av noggrant med en mjuk vattenstråle bör den torka ordentligt.
- Ta bort skyddet för avgassystemet.



Varning

Risk för olyckor Väta och smuts påverkar bromssystemet.

- Bromsa försiktigt flera gånger för att torka bromsbeläggen och bromsskivorna och befria dem från smuts.

- Efter rengöringen ska man köra ett stycke, tills motorn har nått drifttemperatur.



Info

Tack vare värmen försvinner vattnet även från oåtkomliga ställen på motorn och bromssystemet.

- Smörj alla glid- och lagerställen när motorcykeln har svalnat.
- Rengör kedjan. (📖 s 83)
- Blanka metalldelar (utom bromsskivan och avgassystemet) ska behandlas med korrosionsskyddsmedel.

Konserveringsmedel för lack, metall och gummi (📖 s 166)

- Alla delar av plast eller med pulverbeläggning ska behandlas med milda rengöringsmedel och vårdande medel.

Specialrengöringsmedel för glänsande eller matta lack-, metall- och plastytor (📖 s 167)

(150 EXC TPI EU)

- Olja in styrlåset.

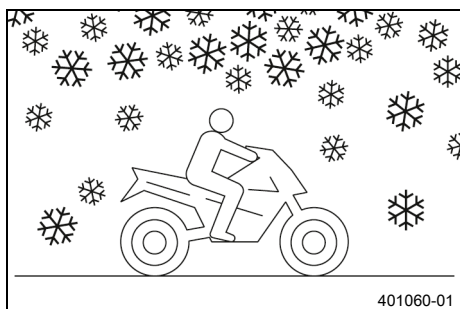
Universal-oljespray (📖 s 167)

19.2 Kontroll- och skötselarbeten inför vinterkörning

i Info

Om motorcykeln används vintertid bör man tänka på saltet som strös ut på gatorna. Motorcykeln bör skyddas mot det aggressiva saltet.

Om fordonet har körts i vägsalt ska det rengöras med kallt vatten efter körningen. Varmt vatten förstärker saltets inverkan.



- Rengör motorcykeln. (📖 s 147)
- Gör rent bromsarna.

i Info

Efter **ALL** körning på saltade vägar ska bromsoken och bromsbeläggen göras rent ordentligt med kallt vatten och därefter torka. Komponenterna ska ha svalnat och behöver inte demonteras.

När fordonet har körts på saltade vägar ska det tvättas noggrant med kallt vatten och torkas av.

- Behandla motorn, svingen och alla övriga blanka eller förzinkade delar (utom bromsskivorna) med vaxbaserat korrosionsskyddsmedel.

i Info

Se till att korrosionsskyddsmedlet inte hamnar på bromsskivorna eftersom bromsverkan reduceras avsevärt.

- Rengör kedjan. (📖 s 83)

20.1 Förvaring

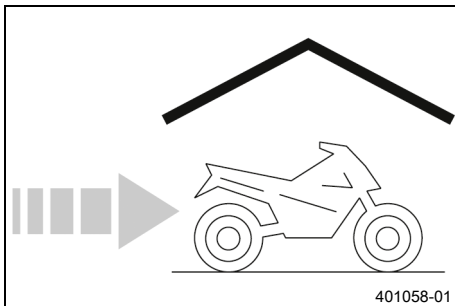
**Varning**

Risk för förgiftning Bränsle är giftigt och hälsovådligt.

- Låt inte bränsle hamna på huden, i ögonen eller på kläderna.
- Uppsök omedelbart läkare om bränsle har svalts.
- Andas inte in bränsleångor.
- Vid hudkontakt spolas det drabbade stället omedelbart av med mycket vatten.
- Spola ögonen grundligt med vatten och uppsök omedelbart läkare om bränsle har hamnat i ögonen.
- Byt om ifall du får bränsle på kläderna.
- Förvara bränslet i en lämplig dunk enligt gällande regler och oåtkomligt för barn.

**Info**

När motorcykeln inte ska användas under en längre tid bör du utföra eller låta utföra följande åtgärder. Kontrollera motorcykelns alla delar med avseende på funktion och slitage innan du ställer undan den. Eventuella underhållsarbeten, reparationer eller ombyggnader bör utföras under avställningstiden. Verkstäderna har då mindre att göra. På så sätt slipper du långa väntetider inför säsongstarten.



- Rengör motorcykeln. (📖 s 147)
- Byt växellådsolja. 🛠️ (📖 s 144)
- Kontrollera frostskyddet och kylvätskenivån. (📖 s 124)
- Vid sista tankningen innan motorcykeln ställs av ska bränsletillsats blandas i.

Bränsletillsats (📖 s 166)

- Fyll på bränsle. (📖 s 49)
- Fyll på 2-taktsolja. (📖 s 50)
- Kontrollera däcktrycket. (📖 s 109)
- Demontera 12 V-batteriet. 🛠️ (📖 s 111)
- Ladda 12 V-batteriet. 🛠️ (📖 s 114)

Specifikation

Ideal laddnings- och förvaringstemperatur för litiumjonbatteriet	10 ... 20 °C
--	--------------

- Ställ fordonet på en torr förvaringsplats. Inga större temperaturväxlingar bör förekomma.

**Info**

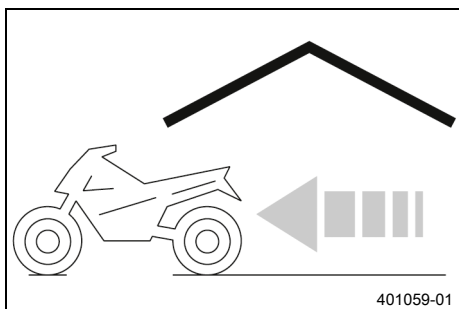
KTM rekommenderar att motorcykeln lyfts upp.

- Lyft upp motorcykeln med mc-lyft. (📖 s 64)
- Täck över fordonet med en presenning eller ett täcke som släpper in luft.

i Info

Använd inte lufttätt material som hindrar fukt från att avdunsta och gynnar korrosion. Under avställningstiden bör motorn inte gå under kortare perioder. Då värms motorn inte upp tillräckligt. Vattenånga som bildas vid förbränningen kondenseras och gör att motordelar och avgassystemet rostar.

20.2 Idrifttagande efter förvaring



- Ta bort motorcykeln från mc-lyften. (📖 s 64)
- Montera 12 V-batteriet. 🛠️ (📖 s 113)
- Genomför alltid kontroll- och skötselarbetena före idrifttagandet. (📖 s 45)
- Provkör fordonet.








Fel	Möjlig orsak	Åtgärd
Motorn roterar inte (startmotor)	Handhavandefel	– Utför arbetsmomenten för att starta motorcykeln. (📖 s 45)
	Urladdning av 12 V-batteriet	– Ladda 12 V-batteriet. 🛠️ (📖 s 114) – Kontrollera laddningsspänningen. 🛠️ – Kontrollera vilostrommen. 🛠️ – Kontrollera generatorns statorlindning. 🛠️
	Huvudsäkringen har gått sönder	– Byt huvudsäkring. (📖 s 116)
	Startrelä defekt	– Kontrollera startreläet. 🛠️
	Startmotor defekt	– Kontrollera startmotorn. 🛠️
Motorn roterar, men startar inte	Handhavandefel	– Utför arbetsmomenten för att starta motorcykeln. (📖 s 45)
	Snabblåskopplingen är inte hopkopplad	– Koppla ihop snabblåskopplingen.
	Tomgångsvarvtalet felaktigt justerat	– Ställ in tomgångsvarvtalet. 🛠️ (📖 s 132)
	Bränsletillförsel bruten	– Kontrollera tankavluftningen.
	Tändstift nedsotat eller vått	– Rengör och torka eller byt ut tändstiftet och tändstiftskabelskon.
	Tändstiftets elektrodavstånd är för stort	– Ställ in elektrodavståndet. Specifikation Elektrodavstånd tändstift 1,20 mm
	Tändsystemet defekt	– Tändspole - Kontrollera primärlindningen. 🛠️ – Kontrollera tändstiftskabelskon. 🛠️ – Kontrollera generatorns statorlindning. 🛠️
	Kabelstammens kortslutningskabel har skavts sönder, avstängningsknappen eller nödavstängningsknappen defekt	– Kontrollera kabelstammen (visuell kontroll). – Kontrollera elsystemet.
	Kontakten eller tändspolen sitter löst eller har oxiderat	– Rengör kontakten och behandla den med kontaktsprej.
Fel i den elektroniska bränsleinsprutningen	– Kontrollera kablarna med avseende på skador och de elektriska stickanslutningarna med avseende på korrosion och skador. – Läs av felminnet med KTM-diagnosverktyget. 🛠️	
Motorn har inget tomgångsvarvtal	Tändstiftet är defekt	– Byt tändstift.
	Tändsystemet defekt	– Tändspole - Kontrollera primärlindningen. 🛠️ – Kontrollera tändstiftskabelskon. 🛠️ – Kontrollera generatorns statorlindning. 🛠️









Fel	Möjlig orsak	Åtgärd
Motorn har inget tomgångsvarvtal	Tomgångsvarvtalet felaktigt justerat	– Ställ in tomgångsvarvtalet. 🐁 (📖 s 132)
Motorn kommer inte upp i varvtal	Fel i den elektroniska bränsleinsprutningen	– Kontrollera kablarna med avseende på skador och de elektriska stickanslutningarna med avseende på korrosion och skador. – Läs av felminnet med KTM-diagnosverktyget. 🐁
	Tändsystemet defekt	– Tändspole - Kontrollera primärlindningen. 🐁 – Kontrollera tändstiftskabelskon. 🐁 – Kontrollera generatorns statorlindning. 🐁
	Omgivningstrycket felaktigt spar	– Programmera omgivningstrycket. (📖 s 133)
Motorn har för låg effekt	Lufffiltret mycket smutsigt	– Rengör lufffiltret och lufffilterboxen. 🐁 (📖 s 77)
	Bränslefilteret är mycket smutsigt	– Byt bränslefilter. 🐁
	Bränslesilen är mycket smutsig	– Byt ut bränslesilen. 🐁 (📖 s 136)
	Fel i den elektroniska bränsleinsprutningen	– Kontrollera kablarna med avseende på skador och de elektriska stickanslutningarna med avseende på korrosion och skador. – Läs av felminnet med KTM-diagnosverktyget. 🐁
	Bränsletillförsel bruten	– Kontrollera tankavluftningen.
	Avgassystemet otätt, deformerat eller för lite glasfibergarnfyllning i slutdämparen	– Kontrollera avgassystemet med avseende på skador. – Byt ut slutdämparens glasfibergarnfyllning. 🐁 (📖 s 78)
	Tändsystemet defekt	– Tändspole - Kontrollera primärlindningen. 🐁 – Kontrollera tändstiftskabelskon. 🐁 – Kontrollera generatorns statorlindning. 🐁
	Membranet eller membranhuset är skadat	– Kontrollera membran och membranhus.
Omgivningstrycket felaktigt spar	– Programmera omgivningstrycket. (📖 s 133)	
Motorn får motorstopp under körningen	Bränslebrist	– Fyll på bränsle. (📖 s 49)
	Motorn suger in tjuvluft	– Kontrollera att sugflänsen sitter fast korrekt.
	Kontakten eller tändspolen sitter löst eller har oxiderat	– Rengör kontakten och behandla den med kontaktsprej.
	Omgivningstrycket felaktigt spar	– Programmera omgivningstrycket. (📖 s 133)

Fel	Möjlig orsak	Åtgärd
Motorn blir ovanligt varm	För lite kylvätska i kylsystemet	<ul style="list-style-type: none"> – Kontrollera att kylsystemet är tätt. – Kontrollera kylvätskenivån. (📖 s 125)
	För svag fartvind	<ul style="list-style-type: none"> – Stäng av motorn när motorcykeln står stilla.
	Kylarens lameller mycket smutsiga	<ul style="list-style-type: none"> – Rengör kylarens lameller.
	Skumbildning i kylsystemet	<ul style="list-style-type: none"> – Tappa av kylvätskan. 🛠️ (📖 s 125) – Fyll på kylvätska. 🛠️ (📖 s 126)
	Topplocket eller topplockspackningen skadade	<ul style="list-style-type: none"> – Kontrollera topplocket och topplockspackningen.
	Veck i kylarslangen	<ul style="list-style-type: none"> – Byt kylarslangen. 🛠️
	Termostat defekt	<ul style="list-style-type: none"> – Kontrollera termostaten. 🛠️ <p>Specifikation Öppningstemperatur: 70 °C</p>
Vit rök bildas (ånga i avgaserna)	Topplocket eller topplockspackningen skadade	<ul style="list-style-type: none"> – Kontrollera topplocket och topplockspackningen.
Växellådsolja rinner ut ur avluftningskruven	För mycket växellådsolja påfylld	<ul style="list-style-type: none"> – Kontrollera växellådsoljenivån. (📖 s 144)
Vatten i växellådsoljan	Den radiella axeltätningssringen eller vattenpumpen är skadad	<ul style="list-style-type: none"> – Kontrollera den radiella axeltätningssringen och vattenpumpen.
Kontrolllampan för funktionsfel lyser resp. blinkar	Fel i den elektroniska bränsleinsprutningen	<ul style="list-style-type: none"> – Kontrollera kablarna med avseende på skador och de elektriska stickanslutningarna med avseende på korrosion och skador. – Läs av felminnet med KTM-diagnosverktyget. 🛠️
Urladdning av 12 V-batteriet	12 V-batteriet laddas inte av generatoren	<ul style="list-style-type: none"> – Kontrollera laddningsspänningen. 🛠️ – Kontrollera generatorns statorlindning. 🛠️
	Oönskad elektrisk förbrukare	<ul style="list-style-type: none"> – Kontrollera vilostrommen. 🛠️
Värden raderade i kombinationsinstrumentet (klocka, stoppur, varvtider)	Kombinationsinstrumentets batteri är tomt	<ul style="list-style-type: none"> – Byt kombinationsinstrumentets batteri. (📖 s 122)

 Info

Blinkkoderna visas endast på fordonets ostrypta version.

Blinkkod kontrollampa för funktionsfel	 45 Kontrollampa för funktionsfel blinkar långt 4x, kort 5x
Villkor för sättning av fel	150 EXC TPI EU Lambdasonduppvärmning – för låg insignal
	150 EXC TPI EU Lambdasonduppvärmning - för hög insignal
Blinkkod kontrollampa för funktionsfel	 14 Kontrollampa för funktionsfel blinkar långt 1x, kort 4x
Villkor för sättning av fel	Vevhustryckgivare - för stor differens mellan givare och motorstyrdon
Blinkkod kontrollampa för funktionsfel	 09 Kontrollampa för funktionsfel blinkar kort 9x
Villkor för sättning av fel	Vevhustryckgivare - kortslutning mot jord
	Vevhustryckgivare - avbrott/kortslutning mot plus
	Tryckgivare omgivningsluft - kortslutning mot jord
	Tryckgivare omgivningsluft - avbrott/kortslutning mot plus
Blinkkod kontrollampa för funktionsfel	 13 Kontrollampa för funktionsfel blinkar långt 1x, kort 3x
Villkor för sättning av fel	Temperatursensor för insugningsluft - för låg insignal
	Temperatursensor för insugningsluft - för hög insignal
Blinkkod kontrollampa för funktionsfel	 12 Kontrollampa för funktionsfel blinkar långt 1x, kort 2x
Villkor för sättning av fel	Temperatursensor för kylvätska - för låg insignal
	Temperatursensor för kylvätska - för hög insignal
Blinkkod kontrollampa för funktionsfel	 06 Kontrollampa för funktionsfel blinkar kort 6x
Villkor för sättning av fel	Gasspjällspositionssensor krets A - anpassning misslyckades
	Gasspjällspositionssensor krets A - för låg insignal
	Gasspjällspositionssensor krets A - för hög insignal
Blinkkod kontrollampa för funktionsfel	 17 Kontrollampa för funktionsfel blinkar långt 1x, kort 7x
Villkor för sättning av fel	150 EXC TPI EU Lambdasond - för hög insignal
	150 EXC TPI EU Lambdasond - för låg insignal

Blinkkod kontrollampan för funktionsfel	 41 Kontrollampan för funktionsfel blinkar långt 4x, kort 1x
Villkor för sättning av fel	Bränslepump - avbrott/kortslutning mot jord Bränslepump - avbrott/kortslutning mot plus
Blinkkod kontrollampan för funktionsfel	 33 Kontrollampan för funktionsfel blinkar långt 3x, kort 3x
Villkor för sättning av fel	Insprutningsventil 0, cylinder 1 - för låg ingångssignal Insprutningsventil 0, cylinder 1 - för hög insignal
Blinkkod kontrollampan för funktionsfel	 34 Kontrollampan för funktionsfel blinkar långt 3x, kort 4x
Villkor för sättning av fel	Insprutningsventil 1, cylinder 1 - för låg ingångssignal Insprutningsventil 1, cylinder 1 - för hög insignal
Blinkkod kontrollampan för funktionsfel	 37 Kontrollampan för funktionsfel blinkar långt 3x, kort 7x
Villkor för sättning av fel	Tändspole - funktionsfel i kopplingskretsen
Blinkkod kontrollampan för funktionsfel	 02 Kontrollampan för funktionsfel blinkar kort 2x
Villkor för sättning av fel	Varvtalsgivare för vevaxel - felaktig synkronisering Varvtalsgivare för vevaxel - orimlig signal Varvtalsgivare för vevaxel - oregelbunden signal Varvtalsgivare för vevaxel - ingen signal
Blinkkod kontrollampan för funktionsfel	 42 Kontrollampan för funktionsfel blinkar långt 4x, kort 2x
Villkor för sättning av fel	Oljepump - för låg ingångssignal Oljepump - för hög insignal
Blinkkod kontrollampan för funktionsfel	 21 Kontrollampan för funktionsfel blinkar långt 2x, kort 1x
Villkor för sättning av fel	Batterispänning - för låg ingångsspänning Batterispänning - för hög ingångsspänning
Blinkkod kontrollampan för funktionsfel	 Kontrollampan för funktionsfel lyser
Villkor för sättning av fel	Lutningssensor – för låg insignal Lutningssensor – för hög insignal

23.1 Motor

Typ	Encylindrig tvåtakts bensinmotor, vätskekyld, med membraninlopp och utblåsningskontroll
Cylindervolym	144 cm ³
Slag	54,5 mm
Diameter	58 mm
Tomgångsvarvtal	1 400 ... 1 500 v/min
Utblåsningskontroll - justeringsstart	6 300 v/min
Vevaxellager	1 spårkullager / 1 cylindriskt rullager
Vevstakslager	Nållager
Kolvstakslager	Nållager
Kolv	Gjuten aluminium
Kolvringar	1 fyrkantig ring, 1 trapetsring
Motorsmörjning	Separat smörjning
X-mått (mellan kolvens övre kant och cylinderns övre kant)	0 ... 0,10 mm
Z-mått (spjällets höjd)	37,5 mm
Primärutväxling	23:73
Koppling	Lamellkoppling i oljebad / hydraulisk manövrering
Transmission	6-växlad växellåda med klokoppling
Utväxlingsförhållande	
1:ans växel	12:33
2:ans växel	15:31
3:ans växel	17:28
4:ans växel	19:26
5:ans växel	21:25
6:ans växel	20:20
Generator	12 V, 168 W
Tändsystem	Helelektroniskt tändsystem med digital tändningsreglering och kontaktfri styrning
Tändstift	NGK GR8DI-12
Elektroavstånd tändstift	1,20 mm
Kylning	Vätskekyllning, permanent cirkulation av kylvätskan genom vattenpump
Starthjälp	Elstartmotorsystem och kickstartsystem

23.2 Åtdragningsmoment motor

Skruv membranbladens insida	EJOTDELTA PT® 35x25	1 Nm
Skruv membranbladens utsida	EJOTDELTA PT® 30x6	1 Nm
Skruv membranfästplatta	EJOTDELTA PT® 30x12	1 Nm
Skruv arreteringsspak	M5	6 Nm Loctite®243™
Skruv fjädertallrik koppling	M5	6 Nm
Skruv fästplåt styrvals	M5	6 Nm Loctite®2701™

Skruv för utblåsningsskruv	M5	5 Nm	
Skruv för vevaxelns varvtalsgivare	M5	6 Nm	Loctite®243™
Skruv stator	M5	6 Nm	Loctite®243™
Skruv vattenpumphjul	M5	6 Nm	Loctite®243™
Skruv vinkelarm utblåsningsskruv	M5	6 Nm	Loctite®243™
Avluftningsskruv topplock	M6	8 Nm	
Avtappningsskruv kylvätska	M6	10 Nm	
Avtappningsskruv vattenpumpslock	M6	10 Nm	
Mutter justerskruv spjäll	M6	8 Nm	
Skruv avgasfläns	M6	10 Nm	
Skruv för kontroll av växellådsoljenivå	M6	8 Nm	
Skruv för startmotorskydd	M6	8 Nm	
Skruv generatorlock	M6	8 Nm	
Skruv insprutningsventil	M6	8 Nm	Loctite®243™
Skruv inställningsspak utblåsningsskruv	M6	10 Nm	Loctite®243™
Skruv kickstartplåt	M6	10 Nm	Loctite®243™
Skruv kopplingens inre lock	M6x20	10 Nm	
Skruv kopplingens inre lock	M6x25	10 Nm	
Skruv kopplingens inre lock	M6x30	10 Nm	
Skruv kopplingens slavcylinder	M6	10 Nm	
Skruv kopplingens ytterlock	M6x20	8 Nm	
Skruv kopplingens ytterlock	M6x50	8 Nm	
Skruv lagersäkring	M6	10 Nm	Loctite®243™
Skruv motorhölje	M6	10 Nm	
Skruv startmotor	M6	8 Nm	
Skruv sugfläns/membranhus	M6	6 Nm	
Skruv undertrycksanslutning	M6	4 Nm	Loctite®2701™
Skruv utblåsningsskruvens plåt	M6	10 Nm	Loctite®243™
Skruv vattenpumpslock	M6	10 Nm	
Skruv växelspak	M6	14 Nm	Loctite®243™
Skruv växlingsarretering	M6	10 Nm	Loctite®243™
Vakuumanlutning husventilation	M6	2 Nm	
Skruv topplock	M7	18 Nm	
Mutter cylinderfot	M8	23 Nm	

Skruv cylinderfot	M8	10 Nm	
Skruv kickstart	M8	25 Nm	Loctite®2701™
Skruv framdrev drivkedja	M10	60 Nm	Loctite®2701™
Avtappningsskruv för växellådsolja	M10x1	15 Nm	
Kylvätsketemperaturgivare på topplocket	M10x1,25	12 Nm	
Mutter till rotor	M12x1	50 Nm	
Avtappningsskruv för växellådsolja med magnet	M12x1,5	20 Nm	
Tändstift	M14x1,25	25 Nm	
Mutter för primärdrev	M16LHx1,5	130 Nm	Loctite®243™
Mutter kopplingsmedbringare	M18x1,5	100 Nm	Loctite®243™

23.3 Volymer

23.3.1 Växellådsolja

Växellådsolja	0,80 l	Motorolja (15W/50) (📖 s 165)
---------------	--------	------------------------------

23.3.2 Kylvätska

Kylvätska	1,2 l	Kylvätska (📖 s 164)
-----------	-------	---------------------

23.3.3 Bränsle

Volym bränsletank, totalt ca	9,6 l	Blyfri bensin (ROZ 95) (📖 s 164)
Bränslereserv ca	1,5 l	
Innehåll i tank för 2-taktsolja ca	0,6 l	Motorolja 2-taktare (📖 s 165)

23.4 Chassi

Ram	Centralrörram av krommolybdenstål
Gaffel	WPXPLOR OC
Fjäderben	WP XPLOR PDS
Fjädersväg	
fram	300 mm
Fjädersväg	
bak	310 mm
Gaffeloffset	22 mm
Bromsanläggning	Skivbromsar, bromsok flytande lagrade
Bromsskivor - diameter	
fram	260 mm
bak	220 mm
Bromsskivor, slitagegräns	

fram	2,5 mm
bak	3,5 mm
Däcktryck väg (150 EXC TPI EU)	
fram	2,0 bar
bak	2,0 bar
Däcktryck terräng	
fram	1,0 bar
bak	1,0 bar
Sekundärutväxling (150 EXC TPI EU)	13:48 (13:50)
Sekundärutväxling (150 XC-W TPI US)	13:50
Kedja	5/8 x 1/4"
Tillgängliga bakdrev	48, 50, 52
Styrhuvudvinkel	63,5°
Hjulbas	1 482 ± 10 mm
Sitthöjd utan last	960 mm
Markfrigång utan last	370 mm
Vikt utan bränsle ca	96,8 kg
Högsta tillåtna axellast fram	145 kg
Maximal tillåten axellast bak	190 kg
Maximal tillåten totalvikt	335 kg

23.5 Elsystem

12 V-batteri	HJTZ5S-FP-C	Litiumjonbatteri Batterispänning: 12 V Märkkapacitet: 2,0 Ah underhållsfri
Kombinationsinstrumentets batteri	CR 2430	Batterispänning: 3 V
Säkring	75011088005	5 A
Säkring	75011088010	10 A
Säkring	58011109120	20 A
Strålkastare	HS1/sockel BX43t	12 V 35/35 W
Positionsljus	W5W/sockel W2,1x9,5d	12 V 5 W
Kontrollampor	W2,3W / sockel W2x4,6d	12 V 2,3 W
Körriktningsvisare (150 EXC TPI EU)	R10W / sockel BA15s	12 V 10 W
Broms-/bakljus	LED	
Nummerskyltsbelysning (150 EXC TPI EU)	LED	

23.6 Däck

Giltighet	Framdäck	Bakdäck
(150 EXC TPI EU)	90/90 - 21 M/C 54R TT MAXXIS Maxx Enduro	140/80 - 18 M/C 70R TT MAXXIS Maxx Enduro
(150 XC-W TPI US)	80/100 - 21 51M TT Dunlop GEOMAX MX33F	110/100 - 18 64M TT Dunlop GEOMAX AT 81
De angivna däcken tillhör gruppen av möjliga standarddäck. För ytterligare information, se avsnittet Service på: KTM.COM		

23.7 Gaffel

Gaffelns artikelnummer	0797C162V401000	
Gaffel	WPXPLOR OC	
Kompressionsdämpning		
Komfort	18 klickningar	
Standard	15 klickningar	
Sport	12 klickningar	
Returdämpning		
Komfort	18 klickningar	
Standard	15 klickningar	
Sport	12 klickningar	
Fjäderförspänning - Preload Adjuster		
Komfort	+0	
Standard	+0	
Sport	+3	
Fjäderlängd med förspänningshylsa/förspänningshylsor	474 mm	
Fjäderkonstant		
Vikt förare: 65 ... 75 kg	3,8 N/mm	
Vikt förare: 75 ... 85 kg	4,0 N/mm	
Vikt förare: 85 ... 95 kg	4,2 N/mm	
Gaffellängd	928 mm	
Gaffelolja per gaffelben	636 ± 10 ml	Gaffelolja (SAE 4) (48601166S1) (📖 s 164)

23.8 Fjäderben

Fjäderbenets artikelnummer	0797C461V305000	
Fjäderben	WP XPLOR PDS	
Kompressionsdämpning lowspeed		
Komfort	18 klickningar	
Standard	15 klickningar	
Sport	12 klickningar	
Kompressionsdämpning highspeed		
Komfort	2,5 varv	

Standard	2 varv
Sport	1 varv
Returdämpning	
Komfort	18 klickningar
Standard	15 klickningar
Sport	12 klickningar
Fjäderförspänning	7 mm
Fjäderkonstant	
Vikt förare: 65 ... 75 kg	57 ... 63 N/mm
Vikt förare: 75 ... 85 kg	60 ... 66 N/mm
Vikt förare: 85 ... 95 kg	63 ... 69 N/mm
Fjäderlängd	225 mm
Gastryck	10 bar
Statiskt häng	37 mm
Häng under körning	110 mm
Monteringslängd	415 mm
Stötdämparolja (📖 s 165)	SAE 2,5

23.9 Åtdragningsmoment chassi

Skruv aktivkolfilter (150 EXC TPI EU)	–	5 Nm
Skruv bränslepump på bränsletanken	EJOT PT® K60x25-Z	2,5 Nm
Skruv oljenivåsensor	G 3/4 "	7 Nm
Skruv oljepumpshållare på oljetank	EJOTDELTA PT® 45x12-Z	0,7 Nm
Skruv slangklämma kylarslangar		2,4 Nm
Skruv slangklämma sugmanschett		2,8 Nm
Skruv temperatursensor för insugningsluft	EJOTDELTA PT® 45x12-Z	0,7 Nm
Skruv tryckregulator	EJOT PT® K60x25-Z	2,3 Nm
Övriga skruvar chassi	EJOT PT® K60x25-Z	2 Nm
Mutter gasvajer mot gasspjällskropp	M4	3 Nm
Skruv fast handtag	M4	5 Nm
Skruv gasspjällskroppens skydd	M4	2,6 Nm
Skruv nödavstängningsknapp (150 EXC TPI EU)	M4	0,4 Nm
Ekernippel bakhjul	M4,5	6 Nm
Ekernippel framhjul	M4,5	6 Nm
Skruv batteripol	M5	2,5 Nm
Skruv blinkersomkopplare (150 EXC TPI EU)	M5	1 Nm
Skruv för bromsledningsstyrningen sving	M5	5 Nm

Loctite®243™

Skruv jordkabel i bakparti	M5	5 Nm	
Skruv ljusomkopplare (150 EXC TPI EU)	M5	1 Nm	
Skruv ställring fjäderben	M5	5 Nm	
Övriga muttrar chassi	M5	5 Nm	
Övriga skruvar chassi	M5	5 Nm	
Mutter för kabeln till startmotorn	M6	4 Nm	
Skruv batterihållarbygel	M6	6 Nm	
Skruv bromsskiva bak	M6	14 Nm	Loctite®243™
Skruv bromsskiva fram	M6	14 Nm	Loctite®243™
Skruv bränsletankspoiler mot kylare	M6	6 Nm	
Skruv fotbromspedal	M6	5 Nm	
Skruv gashandtag	M6	5 Nm	
Skruv grenrör på svängelement	M6	6 Nm	
Skruv kabel till startrelä	M6	6 Nm	
Skruv kedjeskydd	M6	10 Nm	Loctite®243™
Skruv kedjestyrare mot sving bak	M6x19	10 Nm	
Skruv kedjestyrare mot sving fram	M6x45	10 Nm	
Skruv kopplingshandtag	M6	5 Nm	
Skruv kullad tryckstång på fotbromscylindern	M6	10 Nm	Loctite®243™
Skruv oljepump	M6	6 Nm	
Skruv oljetank på ram	M6	5 Nm	
Skruv sadelfäste	M6	10 Nm	
Skruv svängelement på ram	M6	6 Nm	
Övriga muttrar chassi	M6	10 Nm	
Övriga skruvar chassi	M6	10 Nm	
Bränsleanslutning på bränslepumpen	M8	15 Nm	
Mutter bakdrevsskruv	M8	35 Nm	Loctite®2701™
Mutter bromspedalstopp	M8	20 Nm	
Mutter dragbrytare (150 XC-W TPI US)	M8	0,8 Nm	
Mutter däcklås	M8	12 Nm	
Mutter fotbromspedal	M8	15 Nm	
Skruv axelklämma	M8	15 Nm	
Skruv bakdrev	M8	35 Nm	Loctite®2701™
Skruv bromsok fram	M8	25 Nm	Loctite®243™
Skruv framdrevsskydd	M8	15 Nm	
Skruv gaffelkrona nedtill	M8	15 Nm	

Skruv gaffelkrona upptill	M8	20 Nm	
Skruv gaffelrör upptill	M8	20 Nm	
Skruv grenrör	M8	15 Nm	
Skruv hjulvarvtalsensor	M8	4,5 Nm	
Skruv kedjegliddel	M8	15 Nm	
Skruv klämelement	M8	20 Nm	
Skruv motorstag	M8x15	25 Nm	Loctite®2701™
Skruv motorstag	M8x20	25 Nm	Loctite®243™
Skruv sidostödfästning	M8	33 Nm	Loctite®2701™
Skruv utliggare nedtill	M8	30 Nm	Loctite®2701™
Skruv utliggare upptill	M8	35 Nm	Loctite®2701™
Övriga muttrar chassi	M8	25 Nm	
Övriga skruvar chassi	M8	25 Nm	
Skruv motorfäste	M10	60 Nm	
Skruv styrhållare	M10	40 Nm	Loctite®243™
Övriga muttrar chassi	M10	45 Nm	
Övriga skruvar chassi	M10	45 Nm	
Mutter bränslepump	M12	15 Nm	
Skruv fjäderben nedtill	M12	80 Nm	Loctite®2701™
Skruv fjäderben upptill	M12	80 Nm	Loctite®2701™
Mutter svingbult	M16x1,5	100 Nm	
Mutter hjulaxel bak	M20x1,5	80 Nm	
Skruv hjulaxel fram	M20x1,5	35 Nm	
Skruv styrhuvud upptill	M20x1,5	12 Nm	
Inskruvningsstuts kylsystem	M24x1,5	18 Nm	Loctite®243™

Blyfri bensin (ROZ 95)**Standard/klassificering**

- DIN EN 228 (ROZ 95)

Specifikation

- Använd endast blyfri bensin som motsvarar angiven standard eller är likvärdigt.
- En etanolhalt på max. 10 % (E10-bensin) är helt ofarlig.

**Info**

Använd **inte** bränsle av metanol (t ex M15, M85, M100) eller med en etanolhalt på över 10 % (t ex E15, E25, E85, E100).

Bromsvätska DOT 4 / DOT 5.1**Standard/klassificering**

- DOT

Specifikation

- Använd endast bromsvätska som motsvarar angiven standard (se uppgifter på behållaren) och har lämpliga egenskaper.

Rekommenderad leverantör**Castrol**

- REACT PERFORMANCE DOT 4

MOTOREX®

- Brake Fluid DOT 5.1

Gaffelolja (SAE 4) (48601166S1)**Standard/klassificering**

- SAE (s 168) (SAE 4)

Specifikation

- Använd endast oljor som motsvarar angivna standarder (se uppgifter på behållaren) och har lämpliga egenskaper.

Kylvätska**Specifikation**

- Använd endast silikatfri kylvätska av hög kvalitet med korrosionsskyddstillägg för aluminiummotorer. Olämpliga frostskyddsmedel och frostskyddsmedel av lägre kvalitet orsakar korrosion, avlagringar och skumbildning.
- Använd inte rent vatten eftersom endast kylvätska har smörjegenskaper och kan skydda mot korrosion.
- Använd endast kylvätska som motsvarar de angivna kraven (se uppgifter på behållaren) och har lämpliga egenskaper.

Frostskydd minst ner till	-25 °C
---------------------------	--------

Blandningsförhållandet måste anpassas till det nödvändiga frostskyddet. Använd destillerat vatten om kylvätskan måste spädas ut.

Vi rekommenderar att färdigblandad kylvätska används.

Följ anvisningarna från kylvätskans tillverkare gällande frostskydd, utspädning och blandbarhet (kompatibilitet) med andra kylvätskor.

Rekommenderad leverantör**MOTOREX®**

- COOLANT M3.0

Motorolja (15W/50)**Standard/klassificering**

- JASO T903 MA2 (📖 s 168)
- SAE (📖 s 168) (15W/50)

Specifikation

- Använd endast motoroljor som motsvarar angivna standarder (se uppgifter på behållaren) och som har motsvarande egenskaper.

Rekommenderad leverantör**MOTOREX®**

- Top Speed 4T

Motorolja 2-taktare**Standard/klassificering**

- JASO FD (📖 s 168)

Specifikation

- Använd endast högkvalitativ 2-taktsmotorolja från välkända varumärken.

helsyntetisk

Rekommenderad leverantör**MOTOREX®**

- Cross Power 2T

Stötdämparolja (SAE 2,5) (50180751S1)**Standard/klassificering**

- SAE (📖 s 168) (SAE 2,5)

Specifikation

- Använd endast oljor som uppfyller angivna standarder (se uppgifter på behållaren) och har motsvarande egenskaper.

Bränsletillsats

Rekommenderad leverantör
MOTOREX®
– Fuel Stabilizer

Högvisköst smörjfett

Rekommenderad leverantör
SKF®
– LGHB 2

Kedjerengöringsmedel

Rekommenderad leverantör
MOTOREX®
– Chain Clean

Kedjesprej offroad

Rekommenderad leverantör
MOTOREX®
– Chainlube Offroad

Konserveringsmedel för lack, metall och gummi

Rekommenderad leverantör
MOTOREX®
– Moto Protect

Långtidsfett

Rekommenderad leverantör
MOTOREX®
– Bike Grease 2000

Olja för luftfilter av skumplast

Rekommenderad leverantör
MOTOREX®
– Racing Bio Liquid Power

Rengöringsmedel för luftfilter

Rekommenderad leverantör
MOTOREX®
– Racing Bio Dirt Remover

Rengöringsmedel för motorcykel

Rekommenderad leverantör
MOTOREX®
– Moto Clean

Silikonspray

Rekommenderad leverantör

MOTOREX®

- Silicone Spray

Specialrengöringsmedel för glänsande eller matta lack-, metall- och plastytor

Rekommenderad leverantör

MOTOREX®

- Quick Cleaner

Universal-oljespray

Rekommenderad leverantör

MOTOREX®

- Joker 440 Synthetic

SAE

SAE-viskositetsklasserna har framtagits av Society of Automotive Engineers och delar in oljor efter deras viskositet. Viskositeten beskriver bara en oljas egenskap och ger ingen upplysning om kvaliteten.

JASO T903 MA2

Olika tekniska utvecklingstendenser ledde till en egen specifikation för motorcyklar - standarden

JASO T903 MA2.

I motorcyklar användes tidigare motorolja för personbilar eftersom det saknades en egen specifikation för motorcyklar.

För bilmotorer är långa serviceintervall viktiga. För motorcykelmotorer är det viktigt med högt effektutbyte vid höga varvtal.

I de flesta motorcykelmotorer används samma olja för att smörja växellådan och kopplingen.

Standarden **JASO T903 MA2** tar hänsyn till dessa speciella krav.

JASO FD

JASO FD är en klassificering för en tvåtaktsmotorolja som är specialutvecklad för de extrema krav som ställs inom tävlingssporten. Tack vare de förstklassiga syntetiska estrarna och de specialanpassade tillsatserna fungerar förbränningen perfekt, även under extrema förhållanden.


TPI	Insprutning i överströmningskanaler (Transfer Port Injection)	Elektronisk bränsleinsprutning med två insprutningsventiler i cylinderns överströmningskanaler
OBD	On Board Diagnosis (diagnossystem)	Fordonssystem som övervakar fordonselektronikens angivna parametrar

28 LISTA MED FÖRKORTNINGAR

Art.nr	artikelnummer
bl.a.	bland annat
ca	cirka
el.dyl.	eller dylikt
etc.	et cetera
ev.	eventuellt
ev.	vid behov
jfr.	jämför
Nr	nummer
osv.	och så vidare
resp.	respektive
t.ex.	till exempel



29.1 Röda symboler

Röda symboler visar ett fel som måste åtgärdas omedelbart.

	Varningslampan för oljenivå lyser rött – Oljenivån har nått MIN -markeringen. Kör maximalt upp vad som är kvar i tanken, och fyll på 2-taktsolja vid nästa tillfälle.
---	--



29.2 Gula och orangea symboler

Gula och orangea symboler visar ett fel som måste åtgärdas snart. Aktiv körhjälp visas också med gula eller orangea symboler.

	Kontrolllampan för funktionsfel lyser/blinkar gult – OBD har identifierat ett fel i fordons elektronik. Stanna fordonet på ett säkert sätt och kontakta en auktoriserad KTM-verkstad.
	Bränslevarningslampan lyser gult – Bränslenivån har nått reservmarkeringen.

29.3 Gröna och blåa symboler

Gröna och blåa symboler anger information.

	Kontrolllampan för helljus lyser blått – Helljuset är tänt.
	Kontrolllampan för körriktningsvisare blinkar grönt – Körriktningsvisaren är påslagen.

1		
12 V-batteri		
demontering	111	
laddning	114	
montering	113	
starteffekt	40	
A		
Användningsdefinition	7	
Arbetsregler	9	
Avsedd användning	7	
Avstängningsknapp	16-17	
B		
Bakdrev		
kontroll	85	
Bakhjul		
demontering	106	
montering	107	
Bilder	11	
Blinkersomkopplare	18	
Blinkkod	154-155	
Bromsbelägg		
byte på bakbromsen	102	
byte på frambromsen	97	
kontroll av bakbromsen	102	
kontroll av frambromsen	96	
Bromshandtag	16	
inställning av spel	93	
inställning av utgångsläge	94	
kontroll av spel	93	
Bromsskivor		
kontroll	94	
Bromsvätska		
påfyllning i bakbromsen	101	
påfyllning i frambromsen	95	
Bromsvätskenivå		
kontroll av bakbromsen	100	
kontroll av frambromsen	95	
Bruksanvisning	10	
Bränslen, vätskor och oljor	11	
Bränslesil		
byte	136	
Bränsletank		
demontering	79	
montering	81	
D		
Diagnoskontakt	123	
Dragning av gasvajern		
kontroll	88	
Däckens skick		
kontroll	109	
Däcktryck		
kontroll	109	
E		
Ekerspänning		
kontroll	110	
F		
Felaktig användning	7	
Felsökning	151-153	
Fjäderben		
artikelnummer	15	
demontering	73	
inställning av fjäderförspänning	58	
kompressionsdämpning allmänt	54	
kontroll av hänget under körning	57	
kontroll av statiskt häng	57	
montering	73	
Fordonsidentifiseringsnummer	14	
Fordonsvy		
bakifrån, höger sida	13	
vänster sida fram	12	
Fotbromspedal	23	
inställning av utgångsläge	99	
kontroll av spel	99	
Framdrev		
kontroll	85	
Framhjul		
demontering	105	
montering	106	
Frostskydd		
kontroll	124	
Förvaring	149	
G		
Gaffel		
artikelnummer	15	
kontroll av grundinställning	59	
Gaffelben		
avlufning	64	
demontering	66	
inställning av fjäderförspänning	61	
montering	67	
rengöring av dammtätningar	65	
Gaffelskydd		
demontering	65	

montering	66	Koppling	
Gashandtag	16	byte av vätska	90
Gasresponsens egenskaper		kontroll/åtgärd av vätskenivå	89
inställning	131	Kopplingshandtag	16
Gasvajerns spel		inställning av utgångsläge	89
inställning	130	Kundtjänst	11
kontroll	130	Kylsystem	124
Grundinställning chassi		Kylvätska	
kontroll av inställning med aktuell förarvikt	54	avtappning	125
Gummihandtag		byte	128
kontroll	89	påfyllning	126
H		Kylvätskenivå	
Huvudsäkring		kontroll	124-125
byte	116	Körriktningsvisarlampa	
Häng under körning		byte	121
inställning	59	L	
I		Ljusomkopplare	17
Idrifttagande		Luftfilter	
efter förvaring	150	demontering	76
kontroll- och skötselarbeten inför varje idrifttagande	45	montering	76
Idrifttagning		rengöring	77
anvisningar för första idrifttagningen	38	Luftfilterbox	
K		rengöring	77
Kallstartknapp	21	Luftfilterboxens skydd	
Kedja		demontering	75
kontroll	85	förberedelse för fastgöring	77
rengöring	83	montering	75
Kedjespänning		M	
inställning	84	Miljö	9
kontroll	83	Motor	
Kedjestyrare		inkörning	39
kontroll	85	Motorcykel	
Kickstart	23	borttagning från mc-lyft	64
Kombinationsinstrument		lyft med mc-lyft	64
byte av kombinationsinstrumentets batteri	122	rengöring	147
inställning	26	Motornummer	14
inställning av kilometer/engelsk mil	25	Motorskydd	
inställning av klockan	27	demontering	92
översikt	25	montering	92
Kompressionsdämpning		N	
inställning av gaffel	59	Nedre gaffelkrona	
Kompressionsdämpning highspeed		demontering	67
inställning av fjäderben	55	montering	68
Kompressionsdämpning lowspeed		Nivå 2-taktsolja	
inställning av fjäderben	54	kontroll	137
Kontrollampor	19	Nyckelnummer	14
		Nödavstängningsknapp	18

O

Oljepump	
injustering	137

Omgivningstryck	
programmering	133

P

Påfyllningsvolym	
kylvätska	127, 158

R

Ram	
kontroll	88

Reklamationsrätt	11
-------------------------	----

Rengöring, skötsel	147-148
---------------------------	---------

Reservdelar	11
--------------------	----

Returdämpning	
inställning av fjäderben	56
inställning av gaffel	60

S

Sadel	
borttagning	74
montering	74

Service	11
----------------	----

Serviceschema	51-53
----------------------	-------

Sidostöd	23
-----------------	----

Signalhornsknapp	17
-------------------------	----

Skyddsutrustning	9
-------------------------	---

Skärm fram	
demontering	72
montering	72

Slutdämpare	
byte av glasfibergarnfyllning	78
demontering	78
montering	78

Spel i styrhuvudets lager	
inställning	71
kontroll	70

Start	45
--------------	----

Starteffekt från litiumjonbatterier vid låga temperaturer	40
--	----

Startknapp	18
-------------------	----

Strålkastare	
inställning av räckvidd	122

Strålkastarinställning	
kontroll	121

Strålkastarlampa	
byte	120

Strålkastarmask med strålkastare	
demontering	119
montering	119

Styre	
spärrning	24
upplåsning	24

Styrets läge	62
inställning	62

Styrhuvudets lager	
smörjning	72

Sving	
kontroll	88

Svåra körförhållanden	40
höga temperaturer	43
leriga sträckor	43
låga temperaturer	44
långsam körning	43
snö	44
torr sand	40
våt sand	42
våta sträckor	43

Säker drift	8
--------------------	---

Säkring	
byte av huvudsäkring	116
byte för enskilda elektriska förbrukare	117

T

Tanka	
bränsle	49

Tanklock	
stängning	20
öppning	19

Tanklock för 2-taktsolja	
stängning	21
öppning	20

Tankning	
2-taktsolja	50

Teknisk information	
chassi	158
däck	160
elsystem	159
fjäderben	160
gaffel	160
motor	156
volymer	158
åtdragningsmoment chassi	161
åtdragningsmoment motor	156

Tekniska tillbehör	11
---------------------------	----

Tillverkargaranti	11
--------------------------	----

Tomgångsvarvtal	
inställning	132
Tomgångsvarvtal-regleringsskruv	22
Transport	48
Typskylt	14
Tändkurva	
kontakt	134
ändring	134
V	
Vinterkörning	
kontroll- och skötselarbeten	148
Volym	
bränsle	50, 158
Växellådsolja	145, 158
Växellådsolja	
byte	144
påfyllning	146
Växellådsoljenivå	
kontroll	144
Växelspak	22
inställning av utgångsläge	135
kontroll av utgångsläget	135
Ö	
Övriga medel	11



3214420sv

04/2021

