

350 EXC-F
350 EXC-F SIX DAYS

Art.nr 3214647sv



Vi gratulerar dig till ditt köp av en KTM-motorcykel. Du är nu ägare till en modern sportig motorcykel som du kommer att ha glädje av länge om den sköts på rätt sätt.

Vi önskar dig lycka till. Kör försiktigt!

Fyll i ditt fordons serienummer här nedan.

Fordonsidentifieringsnummer (📖 s 13)	Återförsäljarens stämpel
Motornummer (📖 s 13)	
Nyckelnummer (Alla EU/AR/ASEAN/BR-modeller) (📖 s 13)	

Vid publiceringen motsvarade bruksanvisningen seriens senaste version. Små avvikelser p.g.a. vidareutveckling av motorcyklarnas konstruktion kan ej helt uteslutas.

Inga uppgifter är bindande. KTM Sportmotorcycle GmbH förbehåller sig framför allt rätten att ändra och/eller stryka teknisk information, priser, färger, former, material, service, konstruktioner, utrustning och dyl utan ersättning eller förvarning, samt att anpassa dessa till lokala företeelser och ställa in tillverkningen av en viss modell utan förvarning. KTM Sportmotorcycle kan inte garantera leverans eller ansvara för avvikelser från bilder och beskrivningar eller för tryckfel och andra fel. De avbildade modellerna innehåller delvis specialutrustning som inte ingår i standardleveransen.

© 2022 KTM Sportmotorcycle GmbH, Mattighofen Österrike

Alla rättigheter förbehållna

Eftertryck, helt eller delvis, samt all typ av flerfaldigande är endast tillåtet efter upphovsrättsinnehavarens skriftliga medgivande.



ISO 9001(12 100 6061)

I enlighet med den internationella kvalitetsstyrningsstandarden ISO 9001 tillämpar KTM kvalitetsstyrningsprocesser för högsta möjliga produktkvalitet.

Utfärdat av: TÜV Management Service

REG.NO. 12 100 6061

KTM Sportmotorcycle GmbH
Stallhofnerstraße 3
5230 Mattighofen, Österrike

Detta dokument gäller för följande modeller:

350 EXC-F EU (F8203W9)

350 EXC-F AR (F8242W9)

350 EXC-F BR (F8240W9)

350 EXC-F SIX DAYS EU (F8203W2)

350 EXC-F SIX DAYS ASEAN (F8288W2)

350 EXC-F SIX DAYS BR (F8240W2)

350 EXC-F SIX DAYS CN (F8287W2)








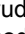





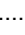

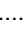

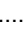







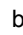


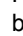
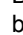

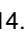
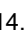
3214647sv

13.06.2022

INNEHÅLLSFÖRTECKNING

1	FRAMSTÄLLNINGSMEDEL	6	6.11	Kontrollampor	17
1.1	Använda symboler	6	6.12	Öppna tanklocket	18
1.2	Format	6	6.13	Stänga tanklocket	18
2	SÄKERHETSANVISNINGAR	7	6.14	Kallstartknapp	19
2.1	Användningsdefinition - avsedd användning	7	6.15	Tomgångsvarvtal-regleringsskruv	19
2.2	Felaktig användning	7	6.16	Växelspak	20
2.3	Säkerhetsanvisningar	7	6.17	Fotbromspedal	20
2.4	Riskenivåer och symboler	7	6.18	Sidostöd	20
2.5	Varning för manipulationer	8	6.19	Styrlås (Alla EU/AR/ASEAN/BR-modeller)	21
2.6	Säker drift	8	6.20	Spärra styret (Alla EU/AR/ASEAN/BR-modeller)	21
2.7	Skyddsutrustning	8	6.21	Låsa upp styret (Alla EU/AR/ASEAN/BR-modeller)	22
2.8	Arbetsregler	9	7	KOMBINATIONSSINSTRUMENT	23
2.9	Miljö	9	7.1	Kombinationsinstrument - översikt	23
2.10	Bruksanvisning	9	7.2	Aktivering och test	23
3	VIKTIG INFORMATION	10	7.3	Ställa in kilometer/engelsk mil	23
3.1	Tillverkargaranti, reklamationsrätt	10	7.4	Ställa in kombinationsinstrument	24
3.2	Bränslen, vätskor, oljor och övriga medel	10	7.5	Ställa in tiden	25
3.3	Reservdelar, tekniska tillbehör	10	7.6	Läsa av varvtiden	25
3.4	Service	10	7.7	Visningsläget SPEED (Hastighet)	26
3.5	Bilder	10	7.8	Visningsläge SPEED/H (drifttimmar)	26
3.6	Kundtjänst	10	7.9	Inställningsmeny (setup)	27
4	FORDONSVY	11	7.10	Inställning av måttenhet	27
4.1	Fordon, sett framifrån, vänster sida (översikt)	11	7.11	Visningsläge SPEED/CLK (tid)	28
4.2	Fordon, sett bakifrån, höger sida (översikt)	12	7.12	Inställning av klockan	28
5	SERIENUMMER	13	7.13	Visningsläge SPEED/LAP (varvtid)	29
5.1	Fordonsidentifieringsnummer	13	7.14	Läsa av varvtiden	29
5.2	Typskylt	13	7.15	Visningsläge SPEED/ODO (Vägmätare)	30
5.3	Nyckelnummer (Alla EU/AR/ASEAN/BR-modeller)	13	7.16	Visningsläge SPEED/TR1 (Tripmaster 1)	30
5.4	Motornummer	13	7.17	Visningsläge SPEED/TR2 (Tripmaster 2)	31
5.5	Gaffelns artikelnummer	14	7.18	Ställa in TR2 (Tripmaster 2)	31
5.6	Fjäderbensartikelnummer	14	7.19	Visningsläge SPEED/A1 (Snitthastighet 1)	32
6	REGLAGE	15	7.20	Visningsläge SPEED/A2 (Snitthastighet 2)	32
6.1	Kopplingshandtag	15	7.21	Visningsläge SPEED/S1 (Stoppur 1)	33
6.2	Bromshandtag	15	7.22	Visningsläge SPEED/S2 (Stoppur 2)	33
6.3	Gashandtag	15	7.23	Funktionsöversikt	34
6.4	Avstängningsknapp	15	7.24	Översikt över villkor och aktiverbarhet	35
6.5	Signalhornsknapp	16	8	IDRIFTTAGNING	36
6.6	Ljusomkopplare	16	8.1	Anvisningar för första idrifttagningen	36
6.7	Blinkersomkopplare	16	8.2	Köra in motorn	37
6.8	Nödavstängningsknapp	16			
6.9	Startknapp	17			
6.10	Kombinationsbrytare (Alla specialmodeller)	17			

8.3	Starteffekt från litiumjonbatterier vid låga temperaturer (Alla EU/ASEAN/CN-modeller)	38	11.12	Ställa in gaffelns kompressionsdämpning	57
8.4	Förbereda fordonet på svåra körförhållanden	38	11.13	Ställa in gaffelns returdämpning	57
8.5	Förbereda fordonet inför körning i torr sand	38	11.14	Ställa in gaffelns fjäderförspänning	58
8.6	Förbereda fordonet inför körning i våt sand	39	11.15	Styrets läge	59
8.7	Förbereda fordonet inför körning på våta och leriga sträckor	40	11.16	Ställa in styrets läge 	59
8.8	Förbereda fordonet för höga temperaturer eller långsam körning	40	12	SERVICEARBETEN CHASSI	62
8.9	Förbereda fordonet för låga temperaturer eller snö	40	12.1	Palla upp motorcykeln på mc-lyften	62
9	KÖRANVISNING	41	12.2	Ta bort motorcykeln från mc-lyften	62
9.1	kontroll- och skötselarbeten inför varje idrifttagande	41	12.3	Avlufta gaffelbenen	62
9.2	Starta fordonet	41	12.4	Rengöra gaffelbenens dammtätningar	63
9.3	Aktivera traktionskontroll (Alla specialmodeller)	42	12.5	Demontera gaffelskyddet	63
9.4	Börja köra	43	12.6	Montera gaffelskyddet	64
9.5	Växla, köra	43	12.7	Demontera gaffelbenen 	64
9.6	Bromsa in	44	12.8	Montera gaffelbenen 	65
9.7	Stanna, parkera	44	12.9	Demontera den nedre gaffelkronan  (Alla standardmodeller)	66
9.8	Transport	45	12.10	Demontera den nedre gaffelkronan  (Alla specialmodeller)	66
9.9	Fylla på bränsle	45	12.11	Montera den nedre gaffelkronan  (Alla standardmodeller)	67
10	SERVICESHEMA	47	12.12	Montera den nedre gaffelkronan  (Alla specialmodeller)	69
10.1	Extra information	47	12.13	Kontrollera spelet i styrhuvudets lager	71
10.2	Obligatoriskt arbete	47	12.14	Ställa in spelet i styrhuvudets lager  (Alla standardmodeller)	72
10.3	Rekommenderat arbete	48	12.15	Ställa in spelet i styrhuvudets lager  (Alla specialmodeller)	72
11	INSTÄLLNING AV CHASSIT	50	12.16	Smörja styrhuvudets lager 	73
11.1	Kontrollera chassits grundinställning i förhållande till aktuell förarvikt	50	12.17	Demontera skärmen fram	73
11.2	Kompressionsdämpning fjäderben	50	12.18	Montera skärmen fram	74
11.3	Ställa in fjäderbenets kompressionsdämpning lowspeed	50	12.19	Demontera fjäderbenet 	75
11.4	Ställa in fjäderbenets kompressionsdämpning highspeed	51	12.20	Montera fjäderbenet 	75
11.5	Ställa in fjäderbenets returdämpning	52	12.21	Ta bort sadeln	76
11.6	Bestämma måttet för det avlastade bakhjulet	53	12.22	Montera sadeln	76
11.7	Kontrollera fjäderbenets statiska häng	53	12.23	Demontera luftfilterboxens skydd	77
11.8	Kontrollera fjäderbenets häng under körning	54	12.24	Montera luftfilterboxens skydd	77
11.9	Ställa in fjäderbenets fjäderförspänning 	54	12.25	Demontera luftfiltret 	78
11.10	Ställa in hängets under körning 	56	12.26	Montera luftfiltret 	79
11.11	Kontrollera gaffelns grundinställning	56	12.27	Rengöra luftfiltret och luftfilterboxen 	79
			12.28	Förbereda luftfilterboxens skydd för fastgöring 	80
			12.29	Demontera sluddämpare	80
			12.30	Montera sluddämpare	81
			12.31	Byta sluddämparens glasfibergarnstoppning 	81
			12.32	Demontera bränsletanken 	82
			12.33	Montera bränsletanken 	84

12.34	Kontrollera kedjans nedsmutsning.....	85	15.2	Montera 12 V-batteri 	115
12.35	Rengöra kedjan	86	15.3	Ladda 12 V-batteriet 	116
12.36	Kontrollera kedjespänning	86	15.4	Byta huvudsäkring	119
12.37	Ställa in kedjespänningen.....	87	15.5	Byta säkringar för enskilda elektriska förbrukare	120
12.38	Kontrollera kedja, bakdrev, framdrev och kedjestyrare	88	15.6	Demontera strålkastarmasken med strålkastaren	121
12.39	Kontrollera ramen 	91	15.7	Montera strålkastarmasken med strålkastaren	122
12.40	Kontrollera svingen 	91	15.8	Byta strålkastarlampa	122
12.41	Kontrollera gasvajerns dragning.....	91	15.9	Kontrollera strålkastarinställningen	123
12.42	Kontrollera gummihandtaget.....	92	15.10	Ställa in strålkastarens räckvidd	124
12.43	Ställa in kopplingshandtagets utgångsläge	93	15.11	Byta körriktningsvisarlampa.....	124
12.44	Kontrollera/åtgärda hydraulkopplingens vätskenivå.....	93	15.12	Byta kombinationsinstrumentets batteri.....	125
12.45	Byta vätska i hydraulkopplingen 	94	15.13	Diagnoskontakt	126
12.46	Demontera motorskyddet (Alla specialmodeller).....	95	16	KYLSYSTEM.....	127
12.47	Montera motorskyddet (Alla specialmodeller).....	95	16.1	Kylsystem.....	127
13	BROMSSYSTEM	96	16.2	Kontrollera frostskyddet och kylvätskenivån	127
13.1	Kontrollera bromshandtagets spel.....	96	16.3	Kontrollera kylvätskenivån	128
13.2	Ställa in bromshandtagets spel.....	96	16.4	Tappa av kylvätska 	129
13.3	Kontrollera bromsskivorna	96	16.5	Fylla på kylvätska 	129
13.4	Kontrollera bromsvätskenivån i frambromsen.....	97	16.6	Byta kylvätska	130
13.5	Fylla på frambromsens bromsvätska 	97	17	INSTÄLLNING AV MOTORN	132
13.6	Kontrollera frambromsens bromsbelägg	99	17.1	Kontrollera gasvajerns spel	132
13.7	Byta frambromsens bromsbelägg 	99	17.2	Ställa in gasvajerns spel 	132
13.8	Kontrollera fotbromspedalens spel ...	101	17.3	Ställa in gasresponsens egenskaper 	133
13.9	Ställa in fotbromspedalens utgångsläge 	102	17.4	Ändra mapping (Alla specialmodeller).....	134
13.10	Kontrollera bromsvätskenivån i bakbromsen	102	17.5	Ställa in tomgångsvarvtal 	135
13.11	Fylla på bromsvätska för bakbromsen 	103	17.6	Programmera gasspjälläge.....	136
13.12	Kontrollera bakbromsens bromsbelägg	104	17.7	Kontrollera växelpakens utgångsläge	136
13.13	Byta bakbromsens bromsbelägg 	104	17.8	Ställa in växelpakens utgångsläge 	137
14	HJUL, DÄCK	107	18	SERVICEARBETEN PÅ MOTORN.....	138
14.1	Demontera framhjulet 	107	18.1	Byta bränslesil 	138
14.2	Montera framhjulet 	108	18.2	Kontrollera motoroljenivån	139
14.3	Demontera bakhjulet 	108	18.3	Byta motorolja och oljefilter, rengöra oljesilen 	139
14.4	Montera bakhjulet 	109	18.4	Fylla på motorolja	142
14.5	Kontrollera däckens skick	111	19	RENGÖRING, SKÖTSEL.....	143
14.6	Kontrollera däcktrycket	111	19.1	Rengöra motorcykeln.....	143
14.7	Kontrollera ekrarnas spänning.....	112	19.2	Kontroll- och skötselarbeten inför vinterkörning	144
15	ELSYSTEM	113			
15.1	Demontera 12 V-batteri 	113			

20	FÖRVARING	145
20.1	Förvaring.....	145
20.2	Idrifttagande efter förvaring.....	146
21	FELSÖKNING	147
22	BLINKKOD	150
23	TEKNISK INFORMATION.....	152
23.1	Motor.....	152
23.2	Åtdragningsmoment motor	153
23.3	Volymmer.....	155
23.3.1	Motorolja.....	155
23.3.2	Kylvätska	155
23.3.3	Bränsle	155
23.4	Chassi.....	155
23.5	Elsystem	156
23.6	Däck.....	157
23.7	Gaffel	158
23.8	Fjäderben.....	158
23.8.1	Alla EU/AR/ASEAN/BR- modeller.....	158
23.8.2	350 EXC-F SIX DAYS CN.....	159
23.9	Åtdragningsmoment chassi	159
24	BRÄNSLEN, VÄTSKOR OCH OLJOR.....	162
25	ÖVRIGA MEDEL	164
26	STANDARDER.....	166
27	FACKORDSFÖRTECKNING	167
28	LISTA MED FÖRKORTNINGAR.....	168
29	LISTA MED SYMBOLER	169
29.1	Gula och orange symboler.....	169
29.2	Gröna och blåa symboler.....	169
	INDEXFÖRTECKNING	170

1 FRAMSTÄLLNINGSMEDEL

1.1 Använda symboler

Nedan förklaras hur några av symbolerna används.



Betecknar en väntad reaktion (t.ex. ett arbetssteg eller en funktion).



Betecknar en oväntad reaktion (t.ex. ett arbetssteg eller en funktion).



Visas för arbeten som kräver fackkunskaper och teknisk förståelse. För din egen säkerhets skull bör dessa arbeten överlåtas till en auktoriserad KTM-verkstad. Där servas din motorcykel på bästa sätt av utbildad personal med specialverktyg.



Betecknar en sidhänvisning (mer information finns att läsa på den sidan).



Betecknar en upplysning som innehåller närmare information eller tips.



Betecknar resultatet av ett testmoment.



Betecknar en spänningsmätning.



Betecknar en strömmätning.



Betecknar att arbetsuppgiften inklusive eventuella efterarbeten har slutförts.

1.2 Format

Nedan beskrivs de typsnittsformat som används i bruksanvisningen.

Egennamn

Betecknar ett egennamn.

Namn®

Betecknar ett registrerat namn.

Varumärke™

Betecknar ett varumärke.

Understrukna begrepp

Hänvisar till tekniska detaljer om fordonet eller facktermer som förklaras i facktermsförteckningen.

2.1 Användningsdefinition - avsedd användning

Det här fordonet är utformat och konstruerat för normala påfrestningar vid vanlig tävlingskörning. Det här fordonet uppfyller de högsta internationella motorsportförbundens aktuella regler och kategorier.

Info

Detta fordon är endast godkänt för allmän vägtrafik i ett homologerat (strypt) utförande. I det ostrypta utförandet får detta fordon endast köras på avspärrade vägar utanför den allmänna trafiken. Det här fordonet är framtaget för längre tävlingskörning i terräng (enduro) och inte i första hand för motocross.

2.2 Felaktig användning

Använd fordonet endast på avsett vis.

Vid icke ändamålsenlig användning av fordonet föreligger risk för person-, material- och miljöskador.

All typ av användning av fordonet som inte motsvarar ändamålsenlig användning och användningsdefinitionen, klassas som felaktig användning.

Felaktig användning innefattar dessutom användning av drivmedel och tillsatsmedel som inte uppfyller kraven för den aktuella användningen.

2.3 Säkerhetsanvisningar

För säker hantering av den beskrivna produkten måste några säkerhetsanvisningar observeras. Läs därför igenom denna anvisning och alla ytterligare anvisningar i leveransen noggrant. Säkerhetsanvisningarna är tydligt utmärkta i texten och det finns länkar till de berörda avsnitten.

Info

På den beskrivna produkten finns olika informations- och varningsdekaler fastsatta på väl synliga ställen. Ta inte bort några informations- eller varningsdekaler. Om dessa saknas kan du själv eller andra personer missa faror och skada sig på grund av detta.

2.4 Risknivåer och symboler



Fara

Informerar om en fara som omedelbart och med säkerhet leder till dödsolyckor eller bestående skador om inte nödvändiga åtgärder vidtas.



Varning

Informerar om en fara som sannolikt leder till dödsolyckor eller svåra skador om inte nödvändiga åtgärder vidtas.



Se upp

Informerar om en fara som eventuellt kan leda till lättare skador om inte nödvändiga åtgärder vidtas.

Obs!

Informerar om en fara som leder till avsevärda skador på maskiner och material om inte nödvändiga åtgärder vidtas.



Obs!

Informerar om en fara som leder till skador på miljön om inte nödvändiga åtgärder vidtas.

2.5 Varning för manipulationer

Det är förbjudet att göra ändringar på ljuddämpande komponenter. Det är förbjudet enligt lag att vidta följande åtgärder eller att ändra till något av nedanstående tillstånd:

- 1 Borttagning eller upphävande av funktionen av ljuddämpande utrustning eller komponenter på ett nytt fordon innan det säljs eller levereras till kunden eller under fordonets bruksperiod för andra ändamål än för service, reparation eller byte samt
- 2 användning av fordonet efter att sådan utrustning eller komponent har tagits bort eller tagits ur funktion.

Exempel på olaglig manipulation:

- 1 Borttagning eller borring av hål i slutdämpare, stötplåtar, grenrör eller andra avgasledande komponenter.
- 2 Borttagning eller borring av hål i delar av insugningssystemet.
- 3 Användning i felaktigt underhållsskick.
- 4 Att byta rörliga delar på fordonet eller delar av avgassystemet eller insugningssystemet mot delar som inte godkänts av tillverkaren.

2.6 Säker drift



Fara

Risk för olyckor En oskicklig förare utgör en risk för sig själv och andra.

- Använd inte fordonet om din trafikskicklighet har påverkats av alkohol, droger eller läkemedel.
- Använd inte fordonet om din fysiska eller psykiska kapacitet är otillräcklig.



Fara

Risk för förgiftning Avgaser är giftiga och kan leda till medvetslöshet och dödsfall.

- Säkerställ alltid tillfredsställande ventilation när motorn är igång.
- Använd en lämplig avgasutsugning när du ska starta eller köra motorn i ett slutet utrymme.



Varning

Risk för brännskador Vissa fordonsdelar blir mycket varma när fordonet är i drift.

- Vidrör inga delar som avgassystem, kylare, motor, stötdämpare eller bromssystem innan de svalnat av.
- Låt fordonsdelarna svalna av innan arbetet påbörjas.

Fordonet får endast användas i tekniskt felfritt skick och för avsedd användning samt med hänsyn till säkerhet och miljö.

Vid vägtrafik krävs motsvarande körkort.

Störningar som kan äventyra säkerheten ska omedelbart åtgärdas i en auktoriserad KTM-verkstad.

Observera de informations- och varningsdekaler som sitter på fordonet.

2.7 Skyddsutrustning



Varning

Risk för personskador Att köra utan eller med bristfällig skyddsutrustning innebär en ökad säkerhetsrisk.

- Bär lämplig skyddsutrustning som hjälm, stövlar, handskar samt byxor och jacka med skydd vid all körning.
- Använd alltid skyddsutrustning i felfritt skick som uppfyller de lagstadgade kraven.

För din egen säkerhets skull rekommenderar KTM att skyddsutrustning alltid ska användas vid körning.

2.8 Arbetsregler

Om inget annat anges måste man alltid slå av tändningen vid alla arbeten (modeller med tändningslås, modeller med trådlös nyckel) eller så måste motorn stå still (modeller utan tändningslås eller trådlös nyckel).

Vissa arbeten kräver specialverktyg. Dessa följer inte med fordonet, men kan beställas med hjälp av de nummer som står inom parentes. Exempel: lagerurdragare (15112017000)

Såvida inget annat anges gäller normala villkor för alla arbeten och beskrivningar.

Omgivningstemperatur	20 °C
Omgivningslufttryck	1 013 mbar
Relativ luftfuktighet	60 ± 5 %

Delar som inte kan återanvändas (t.ex. självlåsande skruvar och muttrar, expanderskruvar, tätningar, tätningssringar, o-ringar, sprintar, låsbleck) ska bytas ut mot nya delar vid hopmonteringen.

För vissa skruvar krävs skruvlåsning (t.ex. **Loctite**®). Följ tillverkarens specifika instruktioner vid användningen.

Om en ny del redan är försedd med skruvlåsning (t.ex. **Precote**®) ska inget ytterligare skruvlåsningssmedel strykas på.

Rengör och kontrollera delar som återanvänds efter isärtagningen så att de inte är skadade eller slitna. Skadade eller slitna delar ska ersättas med nya.

Efter reparations- och servicearbeten ska fordonets driftsäkerhet säkerställas.

2.9 Miljö

Genom ansvarsfullt bruk av motorcykeln kan man förhindra att problem och konflikter uppstår. För att säkerställa motorcyklismens framtid ska man alltid förvissa sig om att man använder motorcykeln lagligt, visar miljömedvetande och respekterar andra människors rättigheter.

Vid återvinning och hantering av spillolja, reservdelar och övriga drivmedel och tillsatsmedel ska det aktuella landets gällande lagar och bestämmelser alltid följas.

Eftersom motorcyklar inte berörs av EU-direktivet för skrotning av fordon finns det inga lagar som reglerar hur skrotningen av motorcyklar ska gå till. Din auktoriserade KTM-återförsäljare hjälper gärna till.

2.10 Bruksanvisning

Läs denna bruksanvisning noggrant och fullständigt innan den första turen med motorcykeln görs.

Bruksanvisningen innehåller mycket information och många tips som underlättar vid körning, hantering och service. Endast genom att läsa bruksanvisningen vet du hur du bäst kan ställa in fordonet efter dina behov och hur du kan skydda dig mot skador.



Tips

Spara bruksanvisningen på din egen dator eller telefon så att du när som helst eller vid behov har möjlighet att läsa den.

Om du vill veta mer om fordonet eller om du har frågor om bruksanvisningen är du välkommen att kontakta en auktoriserad KTM-återförsäljare.

Bruksanvisningen är en viktig del av fordonet. Vid försäljning måste den nye ägaren ladda ner bruksanvisningen igen.

Bruksanvisningen kan laddas ner flera gånger via QR-koden eller länken på leveransdokumentet.

Bruksanvisningen kan dessutom laddas ner från din auktoriserade KTM-återförsäljare och från KTM:s hemsida. Du kan också beställa en bruksanvisning i pappersform via din auktoriserade KTM-återförsäljare.

Internationella KTM-webbplatsen: KTM.COM

3.1 Tillverkargaranti, reklamationsrätt

Arbetena i serviceschemat ska utföras på en auktoriserad KTM-verkstad och kvitteras i **KTM Dealer.net** eftersom all garanti annars upphör att gälla. Skador och följdskador som beror på manipulation eller ombyggnad av fordonet omfattas inte av tillverkargarantin.

3.2 Bränslen, vätskor, oljor och övriga medel



Obs!

Risker för miljön Icke fackmässig hantering av bränsle innebär risk för miljöskador.

- Låt inte bränslet hamna i grundvattnet, marken eller avloppssystemet.

Använd bränslen, vätskor, oljor och övriga medel enligt bruksanvisningen och specifikationen.

3.3 Reservdelar, tekniska tillbehör

För din egen säkerhets skull: Använd alltid sådana reservdelar och tillbehör som har godkänts eller rekommenderas av KTM. Låt en auktoriserad KTM-verkstad montera reservdelar och tillbehör. KTM ansvarar inte för andra produkter eller för skador som uppstår p g a att andra produkter används.

Vissa reservdelar och tillbehör står angivna inom parentes vid respektive beskrivning. Din auktoriserade KTM-återförsäljare hjälper gärna till.

De aktuella **KTM PowerParts** för ditt fordon hittar du på KTM:s webbsida.
Internationella KTM-webbplatsen: KTM.COM

3.4 Service

För att fordonet ska fungera felfritt och för att undvika ökat slitage ska anvisningarna i bruksanvisningen angående service, skötsel samt anpassning av motor och chassi följas. Felaktig inställning av chassit kan leda till skador och brott på chassits komponenter.

Om fordonet används under svåra förhållanden, t.ex. i sand, på våta, dammiga eller leriga sträckor eller i terräng, kan det leda till att vissa komponenter utsätts för ökat slitage. Detta gäller främst drivlinan, bromssystemet, luftfiltret och fjädringen. Därför kan man behöva kontrollera och ev. byta ut dessa delar redan innan underhållsintervallet har gått ut.

De föreskrivna inkömingstiderna samt serviceintervallen måste iaktas. Detta förlänger din motorcykels livslängd. Vid körsträcke- och tidsintervall gäller det intervall som uppnås först.

3.5 Bilder

Bilderna i denna instruktion visar i vissa fall fordon med specialutrustning.

För att förtydliga beskrivningen och förklaringen kan vissa delar vara demonterade eller saknas på bilden. Det är inte alltid nödvändigt att demontera delen för att kunna följa beskrivningen. Följ anvisningarna i texten.

3.6 Kundtjänst

Om du har frågor om ditt fordon eller om KTM hjälper din auktoriserade KTM-återförsäljare gärna till.

En lista över auktoriserade KTM-återförsäljare finns på KTM:s webbplats.
Internationella KTM-webbplatsen: KTM.COM

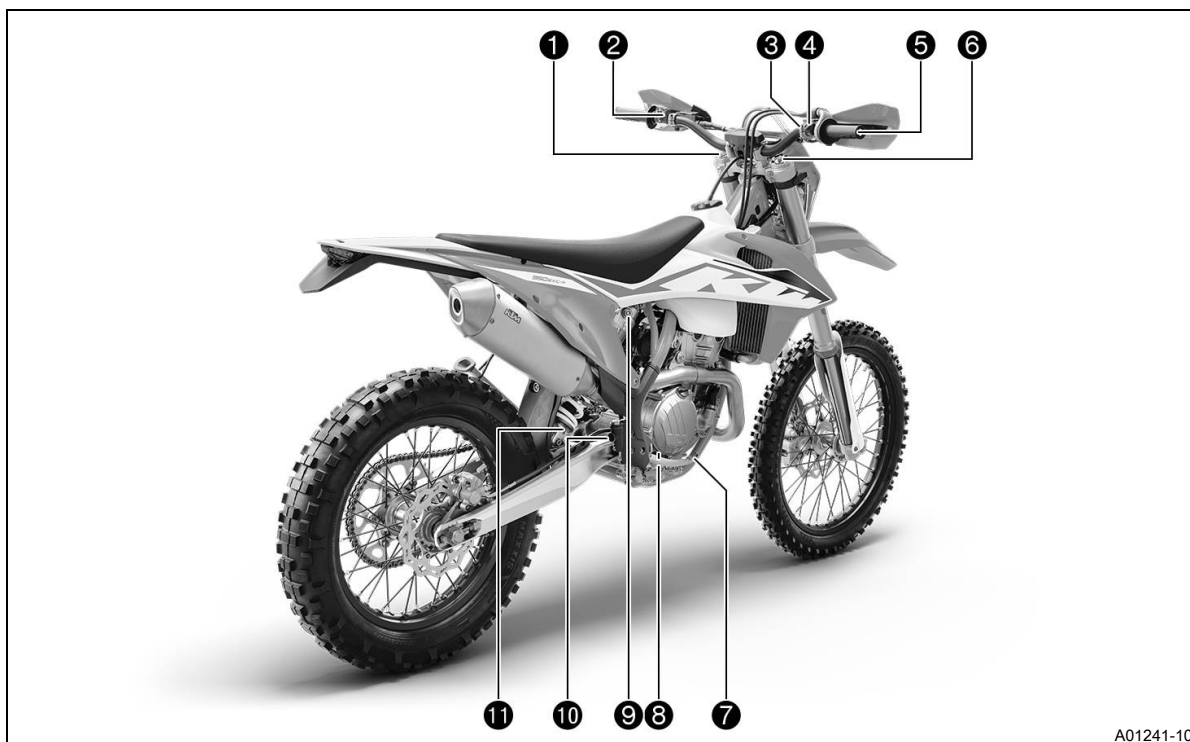
4.1 Fordon, sett framifrån, vänster sida (översikt)



A01242-10

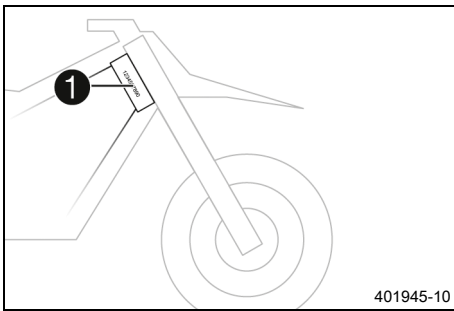
- ❶ Bromshandtag (📖 s 15)
- ❷ Kopplingshandtag (📖 s 15)
- ❸ Tanklock
- ❹ Luffilterboxens skydd
- ❺ Sidostöd (📖 s 20)
- ❻ Motornummer (📖 s 13)
- ❼ Växelspak (📖 s 20)

4.2 Fordon, sett bakifrån, höger sida (översikt)



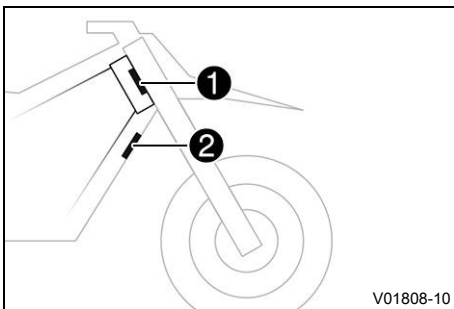
- ① Gaffel, inställning av kompressionsdämpning
- ② Avstängningsknapp (📖 s 15)
- ② Signalknapp (📖 s 16)
- ② Ljusomkopplare (📖 s 16)
- ② Blinkersomkopplare (📖 s 16)
- ③ Startknapp (📖 s 17)
- ④ Nödavstängningsknapp (📖 s 16)
- ⑤ Gashandtag (📖 s 15)
- ⑥ Gaffel, inställning av returdämpning
- ⑦ Fotbromspedal (📖 s 20)
- ⑧ Synglas för motorolja
- ⑨ Fjäderben, inställning av kompressionsdämpning
- ⑩ Synglas bromsvätska bak
- ⑪ Fjäderben, inställning av returdämpning

5.1 Fordonsidentifieringsnummer



Fordonsidentifieringsnumret ❶ är instansat på styrhuvudets högra sida.

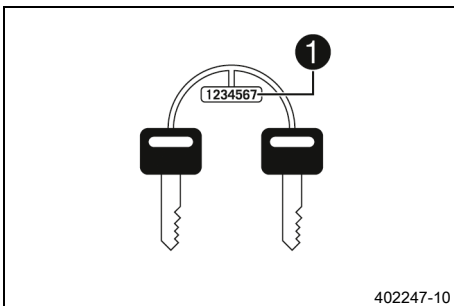
5.2 Typskylt



Typskylten Europa ❶ är fäst framtill på styrhuvudet.

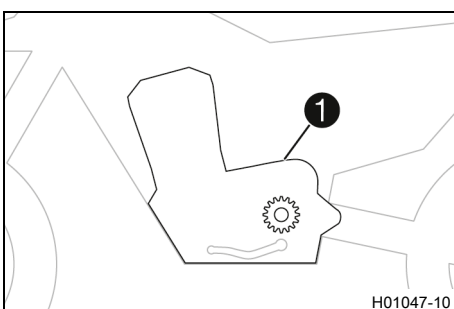
Typskylten Australien ❷ är fäst framtill på det främre röret.

5.3 Nyckelnummer (Alla EU/AR/ASEAN/BR-modeller)



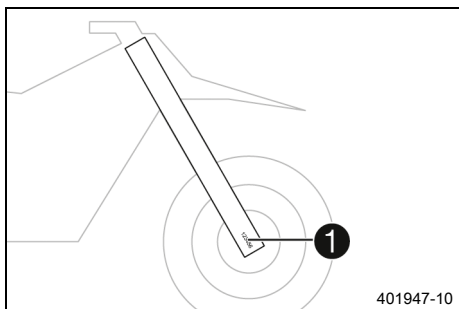
Nyckelnumret ❶ till styrlåset är instansat på nyckelbandet.

5.4 Motornummer



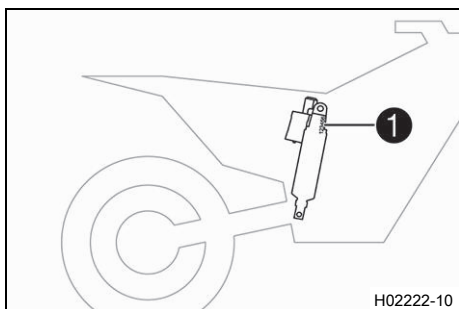
Motornumret ❶ är instansat på vänster sida av motorn över framdrevet.

5.5 Gaffelns artikelnummer



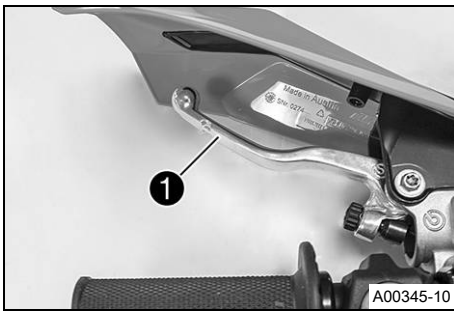
Gaffelns artikelnummer **1** är instansat på axelklämmans insida.

5.6 Fjäderbensartikelnummer



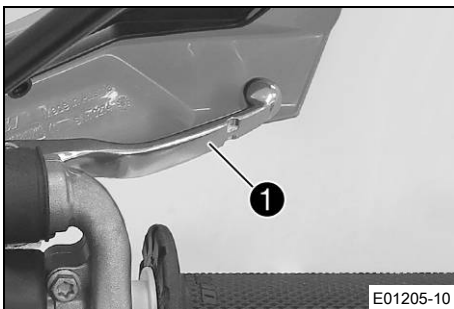
Fjäderbenets artikelnummer **1** är instansat på fjäderbenets överdel över ställringen åt motorn till.

6.1 Kopplingshandtag



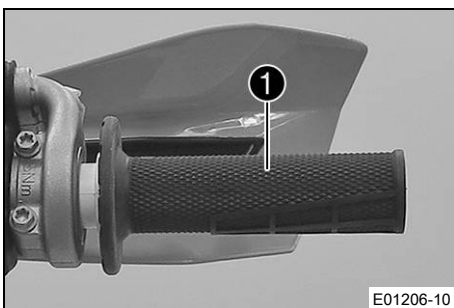
Kopplingshandtaget ❶ sitter till vänster på styret. Kopplingen är hydraulisk och återgår automatiskt till utgångsläget.

6.2 Bromshandtag



Bromshandtaget ❶ sitter till höger på styret. Med bromshandtaget manövreras frambromsen.

6.3 Gashandtag



Gashandtaget ❶ sitter till höger på styret.

6.4 Avstängningsknapp

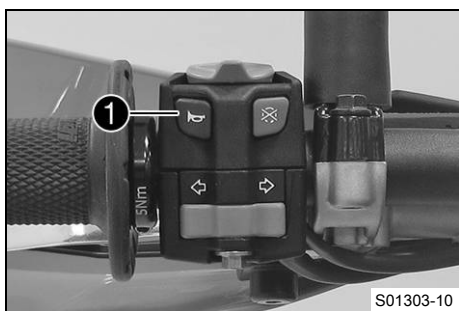


Avstängningsknappen ❶ sitter till vänster på styret.

Möjliga tillstånd



- Avstängningsknapp ☒ i utgångsläget – I detta läge är tändningskretsen sluten och motorn kan startas.
- Avstängningsknapp ☒ intryckt – I detta läge är tändningskretsen bruten. En motor som är igång stängs av, en avstängd motor startar inte.

6.5 Signalhornsknapp



Signalhornsknappen ❶ sitter till vänster på styret.

Möjliga tillstånd



- Signalhornsknapp  i utgångsläget
- Signalhornsknapp  intryckt – I detta läge hörs signalhornet.

6.6 Ljusomkopplare



Ljusomkopplaren ❶ sitter till vänster på styret.

Möjliga tillstånd

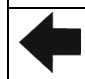

	Halvljus på – Ljusomkopplaren är i mittläget. I detta läge är halvljuset och bakljuset tända.
	Helljus på – Ljusomkopplaren har vridits moturs. I detta läge är helljuset och bakljuset tända.

6.7 Blinkersomkopplare



Blinkersomkopplaren ❶ sitter till vänster på styret.

Möjliga tillstånd



	Körriktningvisaren avstängd – Blinkersomkopplaren är i mittläget.
	Vänster körriktningvisare på – Blinkersomkopplaren är vriden åt vänster.
	Höger körriktningvisare på – Blinkersomkopplaren är vriden åt höger.

6.8 Nödavstängningsknapp



Nödavstängningsknappen ❶ sitter till höger på styret.

Möjliga tillstånd

	Tändning av – I detta läge är tändningsström kretsen bruten. En motor som är igång stängs av, en avstängd motor startar inte.
	Tändning på – I detta läge är tändningsström kretsen sluten och motorn kan startas.

6.9 Startknapp

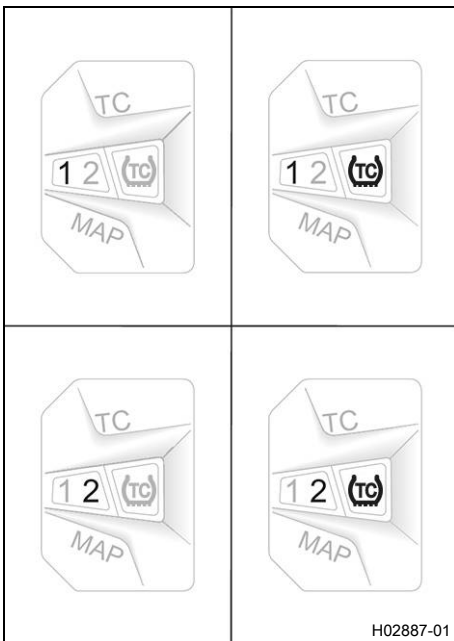


Startknappen ① sitter till höger på styret.

Möjliga tillstånd

- Startknapp ③ i utgångsläget
- Startknapp ③ intryckt – I detta läge aktiveras startmotorn.

6.10 Kombinationsbrytare (Alla specialmodeller)



Kombinationsbrytaren sitter till vänster på styret.

Möjliga tillstånd

1	STANDARD – När lysdioden 1 är tänd är STANDARD-mappingen aktiverad.
1TC	STANDARD med TC – När lysdiодerna 1 och TC är tända är STANDARD-mapping med traktionskontroll aktiverad.
2	ADVANCED – När lysdioden 2 är tänd är ADVANCED-mappingen aktiverad.
2TC	ADVANCED med TC – När lysdiодerna 2 och TC är tända är ADVANCED-mapping med traktionskontroll aktiverad.



Varning

Försäkring och fordonstillstånd kan sluta att gälla Om kombinationsbrytaren är monterad upphör ett ev. tillstånd för fordonet om att färdas på allmän väg att gälla.

- Kör fordonet endast på avspärrade vägar utanför det allmänna vägnätet om kombinationsbrytaren är monterad.

Motorkarakteristiken kan förändras med knappen **MAP** på kombinationsbrytaren.

Dessutom kan traktionskontrollen aktiveras via kombinationsbrytaren.

6.11 Kontrolllampor



Möjliga tillstånd

	Kontrolllampan för helljus lyser blått – Helljuset är tänd.
	Kontrolllampan för funktionsfel lyser/blinkar gult – OBD har identifierat ett fel i fordonselektroniken. Stanna fordonet på ett säkert sätt och kontakta en auktoriserad KTM-verkstad.
	Bränslevarningslampan lyser gult – Bränslenivån har nått reservmarkeringen.
	Kontrolllampan för körriktningsvisare blinkar grönt – Körriktningsvisaren är påslagen.

6.12 Öppna tanklocket



Fara

Brandrisk Bränslet är lättantändligt.

Bränslet i bränsletanken expanderar vid uppvärmning och kan tränga ut vid överfyllning.

- Tankka inte fordonet i närheten av öppen eld eller brinnande cigaretter.
- Stäng av motorn när du tankar bränsle.
- Säkerställ att inget bränsle spills ut, framför allt inte på varma delar av fordonet.
- Torka omedelbart upp utspillt bränsle.
- Följ anvisningarna avseende bränsletankning.



Varning

Risk för förgiftning Bränsle är hälsovådligt.

- Låt inte bränsle hamna på huden, i ögonen eller på kläderna.
- Uppsök omedelbart läkare om bränsle har svalts.
- Andas inte in bränsleångor.
- Vid hudkontakt spolas det drabbade stället omedelbart av med mycket vatten.
- Spola ögonen grundligt med vatten och uppsök omedelbart läkare om bränsle har hamnat i ögonen.
- Byt om ifall du får bränsle på kläderna.
- Förvara bränslet i en lämplig dunk enligt gällande regler och oåtkomligt för barn.



Obs!

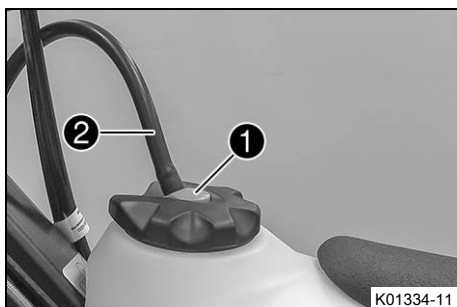
Risker för miljön Icke fackmässig hantering av bränsle innebär risk för miljöskador.

- Låt inte bränslet hamna i grundvattnet, marken eller avloppssystemet.



- Tryck på låsknappen ①, vrid tanklocket motsols och lyft av det.

6.13 Stänga tanklocket



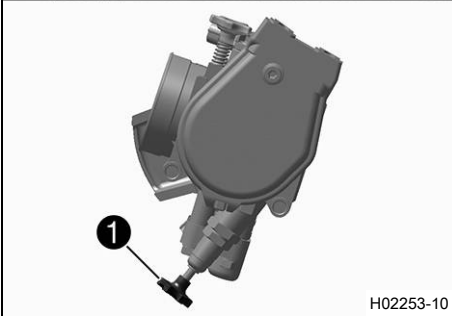
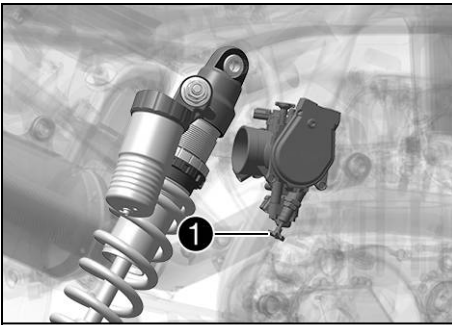
- Sätt på tanklocket och skruva det medsols tills låsknappen ① hakar i.



Info

Slangen till tankavluftningen ② ska dras utan veck.

6.14 Kallstartknapp



Kallstartknappen ① sitter på nedre gasspjällskroppen. Om motorn är kall och omgivningstemperaturen är låg ökar den elektroniska bränsleinsprutningen insprutningstiden. När kallstartknappen trycks in tillförs extra syre till motorn så att den ökade bränslemängden förbränns.

Om du ger kort gas och släpper gashandtaget, eller om gashandtaget vrids framåt, återgår kallstartknappen till utgångsläget.

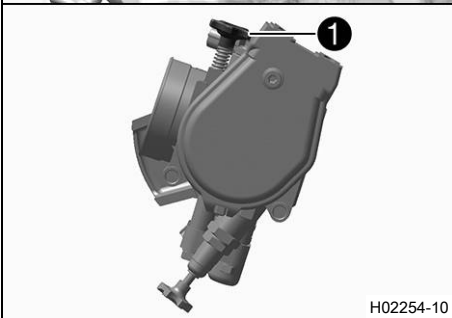
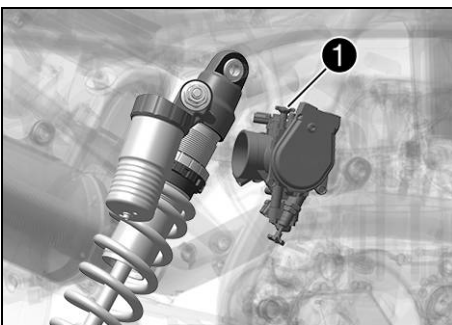
Info

Kontrollera om kallstartknappen återgått till utgångsläget.

Möjliga tillstånd

- Kallstartknappen aktiverad – Kallstartknappen har tryckts in till stoppläget.
- Kallstartknapp avaktiverad – Kallstartknappen är i utgångsläget.

6.15 Tomgångsvarvtal-regleringsskruv

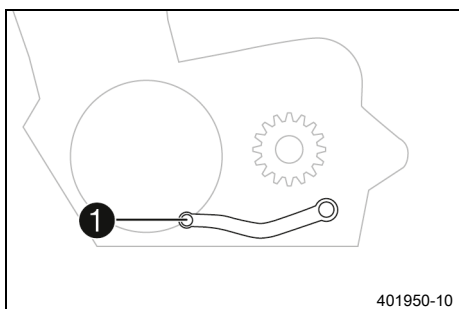


Tomgångsinställningen på gaspjällskroppen påverkar kraftigt fordonets startförmåga, tomgångsvarvtalets stabilitet och reaktionen vid gaspådrag.

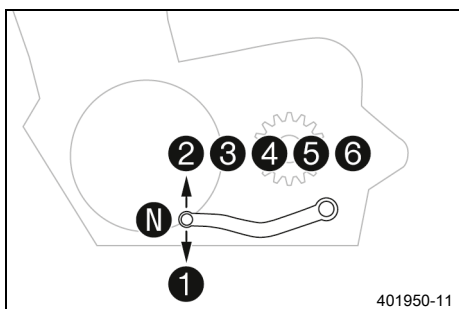
En motor med korrekt inställt tomgångsvarvtal är lättare att starta än en motor med felaktigt inställt tomgångsvarvtal.

Tomgångsvarvtalet ställs in med justerskruven för tomgång ①. Skruva reglerskruven medsols för att öka tomgångsvartalet. Skruva reglerskruven motsols för att minska tomgångsvartalet.

6.16 Växelspak

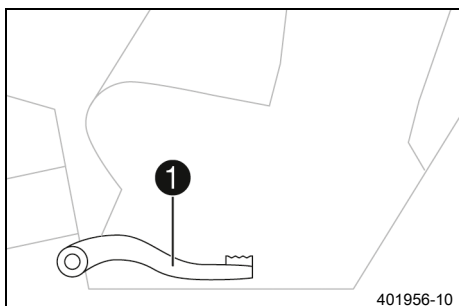


Växelspaken **1** är monterad till vänster på motorn.



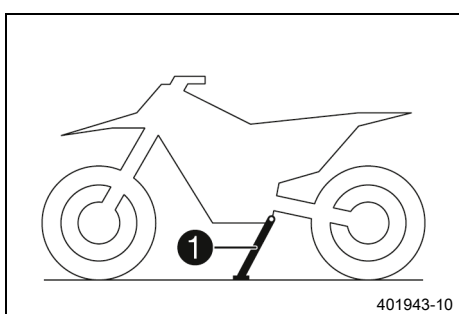
De olika växlarnas lägen framgår av bilden.
Neutral- eller tomgångsläget är mellan 1:ans och 2:ans växel.

6.17 Fotbromspedal

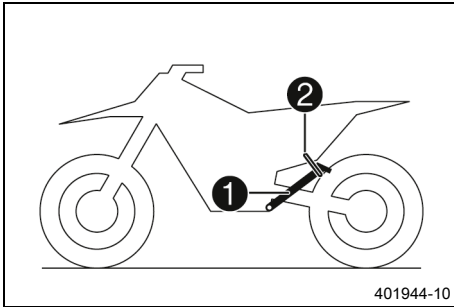


Fotbromspedalen **1** sitter framför den högra fotpinnen.
Med fotbromspedalen manövreras bakbromsen.

6.18 Sidostöd



Sidostödet **1** är monterat på fordonets vänstra sida.



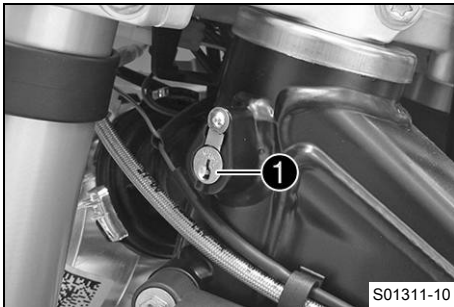
Motorcykeln parkeras på sidostödet.



Info

Under körningen måste sidostödet **1** vara uppfällt och fixerat med gummihållaren **2**.

6.19 Styrlås (Alla EU/AR/ASEAN/BR-modeller)



Styrlåset **1** sitter till vänster på styrhuvudet.

Med styrlåset kan styret spärras. Det går då inte att styra och köra längre.

6.20 Spärra styret (Alla EU/AR/ASEAN/BR-modeller)

Obs!

Risk för skador Det parkerade fordonet kan rulla iväg eller välta.

- Parkera fordonet på fast och jämn mark.



- Parkera fordonet.
- Lägg om styret helt åt höger.
- Smörj styrlåset med jämna mellanrum.

Universal-oljespray (📖 s 165)

- Stick in styrlåsets nyckel i styrlåset (📖 s 21), vrid åt vänster, tryck in den och vrid sedan åt höger. Dra ur nyckeln för styrlåset.

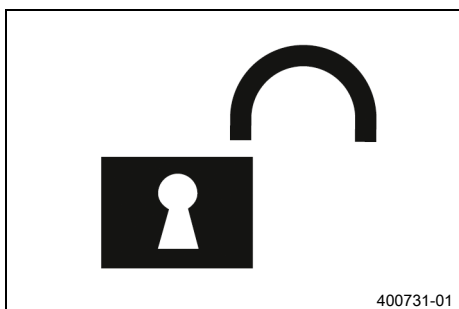
✓ Styret går inte att röra längre.



Info

Låt aldrig nyckeln för styrlåset sitta kvar i styrlåset.

6.21 Låsa upp styret (Alla EU/AR/ASEAN/BR-modeller)



- Stick in styrlåsets nyckel i styrlåset (🔑 s 21), vrid åt vänster, dra ut den och vrid sedan åt höger. Dra ur nyckeln för styrlåset.

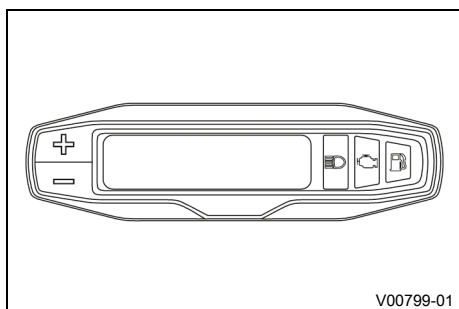
✓ Styret går återigen att röra på.



Info

Låt aldrig nyckeln för styrlåset sitta kvar i styrlåset.

7.1 Kombinationsinstrument - översikt



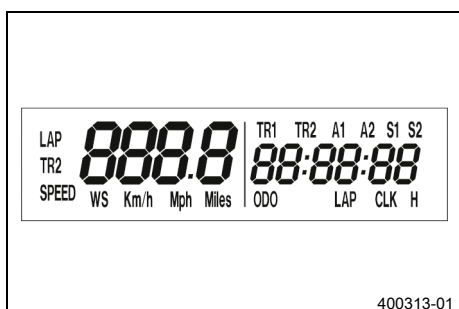
- Med knappen **+** styrs olika funktioner.
- Med knappen **-** styrs olika funktioner.



Info

Vid leveransen är endast visningsläget **SPEED/H** och **SPEED/ODO** aktiverat.

7.2 Aktivering och test



Aktivera kombinationsinstrument

Kombinationsinstrumentet aktiveras när en av knapparna trycks in eller när en impuls överförs från hjulvarvtalssensorn.

Displaytest

För kontrollen av displayens funktioner tänds alla displaysegment under en kort tid.



WS (wheel size)

Efter displayens funktionskontroll visas kortvarigt hjulens omkrets **WS** (wheel size).



Info

Siffran 2205 motsvarar framhjulets omkrets 21" med standarddäck.

Därefter visas det senaste aktiva visningsläget på displayen.

7.3 Ställa in kilometer/engelsk mil



Info

När man byter enhet raderas inte värdet **ODO** utan det räknas om till den nya enheten. Värdena **TR1**, **TR2**, **A1**, **A2** och **S1** raderas vid omställning.

Krav

Motorcykeln står upp.

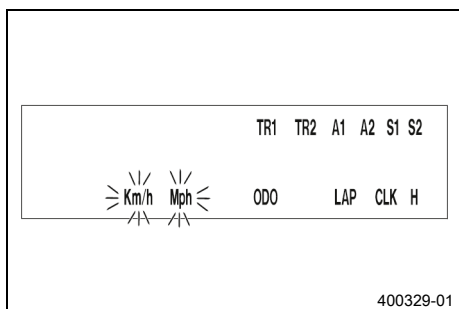
- Tryck på knappen **+** flera gånger tills **H** visas längst ned till höger på displayen.
- Tryck på knappen **+** i 2-3 sekunder.
 - ✓ Inställningsmenyn visas och de aktiva funktionerna kommer upp på displayen.
- Tryck flera gånger på knappen **+** tills **Km/h** / **Mph** blinkar.

Ställa in Km/h

- Tryck på knappen **+**.

Ställa in Mph

- Tryck på knappen **-**.



- Vänta 3–5 sekunder.
- ✓ Inställningarna sparas.



Info

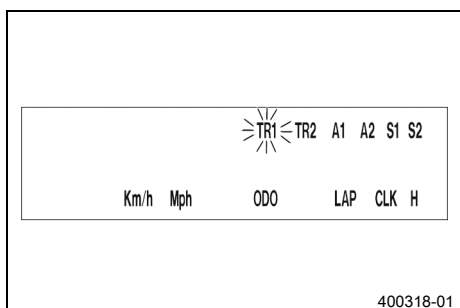
Om ingen knapp trycks ner inom 10–12 sekunder eller någon impuls kommer från hjulvarvtalssensorn, sparas inställningarna automatiskt och inställningsmenyn stängs.

7.4 Ställa in kombinationsinstrument



Info

Vid leveransen är endast visningsläget **SPEED/H** och **SPEED/ODO** aktiverat.



Krav

Motorcykeln står upp.

- Tryck på knappen flera gånger tills **H** visas längst ned till höger på displayen.
- Tryck på knappen i 2–3 sekunder.
- ✓ Inställningsmenyn visas och de aktiva funktionerna kommer upp på displayen.



Info

Om ingen knapp trycks in under 10–12 sekunder sparas inställningarna automatiskt.

Om ingen knapp trycks in inom 20 sekunder eller någon impuls kommer från hjulvarvtalssensorn sparas inställningarna automatiskt och inställningsmenyn stängs.

- Tryck på knappen flera gånger tills den önskade funktionen blinkar.
- ✓ Vald funktion blinkar.

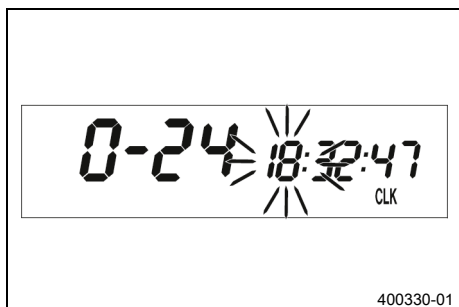
Aktivera funktion

- Tryck på knappen .
- ✓ Symbolen är kvar på displayen och nästa funktion visas på displayen.

Avaktivera funktion

- Tryck på knappen .
- ✓ Symbolen försvinner från displayen och nästa funktion visas på displayen.

7.5 Ställa in tiden

**Krav**

Motorcykeln står upp.

- Tryck på knappen **+** flera gånger tills **CLK** visas längst ned till höger på displayen.
- Tryck på knappen **+** i 2–3 sekunder.
 - ✓ Timmarna blinkar.
- Ställ in timmar med knappen **+** eller knappen **-**.
- Vänta 3–5 sekunder.
 - ✓ Nästa segment blinkar och kan ställas in.
- Tryck på knappen **+** och knappen **-** för att ställa in följande segment på samma sätt som timmarna.

i Info

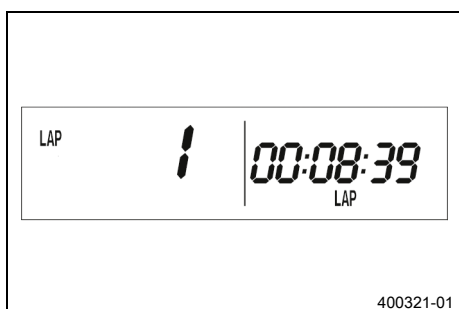
Sekunderna kan endast ställas på noll. Om ingen knapp trycks ner inom 15–20 sekunder eller någon impuls kommer från hjulvarvtalssensorn, sparas inställningarna automatiskt och inställningsmenyn stängs.



7.6 Läsa av varvtiden

**Info**

Denna funktion kan användas endast när varvtiden har stoppats.

**Krav**

Motorcykeln står upp.

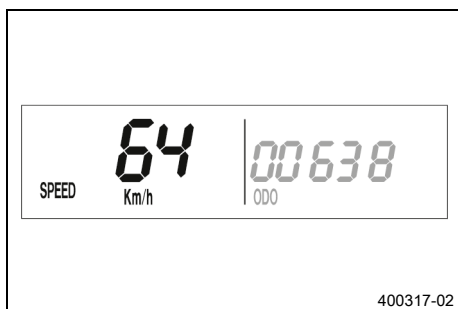
- Tryck på knappen **+** flera gånger tills **LAP** visas längst ned till höger på displayen.
- Tryck en gång på knappen **+**.
 - ✓ Till vänster på displayen visas **LAP 1**.
- Varv 1–10 kan hämtas med knappen **-**.
- Håll knappen **+** intryckt i 3–5 sekunder.
 - ✓ Varvtiderna raderas.
- Tryck en gång på knappen **+**.
 - ✓ Nästa visningsläge

i Info

Kommer det en signal från hjulvarvtalssensorn återgår vänstra delen av displayen till läget **SPEED**.



7.7 Visningsläget SPEED (Hastighet)



- Tryck på knappen \oplus flera gånger tills **SPEED** visas till vänster på displayen.

I visningsläget **SPEED** visas den aktuella hastigheten. Den aktuella hastigheten kan visas i **Km/h** eller i **Mph**.

i Info
Ställ in beroende på det aktuella landet. Kom det kommer en signal från framhjulet återgår vänstra delen av displayen till läget **SPEED** och den aktuella hastigheten visas.

7.8 Visningsläge SPEED/H (drifttimmar)



Krav

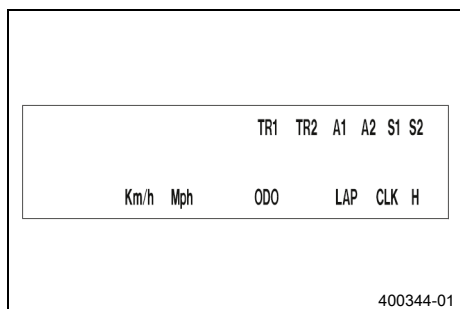
- Motorcykeln står upp.
- Tryck på knappen \oplus flera gånger tills **H** visas längst ned till höger på displayen.

I visningsläget **H** visas hur många timmar motorn har körts. Drifftidsmätaren sparar den totala körtiden.

i Info
Tack vare drifftidsräknaren vet du när service måste genomföras. Om kombinationsinstrumentet står i visningsläget **H** vid start hoppar det automatiskt till visningsläget **ODO**. Visningsläget **H** kan inte visas under körning.

Tryck på knappen \oplus i 2–3 sekunder.	Displayen visar inställningsmenyn för funktioner.
Tryck en gång på knappen \oplus .	Nästa visningsläge
Tryck på knappen \ominus i 2–3 sekunder.	Ingen funktion
Tryck en gång på knappen \ominus .	Ingen funktion

7.9 Inställningsmeny (setup)



Krav

- Motorcykeln står upp.
- Tryck på knappen **+** flera gånger tills **H** visas längst ned till höger på displayen.
- Tryck på knappen **+** i 2–3 sekunder.

Inställningsmenyn visar de aktiverade funktionerna.

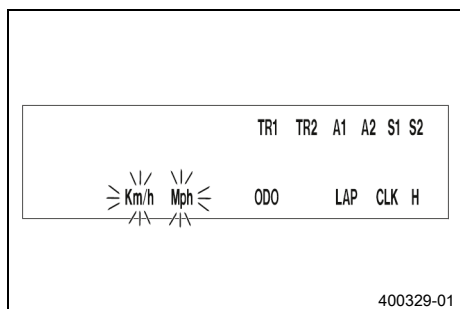
Info

Tryck på **+** flera gånger tills du kommer till önskad funktion.

Om ingen knapp trycks in på 20 sekunder sparas inställningarna automatiskt.

Tryck en gång på knappen + .	Aktiverar den blinkande funktionen och hoppar till nästa funktion
Tryck på knappen + i 2–3 sekunder.	Ingen funktion
Tryck en gång på knappen - .	Avaktiverar den blinkande funktionen och hoppar till nästa funktion
Tryck på knappen - i 2–3 sekunder.	Ingen funktion
Vänta 3–5 sekunder.	Hoppar till nästa funktion utan att ändra något
Vänta 10–12 sekunder.	Inställningsmenyn startar, sparas inställningarna och hoppar till H eller ODO .

7.10 Inställning av måttenhet



Krav

- Motorcykeln står upp.
- Tryck på knappen **+** flera gånger tills **H** visas längst ned till höger på displayen.
- Tryck på knappen **+** i 2–3 sekunder.
- Tryck flera gånger på knappen **+** tills **Km/h / Mph** blinkar.

I läget Måttenhet kan man byta måttenhet.

Info

Om ingen knapp trycks in under 5 sekunder sparas inställningarna automatiskt.

Tryck en gång på knappen + .	Gå till funktionen, aktiverar visning i Km/h
-------------------------------------	---

Tryck på knappen \oplus i 2–3 sekunder.	Ingen funktion
Tryck en gång på knappen \ominus .	Aktiverar visning i Mph
Tryck på knappen \ominus i 2–3 sekunder.	Ingen funktion
Vänta 3–5 sekunder.	Hoppar till nästa funktion, hoppar tillbaka till inställningsmenyn
Vänta 10–12 sekunder.	Sparar och stänger inställningsmenyn

7.11 Visningsläge SPEED/CLK (tid)



- Tryck på knappen \oplus flera gånger tills **CLK** visas längst ned till höger på displayen.

I visningsläget **CLK** visas vad klockan är.

Tryck på knappen \oplus i 2–3 sekunder.	Displayen visar klockans inställningsmeny.
Tryck en gång på knappen \oplus .	Nästa visningsläge
Tryck på knappen \ominus i 2–3 sekunder.	Ingen funktion
Tryck en gång på knappen \ominus .	Ingen funktion


7.12 Inställning av klockan



Krav


- Motorcykeln står upp.
- Tryck på knappen \oplus flera gånger tills **CLK** visas längst ned till höger på displayen.
- Tryck på knappen \oplus i 2–3 sekunder.

Tryck på knappen \oplus i 2–3 sekunder.	Ökar värdet
Tryck en gång på knappen \oplus .	Ökar värdet
Tryck på knappen \ominus i 2–3 sekunder.	Minskar värdet



Tryck en gång på knappen  .	Minskar värdet
Vänta 3–5 sekunder.	Hoppar till nästa värde
Vänta 10–12 sekunder.	Lämna menyn Setup





7.13 Visningsläge SPEED/LAP (varvtid)



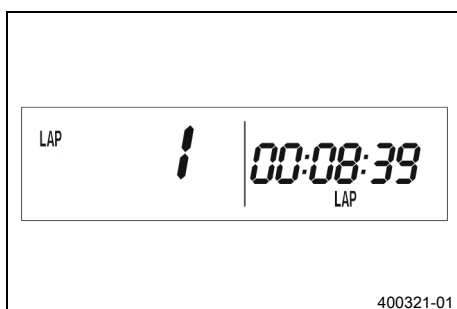
- Tryck på knappen  flera gånger tills **LAP** visas längst ned till höger på displayen.

I visningsläget **LAP** kan upp till 10 varvtider mätas med stoppuret.



i Info
Om varvtiden fortsätter att gå när man har tryckt på knappen  är alla nio platserna upptagna. Varv 10 måste stoppas med knappen .




Tryck på knappen  i 2–3 sekunder.	Stoppuret och varvtiden återställs.
Tryck en gång på knappen  .	Nästa visningsläge
Tryck på knappen  i 2–3 sekunder.	Stannar klockan.
Tryck en gång på knappen  .	Startar klockan eller stoppar den pågående varvtiden, sparar den och stoppuret startar nästa varv.

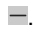
7.14 Läsa av varvtiden



Krav

- Motorcykeln står upp.
- Tryck på knappen  flera gånger tills **LAP** visas längst ned till höger på displayen.
- Tryck en gång på knappen .


Tryck på knappen  i 2–3 sekunder.	Stoppuret och varvtiden återställs.
Tryck en gång på knappen  .	Välj varv 1–10
Tryck på knappen  i 2–3 sekunder.	Ingen funktion

Tryck en gång på knappen  .	Läs av nästa varvtid.
--	-----------------------

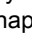
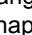
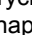
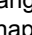
7.15 Visningsläge SPEED/ODO (Vägmätare)



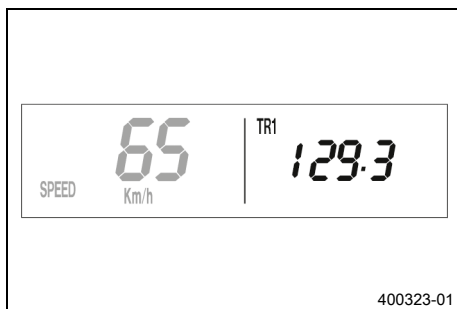
400317-01

- Tryck på knappen  flera gånger tills **ODO** visas längst ned till höger på displayen.

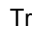
I visningsläget **ODO** visas den totala körsträckan.

Tryck på knappen  i 2–3 sekunder.	Ingen funktion
Tryck en gång på knappen  .	Nästa visningsläge
Tryck på knappen  i 2–3 sekunder.	Ingen funktion
Tryck en gång på knappen  .	Ingen funktion

7.16 Visningsläge SPEED/TR1 (Tripmaster 1)



400323-01

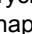
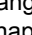
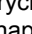
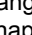
- Tryck på knappen  flera gånger tills **TR1** visas längst upp till höger på displayen.

TR1 (Tripmaster 1) går alltid och mätaren går till 999,9.

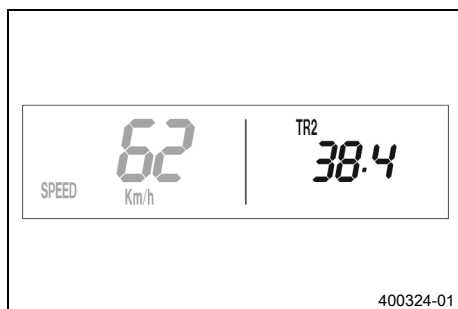
Den kan användas för att mäta körsträckor på utflykter eller hur långt man kör mellan två tankningar.

TR1 är kopplad till **A1** (Snitthastighet 1) och **S1** (Stoppur 1).

 Info	Om 999,9 överskrids återställs värdena TR1 , A1 och S1 automatiskt till 0,0.
---	---

Tryck på knappen  i 2–3 sekunder.	Mätarna för TR1 , A1 och S1 ställs på 0,0.
Tryck en gång på knappen  .	Nästa visningsläge
Tryck på knappen  i 2–3 sekunder.	Ingen funktion
Tryck en gång på knappen  .	Ingen funktion

7.17 Visningsläge SPEED/TR2 (Tripmaster 2)

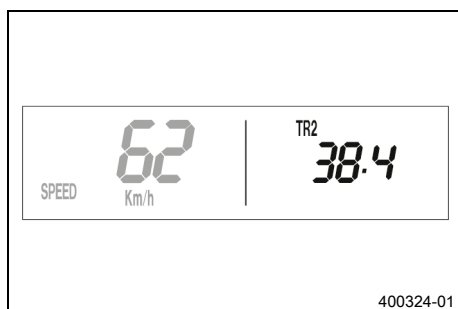


- Tryck på knappen **+** flera gånger tills **TR2** visas längst upp till höger på displayen.

TR2 (Tripmaster 2) går alltid och mätaren går till 999,9.

Tryck på knappen + i 2–3 sekunder.	tar bort värdena TR2 och A2 .
Tryck en gång på knappen + .	Nästa visningsläge
Tryck på knappen - i 2–3 sekunder.	minskar värdet TR2 .
Tryck en gång på knappen - .	minskar värdet TR2 .

7.18 Ställa in TR2 (Tripmaster 2)



Krav

- Motorcykeln står upp.
- Tryck på knappen **+** flera gånger tills **TR2** visas längst upp till höger på displayen.
- Tryck på knappen **-** i 2–3 sekunder tills **TR2** blinkar.

Det visade värdet kan ställas in manuellt med knappen **+** och knappen **-**. Denna funktion är extra praktisk vid körning enligt roadbook.

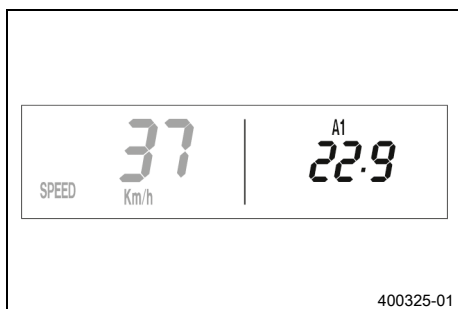
i Info

TR2-värdet kan även korrigeras manuellt med knapp **+** och knapp **-** under körning.

När 999,9 överskrids nollställs (0,0) värdet **TR2** automatiskt.

Tryck på knappen + i 2–3 sekunder.	ökar värdet TR2 .
Tryck en gång på knappen + .	ökar värdet TR2 .
Tryck på knappen - i 2–3 sekunder.	minskar värdet TR2 .
Tryck en gång på knappen - .	minskar värdet TR2 .
Vänta 10–12 sekunder.	Sparar och stänger inställningsmenyn.

7.19 Visningsläge SPEED/A1 (Snitthastighet 1)



- Tryck på knappen \oplus flera gånger tills **A1** visas längst upp till höger på displayen.

A1 (Snitthastighet 1) visar snitthastigheten beräknat utifrån värdena på **TR1** (Tripmaster 1) och **S1** (Stoppur 1).

Beräkningen av detta värde aktiveras med den första signalen från hjulvarvtalsensorn och upphör 3 sekunder efter den sista signalen.

Tryck på knappen \oplus i 2–3 sekunder.	Mätarna för TR1 , A1 och S1 ställs på 0,0.
Tryck en gång på knappen \oplus .	Nästa visningsläge
Tryck på knappen \ominus i 2–3 sekunder.	Ingen funktion
Tryck en gång på knappen \ominus .	Ingen funktion

7.20 Visningsläge SPEED/A2 (Snitthastighet 2)



- Tryck på knappen \oplus flera gånger tills **A2** visas längst upp till höger på displayen.

A2 (genomsnittshastighet 2) anger genomsnittshastigheten beräknad med hjälp av den aktuella hastigheten när stoppuret **S2** (stoppur 2) går.

i Info

Det indikerade värdet kan avvika från den faktiska genomsnittshastigheten om **S2** inte stoppats efter körningen.

Tryck en gång på knappen \oplus .	Nästa visningsläge
Tryck på knappen \oplus i 2–3 sekunder.	Ingen funktion
Tryck på knappen \ominus i 2–3 sekunder.	Ingen funktion
Tryck en gång på knappen \ominus .	Ingen funktion

7.21 Visningsläge SPEED/S1 (Stoppur 1)



- Tryck på knappen \oplus flera gånger tills **S1** visas längst upp till höger på displayen.

S1 (Stoppur 1) visar körtiden utifrån **TR1** och fortsätter att gå när det kommer en signal från hjulvarvtalssensorn.

Beräkningen av detta värde startar med den första signalen från hjulvarvtalssensorn och upphör 3 sekunder efter den sista signalen.

Tryck på knappen \oplus i 2–3 sekunder.	Mätarna för TR1 , A1 och S1 ställs på 0,0.
Tryck en gång på knappen \oplus .	Nästa visningsläge
Tryck på knappen \ominus i 2–3 sekunder.	Ingen funktion
Tryck en gång på knappen \ominus .	Ingen funktion

7.22 Visningsläge SPEED/S2 (Stoppur 2)



- Tryck på knappen \oplus flera gånger tills **S2** visas längst upp till höger på displayen.

S2 (Stoppur 2) är ett manuellt stoppur.

Om **S2** går i bakgrunden blinkar **S2** på displayen.

Tryck på knappen \oplus i 2–3 sekunder.	Mätarna för S2 och A2 ställs på 0,0.
Tryck en gång på knappen \oplus .	Nästa visningsläge
Tryck på knappen \ominus i 2–3 sekunder.	Ingen funktion
Tryck en gång på knappen \ominus .	Startar eller stoppar S2 .

7.23 Funktionsöversikt

Display	Tryck på knappen \oplus i 2–3 sekunder.	Tryck en gång på knappen \oplus .	Tryck på knappen \ominus i 2–3 sekunder.	Tryck en gång på knappen \ominus .	Vänta 3–5 sekunder.	Vänta 10–12 sekunder.
Visningsläge SPEED/H (drifftimmar)	Displayen visar inställningsmenyn för funktioner.	Nästa visningsläge	Ingen funktion	Ingen funktion		
Inställningsmeny (setup)	Ingen funktion	Aktiverar den blinkande funktionen och hoppar till nästa funktion	Ingen funktion	Avaktiverar den blinkande funktionen och hoppar till nästa funktion	Hoppar till nästa funktion utan att ändra något	Inställningsmenyn startar, sparar inställningarna och hoppar till H eller ODO .
Inställning av måttenhet	Ingen funktion	Gå till funktionen, aktiverar visning i Km/h	Ingen funktion	Aktiverar visning i Mph	Hoppar till nästa funktion, hoppar tillbaka till inställningsmenyn	Sparar och stänger inställningsmenyn
Visningsläge SPEED/CLK (tid)	Displayen visar klockans inställningsmeny.	Nästa visningsläge	Ingen funktion	Ingen funktion		
Inställning av klockan	Ökar värdet	Ökar värdet	Minskar värdet	Minskar värdet	Hoppar till nästa värde	Lämna menyn Setup
Visningsläge SPEED/LAP (varvtid)	Stoppuret och varvtiden återställs.	Nästa visningsläge	Stannar klockan.	Startar klockan eller stoppar den pågående varvtiden, sparar den och stoppuret startar nästa varv.		
Läsa av varvtiden	Stoppuret och varvtiden återställs.	Välj varv 1–10	Ingen funktion	Läs av nästa varvtid.		
Visningsläge SPEED/ODO (Vägmätare)	Ingen funktion	Nästa visningsläge	Ingen funktion	Ingen funktion		
Visningsläge SPEED/TR1 (Tripmaster 1)	Mätarna för TR1 , A1 och S1 ställs på 0,0.	Nästa visningsläge	Ingen funktion	Ingen funktion		
Visningsläge SPEED/TR2 (Tripmaster 2)	tar bort värdena TR2 och A2 .	Nästa visningsläge	minskar värdet TR2 .	minskar värdet TR2 .		
Ställa in TR2 (Tripmaster 2)	ökar värdet TR2 .	ökar värdet TR2 .	minskar värdet TR2 .	minskar värdet TR2 .		Sparar och stänger inställningsmenyn.

Display	Tryck på knappen \oplus i 2–3 sekunder.	Tryck en gång på knappen \oplus .	Tryck på knappen \ominus i 2–3 sekunder.	Tryck en gång på knappen \ominus .	Vänta 3–5 sekunder.	Vänta 10–12 sekunder.
Visningsläge SPEED/A1 (Snitthastighet 1)	Mätarna för TR1 , A1 och S1 ställs på 0,0.	Nästa visningsläge	Ingen funktion	Ingen funktion		
Visningsläge SPEED/A2 (Snitthastighet 2)	Ingen funktion	Nästa visningsläge	Ingen funktion	Ingen funktion		
Visningsläge SPEED/S1 (Stoppur 1)	Mätarna för TR1 , A1 och S1 ställs på 0,0.	Nästa visningsläge	Ingen funktion	Ingen funktion		
Visningsläge SPEED/S2 (Stoppur 2)	Mätarna för S2 och A2 ställs på 0,0.	Nästa visningsläge	Ingen funktion	Startar eller stoppar S2 .		

7.24 Översikt över villkor och aktiverbarhet

Display	Motorcykeln står upp.	Meny aktiverbar
Visningsläge SPEED/H (drifttimmar)	•	
Inställningsmeny (setup)	•	
Inställning av måttenhet	•	
Inställning av klockan	•	
Visningsläge SPEED/LAP (varvtid)		•
Läsa av varvtiden	•	
Visningsläge SPEED/TR1 (Tripmaster 1)		•
Visningsläge SPEED/TR2 (Tripmaster 2)		•
Ställa in TR2 (Tripmaster 2)	•	
Visningsläge SPEED/A1 (Snitthastighet 1)		•
Visningsläge SPEED/A2 (Snitthastighet 2)		•
Visningsläge SPEED/S1 (Stoppur 1)		•
Visningsläge SPEED/S2 (Stoppur 2)		•

8.1 Anvisningar för första idrifttagningen



Fara

Risk för olyckor En oskicklig förare utgör en risk för sig själv och andra.

- Använd inte fordonet om din trafikskicklighet har påverkats av alkohol, droger eller läkemedel.
- Använd inte fordonet om din fysiska eller psykiska kapacitet är otillräcklig.



Varning

Risk för personskador Att köra utan eller med bristfällig skyddsutrustning innebär en ökad säkerhetsrisk.

- Bär lämplig skyddsutrustning som hjälm, stövlar, handskar samt byxor och jacka med skydd vid all körning.
- Använd alltid skyddsutrustning i felfritt skick som uppfyller de lagstadgade kraven.



Varning

Risk för omkullkörning Vid olika däckprofiler på fram- och bakhjulet påverkas köregenskaperna.

Vid olika däckprofiler kan kontrollen över fordonet försvåras avsevärt.

- Säkerställ att däcken på fram- och bakhjulet har likartade profilmönster.



Varning

Risk för olyckor En oanpassad körstil påverkar köregenskaperna.

- Kör inte snabbare än vad som är lämpligt med avseende på körbanan och ditt eget kunnande.



Varning

Risk för olyckor Fordonet är inte avsett för att ta med en passagerare.

- Ta aldrig med passagerare.



Varning

Olycksrisk Bromssystemet slutar fungera vid överhettning.

Om fotbromspedalen inte släpps nöts bromsbeläggen ner permanent.

- Ta bort foten från fotbromspedalen när du inte vill bromsa fordonet.



Varning

Risk för olyckor Totalvikt och axellaster påverkar köregenskaperna.

- Överskrid varken den max. tillåtna totalvikten eller axellasterna.



Varning

Risk för personskador Obehöriga personer kan ha brister i kunskaper om fordonet.

- Lämna aldrig fordonet obevakat när motorn är igång.
- Säkra fordonet så att obehöriga inte kan använda det.



Info

Tänk på att andra människor känner sig besvärade av överdrivet buller när du använder din motorcykel.

- Kontrollera att en auktoriserad KTM-verkstad har utfört de inspektionsarbeten som måste göras före försäljningen.
 - ✓ Leveransdokumentet överlämnas till dig tillsammans med fordonet.
- Läs hela bruksanvisningen innan du gör din första åktur med motorcykeln.
- Lär känna manöveranordningarna.
- Ställ in kopplingshandtagets utgångsläge. (📖 s 93)

- Ställ in bromshandtagets spel. (📖 s 96)
- Ställ in fotbromspedalens utgångsläge. 🏹 (📖 s 102)
- Ställ in växelpakens utgångsläge. 🏹 (📖 s 137)
- Testa att manövrera motorcykeln på ett lämpligt underlag innan du påbörjar mer krävande körning.

i Info

I terräng bör man helst vara tillsammans med en annan person som kör sitt eget fordon så att man kan hjälpa varandra.

- Försök även att köra så långsamt som möjligt och att åka stående för att få bättre känsla för motorcykeln.
- Kör inte i terräng som kräver mer kunskap och erfarenhet än du själv har.
- Håll fast i styret med båda händerna när du kör och låt fötterna vila på fotpinnarna.
- Om packning ska tas med: se till att fästa packningen så nära fordonets mitt som möjligt och att fördela packningens vikt jämnt mellan framhjulet och bakhjulet.

i Info

Motorcyklar är känsliga för förändringar av viktfordelningen.

- Överskrid inte den högsta tillåtna totalvikten eller de högsta tillåtna axellasterna.

Specifikation

Maximal tillåten totalvikt	335 kg
Högsta tillåtna axellast fram	145 kg
Maximal tillåten axellast bak	190 kg

- Kontrollera ekrarnas spänning. (📖 s 112)

i Info

Ekerspänningen måste kontrolleras efter en halvtimmes körning.

- Kör in motorn. (📖 s 37)



8.2 Köra in motorn

- Under inkörningstiden ska de angivna värdena för motorvarvtal och motoreffekt inte överskridas.

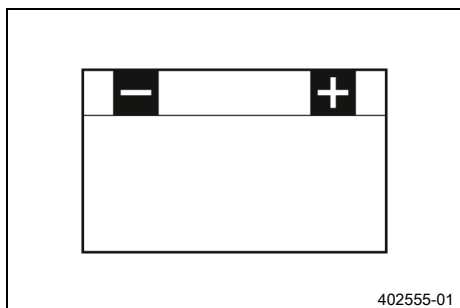
Specifikation

Max motorvarvtal	
under första drifttimmen	7 000 v/min
Max motoreffekt	
under de första 3 driftstimmarna	≤ 75 %

- Undvik att köra med fullt gaspådrag!



8.3 Starteffekt från litiumjonbatterier vid låga temperaturer (Alla EU/ASEAN/CN-modeller)



Litiumjonbatterier är betydligt lättare än blybatterier, har lägre självurladdning och har en högre starteffekt vid temperaturer på över 15 °C (60 °F). Litiumjonbatteriers starteffekt minskar dock mer vid låga temperaturer än vad blybatteriers starteffekt gör. Det kan behövas flera startförsök. Tryck på startknappen och håll den intryckt i 5 sekunder och vänta 30 sekunder mellan startförsöken. Pauserna behövs för att fördela värmen som uppstått i litiumjonbatteriet och för att förhindra skador på 12 V-batteriet. Om temperaturen är lägre än 15 °C (60 °F) och det laddade litiumjonbatteriet inte kan dra igång startmotorn, eller bara drar igång den lite grann, innebär det inte att batteriet är defekt. Batteriet behöver bara värmas upp på insidan för att öka starteffekten (generera ström). Starteffekten ökar ju varmare batteriet blir.

8.4 Förbereda fordonet på svåra körförhållanden

i Info

Om fordonet används under svåra förhållanden, t.ex. i sand, på våta och leriga sträckor eller i terräng, kan det leda till att vissa komponenter utsätts för ökat slitage. Detta gäller främst drivlinan, bromssystemet och fjädringen. Därför kan man behöva kontrollera och ev. byta ut dessa delar redan innan underhållsintervallet har gått ut.

- Rengör luftfiltret och luftfilterboxen. 🗑️ (📖 s 79)

i Info

Kontrollera luftfiltret ca var 30:e minut.

- Kontrollera att stickkontaktarna sitter ordentligt och inte är fuktiga och korroderade.
 - » Om de är fuktiga, korroderade eller skadade:
 - Gör rent och torka kontaktarna, byt ut dem vid behov.

Svåra körförhållanden är:

- Körning i torr sand. (📖 s 38)
- Körning i våt sand. (📖 s 39)
- Körning på våta och leriga sträckor. (📖 s 40)
- Körning vid höga temperaturer eller långsam körning. (📖 s 40)
- Körning vid låga temperatur eller snö. (📖 s 40)

8.5 Förbereda fordonet inför körning i torr sand



- Montera luftfiltrets dammskydd.

Luftfiltrets dammskydd (79006920000)

i Info

Se monteringsanvisningen för **KTM PowerParts**.



102138-01

- Montera luftfiltrets sandskydd.

Luftfiltrets sandskydd (79006922000)

**Info**

Se monteringsanvisningen för **KTM PowerParts**.



600868-01

- Rengör kedjan.

Kedjerengöringsmedel (📖 s 164)

- Montera bakdrevet av stål.

- Smörj kedjan.

Universal-oljespray (📖 s 165)

- Rengör kylarens lameller.

- Räta försiktigt ut böjda kylarlameller.



8.6 Förbereda fordonet inför körning i våt sand



102137-01

- Montera luftfiltrets vattenskydd.

Luftfiltrets vattenskydd (79006921000)

**Info**

Se monteringsanvisningen för **KTM PowerParts**.



600868-01

- Rengör kedjan.

Kedjerengöringsmedel (📖 s 164)

- Montera bakdrevet av stål.

- Smörj kedjan.

Universal-oljespray (📖 s 165)

- Rengör kylarens lameller.

- Räta försiktigt ut böjda kylarlameller.



8.7 Förbereda fordonet inför körning på våta och leriga sträckor



- Montera luftfiltrets vattenskydd.

Luftfiltrets vattenskydd (79006921000)



Info

Se monteringsanvisningen för **KTM PowerParts**.



- Montera bakdrevet av stål.
- Rengör motorcykeln. (📖 s 143)
- Räta försiktigt ut böjda kylarlameller.

8.8 Förbereda fordonet för höga temperaturer eller långsam körning



- Anpassa sekundärutväxlingen till sträckan.



Info

Motoroljan blir snabbt varm om man ofta måste dra i kopplingen p.g.a. för lång sekundärutväxling.

- Rengör kedjan.

Kedjerengöringsmedel (📖 s 164)

- Rengör kylarens lameller.
- Räta försiktigt ut böjda kylarlameller.
- Kontrollera kylvätskenivån. (📖 s 128)

8.9 Förbereda fordonet för låga temperaturer eller snö



- Montera luftfiltrets vattenskydd.

Luftfiltrets vattenskydd (79006921000)



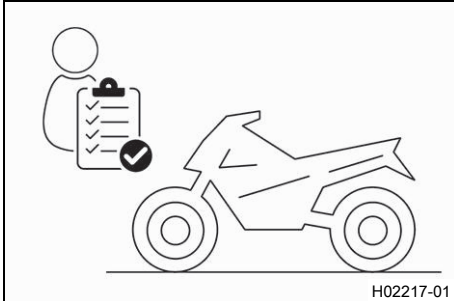
Info

Se monteringsanvisningen för **KTM PowerParts**.

9.1 kontroll- och skötselarbeten inför varje idrifttagande

Info

Kontrollera alltid fordonet samt dess driftsäkerhet innan du påbörjar en körning. Fordonet måste vara i tekniskt felfritt skick när det körs.



- Kontrollera motoroljenivån. (☞ s 139)
- Kontrollera elsystemet.
- Kontrollera bromsvätskenivån i frambromsen. (☞ s 97)
- Kontrollera bromsvätskenivån i bakbromsen. (☞ s 102)
- Kontrollera frambromsens bromsbelägg. (☞ s 99)
- Kontrollera bakbromsens bromsbelägg. (☞ s 104)
- Kontrollera att bromssystemet fungerar korrekt.
- Kontrollera kylvätskenivån. (☞ s 128)
- Kontrollera kedjans nedsmutsning. (☞ s 85)
- Kontrollera kedja, bakdrev, framdrev och kedjestyrare. (☞ s 88)
- Kontrollera kedjespänningen. (☞ s 86)
- Kontrollera däckens skick. (☞ s 111)
- Kontrollera däcktrycket. (☞ s 111)
- Kontrollera ekrarnas spänning. (☞ s 112)

Info

Ekerspänningen måste kontrolleras regelbundet, eftersom körsäkerheten försämras kraftigt vid felaktig ekerspänning.

- Rengör gaffelbenens dammtätningar. (☞ s 63)
- Avlufta gaffelbenen. (☞ s 62)
- Kontrollera luftfiltret.
- Kontrollera att alla manöveranordningar är korrekt inställda och inte kärvar.
- Kontrollera med jämna mellanrum att alla skruvar, muttrar och slangklämmor är fast åtdragna.
- Kontrollera bränslenivån.



9.2 Starta fordonet



Fara

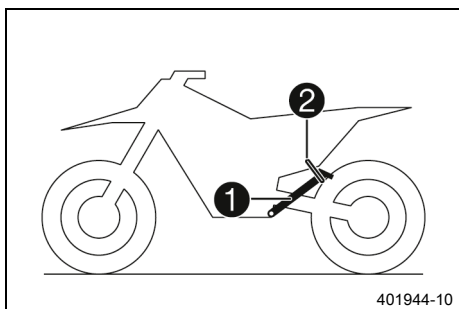
Risk för förgiftning Avgaser är giftiga och kan leda till medvetslöshet och dödsfall.

- Säkerställ alltid tillfredsställande ventilation när motorn är igång.
- Använd en lämplig avgasutsugning när du ska starta eller köra motorn i ett slutet utrymme.

Obs!

Motorskada Höga varvtal vid kall motor minskar motorns livslängd.

- Värm alltid upp motorn på lågt varvtal.

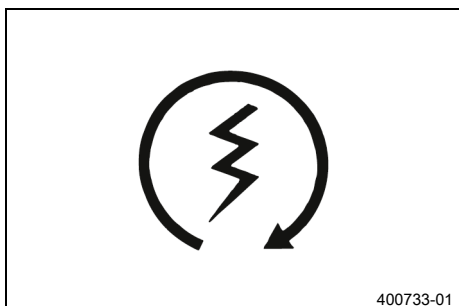


- Ta ner motorcykeln från sidostödet ① och fixera sidostödet med gummihållaren ②.
- Lägg i växellådans friläge.
- Tryck nödavstängningsknappen till läget ○.

Villkor

Omgivningstemperatur: < 20 °C

- Tryck in kallstartknappen till stoppläget.



(Alla EU/ASEAN/CN-modeller)

- Tryck på startknappen.



Info

Tryck in startknappen i max. 5 sekunder. Vänta 30 sekunder innan nästa startförsök görs.

Vid temperaturer under 15 °C (60 °F) kan flera startförsök krävas för att värma litiumjonbatteriet och öka starteffekten.

Kontrolllampan för funktionsfel lyser under startförloppet.

(EXC-F AR/BR, EXC-F SIX DAYS BR)

- Tryck på startknappen.



Info

Tryck in startknappen i max. 5 sekunder. Vänta 30 sekunder innan nästa startförsök görs.

Kontrolllampan för funktionsfel lyser under startförloppet.

9.3 Aktivera traktionskontroll (Alla specialmodeller)



Varning

Försäkring och fordonstillstånd kan sluta att gälla Om kombinationsbrytaren är monterad upphör ett ev. tillstånd för fordonet om att färdas på allmän väg att gälla.

- Kör fordonet endast på avspärrade vägar utanför det allmänna vägnätet om kombinationsbrytaren är monterad.



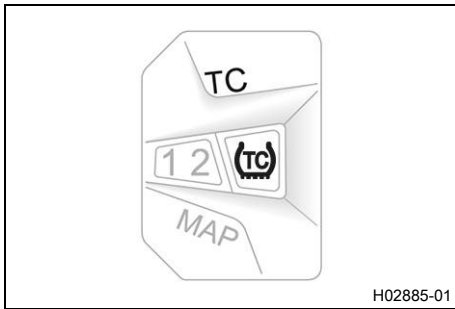
Info

Traktionskontrollen reducerar överdrivet hjulspinn på bakhjulet till förmån för bättre kontroll och framdrivning, framför allt under våta förhållanden.

Om traktionskontrollen är avstängd kan bakhjulet spinna ännu mer vid kraftig acceleration eller vid dåligt grepp på vägbanan.

Traktionskontrollen kan även slås av och på under körning.

Den senast valda inställningen är åter aktiv efter förnyad start.



- Tryck på knappen **TC** för att slå av eller på traktionskontrollen.

Specifikation

Motorvarvtal	≤ 4 000 v/min
--------------	---------------

- ✓ Lysdioden **TC** tänds när traktionskontrollen är aktiverad.

9.4 Börja köra

Info

Under körningen måste sidostödet vara uppfällt och fixerat med gummihållaren.

- Dra i kopplingshandtaget, lägg i 1:ans växel, släpp kopplingshandtaget långsamt och gasa samtidigt försiktigt.

9.5 Växla, köra



Varning

Risk för olyckor Nedväxling vid högt motorvarvtal blockerar bakhjulet och överbelastar motorn.

- Växla inte tillbaka till en lägre växel vid högt motorvarvtal.

Info

Om ovanliga ljud hörs vid körning måste du omedelbart stanna. Stäng av motorn och kontakta en auktoriserad KTM-verkstad.

1:ans växel är start- och lågväxeln.

- När situationen (uppförsbacke, körsituation etc) tillåter det kan du lägga i en högre växel. Lätta på gashandtaget, dra samtidigt i kopplingshandtaget, lägg i nästa växel, släpp kopplingshandtaget och gasa.
- När högsta möjliga hastighet har uppnåtts genom fullt gaspådrag, släpp gashandtaget något till $\frac{3}{4}$ gaspådrag. Hastigheten sjunker knappt, medan bränsleförbrukningen minskar avsevärt.
- Kör inte med mer gas än vad motorn kan utnyttja. Plötsligt gaspådrag i handtaget ökar bränsleförbrukningen.
- För nedväxling måste du bromsa samtidigt som du lättar på gasen.
- Dra i kopplingshandtaget och lägg i nästa lägre växel. Släpp kopplingshandtaget långsamt och gasa eller upprepa växlingen.
- Stäng av motorn i stället för att köra resp. stå längre tid på tomgångsvarvtal.

Specifikation

≥ 2 min

- Undvik upprepade och långa slirningar med kopplingen. Då kopplingen slirar hettas motoroljan, motorn och kylsystemet upp.
- Kör hellre med lågt varvtal istället för högt varvtal och slirande koppling.

9.6 Bromsa in



Varning

Risk för olyckor Vid alltför kraftig inbromsning blockeras hjulen.

- Bromsa i enlighet med körsituationen och vägförhållandena.



Varning

Risk för olyckor En instabil tryckpunkt i fram- eller bakbromsen försämrar bromskraften.

- Kontrollera bromssystemet och återuppta inte körningen förrän problemet har åtgärdats. (Din auktoriserade KTM-verkstad hjälper gärna till.)



Varning

Risk för olyckor Väta och smuts påverkar bromssystemet.

- Bromsa försiktigt flera gånger för att torka bromsbeläggen och bromsskivorna och befria dem från smuts.

- På sandigt, vått eller halt underlag bör framför allt bakbromsen användas.
- Bromsningen bör alltid ha avslutats innan du kör in i en kurva. Lägg i en lägre växel, beroende på hastigheten.
- Använd motorbromsverkan vid körning i längre nedförsbackar. Växla ner en eller två växlar, men se till att motorn inte går på för högt varvtal. På så sätt behöver du bromsa mindre och bromssystemet överhettas inte.

9.7 Stanna, parkera



Varning

Risk för personskador Obehöriga personer kan ha brister i kunskaper om fordonet.

- Lämna aldrig fordonet obevakat när motorn är igång.
- Säkra fordonet så att obehöriga inte kan använda det.



Varning

Risk för brännskador Vissa fordonsdelar blir mycket varma när fordonet är i drift.

- Vidrör inga delar som avgassystem, kylare, motor, stötdämpare eller bromssystem innan de svalnat av.
- Låt fordonsdelarna svalna av innan arbetet påbörjas.

Obs!

Brandrisk Varma fordonsdelar utgör en brand- och explosionsrisk.

- Parkera inte fordonet i närheten av lättantändliga eller explosiva material.
- Låt fordonet svalna innan du täcker över det.

Obs!

Materialsador Fordonet skadas om det parkeras på ett felaktigt sätt.

Om fordonet rullar iväg eller ramlar omkull kan allvarliga skador uppstå.

Komponenterna som används när man parkerar fordonet är utformade endast för fordonets vikt.

- Parkera fordonet på fast och jämn mark.
- Se till att ingen person sätter sig på fordonet när fordonet är parkerat på ett stöd.

- Bromsa in motorcykeln.

- Lägg i växellådans friläge.
- Tryck på avstängningsknappen ☒ när motorn går på tomgångsvarvtal tills motorn stannar.
- Parkera motorcykeln på fast mark.



9.8 Transport

Obs!

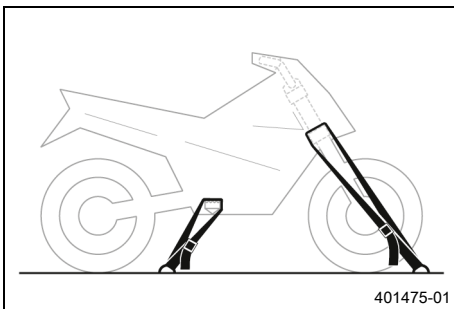
Risk för skador Det parkerade fordonet kan rulla iväg eller välta.

- Parkera fordonet på fast och jämn mark.

Obs!

Brandrisk Varma fordonsdelar utgör en brand- och explosionsrisk.

- Parkera inte fordonet i närheten av lättantändliga eller explosiva material.
- Låt fordonet svalna innan du täcker över det.



- Stäng av motorn.
- Fixera motorcykeln med spännband eller andra lämpliga fästtanordningar så att den inte kan ramla omkull eller rulla iväg.

9.9 Fylla på bränsle



Fara

Brandrisk Bränslet är lättantändligt.

Bränslet i bränsletanken expanderar vid uppvärmning och kan tränga ut vid överfyllning.

- Tankka inte fordonet i närheten av öppen eld eller brinnande cigaretter.
- Stäng av motorn när du tankar bränsle.
- Säkerställ att inget bränsle spills ut, framför allt inte på varma delar av fordonet.
- Torka omedelbart upp utspillt bränsle.
- Följ anvisningarna avseende bränsletankning.



Varning

Risk för förgiftning Bränsle är hälsovådligt.

- Låt inte bränsle hamna på huden, i ögonen eller på kläderna.
- Uppsök omedelbart läkare om bränsle har svalts.
- Andas inte in bränsleångor.
- Vid hudkontakt spolras det drabbade stället omedelbart av med mycket vatten.
- Spola ögonen grundligt med vatten och uppsök omedelbart läkare om bränsle har hamnat i ögonen.
- Byt om ifall du får bränsle på kläderna.

Obs!

Materialskador Vid undermålig bränslekvalitet sätts bränslefiltret igen i förtid.

9 KÖRANVISNING

I vissa länder och regioner är den tillgängliga bränslekvaliteten och -renheten otillräcklig under vissa omständigheter. Detta leder till problem i bränslesystemet.

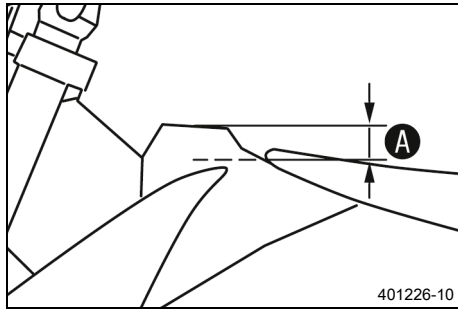
- Tank endast rent bränsle som uppfyller angiven standard. (Din auktoriserade KTM-verkstad hjälper gärna till.)



Obs!

Risker för miljön Icke fackmässig hantering av bränsle innebär risk för miljöskador.

- Låt inte bränslet hamna i grundvattnet, marken eller avloppssystemet.



- Stäng av motorn.
- Öppna tanklocket. (📖 s 18)
- Fyll bränsletanken maximalt till måttet **A**.

Specifikation

Mått A	35 mm	
Volym bränsletank, totalt ca	9,25 l	Blyfri bensin (ROZ 95) (📖 s 162) (Alla EU/AR/ASEAN/CN-modeller)
Volym bränsletank, totalt ca		Blyfri bensin typ C (ROZ 95/RON 95/PON 91) (📖 s 162) (Alla BR-modeller)

- Stäng tanklocket. (📖 s 18)

10.1 Extra information

Alla påföljande arbeten som uppstår genom obligatoriska eller rekommenderade arbeten kräver en separat order och beräknas separat.

Beroende på lokala körförhållanden kan andra serviceintervall gälla i ditt land.

Vissa serviceintervall och vad dessa omfattar kan ändra sig beroende på teknisk vidareutveckling. Det senast gällande serviceschemat finns alltid i KTM Dealer.net. Din auktoriserade KTM-återförsäljare hjälper gärna till.

10.2 Obligatoriskt arbete

	var 10:e timme i drift vid sportkörning	var 45:e driftimme	var 30:e driftimme	var 15:e driftimme	efter 1 driftimme
Läs av felminnet med KTM-diagnosverktyget. 🛠️	○	●	●	●	●
Kontrollera elsystemets funktion.	○	●	●	●	●
Kontrollera och ladda 12 V-batteriet. 🛠️		●	●	●	●
Kontrollera frambromsens bromsbelägg. (📖 s 99)		●	●	●	●
Kontrollera bakbromsens bromsbelägg. (📖 s 104)		●	●	●	●
Kontrollera bromsskivorna. (📖 s 96)		●	●	●	●
Kontrollera att bromskablarna är täta och oskadade.		●	●	●	●
Kontrollera bromsvätskenivån i bakbromsen. (📖 s 102)		●	●	●	●
Kontrollera fotbromspedalens spel. (📖 s 101)		●	●	●	●
Kontrollera ramen. 🛠️ (📖 s 91)		●	●	●	●
Kontrollera svingen. 🛠️ (📖 s 91)		●	●	●	●
Kontrollera svinglagrets spel. 🛠️			●		
Kontrollera spelet hos fjäderbenets styrspindel. 🛠️		●	●	●	
Kontrollera däckens skick. (📖 s 111)	○	●	●	●	●
Kontrollera däcktrycket. (📖 s 111)	○	●	●	●	●
Kontrollera hjullagrens spel. 🛠️		●	●	●	●
Kontrollera hjulnaven. 🛠️		●	●	●	●
Kontrollera fälgslaget. 🛠️	○	●	●	●	
Kontrollera ekrarnas spänning. (📖 s 112)	○	●	●	●	●
Kontrollera kedja, bakdrev, framdrev och kedjestyrare. (📖 s 88)		●	●	●	●
Kontrollera kedjespänningen. (📖 s 86)	○	●	●	●	●
Smörj alla rörliga delar (t.ex. sidostöd, handspak och kedja) och kontrollera att de går lätt. 🛠️		●	●	●	●
Kontrollera/åtgärda hydraulkopplingens vätskenivå. (📖 s 93)		●	●	●	●
Kontrollera bromsvätskenivån i frambromsen. (📖 s 97)		●	●	●	●
Kontrollera bromshandtagets spel. (📖 s 96)		●	●	●	●
Kontrollera spelet i styrhuvudets lager. (📖 s 71)	○	●	●	●	
Kontrollera ventilspelet. 🛠️	○		●		
Kontrollera kopplingen. 🛠️			●		●
Byt locktätningen och de radiella axeltätningringarna för vattenpumpen. 🛠️			●		
Byt motorolja och oljefilter, rengör oljesilen. 🛠️ (📖 s 139)	○	●	●	●	●
Kontrollera att alla slangar (t.ex. bränsle-, kyl-, avluftnings- och dräneringsslangar) och hylsor inte har sprickor, är täta och korrekt dragna. 🛠️	○	●	●	●	●

	var 10:e timme i drift vid sportkörning				
		var 45:e driftimme			
		var 30:e driftimme			
		var 15:e driftimme			
	efter 1 driftimme				
Kontrollera frostskyddet och kylvätskenivån. (📖 s 127)	○	●	●	●	●
Kontrollera att kablarna inte är skadade eller vikta. 🛠️		●	●	●	●
Kontrollera att vajrarna inte är skadade eller vikta. Kontrollera även vajrarnas inställning.	○	●	●	●	●
Rengör luftfiltret och luftfilterboxen. 🛠️ (📖 s 79)		●	●	●	●
Byt sluddämparens glasfibergarnstoppning. 🛠️ (📖 s 81)			●		●
Utför service på gafflarna. 🛠️				●	
Genomför fjäderbenservice. 🛠️				●	
Kontrollera att lätt åtkomliga och säkerhetsrelaterade skruvar och muttrar är fast åtdragna. 🛠️	○	●	●	●	●
Kontrollera strålkastarinställningen. (📖 s 123)	○	●	●	●	●
Byt ut bränslesilen. 🛠️ (📖 s 138)	○	●	●	●	●
Kontrollera bränsletrycket. 🛠️		●	●	●	●
Kontrollera tomgångsvarvtalet. 🛠️	○	●	●	●	●
Kontrollera kylarfläktens funktion. 🛠️ (Alla specialmodeller)	○	●	●	●	
Kontrollera inloppsmembranet. 🛠️				●	
Slutkontroll: Kontrollera fordonets trafiksäkerhet och provkör fordonet. 🛠️	○	●	●	●	●
Läs av felminnet med KTM-diagnosverktyget efter provkörningen. 🛠️	○	●	●	●	●
Gör en serviceanteckning i KTM Dealer.net . 🛠️	○	●	●	●	●

- engångsintervall
- återkommande intervall

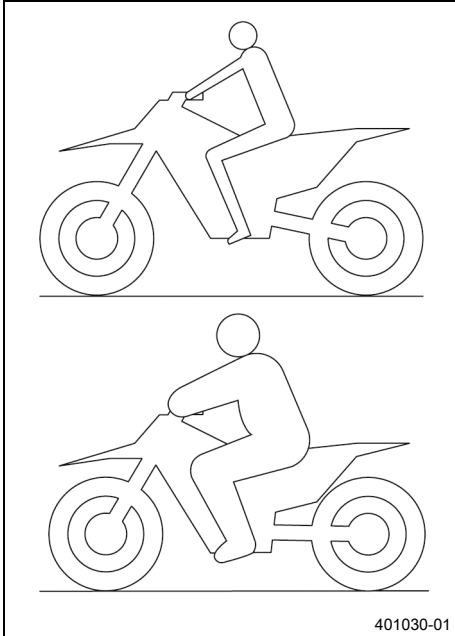
10.3 Rekommenderat arbete

		var 48:e månad			
		var 12:e månad			
		var 135:e driftimme			
	var 70:e timme i drift vid sportkörning				
	efter 20 drifttimmar				
	efter 10 drifttimmar				
Byt frambromsens bromsvätska. 🛠️				●	●
Byt bakbromsens bromsvätska. 🛠️				●	●
Byt vätska i hydraulkopplingen. 🛠️ (📖 s 94)				●	●
Smörj styrhuvudets lager. 🛠️ (📖 s 73)				●	●
Utför service på gafflarna. 🛠️	○				
Genomför fjäderbenservice. 🛠️		○			
Byt bränslefiltret. 🛠️				●	
Byt kylvätska. (📖 s 130)					●

11.1 Kontrollera chassits grundinställning i förhållande till aktuell förarvikt

i Info

Börja grundinställningen med att ställa in fjäderbenen och ställ därefter in gaffeln.



- För att uppnå optimala köregenskaper samt för att undvika skador på gaffel, fjäderben, sving och ram måste fjädringskomponenterna anpassas efter förarens vikt.
- Vid leverans är KTM offroad-motorcyklar inställda på standardförarvikt (med komplett skyddsutrustning).

Specifikation

Standard förarvikt	75 ... 85 kg
--------------------	--------------

- Om föraren väger mer eller mindre än standardvikten måste fjäderkomponenternas grundinställning anpassas.
- Mindre viktavvikelser kan kompenseras genom ändring av fjäderns förspänning. Vid större avvikelser ska lämpliga fjädrar monteras.

11.2 Kompressionsdämpning fjäderben

Fjäderbenets kompressionsdämpning är uppdelad i två områden, highspeed och lowspeed.

Highspeed och lowspeed gäller bakhjulets kompressionshastighet och inte körhastigheten.

Highspeed-inställningen av kompressionsdämpningen är exempelvis verksam vid landning efter ett hopp, då bakhjulets fjädrar komprimeras snabbt.

Lowspeed-inställningen av kompressionsdämpningen är exempelvis verksam vid körning över långa gupp i marken, då bakhjulets fjädrar komprimeras långsamt.

Dessa två områden kan ställas in separat, men övergången mellan highspeed och lowspeed är dock flytande. Därigenom påverkar ändringar av highspeed-området kompressionen även i lowspeed-området och tvärtom.

11.3 Ställa in fjäderbenets kompressionsdämpning lowspeed



Se upp

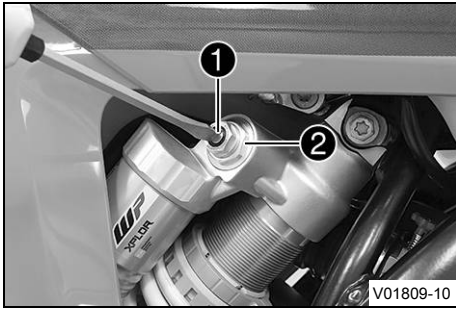
Risk för personskador Om fjäderbenet tas isär på fel sätt, kommer delar av fjäderbenet att slungas omkring.

Fjäderbenet är fyllt med högkomprimerat kväve.

- Följ den angivna beskrivningen. (Din auktoriserade KTM-verkstad hjälper gärna till.)

i Info

Lowspeed-inställningen av kompressionsdämpningen visar effekt vid långsam till normal fjädring av fjäderbenet.



- Vrid justerskruven ① medsols med en skruvmejsel ända fram till det sista hörbara klickljudet.

i Info
Lossa inte skruvförbandet ②!

- Vrid det antal klick som motsvarar fjäderbenstypen motsols.

Specifikation
(350 EXC-F SIX DAYS CN)

Kompressionsdämpning lowspeed	
Komfort	18 klickningar
Standard	15 klickningar
Sport	12 klickningar

(Alla EU/AR/ASEAN/BR-modeller)

Kompressionsdämpning lowspeed	
Komfort	18 klickningar
Standard	15 klickningar
Sport	12 klickningar

i Info
Vrid medsols för att öka dämpningen, vrid motsols för att minska dämpningen vid kompressionsrörelsen.

11.4 Ställa in fjäderbenets kompressionsdämpning highspeed

⚠ Se upp
Risk för personskador Om fjäderbenet tas isär på fel sätt, kommer delar av fjäderbenet att slungas omkring.

Fjäderbenet är fyllt med högkomprimerat kväve.

- Följ den angivna beskrivningen. (Din auktoriserade KTM-verkstad hjälper gärna till.)

i Info
Highspeed-inställningen av kompressionsdämpningen visar effekt vid snabb fjädring av fjäderbenet.



- Vrid justerskruven ① medsols med en U-nyckel tills det tar stopp.

i Info
Lossa inte skruvförbandet ②!

- Vrid det antal varv som motsvarar fjäderbenstypen motsols.

Specifikation
(350 EXC-F SIX DAYS CN)

Kompressionsdämpning highspeed	
Komfort	2,5 varv
Standard	2 varv
Sport	1 varv

(Alla EU/AR/ASEAN/BR-modeller)

Kompressionsdämpning highspeed	
Komfort	2,5 varv
Standard	2 varv
Sport	1 varv

i Info
Vrid medsols för att öka dämpningen, vrid motsols för att minska dämpningen vid kompressionsrörelsen.

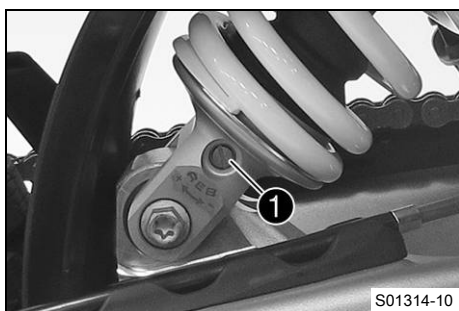
11.5 Ställa in fjäderbenets returdämpning

! Se upp

Risk för personskador Om fjäderbenet tas isär på fel sätt, kommer delar av fjäderbenet att slungas omkring.

Fjäderbenet är fyllt med högkomprimerat kväve.

- Följ den angivna beskrivningen. (Din auktoriserade KTM-verkstad hjälper gärna till.)



S01314-10

- Vrid justerskruven **1** medsols ända till det sista märkbara klicket.
- Vrid det antal klick som motsvarar fjäderbenstypen motsols.

Specifikation

(350 EXC-F SIX DAYS CN)

Returdämpning	
Komfort	18 klickningar
Standard	15 klickningar
Sport	12 klickningar

(Alla EU/AR/ASEAN/BR-modeller)

Returdämpning	
Komfort	18 klickningar
Standard	15 klickningar
Sport	12 klickningar

i Info
Vrid medsols för att öka dämpningen, vrid motsols för att minska dämpningen vid utfjädringen.

11.6 Bestämna måttet för det avlastade bakhjulet

Förarbete

- Palla upp motorcykeln på mc-lyften. (📖 s 62)

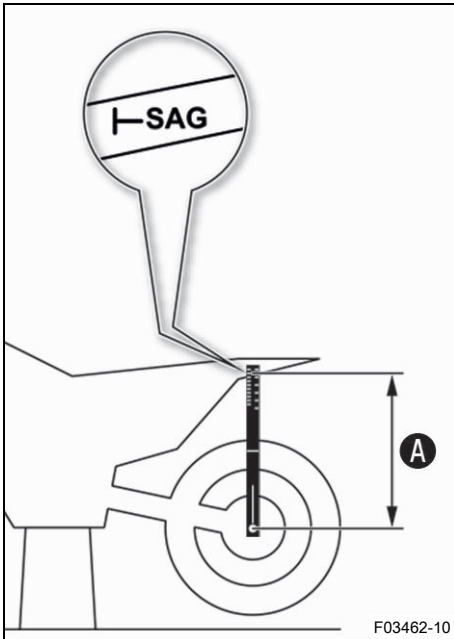
Huvudarbete

- Positionera hängmätaren i bakhjulsaxeln och mät avståndet till markeringen **SAG** på den bakre skärmen.

Hängmätare (00029090100)

Hängmätarstift (00029990010)

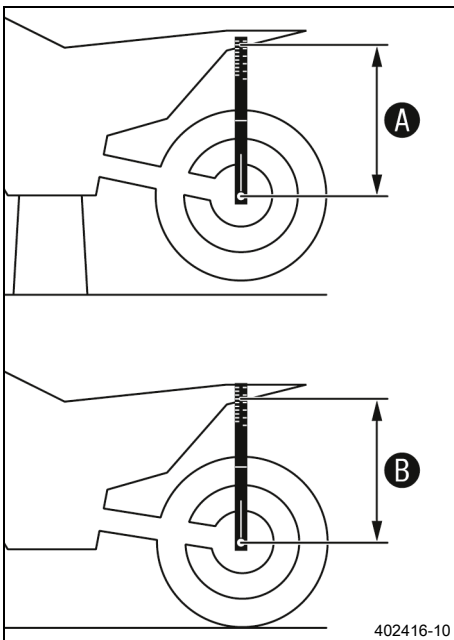
- Anteckna värdet som mått **A**.



Efterarbete

- Ta bort motorcykeln från mc-lyften. (📖 s 62)

11.7 Kontrollera fjäderbenets statiska häng



- Bestäm måttet **A** för det avlastade bakhjulet. (📖 s 53)
- En annan person ska hålla motorcykeln i vertikalt läge.
- Använd hängmätaren och mät ännu en gång avståndet mellan bakhjulsaxeln och markeringen **SAG** på den bakre skärmen.
- Anteckna värdet som mått **B**.

Info

Differensen mellan mått **A** och **B** är det statiska hänget.

- Kontrollera det statiska hänget.

Specifikation

(350 EXC-F SIX DAYS CN)

Statiskt häng	37 mm
---------------	-------

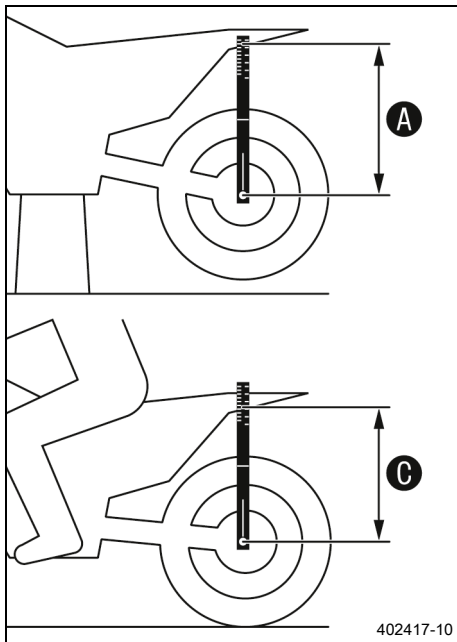
(Alla EU/AR/ASEAN/BR-modeller)

Statiskt häng	37 mm
---------------	-------

- » Om det statiska hänget är större eller mindre än det angivna måttet:

- Ställ in fjäderbenets fjäderförspänning. 🛠️ (📖 s 54)

11.8 Kontrollera fjäderbenets häng under körning



- Bestäm måttet **A** för det avlastade bakhjulet. (📖 s 53)
- En medhjälpare ska hålla fast motorcykeln. Föraren sätter sig på motorcykeln med komplett skyddsutrustning och intar normal sittposition med fötterna på fotpinnarna. Föraren gungar några gånger upp och ner.
 - ✓ Bakhjulets upphängning stabiliseras.
- En andra person mäter nu på nytt med hängmätaren avståndet mellan bakhjulsaxeln och markeringen **SAG** på den bakre skärmen.
- Anteckna värdet som mått **C**.

i Info

Differensen mellan mått **A** och **C** är hänget under körning.

- Kontrollera hänget under körning.

Specifikation

(350 EXC-F SIX DAYS CN)

Häng under körning	110 mm
--------------------	--------

(Alla EU/AR/ASEAN/BR-modeller)

Häng under körning	110 mm
--------------------	--------

- » Om hänget under körning avviker från det angivna måttet:
 - Ställ in hänget under körning. 🛠️ (📖 s 56)

11.9 Ställa in fjäderbenets fjäderförspänning 🛠️



Se upp

Risk för personskador Om fjäderbenet tas isär på fel sätt, kommer delar av fjäderbenet att slungas omkring.

Fjäderbenet är fyllt med högkomprimerat kväve.

- Följ den angivna beskrivningen. (Din auktoriserade KTM-verkstad hjälper gärna till.)

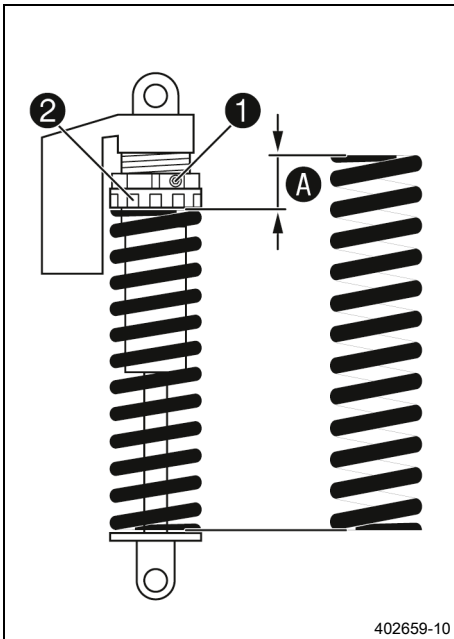


Info

Innan fjäderförspänningen ändras ska den aktuella inställningen noteras, t.ex. mätning av fjäderlängden.

Förarbete

- Palla upp motorcykeln på mc-lyften. (📖 s 62)
- Demontera fjäderbenet. 🛠️ (📖 s 75)
- Rengör noggrant det demonterade fjäderbenet.



Huvudarbete

- Lossa skruven ①.
- Vrid inställningsringen ② tills fjädern inte längre är spänd.

Tappnyckel (90129051000)



Info

Om fjädern inte går att göra helt ospänd, måste fjädern monteras ur för exakt mätning av fjäderlängden.

- Mät den ospända fjäderlängden.
- Spänn fjädern genom att vrida inställningsringen ② tills det specificerade måttet A har uppnåtts.

Specifikation

(350 EXC-F SIX DAYS CN)

Returdämpning	
Komfort	18 klickningar
Standard	15 klickningar
Sport	12 klickningar
Fjäderförspänning	9 mm

(Alla EU/AR/ASEAN/BR-modeller)

Returdämpning	
Komfort	18 klickningar
Standard	15 klickningar
Sport	12 klickningar
Fjäderförspänning	10 mm



Info

Beroende på det statiska hänget resp. hänget under körning kan högre eller lägre fjäderförspänning behöva väljas.

- Dra åt skruven ①.

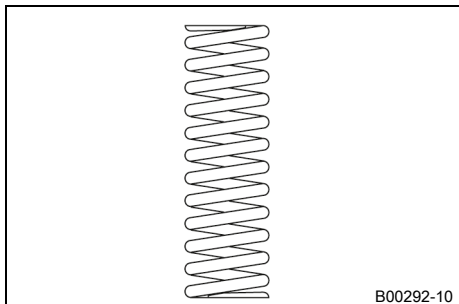
Specifikation

Skruv ställring fjäderben	M5	5 Nm
---------------------------	----	------

Efterarbete

- Montera fjäderbenet. 🛠️ (📖 s 75)
- Ta bort motorcykeln från mc-lyften. (📖 s 62)

11.10 Ställa in hänget under körning



Förarbete

- Palla upp motorcykeln på mc-lyften. (📖 s 62)
- Demontera fjäderbenet. (🔧📖 s 75)
- Rengör noggrant det demonterade fjäderbenet.

Huvudarbete

- Välj och montera en lämplig fjäder.

Specifikation

(350 EXC-F SIX DAYS CN)

Fjäderkonstant	
Vikt förare: 65 ... 75 kg	57 ... 63 N/mm
Vikt förare: 75 ... 85 kg	60 ... 66 N/mm
Vikt förare: 85 ... 95 kg	63 ... 69 N/mm

(Alla EU/AR/ASEAN/BR-modeller)

Fjäderkonstant	
Vikt förare: 65 ... 75 kg	60 ... 66 N/mm
Vikt förare: 75 ... 85 kg	63 ... 69 N/mm
Vikt förare: 85 ... 95 kg	66 ... 72 N/mm

Info

Fjäderkonstanten anges på fjäderns utsida.

Mindre viktavvikelser kan kompenseras genom ändring av fjäderns förspänning.

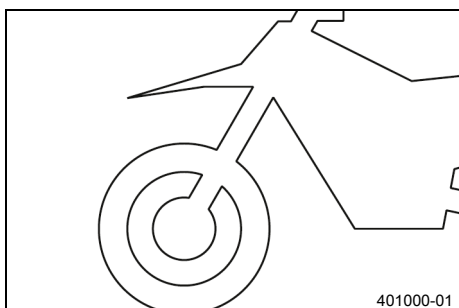
Efterarbete

- Montera fjäderbenet. (🔧📖 s 75)
- Ta bort motorcykeln från mc-lyften. (📖 s 62)
- Kontrollera fjäderbenets statiska häng. (📖 s 53)
- Kontrollera fjäderbenets häng under körning. (📖 s 54)
- Ställ in fjäderbenets returdämpning. (📖 s 52)

11.11 Kontrollera gaffelns grundinställning

Info

Av olika skäl kan man inte definiera ett visst exakt häng under körning för gaffeln.

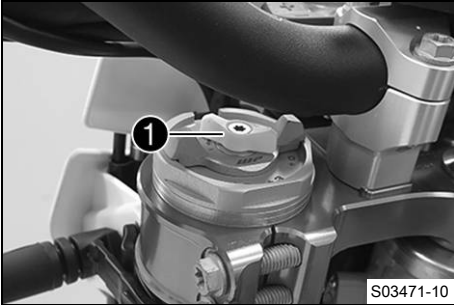


- Mindre avvikelser av förarens vikt kan kompenseras genom justering av fjäderförspänningen på samma sätt som för fjäderbenet.
- Om gaffeln ofta slår igenom (hårt dunk vid kompression) är det absolut nödvändigt att montera hårdare gaffelfjädrar för att undvika skador på gaffeln och ramen.
- Om gaffeln känns ovanligt hård efter längre användning måste gaffelbenen avluftas.

11.12 Ställa in gaffelns kompressionsdämpning

i **Info**

Den hydrauliska kompressionsdämpningen avgör hur gaffeln beter sig vid kompression.



- Vrid den vita justerdelen ① medsols tills det tar stopp.

i **Info**

Justerdelen ① sitter längst upp på vänster gaffelben. Kompressionsdämpningen sitter i vänster gaffelben **COM** (vit justerdel). Returdämpningen sitter i höger gaffelben **REB** (röd justerdel).

- Vrid det antal klick som motsvarar gaffeltypen motsols.

Specifikation

Kompressionsdämpning	
Komfort	18 klickningar
Standard	15 klickningar
Sport	12 klickningar

i **Info**

Vrid medsols för att öka dämpningen, vrid motsols för att minska dämpningen vid kompressionsrörelsen.

11.13 Ställa in gaffelns returdämpning

i **Info**

Den hydrauliska returdämpningen avgör hur gaffeln beter sig vid utfjädringen.



- Vrid den röda justerdelen ① medsols tills det tar stopp.

i **Info**

Justerdelen ① sitter längst upp på höger gaffelben. Returdämpningen sitter i höger gaffelben **REB** (röd justerdel). Kompressionsdämpningen sitter i vänster gaffelben **COM** (vit justerdel).

- Vrid det antal klick som motsvarar gaffeltypen motsols.

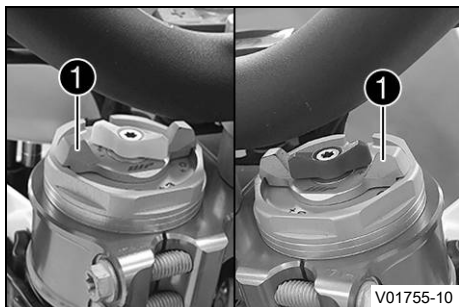
Specifikation

Returdämpning	
Komfort	18 klickningar
Standard	15 klickningar
Sport	12 klickningar

i **Info**

Vrid medsols för att öka dämpningen, vrid motsols för att minska dämpningen vid utfjädringen.

11.14 Ställa in gaffelns fjäderförspänning



Förarbete

- Palla upp motorcykeln på mc-lyften. (📖 s 62)

Huvudarbete

- Vrid T-handtagen ① motsols tills det tar stopp.
 - ✓ Markeringen **+0** ligger i linje med den högra vingen.



Info

Inställningen får endast göras för hand. Använd inga verktyg.

Ställ in båda gaffelbenen likadant.

- Vrid T-handtagen medsols.

Specifikation

Fjäderförspänning - Preload-Adjuster	
Komfort	+0
Standard	+0
Sport	+3

- ✓ T-handtagen hakar i så att det märks vid siffervärdena.



Info

Ställ endast in fjäderförspänningen på siffervärdena, eftersom den inte hakar i mellan dessa siffervärden.

Vrid medsols för att öka fjäderförspänningen, vrid motsols för att minska fjäderförspänningen.

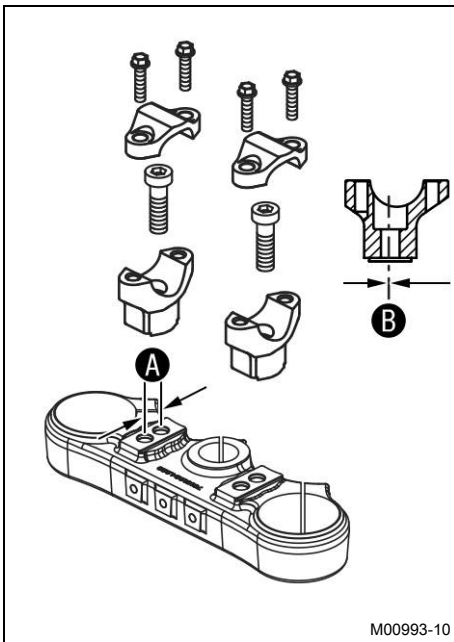
Inställningen av fjäderförspänningen påverkar inte returdämpningens inställning.

I princip ska man dock alltid ställa in högre returdämpning om fjäderförspänningen ökas.

Efterarbete

- Ta bort motorcykeln från mc-lyften. (📖 s 62)

11.15 Styrets läge



(Alla standardmodeller)

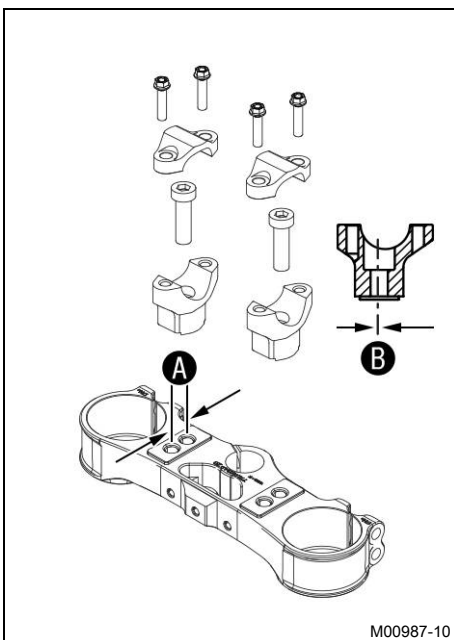
På den övre gaffelkronan finns 2 borrhål med avståndet **A** från varandra.

Avstånd mellan hålen A	15 mm
-------------------------------	-------

Hålen i styrhållarna sitter på avståndet **B** från mitten.

Avstånd mellan hålen B	3,5 mm
-------------------------------	--------

Styrhållarna kan monteras i fyra olika lägen.



(Alla specialmodeller)

På den övre gaffelkronan finns 2 borrhål med avståndet **A** från varandra.

Avstånd mellan hålen A	15 mm
-------------------------------	-------

Hålen i styrhållarna sitter på avståndet **B** från mitten.

Avstånd mellan hålen B	3,5 mm
-------------------------------	--------

Styrhållarna kan monteras i fyra olika lägen.

11.16 Ställa in styrets läge ↴



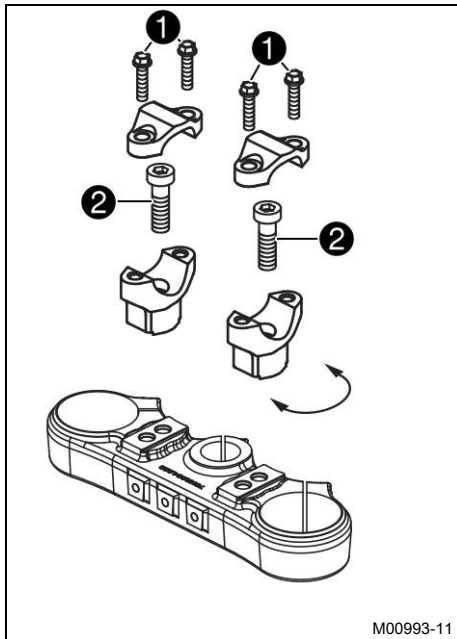
Varning

Risk för olyckor Ett reparerat styre innebär en säkerhetsrisk.

Om styret böjs eller riktas, blir materialet utmattat. Resultatet kan bli ett brott på styret.

- Byt ut styret om det har skadats eller böjts.

11 INSTÄLLNING AV CHASSIT



(Alla standardmodeller)

- Ta bort skruvarna **1**. Ta bort klämelementen som håller fast styret. Ta bort styret och lägg det åt sidan.

i Info

Täck över komponenterna så att de inte skadas. Se till att kablar och ledningar inte viks.

- Ta bort skruvarna **2**. Ta bort styrhållarna.
- Placera styrhållarna i önskat läge. Sätt dit skruvarna **2** och dra åt dem.

Specifikation

Skruv styrhållare	M10	40 Nm	Loctite®243™
-------------------	-----	-------	---------------------

i Info

Placera vänster och höger styrhållare i samma läge.

- Placera styret i korrekt läge.

i Info

Se till att kablarna och ledningarna ligger rätt.

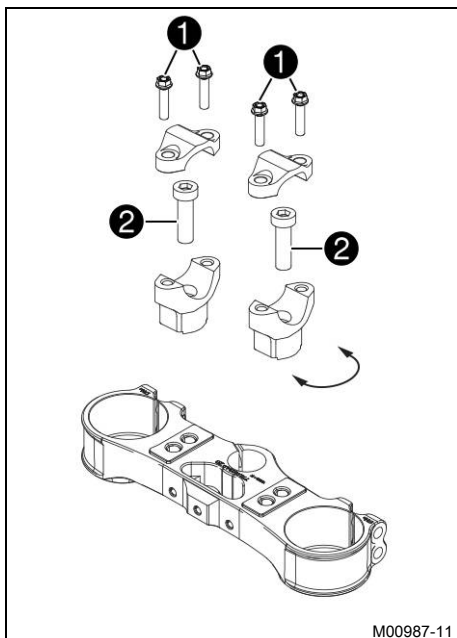
- Placera styrets klämelement i rätt läge. Sätt i och dra åt skruvarna **1** jämnt.

Specifikation

Skruv klämelement	M8	20 Nm	
-------------------	----	-------	--

i Info

Se till att spaltmått är likadana.



(Alla specialmodeller)

- Ta bort skruvarna **1**. Ta bort klämelementen som håller fast styret. Ta bort styret och lägg det åt sidan.

i Info

Täck över komponenterna så att de inte skadas. Se till att kablar och ledningar inte viks.

- Ta bort skruvarna **2**. Ta bort styrhållarna.
- Placera styrhållarna i önskat läge. Sätt dit skruvarna **2** och dra åt dem.

Specifikation

Skruv styrhållare	M10	40 Nm	Loctite®243™
-------------------	-----	-------	---------------------

i Info

Placera vänster och höger styrhållare i samma läge.

- Placera styret i korrekt läge.

i Info

Se till att kablarna och ledningarna ligger rätt.

- Placera styrets klämelement i rätt läge. Sätt i och dra åt skruvarna ① jämnt.

Specifikation

Skruv klämelement	M8	20 Nm
-------------------	----	-------

i Info

Se till att spaltmåttan är likadana.

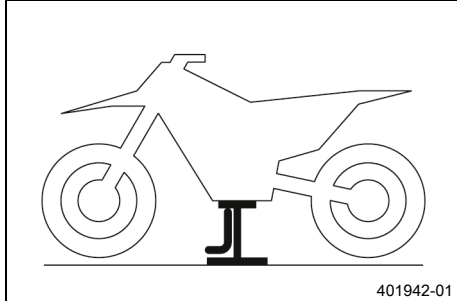


12.1 Palla upp motorcykeln på mc-lyften

Obs!

Risk för skador Det parkerade fordonet kan rulla iväg eller välta.

- Parkera fordonet på fast och jämn mark.



- Palla upp motorcykeln på ramen under motorn.

MC-lyft (78129955100)

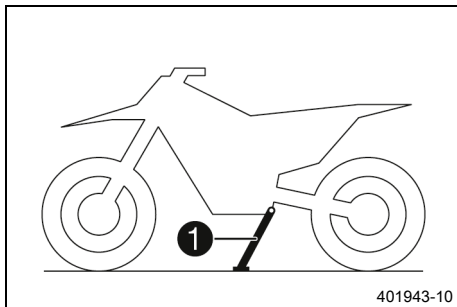
- ✓ Inget av hjulen har kontakt med marken.
- Se till att motorcykeln inte kan falla omkull.

12.2 Ta bort motorcykeln från mc-lyften

Obs!

Risk för skador Det parkerade fordonet kan rulla iväg eller välta.

- Parkera fordonet på fast och jämn mark.



- Ta bort motorcykeln från mc-lyften.
- Ta bort mc-lyften.
- För att parkera motorcykeln, fäll ut sidostödet **1** ned mot marken med foten och låt motorcykeln vila mot stödet.



Info

Under körningen måste sidostödet vara uppfällt och fixerat med gummihållaren.

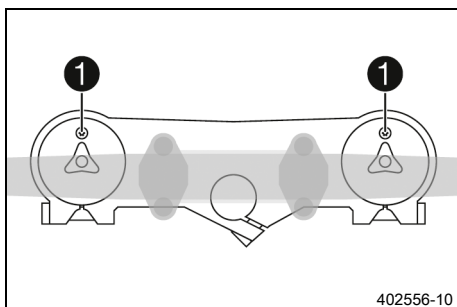
12.3 Avlufta gaffelbenen

Förarbete

- Palla upp motorcykeln på mc-lyften. (📖 s 62)

Huvudarbete

- Lossa avluftningsskruvarna **1**.
- ✓ Ett eventuellt övertryck i gaffelns insida utjämnas.
- Dra åt avluftningsskruvarna.



Efterarbete

- Ta bort motorcykeln från mc-lyften. (📖 s 62)

12.4 Rengöra gaffelbenens dammtätningar



Förarbete

- Palla upp motorcykeln på mc-lyften. (📖 s 62)
- Demontera gaffelskyddet. (📖 s 63)

Huvudarbete

- Skjut ner båda gaffelbenens dammtätningar ①.



Info

Dammtätningarna stryker av damm och grov smuts från gaffelbenen. Med tiden kan smuts samla sig bakom dammtätningarna. Om denna smuts inte avlägsnas kan de bakomliggande oljeringarna bli otäta.



Varning

Risk för olyckor Olja eller fett på bromsskivorna försämrar bromskraften.

- Håll alltid bromsskivorna olje- och fettfria.
- Vid behov rengörs bromsskivorna med bromsrengöringsmedel.

- Rengör och olja in dammtätningar och gaffelns innerrör på båda gaffelbenen.

Universal-oljespray (📖 s 165)

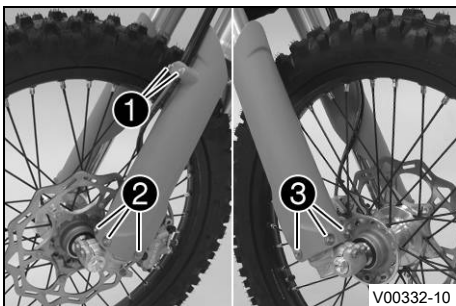
- Tryck tillbaka dammtätningen till monteringsläget.
- Torka bort överflödiga olja.

Efterarbete

- Montera gaffelskyddet. (📖 s 64)
- Ta bort motorcykeln från mc-lyften. (📖 s 62)



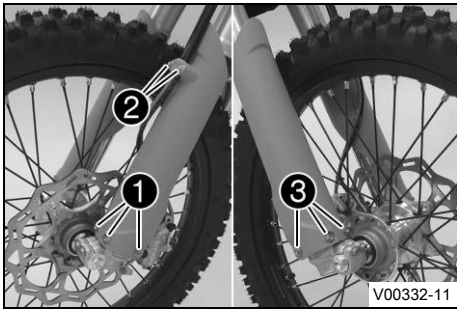
12.5 Demontera gaffelskyddet



- Ta bort skruvarna ① och klämman.
- Avlägsna skruvarna ② på det vänstra gaffelbenet och det vänstra gaffelskyddet.
- Avlägsna skruvarna ③ på det högra gaffelbenet och det högra gaffelskyddet.



12.6 Montera gaffelskyddet



- Placera gaffelskyddet i korrekt läge på det vänstra gaffelbenet. Sätt i och dra åt skruvarna ①.

Specifikation

Övriga skruvar chassi	M6	10 Nm
-----------------------	----	-------

- Sätt bromsledningen, kabelstammen och klämman på plats. Sätt i och dra åt skruvarna ②.
- Placera gaffelskyddet i korrekt läge på det högra gaffelbenet. Sätt i och dra åt skruvarna ③.

Specifikation

Övriga skruvar chassi	M6	10 Nm
-----------------------	----	-------

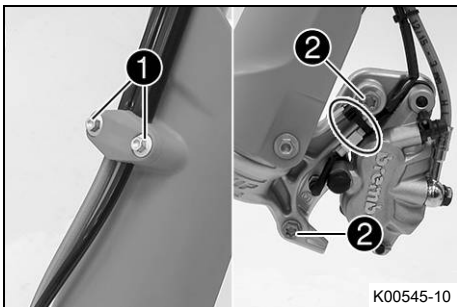
12.7 Demontera gaffelbenen ↘

Förarbete

- Demontera strålkastarmasken med strålkastaren. (📖 s 121)
- Palla upp motorcykeln på mc-lyften. (📖 s 62)
- Demontera framhjulet. ↘ (📖 s 107)

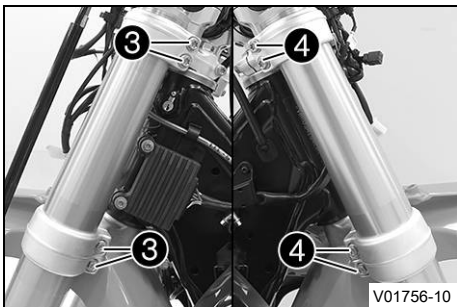
Huvudarbete

- Ta bort skruvarna ① och klämman.
- Ta bort buntband.
- Ta bort skruvarna ② och avlägsna bromsoket.
- Häng bromsoket med bromsledningen åt sidan utan att dra för hårt.



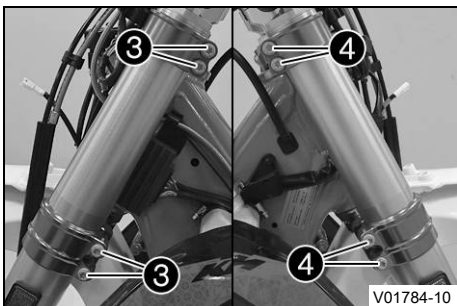
(Alla standardmodeller)

- Lossa skruvarna ③. Ta bort vänster gaffelben.
- Lossa skruvarna ④. Ta bort höger gaffelben.

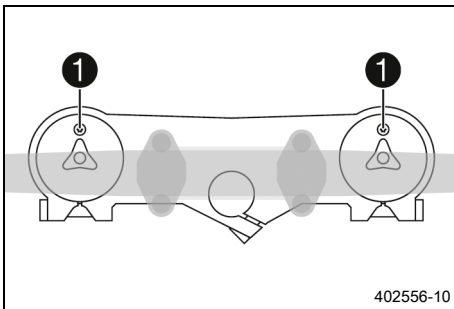


(Alla specialmodeller)

- Lossa skruvarna ③. Ta bort vänster gaffelben.
- Lossa skruvarna ④. Ta bort höger gaffelben.



12.8 Montera gaffelbenen ↘



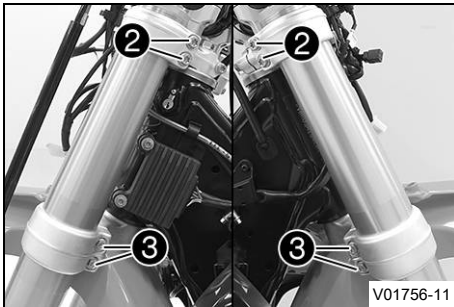
Huvudarbete

- Placera gaffelbenen i rätt läge.
- ✓ Avluftningsskruvarna ① är vända framåt.



Info

Längst upp på gaffelbenen finns spår infrästa på sidorna. Det andra (uppifrån sett) infrästa spåret i gaffelbenet måste vara i jämnhöjd med den övre gaffelkronans övre kant.



(Alla standardmodeller)

- Dra åt skruvarna ②.

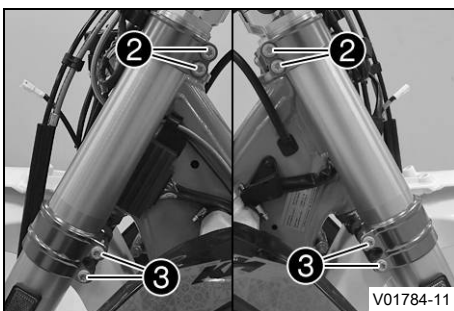
Specifikation

Skruv gaffelkrona upptill	M8	20 Nm
---------------------------	----	-------

- Dra åt skruvarna ③.

Specifikation

Skruv gaffelkrona nedtill	M8	15 Nm
---------------------------	----	-------



(Alla specialmodeller)

- Dra åt skruvarna ②.

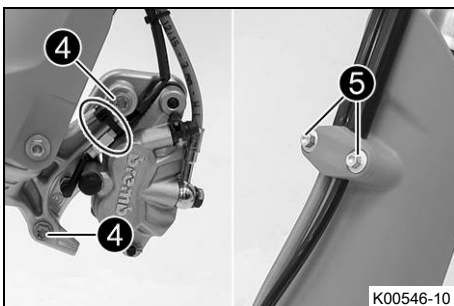
Specifikation

Skruv gaffelkrona upptill	M8	17 Nm
---------------------------	----	-------

- Dra åt skruvarna ③.

Specifikation

Skruv gaffelkrona nedtill	M8	15 Nm
---------------------------	----	-------



- Sätt bromsoket på plats, sätt dit och dra åt skruvarna ④.

Specifikation

Skruv bromsok fram	M8	25 Nm	Loctite®243™
--------------------	----	-------	--------------

- Sätt dit buntband.
- Sätt bromsledningen, kabelstammen och klämman på plats. Montera skruvarna ⑤ och dra åt dem.

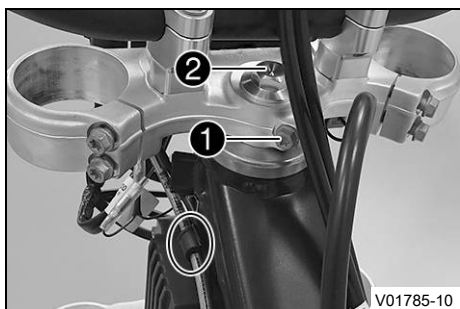
Efterarbete

- Montera framhjulet. ↘ (📖 s 108)
- Montera strålkastarmasken med strålkastaren. (📖 s 122)
- Kontrollera strålkastarinställningen. (📖 s 123)

12.9 Demontera den nedre gaffelkronan ↘ (Alla standardmodeller)

Förarbete

- Demontera strålkastarmasken med strålkastaren. (📖 s 121)
- Palla upp motorcykeln på mc-lyften. (📖 s 62)
- Demontera framhjulet. ↘ (📖 s 107)
- Demontera gaffelbenen. ↘ (📖 s 64)
- Demontera skärmen fram. (📖 s 73)
- Ta av styrskydden.



Huvudarbete

- Dra ut bränsletankens avluftningsslang ur styrhuvudskruven.
- Öppna kabelhållaren framför vänster kylare och lossa kabelstammen.
- Lossa skruven ①.
- Ta bort skruven ②.
- Dra av den övre gaffelkronan och styret och häng dem åt sidan.



Info

Täck över komponenterna så att de inte skadas.
Se till att kablar och ledningar inte viks.

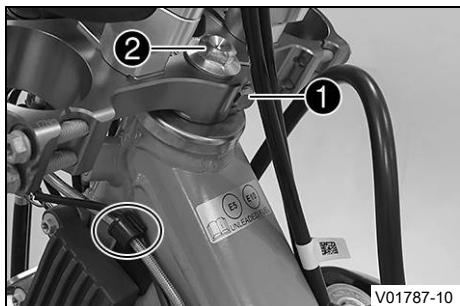


- Ta bort o-ringen ③ och skyddsringen ④.
- Ta av den nedre gaffelkronan tillsammans med gaffelröret.
- Ta bort styrhuvudets övre lager.

12.10 Demontera den nedre gaffelkronan ↘ (Alla specialmodeller)

Förarbete

- Demontera strålkastarmasken med strålkastaren. (📖 s 121)
- Palla upp motorcykeln på mc-lyften. (📖 s 62)
- Demontera framhjulet. ↘ (📖 s 107)
- Demontera gaffelbenen. ↘ (📖 s 64)
- Demontera skärmen fram. (📖 s 73)
- Ta av styrskydden.



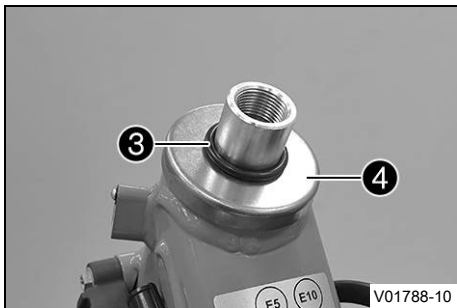
Huvudarbete

- Dra ut bränsletankens avluftningsslang ur styrhuvudskruven.
- Öppna kabelhållaren framför vänster kylare och lossa kabelstammen.
- Ta bort skruven ①.
- Ta bort skruven ②.
- Dra av den övre gaffelkronan och styret och häng dem åt sidan.



Info

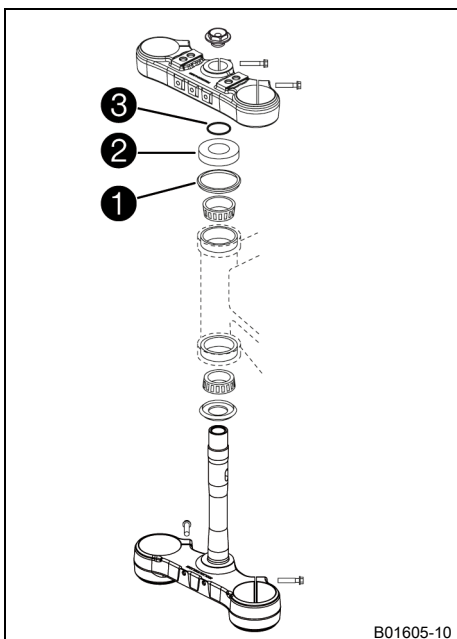
Täck över komponenterna så att de inte skadas.
Se till att kablar och ledningar inte viks.



- Ta bort o-ringen ③ och skyddsringen ④.
- Ta av den nedre gaffelkronan tillsammans med gaffelröret.
- Ta bort styrhuvudets övre lager.



12.11 Montera den nedre gaffelkronan ↘ (Alla standardmodeller)

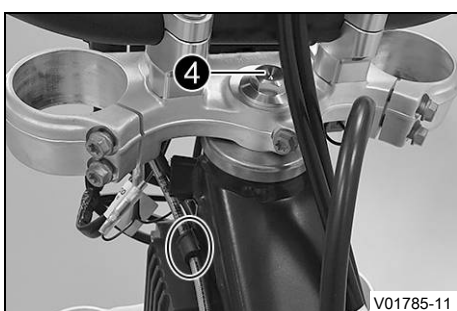


Huvudarbete

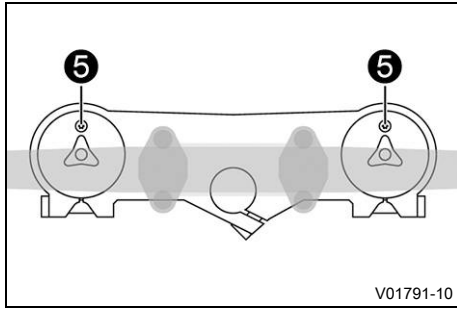
- Gör rent lagren och tätningselementen, kontrollera att de inte är skadade och smörj in dem.

Högvisköst smörjfett (📖 s 164)

- Sätt in den nedre gaffelkronan tillsammans med gaffelröret. Montera styrhuvudets övre lager.
- Kontrollera att styrhuvudets övre tätning ① sitter rätt.
- Skjut på skyddsringen ② och o-ringen ③.



- Positionera den övre gaffelkronan och styret i rätt läge.
- Sätt dit skruven ④ utan att dra åt den.
- Fixera kabelstammen och kopplingsledningen med kabelhållaren.



- Positionera gaffelbenen i rätt läge.
- ✓ Avluftningsskruvarna **5** är vända framåt.

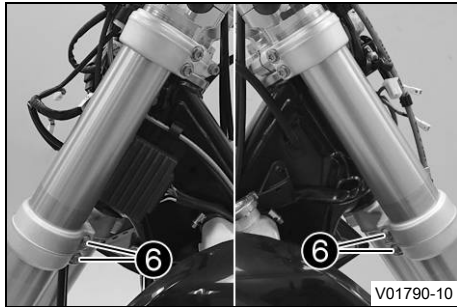


Info

Returdämpningen sitter i höger gaffelben **REB** (röd justerdel).

Kompressionsdämpningen sitter i vänster gaffelben **COMP** (vit justerdel).

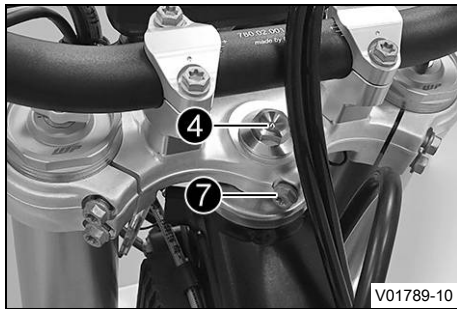
Längst upp på gaffelbenen finns spår infrästa på sidorna. Det andra (uppifrån sett) infrästa spåret i gaffelbenet måste vara i jämnhöjd med den övre gaffelkronans övre kant.



- Dra åt skruvarna **6**.

Specifikation

Skruv gaffelkrona nedtill	M8	15 Nm
---------------------------	----	-------



- Dra åt skruven **4**.

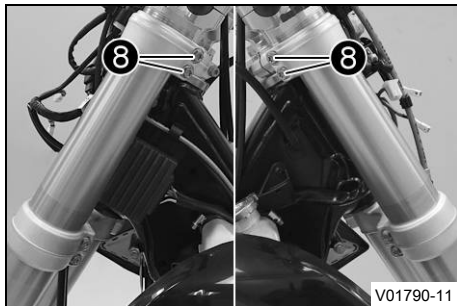
Specifikation

Skruv styrhuvud upp-till	M20x1,5	12 Nm
--------------------------	---------	-------

- Dra åt skruven **7**.

Specifikation

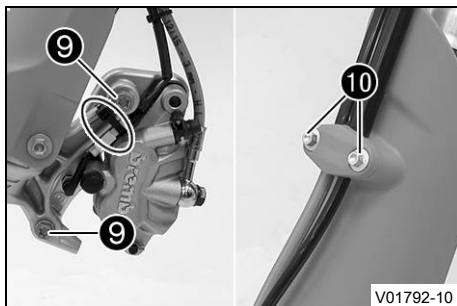
Skruv gaffelrör upptill	M8	20 Nm
-------------------------	----	-------



- Dra åt skruvarna **8**.

Specifikation

Skruv gaffelkrona upptill	M8	20 Nm
---------------------------	----	-------



- Sätt bromsoket på plats, sätt dit och dra åt skruvarna **9**.

Specifikation

Skruv bromsok fram	M8	25 Nm	Loctite®243™
--------------------	----	-------	---------------------

- Sätt dit buntband.

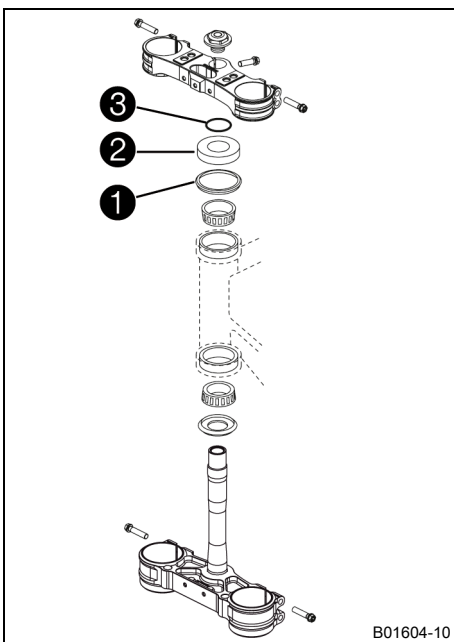
- Sätt bromsledningen, kabelstammen och klämman på plats. Montera skruvarna **10** och dra åt dem.

Efterarbete

- Stick in bränsletankens avluftnings slang i styrhuvudskruven.
- Montera styrskydden.
- Montera skärmen fram. (📖 s 74)
- Montera framhjulet. 🗜️ (📖 s 108)
- Montera strålkastarmasken med strålkastaren. (📖 s 122)
- Kontrollera att kabelstammen, vajrarna samt broms- och kopplingsledningen sitter korrekt och inte är inklämda.
- Kontrollera spelet i styrhuvudets lager. (📖 s 71)
- Ta bort motorcykeln från mc-lyften. (📖 s 62)
- Kontrollera strålkastarinställningen. (📖 s 123)



12.12 Montera den nedre gaffelkronan 🗜️ (Alla specialmodeller)

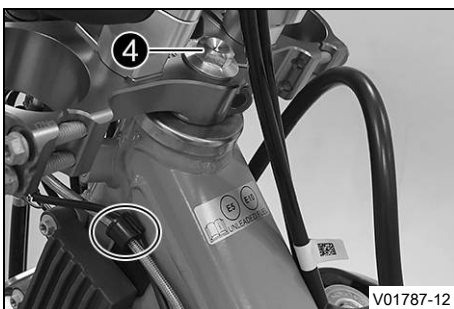


Huvudarbete

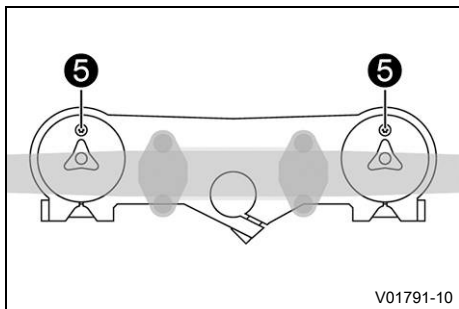
- Gör rent lagren och tätningselementen, kontrollera att de inte är skadade och smörj in dem.

Högvisköst smörjfett (📖 s 164)

- Sätt in den nedre gaffelkronan tillsammans med gaffelröret. Montera styrhuvudets övre lager.
- Kontrollera att styrhuvudets övre tätning ① sitter rätt.
- Montera skyddsringen ② och o-ringen ③.



- Positionera den övre gaffelkronan och styret i rätt läge.
- Sätt dit skruven ④ utan att dra åt den.
- Fixera kabelstammen och kopplingsledningen med kabelhållaren.



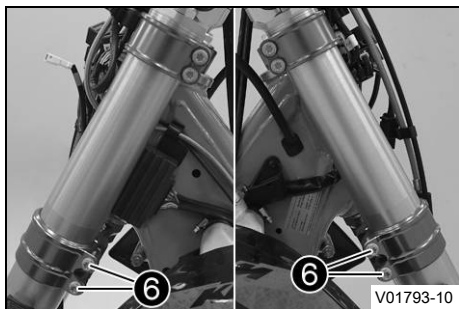
- Positionera gaffelbenen i rätt läge.
- ✓ Avluftningsskruvarna **5** är vända framåt.



Info

Returdämpningen sitter i höger gaffelben **REB** (röd justerdel). Kompressionsdämpningen sitter i vänster gaffelben **COMP** (vit justerdel).

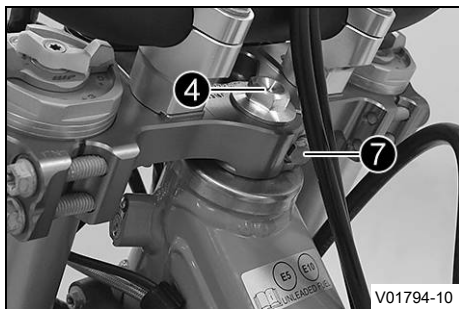
Längst upp på gaffelbenen finns spår infrästa på sidorna. Det andra (uppifrån sett) infrästa spåret i gaffelbenet måste vara i jämnhöjd med den övre gaffelkronans övre kant.



- Dra åt skruvarna **6**.

Specifikation

Skriv gaffelkrona nedtill	M8	15 Nm
---------------------------	----	-------



- Dra åt skruven **4**.

Specifikation

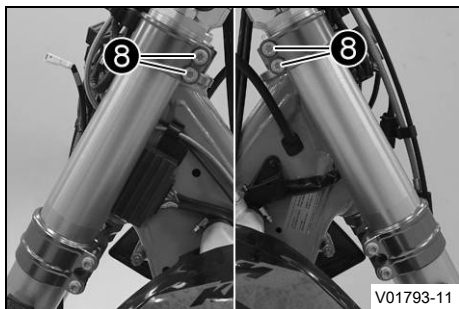
Skriv styrhuvud upp-till	M20x1,5	12 Nm
--------------------------	---------	-------

- Montera skruven **7** och dra åt den.

Specifikation

Skriv gaffelrör upptill	M8	17 Nm
-------------------------	----	-------

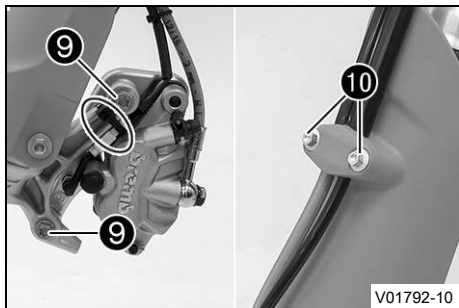
Loctite®243™



- Dra åt skruvarna **8**.

Specifikation

Skriv gaffelkrona upptill	M8	17 Nm
---------------------------	----	-------



- Sätt bromsoket på plats, sätt dit och dra åt skruvarna **9**.

Specifikation

Skriv bromsok fram	M8	25 Nm
--------------------	----	-------

Loctite®243™

- Sätt dit buntband.
- Sätt bromsledningen, kabelstammen och klämman på plats. Montera skruvarna **10** och dra åt dem.

Efterarbete

- Stick in bränsletankens avluftningsslang i styrhuvudskruven.
- Montera styrskydden.

- Montera skärmen fram. (📖 s 74)
- Montera framhjulet. 🛠️ (📖 s 108)
- Montera strålkastarmasken med strålkastaren. (📖 s 122)
- Kontrollera att kabelstammen, vajrarna samt broms- och kopplingsledningen sitter korrekt och inte är inklämda.
- Kontrollera spelet i styrhuvudets lager. (📖 s 71)
- Ta bort motorcykeln från mc-lyften. (📖 s 62)
- Kontrollera strålkastarinställningen. (📖 s 123)



12.13 Kontrollera spelet i styrhuvudets lager



Varning

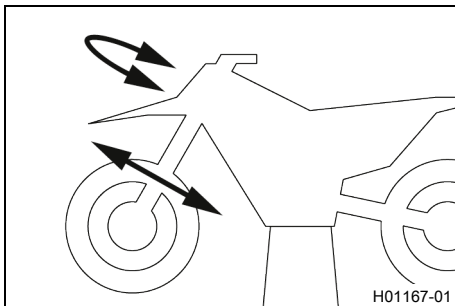
Risk för olyckor Felaktigt spel i styrhuvudets lager försämrar köregenskaperna och skadar komponenter.

- Åtgärda det felaktiga spelet i styrhuvudets lager omedelbart. (Din auktoriserade KTM-verkstad hjälper gärna till.)



Info

Om man under längre tid kör med spel i styrhuvudets lager kommer lagren och därefter även ramens lagersäten att skadas.



Förarbete

- Palla upp motorcykeln på mc-lyften. (📖 s 62)

Huvudarbete

- Ställ styret i läget för körning rakt framåt. Skjut gaffelbenen fram och tillbaka i färdriktning.

Det får inte finnas något spel i styrhuvudets lager.

» Om det finns ett märkbart spel:

(Alla standardmodeller)

- Ställ in spelet i styrhuvudets lager. 🛠️ (📖 s 72)

(Alla specialmodeller)

- Ställ in spelet i styrhuvudets lager. 🛠️ (📖 s 72)

- Vrid styret fram och tillbaka över hela styrområdet.

Styret ska kunna vridas lätt över hela styrområdet. Inga kännbara rasterlägen får finnas.

» Om rasterlägen finns:

(Alla standardmodeller)

- Ställ in spelet i styrhuvudets lager. 🛠️ (📖 s 72)

(Alla specialmodeller)

- Ställ in spelet i styrhuvudets lager. 🛠️ (📖 s 72)

- Kontrollera styrhuvudets lager och byt ut det vid behov.

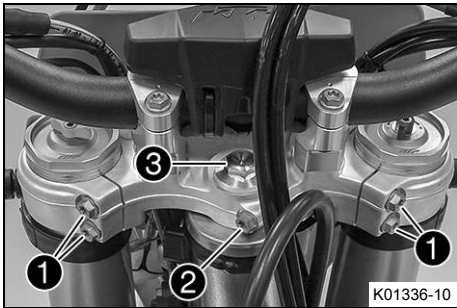
- Kontrollera att styrstoppskruvarna är korrekt inställda och sitter korrekt.

Efterarbete

- Ta bort motorcykeln från mc-lyften. (📖 s 62)



12.14 Ställa in spelet i styrhuvudets lager ↘ (Alla standardmodeller)



Förarbete

- Palla upp motorcykeln på mc-lyften. (📖 s 62)

Huvudarbete

- Lossa skruvarna ① och ②.
- Lossa skruven ③ och dra åt den igen.

Specifikation

Skruv styrhuvud upp- till	M20x1,5	12 Nm
------------------------------	---------	-------

- Slå lätt på den övre gaffelkronan med en gummihammare för att inga spänningar ska uppstå.

- Dra åt skruvarna ①.

Specifikation

Skruv gaffelkrona upptill	M8	20 Nm
------------------------------	----	-------

- Dra åt skruven ②.

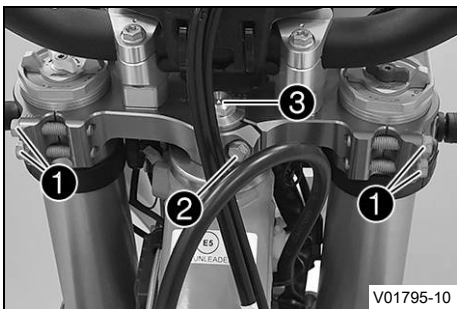
Specifikation

Skruv gaffelrör upptill	M8	20 Nm
-------------------------	----	-------

Efterarbete

- Kontrollera spelet i styrhuvudets lager. (📖 s 71)
- Ta bort motorcykeln från mc-lyften. (📖 s 62)

12.15 Ställa in spelet i styrhuvudets lager ↘ (Alla specialmodeller)



Förarbete

- Palla upp motorcykeln på mc-lyften. (📖 s 62)

Huvudarbete

- Lossa skruvarna ①.
- Ta bort skruven ②.
- Lossa skruven ③ och dra åt den igen.

Specifikation

Skruv styrhuvud upp- till	M20x1,5	12 Nm
------------------------------	---------	-------

- Slå lätt på den övre gaffelkronan med en gummihammare för att inga spänningar ska uppstå.

- Dra åt skruvarna ①.

Specifikation

Skruv gaffelkrona upptill	M8	17 Nm
------------------------------	----	-------

- Sätt dit och dra åt skruven ②.

Specifikation

Skruv gaffelrör upptill	M8	17 Nm	Loctite®243™
----------------------------	----	-------	--------------

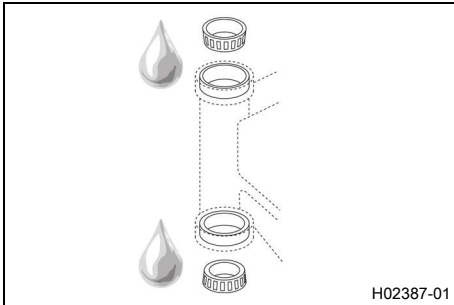
Efterarbete

- Kontrollera spelet i styrhuvudets lager. (📖 s 71)

- Ta bort motorcykeln från mc-lyften. (📖 s 62)



12.16 Smörja styrhuvudets lager 🛠️



(Alla standardmodeller)

- Demontera den nedre gaffelkronan. 🛠️ (📖 s 66)
- Montera den nedre gaffelkronan. 🛠️ (📖 s 67)



Info

Styrhuvudets lager rengörs och smörjs i samband med att den nedre gaffelkronan demonteras och monteras.

(Alla specialmodeller)

- Demontera den nedre gaffelkronan. 🛠️ (📖 s 66)
- Montera den nedre gaffelkronan. 🛠️ (📖 s 69)



Info

Styrhuvudets lager rengörs och smörjs i samband med att den nedre gaffelkronan demonteras och monteras.



12.17 Demontera skärmen fram

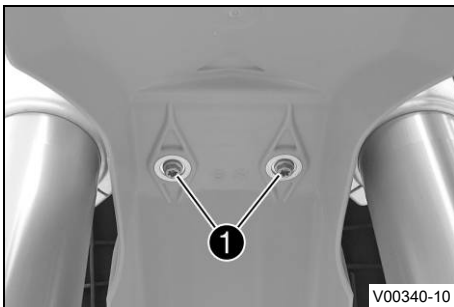
Förarbete

- Demontera strålkastarmasken med strålkastaren. (📖 s 121)

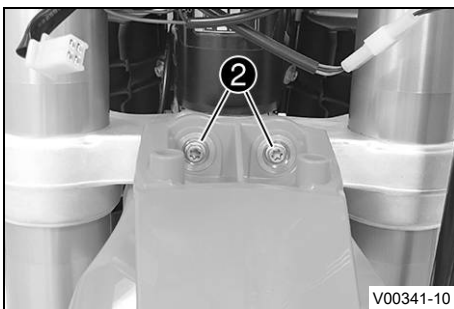
Huvudarbete

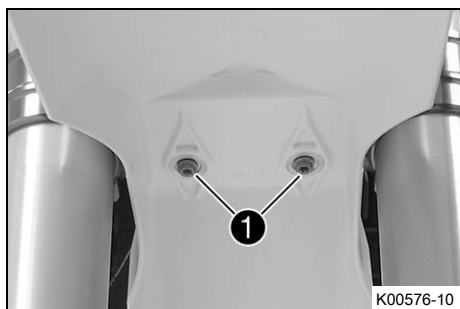
(Alla standardmodeller)

- Ta bort skruvarna ①.



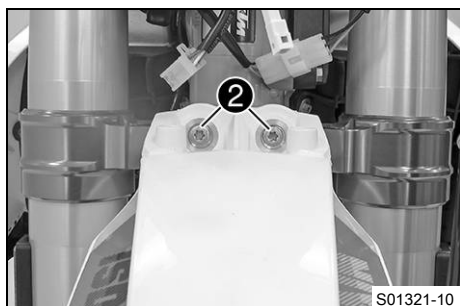
- Ta bort skruvarna ②. Ta av skärmen fram.





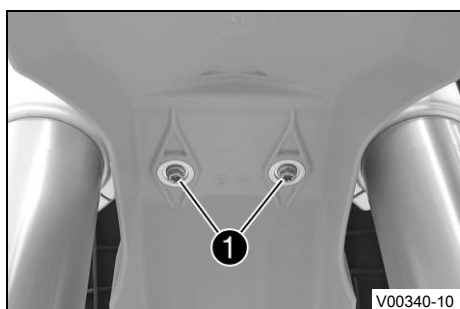
(Alla specialmodeller)

- Ta bort skruvarna ❶.



- Ta bort skruvarna ❷. Ta av skärmen fram.

12.18 Montera skärmen fram



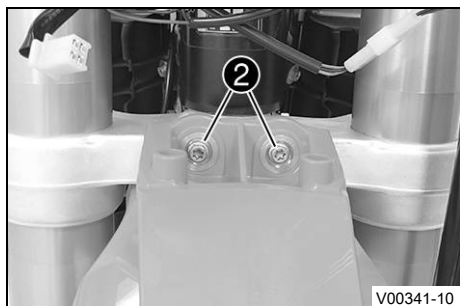
Huvudarbete

(Alla standardmodeller)

- Sätt skärmen fram på plats. Sätt dit skruvarna ❶ och dra åt dem.

Specifikation

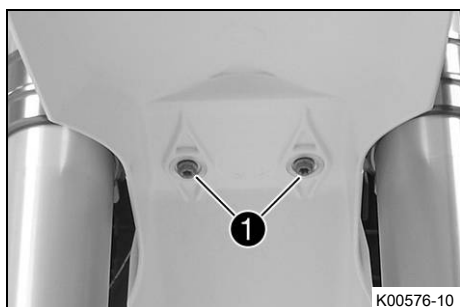
Övriga skruvar chassi	M6	10 Nm
--------------------------	----	-------



- Sätt dit skruvarna ❷ och dra åt dem.

Specifikation

Övriga skruvar chassi	M6	10 Nm
--------------------------	----	-------

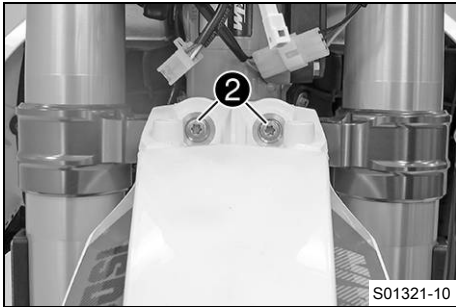


(Alla specialmodeller)

- Sätt skärmen fram på plats. Sätt dit skruvarna ❶ och dra åt dem.

Specifikation

Övriga skruvar chassi	M6	10 Nm
--------------------------	----	-------



- Sätt dit skruvarna **2** och dra åt dem.

Specifikation

Övriga skruvar chassi	M6	10 Nm
-----------------------	----	-------

Efterarbete

- Montera strålkastarmasken med strålkastaren. (📖 s 122)
- Kontrollera strålkastarinställningen. (📖 s 123)



12.19 Demontera fjäderbenet ↘

Förarbete

- Palla upp motorcykeln på mc-lyften. (📖 s 62)

Huvudarbete

- Ta bort skruven **1** och sänk ned bakhjulet med svingen så långt att bakhjulet fortfarande går att snurra. Fixera bakhjulet i detta läge.
- Ta bort skruven **2**, tryck stänkskyddet **3** åt sidan och ta bort fjäderbenet.



12.20 Montera fjäderbenet ↘

Huvudarbete

- Tryck stänkskyddet **1** åt sidan och sätt fjäderbenet på plats. Sätt dit och dra åt skruven **2**.

Specifikation

Skruv fjäderben upptill	M12	80 Nm	Loctite®2701™
-------------------------	-----	-------	---------------

- Sätt dit och dra åt skruven **3**.

Specifikation

Skruv fjäderben nedtill	M12	80 Nm	Loctite®2701™
-------------------------	-----	-------	---------------



Info

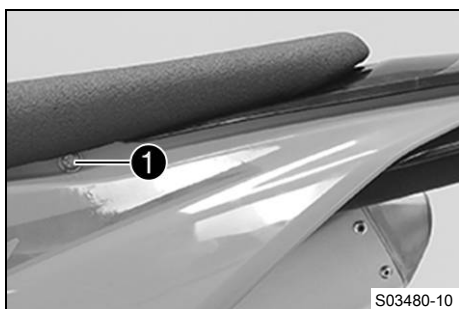
Styrspindeln för fjäderbenet på svingen är belagt med teflon. Den får varken smörjas med fett eller andra smörjmedel. Smörjmedel gör att teflonskiktet löses upp och att livslängden minskar drastiskt.

Efterarbete

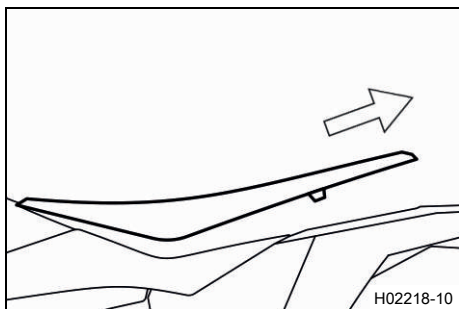
- Ta bort motorcykeln från mc-lyften. (📖 s 62)



12.21 Ta bort sadeln

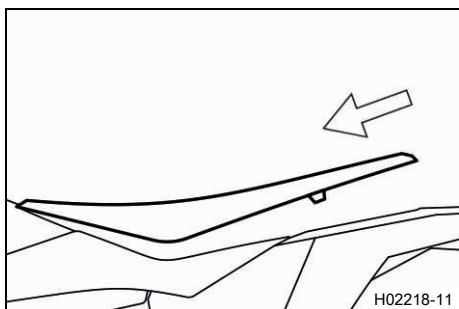


- Ta bort skruven ❶.

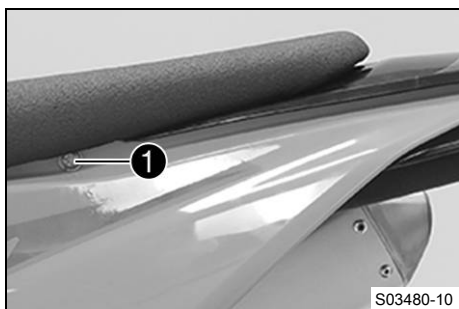


- Lyft upp sadeln baktill, dra den bakåt och ta av den uppåt.

12.22 Montera sadeln



- Haka på sadeln framtill i flänshylsorna på bränsletanken, sänk ned sadeln bak och skjut den framåt.
- Se till att sadeln hakar fast ordentligt.



- Sätt dit och dra åt skruven ❶.

Specifikation

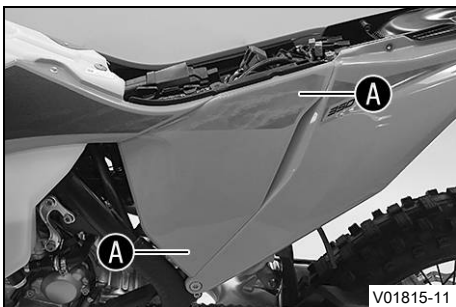
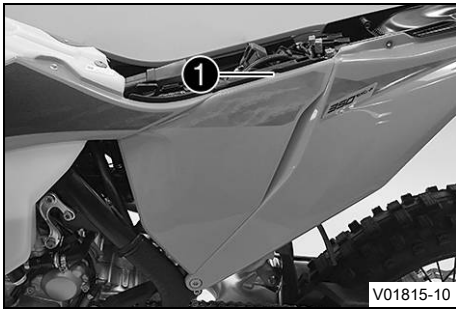
Övriga skruvar chassi	M6	10 Nm
--------------------------	----	-------

12.23 Demontera luftfilterboxens skydd

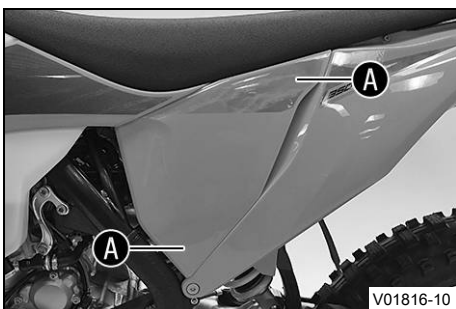
Villkor

Luftfilterboxens skydd fasthakat.

- Ta bort sadeln. (☞ s 76)
- Ta bort skruven ❶.



- Dra av luftfilterboxens skydd i sidled vid området ❶ och ta av det framåt.

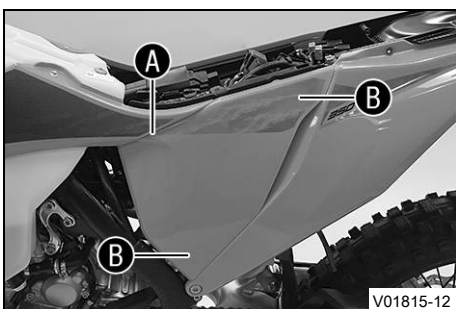


Villkor

Luftfilterboxens skydd är inte fasthakat.

- Dra av luftfilterboxens skydd i sidled vid området ❶ och ta av det framåt.

12.24 Montera luftfilterboxens skydd



Villkor

Luftfilterboxens skydd fasthakat.

- Haka fast luftfilterboxens skydd i området ❶ och sedan i området ❷.

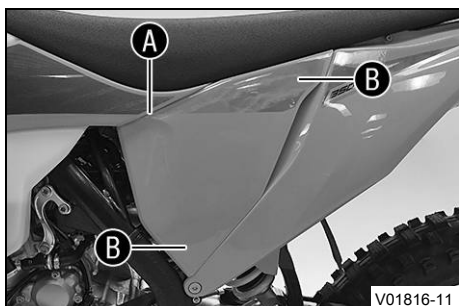


- Sätt dit och dra åt skruven ①.

Specifikation

Skruv luftfilterboxens skydd	EJOT PT® K60x20-Z	3 Nm
------------------------------	----------------------	------

- Montera sadeln. (📖 s 76)



Villkor

Luftfilterboxens skydd är inte fasthakat.

- Haka fast luftfilterboxens skydd i området ① och sedan i området ②.

12.25 Demontera luftfiltret 🛠️

Obs!

Motorskador Ofiltrerad insugningsluft har negativ inverkan på motorns livslängd.

Utan luftfilter tränger damm och smuts in motorn.

- Ta endast fordonet i drift med luftfilter.



Obs!

Risker för miljön Miljöfarliga ämnen orsakar miljöskador.

- Kassera oljor, fetter, filter, bränslen, rengöringsmedel, bromsvätska etc. i enlighet med gällande bestämmelser.

Förarbete

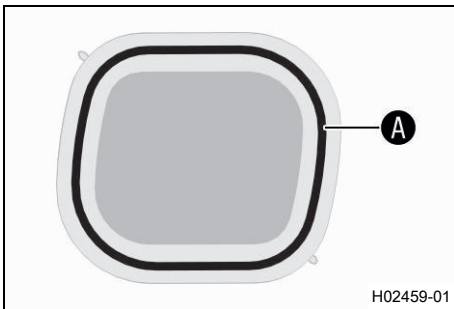
- Demontera luftfilterboxens skydd. (📖 s 77)

Huvudarbete

- Haka loss hållarfliken ①. Ta bort luftfiltret samt dess hållare.
- Ta bort luftfiltret från dess hållare.

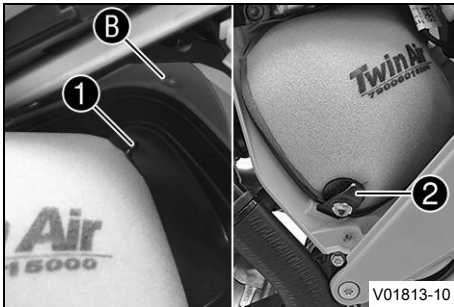


12.26 Montera luftfiltret ↘

**Huvudarbete**

- Montera ett rent luftfilter i luftfilterhållaren.
- Smörj in luftfiltret i området **A**.

Långtidsfett (📖 s 164)



- Sätt i luftfiltret och sätt in hållstiften **1** i bussningen **B**.
- ✓ Luftfiltret är korrekt placerat.
- Fixera det nedre hållstiftet med hållarfliken **2**.

**Info**

Om luftfiltret inte monterats korrekt kan damm och smuts hamna i motorn och förstöra den.

Efterarbete

- Montera luftfilterboxens skydd. (📖 s 77)



12.27 Rengöra luftfiltret och luftfilterboxen ↘

**Obs!**

Risker för miljön Miljöfarliga ämnen orsakar miljöskador.

- Kassera oljor, fetter, filter, bränslen, rengöringsmedel, bromsvätska etc. i enlighet med gällande bestämmelser.

**Info**

Gör inte rent luftfiltret med bränsle eller petroleum, eftersom dessa medel angriper skumgummit.

Förarbete

- Demontera luftfilterboxens skydd. (📖 s 77)
- Demontera luftfiltret. ↘ (📖 s 78)

Huvudarbete

- Tvätta luftfiltret i specialrengöringsvätska och låt det torka noggrant.

Rengöringsmedel för luftfilter (📖 s 164)

**Info**

Luftfiltret får bara pressas ur, inte vridas ur.

- Smörj det torra luftfiltret med luftfilterolja av hög kvalitet.

Olja för luftfilter av skumplast (📖 s 164)

- Rengör luftfilterboxen.

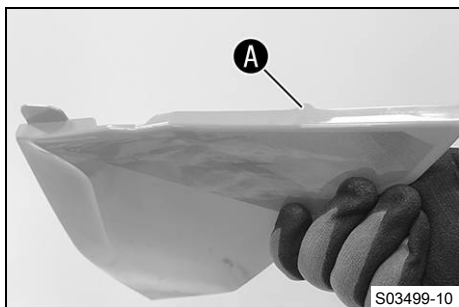


- Kontrollera att insugningsröret sitter ordentligt och inte är skadat.

Efterarbete

- Montera luftfiltret. (🔧 s 79)
- Montera luftfilterboxens skydd. (📖 s 77)

12.28 Förbereda luftfilterboxens skydd för fastgöring 🛠️



Förarbete

- Demontera luftfilterboxens skydd. (📖 s 77)

Huvudarbete

- Borra ett hål vid markeringen **A**.

Specifikation

Diameter	6 mm
----------	------

Efterarbete

- Montera luftfilterboxens skydd. (📖 s 77)

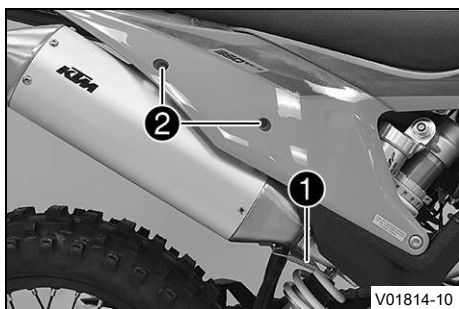
12.29 Demontera slutdämpare



Varning

Risk för brännskador Avgassystemet blir mycket varmt under drift.

- Låt avgassystemet svalna av innan arbetet påbörjas.

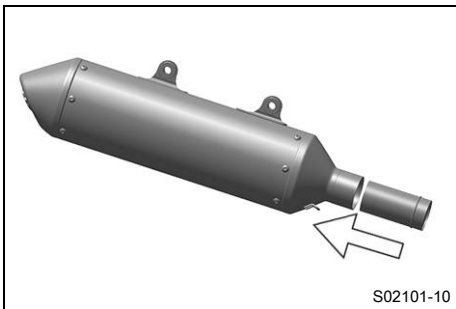


- Haka av fjädern **1**.

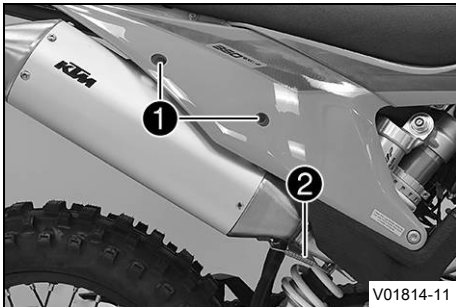
Fjäderkrok (50305017000C1)

- Ta bort skruvarna **2** och ta av slutdämparen med katalysator.

12.30 Montera slutdämpare



- Placera katalysatorn i slutdämparen.



- Placera slutdämparen i rätt läge. Sätt dit skruvarna ① utan att dra åt dem.
- Haka i fjädern ②.

Fjäderkrok (50305017000C1)

- Dra åt skruvarna ①.

Specifikation

Övriga skruvar chassi	M6	10 Nm
--------------------------	----	-------

12.31 Byta slutdämparens glasfibergarnstoppning

**Varning**

Risk för brännskador Avgassystemet blir mycket varmt under drift.

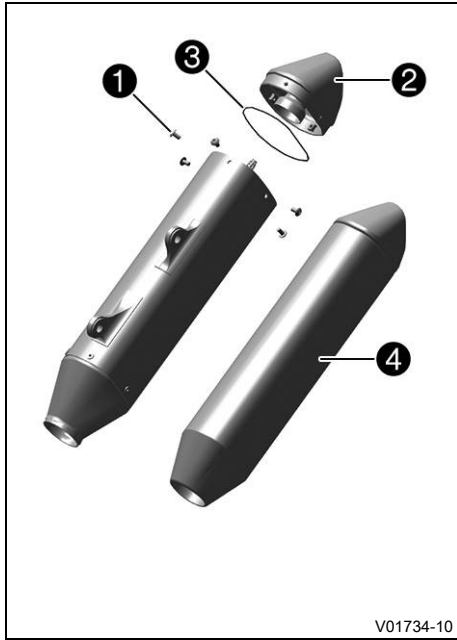
- Låt avgassystemet svalna av innan arbetet påbörjas.

**Info**

Med tiden försvinner glasfibergarnstoppningens fibrer ut i luften, en "utbränning" sker i dämparen. Detta ger inte bara en högre ljudnivå utan förändrar även effektkarakteristiken.

Förarbete

- Demontera slutdämparen. (🔧 s 80)



Huvudarbete

- Ta bort skruvarna ①.
- Ta av locket ② samt o-ringen ③.
- Ta bort den gamla glasfibergarnfyllningen.
- Gör rent de delar som ska sättas tillbaka och kontrollera att de inte är skadade.
- Sätt in den nya glasfibergarnfyllningen ④ i slutdämparen.
- Sätt o-ringen på ändskyddet.
- Sätt ändskyddet på plats.
- Sätt dit och dra åt alla skruvar.

Specifikation

Skrubar på slutdämparen	M5	7 Nm
-------------------------	----	------

Efterarbete

- Montera slutdämparen. (📖 s 81)

12.32 Demontera bränsletanken ↘



Fara

Brandrisk Bränslet är lättantändligt.

Bränslet i bränsletanken expanderar vid uppvärmning och kan tränga ut vid överfyllning.

- Tankta inte fordonet i närheten av öppen eld eller brinnande cigaretter.
- Stäng av motorn när du tankar bränsle.
- Säkerställ att inget bränsle spills ut, framför allt inte på varma delar av fordonet.
- Torka omedelbart upp utspillt bränsle.
- Följ anvisningarna avseende bränsletankning.



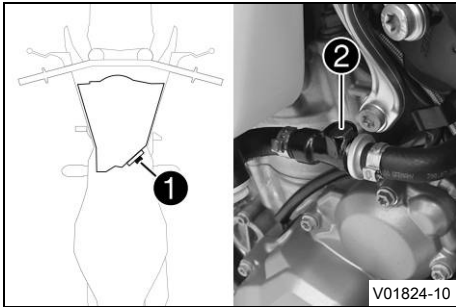
Varning

Risk för förgiftning Bränsle är hälsovådligt.

- Låt inte bränsle hamna på huden, i ögonen eller på kläderna.
- Uppsök omedelbart läkare om bränsle har svalts.
- Andas inte in bränsleångor.
- Vid hudkontakt spolas det drabbade stället omedelbart av med mycket vatten.
- Spola ögonen grundligt med vatten och uppsök omedelbart läkare om bränsle har hamnat i ögonen.
- Byt om ifall du får bränsle på kläderna.
- Förvara bränslet i en lämplig dunk enligt gällande regler och oåtkomligt för barn.

Förarbete

- Ta bort sadeln. (📖 s 76)



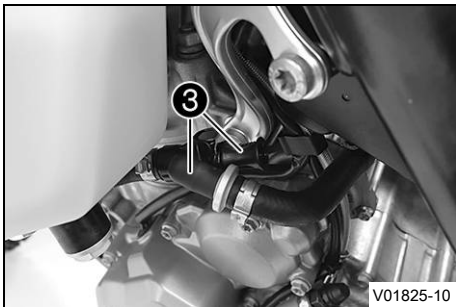
Huvudarbete

- Lossa kontakten ① till bränslepumpen.
- Rengör snabbblåskopplingen ② noggrant med tryckluft.



Info

Det får absolut inte komma in smuts i bränsleledningen. Om det tränger in smuts blir det stopp i insprutningsventilen!



- Lossa snabbblåskopplingen.

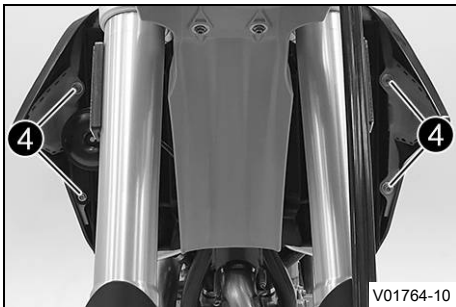


Info

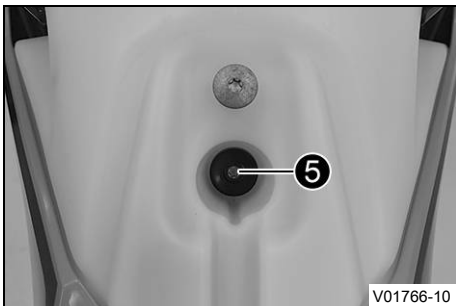
Det kan rinna ut rester av bränsle ur bränsleledningen.

- Montera tvättskyddssatsen ③.

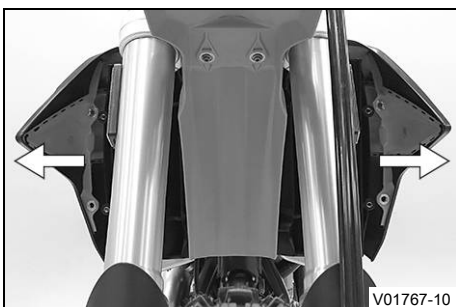
Tvättskydd (81212016100)



- Ta bort skruvarna ④.
- Häng signalhornet och signalhornsfästet åt sidan.



- Ta bort skruven ⑤ med gummibussningen.
- Dra av slangen från bränsletankavluftningen.



- Dra båda spoilerarna från kylaren åt sidan och ta bort bränsletanken genom att dra den uppåt.

12.33 Montera bränsletanken ↩



Fara

Brandrisk Bränslet är lättantändligt.

Bränslet i bränsletanken expanderar vid uppvärmning och kan tränga ut vid överfyllning.

- Tankka inte fordonet i närheten av öppen eld eller brinnande cigaretter.
- Stäng av motorn när du tankar bränsle.
- Säkerställ att inget bränsle spills ut, framför allt inte på varma delar av fordonet.
- Torka omedelbart upp utspillt bränsle.
- Följ anvisningarna avseende bränsletankning.



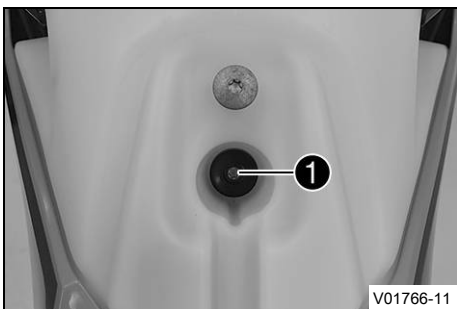
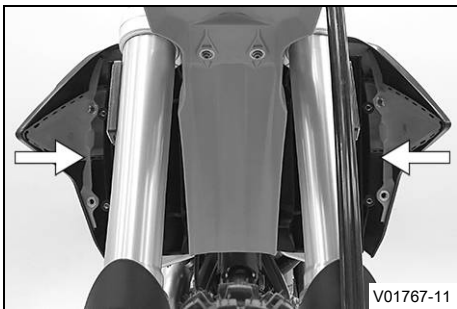
Varning

Risk för förgiftning Bränsle är hälsovådligt.

- Låt inte bränsle hamna på huden, i ögonen eller på kläderna.
- Uppsök omedelbart läkare om bränsle har svalts.
- Andas inte in bränsleångor.
- Vid hudkontakt spolas det drabbade stället omedelbart av med mycket vatten.
- Spola ögonen grundligt med vatten och uppsök omedelbart läkare om bränsle har hamnat i ögonen.
- Byt om ifall du får bränsle på kläderna.

Huvudarbete

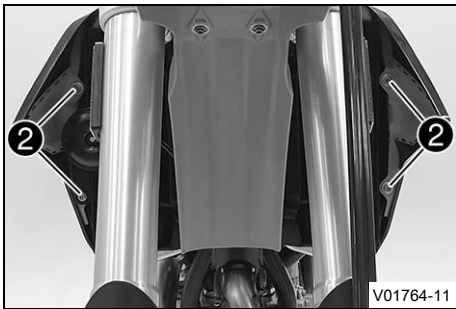
- Kontrollera gasvajerns dragning. (📖 s 91)
- Sätt bränsletanken i rätt läge och haka i båda spoilerarna på sidan framför kylaren.
- Se till att inga kablar eller vajrar kläms fast eller skadas.



- Sätt på slangen till bränsletankavluftningen.
- Sätt i skruven ① med gummibussningen och dra åt.

Specifikation

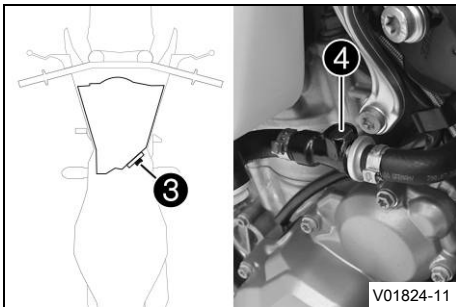
Övriga skruvar chassi	M6	10 Nm
--------------------------	----	-------



- Placera signalhornet och signalhornsfästet i rätt läge.
- Montera skruvarna 2 och dra åt dem.

Specifikation

Övriga skruvar chassi	M6	10 Nm
--------------------------	----	-------



- Sätt i kontakten 3 till bränslepumpen.
- Ta bort tvättskyddssatsen.
- Rengör snabbblåskopplingen noggrant med tryckluft.



Info

Det får absolut inte komma in smuts i bränsleledningen. Om det tränger in smuts blir det stopp i insprutningsventilen!

- Spraya silikonspray på en luddfri trasa och smörj in snabbblåskopplingens o-ring lätt.

Silikonspray (📖 s 165)

- Koppla ihop snabbblåskopplingen 4.



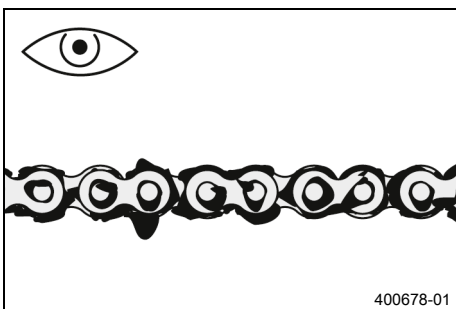
Info

Dra kabel och bränsleledning på säkert avstånd från avgassystemet.

Efterarbete

- Montera sadeln. (📖 s 76)

12.34 Kontrollera kedjans nedsmutsning



- Kontrollera om kedjan är mycket smutsig.
 - » När kedjan är mycket smutsig:
 - Rengör kedjan. (📖 s 86)

12.35 Rengöra kedjan



Varning

Risk för olyckor Smörjmedel på däcken försämrar väghållningen.

- Ta bort smörjmedel från däcken med ett lämpligt rengöringsmedel.



Varning

Risk för olyckor Olja eller fett på bromsskivorna försämrar bromskraften.

- Håll alltid bromsskivorna olje- och fettfria.
- Vid behov rengörs bromsskivorna med bromsrengöringsmedel.



Obs!

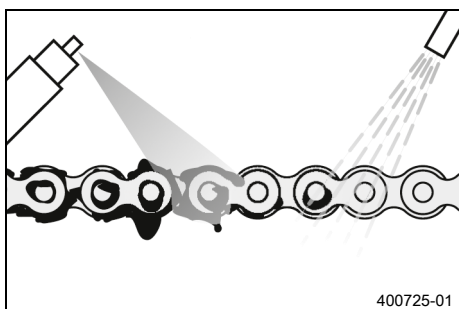
Risker för miljön Miljöfarliga ämnen orsakar miljöskador.

- Kassera oljor, fetter, filter, bränslen, rengöringsmedel, bromsvätska etc. i enlighet med gällande bestämmelser.



Info

Kedjans livslängd beror till stor del på hur den sköts.



Förarbete

- Palla upp motorcykeln på mc-lyften. (📖 s 62)

Huvudarbete

- Spola bort grov smuts med en mjuk vattenstråle.
- Ta bort smörjmedelsrester med kedjerengöringsmedel.

Kedjerengöringsmedel (📖 s 164)

- Spruta på kedjesprej efter torkningen.

Kedjesprej offroad (📖 s 164)

Efterarbete

- Ta bort motorcykeln från mc-lyften. (📖 s 62)

12.36 Kontrollera kedjespänning



Varning

Risk för olyckor En felaktig kedjespänning skadar komponenter och leder till olyckor.

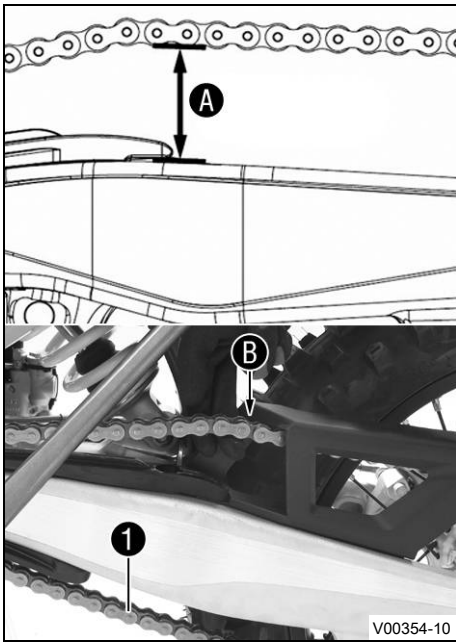
Om kedjan spänns alltför hårt kommer kedjan, framdrevet, bakdrevet samt växel- och bakhjulslagren att slitas ut fortare. Några komponenter kan spricka eller knäckas vid överbelastning.

Om kedjan är för lös, kan den lossna från framdrevet eller bakdrevet. Därigenom blockeras bakhjulet eller blir motorn skadad.

- Kontrollera kedjespänningen regelbundet.
- Ställ in kedjespänningen enligt anvisningarna.

Förarbete

- Palla upp motorcykeln på mc-lyften. (📖 s 62)



Huvudarbete

- Dra kedjan uppåt vid kedjeglidarens ände och bestäm kedjespänningen **A**.



Info

Kedjans nedre del **1** ska vara spänd.

Vid monterat kedjeskydd måste kedjan gå att dra uppåt minst så långt att den går emot kedjeskyddet **B**.

Kedjor slits inte alltid jämnt. Upprepa därför mätningen på olika delar av kedjan.

Kedjans spänning	55 ... 58 mm
------------------	--------------

- » Om kedjespänningen inte överensstämmer med specifikationen:
 - Ställ in kedjespänningen. (📖 s 87)

Efterarbete

- Ta bort motorcykeln från mc-lyften. (📖 s 62)



12.37 Ställa in kedjespänningen



Varning

Risk för olyckor En felaktig kedjespänning skadar komponenter och leder till olyckor.

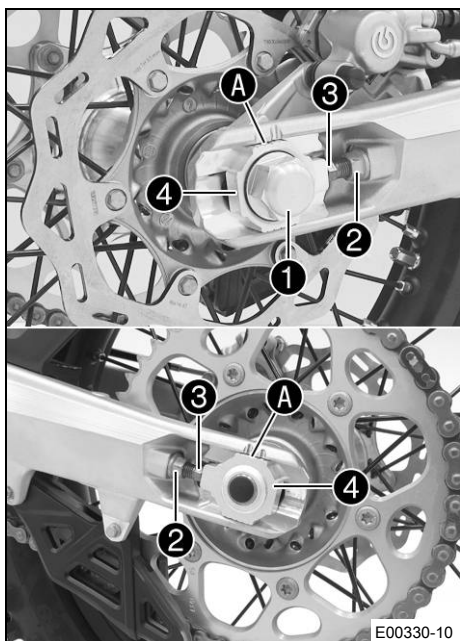
Om kedjan spänns alltför hårt kommer kedjan, framdrevet, bakdrevet samt växel- och bakhjulslagren att slitas ut fortare. Några komponenter kan spricka eller knäckas vid överbelastning.

Om kedjan är för lös, kan den lossna från framdrevet eller bakdrevet. Därigenom blockeras bakhjulet eller blir motorn skadad.

- Kontrollera kedjespänningen regelbundet.
- Ställ in kedjespänningen enligt anvisningarna.

Förarbete

- Palla upp motorcykeln på mc-lyften. (📖 s 62)
- Kontrollera kedjespänningen. (📖 s 86)



Huvudarbete

- Lossa muttern ①.
- Lossa muttrarna ②.
- Justera kedjans spänning genom att vrida justerskruvarna ③ på vänster och höger sida.

Specifikation

Kedjans spänning	55 ... 58 mm
Vrid vänster och höger justerskruvar ③ så att märkena på den vänstra och högra kedjespännaren står i samma position i förhållande till referensmärkena A. Bakhjulet är nu korrekt inriktat.	

- Dra åt muttrarna ②.
- Se till att kedjespännarna ④ ligger an mot justerskruvarna ③.
- Dra åt muttern ①.

Specifikation

Mutter hjulaxel bak	M20x1,5	80 Nm
---------------------	---------	-------



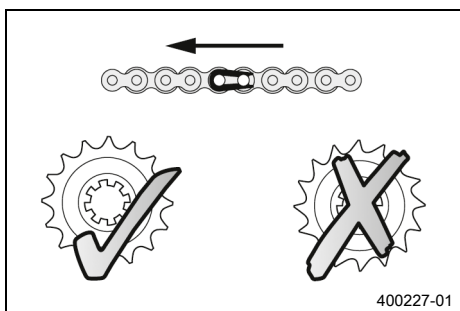
Info

Tack vare kedjespännarnas stora inställningsområde (32 mm) kan olika sekundära utväxlingsförhållanden köras med samma kedjelängd.
Kedjespännarna ④ kan vridas 180°.

Efterarbete

- Ta bort motorcykeln från mc-lyften. (📖 s 62)

12.38 Kontrollera kedja, bakdrev, framdrev och kedjestyrare



Förarbete

- Palla upp motorcykeln på mc-lyften. (📖 s 62)

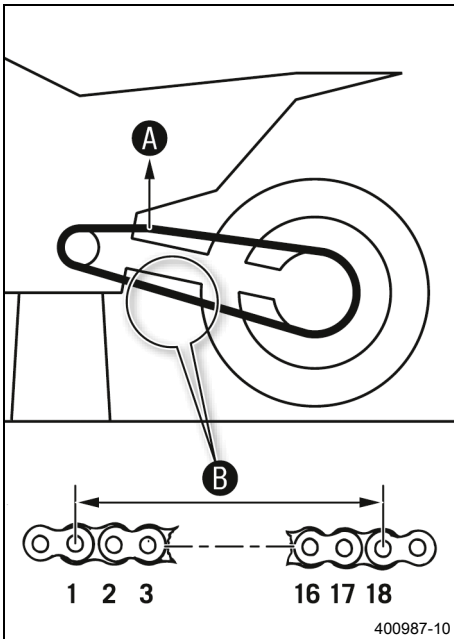
Huvudarbete

- Lägg i växellådans friläge.
- Kontrollera om kedjan, bakdrevet och framdrevet är slitna.
 - » Om kedjan, bakdrevet eller framdrevet är nedslitna:
 - Byt drivningssats. 🛠️



Info

Framdrev, bakdrev och kedja bör alltid bytas ut samtidigt.



- Dra i kedjans övre del med angiven vikt **A**.

Specifikation

Vikt, mätning av kedjans slitage	10 ... 15 kg
----------------------------------	--------------

- Mät avståndet **B** mellan 18 kedjelänkar på kedjans nedre del.

i Info

Kedjor slits inte alltid jämnt. Upprepa därför mätningen på olika delar av kedjan.

Maximalt avstånd B mellan 18 kedjelänkar på kedjans längsta del	272 mm
--	--------

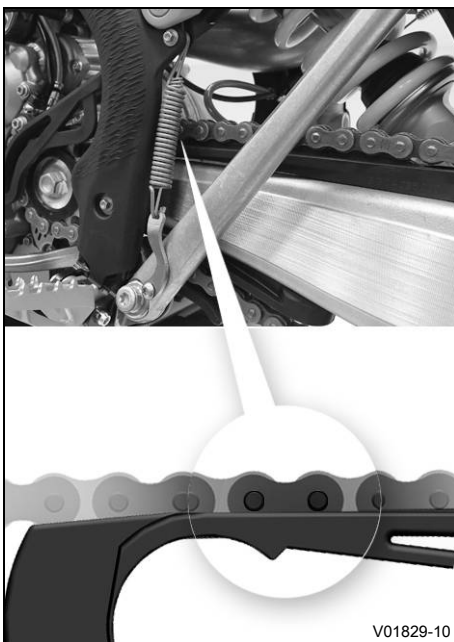
- » Om avståndet **B** är större än det angivna måttet:

- Byt drivningssats. 🛠️

i Info

När en ny kedja monteras bör även bakdrevet och framdrevet bytas ut.

Nya kedjor slits snabbare när de går på gamla bakdrev/framdrev.



- Kontrollera om kedjeskyddet är slitet.
 - » Om kedjebultens nedre kant är i höjd med eller under kedjeskyddet:
 - Byt kedjeskydd. 🛠️
- Kontrollera att kedjeskyddet sitter fast ordentligt.
 - » Om kedjeskyddet sitter löst:
 - Dra åt kedjeskyddets skruvar.

Specifikation

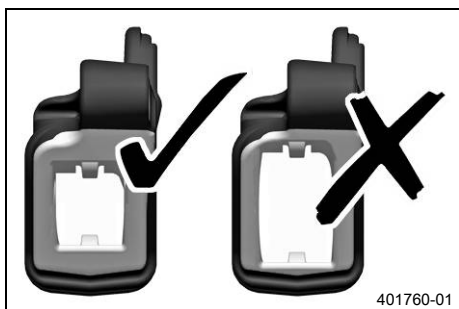
Skruv kedjeskydd	M6	10 Nm Loctite®243™
------------------	----	------------------------------



- Kontrollera om kedjeglidaren är sliten.
 - » Om underkanten av kedjebulten är i höjd med eller under kedjeglidaren:
 - Byt glidstycke för kedja. 🛠️
- Kontrollera att kedjeglidaren för kedjan sitter fast ordentligt.
 - » Om kedjeglidaren sitter lös:
 - Dra åt kedjeglidarens skruv.

Specifikation

Skriv glidstycke för kedja	M8	15 Nm
----------------------------	----	-------



- Kontrollera om kedjestyraren är sliten.



Info

Slitaget märks på framsidan av kedjestyraren.

- » Om den ljusa delen på kedjestyraren är nedsliten:
 - Byt kedjestyrare. 🛠️



- Kontrollera att kedjestyraren sitter fast ordentligt.
 - » Om kedjestyraren sitter löst:
 - Dra åt kedjestyrarens skruvar.

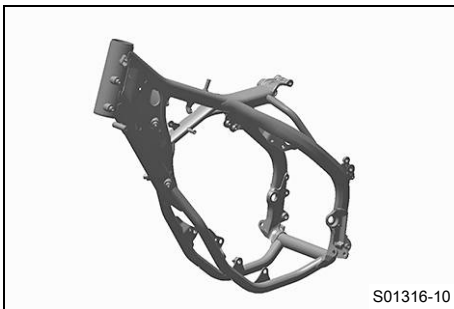
Specifikation

Övriga skruvar chassi	M6	10 Nm
Övriga muttrar chassi	M6	10 Nm

Efterarbete

- Ta bort motorcykeln från mc-lyften. (📖 s 62)

12.39 Kontrollera ramen ↘



- Kontrollera att ramen inte har skador, sprickor eller deformationer.

» Om ramen har skador, sprickor eller deformationer:

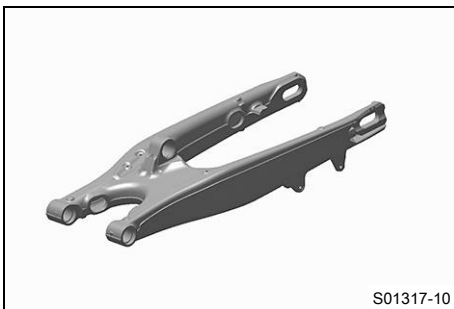
- Byt ut ramen. ↘

Specifikation

Det är inte tillåtet att reparera ramen.



12.40 Kontrollera svingen ↘



- Kontrollera att svingen inte har skador, sprickor eller deformationer.

» Om svingen har skador, sprickor eller deformationer:

- Byt sving. ↘



Info

Byt alltid ut en skadad sving. KTM tillåter inte att svingen repareras.



12.41 Kontrollera gasvajerns dragning



Varning

Olycksrisk Om gasvajern dras på fel sätt kan den böjas, klämmas fast eller blockeras.

Om gasvajern böjs, kläms eller blockeras går det inte längre att reglera hastigheten.

- Säkerställ att gasvajerdragningen och gasvajerns spel uppfyller specifikationerna.

Förarbete

- Ta bort sadeln. (📖 s 76)
- Demontera bränsletanken. ↘ (📖 s 82)



Huvudarbete

- Kontrollera gasvajerens dragning.

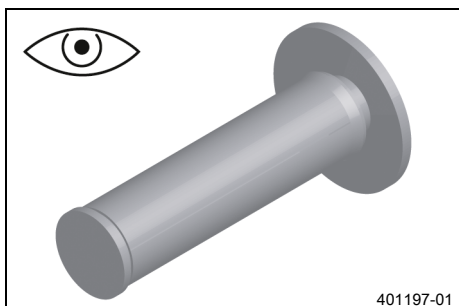
Båda gasvajerarna måste vara dragna bredvid varandra på baksidan av styret, över bränsletanklagret, till styrspjällskroppen. Båda gasvajerarna måste fixeras bakom gummihållaren på bränsletankens stöd.

- » Om gasvajerarna inte är dragna som de ska:
 - Rätta till dragningen av gasvajerarna.

Efterarbete

- Montera bränsletanken. 🛠️ (📖 s 84)
- Montera sadeln. (📖 s 76)

12.42 Kontrollera gummihandtaget



- Kontrollera att gummihandtagen på styret inte är skadade, slitna eller lösa.

Info

Gummihandtagen är vulkaniserade på en hylsa till vänster och till höger på gashandtagets rör. Den vänstra hylsan är fastklämd på styret. Gummihandtagen kan endast bytas ut med hylsan resp. röret.

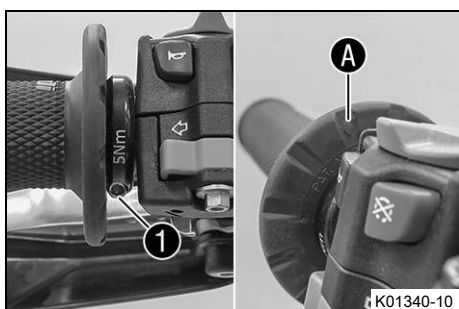
- » Om ett gummihandtag är skadat, slitet eller löst:
 - Byt ut gummihandtaget.

- Kontrollera att skruven ❶ sitter ordentligt.

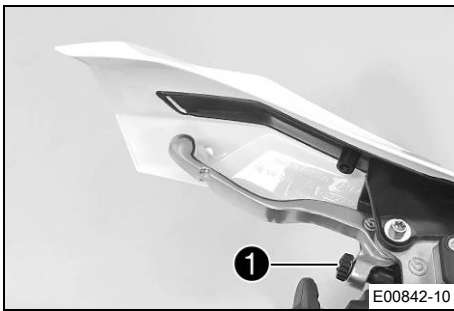
Specifikation

Skruv fast handtag	M4	5 Nm	Loctite®243™
--------------------	----	------	---------------------

Romben **A** måste vara på ett ställe där den syns, precis som på bilden.



12.43 Ställa in kopplingshandtagets utgångsläge



- Anpassa kopplingshandtagets utgångsläge efter handens storlek genom att vrida på justerskruven ①.

**Info**

När justerskruven vrids medsols ökar avståndet mellan kopplingshandtaget och styret.

När justerskruven vrids motsols minskar avståndet mellan kopplingshandtaget och styret.

Inställningsområdet är begränsat.

Vrid endast justerskruven för hand och använd inte våld.

Justeringar får inte utföras under körning.



12.44 Kontrollera/åtgärda hydraulkopplingens vätskenivå

**Varning**

Hudirritationer Bromsvätska orsakar hudirritationer.

- Förvara bromsvätska oåtkomligt för barn.
- Använd lämpliga skyddskläder och skyddsglasögon.
- Låt inte bromsvätska hamna på huden, i ögonen eller på kläderna.
- Uppsök omedelbart läkare om bromsvätska har svalts.
- Vid hudkontakt spolas det drabbade stället med mycket vatten.
- Spola omedelbart ögonen grundligt med vatten och uppsök läkare om bromsvätska hamnat i ögonen.
- Byt om ifall du får bromsvätska på kläderna.

**Obs!**

Risker för miljön Miljöfarliga ämnen orsakar miljöskador.

- Kassera oljor, fetter, filter, bränslen, rengöringsmedel, bromsvätska etc. i enlighet med gällande bestämmelser.

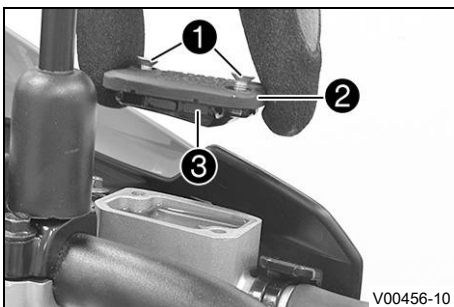
**Info**

Vätskenivån stiger när kopplingens lamellbelägg slits ned.

Använd aldrig bromsvätska DOT 5! Denna är silikonoljebaserad och purpurfärgad. Tätningar och kopplingskablar är inte gjorda för bromsvätska av typ DOT 5.

Låt inte bromsvätskan komma i kontakt med lackerade komponenter. Bromsvätskan skadar lacken.

Använd endast ren bromsvätska som förvarats i en tätslutande behållare.



- Placera hydraulkopplingens behållare i horisontellt läge. Behållaren sitter på styret.
- Ta bort skruvarna ①.
- Ta bort locket ② och membranet ③.
- Kontrollera vätskenivån.

Vätskenivå under behållarens övre kant	4 mm
--	------

- » Om vätskenivån inte överensstämmer med specifikationen:

- Korrigera vätskenivån i hydraulkopplingen.

Bromsvätska DOT 4 / DOT 5.1 (s 162)

- Placera locket med membran i rätt läge. Sätt i och dra åt skruvarna.



Info

Spilld bromsvätska eller vätska som runnit ut ska tvättas bort omedelbart med vatten.

12.45 Byta vätska i hydraulkopplingen ↘



Varning

Hudirritationer Bromsvätska orsakar hudirritationer.

- Förvara bromsvätska oåtkomligt för barn.
- Använd lämpliga skyddskläder och skyddsglasögon.
- Låt inte bromsvätska hamna på huden, i ögonen eller på kläderna.
- Uppsök omedelbart läkare om bromsvätska har svalts.
- Vid hudkontakt spolås det drabbade stället med mycket vatten.
- Spola omedelbart ögonen grundligt med vatten och uppsök läkare om bromsvätska hamnat i ögonen.
- Byt om ifall du får bromsvätska på kläderna.



Obs!

Risker för miljön Miljöfarliga ämnen orsakar miljöskador.

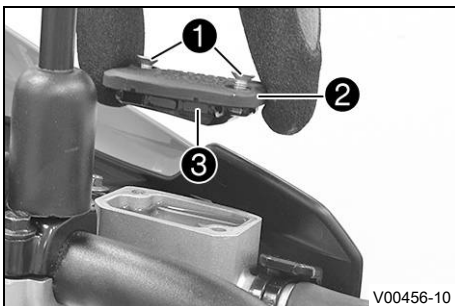
- Kassera oljor, fetter, filter, bränslen, rengöringsmedel, bromsvätska etc. i enlighet med gällande bestämmelser.



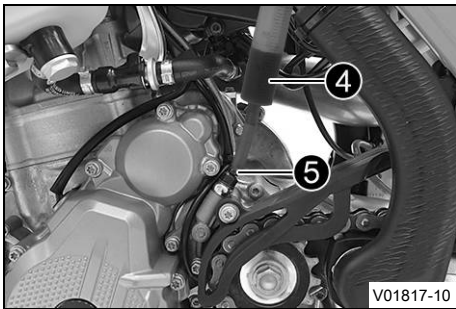
Info

Använd aldrig bromsvätska DOT 5! Denna är silikonolja-baserad och purpurfärgad. Tätningar och kopplingskablar är inte gjorda för bromsvätska av typ DOT 5.

Låt inte bromsvätskan komma i kontakt med lackerade komponenter. Bromsvätskan skadar lacken. Använd endast ren bromsvätska som förvarats i en tättslutande behållare.



- Placera hydraulkopplingens behållare i horisontellt läge. Behållaren sitter på styret.
- Ta bort skruvarna ①.
- Ta bort locket ② och membranet ③.



- Fyll på passande vätska i avluftningssprutan ④.

Spruta (50329050000)

Bromsvätska DOT 4 / DOT 5.1 (📖 s 162)

- Ta bort skyddshättan till kopplingens slavcylinder, ta bort avluftningsskruven ⑤ och montera avluftningssprutan ④.



- Tryck in vätska i systemet tills den rinner ut utan luftbubblor ur huvudcylinderns öppningar ⑥.
- Sug då och då upp vätska ur huvudcylinderns tank för att det inte ska rinna över.
- Ta bort avluftningssprutan. Sätt i och dra åt avluftningsskruven. Montera skyddshättan.
- Korrigera vätskenivån i hydraulkopplingen.

Specifikation

Vätskenivå under behållarens övre kant	4 mm
--	------

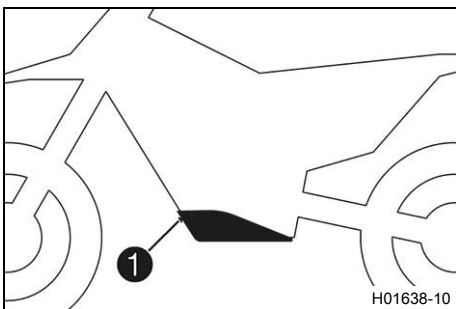
- Placera locket med membran i korrekt läge. Sätt dit och dra åt skruvarna.



Info

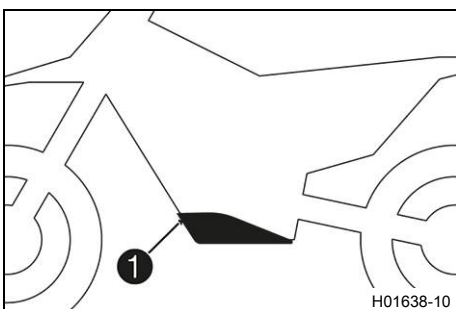
Utspild bromsvätska eller vätska som runnit ut ska omedelbart tvättas bort med vatten.

12.46 Demontera motorskyddet (Alla specialmodeller)



- Ta bort skruvarna ① och lossa motorskyddet.

12.47 Montera motorskyddet (Alla specialmodeller)



- Haka fast motorskyddet bak på ramen och vrid det uppåt framtill.
- Sätt dit skruvarna ① och dra åt dem.

Specifikation

Övriga skruvar chassi	M6	10 Nm
-----------------------	----	-------

13.1 Kontrollera bromshandtagets spel

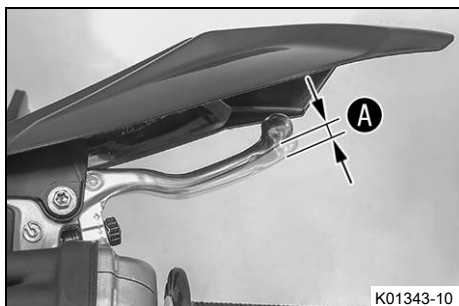


Varning

Risk för olyckor Bromssystemet slutar fungera vid överhettning.

När det inte finns något spel för bromshandtaget, skapas ett tryck i bromssystemet som verkar på fram-bromsen.

- Ställ in spelet för bromshandtaget enligt anvisningen.

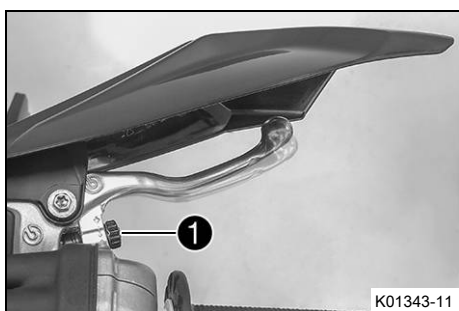


- Tryck bromshandtaget mot styret och kontrollera spelet **A**.

Bromshandtagets spel	$\geq 3 \text{ mm}$
----------------------	---------------------

- » Om spelet inte överensstämmer med specifikationen:
 - Ställ in bromshandtagets spel. (🔧 s 96)

13.2 Ställa in bromshandtagets spel



- Kontrollera bromshandtagets spel. (🔧 s 96)
- Ställ in bromshandtagets spel med justerskruven **1**.



Info

Spelet minskar när justerskruven skruvas medurs. Tryckpunkten hamnar längre bort från styret. Spelet ökar när justerskruven skruvas moturs. Tryckpunkten hamnar närmare styret. Inställningsområdet är begränsat. Vrid endast justerskruven för hand och använd inte våld. Justeringar får inte utföras under körning.

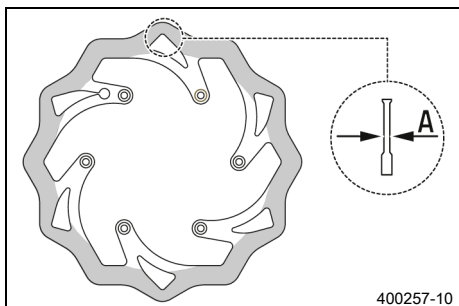
13.3 Kontrollera bromsskivorna



Varning

Risk för olyckor Slitna bromsskivor försämrar bromskraften.

- Säkerställ att slitna bromsskivor byts ut omedelbart. (Din auktoriserade KTM-verkstad hjälper gärna till.)



- Kontrollera måttet **A** för bromsskivans tjocklek (fram och bak) på flera ställen på bromsskivan.



Info

Genom slitage blir bromsskivan tunnare inom det område där bromsbeläggen ligger an.

Bromsskivor, slitagegräns (Alla standardmodeller)	
fram	2,5 mm

bak	3,5 mm
Bromsskivor, slitagegräns (Alla specialmodeller)	
fram	2,5 mm
bak	3,7 mm

- » Om bromsskivans tjocklek är lägre än det angivna värdet:
 - Byt frambromsens bromsskiva. ↘
 - Byt bakbromsens bromsskiva. ↘
- Kontrollera bromsskivorna fram och bak avseende skador, sprickor och deformation.
 - » Om skador, sprickor eller deformation upptäcks:
 - Byt frambromsens bromsskiva. ↘
 - Byt bakbromsens bromsskiva. ↘



13.4 Kontrollera bromsvätskenivån i frambromsen



Varning

Risk för olyckor Bromssystemet slutar fungera vid otillräcklig bromsvätskenivå.

Om bromsvätskenivån sjunker under den angivna markeringen eller det angivna värdet, är antingen bromssystemet otätt eller bromsbeläggen nedslitna.

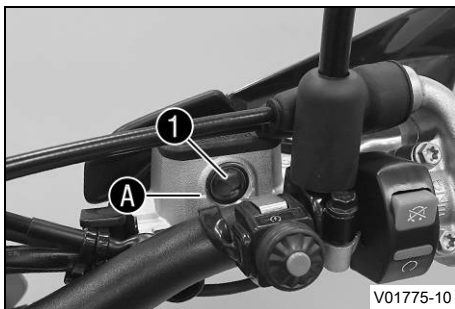
- Kontrollera bromssystemet och återuppta inte körningen förrän problemet har åtgärdats. (Din auktoriserade KTM-verkstad hjälper gärna till.)



Varning

Risk för olyckor För gammal bromsvätska försämrar bromskraften.

- Säkerställ att bromsvätskan i fram- och bakbromsen byts ut enligt serviceschemat. (Din auktoriserade KTM-verkstad hjälper gärna till.)



- Placera bromsvätskebehållaren på styret i horisontellt läge.
- Kontrollera bromsvätskenivån i synglaset ①.
 - » Om bromsvätskan har sjunkit under markeringen ②:
 - Fyll på frambromsens bromsvätska. ↘ (s 97)



13.5 Fylla på frambromsens bromsvätska ↘



Varning

Risk för olyckor Bromssystemet slutar fungera vid otillräcklig bromsvätskenivå.

Om bromsvätskenivån sjunker under den angivna markeringen eller det angivna värdet, är antingen bromssystemet otätt eller bromsbeläggen nedslitna.

- Kontrollera bromssystemet och återuppta inte körningen förrän problemet har åtgärdats. (Din auktoriserade KTM-verkstad hjälper gärna till.)



Varning

Hudirritationer Bromsvätska orsakar hudirritationer.

- Förvara bromsvätska oåtkomligt för barn.
- Använd lämpliga skyddskläder och skyddsglasögon.
- Låt inte bromsvätska hamna på huden, i ögonen eller på kläderna.
- Uppsök omedelbart läkare om bromsvätska har svalts.
- Vid hudkontakt spolas det drabbade stället med mycket vatten.
- Spola omedelbart ögonen grundligt med vatten och uppsök läkare om bromsvätska hamnat i ögonen.
- Byt om ifall du får bromsvätska på kläderna.



Varning

Risk för olyckor För gammal bromsvätska försämrar bromskraften.

- Säkerställ att bromsvätskan i fram- och bakbromsen byts ut enligt serviceschemat. (Din auktoriserade KTM-verkstad hjälper gärna till.)



Obs!

Risker för miljön Miljöfarliga ämnen orsakar miljöskador.

- Kassera oljor, fetter, filter, bränslen, rengöringsmedel, bromsvätska etc. i enlighet med gällande bestämmelser.

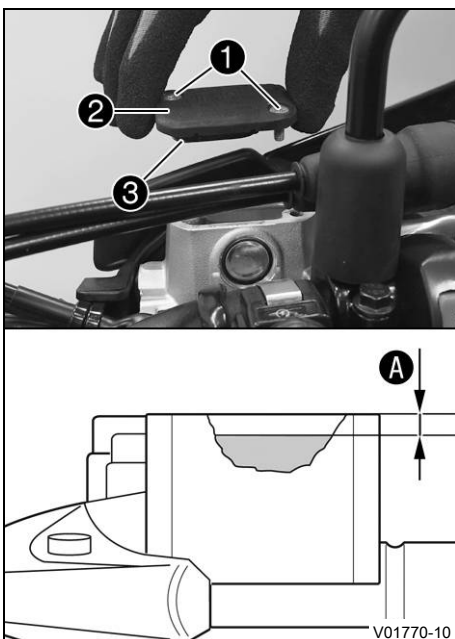


Info

Använd aldrig bromsvätska DOT 5! Denna är silikonoljebaserad och purpurfärgad. Tätningar och bromskablar är inte gjorda för bromsvätska av typ DOT 5.

Låt inte bromsvätskan komma i kontakt med lackerade komponenter. Bromsvätskan skadar lacken.

Använd endast ren bromsvätska som förvarats i en tättslutande behållare.



Förarbete

- Kontrollera frambromsens bromsbelägg. (📖 s 99)

Huvudarbete

- Placera bromsvätskebehållaren på styret i horisontellt läge.
- Ta bort skruvarna ①.
- Ta bort locket ② och membranet ③.
- Fyll på bromsvätska upp till måttet A.

Specifikation

Mått A (bromsvätskenivån under behållarens övre kant)	5 mm
---	------

Bromsvätska DOT 4 / DOT 5.1 (📖 s 162)

- Placera locket med membran i korrekt läge. Sätt dit och dra åt skruvarna.



Info

Utspild bromsvätska eller vätska som runnit ut ska omedelbart tvättas bort med vatten.

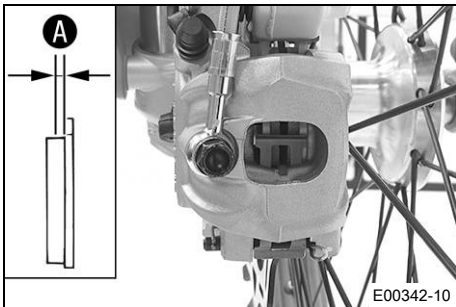
13.6 Kontrollera frambromsens bromsbelägg



Varning

Risk för olyckor Slitna bromsbelägg försämrar bromskraften.

- Säkerställ att slitna bromsbelägg byts ut omedelbart. (Din auktoriserade KTM-verkstad hjälper gärna till.)



- Kontrollera om bromsbeläggen fortfarande har minimitjocklek **A**.

Minsta tillåtna beläggjocklek A	$\geq 1 \text{ mm}$
--	---------------------

- » Om den minsta tillåtna beläggjockleken underskrids:
 - Byt frambromsens bromsbelägg. 🛠️ (s 99)
- Kontrollera bromsbeläggen med avseende på skador och sprickor.
 - » Om skador eller sprickor föreligger:
 - Byt frambromsens bromsbelägg. 🛠️ (s 99)



13.7 Byta frambromsens bromsbelägg 🛠️



Varning

Risk för olyckor Bromssystemet slutar fungera vid felaktig service.

- Säkerställ att servicearbeten och reparationer genomförs korrekt. (Din auktoriserade KTM-verkstad hjälper gärna till.)



Varning

Hudirritationer Bromsvätska orsakar hudirritationer.

- Förvara bromsvätska oåtkomligt för barn.
- Använd lämpliga skyddskläder och skyddsglasögon.
- Låt inte bromsvätska hamna på huden, i ögonen eller på kläderna.
- Uppsök omedelbart läkare om bromsvätska har svalts.
- Vid hudkontakt spolas det drabbade stället med mycket vatten.
- Spola omedelbart ögonen grundligt med vatten och uppsök läkare om bromsvätska hamnat i ögonen.
- Byt om ifall du får bromsvätska på kläderna.



Varning

Risk för olyckor För gammal bromsvätska försämrar bromskraften.

- Säkerställ att bromsvätskan i fram- och bakbromsen byts ut enligt serviceschemat. (Din auktoriserade KTM-verkstad hjälper gärna till.)



Varning

Risk för olyckor Olja eller fett på bromsskivorna försämrar bromskraften.

- Håll alltid bromsskivorna olje- och fettfria.
- Vid behov rengörs bromsskivorna med bromsrengöringsmedel.



Varning

Olycksrisk Icke godkända bromsbelägg förändrar bromskraften.

Alla bromsbelägg är inte testade och tillåtna för KTM-motorcyklar. Bromsbeläggens konstruktion och friktionskoefficient, och därmed även bromseffekten, kan avvika kraftigt från originalbromsbeläggens.

Om bromsbelägg som avviker från originalutrustningen används, kan överensstämmelse med det ursprungliga godkännandet inte garanteras. Fordonet motsvarar i så fall inte längre leveranstillståndet och tillverkargarantin upphör att gälla.

- Använd endast bromsbelägg som har godkänts och rekommenderas av KTM.



Obs!

Risker för miljön Miljöfarliga ämnen orsakar miljöskador.

- Kassera oljor, fetter, filter, bränslen, rengöringsmedel, bromsvätska etc. i enlighet med gällande bestämmelser.

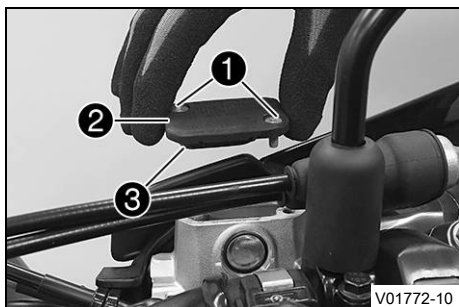


Info

Använd aldrig bromsvätska DOT 5! Denna är silikonoljebaserad och purpurfärgad. Tätningar och bromskablar är inte gjorda för bromsvätska av typ DOT 5.

Låt inte bromsvätskan komma i kontakt med lackerade komponenter. Bromsvätskan skadar lacken.

Använd endast ren bromsvätska som förvarats i en tättslutande behållare.

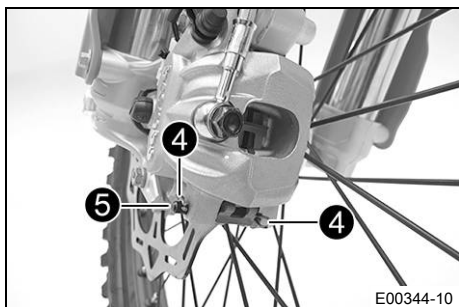


- Placera bromsvätskebehållaren på styret i horisontellt läge.
- Ta bort skruvarna ①.
- Ta bort locket ② och membranet ③.
- Tryck bromsoket för hand mot bromsskivan så att bromskolvorna trycks tillbaka. Se till att ingen bromsvätska rinner ut ur bromsvätskebehållaren, sug upp den vid behov.

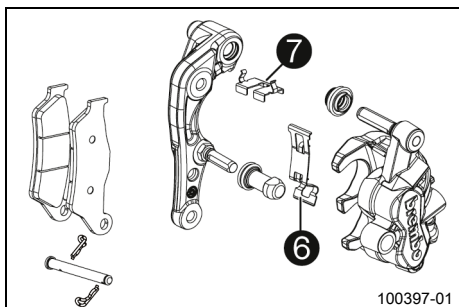


Info

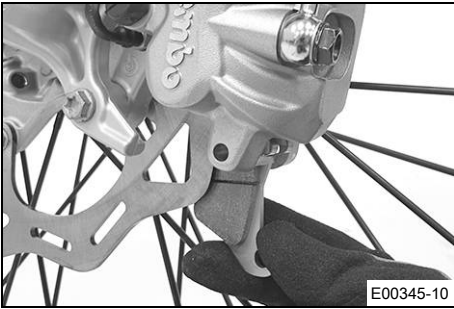
Se till att bromsoket inte pressas mot ekrarna när bromskolvorna trycks tillbaka.



- Ta bort saxpinnarna ④, dra ut bulten ⑤ och ta bort bromsbeläggen.
- Rengör bromsok och bromsokshållare.



- Kontrollera att fjäderplåten ⑥ sitter korrekt i bromsoket och att glidplåten för bromsbelägg ⑦ sitter korrekt i bromsokshållaren.



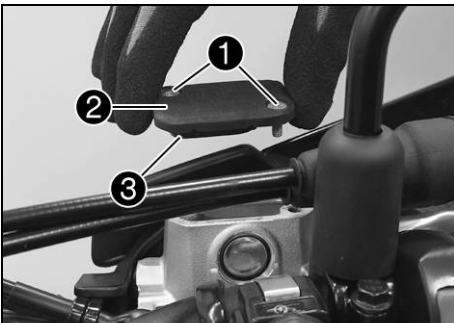
- Sätt in nya bromsbelägg. Sätt in bulten och montera saxpinnen.



Info

Bromsbeläggen måste alltid bytas satsvis.

- Dra i bromshandtaget flera gånger tills bromsbeläggen ligger an mot bromsskivan och du känner av en tydlig tryckpunkt.



- Fyll på bromsvätska upp till måttet **A**.

Specifikation

Mått A (bromsvätskenivån under behållarens övre kant)	5 mm
--	------

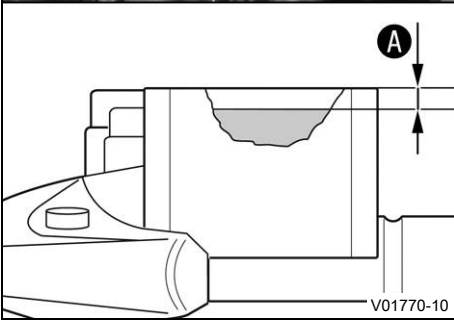
Bromsvätska DOT 4 / DOT 5.1 (📖 s 162)

- Placera locket **2** med membranet **3** i korrekt läge. Montera skruvarna **1** och dra åt dem.



Info

Utspilld bromsvätska eller vätska som runnit ut ska omedelbart tvättas bort med vatten.



13.8 Kontrollera fotbromspedalens spel

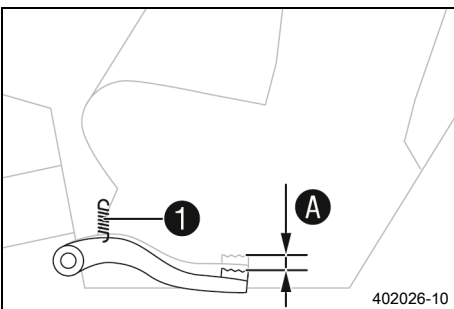


Varning

Risk för olyckor Bromssystemet slutar fungera vid överhettning.

När det inte finns något spel för fotbromspedalen, skapas ett tryck i bromssystemet som verkar på bakbromsen.

- Ställ in spelet för fotbromspedalen enligt anvisningen.



- Haka av fjädern **1**.
- Manövrera fotbromspedalen fram och tillbaka mellan stoppläget och anliggningsläge mot fotbromsens cylinderkolv och kontrollera spelet **A**.

Specifikation

Fotbromspedalens spel	3 ... 5 mm
-----------------------	------------

» Om spelet inte överensstämmer med specifikationen:

- Ställ in fotbromspedalens utgångsläge. 🛠️ (📖 s 102)

- Haka i fjädern **1**.

13.9 Ställa in fotbromspedalens utgångsläge ↴

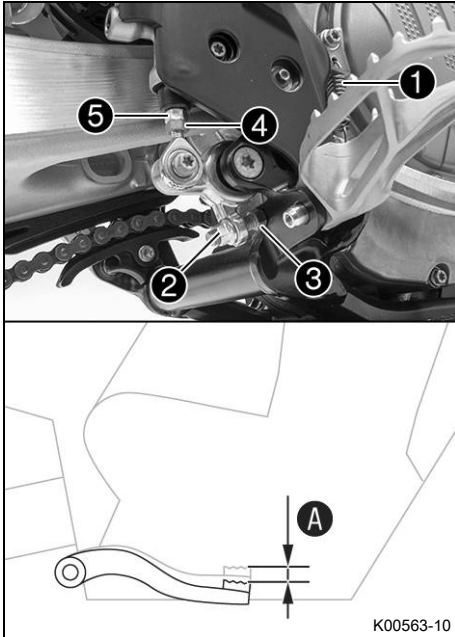


Varning

Risk för olyckor Bromssystemet slutar fungera vid överhettning.

När det inte finns något spel för fotbromspedalen, skapas ett tryck i bromssystemet som verkar på bakbromsen.

- Ställ in spelet för fotbromspedalen enligt anvisningen.



- Haka av fjädern ①.
- Lossa muttern ④ och vrid tillbaka den med tryckstängan ⑤ tills max. spel har uppnåtts.
- För att anpassa fotbromspedalen efter individuella önskemål, lossa muttern ② och skruva på skruven ③ till önskat läge.



Info

Inställningsområdet är begränsat.

- Vrid tryckstängan ⑤ tills önskat spel A har uppnåtts. Vid behov ska fotbromspedalens utgångsläge anpassas.

Specifikation

Fotbromspedalens spel	3 ... 5 mm
-----------------------	------------

- Håll emot skruven ③ och dra åt muttern ②.

Specifikation

Mutter fotbromspedalens anslag	M8	20 Nm
--------------------------------	----	-------

- Håll emot tryckstängan ⑤ och dra åt muttern ④.

Specifikation

Övriga muttrar chassi	M6	10 Nm
-----------------------	----	-------

- Haka i fjädern ①.

13.10 Kontrollera bromsvätskenivån i bakbromsen



Varning

Risk för olyckor Bromssystemet slutar fungera vid otillräcklig bromsvätskenivå.

Om bromsvätskenivån sjunker under den angivna markeringen eller det angivna värdet, är antingen bromssystemet otätt eller bromsbeläggens nedslitna.

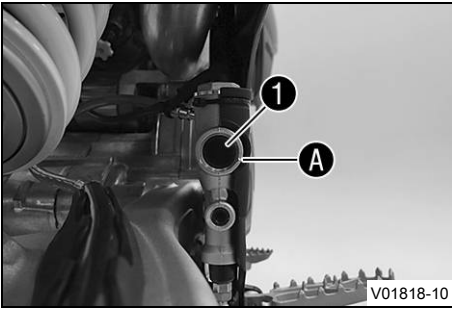
- Kontrollera bromssystemet och återuppta inte körningen förrän problemet har åtgärdats. (Din auktoriserade KTM-verkstad hjälper gärna till.)



Varning

Risk för olyckor För gammal bromsvätska försämrar bromskraften.

- Säkerställ att bromsvätskan i fram- och bakbromsen byts ut enligt serviceschemat. (Din auktoriserade KTM-verkstad hjälper gärna till.)



- Ställ upp fordonet lodrätt.
- Kontrollera bromsvätskenivån i synglaset ①.
 - » Om bromsvätskan har sjunkit under markeringen ②:
 - Fyll på bromsvätska för bakbromsen. ↗ (📖 s 103)

13.11 Fylla på bromsvätska för bakbromsen ↗



Varning

Risk för olyckor Bromssystemet slutar fungera vid otillräcklig bromsvätskenivå.

Om bromsvätskenivån sjunker under den angivna markeringen eller det angivna värdet, är antingen bromssystemet otätt eller bromsbeläggen nedslitna.

- Kontrollera bromssystemet och återuppta inte körningen förrän problemet har åtgärdats. (Din auktoriserade KTM-verkstad hjälper gärna till.)



Varning

Hudirritationer Bromsvätska orsakar hudirritationer.

- Förvara bromsvätska oåtkomligt för barn.
- Använd lämpliga skyddskläder och skyddsglasögon.
- Låt inte bromsvätska hamna på huden, i ögonen eller på kläderna.
- Uppsök omedelbart läkare om bromsvätska har svalts.
- Vid hudkontakt spolas det drabbade stället med mycket vatten.
- Spola omedelbart ögonen grundligt med vatten och uppsök läkare om bromsvätska hamnat i ögonen.
- Byt om ifall du får bromsvätska på kläderna.



Varning

Risk för olyckor För gammal bromsvätska försämrar bromskraften.

- Säkerställ att bromsvätskan i fram- och bakbromsen byts ut enligt serviceschemat. (Din auktoriserade KTM-verkstad hjälper gärna till.)



Obs!

Risker för miljön Miljöfarliga ämnen orsakar miljöskador.

- Kassera oljor, fetter, filter, bränslen, rengöringsmedel, bromsvätska etc. i enlighet med gällande bestämmelser.



Info

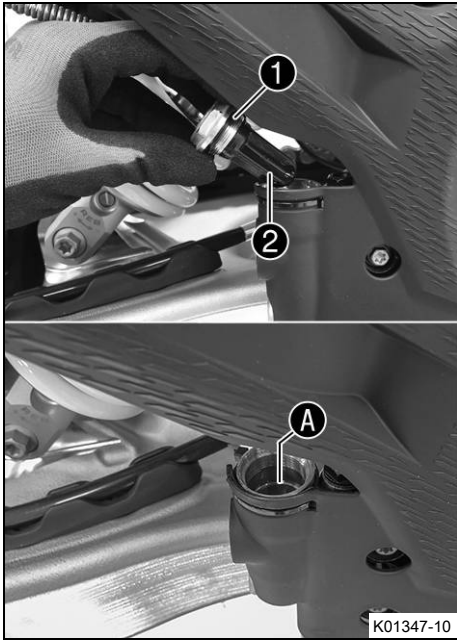
Använd aldrig bromsvätska DOT 5! Denna är silikonoljebaserad och purpurfärgad. Tätningar och bromskablar är inte gjorda för bromsvätska av typ DOT 5.

Låt inte bromsvätskan komma i kontakt med lackerade komponenter. Bromsvätskan skadar lacken.

Använd endast ren bromsvätska som förvarats i en tättslutande behållare.

Förarbete

- Kontrollera bakbromsens bromsbelägg. (📖 s 104)



Huvudarbete

- Ställ upp fordonet lodrätt.
- Ta bort skruvlocket ① med membran ② och o-ring.
- Fyll på bromsvätska upp till märket A.

Bromsvätska DOT 4 / DOT 5.1 (📖 s 162)

- Montera skruvlocket med membran och O-ring.

Info

Spilld bromsvätska eller vätska som runnit ut ska tvättas bort omedelbart med vatten.

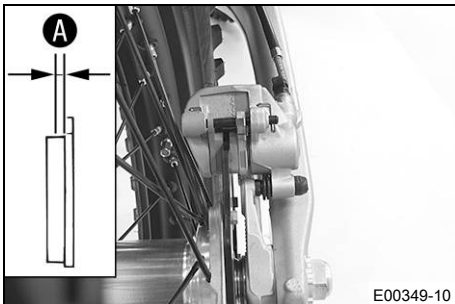
13.12 Kontrollera bakbromsens bromsbelägg



Varning

Risk för olyckor Slitna bromsbelägg försämrar bromskraften.

- Säkerställ att slitna bromsbelägg byts ut omedelbart. (Din auktoriserade KTM-verkstad hjälper gärna till.)



- Kontrollera om bromsbeläggen fortfarande har minimitjocklek A.

Minsta tillåtna beläggjtjocklek A	$\geq 1 \text{ mm}$
-----------------------------------	---------------------

- » Om den minsta tillåtna beläggjtjockleken underskrids:
 - Byt bakbromsens bromsbelägg. 🛠️ (📖 s 104)
- Kontrollera bromsbeläggen med avseende på skador och sprickor.
 - » Om skador eller sprickor föreligger:
 - Byt bakbromsens bromsbelägg. 🛠️ (📖 s 104)

13.13 Byta bakbromsens bromsbelägg 🛠️



Varning

Risk för olyckor Bromssystemet slutar fungera vid felaktig service.

- Säkerställ att servicearbeten och reparationer genomförs korrekt. (Din auktoriserade KTM-verkstad hjälper gärna till.)

**Varning****Hudirritationer** Bromsvätska orsakar hudirritationer.

- Förvara bromsvätska oåtkomligt för barn.
- Använd lämpliga skyddskläder och skyddsglasögon.
- Låt inte bromsvätska hamna på huden, i ögonen eller på kläderna.
- Uppsök omedelbart läkare om bromsvätska har svalts.
- Vid hudkontakt spolras det drabbade stället med mycket vatten.
- Spola omedelbart ögonen grundligt med vatten och uppsök läkare om bromsvätska hamnat i ögonen.
- Byt om ifall du får bromsvätska på kläderna.

**Varning****Risk för olyckor** För gammal bromsvätska försämrar bromskraften.

- Säkerställ att bromsvätskan i fram- och bakbromsen byts ut enligt serviceschemat. (Din auktoriserade KTM-verkstad hjälper gärna till.)

**Varning****Risk för olyckor** Olja eller fett på bromsskivorna försämrar bromskraften.

- Håll alltid bromsskivorna olje- och fettfria.
- Vid behov rengörs bromsskivorna med bromsrengöringsmedel.

**Varning****Olycksrisk** Icke godkända bromsbelägg förändrar bromskraften.

Alla bromsbelägg är inte testade och tillåtna för KTM-motorcyklar. Bromsbeläggets konstruktion och friktionskoefficient, och därmed även bromseffekten, kan avvika kraftigt från originalbromsbeläggets.

Om bromsbelägg som avviker från originalutrustningen används, kan överensstämmelse med det ursprungliga godkännandet inte garanteras. Fordonet motsvarar i så fall inte längre leveranstillståndet och tillverkargarantin upphör att gälla.

- Använd endast bromsbelägg som har godkänts och rekommenderas av KTM.

**Obs!****Risker för miljön** Miljöfarliga ämnen orsakar miljöskador.

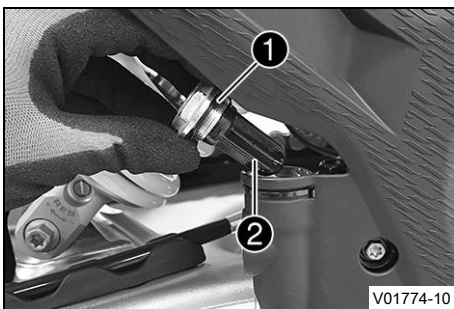
- Kassera oljor, fetter, bränslen, rengöringsmedel, bromsvätska etc. i enlighet med gällande bestämmelser.

**Info**

Använd aldrig bromsvätska DOT 5! Denna är silikonoljebaserad och purpurfärgad. Tätningar och bromskablar är inte gjorda för bromsvätska av typ DOT 5.

Låt inte bromsvätskan komma i kontakt med lackerade komponenter. Bromsvätskan skadar lacken.

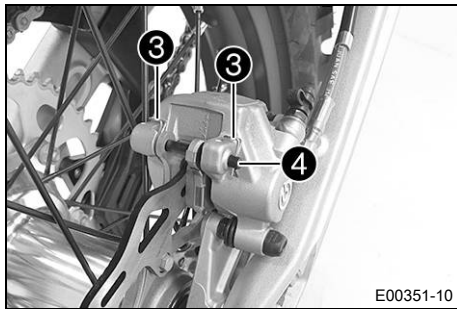
Använd endast ren bromsvätska som förvarats i en tättslutande behållare.



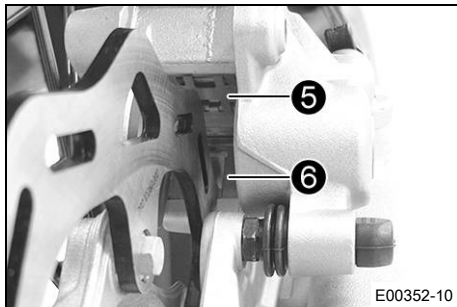
- Ställ upp fordonet lodrätt.
- Ta bort skruvlocket ① med membran ② och O-ring.
- Tryck tillbaka bromskolven till utgångsläget och se till att det inte läcker ut bromsvätska ur bromsvätskebehållaren. Sug upp bromsvätska vid behov.

**Info**

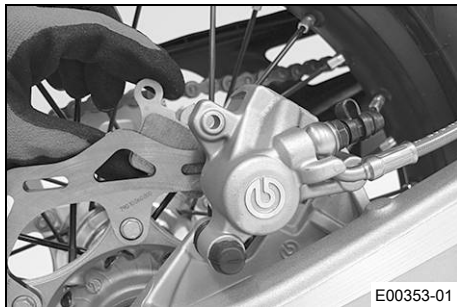
Se till att bromsoket inte pressas mot ekrarna när bromskolven trycks tillbaka.



- Ta bort saxpinnarna **3**, dra ut bulten **4** och ta bort bromsbelägen.
- Rengör bromsok och bromsokshållare.



- Kontrollera att fjäderplåten **5** sitter korrekt i bromsoket och att glidplåten för bromsbelägg **6** sitter korrekt i bromsokshållaren.



- Sätt in nya bromsbelägg. Sätt in bulten och montera saxpinnen.



Info

Bromsbelägen måste alltid bytas satsvis.

- Trampa ner fotbromspedalen flera gånger tills bromsbeläggen ligger an mot bromsskivan och du känner av en tydlig tryckpunkt.



- Fyll på bromsvätska upp till markeringen **A**.



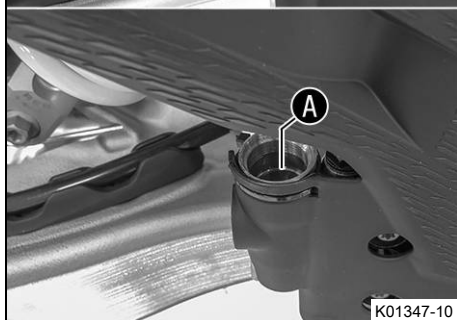
Bromsvätska DOT 4 / DOT 5.1 (📖 s 162)

- Montera skruvlocket **1** med membran **2** och o-ring.



Info

Utspilld bromsvätska eller vätska som runnit ut ska omedelbart tvättas bort med vatten.



14.1 Demontera framhjulet ↘

Förarbete

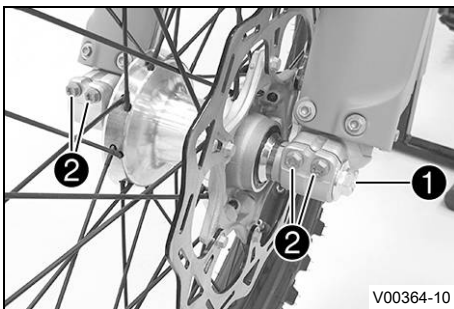
- Palla upp motorcykeln på mc-lyften. (📖 s 62)

Huvudarbete

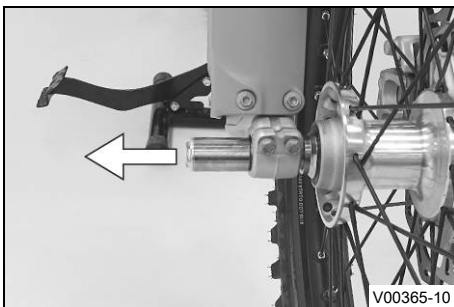
- Tryck bromsoket för hand mot bromsskivan så att bromskolvorna trycks tillbaka.

i Info

Se till att bromsoket inte pressas mot ekrarna när bromskolvorna trycks tillbaka.



- Lossa skruven ① några varv.
- Lossa skruvarna ②.
- Tryck på skruven ① för att skjuta ut hjulaxeln ur axelklämman.
- Ta bort skruven ①.

**⚠ Varning**

Risk för olyckor Skadade bromsskivor försämrar bromskraften.

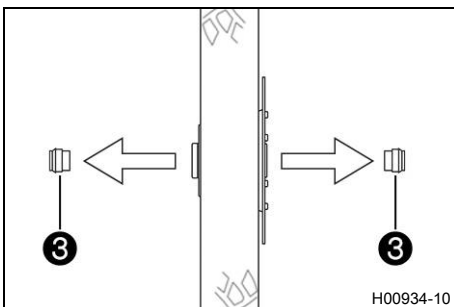
- Lägg alltid ned hjulet så att bromsskivan inte skadas.

- Håll fast framhjulet och ta bort hjulaxeln. Ta ut framhjulet ur gaffeln.

i Info

Manövrera inte bromshandtaget när framhjulet är demonterat.

- Ta bort distanshylsorna ③.



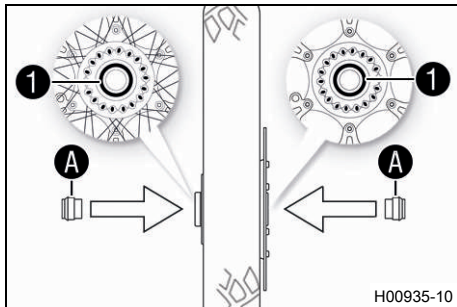
14.2 Montera framhjulet ↘



Varning

Risk för olyckor Olja eller fett på bromsskivorna försämrar bromskraften.

- Håll alltid bromsskivorna olje- och fettfria.
- Vid behov rengörs bromsskivorna med bromsrengöringsmedel.



- Kontrollera om hjullagret är skadat eller slitet.
 - » Om hjullagret är skadat eller slitet:
 - Byt hjullagret fram. ↘
- Rengör och fetta in de radiella axeltätningarna ① och distanshylsornas löpytor A.

Långtidsfett (📖 s 164)

- Gör rent hjulaxeln och smörj in den något.

Långtidsfett (📖 s 164)

- Sätt i distanshylsorna.
- Sätt framhjulet på plats och stick in hjulaxeln.
 - ✓ Bromsbeläggen är rätt positionerade.

- Montera skruven ② och dra åt den.

Specifikation

Skruv hjulaxel fram	M20x1,5	35 Nm
---------------------	---------	-------

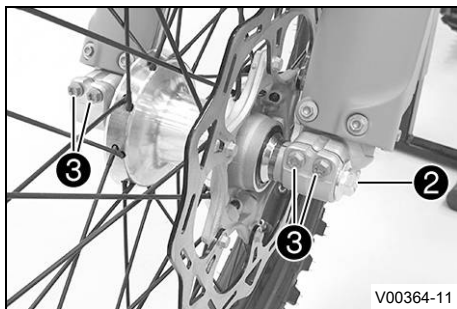
- Dra i bromshandtaget flera gånger tills bromsbeläggen ligger an mot bromsskivan.
- Ta bort motorcykeln från mc-lyften. (📖 s 62)
- Dra i frambromsen och komprimera gaffeln ordentligt några gånger.

✓ Gaffelbenen justeras.

- Dra åt skruvarna ③.

Specifikation

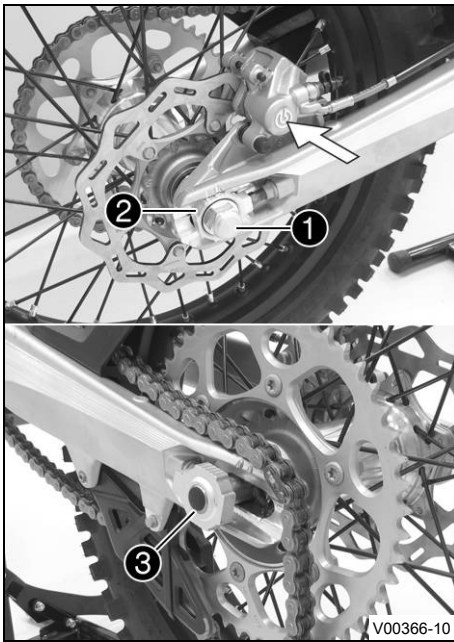
Skruv axelklämma	M8	15 Nm
------------------	----	-------



14.3 Demontera bakhjulet ↘

Förarbete

- Palla upp motorcykeln på mc-lyften. (📖 s 62)



Huvudarbete

- Tryck bromsoket för hand mot bromsskivan så att bromskolven trycks tillbaka.



Info

Se till att bromsoket inte pressas mot ekrarna när bromskolven trycks tillbaka.

- Ta bort muttern ①.
- Ta av kedjespännaren ②. Dra endast ut hjulaxeln ③ tills bakhjulet kan skjutas framåt.
- Skjut bakhjulet framåt så långt som möjligt. Ta bort kedjan från bakdrevet.



Info

Täck över komponenterna så att de inte skadas.



Varning

Risk för olyckor Skadade bromsskivor försämrar bromskraften.

- Lägg alltid ned hjulet så att bromsskivan inte skadas.

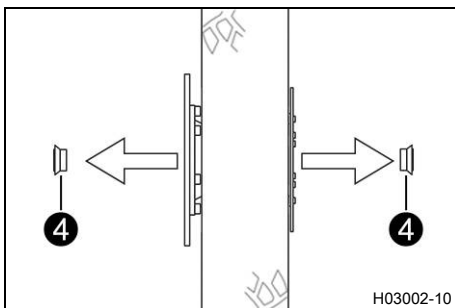
- Håll fast bakhjulet och ta bort hjulaxeln. Ta ut bakhjulet ur svingen.



Info

Trampa inte på fotbromspedalen när bakhjulet är demonterat.

- Ta bort distanshylsorna ④.



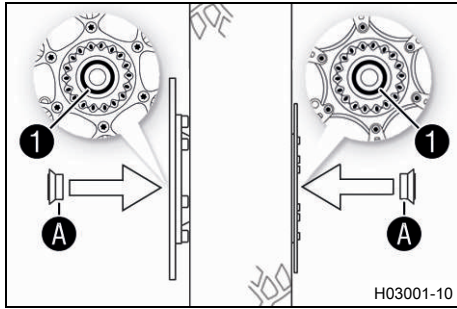
14.4 Montera bakhjulet ↩



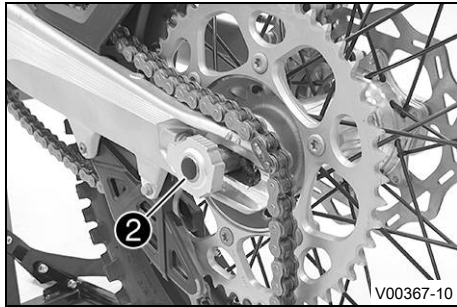
Varning

Risk för olyckor Olja eller fett på bromsskivorna försämrar bromskraften.

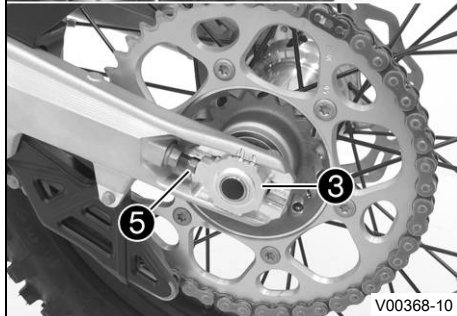
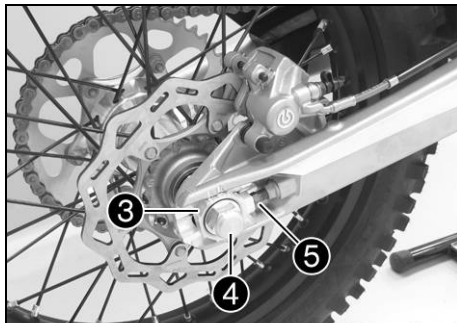
- Håll alltid bromsskivorna olje- och fettfria.
- Vid behov rengörs bromsskivorna med bromsrengöringsmedel.



H03001-10



V00367-10



V00368-10

Huvudarbete

- Kontrollera om hjullagret är skadat eller slitet.
 - » Om hjullagret är skadat eller slitet:
 - Byt bakhjulslager. 🛠️
- Rengör och feta in de radiella axeltätningssringarna **1** och distanshylsornas löpytor **A**.

Långtidsfett (📖 s 164)

- Sätt i distanshylsorna.
- Gör rent hjulaxeln och smörj in den något.

Långtidsfett (📖 s 164)

- Sätt bakhjulet på plats och stick in hjulaxeln **2**.
 - ✓ Bromsbeläggen är rätt positionerade.
- Lägg på kedjan.

- Positionera kedjespännaren **3**. Sätt dit muttern **4** utan att dra åt den.
- Se till att kedjespännarna **3** ligger an mot justerskruvarna **5**.
- Kontrollera kedjespänningen. (📖 s 86)
- Dra åt muttern **4**.

Specifikation

Mutter hjulaxel bak	M20x1,5	80 Nm
---------------------	---------	-------



Info

Tack vare kedjespännarnas stora inställningsområde (32 mm) kan olika sekundära utväxlingsförhållanden köras med samma kedjelängd.

Kedjespännarna **3** kan vridas 180°.

- Trampa ner fotbromspedalen flera gånger tills bromsbeläggen ligger an mot bromsskivan och du känner av en tydlig tryckpunkt.

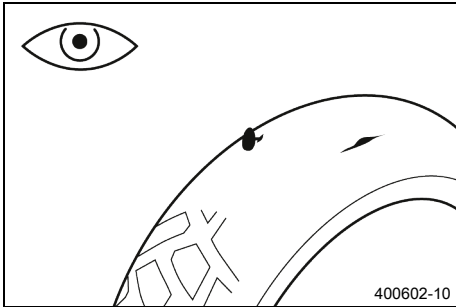
Efterarbete

- Ta bort motorcykeln från mc-lyften. (📖 s 62)

14.5 Kontrollera däckens skick

Info

Montera endast däck som godkänts och/eller rekommenderats av KTM.
 Andra däck kan påverka köregenskaperna negativt.
 Däckens typ, skick och tryck påverkar motorcykelns köregenskaper.
 Fram- och bakhjul ska alltid ha däck med likartat profilmönster.
 Slitna däck påverkar köregenskaperna negativt, i synnerhet på våt körbana.



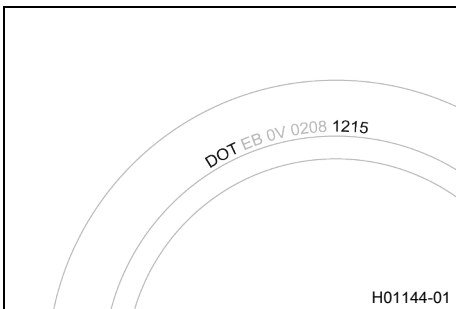
- Kontrollera fram- och bakhjulets däck med avseende på snittskador, föremål som fastnat eller andra skador.
 - » Om däckets har snittskador, om föremål fastnat eller om det har andra skador:
 - Byt däck. 🛠️
- Kontrollera mönsterdjupet.

Info

Beakta gällande bestämmelser angående mönsterdjupet.

Minsta mönsterdjup	≥ 2 mm
--------------------	--------

- » Om mönsterdjupet är för litet:
 - Byt däck. 🛠️



- Kontrollera däckens ålder.

Info

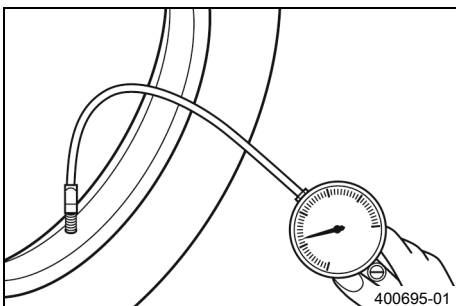
Däckens tillverkningsdatum anges för det mesta på däcken med hjälp av de fyra sista siffrorna i DOT beteckningen. De två första siffrorna anger tillverkningsveckan och de två sista tillverkningsåret. KTM rekommenderar ett däckbyte senast efter 5 år, oberoende av däckens slitage.

- » Om däckets är äldre än 5 år:
 - Byt däck. 🛠️

14.6 Kontrollera däcktrycket

Info

För lågt däcktryck ökar däckets slitage och leder till att däckets överhettas.
 Korrekt däcktryck säkerställer bästa möjliga körkomfort och ökar däckets livslängd.



- Ta bort skyddshättan.
- Kontrollera däcktrycket när däcken är kalla.

Däcktryck terräng	
fram	1,0 bar
bak	1,0 bar

Däcktryck väg	
fram	2,0 bar

bak	2,0 bar
-----	---------

- » Om däcktrycket inte överensstämmer med specifikationen:
 - Korrigera däcktrycket.
- Montera skyddshättan.

14.7 Kontrollera ekrarnas spänning

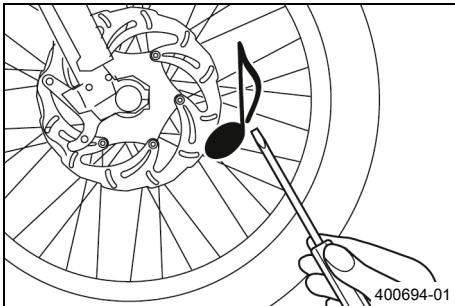


Varning

Risk för olyckor Felaktigt spända ekrar påverkar köregenskaperna och leder till följdskador.

Om ekrarna är för hårt spända, spricker de genom överbelastningen. Om ekrarna är för löst spända uppstår ett sido- eller höjds slag i hjulet. Som resultat släpper ytterligare ekrar.

- Kontrollera ekerspänningen regelbundet, framför allt på ett nytt fordon. (Din auktoriserade KTM-verkstad hjälper gärna till.)



- Slå kort på varje eker med bladet på en skruvmejsel.



Info

Ljutfrekvensen är beroende av ekers längd och diameter.

Olika ljutfrekvens från ekrar med samma längd och diameter tyder på att de är olika spända.

Ett ljust ljud ska höras.

- » Om ekrarna är olika spända:
 - Korrigera ekrarnas spänning.
- Kontrollera ekrarnas åtdragningsmoment.

Specifikation

Ekernippel framhjul	M4,5	6 Nm
Ekernippel bakhjul	M4,5	6 Nm

Momentnyckelsats (58429094000)

15.1 Demontera 12 V-batteri ↩



Obs!

Risker för miljön 12 V-batterier innehåller miljöfarliga ämnen.

- 12 V-batterier får inte kasseras bland hushållssopor.
- Lämna in 12 V-batterierna till en återvinningscentral.



Obs!

Risker för miljön Miljöfarliga ämnen orsakar miljöskador.

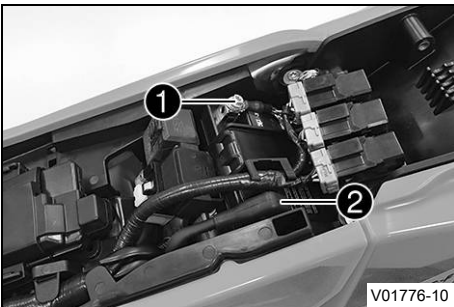
- Kassera oljor, fetter, filter, bränslen, rengöringsmedel, bromsvätska etc. i enlighet med gällande bestämmelser.

Förarbete

- Ta bort sadeln. (🗨 s 76)

Huvudarbete

(Alla EU/ASEAN/CN-modeller)



Varning

Risk för personskador 12 V-batterier innehåller skadliga ämnen.

- Förvara 12 V-batterier oåtkomligt för barn.
- Se till att det inte uppstår gnistor eller finns en öppen låga i närheten av 12 V-batterier.
- Ladda endast 12 V-batterierna i väl ventilerade lokaler.
- Håll ett minimiavstånd till brandfarliga ämnen när du laddar 12 V-batterier.
Minimiavstånd 1 m
- Ladda inte upp djupurladdade 12 V-batterier när minimispänningen redan har underskridits.
Minimispänning innan 9 V laddningen påbörjas
- Avfallshantera 12 V-batterier vars minimispänning har underskridits på ett korrekt sätt.

- Lossa minuskabeln ① från 12 V-batteriet.
- Dra tillbaka pluspolens lock ② och lossa 12 V-batteriets pluskabel.

(EXC-F AR/BR, EXC-F SIX DAYS BR)

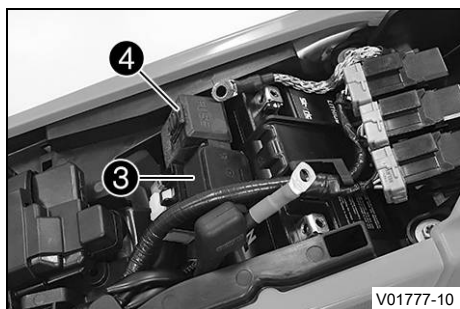


Varning

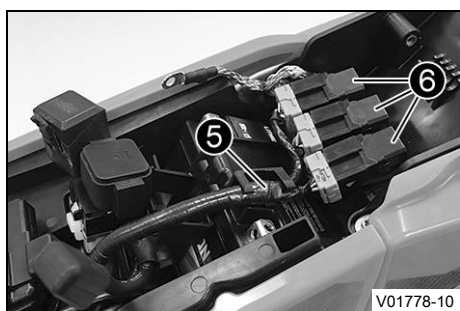
Risk för personskador Batterisyra och batterigaser kan ge svåra frätskador.

- Förvara 12 V-batterier oåtkomligt för barn.
- Använd lämpliga skyddskläder och skyddsglasögon.
- Undvik kontakt med batterisyra eller batterigaser.
- Se till att det inte uppstår gnistor eller finns en öppen låga i närheten av 12 V-batteriet.
- Ladda endast 12 V-batterierna i väl ventilerade lokaler.
- Vid hudkontakt spolås det drabbade stället omedelbart av med mycket vatten.
- Skölj ögonen i minst 15 minuter med vatten och uppsök omedelbart läkare om batterisyra eller batterigaser har hamnat i ögonen.

- Lossa minuskabeln **1** från 12 V-batteriet.
- Dra tillbaka pluspolens lock **2** och lossa 12 V-batteriets pluskabel.
- Dra av startreläet **3** och säkringsboxen **4** från batterifacket och för dem åt sidan.



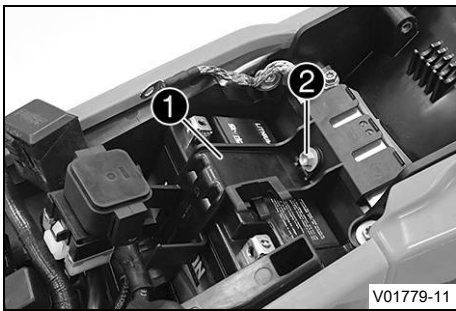
- Haka loss kabelstammen **5**, lossa reläet **6** och för dem åt sidan.



- Ta bort skruven **7** och haka loss batterifacket.
- Avlägsna 12 V-batteriet uppåt.



15.2 Montera 12 V-batteri ↘



Huvudarbete

- Sätt in 12 V-batteriet i batterifacket med polerna framåt och fixera med fästbygeln **1**.

(Alla EU/ASEAN/CN-modeller)

12 V-batteri (HJTZ5S-FP-C) (📖 s 156)

(EXC-F AR/BR, EXC-F SIX DAYS BR)

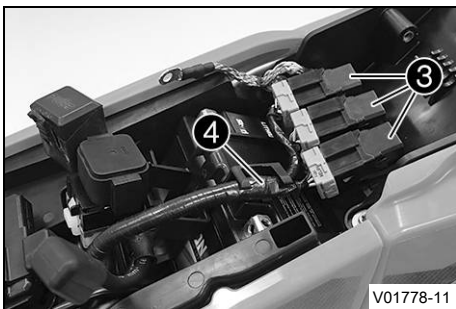
12 V-batteri (YTX5L-BS) (📖 s 156)

- Sätt dit och dra åt skruven **2**.

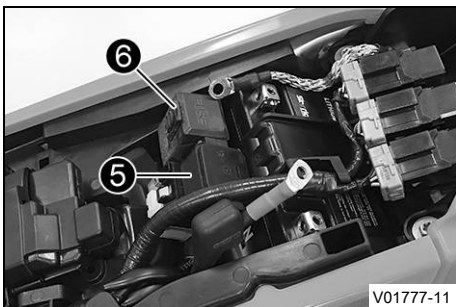
Specifikation

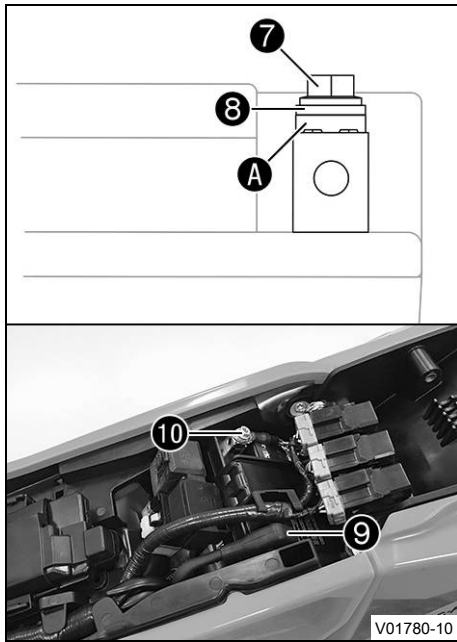
Övriga skruvar chassi	M6	10 Nm
--------------------------	----	-------

- Montera reläerna **3** och haka i kabelstammen **4**.



- Montera startreläet **5** och säkringsboxen **6**.





- Anslut pluskabeln till 12 V-batteriet.

Specifikation

Skruv batteripol	M5	2,5 Nm
------------------	----	--------

i Info

Kontaktbrickan **A** måste monteras under skruven **7** och kabelskon **8** med klorna mot batteripolen.

- Skjut för pluspolslocket **9** över pluspolen.
- Anslut minuskabeln **10** till 12 V-batteriet.

Specifikation

Skruv batteripol	M5	2,5 Nm
------------------	----	--------

i Info

Kontaktbrickan **A** måste monteras under skruven **7** och kabelskon **8** med klorna mot batteripolen.

Efterarbete

- Montera sadeln. (📖 s 76)

15.3 Ladda 12 V-batteriet ↘



Obs!

Risker för miljön 12 V-batterier innehåller miljöfarliga ämnen.

- 12 V-batterier får inte kasseras bland hushållssopor.
- Lämna in 12 V-batterierna till en återvinningscentral.



Obs!

Risker för miljön Miljöfarliga ämnen orsakar miljöskador.

- Kassera oljor, fetter, filter, bränslen, rengöringsmedel, bromsvätska etc. i enlighet med gällande bestämmelser.



Info

Batteriets laddningsnivå sjunker även när 12 V-batteriet inte belastas.

Laddningsnivå och laddningssätt är mycket viktiga för 12 V-batteriets livslängd.

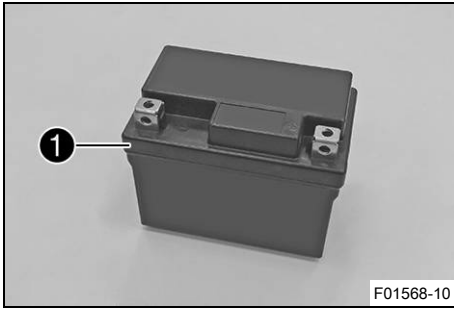
Snabb uppladdning med hög laddningsström minskar livslängden.

Om 12 V-batteriet laddats ur på grund av upprepade startförsök ska 12 V-batteriet laddas upp direkt.

Om 12 V-batteriet står urladdat under en längre tid utsätts det för djupurladdning och dess kapacitet förörloras och batteriet förstörs.

Förarbete

- Ta bort sadeln. (📖 s 76)
- Demontera 12 V-batteriet. ↘ (📖 s 113)



Huvudarbete
(Alla EU/ASEAN/CN-modeller)



Varning

Risk för personskador 12 V-batterier innehåller skadliga ämnen.

- Förvara 12 V-batterier oåtkomligt för barn.
- Se till att det inte uppstår gnistor eller finns en öppen låga i närheten av 12 V-batterier.
- Ladda endast 12 V-batterierna i väl ventilerade lokaler.
- Håll ett minimiavstånd till brandfarliga ämnen när du laddar 12 V-batterier.

Minimiavstånd 1 m

- Ladda inte upp djupurladdade 12 V-batterier när minimispänningen redan har underskridits.

Minimispänning innan 9 V laddningen påbörjas

- Avfallshantera 12 V-batterier vars minimispänning har underskridits på ett korrekt sätt.

- Kontrollera batterispänningen.
 - » Batterispänning: < 9 V
 - Ladda inte 12 V-batteriet.
 - Byt ut 12 V-batteriet och återvinn det gamla 12 V-batteriet på ett korrekt sätt.
 - » Om specifikationen motsvaras: Batterispänning: ≥ 9 V
 - Anslut laddaren till 12 V-batteriet. Slå på laddaren.

Specifikation

Max. laddningsspänning	14,4 V
Max. laddström	3,0 A
Max. laddningstid	24 h
Ladda upp 12 V-batteriet med jämna mellanrum om motorcykeln inte körs	6 månader
Ideal laddnings- och förvaringstemperatur för litiumjonbatteriet	10 ... 20 °C

Batteriladdare (79629974000)

Denna laddare testar om 12 V-batteriet håller spänningen. Dessutom kan 12 V-batteriet inte överladdas med denna laddare. Vid lägre temperaturer kan laddningstiden vara längre.

Denna laddare lämpar sig endast för litiumjärnfosfatbatterier. Följ instruktionerna i den bifogade **KTM PowerParts**-anvisningen.



i Info

Om laddströmmen, laddspänningen eller laddtiden överskrids, förstörs 12 V-batteriet. Om 12 V-batteriet står urladdat under en längre tid utsätts det för djupurladdning och dess kapacitet förloras och batteriet förstörs.

12 V-batteriet är underhållsfritt.

Ta aldrig bort locket **1**.

- Stäng av laddaren efter laddningen och koppla bort den från 12 V-batteriet.

(EXC-F AR/BR, EXC-F SIX DAYS BR)



Varning

Risk för personskador Batterisyra och batterigaser kan ge svåra frätskador.

- Förvara 12 V-batterier oåtkomligt för barn.
- Använd lämpliga skyddskläder och skyddsglasögon.
- Undvik kontakt med batterisyra eller batterigaser.
- Se till att det inte uppstår gnistor eller finns en öppen låga i närheten av 12 V-batteriet.
- Ladda endast 12 V-batterierna i väl ventilerade lokaler.
- Vid hudkontakt spolras det drabbade stället omedelbart av med mycket vatten.
- Skölj ögonen i minst 15 minuter med vatten och uppsök omedelbart läkare om batterisyra eller batterigaser har hamnat i ögonen.

- Anslut laddaren till 12 V-batteriet. Slå på laddaren.

Batteriladdare (58429074000)

Laddaren kan även användas för att testa vilospänningen, 12 V-batteriets startförmåga och generatorm. Dessutom kan 12 V-batteriet inte överladdas med denna laddare.



Info

När laddningsström, laddningsspänning och laddningstid överskrids läcker elektrolyt ut via säkerhetsventilerna. Detta gör att 12 V-batteriets kapacitet minskar.

Om 12 V-batteriet står urladdat under en längre tid djupurladdas det och sulfateras, vilket leder till att batteriet förstörs.

12 V-batteriet är underhållsfritt. Syranivån behöver inte kontrolleras.

Ta aldrig bort locket **1**.

Ladda 12 V-batteriet med max 10% av den kapacitet som är angiven på batterihöljet **2**.

- Stäng av laddaren efter laddningen och koppla bort den från 12 V-batteriet.

Specifikation

Laddningsström, laddningsspänning och laddningstid får inte överskridas.	
Ladda upp 12 V-batteriet med jämna mellanrum om motorcykeln inte körs	3 månader

Efterarbete

- Montera 12 V-batteriet. (📖 s 115)
- Montera sadeln. (📖 s 76)



15.4 Byta huvudsäkring



Varning

Brandrisk Felaktiga säkringar överbelastar elsystemet.

- Använd endast säkringar med föreskrivet amperevärde.
- Förbikoppla och reparera aldrig säkringar.



Info

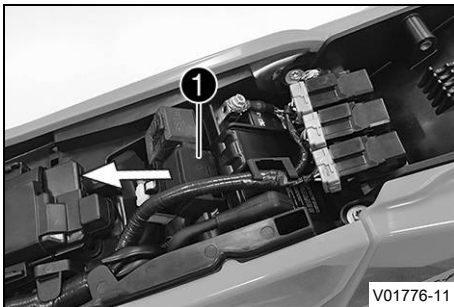
Fordonets samtliga elektriska förbrukare är säkrade via huvudsäkringen.

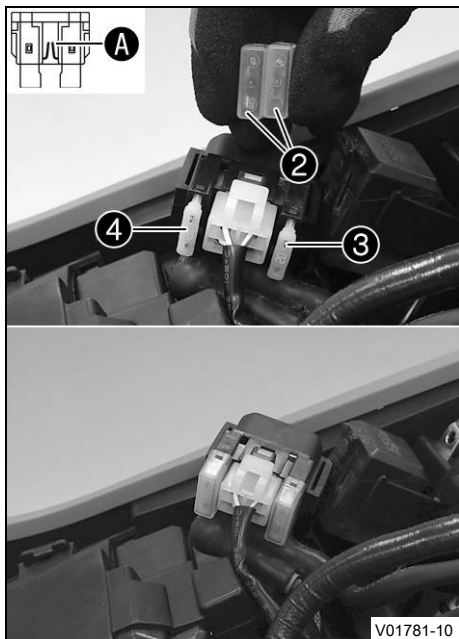
Förarbete

- Ta bort sadeln. (📖 s 76)

Huvudarbete

- Dra bort startreläet ① från hållaren.





- Ta bort skyddshättorna ②.
- Ta bort den defekta huvudsäkringen ③.

i Info

En defekt säkring har en bruten smälttråd **A**.
Inne i startreläet finns en reservsäkring ④.

- Sätt i en ny huvudsäkring.

Säkring (58011109120) (📖 s 156)

- Kontrollera elsystemets funktion.

i Tips

Sätt i en ny reservsäkring så att den finns till hands vid behov.

- Sätt på skyddshättorna.
- Sätt dit startreläet på hållaren och dra kabeln.

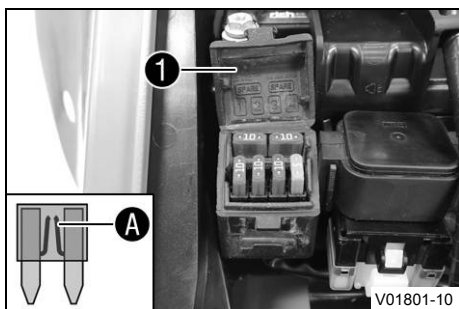
Efterarbete

- Montera sadeln. (📖 s 76)

15.5 Byta säkringar för enskilda elektriska förbrukare

i Info

Säkringslådan med de enskilda elektriska förbrukarnas säkringar sitter under sadeln.



Förarbete

- Ta bort sadeln. (📖 s 76)

Huvudarbete

- Öppna säkringslådans lock ①.
- Ta bort den defekta säkringen.

Specifikation

(Alla EU/AR/ASEAN-modeller)

Säkring 1 - 10 A - EFI-styrdon, lambdasond, kombinationsinstrument, kombinationsbrytare (tillval), elektronisk bränsleinsprutning, diagnoskontakt, säkring 4

Säkring 2 - 10 A - helljus, halvljus, positionsljus, bakljus, nummerskyltsbelysning

Säkring 3 - 10 A - kylarfläkt (tillval), signalthorn, bromsljus, körriktningsvisare

Säkring 4 - 5 A - bränslepump

Säkringar **res** - 10 A - reservsäkring

(Alla BR/CN-modeller)

Säkring 1 - 10 A - EFI-styrdon, kombinationsinstrument, kombinationsbrytare (tillval), elektronisk bränsleinsprutning, diagnoskontakt, säkring 4
--

Säkring 2 - 10 A - helljus, halvljus, positionsljus, bakljus, nummerskyltsbelysning

Säkring 3 - 10 A - kylarfläkt (tillval), signalhorn, bromsljus, körriktningsvisare
--

Säkring 4 - 5 A - bränslepump

Säkringar res - 10 A - reservsäkring

**Info**

En defekt säkring har en bruten smälttråd **A**.

**Varning**

Brandrisk Felaktiga säkringar överbelastar elsystemet.

- Använd endast säkringar med föreskrivet amperevärde.
- Förbikoppla och reparera aldrig säkringar.

- Sätt i en reservsäkring med passande amperetal.

Säkring (75011088010) (📖 s 156)

Säkring (75011088005) (📖 s 156)

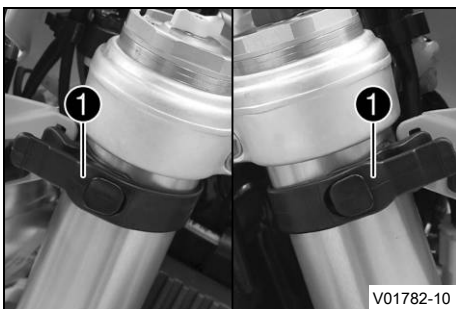
**Tips**

Sätt i en ny reservsäkring i säkringslådan så att den finns till hands vid behov.

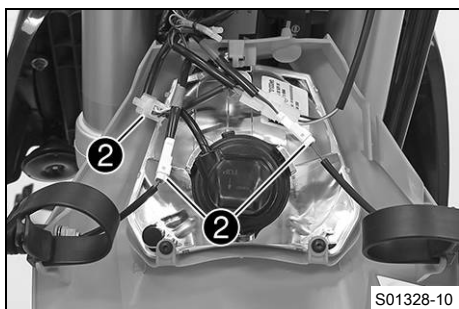
- Kontrollera den elektriska förbrukarens funktion.
- Stäng säkringslådans lock.

Efterarbete

- Montera sadeln. (📖 s 76)

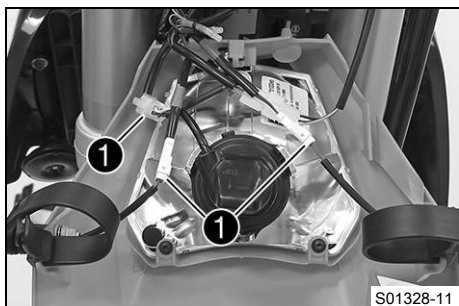
**15.6 Demontera strålkastarmasken med strålkastaren**

- Haka loss bromsledningen och kabelstammen vid strålkastarmasken.
- Lossa på gummihållarna **1**. Skjut upp strålkastarmasken och fäll den framåt.



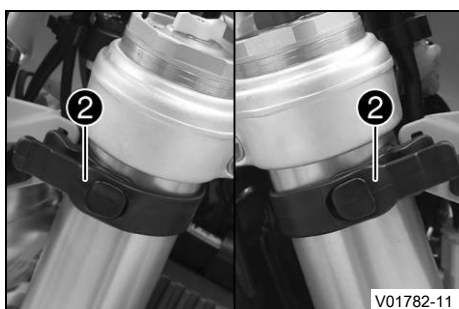
- Lossa stickanslutningarna **2** och ta av strålkastarmasken med strålkastaren.

15.7 Montera strålkastarmasken med strålkastaren



Huvudarbete

- Koppla ihop stickanslutningarna **1**.



- Sätt strålkastarmasken på plats och fixera med gummihål-lare **2**.
- ✓ Piggarna hakar i skärmen.
- Sätt bromsledningen och kabelhärvan i rätt läge i bromsled-ningsförlingen.

Efterarbete

- Kontrollera strålkastarinställningen. (📖 s 123)

15.8 Byta strålkastarlampa

Obs!

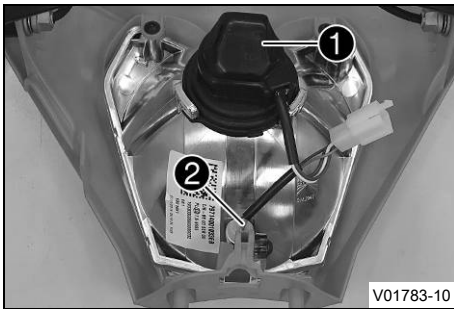
Skador på reflektorn Fett på reflektorn försvagar ljusstyrkan.

Fett på glödlampans glaskolv förångas i värmen och fastnar på reflektorn.

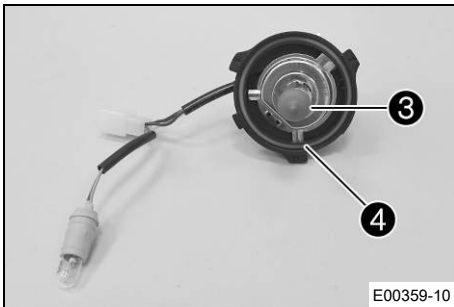
- Rengör och avfetta glaskolven före monteringen.
- Vidrör inte glaskolven med oskyddade händer.

Förarbete

- Demontera strålkastarmasken med strålkastaren. (📖 s 121)



V01783-10



E00359-10

Huvudarbete

- Skruva skyddet ① tillsammans med den underliggande lamphållaren motsols till anslag och lyft upp den.
- Dra ut lamphållaren ② för positionsljuset ur reflektorn.

- Dra ut strålkastarlampan ③.
- Sätt in en ny strålkastarlampan.

Strålkastare (HS1 / sockel PX43t) (📖 s 156)

- Sätt in skyddet med lamphållaren i reflektorn och vrid medsols till anslag.

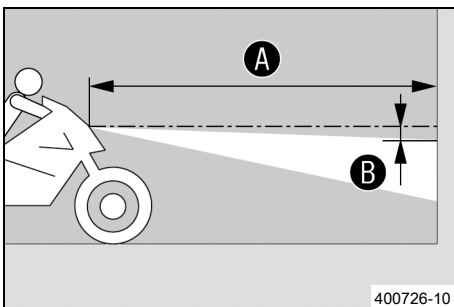
i Info
Se till att O-ringen sitter ordentligt ④.

- Sätt in positionsljusets lamphållare i reflektorn.

Efterarbete

- Montera strålkastarmasken med strålkastaren. (📖 s 122)
- Kontrollera strålkastarinställningen. (📖 s 123)

15.9 Kontrollera strålkastarinställningen



400726-10

- Ställ fordonet på ett vågrätt underlag framför en ljus vägg och rita ett märke i höjd med strålkastarens mitt.
- Rita ett annat märke på avstånd B under det första märket.

Specifikation

Avstånd B	5 cm
-----------	------

- Ställ upp fordonet lodrätt framför väggen på avståndet A.

Specifikation

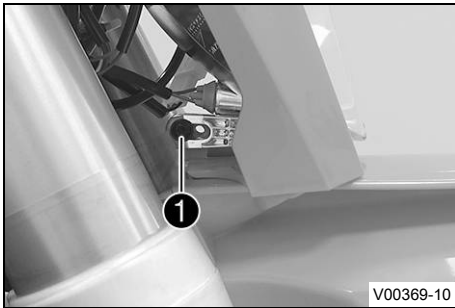
Avstånd A	5 m
-----------	-----

- Nu sätter sig föraren på motorcykeln.
- Tänd halvljuset.
- Kontrollera strålkastarinställningen.

För en motorcykel med förare ska gränsen mellan ljust och mörkt område befinna sig exakt vid det nedre märket.
--

- » Om gränsen mellan ljust och mörkt område inte överensstämmer med specifikationen:
 - Ställ in strålkastarens räckvidd. (📖 s 124)

15.10 Ställa in strålkastarens räckvidd



Förarbete

- Kontrollera strålkastarinställningen. (📖 s 123)

Huvudarbete

- Lossa skruven ①.
- Ställ in strålkastarens räckvidd genom att vrida på den.

Specifikation

För en motorcykel med förare ska gränsen mellan ljust och mörkt område befinna sig exakt på det nedre märket (enligt avsnittet Kontrollera strålkastarens inställning).

Info

Vid en viktförändring kan eventuellt strålkastarens räckvidd behöva ändras.

- Dra åt skruven ①.

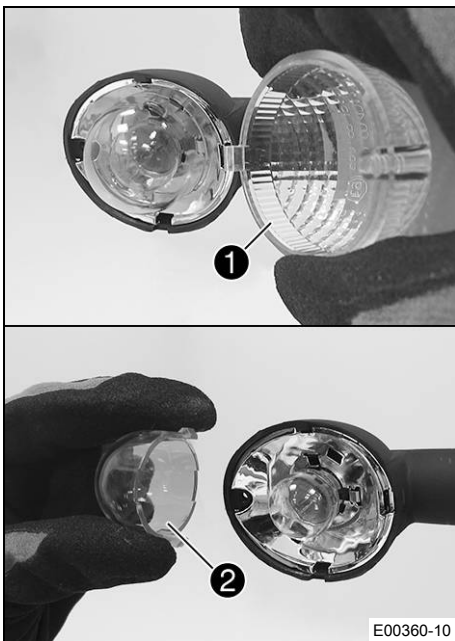
15.11 Byta körriktningvisarlampa

Obs!

Skador på reflektorn Fett på reflektorn försvagar ljusstyrkan.

Fett på glödlampans glaskolv förångas i värmen och fastnar på reflektorn.

- Rengör och avfetta glaskolven före monteringen.
- Vidrör inte glaskolven med oskyddade händer.



Huvudarbete

- Ta bort skruven på körriktningvisarens baksida.
- Ta försiktigt bort glaset ① från körriktningvisaren.
- Tryck försiktigt ihop det orangefärgade skyddet ② vid pigarna och ta bort det.
- Tryck in körriktningvisarlampen lätt i hållaren, vrid ca 30° motsols och dra ut den ur hållaren.

Info

Vidrör inte reflektorn med fingrarna och se till att det inte kommer fett på den.

- Tryck in en ny körriktningvisarlampa lätt i hållaren och vrid den medsols tills det tar stopp.

Körriktningvisare (R10W / sockel BA15s) (📖 s 156)

- Montera det orangefärgade skyddet.
- Sätt körriktningvisarglaset på plats.
- Sätt dit skruven och skruva den först motsols tills den hakar i gångorna med ett litet hopp. Dra åt skruven lätt.

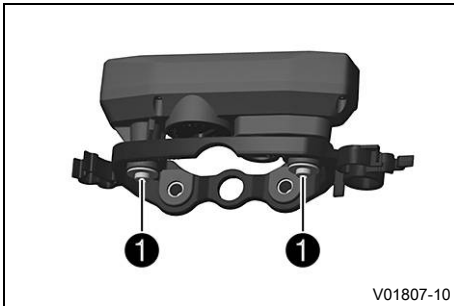
Efterarbete

- Kontrollera att körriktningvisarna fungerar.

15.12 Byta kombinationsinstrumentets batteri

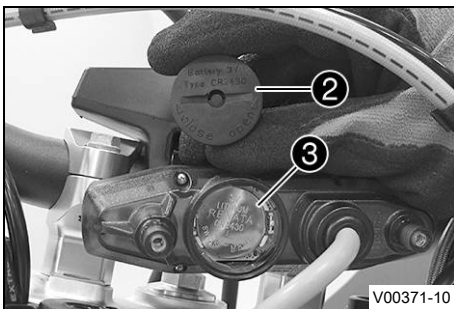
Förarbete

- Demontera strålkastarmasken med strålkastaren. (📖 s 121)



Huvudarbete

- Ta bort skruvarna ① med brickorna.
- Dra ut kombinationsinstrumentet uppåt ur hållaren.



- Vrid skyddet ② motsols med ett mynt tills det tar stopp och ta av locket.
- Avlägsna kombinationsinstrumentbatteriet ③.
- Sätt i ett nytt kombinationsinstrument med texten vänd uppåt.

Kombinationsinstrumentets batteri (CR 2430) (📖 s 156)

- Kontrollera att skyddets o-ring sitter rätt.



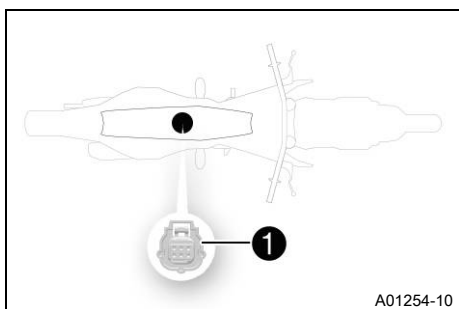
- Sätt skyddet ② på plats och vrid det medsols med ett mynt tills det tar stopp.
- Tryck på en valfri knapp på kombinationsinstrumentet.
 - ✓ Kombinationsinstrumentet aktiveras.
- Sätt kombinationsinstrumentet på plats i hållaren.
- Sätt dit skruvarna och brickorna och dra åt skruvarna.

Efterarbete

- Montera strålkastarmasken med strålkastaren. (📖 s 122)
- Kontrollera strålkastarinställningen. (📖 s 123)
- Ställ in kilometer/engelsk mil. (📖 s 23)
- Ställ in kombinationsinstrumentet. (📖 s 24)
- Ställ in tiden. (📖 s 25)

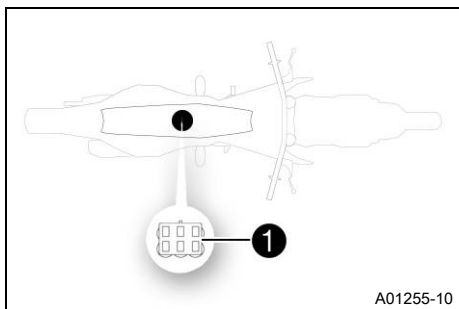


15.13 Diagnoskontakt



(Alla EU/AR/ASEAN-modeller)

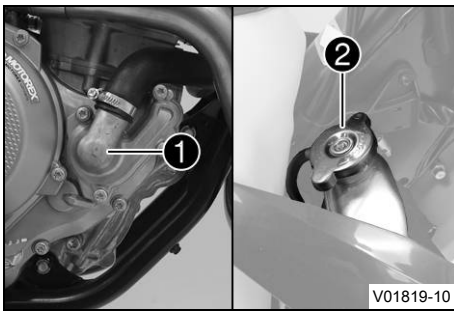
Diagnoskontakten ❶ sitter under sadeln.



(Alla BR/CN-modeller)

Diagnoskontakten ❶ sitter under sadeln.

16.1 Kylsystem



Vattenpumpen ① i motorn sörjer för en tvångscirkulation av kylvätskan.
Vid uppvärmning stiger trycket i kylsystemet. Detta tryck regleras av en ventil i kylarlocket ②. Den angivna kylvätsketemperaturen kan därför tillåtas utan att funktionsstörningar uppstår.

120 °C

Kylningen fås av fartvinden.
Lägre körhastighet ger lägre kyleffekt. Smutsiga kylarlameller minskar också kyleffekten.

(Alla specialmodeller)

Kylarfläkten, som kopplas till vid höga temperaturer, ger extra kylning.

16.2 Kontrollera frostskyddet och kylvätskenivån



Varning

Risk för skållskador När motorcykeln körs blir kylvätskan mycket varm och dessutom trycksatt.

- Öppna inte kylaren, kylarslangarna eller andra komponenter i kylsystemet om motorn eller kylsystemet är driftvarma.
- Låt kylsystemet och motorn svalna innan du öppnar kylaren, kylarslangarna eller andra komponenter i kylsystemet.
- Vid skållskada ska den drabbade kroppsdelens omedelbart nedsänkas i ljummet vatten.



Varning

Risk för förgiftning Kylvätska är hälsovådligt.

- Förvara kylvätska oåtkomligt för barn.
- Låt inte kylvätska hamna på huden, i ögonen eller på kläderna.
- Uppsök omedelbart läkare om kylvätska har svalts.
- Vid hudkontakt spolas det drabbade stället omedelbart av med mycket vatten.
- Spola ögonen grundligt med vatten och uppsök omedelbart läkare om kylvätska har hamnat i ögonen.
- Byt om ifall du får kylvätska på kläderna.

Krav

Motorn är kall.

- Ställ motorcykeln på en vågrät yta.
- Ta bort kylarlocket.
- Kontrollera kylvätskans frostskydd.

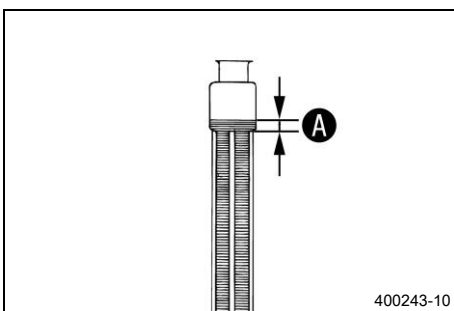
-25 ... -45 °C

- » Om kylvätskans frostskydd inte överensstämmer med specifikationen:
 - Korrigera kylvätskans frostskydd.

- Kontrollera kylvätskenivån i kylaren.

Kylvätskans nivå ① över kylarens lameller	10 mm
---	-------

- » Om kylvätskenivån inte överensstämmer med specifikationen:



400243-10

- Korrigera kylvätskenivån.

Kylvätska (📖 s 162)

- Montera kylarlocket.

16.3 Kontrollera kylvätskenivån



Varning

Risk för skållskador När motorcykeln körs blir kylvätskan mycket varm och dessutom trycksatt.

- Öppna inte kylaren, kylarslangarna eller andra komponenter i kylsystemet om motorn eller kylsystemet är driftvarma.
- Låt kylsystemet och motorn svalna innan du öppnar kylaren, kylarslangarna eller andra komponenter i kylsystemet.
- Vid skållskada ska den drabbade kroppsdelens omedelbart nedsänkas i ljummet vatten.



Varning

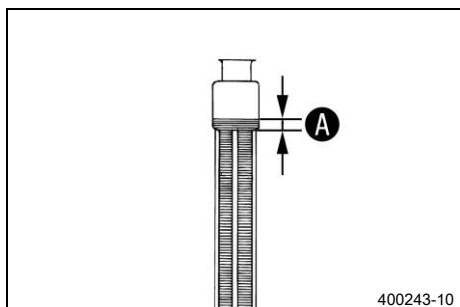
Risk för förgiftning Kylvätska är hälsovådligt.

- Förvara kylvätska oåtkomligt för barn.
- Låt inte kylvätska hamna på huden, i ögonen eller på kläderna.
- Uppsök omedelbart läkare om kylvätska har svalts.
- Vid hudkontakt spolas det drabbade stället omedelbart av med mycket vatten.
- Spola ögonen grundligt med vatten och uppsök omedelbart läkare om kylvätska har hamnat i ögonen.
- Byt om ifall du får kylvätska på kläderna.

Krav

Motorn är kall.

- Ställ motorcykeln på en vågrät yta.
- Ta bort kylarlocket.
- Kontrollera kylvätskenivån i kylaren.



Kylvätskans nivå A över kylarens lameller	10 mm
--	-------

» Om kylvätskenivån inte överensstämmer med specifikationen:

- Korrigera kylvätskenivån.

Kylvätska (📖 s 162)

- Montera kylarlocket.

16.4 Tappa av kylvätska ↘



Varning

Risk för skållskador När motorcykeln körs blir kylvätskan mycket varm och dessutom trycksatt.

- Öppna inte kylaren, kylarslangarna eller andra komponenter i kylsystemet om motorn eller kylsystemet är driftvarma.
- Låt kylsystemet och motorn svalna innan du öppnar kylaren, kylarslangarna eller andra komponenter i kylsystemet.
- Vid skållskada ska den drabbade kroppsdelens omedelbart nedsänkas i ljummet vatten.



Varning

Risk för förgiftning Kylvätska är hälsovådligt.

- Förvara kylvätska oåtkomligt för barn.
- Låt inte kylvätska hamna på huden, i ögonen eller på kläderna.
- Uppsök omedelbart läkare om kylvätska har svalts.
- Vid hudkontakt spolas det drabbade stället omedelbart av med mycket vatten.
- Spola ögonen grundligt med vatten och uppsök omedelbart läkare om kylvätska har hamnat i ögonen.
- Byt om ifall du får kylvätska på kläderna.

Krav

Motorn är kall.

Förarbete

(Alla specialmodeller)

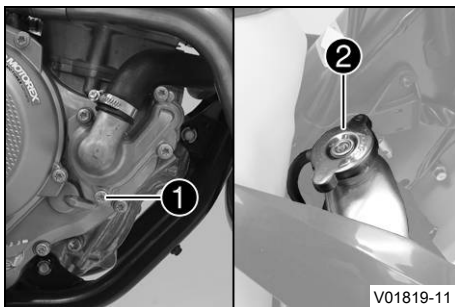
- Demontera motorskyddet. (📖 s 95)

Huvudarbete

- Ställ upp motorcykeln lodrätt.
- Ställ en lämplig behållare under vattenpumpens lock.
- Ta bort skruven ①. Ta bort kylarlocket ②.
- Låt kylvätskan rinna ut helt.
- Sätt i skruven ① och en ny tätningring och dra åt den.

Specifikation

Skruv vattenpumplock	M6	10 Nm
----------------------	----	-------



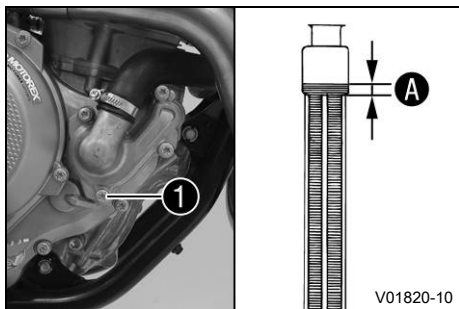
16.5 Fylla på kylvätska ↘



Varning

Risk för förgiftning Kylvätska är hälsovådligt.

- Förvara kylvätska oåtkomligt för barn.
- Låt inte kylvätska hamna på huden, i ögonen eller på kläderna.
- Uppsök omedelbart läkare om kylvätska har svalts.
- Vid hudkontakt spolas det drabbade stället omedelbart av med mycket vatten.
- Spola ögonen grundligt med vatten och uppsök omedelbart läkare om kylvätska har hamnat i ögonen.
- Byt om ifall du får kylvätska på kläderna.



Huvudarbete

- Se till att skruven **1** är fast åtdragen.
- Ställ upp motorcykeln lodrätt.
- Fyll på kylvätska via kylflänsarna upp till måttet **A**.

Specifikation

10 mm

Kylvätska	1,2 l	Kylvätska (📖 s 162)
-----------	-------	------------------------

- Montera kylarlocket.

Efterarbete

- Provkör.
- Kontrollera kylvätskenivån. (📖 s 128)

(Alla specialmodeller)

- Montera motorskyddet. (📖 s 95)

16.6 Byta kylvätska



Varning

Risk för skållskador När motorcykeln körs blir kylvätskan mycket varm och dessutom trycksatt.

- Öppna inte kylaren, kylarslangarna eller andra komponenter i kylsystemet om motorn eller kylsystemet är driftvarma.
- Låt kylsystemet och motorn svalna innan du öppnar kylaren, kylarslangarna eller andra komponenter i kylsystemet.
- Vid skållskada ska den drabbade kroppsdelen omedelbart nedsänkas i ljummet vatten.



Varning

Risk för förgiftning Kylvätska är hälsovådligt.

- Förvara kylvätska oåtkomligt för barn.
- Låt inte kylvätska hamna på huden, i ögonen eller på kläderna.
- Uppsök omedelbart läkare om kylvätska har svalts.
- Vid hudkontakt spolas det drabbade stället omedelbart av med mycket vatten.
- Spola ögonen grundligt med vatten och uppsök omedelbart läkare om kylvätska har hamnat i ögonen.
- Byt om ifall du får kylvätska på kläderna.

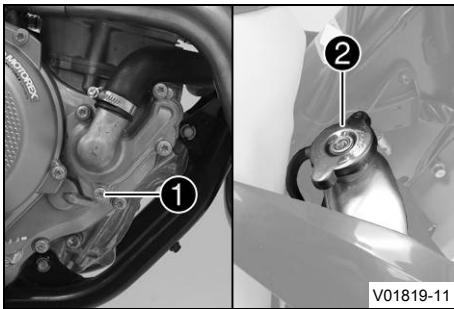
Krav

Motorn är kall.

Förarbete

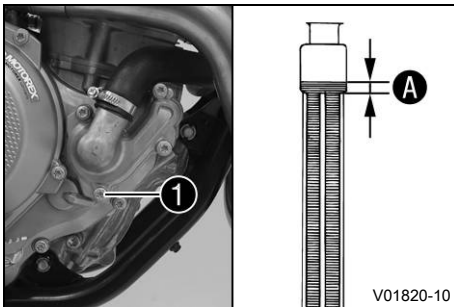
(Alla specialmodeller)

- Demontera motorskyddet. (📖 s 95)



Huvudarbete

- Ställ upp motorcykeln lodrätt.
- Ställ en lämplig behållare under vattenpumpens lock.
- Ta bort skruven ①. Ta bort kylarlocket ②.
- Låt kylvätskan rinna ut helt.



- Sätt i skruven ① och en ny tätningring och dra åt den.

Specifikation

Skruv vattenpumplock	M6	10 Nm
-------------------------	----	-------

- Fyll på kylvätska upp till måttet A över kylarens lameller.

Specifikation

10 mm

Kylvätska	1,2 l	Kylvätska (📖 s 162)
-----------	-------	------------------------

- Montera kylarlocket ②.

Efterarbete

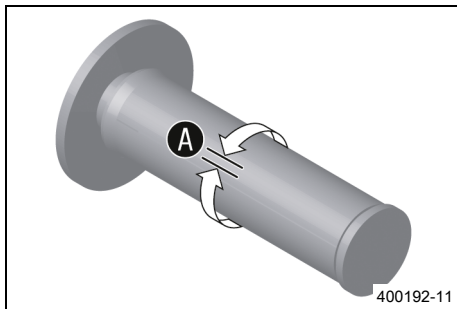
- Provkör.
- Kontrollera kylvätskenivån. (📖 s 128)

(Alla specialmodeller)

- Montera motorskyddet. (📖 s 95)



17.1 Kontrollera gasvajerns spel



- Kontrollera att gashandtaget går lätt.
- Ställ styret i läget för körning rakt framåt. Vrid gashandtaget lätt fram och tillbaka för att bestämma gasvajerns spel **A**.

Gasvajerns spel	3 ... 5 mm
-----------------	------------

- » Om gasvajerns spel inte överensstämmer med specifikationen:
 - Ställ in gasvajerns spel. 🛠️ (📖 s 132)
- Tryck in kallstartknappen till stoppläget.

Om du vrid gashandtaget framåt återgår kallstartknappen till utgångsläget.

- » Om kallstartknappen inte återgår till utgångsläget:
 - Ställ in gasvajerns spel. 🛠️ (📖 s 132)



Fara

Risk för förgiftning Avgaser är giftiga och kan leda till medvetslöshet och dödsfall.

- Säkerställ alltid tillfredsställande ventilation när motorn är igång.
- Använd en lämplig avgasutsugning när du ska starta eller köra motorn i ett slutet utrymme.

- Starta motorn och låt den gå på tomgångsvarvtal. Vrid styret fram och tillbaka över hela styrområdet.

Tomgångsvarvtalet får inte ändras.

- » Om tomgångsvarvtalet ändras:
 - Ställ in gasvajerns spel. 🛠️ (📖 s 132)

17.2 Ställa in gasvajerns spel 🛠️

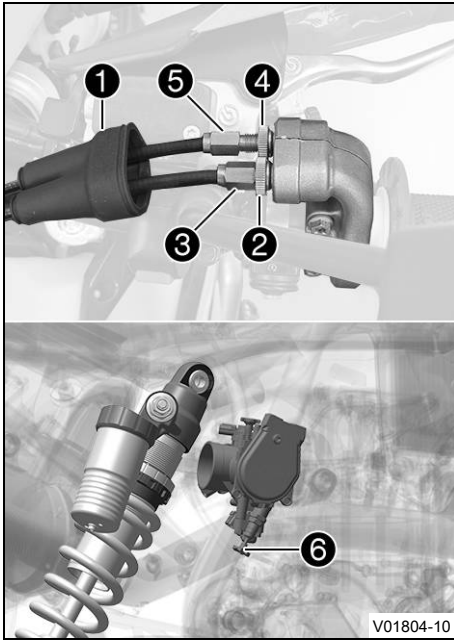


Info

Om du redan säkerställt att gasvajrarna dragits på ett korrekt sätt behöver bränsletanken inte demonteras.

Förarbete

- Ta bort sadeln. (📖 s 76)
- Demontera bränsletanken. 🛠️ (📖 s 82)
- Kontrollera gasvajerns dragning. (📖 s 91)



Huvudarbete

- Ställ styret i läget för körning rakt framåt.
- Skjut tillbaka dammtätningen ①.
- Lossa muttern ②.
- Skruva in justerskruven ③ helt.
- Lossa muttern ④.
- Tryck in kallstartknappen ⑥ till stoppläget.
- Vrid justerskruven ⑤ så att kallstartknappen återgår till utgångsläget när gashandtaget vrids framåt.
- Dra åt muttern ④.
- Vrid justerskruven ③ så att gasvajern har spel vid gashandtaget.

Specifikation

Gasvajerns spel	3 ... 5 mm
-----------------	------------

- Dra åt muttern ②.
- Skjut på skyddshylsan ①.
- Kontrollera att gashandtaget går lätt.

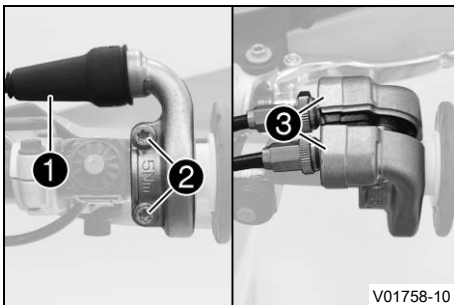
Efterarbete

- Kontrollera gasvajerns spel. (📖 s 132)

17.3 Ställa in gasresponsens egenskaper ↗

i Info

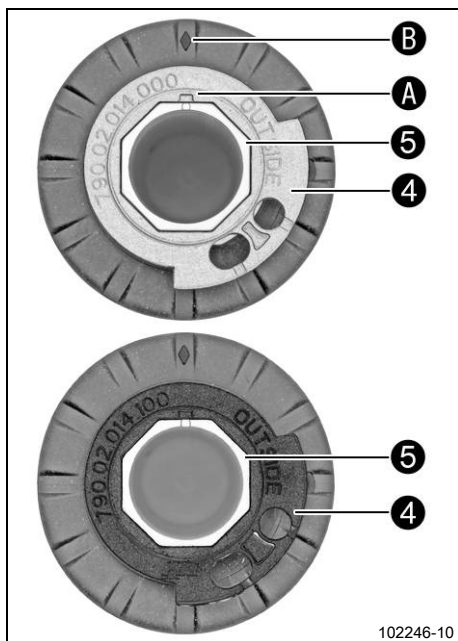
Gasresponsens egenskaper kan ändras på gashandtaget genom att byta ut insatsen. En insats med andra egenskaper medföljer.



Huvudarbete

- Skjut tillbaka dammtätningen ①.
- Avlägsna skruvarna ② och halvskalen ③.
- Haka loss gasvajrarna och ta bort röret.

17 INSTÄLLNING AV MOTORN



- Ta bort insatsen ④ från röret ⑤.
- Sätt dit önskad insats på röret.

Specifikation

Beteckningen **OUTSIDE** måste vara synlig.
Markeringen **A** måste vara positionerad vid markeringen **B**.

Insats grå (79002014000)

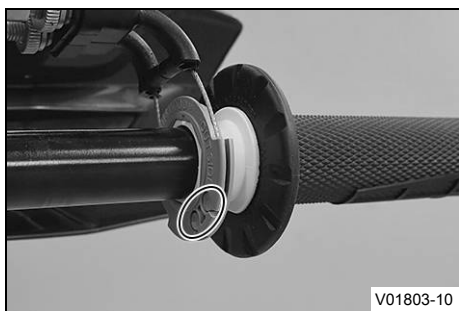
Alternativ 1

Insats svart (79002014100)

i Info

Med den grå insatsen öppnas gasspjället långsammare.

Med den svarta insatsen öppnas gasspjället snabbare.
Motorcykeln levereras med den grå insatsen monterad.



- Rengör styrets utsida och rörets insida. Sätt dit röret på styret.
- Haka i gasvajrarna på insatsen och dra dem korrekt.
- Sätt dit halvorna ③, montera och dra åt skruvarna ②.

Specifikation

Skruv gashandtag	M6	5 Nm
------------------	----	------

- Skjut på skyddshylsan ① och kontrollera att gashandtaget inte kärvar.

Efterarbete

- Kontrollera gasvajerens spel. (📖 s 132)

17.4 Ändra mappig (Alla specialmodeller)



Varning

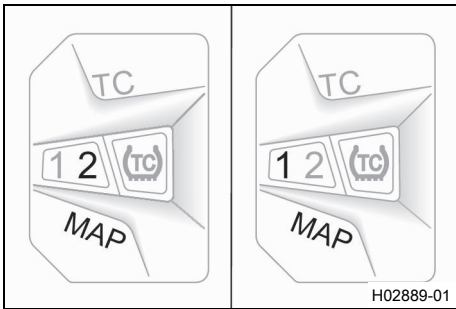
Försäkring och fordonstillstånd kan sluta att gälla Om kombinationsbrytaren är monterad upphör ett ev. tillstånd för fordonet om att färdas på allmän väg att gälla.

- Kör fordonet endast på avspärrade vägar utanför det allmänna vägnätet om kombinationsbrytaren är monterad.



Info

Önskad motorkarakteristik kan aktiveras via knappen **MAP** på kombinationsbrytaren.
Den senast valda inställningen är åter aktiv efter förnyad start.
Dessutom kan traktionskontrollen aktiveras via knappen **TC** i varje mappig.
Mappiggen kan även ändras under körning.



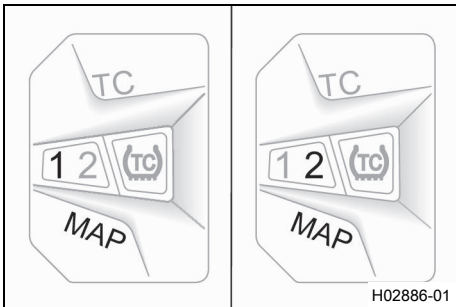
Aktivera STANDARD-mapping:

- Tryck på knappen **MAP** tills lysdioden 1 tänds.

Specifikation

Motorvarvtal	< 4 000 v/min
--------------	---------------

- ✓ STANDARD – balanserade reaktionsegenskaper



Aktivera ADVANCED-mapping:

- Tryck på knappen **MAP** tills lysdioden 2 tänds.

Specifikation

Motorvarvtal	< 4 000 v/min
--------------	---------------

- ✓ ADVANCED – direkta reaktionsegenskaper

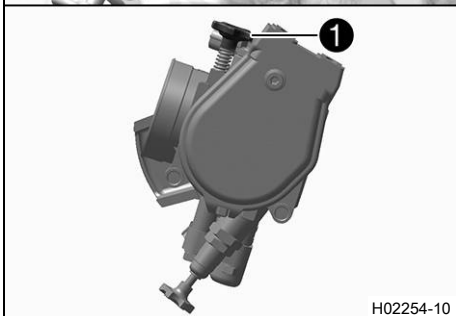
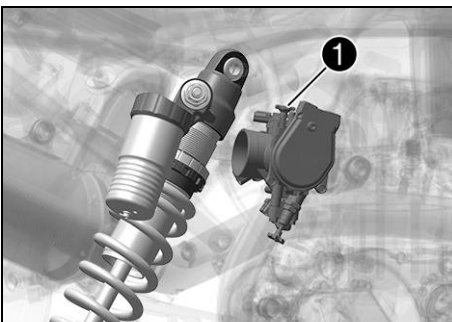
17.5 Ställa in tomgångsvarvtal ↗



Varning

Risk för olycka Motorn kan plötsligt stanna om tomgångsvarvtalet är för lågt.

- Ställ in tomgångsvarvtalet på det specificerade värdet. (Din auktoriserade KTM-verkstad hjälper gärna till.)



- Låt motorn gå tills den är varm.

- ✓ Kallstartknapp avaktiverad – Kallstartknappen är i utgångsläget. (☞ s 19)



Fara

Risk för förgiftning Avgaser är giftiga och kan leda till medvetslöshet och dödsfall.

- Säkerställ alltid tillfredsställande ventilation när motorn är igång.
- Använd en lämplig avgasutsugning när du ska starta eller köra motorn i ett slutet utrymme.

- Ställ in tomgångsvarvtalet genom att vrida reglerskruven för tomgångsvarvtalet ①.

Specifikation

Tomgångsvarvtal	1 950 ... 2 050 v/min
-----------------	-----------------------

Varvtalsmätare (45129075000)



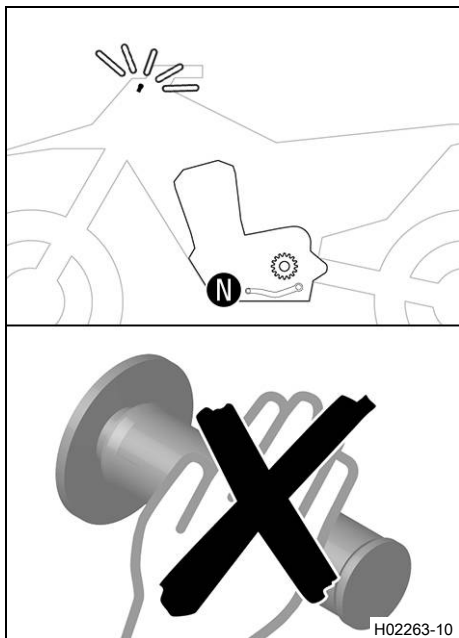
Info

Skruva motsols för att minska tomgångsvarvtalet.
Skruva medsols för att öka tomgångsvarvtalet.

17.6 Programmera gasspjälläge

i Info

Om styrdonet identifierar att gasspjälläget vid tomgångsvarvtal måste programmeras på nytt, blinkar kontrolllampan för funktionsfel 2 gånger/sekund.



Fara

Risk för förgiftning Avgaser är giftiga och kan leda till medvetslöshet och dödsfall.

- Säkerställ alltid tillfredsställande ventilation när motorn är igång.
- Använd en lämplig avgasutsugning när du ska starta eller köra motorn i ett slutet utrymme.

- Låt fordonet gå med tomgångsvarvtal.
- ✓ Kontrolllampan för funktionsfel slutar att blinka när programmeringen är avslutad.

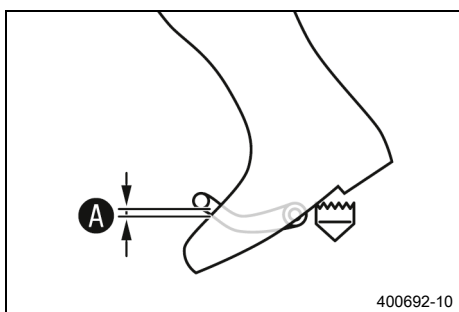
i Info

Om motorn blir för varm, ska du köra en runda med mellanhögt varvtal för att kyla ner den. Stäng inte av motorn genast efteråt. Låt den istället fortsätta på tomgångsvarvtal tills programmeringen är avslutad.

17.7 Kontrollera växelspakens utgångsläge

i Info

Vid körning får växelspaken inte ligga an mot stöveln i normalläget. Om växelspaken ständigt ligger an mot stöveln överbelastas växellådan.

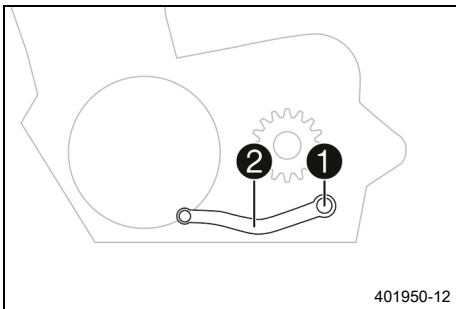


- Sätt dig på fordonet i körposition och mät avståndet **A** mellan stövelns övre kant och växelspaken.

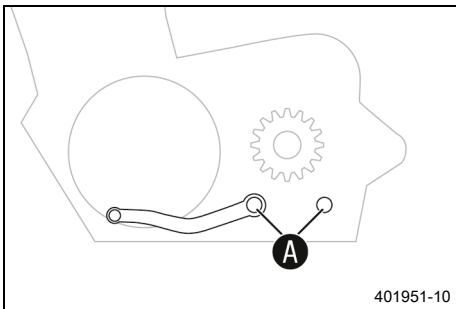
Avstånd mellan växelspaken och stövelns övre kant	10 ... 20 mm
---	--------------

- » Om avståndet inte överensstämmer med specifikationen:
 - Ställ in växelspakens utgångsläge. 📖 (s 137)

17.8 Ställa in växelspakens utgångsläge ↩



- Ta bort skruven ① och brickorna och ta av växelspaken ②.



- Gör rent kuggarna A på växelspaken och växelaxeln.
- Placera växelspaken i önskat läge på växelaxeln och se till att kuggarna greppar.



Info

Inställningsområdet är begränsat.

Växelspaken får inte ha kontakt med någon av fordonskomponenter vid växling.

- Sätt dit skruven och brickorna och dra åt skruvarna.

Specifikation

Skruv växelspak	M6	14 Nm	Loctite®243™
--------------------	----	-------	--------------



18.1 Byta bränslesil



Fara

Brandrisk Bränslet är lättantändligt.

Bränslet i bränsletanken expanderar vid uppvärmning och kan tränga ut vid överfyllning.

- Tankka inte fordonet i närheten av öppen eld eller brinnande cigaretter.
- Stäng av motorn när du tankar bränsle.
- Säkerställ att inget bränsle spills ut, framför allt inte på varma delar av fordonet.
- Torka omedelbart upp utspillt bränsle.
- Följ anvisningarna avseende bränsletankning.



Varning

Risk för förgiftning Bränsle är hälsovådligt.

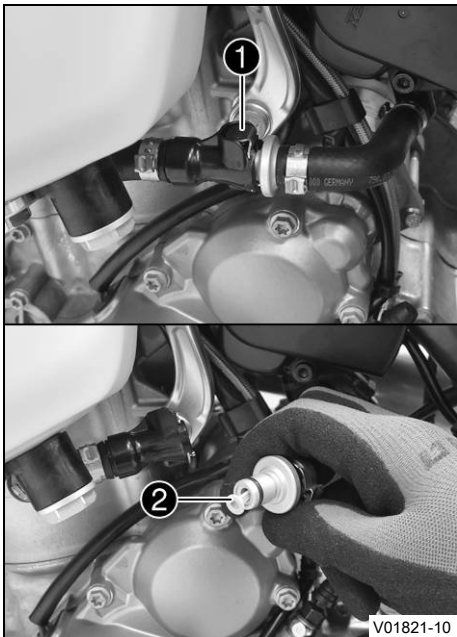
- Låt inte bränsle hamna på huden, i ögonen eller på kläderna.
- Uppsök omedelbart läkare om bränsle har svalts.
- Andas inte in bränsleångor.
- Vid hudkontakt spolas det drabbade stället omedelbart av med mycket vatten.
- Spola ögonen grundligt med vatten och uppsök omedelbart läkare om bränsle har hamnat i ögonen.
- Byt om ifall du får bränsle på kläderna.



Obs!

Risker för miljön Icke fackmässig hantering av bränsle innebär risk för miljöskador.

- Låt inte bränslet hamna i grundvattnet, marken eller avloppssystemet.



- Rengör snabblåskopplingen **1** noggrant med tryckluft.



Info

Det får absolut inte komma in smuts i bränsleledningen. Om det tränger in smuts blir det stopp i insprutningsventilen!


- Lossa snabblåskopplingen.



Info

Det kan rinna ut bränslerester ur bränsleslangen.

- Dra ut bränslesilen **2** ur anslutningsdelen.
- Skjut in den nya bränslesilen i anslutningsdelen tills det tar stopp.
- Spraya silikonspray på en luddfri trasa och smörj in snabblåskopplingens o-ring lätt.

Silikonspray ( s 165)

- Koppla ihop snabblåskopplingen.

**Fara**

Risk för förgiftning Avgaser är giftiga och kan leda till medvetslöshet och dödsfall.

- Säkerställ alltid tillfredsställande ventilation när motorn är igång.
- Använd en lämplig avgasutsugning när du ska starta eller köra motorn i ett slutet utrymme.

- Starta motorn och kontrollera hur ventilen reagerar.

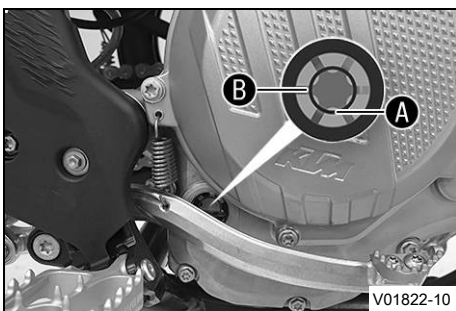
**18.2 Kontrollera motoroljenivån****Förarbete**

- Ställ motorcykeln på en vågrät yta.

Krav

Motorn är driftsvarm.

- Kontrollera motoroljenivån.

**Info**

Stäng av motorn och vänta en minut. Genomför sedan kontrollen.

Motoroljan står mellan synglasets nedre kant **A** och synglasets mitt **B**.

- » Om motoroljan inte når upp till synglasets nedre kant **A**:
 - Fyll på motorolja. (📖 s 142)

**18.3 Byta motorolja och oljefilter, rengöra oljesilen****Varning**

Risk för skållskador Motor- och växellådsoljan blir mycket varm när motorcykeln körs.

- Bär lämpliga skyddskläder och skyddshandskar.
- Vid skållskada ska den drabbade kroppsdelen omedelbart nedsänkas i ljummet vatten.

**Obs!**

Risker för miljön Miljöfarliga ämnen orsakar miljöskador.

- Kassera oljor, fetter, filter, bränslen, rengöringsmedel, bromsvätska etc. i enlighet med gällande bestämmelser.

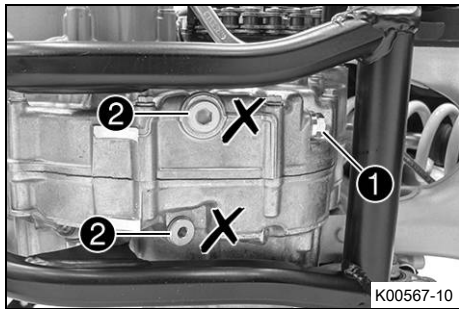
**Info**

Töm motorolja när motorn är driftvarm.

Förarbete

(Alla specialmodeller)

- Demontera motorskyddet. (📖 s 95)
- Ställ motorcykeln på en vågrät yta.



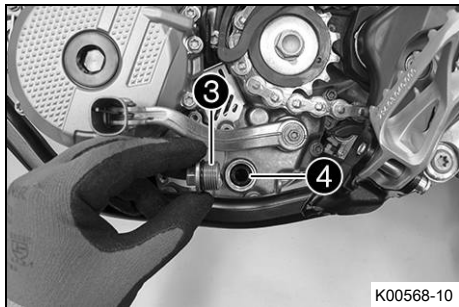
Huvudarbete

- Ställ en lämplig behållare under motorn.
- Ta bort oljeavtappningsskruven **1** samt magnet och tätningssring.

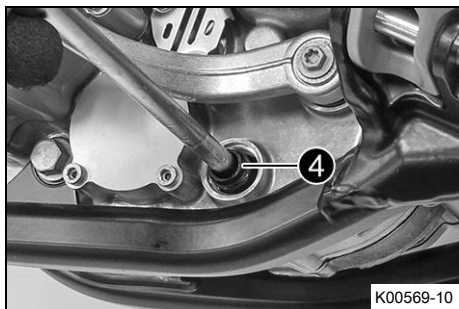


Info

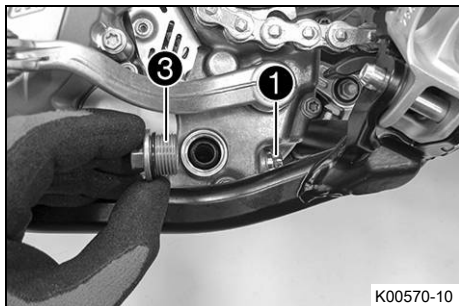
Ta inte bort skruvarna **2**.



- Ta bort låsskruven **3** samt oljesilen **4** och o-ringarna.
- Låt motoroljan rinna ut helt.
- Rengör noggrant delarna och tätningssytorna.



- Sätt oljesilen **4** med o-ringarna på en stiftnyckel.
- Sätt stiftnyckeln i hålet på låsskruven i motstående hälft av motorhuset.
- Skjut in oljesilen hela vägen in i motorhuset.



- Montera låsskruven **3** med o-ring och dra åt.

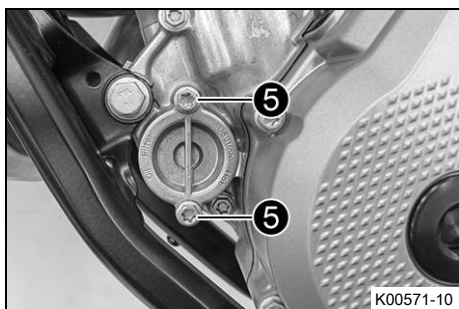
Specifikation

Låsskruv oljesil	M20x1,5	15 Nm
------------------	---------	-------

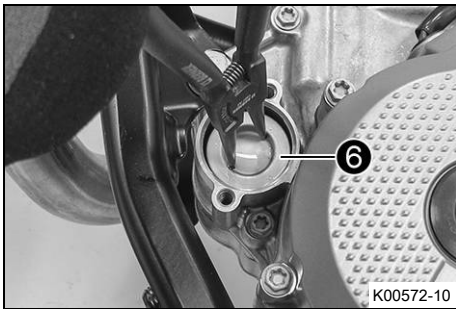
- Sätt i oljeavtappningsskruven **1** med magnet och ny tätningssring och dra åt den.

Specifikation

Oljeavtappningsskruv med magnet	M12x1,5	20 Nm
---------------------------------	---------	-------



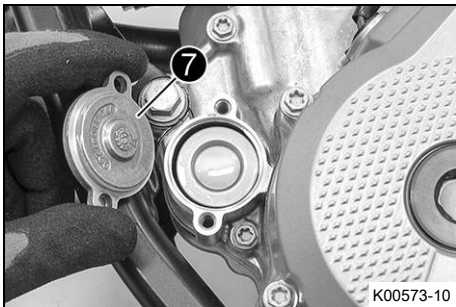
- Ta bort skruvarna **5**. Ta bort oljefilterlocket med O-ring.



- Dra ut oljefiltret **6** ur oljefilterhuset.

Låsringstång (51012011000)

- Låt motoroljan rinna ut helt.
- Rengör noggrant delarna och tätningssytan.

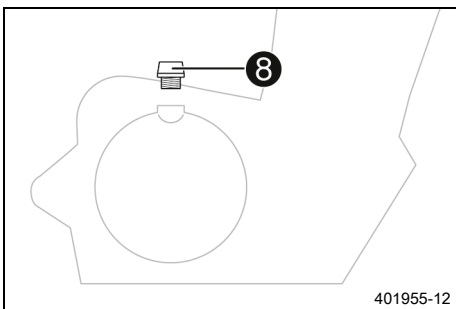


- Lägg motorcykeln ned på höger sida och fyll oljefilterhuset med motorolja till ca $\frac{1}{3}$.
- Sätt oljefiltret på rätt plats i oljefilterhuset.
- Olja in o-ringens på oljefilterlocket och montera den med oljefilterlocket **7**.
- Montera skruvarna och dra åt.

Specifikation

Skruv oljefilterlock	M6	10 Nm
----------------------	----	-------

- Ställ upp motorcykeln.



- Ta bort oljepåfyllningsskruven **8** med o-ringens från kopplingslocket och fyll på motorolja.

Motorolja	1,0 l	Motorolja (SAE 10W/50) (📖 s 163)
-----------	-------	----------------------------------



Info

Om för lite motorolja eller motorolja av låg kvalitet används ökar slitaget av motorn.

- Montera oljepåfyllningsskruven och o-ringens och dra åt skruven.



Fara

Risk för förgiftning Avgaser är giftiga och kan leda till medvetslöshet och dödsfall.

- Säkerställ alltid tillfredsställande ventilation när motorn är igång.
- Använd en lämplig avgasutugning när du ska starta eller köra motorn i ett slutet utrymme.

- Starta motorn och kontrollera att den är tät.

Efterarbete

(Alla specialmodeller)

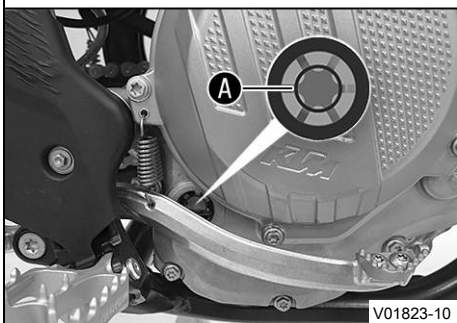
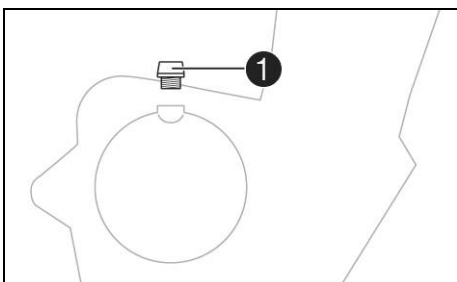
- Montera motorskyddet. (📖 s 95)
- Kontrollera motoroljenivån. (📖 s 139)



18.4 Fylla på motorolja

i Info

Om för lite motorolja eller motorolja av låg kvalitet används ökar slitaget av motorn.



Huvudarbete

- Ta bort oljepåfyllningsskruven **1** med o-ringen från kopp-lingslocket.
- Fyll på motorolja upp till synglasets mitt **A**.

Motorolja (SAE 10W/50) (📖 s 163)

i Info

För optimal effekt bör inte olika motoroljor blandas. KTM rekommenderar att motoroljan byts vid behov.

- Montera oljepåfyllningsskruven och o-ringen och dra åt skru-ven.



Fara

Risk för förgiftning Avgaser är giftiga och kan leda till medvetslöshet och dödsfall.

- Säkerställ alltid tillfredsställande ventilation när motorn är igång.
- Använd en lämplig avgasutsugning när du ska starta eller köra motorn i ett slutet utrymme.

- Starta motorn och kontrollera att den är tät.

Efterarbete

- Kontrollera motoroljenivån. (📖 s 139)

19.1 Rengöra motorcykeln

Obs!

Materialsador Vid felaktig användning av en högtrycksrengörare kommer komponenter att skadas eller förstöras.

Genom det höga trycket tränger vattnet in i elektriska komponenter, stickkontakter, vajrar, lager etc.

Alltför högt tryck orsakar störningar och förstör komponenter.

- Rikta inte vattenstrålen direkt mot elektriska komponenter, stickkontakter, vajrar eller lager.
- Håll ett minimiavstånd mellan högtrycksmunstycket och komponenten.

Minimiavstånd 60 cm



Obs!

Risker för miljön Miljöfarliga ämnen orsakar miljöskador.

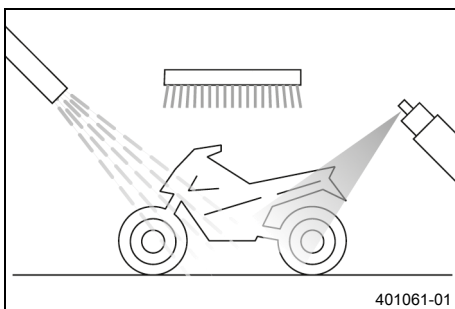
- Kassera oljor, fetter, filter, bränslen, rengöringsmedel, bromsvätska etc. i enlighet med gällande bestämmelser.



Info

Rengör motorcykeln med jämna mellanrum. På så sätt behåller den sitt värde och utseende under en lång tid.

Undvik direkt solljus på motorcykeln när du rengör den.



- Förslut avgassystemet så att det inte kommer in vatten.
- Börja med att ta bort grov smuts med en mjuk vattenstråle.
- Ställen med kraftig smuts ska sprayas in med vanligt rengöringsmedel för motorcyklar och bearbetas med en pensel.

Rengöringsmedel för motorcykel (📖 s 164)



Info

Använd varmt vatten med vanligt rengöringsmedel för motorcyklar och en mjuk svamp.

Använd aldrig rengöringsmedlet direkt på ett torrt fordon, utan skölj det alltid först med vatten.

- När motorcykeln har spolats av noggrant med en mjuk vattenstråle bör den torka ordentligt.
- Ta bort skyddet för avgassystemet.



Varning

Risk för olyckor Väta och smuts påverkar bromssystemet.

- Bromsa försiktigt flera gånger för att torka bromsbeläggen och bromsskivorna och befria dem från smuts.

- Efter rengöringen ska man köra ett stycke, tills motorn har nått drifttemperatur.



Info

Tack vare värmen försvinner vattnet även från oåtkomliga ställen på motorn och bromssystemet.

- Smörj alla glid- och lagerställen när motorcykeln har svalnat.
- Rengör kedjan. (📖 s 86)

- Blanka metalldelar (utom bromsskivan och avgassystemet) ska behandlas med korrosionsskyddsmedel.

Konserveringsmedel för lack, metall och gummi (📖 s 164)

- Alla delar av plast eller med pulverbeläggning ska behandlas med milda rengöringsmedel och vårdande medel.

Specialrengöringsmedel för glänsande eller matta lack-, metall- och plastytor (📖 s 165)

(Alla EU/AR/ASEAN/BR-modeller)

- Smörj styrlåset.

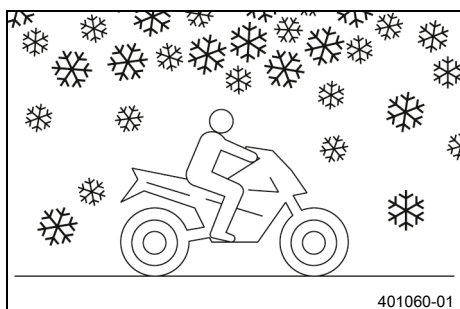
Universal-oljespray (📖 s 165)

19.2 Kontroll- och skötselarbeten inför vinterkörning

i Info

Om fordonet används vintertid bör man observera saltet som strös ut på gatorna. Motorcykeln bör skyddas mot det aggressiva saltet.

När fordonet har körts på saltade vägar ska det rengöras med kallt vatten efteråt. Varmt vatten förstärker saltets frätande effekt.



- Rengör motorcykeln. (📖 s 143)
- Gör rent bromssystemet.

i Info

Efter **ALL** körning på saltade vägar ska bromsoken och bromsbeläggen göras rent ordentligt med kallt vatten och därefter torka. Komponenterna ska ha svalnat och behöver inte demonteras.

När fordonet har körts på saltade vägar ska det tvättas noggrant med kallt vatten och torkas av.

- Behandla motorn, svingen och alla övriga blanka eller förzinkade delar (utom bromsskivorna) med vaxbaserat korrosionsskyddsmedel.

i Info

Se till att korrosionsskyddsmedlet inte hamnar på bromsskivorna eftersom bromsverkan reduceras avsevärt.

- Rengör kedjan. (📖 s 86)

20.1 Förvaring

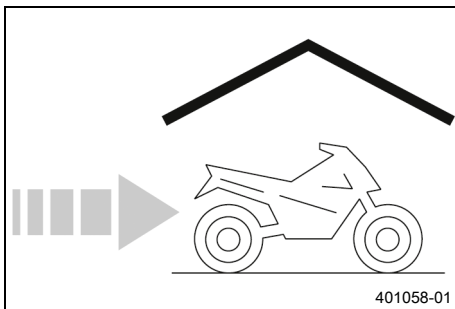
**Varning**

Risk för förgiftning Bränsle är hälsovådligt.

- Låt inte bränsle hamna på huden, i ögonen eller på kläderna.
- Uppsök omedelbart läkare om bränsle har svalts.
- Andas inte in bränsleångor.
- Vid hudkontakt spolas det drabbade stället omedelbart av med mycket vatten.
- Spola ögonen grundligt med vatten och uppsök omedelbart läkare om bränsle har hamnat i ögonen.
- Byt om ifall du får bränsle på kläderna.
- Förvara bränslet i en lämplig dunk enligt gällande regler och oåtkomligt för barn.

**Info**

När motorcykeln inte ska användas under en längre tid bör du utföra eller låta utföra följande åtgärder. Kontrollera motorcykelns alla delar med avseende på funktion och slitage innan du ställer undan den. Eventuella underhållsarbeten, reparationer eller ombyggnader bör utföras under avställningstiden. Verkstäderna har då mindre att göra. På så sätt slipper du långa väntetider inför säsongstarten.



- Vid sista tankningen innan motorcykeln ställs av ska bränsletillsats blandas i.

Bränsletillsats (📖 s 164)

- Fyll på bränsle. (📖 s 45)
- Rengör motorcykeln. (📖 s 143)
- Byt motorolja och oljefilter, rengör oljesilen. 🛠️ (📖 s 139)
- Kontrollera frostskyddet och kylvätskenivån. (📖 s 127)
- Kontrollera däcktrycket. (📖 s 111)
- Demontera 12 V-batteriet. 🛠️ (📖 s 113)
- Ladda 12 V-batteriet. 🛠️ (📖 s 116)

Specifikation

Förvaringstemperatur för 12 V-batteriet utan direkt solljus	0 ... 35 °C
---	-------------

- Ställ fordonet på en torr förvaringsplats. Inga större temperaturväxlingar bör förekomma.

**Info**

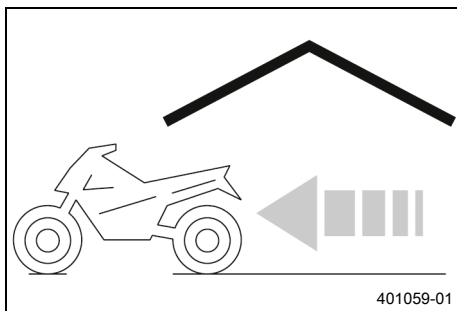
KTM rekommenderar att motorcykeln lyfts upp.

- Palla upp motorcykeln på mc-lyften. (📖 s 62)
- Täck helst över motorcykeln med en luftgenomsläpplig presenning eller ett luftgenomsläppligt täcke. Använd inte lufttätt material som hindrar fukt från att avdunsta och gynnar korrosion.

**Info**

Under avställningstiden bör motorn inte gå under kortare perioder. Motorn värms inte upp tillräckligt. Vattenångan som bildas vid förbränningen kondenseras och gör att ventiler och avgassystemet rostar.

20.2 Idrifttagande efter förvaring



- Ta bort motorcykeln från mc-lyften. (📖 s 62)
- Montera 12 V-batteriet. 🗑️ (📖 s 115)
- Genomför alltid kontroll- och skötselarbetena före idrifttagandet. (📖 s 41)
- Provkör fordonet.









Fel	Möjlig orsak	Åtgärd
Motorn roterar inte (startmotor)	Handhavandefel	– Utför arbetsmomenten för att starta motorcykeln. (📖 s 41)
	Urladdning av 12 V-batteriet	– Ladda 12 V-batteriet. 🛠️ (📖 s 116) – Kontrollera laddningsspänningen. 🛠️ – Kontrollera vilostrommen. 🛠️ – Kontrollera generatorns statorlindning. 🛠️
	Huvudsäkringen har gått sönder	– Byt huvudsäkring. (📖 s 119)
	Startrelä defekt	– Kontrollera startreläet. 🛠️
	Startmotor defekt	– Kontrollera startmotorn. 🛠️
Motorn roterar, men startar inte	Handhavandefel	– Utför arbetsmomenten för att starta motorcykeln. (📖 s 41)
	Snabblåskopplingen är inte hopkopplad	– Koppla ihop snabblåskopplingen.
	Säkring 1 har gått	– Byt säkringar för enskilda elektriska förbrukare. (📖 s 120)
	Säkring 4 har gått	– Byt säkringar för enskilda elektriska förbrukare. (📖 s 120)
	Tomgångsvarvtalet felaktigt justerat	– Ställ in tomgångsvarvtalet. 🛠️ (📖 s 135)
	Tändstift sotigt eller vått	– Rengör och torka eller byt ut tändstiftet och tändstiftskabelskon.
	Tändstiftets elektrodavstånd är för stort	– Ställ in elektrodavståndet. Specifikation Elektrodavstånd tändstift 1,0 mm
	Tändsystemet defekt	– Kontrollera tändsystemet. 🛠️
	Kabelstammens kortslutningskabel har skavts sönder, avstängningsknappen eller nödavsängningsknappen defekt	– Kontrollera kabelstammen. (visuell kontroll). – Kontrollera elsystemet.
Motorn kommer inte upp i varvtal	Fel i den elektroniska bränsleinsprutningen	– Läs av felminnet med KTM-diagnosverktyget. 🛠️
	Tändsystemet defekt	– Tändspole - kontrollera sekundärlindningen. 🛠️ – Kontrollera tändstiftskabelskon. 🛠️ – Kontrollera generatorns statorlindning. 🛠️
Motorn har för låg effekt	Luftfiltret mycket smutsigt	– Rengör luftfiltret och luftfilterboxen. 🛠️ (📖 s 79)
	Bränslefiltret mycket smutsigt	– Byt bränslefilter. 🛠️
	Bränslefiltret är mycket smutsigt	– Byt ut bränslesilen. 🛠️ (📖 s 138)
	Fel i den elektroniska bränsleinsprutningen	– Läs av felminnet med KTM-diagnosverktyget. 🛠️





Fel	Möjlig orsak	Åtgärd
Motorn har för låg effekt	Avgassystemet otätt, deformerat eller för lite glasfibergarnfyllning i slutdämparen	<ul style="list-style-type: none"> – Kontrollera avgassystemet med avseende på skador. – Byt slutdämparens glasfibergarnstoppning. 🛠️ (📖 s 81)
	Ventilernas spel för litet	– Ställ in ventilernas spel. 🛠️
	Tändsystemet defekt	<ul style="list-style-type: none"> – Tändspole - kontrollera sekundärlindningen. 🛠️ – Kontrollera tändstiftskabelskon. 🛠️ – Kontrollera generatorns statorlindning. 🛠️
Motorn får motorstopp under körningen	Bränslebrist	– Fyll på bränsle. (📖 s 45)
	Säkring 1 har gått	– Byt säkringar för enskilda elektriska förbrukare. (📖 s 120)
	Säkring 4 har gått	– Byt säkringar för enskilda elektriska förbrukare. (📖 s 120)
Motorn blir ovanligt varm	För lite kylvätska i kylsystemet	<ul style="list-style-type: none"> – Kontrollera att kylsystemet är tätt. – Kontrollera kylvätskenivån. (📖 s 128)
	För svag fartvind	– Stäng av motorn när motorcykeln står stilla.
	Kylarens lameller mycket smutsiga	– Rengör kylarens lameller.
	Skumbildning i kylsystemet	<ul style="list-style-type: none"> – Tappa av kylvätskan. 🛠️ (📖 s 129) – Fyll på kylvätska. 🛠️ (📖 s 129)
	Veck i kylarslangen	– Byt kylarslangen. 🛠️
	Termostat defekt	– Kontrollera termostaten. 🛠️ Specifikation Öppningstemperatur: 70 °C
	Defekt på kylarfläktsystemet (Alla specialmodeller)	<ul style="list-style-type: none"> – Kontrollera kylarfläktsäkringen. – Kontrollera säkring 4. – Kontrollera kylarfläkten. 🛠️
Kontrolllampan för funktionsfel lyser resp. blinkar	Fel i den elektroniska bränsleinsprutningen	<ul style="list-style-type: none"> – Kontrollera kablarna med avseende på skador och de elektriska stickanslutningarna med avseende på korrosion och skador. – Läs av felminnet med KTM-diagnosverktyget. 🛠️
Hög oljeförbrukning	Veck i motoravluftningsslangen	– Dra avluftningsslangen utan veck eller byt ut slangen.
	Motoroljenivån för hög	– Kontrollera motoroljenivån. (📖 s 139)
	Motoroljan för tunnflytande (viskositet)	– Byt motorolja och oljefilter, rengör oljesilen. 🛠️ (📖 s 139)
	Kolv resp cylinder sliten	– Bestäm kolvens/cylinderns monteringsspel. 🛠️
Urladdning av 12 V-batteriet	12 V-batteriet laddas inte av generatorm	<ul style="list-style-type: none"> – Kontrollera laddningsspänningen. 🛠️ – Kontrollera generatorns statorlindning. 🛠️
	Oönskad elektrisk förbrukare	– Kontrollera vilostrommen. 🛠️

Fel	Möjlig orsak	Åtgärd
Värden raderade i kombinationsinstrumentet (klocka, stoppur, varvtider)	Kombinationsinstrumentets batteri är tomt	– Byt kombinationsinstrumentets batteri. (📖 s 125)
Helljus, halvljus, bakljus, positionsljus och nummerskyllsbe-lysning fungerar inte	Säkring 2 har gått	– Byt säkringar för enskilda elektriska förbrukare. (📖 s 120)
Signalhorn, bromsljus, körrikt-ningsvisare och kylarfläkt (till-val) fungerar inte	Säkring 3 har gått	– Byt säkringar för enskilda elektriska förbrukare. (📖 s 120)

 Info

Blinkkoderna visas endast på fordonets ostrypta version.

Blinkkod kontrollampan för funktionsfel	 02a Kontrollampan för funktionsfel blinkar 2x per sekund
Villkor för sättning av fel	Programmering av gasspjälläge krävs
Blinkkod kontrollampan för funktionsfel	 02 Kontrollampan för funktionsfel blinkar kort 2x
Villkor för sättning av fel	Varvtalsgivare för vevaxel - funktionsfel i kopplingskretsen
Blinkkod kontrollampan för funktionsfel	 06 Kontrollampan för funktionsfel blinkar kort 6x
Villkor för sättning av fel	Gasspjällspositionssensor krets A - För låg insignal Gasspjällspositionssensor krets A - För hög insignal
Blinkkod kontrollampan för funktionsfel	 09 Kontrollampan för funktionsfel blinkar kort 9x
Villkor för sättning av fel	Insugningsrörets trycksensor cylinder 1 - För låg insignal Insugningsrörets trycksensor cylinder 1 - För hög insignal
Blinkkod kontrollampan för funktionsfel	 12 Kontrollampan för funktionsfel blinkar långt 1x, kort 2x
Villkor för sättning av fel	Temperatursensor för kylvätska - För låg insignal Temperatursensor för kylvätska - För hög insignal
Blinkkod kontrollampan för funktionsfel	 13 Kontrollampan för funktionsfel blinkar långt 1x, kort 3x
Villkor för sättning av fel	Temperatursensor för insugningsluft - för låg insignal Temperatursensor för insugningsluft - för hög insignal
Blinkkod kontrollampan för funktionsfel	 15 Kontrollampan för funktionsfel blinkar långt 1x, kort 5x
Villkor för sättning av fel	Lutningssensor – för låg insignal Lutningssensor – för hög insignal
Blinkkod kontrollampan för funktionsfel	 21 Kontrollampan för funktionsfel blinkar långt 2x, kort 1x
Villkor för sättning av fel	Batterispänning - för hög ingångsspänning

Blinkkod kontrollampan för funktionsfel	 22 Kontrollampan för funktionsfel blinkar långt 2x, kort 2x
Villkor för sättning av fel	Växelavkänningsgivare - För hög ingångsspänning Växelavkänningsgivare - För låg ingångsspänning
Blinkkod kontrollampan för funktionsfel	 33 Kontrollampan för funktionsfel blinkar långt 3x, kort 3x
Villkor för sättning av fel	Insprutningsventil cylinder 1 - funktionsfel i kopplingskretsen
Blinkkod kontrollampan för funktionsfel	 37 Kontrollampan för funktionsfel blinkar långt 3x, kort 7x
Villkor för sättning av fel	Tändspole 1, cylinder 1 - funktionsfel i kopplingskretsen
Blinkkod kontrollampan för funktionsfel	 41 Kontrollampan för funktionsfel blinkar långt 4x, kort 1x
Villkor för sättning av fel	Bränslepumpstyrning - avbrott/kortslutning mot jord Bränslepumpstyrning - för låg insignal

23.1 Motor

Typ	1-cylinder 4-takts bensinmotor, vätskekyld
Cylindervolym	349,7 cm ³
Slag	57,5 mm
Diameter	88 mm
Kompressionsförhållande	13,5:1
Tomgångsvarvtal	1 950 ... 2 050 v/min
Styrning	DOHC, 4 svängarmsstyrda ventiler, drivning via styrkedja
Ventildiameter insugning	36,3 mm
Ventildiameter utblåsning	29,1 mm
Ventilernas spel	
Inlopp vid: 20 °C	0,08 ... 0,15 mm
Utlopp vid: 20 °C	0,12 ... 0,19 mm
Vevaxellager	2 cylindriska rullager
Vevstakslager	Glidlager
Kolvtappslager	Lagerbussning
Kolv	Lättmetall, smidd
Kolvringar	1 kompressionsring, 1 oljering
Motorsmörjning	Cirkulationssmörjning med 2 trokoidpumpar
Primärutväxling	24:73
Koppling	Lamellkoppling i oljebad / hydraulisk manövrering
Transmission	6-växlad växellåda med klokoppling
Utväxlingsförhållande	
1:ans växel	14:32
2:ans växel	16:26
3:ans växel	20:25
4:ans växel	22:23
5:ans växel	25:22
6:ans växel	26:20
Generator	12 V, 200 W
Tändsystem	Kontaktfritt styrt helelektroniskt tändsystem med digital tändningsreglering
Tändstift	NGK LMAR9AI-10
Elektrodstånd tändstift	1,0 mm
Kylning	Vätskekyllning, permanent cirkulation av kylvätskan genom vattenpump
Starthjälp	Startmotor

23.2 Åtdragningsmoment motor

Munstycke vevhusventilation	M4	2 Nm	Loctite®243™
Oljemunstycke för kopplingsmörjning	M4	2 Nm	Loctite®243™
Oljemunstycke för smörjning av huvudlagret	M4	2 Nm	Loctite®243™
Oljemunstycke för vevstakslagersmörjning	M4	2 Nm	Loctite®243™
Skruv oljemunstycke till kolkyllning	M4	2,5 Nm	Loctite®243™
Skruv slangklämma sugmanschett	M4	3 Nm	
Låsskruv oljekanal i generatorlocket	M5	2 Nm	Loctite®243™
Oljemunstycke för kylning av kolven	M5	2 Nm	Loctite®243™
Oljemunstycke till svängarmsmörjningen	M5	3 Nm	Loctite®243™
Skruv arreteringsspak	M5	6 Nm	Loctite®243™
Skruv fjädertallrik koppling	M5	6 Nm	
Skruv för vevaxelns varvtalsgivare	M5	6 Nm	Loctite®243™
Skruv lagerbult oljepumpens mellanhus	M5	6 Nm	Loctite®243™
Skruv lagersäkring	M5	6 Nm	Loctite®243™
Skruv oljepumplock	M5	6 Nm	Loctite®243™
Skruv stator	M5	6 Nm	Loctite®2701™
Skruv växelavkänningsgivare	M5	5 Nm	Loctite®243™
Mutter topplock	M6	10 Nm	Smord med motorolja
Mutter vattenpumphjul	M6	6 Nm	Loctite®243™
Skruv avgasfläns	M6	10 Nm	Loctite®243™
Skruv generatorlock	M6	10 Nm	
Skruv kopplingens slavcylinder	M6	10 Nm	
Skruv kopplingslock	M6	10 Nm	
Skruv motorhölje	M6	10 Nm	
Skruv oljefilterlock	M6	10 Nm	
Skruv skydd för kamkedjor	M6	10 Nm	Loctite®243™
Skruv startmotor	M6	10 Nm	

Skruv startmotor-mellandrev	M6	10 Nm	Loctite®243™
Skruv styrskena	M6	10 Nm	Loctite®243™
Skruv till anslutning för hållsystem för bränsleångor	M6	5 Nm	Loctite®2701™
Skruv till lock för hållsystem för bränsleångor	M6	5 Nm	Loctite®2701™
Skruv vattenpumplock	M6	10 Nm	
Skruv ventillock	M6	8 Nm	
Skruv växelspak	M6	14 Nm	Loctite®243™
Skruv växlingsarretering	M6	10 Nm	Loctite®243™
Stiftskruv topplock	M6	10 Nm	
Skruv autodeco	M7x1	15 Nm	Loctite®243™
Skruv kamaxelarmkors	M7x1	Åtdragningsföljd: Dra åt korsvis. Åtdragningssteg 1 5 Nm Åtdragningssteg 2 14 Nm Smord med motorolja	
Låsskruv vevaxelfixeringskruv	M8	10 Nm	
Skruv spännskena	M8	15 Nm	Loctite®243™
Skruv framdrev	M10	60 Nm	Loctite®243™
Låsskruv svängarmsaxel	M10x1	10 Nm	
Skruv rotor	M10x1	70 Nm Flänsen och gängan oljade/konan avfettad	
Skruv upplåsning av styrkedje-spännare	M10x1	8 Nm	
Skruvpropp oljekanal	M10x1	15 Nm	Loctite®243™
Tändstift	M10x1	12 Nm	
Kylvätsketemperaturgivare	M10x1,25	12 Nm	
Mutter topplock	M10x1,25	Åtdragningsföljd: Dra åt korsvis. Åtdragningssteg 1 10 Nm Åtdragningssteg 2 30 Nm Åtdragningssteg 3 180°	
Stiftskruv topplock	M10x1,25	20 Nm	Loctite®243™
Låsskruv oljetryckreglerventil	M12x1,5	20 Nm	

Oljeavtappningsskruv med magnet	M12x1,5	20 Nm
Oljeavtappningsskruv	M14x1,5	15 Nm
Mutter för primärdrev	M18LHx1,5	120 Nm
Mutter kopplingsmedbringare	M18x1,5	100 Nm
Låsskruv oljesil	M20x1,5	15 Nm
Låsskruv kamkedjespännare	M24x1,5	40 Nm
Skruv generatorlock	M24x1,5	18 Nm

23.3 Volymer

23.3.1 Motorolja

Motorolja	1,0 l	Motorolja (SAE 10W/50) (☞ s 163)
-----------	-------	----------------------------------

23.3.2 Kylvätska

Kylvätska	1,2 l	Kylvätska (☞ s 162)
-----------	-------	---------------------

23.3.3 Bränsle

Volym bränsletank, totalt ca	9,25 l	Blyfri bensin (ROZ 95) (☞ s 162) (Alla EU/AR/ASEAN/CN-modeller)
Volym bränsletank, totalt ca		Blyfri bensin typ C (ROZ 95/RON 95/PON 91) (☞ s 162) (Alla BR-modeller)

Bränslereserv ca	1,5 l
------------------	-------

23.4 Chassi

Ram	Centralrörram av krommolybdenstål
Gaffel	WPXPLOR OC
Fjädersvåg	
fram	300 mm
bak	310 mm
Gaffeloffset	22 mm
Fjäderben (Alla EU/AR/ASEAN/BR-modeller)	WP XPLOR PDS
Fjäderben (350 EXC-F SIX DAYS CN)	WP XPLOR PDS
Bromssystem	Skivbromsar, bromsok flytande lagrade
Bromsskivor - diameter	
fram	260 mm
bak	220 mm
Bromsskivor, slitagegräns (Alla standardmodeller)	
fram	2,5 mm
bak	3,5 mm
Bromsskivor, slitagegräns (Alla specialmodeller)	
fram	2,5 mm
bak	3,7 mm

Däcktryck terräng	
fram	1,0 bar
bak	1,0 bar
Däcktryck väg	
fram	2,0 bar
bak	2,0 bar
Sekundärutväxling	14:52 (13:52)
Kedja	5/8 x 1/4"
Tillgängliga bakdrev	48, 50, 52
Styrhuvudvinkel	63,5°
Hjulbas	1 482 ± 10 mm
Sitthöjd utan last	960 mm
Markfrigång utan last	355 mm
Vikt utan bränsle ca (Alla standardmodeller)	103,8 kg
Vikt utan bränsle ca (Alla specialmodeller)	103,8 kg
Högsta tillåtna axellast fram	145 kg
Maximal tillåten axellast bak	190 kg
Maximal tillåten totalvikt	335 kg


23.5 Elsystem

12 V-batteri (Alla EU/ASEAN/CN-modeller)	HJTZ5S-FP-C	Litiumjonbatteri Batterispänning: 12 V Märkkapacitet: 2,0 Ah underhållsfri
12 V-batteri (EXC-F AR/BR, EXC-F SIX DAYS BR)	YTX5L-BS	Batterispänning: 12 V Märkkapacitet: 4 Ah underhållsfri
Kombinationsinstrumentets batteri	CR 2430	Batterispänning: 3 V
Säkring	75011088005	5 A
Säkring	75011088010	10 A
Säkring	58011109120	20 A
Strålkastare	HS1 / sockel PX43t	12 V 35/35 W
Positionsljus	W5W/sockel W2,1x9,5d	12 V 5 W
Kontrollampor	W2,3W/sockel W2x4,6d	12 V 2,3 W
Körriktningsvisare	R10W / sockel BA15s	12 V 10 W
Broms-/bakljus	LED	
Nummerskyltbelysning	LED	

23.6 Däck

Giltighet	Framdäck	Bakdäck
(350 EXC-F EU, 350 EXC-F AR)	90/90 - 21 M/C 54R M+S TT MAXXIS MaxxEnduro	140/80 - 18 M/C 70R M+S TT MAXXIS MaxxEnduro
De angivna däcken tillhör gruppen av möjliga standarddäck. Kontakta en auktoriserad återförsäljare eller kvalificerad däckhandlare för eventuella alternativa fabrikat. Lokalt gällande föreskrifter om godkännande samt respektive tekniska specifikationer måste följas. För ytterligare information, se avsnittet Service på: KTM.COM		
Giltighet	Framdäck	Bakdäck
(350 EXC-F SIX DAYS EU)	90/90 - 21 M/C 54M M+S TT Metzeler MCE 6 Days Extreme	140/80 - 18 M/C 70M M+S TT Metzeler MCE 6 Days Extreme
De angivna däcken tillhör gruppen av möjliga standarddäck. Kontakta en auktoriserad återförsäljare eller kvalificerad däckhandlare för eventuella alternativa fabrikat. Lokalt gällande föreskrifter om godkännande samt respektive tekniska specifikationer måste följas. För ytterligare information, se avsnittet Service på: KTM.COM		
Giltighet	Framdäck	Bakdäck
(350 EXC-F SIX DAYS CN)	80/100 - 21 M/C 54R TT MAXXIS Maxxcross M7311	140/80 - 18 70R TT MAXXIS Maxxcross M7314
De angivna däcken tillhör gruppen av möjliga standarddäck. Kontakta en auktoriserad återförsäljare eller kvalificerad däckhandlare för eventuella alternativa fabrikat. Lokalt gällande föreskrifter om godkännande samt respektive tekniska specifikationer måste följas. För ytterligare information, se avsnittet Service på: KTM.COM		
Giltighet	Framdäck	Bakdäck
(350 EXC-F SIX DAYS BR)	90/90 - 21 M/C 54M M+S TT Pirelli 6 Days Extreme	140/80 - 18 M/C 70M M+S TT Pirelli 6 Days Extreme
De angivna däcken tillhör gruppen av möjliga standarddäck. Kontakta en auktoriserad återförsäljare eller kvalificerad däckhandlare för eventuella alternativa fabrikat. Lokalt gällande föreskrifter om godkännande samt respektive tekniska specifikationer måste följas. För ytterligare information, se avsnittet Service på: KTM.COM		
Giltighet	Framdäck	Bakdäck
(350 EXC-F SIX DAYS ASEAN)	90/90 - 21 M/C 54R M+S TT Michelin Enduro Medium	140/80 - 18 M/C 70R M+S TT Michelin Enduro Medium
De angivna däcken tillhör gruppen av möjliga standarddäck. Kontakta en auktoriserad återförsäljare eller kvalificerad däckhandlare för eventuella alternativa fabrikat. Lokalt gällande föreskrifter om godkännande samt respektive tekniska specifikationer måste följas. För ytterligare information, se avsnittet Service på: KTM.COM		
Giltighet	Framdäck	Bakdäck
(350 EXC-F BR)	90/90 - 21 M/C 54M M+S TT Pirelli 6 Days Extreme	140/80 - 18 M/C 70M M+S TT Pirelli 6 Days Extreme
De angivna däcken tillhör gruppen av möjliga standarddäck. Kontakta en auktoriserad återförsäljare eller kvalificerad däckhandlare för eventuella alternativa fabrikat. Lokalt gällande föreskrifter om godkännande samt respektive tekniska specifikationer måste följas. För ytterligare information, se avsnittet Service på: KTM.COM		

23.7 Gaffel

Gaffelns artikelnummer	0797C168V401000	
Gaffel	WPXPLOD OC	
Kompressionsdämpning		
Komfort	18 klickningar	
Standard	15 klickningar	
Sport	12 klickningar	
Returdämpning		
Komfort	18 klickningar	
Standard	15 klickningar	
Sport	12 klickningar	
Fjäderlängd med förspänningshylsa/förspänningshylsor	474 mm	
Fjäderkonstant		
Vikt förare: 65 ... 75 kg	4,4 N/mm	
Vikt förare: 75 ... 85 kg	4,6 N/mm	
Vikt förare: 85 ... 95 kg	4,8 N/mm	
Gaffellängd	928 mm	
Gaffelolja per gaffelben	636 ± 10 ml	Gaffelolja (SAE 4) (48601166S1) ( s 162)

23.8 Fjäderben

23.8.1 Alla EU/AR/ASEAN/BR-modeller

Fjäderbenets artikelnummer	0797C469V305000	
Fjäderben	WP XPLOD PDS	
Kompressionsdämpning lowspeed		
Komfort	18 klickningar	
Standard	15 klickningar	
Sport	12 klickningar	
Kompressionsdämpning highspeed		
Komfort	2,5 varv	
Standard	2 varv	
Sport	1 varv	
Returdämpning		
Komfort	18 klickningar	
Standard	15 klickningar	
Sport	12 klickningar	
Fjäderförspänning	10 mm	
Fjäderkonstant		
Vikt förare: 65 ... 75 kg	60 ... 66 N/mm	
Vikt förare: 75 ... 85 kg	63 ... 69 N/mm	
Vikt förare: 85 ... 95 kg	66 ... 72 N/mm	
Fjäderlängd	225 mm	

Gastryck	10 bar
Statiskt häng	37 mm
Häng under körning	110 mm
Monteringslängd	415 mm

Stötdämparolja	Stötdämparolja (SAE 2,5) (50180751S1) (📖 s 163)
----------------	--

23.8.2 350 EXC-F SIX DAYS CN

Fjäderbenets artikelnummer	0797C463V305000
Fjäderben	WP XPLOR PDS
Kompressionsdämpning lowspeed	
Komfort	18 klickningar
Standard	15 klickningar
Sport	12 klickningar
Kompressionsdämpning highspeed	
Komfort	2,5 varv
Standard	2 varv
Sport	1 varv
Returdämpning	
Komfort	18 klickningar
Standard	15 klickningar
Sport	12 klickningar
Fjäderförspänning	9 mm
Fjäderkonstant	
Vikt förare: 65 ... 75 kg	57 ... 63 N/mm
Vikt förare: 75 ... 85 kg	60 ... 66 N/mm
Vikt förare: 85 ... 95 kg	63 ... 69 N/mm
Fjäderlängd	225 mm
Gastryck	10 bar
Statiskt häng	37 mm
Häng under körning	110 mm
Monteringslängd	415 mm

Stötdämparolja	Stötdämparolja (SAE 2,5) (50180751S1) (📖 s 163)
----------------	--

23.9 Åtdragningsmoment chassi

Skruv aktivkolfilter (Alla EU/AR/ASEAN-modeller)	–	5 Nm
Skruv kombinationsbrytare (Alla specialmodeller)	EJOT PT® K50x18 T20	2 Nm
Skruv luftfilterboxens skydd	EJOT PT® K60x20-Z	3 Nm
Skruv sadelfäste	EJOT EJOFORM PT® K60x23/18	2,5 Nm
Skruv temperatursensor för insugningsluft	EJOT DELTA PT® 45x12-Z	0,7 Nm
Skruv tryckregulator	EJOT PT® K60x25-Z	2,3 Nm

Övriga skruvar chassi	EJOT PT® K60x25-Z	2 Nm	
Skruv fast handtag	M4	5 Nm	Loctite®243™
Skruv nödavstängningsknapp	M4	1 Nm	
Ekernippel bakhjul	M4,5	6 Nm	
Ekernippel framhjul	M4,5	6 Nm	
Skruv batteripol	M5	2,5 Nm	
Skruv blinkersomkopplare	M5	1 Nm	
Skruv ljusomkopplare	M5	1 Nm	
Övriga muttrar chassi	M5	5 Nm	
Övriga skruvar chassi	M5	5 Nm	
Mutter startmotor	M6	4 Nm	
Skruv bromsskiva bak	M6	14 Nm	Loctite®243™
Skruv bromsskiva fram	M6	14 Nm	Loctite®243™
Skruv gashandtag	M6	5 Nm	
Skruv kedjeskydd	M6	10 Nm	Loctite®243™
Skruv kuller tryckstång på fotbromscylindern	M6	10 Nm	Loctite®243™
Övriga muttrar chassi	M6	10 Nm	
Övriga skruvar chassi	M6	10 Nm	
Bränsleanslutning på bränslepumpen	M8	15 Nm	
Mutter bakdrevsskruv	M8	35 Nm	Loctite®2701™
Mutter däcklås	M8	12 Nm	
Mutter fotbromspedalens anslag	M8	20 Nm	
Skruv axelklämma	M8	15 Nm	
Skruv bromsok fram	M8	25 Nm	Loctite®243™
Skruv gaffelkrona nedtill (Alla specialmodeller)	M8	15 Nm	
Skruv gaffelkrona nedtill (Alla standardmodeller)	M8	15 Nm	
Skruv gaffelkrona upptill (Alla specialmodeller)	M8	17 Nm	
Skruv gaffelkrona upptill (Alla standardmodeller)	M8	20 Nm	
Skruv gaffelrör upptill (Alla specialmodeller)	M8	17 Nm	Loctite®243™
Skruv gaffelrör upptill (Alla standardmodeller)	M8	20 Nm	
Skruv glidstycke för kedja	M8	15 Nm	
Skruv grenrör på motorstag	M8	15 Nm	
Skruv klämelement	M8	20 Nm	

Skruv motorstag på motor	M8x20	25 Nm	Loctite®243™
Skruv motorstag på ram	M8x15	25 Nm	Loctite®2701™
Skruv sidostödfästning	M8	33 Nm	Loctite®2701™
Skruv utliggare nedtill	M8	30 Nm	Loctite®2701™
Skruv utliggare upptill	M8	35 Nm	Loctite®2701™
Övriga muttrar chassi	M8	25 Nm	
Övriga skruvar chassi	M8	25 Nm	
Skruv motorfäste	M10	60 Nm	
Skruv styrhållare	M10	40 Nm	Loctite®243™
Övriga muttrar chassi	M10	45 Nm	
Övriga skruvar chassi	M10	45 Nm	
Mutter bränslepump fastsättning	M12	15 Nm	
Skruv fjäderben nedtill	M12	80 Nm	Loctite®2701™
Skruv fjäderben upptill	M12	80 Nm	Loctite®2701™
Mutter svingbult	M16x1,5	100 Nm	
Mutter hjulaxel bak	M20x1,5	80 Nm	
Skruv hjulaxel fram	M20x1,5	35 Nm	
Skruv styrhuvud upptill	M20x1,5	12 Nm	
Inskruvningsstuts kylsystem	M24x1,5	18 Nm	Loctite®243™

Blyfri bensin (ROZ 95)

Standard/klassificering

- DIN EN 228 (ROZ 95)

Specifikation

- Använd endast blyfri bensin som motsvarar angiven standard eller är likvärdigt.
- En etanolhalt på max. 10 % (E10-bensin) är helt ofarlig.



Info

Använd **inte** bränsle av metanol (t ex M15, M85, M100) eller med en etanolhalt på över 10 % (t ex E15, E25, E85, E100).

Blyfri bensin typ C (ROZ 95/RON 95/PON 91)

Standard/klassificering

- ANP (Agência Nacional do Petróleo) #57 (ROZ 95/RON 95/PON 91)

Specifikation

- Använd endast blyfri bensin som motsvarar uppgifterna nedan eller är likvärdig.
- Blyfri bensin med en etanolhalt på mellan 19 och 27 % kan användas.



Info

Använd **inget** bränsle av metanol (t.ex. M15, M85, M100).

Använd **inget** bränsle med en etanolhalt på mindre än 19 % (t.ex. E10).

Använd **inget** bränsle med en etanolhalt på över 27 % (t.ex. E30, E85, E100).

Bromsvätska DOT 4 / DOT 5.1

Standard/klassificering

- DOT

Specifikation

- Använd endast bromsvätska som motsvarar angiven standard (se uppgifter på behållaren) och har lämpliga egenskaper.

Rekommenderad leverantör

Castrol

- REACT PERFORMANCE DOT 4

MOTOREX®

- Brake Fluid DOT 5.1

Gaffelolja (SAE 4) (48601166S1)

Standard/klassificering

- SAE (s 166) (SAE 4)

Specifikation

- Använd endast oljor som motsvarar angivna standarder (se uppgifter på behållaren) och har lämpliga egenskaper.

Kylvätska

Specifikation

- Använd endast silikatfri kylvätska av hög kvalitet med korrosionsskyddstillägg för aluminiummotorer. Olämpliga frostskyddsmedel och frostsäddningsmedel av lägre kvalitet orsakar korrosion, avlagringar och skumbildning.
- Använd inte rent vatten eftersom endast kylvätska har smörjegenskaper och kan skydda mot korrosion.
- Använd endast kylvätska som motsvarar de angivna kraven (se uppgifter på behållaren) och har lämpliga egenskaper.

Frostskydd minst ner till	-25 °C
---------------------------	--------

Blandningsförhållandet måste anpassas till det nödvändiga frostskyddet. Använd destillerat vatten om kylvätskan måste spädas ut.

Vi rekommenderar att färdigblandad kylvätska används.

Följ anvisningarna från kylvätskans tillverkare gällande frostskydd, utspädning och blandbarhet (kompatibilitet) med andra kylvätskor.

Rekommenderad leverantör

MOTOREX®

- COOLANT M3.0

Motorolja (SAE 10W/50)

Standard/klassificering

- JASO T903 MA2 (📖 s 166)
- SAE (📖 s 166) (SAE 10W/50)

Specifikation

- Använd endast motoroljor som motsvarar angivna standarder (se uppgifter på behållaren) och som har motsvarande egenskaper.

Helsyntetisk motorolja

Rekommenderad leverantör

MOTOREX®

- Cross Power 4T

Stötdämparolja (SAE 2,5) (50180751S1)

Standard/klassificering

- SAE (📖 s 166) (SAE 2,5)

Specifikation

- Använd endast oljor som uppfyller angivna standarder (se uppgifter på behållaren) och har motsvarande egenskaper.

Bränsletillsats

Rekommenderad leverantör
MOTOREX®
– Fuel Stabilizer

Högvisköst smörjfett

Rekommenderad leverantör
SKF®
– LGHB 2

Kedjerengöringsmedel

Rekommenderad leverantör
MOTOREX®
– Chain Clean

Kedjesprej offroad

Rekommenderad leverantör
MOTOREX®
– Chainlube Offroad

Konserveringsmedel för lack, metall och gummi

Rekommenderad leverantör
MOTOREX®
– Moto Protect

Långtidsfett

Rekommenderad leverantör
MOTOREX®
– Bike Grease 2000

Olja för luftfilter av skumplast

Rekommenderad leverantör
MOTOREX®
– Racing Bio Liquid Power

Rengöringsmedel för luftfilter

Rekommenderad leverantör
MOTOREX®
– Racing Bio Dirt Remover

Rengöringsmedel för motorcykel

Rekommenderad leverantör
MOTOREX®
– Moto Clean

Silikonspray

Rekommenderad leverantör

MOTOREX®

- Silicone Spray

Specialrengöringsmedel för glänsande eller matta lack-, metall- och plastytor

Rekommenderad leverantör

MOTOREX®

- Quick Cleaner

Universal-oljespray

Rekommenderad leverantör

MOTOREX®

- Joker 440 Synthetic

SAE

SAE-viskositetsklasserna har framtagits av Society of Automotive Engineers och delar in oljor efter deras viskositet. Viskositeten beskriver bara en oljas egenskap och ger ingen upplysning om kvaliteten.

JASO T903 MA2

Olika tekniska utvecklingstendenser ledde till en egen specifikation för motorcyklar - standarden **JASO T903 MA2**.

I motorcyklar användes tidigare motorolja för personbilar eftersom det saknades en egen specifikation för motorcyklar.

För bilmotorer är långa serviceintervall viktiga. För motorcykelmotorer är det viktigt med högt effektutbyte vid höga varvtal.

I de flesta motorcykelmotorer används samma olja för att smörja växellådan och kopplingen.

Standarden **JASO T903 MA2** tar hänsyn till dessa speciella krav.



OBD	On Board Diagnosis (diagnossystem)	Fordonssystem som övervakar fordons elektronikens angivna parametrar
-----	---------------------------------------	---

28 LISTA MED FÖRKORTNINGAR

Art.nr	artikelnummer
bl.a.	bland annat
ca	cirka
el.dyl.	eller dylikt
etc.	et cetera
ev.	eventuellt
ev.	vid behov
jfr.	jämför
Nr	nummer
osv.	och så vidare
resp.	respektive
t.ex.	till exempel



29.1 Gula och orange symboler

Gula och orangea symboler visar ett fel som måste åtgärdas snart. Aktiv körhjälp visas också med gula eller orangea symboler.

	Kontrolllampan för funktionsfel lyser/blinkar gult – OBD har identifierat ett fel i fordonselektroniken. Stanna fordonet på ett säkert sätt och kontakta en auktoriserad KTM-verkstad.
	Bränslevarningslampan lyser gult – Bränslenivån har nått reservmarkeringen.

29.2 Gröna och blåa symboler

Gröna och blåa symboler anger information.

	Kontrolllampan för helljus lyser blått – Helljuset är tänd.
	Kontrolllampan för körriktningvisare blinkar grönt – Körriktningvisaren är påslagen.

1	
12 V-batteri	
demontering	113
laddning	116
montering	115
starteffekt	38
A	
Användningsdefinition	7
Arbetsregler	9
Avsedd användning	7
Avstängningsknapp	15
B	
Bakdrev	
kontroll	88
Bakhjul	
demontering	108
montering	109
Bilder	10
Blinkersomkopplare	16
Blinkkod	150-151
Bromsbelägg	
byte på bakbromsen	104
byte på frambromsen	99
kontroll av bakbroms	104
kontroll av frambroms	99
Bromshandtag	15
inställning av spel	96
kontroll av spel	96
Bromsskivor	
kontroll	96
Bromssystem	96-106
Bromsvätska	
påfyllning i bakbromsen	103
påfyllning i frambromsen	97
Bromsvätskenivå	
kontroll av bakbroms	102
kontroll av frambromsen	97
Bruksanvisning	9
Bränslen, vätskor och oljor	10
Bränslesil	
byte	138
Bränsletank	
demontering	82
montering	84
D	
Diagnoskontakt	126
Dragning av gasvajern	
kontroll	91
Däckens skick	
kontroll	111
Däcktryck	
kontroll	111
E	
Ekerspänning	
kontroll	112
F	
Felaktig användning	7
Felsökning	147-149
Fjäderben	
demontering	75
inställning av fjäderförspänning	54
kontroll av hänget under körning	54
kontroll av statiskt häng	53
montering	75
Fordonsidentifiseringsnummer	13
Fordonsvy	
bakifrån, höger sida	12
vänster sida fram	11
Fotbromspedal	20
inställning av utgångsläge	102
kontroll av spel	101
Framdrev	
kontroll	88
Framhjul	
demontering	107
montering	108
Frostskydd	
kontroll	127
Förvaring	145-146
G	
Gaffelben	
avlufning	62
demontering	64
inställning av fjäderförspänning	58
kontroll av grundinställning	56
montering	65
rengöring av dammtätningar	63
Gaffelskydd	
demontering	63
montering	64
Gashandtag	15
Gasspjälläge	
programmering	136

Gasvajerns spel			
inställning	132		
kontroll	132		
Grundinställning chassi			
kontroll av inställning med aktuell förarvikt	50		
Gummihandtag			
kontroll	92		
H			
Huvudsäkring			
byte	119		
Häng under körning			
inställning	56		
I			
Idrifttagande			
efter förvaring	146		
kontroll- och skötselarbeten inför varje idrifttagande	41		
Idrifttagning			
anvisningar för första idrifttagningen	36		
K			
Kallstartknapp	19		
Karakteristik för gasrespons			
inställning	133		
Kedja			
kontroll	88		
rengöring	86		
Kedjespänning			
inställning	87		
kontroll	86		
Kedjestyrare			
kontroll	88		
Kombinationsinstrument			
avläsning av varvtiden	25		
byte av kombinationsinstrumentets batteri	125		
inställning	24		
inställning av kilometer/engelsk mil	23		
inställning av klockan	25		
översikt	23		
Kompressionsdämpning			
inställning av gaffel	57		
Kompressionsdämpning highspeed			
inställning av fjäderben	51		
Kompressionsdämpning lowspeed			
inställning av fjäderben	50		
Kontrollampor	17		
Koppling			
byte av vätska	94		
kontroll/åtgärd av vätskenivå	93		
Kopplingshandtag	15		
inställning av utgångsläge	93		
Kundtjänst	10		
Kylsystem	127		
Kylvätska			
avtappning	129		
byte	130		
kontroll av frostskydd och kylvätskenivå	127		
kontroll av nivå	128		
påfyllning	129		
Körriktningsvisarlampa			
byte	124		
L			
Ljusomkopplare	16		
Luftfilter			
demontering	78		
montering	79		
rengöring	79		
Luftfilterbox			
rengöring	79		
Luftfilterboxens skydd			
demontering	77		
förberedelse för fastgöring	80		
montering	77		
M			
Mapping			
ändring	134		
Miljö	9		
Motor			
inkörning	37		
Motorcykel			
borttagning från mc-lyft	62		
rengöring	143		
uppallning på mc-lyft	62		
Motornummer	13		
Motorolja			
byte	139		
påfyllning	142		
Motoroljenivå			
kontroll	139		
Motorskydd			
demontering	95		
montering	95		
N			
Nedre gaffelkrona			
demontering	66		

montering	67, 69	montering	122
Nyckelnummer	13	Styre	
Nödavstängningsknapp	16	spärrning	21
O		upplåsning	22
Oljefilter		Styrets läge	59
byte	139	inställning	59
Oljesil		Styrhuvudets lager	
rengöring	139	smörjning	73
R		Sving	
Ram		kontroll	91
kontroll	91	Svåra körförhållanden	38
Reklamationsrätt	10	höga temperaturer	40
Reservdelar	10	leriga sträckor	40
Returdämpning		låga temperaturer	40
inställning av fjäderben	52	långsam körning	40
inställning av gaffel	57	snö	40
S		torr sand	38
Sadel		våt sand	39
borttagning	76	våta sträckor	40
montering	76	Säker drift	8
Service	10	Säkring	
Serviceschema	47-49	byte av huvudsäkring	119
Sidostöd	20	byte för enskilda elektriska förbrukare	120
Signalhornsknapp	16	T	
Skyddsutrustning	8	Tanklock	
Skärm fram		stängning	18
demontering	73	öppning	18
montering	74	Tankning	
Slutdämpare		bränsle	45
byte av glasfibergarnstoppningen	81	Teknisk information	
demontering	80	chassi	155
montering	81	däck	157
Spel i styrhuvudets lager		elsystem	156
inställning	72	fjäderben	158
kontroll	71	Gaffel	158
Start	41	motor	152
Starteffekt från litiumjonbatterier vid låga temperaturer	38	volymer	155
Startknapp	17	åtdragningsmoment chassi	159
Strålkastare		åtdragningsmoment motor	153
inställning av räckvidd	124	Tekniska tillbehör	10
Strålkastarinställning		Tillverkargaranti	10
kontroll	123	Tomgångsvarvtal	
Strålkastarlampa		inställning	135
byte	122	Tomgångsvarvtal-regleringsskruv	19
Strålkastarmask med strålkastare		Traktionskontroll	
demontering	121	aktivering	42
		Transport	45
		Typskylt	13

V**Vinterkörning**

kontroll- och skötselarbeten 144

Volym

bränsle 46, 155

kylvätska 130-131, 155

motorolja 141, 155

Växelspak 20

inställning av utgångsläge 137

kontroll av utgångsläget 136

Ö**Övriga medel** 10



3214647sv

13.06.2022

