

790 DUKE

Art.nr 3214778sv



Vi gratulerar dig till ditt köp av en KTM-motorcykel. Du är nu ägare till ett modernt sportigt fordon som du kommer att ha glädje av länge om det sköts på rätt sätt.

Vi önskar dig lycka till. Kör försiktigt!

Notera ditt fordons serienummer.

Fordonsidentifieringsnummer (📖 s 12)	Återförsäljarens stämpel
Motornummer (📖 s 12)	
Nyckelnummer (📖 s 12)	

Vid publiceringen motsvarade bruksanvisningen seriens senaste version. Små avvikelser p.g.a. vidareutveckling av motorcyklarnas konstruktion kan ej helt uteslutas.

Inga uppgifter är bindande. KTM Sportmotorcycle GmbH förbehåller sig framför allt rätten att ändra och/eller stryka teknisk information, priser, färger, former, material, service, konstruktioner, utrustning och dyl utan ersättning eller förvarning, samt att anpassa dessa till lokala företeelser och ställa in tillverkningen av en viss modell utan förvarning. KTM kan inte garantera leverans eller ansvara för avvikelser från bilder och beskrivningar eller för tryckfel och andra fel. De avbildade modellerna innehåller delvis specialutrustning som inte ingår i standardleveransen.

© 2024 KTM Sportmotorcycle GmbH, Mattighofen Österrike

Alla rättigheter förbehållna

Eftertryck, helt eller delvis, samt all typ av flerfaldigande är endast tillåtet efter upphovsrättsinnehavarens skriftliga medgivande.



ISO 9001(12 100 6061)

I enlighet med den internationella kvalitetsstyrningsstandarden ISO 9001 tillämpar KTM kvalitetsstyrningsprocesser för högsta möjliga produktkvalitet.

Utfärdat av: TÜV SÜD Management Service GmbH

REG.NO. 12 100 6061

KTM Sportmotorcycle GmbH
Stallhofnerstraße 3
5230 Mattighofen, Österrike

Detta dokument gäller för följande modeller:

790 DUKE EU (F9603WM, F9603WN)
790 DUKE L EU (F9603WO, F9603WP)
790 DUKE D. D. EU (F9603WQ, F9603WR)
790 DUKE L UK (F9622WQ, F9622WR)
790 DUKE AR (F9642WM, F9642WN)
790 DUKE ASEAN (F9688WM, F9688WN)
790 DUKE CN (F9687WM, F9687WN)
790 DUKE PH (F9682WM, F9682WN)

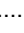













3214778sv

17.10.2024

INNEHÅLLSFÖRTECKNING

1	FRAMSTÄLLNINGSMEDEL	5	6.5	Reglage till höger på styret	16
1.1	Använda symboler	5	6.5.1	Start- knapp/nödavstängningsknapp	16
1.2	Format	5	6.6	Tändnings- och styrlås	16
2	SÄKERHETSANVISNINGAR	6	6.7	Öppna tanklocket	16
2.1	Användningsdefinition - avsedd användning	6	6.8	Stänga tanklocket	17
2.2	Felaktig användning	6	6.9	Sadellås	17
2.3	Säkerhetsanvisningar	6	6.10	Verktygssats	18
2.4	Risiknivåer och symboler	6	6.11	Handtag	18
2.5	Varning för manipulationer	7	6.12	Passagerarfotpinnar	18
2.6	Säker drift	7	6.13	Växelspak	18
2.7	Skyddsutrustning	7	6.14	Fotbromspedal	19
2.8	Arbetsregler	8	6.15	Sidostöd	19
2.9	Miljö	8	7	KOMBINATIONSSINSTRUMENT	20
2.10	Bruksanvisning	8	7.1	Kombinationsinstrument	20
3	VIKTIG INFORMATION	9	7.2	Aktivering och test	20
3.1	Tillverkargaranti, reklamationsrätt	9	7.3	Dag-natt-läge	20
3.2	Bränslen, vätskor, oljor och övriga medel	9	7.4	Varningar	21
3.3	Reservdelar, tekniska tillbehör	9	7.5	Kontrollampor	21
3.4	Service	9	7.6	Display	23
3.5	Bilder	9	7.7	TRACK-display (tillval)	24
3.6	Kundtjänst	9	7.8	Växlingsblixk	24
4	FORDONSVY	10	7.9	Bränsleindikator	25
4.1	Fordon, sett framifrån, vänster sida (översikt)	10	7.10	Tid	25
4.2	Fordon, sett bakifrån, höger sida (översikt)	11	7.11	Visning av kylvätsketemperatur	25
5	SERIENUMMER	12	7.12	Mätare för delsträcka	26
5.1	Fordonsidentifieringsnummer	12	7.13	Meny	26
5.2	Typskylt	12	7.13.1	Favorites	26
5.3	Nyckelnummer	12	7.13.2	Trip 1	26
5.4	Motornummer	12	7.13.3	Trip 2	27
5.5	Gaffelns artikelnummer	13	7.13.4	General Info	27
5.6	Fjäderbenets artikelnummer	13	7.13.5	Settings	28
5.7	Styrdämparens artikelnummer	13	7.13.6	Bluetooth® (tillval)	28
6	REGLAGE	14	7.13.7	Distance	28
6.1	Kopplingshandtag	14	7.13.8	Temperature	29
6.2	Bromshandtag	14	7.13.9	Pressure	29
6.3	Gashandtag	14	7.13.10	Consumption	29
6.4	Reglage till vänster på styret	14	7.13.11	Language	30
6.4.1	Kombinationsbrytare	14	7.13.12	Clock/Date	30
6.4.2	Ljusomkopplare	15	7.13.13	DRL	30
6.4.3	Menyknappar	15	7.13.14	TPMS warning	31
6.4.4	Blinkersomkopplare	15	7.13.15	Quick Selector 1	32
6.4.5	Signalhornsknapp	15	7.13.16	Quick Selector 2	32
			7.13.17	Set Favorites	33
			7.13.18	Service	33
			7.13.19	Extra functions	33
			7.13.20	Warnings	34
			7.13.21	Ride Mode	34
			7.13.22	Track (tillval)	34
			7.13.23	Anti-wheelie mode (tillval)	35
			7.13.24	Launch control (tillval)	35

7.13.25	MTC.....	35	13	SERVICEARBETEN CHASSI	62
7.13.26	MTC + MSR (tillval)	36	13.1	Lyfta upp motorcykeln med monteringsstativet baktill	62
7.13.27	ABS Mode	36	13.2	Ta ned motorcykeln från lyftanordningen baktill	62
7.13.28	QUICKSHIFTER+ (tillval)	36	13.3	Lyft upp motorcykeln med monteringsstativet fram	62
7.13.29	Shift Light	37	13.4	Ta ned motorcykeln från monteringsstativet fram	63
7.13.30	KTM MY RIDE (tillval)	37	13.5	Rengöra gaffelbenens dammtätningar 	63
7.13.31	Pairing (tillval)	37	13.6	Ta bort passagerarsadeln	64
7.13.32	Audio player (tillval)	39	13.7	Montera passagerarsadeln	64
7.13.33	Telefoni (tillval)	40	13.8	Ta bort förarsadel	65
8	ERGONOMI	41	13.9	Montera förarsadel	65
8.1	Styrets läge	41	13.10	Kontrollera kedjans nedsmutsning	66
8.2	Ställa in styrets läge 	41	13.11	Rengöra kedjan	66
8.3	Ställa in kopplingshandtagets utgångsläge	42	13.12	Kontrollera kedjespänning	67
8.4	Ställa in bromshandtagets utgångsläge	42	13.13	Ställa in kedjespänningen	67
8.5	Ställa in fotbromspedalens utgångsläge 	42	13.14	Kontrollera kedja, bakdrev, framdrev och kedjestyrare	68
8.6	Kontrollera växelpakens utgångsläge	43	14	BROMSSYSTEM	71
8.7	Ställa in växelpakens utgångsläge 	44	14.1	Låsningfria bromsar (ABS)	71
9	IDRIFTTAGNING	45	14.2	Kontrollera bromsskivorna	72
9.1	Anvisningar för första idrifttagningen	45	14.3	Kontrollera bromsvätskenivån i frambromsen	72
9.2	Köra in motorn	46	14.4	Fylla på frambromsens bromsvätska 	73
9.3	Lasta fordonet	46	14.5	Kontrollera frambromsens bromsbelägg och bromsbeläggsskydd	74
10	KÖRANVISNING	48	14.6	Kontrollera fotbromspedalens spel	75
10.1	kontroll- och skötselarbeten inför varje idrifttagande	48	14.7	Kontrollera bromsvätskenivån i bakbromsen	75
10.2	Starta fordonet	48	14.8	Fylla på bromsvätska för bakbromsen 	76
10.3	Börja köra	49	14.9	Kontrollera bakbromsens bromsbelägg och bromsbeläggsskydd	77
10.4	Launch-Control (tillval)	49	15	HJUL, DÄCK	78
10.5	Köra iväg med Launch Control (tillval)	50	15.1	Demontera framhjulet 	78
10.6	QUICKSHIFTER+ (tillval)	50	15.2	Montera framhjulet 	79
10.7	Växla, kör	51	15.3	Demontera bakhjulet 	80
10.8	Motorbromsstyrning (MSR)	54	15.4	Montera bakhjulet 	81
10.9	Bromsa in	54	15.5	Kontrollera bakhjulsnavets dämpningsgummin 	83
10.10	Stanna, parkera	55	15.6	Kontrollera däckens skick	84
10.11	Transport	56	15.7	Kontrollera däcktrycket	85
10.12	Bogsering vid trasigt fordon	56	15.8	Användning av punkteringsspray	85
10.13	Fylla på bränsle	57	16	ELSYSTEM	87
11	SERVICESHEMA	59	16.1	Varselljus (DRL)	87
11.1	Extra information	59			
11.2	Serviceschema	59			
12	INSTÄLLNING AV CHASSIT	61			
12.1	Ställa in fjäderbenets fjäderförspänning 	61			

16.2	Demontera 12 V-batteri 	87	21	FÖRVARING	114
16.3	Montera 12 V-batteri 	88	21.1	Förvaring	114
16.4	Ladda 12 V-batteriet 	89	21.2	Idrifttagande efter förvaring	115
16.5	Byta huvudsäkring	91	22	FELSÖKNING	116
16.6	Byta ABS-säkringar	92	23	TEKNISK INFORMATION	118
16.7	Byta säkringar för enskilda elektriska förbrukare	93	23.1	motor	118
16.8	Lossa strålkastarkåpan med strålkastaren	94	23.2	Åtdragningsmoment motor	119
16.9	Montera strålkastarkåpan med strålkastaren	94	23.3	Volym	121
16.10	Demontera kåpan för strålkastarkåpanns hållare	95	23.3.1	Motorolja	121
16.11	Montera kåpan för strålkastarkåpanns hållare	96	23.3.2	Kylvätska	121
16.12	Kontrollera strålkastarinställningen	96	23.3.3	Bränsle	122
16.13	Ställa in strålkastarens räckvidd	97	23.4	Chassi	122
16.14	Diagnoskontakt	97	23.5	Elsystem	123
16.15	ACC1 och ACC2 fram	98	23.6	Däck	123
16.16	ACC1 och ACC2 bak	98	23.7	Gaffel	123
17	KYLSYSTEM	99	23.8	Fjäderben	124
17.1	Kylsystem	99	23.9	Åtdragningsmoment chassi	124
17.2	Kontrollera frostskyddet och kylvätskenivån	99	24	FÖRSÄKRINGAR OM ÖVERENSSTÄMMELSE	129
17.3	Kontrollera kylvätskenivån i expansionskärlet	100	24.1	Försäkring om överensstämmelse	129
17.4	Tappa av kylvätska 	101	24.2	Landsspecifika försäkringar om överensstämmelse	129
17.5	Fylla på/avlufva kylsystemet 	102	25	BRÄNSLEN, VÄTSKOR OCH OLJOR	130
17.6	Byta kylvätska	103	26	ÖVRIGA MEDEL	132
18	INSTÄLLNING AV MOTORN	105	27	STANDARDER	133
18.1	Ride Mode	105	28	FACKORDSFÖRTECKNING	134
18.2	Motorcykelns traktionskontroll (MTC)	105	29	LISTA MED FÖRKORTNINGAR	135
18.3	Anpassning av hjulspinn (tillval)	106	30	LISTA MED SYMBOLER	136
18.4	Throttle response (tillval)	106	30.1	Röda symboler	136
19	SERVICEARBETEN PÅ MOTORN	107	30.2	Gula och orange symboler	136
19.1	Kontrollera motoroljenivån	107	30.3	Gröna och blåa symboler	136
19.2	Byta motorolja och oljefilter, rengöra oljesilar 	107	INDEXFÖRTECKNING	137	
19.3	Fylla på motorolja	109			
19.4	Kontrollera kopplingshandtagets spel	110			
19.5	Ställa in kopplingshandtagets spel 	110			
20	RENGÖRING, SKÖTSEL	111			
20.1	Rengöra motorcykeln	111			
20.2	Kontroll- och skötselarbeten inför vinterkörning	112			

1.1 Använda symboler

Nedan förklaras hur några av symbolerna används.



Betecknar en väntad reaktion (t.ex. ett arbetssteg eller en funktion).



Betecknar en oväntad reaktion (t.ex. ett arbetssteg eller en funktion).



Visas för arbeten som kräver fackkunskaper och teknisk förståelse. För din egen säkerhets skull bör dessa arbeten överlåtas till en auktoriserad KTM-verkstad. Där servas din motorcykel på bästa sätt av utbildad personal med specialverktyg.



Betecknar en sidhänvisning (mer information finns att läsa på den sidan).



Betecknar en upplysning som innehåller närmare information eller tips.



Betecknar resultatet av ett testmoment.



Betecknar att arbetsuppgiften inklusive eventuella efterarbeten har slutförts.

1.2 Format

Nedan beskrivs de typsnittsformat som används i bruksanvisningen.

Egennamn	Betecknar ett egennamn.
Namn®	Betecknar ett registrerat namn.
Varumärke™	Betecknar ett varumärke.
<u>Understrukna begrepp</u>	Hänvisar till tekniska detaljer om fordonet eller facktermer som förklaras i facktermsförteckningen.

2.1 Användningsdefinition - avsedd användning

Detta fordon är utformat och konstruerat på ett sådant sätt att det klarar av vanliga belastningar i normal trafik och vid användning på tävlingsbanor.

Det här fordonet är inte lämpligt för användning på oasfalterade vägar.

Info

Detta fordon är endast godkänt för allmän vägtrafik i ett homologerat utförande.

2.2 Felaktig användning

Använd fordonet endast på avsett vis.

Vid icke ändamålsenlig användning av fordonet föreligger risk för person-, material- och miljöskador.

All typ av användning av fordonet som inte motsvarar ändamålsenlig användning och användningsdefinitionen, klassas som felaktig användning.

Felaktig användning innefattar dessutom användning av drivmedel och tillsatsmedel som inte uppfyller kraven för den aktuella användningen.

2.3 Säkerhetsanvisningar

För säker hantering av den beskrivna produkten måste några säkerhetsanvisningar observeras. Läs därför igenom denna anvisning och alla ytterligare anvisningar i leveransen noggrant. Säkerhetsanvisningarna är tydligt utmärkta i texten och det finns länkar till de berörda avsnitten.

Info

På den beskrivna produkten finns olika informations- och varningsdekaler fastsatta på väl synliga ställen. Ta inte bort några informations- eller varningsdekaler. Om dessa saknas kan du själv eller andra personer missa faror och skada sig på grund av detta.

2.4 Risknivåer och symboler



Fara

Informerar om en fara som omedelbart och med säkerhet leder till dödsolyckor eller bestående skador om inte nödvändiga åtgärder vidtas.



Varning

Informerar om en fara som sannolikt leder till dödsolyckor eller svåra skador om inte nödvändiga åtgärder vidtas.



Se upp

Informerar om en fara som eventuellt kan leda till lättare skador om inte nödvändiga åtgärder vidtas.

Obs!

Informerar om en fara som leder till avsevärda skador på maskiner och material om inte nödvändiga åtgärder vidtas.



Obs!

Informerar om en fara som leder till skador på miljön om inte nödvändiga åtgärder vidtas.

2.5 Varning för manipulationer

Det är förbjudet att göra ändringar på ljuddämpande komponenter. Det är förbjudet enligt lag att vidta följande åtgärder eller att ändra till något av nedanstående tillstånd:

- 1 Borttagning eller upphävande av funktionen av ljuddämpande utrustning eller komponenter på ett nytt fordon innan det säljs eller levereras till kunden eller under fordonets bruksperiod för andra ändamål än för service, reparation eller byte samt
- 2 användning av fordonet efter att sådan utrustning eller komponent har tagits bort eller tagits ur funktion.

Exempel på olaglig manipulation:

- 1 Borttagning eller borrar av hål i slutdämpare, stötplåtar, grenrör eller andra avgasledande komponenter.
- 2 Borttagning eller borrar av hål i delar av insugningssystemet.
- 3 Användning i felaktigt underhållsskick.
- 4 Att byta rörliga delar på fordonet eller delar av avgassystemet eller insugningssystemet mot delar som inte godkänts av tillverkaren.

2.6 Säker drift



Fara

Risk för olyckor En oskicklig förare utgör en risk för sig själv och andra.

- Använd inte fordonet om din trafikskicklighet har påverkats av alkohol, droger eller läkemedel.
- Använd inte fordonet om din fysiska eller psykiska kapacitet är otillräcklig.



Fara

Risk för förgiftning Avgaser är giftiga och kan leda till medvetslöshet och dödsfall.

- Säkerställ alltid tillfredsställande ventilation när motorn är igång.
- Använd en lämplig avgasutsugning när du ska starta eller köra motorn i ett slutet utrymme.



Varning

Risk för brännskador Vissa fordonsdelar blir varma när fordonet är i drift.

- Vidrör inga delar som avgassystem, kylare, motor, stötdämpare eller bromssystem innan de svalnat av.
- Låt fordonsdelarna svalna innan arbetet påbörjas.

Fordonet får endast användas i tekniskt felfritt skick och för avsedd användning samt med hänsyn till säkerhet och miljö.

Vid körning på allmän väg krävs ett godkänt körkort.

Störningar som kan äventyra säkerheten ska omedelbart åtgärdas på en auktoriserad KTM-verkstad.

Observera de informations- och varningsdekalerna som sitter på fordonet.

2.7 Skyddsutrustning



Varning

Risk för personskador Att köra utan eller med bristfällig skyddsutrustning innebär en ökad säkerhetsrisk.

- Bär lämplig skyddsutrustning som hjälm, stövlar, handskar samt byxor och jacka med skydd vid all körning.
- Använd alltid skyddsutrustning i felfritt skick som uppfyller de lagstadgade kraven.

För din egen säkerhets skull rekommenderar KTM att skyddsutrustning alltid ska användas vid körning.

2.8 Arbetsregler

Om inget annat anges måste man alltid slå av tändningen vid alla arbeten (modeller med tändningslås, modeller med transpondernyckel) eller så måste motorn stå still (modeller utan tändningslås eller trådlös nyckel).

Vissa arbeten kräver specialverktyg. Om dessa specialverktyg inte ingår i fordonets leverans kan specialverktygen beställas med hjälp av artikelnumren som anges. Exempel: lagerurdragare (15112017000)

Såvida inget annat anges gäller normala villkor för alla arbeten och beskrivningar.

Omgivningstemperatur	20 °C
Omgivningslufttryck	1 013 mbar
Relativ luftfuktighet	60 ± 5 %

Delar som inte kan återanvändas (t.ex. självlåsande skruvar och muttrar, expanderskruvar, tätningar, tätningssringar, o-ringar, sprintar, låsbleck) ska bytas ut mot nya delar vid hopmonteringen.

För vissa skruvförband krävs skruvlåsning (t.ex. **Loctite®**). Följ tillverkarens specifika instruktioner vid användningen.

Om en ny del redan är försedd med skruvlåsning (t.ex. **Precote®**) ska inget ytterligare skruvlåsningsmedel appliceras.

Rengör och kontrollera delar som återanvänds efter isärtagningen så att de inte är skadade eller slitna. Skadade eller slitna delar ska ersättas med nya.

Se till att det är rent i arbetsområdet och rengör komponenterna redan före isärtagningen om det behövs.

Inträngande smuts kan orsaka förhöjt slitage och följdskador.

Efter reparations- och servicearbeten ska fordonets driftsäkerhet säkerställas.

2.9 Miljö

Genom ansvarsfullt bruk av motorcykeln kan man förhindra att problem och konflikter uppstår. För att säkerställa motorcyklismens framtid ska man alltid förvissa sig om att man använder motorcykeln lagligt, visar miljömedvetande och respekterar andra människors rättigheter.

Vid återvinning och hantering av spillolja, reservdelar och övriga drivmedel och tillsatsmedel ska det aktuella landets gällande lagar och bestämmelser alltid följas.

Eftersom motorcyklar inte berörs av EU-direktivet för skrotning av fordon finns det inga lagar som reglerar hur skrotningen av motorcyklar ska gå till. Din auktoriserade KTM-återförsäljare hjälper gärna till.

2.10 Bruksanvisning

Läs denna bruksanvisning noggrant och fullständigt innan den första turen med motorcykeln görs.

Bruksanvisningen innehåller mycket information och många tips som underlättar vid körning, hantering och service. Endast genom att läsa bruksanvisningen vet du hur du bäst kan ställa in fordonet efter dina behov och hur du kan skydda dig mot skador.



Tips

Spara bruksanvisningen på din egen dator eller telefon så att du när som helst eller vid behov har möjlighet att läsa den.

Om du vill veta mer om fordonet eller om du har frågor om bruksanvisningen är du välkommen att kontakta en auktoriserad KTM-återförsäljare.

Bruksanvisningen är en viktig del av fordonet. Vid försäljning måste den nye ägaren ladda ner bruksanvisningen igen.

Bruksanvisningen kan laddas ner flera gånger via QR-koden eller länken på leveransdokumentet.

Bruksanvisningen kan dessutom laddas ner från din auktoriserade KTM-återförsäljare och från KTM:s hemsida. Du kan också beställa en bruksanvisning i pappersform via din auktoriserade KTM-återförsäljare.

Internationella KTM-webbplatsen: KTM.COM

3.1 Tillverkargaranti, reklamationsrätt

Arbetena i serviceschemat ska utföras på en auktoriserad KTM-verkstad och kvitteras i **KTM Dealer.net** eftersom all garanti annars upphör att gälla. Skador och följdskador som beror på manipulation eller ombyggnad av fordonet omfattas inte av tillverkargarantin.

3.2 Bränslen, vätskor, oljor och övriga medel



Obs!

Risker för miljön Icke fackmässig hantering av bränsle innebär risk för miljöskador.

- Låt inte bränslet hamna i grundvattnet, marken eller avloppssystemet.

Använd bränslen, vätskor, oljor och övriga medel enligt bruksanvisningen och specifikationen.

3.3 Reservdelar, tekniska tillbehör

För din egen säkerhets skull: Använd alltid sådana reservdelar och tillbehör som har godkänts eller rekommenderas av KTM. Låt en auktoriserad KTM-verkstad montera reservdelar och tillbehör. KTM ansvarar inte för andra produkter eller för skador som uppstår p g a att andra produkter används.

Vissa reservdelar och tillbehör står angivna inom parentes vid respektive beskrivning. Din auktoriserade KTM-återförsäljare hjälper gärna till.

De aktuella **KTM PowerParts** för ditt fordon hittar du på KTM:s webbsida.
Internationella KTM-webbplatsen: KTM.COM

3.4 Service

För att fordonet ska fungera felfritt och för att undvika ökat slitage ska anvisningarna i bruksanvisningen angående service, skötsel samt anpassning av motor och chassi följas. Felaktig inställning av chassit kan leda till skador och brott på chassits komponenter.

Om fordonet används under svåra förhållanden, t ex i ösregn, dammig eller sandig miljö, stark hetta eller med tung packning, kan det leda till att vissa komponenter utsätts för ökat slitage. Detta gäller främst drivlinan, luftfilter, bromssystemet och fjädningen. Därför kan man behöva kontrollera delar före varje avfärd och ev. byta ut dessa delar redan innan underhållsintervallet har gått ut.

De föreskrivna inkörningstiderna samt serviceintervallen måste följas. Detta förlänger din motorcykels livslängd. Vid körsträcke- och tidsintervall gäller det intervall som uppnås först.

3.5 Bilder

Bilderna i denna instruktion visar i vissa fall fordon med specialutrustning.

För att förtydliga beskrivningen och förklaringen kan vissa delar vara demonterade eller saknas på bilden. Det är inte alltid nödvändigt att demontera delen för att kunna följa beskrivningen. Följ anvisningarna i texten.

3.6 Kundtjänst

Om du har frågor om ditt fordon eller om KTM hjälper din auktoriserade KTM-återförsäljare gärna till.

En lista över auktoriserade KTM-återförsäljare finns på KTM:s webbplats.
Internationella KTM-webbplatsen: KTM.COM

4.1 Fordon, sett framifrån, vänster sida (översikt)



- ❶ Kombinationsinstrument (📖 s 20)
- ❷ Tändnings- och styrlås (📖 s 16)
- ❸ Kopplingshandtag (📖 s 14)
- ❹ Sadellås (📖 s 17)
- ❺ Sidostöd (📖 s 19)
- ❻ Växelspak (📖 s 18)
- ❼ Motornummer (📖 s 12)

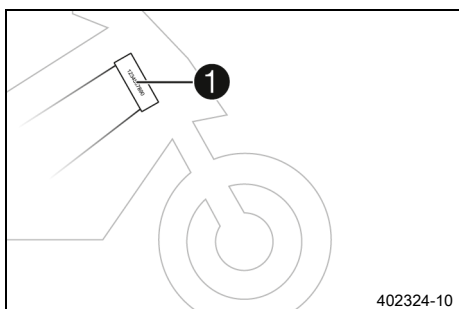
4.2 Fordon, sett bakifrån, höger sida (översikt)



- ① Verkytgssats (📖 s 18)
- ② Tanklock
- ③ Kombinationsbrytare (📖 s 14)
- ④ Startknapp/nödavstängningsknapp (📖 s 16)
- ⑤ Bromshandtag (📖 s 14)
- ⑥ Synglas för motorolja
- ⑦ Fotbromspedal (📖 s 19)

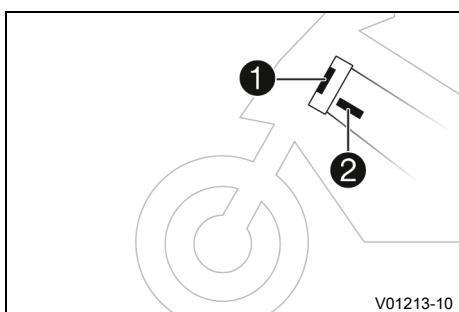
5 SERIENUMMER

5.1 Fordonsidentifieringsnummer



Fordonsidentifieringsnumret **1** är instansat på styrhuvudets högra sida.

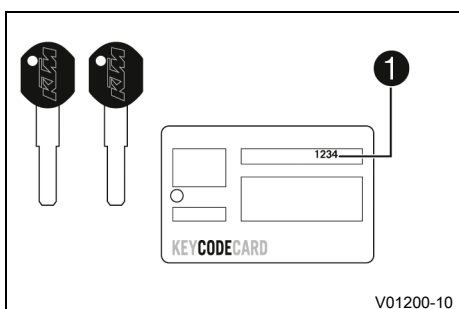
5.2 Typskylt



Typskylten **1** sitter till vänster på styrhuvudet.

Typskylten Australien **2** sitter på ramen till vänster bakom styrhuvudet.

5.3 Nyckelnummer



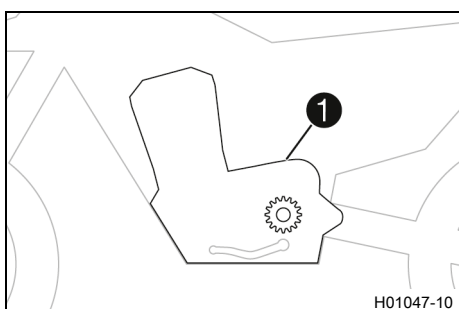
Nyckelnumret **1** anges på KEYCODECARD.



Info

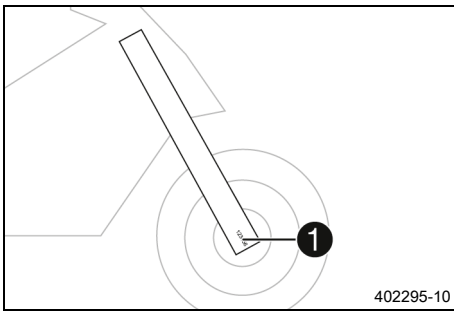
Du behöver nyckelnumret om du vill beställa en reservnyckel. Förvara KEYCODECARD på ett säkert ställe.

5.4 Motornummer



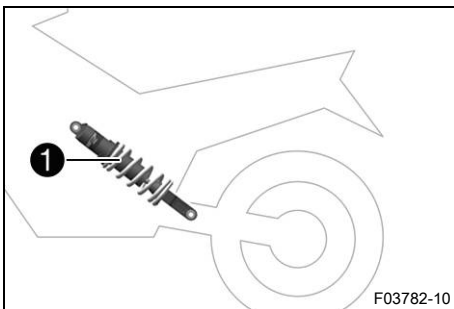
Motornumret **1** är instansat i övre motorhuset.

5.5 Gaffelns artikelnummer



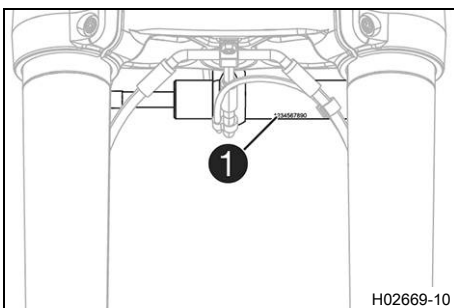
Gaffelns artikelnummer **1** är instansat på axelklämmans insida.

5.6 Fjäderbenets artikelnummer



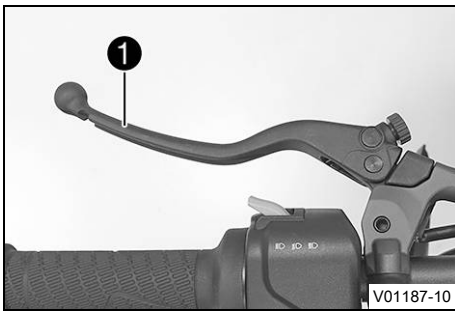
Fjäderbenets artikelnummer **1** sitter på vänster sida av fjäderbenet.

5.7 Styrdämparens artikelnummer



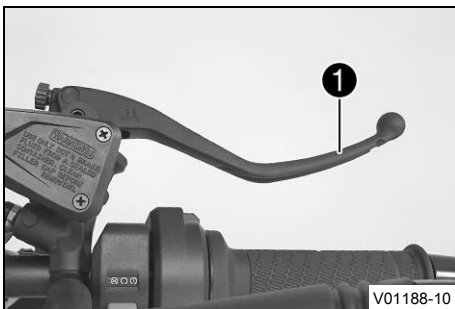
Styrdämparens artikelnummer **1** är instansat på undersidan av styrdämparen.

6.1 Kopplingshandtag



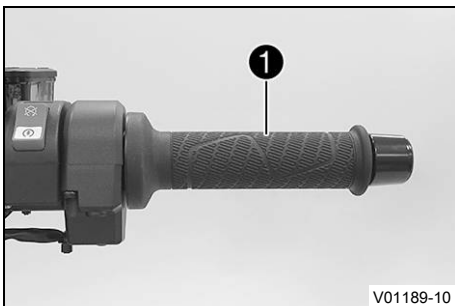
Kopplingshandtaget ❶ sitter till vänster på styret.

6.2 Bromshandtag



Bromshandtaget ❶ sitter till höger på styret.
Med bromshandtaget manövreras frambromsen.

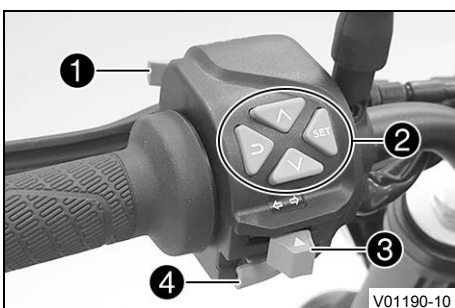
6.3 Gashandtag



Gashandtaget ❶ sitter till höger på styret.

6.4 Reglage till vänster på styret

6.4.1 Kombinationsbrytare

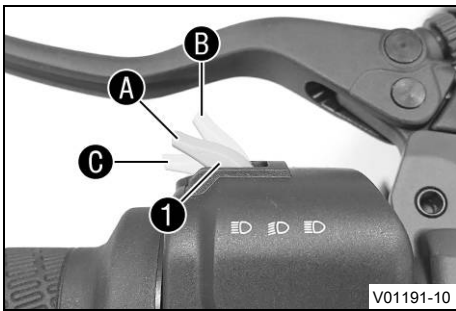


Kombinationsbrytaren sitter till vänster på styret.

Översikt över vänster kombinationsbrytare

- ❶ Ljusomkopplare (📖 s 15)
- ❷ Menyknappar (📖 s 15)
- ❸ Blinkersomkopplare (📖 s 15)
- ❹ Signalhornsknapp (📖 s 15)

6.4.2 Ljusomkopplare

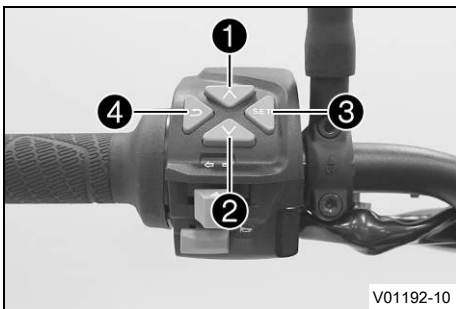


Ljusomkopplaren ① sitter till vänster på styret.

Möjliga tillstånd

	Halvljus på – Ljusomkopplare i läget A. I detta läge är halvljuset och bakljuset tända.
	Helljus på – Ljusomkopplaren intryckt till läge B. I detta läge är helljuset och bakljuset tända.
	Ljustuta – Dra ljusomkopplaren till läge C.

6.4.3 Menyknappar



Menyknapparna sitter centralt till vänster på kombinationsbrytaren.

Med menyknapparna styr man displayen på kombinationsinstrumentet.

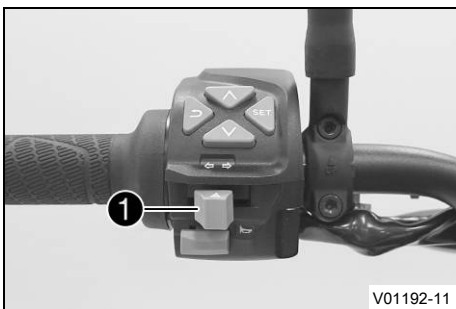
Knapp ① är UP-knappen.

Knapp ② är DOWN-knappen.

Knapp ③ är SET-knappen.

Knapp ④ är BACK-knappen.

6.4.4 Blinkersomkopplare



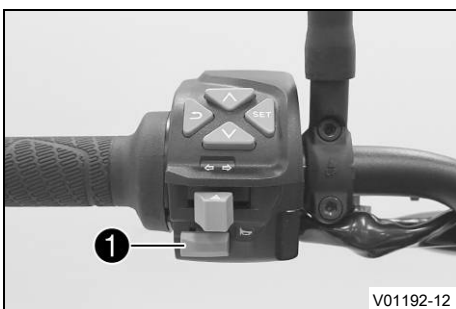
Blinkersomkopplaren ① sitter till vänster på styret.

Möjliga tillstånd

	Körriktningvisaren avstängd
	Vänster körriktningvisare på – Blinkersomkopplaren tryckt åt vänster. Blinkersomkopplaren återgår till mittläget igen efter manövreringen.
	Höger körriktningvisare på – Blinkersomkopplaren tryckt åt höger. Blinkersomkopplaren återgår till mittläget igen efter manövreringen.

Stäng av körriktningvisaren genom att trycka blinkersomkopplaren mot höljet.

6.4.5 Signalthornsknapp



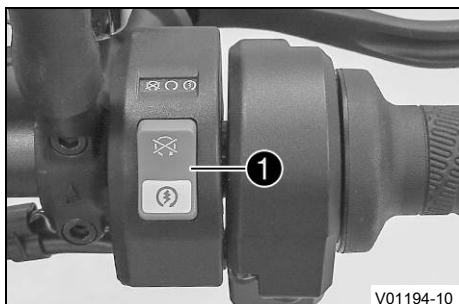
Signalthornsknappen ① sitter till vänster på styret.

Möjliga tillstånd

- Signalthornsknapp ⇨ i utgångsläget
- Signalthornsknapp ⇨ intryckt – I detta läge manövreras signalthornet.

6.5 Reglage till höger på styret

6.5.1 Startknapp/nödavstängningsknapp



Startknappen/nödavstängningsknappen ❶ sitter på den högra kombinationsbrytaren.

Möjliga tillstånd

	Startknapp/nödavstängningsknapp (övre läge) – I detta läge är tändningsströmkretsen bruten. Om motorn är igång stängs den av, om den är avstängd går den inte att starta. Ett meddelande visas på displayen.
	Startknapp/nödavstängningsknapp på (mellanläge) – Detta läge behövs för körningen, tändningsströmkretsen är sluten.
	Startmotor på (nedre läge) – I detta läge aktiveras startmotorn.

6.6 Tändnings- och styrlås



Tändnings- och styrlåset sitter framför den övre gaffelkronan.

Möjliga tillstånd

	Tändning av – I detta läge är tändkretsen bruten. Om motorn är igång stängs den av, om den är avstängd går den inte att starta. Tändningsnyckeln kan dras ut.
	Tändning på – I detta läge är tändningsströmkretsen sluten och motorn kan startas.
	Styrningen blockerad – I detta läge är tändningsströmkretsen bruten och styrningen blockerad. Tändningsnyckeln kan dras ut.

6.7 Öppna tanklocket



Fara

Brandrisk Bränslet är lättantändligt.

Bränslet i bränsletanken expanderar vid uppvärmning och kan tränga ut vid överfyllning.

- Tanka inte fordonet i närheten av öppen eld eller brinnande cigaretter.
- Stäng av motorn när du tankar bränsle.
- Säkerställ att inget bränsle spills ut, framför allt inte på varma delar av fordonet.
- Torka omedelbart upp utspillt bränsle.
- Följ anvisningarna avseende bränsletankning.



Varning

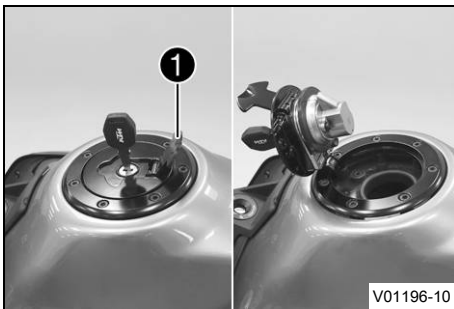
Risk för förgiftning Bränsle är hälsovådligt.

- Låt inte bränsle hamna på huden, i ögonen eller på kläderna.
- Uppsök omedelbart läkare om bränsle har svalts.
- Andas inte in bränsleångor.
- Vid hudkontakt spolas det drabbade stället omedelbart av med mycket vatten.
- Spola ögonen grundligt med vatten och uppsök omedelbart läkare om bränsle har hamnat i ögonen.
- Byt om ifall du får bränsle på kläderna.
- Förvara bränslet i en lämplig dunk enligt gällande regler och oåtkomligt för barn.

**Obs!**

Risker för miljön Icke fackmässig hantering av bränsle innebär risk för miljöskador.

- Låt inte bränslet hamna i grundvattnet, marken eller avloppssystemet.



- Fäll upp skyddet **1** på tanklocket och stick in tändningsnyckeln i låset.

Obs!

Risk för skador Tändningsnyckeln kan gå sönder vid överbelastning.

Skadade tändningsnycklar måste bytas ut.

- Tryck på tanklocket för att avlasta tändningsnyckeln.
- Vrid tändningsnyckeln 90° medsols.
- Fäll upp tanklocket.



6.8 Stänga tanklocket



- Fäll ner tanklocket.
- Vrid tändningsnyckeln 90° medsols.
- Tryck ner tanklocket och vrid tändningsnyckeln motsols tills locket går i lås.

**Varning**

Brandrisk Bränslet är lättantändligt och hälsovådligt.

- Kontrollera att tanklocket är korrekt låst efter stängning.
- Byt om ifall du får bränsle på kläderna.
- Vid hudkontakt spolas det drabbade stället omedelbart av med mycket vatten.

- Dra ut tändningsnyckeln och fäll ner skyddet.

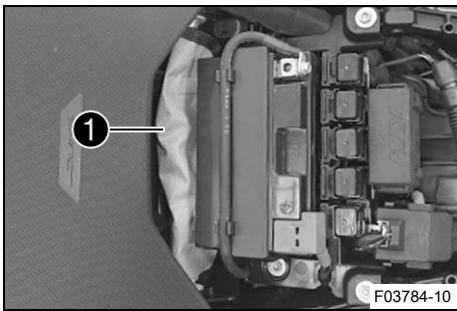


6.9 Sadellås



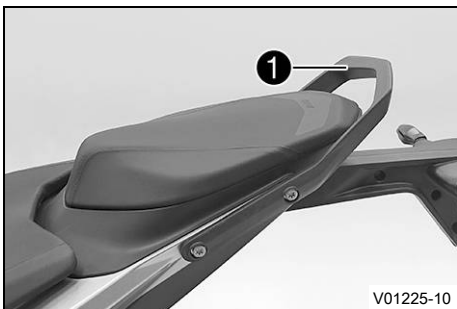
Sadellåset **1** sitter på fordonets vänstra sida. Det kan låsas med tändningsnyckeln.

6.10 Verktgssats



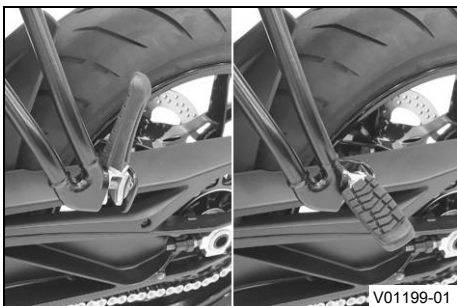
Under passagerarsadeln finns verktgssatsen ①.

6.11 Handtag



Handtaget ① används när motorcykeln ska förflyttas i trånga utrymmen.
En passagerare kan använda handtagen till att hålla sig i under färd.

6.12 Passagerarfotpinnar

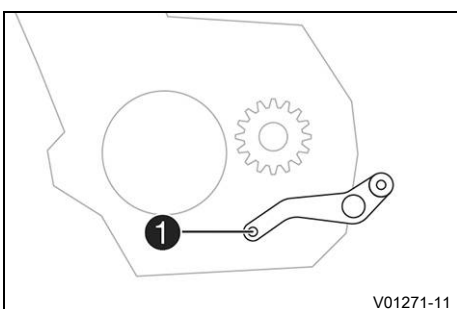


Passagerarfotpinnarna är in- och utfällbara.

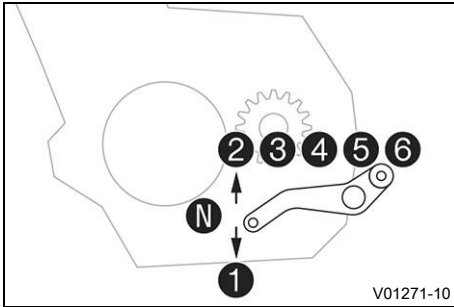
Möjliga tillstånd

- Passagerarfotpinnar infällda – För körning utan passagerare.
- Passagerarfotpinnar utfällda – För körning med passagerare.

6.13 Växelspak



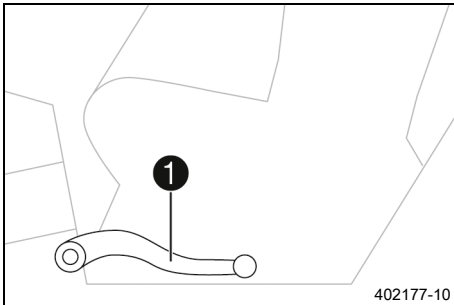
Växelspaken ① är monterad till vänster på motorn.



De olika växlarnas lägen framgår av bilden.

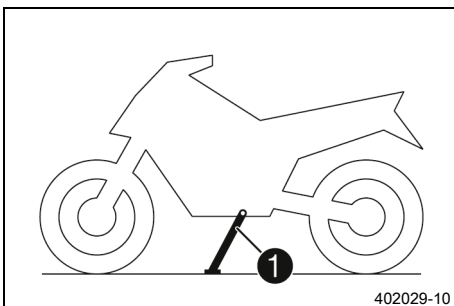
Neutral- eller tomgångsläget är mellan 1:ans och 2:ans växel.

6.14 Fotbromspedal



Fotbromspedalen ① sitter framför den högra fotpinnen. Med fotbromspedalen manövreras bakbromsen.

6.15 Sidostöd



Sidostödet ① sitter på fordonets vänstra sida. Motorcykeln parkeras på sidostödet.

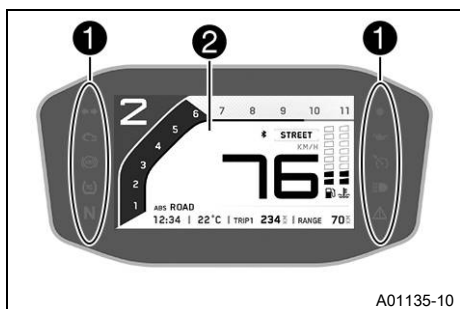
i Info

Under körning måste sidostödet vara uppfällt. Sidostödet är sammankopplat med säkerhetsstartsystemet. Följ köranvisningarna.

Möjliga tillstånd

- Utfällt sidostöd – Fordonet kan ställas på sidostödet. Säkerhetssystemet är aktiverat.
- Sidostödet infällt – Detta läge krävs vid all typ av körning. Säkerhetssystemet är aktiverat.

7.1 Kombinationsinstrument



Kombinationsinstrumentet sitter framför styret.

Kombinationsinstrumentet är indelat i två funktionsområden.

- 1 Kontrollampor (s 21)
- 2 Display

7.2 Aktivering och test



Aktivering

Kombinationsinstrumentet slås på tillsammans med tändningen.

Info

Displayernas ljusstyrka styrs av en omgivningsljussensor i kombinationsinstrumentet.

Test

På displayen visas välkomsttexten och kontrollamporna aktiveras för en funktionskontroll.

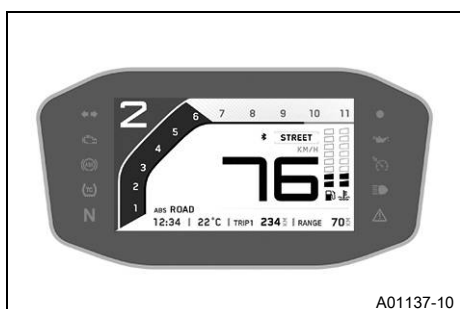
Info

Kontrollampen för funktionsfel lyser alltid när motorn inte är igång. Om motorn är igång och kontrollampen för funktionsfel tänds ska du stanna fordonet på ett säkert sätt och kontakta en auktoriserad KTM-verkstad.

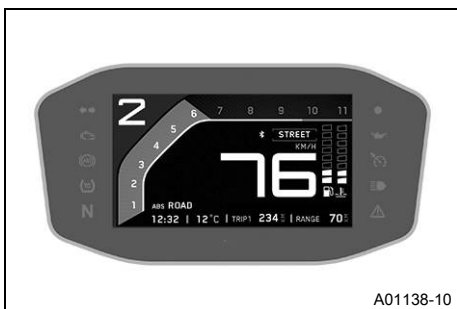
Varningslampan för oljetryck lyser alltid när motorn inte är igång. När varningslampan för oljetryck tänds och motorn är igång ska du omedelbart stanna fordonet på ett säkert sätt och stänga av motorn.

ABS-varningslampan och TC-kontrollampen lyser tills en hastighet på ca 6 km/h (ca 4 mph) eller högre har uppnåtts.

7.3 Dag-natt-läge



I dagläget visas instrumenten i ljusa färger.



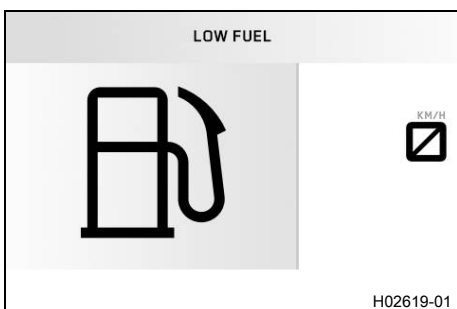
A01138-10

I nattläget visas instrumenten i mörka färger.

i Info

Omgivningsljussensorn i kombinationsinstrumentet identifierar omgivningens ljusstyrka och aktiverar automatiskt dag- eller nattläget. Beroende på vilken ljusstyrka som omgivningsljussensorn identifierar höjs eller sänks ljusstyrkan på displayen, eller så aktiveras ett annat läge. Visningsläget kan inte växlas manuellt.

7.4 Varningar

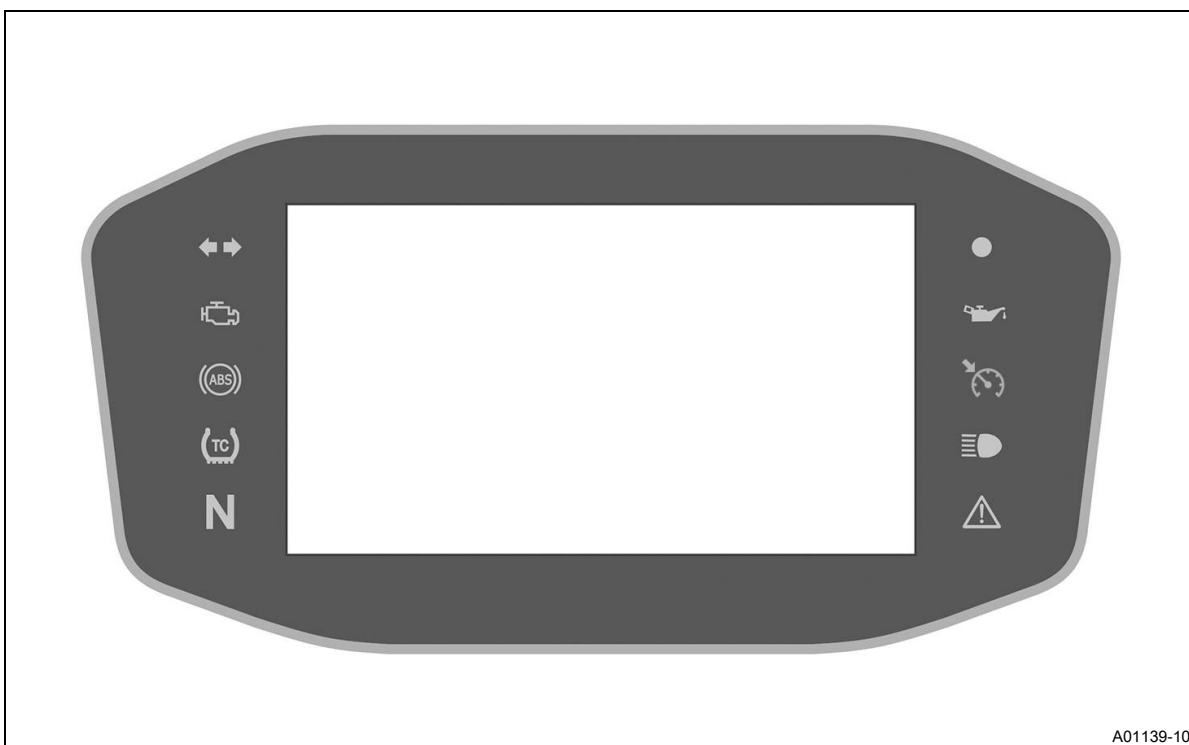


H02619-01

Om kontrolllampornas (s 21) allmänna varningslampa tänds visas ett tillhörande meddelande på displayen. Tryck på valfri knapp för att bekräfta att informationen tagits emot. Därefter försvinner meddelandet.

Alla aktuella varningar visas i menyn **Warnings** tills de inte är aktiva längre.

7.5 Kontrolllampor



A01139-10

Kontrolllamporna ger extra information om motorcykelns status. När tändningen slås på tänds alla kontrolllampor kort.














Info

Kontrolllampan för funktionsfel lyser alltid när motorn inte är igång. Om motorn är igång och kontrollampan för funktionsfel tänds ska du stanna fordonet på ett säkert sätt och kontakta en auktoriserad KTM-verkstad.

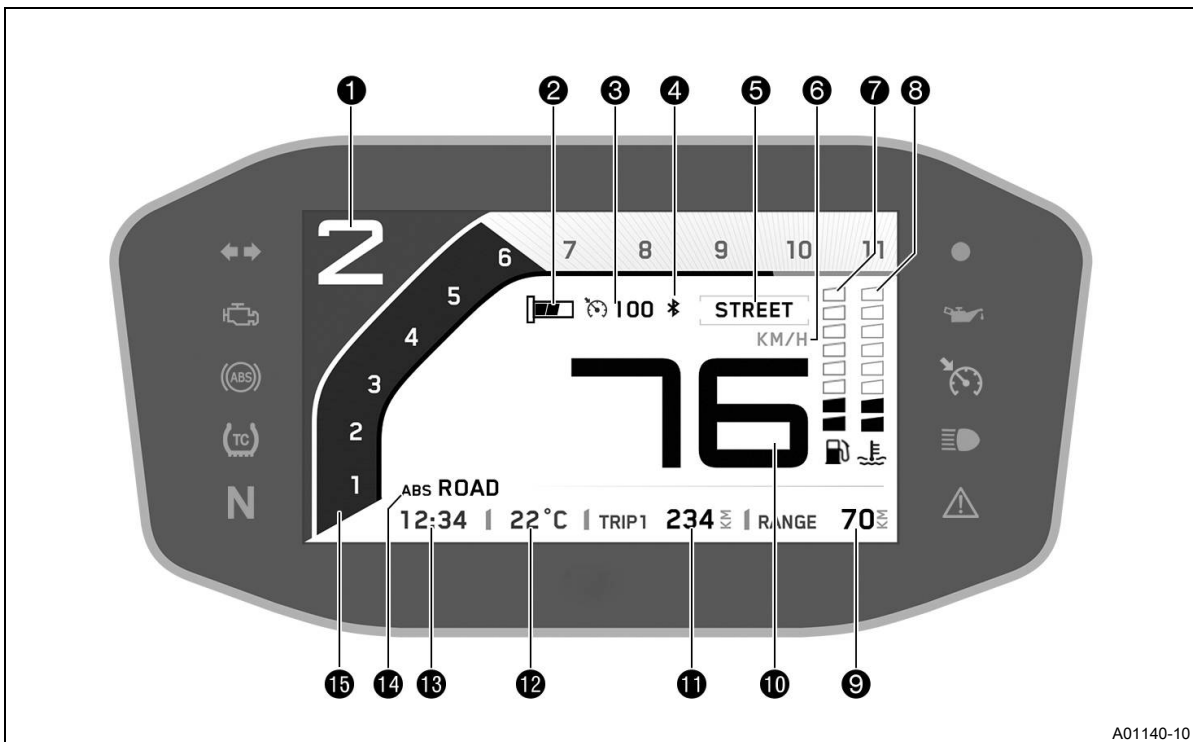
Varningslampan för oljetryck lyser alltid när motorn inte är igång. När varningslampan för oljetryck tänds och motorn är igång ska du omedelbart stanna fordonet på ett säkert sätt och stänga av motorn.

ABS-varningslampan och TC-kontrollampan lyser tills en hastighet på ca 6 km/h (ca 4 mph) eller högre har uppnåtts.

Möjliga tillstånd

	Kontrolllampan för körriktningsvisare blinkar grönt – Körriktningsvisaren är påslagen.
	Kontrolllampan för funktionsfel lyser gult – OBD har identifierat ett funktionsfel i fordonseltroniken. Stanna fordonet på ett säkert sätt och kontakta en auktoriserad KTM-verkstad.
	ABS-varningslampan lyser gult – Status- eller felmeddelande på <u>ABS</u> .
	TC-kontrollampan lyser gult – MTC (🔊 s 105) är inte aktiverad eller håller på att reglera. TC-kontrollampan tänds också när ett funktionsfel identifieras. Ta kontakt med en auktoriserad KTM-verkstad. TC-kontrollampan blinkar när MTC ingriper aktivt eller när Launch Control (🔊 s 49) är aktiverad.
	Kontrolllampan för tomgång lyser grönt – Växellådan är i friläge.
	Kontrolllampan för startspärren lyser/blinkar rött – Status- eller felmeddelande för larmet.
	Varningslampan för oljetryck lyser rött – Oljetrycket är för lågt. Stanna fordonet omedelbart och stäng av motorn.
	Farthållarlampan (tillval) lyser gult – Farthållarfunktionen är tillkopplad men farthållaren är inaktiv.
	Farthållarlampan (tillval) lyser grönt – Farthållarfunktionen är tillkopplad och farthållaren är aktiv.
	Kontrolllampan för helljus lyser blått – Helljuset är tätt.
	Den allmänna varningslampan lyser gult – En upplysning eller en varning om driftsäkerhet har identifierats. Denna visas dessutom på displayen.

7.6 Display



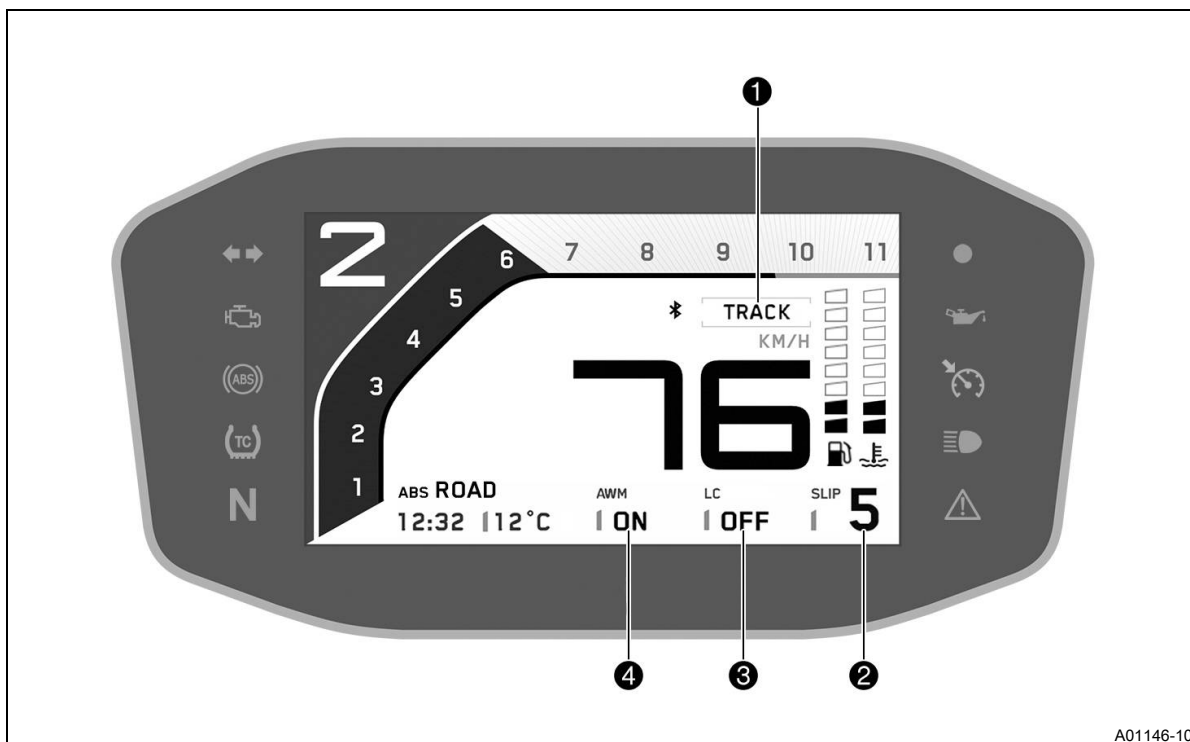
A01140-10

i Info

På bilden visas kombinationsinstrumentets startskärm. När meny är öppen visas fortfarande hastigheten.

- ❶ Växelindikator
- ❷ Handtagsvärme (tillval)
- ❸ Visning av farthållare (tillval)
- ❹ **Bluetooth®** (tillval)
- ❺ **Ride Mode** (📖 s 105)
- ❻ Enhet för hastighetsmätaren
- ❼ Bränsleindikator (📖 s 25)
- ❽ Visning av kylvätsketemperatur (📖 s 25)
- ❾ Räckviddsindikering
- ❿ Hastighet
- ⓫ Mätare för delsträcka (📖 s 26)
- ⓬ Omgivningstemperatur
- ⓭ Tid (📖 s 25)
- ⓮ **ABS**-display
- ⓯ Varvtalsmätare
- ⓰ Växlingsblyxt (📖 s 24)
- ⓱ Växlingsblyxten är integrerad i varvtalsmätarindikeringen.

7.7 TRACK-display (tillval)



A01146-10

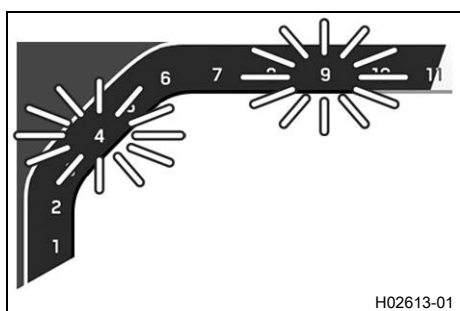


Info

Bilden visar kombinationsinstrumentets startskärm i aktiverat köräge **TRACK** (tillval). När menyn är öppen visas fortfarande hastigheten.

- ❶ Throttle response (tillval) (📖 s 106)
- ❷ Anpassning av hjulspinn (tillval) (📖 s 106)
- ❸ Launch-Control (tillval) (📖 s 49)
- ❹ Anti-Wheelie-läge (tillval)

7.8 Växlingsblix



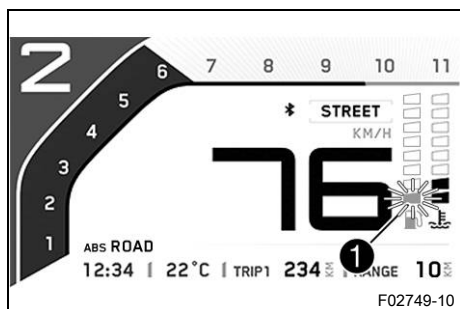
H02613-01

Växlingsblixten är integrerad i varvtalsmätarindikeringen.

I menyn **Shift Light** kan varvtalet för växlingsblixten ställas in. Under inkörningstiden (upp till 1 000 km/600 mi) är växlingsblixten alltid aktiv. Först därefter kan man inaktivera växlingsblixten och ställa in värdena för **Lights up** och **Flashes**. Vid **Lights up** lyser växlingsblixten orange och vid **Flashes** blinkar den orange.

Kylvätsketemperatur	> 35 °C
Lights up	Växlingsblixten lyser orange
Flashes	Växlingsblixten blinkar orange
Kylvätsketemperatur	≤ 35 °C
Växlingsblixten lyser alltid vid	6 500 v/min

7.9 Bränsleindikator



Bränslenivån **1** visas med staplar. Ju fler staplar som lyser, desto mer bränsle finns det i bränsletanken.

Info

När bränslet börjar ta slut, blinkar den sista stapeln orange och dessutom visas varningen **LOW FUEL**.

Bränslenivån visas med en viss fördröjning för att förhindra att indikatorn ständigt pendlar fram och tillbaka under körning.

Bränsleindikatorn uppdateras inte när sidostödet är utfällt eller när nödavgångsknappen är avstängd.

När sidostödet fälls in och nödavgångsknappen slås på sker den första uppdateringen först efter 2 minuter.

Bränsleindikatorn blinkar om kombinationsinstrumentet inte tar emot någon signal från bränslenivågivaren.

7.10 Tid



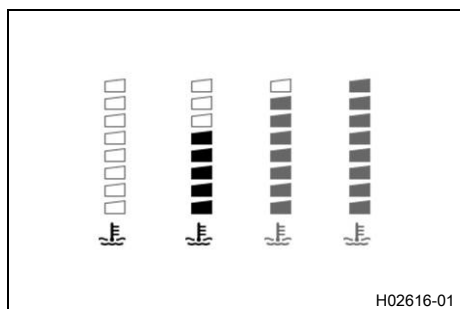
På alla språk förutom EN-US visas tiden **1** i 24-timmarsformat. Tiden **1** visas i 12-timmarsformat om EN-US är inställt som språk.

Tiden kan ställas in i menyn **Clock/Date**.

Info

Klockan måste ställas in om 12 V-batteriet har kopplats bort från fordonet eller om säkringarna varit urmonterade.

7.11 Visning av kylvätsketemperatur



Obs!

Motorskada Motorn skadas vid överhettning.

- Stanna genast på ett trafiksäkert sätt och stäng av motorn när kylvätsketemperaturvarningen visas.
- Låt motorn och kylsystemet svalna.
- Kontrollera eller/och justera kylvätskenivån när kylsystemet har svalnat.

Temperaturindikeringen på displayen består av åtta staplar. Ju fler staplar som lyser, desto varmare är kylvätskan.

Vid 120 °C kylvätsketemperatur kopplas nöddriftläget in automatiskt.

Info

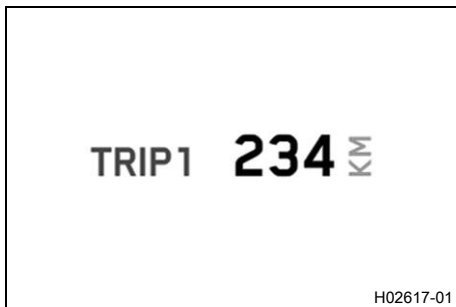
När alla staplar lyser visas dessutom varningen **ENGINE TEMP HIGH**.

Möjliga tillstånd

- Motorn är kall – Max. tre staplar lyser.
- Driftvarm motor – Fyra till fem staplar lyser.
- Motorn är varm – Sex till åtta staplar lyser.

- Motorn är mycket varm – Alla åtta staplar blinkar orange.

7.12 Mätare för delsträcka



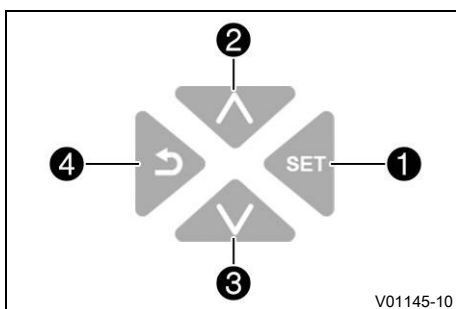
Trip 1 visas som mätare för delsträcka på startskärmen. Detta går inte att ändra.

Uppgifter om hela körsträckan kan hämtas i menyn **General Info** under menyalternativet **Odometer**.

I menyn **Trip 1** kan mätaren för delsträcka konfigureras.

I menyn **Trip 2** kan man visa och konfigurera information om ytterligare en körsträcka.

7.13 Meny



Info

För att öppna menyn, tryck på **SET**-knappen **1**.

Använd **UP**-knappen **2** eller **DOWN**-knappen **3** för att navigera i menyn.

Tryck på **BACK**-knappen **4** för att stänga den aktuella menyn eller menyöversikten.

7.13.1 Favorites

< BACK	FAVORITES
RIDE MODE	[STREET]
TRIP 1	234KM
TRIP TIME 1	03:21H
MTC	[ON]
FUEL RANGE	70KM

Reference code: H02858-01

- Tryck på **SET**-knappen när menyn är stängd.
- Tryck på **SET**-knappen en gång till för att öppna menyn.
- Aktivera menyalternativet med **UP** eller **DOWN**-knappen och välj med **SET**-knappen.

I menyn **Favorites** kan fem fritt konfigurera menyer kontrolleras direkt.

I menyn **Set Favorites** konfigureras menyn **Favorites**.

7.13.2 Trip 1

< BACK	TRIP 1
TRIP 1	234KM
ØCONSUMPTION1	3.3L/100KM
ØSPEED1	86KM/H
TRIP TIME 1	03:21H
FUEL RANGE	70KM

Reference code: H02859-01

- Tryck på **SET**-knappen när menyn är stängd.
- Tryck på **UP**- eller **DOWN**-knappen tills menyn **Trips/Data** visas på displayen. Tryck på **SET**-knappen för att öppna menyn.
- Tryck på **UP**- eller **DOWN**-knappen tills menyn **Trip 1** visas på displayen. Tryck på **SET**-knappen för att öppna menyn.

Trip 1 visar körsträckan från den senaste nollställningen, till exempel mellan två tankningar. **Trip 1** är aktiverad och går till **9999**.

ØConsumption1 visar snittförbrukningen baserat på **Trip 1** och **Trip time 1**.


ØSpeed1 visar snitthastigheten baserat på **Trip 1** och **Trip time 1**.

Trip time 1 visar körtiden baserat på **Trip 1** och går igång så fort det kommer en hastighetssignal.

Fuel range visar den möjliga räckvidden med bränslemängden.

Håll knappen SET intryckt i 3-5 sekunder.	Alla inmatningar i menyn Trip 1 tas bort utom Fuel range .
--	--

7.13.3 Trip 2

< BACK	TRIP 2	
TRIP 2	678KM	
ØCONSUMPTION2	3.7L/100KM	
ØSPEED2	93KM/H	
TRIP TIME 2	07:56H	
FUEL RANGE	70KM	

H02857-01

- Tryck på **SET**-knappen när menyn är stängd.
- Tryck på **UP**- eller **DOWN**-knappen tills menyn **Trips/Data** visas på displayen. Tryck på **SET**-knappen för att öppna menyn.
- Tryck på **UP**- eller **DOWN**-knappen tills menyn **Trip 2** visas på displayen. Tryck på **SET**-knappen för att öppna menyn.

Trip 2 visar körsträckan från den senaste nollställningen, till exempel mellan två tankningar. **Trip 2** är aktiverad och går till **9999**.

ØConsumption2 visar snittförbrukningen baserat på **Trip 2** och **Trip time 2**.


ØSpeed2 visar snitthastigheten baserat på **Trip 2** och **Trip time 2**.

Trip time 2 visar körtiden baserat på **Trip 2** och går igång så fort det kommer en hastighetssignal.

Fuel range visar den möjliga räckvidden med bränslemängden.

Håll knappen SET intryckt i 3-5 sekunder.	Alla inmatningar i menyn Trip 2 tas bort utom Fuel range .
--	--

7.13.4 General Info

< BACK	GENERAL INFO	
DATE	12.01.2018	
ODOMETER	1234KM	
BATTERY	12.0V	
TYRE PRESS FRON	2.3	
TYRE PRESS REAR	2.6	

V01111-01



Varning

Risk för olyckor Kontrollsystemet för däcktryck är ingen ersättning för manuell kontroll innan färden påbörjas.

För att undvika felaktiga larm analyseras däcktrycksvärdena under flera minuter.

- Kontrollera däcktrycket före varje körtillfälle.
- Korrigera däcktrycket om det avviker från rekommenderat värde.
- Stanna omedelbart om fordonets beteende tyder på tryckförlust i däcken, även om däcktrycksvärdena verkar stämma.

- Tryck på **SET**-knappen när menyn är stängd.
- Tryck på **UP**- eller **DOWN**-knappen tills menyn **Trips/Data** visas på displayen. Tryck på **SET**-knappen för att öppna menyn.
- Tryck på **UP**- eller **DOWN**-knappen tills menyn **General Info** visas på displayen. Tryck på **SET**-knappen för att öppna menyn.

Date visar datum.

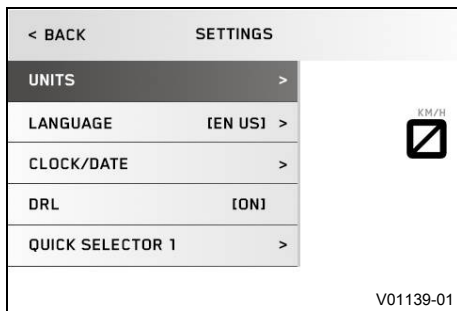
Odometer visar den totala körsträckan.

Battery visar batterispänningen.

Tire press fron (tillval) visar däcktrycket fram.

Tire press rear (tillval) visar däcktrycket bak.

7.13.5 Settings

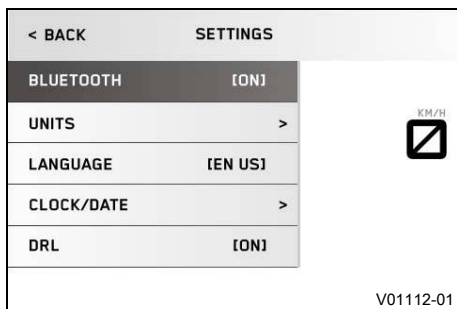


Krav

- Motorcykeln står upp.
- Tryck på **SET**-knappen när menyn är stängd.
- Tryck på **UP**- eller **DOWN**-knappen tills menyn **Trips/Data** visas på displayen. Tryck på **SET**-knappen för att öppna menyn.
- Tryck på **UP**- eller **DOWN**-knappen tills menyn **Settings** visas på displayen. Tryck på **SET**-knappen för att öppna menyn.

I menyn **Settings** ställer du in enheter och olika värden. Vissa funktioner kan aktiveras och avaktiveras.

7.13.6 Bluetooth® (tillval)



Krav

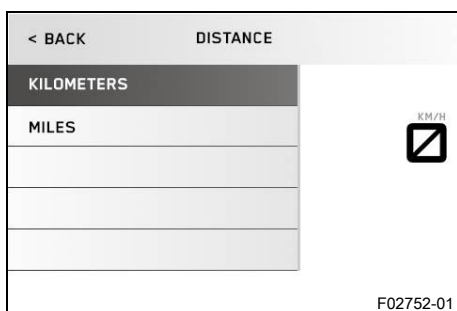
- Motorcykeln står upp.
- Funktionen **KTM MY RIDE** aktiverad (tillval).
- Tryck på **SET**-knappen när menyn är stängd.
- Tryck på **UP**- eller **DOWN**-knappen tills menyn **Trips/Data** visas på displayen. Tryck på **SET**-knappen för att öppna menyn.
- Tryck på **UP**- eller **DOWN**-knappen tills menyn **Settings** visas på displayen. Tryck på **SET**-knappen för att öppna menyn.
- Tryck på **UP** eller **DOWN**-knappen tills **Bluetooth®** har markerats på displayen.
- Använd **SET**-knappen för att aktivera eller stänga av **Bluetooth®**-funktionen.

i Info

Funktionen **Bluetooth®** kan endast användas tillsammans med **KTM MY RIDE** (tillval).

Om en apparat har parkopplats via menyn **Pairing** men för närvarande inte är ansluten, blinkar vid påslagen **Bluetooth®**-funktion **Bluetooth®**-symbolen. Så fort en enhet har anslutits lyser **Bluetooth®**-symbolen.

7.13.7 Distance

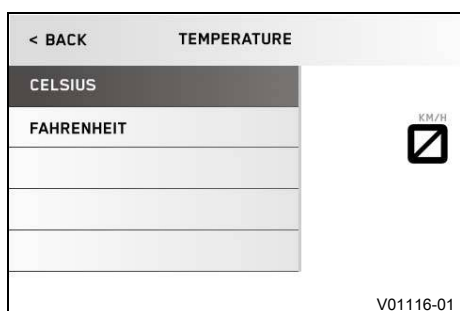


Krav

- Motorcykeln står upp.
- Tryck på **SET**-knappen när menyn är stängd.
- Tryck på **UP**- eller **DOWN**-knappen tills menyn **Trips/Data** visas på displayen. Tryck på **SET**-knappen för att öppna menyn.
- Tryck på **UP**- eller **DOWN**-knappen tills menyn **Settings** visas på displayen. Tryck på **SET**-knappen för att öppna menyn.
- Tryck på **UP**- eller **DOWN**-knappen tills **Units** är markerat på displayen. Tryck på **SET**-knappen en gång till för att öppna menyn.
- Tryck på **UP**- eller **DOWN**-knappen tills **Distance** är markerat på displayen. Tryck en gång till på **SET**-knappen för att ställa in önskad enhet.

Välj enhet kilometer **km** eller miles **mi** för körsträckan.

7.13.8 Temperature

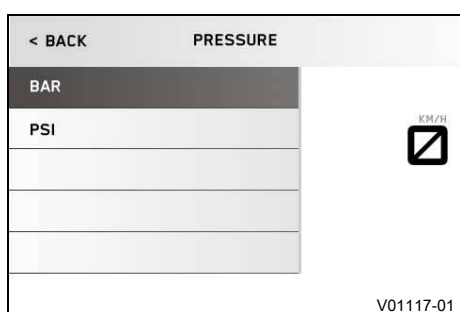


Krav

- Motorcykeln står upp.
- Tryck på **SET**-knappen när menyn är stängd.
- Tryck på **UP**- eller **DOWN**-knappen tills menyn **Trips/Data** visas på displayen. Tryck på **SET**-knappen för att öppna menyn.
- Tryck på **UP**- eller **DOWN**-knappen tills menyn **Settings** visas på displayen. Tryck på **SET**-knappen för att öppna menyn.
- Tryck på **UP**- eller **DOWN**-knappen tills **Units** är markerat på displayen. Tryck på **SET**-knappen en gång till för att öppna menyn.
- Tryck på **UP**- eller **DOWN**-knappen tills **Temperature** är markerat på displayen. Tryck en gång till på **SET**-knappen för att ställa in önskad enhet.

Välj enhet **°C** eller **°F** för temperatuindikeringen.

7.13.9 Pressure

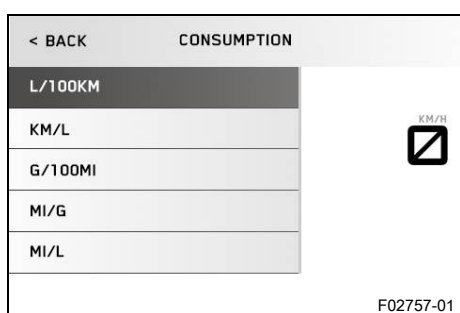


Krav

- Motorcykeln står upp.
- Modell med **TPMS**.
- Tryck på **SET**-knappen när menyn är stängd.
- Tryck på **UP**- eller **DOWN**-knappen tills menyn **Trips/Data** visas på displayen. Tryck på **SET**-knappen för att öppna menyn.
- Tryck på **UP**- eller **DOWN**-knappen tills menyn **Settings** visas på displayen. Tryck på **SET**-knappen för att öppna menyn.
- Tryck på **UP**- eller **DOWN**-knappen tills **Units** är markerat på displayen. Tryck på **SET**-knappen en gång till för att öppna menyn.
- Tryck på **UP**- eller **DOWN**-knappen tills **Pressure** är markerat på displayen. Tryck en gång till på **SET**-knappen för att ställa in önskad enhet.

Välj enhet **bar** eller **psi**.

7.13.10 Consumption

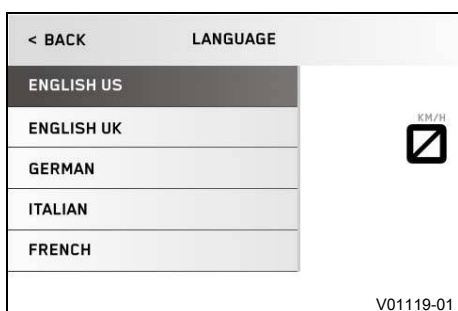


Krav

- Motorcykeln står upp.
- Tryck på **SET**-knappen när menyn är stängd.
- Tryck på **UP**- eller **DOWN**-knappen tills menyn **Trips/Data** visas på displayen. Tryck på **SET**-knappen för att öppna menyn.
- Tryck på **UP**- eller **DOWN**-knappen tills menyn **Settings** visas på displayen. Tryck på **SET**-knappen för att öppna menyn.
- Tryck på **UP**- eller **DOWN**-knappen tills **Units** är markerat på displayen. Tryck på **SET**-knappen en gång till för att öppna menyn.
- Tryck på **UP**- eller **DOWN**-knappen tills **Consumption** är markerat på displayen. Tryck en gång till på **SET**-knappen för att ställa in önskad enhet.

Välj ett av de möjliga bensinförbrukningsalternativen.

7.13.11 Language

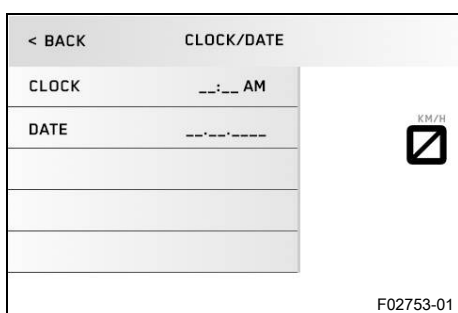


Krav

- Motorcykeln står upp.
- Tryck på **SET**-knappen när menyn är stängd.
- Tryck på **UP**- eller **DOWN**-knappen tills menyn **Trips/Data** visas på displayen. Tryck på **SET**-knappen för att öppna menyn.
- Tryck på **UP**- eller **DOWN**-knappen tills menyn **Settings** visas på displayen. Tryck på **SET**-knappen för att öppna menyn.
- Tryck på **UP**- eller **DOWN**-knappen tills **Language** är markerat på displayen. Tryck på **SET**-knappen igen för att ställa in önskat språk.

Menyerna finns på amerikansk engelska, brittisk engelska, tyska, italienska, franska och spanska.

7.13.12 Clock/Date



Krav

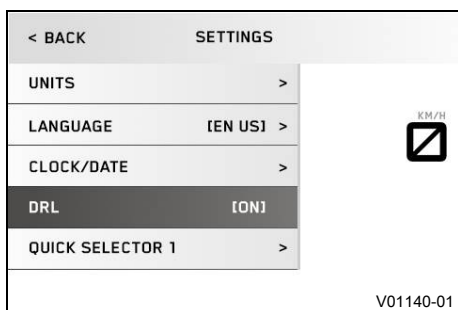
- Motorcykeln står upp.
- Tryck på **SET**-knappen när menyn är stängd.
- Tryck på **UP**- eller **DOWN**-knappen tills menyn **Trips/Data** visas på displayen. Tryck på **SET**-knappen för att öppna menyn.
- Tryck på **UP**- eller **DOWN**-knappen tills menyn **Settings** visas på displayen. Tryck på **SET**-knappen för att öppna menyn.
- Tryck på **UP**- eller **DOWN**-knappen tills **Clock/Date** är markerat på displayen. Tryck på **SET**-knappen en gång till för att öppna menyn.
- Ställ in tiden med **UP** eller **DOWN**-knappen och bekräfta med **SET**-knappen.
- Ställ in datum med **UP** eller **DOWN**-knappen och bekräfta med **SET**-knappen.

Om 12 V-batteriet har varit lossat måste man ställa in datum och tid.

Info

Om 12 V-batteriet har varit lossat, visas även programvarversionen.

7.13.13 DRL



Krav

- Motorcykeln står upp.
- Tryck på **SET**-knappen när menyn är stängd.
- Tryck på **UP**- eller **DOWN**-knappen tills menyn **Trips/Data** visas på displayen. Tryck på **SET**-knappen för att öppna menyn.
- Tryck på **UP**- eller **DOWN**-knappen tills menyn **Settings** visas på displayen. Tryck på **SET**-knappen för att öppna menyn.

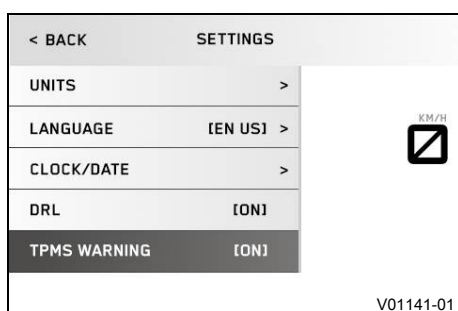
**Varning**

Olycksrisk Varselljus får inte ersätta halvljus vid dåliga siktförhållanden.

Vid avsevärt nedsatt sikt på grund av dimma, snöfall eller regn kan den automatiska omkopplingen mellan varselljus och halvljus endast användas i begränsad omfattning.

- Säkerställ alltid att lämplig belysning har valts.
- Slå av varselljuset före körning eller när fordonet står still via menyn så att halvljuset är tillkopplat hela tiden.
- Säkerställ att varselljuset avaktiveras med diagnosverktyget när menypunkten inte är tillgänglig, men halvljus krävs. (Din auktoriserade KTM-verkstad hjälper gärna till.)
- Följ gällande lagar om varsel- och halvljus.

- Tryck på **UP**- eller **DOWN**-knappen tills **DRL** är markerat på displayen. Tryck på **SET**-knappen för att tända eller släcka varselljuset.

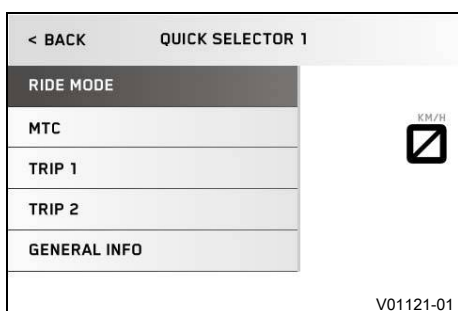
7.13.14 TPMS warning**Krav**

- Motorcykeln står upp.
- Modell med **TPMS**.
- Tryck på **SET**-knappen när menyn är stängd.
- Tryck på **UP**- eller **DOWN**-knappen tills menyn **Trips/Data** visas på displayen. Tryck på **SET**-knappen för att öppna menyn.
- Tryck på **UP**- eller **DOWN**-knappen tills menyn **Settings** visas på displayen. Tryck på **SET**-knappen för att öppna menyn.
- Tryck på **UP** eller **DOWN**-knappen tills **TPMS warning** har markerats på displayen. Tryck på **SET**-knappen för att slå på eller stänga av upplysningarna om för högt eller för lågt däcktryck.

Specifikation

Däcktryck enbart förare	
fram	2,3 bar
bak	2,5 bar
Däcktryck med passagerare/max tillåten lastvikt	
fram	2,3 bar
bak	2,6 bar

7.13.15 Quick Selector 1



Krav

- Motorcykeln står upp.
- Tryck på **SET**-knappen när menyn är stängd.
- Tryck på **UP**- eller **DOWN**-knappen tills menyn **Trips/Data** visas på displayen. Tryck på **SET**-knappen för att öppna menyn.
- Tryck på **UP**- eller **DOWN**-knappen tills menyn **Settings** visas på displayen. Tryck på **SET**-knappen för att öppna menyn.
- Tryck på **UP**- eller **DOWN**-knappen tills menyn **Quick Selector 1** visas på displayen. Tryck på **SET**-knappen för att öppna menyn.
- Tryck på **UP**- eller **DOWN**-knappen tills önskad meny är markerad.
- Tryck på **SET**-knappen för att bekräfta valet.

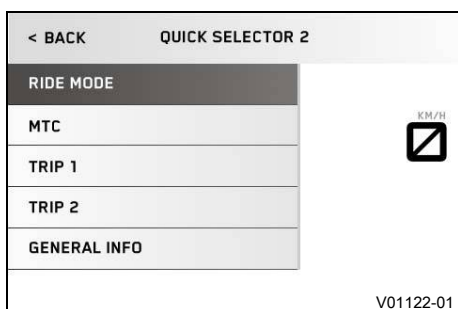
I menyn **Quick Selector 1** kan du välja en meny som öppnas som direktval.

Tryck på **UP**-knappen när menyn är stängd för att öppna den meny som valts i **Quick Selector 1**.

i Info

I körläget **TRACK** (tillval) ställs traktionskontrollen in med **UP**-knappen.

7.13.16 Quick Selector 2



Krav

- Motorcykeln står upp.
- Tryck på **SET**-knappen när menyn är stängd.
- Tryck på **UP**- eller **DOWN**-knappen tills menyn **Trips/Data** visas på displayen. Tryck på **SET**-knappen för att öppna menyn.
- Tryck på **UP**- eller **DOWN**-knappen tills menyn **Settings** visas på displayen. Tryck på **SET**-knappen för att öppna menyn.
- Tryck på **UP**- eller **DOWN**-knappen tills menyn **Quick Selector 2** visas på displayen. Tryck på **SET**-knappen för att öppna menyn.
- Tryck på **UP**- eller **DOWN**-knappen tills önskad meny är markerad.
- Tryck på **SET**-knappen för att bekräfta valet.

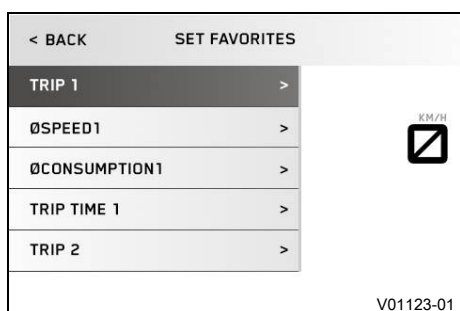
I menyn **Quick Selector 2** kan du välja en meny som öppnas som direktval.

Tryck på **DOWN**-knappen när menyn är stängd för att öppna den meny som valts i **Quick Selector 2**.

i Info

I körläget **TRACK** (tillval) ställs traktionskontrollen in med **DOWN**-knappen.

7.13.17 Set Favorites

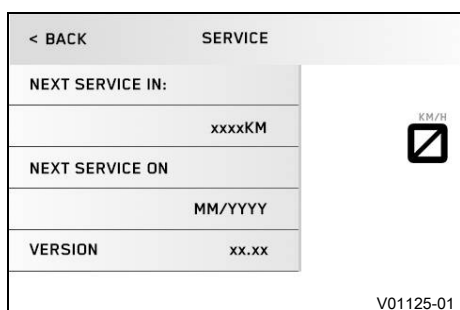


Krav

- Motorcykeln står upp.
- Tryck på **SET**-knappen när menyn är stängd.
- Tryck på **UP**- eller **DOWN**-knappen tills menyn **Trips/Data** visas på displayen. Tryck på **SET**-knappen för att öppna menyn.
- Tryck på **UP**- eller **DOWN**-knappen tills menyn **Settings** visas på displayen. Tryck på **SET**-knappen för att öppna menyn.
- Tryck på **UP**- eller **DOWN**-knappen tills menyn **Set Favorites** visas på displayen. Tryck på **SET**-knappen för att öppna menyn.
- Välj meny med **UP** eller **DOWN**-knappen. Tryck på **SET**-knappen för att lägga till menyn till snabbvalet.

I menyn **Set Favorites** konfigureras menyn **Favorites**.

7.13.18 Service

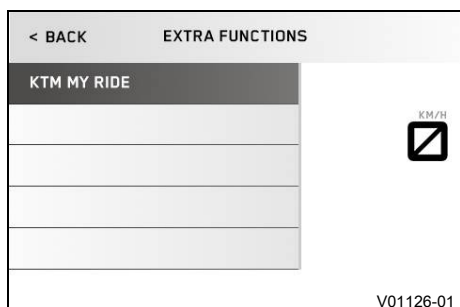


Krav

- Motorcykeln står upp.
- Tryck på **SET**-knappen när menyn är stängd.
- Tryck på **UP**- eller **DOWN**-knappen tills menyn **Trips/Data** visas på displayen. Tryck på **SET**-knappen för att öppna menyn.
- Tryck på **UP**- eller **DOWN**-knappen tills menyn **Service** visas på displayen. Tryck på **SET**-knappen för att öppna menyn.

I menyn **Service** visas nästa servicetillfälle samt programvaruversionen.

7.13.19 Extra functions



Krav

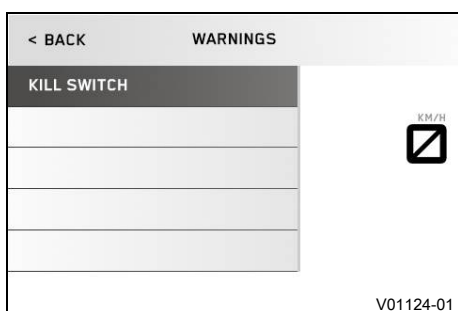
- Motorcykeln står upp.
- Motorcykel med alternativ extrafunktion.
- Tryck på **SET**-knappen när menyn är stängd.
- Tryck på **UP**- eller **DOWN**-knappen tills **Trips/Data** är markerat på displayen. Tryck på **SET**-knappen för att öppna menyn.
- Tryck på **UP**- eller **DOWN**-knappen tills **Extra functions** är markerat på displayen. Tryck på **SET**-knappen för att öppna menyn.
- Använd **UP** eller **DOWN**-knappen för att navigera bland extrafunktionerna.



Info

I **Extra functions** listas extrafunktionerna som kan väljas som tillval. De aktuella **KTM PowerParts** och tillgängliga programmen för ditt fordon hittar du på KTM:s webbsida.

7.13.20 Warnings

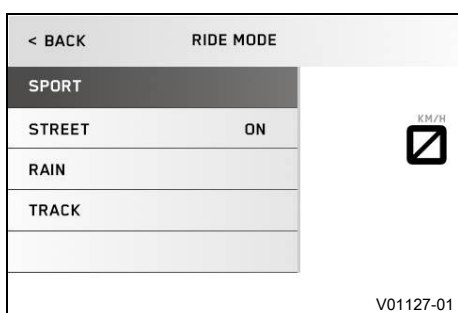


Krav

- Det finns minst en varning.
- Tryck på **SET**-knappen när menyn är stängd.
- Tryck på **UP**- eller **DOWN**-knappen tills menyn **Trips/Data** visas på displayen. Tryck på **SET**-knappen för att öppna menyn.
- Tryck på **UP**- eller **DOWN**-knappen tills menyn **Warnings** visas på displayen. Tryck på **SET**-knappen för att öppna menyn.
- Med **UP** eller **DOWN**-knappen kan du navigera bland varningarna.

I menyn **Warnings** visas alla varningar som uppkommer och sparas tills de inte längre är aktuella.

7.13.21 Ride Mode



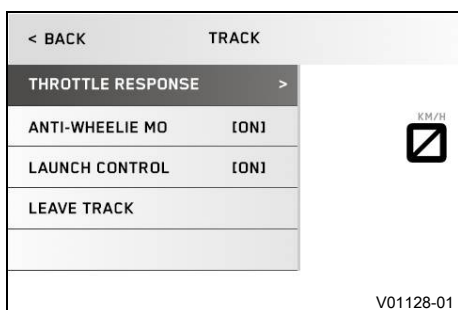
- Tryck på **SET**-knappen när menyn är stängd.
- Tryck på **UP**- eller **DOWN**-knappen tills menyn **Ride Mode** visas på displayen. Tryck på **SET**-knappen för att öppna menyn.
- Använd **UP**- eller **DOWN**-knappen för att navigera i menyn. Med **SET**-knappen kan du välja färdiganpassade inställningar för motor och motorcykelns traktionskontroll.
 - ✓ **SPORT** – homologerad effekt med mycket direkt respons, motorcykelns traktionskontroll tillåter ökat hjulspinn på bakhjulet.
 - ✓ **STREET** – homologerad effekt med balanserad respons, motorcykelns traktionskontroll tillåter normalt hjulspinn på bakhjulet.
 - ✓ **RAIN** – reducerad homologerad effekt för bättre körbarhet, motorcykelns traktionskontroll tillåter normalt hjulspinn på bakhjulet.
 - ✓ **TRACK (tillval)** – inställning med homologerad effekt och ytterst direkta reaktionsegenskaper. Motorcykelns traktionskontroll och gasresponsens egenskaper kan ställas in separat.



Info

Gasa inte när du gör denna inställning.

7.13.22 Track (tillval)



Krav

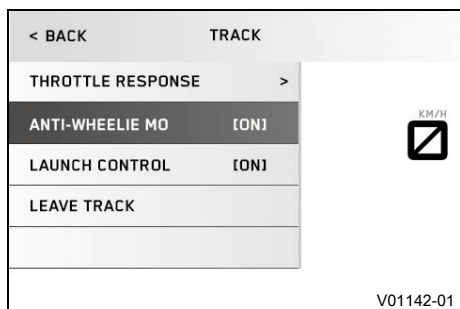
- Körläget **TRACK (tillval)** är aktiverat.
- Tryck på **SET**-knappen när menyn är stängd.
- Tryck på **UP**- eller **DOWN**-knappen tills menyn **Ride Mode** visas på displayen. Tryck på **SET**-knappen för att öppna menyn.
- Använd **UP**- eller **DOWN**-knappen för att navigera i menyn. Använd **SET**-knappen för att anpassa de enskilda inställningarna på **TRACK PACK**.



Info

Gasa inte under inställningen av gasresponsen. Via **Leave Track** avslutas körläget **TRACK** och körläget **STREET** aktiveras. Gasa inte när du gör denna inställning.

7.13.23 Anti-wheelie mode (tillval)



Krav

- Körläget **TRACK** (tillval) är aktiverat.
- Tryck på **SET**-knappen när menyn är stängd.
- Tryck på **UP**- eller **DOWN**-knappen tills menyalternativet **Anti-wheelie mo** är markerat på displayen.



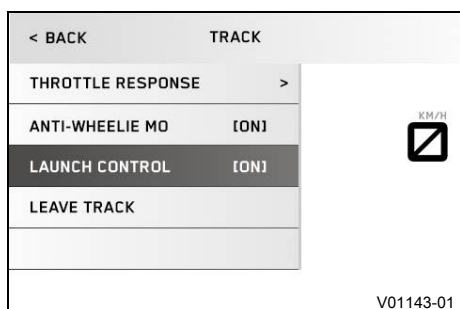
Varning

Risk för olyckor När Anti-Wheelie-läget är avaktiverat förhindrar inte längre motorcykelns traktionskontroll att motorcykeln går upp på bakhjulet.

- Stäng av Anti-Wheelie-läget endast om du har tillräckligt med erfarenhet för att kunna hantera motorcykeln ändå.

- Använd **SET**-knappen för att slå på eller stänga av Anti-Wheelie-läget.

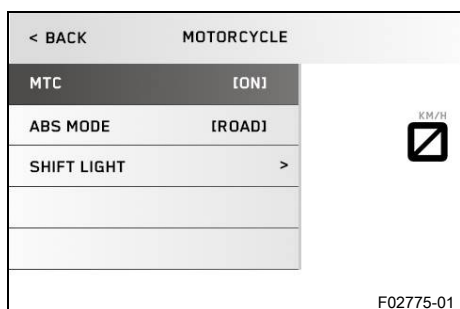
7.13.24 Launch control (tillval)



Krav

- Körläget **TRACK** (tillval) är aktiverat.
- Tryck på **SET**-knappen när menyn är stängd.
- Tryck på **UP**- eller **DOWN**-knappen tills menyalternativet **Launch control** är markerat på displayen.
- Använd **SET**-knappen för att slå på eller stänga av Launch Control (🗨 s 49).

7.13.25 MTC



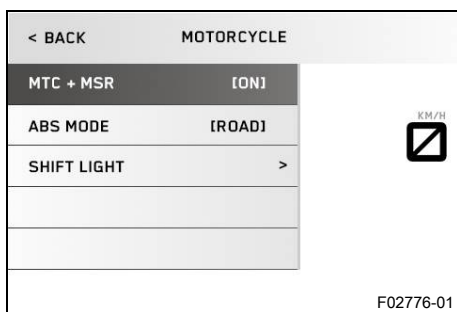
- Tryck på **SET**-knappen när menyn är stängd.
- Tryck på **UP**- eller **DOWN**-knappen tills menyn **Motorcycle** visas på displayen. Tryck på **SET**-knappen för att öppna menyn.
- Tryck på **UP**- eller **DOWN**-knappen tills **MTC** är markerat på displayen.
- Håll **SET**-knappen intryckt 3–5 sekunder för att slå på eller stänga av **MTC**.



Info

Gasa inte när du slår på eller stänger av. När tändningen har slagits på är motorcykelns traktionskontroll aktiverad igen.

7.13.26 MTC + MSR (tillval)



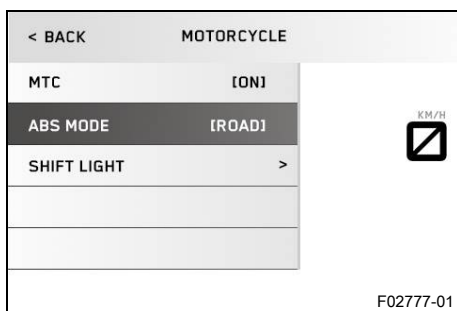
Krav

- **ABS Mode Supermoto** är inte aktiverat.
- Tryck på **SET**-knappen när menyn är stängd.
- Tryck på **UP**- eller **DOWN**-knappen tills menyn **Motorcycle** visas på displayen. Tryck på **SET**-knappen för att öppna menyn.
- Tryck på **UP** eller **DOWN**-knappen tills **MTC + MSR** är markerat på displayen.
- Håll **SET**-knappen intryckt 3-5 sekunder för att slå på eller stänga av **MTC + MSR**.

Info

Gasa inte när du slår på eller stänger av. När tändningen har slagits på är motorcykelns traktionskontroll och regleringen av motorsladdmoment aktiverade igen.

7.13.27 ABS Mode



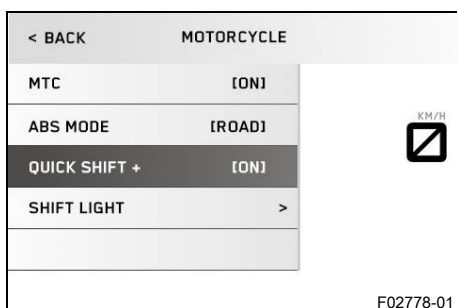
Krav

- Motorcykeln står upp.
- **ABS** är tillkopplad.
- Tryck på **SET**-knappen när menyn är stängd.
- Tryck på **UP**- eller **DOWN**-knappen tills menyn **Motorcycle** visas på displayen. Tryck på **SET**-knappen för att öppna menyn.
- Tryck på **UP**- eller **DOWN**-knappen tills **ABS Mode** är markerat på displayen.
- Håll **SET**-knappen intryckt 3-5 sekunder för att byta ABS-läge.

Info

Gasa inte när du gör denna inställning. Om ABS-läget **Road** är aktivt, reglerar ABS-funktionen båda hjulen. Om ABS-läget **Supermoto** är aktivt, reglerar ABS-funktionen endast framhjulet. Bakhjulet regleras inte längre med ABS och kan alltså låsa sig när man bromsar. **MSR** (tillval) är avaktiverat.

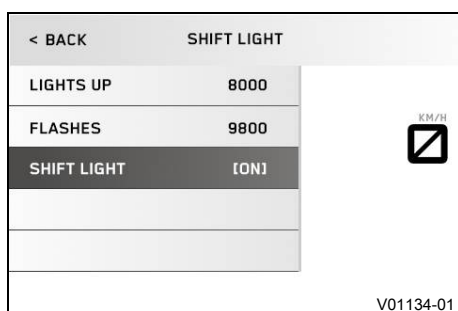
7.13.28 QUICKSHIFTER+ (tillval)



Krav

- Motorcykeln står upp.
- Tryck på **SET**-knappen när menyn är stängd.
- Tryck på **UP**- eller **DOWN**-knappen tills menyn **Motorcycle** visas på displayen. Tryck på **SET**-knappen för att öppna menyn.
- Tryck på **UP**- eller **DOWN**-knappen tills **Quick Shift +** är markerat på displayen.
- Använd **SET**-knappen för att slå på eller stänga av **QUICKSHIFTER+** (📖 s 50).

7.13.29 Shift Light



Krav

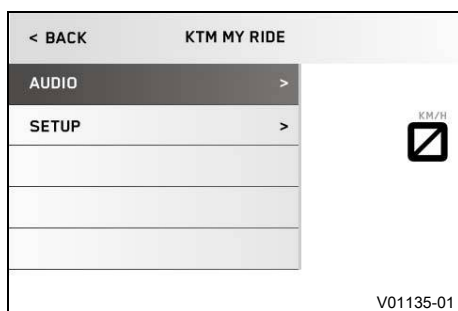
- Motorcykeln står upp.
- **ODO** > 1 000 km.
- Tryck på **SET**-knappen när menyn är stängd.
- Tryck på **UP**- eller **DOWN**-knappen tills menyn **Motorcycle** visas på displayen. Tryck på **SET**-knappen för att öppna menyn.
- Tryck på **UP**- eller **DOWN**-knappen tills menyn **Shift Light** visas på displayen. Tryck på **SET**-knappen för att öppna menyn.
- Välj funktion med **UP** eller **DOWN**-knappen. Använd **SET**-knappen för att ställa in varvtal för växlingsrekommendation.

Om motorvarvtalet når det varvtal som har bestämts för **Lights up**, lyser varvtalsindikeringen orange.

Om motorvarvtalet når det varvtal som har bestämts för **Flashes**, blinkar varvtalsindikeringen orange.

Växlingsrekommendationen kan slås på eller stängas av med funktionen **Shift Light**.

7.13.30 KTM MY RIDE (tillval)



Krav

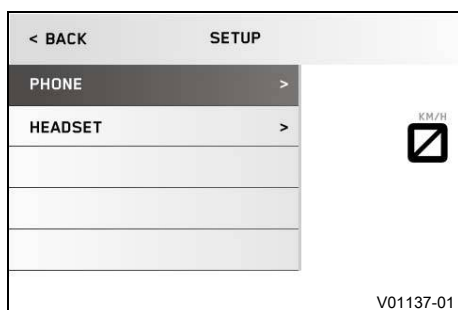
- Funktionen **KTM MY RIDE** (tillval) aktiverad.
- Funktionen **Bluetooth®** (tillval) aktiverad.
- Tryck på **SET**-knappen när menyn är stängd.
- Tryck på **UP**- eller **DOWN**-knappen tills menyn **KTM MY RIDE** visas på displayen. Tryck på **SET**-knappen för att öppna menyn.

I **KTM MY RIDE** kan en lämplig mobiltelefon eller kommunikationssystem via **Bluetooth®** parkopplas med **KTM MY RIDE**-styrdonet.

 **Info**

Det går tyvärr inte att parkoppla alla mobiltelefoner eller kommunikationssystem med **KTM MY RIDE**-styrdonet. Standarden **Bluetooth®** 2.1 måste stödjas.

7.13.31 Pairing (tillval)



Krav

- Motorcykeln står upp.
- Funktionen **KTM MY RIDE** (tillval) aktiverad.
- **Bluetooth®** (tillval) är tillkopplad.
- **Bluetooth®** på enheten som ska parkopplas är också aktiverad.
- På den enhet som ska kopplas måste **Bluetooth®**-synlighet vara aktiverad.
- Tryck på **SET**-knappen när menyn är stängd.
- Tryck på **UP**- eller **DOWN**-knappen tills menyn **KTM MY RIDE** visas på displayen. Tryck på **SET**-knappen för att öppna menyn.

- Tryck på **UP**- eller **DOWN**-knappen tills **Setup** har markerats på displayen. Tryck på **SET**-knappen för att öppna menyn.
- Tryck på **UP** eller **DOWN**-knappen tills det önskade menyalternativet **Phone** eller **Headset** är markerat.



Info

Det är aldrig möjligt att parkoppla två mobiltelefoner eller kommunikationssystem med **KTM MY RIDE**-styrdonet samtidigt. Det är endast möjligt att parkoppla en mobiltelefon och ett kommunikationssystem med **KTM MY RIDE**-styrdonet samtidigt.

-
- I undermenyn **Phone** kan man parkoppla en mobiltelefon med **KTM MY RIDE**-styrdonet.
 - I undermenyn **Headset** går det att parkoppla ett lämpligt kommunikationssystem med **KTM MY RIDE**-styrdonet.
 - Tryck på **SET**-knappen för att öppna menyn.
 - Om enheten ska parkopplas för första gången, tryck på **UP** eller **DOWN**-knappen tills **Pairing** är markerad. Tryck på **SET**-knappen för att öppna menyn.
 - Tryck på **UP** eller **DOWN**-knappen för att gå till önskad enhet. Bekräfta valet med **SET**-knappen.



Info

Kopplingen av kommunikationssystemet slutförs då.

-
- Bekräfta **Passkey** för att slutföra parkopplingen av mobiltelefonen.



Info

När en enhet har parkopplats visas namnet på den parkopplade mobiltelefonen eller det parkopplade kommunikationssystemet i menyerna **Phone** eller **Headset**. Tryck på **UP** eller **DOWN**-knappen tills den parkopplade enheten är markerad. Tryck på **SET**-knappen för att radera den parkopplade enheten.

Om **Bluetooth®** är tillkopplat parkopplas den senast anslutna enheten automatiskt med **KTM MY RIDE**-styrdonet, när den är inom räckvidd och inte tidigare har raderats.

Det går tyvärr inte att parkoppla alla mobiltelefoner eller kommunikationssystem med **KTM MY RIDE**-styrdonet.

Säkerställ att slutenheten är i rätt **Pairing**-läge för samtalshantering. Om slutenheten endast ska användas för exempelvis uppspelning av media, är det inte säkert att samtalsfunktionen fungerar.

7.13.32 Audio player (tillval)

**Krav**

- Funktionen **KTM MY RIDE** (tillval) aktiverad.
- **Bluetooth**® (tillval) är tillkopplad.
- **Bluetooth**® är också tillkopplad vid parkopplade enheter.
- Kommunikationssystem anslutet till lämplig ljudenhet.
- Tryck på **SET**-knappen när menyn är stängd.
- Tryck på **UP**- eller **DOWN**-knappen tills menyn **KTM MY RIDE** visas på displayen. Tryck på **SET**-knappen för att öppna menyn.

**Varning**

Risk för olyckor För hög hörlursvolym utgör en distraction från trafiken.

- Välj en hörlursvolym som är tillräckligt låg för att du ska kunna höra ljudsignaler tydligt nog.

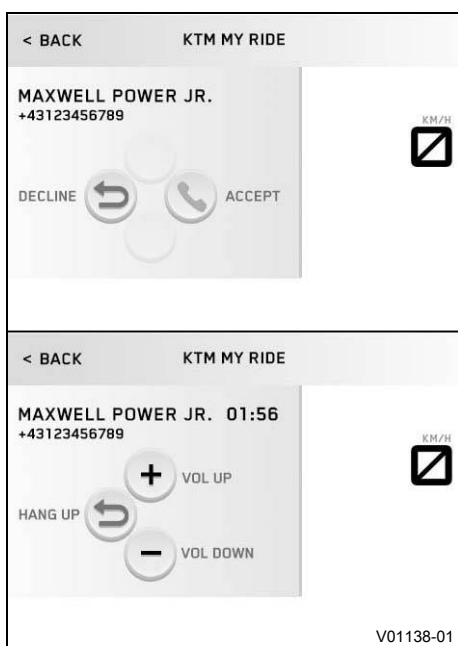
- Tryck på **UP**- eller **DOWN**-knappen tills **Audio player** har markerats på displayen. Tryck på **SET**-knappen för att öppna menyn.
- Håll **UP**-knappen intryckt för att höja ljudvolymen.
- Håll **DOWN**-knappen intryckt för att sänka ljudvolymen.
- Tryck kort på **UP**-knappen för att gå till nästa spår.
- Tryck kort på **DOWN**-knappen för att spela upp spåret från början.
- Tryck kort på **DOWN**-knappen två gånger för att gå till föregående spår.
- Tryck på **SET**-knappen för att spela upp eller pausa spåret.

**Tips**

På vissa mobiltelefoner måste mobiltelefonens ljudspelare startas innan det går att spela upp ett spår.

För att underlätta användningen kan du lägga till ljudfunktionerna till **Quick Selector 1** eller till **Quick Selector 2**.

7.13.33 Telefoni (tillval)



Krav

- Funktionen **KTM MY RIDE** aktiverad (tillval).
- **Bluetooth®** (tillval) tillkopplad.
- Funktionen **Bluetooth®** är också tillkopplad vid parkopplade enheter.
- Kommunikationssystem anslutet till lämplig mobiltelefon.



Varning

Risk för olyckor För hög hörlursvolym utgör en distraktion från trafiken.

- Välj en hörlursvolym som är tillräckligt låg för att du ska kunna höra ljudsignaler tydligt nog.

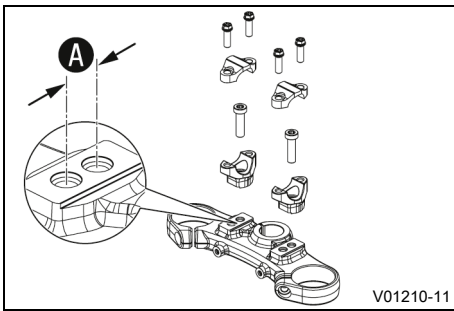
- Tryck på **SET**-knappen för att ta emot inkommande samtal.
- Tryck på **BACK**-knappen för att avvisa ingående samtal.
- Håll **UP**-knappen intryckt för att höja ljudvolymen.
- Håll **DOWN**-knappen intryckt för att sänka ljudvolymen.



Info

Samtalets längd och kontakt visas. Beroende på mobiltelefonens inställning visas kontakten med namn.

8.1 Styrets läge



På den övre gaffelkronan finns det två hål med ett avstånd på **A** från varandra.

Avstånd mellan hålen A	15 mm
-------------------------------	-------

Styret kan monteras i två olika positioner. Föraren kan på så sätt välja det bekvämaste läget för styret.

i Info
KTM rekommenderar det främre läget vid körning på tävlingsbana.

8.2 Ställa in styrets läge ↩

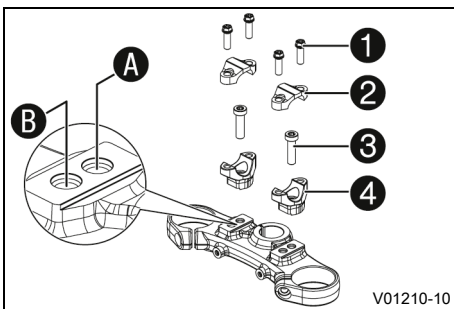


Varning

Risk för olyckor Ett reparerat styre innebär en säkerhetsrisk.

Om styret böjs eller riktas, blir materialet utmattat. Resultatet kan bli ett brott på styret.

- Byt ut styret om det har skadats eller böjts.



- Ta bort skruvarna **1**. Ta bort klämelementen som håller fast styret **2**. Justera styret så att det går att komma åt skruvarna **3**.

i Info
Täck över komponenterna så att de inte skadas. Se till att kablar och ledningar inte viks.

- Ta bort skruvarna **3**. Ta bort styrhållarna **4**.
- Sätt styrhållarna i önskat läge **A** eller **B**. Montera skruvarna **3** och dra åt dem.

Specifikation

Montera styrhållarna till vänster och höger i samma läge.

Skruv styrhållare	M10	45 Nm	Loctite®243™
-------------------	-----	-------	---------------------

- Placera styret i korrekt läge.

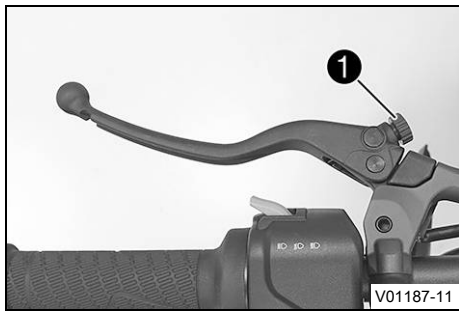
i Info
Se till att kablarna och ledningarna ligger rätt.

- Sätt styrets klämelement på plats. Sätt i och dra åt skruvarna **1** jämnt.

Specifikation

Skruv styrets klämelement	M8	20 Nm
---------------------------	----	-------

8.3 Ställa in kopplingshandtagets utgångsläge



- Tryck kopplingshandtaget framåt.
- Anpassa kopplingshandtagets utgångsläge efter handens storlek genom att vrida på justerskruven ①.

i Info

När justerskruven vrids medsols ökar avståndet mellan kopplingshandtaget och styret.

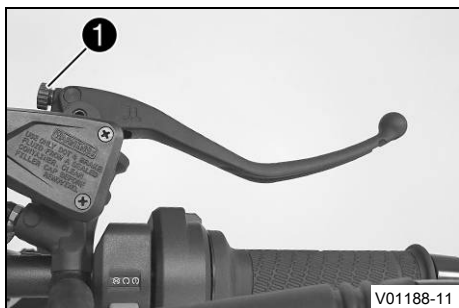
När justerskruven vrids motsols minskar avståndet mellan kopplingshandtaget och styret.

Inställningsområdet är begränsat.

Skruva bara justerskruven för hand, utan att använda våld.

Justeringar får inte utföras under körning.

8.4 Ställa in bromshandtagets utgångsläge



- Tryck bromshandtaget framåt.
- Anpassa bromshandtagets utgångsläge till handens storlek genom att vrida på justerskruven ①.

i Info

När justerskruven vrids medsols ökar avståndet mellan bromshandtaget och styret.

När justerskruven vrids motsols minskar avståndet mellan bromshandtaget och styret.

Inställningsområdet är begränsat.

Skruva bara justerskruven för hand, utan att använda våld.

Justeringar får inte utföras under körning.

8.5 Ställa in fotbromspedalens utgångsläge

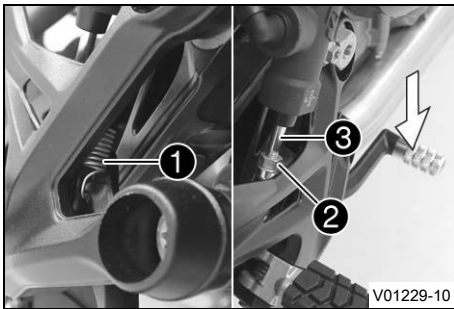


Varning

Olycksrisk Bromssystemet slutar fungera vid överhettning eller vid felaktiga inställningar.

När det inte finns något spel för fotbromspedalen, skapas ett tryck i bromssystemet som verkar på bakbromsen.

- Ställ in spelet för fotbromspedalen enligt anvisningen.
- Säkerställ att servicearbeten genomförs korrekt. (Din auktoriserade KTM-verkstad hjälper gärna till.)

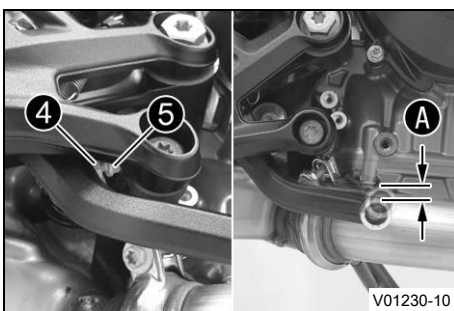


- Haka av fjädern ①.
- Lossa muttern ②.

i Tips
Trampa ned fotbromspedalen som avlastning.

- Skruva på tryckstängen ③ för att ställa in fotbromspedalens utgångsläge.

i Info
Inställningsområdet är begränsat.
Minst fem gängvarv måste vara inskruvade.
När tryckstängen skruvas in i kulleden flyttas fotbromspedalen nedåt.
När tryckstängen skruvas ut ur kulleden flyttas fotbromspedalen uppåt.



- Lossa muttern ④ och skruven ⑤ tills spelet A finns. Vid behov ska fotbromspedalens utgångsläge anpassas.

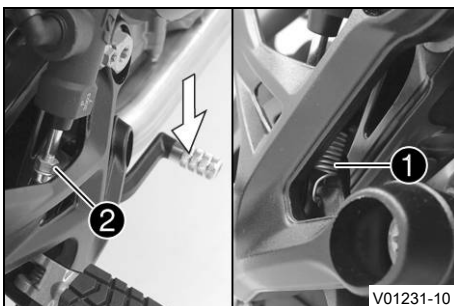
Specifikation

Fotbromspedalens spel	3 ... 5 mm
-----------------------	------------

- Håll emot skruven ⑤ och dra åt muttern ④.

Specifikation

Övriga muttrar chassi	M6	10 Nm
-----------------------	----	-------



- Dra åt muttern ②.

Specifikation

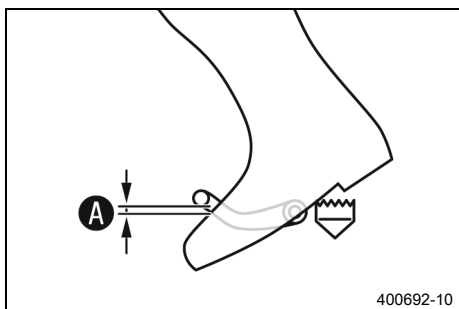
Mutter tryckstång fotbromspedal	M6	6 Nm
---------------------------------	----	------

i Tips
Trampa ned fotbromspedalen som avlastning.

- Haka i fjädern ①.

8.6 Kontrollera växelspakens utgångsläge

i Info
Vid körning får växelspaken inte ligga an mot stöveln i normalläget.
Om växelspaken konstant ligger an mot stöveln överbelastas växellådan och det kan uppträda felfunktioner på quickshifter (finns som tillval).

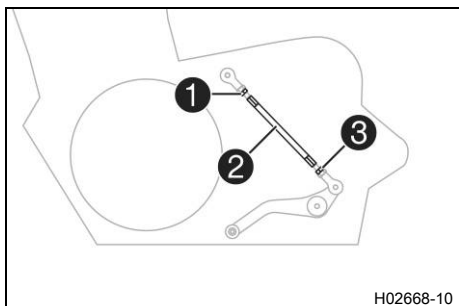


- Sätt dig på fordonet i körposition och mät avståndet **A** mellan stövelns övre kant och växelspaken.

Avstånd mellan växelspaken och stövelns övre kant	10 ... 20 mm
---	--------------

- » Om avståndet inte överensstämmer med specifikationen:
 - Ställ in växelspakens utgångsläge. 🗨️ (s 44)

8.7 Ställa in växelspakens utgångsläge 🗨️



- Lossa muttern **1**, håll samtidigt emot på gängstången **2**.
- Lossa muttern **3**, håll samtidigt emot på gängstången **2**.

i Info
Muttern **3** är vänstergängad.

- Ställ in växelspaken genom att vrida på gängstången **2**.

i Info
Inställningsområdet är begränsat.
Växelspaken får inte ha kontakt med någon av fordons komponenter vid växling.

- Dra åt muttern **3**, håll samtidigt emot på gängstången **2**.

Mutter växelstång	M6LH	6 Nm
-------------------	------	------

- Dra åt muttern **1**, håll samtidigt emot på gängstången **2**.

Mutter växelstång	M6	6 Nm
-------------------	----	------

9.1 Anvisningar för första idrifttagningen



Fara

Risk för olyckor En oskicklig förare utgör en risk för sig själv och andra.

- Använd inte fordonet om din trafikskicklighet har påverkats av alkohol, droger eller läkemedel.
- Använd inte fordonet om din fysiska eller psykiska kapacitet är otillräcklig.



Varning

Risk för personskador Att köra utan eller med bristfällig skyddsutrustning innebär en ökad säkerhetsrisk.

- Bär lämplig skyddsutrustning som hjälm, stövlar, handskar samt byxor och jacka med skydd vid all körning.
- Använd alltid skyddsutrustning i felfritt skick som uppfyller de lagstadgade kraven.



Varning

Risk för omkullkörning Vid olika däckprofiler på fram- och bakhjulet påverkas köregenskaperna.

Vid olika däckprofiler kan kontrollen över fordonet försvåras avsevärt.

- Säkerställ att däcken på fram- och bakhjulet har likartade profilmönster.



Varning

Risk för olyckor Däck som inte är godkända eller rekommenderade försämrar köregenskaperna.

- Använd endast hjul och däck som godkänts och rekommenderats av KTM enligt angivet hastighetsindex.



Varning

Olycksrisk Nya däck har sämre väggrepp.

På nya däck är löpytan ännu inte uppruggad.

- Kör in nya däck med försiktig körstil och öka endast lutningen långsamt.
Inkörningssträcka 200 km



Varning

Olycksrisk Bromssystemet slutar fungera vid överhettning.

Om fotbromspedalen inte släpps nöts bromsbeläggen ner permanent.

- Ta bort foten från fotbromspedalen när du inte vill bromsa fordonet.



Info

Tänk på att andra människor kan störas av överdrivet buller när du använder fordonet.

- Kontrollera att en auktoriserad KTM-verkstad har utfört de inspektionsarbeten som måste göras före försäljningen.
 - ✓ Leveransdokumentet överlämnas till dig tillsammans med fordonet.
- Läs hela bruksanvisningen innan du gör din första åktur med motorcykeln.
- Lär känna manöveranordningarna.
- Ställ in kopplingshandtagets utgångsläge. (📖 s 42)
- Ställ in bromshandtagets utgångsläge. (📖 s 42)
- Ställ in fotbromspedalens utgångsläge. 🦶 (📖 s 42)
- Testa motorcykelns köregenskaper på en lämplig plats innan du gör en längre åktur. Försök även att köra så långsamt som möjligt för att få bättre känsla för motorcykeln.
- Håll fast i styret med båda händerna när du kör och låt fötterna vila på fotpinnarna.

- Kör in motorn. (📖 s 46)

9.2 Köra in motorn

- Under inkörningstiden får det angivna motorvarvtalet inte överskridas.

Specifikation

Max motorvarvtal	
Under de första: 1 000 km	6 500 v/min
Efter de första: 1 000 km	9 800 v/min

- Undvik att köra med fullt gaspådrag!

9.3 Lasta fordonet



Varning

Olycksrisk Totalvikt och axellaster påverkar köregenskaperna.

Totalvikten motsvarar en körklar och fulltankad motorcykel, förare och ev. passagerare med skyddskläder och hjälm, ev. monterad packning.

- Överskrid varken den max. tillåtna totalvikten eller axellasterna.



Varning

Olycksrisk Felaktig montering av packväskor, tankväskor eller annan packning påverkar köregenskaperna.

Felaktigt monterad packning kan glida iväg under körningen.

- Montera och säkra all packning enligt tillverkarens föreskrifter.
- Kontrollera regelbundet att packningen sitter fast.



Varning

Olycksrisk Vid hög hastighet ändras köregenskaperna om motorcykeln har påmonterad packning.

- Anpassa hastigheten efter packningen.
- Kör långsammare om din motorcykel har lastats med väskor eller annan packning.

Max hastighet med bagage 130 km/h



Varning

Risk för olyckor Packväsksystemet skadas vid överbelastning.

- Beakta tillverkarspecifikationerna för maximal packning vid montering av packväskan.



Varning

Risk för olyckor Förpackningar som har halkat omkull påverkar sikten.

Om bakljusen är skymda är de särskilt svåra att upptäcka i för efterföljande trafikanter i mörker.

- Kontrollera regelbundet att packningen sitter fast.



Varning

Risk för olyckor Mycket packning förändrar körsättet och förlänger bromssträckan.

- Anpassa hastigheten efter packningen.

**Varning****Brandrisk** Det heta avgassystem kan skada packningen (brännskador).

- Fäst packningen så att det inte kan skadas av det heta avgassystemet.

- Om packning tas med, ska den fästas ordentligt så nära mitten som möjligt och vikten fördelas jämnt mellan framhjulet och bakhjulet.
- Överskrid inte den högsta tillåtna totalvikten eller de högsta tillåtna axellasterna.

Specifikation

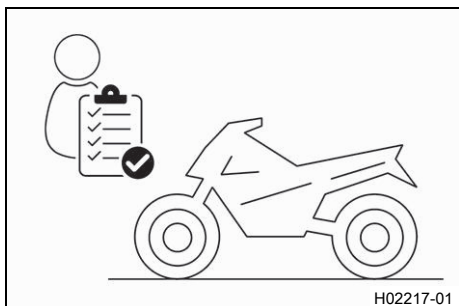
Maximal tillåten totalvikt	430 kg
Högsta tillåtna axellast fram	160 kg
Maximal tillåten axellast bak	270 kg



10.1 kontroll- och skötselarbeten inför varje idrifttagande

i Info

Kontrollera alltid fordonet samt dess trafiksäkerhet innan du påbörjar en körning. Fordonet måste vara i tekniskt felfritt skick när det körs.



- Kontrollera motoroljenivån. (📖 s 107)
- Kontrollera bromsvätskenivån i frambromsen. (📖 s 72)
- Kontrollera bromsvätskenivån i bakbromsen. (📖 s 75)
- Kontrollera frambromsens bromsbelägg och bromsbeläggs-skydd. (📖 s 74)
- Kontrollera bakbromsens bromsbelägg och bromsbeläggs-skydd. (📖 s 77)
- Kontrollera att bromssystemet fungerar korrekt.
- Kontrollera kylvätskenivån i expansionskärlet. (📖 s 100)
- Kontrollera kedjans nedsmutsning. (📖 s 66)
- Kontrollera kedjespänningen. (📖 s 67)
- Kontrollera däckens skick. (📖 s 84)
- Kontrollera däcktrycket. (📖 s 85)
- Kontrollera att alla manöveranordningar är korrekt inställda och inte kärvar.
- Kontrollera elsystemets funktion.
- Kontrollera att packningen sitter fast.
- Sätt dig på motorcykeln och kontrollera backspegelns inställning.
- Kontrollera bränslenivån.

10.2 Starta fordonet



Fara

Risk för förgiftning Avgaser är giftiga och kan leda till medvetslöshet och dödsfall.

- Säkerställ alltid tillfredsställande ventilation när motorn är igång.
- Använd en lämplig avgasutsugning när du ska starta eller köra motorn i ett slutet utrymme.



Se upp

Olycksrisk Elkomponenter och säkerhetsanordningar skadas om 12 V-batteriet är skadat eller saknas.

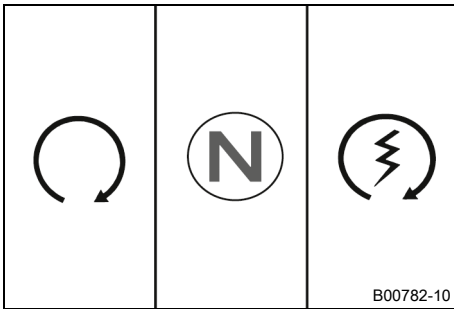
Om 12 V-batteriet är urladdat eller defekt kan funktionsfel uppstå i fordons elektronik, särskilt vid starten.

- Använd aldrig fordonet med urladdat 12 V-batteri eller utan 12 V-batteri.

Obs!

Motorskada Höga varvtal vid kall motor minskar motorns livslängd.

- Värm alltid upp motorn på lågt varvtal.



- Ta bort sidostöden och sätt dig på motorcykeln.
- Säkerställ att startknappen/nödavstängningsknappen befinner sig i mittläget ○.
- Slå på tändningen genom att vrida tändningsnyckeln till läget ○.

Specifikation

Stäng inte av eller slå inte på tändningen i snabb följd för att undvika felfunktioner i kommunikationen med styrdonet.

- ✓ Efter att tändningen slagits på hörs bränslepumpen i ca 2 sekunder. Samtidigt genomförs ett funktionstest av kombinationsinstrumentet.
- ✓ ABS-varningslampan tänds och släcks igen när man börjat köra.
- Lägg i växellådans friläge.
- ✓ Den gröna kontrollampan för tomgång **N** lyser.
- Tryck startknappen/nödavstängningsknappen till det nedre läget Ⓣ.



Info

Tryck inte startknappen/nödavstängningsknappen till det nedre läget Ⓣ förrän kombinationsinstrumentets funktionskontroll har genomförts.

Inget gaspådrag vid start av motorcykeln.

Vänta 15 sekunder före nästa startförsök om ett startförsök misslyckats.

Starta inte om efter sex misslyckade startförsök utan kontrollera om fordonet har andra funktionsfel.

Denna motorcykel har ett säkerhetsstartsystem.

Motorn kan endast startas när växellådans friläge är ilagt eller om kopplingshandtaget har dragits in när en växel är ilagd. Om du lägger i en växel och släpper kopplingshandtaget när sidostödet är utfällt stannar motorn.

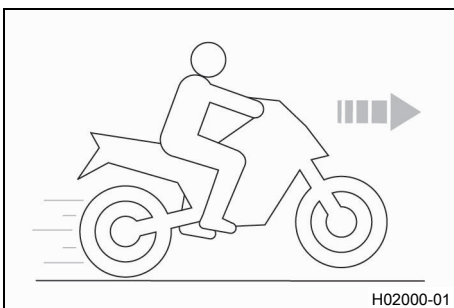


10.3 Börja köra

- Dra i kopplingshandtaget, lägg in 1:ans växel, släpp kopplingshandtaget långsamt och gasa samtidigt försiktigt.



10.4 Launch-Control (tillval)



Launch-Control är en fordonselektronisk funktion.

Launch-Control anpassar motorvarvtalet för att uppnå bästa möjliga acceleration.

Launch-Control kan användas maximalt tre gånger efter varandra för iväggkörning. För att skydda motorn, växellådan och kylsystemet mot överbelastning avaktiveras Launch-Control tillfälligt efter den tredje iväggkörningen.

Launch-Control avaktiveras också när alla villkor för aktiveringen inte längre är uppfyllda.

Launch-Control kan börja användas igen vid följande tillfällen: Motorn är igång minst tre minuter, motorn har varit avstängd i 20 minuter eller sträcka på 1,5 km (0,93 mi) har körts.

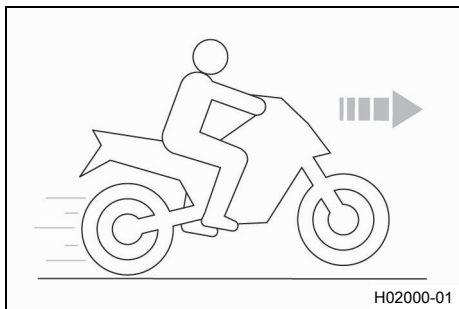
10.5 Köra iväg med Launch Control (tillval)



Varning

Olycksrisk Launch Control möjliggör mycket kraftig acceleration, något som kan vara svårt att hantera för nya förare.

- Använd endast Launch Control om du har lämplig erfarenhet.
- Använd inte Launch Control på allmänna vägar.



Krav

Körläget **TRACK** (tillval) är aktiverat.

Ettans växel är ilagd.

TC-kontrolllampan lyser inte.

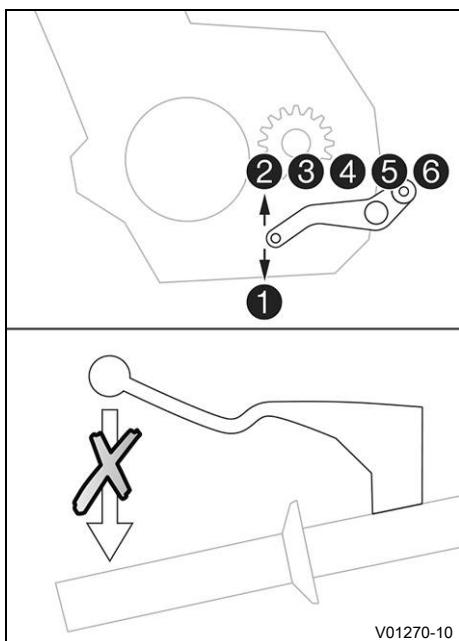
Kylvätsketemperatur: > 60 °C

Tillryggalagd total körsträcka: > 1 000 km

- Aktivera Launch Control i kombinationsinstrumentet.
 - ✓ Antalet tillgängliga starter visas på startskärmen.
- Ge full gas samtidigt som du håller in kopplingshandtaget.
 - ✓ Motorvarvtalet ställs in.

9 000 v/min
 - ✓ TC-kontrolllampan blinkar snabbt.
- Släpp kopplingshandtaget snabbt men doserat.

10.6 QUICKSHIFTER+ (tillval)



När QUICKSHIFTER+ är aktiverad kan man växla upp och ned utan att använda kopplingen.

Eftersom man inte behöver släppa på gashandtaget kan man växla utan avbrott.

Via växelaxelns position kan QUICKSHIFTER+ identifiera om en annan växel ska läggas i. Om så är fallet skickas en signal om detta till motorstyrningen.

När funktionen QUICKSHIFTER+ i kombinationsinstrumentet är avstängd måste man använda kopplingen som vanligt.

10.7 Växla, kör

**Varning**

Risk för olyckor Vid plötsligt gaspådrag/gassläpp kan föraren tappa kontrollen över fordonet.

- Undvik abrupta gaspådrag/gassläpp och kraftfulla bromsmanövrer.
- Anpassa hastigheten efter vägförhållandena.

**Varning**

Risk för olyckor Nedväxling vid högt motorvarvtal blockerar bakhjulet och överbelastar motorn.

- Växla inte tillbaka till en lägre växel vid högt motorvarvtal.

**Varning**

Risk för olyckor Ett felaktigt tändningsnyckelläge utlöser felfunktioner.

- Ändra inte tändningsnyckelläget under körningen.

**Varning**

Risk för olyckor Utför inga inställningar medan fordonet är i trafik.

- Genomför inställningar när fordonet står still.

**Varning**

Risk för personskador Felaktigt agerande kan leda till att passageraren ramlar av motorcykeln.

- Säkerställ att passageraren sätter sig på rätt sätt på passagerarsadeln, placerar fötterna på passagerarfotopinnarna och håller i sig i föraren eller handtagen.
- Följ föreskrifterna om minimiålder på passagerare som gäller i ditt land.

**Varning**

Risk för olyckor En riskabel körstil innebär ett stort risktagande.

- Följ trafikreglerna och kör defensivt samt med god framförhållning så att du kan bedöma faror på ett så tidigt stadium som möjligt.

**Varning**

Risk för olyckor Kalla däck har sämre väggrepp.

- Kör alltid i maklig takt under de första kilometrarna tills däcken har uppnått drifttemperatur.

**Varning**

Olycksrisk Nya däck har sämre väggrepp.

På nya däck är löpytan ännu inte uppruggad.

- Kör in nya däck med försiktig körstil och öka endast lutningen långsamt.
Inkörningssträcka 200 km

**Varning**

Olycksrisk Totalvikt och axellaster påverkar köregenskaperna.

Totalvikten motsvarar en körklar och fulltankad motorcykel, förare och ev. passagerare med skyddskläder och hjälm, ev. monterad packning.

- Överskrid varken den max. tillåtna totalvikten eller axellasterna.



Varning

Olycksrisk Felaktig montering av packväskor, tankväskor eller annan packning påverkar köregenskaperna.

Felaktigt monterad packning kan glida iväg under körningen.

- Montera och säkra all packning enligt tillverkarens föreskrifter.
- Kontrollera regelbundet att packningen sitter fast.



Varning

Risk för olyckor Vid en omkullkörning kan fordonet skadas mer än vad som framgår vid första anblick.

- Kontrollera fordonet efter en omkullkörning enligt rutinen vid driftstart.

Obs!

Motorskador Ofiltrerad insugningsluft har negativ inverkan på motorns livslängd.

Utan luftfilter tränger damm och smuts in motorn.

- Ta endast fordonet i drift med luftfilter.

Obs!

Motorskada Motorn skadas vid överhettning.

- Stanna genast på ett trafiksäkert sätt och stäng av motorn när kylväsketemperaturvarningen visas.
- Låt motorn och kylsystemet svalna.
- Kontrollera eller/och justera kylväsknivån när kylsystemet har svalnat.

Obs!

Skador på växellådan Växellådan skadas vid felaktig användning av QUICKSHIFTER+.

QUICKSHIFTER+ kan användas endast när funktionen i kombinationsinstrumentet är aktiverad.

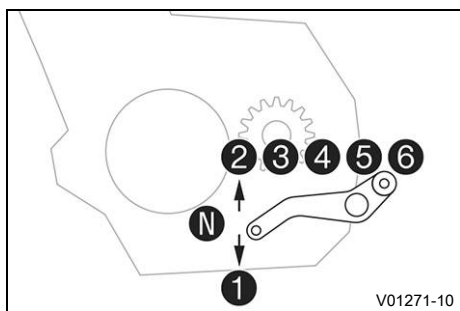
QUICKSHIFTER+ är inte aktiv när man drar in kopplingshandtaget.

- Använd QUICKSHIFTER+ endast i det angivna, tillåtna varvtalsområdet.



Info

Om ovanliga ljud hörs vid körning måste du omedelbart stanna, stänga av motorn och kontakta en auktoriserad KTM-verkstad.



- När situationen (uppförsbacke, körsituation etc.) tillåter det kan du lägga i en högre växel.
- Lätta på gashandtaget, dra samtidigt in kopplingshandtaget, lägg i nästa växel, släpp kopplingshandtaget och gasa.






Info

Hur de 6 framväxlarna ligger syns på bilden. Neutral- eller tomgångsläget är mellan 1:ans och 2:ans växel. 1:ans växel är start- och bergväxeln.

Drifttemperatur har nåtts när 5 staplar i temperaturmätaren lyser.

- När högsta möjliga hastighet har uppnåtts genom fullt gaspådrag, släpp gashandtaget något till $\frac{3}{4}$ gaspådrag. Hastigheten sjunker knappt, medan bränsleförbrukningen minskar avsevärt.
- Gas aldrig mer än vad väglaget och vädret tillåter. I synnerhet ska man vara väldigt försiktig med att gasa i kurvor.
- För nedväxling måste du vid behov bromsa motorcykeln och lätta på gashandtaget.

- Dra in kopplingshandtaget och lägg i nästa lägre växel. Släpp kopplingshandtaget långsamt och gasa eller upprepa växlingen.
- Om motorn till exempel stryps vid en korsning, räcker det med att dra in kopplingshandtaget och trycka startknappen/nödavstängningsknappen till det nedre läget (3). Växellådans neutralläge behöver inte läggas i.
- Stäng av motorn i stället för att köra resp. stå längre tid på tomgångsvarvtal.
- Om oljetryckslampan  tänds under körning måste du stanna omedelbart och stänga av motorn. Ta kontakt med en auktoriserad KTM-verkstad.
- Om felfunktions-kontrolllampan  tänds under körning bör en auktoriserad KTM-verkstad kontaktas så snart som möjligt.
- Om den allmänna varningslampan  tänds under körning visas ett meddelande på displayen.



Info

Extra viktiga meddelanden visas dessutom i menyn **Warnings**.

- När halkvarningen visas på kombinationsinstrumentet är det risk för ishalka. Anpassa hastigheten till de ändrade vägförhållandena.
- När **QUICKSHIFTER+** (tillval) är aktiverad i kombinationsinstrumentet kan du lägga i en högre växel i det angivna varvtalsområdet utan att dra in kopplingshandtaget.



Info

På bilden visas minimivarvtal i varv/minut innan högre växel kan läggas i.

Flytta snabbt växelspaken tills det tar stopp utan att ändra gashandtagets läge.

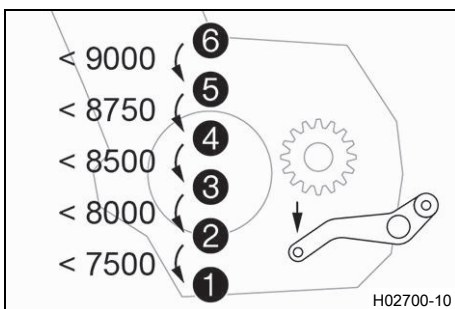
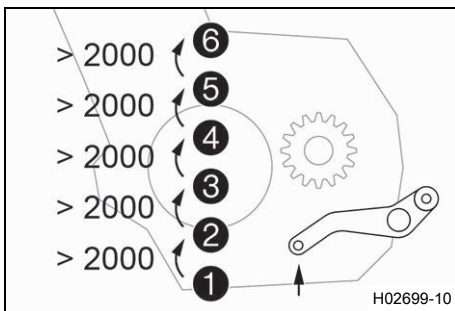
- När **QUICKSHIFTER+** (tillval) är aktiverad i kombinationsinstrumentet kan du lägga i en lägre växel i det angivna varvtalsområdet utan att dra in kopplingshandtaget.



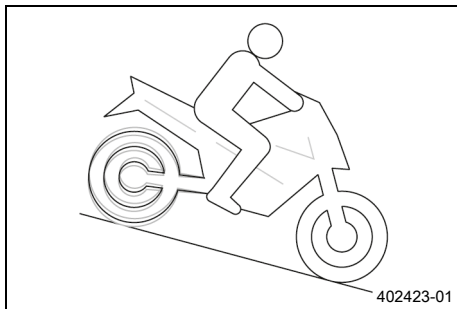
Info

På bilden visas max. varvtal i varv/minut innan lägre växel kan läggas i.

Tryck växelspaken tills det tar stopp utan att ändra gashandtagets läge.



10.8 Motorbromsstyrning (MSR)



MSR är en funktion i motorstyrningen.

Om motorbromsverkan blir för stor, förhindrar **MSR** att bakhjulet låser sig vid körning rakt fram, eller kanar iväg vid snedläge.

MSR öppnar gasspjällen bara så mycket det behövs för att förhindra sladd på bakhjulet.

MSR används på vägunderlag med för låg friktionskoefficient för att öppna antihopping-kopplingen.

För att öka körsäkerheten är **MSR** snedlägesberoende.



Info

Vid avstängd **ABS** eller aktivt **ABS**-läge **Supermoto** är **MSR** inte aktiv.

10.9 Bromsa in



Varning

Risk för olyckor Väta och smuts påverkar bromssystemet.

- Bromsa försiktigt flera gånger för att torka bromsbeläggen och bromsskivorna och befria dem från smuts.



Varning

Risk för olyckor En instabil tryckpunkt i fram- eller bakbromsen försämrar bromskraften.

- Kontrollera bromssystemet och återuppta inte körningen förrän problemet har åtgärdats. (Din auktoriserade KTM-verkstad hjälper gärna till.)



Varning

Olyckrisk Bromssystemet slutar fungera vid överhettning.

Om fotbromspedalen inte släpps nöts bromsbeläggen ner permanent.

- Ta bort foten från fotbromspedalen när du inte vill bromsa fordonet.



Varning

Risk för olyckor Högre totalvikt förlänger bromssträcken.

- Tänk på att bromssträcken blir längre om du har en passagerare eller packning på motorcykeln.



Varning

Risk för olyckor Bromssystemet påverkas negativt av saltade vägar.

- Bromsa försiktigt flera gånger för att befria bromsbeläggen och bromsskivorna från salt.



Varning

Risk för olyckor Användning av **ABS** kan i vissa lägen göra att bromssträcken förlängs.

- Bromsa i enlighet med körsituationen och vägförhållandena.



Varning

Risk för olyckor Vid alltför kraftig inbromsning blockeras hjulen.

ABS-funktionen garanteras endast om den är tillkopplad.

- För att utnyttja skyddsfunktionen måste **ABS**-funktionen vara tillkopplad.

**Varning****Risk för olyckor** Bakhjulet kan låsas på grund av motorbromsens inverkan.

- Dra åt kopplingen när du gör en nödbromsning eller annan kraftig inbromsning eller bromsar på halt underlag.

- Bromsa genom att släppa på gasen och bromsa samtidigt fram- och bakbromsen.

**Info**

Med ABS kan du använda hela bromskraften, både vid tvärbromsning och vid dåligt väggrepp på sandigt, regnvått eller halt underlag utan risk för att hjulen låser sig.

**Varning****Risk för olyckor** Lutande underlag minskar den maximalt möjliga bromseffekten.

- Sluta om möjligt bromsa innan kurvor börjar.

- Bromsningen bör alltid ha avslutats innan en kurva påbörjas. Lägg i en lägre växel, beroende på hastigheten.
- Använd motorns bromsverkan under längre nedförsbackar. Växla ned en eller två växlar men utan att motor går på för högt varvtal. På så sätt behöver du bromsa mindre och bromssystemet överhettas inte.

**10.10 Stanna, parkera****Varning****Risk för personskador** Obehöriga som arbetar med fordonet utsätter både sig själva och andra för fara.

- Lämna aldrig fordonet obevakat när motorn är igång.
- Säkra fordonet så att obehöriga inte kan använda det.
- Spärra styrningen och dra ut tändningsnyckeln när du lämnar fordonet obevakat.

**Varning****Risk för brännskador** Vissa fordonsdelar blir varma när fordonet är i drift.

- Vidrör inga delar som avgassystem, kylare, motor, stötdämpare eller bromssystem innan de svalnat av.
- Låt fordonsdelarna svalna innan arbetet påbörjas.

Obs!**Materialsador** Fordonet skadas om det parkeras på ett felaktigt sätt.

Om fordonet rullar iväg eller ramlar omkull kan allvarliga skador uppstå.

Komponenterna som används när man parkerar fordonet är utformade endast för fordonets vikt.

- Parkera fordonet på fast och jämn mark.
- Se till att ingen person sätter sig på fordonet när fordonet är parkerat på ett stöd.

Obs!**Brandrisk** Varma fordonsdelar utgör en brand- och explosionsrisk.

- Parkera inte fordonet i närheten av lättantändliga eller explosiva material.
- Låt fordonet svalna innan du täcker över det.

- Bromsa in motorcykeln.
- Lägg i växellådans friläge.
- Stäng av tändningen genom att vrida tändningsnyckeln till läget



Info

När motorn stängs av med nödavstängningsknappen och tändningen på tändningslåset förblir påslagen, avbryts inte strömförsörjningen till de flesta elförbrukarna. 12 V-batteriet laddas då ur. Stäng därför alltid av motorn med tändningslåset. Nödavstängningsknappen ska bara användas i nödsituationer.

- Parkera motorcykeln på fast mark.
- Fäll ner sidostödet med foten, för stödet framåt till stoppläget. Ställ fordonet på stödet.
- Blockera styrningen genom att vrida styret åt vänster. Tryck sedan ned tändningsnyckeln till läget ☒ och vrid den till läget ☑. Rör på styret lite fram och tillbaka för att få styrlåset att haka fast. Dra ut tändningsnyckeln.

10.11 Transport

Obs!

Materialsador Fordonet skadas om det parkeras på ett felaktigt sätt.

Om fordonet rullar iväg eller ramlar omkull kan allvarliga skador uppstå.

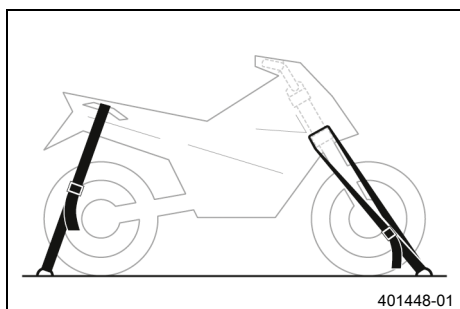
Komponenterna som används när man parkerar fordonet är utformade endast för fordonets vikt.

- Parkera fordonet på fast och jämn mark.
- Se till att ingen person sätter sig på fordonet när fordonet är parkerat på ett stöd.

Obs!

Brandrisk Varma fordonsdelar utgör en brand- och explosionsrisk.

- Parkera inte fordonet i närheten av lättantändliga eller explosiva material.
- Låt fordonet svalna innan du täcker över det.



401448-01

- Stäng av motorn.
- Fixera motorcykeln med spannband eller andra lämpliga fästordningar så att den inte kan ramla omkull eller rulla iväg.

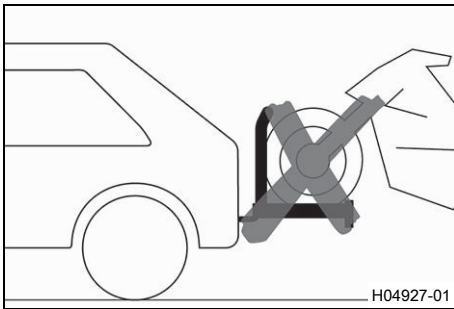
10.12 Bogsering vid trasigt fordon

Obs!

Risk för skador Det är inte lämpligt att bogsera med ett dragfordon.

Bogseringen kan orsaka skador på drivlinan eller växellådan.

- Använd inga bogseranordningar där hjulen på det trasiga fordonet förblir på vägbanan och rullar med.
- Transportera alltid ett trasigt fordon på en släpvagn eller på ett transportfordons lastyta.



- Säkerställ att det trasiga fordonet är korrekt fastlåst i släpvagnen eller transportfordonet.
- Beakta lokalt gällande föreskrifter om bärgning av trasiga fordon.

10.13 Fylla på bränsle



Fara

Brandrisk Bränslet är lättantändligt.

Bränslet i bränsletanken expanderar vid uppvärmning och kan tränga ut vid överfyllning.

- Tankka inte fordonet i närheten av öppen eld eller brinnande cigaretter.
- Stäng av motorn när du tankar bränsle.
- Säkerställ att inget bränsle spills ut, framför allt inte på varma delar av fordonet.
- Torka omedelbart upp utspillt bränsle.
- Följ anvisningarna avseende bränsletankning.



Varning

Risk för förgiftning Bränsle är hälsovådligt.

- Låt inte bränsle hamna på huden, i ögonen eller på kläderna.
- Uppsök omedelbart läkare om bränsle har svalts.
- Andas inte in bränsleångor.
- Vid hudkontakt spolas det drabbade stället omedelbart av med mycket vatten.
- Spola ögonen grundligt med vatten och uppsök omedelbart läkare om bränsle har hamnat i ögonen.
- Byt om ifall du får bränsle på kläderna.

Obs!

Materialsador Vid undermålig bränslekvalitet sätts bränslefiltret igen i förtid.

I vissa länder och regioner är den tillgängliga bränslekvaliteten och -renheten otillräcklig under vissa omständigheter. Detta leder till problem i bränslesystemet.

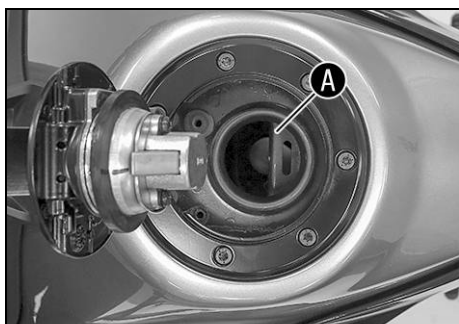
- Tankka endast rent bränsle som uppfyller angiven standard. (Din auktoriserade KTM-verkstad hjälper gärna till.)



Obs!

Risker för miljön Icke fackmässig hantering av bränsle innebär risk för miljöskador.

- Låt inte bränslet hamna i grundvattnet, marken eller avloppssystemet.



- Stäng av motorn.
- Öppna tanklocket. (📖 s 16)
- Fyll på bränsle i bränsletanken, max. upp till nedre kanten **A** av påfyllningsstutsen.

Volym bränsletank ca	14 l	Blyfri bensin (ROZ 95) (📖 s 130)
-------------------------	------	-------------------------------------

- Stäng tanklocket. (📖 s 17)



V01463-10

11.1 Extra information

Alla påföljande arbeten som uppstår genom servicearbeten kräver en separat order och beräknas separat. Beroende på lokala körförhållanden kan andra serviceintervall gälla i ditt land. Vissa serviceintervall och vad dessa omfattar kan ändra sig beroende på teknisk vidareutveckling. Det senast gällande serviceschemat finns alltid i KTM Dealer.net. Din auktoriserade KTM-återförsäljare hjälper gärna till.

11.2 Serviceschema

	Var 48:e månad					
	Var 24:e månad					
	Var 12:e månad					
	var 30 000 km					
	var 15 000 km					
	efter 1 000 km					
Läs av felminnet med KTM-diagnosverktyget. 🛠️	○	●	●	●	●	●
Programmera växelaxelsensorn. 🛠️	○	●	●	●	●	●
Kontrollera elsystemets funktion. 🛠️	○	●	●	●	●	●
Kontrollera frambromsens bromsbelägg och bromsbeläggsskydd. (📖 s 74)	○	●	●	●	●	●
Kontrollera bakbromsens bromsbelägg och bromsbeläggsskydd. (📖 s 77)	○	●	●	●	●	●
Kontrollera bromsskivorna. (📖 s 72)	○	●	●	●	●	●
Kontrollera att bromskablarna är täta och oskadade. 🛠️	○	●	●	●	●	●
Kontrollera bromsvätskenivån i frambromsen. (📖 s 72)	○	●	●	●		
Byt frambromsens bromsvätska. 🛠️					●	●
Kontrollera bromsvätskenivån i bakbromsen. (📖 s 75)	○	●	●	●		
Byt bakbromsens bromsvätska. 🛠️					●	●
Kontrollera kopplingshandtagets spel. (📖 s 110)	○	●	●	●	●	●
Kontrollera fotbromspedalens spel. (📖 s 75)	○	●	●	●	●	●
Byt motorolja och oljefilter, rengör oljesilarna. 🛠️ (📖 s 107)	○	●	●	●	●	●
Kontrollera att alla slangar (t.ex. bränsle-, kyl-, avluftnings- och dräneringsslangar) och hylsor är sprickfria, täta och att de har dragits på ett korrekt sätt. 🛠️		●	●	●	●	●
Töm dräneringsslangarna. 🛠️	○	●	●	●	●	●
Kontrollera att kablarna inte är skadade eller vikta. 🛠️		●	●	●	●	●
Kontrollera ramen. 🛠️			●			
Kontrollera svingen. 🛠️			●			
Kontrollera svinglagrets spel. 🛠️		●	●			
Kontrollera spelet i styrhuvudets lager. 🛠️	○	●	●	●	●	●
Kontrollera hjullagrens spel. 🛠️		●	●			
Kontrollera att fjäderbenet och gaffeln är täta. Utför gaffel- och fjäderbensservice efter behov, möjlighet och användningsområde. 🛠️	○	●	●	●	●	●
Kontrollera däckens skick. (📖 s 84)	○	●	●	●	●	●
Kontrollera däcktrycket. (📖 s 85)	○	●	●	●	●	●
Kontrollera kedja, bakdrev, framdrev och kedjestyrare. (📖 s 68)		●	●	●	●	●
Kontrollera kedjespänningen. (📖 s 67)	○	●	●	●	●	●
Smörj alla rörliga delar (t.ex. sidostöd, handtag och kedja) och kontrollera att de går lätt. 🛠️	○	●	●	●	●	●
Byt tändstiften. 🛠️			●			
Kontrollera ventilspelet. 🛠️			●			

		Var 48:e månad		Var 24:e månad		Var 12:e månad	
		var 30 000 km		var 15 000 km		efter 1 000 km	
Byt luftfilter, rengör luftfilterboxen. 🛠️		•	•				
Kontrollera bränsletryck och dämpningselement i bränsletankrullarna. 🛠️		•	•	•	•	•	•
Kontrollera strålkastarinställningen. (📖 s 96)	○	•	•				
Kontrollera att lättåtkomliga och säkerhetsrelaterade skruvar och muttrar är ordentligt åtdragna. 🛠️	○	•	•	•	•	•	•
Rengör gaffelbenens dammtätningar. 🛠️ (📖 s 63)		•	•				
Kontrollera frostskyddet och kylvätskenivån. (📖 s 99)	○	•	•	•	•		
Byt kylvätska. (📖 s 103)							•
Kontrollera kylarfläktens funktion. 🛠️	○	•	•	•	•	•	•
Slutkontroll: Kontrollera fordonets trafiksäkerhet och provkör fordonet. 🛠️	○	•	•	•	•	•	•
Läs av felminnet med KTM-diagnosverktyget efter provkörningen. 🛠️	○	•	•	•	•	•	•
Ställ in serviceindikeringen med kombinationsinstrumentet. 🛠️	○	•	•	•	•	•	•
För in elektroniskt serviceintyg. 🛠️	○	•	•	•	•	•	•

○ engångsintervall

• återkommande intervall

12.1 Ställa in fjäderbenets fjäderförspänning ↘



Varning

Risk för olyckor Ändringar av chassiinställningen kan påverka köregenskaperna avsevärt.

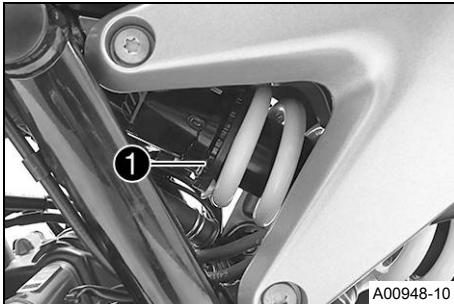
- Kör till en början långsamt efter att inställningarna gjorts för att kontrollera köregenskaperna.



Info

Fjäderförspänningen bestämmer fjädringens utgångsläge på fjäderbenet.

En optimalt inställd fjäderförspänning är anpassad efter förarens vikt och eventuell packning och passagerare och ger motorcykeln en väl avvägd kombination av körbarhet och stabilitet.



- Ställ in fjäderförspänningen genom att vrida på inställningsanordningen **1** med tappnyckeln från fordonets verktygsset.

Specifikation

Fjäderförspänning	
Standard	5 klickningar



Info

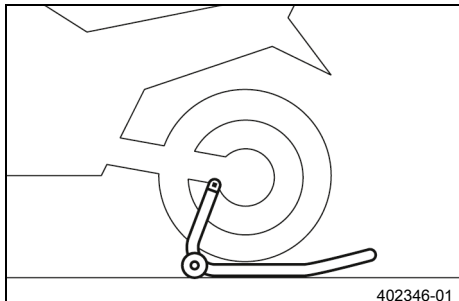
Fjäderförspänningen kan ställas in i tio olika lägen.

13.1 Lyfta upp motorcykeln med monteringsstativet baktill

Obs!

Risk för skador Det parkerade fordonet kan rulla iväg eller välta.

- Parkera fordonet på fast och jämn mark.



- Montera monteringsstativets fästen.
- Sätt in adaptrar baktill på monteringsstativet.

Fästadapter (63529955000)

Bakjulsmonteringsstativ (69329955000)

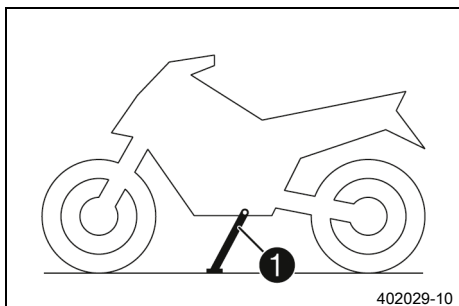
- Ställ motorcykeln lodrätt, justera monteringsstativet i förhållande till svingen och adaptrarna och palla upp motorcykeln.

13.2 Ta ned motorcykeln från lyftanordningen baktill

Obs!

Risk för skador Det parkerade fordonet kan rulla iväg eller välta.

- Parkera fordonet på fast och jämn mark.



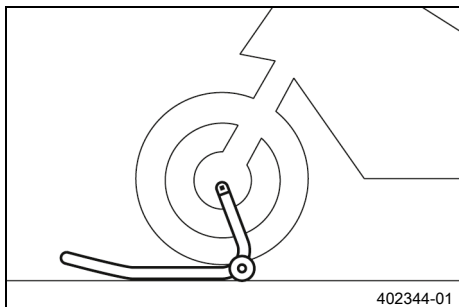
- Se till att motorcykeln inte kan välta.
- Ta bort monteringsstativet bak och ställ fordonet på sidostödet ①.
- Ta bort fästadaptern från svingen.

13.3 Lyft upp motorcykeln med monteringsstativet fram

Obs!

Risk för skador Det parkerade fordonet kan rulla iväg eller välta.

- Parkera fordonet på fast och jämn mark.



Förarbete

- Lyft upp motorcykeln med monteringsstativet baktill. (📖 s 62)

Huvudarbete

- Ställ styret i läget för körning rakt framåt. Rikta in monteringsstativet fram med adapter gentemot gaffelbenen.

Framhjulsmonteringsstativ litet (61129965100)

Info

Lyft alltid upp motorcykeln bak först.

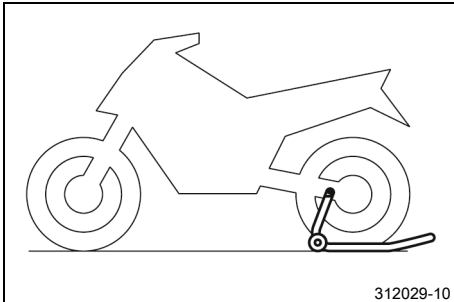
- Lyft upp motorcykeln fram.

13.4 Ta ned motorcykeln från monteringsstativet fram

Obs!

Risk för skador Det parkerade fordonet kan rulla iväg eller välta.

- Parkera fordonet på fast och jämn mark.



312029-10

- Se till att motorcykeln inte kan falla omkull.
- Avlägsna monteringsstativet fram.



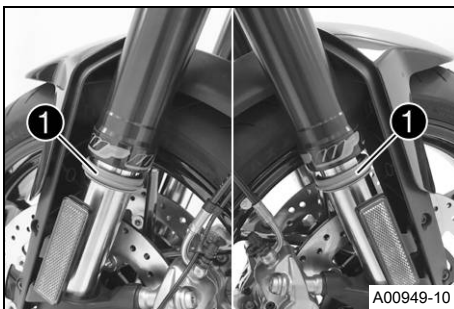
13.5 Rengöra gaffelbenens dammtätningar

Förarbete

- Lyft upp motorcykeln med monteringsstativet baktill. (📖 s 62)
- Lyft upp motorcykeln med monteringsstativet fram. (📖 s 62)

Huvudarbete

- Skjut ner båda gaffelbenens dammtätningar ①.



A00949-10



Info

Dammtätningarna stryker av damm och grov smuts från gaffelbenen. Med tiden kan smuts samla sig bakom dammtätningarna. Om denna smuts inte avlägsnas kan de bakomliggande oljeringarna bli otäta.



Varning

Risk för olyckor Olja eller fett på bromsskivorna försämrar bromskraften.

- Håll alltid bromsskivorna olje- och fettfria.
- Vid behov rengörs bromsskivorna med bromsrengöringsmedel.

- Rengör och olja in dammtätningar och gaffelns innerrör på båda gaffelbenen.

Universal-oljespray (📖 s 132)

- Tryck tillbaka dammtätningen till monteringsläget.
- Torka bort överflödigt olja.

Efterarbete

- Ta ned motorcykeln från monteringsstativet fram. (📖 s 63)
- Ta ned motorcykeln från lyftanordningen baktill. (📖 s 62)



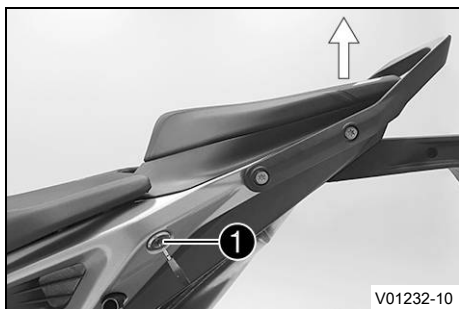
13.6 Ta bort passagerarsadeln

i Info

För specialmodellen ingår även en passagerarsadelkåpa i leveransen.

Om ingen körning med passagerare behövs kan passagerarsadelkåpan användas istället för passagerarsadeln.

Passagerarsadelkåpan kan tas av precis som passagerarsadeln.



- Sätt i tändningsnyckeln i sadellåset ① och vrid den medsols.
- Lyft upp passagerarsadeln baktill, skjut den mot bakpartiet och ta av den genom att lyfta uppåt.
- Dra ut tändningsnyckeln ur sadellåset.

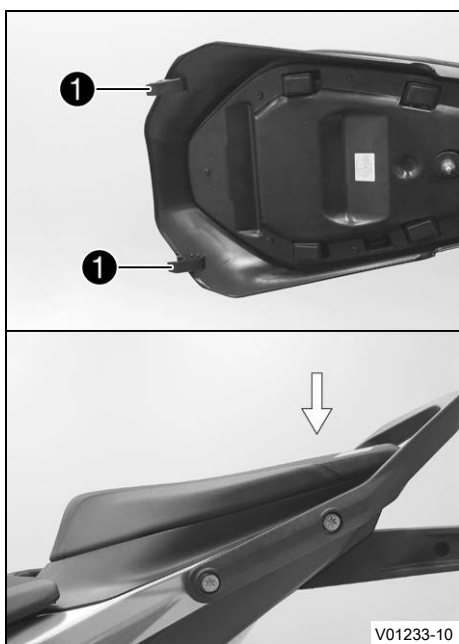
13.7 Montera passagerarsadeln

i Info

För specialmodellen ingår även en passagerarsadelkåpa i leveransen.

Om ingen körning med passagerare behövs kan passagerarsadelkåpan användas istället för passagerarsadeln.

Passagerarsadelkåpan kan monteras precis som passagerarsadeln.



- Haka i passagerarsadeln med piggarna ① vid förvarningsfacket. Sänk ner den bak och skjut den samtidigt framåt.
- Tryck ned passagerarsadeln så att den hakar fast.



Varning

Risk för olyckor Om sadeln är felmonterad kan den hoppa ur sitt fäste.

- Kontrollera efter monteringen att sadeln är korrekt låst och inte går att dra upp.

- Kontrollera sedan att passagerarsadeln är korrekt monterad.

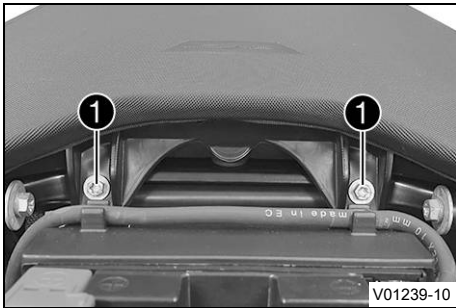
13.8 Ta bort förarsadel

Förarbete

- Ta bort passagerarsadeln. (📖 s 64)

Huvudarbete

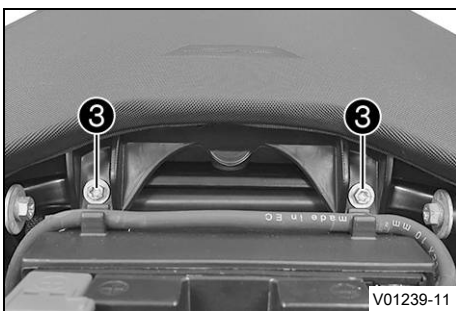
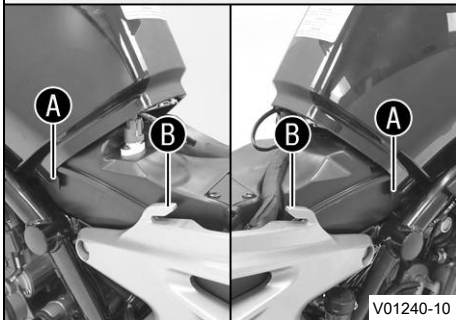
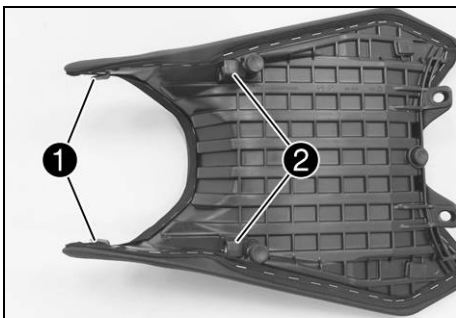
- Ta bort skruvarna ①.
- Lyft upp förarsadeln baktill, dra den bakåt och ta av den uppåt.



13.9 Montera förarsadel

Huvudarbete

- Skjut förarsadeln framåt och sänk ned den baktill.
 - ✓ Piggarna ① hakar fast i fästena A på tanken.
 - ✓ Piggarna ② hakar fast i ramens fästen B.



- Montera skruvarna ③ och dra åt dem.

Specifikation

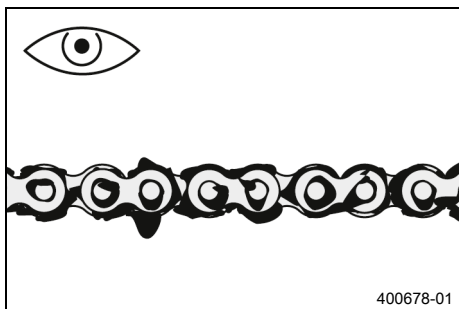
Övriga skruvar chassi	M6	10 Nm
-----------------------	----	-------

- Kontrollera sedan att förarsadeln är korrekt monterad.

Efterarbete

- Montera passagerarsadeln. (📖 s 64)

13.10 Kontrollera kedjans nedsmutsning



- Kontrollera om kedjan är mycket smutsig.
 - » När kedjan är mycket smutsig:
 - Rengör kedjan. (📖 s 66)

13.11 Rengöra kedjan



Varning

Risk för olyckor Smörjmedel på däcken försämrar väghållningen.

- Ta bort smörjmedel från däcken med ett lämpligt rengöringsmedel.



Varning

Risk för olyckor Olja eller fett på bromsskivorna försämrar bromskraften.

- Håll alltid bromsskivorna olje- och fettfria.
- Vid behov rengörs bromsskivorna med bromsrengöringsmedel.



Obs!

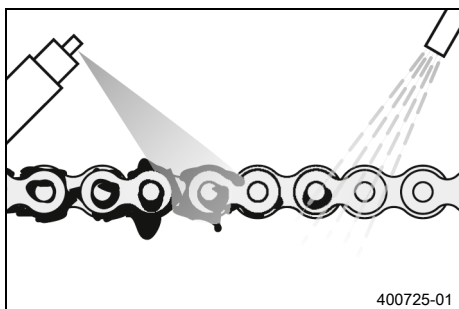
Risker för miljön Miljöfarliga ämnen orsakar miljöskador.

- Kassera oljor, fetter, filter, bränslen, rengöringsmedel, bromsvätska etc. i enlighet med gällande bestämmelser.



Info

Kedjans livslängd beror till stor del på hur den sköts.



Förarbete

- Lyft upp motorcykeln med monteringsstativet baktill. (📖 s 62)

Huvudarbete

- Spola bort grov smuts med en mjuk vattenstråle.
- Ta bort smörjmedelsrester med kedjerengöringsmedel.

Kedjerengöringsmedel (📖 s 132)

- Spruta på kedjesprej efter torkningen.

Kedjesprej Street (📖 s 132)

Efterarbete

- Ta ned motorcykeln från lyftanordningen baktill. (📖 s 62)

13.12 Kontrollera kedjespänning

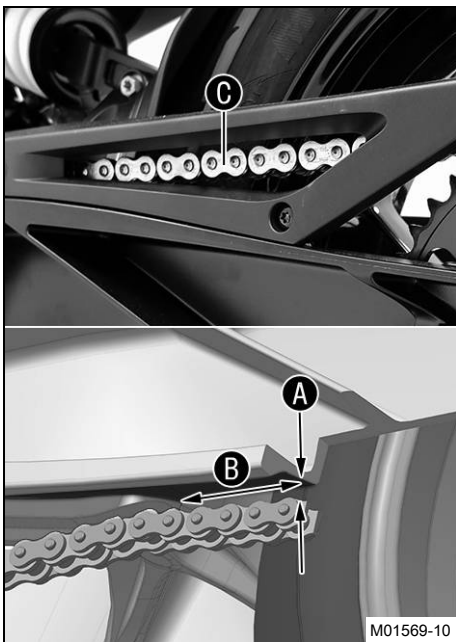
**Varning**

Risk för olyckor En felaktig kedjespänning skadar komponenter och leder till olyckor.

Om kedjan spänns alltför hårt kommer kedjan, framdrevet, bakdrevet samt växel- och bakhjulslagren att slitas ut fortare. Några komponenter kan spricka eller knäckas vid överbelastning.

Om kedjan är för lös, kan den lossna från framdrevet eller bakdrevet. Därigenom blockeras bakhjulet eller blir motorn skadad.

- Kontrollera kedjespänningen regelbundet.
- Ställ in kedjespänningen enligt anvisningarna.

**Förarbete**

- Lyft upp motorcykeln med monteringsstativet baktill. (📖 s 62)

Huvudarbete

- Lägg i växellådans friläge.
- Tryck upp kedjan bakom kedjeglidaren och ta reda på kedjespänningen **A** mellan svingen och kedjans överkant.

Specifikation

Avstånd B till kedjeglidaren	2,5 cm
Mät avståndet till den plana delen av svingen direkt ovanför kedjan, inte till svingens kant.	

**Info**

Kedjans övre del **C** ska vara spänd.

Kedjeslitaget är inte alltid jämnt. Upprepa mätningen på olika ställen på kedjan.

Kedjespänning	2 ... 5 mm
---------------	------------

- » Om kedjespänningen inte överensstämmer med specifikationen:
- Ställ in kedjespänningen. (📖 s 67)

Efterarbete

- Ta ned motorcykeln från lyftanordningen baktill. (📖 s 62)

13.13 Ställa in kedjespänningen

**Varning**

Risk för olyckor En felaktig kedjespänning skadar komponenter och leder till olyckor.

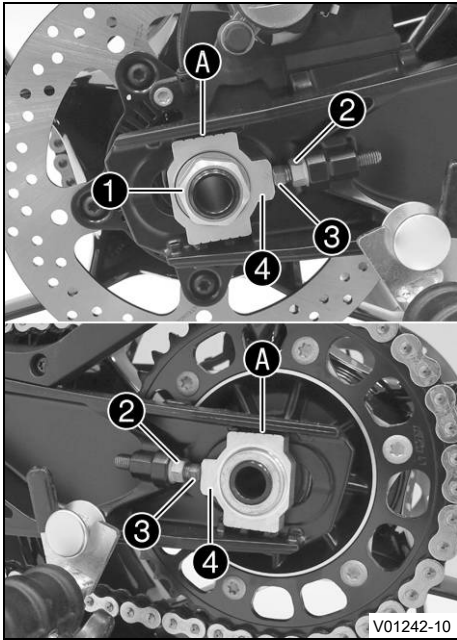
Om kedjan spänns alltför hårt kommer kedjan, framdrevet, bakdrevet samt växel- och bakhjulslagren att slitas ut fortare. Några komponenter kan spricka eller knäckas vid överbelastning.

Om kedjan är för lös, kan den lossna från framdrevet eller bakdrevet. Därigenom blockeras bakhjulet eller blir motorn skadad.

- Kontrollera kedjespänningen regelbundet.
- Ställ in kedjespänningen enligt anvisningarna.

Förarbete

- Lyft upp motorcykeln med monteringsstativet baktill. (📖 s 62)
- Kontrollera kedjespänningen. (📖 s 67)



Huvudarbete

- Lossa muttern ①.
- Lossa muttrarna ②.
- Justera kedjans spänning genom att vrida justerskruvarna ③ på vänster och höger sida.

Specifikation

Kedjespänning	2 ... 5 mm
Vrid vänster och höger justerskruvar ③ så att märkena på den vänstra och högra kedjespännaren ④ står i samma position i förhållande till referensmärkena A. Bakhjulet är nu korrekt inriktat.	

i Info

Kedjans övre del ska vara spänd.
Kedjeslitaget är inte alltid jämnt. Upprepa mätningen på olika ställen på kedjan.

- Dra åt muttrarna ②.
- Se till att kedjespännarna ④ ligger an mot justerskruvarna ③.
- Dra åt muttern ①.

Specifikation

Mutter hjulaxel bak	M25x1,5	90 Nm Gänga och kontaktyta på hjulaxeln infettade
---------------------	---------	--

Efterarbete

- Kontrollera kedjespänningen. (📖 s 67)
- Ta ned motorcykeln från lyftanordningen baktill. (📖 s 62)

13.14 Kontrollera kedja, bakdrev, framdrev och kedjestyrare

Förarbete

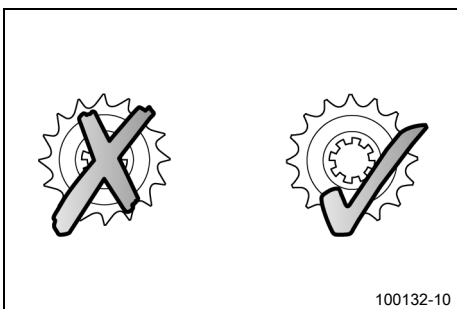
- Lyft upp motorcykeln med monteringsstativet baktill. (📖 s 62)

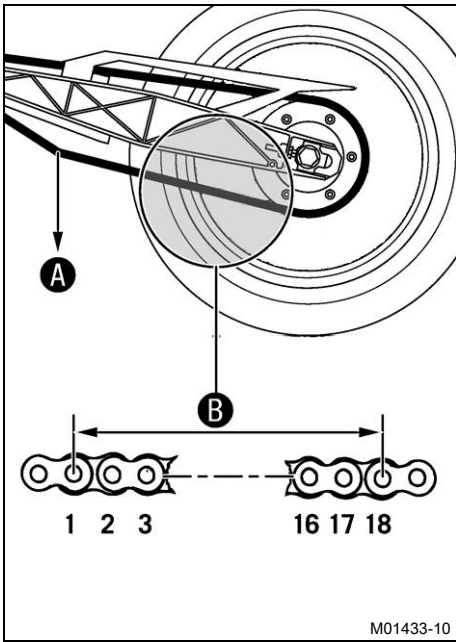
Huvudarbete

- Kontrollera om bakdrevet och framdrevet är slitna.
 - » Om bakdrevet eller framdrevet är nedslitna:
 - Byt drivningssats. 🛠️

i Info

Framdrev, bakdrev och kedja bör alltid bytas ut samtidigt.





- Lägg i växellådans friläge.
- Dra i kedjans nedre del med angiven vikt **A**.

Specifikation

Vikt, mätning av kedjans slitage	15 kg
----------------------------------	-------

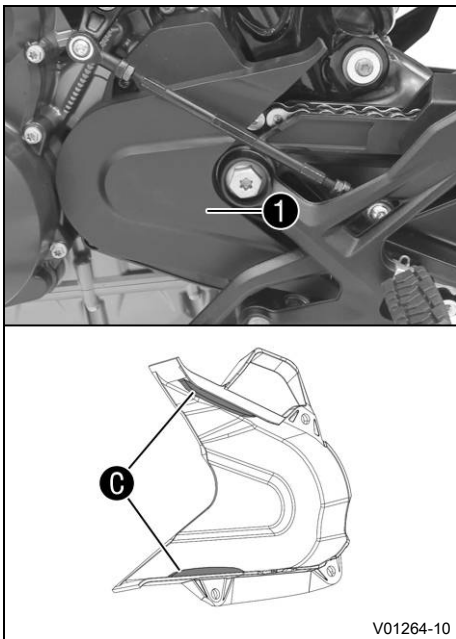
- Mät avståndet **B** mellan 18 kedjelänkar på kedjans nedre del.

i Info
Kedjeslitaget är inte alltid jämnt. Upprepa mätningen på olika ställen på kedjan.

Maximalt avstånd B mellan 18 kedjelänkar på kedjans längsta del	272 mm
--	--------

- » Om avståndet **B** är större än det angivna måttet:
 - Byt drivningssats. 🛠️

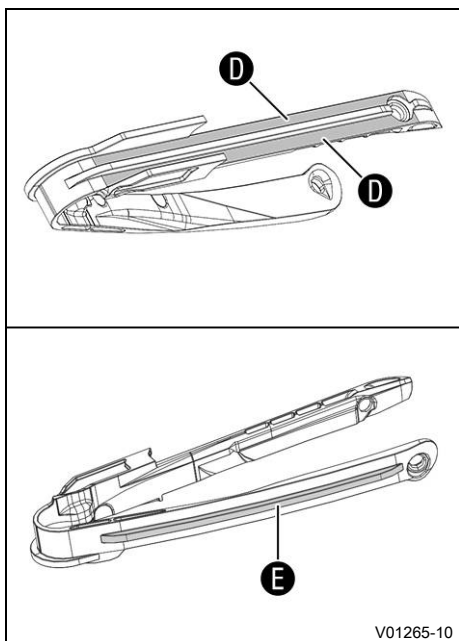
i Info
När en ny kedja monteras bör även bakdrevet och framdrevet bytas ut.
Nya kedjor slits snabbare när de går på gamla bakdrev/framdrev.
Av säkerhetsskäl har kedjan ingen låslänk.



- Kontrollera framdrevsskyddet **1** avseende slitage.
 - » Om framdrevsskyddet är kraftigt slitet i det markerade området **2**:
 - Byt framdrevets skydd. 🛠️
- Kontrollera att framdrevsskyddet **1** sitter fast ordentligt.
 - » Om framdrevsskyddet sitter löst:
 - Dra åt framdrevsskyddets skruvar.

Specifikation

Skruv framdrevsskydd	M5	5 Nm Loctite®243™
----------------------	----	----------------------



- Kontrollera om kedjeskyddet är slitet.
 - » Om det syns genomgående slitspår på kedjan vid kedjeskyddet i det markerade området **D**:
 - Byt ut kedjeskyddet. 🛠️
 - » Om kedjeskyddet är kraftigt slitet på undersidan i det markerade området **E**:
 - Byt ut kedjeskyddet. 🛠️
- Kontrollera att kedjeskyddet sitter fast ordentligt.
 - » Om kedjeskyddet sitter löst:
 - Dra åt kedjeskyddets skruvar.

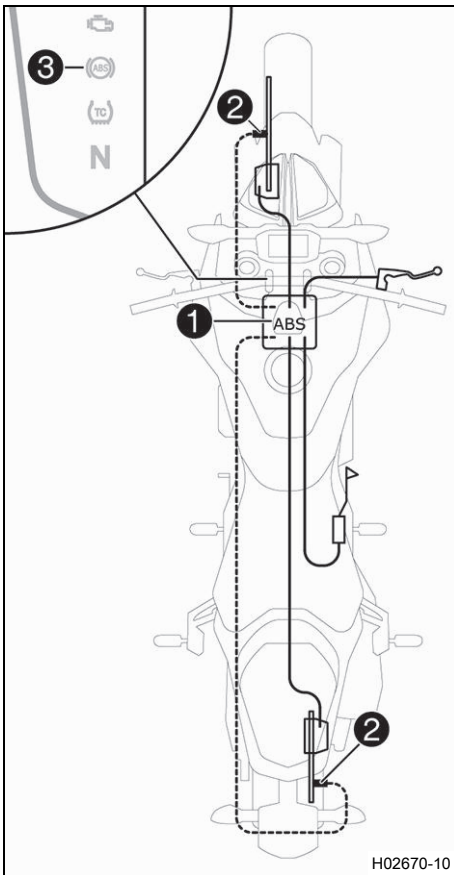
Specifikation

Övriga skruvar chassi	M5	5 Nm
--------------------------	----	------

Efterarbete

- Ta ned motorcykeln från lyftanordningen baktill. (📖 s 62)

14.1 Låsning fria bromsar (ABS)



ABS-modulen **1** består av hydraulenhet, ABS-styrdon och returpump och är monterad under bränsletanken. Det sitter en hjulvarvtalsensor **2** på framhjulet och en på bakhjulet.

**Varning**

Olycksrisk Om fordonet modifieras försämras ABS-funktionen.

- Ändra inte fjädersvängen på något sätt.
- Använd endast reservdelar på bromssystemet som godkänts och rekommenderats av KTM.
- Använd endast hjul och däck som godkänts och rekommenderats av KTM enligt angivet hastighetsindex.
- Observera det angivna däcktrycket.
- Säkerställ att servicearbeten och reparationer genomförs korrekt. (Din auktoriserade KTM-verkstad hjälper gärna till.)

ABS är ett säkerhetssystem som förhindrar att hjulen låser sig vid körning rakt fram utan inverkan från sidokrafter.

**Varning**

Olycksrisk Körhjälpsfunktioner kan bara begränsa risken för omkullkörning inom de fysiska möjligheterna.

Det är inte alltid möjligt att kompensera för körsituationer som packning med hög tyngdpunkt, växlande vägunderlag, branta nedförsbackar eller tvärbromsning utan urkoppling.

- Anpassa körstilen till vägförhållandena och din egen körkompetens.

ABS arbetar med två av varandra oberoende bromskretsar (fram- och bakbroms). I normal drift fungerar bromssystemet som ett vanligt bromssystem utan ABS. När ABS-styrdonet registrerar en tendens till låsning på något av hjulen börjar ABS arbeta genom att reglera bromstrycket. Regleringen känns av genom ett lätt pulserande på bromshandtaget eller fotbromspedalen.

ABS-varningslampan **3** ska tändas när tändningen slås på och slockna när man har börjat köra. Om den inte släcks när man har börjat köra eller om den tänds under körningen, indikerar detta att det finns ett funktionsfel på ABS-systemet. ABS är då inte längre aktivt och hjulen kan låsa sig vid inbromsning. Bromssystemet i sig fungerar, det är bara ABS-regleringen som är ur funktion.

ABS-varningslampan kan även tändas i extrema körsituationer då skillnaden i varvtal mellan fram- och bakhjul är stor, t.ex. vid wheelie eller spinnande bakhjul. Detta gör att ABS stängs av.

För att aktivera ABS igen, stanna fordonet och slå av tändningen. När fordonet startas igen aktiveras ABS igen.

ABS-varningslampan slocknar när man har börjat köra.

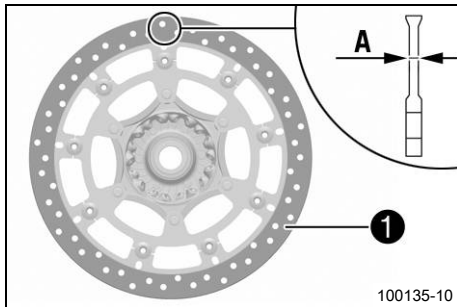
14.2 Kontrollera bromsskivorna



Varning

Risk för olyckor Slitna bromsskivor försämrar bromskraften.

- Säkerställ att slitna bromsskivor byts ut omedelbart. (Din auktoriserade KTM-verkstad hjälper gärna till.)



- Kontrollera måttet **A** för bromsskivans tjocklek (fram och bak) på flera ställen på bromsskivan.



Info

Slitage gör bromsskivan tunnare inom det område där bromsbeläggen ligger an **1**.

Bromsskivor, slitagegräns

fram	4,5 mm
bak	4,5 mm

- » Om bromsskivans tjocklek är tunnare än det angivna värdet.
 - Byt frambromsens bromsskivor. ↘
 - Byt bakbromsens bromsskiva. ↘
- Kontrollera bromsskivorna fram och bak avseende skador, sprickor och deformation.
 - » Om skador, sprickor eller deformation upptäcks:
 - Byt frambromsens bromsskivor. ↘
 - Byt bakbromsens bromsskiva. ↘

14.3 Kontrollera bromsvätskenivån i frambromsen



Varning

Risk för olyckor Bromssystemet slutar fungera vid otillräcklig bromsvätskenivå.

Om bromsvätskenivån sjunker under den angivna markeringen eller det angivna värdet, är antingen bromssystemet otätt eller bromsbeläggen nedslitna.

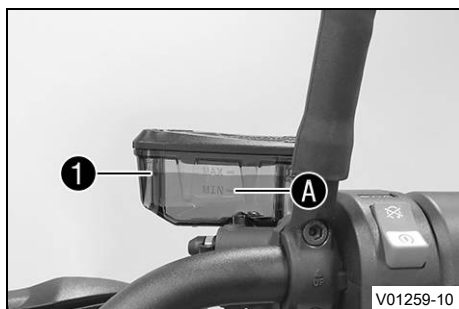
- Kontrollera bromssystemet och återuppta inte körningen förrän problemet har åtgärdats. (Din auktoriserade KTM-verkstad hjälper gärna till.)



Varning

Olycksrisk För gammal eller olämplig bromsvätska försämrar bromssystemets funktion.

- Säkerställ att bromsvätskan i fram- och bakbromsen byts ut enligt serviceschemats riktlinjer. (Din auktoriserade KTM-verkstad hjälper gärna till.)
- Säkerställ att endast ren och godkänd bromsvätska från en tätt försluten behållare används. (Din auktoriserade KTM-verkstad hjälper gärna till.)



- Placera bromsvätskebehållaren på styret i horisontellt läge.
- Kontrollera bromsvätskenivån på bromsvätskebehållaren ①.
 - » Om bromsvätskan har sjunkit under markeringen **MIN** A:
 - Fyll på frambromsens bromsvätska. 🛠️ (s 73)



14.4 Fylla på frambromsens bromsvätska 🛠️



Varning

Risk för olyckor Bromssystemet slutar fungera vid otillräcklig bromsvätskenivå.

Om bromsvätskenivån sjunker under den angivna markeringen eller det angivna värdet, är antingen bromssystemet otätt eller bromsbelägg nedslitna.

- Kontrollera bromssystemet och återuppta inte körningen förrän problemet har åtgärdats. (Din auktoriserade KTM-verkstad hjälper gärna till.)



Varning

Hudirritationer Bromsvätska är hälsovådligt.

- Förvara bromsvätska oåtkomligt för barn.
- Använd lämpliga skyddskläder och skyddsglasögon.
- Låt inte bromsvätska hamna på huden, i ögonen eller på kläderna.
- Uppsök omedelbart läkare om bromsvätska har svalts.
- Vid hudkontakt spolas det drabbade stället med mycket vatten.
- Spola omedelbart ögonen grundligt med vatten och uppsök läkare om bromsvätska hamnat i ögonen.
- Byt om ifall du får bromsvätska på kläderna.



Varning

Olycksrisk För gammal eller olämplig bromsvätska försämrar bromssystemets funktion.

- Säkerställ att bromsvätskan i fram- och bakbromsen byts ut enligt serviceschemats riktlinjer. (Din auktoriserade KTM-verkstad hjälper gärna till.)
- Säkerställ att endast ren och godkänd bromsvätska från en tätt försluten behållare används. (Din auktoriserade KTM-verkstad hjälper gärna till.)



Obs!

Risker för miljön Miljöfarliga ämnen orsakar miljöskador.

- Kassera oljor, fetter, filter, bränslen, rengöringsmedel, bromsvätska etc. i enlighet med gällande bestämmelser.

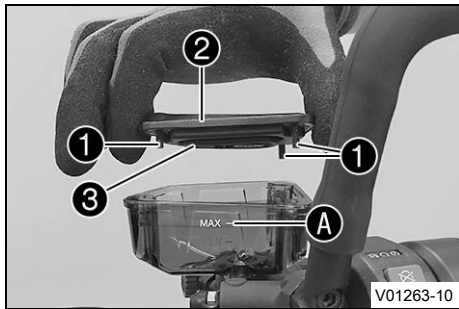


Info

Låt inte bromsvätskan komma i kontakt med lackerade komponenter. Bromsvätskan skadar lacken.

Förarbete

- Kontrollera frambromsens bromsbelägg och bromsbeläggs-skydd. (🛠️ s 74)



Huvudarbete

- Placera bromsvätskebehållaren på styret i horisontellt läge.
- Ta bort skruvarna ①.
- Ta bort locket ② och membranet ③.
- Fyll på bromsvätska upp till markeringen MAX A.

Bromsvätska DOT 4 / DOT 5.1 (s 130)

- Placera locket ② med membranet ③ i korrekt läge.
- Montera skruvarna ① och dra åt dem.



Info

Utspilld bromsvätska eller vätska som runnit ut ska omedelbart tvättas bort med vatten.

14.5 Kontrollera frambromsens bromsbelägg och bromsbeläggsskydd



Varning

Risk för olyckor Slitna bromsbelägg försämrar bromskraften.

- Säkerställ att slitna bromsbelägg byts ut omedelbart. (Din auktoriserade KTM-verkstad hjälper gärna till.)

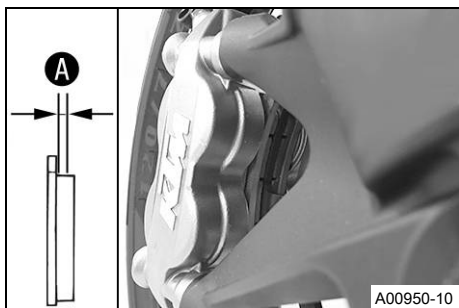


Varning

Risk för olyckor Skadade bromsskivor försämrar bromskraften.

Om bromsbeläggen byts ut för sent skrapar bromsbeläggshållaren mot bromsskivorna. Detta medför att bromseffekten minskar kraftigt och att bromsskivorna förstörs.

- Kontrollera bromsbeläggen regelbundet.



- Kontrollera om bromsbeläggen fortfarande har minsta tillåtna belägg tjocklek A.

Minsta tillåtna belägg tjocklek A	≥ 1 mm
-----------------------------------	--------

- » Om den minsta tillåtna belägg tjockleken underskrids:
 - Byt frambromsens bromsbelägg. 🛠️
- Kontrollera bromsbeläggen med avseende på skador och sprickor.
 - » Om det finns skador eller sprickor:
 - Byt frambromsens bromsbelägg. 🛠️
- Kontrollera bromsbeläggens skydd.
 - » Om bromsbeläggen inte är säkrade på ett korrekt sätt:
 - Säkra bromsbelägg, och använd nya delar vid behov.

14.6 Kontrollera fotbromspedalens spel

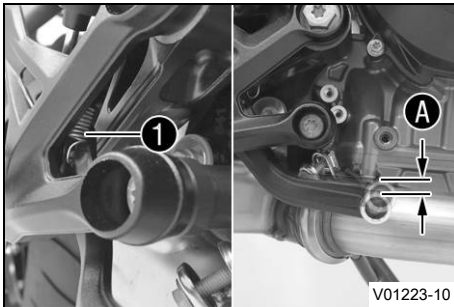


Varning

Olycksrisk Bromssystemet slutar fungera vid överhettning eller vid felaktiga inställningar.

När det inte finns något spel för fotbromspedalen, skapas ett tryck i bromssystemet som verkar på bakbromsen.

- Ställ in spelet för fotbromspedalen enligt anvisningen.
- Säkerställ att servicearbeten genomförs korrekt. (Din auktoriserade KTM-verkstad hjälper gärna till.)



- Haka av fjädern ❶.
- Manövrera fotbromspedalen fram och tillbaka mellan stoppläget och anläggningen mot fotbromsens cylinderkolv och kontrollera spelet A.

Specifikation

Fotbromspedalens spel	3 ... 5 mm
-----------------------	------------

- » Om spelet inte överensstämmer med specifikationen:
 - Ställ in fotbromspedalens utgångsläge. ↩️ (s 42)
- Haka i fjädern ❶.



14.7 Kontrollera bromsvätskenivån i bakbromsen



Varning

Risk för olyckor Bromssystemet slutar fungera vid otillräcklig bromsvätskenivå.

Om bromsvätskenivån sjunker under **MIN**-markeringen är antingen bromssystemet otätt eller bromsbeläggerna nedslitna.

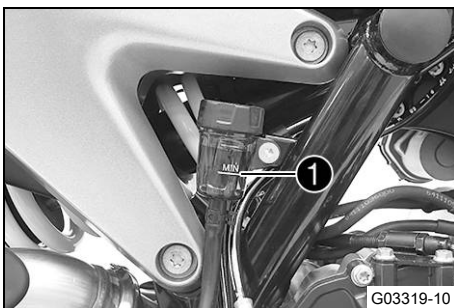
- Kontrollera bromssystemet och återuppta inte körningen förrän problemet har åtgärdats. (Din auktoriserade KTM-verkstad hjälper gärna till.)



Varning

Olycksrisk För gammal eller olämplig bromsvätska försämrar bromssystemets funktion.

- Säkerställ att bromsvätskan i fram- och bakbromsen byts ut enligt serviceschemats riktlinjer. (Din auktoriserade KTM-verkstad hjälper gärna till.)
- Säkerställ att endast ren och godkänd bromsvätska från en tätt försluten behållare används. (Din auktoriserade KTM-verkstad hjälper gärna till.)



- Ställ upp fordonet lodrätt.
- Kontrollera bromsvätskenivån på bromsvätskebehållaren.
 - » Om vätskenivån nått **MIN**-märket ❶:
 - Fyll på bromsvätska för bakbromsen. ↩️ (s 76)



14.8 Fylla på bromsvätska för bakbromsen ↘



Varning

Risk för olyckor Bromssystemet slutar fungera vid otillräcklig bromsvätskenivå.

Om bromsvätskenivån sjunker under **MIN**-markeringen är antingen bromssystemet otätt eller bromsbelägg nedslitna.

- Kontrollera bromssystemet och återuppta inte körningen förrän problemet har åtgärdats. (Din auktoriserade KTM-verkstad hjälper gärna till.)



Varning

Hudirritationer Bromsvätska är hälsovådligt.

- Förvara bromsvätska oåtkomligt för barn.
- Använd lämpliga skyddskläder och skyddsglasögon.
- Låt inte bromsvätska hamna på huden, i ögonen eller på kläderna.
- Uppsök omedelbart läkare om bromsvätska har svalts.
- Vid hudkontakt spolås det drabbade stället med mycket vatten.
- Spola omedelbart ögonen grundligt med vatten och uppsök läkare om bromsvätska hamnat i ögonen.
- Byt om ifall du får bromsvätska på kläderna.



Varning

Olycksrisk För gammal eller olämplig bromsvätska försämrar bromssystemets funktion.

- Säkerställ att bromsvätskan i fram- och bakbromsen byts ut enligt serviceschemats riktlinjer. (Din auktoriserade KTM-verkstad hjälper gärna till.)
- Säkerställ att endast ren och godkänd bromsvätska från en tätt försluten behållare används. (Din auktoriserade KTM-verkstad hjälper gärna till.)



Obs!

Risker för miljön Miljöfarliga ämnen orsakar miljöskador.

- Kassera oljor, fetter, filter, bränslen, rengöringsmedel, bromsvätska etc. i enlighet med gällande bestämmelser.



Info

Låt inte bromsvätskan komma i kontakt med lackerade komponenter. Bromsvätskan skadar lacken.

Förarbete

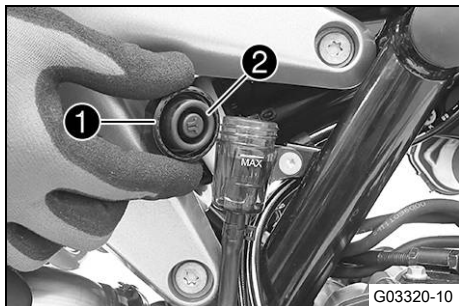
- Kontrollera bakbromsens bromsbelägg och bromsbeläggs-skydd. (📖 s 77)

Huvudarbete

- Ställ upp fordonet lodrätt.
- Ta bort skruvlocket ❶ med insatsen och membranet ❷.
- Fyll på bromsvätska upp till markeringen **MAX**.

Bromsvätska DOT 4 / DOT 5.1 (📖 s 130)

- Sätt tillbaka skruvlocket med insats och membran och dra åt det.



Info

Utspilld bromsvätska eller vätska som runnit ut ska omedelbart tvättas bort med vatten.

14.9 Kontrollera bakbromsens bromsbelägg och bromsbeläggsskydd

**Varning**

Risk för olyckor Slitna bromsbelägg försämrar bromskraften.

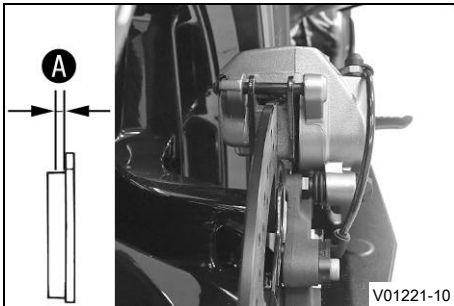
- Säkerställ att slitna bromsbelägg byts ut omedelbart. (Din auktoriserade KTM-verkstad hjälper gärna till.)

**Varning**

Risk för olyckor Skadade bromsskivor försämrar bromskraften.

Om bromsbeläggen byts ut för sent skrapar bromsbeläggshållaren mot bromsskivorna. Detta medför att bromseffekten minskar kraftigt och att bromsskivorna förstörs.

- Kontrollera bromsbeläggen regelbundet.



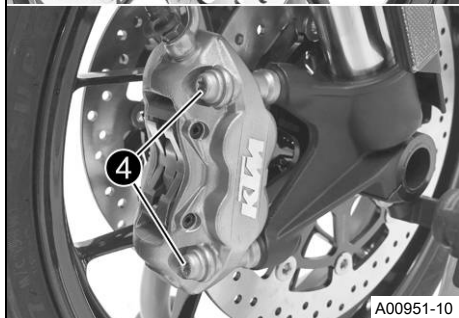
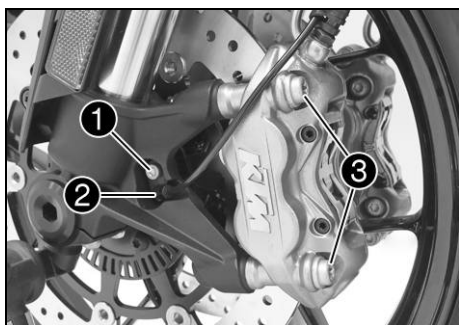
- Kontrollera bromsbeläggens tjocklek **A**.

Minsta tillåtna beläggstjocklek A	$\geq 1 \text{ mm}$
--	---------------------

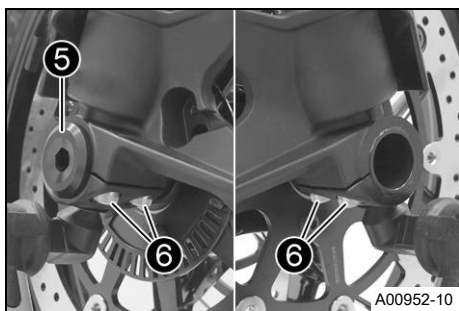
- » Om minsta tillåtna beläggstjocklek är för litet:
 - Byt bakbromsens bromsbelägg. 🛠️
- Kontrollera bromsbeläggen med avseende på skador och sprickor.
 - » Om det finns skador eller sprickor:
 - Byt bakbromsens bromsbelägg. 🛠️
- Kontrollera bromsbeläggens skydd.
 - » Om bromsbeläggen inte är säkrade på ett korrekt sätt:
 - Säkra bromsbelägg, och använd nya delar vid behov.



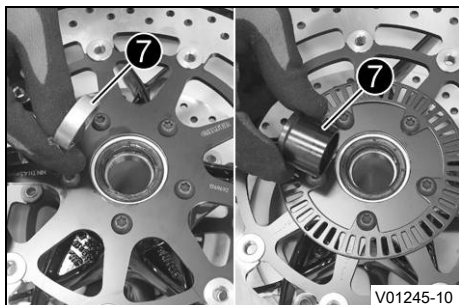
15.1 Demontera framhjulet



A00951-10



A00952-10



V01245-10

Förarbete

- Lyft upp motorcykeln med monteringsstativet baktill. (📖 s 62)
- Lyft upp motorcykeln med monteringsstativet fram. (📖 s 62)

Huvudarbete

- Ta bort skruven ① och dra ut hjulvarvtalssensorn ② ur hålet.
- Ta bort skruvarna ③.
- Tryck tillbaka bromsbeläggen genom att luta det vänstra bromsoket lite lätt åt sidan mot bromsskivan. Dra försiktigt bak det vänstra bromsoket från bromsskivan och fäll det åt sidan.

Info

Dra inte i bromshandtaget när bromsoket är demonterat.

- Ta bort skruvarna ④.
- Tryck tillbaka bromsbeläggen genom att luta det högra bromsoket lite lätt åt sidan mot bromsskivan. Dra försiktigt bak det högra bromsoket från bromsskivan och fäll det åt sidan.

Info

Dra inte i bromshandtaget när bromsoket är demonterat.

- Lossa skruven ⑤ några varv.
- Lossa skruvarna ⑥.
- Tryck på skruven ⑤ för att skjuta ut hjulaxeln ur axelklämman.
- Ta bort skruven ⑤.



Varning

Risk för olyckor Skadade bromsskivor försämrar bromskraften.

- Lägg alltid ner hjulet så att bromsskivorna inte skadas.

- Håll fast framhjulet och ta bort hjulaxeln. Ta ut framhjulet ur gaffeln.
- Ta bort distanshylsorna ⑦.

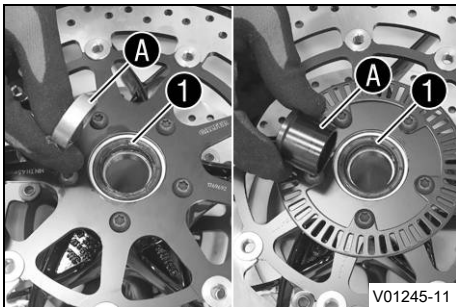
15.2 Montera framhjulet ↩



Varning

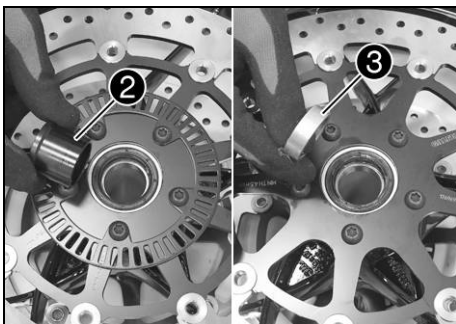
Risk för olyckor Olja eller fett på bromsskivorna försämrar bromskraften.

- Håll alltid bromsskivorna olje- och fettfria.
- Vid behov rengörs bromsskivorna med bromsrengöringsmedel.



- Kontrollera om hjullagret är skadat eller slitet.
 - » Om hjullagret är skadat eller slitet:
 - Byt hjullagret fram. ↩
- Rengör och fetta in de radiella axeltättningsringarna **1** och distanshylsornas löpytor **A**.

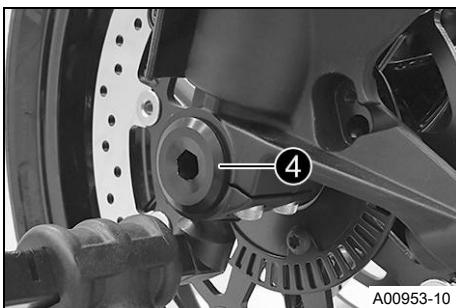
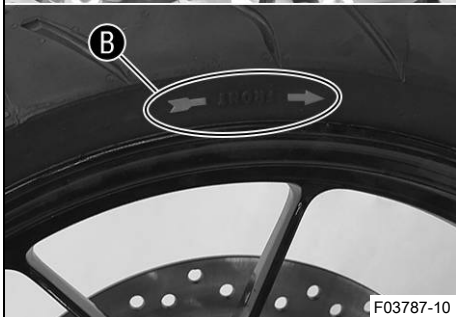
Långtidsfett (📖 s 132)



- Sätt in den breda distanshylsan **2** till vänster i rotationsriktningen.
- Sätt in den smala distanshylsan **3** till höger i rotationsriktningen.

Info

Pilen **B** visar framhjulets rotationsriktning. Hjulvarvtalssensorhjulet sitter till vänster i löprikningen.



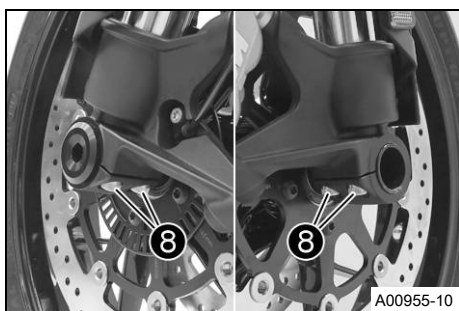
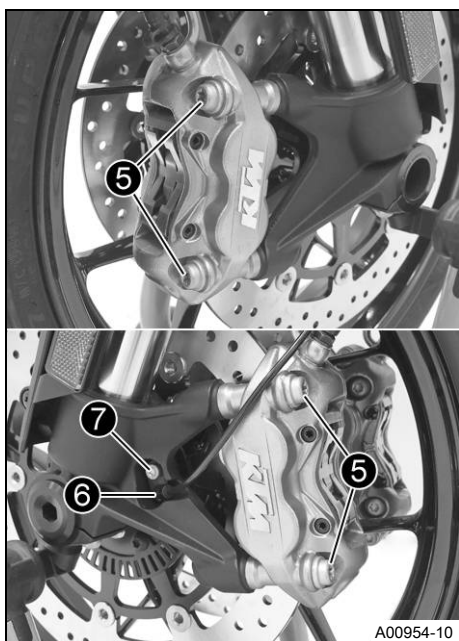
- Rengör skruven **4** och hjulaxeln.
- Smörj in hjulaxeln något.

Långtidsfett (📖 s 132)

- Lyft in framhjulet i gaffeln, placera det i korrekt läge och sätt in hjulaxeln.
- Sätt i skruven **4** och dra åt den.

Specifikation

Skruv hjulaxel fram	M25x1,5	45 Nm Gängorna smorda
---------------------	---------	--------------------------



i Tips

Dra åt en av gaffelskruvarna tillfälligt så att axeln inte följer med vid vridningen.
Lossa gaffelskruven igen före komprimeringen, så att gaffelbenen kan justeras.

- Positionera båda bromsoken.
- ✓ Bromsbeläggen är rätt placerade.
- Sätt i skruvarna **5** på båda sidorna utan att dra åt dem.

Specifikation

Skruv bromsok fram	M10x1,25	45 Nm	Loctite®243™
--------------------	----------	-------	---------------------

- Dra i bromshandtaget flera gånger tills bromsbeläggen ligger an mot bromsskivan och du känner av en tydlig tryckpunkt. Fixera bromshandtaget i manövrerat läge.
- ✓ Bromsoken justeras.
- Dra åt skruvarna **5** på båda sidor.

Specifikation

Skruv bromsok fram	M10x1,25	45 Nm	Loctite®243™
--------------------	----------	-------	---------------------

- Sätt hjulvarvtalssensorn **6** på plats i hålet.
- Sätt i skruven **7** och dra åt den.

Specifikation

Skruv hjulvarvtals-sensor	M6	6 Nm	
---------------------------	----	------	--

- Ta bort bromshandtagets fixering.
- Ta ned motorcykeln från monteringsstativet fram. (📖 s 63)
- Ta ned motorcykeln från lyftanordningen baktill. (📖 s 62)
- Dra i frambromsen och komprimera gaffeln ordentligt några gånger.
- ✓ Gaffelbenen justeras.
- Dra åt skruvarna **8**.

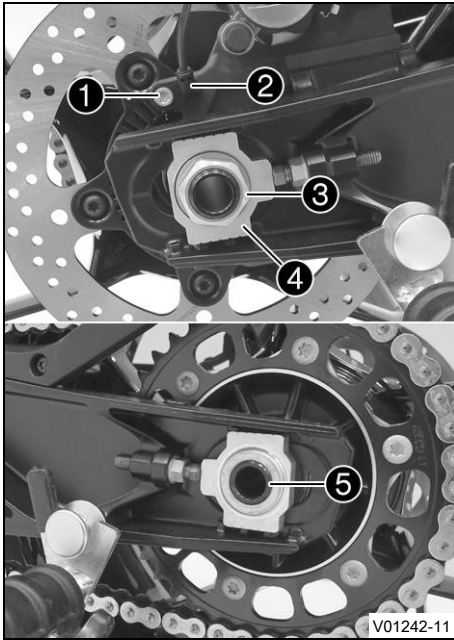
Specifikation

Skruv axelklämma	M8	15 Nm	
------------------	----	-------	--

15.3 Demontera bakhjulet ↩

Förarbete

- Lyft upp motorcykeln med monteringsstativet baktill. (📖 s 62)



Huvudarbete

- Tryck bromsoket för hand mot bromsskivan så att bromskolven trycks tillbaka.
- Ta bort skruven ① och dra ut hjulvarvtalssensorn ② ur hålet.
- Ta bort muttern ③. Ta av kedjespännaren ④.
- Dra endast ut hjulaxeln ⑤ tills bakhjulet kan skjutas framåt.

- Skjut bakhjulet framåt så långt som möjligt. Ta bort kedjan från bakdrevet.



Info

Täck över komponenterna så att de inte skadas.

- Håll fast bakhjulet och ta bort hjulaxeln.
- Dra bakhjulet bakåt tills bromsokshållaren hänger fritt mellan bromsskivan och fälgen.



Varning

Risk för olyckor Skadade bromsskivor försämrar bromskraften.

- Lägg alltid ned hjulet så att bromsskivan inte skadas.

- Ta ut bakhjulet ur svingen.



Info

Trampa inte på fotbromspedalen när bakhjulet är demonterat.

15.4 Montera bakhjulet ↩



Varning

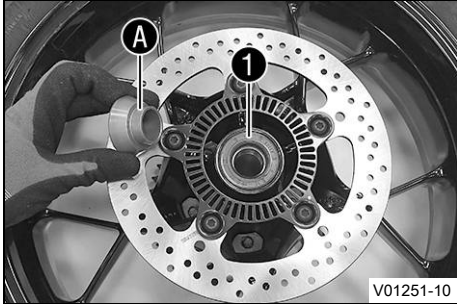
Risk för olyckor Olja eller fett på bromsskivorna försämrar bromskraften.

- Håll alltid bromsskivorna olje- och fettfria.
- Vid behov rengörs bromsskivorna med bromsrengöringsmedel.



Varning

- Risk för olyckor** Direkt efter att bakhjulet satts dit har bakbromsen till en början ingen verkan.
- Tryck flera gånger på fotbromsen tills du känner en tydlig tryckpunkt.



Huvudarbete

- Kontrollera bakhjulsnavets dämpningsgummin. 📖 (s 83)
- Kontrollera om hjullagret är skadat eller slitet.
 - » Om hjullagret är skadat eller slitet:
 - Byt bakhjulslager. 📖
- Ta bort distanshylsan.
- Rengör och smörj in den radiella axeltätningsskivan **1** och distanshylsans löpyta **A** med fett.

Långtidsfett (📖 s 132)

- Sätt i distanshylsan.
- Rengör och fetta in hjulaxelns gänga och muttern.

Långtidsfett (📖 s 132)

- Gör rent hjulaxeln och smörj in den något.

Långtidsfett (📖 s 132)

- Rengör ingreppsställena på bromsokshållaren och svingen.
- För samman motlagret på bromsokshållaren **B** och svingen.
- Lyft in bakhjulet i svingen, placera det i korrekt läge och sätt in hjulaxeln.
 - ✓ Bromsbeläggen är rätt positionerade.
- Lagg på kedjan på bakdrevet.
- Positionera kedjespännaren **2**. Sätt dit muttern **3** utan att dra åt den.

Info

Montera kedjespännaren till vänster och höger i samma läge.

- Se till att kedjespännarna **2** ligger an mot justerskruvarna. Dra åt muttern **3**.

Specifikation

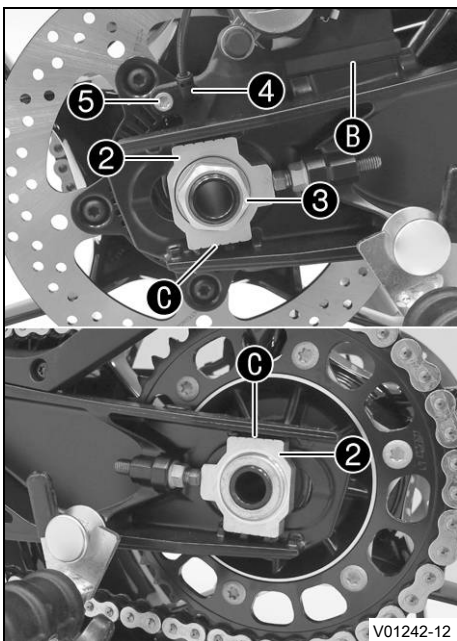
För att bakhjulet ska vara korrekt inriktat måste markeringarna på kedjespännarna till vänster och höger vara i samma läge i förhållande till referensmärkena **C**.

Mutter hjulaxel bak	M25x1,5	90 Nm Gänga och kontaktyta på hjulaxeln infettade
---------------------	---------	--

- Sätt hjulvarvtalsensorn **4** på plats i hålet.
- Montera skruven **5** och dra åt.

Specifikation

Skriv hjulvarvtals-sensor	M6	6 Nm
---------------------------	----	------



- Trampa ner fotbroms pedalerna flera gånger tills bromsbeläggerna ligger an mot bromsskivan och du känner av en tydlig tryckpunkt.

Efterarbete

- Kontrollera kedjespänningen. (📖 s 67)
- Ta ned motorcykeln från lyftanordningen bak till. (📖 s 62)



15.5 Kontrollera bakhjulsnavets dämpningsgummin 🗨️



Info

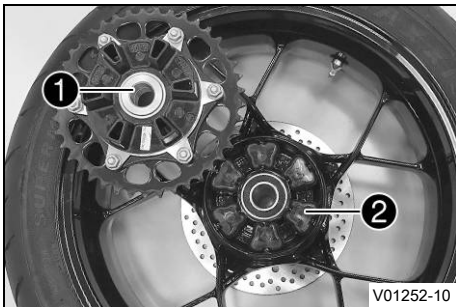
Motorns kraft överförs till bakhjulet av bakdrevet via 6 dämpningsgummin. De slits ner under körning. Om dämpningsgummin inte byts ut i tid skadas bakdrevshållaren och bakhjulsnavet.

Förarbete

- Lyft upp motorcykeln med monteringsstativet bak till. (📖 s 62)
- Demontera bakhjulet. 🗨️ (📖 s 80)

Huvudarbete

- Kontrollera lagret ❶.
 - » Om lagret är skadat eller slitet:
 - Byt lager på bakdrevets hållare. 🗨️
- Kontrollera bakhjulsnavets dämpningsgummin ❷ så att de inte är skadade eller slitna.
 - » Om bakhjulsnavets dämpningsgummin är skadade eller slitna:
 - Byt ut bakhjulsnavets samtliga dämpningsgummin.
- Lägg bakhjulet med bakdrevet uppåt på en arbetsbänk och stick in hjulaxeln i hjulnavet.
- För att kontrollera spelet A, håll fast bakhjulet och försök vrida bakdrevet för hand.



Info

Spelet mäts på utsidan av bakdrevet.

Spelet i bakhjulsnavets dämpningsgummin	≤ 5 mm
---	--------

- » Om spelet A är större än det angivna värdet:
 - Byt ut bakhjulsnavets samtliga dämpningsgummin. 🗨️

Efterarbete

- Montera bakhjulet. 🗨️ (📖 s 81)
- Kontrollera kedjespänningen. (📖 s 67)
- Ta ned motorcykeln från lyftanordningen bak till. (📖 s 62)



15.6 Kontrollera däckens skick



Varning

Risk för olyckor Om ett däck går sönder under körningen förlorar man kontrollen över fordonet.

- Se till att omedelbart byta ut skadade eller nedslitna däck. (Din auktoriserade KTM-verkstad hjälper gärna till.)



Varning

Risk för omkullkörning Vid olika däckprofiler på fram- och bakhjulet påverkas köregenskaperna.

Vid olika däckprofiler kan kontrollen över fordonet försvåras avsevärt.

- Säkerställ att däcken på fram- och bakhjulet har likartade profilmönster.



Varning

Risk för olyckor Däck som inte är godkända eller rekommenderade försämrar köregenskaperna.

- Använd endast hjul och däck som godkänts och rekommenderats av KTM enligt angivet hastighetsindex.



Varning

Olycksrisk Nya däck har sämre väggrepp.

På nya däck är löpytan ännu inte uppruggad.

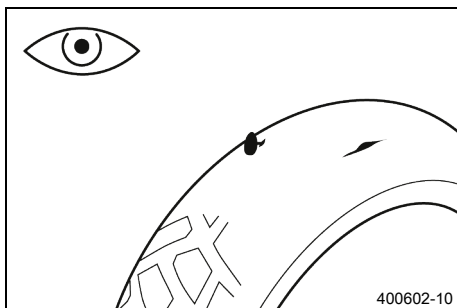
- Kör in nya däck med försiktig körstil och öka endast lutningen långsamt.
Inkörningssträcka 200 km



Info

Däckens typ, skick och tryck påverkar motorcykelns köregenskaper.

Slitna däck påverkar köregenskaperna negativt, i synnerhet på våt körbana.



- Kontrollera fram- och bakhjulets däck med avseende på snittskador, föremål som fastnat eller andra skador.
 - » Om däcket har snittskador, om föremål fastnat eller om det har andra skador:
 - Byt däck. 🛠️
- Kontrollera mönsterdjupet.

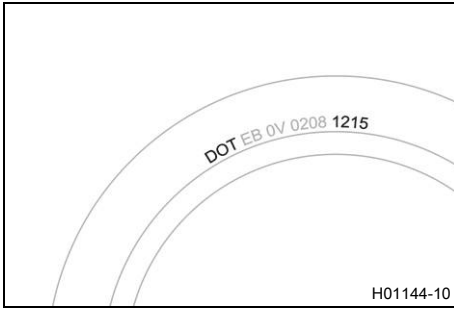


Info

Beakta gällande bestämmelser angående mönsterdjupet.

Minsta mönsterdjup	≥ 2 mm
--------------------	--------

- » Om mönsterdjupet är för litet:
 - Byt däck. 🛠️



- Kontrollera däckens ålder.



Info

Däckens tillverkningsdatum anges för det mesta på däcken med hjälp av de fyra sista siffrorna i DOT beteckningen. De två första siffrorna anger tillverkningsveckan och de två sista tillverkningsåret. KTM rekommenderar ett däckbyte senast efter 5 år, oberoende av däckens slitage.

- » Om däckets ålder är 5 år:
 - Byt däck. 🛠️

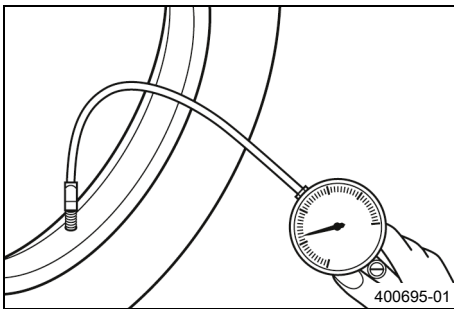


15.7 Kontrollera däcktrycket



Info

För lågt däcktryck ökar däckets slitage och leder till att däckets överhettas. Korrekt däcktryck säkerställer bästa möjliga körkomfort och ökar däckets livslängd.



- Ta bort skyddshättan.
- Kontrollera däcktrycket när däcken är kalla.

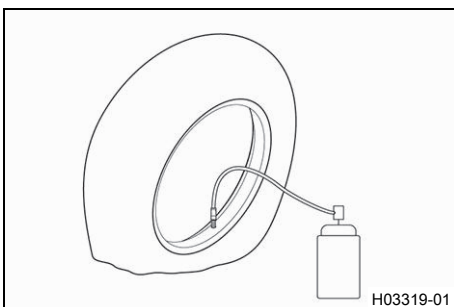
Däcktryck enbart förare	
fram	2,3 bar
bak	2,5 bar

Däcktryck med passagerare/max tillåten lastvikt	
fram	2,3 bar
bak	2,6 bar

- » Om däcktrycket inte överensstämmer med specifikationen:
 - Korrigera däcktrycket.
- Sätt tillbaka skyddshättan.



15.8 Användning av punkteringsspray



Varning

Risk för olyckor Felaktig användning av punkteringsspray leder till tryckförlust hos däck som reparerats.

Det går inte att reparera alla skador med punkteringsspray.

- Följ anvisningarna och angivelserna från punkteringssprayens tillverkare.
- Kör långsamt och försiktigt när du har reparerat ett däck med punkteringsspray.
- Kör inte längre än till närmaste verkstad för att låta byta däck där.

En reparation med punkteringsspray ska bara göras i nödfall.

Det rekommenderas att fordonet med punkteringen transporteras till närmaste verkstad istället för att repareras med spray.

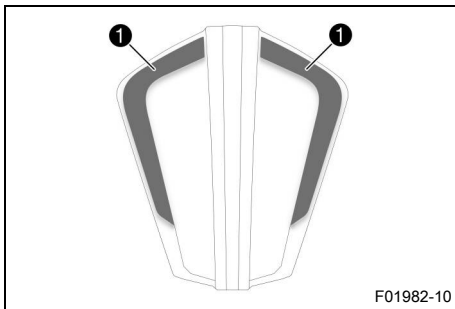
(Tillval: med TPMS)

Obs!

Materialsador Punkteringsspray skadar däcktrycksgivaren.

- Tänk på att däcktrycksgivaren kan behöva bytas ut efter användning av punkteringsspray.
-

16.1 Varselljus (DRL)



Varning

Olycksrisk Varselljus får inte ersätta halvljus vid dåliga siktförhållanden.

Vid avsevärt nedsatt sikt på grund av dimma, snöfall eller regn kan den automatiska omkopplingen mellan varselljus och halvljus endast användas i begränsad omfattning.

- Säkerställ alltid att lämplig belysning har valts.
- Slå av varselljuset före körning eller när fordonet står still via meny så att halvljuset är tillkopplat hela tiden.
- Säkerställ att varselljuset avaktiveras med diagnosverktyget när menypunkten inte är tillgänglig, men halvljus krävs. (Din auktoriserade KTM-verkstad hjälper gärna till.)
- Följ gällande lagar om varsel- och halvljus.

Varselljuset (DRL) är inbyggt i huvudstrålkastaren. Varselljuset (DRL) får bara tändas vid goda ljusförhållanden. Aktivera varselljuset (DRL) på kombinationsinstrumentet. Styrningen tar över omgivningsljussensorn i kombinationsinstrumentet. Om det råder goda ljusförhållanden stängs halvljuset av och varselljuset sätts på.



Info

Positionsljuset ① lyser alltid oavsett belysningstyp.

16.2 Demontera 12 V-batteri ↶



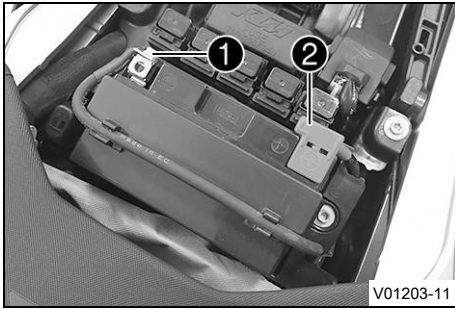
Varning

Risk för personskador Batterisyra och batterigaser kan ge svåra frätskador.

- Förvara 12 V-batterier oåtkomligt för barn.
- Använd lämpliga skyddskläder och skyddsglasögon.
- Undvik kontakt med batterisyra eller batterigaser.
- Se till att det inte uppstår gnistor eller finns en öppen låga i närheten av 12 V-batteriet.
- Ladda endast 12 V-batterierna i väl ventilerade lokaler.
- Vid hudkontakt spolras det drabbade stället omedelbart av med mycket vatten.
- Skölj ögonen i minst 15 minuter med vatten och uppsök omedelbart läkare om batterisyra eller batterigaser har hamnat i ögonen.

Förarbete

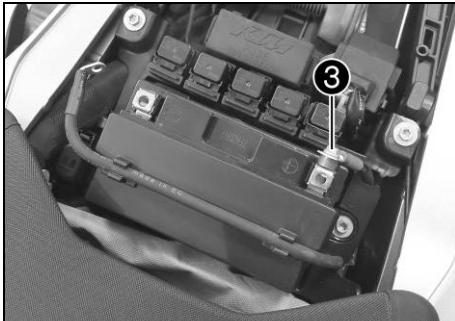
- Ta bort passagerarsadeln. (📖 s 64)



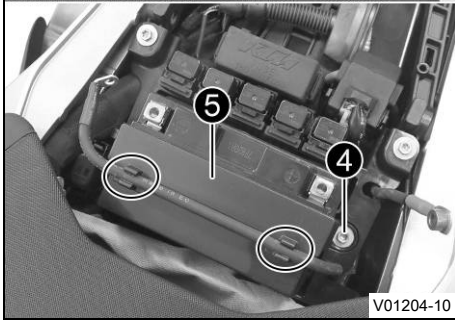
V01203-11

Huvudarbete

- Lossa minuskabeln **1** från 12 V-batteriet.
- Ta bort skyddet till pluspolen **2**.



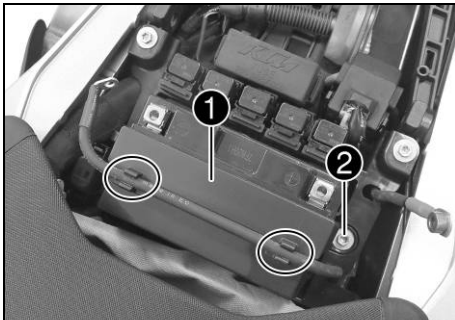
- Lossa pluskabeln **3** från 12 V-batteriet.
- Ta ut minuskabeln från hållarna på batterihållarbygel.



V01204-10

- Ta bort skruven **4**.
- Dra batterihållarbygel **5** åt sidan.
- Dra upp 12 V-batteriet ur batterifacket.

16.3 Montera 12 V-batteri ↗



Huvudarbete

- Placera 12 V-batteriet i batterifacket.

12 V-batteri (YTX9-BS) (📖 s 123)

✓ Batteripolerna pekar mot körriktningen.

- Sätt batterihållarbygel **1** på plats.
- Sätt i skruven **2** och dra åt den.

Specifikation

Skruv batterihållarbygel	M6	4,5 Nm
--------------------------	----	--------

- Anslut pluskabeln **3** till 12 V-batteriet.

Specifikation

Skruv batteripol	M6x20	4,5 Nm
------------------	-------	--------



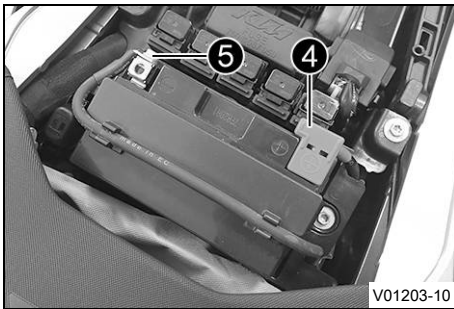
Info

Se till att kabeln ligger i avsett urtag bredvid batterifacket.



V01202-10

- Haka fast minuskabeln i hållarna på batterihållarbygel.



- Montera pluspolsskyddet ④.
- Anslut minuskabeln ⑤ till 12 V-batteriet.

Specifikation

Skruv batteripol	M6x12	4,5 Nm
------------------	-------	--------

Efterarbete

- Montera passagerarsadeln. (📖 s 64)
- Ställ in tid och datum.



16.4 Ladda 12 V-batteriet ↗



Varning

Risk för personskador Batterisyra och batterigaser kan ge svåra frätskador.

- Förvara 12 V-batterier oåtkomligt för barn.
- Använd lämpliga skyddskläder och skyddsglasögon.
- Undvik kontakt med batterisyra eller batterigaser.
- Se till att det inte uppstår gnistor eller finns en öppen låga i närheten av 12 V-batteriet.
- Ladda endast 12 V-batterierna i väl ventilerade lokaler.
- Vid hudkontakt spolras det drabbade stället omedelbart av med mycket vatten.
- Skölj ögonen i minst 15 minuter med vatten och uppsök omedelbart läkare om batterisyra eller batterigaser har hamnat i ögonen.



Obs!

Risker för miljön 12 V-batterier innehåller miljöfarliga ämnen.

- 12 V-batterier får inte kasseras bland hushållssopor.
- Lämna in 12 V-batterierna till en återvinningscentral.



Obs!

Risker för miljön Miljöfarliga ämnen orsakar miljöskador.

- Kassera oljor, fetter, filter, bränslen, rengöringsmedel, bromsvätska etc. i enlighet med gällande bestämmelser.



Info

12 V-batteriets laddningsnivå sjunker även när det inte belastas.

Laddningsnivå och laddningssätt är mycket viktiga för 12 V-batteriets livslängd.

Snabb uppladdning med hög laddningsström minskar livslängden.

När laddningsström, laddningsspänning eller laddningstid överskrider läcker elektrolyt ut via säkerhetsventilerna. Detta gör att 12 V-batteriets kapacitet minskar.

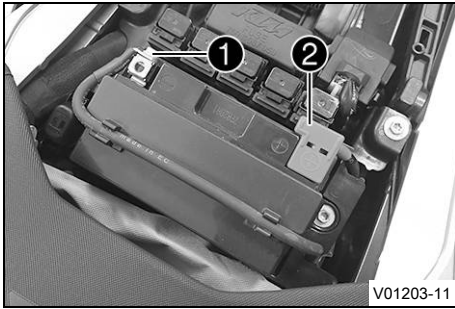
Om 12 V-batteriet laddats ur på grund av upprepade startförsök ska det laddas upp direkt.

Om 12 V-batteriet står urladdat under en längre tid djupurladdas det och sulfateras, vilket leder till att batteriet förstörs.

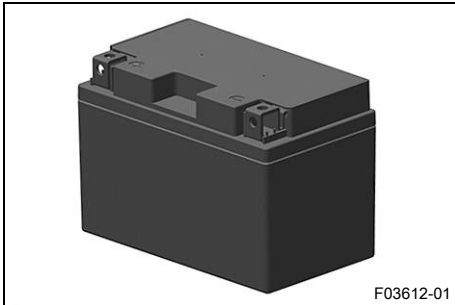
12 V-batteriet är underhållsfritt. Syranivån behöver inte kontrolleras.

Förarbete

- Ta bort passagerarsadeln. (📖 s 64)



V01203-11



F03612-01

Huvudarbete

- Ta bort minuskabeln ❶ från 12 V-batteriet för att undvika skador på fordonets elsystem.
- Ta bort skyddet till pluspolen ❷.

- Anslut laddaren till 12 V-batteriet. Anslut nätkontakten till laddaren.

Batteriladdare **TecMATE Optimate PRO EU**
(A61029974044)

Med den här laddaren kan inte 12 V-batteriet överladdas.
Denna laddare lämpar sig inte för litiumjonbatterier.



Info

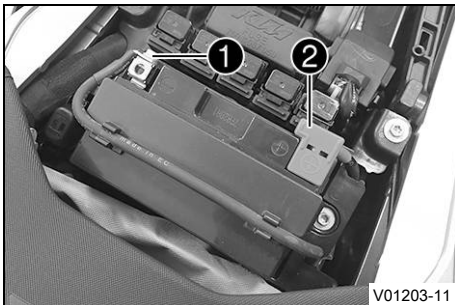
Ladda 12 V-batteriet med max 10 % av den kapacitet som är angiven på batterihöljet.

- Koppla bort laddaren från nätkontakten och 12 V-batteriet efter laddningen.

Specifikation

Laddningsström, laddningsspänning och laddningstid får inte överskridas.

Ladda 12 V-batteriet med jämna mellanrum om motorcykeln inte körs	3 månader
---	-----------



V01203-11

- Montera pluspolsskyddet ❷.
- Anslut minuskabeln ❶ till 12 V-batteriet.

Efterarbete

- Montera passagerarsadeln. (📖 s 64)
- Ställ in tid och datum.

16.5 Byta huvudsäkring



Varning

Brandrisk Felaktiga säkringar överbelastar elsystemet.

- Använd endast säkringar med föreskrivet amperevärde.
- Förbikoppla och reparera aldrig säkringar.



Info

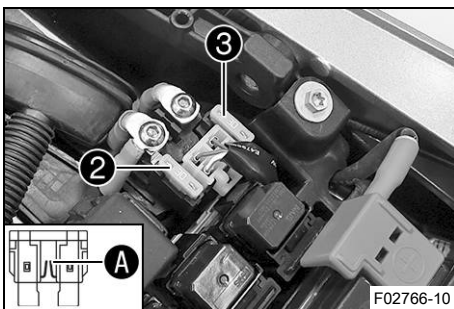
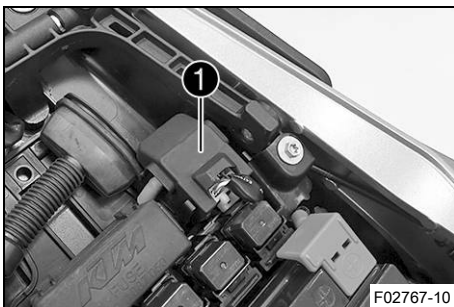
Fordonets samtliga elektriska förbrukare är säkrade via huvudsäkringen. Huvudsäkringen sitter under passagerarsadeln.

Förarbete

- Ta bort passagerarsadeln. (🔧 s 64)

Huvudarbete

- Ta bort skyddshättan ①.



- Ta bort den defekta huvudsäkringen ②.



Info

En defekt säkring har en bruten smältråd **A**.
Inne i startreläet finns en reservsäkring **3**.

- Sätt i en ny huvudsäkring.

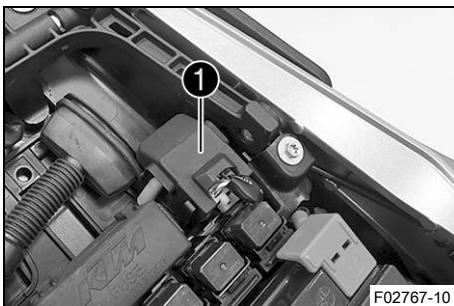
Säkring (58011109130) (🔧 s 123)



Tips

Sätt i en ny reservsäkring i startreläet så att den finns till hands vid behov.

- Sätt tillbaka skyddshättan ①.



Efterarbete

- Montera passagerarsadeln. (🔧 s 64)
- Ställ in tid och datum.

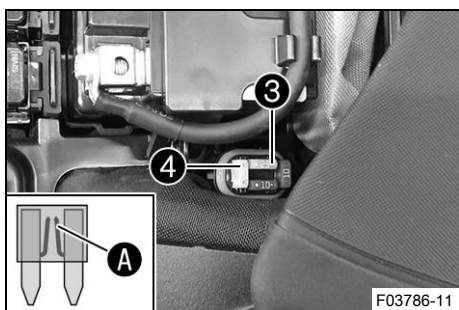
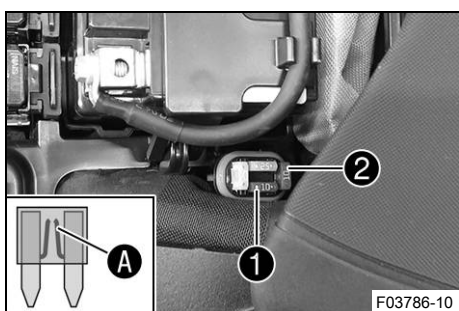
16.6 Byta ABS-säkringar

**Varning****Brandrisk** Felaktiga säkringar överbelastar elsystemet.

- Använd endast säkringar med föreskrivet amperevärde.
- Förbikoppla och reparera aldrig säkringar.

**Info**

Två säkringar för ABS sitter under passagerarsadeln. Med dessa båda säkringar skyddas ABS-systemets returpump och hydraulenhet. Den tredje säkring som skyddar ABS-styrdonet sitter i säkringslådan.

**Förarbete**

- Ta bort passagerarsadeln. (📖 s 64)

Byta säkring för ABS-hydraulenheten:

- Ta bort skyddshättan och ta bort säkring ①.

**Info**En defekt säkring har en bruten smältråd **A**.

- Sätt i en reservsäkring med passande amperetal.

Säkring (75011088010) (📖 s 123)

**Tips**

Sätt i en ny reservsäkring ② i säkringslådan så att den finns till hands vid behov.

- Montera skyddshättan.

Byta säkring för ABS-returpumpen:

- Ta bort skyddshättan och ta bort säkring ③.

**Info**En defekt säkring har en bruten smältråd **A**.

- Sätt i en reservsäkring med passande amperetal.

Säkring (75011088025) (📖 s 123)

**Tips**

Sätt i en ny reservsäkring ④ i säkringslådan så att den finns till hands vid behov.

- Montera skyddshättan.

Efterarbete

- Montera passagerarsadeln. (📖 s 64)

16.7 Byta säkringar för enskilda elektriska förbrukare



Varning

Brandrisk Felaktiga säkringar överbelastar elsystemet.

- Använd endast säkringar med föreskrivet amperevärde.
- Förbikoppla och reparera aldrig säkringar.



Info

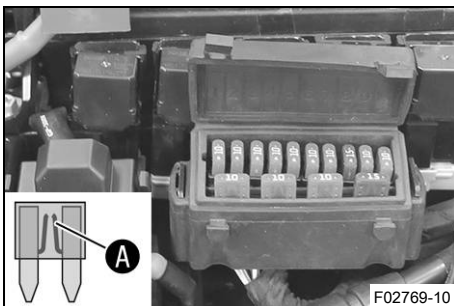
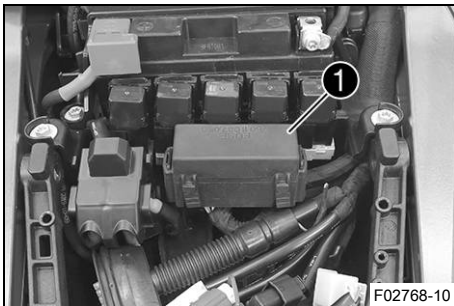
Säkringslådans med de enskilda elektriska förbrukarnas säkringar sitter under sadeln.

Förarbete

- Ta bort passagerarsadeln. (📖 s 64)

Huvudarbete

- Öppna säkringslådans lock ❶.



- Ta bort den defekta säkringen.

Specifikation

Säkring 1 - 10 A - tändning
Säkring 2 - 10 A - tändning, motorstyrdon, elektronisk bränsleinsprutning, bränslehållsystem, lambdasond, startspärr/larmsystem
Säkring 4 - 10 A - kylarfläkt
Säkring 5 - 10 A - signalhorn, kombinationsinstrument, bromsljus
Säkring 6 - 10 A - helljus, halvljus, positionsljus, bakljus, nummerskyltsbelysning
Säkring 7 - 10 A - ACC1
Säkring 8 - 15 A - ACC2, HCU (tillval)
Säkring 9 - 10 A - ABS-styrdon, diagnoskontakt, 5-D-sensor, TPMS (funktion finns som tillval)
Säkring 10 - 10 A - ljusstyrdon
Säkring SPARE - 10A/15A - reservsäkringar



Info

En defekt säkring har en bruten smältråd ❶.

- Sätt i en reservsäkring med passande amperetal.

Säkring (75011088010) (📖 s 123)
Säkring (75011088015) (📖 s 123)



Tips

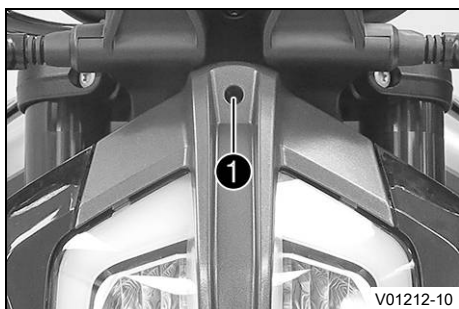
Sätt in en ny reservsäkring i säkringslådan så att den finns till hands vid behov.

- Kontrollera den elektriska förbrukarens funktion.
- Stäng säkringslådans lock.

Efterarbete

- Montera passagerarsadeln. (📖 s 64)

16.8 Lossa strålkastarkåpan med strålkastaren



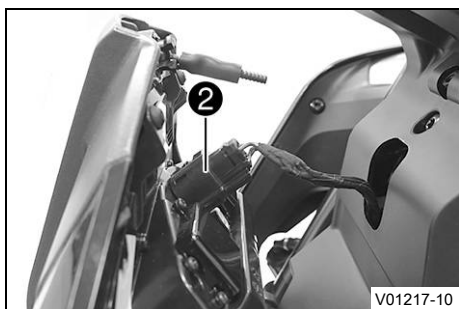
- Skruva ut justerskraven **1** helt.



Info

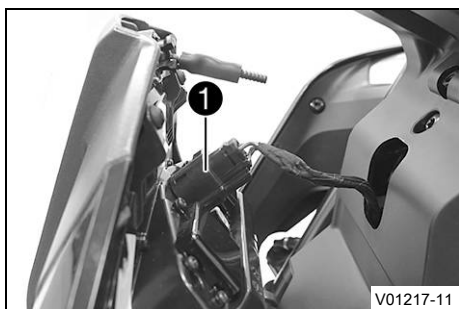
Justerskraven sitter fast på strålkastarkåpan med ett kulhuvudfäste.

Dra inte ut justerskraven ur kulhuvudfästet.



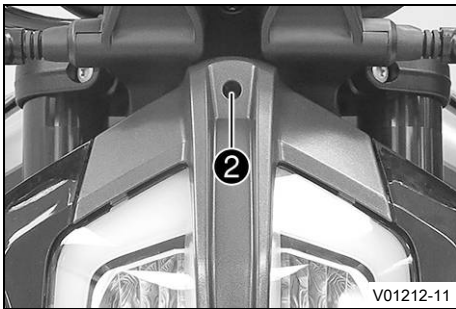
- Sväng strålkastarkåpan något framåt och dra ur kontakten **2**.
- Sväng strålkastarkåpan framåt helt.

16.9 Montera strålkastarkåpan med strålkastaren



Huvudarbete

- Vrid strålkastarkåpan uppåt.
- Anslut kontakten **1**.
- Sätt strålkastarkåpan i rätt läge.



- Montera justerskruven ②.

Efterarbete

- Kontrollera strålkastarinställningen. (🔧 s 96)



16.10 Demontera kåpan för strålkastarkåpan's hållare



Info

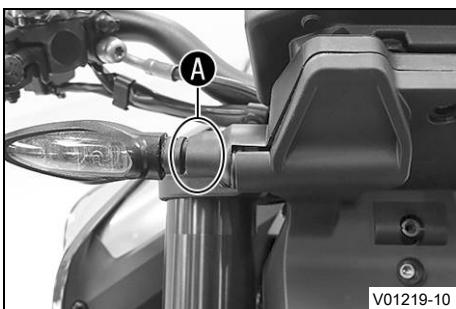
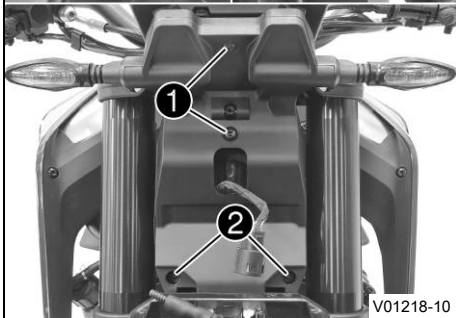
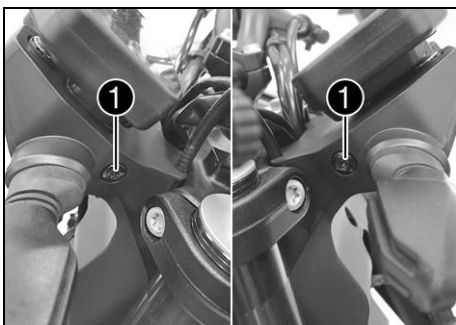
Kåpan för strålkastarkåpan's hållare måste demonteras för att det ska gå att komma åt den externa strömförsörjningen ACC1 och ACC2.

Förarbete

- Lossa strålkastarkåpan med strålkastaren. (🔧 s 94)

Huvudarbete

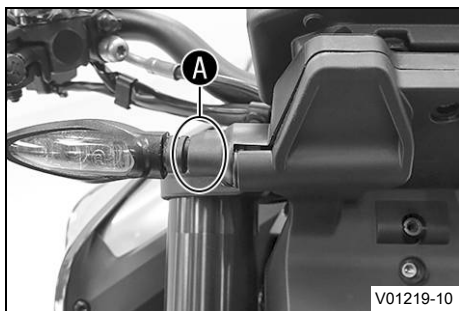
- Ta bort skruvarna ①.
- Ta bort skruvarna ②.



- Ta tag i korriktionsvisaren i området A och tryck den försiktigt mot färdriktningen.
- ✓ Kåpan lossnar som bilden visar.
- Upprepa arbetsstegen på den andra sidan.
- Ta av kåpan.

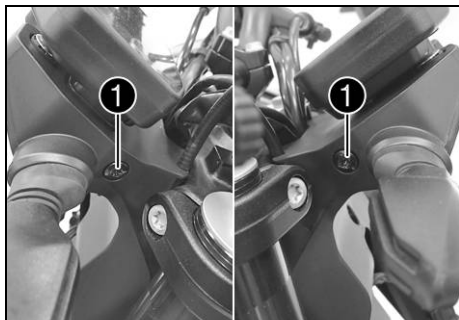


16.11 Montera kåpan för strålkastarkåpan hållare



Huvudarbete

- Sätt kåpan på plats och för strålkastarens stickkontakt genom öppningen.
- Ta tag i körriktningsvisaren i området **A** och tryck den försiktigt mot färdriktningen och tryck samtidigt fast kåpan.
- ✓ Kåpan hakar i med ett klickande.
- Upprepa arbetsstegen på den andra sidan.



- Montera skruvarna **1** och dra åt dem.

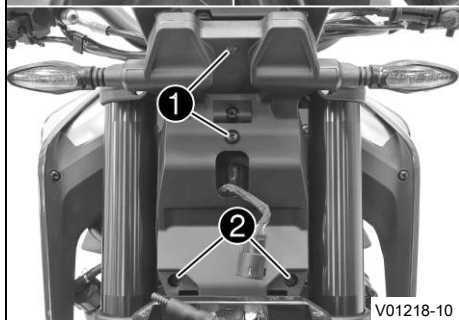
Specifikation

Övriga skruvar chassi	M5	5 Nm
--------------------------	----	------

- Montera skruvarna **2** och dra åt dem.

Specifikation

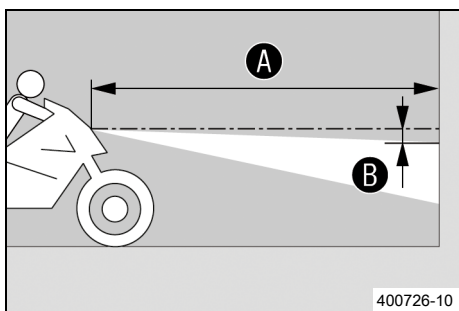
Skruv strålkastare	EJOTPT® K50x14	3 Nm
--------------------	-------------------	------



Efterarbete

- Montera strålkastarkåpan med strålkastaren. (📖 s 94)
- Kontrollera strålkastarinställningen. (📖 s 96)

16.12 Kontrollera strålkastarinställningen



- Ställ fordonet på ett vågrätt underlag framför en ljus vägg och rita ett märke i höjd med strålkastarens mitt.
- Rita ett annat märke på avstånd **B** under det första märket.

Specifikation

Avstånd B	5 cm
------------------	------

- Ställ fordonet rakt upp med avståndet **A** framför väggen och tänd halvljuset.

Specifikation

Avstånd A	5 m
------------------	-----

- Nu sätter sig föraren på motorcykeln, vid behov med packning och passagerare.
- Kontrollera strålkastarinställningen.

För en motorcykel med förare och ev. packning och passagerare ska gränsen mellan ljust och mörkt område befinna sig exakt vid det nedre märket.

- » Om gränsen mellan ljust och mörkt område inte överensstämmer med specifikationen:
 - Ställ in strålkastarens räckvidd. (☞ s 97)



16.13 Ställa in strålkastarens räckvidd

Förarbete

- Kontrollera strålkastarinställningen. (☞ s 96)

Huvudarbete

- Ställ in strålkastarens räckvidd med justerskruven ①.



i Info

Vrid medsols för att öka räckvidden, vrid motsols för att minska räckvidden.

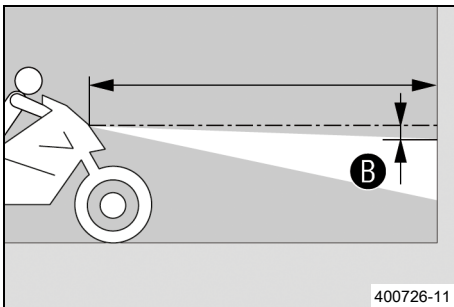
Extra vikt kan eventuellt leda till att strålkastarens räckvidd måste korrigeras.

Skruven ① håller även fast strålkastaren. Säkerställ att skruven alltid är tillräckligt iskruvad.

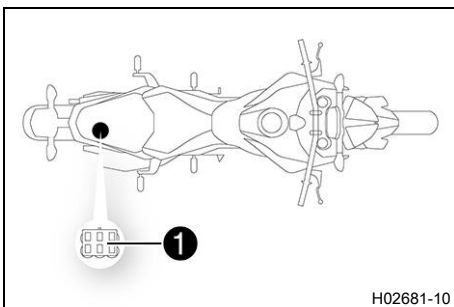
- Ställ in strålkastaren på markeringen B.

Specifikation

För en motorcykel med förare och ev. packning och passagerare ska gränsen mellan ljust och mörkt område befinna sig exakt vid den nedre markeringen B.

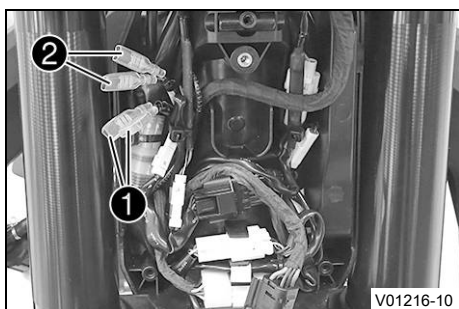


16.14 Diagnoskontakt



Diagnoskontakten ① sitter under passagerarsadeln.

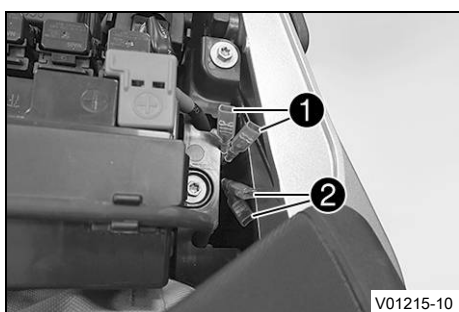
16.15 ACC1 och ACC2 fram



Monteringsställe

- Spänningsförsörjningarna ACC1 ① och ACC2 ② fram sitter under kåpan till strålkastarkåpens hållare.

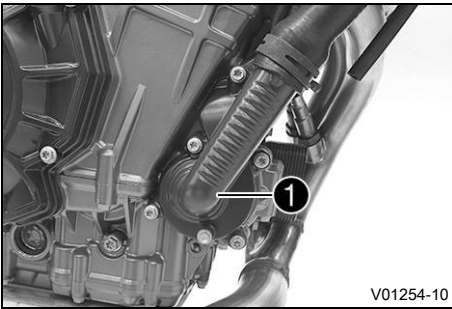
16.16 ACC1 och ACC2 bak



Monteringsställe

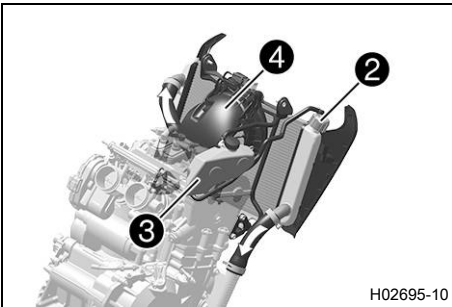
- Spänningsförsörjningarna ACC1 ① och ACC2 ② bak, sitter under passagerarsadeln bredvid batterifacket.

17.1 Kylsystem



Vattenpumpen ① i motorn sørjer for en tvångscirkulation av kylvätskan. Vid uppvärmning stiger trycket i kylsystemet. Detta tryck regleras av en ventil i kylarlocket ②. Genom värmeutvidgningen leds den överflödiga kylvätskan till expansionskärlet ③. När temperaturen sjunker suges denna del tillbaka till kylsystemet. Den angivna kylvätsketemperaturen kan därför tillåtas utan att funktionsstörningar uppstår.

115 °C



Kylningen genereras av fartvinden och en kylarfläkt ④ som kopplas till vid högre temperaturer. Lägre körhastighet ger lägre kyleffekt. Smutsiga kylarlameller minskar också kyleffekten.

17.2 Kontrollera frostskyddet och kylvätskenivån



Varning

Risk för skållskador När motorcykeln körs blir kylvätskan varm och är trycksatt.

- Öppna inte kylaren, kylarslangarna eller andra komponenter i kylsystemet om motorn eller kylsystemet är driftvarma.
- Låt kylsystemet och motorn svalna innan du öppnar kylaren, kylarslangarna eller andra komponenter i kylsystemet.
- Vid skållskada ska den drabbade kroppsdelen omedelbart nedsänkas i ljummet vatten.



Varning

Risk för förgiftning Kylvätska är hälsovådligt.

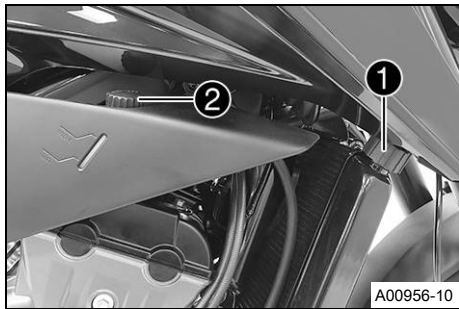
- Förvara kylvätska oåtkomligt för barn.
- Låt inte kylvätska hamna på huden, i ögonen eller på kläderna.
- Uppsök omedelbart läkare om kylvätska har svalts.
- Vid hudkontakt spolas det drabbade stället omedelbart av med mycket vatten.
- Spola ögonen grundligt med vatten och uppsök omedelbart läkare om kylvätska har hamnat i ögonen.
- Byt om ifall du får kylvätska på kläderna.

Krav

Motorn är kall.

Förarbete

- Ställ motorcykeln upprätt på en vågrät yta.



Huvudarbete

- Ta bort kylarlocket ❶ och locket ❷ på expansionskärlet.
- Kontrollera kylvätskans frostskydd.

Frostskydd	-25 ... -45 °C
------------	----------------

- » Om kylvätskans frostskydd inte överensstämmer med specifikationen:
 - Korrigera kylvätskans frostskydd.
- Kontrollera kylvätskenivån i expansionskärlet.

Kylvätskenivån måste vara mellan MIN och MAX .
--

- » Om kylvätskenivån i expansionskärlet inte stämmer med specifikationen, men ännu inte är tom:
 - Fyll på kylvätska till en nivå mellan **MIN** och **MAX**.

Kylvätska (📖 s 130)

- » Om det inte finns någon kylvätska i expansionskärlet:
 - Kontrollera att kylsystemet är tätt. 🗑️



Info

Starta inte motorcykeln!

- Fyll på/avlufta kylsystemet. 🗑️ (📖 s 102)
- Sätt tillbaka locket ❷ på expansionskärlet.
- Kontrollera kylvätskenivån i kylaren.

Kylaren måste vara helt påfylld.

- » Om kylvätskenivån inte överensstämmer med specifikationen:
 - Korrigera kylvätskenivån och ta reda på orsaken till förlusten.
- » Om mer kylvätska behövs fyllas på än angiven specifikation:
 - > 0,50 l
 - Fyll på/avlufta kylsystemet. 🗑️ (📖 s 102)
- Montera kylarlocket ❶.

17.3 Kontrollera kylvätskenivån i expansionskärlet



Varning

Risk för skållskador När motorcykeln körs blir kylvätskan varm och är trycksatt.

- Öppna inte kylaren, kylarslangarna eller andra komponenter i kylsystemet om motorn eller kylsystemet är driftvarma.
- Låt kylsystemet och motorn svalna innan du öppnar kylaren, kylarslangarna eller andra komponenter i kylsystemet.
- Vid skållskada ska den drabbade kroppsdelens omedelbart nedsänkas i ljummet vatten.

**Varning****Risk för förgiftning** Kylvätska är hälsovådligt.

- Förvara kylvätska oåtkomligt för barn.
- Låt inte kylvätska hamna på huden, i ögonen eller på kläderna.
- Uppsök omedelbart läkare om kylvätska har svalts.
- Vid hudkontakt spolras det drabbade stället omedelbart av med mycket vatten.
- Spola ögonen grundligt med vatten och uppsök omedelbart läkare om kylvätska har hamnat i ögonen.
- Byt om ifall du får kylvätska på kläderna.

Krav

Motorn är kall.

Kylaren är helt full.

Förarbete

- Ställ motorcykeln upprätt på en vågrät yta.

Huvudarbete

- Kontrollera kylvätskenivån i expansionskärlet.

Kylvätskenivån måste vara mellan **MIN** och **MAX**.

- » Om kylvätskenivån i expansionskärlet inte stämmer med specifikationen, men ännu inte är tom:
 - Ta bort locket på expansionskärlet.
 - Fyll på kylvätska till en nivå mellan **MIN** och **MAX**.

Kylvätska (🗨️ s 130)

- Sätt tillbaka locket på expansionskärlet.
- » Om det inte finns någon kylvätska i expansionskärlet:
 - Kontrollera att kylsystemet är tätt. 🗨️

**Info**

Starta inte motorcykeln!

- Fyll på/avlufta kylsystemet. 🗨️ (🗨️ s 102)

**17.4 Tappa av kylvätska 🗨️****Varning****Risk för skållskador** När motorcykeln körs blir kylvätskan varm och är trycksatt.

- Öppna inte kylaren, kylarslangarna eller andra komponenter i kylsystemet om motorn eller kylsystemet är driftvarma.
- Låt kylsystemet och motorn svalna innan du öppnar kylaren, kylarslangarna eller andra komponenter i kylsystemet.
- Vid skållskada ska den drabbade kroppsdelen omedelbart nedsänkas i ljummet vatten.



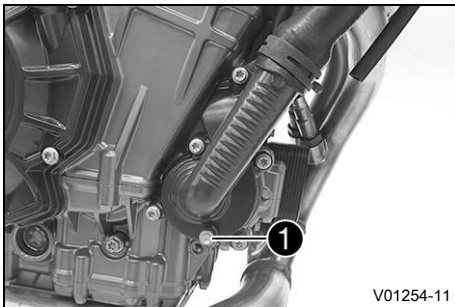
Varning

Risk för förgiftning Kylvätska är hälsovådligt.

- Förvara kylvätska oåtkomligt för barn.
- Låt inte kylvätska hamna på huden, i ögonen eller på kläderna.
- Uppsök omedelbart läkare om kylvätska har svalts.
- Vid hudkontakt spolras det drabbade stället omedelbart av med mycket vatten.
- Spola ögonen grundligt med vatten och uppsök omedelbart läkare om kylvätska har hamnat i ögonen.
- Byt om ifall du får kylvätska på kläderna.

Krav

Motorn är kall.



V01254-11

- Ställ upp motorcykeln lodrätt.
- Ställ en lämplig behållare under motorn.
- Ta bort skruven ① med tätningringen.
- Ta bort kylarlocket.
- Låt kylvätskan rinna ut helt.
- Sätt i skruven ① och en ny tätningring och dra åt den.

Specifikation

Låsskruv vattenpumpens avtappningshål	EJOTALtracs®Plus 60x14	8 Nm	Loctite®243™
---------------------------------------	------------------------	------	--------------

- Montera kylarlocket.

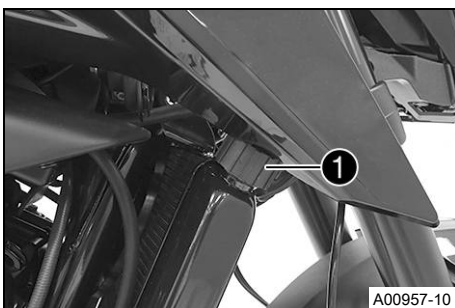
17.5 Fylla på/avlufva kylsystemet ↻



Varning

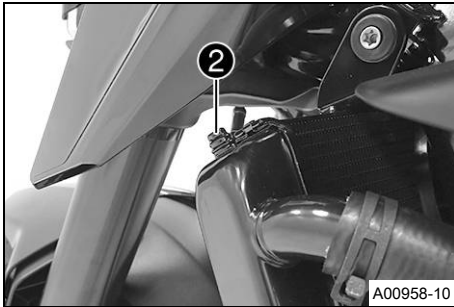
Risk för förgiftning Kylvätska är hälsovådligt.

- Förvara kylvätska oåtkomligt för barn.
- Låt inte kylvätska hamna på huden, i ögonen eller på kläderna.
- Uppsök omedelbart läkare om kylvätska har svalts.
- Vid hudkontakt spolras det drabbade stället omedelbart av med mycket vatten.
- Spola ögonen grundligt med vatten och uppsök omedelbart läkare om kylvätska har hamnat i ögonen.
- Byt om ifall du får kylvätska på kläderna.



A00957-10

- Ta bort kylarlocket ①.



- Ta bort avluftningsskruven ②.
- Luta fordonet något åt höger.
- Fyll på kylvätska tills den kommer ut genom avluftningsskruven utan bubblor och sätt dit och dra åt avluftningsskruven ② igenast.

Kylvätska	1,6 l	Kylvätska (☞ s 130)
-----------	-------	------------------------

- Fyll på kylvätska i kylaren tills den är full. Montera kylarlocket ①.
- Ställ upp fordonet mot sidostödet.
- Kontrollera kylvätskenivån i expansionskärlen. (☞ s 100)



Fara

Risk för förgiftning Avgaser är giftiga och kan leda till medvetslöshet och dödsfall.

- Säkerställ alltid tillfredsställande ventilation när motorn är igång.
- Använd en lämplig avgasutsugning när du ska starta eller köra motorn i ett slutet utrymme.

- Starta motorn och låt den gå varm tills temperaturmätaren visar 5 streck.
- Stäng av motorn och låt den svalna.
- Låt motorn svalna och kontrollera sedan kylvätskenivån i kylaren igen. Fyll på kylvätska om det behövs.
- Kontrollera kylvätskenivån i expansionskärlen. (☞ s 100)



17.6 Byta kylvätska



Varning

Risk för skållskador När motorcykeln körs blir kylvätskan varm och är trycksatt.

- Öppna inte kylaren, kylarslangarna eller andra komponenter i kylsystemet om motorn eller kylsystemet är driftvarma.
- Låt kylsystemet och motorn svalna innan du öppnar kylaren, kylarslangarna eller andra komponenter i kylsystemet.
- Vid skållskada ska den drabbade kroppsdelens omedelbart nedsänkas i ljummet vatten.



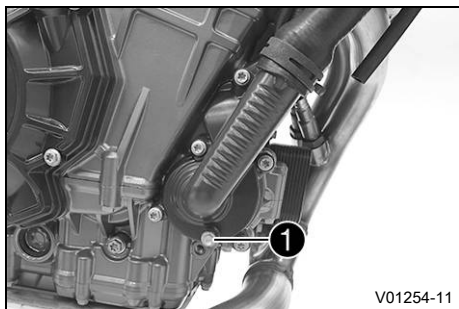
Varning

Risk för förgiftning Kylvätska är hälsovådligt.

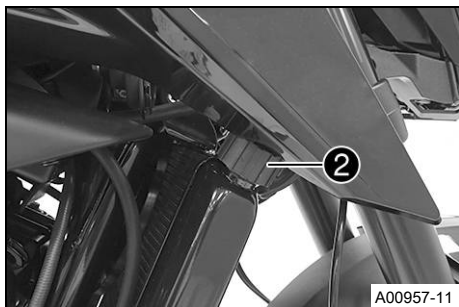
- Förvara kylvätska oåtkomligt för barn.
- Låt inte kylvätska hamna på huden, i ögonen eller på kläderna.
- Uppsök omedelbart läkare om kylvätska har svalts.
- Vid hudkontakt spolras det drabbade stället omedelbart av med mycket vatten.
- Spola ögonen grundligt med vatten och uppsök omedelbart läkare om kylvätska har hamnat i ögonen.
- Byt om ifall du får kylvätska på kläderna.

Krav

Motorn är kall.



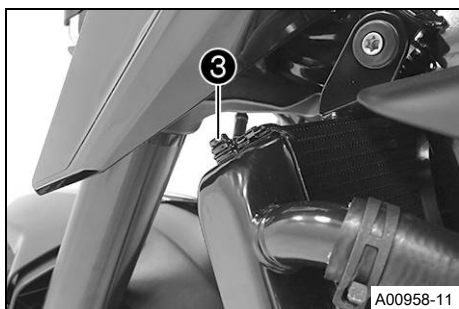
- Ställ upp motorcykeln lodrätt.
- Ställ en lämplig behållare under motorn.
- Ta bort skruven ① med tätningringen.



- Ta bort kylarlocket ②.
- Låt kylvätskan rinna ut helt.
- Sätt i skruven ① och en ny tätningring och dra åt den.

Specifikation

Låsskruv vattenpumpens avtappningshål	EJOTALtracs®Plus 60x14	8 Nm	Loctite®243™
---------------------------------------	------------------------	------	--------------



- Ta bort avluftningsskruven ③.
- Luta fordonet något åt höger.
- Fyll på kylvätska tills den kommer ut genom avluftningsskruven utan bubblor och sätt dit och dra åt avluftningsskruven ③ genast.

Kylvätska	1,6 l	Kylvätska (s 130)
-----------	-------	-------------------

- Fyll på kylvätska i kylaren tills den är full. Montera kylarlocket ②.
- Ställ upp fordonet mot sidostödet.



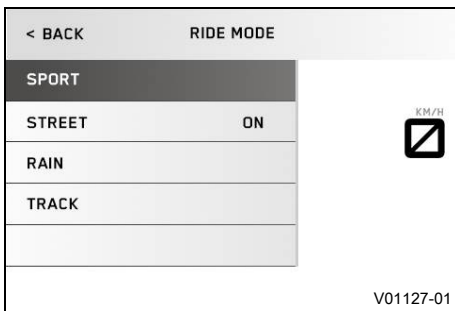
Fara

Risk för förgiftning Avgaser är giftiga och kan leda till medvetslöshet och dödsfall.

- Säkerställ alltid tillfredsställande ventilation när motorn är igång.
- Använd en lämplig avgasutsugning när du ska starta eller köra motorn i ett slutet utrymme.

- Starta motorn och låt den gå varm tills temperaturmätaren visar 5 streck.
- Stäng av motorn och låt den svalna.
- Låt motorn svalna och kontrollera sedan kylvätskenivån i kylaren och i expansionskärlet igen. Fyll på kylvätska om det behövs.

18.1 Ride Mode



Möjliga tillstånd

- **SPORT** – Homologerad effekt med mycket direkt respons, motorcykelns traktionskontroll tillåter ökat hjulspinn på bakhjulet.
- **STREET** – Homologerad effekt med balanserad respons, motorcykelns traktionskontroll tillåter normalt hjulspinn på bakhjulet.
- **RAIN** – Homologerad effekt med mjuk respons för bättre körbarhet, traktionskontrollen tillåter lågt hjulspinn på bakhjulet.
- **TRACK (tillval)** – Inställning med homologerad effekt och ytterst direkt respons. Motorcykelns traktionskontroll och gasresponsens egenskaper kan ställas in separat.

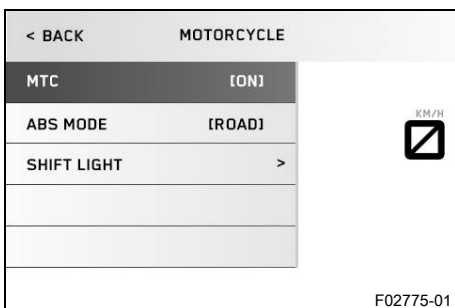
I menyn **Ride Mode** kan fordonets köregenskaper ställas in på olika sätt. Det finns **SPORT**, **STREET**, **RAIN** och **TRACK (tillval)**. Det senast valda körläget visas på displayen.

Du kan ändra körläget även under körning när gashandtaget är tillbakavridet.

i Info

Valet av körläge påverkar inte ABS-funktionen.

18.2 Motorcykelns traktionskontroll (MTC)



Motorcykelns traktionskontroll (MTC) minskar motorns vridmoment om det inte är någon traktion på bakhjulet.


i Info


När motorcykelns traktionskontroll är avstängd kan bakhjulet börja spinna vid kraftig acceleration eller vid dåligt grepp på vägbanan, vilket innebär en risk för omkullkörning.

När tändningen har slagits på är motorcykelns traktionskontroll aktiverad igen.

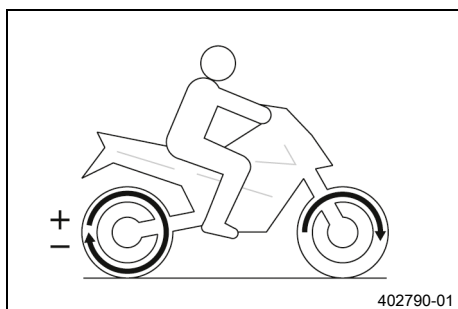
Motorcykelns traktionskontroll styrs via menyn **Ride Mode** (s 105) på kombinationsinstrumentet. Motorcykelns traktionskontroll kan stängas av i menyn **Motorcycle**.

i Info

När motorcykelns traktionskontroll arbetar blinkar TC-kontrolllampan .

När motorcykelns traktionskontroll är avstängd lyser TC-kontrolllampan .

18.3 Anpassning av hjulspinn (tillval)



Anpassning av hjulspinn är en funktion i motorcykelns traktionskontroll.

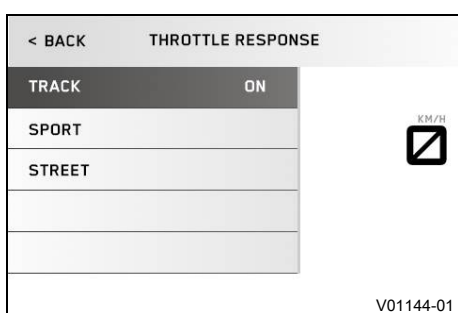
Med anpassning av hjulspinn kan du anpassa motorcykelns traktionskontroll i nio steg till önskade egenskaper.

Steg 1 möjliggör maximalt hjulspinn på bakhjulet, steg 9 innebär minimalt hjulspinn.

När menyn är stängd, använd **UP**- eller **DOWN**-knappen för att ställa in anpassningen av hjulspinn under körningen.

i **Info**
Anpassningen av hjulspinn är endast tillgänglig i kör läget **TRACK** (tillval).

18.4 Throttle response (tillval)



Möjliga tillstånd

- TRACK – Ytterst direkt respons
- SPORT – Mycket direkt respons.
- STREET – Balanserad respons.

I menyn **Throttle response** kan du anpassa gasresponsens egenskaper.

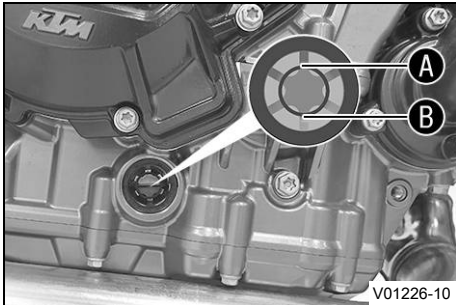
När gashandtaget är tillbakavridet kan man ställa in **Throttle response** även under körning.

i **Info**
Throttle response är endast tillgänglig i kör läget **TRACK** (tillval).

19.1 Kontrollera motoroljenivån

Info

Motoroljenivån måste kontrolleras när motorn är driftsvarm.



- Ställ motorcykeln upprätt på en vågrät yta.
- Kontrollera motoroljenivån.

Info

Stäng av motorn och vänta en minut. Genomför sedan kontrollen.

Motoroljenivån måste vara mellan markeringen **A** och markeringen **B** på synglasets.

- » Om motoroljenivån ligger under markeringen **B**:
 - Fyll på motorolja. (📖 s 109)
- » Om motoroljenivån ligger över markeringen **A**:
 - Korrigera motoroljenivån.



19.2 Byta motorolja och oljefilter, rengöra oljesilar 🛠️



Varning

Risk för skållskador Motor- och växellådsoljan blir varm när motorcykeln körs.

- Bär lämpliga skyddskläder och skyddshandskar.
- Vid skållskada ska den drabbade kroppsdelen omedelbart nedsänkas i ljummet vatten.



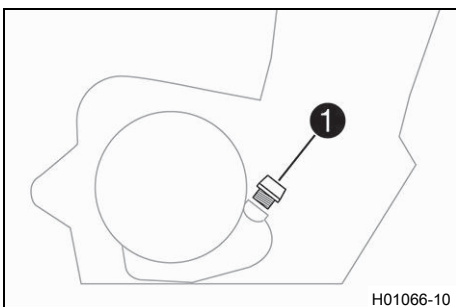
Obs!

Risker för miljön Miljöfarliga ämnen orsakar miljöskador.

- Kasserar oljor, fetter, filter, bränslen, rengöringsmedel, bromsvätska etc. i enlighet med gällande bestämmelser.

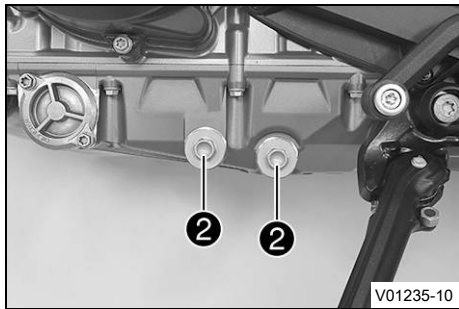
Info

Tappa av motoroljan när motorn är driftsvarm.

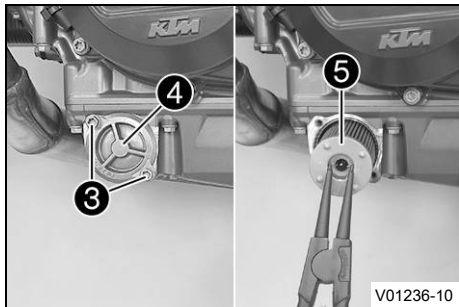


Huvudarbete

- Ställ upp motorcykeln på en vågrät yta med sidostödet.
- Ställ en lämplig behållare under motorn.
- Ta bort oljepåfyllningsskruven **1** med o-ringens från kopplingslocket.



- Ta bort oljeavtappningsskruvarna **2** samt magneter, o-ringar och oljesilar.

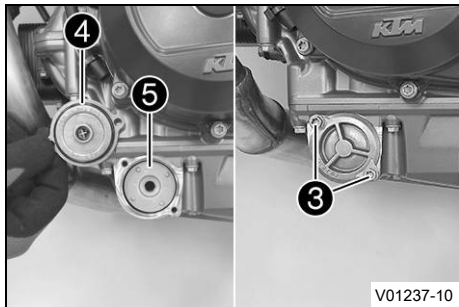


- Ta bort skruvarna **3**. Ta bort oljefiltrets lock **4** och o-ringen.

- Dra ut oljefiltret **5** ur oljefilterhuset.

Låsringstång (51012011000)

- Låt motoroljan rinna ut helt.
- Rengör noggrant delarna och tätningsytorna.



- Sätt i ett nytt oljefilter **5**.



Info

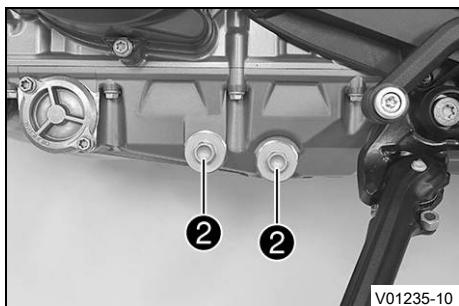
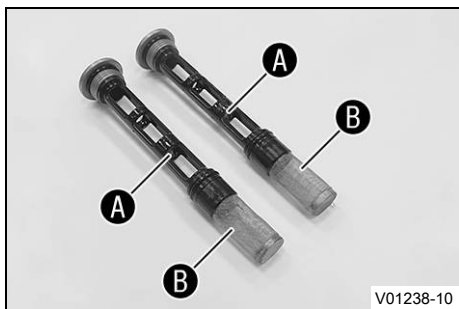
Sätt i oljefiltret endast för hand.

- Smörj oljefilterlockets o-ring. Placera oljefilterlocket **4** i korrekt läge.
- Montera skruvarna **3** och dra åt dem.

Specifikation

Skruv oljefilterlock	M5	6 Nm
----------------------	----	------

- Gör rent oljeavtappningsskruvarnas magneter **A** och oljesilar **B** noggrant.



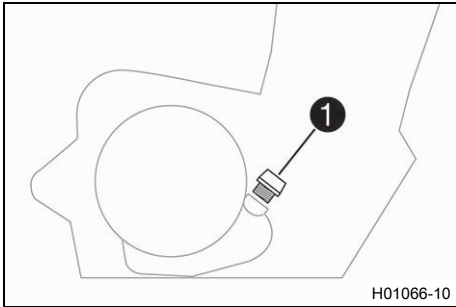
- Montera oljeavtappningsskruvarna **2** med magneterna samt nya tätningsringar och dra åt dem.

Specifikation

Låsskruv oljesil	M20x1,5	20 Nm
------------------	---------	-------

- Fyll på motorolja via kopplingslocket.

Motorolja	2,9 l	Motorolja (SAE 10W/50) (s 131)
-----------	-------	--------------------------------



- Sätt i oljepåfyllningskruven **1** samt o-ringen och dra åt.



Fara

Risk för förgiftning Avgaser är giftiga och kan leda till medvetslöshet och dödsfall.

- Säkerställ alltid tillfredsställande ventilation när motorn är igång.
- Använd en lämplig avgasutsugning när du ska starta eller köra motorn i ett slutet utrymme.

- Starta motorn och kontrollera att den är tät.

Efterarbete

- Kontrollera motoroljenivån. (📖 s 107)

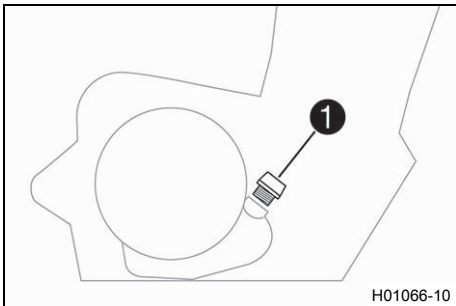


19.3 Fylla på motorolja



Info

Om för lite motorolja eller motorolja av låg kvalitet används ökar slitaget av motorn.



Huvudarbete

- Ta bort oljepåfyllningskruven **1** med o-ringen och fyll på motorolja.
- Fyll på motorolja upp till synglasets mitt.

Motorolja (SAE 10W/50) (📖 s 131)



Info

För optimal effekt bör inte olika motoroljor blandas. KTM rekommenderar att motoroljan byts vid behov.

- Sätt i oljepåfyllningskruven **1** samt o-ringen och dra åt.



Fara

Risk för förgiftning Avgaser är giftiga och kan leda till medvetslöshet och dödsfall.

- Säkerställ alltid tillfredsställande ventilation när motorn är igång.
- Använd en lämplig avgasutsugning när du ska starta eller köra motorn i ett slutet utrymme.

- Starta motorn och kontrollera att den är tät.

Efterarbete

- Kontrollera motoroljenivån. (📖 s 107)



19.4 Kontrollera kopplingshandtagets spel

Obs!

Kopplingskador Om det inte finns något spel på kopplingshandtaget börjar kopplingen att slira.

- Kontrollera alltid kopplingshandtagets spel före användning av motorcykeln.
- Ställ vid behov in kopplingshandtagets spel enligt anvisning.



- Kontrollera att kopplingshandtaget går lätt.
- Ställ styret i läget för körning rakt framåt.
- Dra åt kopplingshandtaget tills ett motstånd märks och ta reda på spelet **A**.

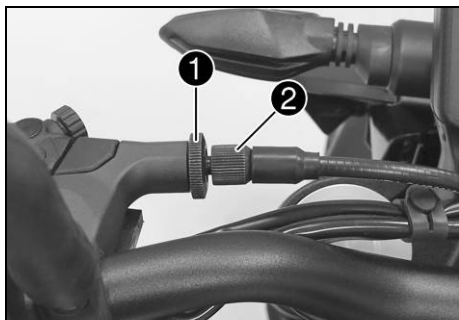
Kopplingshandtagets spel A	5 mm
-----------------------------------	------

- » Om kopplingshandtagets spel inte överensstämmer med specifikationen:
 - Ställ in kopplingshandtagets spel. ↘ (s 110)
- Vrid styret fram och tillbaka över hela styrområdet.

Kopplingshandtagets spel får inte ändras.

- » Om kopplingshandtagets spel ändras:
 - Kontrollera kopplingsvajerns dragning.

19.5 Ställa in kopplingshandtagets spel ↘

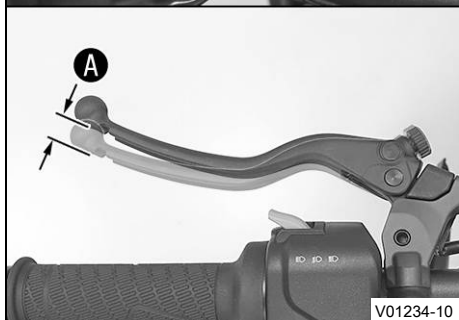


- Ställ styret i läget för körning rakt framåt.
- Lossa låsmuttern **1**.
- Ställ in spelet **A** med justerskruven **2**.

Specifikation

Kopplingshandtagets spel A	5 mm
-----------------------------------	------

- Dra åt låsmuttern **1**.



20.1 Rengöra motorcykeln

Obs!

Materialsador Vid felaktig användning av en högtrycksrengörare kommer komponenter att skadas eller förstöras.

Genom det höga trycket tränger vattnet in i elektriska komponenter, stickkontakter, vajrar, lager etc.

Alltför högt tryck orsakar störningar och förstör komponenter.

- Rikta inte vattenstrålen direkt mot elektriska komponenter, stickkontakter, vajrar eller lager.
- Håll ett minimiavstånd mellan högtrycksmunstycket och komponenten.

Minimiavstånd 60 cm



Obs!

Risker för miljön Miljöfarliga ämnen orsakar miljöskador.

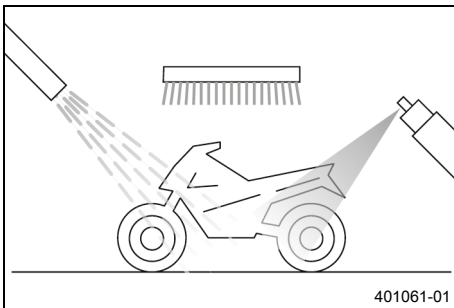
- Kassera oljor, fetter, filter, bränslen, rengöringsmedel, bromsvätska etc. i enlighet med gällande bestämmelser.



Info

Rengör motorcykeln med jämna mellanrum. På så sätt behåller den sitt värde och utseende under en lång tid.

Undvik direkt solljus på motorcykeln när du rengör den.



- Förslut avgassystemet så att det inte kommer in vatten.
- Börja med att ta bort grov smuts med en mjuk vattenstråle.
- Ställen med kraftig smuts ska sprayas in med vanligt rengöringsmedel för motorcyklar och bearbetas med en pensel.

Rengöringsmedel för motorcykel (📖 s 132)



Info

Använd varmt vatten med vanligt rengöringsmedel för motorcyklar och en mjuk svamp. Använd aldrig rengöringsmedlet direkt på ett torrt fordon, utan skölj det alltid först med vatten.

När fordonet har körts på saltade vägar ska det rengöras med kallt vatten. Varmt vatten förstärker saltets frätande effekt.

- När motorcykeln har spolats av noggrant med en mjuk vattenstråle bör den torka ordentligt.
- Ta bort skyddet för avgassystemet.



Varning

Risk för olyckor Väta och smuts påverkar bromssystemet.

- Bromsa försiktigt flera gånger för att torka bromsbeläggen och bromsskivorna och befria dem från smuts.

- Efter rengöringen ska man köra ett stycke, tills motorn har nått drifttemperatur.

i Info

Tack vare värmen försvinner vattnet även från oåtkomliga ställen på motorn och bromssystemet.

- Smörj alla glid- och lagerställen när motorcykeln har svalnat.
- Rengör kedjan. (📖 s 66)
- Blanka metalldelar (utom bromsskivan och avgassystemet) ska behandlas med korrosionsskyddsmedel.

Konserveringsmedel för lack, metall och gummi (📖 s 132)

- Alla lackerade delar ska behandlas med ett mildt lackskyddsmedel.

Glansspray för lack, plast och krom (📖 s 132)

i Info

Vid leveransen får matta plastdelar inte poleras. Annars påverkas materialets kvalitet negativt.

- Alla delar av plast eller med pulverbeläggning ska behandlas med milda rengöringsmedel och vårdande medel.

Specialrengöringsmedel för glänsande eller matta lack-, metall- och plastytor (📖 s 132)

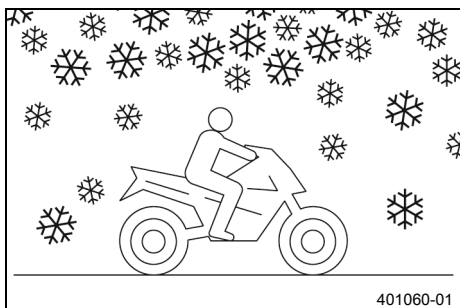
- Smörj tändnings- och styrlåset.

Universal-oljespray (📖 s 132)

20.2 Kontroll- och skötselarbeten inför vinterkörning**i Info**

Om motorcykeln används vintertid bör man tänka på saltet som strös ut på gatorna. Motorcykeln bör skyddas mot det aggressiva saltet.

När fordonet har körts på saltade vägar ska det tvättas noggrant med kallt vatten och torkas av. Varmt vatten förstärker saltets inverkan.



- Rengör motorcykeln. (📖 s 111)
- Gör rent bromssystemet.

i Info

Efter **ALL** körning på saltade vägar ska bromsoken och bromsbeläggen göras rent ordentligt med kallt vatten och därefter torka. Komponenterna ska ha svalnat och behöver inte demonteras.

När motorcykeln har körts på saltade vägar ska den tvättas noggrant med kallt vatten och torkas av.

- Behandla motorn, svingen och alla övriga blanka eller förzinkade delar (utom bromsskivorna) med vaxbaserat korrosionsskyddsmedel.

i Info

Se till att korrosionsskyddsmedlet inte hamnar på bromsskivorna eftersom bromsverkan reduceras avsevärt.

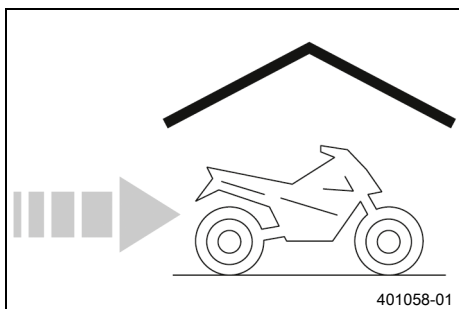
– Rengör kedjan. (📖 s 66)



21.1 Förvaring

i Info

När motorcykeln inte ska användas under en längre tid bör du utföra eller låta utföra följande åtgärder. Kontrollera motorcykelns alla delar med avseende på funktion och slitage innan du ställer undan den. Eventuella underhållsarbeten, reparationer eller ombyggnader bör utföras under avställningstiden. Verkstäderna har då mindre att göra. På så sätt slipper du långa väntetider inför säsongstarten.



- Vid sista tankningen innan motorcykeln ställs av ska bränsletillsats blandas i.

Bränsletillsats (📖 s 132)

- Fyll på bränsle. (📖 s 57)

i Tips

Fyll bränsletanken helt enligt anvisningarna och använd bränsle med så låg etanolhalt som möjligt.

- Rengör motorcykeln. (📖 s 111)
- Byt motorolja och oljefilter, rengör oljesilarna. 🛠️ (📖 s 107)
- Kontrollera frostskyddet och kylvätskenivån. (📖 s 99)
- Kontrollera däcktrycket. (📖 s 85)
- Demontera 12 V-batteriet. 🛠️ (📖 s 87)
- Ladda 12 V-batteriet. 🛠️ (📖 s 89)

Specifikation

Förvaringstemperatur för 12 V-batteriet utan direkt solljus	0 ... 35 °C
---	-------------

- Ställ fordonet på en torr förvaringsplats. Inga större temperaturväxlingar bör förekomma.

i Info

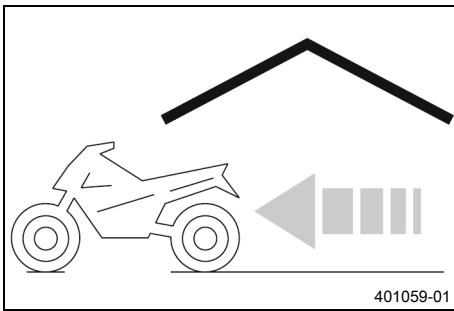
KTM rekommenderar att motorcykeln lyfts upp.

- Lyft upp motorcykeln med monteringsstativet baktill. (📖 s 62)
- Lyft upp motorcykeln med monteringsstativet fram. (📖 s 62)
- Täck över motorcykeln med en luftgenomsläpplig presenning eller ett luftgenomsläppligt täcke.

i Info

Använd aldrig lufttätt material som hindrar fukt från att avdunsta och därmed gynnar korrosion. Under avställningstiden bör motorn inte gå under kortare perioder. Motorn värms inte upp tillräckligt. Vattenången som bildas vid förbränningen kondenseras och gör att ventiler och avgassystemet rostar.

21.2 Idrifttagande efter förvaring



- Ta ned motorcykeln från monteringsstativet fram. (📖 s 63)
- Ta ned motorcykeln från lyftanordningen baktill. (📖 s 62)
- Ladda 12 V-batteriet. 🛡️ (📖 s 89)
- Montera 12 V-batteriet. 🛡️ (📖 s 88)
- Ställ in tid och datum.
- Genomför alltid kontroll- och skötselarbetena före idrifttagandet. (📖 s 48)
- Provkör fordonet.



Fel	Möjlig orsak	Åtgärd
Motorn roterar ej när startknappen trycks in	Handhavandefel	– Utför arbetsmomenten för att starta motorcykeln. (📖 s 48)
	Urladdning av 12 V-batteriet	– Ladda 12 V-batteriet. 🛠️ (📖 s 89) – Kontrollera viloströmmen. 🛠️
	Säkring 1, 2 eller 3 har gått	– Byt säkringar för enskilda elektriska förbrukare. (📖 s 93)
	Huvudsäkringen har gått sönder	– Byt huvudsäkring. (📖 s 91)
	Ingen förbindelse med chassijord	– Kontrollera jordanslutningen.
Motorn roterar bara när kopplingshandtaget används	En växel är ilagd	– Lägg i växellådans friläge.
	En växel är ilagd och sidostödet har fällts ned	– Lägg i växellådans friläge.
Motorn roterar, men startar inte	Handhavandefel	– Utför arbetsmomenten för att starta motorcykeln. (📖 s 48)
	Säkring 3 har gått	– Byt säkringar för enskilda elektriska förbrukare. (📖 s 93)
	Snabblåskopplingen är inte ihopkopplad	– Koppla ihop snabblåskopplingen.
	Funktionsfel i den elektroniska bränsleinsprutningen	– Läs av felminnet med KTM-diagnosverktyget. 🛠️
	Gashandtaget drogs vid starten	– Ge INGET gaspådrag vid start av motorcykeln. – Utför arbetsmomenten för att starta motorcykeln. (📖 s 48)
Motorn har för låg effekt	Luftfiltret mycket smutsigt	– Demontera luftfiltret. 🛠️ – Montera luftfiltret. 🛠️
	Bränslefiltret mycket smutsigt	– Kontrollera bränsletrycket. 🛠️
	Funktionsfel i den elektroniska bränsleinsprutningen	– Läs av felminnet med KTM-diagnosverktyget. 🛠️
Motorn blir ovanligt varm	För lite kylvätska i kylsystemet	– Kontrollera att kylsystemet är tätt. – Kontrollera kylvätskenivån i expansionskärlet. (📖 s 100)
	Kylarens lameller mycket smutsiga	– Rengör kylarens lameller.
	Skumbildning i kylsystemet	– Tappa av kylvätskan. 🛠️ (📖 s 101) – Fyll på/avlufva kylsystemet. 🛠️ (📖 s 102)
	Vikt eller skadad kylarslang	– Byt ut kylarslangen. 🛠️
	Termostat defekt	– Kontrollera termostaten. 🛠️
	Säkring 4 har gått sönder	– Byt säkringar för enskilda elektriska förbrukare. (📖 s 93)
	Defekt på kylarfläktsystemet	– Kontrollera kylarfläktsystemet. 🛠️
Kontrolllampan för funktionsfel lyser resp. blinkar	Funktionsfel i den elektroniska bränsleinsprutningen	– Läs av felminnet med KTM-diagnosverktyget. 🛠️
N-tomgångskontrolllampan lyser inte när växellådan är i friläge	Växelavkänningsgivare ej programmerad	– Läs av felminnet med KTM-diagnosverktyget. 🛠️

Fel	Möjlig orsak	Åtgärd
Motorn får motorstopp under körningen	Bränslebrist	– Fyll på bränsle. (📖 s 57)
	Säkring 1, 2 eller 3 har gått	– Byt säkringar för enskilda elektriska förbrukare. (📖 s 93)
ABS-varningslampan lyser	ABS-säkringen har gått	– Byt ABS-säkringar. (📖 s 92)
	Hjulvarvtalet på fram- och bak-hjul skiljer sig kraftigt åt	– Stanna, slå av tändningen och starta om.
	Funktionsfel i ABS	– Läs av felminnet med KTM-diagnosverktyget. 🛠️
Hög oljeförbrukning	Veck i motoravluftningsslangen	– Dra avluftningsslangen utan veck eller byt ut slangen.
	Motoroljenivå för hög	– Kontrollera motoroljenivån. (📖 s 107)
	Motoroljan för tunnflytande (viskositet)	– Byt motorolja och oljefilter, rengör oljesilarna. 🛠️ (📖 s 107)
Strålkastare och positionsljus fungerar inte	Säkring 6 har gått sönder	– Byt säkringar för enskilda elektriska förbrukare. (📖 s 93)
Körriktningsvisare, bromsljus och signalhorn fungerar inte	Säkring 5 har gått sönder	– Byt säkringar för enskilda elektriska förbrukare. (📖 s 93)
Klockan går fel eller visas inte längre	Säkringen 1 har gått	– Byt säkringar för enskilda elektriska förbrukare. (📖 s 93) – Ställ in tid och datum.
Urladdning av 12 V-batteriet	Tändningen inte avstängd när fordonet parkerades	– Ladda 12 V-batteriet. 🛠️ (📖 s 89)
	12 V-batteriet laddas inte av generatorn	– Kontrollera laddningsspänningen. 🛠️ – Kontrollera vilostrommen. 🛠️
Kombinationsinstrumentet visar inget på displayen	Säkring 1 eller 2 har gått	– Byt säkringar för enskilda elektriska förbrukare. (📖 s 93) – Ställ in tid och datum.

23.1 motor

Typ	Tvåcylindrig fyrtakts rak motor, vätskekyld
Cylindervolym	799 cm ³
Slag	65,7 mm
Diameter	88,0 mm
Kompressionsförhållande	12,7:1
Styrning	DOHC, fyra ventiler per cylinder styrda via släpventil-lyftare, drivning via kedja
Ventildiameter insugning	36 mm
Ventildiameter utblåsning	29 mm
Ventilspel kallt	
Inlopp vid: 20 °C	0,10 ... 0,15 mm
Utlopp vid: 20 °C	0,15 ... 0,20 mm
Vevaxellager	Glidlager
Vevstakslager	Glidlager
Kolvtappslager	Lagerbussning
Kolv	Lättmetall, smidd
Kolvringar	1 kompressionsring, 1 konisk avstrykarring, 1 oljering med slangfjäder
Motorsmörjning	Cirkulationssmörjning med 2 trokoidpumpar
Primärutväxling	39:75
Koppling	Antihopping-koppling med oljebad/mekaniskt styrd
Växellåda	6-växlad växellåda med klokoppling
Utväxlingsförhållande	
1:ans växel	13:37
2:ans växel	17:34
3:ans växel	20:31
4:ans växel	22:28
5:ans växel	24:26
6:ans växel	23:22
Beredning av bränsleluftblandningen	elektronisk bränsleinsprutning
Tändsystem	Helelektroniskt tändsystem med digital tändningsreglering och kontaktfri styrning
Generator	12 V, 400 W
Tändstift	NGK LMAR9AI-10
Elektroavstånd tändstift	1,0 mm
Kylning	Vätskekyllning, permanent cirkulation av kylvätskan genom vattenpump
Tomgångsvarvtal	1 600 ± 50 v/min
Starthjälp	Startmotor

23.2 Åtdragningsmoment motor

Låsskruv vattenpumpens avtappningshål	EJOTALtracs®Plus 60x14	8 Nm	Loctite®243™
Skruv avluftningsstos	EJOTALtracs® M6x12	8 Nm	Loctite®243™
Slangklämma insugningsfläns	M4	2,5 Nm	
Munstycke motoravluftning	M5	2 Nm	
Oljemunstycke för kolvkyllning	M5	2 Nm	
Oljemunstycken i topplocket	M5	2 Nm	
Skruv axialsäkring släpventillyftare	M5	6 Nm	Loctite®243™
Skruv fästplåt växlingsrulle	M5	6 Nm	Loctite®243™
Skruv för fixering av balansaxel	M5	5 Nm	Loctite®243™
Skruv för vevaxelns varvtalsgivare	M5	6 Nm	Loctite®243™
Skruv oljefilterlock	M5	6 Nm	
Skruv svingvinkelgivare	M5	6 Nm	Loctite®243™
Skruv termostathus	M5	6 Nm	Loctite®243™
Skruv tryckplatta	M5	3 Nm	Loctite®243™
Skruv växelavkänningsgivare	M5	5 Nm	Loctite®243™
Skruv växelaxelgivare	M5	6 Nm	Loctite®243™
Övriga skruvar motor	M5	6 Nm	
Mutter kabel startmotor	M6	5 Nm	
Skruv arreteringsspak	M6	10 Nm	Loctite®243™
Skruv frihjulring	M6	14 Nm	Loctite®243™
Skruv fästplåt kopplingsvajer	M6	10 Nm	Loctite®243™
Skruv fästplåt växelaxel	M6	10 Nm	Loctite®243™
Skruv generatorlock	M6x30	10 Nm	
Skruv generatorlock	M6x35	10 Nm	
Skruv kamaxelarmkors	M6	10 Nm	
Skruv kopplingsfjäder	M6	8 Nm	
Skruv kopplingslock	M6	10 Nm	
Skruv lagerhållare drivaxel	M6	10 Nm	Loctite®243™
Skruv motorhölje	M6x30	12 Nm	
Skruv motorhölje	M6x60	12 Nm	

Skruv olje/vatten-värmeväxlare	M6	10 Nm	Loctite®243™
Skruv oljepumpenhet	M6	10 Nm	
Skruv oljepumplock	M6	10 Nm	Loctite®243™
Skruv oljetråg	M6x30	10 Nm	
Skruv oljetråg	M6x35	10 Nm	
Skruv startmotor	M6	10 Nm	
Skruv stator	M6	10 Nm	Loctite®243™
Skruv styrskena uppe	M6	8 Nm	Loctite®243™
Skruv till styrkedjeschakt	M6	10 Nm	
Skruv topplock	M6	10 Nm	
Skruv tändspole	M6	8 Nm	
Skruv urkopplingsfinger	M6	10 Nm	Loctite®243™
Skruv vattenpumphjul	M6	10 Nm	Loctite®243™
Skruv vattenpumplock	M6	10 Nm	Loctite®243™
Skruv ventillock	M6	10 Nm	
Skruv växelspak	M6	14 Nm	Loctite®243™
Skruv växlingsarretering	M6	10 Nm	Loctite®243™
Övriga skruvar motor	M6	10 Nm	
Låsskruv blockeringsskruv	M8	15 Nm	
Mutter avgasfläns	M8	15 Nm	Kopparpasta
Oljemunstycke för kopplingssmörjning	M8	5 Nm	Loctite®243™
Skruv motorhölje	M8x45	25 Nm	Skruvstöd infettat
Skruv motorhölje	M8x55	25 Nm	Skruvstöd infettat
Skruv motorhölje	M8x65	25 Nm	Skruvstöd infettat
Skruv motorhölje	M8x90	25 Nm	Skruvstöd infettat
Skruv oljepumpens mellanhjul	M8	15 Nm	Loctite®243™
Skruv spännskena	M8	15 Nm	Loctite®243™
Stiftskruv avgasrörfläns	M8	15 Nm	Loctite®243™
Övriga skruvar motor	M8	20 Nm	

Skruv vevstakslager	M8x0,75	1:a steget 5 Nm 2:a steget 15 Nm 3:a steget 90° Skruvstödet och gängan smorda
Tändstift	M10	11 Nm
Låsskruv kamaxelarmkors	M10x1	12 Nm Loctite®243™
Låsskruv släpventillyftarens axel	M10x1	8 Nm
Oljetryckvakt	M10x1	10 Nm
Skruv upplåsning för kamkedjespännare	M10x1	8 Nm
Kylvätsketemperaturgivare	M10x1,25	10 Nm
Skruv topplock	M10x1,25	Åtdragningsföljd: Beakta åtdragningsföljden. 1:a steget 5 Nm 2:a steget 15 Nm 3:a steget 90° 4:a steget 90° Skruvstödet smort med fett/gängan smord
Låsskruv oljeutlopp topplock	M12x1,5	15 Nm
Skruv rotor	M12x1,5	90 Nm Gängorna smorda
Låsskruv vattenmantel	M16x1,5	20 Nm Loctite®243™
Låsskruv oljesil	M20x1,5	20 Nm
Mutter framdrev	M20x1,5	120 Nm Loctite®243™
Mutter kopplingsmedbringare	M20x1,5	135 Nm
Låsskruv generatorlock	M24x1,5	8 Nm
Låsskruv kamkedjespännare	M24x1,5	25 Nm

23.3 Volymer

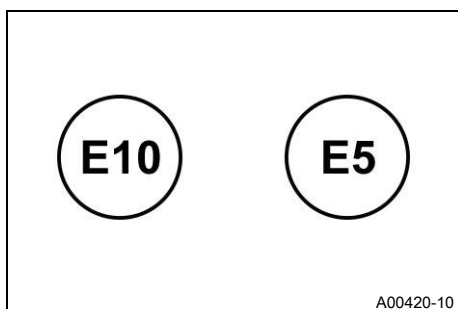
23.3.1 Motorolja

Motorolja	2,9 l	Motorolja (SAE 10W/50) (📖 s 131)
-----------	-------	----------------------------------

23.3.2 Kylvätska

Kylvätska	1,6 l	Kylvätska (📖 s 130)
-----------	-------	---------------------


23.3.3 Bränsle



Beakta märkningen på EU-bränslepumpen.

Volym bränsletank ca	14 l	Blyfri bensin (ROZ 95) (🗨️ s 130)
----------------------	------	-----------------------------------

23.4 Chassi

Ram	Ramrör av krom-molybden-stålrör, med pulverbeläggning
Gaffel	WP Suspension APEX 3043
Fjäderben	WP Suspension APEX 3146
Fjädersväng (Tillval: Standardchassi)	
fram	140 mm
bak	140 mm
Fjädersväng (Tillval: Lågt chassi)	
fram	113 mm
bak	123 mm
Bromsanläggning	
fram	Dubbel skivbroms med radiellt fastskruvade bromsok med fyra kolvar, bromsskivorna lagrade flytande
bak	Skivbroms med bromsok med en kolv, flytande lagrad
Bromsskivor - diameter	
fram	300 mm
bak	240 mm
Bromsskivor, slitagegräns	
fram	4,5 mm
bak	4,5 mm
Däcktryck enbart förare	
fram	2,3 bar
bak	2,5 bar
Däcktryck med passagerare/max tillåten lastvikt	
fram	2,3 bar
bak	2,6 bar
Sekundärutväxling	16:45
	 Info Ändringar av utväxlingsförhållandet är inte tillåtna och kan leda till funktionsfel.
Kedja	5/8 x 1/4" (520) X-ring
Styrhuvudvinkel	65,7°

Hjulbas	1 481 ± 15 mm
Sitthöjd utan last (Tillval: Standardchassi)	825 mm
Sitthöjd utan last (Tillval: Lågt chassi)	800 mm
Markfrigång utan last (Tillval: Standardchassi)	200 mm
Markfrigång utan last (Tillval: Lågt chassi)	161 mm
Vikt utan bränsle ca	165 kg
Högsta tillåtna axellast fram	160 kg
Maximal tillåten axellast bak	270 kg
Maximal tillåten totalvikt	430 kg

23.5 Elsystem

12 V-batteri	YTX9-BS	Batterispänning: 12 V Märkkapacitet: 8 Ah underhållsfritt
Säkring	75011088010	10 A
Säkring	75011088015	15 A
Säkring	75011088025	25 A
Säkring	58011109130	30 A

Halvljus/helljus	LED
Varselljus/positionslykt	LED
Kombinationsinstrumentbelysning och kontrollampor	LED
Körriktningsvisare	LED
Broms-/bakljus	LED
Nummerskyltsbelysning	LED

23.6 Däck

Framdäck	Bakdäck
120/70 ZR 17 M/C (58K) TL (J) MAXXIS Supermaxx ST	180/55 ZR 17 M/C (73K) TL (G) MAXXIS Supermaxx ST
De angivna däcken tillhör gruppen av möjliga standarddäck. Kontakta en auktoriserad återförsäljare eller kvalificerad däckhandlare för eventuella alternativa fabrikat. Lokalt gällande föreskrifter om godkännande samt respektive tekniska specifikationer måste följas. För ytterligare information, se avsnittet Service på: KTM.COM	

23.7 Gaffel

Gaffelns artikelnummer	05.58.6R.26	
Gaffel	WP Suspension APEX 3043	
Fjäderkonstant		
mellan (standard)	6,0 ... 9,0 N/mm	
Gaffellängd	765 mm	
Fjäderlängd med förspänningsbussning(ar)	367 mm	
Gaffelolja per gaffelben	470 ± 5 ml	Gaffelolja (SAE 5) (📖 s 130)

23.8 Fjäderben

Fjäderbenets artikelnummer	01.58.4R.26
Fjäderben	WP Suspension APEX 3146
Fjäderförspänning	
Standard	5 klickningar
Monteringslängd	387 mm
Fjäderlängd	185 mm
Fjäderkonstant	
Mjuk (komfort)	115 ... 140 N/mm
Medel (standard)	130 ... 160 N/mm
Hård (sport)	145 ... 180 N/mm
Stötdämparolja	Stötdämparolja (SAE 2,5) (50180751S1) (📖 s 131)

23.9 Åtdragningsmoment chassi

Skruv strålkastare	EJOTPT® K50x14	3 Nm
Slangklämma gasspjällskropp	–	2,8 Nm
Slangklämma kylarslang	–	2,2 Nm
Övriga skruvar chassi	EJOTPT® K45x12	1 Nm
Övriga skruvar chassi	EJOTPT® K50x12	1 Nm
Övriga skruvar chassi	EJOTPT® K50x14	1 Nm
Övriga skruvar chassi	EJOTPT® K50x16	2 Nm
Övriga skruvar chassi	EJOTPT® K50x18	2 Nm
Skruv fast handtag vänster	M4	3 Nm
Skruv gashandtag	M4	3 Nm
Övriga muttrar chassi	M4	3 Nm
Övriga skruvar chassi	M4	3 Nm
Skruv bakpartiets underdel	M5	3 Nm
Skruv bromsvätskebehållare för bakbromsen	M5	5 Nm
Skruv bränslenivågivare	M5	3 Nm
Skruv bränsletankkåpa	M5	3 Nm
Skruv framdrevsskydd	M5	5 Nm
Skruv kombinationsbrytare till höger	M5	5 Nm
Skruv kombinationsbrytare till vänster	M5	2 Nm
Skruv kombinationsinstrument	M5	4 Nm
Skruv kåpa	M5	3 Nm
Skruv lufffilterbox	M5	3 Nm
Skruv maskhållare	M5	3 Nm
Skruv nummerskyltshållare	M5	3 Nm

Skruv sidostödssensor	M5	2 Nm	Loctite®243™
Skruv strålkastarmask	M5	5 Nm	Loctite®243™
Skruv stödvals	M5	4 Nm	Loctite®243™
Skruv värmeskyddsplåt	M5	5 Nm	Loctite®243™
Övriga muttrar chassi	M5	5 Nm	
Övriga skruvar chassi	M5	5 Nm	
Mutter bromshandtag	M6	Lägg på åtdragningsmoment på muttern. 10 Nm	
Mutter kabel till startmotor	M6	5 Nm	
Mutter tryckstång fotbromspedal	M6	6 Nm	
Mutter växelsång	M6	6 Nm	
Mutter växelsång	M6LH	6 Nm	
Skruv aktivkolfilter-hållare	M6	6 Nm	
Skruv batterihållarbygel	M6	4,5 Nm	
Skruv batteripol	M6x12	4,5 Nm	
Skruv batteripol	M6x20	4,5 Nm	
Skruv bromscyliner för bakre bromssystem	M6	10 Nm	Loctite®243™
Skruv bränsletankrullar	M6	10 Nm	Loctite®243™
Skruv bränsletankspoiler	M6	3 Nm	
Skruv fotbromspedals trampyta	M6	10 Nm	Loctite®243™
Skruv förarsadel	M6	10 Nm	Loctite®243™
Skruv handbromsarmatur	M6	5 Nm	
Skruv hjulvarvtalssensor	M6	6 Nm	
Skruv jordkabel på ramen	M6	6 Nm	
Skruv jordkabel på startmotor	M6	10 Nm	
Skruv klämma grenrör	M6	8 Nm	
Skruv klämma slutdämpare	M6	8 Nm	
Skruv kopplingsarmatur	M6	5 Nm	
Skruv kullad tryckstång på bakre bromscylindern	M6	10 Nm	Loctite®243™
Skruv kylarfäste nedtill	M6	5 Nm	
Skruv magnethållare på sidostödet	M6	2 Nm	Loctite®243™
Skruv nummerskyltshållare	M6	10 Nm	Loctite®243™
Skruv sadellås	M6	8 Nm	Loctite® 222™
Skruv tröghetsmätenhet	M6	5 Nm	

Skruv tändningslås (engångsskruv)	M6	Dra åt tills huvudet slits av. Loctite®243™
Skruv växelaxelns länkage på väx- elaxeln	M6	10 Nm Loctite®243™
Skruv växelstång	M6	10 Nm Loctite®243™
Skruv växlingspedalens trampyta	M6	10 Nm Loctite®243™
Övriga muttrar chassi	M6	10 Nm
Övriga skruvar chassi	M6	10 Nm
Bult bromsok bak	M8	22 Nm
Mutter bakdrevsskruv	M8	35 Nm Loctite®2701™
Mutter grenrör mot topplock	M8	Dra åt muttrarna jämnt. Böj inte plå- ten. 20 Nm Kopparpasta
Skruv axelklämma	M8	15 Nm
Skruv bromsskiva bak	M8	28 Nm Loctite®2701™
Skruv bromsskiva fram	M8	28 Nm Loctite®2701™
Skruv fjäderhållplåt på sidostödets konsol	M8	15 Nm Loctite®2701™
Skruv fotbromspedal	M8	25 Nm Loctite®2701™
Skruv fotpinnsfäste bak	M8x25	25 Nm Loctite®243™
Skruv fotpinnsfäste bak	M8x40	25 Nm Loctite®243™
Skruv fäste passagerarsadel	M8	25 Nm Loctite®243™
Skruv förljuddämpare på ram	M8	25 Nm Loctite®243™
Skruv gaffelkrona nedtill	M8	12 Nm
Skruv gaffelkrona upptill	M8	15 Nm
Skruv gaffelrör	M8	20 Nm Loctite®243™
Skruv handtag	M8x50	25 Nm Loctite®243™
Skruv sluddämparens hållare	M8x25	25 Nm Loctite®243™
Skruv sluddämparens hållare	M8x40	25 Nm Loctite®243™
Skruv sluddämparens hållare	M8x45	25 Nm Loctite®243™
Skruv sluddämparens hållare	M8x60	25 Nm Loctite®243™

Skruv sluddämparfäste	M8	15 Nm	
Skruv styrdämpare på gaffelkronan	M8	8 Nm	Loctite®243™
Skruv styrdämpare på hållaren	M8	8 Nm	Loctite®243™
Skruv styrets klämelement	M8	20 Nm	
Skruv tvärstag	M8x18	25 Nm	Loctite®243™
Skruv tvärstag i bakparti	M8x35	25 Nm	Loctite®243™
Skruv utliggarförstyvning	M8	25 Nm	Loctite®243™
Skruv Verbindungsträger motorhållare	M8	25 Nm	Loctite®243™
Skruv växlingspedal	M8	25 Nm	Loctite®2701™
Övriga muttrar chassi	M8	25 Nm	
Övriga skruvar chassi	M8	25 Nm	
Skruv fotpinnsfäste fram	M10x65	45 Nm	Loctite®243™
Skruv fotpinnsfäste fram	M10x80	45 Nm	Loctite®243™
Skruv motorfäste	M10	45 Nm	Loctite®243™
Skruv sidostöd	M10	35 Nm	Loctite®243™
Skruv sidostödets konsol	M10	45 Nm	Loctite®243™
Skruv styrhållare	M10	45 Nm	Loctite®243™
Skruv utliggare	M10	50 Nm	Loctite®243™
Övriga muttrar chassi	M10	45 Nm	
Övriga skruvar chassi	M10	45 Nm	
Hålskruv bromsledning	M10x1	25 Nm	
Skruv bromsok fram	M10x1,25	45 Nm	Loctite®243™
Skruv fjäderben nedtill	M12	80 Nm	Loctite®2701™
Skruv fjäderben upptill	M12	80 Nm	Loctite®2701™
Skruv svingbult	M12	100 Nm	
Lambdasond	M18x1,5	50 Nm	
Bussning fjäderbensfäste	M20LHx1,5	10 Nm	Gänga och passning har smorts med fett
Skruv styrhuvud	M20x1,5	18 Nm	

23 TEKNISK INFORMATION

Mutter hjulaxel bak	M25x1,5	90 Nm Gänga och kontaktyta på hjulaxeln infettade
Skruv hjulaxel fram	M25x1,5	45 Nm Gängorna smorda

24.1 Försäkran om överensstämmelse

Info

De tillgängliga funktionerna och den tillgängliga utrustningen varierar beroende på modell och innefattar ibland inte alla angivna radiosystem och användningsområden.

Härmed intygar **COBO SpA** att radiosystemtypen **BT-ROUTER** uppfyller tillämpliga direktiv. Den fullständiga texten med försäkran om överensstämmelse hittar du på följande webbplats.

Webbplats för certifieringen: <http://www.ktm.com/btrouter>

Härmed intygar **KTM AG** att radiosystemtypen **Immo641** uppfyller tillämpliga direktiv. Den fullständiga texten med försäkran om överensstämmelse hittar du på följande webbplats.


Webbplats för certifieringen: <http://www.ktm.com/immo641>

Härmed intygar **Schrader Electronics Ltd** att radiosystemtypen **Tyre Pressure Monitoring System** uppfyller tillämpliga direktiv. Den fullständiga texten med försäkran om överensstämmelse hittar du på följande webbplats.


Webbplats för certifieringen: <http://www.ktm.com/tpms>


24.2 Landsspecifika försäkningar om överensstämmelse

Immo641



MCMC
CIDF18000141






CNC COMISIÓN NACIONAL
DE COMUNICACIONES
H-21170

Complies with
IMDA Standards
N2035-18


ictQATAR
Type Approval reg. No.:
CRA/SA/2018/R-7050

RTIKTM18-0315, KTM, Minda Immo641
La operación de este equipo está sujeta a las siguientes dos condiciones: (1) es posible que este equipo o dispositivo no cause interferencia perjudicial y (2) este equipo o dispositivo debe aceptar cualquier interferencia, incluyendo la que pueda causar su operación no deseada.



Company Name: KTM AG
Equipment Name: Immobilizer System
Model Name: Minda Immo641
Manufacturer Date:
Manufacturer / Country: Minda Corporation Limited / India

R-R-KTM-MindaImmo641



UA.TR.109


Israel 51-65016

מוצר זה פטור מרישיון הפעלה אלווטי.
המוצר אמור לשימוש למתן שירות לצד ג'.
אסור להחליף אנטנת המכשיר המקורית.
אסור לעשות במכשיר כל שינוי טכני.

This product does not need an Israeli wireless operation license.
It is forbidden to use this product for service to third party.
It is forbidden to replace the original antenna
It is forbidden to make any technical change in this product.

This product contains radio equipment (125 kHz transmitter) which is conform with the regulations for communications equipment (extremely low-power radio station) specified in article 6, paragraph 1 of the Radio Law Enforcement Regulations.

AGREE PAR L'ANRT MAROC
Numéro d'agrément: IMR 16565 ANRT 2018
Date d'agrément: 15/05/2018



03469-18-11400

"Este equipamento opera em caráter secundário, isto é, não tem direito a proteção contra interferência prejudicial, mesmo de estações do mesmo tipo, e não pode causar interferência a sistemas operando em caráter primário."

F03629-01

Blyfri bensin (ROZ 95)

Standard/klassificering

- DIN EN 228 (ROZ 95)

Specifikation

- Använd endast blyfri bensin som motsvarar angiven standard eller är likvärdigt.
- En etanolhalt på max. 10 % (E10-bensin) är helt ofarlig.



Info

Använd **inte** bränsle av metanol (t ex M15, M85, M100) eller med en etanolhalt på över 10 % (t ex E15, E25, E85, E100).

Bromsvätska DOT 4 / DOT 5.1

Standard/klassificering

- DOT

Specifikation

- Använd endast bromsvätska som motsvarar angiven standard (se uppgifter på behållaren) och har lämpliga egenskaper.

Rekommenderad leverantör

Castrol

- REACT PERFORMANCE DOT 4

MOTOREX®

- Brake Fluid DOT 5.1

Gaffelolja (SAE 5)

Standard/klassificering

- SAE (📖 s 133) (SAE 5)

Specifikation

- Använd endast oljor som motsvarar angivna standarder (se uppgifter på behållaren) och som har motsvarande egenskaper.

Rekommenderad leverantör

MOTOREX®

- Racing Fork Oil

Kylvätska

Specifikation

- Använd endast silikatfri kylvätska av hög kvalitet med korrosionsskyddstillägg för aluminiummotorer. Olämpliga frostskyddsmedel och frostskyddsmedel av lägre kvalitet orsakar korrosion, avlagringar och skumbildning.
- Använd inte rent vatten eftersom endast kylvätska har smörjegenskaper och kan skydda mot korrosion.
- Använd endast kylvätska som motsvarar de angivna kraven (se uppgifter på behållaren) och har lämpliga egenskaper.

Frostskydd minst ner till	-25 °C
---------------------------	--------

Blandningsförhållandet måste anpassas till det nödvändiga frostskyddet. Använd destillerat vatten om kylvätskan måste spädas ut.

Vi rekommenderar att färdigblandad kylvätska används.

Följ anvisningarna från kylvätskans tillverkare gällande frostskydd, utspädning och blandbarhet (kompatibilitet) med andra kylvätskor.

Rekommenderad leverantör**MOTOREX®**

- COOLANT M3.0

Motorolja (SAE 10W/50)**Standard/klassificering**

- JASO T903 MA2 (📖 s 133)
- SAE (📖 s 133) (SAE 10W/50)

Specifikation

- Använd endast motoroljor som motsvarar angivna standarder (se uppgifter på behållaren) och som har motsvarande egenskaper.

Helsyntetisk motorolja

Rekommenderad leverantör**MOTOREX®**

- Power Synt 4T

Stötdämparolja (SAE 2,5) (50180751S1)**Standard/klassificering**

- SAE (📖 s 133) (SAE 2,5)

Specifikation

- Använd endast oljor som uppfyller angivna standarder (se uppgifter på behållaren) och har motsvarande egenskaper.

Bränsletillsats

Rekommenderad leverantör
MOTOREX®
– Fuel Stabilizer

Glansspray för lack, plast och krom

Rekommenderad leverantör
MOTOREX®
– Moto Shine

Kedjerengöringsmedel

Rekommenderad leverantör
MOTOREX®
– Chain Clean

Kedjesprej Street

Specifikation
Rekommenderad leverantör
MOTOREX®
– Chainlube Road Strong

Konserveringsmedel för lack, metall och gummi

Rekommenderad leverantör
MOTOREX®
– Moto Protect

Långtidsfett

Rekommenderad leverantör
MOTOREX®
– Bike Grease 2000

Rengöringsmedel för motorcykel

Rekommenderad leverantör
MOTOREX®
– Moto Clean

Specialrengöringsmedel för glänsande eller matta lack-, metall- och plastytor

Rekommenderad leverantör
MOTOREX®
– Quick Cleaner

Universal-oljespray

Rekommenderad leverantör
MOTOREX®
– Joker 440 Synthetic

SAE

SAE-viskositetsklasserna har framtagits av Society of Automotive Engineers och delar in oljor efter deras viskositet. Viskositeten beskriver bara en oljas egenskap och ger ingen upplysning om kvaliteten.

JASO T903 MA2

Olika tekniska utvecklingstendenser ledde till en egen specifikation för motorcyklar - standarden

JASO T903 MA2.

I motorcyklar användes tidigare motoroljor för personbilar eftersom det saknades en egen specifikation för motorcyklar.

För bilmotorer är långa serviceintervall viktiga. För motorcykelmotorer är det viktigt med högt effektutbyte vid höga varvtal.

I de flesta motorcykelmotorer används samma olja för att smörja växellådan och kopplingen.

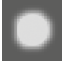

Standarden **JASO T903 MA2** tar hänsyn till dessa speciella krav.

-	KTM MY RIDE	System för radiokommunikation med lämpliga mobiltelefoner och kommunikationssystem för telefoni och ljud
-	Launch Control	Fordonselektronikens aktuella funktion för optimal acceleration
ABS	Låsningfria bromsar	Säkerhetssystem som förhindrar att hjulen låser sig vid körning rakt fram utan inverkan från sidokrafter
MSR	Motorbromsstyrning	Extrafunktion till motorstyrningen som förhindrar att bakhjulet låser sig vid för stor motorbromsverkan, genom att öppna gasspjällen något
MTC	Motorcykelns traktionskontroll (Motorcycle Traction Control)	Extrafunktion till motorstyrningen som minskar motorens vridmoment om bakhjulet spinner loss
OBD	On Board Diagnosis (diagnossystem)	Fordonssystem som övervakar fordonselektronikens angivna parametrar
-	QUICKSHIFTER+	Motorinställningen funktion för upp- och nedväxling utan kopplingsmanövrering
DRL	Varselljus (Daytime Running Light)	Ljus som ökar fordonets synlighet på dagen, men till skillnad från halvljuset inte är fokuserat och inte lyser upp vägbanan

Art.nr	artikelnummer
bl.a.	bland annat
ca	cirka
el.dyl.	eller dylikt
etc.	et cetera
ev.	eventuellt
ev.	vid behov
jfr.	jämför
Nr	nummer
osv.	och så vidare
resp.	respektive
t.ex.	till exempel






30.1 Röda symboler

Röda symboler visar ett fel som måste åtgärdas omedelbart.

	Kontrolllampan för startspärren lyser/blinkar rött – Status- eller felmeddelande för larmet.
	Varningslampan för oljetryck lyser rött – Oljetrycket är för lågt. Stanna fordonet omedelbart och stäng av motorn.





30.2 Gula och orange symboler

Gula och orangea symboler visar ett fel som måste åtgärdas snart. Aktiv körhjälp visas också med gula eller orangea symboler.

	Kontrolllampan för funktionsfel lyser gult – OBD har identifierat ett funktionsfel i fordonselektroniken. Stanna fordonet på ett säkert sätt och kontakta en auktoriserad KTM-verkstad.
	ABS-varningslampan lyser gult – Status- eller felmeddelande på ABS.
	TC-kontrolllampan lyser gult – MTC (s 105) är inte aktiverad eller håller på att reglera. TC-kontrolllampan tänds också när ett funktionsfel identifieras. Ta kontakt med en auktoriserad KTM-verkstad. TC-kontrolllampan blinkar när MTC ingriper aktivt eller när Launch Control (s 49) är aktiverad.
	Farthållarlampan (tillval) lyser gult – Farthållarfunktionen är tillkopplad men farthållaren är inaktiv.
	Den allmänna varningslampan lyser gult – En upplysning eller en varning om driftsäkerhet har identifierats. Denna visas dessutom på displayen.

30.3 Gröna och blåa symboler

Gröna och blåa symboler anger information.

	Kontrolllampan för korriktionsvisare blinkar grönt – Korriktionsvisaren är påslagen.
	Kontrolllampan för tomgång lyser grönt – Växellådan är i friläge.
	Farthållarlampan (tillval) lyser grönt – Farthållarfunktionen är tillkopplad och farthållaren är aktiv.
	Kontrolllampan för helljus lyser blått – Helljuset är tätt.

1	
12 V-batteri	
demontering	87
laddning	89
montering	88
A	
ABS	71
ABS-säkringar	
byte	92
ACC1	
bak	98
fram	98
ACC2	
bak	98
fram	98
Anpassning av hjulspinn (tillval)	106
Användningsdefinition	6
Arbetsregler	8
Avsedd användning	6
B	
Bakdrev	
kontroll	68
Bakhjul	
demontering	80
montering	81
Bakhjulsnavets dämpningsgummin	
kontroll	83
Bilder	9
Blinkersomkopplare	15
Bogsering	56
Bromsar	54
Bromsbelägg	
kontroll av bakbromsen	77
kontroll av frambromsen	74
Bromsbeläggsskydd	
kontroll av bakbromsen	77
kontroll av frambromsen	74
Bromshandtag	14
inställning av utgångsläge	42
Bromsskivor	
kontroll	72
Bromssystem	71-77
Bromsvätska	
påfyllning i bakbromsen	76
påfyllning i frambromsen	73
Bromsvätskenivå	
kontroll av bakbromsen	75
kontroll av frambromsen	72
Bruksanvisning	8
Bränslen, vätskor och oljor	9
D	
Diagnoskontakt	97
Däckens skick	
kontroll	84
Däcktryck	
kontroll	85
F	
Felaktig användning	6
Felsökning	116-117
Fjäderben	
inställning av fjäderförspänning	61
Fjäderbenets artikelnummer	13
Fordonsidentifieringsnummer	12
Fordonsvy	
bakifrån, höger sida	11
vänster sida fram	10
Fotbromspedal	19
inställning av utgångsläge	42
kontroll av spel	75
Framdrev	
kontroll	68
Framhjul	
demontering	78
montering	79
Frostskydd	
kontrollera	99
Förarsadel	
borttagning	65
montering	65
Försäkran om överensstämmelse	129
landsspecifika	129
Försäkningar om överensstämmelse	129
Förvaring	114-115
G	
Gaffelben	
rengöring av dammtätningar	63
Gaffelns artikelnummer	13
Gashandtag	14
H	
Handtag	18
Huvudsäkring	
byte	91

I

Idrifttagande	
kontroll- och skötselarbeten inför varje idrifttagande	48
Idrifttagning	
anvisningar för första idrifttagningen	45
efter förvaring	115
Inbromsning	54
K	
Kedja	
kontroll	68
kontroll av nedsmutsning	66
rengöring	66
Kedjespänning	
inställning	67
kontroll	67
Kombinationsbrytare	14
översikt	14
Kombinationsinstrument	20-40
ABS Mode	36
aktivering och test	20
Anpassning av hjulspinn (tillval)	106
Anti-wheelie mode (tillval)	35
Audio player	39
Bluetooth®	28
bränsleindikator	25
Clock/Date	30
Consumption	29
dag-natt-läge	20
display	23
Distance	28
DRL	30
Extra functions	33
Favorites	26
General Info	27
kontrolllampor	21
KTM MY RIDE	37
Language	30
Launch control (tillval)	35
meny	26
MTC	35
MTC + MSR (tillval)	36
mätare för delsträcka	26
Pairing	37
Pressure	29
Quick Selector 1	32
Quick Selector 2	32
QUICKSHIFTER+ (tillval)	36
Ride Mode	34, 105
Service	33

Set Favorites	33
Settings	28
Shift Light	37
telefoni	40
Temp	29
Throttle response (tillval)	106
tid	25
TPMS warning	31
Track (tillval)	34
TRACK-display (tillval)	24
Trip 1	26
Trip 2	27
varningar	21
Warnings	34
visning av kylvätsketemperatur	25
växlingsblixt	24
översikt	20
Kontrolllampor	21
Kopplingshandtag	14
inställning av utgångsläge	42
Kopplingshandtagets spel	
inställning	110
kontroll	110
Kundtjänst	9
Kylsystem	99
påfyllning/avlufning	102
Kylvätska	
avtappning	101
Kylvätskenivå	
kontrollera	99
kontrollera expansionskärlet	100
Kåpa för strålkastarkåpans hållare	
demontering	95
montering	96
Körning	51
börja köra	49
Köra iväg med Launch Control (tillval)	50

L

Lasta fordonet	46
Launch-Control (tillval)	49
Ljusomkopplare	15
Låsningfria bromsar	71

M

Miljö	8
Motor	
inkörning	46
Motorbromsstyrning	54

Motorcykel			
lyft med monteringsstativet fram	62		
lyftning med lyftanordning bak	62		
nedtagning från lyftanordning bak	62		
rengöring	111		
ta ned från monteringsstativet fram	63		
Motorcykelns traktionskontroll	105		
Motornummer	12		
Motorolja			
byte	107		
påfyllning	109		
Motoroljenivå			
kontroll	107		
MSR	54		
MTC	105		
N			
Nyckelnummer	12		
Nödavstängningsknapp	16		
O			
Oljefilter			
byte	107		
Oljesilar			
rengöring	107		
P			
Packning	46		
Parkera	55		
Passagerarfotpinnar	18		
Passagerarsadel			
borttagning	64		
montering	64		
Punkteringsspray			
användning	85		
Q			
QUICKSHIFTER+ (tillval)	50		
R			
Reglage			
till höger på styret	16		
till vänster på styret	14		
Reklamationsrätt	9		
Reservdelar	9		
S			
Sadellås	17		
Service	9		
Serviceschema	59-60		
Sidostöd	19		
Signalhornsknapp	15		
Skyddsutrustning	7		
Stanna	55		
Start	48		
Startknapp	16		
Strålkastare			
inställning av räckvidd	97		
kontrollera inställningen	96		
varselljus	87		
Strålkastarmask med strålkastare			
lossning	94		
montering	94		
Styrdämparens artikelnummer	13		
Styrets läge	41		
inställning	41		
Styrlås	16		
Säker drift	7		
Säkring			
byte för enskilda elektriska förbrukare	93		
T			
Tanka			
bränsle	57		
Tanklock			
stängning	17		
öppning	16		
Teknisk information			
chassi	122		
däck	123		
elsystem	123		
fjäderben	124		
gaffel	123		
motor	118-128		
volym	121		
åtdragningsmoment chassi	124		
åtdragningsmoment motor	119		
Tekniska tillbehör	9		
Tillverkargaranti	9		
Transport	56		
Trasigt fordon			
bogsering	56		
Typskylt	12		
Tändningslås	16		
V			
Verktygssats	18		
Vinterkörning			
kontroll- och skötselarbeten	112		
Volym			
bränsle	58, 122		
kylvätska	103-104, 121		
motorolja	108, 121		

Växelspak	18
inställning av utgångsläge	44
kontroll av utgångsläget	43
Växla	51
Ö	
Övriga medel	9



3214778sv

17.10.2024

