

250 SX

300 SX

250 XC

300 XC

Art.nr 3214833sv





Vi gratulerar dig till ditt köp av en KTM-motorcykel. Du är nu ägare till ett modernt sportigt fordon som du kommer att ha glädje av länge om det sköts på rätt sätt.

Vi önskar dig lycka till. Kör försiktigt!

Notera ditt fordons serienummer.

Fordonsidentifieringsnummer (📖 s 13)	Återförsäljarens stämpel
Motornummer (📖 s 13)	

Vid publiceringen motsvarade bruksanvisningen seriens senaste version. Små avvikelser p.g.a. vidareutveckling av motorcyklarnas konstruktion kan ej helt uteslutas.

Inga uppgifter är bindande. KTM Sportmotorcycle GmbH förbehåller sig framför allt rätten att ändra och/eller stryka teknisk information, priser, färger, former, material, service, konstruktioner, utrustning och dyl utan ersättning eller förvarning, samt att anpassa dessa till lokala företeelser och ställa in tillverkningen av en viss modell utan förvarning. KTM kan inte garantera leverans eller ansvara för avvikelser från bilder och beskrivningar eller för tryckfel och andra fel. De avbildade modellerna innehåller delvis specialutrustning som inte ingår i standardleveransen.

© 2023 KTM Sportmotorcycle GmbH, Mattighofen Österrike

Alla rättigheter förbehållna

Eftertryck, helt eller delvis, samt all typ av flerfaldigande är endast tillåtet efter upphovsrättsinnehavarens skriftliga medgivande.



ISO 9001(12 100 6061)

I enlighet med den internationella kvalitetsstyrningsstandarden ISO 9001 tillämpar KTM kvalitetsstyrningsprocesser för högsta möjliga produktkvalitet.

Utfärdat av: TÜV Management Service

REG.NO. 12 100 6061

KTM Sportmotorcycle GmbH  
Stallhofnerstraße 3  
5230 Mattighofen, Österrike

Detta dokument gäller för följande modeller:

250 SX (F6301X0)

300 SX (F6401X1)

250 XC (F6375X5)

300 XC (F6475X5)



3214833sv

14.03.2023

# INNEHÅLLSFÖRTECKNING

1	FRAMSTÄLLNINGSMEDEL .....	5	6.12	Kallstartknapp .....	20
1.1	Använda symboler .....	5	6.13	Tomgångsvarvtal-regleringsskruv.....	20
1.2	Format.....	5	6.14	Växelspak .....	20
2	SÄKERHETSANVISNINGAR.....	6	6.15	Fotbromspedal.....	21
2.1	Användningsdefinition - ändamålsenlig användning .....	6	6.16	Plug-in-stöd (Alla SX-modeller) .....	21
2.2	Felaktig användning.....	6	6.17	Sidostöd (Alla XC-modeller) .....	21
2.3	Säkerhetsanvisningar .....	6	7	IDRIFTTAGNING .....	23
2.4	Risiknivåer och symboler.....	7	7.1	Anvisningar för första idrifttagningen .....	23
2.5	Varning för manipulationer.....	7	7.2	Köra in motorn .....	24
2.6	Säker drift.....	7	7.3	Starteffekt från litiumjonbatterier vid låga temperaturer .....	25
2.7	Skyddsutrustning .....	8	7.4	Förbereda fordonet på svåra körförhållanden .....	25
2.8	Arbetsregler .....	8	7.5	Förbereda fordonet inför körning i torr sand.....	25
2.9	Miljö.....	8	7.6	Förbereda fordonet inför körning i våt sand .....	26
2.10	Bruksanvisning .....	9	7.7	Förbereda fordonet inför körning på våta och leriga sträckor.....	27
3	VIKTIG INFORMATION .....	10	7.8	Förbereda fordonet för höga temperaturer eller långsam körning ....	27
3.1	Tillverkargaranti, reklamationsrätt.....	10	7.9	Förbereda fordonet för låga temperaturer eller snö.....	27
3.2	Bränslen, vätskor, oljor och övriga medel .....	10	8	KÖRANVISNING.....	28
3.3	Reservdelar, tekniska tillbehör.....	10	8.1	kontroll- och skötselarbeten inför varje idrifttagande .....	28
3.4	Service .....	10	8.2	Starta fordonet .....	28
3.5	Bilder.....	10	8.3	Börja köra.....	29
3.6	Kundtjänst.....	10	8.4	Växla, köra .....	30
4	FORDONSVY.....	11	8.5	Bromsa in.....	30
4.1	Fordon, sett framifrån, vänster sida (översikt).....	11	8.6	Stanna, parkera .....	31
4.2	Fordon, sett bakifrån, höger sida (översikt).....	12	8.7	Transport.....	31
5	SERIENUMMER .....	13	8.8	Fylla på bränsle .....	32
5.1	Fordonsidentifieringsnummer .....	13	9	SERVICESHEMA .....	34
5.2	Styrhuvudets etikett .....	13	9.1	Extra information.....	34
5.3	Motornummer .....	13	9.2	Serviceschema .....	34
5.4	Gaffelns artikelnummer.....	13	10	INSTÄLLNING AV CHASSIT .....	36
5.5	Fjäderbenets artikelnummer .....	14	10.1	Kontrollera chassits grundinställning i förhållande till aktuell förarvikt.....	36
6	REGLAGE .....	15	10.2	Kompressionsdämpning fjäderben .....	36
6.1	Kopplingshandtag .....	15	10.3	Ställa in fjäderbenets kompressionsdämpning lowspeed.....	36
6.2	Bromshandtag .....	15	10.4	Ställa in fjäderbenets kompressionsdämpning highspeed ....	37
6.3	Gashandtag .....	16	10.5	Ställa in fjäderbenets returdämpning.....	38
6.4	Avstängningsknapp .....	16	10.6	Bestämma måttet för det avlastade bakhjulet.....	38
6.5	Startknapp.....	17	10.7	Kontrollera fjäderbenets statiska häng .....	39
6.6	Kombinationsbrytare .....	17			
6.7	Översikt över kontrollampor (Alla SX-modeller).....	17			
6.8	Översikt över kontrollampor (Alla XC-modeller).....	18			
6.9	Kombinationsinstrument .....	18			
6.10	Öppna tanklocket.....	18			
6.11	Stänga tanklocket .....	19			

10.8	Kontrollera fjäderbenets häng under körning .....	39	11.31	Förbereda luftfilterboxens skydd för fastgöring 🐾 .....	69
10.9	Ställa in fjäderbenets fjäderförspänning 🐾 .....	40	11.32	Demontera sluddämpare .....	69
10.10	Ställa in hängets under körning 🐾 .....	41	11.33	Montera sluddämpare .....	69
10.11	Luftfjädring XACT .....	42	11.34	Byta ut sluddämparens glasfiberfyllning 🐾 .....	70
10.12	Kontrollera gaffelns grundinställning .....	42	11.35	Demontera bränsletanken 🐾 .....	70
10.13	Ställa in gaffellufttryck (Alla SX-modeller) .....	42	11.36	Montera bränsletanken 🐾 .....	72
10.14	Ställa in gaffelns kompressionsdämpning .....	44	11.37	Kontrollera kedjans nedsmutsning .....	73
10.15	Ställa in gaffelns returdämpning .....	45	11.38	Rengöra kedjan .....	74
10.16	Styrets läge .....	46	11.39	Kontrollera kedjespänning .....	74
10.17	Ställa in styrets läge 🐾 .....	46	11.40	Ställa in kedjespänningen .....	75
11	SERVICEARBETEN CHASSI .....	49	11.41	Kontrollera kedja, bakdrev, framdrev och kedjestyrare .....	76
11.1	Lyfta motorcykeln med mc-lyft .....	49	11.42	Kontrollera ramen 🐾 .....	79
11.2	Ta bort motorcykeln från mc-lyften .....	49	11.43	Kontrollera svingen 🐾 .....	79
11.3	Avlufta gaffelbenen .....	50	11.44	Kontrollera gasvajerns dragning .....	79
11.4	Rengöra gaffelbenens dammtätningar .....	50	11.45	Kontrollera gummihandtaget .....	80
11.5	Demontera gaffelskyddet .....	51	11.46	Ställa in kopplingshandtagets utgångsläge .....	81
11.6	Montera gaffelskyddet .....	51	11.47	Kontrollera/åtgärda hydraulkopplingens vätskenivå .....	81
11.7	Demontera motorskyddet (Alla XC-modeller) .....	52	11.48	Byta vätska i hydraulkopplingen 🐾 .....	82
11.8	Montera motorskyddet (Alla XC-modeller) .....	52	12	BROMSSYSTEM .....	84
11.9	Demontera ramskydd .....	53	12.1	Kontrollera bromshandtagets spel .....	84
11.10	Montera ramskydd .....	53	12.2	Ställa in bromshandtagets utgångsläge .....	84
11.11	Demontera gaffelbenen 🐾 .....	53	12.3	Kontrollera bromsskivorna .....	84
11.12	Montera gaffelbenen 🐾 .....	54	12.4	Kontrollera bromsvätskenivån i frambromsen .....	85
11.13	Demontera den nedre gaffelkronan 🐾 .....	55	12.5	Fylla på frambromsens bromsvätska 🐾 .....	86
11.14	Montera den nedre gaffelkronan 🐾 .....	55	12.6	Kontrollera frambromsens bromsbelägg och bromsbeläggsskydd .....	87
11.15	Kontrollera spelet i styrhuvudets lager .....	57	12.7	Byta frambromsens bromsbelägg 🐾 .....	88
11.16	Ställa in spelet i styrhuvudets lager 🐾 .....	58	12.8	Kontrollera fotbromspedalens spel .....	90
11.17	Smörja styrhuvudets lager 🐾 .....	59	12.9	Ställa in fotbromspedalens utgångsläge 🐾 .....	90
11.18	Demontera startnummerskylten .....	59	12.10	Kontrollera bromsvätskenivån i bakbromsen .....	91
11.19	Montera startnummerskylten .....	59	12.11	Fylla på bromsvätska för bakbromsen 🐾 .....	92
11.20	Demontera skärmen fram .....	59	12.12	Kontrollera bakbromsens bromsbelägg och bromsbeläggsskydd .....	93
11.21	Montera skärmen fram .....	60	12.13	Byta bakbromsens bromsbelägg 🐾 .....	93
11.22	Demontera fjäderbenet 🐾 .....	61	13	HJUL, DÄCK .....	96
11.23	Montera fjäderbenet 🐾 .....	62	13.1	Demontera framhjulet 🐾 .....	96
11.24	Ta bort sadeln .....	63	13.2	Montera framhjulet 🐾 .....	97
11.25	Montera sadeln .....	64	13.3	Demontera bakhjulet 🐾 .....	97
11.26	Demontera luftfilterboxens skydd .....	64	13.4	Montera bakhjulet 🐾 .....	98
11.27	Montera luftfilterboxens skydd .....	65	13.5	Kontrollera däckens skick .....	100
11.28	Demontera luftfiltret 🐾 .....	67			
11.29	Rengöra luftfiltret och luftfilterboxen 🐾 .....	67			
11.30	Montera luftfiltret 🐾 .....	68			

13.6	Kontrollera däcktrycket .....	100	23.3	Volymer.....	135
13.7	Kontrollera ekrarnas spänning .....	101	23.3.1	Växellådsolja .....	135
14	ELSYSTEM .....	102	23.3.2	Kylvätska .....	135
14.1	Demontera 12 V-batteri 🛠️.....	102	23.3.3	Bränsle .....	135
14.2	Montera 12 V-batteri 🛠️.....	103	23.4	Chassi .....	135
14.3	Ladda 12 V-batteriet 🛠️.....	104	23.5	Elsystem .....	136
14.4	Byta huvudsäkring .....	105	23.6	Däck.....	136
14.5	Byta säkring för bränslepump .....	106	23.7	Gaffel .....	137
14.6	Diagnoskontakt .....	107	23.7.1	Alla SX-modeller.....	137
15	KYLSYSTEM.....	108	23.7.2	Alla XC-modeller .....	137
15.1	Kylsystem.....	108	23.8	Fjäderben.....	138
15.2	Kontrollera frostskyddet och kylvätskenivån .....	108	23.8.1	Alla SX-modeller.....	138
15.3	Kontrollera kylvätskenivån .....	109	23.8.2	Alla XC-modeller .....	138
15.4	Tappa av kylvätska 🛠️.....	109	23.9	Åtdragningsmoment chassi .....	139
15.5	Fylla på kylvätska 🛠️.....	110	24	BRÄNSLEN, VÄTSKOR OCH OLJOR.....	142
15.6	Byta kylvätska 🛠️.....	112	25	ÖVRIGA MEDEL .....	144
16	UTBLÅSNINGSKONTROLL.....	114	26	STANDARDER.....	146
16.1	Programmera utblåsningskontrollens ändlägen 🛠️.....	114	27	FACKORDSFÖRTECKNING .....	147
17	INSTÄLLNING AV MOTORN .....	116	28	LISTA MED FÖRKORTNINGAR.....	148
17.1	Ändra mapping .....	116	29	LISTA MED SYMBOLER .....	149
17.2	Kontrollera gasvajerns spel .....	116	29.1	Gula och orange symboler.....	149
17.3	Ställa in gasvajerns spel 🛠️.....	117	29.2	Gröna och blåa symboler.....	149
17.4	Ställa in tomgångsvarvtal 🛠️.....	117	INDEXFÖRTECKNING .....	150	
17.5	Kontrollera växelspakens utgångsläge .....	118			
17.6	Ställa in växelspakens utgångsläge 🛠️.....	119			
18	SERVICEARBETEN PÅ MOTORN.....	120			
18.1	Byta bränslesil 🛠️.....	120			
18.2	Kontrollera växellådsoljenivån .....	121			
18.3	Byta växellådsolja 🛠️.....	121			
18.4	Fylla på växellådsolja 🛠️.....	123			
19	RENGÖRING, SKÖTSEL.....	124			
19.1	Rengöra motorcykeln.....	124			
20	FÖRVARING .....	126			
20.1	Förvaring.....	126			
20.2	Idrifttagning efter förvaring.....	127			
21	FELSÖKNING .....	128			
22	BLINKKOD .....	131			
23	TEKNISK INFORMATION.....	133			
23.1	Motor.....	133			
23.2	Åtdragningsmoment motor .....	134			

## 1.1 Använda symboler

Nedan förklaras hur några av symbolerna används.



Betecknar en väntad reaktion (t.ex. ett arbetssteg eller en funktion).



Betecknar en oväntad reaktion (t.ex. ett arbetssteg eller en funktion).



Visas för arbeten som kräver fackkunskaper och teknisk förståelse. För din egen säkerhets skull bör dessa arbeten överlåtas till en auktoriserad KTM-verkstad. Där servas din motorcykel på bästa sätt av utbildad personal med specialverktyg.



Betecknar en sidhänvisning (mer information finns att läsa på den sidan).



Betecknar en upplysning som innehåller närmare information eller tips.



Betecknar resultatet av ett testmoment.



Betecknar att arbetsuppgiften inklusive eventuella efterarbeten har slutförts.

## 1.2 Format

Nedan beskrivs de typsnittsformat som används i bruksanvisningen.

<b>Egennamn</b>	Betecknar ett egennamn.
<b>Namn®</b>	Betecknar ett registrerat namn.
<b>Varumärke™</b>	Betecknar ett varumärke.
<b><u>Understrukna begrepp</u></b>	Hänvisar till tekniska detaljer om fordonet eller facktermer som förklaras i facktermsförteckningen.

### 2.1 Användningsdefinition - ändamålsenlig användning

#### (Alla SX-modeller)

Det här fordonet är utformat och konstruerat för normala påfrestningar vid vanlig tävlingskörning. Det här fordonet uppfyller de högsta internationella motorsportförbundens aktuella regler och kategorier.



#### Info

Detta fordon får endast användas på avspärrade vägar som inte räknas som allmän väg.

#### (Alla XC-modeller)

Det här fordonet är utformat och konstruerat för normala påfrestningar vid vanlig tävlingskörning. Det här fordonet uppfyller de högsta internationella motorsportförbundens aktuella regler och kategorier.



#### Info

Det här fordonet är framtaget för längre tävlingskörning i terräng (enduro) och inte i första hand för motocross.

Detta fordon får endast användas på avspärrade vägar som inte räknas som allmän väg.

### 2.2 Felaktig användning

Använd fordonet endast på avsett vis.

Vid icke ändamålsenlig användning av fordonet föreligger risk för person-, material- och miljöskador.

All typ av användning av fordonet som inte motsvarar ändamålsenlig användning och användningsdefinitionen, klassas som felaktig användning.

Felaktig användning innefattar dessutom användning av drivmedel och tillsatsmedel som inte uppfyller kraven för den aktuella användningen.

### 2.3 Säkerhetsanvisningar

För säker hantering av den beskrivna produkten måste några säkerhetsanvisningar observeras. Läs därför igenom denna anvisning och alla ytterligare anvisningar i leveransen noggrant. Säkerhetsanvisningarna är tydligt utmärkta i texten och det finns länkar till de berörda avsnitten.



#### Info

På den beskrivna produkten finns olika informations- och varningsdekaler fastsatta på väl synliga ställen. Ta inte bort några informations- eller varningsdekaler. Om dessa saknas kan du själv eller andra personer missa faror och skada sig på grund av detta.

## 2.4 Risknivåer och symboler



### Fara

Informerar om en fara som omedelbart och med säkerhet leder till dödsolyckor eller bestående skador om inte nödvändiga åtgärder vidtas.



### Varning

Informerar om en fara som sannolikt leder till dödsolyckor eller svåra skador om inte nödvändiga åtgärder vidtas.



### Se upp

Informerar om en fara som eventuellt kan leda till lättare skador om inte nödvändiga åtgärder vidtas.

### Obs!

Informerar om en fara som leder till avsevärda skador på maskiner och material om inte nödvändiga åtgärder vidtas.



### Obs!

Informerar om en fara som leder till skador på miljön om inte nödvändiga åtgärder vidtas.

## 2.5 Varning för manipulationer

Det är förbjudet att göra ändringar på ljuddämpande komponenter. Det är förbjudet enligt lag att vidta följande åtgärder eller att ändra till något av nedanstående tillstånd:

- 1 Borttagning eller upphävande av funktionen av ljuddämpande utrustning eller komponenter på ett nytt fordon innan det säljs eller levereras till kunden eller under fordonets bruksperiod för andra ändamål än för service, reparation eller byte samt
- 2 användning av fordonet efter att sådan utrustning eller komponent har tagits bort eller tagits ur funktion.

Exempel på olaglig manipulation:

- 1 Borttagning eller borrar av hål i slutdämpare, stötplåtar, grenrör eller andra avgasledande komponenter.
- 2 Borttagning eller borrar av hål i delar av insugningssystemet.
- 3 Användning i felaktigt underhållsskick.
- 4 Att byta rörliga delar på fordonet eller delar av avgassystemet eller insugningssystemet mot delar som inte godkänts av tillverkaren.

## 2.6 Säker drift



### Fara

**Risk för olyckor** En oskicklig förare utgör en risk för sig själv och andra.

- Använd inte fordonet om din trafikskicklighet har påverkats av alkohol, droger eller läkemedel.
- Använd inte fordonet om din fysiska eller psykiska kapacitet är otillräcklig.



### Fara

**Risk för förgiftning** Avgaser är giftiga och kan leda till medvetslöshet och dödsfall.

- Säkerställ alltid tillfredsställande ventilation när motorn är igång.
- Använd en lämplig avgasutsugning när du ska starta eller köra motorn i ett slutet utrymme.



### Varning

**Risk för brännskador** Vissa fordonsdelar blir varma när fordonet är i drift.

- Vidrör inga delar som avgassystem, kylare, motor, stötdämpare eller bromssystem innan de svalnat av.
- Låt fordonsdelarna svalna innan arbetet påbörjas.

Fordonet får endast användas i tekniskt felfritt skick och för avsedd användning samt med hänsyn till säkerhet och miljö.

Fordonet får endast användas av personer med rätt kunskaper.

Störningar som kan äventyra säkerheten ska omedelbart åtgärdas på en auktoriserad KTM-verkstad.

Observera de informations- och varningsdekaler som sitter på fordonet.

## 2.7 Skyddsutrustning



### Varning

**Risk för personskador** Att köra utan eller med bristfällig skyddsutrustning innebär en ökad säkerhetsrisk.

- Bär lämplig skyddsutrustning som hjälm, stövlar, handskar samt byxor och jacka med skydd vid all körning.
- Använd alltid skyddsutrustning i felfritt skick som uppfyller de lagstadgade kraven.

För din egen säkerhets skull rekommenderar KTM att skyddsutrustning alltid ska användas vid körning.

## 2.8 Arbetsregler

Om inget annat anges måste man alltid slå av tändningen vid alla arbeten (modeller med tändningslås, modeller med trådlös nyckel) eller så måste motorn stå still (modeller utan tändningslås eller trådlös nyckel).

Vissa arbeten kräver specialverktyg. Dessa följer inte med fordonet, men kan beställas med hjälp av de nummer som står inom parentes. Exempel: lagerurdragare (15112017000)

Såvida inget annat anges gäller normala villkor för alla arbeten och beskrivningar.

Omgivningstemperatur	20 °C
Omgivningslufttryck	1 013 mbar
Relativ luftfuktighet	60 ± 5 %

Delar som inte kan återanvändas (t.ex. självlåsand skruvar och muttrar, expanderskruvar, tätningar, tätningssringar, o-ringar, sprintar, låsbleck) ska bytas ut mot nya delar vid hopmonteringen.

För vissa skruvar krävs skruvlåsning (t.ex. **Loctite**®). Följ tillverkarens specifika instruktioner vid användningen.

Om en ny del redan är försedd med skruvlåsning (t.ex. **Precote**®) ska inget ytterligare skruvlåsningssmedel strykas på.

Rengör och kontrollera delar som återanvänds efter isärtagningen så att de inte är skadade eller slitna. Skadade eller slitna delar ska ersättas med nya.

Efter reparations- och servicearbeten ska fordonets driftsäkerhet säkerställas.

## 2.9 Miljö

Genom ansvarsfullt bruk av motorcykeln kan man förhindra att problem och konflikter uppstår. För att säkerställa motorcyklismens framtid ska man alltid förvissa sig om att man använder motorcykeln lagligt, visar miljömedvetande och respekterar andra människors rättigheter.

Vid återvinning och hantering av spillolja, reservdelar och övriga drivmedel och tillsatsmedel ska det aktuella landets gällande lagar och bestämmelser alltid följas.

Eftersom motorcyklar inte berörs av EU-direktivet för skrotning av fordon finns det inga lagar som reglerar hur skrotningen av motorcyklar ska gå till. Din auktoriserade KTM-återförsäljare hjälper gärna till.

## 2.10 Bruksanvisning

Läs denna bruksanvisning noggrant och fullständigt innan den första turen med motorcykeln görs. Bruksanvisningen innehåller mycket information och många tips som underlättar vid körning, hantering och service. Endast genom att läsa bruksanvisningen vet du hur du bäst kan ställa in fordonet efter dina behov och hur du kan skydda dig mot skador.

---

### Tips

Spara bruksanvisningen på din egen dator eller telefon så att du när som helst eller vid behov har möjlighet att läsa den.

---

Om du vill veta mer om fordonet eller om du har frågor om bruksanvisningen är du välkommen att kontakta en auktoriserad KTM-återförsäljare.

Bruksanvisningen är en viktig del av fordonet. Vid försäljning måste den nye ägaren ladda ner bruksanvisningen igen.

Bruksanvisningen kan laddas ner flera gånger via QR-koden eller länken på leveransdokumentet.

Bruksanvisningen kan dessutom laddas ner från din auktoriserade KTM-återförsäljare och från KTM:s hemsida. Du kan också beställa en bruksanvisning i pappersform via din auktoriserade KTM-återförsäljare.

Internationella KTM-webbplatsen: [KTM.COM](http://KTM.COM)

### 3.1 Tillverkargaranti, reklamationsrätt

Arbetena i serviceschemat ska utföras på en auktoriserad KTM-verkstad och kvitteras i **KTM Dealer.net** eftersom all garanti annars upphör att gälla. Skador och följdskador som beror på manipulation eller ombyggnad av fordonet omfattas inte av tillverkargarantin.

### 3.2 Bränslen, vätskor, oljor och övriga medel



#### Obs!

**Risker för miljön** Icke fackmässig hantering av bränsle innebär risk för miljöskador.

- Låt inte bränslet hamna i grundvattnet, marken eller avloppssystemet.

Använd bränslen, vätskor, oljor och övriga medel enligt bruksanvisningen och specifikationen.

### 3.3 Reservdelar, tekniska tillbehör

För din egen säkerhets skull: Använd alltid sådana reservdelar och tillbehör som har godkänts eller rekommenderas av KTM. Låt en auktoriserad KTM-verkstad montera reservdelar och tillbehör. KTM ansvarar inte för andra produkter eller för skador som uppstår p g a att andra produkter används.

Vissa reservdelar och tillbehör står angivna inom parentes vid respektive beskrivning. Din auktoriserade KTM-återförsäljare hjälper gärna till.

De aktuella **KTM PowerParts** för ditt fordon hittar du på KTM:s webbsida.  
Internationella KTM-webbplatsen: [KTM.COM](http://KTM.COM)

### 3.4 Service

För att fordonet ska fungera felfritt och för att undvika ökat slitage ska anvisningarna i bruksanvisningen angående service, skötsel samt anpassning av motor och chassi följas. Felaktig inställning av chassit kan leda till skador och brott på chassits komponenter.

Om fordonet används under svåra förhållanden, t.ex. i sand, på våta, dammiga eller leriga sträckor eller i terräng, kan det leda till att vissa komponenter utsätts för ökat slitage. Detta gäller främst drivlinan, bromssystemet, luftfiltret och fjädringen. Därför kan man behöva kontrollera och ev. byta ut dessa delar redan innan underhållsintervallet har gått ut.

De föreskrivna inkömingstiderna samt serviceintervallen måste iaktas. Detta förlänger din motorcykels livslängd. Vid körsträcke- och tidsintervall gäller det intervall som uppnås först.

### 3.5 Bilder

Bilderna i denna instruktion visar i vissa fall fordon med specialutrustning.

För att förtydliga beskrivningen och förklaringen kan vissa delar vara demonterade eller saknas på bilden. Det är inte alltid nödvändigt att demontera delen för att kunna följa beskrivningen. Följ anvisningarna i texten.

### 3.6 Kundtjänst

Om du har frågor om ditt fordon eller om KTM hjälper din auktoriserade KTM-återförsäljare gärna till.

En lista över auktoriserade KTM-återförsäljare finns på KTM:s webbplats.  
Internationella KTM-webbplatsen: [KTM.COM](http://KTM.COM)

## 4.1 Fordon, sett framifrån, vänster sida (översikt)



- ❶ Bromshandtag (📖 s 15)
- ❷ Kopplingshandtag (📖 s 15)
- ❸ Luffilterboxens skydd
- ❹ Växelspak (📖 s 20)

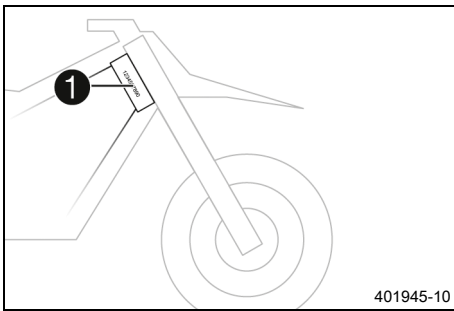
## 4.2 Fordon, sett bakifrån, höger sida (översikt)



I00380-10

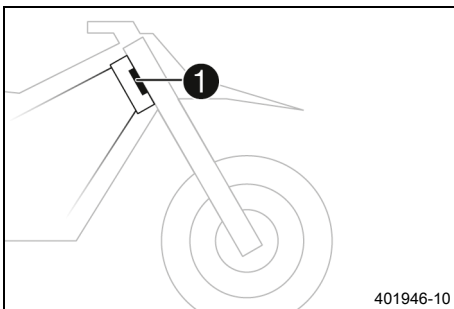
- ❶ Fjäderben, inställning av kompressionsdämpning
- ❷ Kombinationsbrytare (📖 s 17)
- ❸ Avstängningsknapp (📖 s 16)
- ❹ Startknapp (📖 s 17)
- ❺ Gashandtag (📖 s 16)
- ❻ Gaffel, inställning av kompressionsdämpning
- ❼ Fordonsidentifieringsnummer (📖 s 13)
- ❽ Gaffel, inställning av returdämpning
- ❾ Fotbromspedal (📖 s 21)
- ❿ Fjäderben, inställning av returdämpning

## 5.1 Fordonsidentifieringsnummer



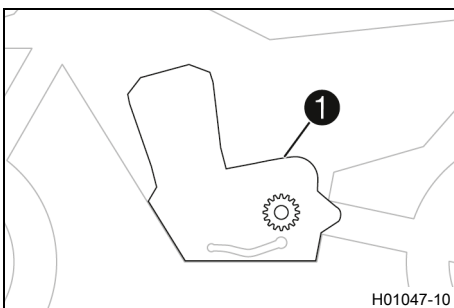
Fordonsidentifieringsnumret **1** är instansat på styrhuvudets högra sida.

## 5.2 Styrhuvudets etikett



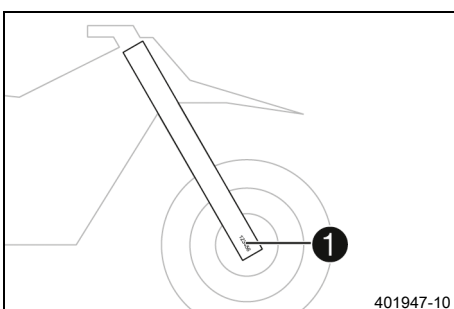
Styrhuvudets etikett **1** sitter framtill på styrhuvudet.

## 5.3 Motornummer



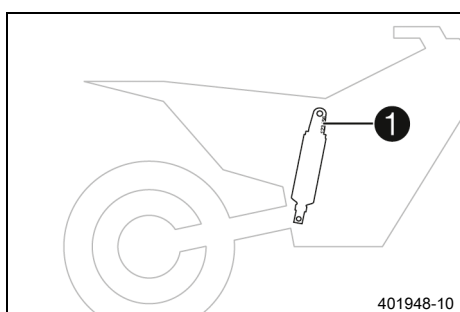
Motornumret **1** är instansat på vänster sida av motorn över framdrevet.

## 5.4 Gaffelns artikelnummer



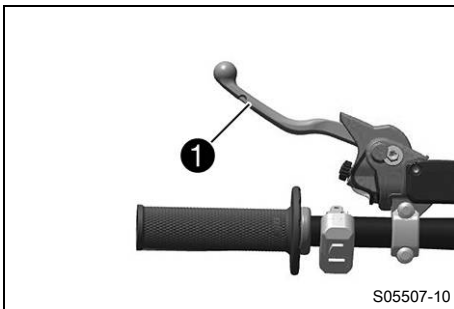
Gaffelns artikelnummer **1** är instansat på axelklämmans insida.

## 5.5 Fjäderbenets artikelnummer



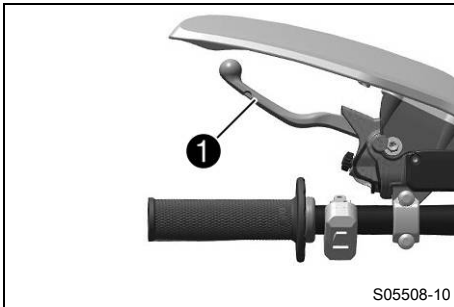
Fjäderbenets artikelnummer **1** är instansat på fjäderbenets överdel över ställringen åt motorn till.

## 6.1 Kopplingshandtag



### (Alla SX-modeller)

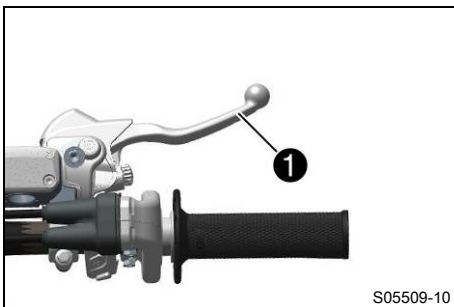
Kopplingshandtaget ① sitter till vänster på styret.  
Kopplingen är hydraulisk och återgår automatiskt till utgångsläget.



### (Alla XC-modeller)

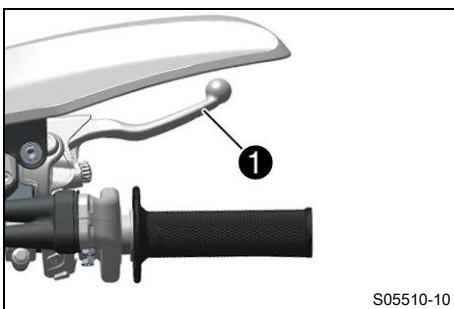
Kopplingshandtaget ① sitter till vänster på styret.  
Kopplingen är hydraulisk och återgår automatiskt till utgångsläget.

## 6.2 Bromshandtag



### (Alla SX-modeller)

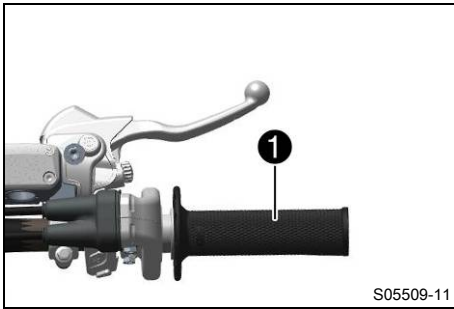
Bromshandtaget ① sitter till höger på styret.



### (Alla XC-modeller)

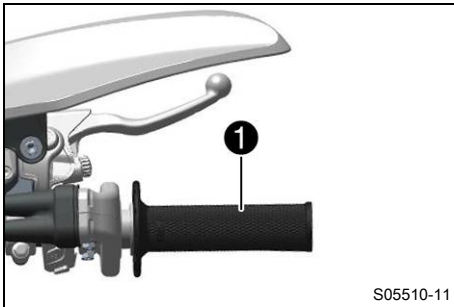
Bromshandtaget ① sitter till höger på styret.  
Med bromshandtaget manövreras frambromsen.

## 6.3 Gashandtag



(Alla SX-modeller)

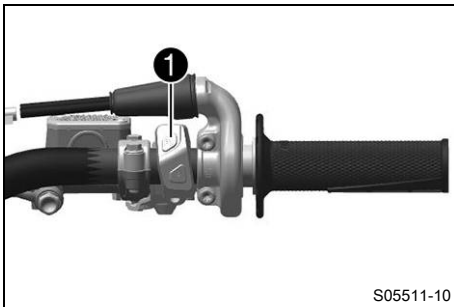
Gashandtaget ❶ sitter till höger på styret.



(Alla XC-modeller)

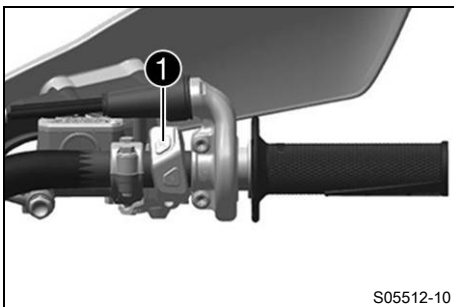
Gashandtaget ❶ sitter till höger på styret.

## 6.4 Avstängningsknapp



(Alla SX-modeller)

Avstängningsknappen ❶ sitter till höger på styret.



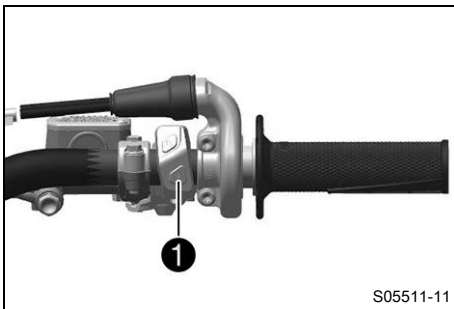
(Alla XC-modeller)

Avstängningsknappen ❶ sitter till höger på styret.

### Möjliga tillstånd

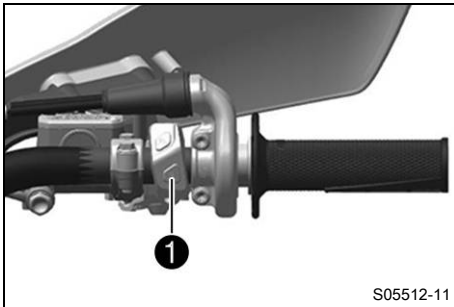
- Avstängningsknapp ☒ i utgångsläget – I detta läge är tändkretsen sluten och motorn kan startas.
- Avstängningsknapp ☒ intryckt – I detta läge är tändkretsen bruten. Om motorn är igång stängs den av, om den är avstängd går den inte att starta.

## 6.5 Startknapp



(Alla SX-modeller)

Startknappen ① sitter till höger på styret.



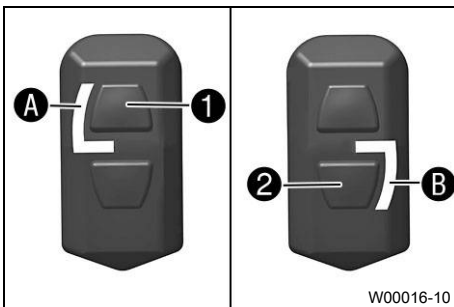
(Alla XC-modeller)

Startknappen ① sitter till höger på styret.

**Möjliga tillstånd**

- Startknapp ③ i utgångsläget
- Startknapp ③ intryckt – I detta läge aktiveras startmotorn.

## 6.6 Kombinationsbrytare



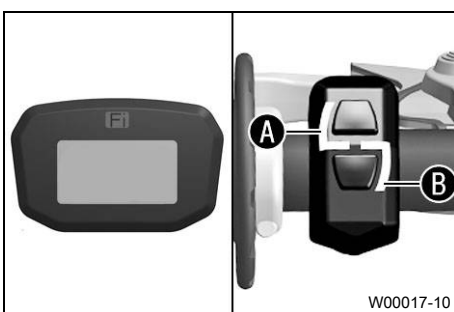
Kombinationsbrytaren sitter till vänster på styret.

**Möjliga tillstånd**

1	STANDARD – När kontrolllampan <b>A</b> är tänd är STANDARD-mappingen aktiverad.
2	ADVANCED – När kontrolllampan <b>B</b> är tänd är ADVANCED-mappingen aktiverad.

Med knappen ① och knappen ② på kombinationsbrytaren kan du ändra motorkarakteristiken.

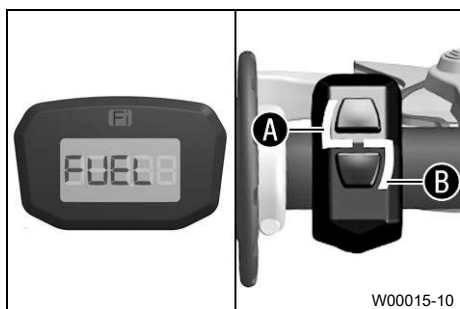
## 6.7 Översikt över kontrollampor (Alla SX-modeller)



**Möjliga tillstånd**

<b>Fi</b>	Kontrolllampan för funktionsfel lyser/blinkar orange – OBD har identifierat ett funktionsfel i fordons elektronik.
<b>L</b>	Kontrolllampan <b>A</b> lyser vitt – STANDARD-mapping är aktiverat.
<b>7</b>	Kontrolllampan <b>B</b> lyser grönt – ADVANCED-mapping är aktiverat.

## 6.8 Översikt över kontrollampor (Alla XC-modeller)

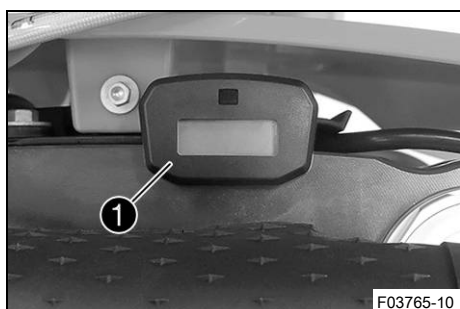


W00015-10

## Möjliga tillstånd

	Kontrolllampan för funktionsfel lyser/blinkar orange – OBD har identifierat ett funktionsfel i fordons elektronik.
	Kontrolllampan <b>A</b> lyser vitt – STANDARD-mapping är aktiverat.
	Kontrolllampan <b>B</b> lyser grönt – ADVANCED-mapping är aktiverat.
	<b>FUEL</b> visas – Bränslenivån har nått reservmarkeringen.

## 6.9 Kombinationsinstrument



F03765-10

Kombinationsinstrumentet **1** sitter framför styret. Kombinationsinstrumentet visar hur många drifttimmar motorn har gått totalt. Drifttimmarna börjar räknas när motorn startar och slutar räknas när motorn stängs av.

**i** Info

Det går inte att radera eller ställa in något på kombinationsinstrumentet.

När diagnosverktyget är anslutet är drifttidsmätaren igång. Lossa drifttidsmätaren bakom startnummerskylten innan mer omfattande diagnoser ska genomföras.

## 6.10 Öppna tanklocket

**Fara**

**Brandrisk** Bränslet är lättantändligt.

Bränslet i bränsletanken expanderar vid uppvärmning och kan tränga ut vid överfyllning.

- Tanka inte fordonet i närheten av öppen eld eller brinnande cigaretter.
- Stäng av motorn när du tankar bränsle.
- Säkerställ att inget bränsle spills ut, framför allt inte på varma delar av fordonet.
- Torka omedelbart upp utspillt bränsle.
- Följ anvisningarna avseende bränsletankning.

**Varning**

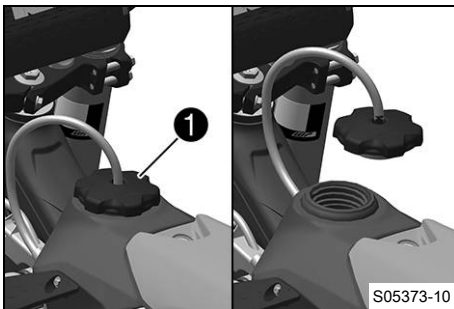
**Risk för förgiftning** Bränsle är hälsovådligt.

- Låt inte bränsle hamna på huden, i ögonen eller på kläderna.
- Uppsök omedelbart läkare om bränsle har svalts.
- Andas inte in bränsleångor.
- Vid hudkontakt spolas det drabbade stället omedelbart av med mycket vatten.
- Spola ögonen grundligt med vatten och uppsök omedelbart läkare om bränsle har hamnat i ögonen.
- Byt om ifall du får bränsle på kläderna.
- Förvara bränslet i en lämplig dunk enligt gällande regler och oåtkomligt för barn.

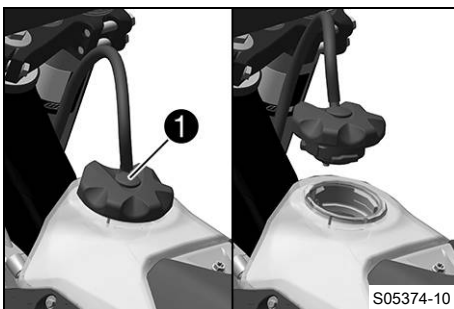
**Obs!**

**Risker för miljön** Icke fackmässig hantering av bränsle innebär risk för miljöskador.

- Låt inte bränslet hamna i grundvattnet, marken eller avloppssystemet.

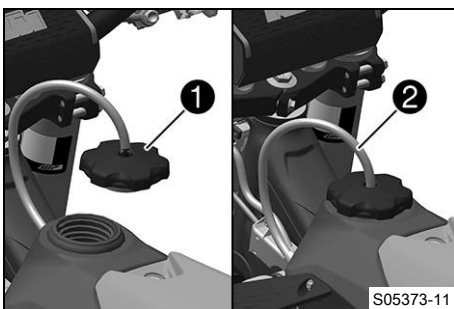
**(Alla SX-modeller)**

- Vrid tanklocket ❶ motsols och ta av det uppåt.

**(Alla XC-modeller)**

- Tryck på låsknappen ❶, vrid tanklocket motsols och lyft av det.

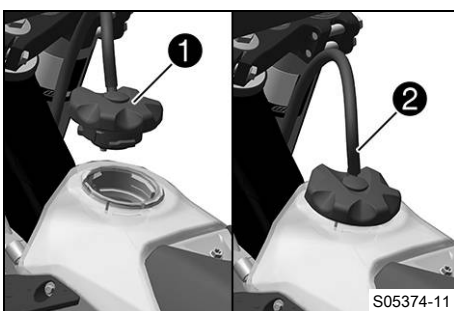
## 6.11 Stänga tanklocket

**(Alla SX-modeller)**

- Sätt på tanklocket ❶ och skruva det medsols tills bränsletanken är helt stängd.

**Info**

Slangen till tankavluftningen ❷ ska dras utan veck.

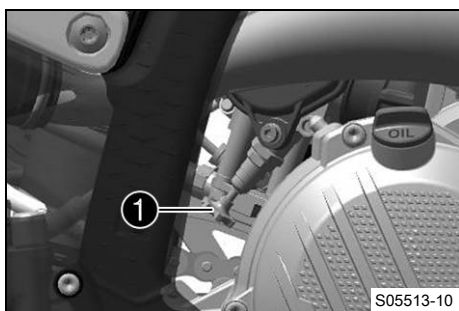
**(Alla XC-modeller)**

- Sätt på tanklocket ❶ och vrid det medsols tills låsknappen hakar i.

**Info**

Slangen till tankavluftningen ❷ ska dras utan veck.

## 6.12 Kallstartknapp



Kallstartknappen **1** sitter på den nedre gasspjällskroppen. Om motorn är kall och omgivningstemperaturen är låg ökar den elektroniska bränsleinsprutningen insprutningstiden. När kallstartknappen trycks in tillförs extra syre till motorn så att den ökade bränslemängden förbränns.

Om du ger kort gas och släpper gashandtaget, eller om gashandtaget vrids framåt, återgår kallstartknappen till utgångsläget.

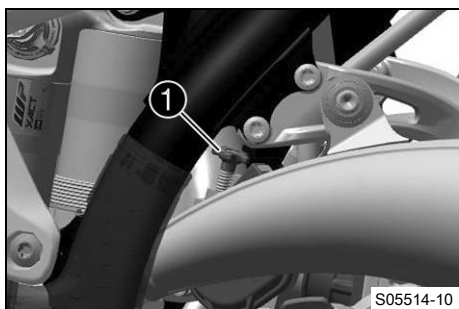
### **i** Info

Kontrollera om kallstartknappen återgått till utgångsläget.

### Möjliga tillstånd

- Kallstartknappen aktiverad – Kallstartknappen har tryckts in till stoppläget.
- Kallstartknapp avaktiverad – Kallstartknappen är i utgångsläget.

## 6.13 Tomgångsvarvtal-regleringsskruv

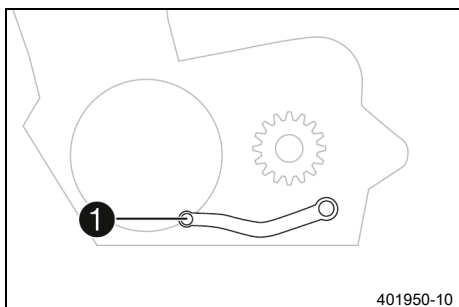


Tomgångsinställningen på gasspjällskroppen påverkar kraftigt fordonets startförmåga, tomgångsvarvtalets stabilitet och reaktionen vid gaspådrag.

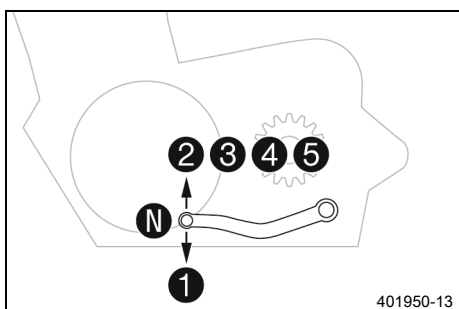
En motor med korrekt inställt tomgångsvarvtal är lättare att starta än en motor med felaktigt inställt tomgångsvarvtal.

Tomgångsvarvtalet ställs in med justerskruven för tomgång **1**. Skruva reglerskruven medsols för att öka tomgångsvartalet. Skruva reglerskruven motsols för att minska tomgångsvartalet.

## 6.14 Växelspak



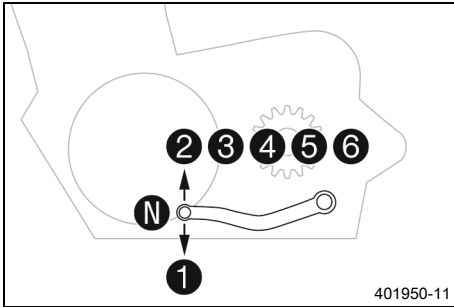
Växelspaken **1** är monterad till vänster på motorn.



### (Alla SX-modeller)

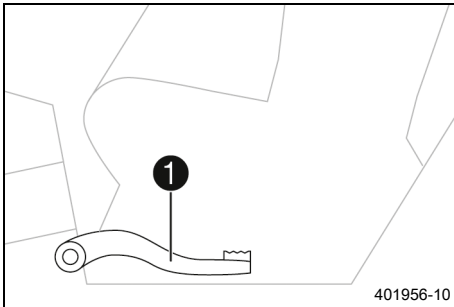
De olika växlaras lägen framgår av bilden.

Neutral- eller tomgångsläget är mellan 1:ans och 2:ans växel.

**(Alla XC-modeller)**

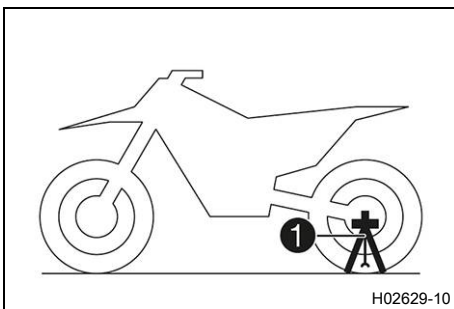
De olika växlarnas lägen framgår av bilden.

Neutral- eller tomgångsläget är mellan 1:ans och 2:ans växel.

**6.15 Fotbromspedal**

Fotbromspedalen ① sitter framför höger fotpinne.

Med fotbromspedalen manövreras bakbromsen.

**6.16 Plug-in-stöd (Alla SX-modeller)**

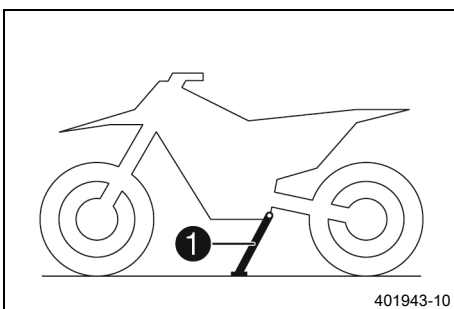
Fästet för plug-in-stödet ① sitter på vänster sida om hjulaxeln.

Plug-in-stödet är till för att motorcykeln ska kunna parkeras.

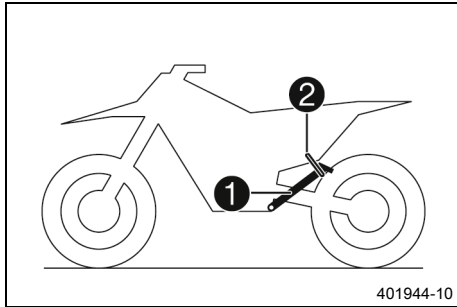
När motorcykeln transporteras används pluginstödet som gaffelspär.

**Info**

Ta bort plug-in-stödet innan du kör iväg.

**6.17 Sidostöd (Alla XC-modeller)**

Sidostödet ① sitter på fordonets vänstra sida.



Motorcykeln parkeras på sidostödet.

---

**i** Info

Under körningen måste sidostödet **1** vara uppfällt och fixerat med gummihållaren **2**.

---

## 7.1 Anvisningar för första idrifttagningen



### Fara

**Risk för olyckor** En oskicklig förare utgör en risk för sig själv och andra.

- Använd inte fordonet om din trafikskicklighet har påverkats av alkohol, droger eller läkemedel.
- Använd inte fordonet om din fysiska eller psykiska kapacitet är otillräcklig.



### Varning

**Risk för personskador** Att köra utan eller med bristfällig skyddsutrustning innebär en ökad säkerhetsrisk.

- Bär lämplig skyddsutrustning som hjälm, stövlar, handskar samt byxor och jacka med skydd vid all körning.
- Använd alltid skyddsutrustning i felfritt skick som uppfyller de lagstadgade kraven.



### Varning

**Risk för omkullkörning** Vid olika däckprofiler på fram- och bakhjulet påverkas köregenskaperna.

Vid olika däckprofiler kan kontrollen över fordonet försvåras avsevärt.

- Säkerställ att däcken på fram- och bakhjulet har likartade profilmönster.



### Varning

**Risk för olyckor** En oanpassad körstil påverkar köregenskaperna.

- Kör inte snabbare än vad som är lämpligt med avseende på körbanan och ditt eget kunnande.



### Varning

**Risk för olyckor** Fordonet är inte avsett för att ta med en passagerare.

- Ta aldrig med passagerare.



### Varning

**Olycksrisk** Bromssystemet slutar fungera vid överhettning.

Om fotbromspedalen inte släpps nöts bromsbeläggen ner permanent.

- Ta bort foten från fotbromspedalen när du inte vill bromsa fordonet.



### Varning

**Risk för olyckor** Totalvikt och axellaster påverkar köregenskaperna.

- Överskrid varken den max. tillåtna totalvikten eller axellasterna.



### Varning

**Risk för personskador** Obehöriga personer kan ha brister i kunskaper om fordonet.

- Lämna aldrig fordonet obevakat när motorn är igång.
- Säkra fordonet så att obehöriga inte kan använda det.



### Info

Tänk på att andra människor kan störas av överdrivet buller när du använder motorcykeln.

- Se till att arbetena vid kontrollen före försäljningen utförs av en behörig KTM-verkstad.
  - ✓ Leveransdokumentet överlämnas till dig tillsammans med fordonet.
- Läs igenom hela bruksanvisningen innan du använder motorcykeln för första gången.
- Bekanta dig med manöverreglagen.
- Ställ in kopplingshandtagets utgångsläge. (📖 s 81)
- Ställ in bromshandtagets utgångsläge. (📖 s 84)

- Ställ in fotbromspedalens utgångsläge. 📖 (s 90)
- Ställ in växelspekens utgångsläge. 📖 (s 119)
- Gör dig förtrogen med motorcykelns köregenskaper på en lämplig yta innan du påbörjar mer krävande körning.



### Info

Det här fordonet är inte godkänt för körning på allmän väg.

I terräng bör man helst vara tillsammans med en annan person som kör sitt eget fordon så att man kan hjälpa varandra.

- Försök även att köra så långsamt som möjligt och att åka stående för att få bättre känsla för motorcykeln.
- Kör inte i terräng vars egenskaper överskrider din förmåga och erfarenhet.
- Håll i styret med båda händerna under körning och ha fötterna på fotpinnarna.

### (Alla SX-modeller)

- Ta inte med packning.

### (Alla XC-modeller)

- Om packning tas med, ska den fästas ordentligt så nära mitten som möjligt och vikten fördelas jämnt mellan framhjulet och bakhjulet.



### Info

Motorcyklar är känsliga för förändringar av viktfordelningen.

- Överskrid inte den högsta tillåtna totalvikten eller de högsta tillåtna axellasterna.

### Specifikation

Maximal tillåten totalvikt	335 kg
Högsta tillåtna axellast fram	145 kg
Maximal tillåten axellast bak	190 kg

- Kontrollera ekrarnas spänning. 📖 (s 101)



### Info

Ekerspänningen måste kontrolleras efter en halvtimmes körning.

- Kör in motorn. 📖 (s 24)

## 7.2 Köra in motorn

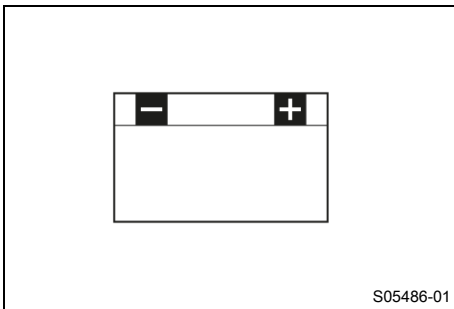
- Under inkörningstiden får den angivna motoreffekten inte överskridas.

### Specifikation

Max motoreffekt	
under de första 3 driftstimmarna	< 70 %
under de första 5 driftstimmarna	< 100 %

- Undvik att köra med fullt gaspådrag!

### 7.3 Starteffekt från litiumjonbatterier vid låga temperaturer



Litiumjonbatterier är betydligt lättare än blybatterier, har lägre självurladdning och har en högre starteffekt vid temperaturer på över 15 °C (60 °F). Litiumjonbatteriers starteffekt minskar dock mer vid låga temperaturer än vad blybatteriers starteffekt gör. Det kan behövas flera startförsök. Tryck på starknappen och håll den intryckt i 5 sekunder och vänta 30 sekunder mellan startförsöken. Pauserna behövs för att kunna fördela värmen som uppstått i litiumjonbatteriet och för att förhindra skador på litiumjonbatteriet. Om temperaturen är lägre än 15 °C (60 °F) och det laddade litiumjonbatteriet inte kan dra igång startmotor, eller bara drar igång den lite grann, innebär det inte att batteriet är defekt. Batteriet behöver bara värmas upp på insidan för att öka starteffekten (generera ström). Starteffekten ökar ju varmare batteriet blir.

### 7.4 Förbereda fordonet på svåra körförhållanden

#### **i** Info

Om fordonet används under svåra förhållanden, t.ex. i sand, på våta och leriga sträckor eller i terräng, kan det leda till att vissa komponenter utsätts för ökat slitage. Detta gäller främst drivlinan, bromssystemet och fjädningen. Därför kan man behöva kontrollera och ev. byta ut dessa delar redan innan underhållsintervallet har gått ut.

- Förbered luftfilterboxens skydd för fastgöring. 📖 (s 69)
- Rengör luftfiltret och luftfilterboxen. 📖 (s 67)

#### **i** Info

Kontrollera luftfiltret ca var 30:e minut.

- Kontrollera att elektriska kontakter sitter ordentligt och inte är fuktiga och korroderade.
  - » Om de är fuktiga, korroderade eller skadade:
    - Gör rent och torka kontakterna, byt ut dem vid behov.

#### Svåra körförhållanden är:

- Körning i torr sand. (📖 s 25)
- Körning i våt sand. (📖 s 26)
- Körning på våta och leriga sträckor. (📖 s 27)
- Körning vid höga temperaturer eller långsam körning. (📖 s 27)
- Körning vid låga temperatur eller snö. (📖 s 27)



### 7.5 Förbereda fordonet inför körning i torr sand



- Montera luftfiltrets dammskydd.

Luftfiltrets dammskydd (A46006920000)



#### Info

Se monteringsanvisningen för **KTM PowerParts**.



- Montera luftfiltrets sandskydd.

Luftfiltrets sandskydd (A46006922000)



### Info

Se monteringsanvisningen för **KTM PowerParts**.



- Rengör kedjan.

Kedjerengöringsmedel (📖 s 144)

- Montera bakdrevet av stål.

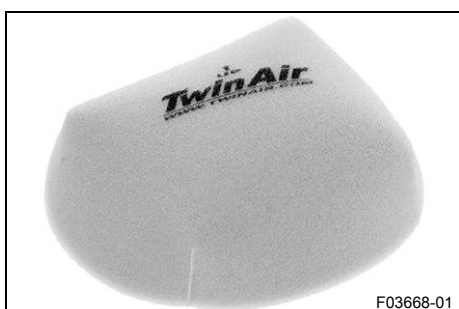
- Smörj kedjan.

Universal-oljespray (📖 s 145)

- Rengör kylarens lameller.

- Räta försiktigt ut böjda kylarlameller.

## 7.6 Förbereda fordonet inför körning i våt sand



- Montera luftfiltrets vattenskydd.

Luftfiltrets vattenskydd (A46006921000)



### Info

Se monteringsanvisningen för **KTM PowerParts**.



- Rengör kedjan.

Kedjerengöringsmedel (📖 s 144)

- Montera bakdrevet av stål.

- Smörj kedjan.

Universal-oljespray (📖 s 145)

- Rengör kylarens lameller.

- Räta försiktigt ut böjda kylarlameller.

## 7.7 Förbereda fordonet inför körning på våta och leriga sträckor



- Montera luftfiltrets vattenskydd.

Luftfiltrets vattenskydd (A46006921000)



### Info

Se monteringsanvisningen för **KTM PowerParts**.



- Montera bakdrevet av stål.
- Rengör motorcykeln. (📖 s 124)
- Räta försiktigt ut böjda kylarlameller.

## 7.8 Förbereda fordonet för höga temperaturer eller långsam körning



- Anpassa sekundärväxlingen till sträckan.



### Info

Motoroljan blir snabbt varm om man ofta måste dra i kopplingen p.g.a. för lång sekundärväxling.

- Rengör kedjan.

Kedjerengöringsmedel (📖 s 144)

- Rengör kylarens lameller.
- Räta försiktigt ut böjda kylarlameller.
- Kontrollera kylvätskenivån. (📖 s 109)

## 7.9 Förbereda fordonet för låga temperaturer eller snö



- Montera luftfiltrets vattenskydd.

Luftfiltrets vattenskydd (A46006921000)



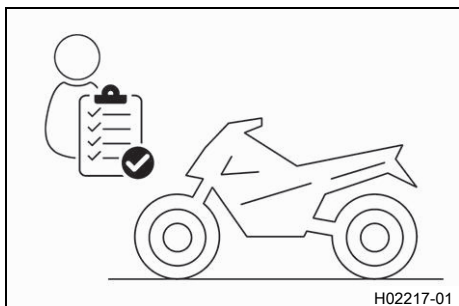
### Info

Se monteringsanvisningen för **KTM PowerParts**.

## 8.1 kontroll- och skötselarbeten inför varje idrifttagande

### **i** Info

Kontrollera alltid fordonet samt dess driftsäkerhet innan du påbörjar en körning. Fordonet måste vara i tekniskt felfritt skick när det körs.



- Kontrollera växellådsoljenivån. (📖 s 121)
- Kontrollera bromsvätskenivån i frambromsen. (📖 s 85)
- Kontrollera bromsvätskenivån i bakbromsen. (📖 s 91)
- Kontrollera frambromsens bromsbelägg och bromsbeläggs-skydd. (📖 s 87)
- Kontrollera bakbromsens bromsbelägg och bromsbeläggs-skydd. (📖 s 93)
- Kontrollera att bromssystemet fungerar korrekt.
- Kontrollera kylvätskenivån. (📖 s 109)
- Kontrollera kedjans nedsmutsning. (📖 s 73)
- Kontrollera kedja, bakdrev, framdrev och kedjestyrrare. (📖 s 76)
- Kontrollera kedjespänningen. (📖 s 74)
- Kontrollera däckens skick. (📖 s 100)
- Kontrollera däcktrycket. (📖 s 100)
- Kontrollera ekrarnas spänning. (📖 s 101)

### **i** Info

Ekerspänningen måste kontrolleras regelbundet, eftersom körsäkerheten försämras kraftigt vid felaktig ekerspänning.

- Rengör gaffelbenens dammtätningar. (📖 s 50)
- Avlufta gaffelbenen. (📖 s 50)
- Kontrollera luftfiltret.
- Kontrollera att alla manöveranordningar är korrekt inställda och inte kärvar.
- Kontrollera med jämna mellanrum att alla skruvar, muttrar och slangklämmor är fast åtdragna.
- Kontrollera bränslenivån.

## 8.2 Starta fordonet



### **Fara**

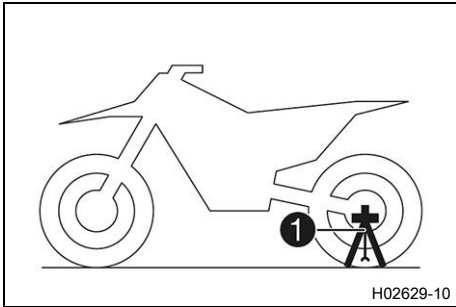
**Risk för förgiftning** Avgaser är giftiga och kan leda till medvetslöshet och dödsfall.

- Säkerställ alltid tillfredsställande ventilation när motorn är igång.
- Använd en lämplig avgasutsugning när du ska starta eller köra motorn i ett slutet utrymme.

### **Obs!**

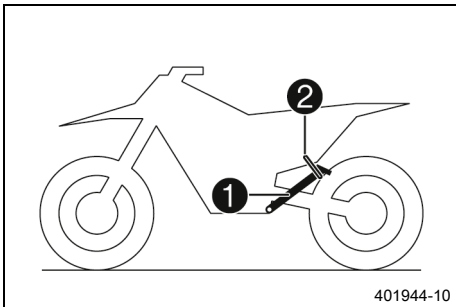
**Motorskada** Höga varvtal vid kall motor minskar motorns livslängd.

- Värm alltid upp motorn på lågt varvtal.



**(Alla SX-modeller)**

- Ta bort plug-in-stödet ①.



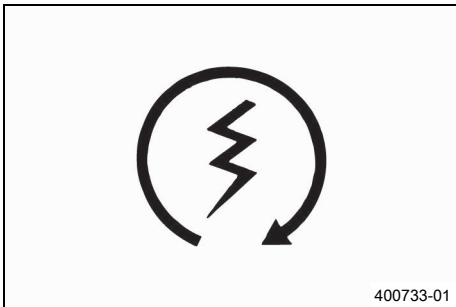
**(Alla XC-modeller)**

- Ta ner motorcykeln från sidostödet ① och fixera sidostödet med gummihållaren ②.
- Lägg i växellådans friläge.

**Villkor**

Omgivningstemperatur: < 20 °C

- Tryck in kallstartknappen till stoppläget.



- Tryck på startknappen.



**Info**

Tryck in startknappen i max. 5 sekunder. Vänta 15 sekunder innan nästa startförsök görs.

Vänta i 30 sekunder vid låga temperaturer.

Vid temperaturer under 6 °C (43 °F) kan flera startförsök krävas för att värma litiumjonbatteriet och öka starteffekten.

Starta inte om efter sex misslyckade startförsök utan kontrollera om fordonet har andra funktionsfel.

Kontrolllampan för funktionsfel lyser under startförloppet.

## 8.3 Börja köra

**i Info**

Innan man kör iväg måste plug-in-stödet tas bort.

Under körningen måste sidostödet vara uppfällt och fixerat med gummihållaren.

- Dra i kopplingshandtaget, lägg i 1:ans växel, släpp kopplingshandtaget långsamt och gasa samtidigt försiktigt.

## 8.4 Växla, köra



### Varning

**Risk för olyckor** Nedväxling vid högt motorvarvtal blockerar bakhjulet och överbelastar motorn.

- Växla inte tillbaka till en lägre växel vid högt motorvarvtal.



### Info

Om ovanliga ljud hörs vid körning måste du omedelbart stanna. Stäng av motorn och kontakta en auktoriserad KTM-verkstad.

1:ans växel är start- och lågväxeln.

- Om förhållandena (uppförsbacke, körsituation osv.) tillåter det kan du lägga i en högre växel. Lätta på gashandtaget, dra samtidigt i kopplingshandtaget, lägg i nästa växel, släpp kopplingshandtaget och gasa.
- Om du tryckt in kallstartsknappen, gasar du kort och släpper gashandtaget eller vrider gashandtaget framåt.
  - ✓ Kallstartsknappen återgår till utgångsläget.
- När högsta möjliga hastighet har uppnåtts genom fullt gaspådrag, släpp gashandtaget något till  $\frac{3}{4}$  gaspådrag. Hastigheten sjunker knappt, medan bränsleförbrukningen minskar avsevärt.
- Ge inte mer gas än vad motorn kan utnyttja. Vid plötsligt gaspådrag ökar bränsleförbrukningen.
- För nedväxling måste du bromsa motorcykeln och lätta på gashandtaget.
- Dra i kopplingshandtaget och lägg i nästa lägre växel. Släpp kopplingshandtaget långsamt och gasa eller upprepa växlingen.
- Stäng av motorn i stället för att köra resp. stå still länge med tomgångsvarvtal.

Specifikation

≥ 1 min

- Undvik ofta förekommande eller lång slirning med kopplingen. Då kopplingen slirar hettas motoroljan, motorn och kylsystemet upp.
- Kör hellre med lågt varvtal istället för högt varvtal och slirande koppling.

## 8.5 Bromsa in



### Varning

**Risk för olyckor** Vid alltför kraftig inbromsning blockerar hjulen.

- Bromsa i enlighet med körsituationen och vägförhållandena.



### Varning

**Risk för olyckor** En instabil tryckpunkt i fram- eller bakbromsen försämrar bromskraften.

- Kontrollera bromssystemet och återuppta inte körningen förrän problemet har åtgärdats. (Din auktoriserade KTM-verkstad hjälper gärna till.)



### Varning

**Risk för olyckor** Väta och smuts påverkar bromssystemet.

- Bromsa försiktigt flera gånger för att torka bromsbeläggen och bromsskivorna och befria dem från smuts.

- Använd i första hand bakbromsen på sandigt, regnvätt eller halt underlag.
- Inbromsningen bör alltid vara avslutad innan du kör in i en kurva. Lägg i en lägre växel beroende på hastigheten.

- Använd motorbromsen vid körning i längre nedförsbackar. Växla ned en eller två växlar utan att rusa motorn. Därigenom slipper du bromsa lika mycket och överhettar inte bromssystemet.



## 8.6 Stanna, parkera



### Varning

**Risk för personskador** Obehöriga personer kan ha brister i kunskaper om fordonet.

- Lämna aldrig fordonet obevakat när motorn är igång.
- Säkra fordonet så att obehöriga inte kan använda det.



### Varning

**Risk för brännskador** Vissa fordonsdelar blir varma när fordonet är i drift.

- Vidrör inga delar som avgassystem, kylare, motor, stötdämpare eller bromssystem innan de svalnat av.
- Låt fordonsdelarna svalna innan arbetet påbörjas.

### Obs!

**Brandrisk** Varma fordonsdelar utgör en brand- och explosionsrisk.

- Parkera inte fordonet i närheten av lättantändliga eller explosiva material.
- Låt fordonet svalna innan du täcker över det.


### Obs!

**Materialskador** Fordonet skadas om det parkeras på ett felaktigt sätt.

Om fordonet rullar iväg eller ramlar omkull kan allvarliga skador uppstå.

Komponenterna som används när man parkerar fordonet är utformade endast för fordonets vikt.

- Parkera fordonet på fast och jämn mark.
- Se till att ingen person sätter sig på fordonet när fordonet är parkerat på ett stöd.

- Bromsa in motorcykeln.
- Lägg i växellådans friläge.
- Tryck på avstängningsknappen  när motorn går på tomgångsvarvtal tills motorn stannar.
- Parkera motorcykeln på fast mark.



## 8.7 Transport

### Obs!

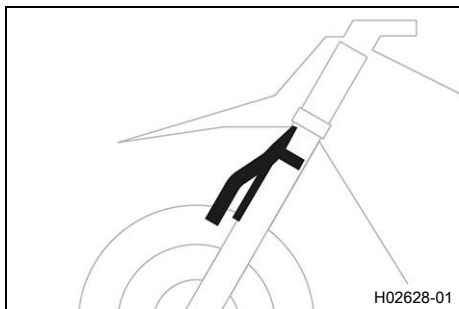
**Risk för skador** Det parkerade fordonet kan rulla iväg eller välta.

- Parkera fordonet på fast och jämn mark.

### Obs!

**Brandrisk** Varma fordonsdelar utgör en brand- och explosionsrisk.

- Parkera inte fordonet i närheten av lättantändliga eller explosiva material.
- Låt fordonet svalna innan du täcker över det.



## (Alla SX-modeller)

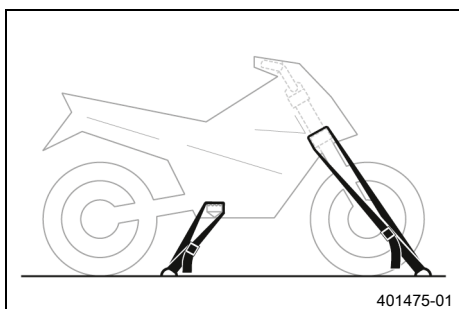
- Stäng av motorn.
- Montera pluginstödet vid gaffelbenen.

Plug-in-stöd (79029094000)



### Info

Pluginstödet medföljer.  
Se till att bromsledningen är dragen framför pluginstödet och inte är klämd.



- Fixera motorcykeln med spännband eller andra lämpliga fästanelordningar så att den inte kan ramla omkull eller rulla iväg.



### Info

Dra ihop spännbandet så mycket att pluginstödet ligger an mot skärmen och däcket.  
Se till att pluginstödet är riktad mot undersidan av skärmen.

## (Alla XC-modeller)

- Stäng av motorn.
- Fixera motorcykeln med spännband eller andra lämpliga fästanelordningar så att den inte kan ramla omkull eller rulla iväg.

## 8.8 Fylla på bränsle



### Fara

**Brandrisk** Bränslet är lättantändligt.

Bränslet i bränsletanken expanderar vid uppvärmning och kan tränga ut vid överfyllning.

- Tankka inte fordonet i närheten av öppen eld eller brinnande cigaretter.
- Stäng av motorn när du tankar bränsle.
- Säkerställ att inget bränsle spills ut, framför allt inte på varma delar av fordonet.
- Torka omedelbart upp utspillt bränsle.
- Följ anvisningarna avseende bränsletankning.



### Varning

**Risk för förgiftning** Bränsle är hälsovådligt.

- Låt inte bränsle hamna på huden, i ögonen eller på kläderna.
- Uppsök omedelbart läkare om bränsle har svalts.
- Andas inte in bränsleångor.
- Vid hudkontakt spolast det drabbade stället omedelbart av med mycket vatten.
- Spola ögonen grundligt med vatten och uppsök omedelbart läkare om bränsle har hamnat i ögonen.
- Byt om ifall du får bränsle på kläderna.

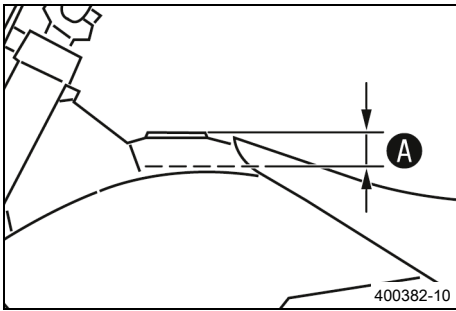


### Obs!

**Risker för miljön** Icke fackmässig hantering av bränsle innebär risk för miljöskador.

- Låt inte bränslet hamna i grundvattnet, marken eller avloppssystemet.

- Stäng av motorn.
- Öppna tanklocket. (🔧 s 18)



- Fyll bränsletanken maximalt upp till mått **A**.

Specifikation

Mått <b>A</b>	35 mm	
Volym bränsletank, totalt ca (Alla SX-modeller)	7,2 l	Blyfri bensin (95 oktan) blandad med 2-takts motorolja (1:60) (📖 s 142)
Volym bränsletank, totalt ca (Alla XC-modeller)	8,5 l	Blyfri bensin (95 oktan) blandad med 2-takts motorolja (1:60) (📖 s 142)
Motorolja 2-taktare (📖 s 143)		

- Stäng tanklocket. (📖 s 19)



## 9.1 Extra information

Alla påföljande arbeten som uppstår genom servicearbeten kräver en separat order och beräknas separat.

Beroende på lokala körförhållanden kan andra serviceintervall gälla i ditt land.

Vid körning i mycket tuffa förhållanden som ösregn, lera, sand, snö, extrema temperaturer, hög belastning etc. kan det krävas kortare serviceintervall än som anges i tabellen.

Vissa serviceintervall och vad dessa omfattar kan ändra sig beroende på teknisk vidareutveckling. Det senast gällande serviceschemat finns alltid i KTM Dealer.net. Din auktoriserade KTM-återförsäljare hjälper gärna till.

## 9.2 Serviceschema

	var 24:e månad				
	var 90:e drifttimme				
	var 45:e drifttimme				
	efter 15 drifttimmar / var 15:e drifttimme				
	efter 1 drifttimme				
Läs av felminnet med KTM-diagnosverktyget. 🛠️	○	●	●	●	●
Kontrollera elsystemets funktion. 🛠️	○	●	●	●	●
Kontrollera och ladda 12 V-batteriet. 🛠️	○	●	●	●	●
Kontrollera frambromsens bromsbelägg och bromsbeläggsskydd. (📖 s 87)	○	●	●	●	●
Kontrollera bakbromsens bromsbelägg och bromsbeläggsskydd. (📖 s 93)	○	●	●	●	●
Kontrollera bromsskivorna. (📖 s 84)	○	●	●	●	●
Kontrollera att bromskablarna är täta och oskadade.	○	●	●	●	●
Kontrollera bromsvätskenivån i frambromsen. (📖 s 85)	○	●	●		
Byt frambromsens bromsvätska. 🛠️				●	●
Kontrollera bromsvätskenivån i bakbromsen. (📖 s 91)	○	●	●		
Byt bakbromsens bromsvätska. 🛠️				●	●
Kontrollera/åtgärda hydraulkopplingens vätskenivå. (📖 s 81)				●	
Byt vätska i hydraulkopplingen. 🛠️ (📖 s 82)				●	●
Kontrollera bromshandtagets spel. (📖 s 84)	○	●	●	●	●
Kontrollera fotbromspedalens spel. (📖 s 90)	○	●	●	●	●
Kontrollera tomgångsvarvtalet. 🛠️	○	●	●	●	●
Byt växellådsolja. 🛠️ (📖 s 121)	○	●	●	●	●
Kontrollera att alla slangar (t.ex. bränsle-, kyl-, avluftnings- och dräneringsslangar) och hylsor är sprickfria, täta och att de har dragits på ett korrekt sätt. 🛠️	○	●	●	●	●
Kontrollera att kablarna inte är skadade eller böjda. 🛠️		●	●	●	●
Kontrollera att vajrarna inte är skadade eller vikta. Kontrollera även vajrarnas inställning.		●	●	●	●
Kontrollera ramen. 🛠️ (📖 s 79)		●	●	●	
Kontrollera svingen. 🛠️ (📖 s 79)		●	●	●	
Kontrollera svinglagrets spel. 🛠️			●	●	
Kontrollera spelet hos fjäderbenets styrspindel. 🛠️			●	●	
Kontrollera fjäderbensleden. 🛠️		●	●	●	
Kontrollera däckens skick. (📖 s 100)		●	●	●	●
Kontrollera däcktrycket. (📖 s 100)	○	●	●	●	●
Kontrollera hjullagrens spel. 🛠️		●	●	●	
Kontrollera hjulnaven. 🛠️		●	●	●	
Kontrollera fälgslaget. 🛠️	○	●	●	●	

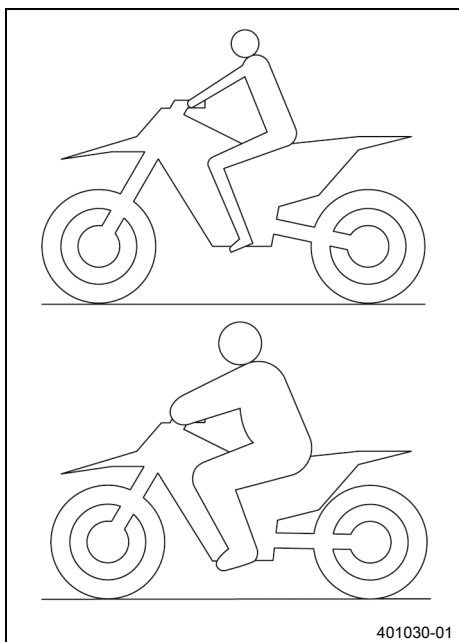
	var 24:e månad				
	var 90:e driftimme				
	var 45:e driftimme				
	efter 15 driftimmor / var 15:e driftimme				
	efter 1 driftimme				
Kontrollera ekrarnas spänning. (📖 s 101)	○	●	●	●	●
Kontrollera kedja, bakdrev, framdrev och kedjestyrare. (📖 s 76)	○	●	●	●	●
Kontrollera kedjespänningen. (📖 s 74)	○	●	●	●	●
Smörj alla rörliga delar (t.ex. handtag, kedja etc.) och kontrollera att de inte kärvar. 🛠️	○	●	●	●	●
Kontrollera grundinställningen på gasspjällpositionssensorn. 🛠️		○	●	●	●
Byt tändstiftet och tändstiftskabelskon. 🛠️		●	●	●	●
Byt bränslefiltret. 🛠️				●	●
Kontrollera kopplingen. 🛠️		●	●	●	●
Rengör luftfiltret och luftfilterboxen. 🛠️ (📖 s 67)		●	●	●	●
Byt ut slutdämparens glasfiber garnfyllning. 🛠️ (📖 s 70)			●	●	●
Utför service på gafflarna. 🛠️			●	●	●
Genomför fjäderbensservice. 🛠️			●	●	●
Kontrollera att alla skruvar, muttrar och slangklämmor är ordentligt åtdragna. 🛠️	○	●	●	●	●
Byt ut bränslesilen. 🛠️ (📖 s 120)	○	●	●	●	●
Kontrollera bränsletrycket. 🛠️	○		●	●	●
Kontrollera frostskyddet och kylvätskenivån. (📖 s 108)			●	●	●
Kontrollera kylvätskenivån. (📖 s 109)	○	●			
Byt kylvätska. 🛠️ (📖 s 112)					●
Kontrollera spelet i styrhuvudets lager. (📖 s 57)	○	●			
Smörj styrhuvudets lager. 🛠️ (📖 s 59)			●	●	●
Kontrollera elstartmotordrivningen. 🛠️			●	●	●
Kontrollera membranhus, membran och sugfläns. 🛠️		●	●	●	●
Genomför liten motorservice. (Byt kolven. Kontrollera topplocket. Byt grenrörets och topplockets O-ringar. Kontrollera cylinder och Z-mått. Rengör utblåsningskontrollen. Kontrollera att utblåsningskontrollen fungerar och går lätt. Programmera utblåsningskontrollens ändlägen. Kontrollera och rengör trycksensorflänsen.) 🛠️		●	●	●	●
Genomför stor motorservice inklusive demontering och montering av motor. (Byt vevstake, vevstakslager och vevtapp. Kontrollera växellådan och växlingen. Byt alla motorlager, radiella axeltättningsringar och tätningar.) 🛠️			●	●	●
Slutkontroll: Kontrollera fordonet avseende driftsäkerhet. 🛠️	○	●	●	●	●
Provkör fordonet. 🛠️	○	●	●	●	●
Läs av felminnet med KTM-diagnosverktyget efter provkörningen. 🛠️	○	●	●	●	●
Gör en serviceanteckning i <b>KTM Dealer.net</b> . 🛠️	○	●	●	●	●

- engångsintervall
- återkommande intervall

## 10.1 Kontrollera chassits grundinställning i förhållande till aktuell förarvikt

### **i** Info

Börja grundinställningen med att ställa in fjäderbenen och ställ därefter in gaffeln.



- För att uppnå optimala köregenskaper samt för att undvika skador på gaffel, fjäderben, sving och ram måste fjädringskomponenterna anpassas efter förarens vikt.
- Vid leverans är KTM offroad-motorcyklar inställda på standardförarvikt (med komplett skyddsutrustning).

#### Specifikation

Standardförarvikt	75 ... 85 kg
-------------------	--------------

- Om föraren väger mer eller mindre än standardvikten måste fjäderkomponenternas grundinställning anpassas.
- Mindre viktavvikelser kan kompenseras genom ändring av fjäderns förspänning. Vid större avvikelser ska lämpliga fjädrar monteras.

## 10.2 Kompressionsdämpning fjäderben

Fjäderbenets kompressionsdämpning är uppdelad i två områden, highspeed och lowspeed.

Highspeed och lowspeed gäller bakhjulets kompressionshastighet och inte körhastigheten.

Highspeed-inställningen av kompressionsdämpningen är exempelvis verksam vid landning efter ett hopp, då bakhjulets fjädrar komprimeras snabbt.

Lowspeed-inställningen av kompressionsdämpningen är exempelvis verksam vid körning över långa gupp i marken, då bakhjulets fjädrar komprimeras långsamt.

Dessa två områden kan ställas in separat, men övergången mellan highspeed och lowspeed är dock flytande. Därigenom påverkar ändringar av highspeed-området kompressionen även i lowspeed-området och tvärtom.

## 10.3 Ställa in fjäderbenets kompressionsdämpning lowspeed

### **!** Se upp

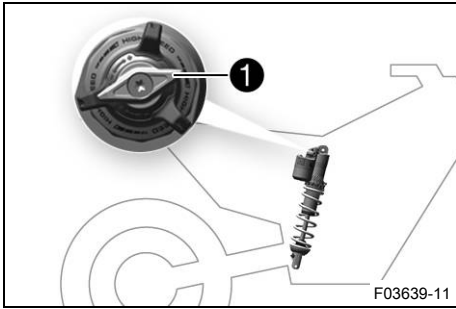
**Risk för personskador** Om fjäderbenet tas isär på fel sätt, kommer delar av fjäderbenet att slungas omkring.

Fjäderbenet är fyllt med högkomprimerat kväve.

- Följ den angivna beskrivningen. (Din auktoriserade KTM-verkstad hjälper gärna till.)

### **i** Info

Lowspeed-inställningen av kompressionsdämpningen visar effekt vid långsam till normal fjädring av fjäderbenet.



- Vrid justerdelen ① medsols tills det tar stopp.
- Vrid det antal klick som motsvarar fjäderbenstypen motsols.

Specifikation

Kompressionsdämpning lowspeed (Alla SX-modeller)	
Komfort	17 klickningar
Standard	15 klickningar
Sport	13 klickningar
Kompressionsdämpning lowspeed (Alla XC-modeller)	
Komfort	17 klickningar
Standard	15 klickningar
Sport	13 klickningar

**i Info**  
Vrid medsols för att öka dämpningen, vrid motsols för att minska dämpningen.

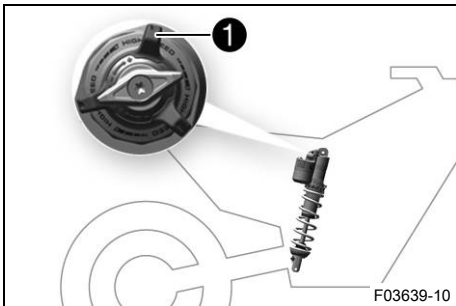
## 10.4 Ställa in fjäderbenets kompressionsdämpning highspeed

**⚠ Se upp**  
**Risk för personskador** Om fjäderbenet tas isär på fel sätt, kommer delar av fjäderbenet att slungas omkring.

Fjäderbenet är fyllt med högkomprimerat kväve.

- Följ den angivna beskrivningen. (Din auktoriserade KTM-verkstad hjälper gärna till.)

**i Info**  
Highspeed-inställningen av kompressionsdämpningen visar effekt vid snabb fjädring av fjäderbenet.



- Vrid justerdelen ① medsols tills det tar stopp.
- Vrid det antal varv som motsvarar fjäderbenstypen motsols.

Specifikation

Kompressionsdämpning highspeed (Alla SX-modeller)	
Komfort	2 varv
Standard	1,5 varv
Sport	1 varv
Kompressionsdämpning highspeed (Alla XC-modeller)	
Komfort	2 varv
Standard	1,5 varv
Sport	1 varv

**i Info**  
Vrid medsols för att öka dämpningen, vrid motsols för att minska dämpningen.

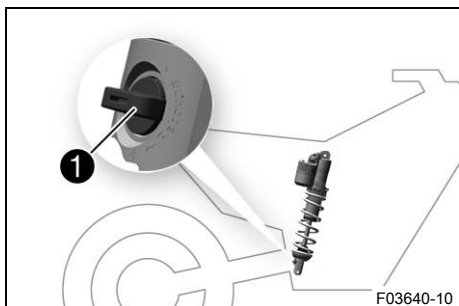
## 10.5 Ställa in fjäderbenets returdämpning

### ⚠ Se upp

**Risk för personskador** Om fjäderbenet tas isär på fel sätt, kommer delar av fjäderbenet att slungas omkring.

Fjäderbenet är fyllt med högkomprimerat kväve.

- Följ den angivna beskrivningen. (Din auktoriserade KTM-verkstad hjälper gärna till.)



- Vrid justerdelen ① medsols till det sista märkbara klicket.
- Vrid det antal klick som motsvarar fjäderbenstypen motsols.

#### Specifikation

Returdämpning (Alla SX-modeller)	
Komfort	17 klickningar
Standard	15 klickningar
Sport	13 klickningar
Returdämpning (Alla XC-modeller)	
Komfort	17 klickningar
Standard	15 klickningar
Sport	13 klickningar

#### Info

Vrid medsols för att öka dämpningen, vrid motsols för att minska dämpningen vid utfjädringen.

## 10.6 Bestämna måttet för det avlastade bakhjulet

### Förarbete

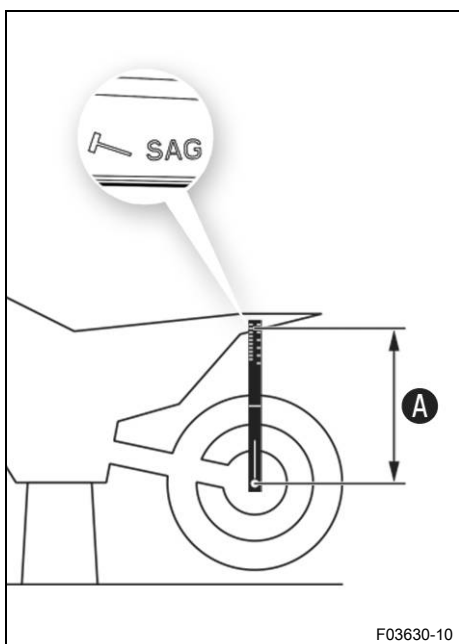
- Lyft upp motorcykeln med mc-lyft. (📖 s 49)

### Huvudarbete

- Positionera hängmätaren i bakhjulsaxeln och mät avståndet till markeringen **SAG** på den bakre skärmen.

Hängmätare (00029090200)

- Anteckna värdet som mått **A**.

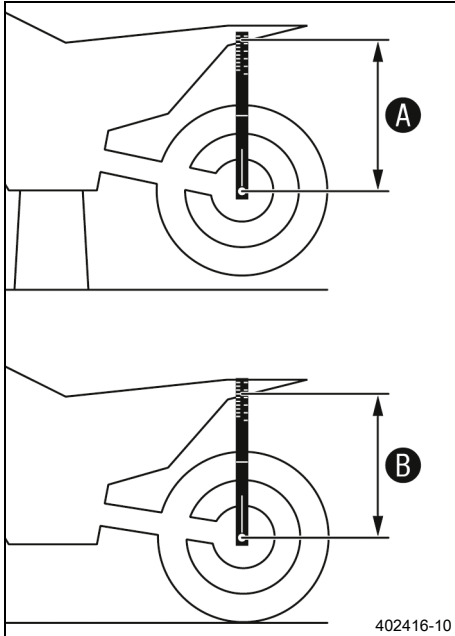


## Efterarbete

- Ta bort motorcykeln från mc-lyften. (📖 s 49)



### 10.7 Kontrollera fjäderbenets statiska häng



- Bestäm måttet **A** för det avlastade bakhjulet. (📖 s 38)
- En annan person ska hålla motorcykeln i vertikalt läge.
- Använd hängmätaren och mät ännu en gång avståndet mellan bakhjulsaxeln och markeringen **SAG** på den bakre skärmen.
- Anteckna värdet som mått **B**.



#### Info

Differensen mellan mått **A** och **B** är det statiska hänget.

- Kontrollera det statiska hänget.

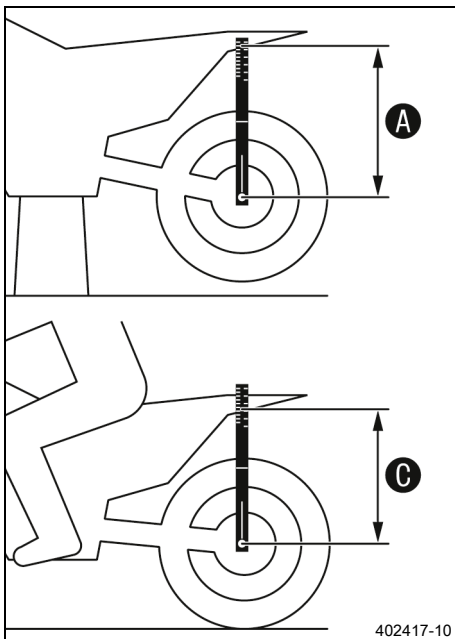
Statiskt häng (Alla SX-modeller)	35 mm
----------------------------------	-------

Statiskt häng (Alla XC-modeller)	35 mm
----------------------------------	-------

- » Om det statiska hänget är större eller mindre än det angivna måttet:
  - Ställ in fjäderbenets fjäderförspänning. 🛠️ (📖 s 40)



### 10.8 Kontrollera fjäderbenets häng under körning



- Bestäm måttet **A** för det avlastade bakhjulet. (📖 s 38)
- En medhjälpare ska hålla fast motorcykeln. Föraren sätter sig på motorcykeln med komplett skyddsutrustning och intar normal sittposition med fötterna på fotpinnarna. Föraren gungar några gånger upp och ner.
  - ✓ Bakhjulets upphängning stabiliseras.
- En andra person mäter nu på nytt med hängmätaren avståndet mellan bakhjulsaxeln och markeringen **SAG** på den bakre skärmen.
- Anteckna värdet som mått **C**.



#### Info

Differensen mellan mått **A** och **C** är hänget under körning.

- Kontrollera hänget under körning.

#### Specifikation

Häng under körning (Alla SX-modeller)	105 mm
Häng under körning (250 XC)	105 mm
Häng under körning (300 XC)	100 mm

- » Om hänget under körning avviker från det angivna måttet:
  - Ställ in hänget under körning. 🛠️ (📖 s 41)

## 10.9 Ställa in fjäderbenets fjäderförspänning 🛠️

### ⚠️ Se upp

**Risk för personskador** Om fjäderbenet tas isär på fel sätt, kommer delar av fjäderbenet att slungas omkring.

Fjäderbenet är fyllt med högkomprimerat kväve.

- Följ den angivna beskrivningen. (Din auktoriserade KTM-verkstad hjälper gärna till.)

### 📌 Info

Innan fjäderförspänningen ändras ska den aktuella inställningen noteras, t.ex. mätning av fjäderlängden.

### Förarbete

- Lyft upp motorcykeln med mc-lyft. (📖 s 49)
- Demontera ramskyddet. (📖 s 53)
- Demontera fjäderbenet. 🛠️ (📖 s 61)
- Rengör noggrant det demonterade fjäderbenet.

### Huvudarbete

- Lossa skruven ❶.
- Vrid inställningsringen ❷ tills fjädern inte längre är spänd.

Tappnyckel (90129051000)

### 📌 Info

Om fjädern inte går att göra helt ospänd, måste fjädern monteras ur för exakt mätning av fjäderlängden.

- Mät den ospända fjäderlängden.
- Spänn fjädern genom att vrida inställningsringen ❷ tills det specificerade måttet A har uppnåtts.

### Specifikation

Fjäderförspänning (Alla SX-modeller)	8 mm
Fjäderförspänning (Alla XC-modeller)	8 mm

### 📌 Info

Beroende på det statiska hänget resp. hänget under körning kan högre eller lägre fjäderförspänning behöva väljas.

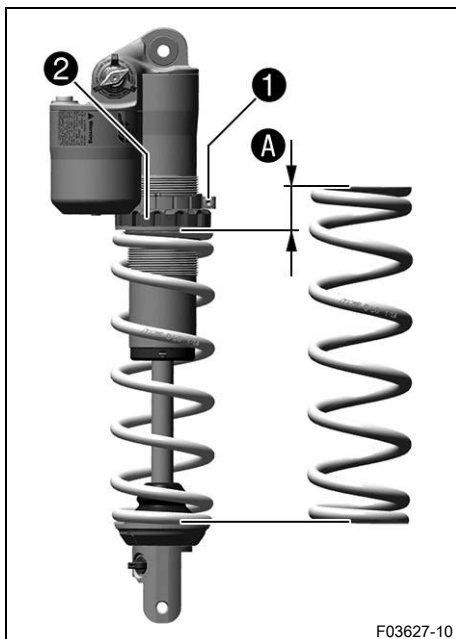
- Dra åt skruven ❶.

### Specifikation

Skruv inställningsring fjäderben	M5	5 Nm
----------------------------------	----	------

### Efterarbete

- Montera fjäderbenet. 🛠️ (📖 s 62)
- Kontrollera fotbromspedalens spel. (📖 s 90)



- Montera ramskyddet. (📖 s 53)
- Ta bort motorcykeln från mc-lyften. (📖 s 49)



## 10.10 Ställa in hänget under körning 🗡️

### Förarbete

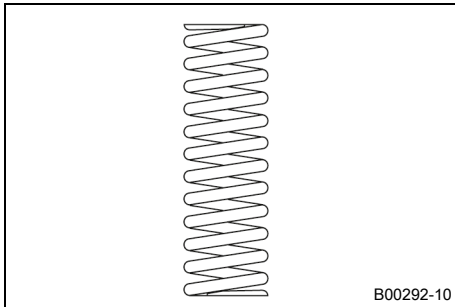
- Lyft upp motorcykeln med mc-lyft. (📖 s 49)
- Demontera ramskyddet. (📖 s 53)
- Demontera fjäderbenet. 🗡️ (📖 s 61)
- Rengör noggrant det demonterade fjäderbenet.

### Huvudarbete

- Välj och montera en lämplig fjäder.

#### Specifikation

Fjäderkonstant (Alla SX-modeller)	
Vikt förare: 65 ... 75 kg	42 N/mm
Vikt förare: 75 ... 85 kg	45 N/mm
Vikt förare: 85 ... 95 kg	48 N/mm
Fjäderkonstant (Alla XC-modeller)	
Vikt förare: 65 ... 75 kg	42 N/mm
Vikt förare: 75 ... 85 kg	45 N/mm
Vikt förare: 85 ... 95 kg	48 N/mm



#### Info

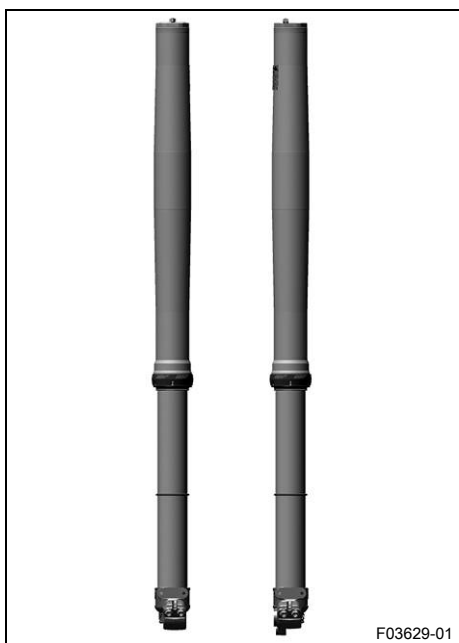
Fjäderkonstanten anges på fjäderns utsida.

### Efterarbete

- Montera fjäderbenet. 🗡️ (📖 s 62)
- Kontrollera fotbromspedalens spel. (📖 s 90)
- Montera ramskyddet. (📖 s 53)
- Ta bort motorcykeln från mc-lyften. (📖 s 49)
- Kontrollera fjäderbenets statiska häng. (📖 s 39)
- Kontrollera fjäderbenets häng under körning. (📖 s 39)
- Ställ in fjäderbenets returdämpning. (📖 s 38)



## 10.11 Luftfjädring XACT



Gaffeln **WP XACT** är försedd med en luftfjädring. På detta system befinner sig fjädringen i det vänstra gaffelbenet och dämpningen i det högra. Eftersom inga gaffelfjädrar behöver användas är gafflarna betydligt lättare än konventionella gafflar. Gafflarnas respons har förbättrats markant, även vid små ojämnheter. Vid normal körning står en luftkudde för hela fjädringen. Stoppläget utgörs av en stålfjäder i det vänstra gaffelbenet.

### **i** Info

Om gaffeln ofta slår igenom måste lufttrycket i gaffeln höjas för att undvika skador på gaffeln och ramen.

Med en gaffelpump kan lufttrycket i gaffeln snabbt anpassas efter förarens vikt, körförhållandena och förarens preferenser. Gaffeln får inte tas isär. Man behöver inte längre lägga ner tid på krånglig montering av hårdare eller mjukare gaffelfjädrar.

Om luftkammaren skulle tappa luft på grund av en skadad tätning sjunker gaffeln ändå inte ihop. Luften hålls i detta fall tillbaka i gaffeln. Fjädevägen förblir i största möjliga mån den samma. Dämpningen blir hårdare och körkomforten minskar.

Som på konventionella gafflar kan man ställa in gaffelns retur- och kompressionsdämpning.

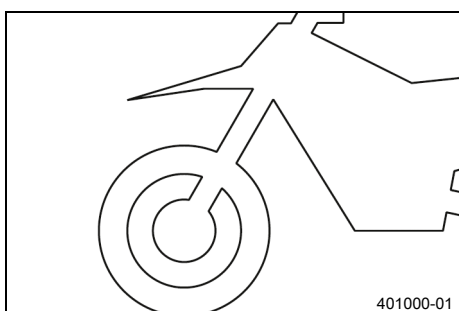
Returdämpningens inställningsmekanism sitter längst ner på höger gaffelben.

Kompressionsdämpningens inställningsmekanism sitter längst upp på höger gaffelben.

## 10.12 Kontrollera gaffelns grundinställning

### **i** Info

Av olika skäl kan man inte definiera ett visst exakt häng under körning för gaffeln.



- Mindre avvikelser av förarens vikt kan kompenseras genom att justera gaffelns lufttryck.
- Om gaffeln ofta slår igenom (hårt dunk vid kompression) måste gaffellufttrycket höjas enligt direktiven för att förhindra skador på gaffeln och ramen.
- Om gaffeln känns ovanligt hård efter längre användning måste gaffelbenen avluftas.

## 10.13 Ställa in gaffellufttryck (Alla SX-modeller)

### **!** Varning

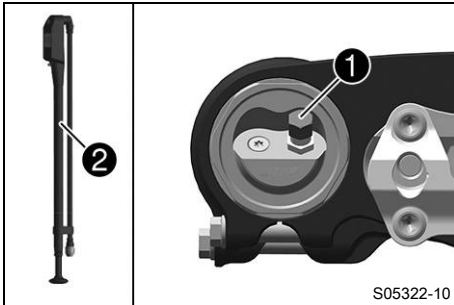
**Olycksrisk** Ändringar av chassiinställningen kan påverka köregenskaperna avsevärt.

Ändringar av chassiinställningen som inte är anpassade sinsemellan kan kraftigt försämra köregenskaperna och överbelasta komponenterna.

- Gör endast inställningar inom rekommenderat område.
- Kör till en början långsamt efter att inställningarna gjorts för att kontrollera köregenskaperna.

## **i** Info

Kontrollera eller ställ in lufttrycket tidigast 5 minuter efter att motorn stängts av och under samma förhållanden.  
Luftfjädringen sitter i vänster gaffelben. Kompressions- och returdämpningen sitter i det högra gaffelbenet.



### Förarbete

- Lyft upp motorcykeln med mc-lyft. (📖 s 49)

### Huvudarbete

- Ta bort skyddshättan ①.
- Skjut ihop gaffelpumpen ② helt.

Gaffelpump (79412966100)

## **i** Info

Gaffelpumpen finns i en separat förpackning som följer med motorcykeln.

- Anslut gaffelpumpen till det vänstra gaffelbenet.
  - ✓ Gaffelpumpens indikator slås på automatiskt.
  - ✓ När pumpen ansluts läcker lite luft ut ur gaffelbenet.

## **i** Info

Detta beror på slangens volym och utgör ingen defekt på gaffelpumpen eller gaffeln.  
Följ instruktionerna i den bifogade **KTM PowerParts**-anvisningen.

- Ställ in lufttrycket efter specifikationerna.

### Specifikation

Lufttryck	10,5 bar
Ändra lufttrycket stegvis med	0,2 bar
Minimalt lufttryck	7 bar
Maximalt lufttryck	12 bar

## **i** Info

Lufttrycket får under inga omständigheter ställas in utanför det angivna intervallet.

- Lossa gaffelpumpen från det vänstra gaffelbenet.
  - ✓ När gaffelpumpen lossas släpps övertryck ut ur slangen men själva gaffelbenet läcker inte ut någon luft.
  - ✓ Gaffelpumpens indikator stängs av automatiskt efter 80 sekunder.
- Montera skyddshättan.

## **i** Info

Sätt endast in skyddshättan för hand.

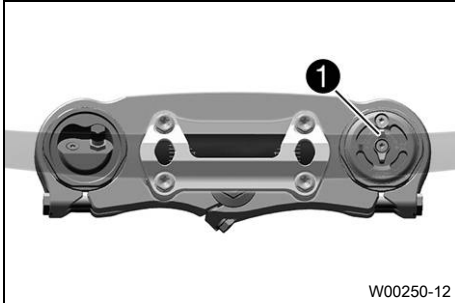
### Efterarbete

- Ta bort motorcykeln från mc-lyften. (📖 s 49)

## 10.14 Ställa in gaffelns kompressionsdämpning

**i Info**

Den hydrauliska kompressionsdämpningen avgör hur gaffeln beter sig vid kompression.



W00250-12

**(Alla SX-modeller)**

- Vrid justerdelen ① medsols till det sista märkbara klicket.

**i Info**

Justerdelen ① sitter längst upp på höger gaffelben.

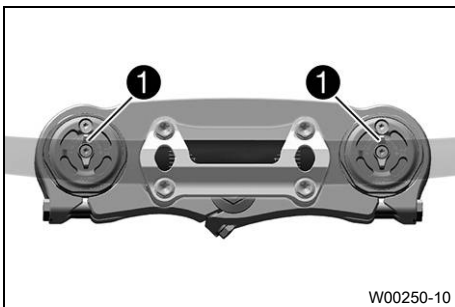
- Vrid det antal klick som motsvarar gaffeltypen motsols.

Specifikation

Kompressionsdämpning	
Komfort	17 klickningar
Standard	12 klickningar
Sport	7 klickningar

**i Info**

Vrid medsols för att öka dämpningen, vrid motsols för att minska dämpningen vid kompressionsrörelsen.



W00250-10

**(Alla XC-modeller)**

- Vrid justerdelarna ① medsols till det sista märkbara klicket.

**i Info**

Justerdelen ① sitter på den övre änden av gaffelbenen.

- Vrid det antal klick som motsvarar gaffeltypen motsols.

Specifikation

Kompressionsdämpning	
Komfort	17 klickningar
Standard	12 klickningar
Sport	7 klickningar

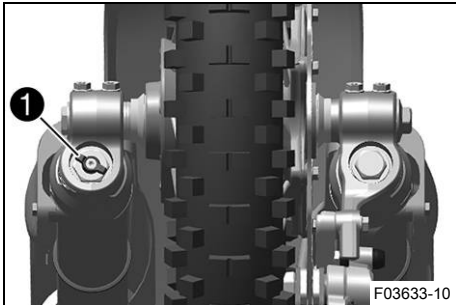
**i Info**

Vrid medsols för att öka dämpningen, vrid motsols för att minska dämpningen vid kompressionsrörelsen.

## 10.15 Ställa in gaffelns returdämpning

**i Info**

Den hydrauliska returdämpningen avgör hur gaffeln betar sig vid utfjädringen.



**(Alla SX-modeller)**

- Vrid justerdelen **1** medsols tills det tar stopp.

**i Info**

Justerdelen **1** sitter längst ned på höger gaffelben.

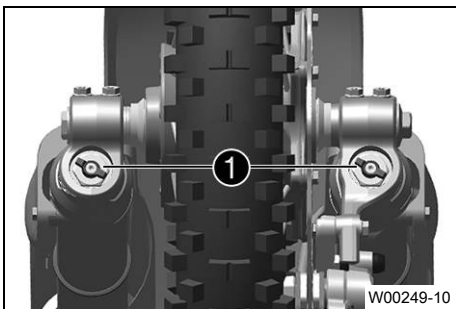
- Vrid det antal klick som motsvarar gaffeltypen motsols.

Specifikation

Returdämpning	
Komfort	23 klickningar
Standard	18 klickningar
Sport	13 klickningar

**i Info**

Vrid medsols för att öka dämpningen, vrid motsols för att minska dämpningen vid utfjädringen.



**(Alla XC-modeller)**

- Vrid justerskruvarna **1** medsols tills det tar stopp.

**i Info**

Justerskruvarna **1** sitter längst ned på gaffelbenen.

- Vrid det antal klick som motsvarar gaffeltypen motsols.

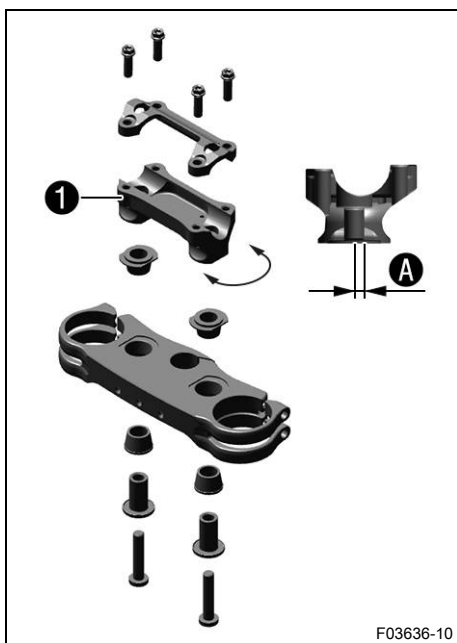
Specifikation

Returdämpning	
Komfort	23 klickningar
Standard	18 klickningar
Sport	13 klickningar

**i Info**

Vrid medsols för att öka dämpningen, vrid motsols för att minska dämpningen vid utfjädringen.

## 10.16 Styrets läge



Hålen i styrhållaren ① sitter på ett avstånd av ① från mitten.

Borrhålsavstånd A	3,5 mm
-------------------	--------

Styret kan monteras i 2 olika lägen. Föraren kan på så sätt välja det bekvämaste läget för styret.



### Info

Dessutom kan styret både monteras fast eller med gummilagring.

## 10.17 Ställa in styrets läge ↘



### Varning

**Risk för olyckor** Ett reparerat styre innebär en säkerhetsrisk.

Om styret böjs eller riktas, blir materialet utmattat. Resultatet kan bli ett brott på styret.

- Byt ut styret om det har skadats eller böjts.

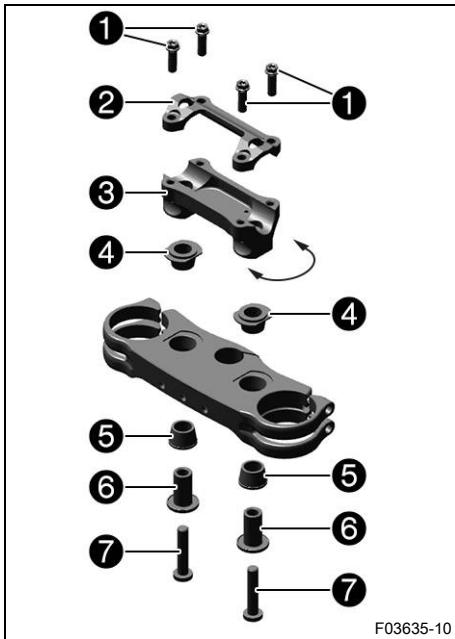


### Info

Styret kan monteras fast eller med gummilagring.

### Förarbete

- Ta av styrskydden.



## Huvudarbete

- Ta bort skruvarna **1**. Ta bort styrets klämelement **2**. Ta bort styret och lägg det åt sidan.



### Info

Täck över komponenterna så att de inte skadas. Se till att kablar och ledningar inte viks.

- Ta bort skruvarna **7** och bussningarna **6**. Ta bort styrhållaren **3**.

## Ställa in styrets läge med gummilagrat klämelement

- Sätt gummibussningarna **4** och **5** på plats.
- Placera styrhållaren i önskat läge.



### Info

Styrhållaren är längre och högre på en sida.

- Montera skruvarna **7** med bussning **6** och dra åt dem.

### Specifikation

Skruv styrhållare	M10	40 Nm
		<b>Loctite®243™</b>

- Placera styret i korrekt läge.



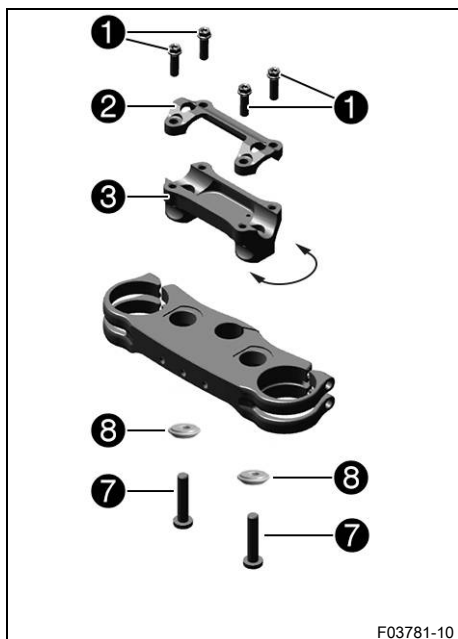
### Info

Se till att kablarna och ledningarna ligger rätt.

- Passa in styrets klämelement **2**.
- Sätt dit skruvarna **1** utan att dra åt dem.
- Skruva först dit styrets klämelement med skruvar **1** på styrhållarnas längre, högre sida tills delarna rör vid varandra.
- Dra sedan åt skruvarna **1** jämnt.

### Specifikation

Skruv styrets klämelement	M8	20 Nm
---------------------------	----	-------



## Ställa in styrets läge med fast klämelement

- Placera styrhållaren i önskat läge.

**i Info**  
Styrhållaren är längre och högre på en sida.

- Sätt i skruvarna **7** med bussningarna **8** och dra åt.

### Specifikation

Skruv styrhållare	M10	40 Nm	<b>Loctite®243™</b>
-------------------	-----	-------	---------------------

Bussning styrets klämelement fast (A46001038010)

- ✓ Den koniska sidan av bussningen är vänd nedåt.
- Placera styret i korrekt läge.

**i Info**  
Se till att kablarna och ledningarna ligger rätt.

- Passa in styrets klämelement **2**.
- Sätt dit skruvarna **1** utan att dra åt dem.
- Skruva först dit styrets klämelement med skruvar **1** på styrhållarnas längre, högre sida tills delarna rör vid varandra.
- Dra sedan åt skruvarna **1** jämnt.

### Specifikation

Skruv styrets klämelement	M8	20 Nm
---------------------------	----	-------

## Efterarbete

- Montera styrskydden.

## 11.1 Lyfta motorcykeln med mc-lyft

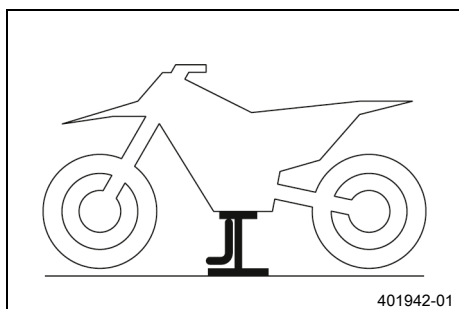
### Obs!

**Materialsador** Fordonet skadas om det parkeras på ett felaktigt sätt.

Om fordonet rullar iväg eller ramlar omkull kan allvarliga skador uppstå.

Komponenterna som används när man parkerar fordonet är utformade endast för fordonets vikt.

- Parkera fordonet på fast och jämn mark.
- Se till att ingen person sätter sig på fordonet när fordonet är parkerat på ett stöd.



- Lyft upp motorcykeln på ramen under motorn.

MC-lyft (78129955100)

- ✓ Inget av hjulen har kontakt med marken.
- Se till att motorcykeln inte kan falla omkull.

## 11.2 Ta bort motorcykeln från mc-lyften

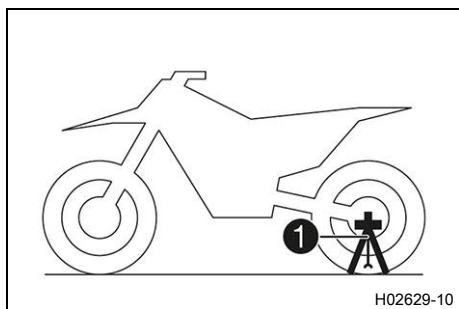
### Obs!

**Materialsador** Fordonet skadas om det parkeras på ett felaktigt sätt.

Om fordonet rullar iväg eller ramlar omkull kan allvarliga skador uppstå.

Komponenterna som används när man parkerar fordonet är utformade endast för fordonets vikt.

- Parkera fordonet på fast och jämn mark.
- Se till att ingen person sätter sig på fordonet när fordonet är parkerat på ett stöd.



### (Alla SX-modeller)

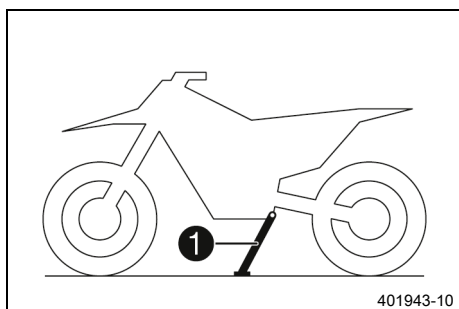
- Ta bort motorcykeln från mc-lyften.
- Ta bort mc-lyften.
- Stick in plug-in-stödet ① på vänster sida av hjulaxeln för att parkera motorcykeln.

Plug-in-stöd (A46029094000)



### Info

Ta bort plug-in-stödet innan du kör iväg.



### (Alla XC-modeller)

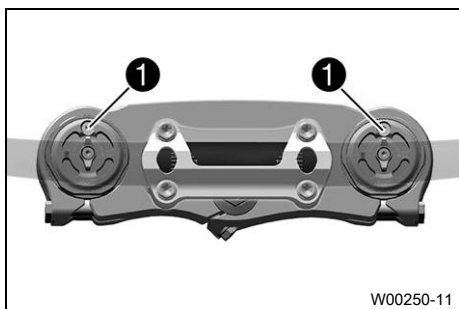
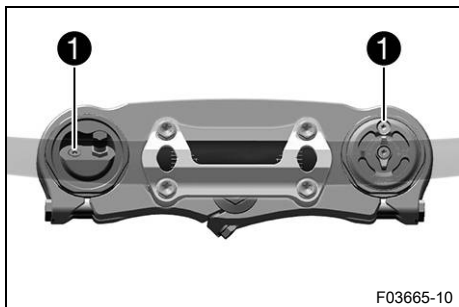
- Ta bort motorcykeln från mc-lyften.
- Ta bort mc-lyften.
- För att parkera motorcykeln, fäll ut sidostödet ① ned mot marken med foten och låt motorcykeln vila mot stödet.



### Info

Under körningen måste sidostödet vara uppfällt och fixerat med gummihållaren.

## 11.3 Avlufta gaffelbenen



### Förarbete

- Lyft upp motorcykeln med mc-lyft. (📖 s 49)

### Huvudarbete

#### (Alla SX-modeller)

- Lossa avluftningsskruvarna ①.
- ✓ Ett eventuellt övertryck i gaffelns insida utjämnas.
- Dra åt avluftningsskruvarna.

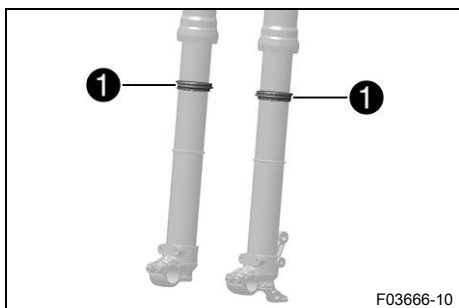
#### (Alla XC-modeller)

- Lossa avluftningsskruvarna ①.
- ✓ Ett eventuellt övertryck i gaffelns insida utjämnas.
- Dra åt avluftningsskruvarna.

### Efterarbete

- Ta bort motorcykeln från mc-lyften. (📖 s 49)

## 11.4 Rengöra gaffelbenens dammtätningar



### Förarbete

- Lyft upp motorcykeln med mc-lyft. (📖 s 49)
- Demontera gaffelskyddet. (📖 s 51)

### Huvudarbete

- Skjut ner båda gaffelbenens dammtätningar ①.



### Info

Dammtätningarna stryker av damm och grov smuts från gaffelbenen. Med tiden kan smuts samla sig bakom dammtätningarna. Om denna smuts inte avlägsnas kan de bakomliggande oljeringarna bli otäta.



### Varning

**Risk för olyckor** Olja eller fett på bromsskivorna försämrar bromskraften.

- Håll alltid bromsskivorna olje- och fettfria.
- Vid behov rengörs bromsskivorna med bromsrengöringsmedel.

- Rengör och olja in de båda gaffelbenens dammtätningar och innerrör.

Universal-oljespray (📖 s 145)

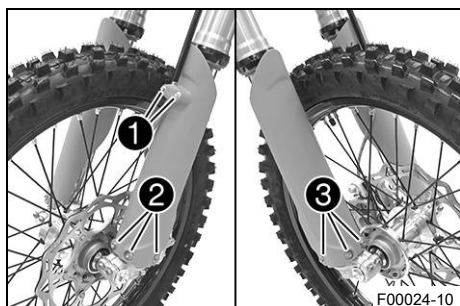
- Tryck tillbaka dammtätningen till monteringsläget.
- Torka bort överflödiga olja.

### Efterarbete

- Montera gaffelskyddet. (📖 s 51)
- Ta bort motorcykeln från mc-lyften. (📖 s 49)



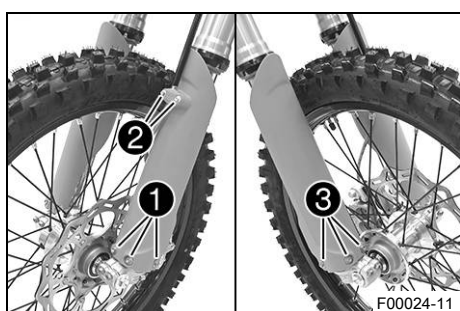
## 11.5 Demontera gaffelskyddet



- Ta bort skruvarna ①. Ta av klämman.
- Ta bort skruvarna ②. Ta av vänster gaffelskydd.
- Ta bort skruvarna ③. Ta av höger gaffelskydd.



## 11.6 Montera gaffelskyddet



- Placera gaffelskyddet i rätt läge på vänster gaffelben. Sätt i och dra åt skruvarna ①.

### Specifikation

Övriga skruvar chassi	M6	10 Nm
--------------------------	----	-------

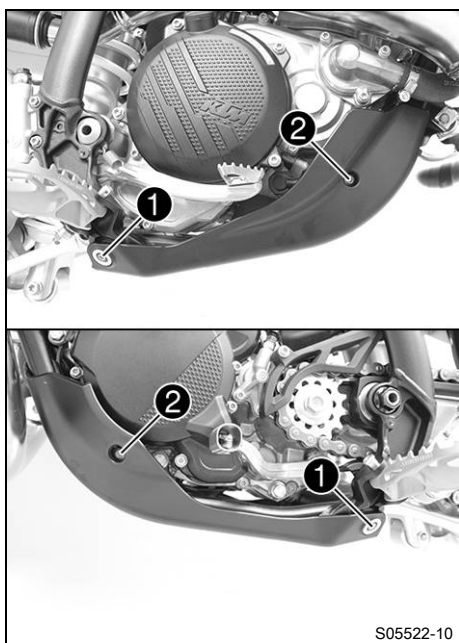
- Sätt bromskablarna och klämman på plats. Sätt i och dra åt skruvarna ②.
- Placera gaffelskyddet i rätt läge på det högra gaffelbenet. Sätt i och dra åt skruvarna ③.

### Specifikation

Övriga skruvar chassi	M6	10 Nm
--------------------------	----	-------

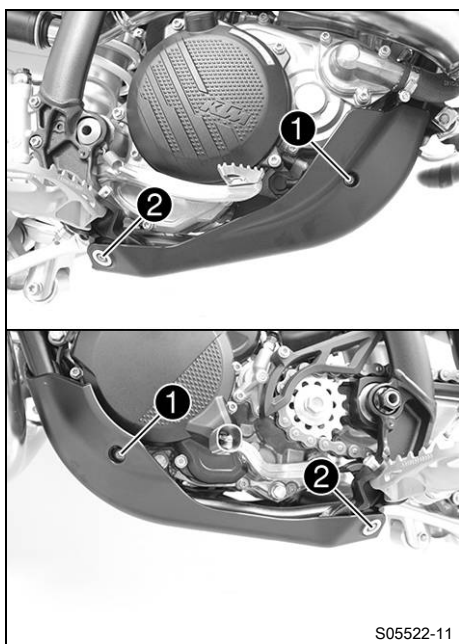


## 11.7 Demontera motorskyddet (Alla XC-modeller)



- Ta bort skruvarna ① med hylsorna.
- Ta bort skruven ②. Ta av motorskyddet.

## 11.8 Montera motorskyddet (Alla XC-modeller)



- Sätt motorskyddet på ramen.
- Sätt dit skruvarna ① utan att dra åt dem.

Specifikation

Övriga skruvar chassi	M6	10 Nm
--------------------------	----	-------

- Sätt dit skruvarna ② med bussningarna utan att dra åt dem.

Specifikation

Övriga skruvar chassi	M6	10 Nm
--------------------------	----	-------

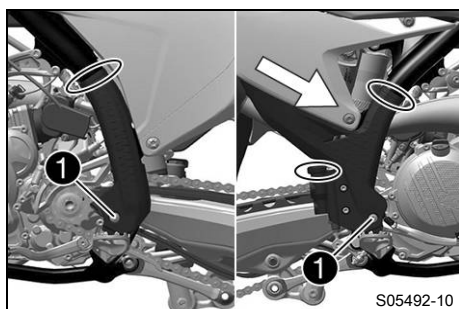
✓ Motorskyddet är jämnt justerat framåt.

- Dra åt samtliga motorskyddets skruvar.

Specifikation

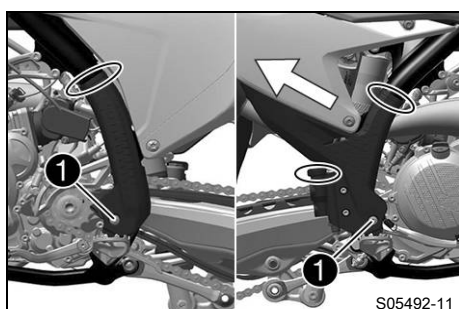
Övriga skruvar chassi	M6	10 Nm
--------------------------	----	-------

## 11.9 Demontera ramskydd



- Ta bort buntbanden.
- Ta bort skruvarna ① med hylsorna.
- Ta av det vänstra ramskyddet.
- Skjut det högra ramskyddet framåt och ta av det nedåt.

## 11.10 Montera ramskydd



- Passa in det vänstra ramskyddet.
- Sätt i det högra ramskyddet underifrån och skjut det bakåt.
- Sätt i skruvarna ① med bussningarna och dra åt.

Specifikation

Skruv ramskydd	M5	3 Nm
----------------	----	------

- Fixera ramskyddet med buntband.

## 11.11 Demontera gaffelbenen

### Förarbete

- Lyft upp motorcykeln med mc-lyft. (📖 s 49)
- Demontera framhjulet. 🗑️ (📖 s 96)

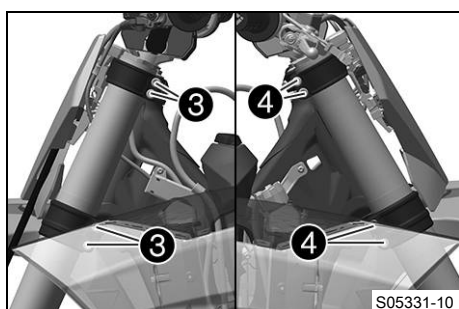
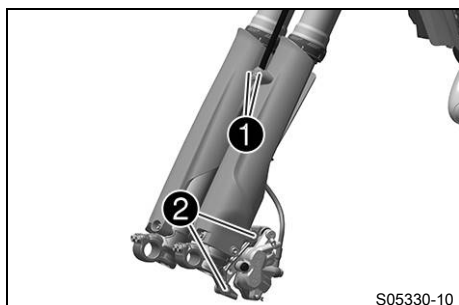
### Huvudarbete

- Ta bort skruvarna ① och klämman.
- Ta bort skruvarna ② och avlägsna bromsoket.
- Häng bromsoket med bromsledningen åt sidan utan att dra den för hårt.



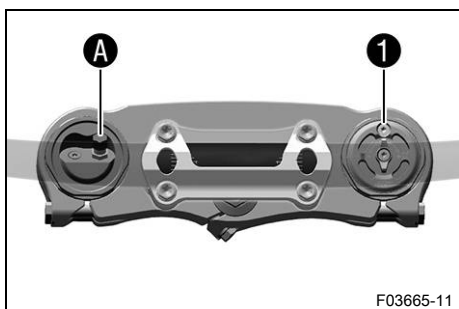
### Info

Manövrera inte bromshandtaget när framhjulet är demonterat.



- Lossa skruvarna ③. Ta bort vänster gaffelben.
- Lossa skruvarna ④. Ta bort höger gaffelben.

## 11.12 Montera gaffelbenen ↘



### Huvudarbete

#### (Alla SX-modeller)

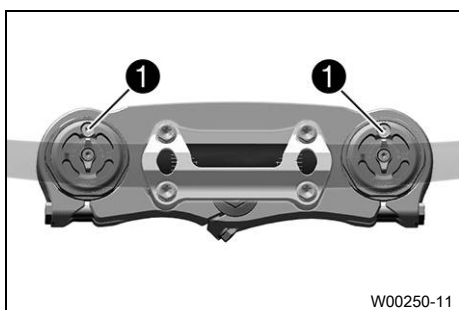
- Placera gaffelbenen i rätt läge.
- ✓ Avluftningsskruven **1** för det högra gaffelbenet är placerad framåt.
- ✓ Det vänstra gaffelbenets ventil **A** pekar framåt.

### **i** Info

Längst upp på gaffelbenen finns spår infrästa på sidorna. Det andra (uppifrån sett) infrästa spåret i gaffelbenet måste vara i jämnhöjd med den övre gaffelkronans övre kant.

Luftfjädringen sitter i vänster gaffelben.

Kompressions- och returdämpningen sitter i det högra gaffelbenet.



#### (Alla XC-modeller)

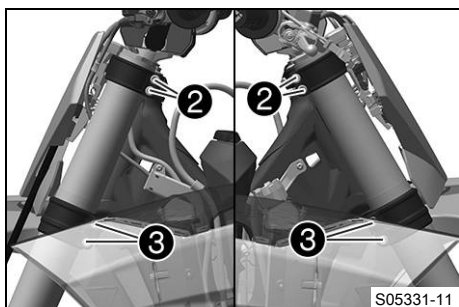
- Placera gaffelbenen i rätt läge.
- ✓ Gaffelbenens avluftningsskruvar **1** är vända framåt.

### **i** Info

Längst upp på gaffelbenen finns spår infrästa på sidorna. Det andra (uppifrån sett) infrästa spåret i gaffelbenet måste vara i jämnhöjd med den övre gaffelkronans övre kant.

Luftfjädringen sitter i vänster gaffelben.

Kompressions- och returdämpningen sitter i det högra gaffelbenet.



- Dra åt skruvarna **2**.

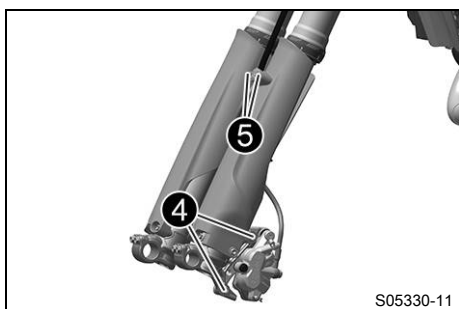
#### Specifikation

Skruv gaffelkrona upptill	M8	17 Nm
------------------------------	----	-------

- Dra åt skruvarna **3**.

#### Specifikation

Skruv gaffelkrona nedtill	M8	12 Nm
------------------------------	----	-------



- Sätt bromsoket på plats. Montera skruvarna **4** och dra åt dem.

#### Specifikation

Skruv bromsok fram	M8	25 Nm	<b>Loctite®243™</b>
-----------------------	----	-------	---------------------

- Sätt bromsledningen och klämman på plats. Montera skruvarna **5** och dra åt dem.

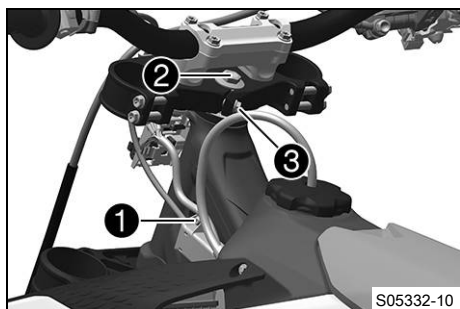
### Efterarbete

- Montera framhjulet. ↘ (📖 s 97)

## 11.13 Demontera den nedre gaffelkronan ↘

## Förarbete

- Lyft upp motorcykeln med mc-lyft. (📖 s 49)
- Demontera framhjulet. ↘ (📖 s 96)
- Demontera gaffelbenen. ↘ (📖 s 53)
- Demontera startnummerskylten. (📖 s 59)
- Demontera skärmen fram. (📖 s 59)
- Ta av styrskydden.



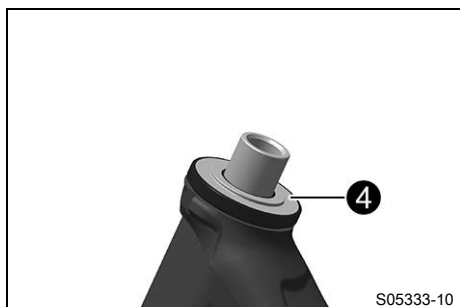
## Huvudarbete

- Ta bort skruven ①. Haka av kabelstammen.
- Ta bort skruven ②.
- Ta bort skruven ③.
- Dra av den övre gaffelkronan med styret och häng dem åt sidan.



## Info

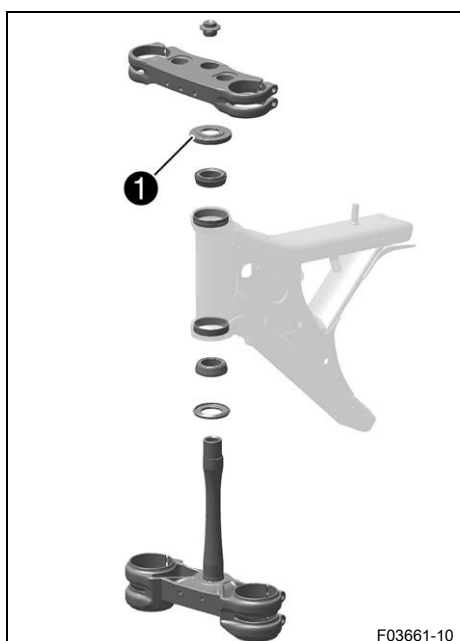
Täck över komponenterna så att de inte skadas.  
Se till att kablar och ledningar inte viks.



- Ta bort styrhuvudets tätning ④.
- Ta bort den nedre gaffelkronan tillsammans med gaffelröret.
- Ta bort styrhuvudets övre lager.



## 11.14 Montera den nedre gaffelkronan ↘

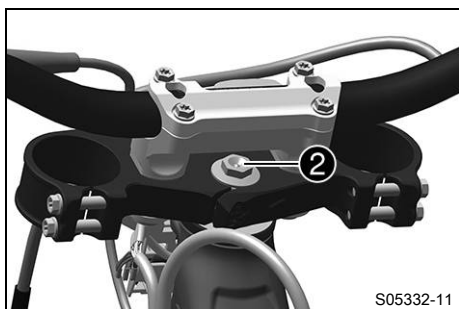


## Huvudarbete

- Gör rent lagren och tätningselementen, kontrollera att de inte är skadade och smörj in dem.

Högvisköst smörjfett (📖 s 144)

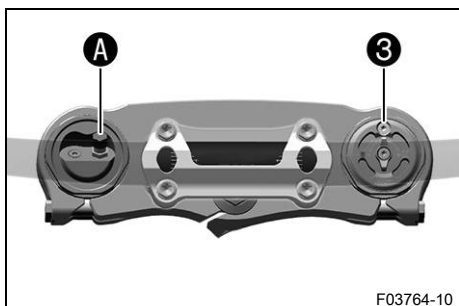
- Sätt in den nedre gaffelkronan tillsammans med gaffelröret. Montera styrhuvudets övre lager.
- Skjut på styrhuvudets tätning ①.



- Positionera den övre gaffelkronan och styret i rätt läge.
- Sätt dit skruven ② utan att dra åt den.

Specifikation

Skruv styrhuvud upp-till	M20x1,5	12 Nm
--------------------------	---------	-------

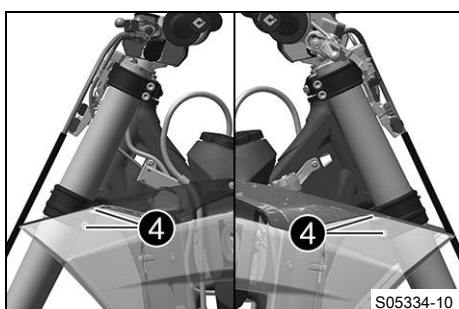


- Placera gaffelbenen i rätt läge.
- ✓ Avluftningsskruven ③ för det högra gaffelbenet är placerad framåt.
- ✓ Det vänstra gaffelbenets ventil A pekar framåt.

### **i** Info

Längst upp på gaffelbenen finns spår infrästa på sidorna. Det andra (uppifrån sett) infrästa spåret i gaffelbenet måste vara i jämnhöjd med den övre gaffelkronans övre kant.

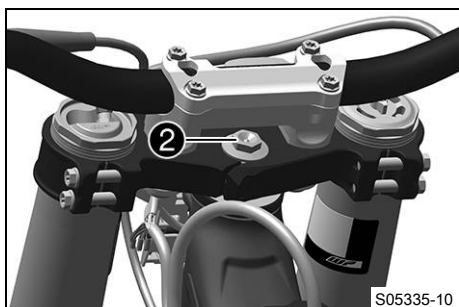
Luftfjädringen sitter i vänster gaffelben. Kompressions- och returdämpningen sitter i det högra gaffelbenet.



- Dra åt skruvarna ④.

Specifikation

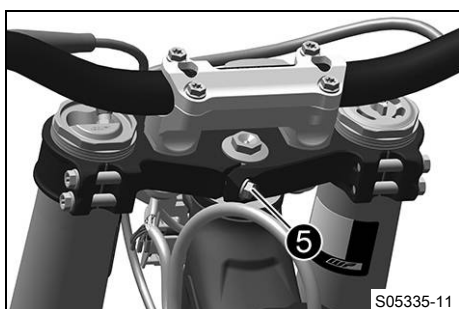
Skruv gaffelkrona nedtill	M8	12 Nm
---------------------------	----	-------



- Dra åt skruven ②.

Specifikation

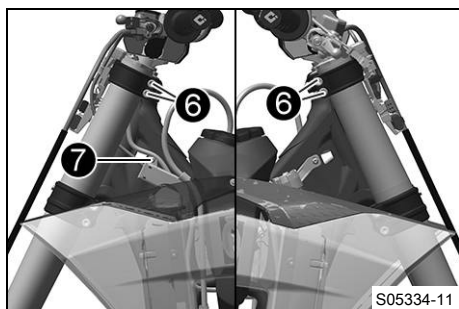
Skruv styrhuvud upp-till	M20x1,5	12 Nm
--------------------------	---------	-------



- Sätt i skruven ⑤ och dra åt den.

Specifikation

Skruv gaffelrör upptill	M8	20 Nm	Loctite®243™
-------------------------	----	-------	--------------

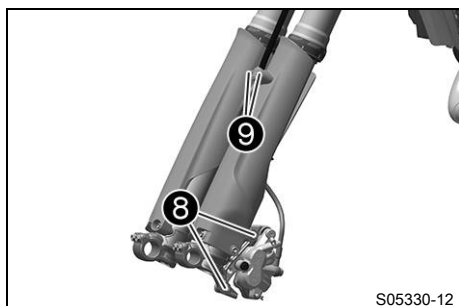


- Slå lätt på den övre gaffelkronan med en gummihammare för att inga spänningar ska uppstå.
- Dra åt skruvarna 6.

Specifikation

Skruv gaffelkrona upptill	M8	17 Nm
------------------------------	----	-------

- Fixera kabelstammen med kabelhållarna till vänster. Sätt i skruven 7 och dra åt den.



- Sätt bromsoket på plats. Montera skruvarna 8 och dra åt dem.

Specifikation

Skruv bromsok fram	M8	25 Nm <b>Loctite®243™</b>
-----------------------	----	------------------------------

- Sätt bromsledningen och klämman på plats. Montera skruvarna 9 och dra åt dem.

### Efterarbete

- Montera skärmen fram. (📖 s 60)
- Montera styrskydden.
- Montera startnummerskylten. (📖 s 59)
- Montera framhjulet. 🛠️ (📖 s 97)
- Kontrollera att kabelstammen, vajrarna samt broms- och kopplingsledningen sitter korrekt och inte är inklämda.
- Kontrollera spelet i styrhuvudets lager. (📖 s 57)
- Ta bort motorcykeln från mc-lyften. (📖 s 49)



## 11.15 Kontrollera spelet i styrhuvudets lager



### Varning

**Risk för olyckor** Felaktigt spel i styrhuvudets lager försämrar köregenskaperna och skadar komponenter.

- Åtgärda det felaktiga spelet i styrhuvudets lager omedelbart. (Din auktoriserade KTM-verkstad hjälper gärna till.)

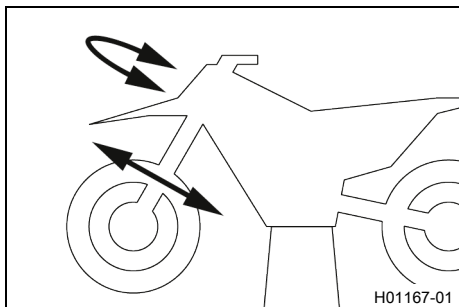


### Info

Om man under längre tid kör med spel i styrhuvudets lager kommer lagren och därefter även ramens lagersäten att skadas.

### Förarbete

- Lyft upp motorcykeln med mc-lyft. (📖 s 49)



## Huvudarbete

- Ställ styret i läget för körning rakt framåt. Skjut gaffelbenen fram och tillbaka i färdriktning.

Det får inte finnas något spel i styrhuvudets lager.

- » Om det finns ett märkbart spel:
  - Ställ in spelet i styrhuvudets lager. 📖 (s 58)

- Vrid styret fram och tillbaka över hela styrområdet.

Styret ska kunna vridas lätt över hela styrområdet. Inga kännbara rasterlägen får finnas.

- » Om rasterlägen finns:
  - Ställ in spelet i styrhuvudets lager. 📖 (s 58)
  - Kontrollera styrhuvudets lager. Byt lager vid behov.

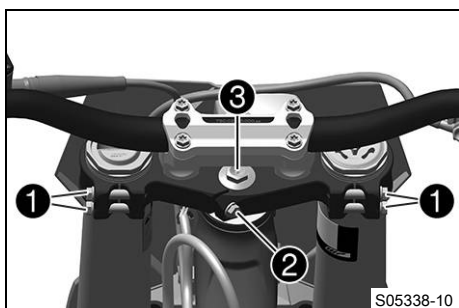
## Efterarbete

- Ta bort motorcykeln från mc-lyften. (📖 s 49)

## 11.16 Ställa in spelet i styrhuvudets lager 📖

### Förarbete

- Lyft upp motorcykeln med mc-lyft. (📖 s 49)
- Ta av styrskydden.



### Huvudarbete

- Lossa skruvarna ①.
- Ta bort skruven ②.
- Lossa skruven ③ och dra åt den igen.

#### Specifikation

Skruv styrhuvud upp- till	M20x1,5	12 Nm
------------------------------	---------	-------

- Slå lätt på den övre gaffelkronan med en gummihammare för att inga spänningar ska uppstå.

- Dra åt skruvarna ①.

#### Specifikation

Skruv gaffelkrona upptill	M8	17 Nm
------------------------------	----	-------

- Sätt dit och dra åt skruven ②.

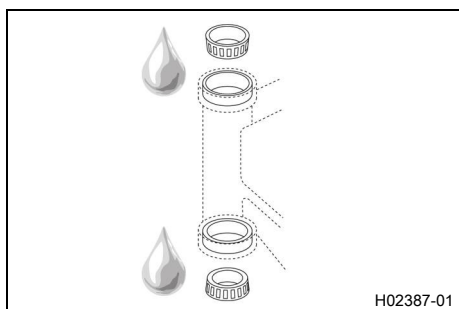
#### Specifikation

Skruv gaffelrör upptill	M8	20 Nm	Loctite®243™
----------------------------	----	-------	--------------

### Efterarbete

- Kontrollera spelet i styrhuvudets lager. (📖 s 57)
- Ta bort motorcykeln från mc-lyften. (📖 s 49)
- Montera styrskydden.

## 11.17 Smörja styrhuvudets lager



- Demontera den nedre gaffelkronan. (🔧 s 55)
- Montera den nedre gaffelkronan. (🔧 s 55)

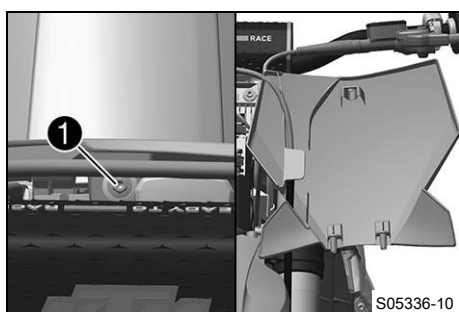


### Info

Styrhuvudets lager rengörs och smörjs i samband med demontering och montering av nedre gaffelkronan.



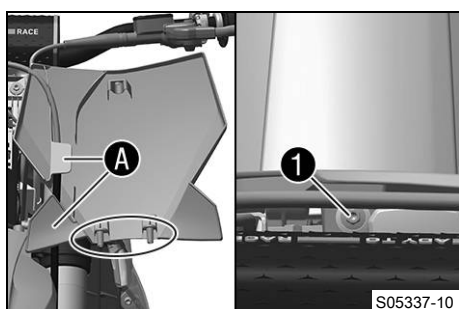
## 11.18 Demontera startnummerskylden



- Ta bort skruven ①.
- Haka loss startnummerskylden på bromsledningen och ta bort den.



## 11.19 Montera startnummerskylden



- Positionera bromskabeln i hållarna A startnummerskylden.
- Sätt startnummerskylden i rätt läge. Sätt i skruven ① och dra åt den.

### Specifikation

Övriga skruvar chassi	EJOT PT K60x25	2 Nm
--------------------------	-------------------	------

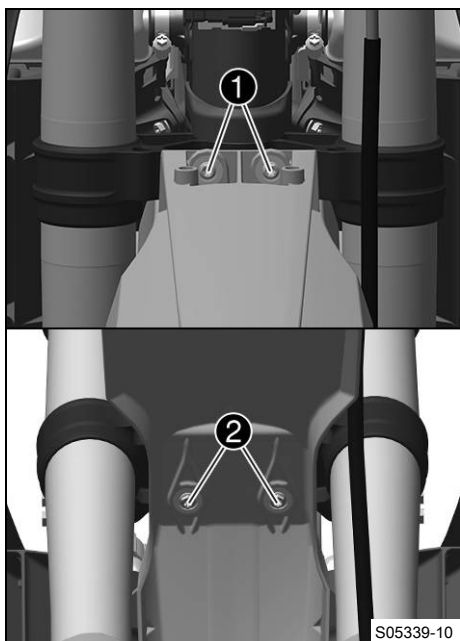
- ✓ Piggarna hakar i skärmen.



## 11.20 Demontera skärmen fram

### Förarbete

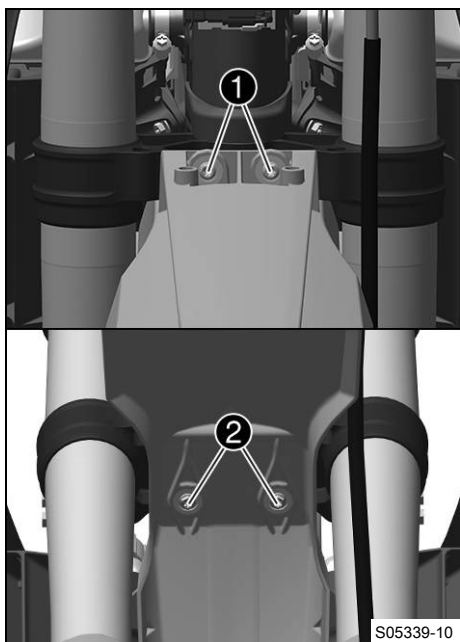
- Demontera startnummerskylden. (🔧 s 59)



## Huvudarbete

- Ta bort skruvarna ① och ②. Ta av skärmen fram.

## 11.21 Montera skärmen fram



## Huvudarbete

- Sätt skärmen fram på plats. Sätt i och dra åt skruvarna ① och ②.

### Specifikation

Övriga skruvar chassi	M6	10 Nm
--------------------------	----	-------

## Efterarbete

- Montera startnummerskylten. (📖 s 59)

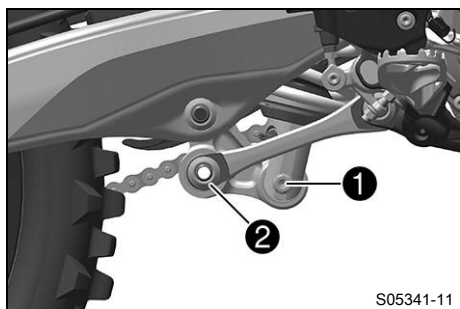
## 11.22 Demontera fjäderbenet ↘

**Förarbete**

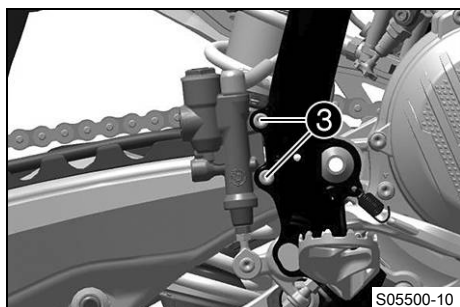
- Lyft upp motorcykeln med mc-lyft. (📖 s 49)
- Demontera ramskyddet. (📖 s 53)

**Huvudarbete**

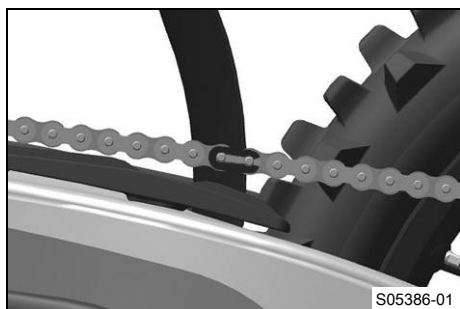
- Ta bort skruven ❶.
- Ta bort skruvförbandet ❷.



**i Info**  
Lyft upp svingen något så att skruvarna lättare kan tas bort.

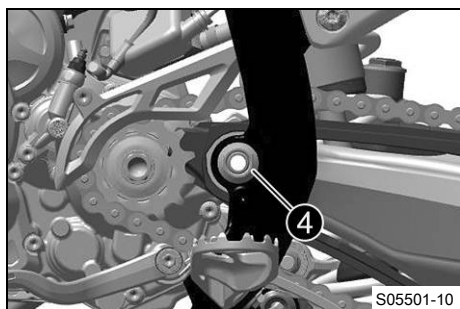


- Ta bort skruvarna ❸.
- Dra av fotbromscylindern från tryckstängen.

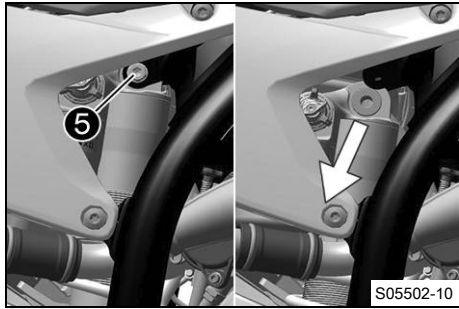


- Ta bort länken i kedjan.
- Ta av kedjan.

**i Info**  
Täck över komponenterna så att de inte skadas.

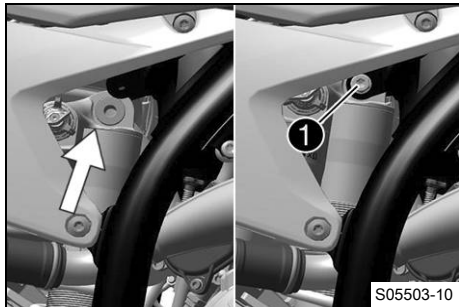


- Ta bort muttern ❹ och dra ut svingbulten.
- Skjut svingen bakåt och säkra den så att den inte kan ramla omkull.



- Håll fast fjäderbenet och avlägsna skruven **5**.
- Ta försiktigt bort fjäderbenet genom att dra det nedåt.

## 11.23 Montera fjäderbenet ↘

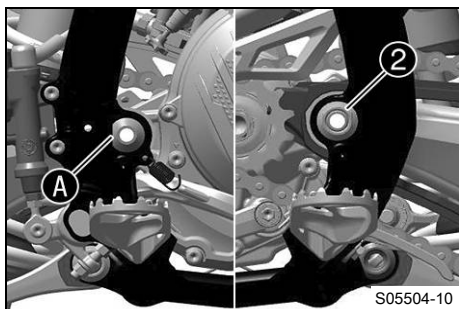


### Huvudarbete

- Sätt försiktigt fjäderbenet på plats nedifrån.
- Sätt i skruven **1** och dra åt den.

#### Specifikation

Skruv fjäderben upptill	M10	60 Nm	<b>Loctite®2701™</b>
-------------------------	-----	-------	----------------------



- Sätt svingen på plats och montera svingbulten.



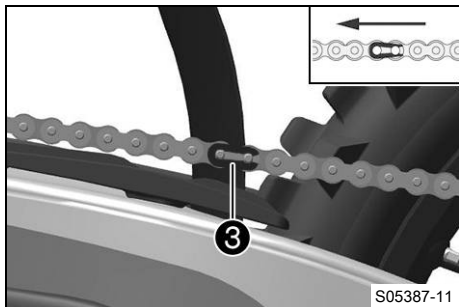
### Info

Observera den platta ytan **A**.

- Sätt dit och dra åt muttern **2**.

#### Specifikation

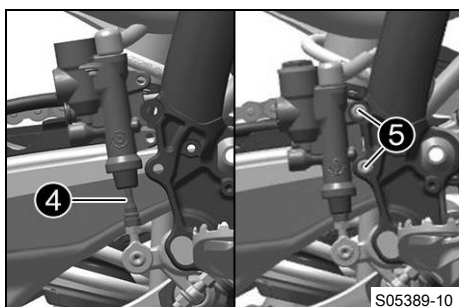
Mutter svingbult	M16x1,5	100 Nm
------------------	---------	--------



- Montera kedjan.
- Koppla samman kedjan med länkar **3**.

#### Specifikation

Låslänkssäkringens stängda sida måste peka i löpriktningen.



- Sätt dit fotbromscylindern.
- ✓ Tryckstången **4** hakar i fotbromscylindern.



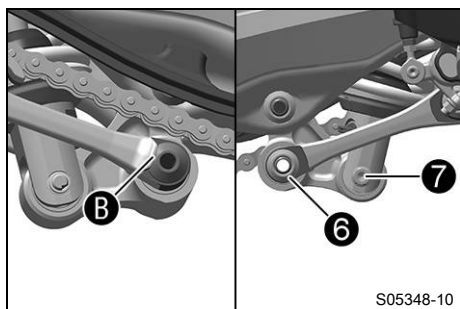
### Info

Kontrollera att dammtätningen sitter korrekt.

- Montera skruvarna **5** och dra åt dem.

#### Specifikation

Övriga skruvar chassi	M6	10 Nm
-----------------------	----	-------



- Sätt vinkelarmen och anslutningsarmen på plats.
- Sätt dit och dra åt skruvförbandet ⑥.

Specifikation

Mutter anslutningsarm mot vinkelarm	M16x1,5	60 Nm
-------------------------------------	---------	-------



### Info

Observera den platta ytan ②.

- Sätt i skruven ⑦ och dra åt den.

Specifikation

Skruv fjäderben nedtill	M10	60 Nm
-------------------------	-----	-------

**Loctite®2701™**



### Info

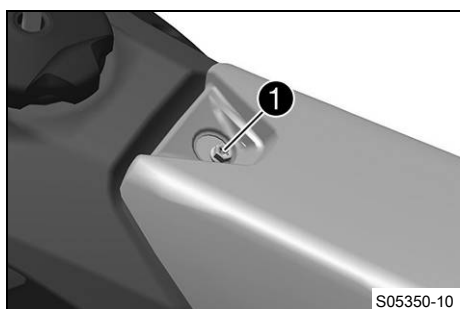
Lyft upp svingen något så att skruven lättare kan monteras.

### Efterarbete

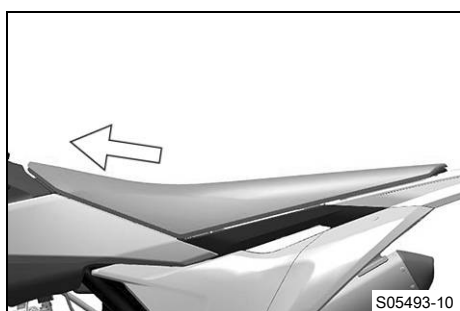
- Kontrollera fotbromspedalens spel. (🔧 s 90)
- Montera ramskyddet. (🔧 s 53)
- Ta bort motorcykeln från mc-lyften. (🔧 s 49)



## 11.24 Ta bort sadeln



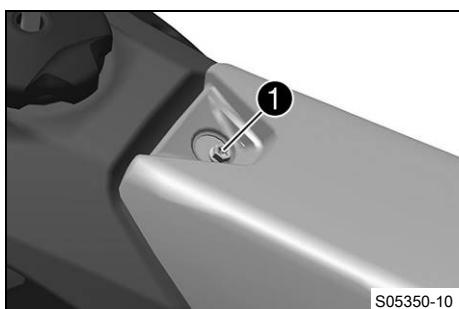
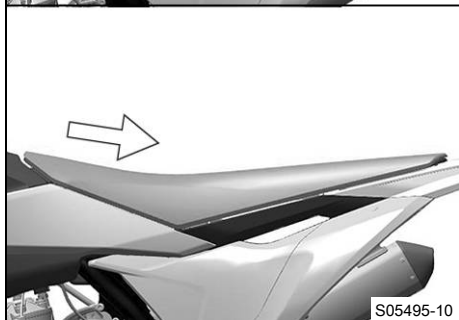
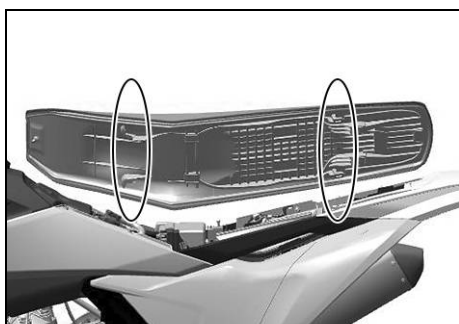
- Ta bort skruven ①.



- Dra sadeln mot bränsletanken och ta av den genom att lyfta uppåt.



## 11.25 Montera sadeln



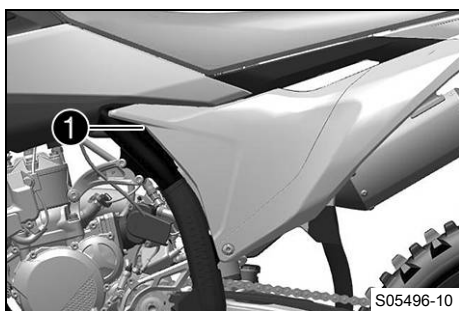
- Haka på sadeln framtill på flänsbussningarna samtidigt som du skjuter den bakåt.
- ✓ Piggarna hakar i urtagen baktill.
- Se till att sadeln hakar fast ordentligt.

- Sätt i skruven **1** och dra åt den.

Specifikation

Övriga skruvar chassi	M6	10 Nm
--------------------------	----	-------

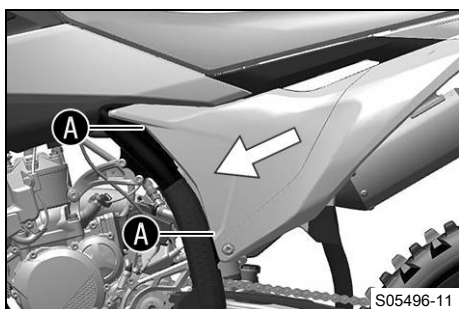
## 11.26 Demontera luftfilterboxens skydd



**Villkor**

Luftfilterboxens skydd fasthakat.

- Ta bort skruven **1**.



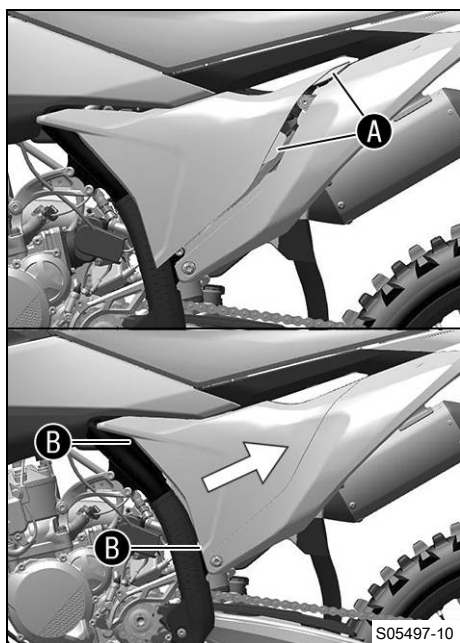
- Dra av luftfilterboxens skydd vid **A** och skjut det framåt i sidled. Ta av luftfilterboxens skydd.

**Villkor**

Luftfilterboxens skydd är inte fasthakat.

- Dra av luftfilterboxens skydd vid **A** och skjut det framåt i sidled. Ta av luftfilterboxens skydd.

## 11.27 Montera luftfilterboxens skydd



(Alla SX-modeller)

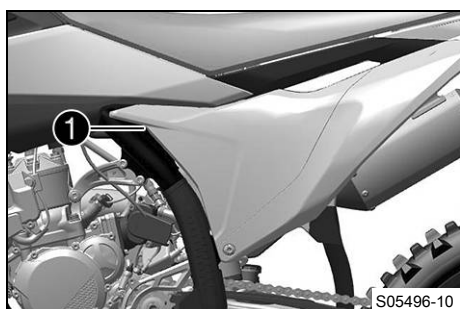
### Villkor

Luftfilterboxens skydd fasthakat.

- Haka fast luftfilterboxens skydd i området **A** och sedan i området **B**.

### i Info

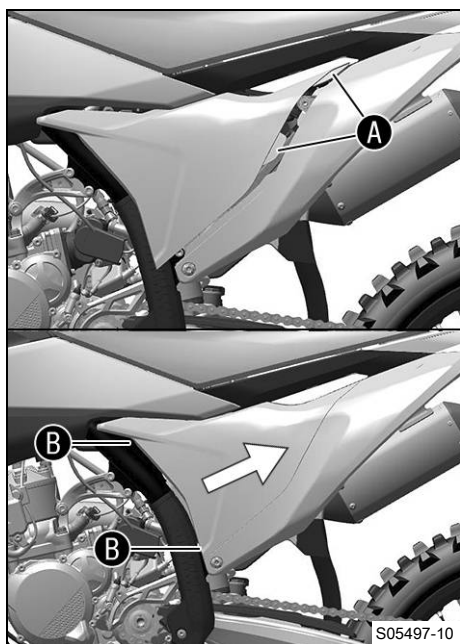
Leveransen inkluderar ett lock till luftfilterboxen med öppningar för högre luftflöde och en mer direkt gasrespons.



- Sätt i skruven **1** och dra åt den.

### Specifikation

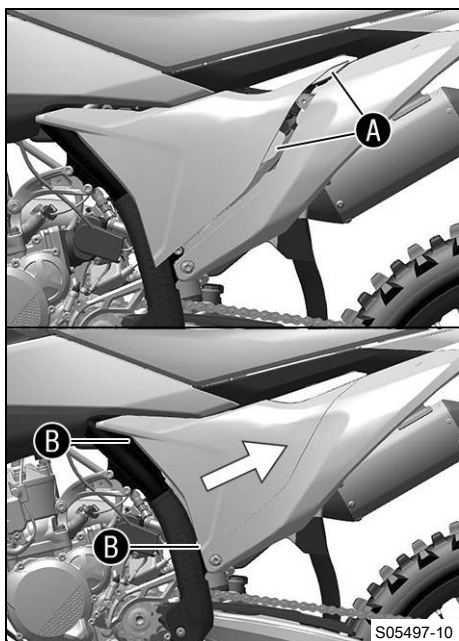
Skruv luftfilterboxens skydd	EJOT PT® K60x20-Z	3 Nm
------------------------------	----------------------	------



### Villkor

Luftfilterboxens skydd är inte fasthakat.

- Haka fast luftfilterboxens skydd i området **A** och sedan i området **B**.

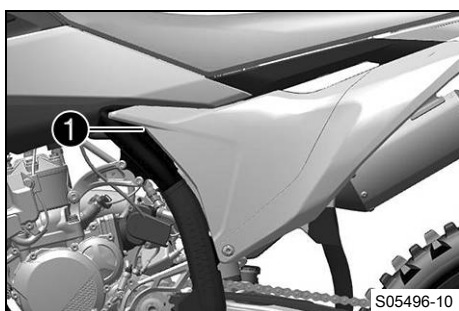


(Alla XC-modeller)

**Villkor**

Luftfilterboxens skydd fasthakat.

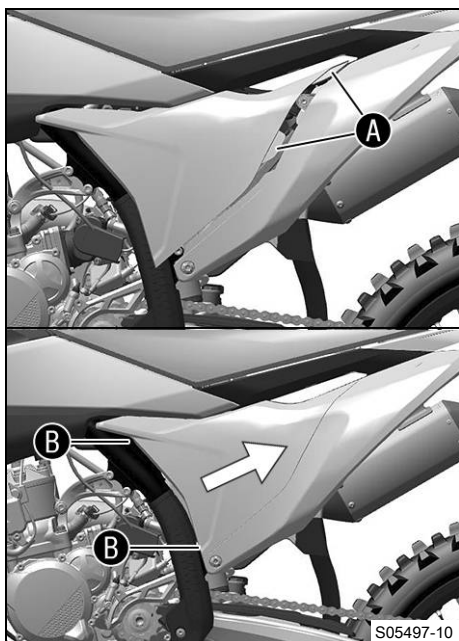
- Haka fast luftfilterboxens skydd i området **A** och sedan i området **B**.



- Sätt i skruven **1** och dra åt den.

**Specifikation**

Skruv luftfilterboxens skydd	EJOT PT® K60x20-Z	3 Nm
------------------------------	----------------------	------



**Villkor**

Luftfilterboxens skydd är inte fasthakat.

- Haka fast luftfilterboxens skydd i området **A** och sedan i området **B**.

## 11.28 Demontera luftfiltret ↘

### Obs!

**Motorskador** Ofiltrerad insugningsluft har negativ inverkan på motorns livslängd.

Utan luftfilter tränger damm och smuts in motorn.

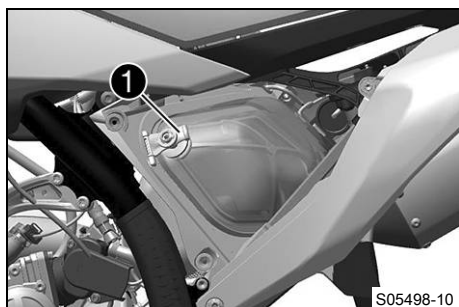
- Ta endast fordonet i drift med luftfilter.



### Obs!

**Risker för miljön** Miljöfarliga ämnen orsakar miljöskador.

- Kassera oljor, fetter, filter, bränslen, rengöringsmedel, bromsvätska etc. i enlighet med gällande bestämmelser.



### Förarbete

- Demontera luftfilterboxens skydd. (📖 s 64)

### Huvudarbete

- Haka loss hållarfliken ①. Ta bort luftfiltret samt dess hållare.
- Ta bort luftfiltret samt dess hållare.
- Ta bort luftfiltret från dess hållare.



## 11.29 Rengöra luftfiltret och luftfilterboxen ↘



### Obs!

**Risker för miljön** Miljöfarliga ämnen orsakar miljöskador.

- Kassera oljor, fetter, filter, bränslen, rengöringsmedel, bromsvätska etc. i enlighet med gällande bestämmelser.



### Info

Gör inte rent luftfiltret med bränsle eller petroleum, eftersom dessa medel angriper skumgummit.

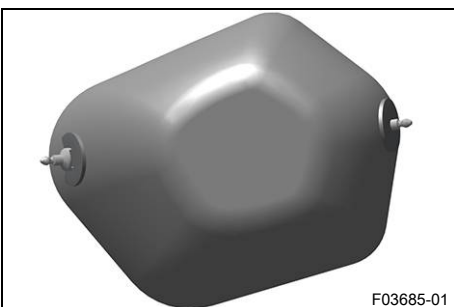
### Förarbete

- Demontera luftfilterboxens skydd. (📖 s 64)
- Demontera luftfiltret. ↘ (📖 s 67)

### Huvudarbete

- Tvätta luftfiltret i specialrengöringsvätska och låt det torka noggrant.

Rengöringsmedel för luftfilter (📖 s 144)



### Info

Luftfiltret får bara pressas ur, inte vridas ur.

- Smörj det torra luftfiltret med luftfilterolja av hög kvalitet.

Olja för luftfilter av skumplast (📖 s 144)

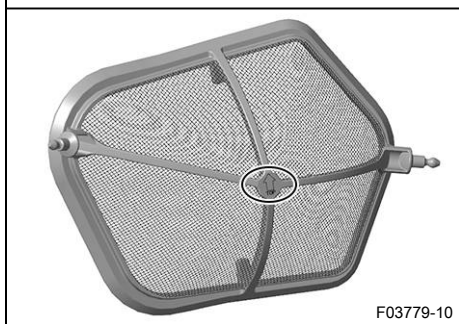
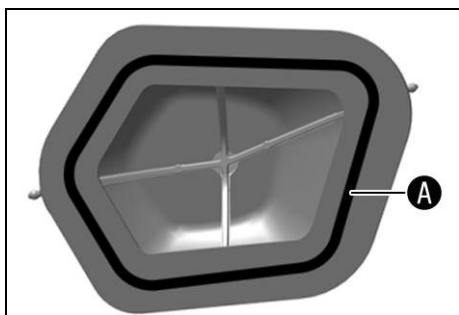
- Rengör luftfilterboxen.

- Rengör insugningsröret. Kontrollera att insugningsröret är intakt och sitter fast.

## Efterarbete

- Montera luftfiltret. (📖 s 68)
- Montera luftfilterboxens skydd. (📖 s 65)

### 11.30 Montera luftfiltret 🗑️

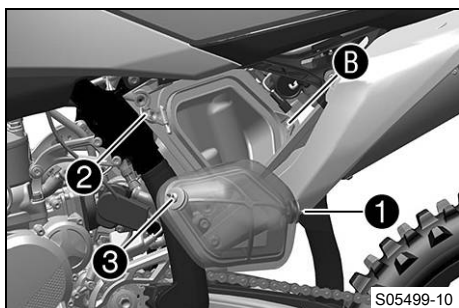


F03779-10

## Huvudarbete

- Montera ett rent luftfilter i luftfilterhållaren.
- Smörj in luftfiltret i området **A**.

Långtidsfett (📖 s 144)



S05499-10

- Sätt i luftfiltret och sätt in hållstiften **1** i bussningen **B**.  
✓ Luftfiltret är korrekt placerat.



### Info

Markeringen på luftfiltret måste vara vänd uppåt.

- Haka i **2** hållarfliken.  
✓ Hållstiftet **3** fixeras av hållarfliken **2**.



### Info

Om luftfiltret inte monterats korrekt kan damm och smuts hamna i motorn och förstöra den.

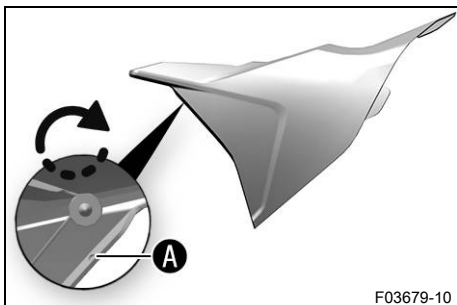
## Efterarbete

- Montera luftfilterboxens skydd. (📖 s 65)

## 11.31 Förbereda luftfilterboxens skydd för fastgöring

### Förarbete

- Demontera luftfilterboxens skydd. (📖 s 64)



### Huvudarbete

- Borra ett hål vid markeringen **A**.

### Specifikation

Diameter	6 mm
----------	------

### Efterarbete

- Montera luftfilterboxens skydd. (📖 s 65)

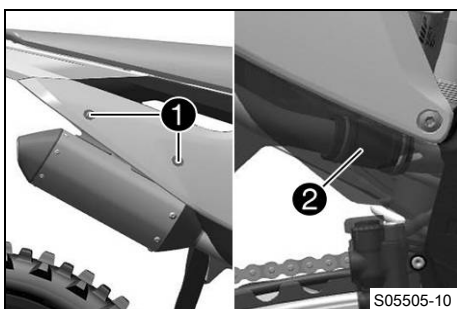
## 11.32 Demontera sluddämpare



### Varning

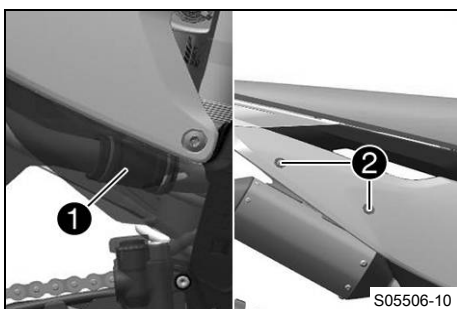
**Risk för brännskador** Avgassystemet blir varmt under drift.

- Låt avgassystemet svalna av innan arbetet påbörjas.



- Ta bort skruvarna **1** med brickorna.
- Dra av sluddämparen från grenröret vid avgasmuffen **2**.

## 11.33 Montera sluddämpare



- Sätt sluddämparen på plats i avgasmuffen **1**.
- Sätt i och dra åt skruvarna **2** och brickorna.

### Specifikation

Övriga skruvar chassi	M6	10 Nm
-----------------------	----	-------

## 11.34 Byta ut sluddämparens glasfibergarnfyllning ↘



### Varning

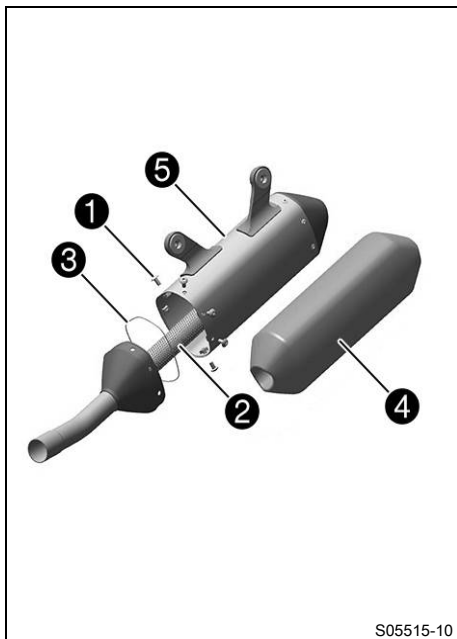
**Risk för brännskador** Avgassystemet blir varmt under drift.

- Låt avgassystemet svalna av innan arbetet påbörjas.



### Info

Med tiden försvinner isoleringsmaterialets fibrer ut i luften, en "utbränning" sker i sluddämparen. Detta ger inte bara en högre ljudnivå utan förändrar även effektkarakteristiken.



S05515-10

### Förarbete

- Demontera sluddämparen. (📖 s 69)

### Huvudarbete

- Ta bort skruvarna ①. Dra ut det inre röret ② samt o-ringen ③.
- Dra bort glasfibergarnfyllningen ④ från innerröret.
- Gör rent de delar som ska sättas tillbaka och kontrollera att de inte är skadade.
- Montera ny glasfibergarnfyllning ④ på innerröret.
- Montera O-ringen ③ på innerröret ②.
- Skjut på yterröret ⑤ över innerröret med den nya glasfibergarnfyllningen.
- Sätt dit och dra åt alla skruvar ①.

### Specifikation

Skravar på sluddämparen	M5	7 Nm
-------------------------	----	------

### Efterarbete

- Montera sluddämparen. (📖 s 69)

## 11.35 Demontera bränsletanken ↘



### Fara

**Brandrisk** Bränslet är lättantändligt.

Bränslet i bränsletanken expanderar vid uppvärmning och kan tränga ut vid överfyllning.

- Tank inte fordonet i närheten av öppen eld eller brinnande cigaretter.
- Stäng av motorn när du tankar bränsle.
- Säkerställ att inget bränsle spills ut, framför allt inte på varma delar av fordonet.
- Torka omedelbart upp utspillt bränsle.
- Följ anvisningarna avseende bränsletankning.

**Varning****Risk för förgiftning** Bränsle är hälsovådligt.

- Låt inte bränsle hamna på huden, i ögonen eller på kläderna.
- Uppsök omedelbart läkare om bränsle har svalts.
- Andas inte in bränsleångor.
- Vid hudkontakt spolas det drabbade stället omedelbart av med mycket vatten.
- Spola ögonen grundligt med vatten och uppsök omedelbart läkare om bränsle har hamnat i ögonen.
- Byt om ifall du får bränsle på kläderna.
- Förvara bränslet i en lämplig dunk enligt gällande regler och oåtkomligt för barn.

**Förarbete**

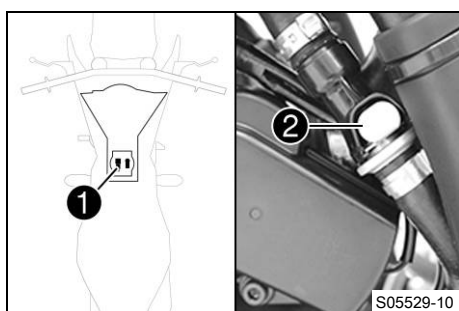
- Ta bort sadeln. (📖 s 63)

**Huvudarbete**

- Lossa kontakten ① till bränslepumpen.
- Rengör snabbblåskopplingen ② noggrant med tryckluft.

**Info**

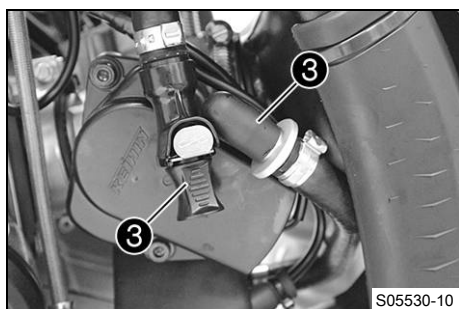
Det får absolut inte komma in smuts i bränsleledningen. Om det tränger in smuts blir det stopp i insprutningsventilen!



- Lossa snabbblåskopplingen.

**Info**

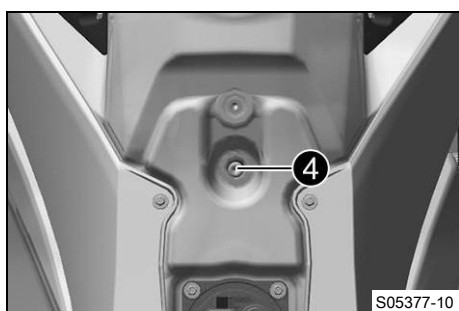
Det kan rinna ut bränslerester ur bränsleslangen.



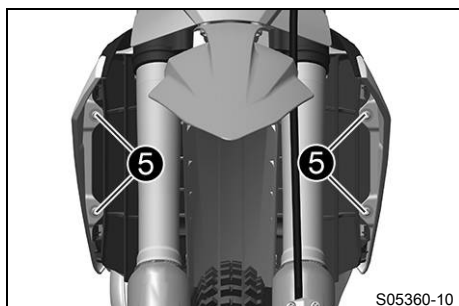
- Montera tvättskyddssatsen ③.

Tvättskydd (81212016100)

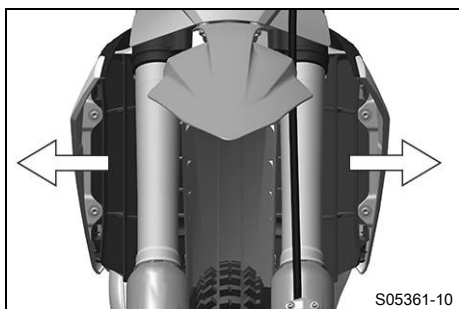
- Dra av bränsletankavluftningens slang från tanklocket.



- Ta bort skruven ④ med gummibussningen.



- Ta bort skruvarna ⑤ tillsammans med flänsbussningarna.



- Dra båda spoilerarna från kylaren åt sidan och ta bort bränsletanken genom att dra den uppåt.

## 11.36 Montera bränsletanken ↴



### Fara

**Brandrisk** Bränslet är lättantändligt.

Bränslet i bränsletanken expanderar vid uppvärmning och kan tränga ut vid överfyllning.

- Tankka inte fordonet i närheten av öppen eld eller brinnande cigaretter.
- Stäng av motorn när du tankar bränsle.
- Säkerställ att inget bränsle spills ut, framför allt inte på varma delar av fordonet.
- Torka omedelbart upp utspillt bränsle.
- Följ anvisningarna avseende bränsletankning.



### Varning

**Risk för förgiftning** Bränsle är hälsovådligt.

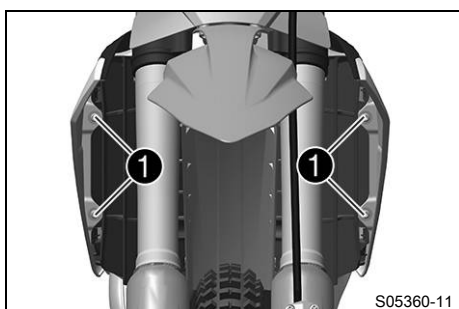
- Låt inte bränsle hamna på huden, i ögonen eller på kläderna.
- Uppsök omedelbart läkare om bränsle har svalts.
- Andas inte in bränsleångor.
- Vid hudkontakt spolas det drabbade stället omedelbart av med mycket vatten.
- Spola ögonen grundligt med vatten och uppsök omedelbart läkare om bränsle har hamnat i ögonen.
- Byt om ifall du får bränsle på kläderna.

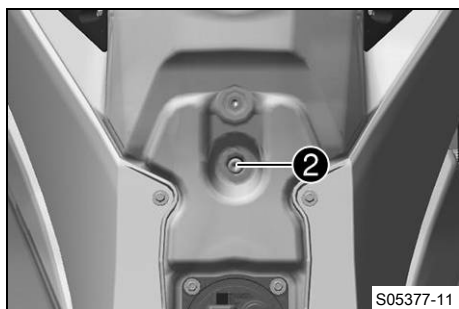
### Huvudarbete

- Kontrollera gasvajerns dragning. (📖 s 79)
- Sätt bränsletanken i rätt läge och haka i båda spoilerarna på sidan om kylaren.
- Se till att inga kablar eller vajrar kläms fast eller skadas.
- Koppla på bränsletankavluftningens slang på tankklocket.
- Sätt dit skruvarna ❶ tillsammans med flänsbussningarna och dra åt skruvarna.

#### Specifikation

Skruv bränsletank-spoiler mot kylare	M6	6 Nm
--------------------------------------	----	------

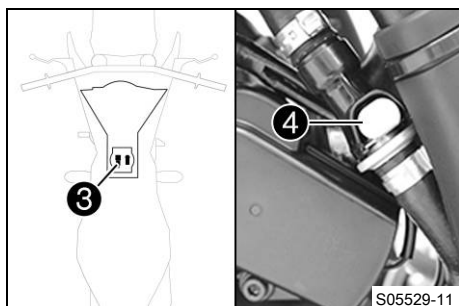




- Sätt i skruven ② med gummibussningen och dra åt.

Specifikation

Övriga skruvar chassi	M6	10 Nm
-----------------------	----	-------



- Sätt i kontakten ③ till bränslepumpen.
- Ta bort tvättskyddssatsen och rengör snabbblåskopplingen noggrant med tryckluft.

**i Info**  
Det får absolut inte komma in smuts i bränsleledningen. Om det tränger in smuts blir det stopp i insprutningsventilen!

- Spraya silikonspray på en luddfri trasa och smörj in snabbblåskopplingens o-ring lätt.

Silikonspray (📖 s 145)

- Koppla ihop bränsleledningens snabbblåskoppling ④.

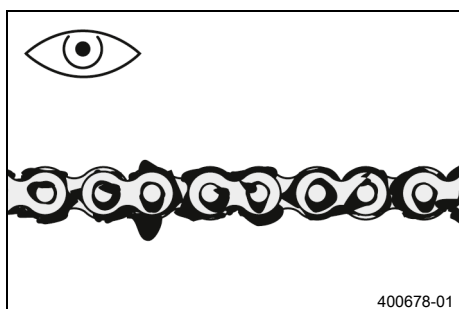
**i Info**  
Dra kabel och bränsleledning på säkert avstånd från avgassystemet.

### Efterarbete

- Montera sadeln. (📖 s 64)



## 11.37 Kontrollera kedjans nedsmutsning



- Kontrollera om kedjan är mycket smutsig.
  - » Om kedjan är mycket smutsig:
    - Rengör kedjan. (📖 s 74)



## 11.38 Rengöra kedjan



### Varning

**Risk för olyckor** Smörjmedel på däcken försämrar väghållningen.

- Ta bort smörjmedel från däcken med ett lämpligt rengöringsmedel.



### Varning

**Risk för olyckor** Olja eller fett på bromsskivorna försämrar bromskraften.

- Håll alltid bromsskivorna olje- och fettfria.
- Vid behov rengörs bromsskivorna med bromsrengöringsmedel.



### Obs!

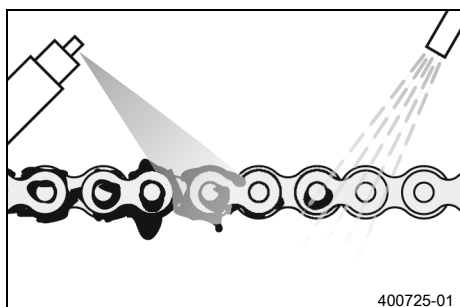
**Risker för miljön** Miljöfarliga ämnen orsakar miljöskador.

- Kassera oljor, fetter, filter, bränslen, rengöringsmedel, bromsvätska etc. i enlighet med gällande bestämmelser.



### Info

Kedjans livslängd beror till stor del på hur den sköts.



### Förarbete

- Lyft upp motorcykeln med mc-lyft. (📖 s 49)

### Huvudarbete

- Spola bort grov smuts med en mjuk vattenstråle.
- Ta bort smörjmedelsrester med kedjerengöringsmedel.

Kedjerengöringsmedel (📖 s 144)

- Spruta på kedjesprej efter torkningen.

Kedjesprej offroad (📖 s 144)

### Efterarbete

- Ta bort motorcykeln från mc-lyften. (📖 s 49)

## 11.39 Kontrollera kedjespänning



### Varning

**Risk för olyckor** En felaktig kedjespänning skadar komponenter och leder till olyckor.

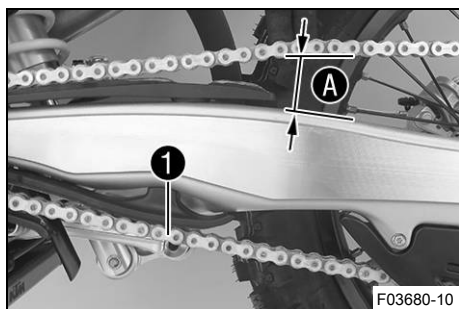
Om kedjan spänns alltför hårt kommer kedjan, framdrevet, bakdrevet samt växel- och bakhjulslagren att slitas ut fortare. Några komponenter kan spricka eller knäckas vid överbelastning.

Om kedjan är för lös, kan den lossna från framdrevet eller bakdrevet. Därigenom blockeras bakhjulet eller blir motorn skadad.

- Kontrollera kedjespänningen regelbundet.
- Ställ in kedjespänningen enligt anvisningarna.

### Förarbete

- Lyft upp motorcykeln med mc-lyft. (📖 s 49)



### Huvudarbete

- Dra kedjan uppåt vid kedjeglidarens ände och bestäm kedjespänningen **A**.

#### Specifikation

Kedjans nedre del <b>1</b> ska vara spänd.
--



#### Info

Kedjor slits inte alltid jämnt. Upprepa därför mätningen på olika delar av kedjan.

Kedjespänning	58 ... 61 mm
---------------	--------------

- » Om kedjespänningen inte överensstämmer med specifikationen:

- Ställ in kedjespänningen. (📖 s 75)

### Efterarbete

- Ta bort motorcykeln från mc-lyften. (📖 s 49)



## 11.40 Ställa in kedjespänningen



### Varning

**Risk för olyckor** En felaktig kedjespänning skadar komponenter och leder till olyckor.

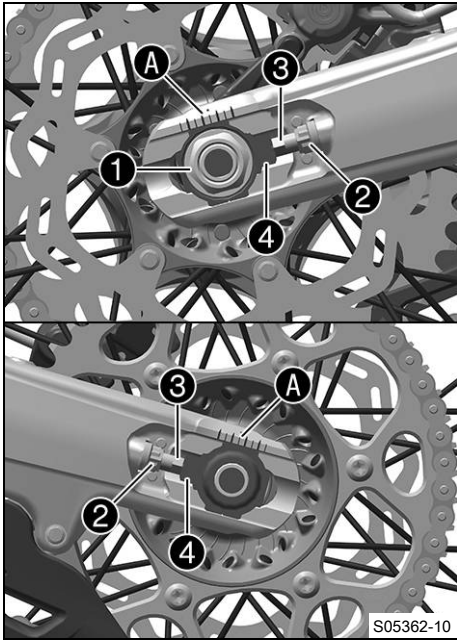
Om kedjan spänns alltför hårt kommer kedjan, framdrevet, bakdrevet samt växel- och bakhjulslagren att slitas ut fortare. Några komponenter kan spricka eller knäckas vid överbelastning.

Om kedjan är för lös, kan den lossna från framdrevet eller bakdrevet. Därigenom blockeras bakhjulet eller blir motorn skadad.

- Kontrollera kedjespänningen regelbundet.
- Ställ in kedjespänningen enligt anvisningarna.

### Förarbete

- Lyft upp motorcykeln med mc-lyft. (📖 s 49)
- Kontrollera kedjespänningen. (📖 s 74)



## Huvudarbete

- Lossa muttern ①.
- Lossa muttrarna ②.
- Justera kedjans spänning genom att vrida justerskruvarna ③ på vänster och höger sida.

### Specifikation

Kedjespänning	58 ... 61 mm
Vrid vänster och höger justerskruvar ③ så att märkena på den vänstra och högra kedjespännaren står i samma position i förhållande till referensmärkena A. Bakhjulet är nu korrekt inriktat.	

- Dra åt muttrarna ②.
- Se till att kedjespännarna ④ ligger an mot justerskruvarna ③.
- Dra åt muttern ①.

### Specifikation

Mutter hjulaxel bak	M22x1,5	80 Nm
---------------------	---------	-------



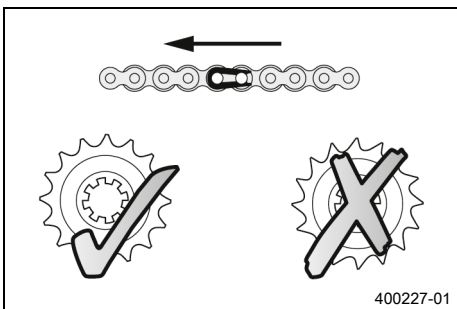
### Info

Tack vare kedjespännarnas stora inställningsområde (32 mm) kan olika sekundära utväxlingsförhållanden köras med samma kedjelängd.  
Kedjespännarna ④ kan vridas 180°.

## Efterarbete

- Ta bort motorcykeln från mc-lyften. (📖 s 49)

## 11.41 Kontrollera kedja, bakdrev, framdrev och kedjestyrare



## Förarbete

- Lyft upp motorcykeln med mc-lyft. (📖 s 49)

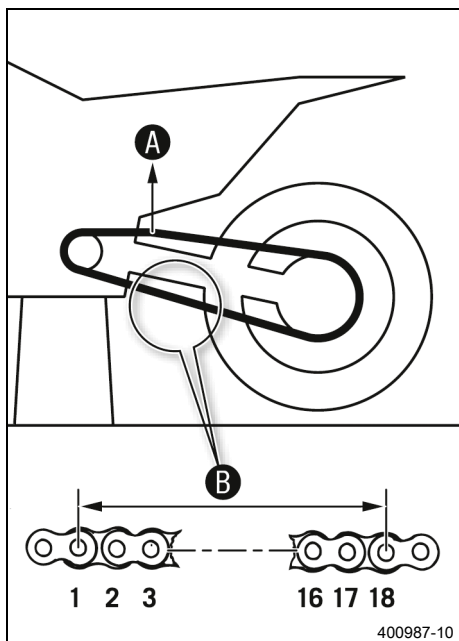
## Huvudarbete

- Lägg i växellådans friläge.
- Kontrollera om kedjan, bakdrevet och framdrevet är slitna.
  - » Om kedjan, bakdrevet eller framdrevet är nedslitna:
    - Byt drivningssats. 🛠️



### Info

Framdrev, bakdrev och kedja bör alltid bytas ut samtidigt.



- Dra i kedjans övre del med angiven vikt **A**.

Specifikation

Vikt, mätning av kedjans slitage	10 ... 15 kg
----------------------------------	--------------

- Mät avståndet **B** mellan 18 kedjelänkar på kedjans nedre del.

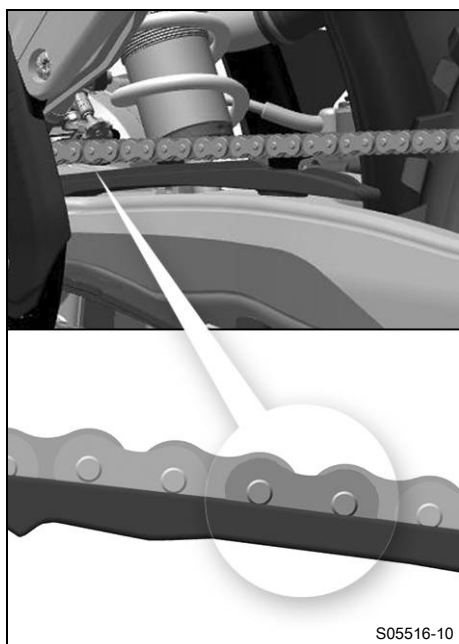
**i Info**  
Kedjor slits inte alltid jämnt. Upprepa därför mätningen på olika delar av kedjan.

Maximalt avstånd <b>B</b> mellan 18 kedjelänkar på kedjans längsta del	272 mm
--	--------

- » Om avståndet **B** är större än det angivna måttet:

- Byt drivningssats. 🛠️

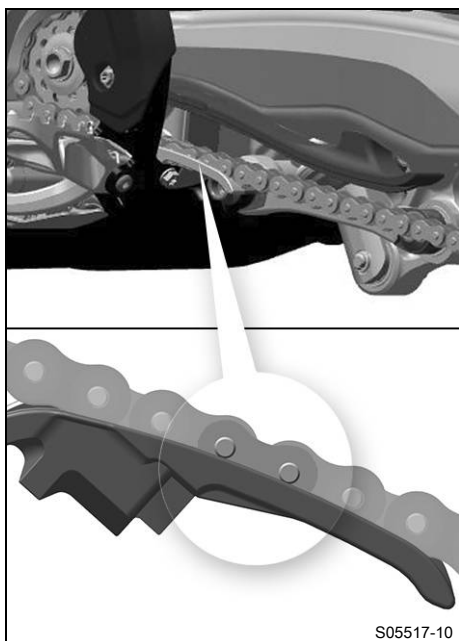
**i Info**  
När en ny kedja monteras bör även bakdrevet och framdrevet bytas ut.  
Nya kedjor slits snabbare när de går på gamla bakdrev eller framdrev.



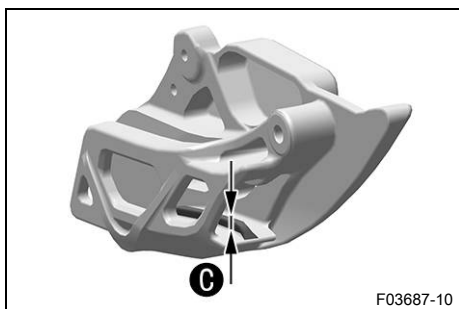
- Kontrollera om kedjeskyddet är slitet.
  - » Om kedjebultens nedre kant är i höjd med eller under kedjeskyddet:
    - Byt kedjeskydd. 🛠️
- Kontrollera att kedjeskyddet sitter fast ordentligt.
  - » Om kedjeskyddet sitter löst:
    - Dra åt kedjeskyddets skruvar.

Specifikation

Skruv kedjeskydd	M6	6 Nm
------------------	----	------



S05517-10



F03687-10



F03682-01

- Kontrollera om kedjeglidaren är sliten.
  - » Om underkanten av kedjebulten är i höjd med eller under kedjeglidaren:
    - Byt kedjegliddel. 🛠️
- Kontrollera att kedjeglidaren för kedjan sitter fast ordentligt.
  - » Om kedjeglidaren sitter lös:
    - Dra åt kedjeglidarens skruv.

Specifikation

Skruv kedjeglidare	M8	15 Nm
--------------------	----	-------

- Använd ett skjutmått och kontrollera kedjestyraren gällande måttet **C**.

Minimal tjocklek <b>C</b> på kedjestyraren	6 mm
--	------

- » Om avvikelser från specifikationen föreligger:
  - Byt kedjestyrning. 🛠️

- Kontrollera att kedjestyraren sitter fast ordentligt.
  - » Om kedjestyraren sitter löst:
    - Dra åt kedjestyrarens skruvar.

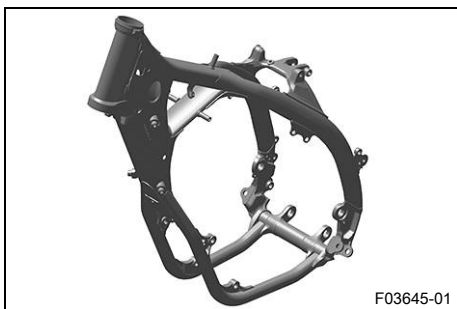
Specifikation

Övriga skruvar chassi	M6	10 Nm
Övriga muttrar chassi	M6	10 Nm

Efterarbete

- Ta bort motorcykeln från mc-lyften. (📖 s 49)

## 11.42 Kontrollera ramen 🛠️



- Kontrollera att ramen inte har skador, sprickor eller deformationer.

» Om ramen har skador, sprickor eller deformationer:

- Byt ut ramen. 🛠️

Specifikation

Det är inte tillåtet att reparera ramen.

## 11.43 Kontrollera svingen 🛠️



- Kontrollera att svingen inte har skador, sprickor eller deformationer.

» Om svingen har skador, sprickor eller deformationer:

- Byt sving. 🛠️

Specifikation

Det är inte tillåtet att reparera svingen.

## 11.44 Kontrollera gasvajerns dragning

**Varning**

**Olycksrisk** Om gasvajern dras på fel sätt kan den böjas, klämmas fast eller blockeras.

Om gasvajern böjs, kläms eller blockeras går det inte längre att reglera hastigheten.

- Säkerställ att gasvajerdragningen och gasvajerns spel uppfyller specifikationerna.

**Förarbete**

- Ta bort sadeln. (📖 s 63)
- Demontera bränsletanken. 🛠️ (📖 s 70)



## Huvudarbete

- Kontrollera gasvajerns dragning.

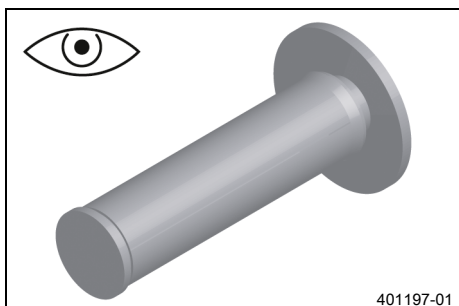
Båda gasvajrarna måste vara dragna bredvid varandra på baksidan av styret, över bränsletanklagret till höger på ramen till styrspjällskroppen. Gasvajern måste vara fixerad med gummihållaren vid bränsletankens lager.

- » Om gasvajrarna inte är dragna som de ska:
  - Rätta till dragningen av gasvajrarna.

## Efterarbete

- Montera bränsletanken. 🛠️ (📖 s 72)
- Montera sadeln. (📖 s 64)

### 11.45 Kontrollera gummihandtaget



- Kontrollera att gummihandtagen på styret inte är skadade, slitna eller lösa.

#### **i** Info

Gummihandtagen är vulkaniserade på en hylsa till vänster och till höger på gashandtagets rör. Den vänstra hylsan är fastklämd på styret. Gummihandtagen kan endast bytas ut med hylsan resp. röret.

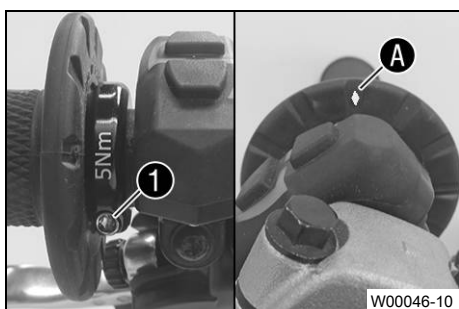
- » Om ett gummihandtag är skadat eller slitet:
  - Byt ut gummihandtaget.

- Kontrollera att skruven **1** sitter ordentligt.

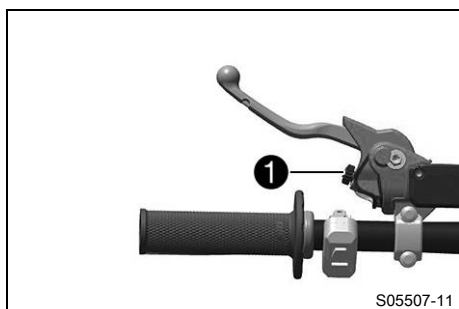
#### Specifikation

Skruv fast handtag	M4	5 Nm	<b>Loctite®243™</b>
--------------------	----	------	---------------------

Romben **A** måste sitta upptill.



## 11.46 Ställa in kopplingshandtagets utgångsläge



- Anpassa kopplingshandtagets utgångsläge efter handens storlek genom att vrida på justerskruven ①.

**Info**

När justerskruven vrids motsols minskar avståndet mellan kopplingshandtaget och styret.  
När justerskruven vrids medsols ökar avståndet mellan kopplingshandtaget och styret.  
Inställningsområdet är begränsat.  
Vrid endast justerskruven för hand och använd inte våld.  
Justeringar får inte utföras under körning.



## 11.47 Kontrollera/åtgärda hydraulkopplingens vätskenivå

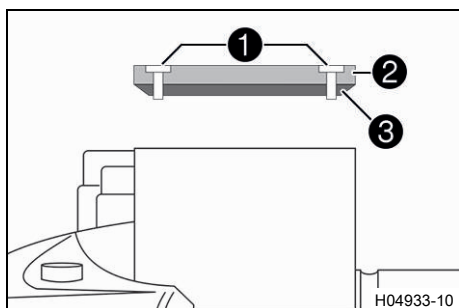
**Varning**

**Hudirritationer** Bromsvätska är hälsovådligt.

- Förvara bromsvätska oåtkomligt för barn.
- Använd lämpliga skyddskläder och skyddsglasögon.
- Låt inte bromsvätska hamna på huden, i ögonen eller på kläderna.
- Uppsök omedelbart läkare om bromsvätska har svalts.
- Vid hudkontakt spolas det drabbade stället med mycket vatten.
- Spola omedelbart ögonen grundligt med vatten och uppsök läkare om bromsvätska hamnat i ögonen.
- Byt om ifall du får bromsvätska på kläderna.

**Info**

Vätskenivån stiger när kopplingens lamellbelägg slits ned.  
Låt inte bromsvätskan komma i kontakt med lackerade komponenter. Bromsvätskan skadar lacken.



- Placera hydraulkopplingens behållare i horisontellt läge. Behållaren sitter på styret.
- Ta bort skruvarna ①.
- Ta bort locket ② och membranet ③.
- Kontrollera vätskenivån.

Vätskenivå under behållarens övre kant	4 mm
--	------

» Om vätskenivån inte överensstämmer med specifikationen:

- Korrigera vätskenivån i hydraulkopplingen.

Bromsvätska DOT 4 / DOT 5.1 (s 142)
-------------------------------------

- Placera locket med membran i korrekt läge. Montera skruvarna och dra åt.



## Info

Utspilld bromsvätska eller vätska som runnit ut ska omedelbart tvättas bort med vatten.

## 11.48 Byta vätska i hydraulkopplingen ↗



### Varning

**Hudirritationer** Bromsvätska är hälsovådligt.

- Förvara bromsvätska oåtkomligt för barn.
- Använd lämpliga skyddskläder och skyddsglasögon.
- Låt inte bromsvätska hamna på huden, i ögonen eller på kläderna.
- Uppsök omedelbart läkare om bromsvätska har svalts.
- Vid hudkontakt spolas det drabbade stället med mycket vatten.
- Spola omedelbart ögonen grundligt med vatten och uppsök läkare om bromsvätska hamnat i ögonen.
- Byt om ifall du får bromsvätska på kläderna.



### Obs!

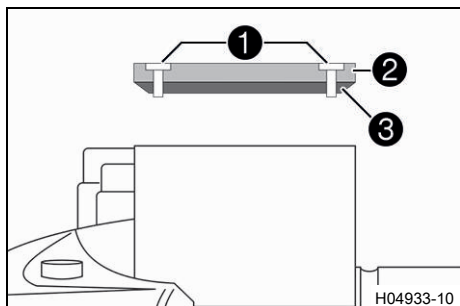
**Risker för miljön** Miljöfarliga ämnen orsakar miljöskador.

- Kassera oljor, fetter, filter, bränslen, rengöringsmedel, bromsvätska etc. i enlighet med gällande bestämmelser.

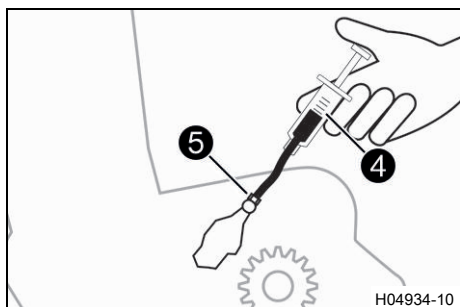


### Info

Låt inte bromsvätskan komma i kontakt med lackerade komponenter. Bromsvätskan skadar lacken.



- Placera hydraulkopplingens behållare i horisontellt läge. Behållaren sitter på styret.
- Ta bort skruvarna ①.
- Ta bort locket ② och membranet ③.

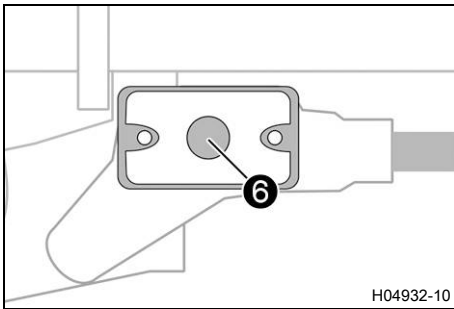


- Fyll på passande vätska i avluftningssprutan ④.

Spruta (50329050000)
----------------------

Bromsvätska DOT 4 / DOT 5.1 ( s 142)
--------------------------------------

- Ta bort avluftningsskruven ⑤ på kopplingens slavcylinder och montera avluftningssprutan ④.



- Spruta in vätska i systemet tills den börjar rinna ut utan bubb-  
lor ur hålet ⑥ på huvudcylindern.
- Sug då och då upp vätska ur huvudcylinderns tank för att det  
inte ska rinna över.
- Ta bort avluftningssprutan. Sätt i och dra åt avluftningsskru-  
ven.
- Korrigera vätskenivån i hydraulkopplingen.

#### Specifikation

Vätskenivå under behålla- rens övre kant	4 mm
---	------

- Placera locket med membran i korrekt läge. Montera skru-  
varna och dra åt.



#### Info

Utspilld bromsvätska eller vätska som runnit ut ska omedelbart tvättas bort med vatten.

## 12.1 Kontrollera bromshandtagets spel

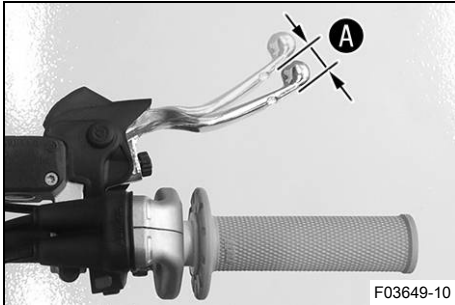


### Varning

**Olycksrisk** Bromssystemet slutar fungera vid överhettning.

När det inte finns något spel för bromshandtaget, skapas ett tryck i bromssystemet som verkar på fram-bromsen.

- Kontrollera bromssystemet med avseende på skador.

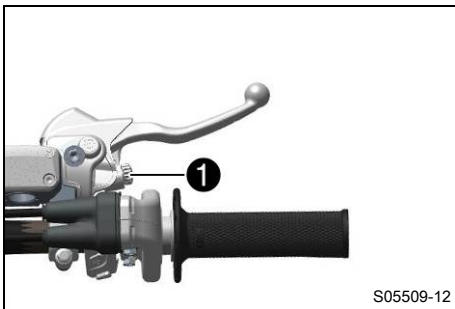


- Tryck bromshandtaget framåt och kontrollera spelet **A**.

Bromshandtagets spel	$\geq 3 \text{ mm}$
----------------------	---------------------

- » Om spelet inte överensstämmer med specifikationen:
  - Kontrollera om bromssystemet är skadat eller smut-sigt.

## 12.2 Ställa in bromshandtagets utgångsläge



- Kontrollera bromshandtagets spel. (🗨️ s 84)
- Anpassa bromshandtagets utgångsläge till handens storlek genom att vrida på justerskruven **1**.

### Info

När justerskruven vrids medsols ökar avståndet mellan bromshandtaget och styret.

När justerskruven vrids motsols minskar avståndet mellan bromshandtaget och styret.

Inställningsområdet är begränsat.

Skruva bara justerskruven för hand, utan att använda våld.

Justeringen får inte utföras under körning.

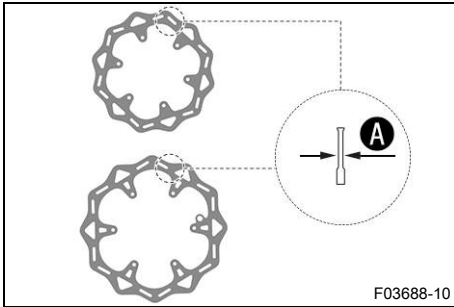
## 12.3 Kontrollera bromsskivorna



### Varning

**Risk för olyckor** Slitna bromsskivor försämrar bromskraften.

- Säkerställ att slitna bromsskivor byts ut omedelbart. (Din auktoriserade KTM-verkstad hjälper gärna till.)



- Kontrollera måttet **A** för bromsskivans tjocklek (fram och bak) på flera ställen på bromsskivan.



### Info

Genom slitage blir bromsskivan tunnare inom det område där bromsbeläggen ligger an.

Bromsskivor, slitagegräns	
fram	2,5 mm
bak	3,5 mm

- » Om bromsskivans tjocklek är lägre än det angivna värdet:
  - Byt frambromsens bromsskiva. 🛠️
  - Byt bakbromsens bromsskiva. 🛠️
- Kontrollera bromsskivorna fram och bak avseende skador, sprickor och deformation.
  - » Om skador, sprickor eller deformation upptäcks:
    - Byt frambromsens bromsskiva. 🛠️
    - Byt bakbromsens bromsskiva. 🛠️



## 12.4 Kontrollera bromsvätskenivån i frambromsen



### Varning

**Risk för olyckor** Bromssystemet slutar fungera vid otillräcklig bromsvätskenivå.

Om bromsvätskenivån sjunker under den angivna markeringen eller det angivna värdet, är antingen bromssystemet otätt eller bromsbeläggen nedslitna.

- Kontrollera bromssystemet och återuppta inte körningen förrän problemet har åtgärdats. (Din auktoriserade KTM-verkstad hjälper gärna till.)



### Varning

**Olycksrisk** För gammal eller olämplig bromsvätska försämrar bromssystemets funktion.

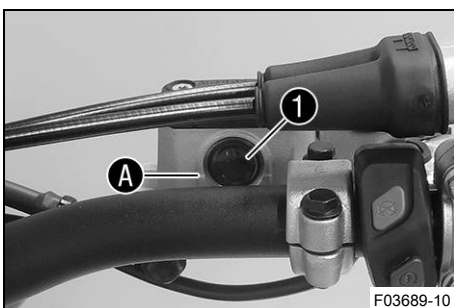
- Säkerställ att bromsvätskan i fram- och bakbromsen byts ut enligt serviceschemats riktlinjer. (Din auktoriserade KTM-verkstad hjälper gärna till.)
- Säkerställ att endast ren och godkänd bromsvätska från en tätt försluten behållare används. (Din auktoriserade KTM-verkstad hjälper gärna till.)

### Förarbete

- Kontrollera frambromsens bromsbelägg och bromsbeläggs-skydd. (📖 s 87)

### Huvudarbete

- Placera bromsvätskebehållaren på styret i horisontellt läge.
- Kontrollera bromsvätskenivån i synglasen **1**.
  - » Om bromsvätskan har sjunkit under markeringen **A**:
    - Fyll på frambromsens bromsvätska. 🛠️ (📖 s 86)



## 12.5 Fylla på frambromsens bromsvätska ↴



### Varning

**Risk för olyckor** Bromssystemet slutar fungera vid otillräcklig bromsvätskenivå.

Om bromsvätskenivån sjunker under den angivna markeringen eller det angivna värdet, är antingen bromssystemet otätt eller bromsbeläggen nedslitna.

- Kontrollera bromssystemet och återuppta inte körningen förrän problemet har åtgärdats. (Din auktoriserade KTM-verkstad hjälper gärna till.)



### Varning

**Hudirritationer** Bromsvätska är hälsovådligt.

- Förvara bromsvätska oåtkomligt för barn.
- Använd lämpliga skyddskläder och skyddsglasögon.
- Låt inte bromsvätska hamna på huden, i ögonen eller på kläderna.
- Uppsök omedelbart läkare om bromsvätska har svalts.
- Vid hudkontakt spolås det drabbade stället med mycket vatten.
- Spola omedelbart ögonen grundligt med vatten och uppsök läkare om bromsvätska hamnat i ögonen.
- Byt om ifall du får bromsvätska på kläderna.



### Varning

**Olycksrisk** För gammal eller olämplig bromsvätska försämrar bromssystemets funktion.

- Säkerställ att bromsvätskan i fram- och bakbromsen byts ut enligt serviceschemats riktlinjer. (Din auktoriserade KTM-verkstad hjälper gärna till.)
- Säkerställ att endast ren och godkänd bromsvätska från en tätt försluten behållare används. (Din auktoriserade KTM-verkstad hjälper gärna till.)



### Obs!

**Risker för miljön** Miljöfarliga ämnen orsakar miljöskador.

- Kassera oljor, fetter, filter, bränslen, rengöringsmedel, bromsvätska etc. i enlighet med gällande bestämmelser.

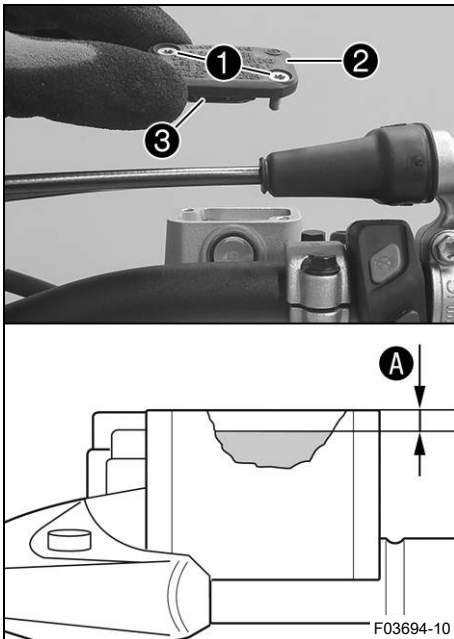


### Info

Låt inte bromsvätskan komma i kontakt med lackerade komponenter. Bromsvätskan skadar lacken.

### Förarbete

- Kontrollera frambromsens bromsbelägg och bromsbeläggs-skydd. (📖 s 87)



### Huvudarbete

- Placera bromsvätskebehållaren på styret i horisontellt läge.
- Ta bort skruvarna ①.
- Ta bort locket ② och membranet ③.
- Fyll på bromsvätska upp till måttet A.

### Specifikation

Mått A (bromsvätskenivån under behållarens övre kant)	5 mm
---	------

Bromsvätska DOT 4 / DOT 5.1 (📖 s 142)

- Placera locket ② med membranet ③ i korrekt läge. Montera skruvarna ① och dra åt dem.



### Info

Utspild bromsvätska eller vätska som runnit ut ska omedelbart tvättas bort med vatten.

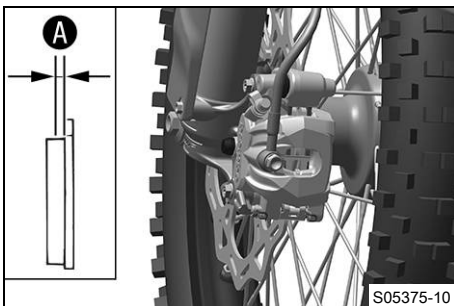
## 12.6 Kontrollera frambromsens bromsbelägg och bromsbeläggsskydd



### Varning

**Risk för olyckor** Slitna bromsbelägg försämrar bromskraften.

- Säkerställ att slitna bromsbelägg byts ut omedelbart. (Din auktoriserade KTM-verkstad hjälper gärna till.)



- Kontrollera bromsbeläggens tjocklek A.

Minsta tillåtna beläggjtjocklek A	$\geq 1$ mm
-----------------------------------	-------------

- » Om minsta tillåtna beläggjtjocklek är för litet:
  - Byt frambromsens bromsbelägg. 🛠️ (📖 s 88)
- Kontrollera bromsbeläggen med avseende på skador och sprickor.
  - » Om det finns skador eller sprickor:
    - Byt frambromsens bromsbelägg. 🛠️ (📖 s 88)
- Kontrollera bromsbeläggens skydd.
  - » Om bromsbeläggen inte är säkrade på ett korrekt sätt:
    - Säkra bromsbelägg, och använd nya delar vid behov.

## 12.7 Byta frambromsens bromsbelägg ↘



### Varning

**Risk för olyckor** Bromssystemet slutar fungera vid felaktig service.

- Säkerställ att servicearbeten och reparationer genomförs korrekt. (Din auktoriserade KTM-verkstad hjälper gärna till.)



### Varning

**Hudirritationer** Bromsvätska är hälsovådligt.

- Förvara bromsvätska oåtkomligt för barn.
- Använd lämpliga skyddskläder och skyddsglasögon.
- Låt inte bromsvätska hamna på huden, i ögonen eller på kläderna.
- Uppsök omedelbart läkare om bromsvätska har svalts.
- Vid hudkontakt spolås det drabbade stället med mycket vatten.
- Spola omedelbart ögonen grundligt med vatten och uppsök läkare om bromsvätska hamnat i ögonen.
- Byt om ifall du får bromsvätska på kläderna.



### Varning

**Olycksrisk** För gammal eller olämplig bromsvätska försämrar bromssystemets funktion.

- Säkerställ att bromsvätskan i fram- och bakbromsen byts ut enligt serviceschemats riktlinjer. (Din auktoriserade KTM-verkstad hjälper gärna till.)
- Säkerställ att endast ren och godkänd bromsvätska från en tätt försluten behållare används. (Din auktoriserade KTM-verkstad hjälper gärna till.)



### Varning

**Risk för olyckor** Olja eller fett på bromsskivorna försämrar bromskraften.

- Håll alltid bromsskivorna olje- och fettfria.
- Vid behov rengörs bromsskivorna med bromsrengöringsmedel.



### Obs!

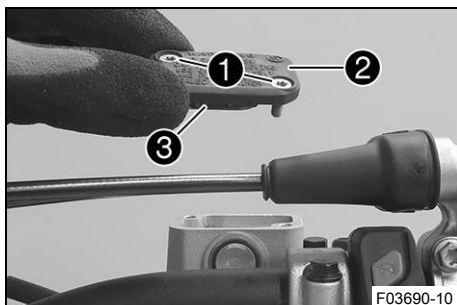
**Risker för miljön** Miljöfarliga ämnen orsakar miljöskador.

- Kassera oljor, fetter, filter, bränslen, rengöringsmedel, bromsvätska etc. i enlighet med gällande bestämmelser.

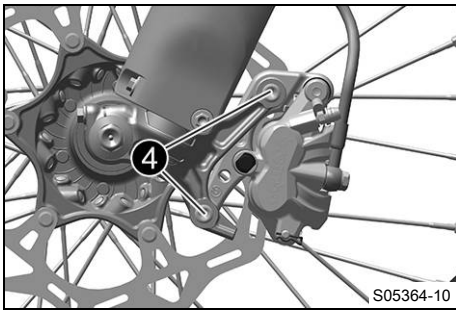


### Info

Låt inte bromsvätskan komma i kontakt med lackerade komponenter. Bromsvätskan skadar lacken.



- Placera bromsvätskebehållaren på styret i horisontellt läge.
- Ta bort skruvarna ①.
- Ta bort locket ② och membranet ③.



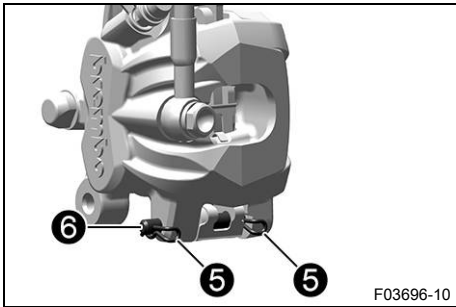
S05364-10

- Ta bort skruvarna 4.
- Tryck tillbaka bromsbeläggen genom att luta bromsoket lite lätt åt sidan på bromsskivan. Ta försiktigt bort bromsoket från bromsskivan genom att dra det uppåt.
- Tryck tillbaka bromskolven till utgångsläget och se till att det inte läcker ut bromsvätska ur bromsvätskebehållaren. Sug upp bromsvätska vid behov.



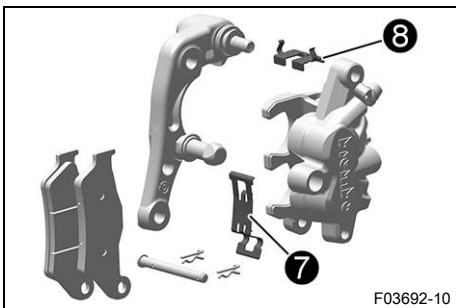
### Info

Dra inte i bromshandtaget när bromsoket är demonterat.



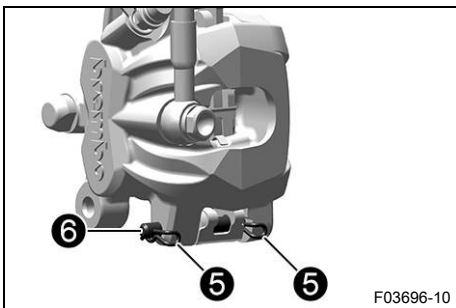
F03696-10

- Ta bort saxpinnarna 5, dra ut bulten 6 och ta bort bromsbeläggen.
- Rengör bromsok och bromsokshållare.



F03692-10

- Kontrollera att fjäderplåten 7 sitter korrekt i bromsoket och att glidplåten för bromsbelägg 8 sitter korrekt i bromsokshållaren.



F03696-10

- Sätt i nya bromsbelägg, sätt i bulten 6 och montera saxpinnarna 5.

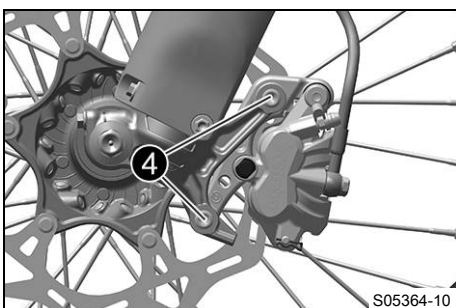


### Info

Bromsbeläggen måste alltid bytas satsvis.

Tryck bromsbeläggen mot hållfjädern för att lättare kunna montera bulten.

Kontrollera att bromsbeläggen och hållfjädern sitter korrekt.



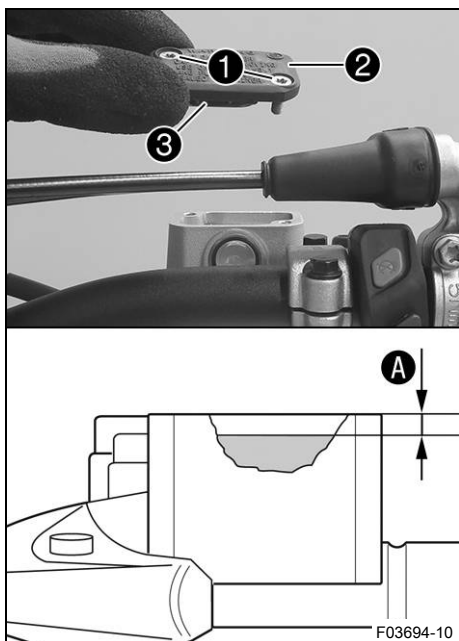
S05364-10

- Sätt bromsoket på plats.
- Montera skruvarna 4 och dra åt dem.

### Specifikation

Skruv bromsok fram	M8	25 Nm	<b>Loctite®243™</b>
--------------------	----	-------	---------------------

- Dra i bromshandtaget flera gånger tills bromsbeläggen ligger an mot bromsskivan och du känner av en tydlig tryckpunkt.



- Fyll på bromsvätska upp till måttet **A**.

Specifikation

Mått <b>A</b> (bromsvätskenivån under behållarens övre kant)	5 mm
--	------

Bromsvätska DOT 4 / DOT 5.1 (📖 s 142)

- Placera locket **2** med membranet **3** i korrekt läge.
- Montera skruvarna **1** och dra åt dem.

**i Info**

Utspild bromsvätska eller vätska som runnit ut ska omedelbart tvättas bort med vatten.

## 12.8 Kontrollera fotbromspedalens spel

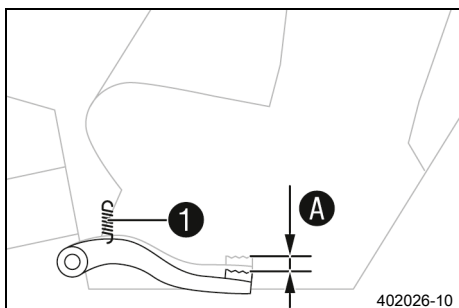


**Varning**

**Olycksrisk** Bromssystemet slutar fungera vid överhettning.

När det inte finns något spel för fotbromspedalen, skapas ett tryck i bromssystemet som verkar på bakbromsen.

- Ställ in spelet för fotbromspedalen enligt anvisningen.



- Haka av fjädern **1**.
- Manövrera fotbromspedalen fram och tillbaka mellan stoppläget och anliggnig mot fotbromsens cylinderkolv och kontrollera spelet **A**.

Specifikation

Fotbromspedalens spel	3 ... 5 mm
-----------------------	------------

- » Om spelet inte överensstämmer med specifikationen:
  - Ställ in fotbromspedalens utgångsläge. 📖 (s 90)

- Haka i fjädern **1**.

## 12.9 Ställa in fotbromspedalens utgångsläge 📖

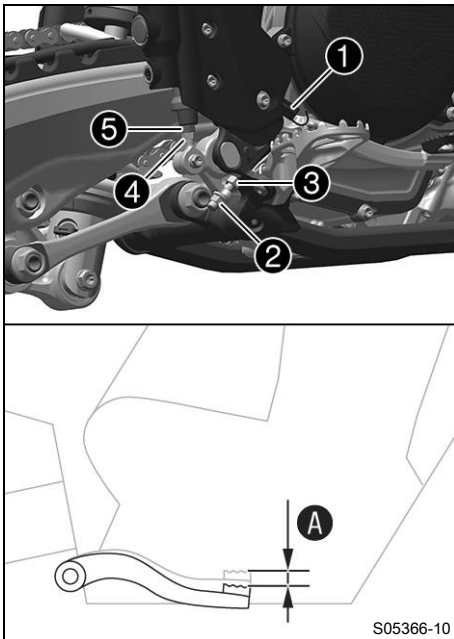


**Varning**

**Olycksrisk** Bromssystemet slutar fungera vid överhettning.

När det inte finns något spel för fotbromspedalen, skapas ett tryck i bromssystemet som verkar på bakbromsen.

- Ställ in spelet för fotbromspedalen enligt anvisningen.



- Haka av fjädern ①.
- Lossa muttern ④ och vrid tillbaka den med tryckstången ⑤ tills max. spel har uppnåtts.
- För att anpassa fotbromspedalen efter individuella önskemål, lossa muttern ② och skruva på skruven ③ till önskat läge.



### Info

Inställningsområdet är begränsat.

- Vrid tryckstången ⑤ tills önskat spel A har uppnåtts. Vid behov ska fotbromspedalens utgångsläge anpassas.

#### Specifikation

Fotbromspedalens spel	3 ... 5 mm
-----------------------	------------

- Håll emot tryckstången ⑤ och dra åt muttern ④.

#### Specifikation

Övriga muttrar chassi	M6	10 Nm
-----------------------	----	-------

- Håll emot skruven ③ och dra åt muttern ②.

#### Specifikation

Mutter fotbromspedalens anslag	M8	20 Nm
--------------------------------	----	-------

- Haka i fjädern ①.



## 12.10 Kontrollera bromsvätskenivån i bakbromsen



### Varning

**Risk för olyckor** Bromssystemet slutar fungera vid otillräcklig bromsvätskenivå.

Om bromsvätskenivån sjunker under den angivna markeringen eller det angivna värdet, är antingen bromssystemet otätt eller bromsbeläggen nedslitna.

- Kontrollera bromssystemet och återuppta inte körningen förrän problemet har åtgärdats. (Din auktoriserade KTM-verkstad hjälper gärna till.)



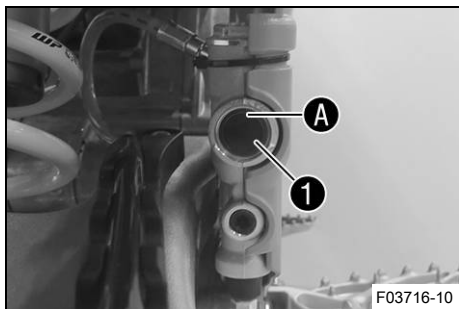
### Varning

**Olycksrisk** För gammal eller olämplig bromsvätska försämrar bromssystemets funktion.

- Säkerställ att bromsvätskan i fram- och bakbromsen byts ut enligt serviceschemats riktlinjer. (Din auktoriserade KTM-verkstad hjälper gärna till.)
- Säkerställ att endast ren och godkänd bromsvätska från en tätt försluten behållare används. (Din auktoriserade KTM-verkstad hjälper gärna till.)

### Förarbete

- Kontrollera bakbromsens bromsbelägg och bromsbeläggs-skydd. (s 93)



## Huvudarbete

- Ställ upp fordonet lodrätt.
- Kontrollera bromsvätskenivån i synglaset 1.
  - » Om bromsvätskan har sjunkit under markeringen A:
    - Fyll på bromsvätska för bakbromsen. (🔧 s 92)

## 12.11 Fylla på bromsvätska för bakbromsen 🛠️



### Varning

**Risk för olyckor** Bromssystemet slutar fungera vid otillräcklig bromsvätskenivå.

Om bromsvätskenivån sjunker under den angivna markeringen eller det angivna värdet, är antingen bromssystemet otätt eller bromsbeläggen nedslitna.

- Kontrollera bromssystemet och återuppta inte körningen förrän problemet har åtgärdats. (Din auktoriserade KTM-verkstad hjälper gärna till.)



### Varning

**Hudirritationer** Bromsvätska är hälsovådligt.

- Förvara bromsvätska oåtkomligt för barn.
- Använd lämpliga skyddskläder och skyddsglasögon.
- Låt inte bromsvätska hamna på huden, i ögonen eller på kläderna.
- Uppsök omedelbart läkare om bromsvätska har svalts.
- Vid hudkontakt spolås det drabbade stället med mycket vatten.
- Spola omedelbart ögonen grundligt med vatten och uppsök läkare om bromsvätska hamnat i ögonen.
- Byt om ifall du får bromsvätska på kläderna.



### Varning

**Olycksrisk** För gammal eller olämplig bromsvätska försämrar bromssystemets funktion.

- Säkerställ att bromsvätskan i fram- och bakbromsen byts ut enligt serviceschemats riktlinjer. (Din auktoriserade KTM-verkstad hjälper gärna till.)
- Säkerställ att endast ren och godkänd bromsvätska från en tätt försluten behållare används. (Din auktoriserade KTM-verkstad hjälper gärna till.)



### Obs!

**Risker för miljö** Miljöfarliga ämnen orsakar miljöskador.

- Kassera oljor, fetter, filter, bränslen, rengöringsmedel, bromsvätska etc. i enlighet med gällande bestämmelser.

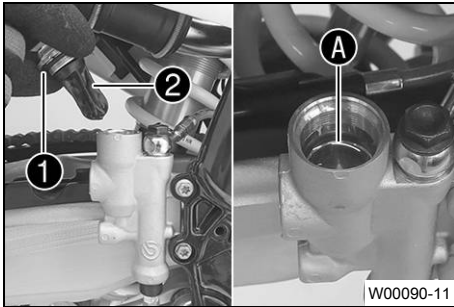


### Info

Låt inte bromsvätskan komma i kontakt med lackerade komponenter. Bromsvätskan skadar lacken.

## Förarbete

- Kontrollera bakbromsens bromsbelägg och bromsbeläggs-skydd. (🔧 s 93)
- Demontera ramskyddet. (🔧 s 53)

**Huvudarbete**

- Ställ upp fordonet lodrätt.
  - Ta bort skruvlocket ① med membran ② och O-ring.
  - Fyll på bromsvätska upp till märket A.
- |                                       |
|---------------------------------------|
| Bromsvätska DOT 4 / DOT 5.1 (📖 s 142) |
|---------------------------------------|
- Sätt dit skruvlocket med membran och O-ring och dra åt det.

**Info**

Utspild bromsvätska eller vätska som runnit ut ska omedelbart tvättas bort med vatten.

**Efterarbete**

- Montera ramskyddet. (📖 s 53)

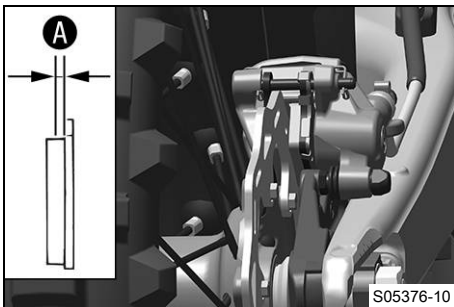


## 12.12 Kontrollera bakbromsens bromsbelägg och bromsbeläggsskydd

**Varning**

**Risk för olyckor** Slitna bromsbelägg försämrar bromskraften.

- Säkerställ att slitna bromsbelägg byts ut omedelbart. (Din auktoriserade KTM-verkstad hjälper gärna till.)



- Kontrollera bromsbeläggens tjocklek A.

Minsta tillåtna beläggstjocklek A	≥ 1 mm
-----------------------------------	--------

- » Om minsta tillåtna beläggstjocklek är för litet:
  - Byt bakbromsens bromsbelägg. 🗨️ (📖 s 93)
- Kontrollera bromsbeläggen med avseende på skador och sprickor.
  - » Om det finns skador eller sprickor:
    - Byt bakbromsens bromsbelägg. 🗨️ (📖 s 93)
- Kontrollera bromsbeläggens skydd.
  - » Om bromsbeläggen inte är säkrade på ett korrekt sätt:
    - Säkra bromsbelägg, och använd nya delar vid behov.



## 12.13 Byta bakbromsens bromsbelägg 🗨️

**Varning**

**Risk för olyckor** Bromssystemet slutar fungera vid felaktig service.

- Säkerställ att servicearbeten och reparationer genomförs korrekt. (Din auktoriserade KTM-verkstad hjälper gärna till.)



## Varning

**Hudirritationer** Bromsvätska är hälsovådligt.

- Förvara bromsvätska oåtkomligt för barn.
- Använd lämpliga skyddskläder och skyddsglasögon.
- Låt inte bromsvätska hamna på huden, i ögonen eller på kläderna.
- Uppsök omedelbart läkare om bromsvätska har svalts.
- Vid hudkontakt spolas det drabbade stället med mycket vatten.
- Spola omedelbart ögonen grundligt med vatten och uppsök läkare om bromsvätska hamnat i ögonen.
- Byt om ifall du får bromsvätska på kläderna.



## Varning

**Olycksrisk** För gammal eller olämplig bromsvätska försämrar bromssystemets funktion.

- Säkerställ att bromsvätskan i fram- och bakbromsen byts ut enligt serviceschemats riktlinjer. (Din auktoriserade KTM-verkstad hjälper gärna till.)
- Säkerställ att endast ren och godkänd bromsvätska från en tätt försluten behållare används. (Din auktoriserade KTM-verkstad hjälper gärna till.)



## Varning

**Risk för olyckor** Olja eller fett på bromsskivorna försämrar bromskraften.

- Håll alltid bromsskivorna olje- och fettfria.
- Vid behov rengörs bromsskivorna med bromsrengöringsmedel.



## Obs!

**Risker för miljön** Miljöfarliga ämnen orsakar miljöskador.

- Kassera oljor, fetter, filter, bränslen, rengöringsmedel, bromsvätska etc. i enlighet med gällande bestämmelser.



## Info

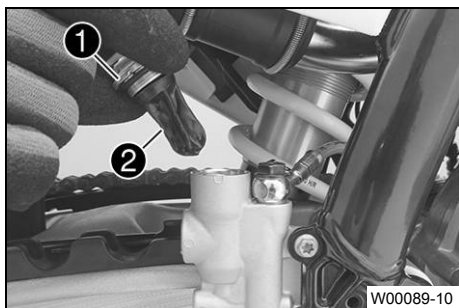
Låt inte bromsvätskan komma i kontakt med lackerade komponenter. Bromsvätskan skadar lacken.

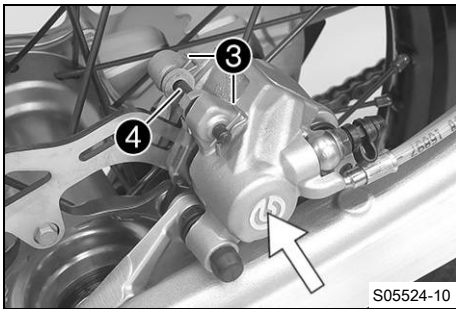
## Förarbete

- Demontera ramskyddet. (🔧 s 53)

## Huvudarbete

- Ställ upp fordonet lodrätt.
- Ta bort skruvlocket ① med membran ② och O-ring.





- Tryck bromsoket för hand mot bromsskivan för att trycka tillbaka bromskolven och säkerställa att ingen bromsvätska rinner ut ur bromsvätskebehållaren, sug upp vid behov.



### Info

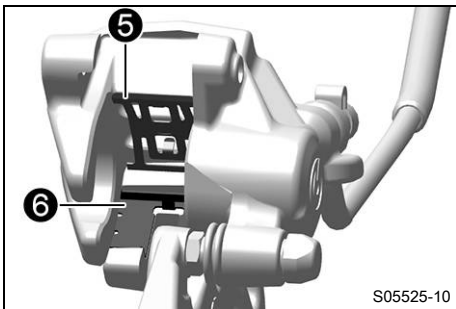
Se till att bromsoket inte pressas mot ekrarna när bromskolven trycks tillbaka.

- Ta bort saxpinnarna ③, dra ut bulten ④ och ta bort bromsbeläggen.
- Rengör bromsok och bromsokshållare.
- Kontrollera att fjäderplåten ⑤ sitter korrekt i bromsoket och att glidplåten för bromsbelägg ⑥ sitter korrekt i bromsokshållaren.



### Info

Pilen på fjäderplåten pekar i bromsskivans rotationsriktning.



- Sätt i nya bromsbelägg, sätt i bulten ④ och montera saxpinnarna ③.

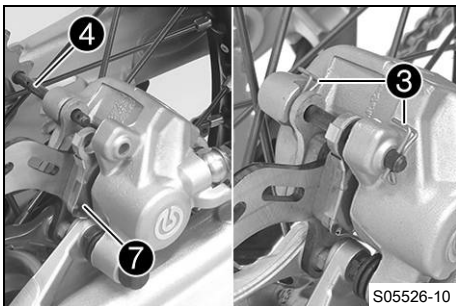


### Info

Bromsbeläggen måste alltid bytas satsvis.

Se till att urkopplingsplåten ⑦ har monterats på bromsbelägget på kolvsidan.

- Trampa ner fotbromspedalen flera gånger tills bromsbeläggen ligger an mot bromsskivan och du känner av en tydlig tryckpunkt.



- Fyll på bromsvätska upp till markeringen A.

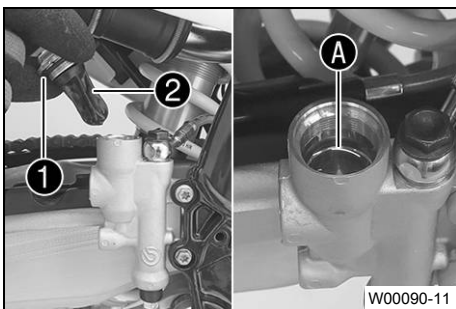
Bromsvätska DOT 4 / DOT 5.1 (📖 s 142)

- Montera skruvlocket ① med membran ② och O-ring och dra åt det.



### Info

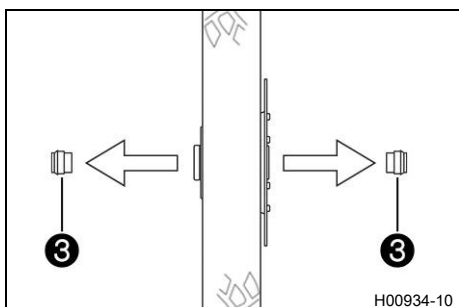
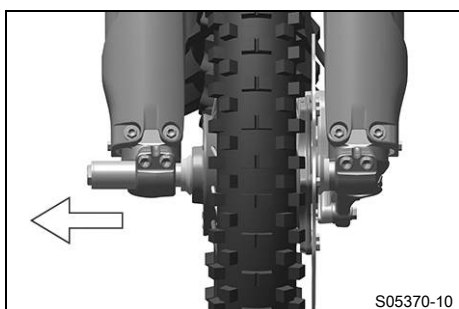
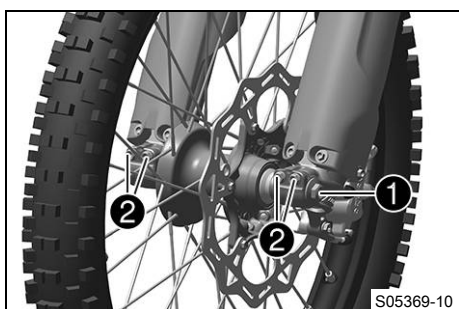
Utspilld bromsvätska eller vätska som runnit ut ska omedelbart tvättas bort med vatten.



### Efterarbete

- Montera ramskyddet. (📖 s 53)

## 13.1 Demontera framhjulet



### Förarbete

- Lyft upp motorcykeln med mc-lyft. (📖 s 49)

### Huvudarbete

- Tryck bromsoket för hand mot bromsskivan så att bromskolvorna trycks tillbaka.

#### **i** Info

Se till att bromsoket inte pressas mot ekrarna när bromskolvorna trycks tillbaka.

- Lossa skruven ① några varv.
- Lossa skruvarna ②.
- Tryck på skruven ① för att skjuta ut hjulaxeln ur axelklämman.
- Ta bort skruven ①.



#### Varning

**Risk för olyckor** Skadade bromsskivor försämrar bromskraften.

- Lägg alltid ned hjulet så att bromsskivan inte skadas.

- Håll fast framhjulet och ta bort hjulaxeln. Ta ut framhjulet ur gaffeln.

#### **i** Info

Manövrera inte bromshandtaget när framhjulet är demonterat.

- Ta bort distanshylsorna ③.

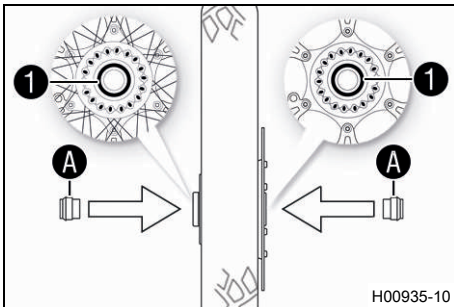
## 13.2 Montera framhjulet ↘



### Varning

**Risk för olyckor** Olja eller fett på bromsskivorna försämrar bromskraften.

- Håll alltid bromsskivorna olje- och fettfria.
- Vid behov rengörs bromsskivorna med bromsrengöringsmedel.

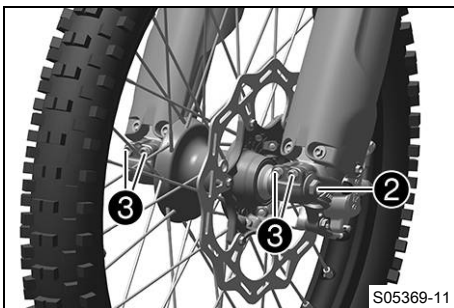


- Kontrollera om hjullagret är skadat eller slitet.
  - » Om hjullagret är skadat eller slitet:
    - Byt hjullagret fram. ↘
- Rengör och fetta in de radiella axeltättningsringarna ① och distanshylsornas löpytor A.

Långtidsfett (📖 s 144)

- Sätt i distanshylsorna.
- Gör rent hjulaxeln och smörj in den något.

Långtidsfett (📖 s 144)



- Sätt framhjulet på plats och stick in hjulaxeln.
  - ✓ Bromsbeläggen är rätt positionerade.
- Montera skruven ② och dra åt.

Specifikation

Skruv hjulaxel fram	M20x1,5	35 Nm
---------------------	---------	-------

- Dra i bromshandtaget flera gånger tills bromsbeläggen ligger an mot bromsskivan.
- Ta bort motorcykeln från mc-lyften. (📖 s 49)
- Dra i frambromsen och komprimera gaffeln ordentligt några gånger.
  - ✓ Gaffelbenen justeras.
- Dra åt skruvarna ③.

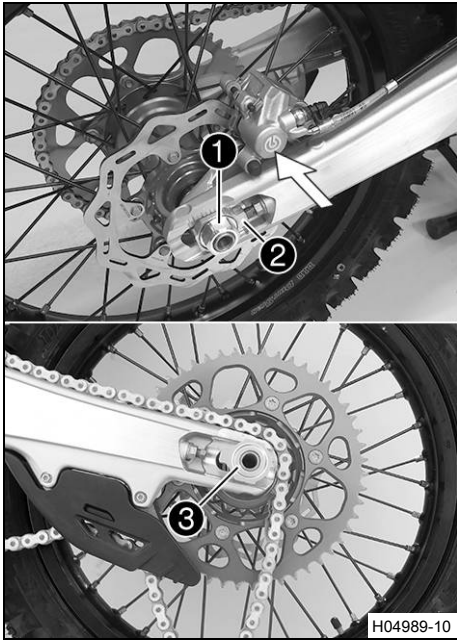
Specifikation

Skruv axelklämma	M8	15 Nm
------------------	----	-------

## 13.3 Demontera bakhjulet ↘

### Förarbete

- Lyft upp motorcykeln med mc-lyft. (📖 s 49)



## Huvudarbete

- Tryck bromsoket för hand mot bromsskivan så att bromskolven trycks tillbaka.



### Info

Se till att bromsoket inte pressas mot ekrarna när bromskolven trycks tillbaka.

- Ta bort muttern ①.
- Ta av kedjespännaren ②. Dra endast ut hjulaxeln ③ tills bakhjulet kan skjutas framåt.
- Skjut bakhjulet framåt så långt som möjligt. Ta bort kedjan från bakdrevet.



### Info

Täck över komponenterna så att de inte skadas.



### Varning

**Risk för olyckor** Skadade bromsskivor försämrar bromskraften.

- Lägg alltid ned hjulet så att bromsskivan inte skadas.

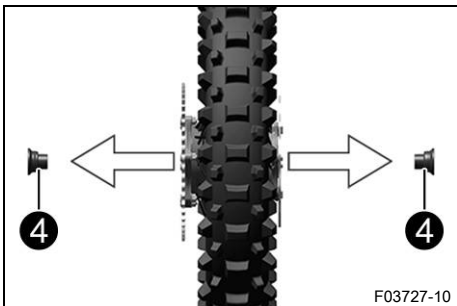
- Håll fast bakhjulet och ta bort hjulaxeln. Ta ut bakhjulet ur svingen.



### Info

Trampa inte på fotbromspedalen när bakhjulet är demonterat.

- Ta bort distanshylsorna ④.



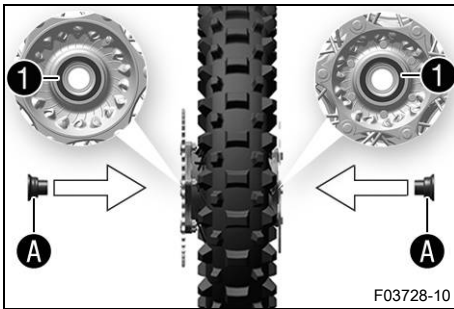
## 13.4 Montera bakhjulet ↩



### Varning

**Risk för olyckor** Olja eller fett på bromsskivorna försämrar bromskraften.

- Håll alltid bromsskivorna olje- och fettfria.
- Vid behov rengörs bromsskivorna med bromsrengöringsmedel.



## Huvudarbete

- Kontrollera om hjullagret är skadat eller slitet.
  - » Om hjullagret är skadat eller slitet:
    - Byt bakhjulslager. 🛠️
- Rengör och fetta in de radiella axeltättningsringarna **1** och distanshylsornas löpytor **A**.

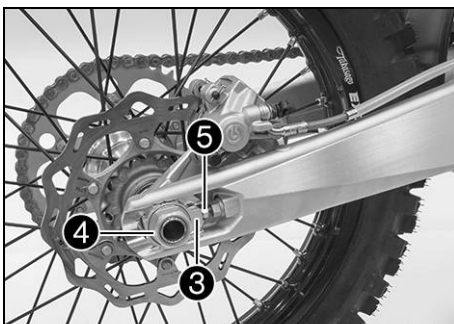
Långtidsfett (📖 s 144)

- Sätt i distanshylsorna.
- Gör rent hjulaxeln och smörj in den något.

Långtidsfett (📖 s 144)



- Sätt bakhjulet på plats och stick in hjulaxeln **2**.
  - ✓ Bromsbeläggen är rätt positionerade.
- Lägg på kedjan.



- Positionera kedjespännaren **3**. Sätt dit muttern **4** utan att dra åt den.
- Se till att kedjespännarna **3** ligger an mot justerskruvarna **5**.
- Kontrollera kedjespänningen. (📖 s 74)
- Dra åt muttern **4**.

### Specifikation

Mutter hjulaxel bak	M22x1,5	80 Nm
---------------------	---------	-------

### **i** Info

Tack vare kedjespännarnas stora inställningsområde (32 mm) kan olika sekundära utväxlingsförhållanden köras med samma kedjelängd.

Kedjespännarna **3** kan vridas 180°.

- Trampa ner fotbromspedalen flera gånger tills bromsbeläggen ligger an mot bromsskivan och du känner av en tydlig tryckpunkt.

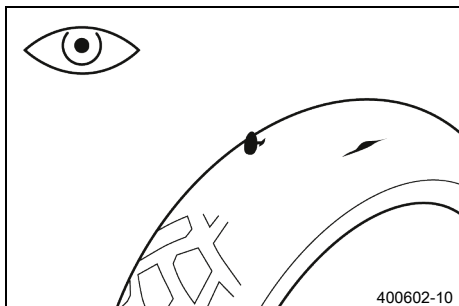
## Efterarbete

- Ta bort motorcykeln från mc-lyften. (📖 s 49)

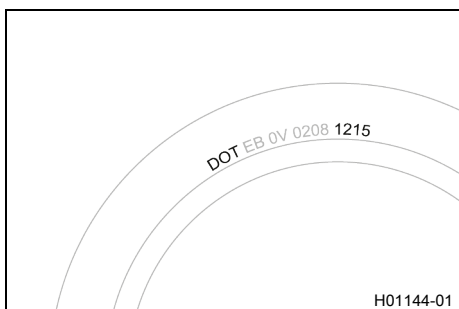
## 13.5 Kontrollera däckens skick

### **i** Info

Montera endast däck som godkänts och/eller rekommenderats av KTM.  
Andra däck kan påverka köregenskaperna negativt.  
Däckens typ, skick och tryck påverkar motorcykelns köregenskaper.  
Fram- och bakhjul ska alltid ha däck med likartat profilmönster.  
Slitna däck påverkar köregenskaperna negativt, i synnerhet på våt körbana.



- Kontrollera fram- och bakhjulets däck med avseende på snittskador, föremål som fastnat eller andra skador.
  - » Om däckets har snittskador, om föremål fastnat eller om det har andra skador:
    - Byt däck. 🛠️



- Kontrollera däckens ålder.

### **i** Info

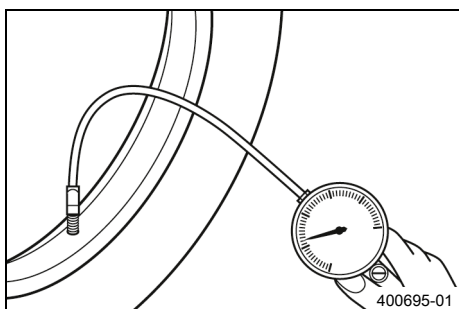
Däckens tillverkningsdatum anges för det mesta på däckets med hjälp av de fyra siffrorna i **DOT** beteckningen. De två första siffrorna anger tillverkningsveckan och de två sista tillverkningsåret. KTM rekommenderar ett däckbyte senast efter 5 år, oberoende av däckets slitage.

- » Om däckets är äldre än 5 år:
  - Byt däck. 🛠️

## 13.6 Kontrollera däcktrycket

### **i** Info

För lågt däcktryck ökar däckets slitage och leder till att däckets överhettas.  
Korrekt däcktryck säkerställer bästa möjliga körkomfort och ökar däckets livslängd.



- Ta bort skyddshättan.
- Kontrollera däcktrycket när däckets är kalla.

Däcktryck terräng	
fram	1,0 bar
bak	1,0 bar

- » Om däcktrycket inte överensstämmer med specifikationen:
  - Korrigera däcktrycket.
- Sätt tillbaka skyddshättan.

## 13.7 Kontrollera ekrarnas spänning

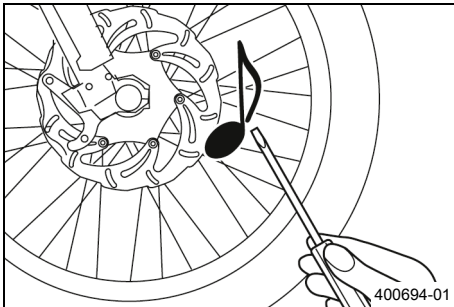


### Varning

**Risk för olyckor** Felaktigt spända ekrar påverkar köregenskaperna och leder till följdskador.

Om ekrarna är för hårt spända, spricker de genom överbelastningen. Om ekrarna är för löst spända uppstår ett sido- eller höjdslag i hjulet. Som resultat släpper ytterligare ekrar.

- Kontrollera ekerspänningen regelbundet, framför allt på ett nytt fordon. (Din auktoriserade KTM-verkstad hjälper gärna till.)



- Slå kort på varje eker med bladet på en skruvmejsel.



### Info

Ljutfrekvensen är beroende av ekerns längd och diameter.

Olika ljutfrekvens från ekrar med samma längd och diameter tyder på att de är olika spända.

Ett ljust ljud ska höras.

- » Om ekrarna är olika spända:
  - Korrigera ekerspänningen. 🛠️
- Kontrollera ekrarnas åtdragningsmoment.

Specifikation

Ekernippel framhjul	M4,5	6 Nm
Ekernippel bakhjul	M4,5	6 Nm

Momentnyckelsats (58429094000)

## 14.1 Demontera 12 V-batteri 🛠️



### Se upp

**Risk för brännskador** Spänningsregulatorn blir het under drift.

- Låt spänningsregulatorn svalna innan arbetet påbörjas.



### Obs!

**Risker för miljön** 12 V-batterier innehåller miljöfarliga ämnen.

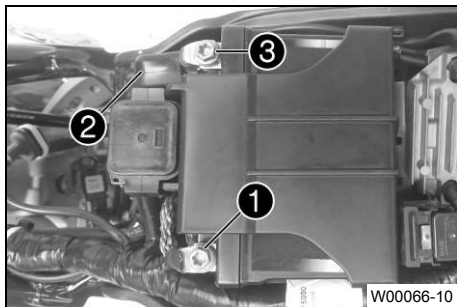
- 12 V-batterier får inte kasseras bland hushållssopor.
- Lämna in 12 V-batterierna till en återvinningscentral.

### Förarbete

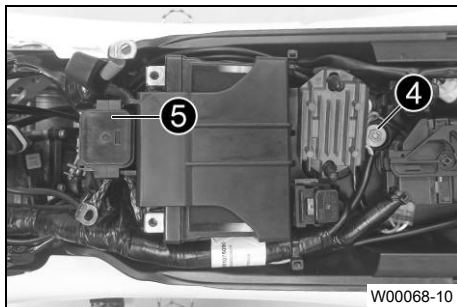
- Ta bort sadeln. (🛠️ s 63)
- Demontera bränsletanken. 🛠️ (🛠️ s 70)

### Huvudarbete

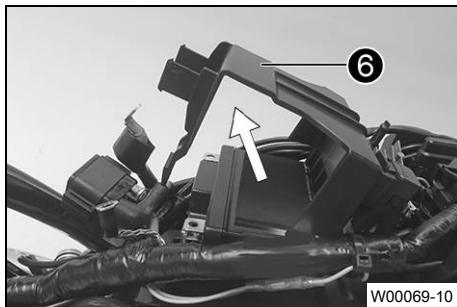
- Lossa minuskabeln ① från 12 V-batteriet.
- Dra tillbaka pluspolens lock ② och lossa 12 V-batteriets pluskabel ③.



- Ta bort skruven ④.
- Dra av startreläet ⑤ från hållaren och häng det åt sidan.



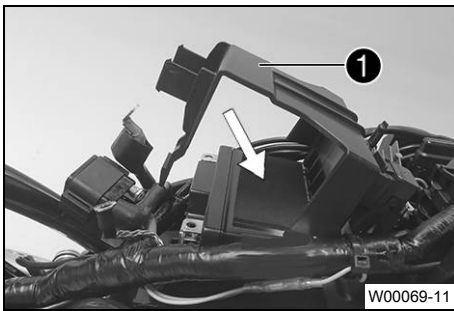
- Dra batterihållarbygel ⑥ uppåt och ta ut 12 V-batteriet genom att dra det bakåt.



### Info

Observera kabelstammen.

## 14.2 Montera 12 V-batteri ↩

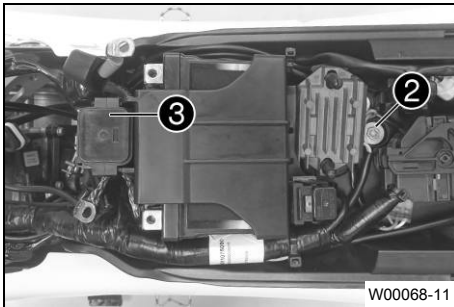
**Huvudarbete**

- Dra batterihållarbygeln **1** uppåt, sätt in 12 V-batteriet i batterifacket med polerna uppåt och fixera det med batterihållarbygeln **1**.

12 V-batteri (HJTZ5S-FP-C) (📖 s 136)
--------------------------------------

**Info**

Se till att kablarna dras rätt.

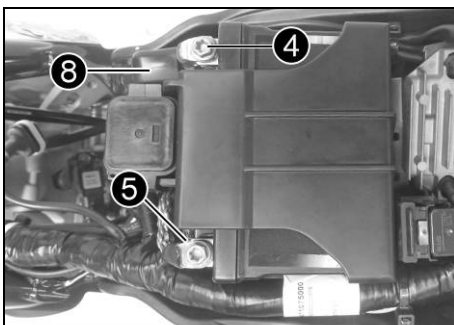


- Sätt i skruven **2** och dra åt den.

**Specifikation**

Skruv batterihållarbygeln	M6	6 Nm
---------------------------	----	------

- Sätt dit startreläet **3** på hållaren och dra kabeln.



- Anslut pluskabeln **4** till 12 V-batteriet.

**Specifikation**

Skruv batteripol	M5	2,5 Nm
------------------	----	--------

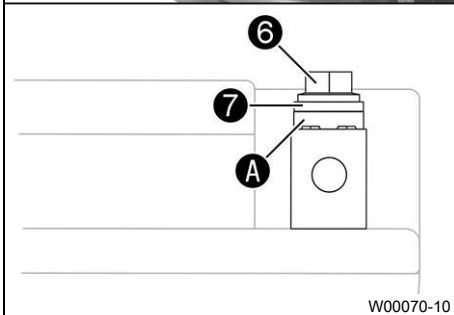
- Anslut minuskabeln **5** till 12 V-batteriet.

**Specifikation**

Skruv batteripol	M5	2,5 Nm
------------------	----	--------

Kontaktbrickorna <b>A</b> måste monteras under skruvarna <b>6</b> och kabelskorna <b>7</b> med klorna mot batteripolen.
---

- Skjut för pluspolslocket **8** över pluspolen.

**Efterarbete**

- Montera bränsletanken. ↩ (📖 s 72)
- Montera sadeln. (📖 s 64)



## 14.3 Ladda 12 V-batteriet ↩

**Varning**

**Risk för personskador** 12 V-batterier innehåller skadliga ämnen.

- Förvara 12 V-batterier oåtkomligt för barn.
- Se till att det inte uppstår gnistor eller finns en öppen låga i närheten av 12 V-batterier.
- Ladda endast 12 V-batterierna i väl ventilerade lokaler.
- Håll ett minimiavstånd till brandfarliga ämnen när du laddar 12 V-batterier.  
Minimiavstånd 1 m
- Ladda inte upp djupurladdade 12 V-batterier när minimispänningen redan har underskridits.  
Minimispänning innan laddningen påbörjas 9 V
- Avfallshantera 12 V-batterier enligt gällande bestämmelser om minimispänningen har underskridits.

**Obs!**

**Risker för miljön** 12 V-batterier innehåller miljöfarliga ämnen.

- 12 V-batterier får inte kasseras bland hushållssopor.
- Lämna in 12 V-batterierna till en återvinningscentral.

**Obs!**

**Risker för miljön** Miljöfarliga ämnen orsakar miljöskador.

- Kassera oljor, fetter, filter, bränslen, rengöringsmedel, bromsvätska etc. i enlighet med gällande bestämmelser.

**Info**

12 V-batteriets laddningsnivå sjunker även när det inte belastas.

Laddningsnivå och laddningssätt är mycket viktiga för 12 V-batteriets livslängd.

Snabb uppladdning med hög laddningsström minskar livslängden.

Om laddningsströmmen, laddningsspänningen eller laddningstiden överskrids, förstörs 12 V-batteriet.

Om 12 V-batteriet laddats ur på grund av upprepade startförsök ska 12 V-batteriet laddas upp omedelbart.

Om 12 V-batteriet står urladdat under en längre tid utsätts det för djupurladdning och dess kapacitet förörloras och batteriet förstörs.

12 V-batteriet är underhållsfritt.

**Förarbete**

- Ta bort sadeln. (📖 s 63)
- Demontera bränsletanken. ↩ (📖 s 70)
- Demontera 12 V-batteriet. ↩ (📖 s 102)

**Huvudarbete**

- Kontrollera batterispänningen.
  - » Batterispänning: < 9 V
    - Ladda inte 12 V-batteriet.
    - Byt ut 12 V-batteriet och återvinn det gamla 12 V-batteriet på rätt sätt.
  - » Om specifikationen uppfylls:
    - Batterispänning: ≥ 9 V
    - Ladda 12 V-batteriet.



## Specifikation

Laddningsström, laddningsspänning och laddningstid får inte överskridas.	
Max. laddningsspänning	14,4 V
Max. laddström	3,0 A
Max. laddningstid	24 h
Ladda upp 12 V-batteriet med jämna mellanrum om motorcykeln inte körs	6 månader

## Batteriladdare och batteritestare (A54029974000)

Denna laddare testar om 12 V-batteriet håller spänningen. Dessutom kan 12 V-batteriet inte överladdas med denna laddare. Vid lägre temperaturer kan laddningstiden vara längre.

Denna laddare lämpar sig endast för litiumjärnfosfatbatterier. Följ instruktionerna i den bifogade **KTM PowerParts**-anvisningen.

**Info**

Ta aldrig bort locket ①.

- Stäng av laddaren efter laddningen och koppla bort den från 12 V-batteriet.

**Efterarbete**

- Montera 12 V-batteriet. 📖 (s 103)
- Montera bränsletanken. 📖 (s 72)
- Montera sadeln. (s 64)



## 14.4 Byta huvudsäkring

**Varning**

**Brandrisk** Felaktiga säkringar överbelastar elsystemet.

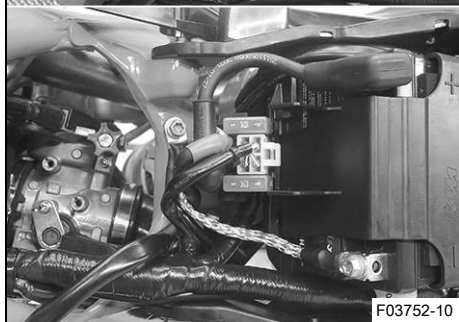
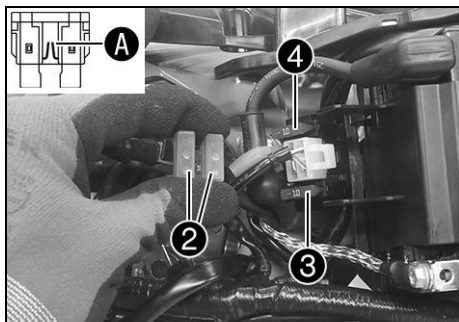
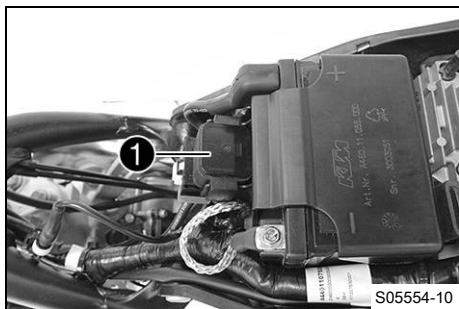
- Använd endast säkringar med föreskrivet amperevärde.
- Förbikoppla och reparera aldrig säkringar.

**Info**

Fordonets samtliga elektriska förbrukare är säkrade via huvudsäkringen. Den sitter i startreläets hus under sadeln.

**Förarbete**

- Tryck på avstängningsknappen ☒ när motorn går på tomgångsvarvtal tills motorn stannar.
- Ta bort sadeln. (s 63)
- Demontera bränsletanken. 📖 (s 70)



## Huvudarbete

- Dra bort startreläet ① från hållaren.

- Ta bort skyddshättorna ②.
- Ta bort den defekta huvudsäkring ③.

### **i** Info

En defekt säkring har en bruten smälttråd **A**.  
Inne i startreläet finns en reservsäkring ④.

- Sätt i en ny huvudsäkring.

Säkring (58011109110) (📖 s 136)

- Kontrollera elsystemets funktion.

### **i** Tips

Sätt i en ny reservsäkring så att den finns till hands vid behov.

- Sätt på skyddshättorna.
- Sätt dit startreläet på hållaren och dra kabeln.

## Efterarbete

- Montera bränsletanken. 🛠️ (📖 s 72)
- Montera sadeln. (📖 s 64)

## 14.5 Byta säkring för bränslepump



### Varning

**Brandrisk** Felaktiga säkringar överbelastar elsystemet.

- Använd endast säkringar med föreskrivet amperevärde.
- Förbikoppla och reparera aldrig säkringar.



### Se upp

**Risk för brännskador** Spänningsregulatorn blir het under drift.

- Låt spänningsregulatorn svalna innan arbetet påbörjas.

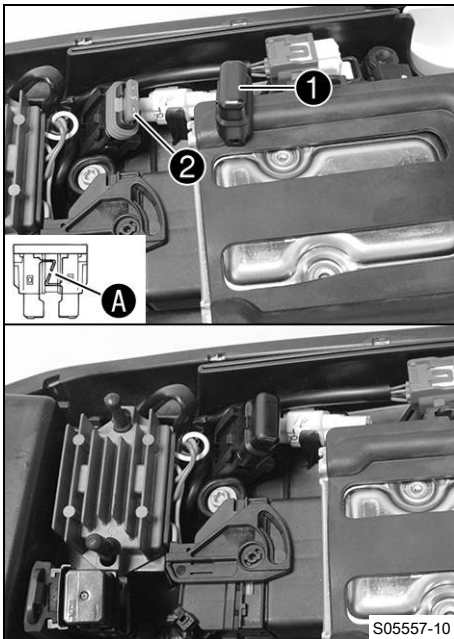


### Info

Med säkringen för bränslepumpen skyddas bränslepumpen. Den sitter under sadeln.

## Förarbete

- Ta bort sadeln. (📖 s 63)



#### Huvudarbete

- Ta av skyddshättan ①.
- Ta bort den defekta säkringen ②.



#### Info

En defekt säkring har en bruten smältråd A.

- Sätt in den nya säkringen för bränslepumpen.

Säkring (58011109105) (📖 s 136)

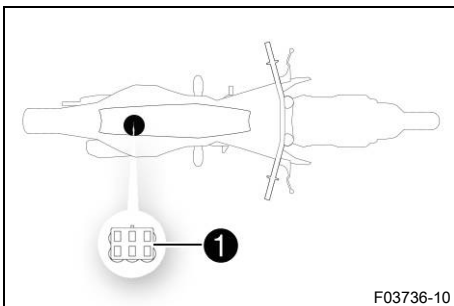
- Kontrollera elsystemets funktion.
- Sätt på skyddshättan.

#### Efterarbete

- Montera sadeln. (📖 s 64)



## 14.6 Diagnoskontakt



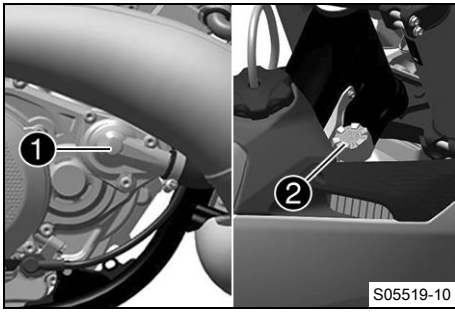
Diagnoskontakten ① sitter under sadeln.



#### Info

När diagnosverktyget är anslutet är drifttidsmätaren igång. Lossa drifttidsmätaren bakom startnummerskylten innan mer omfattande diagnoser ska genomföras.

## 15.1 Kylsystem



Vattenpumpen ① i motorn garanterar en tvångscirkulation av kylvätskan.

Vid uppvärmning stiger trycket i kylsystemet. Detta tryck regleras av en ventil i kylarlocket ②. Den angivna kylvätsketemperaturen kan därför tillåtas utan att funktionsstörningar uppstår.

120 °C

Kylningen fås av fartvinden.

Lägre körhastighet ger lägre kyleffekt. Smutsiga kylarlameller minskar också kyleffekten.

## 15.2 Kontrollera frostskyddet och kylvätskenivån



### Varning

**Risk för skållskador** När motorcykeln körs blir kylvätskan varm och är trycksatt.

- Öppna inte kylaren, kylarslangarna eller andra komponenter i kylsystemet om motorn eller kylsystemet är driftvarma.
- Låt kylsystemet och motorn svalna innan du öppnar kylaren, kylarslangarna eller andra komponenter i kylsystemet.
- Vid skållskada ska den drabbade kroppsdelens omedelbart nedsänkas i ljummet vatten.



### Varning

**Risk för förgiftning** Kylvätska är hälsovådligt.

- Förvara kylvätska oåtkomligt för barn.
- Låt inte kylvätska hamna på huden, i ögonen eller på kläderna.
- Uppsök omedelbart läkare om kylvätska har svalts.
- Vid hudkontakt spolat det drabbade stället omedelbart av med mycket vatten.
- Spola ögonen grundligt med vatten och uppsök omedelbart läkare om kylvätska har hamnat i ögonen.
- Byt om ifall du får kylvätska på kläderna.

### Krav

Motorn är kall.

- Ställ motorcykeln på en vågrät yta.
- Ta bort kylarlocket.
- Kontrollera kylvätskans frostskydd.

-25 ... -45 °C

» Om kylvätskans frostskydd inte överensstämmer med specifikationen:

- Korrigera kylvätskans frostskydd.

- Kontrollera kylvätskenivån i kylaren.

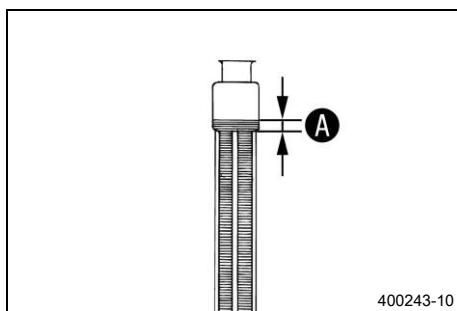
Kylvätskans nivå ① över kylarens lameller

10 mm

» Om kylvätskenivån inte överensstämmer med specifikationen:

- Korrigera kylvätskenivån.

Kylvätska (📖 s 142)



400243-10

- Montera kylarlocket.



### 15.3 Kontrollera kylvätskenivån



#### Varning

**Risk för skållskador** När motorcykeln körs blir kylvätskan varm och är trycksatt.

- Öppna inte kylaren, kylarslangarna eller andra komponenter i kylsystemet om motorn eller kylsystemet är driftvarma.
- Låt kylsystemet och motorn svalna innan du öppnar kylaren, kylarslangarna eller andra komponenter i kylsystemet.
- Vid skållskada ska den drabbade kroppsdelens omedelbart nedsänkas i ljummet vatten.



#### Varning

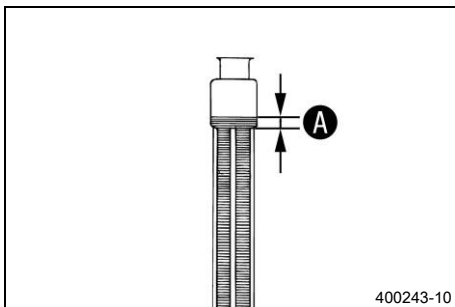
**Risk för förgiftning** Kylvätska är hälsovådligt.

- Förvara kylvätska oåtkomligt för barn.
- Låt inte kylvätska hamna på huden, i ögonen eller på kläderna.
- Uppsök omedelbart läkare om kylvätska har svalts.
- Vid hudkontakt spolad det drabbade stället omedelbart av med mycket vatten.
- Spola ögonen grundligt med vatten och uppsök omedelbart läkare om kylvätska har hamnat i ögonen.
- Byt om ifall du får kylvätska på kläderna.

#### Krav

Motorn är kall.

- Ställ motorcykeln på en vågrät yta.
- Ta bort kylarlocket.
- Kontrollera kylvätskenivån i kylaren.



Kylvätskans nivå <b>A</b> över kylarens lameller	10 mm
--	-------

» Om kylvätskenivån inte överensstämmer med specifikationen:

- Korrigera kylvätskenivån.

Kylvätska (🗨️ s 142)

- Montera kylarlocket.



### 15.4 Tappa av kylvätska 🗑️



#### Varning

**Risk för skållskador** När motorcykeln körs blir kylvätskan varm och är trycksatt.

- Öppna inte kylaren, kylarslangarna eller andra komponenter i kylsystemet om motorn eller kylsystemet är driftvarma.
- Låt kylsystemet och motorn svalna innan du öppnar kylaren, kylarslangarna eller andra komponenter i kylsystemet.
- Vid skållskada ska den drabbade kroppsdelens omedelbart nedsänkas i ljummet vatten.



## Varning

**Risk för förgiftning** Kylvätska är hälsovådligt.

- Förvara kylvätska oåtkomligt för barn.
- Låt inte kylvätska hamna på huden, i ögonen eller på kläderna.
- Uppsök omedelbart läkare om kylvätska har svalts.
- Vid hudkontakt spolås det drabbade stället omedelbart av med mycket vatten.
- Spola ögonen grundligt med vatten och uppsök omedelbart läkare om kylvätska har hamnat i ögonen.
- Byt om ifall du får kylvätska på kläderna.

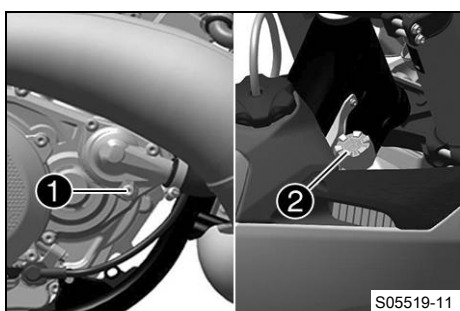
## Krav

Motorn är kall.

- Ställ upp motorcykeln lodrätt.
- Ställ en lämplig behållare under vattenpumpens lock.
- Ta bort skruven ①. Ta bort kylarlocket ②.
- Låt kylvätskan rinna ut helt.
- Sätt i skruven ① och en ny tätningring och dra åt den.

Specifikation

Skruv vattenpumplock kort	M6x40	10 Nm
------------------------------	-------	-------



## 15.5 Fylla på kylvätska



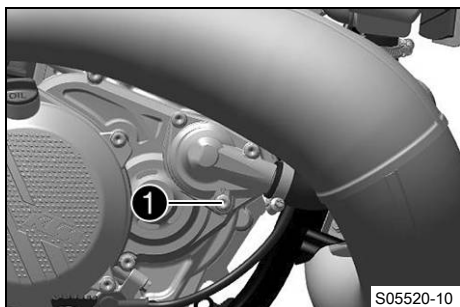
## Varning

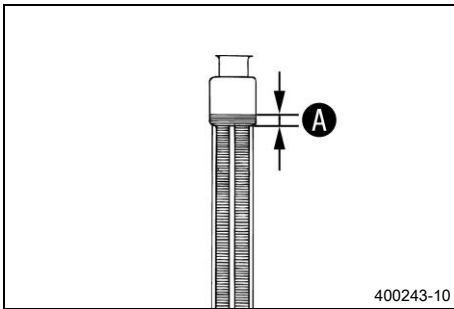
**Risk för förgiftning** Kylvätska är hälsovådligt.

- Förvara kylvätska oåtkomligt för barn.
- Låt inte kylvätska hamna på huden, i ögonen eller på kläderna.
- Uppsök omedelbart läkare om kylvätska har svalts.
- Vid hudkontakt spolås det drabbade stället omedelbart av med mycket vatten.
- Spola ögonen grundligt med vatten och uppsök omedelbart läkare om kylvätska har hamnat i ögonen.
- Byt om ifall du får kylvätska på kläderna.

## Huvudarbete

- Se till att skruven ① är fast åtdragen.
- Ställ upp motorcykeln lodrätt.



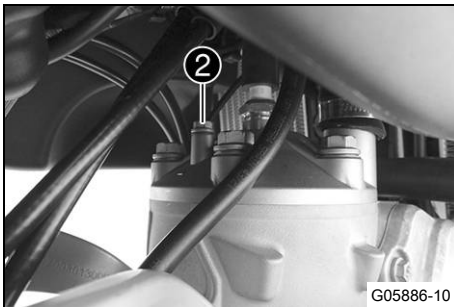


- Fyll på kylvätska upp till måttet **A** över kylarens lameller.

Specifikation

10 mm

Kylvätska (📖 s 142)



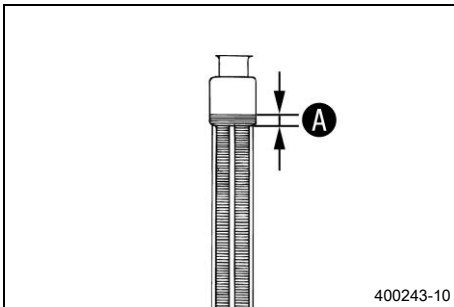
- Skruva ur skruven **2** och vänta tills kylvätskan som rinner ut inte innehåller några luftbubblor.
- Sätt i skruven **2** och dra åt den.

Specifikation

Avluftningsskruv  
topplock

M6

10,5 Nm

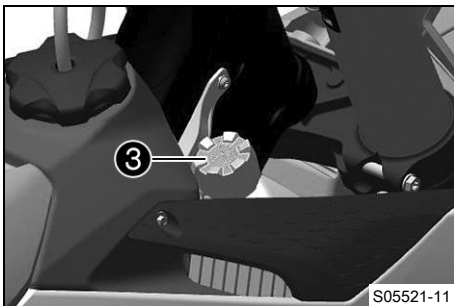


- Fyll på kylvätska upp till måttet **A** över kylarens lameller.

Specifikation

10 mm

Kylvätska (📖 s 142)



- Montera kylarlocket **3**.



### Fara

**Risk för förgiftning** Avgaser är giftiga och kan leda till medvetslöshet och dödsfall.

- Säkerställ alltid tillfredsställande ventilation när motorn är igång.
- Använd en lämplig avgasutsugning när du ska starta eller köra motorn i ett slutet utrymme.

- Varmkör motorn och låt den svalna igen.

### Efterarbete

- Kontrollera kylvätskenivån. (📖 s 109)

## 15.6 Byta kylvätska ↻



### Varning

**Risk för skållskador** När motorcykeln körs blir kylvätskan varm och är trycksatt.

- Öppna inte kylaren, kylarslangarna eller andra komponenter i kylsystemet om motorn eller kylsystemet är driftvarma.
- Låt kylsystemet och motorn svalna innan du öppnar kylaren, kylarslangarna eller andra komponenter i kylsystemet.
- Vid skållskada ska den drabbade kroppsdelen omedelbart nedsänkas i ljummet vatten.



### Varning

**Risk för förgiftning** Kylvätska är hälsovådligt.

- Förvara kylvätska oåtkomligt för barn.
- Låt inte kylvätska hamna på huden, i ögonen eller på kläderna.
- Uppsök omedelbart läkare om kylvätska har svalts.
- Vid hudkontakt spolas det drabbade stället omedelbart av med mycket vatten.
- Spola ögonen grundligt med vatten och uppsök omedelbart läkare om kylvätska har hamnat i ögonen.
- Byt om ifall du får kylvätska på kläderna.

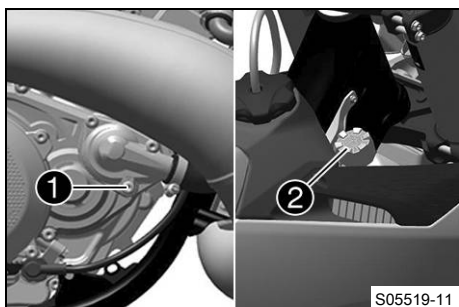
### Krav

Motorn är kall.

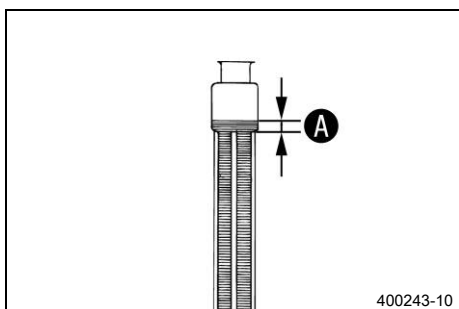
- Ställ upp motorcykeln lodrätt.
- Ställ en lämplig behållare under vattenpumpens lock.
- Ta bort skruven ①. Ta bort kylarlocket ②.
- Låt kylvätskan rinna ut helt.
- Sätt i skruven ① och en ny tätningring och dra åt den.

Specifikation

Skruv vattenpumplock kort	M6x40	10 Nm
------------------------------	-------	-------



S05519-11

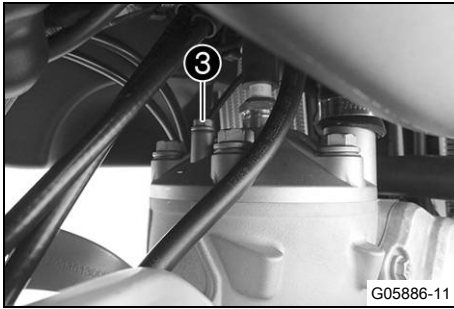


400243-10

- Fyll på kylvätska upp till måttet A över kylarens lameller.

Specifikation

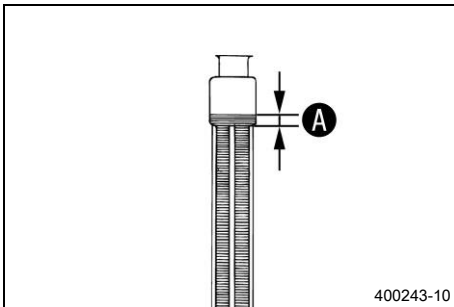
10 mm
Kylvätska (🌀 s 142)



- Skruva ur skruven **3** och vänta tills kylvätskan som rinner ut inte innehåller några luftbubblor.
- Sätt i skruven **3** och dra åt den.

Specifikation

Avluftningsskruv topplock	M6	10,5 Nm
------------------------------	----	---------

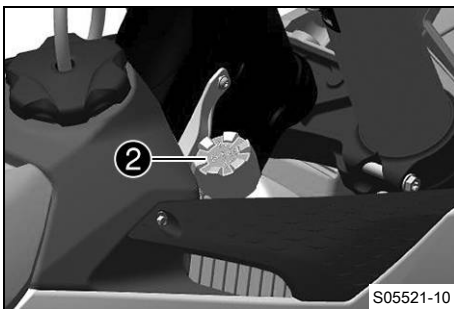


- Fyll på kylvätska upp till måttet **A** över kylarens lameller.

Specifikation

10 mm
-------

Kylvätska (📖 s 142)
---------------------



- Montera kylarlocket **2**.



**Fara**

**Risk för förgiftning** Avgaser är giftiga och kan leda till medvetslöshet och dödsfall.

- Säkerställ alltid tillfredsställande ventilation när motorn är igång.
- Använd en lämplig avgasutsugning när du ska starta eller köra motorn i ett slutet utrymme.

- Varmkör motorn och låt den svalna igen.
- Kontrollera att kylsystemet är tätt.

**Efterarbete**

- Kontrollera kylvätskenivån. (📖 s 109)



## 16.1 Programmera utblåsningskontrollens ändlägen ↘

### **i** Info

När arbeten med utblåsningskontrollen har utförts måste ändlägena programmeras om.

### Krav

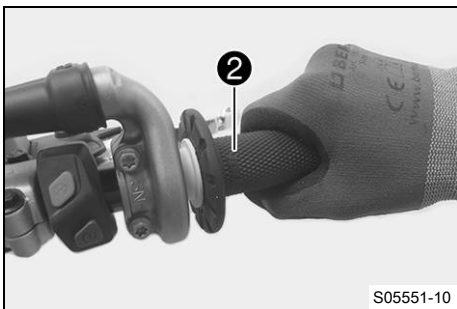
Motorn står still.

### Förarbete

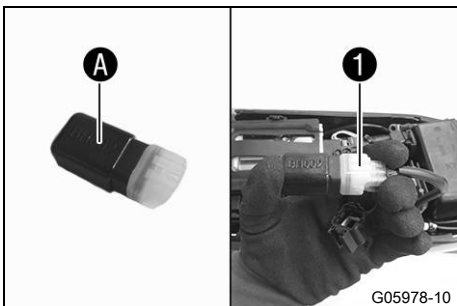
- Ta bort sadeln. (📖 s 63)

### Huvudarbete

- Ta bort diagnoskontakten **1** från hållaren.



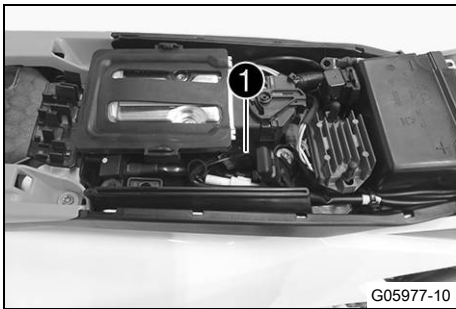
- Ställ gashandtaget **2** i halvgasläge och håll det där.



### **i** Info

Wake-up-kontakten **A** följer med motorcykeln i separat förpackning.

- Sätt på Wake-up-kontakten **A** på diagnoskontakten **1**.
- Vänta minst fem sekunder.
  - ✓ Utblåsningskontrollens ändlägen känns av. Man kan tydligt höra när detta görs.
  - ✓ Kombinationsinstrumentets belysning aktiveras, kombinationsbrytaren lyser grönt.
- Lossa gashandtagets fixering.
  - ✓ Utblåsningskontrollens ändlägen programmeras.
- Vänta tills det hörs att utblåsningskontrollens motor inte arbetar längre.
- Lossa Wake-up-kontakten **A** från diagnoskontakten **1**.



- Montera diagnoskontakten ❶ på hållaren.

#### Efterarbete

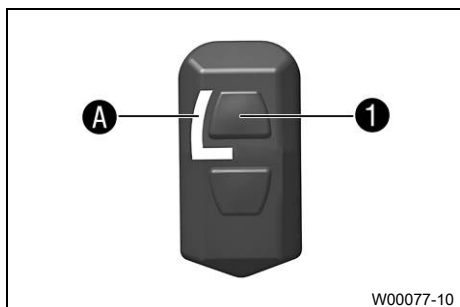
- Montera sadeln. (📖 s 64)



## 17.1 Ändra mapping

### **i** Info

Önskad motorkarakteristik kan ändras via kombinationsbrytaren. Om mappingen ändras har detta också inverkan på utblåsningskontrollens respons. Den senast valda inställningen är åter aktiv efter förnyad start. Mappingen kan även ändras under körning.



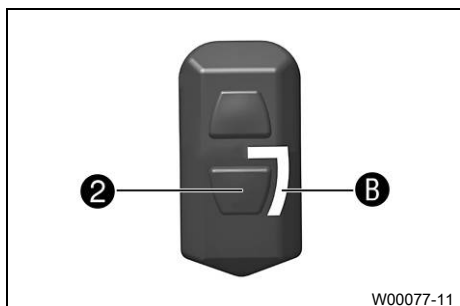
#### Aktivera STANDARD-mapping:

- Tryck på knappen **1**.

Specifikation

Motorvarvtal	< 4 000 v/min
--------------	---------------

- ✓ Kontrolllampan **A** lyser.
- ✓ STANDARD – balanserade reaktionsegenskaper



#### Aktivera ADVANCED-mapping:

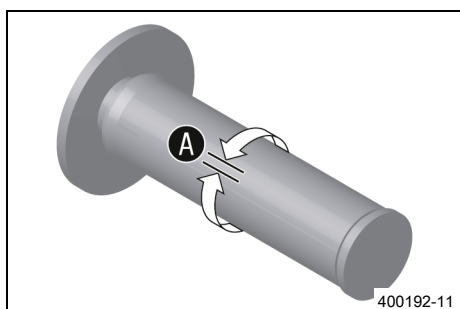
- Tryck på knappen **2**.

Specifikation

Motorvarvtal	< 4 000 v/min
--------------	---------------

- ✓ Kontrolllampan **B** lyser.
- ✓ ADVANCED – direkta reaktionsegenskaper

## 17.2 Kontrollera gasvajerns spel



- Kontrollera att gashandtaget går lätt.
- Ställ styret i läget för körning rakt framåt. Vrid gashandtaget lätt fram och tillbaka för att bestämma gasvajerns spel **A**.

Gasvajerns spel	2 ... 3 mm
-----------------	------------

- » Om gasvajerns spel inte överensstämmer med specifikationen:
  - Ställ in gasvajerns spel. 📖 (s 117)



#### Fara

**Risk för förgiftning** Avgaser är giftiga och kan leda till medvetlöshet och dödsfall.

- Säkerställ alltid tillfredsställande ventilation när motorn är igång.
- Använd en lämplig avgasutsugning när du ska starta eller köra motorn i ett slutet utrymme.

- Starta motorn och låt den gå på tomgångsvarvtal. Vrid styret fram och tillbaka över hela styrområdet.

Tomgångsvarvtalet får inte ändras.
------------------------------------

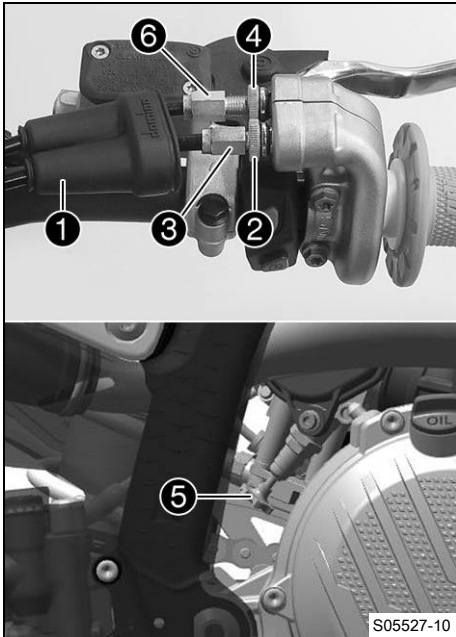
- » Om tomgångsvarvtalet ändras:
  - Ställ in gasvajerns spel. 📖 (s 117)

## 17.3 Ställa in gasvajerns spel ↘



### Info

Om du redan säkerställt att gasvajrarna dragits på ett korrekt sätt behöver bränsletanken inte demonteras.



### Förarbete

- Ta bort sadeln. (📖 s 63)
- Demontera bränsletanken. ↘ (📖 s 70)
- Kontrollera gasvajerns dragning. (📖 s 79)

### Huvudarbete

- Ställ styret i läget för körning rakt framåt.
- Skjut tillbaka dammtätningen ①.
- Lossa muttern ②.
- Skruva in justerskruven ③ helt.
- Lossa muttern ④.
- Tryck in kallstartknappen ⑤ till stoppläget.
- Vrid justerskruven ⑥ så att kallstartknappen återgår till utgångsläget när gashandtaget vrids framåt.
- Dra åt muttern ④.
- Vrid justerskruven ③ så att gasvajern har spel vid gashandtaget.

### Specifikation

Gasvajerns spel	2 ... 3 mm
-----------------	------------

- Dra åt muttern ②.
- Skjut på skyddshylsan ①.
- Kontrollera att gashandtaget går lätt.

### Efterarbete

- Kontrollera gasvajerns spel. (📖 s 116)
- Montera bränsletanken. ↘ (📖 s 72)
- Montera sadeln. (📖 s 64)



## 17.4 Ställa in tomgångsvarvtal ↘

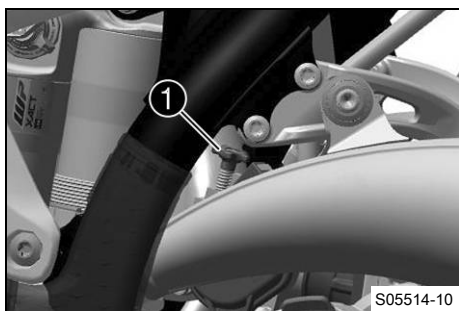


### Varning

**Risk för olyckor** Motorn kan plötsligt stanna om tomgångsvarvtalet är för lågt.

- Ställ in tomgångsvarvtalet på det specificerade värdet. (Din auktoriserade KTM-verkstad hjälper gärna till.)

# 17 INSTÄLLNING AV MOTORN



- Varmkör motorn.

Specifikation

Låt inte motorn gå varm på tomgång.
-------------------------------------



## Fara

**Risk för förgiftning** Avgaser är giftiga och kan leda till medvetslöshet och dödsfall.

- Säkerställ alltid tillfredsställande ventilation när motorn är igång.
- Använd en lämplig avgasutsugning när du ska starta eller köra motorn i ett slutet utrymme.

- Vrid på tomgångsvarvtalets reglerskruv **1** för att ställa in tomgångsvarvtalet med en lämplig varvtalsmätare.

Specifikation

Tomgångsvarvtal	1 500 ... 1 700 v/min
-----------------	-----------------------



## Info

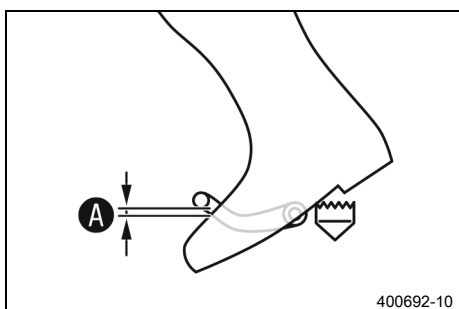
Skruva motsols för att minska tomgångsvarvtalet.  
Skruva medsols för att öka tomgångsvarvtalet.  
Utför inställningen i små steg.  
Ett felaktigt inställt tomgångsvarvtal påverkar motorgången negativt.

## 17.5 Kontrollera växelspakens utgångsläge



### Info

Vid körning får växelspaken inte ligga an mot stöveln i normalläget.  
Om växelspaken ständigt ligger an mot stöveln överbelastas växellådan.

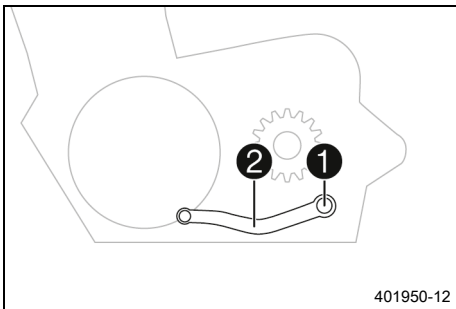


- Sätt dig på fordonet i körposition och mät avståndet **A** mellan stövelns övre kant och växelspaken.

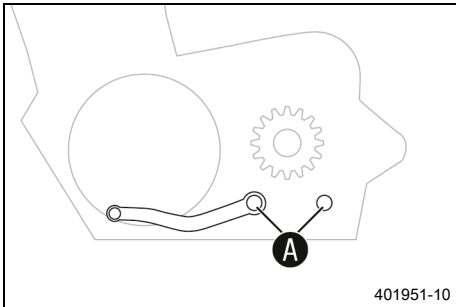
Avstånd mellan växelspaken och stövelns övre kant	10 ... 20 mm
---	--------------

- » Om avståndet inte överensstämmer med specifikationen:
  - Ställ in växelspakens utgångsläge. 🗨️ (s 119)

## 17.6 Ställa in växelspakens utgångsläge ↩



- Ta bort skruven ① och brickorna och ta av växelspaken ②.



- Gör rent kuggarna A på växelspaken och växelaxeln.
- Placera växelspaken i önskat läge på växelaxeln och se till att kuggarna greppar.



### Info

Inställningsområdet är begränsat.

Växelspaken får inte ha kontakt med någon av fordonskomponenter vid växling.

- Sätt dit skruven ① och brickorna och dra åt.

### Specifikation

Skruv växelspak	M6	14 Nm	Loctite®243™
--------------------	----	-------	--------------



## 18.1 Byta bränslesil



### Fara

**Brandrisk** Bränslet är lättantändligt.

Bränslet i bränsletanken expanderar vid uppvärmning och kan tränga ut vid överfyllning.

- Tankka inte fordonet i närheten av öppen eld eller brinnande cigaretter.
- Stäng av motorn när du tankar bränsle.
- Säkerställ att inget bränsle spills ut, framför allt inte på varma delar av fordonet.
- Torka omedelbart upp utspillt bränsle.
- Följ anvisningarna avseende bränsletankning.



### Varning

**Risk för förgiftning** Bränsle är hälsovådligt.

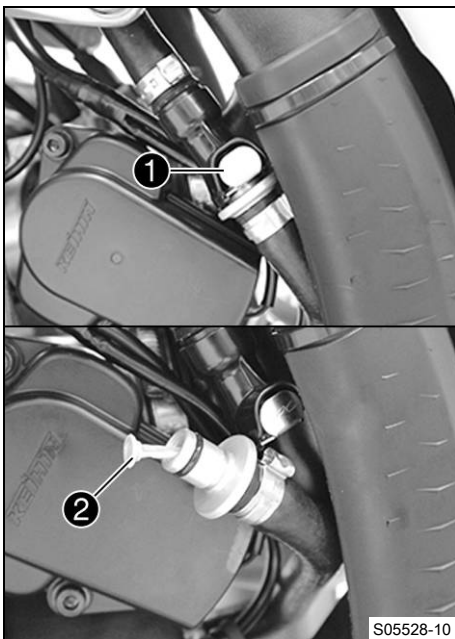
- Låt inte bränsle hamna på huden, i ögonen eller på kläderna.
- Uppsök omedelbart läkare om bränsle har svalts.
- Andas inte in bränsleångor.
- Vid hudkontakt spolas det drabbade stället omedelbart av med mycket vatten.
- Spola ögonen grundligt med vatten och uppsök omedelbart läkare om bränsle har hamnat i ögonen.
- Byt om ifall du får bränsle på kläderna.



### Obs!

**Risker för miljön** Icke fackmässig hantering av bränsle innebär risk för miljöskador.

- Låt inte bränslet hamna i grundvattnet, marken eller avloppssystemet.



- Rengör snabblåskopplingen **1** noggrant med tryckluft.



### Info

Det får absolut inte komma in smuts i bränsleledningen. Om det tränger in smuts blir det stopp i insprutningsventilen!


- Lossa snabblåskopplingen.



### Info

Det kan rinna ut bränslerester ur bränsleslangen.

- Dra ut bränslesilen **2** ur anslutningsdelen.
- Skjut in den nya bränslesilen i anslutningsdelen tills det tar stopp.
- Spraya silikonspray på en luddfri trasa och smörj in snabblåskopplingens o-ring lätt.

Silikonspray ( s 145)

- Koppla ihop snabblåskopplingen.



## Fara

**Risk för förgiftning** Avgaser är giftiga och kan leda till medvetslöshet och dödsfall.

- Säkerställ alltid tillfredsställande ventilation när motorn är igång.
- Använd en lämplig avgasutsugning när du ska starta eller köra motorn i ett slutet utrymme.

- Starta motorn och kontrollera hur ventilen reagerar.



## 18.2 Kontrollera växellådsoljenivån



### Info

Växellådsoljenivån måste kontrolleras när motorn är kall.

### Förarbete

- Ställ motorcykeln upprätt på en vågrät yta.

### Huvudarbete

- Haka av fjädern på fotbromspedalen.
- Ta bort skruven för kontroll av växellådsoljenivån ①.
- Kontrollera växellådsoljenivån.

En liten mängd växellådsolja måste rinna ut ur hålet.

» Om ingen växellådsolja rinner ut:

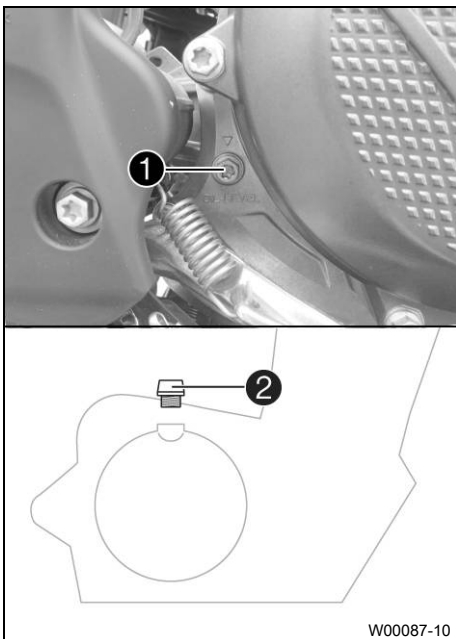
- Fyll på växellådsolja. 🛠️ (s 123)

- Sätt dit skruven för kontroll av växellådsoljenivån och dra åt den.

### Specifikation

Skruv för kontroll av växellådsoljenivån	M6	8 Nm
--	----	------

- Haka fast fjädern på fotbromspedalen.



## 18.3 Byta växellådsolja 🛠️



### Varning

**Risk för skållskador** Motor- och växellådsoljan blir varm när motorcykeln körs.

- Bär lämpliga skyddskläder och skyddshandskar.
- Vid skållskada ska den drabbade kroppsdelen omedelbart nedsänkas i ljummet vatten.



## Obs!

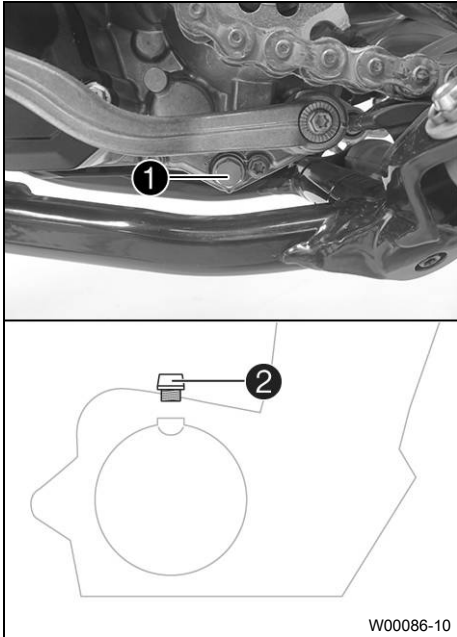
**Risker för miljö** Miljöfarliga ämnen orsakar miljöskador.

- Kassera oljor, fetter, filter, bränslen, rengöringsmedel, bromsvätska etc. i enlighet med gällande bestämmelser.



## Info

Tappa av växellådsoljan när motorn är driftvarm.



### Förarbete

- Ställ motorcykeln på en vågrät yta.
- Ställ en lämplig behållare under motorn.

### Huvudarbete

- Ta bort avtappningsskruven för växellådsolja ① med magneten.
- Låt all växellådsolja rinna ut.
- Använd en magnet och rengör avtappningsskruven för växellådsoljan noggrant.
- Gör rent tätningsytan på motorn.
- Sätt i avtappningsskruven för växellådsolja ① med magnet och ny tätningsring och dra åt den.

### Specifikation

Avtappningsskruv för växellådsolja med magnet	M12x1,5	20 Nm
---	---------	-------

- Ta bort oljepåfyllningsskruven ② med O-ringen och fyll på växellådsolja.

Växellådsolja	0,80 l	Motorolja (15W/50) (📖 s 143)
---------------	--------	---------------------------------

- Sätt dit oljepåfyllningsskruven med o-ringen och dra åt.



### Fara

**Risk för förgiftning** Avgaser är giftiga och kan leda till medvetslöshet och dödsfall.

- Säkerställ alltid tillfredsställande ventilation när motorn är igång.
- Använd en lämplig avgasutsugning när du ska starta eller köra motorn i ett slutet utrymme.

- Starta motorn och kontrollera att den är tät.

### Efterarbete

- Kontrollera växellådsoljenivån. (📖 s 121)

## 18.4 Fylla på växellådsolja

**i** Info

För lite växellådsolja eller olja av sämre kvalitet leder till att växellådan slits ut i förtid. Växellådsolja måste fyllas på när motorn är kall.

**Förarbete**

- Ställ motorcykeln på en vågrät yta.

**Huvudarbete**

- Ta bort skruven för kontroll av växellådsoljenivån ①.
- Ta bort oljepåfyllningsskruven ② samt o-ringen.
- Fyll på växellådsolja tills den rinner ut ur hålet vid skruven för kontroll av växellådsoljenivån.

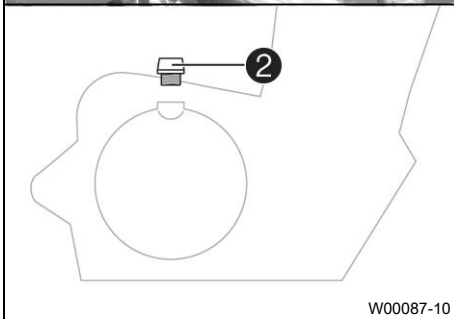
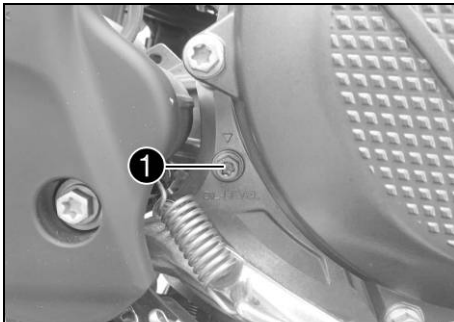
Motorolja (15W/50) (s 143)
----------------------------

- Sätt dit skruven för kontroll av växellådsoljenivån och dra åt den.

**Specifikation**

Skruv för kontroll av växellådsoljenivån	M6	8 Nm
--	----	------

- Sätt i oljepåfyllningsskruven ② samt o-ringen och dra åt.

**Efterarbete****Fara**

**Risk för förgiftning** Avgaser är giftiga och kan leda till medvetslöshet och dödsfall.

- Säkerställ alltid tillfredsställande ventilation när motorn är igång.
- Använd en lämplig avgasutsugning när du ska starta eller köra motorn i ett slutet utrymme.

- Starta motorn och kontrollera att den är tät.

## 19.1 Rengöra motorcykeln

### Obs!

**Materialsador** Vid felaktig användning av en högtrycksrengörare kommer komponenter att skadas eller förstöras.

Genom det höga trycket tränger vattnet in i elektriska komponenter, stickkontakter, vajrar, lager etc.

Alltför högt tryck orsakar störningar och förstör komponenter.

- Rikta inte vattenstrålen direkt mot elektriska komponenter, stickkontakter, vajrar eller lager.
- Håll ett minimiavstånd mellan högtrycksmunstycket och komponenten.

Minimiavstånd

60 cm



### Obs!

**Risker för miljön** Miljöfarliga ämnen orsakar miljöskador.

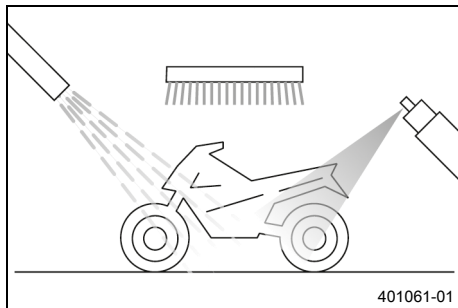
- Kassera oljor, fetter, filter, bränslen, rengöringsmedel, bromsvätska etc. i enlighet med gällande bestämmelser.



### Info

Rengör motorcykeln med jämna mellanrum. På så sätt behåller den sitt värde och utseende under en lång tid.

Undvik direkt solljus på motorcykeln när du rengör den.



- Förslut avgassystemet så att det inte kommer in vatten.
- Börja med att ta bort grov smuts med en mjuk vattenstråle.
- Ställen med kraftig smuts ska sprayas in med vanligt rengöringsmedel för motorcyklar och bearbetas med en pensel.

Rengöringsmedel för motorcykel (📖 s 144)



### Info

Använd varmt vatten med vanligt rengöringsmedel för motorcyklar och en mjuk svamp.

Använd aldrig rengöringsmedlet direkt på ett torrt fordon, utan skölj det alltid först med vatten.

- När motorcykeln har spolats av noggrant med en mjuk vattenstråle bör den torka ordentligt.
- Ta bort skyddet för avgassystemet.



### Varning

**Risk för olyckor** Väta och smuts påverkar bromssystemet.

- Bromsa försiktigt flera gånger för att torka bromsbeläggen och bromsskivorna och befria dem från smuts.

- Efter rengöringen ska man köra ett stycke, tills motorn har nått drifttemperatur.



### Info

Tack vare värmen försvinner vattnet även från oåtkomliga ställen på motorn och bromssystemet.

- Smörj alla glid- och lagerställen när motorcykeln har svalnat.
- Rengör kedjan. (📖 s 74)

- Blanka metalldelar (utom bromsskivan och avgassystemet) ska behandlas med korrosionsskyddsmedel.

Konserveringsmedel för lack, metall och gummi (📖 s 144)

- Alla delar av plast eller med pulverbeläggning ska behandlas med milda rengöringsmedel och vårdande medel.

Specialrengöringsmedel för glänsande eller matta lack-, metall- och plastytor (📖 s 145)



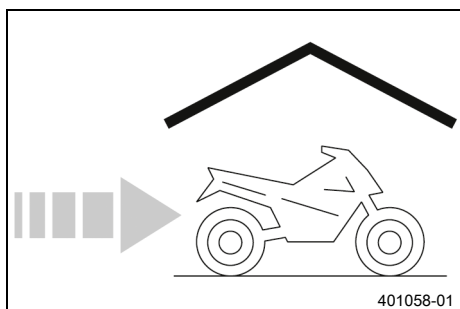
## 20.1 Förvaring

**Varning****Risk för förgiftning** Bränsle är hälsovådligt.

- Låt inte bränsle hamna på huden, i ögonen eller på kläderna.
- Uppsök omedelbart läkare om bränsle har svalts.
- Andas inte in bränsleångor.
- Vid hudkontakt spolras det drabbade stället omedelbart av med mycket vatten.
- Spola ögonen grundligt med vatten och uppsök omedelbart läkare om bränsle har hamnat i ögonen.
- Byt om ifall du får bränsle på kläderna.
- Förvara bränslet i en lämplig dunk enligt gällande regler och oåtkomligt för barn.

**Info**

När motorcykeln inte ska användas under en längre tid bör du utföra eller låta utföra följande åtgärder. Kontrollera motorcykelns alla delar med avseende på funktion och slitage innan du ställer undan den. Eventuella underhållsarbeten, reparationer eller ombyggnader bör utföras under avställningstiden. Verkstäderna har då mindre att göra. På så sätt slipper du långa väntetider inför säsongstarten.



- Rengör motorcykeln. (📖 s 124)
- Byt växellådsolja. 🛠️ (📖 s 121)
- Kontrollera frostskyddet och kylvätskenivån. (📖 s 108)
- Vid sista tankningen innan motorcykeln ställs av ska bränsletillsats blandas i.

Bränsletillsats (📖 s 144)
---------------------------

- Fyll på bränsle. (📖 s 32)

**Tips**

Fyll bränsletanken helt enligt anvisningarna och använd bränsle med så låg etanolhalt som möjligt.

- Kontrollera däcktrycket. (📖 s 100)
- Demontera 12 V-batteriet. 🛠️ (📖 s 102)
- Ladda 12 V-batteriet. 🛠️ (📖 s 104)

## Specifikation

Ideal laddnings- och förvaringstemperatur för litiumjonbatteriet	10 ... 20 °C
--	--------------

- Ställ fordonet på en torr förvaringsplats. Inga större temperaturväxlingar bör förekomma.

**Info**

KTM rekommenderar att motorcykeln lyfts upp.

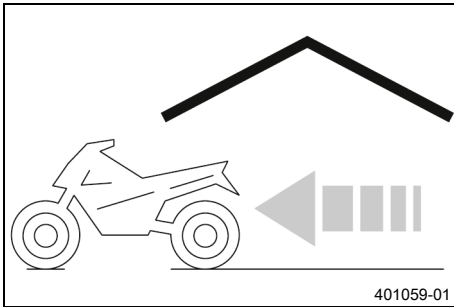
- Lyft upp motorcykeln med mc-lyft. (📖 s 49)
- Täck över fordonet med en presenning eller ett täcke som släpper in luft.

**Info**

Använd aldrig lufttätt material som hindrar fukt från att avdunsta och därmed gynnar korrosion.

Under avställningstiden bör motorn inte gå under kortare perioder. Då värms motorn inte upp tillräckligt.

Vattenångan som bildas vid förbränningen kondenseras och gör att motordelar och avgassystemet rostar.

**20.2 Idrifttagning efter förvaring**

- Ta bort motorcykeln från mc-lyften. (📖 s 49)
- Genomför alltid kontroll- och skötselarbetena före idrifttagandet. (📖 s 28)
- Provkör fordonet.



Fel	Möjlig orsak	Åtgärd
Urladdning av 12 V-batteriet	12 V-batteriet laddas inte av generatorn	<ul style="list-style-type: none"> <li>– Kontrollera laddningsspänningen. 🛠️</li> <li>– Kontrollera generatorn. 🛠️</li> </ul>
	Oönskad elektrisk förbrukare	<ul style="list-style-type: none"> <li>– Kontrollera viloströmmen. 🛠️</li> </ul>
Kontrolllampan för funktionsfel lyser resp. blinkar	Funktionsfel i den elektroniska bränsleinsprutningen	<ul style="list-style-type: none"> <li>– Kontrollera kablarna med avseende på skador och de elektriska stickanslutningarna med avseende på korrosion och skador.</li> <li>– Läs av felminnet med KTM-diagnosverktyget. 🛠️</li> </ul>
Växellådsolja rinner ut ur avluftningsskruven	För mycket växellådsolja påfylld	<ul style="list-style-type: none"> <li>– Kontrollera växellådsoljenivån. (📖 s 121)</li> </ul>
Motorn roterar, men startar inte	Handhavandefel	<ul style="list-style-type: none"> <li>– Utför arbetsmomenten för att starta motorcykeln. (📖 s 28)</li> </ul>
	Snabblåskopplingen är inte hopkopplad	<ul style="list-style-type: none"> <li>– Koppla ihop snabblåskopplingen.</li> </ul>
	Tomgångsvarvtalet felaktigt justerat	<ul style="list-style-type: none"> <li>– Ställ in tomgångsvarvtalet. 🛠️ (📖 s 117)</li> </ul>
	Bränsletillförsel bruten	<ul style="list-style-type: none"> <li>– Kontrollera tankavluftningen.</li> </ul>
	Tändstift nedsotat eller vått	<ul style="list-style-type: none"> <li>– Rengör och torka eller byt ut tändstiftet och tändstiftskabelskon.</li> </ul>
	Tändstiftets elektrodavstånd är för stort	<ul style="list-style-type: none"> <li>– Ställ in elektrodavståndet. Specifikation Elektrodavstånd tändstift 0,60 mm</li> </ul>
	Tändsystemet defekt	<ul style="list-style-type: none"> <li>– Kontrollera tändspolen. 🛠️</li> <li>– Kontrollera tändstiftskabelskon. 🛠️</li> </ul>
	Kortslutningskabeln i kabelhärvan är skavd, avstängningsknappen defekt	<ul style="list-style-type: none"> <li>– Kontrollera avstängningsknapp. 🛠️</li> </ul>
	Kontakten eller tändspolen sitter löst eller har oxiderat	<ul style="list-style-type: none"> <li>– Rengör kontakten och behandla den med kontaktsprej.</li> </ul>
	Funktionsfel i den elektroniska bränsleinsprutningen	<ul style="list-style-type: none"> <li>– Kontrollera kablarna med avseende på skador och de elektriska stickanslutningarna med avseende på korrosion och skador.</li> <li>– Läs av felminnet med KTM-diagnosverktyget. 🛠️</li> </ul>
Motorn roterar inte (startmotor)	Handhavandefel	<ul style="list-style-type: none"> <li>– Utför arbetsmomenten för att starta motorcykeln. (📖 s 28)</li> </ul>
	Urladdning av 12 V-batteriet	<ul style="list-style-type: none"> <li>– Ladda 12 V-batteriet. 🛠️ (📖 s 104)</li> <li>– Kontrollera laddningsspänningen. 🛠️</li> <li>– Kontrollera viloströmmen. 🛠️</li> <li>– Kontrollera generatorn. 🛠️</li> </ul>
	Huvudsäkring har gått sönder	<ul style="list-style-type: none"> <li>– Byt huvudsäkring. (📖 s 105)</li> </ul>
	Startrelä defekt	<ul style="list-style-type: none"> <li>– Kontrollera startreläet. 🛠️</li> </ul>
	Startmotor defekt	<ul style="list-style-type: none"> <li>– Kontrollera startmotorn. 🛠️</li> </ul>

Fel	Möjlig orsak	Åtgärd
Motorn kommer inte upp i varvtal	Funktionsfel i den elektroniska bränsleinsprutningen	<ul style="list-style-type: none"> <li>– Kontrollera kablarna med avseende på skador och de elektriska stickanslutningarna med avseende på korrosion och skador.</li> <li>– Läs av felminnet med KTM-diagnosverktyget. 🛠️</li> </ul>
	Tändsystemet defekt	<ul style="list-style-type: none"> <li>– Kontrollera tändspolen. 🛠️</li> <li>– Kontrollera tändstiftskabelskon. 🛠️</li> </ul>
Motorn har inget tomgångsvarvtal	Tändstiftet är defekt	– Byt tändstift.
	Tändsystemet defekt	<ul style="list-style-type: none"> <li>– Kontrollera tändspolen. 🛠️</li> <li>– Kontrollera tändstiftskabelskon. 🛠️</li> </ul>
	Tomgångsvarvtalet felaktigt justerat	– Ställ in tomgångsvarvtalet. 🛠️ (📖 s 117)
Motorn får motorstopp under körningen	Bränslebrist	– Fyll på bränsle. (📖 s 32)
	Motorn suger in tjuvluft	– Kontrollera att sugflänsen sitter fast korrekt.
	Kontakten eller tändspolen sitter löst eller har oxiderat	– Rengör kontakten och behandla den med kontaktsprej.
Motorn blir ovanligt varm	För lite kylvätska i kylsystemet	<ul style="list-style-type: none"> <li>– Kontrollera att kylsystemet är tätt.</li> <li>– Kontrollera kylvätskenivån. (📖 s 109)</li> </ul>
	För svag fartvind	– Stäng av motorn när motorcykeln står stilla.
	Kylarens lameller mycket smutsiga	– Rengör kylarens lameller.
	Skumbildning i kylsystemet	<ul style="list-style-type: none"> <li>– Tappa av kylvätskan. 🛠️ (📖 s 109)</li> <li>– Fyll på kylvätska. 🛠️ (📖 s 110)</li> </ul>
	Topplocket eller topplockspackningen skadade	– Kontrollera topplocket och topplockspackningen.
	Veck i kylarslangen	– Byt kylarslangen. 🛠️
	Termostat defekt	– Kontrollera termostaten. 🛠️ Specifikation Öppningstemperatur: 70 °C
Motorn har för låg effekt	Luftfiltret mycket smutsigt	– Rengör luftfiltret och luftfilterboxen. 🛠️ (📖 s 67)
	Bränslefiltret är mycket smutsigt	– Byt bränslefiltret. 🛠️
	Bränslesilen är mycket smutsig	– Byt ut bränslesilen. 🛠️ (📖 s 120)
	Funktionsfel i den elektroniska bränsleinsprutningen	<ul style="list-style-type: none"> <li>– Kontrollera kablarna med avseende på skador och de elektriska stickanslutningarna med avseende på korrosion och skador.</li> <li>– Läs av felminnet med KTM-diagnosverktyget. 🛠️</li> </ul>
	Bränsletillförsel bruten	– Kontrollera tankavluftningen.
	Avgassystemet otätt, deformerat eller för lite glasfibergarnfyllning i slutdämparen	<ul style="list-style-type: none"> <li>– Kontrollera avgassystemet med avseende på skador.</li> <li>– Byt ut slutdämparens glasfibergarnfyllning. 🛠️ (📖 s 70)</li> </ul>

Fel	Möjlig orsak	Åtgärd
Motorn har för låg effekt	Tändsystemet defekt	<ul style="list-style-type: none"> <li>– Kontrollera tändspolen. 🐦</li> <li>– Kontrollera tändstiftskabelskon. 🐦</li> </ul>
	Membranet eller membranhuset är skadat	– Kontrollera membran och membranhus.
Vatten i växellådsoljan	Den radiella axeltätningringen eller vattenpumpen är skadad	– Kontrollera den radiella axeltätningringen och vattenpumpen.
Vit rök bildas (ånga i avgaserna)	Topplocket eller topplockspackningen skadade	– Kontrollera topplocket och topplockspackningen.

<b>Blinkkod kontrollampa för funktionsfel</b>	<b>Fi</b> 14 Kontrollampa för funktionsfel blinkar långt 1x, kort 4x
<b>Villkor för sättning av fel</b>	Vevhustryckgivare - för stor differens mellan givare och motorstyrdon
<b>Blinkkod kontrollampa för funktionsfel</b>	<b>Fi</b> 09 Kontrollampa för funktionsfel blinkar kort 9x
<b>Villkor för sättning av fel</b>	Vevhustryckgivare - kortslutning mot jord
	Vevhustryckgivare - avbrott/kortslutning mot plus
	Tryckgivare omgivningsluft - kortslutning mot jord
	Tryckgivare omgivningsluft - avbrott/kortslutning mot plus
<b>Blinkkod kontrollampa för funktionsfel</b>	<b>Fi</b> 13 Kontrollampa för funktionsfel blinkar långt 1x, kort 3x
<b>Villkor för sättning av fel</b>	Temperatursensor för insugningsluft - för låg insignal
	Temperatursensor för insugningsluft - för hög insignal
	Temperatursensor för insugningsluft - öppen strömkrets
<b>Blinkkod kontrollampa för funktionsfel</b>	<b>Fi</b> 12 Kontrollampa för funktionsfel blinkar långt 1x, kort 2x
<b>Villkor för sättning av fel</b>	Temperatursensor för kylvätska - för låg insignal
	Temperatursensor för kylvätska - för hög insignal
	Temperatursensor för kylvätska - öppen strömkrets
<b>Blinkkod kontrollampa för funktionsfel</b>	<b>Fi</b> 06 Kontrollampa för funktionsfel blinkar kort 6x
<b>Villkor för sättning av fel</b>	Gasspjällspositionssensor krets A - anpassning misslyckades
	Gasspjällspositionssensor krets A - för låg insignal
	Gasspjällspositionssensor krets A - för hög insignal
<b>Blinkkod kontrollampa för funktionsfel</b>	<b>Fi</b> 41 Kontrollampa för funktionsfel blinkar långt 4x, kort 1x
<b>Villkor för sättning av fel</b>	Bränslepump - avbrott/kortslutning mot jord
	Bränslepump - kortslutning mot plus
<b>Blinkkod kontrollampa för funktionsfel</b>	<b>Fi</b> 33 Kontrollampa för funktionsfel blinkar långt 3x, kort 3x
<b>Villkor för sättning av fel</b>	Insprutningsventil 1, cylinder 1 - för låg ingångssignal
	Insprutningsventil 1, cylinder 1 - för hög insignal
<b>Blinkkod kontrollampa för funktionsfel</b>	<b>Fi</b> 34 Kontrollampa för funktionsfel blinkar långt 3x, kort 4x
<b>Villkor för sättning av fel</b>	Insprutningsventil 2, cylinder 1 - för låg ingångssignal
	Insprutningsventil 2, cylinder 1 - för hög insignal

<b>Blinkkod kontrollampa för funktionsfel</b>	<b>Fi</b> 37 Kontrollampa för funktionsfel blinkar långt 3x, kort 7x
<b>Villkor för sättning av fel</b>	Tändspole - funktionsfel i kopplingskretsen
<b>Blinkkod kontrollampa för funktionsfel</b>	<b>Fi</b> 02 Kontrollampa för funktionsfel blinkar kort 2x
<b>Villkor för sättning av fel</b>	Varvtalsgivare för vevaxel - felaktig synkronisering
	Varvtalsgivare för vevaxel - orimlig signal
	Varvtalsgivare för vevaxel - oregelbunden signal
	Varvtalsgivare för vevaxel - ingen signal
<b>Blinkkod kontrollampa för funktionsfel</b>	<b>Fi</b> 50 Kontrollampa för funktionsfel blinkar långt 5x
<b>Villkor för sättning av fel</b>	Ställdon utblåsningsskontroll - ingen signal
	Ställdon utblåsningsskontroll - för hög temperatur
	Ställdon utblåsningsskontroll - felaktig inställning
	Ställdon utblåsningsskontroll - börvärde signal felaktigt
	Ställdon utblåsningsskontroll - för låg insignal
	Ställdon utblåsningsskontroll - för hög insignal
	Ställdon utblåsningsskontroll - mekaniskt fel i det nedre läget
	Ställdon utblåsningsskontroll - mekaniskt fel i det övre läget
	Ställdon utblåsningsskontroll - mekaniskt fel
<b>Blinkkod kontrollampa för funktionsfel</b>	<b>Fi</b> 21 Kontrollampa för funktionsfel blinkar långt 2x, kort 1x
<b>Villkor för sättning av fel</b>	Batterispänning - för låg ingångsspänning
	Batterispänning - för hög ingångsspänning
<b>Blinkkod kontrollampa för funktionsfel</b>	<b>Fi</b> 53 Kontrollampa för funktionsfel blinkar långt 5x, kort 3x
<b>Villkor för sättning av fel</b>	Givarspänning 1 - avbrott/kortslutning mot jord
	Givarspänning 1 - kortslutning mot plus
<b>Blinkkod kontrollampa för funktionsfel</b>	<b>Fi</b> 54 Kontrollampa för funktionsfel blinkar långt 5x, kort 4x
<b>Villkor för sättning av fel</b>	Givarspänning 2 - avbrott/kortslutning mot jord
	Givarspänning 2 - kortslutning mot plus
<b>Blinkkod kontrollampa för funktionsfel</b>	<b>Fi</b> Kontrollampa för funktionsfel lyser
<b>Villkor för sättning av fel</b>	Huvudrelä - funktionsfel i kopplingskretsen
	Lutningssensor - för låg insignal
	Lutningssensor - för hög insignal

## 23.1 Motor

Typ	Encylindrig tvåtakts bensinmotor, vätskekyld, med membraninlopp och utblåsningsskontroll
Cylindervolym (Alla 250-modeller)	249 cm <sup>3</sup>
Cylindervolym (Alla 300-modeller)	293,15 cm <sup>3</sup>
Slag	72 mm
Diameter (Alla 250-modeller)	66,4 mm
Diameter (Alla 300-modeller)	72 mm
Vevaxellager	1 spårkullager/1 cylindriskt rullager
Vevstakslager	Nållager
Kolv tappslager	Nållager
Kolv	Gjuten aluminium
Kolvringar (Alla 250-modeller)	2 trapetsringar
Kolvringar (Alla 300-modeller)	2 fyrkantiga ringar
X-mått (kolvens överkant till specialverktyget)	0 ... 0,10 mm
Z-mått (spjällets höjd) (Alla 250-modeller)	48,0 mm
Z-mått (spjällets höjd) (Alla 300-modeller)	48,0 mm
Primärutväxling	26:72
Koppling	Lamellkoppling i oljebad/hydraulisk manövrering
Växellåda (Alla SX-modeller)	5-växlad växellåda med klokoppling
Växellåda (Alla XC-modeller)	6-växlad växellåda med klokoppling
Utväxlingsförhållande (Alla SX-modeller)	
1:ans växel	14:28
2:ans växel	16:26
3:ans växel	18:24
4:ans växel	21:24
5:ans växel	22:21
Utväxlingsförhållande (Alla XC-modeller)	
1:ans växel	13:33
2:ans växel	16:30
3:ans växel	18:26
4:ans växel	22:26
5:ans växel	23:23
6:ans växel	26:22
Tändsystem	Elektroniskt tändsystem
Tändstift	NGK BR 8 ES
Elektroavstånd tändstift	0,60 mm
Starthjälp	Elstartmotorsystem

## 23.2 Åtdragningsmoment motor

Skruv membranbladens insida	EJOT DELTA PT® 3,5x25	1 Nm	
Skruv membranbladens utsida	EJOT DELTA PT® 3x6	1 Nm	
Skruv membranfästplatta	EJOT DELTA PT® 3x12	1 Nm	
Mutter styrspjällanslag	M5	5 Nm	
Skruv arreteringsspak	M5	6 Nm	Loctite®243™
Skruv fjädertallrik koppling	M5	6 Nm	
Skruv för utblåsningsk контроlock	M5	6 Nm	
Skruv för vevaxelns varvtalsgivare	M5	6 Nm	Loctite®243™
Skruv kåpa ställmotor utblåsningskontroll	M5	5 Nm	Loctite®243™
Skruv mellanaxel utblåsningskontroll	M5	8 Nm	Loctite®243™
Skruv spjäll utblåsningskontroll	M5	8 Nm	Loctite®243™
Skruv stator	M5	6 Nm	Loctite®243™
Skruv ställmotor utblåsningskontroll	M5	5 Nm	Loctite®243™
Skruv till lagersäkring	M5	6 Nm	Loctite®243™
Skruv utblåsningskontrollens fästplåt	M5	6 Nm	Loctite®2701™
Mutter vattenpumphjul	M6	5 Nm	Loctite®243™
Skruv för kontroll av växellådsoljenivån	M6	8 Nm	
Skruv generatorlock	M6	8 Nm	
Skruv kopplingens inre lock	M6	10 Nm	
Skruv kopplingens inre lock	M6x25	10 Nm	
Skruv kopplingens inre lock	M6x60	10 Nm	
Skruv kopplingens ytterlock	M6	8 Nm	
Skruv kåpa startmotor	M6	8 Nm	
Skruv mellanfläns	M6	8 Nm	
Skruv motorhölje	M6x45	10 Nm	
Skruv motorhölje	M6x60	10 Nm	
Skruv startmotor	M6	10 Nm	
Skruv sugfläns/membranhus	M6	6 Nm	
Skruv vattenpumplock kort	M6x40	10 Nm	
Skruv vattenpumplock lång	M6x60	10 Nm	
Skruv växelspak	M6	14 Nm	Loctite®243™
Skruv växlingsarretering	M6	10 Nm	Loctite®243™

Skruv balansaxel	M8	30 Nm	<b>Loctite®243™</b>
Skruv topplock	M8	27 Nm	
Mutter cylinderfot	M10	38 Nm	
Skruv framdrev drivkedja	M10	60 Nm	<b>Loctite®2701™</b>
Stiftskruv cylinderfot	M10	12 Nm	
Mutter till rotor	M12x1	60 Nm	
Avtappningsskruv för växellådsolja med magnet	M12x1,5	20 Nm	
Tändstift	M14x1,25	25 Nm	
Mutter för primärdrev	M18LHx1,5	150 Nm	<b>Loctite®243™</b>
Mutter kopplingsmedbringare	M18x1,5	100 Nm	

### 23.3 Volymer

#### 23.3.1 Växellådsolja

Växellådsolja	0,80 l	Motorolja (15W/50) (📖 s 143)
---------------	--------	------------------------------

#### 23.3.2 Kylvätska

Kylvätska	0,95 l	Kylvätska (📖 s 142)
-----------	--------	---------------------

#### 23.3.3 Bränsle

Volym bränsletank, totalt ca (Alla SX-modeller)	7,2 l	Blyfri bensin (95 oktan) blandad med 2-takts motorolja (1:60) (📖 s 142)
Volym bränsletank, totalt ca (Alla XC-modeller)	8,5 l	Blyfri bensin (95 oktan) blandad med 2-takts motorolja (1:60) (📖 s 142)

Bränslereserv ca (Alla XC-modeller)	2,8 l
-------------------------------------	-------

### 23.4 Chassi

Ram	Centralrörram av krommolybdenstål
Gaffel (Alla SX-modeller)	<b>WP AER</b>
Gaffel (Alla XC-modeller)	<b>WP Closed Cartridge</b>
Fjädersvåg	
fram	310 mm
bak	300 mm
Gaffeloffset	22 mm
Fjäderben	<b>WP XACT LDS</b>
Bromsanläggning	Skivbromsar, bromsok flytande lagrade
Bromsskivor - diameter	
fram	260 mm
bak	220 mm

Bromsskivor, slitagegräns	
fram	2,5 mm
bak	3,5 mm
Däcktryck terräng	
fram	1,0 bar
bak	1,0 bar
Sekundärutväxling	14:49
Kedja	5/8 x 1/4"
Tillgängliga bakdrev	48, 49, 50, 51, 52
Styrhuvudvinkel	63,9°
Hjulbas	1 493 ± 10 mm
Sitthöjd utan last	958 mm
Markfrigång utan last	354 mm
Vikt utan bränsle ca (Alla SX-modeller)	99,4 kg
Vikt utan bränsle ca (Alla XC-modeller)	102,1 kg
Högsta tillåtna axellast fram	145 kg
Maximal tillåten axellast bak	190 kg
Maximal tillåten totalvikt	335 kg

## 23.5 Elsystem

12 V-batteri	HJTZ5S-FP-C	Litiumjonbatteri Batterispänning: 12 V Märkkapacitet: 2,0 Ah underhållsfritt
Säkring	58011109105	5 A
Säkring	58011109110	10 A





## 23.6 Däck

Giltighet	Framdäck	Bakdäck
(Alla SX-modeller)	<b>80/100 - 21 51M TT</b> Dunlop GEOMAX MX33 F	<b>110/90 - 19 62M TT</b> Dunlop GEOMAX MX33
(Alla XC-modeller)	<b>80/100 - 21 51M TT</b> Dunlop GEOMAX MX33 F	<b>110/100 - 18 64M TT</b> Dunlop GEOMAX AT81



De angivna däcken tillhör gruppen av möjliga standarddäck. Kontakta en auktoriserad återförsäljare eller kvalificerad däckhandlare för eventuella alternativa fabrikat. Lokalt gällande föreskrifter om godkännande samt respektive tekniska specifikationer måste följas. För ytterligare information, se avsnittet Service på: [KTM.COM](http://KTM.COM)

## 23.7 Gaffel

## 23.7.1 Alla SX-modeller

Gaffelns artikelnummer	A460C103X406000	
Gaffel	<b>WP AER</b>	
Kompressionsdämpning		
Komfort	17 klickningar	
Standard	12 klickningar	
Sport	7 klickningar	
Returdämpning		
Komfort	23 klickningar	
Standard	18 klickningar	
Sport	13 klickningar	
Luftryck	10,5 bar	
Gaffellängd	950 mm	
Oljemängd utvändig mekanism vänster	240 ± <sup>10</sup> / <sub>50</sub> ml	Gaffelolja (SAE 4) (48601166S1) (  s 142)
Oljemängd utvändig mekanism höger	240 ± <sup>10</sup> / <sub>50</sub> ml	Gaffelolja (SAE 4) (48601166S1) (  s 142)
Fettmängd patron vänster	5 g	Specialfett (00062010053) (  s 145)
Oljemängd patron höger	380 ml	Gaffelolja (SAE 4) (48601166S1) (  s 142)

## 23.7.2 Alla XC-modeller

Gaffelns artikelnummer	A590C173X402000	
Gaffel	<b>WP Closed Cartridge</b>	
Kompressionsdämpning		
Komfort	17 klickningar	
Standard	12 klickningar	
Sport	7 klickningar	
Returdämpning		
Komfort	23 klickningar	
Standard	18 klickningar	
Sport	13 klickningar	
Gaffellängd	940 mm	
Oljemängd utvändig mekanism	385 ... 395 ml	Gaffelolja (SAE 4) (48601166S1) (  s 142)
Oljemängd patron	175 ml	Gaffelolja (SAE 4) (48601166S1) (  s 142)

## 23.8 Fjäderben

## 23.8.1 Alla SX-modeller

Fjäderbenets artikelnummer	A460C403X408000
Fjäderben	<b>WP XACT LDS</b>
Kompressionsdämpning lowspeed	
Komfort	17 klickningar
Standard	15 klickningar
Sport	13 klickningar
Kompressionsdämpning highspeed	
Komfort	2 varv
Standard	1,5 varv
Sport	1 varv
Returdämpning	
Komfort	17 klickningar
Standard	15 klickningar
Sport	13 klickningar
Fjäderförspanning	8 mm
Fjäderkonstant	
Vikt förare: 65 ... 75 kg	42 N/mm
Vikt förare: 75 ... 85 kg	45 N/mm
Vikt förare: 85 ... 95 kg	48 N/mm
Fjäderlängd	240 mm
Gastryck	10 bar
Statiskt häng	35 mm
Häng under körning	105 mm
Monteringslängd	456,3 mm
Stötdämparolja (📖 s 143)	SAE 2,5

## 23.8.2 Alla XC-modeller

Fjäderbenets artikelnummer	A460C473X408000
Fjäderben	<b>WP XACT LDS</b>
Kompressionsdämpning lowspeed	
Komfort	17 klickningar
Standard	15 klickningar
Sport	13 klickningar
Kompressionsdämpning highspeed	
Komfort	2 varv
Standard	1,5 varv
Sport	1 varv
Returdämpning	
Komfort	17 klickningar
Standard	15 klickningar
Sport	13 klickningar

Fjäderförspänning	8 mm
Fjäderkonstant	
Vikt förare: 65 ... 75 kg	42 N/mm
Vikt förare: 75 ... 85 kg	45 N/mm
Vikt förare: 85 ... 95 kg	48 N/mm
Fjäderlängd	240 mm
Gasträck	10 bar
Statiskt häng	35 mm
Häng under körning (250 XC)	105 mm
Häng under körning (300 XC)	100 mm
Monteringslängd	456,3 mm
Stötdämparolja (☞ s 143)	SAE 2,5

### 23.9 Åtdragningsmoment chassi

Skruv avstängningsknapp	EJOT PT K50x18 T20	2 Nm
Skruv bränslepump på bränsletanken	EJOT PT® K60x25-Z	2,5 Nm
Skruv kombinationsbrytare	EJOT PT® K50x18 T20	2 Nm
Skruv luftfilterbox på utliggare	EJOT PT® K60x20AL	5 Nm
Skruv sadelfäste	EJOT EJOFORM PT® K60x23/18	2,5 Nm
Skruv temperatursensor för insugningsluft	EJOT PT® K50x18 T20	0,7 Nm
Slangklämma kylare		2,4 Nm
Slangklämma sugmanschett mot gasspjällskropp		2,8 Nm
Skruv fast handtag	M4	5 Nm
		Loctite®243™
Skruv slangklämma gasspjällskropp	M4	5 Nm
Ekernippel bakhjul	M4,5	6 Nm
Ekernippel framhjul	M4,5	6 Nm
Skruv batteripol	M5	2,5 Nm
Skruv gasspjällskroppens skydd	M5	2,6 Nm
Skruv inställningsring fjäderben	M5	5 Nm
Skruv ramskydd	M5	3 Nm
Skruvar på slutdämparen	M5	7 Nm
Övriga muttrar chassi	M5	5 Nm
Övriga skruvar chassi	M5	5 Nm
Mutter för kabeln till startmotorn	M6	4 Nm
Mutter gasvajer mot gasspjällskropp	M6	3 Nm
Skruv batterihållarbygel	M6	6 Nm
Skruv batterikabel till startrelä	M6x16	6 Nm
Skruv bromsledningsstyrning mot sving	M6	4,5 Nm

Skruv bromsskiva bak	M6	14 Nm	<b>Loctite®243™</b>
Skruv bromsskiva fram	M6	14 Nm	<b>Loctite®243™</b>
Skruv bränsletankspoiler mot kylare	M6	6 Nm	
Skruv fotbromspedal	M6	5 Nm	
Skruv gashandtag	M6	5 Nm	
Skruv jordkabel på ram	M6	10 Nm	
Skruv kedjeskydd	M6	6 Nm	
Skruv kedjestyrare mot sving bak	M6	10 Nm	
Skruv kopplingshandtag	M6	5 Nm	
Skruv kuller tryckstång på fotbromscylindern	M6	10 Nm	<b>Loctite®243™</b>
Skruv sadelfäste	M6	8 Nm	
Skruv startkabel till startrelä	M6x8	6 Nm	
Skruv uttagspanel med kombinationsinstrument	M6	5 Nm	
Övriga muttrar chassi	M6	10 Nm	
Övriga skruvar chassi	M6	10 Nm	
Mutter bakdrevsskruv	M8	35 Nm	<b>Loctite®2701™</b>
Mutter däcklås	M8	12 Nm	
Mutter fotbromspedalens anslag	M8	20 Nm	
Skruv axelklämma	M8	15 Nm	
Skruv bromsok fram	M8	25 Nm	<b>Loctite®243™</b>
Skruv framdrevsskydd på ramen	M8	15 Nm	
Skruv gaffelkrona nedtill	M8	12 Nm	
Skruv gaffelkrona upptill	M8	17 Nm	
Skruv gaffelrör upptill	M8	20 Nm	<b>Loctite®243™</b>
Skruv grenrör	M8	15 Nm	
Skruv kedjeglidare	M8	15 Nm	
Skruv sidostödfästning (Alla XC-modeller)	M8	33 Nm	<b>Loctite®2701™</b>
Skruv styrets klämelement	M8	20 Nm	
Skruv utliggare nedtill	M8x18	30 Nm	<b>Loctite®2701™</b>
Skruv utliggare upptill	M8x15	35 Nm	<b>Loctite®243™</b>
Övriga muttrar chassi	M8	25 Nm	
Övriga skruvar chassi	M8	25 Nm	
Skruv fjäderben nedtill	M10	60 Nm	<b>Loctite®2701™</b>
Skruv fjäderben upptill	M10	60 Nm	<b>Loctite®2701™</b>

Skruv motorfäste	M10	60 Nm
Skruv styrhållare	M10	40 Nm <b>Loctite®243™</b>
Övriga muttrar chassi	M10	45 Nm
Övriga skruvar chassi	M10	45 Nm
Kylvätsketemperaturgivare	M10x1,25	10 Nm
Mutter anslutningsarm mot vinkelarm	M16x1,5	60 Nm
Mutter ram mot vinkelarm	M16x1,5	60 Nm
Mutter svingbult	M16x1,5	100 Nm
Mutter vinkelarm mot sving	M16x1,5	60 Nm
Skruv hjulaxel fram	M20x1,5	35 Nm
Skruv styrhuvud upptill	M20x1,5	12 Nm
Mutter hjulaxel bak	M22x1,5	80 Nm
Inskruvningsstuts kylsystem	M24x1,5	7,5 Nm

**Blyfri bensin (ROZ 95)****Standard/klassificering**

- DIN EN 228 (ROZ 95)

**Specifikation**

- Använd endast blyfri bensin som motsvarar angiven standard eller är likvärdigt.
- En etanolhalt på max. 10 % (E10-bensin) är helt ofarlig.

**Info**

Använd **inte** bränsle av metanol (t ex M15, M85, M100) eller med en etanolhalt på över 10 % (t ex E15, E25, E85, E100).

**Blyfri bensin (95 oktan) blandad med 2-takts motorolja (1:60)****Standard/klassificering**

- DIN EN 228
- JASO FD (📖 s 146) (1:60)

**Blandningsförhållande**

1:60	Motorolja 2-taktare (📖 s 143) Blyfri bensin (ROZ 95) (📖 s 142)
------	---

**Rekommenderad leverantör****MOTOREX®**

- Cross Power 2T

**Bromsvätska DOT 4 / DOT 5.1****Standard/klassificering**

- DOT

**Specifikation**

- Använd endast bromsvätska som motsvarar angiven standard (se uppgifter på behållaren) och har lämpliga egenskaper.

**Rekommenderad leverantör****Castrol**

- REACT PERFORMANCE DOT 4

**MOTOREX®**

- Brake Fluid DOT 5.1

**Gaffelolja (SAE 4) (48601166S1)****Standard/klassificering**

- SAE (📖 s 146) (SAE 4)

**Specifikation**

- Använd endast oljor som motsvarar angivna standarder (se uppgifter på behållaren) och har lämpliga egenskaper.

**Kylvätska****Specifikation**

- Använd endast silikatfri kylvätska av hög kvalitet med korrosionsskyddstillägg för aluminiummotorer. Olämpliga frostskyddsmedel och frostskyddsmedel av lägre kvalitet orsakar korrosion, avlagringar och skumbildning.
- Använd inte rent vatten eftersom endast kylvätska har smörjegenskaper och kan skydda mot korrosion.
- Använd endast kylvätska som motsvarar de angivna kraven (se uppgifter på behållaren) och har lämpliga egenskaper.

Frostskydd minst ner till	-25 °C
---------------------------	--------

Blandningsförhållandet måste anpassas till det nödvändiga frostskyddet. Använd destillerat vatten om kylvätskan måste spädas ut.

Vi rekommenderar att färdigblandad kylvätska används.

Följ anvisningarna från kylvätskans tillverkare gällande frostskydd, utspädning och blandbarhet (kompatibilitet) med andra kylvätskor.

#### Rekommenderad leverantör

**MOTOREX®**

- COOLANT M3.0

### Motorolja (15W/50)

#### Standard/klassificering

- JASO T903 MA2 (📖 s 146)
- SAE (📖 s 146) (15W/50)

#### Specifikation

- Använd endast motoroljor som motsvarar angivna standarder (se uppgifter på behållaren) och som har motsvarande egenskaper.

#### Rekommenderad leverantör

**MOTOREX®**

- Top Speed 4T

### Motorolja 2-taktare

#### Standard/klassificering

- JASO FD (📖 s 146)

#### Specifikation

- Använd endast högkvalitativ 2-taktsmotorolja från välkända varumärken.

helsyntetisk
--------------

#### Rekommenderad leverantör

**MOTOREX®**

- Cross Power 2T

### Stötdämparolja (SAE 2,5) (50180751S1)

#### Standard/klassificering

- SAE (📖 s 146) (SAE 2,5)

#### Specifikation

- Använd endast oljor som uppfyller angivna standarder (se uppgifter på behållaren) och har motsvarande egenskaper.

### Bränsletillsats

Rekommenderad leverantör  
MOTOREX®  
– Fuel Stabilizer

### Högvisköst smörjfett

Rekommenderad leverantör  
SKF®  
– LGHB 2

### Kedjerengöringsmedel

Rekommenderad leverantör  
MOTOREX®  
– Chain Clean

### Kedjesprej offroad

Rekommenderad leverantör  
MOTOREX®  
– Chainlube Offroad

### Konserveringsmedel för lack, metall och gummi

Rekommenderad leverantör  
MOTOREX®  
– Moto Protect

### Långtidsfett

Rekommenderad leverantör  
MOTOREX®  
– Bike Grease 2000

### Olja för luftfilter av skumplast

Rekommenderad leverantör  
MOTOREX®  
– Racing Bio Liquid Power

### Rengöringsmedel för luftfilter

Rekommenderad leverantör  
MOTOREX®  
– Racing Bio Dirt Remover

### Rengöringsmedel för motorcykel

Rekommenderad leverantör  
MOTOREX®  
– Moto Clean

**Silikonspray**

Rekommenderad leverantör

MOTOREX®

- Silicone Spray

**Specialfett (00062010053)**

Rekommenderad leverantör

Klüber Lubrication®

- Klüberfood NH1 34-401

**Specialrengöringsmedel för glänsande eller matta lack-, metall- och plastytor**

Rekommenderad leverantör

MOTOREX®

- Quick Cleaner

**Universal-oljespray**

Rekommenderad leverantör

MOTOREX®

- Joker 440 Synthetic

### JASO FD

JASO FD är en klassificering för en tvåtaktsmotorolja som är specialutvecklad för de extrema krav som ställs inom tävlingsporten. Tack vare de förstklassiga syntetiska estrarna och de specialanpassade tillsatserna fungerar förbränningen perfekt, även under extrema förhållanden.

### SAE

SAE-viskositetsklasserna har framtagits av Society of Automotive Engineers och delar in oljor efter deras viskositet. Viskositeten beskriver bara en oljas egenskap och ger ingen upplysning om kvaliteten.

### JASO T903 MA2

Olika tekniska utvecklingstendenser ledde till en egen specifikation för motorcyklar - standarden **JASO T903 MA2**.

I motorcyklar användes tidigare motoroljor för personbilar eftersom det saknades en egen specifikation för motorcyklar.

För bilmotorer är långa serviceintervall viktiga. För motorcykelmotorer är det viktigt med högt effektutbyte vid höga varvtal.

I de flesta motorcykelmotorer används samma olja för att smörja växellådan och kopplingen.

Standarden **JASO T903 MA2** tar hänsyn till dessa speciella krav.



OBD	On Board Diagnosis (diagnossystem)	Fordonssystem som övervakar fordonselektronikens angivna parametrar
-----	---------------------------------------	--

## 28 LISTA MED FÖRKORTNINGAR

Art.nr	artikelnummer
bl.a.	bland annat
ca	cirka
el.dyl.	eller dylikt
etc.	et cetera
ev.	eventuellt
ev.	vid behov
jfr.	jämför
Nr	nummer
osv.	och så vidare
resp.	respektive
t.ex.	till exempel



### 29.1 Gula och orange symboler

Gula och orangea symboler visar ett fel som måste åtgärdas snart. Aktiv körhjälp visas också med gula eller orangea symboler.

	Kontrolllampan för funktionsfel lyser/blinkar orange – OBD har identifierat ett funktionsfel i fordons elektronik.
	Kontrolllampan för funktionsfel lyser/blinkar orange – OBD har identifierat ett funktionsfel i fordons elektronik.

### 29.2 Gröna och blåa symboler

Gröna och blåa symboler anger information.

	Kontrolllampan  lyser grönt – ADVANCED-mapping är aktiverat.
---	---

<b>1</b>	
<b>12 V-batteri</b>	
laddning	104
<b>12 V-batteri</b>	
demontering	102
montering	103
starteffekt	25
<b>A</b>	
<b>Användningsdefinition</b>	6
<b>Arbetsregler</b>	8
<b>Avsedd användning</b>	6
<b>Avstängningsknapp</b>	16
<b>B</b>	
<b>Bakdrev</b>	
kontroll	76
<b>Bakhjul</b>	
demontering	97
montering	98
<b>Bilder</b>	10
<b>Blinkkod</b>	131-132
<b>Bromsbelägg</b>	
byte på bakbromsen	93
byte på frambromsen	88
kontroll av bakbromsen	93
kontroll av frambromsen	87
<b>Bromsbeläggsskydd</b>	
kontroll av bakbromsen	93
kontroll av frambromsen	87
<b>Bromshandtag</b>	15
inställning av utgångsläge	84
kontroll av spel	84
<b>Bromsskivor</b>	
kontroll	84
<b>Bromsvätska</b>	
påfyllning i bakbromsen	92
påfyllning i frambromsen	86
<b>Bromsvätskenivå</b>	
kontroll av bakbromsen	91
kontroll av frambromsen	85
<b>Bruksanvisning</b>	9
<b>Bränslen, vätskor och oljor</b>	10
<b>Bränslesil</b>	
byte	120
<b>Bränsletank</b>	
demontering	70
montering	72
<b>D</b>	
<b>Diagnoskontakt</b>	107
<b>Dragning av gasvajern</b>	
kontroll	79
<b>Däckens skick</b>	
kontroll	100
<b>Däcktryck</b>	
kontroll	100
<b>E</b>	
<b>Ekerspänning</b>	
kontroll	101
<b>F</b>	
<b>Felaktig användning</b>	6
<b>Felsökning</b>	128-130
<b>Fjäderben</b>	
artikelnummer	14
demontering	61
inställning av fjäderförspänning	40
kompressionsdämpning allmänt	36
kontroll av hänget under körning	39
kontroll av statiskt häng	39
montering	62
<b>Fordonsidentifieringsnummer</b>	13
<b>Fordonsvy</b>	
bakifrån, höger sida	12
vänster sida fram	11
<b>Fotbromspedal</b>	21
inställning av utgångsläge	90
kontroll av spel	90
<b>Framdrev</b>	
kontroll	76
<b>Framhjul</b>	
demontering	96
montering	97
<b>Frostskydd</b>	
kontroll	108
<b>Förvaring</b>	126
<b>G</b>	
<b>Gaffel</b>	
artikelnummer	13
inställning av lufttryck	42
kontroll av grundinställning	42
<b>Gaffelben</b>	
avlutning	50
demontering	53
montering	54
rengöring av dammtätningar	50

<b>Gaffelskydd</b>		<b>Kundtjänst</b>	10
demontering	51	<b>Kylsystem</b>	108
montering	51	<b>Kylvätska</b>	
<b>Gashandtag</b>	16	avtappning	109
<b>Gasvajerns spel</b>		byte	112
inställning	117	påfyllning	110
kontroll	116	<b>Kylvätskenivå</b>	
<b>Grundinställning chassi</b>		kontroll	108-109
kontroll av inställning med aktuell förarvikt	36	<b>L</b>	
<b>Gummihandtag</b>		<b>Luftfilter</b>	
kontroll	80	demontering	67
<b>H</b>		montering	68
<b>Huvudsäkring</b>		rengöring	67
byte	105	<b>Luftfilterbox</b>	
<b>Häng under körning</b>		rengöring	67
inställning	41	<b>Luftfilterboxens skydd</b>	
<b>I</b>		demontering	64
<b>Idrifttagande</b>		förberedelse för fastgöring	69
kontroll- och skötselarbeten inför varje idrifttagande	28	montering	65
<b>Idrifttagning</b>		<b>Luftfjädring XACT</b>	42
anvisningar för första idrifttagningen	23	<b>M</b>	
efter förvaring	127	<b>Mapping</b>	
<b>K</b>		ändring	116
<b>Kallstartknapp</b>	20	<b>Miljö</b>	8
<b>Kedja</b>		<b>Motor</b>	
kontroll	76	inkörning	24
rengöring	74	<b>Motorcykel</b>	
<b>Kedjespänning</b>		borttagning från mc-lyft	49
inställning	75	lyft med mc-lyft	49
kontroll	74	rengöring	124
<b>Kedjestyrare</b>		<b>Motornummer</b>	13
kontroll	76	<b>Motorskydd</b>	
<b>Kombinationsinstrument</b>	18	demontering	52
<b>Kompressionsdämpning</b>		montering	52
inställning av gaffel	44	<b>N</b>	
<b>Kompressionsdämpning highspeed</b>		<b>Nedre gaffelkrona</b>	
inställning av fjäderben	37	demontering	55
<b>Kompressionsdämpning lowspeed</b>		montering	55
inställning av fjäderben	36	<b>P</b>	
<b>Kontrolllampor</b>		<b>Plug-in-stöd</b>	21
översikt	17	<b>R</b>	
<b>Koppling</b>		<b>Ram</b>	
byte av vätska	82	kontroll	79
kontroll/åtgärd av vätskenivå	81	<b>Ramskydd</b>	
<b>Kopplingshandtag</b>	15	demontering	53
inställning av utgångsläge	81	montering	53

Reklamationsrätt	10	för bränslepump, byte	106
Reservdelar	10		
<b>Returdämpning</b>			
inställning av fjäderben	38		
inställning av gaffel	45		
<b>S</b>			
<b>Sadel</b>			
borttagning	63		
montering	64		
<b>Service</b>	10		
<b>Sidostöd</b>	21		
<b>Skyddsutrustning</b>	8		
<b>Skärm fram</b>			
demontering	59		
montering	60		
<b>Slutdämpare</b>			
byte av glasfibergarnstoppningen	70		
demontering	69		
montering	69		
<b>Spel i styrhuvudets lager</b>			
inställning	58		
kontroll	57		
<b>Start</b>	28		
<b>Starteffekt från litiumjonbatterier vid låga temperaturer</b>	25		
<b>Startknapp</b>	17		
<b>Startnummerskytt</b>			
demontering	59		
montering	59		
<b>Styrets läge</b>	46		
inställning	46		
<b>Styrhuvudets etikett</b>	13		
<b>Styrhuvudets lager</b>			
smörjning	59		
<b>Sving</b>			
kontroll	79		
<b>Svåra körförhållanden</b>	25		
höga temperaturer	27		
leriga sträckor	27		
låga temperaturer	27		
långsam körning	27		
snö	27		
torr sand	25		
våt sand	26		
våta sträckor	27		
<b>Säker drift</b>	7		
<b>Säkring</b>			
byte av huvudsäkring	105		
<b>T</b>			
<b>Tanka</b>			
bränsle	32		
<b>Tanklock</b>			
stängning	19		
öppning	18		
<b>Teknisk information</b>			
chassi	135		
däck	136		
elsystem	136		
fjäderben	138		
gaffel	137		
motor	133		
volym	135		
åtdragningsmoment chassi	139		
åtdragningsmoment motor	134		
<b>Tekniska tillbehör</b>	10		
<b>Tillverkargaranti</b>	10		
<b>Tomgångsvarvtal</b>			
inställning	117		
<b>Tomgångsvarvtalets regleringsskruv</b>	20		
<b>Transport</b>	31		
<b>U</b>			
<b>Utblåsningskontroll</b>			
programmering av ändlägen	114		
<b>V</b>			
<b>Volym</b>			
kylvätska	135		
växellådsolja	122, 135		
<b>Växellådsolja</b>			
byte	121		
påfyllning	123		
<b>Växellådsoljenivå</b>			
kontroll	121		
<b>Växelspak</b>	20		
inställning av utgångsläge	119		
kontroll av utgångsläget	118		
<b>Ö</b>			
<b>Översikt över kontrollampor</b>	18		
<b>Övriga medel</b>	10		



3214833sv

14.03.2023

