

250 EXC-F
250 EXC-F SIX DAYS

Art.nr: 3240240sv



Vi gratulerar dig till ditt köp av en KTM-motorcykel. Du är nu ägare till en modern sportig motorcykel som du kommer att ha glädje av länge om den sköts på rätt sätt.

Vi önskar dig lycka till. Kör försiktigt!

Nedan kan du fylla i serienumret på ditt fordon så att du hittar serienumret snabbare när du behöver det:

<u>Fordonsidentifieringsnummer</u>	Återförsäljarens stämpel
<u>Motornummer</u> 📖 (sid. 17)	

Vid publiceringen motsvarade bruksanvisningen seriens senaste version. Små avvikelser p.g.a. vidareutveckling av motorcyklarnas konstruktion kan ej helt uteslutas.

Inga uppgifter är bindande. KTM Sportmotorcycle GmbH förbehåller sig framför allt rätten att ändra och/eller stryka teknisk information, priser, färger, former, material, service, konstruktioner, utrustning och dyl utan ersättning eller förvarning, samt att anpassa dessa till lokala företeelser och ställa in tillverkningen av en viss modell utan förvarning. KTM kan inte garantera leverans eller ansvara för avvikelser från bilder och beskrivningar eller för tryckfel och andra fel. De avbildade modellerna innehåller delvis specialutrustning som inte ingår i standardleveransen.

© 2025 KTM Sportmotorcycle GmbH. Mattighofen Österrike

Alla rättigheter förbehållna. Bilder: Mitterbauer/Visus Studios/KISKA/KTM

All form av kopiering eller reproduktion kräver skriftligt medgivande från upphovsrättsinnehavaren.

ISO 9001

I enlighet med den internationella kvalitetsstyrningsstandarden ISO 9001 tillämpar KTM kvalitetsstyrningsprocesser för högsta möjliga produktkvalitet.



12 100 6061

Utgivande institut:

TÜV SÜD Management Service GmbH

KTM Sportmotorcycle GmbH
Stallhofnerstraße 3
5230 Mattighofen. Österrike

Detta dokument är giltigt för:

250 EXC-F EU (F8103Z9)

250 EXC-F BR (F8140Z9)

250 EXC-F SIX DAYS EU (F8103Z2)
























3240240sv

08/07/2025

1	Framställningshjälpmedel	9	6.12	Stänga tanklocket	23
1.1	Konventioner	9	6.13	Kallstartsknapp	23
1.1.1	Symboler	9	6.14	Tomgångsvarvtalets reglerskruv	24
1.1.2	Formateringar	9	6.15	Växelspak	24
1.1.3	Förkortningar	9	6.16	Fotbromspedal	25
2	Säkerhet	10	6.17	Sidostöd	25
2.1	Säkerhetsanvisningar	10	6.18	Styrlås (alla EU-modeller)	25
2.2	Varning för manipulationer	10	6.19	Spärra styret (alla EU-modeller)	26
2.3	Säker drift	10	6.20	Låsa upp styret (alla EU-modeller)	26
2.4	Skyddsutrustning	11	7	Kombinationsinstrument	27
2.5	Arbetsregler	11	7.1	Kombinationsinstrument - översikt	27
2.6	Miljö	12	7.2	aktivering och test	27
2.7	Bruksanvisning	12	7.2.1	Aktivera kombinationsinstrument	27
2.8	Användningsdefinition - avsedd användning	12	7.2.2	Displaytest	27
2.9	Felaktig användning	13	7.2.3	WS (wheel size)	28
3	Viktig information	14	7.3	Ställ in kilometer/engelsk mil	28
3.1	Tillverkargaranti, reklamationsrätt	14	7.4	Ställa in kombinationsinstrument	29
3.2	Drivmedel, tillsatsmedel	14	7.5	Ställa in tiden	29
3.3	Reservdelar, tillbehör	14	7.6	Avläsning av varvtiden	30
3.4	Service	14	7.7	Visningsläget SPEED (Hastighet)	30
3.5	Bilder	14	7.8	Visningsläge SPEED/H (drifttimmar)	30
3.6	Kundtjänst	14	7.9	Inställningsmeny (setup)	31
4	Fordonsavbildning	15	7.10	Inställning av måttenhet	32
4.1	Fordon, sett framifrån, vänster sida (översikt)	15	7.11	Visningsläge SPEED/CLK (tid)	33
4.2	Fordon, sett bakifrån, höger sida (översikt)	16	7.12	Ställa in tiden	33
5	Serienummer	17	7.13	Visningsläget SPEED/LAP (varvtid)	34
5.1	Fordonsidentifieringsnummer	17	7.14	Avläsning av varvtiden	34
5.2	Typskylt	17	7.15	Visningsläge SPEED/ODO (Vägmätare)	35
5.3	Nyckelnummer	17	7.16	Visningsläge SPEED/TR1 (Tripmaster 1)	35
5.4	Motornummer	17	7.17	Visningsläge SPEED/TR2 (Tripmaster 2)	36
5.5	Gaffelns artikelnummer	18	7.18	Ställa in TR2 (Tripmaster 2)	37
5.6	Fjäderbenets artikelnummer	18	7.19	Visningsläge SPEED/A1 (Snitthastighet 1)	37
6	Reglage	19	7.20	Visningsläge SPEED/A2 (genomsnittshastighet 2)	38
6.1	Kopplingshandtag	19	7.21	Visningsläge SPEED/S1 (Stoppur 1)	39
6.2	Bromshandtag	19	7.22	Visningsläge SPEED/S2 (Stoppur 2)	39
6.3	Gashandtag	19	8	Idrifftagning	40
6.4	Signalhornsknapp	19	8.1	Anvisningar för första idrifftagningen	40
6.5	Ljusomkopplare	20	8.2	Köra in motorn	41
6.6	Blinkersomkopplare	20	8.3	Starteffekt för litiumjonbatterier vid låga temperaturer	41
6.7	Startknapp	20	8.4	Förbereda fordonet inför svåra körförhållanden	42
6.8	Avstängningsknapp	21	8.5	Förbereda fordonet inför körning i torr sand	42
6.9	Kombinationsbrytare (EXC-F SIX DAYS)	21			
6.10	Översikt över kontrollampor	21			
6.11	Öppna tanklocket	22			









8.6	Förbereda fordonet inför körning i våt sand	43	12	Servicearbeten chassi	64
8.7	Förbereda fordonet inför körning på våta och leriga sträckor	43	12.1	Lyfta motorcykeln med mc-lyft	64
8.8	Förbereda fordonet för höga temperaturer eller långsam körning	44	12.2	Ta ned motorcykeln från mc-lyften	64
8.9	Förbereda fordonet för låga temperaturer eller snö	44	12.3	Avlufta gaffelben	64
9	Köranvisning	45	12.4	Rengöra gaffelbenens dammtätningar	65
9.1	Kontroll- och skötselarbeten inför varje idrifttagning	45	12.5	Demontera gaffelskyddet	66
9.2	Starta fordonet	45	12.6	Montera gaffelskyddet	66
9.3	Aktivera traktionskontroll (EXC-F SIX DAYS)	46	12.7	Demontera ramskydd	66
9.4	Börja köra	47	12.8	Montera ramskydd	67
9.5	Quickshifter (EXC-F SIX DAYS)	47	12.9	Demontera gaffelbenen 	67
9.6	Aktivera Quickshifter (EXC-F SIX DAYS)	47	12.10	Montera gaffelbenen 	68
9.7	Växla, kör	48	12.11	Demontera den nedre gaffelkronan 	69
9.8	Bromsa in	48	12.12	Montera den nedre gaffelkronan 	70
9.9	Stanna, parkera	49	12.13	Kontrollera spelet i styrhuvudets lager	72
9.10	Transport	49	12.14	Ställa in spelet i styrhuvudets lager 	73
9.11	Tanka bränsle	50	12.15	Smörja styrhuvudets lager 	73
10	Serviceschema	52	12.16	Demontera framskärmen	74
10.1	Serviceschema	52	12.17	Montera framskärmen	74
11	Inställning av chassit	54	12.18	Demontera fjäderbenet 	75
11.1	Kontrollera chassits grundinställning i förhållande till aktuell förarvikt	54	12.19	Montera fjäderbenet 	76
11.2	Kompressionsdämpning fjäderben	54	12.20	Ta bort sadeln	77
11.3	Ställa in fjäderbenets lowspeed-kompressionsdämpning	54	12.21	Montera sadeln	78
11.4	Ställa in fjäderbenets highspeed-kompressionsdämpning	55	12.22	Demontera luftfilterboxens skydd	78
11.5	Ställa in fjäderbenets returdämpning	55	12.23	Montera luftfilterboxens lock	79
11.6	Bestämma måttet för det avlastade bakhjulet	56	12.24	Demontera luftfiltret 	80
11.7	Kontrollera fjäderbenets statiska häng	57	12.25	Montera luftfiltret 	80
11.8	Kontrollera fjäderbenets förarhäng	57	12.26	Rengöra luftfiltret och luftfilterboxen 	81
11.9	Ställa in fjäderbenets fjäderförspänning 	58	12.27	Förbereda luftfilterboxens skydd för fastsättning 	82
11.10	Ställa in förarhänget 	59	12.28	Demontera slutdämparen	82
11.11	Kontrollera gaffelns grundinställning	59	12.29	Montera slutdämparen	83
11.12	Ställa in gaffelns kompressionsdämpning	60	12.30	Byta ut slutdämparens glasullsstopning 	83
11.13	Ställa in gaffelns returdämpning	60	12.31	Demontera bränsletanken 	84
11.14	Styrets läge	61	12.32	Montera bränsletanken 	86
11.15	Ställa in styrets läge 	62	12.33	Kontrollera om kedjan är smutsig	87
			12.34	Rengöra kedjan	88
			12.35	Kontrollera kedjespänning	88
			12.36	Ställa in kedjespänningen	89
			12.37	Kontrollera kedja, bakdrev, framdrev och kedjestyrare	90
			12.38	Kontrollera ramen 	93
			12.39	Kontrollera svingen 	93
			12.40	Kontrollera gasvajerns dragning	93
			12.41	Kontrollera gummihandtaget	94

12.42	Ställa in utgångsläget för bromshandtaget för framhjulet	95	15.4	Byta huvudsäkring	121
12.43	Programmera Quickshifter (EXC-F SIX DAYS)	95	15.5	Demontera strålkastarmasken med strålkastaren	122
12.44	Kontrollera/åtgärda hydraulkopplingens vätskenivå	95	15.6	Montera strålkastarmasken med strålkastaren	122
12.45	Byta vätska i hydraulkopplingen 	96	15.7	Byta strålkastarlampa	123
12.46	Demontera motorskyddet (EXC-F SIX DAYS)	97	15.8	Kontrollera strålkastarinställningen	123
12.47	Montera motorskyddet (EXC-F SIX DAYS)	98	15.9	Ställa in strålkastarens räckvidd	124
13	Bromssystem	99	15.10	Byta körriktningvisarlampa	124
13.1	Kontrollera bromshandtagets spel	99	15.11	Byte av kombinationsinstrumentets batteri	125
13.2	Ställa in bromshandtagets spel	99	15.12	Diagnoskontakt	126
13.3	Kontrollera bromsskivorna	99	15.13	OCU	126
13.4	Kontrollera bromsvätskenivån i frambromsen	100	16	Kylsystem	127
13.5	Fylla på frambromsens bromsvätska 	100	16.1	Kylsystem	127
13.6	Kontrollera frambromsens bromsbelägg och bromsbeläggsskydd	101	16.2	Kontrollera frostskyddet och kylvätskenivån	127
13.7	Byta frambromsens bromsbelägg 	102	16.3	Kontrollera kylvätskenivån	128
13.8	Kontrollera fotbromspedalens spel	104	16.4	Tappa av kylvätska 	129
13.9	Ställa in fotbromspedalens utgångsläge 	104	16.5	Fylla på kylvätska 	129
13.10	Kontrollera bromsvätskenivån i bakbromsen	105	16.6	Byta kylvätska	130
13.11	Fylla på bromsvätska för bakbromsen 	105	17	Inställning av motorn	132
13.12	Kontrollera bakbromsens bromsbelägg och bromsbeläggsskydd	107	17.1	Kontrollera gasvajerns spel	132
13.13	Byta bakbromsens bromsbelägg 	107	17.2	Ställa in gasvajerns spel 	132
14	Hjul, däck	110	17.3	Ställa in gasresponsens egenskaper 	133
14.1	Demontera framhjulet 	110	17.4	Ändra mapping (EXC-F SIX DAYS)	134
14.2	Montera framhjulet 	111	17.5	Ställa in tomgångsvarvtal 	135
14.3	Demontera bakhjulet 	111	17.6	Programmera gasspjälläget	136
14.4	Montera bakhjulet 	112	17.7	Kontrollera växelpakens utgångsläge	136
14.5	Kontrollera däckens skick	113	17.8	Ställa in växelpakens utgångsläge 	137
14.6	Kontrollera däcktrycket	114	18	Servicearbeten på motorn	138
14.7	Kontrollera ekerspänningen	115	18.1	Byta bränslefilter 	138
15	Elsystem	116	18.2	Kontrollera motoroljenivån	139
15.1	Demontera 12 V-batteri 	116	18.3	Byta motorolja och oljefilter, rengöra oljesilar 	140
15.2	Installera 12 V-batteri 	117	18.4	Fylla på motorolja	142
15.3	Ladda 12 V-batteriet 	118	19	Rengöring, skötsel	144
			19.1	Rengöra motorcykeln	144
			19.2	Kontroll- och skötselarbeten inför vinterkörning	145
			20	Förvaring	146
			20.1	Förvaring	146
			20.2	Idrifttagning efter förvaring	147

21	Felsökning	148
21.1	felsökning	148
22	Blinkkod	150
22.1	Blinkkoder	150
23	Teknisk information	153
23.1	Motor	153
23.1.1	Teknisk information, motor	153
23.1.2	Tankvolym motor	154
23.2	Chassi	154
23.2.1	Teknisk information, chassi	154
23.2.2	Teknisk information, däck	155
23.2.3	Tankvolym fordon	155
23.3	Elsystem	155
23.3.1	Batteri	155
23.3.2	Säkringar	155
23.3.3	Lampor	156
23.4	Gaffel	156
23.4.1	Teknisk information, gaffel	156
23.4.2	Volym gaffel	156
23.5	Fjäderben	157
23.5.1	Teknisk information, fjäderben	157
23.5.2	Volym fjäderben	157
23.6	Åtdragningsmoment	157
23.6.1	Åtdragningsmoment motor	157
23.6.2	Åtdragningsmoment chassi	160
	Bilaga.....	165
A	Fackbegrepp	165
B	Bränsle	166
C	Drivmedel.....	167
D	Rengöringsmedel.....	170
E	Symboler	171
E.1	Symbolfärger	171
E.1.1	Gula och orange symboler.....	171
E.1.2	Gröna och blå symboler	171
	Index	172

1.1 Konventioner

1.1.1 Symboler

-  Betecknar ett önskat resultat (t.ex. i ett arbetssteg eller en funktion).
-  Betecknar ett oönskat resultat (t.ex. i ett arbetssteg eller en funktion).
-  Alla arbeten med den här symbolen kräver expertis och tekniskt kunnande. Säkerställ att dessa arbeten alltid utförs av utbildad personal eller under överinseende av utbildad personal på en auktoriserad KTM-verkstad med nödvändiga specialverktyg.
-  Betecknar en sidhänvisning.
-  Betecknar en upplysning som innehåller mer information.
-  Betecknar ett tips, t.ex. som underlättar arbetet.
-  Betecknar resultatet av ett kontrollsteg.
-  Betecknar att arbetsuppgiften inklusive eventuella efterarbeten har slutförts.

1.1.2 Formateringar

Egennamn	Betecknar ett egennamn.
Namn[®]	Betecknar ett registrerat namn.
Varumärke[™]	Betecknar ett varumärke.
<u>Understrukna benämningar</u>	Hänvisar till tekniska detaljer om fordonet eller facktermer som förklaras i facktermsförteckningen.

1.1.3 Förkortningar

2-delar.	två delar
Art.nr	Artikelnummer
resp.	respektive
ca	cirka
etc.	et cetera
ev.	eventuellt
vid behov	vid behov
kompl.	komplett
minst	minst
Nr	Nummer
Bild saknas	Utan bild
s.	se
bl. a.	bland annat
el. dyl.	eller dylikt
osv.	och så vidare
jfr.	jämför
t.ex.	till exempel

2.1 Säkerhetsanvisningar

Varningarnas funktion

Varningarna är till för att varna om risker i samband med produkten. Riskerna klassificeras, benämns, beskrivs och kompletteras med information för att fara ska kunna undvikas.

- Om en varning står framför en lista med instruktioner är den potentiella risken relevant under hela arbetet.
- Om en varning står direkt framför en instruktion gäller risken för nästa arbetsmoment.

Varningens struktur

Alla varningar är märkta med ett signalord och en varningssymbol. Kombinationen av signalord och varningssymbol bestämmer farans allvarsgrad.



FARA

Betecknar en direkt hotande fara som leder till allvarliga skador eller dödsfall.



VARNING

Betecknar en fara som kan leda till allvarliga skador eller dödsfall.



AKTA

Betecknar en fara som kan leda till lätta eller medelsvåra skador.



OBS!

Betecknar en situation som kan leda till skador på produkten eller omgivningen.



OBS!

Betecknar en situation som kan leda till skador på miljön.

2.2 Varning för manipulationer

Det är förbjudet att göra ändringar på ljuddämpande komponenter. Det är förbjudet enligt lag att vidta följande åtgärder eller att ändra till något av nedanstående tillstånd:

1. Borttagning eller upphävande av funktionen av ljuddämpande utrustning eller komponenter på ett nytt fordon innan det säljs eller levereras till kunden eller under fordonets bruksperiod för andra ändamål än för service, reparation eller byte samt
2. användning av fordonet efter att sådan utrustning eller komponent har tagits bort eller tagits ur funktion.

Exempel på olaglig manipulation:

1. Borttagning eller borrar av hål i slutdämpare, stötplåtar, grenrör eller andra avgasledande komponenter.
2. Borttagning eller borrar av hål i delar av insugningssystemet.
3. Användning i felaktigt underhållsskick.
4. Att byta rörliga delar på fordonet eller delar av avgassystemet eller insugningssystemet mot delar som inte godkänts av tillverkaren.

2.3 Säker drift



FARA

Olycksrisk En förare som inte är trafikduglig utgör en risk för sig själv och andra.

- Använd inte fordonet om din trafikduglighet är påverkad av alkohol, droger eller läkemedel.
- Använd inte fordonet om din fysiska eller psykiska kapacitet är otillräcklig.

**FARA**

Risk för förgiftning Avgaser är giftiga och kan leda till medvetslöshet och dödsfall.

- Säkerställ alltid tillfredsställande ventilation när motorn är igång.
- Använd en lämplig avgasutsugning när du ska starta eller köra motorn i ett slutet utrymme.

**VARNING**

Risk för brännskador Vissa fordonsdelar blir varma när fordonet är i drift.

- Vidrör inga fordonsdelar, t.ex. avgassystem, kylare, motor, stötdämpare och bromssystem, innan de svalnat.
- Låt fordonsdelarna svalna innan arbetet påbörjas.

Fordonet får endast användas i tekniskt felfritt skick och för avsedd användning samt med hänsyn till säkerhet och miljö.

Vid körning på allmän väg krävs ett godkänt körkort.

Störningar som kan äventyra säkerheten ska omedelbart åtgärdas på en auktoriserad KTM-verkstad.

Observera de informations- och varningsdekaler som sitter på fordonet.

2.4 Skyddsutrustning

**VARNING**

Risk för personskador Risken för skador ökar om skyddskläder saknas eller är bristfälliga.

- Bär lämplig skyddsutrustning som hjälm, stövlar, handskar samt byxor och jacka med skydd vid all körning.
- Använd endast skyddsutrustning i felfritt skick som uppfyller de lagstadgade kraven.

2.5 Arbetsregler

Om inget annat anges måste man alltid slå av tändningen vid alla arbeten (modeller med tändningslås, modeller med transpondernyckel) eller så måste motorn stå still (modeller utan tändningslås eller trådlös nyckel).

För vissa arbeten krävs det specialverktyg. Dessa följer inte med fordonet, men kan beställas med hjälp av de nummer som står inom parentes. Exempel: lageravdragare (15112017000)

Såvida inget annat anges gäller normala villkor för alla arbeten och beskrivningar.

Omgivningstemperatur	20 °C
Omgivningslufttryck	1 013 mbar
Relativ luftfuktighet	60 ±5 %

Delar som inte kan återanvändas (t.ex. självlåsand skruvar och muttrar, expanderskruvar, tätningar, tätningssringar, o-ringar, sprintar, låsbleck) ska bytas ut mot nya delar vid hopmonteringen.

För vissa skruvförband krävs skruvlåsning (t.ex. **Loctite**®). Följ tillverkarens specifika instruktioner vid användningen.

Om en ny del redan är försedd med skruvlåsning (t.ex. **Precote**®) ska inget ytterligare skruvlåsningemedel appliceras.

Rengör och kontrollera delar som återanvänds efter isärtagningen så att de inte är skadade eller slitna. Skadade eller slitna delar ska ersättas med nya.

Efter reparations- och servicearbeten ska fordonets driftsäkerhet säkerställas.

2.6 Miljö

En ansvarsfull hantering av fordonet minskar risken för konflikter med andra trafikanter och med omgivningen. Motorcykelåkningens framtid är också beroende av att motorcyklar används enligt lagen, miljömedvetenhet och respekt för andras rättigheter.

Vid avfallshantering av spillolja, andra drivmedel och reservdelar ska det aktuella landets gällande lagar och bestämmelser följas.

Eftersom motorcyklar inte berörs av EU-direktivet för avfallshantering av fordon finns det inga lagar som reglerar hur avfallshantering av motorcyklar ska gå till. Auktoriserade KTM-återförsäljare kan ge mer information.

2.7 Bruksanvisning

Läs igenom hela bruksanvisningen noga och i sin helhet före första körningen. Bruksanvisningen innehåller information och tips om användning, hantering och service samt råd om hur man optimerar inställningen och undviker skador.



Tips

Spara den här bruksanvisningen på t.ex. en smartphone så att du alltid har tillgång till den.

En auktoriserad KTM-återförsäljare hjälper gärna till om du har frågor.

Bruksanvisningen är en viktig del av fordonet. Vid försäljning måste den nye ägaren ladda ner bruksanvisningen igen.

Bruksanvisningen kan laddas ner flera gånger via QR-koden eller länken på leveransdokumentet.

Bruksanvisningen kan dessutom laddas ner från en auktoriserad KTM-återförsäljare och från KTM:s webbplats. Du kan också beställa en bruksanvisning i pappersform från en auktoriserad KTM-återförsäljare.

Internationella KTM-webbplatsen: <https://www.ktm.com>

2.8 Användningsdefinition - avsedd användning

(alla EU-modeller)

Det här fordonet är designat och konstruerat för att klara normala påfrestningar vid vanlig tävlingskörning. Det här fordonet uppfyller de högsta internationella motorsportförbundens aktuella regler och kategorier.



Obs!

Detta fordon är endast godkänt för allmän vägtrafik i ett homologerat (strypt) utförande.

I det ostrypta utförandet får detta fordon endast köras på avspärrade vägar utanför den allmänna trafiken.

Det här fordonet är framtaget för längre tävlingskörning i terräng (enduro) och inte i första hand för motocross.

Det här fordonet är designat och konstruerat för normala påfrestningar vid fritidskörning i offroadterräng.



Obs!

Fordonet är godkänt och homologerat för körning på allmän väg.

Det är inte tillåtet att ta bort eller ändra på några homologerrelevanta komponenter.

2.9 Felaktig användning

Fordonet får endast användas för avsett ändamål.

Vid icke ändamålsenlig användning av fordonet föreligger risk för person-, material- och miljöskador.

All typ av användning av fordonet som inte motsvarar ändamålsenlig användning och användningsdefinitionen, klassas som felaktig användning.

Felaktig användning innefattar dessutom användning av drivmedel och tillsatsmedel som inte uppfyller kraven för den aktuella tillämpningen.

3 Viktig information

3.1 Tillverkargaranti, reklamationsrätt

Arbetena i serviceschemat ska utföras på en auktoriserad KTM-verkstad och kvitteras i det elektroniska serviceintyget eftersom varje garanti annars upphör att gälla. Skador och följdskador som beror på manipulation eller ombyggnad av fordonet omfattas inte av tillverkargarantin.

3.2 Drivmedel, tillsatsmedel

Använd drivmedel och tillsatsmedel enligt bruksanvisningen och specifikationen.

3.3 Reservdelar, tillbehör

Av säkerhetsskäl får endast reservdelar och tillbehör som godkänts av KTM användas. Monteringen måste utföras på en auktoriserad KTM-verkstad. KTM ansvarar inte för andra produkter eller för skador som uppstår p g a att andra produkter används.

Vissa reservdelar och tillbehör står angivna inom parentes vid respektive beskrivning. Auktoriserade KTM-återförsäljare hjälper gärna till.

Aktuella **KTM PowerParts** anges per fordon på KTM:s webbplats.

Internationella KTM-webbplatsen: <https://www.ktm.com>

3.4 Service

För att fordonet ska fungera felfritt och för att undvika ökat slitage ska anvisningarna i bruksanvisningen angående service, skötsel samt anpassning av motor och chassi följas. Felaktig inställning av chassit kan leda till skador och brott på chassits komponenter.

Om fordonet används under svåra förhållanden, t ex i sand eller på våt, dammig eller lerig mark/terräng kan det leda till att vissa komponenter utsätts för ökat slitage. Detta gäller främst drivlinan, bromssystem, luftfilter och fjädringen. Därför kan man behöva kontrollera eller byta ut delar redan innan nästa serviceunderhåll har gått ut. De föreskrivna inkörningstiderna samt serviceintervallen måste följas. Om du håller intervallen exakt förlänger du motorcykelns livslängd.

Vid körsträcke- och tidsintervall gäller det intervall som uppnås först.

3.5 Bilder

Bilderna i det här dokumentet innehåller delvis specialutrustning.

För att förtydliga beskrivningen och förklaringen kan vissa delar vara demonterade eller saknas på bilden. Det är inte alltid nödvändigt att demontera delarna för att kunna utföra det arbete som beskrivs. Följ i första hand uppgifterna i texten.

3.6 Kundtjänst

Auktoriserade KTM-återförsäljare besvarar gärna frågor om fordonet och om KTM.

Listan över auktoriserade KTM-återförsäljare finns på KTM:s webbplats.

Internationella KTM-webbplatsen: <https://www.ktm.com>

4.1 Fordon, sett framifrån, vänster sida (översikt)



A02277-10

❶ Kopplingshandtag 📖 (sid. 19)

❷ Tanklock

❸ Luftfilterboxens skydd

❹ Sidostöd 📖 (sid. 25)

❺ Motornummer 📖 (sid. 17)

❻ Växelspak 📖 (sid. 24)

4.2 Fordon, sett bakifrån, höger sida (översikt)

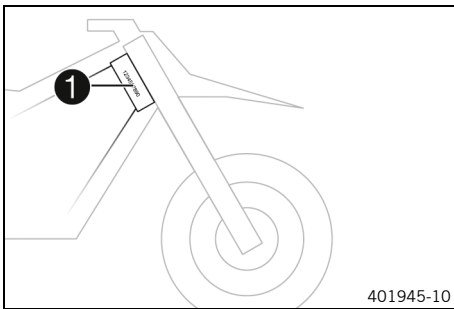


A02278-10

- ① Signalhornsknapp 📖 (sid. 19)
- ① Ljusomkopplare 📖 (sid. 20)
- ① Blinkersomkopplare 📖 (sid. 20)
- ② Startknapp 📖 (sid. 20)
- ② Avstängningsknapp 📖 (sid. 21)

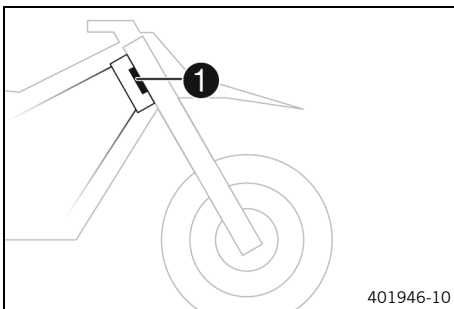
- ③ Gashandtag 📖 (sid. 19)
- ④ Bromshandtag 📖 (sid. 19)
- ⑤ Gaffelns artikelnummer 📖 (sid. 18)
- ⑥ Fotbromspedal 📖 (sid. 25)
- ⑦ Synglas bromsvätska

5.1 Fordonsidentifieringsnummer



Fordonsidentifieringsnumret ❶ är instansat på styrhuvudets högra sida.

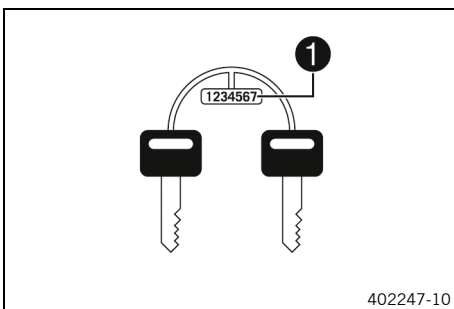
5.2 Typskylt



Typskylten ❶ sitter framtill på styrhuvudet.

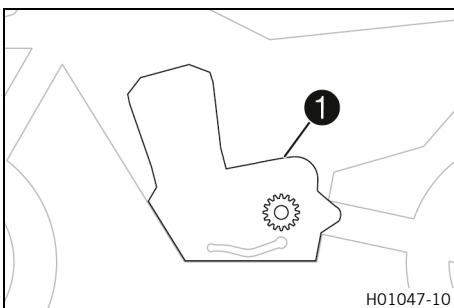
5.3 Nyckelnummer

(alla EU-modeller)



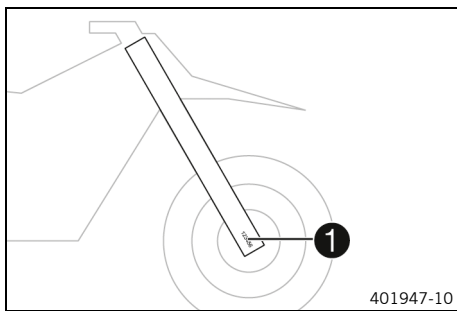
Nyckelnumret ❶ till styrlåset är instansat på nyckelbandet.

5.4 Motornummer



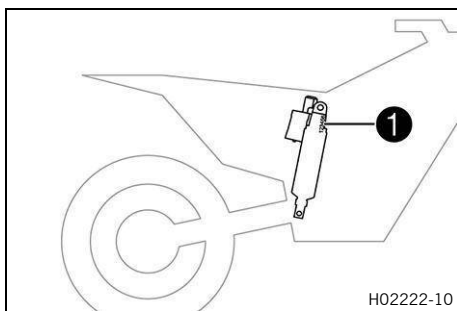
Motornumret ❶ är instansat på vänster sida av motorn ovanför framdrivet.

5.5 Gaffelns artikelnummer



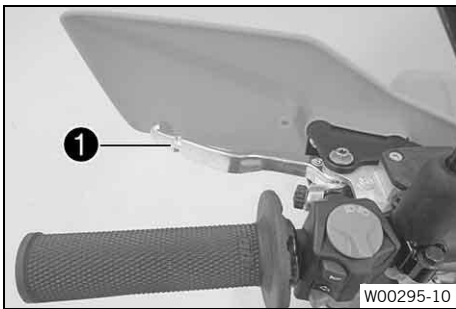
Gaffelns artikelnummer ❶ är instansat på axelklämmans insida.

5.6 Fjäderbenets artikelnummer



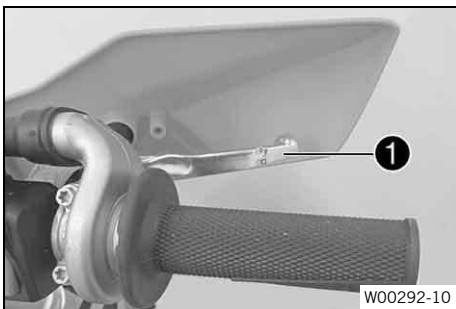
Fjäderbenets artikelnummer ❶ är instansat till höger nedtill på fjäderbenet.

6.1 Kopplingshandtag



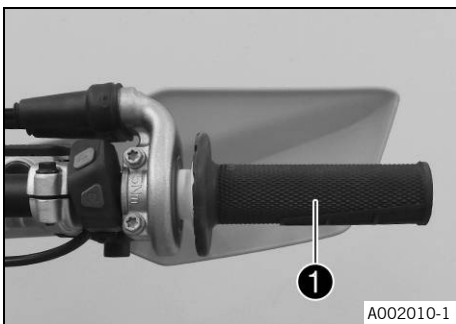
Kopplingshandtaget ❶ sitter till vänster på styret. Kopplingen är hydraulisk och återgår automatiskt till utgångsläget.

6.2 Bromshandtag



Bromshandtaget ❶ sitter till höger på styret. Med bromshandtaget manövreras frambromsen.

6.3 Gashandtag





Gashandtaget ❶ sitter till höger på styret.

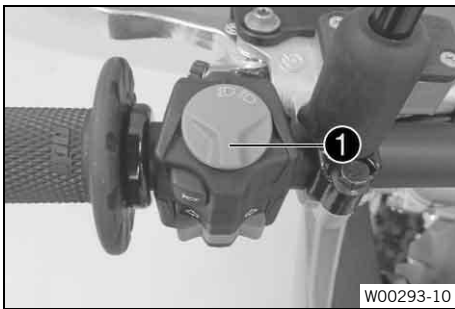
6.4 Signalhornsknapp



Signalhornsknappen ❶ sitter till vänster på styret.

Status	Betydelse
Signalhornsknapp  i utgångsläget	Ingen funktion
Signalhornsknapp  intryckt	I detta läge manövreras signalhornet.

6.5 Ljusomkopplare



Ljusomkopplaren ① sitter till vänster på styret.

Status		Betydelse
	Halvljus på – Ljusomkopplaren befinner sig i mellanställningen.	I detta läge är halvljuset och bakljuset tända.
	Helljus på – Ljusomkopplaren har vridits motsols.	I detta läge är helljuset och bakljuset tända.

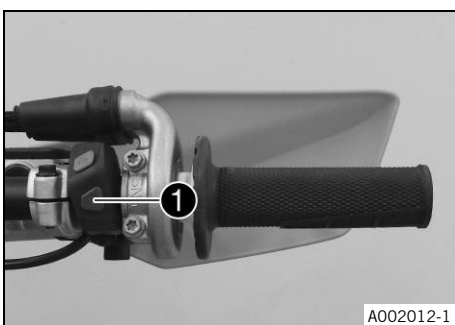
6.6 Blinkersomkopplare



Blinkersomkopplaren ① sitter till vänster på styret.

Status		Betydelse
	Blinkersomkopplaren tryckt åt vänster.	Vänster körriktningsvisare på
	Blinkersomkopplaren tryckt åt höger.	Höger körriktningsvisare på

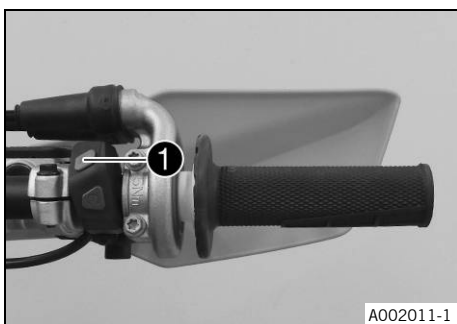
6.7 Startknapp



Startknappen ① sitter till höger på styret.

Status		Betydelse
Startknapp (⊗) i utgångsläget		Ingen funktion
Startknapp (⊗) intryckt – I detta läge aktiveras startmotorn.		I detta läge aktiveras startmotorn.

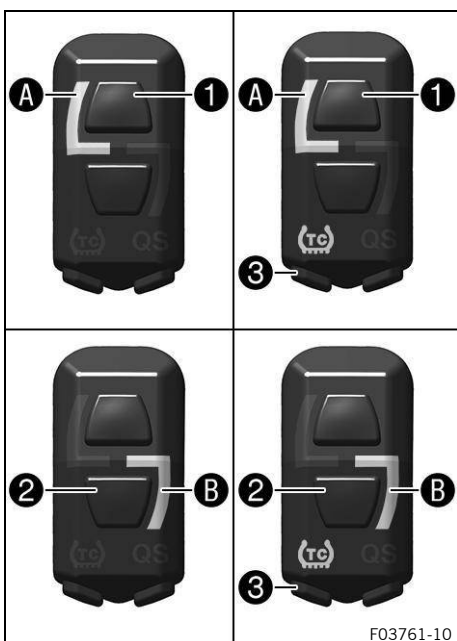
6.8 Avstängningsknapp



Avstängningsknappen ① sitter till höger på styret.

Status	Betydelse
Avstängningsknappen ☒ är inte intryckt.	I det här läget är tändkretsen sluten och motorn kan startas.
Avstängningsknappen ☒ hålls intryckt.	I detta läge är tändkretsen bruten. Om motorn är igång stängs den av, om den är avstängd går den inte att starta.

6.9 Kombinationsbrytare (EXC-F SIX DAYS)



Kombinationsbrytaren sitter till vänster på styret.

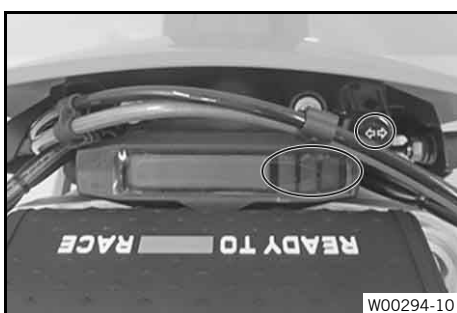
Med knappen ① och knappen ② på kombinationsbrytaren kan du ändra motorkarakteristiken.





Med TC-knappen ③ på kombinationsbrytaren kan du aktivera traktionskontrollen.

Dessutom kan **Launch Control** och **Quickshifter** aktiveras med kombinationsbrytaren.

Status	Betydelse
STANDARD ①	När kontrollampan A är tänd är STANDARD-mappingen aktiverad.
STANDARD ① med TC	När kontrollampan A lyser och TC-kontrollampan är tänd är STANDARD-mapping aktiverad med traktionskontrollen.
ADVANCED ②	När kontrollampan B är tänd är ADVANCED-mappingen aktiverad.
ADVANCED ② med TC	När kontrollampan B lyser och TC-kontrollampan är tänd är ADVANCED-mapping aktiverad med traktionskontrollen.

6.10 Översikt över kontrollampor



Status		Betydelse
	Kontrolllampan för helljus lyser blått.	Helljuset är tätt.
	Kontrolllampan för funktionsfel lyser/blinkar gult.	OBD har identifierat ett fel i fordons elektronik. Stanna fordonet på ett säkert sätt och kontakta en auktoriserad KTM-verkstad.
	Bränslevarningslampan lyser gult.	Bränslenivån har nått reservmarkeringen.
	Kontrolllampan för körriktningvisare blinkar grönt.	Körriktningvisaren är påslagen.

6.11 Öppna tanklocket



FARA

Brandrisk Bränsle är lättantändligt.

Bränslet expanderar vid uppvärmning och kan tränga ut ur bränsletanken om den är överfull.

- Tankka inte fordonet i närheten av öppen låga eller glödande föremål.
- Säkerställ att ingen röker i närheten av fordonet när det tankas.
- Stäng av motorn när du fyller på bränsle.
- Säkerställ att du inte spiller bränsle, särskilt viktigt är att det inte hamnar på varma delar av fordonet.
- Om du spiller ut bränsle ska det torkas upp omedelbart.
- Fyll inte på för mycket bränsle.



VARNING

Risk för förgiftning Bränsle är hälsovådligt.

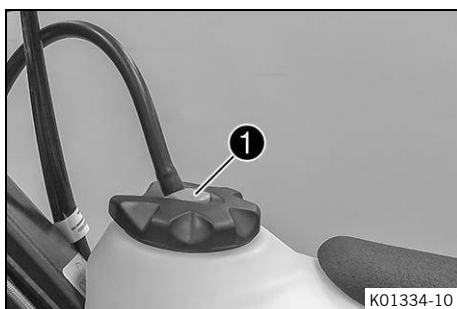
- Se till att inte bränsle hamnar på huden, i ögonen eller på kläderna.
- Uppsök omedelbart läkare om någon råkat svälja bränsle.
- Andas inte in bränsleångor.
- Skölj genast det drabbade stället med mycket vatten vid hudkontakt.
- Vid bränsle i ögonen, skölj ögonen grundligt med vatten och uppsök omedelbart läkare.
- Byt om ifall du har fått bränsle på kläderna.
- Förvara bränslet i en lämplig behållare enligt gällande regler och utom räckhåll för barn.



OBS!

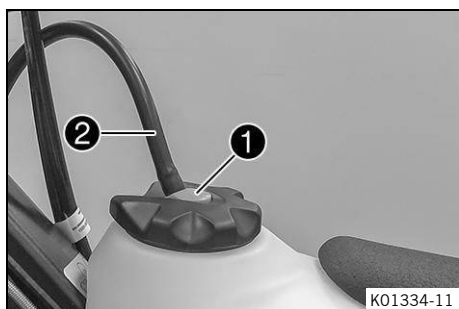
Miljöfara Icke fackmässig hantering av bränsle innebär risk för miljöskador.

- Låt inte bränslet hamna i grundvattnet, marken eller avloppssystemet.



- Tryck på låsknappen **1**, vrid tanklocket motsols och lyft av det.

6.12 Stänga tanklocket



- Sätt på tanklocket och skruva det medsols tills låsknappen ① hakar i.

Slangen till tankavluftningen ② ska dras utan veck.

6.13 Kallstartsknapp

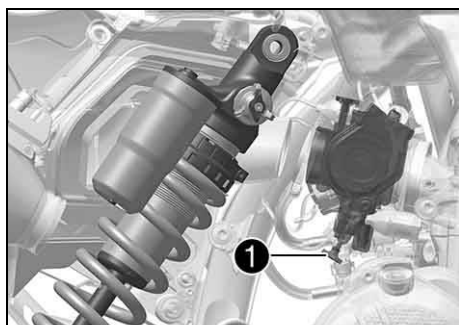
Om motorn är kall och omgivningstemperaturen är låg ökar den elektroniska bränsleinsprutningen insprutningstiden. När kallstartsknappen trycks in tillförs extra syre till motorn så att en ökad bränslemängd förbränns.

Om du gasar lite kort och släpper gashandtaget, eller om gashandtaget vrids framåt, återgår kallstartsknappen till utgångsläget.

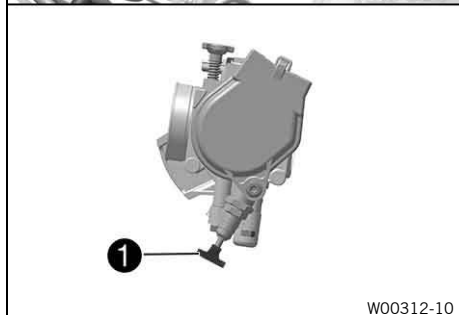


Obs!

Kontrollera om kallstartsknappen återgått till utgångsläget.



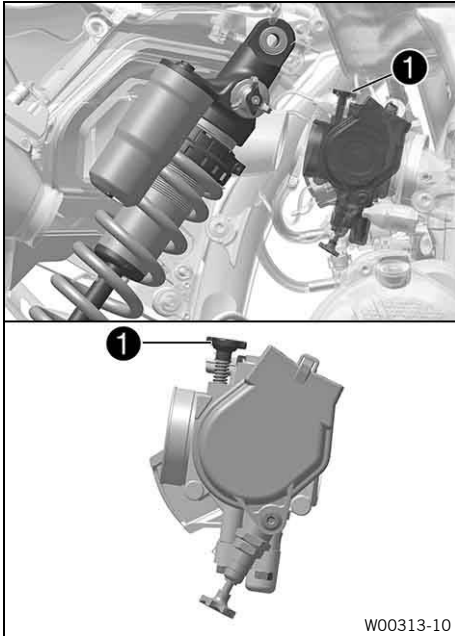
Kallstartsknappen ① sitter på den nedre gasspjällskroppen.



6.14 Tomgångsvarvtalets reglerskruv

Tomgångsinställningen på gasspjällskroppen har stor påverkan på fordonets startförmåga, tomgångsvarvtalets stabilitet och reaktionen vid gaspådrag.

En motor med korrekt inställt tomgångsvarvtal är lättare att starta än en motor med felaktigt inställt tomgångsvarvtal.

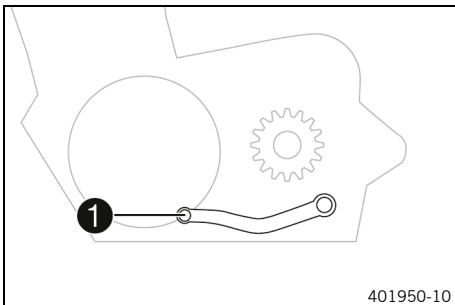


Tomgångsvarvtalet ställs in med justerskruven för tomgångsvarvtal **1**.

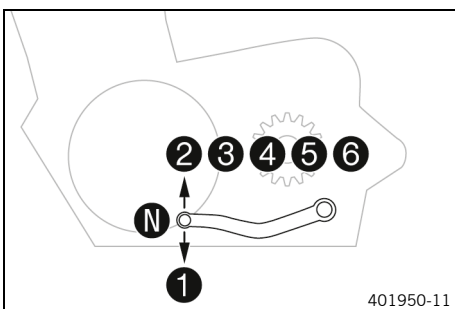
Skruva reglerskruven medurs för att öka tomgångsvarvtalet.

Skruva reglerskruven moturs för att minska tomgångsvarvtalet.

6.15 Växelspak



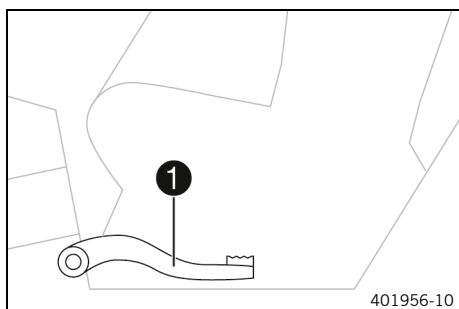
Växelspaken **1** är monterad till vänster på motorn.



De olika växlarnas lägen framgår av bilden.

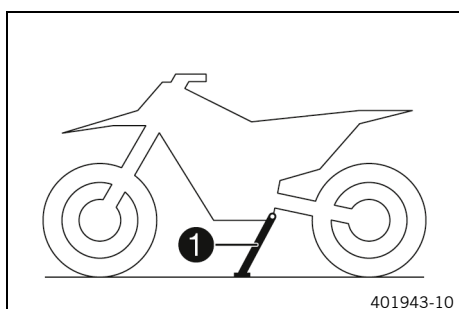
Neutral- eller tomgångsläget är mellan 1:ans och 2:ans växel.

6.16 Fotbromspedal

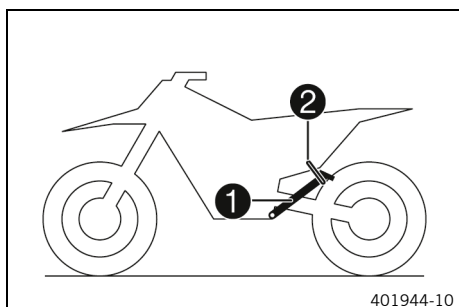


Fotbromspedalen **1** sitter framför den högra fotpinnen. Med bromshandtaget för bakhjulet manövreras bakhjulsbromsen.

6.17 Sidostöd



Sidostödet **1** är monterat på fordonets vänstra sida.

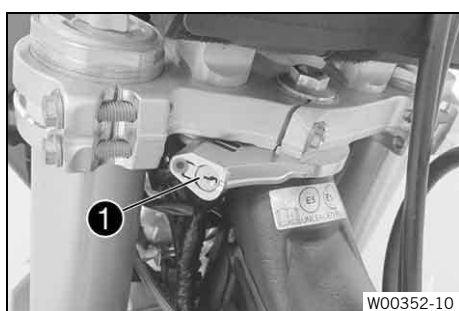


Motorcykeln parkeras på sidostödet.

i **Obs!**

Under körningen måste sidostödet **1** vara uppfällt och fixerat med gummihållaren **2**.

6.18 Styrlås (alla EU-modeller)



Styrlåset **1** sitter till vänster på styrhuvudet. Med styrlåset kan styret spärras. Det går då inte att styra och köra längre.

6.19 Spärra styret (alla EU-modeller)



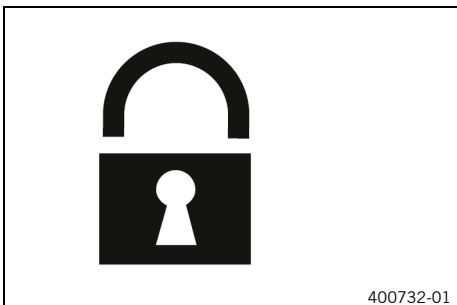
OBS!

Materialskador Fordonet skadas om det parkeras på ett felaktigt sätt.

Om fordonet rullar iväg eller ramlar omkull kan det skadas.

Komponenterna som används när man parkerar fordonet är utformade endast för fordonets vikt.

- Parkera fordonet på fast och jämn mark.
- Se till att ingen person sätter sig på fordonet när fordonet är parkerat på stödet.



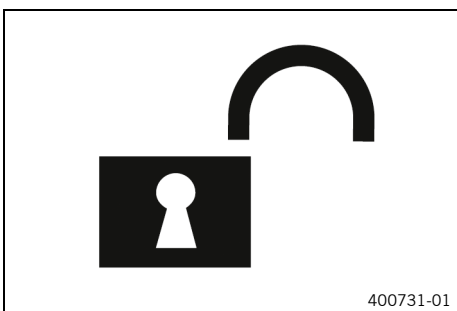
- Parkera fordonet.
- Lägg om styret helt åt höger.
- Smörj styrlåset med jämna mellanrum.

Universal-oljespray (sid. 167)

- Stick in styrlåsets nyckel i styrlåset (sid. 25), vrid åt vänster, tryck in den, vrid sedan åt höger och dra ut den.

Låt aldrig nyckeln för styrlåset sitta kvar i styrlåset.

6.20 Låsa upp styret (alla EU-modeller)

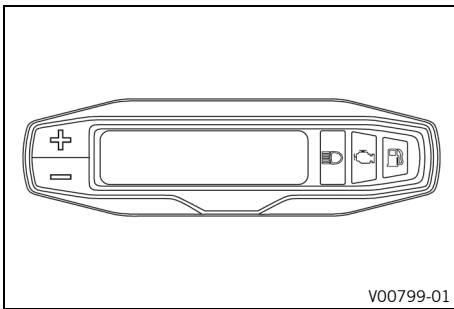


- Stick in styrlåsets nyckel i styrlåset (sid. 25), vrid åt vänster, dra ut den, vrid åt höger och ta bort.

Låt aldrig nyckeln för styrlåset sitta kvar i styrlåset.

- ✓ Styret går återigen att röra på.

7.1 Kombinationsinstrument - översikt



- Med **knappen** styrs olika funktioner.
- Med **knappen** styrs olika funktioner.

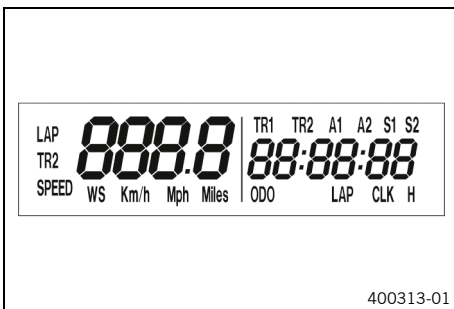


Obs!

Vid leveransen är endast visningsläget **SPEED/H** och **SPEED/ODO** aktiverat.

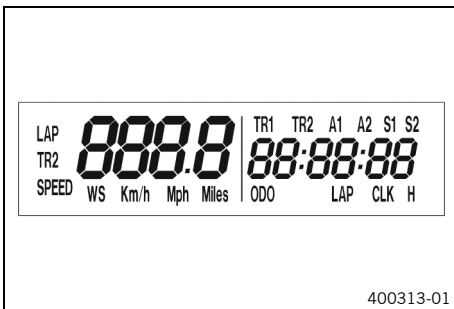
7.2 aktivering och test

7.2.1 Aktivera kombinationsinstrument



Kombinationsinstrumentet aktiveras när en av knapparna trycks in eller när en impuls överförs från hjulvarvtalsensorn.

7.2.2 Displaytest



För kontrollen av displayens funktioner tänds alla displaysegment under en kort tid.

7.2.3 WS (wheel size)



Efter displayens funktionskontroll visas kortvarigt hjulens omkrets **WS** (wheel size).

i Obs!

Siffran 2205 motsvarar framhjulets omkrets 21" med standarddäck.

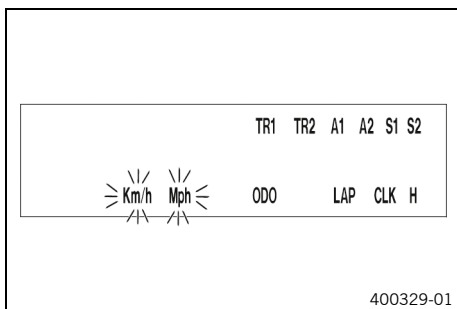
Därefter visas det senaste aktiva visningsläget på displayen.

7.3 Ställ in kilometer/engelsk mil

i Obs!

När man byter enhet bibehålls värdet **ODO** och räknas om till den nya enheten. Värdena **TR1**, **TR2**, **A1**, **A2** och **S1** raderas vid omställning.

Villkor: Motorcykeln står still



- Tryck på knappen **+** flera gånger tills **H** visas nere till höger på displayen.
- Tryck på knappen **+** i 2–3 sekunder.
 - ✓ Inställningsmenyn visas och de aktiva funktionerna kommer upp på displayen.
- Tryck kort på knappen **+** flera gånger tills **Km/h/Mph** blinkar.

- Välj ett av följande alternativ.

Ställa in Km/h

- Tryck på knappen **+**.

Ställa in Mph

- Tryck på knappen **-**.
- Vänta 3–5 sekunder.
 - ✓ Inställningarna sparas.

i Obs!

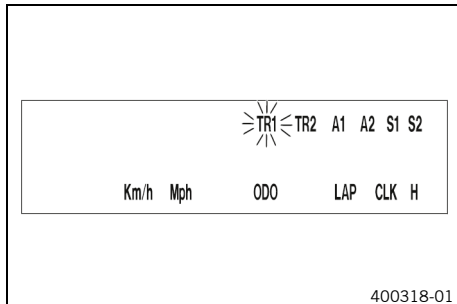
Om en impuls kommer från hjulvarvtalsensorn, sparas inställningarna automatiskt och inställningsmenyn stängs.

7.4 Ställa in kombinationsinstrument

Obs!

Vid leveransen är endast visningsläget **SPEED/H** och **SPEED/ODO** aktiverat.

Villkor: Motorcykeln står still



- Tryck på knappen **+** flera gånger tills **H** visas nere till höger på displayen.
- Tryck på knappen **+** i 2-3 sekunder.
- ✓ Inställningsmenyn visas och de aktiva funktionerna kommer upp på displayen.

Obs!

Om en impuls kommer från hjulvarvtalssensorn, sparas inställningarna automatiskt och inställningsmenyn stängs.

- Tryck kort på knappen **+** flera gånger tills önskad funktion visas.
- ✓ Vald funktion blinkar.
- Välj ett av följande alternativ.

Aktivera funktion

- Tryck på knappen **+**.
- ✓ Symbolen är kvar på displayen och nästa funktion visas på displayen.

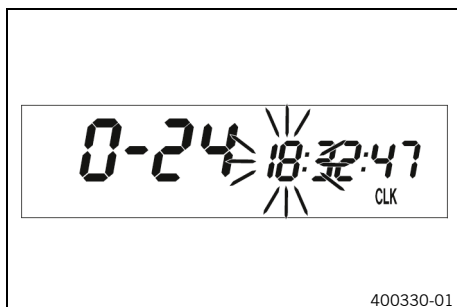
Avaktivera funktion

- Tryck på knappen **-**.
- ✓ Symbolen försvinner från displayen och nästa funktion visas på displayen.



7.5 Ställa in tiden

Villkor: Motorcykeln står still



- Tryck på knappen **+** flera gånger tills **CLK** visas nere till höger på displayen.
- Tryck på knappen **+** i 2-3 sekunder.
- ✓ Timmarna blinkar.
- Ställ in timmar med **knappen +** eller **knappen -**.
- Vänta 3-5 sekunder.
- ✓ Nästa segment blinkar och kan ställas in.
- Tryck på **knappen +** och **knappen -** för att ställa in följande segment på samma sätt som timmarna.

Obs!

Sekunderna kan endast ställas på noll. Om en impuls kommer från hjulvarvtalssensorn, sparas inställningarna automatiskt och inställningsmenyn stängs.

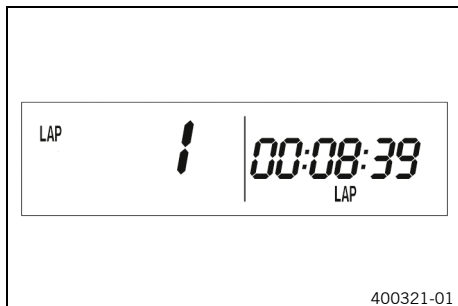


7.6 Avläsning av varvtiden

i Obs!

Denna funktion kan användas endast när varvtiden har stoppats.

Villkor: Motorcykeln står still

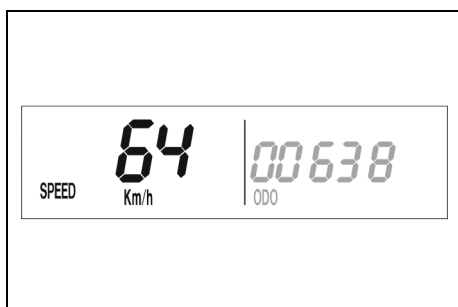


- Tryck på knappen **+** flera gånger tills **LAP** visas nere till höger på displayen.
- Tryck kortvarigt på knappen **+**.
 - ✓ Till vänster på displayen visas **LAP 1**.
- Varv 1–10 kan hämtas med knappen **-**.
- Håll knappen **+** intryckt i 3–5 sekunder.
 - ✓ Varvtiderna raderas.
- Tryck kortvarigt på knappen **+**.
 - ✓ Nästa visningsläge

i Obs!

Kommer det en signal från hjulvarvtalsensorn återgår vänstra delen av displayen till läget **SPEED**.

7.7 Visningsläget SPEED (Hastighet)

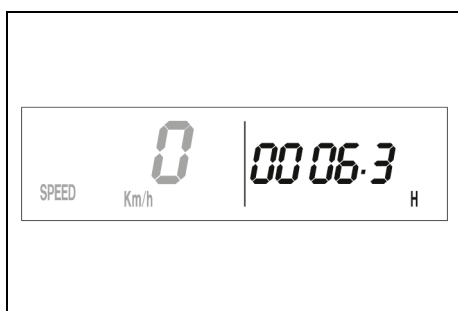


- Tryck kort på knappen **+** flera gånger tills **SPEED** visas till vänster på displayen.
- I visningsläget **SPEED** visas den aktuella hastigheten. Den aktuella hastigheten kan visas i **Km/h** eller i **Mph**.

i Obs!

Ställ in beroende på det aktuella landet. Kom det kommer en signal från framhjulet återgår vänstra delen av displayen till läget **SPEED** och den aktuella hastigheten visas.

7.8 Visningsläge SPEED/H (drifttimmar)



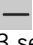



Villkor: Motorcykeln står still

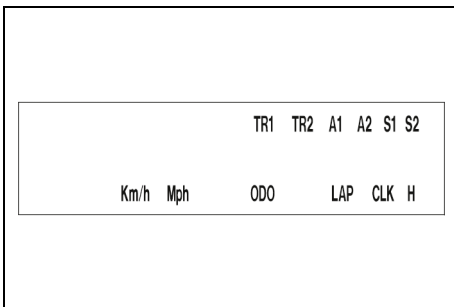
- Tryck på knappen **+** flera gånger tills **H** visas nere till höger på displayen.
- I visningsläget **H** visas hur många timmar motorn har körts. Drifttidsmätaren sparar den totala körtiden.

i Obs!



Tack vare drifttidsräknaren vet du när service måste genomföras. Om kombinationsinstrumentet står i visningsläget **H** vid start hoppar det automatiskt till visningsläget **ODO**. Visningsläget **H** kan inte visas under körning.

– Tryck på knappen  i 2–3 sekunder.	Displayen visar inställningsmenyn för funktioner.
– Tryck kortvarigt på knappen  .	Nästa visningsläge
– Tryck på knappen  i 2–3 sekunder.	Ingen funktion
– Tryck kortvarigt på knappen  .	Ingen funktion

7.9 Inställningsmeny (setup)




Villkor: Motorcykeln står still




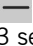
- Tryck på knappen  flera gånger tills **H** visas nere till höger på displayen.
- Tryck på knappen  i 2–3 sekunder.

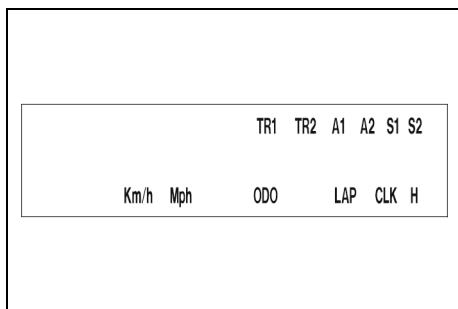
Inställningsmenyn visar de aktiverade funktionerna.

Obs!

Tryck på **knappen**  flera gånger tills du kommer till önskad funktion.

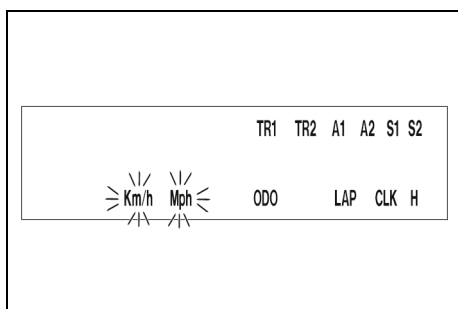
Om ingen knapp trycks in på 20 sekunder sparas inställningarna automatiskt.

– Tryck kortvarigt på knappen  .	Aktiverar den blinkande funktionen och hoppar till nästa funktion
– Tryck på knappen  i 2–3 sekunder.	Ingen funktion
– Tryck kortvarigt på knappen  .	Avaktiverar den blinkande funktionen och hoppar till nästa funktion
– Tryck på knappen  i 2–3 sekunder.	Ingen funktion



– Vänta 3–5 sekunder.	Hoppar till nästa funktion utan att ändra något
– Vänta 10–12 sekunder.	Inställningsmenyn startar, sparar inställningarna och hoppar till H eller ODO .

7.10 Inställning av måttenhet



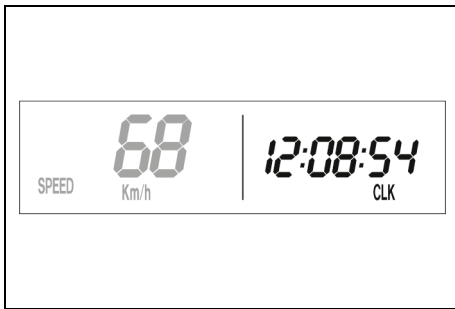
Villkor: Motorcykeln står still

- Tryck på knappen **+** i 2–3 sekunder.
- Tryck på knappen **+** flera gånger tills **H** visas nere till höger på displayen.
- Tryck kort på knappen **+** flera gånger tills **Km/h/Mph** blinkar. I läget Måttenheter kan man byta måttenhet.

i Obs! Om ingen knapp trycks in under 5 sekunder sparas inställningarna automatiskt.

– Tryck kortvarigt på knappen + .	Gå till funktionen, aktiverar visning i Km/h
– Tryck på knappen + i 2–3 sekunder.	Ingen funktion
– Tryck kortvarigt på knappen - .	Aktiverar visning i Mph
– Tryck på knappen - i 2–3 sekunder.	Ingen funktion
– Vänta 3–5 sekunder.	Hoppar till nästa funktion, hoppar tillbaka till inställningsmenyn
– Vänta 10–12 sekunder.	Sparar och stänger inställningsmenyn

7.11 Visningsläge SPEED/CLK (tid)



- Tryck på knappen **+** flera gånger tills **CLK** visas nere till höger på displayen.

I visningsläget **CLK** visas vad klockan är.

– Tryck på knappen + i 2–3 sekunder.	Displayen visar klockans inställningsmeny.
– Tryck kortvarigt på knappen + .	Nästa visningsläge
– Tryck på knappen - i 2–3 sekunder.	Ingen funktion
– Tryck kortvarigt på knappen - .	Ingen funktion

7.12 Ställa in tiden

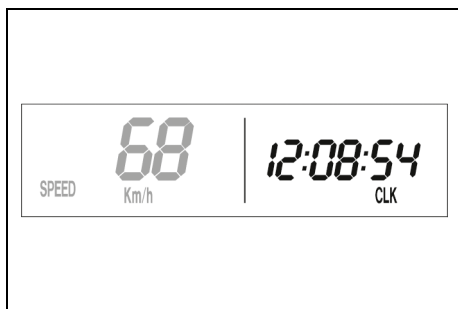


Villkor: Motorcykeln står still

- Tryck på knappen **+** flera gånger tills **CLK** visas nere till höger på displayen.
- Tryck på knappen **+** i 2–3 sekunder.

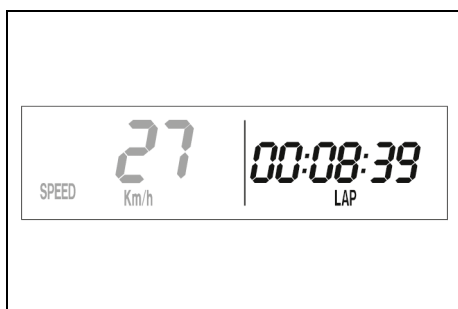
– Tryck på knappen + i 2–3 sekunder.	Ökar värdet
– Tryck kortvarigt på knappen + .	Ökar värdet
– Tryck på knappen - i 2–3 sekunder.	Minskar värdet
– Tryck kortvarigt på knappen - .	Minskar värdet
– Vänta 3–5 sekunder.	Hoppar till nästa värde

7 Kombinationsinstrument



– Vänta 10–12 sekunder.	Lämna menyn Setup
-------------------------	-------------------

7.13 Visningsläget SPEED/LAP (varvtid)



- Tryck på knappen **+** flera gånger tills **LAP** visas nere till höger på displayen.

I visningsläget **LAP** kan upp till 10 varvtider mätas med stoppuret.

- i Obs!**
- Om varvtiden fortsätter att gå efter att **knappen -** har tryckts in är 9 minnesplatser upptagna.
 - Varv 10 måste stoppas med knappen **knappen +**.

– Tryck på knappen + i 2–3 sekunder.	Stoppuret och varvtiden återställs.
– Tryck kortvarigt på knappen + .	Nästa visningsläge
– Tryck på knappen - i 2–3 sekunder.	Stannar klockan
– Tryck kortvarigt på knappen - .	Startar klockan eller stoppar den pågående varvtiden, sparar den och stoppuret startar nästa varv.

7.14 Avläsning av varvtiden



Villkor: Motorcykeln står still

- Tryck på knappen **+** flera gånger tills **LAP** visas nere till höger på displayen.
- Tryck kortvarigt på knappen **+**.

– Tryck på knappen + i 2–3 sekunder.	Stoppuret och varvtiden återställs.
---	-------------------------------------

– Tryck kortvarigt på knappen + .	Välj varv 1-10
– Tryck på knappen – i 2–3 sekunder.	Ingen funktion
– Tryck kortvarigt på knappen – .	Läs av nästa varvtid

7.15 Visningsläge SPEED/ODO (Vägmätare)

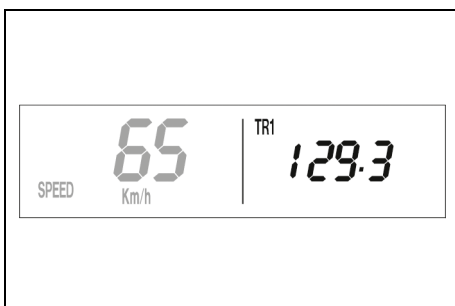


- Tryck på knappen **+** flera gånger tills **ODO** visas nere till höger på displayen.

I visningsläget **ODO** visas den totala körsträckan.

– Tryck på knappen + i 2–3 sekunder.	Ingen funktion
– Tryck kortvarigt på knappen + .	Nästa visningsläge
– Tryck på knappen – i 2–3 sekunder.	Ingen funktion
– Tryck kortvarigt på knappen – .	Ingen funktion

7.16 Visningsläge SPEED/TR1 (Tripmaster 1)



- Tryck kort på knappen **+** flera gånger tills **TR1** visas uppe till höger på displayen.

TR1 (Tripmaster 1) går alltid och mätaren går till 999,9.

Den kan användas för att mäta körsträckor på utflykter eller hur långt man kör mellan två tankningar.

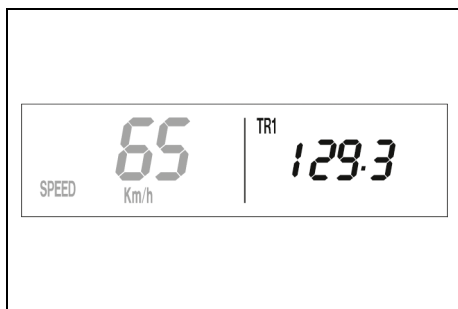
TR1 är kopplad till **A1** (Snitthastighet 1) och **S1** (Stoppur 1).



Obs!

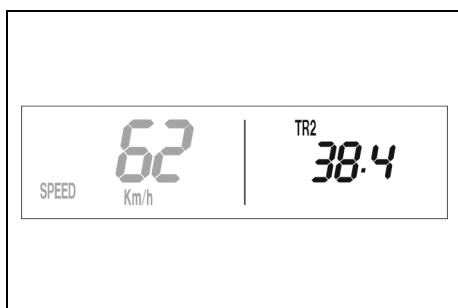
Om 999,9 överskrids återställs värdena **TR1**, **A1** och **S1** automatiskt till 0,0.

7 Kombinationsinstrument



– Tryck på knappen + i 2–3 sekunder.	Mätarna för TR1 , A1 och S1 ställs på 0,0.
– Tryck kortvarigt på knappen + .	Nästa visningsläge
– Tryck på knappen - i 2–3 sekunder.	Ingen funktion
– Tryck kortvarigt på knappen - .	Ingen funktion

7.17 Visningsläge SPEED/TR2 (Tripmaster 2)

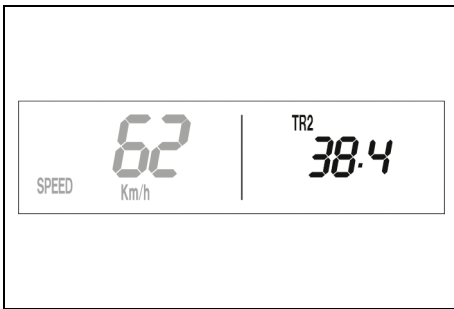


- Tryck kort på knappen **+** flera gånger tills **TR2** visas uppe till höger på displayen.

TR2 (Tripmaster 2) går alltid och mätaren går till 999,9.

– Tryck på knappen + i 2–3 sekunder.	Tar bort värdena TR2 och A2
– Tryck kortvarigt på knappen + .	Nästa visningsläge
– Tryck på knappen - i 2–3 sekunder.	Minskar värdet TR2
– Tryck kortvarigt på knappen - .	Minskar värdet TR2

7.18 Ställa in TR2 (Tripmaster 2)



Villkor: Motorcykeln står still

- Tryck kort på knappen **+** flera gånger tills **TR2** visas uppe till höger på displayen.
- Tryck på **knappen -** i 2-3 sekunder tills **TR2** blinkar.

Det visade värdet kan ställas in manuellt med **knappen +** och **knappen -**. Denna funktion är extra praktisk vid körning enligt roadbook.

i **Obs!**

TR2-värdet kan även korrigeras manuellt med **knappen +** och **knappen -** under körning.

När 999,9 överskrids nollställs (0,0) värdet **TR2** automatiskt.

- Tryck på knappen + i 2-3 sekunder.	Ökar värdet TR2
- Tryck kortvarigt på knappen + .	Ökar värdet TR2
- Tryck på knappen - i 2-3 sekunder.	Minskar värdet TR2
- Tryck kortvarigt på knappen - .	Minskar värdet TR2
- Vänta 10-12 sekunder.	Sparar och stänger inställningsmenyn

7.19 Visningsläge SPEED/A1 (Snitthastighet 1)



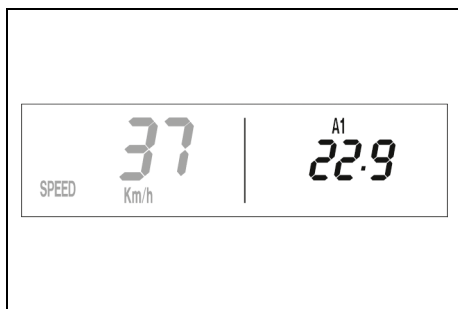
- Tryck kort på knappen **+** flera gånger tills **A1** visas uppe till höger på displayen.

A1 (Snitthastighet 1) visar snitthastigheten beräknat utifrån värdena på **TR1** (Tripmaster 1) och **S1** (Stoppur 1).

Beräkningen av detta värde aktiveras med den första signalen från hjulvarvtalssensorn och upphör 3 sekunder efter den sista signalen.

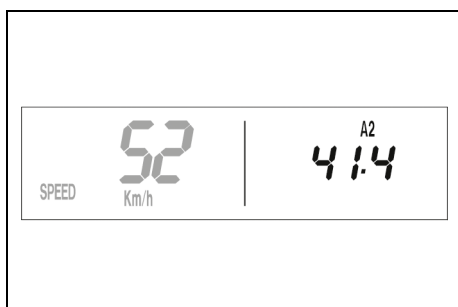
- Tryck på knappen + i 2-3 sekunder.	Mätarna för TR1 , A1 och S1 ställs på 0,0.
---	---

7 Kombinationsinstrument



– Tryck kortvarigt på knappen + .	Nästa visningsläge
– Tryck på knappen – i 2–3 sekunder.	Ingen funktion
– Tryck kortvarigt på knappen – .	Ingen funktion

7.20 Visningsläge SPEED/A2 (genomsnittshastighet 2)



- Tryck kort på knappen **+** flera gånger tills **A2** visas uppe till höger på displayen.

A2 (genomsnittshastighet 2) anger genomsnittshastigheten beräknad med hjälp av den aktuella hastigheten när stoppuret **S2** (stoppur 2) går.

i Obs!
Det indikerade värdet kan avvika från den faktiska genomsnittshastigheten om **S2** inte stoppats efter körningen.

– Tryck kortvarigt på knappen + .	Nästa visningsläge
– Tryck på knappen + i 2–3 sekunder.	Ingen funktion
– Tryck på knappen – i 2–3 sekunder.	Ingen funktion
– Tryck kortvarigt på knappen – .	Ingen funktion

7.21 Visningsläge SPEED/S1 (Stoppur 1)



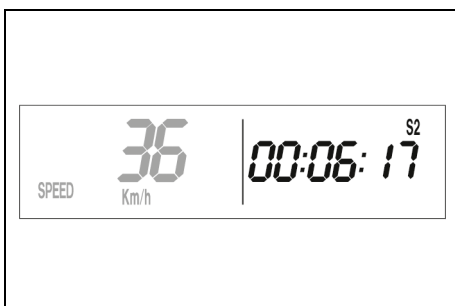
- Tryck kort på knappen **+** flera gånger tills **S1** visas uppe till höger på displayen.

S1 (Stoppur 1) visar körtiden utifrån **TR1** och fortsätter att gå när det kommer en signal från hjulvarvtalssensorn.

Beräkningen av detta värde startar med den första signalen från hjulvarvtalssensorn och upphör 3 sekunder efter den sista signalen.

– Tryck på knappen + i 2–3 sekunder.	Mätarna för TR1 , A1 och S1 ställs på 0,0.
– Tryck kortvarigt på knappen + .	Nästa visningsläge
– Tryck på knappen - i 2–3 sekunder.	Ingen funktion
– Tryck kortvarigt på knappen - .	Ingen funktion

7.22 Visningsläge SPEED/S2 (Stoppur 2)



- Tryck kort på knappen **+** flera gånger tills **S2** visas uppe till höger på displayen.

S2 (Stoppur 2) är ett manuellt stoppur.

Om **S2** går i bakgrunden blinkar **S2** på displayen.

– Tryck på knappen + i 2–3 sekunder.	Mätarna för S2 och A2 ställs på 0,0.
– Tryck kortvarigt på knappen + .	Nästa visningsläge
– Tryck på knappen - i 2–3 sekunder.	Ingen funktion
– Tryck kortvarigt på knappen - .	Startar eller stoppar S2

8.1 Anvisningar för första idrifttagningen



FARA

- Olycksrisk** En förare som inte är trafikduglig utgör en risk för sig själv och andra.
- Använd inte fordonet om din trafikduglighet är påverkad av alkohol, droger eller läkemedel.
 - Använd inte fordonet om din fysiska eller psykiska kapacitet är otillräcklig.



VARNING

- Risk för personskador** Risken för skador ökar om skyddskläder saknas eller är bristfälliga.
- Bär lämplig skyddsutrustning som hjälm, stövlar, handskar samt byxor och jacka med skydd vid all körning.
 - Använd endast skyddsutrustning i felfritt skick som uppfyller de lagstadgade kraven.



VARNING

- Olycksrisk** Olika däckprofiler på fram- och bakhjul kan göra fordonet betydligt svårare att kontrollera.
- Säkerställ att däcken på fram- och bakhjulet har likartade profilmönster.



VARNING

- Olycksrisk** En körstil som inte är anpassad till förhållandena innebär ett stort risktagande.
- Kör inte snabbare än vad som är lämpligt med avseende på körbanan och ditt eget kunnande.



VARNING

- Olycksrisk** Fordonet är inte avsett för passagerare.
- Ta aldrig med passagerare.



VARNING

- Olycksrisk** Bromssystemet slutar fungera vid överhettning.
Om fotbromspedalen inte släpps går bromsbeläggen emot konstant.
- Ta bort foten från fotbromspedalen när du inte vill bromsa fordonet.



VARNING

- Olycksrisk** Totalvikt och axellaster påverkar köregenskaperna.
- Överskrid varken den max. tillåtna totalvikten eller axellasterna.



VARNING

- Risk för personskador** Obehöriga som arbetar med fordonet utsätter både sig själva och andra för fara.
- Lämna aldrig fordonet oöversiktligt när motorn är igång.
 - Säkra fordonet så att obehöriga inte kan använda det.



Obs!

Tänk på att andra människor besväras av högt buller när du kör motorcykeln.

- Se till att arbetena vid kontrollen före försäljningen utförs av en behörig KTM-verkstad.
 - ✓ Leveransdokumentet överlämnas tillsammans med fordonet.
- Läs igenom hela bruksanvisningen innan du använder motorcykeln för första gången.
- Bekanta dig med manöverreglagen.
- Ställ in utgångsläget för bromshandtaget för framhjulet. 📖 (sid. 95)
- Ställ in bromshandtagets spel. 📖 (sid. 99)
- Ställ in fotbromspedalens utgångsläge. 🏴‍☠️ 📖 (sid. 104)
- Ställ in växelspakens utgångsläge. 🏴‍☠️ 📖 (sid. 137)
- Lär känna fordonets köregenskaper på ett lämpligt ställe innan du påbörjar en längre körning.

i Obs!

I terräng bör man helst vara i sällskap med en annan person som kör sitt eget fordon så att man kan hjälpa varandra.


- Försök även att köra så långsamt som möjligt och att stå upp för att få bättre känsla för motorcykeln.
- Kör inte i terräng vars egenskaper överskrider din förmåga och erfarenhet.
- Se till att hålla i styret med båda händerna och ha fötterna på fotpinnarna vid körning.
- Om packning tas med, ska den fästas ordentligt så nära mitten som möjligt och vikten fördelas jämnt mellan framhjulet och bakhjulet.

i Obs!

Motorcyklar är känsliga för förändringar av viktfordelningen.

- Överskrid inte den högsta tillåtna totalvikten eller de högsta tillåtna axellasterna.

Max. tillåtna totalvikt	335 kg
Högsta tillåtna axellast fram	145 kg
Högsta tillåtna axellast bak	190 kg

- Kontrollera ekerspänningen.  (sid. 115)

Ekerspänningen måste kontrolleras efter en halvtimmes körning.

- Kör in motorn.  (sid. 41)



8.2 Köra in motorn

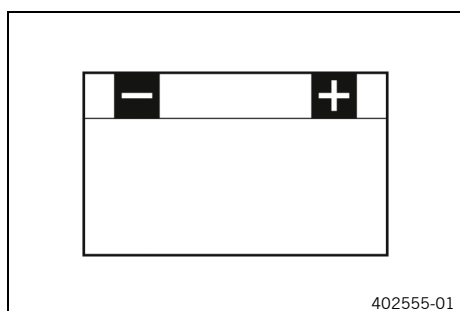
- Under inkörningstiden får de angivna värdena för motorvarvtal och motoreffekt inte överskridas.

Max. motorvarvtal	
under den första driftstimmen	7 000 varv/min
Max motoreffekt	
under de första 3 drifttimmarna	≤ 75 %

- Undvik att köra med fullt gaspådrag!



8.3 Starteffekt för litiumjonbatterier vid låga temperaturer



Litiumjonbatterier är betydligt lättare än blybatterier, har lägre självurladdning och högre starteffekt vid temperaturer på över 6 °C (43 °F).

Flera startförsök kan krävas. Tryck på startknappen och håll den intryckt i 5 sekunder och vänta 15 sekunder mellan startförsöken. Vänta i 30 sekunder vid låga temperaturer. Pauserna behövs för att kunna fördela värmen som uppstått i litiumjonbatteriet och för att förhindra skador på litiumjonbatteriet.

Starteffekten ökar ju varmare batteriet blir.

Kontrollera att litiumjonbatteriet alltid är laddat så att det finns tillräckligt mycket reserv för den första starten vid låga temperaturer.

Starta inte om efter sex misslyckade startförsök utan kontrollera om fordonet har andra fel.






8.4 Förbereda fordonet inför svåra körförhållanden

i Obs!

Om fordonet används under svåra förhållanden, t.ex. i sand, på våta och leriga sträckor eller i terräng, kan det leda till att vissa komponenter utsätts för ökat slitage. Detta gäller främst drivlinan, bromssystemet och fjädringen. Därför kan man behöva kontrollera eller byta ut delar redan innan nästa serviceunderhålls har gått ut.

- Rengör luftfiltret och luftfilterboxen.  (sid. 81)

Kontrollera luftfiltret ca var 30:e inut.

- Kontrollera att stickkontaktarna sitter ordentligt och inte är fuktiga och korroderade.
 - » Om de är fuktiga, korroderade eller skadade:
 - Gör rent och torka kontaktarna, byt ut dem vid behov.
- Körning i torr sand.  (sid. 42)
- Körning i våt sand.  (sid. 43)
- Körning på våta och leriga sträckor.  (sid. 43)
- Körning vid höga temperaturer eller långsam körning.  (sid. 44)
- Körning vid låga temperaturer eller snö.  (sid. 44)

8.5 Förbereda fordonet inför körning i torr sand



- Montera luftfiltrets dammskydd.

Luftfiltrets dammskydd (A46009620000)



Obs!

Se monteringsanvisningen för **KTM PowerParts**.



- Montera luftfiltrets sandskydd.

Luftfiltrets sandskydd (A46006922000)



Obs!

Se monteringsanvisningen för **KTM PowerParts**.



600868-01

- Rengör kedjan.
- Kedjerengöringsmedel 📖 (sid. 170)
- Montera bakdrevet av stål.
 - Smörj kedjan.
- Universal-oljespray 📖 (sid. 167)
- Rengör kylarlameller.
 - Räta försiktigt ut böjda kylarlameller.



8.6 Förbereda fordonet inför körning i våt sand



102137-01

- Montera luftfiltrets vattenskydd.
- Luftfiltrets vattenskydd (A46006921000)
- i** **Obs!**
Se monteringsanvisningen för **KTM PowerParts**.



600868-01

- Rengör kedjan.
- Kedjerengöringsmedel 📖 (sid. 170)
- Montera bakdrevet av stål.
 - Smörj kedjan.
- Universal-oljespray 📖 (sid. 167)
- Rengör kylarlameller.
 - Räta försiktigt ut böjda kylarlameller.



8.7 Förbereda fordonet inför körning på våta och leriga sträckor



102137-01

- Montera luftfiltrets vattenskydd.
- Luftfiltrets vattenskydd (A46006921000)
- i** **Obs!**
Se monteringsanvisningen för **KTM PowerParts**.



- Montera bakdrevet av stål.
- Rengör motorcykeln. 📖 (sid. 144)
- Räta försiktigt ut böjda kylarlameller.

8.8 Förbereda fordonet för höga temperaturer eller långsam körning

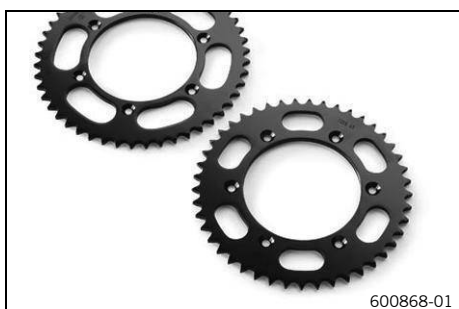


- Anpassa sekundärväxlingen till sträckan.



Obs!

Motoroljan blir snabbt varm om man ofta måste dra i kopplingen p.g.a. för lång sekundärväxling.



- Rengör kedjan.

Kedjerengöringsmedel 📖 (sid. 170)

- Rengör kylarlameller.
- Räta försiktigt ut böjda kylarlameller.
- Kontrollera kylvätskenivån. 📖 (sid. 128)

8.9 Förbereda fordonet för låga temperaturer eller snö



- Montera luftfiltrets vattenskydd.

Luftfiltrets vattenskydd (A46006921000)



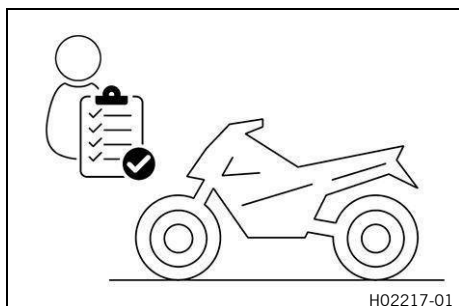
Obs!

Se monteringsanvisningen för **KTM PowerParts**.

9.1 Kontroll- och skötselarbeten inför varje idrifttagning

i Obs!

Kontrollera alltid fordonet och att det är driftsäkert innan du påbörjar en körning. Fordonet måste vara i tekniskt felfritt skick när det körs.



- Kontrollera motoroljenivån. 📖 (sid. 139)
- Kontrollera elsystemet.
- Kontrollera bromsvätskenivån i frambromsen. 📖 (sid. 100)
- Kontrollera bromsvätskenivån i bakbromsen. 📖 (sid. 105)
- Kontrollera frambromsens bromsbelägg och bromsbeläggs-skydd. 📖 (sid. 101)
- Kontrollera bakbromsens bromsbelägg och bromsbeläggs-skydd. 📖 (sid. 107)
- Kontrollera att bromssystemet fungerar.
- Kontrollera kylvätskenivån. 📖 (sid. 128)
- Kontrollera om kedjan är smutsig. 📖 (sid. 87)
- Kontrollera kedja, bakdrev, framdrev och kedjestyrare. 📖 (sid. 90)
- Kontrollera kedjespänningen. 📖 (sid. 88)
- Kontrollera däckens skick. 📖 (sid. 113)
- Kontrollera däcktrycket. 📖 (sid. 114)

Villkor: Användning i terräng

- Se till att däcklåsen är monterade.
- Kontrollera ekerspänningen. 📖 (sid. 115)

Ekerspänningen måste kontrolleras regelbundet, eftersom körsäkerheten försämras kraftigt vid felaktig ekerspänning.

- Rengör gaffelbenens dammtätningar. 📖 (sid. 65)
- Avlufta gaffelbenen. 📖 (sid. 64)
- Kontrollera luftfiltret.
- Kontrollera att alla reglage är korrekt inställda och inte kärvar.
- Kontrollera regelbundet att alla skruvar, muttrar och slangklämmor är ordentligt åtdragna.
- Kontrollera bränslenivån.



9.2 Starta fordonet



FARA

Risk för förgiftning Avgaser är giftiga och kan leda till medvetslöshet och dödsfall.

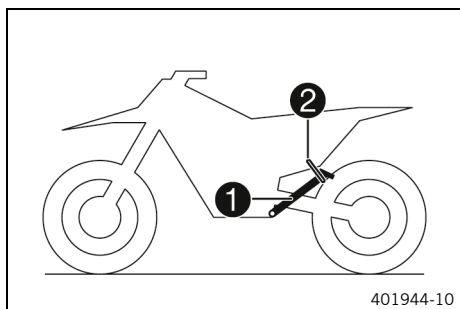
- Säkerställ alltid tillfredsställande ventilation när motorn är igång.
- Använd en lämplig avgasutsugning när du ska starta eller köra motorn i ett slutet utrymme.



OBS!

Motorskador Höga varvtal vid kall motor minskar motorns livslängd.

- Värm alltid upp motorn på lågt varvtal.



- Ta ner motorcykeln från sidostödet **1** och fixera sidostödet med gummiållaren **2**.
- Lägg i växellådans friläge.
- Tryck nödavstängningsknappen till läget

Villkor: Omgivningstemperatur: < 20 °C

- Tryck in kallstartsknappen till stoppläget.
- Tryck på startknappen.

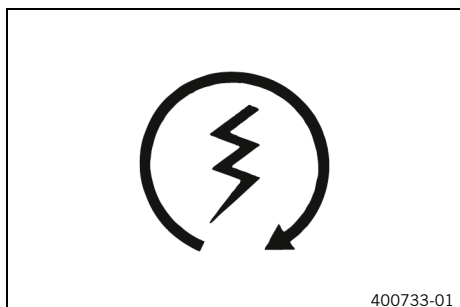
Tryck in startknappen i max. 5 sekunder.
--

Vänta 30 sekunder innan nästa startförsök görs.

i Obs!

Vid temperaturer under 15 °C (60 °F) kan flera startförsök krävas för att värma litiumjonbatteriet och öka starteffekten.

Kontrolllampan för funktionsfel lyser under startförloppet.



9.3 Aktivera traktionskontroll (EXC-F SIX DAYS)

i Obs!

Om kombinationsbrytaren är monterad upphör ett ev. tillstånd för fordonet om att färdas på allmän väg att gälla.

Fordonet får köras på avspärrade vägar utanför det allmänna vägnätet endast om kombinationsbrytaren är monterad.

Traktionskontrollen reducerar överdrivet hjulspinn på bakhjulet till förmån för bättre kontroll och framdrivning, framför allt under våta förhållanden.

Om traktionskontrollen är avstängd kan bakhjulet spinna ännu mer vid kraftig acceleration eller vid dåligt grepp på vägbanan.

Traktionskontrollen kan även slås av och på under körning.

Den senast valda inställningen är aktiv igen efter nästa start.



- Tryck på TC-knappen **1** för att slå av eller på traktionskontrollen.

Motorvarvtal	≤ 4 000 varv/min
--------------	------------------

- ✓ Lysdioden **TC** tänds när traktionskontrollen är aktiverad.

9.4 Börja köra

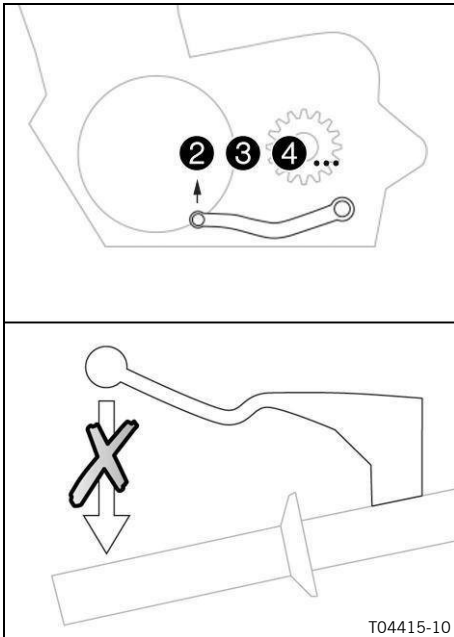
i Obs!

Under körningen måste sidostödet vara uppfällt och fixerat med gummihållaren.

- Dra i kopplingshandtaget, lägg i 1. ans växel, släpp kopplingshandtaget långsamt och gasa samtidigt försiktigt.



9.5 Quickshifter (EXC-F SIX DAYS)



När **Quickshifter** är aktiverad kan man växla upp utan att trycka in kopplingen.

i Obs!

Quickshifter är inte aktiverad när du växlar upp från 1:ans till 2:ans växel, utan måste aktiveras när du växlar upp med kopplingshandtaget.

Även när Quickshifter är aktiverad måste man dra in kopplingshandtaget för att växla ned.

Eftersom man inte behöver släppa på gashandtaget kan man växla utan avbrott.

Via växelaxelns positionen kan Quickshifter identifiera om en annan växel ska läggas i. Om så är fallet skickas en signal om detta till motorstyrningen.

När Quickshifter är avstängd måste man använda kopplingen som vanligt vid varje växling.

T04415-10

9.6 Aktivera Quickshifter (EXC-F SIX DAYS)



F03760-12

- Tryck på QS-knappen ① för att slå av eller på Quickshifter.
- ✓ QS-kontrolllampan lyser när Quickshifter är aktiverad.

i Obs!

Quickshifter är inte aktiverad när du växlar upp från 1:ans till 2:ans växel, utan måste aktiveras när du växlar upp med kopplingshandtaget.

Även när Quickshifter är aktiverad måste man dra in kopplingshandtaget för att växla ned.



9.7 Växla, kör



VARNING

- Olycksrisk** Nedväxling vid högt motorvarvtal blockerar bakhjulet och överbelastar motorn.
- Växla inte tillbaka till en lägre växel vid högt motorvarvtal.



Obs!

Om ovanliga ljud hörs vid körning måste du omedelbart stanna. Stäng av motorn och kontakta en auktoriserad KTM-verkstad.
1:ans växel är start- och lågväxeln.

- När förhållandena (uppförsbacke, körsituation osv.) tillåter lägger du i en högre växel. Släpp gasen, dra samtidigt i kopplingshandtaget, lägg i nästa växel, släpp kopplingshandtaget och gasa.
- När högsta möjliga hastighet har uppnåtts genom fullt gaspådrag, släpp gashandtaget något till $\frac{3}{4}$ gaspådrag. Hastigheten sjunker knappt, medan bränsleförbrukningen minskar avsevärt.
- Gas inte mer än vad motorn kan utnyttja. Vid plötsligt gaspådrag ökar bränsleförbrukningen.
- För nedväxling måste du bromsa samtidigt som du lättar på gasen.
- Dra i kopplingshandtaget och lägg i nästa lägre växel. Släpp kopplingshandtaget långsamt och gasa eller växla ner ytterligare en växel.
- Stäng av motorn i stället för att köra resp. stå still länge med tomgångsvarvtal.

≥ 2 min

- Undvik upprepade och långa slirningar med kopplingen. Då kopplingen slirar hettas motoroljan, motorn och kylsystemet upp.
- Kör hellre med lågt varvtal istället för högt varvtal och slirande koppling.

9.8 Bromsa in



VARNING

- Olycksrisk** Vid alltför kraftig inbromsning blockeras hjulen.
- Anpassa inbromsningen till körsituationen och vägförhållandena.



VARNING

- Olycksrisk** En instabil tryckpunkt i fram- eller bakbromsen försämrar bromskraften.
- Kör aldrig motorcykeln om bromssystemets tryckpunkt inte är tydlig.



VARNING

- Olycksrisk** Väta och smuts försämrar bromssystemets funktion.
- Bromsa försiktigt flera gånger för att torka bromsbeläggen och bromsskivorna och befria dem från smuts.

- På sandigt, vått eller halt underlag bör framför allt bakbromsen användas.
- Inbromsningen bör alltid vara avslutad innan du kör in i en kurva. Lägg i en lägre växel beroende på hastigheten.
- Använd motorbromsen vid körning i längre nedförsbackar. Växla ned ett eller två lägen, se dock till att motorns varvtal inte är för högt. Därigenom slipper du bromsa lika mycket och överhettar inte bromssystemet.

9.9 Stanna, parkera



VARNING

Risk för personskador Obehöriga som arbetar med fordonet utsätter både sig själva och andra för fara.

- Lämna aldrig fordonet obehörigt när motorn är igång.
- Säkra fordonet så att obehöriga inte kan använda det.



VARNING

Risk för brännskador Vissa fordonsdelar blir varma när fordonet är i drift.

- Vidrör inga fordonsdelar, t.ex. avgassystem, kylare, motor, stötdämpare och bromssystem, innan de svalnat.
- Låt fordonsdelarna svalna innan arbetet påbörjas.



OBS!

Brandrisk Varma fordonsdelar utgör en brand- och explosionsrisk.

- Parkera inte fordonet i närheten av lättantändliga eller explosiva material.
- Låt fordonet svalna innan du täcker över det.




OBS!

Materialskador Fordonet skadas om det parkeras på ett felaktigt sätt.

Om fordonet rullar iväg eller ramlar omkull kan det skadas.

Komponenterna som används när man parkerar fordonet är utformade endast för fordonets vikt.

- Parkera fordonet på fast och jämn mark.
- Se till att ingen person sätter sig på fordonet när fordonet är parkerat på stödet.

- Bromsa motorcykeln.
- Lägg i växellådans friläge.
- Tryck på avstängningsknappen  när motorn går på tomgångsvarvtal tills motorn stannar.
- Parkera motorcykeln på fast mark.



9.10 Transport



OBS!

Materialskador Fordonet skadas om det parkeras på ett felaktigt sätt.

Om fordonet rullar iväg eller ramlar omkull kan det skadas.

Komponenterna som används när man parkerar fordonet är utformade endast för fordonets vikt.

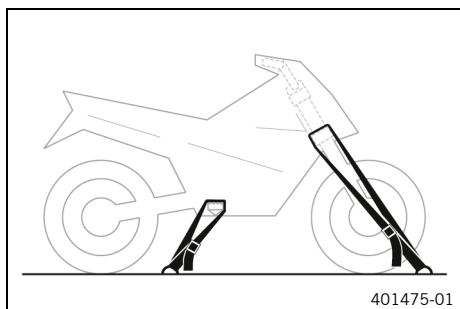
- Parkera fordonet på fast och jämn mark.
- Se till att ingen person sätter sig på fordonet när fordonet är parkerat på stödet.



OBS!

Brandrisk Varma fordonsdelar utgör en brand- och explosionsrisk.

- Parkera inte fordonet i närheten av lättantändliga eller explosiva material.
- Låt fordonet svalna innan du täcker över det.



- Stäng av motorn.
- Fixera motorcykeln med spännband eller andra lämpliga fästtanordningar så att den inte kan ramla omkull eller rulla iväg.

9.11 Tanka bränsle



FARA

Brandrisk Bränsle är lättantändligt.

Bränslet expanderar vid uppvärmning och kan tränga ut ur bränsletanken om den är överfull.

- Tanka inte fordonet i närheten av öppen låga eller glödande föremål.
- Säkerställ att ingen röker i närheten av fordonet när det tankas.
- Stäng av motorn när du fyller på bränsle.
- Säkerställ att du inte spiller bränsle, särskilt viktigt är att det inte hamnar på varma delar av fordonet.
- Om du spiller ut bränsle ska det torkas upp omedelbart.
- Fyll inte på för mycket bränsle.



VARNING

Risk för förgiftning Bränsle är hälsovådligt.

- Se till att inte bränsle hamnar på huden, i ögonen eller på kläderna.
- Uppsök omedelbart läkare om någon råkat svälja bränsle.
- Andas inte in bränsleångor.
- Skölj genast det drabbade stället med mycket vatten vid hudkontakt.
- Vid bränsle i ögonen, skölj ögonen grundligt med vatten och uppsök omedelbart läkare.
- Byt om ifall du har fått bränsle på kläderna.
- Förvara bränslet i en lämplig behållare enligt gällande regler och utom räckhåll för barn.



OBS!

Miljöfara Icke fackmässig hantering av bränsle innebär risk för miljöskador.

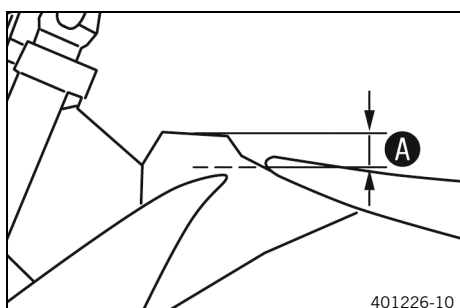
- Låt inte bränslet hamna i grundvattnet, marken eller avloppssystemet.



OBS!

Materialsador Om bränsle av för låg kvalitet används finns det risk för sämre prestanda och följdskador.



- Tanka endast rent bränsle som uppfyller angiven standard.




- Stäng av motorn.
- Öppna tanklocket. (sid. 22)
- Fyll på bränsle i tanken maximalt upp till måttet **A**.

Mått **A**

35 mm

Volym bränsletank, totalt ca	
(alla EU-modeller) Blyfri bensin (ROZ 95)  (sid. 166)	8,5 l
(EXC-F BR) Blyfri bensin typ C (ROZ 95/RON 95/PON 91)  (sid. 166)	

- Stäng tanklocket.  (sid. 23)



10.1 Serviceschema

Alla påföljande arbeten som uppstår genom servicearbeten kräver en separat order och beräknas separat.

Beroende på lokala körförhållanden kan andra serviceintervall gälla beroende på land.

Vissa serviceintervall och vad dessa omfattar kan ändra sig beroende på teknisk vidareutveckling. Det aktuella serviceschemat är tillgängligt för auktoriserade återförsäljare för det elektroniska serviceintyget. Din auktoriserade återförsäljare hjälper gärna till.

	var 24:e månad				
	var 90:e drifttimme				
	var 45:e drifttimme				
	var 15:e drifttimme				
	efter 1 drifttimme				
Läs av felminnet med diagnosverktyget. 🛠️	○	●	●	●	●
Programmera växelavkänningsgivaren. 🛠️		●	●	●	
Kontrollera att elsystemet fungerar.	○	●	●	●	
Kontrollera och ladda 12 V-batteriet. 🛠️		●	●	●	●
Kontrollera frambromsens bromsbelägg och bromsbeläggsskydd. 📖 (sid. 101)		●	●	●	●
Kontrollera bakbromsens bromsbelägg och bromsbeläggsskydd. 📖 (sid. 107)		●	●	●	●
Kontrollera bromsskivorna. 📖 (sid. 99)		●	●	●	●
Kontrollera att bromsslängarna är täta och oskadade.		●	●	●	●
Kontrollera bromsvätskenivån i frambromsen. 📖 (sid. 100)		●	●		
Byta frambromsens bromsvätska. 🛠️				●	●
Kontrollera bromsvätskenivån i bakbromsen. 📖 (sid. 105)		●	●		
Byta bakbromsens bromsvätska. 🛠️				●	●
Kontrollera/åtgärda hydraulkopplingens vätskenivå. 📖 (sid. 95)			●		
Byt vätska i hydraulkopplingen. 🛠️ 📖 (sid. 96)				●	●
Kontrollera bromshandtagets spel. 📖 (sid. 99)	○	●	●	●	●
Kontrollera fotbromspedalens spel. 📖 (sid. 104)		●	●	●	●
Kontrollera tomgångsvarvtalet. 🛠️	○	●	●	●	●
Byt motorolja och oljefilter, rengör oljesilarna. 🛠️ 📖 (sid. 140)	○	●	●	●	●
Kontrollera att alla slangar (t.ex. bränsle-, kyl-, avluftnings- och dräneringsslangar) och hylsor inte har sprickor samt att de är täta och korrekt dragna. 🛠️	○	●	●	●	●
Kontrollera att kablarna inte är skadade eller vikta. 🛠️		●	●	●	●
Kontrollera att vajrarna inte är skadade eller vikta. Kontrollera även vajrarnas inställning.		●	●	●	
Kontrollera ramen. 🛠️ 📖 (sid. 93)		●	●	●	
Kontrollera svingen. 🛠️ 📖 (sid. 93)		●	●	●	
Kontrollera svinglagrens spel. 🛠️			●	●	
Kontrollera spelet hos fjäderbenets styrspindel. 🛠️			●	●	
Kontrollera däckens skick. 📖 (sid. 113)		●	●	●	●
Kontrollera däcktrycket. 📖 (sid. 114)		●	●	●	●
Kontrollera hjullagrens spel 🛠️		●	●	●	
Kontrollera hjulnaven. 🛠️		●	●	●	

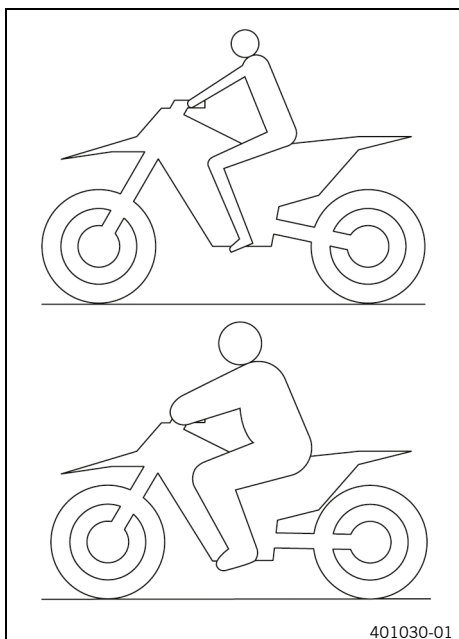
	var 24:e månad				
	var 90:e drifttimme				
	var 45:e drifttimme				
	var 15:e drifttimme				
	efter 1 drifttimme				
Kontrollera fölglaget. 🛠️	○	●	●	●	●
Kontrollera ekerspänningen. 📖 (sid. 115)	○	●	●	●	●
Kontrollera kedja, bakdrev, framdrev och kedjestyrare. 📖 (sid. 90)	○	●	●	●	●
Kontrollera kedjespänningen. 📖 (sid. 88)	○	●	●	●	●
Smörj alla rörliga delar (t.ex. sidostöd, handtag och kedja) och kontrollera att de går lätt. 🛠️	○	●	●	●	●
Kontrollera ventilspelet. 🛠️	○	●	●	●	●
Byt bränslefiltret. 🛠️				●	●
Kontrollera kopplingen. 🛠️			●	●	●
Rengör luftfiltret och luftfilterboxen. 🛠️ 📖 (sid. 81)		●	●	●	●
Kontrollera tratten i sugmanschetten i luftfilterboxen. 🛠️		●	●	●	●
Byt ut slutdämparens glasullsstopning. 🛠️ 📖 (sid. 83)			●	●	●
Genomför gaffelservice. 🛠️			●	●	●
Genomför fjäderbensservice. 🛠️			●	●	●
Kontrollera att alla skruvar, muttrar och slangklämmor är ordentligt åtdragna. 🛠️	○	●	●	●	●
Byt bränslefiltret. 🛠️ 📖 (sid. 138)	○	●	●	●	●
Kontrollera bränsletrycket. 🛠️	○	●	●	●	●
Kontrollera frostskyddet och kylvätskenivån. 📖 (sid. 127)			●	●	●
Kontrollera kylvätskenivån. 📖 (sid. 128)	○	●			
Byt kylvätska. 📖 (sid. 130)					●
Kontrollera kylarfläktens funktion. 🛠️	○	●	●	●	●
Kontrollera spelet i styrhuvudets lager. 📖 (sid. 72)	○	●			
Smörj styrhuvudets lager. 🛠️ 📖 (sid. 73)			●	●	●
Kontrollera strålkastarinställningen. 📖 (sid. 123)		●	●	●	●
Genomför motorservice, inklusive demontering och montering av motorn. (Byt tändstift och tändstiftskabelsko. Byt kolven. Kontrollera/mät cylindern. Kontrollera topplocket. Byt ut ventiler, ventilfjädrar, ventilfjäderbrickor och ventilfjäderstöd. Kontrollera kamaxeln och släpventillyftaren. Byt vevstake, vevstakslager och vevtapp. Kontrollera växellådan och växlingen. Kontrollera oljetryckreglerventilen. Byt sugpumpen. Kontrollera tryckpumpen och smörjsystemet. Kontrollera kamkedjan. Byt ut kamkedjan. Byt alla motorlager och alla tätningar. Byt frihjulet.) 🛠️				●	●
Slutkontroll: Kontrollera fordonets trafiksäkerhet och provkör fordonet. 🛠️	○	●	●	●	●
Läs av felminnet med diagnosverktyget efter provkörningen. 🛠️	○	●	●	●	●
För in elektroniskt serviceintyg i återförsäljarsystemet. 🛠️	○	●	●	●	●

- engångsintervall
- återkommande intervall

11.1 Kontrollera chassits grundinställning i förhållande till aktuell förarvikt

i Obs!

Börja grundinställningen med att ställa in fjäderbenet och ställ därefter in gaffeln.



- För att uppnå optimala köregenskaper samt för att undvika skador på gaffel, fjäderben, sving och ram måste fjädringskomponenterna anpassas efter förarens vikt.
- Vid leverans är KTM offroad-motorcyklar inställda på standardförarvikt (med komplett skyddsutrustning).

Standard förarvikt	75 kg ... 85 kg
--------------------	-----------------

- Om föraren väger mer eller mindre än standardvikten måste fjäderkomponenternas grundinställning anpassas.
- Mindre viktavvikelse kan kompenseras genom ändring av fjädrarnas förspänning. Vid större avvikelser ska lämpliga fjädrar monteras.

11.2 Kompressionsdämpning fjäderben

Fjäderbenets kompressionsdämpning är uppdelad i två delar, highspeed och lowspeed.

Highspeed och lowspeed gäller bakhjulets kompressionshastighet och inte körhastigheten.

Highspeed-inställningen av kompressionsdämpningen är exempelvis verksam vid landning efter ett hopp, då bakhjulets fjädrar komprimeras snabbt.

Lowspeed-inställningen är exempelvis verksam vid körning över långa gupp i marken, då bakhjulets fjädrar komprimeras långsamt.

Dessa två delar kan ställas in separat, men övergången mellan highspeed och lowspeed är flytande. Därigenom påverkar ändringar av highspeed-området kompressionen även i lowspeed-området och tvärtom.

11.3 Ställa in fjäderbenets lowspeed-kompressionsdämpning



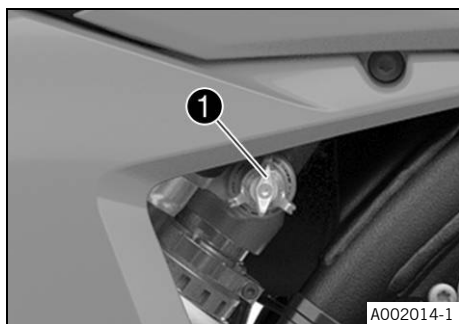
AKTA

Risk för personskador Om fjäderbenet tas isär på fel sätt, kommer delar av fjäderbenet att slungas iväg. Fjäderbenet är fyllt med komprimerad kvävgas.

- Följ den angivna beskrivningen.

i Obs!

Lowspeed-inställningen av kompressionsdämpningen visar effekt vid långsam till normal fjädring av fjäderbenet.



- Vrid justerskraven ① medurs ända till det sista märkbara klicket.
- Vrid det antal klick som motsvarar fjäderbenstypen moturs.

Komfort	18 klickningar
Standard	15 klickningar
Sport	12 klickningar

i Obs!
Vrid medurs för att öka dämpningen. Vrid moturs för att minska dämpningen vid kompressionen.



11.4 Ställa in fjäderbenets highspeed-kompressionsdämpning



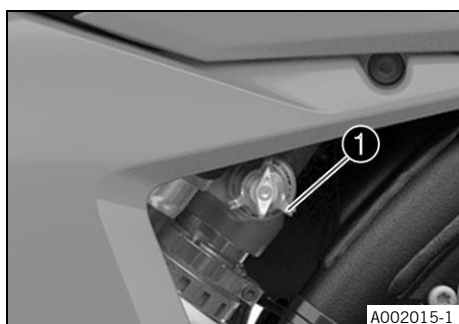
AKTA

Risk för personskador Om fjäderbenet tas isär på fel sätt, kommer delar av fjäderbenet att slungas iväg. Fjäderbenet är fyllt med komprimerad kvävgas.
– Följ den angivna beskrivningen.



Obs!

Highspeed-inställningen av kompressionsdämpningen visar effekt vid snabb fjädring av fjäderbenet.



- Vrid justerskraven ① medurs tills det tar stopp.
- Vrid det antal varv som motsvarar fjäderbenstypen moturs.

Komfort	2,5 varv
Standard	2 varv
Sport	1,5 varv

i Obs!
Vrid medurs för att öka dämpningen. Vrid moturs för att minska dämpningen vid kompressionen.



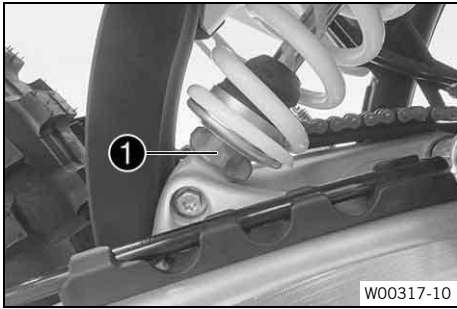
11.5 Ställa in fjäderbenets returdämpning



AKTA

Risk för personskador Om fjäderbenet tas isär på fel sätt, kommer delar av fjäderbenet att slungas iväg. Fjäderbenet är fyllt med komprimerad kvävgas.
– Följ den angivna beskrivningen.

11 Inställning av chassit



- Vrid inställningsratten ① medsols ända till det sista kännbara klicket.
- Vrid det antal klick som motsvarar fjäderbenstypen moturs.

Komfort	18 klickningar
Standard	15 klickningar
Sport	12 klickningar



Obs!

Vrid medurs för att öka dämpningen. Vrid moturs för att minska dämpningen vid utfjädringen.

11.6 Bestämna måttet för det avlastade bakhjulet

Förarbete

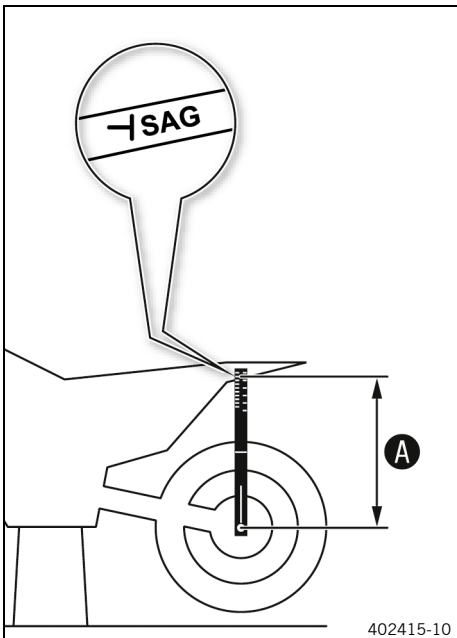
- Lyft motorcykeln med mc-lyft. 📖 (sid. 64)

Kontrollprocedur

- Positionera hängmätaren i bakhjulsaxeln och mät avståndet till markeringen **SAG** på den bakre skärmen.

Hängmätare (00029090200)

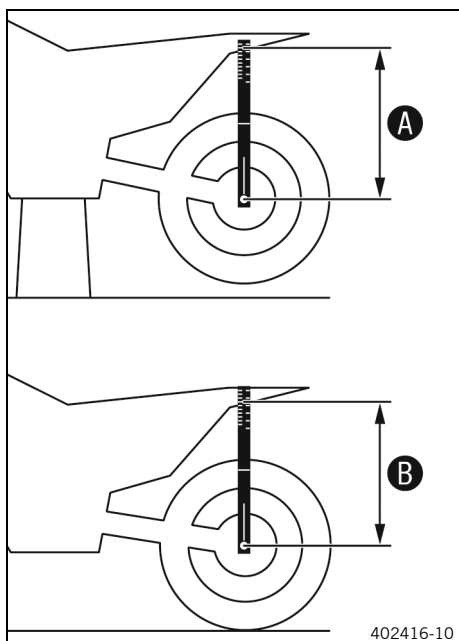
- Anteckna värdet som mått **A**.



Efterarbete

- Ta ned motorcykeln från mc-lyften. 📖 (sid. 64)

11.7 Kontrollera fjäderbenets statiska häng



- Bestäm måttet för det avlastade bakhjulet. 📖 (sid. 56)
- En annan person håller motorcykeln i vertikalt läge.
- Använd hängmätaren och mät ännu en gång avståndet mellan bakhjulsaxeln och markeringen **SAG** på den bakre skärmen.
- Anteckna värdet som mått **B**.



Obs!

Det statiska hänget är mellan måtten **A** och **B**.

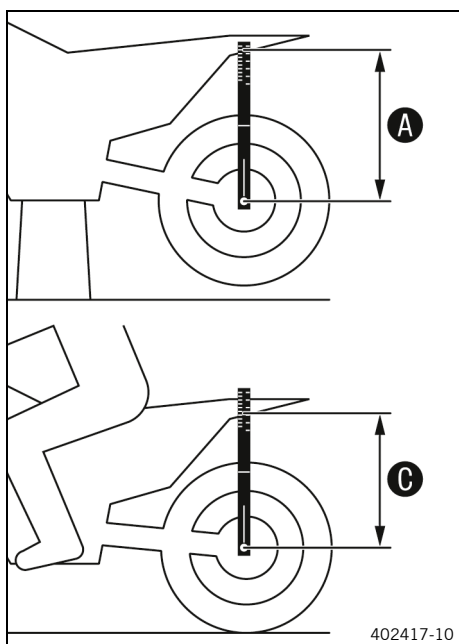
- Kontrollera det statiska hänget.

Statiskt häng	38 mm
---------------	-------

- » Om det statiska hänget är större eller mindre än det angivna måttet:
 - Ställ in fjäderbenets fjäderförspänning. 🛠️ 📖 (sid. 58)



11.8 Kontrollera fjäderbenets förarhäng



- Bestäm måttet för det avlastade bakhjulet. 📖 (sid. 56)
- En annan person ska hålla fast motorcykeln. Föraren ska sätta sig på motorcykeln med komplett skyddsutrustning och inta normal sittposition med fötterna på fotpinnarna. Föraren ska gunga några gånger upp och ner.
- ✓ Bakhjulets upphängning stabiliseras.
- Använd hängmätaren och mät avståndet mellan bakhjulsaxeln och markeringen **SAG** på den bakre skärmen med hjälp av ytterligare en person.
- Anteckna värdet som mått **C**.



Obs!

Differensen mellan mått **A** och **C** är förarhänget.

- Kontrollera förarhänget.

Förarhäng	110 mm
-----------	--------

- » Om förarhänget avviker från det angivna måttet:
 - Ställ in förarhänget. 🛠️ 📖 (sid. 59)



11.9 Ställa in fjäderbenets fjäderförspänning



AKTA

Risk för personskador Om fjäderbenet tas isär på fel sätt, kommer delar av fjäderbenet att slungas iväg. Fjäderbenet är fyllt med komprimerad kvävgas.







- Följ den angivna beskrivningen.



Obs!

Innan fjäderförspänningen ändras ska den aktuella inställningen antecknas, t.ex. fjäderlängden.

Förarbete

- Lyft motorcykeln med mc-lyft.  (sid. 64)
- Ta bort sadeln.  (sid. 77)
- Demontera ramskyddet.  (sid. 66)
- Demontera slutdämparen.  (sid. 82)
- Demontera fjäderbenet.   (sid. 75)
- Rengör det demonterade fjäderbenet noggrant.

Inställningsprocedur

- Lossa skruven **1**.
- Vrid inställningsringen **2** tills fjädern inte längre är spänd.

Tapnyckel (90129051000)



Obs!

Om fjädern inte går att göra helt ospänd måste fjädern monteras ur för exakt mätning av fjäderlängden.

- Mät hela den ospända fjäderlängden.
- Spänn fjädern genom att vrida inställningsringen **2** tills det specificerade måttet **A** har uppnåtts.

Fjäderförspänning	7 mm
-------------------	------



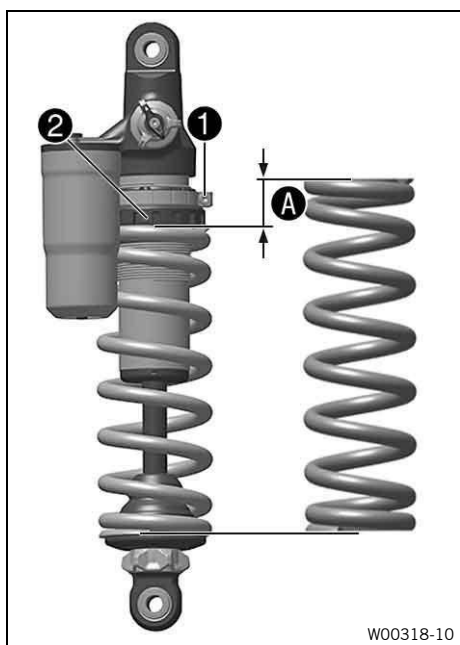
Obs!

Beroende på det statiska hänget resp. hänget under körning kan högre eller lägre fjäderförspänning behöva väljas.







- Dra åt skruven **1**.

Skruv inställningsring fjäderben

M5	5 Nm
----	------









Efterarbete

- Montera fjäderbenet.   (sid. 76)
- Montera slutdämparen.  (sid. 83)
- Montera ramskyddet.  (sid. 67)
- Montera sadeln.  (sid. 78)
- Ta ned motorcykeln från mc-lyften.  (sid. 64)

11.10 Ställa in förarhänget

Förarbete

- Lyft motorcykeln med mc-lyft.  (sid. 64)
- Ta bort sadeln.  (sid. 77)
- Demontera ramskyddet.  (sid. 66)
- Demontera sluddämparen.  (sid. 82)
- Demontera fjäderbenet.   (sid. 75)
- Rengör det demonterade fjäderbenet noggrant.

Inställningsprocedur

- Välj och montera en lämplig fjäder.

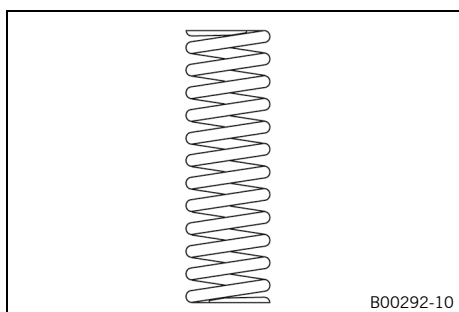
Förarens vikt: 65 kg ... 75 kg	66 N/mm
Förarens vikt: 75 kg ... 85 kg	69 N/mm
Förarens vikt: 85 kg ... 95 kg	72 N/mm











Obs!

Fjäderkonstanten anges på fjäderns utsida.

Mindre viktavvikelser kan kompenseras genom ändring av fjäderns förspänning.



Efterarbete

- Montera fjäderbenet.   (sid. 76)
- Montera sluddämparen.  (sid. 83)
- Montera ramskyddet.  (sid. 67)
- Montera sadeln.  (sid. 78)
- Ta ned motorcykeln från mc-lyften.  (sid. 64)
- Kontrollera fjäderbenets statiska häng.  (sid. 57)
- Kontrollera fjäderbenets förarhäng.  (sid. 57)
- Ställ in fjäderbenets returdämpning.  (sid. 55)

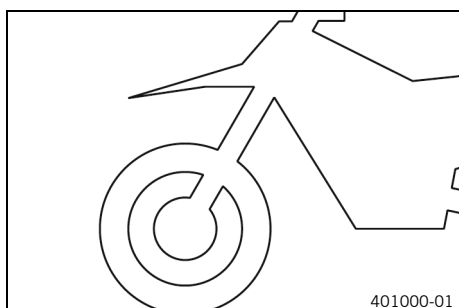


11.11 Kontrollera gaffelns grundinställning



Obs!

Av olika skäl kan man inte definiera ett visst exakt förarhäng för gaffeln.



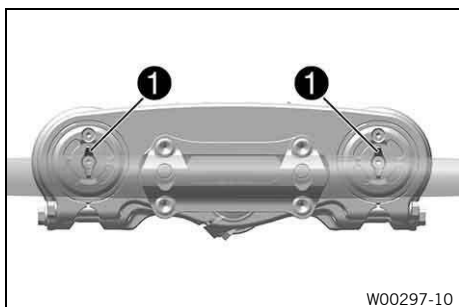
- Mindre avvikelser av förarens vikt kan kompenseras genom justering av fjäderförspänningen på samma sätt som för fjäderbenet.
- Om gaffeln ofta slår igenom (hårt dunk vid kompression) är det absolut nödvändigt att montera hårdare gaffelfjädrar för att undvika skador på gaffeln och ramen.
- Om gaffeln känns ovanligt hård efter längre användning måste gaffelbenen avluftas.



11.12 Ställa in gaffelns kompressionsdämpning

i Obs!

Den hydrauliska kompressionsdämpningen avgör hur gaffeln beter sig vid kompression.



- Vrid den vita justerdelen **1** medsols tills det tar stopp.

i Obs!

Justerdelen **1 COMP** sitter på den övre änden av gaffelbenen.

- Vrid det antal klick som motsvarar gaffeltypen moturs.

Kompressionsdämpning	
Komfort	17 klickningar
Standard	15 klickningar
Sport	7 klickningar

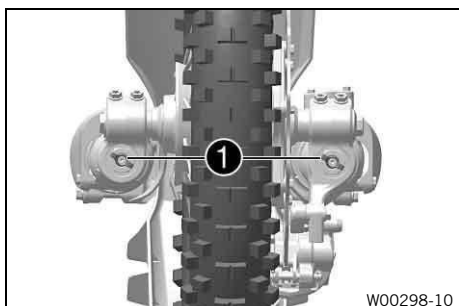
i Obs!

Vrid medurs för att öka dämpningen. Vrid moturs för att minska dämpningen vid kompressionen.

11.13 Ställa in gaffelns returdämpning

i Obs!

Den hydrauliska returdämpningen avgör hur gaffeln beter sig vid utfjädringen.



- Vrid den röda justerdelen **1** medsols tills det tar stopp.

i Obs!

Justerdelen **1 REB** sitter på den nedre änden av gaffelbenen.

- Vrid det antal klick som motsvarar gaffeltypen moturs.

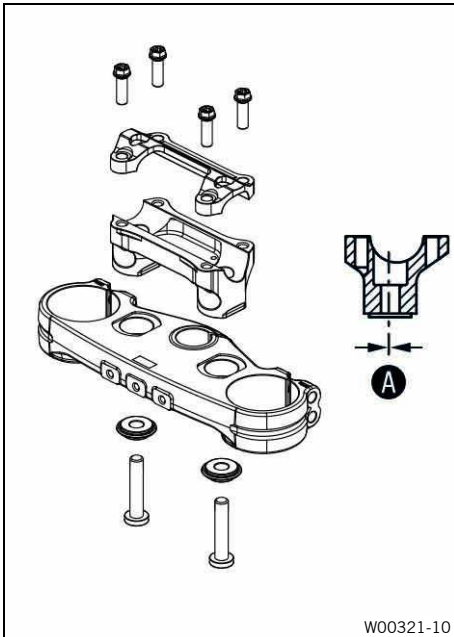
Returdämpning	
Komfort	19 klickningar
Standard	17 klickningar
Sport	9 klickningar

i Obs!

Vrid medurs för att öka dämpningen. Vrid moturs för att minska dämpningen vid utfjädringen.

11.14 Styrets läge

(alla utom SIX DAYS)

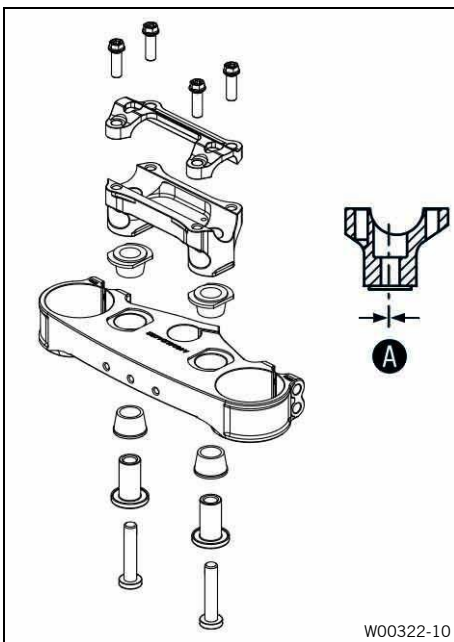


Hålen i styrhållaren sitter på ett avstånd på **A** från mitten.

Avstånd mellan hålen A	3,5 mm
-------------------------------	--------

Styrhållaren kan monteras i två olika lägen.

(EXC-F SIX DAYS)



Hålen i styrhållaren sitter på ett avstånd på **A** från mitten.

Avstånd mellan hålen A	3,5 mm
-------------------------------	--------

Styrhållaren kan monteras i två olika lägen.

11.15 Ställa in styrets läge

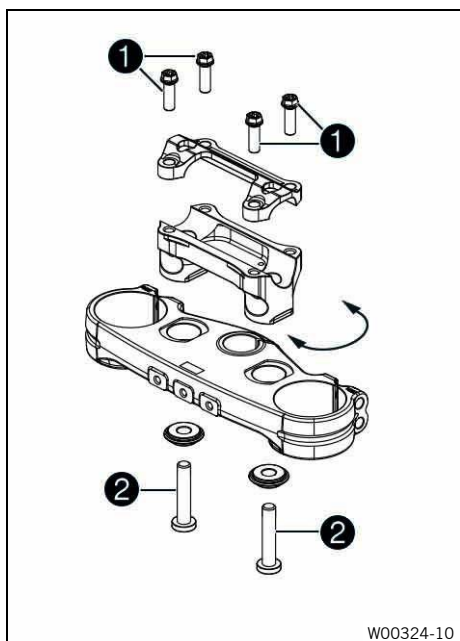


VARNING

Olycksrisk Ett reparerat styre innebär en säkerhetsrisk.

Om styret böjs eller riktas, blir materialet utmattat. Det kan leda till brott på styret.

- Byt ut styret om det har skadats eller böjts.



(alla utom SIX DAYS)

- Ta bort skruvarna **1**. Ta bort styrets klämelement. Ta bort styret och lägg det åt sidan.

Täck över komponenterna så att de inte skadas.

Se till att kablar och ledningar inte viks.

- Ta bort skruvarna **2**. Ta bort styrhållaren.
- Placera styrhållaren i önskat läge. Sätt dit skruvarna **2** och dra åt dem.

Skruvförband styrhållare

M10

40 Nm

Loctite® 243

Sätt dit styrhållaren jämnt.

- Sätt styret i rätt läge.

Se till att kablar och ledningar dras rätt.

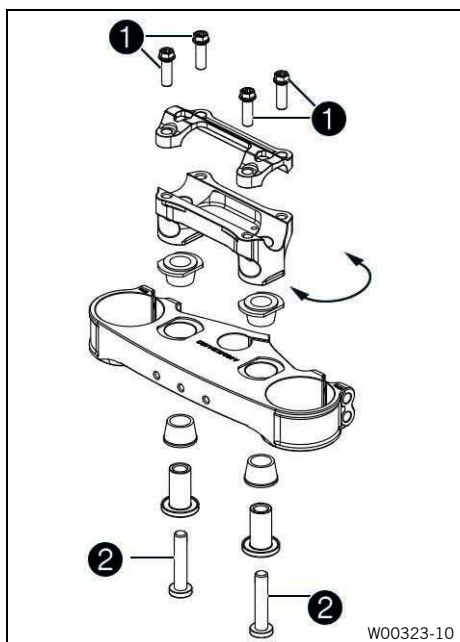
- Sätt styrets klämelement på plats. Sätt i och dra åt skruvarna **1** jämnt.

Skruv styrets klämelement

M8

20 Nm

Se till att spaltmåttarna är likadana.



(EXC-F SIX DAYS)

- Ta bort skruvarna **1**. Ta bort styrets klämelement. Ta bort styret och lägg det åt sidan.

Täck över komponenterna så att de inte skadas.

Se till att kablar och ledningar inte viks.

- Ta bort skruvarna **2**. Ta bort styrhållaren.
- Placera styrhållaren i önskat läge. Sätt dit skruvarna **2** och dra åt dem.

Skruvförband styrhållare

M10

40 Nm

Loctite® 243

Sätt dit styrhållaren jämnt.

- Sätt styret i rätt läge.

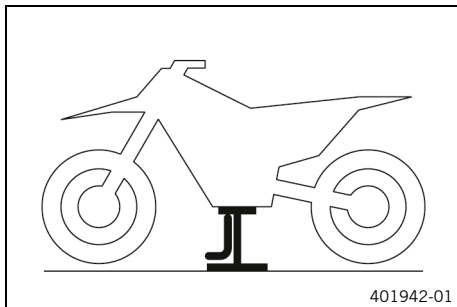
Se till att kablar och ledningar dras rätt.

- Sätt styrets klämelement på plats. Sätt i och dra åt skruvarna **1** jämnt.

Skruv styrets klämelement	
M8	20 Nm
Se till att spaltmåttan är likadana.	



12.1 Lyfta motorcykeln med mc-lyft



OBS!

Materialskador Fordonet skadas om det parkeras på ett felaktigt sätt.

Om fordonet rullar iväg eller ramlar omkull kan det skadas. Komponenterna som används när man parkerar fordonet är utformade endast för fordonets vikt.

- Parkera fordonet på fast och jämn mark.
- Se till att ingen person sätter sig på fordonet när fordonet är parkerat på stödet.

- Lyft upp motorcykeln i ramen under motorn med en passande pelarlyft.

MC-lyft (78129955100)

- ✓ Inget av hjulen har kontakt med marken.
- Se till att motorcykeln inte kan välta.

12.2 Ta ned motorcykeln från mc-lyften



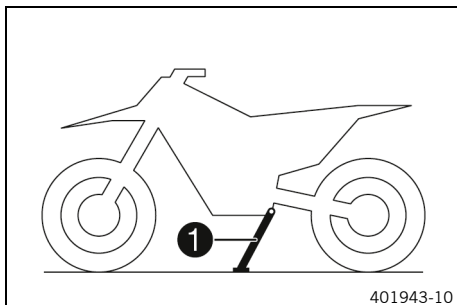
OBS!

Materialskador Fordonet skadas om det parkeras på ett felaktigt sätt.

Om fordonet rullar iväg eller ramlar omkull kan det skadas.

Komponenterna som används när man parkerar fordonet är utformade endast för fordonets vikt.

- Parkera fordonet på fast och jämn mark.
- Se till att ingen person sätter sig på fordonet när fordonet är parkerat på stödet.



- Ta ned motorcykeln från mc-lyften.
- Ta bort mc-lyften.
- För att parkera motorcykeln, fäll ut sidostödet ① ned mot marken med foten och låt motorcykeln vila mot stödet.




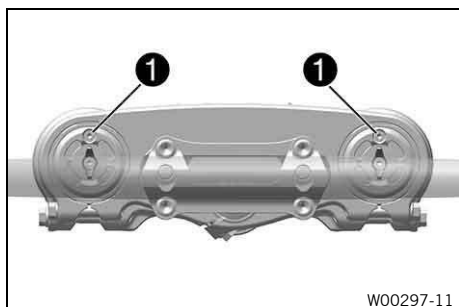
Obs!

Under körningen måste sidostödet vara uppfällt och fixerat med gummihållaren.

12.3 Avlufta gaffelben

Förarbete

- Lyft motorcykeln med mc-lyft.  (sid. 64)



Manövreringsprocedur

- Lossa avluftningsskruvarna ①.
- ✓ Eventuellt övertryck inne i gaffeln släpps då ut.
- Dra åt avluftningsskruvarna.

Efterarbete

- Ta ned motorcykeln från mc-lyften. 📖 (sid. 64)



12.4 Rengöra gaffelbenens dammtätningar

Förarbete

- Lyft motorcykeln med mc-lyft. 📖 (sid. 64)
- Demontera gaffelskyddet. 📖 (sid. 66)



Rengöringsprocedur

- Skjut ner båda gaffelbenens dammtätningar ①.



Obs!

Dammtätningarna stryker av damm och grov smuts från gaffelbenen. Med tiden kan det samlas smuts bakom dammtätningarna. Om denna smuts inte avlägsnas kan de bakomliggande oljeringarna bli otäta.



VARNING

Olycksrisk Olja, fett eller vax på bromsskivorna försämrar bromskraften.

- Håll alltid bromsskivorna fria från olja, fett och vax.
- Vid behov rengörs bromsskivorna med bromsrengöringsmedel.

- Rengör och olja in dammtätningar och gaffelns innerrör på båda gaffelbenen.

Universal-oljespray 📖 (sid. 167)

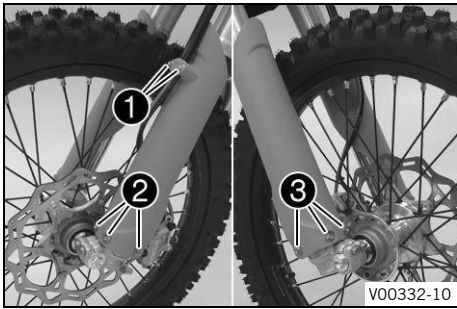
- Tryck tillbaka dammtätningen till monteringsläget.
- Torka bort överflödig olja.

Efterarbete

- Montera gaffelskyddet. 📖 (sid. 66)
- Ta ned motorcykeln från mc-lyften. 📖 (sid. 64)

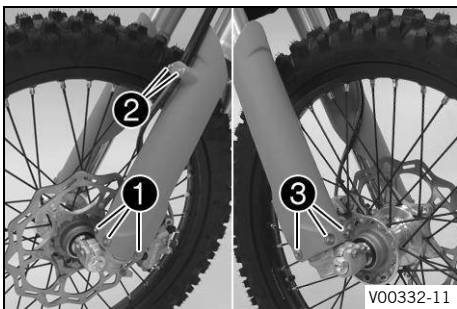


12.5 Demontera gaffelskyddet



- Ta bort skruvarna ① och avlägsna klämman.
- Avlägsna skruvarna ② på det vänstra gaffelbenet och det vänstra gaffelskyddet.
- Avlägsna skruvarna ③ på det högra gaffelbenet och det högra gaffelskyddet.

12.6 Montera gaffelskyddet



- Placera gaffelskyddet i korrekt läge på det vänstra gaffelbenet. Sätt dit skruvarna ① och dra åt dem.

Övriga chassiskruvar	
M6	10 Nm

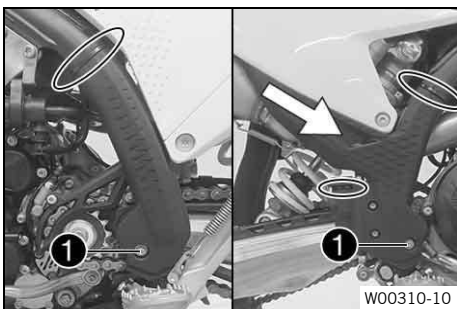
- Sätt bromsledningen, kabelstammen och klämman på plats. Sätt dit skruvarna ② och dra åt dem.

Övriga chassiskruvar	
EJOT PT® – K60×25 – Z	2 Nm

- Placera gaffelskyddet i korrekt läge på det högra gaffelbenet. Sätt dit skruvarna ③ och dra åt dem.

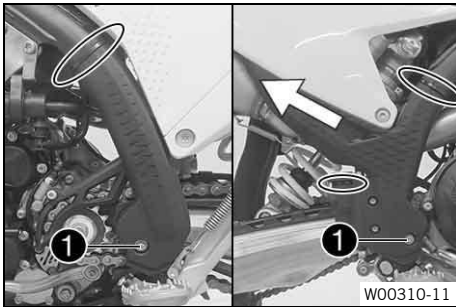
Övriga chassiskruvar	
M6	10 Nm

12.7 Demontera ramskydd



- Ta bort buntbanden.
- Ta bort skruvarna ① och bussningarna.
- Ta av det vänstra ramskyddet.
- Skjut det högra ramskyddet framåt och ta av det nedåt.

12.8 Montera ramskydd



- Sätt ramskyddet på plats.
- Sätt i det högra ramskyddet underifrån och skjut det bakåt.
- Sätt i skruvarna ① med bussningarna och dra åt.

Skruv ramskydd	
M5	3 Nm

- Fixera ramskyddet med buntband.

Vrid fästet på buntbandet så långt bakåt att det inte vidrör andra komponenter.

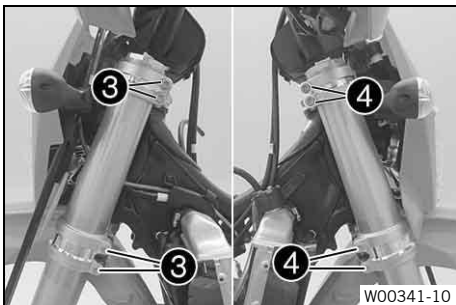
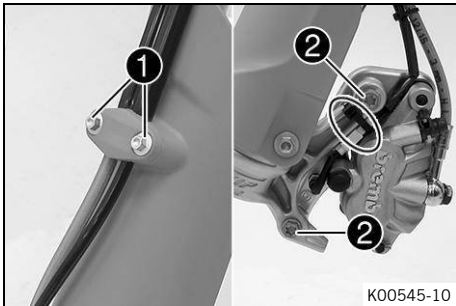
12.9 Demontera gaffelbenen

Förarbete

- Lyft motorcykeln med mc-lyft. (sid. 64)
- Demontera framhjulet. (sid. 110)

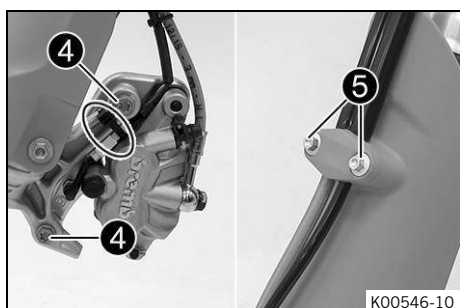
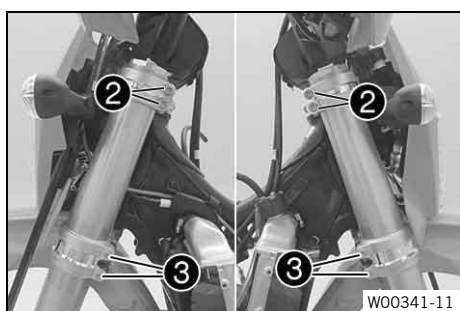
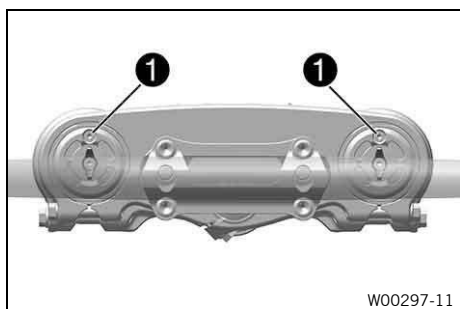
Demonteringsprocedur

- Ta bort skruvarna ① och avlägsna klämman.
- Ta bort buntband.
- Ta bort skruvarna ② och avlägsna bromsoket.
- Häng bromsoket med bromsledningen åt sidan utan att de spänns.



- Lossa skruvarna ③.
- Ta bort vänster gaffelben.
- Lossa skruvarna ④.
- Ta bort höger gaffelben.

12.10 Montera gaffelbenen



Monteringsprocedur

- Placera gaffelbenen i rätt läge.
- ✓ Avluftningsskruvarna ① är vända framåt.



Obs!

Längst upp på gaffelbenen finns spår infrästa på sidorna. Det andra (uppifrån sett) infrästa spåret i gaffelbenet måste vara i jämnhöjd med den övre gaffelkronans övre kant.

Kompressions- och returdämpningen sitter i det vänstra och högra gaffelbenet.

- Dra åt skruvarna ②.

Skruv gaffelkrona upptill	
(alla utom SIX DAYS) M8	20 Nm
Skruv gaffelkrona upptill	
(EXC-F SIX DAYS) M8	17 Nm

- Dra åt skruvarna ③.

Skruv gaffelkrona nedtill	
(alla utom SIX DAYS) M8	15 Nm
Skruv gaffelkrona nedtill	
(EXC-F SIX DAYS) M8	12 Nm

- Sätt bromsoket på plats, sätt dit och dra åt skruvarna ④.

Skruv bromsok fram	
M8	25 Nm
Loctite® 243	











- Sätt dit buntband.
- Sätt bromsledningen, kabelstammen och klämman på plats. Sätt dit skruvarna ⑤ och dra åt dem.

Övriga chassiskruvar	
EJOT PT® – K60×25 – Z	2 Nm

Efterarbete

- Montera framhjulet.   (sid. 111)

12.11 Demontera den nedre gaffelkronan **Förarbete**

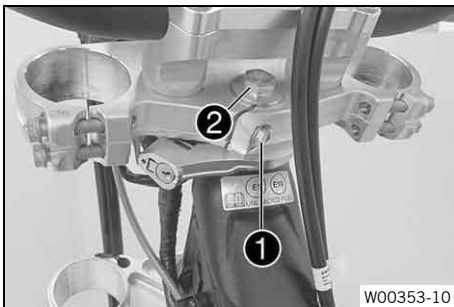
- Lyft motorcykeln med mc-lyft.  (sid. 64)
- Demontera framhjulet.   (sid. 110)
- Demontera gaffelbenen.   (sid. 67)
- Demontera strålkastarmasken med strålkastaren.  (sid. 122)
- Demontera framskärmen.  (sid. 74)
- Ta bort sadeln.  (sid. 77)
- Demontera bränsletanken.   (sid. 84)
- Ta av styrskydden.

Demonteringsprocedur

- Lossa skruven **1**.
- Ta bort skruven **2**.
- Dra av den övre gaffelkronan och styret och häng dem åt sidan.

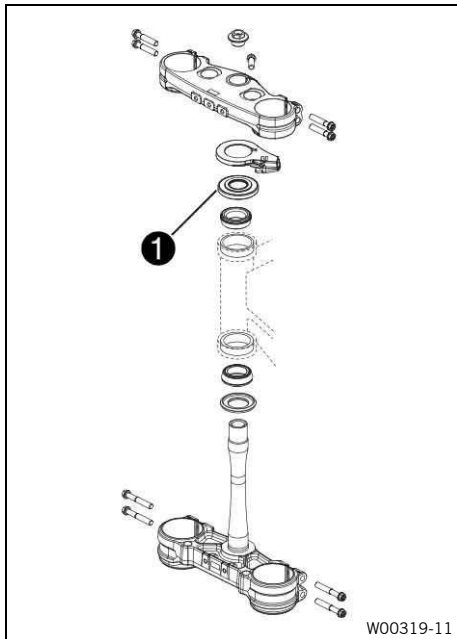
Täck över komponenterna så att de inte skadas.
--

Se till att kablar och ledningar inte viks.




- Ta bort skyddsringen **3**.
- Ta av den nedre gaffelkronan tillsammans med gaffelröret.
- Ta bort styrhuvudets övre lager.

12.12 Montera den nedre gaffelkronan

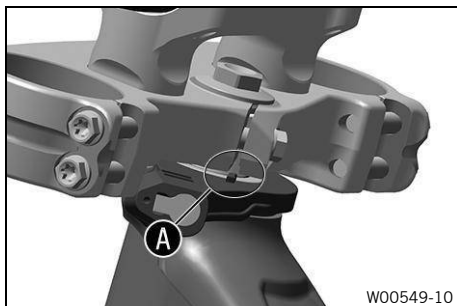


Monteringsprocedur

- Gör rent lagren och tätningselementen, kontrollera att de inte är skadade och smörj in dem.

Smörjfett med hög viskositet  (sid. 168)

- Sätt in den nedre gaffelkronan tillsammans med gaffelröret. Montera styrhuvudets övre lager.
- Skjut på skyddsringen **1**.

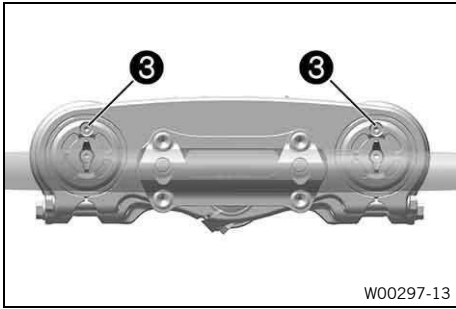


(alla EU-modeller)

- Säkerställ att styrlåset kring **A** placeras korrekt.
 - ✓ Styrlåsets näsa griper in i gaffelkronans skåra.

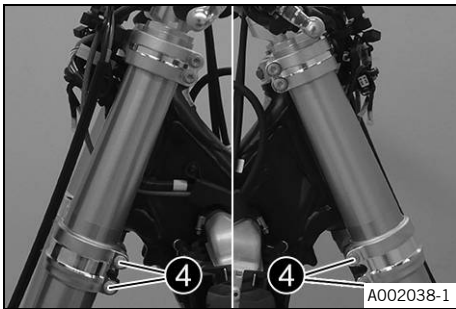


- Positionera den övre gaffelkronan och styret i rätt läge.
- Sätt dit skruven **2** utan att dra åt den.



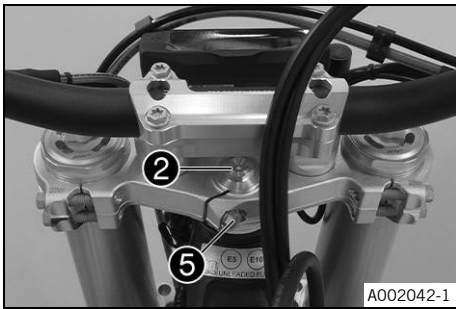
- Placera gaffelbenen i rätt läge.
- ✓ Avluftningsskruvarna ③ är vända framåt.

i Obs!
Längst upp på gaffelbenen finns spår infrästa på sidorna. Det andra (uppifrån sett) infrästa spåret i gaffelbenet måste vara i jämnhöjd med den övre gaffelkronans övre kant.
Kompressions- och returdämpningen sitter i det vänstra och högra gaffelbenet.



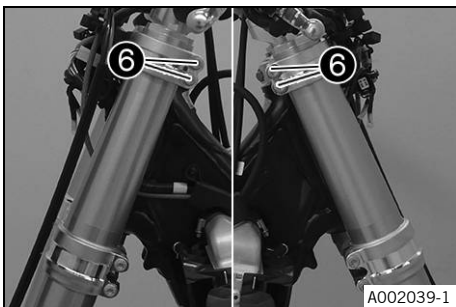
- Dra åt skruvarna ④.

Skruv gaffelkrona nedtill	
(alla utom SIX DAYS) M8	15 Nm
Skruv gaffelkrona nedtill	
(EXC-F SIX DAYS) M8	12 Nm



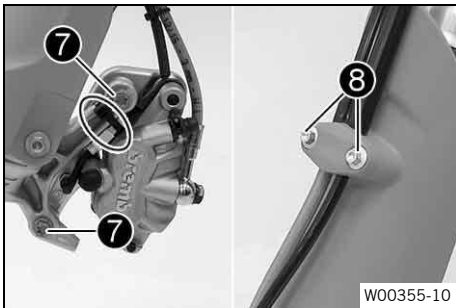
- Dra åt skruven ②.
- Ta bort skruven ⑤.
- Montera skruven ⑤ och dra åt.

Skruv styrhuvud upptill	
M20×1,5	12 Nm
Skruv gaffelrör upptill	
M8	20 Nm
	Loctite® 243



- Dra åt skruvarna ⑥.

Skruv gaffelkrona upptill	
(alla utom SIX DAYS) M8	20 Nm
Skruv gaffelkrona upptill	
(EXC-F SIX DAYS) M8	17 Nm



- Sätt bromsoket på plats, sätt dit och dra åt skruvarna ⑦.
- Sätt dit buntband.
- Sätt bromsledningen, kabelstammen och klämman på plats. Sätt dit skruvarna ⑧ och dra åt dem.

Övriga chassiskruvar	
EJOT PT® – K60×25 – Z	2 Nm

Efterarbete

- Montera styrskydden.
- Montera framskärmen. 📖 (sid. 74)
- Montera framhjulet. 🛠️📖 (sid. 111)
- Montera strålkastarmasken med strålkastaren. 📖 (sid. 122)
- Kontrollera att kabelstammen, vajrarna samt broms- och kopplingsledningen sitter korrekt och inte är inklämda.
- Kontrollera spelet i styrhuvudets lager. 📖 (sid. 72)
- Ta ned motorcykeln från mc-lyften. 📖 (sid. 64)
- Kontrollera strålkastarinställningen. 📖 (sid. 123)
- Montera bränsletanken. 🛠️📖 (sid. 86)
- Montera sadeln. 📖 (sid. 78)

12.13 Kontrollera spelet i styrhuvudets lager



VARNING

- Olycksrisk** Felaktigt spel i styrhuvudets lager försämrar köregenskaperna och skadar komponenter.
- Åtgärda det felaktiga spelet i styrhuvudets lager omedelbart.



Obs!

Om man under längre tid kör med spel i styrhuvudets lager kommer lagren och därefter även ramens lagersäten att skadas.

Förarbete

- Lyft motorcykeln med mc-lyft. 📖 (sid. 64)

Kontrollprocedur

- Ställ styret i läget för körning rakt framåt. Skjut gaffelbenen fram och tillbaka i färdriktningen.

Det får inte finnas något spel i styrhuvudets lager.

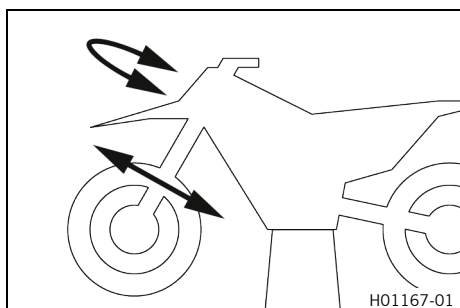
- » Om det finns ett märkbart spel:
 - Ställ in spelet i styrhuvudets lager. 🛠️📖 (sid. 73)
- Vrid styret fram och tillbaka till fullt styrtutslag.

Styret ska kunna vridas lätt till fullt styrtutslag. Inga kända rasterlägen får finnas.

- » Om rasterlägen märks av:
 - Ställ in spelet i styrhuvudets lager. 🛠️📖 (sid. 73)
 - Kontrollera styrhuvudets lager och byt ut det vid behov.

Efterarbete

- Ta ned motorcykeln från mc-lyften. 📖 (sid. 64)



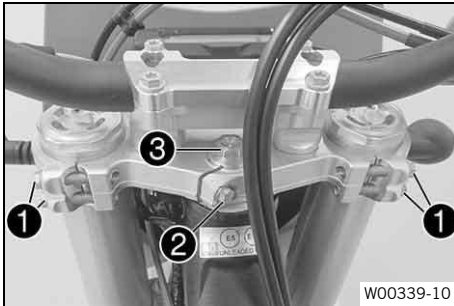
12.14 Ställa in spelet i styrhuvudets lager 

Förarbete

- Lyft motorcykeln med mc-lyft.  (sid. 64)

Inställningsprocedur

- Lossa skruvarna ① och ②.
- Lossa skruven ③ och dra åt den igen.



Skruv styrhuvud upptill	
M20×1,5	12 Nm



- Slå lätt på den övre gaffelkronan med en plasthammare så att det inte uppstår spänningar.
- Dra åt skruvarna ①.

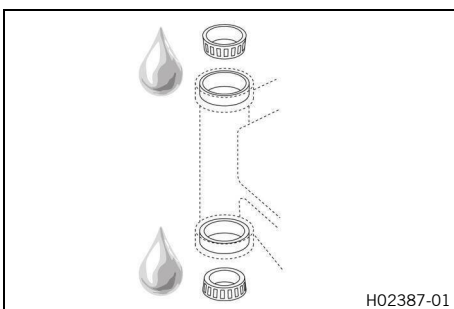
Skruv gaffelkrona upptill	
(alla utom SIX DAYS) M8	20 Nm
Skruv gaffelkrona upptill	
(EXC-F SIX DAYS) M8	17 Nm





- Ta bort skruven ②.
- Montera skruven ② och dra åt.

Skruv gaffelrör upptill	
M8	20 Nm
Loctite® 243	

Efterarbete

- Kontrollera spelet i styrhuvudets lager.  (sid. 72)
- Ta ned motorcykeln från mc-lyften.  (sid. 64)

12.15 Smörja styrhuvudets lager 


- Demontera den nedre gaffelkronan.   (sid. 69)
- Montera den nedre gaffelkronan.   (sid. 70)

**Obs!**

Styrhuvudets lager rengörs och smörjs i samband med att den nedre gaffelkronan demonteras och monteras.

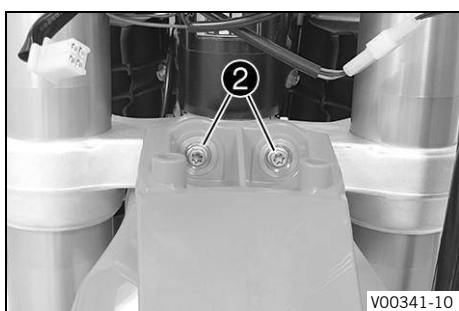
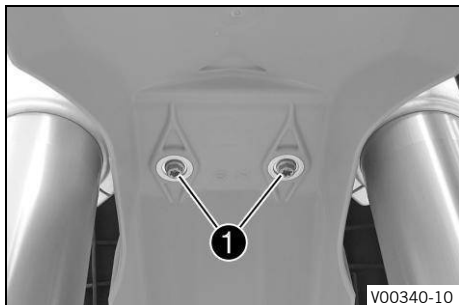
12.16 Demontera framskärmen

Förarbete

- Demontera strålkastarmasken med strålkastaren.  (sid. 122)

Monteringsprocedur

- Ta bort skruvarna **1**.



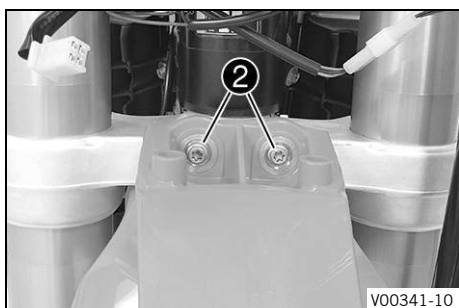
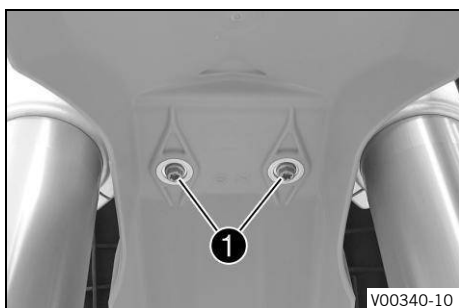
- Ta bort skruvarna **2**, lossa främre stänkskärmen.

12.17 Montera framskärmen

Monteringsprocedur

- Sätt framskärmen på plats, sätt i och dra åt skruvarna **1**.

Övriga chassiskruvar	
M6	10 Nm



- Sätt dit skruvarna **2** och dra åt dem.

Övriga chassiskruvar	
M6	10 Nm

Efterarbete

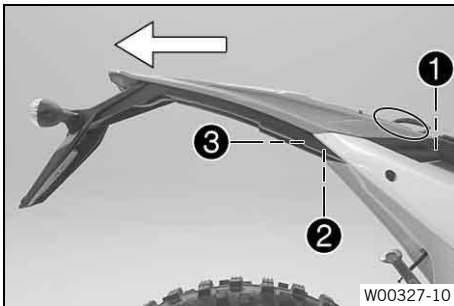
- Montera strålkastarmasken med strålkastaren. 📖 (sid. 122)
- Kontrollera strålkastarinställningen. 📖 (sid. 123)

**12.18 Demontera fjäderbenet****Förarbete**

- Lyft motorcykeln med mc-lyft. 📖 (sid. 64)
- Ta bort sadeln. 📖 (sid. 77)
- Demontera ramskyddet. 📖 (sid. 66)
- Demontera slutdämparen. 📖 (sid. 82)

Demonteringsprocedur

- Ta bort skruvarna ①. Lossa stickanslutningarna från bakljus och körriktningvisare.
- Ta bort skruvarna ② och skruvarna ③.
- Ta bort nummerskyltshållaren med bakljus bakåt.



- Ta bort skruven ④.
- Ta bort skruven ⑤.
- Ta försiktigt bort höger sidokåpa.

**Obs!**

Den högra sidokåpan hakar också fast bakom spoilern.

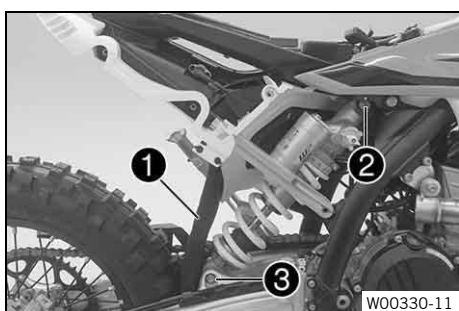


- Ta bort låsfjädern ⑥ försiktigt.
- Ta bort den bakre grenrörshalvan ⑦ bakåt.



- Ta bort skruven **8** och sänk ned bakhjulet med svingen så långt att bakhjulet fortfarande går att snurra. Fixera bakhjulet i detta läge.
- Ta bort skruven **9**, tryck stänkskyddet **10** åt sidan och ta bort fjäderbenet.

12.19 Montera fjäderbenet



Monteringsprocedur

- Tryck stänkskyddet **1** åt sidan och sätt fjäderbenet på plats. Montera skruven **2** och dra åt.

Skruv fjäderben upptill	
M12	80 Nm Loctite® 2701

- Montera skruven **3** och dra åt.

Skruv fjäderben nedtill	
M12	80 Nm Loctite® 2701

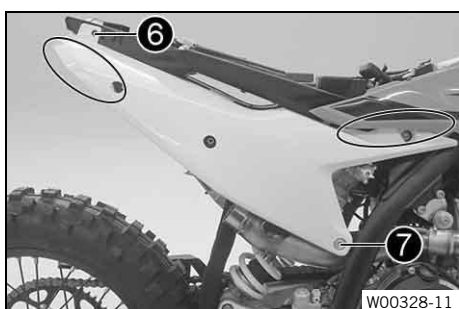


Obs!

Styrspindeln för fjäderbenet på svingen är belagd med teflon. Den får varken smörjas med fett eller andra smörjmedel. Smörjmedel gör att teflonskiktet löses upp och att livslängden minskar drastiskt.



- För in den bakre grenrörshalvan **4** bakifrån och sätt dit den.
- Sätt fast låsfjädern **5**.



- Sätt dit högra sidokåpan på bakpartiet.
- Placera högra sidokåpan i korrekt läge bakom spoilern.

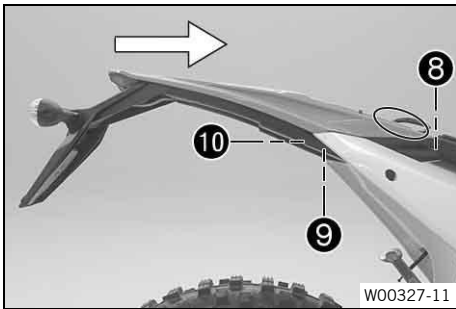
Kontrollera att den sitter rätt på bakpartiet.
--

- Montera skruven **6** och dra åt.

Dra åt skruven med handkraft.

- Montera skruven **7** och dra åt.

Skruv utliggare nedtill	
M8	30 Nm Loctite® 2701



- Skjut försiktigt på nummerskyltshållaren med bakljuset på bakpartiet.
- Observera kabeldragningen.
- Sätt dit skruvarna 8 och dra åt dem.

Övriga chassiskruvar	
M6	10 Nm

- Koppla ihop stickanslutningarna för bakljus och körriktningssvare och placera dem på rätt plats.
- Sätt dit skruvarna 9 och dra åt dem.

Övriga chassiskruvar	
M6	10 Nm

- Sätt dit skruvarna 10 och dra åt dem.

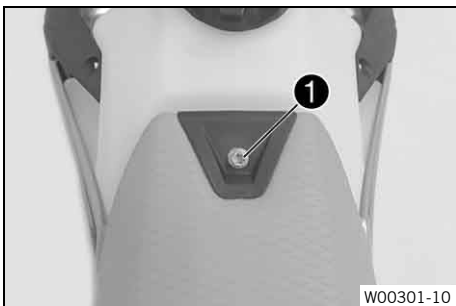
Övriga chassiskruvar	
EJOT PT® – K60×25 – Z	2 Nm

Efterarbete

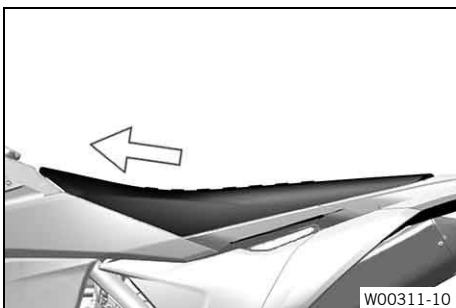
- Montera sluddämparen. 📖 (sid. 83)
- Montera ramskyddet. 📖 (sid. 67)
- Montera sadeln. 📖 (sid. 78)
- Ta ned motorcykeln från mc-lyften. 📖 (sid. 64)



12.20 Ta bort sadeln



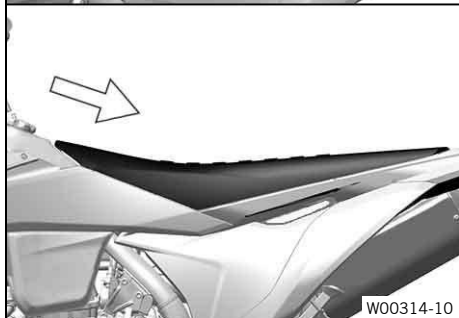
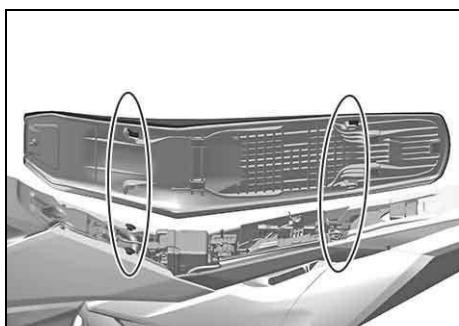
- Ta bort skruven 1.



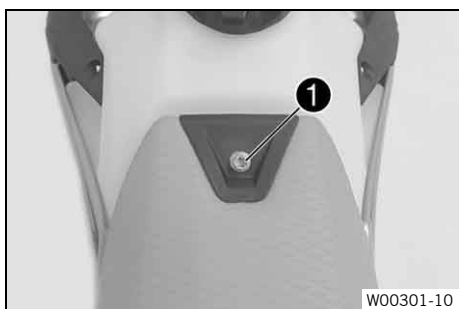
- Dra sadeln mot bränsletanken och ta av den genom att lyfta uppåt.



12.21 Montera sadeln



W00314-10



W00301-10

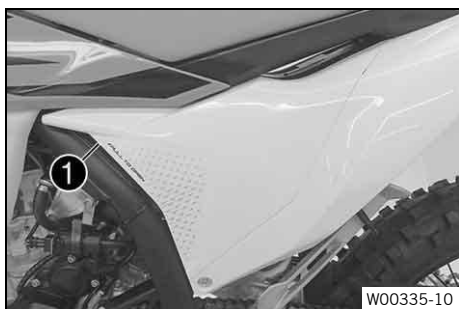
- Haka på sadeln framtill i flänshylsorna på bränsletanken, sänk ned sadeln bak och skjut den bakåt.
 - ✓ Piggarna hakar i urtagen baktill.
- Se till att sadeln hakar fast ordentligt.

- Montera skruven **1** och dra åt.

Övriga chassiskruvar	
M6	10 Nm

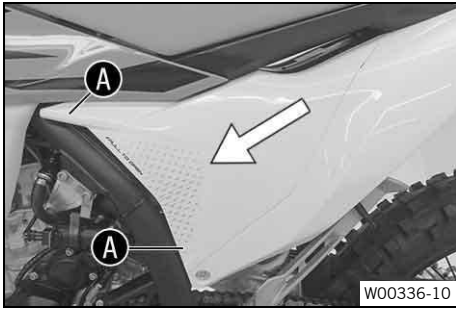
12.22 Demontera luftfilterboxens skydd

Villkor: Luftfilterboxens skydd är fixerat.



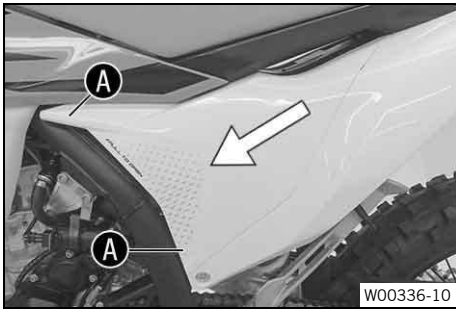
W00335-10

- Ta bort skruven **1**.



- Dra av luftfilterboxens-skydd vid **A** och skjut det framåt i sidled och ta bort.

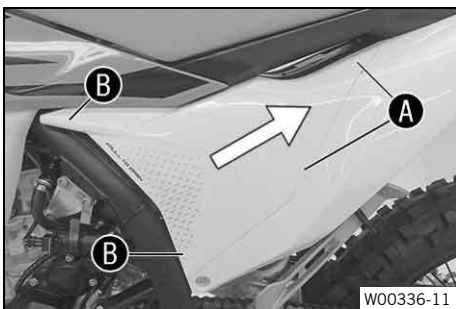
Villkor: Luftfilterboxens skydd sitter inte fast.



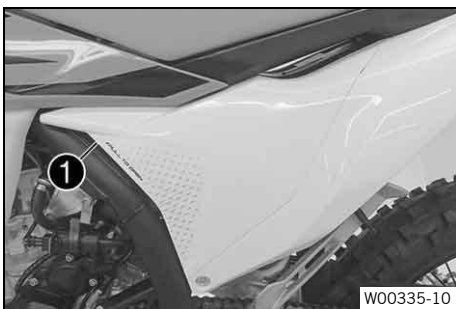
- Dra av luftfilterboxens-skydd vid **A** och skjut det framåt i sidled och ta bort.

12.23 Montera luftfilterboxens lock

Villkor: Luftfilterboxens skydd är fixerat.



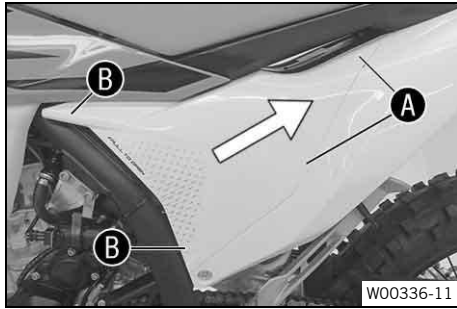
- Haka fast luftfilterboxens skydd vid **A** och snäpp fast det vid **B**.



- Montera skruven **1** och dra åt.

Skruv luftfilterboxens skydd	
EJOT PT® – MK60×20 – Z	3 Nm

Villkor: Luftfilterboxens skydd sitter inte fast.



- Haka fast luftfilterboxens skydd vid **A** och snäpp fast det vid **B**.

12.24 Demontera luftfiltret



OBS!

Miljöfara Miljöfarliga ämnen orsakar miljöskador.

- Kassera oljor, fetter, filter, drivmedel, rengöringsmedel, bromsvätska etc. i enlighet med gällande bestämmelser.



OBS!

Motorskador Ofiltrerad insugningsluft har negativ inverkan på motorns livslängd.

Utan luftfilter eller med ett felmonterat luftfilter tränger damm och smuts in motorn.

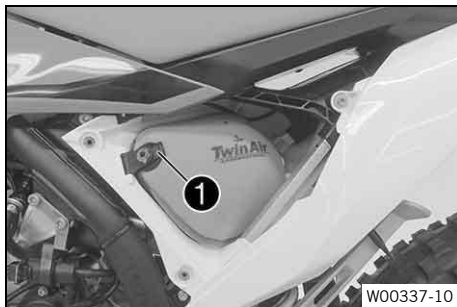
- Ta endast fordonet i drift med korrekt monterat luftfilter.

Förarbete

- Demontera luftfilterboxens skydd. 📖 (sid. 78)

Demonteringsprocedur

- Haka av hållarfliken **1**.
- Ta bort luftfiltret samt dess hållare.
- Ta bort luftfiltret från hållaren.

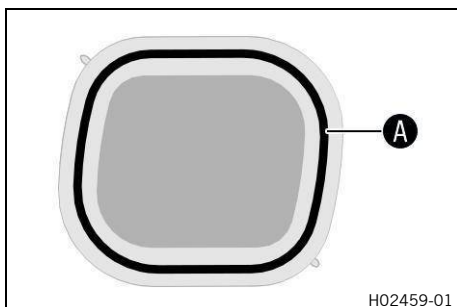


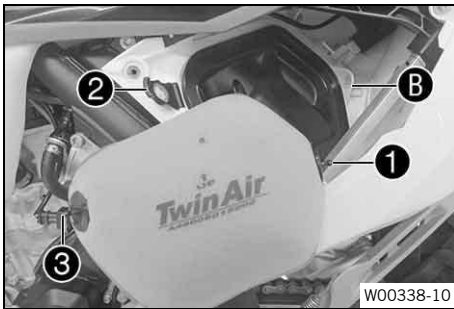
12.25 Montera luftfiltret

Monteringsprocedur

- Montera ett rent luftfilter i luftfilterhållaren.
- Smörj in luftfiltret vid **A**.

Långtidsfett 📖 (sid. 167)





- Sätt i luftfiltret och sätt in hållstiften ① i bussningen ②.
✓ Luftfiltret är korrekt placerat.
- Fixera det nedre hållstiftet ③ med hållarfliken ②.

**Obs!**

Om luftfiltret inte monterats korrekt kan damm och smuts komma in i motorn och förstöra den.

Efterarbete

- Montera luftfilterboxens lock. 📖 (sid. 79)

**12.26 Rengöra luftfiltret och luftfilterboxen** 🔧**OBS!**

Miljöfara Miljöfarliga ämnen orsakar miljöskador.

- Kassera oljor, fetter, filter, drivmedel, rengöringsmedel, bromsvätska etc. i enlighet med gällande bestämmelser.

Förarbete

- Demontera luftfilterboxens skydd. 📖 (sid. 78)
- Demontera luftfiltret. 🔧 📖 (sid. 80)

Rengöringsprocedur

- Tvätta luftfiltret i specialrengöringsvätska och låt det torka noggrant.

Gör inte rent luftfiltret med bränsle eller petroleum, eftersom dessa medel angriper skumgummit.

Luftfiltret får bara pressas ur, inte vridas ur.

Rengöringsmedel för luftfilter 📖 (sid. 170)

- Smörj det torra luftfiltret med luftfilterolja av hög kvalitet.

Olja för luftfilter av skumplast 📖 (sid. 168)

- Rengör luftfilterboxen.
- Kontrollera att insugningsröret sitter ordentligt och inte är skadat.


Efterarbete

- Montera luftfiltret. 🔧 📖 (sid. 80)
- Montera luftfilterboxens lock. 📖 (sid. 79)



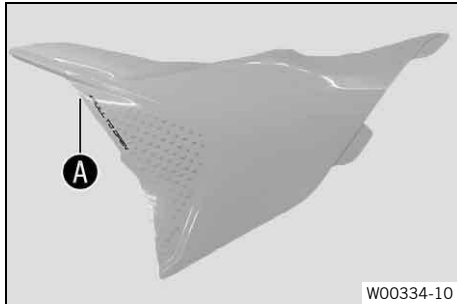
12.27 Förbereda luftfilterboxens skydd för fastsättning

Förarbete

- Demontera luftfilterboxens skydd.  (sid. 78)


Monteringsprocedur

- Borra ett hål vid markeringen **A**.



Diameter	6 mm
----------	------

Efterarbete

- Montera luftfilterboxens lock.  (sid. 79)

12.28 Demontera sluddämparen



VARNING

Risk för brännskador Avgassystemet blir varmt under drift.

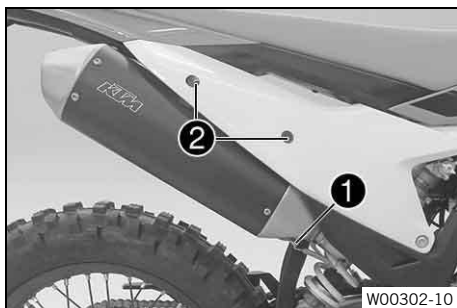
- Låt avgassystemet svalna av innan arbetet påbörjas.

(alla EU-modeller)

- Haka av fjädern **1**.

Fjäderkrok (50305017000C1)

- Ta bort skruvarna **2** och ta av sluddämparen med katalysator.

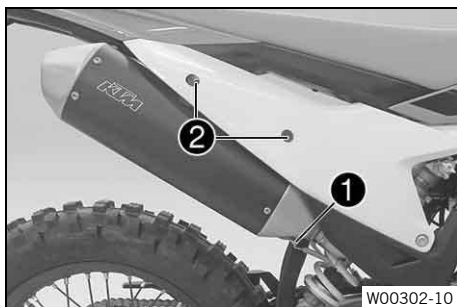


(EXC-F BR)

- Haka av fjädern **1**.

Fjäderkrok (50305017000C1)

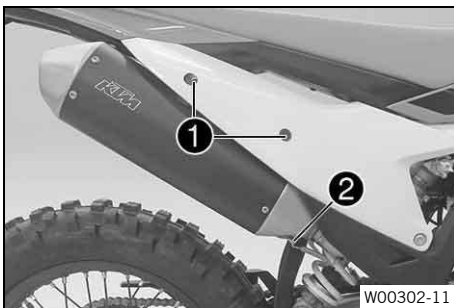
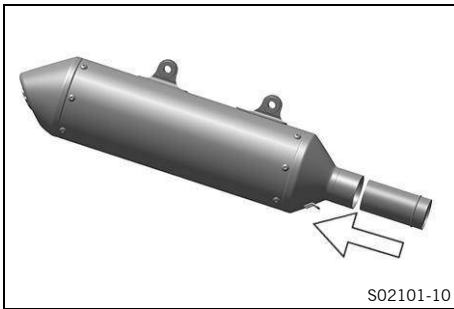
- Ta bort skruvar **2** och ta av sluddämparen.



12.29 Montera slutdämparen

(alla EU-modeller)

- Placera katalysatorn i slutdämparen.



- Placera slutdämparen i rätt läge. Sätt dit skruvarna ① utan att dra åt dem.
- Haka fast fjädern ②.
- Dra åt skruvarna ①.

Fjäderkrok (50305017000C1)

Övriga chassiskruvar

M6	10 Nm
----	-------

12.30 Byta ut slutdämparens glasullsstopning **VARNING**

Risk för brännskador Avgassystemet blir varmt under drift.

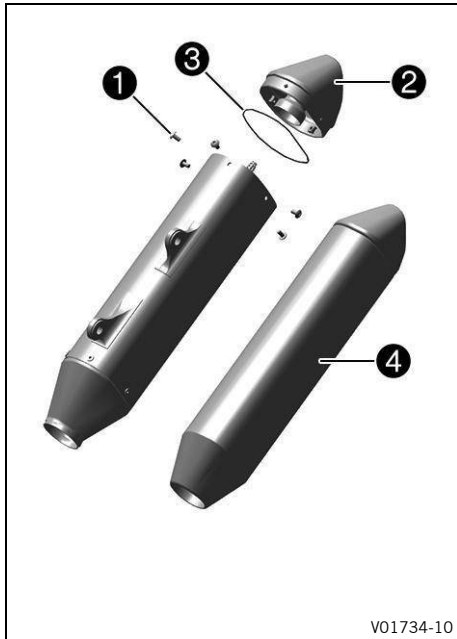
- Låt avgassystemet svalna av innan arbetet påbörjas.

**Obs!**

Med tiden försvinner glasfibergarnstopningens fibrer ut i luften, en "utbränning" sker i dämparen. Detta ger inte bara en högre ljudnivå utan förändrar även effektkarakteristiken.

Förarbete

- Demontera slutdämparen.  (sid. 82)



Ersättningsprocedur

- Ta bort skruvarna ①.
- Ta av locket ② samt o-ringen ③.
- Ta bort den gamla glasullsstopningen.
- Gör rent de delar som ska sättas tillbaka och kontrollera att de inte är skadade.
- Sätt in ny glasullsstopning ④ i sluddämparen.
- Sätt o-ringen på ändskyddet.
- Sätt ändskyddet på plats.
- Sätt dit och dra åt alla skruvar.

Skravar på sluddämparen

M5

7 Nm

Efterarbete

- Montera sluddämparen. 📖 (sid. 83)

12.31 Demontera bränsletanken 🔧



FARA

Brandrisk Bränsle är lättantändligt.

Bränslet expanderar vid uppvärmning och kan tränga ut ur bränsletanken om den är överfull.

- Tankta inte fordonet i närheten av öppen låga eller glödande föremål.
- Säkerställ att ingen röker i närheten av fordonet när det tankas.
- Stäng av motorn när du fyller på bränsle.
- Säkerställ att du inte spiller bränsle, särskilt viktigt är att det inte hamnar på varma delar av fordonet.
- Om du spiller ut bränsle ska det torkas upp omedelbart.
- Fyll inte på för mycket bränsle.



VARNING

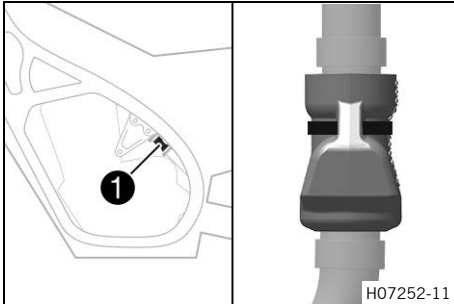
Risk för förgiftning Bränsle är hälsovådligt.

- Se till att inte bränsle hamnar på huden, i ögonen eller på kläderna.
- Uppsök omedelbart läkare om någon råkat svälja bränsle.
- Andas inte in bränsleångor.
- Skölj genast det drabbade stället med mycket vatten vid hudkontakt.
- Vid bränsle i ögonen, skölj ögonen grundligt med vatten och uppsök omedelbart läkare.
- Byt om ifall du har fått bränsle på kläderna.
- Förvara bränslet i en lämplig behållare enligt gällande regler och utom räckhåll för barn.

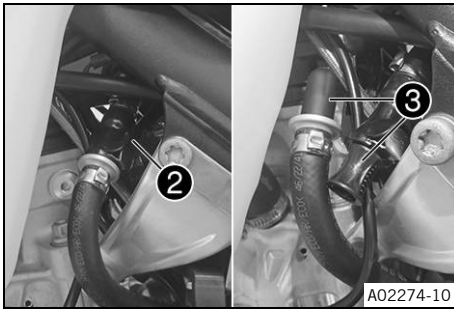
Förarbete

- Ta bort sadeln. 📖 (sid. 77)

Demonteringsprocedur



- Ta bort buntbandet från skyddshättan ❶.
- Ta bort skyddshättan från bränsleledningen.



- Rengör snabblåskopplingen ❷ noggrant med tryckluft.

Det får absolut inte komma in smuts i bränsleledningen. Om det tränger in smuts blir det stopp i insprutningsventilen!

- Lossa snabblåskopplingen.

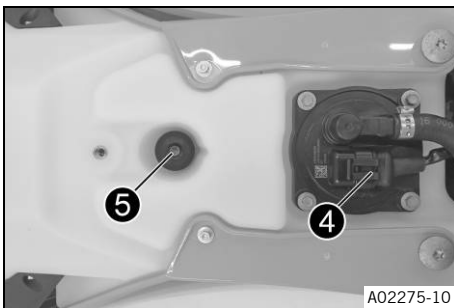


Obs!

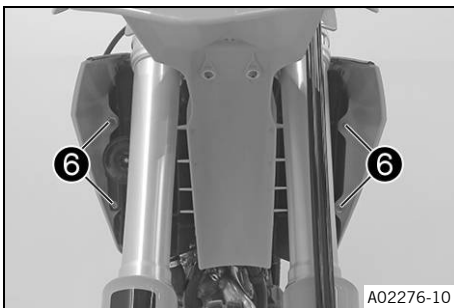
Det kan rinna ut rester av bränsle ur bränsleledningen.

- Montera tvättskyddssatsen ❸.

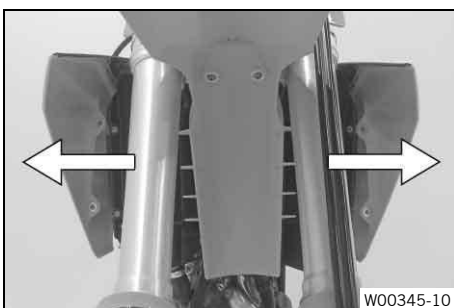
Tvättskydd (81212016000)



- Lossa kontakten ❹ till bränslepumpen.
- Ta bort skruven ❺ tillsammans med gummibussningen.
- Dra av slangen från bränsletankavluftningen.



- Ta bort skruvarna ❻.
- Häng signalhornet och signalhornsfästet åt sidan.



- Dra båda spoilerarna från kylaren åt sidan och ta bort bränsletanken genom att dra den uppåt.

12.32 Montera bränsletanken



FARA

Brandrisk Bränsle är lättantändligt.

Bränslet expanderar vid uppvärmning och kan tränga ut ur bränsletanken om den är överfull.

- Tankta inte fordonet i närheten av öppen låga eller glödande föremål.
- Säkerställ att ingen röker i närheten av fordonet när det tankas.
- Stäng av motorn när du fyller på bränsle.
- Säkerställ att du inte spiller bränsle, särskilt viktigt är att det inte hamnar på varma delar av fordonet.
- Om du spiller ut bränsle ska det torkas upp omedelbart.
- Fyll inte på för mycket bränsle.




VARNING

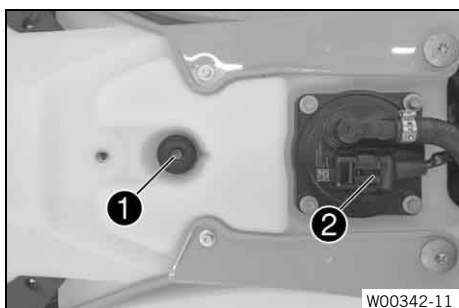
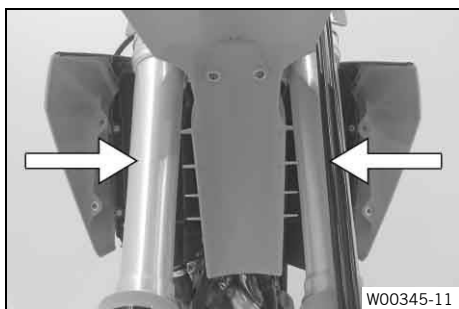
Risk för förgiftning Bränsle är hälsovådligt.

- Se till att inte bränsle hamnar på huden, i ögonen eller på kläderna.
- Uppsök omedelbart läkare om någon råkat svälja bränsle.
- Andas inte in bränsleångor.
- Skölj genast det drabbade stället med mycket vatten vid hudkontakt.
- Vid bränsle i ögonen, skölj ögonen grundligt med vatten och uppsök omedelbart läkare.
- Byt om ifall du har fått bränsle på kläderna.
- Förvara bränslet i en lämplig behållare enligt gällande regler och utom räckhåll för barn.

Monteringsprocedur

- Kontrollera gasvajerns dragning.  (sid. 93)
- Sätt bränsletanken i rätt läge och haka i båda spoilerarna på sidan framför kylaren.

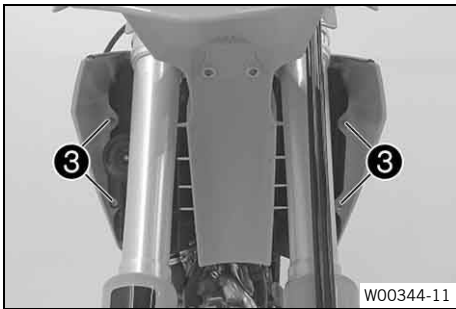
Se till att inga kablar eller vajrar kläms fast eller skadas.



- Sätt på slangen till bränsletankavluftningen.
- Montera skruven **1** med gummibussningen och dra åt.

Övriga chassiskruvar	
M6	10 Nm

- Anslut kontakten **2** till bränslepumpen.



- Placera signalhornet och signalhornsfästet i korrekt läge.
- Sätt i skruvarna **3** med flänshylsorna och dra åt skruvarna.

Övriga chassiskruvar	
M6	10 Nm



- Ta bort tvättskyddssatsen.
- Rengör snabbblåskopplingen noggrant med tryckluft.

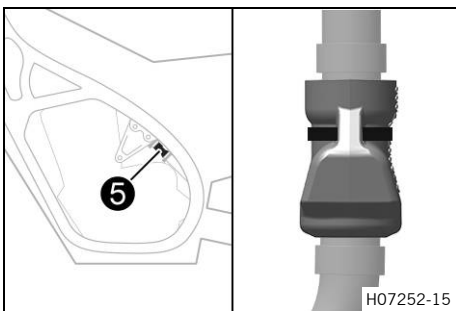
Det får absolut inte komma in smuts i bränsleledningen. Om det tränger in smuts blir det stopp i insprutningsventilen!
--

- Spraya silikonspray på en luddfri trasa och smörj lätt in snabbblåskopplingens o-ring.

Silikonspray (sid. 168)

- Koppla ihop snabbblåskopplingen **4**.

Dra kabel och bränsleledning på säkert avstånd från avgasystemet.

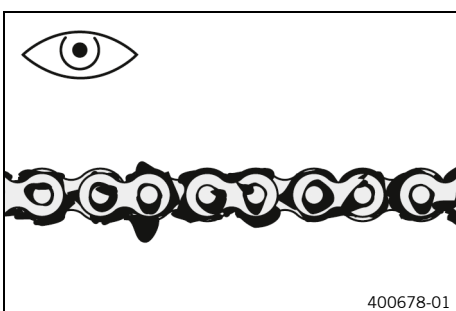


- Montera skyddshättan på bränsleledningen.
- Sätt fast buntbandet på skyddshättan **5**.

Efterarbete

- Montera sadeln. (sid. 78)

12.33 Kontrollera om kedjan är smutsig



- Kontrollera om det finns grov smuts på kedjan.
 - » Om kedjan är mycket smutsig:
 - Rengör kedjan. (sid. 88)

12.34 Rengöra kedjan



VARNING

Olycksrisk Smörjmedel på däcken försämrar väghållningen.

- Ta bort smörjmedel från däcken med ett lämpligt rengöringsmedel.



VARNING

Olycksrisk Olja, fett eller vax på bromsskivorna försämrar bromskraften.

- Håll alltid bromsskivorna fria från olja, fett och vax.
- Vid behov rengörs bromsskivorna med bromsrengöringsmedel.



OBS!

Miljöfara Miljöfarliga ämnen orsakar miljöskador.

- Kassera oljor, fetter, filter, drivmedel, rengöringsmedel, bromsvätska etc. i enlighet med gällande bestämmelser.



Obs!

Kedjans livslängd beror till stor del på hur den sköts.

Förarbete

- Lyft motorcykeln med mc-lyft. (sid. 64)

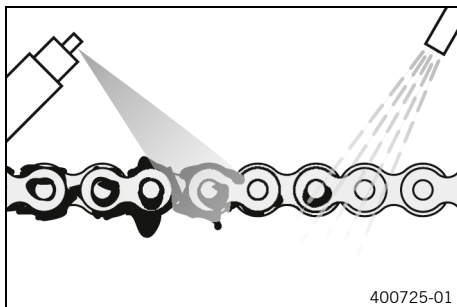
Rengöringsprocedur

- Ta bort grov smuts med en mjuk vattenstråle.
- Ta bort smörjmedelsrester med kedjerengöringsmedel.

Kedjerengöringsmedel (sid. 170)

- Spruta på kedjesprej efter torkningen.

Kedjesprej offroad (sid. 167)



Efterarbete

- Ta ned motorcykeln från mc-lyften. (sid. 64)

12.35 Kontrollera kedjespänning



VARNING


Olycksrisk Felaktig kedjespänning skadar komponenter och leder till olyckor.

Om kedjan spänns alltför hårt kommer kedjan, framdrevet, bakdrevet samt växel- och bakhjulsagren att slitas ut fortare. Vissa komponenter kan spricka eller knäckas vid överbelastning.

Om kedjan är för lös kan den lossna från framdrevet eller bakdrevet. Det leder till att bakhjulet blockeras eller motorn skadas.

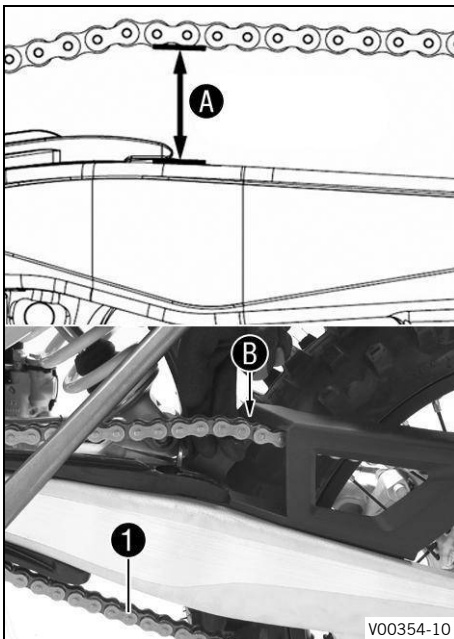
- Kontrollera kedjespänningen regelbundet.
- Ställ in kedjespänningen enligt anvisningarna.

Förarbete

- Lyft motorcykeln med mc-lyft.  (sid. 64)

Kontrollprocedur


- Dra kedjan uppåt vid kedjeglidarens ände och bestäm kedjespänningen **A**.



Kedjespänning	58 mm ... 61 mm
Kedjans nedre del 1 ska vara spänd.	
Vid monterat kedjeskydd måste kedjan gå att dra uppåt minst så långt att den går emot kedjeskyddet B .	
Upprepa mätningen på olika ställen på kedjan.	

**Obs!**

Kedjeslitaget är inte alltid jämnt.

- » Om kedjespänningen inte överensstämmer med specifikationen:
 - Ställ in kedjespänningen.  (sid. 89)

Efterarbete

- Ta ned motorcykeln från mc-lyften.  (sid. 64)

**12.36 Ställa in kedjespänningen****VARNING**



Olycksrisk Felaktig kedjespänning skadar komponenter och leder till olyckor.

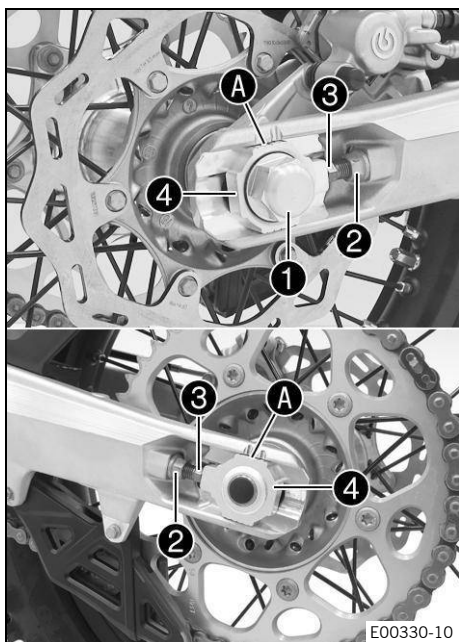
Om kedjan spänns alltför hårt kommer kedjan, framdrevet, bakdrevet samt växel- och bakhjulslagren att slitas ut fortare. Vissa komponenter kan spricka eller knäckas vid överbelastning.

Om kedjan är för lös kan den lossna från framdrevet eller bakdrevet. Det leder till att bakhjulet blockeras eller motorn skadas.

- Kontrollera kedjespänningen regelbundet.
- Ställ in kedjespänningen enligt anvisningarna.

Förarbete

- Lyft motorcykeln med mc-lyft.  (sid. 64)
- Kontrollera kedjespänningen.  (sid. 88)



E00330-10

Inställningsprocedur

- Lossa muttern ①.
- Lossa muttrarna ②.
- Justera kedjespänningen genom att vrida justerskruvarna ③ på vänster och höger sida.

Kedjespänning	58 mm ... 61 mm
Vrid vänster och höger justerskruvar ③ så att märkena på den vänstra och högra kedjespännaren står i samma position i förhållande till referensmärkena A. Bakhjulet är nu korrekt inriktat.	

- Dra åt muttrarna ②.
- Se till att kedjespännarna ④ ligger an mot justerskruvarna ③.
- Dra åt muttern ①.

Mutter kardanaxel bak	
M22	80 Nm

i Obs!
Tack vare kedjespännarnas stora inställningsområde kan olika sekundära utväxlingsförhållanden köras med samma kedjelängd.
Kedjespännarna ④ kan vridas 180°.

Efterarbete

- Ta ned motorcykeln från mc-lyften. 📖 (sid. 64)

12.37 Kontrollera kedja, bakdrev, framdrev och kedjestyrare

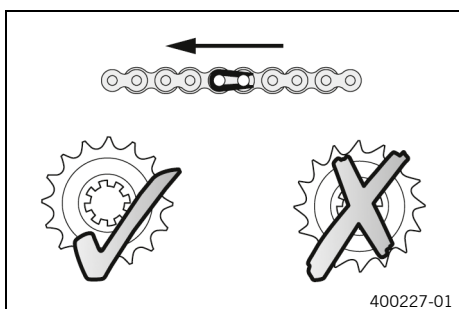
Förarbete

- Lyft motorcykeln med mc-lyft. 📖 (sid. 64)

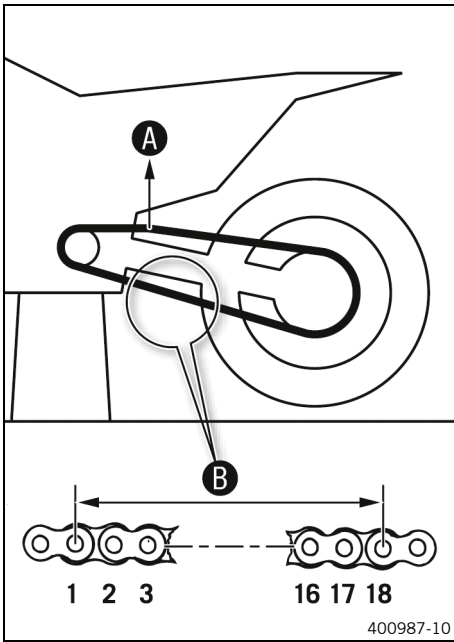
Kontrollprocedur

- Lägg i växellådans friläge.
- Kontrollera slitaget på kedja, bakdrev och framdrev.
 - » Om kedjan, bakdrevet eller framdrevet är slitna:
 - Byt drivningssats. 🛠️

Byt alltid ut framdrev, bakdrev och kedja samtidigt.



400227-01



- Dra i kedjans övre del med angiven vikt **A**.


Vikt, mätning av kedjans slitage	10 kg ... 15 kg
----------------------------------	-----------------

- Mät avståndet **B** mellan 18 kedjelänkar på kedjans nedre del.

Maximalt avstånd B mellan 18 kedjelänkar på kedjans längsta del	272 mm
--	--------

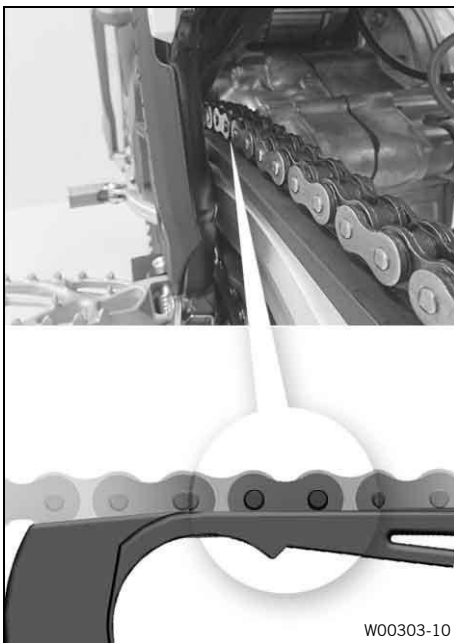
Upprepa mätningen på olika ställen på kedjan.


i Obs!
Kedjeslitaget är inte alltid jämnt.

- » Om avståndet **B** är större än det angivna måttet:
 - Byt drivningssats. 

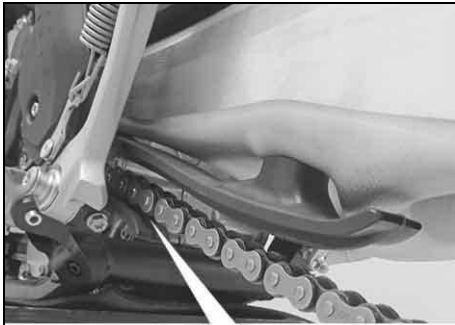
När en ny kedja monteras ska även bakdrevet och framdrevet bytas ut.

i Obs!
Nya kedjor slits snabbare när de går på gamla bakdrev/framdrev.

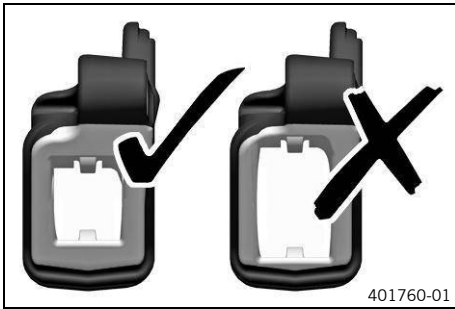


- Kontrollera om kedjeskyddet är slitet.
 - » Om kedjebultens nedre kant är i höjd med eller under kedjeskyddet:
 - Byt kedjeskyddet. 
- Kontrollera att kedjeskyddet sitter ordentligt.
 - » Om kedjeskyddet sitter löst:
 - Dra åt kedjeskyddets skruvar.

Skruv kedjeskydd	
M6	6 Nm
Loctite® 243	



W00304-10



401760-01



W00305-10

- Kontrollera om kedjeglidaren är sliten.
 - » Om kedjebultens nedre kant är i höjd med eller under kedjeglidaren:
 - Byt kedjeglidaren. 🛠️
- Kontrollera att kedjeglidaren sitter ordentligt.
 - » Om kedjeglidaren sitter löst:
 - Dra åt kedjeglidarens skruv.

Skruv kedjeglidare	
M8	15 Nm

- Kontrollera om kedjestyraren är sliten.



Obs!

Slitaget märks på framsidan av kedjestyraren.

- » Om den ljusa delen på kedjestyraren är nedsliten:
 - Byt kedjestyraren. 🛠️

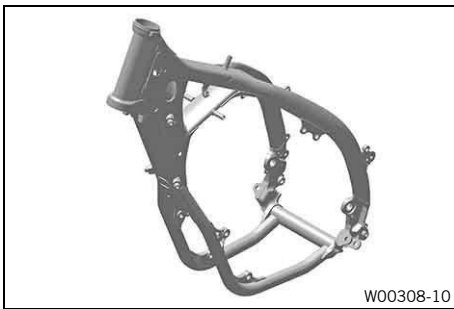
- Kontrollera att kedjestyraren sitter ordentligt.
 - » Om kedjestyraren sitter löst:
 - Dra åt kedjestyrarens skruvar.


Övriga chassiskruvar	
M6	10 Nm
Övriga chassimuttrar	
M6	10 Nm

Efterarbete

- Ta ned motorcykeln från mc-lyften. 📖 (sid. 64)

12.38 Kontrollera ramen




- Kontrollera att ramen inte har skador, sprickor eller deformationer.
 - » Om ramen har skador, sprickor eller deformationer:
 - Byt ramen. 

Det är inte tillåtet att reparera ramen.

12.39 Kontrollera svingen



- Kontrollera att svingen inte har skador, sprickor eller deformationer.
 - » Om svingen har skador, sprickor eller deformationer:
 - Byt sving. 

Det är inte tillåtet att reparera svingen.




12.40 Kontrollera gasvajerns dragning

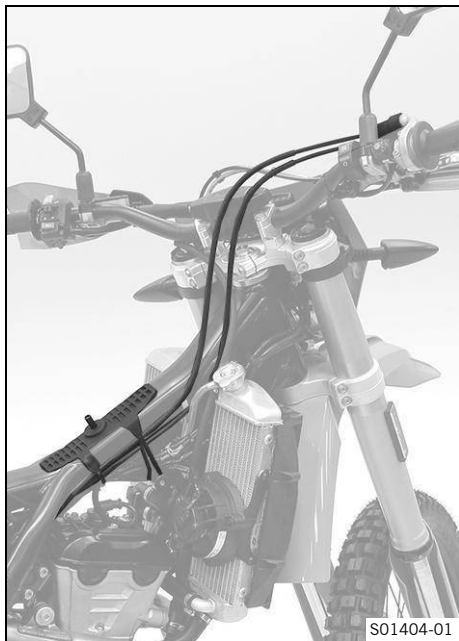


VARNING

- Olycksrisk** Om gasvajern dras felaktigt kan den knäckas, klämmas fast eller blockeras. Om gasvajern är knäckt, inklämd eller blockerad går det inte längre att styra hastigheten.
- Säkerställ att gasvajerdragningen och gasvajerspelet uppfyller specifikationerna.

Förarbete

- Ta bort sadeln.  (sid. 77)
- Demontera bränsletanken.   (sid. 84)



Kontrollprocedur

- Kontrollera gasvajerns dragning.

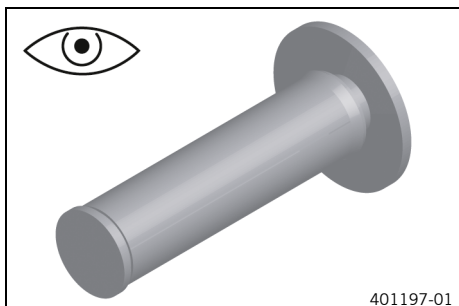
Båda gasvajerarna måste vara dragna bredvid varandra på baksidan av styret, över bränsletanklagret, till styrsjällskroppen. Båda gasvajerarna måste fixeras bakom gummihålarna på bränsletankens stöd.

- » Om gasvajern inte är dragen som den ska:
 - Rätta till gasvajerns dragning.

Efterarbete

- Montera bränsletanken. 🛠️ 📖 (sid. 86)
- Montera sadeln. 📖 (sid. 78)

12.41 Kontrollera gummihandtaget

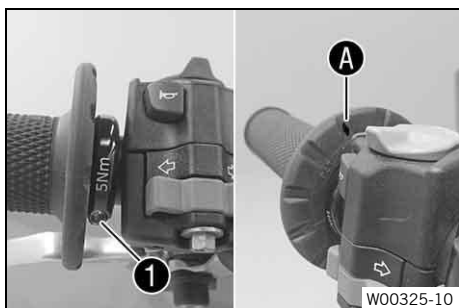


- Kontrollera att gummihandtagen på styret inte är skadade, slitna eller lösa.

i Obs!
Gummihandtagen är vulkaniserade på en hylsa till vänster och till höger på gashandtagets rör. Den vänstra hylsan är fastklämd på styret. Gummihandtagen kan endast bytas ut med hylsan resp. röret.

- » Om ett gummihandtag är skadat, slitet eller löst:
 - Byt ut gummihandtaget.

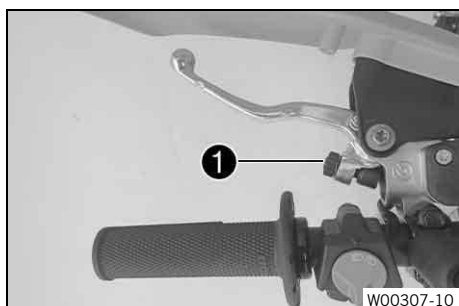
- Kontrollera att skruven **1** sitter ordentligt.



Skruv fast handtag	
M4	5 Nm
Loctite® 243	

Romben **A** måste vara upptill.

12.42 Ställa in utgångsläget för bromshandtaget för framhjulet



- Anpassa kopplingshandtagets utgångsläge efter handens storlek med hjälp av justerskruven ①.

Skruva bara justerskruven för hand, utan att använda våld.

Justeringar får inte utföras under körning.

**Obs!**

När justerskruven vrids medurs ökar avståndet mellan kopplingshandtaget och styret.

När justerskruven vrids moturs minskar avståndet mellan kopplingshandtaget och styret.

Inställningsområdet är begränsat.



12.43 Programmera Quickshifter (EXC-F SIX DAYS)

**Obs!**

Om Quickshifters kopplingseffekt avtar bör Quickshifter programmeras om.



- Utför arbetsmomenten för att starta motorcykeln. 📖 (sid. 45)
- Håll QS-knappen ① intryckt i minst 10 sekunder.
 - ✓ QS-kontrolllampan blinkar.
- Dra i kopplingshandtaget, 1. Lägg i ettans växel och håll växelspaken nedtryckt så långt det går nedåt.
- Tryck på QS-knappen ① en gång.
 - ✓ QS-kontrolllampan lyser blått, programmeringen lyckades.

**Obs!**

Om Quickshifter inte kan aktiveras tyder det på att programmeringen inte lyckades och måste göras om.



12.44 Kontrollera/åtgärda hydraulkopplingens vätskenivå

**VARNING**

Hälsorisk Bromsvätska är hälsovådligt.

- Förvara bromsvätska utom räckhåll för barn.
- Använd lämpliga skyddskläder och skyddsglasögon.
- Låt inte bromsvätska hamna på huden, i ögonen eller på kläderna.
- Uppsök omedelbart läkare vid förtäring av bromsvätska.
- Vid hudkontakt ska det drabbade stället sköljas med mycket vatten.
- Skölj omedelbart ögonen grundligt med vatten och uppsök läkare om bromsvätska hamnat i ögonen.
- Byt om ifall du får bromsvätska på kläderna.

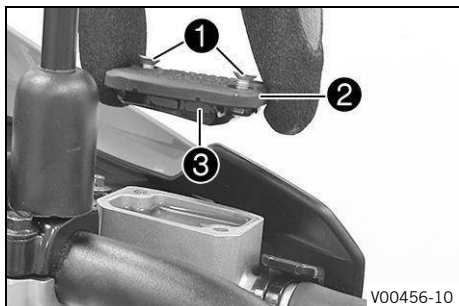
**OBS!**

Miljöfara Miljöfarliga ämnen orsakar miljöskador.

- Kassera oljor, fetter, filter, drivmedel, rengöringsmedel, bromsvätska etc. i enlighet med gällande bestämmelser.

i Obs!

Vätskenivån stiger när kopplingens lamellbelägg slits ned.
Se till att bromsvätskan inte hamnar på lackerade komponenter. Bromsvätska skadar lacken.



- Placera hydraulkopplingens behållare som sitter på styret i horisontellt läge.
- Ta bort skruvarna ①.
- Ta bort locket ② och membranet ③.
- Kontrollera vätskenivån.

Vätskenivå under behållarens övre kant	4 mm
--	------

» Om kylvätskenivån inte överensstämmer med specifikationen:

- Åtgärda hydraulkopplingens vätskenivå.

Bromsvätska DOT 4/DOT 5.1  (sid. 168)
--

- Placera locket och membranet i korrekt läge.
- Montera skruvarna och dra åt.

Skölj omedelbart bort överflödigt eller utspilld bromsvätska med vatten.
--

12.45 Byta vätska i hydraulkopplingen

! VARNING

Hälsorisk Bromsvätska är hälsovådligt.

- Förvara bromsvätska utom räckhåll för barn.
- Använd lämpliga skyddskläder och skyddsglasögon.
- Låt inte bromsvätska hamna på huden, i ögonen eller på kläderna.
- Uppsök omedelbart läkare vid förtäring av bromsvätska.
- Vid hudkontakt ska det drabbade stället sköljas med mycket vatten.
- Skölj omedelbart ögonen grundligt med vatten och uppsök läkare om bromsvätska hamnat i ögonen.
- Byt om ifall du får bromsvätska på kläderna.

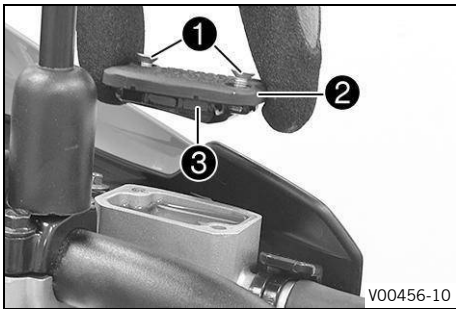
☀ OBS!

Miljöfara Miljöfarliga ämnen orsakar miljöskador.

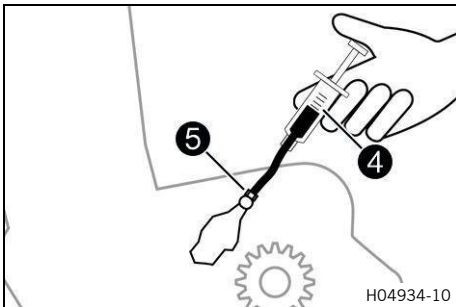
- Kassera oljor, fetter, filter, drivmedel, rengöringsmedel, bromsvätska etc. i enlighet med gällande bestämmelser.


i Obs!

Se till att bromsvätskan inte hamnar på lackerade komponenter. Bromsvätska skadar lacken.



- Placera hydraulkopplingens behållare som sitter på styret i horisontellt läge.
- Ta bort skruvarna ①.
- Ta bort locket ② och membranet ③.



- Fyll på passande vätska i avluftningssprutan ④.
- | |
|---|
| Spruta (50329050000) |
| Bromsvätska DOT 4/DOT 5.1  (sid. 168) |
- Ta bort skyddshättan till kopplingens slavcylinder, ta bort avluftningsskruven ⑤ och montera avluftningssprutan ④.



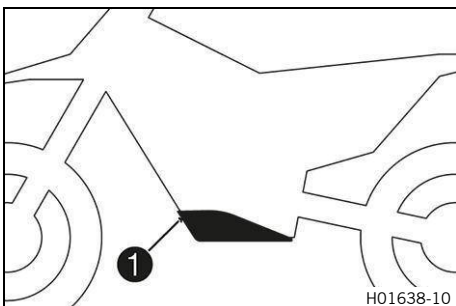
- Tryck in vätska i systemet tills den rinner ut utan luftbubblor ur öppningarna ⑥ i slavcylindern.
- Sug då och då upp vätska ur huvudcylinderns tank för att det inte ska rinna över.
- Ta bort avluftningssprutan.
- Sätt i och dra åt avluftningsskruven.
- Montera skyddshättan.
- Åtgärda hydraulkopplingens vätskenivå.

Vätskenivå under behållarens övre kant	4 mm
--	------

- Placera locket och membranet i korrekt läge.
- Montera skruvarna och dra åt.

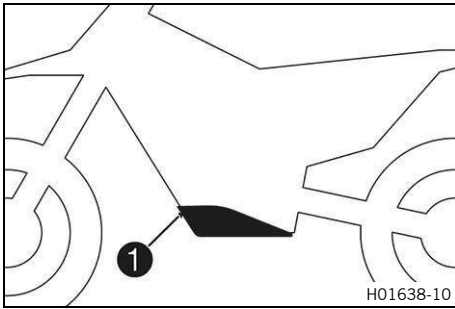
Skölj omedelbart bort överflödigt eller utspilld bromsvätska med vatten.
--

12.46 Demontera motorskyddet (EXC-F SIX DAYS)



- Ta bort skruvarna ① och lossa motorskyddet.

12.47 Montera motorskyddet (EXC-F SIX DAYS)



- Haka fast motorskyddet bak på ramen och vrid det uppåt fram-till.
- Sätt dit skruvarna ① och dra åt dem.

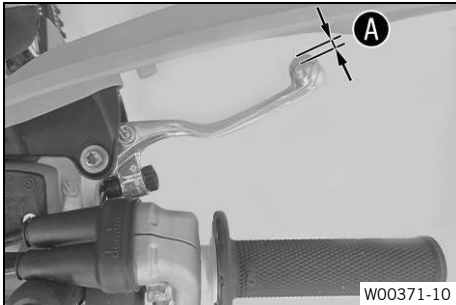
Övriga chassiskruvar	
M6	10 Nm

13.1 Kontrollera bromshandtagets spel



VARNING

Olycksrisk Bromssystemet slutar fungera vid överhettning.
 När det inte finns något spel för bromshandtaget skapas ett tryck i bromssystemet.
 – Ställ in spelet för bromshandtaget enligt anvisningen.

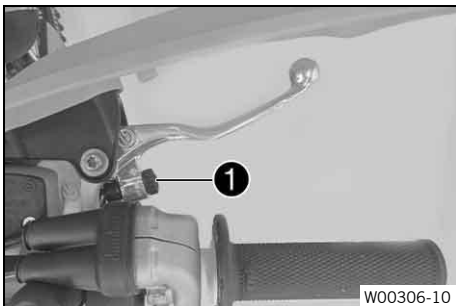


- Tryck bromshandtaget mot styret och kontrollera spelet **A**.

Bromshandtagets spel	≥ 3 mm
----------------------	--------

- » Om spelet inte överensstämmer med specifikationen:
 - Ställ in bromshandtagets spel. (sid. 99)

13.2 Ställa in bromshandtagets spel



- Ställ in bromshandtagets spel med justerskruven **1**.

Inställningsområdet är begränsat.
Skruva bara justerskruven för hand, utan att använda våld.
Justeringar får inte utföras under körning.



Obs!

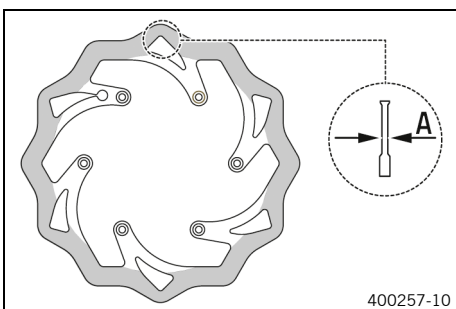
Spelet minskar när justerskruven skruvas medurs. Tryckpunkten hamnar längre bort från styret.
 Spelet ökar när justerskruven skruvas moturs. Tryckpunkten hamnar närmare styret.

13.3 Kontrollera bromsskivorna



VARNING

Olycksrisk Slitna bromsskivor försämrar bromskraften.
 – Säkerställ att slitna bromsskivor byts ut omedelbart.



- Kontrollera måttet **A** för bromsskivans tjocklek (fram och bak) på flera ställen på bromsskivan.

Bromsskivor – slitagegräns	
(alla utom SIX DAYS)	
fram	2,5 mm
bak	3,5 mm
(EXC-F SIX DAYS)	
fram	2,5 mm
bak	3,7 mm

i Obs!

Genom slitage blir bromsskivan tunnare inom det område där bromsbeläggen ligger an.

- » Om bromsskivans tjocklek är mindre än det angivna värdet:
 - Byt frambromsens bromsskiva. 🛠️
 - Byt bakbromsens bromsskiva. 🛠️
- Kontrollera bromsskivorna fram och bak avseende skador, sprickor och deformation.
 - » Om skador, sprickor eller deformation upptäcks:
 - Byt frambromsens bromsskiva. 🛠️
 - Byt bakbromsens bromsskiva. 🛠️

13.4 Kontrollera bromsvätskenivån i frambromsen

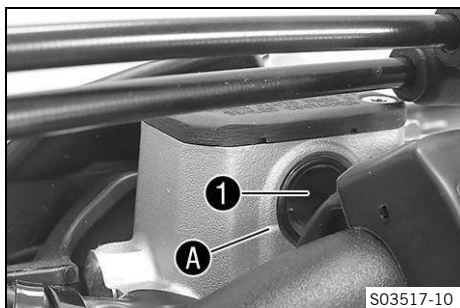


VARNING

Olycksrisk Bromssystemet slutar fungera om det inte har tillräckligt med bromsvätska.

Om bromsvätskenivån sjunker under den angivna markeringen eller det angivna värdet är antingen bromssystemet otätt eller bromsbeläggen nedslitna.

- Säkerställ att bromssystemet kontrolleras och problemet avhjälpas innan fordonet tas i drift.



- Placera bromsvätskebehållaren på styret i horisontellt läge.
- Kontrollera bromsvätskenivån i synglaset ①.
 - » Om bromsvätskan har sjunkit under markeringen A:
 - Fyll på frambromsens bromsvätska. 🛠️ 📖 (sid. 100)

13.5 Fylla på frambromsens bromsvätska 🛠️



VARNING

Olycksrisk Bromssystemet slutar fungera om det inte har tillräckligt med bromsvätska.

Om bromsvätskenivån sjunker under den angivna markeringen eller det angivna värdet är antingen bromssystemet otätt eller bromsbeläggen nedslitna.

- Säkerställ att bromssystemet kontrolleras och problemet avhjälpas innan fordonet tas i drift.



VARNING

Hälsorisk Bromsvätska är hälsovådligt.

- Förvara bromsvätska utom räckhåll för barn.
- Använd lämpliga skyddskläder och skyddsglasögon.
- Låt inte bromsvätska hamna på huden, i ögonen eller på kläderna.
- Uppsök omedelbart läkare vid förtäring av bromsvätska.
- Vid hudkontakt ska det drabbade stället sköljas med mycket vatten.
- Skölj omedelbart ögonen grundligt med vatten och uppsök läkare om bromsvätska hamnat i ögonen.
- Byt om ifall du får bromsvätska på kläderna.

**VARNING**

Olycksrisk För gammal eller olämplig bromsvätska försämrar bromssystemets funktion.

- Säkerställ att bromsvätskan i fram- och bakbromsen byts ut enligt serviceschemats riktlinjer.
- Säkerställ att endast ren och godkänd bromsvätska från en tätt försluten behållare används.

**OBS!**

Miljöfara Miljöfarliga ämnen orsakar miljöskador.

- Kassera oljor, fetter, filter, drivmedel, rengöringsmedel, bromsvätska etc. i enlighet med gällande bestämmelser.

**Obs!**

Se till att bromsvätskan inte hamnar på lackerade komponenter. Bromsvätska skadar lacken.

Förarbete

- Kontrollera frambromsens bromsbelägg och bromsbeläggs-skydd. (sid. 101)

Påfyllningsprocedur

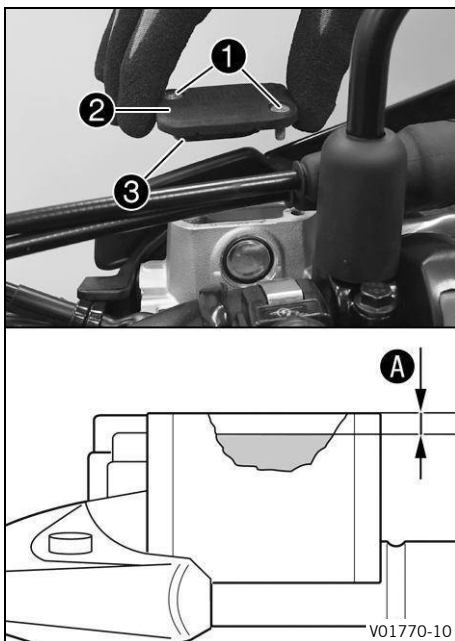
- Placera bromsvätskebehållaren på styret i horisontellt läge.
- Ta bort skruvarna **1**.
- Ta bort locket **2** och membranet **3**.
- Fyll på bromsvätska upp till måttet **A**.

Mått A (bromsvätskenivån under behållarens övre kant)	5 mm
--	------

Bromsvätska DOT 4/DOT 5.1 (sid. 168)

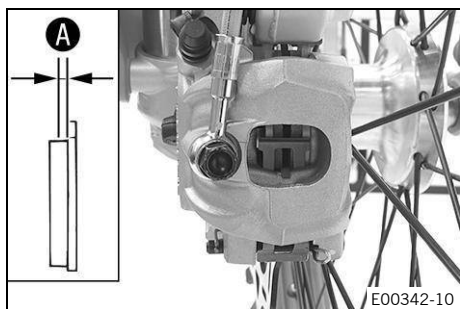
- Placera locket och membranet i korrekt läge. Montera skruvarna och dra åt.

Skölj omedelbart bort överflödigt eller utspildt bromsvätska med vatten.
--

**13.6 Kontrollera frambromsens bromsbelägg och bromsbeläggsskydd****VARNING**

Olycksrisk Slitna bromsbelägg försämrar bromskraften.

- Säkerställ att slitna bromsbelägg byts ut omedelbart.



- Kontrollera bromsbeläggens tjocklek **A**.

Minsta tillåtna beläggstjocklek A	$\geq 1 \text{ mm}$
--	---------------------

- » Om belägget är tunnare än minsta tillåtna beläggstjocklek:
 - Byt frambromsens bromsbelägg. (sid. 102)
- Kontrollera bromsbeläggen med avseende på skador och sprickor.
 - » Om det finns skador eller sprickor:
 - Byt frambromsens bromsbelägg. (sid. 102)
- Kontrollera bromsbeläggens fäste.
 - » Om bromsbeläggen inte är säkrade på ett korrekt sätt:
 - Säkra bromsbelägg, och använd nya delar vid behov.

13.7 Byta frambromsens bromsbelägg



VARNING

- Olycksrisk** Bromssystemet slutar fungera vid felaktig service.
- Säkerställ att servicearbete och reparationer utförs korrekt.



VARNING

Hälsorisk Bromsvätska är hälsovådligt.

- Förvara bromsvätska utom räckhåll för barn.
- Använd lämpliga skyddskläder och skyddsglasögon.
- Låt inte bromsvätska hamna på huden, i ögonen eller på kläderna.
- Uppsök omedelbart läkare vid förtäring av bromsvätska.
- Vid hudkontakt ska det drabbade stället sköljas med mycket vatten.
- Skölj omedelbart ögonen grundligt med vatten och uppsök läkare om bromsvätska hamnat i ögonen.
- Byt om ifall du får bromsvätska på kläderna.



VARNING

- Olycksrisk** För gammal eller olämplig bromsvätska försämrar bromssystemets funktion.
- Säkerställ att bromsvätskan i fram- och bakbromsen byts ut enligt serviceschemats riktlinjer.
 - Säkerställ att endast ren och godkänd bromsvätska från en tätt försluten behållare används.



VARNING

- Olycksrisk** Olja, fett eller vax på bromsskivorna försämrar bromskraften.
- Håll alltid bromsskivorna fria från olja, fett och vax.
 - Vid behov rengörs bromsskivorna med bromsrengöringsmedel.



VARNING

- Olycksrisk** Icke godkända och testade bromsbelägg kan förändra bromskraften.
- Använd endast bromsbelägg som är godkända och rekommenderas av fordonstillverkaren.



OBS!

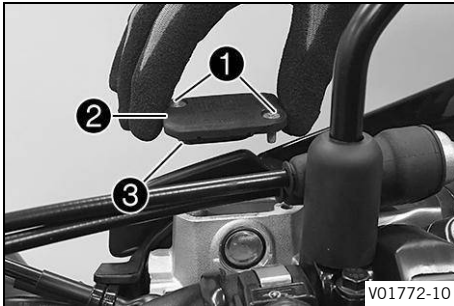
Miljöfara Miljöfarliga ämnen orsakar miljöskador.

- Kassera oljor, fetter, filter, drivmedel, rengöringsmedel, bromsvätska etc. i enlighet med gällande bestämmelser.

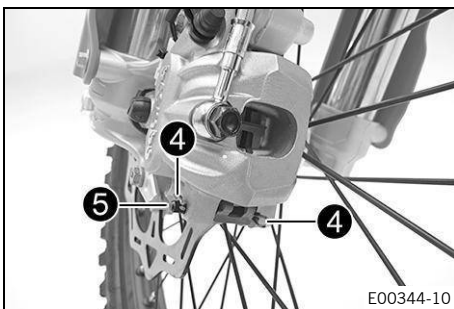


Obs!

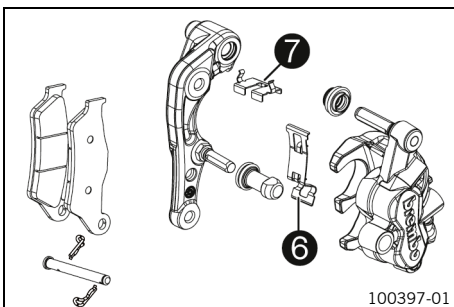
Se till att bromsvätskan inte hamnar på lackerade komponenter. Bromsvätska skadar lacken.



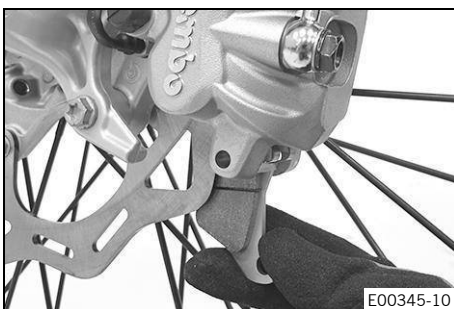
- Placera bromsvätskebehållaren på styret i horisontellt läge.
- Ta bort skruvarna **1**.
- Ta bort locket **2** och membranet **3**.
- Tryck bromsoket för hand mot bromsskivan så att bromskolvorna trycks tillbaka. Se till att ingen bromsvätska rinner ut ur bromsvätskebehållaren, sug upp den vid behov.



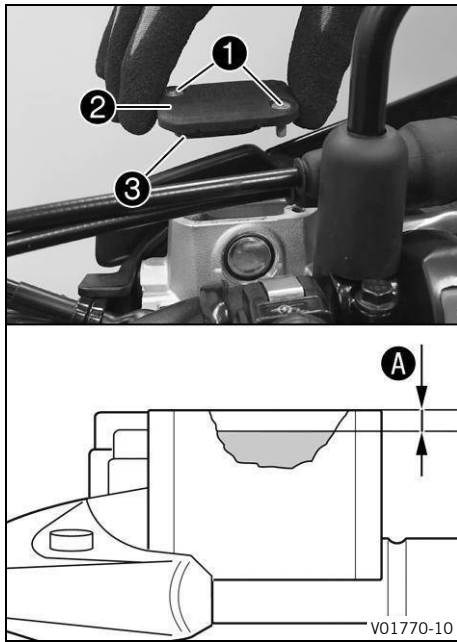
- Ta bort saxpinnarna **4**, dra ut bulten **5** och ta bort bromsbeläggen.
- Rengör bromsok och bromsokshållare.



- Kontrollera att fjäderplåten **6** sitter korrekt i bromsoket och att bromsbeläggets glidplåt **7** sitter korrekt i bromsokshållaren.



- Sätt in nya bromsbelägg. Sätt in bulten och montera saxpinnen.
- Dra i bromshandtaget flera gånger tills bromsbeläggen ligger an mot bromsskivan och det finns en tryckpunkt.



- Fyll på bromsvätska upp till måttet **A**.

Mått A (bromsvätskenivån under behållarens övre kant)	5 mm
--	------

Bromsvätska DOT 4/DOT 5.1 (sid. 168)

- Placera locket **2** med membranet **3** i rätt läge. Sätt dit skruvarna **1** och dra åt dem.

Skölj omedelbart bort överflödigt eller utspilld bromsvätska med vatten.
--

13.8 Kontrollera fotbromspedalens spel

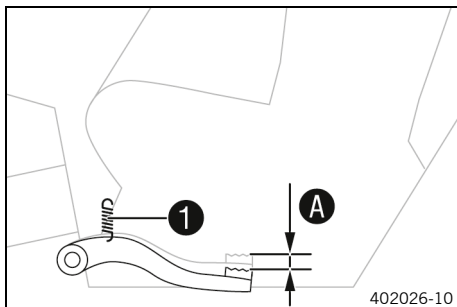


VARNING

Olycksrisk Bromssystemet slutar fungera vid överhettning.

När det inte finns något spel för bromshandtaget skapas ett tryck i bromssystemet.

- Ställ in spelet för bromshandtaget enligt anvisningen.



- Haka av fjädern **1**.
- Flytta fotbromspedalen fram och tillbaka mellan stoppläget och anliggningsen mot den bakre bromscylinderkolven och kontrollera spelet **A**.

Fotbromspedalens spel	3 mm ... 5 mm
-----------------------	---------------

- » Om spelet inte överensstämmer med specifikationen:

- Ställ in fotbromspedalens utgångsläge.

(sid. 104)

- Haka fast fjädern **1**.

13.9 Ställa in fotbromspedalens utgångsläge

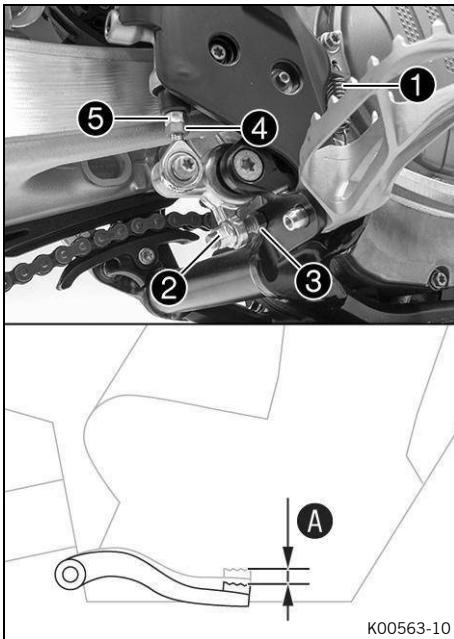


VARNING

Olycksrisk Bromssystemet slutar fungera vid överhettning.

När det inte finns något spel för bromshandtaget skapas ett tryck i bromssystemet.

- Ställ in spelet för bromshandtaget enligt anvisningen.



- Haka av fjädern ①.
- Lossa muttern ④ och vrid tillbaka den med tryckstången ⑤ tills max. spel har uppnåtts.
- För att anpassa fotbromspedalen efter individuella önskemål, lossa muttern ② och skruva på skruven ③ till önskat läge.



Obs!

Inställningsområdet är begränsat.

- Vrid tryckstången ⑤ tills önskat spel A har uppnåtts. Vid behov ska fotbromspedalen utgångsläge anpassas.

Fotbromspedalens spel	3 mm ... 5 mm
-----------------------	---------------

- Håll emot skruven ③ och dra åt muttern ②.

Mutter till fotbromspedalens anslag	
M8	20 Nm

- Håll emot tryckstången ⑤ och dra åt muttern ④.

Övriga chassimuttrar	
M6	10 Nm

- Haka fast fjädern ①.



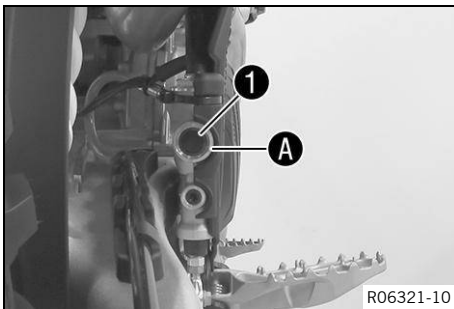
13.10 Kontrollera bromsvätskenivån i bakbromsen



VARNING

Olycksrisk Bromssystemet slutar fungera om det inte har tillräckligt med bromsvätska. Om bromsvätskenivån sjunker under den angivna markeringen eller det angivna värdet är antingen bromssystemet otätt eller bromsbeläggen nedslitna.

- Säkerställ att bromssystemet kontrolleras och problemet avhjälps innan fordonet tas i drift.



- Ställ upp fordonet lodrätt.
- Kontrollera bromsvätskenivån i synglaset ①.
 - » Om bromsvätskan har sjunkit under markeringen A:
 - Fyll på bromsvätska för bakbromsen. 🛠️ 📖 (sid. 105)



13.11 Fylla på bromsvätska för bakbromsen 🛠️



VARNING

Olycksrisk Bromssystemet slutar fungera om det inte har tillräckligt med bromsvätska. Om bromsvätskenivån sjunker under den angivna markeringen eller det angivna värdet är antingen bromssystemet otätt eller bromsbeläggen nedslitna.

- Säkerställ att bromssystemet kontrolleras och problemet avhjälps innan fordonet tas i drift.



VARNING

Hälsorisk Bromsvätska är hälsovådligt.

- Förvara bromsvätska utom räckhåll för barn.
- Använd lämpliga skyddskläder och skyddsglasögon.
- Låt inte bromsvätska hamna på huden, i ögonen eller på kläderna.
- Uppsök omedelbart läkare vid förtäring av bromsvätska.
- Vid hudkontakt ska det drabbade stället sköljas med mycket vatten.
- Skölj omedelbart ögonen grundligt med vatten och uppsök läkare om bromsvätska hamnat i ögonen.
- Byt om ifall du får bromsvätska på kläderna.



VARNING

Olycksrisk För gammal eller olämplig bromsvätska försämrar bromssystemets funktion.

- Säkerställ att bromsvätskan i fram- och bakbromsen byts ut enligt serviceschemats riktlinjer.
- Säkerställ att endast ren och godkänd bromsvätska från en tätt försluten behållare används.



OBS!

Miljöfara Miljöfarliga ämnen orsakar miljöskador.

- Kassera oljor, fetter, filter, drivmedel, rengöringsmedel, bromsvätska etc. i enlighet med gällande bestämmelser.



Obs!

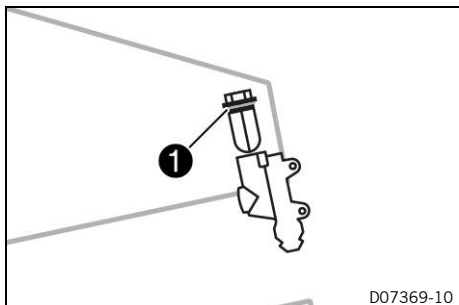
Se till att bromsvätskan inte hamnar på lackerade komponenter. Bromsvätska skadar lacken.

Förarbete

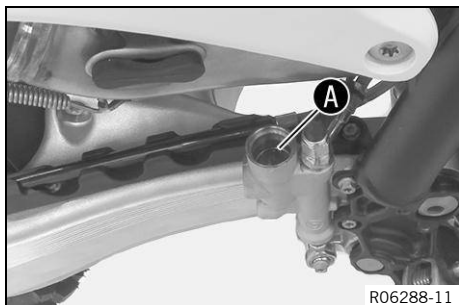
- Kontrollera bakbromsens bromsbelägg och bromsbeläggsskydd. (sid. 107)
- Demontera ramskyddet. (sid. 66)

Påfyllningsprocedur

- Täck över lackade delar.
- Ta bort skruvlocket med membran och O-ring.



D07369-10



R06288-11

- Ställ upp fordonet lodrätt.
- Fyll på bromsvätska upp till markeringen .

Bromsvätska DOT 4/DOT 5.1 (sid. 168)

- Sätt dit skruvlocket med membran och O-ring och dra åt det.

Skölj omedelbart bort överflödig eller utspild bromsvätska med vatten.

Efterarbete

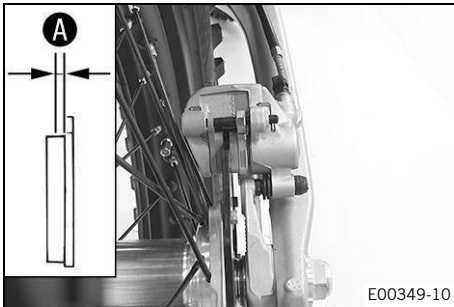
- Montera ramskyddet.  (sid. 67)



13.12 Kontrollera bakbromsens bromsbelägg och bromsbeläggsskydd





! VARNING

- Olycksrisk** Slitna bromsbelägg försämrar bromskraften.
- Säkerställ att slitna bromsbelägg byts ut omedelbart.



- Kontrollera bromsbeläggets tjocklek **A**.

Minsta tillåtna beläggstjocklek A	$\geq 1 \text{ mm}$
--	---------------------

- » Om belägget är tunnare än minsta tillåtna beläggstjocklek:
 - Byt bakbromsens bromsbelägg.   (sid. 107)
- Kontrollera bromsbeläggen med avseende på skador och sprickor.
 - » Om det finns skador eller sprickor:
 - Byt bakbromsens bromsbelägg.   (sid. 107)
- Kontrollera bromsbeläggets fäste.
 - » Om bromsbeläggen inte är säkrade på ett korrekt sätt:
 - Säkra bromsbelägg, och använd nya delar vid behov.

13.13 Byta bakbromsens bromsbelägg **! VARNING**

- Olycksrisk** Bromssystemet slutar fungera vid felaktig service.
- Säkerställ att servicearbete och reparationer utförs korrekt.

! VARNING

- Hälsorisk** Bromsvätska är hälsovådligt.
- Förvara bromsvätska utom räckhåll för barn.
 - Använd lämpliga skyddskläder och skyddsglasögon.
 - Låt inte bromsvätska hamna på huden, i ögonen eller på kläderna.
 - Uppsök omedelbart läkare vid förtäring av bromsvätska.
 - Vid hudkontakt ska det drabbade stället sköljas med mycket vatten.
 - Skölj omedelbart ögonen grundligt med vatten och uppsök läkare om bromsvätska hamnat i ögonen.
 - Byt om ifall du får bromsvätska på kläderna.

! VARNING

- Olycksrisk** För gammal eller olämplig bromsvätska försämrar bromssystemets funktion.
- Säkerställ att bromsvätskan i fram- och bakbromsen byts ut enligt serviceschemats riktlinjer.
 - Säkerställ att endast ren och godkänd bromsvätska från en tätt försluten behållare används.

! VARNING

- Olycksrisk** Olja, fett eller vax på bromsskivorna försämrar bromskraften.
- Håll alltid bromsskivorna fria från olja, fett och vax.
 - Vid behov rengörs bromsskivorna med bromsrengöringsmedel.



VARNING

- Olycksrisk** Icke godkända och testade bromsbelägg kan förändra bromskraften.
- Använd endast bromsbelägg som är godkända och rekommenderas av fordonstillverkaren.



OBS!

Miljöfara Miljöfarliga ämnen orsakar miljöskador.

- Kassera oljor, fetter, filter, drivmedel, rengöringsmedel, bromsvätska etc. i enlighet med gällande bestämmelser.



Obs!

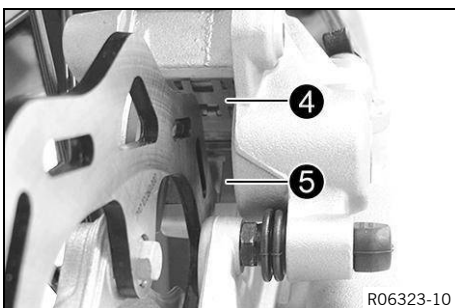
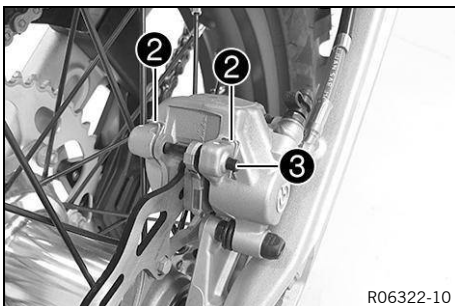
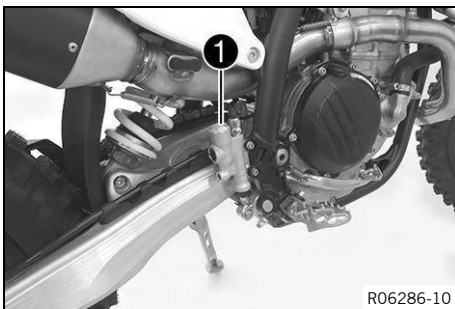
Se till att bromsvätskan inte hamnar på lackerade komponenter. Bromsvätska skadar lacken.

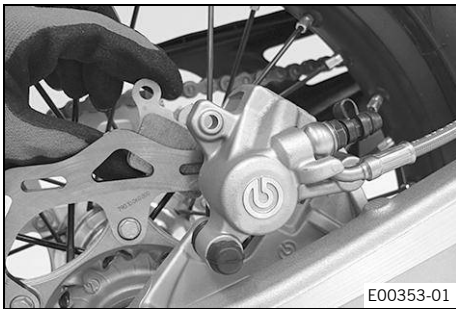
Förarbete

- Demontera ramskyddet.  (sid. 66)

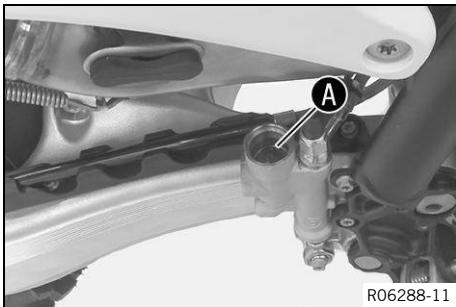
Ersättningsprocedur

- Täck över lackade delar.
- Ta bort skruvlocket **1** med membran och O-ring.
- Tryck tillbaka bromskolven till utgångsläget och se till att det inte läcker ut bromsvätska ur bromsvätskebehållaren. Sug upp bromsvätska vid behov.
- Ta bort saxpinnarna **2**, dra ut bulten **3** och ta bort bromsbeläggen.
- Rengör bromsok och bromsokshållare.
- Kontrollera att fjäderplåten **4** sitter korrekt i bromsoket och att bromsbeläggets glidplåt **5** sitter korrekt i bromsokshållaren.






- Sätt in nya bromsbelägg. Sätt in bulten och montera saxpin-
nen.
- Trampa ner fotbromspedalen flera gånger tills bromsbeläggen
ligger an mot bromsskivan och du känner av en tydlig tryck-
punkt.




- Fyll på tills bromsvätskenivån når markeringen **A**.

Bromsvätska DOT 4/DOT 5.1  (sid. 168)

- Montera skruvlocket **1** med membran och O-ring och dra åt
det.

Skölj omedelbart bort överflödigt eller utspild bromsvätska
med vatten.


Efterarbete

- Montera ramskyddet.  (sid. 67)



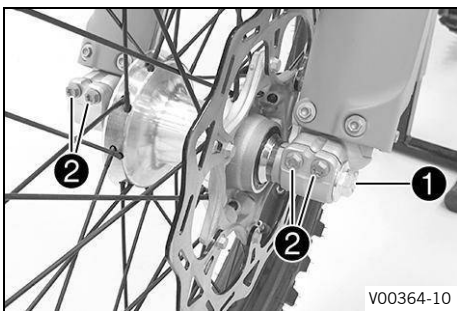
14.1 Demontera framhjulet

Förarbete

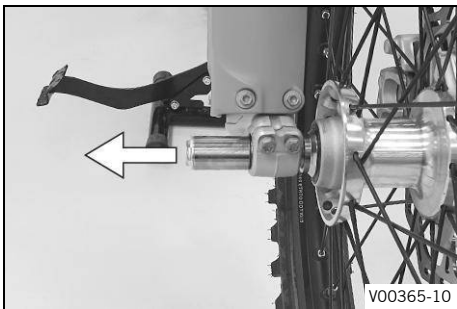
- Lyft motorcykeln med mc-lyft.  (sid. 64)

Demonteringsprocedur

- Tryck bromsoket för hand mot bromsskivan så att bromskolvorna trycks tillbaka.



- Lossa skruven **1** några varv.
- Lossa skruvarna **2**.
- Tryck på skruven **1** för att skjuta ut kardanaxeln ur axelklämman.
- Ta bort skruven **1**.

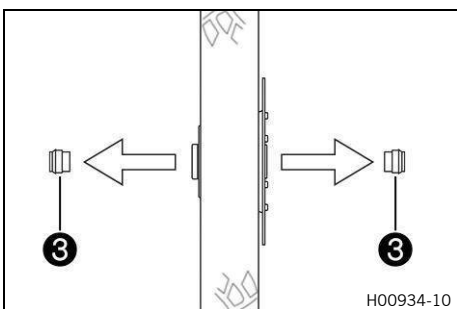


VARNING

Olycksrisk Skadade bromsskivor försämrar bromskraften.
– Lägga alltid ned hjulet så att bromsskivan inte skadas.

- Håll fast framhjulet och ta bort kardanaxeln. Ta ut framhjulet ur gaffeln.

Dra inte i bromshandtaget när framhjulet är demonterat.



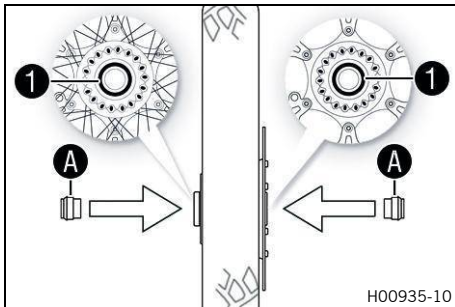
- Ta bort distanshylsorna **3**.


14.2 Montera framhjulet

VARNING

Olycksrisk Olja, fett eller vax på bromsskivorna försämrar bromskraften.

- Håll alltid bromsskivorna fria från olja, fett och vax.
- Vid behov rengörs bromsskivorna med bromsrengöringsmedel.



- Kontrollera om hjullagret är skadat eller slitet.
 - » Om hjullagret är skadat eller slitet:
 - Byt hjullagret fram. 
- Rengör och fetta in radialtätningarna ① och distanshylsornas löpytor A.

Långtidsfett  (sid. 167)

- Sätt i distanshylsorna.
- Rengör kardanaxeln och fetta in den lätt.


Långtidsfett  (sid. 167)

- Sätt framhjulet på plats och stick in kardanaxeln.
 - ✓ Bromsbeläggen sitter i rätt läge.

- Montera skruven ② och dra åt.

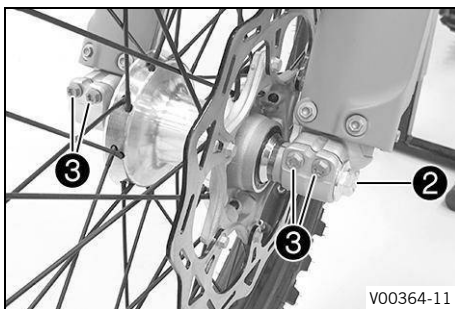
Skruv kardanaxel fram	
-----------------------	--

M20×1,5	35 Nm
---------	-------

- Dra i bromshandtaget flera gånger tills bromsbeläggen ligger an mot bromsskivan.
- Ta ned motorcykeln från mc-lyften.  (sid. 64)
- Dra i frambromsen och komprimera gaffeln ordentligt några gånger.
 - ✓ Gaffelbenen justeras.
- Dra åt skruvarna ③.


Skruv axelklämma	
------------------	--

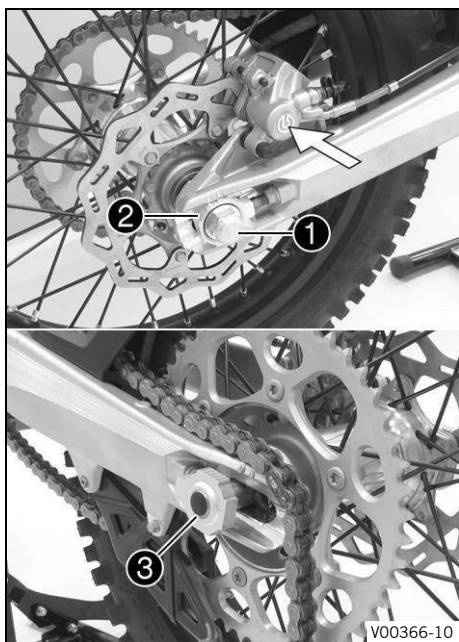
M8	15 Nm
----	-------



14.3 Demontera bakhjulet

Förarbete

- Lyft motorcykeln med mc-lyft.  (sid. 64)



Demoneringsprocedur

- Tryck bromsoket för hand mot bromsskivan så att bromskolvorna trycks tillbaka.
- Ta bort muttern ①.
- Ta av kedjespännaren ②. Dra inte ut kardanaxeln ③ längre än att bakhjulet kan skjutas framåt.
- Skjut bakhjulet framåt så långt som möjligt. Ta bort kedjan från bakdrevet.

Täck över komponenterna så att de inte skadas.



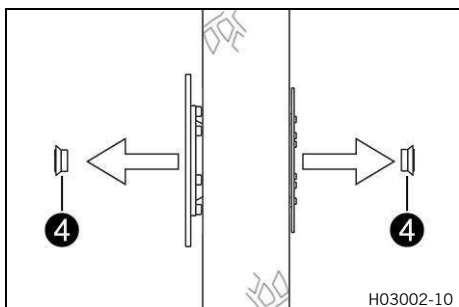
VARNING

- Olycksrisk** Skadade bromsskivor försämrar bromskraften.
- Lägg alltid ned hjulet så att bromsskivan inte skadas.

- Håll fast bakhjulet och ta bort kardanaxeln. Ta ut bakhjulet ur svingen.

Trampa inte på fotbromspedalen när bakhjulet är demonterat.

- Ta bort distanshylsorna ④.



14.4 Montera bakhjulet



VARNING

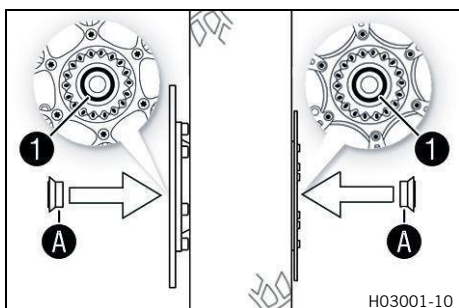
- Olycksrisk** Olja, fett eller vax på bromsskivorna försämrar bromskraften.
- Håll alltid bromsskivorna fria från olja, fett och vax.
 - Vid behov rengörs bromsskivorna med bromsrengöringsmedel.

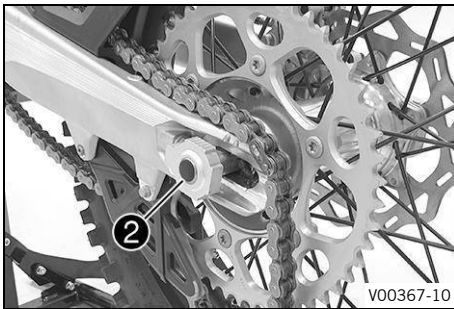
Monteringsprocedur

- Kontrollera om hjullagret är skadat eller slitet.
 - » Om hjullagret är skadat eller slitet:
 - Byt bakhjulslager.
- Rengör och fetta in radialtätningarna ① och distanshylsornas löpytor A.

Långtidsfett (sid. 167)

- Sätt i distanshylsorna.

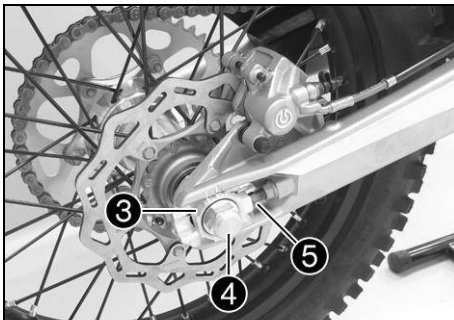





- Rengör kardanaxeln och fetta in den lätt.

Långtidsfett  (sid. 167)

- Sätt framhjulet på plats och stick in kardanaxeln ②.
- ✓ Bromsbeläggen sitter i rätt läge.
- Lägg på kedjan.



- Sätt kedjespännarna ③ på plats. Sätt dit muttern ④ utan att dra åt den.
- Se till att kedjespännarna ③ ligger an mot justerskruvarna ⑤.
- Kontrollera kedjespänningen.  (sid. 88)
- Dra åt muttern ④.

Mutter kardanaxel bak	
M22	80 Nm

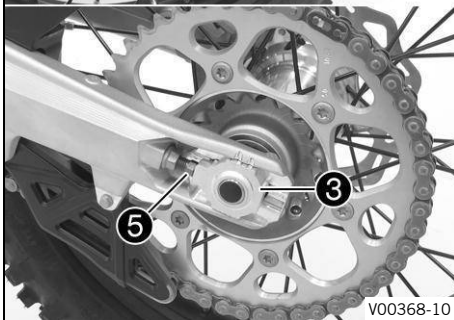


Obs!

Tack vare kedjespännarnas stora inställningsområde kan olika sekundära utväxlingsförhållanden köras med samma kedjelängd.

Kedjespännarna ③ kan vridas 180°.

- Trampa ner fotbromspedalen flera gånger tills bromsbeläggen ligger an mot bromsskivan och du känner av en tydlig tryckpunkt.



Efterarbete

- Ta ned motorcykeln från mc-lyften.  (sid. 64)



14.5 Kontrollera däckens skick



Obs!

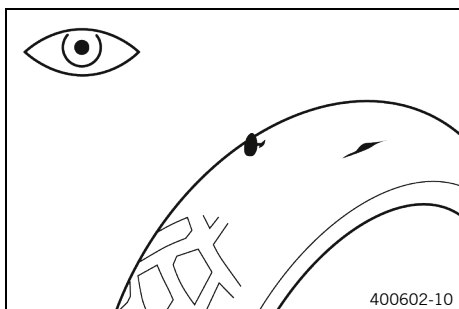
Montera endast däck som godkänts och/eller rekommenderats av KTM.

Andra däck kan påverka köregenskaperna negativt.

Däckens typ, skick och tryck påverkar motorcykelns köregenskaper.

Däcken på fram- och bakhjulet ska ha samma profilmönster.

Slitna däck påverkar köregenskaperna negativt, i synnerhet på våt körbana.



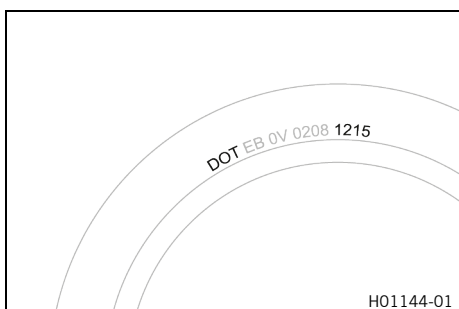
- Kontrollera fram- och bakhjulets däck med avseende på snittskador, föremål som fastnat eller andra skador.
 - » Om däckets har snittskador, om föremål fastnat eller om det har andra skador:
 - Byt däck. 🛞
- Kontrollera mönsterdjupet.

Minsta mönsterdjup	≥ 2 mm
--------------------	--------

i Obs! Beakta gällande nationella och regionala bestämmelser angående minsta mönsterdjup.

- » Om mönsterdjupet är för litet:
 - Byt däck. 🛞

- Kontrollera däckens ålder.

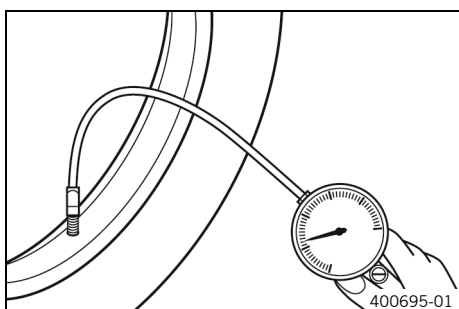


i Obs! Däckens tillverkningsdatum anges för det mesta på däcken med hjälp av de fyra sista siffrorna i DOT beteckningen. De två första siffrorna anger tillverkningsveckan och de två sista tillverkningsåret. KTM rekommenderar ett däckbyte senast efter 5 år, oberoende av däckens slitage.

- » Om däckets är äldre än 5 år:
 - Byt däck. 🛞

14.6 Kontrollera däcktrycket

i Obs! För lågt däcktryck ökar däckets slitage och leder till att däckets överhettas. Korrekt däcktryck säkerställer bästa möjliga körkomfort och ökar däckets livslängd.



- Ta bort skyddshättan.
- Kontrollera däcktrycket när däcken är kalla.

Däcktryck terräng	
fram	1,0 bar
bak	1,0 bar

Däcktryck väg	
fram	2,0 bar
bak	2,0 bar

- » Om däcktrycket inte överensstämmer med specifikationen:
 - Korrigera däcktrycket.
- Montera skyddshättan.

14.7 Kontrollera ekerspänningen

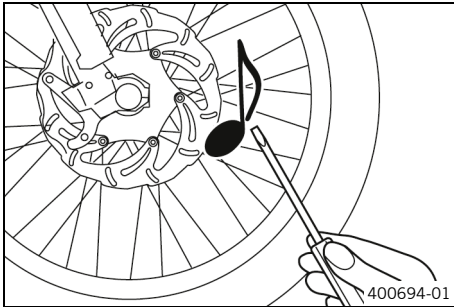
**VARNING**

Olycksrisk Felaktigt spända ekrar försämrar köregenskaperna och leder till följdskador.

Om ekrarna är för hårt spända kan de gå av på grund av överbelastning.

Om ekrarna är för löst spända uppstår ett sido- eller höjdslag i hjulet. Som resultat släpper ytterligare ekrar.

- Kontrollera ekerspänningen regelbundet, framför allt på ett nytt fordon.



- Slå kort på varje eker med bladet på en skruvmejsel.

Ett ljust ljud ska höras.

**Obs!**

Ljutfrekvensen är beroende av ekers längd och diameter.

Olika ljutfrekvens från ekrar med samma längd och diameter tyder på att de är olika spända.

- » Om ekrarna är olika spända:

- Kontrollera ekerspänningen. 

- Kontrollera ekrarnas åtdragningsmoment.

Ekernippel framhjul	
M4,5	6 Nm
Ekernippel bakhjul	
M4,5	6 Nm
Momentnyckelsats (58429094000)	

15.1 Demontera 12 V-batteri



OBS!

Miljöfara Miljöfarliga ämnen orsakar miljöskador.

- Kassera oljor, fetter, filter, drivmedel, rengöringsmedel, bromsvätska etc. i enlighet med gällande bestämmelser.






OBS!

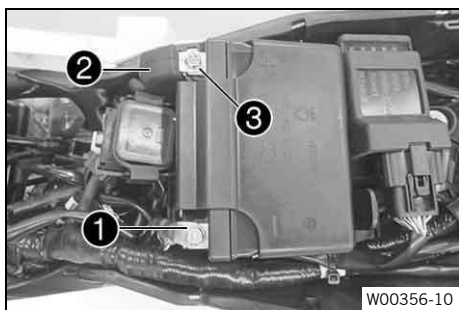
Miljöfara 12 V-batterier innehåller miljöfarliga ämnen.

- 12 V-batterier får inte slängas i hushållsavfallet.
- Lämna 12 V-batterierna till återvinningscentralen.

Förarbete

- Ta bort sadeln.  (sid. 77)
- Demontera bränsletanken.   (sid. 84)

Demoneringsprocedur



VARNING

Risk för personskador 12 V-batterier innehåller skadliga ämnen.

- Förvara 12 V-batterier utom räckhåll för barn.
- Se till att det inte uppstår gnistor eller finns en öppen låga i närheten av 12 V-batterier.
- 12 V-batterierna ska alltid laddas i väl ventilerade lokaler.
- Håll ett minimiavstånd till brandfarliga ämnen när du laddar 12 V-batterier.

Minimiavstånd	1 m
---------------	-----

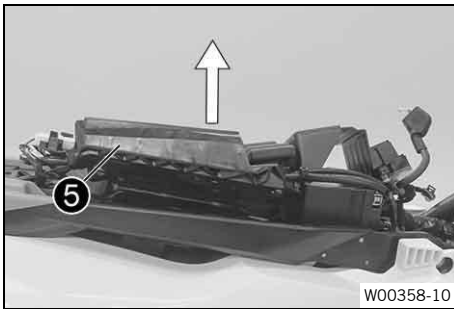
- Ladda inte upp djupurladdade 12 V-batterier om minimispänningen redan har underskridits.

Minimispänning innan laddningen påbörjas	9 V
--	-----

- Avfallshantera 12 V-batterier enligt gällande bestämmelser om minimispänningen har underskridits.

- Lossa minuskabeln **1** från 12 V-batteriet.
- Dra tillbaka pluspolens lock **2** och lossa pluskabeln **3** från 12 V-batteriet.
- Ta bort skruven **4**.

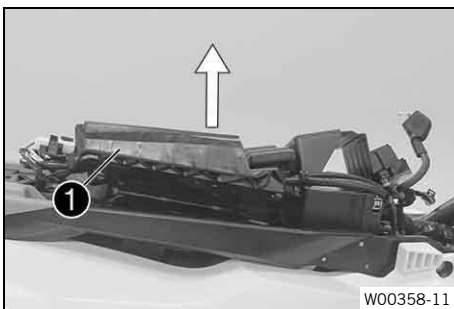




- Dra batterihållarbygeln **5** framåt och ta ut 12 V-batteriet genom att dra det bakåt.

Observera kabelstammen.

15.2 Installera 12 V-batteri



Monteringsprocedur

- Dra batterihållarbygeln **1** uppåt, sätt in 12 V-batteriet i batterifacket med polerna uppåt och fixera det med batterihållarbygeln **1**.

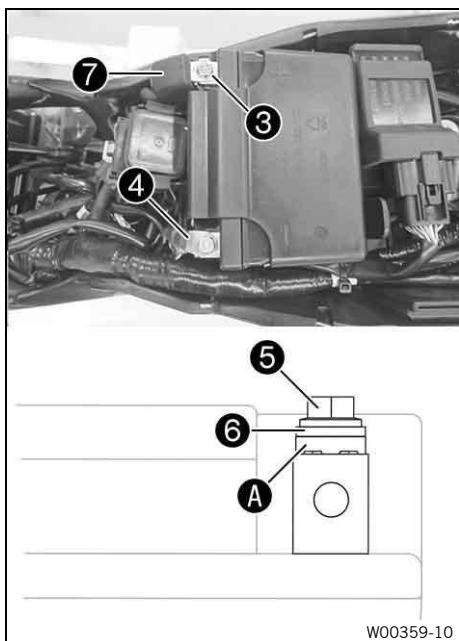
Se till att kablarna dras rätt.

12 V-batteri (HJTZ5S-FP-C)



- Montera skruven **2** och dra åt.

Skruv batterihållarbygel	
M6	6 Nm



- Anslut pluskabeln **3** till 12 V-batteriet.

Skruv batteripol	
------------------	--

M5	2,5 Nm
----	--------

- Anslut minuskabeln **4** till 12 V-batteriet.

Skruv batteripol	
------------------	--

M5	2,5 Nm
----	--------

Kontaktbrickan A måste monteras under skruven 5 och kabelskon 6 med klorna mot batteripolen.

- Skjut för pluspolslocket **7** över pluspolen.

Efterarbete

- Montera bränsletanken. (sid. 86)
- Montera sadeln. (sid. 78)

15.3 Ladda 12 V-batteriet



OBS!

Miljöfara 12 V-batterier innehåller miljöfarliga ämnen.

- 12 V-batterier får inte slängas i hushållsavfallet.
- Lämna 12 V-batterierna till återvinningscentralen.



OBS!

Miljöfara Miljöfarliga ämnen orsakar miljöskador.

- Kassera oljor, fetter, filter, drivmedel, rengöringsmedel, bromsvätska etc. i enlighet med gällande bestämmelser.



Obs!

Batteriets laddnivå sjunker även när 12 V-batteriet inte utnyttjas.

Laddnivå och laddsätt är mycket viktiga för 12 V-batteriets livslängd.

Snabb laddning med hög laddström förkortar livslängden.

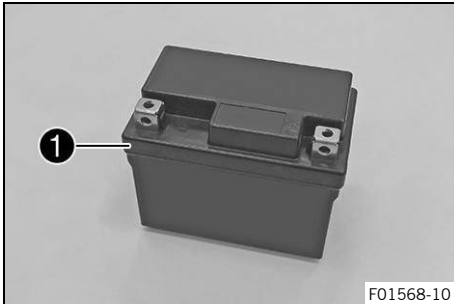
Om laddströmmen, laddspänningen eller laddtiden överskrids, förstörs 12 V-batteriet.

Om 12 V-batteriet laddats ur på grund av upprepade startförsök ska 12 V-batteriet laddas upp omedelbart.

Om 12 V-batteriet står urladdat under en längre tid utsätts det för djupurladdning, vilket leder till att batteriet förlorar sin kapacitet och förstörs.

Förarbete

- Ta bort sadeln. 📖 (sid. 77)
- Demontera bränsletanken. 🛠️ 📖 (sid. 84)
- Demontera 12 V-batteriet. 🛠️ 📖 (sid. 116)

**Påfyllningsprocedur****VARNING**

Risk för personskador 12 V-batterier innehåller skadliga ämnen.

- Förvara 12 V-batterier utom räckhåll för barn.
- Se till att det inte uppstår gnistor eller finns en öppen låga i närheten av 12 V-batterier.
- 12 V-batterierna ska alltid laddas i väl ventilerade lokaler.
- Håll ett minimiavstånd till brandfarliga ämnen när du laddar 12 V-batterier.

Minimiavstånd	1 m
---------------	-----

- Ladda inte upp djupurladdade 12 V-batterier om minimispänningen redan har underskridits.

Minimispänning innan laddningen påbörjas	9 V
--	-----

- Avfallshantera 12 V-batterier enligt gällande bestämmelser om minimispänningen har underskridits.


- Kontrollera batterispänningen.

- » Batterispänning:
 - < 9 V
 - Ladda inte 12 V-batteriet.
 - Byt ut 12 V-batteriet och återvinn det gamla 12 V-batteriet på rätt sätt.
- » När specifikationen uppfylls:

Batterispänning:






 - ≥ 9 V
 - Anslut laddaren till 12 V-batteriet. Slå på laddaren.

Max. laddspänning	14,4 V
Max. laddström	3,0 A
Max. laddningstid	12 h
Ladda 12 V-batteriet med jämna mellanrum om motorcykeln inte körs	6 månader
Ideal laddnings- och förvaringstemperatur för litiumjon-batteriet	10 °C ... 20 °C
Batteriladdare (79629974000)	

- Obs!**
Om laddströmmen, laddspänningen eller laddtiden överskrids, förstörs 12 V-batteriet. Om 12 V-batteriet står urladdat under en längre tid utsätts det för djupurladdning, vilket leder till att batteriet förlorar sin kapacitet och förstörs. 12 V-batteriet är underhållsfritt. Ta aldrig bort locket .
- Obs!**
Denna laddare testar om 12 V-batteriet håller spänningen. Dessutom kan 12 V-batteriet inte överladdas med denna laddare. Vid lägre temperaturer kan laddningstiden vara längre.
- Obs!**
Denna laddare lämpar sig endast för litiumjärnfosfatbatterier. Följ instruktionerna i den bifogade **KTM PowerParts**-anvisningen.

- Koppla bort laddaren från nätkontakten och 12 V-batteriet efter laddningen.

Efterarbete

- Installera 12 V-batteriet.   (sid. 117)
- Montera bränsletanken.   (sid. 86)
- Montera sadeln.  (sid. 78)

15.4 Byta huvudsäkring



VARNING

- Brandrisk** Felaktiga säkringar överbelastar elsystemet.
- Använd endast säkringar med föreskrivet amperevärde.
 - Säkringar får inte förbikopplas eller repareras.



Obs!

Fordonets samtliga elektriska laster är säkrade via huvudsäkringen. Den sitter i startreläets hus under sadeln.

Förarbete

- Ta bort sadeln. (sid. 77)
- Demontera bränsletanken. (sid. 84)

Ersättningsprocedur

- Ta bort skyddshättorna ①.
- Ta bort den defekta huvudsäkringen ②.



Obs!

En defekt säkring har en bruten smälttråd **A**.
Inne i startreläet finns en reservsäkring **3**.

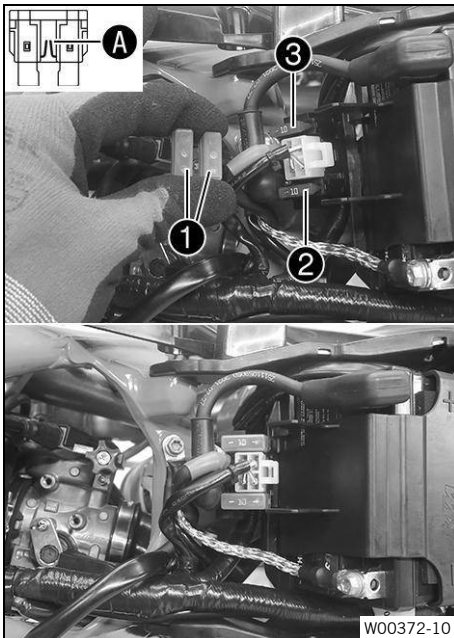
- Sätt i en ny huvudsäkring.
- | |
|-----------------------|
| Säkring (58011109120) |
|-----------------------|
- Kontrollera att elsystemet fungerar.



Tips

Sätt i en ny reservsäkring så att den finns till hands vid behov.

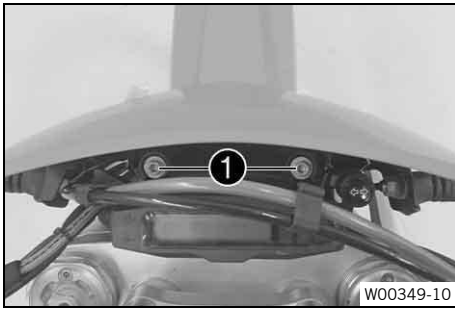
- Sätt på skyddshättorna.
- Sätt dit startreläet på hållaren och dra kabeln.



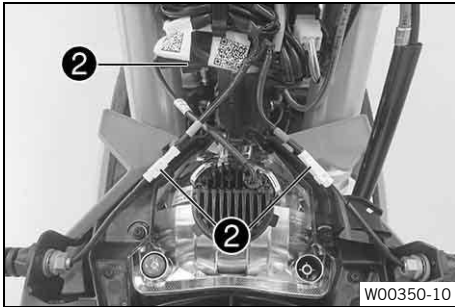
Efterarbete

- Montera bränsletanken. (sid. 86)
- Montera sadeln. (sid. 78)

15.5 Demontera strålkastarmasken med strålkastaren



- Lossa skruvarna ①.
- Skjut upp strålkastarmasken och fäll den framåt.
- Haka loss bromsledningen och kabelstammen vid strålkastarmasken.

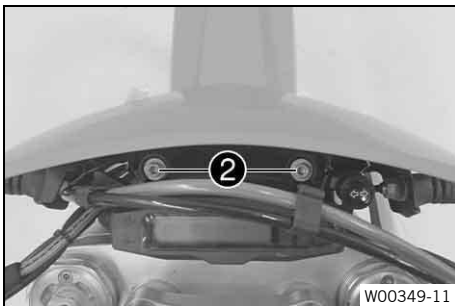
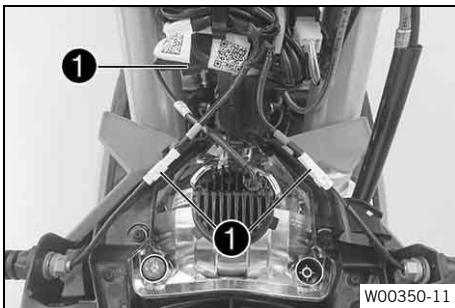


- Lossa stickanslutningarna ② och ta av strålkastarmasken med strålkastaren.

15.6 Montera strålkastarmasken med strålkastaren

Monteringsprocedur

- Koppla ihop stickanslutningarna ①.



- Sätt bromsledningen och kabelhärvan i rätt läge i bromsledningsföringen.
- Placera strålkastarmasken i rätt läge.
 - ✓ Piggarna hakar i skärmen.
- Sätt dit skruvarna ② och dra åt dem.


Övriga chassiskruvar	
M6	10 Nm

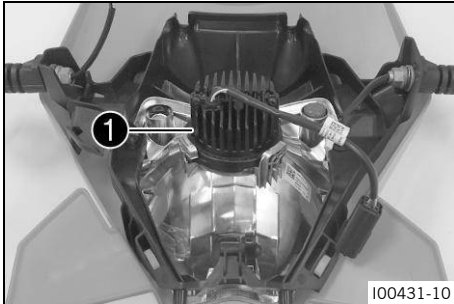
Efterarbete

- Kontrollera strålkastarinställningen. 📖 (sid. 123)

15.7 Byta strålkastarlampa

Förarbete

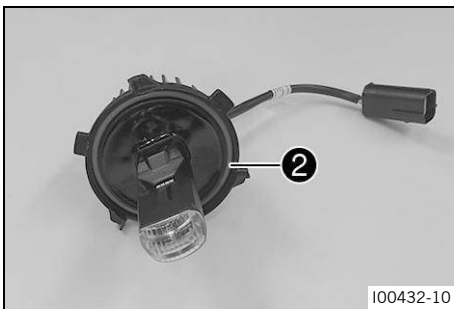
- Demontera strålkastarmasken med strålkastaren.  (sid. 122)



Ersättningsprocedur

- Vrid lysdiodsenheten **1** motsols till anslag och ta ut den ur reflektorn.

Vidrör endast lysdiodsenheten på kylelementet.
--





- Sätt in den nya lysdiodsenheten i reflektorn och vrid medsols till anslag.

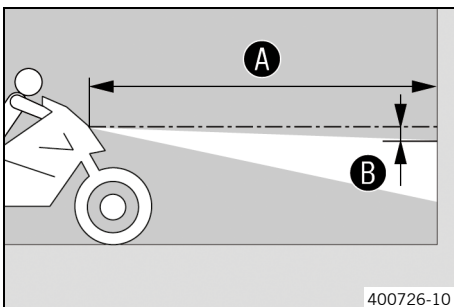
Se till att O-ringen sitter ordentligt 2 .

halvljus (LED)

Efterarbete

- Montera strålkastarmasken med strålkastaren.  (sid. 122)
- Kontrollera strålkastarinställningen.  (sid. 123)

15.8 Kontrollera strålkastarinställningen



- Ställ fordonet på ett vågrätt underlag framför en ljus vägg och rita ett märke i höjd med strålkastarens mitt.
- Rita ett annat märke på avstånd **B** under det första märket.


Avstånd B	5 cm
------------------	------

- Ställ upp fordonet lodrätt framför väggen på avståndet **A**.

Avstånd A	5 m
------------------	-----

- Sätt dig på motorcykeln.
- Tänd halvljuset.
- Kontrollera strålkastarinställningen.

För en motorcykel med förare ska gränsen mellan ljust och mörkt område befinna sig exakt vid det nedre märket.
--

- » Om gränsen mellan ljust och mörkt område inte överensstämmer med specifikationen:
 - Ställ in strålkastarens räckvidd.  (sid. 124)

15.9 Ställa in strålkastarens räckvidd

Förarbete

- Kontrollera strålkastarinställningen. 📖 (sid. 123)

Inställningsprocedur

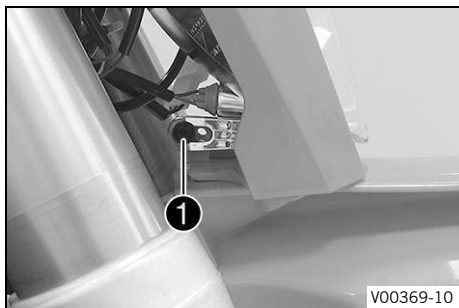
- Lossa skruven ❶.
- Ställ in strålkastarens räckvidd genom att vrida på den.

För en motorcykel med förare ska gränsen mellan ljust och mörkt område befinna sig exakt på det nedre märket (enligt avsnittet Kontrollera strålkastarens inställning).

i **Obs!**

Vid en viktförändring kan eventuellt strålkastarens räckvidd behöva ändras.

- Dra åt skruven ❶.



15.10 Byta körriktningvisarlampa

**OBS!**

Försämring av reflektor och lampa Fett på reflektorn försvagar ljusstyrkan.

Fett på glödlampans glaskolv förångas i värmen och fastnar på reflektorn.

Fettrester på glödlampans glaskolv minskar värmestrålningen, vilket gör att glödlampen blir varmare och åldras snabbare.

- Rengör och avfetta glaskolven före monteringen.
- Vidrör inte glaskolven med oskyddade händer.

Ersättningsprocedur

- Ta bort skruven på körriktningvisarens baksida.
- Ta försiktigt bort glaset ❶ från körriktningvisaren.
- Tryck försiktigt ihop det orangefärgade skyddet ❷ vid pigarna och ta bort det.
- Tryck in körriktningvisarlampen lätt i hållaren, vrid ca 30° motsols och dra ut den ur hållaren.

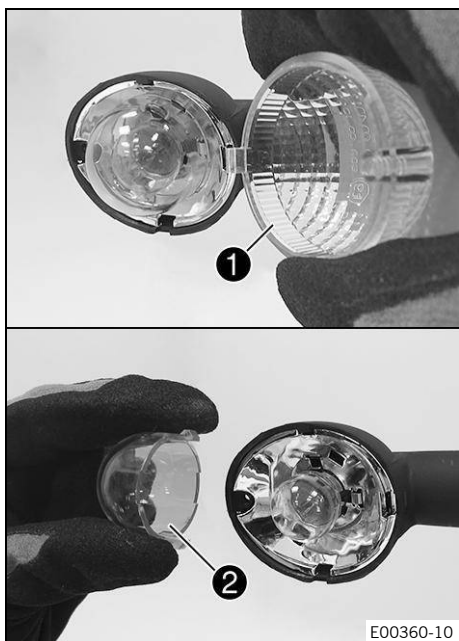
i **Obs!**

Vidrör inte reflektorn med fingrarna och se till att det inte kommer fett på den.

- Tryck in en ny körriktningvisarlampa lätt i hållaren och vrid den medsols tills det tar stopp.

Körriktningvisare (R10W / Sockel BA15s)

- Montera det orangefärgade skyddet.
- Sätt körriktningvisarglaset på plats.
- Sätt dit skruven och skruva den först motsols tills den hakar i gängorna med ett litet hopp. Dra åt skruven lätt.



Efterarbete

- Kontrollera att körriktningvisarna fungerar.



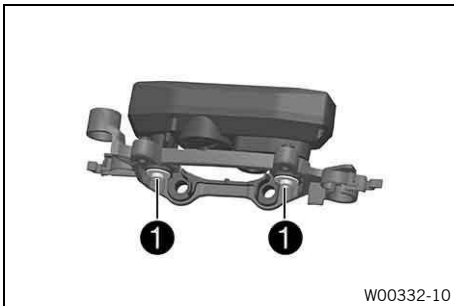
15.11 Byte av kombinationsinstrumentets batteri

Förarbete

- Demontera strålkastarmasken med strålkastaren. (sid. 122)

Ersättningsprocedur

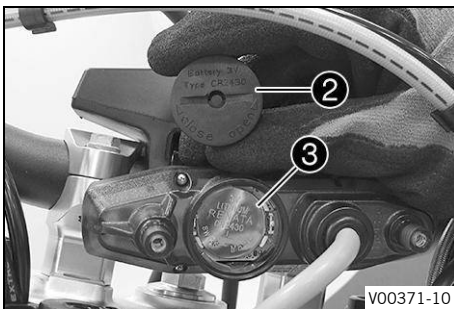
- Ta bort skruvarna **1** med brickkorna.
- Dra ut kombinationsinstrumentet uppåt ur hållaren.



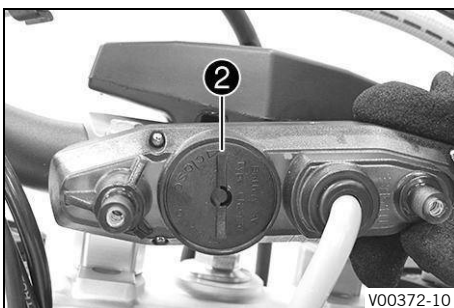
- Vrid skyddet **2** motsols med ett mynt tills det tar stopp och ta av locket.
- Avlägsna kombinationsinstrumentbatteriet **3**.
- Sätt i ett nytt kombinationsinstrument med texten vänd uppåt.

Knappcell (CR 2430)

- Kontrollera att skyddets o-ring sitter rätt.



- Sätt skyddet **2** på plats och vrid det medurs med ett mynt tills det tar stopp.
- Tryck på en valfri knapp på kombinationsinstrumentet.
✓ Kombinationsinstrumentet aktiveras.
- Sätt kombinationsinstrumentet på plats i hållaren.
- Sätt dit skruvarna och brickkorna och dra åt skruvarna.

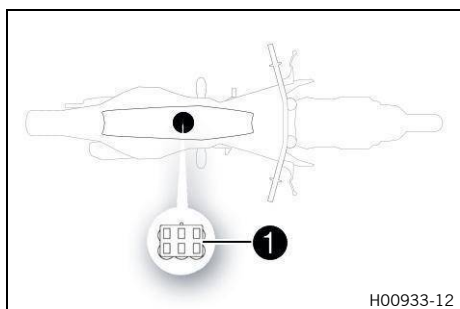


Efterarbete

- Montera strålkastarmasken med strålkastaren. (sid. 122)
- Kontrollera strålkastarinställningen. (sid. 123)
- Ställ in kilometer/engelsk mil. (sid. 28)
- Ställ in kombinationsinstrumentet. (sid. 29)
- Ställ in tiden. (sid. 29)



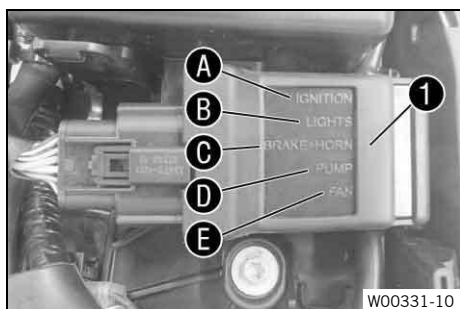
15.12 Diagnoskontakt



Diagnoskontakten ❶ sitter under sadeln.

15.13 OCU

OCU ❶ sitter under sadeln.



OCU ersätter de elektroniska säkringarna och reläet.

Alla utgångar kopplas beroende på spänningsregulatorns och ECU:ns signaler.

Vid överström inaktiveras utgångarna en åt gången.

Detta möjliggör enkel felupptäckt eftersom statusen för alla utgångar indikeras med hjälp av en lysdiod.

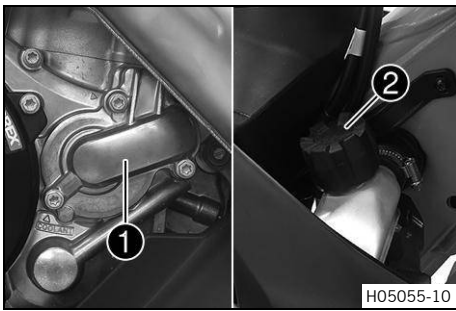
OCU kontrollerar elsystemet helt oberoende.

Så fort ett indikerat fel har åtgärdats växlar ljusstatusen på OCU från rött till grönt.

översikt

A	Tändning
B	Ljus
C	Bromsljus + signalhorn
D	Bränslepump
E	Kylarfläkt

16.1 Kylsystem



Vattenpumpen ① i motorn garanterar en tvångscirkulation av kylvätskan.

Vid uppvärmning stiger trycket i kylsystemet. Detta tryck regleras av en ventil i kylarlocket ②. Den angivna kylvätsketemperaturen kan därför tillåtas utan att funktionsstörningar uppstår.

120 °C

Kylningen säkerställs av fartvinden.

Lägre körhastighet ger lägre kyleffekt. Smutsiga kylarlameller minskar också kyleffekten.

(EXC-F SIX DAYS)

Kylarfläkten, som kopplas till vid höga temperaturer, ger extra kylning.

16.2 Kontrollera frostskyddet och kylvätskenivån



VARNING

Risk för skållskador När du kör blir kylvätskan varm och är trycksatt.

- Öppna inte kylaren, kylarslangarna eller andra komponenter i kylsystemet när motorn eller kylsystemet är driftvarma.
- Låt kylsystemet och motorn svalna innan du öppnar kylaren, kylarslangarna eller andra komponenter i kylsystemet.
- Sänk omedelbart ned den drabbade kroppsdelens i ljummet vatten vid skållskada.

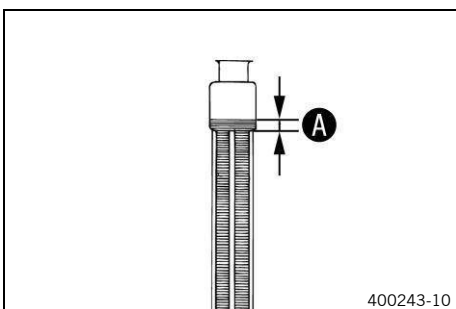


VARNING

Hälsorisk Kylvätska är hälsovådligt.

- Förvara kylvätska utom räckhåll för barn.
- Låt inte kylvätska hamna på huden, i ögonen eller på kläderna.
- Uppsök omedelbart läkare vid förtäring av kylvätska.
- Skölj genast det drabbade stället med mycket vatten vid hudkontakt.
- Vid kylvätska i ögonen, skölj ögonen grundligt med vatten och uppsök omedelbart läkare.
- Byt om ifall du får kylvätska på kläderna.
- Förvara kylvätskan i en lämplig behållare enligt gällande regler och utom räckhåll för barn.

Villkor: Motorn är kall




- Ställ motorcykeln upprätt på en vågrät yta.
- Ta av kylarlocket.
- Kontrollera frostskyddet för kylvätskan.

–45 °C ... –25 °C

- » Om kylvätskans frostskydd inte överensstämmer med specifikationen:
 - Korrigera frostskyddet för kylvätskan.
- Kontrollera kylvätskenivån i kylaren.

Kylvätskans nivå A över kylarens lameller	10 mm
--	-------

- » Om kylvätskenivån inte överensstämmer med specifikationen:
 - Korrigera kylvätskenivån.

kylvätska	
kylvätska  (sid. 168)	0,95 l
Frostskydd minst ner till: -25 °C	

- Montera kylarlocket.

16.3 Kontrollera kylvätskenivån



VARNING

Risk för skållskador När du kör blir kylvätskan varm och är trycksatt.

- Öppna inte kylaren, kylarslangarna eller andra komponenter i kylsystemet när motorn eller kylsystemet är driftvarma.
- Låt kylsystemet och motorn svalna innan du öppnar kylaren, kylarslangarna eller andra komponenter i kylsystemet.
- Sänk omedelbart ned den drabbade kroppsdelens i ljummet vatten vid skållskada.

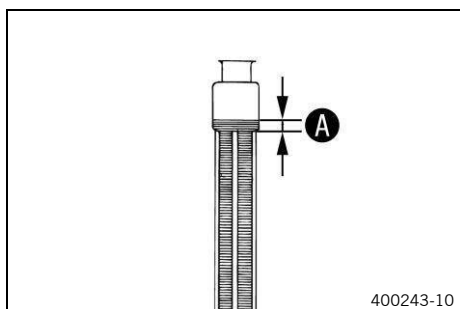


VARNING

Hälsorisk Kylvätska är hälsovådligt.

- Förvara kylvätska utom räckhåll för barn.
- Låt inte kylvätska hamna på huden, i ögonen eller på kläderna.
- Uppsök omedelbart läkare vid förtäring av kylvätska.
- Skölj genast det drabbade stället med mycket vatten vid hudkontakt.
- Vid kylvätska i ögonen, skölj ögonen grundligt med vatten och uppsök omedelbart läkare.
- Byt om ifall du får kylvätska på kläderna.
- Förvara kylvätskan i en lämplig behållare enligt gällande regler och utom räckhåll för barn.


Villkor: Motorn är kall




- Ställ motorcykeln upprätt på en vågrät yta.
- Ta av kylarlocket.
- Kontrollera kylvätskenivån i kylaren.

Kylvätskans nivå A över kylarens lameller	10 mm
--	-------

- » Om kylvätskenivån inte överensstämmer med specifikationen:
 - Korrigera kylvätskenivån.

kylvätska	
kylvätska  (sid. 168)	0,95 l
Frostskydd minst ner till: -25 °C	

- Montera kylarlocket.

16.4 Tappa av kylvätska **VARNING**

Risk för skållskador När du kör blir kylvätskan varm och är trycksatt.

- Öppna inte kylaren, kylarslangarna eller andra komponenter i kylsystemet när motorn eller kylsystemet är driftvarma.
- Låt kylsystemet och motorn svalna innan du öppnar kylaren, kylarslangarna eller andra komponenter i kylsystemet.
- Sänk omedelbart ned den drabbade kroppsdelens i ljummet vatten vid skållskada.

**VARNING**

Hälsorisk Kylvätska är hälsovådligt.

- Förvara kylvätska utom räckhåll för barn.
- Låt inte kylvätska hamna på huden, i ögonen eller på kläderna.
- Uppsök omedelbart läkare vid förtäring av kylvätska.
- Skölj genast det drabbade stället med mycket vatten vid hudkontakt.
- Vid kylvätska i ögonen, skölj ögonen grundligt med vatten och uppsök omedelbart läkare.
- Byt om ifall du får kylvätska på kläderna.
- Förvara kylvätskan i en lämplig behållare enligt gällande regler och utom räckhåll för barn.

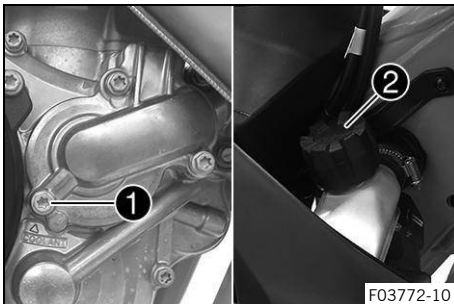
Villkor: Motorn är kall

Förarbete**(EXC-F SIX DAYS)**


- Demontera motorskyddet.  (sid. 97)

Tömningsprocedur

- Ställ upp motorcykeln lodrätt.
- Ställ en lämplig behållare under vattenpumpens lock.
- Ta bort skruven **1**.
- Ta bort kylarlocket **2**.
- Låt kylvätskan rinna ut helt.
- Montera skruven **1** med ny packning och dra åt.

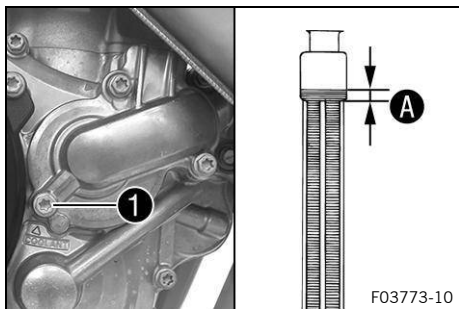


Skruv vattenpumplock	
M6	10 Nm

16.5 Fylla på kylvätska **VARNING**

Hälsorisk Kylvätska är hälsovådligt.

- Förvara kylvätska utom räckhåll för barn.
- Låt inte kylvätska hamna på huden, i ögonen eller på kläderna.
- Uppsök omedelbart läkare vid förtäring av kylvätska.
- Skölj genast det drabbade stället med mycket vatten vid hudkontakt.
- Vid kylvätska i ögonen, skölj ögonen grundligt med vatten och uppsök omedelbart läkare.
- Byt om ifall du får kylvätska på kläderna.
- Förvara kylvätskan i en lämplig behållare enligt gällande regler och utom räckhåll för barn.



Påfyllningsprocedur

- Se till att skruven **1** är åtdragen.
- Ställ upp motorcykeln lodrätt.
- Fyll på kylvätska upp till måttet **A** ovanför kylarens lameller.

10 mm

kylvätska

kylvätska (sid. 168)

0,95 l

Frostskydd minst ner till:
-25 °C

- Montera kylarlocket.

Efterarbete

- Provkör.
- Kontrollera kylvätskenivån. (sid. 128)

(EXC-F SIX DAYS)

- Montera motorskyddet. (sid. 98)

16.6 Byta kylvätska



VARNING

Risk för skållskador När du kör blir kylvätskan varm och är trycksatt.

- Öppna inte kylaren, kylarslangarna eller andra komponenter i kylsystemet när motorn eller kylsystemet är driftvarma.
- Låt kylsystemet och motorn svalna innan du öppnar kylaren, kylarslangarna eller andra komponenter i kylsystemet.
- Sänk omedelbart ned den drabbade kroppsdelens i ljummet vatten vid skållskada.



VARNING

Hälsorisk Kylvätska är hälsovådligt.

- Förvara kylvätska utom räckhåll för barn.
- Låt inte kylvätska hamna på huden, i ögonen eller på kläderna.
- Uppsök omedelbart läkare vid förtäring av kylvätska.
- Skölj genast det drabbade stället med mycket vatten vid hudkontakt.
- Vid kylvätska i ögonen, skölj ögonen grundligt med vatten och uppsök omedelbart läkare.
- Byt om ifall du får kylvätska på kläderna.
- Förvara kylvätskan i en lämplig behållare enligt gällande regler och utom räckhåll för barn.

Villkor: Motorn är kall

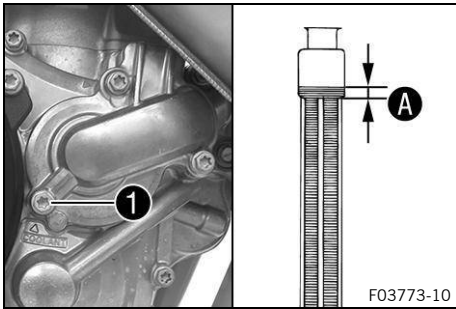
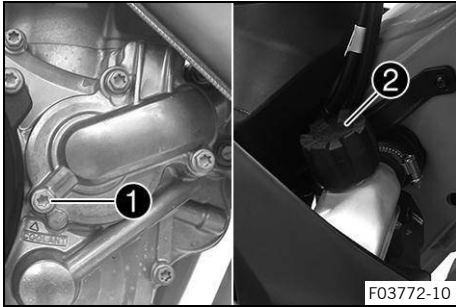
Förarbete

(EXC-F SIX DAYS)

- Demontera motorskyddet. (sid. 97)

Ersättningsprocedur

- Ställ upp motorcykeln lodrätt.
- Ställ en lämplig behållare under vattenpumpens lock.
- Ta bort skruven ①.
- Ta bort kylarlocket ②.
- Låt kylvätskan rinna ut helt.




- Montera skruven ① med ny packning och dra åt.

Skruv vattenpumplock	
M6	10 Nm


- Fyll på kylvätska upp till måttet A ovanför kylarens lameller.

10 mm

kylvätska	
kylvätska  (sid. 168)	0,95 l
Frostskydd minst ner till: -25 °C	

- Montera kylarlocket ②.

Efterarbete

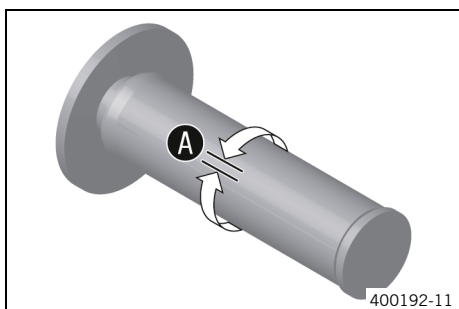
- Provkör.
- Kontrollera kylvätskenivån.  (sid. 128)

(EXC-F SIX DAYS)

- Montera motorskyddet.  (sid. 98)



17.1 Kontrollera gasvajerns spel



- Kontrollera att gashandtaget går lätt.
- Ställ styret i läget för körning rakt framåt. Vrid gashandtaget lite fram och tillbaka för att bestämma gasvajerns spel **A**.

Gasvajerns spel	3 mm ... 5 mm
-----------------	---------------

- » Om gasvajerns spel inte överensstämmer med specifikationen:
 - Ställ in gasvajerns spel. 🛠️ 📖 (sid. 132)
- Tryck in kallstartsknappen till stoppläget.

Om du vrider gashandtaget framåt återgår kallstartsknappen till utgångsläget.

- » Om kallstartsknappen inte återgår till utgångsläget:
 - Ställ in gasvajerns spel. 🛠️ 📖 (sid. 132)



FARA

Risk för förgiftning Avgaser är giftiga och kan leda till medvetslöshet och dödsfall.

- Säkerställ alltid tillfredsställande ventilation när motorn är igång.
- Använd en lämplig avgasutsugning när du ska starta eller köra motorn i ett slutet utrymme.

- Starta motorn och låt den gå på tomgångsvarvtal. Vrid styret fram och tillbaka till fullt styrtutslag.

Tomgångsvarvtalet får inte ändras.

- » Om tomgångsvarvtalet ändras:
 - Ställ in gasvajerns spel. 🛠️ 📖 (sid. 132)

17.2 Ställa in gasvajerns spel 🛠️



Obs!

Om du redan säkerställt att gasvajrarna dragits på ett korrekt sätt behöver bränsletanken inte demonteras.

Förarbete

- Ta bort sadeln. 📖 (sid. 77)
- Demontera bränsletanken. 🛠️ 📖 (sid. 84)
- Kontrollera gasvajerns dragning. 📖 (sid. 93)

Inställningsprocedur



- Ställ styret i läget för körning rakt framåt.
- Skjut tillbaka dammtätningen ①.
- Lossa muttern ②.
- Skruva in justerskruven ③ helt.
- Lossa muttern ④.
- Tryck in kallstartsknappen ⑥ till stoppläget.
- Vrid justerskruven ⑤ så att kallstartsknappen återgår till utgångsläget när gashandtaget vrids framåt.
- Dra åt muttern ④.
- Vrid justerskruven ③ så att gasvajern har spel vid gashandtaget.

Gasvajerns spel	3 mm ... 5 mm
-----------------	---------------

- Dra åt muttern ②.
- Skjut in dammtätningen ①.
- Kontrollera att gashandtaget går lätt.

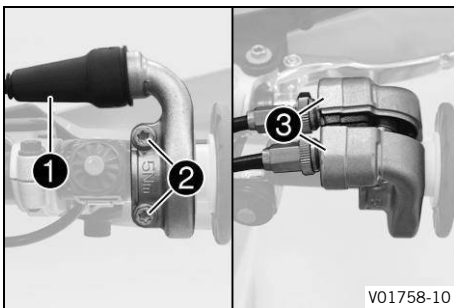
Efterarbete

- Kontrollera gasvajerns spel. 📖 (sid. 132)

17.3 Ställa in gasresponsens egenskaper 🛠️

i Obs!

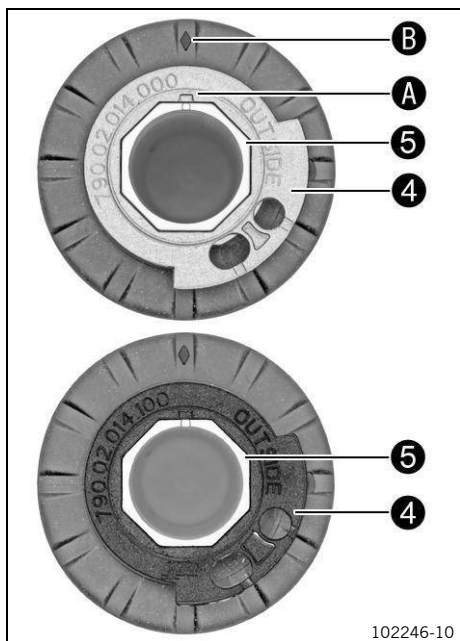
Gasresponsens egenskaper kan ändras på gashandtaget genom att byta ut insatsen. En insats med andra egenskaper medföljer.



Inställningsprocedur

- Skjut tillbaka dammtätningen ①.
- Avlägsna skruvarna ② och halvskalen ③.
- Haka loss gasvajrarna och ta bort röret.

17 Inställning av motorn



- Ta bort insatsen ④ från röret ⑤.
- Sätt dit önskad insats på röret.

Beteckningen **OUTSIDE** måste vara synlig. Markeringen **A** måste vara positionerad vid markeringen **B**.

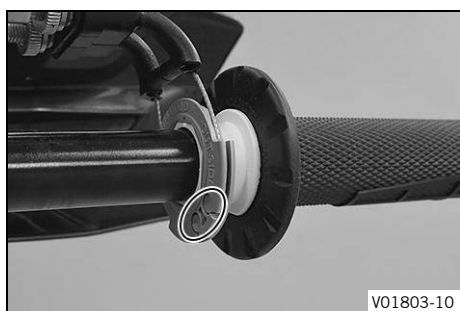
Insats grå (A48002014000)

Arbetsmaterial (Alternativ 1 / 1)

Insats svart (A46002014000)

i Obs!

Med den grå insatsen öppnas gasspjället långsammare.
Med den svarta insatsen öppnas gasspjället snabbare.
Motorcykeln levereras med den grå insatsen monterad.



- Rengör styrets utsida och rörets insida. Sätt dit röret på styret.
- Haka i gasvajerarna på insatsen och dra dem korrekt.
- Sätt dit halvorna ③, montera och dra åt skruvarna ②.

Skruv gashandtag

M6

5 Nm

- Skjut på skyddshylsan ① och kontrollera att gashandtaget inte kärvar.

Efterarbete

- Kontrollera gasvajerens spel. 📖 (sid. 132)

17.4 Ändra mapping (EXC-F SIX DAYS)

i Obs!

Om kombinationsbrytaren är monterad upphör ett ev. tillstånd för fordonet om att färdas på allmän väg att gälla.

Fordonet får köras på avspärrade vägar utanför det allmänna vägnätet endast om kombinationsbrytaren är monterad.

Med knappen **TC** kan traktionskontrollen aktiveras.

Mappingen kan även ändras under körning.

- Välj ett av följande alternativ.



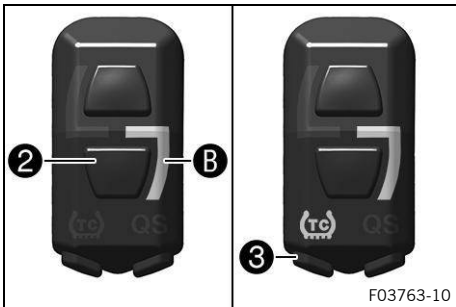
Aktivera STANDARD-mapping:

- Tryck på knappen ①.

Motorvarvtal	< 4 000 varv/min
--------------	------------------

- ✓ Kontrolllampan A lyser.
- ✓ STANDARD: Balanserade reaktionsegenskaper

i Obs! Med TC-knappen ③ kan dessutom traktionskontrollen aktiveras.



Aktivera ADVANCED-mapping:

- Tryck på knappen ②.

Motorvarvtal	< 4 000 varv/min
--------------	------------------

- ✓ Kontrolllampan B lyser.
- ✓ ADVANCED: Direkta reaktionsegenskaper

i Obs! Med TC-knappen ③ kan dessutom traktionskontrollen aktiveras.

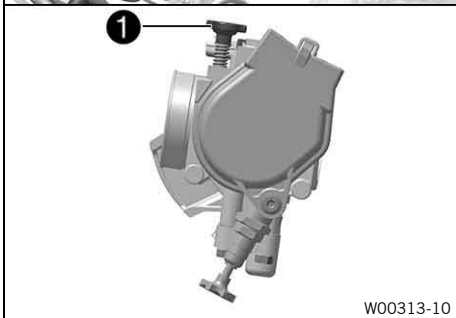
17.5 Ställa in tomgångsvarvtal



VARNING

Olycksrisk Motorn kan plötsligt stanna om tomgångsvarvtalet är för lågt.

- Ställ in tomgångsvarvtalet på det specificerade värdet.



- Varmkör motorn.
- ✓ Kallstartsknapp avaktiverad: Kallstartsknappen är i utgångsläget.



FARA

Risk för förgiftning Avgaser är giftiga och kan leda till medvetslöshet och dödsfall.

- Säkerställ alltid tillfredsställande ventilation när motorn är igång.
- Använd en lämplig avgasutsugning när du ska starta eller köra motorn i ett slutet utrymme.

- Ställ in tomgångsvarvtalet genom att vrida reglerskruven för tomgångsvarvtalet ①.

Tomgångsvarvtal	2 050 varv/min ... 2 150 varv/min
-----------------	--------------------------------------

Drifftidsmätare med varvtalsmätare (A54012920100)



Obs!

Skruva reglerskruven moturs för att minska tomgångsvarvtalet.

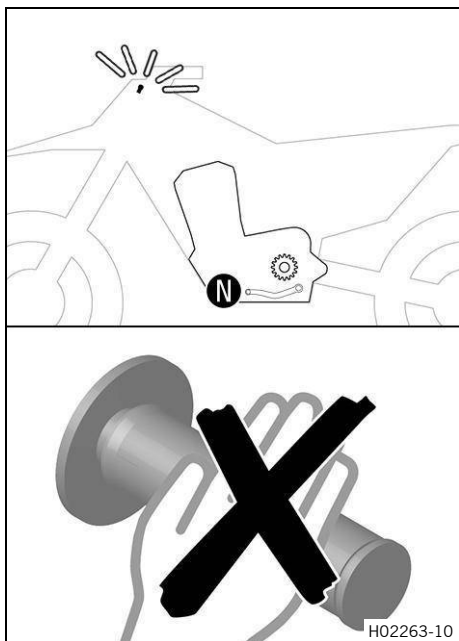
Skruva reglerskruven medurs för att öka tomgångsvarvtalet.

17.6 Programmera gasspjälläget



Obs!

Om styrdonet identifierar att gasspjälläget vid tomgångsvarvtal måste programmeras om, blinkar kontrollampen för funktionsfel 2 gånger/sekund.



FARA

Risk för förgiftning Avgaser är giftiga och kan leda till medvetlöshet och dödsfall.

- Säkerställ alltid tillfredsställande ventilation när motorn är igång.
- Använd en lämplig avgasutsugning när du ska starta eller köra motorn i ett slutet utrymme.

- Låt fordonet gå med tomgångsvarvtal.
 - ✓ Kontrollampen för funktionsfel slutar att blinka när programmeringen är avslutad.



Obs!

Om motorn blir för varm, ska du köra en runda med mellanhögt varvtal för att kyla ner den.

Stäng inte av motorn genast efteråt. Låt den istället fortsätta på tomgångsvarvtal tills programmeringen är avslutad.

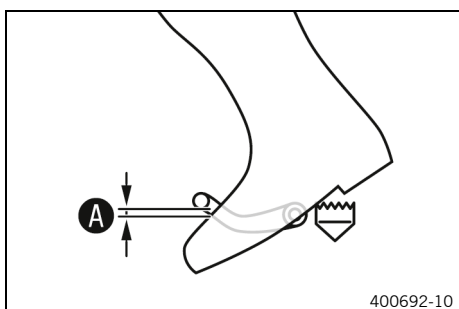
17.7 Kontrollera växelspakens utgångsläge



Obs!

Vid körning får växelspaken inte ligga an mot stöveln i normalläget.

Om växelspaken ständigt ligger an mot stöveln överbelastas växellådan.

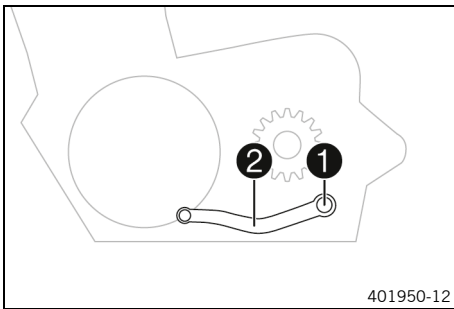


- Sätt dig på fordonet i körposition och mät avståndet **A** mellan stövelns övre kant och växelspaken.

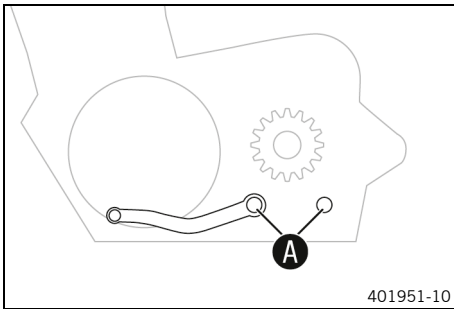
Avstånd mellan växelspaken och stövelns övre kant	10 mm ... 20 mm
---	-----------------

- » Om avståndet inte överensstämmer med specifikationen:
 - Ställ in växelspakens utgångsläge. (sid. 137)

17.8 Ställa in växelspakens utgångsläge



- Ta bort skruven **1** och brickorna och ta av växelspaken **2**.



- Gör rent kuggarna **A** på växelspaken och växelaxeln.
- Placera växelspaken i önskat läge på växelaxeln och se till att kuggarna greppar.

Växelspaken får inte ha kontakt med någon av fordonets komponenter vid växling.



Obs!

Inställningsområdet är begränsat.

- Sätt dit skruven och brickorna och dra åt skruvarna.

Skruv till växelspak

M6

14 Nm

Loctite® 243

18.1 Byta bränslefilter



FARA

Brandrisk Bränsle är lättantändligt.

Bränslet expanderar vid uppvärmning och kan tränga ut ur bränsletanken om den är överfull.

- Tankka inte fordonet i närheten av öppen låga eller glödande föremål.
- Säkerställ att ingen röker i närheten av fordonet när det tankas.
- Stäng av motorn när du fyller på bränsle.
- Säkerställ att du inte spiller bränsle, särskilt viktigt är att det inte hamnar på varma delar av fordonet.
- Om du spiller ut bränsle ska det torkas upp omedelbart.
- Fyll inte på för mycket bränsle.



VARNING

Risk för förgiftning Bränsle är hälsovådligt.

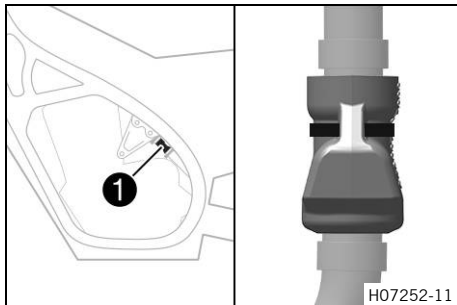
- Se till att inte bränsle hamnar på huden, i ögonen eller på kläderna.
- Uppsök omedelbart läkare om någon råkat svälja bränsle.
- Andas inte in bränsleångor.
- Skölj genast det drabbade stället med mycket vatten vid hudkontakt.
- Vid bränsle i ögonen, skölj ögonen grundligt med vatten och uppsök omedelbart läkare.
- Byt om ifall du har fått bränsle på kläderna.
- Förvara bränslet i en lämplig behållare enligt gällande regler och utom räckhåll för barn.



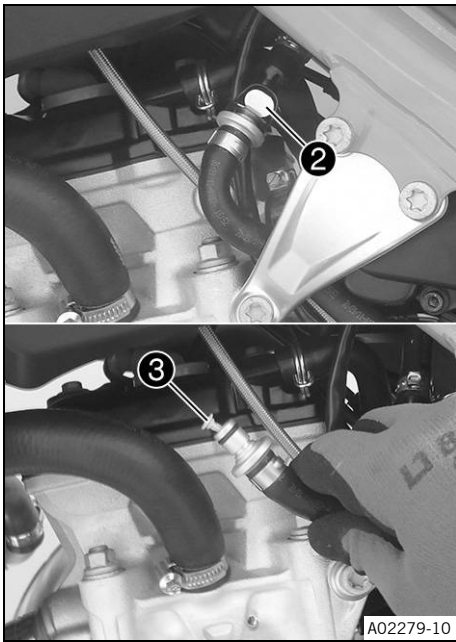
OBS!

Miljöfara Icke fackmässig hantering av bränsle innebär risk för miljöskador.

- Låt inte bränslet hamna i grundvattnet, marken eller avloppssystemet.



- Ta bort buntbandet från skyddshättan ①.
- Ta bort skyddshättan från bränsleledningen.



- Rengör snabblåskopplingen ② noggrant med tryckluft.

Smuts får inte tränga in i bränsleledningen. Om det tränger in smuts blir det stopp i insprutningsventilen!

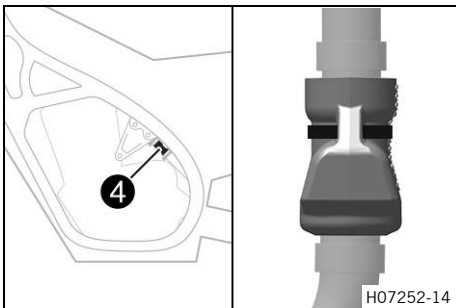
- Lossa snabblåskopplingen.

i Obs!
Det kan rinna ut rester av bränsle ur bränsleslangen.

- Dra ut bränslefiltret ③ ur anslutningsdelen.
- Skjut in det nya bränslefiltret i anslutningsdelen tills det tar stopp.
- Spraya silikonspray på en luddfri trasa och smörj lätt in snabblåskopplingens o-ring.

Silikonspray 📖 (sid. 168)

- Koppla ihop snabblåskopplingen.



- Montera skyddshättan på bränsleledningen.
- Sätt fast buntbandet på skyddshättan ④.

⚠ FARA
Risk för förgiftning Avgaser är giftiga och kan leda till medvetlöshet och dödsfall.

- Säkerställ alltid tillfredsställande ventilation när motorn är igång.
- Använd en lämplig avgasutsugning när du ska starta eller köra motorn i ett slutet utrymme.

- Starta motorn och kontrollera reaktionen.

18.2 Kontrollera motoroljenivån

Förarbete

- Ställ motorcykeln upprätt på en vågrät yta.

Kontrollprocedur

Villkor: Motor har driftstemperatur

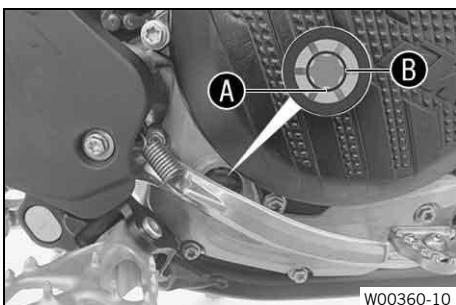
- Kontrollera motoroljenivån.

Motoroljan står mellan synglasets nedre kant **A** och synglasets mitt **B**.

Stäng av motorn och vänta en minut. Genomför sedan kontrollen.

- » Om motoroljan inte når upp till synglasets nedre kant **A**:

- Fyll på motorolja. 📖 (sid. 142)



18.3 Byta motorolja och oljefilter, rengöra oljesilar



VARNING

Risk för skållskador Motor- och växellådsoljan blir varm när motorcykeln körs.

- Använd lämpliga skyddskläder och skyddshandskar.
- Sänk omedelbart ned den drabbade kroppsdelen i ljummet vatten vid skållskada.



OBS!


Miljöfara Miljöfarliga ämnen orsakar miljöskador.

- Kassera oljor, fetter, filter, drivmedel, rengöringsmedel, bromsvätska etc. i enlighet med gällande bestämmelser.

Villkor: Motor har driftstemperatur

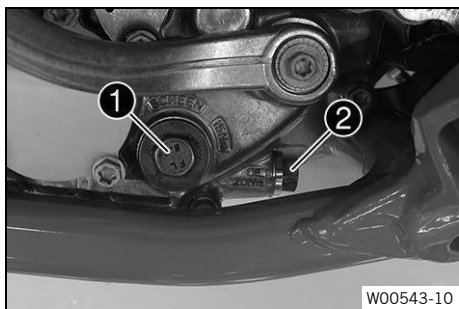
Förarbete

(EXC-F SIX DAYS)

- Demontera motorskyddet.  (sid. 97)
- Ställ motorcykeln på en vågrät yta.

Ersättningsprocedur

- Ställ en lämplig behållare under motorn.
- Ta bort låsskruven **1** samt oljesilen och o-ringarna.
- Ta bort oljeavtappningsskruven **2** samt magnet och tätningsring.



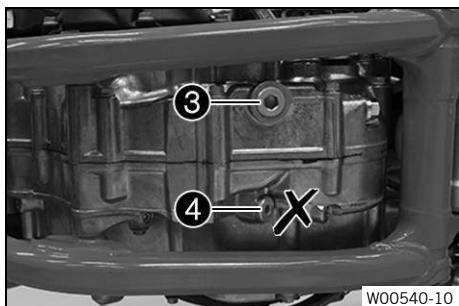
- Ta bort låsskruven **3** till o-ringens.

Ta inte bort skruven 4 .

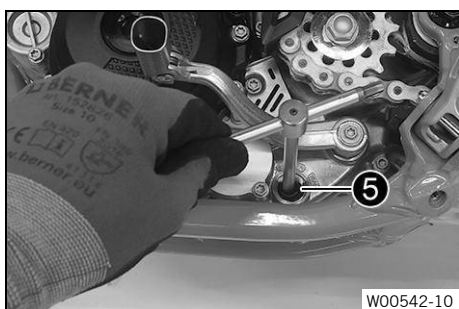
- Låt motoroljan rinna ut helt.
- Rengör noggrant delarna och tätningsytorna.
- Sätt i låsskruven **3** samt den nya O-ringens och dra åt.

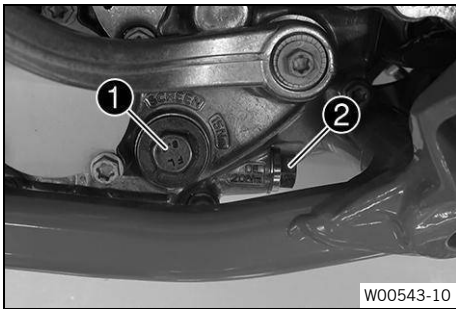
Låsskruv oljesil

M20×1,5	15 Nm
---------	-------



- Sätt oljesilen **5** med o-ringarna på en stiftnyckel.
- Sätt stiftnyckeln i hålet på låsskruven i motstående häft av motorhuset.
- Skjut in oljesilen hela vägen in i motorhuset.





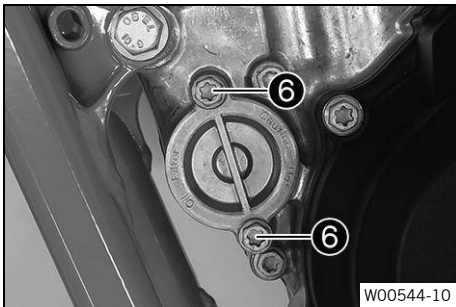
W00543-10

- Montera låsskruven **1** med o-ringen och dra åt.

Låsskruv oljesil	
M20×1,5	15 Nm

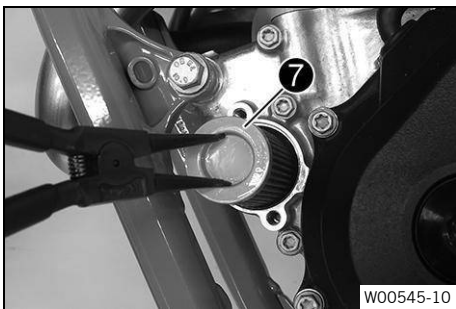
- Sätt i oljeavtappningsskruven **2** med magnet och ny tätning-ring och dra åt den.

Oljeavtappningsskruv med magnet	
M12×1,5	20 Nm



W00544-10

- Ta bort skruvarna **6**.
- Ta bort oljefilterlocket med O-ring.

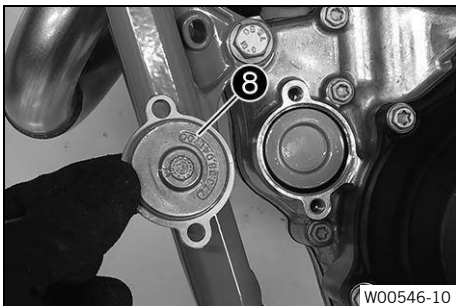


W00545-10

- Dra ut oljefiltret **7** ur oljefilterhuset.

Låsringstång (51012011000)

- Låt motorolja rinna ut helt.
- Rengör noggrant delarna och tätningssytan.

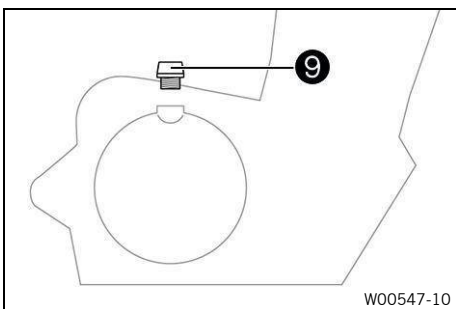


W00546-10

- Lägg motorcykeln på sidan och fyll på motorolja i oljefilterhuset till ca 1/3.
- Sätt i det nya oljefiltret i oljefilterhuset.
- Olja in o-ringen på oljefilterlocket och montera den med oljefilterlocket **8**.
- Montera skruvarna och dra åt.

Skruv oljefilterlock	
M6	10 Nm

- Ställ upp motorcykeln.



W00547-10

- Ta bort oljepåfyllningsskruven **9** samt o-ringen.
- Fyll på motorolja.

motorolja	
motorolja (10W/50) 📖 (sid. 167) helsyntetisk	1,0 l

Obs!
Om för lite motorolja eller motorolja av låg kvalitet används ökar slitaget av motorn.

- Montera oljepåfyllningsskruven och o-ringen och dra åt skruven.



FARA

Risk för förgiftning Avgaser är giftiga och kan leda till medvetslöshet och dödsfall.

- Säkerställ alltid tillfredsställande ventilation när motorn är igång.
- Använd en lämplig avgasutsugning när du ska starta eller köra motorn i ett slutet utrymme.

- Starta motorn och kontrollera att den är tät.

Efterarbete (EXC-F SIX DAYS)

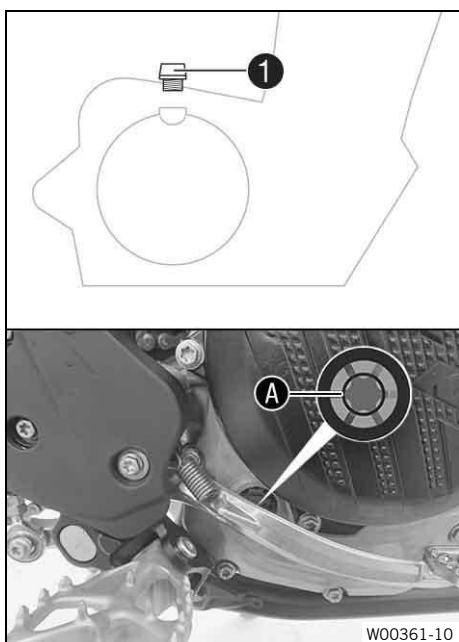
- Montera motorskyddet. (sid. 98)
- Kontrollera motoroljenivån. (sid. 139)

18.4 Fylla på motorolja



Obs!

Om för lite motorolja eller motorolja av låg kvalitet används ökar slitaget av motorn.



Påfyllningsprocedur

- Ta bort oljepåfyllningsskruven **1** med o-ringen från kopplingslocket.
- Fyll på motorolja upp till synglasets mitt **A**.

motorolja	
motorolja (10W/50) (sid. 167)	1,0 l
helsyntetisk	



Obs!

För optimal effekt bör inte olika motoroljor blandas. KTM rekommenderar att motoroljan byts vid behov.

- Montera oljepåfyllningsskruven och o-ringen och dra åt skruven.



FARA

Risk för förgiftning Avgaser är giftiga och kan leda till medvetslöshet och dödsfall.

- Säkerställ alltid tillfredsställande ventilation när motorn är igång.
- Använd en lämplig avgasutsugning när du ska starta eller köra motorn i ett slutet utrymme.

- Starta motorn och kontrollera att den är tät.

Efterarbete

- Kontrollera motoroljenivån.  (sid. 139)



19.1 Rengöra motorcykeln



OBS!

Materialsador Vid felaktig användning av en högtryckstvätt kommer komponenter att skadas eller förstöras. Genom det höga trycket tränger vattnet in i elektriska komponenter, stickkontakter, vajrar, lager etc. För högt tryck leder till funktionsfel och förstör komponenter.

- Rikta inte vattenstrålen direkt mot elektriska komponenter, stickkontakter, vajrar eller lager.
- Håll ett minimiavstånd mellan högtryckstvättens munstycke och komponenten.

Minimiavstånd	60 cm
---------------	-------



OBS!

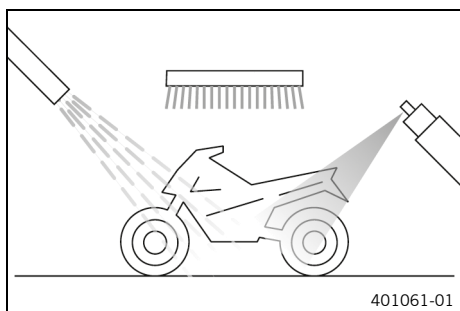
Miljöfara Miljöfarliga ämnen orsakar miljöskador.

- Kassera oljor, fetter, filter, drivmedel, rengöringsmedel, bromsvätska etc. i enlighet med gällande bestämmelser.




Obs!

Tvätta motorcykeln regelbundet för att bibehålla dess värde och utseende under lång tid. Undvik direkt solljus på motorcykeln under rengöringen.



- Förslut avgassystemet så att det inte kommer in vatten.
- Börja med att ta bort grov smuts med en mjuk vattenstråle.
- Ställen med kraftig smuts ska sprayas med vanligt rengöringsmedel för motorcyklar och arbetas in med pensel.

Använd aldrig rengöringsmedlet direkt på ett torrt fordon, utan skölj det alltid först med vatten.

Miljövänligt universalrengöringsmedel  (sid. 170)



Obs!

Använd varmt vatten med vanligt rengöringsmedel för motorcyklar och en mjuk svamp.

- Spola av motorcykeln noggrant med mjuk vattenstråle och låt den därefter torka.
- Ta bort skyddet för avgassystemet.



VARNING

Olycksrisk Väta och smuts försämrar bromssystemets funktion.


- Bromsa försiktigt flera gånger för att torka bromsbeläggningen och bromsskivorna och befria dem från smuts.

- Efter rengöringen ska man köra en bit tills motorn har nått drifttemperatur.




Obs!

Tack vare värmen försvinner vattnet även från oåtkomliga ställen på motorn och bromssystemet.

- Smörj alla glid- och lagerställen när motorcykeln har svalnat.
- Rengör kedjan.  (sid. 88)
- Blanka metalldelar (med undantag av bromsskivor och avgassystem) ska behandlas med korrosionsskyddsmedel.


Konserveringsmedel  (sid. 170)

- Alla delar av plast eller med pulverbeläggning ska behandlas med milda rengöringsmedel och vårdande medel.

Rengöringsmedel för plastmaterial, glas, lack, metall samt vindruta och visir  (sid. 170)

(alla EU-modeller)

- Smörj styrlåset.

Universal-oljespray  (sid. 167)



19.2 Kontroll- och skötselarbeten inför vinterkörning



VARNING

Olycksrisk Bromssystemet påverkas negativt av saltade vägar.

- Bromsa försiktigt flera gånger för att befria bromsbeläggen och bromsskivorna från salt.



VARNING

Olycksrisk Olja, fett eller vax på bromsskivorna försämrar bromskraften.

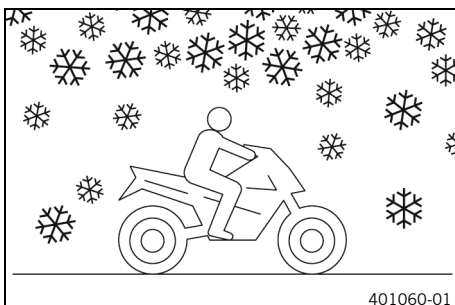
- Håll alltid bromsskivorna fria från olja, fett och vax.
- Vid behov rengörs bromsskivorna med bromsrengöringsmedel.




Obs!

Om fordonet används vintertid bör man observera saltet som strös ut på gatorna. Motorcykeln bör skyddas mot det aggressiva saltet.

När fordonet har körts på saltade vägar ska det rengöras med kallt vatten efteråt. Varmt vatten förstärker saltets inverkan.



- Rengör motorcykeln.  (sid. 144)
- Gör rent bromssystemet.

Efter all körning på saltade vägar ska bromsoken och bromsbeläggen göras rent ordentligt med kallt vatten och därefter torka. Komponenterna ska ha svalnat och behöver inte demonteras.

När fordonet har körts på saltade vägar ska det tvättas noggrant med kallt vatten och torkas av.

- Behandla motorn, svingen och alla övriga blanka eller förzinkade delar (utom bromsskivorna) med vaxbaserat korrosionsskyddsmedel.

Det får inte komma korrosionsskyddsmedel på bromsskivorna. Bromseffekten minskar då dramatiskt.

- Rengör kedjan.  (sid. 88)



20.1 Förvaring

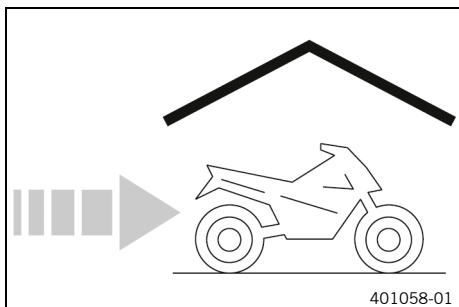
**VARNING**

Risk för förgiftning Bränsle är hälsovådligt.

- Se till att inte bränsle hamnar på huden, i ögonen eller på kläderna.
- Uppsök omedelbart läkare om någon råkat svälja bränsle.
- Andas inte in bränsleångor.
- Skölj genast det drabbade stället med mycket vatten vid hudkontakt.
- Vid bränsle i ögonen, skölj ögonen grundligt med vatten och uppsök omedelbart läkare.
- Byt om ifall du har fått bränsle på kläderna.
- Förvara bränslet i en lämplig behållare enligt gällande regler och utom räckhåll för barn.

**Obs!**

Om motorcykeln inte ska användas under en längre period behöver extra åtgärder vidtas. Kontrollera motorcykelns alla delar med avseende på funktion och slitage innan du ställer undan den. Eventuella underhållsarbeten, reparationer eller ombyggnader bör utföras under avställningstiden. Verkstäderna har då mindre att göra. På så sätt undviks långa väntetider i början av nästa säsong.












- Vid sista tankningen innan motorcykeln ställs av ska bränsletillsats blandas i.

Bränsletillsats  (sid. 166)
--

- Tanka bränsle.  (sid. 50)

**Tips**

Fyll bränsletanken helt enligt anvisningarna och använd bränsle med så låg etanolhalt som möjligt.

- Rengör motorcykeln.  (sid. 144)
- Byt motorolja och oljefilter, rengör oljesilarna.   (sid. 140)
- Kontrollera frostskyddet och kylvätskenivån.  (sid. 127)
- Kontrollera däcktrycket.  (sid. 114)
- Demontera 12 V-batteriet.   (sid. 116)
- Ladda 12 V-batteriet.   (sid. 118)

Förvaringstemperatur för 12 V-batteriet utan direkt solljus	0 °C ... 35 °C
---	----------------

- Ställ fordonet på en torr förvaringsplats. Inga större temperaturväxlingar bör förekomma.

**Obs!**

KTM rekommenderar att motorcykeln lyfts upp.

- Lyft motorcykeln med mc-lyft.  (sid. 64)

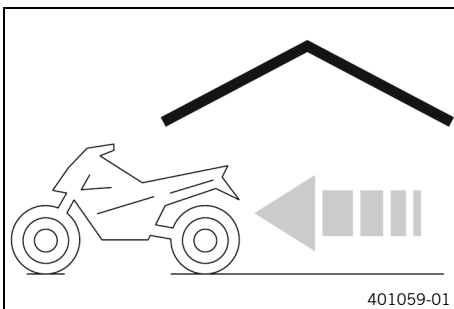
Täck helst över motorcykeln med en luftgenomsläpplig presenning eller ett luftgenomsläppligt täcke. Använd aldrig lufttätt material som hindrar fukt från att avdunsta och därmed gynnar korrosion.

**Obs!**

Under avställningstiden bör motorn inte startas och bara köras för kort tid. Motorn värms inte upp tillräckligt. Vattenångan som bildas vid förbränningen kondenseras och gör att ventiler och avgassystemet rostar.






























20.2 Idrifttagning efter förvaring



- Ta ned motorcykeln från mc-lyften. (sid. 64)
- Installera 12 V-batteriet. (sid. 117)
- Genomför alltid kontroll- och skötselarbetena före idrifttagandet. (sid. 45)
- Provkör fordonet.


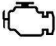










21.1 felsökning





Orsak	Diagnos	Åtgärd		
Motorn roterar inte (startmotor)	Handhavandefel Urladdning av 12 V-batteriet Huvudsäkringen har gått Startrelä defekt Startmotor defekt	<ul style="list-style-type: none"> – Utför arbetsmomenten för att starta motorcykeln.  (sid. 45) – Ladda 12 V-batteriet.  –  (sid. 118) – Kontrollera laddningsspänningen.  – Kontrollera viloströmmen.  – Kontrollera generatorns statorlindning.  – Byt huvudsäkring.  (sid. 121) – Kontrollera startreläet.  – Kontrollera startmotorn.  		
Motorn roterar, men startar inte	Handhavandefel Snabblåskopplingen är inte ihopkopplad Fel i kopplingskretsen, OCU-LED A och D lyser. Tomgångsvarvtalet felaktigt justerat Tändstift sotigt eller vått Tändstiftets elektroavstånd är för stort Tändsystemet defekt Kabelstammens kortslutningskabel har skavts sönder, avstängningsknappen eller nöd-avstängningsknappen defekt Fel i den elektroniska bränsleinsprutningen	<ul style="list-style-type: none"> – Utför arbetsmomenten för att starta motorcykeln.  (sid. 45) – Koppla ihop snabblåskopplingen. – Kontrollera elsystemet. – Ställ in tomgångsvarvtalet.  –  (sid. 135) – Rengör och torka eller byt ut tändstiftet och tändstiftskabelskon. – Ställ in elektroavståndet. <table border="1" style="width: 100%; border-collapse: collapse;"> <tr> <td style="padding: 2px;">Elektroavstånd tändstift</td> <td style="padding: 2px;">1,0 mm</td> </tr> </table> <ul style="list-style-type: none"> – Kontrollera tändsystemet.  – Kontrollera kabelstammen. (visuell kontroll). – Kontrollera elsystemet. – Läs av felminnet med diagnosverktyget.  	Elektroavstånd tändstift	1,0 mm
Elektroavstånd tändstift	1,0 mm			
Motorn kommer inte upp i varvtal	Fel i den elektroniska bränsleinsprutningen Tändsystemet defekt	<ul style="list-style-type: none"> – Läs av felminnet med diagnosverktyget.  – Tändspole - kontrollera sekundärlindningen.  – Kontrollera tändstiftskabelskon.  – Kontrollera generatorns statorlindning.  		
Motorn har för låg effekt	Luftfiltret mycket smutsigt Bränslefiltret är mycket smutsigt Bränslesilen är mycket smutsig Fel i den elektroniska bränsleinsprutningen Avgassystemet otätt, deformerat eller för lite glasullsstopning i slutdämparen Ventilernas spel för litet Tändsystemet defekt	<ul style="list-style-type: none"> – Rengör luftfiltret och luftfilterboxen.   (sid. 81) – Byt bränslefiltret.  – Byt bränslesilen.   (sid. 138) – Läs av felminnet med diagnosverktyget.  – Kontrollera avgassystemet med avseende på skador. – Byt ut slutdämparens glasullsstopning.   (sid. 83) – Ställ in ventilspelet.  		

Orsak	Diagnos	Åtgärd		
		<ul style="list-style-type: none"> – Tändspole - kontrollera sekundärlindningen. 🛠️ – Kontrollera tändstiftskabelskon. 🛠️ – Kontrollera generatorns statorlindning. 🛠️ 		
Motorn får motorstopp under körningen	Bränslebrist Fel i kopplingskretsen, OCU-LED A och D lyser.	<ul style="list-style-type: none"> – Tanka bränsle. 📖 (sid. 50) – Kontrollera elsystemet. 		
Motorn blir ovanligt varm	För lite kylvätska i kylsystemet För svag fartvind Kylarens lameller mycket smutsiga Skumbildning i kylsystemet Veck i kylarslangen Termostat defekt Fel på kylarfläktsystemet, OCU-LED E lyser.	<ul style="list-style-type: none"> – Kontrollera att kylsystemet är tätt. – Kontrollera kylvätskenivån. 📖 (sid. 128) – Stäng av motorn när motorcykeln står stilla. – Rengör kylarlameller. – Tappa av kylvätska. 🛠️ 📖 (sid. 129) – Fyll på kylvätska. 🛠️ 📖 (sid. 129) – Byt ut kylarslangen. 🛠️ – Kontrollera termostaten. 🛠️ <table border="1" style="margin-left: 20px;"> <tr> <td>Öppningstemperatur</td> <td>70 °C</td> </tr> </table> <ul style="list-style-type: none"> – Kontrollera kylarfläkten. 🛠️ – Kontrollera elsystemet. 	Öppningstemperatur	70 °C
Öppningstemperatur	70 °C			
Kontrolllampan för funktionsfel lyser resp. blinkar	Fel i den elektroniska bränsleinsprutningen	<ul style="list-style-type: none"> – Kontrollera kablarna med avseende på skador och de elektriska stickanslutningarna med avseende på korrosion och skador. – Läs av felminnet med diagnosverktyget. 🛠️ 		
Hög oljeförbrukning	Veck i motoravluftningsslangen För hög motoroljenivå Motoroljan för tunnflytande (viskositet) Kolv resp cylinder slit	<ul style="list-style-type: none"> – Dra avluftningsslangen utan veck eller byt ut slangen. – Kontrollera motoroljenivån. 📖 (sid. 139) – Byt motorolja och oljefilter, rengör oljesilarna. 🛠️ 📖 (sid. 140) – Bestäm kolvens/cylinders monteringsspel. 🛠️ 		
Urladdning av 12 V-batteriet	12 V-batteriet laddas inte av generatorn Oönskad elektrisk förbrukare	<ul style="list-style-type: none"> – Kontrollera laddningsspänningen. 🛠️ – Kontrollera generatorns statorlindning. 🛠️ – Kontrollera viloströmmen. 🛠️ 		
Värden raderade i kombinationsinstrumentet (klocka, stoppur, varvtider)	Kombinationsinstrumentets batteri är tomt	<ul style="list-style-type: none"> – Byt kombinationsinstrumentets batteri. 📖 (sid. 125) 		
Fel på belysningssystemet eller signalhornet	Fel i kopplingskretsen, OCU-LED B eller C lyser.	<ul style="list-style-type: none"> – Kontrollera elsystemet. 		

22.1 Blinkkoder

Blinkkod kontrolllampan för funktionsfel	 Kontrolllampan för funktionsfel lyser
Villkor för sättning av fel	Lambdasonduppvärmning - funktionsfel i kopplingskretsen Tid: ≥ 3 s Lambdasonduppvärmning - för hög insignal Tid: $\geq 0,1$ s Lambdasond - funktionsfel i kopplingskretsen Tid: ≥ 60 s Lambdasond - för hög insignal Tid: ≥ 60 s Bränslelavadunstningsventil - för låg insignal Bränslelavadunstningsventil - för hög insignal THREF - Internt funktionsfel för motorstyrenheten
Blinkkod kontrolllampan för funktionsfel	 02: Kontrolllampan för funktionsfel blinkar kort 2x
Villkor för sättning av fel	Varvtalsgivare för vevaxel - funktionsfel i kopplingskretsen Insugningsrörets trycksensor skickar en normal signal (motorn går) samtidigt som varvtalsgivaren för vevaxeln inte skickar någon signal. Tid: $\geq 2,0$ s
Blinkkod kontrolllampan för funktionsfel	 06: Kontrolllampan för funktionsfel blinkar kort 6x
Villkor för sättning av fel	Gasspjällpositionssensor krets A - funktionsfel i kopplingskretsen Spänning: $\leq 0,352$ V Tid: ≥ 3 s Gasspjällpositionssensor krets A - för hög insignal Spänning: $\geq 4,785$ V Tid: ≥ 3 s
Blinkkod kontrolllampan för funktionsfel	 09: Kontrolllampan för funktionsfel blinkar kort 9x
Villkor för sättning av fel	Insugningsrörets trycksensor - funktionsfel i kopplingskretsen Spänning: $\geq 4,121$ V Tid: ≥ 3 s Insugningsrörets trycksensor - för låg insignal Spänning: $\leq 0,215$ V Tid: ≥ 3 s
Blinkkod kontrolllampan för funktionsfel	 12: Kontrolllampan för funktionsfel blinkar långt 1x, kort 2x
Villkor för sättning av fel	Temperatursensor för kylvätska - funktionsfel i kopplingskretsen Spänning: $\geq 4,785$ V



	<p>Tid: ≥ 3 s Temperatursensor för kylvätska - för låg insignal Spänning: $\leq 0,137$ V Tid: ≥ 3 s</p>
Blinkkod kontrollampan för funktionsfel	 <p>13: Kontrollampan för funktionsfel blinkar långt 1x, kort 3x</p>
Villkor för sättning av fel	<p>Temperatursensor för insugningsluft - funktionsfel i kopplingskretsen Spänning: $\geq 4,824$ V Tid: ≥ 3 s Temperatursensor för insugningsluft - för låg insignal Spänning: $\leq 0,195$ V Tid: ≥ 3 s</p>
Blinkkod kontrollampan för funktionsfel	 <p>15: Kontrollampan för funktionsfel blinkar långt 1x, kort 5x</p>
Villkor för sättning av fel	<p>Lutningssensor – för låg insignal Spänning: $\leq 0,176$ V Tid: $\geq 25,5$ s Lutningssensor – avbrott/för hög insignal Spänning: $\geq 4,57$ V Tid: $\geq 25,5$ s</p>
Blinkkod kontrollampan för funktionsfel	 <p>21: Kontrollampan för funktionsfel blinkar långt 2x, kort 1x</p>
Villkor för sättning av fel	<p>Batterispänning - för hög ingångsspänning Motorstyrdon spänningsförsörjning: $\geq 15,98$ V Tid: ≥ 2 s</p>
Blinkkod kontrollampan för funktionsfel	 <p>22: Kontrollampan för funktionsfel blinkar långt 2x, kort 2x</p>
Villkor för sättning av fel	<p>Växelavkänningsgivare - för låg insignal Tid: $\geq 0,1$ s Växelavkänningsgivare - för hög insignal Tid: $\geq 0,1$ s Växelavkänningsgivare funktionsfel</p>
Blinkkod kontrollampan för funktionsfel	 <p>33: Kontrollampan för funktionsfel blinkar långt 3x, kort 3x</p>
Villkor för sättning av fel	<p>Insprutningsventil cylinder 1 – funktionsfel i kopplingskretsen Tid: $\geq 2,0$ s</p>

Blinkkod kontrolllampan för funktionsfel	 37: Kontrolllampan för funktionsfel blinkar långt 3x, kort 7x
Villkor för sättning av fel	Tändspole - funktionsfel i kopplingskretsen Tid: $\geq 2,0$ s
Blinkkod kontrolllampan för funktionsfel	 41: Kontrolllampan för funktionsfel blinkar långt 4x, kort 1x
Villkor för sättning av fel	Bränslepumpstyrning - avbrott/kortslutning mot jord Motorn stängs av: ≥ 3 s Bränslepumpstyrning - avbrott/kortslutning mot plus Motorn stängs av: ≥ 3 s
Blinkkod kontrolllampan för funktionsfel	 43: Kontrolllampan för funktionsfel blinkar långt 4x, kort 3x
Villkor för sättning av fel	Styrning av kylfläkt – kortslutning mot jord eller avbrott Styrning av kylfläkt – kortslutning mot plus
Blinkkod kontrolllampan för funktionsfel	 65: Kontrolllampan för funktionsfel blinkar långt 6x, kort 5x
Villkor för sättning av fel	EEPROM - funktionsfel Olika läsdata och skrivdata

23.1 Motor**23.1.1 Teknisk information, motor**

Typ	1-cylinder 4-takts bensinmotor, vätskekyld
Cylindervolym	249,92 cm ³
Slag	48,5 mm
Diameter	81 mm
Kompressionsförhållande	14,4:1
Styrning	DOHC, 4 svängarmsstyrda ventiler, drivning via styrkedja
Ventildiameter insugning	32,5 mm
Ventildiameter utblåsning	27,5 mm
Ventilspel	
Inlopp vid: 20 °C	0,08 mm ... 0,15 mm
Utlopp vid: 20 °C	0,12 mm ... 0,19 mm
Vevaxellager	2 cylindriska rullager
Vevstakslager	Glidlager
Kolv tappslager	Lagerbussning
Kolv	Lättmetall, smidd
Kolvringar	1 kompressionsring, 1 oljering
Motorsmörjning	Cirkulationssmörjning med 2 trokoidpumpar
Primärutväxling	24:72
Koppling	Lamellkoppling i oljebad/hydrauliskt manövrerad/dämpad
Växellåda	6-växlad växellåda med klokoppling
Utväxlingsförhållande	
1:ans växel	13:33
2:ans växel	16:30
3:ans växel	18:26
4:ans växel	22:26
5:ans växel	23:23
6:ans växel	26:22
Generator	<ul style="list-style-type: none"> • 14 V • 200 W
Tändsystem	Helelektroniskt tändsystem med digital tändningsreglering och kontaktfri styrning
Tändstift	NGK LMAR9AI-10
Elektroavstånd tändstift	1,0 mm
Kylning	Vätskekyllning, permanent cirkulation av kylvätskan genom vattenpump
Starthjälp	Startmotor
Tomgångsvarvtal	2 050 varv/min ... 2 150 varv/min

23.1.2 Tankvolym motor

motorolja	
motorolja (10W/50)  (sid. 167) helsyntetisk	1,0 l
kylvätska	
kylvätska  (sid. 168) Frostskydd minst ner till: -25 °C	0,95 l

23.2 Chassi

23.2.1 Teknisk information, chassi

Ram	Ramrör av krommolybdenstål
Gaffel	WP XPLOR CC
Fjädersväg	
fram	300 mm
bak	310 mm
Gaffeloffset	22 mm
Fjäderben	WP PDS
Bromssystem	Skivbromsar, flytande bromsok
Bromsskivediameter	
fram	260 mm
bak	220 mm
Bromsskivor – slitagegräns (alla utom SIX DAYS)	
fram	2,5 mm
bak	3,5 mm
Bromsskivor – slitagegräns (EXC-F SIX DAYS)	
fram	2,5 mm
bak	3,7 mm
Däcktryck väg	
fram	2,0 bar
bak	2,0 bar
Sekundärutväxling	
(alla EU-modeller)	14:52 (13:52)
(EXC-F BR)	13:52
Kedja	5/8 x 1/4"
Tillgängliga bakdrev	<ul style="list-style-type: none"> • 48 kuggar • 50 kuggar • 52 kuggar
Styrhuvudvinkel	63,9°
Hjulbas	1 488 ±10 mm
Sitthöjd utan last	963 mm
Markfrigång utan last	347 mm
Vikt utan bränsle ca	
(alla utom SIX DAYS)	106,2 kg

(EXC-F SIX DAYS)	106,5 kg
Högsta tillåtna axellast fram	145 kg
Högsta tillåtna axellast bak	190 kg
Max. tillåten totalvikt	335 kg



23.2.2 Teknisk information, däck

Däcktryck väg	
fram	2,0 bar
bak	2,0 bar
Däcktryck terräng	
fram	1,0 bar
bak	1,0 bar

Giltighet	Framdäck	Bakdäck
(EXC-F EU)	90/90 - 21 M/C 54R M+S TT MAXXIS Maxx Enduro	140/80 - 18 M/C 70R M+S TT MAXXIS Maxx Enduro
(BR/SIX DAYS)	90/90 - 21 M/C 54M M+S TT Metzeler MCE 6 Days Extreme	140/80 - 18 M/C 70M M+S TT Metzeler MCE 6 Days Extreme

De angivna däcken kan användas som standarddäck. Kontakta en auktoriserad återförsäljare eller kvalificerad däckhandlare för eventuella alternativa fabrikat. Lokalt gällande föreskrifter om godkännande samt respektive tekniska specifikationer måste följas.

23.2.3 Tankvolymen fordon

Volym bränsletank, totalt ca	
(alla EU-modeller) Blyfri bensin (ROZ 95)  (sid. 166)	8,5 l
(EXC-F BR) Blyfri bensin typ C (ROZ 95/RON 95/PON 91)  (sid. 166)	

23.3 Elsystem

23.3.1 Batteri

12 V-batteri	HJTZ5S-FP-C	Litiumjonbatteri Batterispänning: 12 V Märkkapacitet: 2,0 Ah underhållsfritt
Knappcell	CR 2430	Batterispänning: 3 V

23.3.2 Säkringar

Säkring	58011109120	20 A
---------	-------------	------

23.3.3 Lampor



Kombinationsinstrumentbelysning och kontrollampor	LED	
halvljus	LED	
Positionsljus	LED	
helljus	LED	
Körriktningsvisare	R10W / Sockel BA15s	12 V 10 W
Bromsljus	LED	
Bakljus	LED	
Nummerskyltbelysning	LED	

23.4 Gaffel

23.4.1 Teknisk information, gaffel

Gaffelns artikelnummer	A490C163Z402000	
Kompressionsdämpning		
Komfort	17 klickningar	
Standard	15 klickningar	
Sport	7 klickningar	
Returdämpning		
Komfort	19 klickningar	
Standard	17 klickningar	
Sport	9 klickningar	
Fjäderlängd med förspänningsbussning(ar)	457 mm	
Fjäderkonstant		
Förarens vikt: 65 kg ... 75 kg	44 N/mm	
Förarens vikt: 75 kg ... 85 kg	46 N/mm	
Förarens vikt: 85 kg ... 95 kg	48 N/mm	
Gaffellängd	940 mm	

23.4.2 Volym gaffel


Oljemängd utvändigt mekanism	
Gaffelolja (48601166S1) (SAE 4)  (sid. 167)	350 ml
Oljemängd patron	
Gaffelolja (48601166S1) (SAE 4)  (sid. 167)	175 ml

23.5 Fjäderben

23.5.1 Teknisk information, fjäderben

Fjäderbenets artikelnummer	A490C463Z305000
Kompressionsdämpning lowspeed	
Komfort	18 klickningar
Standard	15 klickningar
Sport	12 klickningar
Kompressionsdämpning highspeed	
Komfort	2,5 varv
Standard	2 varv
Sport	1,5 varv
Returdämpning	
Komfort	18 klickningar
Standard	15 klickningar
Sport	12 klickningar
Fjäderförspänning	7 mm
Fjäderkonstant	
Förarens vikt: 65 kg ... 75 kg	66 N/mm
Förarens vikt: 75 kg ... 85 kg	69 N/mm
Förarens vikt: 85 kg ... 95 kg	72 N/mm
Fjäderlängd	225 mm
Gasträck	10 bar
Statiskt häng	38 mm
Förrhäng	110 mm
Monteringslängd	402,7 mm

23.5.2 Volym fjäderben

Oljemängd fjäderben	
Stötdämparolja (50180751S1) (SAE 2,5)  (sid. 168)	Fyll på upp till max.-märket

23.6 Åtdragningsmoment

23.6.1 Åtdragningsmoment motor

Oljemunstycke för smörjning av huvudlagret	M4	2 Nm	Loctite® 243
Oljemunstycke för kopplingsmörjning	M4	2 Nm	Loctite® 243
Skruv oljemunstycke böjt till kolvkylning	M4	2,5 Nm	Loctite® 243
Munstycke vevhusventilation	M4	2 Nm	Loctite® 243

Slangklämma insugningsfläns	M4	3 Nm
Skruv låsspak	M5	6 Nm Loctite® 243
Skruv växelavkänningsgivare	M5	5 Nm Loctite® 243
Skruv kopplingsfjäder	M5	6 Nm
Skruv oljepumpslock sug-/tryckpump	M5	6 Nm Loctite® 243
Skruv oljepumpens mellanhjul låsning	M5	6 Nm Loctite® 243
Oljemunstycke för kolvkyllning	M5	2 Nm Loctite® 243
Skruv till lagersäkring	M5	6 Nm Loctite® 243
Skruv stator	M5	6 Nm Loctite® 2701
Pinnbult generatorlock	M5	2 Nm Loctite® 243
Skruv växlingsarretering	M6	10 Nm Loctite® 243
Skruv avgasfläns	M6	10 Nm Loctite® 243
Skruv styrskena	M6	10 Nm Loctite® 243
Skruv skydd för kamkedjor	M6	10 Nm Loctite® 243
Skruv startmotor	M6	10 Nm
Skruv kopplingens ytterlock	M6	10 Nm
Skruv kopplingens inre lock	M6	10 Nm
Skruv kopplingens slavcylinder	M6	10 Nm
Skruv motorhus	M6	10 Nm
Skruv oljefilterlock	M6	10 Nm
Skruv till växelspak	M6	14 Nm Loctite® 243
Skruv startmotor-mellandrev	M6	10 Nm Loctite® 243
Skruv ventillock	M6	8 Nm

Stiftskruv topplock	M6	6 Nm	Loctite® 243
Mutter topplock	M6	10 Nm	
Skruv vattenpumplock	M6	10 Nm	
Mutter vattenpumphjul	M6	6 Nm	Loctite® 243
Skruv generatorlock	M6	10 Nm	
Skruv till anslutning för hållsystem för bränsleångor	M6	5 Nm	Loctite® 243
Skruv till lock för hållsystem för bränsleångor	M6	5 Nm	Loctite® 243
Skruv kamaxelarmkors M7×1 motorolja	1.	5 Nm	
	2.	14 Nm	
Skruv spännskena	M8	15 Nm	Loctite® 243
Låsskruv vevaxelfixering	M8	10 Nm	
Fixerskruv för vevaxel	M8	för hand	
Låsskruv släpventillyftarens axel	M10×1	10 Nm	
Skruv framdrev	M10	60 Nm	Loctite® 243
Låsskruv släpventillyftarens axel kedjespännare	M10×1	8 Nm	
Skruv rotor	M10×1	70 Nm	motorolja
Kylvätsketemperaturgivare	M10×1,25	12 Nm	
Låsskruv oljekanal	M10×1	15 Nm	Loctite® 243
Stiftskruv topplock	M10×1,25	20 Nm	Loctite® 243
Mutter topplock M10×1,25 motorolja	1.	10 Nm	
	2.	30 Nm	
	3.	180°	
Tändstift	M10×1	12 Nm	
Oljeavtapningsskruv med magnet	M12×1,5	20 Nm	
Låsskruv tryckreglerventil	M12×1,5	20 Nm	

Oljeavtappningsskruv	M14×1,5	15 Nm	
Mutter kopplingsmedbringare	M18×1,5	100 Nm	
Mutter primärdrev	M18LH×1,5	120 Nm	Loctite® 243
Låsskruv oljesil	M20×1,5	15 Nm	
Låsskruv kamkedjespännare	M24×1,5	40 Nm	
Oljepåfyllningsskruv	M24×3	för hand	
Låsskruv generatorlock	M24×1,5	18 Nm	Loctite® 243

23.6.2 Åtdragningsmoment chassi

Skruv slangklämma kylarslangar		2,4 Nm	
Slanganslutning aktivkolfilter		3,8 Nm	
Svampskruv för spoiler och sadel		2,5 Nm	
Skruv fast handtag	M4	5 Nm	Loctite® 243
Skruv slangklämma gasspjällskropp	M4	5 Nm	
Skruv kåpa gasspjällspositionssensor	M4	2,1 Nm	
Ekernippel framhjul	M4,5	6 Nm	
Ekernippel bakhjul	M4,5	6 Nm	
Övriga chassimuttrar	M5	5 Nm	
Övriga chassiskruvar	M5	5 Nm	
Skruv batteripol	M5	2,5 Nm	
Skruv ljusomkopplare	M5	1 Nm	
Skruv blinkersomkopplare	M5	1 Nm	
Skruv ramskydd	M5	3 Nm	
Skruv gasspjällskroppens skydd	M5	2,6 Nm	
Mutter startmotor	M6	4 Nm	

Övriga chassimuttrar	M6	10 Nm
Övriga chassiskruvar	M6	10 Nm
Skruv gashandtag	M6	5 Nm
Skruv bromsskiva bak	M6	14 Nm Loctite® 243
Skruv bromsskiva fram	M6	14 Nm Loctite® 243
Skruv till bromsskiva vid navet	M6	14 Nm Loctite® 243
Skruv kedjeskydd	M6	6 Nm Loctite® 243
Skruv kullad tryckstång på bromscylindern	M6	10 Nm Loctite® 243
Skruv skärm	M6	12 Nm
Skruv till sadelfäste	M6	8 Nm
Skruv bromsslangstyrning mot sving	M6	4,5 Nm Loctite® 243
Skruv uttagspanel med kombinationsinstrument	M6	5 Nm
Skruv jordkabel på ramen	M6	10 Nm
Skruv startkabel till startrelä	M6	6 Nm
Skruv handtag	M6	5 Nm
Skruv batterihållarbygel	M6	6 Nm
Skruv bränsletankspoiler mot kylare	M6	6 Nm
Mutter gasvajer mot gasspjällskropp	M6	3 Nm
Mutter bakdrevsskruv	M8	35 Nm Loctite® 2701
Mutter däcklås	M8	12 Nm
Mutter till fotbromspedalens anslag	M8	20 Nm
Övriga chassimuttrar	M8	25 Nm
Övriga chassiskruvar	M8	25 Nm

23 Teknisk information

Skruv bromsok fram	M8	25 Nm Loctite® 243
(EXC-F SIX DAYS) Skruv gaffelkrona upptill	M8	17 Nm
(alla utom SIX DAYS) Skruv gaffelkrona upptill	M8	20 Nm
(EXC-F SIX DAYS) Skruv gaffelkrona nedtill	M8	12 Nm
(alla utom SIX DAYS) Skruv gaffelkrona nedtill	M8	15 Nm
Skruv axelklämma	M8	15 Nm
Skruv gaffelrör upptill	M8	20 Nm Loctite® 243
Skruv grenrör	M8	15 Nm
Skruv styrets klämelement	M8	20 Nm
Skruv kedjeglidare	M8	15 Nm
Skruv motorstag på motor	M8×20	25 Nm Loctite® 243
Skruv utliggare upptill	M8	35 Nm Loctite® 243
Skruv sidostödfästning	M8	33 Nm Loctite® 2701
Skruv utliggare nedtill	M8	30 Nm Loctite® 2701
Skruv motorstag på ram	M8×15	25 Nm Loctite® 2701
Skruv framdrevsskydd	M8	15 Nm
Skruv bromsok mot bromsokshållare	M10	45 Nm Loctite® 243
Skruv motorfäste	M10	60 Nm
Övriga chassimuttrar	M10	45 Nm
Övriga chassiskruvar	M10	45 Nm
Skruvförband styrhållare	M10	40 Nm Loctite® 243
Skruv till framdrev	M10	60 Nm Loctite® 2701

Skruv fjäderben upptill	M12	80 Nm	Loctite® 2701
Skruv fjäderben nedtill	M12	80 Nm	Loctite® 2701
Mutter svingbult	M16×1,5	100 Nm	
Skruv styrhuvud upptill	M20×1,5	12 Nm	
Skruv kardanaxel fram	M20×1,5	35 Nm	
Mutter kardanaxel bak	M22	80 Nm	
Inskruvningsstuts kylsystem	M24×1,5	7,5 Nm	Loctite® 243
(alla utom SIX DAYS) Yttre membranskruvförband	EJOT PT® – 35×25	0,8 Nm	
(alla utom SIX DAYS) Inre membranskruvförband	EJOT PT® – 35×25	1 Nm	
Skruv temperatursensor för insugningsluft	EJOT PT® – 50×18	0,7 Nm	
Skruv nödavstängningsknapp	EJOT PT® – K50×18	2 Nm	
(EXC-F SIX DAYS) Skruv kombinationsbrytare	EJOT PT® – K50×18	2 Nm	
Skruv tryckregulator	EJOT PT® – K60×25 – Z	2,3 Nm	
Skruv till sadelfäste	EJOT EJOFORM® – K60×23/18	2,5 Nm	
Övriga chassiskruvar	EJOT PT® – K60×25 – Z	2 Nm	
Skruv bränslepump	EJOT PT® – M60×30	2,5 Nm	
Skruv till utliggare, luftfilterbox	EJOT PT® – 60×20	5 Nm	

A Fackbegrepp

	Launch Control	Fordonselektronikens aktuella funktion för optimal acceleration
OBD	On Board Diagnosis (diagnossystem)	Fordonssystem som övervakar fordonselektronikens angivna parametrar
	Quickshifter	Motorelektronikens funktion för uppväxling utan aktivering av kopplingen

B Bränsle

Blyfri bensin

Standarder

- ROZ 95 → DIN EN 228

Blyfri bensin typ C

Standarder

- ROZ 95/RON 95/PON 91 → ANP (Agência Nacional do Petróleo) #57

Bränsletillsats

Rekommenderad leverantör

MOTOREX®

- FUEL STABILIZER

C Drivmedel**Kedjesprej offroad**

Rekommenderad leverantör

MOTOREX®

- CHAINLUBE OFF ROAD

Gaffelolja

Beställningsuppgifter

- 48601166S1

Standarder

- SAE 4 → SAE

Universal-oljespray

Rekommenderad leverantör

MOTOREX®

- JOKER 440 SYNTHETIC

Långtidsfett

Rekommenderad leverantör

MOTOREX®

- Bike Grease 2000

motorolja

Rekommenderad leverantör

MOTOREX®

- CROSS POWER 4T

Standarder

→ JASO T903 MA2

- 10W/50 → SAE

Egenskaper

- helsyntetisk

motorolja

Rekommenderad leverantör

MOTOREX®

- TOP SPEED 4T

Standarder

→ JASO T903 MA2

- 15W/50 → SAE

Egenskaper

- delvis syntetisk

Smörjfett med hög viskositet

Rekommenderad leverantör

SKF®

- LGHB 2

Silikonspray

Rekommenderad leverantör

MOTOREX®

- SILICONE SPRAY

Stötdämparolja

Beställningsuppgifter

- 50180751S1

Standarder

- SAE 2,5 → SAE

Olja för luftfilter av skumplast

Rekommenderad leverantör

MOTOREX®

- RACING BIO AIR FILTER OIL

Bromsvätska DOT 4/DOT 5.1

Rekommenderad leverantör

Castrol

- REACT PERFORMANCE DOT 4

MOTOREX®

- BRAKE FLUID DOT 5.1

Standarder

→ DOT

kylvätska

Rekommenderad leverantör

MOTOREX®

- **COOLANT M3.0**

Egenskaper

- Frostskydd minst ner till -25 °C
-

D Rengöringsmedel

Kedjerengöringsmedel

Rekommenderad leverantör

MOTOREX®

- CHAIN CLEAN

Konserveringsmedel

Rekommenderad leverantör

MOTOREX®

- MOTO PROTECT

Rengöringsmedel för luftfilter

Rekommenderad leverantör

MOTOREX®

- RACING BIO AIR FILTER CLEANER

Rengöringsmedel för plastmaterial, glas, lack, metall samt vindruta och visir

Rekommenderad leverantör

MOTOREX®

- QUICK CLEANER

Miljövänligt universalrengöringsmedel



Rekommenderad leverantör

MOTOREX®

- MOTO CLEAN UNIVERSAL



E Symboler**E.1 Symbolfärger****E.1.1 Gula och orange symboler**

Gula och orange symboler visar ett fel som måste åtgärdas snart. Aktiv körhjälp visas också med gula eller orange symboler.

	Kontrolllampan för funktionsfel lyser/blinkar gult.
	Bränslevarningslampan lyser gult.

E.1.2 Gröna och blå symboler

Gröna och blå symboler anger information.

	Kontrolllampan för körriktningsvisare blinkar grönt.
	Kontrolllampan för helljus lyser blått.

1	
12 V-batteri	
demontering	116
laddning	118
montering	117
starteffekt	41
A	
Användningsdefinition	12
Arbetsregler	11
Avsedd användning	12
B	
Bakdrev	
kontroll	90
Bakhjul	
demontering	111
montering	112
Batteri	155
Bilder	14
Bromsbelägg	
byte på bakbromsen	107
byte på frambromsen	102
för bakbromsen, kontroll	107
för frambroms, kontroll	101
Bromsbeläggsskydd	
för bakbromsen, kontroll	107
för frambroms, kontroll	101
Bromshandtag	
inställning av spel	99
kontrollera spel	99
Bromsskivor	
kontroll	99
Bromsvätska	
påfyllning i bakbromsen	105
påfyllning i frambromsen	100
Bromsvätskenivå	
för bakbromsen, kontroll	105
för frambroms, kontroll	100
Bruksanvisning	12
Bränslefilter	
byte	138
Bränsletank	
demontering	84
montering	86
D	
Diagnoskontakt	126
Dragning av gasvajern	
kontroll	93
Drivmedel	14
Däckens skick	
kontroll	113
Däcktryck	
kontroll	114
E	
Ekerspänning	
kontroll	115
F	
Felaktig användning	13
FIN	17
Fjäderben	
demontering	75
inställning av fjäderförspänning	58
kontroll av statiskt häng	57
kontrollera förarhänget	57
montering	76
Fordonsidentifiseringsnummer	17
Fotbromspedal	
inställning av utgångsläge	104
kontrollera spel	104
Framdrev	
kontroll	90
Framhjul	
demontering	110
montering	111
Frostskydd	
kontroll	127
Främre stänkskärm	
demontering	74
montering	74
Förarhäng	
inställning	59
Förvaring	146
G	
Gaffelben	
avlufning	64
demontering	67
kontroll av grundinställning	59
montering	68
rengöring av dammtätningar	65
Gaffelskydd	
demontering	66
montering	66
Gasspjälläge	
anpassning	136

Gasvajerns spel			
inställning	132		
kontroll	132		
Grundinställning chassi			
kontroll av inställning med aktuell förarvikt	54		
Gummihandtag			
kontroll	94		
H			
Huvudsäkring			
byte	121		
I			
Idrifttagning			
anvisningar för första idrifttagningen	40		
efter förvaring	147		
kontroll- och skötselarbeten inför varje idrifttagning	45		
K			
Kallstartsknapp	23		
Karakteristik för gasrespons			
inställning	133		
Kedja			
kontroll	90		
rengöring	88		
Kedjespänning			
inställning	89		
kontroll	88		
Kedjestyrare			
kontroll	90		
Klädsel	11		
Kombinationsinstrument			
avläsning av varvtiden	30		
byte av kombinationsinstrumentets batteri	125		
inställning	29		
ställ in kilometer/engelsk mil	28		
ställa in tiden	29		
översikt	27		
Kompressionsdämpning			
inställning av gaffel	60		
Kompressionsdämpning highspeed			
inställning av fjäderben	55		
Kompressionsdämpning lowspeed			
inställning av fjäderben	54		
Koppling			
byte av vätska	96		
kontroll/åtgärd av vätskenivå	95		
Kopplingshandtag			
inställning av utgångsläge	95		
Kundtjänst	14		
Kylvätska			
avtappning	129		
byte	130		
kontroll av frostskydd och kylvätskenivå	127		
kontroll av nivå	128		
påfyllning	129		
Körriktningsvisarlampa			
byte	124		
L			
Lampor	156		
Luftfilter			
demontering	80		
montering	80		
rengöring	81		
Luftfilterbox			
rengöring	81		
Luftfilterboxens lock			
montering	79		
Luftfilterboxens skydd			
demontering	78		
förberedelse för fastsättning	82		
M			
Mapping			
ändring	134		
Miljö	12		
Motor			
inkörning	41		
Motorcykel			
lyft med mc-lyft	64		
nedtagning från mc-lyft	64		
rengöring	144		
Motorolja			
byte	140		
påfyllning	142		
Motoroljenivå			
kontroll	139		
Motorskydd			
demontering	97		
montering	98		
N			
Nedre gaffelkrona			
demontering	69		
montering	70		

O	
OCU	126
Oljefilter	
byte	140
Oljesilar	
rengöring	140
Q	
Quickshifter	
aktivering	47
programmering	95
R	
Ram	
kontroll	93
Ramskydd	
demontering	66
montering	67
Reklamationsrätt	14
Reservdelar	14
Returdämpning	
inställning av fjäderben	55
inställning av gaffel	60
S	
Sadel	
borttagning	77
montering	78
Service	14
Skyddsutrustning	11
Slutdämpare	
byta ut glasullsstopning	83
demontering	82
montering	83
Spel i styrhuvudets lager	
inställning	73
kontroll	72
Start	45
Starteffekt för litiumjonbatterier vid låga temperaturer	41
Strålkastare	
inställning av räckvidd	124
Strålkastarinställning	
kontroll	123
Strålkastarlampa	
byte	123
Strålkastarmask med strålkastare	
demontering	122
montering	122
Styre	
spärrning	26
upplåsning	26
Styrets läge	61
inställning	62
Styrhuvudets lager	
smörjning	73
Sving	
kontroll	93
Svåra körförhållanden	42
höga temperaturer	44
lerig sträcka	43
låga temperaturer	44
långsam körning	44
snö	44
torr sand	42
våt sand	43
våt sträcka	43
Säker drift	10
Säkring	
byta huvudsäkring	121
Säkringar	155
T	
Tanka	
bränsle	50
Tanklock	
stänga	23
öppna	22
Teknisk information	
däck	155
Tillbehör	14
Tillsatsmedel	14
Tillverkargaranti	14
Tomgångsvarvtal	
inställning	135
Tomgångsvarvtalets reglerskrub	24
Traktionskontroll	
aktivering	46
Transport	49
V	
Vinterkörning	
kontroll- och skötselarbeten	145
Växelspak	
inställning av utgångsläge	137
kontroll av utgångsläge	136



3240240sv

08/07/2025

