

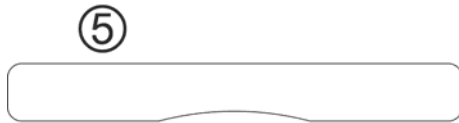
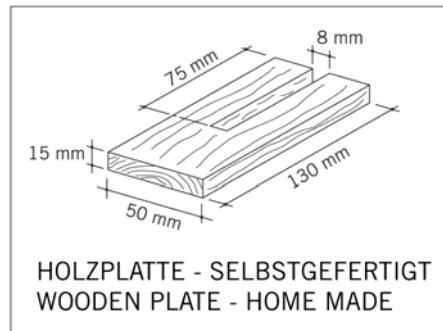
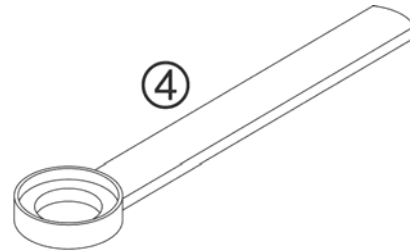
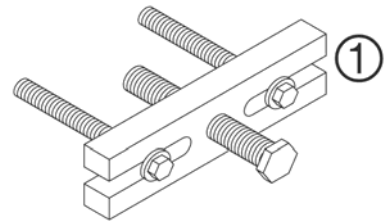
ERSATZTEILKATALOG: MOTOR

ART.NR.: 3CM080233DE

DEUTSCH



<p>SPEZIALWERKZEUG</p> <p>HOLZPLATTE - SELBSTGEFERTIGT WOODEN PLATE - HOME MADE</p> <p>2</p>	<p>MOTORGEHÄUSE</p> <p>3</p>	<p>KURBELWELLE, KOLBEN</p> <p>4</p>	<p>ZYLINDER, ZYLINDERKOPF</p> <p>5</p>
<p>VERGASER</p> <p>6</p>	<p>KUPPLUNG</p> <p>7</p>	<p>KICKSTARTER</p> <p>8</p>	<p>GETRIEBE</p> <p>9</p>
<p>ZÜNDUNG</p> <p>10</p>	<div style="display: flex; align-items: center;"> <div style="font-size: 4em; margin-right: 20px;">!</div> <div> <p>Alle enthaltenen Angaben sind unverbindlich. Die KTM-Sportmotorcycle AG behält sich insbesondere das Recht vor, technische Angaben, Preise, Farben, Formen, Materialien, Dienst- und Serviceleistungen, Konstruktionen, Ausstattungen und ähnliches ohne vorheriger Ankündigung und ohne Angabe von Gründen zu ändern bzw. ersatzlos zu streichen, sie an lokale Gegebenheiten anzupassen sowie die Fertigung eines bestimmten Modells ohne vorherige Ankündigung einzustellen. KTM übernimmt keine Haftung für Liefermöglichkeiten, Abweichungen von Abbildungen und Beschreibungen sowie Druckfehler und Irrtümer. Die abgebildeten Modelle enthalten zum Teil Sonderausstattungen, die nicht zum serienmäßigen Lieferumfang gehören.</p> <p>© 2004 by KTM-SPORTMOTORCYCLE AG, Mattighofen AUSTRIA; Alle Rechte vorbehalten; Nachdruck, auch auszugsweise, nur mit schriftlicher Genehmigung von KTM-SPORTMOTORCYCLE AG, Mattighofen</p> </div> </div>		

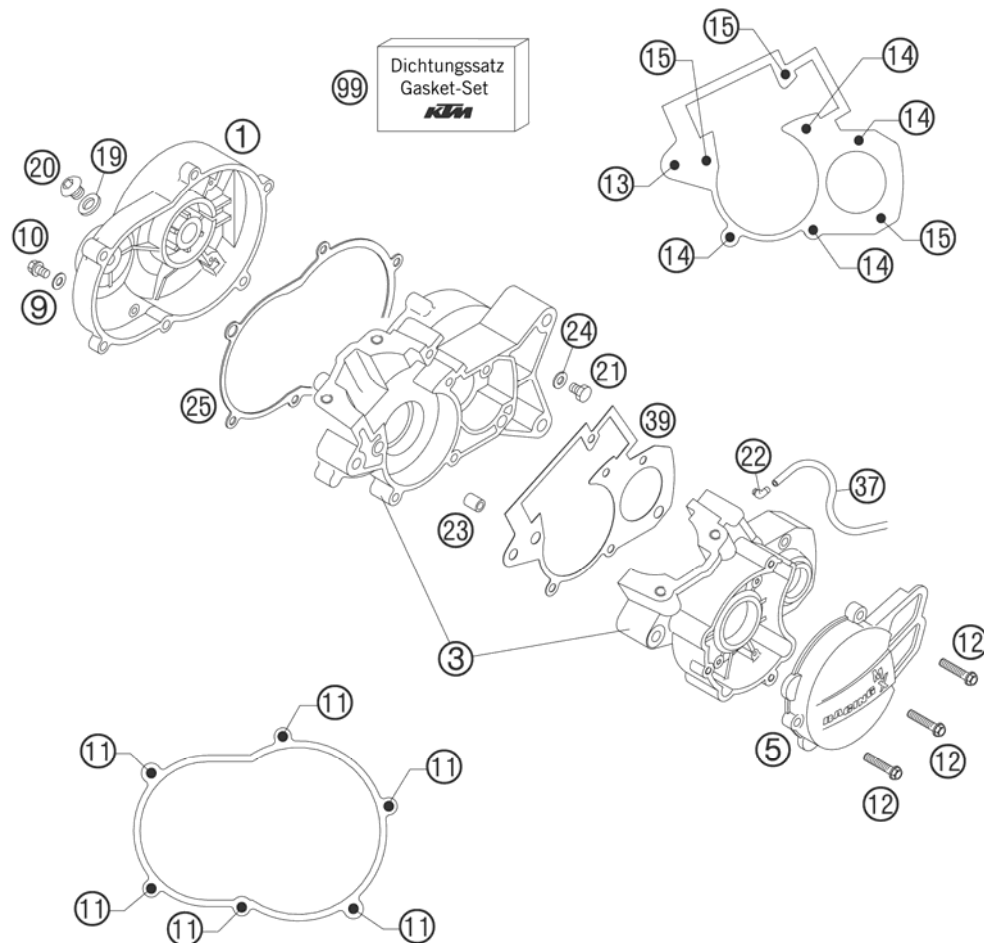


POS	TEILENR	BEZEICHNUNG	STK
1	59029021044	ABZIEHER PRIMÄRRAD KPL.	1
2	6899785	LOCTITE 243 BLAU 6CCM	1
4	45112021000	HALTESCHLÜSSEL F. ROTOR 2002	1
5	45129006000	EINSTELLEHRE 50SX MINI 2001	1

05450290 / C064502900

* NEUTEIL

X NACH BEDARF



POS	TEILENR	BEZEICHNUNG	STK
1	45130001100	KUPPLUNGSDECKEL 50 2004	1
3	45130000044	MOTORGEHÄUSE 50CCM LC 2001	1
5	45130502000	ZÜNDUNGSDECKEL 50 AC 2002 MINI ADV.	1
9	0603061001	CU-DICHTRING DIN7603-6X10X1	1
10	0015060103	SK.BUNDSCHRAUBE M 6X10 SW=8	1
11	0015060253	SK.BUNDSCHRAUBE M 6X25 SW=8	6
12	0015060303	SK.BUNDSCHRAUBE M 6X30 SW=8	3
13	0015080603	SK.BUNDSCHRAUBE M 8X60 SW=10	1
14	0912060353	ISK.SCHRAUBE DIN 912 M6X35	4
15	0912060404	ISK.SCHRAUBE DIN0912-M 6X40 A2	3
19	45130019000	DICHTUNG F. ÖLEINFÜLLSCHRAUBE	1
20	45130020000	ÖLEINFÜLLSCHRAUBE 50 LC 2001	1
21	46030021100	ÖLABLASSSCHRAUBE M10 SW=13	1
22	45130022000	WINKELSTÜCK 50CCM LC 2001	1
23	45130023000	PASSHÜLSE 7X9X10	4
24	0603100141	CU-DICHTRING DIN7603-10X14X1	1
25	45130025000	DICHTUNG F. KUPPL.DECKEL 2001	1
37	52031137001	PVC-SCHLAUCH 3X5MM	x
39	45130039000	MOTORGEHÄUSEDICHTU. 50 LC 2001	1
99	45130599000	DICHTUNGSSATZ KPL. 50 AC 2002	1

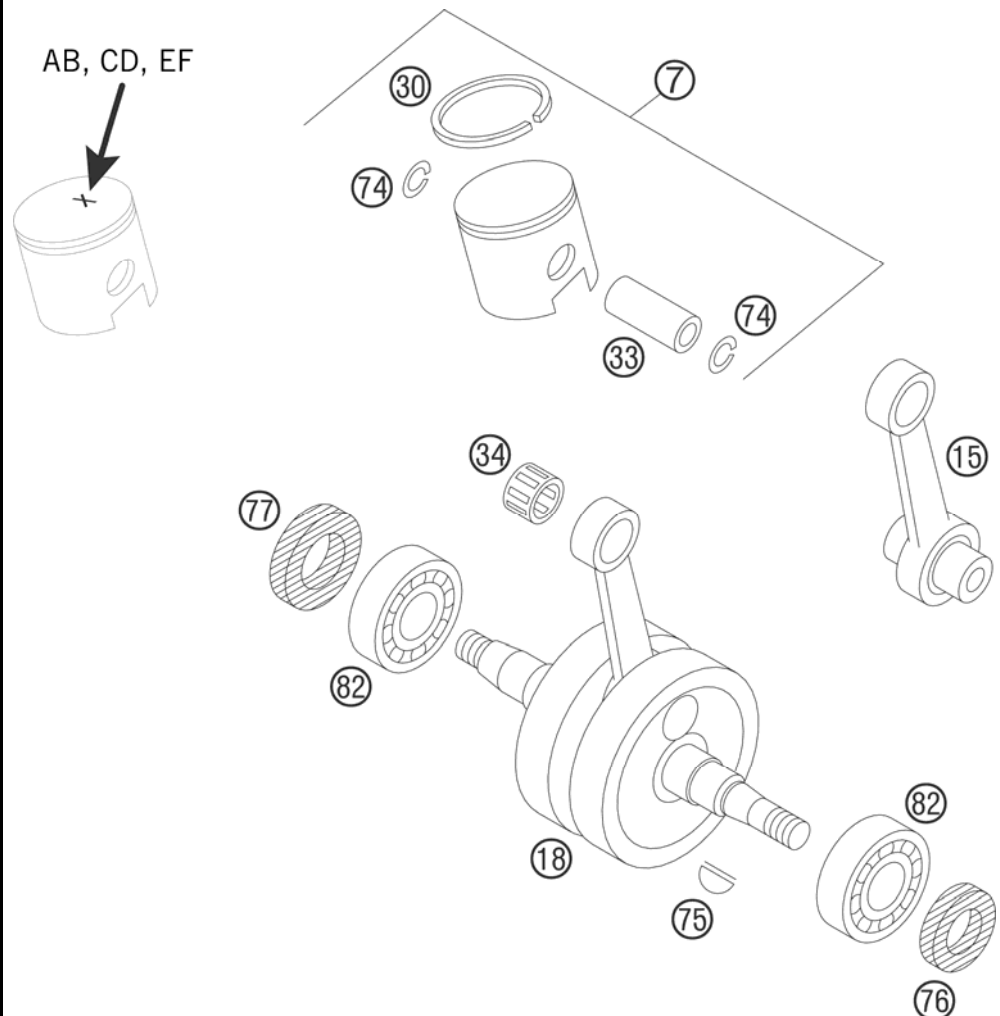
064503001 / C064503001

* NEUTEIL

X NACH BEDARF

KURBELWELLE, KOLBEN

50 AC 2006



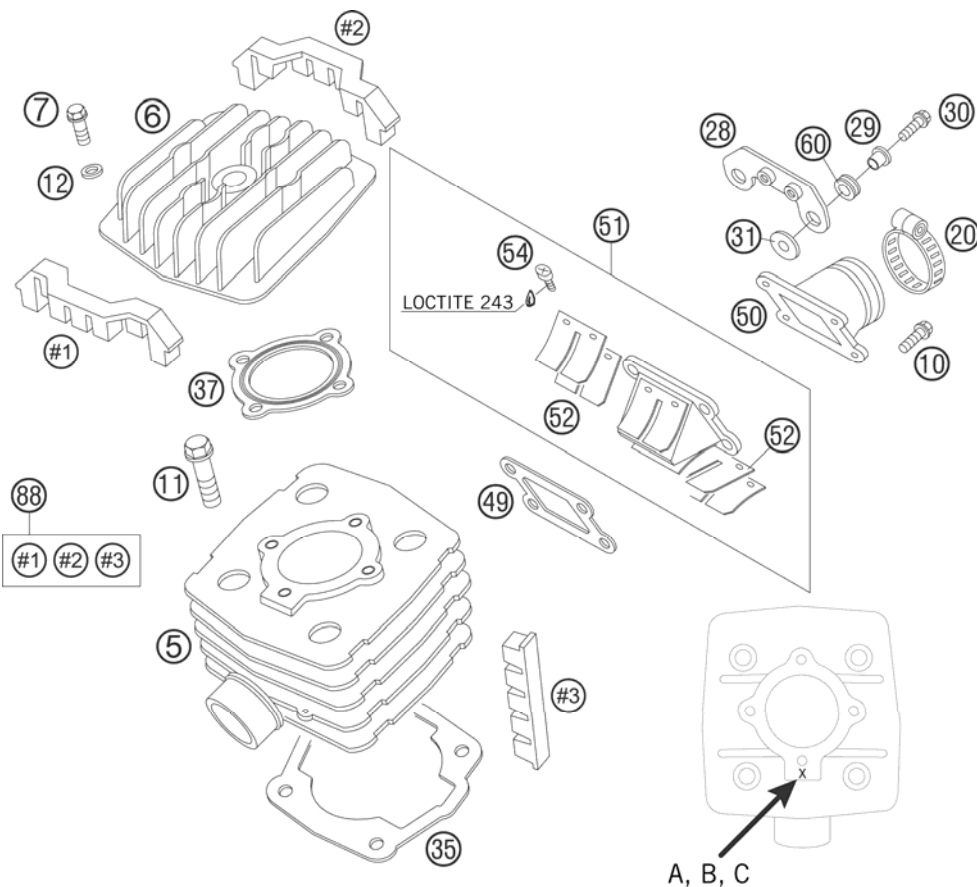
POS	TEILENR	BEZEICHNUNG	STK
7	45130007000 A	KOLBEN KPL.39,5 "AB" 50 LC 01	x
7	45130007000 C	KOLBEN KPL.39,5 "CD" 50 LC 01	x
7	45130007000 E	KOLBEN KPL.39,5 "EF" 50 LC 01	x
15	45130515000	PLEUEL-REP.SATZ 50 AC 2002	1
18	45130518000	KURBELWELLE 50 AC 2002 SENIOR ADV.	1
30	45130030000	KOLBENRING 50CCM LC 2001	1
33	45130033000	KOLBENBOLZEN 50CCM LC 2001	1
34	45130034000	NADELLAGER KOLBENBOLZ.12X15X15	1
74	45130074000	KOLBENBOLZENSICHERUNG 2001	2
75	45130075000	SCHEIBENFEDER 2,5X3,7	1
76	45130076000	WELLENDICHTRING 15X24X7	1
77	45130077000	WELLENDICHTRING 17X35X7	1
82	45130082100	KUGELLAGER 17X40X12 2002	2

05450306 / C064503008

* NEUTEIL

X NACH BEDARF





POS	TEILENR	BEZEICHNUNG	STK
5	45130505000 A	ZYLINDER 39,5MM "A" 50 2002	x
5	45130505000 B	ZYLINDER 39,5MM "B" 50 2002	x
5	45130505000 C	ZYLINDER 39,5MM "C" 50 2002	x
6	45130506100	ZYLINDERKOPF 50 GS 2002	1
7	0015060253	SK.BUNDSCHRAUBE M 6X25 SW=8	4
10	0015060203	SK.BUNDSCHRAUBE M 6X20 SW=8	2
11	0015080203	SK.BUNDSCHRAUBE M 8X20 SW=8	4
12	0125060003	UNTERLEGSCHIBE DIN0125 A 6,4	4
20	10001120000	SCHLAUCHBINDER 25-40 SGT 4	1
28	45139028000	HALTEBLECH ZÜNDSPULE 50LC 2001	1
29	45139128000	BUNDBÜCHSE 6,3X8X7,5	2
30	0015060303	SK.BUNDSCHRAUBE M 6X30 SW=8	2
31	0021060003	SCHEIBE DIN 9021 A 6,4	2
35	46030035020	ZYLINDERFUSSDICHTUNG 0,2 MM	x
35	46030035050	ZYLINDERFUSSDICHTUNG 0,5 MM	x
37	45130537000	ZYLINDERKOPFDICHTUNG 50 AC 02	1
49	46030049000	ANSAUGFLANSCHDICHTUNG	1
50	45130050000	ANSAUGFLANSCH 50CCM LC 2001	1
51	46030051144	MEMBRANGEHÄUSE KPL. 65SX 2001	1
52	46030052000	MEMBRAN LOSE 60/65 CCM	2
54	0985030063	LINSENSCHRAUBE DIN7985-M 3X6	4
60	31008060000	KABELTÜLLE D=8MM OFFEN	2
88	45130588000	DÄMPFERGUMMI-SET 2002	1

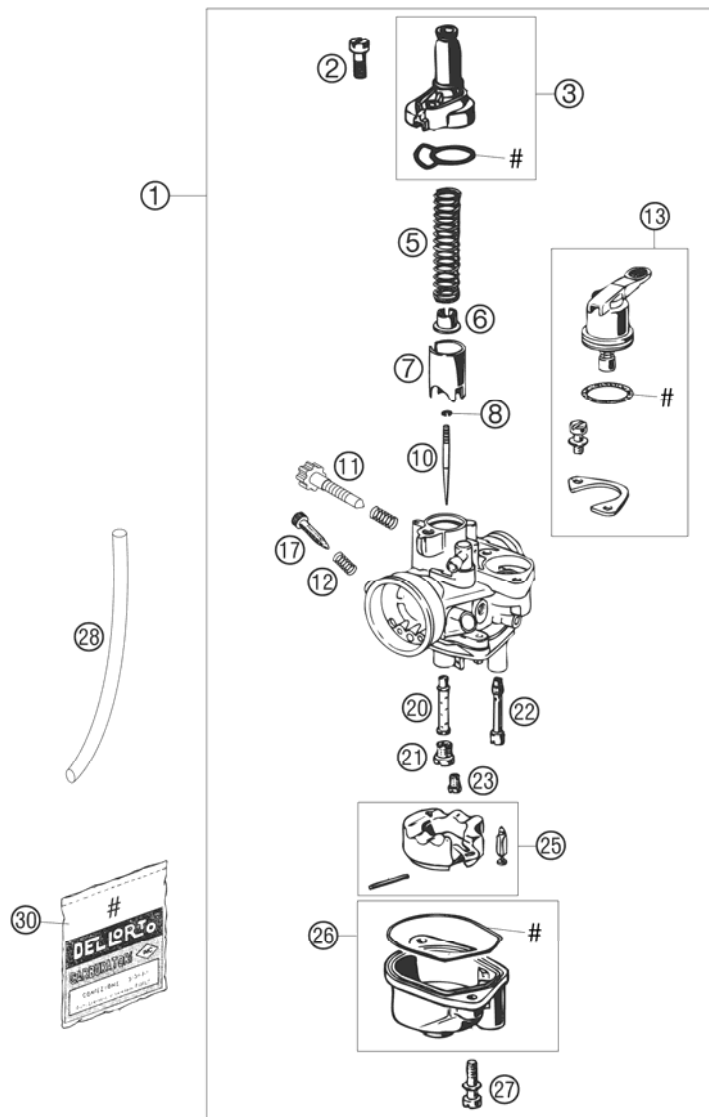
05450307 / C064503009

* NEUTEIL

X NACH BEDARF



ACHTUNG !!!
Vor dem Einbau des Vergasers, Bedüsung kontrollieren.
CAUTION !!!
Before mounting the carburetor, check the jetting.

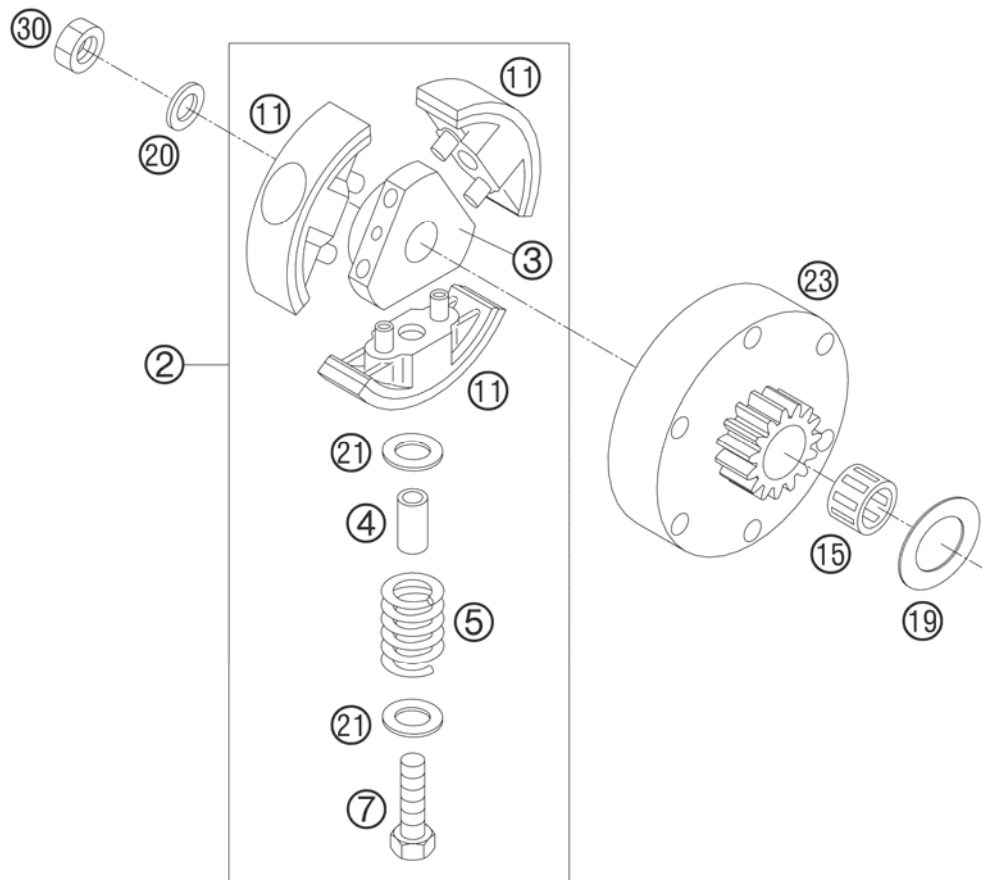


POS	TEILENR	BEZEICHNUNG	STK
1	45131001000	VERGASER DELLORTO 14 PHVA DS	1
2	0084050163	ZYL.SCHRAUBE DIN0084-M 5X16 A	1
3	45131527000	VERGASERDECKEL DELLORTO 12-14	1
5	45131530000	SCHIEBERFEDER	1
6	45131531000	FEDERTASSE	1
7	45131535000	GASSCHIEBER 40	1
8	45131545000	KLEMMFEDER	1
10	45131534010	DÜSENNADEL A10	1
11	45131517000	LEERLAUFREGULIERSCHRAUBE	1
12	45131516000	FEDER FÜR GEMISCHREGULIERSCHR.	1
13	45131548000	STARTHEBEL KPL. DELLORTO 12-14	1
17	45131617000	GEMISCHREGULIERSCHRAUBE	1
20	45131536000	ZERSTÄUBER 211FA	1
21	45131023065	HAUPTDÜSE 65 DELLORTO	1
21	45131023070	HAUPTDÜSE 70 DELLORTO	x
21	57031523080	HAUPTDÜSE 80	x
21	59030054000	DÜSE 60 DELLORTO M6X0,75	x
22	45131551060	STARTDÜSE 60	1
23	45131507035	LEERLAUFDÜSE 35	x
23	45131507038	LEERLAUFDÜSE 38	1
23	45131507045	LEERLAUFDÜSE 45	x
25	45131509000	SCHWIMMER KPL.	1
26	45131511000	SCHWIMMERGEHÄUSE DELLO. 12-14	1
27	0084040203	ZYL.SCHRAUBE DIN0084-M 4X20 A	2
28	52031137001	PVC-SCHLAUCH 3X5MM	x
30	45131599000	DICHTUNGSSATZ DELLO.12-14 PHVA	1

05450310 / C064503101

* NEUTEIL

X NACH BEDARF

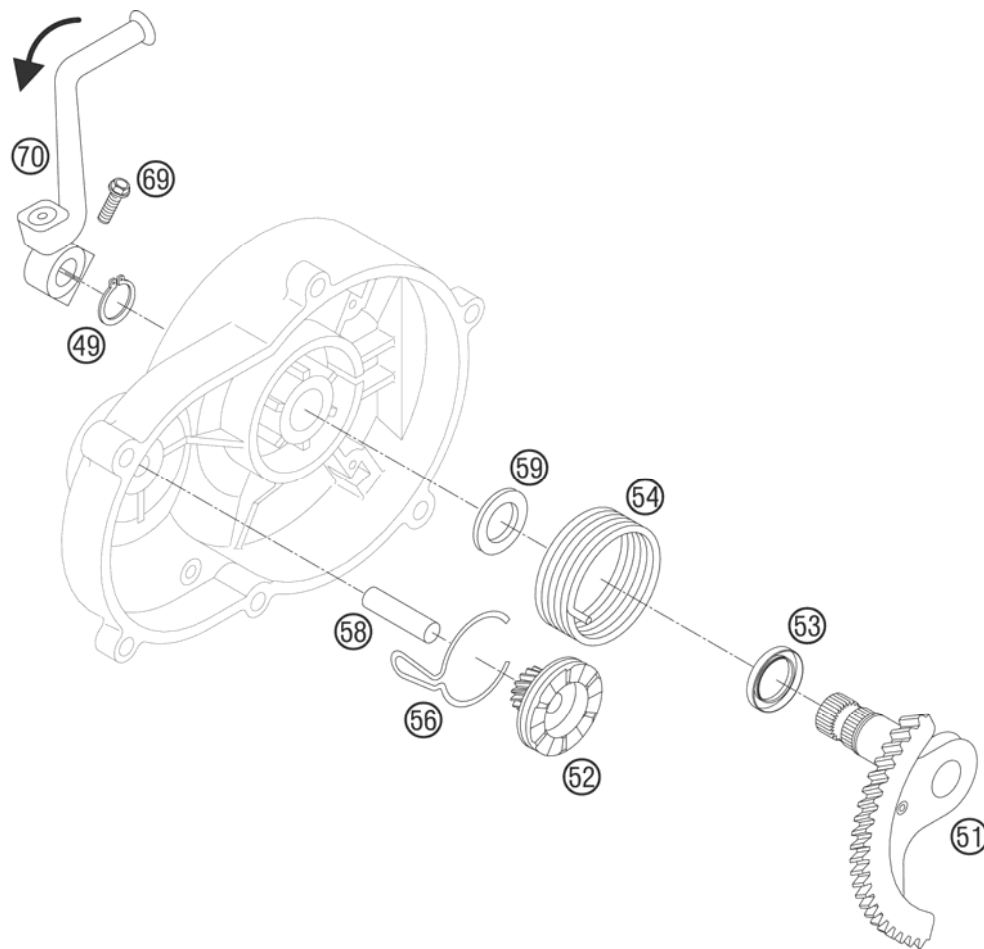


POS	TEILENR	BEZEICHNUNG	STK
2	45132502044	FLIEHKRAFTKUPPLUNG KPL.50 2002	1
3	45132002000	KUPPLUNGSNABE 50 LC 2002	1
4	45132004000	DISTANZBÜCHSE 6X8X19	3
5	45132005100	KUPPLUNGSFEDER 50 GS 2002	3
7	0933060253	SK.SCHRAUBE DIN0933-M 6X25	3
11	45132011100	KUPPLUNGSBACKE 50 LC 2002	3
15	45132015000	NADELLAGER 15X18X17	1
19	45132020060	DISTANZSCHEIBE 15X25X0,6	x
19	47033040000	ANLAUFSCHEIBE 15X25X1	x
19	47033043000	ANLAUFSCHEIBE 15X25X0,5	x
20	45132020000	SCHEIBE 10,4X16,8X0,4	1
21	45132120000	SCHEIBE 8X15,3X0,5	6
23	45132023016	KUPPLUNGSTROMMEL 16-Z	1
30	45130029000	SPEZIALMUTTER 10X1,25X8	1

064503201 / C064503201

* NEUTEIL

X NACH BEDARF

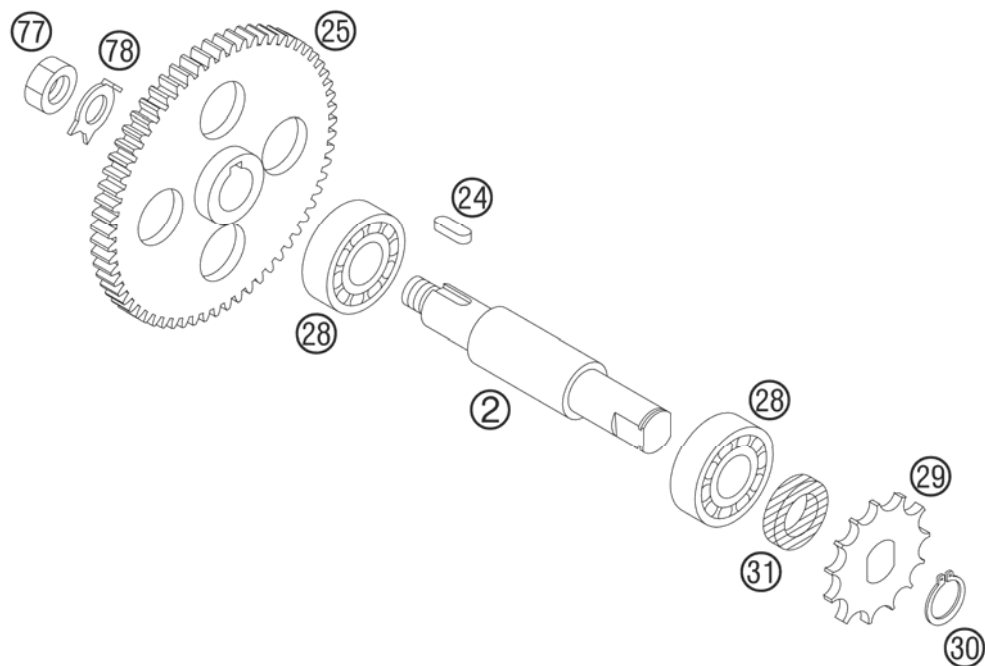


POS	TEILENR	BEZEICHNUNG	STK
49	0471150010	SICHERUNGSRING DIN0471-15X1	1
51	45133050100	KICKSTARTERWELLE 50 2004	1
52	45133052000	SPERRAD FÜR KICKSTARTER 2001	1
53	45135056000	WELLENDICHTRING 16X22X4	1
54	45133054000	FEDER FÜR KICKSTARTER 2001	1
56	45133056000	SPERRADFEDER 2001	1
58	45133058000	LAGERBOLZEN FÜR SPERRAD 2001	1
59	47033041000	ANLAUFSCHIBE 16X26X1	1
69	0015060203	SK.BUNDSCHRAUBE M 6X20 SW=8	1
70	45133070000	KICKSTARTER 50CCM LC 2001	1

04450330 / C064503300

* NEUTEIL

X NACH BEDARF

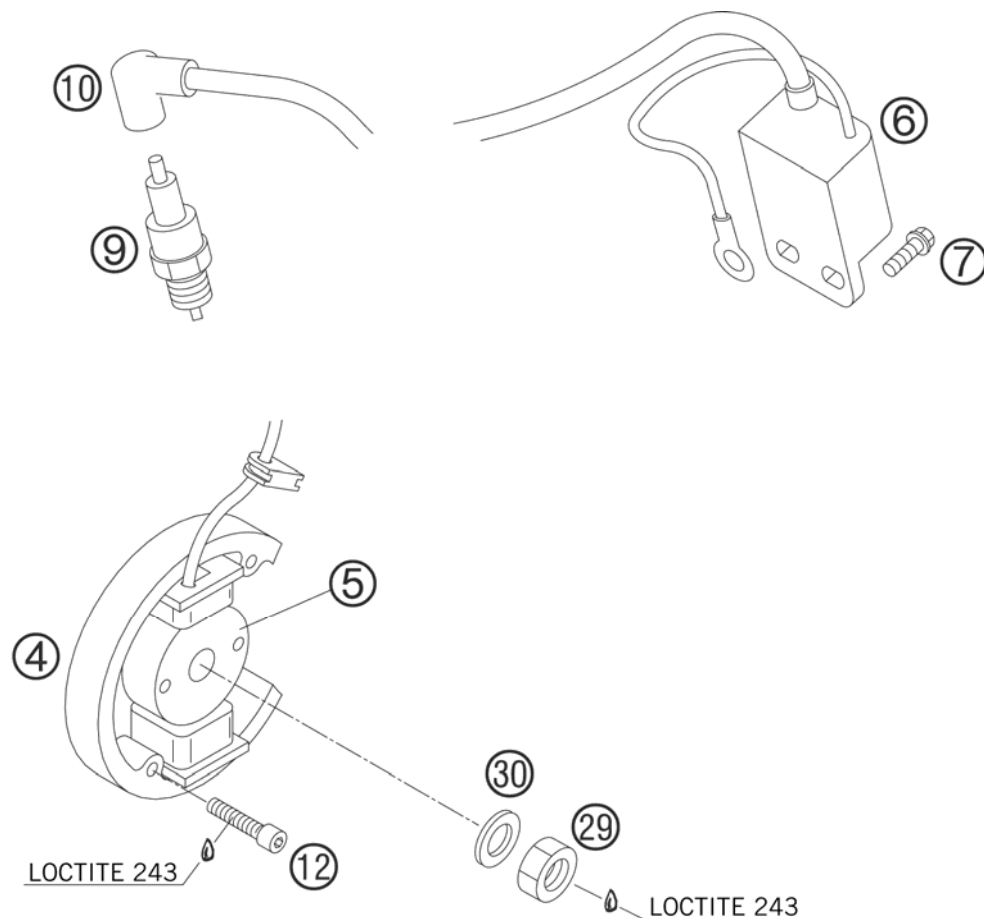


POS	TEILENR	BEZEICHNUNG	STK
2	45133002000	ABTRIEBSWELLE 50CCM LC 2001	1
24	45133024000	SCHEIBENFEDER 5X5X12	1
25	45132024057	PRIMÄRRAD 57-Z	1
28	45133028000	KUGELLAGER 15X35X11	2
29	45133029009	KETTENRITZEL 9-Z 50 LC 2001	x
29	45133029010	KETTENRITZEL 10-Z 50 LC 2001	x
29	45133029011	KETTENRITZEL 11-Z 50 LC 2001	1
29	45133029012	KETTENRITZEL 12-Z 50 LC 2001	x
29	45133029013	KETTENRITZEL 13-Z 50 LC 2001	x
30	0471150010	SICHERUNGSRING DIN0471-15X1	1
31	45133031000	WELLENDICHTRING 15X24X5	1
77	46030029000	SK.MUTTER 14X1,25X7 SW=22	1
78	46030078000	SICHERUNGSBLECH D=14MM	1

02450331 / C064503302

* NEUTEIL

X NACH BEDARF



POS	TEILENR	BEZEICHNUNG	STK
4	45139004000	STATOR 50CCM LC 2001	1
5	45139005100	ROTOR 50 2004	1
6	45139006000	ZÜNDSPULE 50CCM LC 2001	1
7	0015060123	SK.BUNDSCHRAUBE M 6X12 SW=8	2
9	54331093410	ZÜNDKERZE NGK BR8ECM	1
10	47039090000	KERZENSTECKER NGK VERSTÄRKT 04	1
12	0912050253	ISK.SCHRAUBE DIN 912 M5X25	2
29	45130028000	SPEZIALMUTTER M10X1,25X6	1
30	45132020000	SCHEIBE 10,4X16,8X0,4	1

064503901 / C064503901

* NEUTEIL

X NACH BEDARF

A large empty rectangular box with a black border, intended for notes.

A large empty rectangular box with a black border, intended for taking notes.



KTM-Sportmotorcycle AG
A-5230 Mattighofen
www.ktm.at

KTM Group Partner



3CM080233DE



Art.Nr.: 3CM080233DE 1/2006