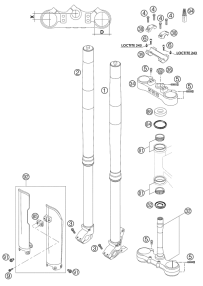
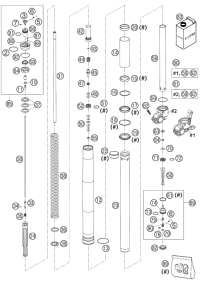
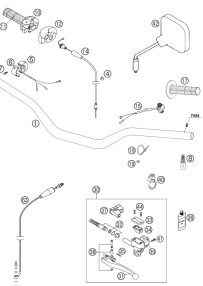
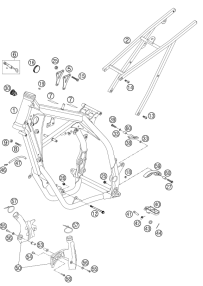
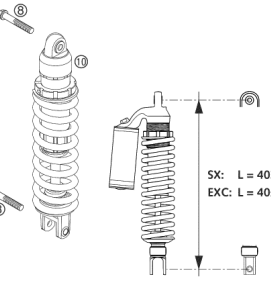
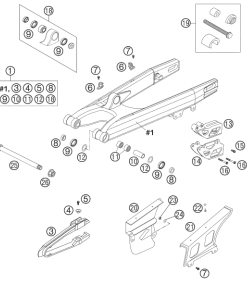
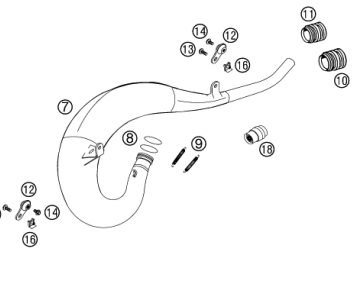
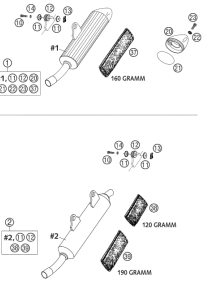
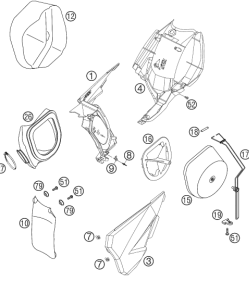
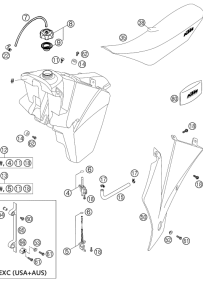
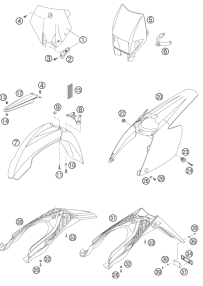
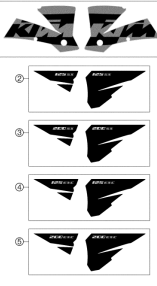


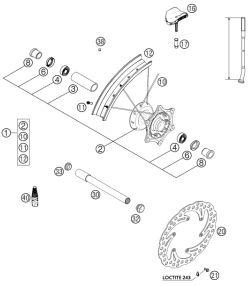
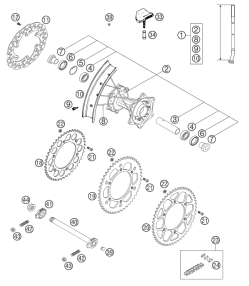
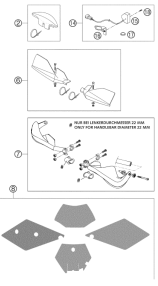
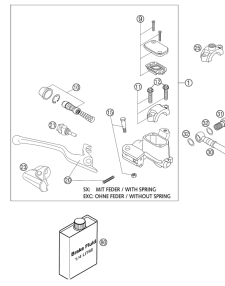
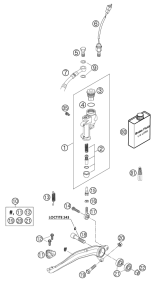
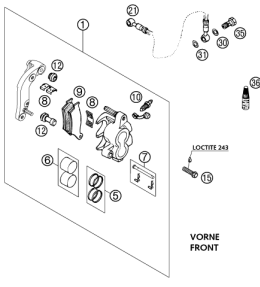
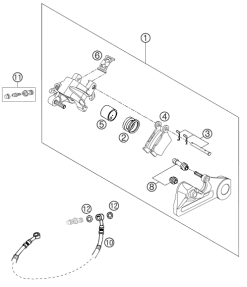
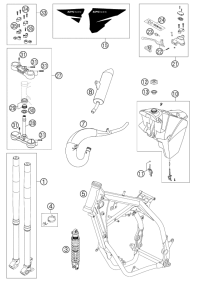

# 125 SXS 2004

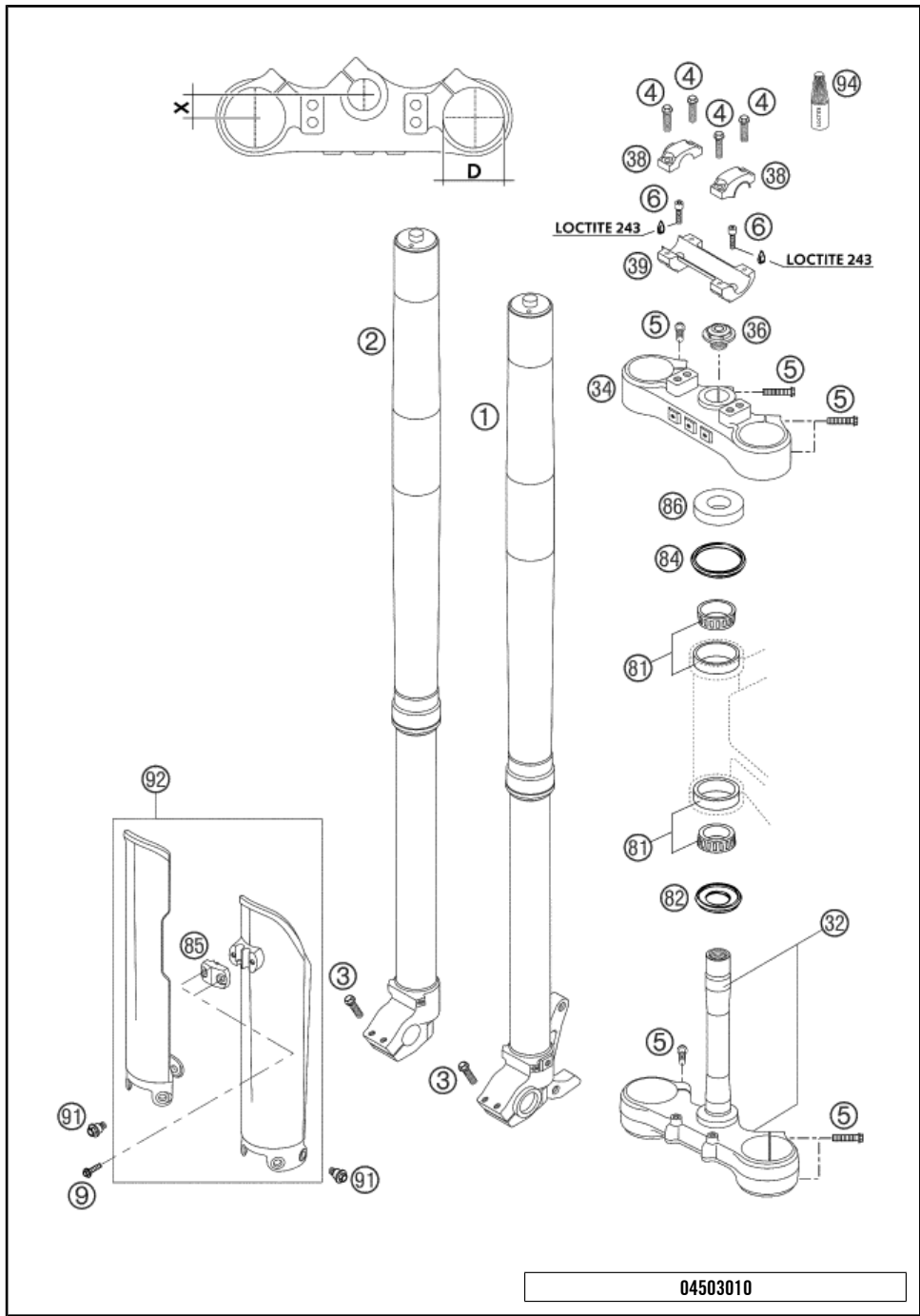
ART.-NR.: 3CF 6100D1DE





<p><b>TELEGABEL WP USD 48 125/200 SX</b></p>  <p style="text-align: right;"><b>3</b></p>	<p><b>GABELBEINE WP USD 48 + PA 125</b></p>  <p style="text-align: right;"><b>4</b></p>	<p><b>LENKER, ARMATUREN 125/200</b></p>  <p style="text-align: right;"><b>7</b></p>	<p><b>RAHMEN, AUSLEGER 125/200</b></p>  <p style="text-align: right;"><b>8</b></p>
<p><b>FEDERBEIN 125/200</b></p>  <p>SX: L = 403 MM EXC: L = 405 MM</p> <p style="text-align: right;"><b>10</b></p>	<p><b>SCHWINGARM 125/200</b></p>  <p style="text-align: right;"><b>11</b></p>	<p><b>AUSPUFF 125/200</b></p>  <p style="text-align: right;"><b>12</b></p>	<p><b>ENDDÄMPFER 125</b></p>  <p>#1 140 GRAMM #2 120 GRAMM #3 190 GRAMM</p> <p style="text-align: right;"><b>13</b></p>
<p><b>LUFTFILTERKASTEN 125-300</b></p>  <p style="text-align: right;"><b>14</b></p>	<p><b>TANK, SITZBANK, VERKLEIDUNG 12</b></p>  <p>EXC (USA-AUS)</p> <p style="text-align: right;"><b>15</b></p>	<p><b>MASKE, KOTFLÜGEL 125/200</b></p>  <p style="text-align: right;"><b>17</b></p>	<p><b>DEKOR 125/200</b></p>  <p style="text-align: right;"><b>19</b></p>

<p><b>VORDERRAD 125/200</b></p>  <p style="text-align: right;"><b>20</b></p>	<p><b>HINTERRAD 125/200</b></p>  <p style="text-align: right;"><b>21</b></p>	<p><b>ZUBEHÖR 125/200</b></p>  <p style="text-align: right;"><b>23</b></p>	<p><b>HANDBREMSZYLINDER BREMBO 125/2</b></p>  <p style="text-align: right;"><b>24</b></p>
<p><b>FUSSBREMSBETÄTIGUNG 125/200</b></p>  <p style="text-align: right;"><b>25</b></p>	<p><b>BREMSZANGE VORNE BREMBO 125/20</b></p>  <p style="text-align: right;"><b>26</b></p>	<p><b>BREMSZANGE HINTEN BREMBO 26MM</b></p>  <p style="text-align: right;"><b>27</b></p>	<p><b>NEUTEILE 125 SXS FAHRGESTELL</b></p>  <p style="text-align: right;"><b>28</b></p>
<div style="display: flex; align-items: center;"> <div style="flex: 1; text-align: center;">  </div> <div style="flex: 3;"> <p>Alle enthaltenen Angaben sind unverbindlich. Die KTM Sportmotorcycle GmbH behält sich insbesondere das Recht vor, technische Angaben, Preise, Farben, Formen, Materialien, Dienst- und Serviceleistungen, Konstruktionen, Ausstattungen und ähnliches ohne vorheriger Ankündigung und ohne Angabe von Gründen zu ändern bzw. ersatzlos zu streichen, sie an lokale Gegebenheiten anzupassen sowie die Fertigung eines bestimmten Modells ohne vorherige Ankündigung einzustellen. KTM übernimmt keine Haftung für Liefermöglichkeiten, Abweichungen von Abbildungen und Beschreibungen sowie Druckfehler und Irrtümer. Die abgebildeten Modelle enthalten zum Teil Sonderausstattungen, die nicht zum serienmäßigen Lieferumfang gehören.</p> <p>© by KTM Sportmotorcycle GmbH, Mattighofen AUSTRIA; Alle Rechte vorbehalten; Nachdruck, auch auszugsweise, nur mit schriftlicher Genehmigung von KTM Sportmotorcycle GmbH, Mattighofen</p> </div> </div>			



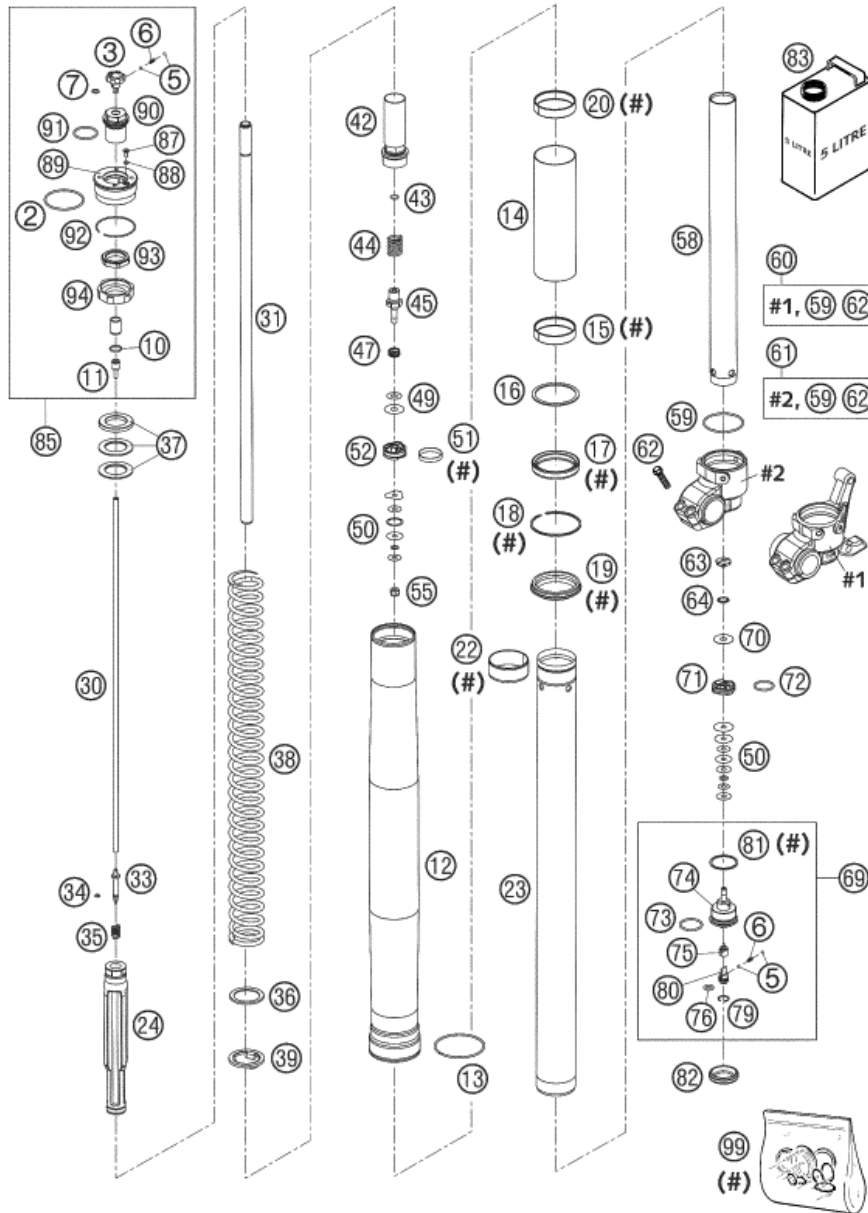
POS	TEILENUMMER	BEZEICHUNG	STK
1*	1418Y743LS	GABELBEIN LI. WP48 SX 04	1
2*	1418Y743RS	GABELBEIN RE. WP48 SX 04	1
3*	0015080253	% SK.BUNDSCHRAUBE M 8X25 SW=10	4
4	0015080303	% SK.BUNDSCHRAUBE M 8X30 SW=10	4
5	0015080353	SK.BUNDSCHRAUBE M 8X35 SW=10	9
6	0912100250	% ISK.SCHR.DING912M10X2510.9 S	2
9*	0017060204	%EJOT PTSCHRAUBE K60X20AL SW=6	2
32	54801032014	GABELBR.UNT.KPL X=14MM/D=60MM	1
34	54801034014	% GABELBR.OBEN X=14MM/D=54MM03	1
36	54801036000	STEUERKOPFSCHR. M20X1,5 SW=27	1
38	59001038200	LENKERKLEMMBRÜCKE D=28MM 2000	2
39	59001039100	LENKERAUFNAHME 28MM SC'99	1
81	54201081000	%KEGELROLLENL. STEUERKO. KPL.	2
82	54601084100	%O-RINGTRÄGER M. DICHTLIPPE	1
84	54601184000	STEUERKOPFABDICHTUNG OBEN	1
85	59001085100	KLEMME F.TACHOKABEL D=6MM 2001	1
86	54201086000	SCHUTZRING	1
91	59001092050	SONDERSCHRAUBE M6X12,5 SW=8	6
92	5900109400030	% GABELSCHUTZ LI+RE SCHWARZ 02	1
94	6899785	LOCTITE 243 BLAU 6CCM	1

04503010

C04503010

\* NEUTEIL

X NACH BEDARF



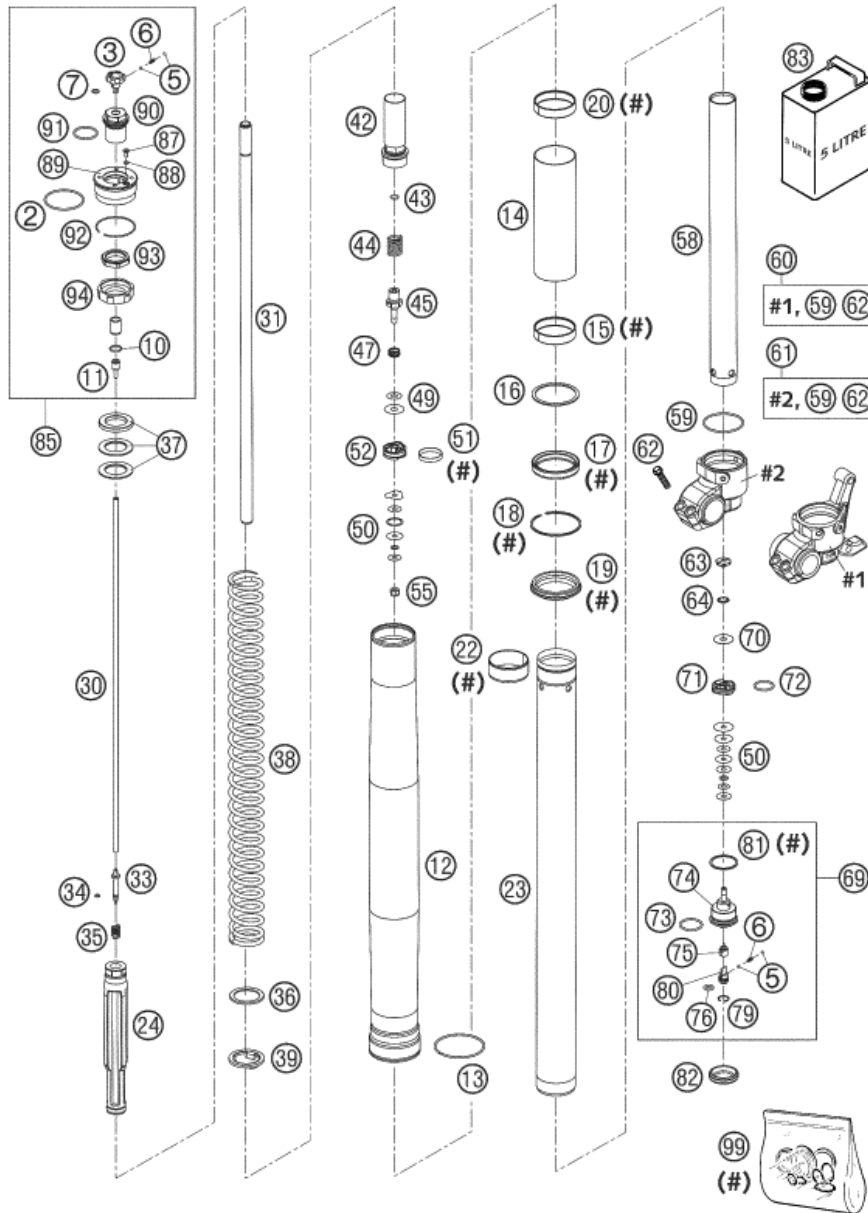
04503012

POS	TEILENUMMER	BEZEICHUNG	STK
2	46810340	O-RING NBR 45X2 SILIKONIERT	2
3	48600018	EINSTELLKNOPF ZUGSTUFE	2
5	40540603	STAHLKUGEL D=3MM	8
6	48600028	FEDER D=2,9 L=7,9	4
7	48600044	O-RING NBR 6X1,5	2
10	48600043	O-RING NBR 12X1,5	2
11	48600019	HALTER F. EINSTELLROHR D=4MM	2
12	48600244	AUSSENROHR L=577MM D=54/60MM	2
13	48600016	FÜHRUNGSRING D=58MM	2
14	48600245	DISTANZSTÜCK 50,95X0,85X161,5	2
15	48600205	% FÜHRUNGSBÜCHSE 48X52X12	2
16	48600013	TRÄGERRING 50 X 57,6 X 1,5	2
17*	48600344	% ÖLDICHTRING 48X57,8X9,5	2
18	48600070	SICHERUNGSRING SB58	2
19*	48600345	% STAUBKAPPE D=48	2
20	48600236	FÜHRUNGSBÜCHSE 48X51X12	2
22	48600204	% FÜHRUNGSBÜCHSE 47X49X20	2
23	48600240	GABELHOLM D=48 L=595 2003	2
24	48600241S	% HYDR.STOP L=200MMD=31,9 KPL.	2
30	48600092	EINSTELLROHR L=517MM	2
31	48600251	%KOLBENSTANGE D=14 L=551 M11X1	2
33	48600189	NADEL ZUGSTUFE 2003	2
34	48600046	O-RING NBR 3X1,5	2
35	48600033	FEDER ZUGSTUFENNADEL C=4N/MM	2
36	48600113	UNTERLEGRING 32X42X2,5	2
37	48600036	VORSPANNBÜCHSE 42X26,5X2,5	2
37	48600037	VORSPANNBÜCHSE 42X26,5X5	4
37	48600053	VORSPANNBÜCHSE 42X26,5X1,5	2
38	91410011S	FEDER 3,6N/MM SET	x
38	91410012S	FEDER 3,8N/MM SET D=4,9MM	x
38	91410013S	FEDER 4,0N/MM SET D=5,0MM	x
38	91410014S	FEDER 4,2N/MM SET D=5,0MM	1
38	91410015S	FEDER 4,4N/MM SET D=5,1MM	x
38	91410016S	FEDER 4,6N/MM SET	x
38	91410017S	FEDER 4,8N/MM SET	x
39	48600021	FEDERAUFLAGE 26,2 X 43 X 3	2
42	48600196S	SCHRAUBBÜCHSE M29,3X1 L=90 KPL	2
43	48600239	O-RING NBR 8X1,25 SILIKONIERT	2

C04503012

\* NEUTEIL

X NACH BEDARF



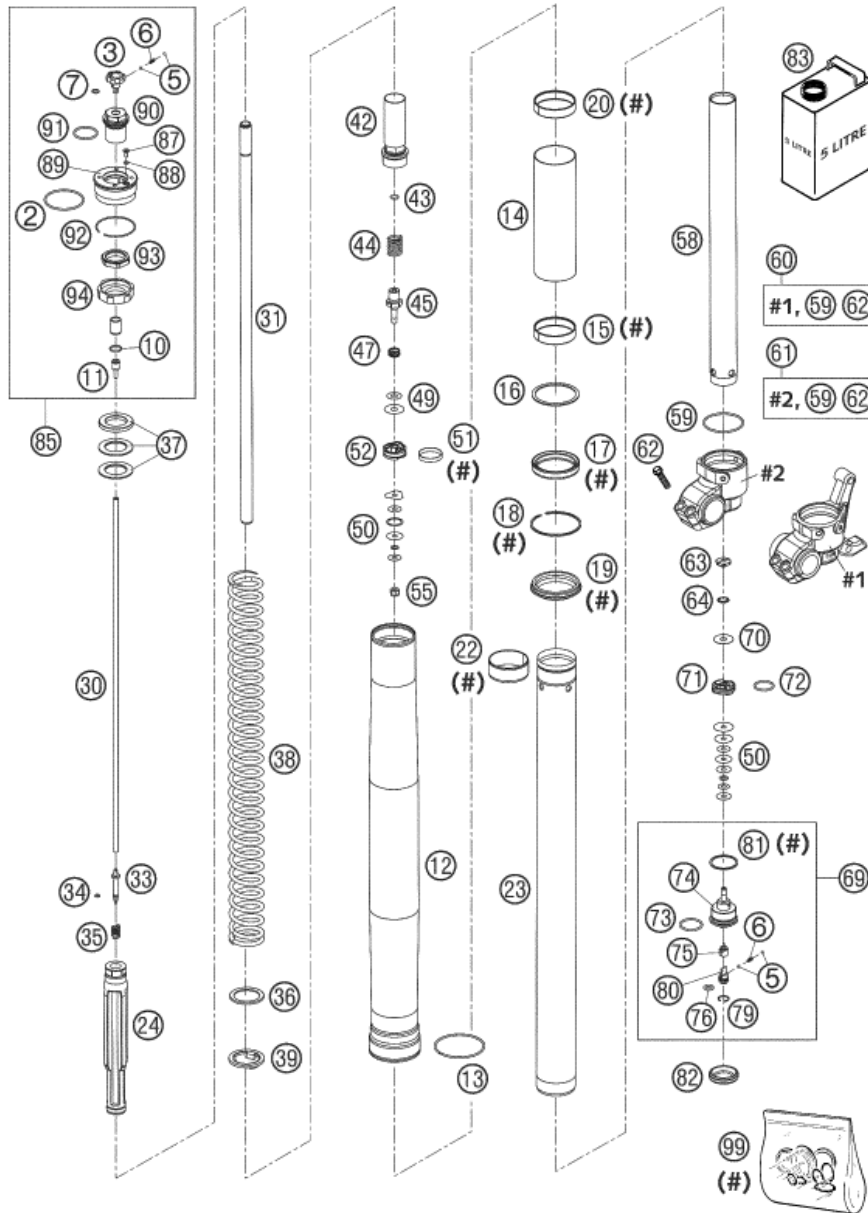
04503012

POS	TEILENUMMER	BEZEICHUNG	STK
44	48600192	FEDER ZUGSTUFE D=15MM L=34,5MM	2
45	48600203	AUFNAHME ZUGSTUFE D=3 03	2
47	35480377	FEDER VENTIL D=0,5	2
49	48600062	KONTROLLVENTIL 8X24X0,1	6
49*	48600214	SCHEIBE 8X16X0,1	2
49	48600215	KONTROLLVENTIL 8X20X0,1	2
49*	48600346	SCHEIBE 8X11X0,2	2
49*	48600350	KONTROLLVENTIL 8X16X0,15	2
49*	48600351	KONTROLLVENTIL 8X12X0,1	4
49*	48600352	KONTROLLVENTIL 8X11X0,4	2
50	48600063	SCHEIBE 6X24X0,1	x
50	48600064	SCHEIBE 6X22X0,1	x
50	48600065	SCHEIBE 6X20X0,1	x
50	48600116	SCHEIBE 6X24X0,1 DELTA	x
50*	48600325	SCHEIBE 6X13X0,1	x
50*	40540400	SCHEIBE 6X12X0,1	x
50	40540401	SCHEIBE 6X14X0,1	x
50	40540402	SCHEIBE 6X16X0,1	x
50	40540403	SCHEIBE 6X18X0,1	x
50	40540414	SCHEIBE 6X16X0,25	x
50	40540415	SCHEIBE 6X18X0,25	x
50*	40540449	SCHEIBE 6X9X0,3	x
50	40540450	SCHEIBE 6X9,5X0,3	x
50*	40541383	SCHEIBE 6X11X0,1	x
51	48600060	KOLBENRING 5X1X84	2
52	48600042	KOLBEN ZUGSTUFE D=27,7	2
55	40540486	MUTTER M6X0,5 ZUGSTUFE	2
58	48600081	ROHR 29,3X1X390 D=8,5MM	2
59	48600048	O-RING NBR 46 X 2 SILIKONIERT	2
60*	48600237S	% GABELFAUST LI. KPL. USD48 04	1
61*	48600238S	GABELFAUST RE. KPL. USD48 04	1
62*	0015080253	% SK.BUNDSCHRAUBE M 8X25 SW=10	4
63	48600163	MUTTER VENTIL M6X0,5 D=2	2
64	48600202	FEDER VENTIL D=0,7	2
69	48600152S1	% AUFNAHME FÜR DRUCKSTUFE KPL	2
70	48600061	KONTROLLVENTIL 8X24X0,4	2
71	48600047	KOLBEN DRUCKSTUFE D=27,9	2
72	46811499	O-RING NBR 21X2	2

C04503012

\* NEUTEIL

X NACH BEDARF



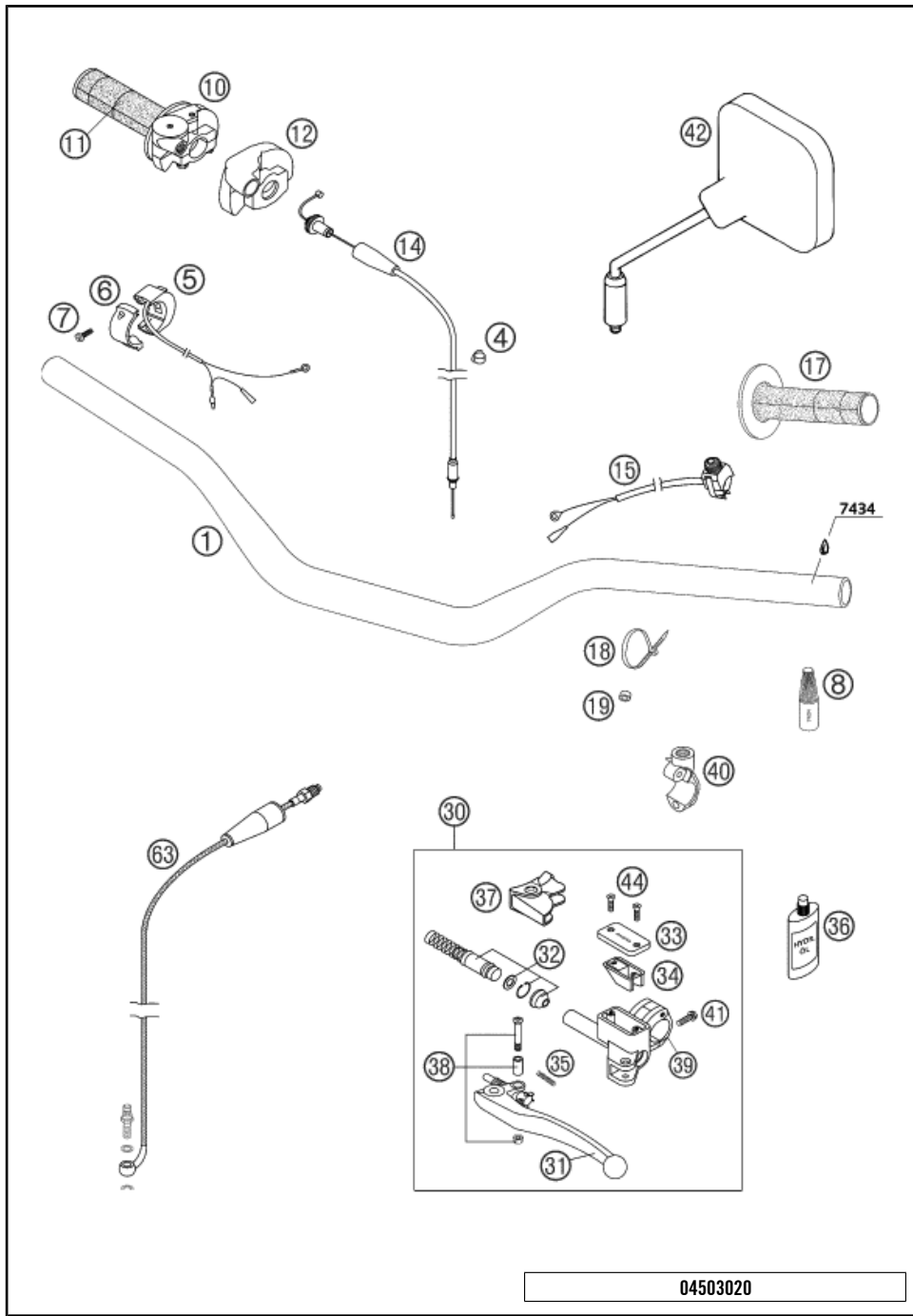
POS	TEILENUMMER	BEZEICHUNG	STK
73	35480320	O-RING NBR 24X2	2
74	48600152	% AUFNAHME FÜR DRUCKSTUFE	2
75	48600190	NADEL DRUCKSTUFE 2003	2
76	48600049	O-RING NBR 8X2	2
79	48600051	SICHERUNGSRING RB12	2
80	48600034	EINSTELLSCHRAUBE DRUCKSTUFE	2
81	48600004	CU-SCHEIBE 29,5X33,5X1	2
82	48600141	GUMMIKAPPE D=35MM	2
83	48600211S1	% GABELÖL SAE 5	1
85	48600075S	PRE-LOAD ADJUSTER KPL.(1 STK.)	2
87	48600076	% GEW.FURCH.SCHRAUBE M4X8	2
88	48600046	O-RING NBR 3X1,5	2
89	48600075	SCHRAUBVERSCHLUSS M51X1,5	2
90	48600073	ADAPTER FÜR EINSTELKNOPF	2
91	48600077	O-RING NBR 26X2	2
92	46810010	SPRENGRING 49X1,5	2
93	48600072	SICHERUNGSMUTTER	2
94	48600071	FEDERHALTERING	2
99	R14007	REP.SATZ DICHT. 4860 MXMA 03	1

04503012

C04503012

\* NEUTEIL

X NACH BEDARF

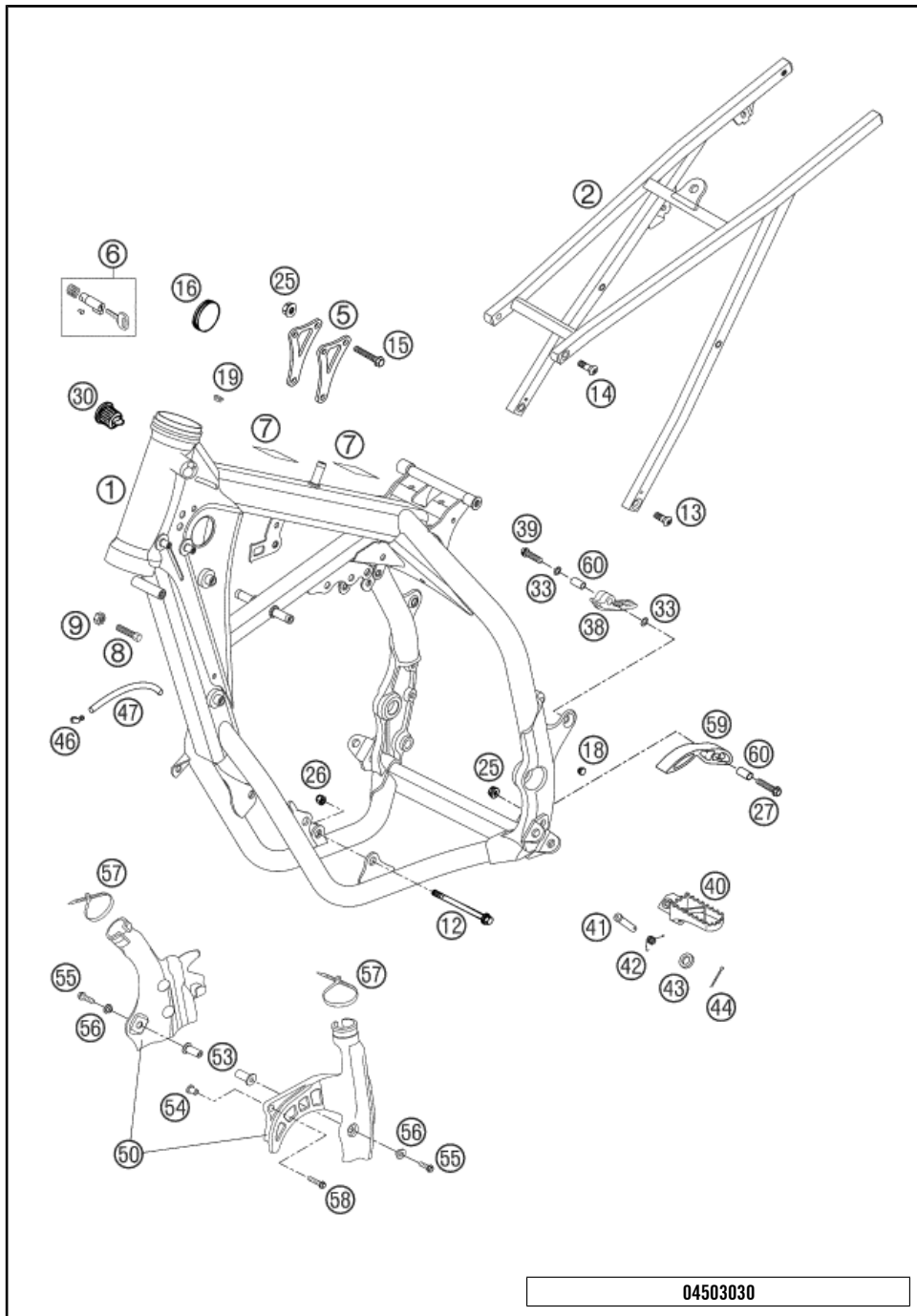


POS	TEILENUMMER	BEZEICHUNG	STK
1*	54802001100	% LENKER D=28MM HOCH 04	1
4	57013072000	KABELHALTER 12MM	1
5	50311074000	MOTORABSTELLKNOPF CEV EXC AUSTRALIEN	1
6	50311074050	SHELLE FÜR MOTORABSTELLKNOPF	1
7*	0985040203	LINSENSCHRAUBE DIN7985-M 4X20	2
8	6899792	% KLEBER CYANACRYLAT 7434	1
10*	54802010000	%GASDREHGRIFF KPL. OHNE SEIL	1
11*	54802013000	% DREHGRIFFÜBERZUG GRAU/ORANGE	1
12	50302020000	SCHUTZKAPPE DOMINO '97	1
14	50302091000	%GASSEIL 125-380 DOMINO/KEIHIN	1
15	50311089200	KURZSCHLUSSSCHALTER 02 SX, EXC USA	1
17*	54802039000	% FESTGRIF FÜR GRAU/ORANGE 04	1
18	44011076200	KABELBAND 200/4,8MM SCHWARZ	1
19	50301089000	DISTANZBÜCHSE 6X10X5	1
30*	50302030200	GEBERZYLINDER KPL. 9,5MM 04 VERNICKELT	1
31*	54602031000	KUPPLUNGHEBEL KURZ KPL. 2003	1
31*	59002031000	KUPPLUNGHEBEL LANG KPL. 2003	x
32*	59002032000	REP.SATZ KOLBEN 9,5MM RAC.2000	1
33	50302033100	DECKEL HYD.KUPPLUNG 2T 2000 VERNICKELT	1
34	50302034000	GUMMIBALG FÜR RESERVOIR '98	1
35*	59002035000	FEDER FÜR KUPPLUNGHEBEL 03	1
36	50302036000	% ÖL FÜR HYD.KUPPLUNG 50ML	1
37	50302037000	SCHUTZKAPPE FÜR HEBELGELENK'98	1
38	50302038000	HEBELSCHRAUBE KPL. 125-200 '98	1
39	50302030150	KLEMMSCHELLE M.SPANNSTIFT 2000 VERNICKELT	1
40	59002044000	KLEMMSCH.SPIEGEL M.SPANNSTIFT	x
41	0015060203	SK.BUNDSCHRAUBE M 6X20 SW=8	1
42	58012040000	RÜCKBLICKSPIEGEL LINKS	x
42	58012140000	RÜCKBLICKSPIEGEL RECHTS	x
44	0965040123	SENKSCHEIBE DIN0965-M 4X12	2
63*	50332063200	KUPPLUNGSLEITUNG L=970MM 04	1

04503020

C04503020

\* NEUTEIL X NACH BEDARF



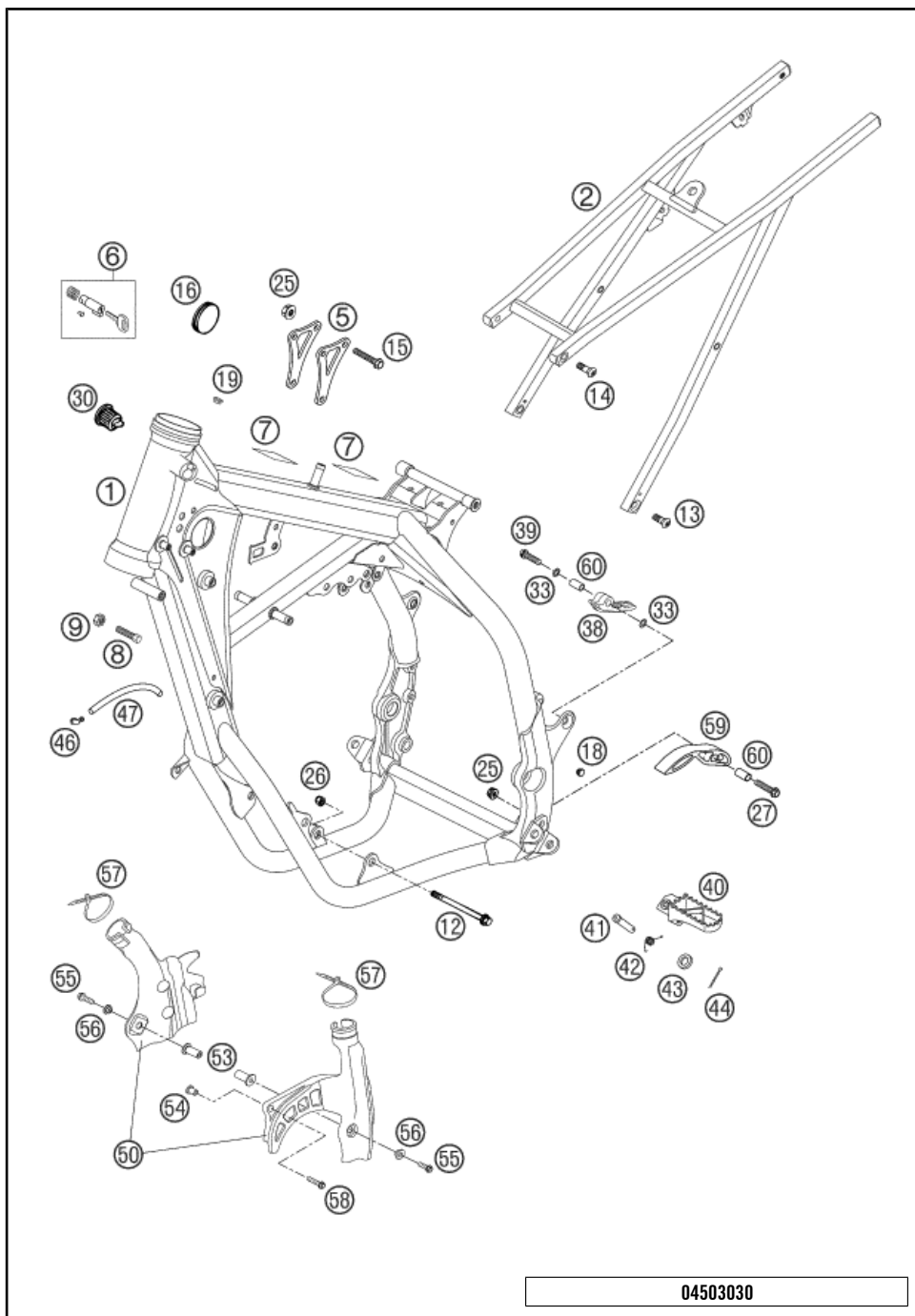
POS	TEILENUMMER	BEZEICHUNG	STK
1*	5030300150096	% RAHMEN 125/200 SX "A4" 04 125/200 SX	1
1*	5030300160096	RAHMEN 125/200 EXC-USA "C4" 04 200 EXC USA	1
1*	5030300170096	% RAHMEN 125/200 EXC-EU "B4"04 125/200 EXC EU+AUS	1
2*	50303002244	AUSLEGER KPL. 125 SX "D4" 04 125 SX	1
2	54803002044	AUSLEGER KPL.200/250SX "E3" 03 200 SX	1
2*	54803002144	AUSLEGER KPL. 2-T. EXC "L3" 04 125/200 EXC	1
5	50303013000	MOTORSTREBE 125 '98	2
5	52303013000	MOTORSTREBE 200 '98	2
6	71003007000	STEUERKOPFSCHLOSS KPL. ZADI	1
7*	50307012000	KLEBEFOLIE TRANSP. 80X80 MM 04	2
8	59001037000	ANSCHLAGSCHRAUBE M8X26 SW=10	2
9	0934080003	SK.MUTTER DIN 934 M8	2
12	54603013000	MOTORTRAGSCHR. M10X105 SW=13	2
13	54610052000	% KETTENRADSCHR.M8X20 ISK SW=6	2
14	54510052100	% KETTENRADSCHR.M8X26 ISK SW=6	2
15	56530079000	%SK-BUNDSCHRAUBE M8X44 SW13	3
16	54606004000	VERSCHLUSSKAPPE 37MM	2
18	54403135000	VERSCHLUSSPFROPFEN SFL10	1
19	36111021000	VERSCHLUSSPFROPFEN	2
25	54310086200	STOVER-FLANSCHMUTTER M8 10.9	4
26	54310086100	SS.MUTTER M10 CU SW=14	2
27	0015080353	SK.BUNDSCHRAUBE M 8X35 SW=10	1
30	42007049000	SCHUTZKAPPE	x
33	36003014000	SCHNORR-SICHERUNGSSCHEIBE 8MM	2
38	54804067000	KETTENGLEITSTÜCK 03	1
39	0015080303	% SK.BUNDSCHRAUBE M 8X30 SW=10	1
40	59003040250	% FUSSRASTE LINKS SILBER 02	1
40	59003041250	% FUSSRASTE RECHTS SILBER 02	1
41	54803044000	BOLZEN FÜR FUSSRASTE 03	2
42	54603041000	FUSSRASTENFEDER LINKS & RECHTS	2
43	0125100003	UNTERLEGSCHIBE DIN0125 A 10,5	2
44	0094032253	SPLINT DIN 0094-3.2X25 STAHL	2
46	50303089000	WINKELSTÜCK '97	1

04503030

C04503030

\* NEUTEIL

X NACH BEDARF

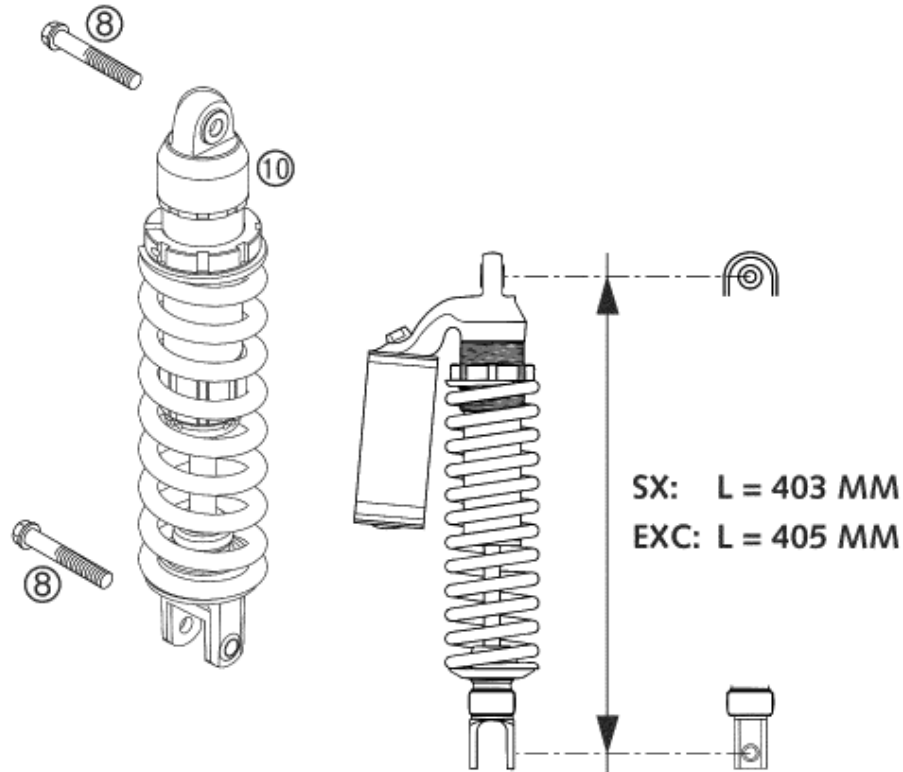


POS	TEILENUMMER	BEZEICHUNG	STK
47	55007016001	SCHLAUCH 7X10 PER METER	0
50*	54803094000	RAHMENSCHUTZ SET 03	1
53*	54803092050	BLINDSTECKMUTTER M5 WN 22A	2
54*	59030060050	BUNDBÜCHSE 6,4X8X14X11	1
55*	0014050253	SK.BUNDSCHRAUBE M 5X25 SW=6	2
56*	54803092060	BÜCHSE F. RAHMENSCHUTZ 03	2
57	44011076200	KABELBAND 200/4,8MM SCHWARZ	2
58*	0015060403	% SK.BUNDSCHRAUBE M 6X40 SW=8	1
59	51103053000	KETTENGLEITSTÜCK UNTEN '97	1
60	51103053051	BÜCHSE 8,2X10X20	2

04503030

C04503030

\* NEUTEIL X NACH BEDARF



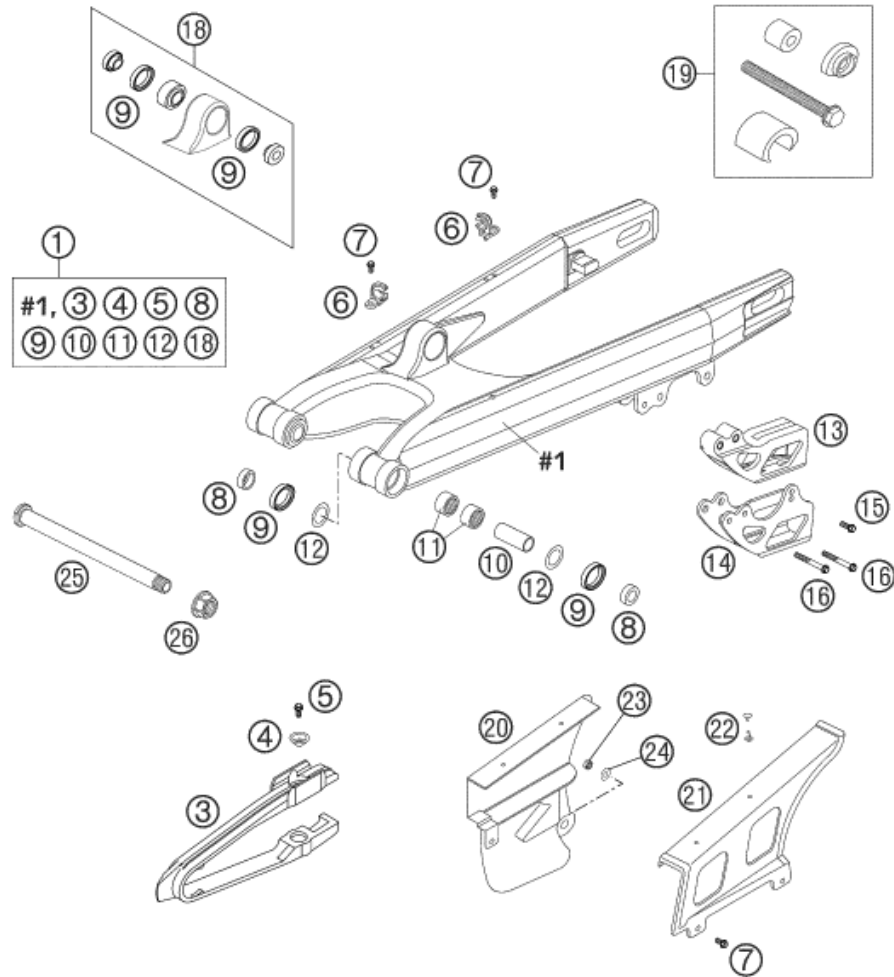
POS	TEILENUMMER	BEZEICHUNG	STK
8	0015120556	% SK.BUNDSCHRAUBE M12X55 SW=13	2
10*	1218Y767	MONOSHOCK 5018 PDS SX 04	1
10*	1218Y768	MONOSHOCK 5018 PDS EXC 04	1

04503040

C04503040

\* NEUTEIL

X NACH BEDARF

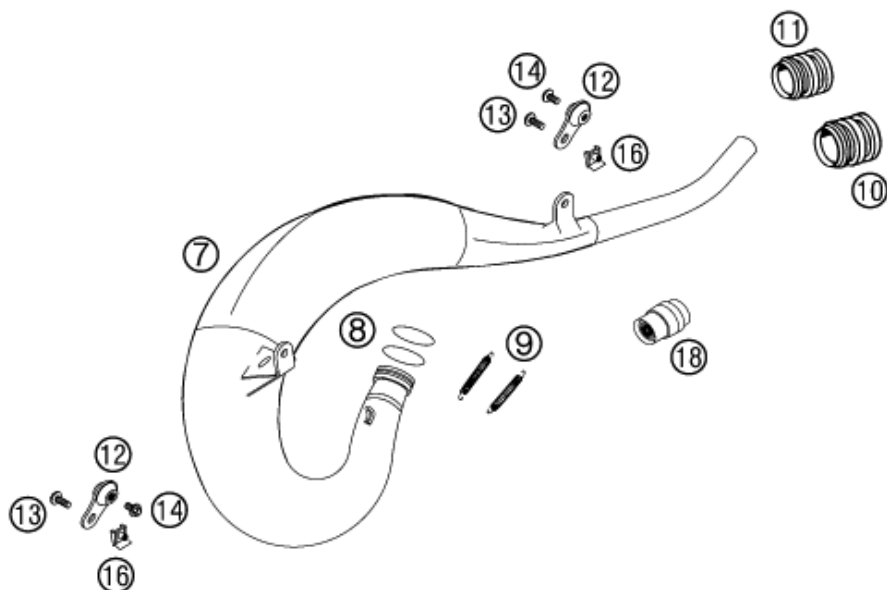


POS	TEILENUMMER	BEZEICHNUNG	STK
1*	54804030044	SCHWINGARM KPL. 2-TAKT "L4" 03	1
3	50304066000	% KETTENGLEITSCHUTZ '97	1
4	72210079000	STÜTZSCHALE	2
5*	0015060103	% SK.BUNDSCHRAUBE M 6X10 SW=8	2
6	54611076100	HALTESCHELLE FÜR BREMSSCHL.'96	2
7	0009050103	%GEW.FURCHSCHRA. M 5,0X10 SK	x
8*	54804034000	TASSE F. WELLENDICHRING 03	4
9	0760253270	WELLENDICHTRI. 25X32X7 VORGEF.	6
10*	54804032000	LAGERHUELSE FUER SCHWINGE '03	2
11*	58033097000	NADELLAGER HK 2216/22x28x16	4
12	54603036000	ANLAUFSCHIEBE 22,2X31,7X1	2
13	54607066100	KETTENFÜHRUNG HINTEN '94	1
14	54607070144	HALTEBLECH KPL.	1
15	0015060163	SK.BUNDSCHRAUBE M 6X16 SW=8	1
16	0015060503	% SK.BUNDSCHRAUBE M 6X50 SW=8	2
18	50304090044	% SCHWENKLAGER+BUCHSEN PDS 99	1
19	50329000044	WERKZEUG LAGERMONTAGE PDS	1
20	50304060100	KETTENSCHUTZ KLEIN EXC 2000	1
21	54607460000	KETTENSCHUTZ GROSS EGS	1
22	20012062055	HOHLNIET 2-TLG.	2
23	0985060003	SS.MUTTER DIN0985-M 6	1
24	0021060003	SCHEIBE 6,4X18X1,6MM, DACROMET	1
25*	54804037000	% SCHWINGARMBOLZEN M16X1,5 03	1
26*	54804038000	SKM M. FLANSCH M16X1.5 SW19	1

04503042

C04503042

\* NEUTEIL X NACH BEDARF



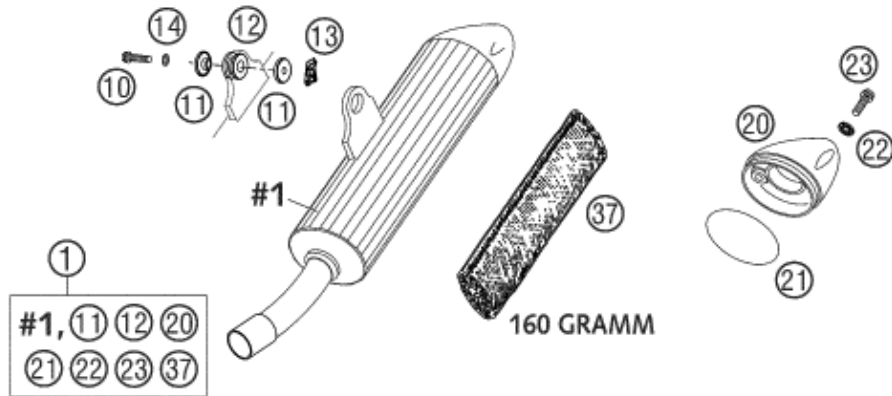
POS	TEILENUMMER	BEZEICHUNG	STK
7*	50305007200	AUSPUFF KPL. 125 SX 2004 125 SX	1
7	52305007100	% AUSPUFF 200 SX EINWANDIG 03 200 SX	1
7	50305007000	AUSPUFF EINW.NICKEL"1"125 2000 125 EXC	1
7	52305008200	AUSPUFF EINW.NICKEL"3"200 2000 200 EXC USA	1
7	50305009100	AUSPUFF DW,NICKEL"KTM K 503"00 125 EXC "2"	1
7	52305009100	AUSPUFF DW,NICKEL "KTM523"2000 200 EXC EU+AUS "4"	1
8	0770440030	O-RING 44,00X3,00 VITON	2
9	50305016000	ZUGFEDER L=62MM ÖSEN BEWEGLICH	2
10	54605057000	GUMMIMUFFE D=21/23MM '93 125	1
11	54605157000	SILIKON-MUFFE D=25/27MM 200	1
12	50305012000	SCHWINGELEMENT FÜR AUSPUFF	2
13	0014060153	% SK.BUNDSCHRAUBE M 6X15 SW=8	2
14	0014060103	% SK.BUNDSCHRAUBE M 6X10 SW=8	2
16	54603048100	MEHRBEREICHBLECHMUTTER M6	2
18	52305001100	AUSP.DROSSEL KAT 200 EXC 2000 200 EXC EU+AUS	1

03503050

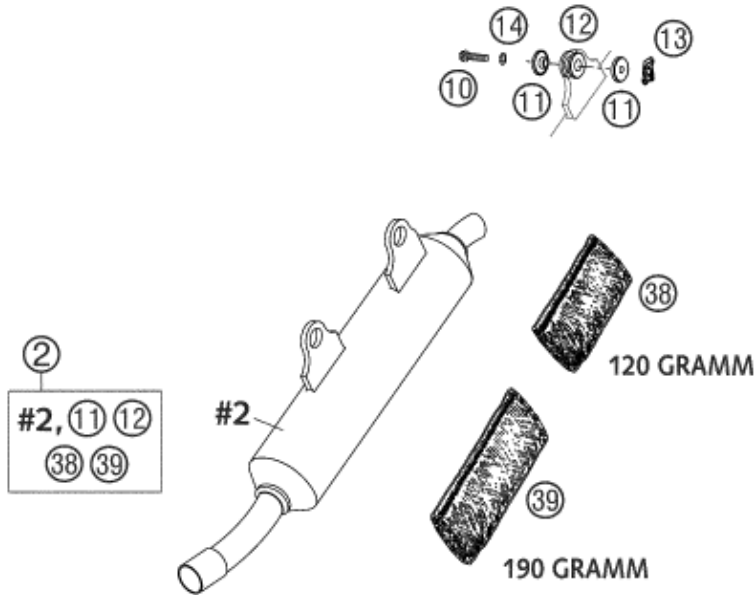
C04503050

\* NEUTEIL

X NACH BEDARF



POS	TEILENUMMER	BEZEICHNUNG	STK
1*	50305079200	ENDDÄMPFER ALU 125 SX 04 125 SX	1
2	50305083000	* ENDDÄMPFER "KTM EGS2" '98 125 EXC	1
10	0015060303	SK.BUNDSCHRAUBE M 6X30 SW=8	x
11	54605069000	% BUNDBÜCHSE 7,5X12X28X7,6	x
12	54605068000	% DÄMPFUNGELEMENT SCHWARZ	x
13	54603048100	MEHRBEREICHBLECHMUTTER M6	x
14	0137060003	FEDERSCHEIBE DIN 137 B6	x
20	50305079169	ENDDÄMPFER ENDKAPPE SX HINTEN	1
21	0770055020	O-RING 55,00X2,00 NBR70	2
22	50233041000	NORDLOCKSCHLEIBEN M6 (PAAR) DAC	2
23	0015060203	SK.BUNDSCHRAUBE M 6X20 SW=8	2
37	50305079160	GLASFASERGARN 160 GRAMM 125 SX	1
38	58005078120	GLASFASERGARN 120 GRAMM 125 EXC HINTEN	1
39	58005078190	GLASFASERGARN 190 GRAMM 125 EXC VORNE	1

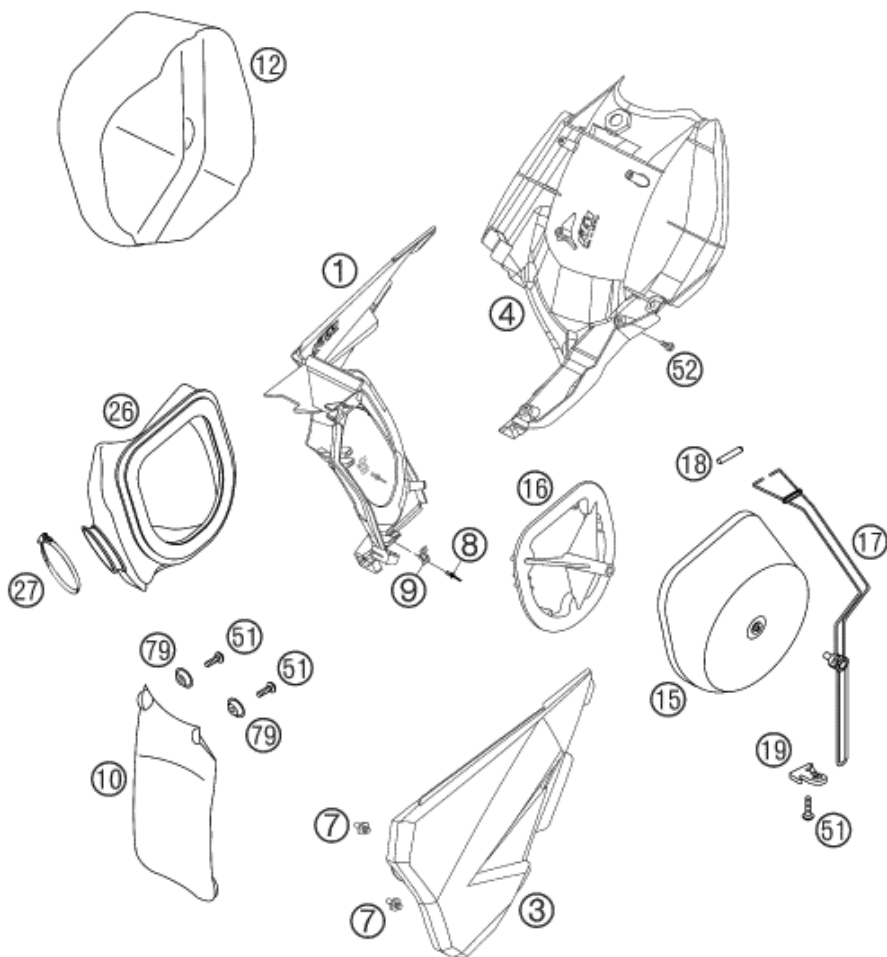


04503051

C04503051

\* NEUTEIL

X NACH BEDARF



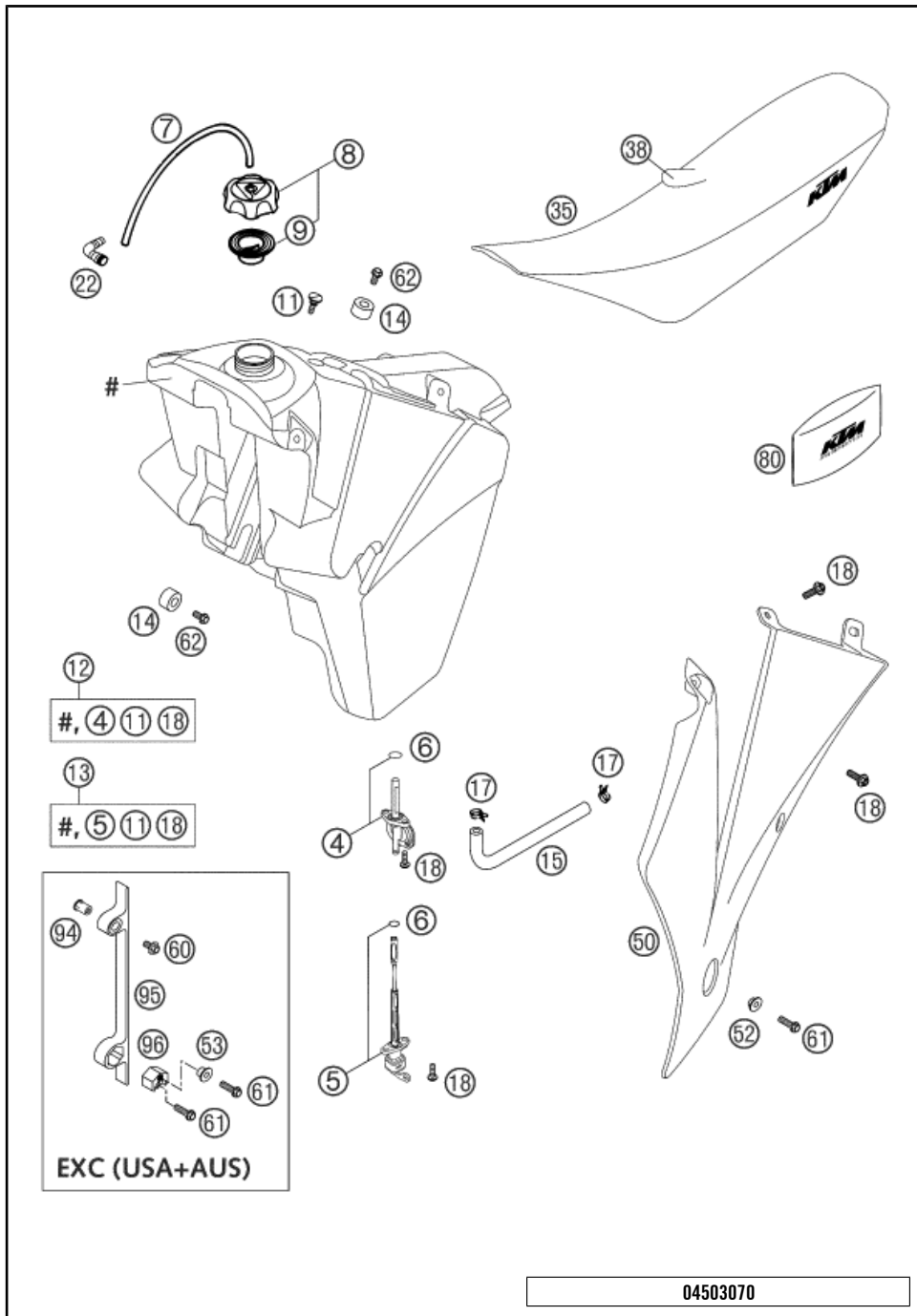
POS	TEILENUMMER	BEZEICHUNG	STK
1	54806001051	FILTERWAND 03	1
3	54806003000	FILTERKASTENDECKEL 03	1
4	54806001052	FILTERKASTEN-HINTERTEIL 03	1
7	54806008051	SCHNELLVERSCHLUSS-NIPPEL 03	2
8	54806008052	% BLINDNIETE 3,2MM ALU 03	4
9	54806008050	SCHNELLVERSCHLUSS-FEDERLASCHE	2
10	50306010000	SPRITZSCHUTZ F.FILTERKASTEN'98	1
12	50306012000	* DROSSELKAPPE 125-380EGS 98	x
15*	59006015000	LUFTFILTER 2001	1
16*	54806016000	FILTERTRÄGER 2-TAKT 04	1
17	50306017000	FILTERHALTEBÜGEL KPL. 2TAKT'98	1
18	50306018000	FILTERTRÄGERHÜLSE 125-380 '98	1
19	50306019000	BEFESTIGUNGSBLECH FILTERBÜGEL	1
26	54706026000	VERGASERMANSCHETTE 125-380 '98	1
27	51006027000	SCHLAUCHBINDER 50-70MM	1
51	0017060203	%EJOT PT SCHRAUBE K60X20 SW=6	3
52	0009050103	%GEW.FURCHSCHRA. M 5,0X10 SK	1
79	72210079000	STÜTZSCHALE	2

04503060

C04503060

\* NEUTEIL

X NACH BEDARF

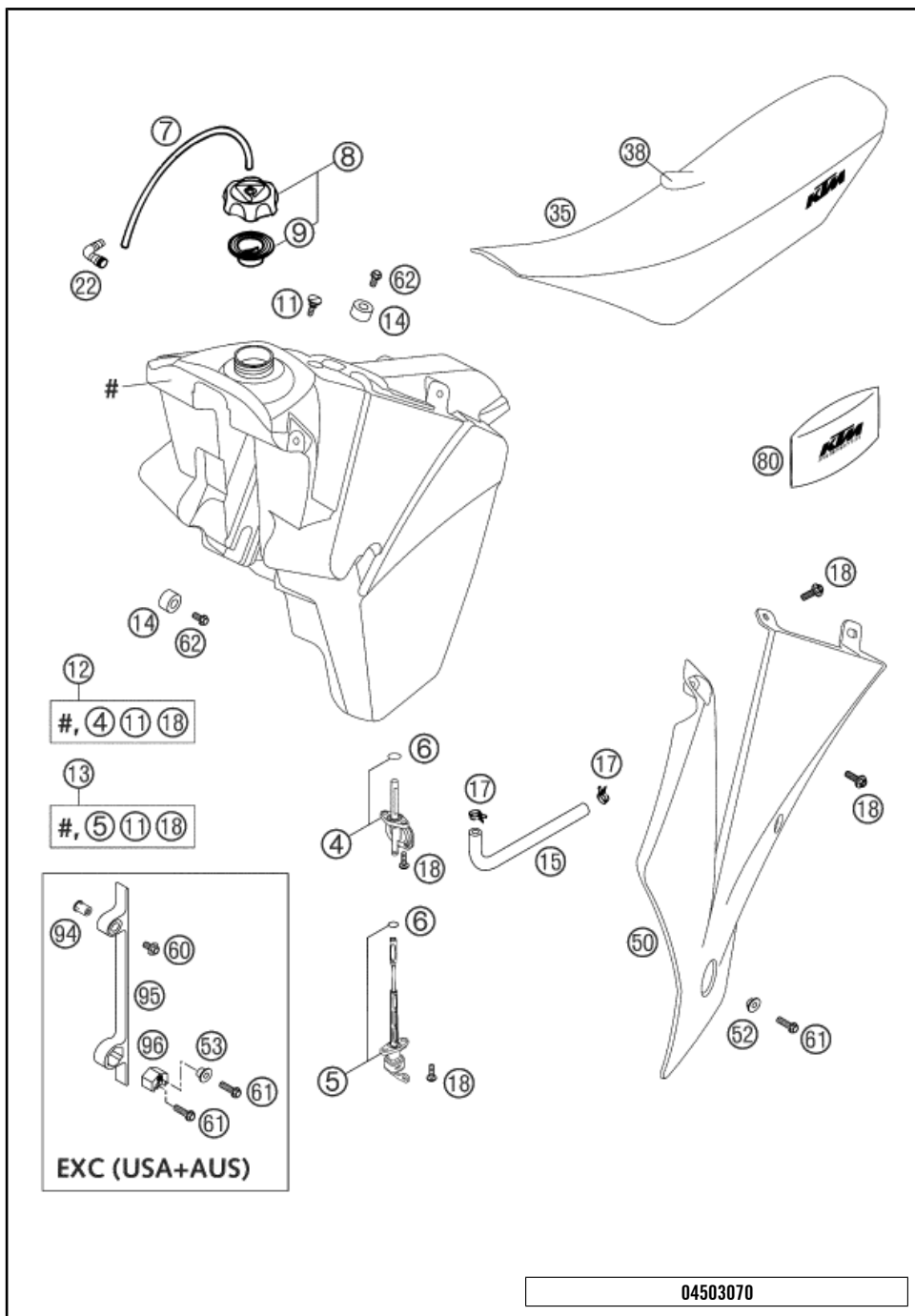


POS	TEILENUMMER	BEZEICHNUNG	STK
4	50307005000	BENZINHAHN MIKUNI ON/OFF 2001 SX	1
5	54807004000	BENZINHAHN ON/OFF/RES 03 EXC	1
6	0770130023	O-RING 13,00X2,30 BEI SX BENZINHAHN	1
6*	0770110021	O-RING 11X2 VITON BEI EXC BENZINHAHN	1
7	31007107001	% PVC-SCHLAUCH 6X9 MM P. METER	0
8	59007008044	TANKVERSCHLUSS KPL. MIT VENTIL	1
9	59007009000	DICHTUNG FÜR TANKVERSCHL. HOCH	1
11	50307011000	SCHRAUBE SITZBANKB. D=6X23/18	1
12	5030711300004	BENZINTANK KPL. 7,5L ORANGE 03 125 SX	1
12*	5480711300004	BENZINTANK KPL. 7,5L ORANGE 03 200 SX	1
13	5030711310044	BENZINTANK KPL. 11L 03 EXC USA+AUS	1
13	5030711320044	BENZINTANK KPL. 9L 03 EXC EU	1
14	50307014000	TANKROLLE 12X26X12 '98	3
15	50307016000	BENZINFORMSCHLAUCH SX 2001	1
17	58031005000	YDNAC-KLAMMER 10128 (12MM)	2
18	0017060203	%EJOT PT SCHRAUBE K60X20 SW=6 EXC	10
18*	0017060204	%EJOT PTSCHRAUBE K60X20AL SW=6 SX	10
22	51030022000	WINKELSTUECK 90° M10X1	1
35	54807040000	% SITZBANK SCHW. M.KTM-LOGO 03	1
35*	54807040100	% SITZBANK HOCH 04	x
38	54807040050	% SITZBANKÜBERZUG 250 SX 03	1
50	5030815000004	% SPOILER LINKS ORANGE SX 2001	1
50	5030815100004	% SPOILER RE. ORANGE SX 2001	1
52	50308052000	BUNDBÜCHSE 6X11X16X5 MM	2
53	50308053000	BUNDBÜCHSE 6X11X16X7,5 MM 98	2
60*	0014060103	% SK.BUNDSCHRAUBE M 6X10 SW=8	2
61	0015060203	SK.BUNDSCHRAUBE M 6X20 SW=8	4
62	0015060123	SK.BUNDSCHRAUBE M 6X12 SW=8	3

04503070

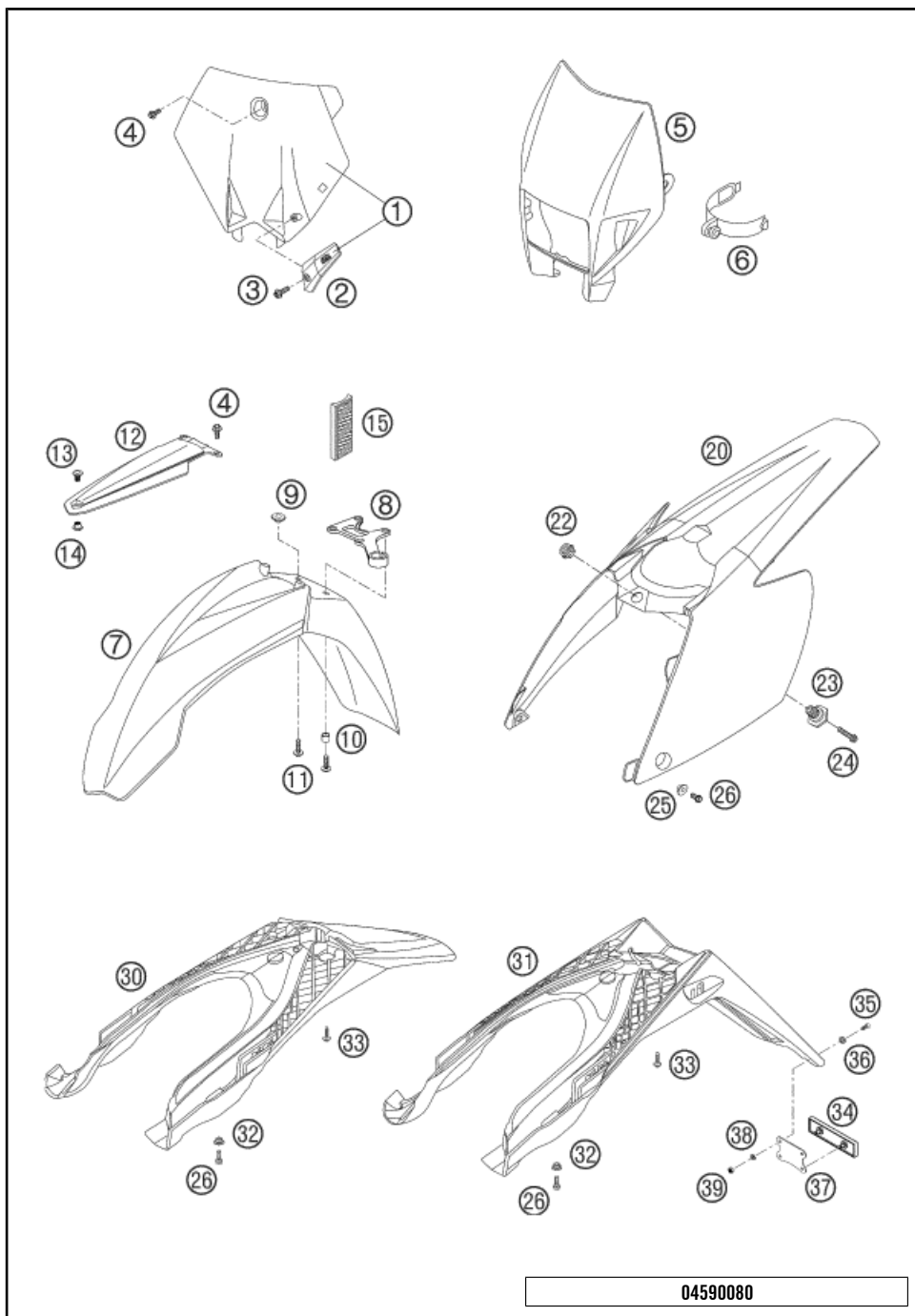
C04503070

\* NEUTEIL X NACH BEDARF



POS	TEILENUMMER	BEZEICHNUNG	STK
80	50212100100	% BORDWERKZEUG 125-380 ORA.'97	1
94	55003139600	BLINDNIETMUTTER M 6X15,5 STAHL	2
95	50335095000	SPOILERADAPTER '98	2
96	50335096000	TANKADAPTERBÜCHSE '98	2

\* NEUTEIL X NACH BEDARF



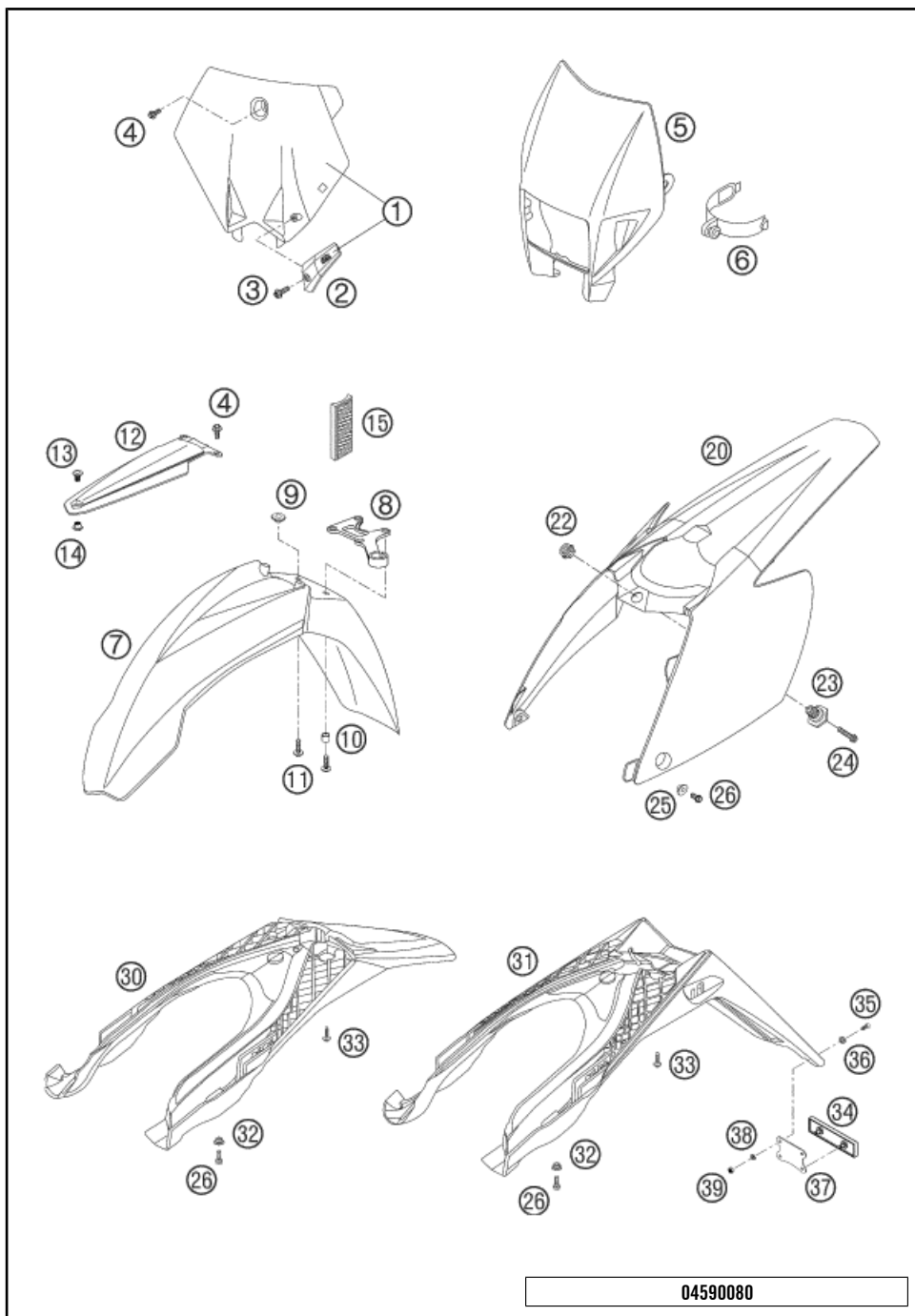
POS	TEILENUMMER	BEZEICHUNG	STK
1	5480800701004	STARTNUMMERNT. KPL. ORANGE 03 SX	1
2	54808019000	% BREMSSCHL. FÜHRUNG SCHW. 03 SX	1
3	0017060204	%EJOT PTSCHRAUBE K60X20AL SW=6	1
4	0014060153	% SK.BUNDSCHRAUBE M 6X15 SW=8	3
5	5030800100004	SCHEIN.MASKE ORANGE EXC/EGS'99 EXC	1
6	50211086000	MASKENGUMMI '95	2
7	5030801030004	KOTFLÜGEL VORNE BREIT ORANG.03	1
8	59008019000	BREMSSCHLAUCHFÜHRUNG 2000 EXC	1
9	54808020000	BUNDBÜCHSE 7X10X18X6,5 MM 03 SX	4
10	50208020000	DISTANZBÜCHSE 7X10X7,5 EXC	4
11	0014060203	SK.BUNDSCHRAUBE M 6X20 SW=8	4
12	50308009100	KOTFLÜGELSTREBE SCHWARZ '99 EXC	1
13	50308009050	SCHRAUBE KOTFL.STR.M8X9 SW=17	1
14	50308009051	MUTTER KOTFL.STR. M8 SW=17	1
15	58412080100	SEITENSTRAHLER GELB '99 EXC AUS	2
20	5480801300004	% HECKTEIL SX ORANGE 03 SX	1
20*	5480801310004	HECKTEIL EXC ORANGE 04 EXC	1
22	50314057050	BUNDMUTTER M12X1/SW17 H=5MM	1
23	54807048000	BÜCHSE FÜR SITZBANKBEFESTIGUNG	1
24	0015060253	% SK.BUNDSCHRAUBE M 6X25 SW=8	1
25	50308052000	BUNDBÜCHSE 6X11X16X5 MM	2
26	0015060163	SK.BUNDSCHRAUBE M 6X16 SW=8	4
30*	54808015000	NUMMERNTAFELTRÄGER KURZ 04	1
31*	54808015100	NUMMERNTAFELTRÄGER LANG 04	1
32*	50308052100	BUNDBÜCHSE 6X11X20X5 MM	2
33*	0017060203	%EJOT PT SCHRAUBE K60X20 SW=6	2
34	58412080000	RÜCKSTRAHLER ROT "ECIE91"	1
35	0966050163	LI.SENKSCBRAUBE DIN0966-M 5X16	2

04590080

C04503080

\* NEUTEIL

X NACH BEDARF

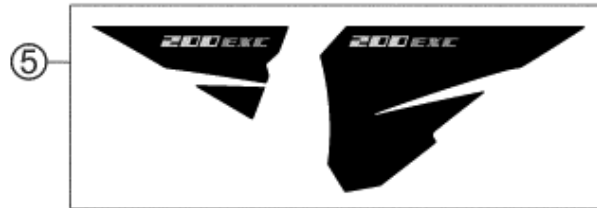
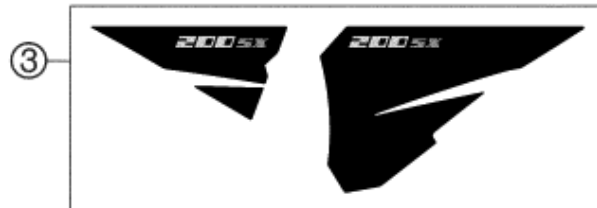
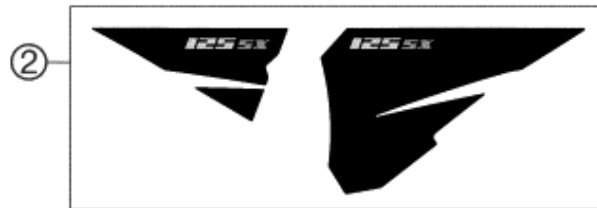
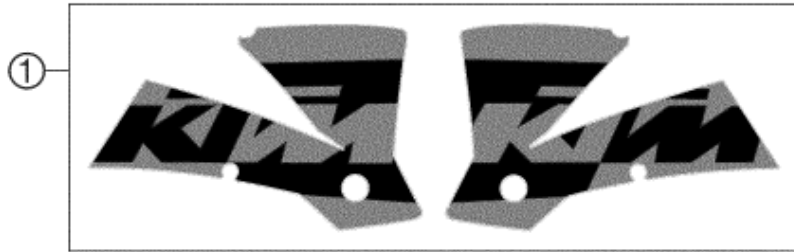


POS	TEILENUMMER	BEZEICHUNG	STK
36	40006006000	FASONSCHIBE 6MM	2
37	58412080050	HALTERUNG F. RÜCKSTRAHLER	1
38	0125050003	UNTERLEGSCHIBE DIN0125 A 5,3	2
39	0985050003	SS.MUTTER DIN 985 M5	2

04590080

C04503080

\* NEUTEIL X NACH BEDARF



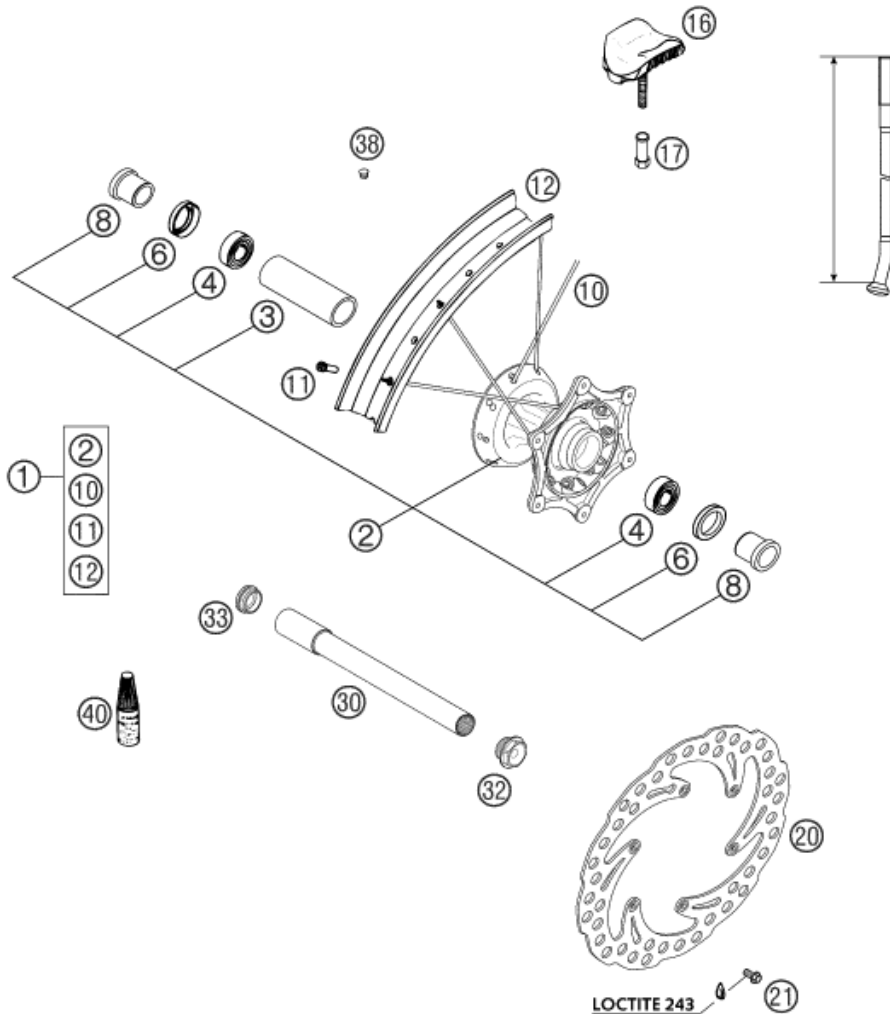
POS	TEILENUMMER	BEZEICHUNG	STK
1*	50308290000	SPOILERDEKOR 04	1
2*	50308191400	HUBRAUMAUFKLEBER 125 SX 04	1
3*	52308191300	HUBRAUMAUFKLEBER 200 SX 04	1
4*	50308191300	HUBRAUMAUFKLEBER 125 EXC 04	1
5*	52308191500	HUBRAUMAUFKLEBER 200 EXC 04	1

04503081

C04503081

\* NEUTEIL

X NACH BEDARF



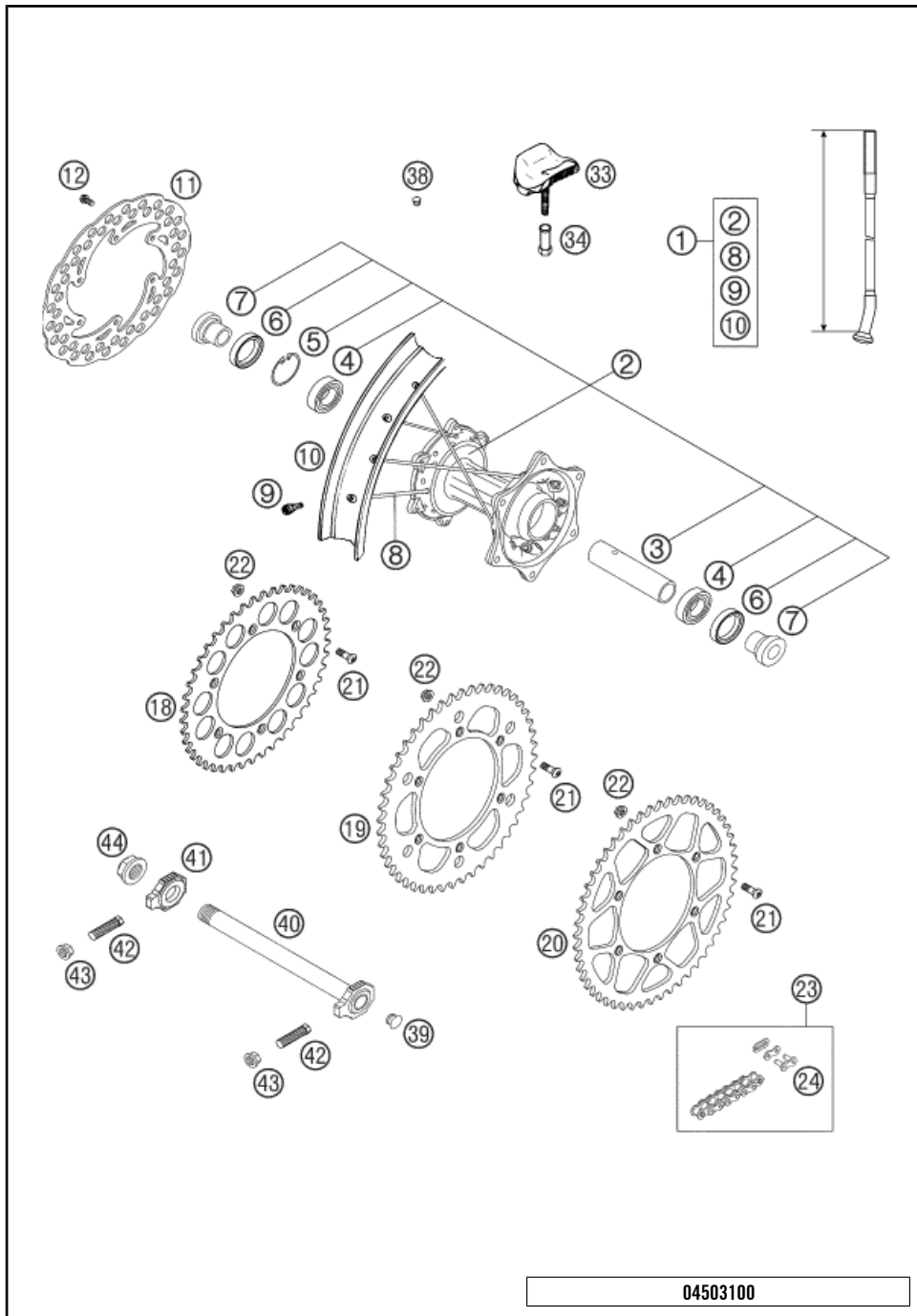
POS	TEILENUMMER	BEZEICHUNG	STK
1	54809001044	VORDERRAD 1,6X21" EXCEL 03 SX	1
1	54809001144	% VORDERRAD 1,6X21" DID 03 EXC EU	1
1*	54809001244	VORDERRAD 1,6X21" EXCEL 04 EXC USA+AUS	1
2	5480901004496	VORDERRADNABE KPL. GOLD 03	1
3	54809011000	LAGERDISTANZR. 35X2 L=79,4 03	1
4	0625069068	RILLENKUGELL.6906 DDU2CG23S6NM	2
6	0760354771	WELLENDICHTRING 35X47X7 TC	2
8	54809012000	%DISTANZBÜCHSE F. VORDERRAD 03	2
10	50309072230	%SPEICHE M4,5X230-15G 21" DDE	36
11	50309072000	%SPEICHENNIPP. M4,5X0,75 8X21	36
12	54609070100	%FELGE VORNE 1,6X21" EXCEL AL4 SX	1
12	54609070200	%FELGE VORNE 1,6X21" DID EXC EU	1
12*	54809070000	%FELGE VORNE 1,6X21" EXCEL AL7 EXC USA+AUS	1
16	51009100100	%REIFENHALTER VM1 (1,60")	1
17	50310090050	% MUTTER FÜR REIFENHALTER '96	1
20*	54809060100	%BREMSSCHEIBE VORNED260MM03	1
21	59009062013	SONDERSCHRAUBE M6X13 SW=8 10.9	6
30	54809081000	% STECKACHSE V.D=26 M24X1,5 03	1
32	54809082000	ACHSSCHRAUBE M24X1,5 SW=27 03	1
33	54809081050	VERSCHLUSSBÜCHSE SW=27 03	1
38	55003135000	BLINDSTOPFEN FUER FELGE	x
40	6899785	LOCTITE 243 BLAU 6CCM	1

03548090

C04503090

\* NEUTEIL

X NACH BEDARF

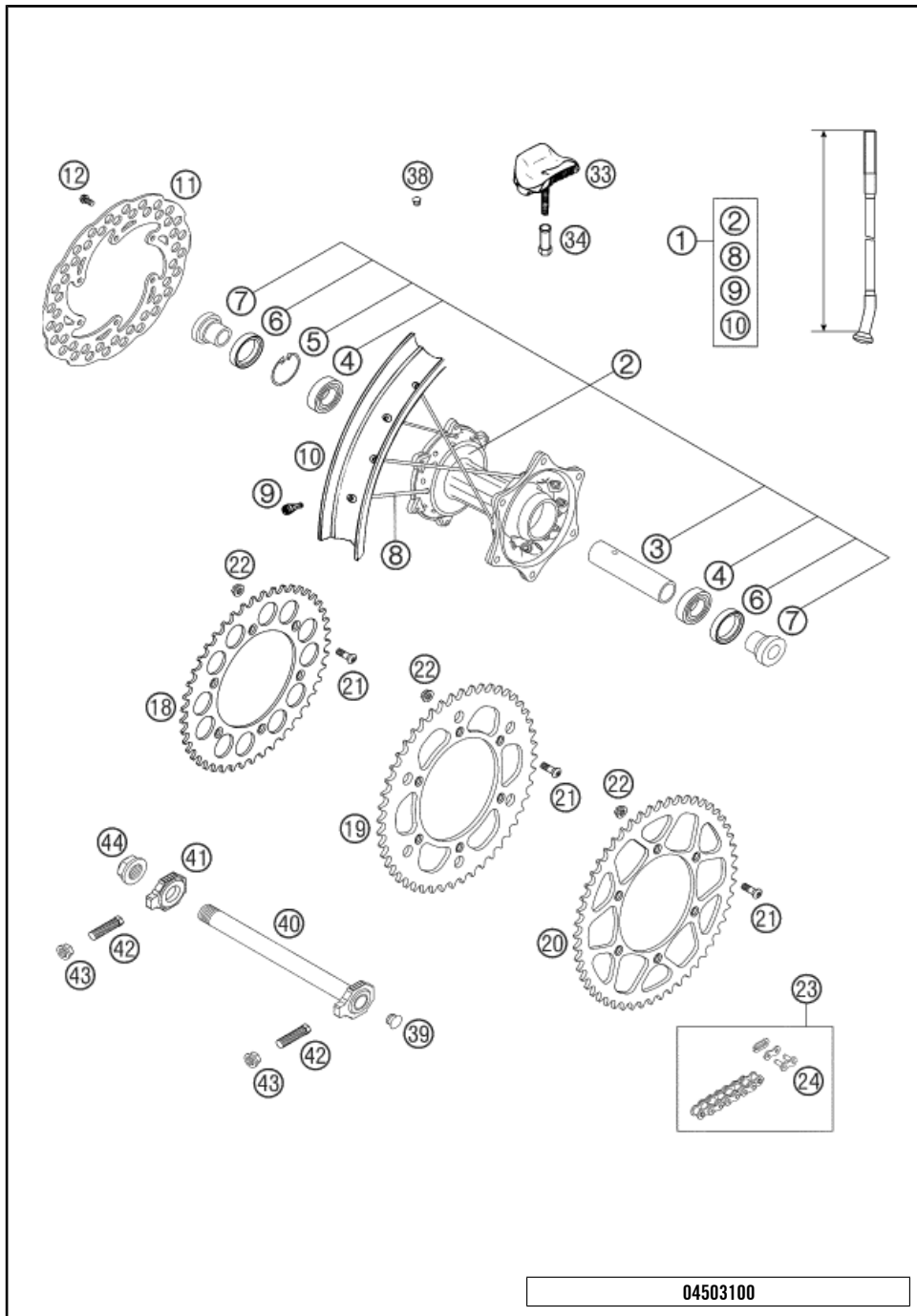


POS	TEILENUMMER	BEZEICHNUNG	STK
1	54810001144	% HINTERRAD KPL. 2,15X19" 03 SX	1
1	54810001244	%HINTERRAD KPL. 2,15X18 DID EXC EU	1
1*	54810001344	HINTERRAD 2,15X18" EXCEL 04 EXC USA+AUS	1
2	5481001004496	HINTERRADNABE KPL. GOLD 03	1
3	59010011000	% LAGERDISTANZROHR 121,5MM 01	1
4	0625060058	RILLENKUGELL.6005 DDU2CG23S6NM	2
5	0472047175	SICHERUNGSRING DIN0472-47X1,75	1
6	0760324771	WELLENDICHRING 32X47X7 BSL	2
7	54610016000	% BÜCHSE FÜR NABE	2
8	50310072207	%SPEICHE M5X207-10G 19" DDE SX	36
8*	50310072195	%SPEICHE M5X195-10G 18" DDE EXC	36
9	58309072000	%SPEICHENNIPPEL M5-TA(8X21MM)	36
10	54610070100	FELGE HINTEN 2,15X19"EXCEL AL4 SX	1
10	54610070300	FELGE HINTEN 2,15X18" DID EXC EU	1
10*	54810070000	FELGE 2,15X18"EXCEL AL7 SILBER EXC USA+AUS	1
11*	54810060000	% BREMSSCHEIBE HI. D=220MM 03	1
12	59009062013	SONDERSCHRAUBE M6X13 SW=8 10.9	6
18	58310051038	KETTENRAD 38-Z	x
18	58310151040	KETTENRAD 40-Z	x
18	58310051042	KETTENRAD 42-Z	1
18	58310151045	KETTENRAD 45-Z	1
19	58310151048	KETTENRAD 48-Z	1
19	58310151049	KETTENRAD 49-Z	x
20	58310151050	KETTENRAD 50-Z	1
20	58310151051	KETTENRAD 51-Z	x
20	58310151052	KETTENRAD 52 Z	x
21	54510052100	% KETTENRADSCHR.M8X26 ISK SW=6	6
22	54310086200	STOVER-FLANSCHMUTTER M8 10.9	6
23	50310165118	KETTE 5/8X1/4" MX 118 ROLLEN	1
23	50310265114	% X-RING KETTE 5/8X1/4"+SCHL.	1

04503100

C04503100

\* NEUTEIL X NACH BEDARF

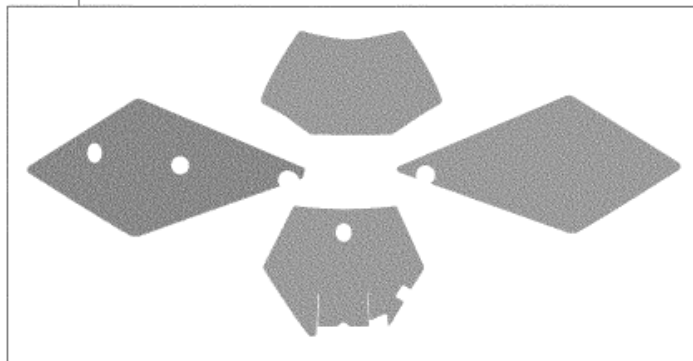
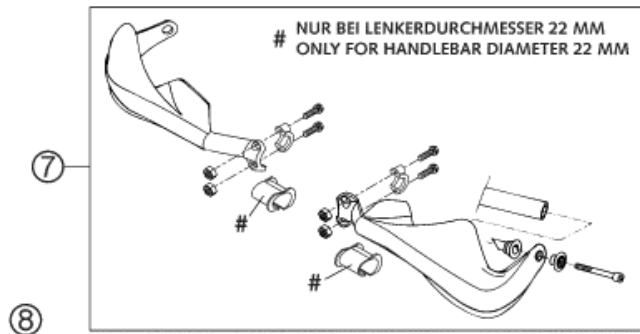
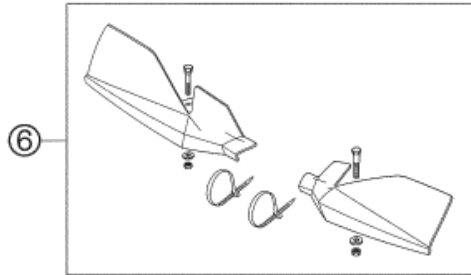
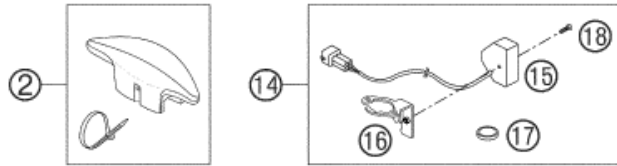


POS	TEILENUMMER	BEZEICHUNG	STK
		114 ROLLEN	
23	50310265118	% X-RING KETTE 5/8X1/4"+SCHL. 118 ROLLEN	1
24	50310166000	KETTENSCHLOSS FÜR 50310165118	1
24	50310266000	KETTENSCHLOSS FÜR 50310265118	1
33	54010100100	%REIFENHALTER VM3 (2.15")	2
34	50310090050	% MUTTER FÜR REIFENHALTER '96	2
38	55003135000	BLINDSTOPFEN FUER FELGE	x
39	50210086000	VERSCHLUSS-STOPFEN SFL16	x
40	50310085044	% STECKACHSE HINT.KPL.265MM 00	1
41	50310084000	KETTENSPELLER RECHTS	1
42	50304040000	%SCHRAUBE M10X1,25X40 SW=10	2
43	58414030000	BUNDMUTTER M10X1,25 - SW13	2
44	50310099000	SK-MUTTER M20X1,5 '98	1

04503100

C04503100

\* NEUTEIL X NACH BEDARF



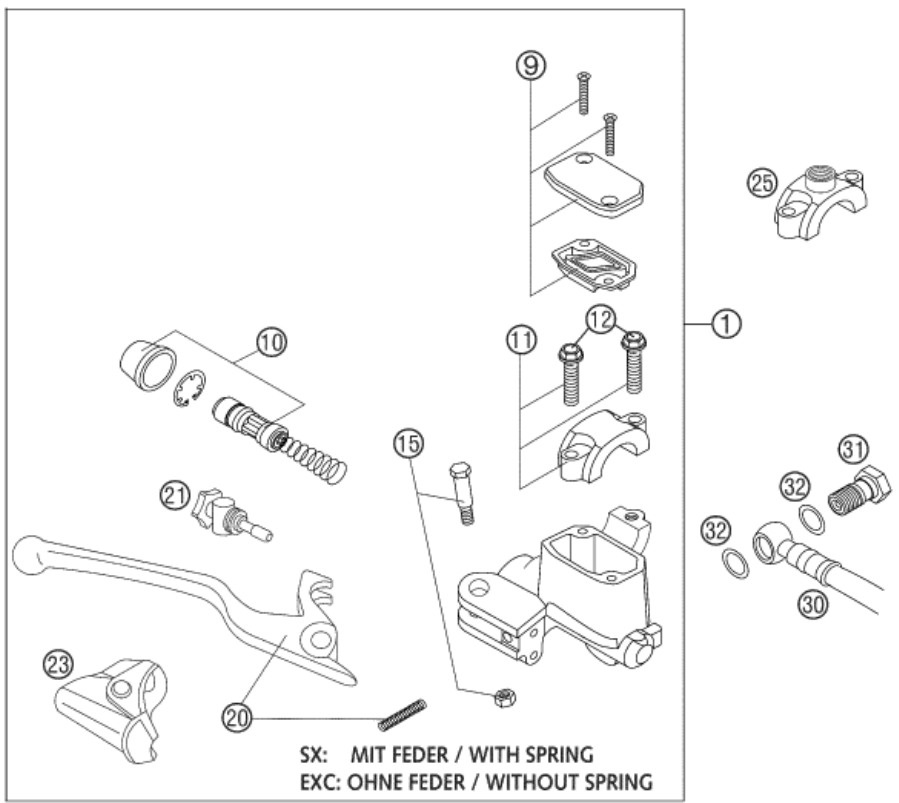
POS	TEILENUMMER	BEZEICHUNG	STK
2*	59002002000	% LENKERPOLSTER	1
6*	5480207900004	% HANDSCHUTZ KPL. LI+RE ORA.03	1
6*	5480207900030	% HANDGUARD LI+RE SCHW. 03	1
7	6000207900004	* HANDSCHUTZ LI.U.RE.KPL.OR.	1
7	6000207900030	% HANDSCHUTZ LI.U.RE.KPL.SCHW.	1
8*	5480808810020	STARTN.-FELDER WEISS SX/EXC 04	1
8*	5480808810030	STARTN.-FELDER SCHW. SX/EXC 04	1
8*	5480808810038	STARTN.-FELDER ROT SX/EXC 04	1
8*	5480808810080	STARTN.-FELDER GELB SX/EXC 04	1
14*	58314069244	TRIPMASTER-SCHALTER KPL. 02	1
15	58314069200	TRIPMASTER-SCHALTER DIGI-TACHO	1
16	58314069350	HALTEBLECH TRIPMASTER-SCHAL.02	1
17	58314068000	BATTERIE F.DIG.TACHO M.A.E. 02 TYPE CR 2430	1
18	0963040203	SENKSCRAUBE DIN0963-M 4X20	1

04503120

C04503120

\* NEUTEIL

X NACH BEDARF

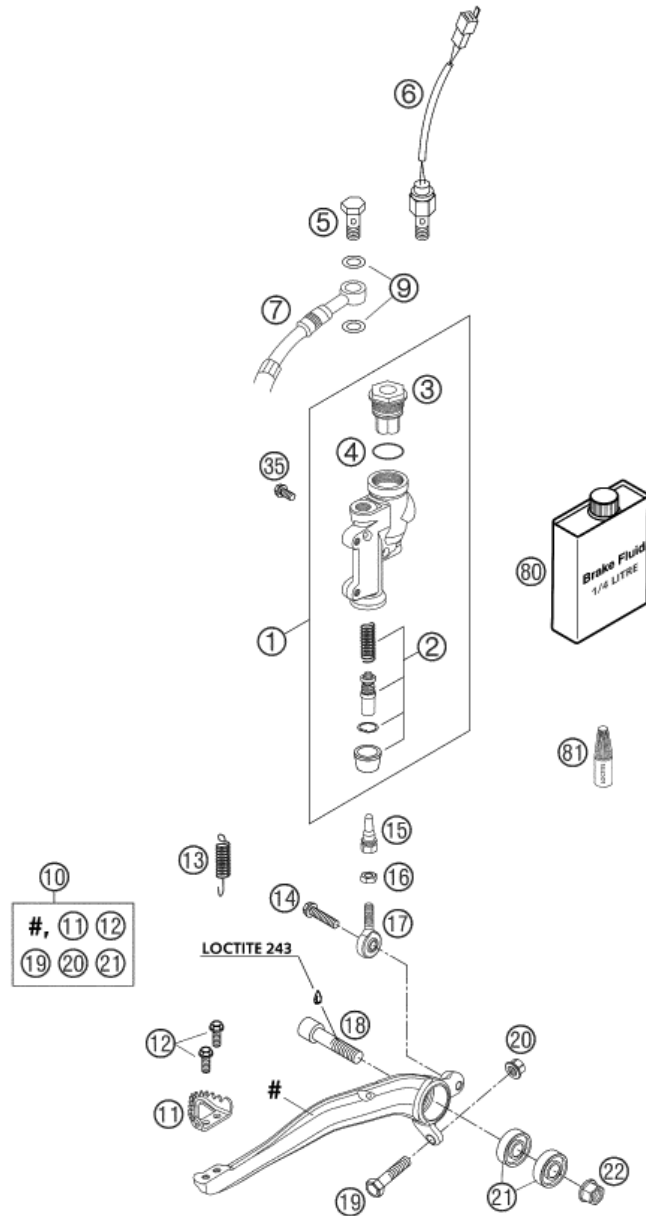


POS	TEILENUMMER	BEZEICHNUNG	STK
1	50313001100	HANDBREMSZYL. NATUR KLEIN 2001	1
9	50313003000	HANDBREMSZYL.DECKEL KPL. NATUR	1
10	50313008200	REP.SATZ KOLBEN D=11 SX 2001	1
10	50313008300	REP.SATZ KOLBEN D=11 EXC 2001	1
11	50313005000	SHELLE KPL. NATUR	1
12	0015060253	% SK.BUNDSCHRAUBE M 6X25 SW=8	2
15	50313006100	HEBELSCHRAUBE KPL. 2001	1
20	50313002100	HANDBREMSHEBEL KURZ 2001	1
21	50313007000	STELLSCHRAUBE KPL. SX 2000	1
21	50313007100	STELLSCHRAUBE KPL. EXC 2000	1
23	50313004000	SCHUTZKAPPE HANDBREMSZYLINDER	1
25	58012040150	KLEMMSCHELLE FÜR SPIEGEL '94	x
30	59013010000	BREMSELEITUNG VORNE L=1240 MM SX	1
30	59013011000	BREMSSCHL. VO. 1300MM 2000 EXC	1
31	50213025000	HOHLSCHRAUBE M10X1X19	1
32	42013226000	CU-DICHTRING DIN7603-10X16X1	2
80	306054	% BREMSFLÜSSIGKEIT DOT 4.0	1

04503130

C04503130

\* NEUTEIL X NACH BEDARF



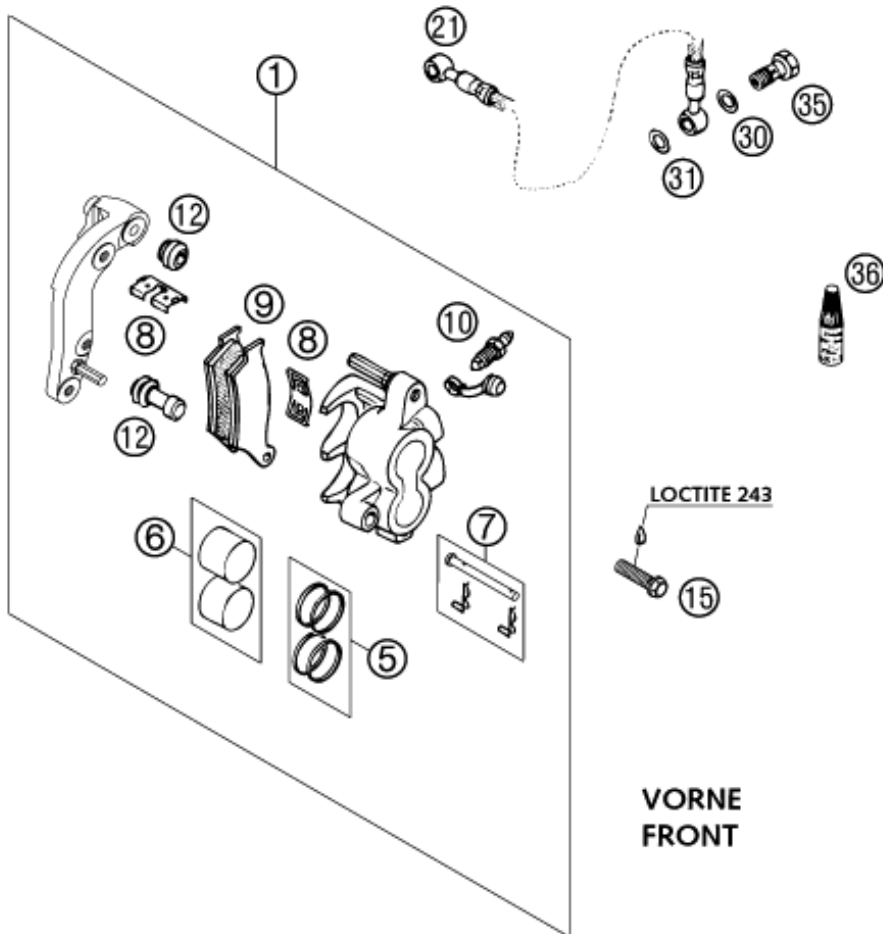
04503131

POS	TEILENUMMER	BEZEICHNUNG	STK
1*	54813060000	% FUSSBREMSZYLINDER SX 2003 MIT MEMBRAN	1
1*	54813060100	% FUSSBREMSZYLINDER KPL. 2004 MIT FALTENBALG	1
2*	54813061000	% REP.SATZ KOLBEN 13MM SX 03	1
3*	54813062000	FUSSBREMSZYLINDER DECKEL SX 03 MIT MEMBRAN	1
3*	54813062100	FUSSBREMSZYLINDERDECKEL KPL.04 MIT FALTENBALG	1
4*	54813063000	FUSSBREMSZYL. DICHTUNG SX 03	1
5*	54813020100	HOHLSCHRAUBE SCHWARZ M10X1X19 SX, EXC USA	1
6	50311051100	BREMSLICHTSCHALTER HINTEN '98 EXC EU+AUS	1
7*	54813070000	% BREMSSCHLAUCH HI. 655MM 03	1
9*	42013226000	CU-DICHTRING DIN7603-10X16X1	2
10*	54813050044	FUSSBREMSHEBEL KPL. 03	1
11*	54813051000	AUFTRITT FÜR BREMSHEBEL	1
12*	0015050123	SK.BUNDSCHRAUBE M 5X12 SW=8	2
13	54603062000	% RÜCKZUGFEDER FÜR BREMSHEBEL	1
14*	0015060203	SK.BUNDSCHRAUBE M 6X20 SW=8	1
15*	54813056000	DRUCKSTANGE	1
16*	0934060003	SK.MUTTER DIN 934 M6	1
17*	54813055000	GELENKKOPF KA6 03	1
18*	0912100406	%ISK.SCHR. DIN6912 M10X40 10.9	1
19*	59001037000	ANSCHLAGSCHRAUBE M8X26 SW=10	1
20*	46030045000	BUNDMUTTER M8 SW10	1
21*	0625060002	RILLENKUGELLAGER SKF 6000-2RS1	2
22*	54630044000	BUNDMUTTER M10-SW13	1
35*	0015060123	SK.BUNDSCHRAUBE M 6X12 SW=8	2
80	306054	% BREMSFLÜSSIGKEIT DOT 4.0	1
81*	6899785	LOCTITE 243 BLAU 6CCM	1

C04503131

\* NEUTEIL

X NACH BEDARF



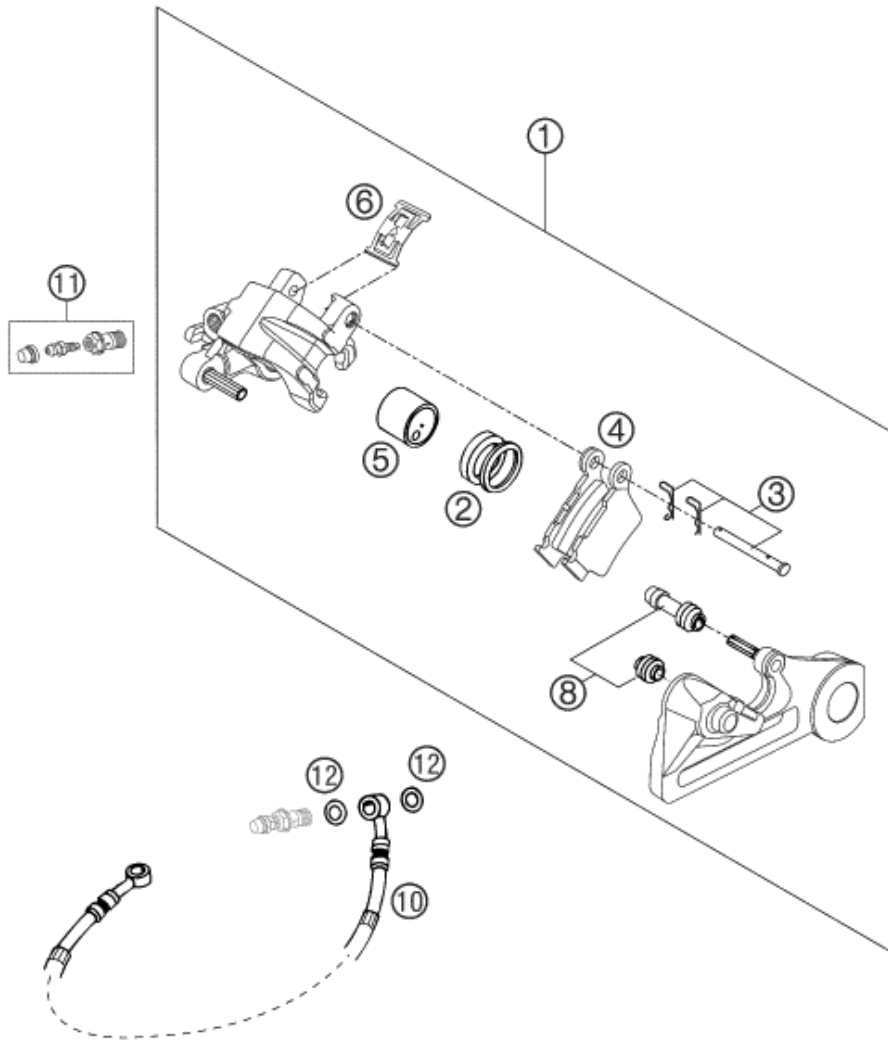
POS	TEILENUMMER	BEZEICHUNG	STK
1	59013015144	%BREMSZANGE VO.KPL.BREMBO 200	1
5	54613205000	REP.SATZ 28MM	1
6	54613206000	REP.SATZ KOLBEN 28MM	1
7	54613210100	BOLZEN KPL. 6X56	1
8	54613212000	HALTEBLECHE GARNITUR BREMBO	1
9	50313030000	GARN.BREMSKL.VO. TOSHIBA H38GF	x
9	54613209044	% GARN.BREMSKL.VO.FERODO ID450	x
9	50313030100	%GARN.BR.KL.VO.TOS. TT2701HHB	1
9*	59013030000	% GARN.BREMSKL.VO. SINTER	x
10	54513214000	% ENTLÜFTUNGSSCHRAUBE M10X1	1
12	54613218000	MANSCHETTENSATZ	1
15	0015080353	SK.BUNDSCHRAUBE M 8X35 SW=10	2
21	59013010000	BREMSLEITUNG VORNE L=1240 MM SX	1
21	59013011000	BREMSSCHL. VO. 1300MM 2000 EXC	1
30	42013226000	CU-DICHTRING DIN7603-10X16X1	2
31	42013026000	CU-DICHTRING DIN7603-10X16X1,5	2
35	50213025000	HOHLSCHRAUBE M10X1X19	1
36	6899785	LOCTITE 243 BLAU 6CCM	1

02503131

C04503132

\* NEUTEIL

X NACH BEDARF



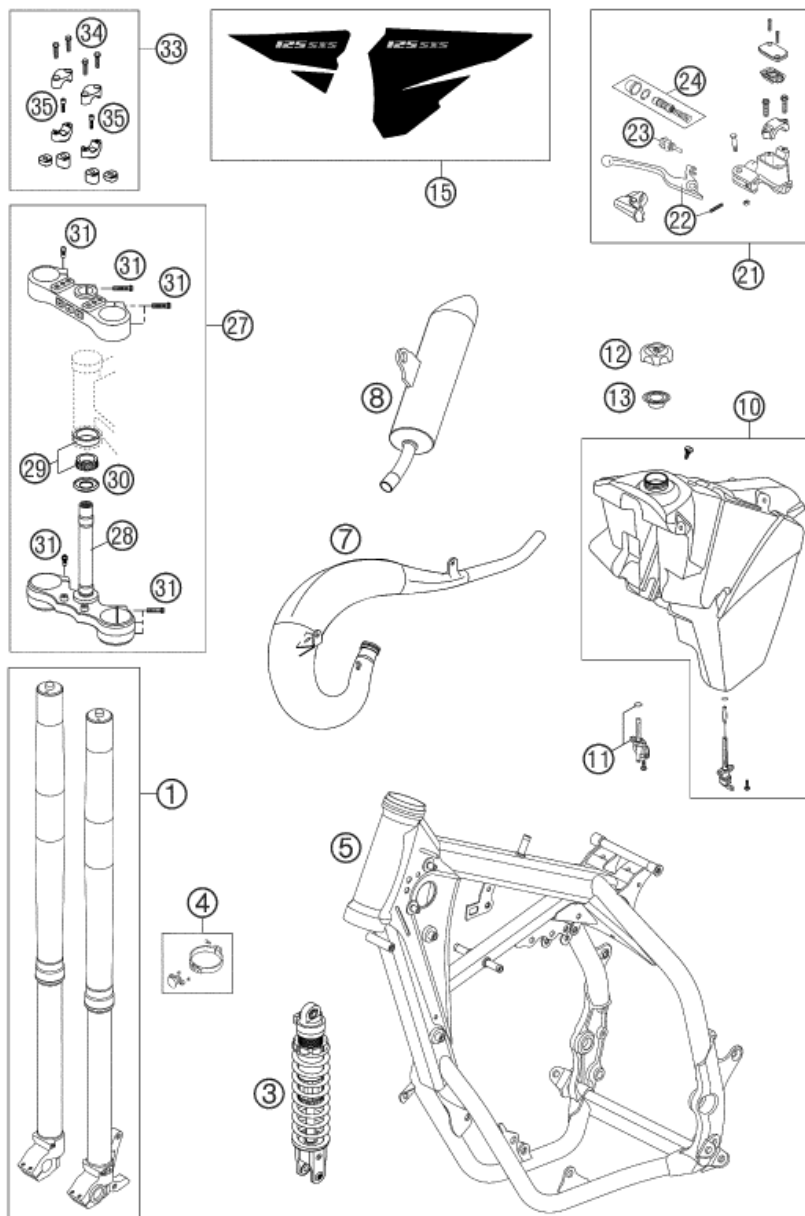
POS	TEILENUMMER	BEZEICHNUNG	STK
1*	54813080044	%BREMSZANGE HINTEN KPL. SX 200	1
2	50313081200	REP.SATZ DICHRINGE 26MM	1
3*	54813082000	BOLZENSATZ FÜR BREMSZANGE 2003	1
4*	54813090000	GARN.BREMSKL. HI. TOSHIBA H38	1
4*	54813090200	% GARN.BREMSKL. HI. SINTER 03	x
5*	54813083000	% BREMSKOLBEN 26MM 2003	1
6*	54813018000	HALTEFEDER SET 2003	1
8	54613218000	MANSCHETTENSATZ	1
10*	54813070000	% BREMSSCHLAUCH HI. 655MM 03	1
11*	54813020000	% ENTLÜFT. HOHLSCHRAUBE M10X1	1
12	42013226000	CU-DICHRING DIN7603-10X16X1	2

03590136

C04503133

\* NEUTEIL

X NACH BEDARF



POS	TEILENUMMER	BEZEICHUNG	STK
1*	1418Y760	% GABEL 4860 MXMA 48MM 04	1
3*	1218Y778	% MONOSHOCK 5018 PDS SXS 04	1
4*	SXS04540100	% FACTORY START 04	1
5*	SXS04125050	RAHMEN 125 SXS 04	1
7	SXS00125501	AUSPUFF 125 SXS 2001	1
8	SXS00125551	* ENDDÄMPFER 125 SXS 2001	1
10	5030711320044	BENZINTANK KPL. 9L 03 MIT ENDURO-BENZINHAHN	1
11	50307005000	BENZINHAHN MIKUNI ON/OFF 2001	1
12*	SXS03540700	TANKVERSCHLUSS ALU-SCHWARZ	1
13*	59007009000	DICHTUNG FÜR TANKVERSchL. HOCH	1
15*	50308191500	HUBBRAUMAUFKLEBER 125 SXS 04	1
21*	54813001000	HANDBREMSZYLINDER KPL. SX 05	1
22*	54813002000	% HANDBREMSHEBEL + FEDER 2005	1
23*	54813007000	STELLSCHRAUBE KPL. SX 2005	1
24*	54813008000	REP.SATZ KOLBEN D=10MM SX 05	1
27*	59501099018	% GABELBR.GEFRÄST 18MM OFFSET	1
28	50101033100	% GABELSCHAFTROHR L=244 '91	1
29	54201081000	%KEGELROLLENL. STEUERKO. KPL.	1
30	54601084100	%O-RINGTRÄGER M. DICHTLIPPE	1
31	0015080303	% SK.BUNDSCHRAUBE M 8X30 SW=10	11
33	59501039044	* LENKERAUFNAHMEKIT KPL.D=28MM	1
34	0015080253	% SK.BUNDSCHRAUBE M 8X25 SW=10	4
35	0912100250	% ISK.SCHR. DIN6912M10X2510.9 S	x
35	0912100356	%ISK.SCHR. DIN6912 M10X35 10.9	x
35	0912100456	ISK.SCHR. DIN6912 M10X45 10.9	x

04SXS270

C04SXS270

\* NEUTEIL X NACH BEDARF



WWW.KTM.COM

**KTM**

KTM Sportmotorcycle GmbH  
5230 Mattighofen, Austria  
[www.ktm.com](http://www.ktm.com)



**KTM**\_POWERPARTS

**KTM**\_POWERWEAR

**KTM**\_ORIGINAL SPARE PARTS



3CF 6100D1DE

Art. Nr.: 3CF 6100D1DE 12. Okt 2015