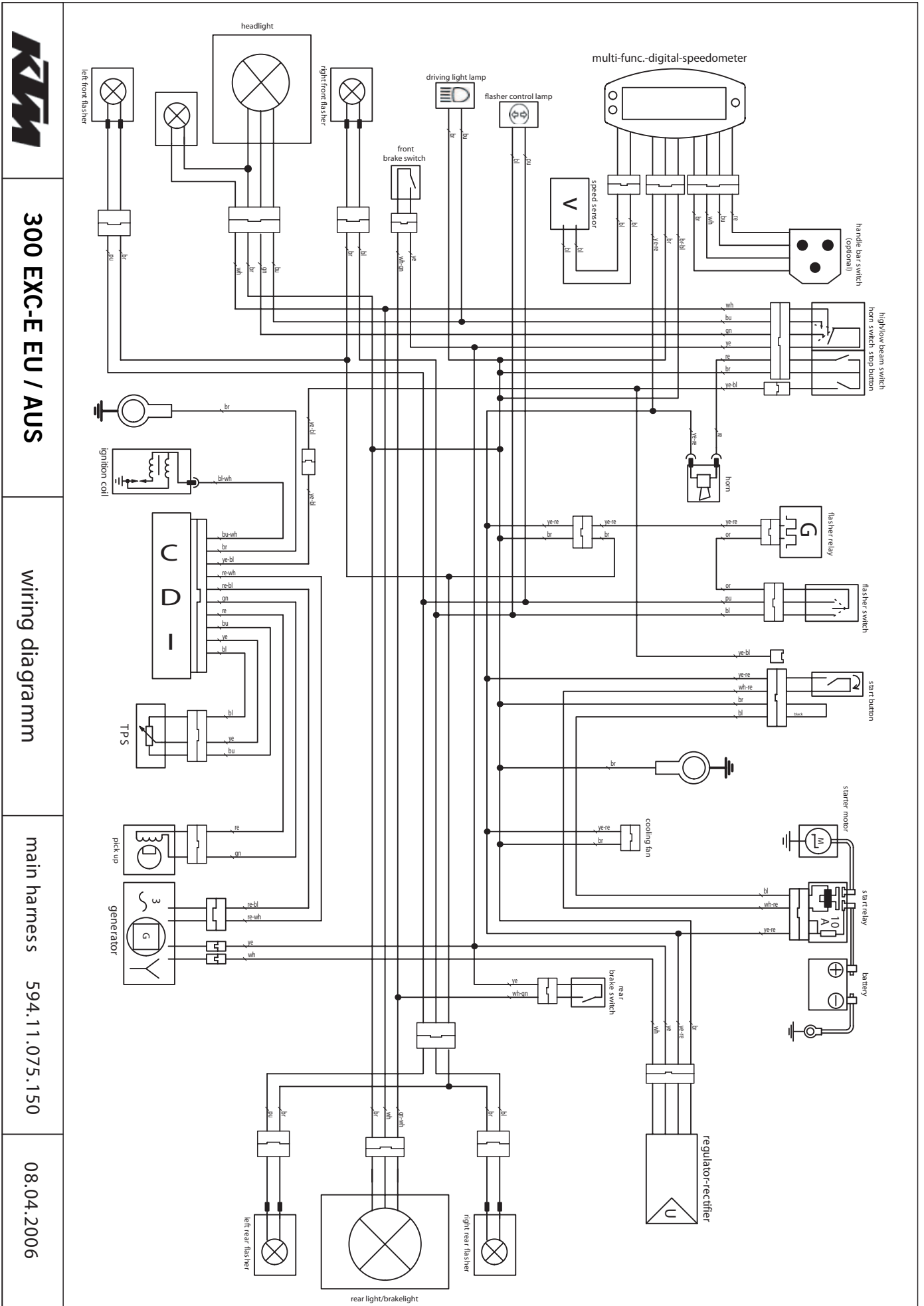


SCHALTPLAN » WIRING DIAGRAM



300 EXC-EU / AUS

wiring diagramm

main harness 594.11.075.150

08.04.2006