

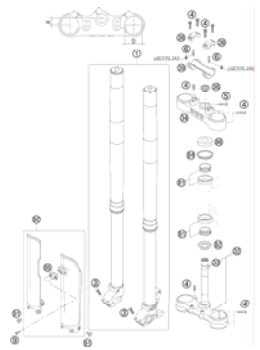
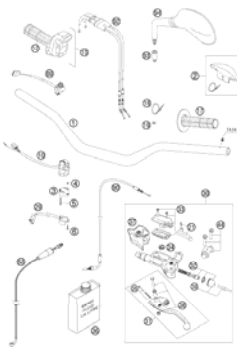
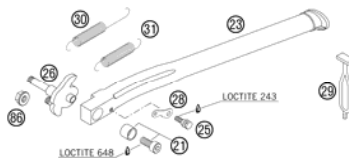
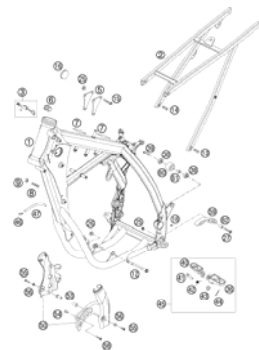
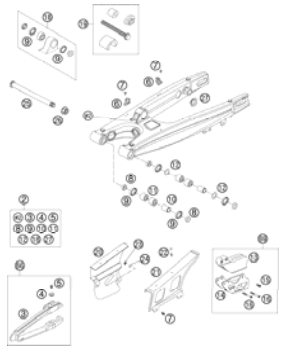
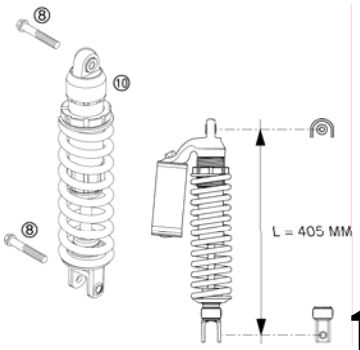
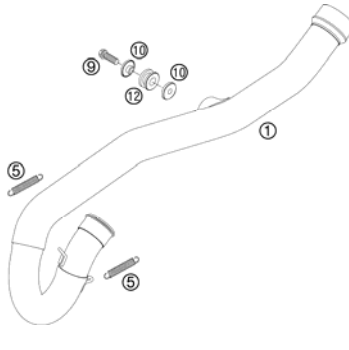
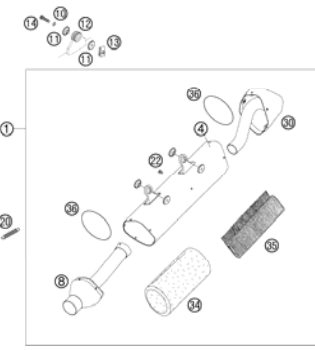
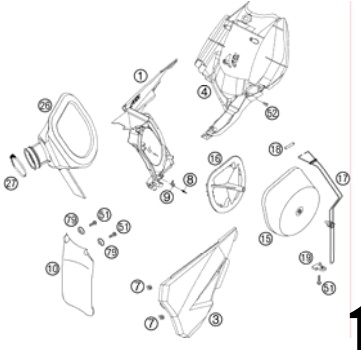
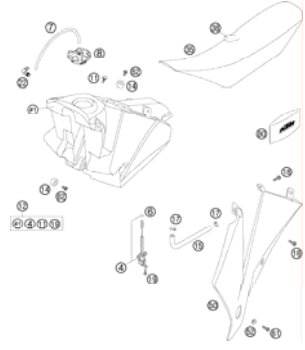
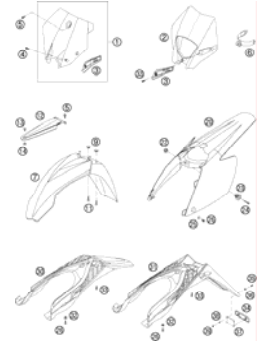

**ERSATZTEILKATALOG: FAHRGESTELL**

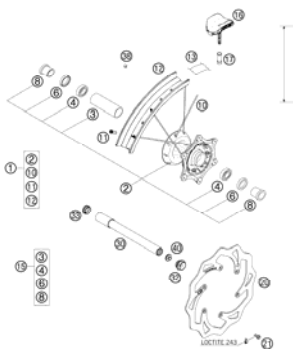
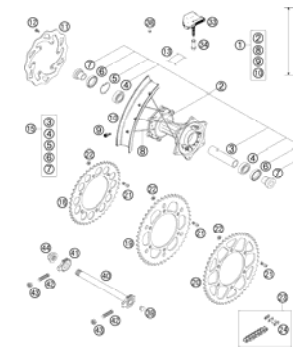

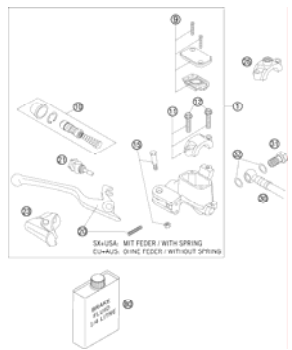
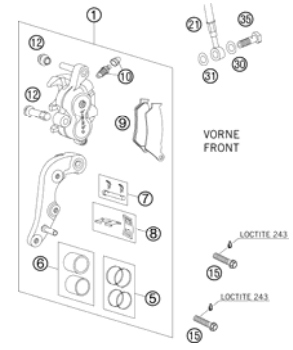
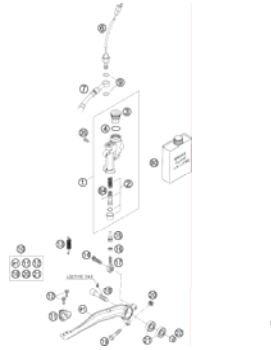
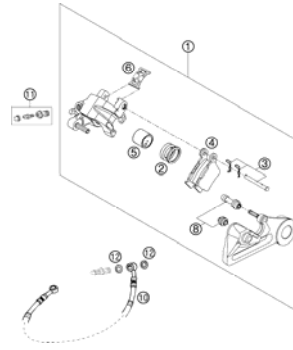
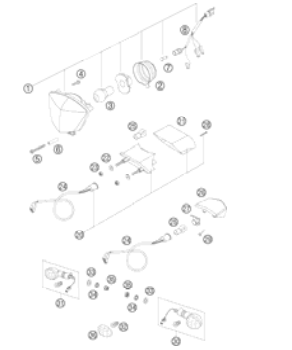
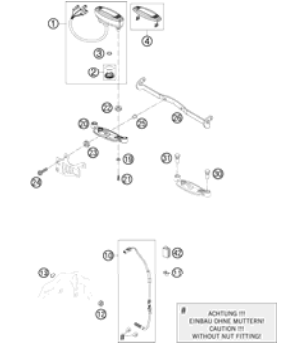

ART.NR.: 3CF8103G9DE


DEUTSCH

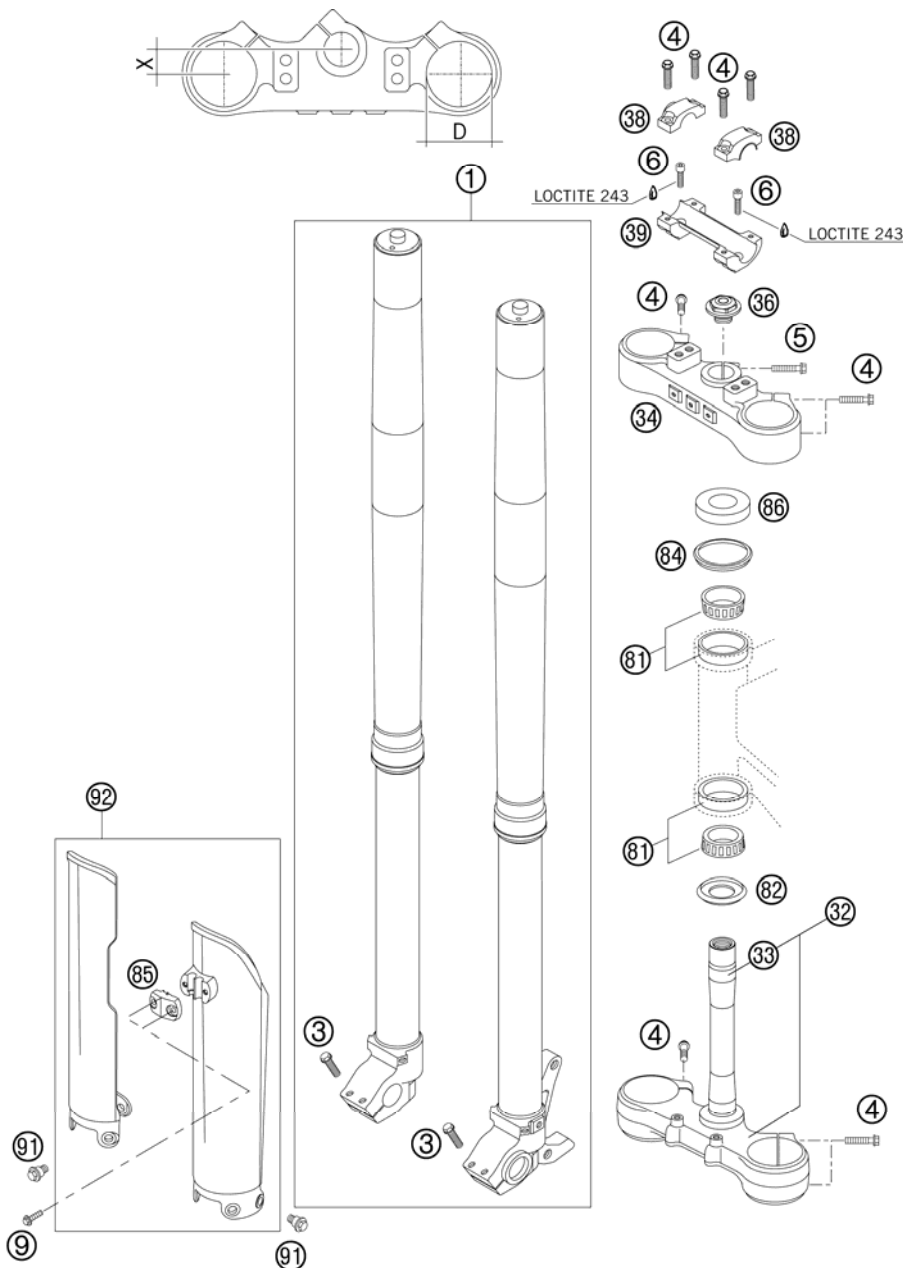




<b>TELEGABEL</b>  <b>4</b>	<b>LENKER, ARMATUREN</b>  <b>5</b>	<b>SEITENSTÄNDER</b>  <b>6</b>	<b>RAHMEN, AUSLEGER</b>  <b>7</b>
<b>SCHWINGARM</b>  <b>9</b>	<b>FEDERBEIN WP</b>  <b>10</b>	<b>AUSPUFFKRÜMMER</b>  <b>11</b>	<b>ENDDÄMPFER</b>  <b>12</b>
<b>LUFTFILTERKASTEN</b>  <b>13</b>	<b>TANK, SITZBANK, VERKLEIDUNG</b>  <b>14</b>	<b>MASKE, KOTFLÜGEL</b>  <b>15</b>	<b>DEKOR</b>  <b>16</b>

<p><b>VORDERRAD</b></p>  <p><b>17</b></p>	<p><b>HINTERRAD</b></p>  <p><b>18</b></p>	<p><b>KABELSTRANG</b></p>  <p><b>19</b></p>	<p><b>HANDBREMSZYLINDER</b></p>  <p><b>20</b></p>
<p><b>BREMSZANGE VORNE</b></p>  <p><b>21</b></p>	<p><b>FUSSBREMSBETÄTIGUNG</b></p>  <p><b>22</b></p>	<p><b>BREMSZANGE HINTEN</b></p>  <p><b>23</b></p>	<p><b>LICHTANLAGE</b></p>  <p><b>24</b></p>
<p><b>TACHOANLAGE</b></p>  <p><b>25</b></p>	<p><b>BEIPACK</b></p>  <p><b>26</b></p>		

		<p>Alle enthaltenen Angaben sind unverbindlich. Die KTM-Sportmotorcycle AG behält sich insbesondere das Recht vor, technische Angaben, Preise, Farben, Formen, Materialien, Dienst- und Serviceleistungen, Konstruktionen, Ausstattungen und ähnliches ohne vorheriger Ankündigung und ohne Angabe von Gründen zu ändern bzw. ersatzlos zu streichen, sie an lokale Gegebenheiten anzupassen sowie die Fertigung eines bestimmten Modells ohne vorherige Ankündigung einzustellen. KTM übernimmt keine Haftung für Liefermöglichkeiten, Abweichungen von Abbildungen und Beschreibungen sowie Druckfehler und Irrtümer. Die abgebildeten Modelle enthalten zum Teil Sonderausstattungen, die nicht zum serienmäßigen Lieferumfang gehören.</p> <p>© 2004 by KTM-SPORTMOTORCYCLE AG, Mattighofen AUSTRIA; Alle Rechte vorbehalten; Nachdruck, auch auszugsweise, nur mit schriftlicher Genehmigung von KTM-SPORTMOTORCYCLE AG, Mattighofen</p>	

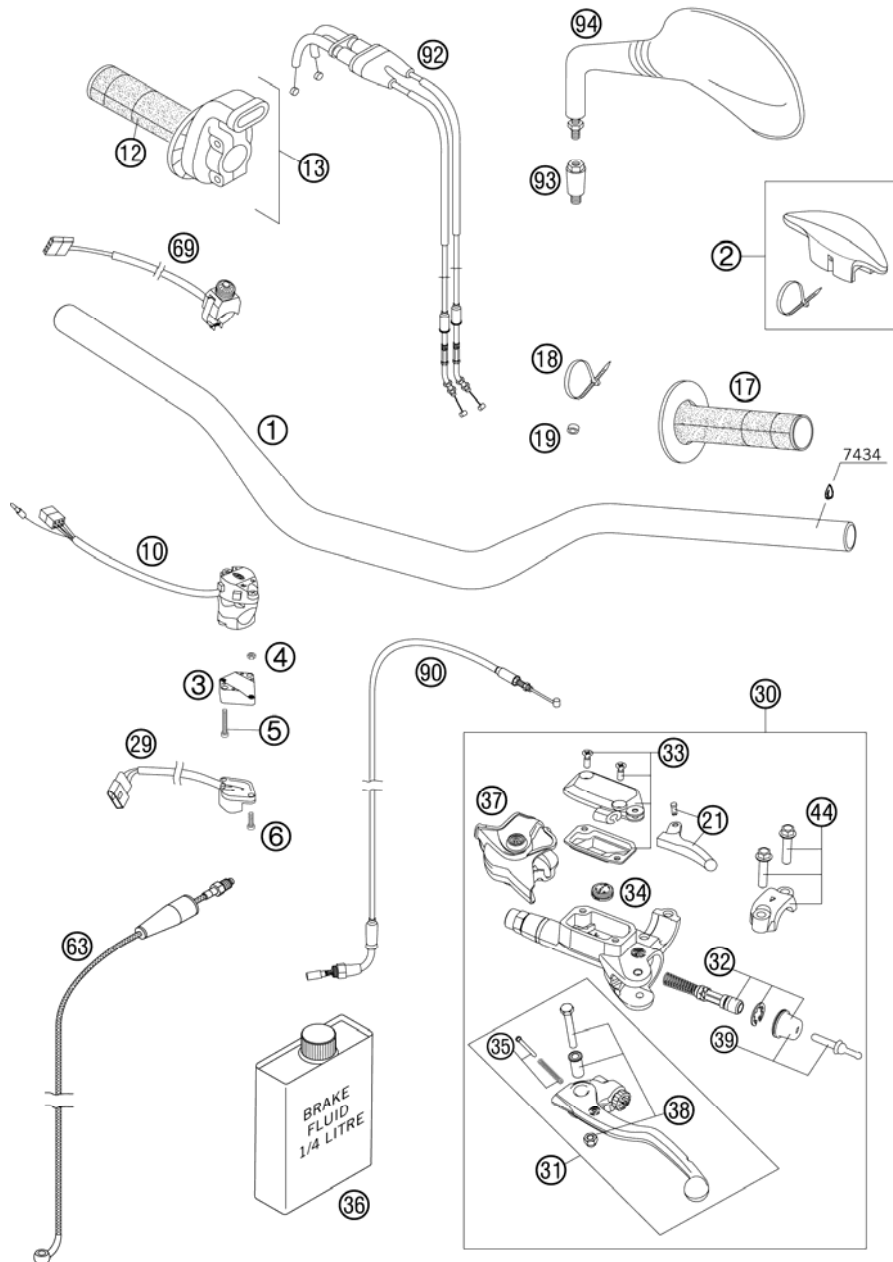


POS	TEILENR	BEZEICHNUNG	STK
1*	14187C04	GABEL WP D=48 MA250/300 EXC 07	1
3	0015080253	SK.BUNDSCHRAUBE M 8X25 SW=10	4
4	0015080303	SK.BUNDSCHRAUBE M 8X30 SW=10	12
5	0015080353	SK.BUNDSCHRAUBE M 8X35 SW=10	1
6	0912100250	ISK.SCHR.DIN6912 M10X25 10.9 S	2
9	0017060203	EJOT PT SCHRAUBE K60X20 SW=6	2
32	59001132120	GABELBR.UNT.KPL. X=20MM/D=60MM	1
33	50101033100	GABELSCHAFTROHR L=244 '91	1
34	59001034120	GABELBRÜCKE OBEN X=20MM/D=54MM	1
36	54801036000	STEUERKOPFSCHR. M20X1,5 SW=27	1
38	59001038200	LENKERKLEMMBRÜCKE D=28MM 2000	2
39	59001039100	LENKERAUFNAHME 28MM SC'99	1
81	54201081100	KEGELROLLENL. STEUERK. KPL. 06	2
82	54601084100	O-RINGTRÄGER M. DICHTLIPPE	1
84	54601184000	STEUERKOPFABDICHTUNG OBEN	1
85	5900108510004	KLEMME F. TACHOKABEL ORANGE 06	1
86	54201086000	SCHUTZRING	1
91	59001092050	SONDERSCHRAUBE M6X12,5 SW=8	6
92	5900109400004	GABELSCHUTZ LI+RE ORANGE 02	1

075230100 / C077700105

\* NEUTEIL

X NACH BEDARF

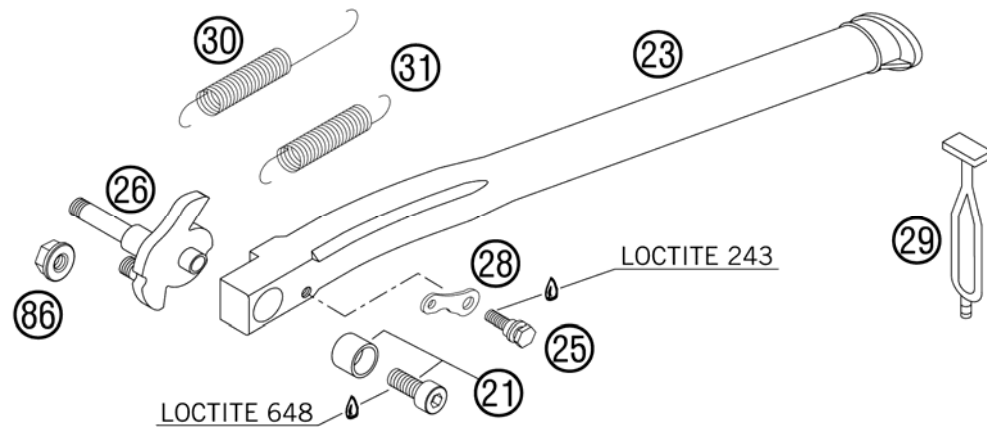


POS	TEILENR	BEZEICHNUNG	STK
1	59002001000	LENKER MAGURA SX 28MM	00
2	59002002000	LENKERPOLSTER	x
3	13011070060	ADAPTER FÜR BLINKERSCHALTER'98	1
4	0934040003	SK.MUTTER DIN 934 M4	2
5	0084040223	ZYL.SCHRAUBE DIN0084-M 4X22 A	2
6	0985040203	LINSENSCHRAUBE DIN7985-M 4X20	2
10	50311070000	LICHTSCHALTER CEV	98
12	54802013000	DREHGRIFFÜBERZUG GRAU/ORANGE04	1
13	59402010000	GASDREHGRIFF KPL. RACING 2004	1
17	54802039000	FESTGRIFF GRAU/ORANGE	04
18	44011076100	KABELBAND 100/2,5MM SCHWARZ	x
18	44011076200	KABELBAND 200/3,6MM SCHWARZ	x
19	50301089000	DISTANZBÜCHSE 6X10X5	1
21	77002047000	HEBEL WARMSTART KPL.	07
29	50311029000	BLINKERSCHALTER CEV	'98
30	77002030044	GEBERZYLINDER KPL.	07
31	54802031000	KUPPLUNGHEBEL KPL. BREMBO	06
32	54802032000	REP. SATZ KOLBEN	06
33	77002003000	DECKEL HYD. KUPPLUNG KPL.	07
34	54802051000	VENTIL	1
35	54802052000	BOLZEN KPL.	1
36	306054	BREMSFLÜSSIGKEIT DOT 4.0	1
37	54802037000	SCHUTZKAPPE	06
38	54802038100	HEBELSCHRAUBE KPL.	06
39	54802046000	DRUCKSTANGE KPL.	1
44	54802005100	SHELLE KPL.	06
63	54832063000	KUPPLUNGSLEITUNG	06
69	59411074000	STARTKNOPF	04
90	77002096000	SEILZUG WARMSTART	05
92	77002091000	GASSEIL 250 SXF	2005
93	58412040050	ADAPTER FÜR SPIEGEL LC4	'98
94	58412040000	SPIEGEL LINKS	98
94	58412041000	SPIEGEL RECHTS	98

077700205 / C077700205

\* NEUTEIL

X NACH BEDARF

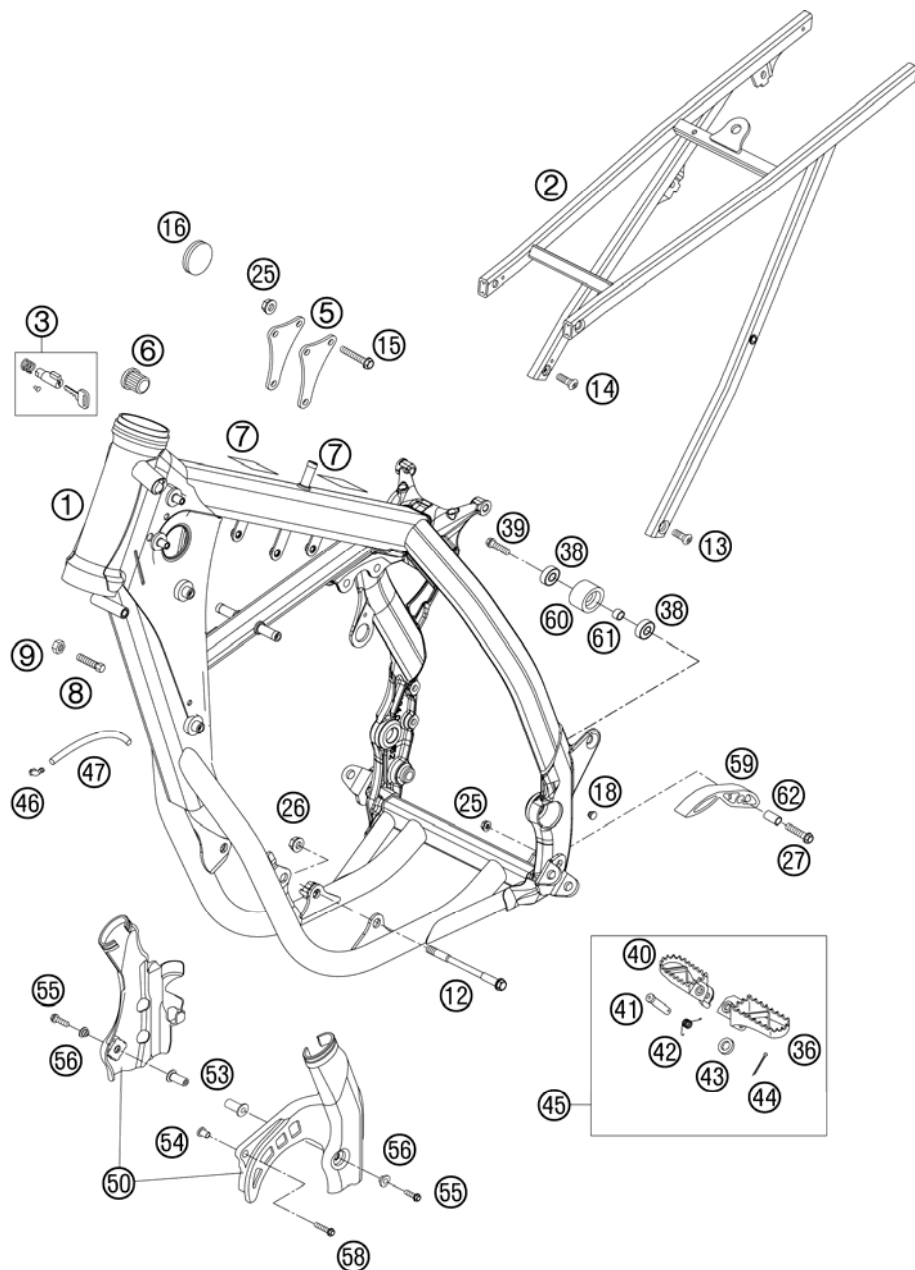


POS	TEILENR	BEZEICHNUNG	STK
21	50303023270	BÜCHSE MIT SCHRAUBE EXC EU	1
23	50303023000	SEITENSTÄNDER L=377MM '98	1
25	50303023152	BOLZEN STÄNDERFEDER M5 EGS'98	1
26	50303026100	STÄNDERKONSOLE KPL. 2002	1
28	50303023054	HALTEBLECH FÜR FEDER EGS '98	1
29	50303018000	HALTEGUMMI L=145MM	1
30	50303024000	STÄNDERFEDER 125-380 EXC '98	1
31	10003021000	STÄNDERFEDER KURZ	1
86	54310086200	STOVER-FLANSCHMUTTER M8 10.9	1

065230302 / C065230302

\* NEUTEIL

X NACH BEDARF

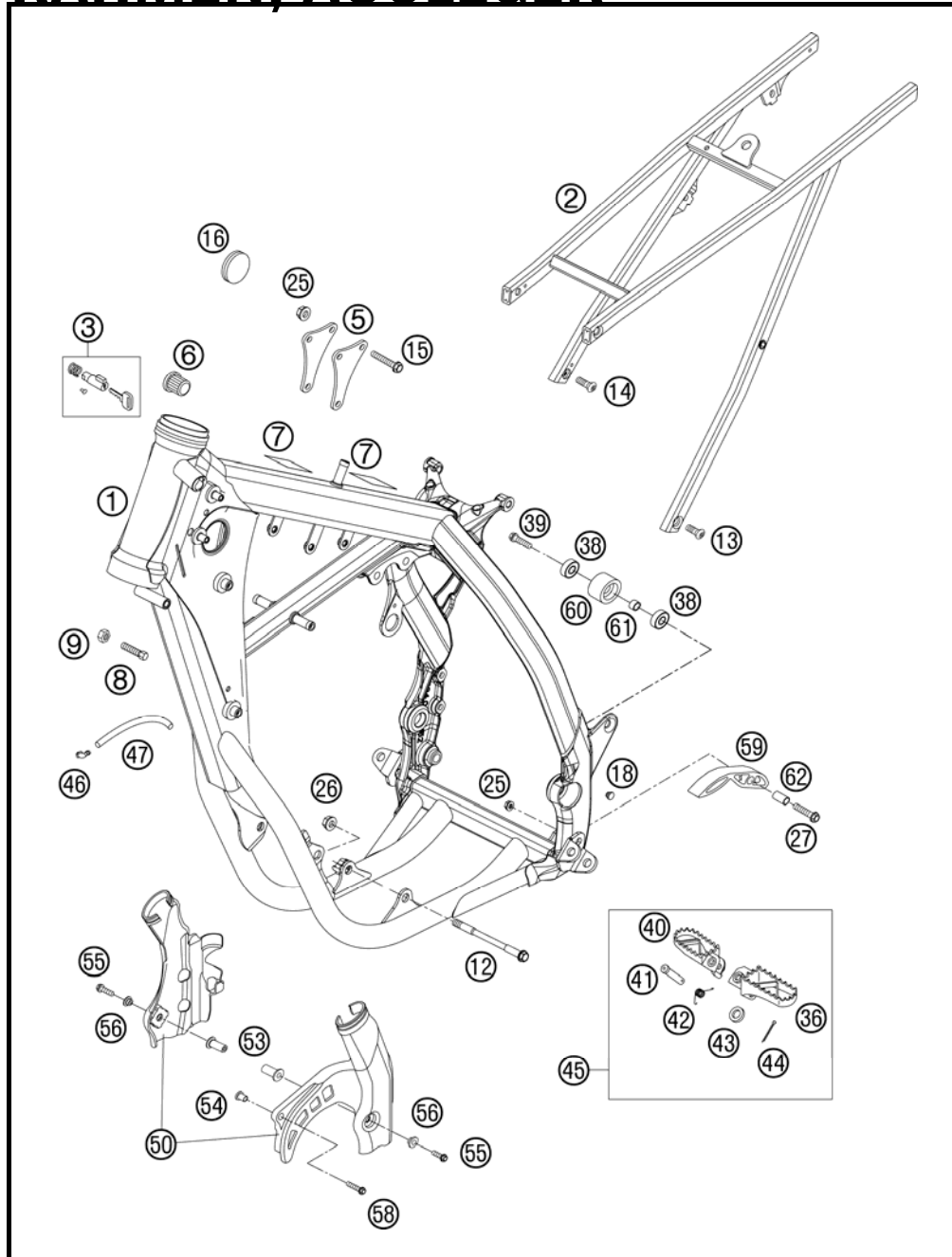


POS	TEILENR	BEZEICHNUNG	STK
1	7700300110030	RAHMEN EXC-F EU/AUS "DJ07"	1
2	59403002344	AUSLEGER KPL. "M5" 05	1
3	71003007000	STEUERKOPFSCHLOSS KPL. ZADI	1
5	77003013000	MOTORSTREBE RE+.LI. 250 SXF 05	2
6	42007049000	SCHUTZKAPPE	1
7	50307012000	KLEBEFOLIE TRANSP. 80X80 MM 04	2
8	59001037000	ANSCHLAGSCHRAUBE M8X26 SW=10	2
9	0934080003	SK.MUTTER DIN 934 M8	2
12	54603013000	MOTORTRAGSCHR. M10X105, SW=13	2
13	54610052000	KETTENRADSCHR. M8X20 ISK SW=6	2
14	54510052100	KETTENRADSCHR. M8X26 ISK SW=6	2
15	56530079000	BUNDSCHRAUBE M8X42 SW=13 10.9	3
16	54606004000	VERSCHLUSSKAPPE 37MM	2
18	54403135000	VERSCHLUSSPFROPFEN SFL10	1
25	54310086200	STOVER-FLANSCHMUTTER M8 10.9	4
26	54310086100	SS.MUTTER M10 CU SW=14	2
27	0015080353	SK.BUNDSCHRAUBE M 8X35 SW=10	1
36	59003040250	FUSSRASTE LINKS SILBER 02	1
38	0625006087	RILLENKUGELLAGER 608 2RS C3	2
39	0015080303	SK.BUNDSCHRAUBE M 8X30 SW=10	1
40	59003041250	FUSSRASTE RECHTS SILBER 02	1
41	54803044000	BOLZEN FÜR FUSSRASTE 03	2
42	54603041000	FUSSRASTENFEDER LINKS & RECHTS	2
43	0125100003	UNTERLEGSCHIEBE DIN0125 A 10,5	2
44	0094032253	SPLINT DIN0094-3,2X25 STAHL	2
45*	5030314013390	FUSSRASTEN LI+RE KPL. 03	1
46	50303089000	WINKELSTÜCK '97	2
47	55007016001	SCHLAUCH 7X10 PER METER	x
50	54803094100	RAHMENSCHUTZ SET 05	1
53	54803092050	BLINDSTECKMUTTER M5 WN 22A 03	2
54	59030060150	BÜCHSE F. KETTENFÜHRUNG RAC.	1
55	0014050253	SK.BUNDSCHRAUBE M 5X25 SW=6	2
56	54803092060	BÜCHSE F. RAHMENSCHUTZ 03	2
58	0015060353	SK.BUNDSCHRAUBE M 6X35 SW=8	1
59	51103053000	KETTENGLEITSTÜCK UNTEN '97	1
60	50203053000	KETTENROLLE D=30MM	1

077700305 / C077700305

\* NEUTEIL

X NACH BEDARF

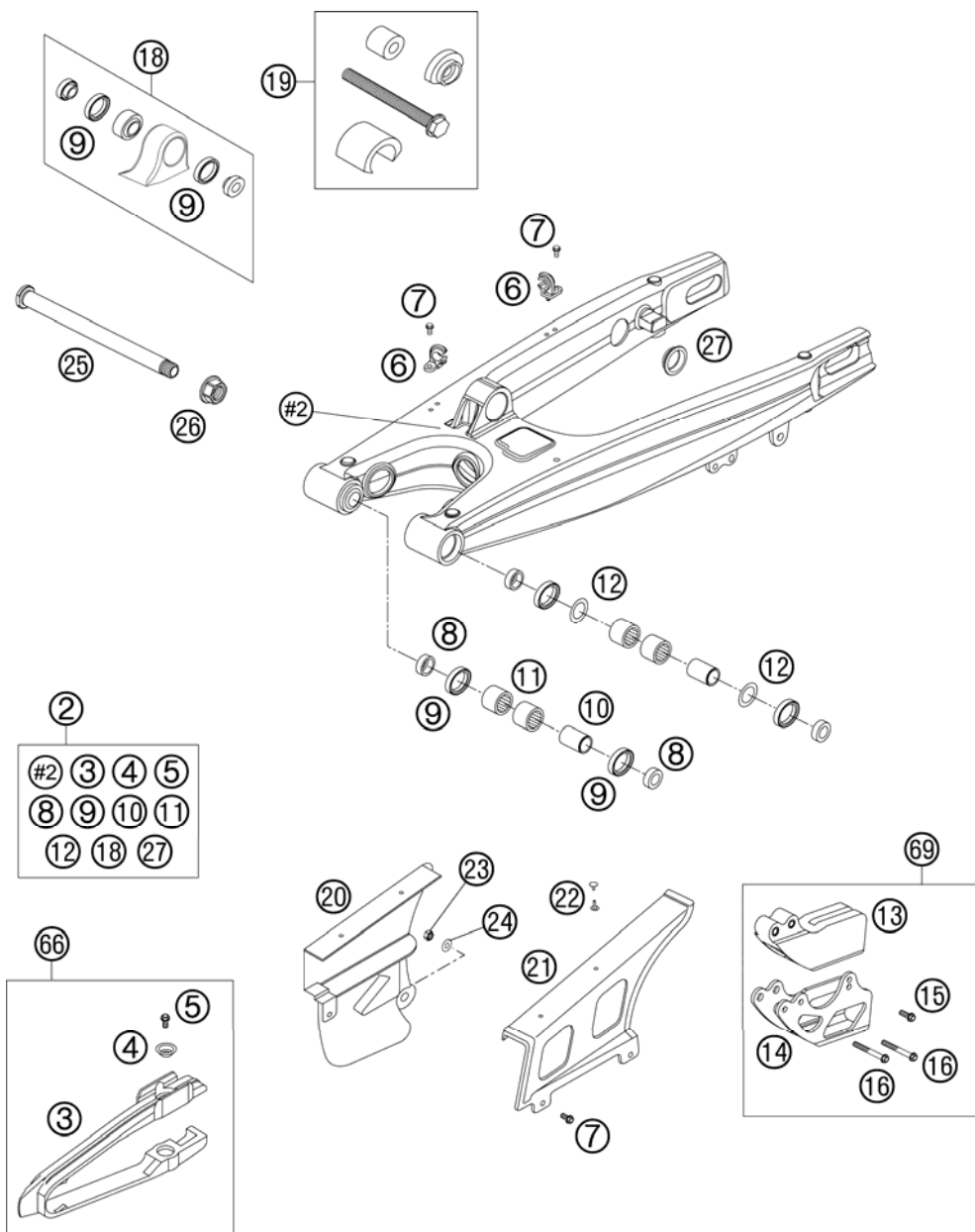


POS	TEILENR	BEZEICHNUNG	STK
61	74003021000	BÜCHSE 8.2 X 12 X 6	1
62	51103053051	BÜCHSE 8,2X10X20	1

077700305 / C077700305

\* NEUTEIL

X NACH BEDARF

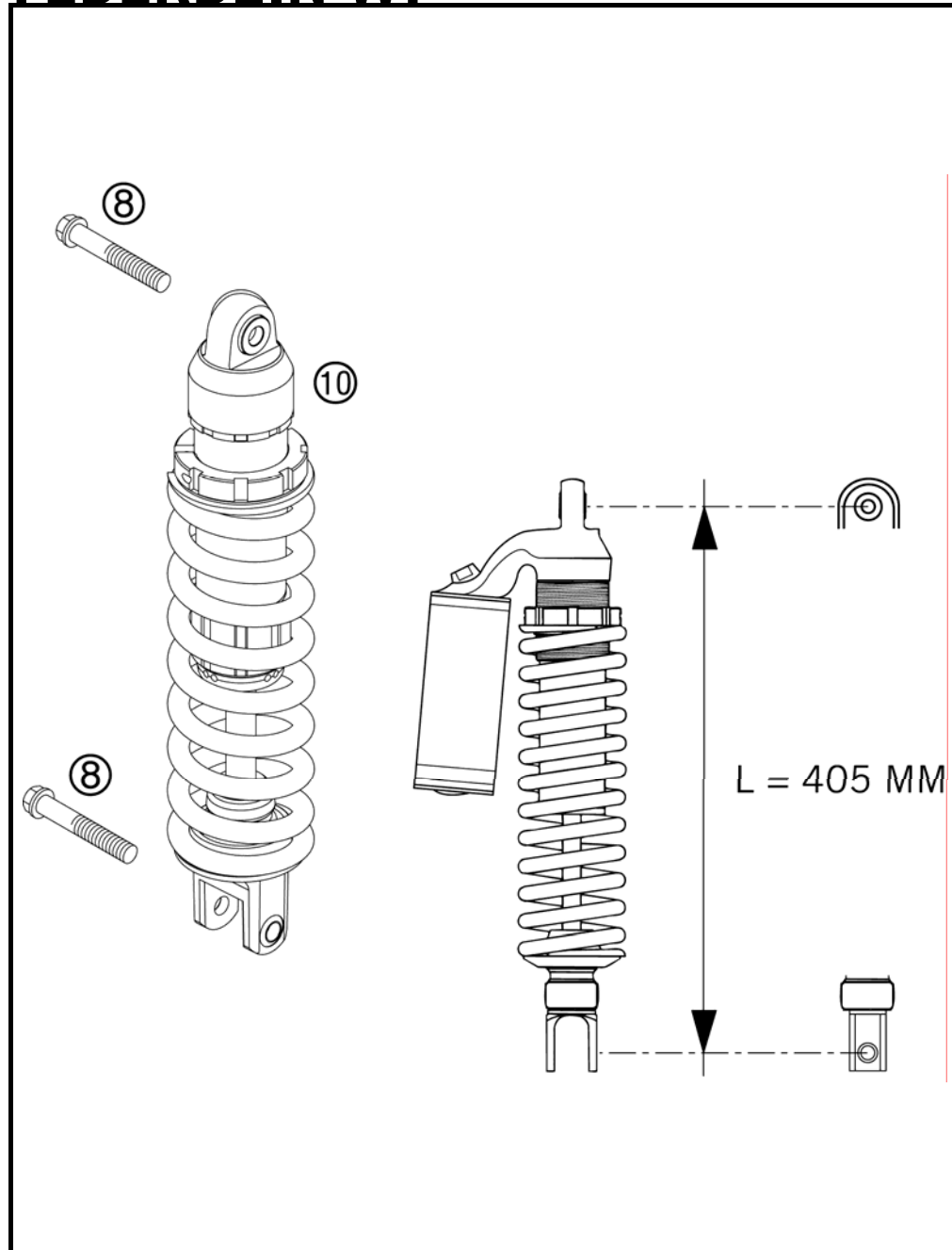


POS	TEILENR	BEZEICHNUNG	STK
2	54804230244	SCHWINGARM KPL. 2005	1
3	50304066100	KETTENGLEITSCHUTZ 05	1
4	72210079000	STÜTZSCHALE	2
5	0015060103	SK.BUNDSCHRAUBE M 6X10 SW=8	2
6	54611076100	HALTESCHELLE FÜR BREMSSCHL.'96	2
7	0009050103	GEW.FURCHSCHRAUBE M 5,0X10 SK	x
8	54804034000	TASSE F. WELLENDICHRING 03	4
9	0760253270	WELLENDICHRING 25X32X7	6
10	54804032000	LAGERHÜLSE F. SCHWINGE 03	2
11	58033097000	NADELLAGER HK 2216	4
12	54603036000	ANLAUFSCHIBE 22,2X31,7X1	2
13	54607066100	KETTENFÜHRUNG HINTEN '94	1
14	54607070144	HALTEBLECH KPL.	1
15	0015060163	SK.BUNDSCHRAUBE M 6X16 SW=8	1
16	0015060503	SK.BUNDSCHRAUBE M 6X50 SW=8	2
18	50304090044	SCHWENKLAGER+BUCHSEN PDS '99	1
19	50329000044	WERKZEUG LAGERMONTAGE PDS	1
20	50304060100	KETTENSCHUTZ KLEIN EXC 2000	1
21	54607460000	KETTENSCHUTZ GROSS EGS	1
22	20012062055	HOHLNIET 2-TLG.	2
23	0985060003	SS.MUTTER DIN0985-M 6	1
24	0021060003	SCHEIBE DIN 9021 A 6,4	1
25*	77304037000	SCHWINGARMBOLZEN M16x1,5 '07	1
26	54804038000	STOPPMUTTER M16X1,5 SW=19 03	1
27	58404041100	VERSCHLUSSKAPPE RUND 03	5
66*	50304066110	KETTENGLEITSCHUTZ KIT 05	x
69*	54607069000	KETTENFÜHRUNG HINTEN KPL.	x

075230400 / C075230400

\* NEUTEIL

X NACH BEDARF



POS	TEILENR	BEZEICHNUNG	STK
8	0015120556S	SK.BUNDSCHR. M12X55 SW=13 '06	2
10*	12187C04	MONOSHOCK WP PDS250/300 EXC 07	1

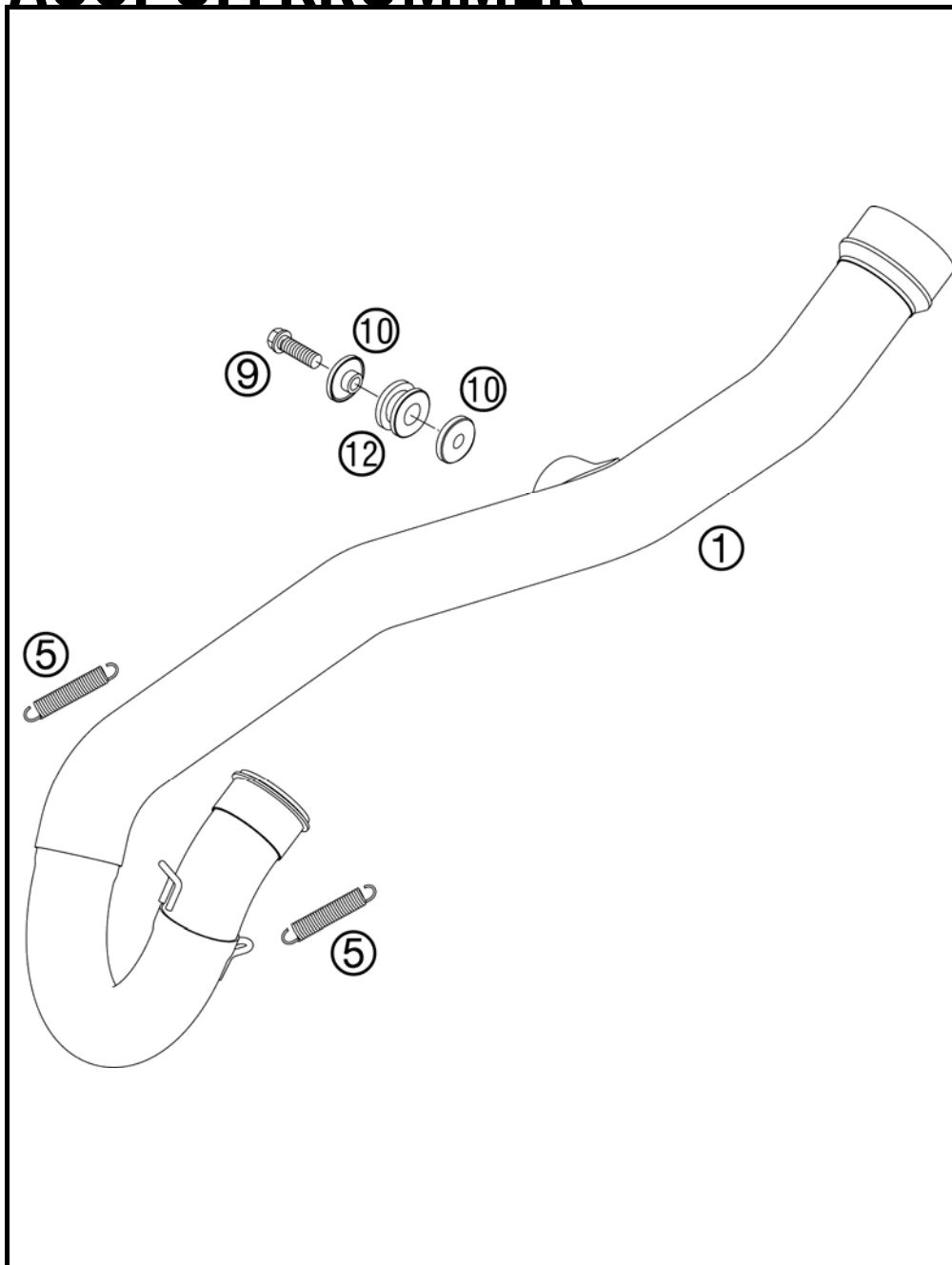
05503040 / C075480401

\* NEUTEIL

X NACH BEDARF

# AUSPUFFKRÜMMER

250 EXC-F EU 2007

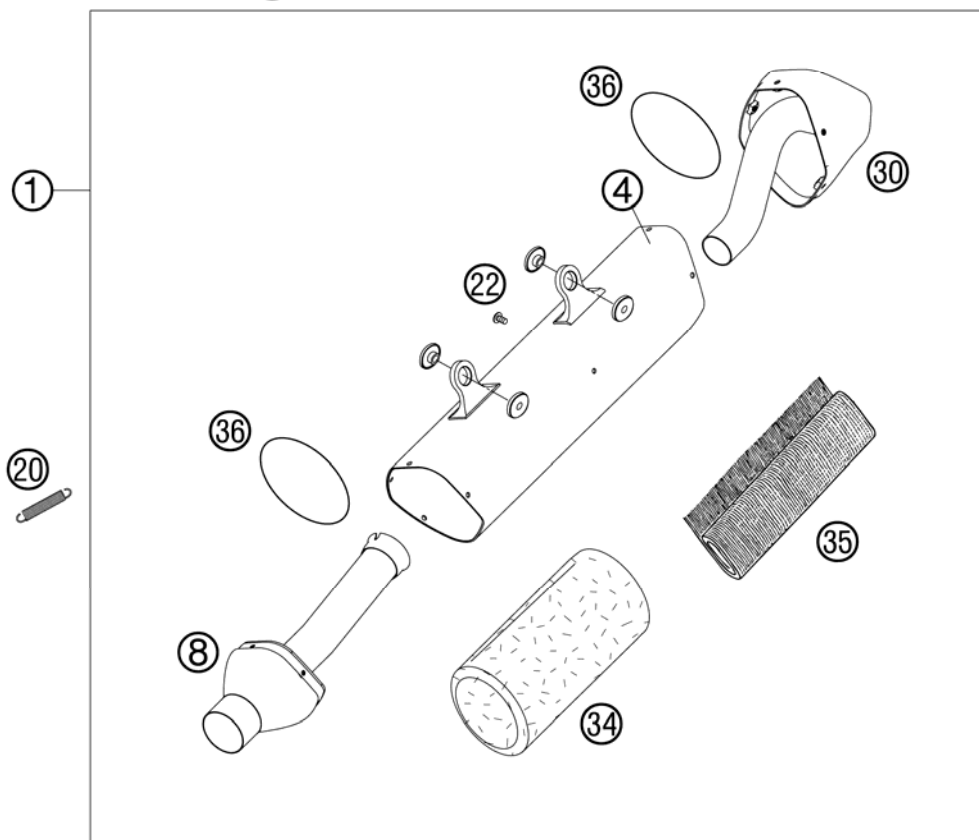
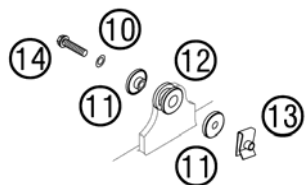


POS	TEILENR	BEZEICHNUNG	STK
1	77005007100	AUSPUFFKRÜMMER 250 EXC-F 07	1
5	50305016000	ZUGFEDER L=62MM ÖSEN BEWEGLICH	2
9	0015080253	SK.BUNDSCHRAUBE M 8X25 SW=10	1
10	59405069000	BÜCHSE F. AUSPUFFHALTER 03	2
12	54605068000	DÄMPFUNGSELEMENT SCHWARZ	1

077700505 / C077700505

\* NEUTEIL

X NACH BEDARF

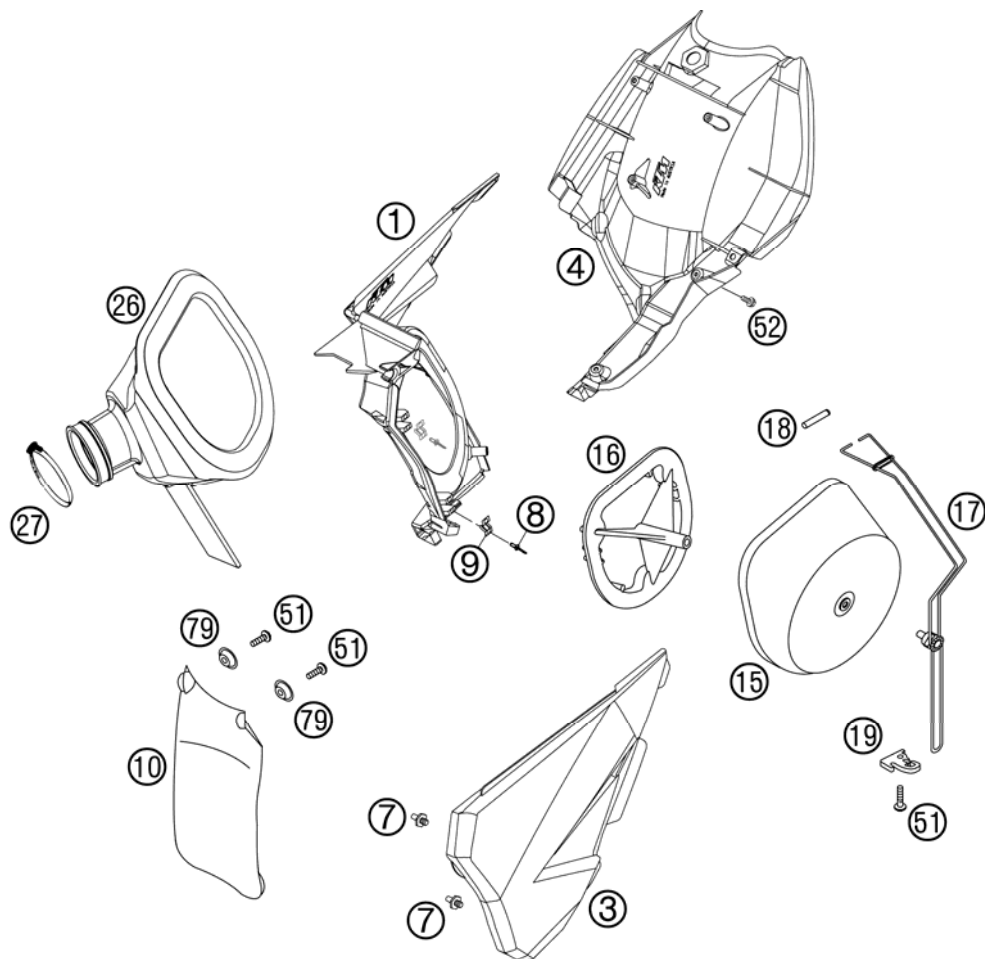


POS	TEILENR	BEZEICHNUNG	STK
1*	77005081000	ENDDÄMPFER EXC-F GEDR. 07	1
4*	77005081050	ED-HÜLLE EXC-F 07	1
8*	77005081009	ANSCHLUSSKAPPE KPL. EXC-F 07	1
10	0137060003	FEDERSCHEIBE DIN 137 B 6	2
11	54605069000	BUNDBÜCHSE 7,5X12X28X7,6	4
12	54605068000	DÄMPFUNGSSELEMENT SCHWARZ	2
13	54603048100	MEHRBEREICHSBLECHMUTTER M6	2
14	0015060303	SK.BUNDSCHRAUBE M 6X30 SW=8	2
20	50305016000	ZUGFEDER L=62MM ÖSEN BEWEGLICH	2
22*	58605083010	SCHRAUBE M5X10 TORX 25 05	12
30*	77005081006	ED-ENDKAPPE EXC-F 07	1
34*	77005081015	GLASFASERGARN EXC-F 07	1
35*	77005081016	DÄMMSTOFFMATTE RAC. EXC-F 07	1
36	0770740015	O-RING 74,00X1,50 FKM 75SH	2

077700506 / C077700506

\* NEUTEIL

X NACH BEDARF



POS	TEILENR	BEZEICHNUNG	STK
1	54806001051	FILTERWAND 03	1
3	54806003000	FILTERKASTENDECKEL 03	1
4	54806001052	FILTERKASTEN-HINTERTEIL 03	1
7	54806008051	SCHNELLVERSCHLUSS-NIPPEL 03	2
8	54806108052	BLINDNIETE 3,3X9,7 GERILLT 05	4
9	54806008050	SCHNELLVERSCHLUSS-FEDERLASCHE	2
10	50306010000	SPRITZSCHUTZ F.FILTERKASTEN'98	1
15	59006015000	LUFTFILTER 2001	1
16	59006016000	FILTERTRÄGER RACING 2001	1
17	50306017000	FILTERHALTEBÜGEL KPL. 2TAKT'98	1
18	50306018000	FILTERTRÄGERHÜLSE 125-380 '98	1
19	50306019000	BEFESTIGUNGSBLECH FILTERBÜGEL	1
26	77006026000	VERGASERMANSCHETTE 06	1
27	46005058000	SCHLAUCHBINDER 40-60MM	1
51	0017060203	EJOT PT SCHRAUBE K60X20 SW=6	3
52	0009050103	GEW.FURCHSCHRAUBE M 5,0X10 SK	1
79	72210079000	STÜTZSCHALE	2

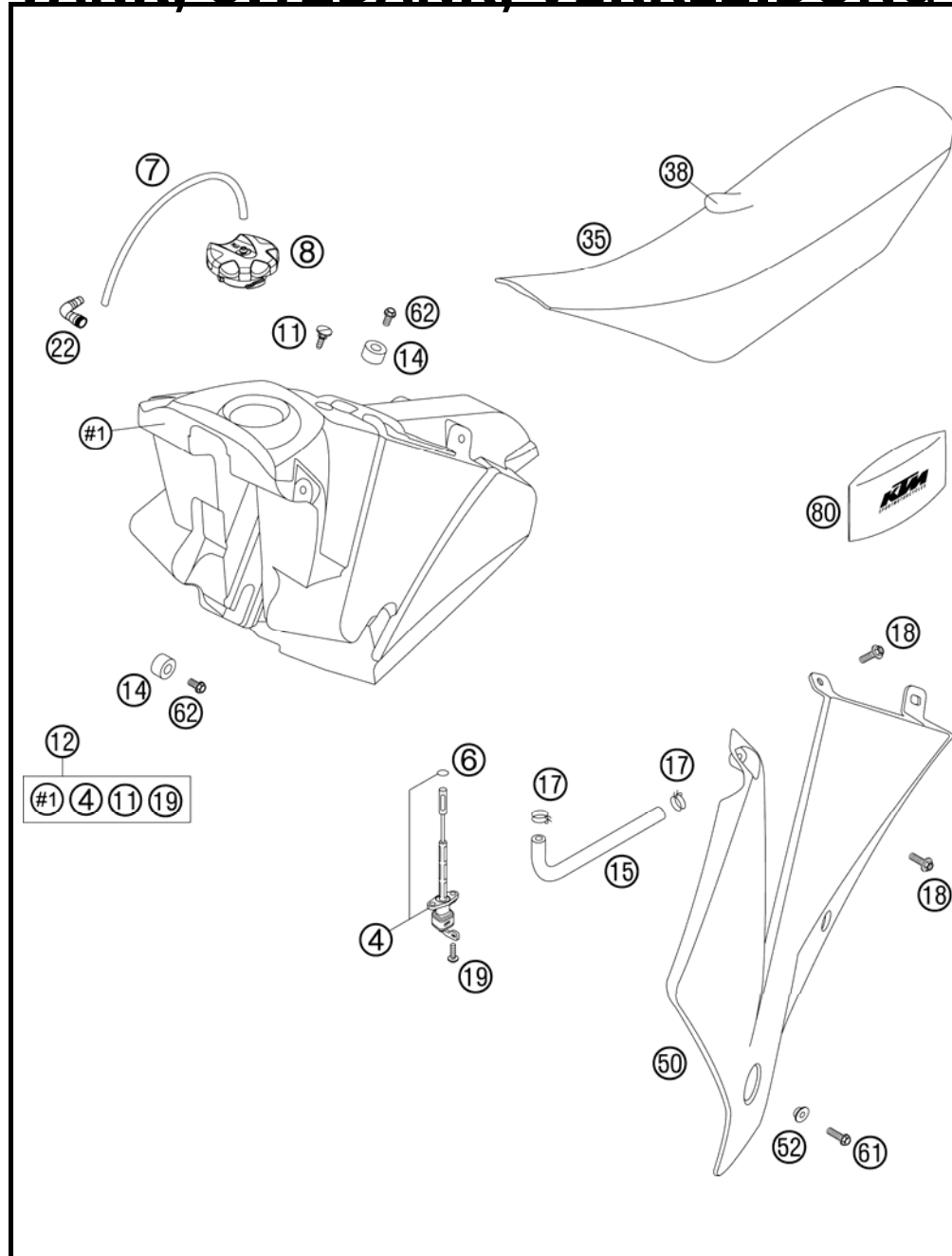
05770060 / C067700605

\* NEUTEIL

X NACH BEDARF

# TANK, SITZBANK, VERKLEIDUNG

250 EXC-F EU 2007

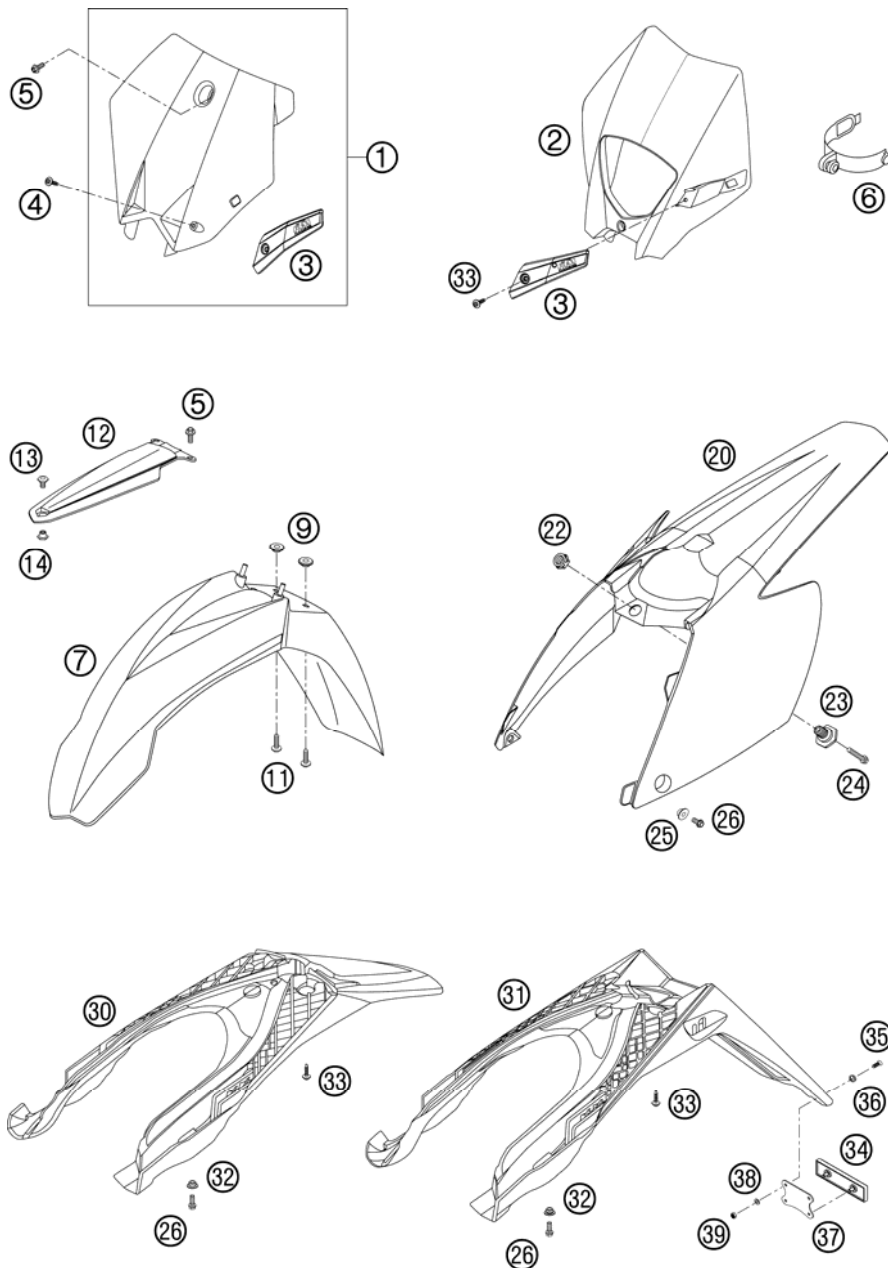


POS	TEILENR	BEZEICHNUNG	STK
4	54807004000	BENZINHAHN ON/OFF/RES 03	1
6	0770130023	O-RING 13,00X2,30	1
7	31007107001	PVC-SCHLAUCH 6X9 MM PER METER	x
8	77007008044	TANKVERSCHLUSS KPL. 05	1
11	50307011000	SCHRAUBE SITZBANKB. D=6X23/18	1
12	7700701306644	BENZINTANK KPL. 7L EXC-F 06	1
14	50307014000	TANKROLLE 12X26X12 '98	3
15	50307016000	BENZINFORMSCHLAUCH SX 2001	1
17	58031005000	YDNAC KLAMMER 10128 12MM	2
18	0017060204	EJOT PT SCHRAUBE K60X20AL SW=6	8
19	0017060203	EJOT PT SCHRAUBE K60X20 SW=6	2
22	51030022000	WINKELSTÜCK 90 GRAD M10X1	1
35	54807040400	SITZBANK SCHWARZ 05	1
38	54807040450	SITZBANKÜBERZUG SCHW.O.LOGO 05	1
50	5480805000004	SPOILER LINKS ORANGE 05	1
50	5480805100004	SPOILER RECHTS ORANGE 05	1
52	50308052000	BUNDBÜCHSE 6X11X16X5 MM	2
61	0015060203	SK.BUNDSCHRAUBE M 6X20 SW=8	4
62	0015060123	SK.BUNDSCHRAUBE M 6X12 SW=8	3
80*	77029099100	BORDWERKZEUG 07	1

077700705 / C077700705

\* NEUTEIL

X NACH BEDARF



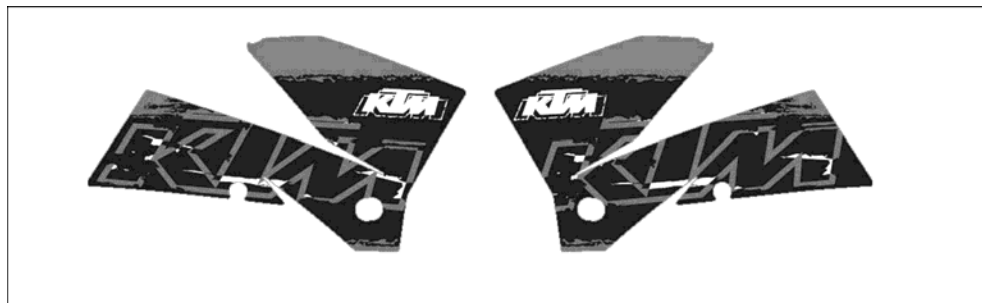
POS	TEILENR	BEZEICHNUNG	STK
1	5480800701004	STARTNUMMERNT. KPL. ORANGE 03	1
2	5480800100004	SCHEINWERFERMASKE ORANGE 2005	1
3	54808019000	BREMSSCHLAUCHFÜHRUNG SCHW. 03	1
4	0017060204	EJOT PT SCHRAUBE K60X20AL SW=6	1
5	0014060153	SK.BUNDSCHRAUBE M 6X15 SW=8	3
6	50211086000	MASKENGUMMI '95	2
7	5030801030004	KOTFLÜGEL VORNE BREIT ORANG.03	1
9	54808020000	BUNDBÜCHSE 7X10X18X6,5 MM 03	4
11	0014060203	SK.BUNDSCHRAUBE M 6X20 SW=8	4
12	50308009100	KOTFLÜGELSTREBE SCHWARZ '99	1
13	50308009050	SCHRAUBE KOTFL.STR.M8X9 SW=17	1
14	50308009051	MUTTER KOTFL.STR. M8 SW=17	1
20	5480801310004	HECKTEIL EXC ORANGE 04	1
22	50314057050	BUNDMUTTER M12X1/SW17 H=5MM	1
23	54807048000	BÜCHSE F. SITZBANKBEFESTIG. 03	1
24	0015060253	SK.BUNDSCHRAUBE M 6X25 SW=8	1
25	50308052000	BUNDBÜCHSE 6X11X16X5 MM	2
26	0015060163	SK.BUNDSCHRAUBE M 6X16 SW=8	4
30	54808015000	NUMMERNTAFELTRÄGER KURZ 04	1
31	54808015100	NUMMERNTAFELTRÄGER LANG 04	1
32	50308052100	BUNDBÜCHSE 6X11X20X5 MM	2
33	0017060203	EJOT PT SCHRAUBE K60X20 SW=6	3
34	58412080000	RÜCKSTRAHLER ROT LC4 '98	1
35	0966050163	LI.SENKSCHEIBE DIN0966-M 5X16	2
36	40006006000	FASONSCHIBE 6MM	2
37	58412080050	HALTERUNG FÜR RÜCKSTRAHLER	1
38	0125050003	UNTERLEGSCHIBE DIN0125 A 5,3	2
39	0985050003	SS.MUTTER DIN 985 M5	2

065230800 / C065230800

\* NEUTEIL

X NACH BEDARF

POS	TEILENR	BEZEICHUNG	STK
1*	52308290200	SPOILERDEKOR 2007	1
2*	77008091300	HUBRAUMAUFKLEBER 250 EXC-F 07	1



①

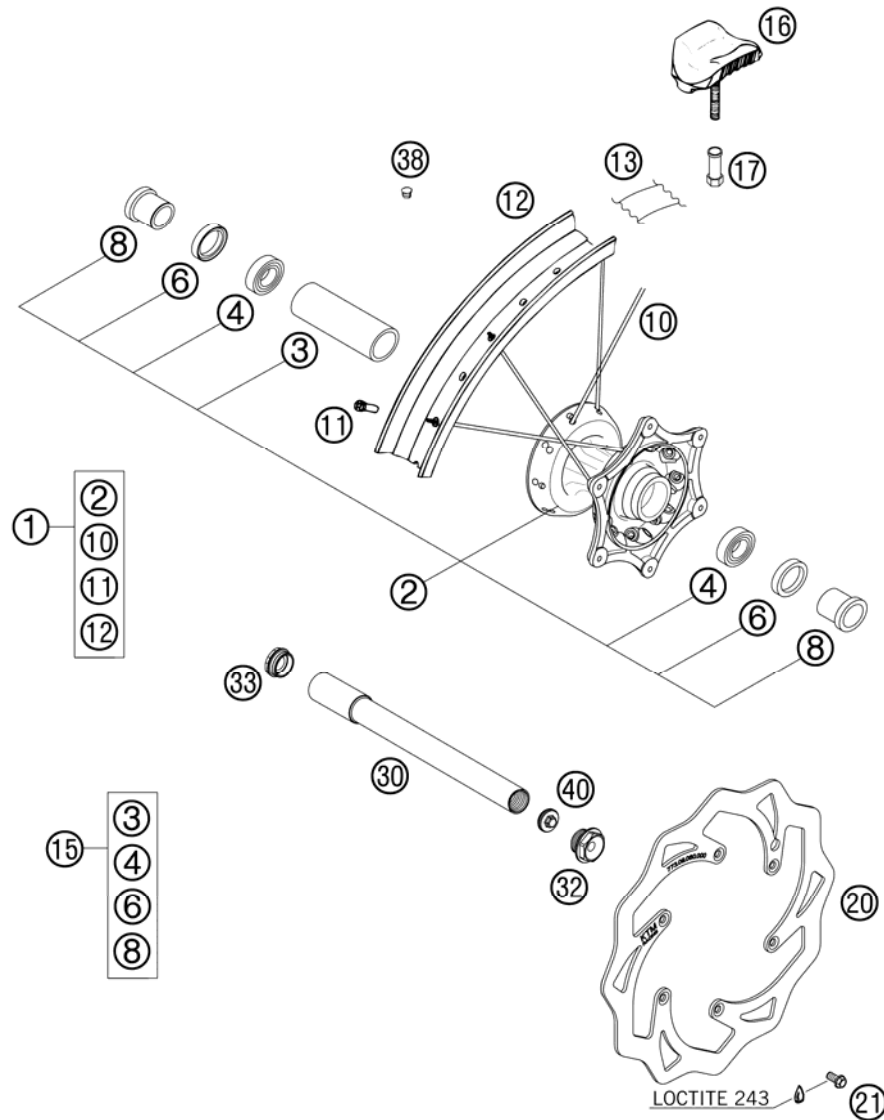
②



077700805 / C077700805

\* NEUTEIL

X NACH BEDARF

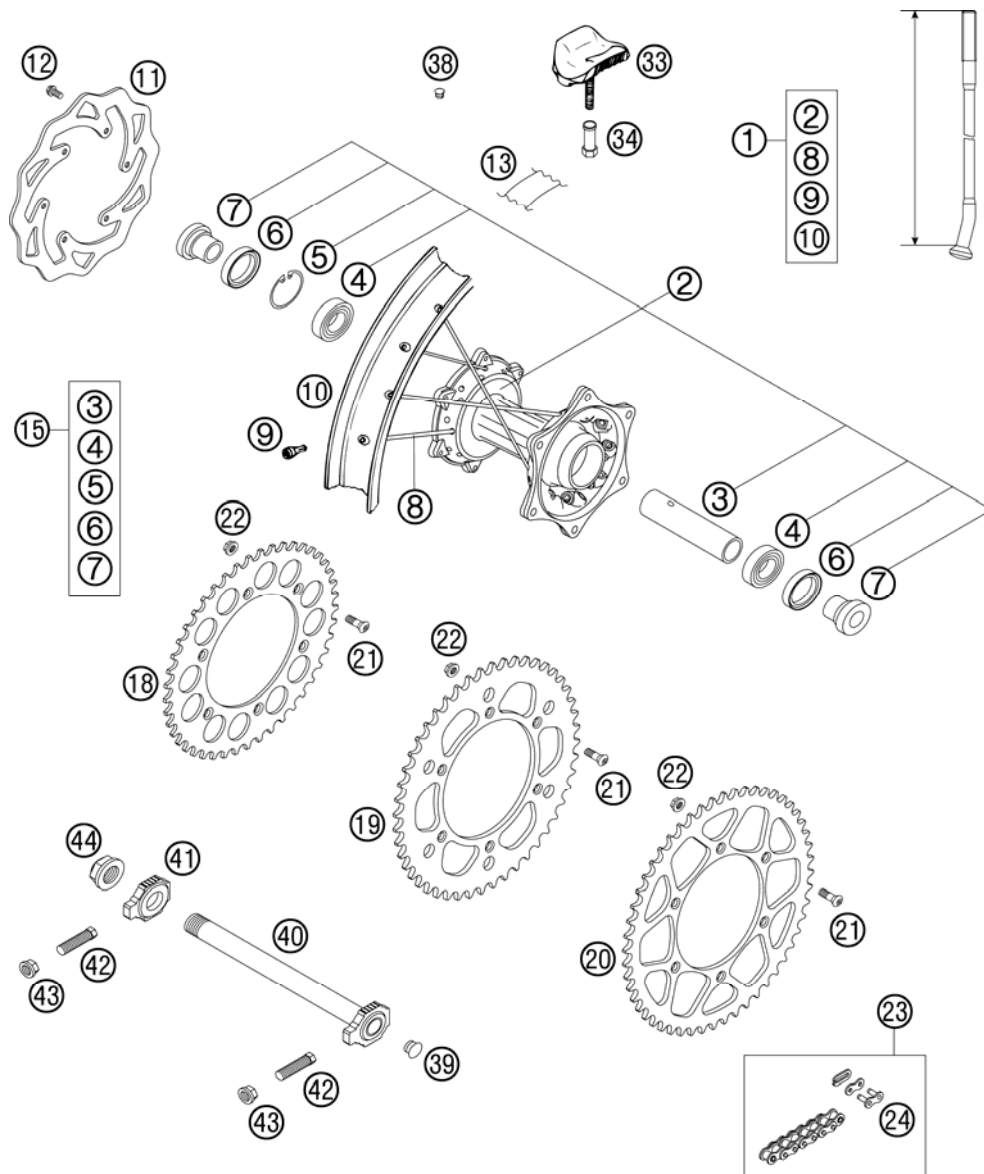


POS	TEILENR	BEZEICHNUNG	STK
1*	5480900184430	VORDERR. KPL.1,6X21 EXCEL 07	1
2	5480901004491	VORDERRADNABE KPL. SILBER 03	1
3	54809011000	LAGERDISTANZR. 35X2 L=79,4 03	1
4	0625069068	RILLENKUGELL.6906 DDU2CG23S6NM	2
6	0760354771	WELLENDICHTRING 35X47X7 TC	2
8	54809012000	DISTANZBÜCHSE F. VORDERRAD 03	2
10	50309072228	SPEICHE M4,5X228-15G 21" DDE	36
11	50309072000	SPEICHENNIPPEL M4,5X0,75 8X21	36
12*	5480907000030	FELGE VORNE 1,6X21" EXCEL AL7	1
13	50309073000	FELGENBAND 21"	1
15*	54809015000	VORDERRAD-REP.SATZ	x
16	51009100100	REIFENHALTER VM1 (1,60")	1
17	50310090050	MUTTER FÜR REIFENHALTER '96	1
20*	77309060000	BREMSSCHEIBE VORNE 260	1
21	59009062013	SONDERSCHRAUBE M6X13 SW=8 10.9	6
30*	77309081000	STECKACHSE VORDERRAD D=26 `07	1
32	54809082000	ACHSSCHRAUBE M24X1,5 SW=27 03	1
33	54809081050	VERSCHLUSSBÜCHSE SW=27 03	1
38	55003135000	BLINDSTOPFEN FÜR FELGE	x
40	54809081070	HILFSSCHRAUBE STECKACHSE VO.06	1

075230900 / C075230901

\* NEUTEIL

X NACH BEDARF

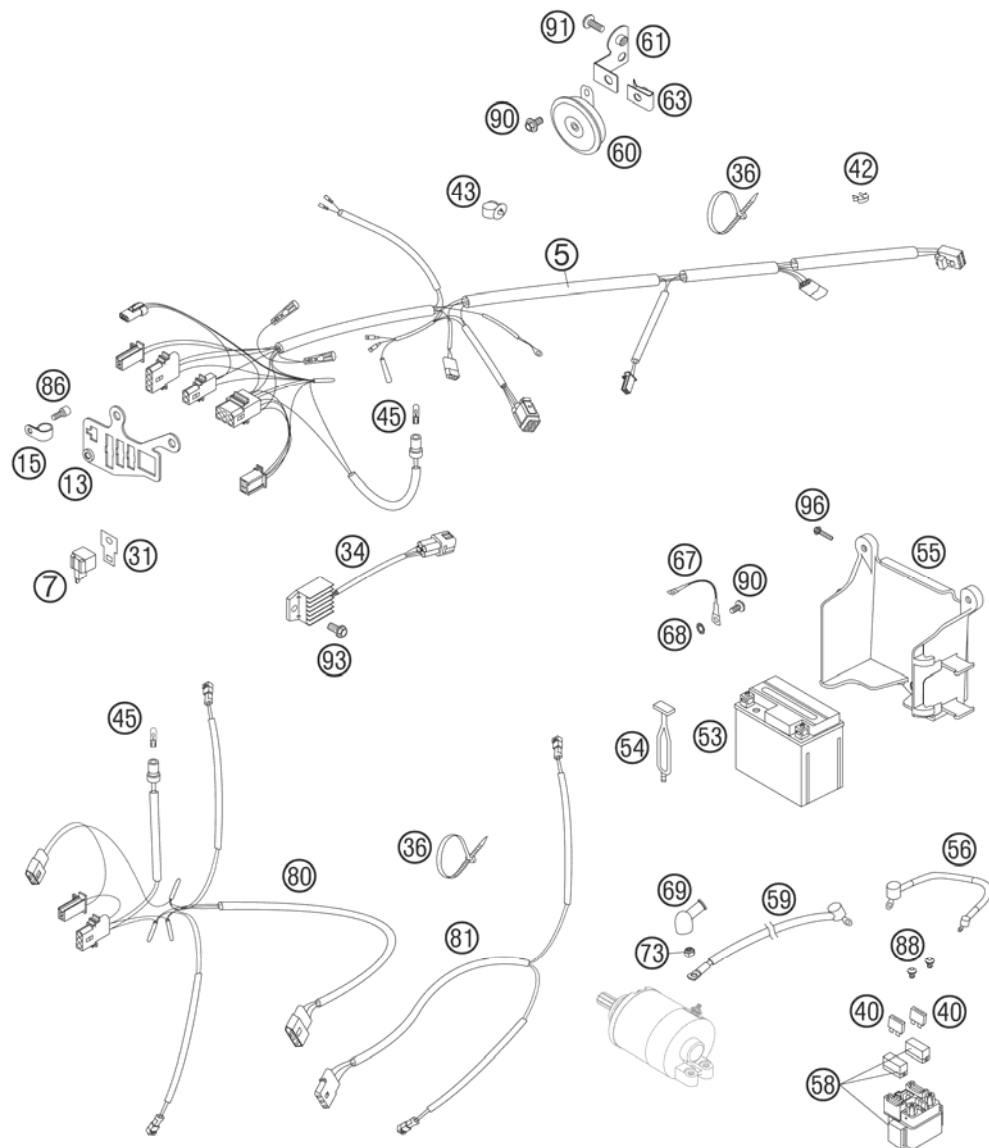


POS	TEILENR	BEZEICHNUNG	STK
1*	5481010104430	HINTERR. KPL.2,15X18" EXCEL 07	1
2	5481001004491	HINTERRADNABE KPL. SX, EXC 03	1
3	59010011000	LAGERDISTANZROHR 121,5MM 2001	1
4	0625060058	RILLENKUGELL.6005 DDU2CG23S6NM	2
5	0472047175	SICHERUNGSRING DIN0472-47X1,75	1
6	0760324771	WELLENDICHRING 32X47X7 BSL	2
7	54610016000	BÜCHSE FÜR NABE	2
8	50310072195	SPEICHE M5X195-10G 18" DDE	36
9	58309072000	SPEICHENNIPPEL M5-TA (8X21MM)	36
10*	5481007000030	FELGE 2,15X18"EXCEL AL7 SCHW.	1
11*	77310060000	BREMSSCHEIBE HINTEN 220	1
12	59009062013	SONDERSCHRAUBE M6X13 SW=8 10.9	6
13	50310073200	FELGENBAND 18" UND 19"	1
15*	54810015000	HINTERRAD-REP.SATZ	x
18	58310051038	KETTENRAD 38-Z	x
18	58310051042	KETTENRAD 42-Z	x
18	58310151040	KETTENRAD 40-Z	x
18	58310151045	KETTENRAD 45-Z	x
19	58310151048	KETTENRAD 48-Z	x
19	58310151049	KETTENRAD 49-Z	x
20	58310151050	KETTENRAD 50-Z	x
20	58310151051	KETTENRAD 51-Z	x
20	58310151052	KETTENRAD 52-Z	x
21	54510052100	KETTENRADSCHR. M8X26 ISK SW=6	6
22	54310086200	STOVER-FLANSCHMUTTER M8 10.9	6
23	50310800118	KETTE Z-RING 118 ROLLEN 05	1
24	50310366000	STECKGLIED FÜR 50310800118	1
33	54010100100	REIFENHALTER VM3 (2.15")	2
34	50310090050	MUTTER FÜR REIFENHALTER '96	2
38	55003135000	BLINDSTOPFEN FÜR FELGE	x
39	50210086000	VERSCHLUSS-STOPFEN SFL16	x
40*	77310085044	STECKACHSE HINTERR.KPL. '07	1
41	50310084000	KETTENSPIANNER RECHTS 2000	1
42	50304040100	SCHRAUBE M10X1,25X50 SW=10	2
43	58414030000	SK-BUNDMUTTER M10X1,25 SW=13	2
44	50310099000	SK-MUTTER M20X1,5 '98	1

075231001 / C075231001

\* NEUTEIL

X NACH BEDARF



POS	TEILENR	BEZEICHNUNG	STK
5	59411075000	HAUPTKABELST.250-525 EU+AUS 05	1
7	44611207200	BLINKGEBER 97	1
13	54811083100	STECKERBOARD EXC 2005	1
15	57013070100	PVC-SCHELLE 7,9 MM HEYCO 3355	1
31	58211031100	HALTEBLECH FÜR BLINKRELAIS	1
34	80011034000	SPANNUNGSREGLER 04	1
36	44011076200	KABELBAND 200/3,6MM SCHWARZ	x
36	44011076305	KABELBAND 300/4,8MM SCHWARZ	x
40	58011109110	STECKSICHERUNG 10 A	2
42	57013072000	KABELHALTER 12MM	x
42	57013072100	KABELHALTER 16MM	x
43	58111076000	KABELHALTER KHS NR. 150-47610	2
45	49111425000	LAMPE 12V 1,2W (W2X4,6D)	2
53	58511053000	BATTERIE 12V 4 (5)AH TX5L-BS	1
54	50303018000	HALTEGUMMI L=145MM	2
55	59011055100	BATTERIEFACH KUNSTST. SCHW. 05	1
56	58711086000	KABELSTRANG E-STARTER 99	1
58	58211058000	STARTRELAIS 12V '99	1
59	58411059100	STARTERKABEL 700MM '97	1
60	50311060000	GLEICHSTROMHORN 12V K80/L LEB	1
61	59011061000	HUPENHALTER 2001	1
63	54603048100	MEHRBEREICHSBLECHMUTTER M6	1
67	58411097100	MASSEKABEL D=6MM L=140MM '97	1
68	58411098100	KONTAKTSCHEIBE M6 VSV-K6	1
69	58440099000	SCHUTZKAPPE F. STARTERMOTOR	1
73	0985060003	SS.MUTTER DIN0985-M 6	1
80	59011080100	BLINKERKABELSTRANG VORNE 2006	1
81	59011081100	BLINKERKABELSTRANG HINTEN 2006	1
86	0912050083	ISK.SCHRAUBE DIN 912 M 5X8	1
88	0902060083	ISK.LI.SCHRAUBE ISO 7380 M 6X8	2
90	0014060103	SK.BUNDSCHRAUBE M 6X10 SW=8	2
91	0014060153	SK.BUNDSCHRAUBE M 6X15 SW=8	1
93	0015060123	SK.BUNDSCHRAUBE M 6X12 SW=8	1
96	0017060203	EJOT PT SCHRAUBE K60X20 SW=6	3

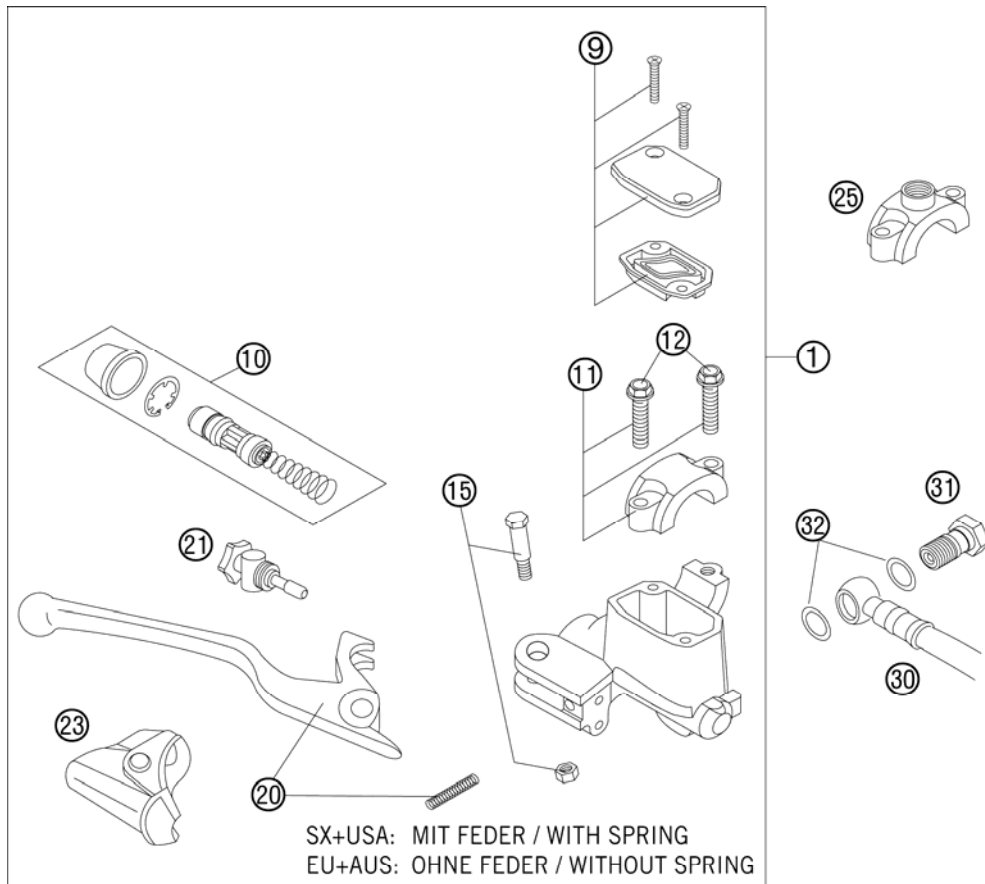
065901100 / C067701105

\* NEUTEIL

X NACH BEDARF

# HANDBREMSZYLINDER

250 EXC-F EU 2007



POS	TEILENR	BEZEICHNUNG	STK
1	54813001300	HANDBREMSZYLINDER KPL. EXC 06	1
9	50313003000	HANDBREMSZYL.DECKEL KPL. NATUR	1
10	54813008200	REP.SATZ KOLBEN D=10MM 2006	1
11	50313005000	SCHELLE KPL. NATUR	1
12	0015060253	SK.BUNDSCHRAUBE M 6X25 SW=8	2
15	50313006100	HEBELSCHRAUBE KPL. 2001	1
20	54813002100	HANDBREMSEHEBEL + FEDER 2006	1
21	54813007200	STELLSCHRAUBE KPL. EXC 2006	1
23	50313004000	SCHUTZKAPPE HANDBREMSZYLINDER	1
25	58012040150	KLEMMSCHELLE FÜR SPIEGEL '94	x
30	59013011000	BREMSSCHL. VO. 1300MM 2000	1
31	50213025000	HOHLSCHRAUBE M10X1X19	1
32	42013226000	CU-DICHTRING DIN7603-10X16X1	2
80	306054	BREMSFLÜSSIGKEIT DOT 4.0	1

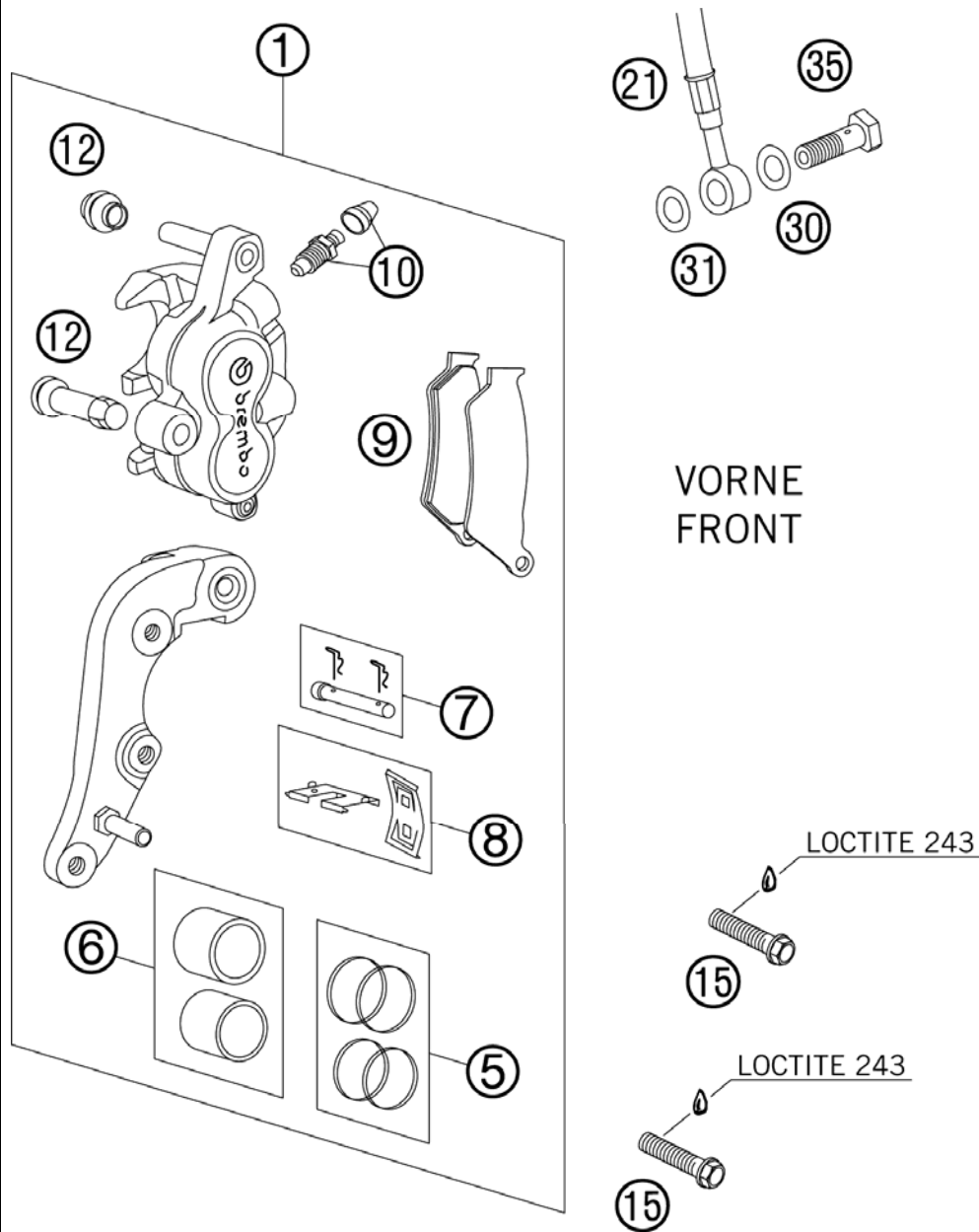
05503130 / C067701305

\* NEUTEIL

X NACH BEDARF

# BREMSZANGE VORNE

250 EXC-F EU 2007

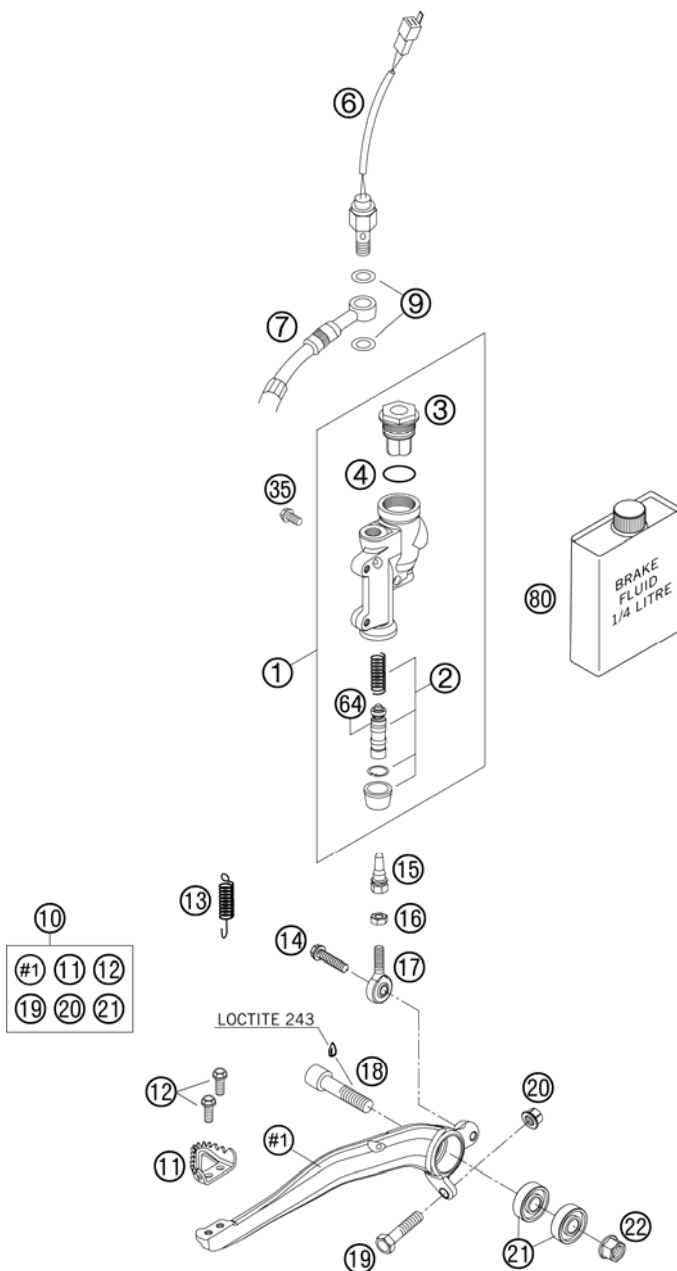


POS	TEILENR	BEZEICHNUNG	STK
1	59013015144	BREMSZANGE VO.KPL.BREMBO 2000	1
5	54613205000	REP.SATZ 28MM	1
6	54613206000	REP.SATZ KOLBEN 28MM	1
7	54613210100	BOLZEN KPL. 6X56	1
8	54613212000	HALTEBLECHE GARNITUR BREMBO	1
9	50313030100	GARN.BR.KL.VO.TOSHIBATT2701HHB	1
10	60013020000	ENTLÜFTUNGSSCHRAUBE MIT KAPPE	1
12	54613218000	MANSCHETTENSATZ	1
15	0015080353	SK.BUNDSCHRAUBE M 8X35 SW=10	2
21	59013011000	BREMSSCHL. VO. 1300MM 2000 EXC	1
30	42013226000	CU-DICHTRING DIN7603-10X16X1	2
31	42013026000	CU-DICHTRING DIN7603-10X16X1,5	2
35	50213025000	HOHLSCHRAUBE M10X1X19	1

065231306 / C067701306

\* NEUTEIL

X NACH BEDARF

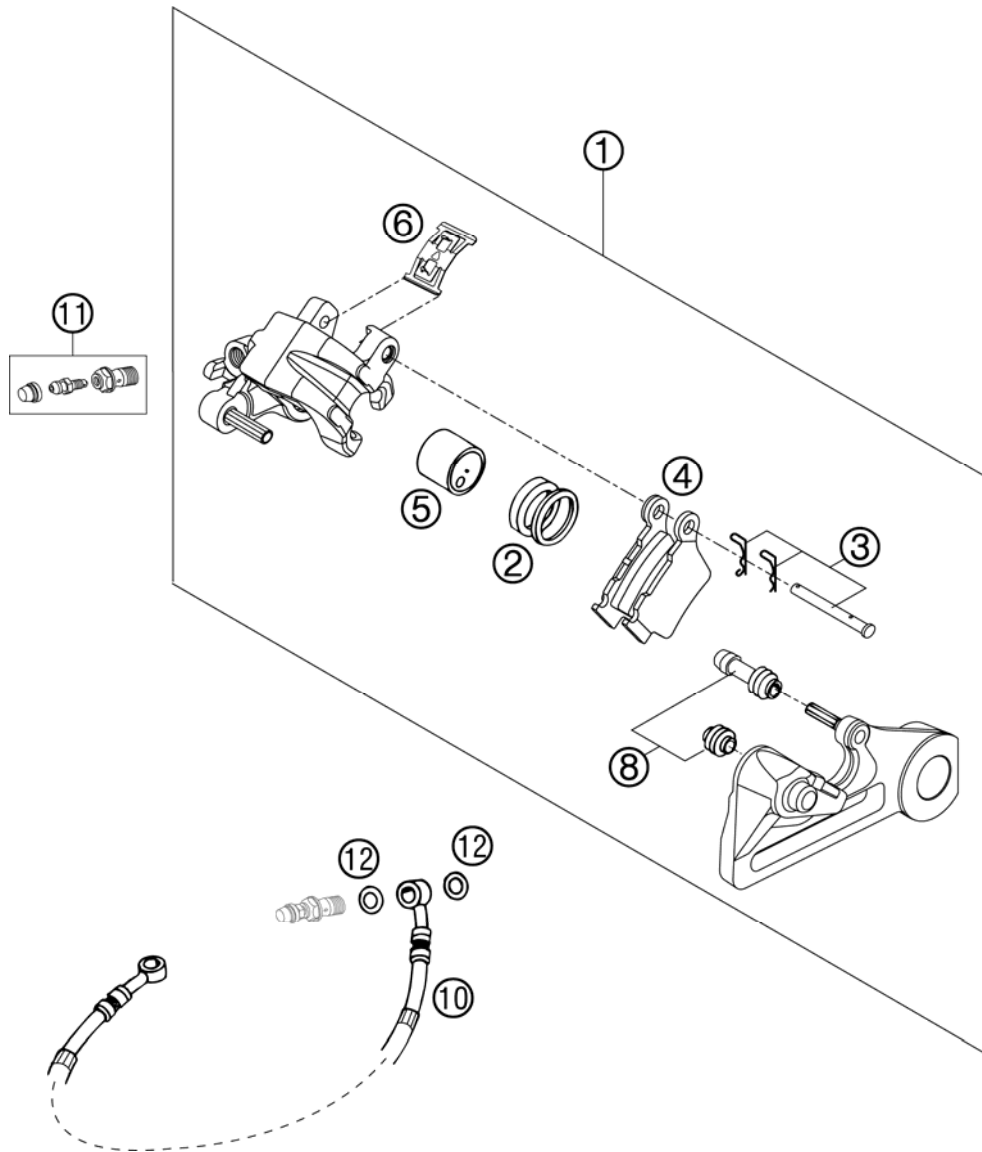


POS	TEILENR	BEZEICHNUNG	STK
1	54813060100	FUSSBREMSZYLINDER KPL. 2004	1
2	54813061200	REP.SATZ KOLBEN 13MM '06	1
3	54813062100	FUSSBREMSZYLINDERDECKEL KPL.04	1
4	54813063000	FUSSBREMSZYL. DICHTUNG SX '03	1
6	50311051100	BREMSLICHTSCHALTER HINTEN '98	1
7	54813070000	BREMSSCHLAUCH HINTEN 655MM 03	1
9	42013226000	CU-DICHTRING DIN7603-10X16X1	2
10	54813050044	FUSSBREMSHEBEL KPL. '03	1
11	54813051000	AUFTRITT FÜR BREMSHEBEL	1
12	0015050123	SK.BUNDSCHRAUBE M 5X12 SW=8	2
13	54603062000	RÜCKZUGFEDER FÜR BREMSHEBEL	1
14	0015060203	SK.BUNDSCHRAUBE M 6X20 SW=8	1
15	54813056000	DRUCKSTANGE L= 28MM '03	1
16	0934060003	SK.MUTTER DIN 934 M6	1
17	54813055000	GELENKKOPF KA6 '03	1
18	0912100406	ISK.SCHR. DIN6912 M10X40 10.9	1
19	59001037000	ANSCHLAGSCHRAUBE M8X26 SW=10	1
20	46030045000	BUNDMUTTER M8 SW=10	1
21	0625060002	RILLENKUGELLAGER SKF 6000-2RS1	2
22	54630044000	BUNDMUTTER M10 SW=13	1
35	0015060123	SK.BUNDSCHRAUBE M 6X12 SW=8	2
64	54813064200	MANSCHETTE F.REP.SATZ '06	1
80	306054	BREMSFLÜSSIGKEIT DOT 4.0	1

065231300 / C067701307

\* NEUTEIL

X NACH BEDARF

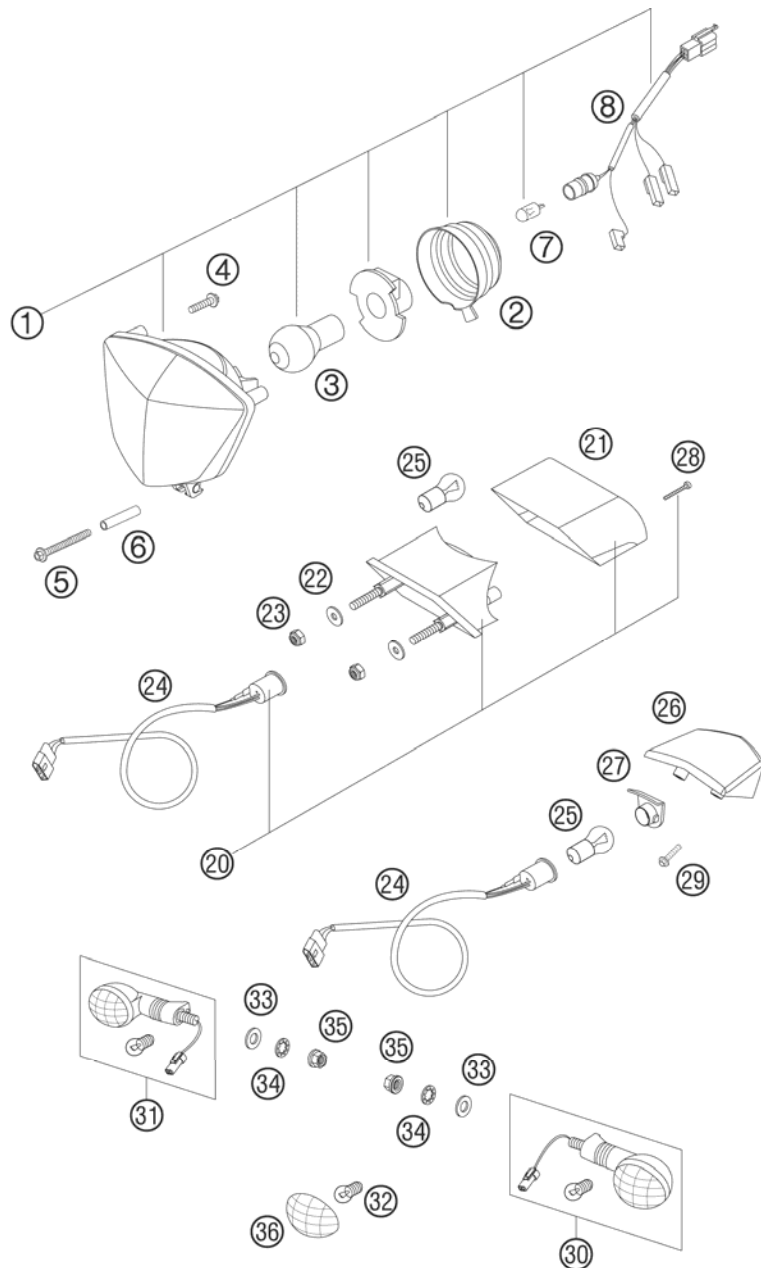


POS	TEILENR	BEZEICHNUNG	STK
1	54813080144	BREMSZANGE HINTEN KPL. 2005	1
2	50313081200	REP.SATZ DICHRINGE 26MM	1
3	54813082000	BOLZENSATZ FÜR BREMSZANGE 2003	1
4	54813090300	GARN.BREMSKL. HI. TOYO	1
5	54813083000	BREMSKOLBEN 26MM 2003	1
6	54813018000	HALTEFEDER SET 2003	1
8	54613218000	MANSCHETTENSATZ	1
10	54813070000	BREMSSCHLAUCH HINTEN 655MM 03	1
11	54813020000	ENTLÜFTUNGSHOHLSCHRAUBE M10X1	1
12	42013226000	CU-DICHRING DIN7603-10X16X1	2

03590136 / C067701308

\* NEUTEIL

X NACH BEDARF

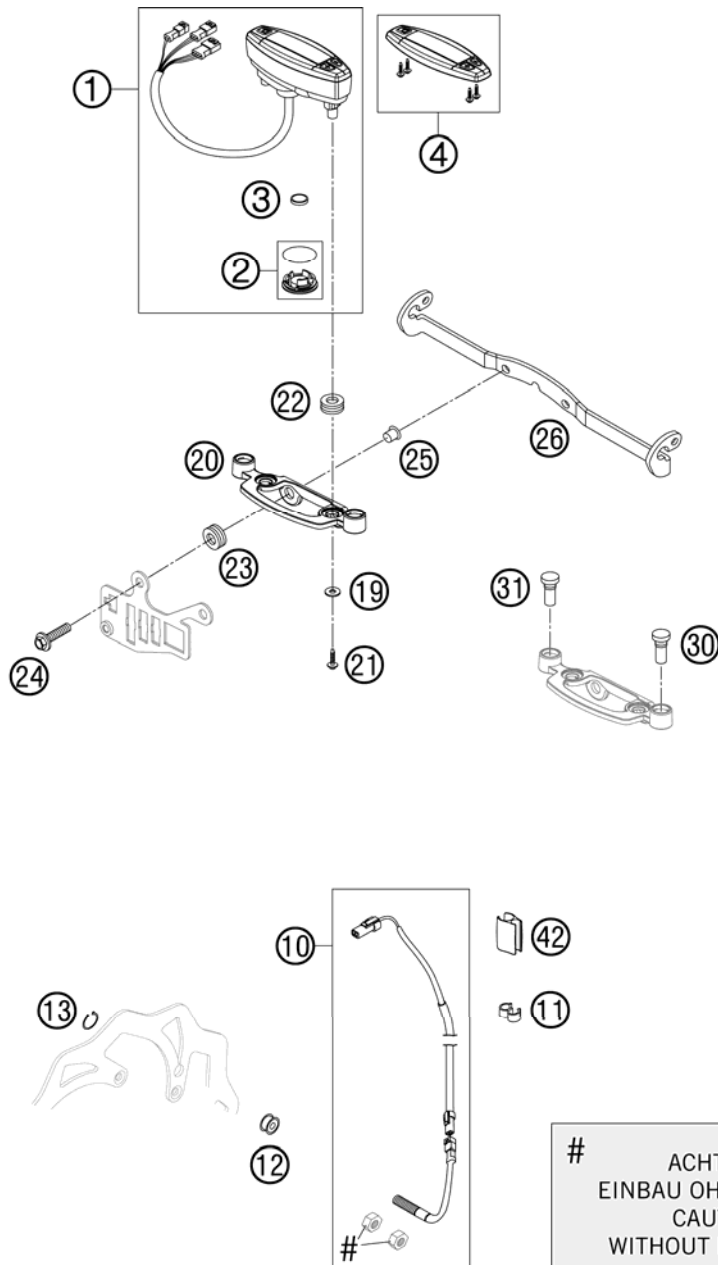


POS	TEILENR	BEZEICHNUNG	STK
1	54814001000	SCHEINWERFER KPL. "CEV688" 05	1
2	54814001050	GUMMIKAPPE FÜR SCHEINWERFER 05	1
3	44111038000	BILUX-LAMPE 12V 35/35W BA20D	1
4	0081500181	SCHRAUBE FÜR KUNSTSTOFF D=5X18	2
5	0014050603	SK.BUNDSCHRAUBE M 5X60 SW=6	1
6	54808008000	DISTANZSCHLAUCH F. SCHWM.	1
7	49011435100	LAMPE 12V 5W (W2,1X9,5D) PHIL.	1
8	54811001050	SCHEINWERFERKABEL 2005	1
20	50314040100	RÜCKLICHT KPL. 125-380 EGS '98	1
21	50314041100	LEUCHTHAUBE 125-380 EGS '98	1
22	0021060003	SCHEIBE DIN 9021 A 6,4	2
23	0985060003	SS.MUTTER DIN0985-M 6	2
24	50311076000	KABELSTR.HINTERTEIL 125-380'98	1
25	58414042000	LAMPE 12V 21/5W (BAY15S)VERST.	1
26	50314041200	LEUCHTHAUBE 04	1
27	54811076050	LAMPEN-HALTERUNG 04	1
28	0981350323	LI.BLECHSCHR. DIN7981- 3,5X32	2
29	0017060203	EJOT PT SCHRAUBE K60X20 SW=6	2
30	54814025100	BLINKER KPL.VO.LI./HI.RE. 06	2
31	54814026100	BLINKER KPL. VO.RE./HI.LI. 06	2
32	44111015100	LAMPE 12V 10W (BA15S)	4
33	0125100003	UNTERLEGSSCHEIBE DIN0125 A 10,5	4
34	0797100003	ZAHNSCHEIBE DIN6797-J10,5 ZI	4
35	58414030000	SK-BUNDMUTTER M10X1,25 SW=13	4
36	54814028000	LEUCHTHAUBE LI./RE. 05	4

065231400 / C067701406

\* NEUTEIL

X NACH BEDARF



POS	TEILENR	BEZEICHNUNG	STK
1*	54814069400	TACHO DIGITAL KM/H F. 21" 07 UMPROGRAMMIERBAR: KM/H - MPH	1
2	54814069010	BATTERIEDECKEL F. TACHO 2005	1
3	58314068000	BATTERIE F.DIG.TACHO M.A.E. 02	1
4	54814069020	OBERTEIL FÜR TACHO 05	1
10	54814068100	GEBERKABEL FÜR DIGITALTACHO 06	1
11	55011022100	ABSTANDHALTER D=6/8MM, SCHWARZ	3
12	54814069050	GEBERMAGNET F. DIGITALTACHO 03	1
13	0471009104	SICHERUNGSR.DIN0471- 9X1 INOX	1
19	0021050003	SCHEIBE DIN 9021 A 5,3	2
20	54814060000	TACHOHALTERUNG 05	1
21	0016050121	EJOT PT SCHRAUBE KA50X12	2
22	58214069051	GUMMITÜLLE 16X10,8X3 02	2
23	31008060000	KABELTÜLLE D=8MM OFFEN	2
24	0014060253	SK.BUNDSCHRAUBE M 6X25 SW=8	2
25	58314060050	DISTANZBÜCHSE F.TACHOHALTERUNG	2
26	58314033100	BLINKERHALTERUNG 2002	1
30	58011021300	FERNLICHTKONTROLLEU. BLAU '98	1
31	58011024300	BLINKERKONTROLLEUCHE GRÜN '98	1
42*	54813026000	LEITUNGSHALTER 10/6MM '06	2

075231402 / C075231402

\* NEUTEIL

X NACH BEDARF



POS	TEILENR	BEZEICHNUNG	STK
0	312305	DOKUMENTENMAPPE 2006	1
0	312313	KTM KUGELSCHREIBER ORANGE	1
0	3210039	KUNDENBRIEF	1
0	3211145	BED.ANL. 250-525 RACING 2007	1
0	3CF8103G9EN	ETK FGST. 250 EXC-F EU 2007	1
0	3CM089311GEN	ETK MOTOR 250 EXC-F 2007	1

070002000 / C077702000

\* NEUTEIL

X NACH BEDARF

A large empty rectangular box with a black border, intended for notes.

A large empty rectangular box with a black border, intended for notes.





KTM-Sportmotorcycle AG  
A-5230 Mattighofen  
[www.ktm.at](http://www.ktm.at)

KTM Group Partner



3CF8103G9DE



Art.Nr.: 3CF8103G9DE 4/2006