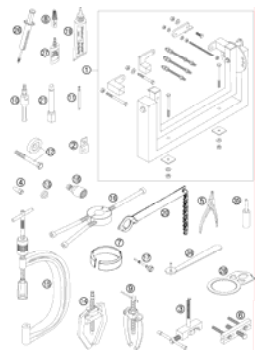
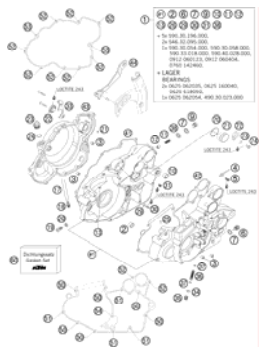
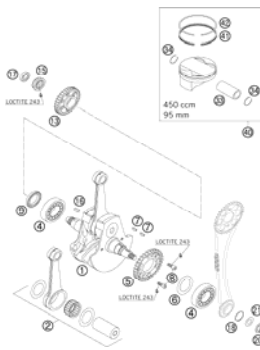
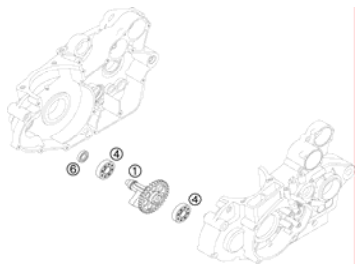
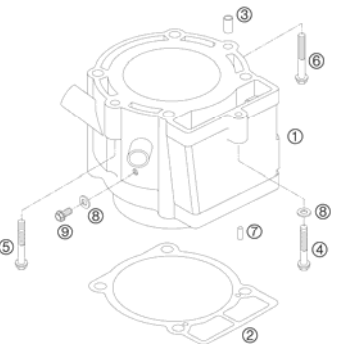
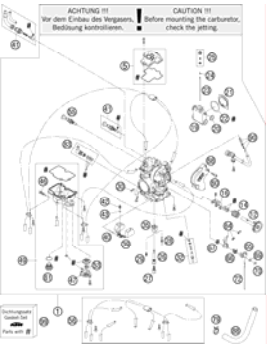
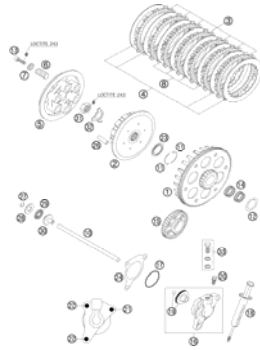
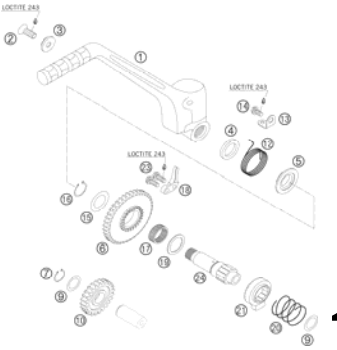
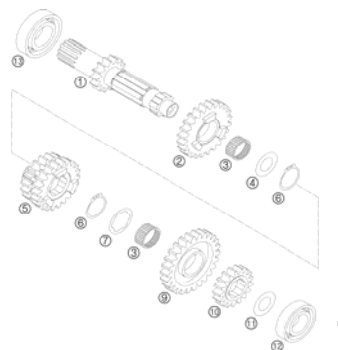
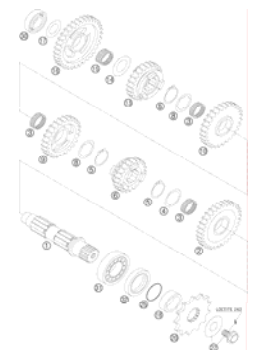

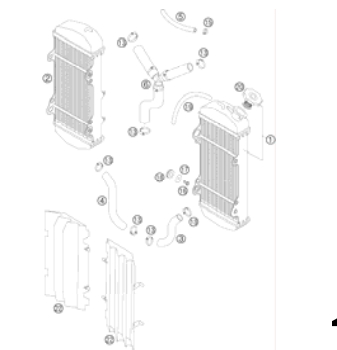


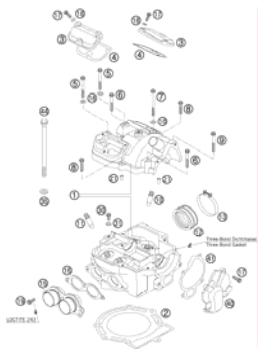

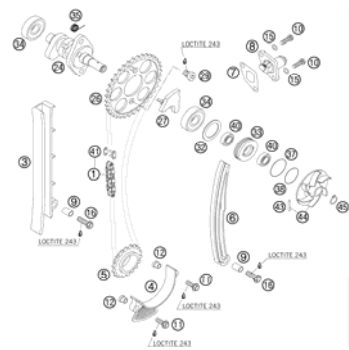
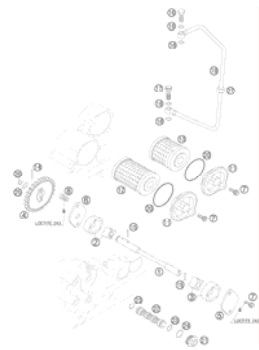
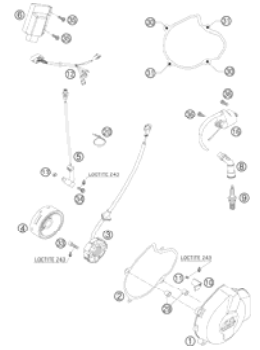
ERSATZTEILKATALOG: MOTOR

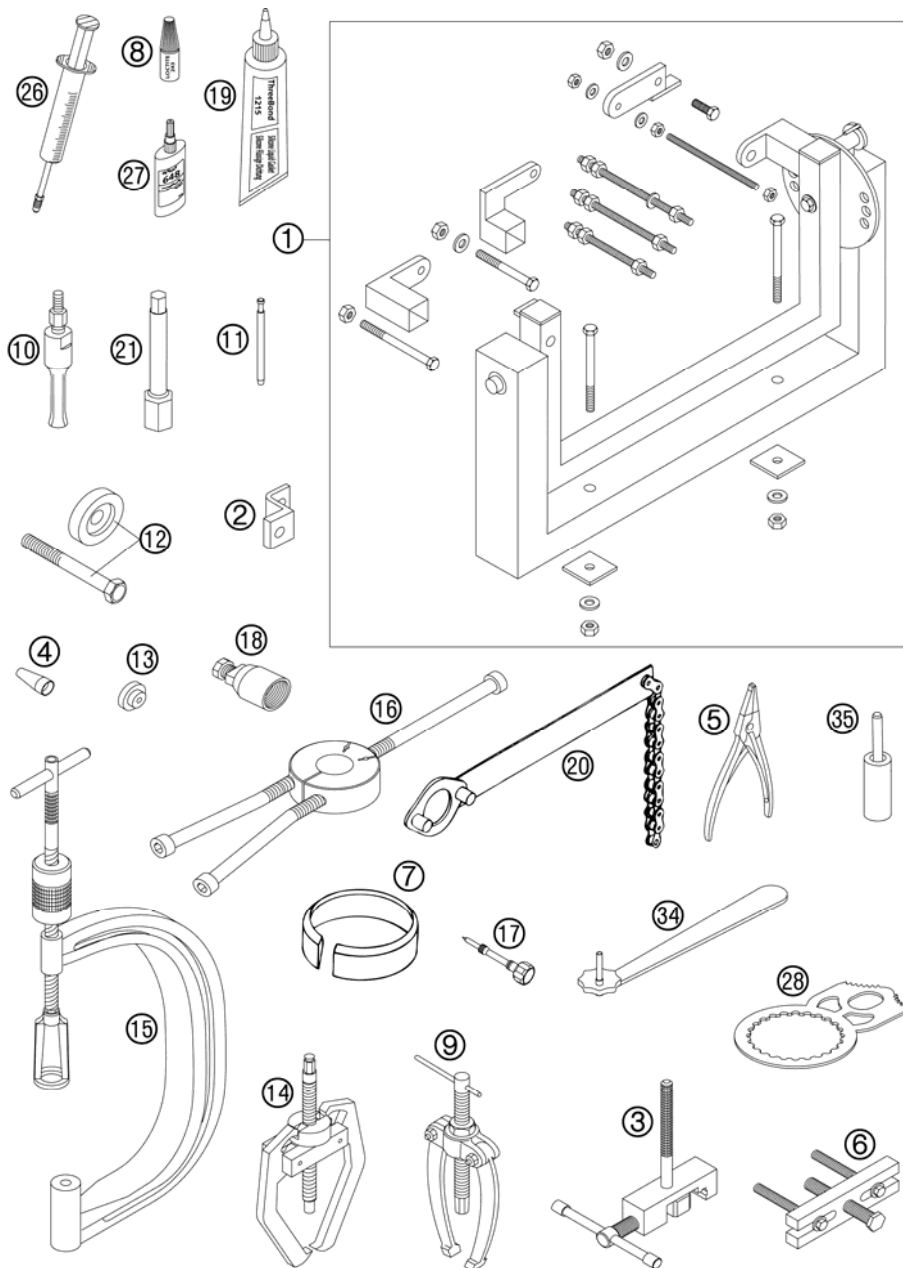
ART.NR.: 3CM089228DE

DEUTSCH



<p>SPEZIALWERKZEUG</p>  <p>3</p>	<p>MOTORGEHÄUSE</p>  <p>4</p>	<p>KURBELWELLE, KOLBEN</p>  <p>6</p>	<p>AUSGLEICHSWELLE</p>  <p>7</p>
<p>ZYLINDER</p>  <p>8</p>	<p>VERGASER</p>  <p>9</p>	<p>KUPPLUNG</p>  <p>11</p>	<p>KICKSTARTER</p>  <p>12</p>
<p>GETRIEBE I - ANTRIEBSWELLE</p>  <p>13</p>	<p>GETRIEBE II - ABTRIEBSWELLE</p>  <p>14</p>	<p>SCHALTUNG</p>  <p>15</p>	<p>KÜHLSYSTEM</p>  <p>16</p>

<p>ZYLINDERKOPF</p>  <p style="text-align: right;">17</p>	<p>VENTILTRIEB</p>  <p style="text-align: right;">18</p>	<p>STEUERTRIEB</p>  <p style="text-align: right;">19</p>	<p>SCHMIERSYSTEM</p>  <p style="text-align: right;">20</p>
<p>ZÜNDANLAGE</p>  <p style="text-align: right;">21</p>	<div style="display: flex; align-items: center;"> <div style="background-color: #cccccc; padding: 20px; margin-right: 20px; text-align: center;"> ! </div> <div> <p>Alle enthaltenen Angaben sind unverbindlich. Die KTM-Sportmotorcycle AG behält sich insbesondere das Recht vor, technische Angaben, Preise, Farben, Formen, Materialien, Dienst- und Serviceleistungen, Konstruktionen, Ausstattungen und ähnliches ohne vorheriger Ankündigung und ohne Angabe von Gründen zu ändern bzw. ersatzlos zu streichen, sie an lokale Gegebenheiten anzupassen sowie die Fertigung eines bestimmten Modells ohne vorherige Ankündigung einzustellen. KTM übernimmt keine Haftung für Liefermöglichkeiten, Abweichungen von Abbildungen und Beschreibungen sowie Druckfehler und Irrtümer. Die abgebildeten Modelle enthalten zum Teil Sonderausstattungen, die nicht zum serienmäßigen Lieferumfang gehören.</p> <p>© 2004 by KTM-SPORTMOTORCYCLE AG, Mattighofen AUSTRIA; Alle Rechte vorbehalten; Nachdruck, auch auszugsweise, nur mit schriftlicher Genehmigung von KTM-SPORTMOTORCYCLE AG, Mattighofen</p> </div> </div>		

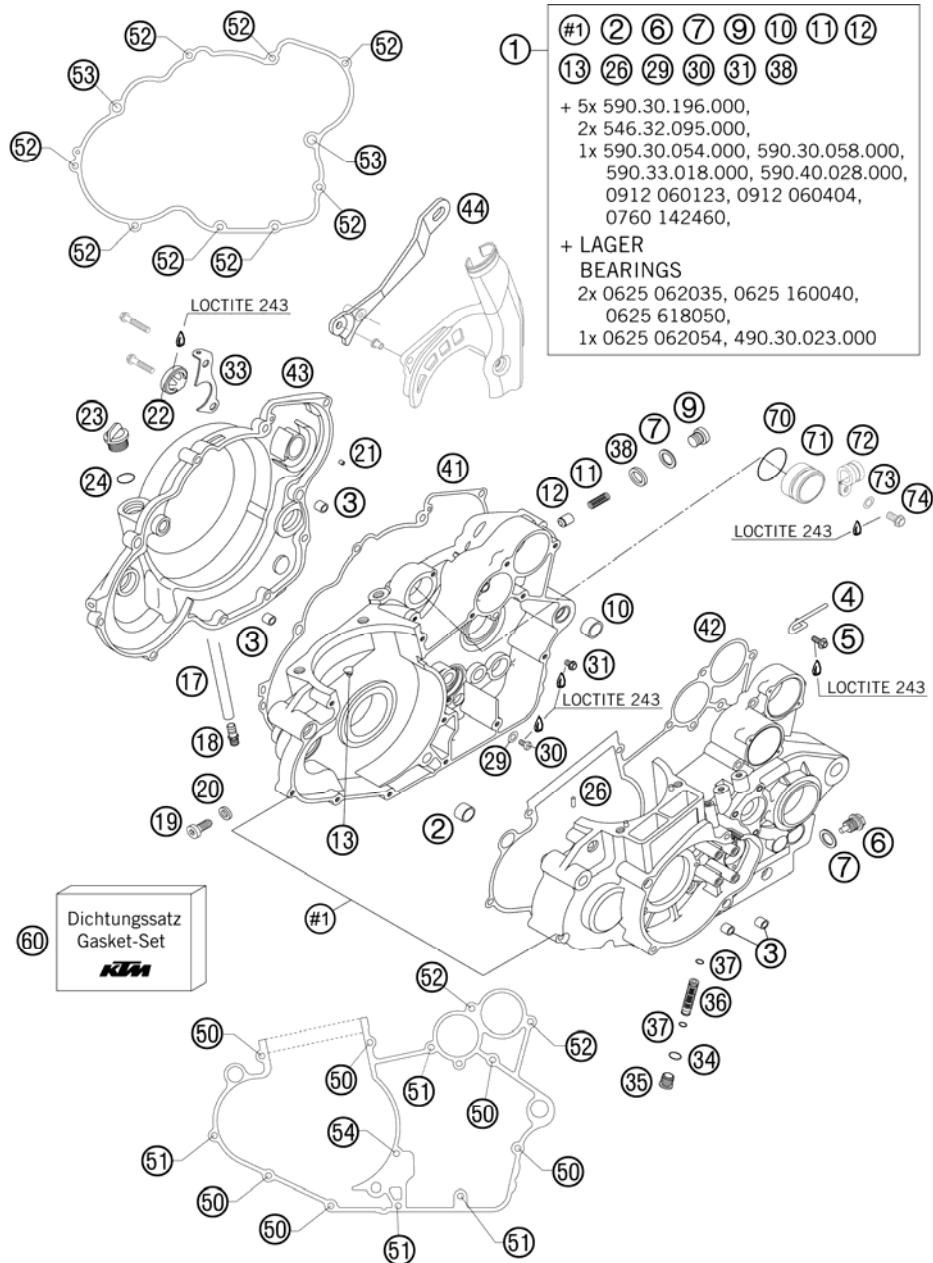


POS	TEILENR	BEZEICHNUNG	STK
1*	56012001044	UNIVERSALMONTAGEBOCK KPL.	1
2	59029002000	MOTORHALTER FÜR RACING LI. 00	1
3	59029020000	NIETWERKZEUG STEUERKETTE KPL.	1
4	59029005010	MONTAGEHÜLSE WELLENDICHTRING	1
5	51012011000	SEEGERRINGZANGE VERKEHRT	1
6	59029021044	ABZIEHER PRIMÄRRAD KPL.	1
7	58012015089	KOLBEN-MONTAGERING D=89MM	1
7	58012015095	KOLBEN-MONTAGERING D=95MM	1
7	59829015075	KOLBENMONTAGERING D=75MM 02	1
8	6899785	LOCTITE 243 BLAU 6CCM	1
9	15112017000	LAGERAUSZIEHER	1
10	15112018000	EINSATZ 12-16 MM	1
10	15112018100	EINSATZ 18-23 MM	1
10	15112018200	EINSATZ 5-7 MM	1
11	59029026006	GRENZLEHRDORN F.VENTILFÜHRUNG	1
12	59029035000	MONTAGERING FÜR MITNEHMER	1
13	59029036000	SCHUTZKAPPE FÜR ANTRIEBSWELLE	1
14	59029033000	ZWEIBACK.ABZIEHER STEUERRITZEL	1
15	59029019000	VENTILFEDERHEBER	1
16	58429037037	MONTAGEW F.LAGERINNENR. NJ206	1
17	59031017200	GEM.REG.SCHRAUBE FACTORY 04	1
18	58012009000	SCHWUNGRADABZIEHER	1
19	309098	SILIKONDICHTMASSE THREE-BOND	1
20	51012012000	HALTESCHLÜSSEL F. KETTENRITZEL	1
21	59029072000	ZÜNDKERZENSCHLÜSSEL 13/16	1
26	50329050000	ENTLÜFT.SPITZE HYDR. KUPPLUNG	1
27	58429059000	LOCTITE 648 GRÜN 24ML	1
28	59029003100	KUPPLUNGSHALTER RACING 2004	1
34	59029034000	SCHLÜSSEL GEMISCHREG.SCHRAUBE	1
35*	59029018000	EINPRESSDORN VENTILFÜHRUNG	1

065902900 / C065902900

* NEUTEIL

X NACH BEDARF

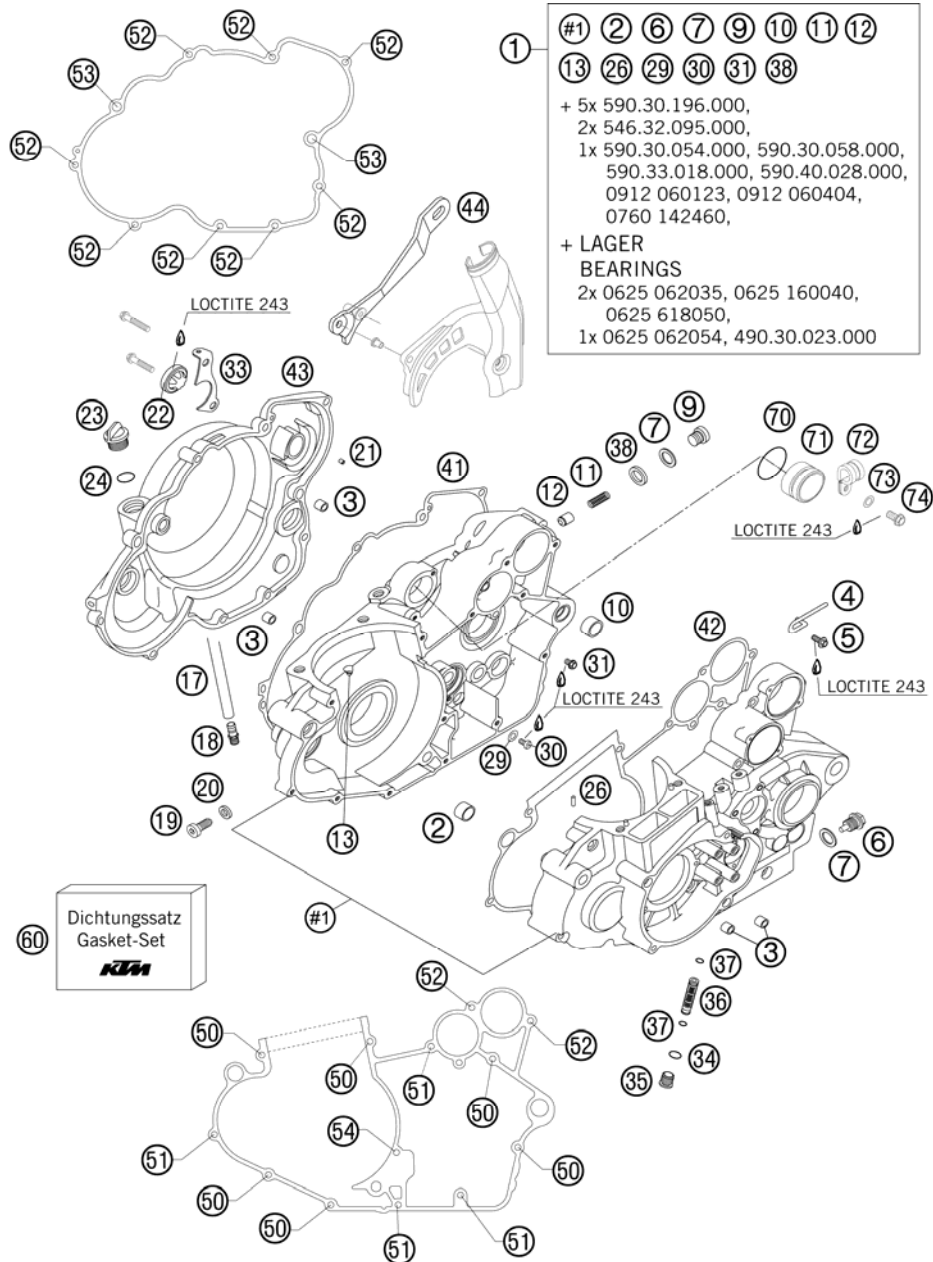


POS	TEILENR	BEZEICHNUNG	STK
1*	59030000444	MOTORGEH. KPL.M.GETR.LAG. 2006	1
2	51030026100	PASSHÜLSE 17 X 13 X 12	1
3	49030090000	PASSHÜLSE 9,8 X 7 X 10	4
4	59030090000	BÜGEL FÜR ENTLÜFTUNGSSCHLAUCH	1
5	0014060153	SK.BUNDSCHRAUBE M 6X15 SW=8	1
6	58030021000	ÖLABLASSCHR.B.M.MAGNET M 12X1,5	1
7	58038022000	CU-DICHTRING DIN7603-12X18X1,5	2
9	0908120153	VERSCHL.SCHR. DIN0908-M12X1,5	1
10	59030024000	PASSBÜCHSE 17 X 19 X 12	1
11	58038023300	DRUCKFEDER L=25MM D=1MM	1
12	58038028000	VENTILKOLBEN D=10MM	1
13*	59030054000	DÜSE 60 DELLORTO M6X0,75	1
17	59031050100	MOTORENTLÜFTUNGSSCHLAUCH 00	1
18	59030022100	ENTLÜFT.STUTZEN M12X1,5 SW=13	1
19	59430080000	FIXIERSCHRAUBE M8 L=27	1
20	58030081000	CU-DICHTRING 8 X 14 X 3	1
21	0402025980	NADELROLLE DIN5402 NRB 2,5X9,8	1
22	59030019000	ÖLSCHAUGLAS G 1777 Y	1
23	58030020000	ÖLEINFÜLLSCHRAUBE M 24X3	1
24	0770191015	O-RING 19,00X3,00 NBR	1
26	0402040980	NADELROLLE DIN5402 NRB 4X9,8	2
29	0125050003	UNTERLEGSCHIEBE DIN0125 A 5,3	1
30	0985050083	LINSENSCHRAUBE DIN7985-M 5X 8	1
31	0015060083	SK.BUNDSCHRAUBE M 6X8 SW=8	1
33	59030001090	HALTEBL. FÜR BREMSHEBELFEDER	1
34	0770120020	O-RING 12,00X2,00 NBR 70	1
35	59038014000	VERSCHLUSSSCHRAUBE M16X1,5	1
36	59038015000	ÖLSIEB 11,8X44,5MM	1
37	0770090015	O-RING 9X1,5 NBR	2
38	0603121830	CU-DICHTRING DIN7603 12X18X3	1
41	59030025100	KUPPLUNGSDECKELDICHTUNG	1
42	59030039100	MOTORGEHÄUSEDICHTUNG NS92-24	1
43	59030001100	KUPPLUNGSDECKEL 06	1
44*	59030047100	KETTENDÄMPFUNGSBLECH RAC. 2005	1
50	0015060453	SK.BUNDSCHRAUBE M 6X45 SW=8	6
51	0015060603	SK.BUNDSCHRAUBE M 6X60 SW=8	4

065903001 / C065903006

* NEUTEIL

X NACH BEDARF



- #1 ② ⑥ ⑦ ⑨ ⑩ ⑪ ⑫
 ⑬ ⑲ ⑳ ㉑ ㉒ ㉓ ㉔
 + 5x 590.30.196.000,
 2x 546.32.095.000,
 1x 590.30.054.000, 590.30.058.000,
 590.33.018.000, 590.40.028.000,
 0912 060123, 0912 060404,
 0760 142460,
 + LAGER
 BEARINGS
 2x 0625 062035, 0625 160040,
 0625 618050,
 1x 0625 062054, 490.30.023.000

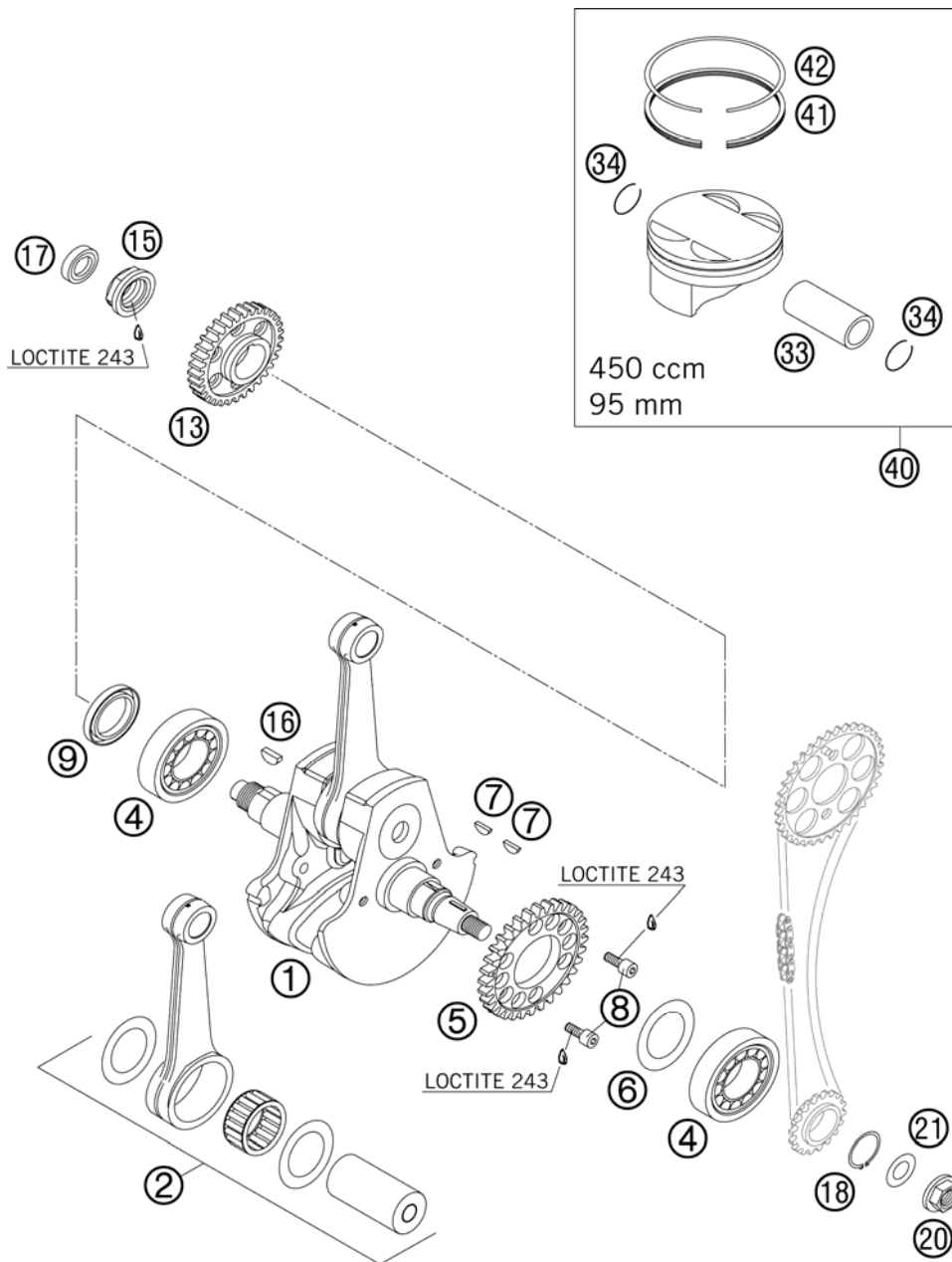
POS	TEILENR	BEZEICHNUNG	STK
52	0015060303	SK.BUNDSCHRAUBE M 6X30 SW=8	10
53	0015060353	SK.BUNDSCHRAUBE M 6X35 SW=8	2
54	0015060753	SK.BUNDSCHRAUBE M 6X75 SW=8	1
60	59030099000	DICHTUNGSSATZ KPL. RACING 2000	1
70*	0770250030	O-RING 25,00X3,00 NBR 70	1
71*	59040034000	VERSCHLUSSDECKEL	1
72*	59007439000	SCHELLE RSGU 18/15 03	1
73*	0125060003	UNTERLEGSCHIEBE DIN0125 A 6,4	1
74*	0015060123	SK.BUNDSCHRAUBE M 6X12 SW=8	1

065903001 / C065903006

* NEUTEIL

X NACH BEDARF



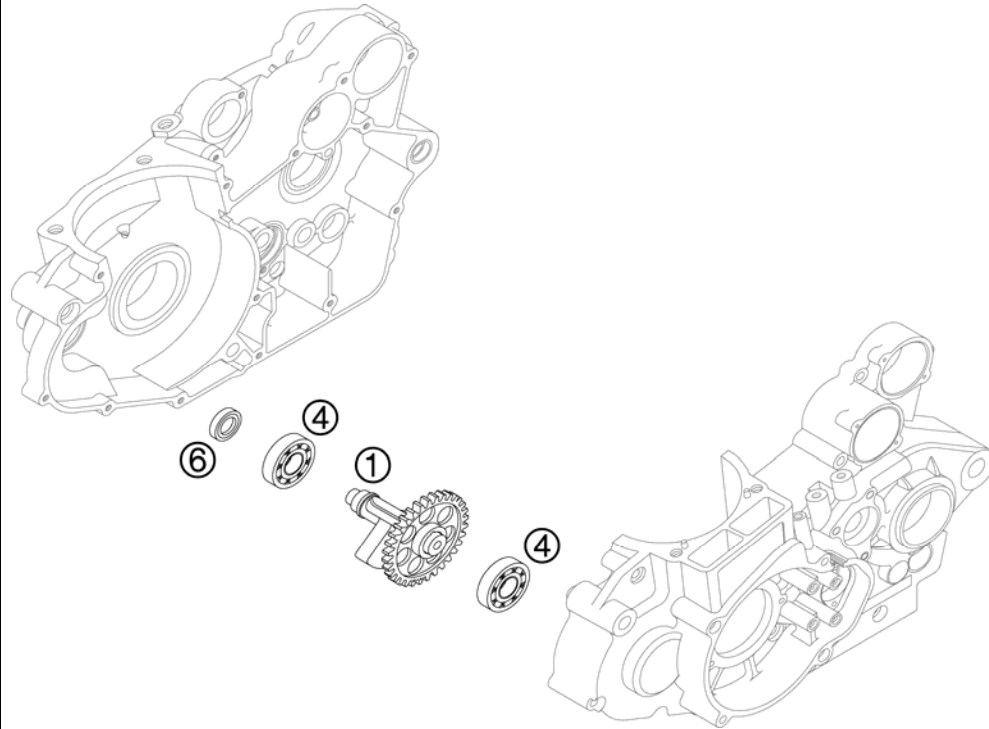


POS	TEILENR	BEZEICHNUNG	STK
1*	59430018100	KURBELWELLE 06 HUB 72MM, OHNE ANLAUFSCHLEIBEN	1
2*	59430015044	PLEUEL.REP.SATZ 450 RAC. 03 MIT ANLAUFSCHLEIBEN	1
4*	80030019000	ZYL.R.LAGER NJ206 ECP/C3HVC058	2
5	59030055000	ANTRIEBSRAD 32-Z FÜR AGW	1
6	56030081000	PASSSCHEIBE 30,5X45X0,10	x
6	56030081100	PASSSCHEIBE 30,7X47X0,15	x
6	56030081200	PASSSCHEIBE 30,5X45X0,30	x
7	0888030050	SCHEIBENFEDER DIN6888-3X5X13	2
8	0984060162	ZYL.SCHRAUBE DIN7984 M6X16 8.8	2
9	0760304772	WELLENDICHTR.30X47X7 BSL VITON	1
13	59032000033	PRIMÄRRAD 33-Z	1
15	59030029100	SK-MUTTER M20X1,5 SW=27 LINKS	1
16	6946005	SCHEIBENFEDER 5X6,5 GEHÄRTET	1
17	0760142460	WELLENDICHTRING 14X24X6 B	1
18	0471250120	SICHERUNGSRING DIN0471-25X1,2	1
20	49030021000	BUNDMUTTER M12X1 RECHTS	1
21	0137120000	FEDERSCHEIBE DIN0137-B12	1
33	59430033000	KOLBENBOLZEN 20X12X45,5	1
34	59430174000	DRAHTSPRENGRING 20X1,6	2
40	59430107100 I	KOLBEN KPL. 450 D=95MM GR.1 05	1
40	59430107100 II	KOLBEN KPL. 450 D=95MM GR.2 05	1
41	59430031000	ÖLABSTREIFRING 95/88,5X2,5	1
42	59030032000	RECHTECKRING 95/87,2X1,25	1

065903003 / C065903010

* NEUTEIL

X NACH BEDARF

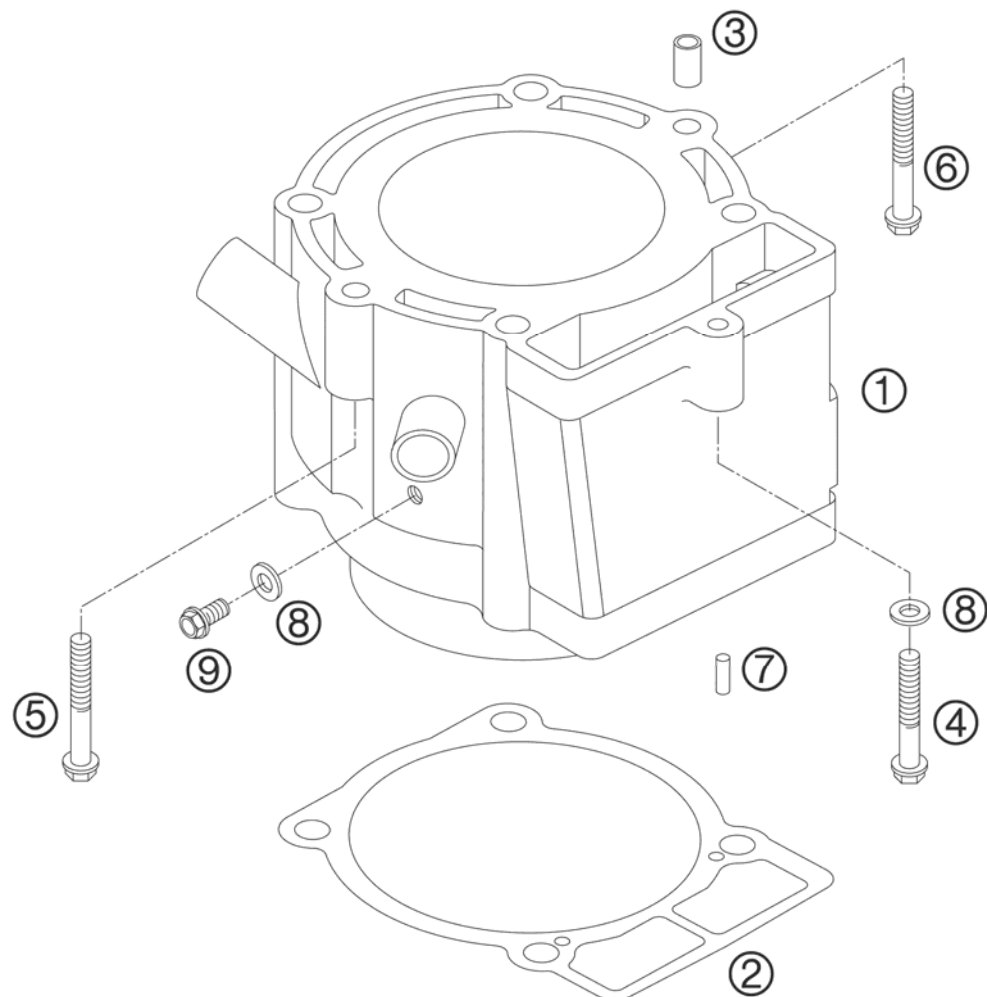


POS	TEILENR	BEZEICHNUNG	STK
1	59830057044	AGW KPL.MIT ZAHNRAD 02	1
4	0625160040	RILLENKUGELLAGER TM 16004 C3	2
6	0760142460	WELLENDICHTRING 14X24X6 B	1

065903009 / C065903013

* NEUTEIL

X NACH BEDARF

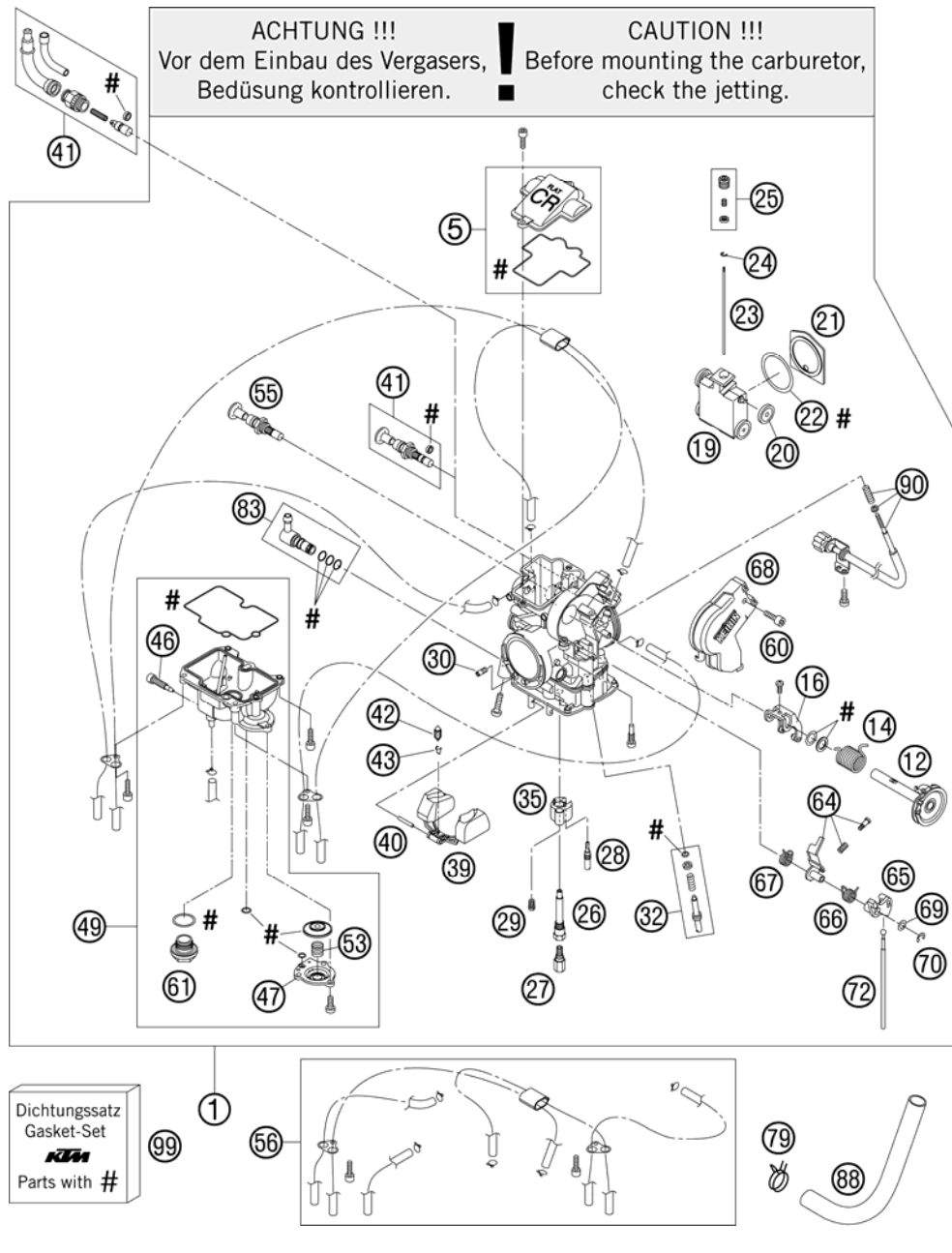


POS	TEILENR	BEZEICHNUNG	STK
1	59430005000	ZYLINDER 450 SX D=95/L=68 03	1
2	59030035050	ZYLINDERFUSSDICHTUNG 0,5MM	1
3	59030023000	PASSHÜLSE 6X8X11,5	2
4	0015060303	SK.BUNDSCHRAUBE M 6X30 SW=8	1
5	0015060403	SK.BUNDSCHRAUBE M 6X40 SW=8	1
6	0015060353	SK.BUNDSCHRAUBE M 6X35 SW=8	1
7	0402040980	NADELROLLE DIN5402 NRB 4X9,8	2
8	0603061001	CU-DICHTRING DIN7603-6X10X1	2
9	0015060103	SK.BUNDSCHRAUBE M 6X10 SW=8	1

05590307 / C065903015

* NEUTEIL

X NACH BEDARF

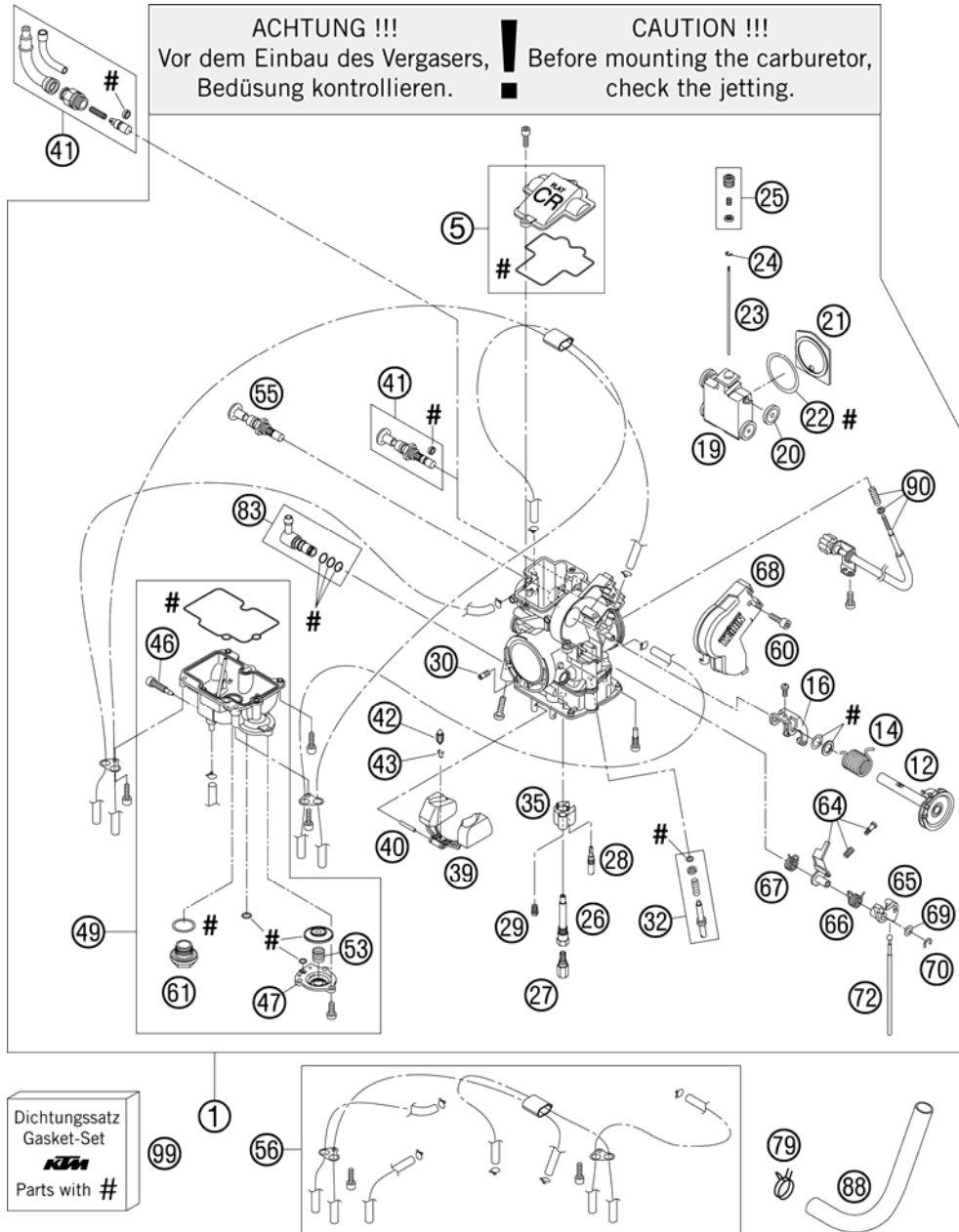


POS	TEILENR	BEZEICHNUNG	STK
1*	59431001400	VERGASER FCR-MX 4122B 06	1
5*	57331027044	VERGASERDECKEL MIT DICHTUNG	1
12*	57331046200	SEILZUGROLLE KPL. 06	1
14	57331046050	FEDER SEILZUGROLLE	1
16	57331035051	GASSCHIEBERARM KPL.	1
19	57331035000	GASSCHIEBER KPL.	1
20	59031035050	LAGERROLLE GASSCHIEBER	4
21	57331035153	DICHTPL. GASSCH. FCR-MX M. 04	1
22	59031035052	DICHTSCHEIBE GASSCHIEBER	1
23	59031021000	DÜSENNADEL KEIHIN OBDMT	x
23	59031022000	DÜSENNADEL KEIHIN OBDRV	x
23	59031023200	DÜSENNADEL KEIHIN OBDRV	x
23	59031034000	DÜSENNADEL KEIHIN OBDMT	x
23	59031034400	DÜSENNADEL KEIHIN OBDMT	x
23	59031034500	DÜSENNADEL KEIHIN OBDMT	x
23	59031034600	DÜSENNADEL KEIHIN OBDMT	x
24	59031029000	NADELCLIP	1
25	57331032000	NADELSCHRAUBE KPL.	1
26	59031121000	NADEL DÜSE FCR-MX	1
27	54531623180	HAUPTDÜSE GR.180 KEIHIN	x
27	54531623182	HAUPTDÜSE GR.182 KEIHIN	x
27	54531623185	HAUPTDÜSE GR.185 KEIHIN	x
27	54531623188	HAUPTDÜSE GR.188 KEIHIN	x
27	54531623190	HAUPTDÜSE GR.190 KEIHIN	x
27	54531623195	HAUPTDÜSE GR.195 KEIHIN	x
28	54531607038	LEERLAUFDÜSE GR.38 KEIHIN	x
28	54531607040	LEERLAUFDÜSE GR.40 KEIHIN	x
28	54531607042	LEERLAUFDÜSE GR.42 KEIHIN	1
28	54531607045	LEERLAUFDÜSE GR.45 KEIHIN	x
29	59031051085	STARTDÜSE 85	1
30*	57331107100	LEERLAUFLUFTDÜSE GR.100 KEIHIN	1
32	59031017100	GEMISCHREGULIERSCHR.KPL.FCR-MX	1
35	57331085000	DÄMPFUNGSKÖRPER	1
39	57331009000	SCHWIMMER KPL.	1
40	57331008000	STIFT SCHWIMMER	1
41*	57331075100	WARMSTARTBETÄTIGUNG KPL. 06 SX, SMR	1

065903103 / C065903103

* NEUTEIL

X NACH BEDARF

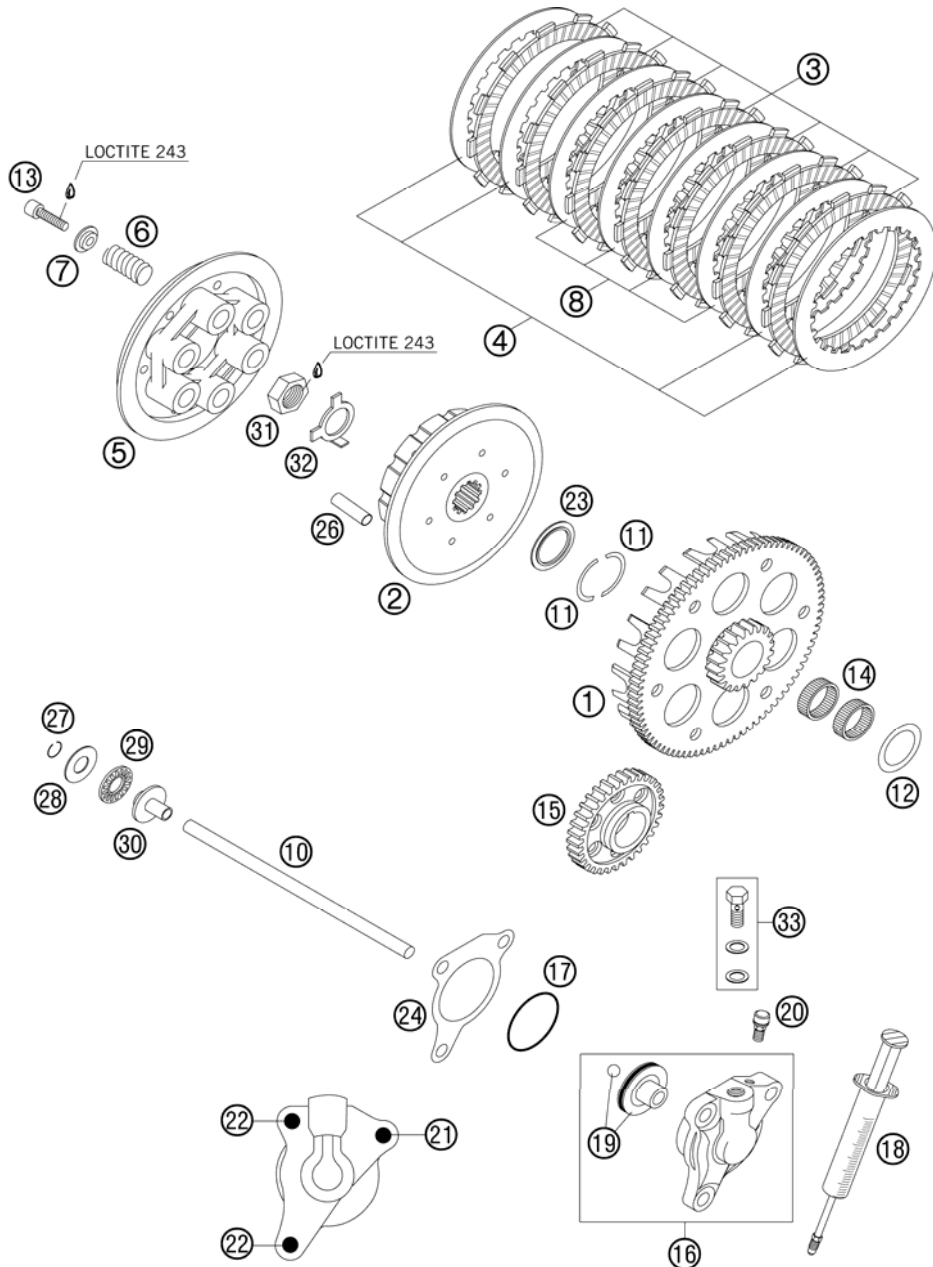


POS	TEILENR	BEZEICHNUNG	STK
41*	77031075000	WARMSTART-BETÄTIGUNG	1
42*	54631220000	SCHWIMMERNADEL	1
43*	54531621000	KLAMMER	1
46	57331155000	ABLASSSCHRAUBE SCHWIMMERGEH.	1
47	57331060000	GEHÄUSE BESCHLEUNIGERPUMPE	1
49	57331011000	SCHWIMMERGEHÄUSE KPL. SET	1
53	59031059000	DRUCKFEDER	1
55	57331048000	KALTSTARTBETÄTIGUNG KPL.	1
56	57331098000	ENTL.SCHL. FCR-MX KEIHIN KPL.	1
60	0965050103	SENKSCRAUBE DIN 965 M5X10	1
61	54531699000	VERSCHLUSSSCHRAUBE M 18X1	1
64	57331062000	VERBINDUNGSHEBEL KPL.	1
65	57331056000	ANLENKHEBEL	1
66	57331059000	FEDER ANLENKHEBEL	1
67	57331159000	FEDER VERBINDUNGSHEBEL	1
68*	57331038200	VERGASER ABDECKUNG 06	1
69	57331087000	SCHEIBE ANLENKHEBEL	1
70	57331084000	SICHERUNGSSCHEIBE E-FORM	1
72	57331061000	GESTÄNGE BESCHLEUNIGERPUMPE	1
79	58431082100	YDNAC-KLAMMER 10173 (16MM) '98	1
83	59031013044	SCHLAUCHANSCHLUSS KPL.	1
88	59031050100	MOTORENTLÜFTUNGSSCHLAUCH 00	1
90	57331025000	STELLSCHRAUBE KPL. FCR-MX	1
99	57331099000	DICHTUNGSSATZ FCR-MX KEIHIN	1

065903103 / C065903103

* NEUTEIL

X NACH BEDARF

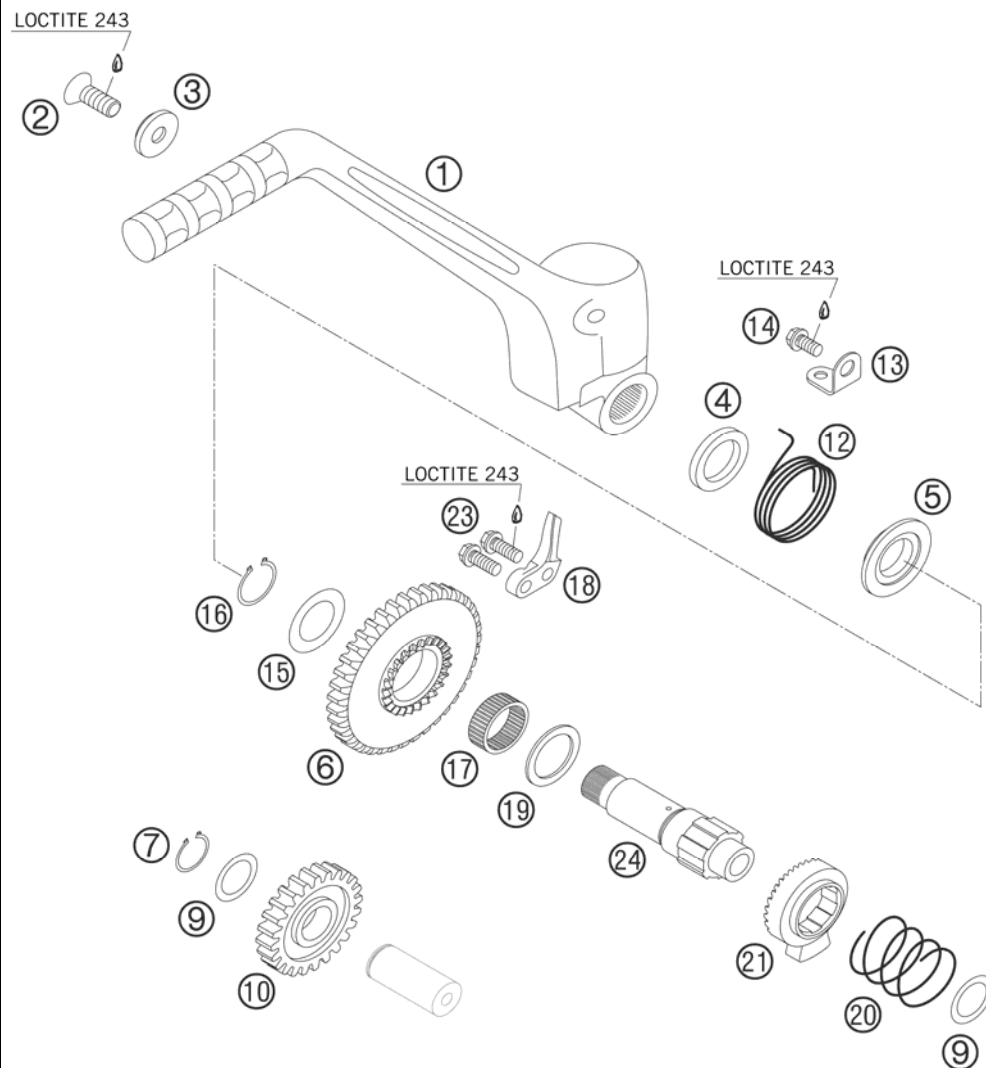


POS	TEILENR	BEZEICHNUNG	STK
1*	59032000476	KUPPLUNGSKORB 76-Z/20-Z 2006	1
		EINSATZ GEHÄRTET	
2*	59032002250	MITNEHMER 06	1
3	59032011100	BELAGLAMELLE 2MM 04	7
4	59032010100	ZWISCHENLAMELLE 1MM 2002	4
5*	59032003350	DRUCKKAPPE M. ÖLBOHRUNG 06	1
6	59032005000	KUPPLUNGSFEDER 2,5X43MM	6
7*	59032006050	FEDERTELLER 6,2X12X18X5,2 06	6
8*	59032010200	ZWISCHENLAMELLE 1,4MM 2002	4
10*	59032054200	DRUCKSTANGE 7X189,6 MM 06	1
11	59032007000	HALBSCHEIBE 03	2
12	59032017000	STÜTZSCHEIBE 25X35X1	1
13	0984060252	ISK.SCHRAUBE DIN6912 M6X25	6
14	0405252910	NADELKRANZ K 25X29X10	2
15	59032000033	PRIMÄRRAD 33-Z	1
16	59032061044	NEHMERZYLINDER KPL. 2003	1
17	0770300015	O-RING 30,00X1,50 NBR 70	1
18	50329050000	ENTLÜFT.SPITZE HYDR. KUPPLUNG	1
19	59032066000	KOLBEN MIT O-RING UND KUGEL 03	1
20	54732064000	ENTLÜFTUNGSSCHR. MIT KAPPE	1
21	0015060353	SK.BUNDSCHRAUBE M 6X35 SW=8	1
22	0015060203	SK.BUNDSCHRAUBE M 6X20 SW=8	2
23	59032009000	STUFENSCHLEIBE 03	1
24	59032065000	DICHTUNG FÜR NEHMERZYLINDER	1
26*	59032004300	MITNAHMEHÜLSE D=8, L=33 06	12
27	0993012000	SPRENGRING DIN7993-RW12	1
28	54637098200	AXIALSCHEIBE AS1226 12X26X1	1
29	54637097200	AXIALLAGER AXK 1226	1
30	50332054051	DRUCKPILZ 125-380 '98	1
31	0936181505	SK.MUTTER DIN0936-M18X1,5 RE.	1
32	56532018000	SICHERUNGSBLECH	1
33	59032062000	HOHLSCHRAUBE HYDR. KUPPL. KPL.	1

065903200 / C065903200

* NEUTEIL

X NACH BEDARF

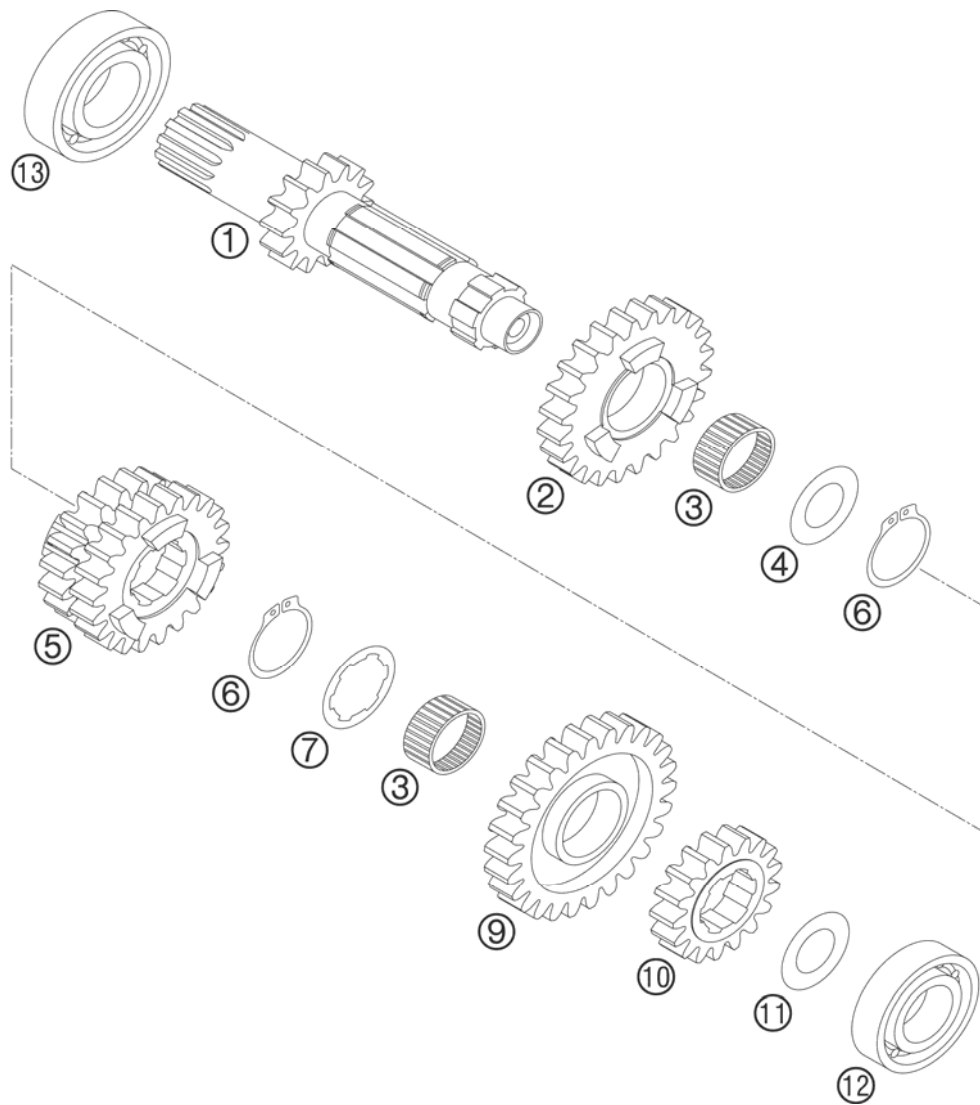


POS	TEILENR	BEZEICHNUNG	STK
1	54833070044	KICKSTARTER KPL. '03	1
2	54610052000	KETTENRADSCHR. M8X20 ISK SW=6	1
3	54633037000	FASSONSCHIBE 8 MM VERZINKT	1
4	0760193070	WELLENDICHRING 19X30X7 B	1
5	59033055000	MITNEHMERNABE	1
6	59033051039	STARTERRAD 39-Z	1
7	0471170010	SICHERUNGSRING DIN0471-17X1	1
8	0988172405	PASSCHIBE DIN0988-17X24X0,5	2
9	59033053000	STARTERZWISCHENRAD 24-Z	1
10	59033054000	KICKSTARTFEDER	1
11	59033074000	FEDERLASCHE	1
12	0015060123	SK.BUNDSCHRAUBE M 6X12 SW=8	1
13	59033080000	SCHEIBE 20X31,9X1	1
14	0471190120	SICHERUNGSRING DIN0471-19X1,2	1
15	0405222610	NADELKRANZ K 22X26X10 A	1
16	59033069000	ANSCHLAGSTÜCK	1
17	58033031000	ANLAUFSCHIBE 22,2 X 30 X 1,5	1
18	58033028000	SPERRADFEDER 1,2 MM	1
19	59033052000	SPERRAD	1
20	0015060203	SK.BUNDSCHRAUBE M 6X20 SW=8	2
21	59033050000	KICKSTARTERWELLE RACING 2000	1

05590330 / C065903300

* NEUTEIL

X NACH BEDARF

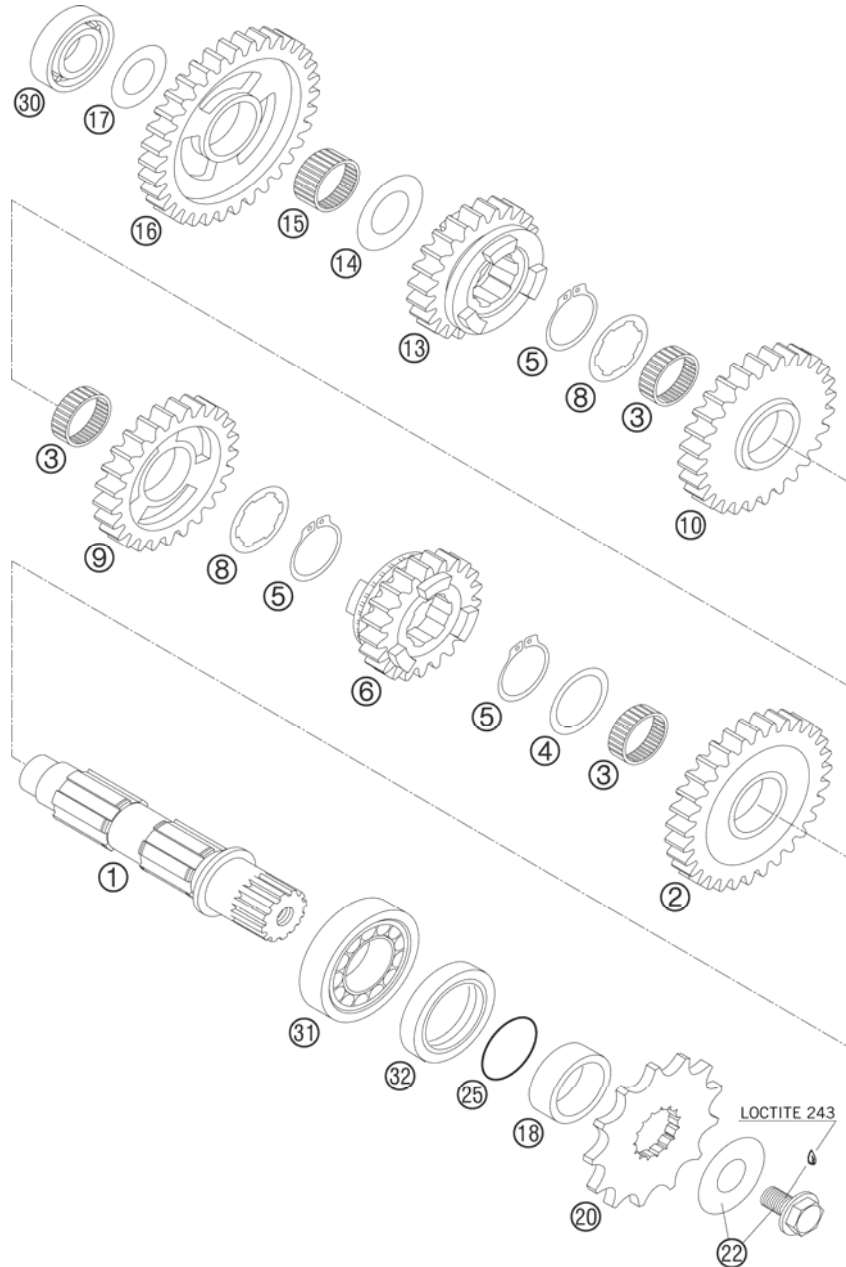


POS	TEILENR	BEZEICHNUNG	STK
1	59033001300	ANTRIEBSWELLE-ZB 16-Z SX 03	1
2	59033005039	LOSRAD 5.G 24-Z "39"	1
3	0405222613	NADELKRANZ K 22X26X13 TN	2
4	59033031000	ANLAUFSCHEIBE 25,2X32X1,5	1
5	59033003046	SCHIEBRAD 3/4G. 20/22-Z "46"	1
6	0471250120	SICHERUNGSRING DIN0471-25X1,2	2
7	59033030000	ANLAUFSCHEIBE 25,2X32X1,5	1
9	59033006045	LOSRAD 6.G 21-Z "45"	1
10	59033002037	FESTRAD 2.G 18-Z "37"	1
11	56033030000	ANLAUFSCHEIBE 17,2X30X1	1
12	0625062035	RILLENKUGELL. 6203 JR2 C3	1
13	0625062054	RILLENKUGELLAGER 6205 JR C3	1

05590333 / C065903305

* NEUTEIL

X NACH BEDARF

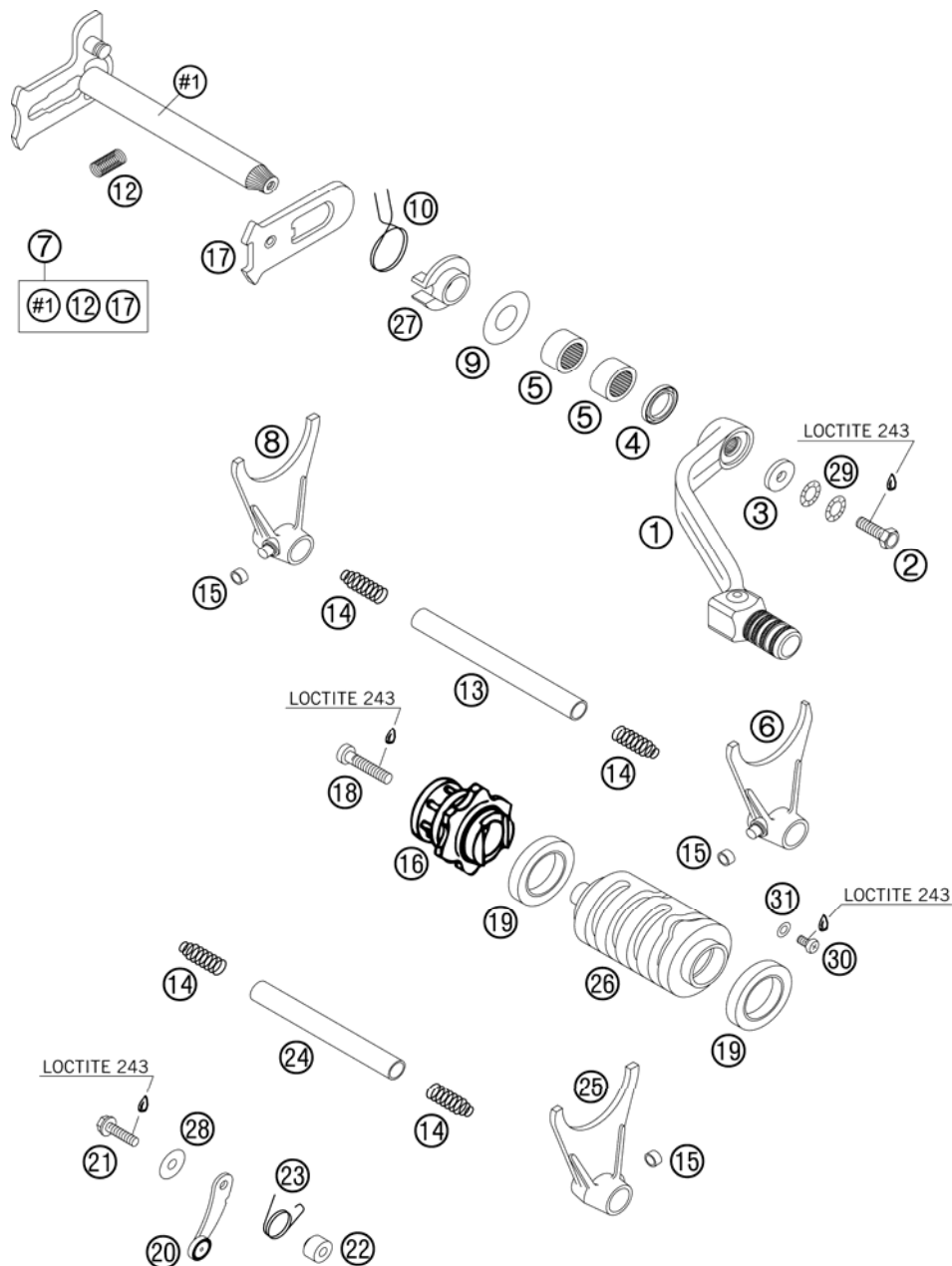


POS	TEILENR	BEZEICHNUNG	STK
1	59033010000	ABTRIEBSWELLE RACING 2000	1
2	59033012036	LOSRAD 2.G 30-Z "36"	1
3	0405222611	NADELKRANZ K 22X26X10 GETEILT	3
4	59033031000	ANLAUFSCHIEBE 25,2X32X1,5	1
5	0471250120	SICHERUNGSRING DIN0471-25X1,2	3
6	59033016044	SCHIEBERAD 6.G 18-Z "44"	1
8	59033030000	ANLAUFSCHIEBE 25,2X32X1,5	2
9	59033014033	LOSRAD 4.G 26-Z "33"	1
10	59033013047	LOSRAD 3.G 28-Z "47"	1
13	59033015040	SCHIEBERAD 5.G.24-Z "40"	1
14	59033080000	SCHEIBE 20X31,9X1	1
15	0405202612	NADELKRANZ K 20X26X12	1
16	59033011043	LOSRAD 1.G 32-Z "43"	1
17	56033030000	ANLAUFSCHIEBE 17,2X30X1	1
18	54633014100	DISTANZBÜCHSE 12MM	1
20	50033029013	KETTENRAD 13-Z	x
20	50033029014	KETTENRAD 14-Z	x
20	50033029015	KETTENRAD 15-Z	x
22	59033034044	SCHRAUBE+TELLERFEDER	1
25	0770020220	O-RING 25,12X1,78 NBR70	1
30	0625062035	RILLENKUGELL. 6203 JR2 C3	1
31	49030023000	ZYLINDERROLLENLAG. NJ205	1
32	0760324571	WELLENDICHRING 32X45X7 BSLNBR	1

05590336 / C065903309

* NEUTEIL

X NACH BEDARF

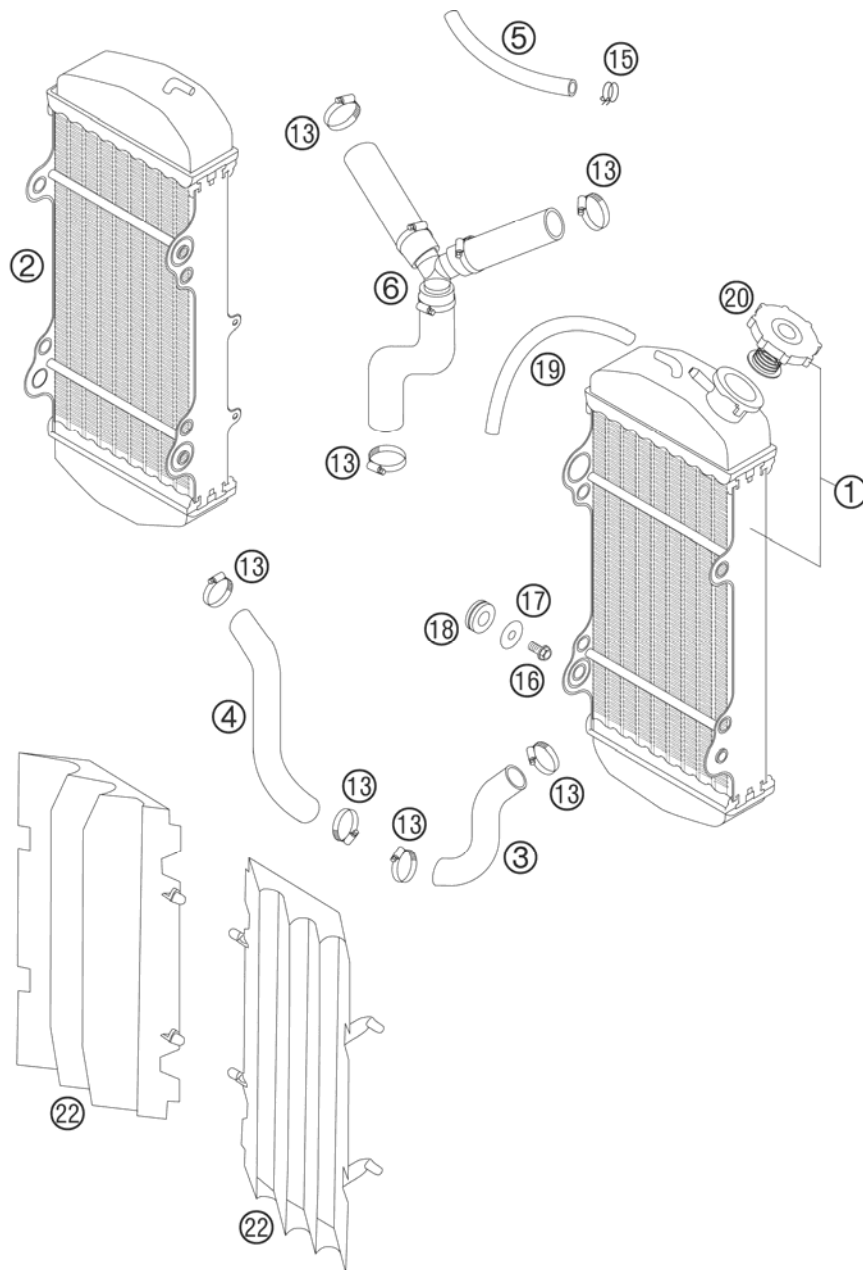


POS	TEILENR	BEZEICHNUNG	STK
1	59034031000	SCHALTHEBEL KPL. RACING 2000	1
2	0933060165	SK.SCHRAUBE DIN 933 M6X16 10.9	1
3	50232050001	STAHLSCHEIBE 6,4X17X3	1
4	0760142460	WELLENDICHTRING 14X24X6 B	1
5	54632095000	NADELHÜLSE HK 1412 14X20X12	2
6	59034002000	SCHALTGABEL 2./4.GANG 2000	1
7	59034005044	SCHALTWELLE KPL. RACING '03	1
8	59034003000	SCHALTGABEL 1./3.GANG 2000	1
9	54634050000	ANLAUFSCHEIBE 14X30X1	1
10	54634014100	RÜCKHOLFEDER 2,2MM '95	1
12	56534013100	SPANNFEDER 0,8MM	1
13	59034020000	SCHALTSCHIENE ABT. 11,8X105MM	1
14	58038023200	DRUCKFEDER 0,9MM	4
15	50334018100	SCHALTROLLE 6X8X5,2	3
16	59034015044	SCHALTARRETIERUNG ALU KPL.2000	1
17	54634008044	GLEITBLECH KPL.	1
18	0984060302	ISK.SCHRAUBE DIN6912 M 6X30	1
19	0625618050	RILLENKUGELLAGER 6805 C3	2
20	54634024144	ARRETIERHEBEL KPL. '96	1
21	0015050203	SK.BUNDSCHRAUBE M 5X20 SW=8	1
22	54634052300	HÜLSE FÜR ARRETIERHEBEL	1
23	59034023000	ARRETIERHEBELFEDER 2,3MM	1
24	59034019000	SCHALTSCHIENE ANT. 11,8X89MM	1
25	59034001000	SCHALTGABEL 5./6.GANG 2000	1
26	59034012000	SCHALTWALZE 6-GANG	1
27	54634020000	FEDERFÜHRUNG	1
28	0349000050	SCHEIBE DIN7349-5X15X2	1
29	50233041000	NORDLOCKSCHEIBEN M6 (PAAR) DAC	2
30	0985050083	LINSENSCHRAUBE DIN7985-M 5X 8	1
31	0125050003	UNTERLEGSCHNEIBE DIN0125 A 5,3	1

065903400 / C065903400

* NEUTEIL

X NACH BEDARF

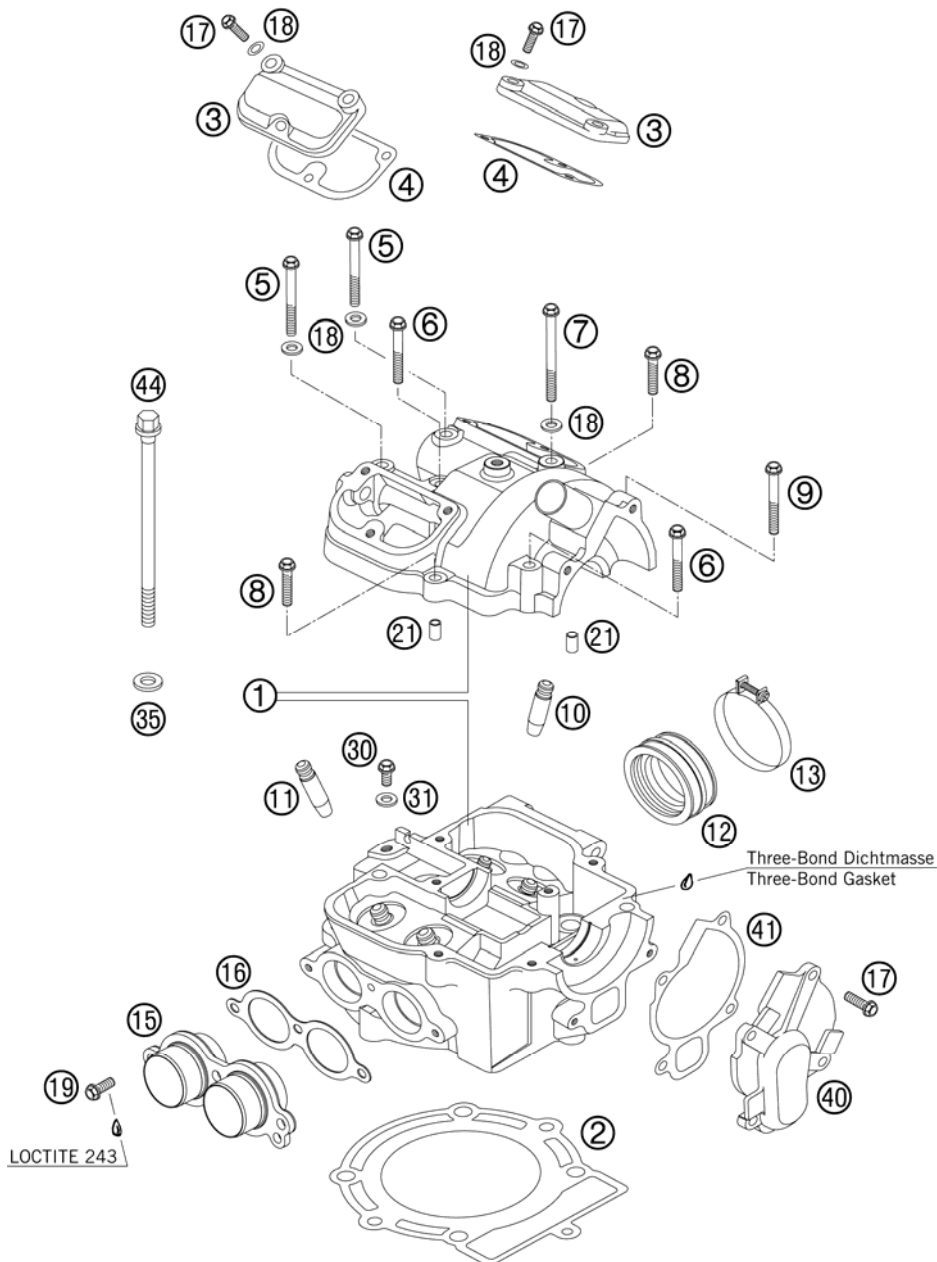


POS	TEILENR	BEZEICHNUNG	STK
1	59035007300	KÜHLER LINKS 45.407 03	1
2	59035008300	KÜHLER RECHTS 45.408 03	1
3	59035024100	KÜHLERSCHL. LI.KÜHLER-ZYL. 03	1
4	59035124100	KÜHLERSCHL. RE.KÜHLER-ZYL. 03	1
5	54435024001	ND-SCHLAUCH ID 7,5 PER METER	1
6	59035125000	KÜHLERSCHL. ZYL-KOPF-KÜHLER 03	1
13	10001020000	SCHLAUCHKLEMME GEMI 16-27	7
15	50231005000	YDNAC - KLAMMER 10119 11MM	2
16	0015060123	SK.BUNDSCHRAUBE M 6X12 SW=8	4
17	0021060003	SCHEIBE DIN 9021 A 6,4	4
18	41001052000	KABELTÜLLE D=12MM	4
19	55007016001	SCHLAUCH 7X10 PER METER	1
20	59035009000	KÜHLERVERSCHLUSS 1,4 BAR 2003	1
22	5903504000004	KÜHLERSCHUTZ RACING ORANGE 03	x
22	5903504000030	KÜHLERSCHUTZ RACING SCHW. 06	2

05590350 / C065903501

* NEUTEIL

X NACH BEDARF

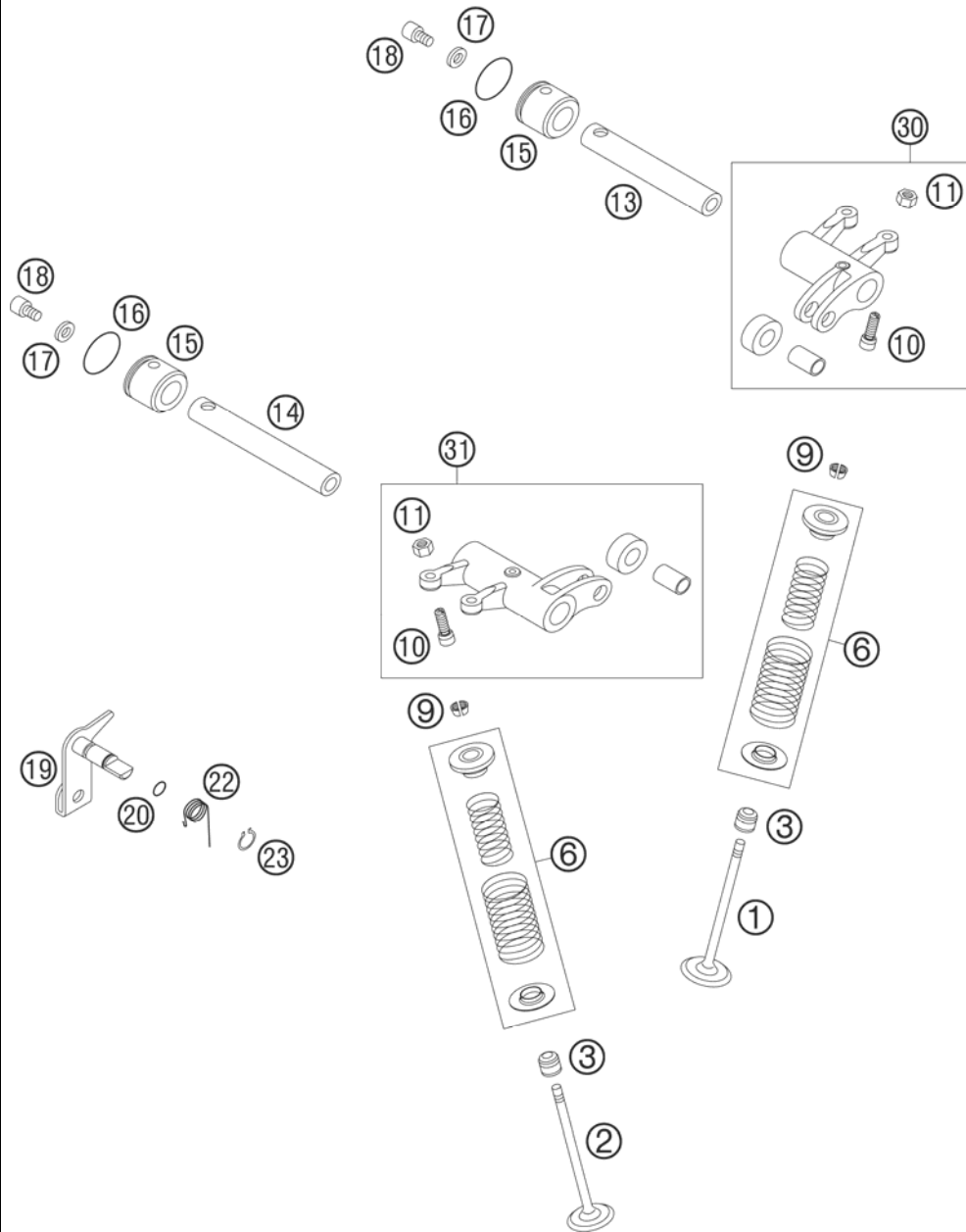


POS	TEILENR	BEZEICHNUNG	STK
1	59436020144	ZYL.KOPF KPL.450/525SX+SMR04	1
2	59030036000	ZYLINDERKOPFDICHTUNG 95,3 MM	1
3*	58036052200	VENTILDECKEL HINTEN 06	2
4	58036053000	VENTILDECKELDICHTUNG	2
5	0015060556	SK.BUNDSCHR. M 6X55 SW=8 10.9	2
6	0015060453	SK.BUNDSCHRAUBE M 6X45 SW=8	2
7	0015060753	SK.BUNDSCHRAUBE M 6X75 SW=8	1
8	0015060303	SK.BUNDSCHRAUBE M 6X30 SW=8	2
9	0015060503	SK.BUNDSCHRAUBE M 6X50 SW=8	1
10*	59036025101	VENTILFÜHRUNG EINLASS	2
11*	59036026101	VENTILFÜHRUNG AUSLASS	2
12*	59436044100	GUMMIMUFFE 450 06	1
13	59030061000	SCHELLE D=56MM B=9MM M4X25	2
15	59436039000	AUSPUFFFLANSCH KPL. 450/525 03	1
16	59036041000	DICHTUNG AUSPUFFFLANSCH	1
17	0015060203	SK.BUNDSCHRAUBE M 6X20 SW=8	10
18	0603061001	CU-DICHTRING DIN7603-6X10X1	7
19	0015060163	SK.BUNDSCHRAUBE M 6X16 SW=8	3
21	59030023000	PASSHÜLSE 6X8X11,5	2
30	59036006090	ENTLÜFTUNGSSCHRAUBE M6X10 KPL.	1
31	58036065100	CU-DICHTRING 6 X 10 X 2	1
35	59036090000	SCHEIBE 10,8X18,8X1,5	4
40	59035052000	WASSERPUMPENDECKEL RACING 2000	1
41	59035053000	WASSERPUMP.DECK.DICHTUNG 0,8MM	1
44	59436079000	ZYLINDERKOPFSCHRAUBEN M10X142	4

065903601 / C065903604

* NEUTEIL

X NACH BEDARF

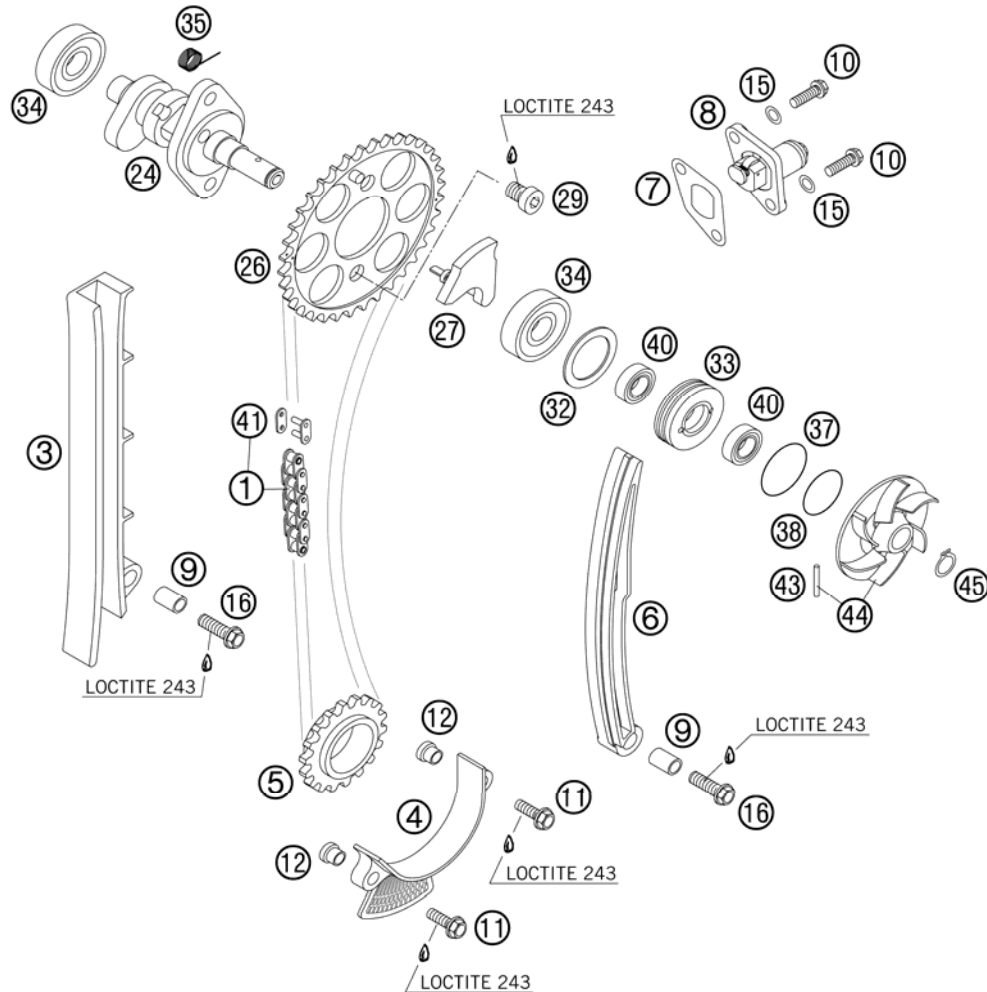


POS	TEILENR	BEZEICHNUNG	STK
1	59436030000	EINLASSVENTIL D=35MM TITAN 03	2
2	59436031000	AUSLASSVENTIL D=30MM TITAN 03	2
3	59036027000	VENTILSCHAFTDICHTUNG RACING	4
6	59436128044	VENTILFEDERNSATZ KPL. 04	4
9	59036033000	VENTILKEGELSTÜCK KK 6 H	8
10	59036062000	EINSTELLSCHRAUBE M6X0,75	4
11	59036062100	MUTTER M6X0,75	4
13	59036056000	KIPPHEBELACHSE EINLASS	1
14	59036057000	KIPPHEBELACHSE AUSLASS	1
15	59036061095	ENDKAPPE KIPPHEBELACHSE	2
16	0770191016	O-RING 19,10X1,60 NBR 70	2
17	59036060010	SCHEIBE ALU 5,2X10X2	2
18	0912050083	ISK.SCHRAUBE DIN 912 M 5X8	2
19	59036050000	DEKOWELLE KPL.	1
20	0770051016	O-RING 5,10X1,60 NBR 70	1
22	59036059000	DEKOHEBELFEDER	1
23	0471080000	SICHERUNGSRING DIN0471- 8X0,8	1
30	59036060144	KIPPHEBEL EINLASS KPL.	1
31	59036061144	KIPPHEBEL AUSLASS KPL.	1

05590363 / C065903609

* NEUTEIL

X NACH BEDARF

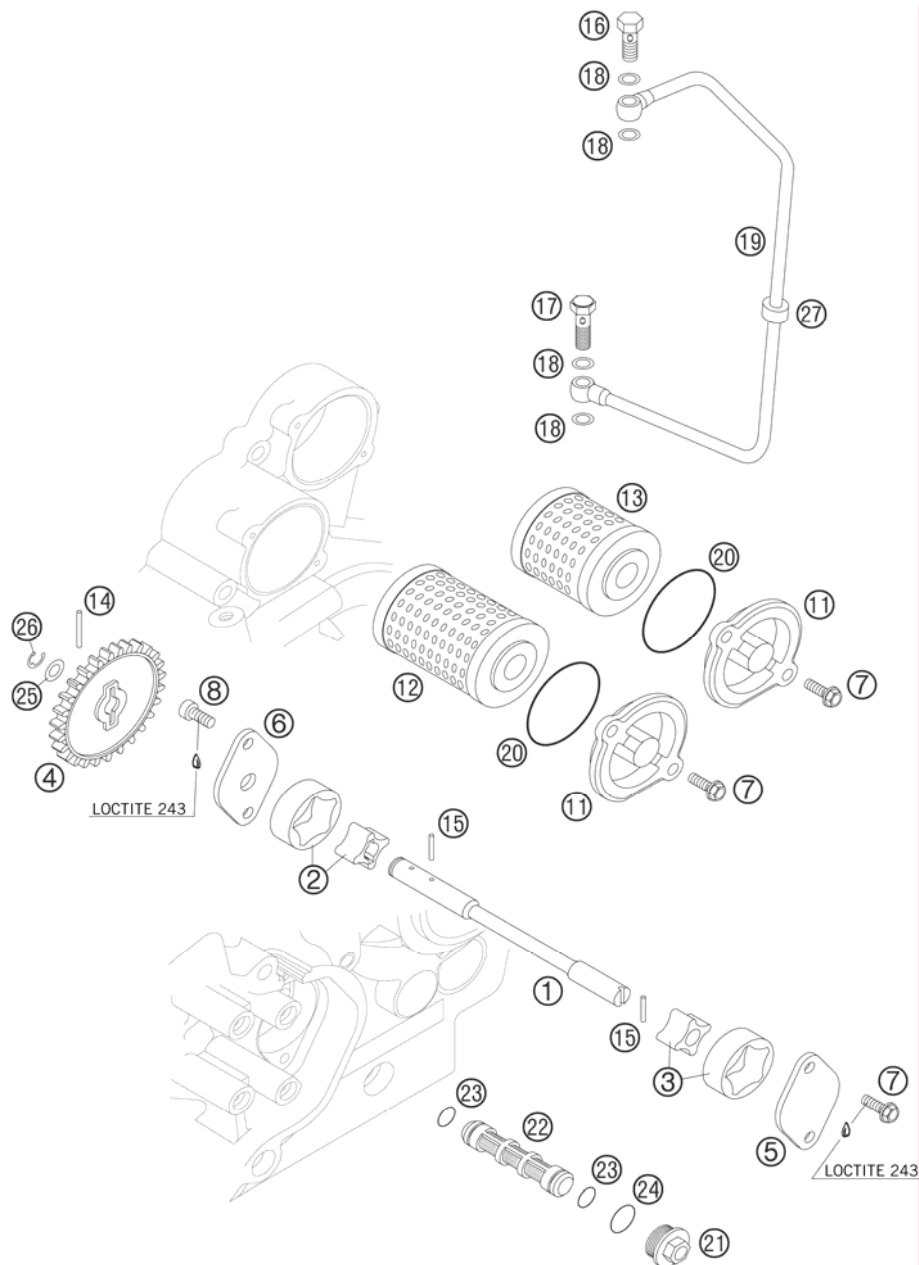


POS	TEILENR	BEZEICHNUNG	STK
1	59436013000	STEUERKETTE 92 ROLLEN 03	1
3	59036001000	STEUERKETTENFÜHRUNG RACING	1
4	59036018000	AUSFALLSICHERUNG RACING	1
5	59036014000	STEUERRITZEL 18-Z	1
6	59036002000	STEUERKETTENSPELLERSCHIENE	1
7	59036003050	DICHTUNG STEUERKETTENSPELLER	1
8	59036003000	STEUERKETTENSPELLER KPL.RACING	1
9	59036001050	DISTANZBÜCHSE 6,1X8,2X13,1	2
10	0015060203	SK.BUNDSCHRAUBE M 6X20 SW=8	2
11	0015050163	SK.BUNDSCHRAUBE M 5X16 SW=8	2
12	59036018050	STÜTZHÜLSE 5,2X7X10X7,7	2
15	0603061001	CU-DICHRING DIN7603-6X10X1	2
16	0015060253	SK.BUNDSCHRAUBE M 6X25 SW=8	2
24	59036010000	NOCKENWELLE 590/5521 2000	1
26	59036011100	NOCKENWELLENRAD 2003	1
27	59036016000	AUTODEKOWELLE	1
29	0984080103	ISK.SCHRAUBE DIN7984 M8X10	2
32	59036082000	SCHEIBE 26,7X34X1,3	1
33	59036081100	DICHTUNGSTRÄGER	1
34	0625062014	RILLENKUGELLAGER 6201	2
35	59036017000	FEDER FÜR AUTODEKO	1
37	0770291016	O-RING 29,10X1,60 NBR 70	1
38	0770020220	O-RING 25,12X1,78 NBR70	1
40	0760101843	WELLEND.R. 10X18X4 BSL VITON	2
41	59036013050	NIETGLIED FÜR STEUERKETTE	1
43	0402031780	NADELROLLE DIN5402 NRB 3X17,8	1
44	59035055144	WASSERPUMPENRAD KPL. RAC. 2001	1
45	0471100010	SICHERUNGSRING DIN0471-10X1	1

065903602 / C065903612

* NEUTEIL

X NACH BEDARF

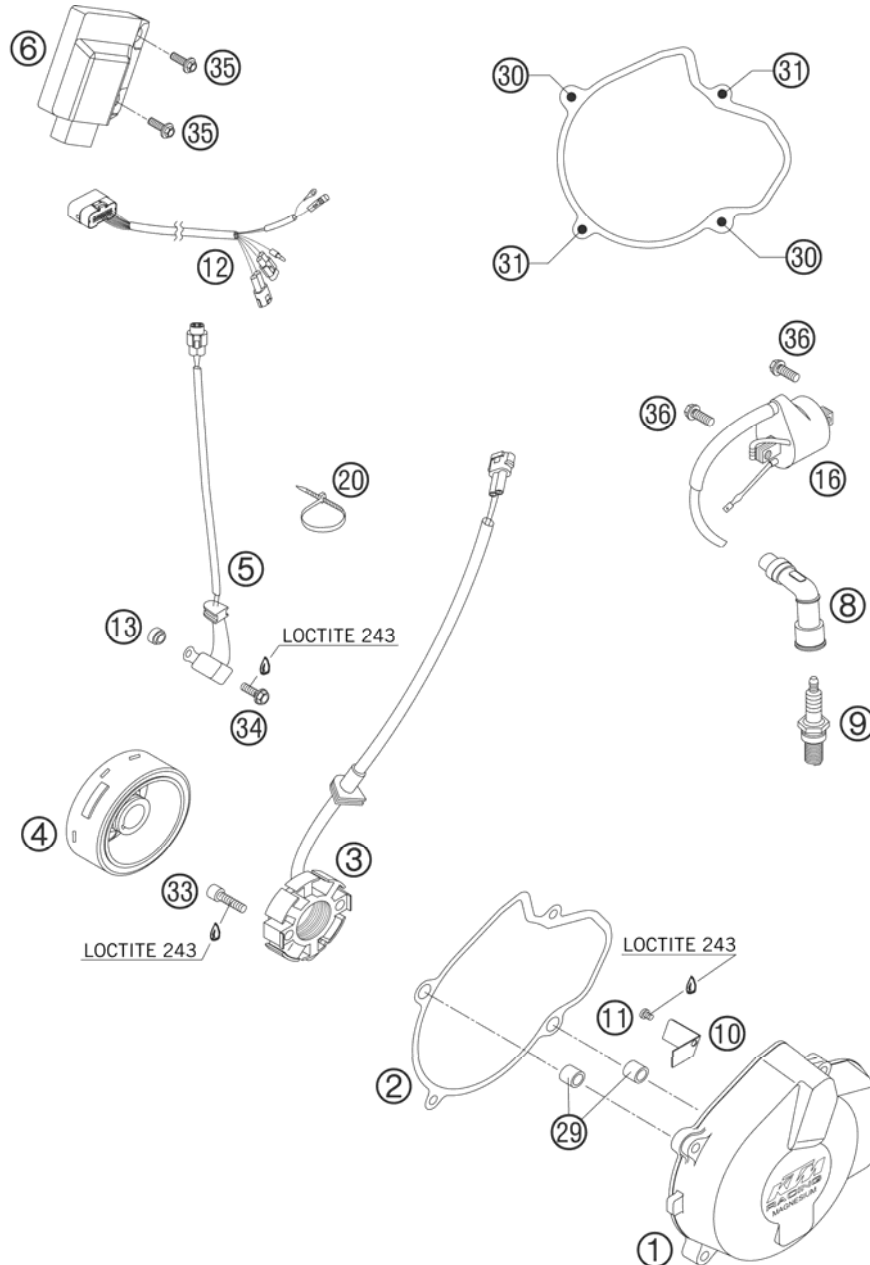


POS	TEILENR	BEZEICHNUNG	STK
1	59038002000	ÖLPUMPENWELLE	1
2	59038011010	ÖLPUMPENROTOR KPL. 10MM G-73R	1
3	59038011012	ÖLPUMPENROTOR 12MM G-95R/003	1
4	58438001000	ÖLPUMPENRAD 26-Z	1
5	59038004000	ÖLPUMPENDECKEL LINKS	1
6	59038003000	ÖLPUMPENDECKEL RECHTS 8MM	1
7	0015050163	SK.BUNDSCHRAUBE M 5X16 SW=8	6
8	0984050122	ZYL.SCHRAUBE DIN6912 M5X12 8.8	2
11	59038041000	ÖLFILTERDECKEL RACING	2
12*	58038005100	ÖLFILTER LANG	1
13*	59038046100	ÖLFILTER KURZ	1
14	0402251980	NADELROL. DIN5402 NRA 2,5X19,8	1
15	0402251180	NADELROLLE DIN5402 NRB2,5X11,8	2
16	58038030000	HOHLSCHRAUBE M 8 X 1 DIN7643	1
17	59038029000	DÜSENSCHRAUBE "100" M8X1 SW=12	1
18	0603082121	CU-DICHTRING DIN7603- 8X12X1	4
19	59438035000	ÖLLEITUNG 450 '03	1
20	0770400025	O-RING 40,00X2,50 NBR 70	2
21	59038017000	VERSCHL.SCHRAUBE M20X1,5 SW=13	1
22	59038016000	ÖLSIEB 15X83MM	1
23	0770125015	O-RING 12,5X1,5 NBR	2
24	0770020170	O-RING 17,17X1,78 GLO	1
25	58038007755	ANLAUFSCHLEIBE 8,1 X 15 X 0,5	1
26	0799060000	SICH.SCHEIBE DIN6799-RS 6,0	1
27	58405098000	GUMMIPUFFER 8X17X10 ENDDÄM.'97	1

05590380 / C065903801

* NEUTEIL

X NACH BEDARF



POS	TEILENR	BEZEICHNUNG	STK
1	59030002500	ZÜNDUNGSDECKEL 4K3A 2000	1
2	59030040000	ZÜNDUNGSDECKELDICHTUNG 0,8MM	1
3	77039004000	STATOR 4K3-A 05	1
4	77039005000	ROTOR 05	1
5	59039034000	IMPULSGEBER KOKUSAN 4K3-A/B	1
6	59039031400	DIGITALBOX 450 SX/SMR 2005	1
8	59039090100	ZÜNDKERZENSTECKER VD05EG 03	1
9	59039093100	ZÜNDKERZE NGK DCPR8E 03	1
10	59030002050	HALTEBLECH FÜR KABEL	1
11	0084040063	ZYL.SCHRAUBE DIN 84 A M4X6	1
12	59439032000	KABELSTRANG F. CDI-BOX SX 04	1
13	59039009000	DISTANZBÜCHSE 5,2X7X4,8 2000	2
16	59039006000	ZÜNDSPULE "IG3860" 2000	1
20	44011076100	KABELBAND 100/2,5MM SCHWARZ	x
29	49030090000	PASSHÜLSE 9,8 X 7 X 10	2
30	0015060353	SK.BUNDSCHRAUBE M 6X35 SW=8	2
31	0015060303	SK.BUNDSCHRAUBE M 6X30 SW=8	2
33	0912050253	ISK.SCHRAUBE DIN 912 M5X25	2
34	0015050163	SK.BUNDSCHRAUBE M 5X16 SW=8	2
35	0014060203	SK.BUNDSCHRAUBE M 6X20 SW=8	2
36	0015060163	SK.BUNDSCHRAUBE M 6X16 SW=8	2

05590391 / C065933901

* NEUTEIL

X NACH BEDARF

A large empty rectangular box with a black border, intended for notes.

A large empty rectangular box with a black border, intended for notes.

A large empty rectangular box with a black border, intended for notes.



KTM-Sportmotorcycle AG
A-5230 Mattighofen
www.ktm.at

KTM Group Partner



3CM089228DE



Art.Nr.: 3CM089228DE 10/2005