



SERVICE

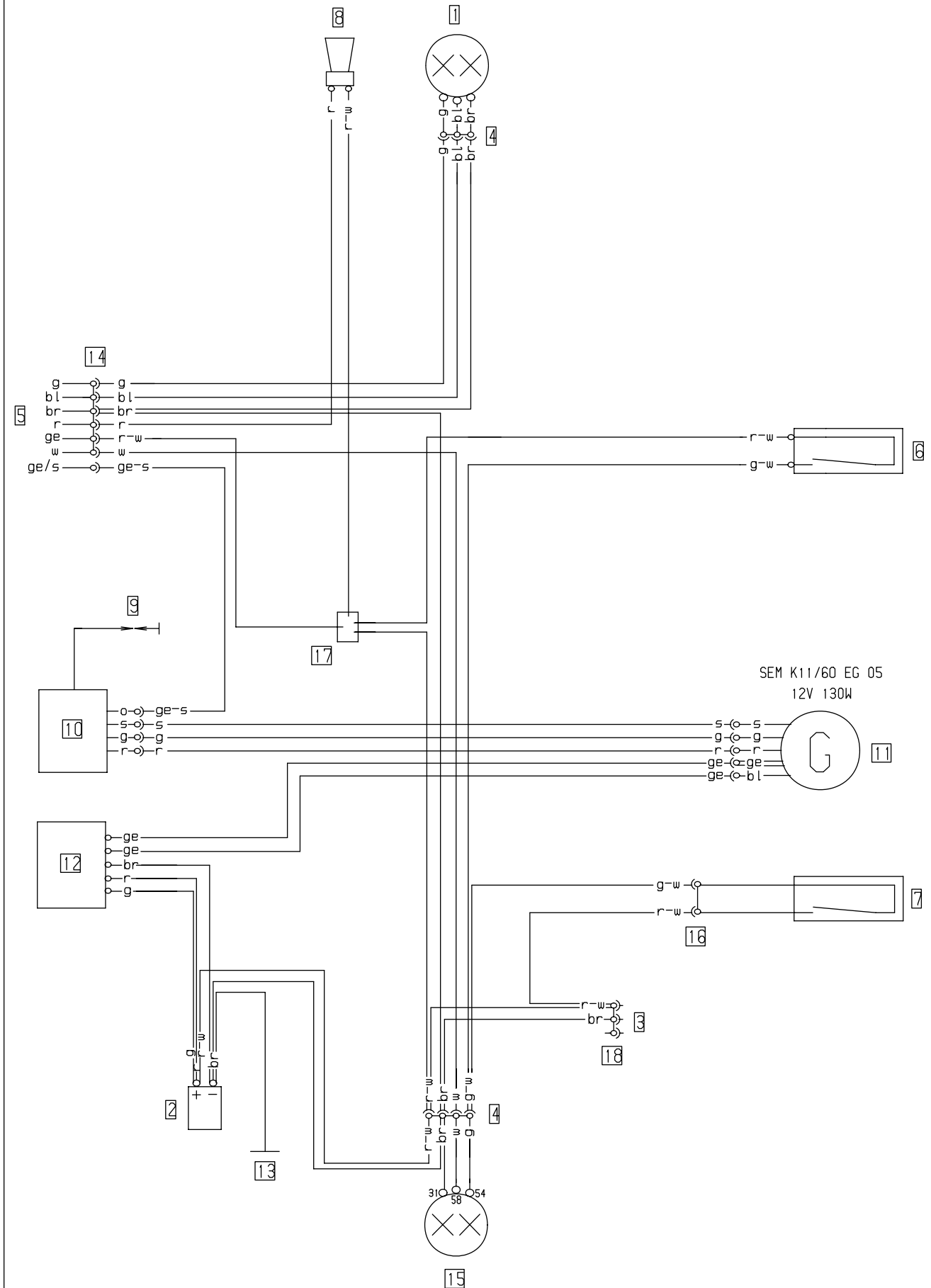
Modell
400/540 SXC '98

Kabelstrangnummer
vorne 583 11 176 500
hinten 583 11 176 100

Land
Diverse

Datum, Name
27 08 97 KE

Kabelstrangbez
vo 400/620 SC '98
hi ACERBIS '95

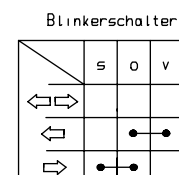


Deutsch	Englisch	Italienisch	Französisch
1 Scheinwerfer	1 headlight	1 faro	1 phare
2 Kondensator	2 capacitor	2 condensatore	2 condensateur
3 Anschluß f Blinker	3 connector to blinker	3 connettore lampeg	3 nonnect clignateur
4 4-pol Stecker	4 multip cont plug (4)	4 connettore a 4 poli	4 connect multiple (4)
5 zum Kombischalter	5 to combinat switch	5 multicomando	5 commodo
6 Bremslichtsch vo	6 stoplight switch f	6 int luce arresto ant	6 contact de stop av
7 Bremslichtsch hi	7 stoplight switch r	7 int luce arresto post	7 contact Harr de stop
8 Horn	8 horn	8 clacson	8 klaxon
9 Zündkerze	9 spark plug	9 candela	9 bougie
10 Zündspule	10 ignition coil	10 bobina d'accens	10 bobine d'allumage
11 Generator	11 generator	11 dinamo	11 generateur
12 Spannungsregler	12 voltage regulator	12 regol di tens	12 regulateur
13 Masseanschluß	13 ground connection	13 collegam di masse	13 masse
14 6-pol Stecker	14 multip cont plug (6)	14 connettore a 6 poli	14 connect multiple (6)
15 Brems-Schlußlicht	15 rear-stoplight	15 fanal post di freno	15 feu arr et de stop
16 2-pol Stecker	16 multip cont plug (2)	16 connettore a 2 poli	16 connect multiple (2)
17 Parallelverbinder	17 parallel connector	17 parallelo composto	17 parallele connecteur
18 3-pol Stecker	18 multip cont plug (3)	18 connettore a 3 poli	18 connect multiple (3)

Spanisch
1 faro
2 condensador
3 conector intermitente
4 conector multiple (4)
5 interruptor combinado
6 interr luz de freno del
7 interr luz de fren tras
8 claxon
9 bujia
10 bobina de encendido
11 generador
12 regulador de tension
13 conector a masa
14 conector multiple (6)
15 luz de freno trasero
16 conector multiple (2)
17 parallele connecteur
18 conector multiple (3)

Kontaktbelegung -
Lichtschalter (Typ CEV 9610)

	g	bl	ge	w	ge /s	r	br
LICHT o							
Abblendl	●	—	●	●			
Fernlicht		●	●	●			
HUPE						●	●
ZÜNDUNG AUS					●	—	●
	5	2	1	3	6	4	



Deutsch	Englisch	Italienisch	Französisch	Spanisch
bl blau	bl blue	bl blu	bl bleu	bl azul
br braun	br brown	br marrone	br brun	br marron
ge gelb	ge yellow	ge giallo	ge jaune	ge amarillo
gr grau	gr grey	gr grigio	gr gris	gr gris
g grün	g green	g verde	g vert	g verde
o orange	o orange	o arancione	o orange	o naranja
r rot	r red	r rosso	r rouge	r rojo
s schwarz	s black	s nero	s noir	s negro
v violett	v violet	v violetto	v violet	v violeta
w weiß	w white	w bianco	w blanc	w blanco



SERVICE

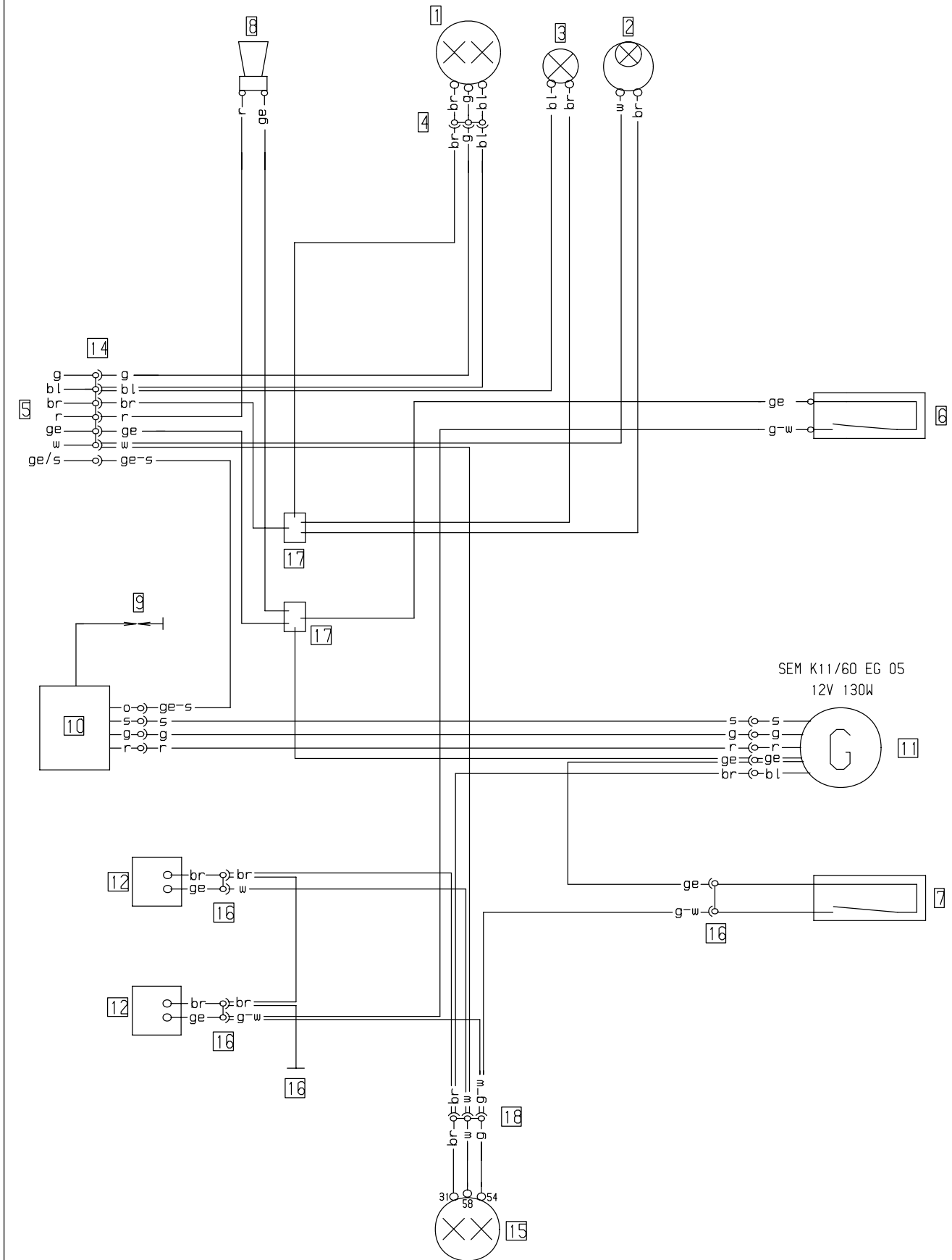
Modell Wettbewerb
400/620 SC '98

Kabelstrangnummer
vorne 583 11 175 400
hinten 583 11 276 000

Land

Datum, Name
27 08 97 KE

Kabelstrangbez
vo 400/620 SC/Kb '98
hi SUPCOM '93

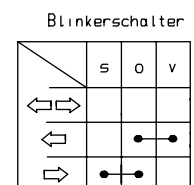


Deutsch	Englisch	Italienisch	Französisch
1 Scheinwerfer	1 headlight	1 faro	1 phare
2 Tachobeleuchtung	2 speedometer light	2 luce di tachimetro	2 éclair comp vitesse
3 Fernlichtkontrolle	3 high beam indicator	3 spia abbagliante	3 témoin feu route
4 4-pol Stecker	4 multip cont plug (4)	4 connettore a 4 poli	4 connect multiple (4)
5 zum Kombischalter	5 to combinat switch	5 multicomando	5 commodo
6 Bremslichtsch vo	6 stoplight switch f	6 int luce arresto ant	6 contact de stop av
7 Bremslichtsch hi	7 stoplight switch r	7 int luce arresto post	7 contact Harr de stop
8 Horn	8 horn	8 clacson	8 klaxon
9 Zündkerze	9 spark plug	9 candela	9 bougie
10 Zündspule	10 ignition coil	10 bobina d'accens	10 bobine d'allumage
11 Generator	11 generator	11 dinamo	11 generateur
12 Spannungsregler	12 voltage regulator	12 regol di tens	12 regulateur
13 Masseanschluß	13 ground connection	13 collegam di masse	13 masse
14 6-pol Stecker	14 multip cont plug (6)	14 connettore a 6 poli	14 connect multiple (6)
15 Brems-Schlußlicht	15 rear-stoplight	15 fanal post di freno	15 feu arr et de stop
16 2-pol Stecker	16 multip cont plug (2)	16 connettore a 2 poli	16 connect multiple (2)
17 Parallelverbinder	17 parallel connector	17 parallelo composto	17 parallele connecteur
18 3-pol Stecker	18 multip cont plug (3)	18 connettore a 3 poli	18 connect multiple (3)

Spanisch
1 faro
2 luz tacometro
3 lampara aviso luces largas
4 conector multiple (4)
5 interruptor combinado
6 interr luz de freno del
7 interr luz de fren tras
8 claxon
9 bujia
10 bobina de encendido
11 generador
12 regulador de tension
13 conector a masa
14 conector multiple (6)
15 luz de freno trasero
16 conector multiple (2)
17 parallele connecteur
18 conector multiple (3)

Kontaktbelegung -
Lichtschalter (Typ CEV 9610)

	g	bl	ge	w	ge /s	r	br
LICHT							
Abblendl	●	—	●	●			
Fernlicht		●	●	●			
HUPE						●	●
ZÜNDUNG AUS					●	—	●
	5	2	1	3	6	4	



Deutsch	Englisch	Italienisch	Französisch	Spanisch
bl blau	bl blue	bl blu	bl bleu	bl azul
br braun	br brown	br marrone	br brun	br marron
ge gelb	ge yellow	ge giallo	ge jaune	ge amarillo
gr grau	gr grey	gr grigio	gr gris	gr gris
g grün	g green	g verde	g vert	g verde
o orange	o orange	o arancione	o orange	o naranja
r rot	r red	r rosso	r rouge	r rojo
s schwarz	s black	s nero	s noir	s negro
v violett	v violet	v violetto	v violet	v violeta
w weiß	w white	w bianco	w blanc	w blanco



SERVICE

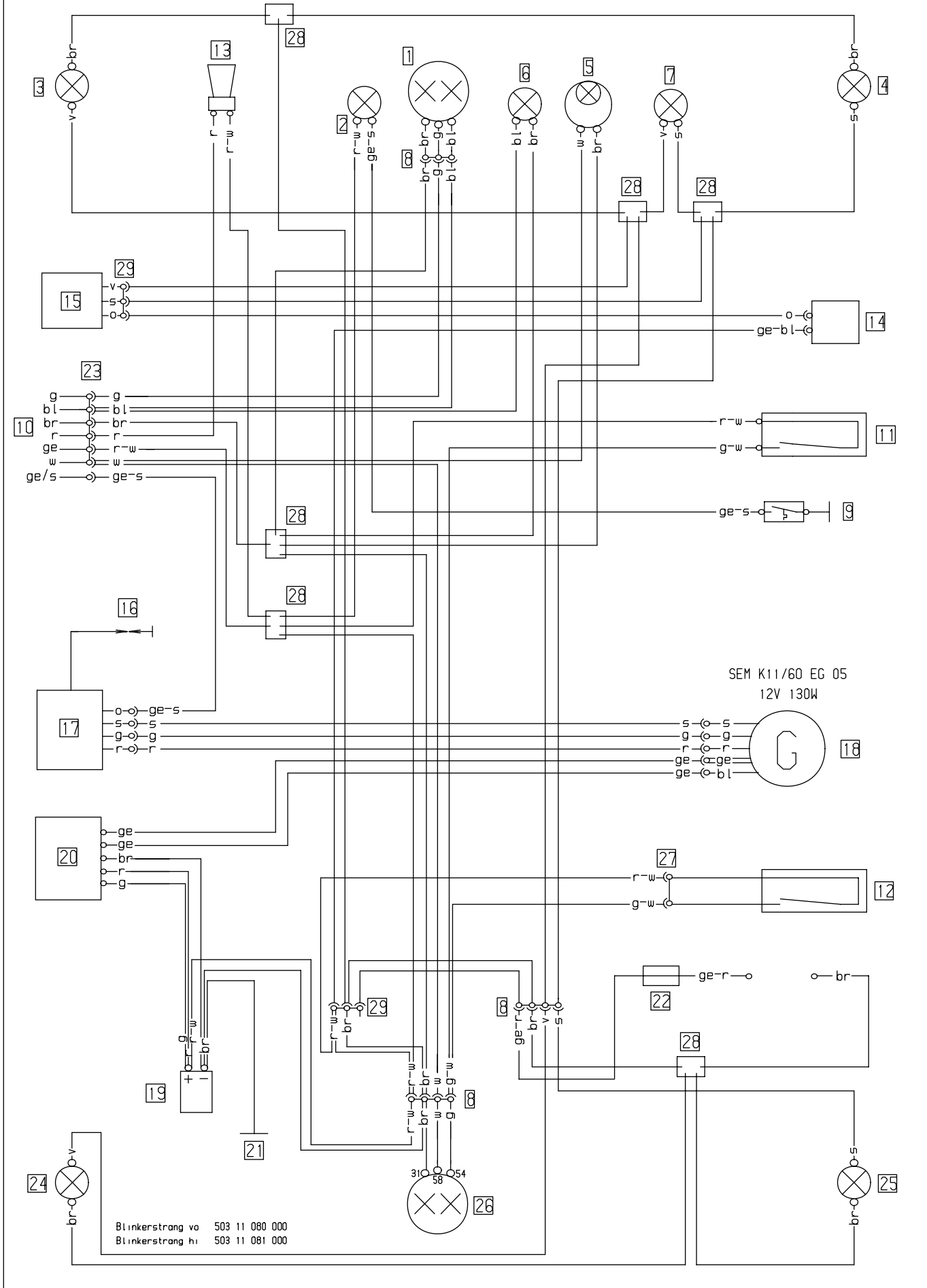
Modell 400/620 SC '98

Kabelstrangnummer
vorne 583 11 175 300
hinten 583 11 176 000

Land
BRD

Datum, Name
27 08 97 KE

Kabelstrangbez
vo 400/620 SC '98
hi CEV '95



KTM 400 / 620 SC 1998

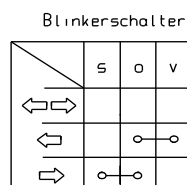
Deutsch	Englisch	Italienisch	Französisch
1 Scheinwerfer	1 headlight	1 faro	1 phare
2 CDI	2 CDI	2 CDI	2 CDI
3 Blinker li vo	3 turn indic left fr	3 lampegg ant sn	3 clignoteur av gauche
4 Blinker re vo	4 turn indic right fr	4 lampegg ant dx	4 clignoteur av droit
5 Tachobeleuchtung	5 speedometer light	5 luce di tachimetro	5 éclair comp vitesse
6 Fernlichtkontrolle	6 high beam indicator	6 spia abbagliante	6 témoin feu route
7 Blinkerkontrolle	7 turn indicator	7 spia lampeggiatori	7 témoin de clignoteur
8 4-pol Stecker	8 multip cont plug (4)	8 connettore a 4 poli	8 connect multiple (4)
10 zum Kombischalter	10 to combinat switch	10 multicomando	10 commodo
11 Bremslichtsch vo	11 stoplight switch f	11 int luce arresto ant	11 contact de stop av
12 Bremslichtsch hi	12 stoplight switch r	12 int luce arresto post	12 contact Harr de stop
13 Horn	13 horn	13 clacson	13 klaxon
14 Blinkgeber	14 turn indicator	14 trasmett di lampeg	14 centrale clignot
15 Blinkerschalter	15 blink switch	15 int lampeggiatori	15 contact d clignoteur
16 Zündkerze	16 spark plug	16 candela	16 bougie
17 Zündspule	17 ignition coil	17 bobina d'accens	17 bobine d'allumage
18 Generator	18 generator	18 dinamo	18 generateur
19 Kondensator	19 capacitor	19 condensatore	19 condensateur
20 Spannungsregler	20 voltage regulator	20 regol di tens	20 regulateur
21 Masseanschluß	21 ground connection	21 collegam di masse	21 masse
22 Stecksicherung 10A	22 fuse 10A	22 fusibile 10A	22 fusible 10A
23 6-pol Stecker	23 multip cont plug (6)	23 connettore a 6 poli	23 connect multiple (6)
24 Blinker li hi	24 blinker left rear	24 lampegg post sn	24 clign arr gauche
25 Blinker re hi	25 blinker right rear	25 lampegg post dx	25 clign arr droite
26 Brems-Schlußlicht	26 rear-stoplight	26 fanal post di freno	26 feu arr et de stop
27 2-pol Stecker	27 multip cont plug (2)	27 connettore a 2 poli	27 connect multiple (2)
29 3-pol Stecker	29 multip cont plug (3)	29 connettore a 3 poli	29 connect multiple (3)

Deutsch	Englisch	Italienisch	Französisch	Spanisch
bl blau	bl blue	bl blu	bl bleu	bl azul
br braun	br brown	br marrone	br brun	br marron
ge gelb	ge yellow	ge giallo	ge jaune	ge amarillo
gr grau	gr grey	gr grigio	gr gris	gr gris
g grün	g green	g verde	g vert	g verde
o orange	o orange	o arancione	o orange	o naranja
r rot	r red	r rosso	r rouge	r rojo
s schwarz	s black	s nero	s noir	s negro
v violett	v violet	v violetto	v violet	v violeta
w weiß	w white	w bianco	w blanc	w blanco

Spanisch
1 faro
2 CDI
3 interm izquierdo delantero
4 intermitente derecho delantero
5 luz tacometro
6 lampara aviso luces largas
7 lampara aviso intermitentes
8 conector multiple (4)
10 interruptor combinado
11 interr luz de freno del
12 interr luz de fren tras
13 claxon
14 conjunto del intermintente
15 interruptor clignoteur
16 bujia
17 bobina de encendido
18 generador
19 condensador
20 regulador de tension
21 conector a masa
22 fusible principal 10A
23 conector multiple (6)
24 intermitente izquierdo trasero
25 intermitente derecho trasero
26 luz de freno trasero
27 conector multiple (2)
29 conector multiple (3)

Kontaktbelegung -
Lichtschalter (Typ CEV 9610)

	g	bl	ge	w	ge /s	r	br
LICHT							
Abblendl							
Fernlicht							
HUPE							
ZÜNDUNG AUS							
	5	2	1	3	6	4	





SERVICE

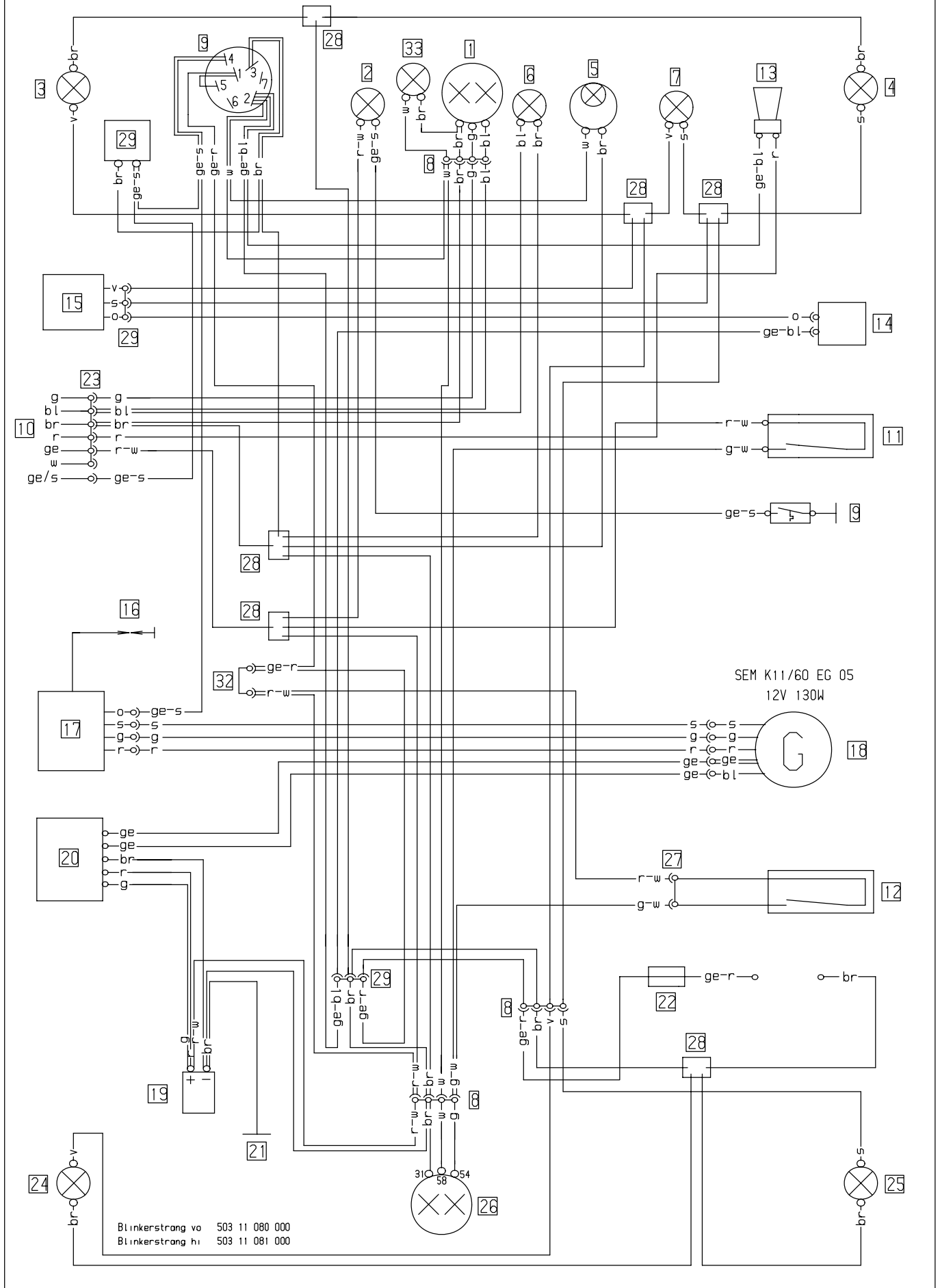
Modell
400/620 SC '98

Kabelstrangnummer
vorne 583 11 175 600
hinten 583 11 176 000

Land
AUSTRALIEN

Datum, Name
27.08.97 KE

Kabelstrangbez
vo SC Australien '98
hi CEV '95



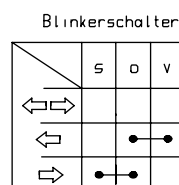
Deutsch	Englisch	Italienisch	Französisch
1 Scheinwerfer	1 headlight	1 faro	1 phare
2 Temperaturkontrolle	2 temperature control	2 indicazione tempera	2 témoin de temp
3 Blinker li vo	3 turn indic left fr	3 lampegg ant sn	3 clignoteur av gauche
4 Blinker re vo	4 turn indic right fr	4 lampegg ant dx	4 clignoteur av droit
5 Tachobeleuchtung	5 speedometer light	5 luce di tachimetro	5 éclair comp vitesse
6 Fernlichtkontrolle	6 high beam indicator	6 spia abbagliante	6 témoin feu route
7 Blinkerkontrolle	7 turn indicator	7 spia lampeggiatori	7 témoin de clignoteur
8 4-pol Stecker	8 multip cont plug (4)	8 connettore a 4 poli	8 connect multiple (4)
9 Thermo schalter	9 temperature switch	9 interr temperatura	9 contact de temp
10 zum Kombischalter	10 to combinat switch	10 multicomando	10 commodo
11 Bremslichtsch vo	11 stoplight switch f	11 int luce arresto ant	11 contact de stop av
12 Bremslichtsch hi	12 stoplight switch r	12 int luce arresto post	12 contact Harr de stop
13 Horn	13 horn	13 clacson	13 klaxon
14 Blinkgeber	14 turn indicator	14 trasmett di lampeg	14 centrale clignot
15 Blinkerschalter	15 blink switch	15 int lampeggiatori	15 contact d clignateur
16 Zündkerze	16 spark plug	16 candela	16 bougie
17 Zündspule	17 ignition coil	17 bobina d'accens	17 bobine d'allumage
18 Generator	18 generator	18 dinamo	18 generateur
19 Kondensator	19 capacitor	19 condensatore	19 condensateur
20 Spannungsregler	20 voltage regulator	20 regol di tens	20 regulateur
21 Masseanschluß	21 ground connection	21 collegam di masse	21 masse
22 Stecksicherung 10A	22 fuse 10A	22 fusibile 10A	22 fusible 10A
23 6-pol Stecker	23 multip cont plug (6)	23 connettore a 6 poli	23 connect multiple (6)
24 Blinker li hi	24 blinker left rear	24 lampegg post sn	24 clign arr gauche
25 Blinker re hi	25 blinker right rear	25 lampegg post dx	25 clign arr droite
26 Brems-Schlußlicht	26 rear-stoplight	26 fanal post di freno	26 feu arr et de stop
27 2-pol Stecker	27 multip cont plug (2)	27 connettore a 2 poli	27 connect multiple (2)
28 Parallelverbinder	28 parallel connector	28 parallelo composto	28 parallele connecteur
29 3-pol Stecker	29 multip cont plug (3)	29 connettore a 3 poli	29 connect multiple (3)

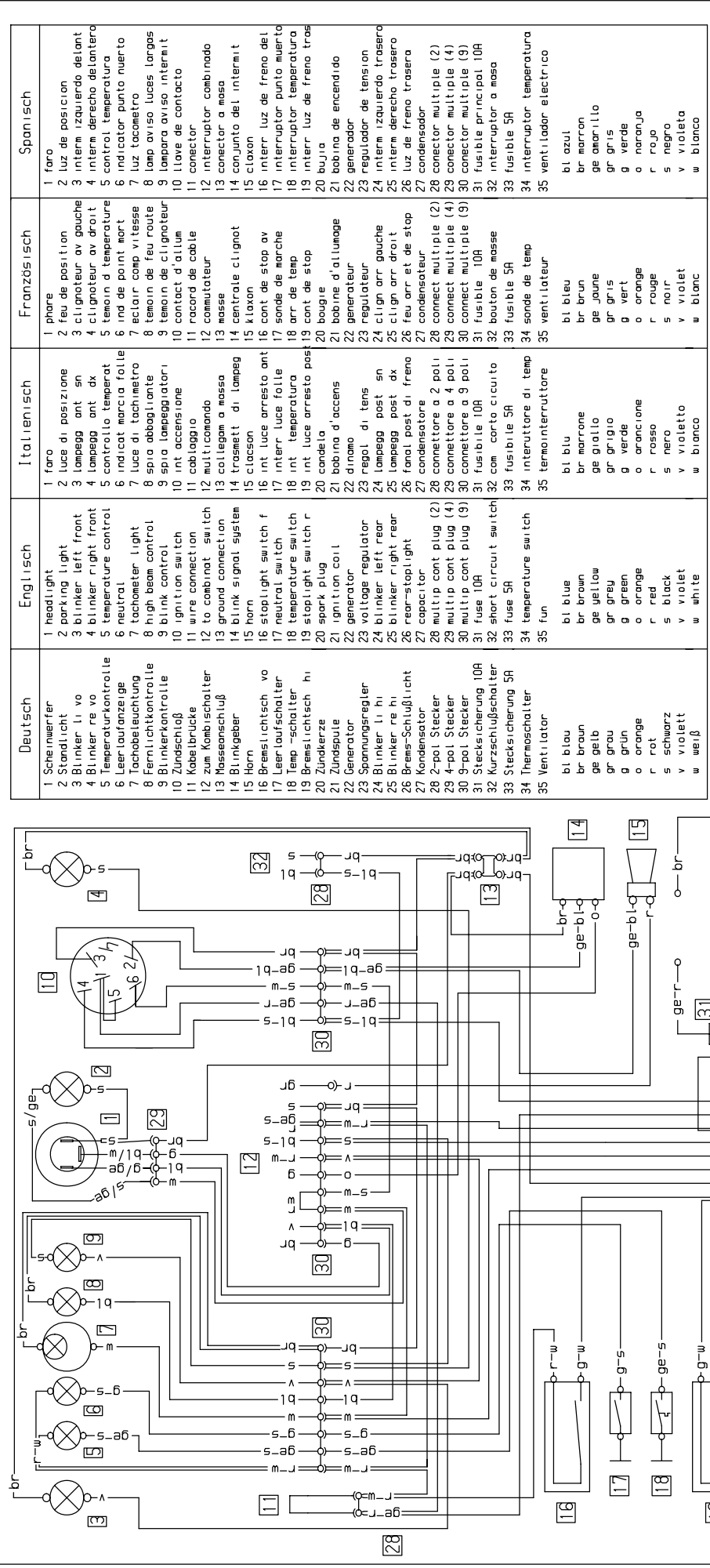
Deutsch	Englisch	Italienisch	Französisch	Spanisch
bl blau	bl blue	bl blu	bl bleu	bl azul
br braun	br brown	br marrone	br brun	br marron
ge gelb	ge yellow	ge giallo	ge jaune	ge amarillo
gr grau	gr grey	gr grigio	gr gris	gr gris
g grün	g green	g verde	g vert	g verde
o orange	o orange	o arancione	o orange	o naranja
r rot	r red	r rosso	r rouge	r rojo
s schwarz	s black	s nero	s noir	s negro
v violett	v violet	v violetto	v violet	v violeta
w weiß	w white	w bianco	w blanc	w blanco

Spanisch
1 faro
2 control temperatura
3 interm izquierdo delantero
4 intermitente derecho delantero
5 luz tacometro
6 lampara aviso luces largas
7 lampara aviso intermitentes
8 conector multiple (4)
9 interruptor temperatura
10 interruptor combinado
11 interr luz de freno del
12 interr luz de fren tras
13 claxon
14 conjunto del intermintente
15 interuptor clignoteur
16 bujia
17 bobina de encendido
18 generador
19 condensador
20 regulador de tension
21 conector a masa
22 fusible principal 10A
23 conector multiple (6)
24 intermitente izquierdo trasero
25 intermitente derecho trasero
26 luz de freno trasero
27 conector multiple (2)
28 parallele connecteur
29 conector multiple (3)

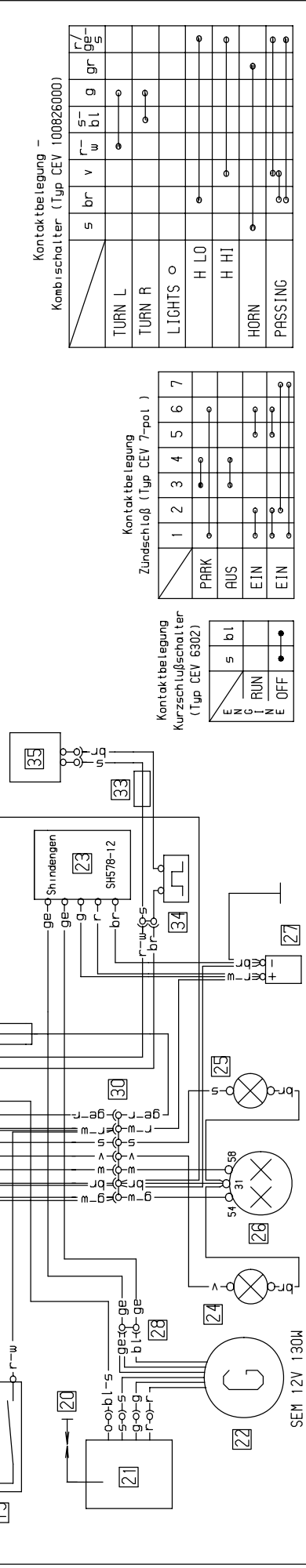
Kontaktbelegung -
Lichtschalter (Typ CEV 9610)

	g	bl	ge	w	ge/s	r	br
LICHT \circ							
Abblendl	●	●	●				
Fernlicht		●	●	●			
HUPE						●	●
ZÜNDUNG AUS					●	●	
	5	2	1	3	6	4	





Deutsch	Englisch	Italienisch	Französisch	Spanisch
1 Scheinwerfer	1 headlight	1 fano	1 phare	1 fano
2 Standlicht	2 parking light	2 luce di posizione	2 feu de position	2 luz de posicion
3 Blinker li. vo	3 blinker left front	3 lampegg ant sn	3 clignoteur av gauche	3 interm izquierdo del ant
4 Blinker re. vo	4 blinker right front	4 lampegg ant dx	4 clignoteur av droit	4 interm derecho del ant
5 Temperaturkontrolle	5 temperature control	5 controllo temperat	5 temoin d temperature	5 control temperatura
6 Leerlaufantriebe	6 neutral	6 indicat marcia folle	6 ind de point mort	6 indicador punto muerto
7 Tachobeleuchtung	7 tachometer light	7 luce di tachimetro	7 éclair comp vitesse	7 luz tacometro
8 Fernlichtkontrolle	8 high beam control	8 spia abbagliante	8 témoin de feu route	8 lamp aviso luces largas
9 Blinkerkontrolle	9 blink control	9 spia lampeggiatori	9 témoin de clignoteur	9 lampara aviso intermit
10 Zündschlüssel	10 ignition switch	10 int accensione	10 contact d'allum	10 llave de contacto
11 Kabelbrücke	11 wire connection	11 cablaggio	11 raccord de cable	11 conector
12 zum Kombischalter	12 to combinat switch	12 multicomando	12 commutateur	12 interruptor combinado
13 Masseanschluss	13 ground connection	13 collegamento a massa	13 masse	13 conector a masa
14 Blinkgeber	14 blink signal system	14 trasmett di lampeg	14 claxon	14 conjunto del intermit
15 Horn	15 horn	15 claxon	15 klaxon	15 claxon
16 Bremslichtsch. vo	16 stoplight switch f	16 int luce arresto ant	16 cont de stop av	16 interr luz de freno del
17 Leerlaufschalter	17 neutral switch	17 interr luce folle	17 sonde de marche	17 interruptor punto muerto
18 Temp.-schalter	18 temperature switch	18 int temperatura	18 arr de temp	18 interruptor temperatura
19 Bremslichtsch. hi	19 stoplight switch r	19 int luce arresto post	19 cont de stop	19 interr luz de freno tras
20 Zündkerze	20 spark plug	20 candela	20 bougie	20 bujia
21 Zündspule	21 ignition coil	21 bobina d'accens	21 bobine d'allumage	21 bobina de encendido
22 Generator	22 generator	22 dinamo	22 generateur	22 generador
23 Spannungsregler	23 voltage regulator	23 regol di tens	23 regulateur	23 regulador de tension
24 Blinker li. hi	24 blinker left rear	24 lampegg post sn	24 clign arr gauche	24 interm izquierdo trasero
25 Blinker re. hi	25 blinker right rear	25 lampegg post dx	25 clign arr droit	25 interm derecho trasero
26 Brems-Schlußlicht	26 rear-stoplight	26 fanal post di freno	26 feu arr de stop	26 luz de freno trasera
27 Kondensator	27 capacitor	27 condensatore	27 condensateur	27 condensador
28 2-pol Stecker	28 2-pol cont plug (2)	28 connettore a 2 poli	28 connecteur multiple (2)	28 conector multiple (2)
29 4-pol Stecker	29 4-pol cont plug (4)	29 connettore a 4 poli	29 connecteur multiple (4)	29 conector multiple (4)
30 9-pol Stecker	30 9-pol cont plug (9)	30 connettore a 9 poli	30 connecteur multiple (9)	30 conector multiple (9)
31 Steckversicherung 10A	31 fuse 10A	31 fusibile 10A	31 fusible 10A	31 fusible principal 10A
32 Kurzschlußschalter	32 short circuit switch	32 com corto circuito	32 bouton de masse	32 interruptor a masa
33 Steckversicherung 5A	33 fuse 5A	33 fusibile 5A	33 fusible 5A	33 fusible 5A
34 Thermoschalter	34 temperature switch	34 interruttore di temp	34 sonde de temp	34 interruptor temperatura
35 Ventilator	35 fan	35 termointerruttore	35 ventilateur	35 ventilador electrico
	bl blue	bl blu	bl bleu	bl azul
	br brown	br marrone	br brun	br marron
	ge yellow	ge giallo	ge jaune	ge amarillo
	gr grey	gr grigio	gr gris	gr gris
	g green	g verde	g vert	g verde
	o orange	o arancione	o orange	o naranja
	r red	r rosso	r rouge	r rojo
	s black	s nero	s noir	s negro
	v violet	v violetto	v violet	v violeta
	w white	w bianco	w blanc	w blanco



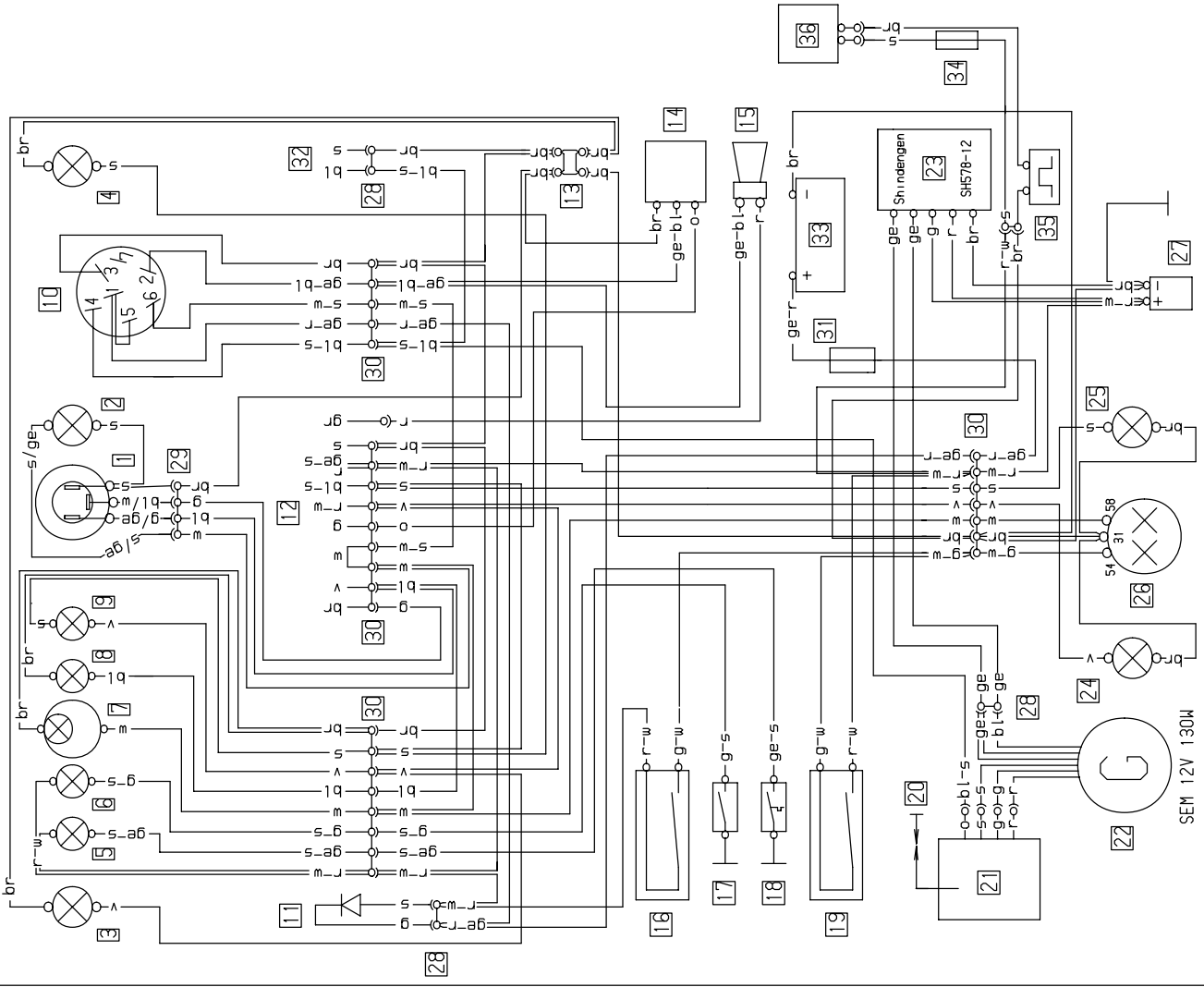
	s	br	v	r	w	bl	g	gr	ge
TURN L									
TURN R									
LIGHTS									
H L O									
H H I									
HORN									
PASSING									

	1	2	3	4	5	6	7
PARK							
AUS							
EIN							
EIN							

	s	bl
E		
N		
U		
RUN		
OFF		
E		

	1	2	3	4	5	6	7
1							
2							
3							
4							
5							
6							
7							

Deutsch	Englisch	Italienisch	Französisch
1 Scheinwerfer	1 headlight	1 faretto	1 phare
2 Standlicht	2 parking light	2 luce di posizione	2 feu de position
3 Blinker li vo	3 blinker left front	3 lampegg ant sn	3 clignoteur av gauche
4 Blinker ri vo	4 blinker right front	4 lampegg ant dx	4 clignoteur av droite
5 Temperaturkontrolle	5 temperature control	5 controllo temperatura	5 témoin de température
6 Leerlaufanzeige	6 neutral	6 indicat marcia folle	6 ind de point mort
7 Tacholeuchtung	7 tachometer light	7 luce di tachimetro	7 éclair comp vitesse
8 Fernlichtkontrolle	8 high beam control	8 spia abbagliante	8 témoin de feu route
9 Blinkerkontrolle	9 blink control	9 spia lampeggiatori	9 témoin de clignoteur
10 Zündschloß	10 ignition switch	10 int accensione	10 contact d'allum
11 Diode	11 diode	11 diodo	11 diode
12 zum Kombischalter	12 to combinat switch	12 multicomando	12 commutateur
13 Masseanschluß	13 ground connection	13 collegam a massa	13 masse
14 Blinkgeber	14 blink signal system	14 trasmett di lampeg	14 centrale clignot
15 Horn	15 horn	15 clacson	15 klaxon
16 Bremslichtsch vo	16 stoplight switch f	16 int luce arresto ant	16 cont de stop av
17 Leerlaufschalter	17 neutral switch	17 interr luce folle	17 contact de pt mort
18 Temp-schalter	18 temperature switch	18 temperatura	18 sonde de temp
19 Bremslichtsch hi	19 stoplight switch r	19 int luce arresto pos	19 cont de stop der
20 Zündkerze	20 spark plug	20 candela	20 bougie
21 Zündspule	21 ignition coil	21 bobina d'accens	21 bobine d'allumage
22 Generator	22 generator	22 dinamo	22 generateur
23 Spannungsregler	23 voltage regulator	23 regol di tens	23 regulateur
24 Blinker li hi	24 blinker left rear	24 lampegg post sn	24 clign arr gauche
25 Blinker ri hi	25 blinker right rear	25 lampegg post dx	25 clign arr droit
26 Brems-Schlußlicht	26 rear-stoplight	26 fanal post di freno	26 feu arr et de stop
27 Kondensator	27 capacitor	27 condensatore	27 condensateur
28 2-pol Stecker	28 multip cont plug (2)	28 connettore a 2 poli	28 connect multiple (2)
29 4-pol Stecker	29 multip cont plug (4)	29 connettore a 4 poli	29 connect multiple (4)
30 9-pol Stecker	30 multip cont plug (9)	30 connettore a 9 poli	30 connect multiple (9)
31 Stecksicherung 10A	31 fuse 10A	31 fusibile 10A	31 fusible 10A
32 Kurzschlußschalter	32 short circuit switch	32 com corto circuito	32 bouton de mosse
33 Batterie 12Vh	33 battery 12Vh	33 batteria 12Vh	33 batterie 12Vh
34 Stecksicherung 5A	34 fuse 5A	34 fusibile 5A	34 fusible 5A
35 Thermoerschalter	35 temperature switch	35 termostato	35 sonde de temp
36 Ventilator	36 fan	36 ventilatore	36 ventilateur
bl blau	bl blue	bl blu	bl bleu
br braun	br brown	br marrone	br brun
ge gelb	ge yellow	ge giallo	ge jaune
gr grau	gr grey	gr grigio	gr gris
g grün	g green	g verde	g vert
o orange	o orange	o arancione	o arance
r rot	r red	r rosso	r rouge
s schwarz	s black	s nero	s noir
v violett	v violet	v violetto	v violet
w weiß	w white	w bianco	w blanc



Kontaktbelegung - Kombischalter (Typ CEV 100826000)

	s	br	v	r	w	bl	g	gr	rs
TURN L									
TURN R									
LIGHTS									
H LO									
H HI									
HORN									
PASSING									

Kontaktbelegung - Zündschloß (Typ CEV 7-pol.)

	1	2	3	4	5	6	7
PARK							
AUS							
EIN							
EIN							

Kontaktbelegung - Kurzschlußschalter (Typ CEV 6302)

	s	bl
E		
R		
UN		
N		
OFF		