

SERVICE

Modell 350/400/600/620 LC4 EXC '93 '94 '95 (Wettbewerbsversion)

Kabelstrangnummer
vorne 583 11 275 000
hinten 583 11 276 000

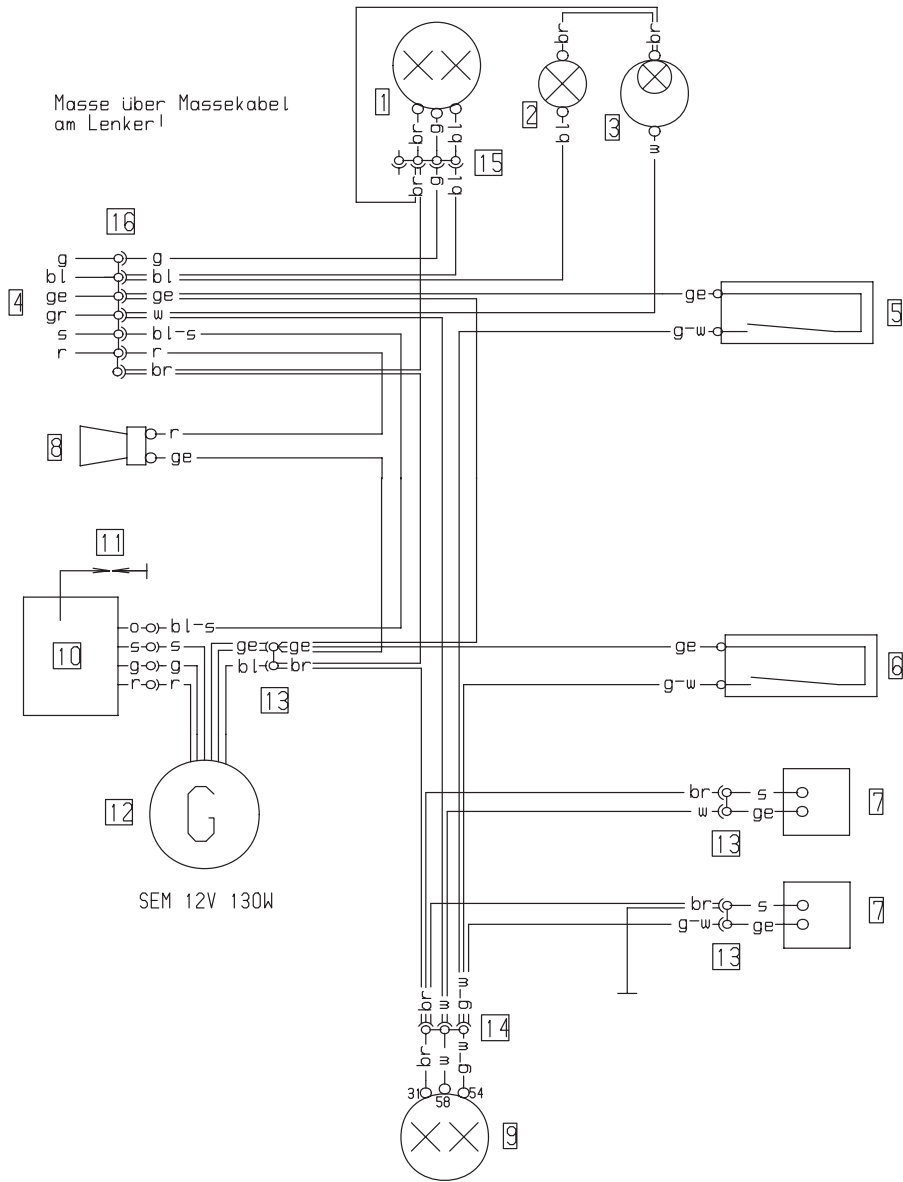
Land
E, CH, NL,
GB, P, DIV

Datum, Name
10 03 92 BB

Zeichnungsnr
23
46C5---W

Änderungsstand

Kabelstrangbez
4T E-XC 93



Deutsch	Englisch	Italienisch	Französisch
1 Scheinwerfer	1 headlight	1 fano	1 phare
2 Fernlichtkontrolle	2 high beam control	2 contr di fare abb	2 témoin de feux route
3 Tacholeuchtung	3 tachometer light	3 luce di tachimetro	3 éclair comp vitesse
4 zum Kombischalter	4 to combinat switch	4 multicomando	4 commutateur combine
5 Bremslichtsch vo	5 stoplight switch f	5 interr luce arresto	5 cont de stop av
6 Bremslichtsch hi	6 stoplight switch r	6 interr luce arresto	6 cont de stop der
7 Spannungsbegrenzer	7 voltage limiter	7 regol di tens	7 regulat de potent
8 Schnarre	8 horn	8 tromba	8 klaxon
9 Brems-Schlußlicht	9 rear-stoplight	9 fanal post di freno	9 feu arr et de stop
10 Zündspule	10 ignition coil	10 bobina d'accens	10 bobine d'allumage
11 Zündkerze	11 spark plug	11 candela	11 bougie
12 Generator	12 generator	12 dinamo	12 generateur
13 2-pol Stecker	13 multip cont plug (2)	13 presa a spina (2)	13 connect multiple (2)
14 3-pol Stecker	14 multip cont plug (3)	14 presa a spina (3)	14 connect multiple (3)
15 4-pol Stecker	15 multip cont plug (4)	15 presa a spina (4)	15 connect multiple (4)
16 9-pol Stecker	16 multip cont plug (9)	16 presa a spina (9)	16 connect multiple (9)
bl blau	bl blue	bl blu	bl bleu
br braun	br brown	br marrone	br brun
ge gelb	ge yellow	ge giallo	ge jaune
gr grau	gr grey	gr grigio	gr gris
g grün	g green	g verde	g vert
o orange	o orange	o arancio	o orange
r rot	r red	r rosso	r rouge
s schwarz	s black	s nero	s noir
v violett	v violet	v violetto	v violet
w weiß	w white	w bianco	w blanche

Kontaktbelegung -
Lichtschalter (Typ CEV 9607)

	g	bl	ge	gr	s	r	⊥
LICHT ●							
Abblendl	●	●	●				
Fernlicht		●	●	●			
HUPE						●	●
ZUNDUNG AUS					●	●	
	5	2	1	3	6	4	⊥

SERVICE

Modell 350/400/600/620 LC4 EXC '93 '94 (o Batt)

Kabelstrangnummer
vorne 583 11 475 000
hinten 583 11 476 000

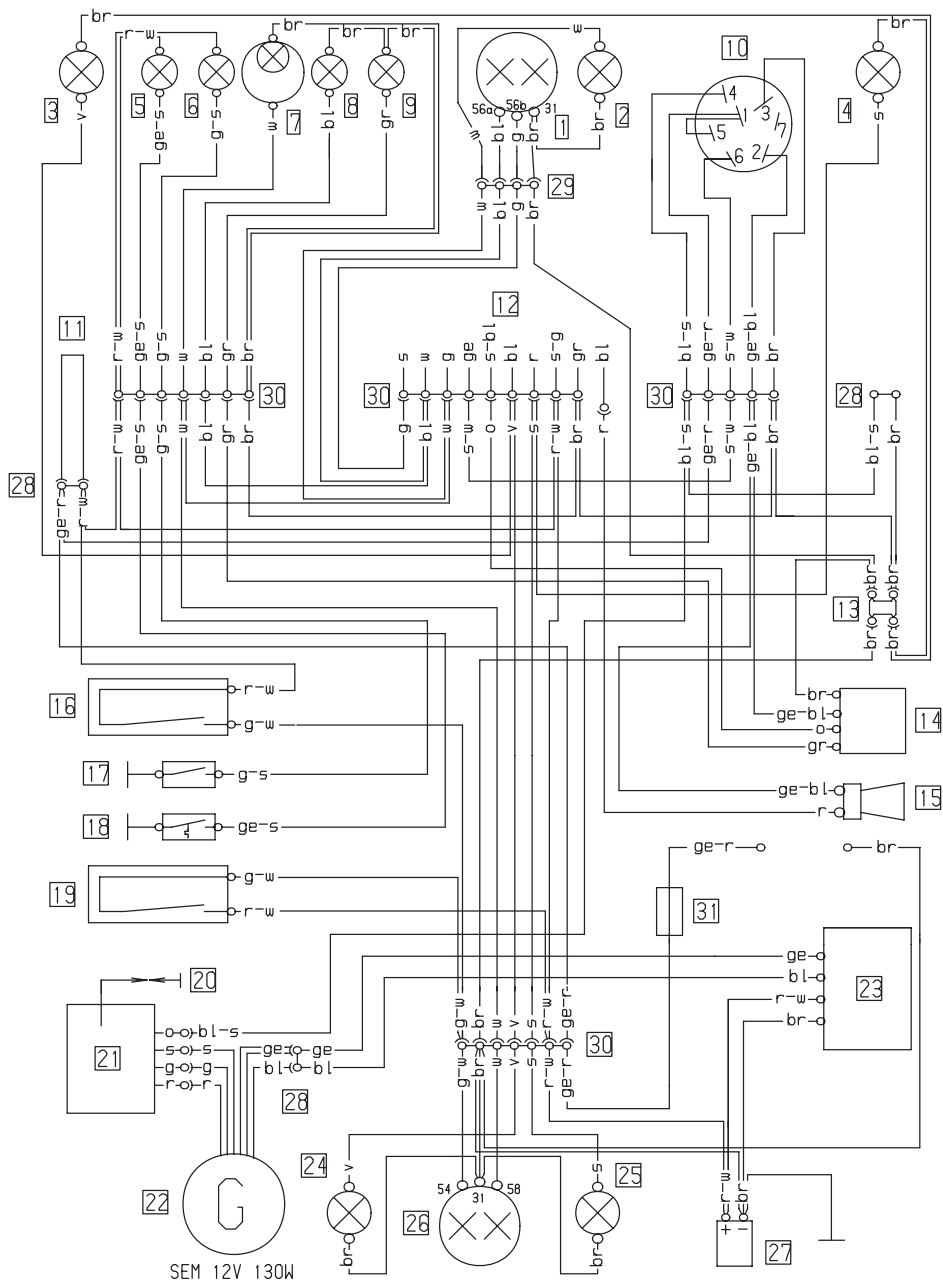
Land
BRD

Datum, Name
25 08 93 WM

Zeichnungsnr
43
46C4-BRD

Änderungsstand

Kabelstrangbez
vo 4T E-GS 93
hi CEV 358 m Bl



Deutsch	Englisch	Italienisch	Französisch
1 Scheinwerfer	1 headlight	1 faro	1 phare
2 Standlicht	2 parking light	2 luce di stazionam	2 feu de position
3 Blinker li vo	3 blinker left front	3 lampeg ant sin	3 clignoteur a gauche
4 Blinker re vo	4 blinker right front	4 lampeg ant dest	4 clignoteur a droite
5 Temperaturkontrolle	5 temperature control	5 contr di temperat	5 tmin d temperature
6 Leerlaufanzeige	6 neutral	6 indicat marcia folle	6 ind de point mort
7 Tachobeuchtung	7 tachometer light	7 luce di tachimetro	7 éclair comp vitesse
8 Fernlichtkontrolle	8 high beam control	8 contr di fare abb	8 tmain de feux route
9 Blinkerkontrolle	9 blink control	9 contr di lampeg	9 tmain de clignoteur
10 Zündschloß	10 ignition switch	10 accensione	10 contact d'allum
11 Kabelbrücke	11 wire connection	11 cabiglio	11 raccord de cable
12 zum Kombischalter	12 to combinat switch	12 multicomando	12 commutateur combine
13 Masseanschluß	13 ground connection	13 collegam di masse	13 prise de masse
14 Blinkgeber	14 blink signal system	14 trasmett di lampeg	14 central clignot
15 Horn	15 horn	15 tromba	15 klaxon
16 Bremslichtsch vo	16 stoplight switch f	16 interr luce arresto	16 cont de stop av
17 Leerlaufschalter	17 neutral switch	17 interr luce folle	17 palpeur de marche
18 Temp-schalter	18 temperature switch	18 interruttore di temp	18 palpeur de temp
19 Bremslichtsch hi	19 stoplight switch r	19 interr luce arresto	19 cont de stop der
20 Zündkerze	20 spark plug	20 candela	20 bougie
21 Zündspule	21 ignition coil	21 bobina d'accens	21 bobine d'allumage
22 Generator	22 generator	22 dinamo	22 generateur
23 Spannungsregler	23 voltage regulator	23 regol di tens	23 regulat de potent
24 Blinker li hi	24 blinker left rear	24 lamp post sin	24 clign a gauche derr
25 Blinker re hi	25 blinker right rear	25 lamp post dest	25 clign a droite derr
26 Brems-Schlußlicht	26 rear-stoplight	26 fanal post di freno	26 feu arr et de stop
27 Kondensator	27 capacitor	27 condensatore	27 condensateur
28 2-pol Stecker	28 multip cont plug (2)	28 presa a spina (2)	28 connect multiple (2)
29 4-pol Stecker	29 multip cont plug (4)	29 presa a spina (4)	29 connect multiple (4)
30 9-pol Stecker	30 multip cont plug (9)	30 presa a spina (9)	30 connect multiple (9)
31 Stecksicherung 10A	31 fuse 10A	31 fusibile 10A	31 fusible 10A

bl blau	bl blue	bl blu	bl bleu
br braun	br brown	br marrone	br brun
ge gelb	ge yellow	ge giallo	ge jaune
gr grau	gr grey	gr grigio	gr gris
g grün	g green	g verde	g vert
o orange	o orange	o arancio	o orange
r rot	r red	r rosso	r rouge
s schwarz	s black	s nero	s noir
v violett	v violet	v violetto	v violet
w weiß	w white	w bianco	w blanche

Kontaktbelegung - Licht-Blinkerschalter (Typ CEV 4902)

	s	w	g	ge	s-bl	bl	r	s-g	gr	bl
TURN L					•	•				
TURN R							•	•		
LIGHTS o										
P				•	•					
H LO	•			•	•					
H HI				•	•					
HORN									•	•
PASSING	•									

Kontaktbelegung Zündschloß (Typ CEV 7-pol)

	1	2	3	4	5	6	7
PARK	•		•	•		•	
AUS			•	•			
EIN	•	•			•	•	
EIN	•	•			•	•	

SERVICE

Modell 350/620 LC4 Super Competition '94

Kabelstrangnummer
vorne 583 11 175 000
hinten 583 11 176 000

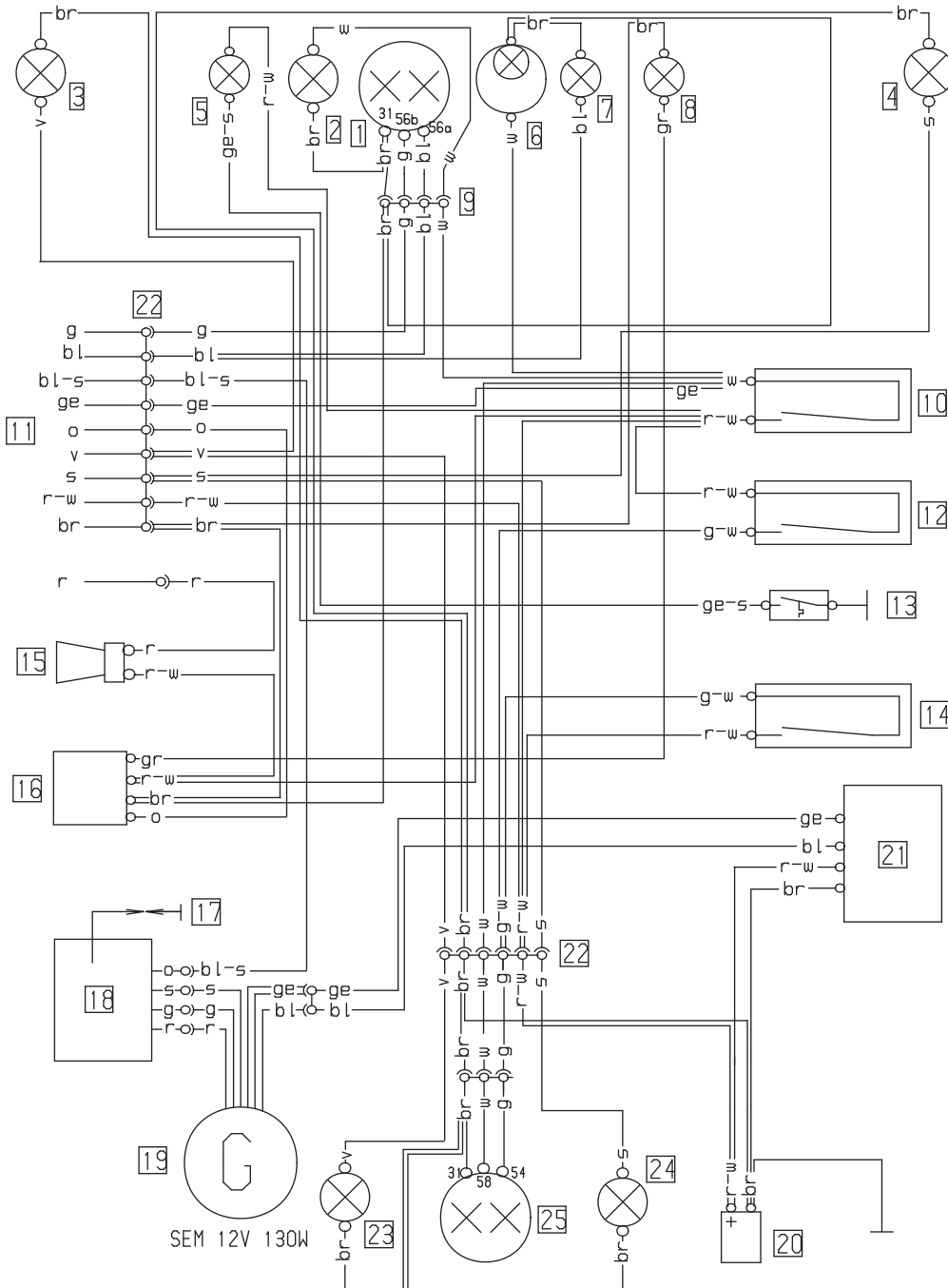
Land
BRD

Datum, Name
26 11 93 KE

Zeichnungsnr
EXCD94

Änderungsstand

Kabelstrangbez
4T E-XC Superc



Deutsch	Englisch	Italienisch	Französisch
1 Scheinwerfer	1 headlight	1 faro	1 phare
2 Standlicht	2 parking light	2 luce di stazionam	2 feu de position
3 Blinker li vo	3 blinker left front	3 lampeg ant sin	3 clignoteur a gauche
4 Blinker re vo	4 blinker right front	4 lampeg ant dest	4 clignoteur a droite
5 Temperaturkontrolle	5 temperature control	5 contr di temperat	5 temoin d temperature
6 Tachobeleuchtung	6 tachometer light	6 luce di tachimetro	6 éclair comp vitesse
7 Fernlichtkontrolle	7 high beam control	7 contr di fare abb	7 temoin de feux route
8 Blinkerkontrolle	8 blink control	8 contr di lampeg	8 temoin de clignoteur
9 4-pol Stecker	9 multip cont plug (4)	9 presa a spina (4)	9 connect multiple (4)
10 Lichtschalter	10 light switch	10 interr della luce	10 interr d'eclairage
11 zum Kombischalter	11 to combinat switch	11 multicomando	11 commutateur combine
12 Bremslichtsch vo	12 stoplight switch f	12 interr luce arresto	12 cont de stop av
13 Temp -schalter	13 temperature switch	13 interruttore di temp	13 palpeur de temp
14 Bremslichtsch hi	14 stoplight switch r	14 interr luce arresto	14 cont de stop der
15 Horn	15 horn	15 tromba	15 klaxon
16 Blinkgeber	16 blink signal system	16 trasmett di lampeg	16 central clignot
17 Zündkerze	17 spark plug	17 candela	17 bougie
18 Zündspule	18 ignition coil	18 bobina d'accens	18 bobine d'allumage
19 Generator	19 generator	19 dinamo	19 generateur
20 Kondensator	20 capacitor	20 condensatore	20 condensateur
21 Spannungsregler	21 voltage regulator	21 regol di tens	21 regulat de potent
22 9-pol Stecker	22 multip cont plug (9)	22 presa a spina (9)	22 connect multiple (9)
23 Blinker li hi	23 blinker left rear	23 lamp post sin	23 clign a gauche derr
24 Blinker re hi	24 blinker right rear	24 lamp post dest	24 clign a droite derr
25 Brems-Schlußlicht	25 rear-stoplight	25 fanal post di freno	25 feu arr et de stop

bl blau	bl blue	bl blu	bl bleu
br braun	br brown	br marrone	br brun
ge gelb	ge yellow	ge giallo	ge jaune
gr grau	gr grey	gr grigio	gr gris
g grün	g green	g verde	g vert
o orange	o orange	o arancio	o orange
r rot	r red	r rosso	r rouge
s schwarz	s black	s nero	s noir
v violett	v violet	v violetto	v violet
w weiß	w white	w bianco	w blanche

Kontaktbelegung - Licht-Blinkerschalter (Typ Merit)

	ge	g	bl	r-w	s	o	v	s-bl	br	r	br
LIGHT HI	•	•									
LO	•	•									
FL			•	•							
TURN L					•	•					
TURN R					•	•					
HORN										•	•
STOP								•	•		
	1	2	3	4	8	9	10	11	12	13	14