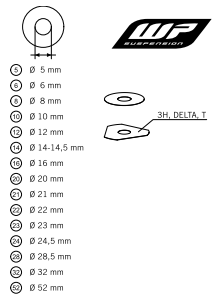
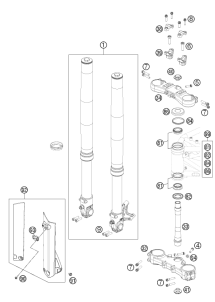
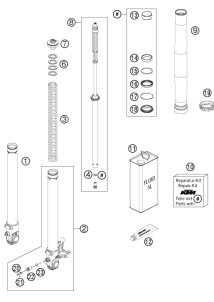
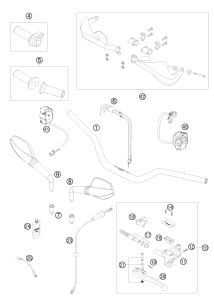
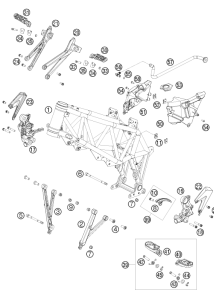
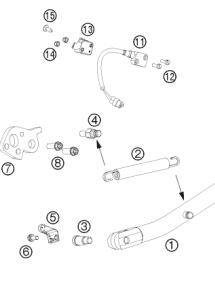
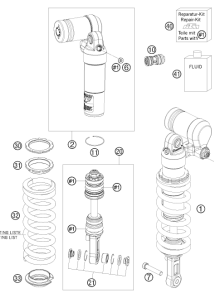
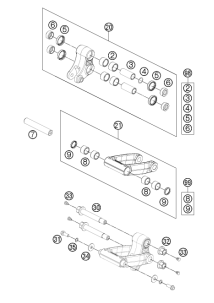
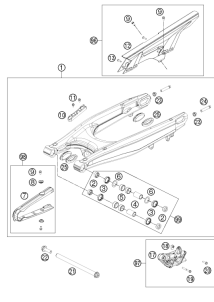
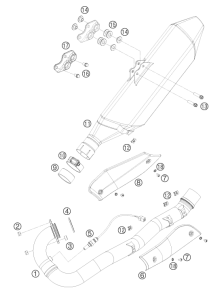
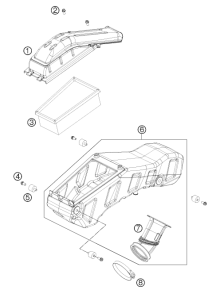
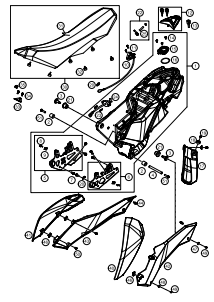
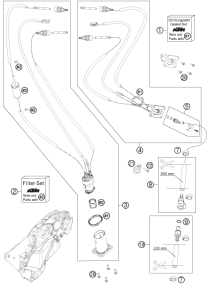
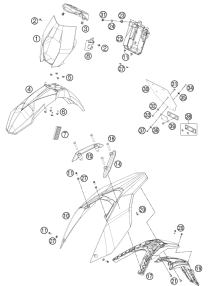
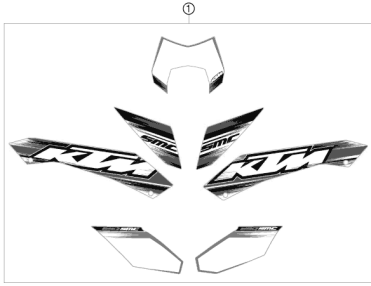
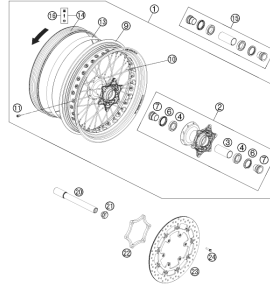
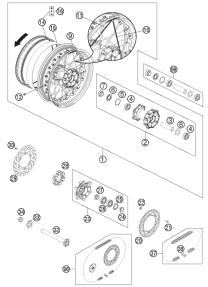
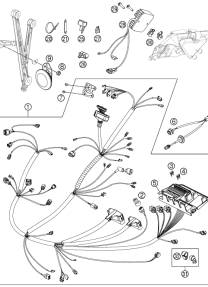
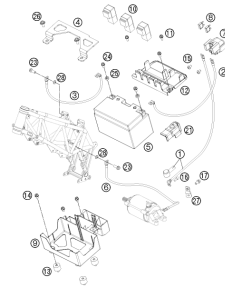
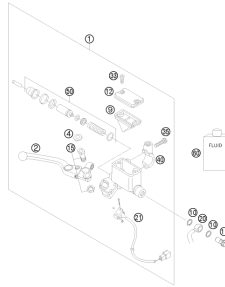
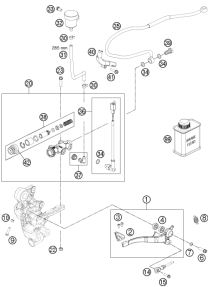
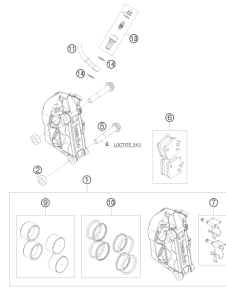
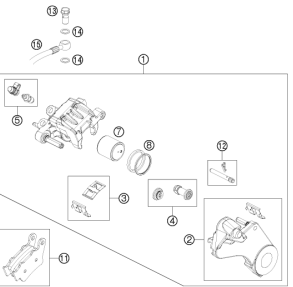



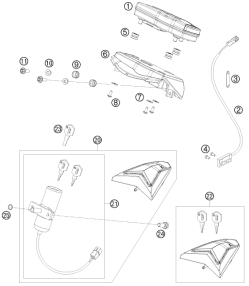
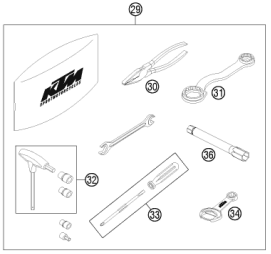

690 SMC EU 2011

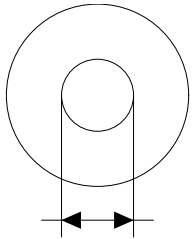
ART.-NR.: 3CF 9703K9DE



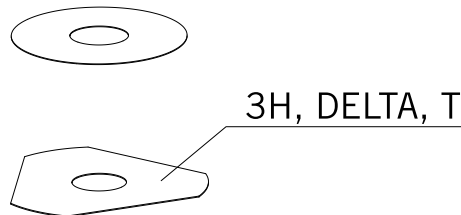
<p>WP SCHEIBEN FÜR SETTING</p>  <p> ⓪ 5 mm ⓪ 6 mm ⓪ 8 mm ⓪ 10 mm ⓪ 12 mm ⓪ 14-14,5 mm ⓪ 16 mm ⓪ 20 mm ⓪ 21 mm ⓪ 22 mm ⓪ 23 mm ⓪ 24,5 mm ⓪ 28,5 mm ⓪ 32 mm ⓪ 52 mm </p> <p style="text-align: right;">4</p>	<p>TELEGABEL, GABELBRÜCKE</p>  <p style="text-align: right;">11</p>	<p>TELEGABEL ZERLEGT</p>  <p style="text-align: right;">12</p>	<p>LENKER, ARMATUREN</p>  <p style="text-align: right;">13</p>
<p>RAHMEN</p>  <p style="text-align: right;">14</p>	<p>SEITEN- / MITTELSTÄNDER</p>  <p style="text-align: right;">16</p>	<p>FEDERBEIN</p>  <p style="text-align: right;">17</p>	<p>PRO LEVER ANLENKUNG</p>  <p style="text-align: right;">18</p>
<p>SCHWINGARM</p>  <p style="text-align: right;">19</p>	<p>AUSPUFFANLAGE</p>  <p style="text-align: right;">20</p>	<p>LUFTFILTER</p>  <p style="text-align: right;">21</p>	<p>TANK, SITZBANK, VERKLEIDUNG</p>  <p style="text-align: right;">22</p>

<p>KRAFTSTOFFPUMPE</p>  <p>24</p>	<p>MASKE, KOTFLÜGEL</p>  <p>25</p>	<p>DEKOR</p>  <p>26</p>	<p>VORDERRAD</p>  <p>27</p>
<p>HINTERRAD</p>  <p>28</p>	<p>KABELSTRANG</p>  <p>29</p>	<p>BATTERIE</p>  <p>30</p>	<p>HANDBREMSZYLINDER</p>  <p>31</p>
<p>FUSSBREMSBETÄTIGUNG</p>  <p>32</p>	<p>BREMSZANGE VORNE</p>  <p>33</p>	<p>BREMSZANGE HINTEN</p>  <p>34</p>	<p>LICHTANLAGE</p>  <p>35</p>

<p>INSTRUMENTE / SCHLOSSSYSTEM</p>  <p style="text-align: right;">36</p>	<p>BEIPACK</p>  <p style="text-align: right;">37</p>		
	<div style="display: flex; align-items: flex-start;"> <div style="flex: 1; text-align: center; margin-right: 20px;">  </div> <div style="flex: 2;"> <p>Alle enthaltenen Angaben sind unverbindlich. Die KTM Sportmotorcycle GmbH behält sich insbesondere das Recht vor, technische Angaben, Preise, Farben, Formen, Materialien, Dienst- und Serviceleistungen, Konstruktionen, Ausstattungen und ähnliches ohne vorheriger Ankündigung und ohne Angabe von Gründen zu ändern bzw. ersatzlos zu streichen, sie an lokale Gegebenheiten anzupassen sowie die Fertigung eines bestimmten Modells ohne vorherige Ankündigung einzustellen. KTM übernimmt keine Haftung für Liefermöglichkeiten, Abweichungen von Abbildungen und Beschreibungen sowie Druckfehler und Irrtümer. Die abgebildeten Modelle enthalten zum Teil Sonderausstattungen, die nicht zum serienmäßigen Lieferumfang gehören.</p> <p>© by KTM Sportmotorcycle GmbH, Mattighofen AUSTRIA; Alle Rechte vorbehalten; Nachdruck, auch auszugsweise, nur mit schriftlicher Genehmigung von KTM Sportmotorcycle GmbH, Mattighofen</p> </div> </div>		



- ⑤ Ø 5 mm
- ⑥ Ø 6 mm
- ⑧ Ø 8 mm
- ⑩ Ø 10 mm
- ⑫ Ø 12 mm
- ⑭ Ø 14-14,5 mm
- ⑯ Ø 16 mm
- ⑳ Ø 20 mm
- ㉑ Ø 21 mm
- ㉒ Ø 22 mm
- ㉓ Ø 23 mm
- ㉔ Ø 24,5 mm
- ㉘ Ø 28,5 mm
- ㉚ Ø 32 mm
- ㉜ Ø 52 mm



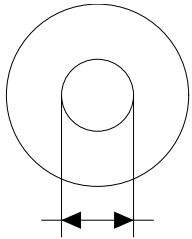
POS	TEILENUMMER	BEZEICHUNG	STK
5	44906890	SCHEIBE 5X15X2	X
6	40540400	SCHEIBE 6X12X0,1	X
6	40540401	SCHEIBE 6X14X0,1	X
6	40540402	SCHEIBE 6X16X0,1	X
6	40540403	SCHEIBE 6X18X0,1	X
6	40540404	SCHEIBE 6X12X0,15	X
6	40540405	SCHEIBE 6X14X0,15	X
6	40540406	SCHEIBE 6X16X0,15	X
6	40540407	SCHEIBE 6X18X0,15	X
6	40540408	SCHEIBE 6X12X0,2	X
6	40540409	SCHEIBE 6X14X0,2	X
6	40540410	SCHEIBE 6X16X0,2	X
6	40540411	SCHEIBE 6X18X0,2	X
6	48600095	SCHEIBE 6X20X0,20	X
6	40540412	SCHEIBE 6X12X0,25	X
6	40540413	SCHEIBE 6X14X0,25	X
6	40540414	SCHEIBE 6X16X0,25	X
6	40540415	SCHEIBE 6X18X0,25	X
6	40540417	SCHEIBE 6X8,5X0,10	X
6	40540418	SCHEIBE 6X9X0,10	X
6	40540419	SCHEIBE 6X9,5X0,10	X
6	40540423	SCHEIBE 6X9,5X0,15	X
6	40540425	SCHEIBE 6X8,5X0,20	X
6	40540426	SCHEIBE 6X9X0,20	X
6	40540427	SCHEIBE 6X9,5X0,20	X
6	40540447	SCHEIBE 6X10X0,3	X
6	40540449	SCHEIBE 6X9X0,3	X
6	40540450	SCHEIBE 6X9,5X0,3	X
6	40540494	SCHEIBE 6X18X0,4	X
6	40540774	SCHEIBE 6X18X0,1 DELTA	X
6	40541383	SCHEIBE 6X11X0,1	X
6	40541391	SCHEIBE 6X11X0,3	X
6	40541402	SCHEIBE 6X11X0,2	X
6	40541403	SCHEIBE 6X10X0,20	X
6	40541404	SCHEIBE 6X10X0,1	X
6	40541405	SCHEIBE 6X10X0,15	X
6	40541406	SCHEIBE 6X11X0,15	X
6	40541408	SCHEIBE 6X8,0X0,30	X

080000190

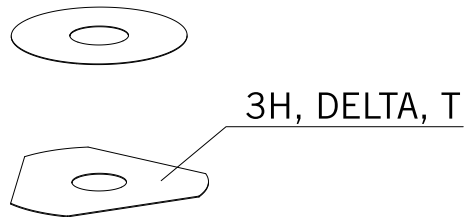
C070000190

* NEUTEIL

X NACH BEDARF



- ⑤ Ø 5 mm
- ⑥ Ø 6 mm
- ⑧ Ø 8 mm
- ⑩ Ø 10 mm
- ⑫ Ø 12 mm
- ⑭ Ø 14-14,5 mm
- ⑯ Ø 16 mm
- ⑳ Ø 20 mm
- ㉑ Ø 21 mm
- ㉒ Ø 22 mm
- ㉓ Ø 23 mm
- ㉔ Ø 24,5 mm
- ㉘ Ø 28,5 mm
- ㉚ Ø 32 mm
- ㉜ Ø 52 mm



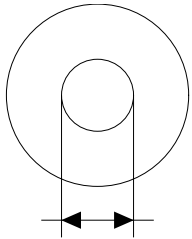
POS	TEILENUMMER	BEZEICHNUNG	STK
6	40541414	SCHEIBE 6X8,0X0,10	X
6	40541416	SCHEIBE 6X8X0,3	X
6	40541417	SCHEIBE 6X11X0,25	X
6	48600102	SCHEIBE 6X24X0,25	X
6	48600063	SCHEIBE 6X24X0,1	X
6	48600064	SCHEIBE 6X22X0,1	X
6	48600065	SCHEIBE 6X20X0,1	X
6	48600069	SCHEIBE 6X20X0,15	X
6	48600100	SCHEIBE 6X24X0,15	X
6	48600116	SCHEIBE 6X24X0,1 DELTA	X
6	48600139	SCHEIBE 6X22X0,1 DELTA	X
6	48600217	SCHEIBE 6X10X0,25	X
6	48600325	SCHEIBE 6X13X0,1	X
6	48600327	SCHEIBE 6X15X0,1	X
6	48600329	SCHEIBE 6X17X0,1	X
6	48600331	SCHEIBE 6X19X0,1	X
6	48600096	SCHEIBE 6X20X0,25	X
6	48600097	SCHEIBE 6X22X0,15	X
6	48600099	SCHEIBE 6X22X0,25	X
6	40540448	SCHEIBE 6X8,5X0,30	X
6	48600479	SCHEIBE 6X20X0,1 DELTA	X
6	48600332	SCHEIBE 6X21X0,1	X
6	48600333	SCHEIBE 6X23X0,1	X
6	40541393	SCHEIBE 6X12X0,3	X
8	40540477	SCHEIBE 8X18X0,4	X
8	43570120	SCHEIBE 8X18X0,10	X
8	44916098	SCHEIBE 8,4X16X0,8	X
8	44916130	SCHEIBE 8,2X15X1	X
8	44916180	SCHEIBE 8,2X11X1	X
8	48600214	SCHEIBE 8X16X0,1	X
8	48600346	SCHEIBE 8X11X0,2	X
8	48600215	KONTROLLVENTIL 8X20X0,1	X
8	48600061	KONTROLLVENTIL 8X24X0,4	X
8	48600062	KONTROLLVENTIL 8X24X0,1	X
8	48600216	KONTROLLVENTIL 8X22X0,10	X
8	48600480	SCHEIBE 8X10X0,20	X
8	48600555	SCHEIBE 8X16X0,20	X
8	48600213	SCHEIBE 8x14x0,10	X

080000190

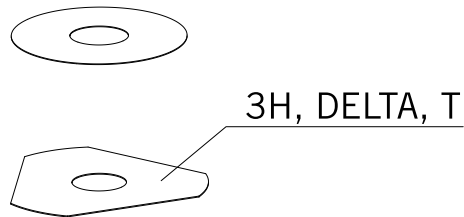
C070000190

* NEUTEIL

X NACH BEDARF



- ⑤ Ø 5 mm
- ⑥ Ø 6 mm
- ⑧ Ø 8 mm
- ⑩ Ø 10 mm
- ⑫ Ø 12 mm
- ⑭ Ø 14-14,5 mm
- ⑯ Ø 16 mm
- ⑰ Ø 20 mm
- ⑱ Ø 21 mm
- ⑳ Ø 22 mm
- ㉑ Ø 23 mm
- ㉒ Ø 24,5 mm
- ㉔ Ø 28,5 mm
- ㉖ Ø 32 mm
- ㉘ Ø 52 mm



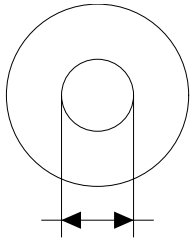
POS	TEILENUMMER	BEZEICHUNG	STK
8	48600357	KONTROLLVENTIL 8X11X0,1	X
8	48600351	KONTROLLVENTIL 8X12X0,1	X
8	48600607	SCHEIBE 8X20X0,40	X
10	36120284	SCHEIBE 10X16X0,10	X
10	36120298	SCHEIBE 10X16X0,2	X
10	36120312	SCHEIBE 10X16X0,30	X
10	36120314	SCHEIBE 10X18X0,30	X
10	36120325	SCHEIBE 10X19X0,15	X
10	36120327	SCHEIBE 10X23X0,15	X
10	36120328	SCHEIBE 10X25X0,15	X
10	36120329	SCHEIBE 10X27X0,15	X
10	36120330	SCHEIBE 10X29X0,15	X
10	36120331	SCHEIBE 10X31X0,15	X
10	36120332	SCHEIBE 10X33X0,15	X
10	36120334	SCHEIBE 10X21X0,20	X
10	36120335	SCHEIBE 10X23X0,20	X
10	36120336	SCHEIBE 10X25X0,20	X
10	36120337	SCHEIBE 10X27X0,20	X
10	36120338	SCHEIBE 10X29X0,20	X
10	36120339	SCHEIBE 10X31X0,20	X
10	36120340	SCHEIBE 10X33X0,20	X
10	36120342	SCHEIBE 10X21X0,25	X
10	36120343	SCHEIBE 10X23X0,25	X
10	36120344	SCHEIBE 10X25X0,25	X
10	36120345	SCHEIBE 10X27X0,25	X
10	36120349	SCHEIBE 10X19X0,30	X
10	36120350	SCHEIBE 10X21X0,30	X
10	40140275	SCHEIBE 10X35X0,15	X
10	36120346	SCHEIBE 10X29X0,25	X
10	50180010	SCHEIBE 16X24X0,10	X
10	36120604	RING D10XD22X2,5	X
12	46810490	SCHEIBE 12X24X0,20	X
12	46810491	SCHEIBE 12X26X0,20	X
12	46810492	SCHEIBE 12X28X0,20	X
12	46810493	SCHEIBE 12X30X0,20	X
12	46810494	SCHEIBE 12X32X0,20	X
12	46810495	SCHEIBE 12X34X0,20	X
12	46810496	SCHEIBE 12X36X0,20	X

080000190

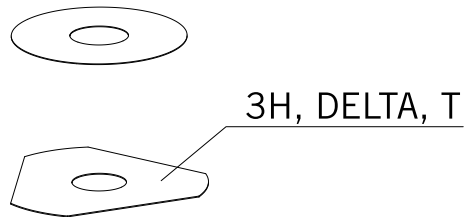
C070000190

* NEUTEIL

X NACH BEDARF



- ⑤ Ø 5 mm
- ⑥ Ø 6 mm
- ⑧ Ø 8 mm
- ⑩ Ø 10 mm
- ⑫ Ø 12 mm
- ⑭ Ø 14-14,5 mm
- ⑯ Ø 16 mm
- ⑳ Ø 20 mm
- ㉑ Ø 21 mm
- ㉒ Ø 22 mm
- ㉓ Ø 23 mm
- ㉔ Ø 24,5 mm
- ㉘ Ø 28,5 mm
- ㉚ Ø 32 mm
- ㉜ Ø 52 mm



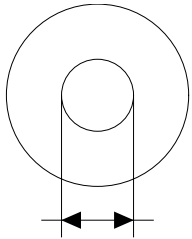
POS	TEILENUMMER	BEZEICHUNG	STK
12	46810497	SCHEIBE 12X38X0,20	X
12	46810498	SCHEIBE 12X40X0,20	X
12	46810499	SCHEIBE 12X24X0,25	X
12	46810500	SCHEIBE 12X26X0,25	X
12	46810501	SCHEIBE 12X28X0,25	X
12	46810502	SCHEIBE 12X30X0,25	X
12	46810504	SCHEIBE 12X34X0,25	X
12	46810505	SCHEIBE 12X36X0,25	X
12	46810507	SCHEIBE 12X40X0,25	X
12	46810508	SCHEIBE 12X24X0,30	X
12	46810509	SCHEIBE 12X26X0,30	X
12	46810510	SCHEIBE 12X28X0,30	X
12	46810512	SCHEIBE 12X32X0,30	X
12	46810513	SCHEIBE 12X34X0,30	X
12	46810518	SCHEIBE 12X26X0,15	X
12	46810519	SCHEIBE 12X28X0,15	X
12	46810520	SCHEIBE 12X30X0,15	X
12	46810521	SCHEIBE 12X32X0,15	X
12	46810522	SCHEIBE 12X34X0,15	X
12	46810523	SCHEIBE 12X36X0,15	X
12	46810524	SCHEIBE 12X38X0,15	X
12	46810525	SCHEIBE 12X40X0,15	X
12	46810604	SCHEIBE 12X20X0,10	X
12	46810606	SCHEIBE 12X22X0,10	X
12	46810607	SCHEIBE 12X23X0,10	X
12	46810608	SCHEIBE 12X24X0,10	X
12	46810610	SCHEIBE 12X17X0,15	X
12	46810611	SCHEIBE 12X18X0,15	X
12	46810612	SCHEIBE 12X19X0,15	X
12	46810615	SCHEIBE 12X22X0,15	X
12	46810636	SCHEIBE 12X16X0,30	X
12	46810637	SCHEIBE 12X17X0,30	X
12	46810638	SCHEIBE 12X18X0,30	X
12	46810639	SCHEIBE 12X19X0,30	X
12	46810641	SCHEIBE 12X21X0,30	X
12	46811582	SCHEIBE 12X30X0,10	X
12	46810631	SCHEIBE 12X20X0,25	X
12	46810633	SCHEIBE 12X22X0,25	X

080000190

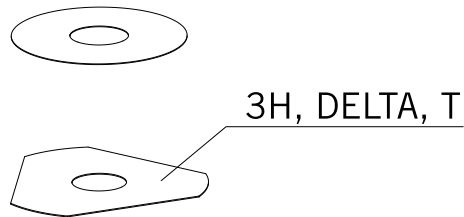
C070000190

* NEUTEIL

X NACH BEDARF



- ⑤ Ø 5 mm
- ⑥ Ø 6 mm
- ⑧ Ø 8 mm
- ⑩ Ø 10 mm
- ⑫ Ø 12 mm
- ⑭ Ø 14-14,5 mm
- ⑯ Ø 16 mm
- ⑳ Ø 20 mm
- ㉑ Ø 21 mm
- ㉒ Ø 22 mm
- ㉓ Ø 23 mm
- ㉔ Ø 24,5 mm
- ㉘ Ø 28,5 mm
- ㉚ Ø 32 mm
- ㉜ Ø 52 mm



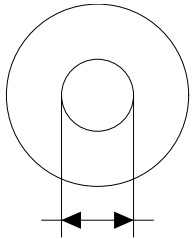
POS	TEILENUMMER	BEZEICHUNG	STK
12	46810624	* SCHEIBE 12X22X0,20	X
12	46811580	SCHEIBE 12X32X0,10	X
12	46810503	SCHEIBE 12X32X0,25	X
12	46810517	SCHEIBE 12X24X0,15	X
12	46810640	SCHEIBE 12X20X0,30	X
14	46811046	SCHEIBE 14,5X35,4X1,25	X
16	50180006	SCHEIBE 16X20X0,10	X
16	50180007	SCHEIBE 16X21X0,10	X
16	50180028	SCHEIBE 16X21X0,25	X
16	50180210	SCHEIBE 16X21X1	X
16	50180008	SCHEIBE 16X22X0,10	X
16	50180022	SCHEIBE 16X22X0,20	X
16	50180037	SCHEIBE 16X23X0,30	X
16	50180038	SCHEIBE 16X24X0,30	X
16	50180032	SCHEIBE 16X25X0,25	X
16	50180039	SCHEIBE 16X25X0,30	X
16	50180012	SCHEIBE 16X26X0,10	X
16	50180019	SCHEIBE 16X26X0,15	X
16	50180026	SCHEIBE 16X26X0,20	X
16	50180040	SCHEIBE 16X26X0,30	X
16	50180041	SCHEIBE 16X28X0,10	X
16	50180045	SCHEIBE 16X28X0,15	X
16	50180054	SCHEIBE 16X28X0,20	X
16	50180063	SCHEIBE 16X28X0,25	X
16	50180072	SCHEIBE 16X28X0,30	X
16	50180046	SCHEIBE 16X30X0,15	X
16	50180055	SCHEIBE 16X30X0,20	X
16	50180064	SCHEIBE 16X30X0,25	X
16	50180073	SCHEIBE 16X30X0,30	X
16	50180047	SCHEIBE 16X32X0,15	X
16	50180056	SCHEIBE 16X32X0,20	X
16	50180065	SCHEIBE 16X32X0,25	X
16	50180074	SCHEIBE 16X32X0,30	X
16	50180044	SCHEIBE 16X34X0,10	X
16	50180048	SCHEIBE 16X34X0,15	X
16	50180057	SCHEIBE 16X34X0,20	X
16	50180066	SCHEIBE 16X34X0,25	X
16	50180075	SCHEIBE 16X34X0,30	X

080000190

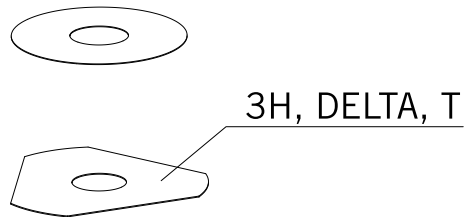
C070000190

* NEUTEIL

X NACH BEDARF



- ⑤ Ø 5 mm
- ⑥ Ø 6 mm
- ⑧ Ø 8 mm
- ⑩ Ø 10 mm
- ⑫ Ø 12 mm
- ⑭ Ø 14-14,5 mm
- ⑯ Ø 16 mm
- ⑳ Ø 20 mm
- ㉑ Ø 21 mm
- ㉒ Ø 22 mm
- ㉓ Ø 23 mm
- ㉔ Ø 24,5 mm
- ㉘ Ø 28,5 mm
- ㉚ Ø 32 mm
- ㉜ Ø 52 mm



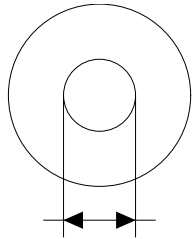
POS	TEILENUMMER	BEZEICHUNG	STK
16	50180049	SCHEIBE 16X36X0,15	X
16	50180058	SCHEIBE 16X36X0,20	X
16	50180067	SCHEIBE 16X36X0,25	X
16	50180076	SCHEIBE 16X36X0,30	X
16	50180050	SCHEIBE 16X38X0,15	X
16	50180059	SCHEIBE 16X38X0,20	X
16	50180068	SCHEIBE 16X38X0,25	X
16	50180077	SCHEIBE 16X38X0,30	X
16	50180051	SCHEIBE 16X40X0,15	X
16	50180060	SCHEIBE 16X40X0,20	X
16	50180069	SCHEIBE 16X40X0,25	X
16	50180078	SCHEIBE 16X40X0,30	X
16	50180052	SCHEIBE 16X42X0,15	X
16	50180061	SCHEIBE 16X42X0,20	X
16	50180070	SCHEIBE 16X42X0,25	X
16	50180079	SCHEIBE 16X42X0,30	X
16	50180053	SCHEIBE 16X44X0,15	X
16	50180062	SCHEIBE 16X44X0,20	X
16	50180071	SCHEIBE 16X44X0,25	X
16	50180080	SCHEIBE 16X44X0,30	X
16	50180177	SCHEIBE 16X8,2X0,6	X
16	50180033	SCHEIBE 16X26X0,25	X
16	50180034	DISTANZPLATTE 16X20X0,30	X
16	50180035	DISTANZPLATTE 16X21X0,30	X
16	50180036	DISTANZPLATTE 16X22X0,30	X
16	50180043	SCHEIBE 16X32X0,10	X
16	50180024	SCHEIBE 16X24X0,20	X
16	50180027	SCHEIBE 16X20X0,25	X
16	50180031	SCHEIBE 16X24X0,25	X
20	48600212	DRUCKRING 20X16,25X0,20	X
20	50180666	SCHEIBE 20X24X0,30	X
20	50180654	SCHEIBE 20X36X0,20	X
20	50180655	SCHEIBE 20X38X0,20	X
20	50180656	SCHEIBE 20X40X0,20	X
20	50180665	SCHEIBE 20X40X0,25	X
20	50180662	SCHEIBE 20X34X0,25	X
20	50180657	SCHEIBE 20X24X0,25	X
20	50180653	SCHEIBE 20X34X0,20	X

080000190

C070000190

* NEUTEIL

X NACH BEDARF



- ⑤ Ø 5 mm
- ⑥ Ø 6 mm
- ⑧ Ø 8 mm
- ⑩ Ø 10 mm
- ⑫ Ø 12 mm
- ⑭ Ø 14-14,5 mm
- ⑯ Ø 16 mm
- ⑳ Ø 20 mm
- ㉑ Ø 21 mm
- ㉒ Ø 22 mm
- ㉓ Ø 23 mm
- ㉔ Ø 24,5 mm
- ㉘ Ø 28,5 mm
- ㉚ Ø 32 mm
- ㉜ Ø 52 mm



3H, DELTA, T

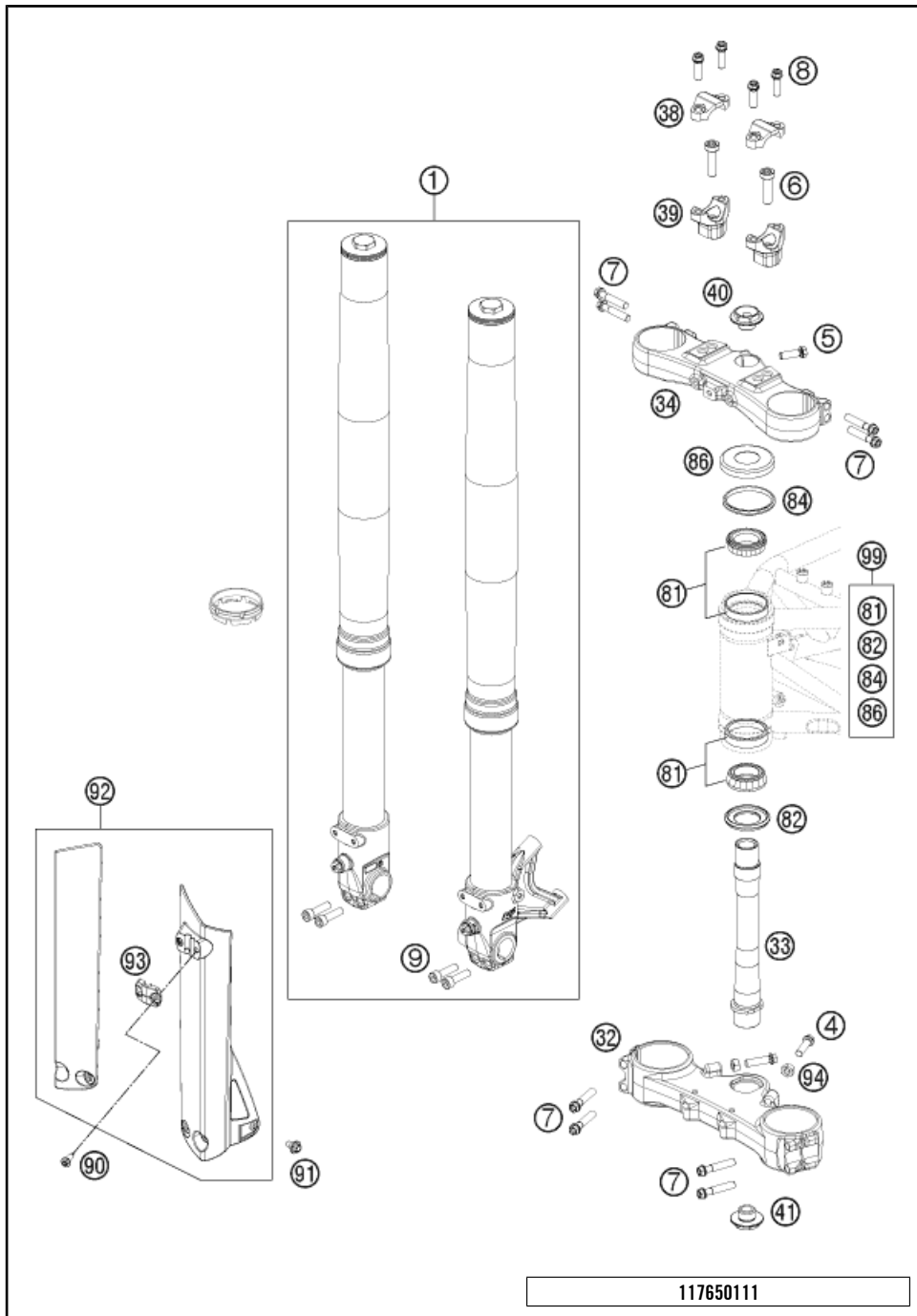
POS	TEILENUMMER	BEZEICHUNG	STK
20	50180634	RING 20X22,9X1	X
21	50180209	SCHEIBE 21X36X0,25	X
22	50180330	DRUCKRING 22X18X0,30	X
23	50180635	WECHSELVENTIL 23X38X0,25	X
23	50180578	SCHEIBE D23XD16X2	X
24	40541061	SCHEIBE 24,5X34X2	X
28	36120469	SCHEIBE 28,5X14X2	X
28	36120471	SCHEIBE 28,5X14X5	X
32	48600460	SCHEIBE 32X42X2,5	X
32	50600065	SCHEIBE 32X45X2	X
32	46811637	DRUCKRING 32,25X36X0,30	X
52	50600002	SCHEIBE 52X59X2,2	X

080000190

C070000190

* NEUTEIL

X NACH BEDARF



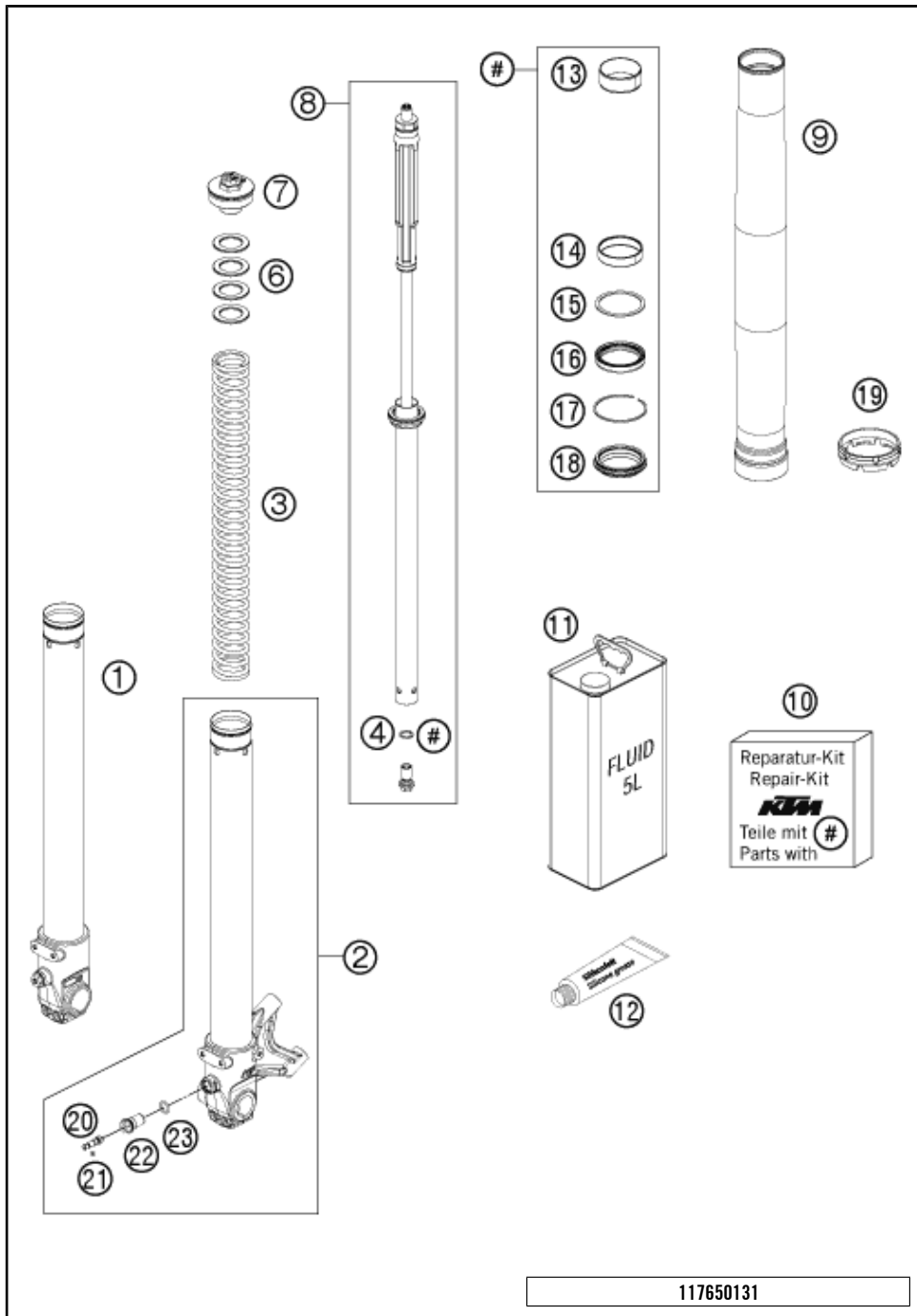
117650111

POS	TEILENUMMER	BEZEICHUNG	STK
1*	14187K1201	GABEL KTM 690 SMC 2011	1
4	0933080253	SK.SCHRAUBE DIN 933 M8X25	2
5	0025080306	SK-BUNDSCHRAUBE M8X30 ISA40	1
6*	0032100356S	ISA-BUNDSCHRAUBE M10X35 ISA45	2
7	0025080406	SK-BUNDSCHRAUBE M8X40 ISA40	8
8	0025080256	SK-BUNDSCHRAUBE M8X25 ISA40	4
9	0912080303	ISK.SCHRAUBE DIN0912-M 8X30	4
32*	7650113103301	GABELBRÜCKE UNTEN B=210	1
33	76501033000	GABELSCHAFTTROHR L=237 EXZENTR.	1
34	7650113403301	GABELBRÜCKE OBEN 32-34 VERS.	1
38	59401038000	%LENKERKLEMMBRÜCKE 28MM	2
39	59401039042	LENKERAUFNABME D28MM-H42MM	2
40	54801036000	STEUERKOPFSCHR. M20X1,5 SW=27	1
41	54801036100	STEUERK.SCHR. M20X1,5 SW=27 SS	1
81	54201081100	KEGELROLLENL. STEUERK. KPL. 06	2
82	54601084100	%O-RINGTRÄGER M. DICHTLIPPE	1
84	54601184000	STEUERKOPFABDICHTUNG OBEN	1
86	54201086000	SCHUTZRING	1
90	0017060204	%EJOT PTSCHRAUBE K60X20AL SW=6	2
91	59001092050	SONDERSCHRAUBE M6X12,5 SW=8	6
92	7650109400030	GABELSCHUTZ LI+RE SCHWARZ 08	1
93	7650108500030	KLEMME FÜR TACHOKABEL	1
94	0934080003	SK.MUTTER DIN 934 M8	2
99	00050000930	STEUERKOPF REP. KIT 06-15	x

C117650111

* NEUTEIL

X NACH BEDARF

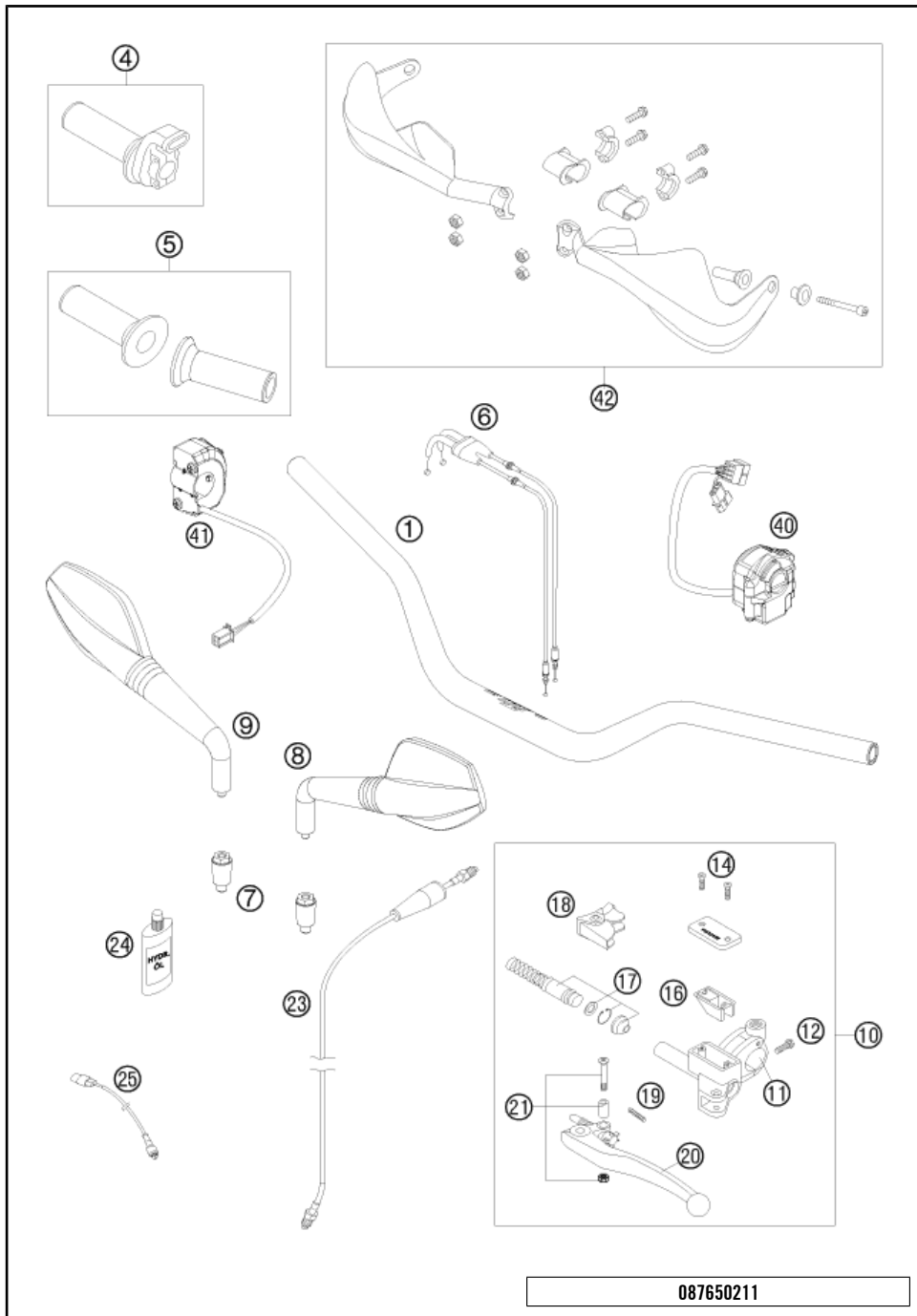


POS	TEILENUMMER	BEZEICHUNG	STK
1	48600536S3	GABELFAUST RECHTS KPL. 09	1
2	48600535S3	GABELFAUST LINKS KPL. 09	1
3	91410058S	FEDER D43.2 L465 5.0N/MM SET	x
3	91410064S	FEDER D43.2 L465 5.2N/MM D5.25	x
3	91410065S	FEDER D43.2 L465 5.4N/MM D5.25	x
4	48600704	KUPFERRING 12X18X1.5	2
6	48600038	VORSPANNBÜCHSE 42X26,5X10	2
6	48600037	VORSPANNBÜCHSE 42X26,5X5	2
6	48600036	VORSPANNBÜCHSE 42X26,5X2,5	2
6	48600053	VORSPANNBÜCHSE 42X26,5X1,5	2
7	48600558S	SCHRAUBKAPPE M51X1,5 KPL. 07	2
8	48600705S1	PATRONE KPL. 08	2
9*	48601059	% AUSSENROHR	2
10	R14017	REP.SATZ DICHTR. 09	1
11	48600765S1	% GABELÖL SAE5 5L 2008	1
12	T511	SILIKONFETT F. STAUBMANSCHETTE	1
13	48600428	% FÜHRUNGSBUCHSE D47XD49X20DD	2
14	48600429	% FÜHR. BUCHSE D48XD52X12DDL02	2
15	48600013	TRÄGERRING 50 X 57,6 X 1,5	2
16	48600347	ÖLDICHTRING 48X57,8X9,5 03	2
17	48600070	SICHERUNGSRING SB58	2
18	48600400	% STAUBKAPPE D=48 58,4X11,8	2
19*	48600698	GABELSCHUTZRING 08	2
20	48600598	DRUCKSTUFENNADEL	2
21	48600046	O-RING NBR 3X1,5	2
22	48600596	HALTER DRUCKSTUFENEINSTELLUNG	2
23	48600604	O-RING NBR 11X2.0	2

117650131

C117650131

* NEUTEIL X NACH BEDARF

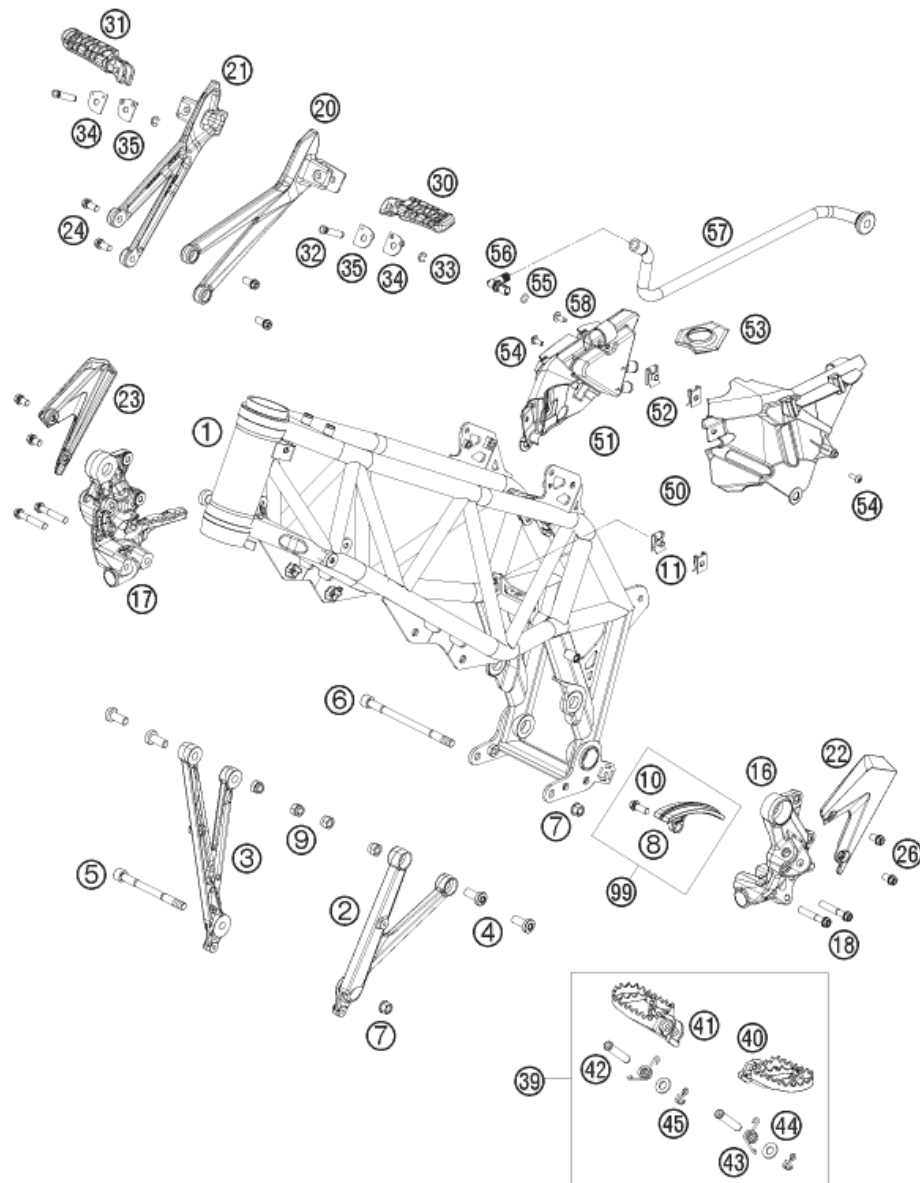


087650211

POS	TEILENUMMER	BEZEICHUNG	STK
1	5480200120017	% LENKER D=28MM RENTHAL 796	1
4	76502010000	GASDREHGRIF KPL. 08	1
5	63002021200	GRIF-SET 2K GELOCHT	1
6	75002091000	GASSEIL 07	1
7	58412040050	ADAPTER FÜR SPIEGEL LC4 '98	2
8	61112040000	RÜCKSPIEGEL LINKS 07	1
9	61112041000	RÜCKSPIEGEL RECHTS 07	1
10	60002130000	GEBERZYLINDER MAGURA D=10,5	1
11	60002044000	KLEMMSCH.SPIEGEL M. SPANNSTIFT	1
12	0025060206	SK-BUNDSCHRAUBE M6X20 ISA30	1
14	0965040123	SENKSCHRAUBE DIN0965-M 4X12	2
16	50302034000	GUMMIBALG FÜR RESERVOIR '98	1
17	50302032000	REP.SATZ KOLBEN MAGURA D=10.5	1
18	50302037000	SCHUTZKAPPE FÜR HEBELGELENK'98	1
19	59002035000	FEDER FÜR KUPPLUNGHEBEL 03	1
20	60002031000	KUPPLUNGHEBEL LANG KPL. 2003	1
21	50302038000	HEBELSCHRAUBE KPL. 125-200 '98	1
23	75032063000	KUPPLUNGSLITUNG SM 07	1
24	50302036200	ÖL FÜR HYD.KUPPLUNG 100 ML	1
25	58411049100	KUPPLUNGSSCHALTER 03	1
40	76511070000	LICHTSCHALTER LINKS 08	1
41	76511074000	START/NOTAUS-SCHALTER AD 08	1
42	6000207910030	% HANDSCH.LI.U.RE.KPL.SCHWARZ	1

C087650211

* NEUTEIL X NACH BEDARF



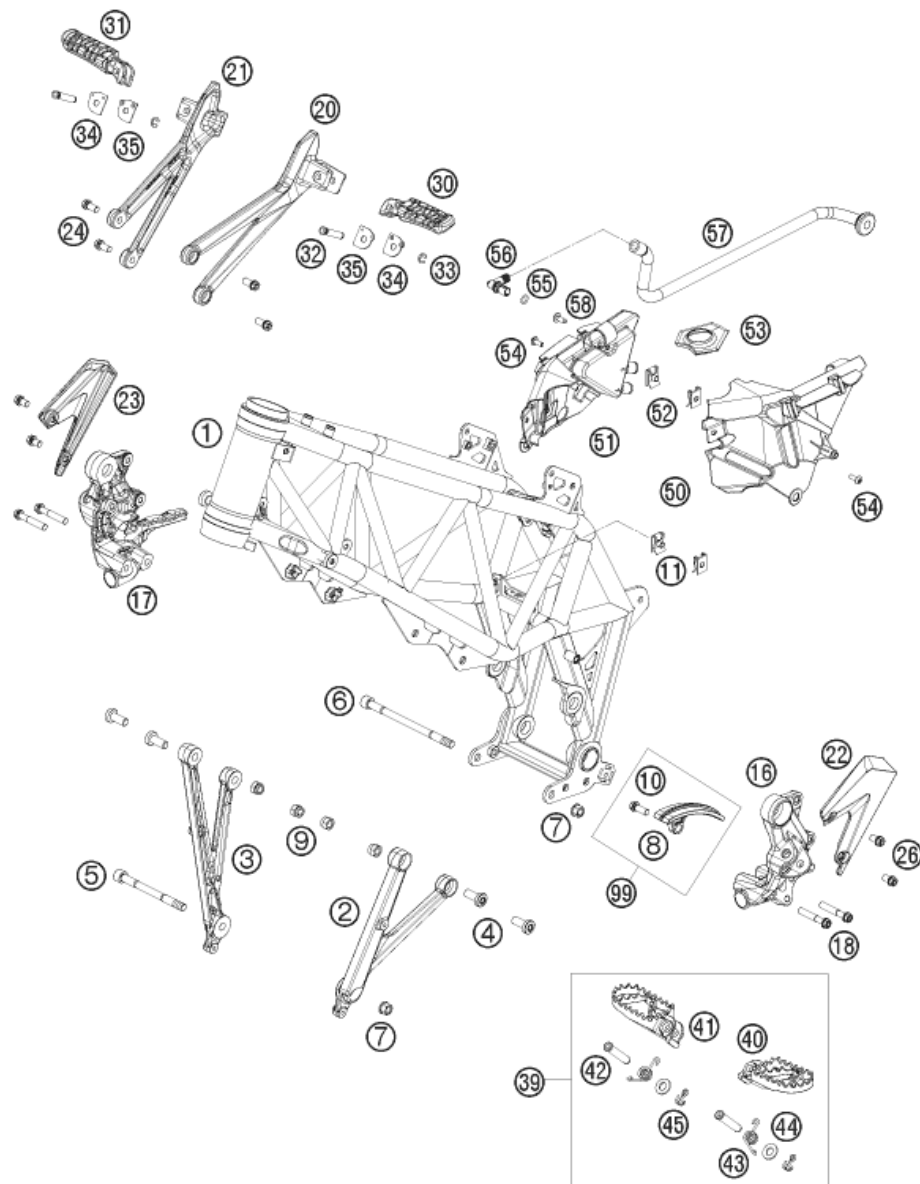
117650310

POS	TEILENUMMER	BEZEICHNUNG	STK
1*	7650300110033	RAHMEN "765KA" SCHWARZ MATT	1
2*	7650300500001	MOTORTRÄGER LINKS	1
3*	7650300600001	MOTORTRÄGER RECHTS	1
4	0035100249	ISA-BUNDSCHRAUBE M10X24 ISA45	4
5	75003015000	SONDERSCHRAUBE M10X115 ISK8 07	1
6	75003014000	SONDERSCHRAUBE M10X152 ISK8 07	1
7	54630044000	BUNDMUTTER M10-SW13	2
8	76504067000	KETTENGLEITSCHUTZ KPL.	1
9	54310086100	SS.MUTTER M10 CU SW=14	4
10	0025080206	SK-BUNDSCHRAUBE M8X20 ISA40	1
11	54603048500	MEHRBEREICHBLECHMUTTER M4	1
16*	7650303804401	FUSSRASTENTRÄGER LINKS	1
17*	7650303914401	% FUSSRASTENTRÄGER RECHTS	1
18	0025080456	SK-BUNDSCHRAUBE M8X45 ISA40	4
20*	7650304800001	% FUSSRASTENTRÄGER HINTEN LI	1
21*	7650304900001	% FUSSRASTENTRÄGER HINTEN RE.	1
22	76503038150	FERSENSCHUTZ LINKS	1
23	76503039050	FERSENSCHUTZ RECHTS 08	1
24	0025080166	SK-BUNDSCHRAUBE M8X16 ISA40	4
26	0025080126	SK-BUNDSCHRAUBE M8X12 ISA40	4
30	60003050000	FUSSRASTE KPL. LI.HI. 03	1
31	60003051000	FUSSRASTE KPL. RE.HI. 03	1
32	60003044000	BOLZEN FÜR FUSSRASTE HINTEN	2
33	0799060003	SICH.SCHEIBE DIN6799-RS 6,0	2
34	60003052000	EINRASTBLECH FUSSRASTE RE. 03	2
35	60003152000	EINRASTBLECH FUSSRASTE LI. 03	2
39	76503040033	% FUSSRASTEN LI+RE KPL. 08-11	1
40	59003040250	% FUSSRASTE LINKS SILBER 02	1
41	59003041250	% FUSSRASTE RECHTS SILBER 02	1
42	76503044000	BOLZEN FÜR FUSSRASTE 08	2
43	54603041000	FUSSRASTENFEDER LINKS & RECHTS	2
44	0125100003	UNTERLEGSCHIBE DIN0125 A 10,5	2
45	0094032253	SPLINT DIN 0094-3.2X25 STAHL	2
50	76503083100	ABDECKUNG RAHMEN LINKS	1
51	76503084100	ABDECKUNG RAHMEN RECHTS	1
52	69008021080	MEHRBEREICHBLECHMUTTER M5	2
53	76503085000	ZÜNDSCHLOSSABDECKUNG	1
54	58605083014	SCHRAUBE M5X14 TORX 25 07	2

C117650311

* NEUTEIL

X NACH BEDARF



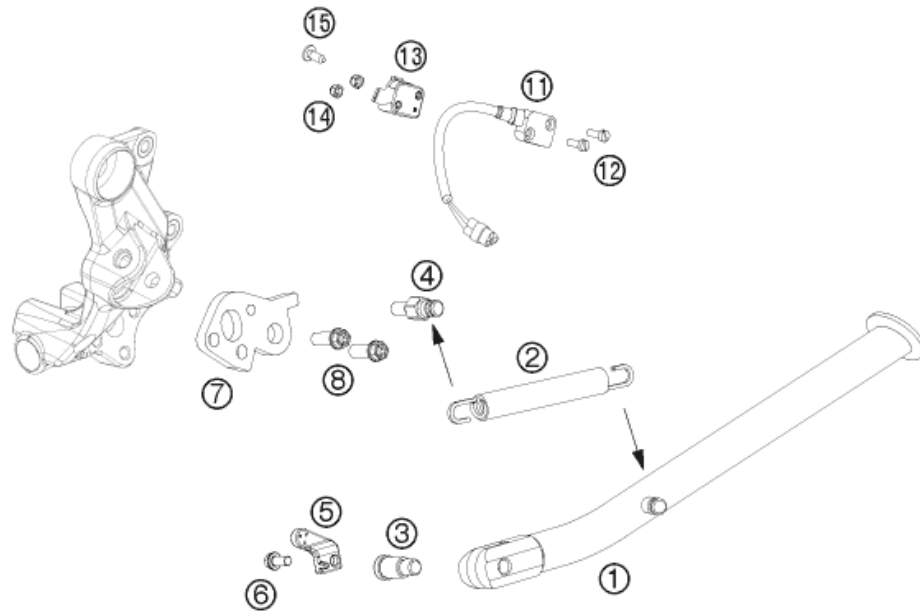
117650310

POS	TEILENUMMER	BEZEICHUNG	STK
55	0770080020	O-RING 8X2 SILIKON	1
56	60038082000	WINKELSTÜCK 03	1
57	76530087000	ENTLÜFTUNG ÖLABSCHEIDER 08	1
58	0081050181	EJOT PT SCHRAUBE K50X18 T20	2
99	76504067010	KETTENGLEITSTÜCK UNTEN 08-13	1

C117650311

* NEUTEIL

X NACH BEDARF



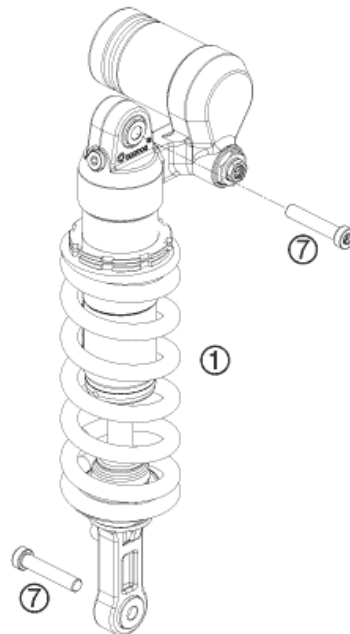
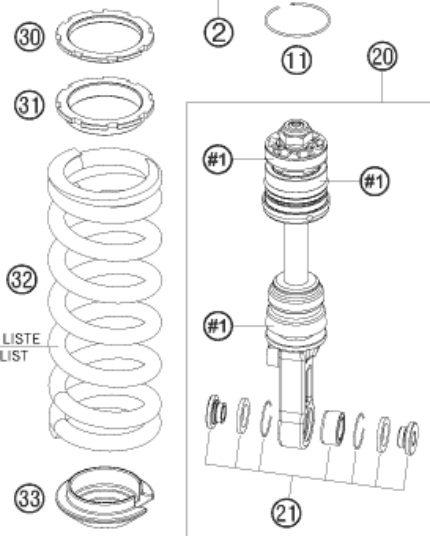
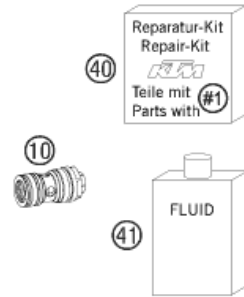
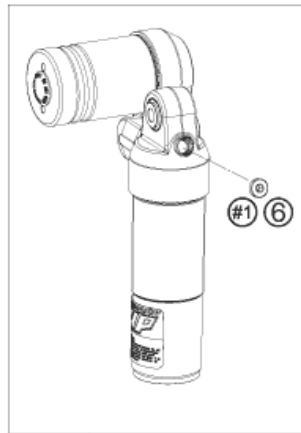
POS	TEILENUMMER	BEZEICHNUNG	STK
1	7650302300033	SEITENSTÄNDER L=306MM SMC 08	1
2	61003024000	FEDER L= 116 MM 05	1
3	62503027200	SCHRAUBE F. SEITENST. M10X31,2	1
4	76503028001	SONDERSCHRAUBE STÄNDERFEDER	1
5	76503029000	MAGNETHALTER	1
6	0025060126	SK-BUNDSCHRAUBE M6X12 ISA30	1
7	76503026000	SEITENSTÄNDERKONSOLE 08	1
8	0025080206	SK-BUNDSCHRAUBE M8X20 ISA40	2
11	61011045000	SEITENSTÄNDERSENSOR 05	1
12	0084040123	ZYL.SCHRAUBE DIN0084-M 4X12A	2
13	76511045050	HALTERUNG SEITENST-SCHALTER 08	1
14	0985040003	SS.MUTTER DIN0985-M 4, A2-NIRO	2
15	0081050121	EJOT PT SCHRAUBE K50X12 T20	1

117650361

C117650361

* NEUTEIL

X NACH BEDARF



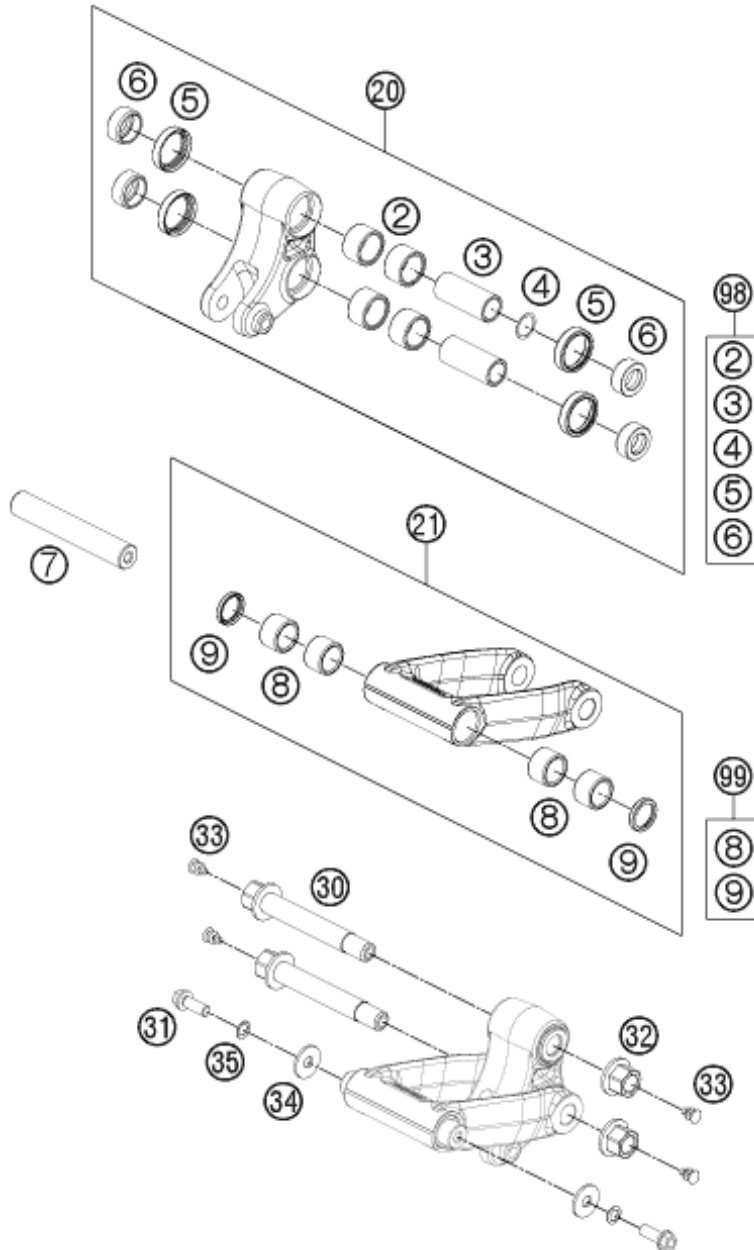
POS	TEILENUMMER	BEZEICHNUNG	STK
1	15187E12	MONOSHOCK 690 SMC 09	1
2	46180776S1	FEDERBEIN OBERTEIL KPL. 09	1
6	50180095	ENTLÜFTUNGSSCHRAUBE R 1/8"	1
7	76504016000	ZYLINDERSCHRAUBE M10X1,25 L=53	2
10	46180533S1	DCC-DRUCKSTUFENREGUL.KPL. HS95	1
11	46810010	SPRENGRING 49X1,5	1
20	46180654S1	FEDERBEIN UNTERTEIL KPL.ENDURO	1
21	R15006	REP. SATZ LAGERUNG 07	1
30	46180766	KONTERMUTTER	1
31	46180855	EINSTELLMUTTER	1
32	91110003S	FEDER 220MM 75N/MM (61)	x
32	91110004S	FEDER 220MM 80N/MM (61)	x
32	91110005S	FEDER 220MM 85N/MM (61)	x
33	46180396	FEDERTELLER H=15 D=28	1
40	R15004	REP. SATZ DICHT. 05	1
41	50180751S1	DÄMPFERÖL 5 LT	1

097650410

C107650412

* NEUTEIL

X NACH BEDARF



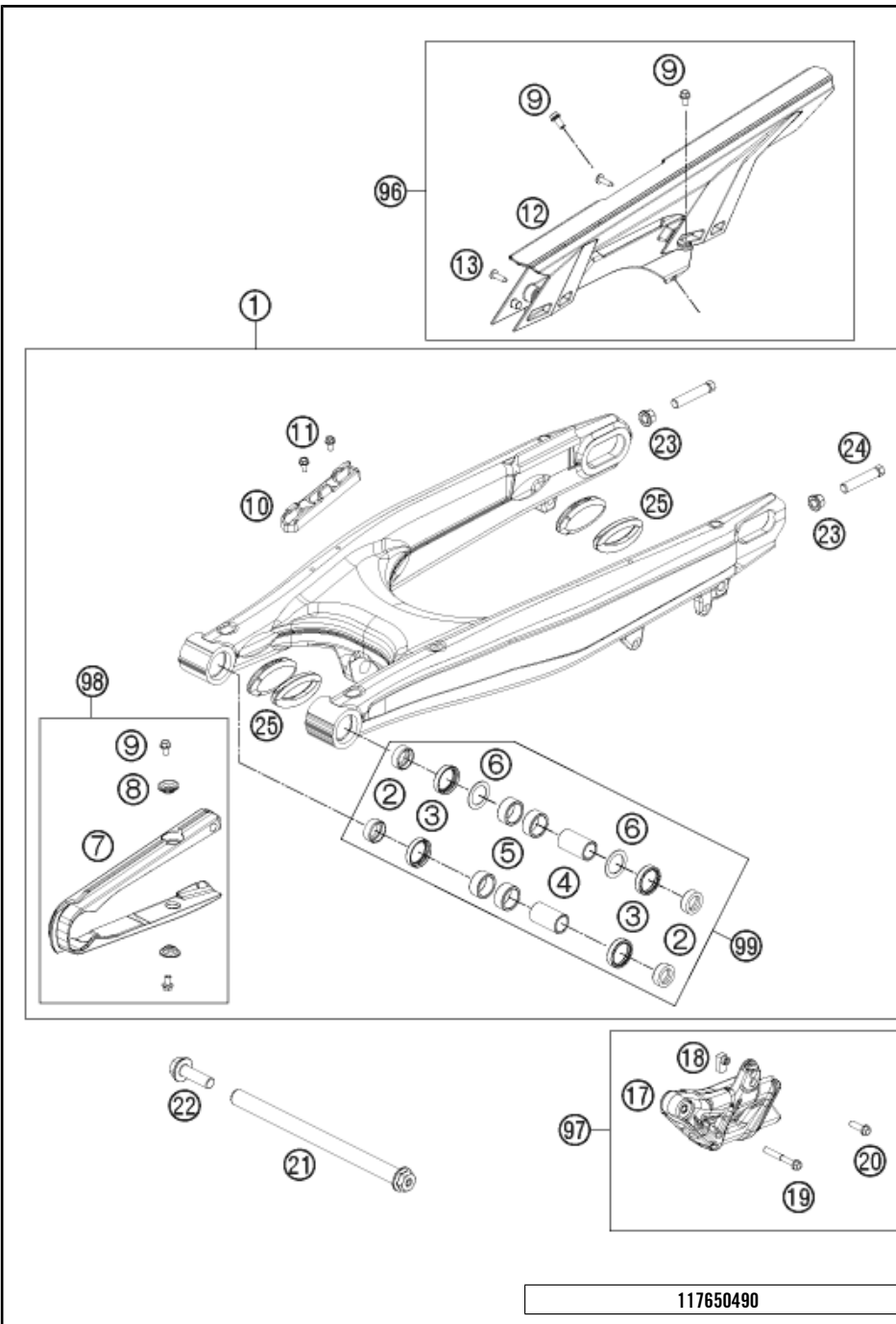
POS	TEILENUMMER	BEZEICHNUNG	STK
2	54603097000	NADELHÜLSE HK 2016 / 20X26X16	4
3	54603081000	LAGERHÜLSE 15 X 20 X 48	2
4	54603090010	STAHLSCHEIBE 15,2X19X0,1	x
4	54603090020	STAHLSCHEIBE 15,2X19X0,2	x
4	54603090030	STAHLSCHEIBE 15,2X19X0,3	x
5	0760253270	WELLENDICHTRI. 25X32X7 VORGEF.	4
6	76504089000	TASSE FÜR WELLENDICHTRING	4
7	76504084000	BOLZEN FÜR ZUGSTANGENLAGERUNG	1
8	56503195100	NADELLAGER HK 1816/18x24x16	4
9	0760182442	WDR 18X24X4	2
20	7650408104401	DREIECKSHEBEL KPL. 07	1
21	7650408304401	ZUGSTANGE KPL. 08	1
30	76504082044	BOLZEN KPL. M14X1,5	2
31	0025080166S	SK-BUNDSCHRAUBE M8X16 ISA40	2
32	54603015000	STOPPMUTTER M14X1.5 SW19	2
33	54403135000	VERSCHLUSSPFROPFEN SFL10	4
34	0021080003	SCHEIBE DIN 9021 A 8,4	2
35	36003014000	SCHNORR-SICHERUNGSSCHEIBE 8MM	2
98	76504080100	DREIECKSHEBEL REP. KIT HINTEN	x
99	76504083010	ZUGSTANGEN REP. KIT 690 END	x

117650460

C117650460

* NEUTEIL

X NACH BEDARF



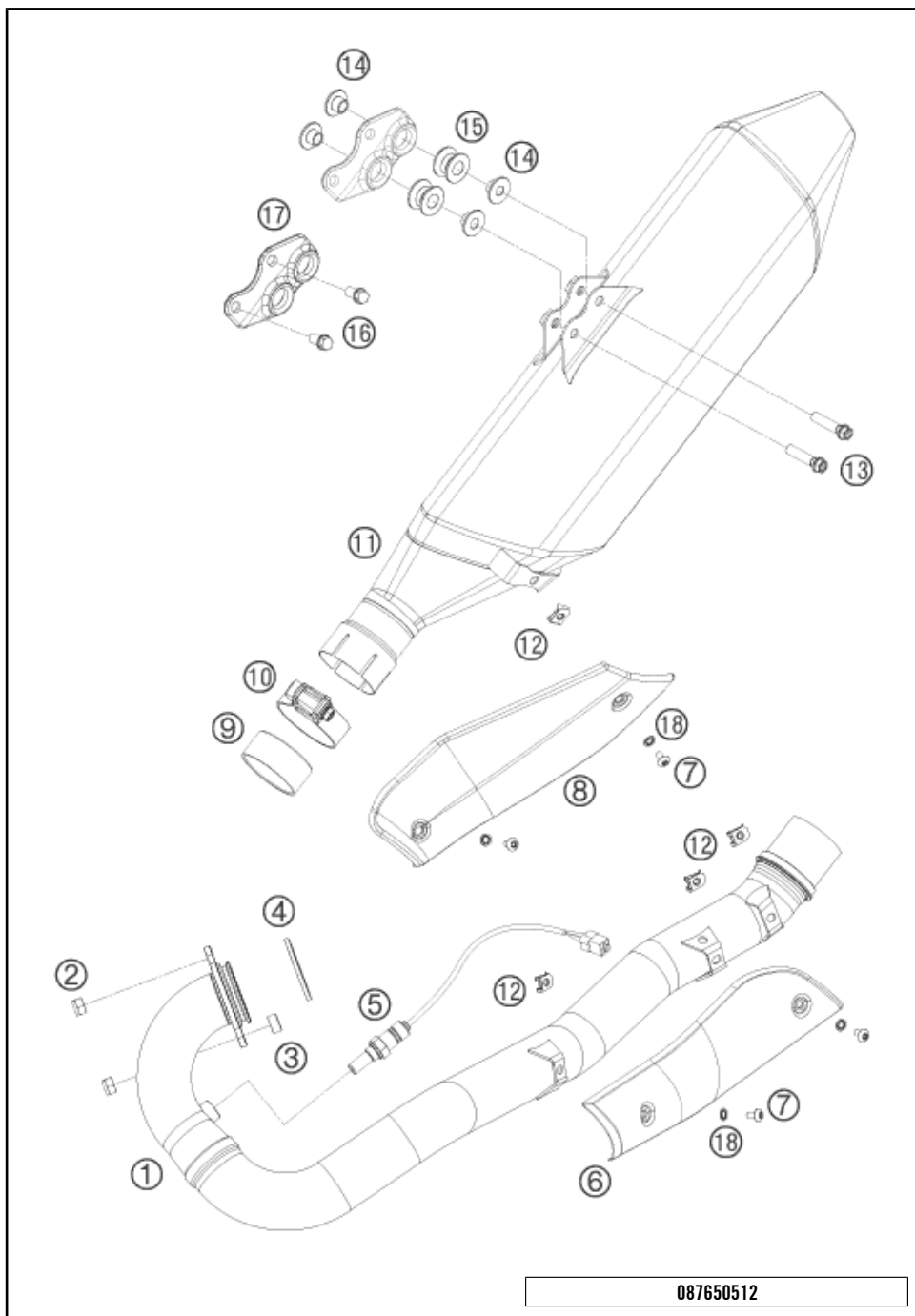
POS	TEILENUMMER	BEZEICHUNG	STK
1	76504030144	SCHWINGE KPL.	1
2	76504034000	TASSE FÜR WELLENDICHRING	4
3	0760253270	WELLENDICHTRI. 25X32X7 VORGEF.	4
4	59404032000	LAGERHÜLSE 17X22X38,7 03	2
5	59004031200	%NADELHÜLSE HK2212V	4
6	54603036000	ANLAUFSCHIBE 22,2X31,7X1	2
7	76504066000	KETTENGLEITSCHUTZ 07	1
8	77304066050	BÜCHSE F. KETTENGLEITSCHUTZ 07	2
9	59009062013	SONDERSCHRAUBE M6X13 SW=8 10.9	4
10	76504042000	BREMSLEITUNGSFÜHRUNG 08	1
11	0009050106	EJOT SPIRAL.SCHR. SF M5X10-K	2
12	76504060000	KETTENSCHUTZ 08	1
13	0081050181	EJOT PT SCHRAUBE K50X18 T20	2
17	78004070100	KETTENFÜHRUNG KPL.	1
18	77304070030	EINLEGEMUTTER F. KETTENFÜHRUNG	1
19	0025060456	SK-BUNDSCHRAUBE M6X45 ISA30	1
20	0025060206	SK-BUNDSCHRAUBE M6X20 ISA30	1
21	75304037044	SCHWINGARMBOLZEN L=246 M12X1,5	1
22	76504038000	SONDERSCHRAUBE M12X40 SW19	2
23	58414030000	BUNDMUTTER M10X1,25 - SW13	2
24	50304040100	SCHRAUBE M10X1,25X50 SW10	2
25	58404041000	VERSCHLUSSKAPPE SCHWINGE 03	4
96	76504060010	KETTENSCHUTZ KIT 690 08-14	x
97	77304070310	KETTENFÜHRUNGSKIT HIN.EXC08-14	x
98	76504066010	KETTENGLEITSCHUTZ KIT 08-14	x
99	76504230010	% SCHWINGEN REP. SATZ 08-13	x

117650490

C117650490

* NEUTEIL

X NACH BEDARF

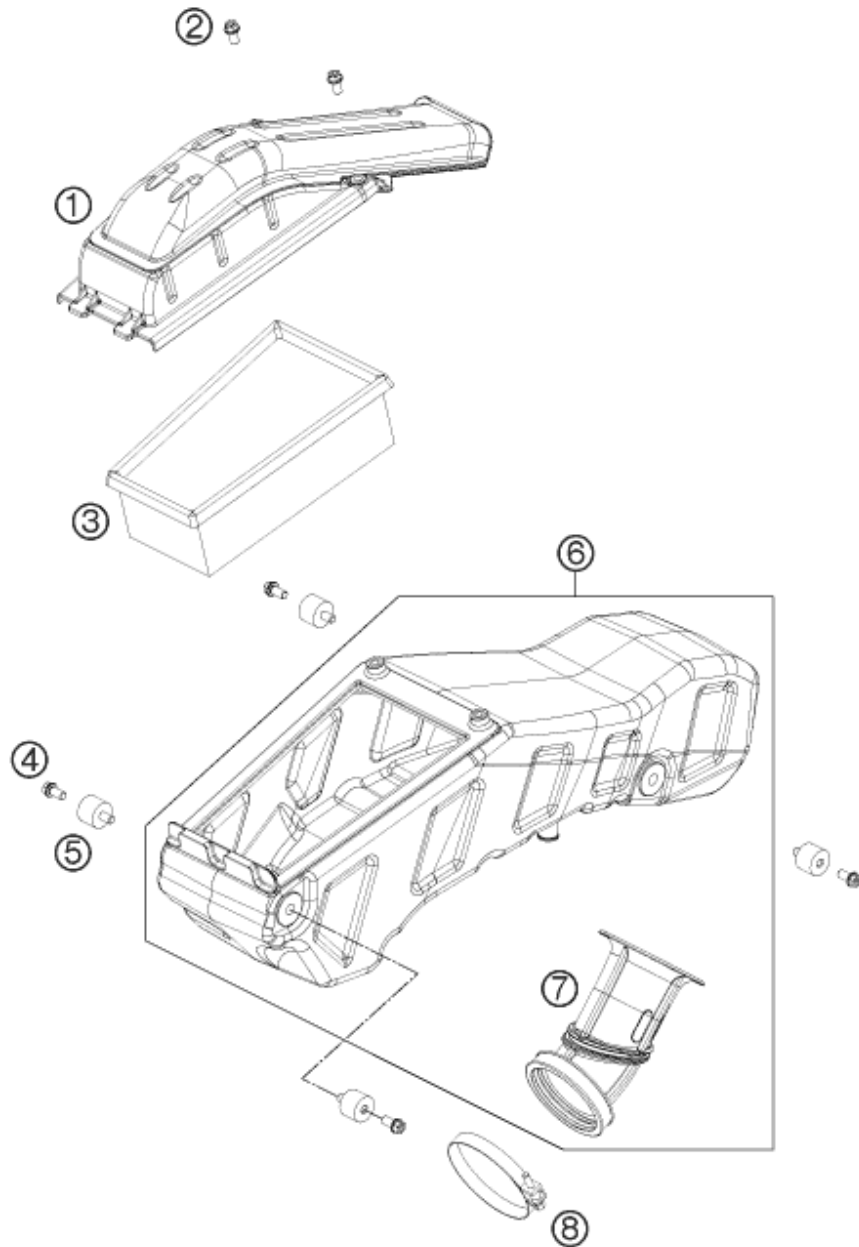


POS	TEILENUMMER	BEZEICHUNG	STK
1	76505107000	AUSPUFFKRÜMMER SMC 08	1
2	51010086100	SS-MUTTER M 8 CU	2
3	61005009000	DISTANZBÜCHSE 8,5X15X7,5 05	1
4	61005005000	AUSPUFFDICHTUNG 43X54,7 990	1
5	75041090000	LAMBDASONDE 07	1
6	76505090010	HITZESCHUTZ AP-KRÜMMER	1
7	58605083010	%TORX ISK SCHRAUBE M5X10	4
8	76505090020	HITZESCHUTZ ENDDÄMPFER	1
9	58605005000	GRAPHITRING 50X55X25	1
10	76505051000	AUSPUFFSCHELLE 57,4MM	1
11	76505183000	ENDDÄMPFER SMC	1
12	69008021080	MEHRBEREICHSBLECHMUTTER M5	4
13	0025080356	SK-BUNDSCHRAUBE M8X35 ISA40	2
14	58405050065	BUNDBÜCHSE 8,5X12X23,5X10	4
15	54305068100	DÄMPFUNGELEMENT SILICON GRAU	2
16	49109481052	SK.BUNDSCHRAUBE M8X16 SW=13	2
17	76505084000	HALTERUNG ENDDÄMPFER	1
18	0797050000	ZAHNSCHEIBE DIN6797-J 5,3 A2	4

087650512

C087650512

* NEUTEIL X NACH BEDARF



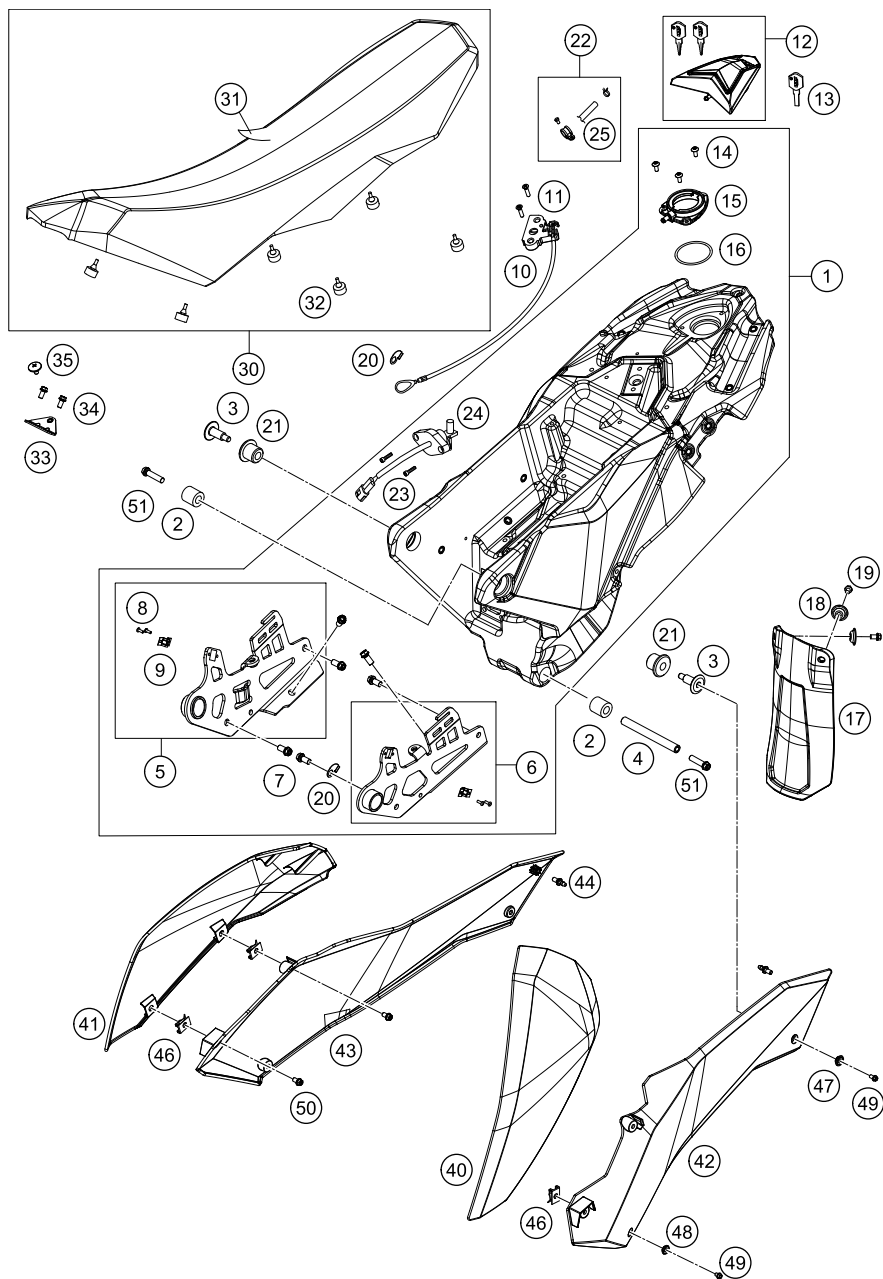
POS	TEILENUMMER	BEZEICHNUNG	STK
1	76506002000	FILTERKASTEN-OBERTeil	1
2	0025060126	SK-BUNDSCHRAUBE M6X12 ISA30	2
3	76506015000	LUFTFILTER PAPIER 200X120	1
4	0025060086	SK-BUNDSCHRAUBE M6X8 ISA30	4
5	43205062100	SILENTBLOCK 20X15-M6X10-(1)	4
6	76506003044	FILTERKASTEN MIT ANSAUGSTUTZEN	1
7	76506026000	ANSAUGSTUTZEN	1
8	51006027000	SCHLAUCHBINDER 50-70MM	1

117650610

C117650610

* NEUTEIL

X NACH BEDARF



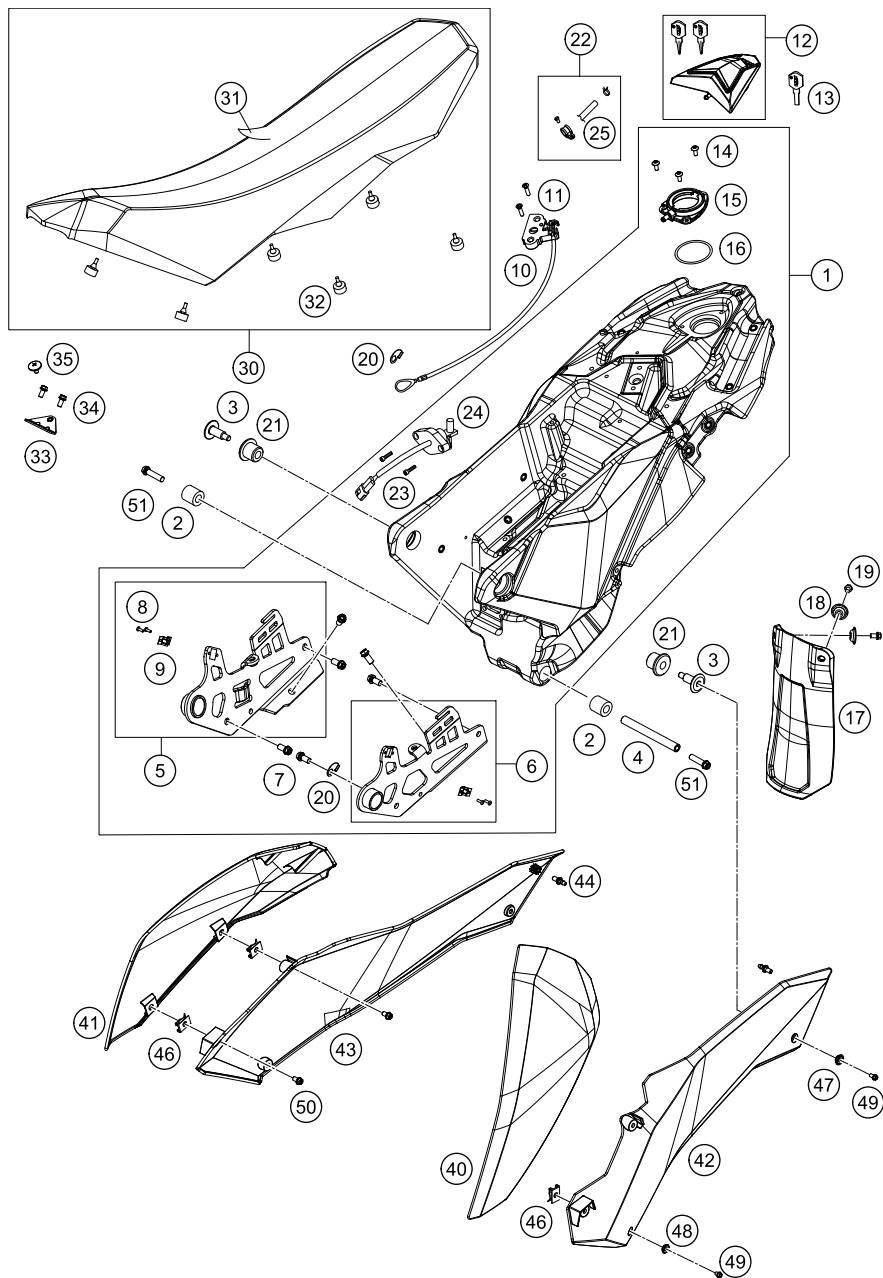
POS	TEILENUMMER	BEZEICHUNG	STK
1*	7650701314433A	% BENZINTANK KPL.	1
2	76507065000	% GUMMIBÜCHSE 12X24 L=24,5	2
3	76507060000	LAGERHÜLSE OBEN	2
4	76507061000	LAGERHÜLSE UNTEN	1
5	76507028000	TANK-HALTBLECH RECHTS	1
6	76507027000	TANK-HALTBLECH LINKS	1
7	0025080166	SK-BUNDSCHRAUBE M8X16 ISA40	6
8	54806108052	BLINDNIETE 3,3X9,7 GERILLT 05	4
9	54806008050	SCHNELLVERSCHLUSS-FEDERLASCHE	2
10	76507050000	SITZBANKSCHLOSS	1
11	0738060181	LINSENSCHR. ISK. ISO7380 M6X18	2
12*	76507008100	TANKVERSCHLUSS	1
13	40011166100	SCHLÜSSELROHLING LC4/DUKE/LC8	x
14	58605083010	%TORX ISK SCHRAUBE M5X10	3
15*	76507108050	VERSCHLUSSFLANSCH	1
16	0770050030	O-RING 50,00X3,00 VITON	1
17	76506010000	%SPRITZSCHUTZ	1
18	72210079000	STÜTZSCHALE	2
19	0025060106	SK-BUNDSCHRAUBE M6X10 ISA30	2
20	76507053000	SHELLE FÜR SEILZUG SB-SCHLOSS	1
21	76507066000	GUMMIBÜCHSE 12X24X35 L=24,5	2
22	76507031044	TANKENTLÜFTUNGS-UMBAUKIT	1
23	0912050163	ISK.SCHRAUBE DIN 912 M5X16	2
24	58207080100	BENZINSTANDSGEBER ADV. 2006	1
25	78015021000	SCHLAUCH EPA D=4/8 L=2000MM	x
30	76507040000	%SITZBANK	1
31	76507040050	SITZBANKBEZUG 08	1
32	75007046010	SITZBANK-GUMMI 10MM	6
33	76507048000	HALTBLECH FÜR SITZBANK	1
34	0023060123	BUNDSCHRAUBE M6X12 ISA	2
35	58407011100	SCHRAUBE SITZBANKB. M 6X11,5/8	1
40	7650805000030	SPOILER LINKS SCHWARZ	1
41	7650805100030	SPOILER RECHTS SCHWARZ	1
42	7650804100028	SEITENVERKL. LINKS WEISS 09	1
43	7650804200028	SEITENVERKL. RECHTS WEISS 09	1
44	54806008051	SCHNELLVERSCHLUSS-NIPPEL 03	2
46	54603048100	MEHRBEREICHBLECHMUTTER M6	4
47	76508043150	BUNDBÜCHSE 6,5X16X5 MM	2

117650710

C117650710

* NEUTEIL

X NACH BEDARF



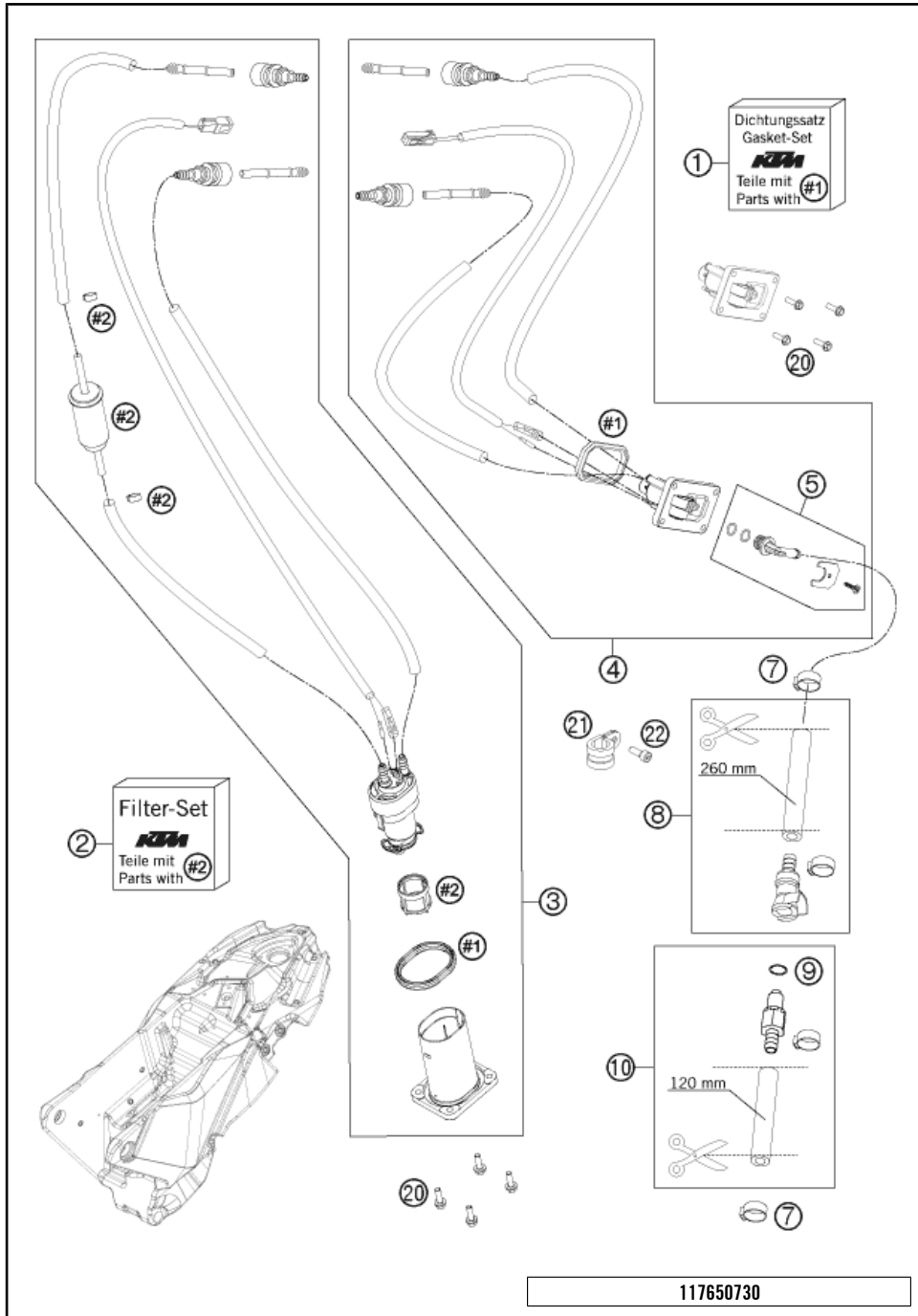
POS	TEILENUMMER	BEZEICHUNG	STK
48	76508043050	BUNDBÜCHSE 6,5X14X5 MM	2
49	0025060166	SK-BUNDSCHRAUBE M6X16 ISA30	4
50	0025060126	SK-BUNDSCHRAUBE M6X12 ISA30	4
51	0025080306S	SK-BUNDSCHRAUBE M8X30 ISA40 SS	2

117650710

C117650710

* NEUTEIL

X NACH BEDARF

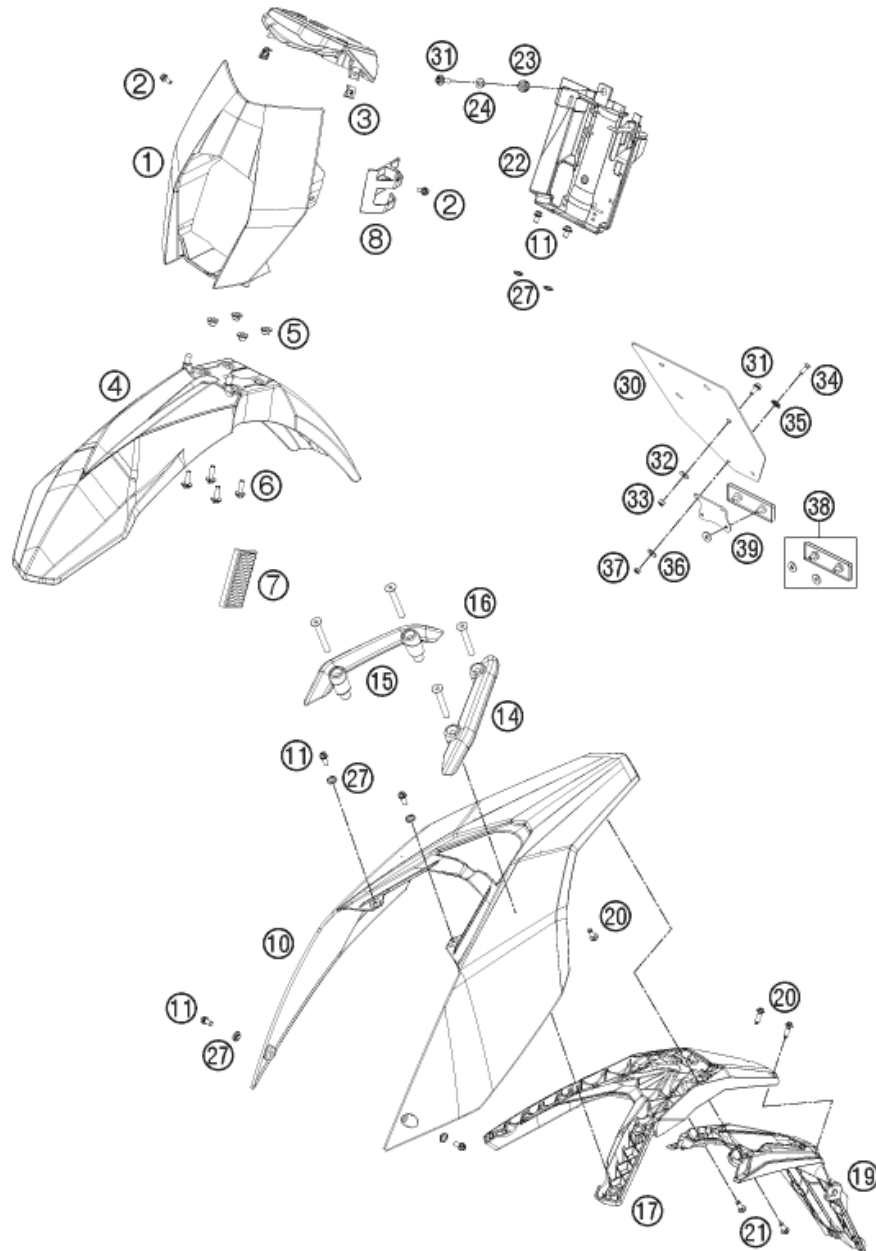


POS	TEILENUMMER	BEZEICHUNG	STK
1	75007089000	DICHTUNGSSET	1
2	81207090000	FILTERSET	1
3	81207088011	BENZINPUMPE MIT FLANSCH KPL.	1
4	75007088012	DRUCKREGLER KPL. 07	1
5	75007092000	ANSCHLUSSTÜCK KPL.	1
7	00050157706	STUFENLOSE EINOHRKL. 15,7MM	2
8	75007116060	KRAFTSTOFFSCHL. KUPPL./PUMPE	1
9	58507012000	O-RING VITON F. STECKER CPC 05	1
10	75007016050	KRAFTSTOFFSCHL. DKK/KUPPL.	1
20	0025050166	SK-BUNDSCHRAUBE M5X16 ISA30	8
21	49007439000	SHELLE RSGU 15/12	1
22	0912040123	ISK.SCHRAUBE DIN0912-M 4X12	1

117650730

C117650730

* NEUTEIL X NACH BEDARF



117650811

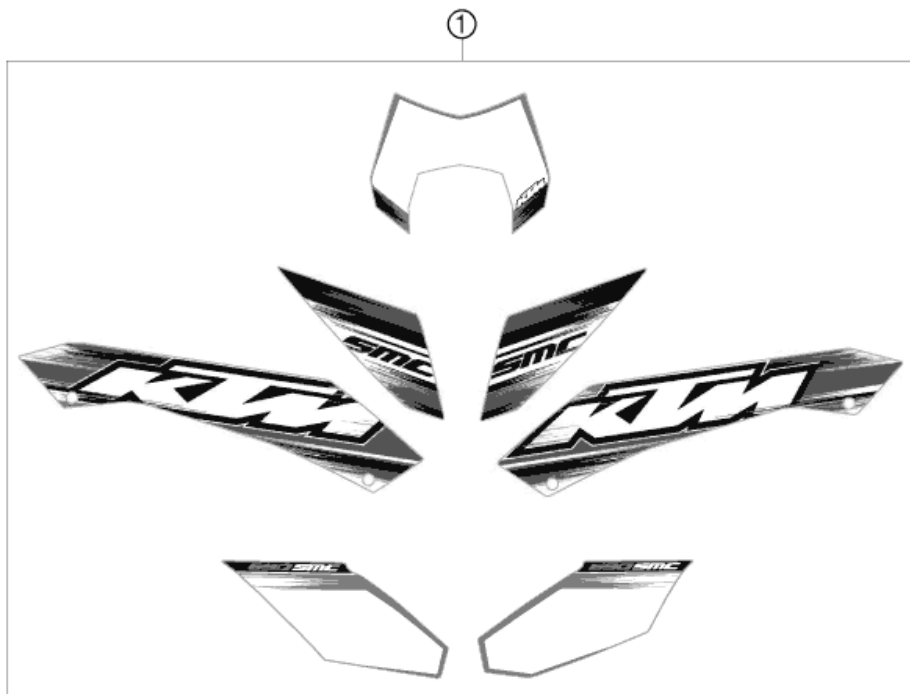
POS	TEILENUMMER	BEZEICHNUNG	STK
1	7650800100030	SCHEINWERFERMASKE 08	1
2	0025050206	SK-BUNDSCHRAUBE M5X20 ISA30	2
3	54603048200	MEHRBEREICHBLECHMUTTER M5	2
4	7730821000028	KOTFLÜGEL VORNE WEISS	1
5	54808020000	BUNDBÜCHSE 7X10X18X6,5 MM 03	4
6	0024060206	SK-BUNDSCHRAUBE M6X20 ISA30	4
7	58412080100	SEITENSTRAHLER GELB '99 NUR FÜR AUS/UK	2
8	76513025000	BREMSSCHLAUCHFÜHRUNG LINKS	1
10	7650801300028	HECKTEIL WEISS	1
11	0025060166	SK-BUNDSCHRAUBE M6X16 ISA30	6
14	76512008000	HALTEGRIF LINKS	1
15	76512009000	HALTEGRIF RECHTS	1
16	0019080756	SENKOPFSCHR.M.ISA45 M8X75	4
17	76508016000	KENNZEICHENHALTER-OBERTEIL	1
19	76508016050	KENNZEICHENHALTER-UNTERTEIL	1
20	0017060203	%EJOT PT SCHRAUBE K60X20 SW=6	3
21	0017060303	%EJOT PT SCHRAUBE K60X30-Z SW6	2
22	76514064000	ABDECKUNG 08	1
23	31008060000	KABELTÜLLE D=8MM OFFEN	1
24	75014010050	BUNDBÜCHSE 6,1X8,1X14X8 07	1
27	76508043050	BUNDBÜCHSE 6,5X14X5 MM	6
30	60012081200	KENNZEICHENHALTERUNG 06	1
31	0024060156	SK-BUNDSCHRAUBE M6X15 ISA30	5
32	0021060003	SCHEIBE 6,4X18X1,6MM, DACROMET	4
33	0985060003	SS.MUTTER DIN0985-M 6	4
34	0966050163	LI.SENKSCHRAUBE DIN0966-M 5X16	2
35	40006006000	FASONSCHIBE 6MM	2
36	0125050003	UNTERLEGSCHIBE DIN0125 A 5,3	2
37	0985050003	SS.MUTTER DIN 985 M5	2
38	58412080000	RÜCKSTRAHLER ROT "ECIE91"	1
39	58412080050	HALTERUNG F. RÜCKSTRAHLER	1

C117650811

* NEUTEIL

X NACH BEDARF

POS	TEILENUMMER	BEZEICHUNG	STK
1	76508099300	DEKORSATZ 690 SMC 2010	1

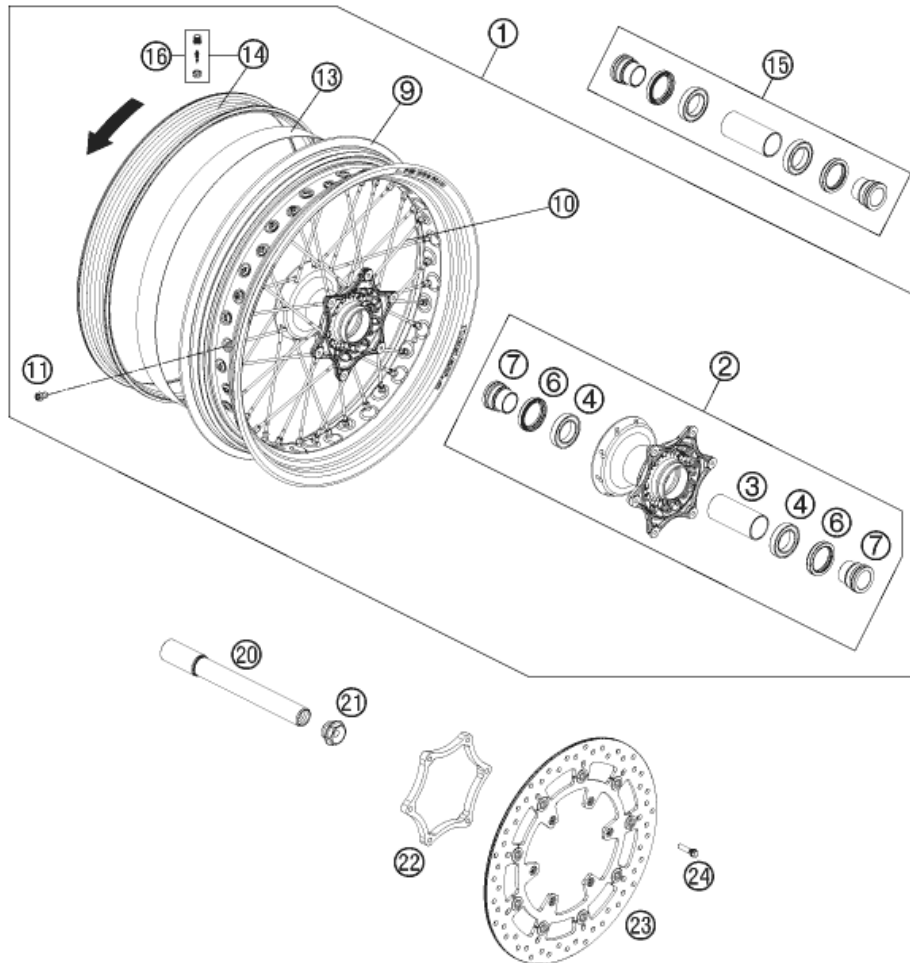


107650831

C117650831

* NEUTEIL

X NACH BEDARF



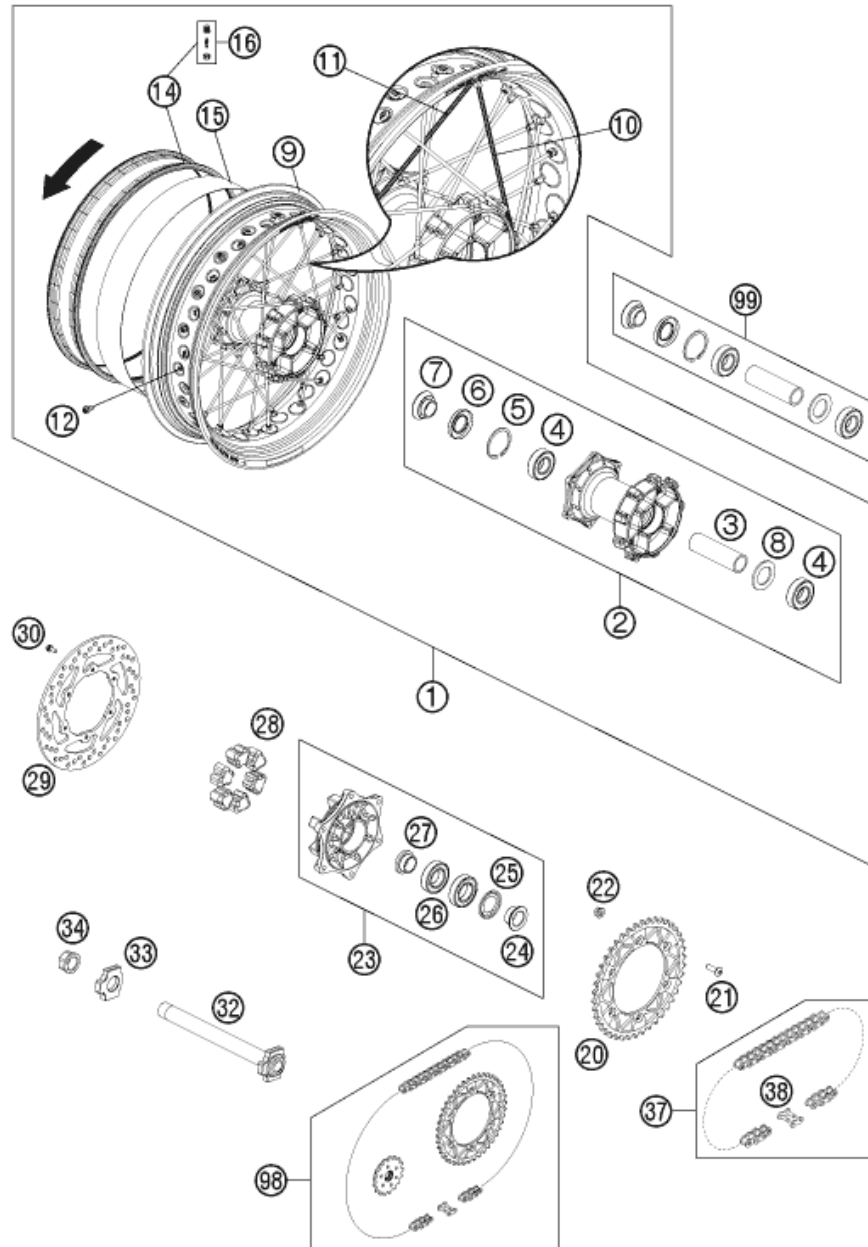
POS	TEILENUMMER	BEZEICHUNG	STK
1	7500910104430	VORDERRAD KPL.3,50X17 TUBELESS	1
2	75009010044	%VORDERRADNABE KPL	1
3	54809011000	LAGERDISTANZR. 35X2 L=79,4 03	1
4	0625069068	RILLENKUGELL.6906 DDU2CG23S6NM	2
6	0760354771	WELLENDICHTRING 35X47X7 TC	2
7	75009012000	DISTANZBÜCHSE VORDERRAD 07	2
9	7500917000030	%TL-FELGE 3,5X17"	1
10	75009073170	SPEICHE M4.5X170-9G 17" INOX	36
11	81210072000	SPEICHENNIPPEL QUADRAX M4,5	36
13	81209073000	FELGENBAND 17"X3.5"	1
14	75009177044	DICHTGUMMI 17" KPL. M. VENTIL	1
15	75009015000	VORDERRAD REP. SATZ	1
16	81210076000	VENTIL KPL.	1
20	75009081000	STECKACHSE VORNE D=26MM 07	1
21	54809082000	ACHSSCHRAUBE M24X1,5 SW=27 03	1
22	75009061000	BREMSSCHEIBEN-ADAPTER 10,1 MM	1
23	75009060000	BREMSSCHEIBE VORNE D= 320MM 07	1
24	59009062023	% SONDERSCHR. M6X23 SW=8 10.9	6

107650910

C117650911

* NEUTEIL

X NACH BEDARF



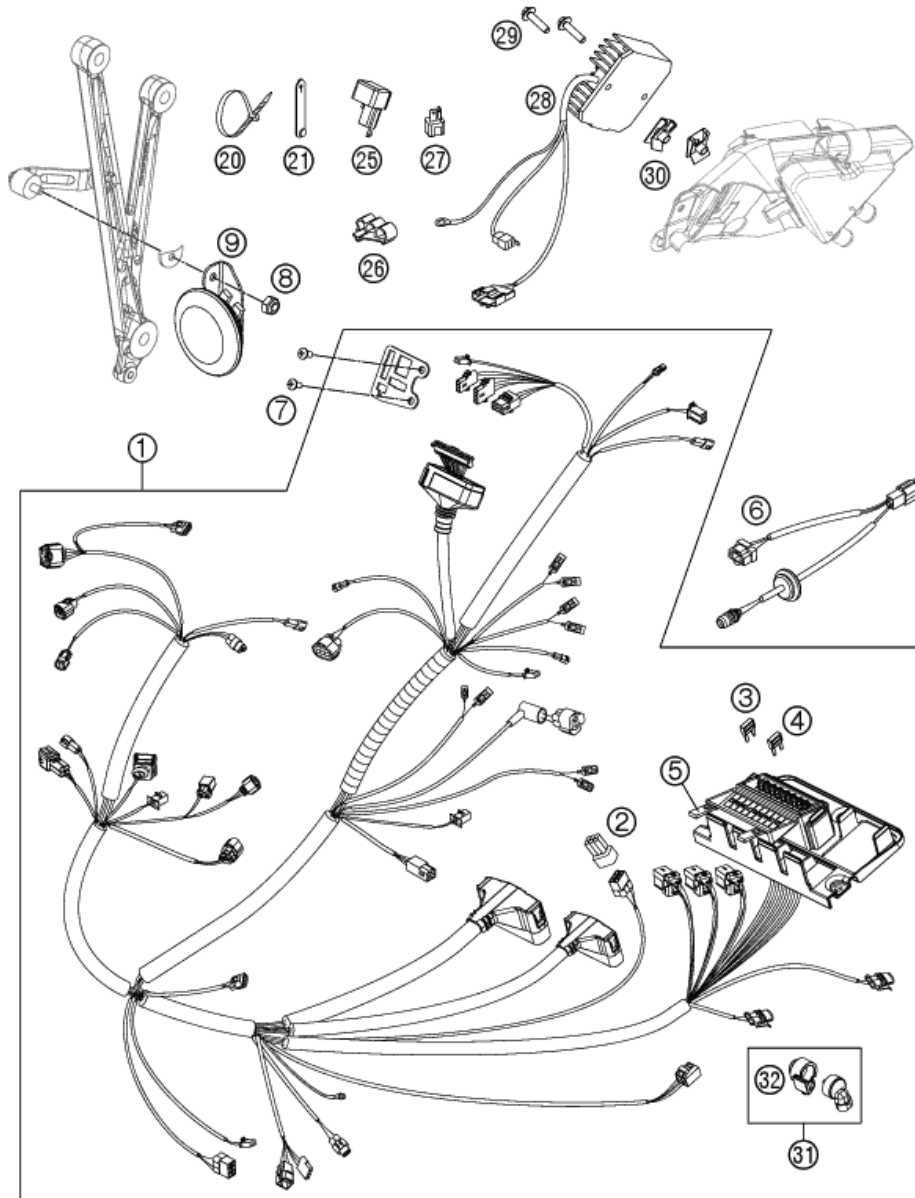
107651011

POS	TEILENUMMER	BEZEICHUNG	STK
1	7501010104430	HINTERRAD KPL. 5X17" TUBELESS	1
2	75310010044	% HINTERRADNABE KPL. 07	1
3	75310011000	LAGERDISTANZROHR L= 106MM 07	1
4	0625062052	RILLENKUGELL. 6205-2RSHC3HMTF7	2
5	0472052200	SICHERUNGSRING DIN0472-52X2	1
6	0760305271	WELLENDICHTRING 30X52X7	1
7	60110013000	DISTANZBÜCHSE HINTERRAD RE. 06	1
8	60010015000	DISTANZRING	1
9	7501017000030	TL-FELGE 5"X17"	1
10	75010073196	SPEICHE M4,5X196-16G 17" INOX	18
11	81210171181	SPEICHE M4,5X0,75X181	18
12	81210072000	SPEICHENNIPPEL QUADRAX M4,5	36
14	75010177044	DICHTGUMMI 17X5" KPL. M. VENTIL	1
15	81210073000	% FELGENBAND 17"X 5.00"	1
16	81210076000	VENTIL KPL.	1
20	75010051040	KETTENRAD 40Z 07	x
20	75010051042	KETTENRAD 42Z 07	x
21	0019080266S	SENKKOPFSCHR.M.ISA45 M8X26	6
22	06923080003	SK-MUTTER DIN EN 1661 M8 SW13	6
23	7501005004491	KETTENRADTRÄGER KPL. SILBER	1
24	60110012000	DISTANZBÜCHSE KETTENRADTR. 06	1
25	60110016000	NILOSRING 6006AV	1
26	0625060060	RILLENKUGEL. 6006 DDU2CG23S6NM	2
27	60110014000	DISTANZBÜCHSE KETTENR. INNEN 06	1
28	54610459000	DÄMPFERGUMMI '91	6
29	60010060000	BREMSSCHEIBE HINTEN D=240MM 03	1
30	59009062013	SONDERSCHRAUBE M6X13 SW=8 10.9	6
32	75310085144	STECKACHSE M25X1,5 L=275MM	1
33	60010084000	KETTENSPANNER RECHTS LC8 03	1
34	60010086000	BUNDMUTTER STECKACHSE HINT. 03	1
37	76510065116	% KETTE O-RING 116 + NIETGLIED	1
38	76510066000	NIETGLIED FÜR 76510065116	1
98	00050002016	ANTRIEBSSATZ 690 SMC 15Z/42Z	x
99	75010015000	HINTERRAD REP. SATZ	x

C117651011

* NEUTEIL

X NACH BEDARF



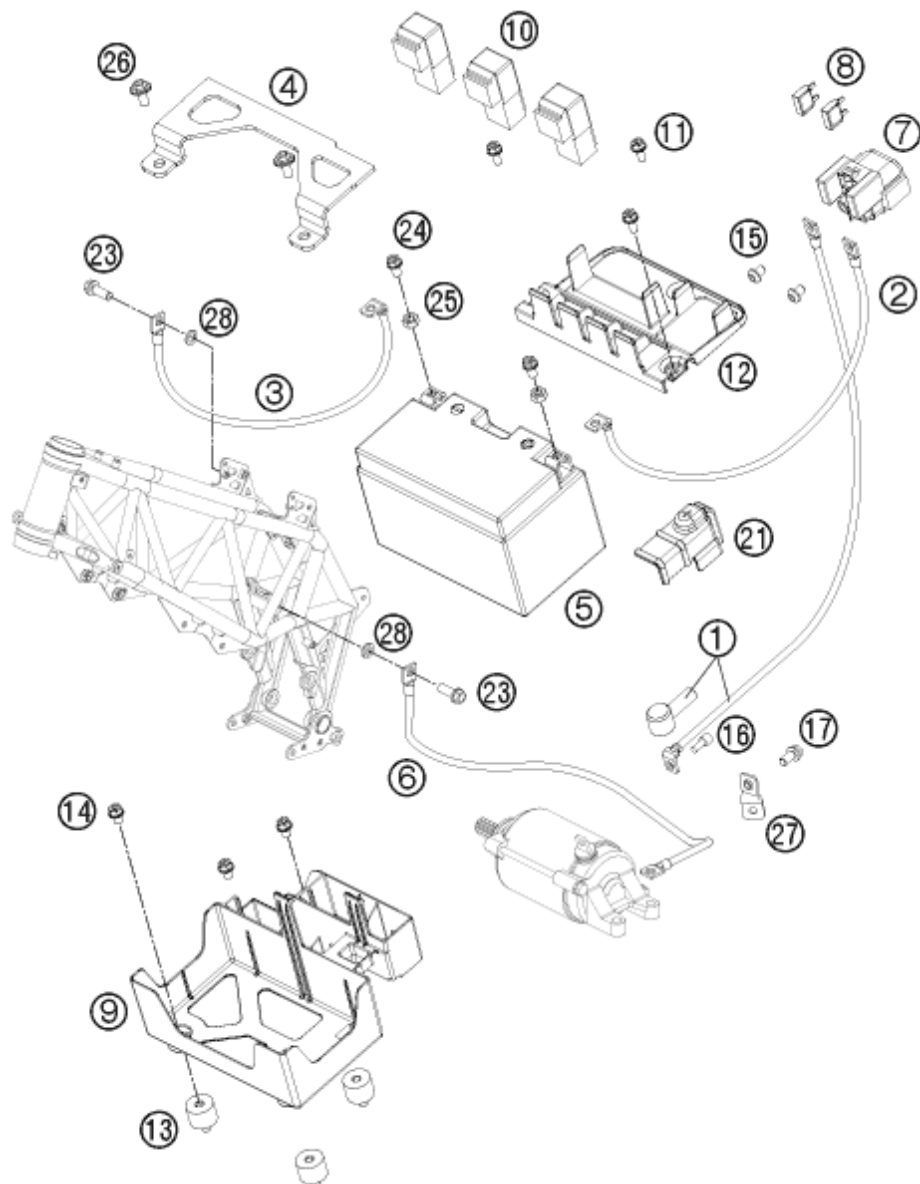
POS	TEILENUMMER	BEZEICHUNG	STK
1*	76511075100	HAUPTKABELSTRANG	1
2	000700000BH	ERSATZSTECKER BH 6-POLIG	1
3	75011088010	STECKSICHERUNG KLEIN 10A	x
4	75011088015	STECKSICHERUNG KLEIN 15A	x
5	75011087050	GUMMIHUELLE SICHERUNGSHALTER	1
6	76511079000	KABELSTRANG SCHEINWERFER	1
7	0081050121	EJOT PT SCHRAUBE K50X12 T20	2
8	0985060003	SS.MUTTER DIN0985-M 6	1
9	76511060000	GLEICHSTROMHORN KPL.	1
20	44011076140	KABELBAND 140/2,5MM SCHWARZ	x
20	44011076200	KABELBAND 200/4,8MM SCHWARZ	x
20	44011076305	KABELBAND 300/4,8MM SCHWARZ	x
21	60011093045	KABELBINDER GUMMI 45MM 03	x
25	44611207200	BLINKGEBER	1
26	61011093000	KABELHALTER 05	1
27	58411096100	DIODE S3H-15 97	3
28	62511034100	SPANNUNGSREGLER	1
29	0024060256	SK-BUNDSCHRAUBE M6X25 ISA30	2
30	54603048100	MEHRBEREICHBLECHMUTTER M6	2
31	76511010000	UMSCHALTER MOTORSTEUERUNG	1
32	76511010050	HALTEGUMMI FÜR SCHALTER	1

117651111

C117651111

* NEUTEIL

X NACH BEDARF



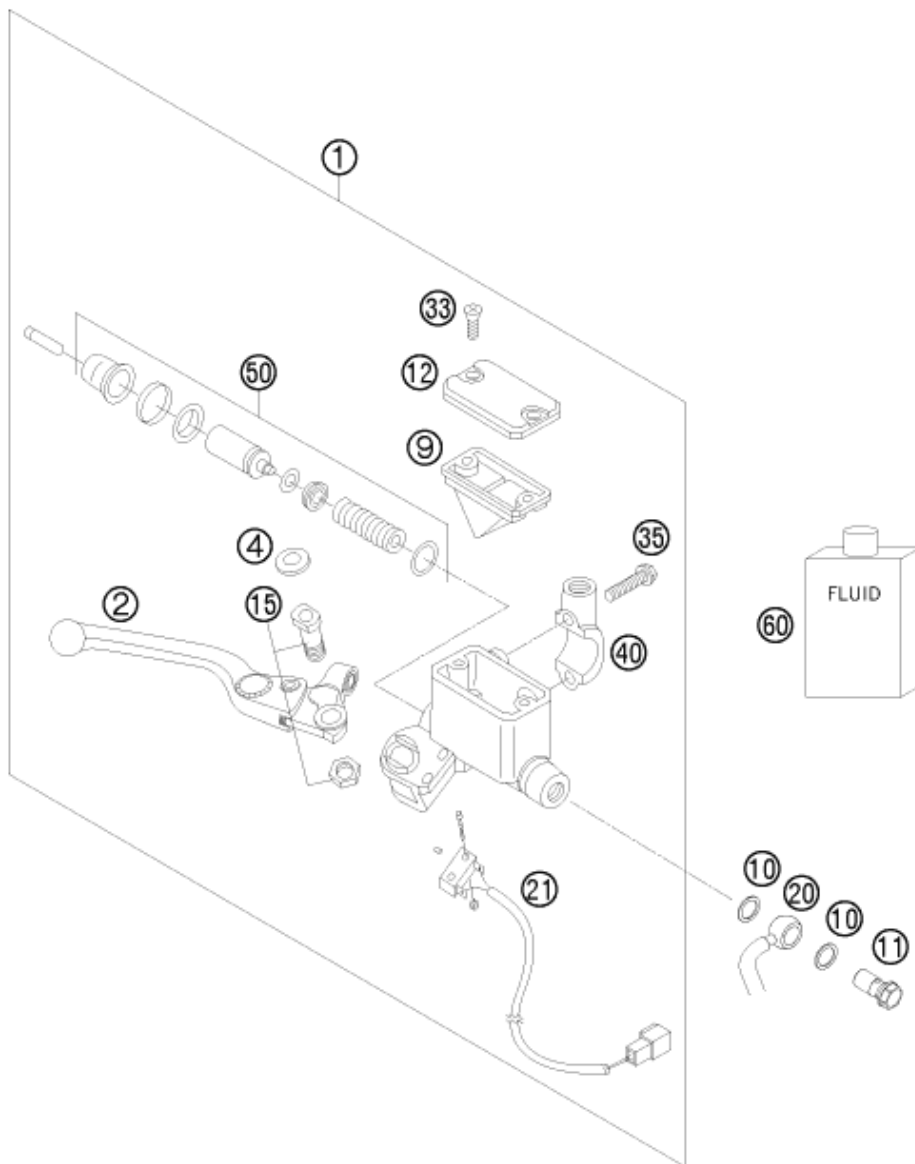
POS	TEILENUMMER	BEZEICHUNG	STK
1	76511059000	STARTERKABEL L=570MM 08	1
2	75011059150	BATTERIEKABEL L=170MM	1
3	76511097000	MASSEKABEL L=420MM 08	1
4	76511056000	HALTEBLECH BATTERIE 08	1
5	58411053100	BATTERIE 12V 8,6AH 03	1
6	58411097100	MASSEKABEL D=6MM L=140MM '97	1
7	58211058000	STARTRELAIS 12V '99	1
8	58011109130	STECKSICHERUNG GROSS 30A	2
9	76511054000	BATTERIEHALTER 08	1
10	61111057000	RELAIS CM1A-R-12V-H80 07	3
11	0025050126	SK. BUNDSCHRAUBE M5X12 ISA30	3
12	76511055000	HALTERUNG ELEKTRIK 08	1
13	43205062100	SILENTBLOCK 20X15-M6X10-(1)	3
14	0024060106	SK-BUNDSCHRAUBE M6X10 ISA30	3
15	0902060083	ISK.LI.SCHRAUBE ISO 7380 M 6X8	2
16	0912050083	ISK.SCHRAUBE DIN 912 M 5X8	1
17	0025050106	SK-BUNDSCHRAUBE M5X10 ISA30	1
21	75011059060	ABDECKUNG PLUSPOL 07	1
23	0025060126	SK-BUNDSCHRAUBE M6X12 ISA30	2
24	0025060106	SK-BUNDSCHRAUBE M6X10 ISA30	2
25	0934060003	SK.MUTTER DIN 934 M6	2
26	0024060136	SK-BUNDSCHRAUBE M6X13 ISA30	2
27	76511059061	HALTEBLECH STARTERKABEL	1
28	58411098100	KONTAKTSCHLEIBE M6 VSV-K6	2

117651130

C117651130

* NEUTEIL

X NACH BEDARF



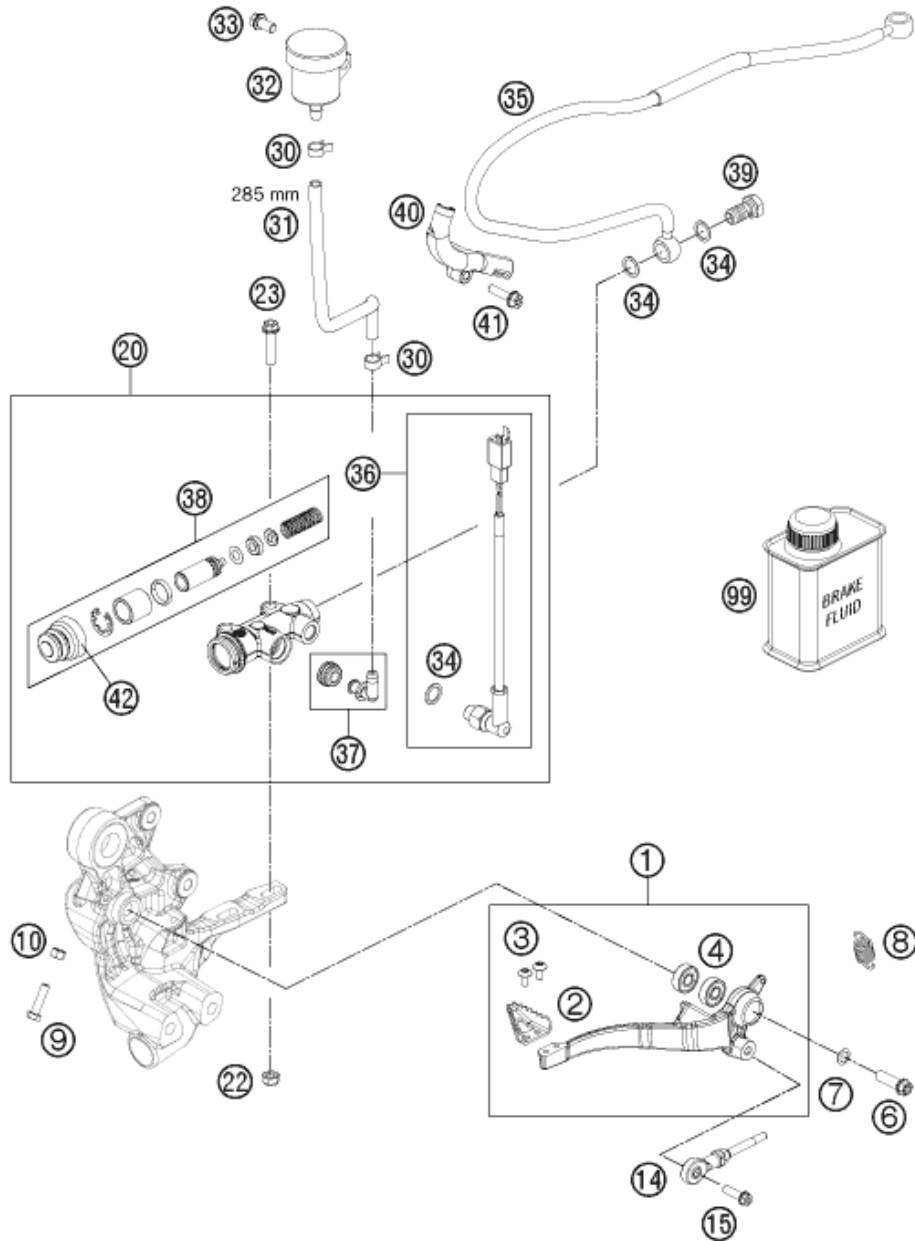
POS	TEILENUMMER	BEZEICHNUNG	STK
1	58713001100	HANDBREMSZYL.DUKE VERSTEL.2003	1
2	58713002100	HANDBREMSHEBEL LOSE VERST.2003	1
4	58713004000	ABDECKKAPPE FÜR HEBELSCHRAUBE	1
9	58313009000	GUMMIBALG DUKE	1
10	0603100141	CU-DICHTRING DIN7603-10X14X1	2
11	54813020100	HOHLSCHRAUBE SCHWARZ M10X1X19	1
12	58313012000	DECKEL BREMBO DUKE '94	1
15	54413015000	HEBELSCHRAUBE KPL.	1
20	76513112000	BREMSLEITUNG VORNE 1255MM	1
21	58411050000	BREMSLICHTSCHALTER VORNE SM 03	1
33	0965040123	SENKSCHEIBE DIN965-M 4X12	2
35	0015060203	SK.BUNDSCHRAUBE M 6X20 SW=8	2
40	58012040050	KLEMMSCHELLE SPIEGEL M10X1,25	1
50	58313050100	REP.SATZ KPL. D=13MM	1
60	00062030000	BREMSFLÜSSIGKEIT DOT5.1 0,25L	1

087651311

C087651311

* NEUTEIL

X NACH BEDARF



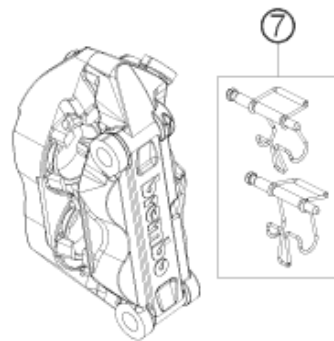
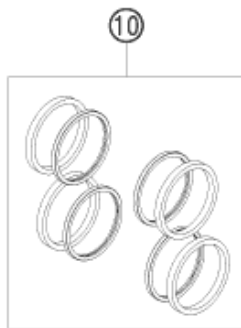
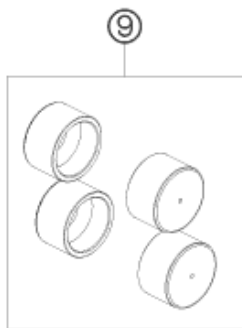
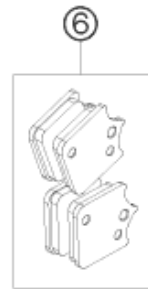
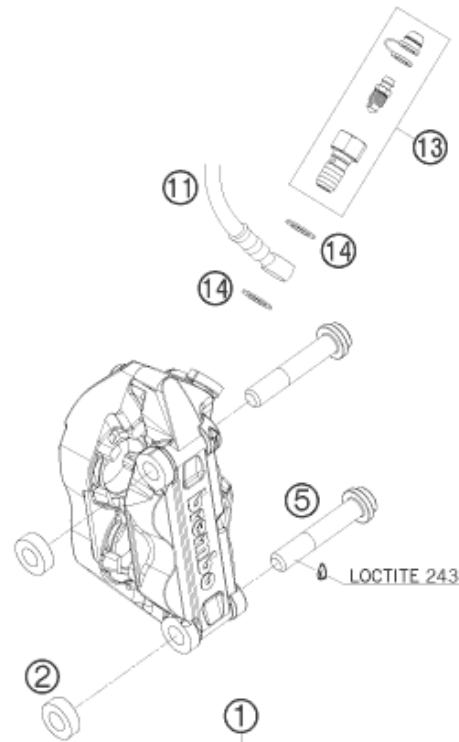
POS	TEILENUMMER	BEZEICHUNG	STK
1*	7651305024401	FUSSBREMSHEBEL KPL 11	1
2	60013051000	AUFTRITT FUSSBREMSHEBEL 03	1
3	58605083010	%TORX ISK SCHRAUBE M5X10	2
4*	0625006087	RILLENKUGELLAGER 608 2RS C3	2
6*	0025080256S	SK-BUNDSCHRAUBE M8X25 ISA40	1
7*	36003014000	SCHNORR-SICHERUNGSSCHEIBE 8MM	1
8	54603062000	% RÜCKZUGFEDER FÜR BREMSHEBEL	1
9	0933050203	SK.SCHRAUBE DIN0933-M 5X20	1
10	0934050003	SK.MUTTER DIN 934 M5	1
14*	76513056144	DRUCKSTANGE KPL.	1
15	0025060206S	SK-BUNDSCHRAUBE M6X20 ISA30	1
20	76513060000	FUSSBREMSZYLINDER 13MM	1
22	0926060000	SS.MUTTER M6 DIN6926 A2-70	2
23	0025060256	SK-BUNDSCHRAUBE M6X25 ISA30	2
30	58007017000	YDNAC-KLAMMER 10101 (10,4MM)	2
31	69013069001	SCHLAUCH F. RESERVOIR 6X1,5	x
32	54513030044	BREMSFLÜSSIGKEITSRESERVOIR '89	1
33	0024060123	BUNDSCHRAUBE M6X12 ISA	1
34	0603100141	CU-DICHRING DIN7603-10X14X1	3
35	76513072000	BREMSLEITUNG HINTEN 805MM	1
36	76511051000	BREMSLICHTSCHALTER HINTEN	1
37	54513155000	WINKELSTÜCK	1
38	76513061000	REP.SATZ KOLBEN 13MM	1
39	54813020100	HOHLSCHRAUBE SCHWARZ M10X1X19	1
40	76513047000	HALTERUNG FÜR BREMSLEITUNG 08	1
41	0025050206	SK-BUNDSCHRAUBE M5X20 ISA30	1
42	54513151000	FALTENBALG	1
99	00062030000	BREMSFLÜSSIGKEIT DOT5.1 0,25L	1

117651330

C117651330

* NEUTEIL

X NACH BEDARF



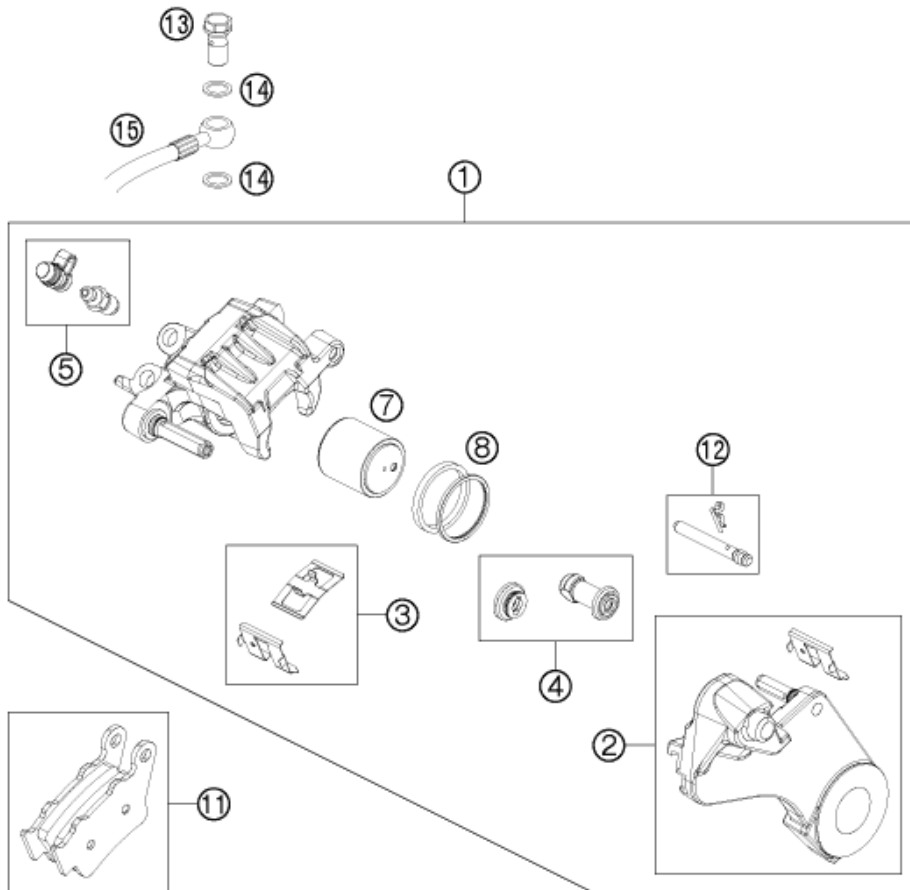
POS	TEILENUMMER	BEZEICHNUNG	STK
1*	6251301510101	BREMSZANGE LI.NAT. OHNE BELÄGE	1
2	6111302200001	DISTANZBÜCHSE 10,1X20X7,5 07	2
5	0035100659	ISA-BUNDSCHRAUBE M10X1,25X65SS	2
6	76513030000	BREMSKL.VO. TOSHIBA TT 2182 FF	1
7	61013018000	BOLZEN + FEDERN F. BREMSZANGE	1
9	61013019000	BREMSKOLBEN 4X	1
10	61013019100	REP.SATZ DICHRINGE 4X	1
11	76513112000	BREMSLEITUNG VORNE 1255MM	1
13	62513020000	ENTLÜFTUNGSSCHRAUBE KPL. 05	1
14	0603100141	CU-DICHRING DIN7603-10X14X1	2

087651361

C117651361

* NEUTEIL

X NACH BEDARF



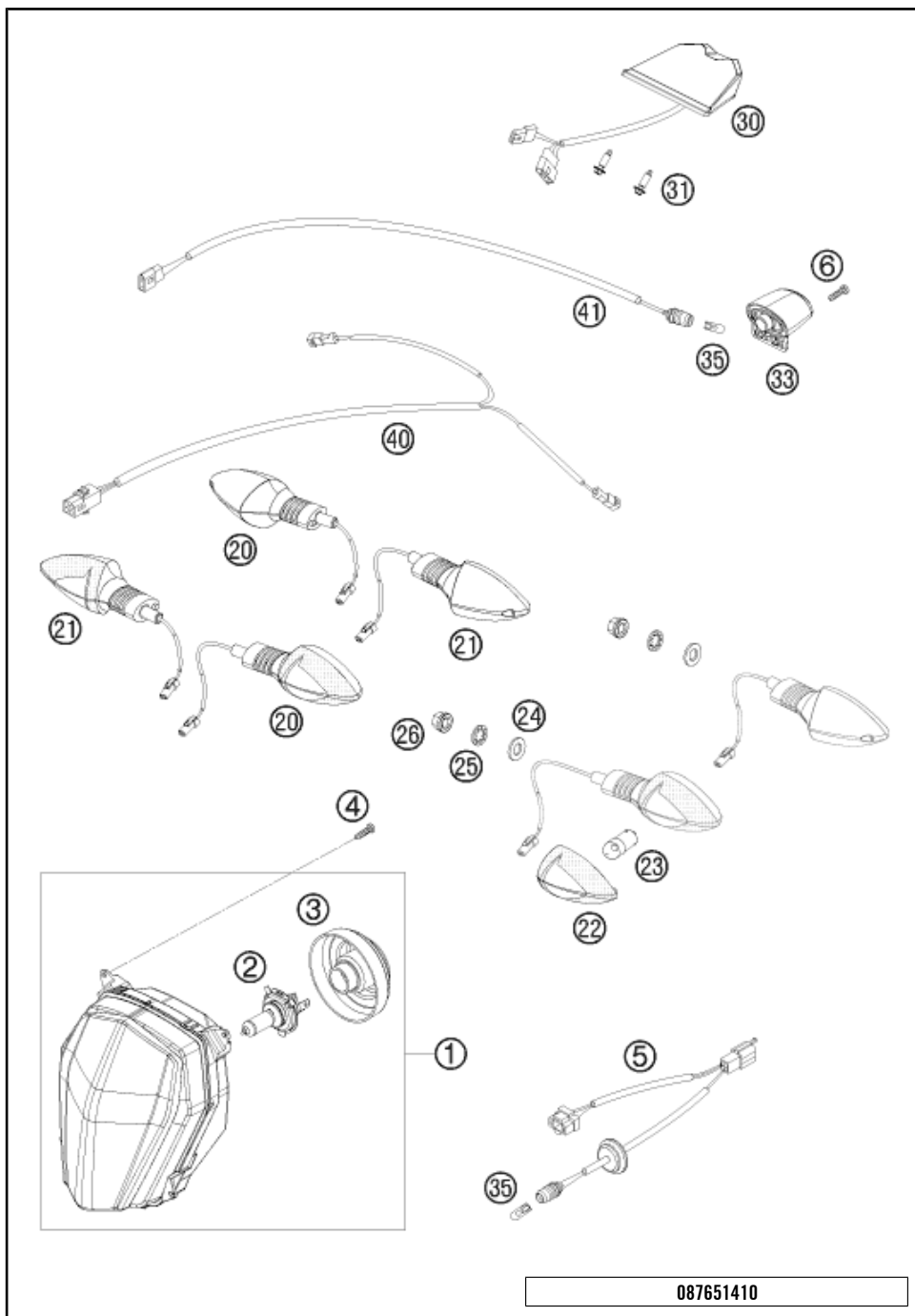
POS	TEILENUMMER	BEZEICHNUNG	STK
1	7651308000101	BREMSZANGE NATUR - OHNE BELÄGE	1
2	76513075000	BREMSZANGENTRÄGER HINTEN 08	1
3	54613311200	HALTEFEDER SET	1
4	54613218000	MANSCHETTENSATZ	1
5	61013020200	ENTLÜFTUNGSSCHRAUBE MIT KAPPE	1
7	50313083000	BREMSKOLBEN 32MM	1
8	50313081000	REP.SATZ DICHRINGE 32MM	1
11	75013090000	GARN.BREMSKL. HI. SBS-S-40GF	1
12	61013082000	BOLZENSATZ 05	1
13	54813020100	HOHLSCHRAUBE SCHWARZ M10X1X19	1
14	0603100141	CU-DICHRING DIN7603-10X14X1	2
15	76513072000	BREMSLEITUNG HINTEN 805MM	1

117651390

C117651390

* NEUTEIL

X NACH BEDARF

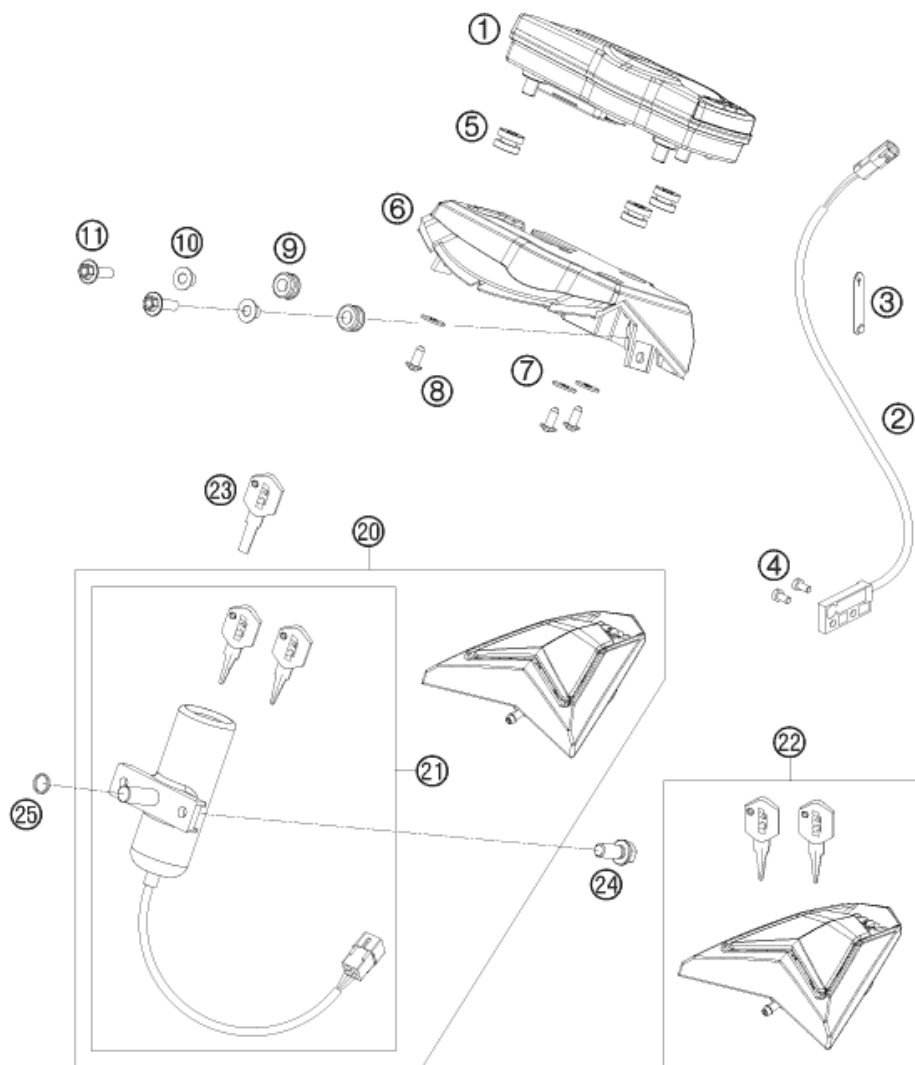


POS	TEILENUMMER	BEZEICHUNG	STK
1	76514001000	SCHEINWERFER 08	1
2	57111038000	LAMPE H4 12V 60/55W (P43T)	1
3	76514001050	GUMMIKAPPE FÜR SCHEINWERFER 08	1
4	0081050121	EJOT PT SCHRAUBE K50X12 T20	4
5	76511079000	KABELSTRANG SCHEINWERFER	1
6	0081250181	EJOT PT SCHRAUBE K50X18 T20	1
20	60114025000	BLINKER KPL. VO.LI./HI.RE. 06	2
21	60114026000	BLINKER KPL. VO.RE./HI.LI. 06	2
22	60114028000	LEUCHTHAUBE LI./RE. TRANSP. 06	4
23	60114027000	LAMPE 12V ORANGE (RY10W)	4
24	0433100003	UNTERLEGSCHIEBE DINO433-M10	4
25	0797100003	ZAHNSCHIEBE DIN6797-J10,5 ZI	4
26	58414030000	BUNDMUTTER M10X1,25 - SW13	4
30	76514040000	RÜCKLICHT	1
31	0017060203	%EJOT PT SCHRAUBE K60X20 SW=6	2
33	75014047000	KENNZEICHENBELEUCHTUNG 07	1
35	49011435100	LAMPE 12V 5W (W2,1X9,5D) PHIL.	2
40	76511076000	KABELSTRANG BLINKER HINTEN 08	1
41	76511078000	KABELSTRANG KZ-BELEUCHTUNG 08	1

087651410

C087651410

* NEUTEIL X NACH BEDARF



POS	TEILENUMMER	BEZEICHUNG	STK
1	75014069100	TACHOMETER KM/H 17" 10 UMPROGRAMMIERBAR KM/H - MPH	1
2	76514068100	TACHOGEBER 10	1
3	60011093045	KABELBINDER GUMMI 45MM 03	2
4	0084040083	ZYL.SCHRAUBE DIN 84 A M4X8	2
5	58214069051	GUMMITÜLLE 16X10,8X3 02	3
6	76514060000	TACHOHALTERUNG	1
7	0021050003	SCHEIBE DIN 9021 A 5,3	3
8*	0081045121	EJOT PT SCHRAUBE K45X12 T20	3
9	31008060000	KABELTÜLLE D=8MM OFFEN	2
10	75014010050	BUNDBÜCHSE 6,1X8,1X14X8 07	2
11	0024060156	SK-BUNDSCHRAUBE M6X15 ISA30	2
20*	76511066144	SCHLOSSGARNITUR	1
21	76511066000	ZÜNDSCHLOSS 08	1
22*	76507008100	TANKVERSCHLUSS	1
23	40011166100	SCHLÜSSELROHLING LC4/DUKE/LC8	x
24	59009062013	SONDERSCHRAUBE M6X13 SW=8 10.9	2
25	0770100020	O-RING 10,00X2,00 SILICON	1

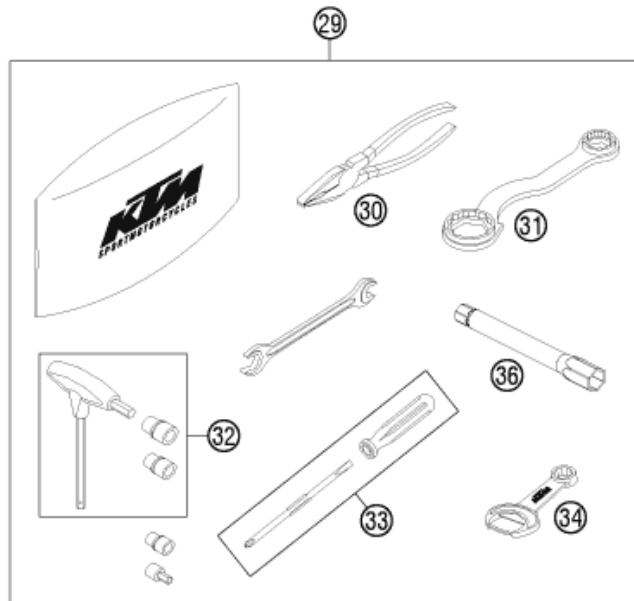
087651430

C117651431

* NEUTEIL X NACH BEDARF

0
OHNE ABBILDUNG
WITHOUT ILLUSTRATION

1
TECHNISCHE DOKUMENTATION
TECHNICAL DOCUMENTATION
DOCUMENTACION TECNICA
DOCUMENTATION TECHNIQUE
NOTE TECNICHE



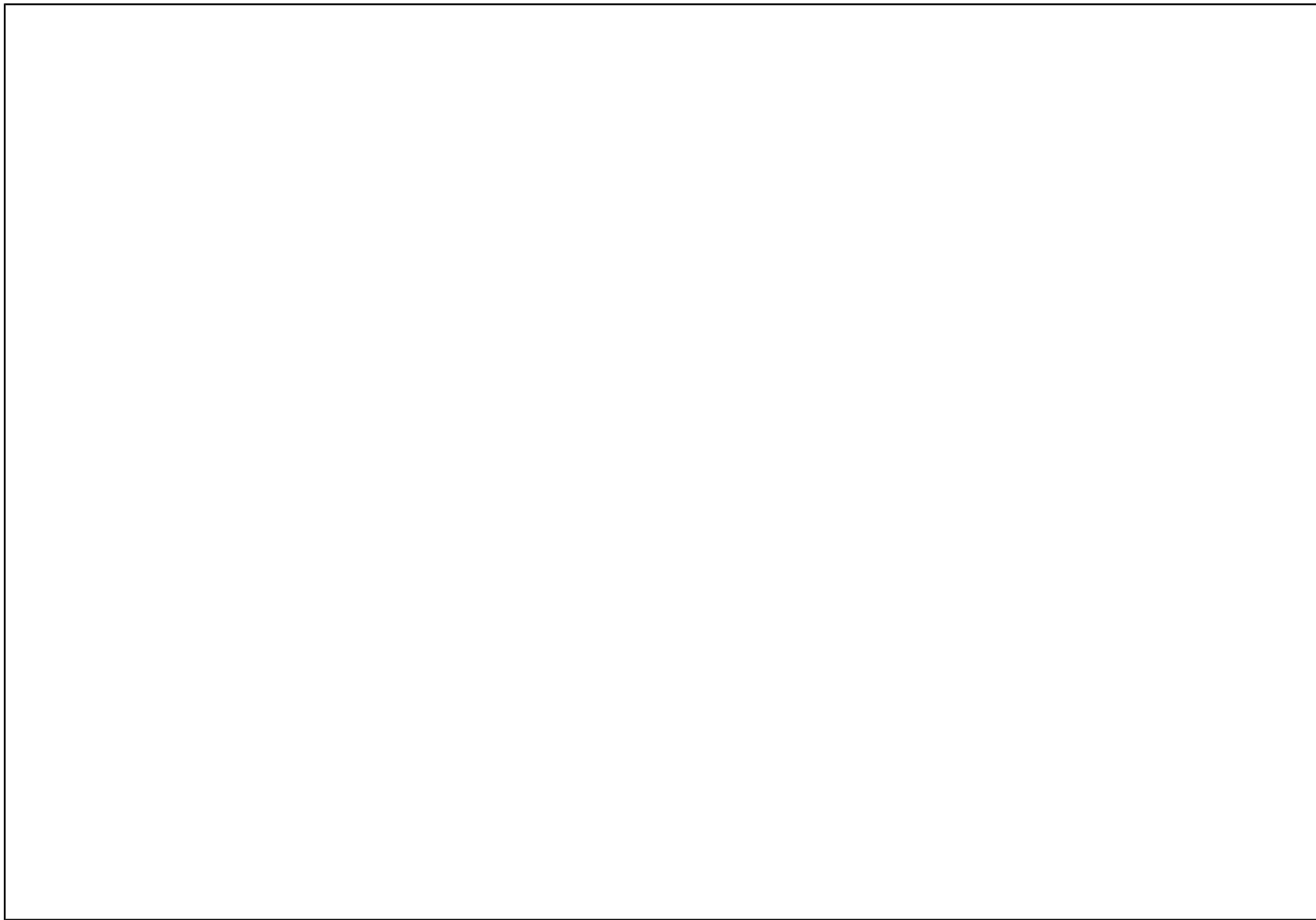
117652001

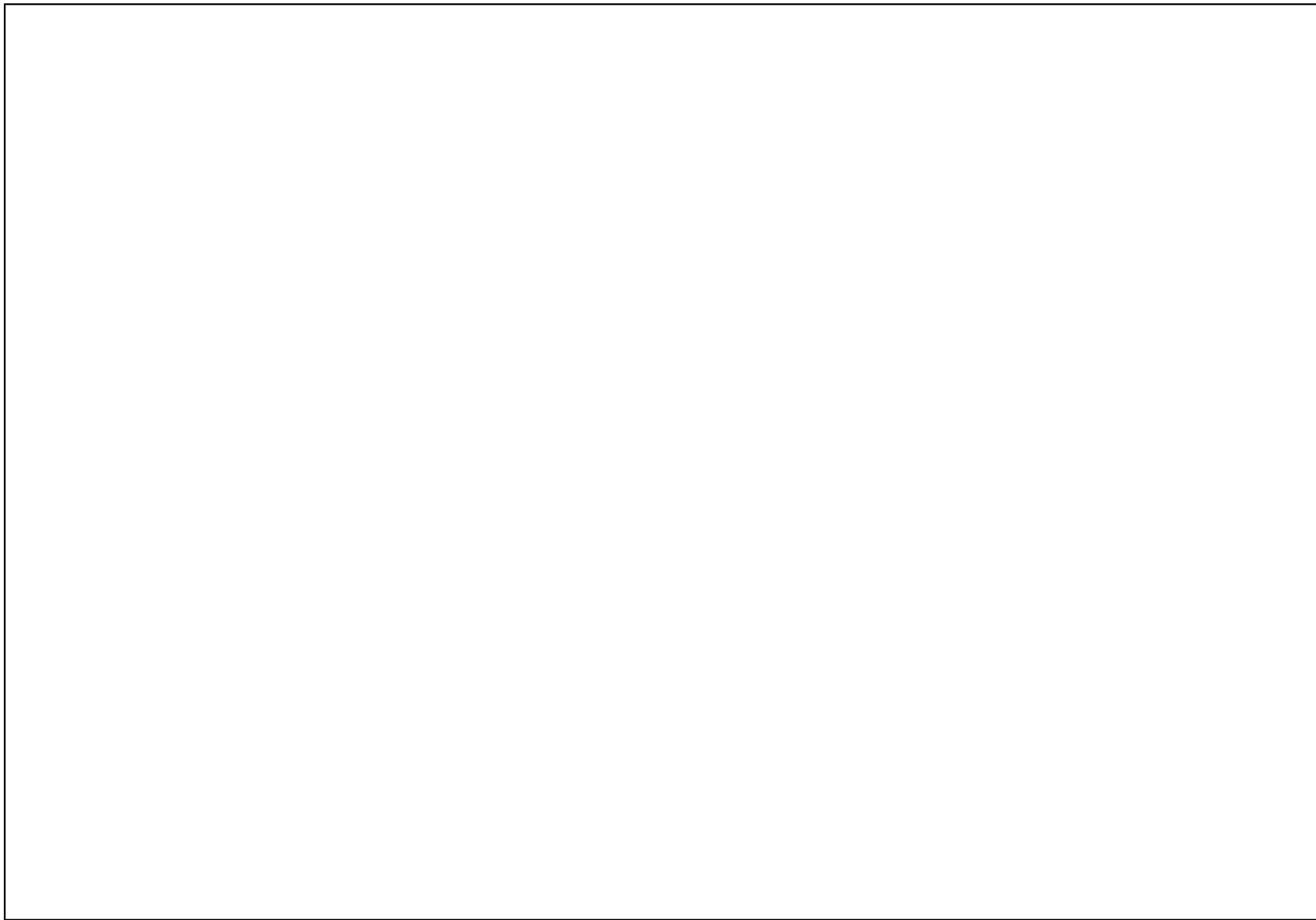
POS	TEILENUMMER	BEZEICHUNG	STK
0	76512008000	HALTEGRIF LINKS	1
0	76512009000	HALTEGRIF RECHTS	1
0	0019080756	SENKKOPFSCHR.M.ISA45 M8X75	4
0	76503038150	FERSENSCHUTZ LINKS	1
0	76503039050	FERSENSCHUTZ RECHTS 08	1
0	0025080126	SK-BUNDSCHRAUBE M8X12 ISA40	4
0	76503040033	% FUSSRASTEN LI+RE KPL. 08-11	1
0	60012081200	KENNZEICHENHALTERUNG 06	1
0	0125060003	UNTERLEGSCHIEBE DIN0125 A 6,4	4
0	0024060206	SK-BUNDSCHRAUBE M6X20 ISA30	4
0	0985060003	SS.MUTTER DIN0985-M 6	4
0	58412080000	RÜCKSTRAHLER ROT "ECIE91"	1
0	58412080050	HALTERUNG F. RÜCKSTRAHLER	1
0	40006006000	FASONSCHIEBE 6MM	2
0	0966050163	LI.SENKSCHEIBE DIN0966-M 5X16	2
0	0125050003	UNTERLEGSCHIEBE DIN0125 A 5,3	2
0	0985050003	SS.MUTTER DIN 985 M5	2
0	312305	DOKUMENTENMAPPE KTM	1
0	3210040	KUNDENBRIEF STREET	1
0	312313	KTM KUGELSCHREIBER ORANGE	1
0	00063099111	TASCHE FÜR BED.-ANL. 245X170MM	1
0	7650304803301	FUSSRASTENTRÄGER HINTEN LINKS	1
0	7650304903301	FUSSRASTENTRÄGER HINTEN RECHTS	1
0	0025080166	SK-BUNDSCHRAUBE M8X16 ISA40	4
0	61112040000	RÜCKSPIEGEL LINKS 07	1
0	61112041000	RÜCKSPIEGEL RECHTS 07	1
0	58412040050	ADAPTER FÜR SPIEGEL LC4 '98	2
0	00063004202	SELBSTKLEBEETIKETTEN 60x51MM	1
1*	3211659EN	BED.ANL. 690 SMC 2011	1
29	75029099100	BORDWERKZEUG 08	1
30	53012028200	KOMBIZANGE ORANGE B&F	1
31	50329080100	KOMBISCHLÜSSEL 17/21-27/32	1
32	60029070200	%T-SCHLÜSSEL SW=6/8/10TX=45B&F	1
33	53012024100	SCHRAUBENZIEHER L=105MM	1
34	50329071100	* SCHLÜSSEL SW=13 ÖFFNER B&F	1
36	75029072000	ZÜNDKERZENSCHLÜSSEL	1

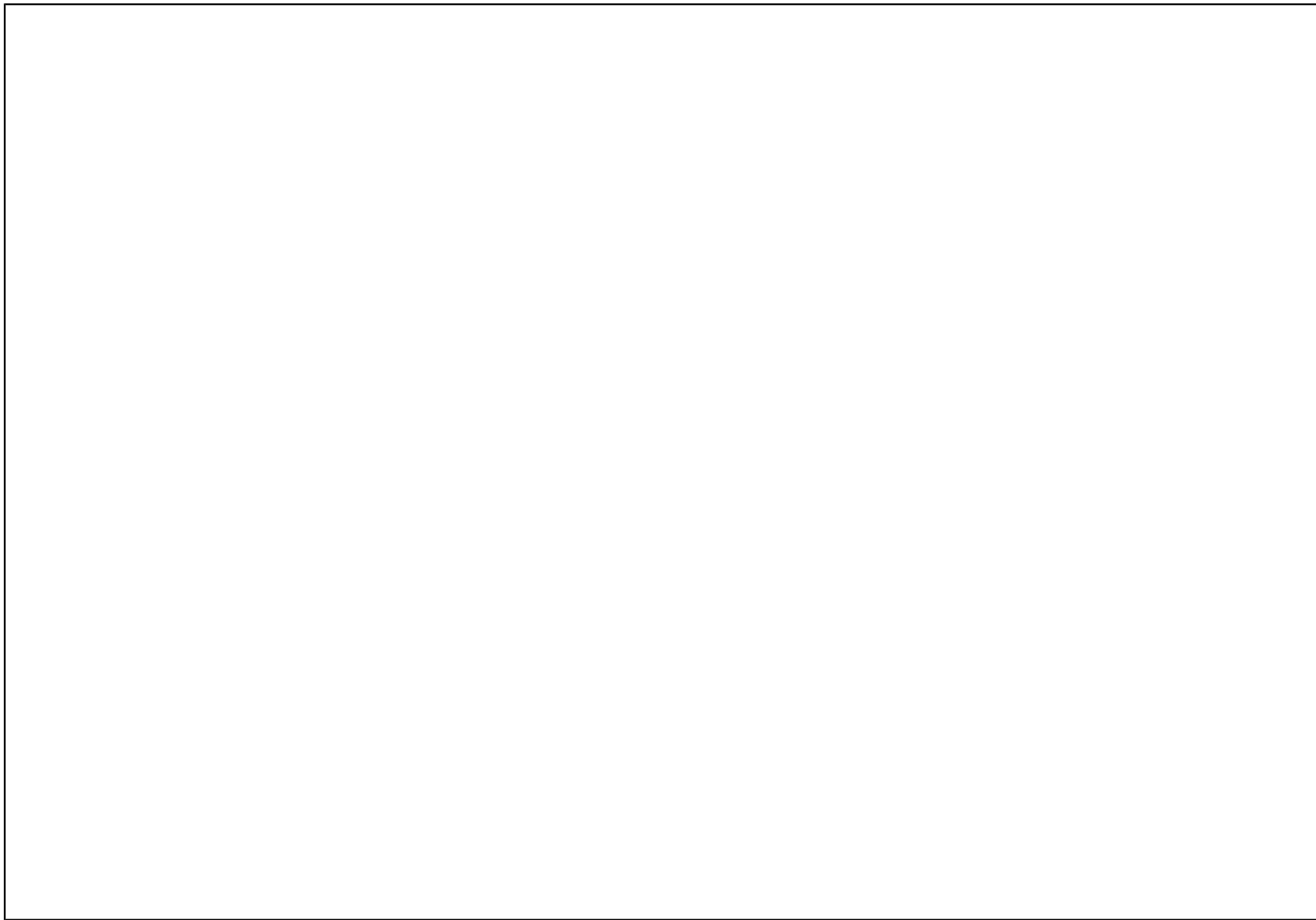
C117652004

* NEUTEIL

X NACH BEDARF







WWW.KTM.COM



KTM Sportmotorcycle GmbH
5230 Mattighofen, Austria
www.ktm.com



KTM_POWERPARTS

KTM_POWERWEAR

KTM_ORIGINAL SPARE PARTS



3CF 9703K9DE

Art. Nr.: 3CF 9703K9DE 20. Nov 2015