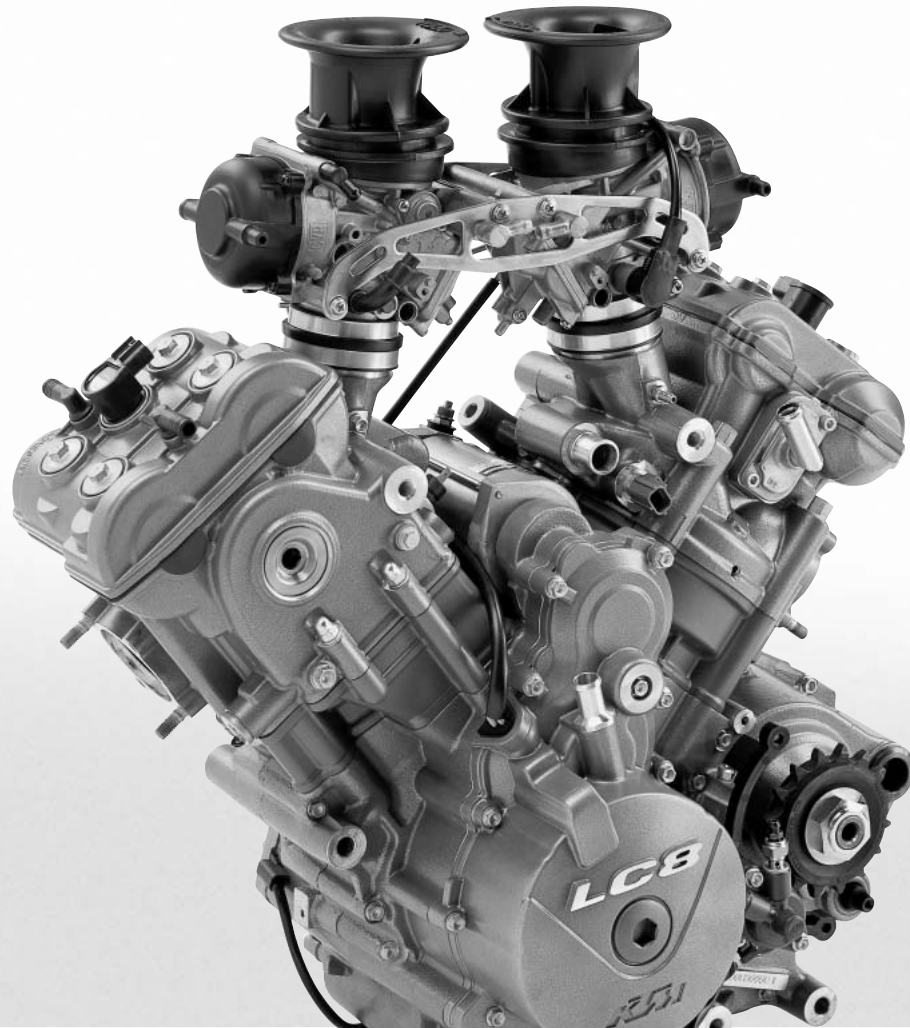


# SPAREPARTS MANUAL 2004



ERSATZTEILKATALOG: MOTOR  
*SPARE PARTS MANUAL: ENGINE*  
**950 ADVENTURE**  
**950 ADVENTURE S**

**KTM**

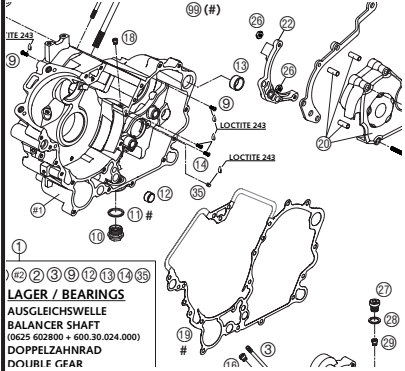




# INHALTSVERZEICHNIS

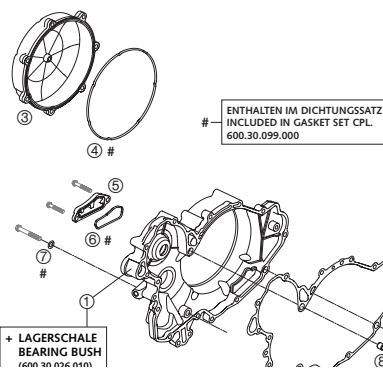
# INDEX

## MOTERGEHÄUSE ENGINE CASE



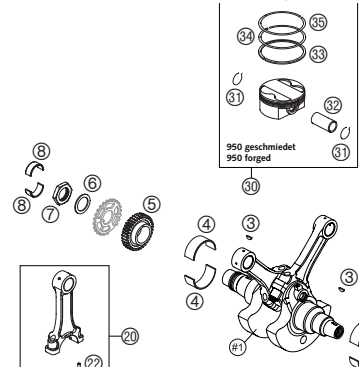
SEITE  
Page  
**4**

## KUPPLUNGSDECKEL CLUTCH COVER



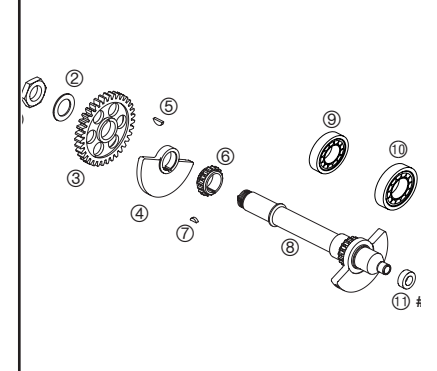
SEITE  
Page  
**6**

## KURBELWELLE, KOLBEN CRANKSHAFT, PISTON



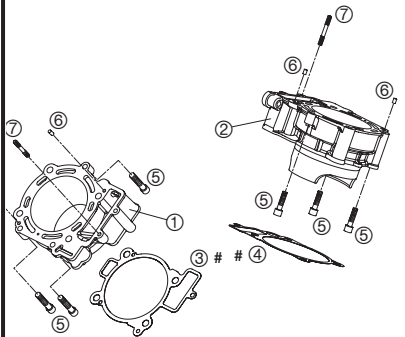
SEITE  
Page  
**7**

## AUSGLEICHSWELLE BALANCER SHAFT



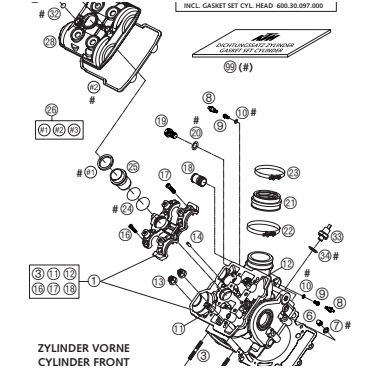
SEITE  
Page  
**8**

## ZYLINDER CYLINDER



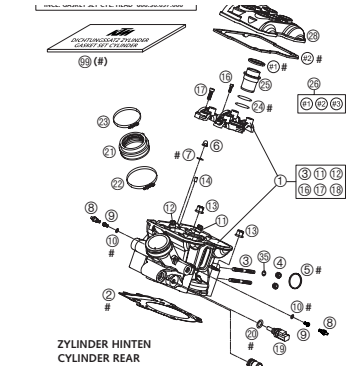
SEITE  
Page  
**9**

## ZYLINDERKOPF VORNE CYLINDER HEAD FRONT



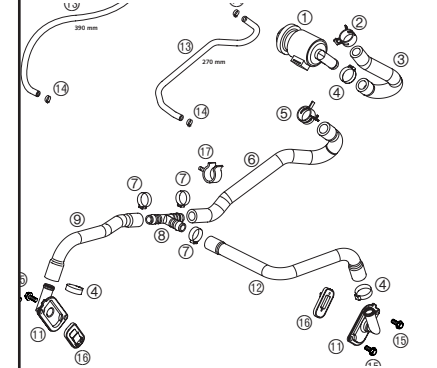
SEITE  
Page  
**10**

## ZYLINDERKOPF HINTEN CYLINDER HEAD REAR



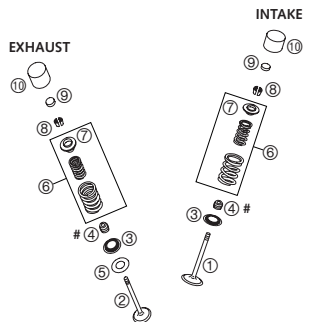
SEITE  
Page  
**11**

## SEKUNDÄRLUFTSYSTEM SECONDARY AIR SYSTEM



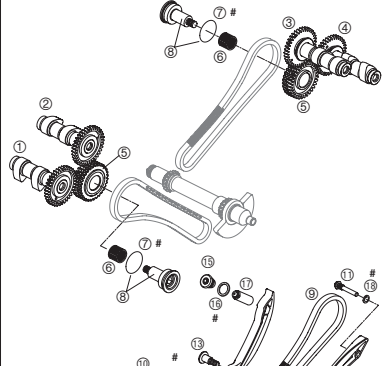
SEITE  
Page  
**12**

## VENTILTRIEB VALVE DRIVE



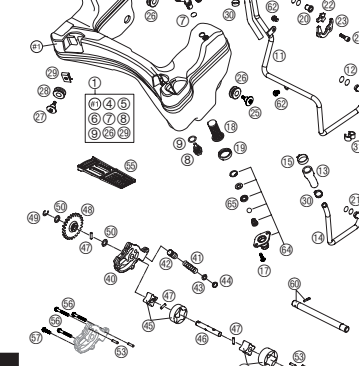
SEITE  
Page  
**13**

## STEUERTRIEB TIMING VALVE



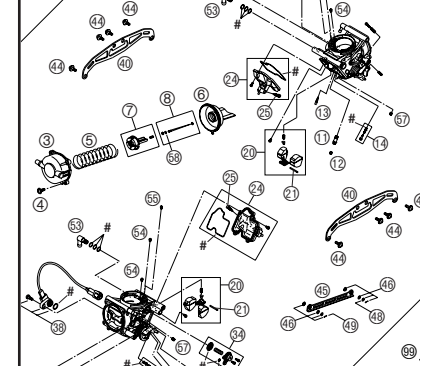
SEITE  
Page  
**14**

## SCHMIERSYSTEM LUBRICATING SYSTEM



SEITE  
Page  
**15**

## VERGASER KEIHIN CVRD43 CARBURETOR KEIHIN CVRD43



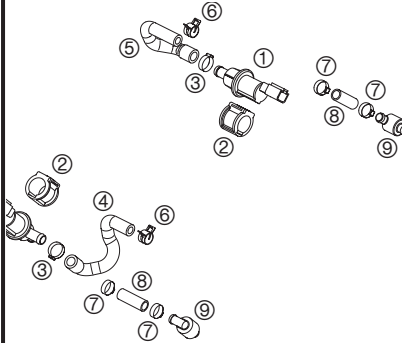
SEITE  
Page  
**17**



# INHALTSVERZEICHNIS

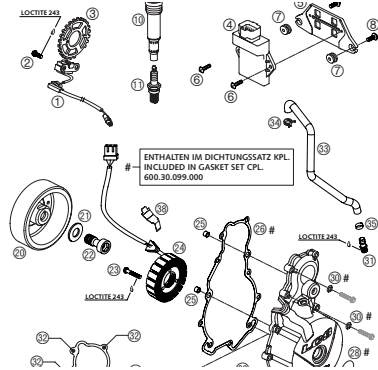
# INDEX

## ELECTRONIC POWER CONTROL ELECTRONIC POWER CONTROL



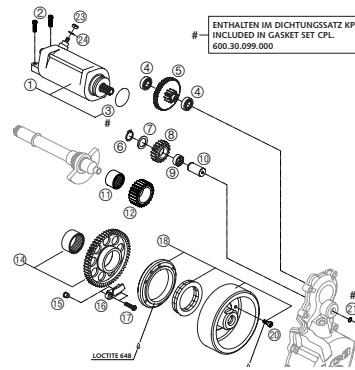
SEITE  
Page  
**19**

## ZÜNDANLAGE DENSO IGNITION SYSTEM DENSO



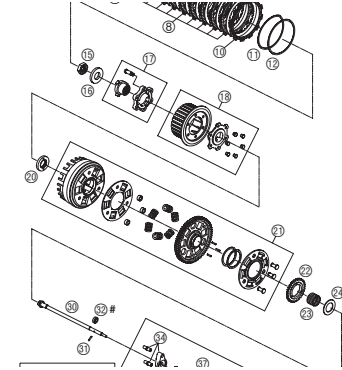
SEITE  
Page  
**20**

## ELEKTROSTARTER ELECTRIC STARTER



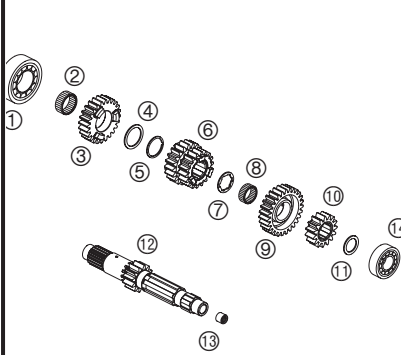
SEITE  
Page  
**21**

## KUPPLUNG CLUTCH



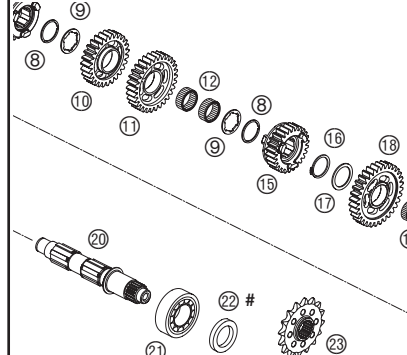
SEITE  
Page  
**22**

## GETRIEBE I - ANTRIEBSWELLE TRANSMISSION I - MAIN SHAFT



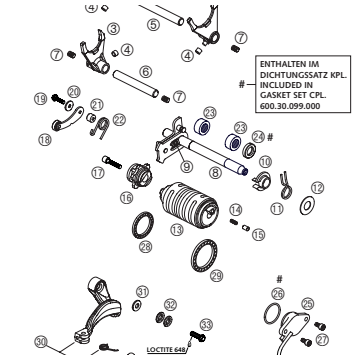
SEITE  
Page  
**23**

## GETRIEBE II - ABTRIEBSWELLE TRANSMISSION II - COUNTERSHAFT



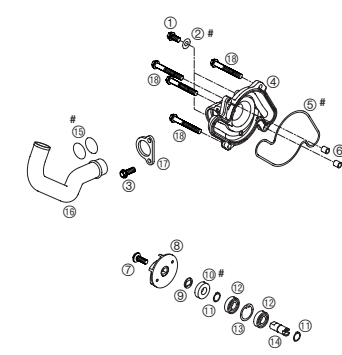
SEITE  
Page  
**24**

## SCHALTUNG SHIFTING MECHANISM



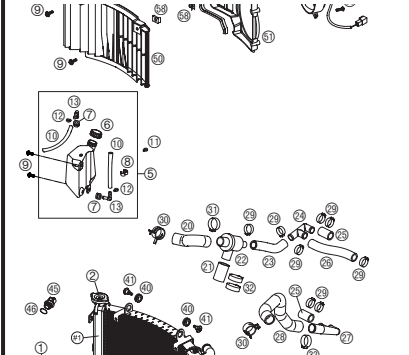
SEITE  
Page  
**25**

## WASSERPUMPE WATER PUMP



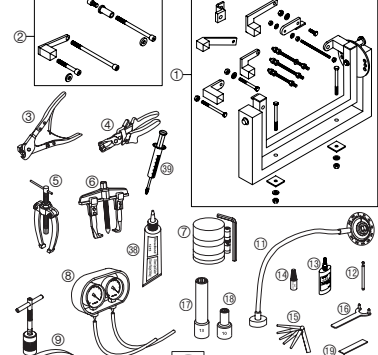
SEITE  
Page  
**26**

## KÜHLSYSTEM COOLING SYSTEM





SEITE  
Page  
**27**

## SPEZIALWERKZEUGE SPECIAL TOOLS



SEITE  
Page  
**28**

 Die **KTM-Sportmotorcycle AG** behält sich das Recht vor, Ausrüstung, technische Angaben, Farben, Materialien, Dienstleistungsangebote, Serviceleistungen und ähnliche Dinge ohne vorheriger Ankündigung und ohne Angabe von Gründen zu ändern bzw. ersatzlos zu streichen, sowie die Fertigung eines bestimmten Modells ohne vorherige Ankündigung einzustellen. Für Druckfehler übernehmen wir keine Haftung.

 **KTM-Sportmotorcycle AG** reserves the right to modify any equipment, technical specifications, colors, materials, services offered and rendered, and the like so as to adapt them to local conditions without previous announcement and without giving reasons, or to cancel any of the above items without substituting them with others. It shall be acceptable to stop manufacturing a certain model without previous announcement. In the event of such modifications, please ask your local KTM dealer for information. We shall not be held liable for any printing errors.

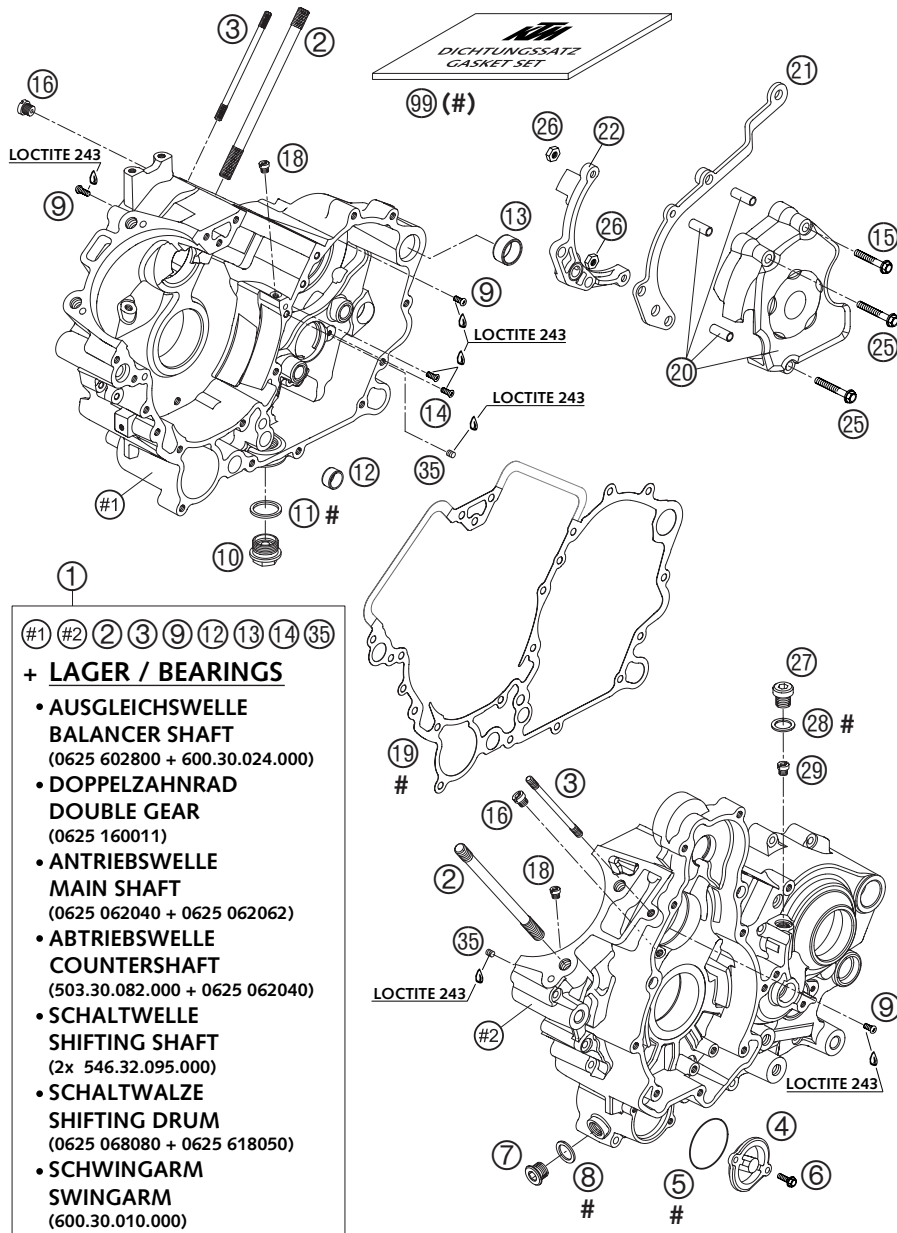
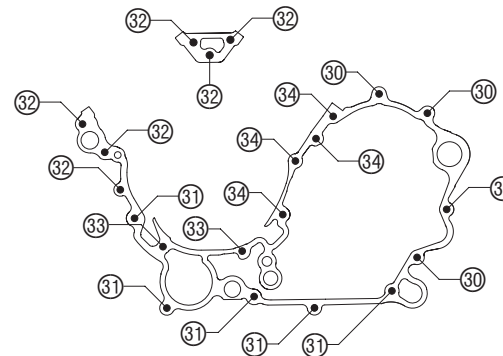


FIG	TEILNR/PARTNR	BEZEICHNUNG	DESCRIPTION	QTY
1	600.30.000.044	MOTERGEHÄUSE KPL. M.LAGER	ENGINE CASE CPL. W.BEARINGS	03 1
2	600.30.043.000	STIFTSCHR. M 10X161 10.9	STUD M 10X161 10.9	03 8
3	600.30.043.010	STIFTSCHRAUBE M 6X101 10.9	STUD M 6X101 10.9	03 2
4	590.38.041.000	ÖLFILTERDECKEL RACING	OIL FILTER COVER RACING	1
5	0770 400025	O-RING 40,00X2,50 NBR 70	O-RING 40,00X2,50 NBR 70	1
6	0015 050163	SK.BUNDSCHRAUBE M 5X16 SW=8	HH COLLAR SCREW M 5X16 WS=8	2
7	600.38.033.050	VERSCHLUSSCHR.M14X1,5 ALU ISK	PLUG SCREW M14X1,5 ALU AH	1
8	0603 142016	CU-DICHRING 14X20X1,5 LC8	CU-SEAL RING 14X20X1,5 LC8	02 1
9	0018 050103	INNENTORX LINSENK. M5X10 8.8	INT. TORX OVAL HEAD M 5X10 8.8	3
10	580.38.019.050	ABLASSSCHRAUBE M. MAGNET	DRAIN PLUG W. MAGNET	1
11	580.38.017.100	CU-DICHRING DIN7603-22X27X2	CU-SEAL RING DIN7603-22X27X2	1
12	583.30.023.000	PASSHÜLSE 17 X 14 X 9,5	DOWEL 17 X 14 X 9,5	1
13	600.30.023.000	PASSHÜLSE 20,1X24X12 03	DOWEL 20,1X24X12 03	1
14	0019 050103	INNENTORX SENKKOPF M5X10 8.8	INT. TORX FLAT HEAD M 5X10 8.8	2
15	0015 060303	SK.BUNDSCHRAUBE M 6X30 SW=8	HH COLLAR SCREW M 6X30 WS=8	1
16	590.30.054.000	DÜSE 60 DELLORTO M6X0,75	JET 60 DELLORTO M6X0,75	2
18	570.31.523.090	VERGASERDÜSE DELLORTO 90	CARBURETOR JET DELLORTO 90	2
19	600.30.039.000	MOTERGEHÄUSEDICHTUNG LC8	ENGINE CASE GASKET LC8	03 1
20	600.30.060.044	KETTENRITZELABDECKUNG KPL.	CHAIN SPROCKET COVER CPL.	03 1
21	600.30.047.000	KETTENAUSFALLSCHUTZ LC8 KPL.	CHAIN FAIL. PROTECTION LC8	03 1
22	600.32.063.000	ADAPTER FÜR HYDR.KUPPLUNG	ADAPTER F. HYDR. CLUTCH	03 1
25	0015 060353	SK.BUNDSCHRAUBE M 6X35 SW=8	HH COLLAR SCREW M 6X35 WS=8	2
26*	0985 060003	SS.MUTTER DIN0985-M 6	SELF LOCK. NUT DIN0985-M 6	2
27*	490.30.029.000	ÖLABLASSCHR. ISK M10X1,5 SW=6	OIL DRAIN PLUG M10X1,5 AH-WS=6	1



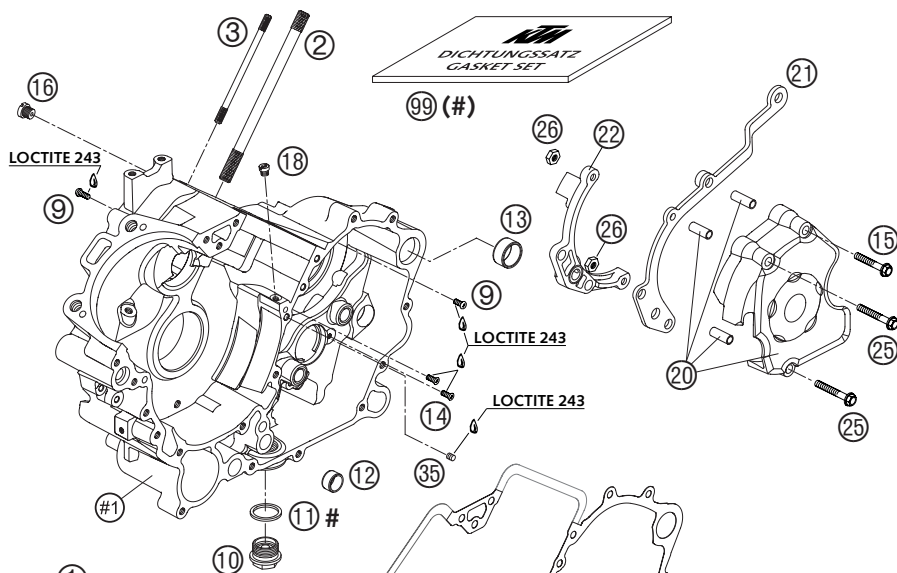
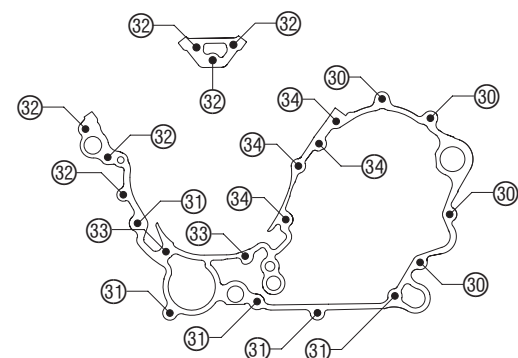
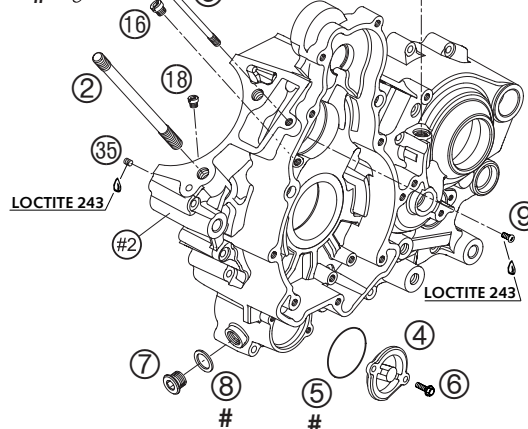
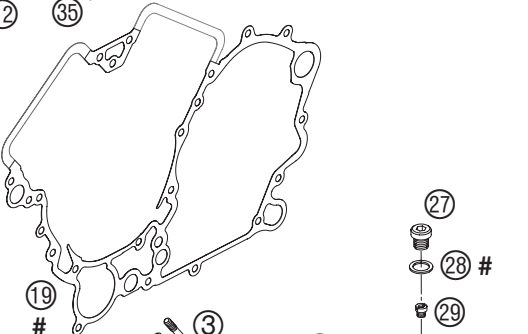


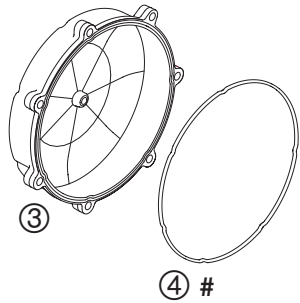
FIG	TEILNR/PARTNR	BEZEICHNUNG	DESCRIPTION	QTY
28	0603 100141	CU-DICHTRING DIN7603-10X14X1	COPPER GASKET DIN7603-10X14X1	1
29*	600.38.029.000	REDUZIERDÜSE „30“ M6X0,75	REDUCING JET „30“ M6X0,75	1
30	0015 060403	SK.BUNDSCHRAUBE M 6X40 SW=8	HH COLLAR SCREW M 6X40 WS=8	4
31	0015 060603	SK.BUNDSCHRAUBE M 6X60 SW=8	HH COLLAR SCREW M 6X60 WS=8	5
32	0015 060653	SK.BUNDSCHRAUBE M 6X65 SW=8	HH COLLAR SCREW M 6X65 WS=8	6
33	0015 060753	SK.BUNDSCHRAUBE M 6X75 SW=8	HH COLLAR SCREW M 6X75 WS=8	2
34	0015 060903	SK.BUNDSCHRAUBE M 6X90 SW=8	HH COLLAR SCREW M 6X90 WS=8	4
35	0551 060050	GEWINDESTIFT DIN0551-M 6X 5	THREAD PIN DIN0551-M 6X 5	2
99	600.30.099.000	DICHTUNGSSATZ KPL. 03	GASKET SET CPL. 03	1

- #1 #2 2 3 9 12 13 14 35

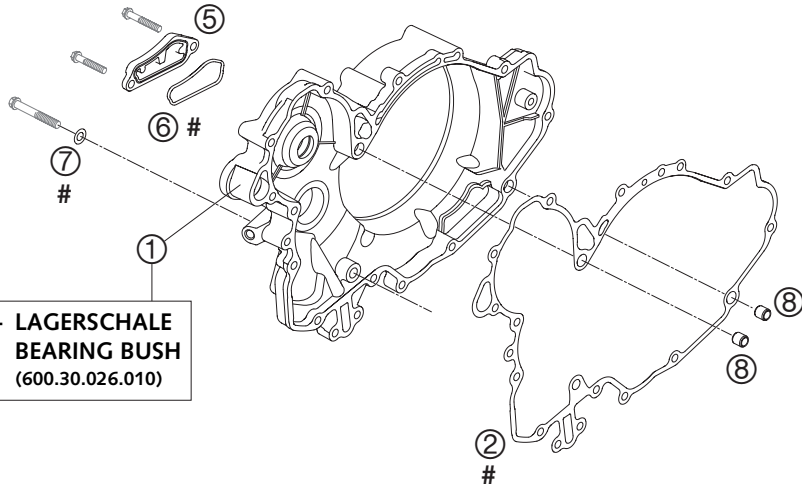
**+ LAGER / BEARINGS**

- AUSGLEICHSWELLE  
BALANCER SHAFT  
(0625 602800 + 600.30.024.000)
- DOPPELZAHNRAD  
DOUBLE GEAR  
(0625 160011)
- ANTRIEBSWELLE  
MAIN SHAFT  
(0625 062040 + 0625 062062)
- ABTRIEBSWELLE  
COUNTERSHAFT  
(503.30.082.000 + 0625 062040)
- SCHALTWELLE  
SHIFTING SHAFT  
(2x 546.32.095.000)
- SCHALTWALZE  
SHIFTING DRUM  
(0625 068080 + 0625 618050)
- SCHWINGARM  
SWINGARM  
(600.30.010.000)



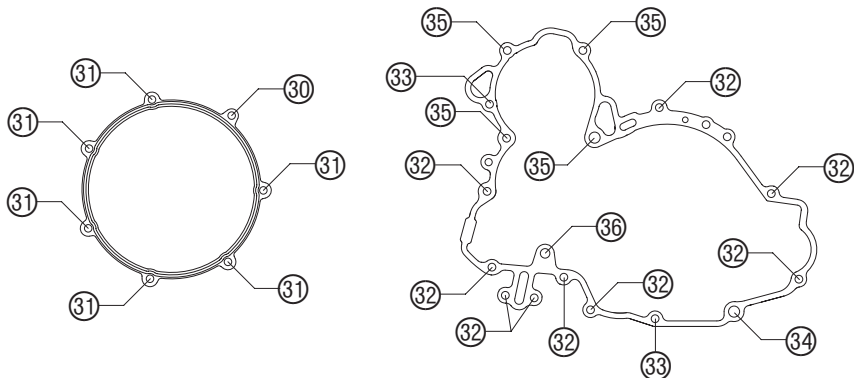


# ENTHALTEN IM DICHTUNGSSATZ KPL.  
INCLUDED IN GASKET SET CPL.  
600.30.099.000



+ LAGERSCHALE  
BEARING BUSH  
(600.30.026.010)

FIG	TEILNR/PARTNR	BEZEICHNUNG	DESCRIPTION	QTY
1	600.30.001.044	KUPPLUNGSDECKEL LC8 KPL. 03	CLUTCH COVER LC8 CPL. 03	1
2	600.30.025.000	KUPPL.-DECKELDI.INNEN KLI.SIL	CLUT.COV. GASK. INSIDE KLI.SIL	1
3	600.30.026.000	KUPPLUNGSDECKEL AUSSEN 27,6MM	CLUTCH COVER OUTSIDE 27,6MM	1
4	600.30.027.000	FORMRINGDICH.KUPPL.2X3,1 VAMAC	GASKET RING CLUTCH 2X3,1 VAMAC	1
5	600.30.012.100	VERSCHLUSSDE. ÖLSIEB 03	CLOS. COVER OIL SCR. MILLED 03	1
6	600.30.012.050	FORMRING 1,8X2,5 VAMAC 03	MOLDED RING 1,8X2,5 VAMAC 03	1
7	0603 082131	CU-DICHRING DIN7603- 8,2X13X1	COPPER GASK.DIN7603- 8,2X13X1	1
8	490.30.090.000	PASSHÜLSE 9,8 X 7 X 10	DOWEL 9,8 X 7 X 10	2
30	0015 060853	SK.BUNDSCHRAUBE M 6X85 SW=8	HH COLLAR SCREW M 6X85 WS=8	1
31	0015 060253	SK.BUNDSCHRAUBE M 6X25 SW=8	HH COLLAR SCREW M 6X25 WS=8	6
32	0015 060303	SK.BUNDSCHRAUBE M 6X30 SW=8	HH COLLAR SCREW M 6X30 WS=8	9
33	0015 060353	SK.BUNDSCHRAUBE M 6X35 SW=8	HH COLLAR SCREW M 6X35 WS=8	2
34	0015 060403	SK.BUNDSCHRAUBE M 6X40 SW=8	HH COLLAR SCREW M 6X40 WS=8	1
35	0015 060603	SK.BUNDSCHRAUBE M 6X60 SW=8	HH COLLAR SCREW M 6X60 WS=8	4
36	0015 080603	SK.BUNDSCHRAUBE M 8X60 SW=10	HH COLLAR SCREW M 8X60 WS=10	1





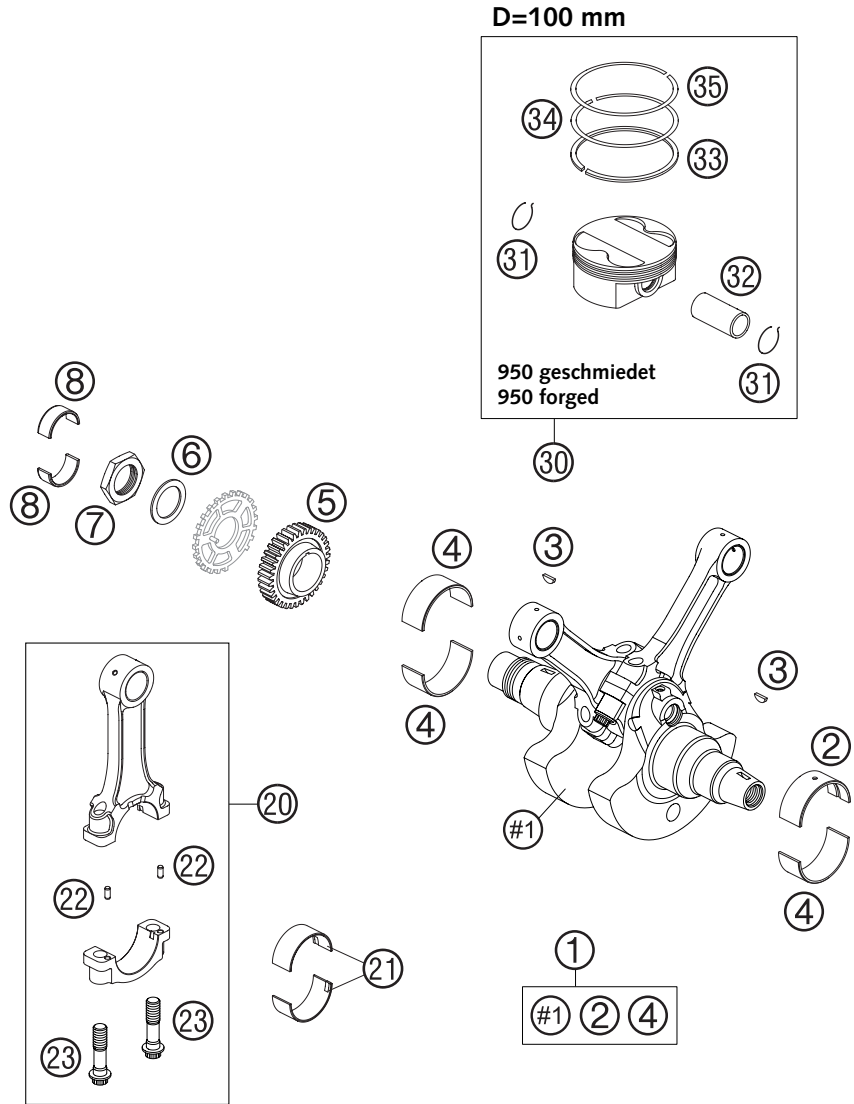
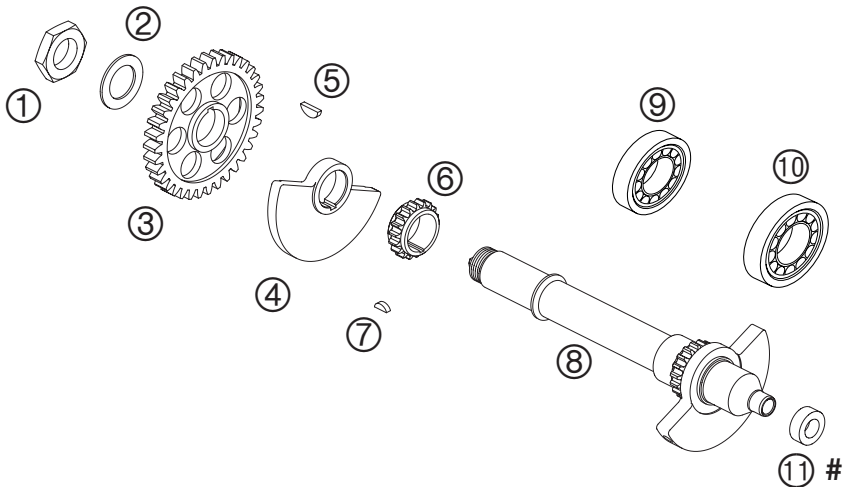


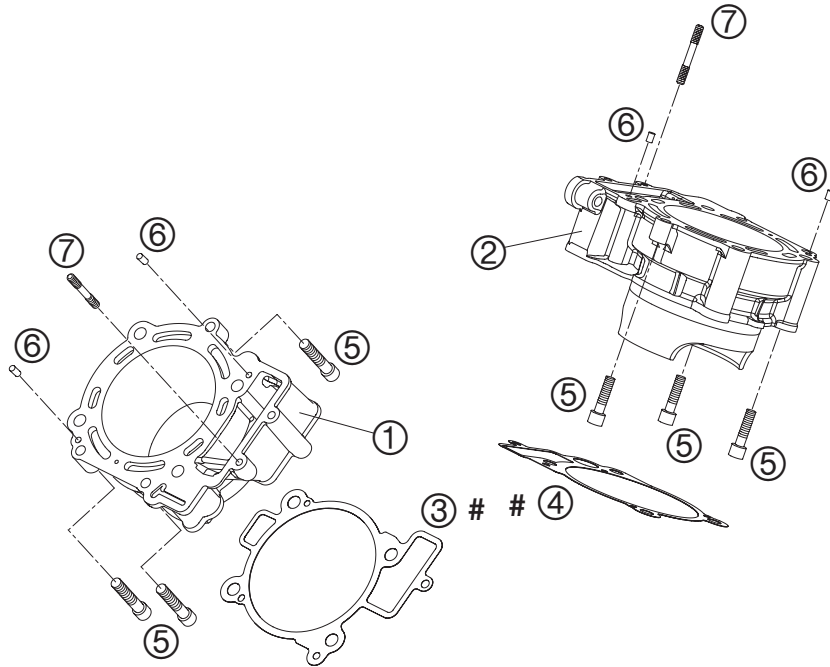
FIG	TEILNR/PARTNR	BEZEICHNUNG	DESCRIPTION	QTY
1*	600.30.018.100	KURBELWELLE KPL. LC8 04	CRANKSHAFT CPL. LC8 04	1
2	600.30.082.000/ 1	LAGERHALBSCHALE GR.1 ROT 03	SPLIT BEAR.BUSH SIZE 1 RED 03	X
2	600.30.082.000/ 2	LAGERHALBSCHALE GR.2 BLAU 03	SPLIT BEAR.BUSH SIZE 2 BLUE 03	X
2	600.30.082.000/ 3	LAGERHALBSCHALE GR.3 GELB 03	SPLIT BEAR.BUSH SIZE 3 YELL.03	X
3	0888 040050	SCHEIBENFEDER DIN6888-4X5X13	WOODRUFF KEY DIN6888 4X5X13	2
4	600.30.182.000/ 1	LAGERHALBSCHALE GR. 1 ROT 03	SPLIT BEAR.BUSH SIZE 1 RED 03	X
4	600.30.182.000/ 2	LAGERHALBSCHALE GR. 2 BLAU 03	SPLIT BEAR.BUSH SIZE 2 BLUE 03	X
4	600.30.182.000/ 3	LAGERHALBSCHALE GR. 3 GELB 03	SPLIT BEAR.BUSH SIZE 3 YELL.03	X
5	600.32.023.035	PRIMÄRRITZEL 35 Z 03	PRIMARY PINION 35 T 03	1
6	600.32.009.040	SCHEIBE 33,2X46X2 03	WASHER 33,2X46X2 03	1
7	600.32.009.050	SK-MUTTER M33X1,5 LI. SW46 03	HH-NUT M33X1,5 L/S WS46 03	1
8	600.30.026.010	LAGERSCHALE 28X32X13 03	BUSHING BOWL 28X32X13 03	2
20*	600.30.013.144	PLEUEL KPL. 04	CONNECTING ROD CPL. 04	2
21	600.30.013.051	LAGERSCHALENSATZ GR 1 ROT 03	BUSH. BOWL PACK. SIZE 1 RED 03	X
21	600.30.013.052	LAGERSCHALENSATZ GR 2 BLAU 03	BUSH. BOWL PACK. SIZE 2 BLUE 03	X
21	600.30.013.053	LAGERSCHALENSATZ GR 3 GELB 03	BUSH. BOWL PACK. SIZE 3 YELL.03	X
22	600.30.015.061	ZYLINDERSTIFT 03	CYLINDER PIN 03	4
23*	600.30.015.160	PLEUELSCHRAUBE MJ10X1 04	CONNECTING-ROD BOLT MJ10X1 04	4
30	600.30.007.000/ I	KOLBEN D=100 03	PISTON D=100 03	X
30	600.30.007.000/ II	KOLBEN D=100 03	PISTON D=100 03	X
31	584.30.074.000	DRAHTSPRENGRING 22 X 1,6	CIRCLIP 22 X 1,6	4
32	583.30.833.000	KOLBENBOLZEN 22 X 13 X 60	PISTON PIN 22 X 13 X 60	2
33	600.30.032.000	ÖLABSTREIFRING D=100MM 03	OIL SCRAPER RING D=100MM 03	2
34	600.30.031.000	KOLBENRING MITTE D=100MM 03	PISTON RING MIDDLE D=100MM 03	2
35	600.30.030.000	L-KOLBENRING D=100MM 1,3MM HO	L-PISTON RING D=100MM 1,3MM	2

FIG	TEILNR/PARTNR	BEZEICHNUNG	DESCRIPTION	QTY
1	600.36.073.050	SECHSKANTMUTTER M20X1,5 7MM HO	HEXAGON NUT M20X1,5 7MM	1
2	546.33.015.000	ANLAUFSCHLEIBE 20,2X33X1,5	STOP DISK 20,2X33X1,5	1
3	600.36.080.035	STEUERRAD 35-Z AGW-ANTRIEB 03	TIMING GEAR 35-T BS-DRIVE 03	1
4	600.36.074.050	AUSGLEICHSGEWICHT 03	BALANCE WEIGHT 03	1
5	0888 040050	SCHEIBENFEDER DIN6888-4X5X13	WOODRUFF KEY DIN6888 4X5X13	1
6	600.36.014.018	STEUERRITZEL 18-Z 03	TIMING GEAR 18-T 03	1
7	0888 030037	SCHEIBENFEDER DIN6888-3X3,7	WOODRUFF KEY DIN6888-3X3,7	1
8	600.36.073.000	STEUERTRIEBZWISCHENWEL.KPL. 03	TIMING VALVE JACKSHAFT CPL. 03	1
9	600.30.024.000	ZYLINDERROLLENLA.NUP 204/22 C3	CYL.ROLLER BEAR. NUP 204/22 C3	1
10	0625 602800	RILLENKUGELLAGER 60/28 C4 JR2	BALL BEARING 60/28 C4 JR2	1
11	0760 122050	WELLENDICHTRING 12X20X5 B	SHAFT SEAL RING 12X20X5 B	1



# ENTHALTEN IM DICHTUNGSSATZ KPL.  
 INCLUDED IN GASKET SET CPL.  
 600.30.099.000

FIG	TEILNR/PARTNR	BEZEICHNUNG	DESCRIPTION	QTY
1*	600.30.005.100	ZYLINDER VORNE D=100	CYLINDER FRONT D=100	04 1
2*	600.30.105.100	ZYLINDER HINTEN D=100	CYLINDER REAR D=100	04 1
3	600.30.035.000	ZYLINDERFUSSDICHTUNG VO.0,35MM	CYLINDER-BASE GASKET FR 0,35MM	1
4	600.30.135.000	ZYLINDERFUSSDICHTUNG HI.0,35MM	CYLINDER-BASE GASKET RR 0,35MM	1
5	0912 080353	ISK.SCHRAUBE DIN 912 M8X35	AH SCREW DIN0912-M 8X35	6
6	0474 050100	STECKERBSTIFT DIN1474 5X10	GROOVED PIN DIN1474 5X10	4
7	600.30.043.020	STEBBOLZEN M6X47	STUD M6X47	03 2



# ENTHALTEN IM DICHTUNGSSATZ KPL.  
 INCLUDED IN GASKET SET CPL.  
 600.30.099.000  
 # ENTHALTEN IM DICHTUNGSSATZ ZYL.KOPF  
 INCLUDED IN GASKET SET CYL. HEAD  
 600.30.097.000

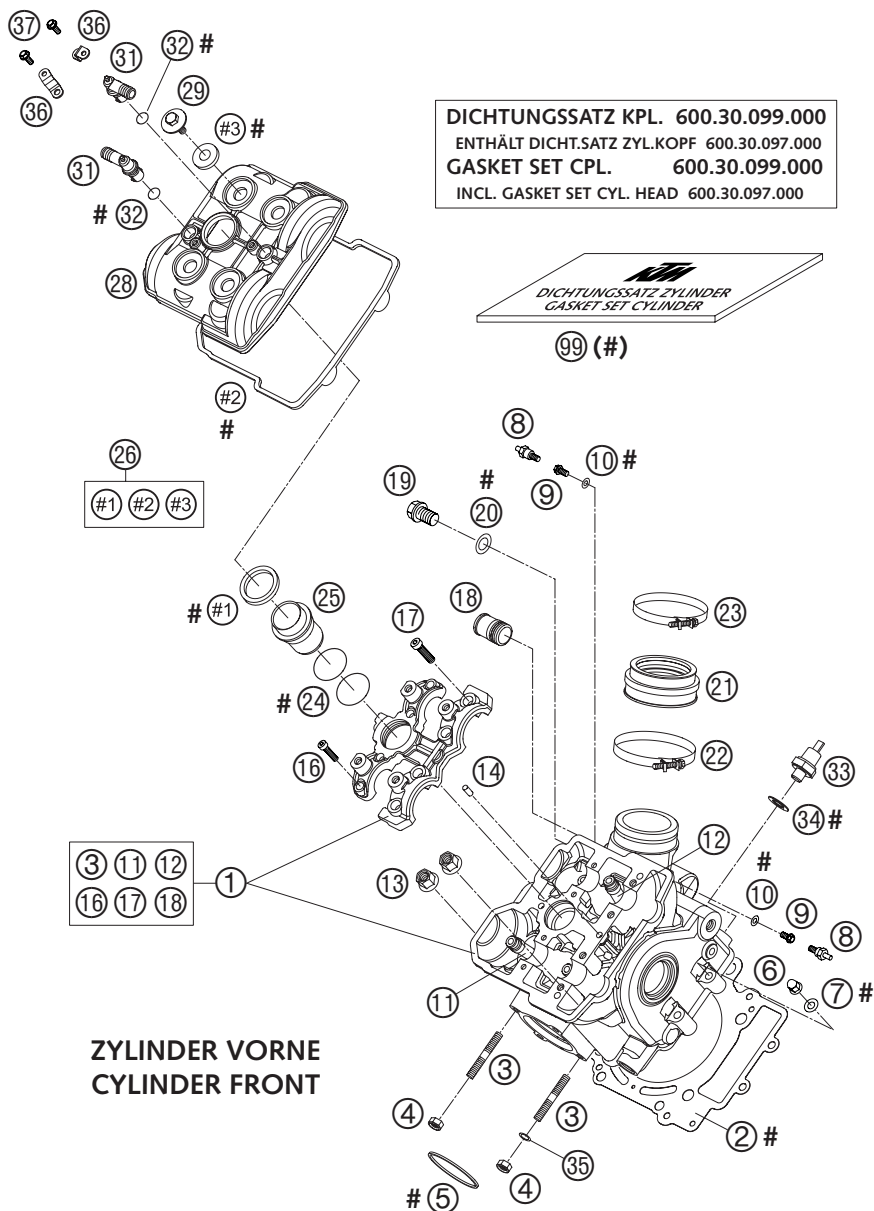
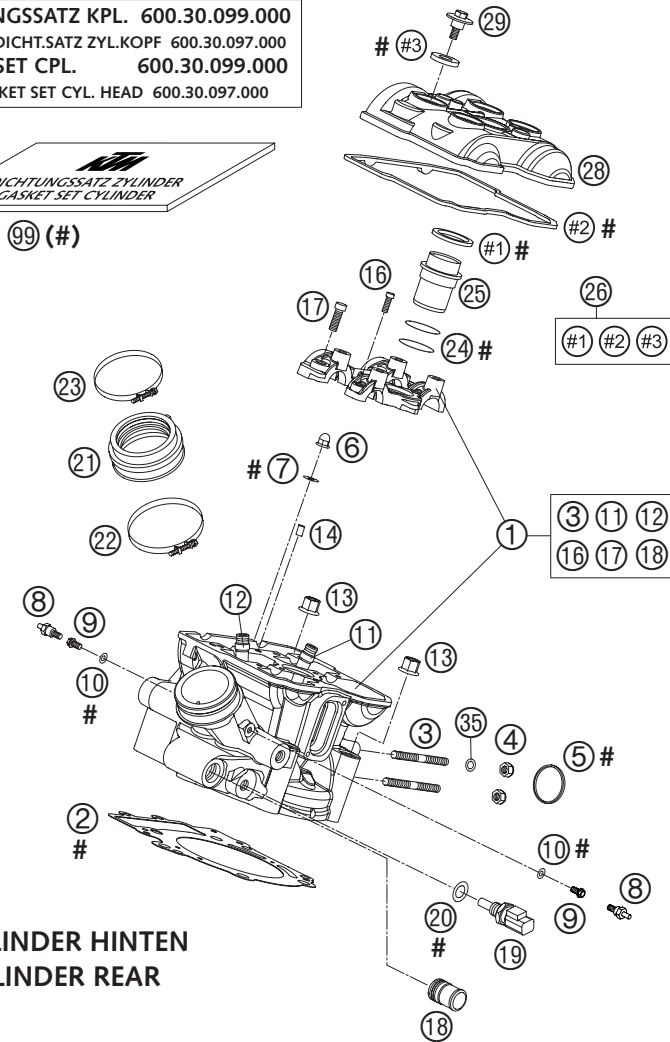


FIG	TEILNR/PARTNR	BEZEICHNUNG	DESCRIPTION	QTY
1	600.36.020.044	ZYLINDERKOPF KPL. VORNE 03	CYLINDER HEAD CPL. FRONT 03	1
2	600.30.036.000	ZYLINDERKOPFDICHTUNG 0,5 101MM	CYLINDER HEAD GASKET 0,5 101MM	1
3	0835 080165	STIFTSCHRAUBE M 8X16 10.9	STUD M 8X16 10.9	2
4	510.10.086.100	SS-MUTTER M 8 CU	SELF LOCKING NUT M 8 CU	2
5	600.05.005.000	AUSPUFFDICHTUNG 03	GASKET 03	1
6	0587 060000	HUTMUTTER M6 DIN1587 02	CAP NUT M6 DIN1587 02	2
7	0125 060003	UNTERLEGSSCHEIBE DIN 125 A 6,4	WASHER DIN0125-A 6,4	2
8	583.36.020.190	UNTERDRUCKANSCHLUSS M6X1 '97	VACUUM CONECTION M6X1 '97	X
9	0015 060103	SK.BUNDSCHRAUBE M 6X10 SW=8	HH COLLAR SCREW M 6X10 WS=8	X
10	0603 061001	CU-DICHRING DIN7603-6X10X1	CU-SEAL RING DIN7603-6X10X1	X
11	600.36.026.000	VENTILFÜHRUNG AUSLASS 03	VALVE GUIDE EXHAUST 03	2
12	600.36.025.000	VENTILFÜHRUNG EINLASS 03	VALVE GUIDE INTAKE 03	2
13	600.36.078.100	BUNDMUTTER M 10 SW=13 03	COLLAR NUT M 10 WS=13 03	4
14	0402 050980	NADELROLLE DIN5402 NRB 5X 9,8	NEEDLE ROLLER DIN5402 5X9,8	2
16	0912 060255	ISK.SCHR. DIN0912-M 6X25 10.9	AH SCREW DIN0912-M 6X25 10.9	4
17	0984 080305	ZYL.SCHR. DIN7984-M 8X30 10.9	AH SCREW DIN7984-M 8X30 10.9	4
18	580.30.010.000	EINSCHRAUBSTUTZEN M 20 X 1,5	HOSE CONNECTOR M 20 X 1,5	1
19	0908 120153	VERSCHL.SCHR. DIN0908-M12X1,5	PLUG DIN0908-M12X1,5	1
20	0603 122171	FIBER-DICHRING-12,2X17X1	SEAL RING 12,2X17X1	1
21	600.36.044.000	GUMMIIMUFFE ANSAUGFLANSCH 03	INTAKE BOOT 03	1
22	600.36.047.100	SCHLAUCHSCH GEMI 62 ANSCHL SW6	HOSE CLAMP GEMI 62 STOP SW6	1
23	590.30.061.100	SCHLAUCHSCH. GEMI ANSCHL. 03	HOSE CLAMP GEMI STOP 03	1
24	0770 298178	O-RING 29,87X1,78 VITON	O-RING 29,87X1,78 VITON	2
25	600.36.075.000	KERZENSCHACHTEINSATZ LC8 03	INSERT SPARK-PLUG SHAFT LC8 03	1
26	600.36.099.000	VENTILDECKELDICHTUNGSSATZ V+H	VALVE COVER GASKET SET FR+RR	1
28	600.36.052.000	VENTILDECKEL VORNE 03	VALVE COVER FRONT 03	1
29	600.36.052.020	BUNDSCHRAUBE M 6 SW=10 03	COLLAR SCREW M 6 WS=10 03	4
31	600.38.082.000	WINKELSTUTZEN LC8 03	ANGLE CONNECTOR LC8 03	2
32	0770 080020	O-RING 8X2 SILIKON	O-RING 8X2 SILICONE	2
33*	600.38.091.100	ÖLDRUCKSCHALTER LC8 04	OIL-PRESSURE SWITCH LC8 04	1
34	0603 100141	CU-DICHRING DIN7603-10X14X1	COPPER GASKET DIN7603-10X14X1	1
35	0125 080003	UNTERLEGSSCHEIBE DIN 125 A 8,4	WASHER DIN0125-A 8,4	1
36	600.38.082.050	WINKELSTUTZENHALBLECH	ANGLE CONNECTOR BRACKET PANEL	2
37	0009 050103	GEW.FURCHSCHRAUBE M 5,0X10	SPECIAL SCREW M 5,0X10	2
99	600.30.097.000	DICHUNGSSATZ ZYL.KOPF KPL. 03 ZYLINDER VORNE + HINTEN	GASKET SET CYL. HEAD KPL. 03 CYLINDER FRONT + REAR	1

**DICHTUNGSSATZ KPL. 600.30.099.000**  
 ENTHÄLT DICHT.SATZ ZYL.KOPF 600.30.097.000  
**GASKET SET CPL. 600.30.099.000**  
 INCL. GASKET SET CYL. HEAD 600.30.097.000



**ZYLINDER HINTEN**  
**CYLINDER REAR**

FIG	TEILNR/PARTNR	BEZEICHNUNG	DESCRIPTION	QTY
1	600.36.120.044	ZYLINDERKOPF KPL. HINTEN 03	CYLINDER HEAD CPL. REAR 03	1
2	600.30.036.000	ZYLINDERKOPFDICHTUNG 0,5 101MM	CYLINDER HEAD GASKET 0,5 101MM	1
3	0835 080165	STIFTSCHRAUBE M 8X16 10.9	STUD M 8X16 10.9	2
4	510.10.086.100	SS-MUTTER M 8 CU	SELF LOCKING NUT M 8 CU	2
5	600.05.005.000	AUSPUFFDICHTUNG 03	GASKET 03	1
6	0587 060000	HUTMUTTER M6 DIN1587 02	CAP NUT M6 DIN1587 02	2
7	0125 060003	UNTERLEGSCHIEBE DIN 125 A 6,4	WASHER DIN0125-A 6,4	2
8	583.36.020.190	UNTERDRUCKANSCHLUSS M6X1 '97	VACUUM CONNECTION M6X1 '97	X
9	0015 060103	SK.BUNDSCHRAUBE M 6X10 SW=8	HH COLLAR SCREW M 6X10 WS=8	X
10	0603 061001	CU-DICHRING DIN7603-6X10X1	CU-SEAL RING DIN7603-6X10X1	X
11	600.36.026.000	VENTILFÜHRUNG AUSLASS 03	VALVE GUIDE EXHAUST 03	2
12	600.36.025.000	VENTILFÜHRUNG EINLASS 03	VALVE GUIDE INTAKE 03	2
13	600.36.078.100	BUNDMUTTER M 10 SW=13 03	COLLAR NUT M 10 WS=13 03	4
14	0402 050980	NADELROLLE DIN5402 NRB 5X 9,8	NEEDLE ROLLER DIN5402 5X9,8	2
16	0912 060255	ISK.SCHR. DIN0912-M 6X25 10.9	AH SCREW DIN0912-M 6X25 10.9	4
17	0984 080305	ZYL.SCHR. DIN7984-M 8X30 10.9	AH SCREW DIN7984-M 8X30 10.9	4
18	580.30.010.000	EINSCHRAUBSTUTZEN M 20 X 1,5	HOSE CONNECTOR M 20 X 1,5	1
19	600.11.252.000	TEMPERATURSENSOR WASSER LC8 02	TEMPERAT.-SENSOR WATER LC8 02	1
20	0770 100020	O-RING 10,00X2,00 SILICON	O-RING 10,00X2,00 SILICONE	1
21	600.36.044.000	GUMMIMUFFE ANSAUGFLANSCH 03	INTAKE BOOT 03	1
22	600.36.047.100	SCHLAUCHSCH GEMI 62 ANSCHL SW6	HOSE CLAMP GEMI 62 STOP SW6	1
23	590.30.061.100	SCHLAUCHSCH. GEMI ANSCHL. 03	HOSE CLAMP GEMI STOP 03	1
24	0770 298178	O-RING 29,87X1,78 VITON	O-RING 29,87X1,78 VITON	2
25	600.36.075.000	KERZENSCHACHTEINSATZ LC8 03	INSERT SPARK-PLUG SHAFT LC8 03	1
26	600.36.099.000	VENTILDECKELDICHTUNGSSATZ V+H	VALVE COVER GASKET SET FR+RR	1
28	600.36.152.000	VENTILDECKEL HINTEN 03	VALVE COVER REAR 03	1
29	600.36.052.020	BUNDSCHRAUBE M 6 SW=10 03	COLLAR SCREW M 6 WS=10 03	4
35	0125 080003	UNTERLEGSCHIEBE DIN 125 A 8,4	WASHER DIN0125-A 8,4	1
99	600.30.097.000	DICHTUNGSSATZ ZYL.KOPF KPL. 03 ZYLINDER VORNE + HINTEN	GASKET SET CYL. HEAD KPL. 03 CYLINDER FRONT + REAR	1

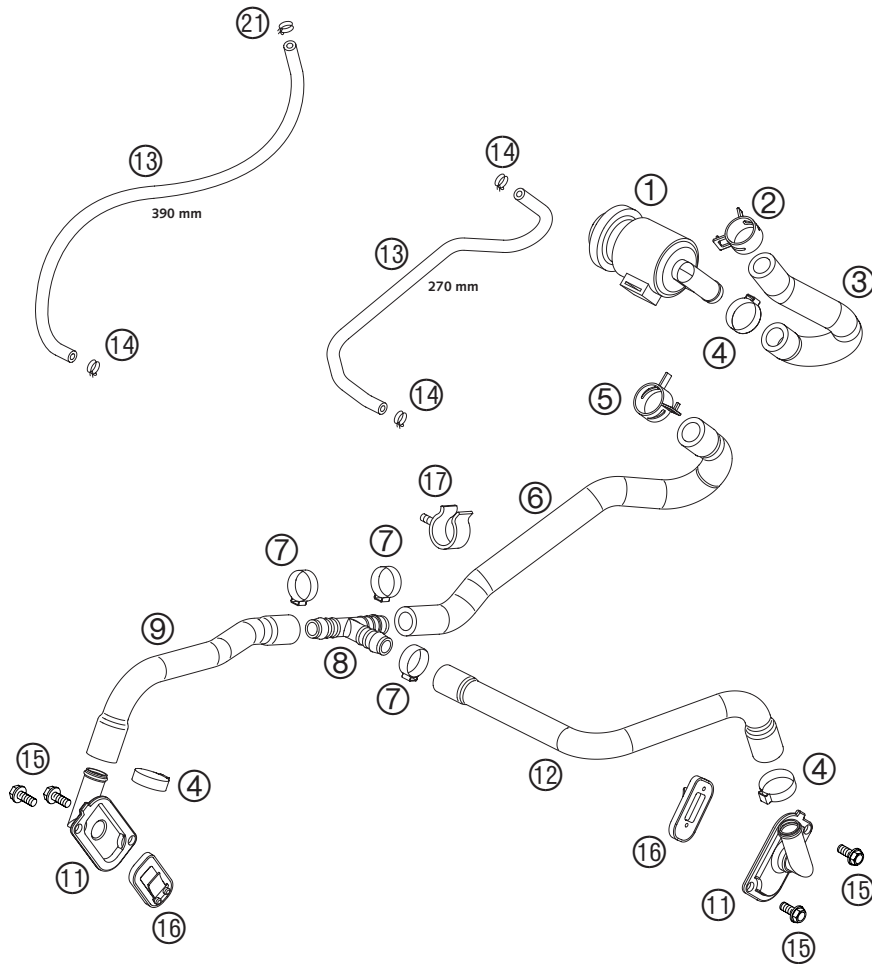
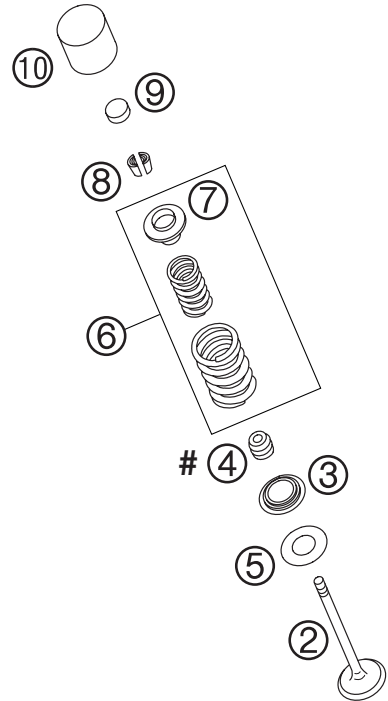
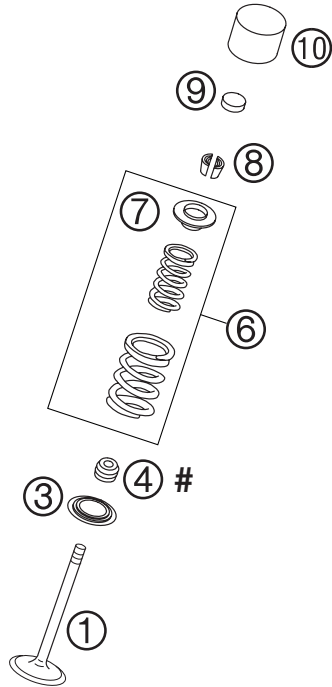


FIG	TEILNR/PARTNR	BEZEICHNUNG	DESCRIPTION	QTY
1	600.05.024.000	STEUERVENTIL SLS 03	CONTROL VALVE SAS 03	1
2	000.49.190.121	FEDERBANDSCHELLE 19X12 STD-DES	CLAMP 19X12 STD-DES	1
3	600.05.035.024	SCHLAUCH FÜR SLS 03	HOSE FOR SAS 03	1
4	000.50.210.706	STUFENLOSE EINOHRKLEMME 21,0MM	VARIABLE ONE-EAR CLAMP 21,0MM	3
5	000.49.200.121	FEDERBANDSCHELLE 20X12 STD-DES	CLAMP 20X12 STD-DES	1
6	600.05.035.021	SCHLAUCH FÜR SLS HINTEN 03	HOSE FOR SAS REAR 03	1
7	000.50.198.706	STUFENLOSE EINOHRKLEMME 19,8MM	VARIABLE ONE-EAR CLAMP 19,8MM	3
8	584.31.072.000	T-STÜCK 12MM LC4 '98	T-CONNECTION 12MM LC4 '98	1
9	600.05.035.022	SCHLAUCH FÜR SLS VORNE 03	HOSE FOR SAS FRONT 03	1
11	600.05.022.000	SLS-FLANSCH 03	SAS FLANGE 03	2
12	600.05.035.023	SCHLAUCH FÜR SLS LINKS 03	HOSE FOR SAS LEFT 03	1
13	600.31.098.001	SCHLAUCH 3,2X8,5 PER METER	HOSE 3,2X8,5 PER METRE	1
14	580.07.017.000	YDNAC KLAMMER 10101 (9MM)	YDNAC CLAMP 10101 (9MM)	3
15	0015 050123	SK.BUNDSCHRAUBE M 5X12 SW=8	HH COLLAR SCREW M 5X12 WS=8	4
16	600.05.026.000	SLS-VENTIL 03	SLS-VALVE 03	2
17	600.05.045.000	SCHELLE FÜR SLS-SCHLAUCH 03	CLAMP FOR SAS HOSE 03	1
21	450.31.005.000	YDNAC-KLAMMER BENZINSCHL.(8MM)	YDNAC-CLAMP FUEL HOSE (8MM)	1

**EXHAUST**



**INTAKE**



ENTHALTEN IM DICHTUNGSSATZ KPL.  
INCLUDED IN GASKET SET CPL.

600.30.099.000

ENTHALTEN IM DICHTUNGSSATZ ZYL.KOPF  
INCLUDED IN GASKET SET CYL. HEAD

600.30.097.000

FIG	TEILNR/PARTNR	BEZEICHNUNG		DESCRIPTION	QTY
1	600.36.030.000	EINLASSVENTIL	03	INTAKE VALVE 03	4
2	600.36.031.000	AUSLASSVENTIL	03	EXHAUST VALVE 03	4
3	600.36.036.000	FEDERAUFLAGE	03	SPRING RETAINER 03	8
4	590.36.027.000	VENTILSCHAFTDICHTUNG RACING		VALVE-STEM SEALING RACING	8
5	600.36.037.000	SCHEIBE 14/30/2 AUSLASS	03	WASHER 14/30/2 EXHAUST 03	4
6	600.36.029.044	VENTILFEDERSATZ LC8	2003	VALVE SPRING KIT LC8 2003	8
7	600.36.032.000	VENTILFEDERTELLER	03	VALVE-SPRING RETAINER 03	8
8	600.36.033.000	VENTILKEGELSTÜCK MK6	03	VALVE COLLET MK6 03	16
9	600.36.035.230	SHIM D=10/2,30	03	SHIM D=10/2,30 03	X
9	600.36.035.235	SHIM D=10/2,35	03	SHIM D=10/2,35 03	X
9	600.36.035.240	SHIM D=10/2,40	03	SHIM D=10/2,40 03	X
9	600.36.035.245	SHIM D=10/2,45	03	SHIM D=10/2,45 03	X
9	600.36.035.250	SHIM D=10/2,50	03	SHIM D=10/2,50 03	X
9	600.36.035.255	SHIM D=10/2,55	03	SHIM D=10/2,55 03	X
9	600.36.035.260	SHIM D=10/2,60	03	SHIM D=10/2,60 03	X
9	600.36.035.265	SHIM D=10/2,65	03	SHIM D=10/2,65 03	X
9	600.36.035.270	SHIM D=10/2,70	03	SHIM D=10/2,70 03	X
9	600.36.035.275	SHIM D=10/2,75	03	SHIM D=10/2,75 03	X
9	600.36.035.280	SHIM D=10/2,80	03	SHIM D=10/2,80 03	X
9	600.36.035.285	SHIM D=10/2,85	03	SHIM D=10/2,85 03	X
9	600.36.035.290	SHIM D=10/2,90	03	SHIM D=10/2,90 03	X
9	600.36.035.295	SHIM D=10/2,95	03	SHIM D=10/2,95 03	X
9	600.36.035.300	SHIM D=10/3,00	03	SHIM D=10/3,00 03	X
9	600.36.035.305	SHIM D=10/3,05	03	SHIM D=10/3,05 03	X
9	600.36.035.310	SHIM D=10/3,10	03	SHIM D=10/3,10 03	X
9	600.36.035.315	SHIM D=10/3,15	03	SHIM D=10/3,15 03	X
9	600.36.035.320	SHIM D=10/3,20	03	SHIM D=10/3,20 03	X
10	600.36.034.000	TASSENSTÖSSEL	03	BUCKET TAPPET 03	8

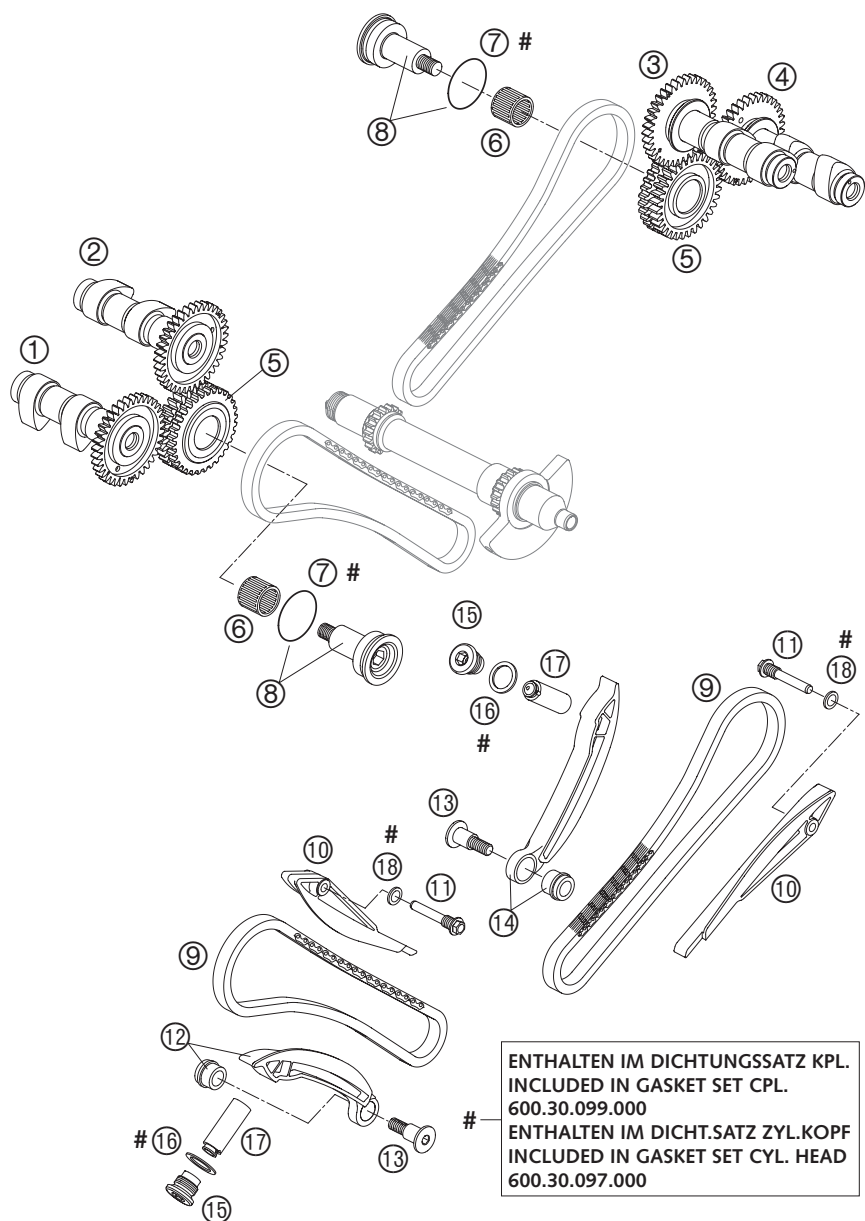


FIG	TEILNR/PARTNR	BEZEICHNUNG	DESCRIPTION	QTY
1	600.36.010.144	NOCKENWELLE AUSL.KPL. VO. 03	CAMSHAFT EXHAUST CPL. FRONT 03	1
2	600.36.009.144	NOCKENWELLE EINL.KPL. VO. 03	CAMSHAFT INTAKE CPL. FRONT 03	1
3	600.36.109.144	NOCKENWELLE EINL.KPL. HI. 03	CAMSHAFT INTAKE CPL. REAR 03	1
4	600.36.110.144	NOCKENWELLE AUSL.KPL. HI. 03	CAMSHAFT EXHAUST CPL. REAR 03	1
5	600.36.070.000	STEUERDOPPELRAD 32-Z KPL. 03	TIMING GEARS 32-T CPL. 03	2
6	0405 182420	NADELKRANZ K18/24/20	NEEDLE BEARING K18/24/20	2
7	0770 290020	O-RING 29X2 VITON	O-RING 29X2 VITON	2
8	600.36.071.044	LAGERBOLZEN KPL M.O-RING 03	BEARING BOLT CPL. W. O-RING 03	2
9	600.36.013.000	ZAHNKETTE 88 GLIEDER 6,35PITCH	TOOTH CHAIN 88 LINK 6,35PITCH	2
10	600.36.001.000	FÜHRUNGSSCHIENE 03	GUIDE RAIL 03	2
11	600.36.002.060	LAGERSSCHRAUBE 2 ZYL. 03	BUSHING SCREW 2 CYL. 03	2
12	600.36.002.000	SPANNSCHIENE KPL. VORNE 03	TENSIONER RAIL CPL. FRONT 03	1
13	600.36.002.050	BUNDSCHRAUBE ISK M8 03	COLLAR SCREW AH M8 03	2
14	600.36.102.000	SPANNSCHIENE KPL. HINTEN 03	TENSIONER RAIL CPL. REAR 03	1
15	600.36.008.000	VERSCHLUSSSCHRAUBE M16X1,5 03	SCREW PLUG M16X1,5 03	2
16	0603 162013	CU-DICHTRI. DIN7603 16X20X1,3	CU SEAL-RING DIN7603 16X20X1,3	2
17	600.36.003.000	STEUERKETTENS. HYDR.(75YM) 03	TIMING-CH.TENS. HYDR.(75YM) 03	2
18	0603 082121	CU-DICHTRING DIN7603- 8X12X1	SEAL RING CU DIN7603- 8X12X1	2



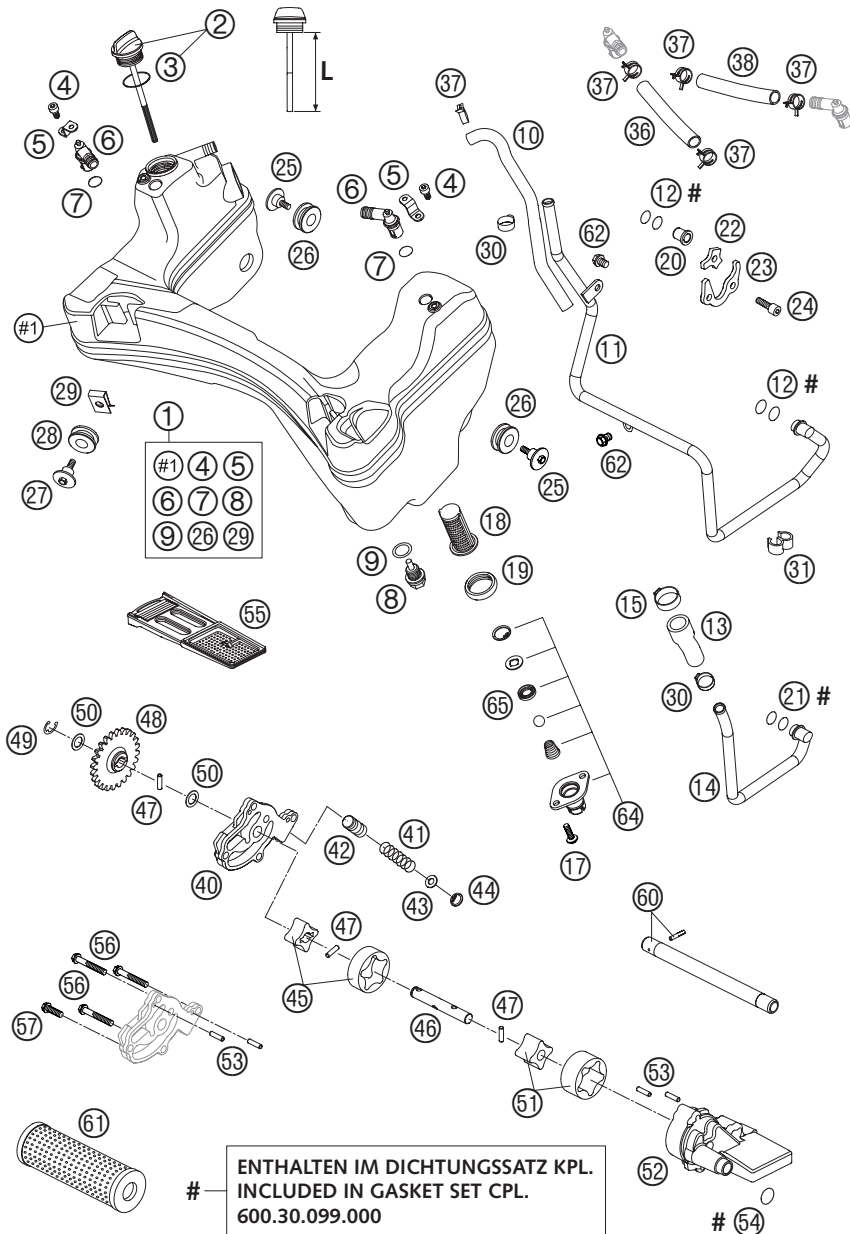


FIG	TEILNR/PARTNR	BEZEICHNUNG	DESCRIPTION	QTY
1	600.38.081.000	ÖLTANK KPL. 03	OIL TANK CPL. 03	1
2	600.30.020.000	ÖLMESSTAB KPL. L=100MM 03	OIL DIPSTICK CPL. L=100MM 03	1
3	0770 191015	O-RING 19,00X3,00 NBR	O-RING 19,00X3,00 NBR	1
4	0912 050103	ISK.SCHRAUBE DIN 912 M5X10	AH SCREW DIN0912-M 5X10	2
5	600.38.082.050	WINKELSTUTZENHALTEBLECH	ANGLE CONNECTOR BRACKET PANEL	2
6	600.38.082.000	WINKELSTUTZEN LC8 03	ANGLE CONNECTOR LC8 03	2
7	0770 080020	O-RING 8X2 SILIKON	O-RING 8X2 SILICONE	2
8	580.30.021.000	ÖLABLASSCHR.B.M.MAGNET M 12X1,5	OILDRAIN PLUG W.MAG. M 12X1,5	1
9	580.38.022.000	CU-DICHRING DIN7603-12X18X1,5	CU-SEAL RING DIN7603-12X18X1,5	1
10	600.38.061.003	FORMSCHLAUCH D9X3,5	PREFORMED HOSE D9X3,5	1
11	600.38.061.044	ÖLLEITUNGSRÖHR „B“	OIL PIPE „B“	1
12	0770 090021	O-RING 9X2 VITON	O-RING 9X2 VITON	4
13*	600.38.034.100	FORMSCHLAUCH 10X3,5	PRE-FORMED HOSE 10X3,5	1
14	600.38.060.044	ÖLLEITUNGSRÖHR „A“	OIL PIPE „A“	1
15	000.50.270.154	STUFENLOSE EINOHRKLEMME 27,0MM	VARIABLE ONE-EAR CLAMP 27,0MM	1
17	0015 060163	SK.BUNDSCHRAUBE M 6X16 SW=8	HH COLLAR SCREW M 6X16 WS=8	2
18	600.38.017.000	ÖLSIEB ÖLTANK 03	OIL SCREEN FINISHED 03	1
19	600.38.018.000	DICHRING FÜR ÖLSIEB HNBR 03	GASKET FOR OIL FILTER HNBR 03	1
20	600.38.024.000	VERSCHLUSSTOPFEN 10MM LC8 03	PLUG 10MM LC8 03	1
21	0770 110021	O-RING 11X2 VITON	O-RING 11X2 VITON	2
22	600.38.037.000	HALTEBLECH 2 LC8 03	RETAINING PLATE 2 LC8 03	1
23	600.38.036.000	HALTEBLECH 1 LC8 03	RETAINING PLATE 1 LC8 03	1
24*	0912 060203	ISK.SCHRAUBE DIN 912 M6X20	AH SCREW DIN0912-M 6X20	3
25	600.38.083.000	SCHRAUBE ÖLTANKBEFESTIGUNG 03	SCREW OIL TANK FIXING 03	3
26	546.05.068.000	DÄMPFUNGELEMENT SCHWARZ	EXHAUST BRACKET RUBBER BLACK	3
27	600.35.001.000	SCHRAUBE KÜHLERBEFEST. M6 03	SCREW RADIATOR BRACKET M6 03	2
28	410.01.052.000	KABELTÜLLE D=12MM	RUBBER SLEEVE D=12MM	2
29	546.03.048.100	MEHRBEREICHSBLECHMUTTER M6	RANGE CHANGE METAL NUT M6	2
30	000.50.185.154	STUFENLOSE EINOHRKLEMME 18,5MM	VARIABLE ONE-EAR CLAMP 18,5MM	2
31	600.38.039.000	ABSTANDHALTER 10/10 SCHWARZ	DISTANCE HOLDER 10/10 BLACK	2
36	600.38.059.130	ÖLTANKENTL.-SCHLAUCH - RE	OIL TANK BREATHING HOSE R/S	1
37	000.49.160.121	FEDERBANDSCHELLE 16X12 STD-DES	CLAMP 16X12 STD-DES	5
38	600.38.059.083	ÖLTANKENTL.-SCHLAUCH - LI	OIL TANK BREATHING HOSE L/S	1
40	600.38.010.000	DRUCKPUMPENGEHÄUSE 03	PRESSURE PUMP CASE 03	1
41	600.38.026.000	REGELFEDER LC8 3,5 BAR	CONTROL SPRING LC8 3,5 BAR	1
42	600.38.028.000	REGELKOLBEN LC8 03	CONTROL PISTON LC8 03	1

\* = NEUTEIL / NEW PART

X = NACH BEDARF / AS REQUIRED

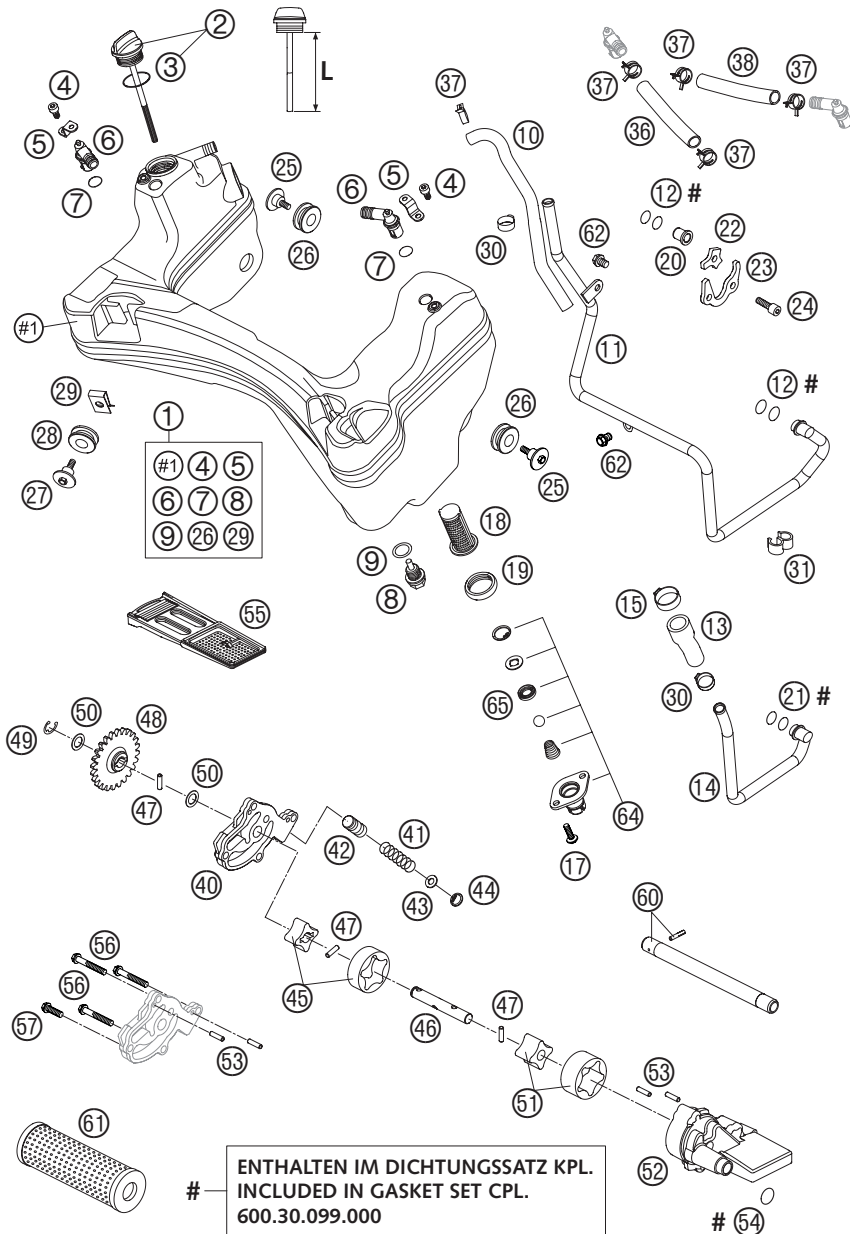


FIG	TEILNR/PARTNR	BEZEICHNUNG	DESCRIPTION	QTY
43	0988 060121	SCHEIBE 6X12X1 HRC 40-45	WASHER 6X12X1 HRC 40-45	1
44	0472 012010	SEEGERRING DIN0472 J12	CIRCLIP DIN0472 J12	1
45	600.38.011.000	ROTORSATZ DRUCKPUMPE 03	ROTOR-SET PRESSURE PUMP 03	1
46	600.38.002.000	ÖLPUMPENWELLE 03	OIL PUMP SHAFT 03	1
47	0402 041580	NADELROLLE NRB 4X15,8 G2	NEEDLE ROLLER NRB 4X15,8 G2	3
48	600.38.001.024	ÖLPUMPENZAHRAD 24-Z 03	OIL PUMP GEAR 24-T 03	1
49	0799 080000	SICH.SCHEIBE DIN6799-RS 8,0	TAB WASHER DIN6799 RS8	1
50	600.38.007.010	SCHEIBE 10X16X0,5 03	WASHER 10X16X0,5 03	2
51	600.38.009.000	ROTORSATZ SAUGPUMPE 03	ROTOR-SET SUCTION PUMP 03	1
52	600.38.008.000	SAUGPUMPENGEHÄUSE 03	SUCTION PUMP CASE 03	1
53	0402 040980	NADELROLLE DIN5402 NRB 4X9,8	NEEDLE ROL. DIN5402 NRB 4X9,8	4
54	0770 133024	O-RING 13,3X2,4 VITON	O-RING 13,3X2,4 VITON	1
55	600.38.016.000	ÖLSIEB 03	OIL SCREEN 03	1
56	0015 060403	SK.BUNDSCHRAUBE M 6X40 SW=8	HH COLLAR SCREW M 6X40 WS=8	3
57*	0015 060203	SK.BUNDSCHRAUBE M 6X20 SW=8	HH COLLAR SCREW M 6X20 WS=8	1
60	600.30.065.000	ÖLSPRITZROHR GETRIEBE 03	OIL INJECTION TUBE GEAR 03	1
61	600.38.015.000	ÖLFILTER 03	OIL FILTER 03	1
62	0015 060103	SK.BUNDSCHRAUBE M 6X10 SW=8	HH COLLAR SCREW M 6X10 WS=8	2
64	600.38.060.002	ÖLTANKVENTIL KPL.	OIL TANK VALVE CPL.	1
65	0760 101842	WELLENDICHTR. 10X18X4 B-NBR	SHAFT SEAL R. 10X18X4 B-NBR	1

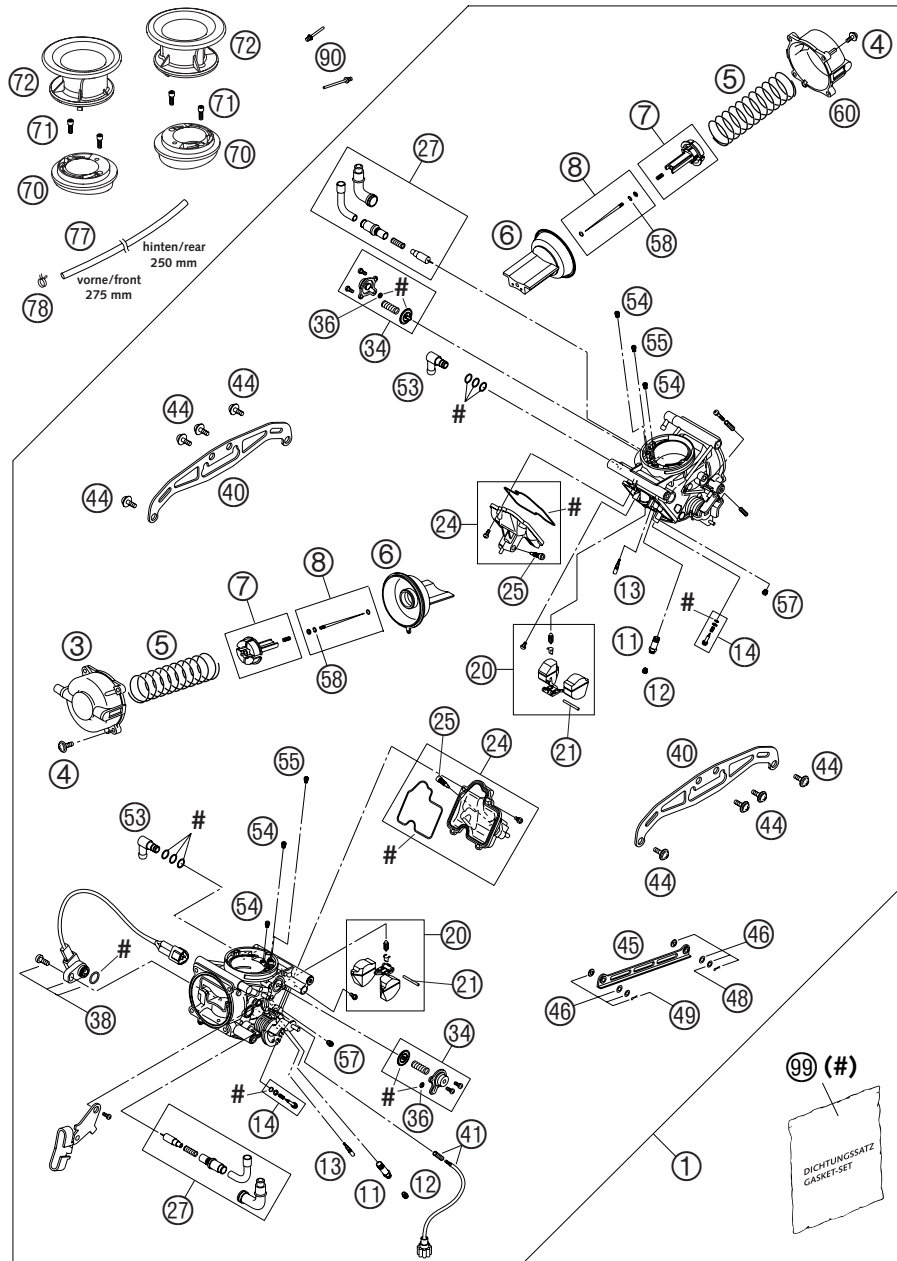


FIG	TEILNR/PARTNR	BEZEICHNUNG	DESCRIPTION	QTY
1	600.31.001.000	VERGASER KPL. LC8 CVRD 43 03 EU+AUS	CARBURETOR CPL. LC8 CVRD 43 03 EU+AUS	1
1*	600.31.001.100	VERGASER KPL. USA CVRD 43 03 USA	CARBURETOR CPL. USA CVRD 43 03 USA	1
3	600.31.027.000	MEMBRANDECKEL KEIHIN VORNE 03 EU+AUS	DIAPHRAGM COV. KEIHIN FRONT 03 EU+AUS	1
3*	600.31.127.000	MEMBRANDE. VO/HI OHNE EPC-ANS. USA	DIAPHRAGM C. FR/RE W.O. EPC-C. USA	1
4	600.31.028.000	SCHRAUBE KEIHIN 03	SCREW KEIHIN 03	8
5	600.31.030.000	FEDER KEIHIN LC8	SPRING KEIHIN LC8	2
6	600.31.035.000	VAKUUM KOLBEN KPL.	VACUUM PISTON CPL.	2
7	600.31.032.000	DÜSENNADEL HALTER KPL.	JED NEEDLE HOLDER CPL.	2
8	600.31.034.000	DÜSENNADEL KEIHIN KPL. NDFB	JET NEEDLE KEHIN CPL. NDFB	2
11	600.31.083.000	DÜSENHALTER	JET HOLDER	2
12	600.31.023.150	HAUPTDÜSE GR.150 KEIHIN	MAIN JET 150 KEIHIN	X
12	600.31.023.155	HAUPTDÜSE GR.155 KEIHIN	MAIN JET 155 KEIHIN	1
12	600.31.023.160	HAUPTDÜSE GR.160 KEIHIN	MAIN JET 160 KEIHIN	1
12	600.31.023.165	HAUPTDÜSE GR.165 KEIHIN	MAIN JET 165 KEIHIN	X
12	600.31.023.170	HAUPTDÜSE GR.170 KEIHIN	MAIN JET 170 KEIHIN	X
13	600.31.007.042	LEERLAUFDÜSE GR.42 KEIHIN	IDLE JET 42 KEIHIN	2
14	600.31.017.000	GEMISCHREGULIERSCHRAUBE KPL.	ADJUST SCREW CPL.	2
20	600.31.009.000	SCHWIMMER KPL.	FLOAT CPL.	2
21	573.31.008.000	STIFT SCHWIMMER	ARM PIN FLOAT	2
24	600.31.011.044	SCHWIMMERGEHÄUSE KPL.	FLOAT CHAMBER CPL.	2
25	573.31.155.000	ABLASSSCHRAUBE SCHWIMMERGEH.	DRAIN SCREW FLOAT CHAMBER	2
27	600.31.048.000	CHOKE KPL.	CHOKE CPL.	2
34	600.31.090.000	LUFTABSCHNEIDEVENTIL	AIR CUT VALVE	2
36	590.31.058.000	U-RING	U-RING	2
38	600.31.077.000	SENSOR GASSCHIEBERPOSITION KPL	THROTTLE POSITION SENSOR CPL.	1

**ACHTUNG !!!**  
 Vor dem Einbau des Vergasers, Bedüsung kontrollieren.  
**CAUTION !!!**  
 Before mounting the carburetor, check the jetting.

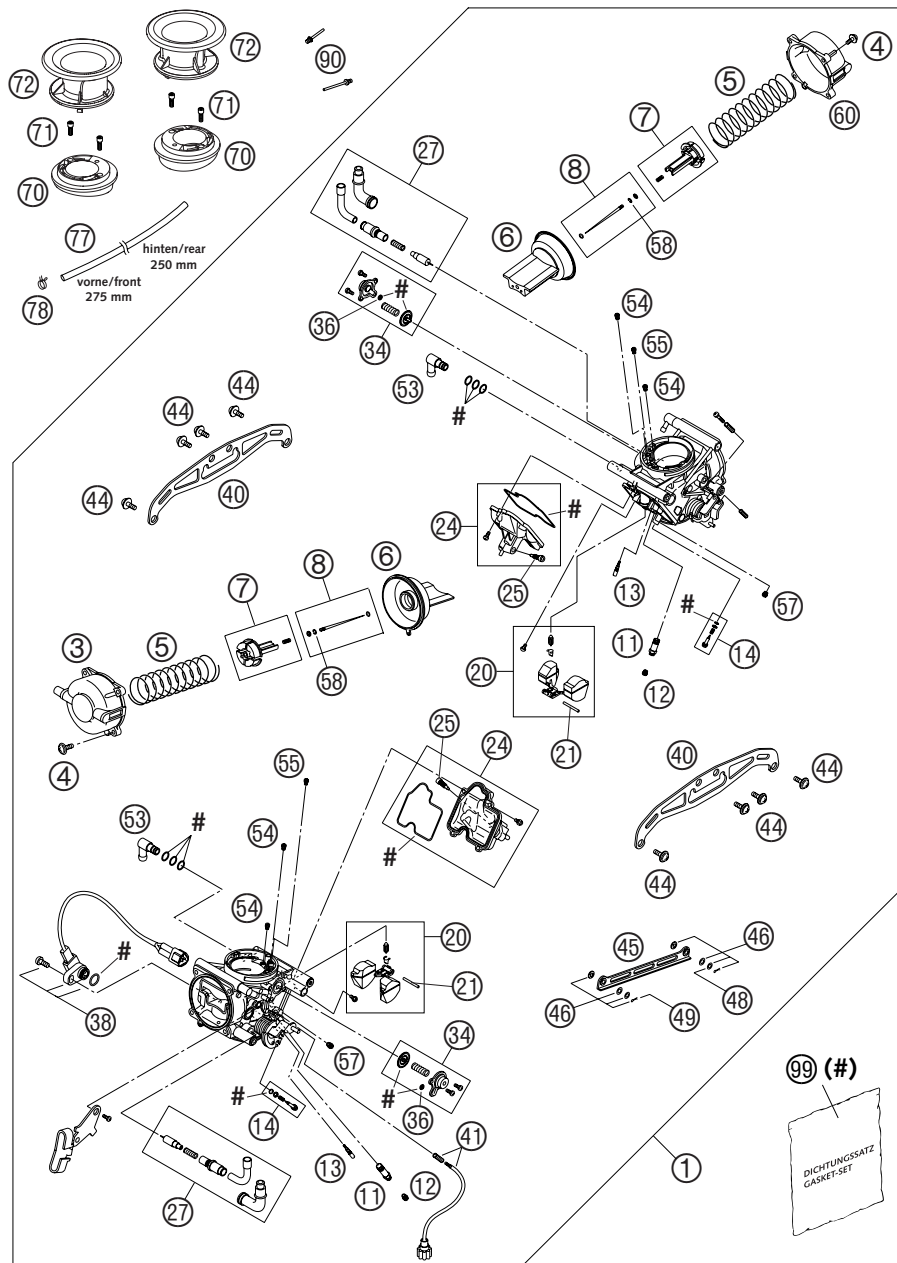
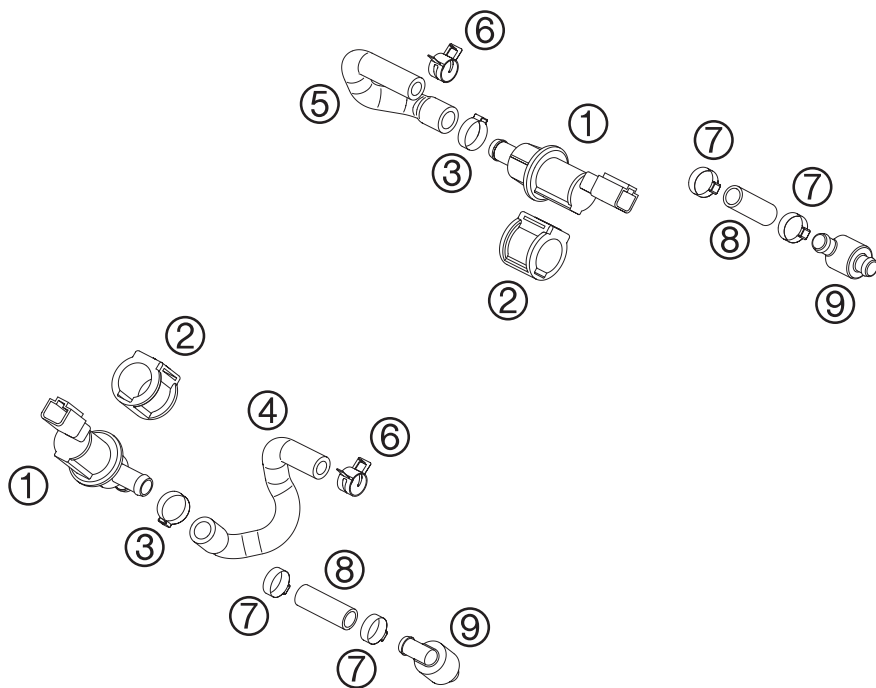


FIG	TEILNR/PARTNR	BEZEICHNUNG	DESCRIPTION	QTY
40	600.31.091.000	VERGASER VERBINDUNGSBLECH 03	CARBURETOR CONNECTING PLATE 03	2
41	600.31.025.000	STELLSCHRAUBE KPL.	STOP SCREW CPL.	1
44	600.31.094.000	SCHRAUBE KEIHIN 2003	SCREW KEIHIN 2003	8
45	600.31.056.000	ANLENKHEBEL	LINK LEVER	1
46	600.31.087.000	BEFESTIGUNG ANLENKHEBEL	LINK LEVER FIXING	2
48	573.31.087.000	SCHEIBE ANLENKHEBEL	WASHER LINK LEVER	2
49	0094 010103	SPLINT 1,0X10	SPLIT PIN 1,0X10	2
53	600.31.013.000	SCHLAUCHANSCHLUSS	HOSE CONNECTOR	2
54	600.31.037.040	LUFTDÜSE GR.40 KEIHIN	AIR JET 40 KEIHIN	2
54	600.31.037.070	LUFTDÜSE GR.70 KEIHIN	AIR JET 70 KEIHIN	X
54	600.31.037.080	LUFTDÜSE GR.80 KEIHIN	AIR JET 80 KEIHIN	2
54	600.31.037.090	LUFTDÜSE GR.90 KEIHIN	AIR JET 90 KEIHIN	X
54	600.31.037.100	LUFTDÜSE GR.100 KEIHIN	AIR JET 100 KEIHIN	X
55	600.31.047.050	LUFTDÜSE GR.50 KEIHIN	AIR JET 50 KEIHIN	2
57	600.31.051.068	STARTDÜSE GR.68 KEIHIN	STARTER JET 68 KEIHIN	2
58	545.31.629.000	KLEMMFEDER	CLIP FOR JET NEEDLE	2
60*	600.31.027.100	MEMBRANDECKEL KEIHIN HINTEN 03 EU+AUS	DIAPHRAGM COV. KEIHIN REAR 03 EU+AUS	1
60*	600.31.127.000	MEMBRANDE. VO/HI OHNE EPC-ANS. USA	DIAPHRAGM C. FR/RE W.O. EPC-C. USA	1
70	600.31.041.000	VERGASERTRICHTERAUFNAHME 03	CARBURETOR TRUMPET SUPPORT 03	2
71	0912 040163	ISK.SCHRAUBE DIN0912-M 4X16	AH SCREW DIN0912-M 4X16	4
72	600.31.040.000	VERGASERTRICHTER 03	CARBURETOR TRUMPET 03	2
77*	600.07.116.001	SCHLAUCH 6X12 PER METER ENTLÜFTUNGSSCHLAUCH	HOSE 6X12 PER METER BREATHING HOSE	0,575
78*	580.31.005.000	YDNAC KLAMMER 10128 12MM	CLAMP YDNAC 10128 12MM	2
90	600.31.029.337	SCHIEBERANSCHLAG M5 03	SLIDE STOP M5 03	2
99	600.31.099.000	DICHTUNGSSATZ KEIHIN 03	GASKET SET KEIHIN 03	1

**ACHTUNG !!!**  
 Vor dem Einbau des Vergasers, Bedüsung kontrollieren.  
**CAUTION !!!**  
 Before mounting the carburetor, check the jetting.

FIG	TEILNR/PARTNR	BEZEICHNUNG	DESCRIPTION	QTY
1	584.31.067.000	MAGNETVENTIL PIRBURG F.EPC '98	MAGNETIC VALVE PIRBURG EPC '98	2
2	600.31.068.000	HALTEGUMMI F. MAGNETVENTIL 03	RUBBER SUPPORT F. MAG. VALVE 03	2
3	000.50.210.706	STUFENLOSE EINOHRKLEMME 21,0MM	VARIABLE ONE-EAR CLAMP 21,0MM	2
4	600.31.071.022	SCHLAUCH 2 FÜR EPC 03	HOSE 2 FOR EPC 03	1
5	600.31.071.021	SCHLAUCH 1 FÜR EPC 03	HOSE 1 FOR EPC 03	1
6	000.49.160.121	FEDERBANDSCHELLE 16X12 STD-DES	CLAMP 16X12 STD-DES	2
7	000.50.198.706	STUFENLOSE EINOHRKLEMME 19,8MM	VARIABLE ONE-EAR CLAMP 19,8MM	4
8	600.31.071.023	SCHLAUCH 3 FÜR EPC 03	HOSE 3 FOR EPC 03	2
9	584.31.070.000	LUFTFILTER LC4 FÜR EPC 98	AIR FILTER LC4 '98	2



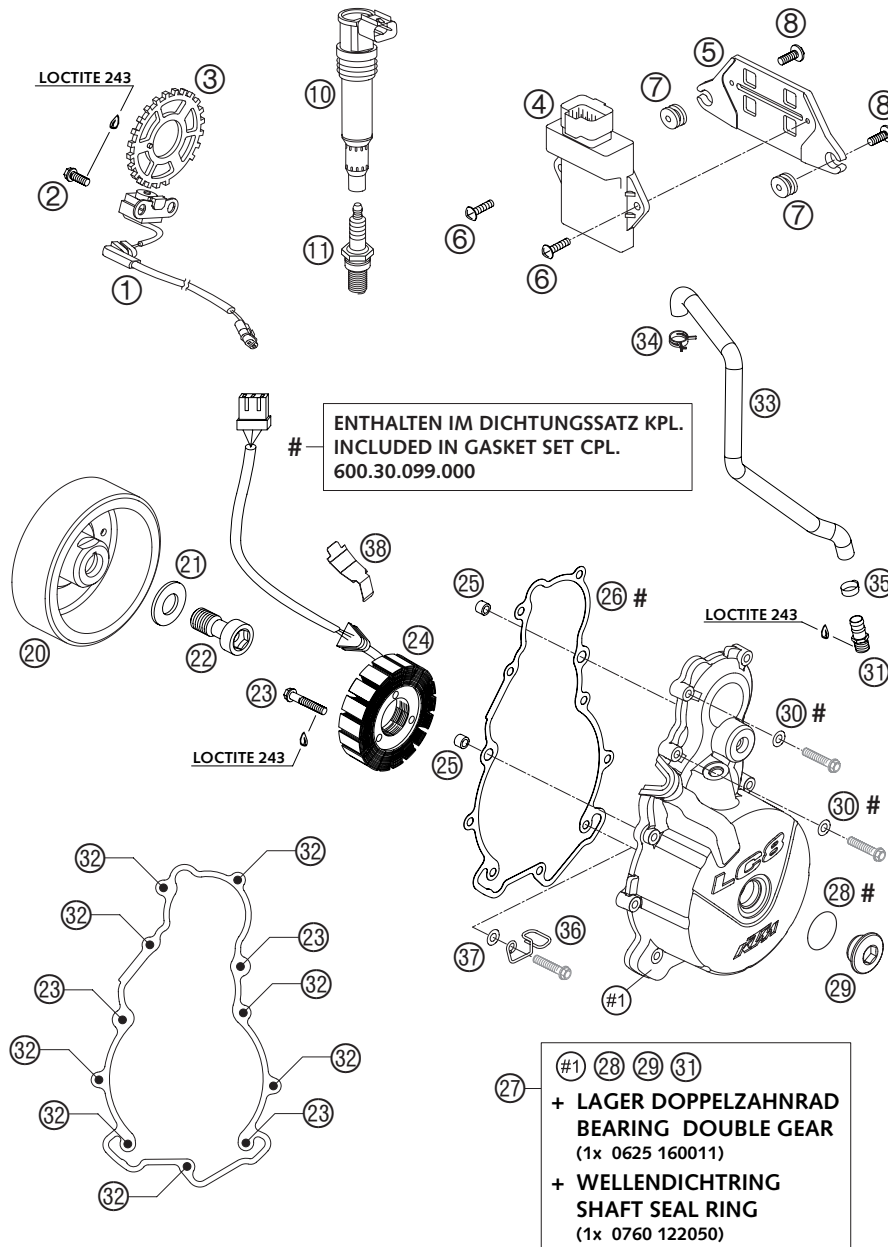


FIG	TEILNR/PARTNR	BEZEICHNUNG	DESCRIPTION	QTY
1*	600.39.034.100	IMPULSGEBER LC8 04	PULSE GENERATOR LC8 04	1
2	0015 060163	SK.BUNDSCHRAUBE M 6X16 SW=8	HH COLLAR SCREW M 6X16 WS=8	2
3	600.39.020.100	GEBERRAD 03	TRIGGER WHEEL 03	1
4	600.39.031.000	DIGITALBOX LC8 03	DIGITALBOX LC8 03	1
5	600.39.028.000	ADAPTERPLATTE ZÜNDBOX 03	ADAPTER PLATE DIGITALBOX 03	1
6	0081 500181	SCHRAUBE FÜR KUNSTSTOFF D=5X18	SCREW FOR PLASTIC D=5X18	2
7	600.39.030.000	SCHWINGUNGSDÄMPFER DIGIB. 03	VIBRATION DAMPER DIGITALBOX 03	2
8	0014 060153	SK.BUNDSCHRAUBE M 6X15 SW=8	HH COLLAR SCREW M 6X15 WS=8	2
10	600.39.006.000	STICK COIL 03	STICK COIL 03	2
11	590.39.093.000	ZÜNDKERZE NGK CR8EK	SPARK PLUG CR8EK	2
20*	600.39.005.100	ZÜNDUNGSROTOR INKL. FREILAUF	IGNITION ROTOR INCL. FREEWHEEL	1
21	600.39.040.010	SCHEIBE 17X32X4 03	WASHER 17X32X4 03	1
22*	600.39.003.000	ISK-DEHNSCHRAUBE M16X35 8.8	AH EXPAND. SCREW M16X35 8.8	1
23	0015 060353	SK.BUNDSCHRAUBE M 6X35 SW=8	HH COLLAR SCREW M 6X35 WS=8	6
24	600.39.004.000	STATOR 03	STATOR 03	1
25	490.30.090.000	PASSHÜLSE 9,8 X 7 X 10	DOWEL 9,8 X 7 X 10	2
26*	600.30.040.100	ZÜNDUNGSDECKELDI.MATRI.CS0,5MM	IGNIT.COVER GASK.MATRI.CS0,5MM	1
27	600.30.002.044	ZÜNDUNGSDECKEL KPL. 03	IGNITION COVER CPL. 03	1
28*	0770 024025	O-RING 24X2,5 NBR	O-RING 24X2,5 NBR	1
29	600.30.094.000	VERSCHLUSSSCHR. M24X1,5 PA 6.6	SCREW PLUG M24X1,5 PA 6.6	1
30	0603 061001	CU-DICHRING DIN7603-6X10X1	CU-SEAL RING DIN7603-6X10X1	2
31	600.30.022.000	ENTLÜFTUNGSTUTZEN M16X1,5	VENTILATION CONNECTOR M16X1,5	1
32	0015 060303	SK.BUNDSCHRAUBE M 6X30 SW=8	HH COLLAR SCREW M 6X30 WS=8	8
33	600.30.087.000	MOTORENTLÜFTUNGSSCHLAUCH 03	ENGINE BREATHING HOSE 03	1
34	000.49.220.121	FEDERBANDSCHELLE 22X12 STD-DES	CLAMP 22X12 STD-DES	1
35	000.50.226.706	STUFENLOSE EINOHRKLEMME 22,6MM	VARIABLE ONE-EAR CLAMP 22,6MM	1
36	600.11.094.000	KABELFÜHRUNG 03	CABLE SUPPORT 03	1
37	0125 060003	UNTERLEGSCHIEBE DIN 125 A 6,4	WASHER DIN0125-A 6,4	1
38	600.39.040.020	LEITUNGSHALTER GENERATOR 03	CABLE SUPPORT GENERATOR 03	1

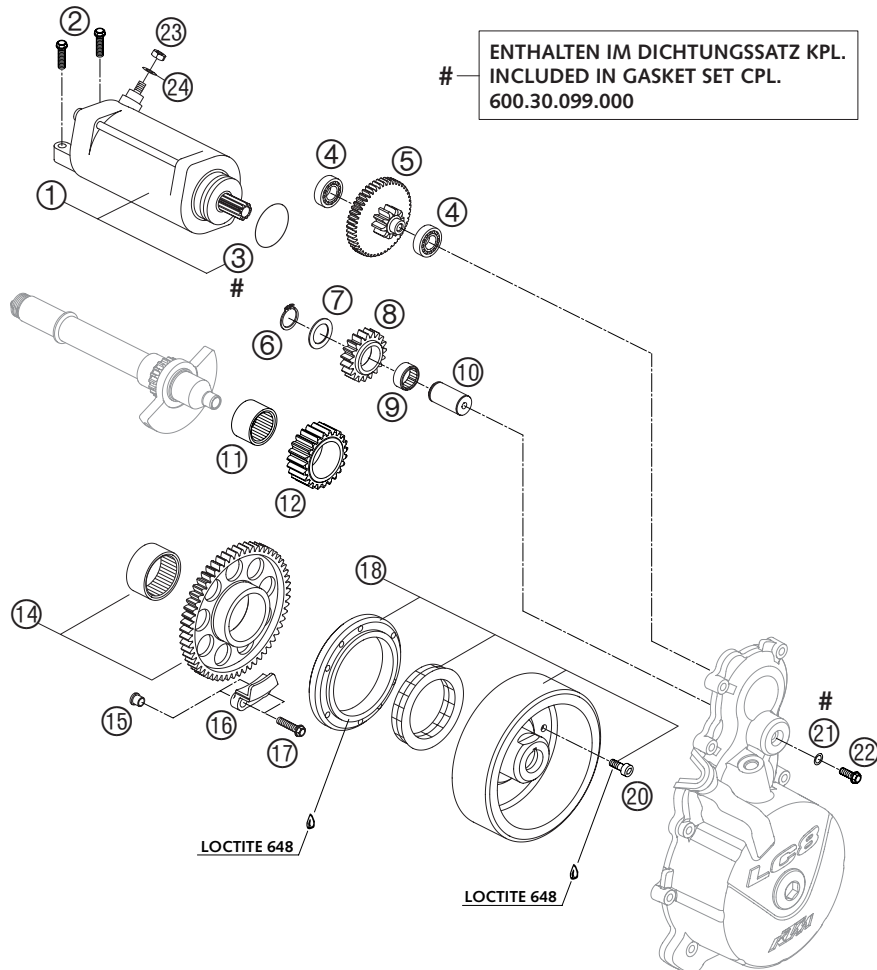
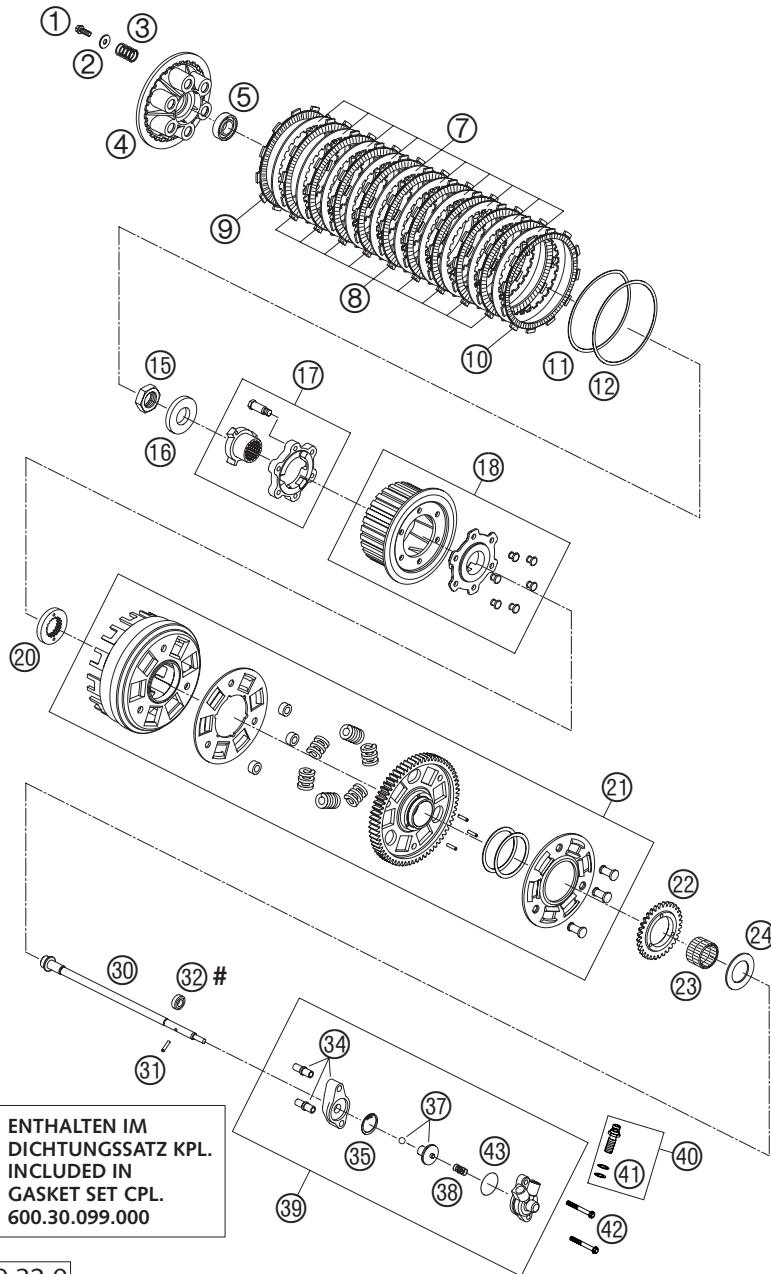


FIG	TEILNR/PARTNR	BEZEICHNUNG	DESCRIPTION	QTY
1	600.40.001.000	E-STARTERMOTOR KPL.LC8-E 03	E-STARTER ENGINE CPL. LC8-E 03	1
2	0015 060253	SK.BUNDSCHRAUBE M 6X25 SW=8	HH COLLAR SCREW M 6X25 WS=8	2
3	0770 335030	O-RING 33,5X3 VITON	O-RING 33,5X3 VITON	1
4	0625 160011	RILLENKUGELLAGER 16001 JRX C3	GROOV.BALL BEAR. 16001 JRX C3	2
5	600.40.015.000	DOPPELZAHNRAD KPL.49-Z/10-Z 03	DOUBLE GEAR W.CPL.49-T/10-T 03	1
6	0471 170010	SICHERUNGSRING DIN0471-17X1	CIRCLIP DIN0471-17X1	1
7	503.33.041.000	ANLAUFSCHLEIBE 17,2X26X1 B	STOP DISC 17,2X26X1 B	1
8	600.40.022.119	ZWISCHENRAD 19-Z 03	IDLER GEAR 19-T 03	1
9	0405 172110	NADELKRANZ K 17X21X10	NEEDLE BEARING K 17X21X10	1
10	600.40.023.000	LAGERBOLZEN 17X33 03	BEARING BOLT 17X33 03	1
11	0618 253220	NADELHÜLSE HK2520 25/32/20 02	NEEDLE BUSH HK2520 25/32/20 02	1
12	600.40.022.023	ZWISCHENRAD 2 23-Z 03	IDLER GEAR 2 23-T 03	1
14	600.40.020.000	FREILAUFZAHNRAD 57-Z KPL. 03	FREEWHEEL GEAR WH. 57-T CPL.03	1
15	600.40.027.050	STÜTZHÜLSE 03	SUPPORTING SLEEVE 03	2
16	600.40.027.000	FREILAUFHALTER 03	FREEWHEEL HOLDER 03	1
17	0015 060253	SK.BUNDSCHRAUBE M 6X25 SW=8	HH COLLAR SCREW M 6X25 WS=8	2
18*	600.39.005.100	ZÜNDUNGSROTOR 04 INKL. FREILAUF	IGNITION ROTOR 04 INCL. FREEWHEEL	1
20	0912 060163	ISK.SCHRAUBE DIN 912 M6X16	AH SCREW DIN0912-M 6X16	6
21	0603 061001	CU-DICHTRING DIN7603-6X10X1	CU-SEAL RING DIN7603-6X10X1	1
22	0015 060163	SK.BUNDSCHRAUBE M 6X16 SW=8	HH COLLAR SCREW M 6X16 WS=8	1
23	0985 060003	SS.MUTTER DIN0985-M 6	SELF LOCK. NUT DIN0985-M 6	1
24	0125 060003	UNTERLEGSCHEIBE DIN 125 A 6,4	WASHER DIN0125-A 6,4	1

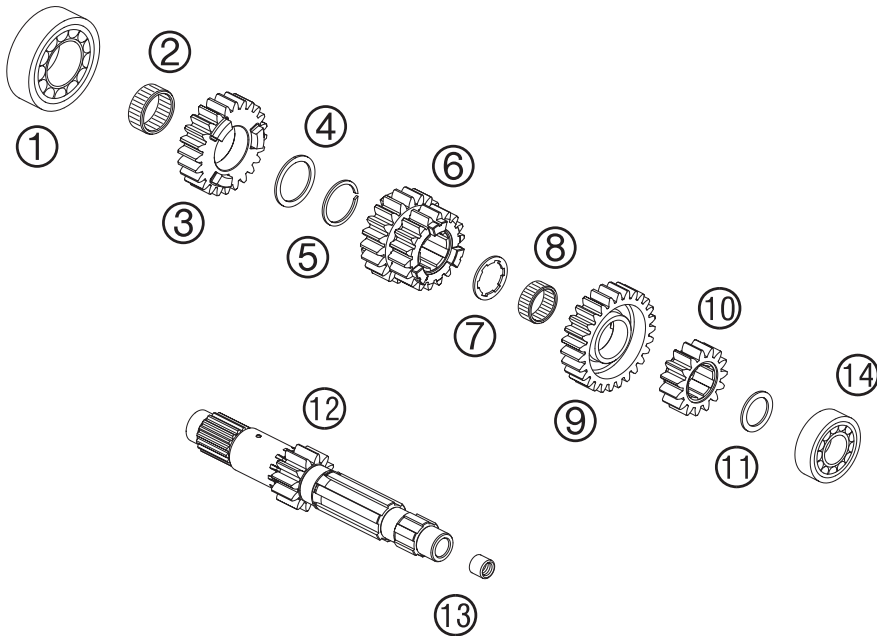


# ENTHALTEN IM DICHTUNGSSATZ KPL. INCLUDED IN GASKET SET CPL. 600.30.099.000

FIG	TEILNR/PARTNR	BEZEICHNUNG	DESCRIPTION	QTY
1	0015 060163	SK.BUNDSCHRAUBE M 6X16 SW=8	HH COLLAR SCREW M 6X16 WS=8	6
2	0021 060003	SCHEIBE DIN 9021 A 6,4	WASHER DIN9021-A 6,4	6
3	600.32.005.000	KUPPLUNGSFEDER LC8 2003	CLUTCH SPRING LC8 2003	6
4	600.32.003.000	DRUCKKAPPE LC8 2003	PRESSURE CAP LC8 2003	1
5*	0625 060032	RILLENKUGELLAGER 6003 JR2 C4	BALL BEARING 6003 JR2 C4	1
7	600.32.010.000	STAHLLAMELLE 2MM 03	STEEL DISK 2MM 03	10
8	600.32.011.000	BELAGLAMELLE 2,8MM 03	LINING DISK 2,8MM 03	9
9	600.32.111.000	BELAGLAMELLE AUSSEN 2,8MM 03	LINING DISK OUTSIDE 2,8MM 03	1
10	600.32.012.000	BELAGLAMELLE AUSGEDR. 2,8MM 03	LINING DISK TURN OUT 2,8MM 03	1
11	600.32.034.000	TELLERFEDER 2003	BELLEVILLE SPRING 2003	1
12	600.32.035.000	ANLAUFRING 2003	THRUST WASHER 2003	1
15	0936 220155	SK.MUTTER DIN0936-M22X1,5 RE	HEXAGON NUT DIN0936-M22X1,5 R.	1
16	0126 220373	SCHEIBE DIN0126 22X37X3 MM	WASHER DIN0126 22X37X3 MM	1
17	600.32.080.000	KUPPL.VERSTÄRKEREINHEIT KPL.03	CLUTCH BOOSTER UNIT CPL. 03	1
18	600.32.002.000	KUPPLUNGSMITNEHMER KPL. 03	INNER CLUTCH HUB CPL. 03	1
20	600.32.021.000	PROFILSCHEIBE 03	SECTION WASHER 03	1
21*	600.32.001.144	KUPPLUNGSKORB KPL. 67-Z 2004	OUT.CLUTCH HUB CPL. 67-T 2004	1
22	600.38.001.032	ÖLPUMPENZAHNRAD 32-Z 03	OIL PUMP GEAR WHEEL 32-T 03	1
23	0618 303526	NADELHÜLSE HK 30X35X26	NEEDLE BUSH HK 30X35X26	1
24	600.32.020.000	ANLAUFSCHLEIBE 30,2/50/2	STOP DISK 30,2/50/2	1
30*	600.32.054.100	DRUCKSTANGE KPL. 04	PUSH ROD CPL. 04	1
31	0402 031780	NADELROLLE DIN5402 NRB 3X17,8	NEEDLE ROL. DIN5402 NRB 3X17,8	1
32	0760 091862	WELLENDICHTRING 9X18X06 B-NBR	SHAFT SEAL RING 9X18X06 B-NBR	1
34	600.32.061.050	DISTANZ KUPPL.AUSRÜCKUNG KPL.	DISTANCE CLUTCH CONTR. CPL.	1
35	0472 270120	SICHERUNGSRING DIN0472	CIRCLIP DIN0472	1
37	600.32.066.000	KOLBEN MIT O-RING UND KUGEL 03	PISTON WITH O-RING AND BALL 03	1
38	600.32.069.000	DRUCKFEDER 8X20,75	COMPRESSION SPRING 8X20,75	1
39	600.32.061.044	NEHMERZYLINDER KPL. LC8 03	CYLINDER CPL. LC8 03	1
40	503.32.062.000	HOHLSCHRAUBE KPL. M 10X1 '98	HOLLOW SCREW CPL. M 10X1 '98	1
41	0603 100141	CU-DICHTRING DIN7603-10X14X1	COPPER GASKET DIN7603-10X14X1	2
42*	0015 060503	SK.BUNDSCHRAUBE M 6X50 SW=8	HH COLLAR SCREW M 6X50 WS=8	2
43	600.32.065.000	O-RING DICHTUNG 03	O-RING GASKET 03	1



FIG	TEILNR/PARTNR	BEZEICHNUNG	DESCRIPTION	QTY
1*	0625 062062	RILLENKUGELLAG. 6206 C3 J1	BALL BEARING 6206 C3 J1	1
2	0405 263113	NADELKRANZ K 26-31-13	NEEDLE BEAR. K 26-31-13	1
3	600.33.005.000	LOSRAD 5.G „600 5P24“	IDLER GEAR 5.G „600 5P24“	1
4	600.33.042.000	ANLAUFSCHIEBE 28,3/35,75/1,5	STOP DISK 28,3/35,75/1,5	1
5	0417 280150	SPRENGRING DIN5417-SW28	LOCK RING DIN5417-SW28	1
6	600.33.003.000	SCHIEBER. 3/4.G „600 34P18/20“	SLIDING G 3/4.G „600 34P18/20“	1
7	600.33.041.000	ANLAUFSCHIEBE 22,2/30,2/1,5	STOP DISK 22,2/30,2/1,5	1
8	0405 222613	NADELKRANZ K 22X26X13 TN	NEEDLE BEAR. K 22X26X13 TN	1
9	600.33.006.000	LOSRAD 6.G „600 6P27“	IDLER GEAR 6.G „600 6P27“	1
10	600.33.002.000	FESTRAD 2.G. „600 2P15“	SOLID GEAR 2.G. „600 2P15“	1
11	600.33.040.000	ANLAUFSCHIEBE 20,2/28/1,5	STOP DISK 20,2/28/1,5	1
12	600.33.001.000	ANTRIEBSWELLE 12-Z 03	MAIN SHAFT 12-T 03	1
13	0618 091312	NADELHÜLSE HK0912 9/13/12 03	NEEDLE BUSH HK0912 9/13/12 03	1
14	0625 062040	RILLENKUGELLAGER 6204 DU J1 C3	BALL BEARING 6204 DU J1 C3	1



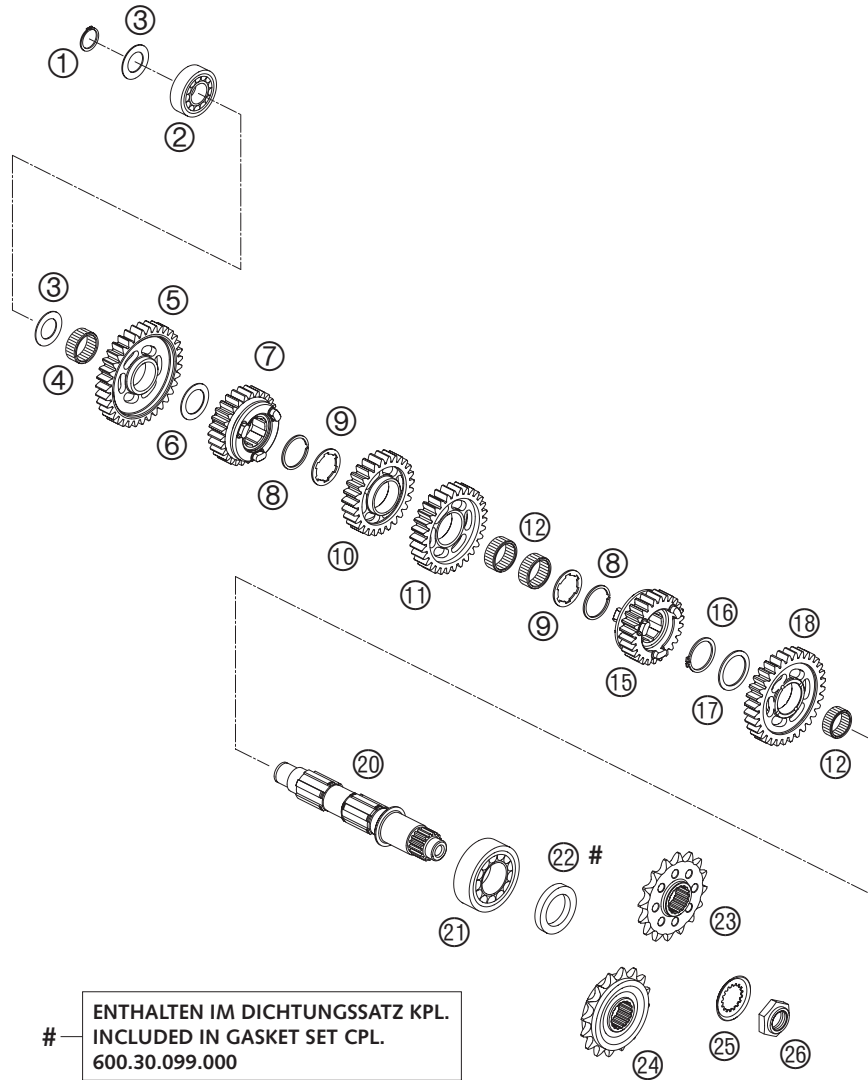


FIG	TEILNR/PARTNR	BEZEICHNUNG	DESCRIPTION	QTY
1	0471 200120	SICHERUNGSRING DIN0471-20X1,2	CIRCLIP DIN471 20X1,2	1
2	0625 062040	RILLENKUGELLAGER 6204 DU J1 C3	BALL BEARING 6204 DU J1 C3	1
3	600.33.043.000	ANLAUFSCHEIBE 20,2 X 34 X 1	STOP DISK 20,2 X 34 X 1	2
4	0405 242813	NADELKRANZ K 24X28X13 TN	NEEDLE BEAR. K 24X28X13 TN	1
5	600.33.011.000	LOSRAD 1.G „600 1S35“	IDLER GEAR 1.G „600 1S35“	1
6	600.33.044.000	ANLAUFSCHEIBE 24,3/35,75/1	STOP DISK 24,3/35,75/1	1
7	600.33.015.000	SCHIEBERAD 5.G „600 5S27“	SLIDING GEAR 5.G „600 5S27“	1
8	0417 300151	SPRENGRING SW 30	LOCK RING WS 30	2
9	600.33.045.000	ANLAUFSCHEIBE 26,2/36/1,5	STOP DISK 26,2/36/1,5	2
10	600.33.014.000	LOSRAD 4.G „600 4S27“	IDLER GEAR 4.G „600 4S27“	1
11	600.33.013.000	LOSRAD 3.G „600 3S30“	IDLER GEAR 3.G „600 3S30“	1
12	0405 263113	NADELKRANZ K 26-31-13	NEEDLE BEAR. K 26-31-13	3
15	600.33.016.000	SCHIEBERAD 6.G „600 6S26“	SLIDING GEAR 6.G „600 6S26“	1
16	0471 300151	SICHERUNGSRING DIN0471-30X1,5	CIRCLIP DIN0471-30X1,5 NIRO	1
17	600.33.046.000	ANLAUFSCHEIBE 30,2/39/1,5	STOP DISK 30,2/39/1,5	1
18	600.33.012.000	LOSRAD 2.G „600 2S32“	IDLER GEAR 2.G „600 2S32“	1
20	600.33.010.000	ABTRIEBSWELLE 03	COUNTERSHAFT 03	1
21	503.30.082.000	ZYLINDERR.LAGER NJ206 ET2XCS46	CYL.ROLLER BEAR.NJ206 ET2XCS46	1
22	0760 304772	WELLENDICHTR.30X47X7 BSL VITON	SH.SEAL RING 30X47X7 BSL VITON	1
23	600.33.029.016	KETTENRITZEL 16-Z 03	CHAIN SPROCKET 16-T 03	X
23	600.33.029.017	KETTENRITZEL 17-Z 03	CHAIN SPROCKET 17-T 03	X
24	600.33.129.017	KETTENRITZEL 17-Z GEDÄMPFT 03	CHAIN SPROCKET 17-T DAMPED 03	1
25	600.33.034.000	SICHERUNGSBLECH VERZAHNT 03	SECURING PLATE TOOTHED 03	1
26	600.33.035.000	SECHSKANTMUTTER M20X1,5 03	HEXAGON NUT M20X1,5 03	1

#

ENTHALTEN IM DICHTUNGSSATZ KPL.  
INCLUDED IN GASKET SET CPL.  
600.30.099.000

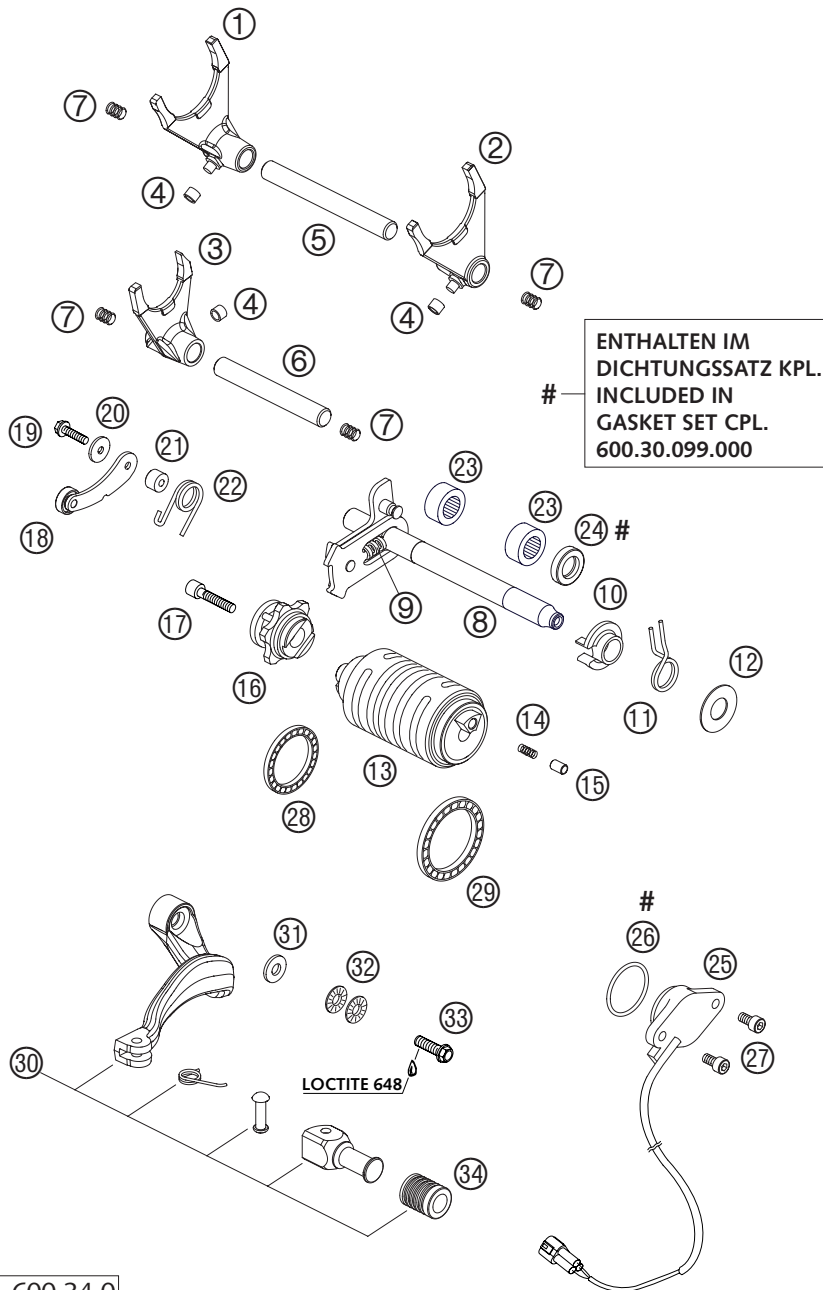


FIG	TEILNR/PARTNR	BEZEICHNUNG	DESCRIPTION	QTY
1	600.34.001.000	SCHALTGABEL 1-4 GANG LC8 03	SHIFT FORK 1-4 GEAR LC8 03	1
2	600.34.002.000	SCHALTGABEL 2-3 GANG LC8 03	SHIFT FORK 2-3 GEAR LC8 03	1
3	600.34.003.000	SCHALTGABEL 5-6 GANG LC8 03	SHIFT FORK 5-6 GEAR LC8 03	1
4	503.34.018.100	SCHALTROLLE 6X8X5,2	SHIFTING ROLLER 6X8X5,2	3
5	590.34.020.000	SCHALTSCHIENE ABT. 11,8X105MM	SHIFT RAIL 11,8X105MM	1
6	590.34.019.000	SCHALTSCHIENE ANT. 11,8X89MM	SHIFT RAIL 11,8X89MM	1
7	580.38.023.200	DRUCKFEDER 0,9MM	PRESSURE SPRING 0,9MM	4
8	600.34.005.044	SCHALTWELLE KPL. 03	SHIFT SHAFT CPL. 03	1
9	565.34.013.100	SPANNFEDER 0,8MM	SPANNER SPRING 0,8MM	1
10	546.34.020.000	FEDERFÜHRUNG	SPRING GUIDE	1
11	546.34.014.100	RÜCKHOLFEDER 2,2MM '95	RETURN SPRING 2,2MM '95	1
12	546.34.050.000	ANLAUFSCHIBE 14X30X1	STOP DISK 14X30X1	1
13	600.34.012.100	SCHALTWALZE STAHL 03	SHIFT ROLLER STEEL 03	1
14	600.34.014.000	KONTAKTFEDER 03	CONTACT SPRING 03	1
15	600.34.037.000	KONTAKTBOLZEN 03	CONTACT BOLT 03	1
16	600.34.015.044	SCHALTARRETIERUNG KPL. 03	SHIFT ARRESTING CPL. 03	1
17	0984 060302	ISK.SCHRAUBE DIN6912 M 6X30	AH SCREW DIN6912 M 6X30	1
18	600.34.024.044	ARRETIERHEBEL KPL. '03	ARRESTING LEVER CPL. 03	1
19	0015 050203	SK.BUNDSCHRAUBE M 5X20 SW=8	HH COLLAR SCREW M 5X20 WS=8	1
20*	0349 000050	SCHEIBE DIN7349-5X15X2	WASHER DIN7349-5X15X2	1
21	546.34.052.300	HÜLSE FÜR ARRETIERHEBEL	SLEEVE FOR LOCKING LEVER	1
22	600.34.023.000	ARRETIERHEBELFEDER 03	ARRESTING LEVER SPRING 03	1
23	546.32.095.000	NADELHÜLSE HK 1412 14,6X20X12	NEEDLE BEAR.HK 1412 14,6X20X12	2
24*	0760 142460	WELLENDICHTRING 14X24X6 B	SHAFT SEAL RING 14X24X6 B	1
25	600.11.023.000	SENSOR GANGERKENNUNG 03	GEAR-POSITION SENSOR 03	1
26	0770 275025	O-RING 27,5X2,5 NBR	O-RING 27,5X2,5 NBR	1
27	0912 050103	ISK.SCHRAUBE DIN 912 M5X10	AH SCREW DIN0912-M 5X10	2
28	0625 618050	RILLENKUGELLAGER 61805 C3	BALL BEARING 61805 C3	1
29	0625 068080	RILLENKUGELLAGER 6808 JRC3	GROOVED BALL BEARING 6808 JRC3	1
30	600.34.031.044	SCHALTHEBEL KPL. 03	SHIFT LEVER CPL. 03	1
31	502.32.050.001	STAHLSCHEIBE 6,4X17X3	STEEL WASHER 6,4X17X3	1
32	502.33.041.000	NORDLOCKSCHIBEN M6 (PAAR) DAC	PAIR OF WASHERS M 6 NORDLOCK	1
33*	590.09.062.019	SONDERSCHRAUBE M6X19 SW=8 10.9	SPECIAL SCREW M6X19 WS=8 10.9	1
34	362.05.018.000	TRITTGUMMI	RUBBER	1

# ENTHALTEN IM DICHTUNGSSATZ KPL.  
INCLUDED IN GASKET SET CPL.  
600.30.099.000

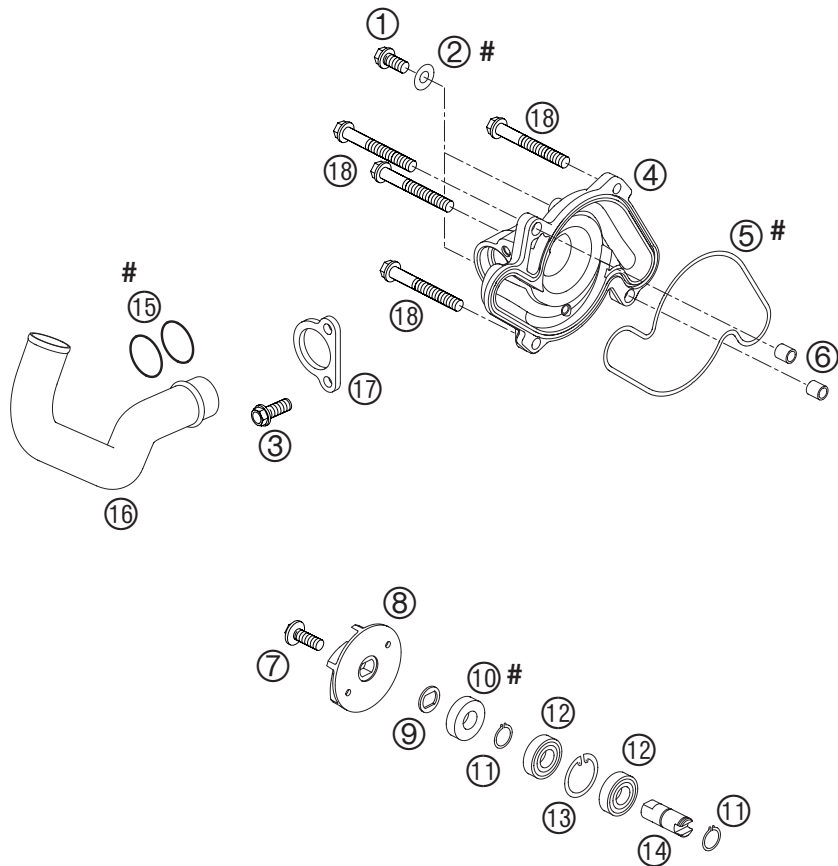


FIG	TEILNR/PARTNR	BEZEICHNUNG	DESCRIPTION	QTY
1	0015 060103	SK.BUNDSCHRAUBE M 6X10 SW=8	HH COLLAR SCREW M 6X10 WS=8	2
2	0603 061001	CU-DICHTRING DIN7603-6X10X1	CU-SEAL RING DIN7603-6X10X1	2
3	0015 060163	SK.BUNDSCHRAUBE M 6X16 SW=8	HH COLLAR SCREW M 6X16 WS=8	2
4	600.35.052.000	WASSERPUMPENDECKEL 03	WATER-PUMP COVER 03	1
5	600.35.053.000	FORMRING WAPUDECKEL 03	WATER-PUMP GASKET 03	1
6	590.30.023.000	PASSHÜLSE 6X8X11,5	DOWEL 6X8X11,5	2
7	0014 060153	SK.BUNDSCHRAUBE M 6X15 SW=8	HH COLLAR SCREW M 6X15 WS=8	1
8	600.35.055.100	WASSERPUMPENRAD LC8 03	WATER-PUMP WHEEL LC8 03	1
9	600.35.055.150	FORMSCHEIBE 16X1 NIRO 03	FORM WASHER 16X1 NIRO 03	1
10	0760 123072	WELLENDICHTRI. 12X30X7 VITON	SHAFT SEAL RING 12X30X7 VITON	1
11	0471 120010	SICHERUNGSRING DIN0471-12X1	CIRCLIP DIN0471-12X1	2
12	0625 069010	RILLENKUGELLAGER 6901 V C3	GROOVED BALL BEARING 6901V C3	2
13	0472 240120	SICHERUNGSRING DIN472 D=24X1,2	CIRCLIP DIN472 D=24X1,2	1
14	600.35.054.000	WASSERPUMPENWELLE 03	WATER-PUMP SHAFT 03	1
15	0770 250030	O-RING 25,00X3,00 NBR 70	O-RING 25,00X3,00 NBR 70	2
16	600.35.021.000	ALU WAPUROHR KPL. 03	ALUMINUM TUBE WATER-PUMP 03	1
17	600.35.021.050	BEFESTIGUNGSSCHEL. WAPUROHR 03	FIXING CLAMP WATER-P. TUBE 03	1
18	0015 060603	SK.BUNDSCHRAUBE M 6X60 SW=8	HH COLLAR SCREW M 6X60 WS=8	4

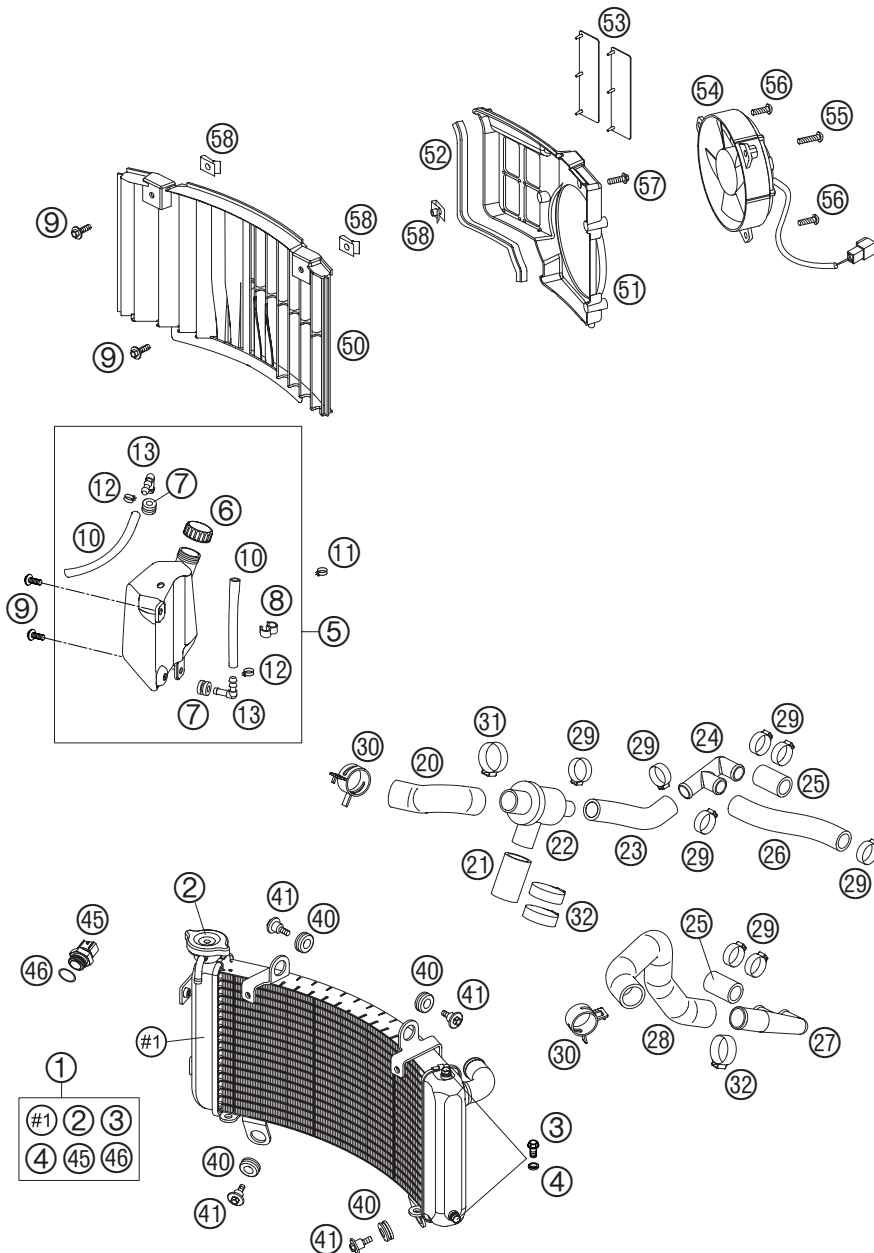
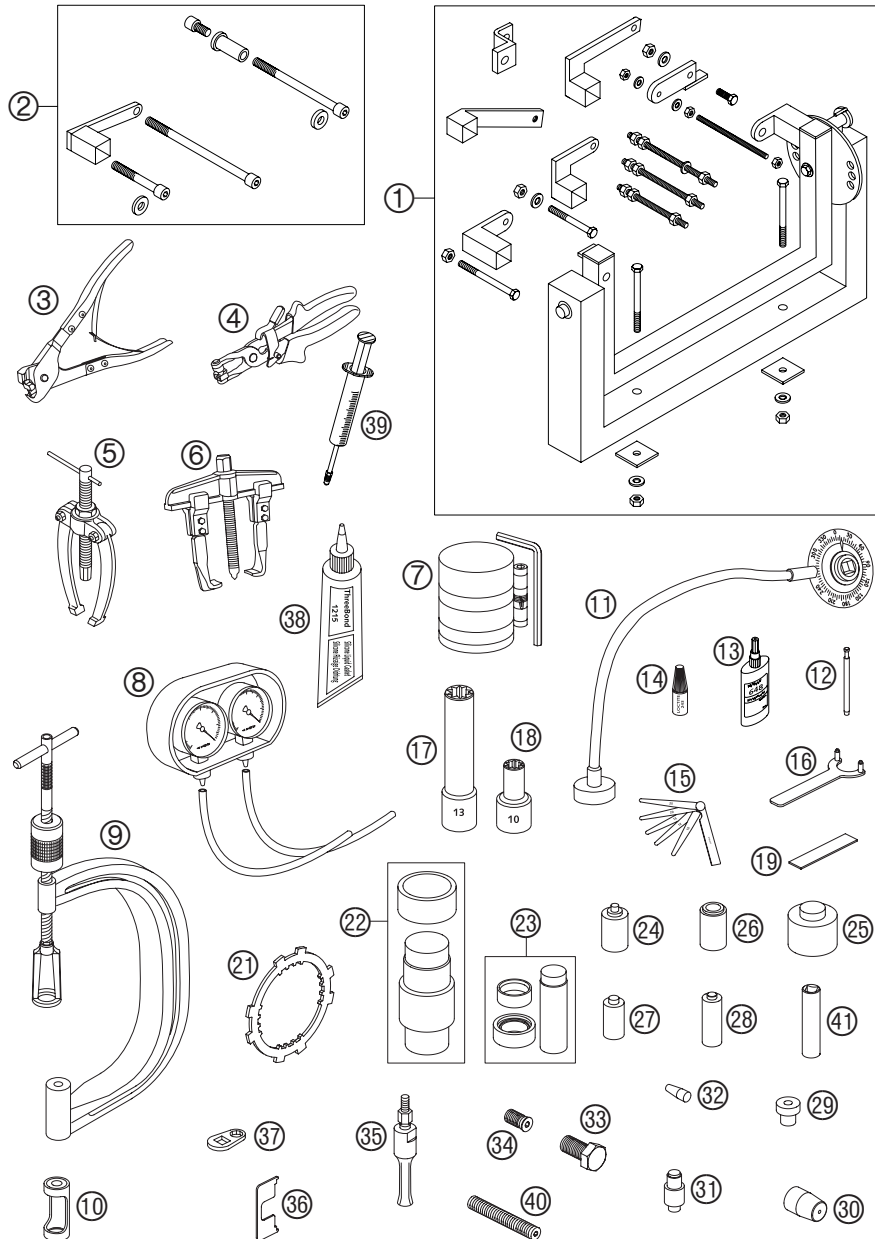


FIG	TEILNR/PARTNR	BEZEICHNUNG	DESCRIPTION	QTY
1	600.35.010.000	KÜHLER LC8 03	RADIATOR LC8 03	1
2	580.35.016.000	KÜHLERVERSCHLUSS KLEIN 1,4 BAR	RADIATOR CAP SMALL 20,3 PSI	1
3	0015 060103	SK.BUNDSCHRAUBE M 6X10 SW=8	HH COLLAR SCREW M 6X10 WS=8	2
4	0125 060003	UNTERLEGSCHIEBE DIN 125 A 6,4	WASHER DIN0125-A 6,4	2
5	600.35.065.000	AUSGLEICHSBEHÄLTER WASSER 03	WATER EXPANSION TANK 03	1
6	600.35.066.000	VERSCHLUSS F. AUSGL.BEHÄLTER	PLUG F. EXPANSION TANK	1
7*	600.35.069.000	GUMMITÜLLE 6X9X13MM 04	RUBBER GROMMET 6X9X13MM 04	2
8	600.38.039.000	ABSTANDHALTER 10/10 SCHWARZ	DISTANCE HOLDER 10/10 BLACK	1
9	0014 060153	SK.BUNDSCHRAUBE M 6X15 SW=8	HH COLLAR SCREW M 6X15 WS=8	4
10	600.35.067.001	SCHLAUCH 6X10 EPDM 03	HOSE 6X10 EPDM 03	0,335
11	502.31.005.000	YDNAC - KLAMMER 10119 11MM	HOSE CLAMP YDNAC 10119 11MM	1
12	580.07.017.000	YDNAC KLAMMER 10101 (9MM)	YDNAC CLAMP 10101 (9MM)	2
13	600.35.068.000	WINKELSTÜCK AUSGL.BEHÄLTER	ANGLE CONNECTION EXPANS. TANK	2
20	600.35.031.000	KÜHLERSCHLAUCH THERM./KÜHLER	RADIATOR HOSE THERM./RAD.	1
21	600.35.030.000	KÜHLERSCHLAUCH THERM./PUMPE 03	RADIATOR HOSE THERM./PUMP 03	1
22	600.35.017.000	THERMOSTAT 75° KPL.MIT GEHÄ.03	THERMOSTAT 75° CPL. W. CASE 03	1
23	600.35.025.000	KÜHLERSCHLAUCH THERM./VERT. 03	RADIATOR HOSE THERM./DISTR. 03	1
24	600.35.019.000	VERTEILERSTK RE.18/18/18MM 03	DISTRIBUTOR R/S 18/18/18MM 03	1
25	600.35.026.000	KÜHLERSCHLAUCH ZYL./VERT. 03	RADIATOR HOSE CYL./DISTR. 03	2
26	600.35.027.000	KÜHLERSCHLAUCH VERT./VERT. 03	RADIATOR HOSE DISTR./DISTR. 03	1
27	600.35.028.000	VERTEILERSTK LI.18/18/25MM 03	DISTRIBUTOR L/S 18/18/25MM 03	1
28	600.35.024.000	KÜHLERSCHLAUCH KÜHLER LI. 03	RADIATOR HOSE RADIATOR L/S 03	1
29	000.50.271.708	STUFENLOSE EINOHRKLEMME 27,1MM	VARIABLE ONE-EAR CLAMP 27,1MM	8
30	000.49.320.121	FEDERBANDSCHELLE 32X12 STD-DES	CLAMP 32X12 STD-DES	2
31	000.50.346.706	STUFENLOSE EINOHRKLEMME 34,6MM	VARIABLE ONE-EAR CLAMP 34,6MM	1
32	000.50.331.706	STUFENLOSE EINOHRKLEMME 33,1MM	VARIABLE ONE-EAR CLAMP 33,1MM	3
40	410.01.052.000	KABELTÜLLE D=12MM	RUBBER SLEEVE D=12MM	4
41	600.35.001.000	SCHRAUBE KÜHLERBEFEST. M6 03	SCREW RADIATOR BRACKET M6 03	4
45	600.35.045.000	THERMOSCHALTER LC8 102GRAD '03	THERMOSWITCH LC8 102DG '03	1
46	0770 017015	O-RING 17X1,5 NB75	O-RING 17X1,5 NB75	1
50	600.35.040.000	KÜHLERSCHUTZGITTER 03	RADIATOR PROTECTOR 03	1
51	600.35.044.000	LÜFTERHAUBE LINKS 03	FAN COWL L/S 03	1
52	583.12.085.100	DICHTUNGSPROFIL PER METER	EDGE PROTECTOR PER METER	0,255
53	584.35.044.050	LÜFTERKLAPPE GUMMI LC4 2000	FAN FLAP RUBBER LC4 2000	2
54	600.35.041.000	LÜFTER LINKS 03	FAN L/S 03	1
55	0017 060303	SONDERSCHRAUBE T60 6X30 SW=6	SPECIAL SCREW T60 6X30 WS=6	1
56	0017 060203	SONDERSCHRAUBE T60 6X20 SW=6	SPECIAL SCREW T60 6X20 WS=6	2
57	0014 060203	SK.BUNDSCHRAUBE M 6X20 SW=8	HH COLLAR SCREW M 6X20 WS=8	1
58	546.03.048.100	MEHRBEREICHBLECHMUTTER M6	RANGE CHANGE METAL NUT M6	3



04-600.29.0

FIG	TEILNR/PARTNR	BEZEICHNUNG	DESCRIPTION	QTY
1	560.12.001.000	UNIVERSALMONTAGEBOCK '96	UNIVERSAL MOUNTING RACK '96	1
2	600.29.002.000	MOTORHALTER FÜR LC8 03	ENGINE BRACKET FOR LC8 03	1
3	600.29.057.000	ZANGE FÜR OETIKER-SCHELLE 03	PLIERS F. VAR.ONE-EAR CLAMP 03	1
4	600.29.057.100	ZANGE F. FEDERBANDSCHELLE 03	PLIERS F. CLAMP 03	1
5	151.12.017.000	LAGERAUSZIEHER	BUSHING EXTRACTOR	1
6	600.29.033.000	ABZIEHER PRIMÄRRAD	EXTRACTOR PRIM. GEAR	1
7	600.29.015.000	KOLBENRINGSPANNBAND KPL. 03	PISTON RING COMPRESSOR CPL. 03	1
8	600.29.011.000	SYNCHRONTESTER KPL. 2-ZYLINDER	SYNCHRONIZER CPL. 2-CYLINDER	1
9	590.29.019.000	VENTILFEDERHEBER	VALVE SPRING LEVER	1
10	600.29.041.000	EINSATZ FÜR VENTILFEDERHEBER	INSERT FOR VALVE SPRING LEVER	1
11	600.29.010.000	GRADSCHIBE 360G - 1/2 ZOLL	DEGREE DISK 360DEG - 1/2 INCH	1
12	590.29.026.006	GRENZLEHRDORN F.VENTILFÜHRUNG	LIMIT PLUG GAUGE F.VALVE GUIDE	1
13	584.29.059.000	LOCTITE 648 GRÜN 24ML	LOCTITE 648 GREEN 24ML	X
14	6 899 785	LOCTITE 243 BLAU 6CCM	LOCTITE 243 BLUE 6CCM	X
15	590.29.041.000	FÜHLERLEHNSETZ 10,12,15,20,25	FEEL. GAUGE SET 10,12,15,20,25	1
16	600.29.082.000	HALTEWERKZEUG F. WAPU-RAD	HOLDER FOR WATER PUMP WHEEL	1
17	600.29.083.000	SPEZIALNUSS F. ZYLINDERMUTTER	SPECIAL SOCKET F. CYLINDER NUT	1
18	600.29.075.000	STECKNUSS F. PLEUELSCHRAUBE	SPECIAL SOCKET F.CYL.-HEAD NUT	1
19	600.29.012.000	PLASTIGAUZE - MESSTREIFEN	PLASTIGAUZE - MEASURING STRIP	1
21	600.29.003.000	HALTER FÜR KUPPLUNG	BRACKET FOR CLUTCH	1
22	600.29.044.050	PRESSWERKZEUG FÜR HAUPTLAGER	PRESS TOOL FOR MAIN BEARING	1
23	600.29.046.028	EINPRESSWERKZEUG F. STÜTZLAGER	PRESS TOOL F. SUPPORT BEARING	1
24	600.29.043.010	DICHTR. EINPR.-DORN DRUCKSTA.	SEAL.RING PRESS PUNCH PUSH ROD	1
25	600.29.043.020	DICHTR. EINPR.-DORN ABTRIEBSW.	SEAL.RING PRESS PUNCH COUNT.SH	1
26	600.29.043.040	DICHTR. EINPR.-DORN WASSERP.	SEAL.RING PRESS PUNCH WAT.PUMP	1
27	600.29.043.050	DICHTR. EINPR.-DORN AUSGL.-W.	SEAL.RING PRESS PUNCH BA.SHAFT	1
28*	600.29.043.060	EINPRESSDORN WAPU-LAGER	PRESS PUNCH WAPU-BEARING	1
29	600.29.031.000	DRUCKSTÜCK FÜR KURBELWELLE	PRESSURE PUNCH F. CRANKSHAFT	1
30	600.29.005.000	MONTAGEHÜLSE F. WDR ABTRIEBW.	MOUNT.SLEEVE F. SH. SEAL RING	1
31	600.29.043.030	PRESSDORN F. DICHTRING/LAGER	PRESS PUNCH SEAL.RING/BEARING	1
32	585.29.005.000	MONTAGEHÜLSE F. WD-RING WAPU.	MOUNT.SLEEVE F. SH.S.RING WAPU	1
33	600.29.009.000	ROTORABZIEHER	FLYWHEEL EXTRACTOR	1
34	600.29.009.010	DRUCKSCHRAUBE F. ROTORABZIEHER	PUSH SCREW F. FLYWH. EXTRACTOR	1
35	600.29.018.000	EINSATZ 28 MM	INTERN.BEAR.PULLER 28 MM	1
36	600.29.016.000	LEHRE FÜR SCHWIMMERNIVEAU	SETTING GAGE F. FLOAT LEVEL	1
37	600.29.081.000	SCHLÜSSEL FÜR KOPFSCHRAUBEN	WRENCH FOR CYLINDER-HEAD SCREW	1
38	309098	SILIKONDICHTMASSE THREE-BOND	SILICON GASKET THREE-BOND	1
39	503.29.050.000	ENTLÜFT.SPRITZE HYDR. KUPPLUNG	VENT INJEKTION HYDR. CLUTCH	1
40	0113 080802	MOTORBLOCKADESCHRAUBE	ENGINE BLOCKING SCREW	1
41	600.29.073.000	ZÜNDKERZENSCHL. 16MM 1/2 ZOLL	SPARK PLUG WRENCH 16MM 1/2INCH	1

\* = NEUTEIL / NEW PART

X = NACH BEDARF / AS REQUIRED





KTM-Sportmotorcycle AG  
A-5230 Mattighofen  
www.ktm.at



3208140

Art.Nr.: 3.208.140

1/02/003

Foto: Mitterbauer