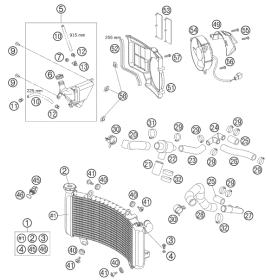


990 SUPDERDUKE 2005

ART.-NR.: 3CM089803DE

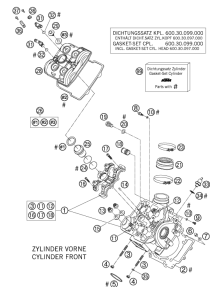


KÜHLSYSTEM 990 DUKE



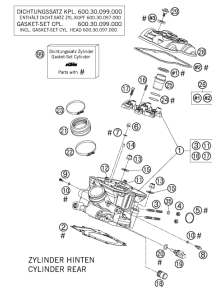
18

ZYLINDERKOPF VORNE 990 DUKE



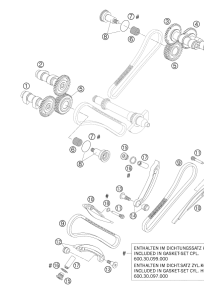
19

ZYLINDERKOPF HINTEN 990 DUKE



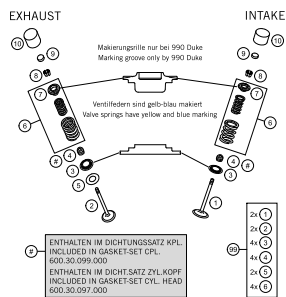
20

STEUERTRIEB LC8 DUKE



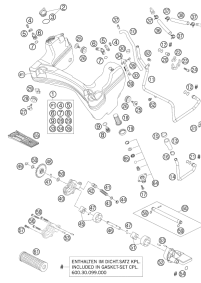
21

VENTILTRIEB 990 DUKE



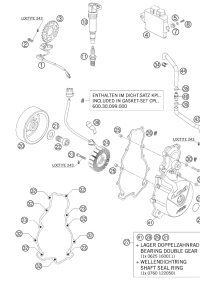
22

SCHMIERSYSTEM 990 DUKE



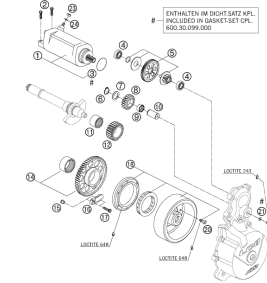
23

ZÜNDANLAGE 990 DUKE



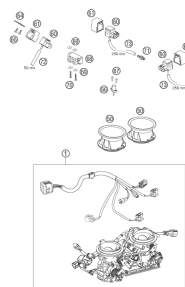
25

ELEKTROSTARTER 990 DUKE



26

DROSSELKLAPPENKÖRPER

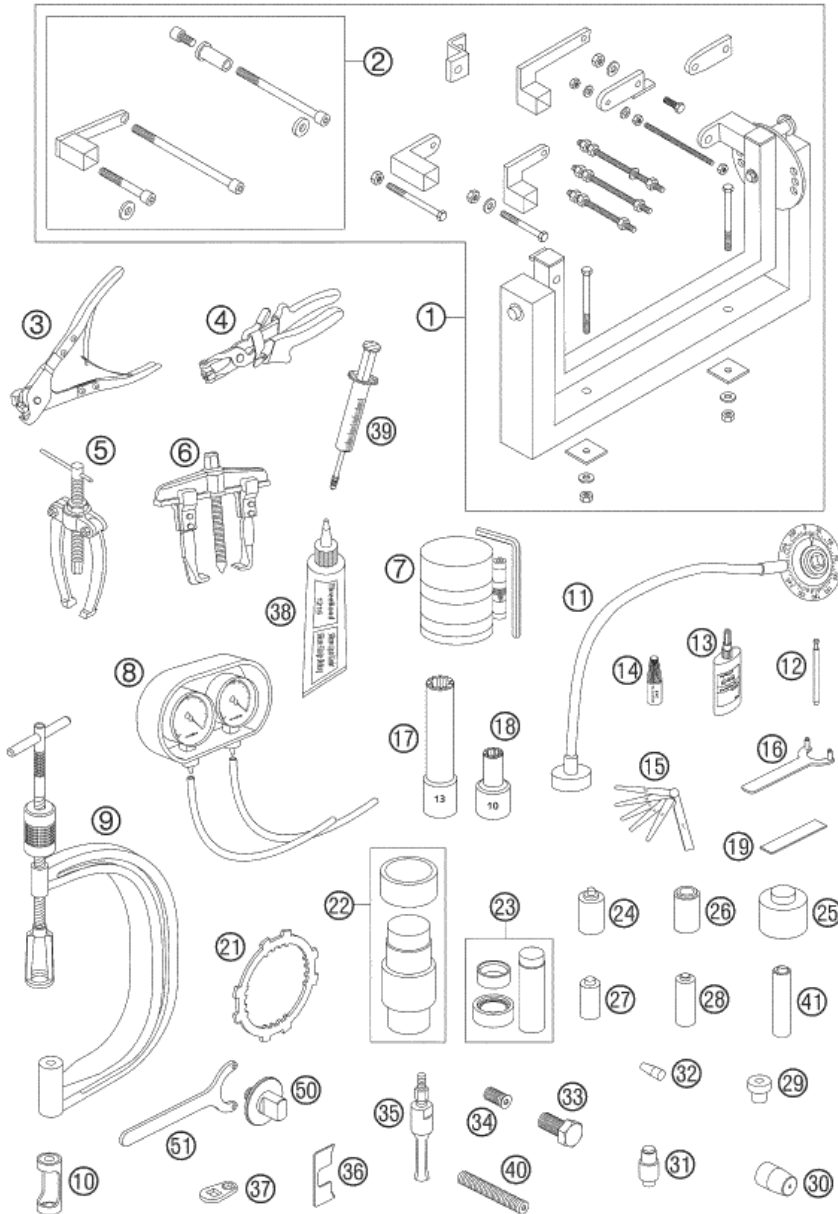


27



Alle enthaltenen Angaben sind unverbindlich. Die KTM Motorrad AG behält sich insbesondere das Recht vor, technische Angaben, Preise, Farben, Formen, Materialien, Dienst- und Serviceleistungen, Konstruktionen, Ausstattungen und ähnliches ohne vorheriger Ankündigung und ohne Angabe von Gründen zu ändern bzw. ersatzlos zu streichen, sie an lokale Gegebenheiten anzupassen sowie die Fertigung eines bestimmten Modells ohne vorherige Ankündigung einzustellen. KTM übernimmt keine Haftung für Liefermöglichkeiten, Abweichungen von Abbildungen und Beschreibungen sowie Druckfehler und Irrtümer. Die abgebildeten Modelle enthalten zum Teil Sonderausstattungen, die nicht zum serienmäßigen Lieferumfang gehören.

© by KTM MOTORRAD AG, Mattighofen AUSTRIA; Alle Rechte vorbehalten; Nachdruck, auch auszugsweise, nur mit schriftlicher Genehmigung von KTM MOTORRAD AG, Mattighofen



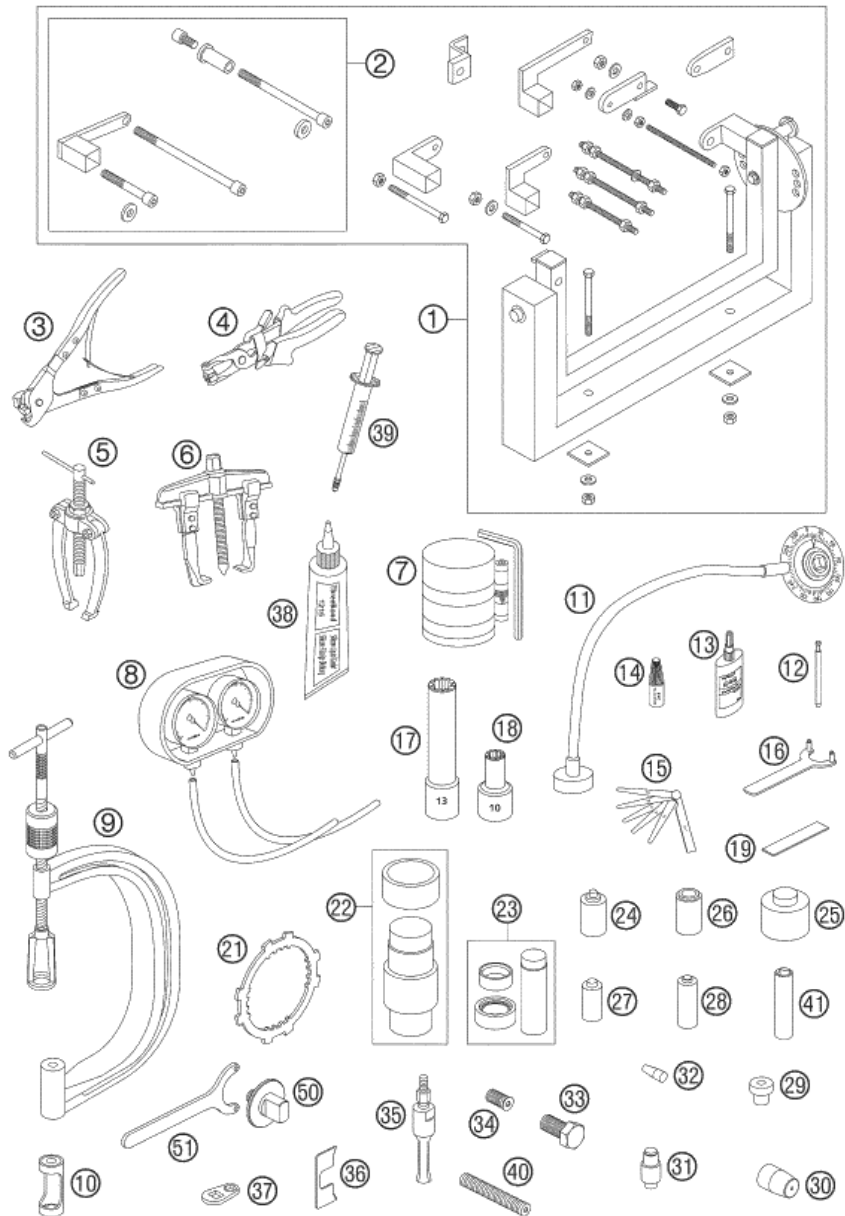
05600290

POS	TEILENUMMER	BEZEICHNUNG	STK
1	56012001044	MONTAGEBOCK MIT MOTORHALTER	1
2	60029002000	MOTORHALTER FÜR LC8 03	1
3	60029057000	ZANGE FÜR OETIKER-SCHELLE 03	1
4	60029057100	ZANGE F. FEDERBANDSCHELLE 03	1
5	15112017000	LAGERAUSZIEHER	1
6	60029033000	ABZIEHER PRIMÄRRAD	1
7	60029015000	KOLBENRINGSPANNBAND KPL. 03	1
8	60029011000	SYNCHRONTESTER KPL. 2-ZYLINDER	1
9	59029019000	VENTILFEDERHEBER	1
10	60029041000	EINSATZ FÜR VENTILFEDERHEBER	1
11	60029010000	GRADSCHIBE 360G - 1/2 ZOLL	1
12	59029026006	GRENZLEHRDORN F.VENTILFÜHRUNG	1
13	58429059000	LOCTITE 648 GRÜN 10ML	x
14	6899785	LOCTITE 243 BLAU 6CCM	x
15	59029041000	FÜHLERLEHRENSET 10,12,15,20,25	1
16	60029082000	HALTEWERKZEUG F. WAPU-RAD	1
17	60029083000	SPEZIALNUSS F. ZYLINDERMUTTER	1
18	60029075000	STECKNUSS F. PLEUELSCHRAUBE	1
19	60029012000	PLASTIGAUGE - MESSTREIFEN	1
21	60029003000	HALTER FÜR KUPPLUNG	1
22	60029044050	PRESSWERKZEUG FÜR HAUPTLAGER	1
23	60029046028	% EINPRESSWERKZ. F.STÜTZLAGER	1
24	60029043010	DICHTR. EINPR.-DORN DRUCKSTA.	1
25	60029043020	DICHTR. EINPR.-DORN ABTRIEBSW.	1
26	60029043040	DICHTR. EINPR.-DORN WASSERP.	1
27	60029043050	DICHTR. EINPR.-DORN AUSGL.-W.	1
28	60029043060	EINPRESSDORN WAPU-LAGER	1
29	60029031000	DRUCKSTÜCK FÜR KURBELWELLE	1
30	60029005000	MONTAGEHÜLSE F. WDR ABTRIEBW.	1
31	60029043030	PRESSDORN F. DICHTRING/LAGER	1
32	58529005000	MONTAGEHÜLSE F. WD-RING WAPU.	1
33	60029009000	ROTORABZIEHER	1
34	60029009110	DRUCKBOLZEN F. ROTORABZIEHER M16X1,5	1
35	60029018000	EINSATZ 28 MM	1
37	60029081000	SCHLÜSSEL FÜR KOPFSCHRAUBEN	1
38	309098	SILIKONDICHTMASSE THREE-BOND	1
39	50329050000	ENTLÜFT.SPITZTE HYDR. KUPPLUNG	1

C05610290

* NEUTEIL

X NACH BEDARF



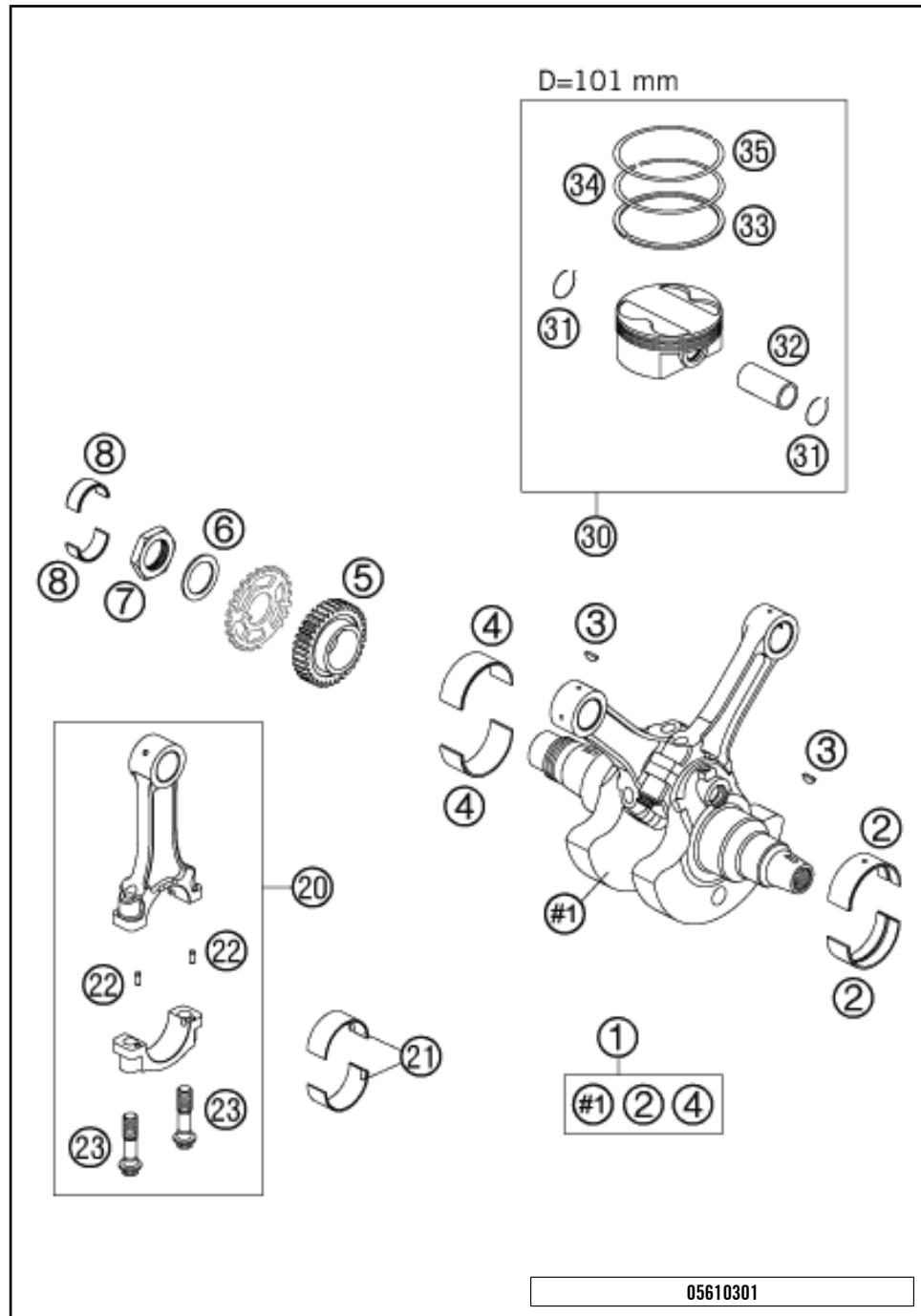
POS	TEILENUMMER	BEZEICHUNG	STK
40	0113080802	MOTORBLOCKADESCHRAUBE	1
41	60029073000	ZÜNDKERZENSCHLÜSSEL 16 MM	1
50	60029050000	UNTERTEIL VORSPANNWERKZEUG	1
51	60029051000	HAKENSCHLÜSSEL VORSPANNWE.KPL.	1

05600290

C05610290

* NEUTEIL

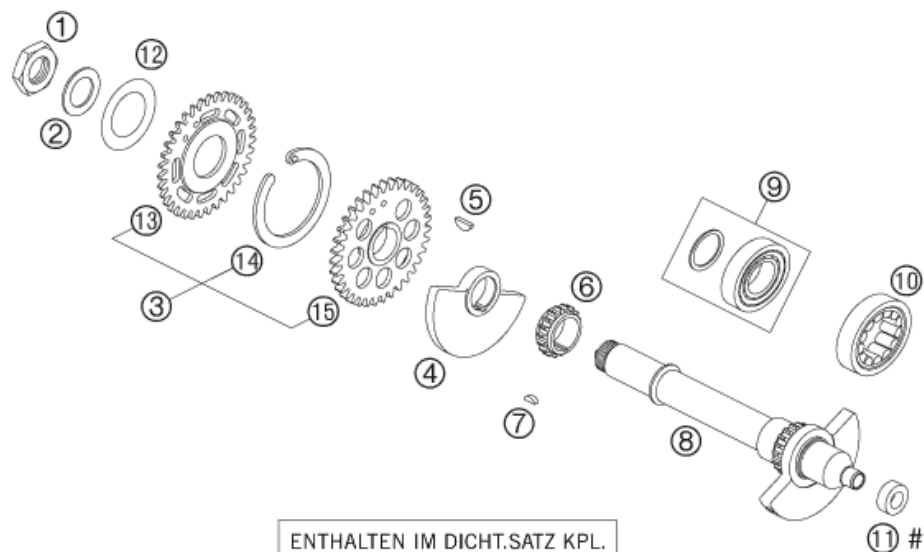
X NACH BEDARF



POS	TEILENUMMER	BEZEICHUNG	STK
1	61030018000	% KURBELWELLE KPL. LC8 Du. 05	1
2	60030082000 1	LAGERHALBSCHALE GR.1 ROT 03	x
2	60030082000 2	LAGERHALBSCHALE GR.2 BLAU 03	x
2	60030082000 3	LAGERHALBSCHALE GR.3 GELB 03	x
3	0888040050	SCHEIBENFEDER DIN6888-4X5X13	2
4	60030182000 1	LAGERHALBSCHALE GR. 1 ROT 03	x
4	60030182000 2	LAGERHALBSCHALE GR. 2 BLAU 03	x
4	60030182000 3	LAGERHALBSCHALE GR. 3 GELB 03	x
5	60032023035	PRIMÄRRITZEL 35 Z 03	1
6	60032009040	SCHEIBE 33,2X46X2	1
7	60032009050	SK-MUTTER M33X1.5 LI. SW46	1
8	60030026010	LAGERSCHALE 28X32X13 03	2
20	60030013144	% PLEUEL KPL. 04	2
21	60030013051	LAGERSCHALENSATZ GR 1 ROT 03	x
21	60030013052	LAGERSCHALENSATZ GR 2 BLAU 03	x
21	60030013053	LAGERSCHALENSATZ GR 3 GELB 03	x
22	60030015061	ZYLINDERSTIFT DIN6325- 4X10	4
23	60030015160	% PLEUELSCHRAUBE MJ10X1 04	4
30	61030007000 I	KOLBEN D=101 05	x
30	61030007000 II	KOLBEN D=101 05	x
31	60030074000	% SICHERUNGSClip	4
32	75030033000	KOLBENBOLZEN	2
33	61030032000	ÖLABSTREIFRING D=101 MM	2
34	58330932100	MINUTENRING 101X1,25	2
35	61030030000	KOLBENRING "L" D=101 H=1,25	2

C05610301

* NEUTEIL X NACH BEDARF



ENTHALTEN IM DICHT.SATZ KPL.
INCLUDED IN GASKET-SET CPL.
600.30.099.000

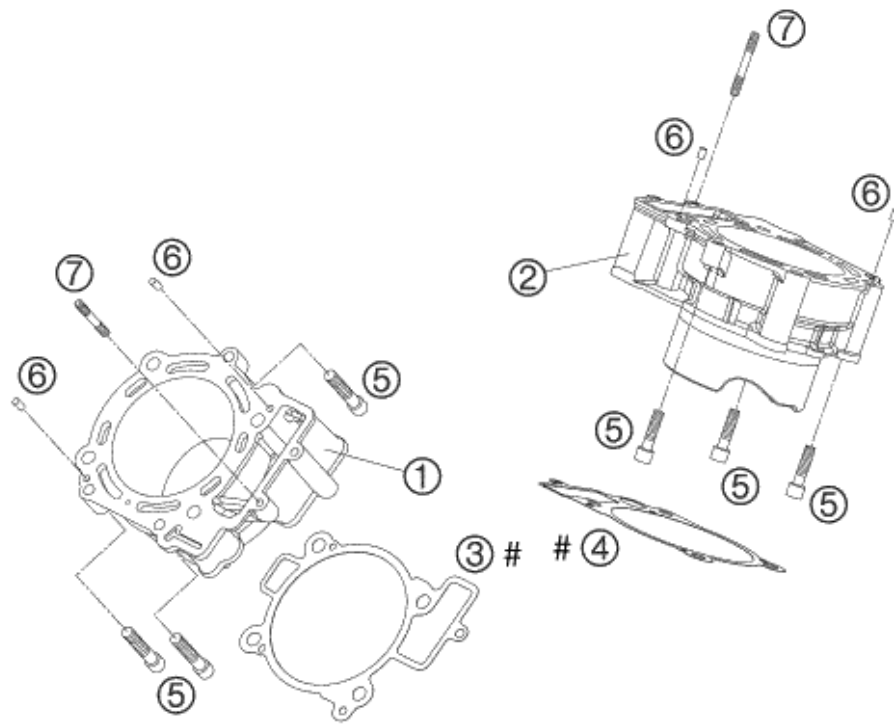
POS	TEILENUMMER	BEZEICHNUNG	STK
1	60036073150	SK-MUTTER M20X1,5 H=6MM 05	1
2	60033043000	ANLAUFSCHIBE 20.2/34/1	1
3	60036081000	SPREIZTRIEB 05	1
4	61036074050	AUSGLEICHSGEWICHT RECHTS 05	1
5	0888040050	SCHEIBENFEDER DIN6888-4X5X13	1
6	60036014018	STEUERRITZEL 18-Z 03	1
7	0888030037	SCHEIBENFEDER DIN6888-3X3,7	1
8	61036073000	STEUERTRIEBSZWISCHENWELLE KPL.	1
9	60030024000	%ZYL. ROLLENLA.NUP 204/22 C3	1
10	60030021000	ZYLINDERROLLENLAGER 26,5X47X14	1
11	0760122050	WELLENDICHTRING 12X20X5 B NBR	1
12	0093463006	TELLERFEDER	1
13	60036083035	SPANNRAD 35-Z 05	1
14	60036081050	SPANNFEDER 05	1
15	60036082035	ANTRIEBSRAD 35-Z 05	1

05610302

C05610302

* NEUTEIL

X NACH BEDARF



— ENTHALTEN IM DICHTUNGSSATZ KPL.
 INCLUDED IN GASKET-SET CPL.
 600.30.099.000
 ENTHALTEN IM DICHT.SATZ ZYL.KOPF
 INCLUDED IN GASKET-SET CYL. HEAD
 600.30.097.000

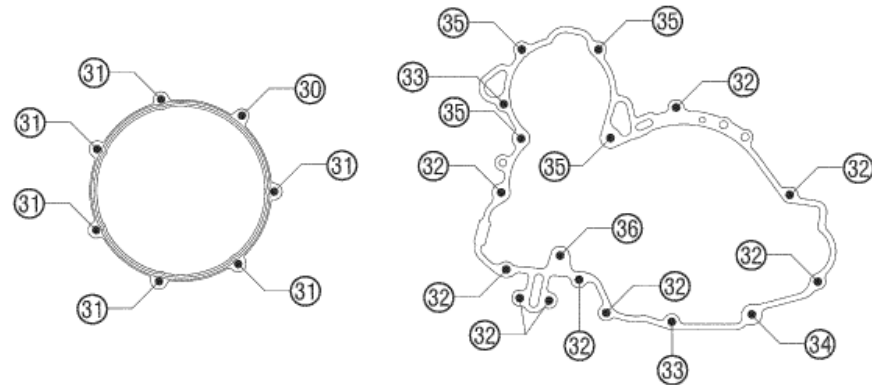
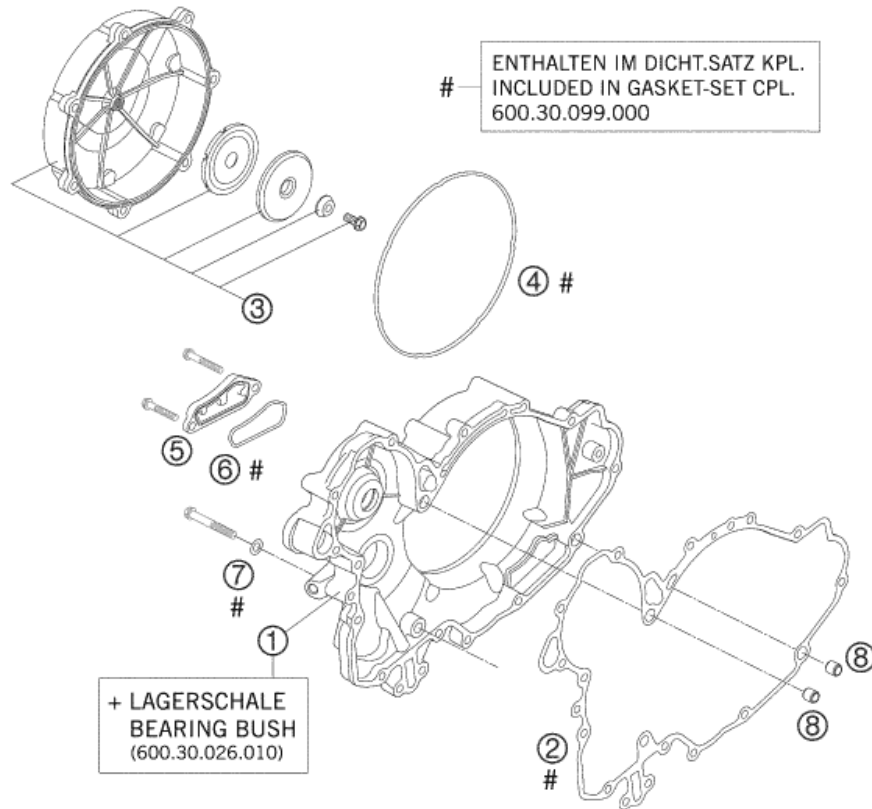
POS	TEILENUMMER	BEZEICHUNG	STK
1	61030005000	%ZYLINDER 05	1
2	61030105000	%ZYLINDER 05	1
3	60030035000	ZYLINDERFUSSDICHTUNG VO.0,35MM	1
4	60030135000	ZYLINDERFUSSDICHTUNG HI.0,35MM	1
5	0912080353	ISK.SCHRAUBE DIN 912 M8X35	6
6	0474050100	STECKKERBSTIFT DIN1474 5X10	4
7	60030043020	STEBBOLZEN M6X47 03	2

05600303

C05610303

* NEUTEIL

X NACH BEDARF



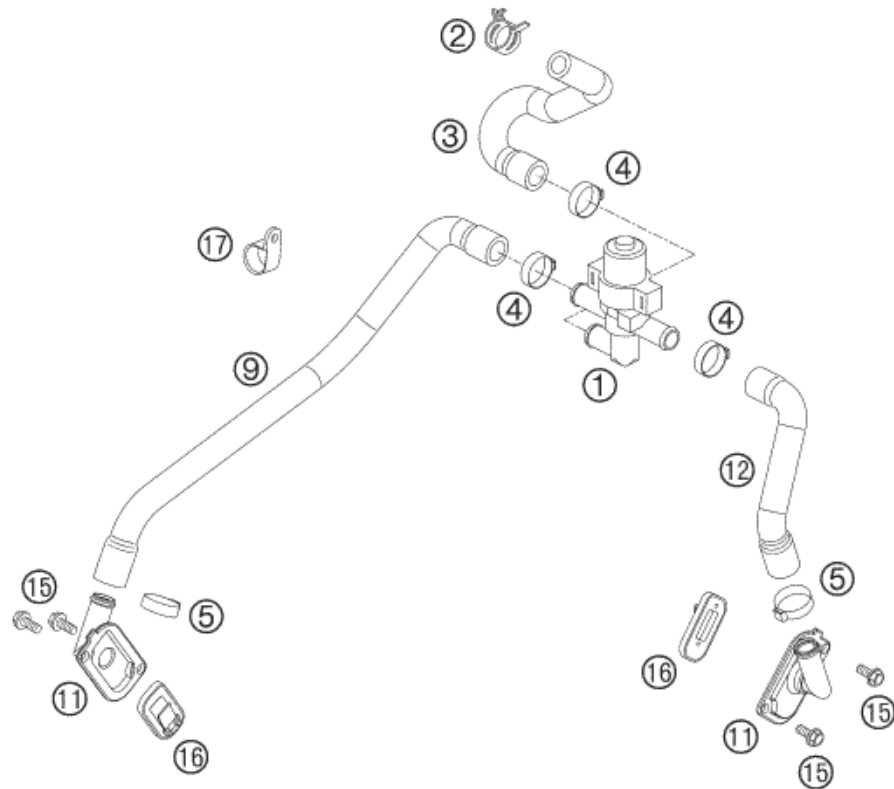
05600304

POS	TEILENUMMER	BEZEICHUNG	STK
1	60030001044	% KUPPLUNGSDECKEL LC8 KPL. 03	1
2	60030025000	KUPPL.-DECKELDI.INNEN KLI.SIL	1
3	60030126044	% KUPPL.AUSSENDECKEL KPL.05	1
4	60030027000	FORMRINGDICH.KUPPL.2X3,1 VAMAC	1
5	60030012100	VERSCHLUSSDE. ÖLSIEB 03	1
6	60030012050	FORMRING 1.8X2.5 VAMAC	1
7	0603082131	CU-DICHTRING DIN7603- 8,2X13X1	1
8	49030090000	PASSHÜLSE 9,8X7X10	2
30	0015060853	% SK.BUNDSCHRAUBE M 6X85 SW=8	1
31	0015060253	% SK.BUNDSCHRAUBE M 6X25 SW=8	6
32	0015060303	SK.BUNDSCHRAUBE M 6X30 SW=8	9
33	0015060353	% SK.BUNDSCHRAUBE M 6X35 SW=8	2
34	0015060403	% SK.BUNDSCHRAUBE M 6X40 SW=8	1
35	0015060603	SK.BUNDSCHRAUBE M 6X60 SW=8	4
36	0015080603	SK.BUNDSCHRAUBE M 8X60 SW=10	1

C05610304

* NEUTEIL

X NACH BEDARF



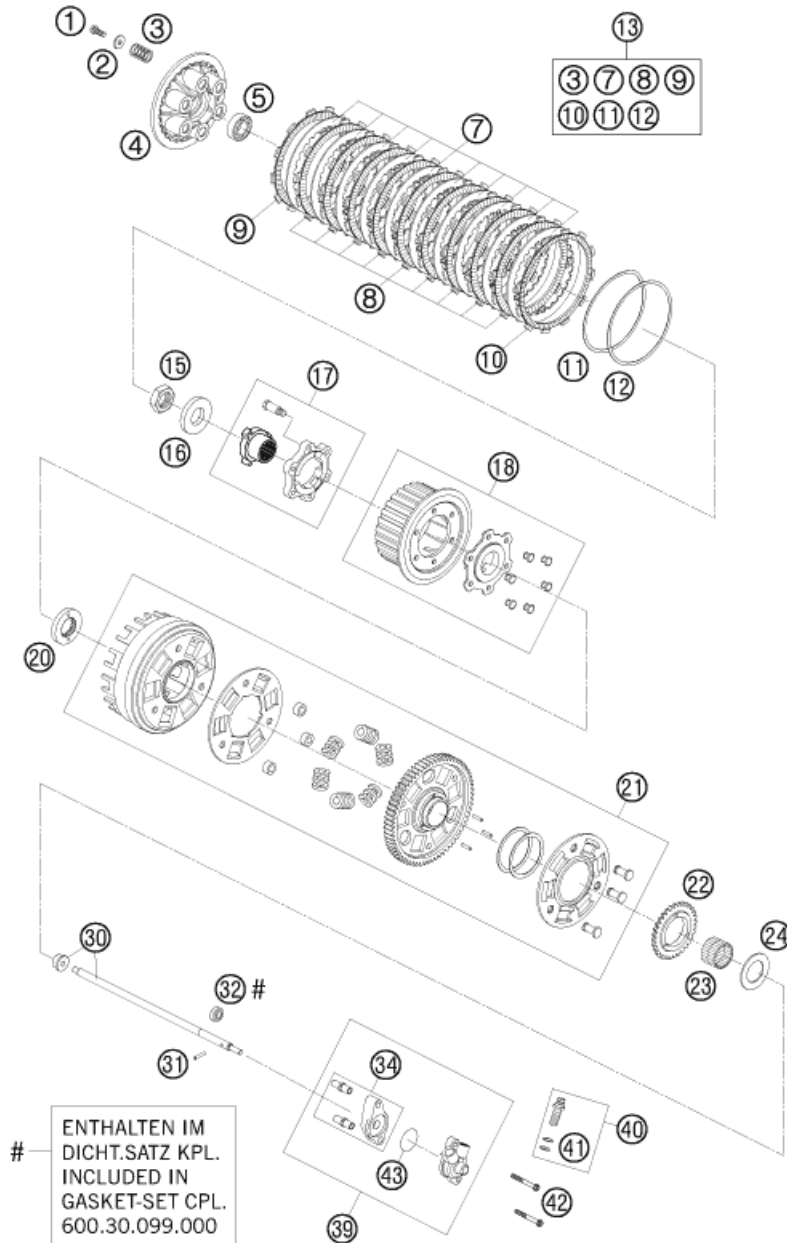
POS	TEILENUMMER	BEZEICHUNG	STK
1	61005026000	STEUERVENTIL SLS 05	1
2	00049190121	FEDERBANDSCHELLE STD DN19	1
3	61005035023	SLS SCHLAUCH FILTERKASTEN 05	1
4	00050226706	STUFENLOSE EINOHRKLEMME 22,6MM	3
5	00050210706	STUFENLOSE EINOHRKLEMME 21,0MM	2
9	61005035021	SLS SCHLAUCH ZYL. VORNE 05	1
11	60005022000	SLS-FLANSCH 03	2
12	61005035022	SLS SCHLAUCH ZYL. HINTEN 05	1
15	0015060123	SK.BUNDSCHRAUBE M 6X12 SW=8	4
16	60005026000	SLS-MEMBRAN	2
17	57013070400	PVC-SCHELLE D=17	1

05610310

C05610310

* NEUTEIL

X NACH BEDARF



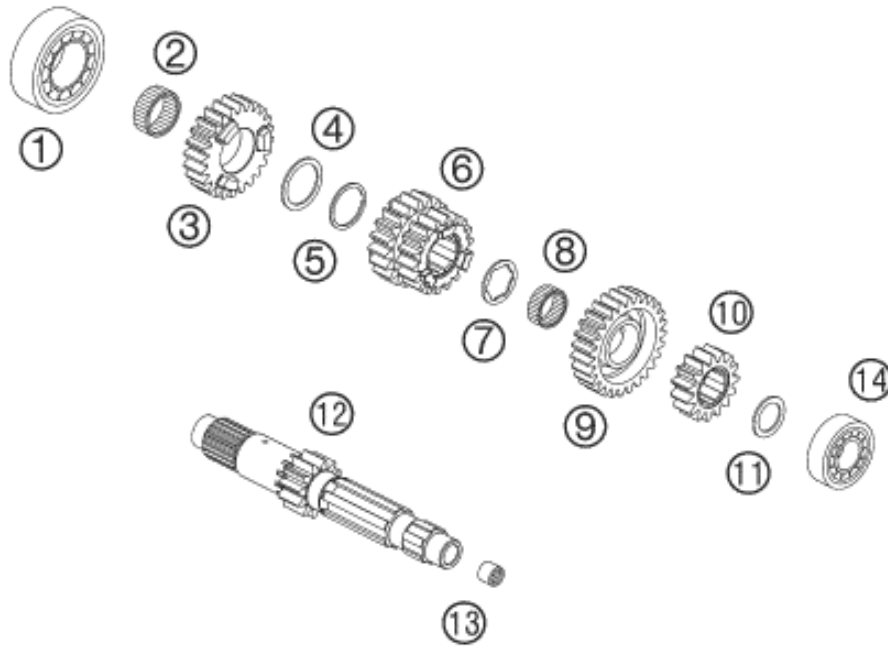
POS	TEILENUMMER	BEZEICHNUNG	STK
1	0025060206	SK-BUNDSCHRAUBE M6X20 ISA30	6
2	0021060003	SCHEIBE 6,4X18X1,6MM, DACROMET	6
3	60032005000	KUPPLUNGSFEDER LC8 2003	6
4	60032003000	DRUCKKAPPE LC8 2003	1
5	0625060032	RILLENKUGELLAGER 6003 JR2 C4	1
7	60032010000	STAHLLAMELLE 2MM 03	10
8	60032011000	BELAGLAMELLE 2,8MM 03	9
9	60032111000	BELAGLAMELLE AUSSEN 2,8MM 03	1
10	60032012000	BELAGLAMELLE AUSGEDR. 2,8MM 03	1
11	60032034000	TELLERFEDER 2003	1
12	60032035000	ANLAUFRING 2003	1
13	60032011010	KUPPLUNGS-KIT LC8 03-13	x
15	0936220155	SK.MUTTER DIN0936-M22X1,5 RE	1
16	0126220373	SCHEIBE 22X37X3	1
17	60032080000	KUPPL.VERSTÄRKEREINHEIT KPL.03	1
18	60032002000	KUPPLUNGSMITNEHMER KPL. 03	1
20	60032021000	PROFILSCHEIBE 03	1
21	60032001144	KUPPLUNGSKORB KPL. 67-Z 2004	1
22	60038001032	% ÖLPUMPENZAHNRAD 32-Z 03	1
23	0618303526	NADELHÜLSE HK 30X35X26	1
24	60032020000	ANLAUFSCHLEIFE 30,2/50/2	1
30	60032054300	% DRUCKSTANGE LC8 KPL.	1
31	0402031780	NADELROLLE DIN5402 NRB 3X17,8	1
32	0760091862	WELLENDICHRING 9X18X06 B-NBR	1
34	60032061050	DISTANZ KUPPL.AUSRÜCKUNG KPL.	1
35	0472270120	SICHERUNGSRING DIN0472	1
37	60032066000	% KOLBEN M.O-RING + KUGEL 03	1
38	60032069000	DRUCKFEDER 8X20,75	1
39	60032061044	% NEHMERZYLINDER KPL. LC8 03	1
40	50332062000	HOHLSCHRAUBE KPL. M 10X1 '98	1
41	0603100141	CU-DICHRING DIN7603-10X14X1	2
42	0015060503	SK.BUNDSCHRAUBE M 6X50 SW=8	2
43	60032065000	O-RING DICHTUNG 03	1

05600320

C05610320

* NEUTEIL

X NACH BEDARF



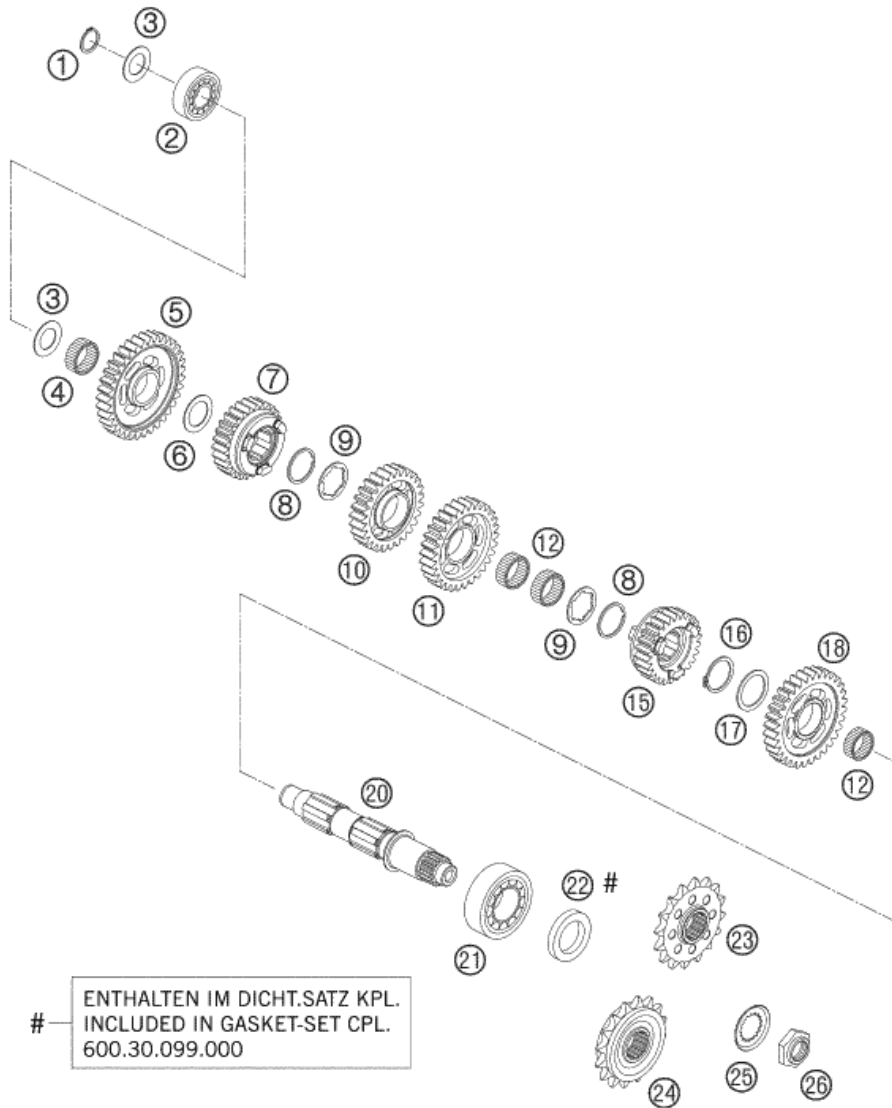
POS	TEILENUMMER	BEZEICHNUNG	STK
1	0625062062	RILLENKUGELLAG. 6206 C3 J1 NSK	1
2	0405263113	NADELKRANZ	1
3	61033005000	LOSRAD 5. GANG 05	1
4	60033042000	ANLAUFSCHEIBE 28,3/35,75/1,5	1
5	0417280150	SPRENGRING DIN5417-SW28	1
6	61033003000	SCHIEBERRAD 3/4 GANG 05	1
7	60033041000	ANLAUFSCHEIBE 22,2/30,2/1,5	1
8	0405222613	NADELKRANZ K22X26X13 TN	1
9	61033006000	LOSRAD 6. GANG 05	1
10	61033002000	% FESTRAD 2. GANG 05	1
11	60033040000	% ANLAUFSCHEIBE 20,2/28/1,5	1
12	61033001000	ANTRIEBSWELLE 05	1
13	0618091312	NADELHUELSE	1
14	0625062040	RILLENKUGELLAGER 6204 DU J1 C3	1

03600330

C05610330

* NEUTEIL

X NACH BEDARF



ENTHALTEN IM DICHT.SATZ KPL.
INCLUDED IN GASKET-SET CPL.
600.30.099.000

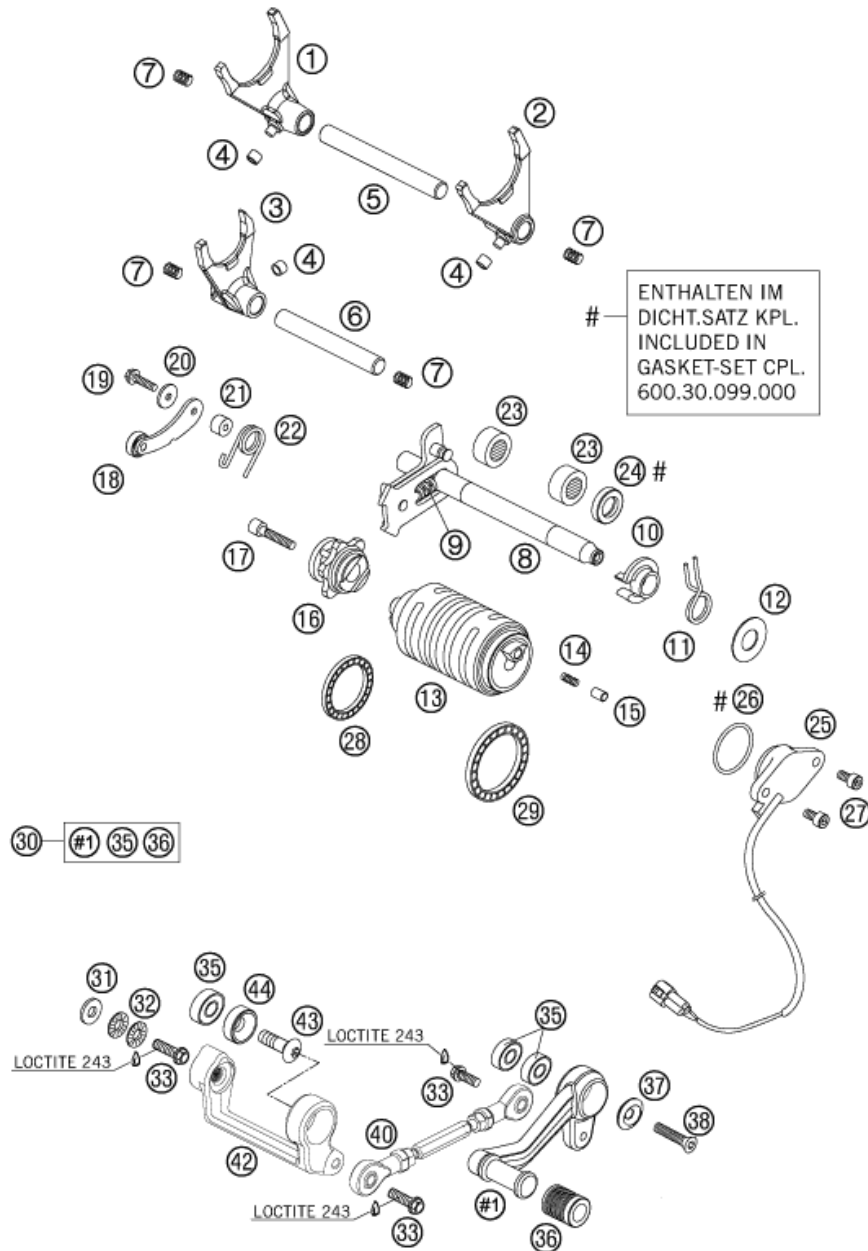
05600331

POS	TEILENUMMER	BEZEICHNUNG	STK
1	0471200120	SICHERUNGSRING DIN-20X1,2	1
2	0625062040	RILLENKUGELLAGER 6204 DU J1 C3	1
3	60033043000	ANLAUFSCHEIBE 20.2/34/1	2
4	0405242813	NADELKRANZ 24X28X13	1
5	61033011000	LOSRAD 1. GANG 05	1
6	60033044000	ANLAUFSCHEIBE 24.3/35.75/1	1
7	61033015000	SCHIEBERRAD 5. GANG 05	1
8	0417300151	% SPRENGRING SW 30	2
9	60033045000	ANLAUFSCHEIBE 26,2/36/1,5	2
10	61033014000	LOSRAD 4. GANG 05	1
11	61033013000	LOSRAD 3. GANG 05	1
12	0405263113	NADELKRANZ	3
15	61033016000	SCHIEBERRAD 6. GANG 05	1
16	0471300151	SICHERUNGSRING DINO471-30X1,5	1
17	60033046000	ANLAUFSCHEIBE 30,2/39/1,5	1
18	61033012000	LOSRAD 2. GANG 05	1
20	60033010000	ABTRIEBSWELLE 03	1
21	50330082000	ZYLINDERR.LAGER NJ206 ET2XCS46	1
22	0760304772	WELLENDICHTR.30X47X7 BSL VITON	1
23	60033029016	% KETTENRITZEL 16-Z 03	x
23	60033029017	KETTENRITZEL 17-Z 03	x
24	60033129017	KETTENRITZEL 17-Z GEDÄMPFT 03	x
25	60033034000	SICHERUNGSBLECH VERZAHNT	1
26	60033035000	SECHSKANTMUTTER M20X1,5 03	1

C05610331

* NEUTEIL

X NACH BEDARF



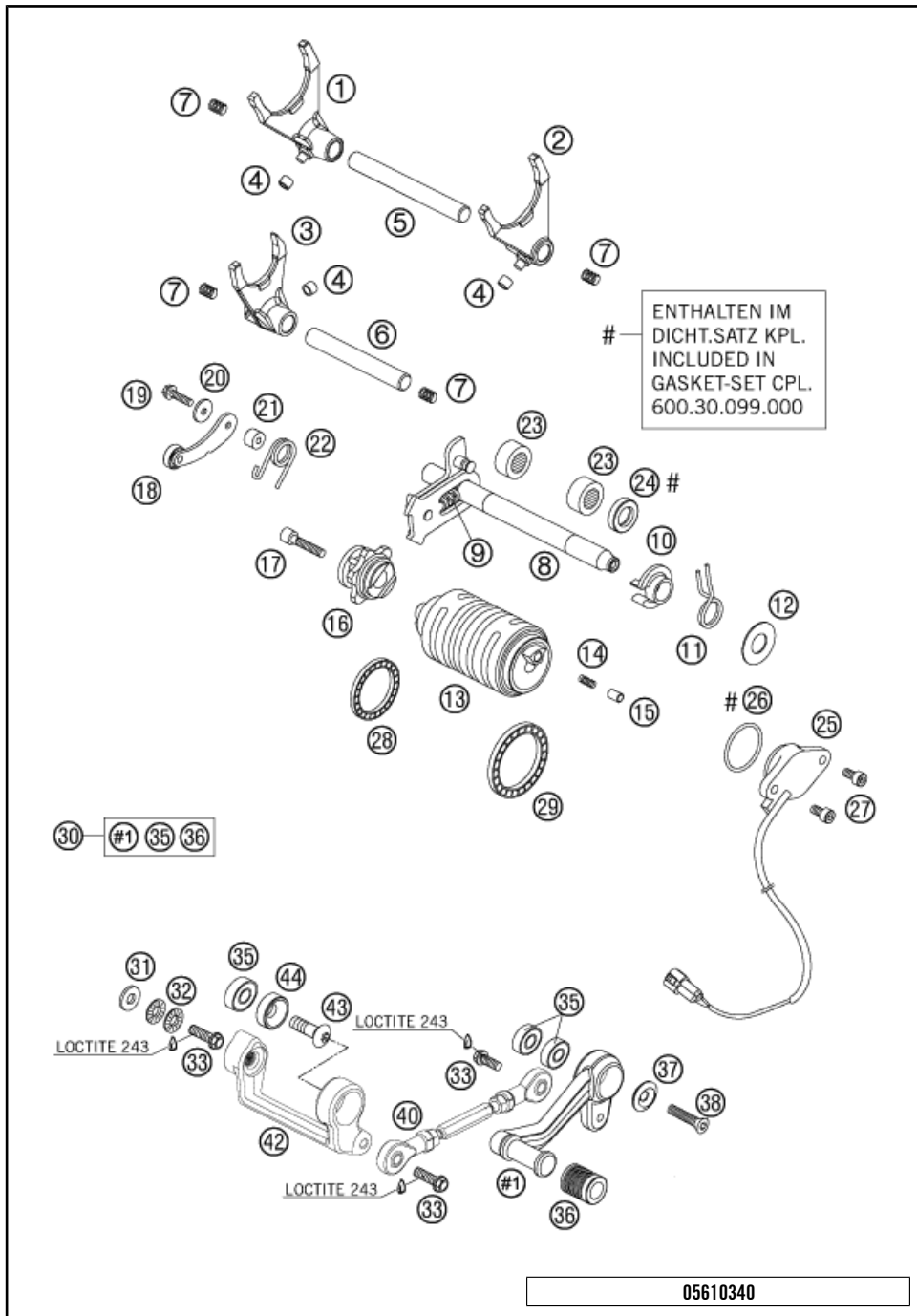
05610340

POS	TEILENUMMER	BEZEICHNUNG	STK
1	60034001000	% SCHALTGABEL 1-4 GANG LC8 03	1
2	60034002000	% SCHALTGABEL 2-3 GANG LC8 03	1
3	60034003000	% SCHALTGABEL 5-6 GANG LC8 03	1
4	50334018100	SCHALTROLLE 6X8X5.2	3
5	59034020000	SCHALTSCHIENE ABT. 11.8X105MM	1
6	59034019000	SCHALTSCHIENE ANT. 11,8X89MM	1
7	58038023200	DRUCKFEDER 0,9MM	4
8	60034005044	% SCHALTWELLE KPL. 03	1
9	56534013100	SPANNFEDER 0,8MM	1
10	54634020000	FEDERFÜHRUNG	1
11	54634014100	RÜCKHOLFEDER 2,2MM '95	1
12	54634050000	ANLAUFSCHLEIBE 14X30X1	1
13	60034012100	% SCHALTWALZE STAHL 03	1
14	60034014000	KONTAKTFEDER 03	1
15	60034037000	KONTAKTBOLZEN 03	1
16	60034015044	SCHALTARRETIERUNG KPL.	1
17	0984060302	ISK.SCHRAUBE DIN6912 M 6X30	1
18	60034024044	% ARRETIERHEBEL KPL. '03	1
19	0015050203	% SK.BUNDSCHRAUBE M 5X20 SW=8	1
20	0349000050	SCHEIBE DIN7349-5X15X2	1
21	54634052300	HÜLSE FÜR ARRETIERHEBEL	1
22	60034023000	ARRETIERHEBELFEDER 03	1
23	54632095000	NADELHÜLSE HK 1412 14X20X12	2
24	0760142460	WELLENDICHTRING 14X24X6 B	1
25	60011023000	%SENSOR GANGERKENNUNG 03	1
26	0770275025	O-RING 27,5X2,5 NBR	1
27	0912050103	ISK.SCHRAUBE DIN 912 M5X10	2
28	0625618050	RILLENKUGELLAGER 6805-25X37X7	1
29	0625068080	RILLENKUGELLAGER 6808 JRC3	1
30	61034031044	% SCHALTHEBEL KPL. 05	1
31	50232050001	STAHLSCHEIBE 6,4X17X3	1
32	50233041000	NORDLOCKSCHLEIBEN M6 (PAAR) DAC	1
33	59009062019	SONDERSCHRAUBE M6X19 SW=8 10.9	3
35	0625006087	RILLENKUGELLAGER 608 2RS C3	3
36	61034035000	TRITTGUMMI SCHALTHEBEL 05	1
37	58303061000	FASSONSCHLEIBE ALU 8X24 MM	1
38	61013059000	% SENKKOPFSCHRAUBE M8X32 SS 05	1
40	61034036044	% SCHALTSTANGE KPL. 05	1

C05610340

* NEUTEIL

X NACH BEDARF

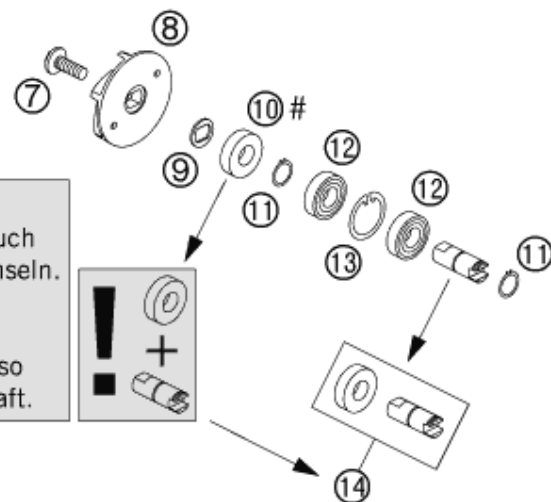
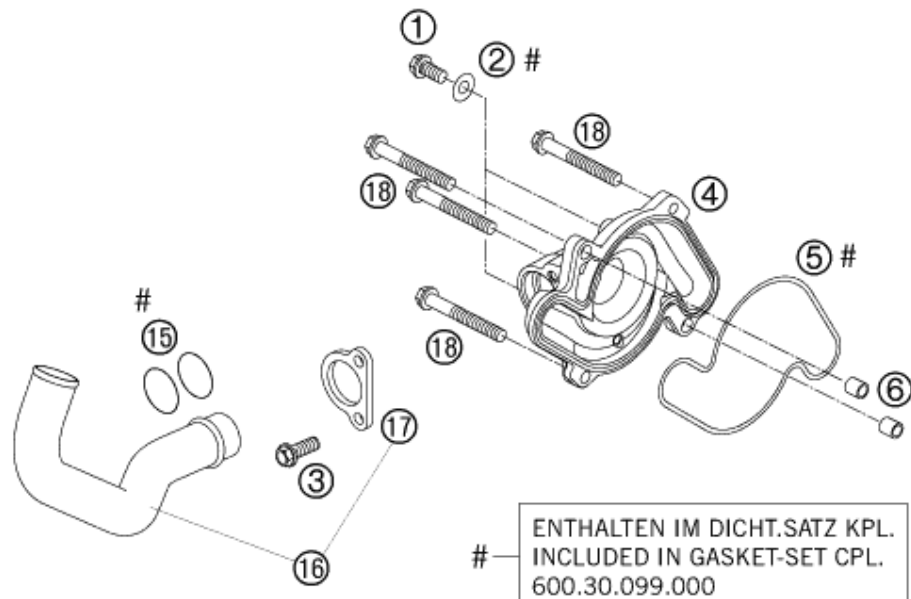


POS	TEILENUMMER	BEZEICHUNG	STK
42	61034030000	% UMLENKUNG SCHALTWELLE 05	1
43	54510052100	% KETTENRADSCHR.M8X26 ISK SW=6	1
44	61034030050	SCHEIBE ANGESENKT 8,5X21X7,804	1

05610340

C05610340

* NEUTEIL X NACH BEDARF



ACHTUNG !!!
 Mit dem Wellendichtring auch die Wasserpumpenwelle wechseln.

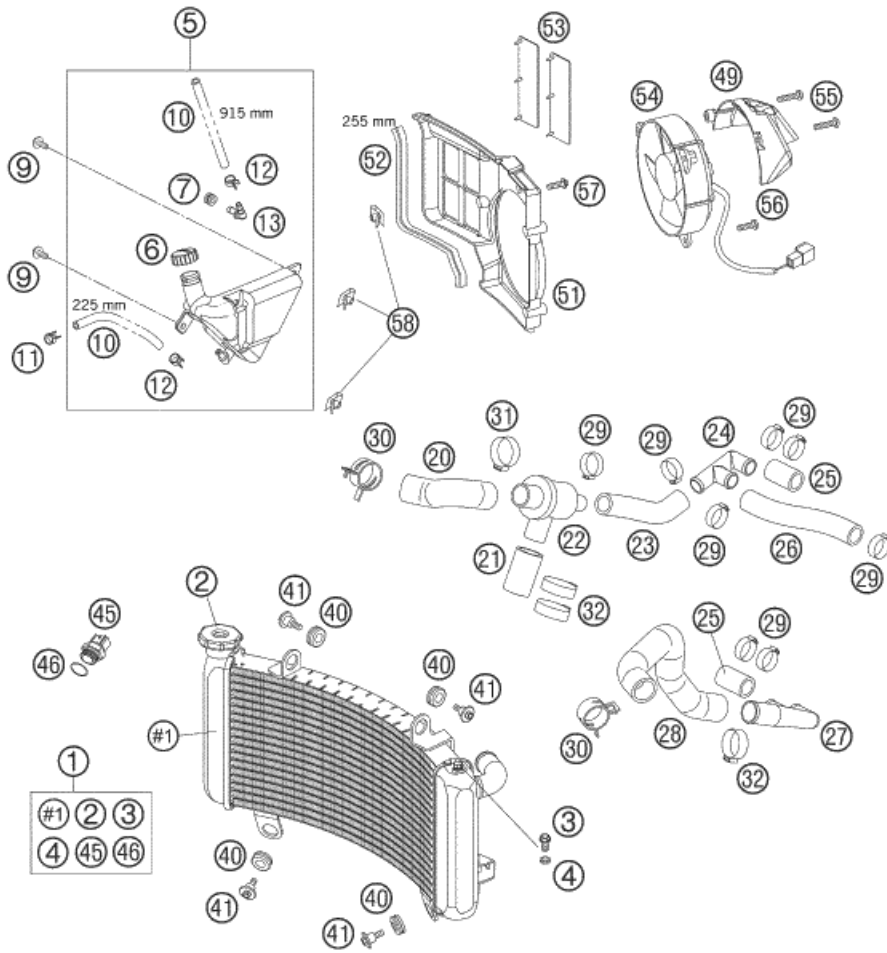
CAUTION !!!
 With the shaft seal ring also change the water-pump shaft.

POS	TEILENUMMER	BEZEICHUNG	STK
1	0015060103	% SK.BUNDSCHRAUBE M 6X10 SW=8	2
2	0603061001	DICHRING KUPFER 6X10X1	2
3	0015060163	SK.BUNDSCHRAUBE M 6X16 SW=8	2
4	60035052000	% WASSERPUMPENDECKEL 03	1
5	60035053000	FORMRING WAPUDECKEL 03	1
6	59030023000	PASSHÜLSE 6X8X11.5	2
7	0014060153	% SK.BUNDSCHRAUBE M 6X15 SW=8	1
8	60035055100	WASSERPUMPENRAD LC8 03	1
9	60035055150	FORMSCHEIBE 16X1 NIRO 03	1
10	0760123072	% WELLENDICHTRI. 12X30X7 VITON	1
11	0471120010	SICHERUNGSRING DIN0471-12X1	2
12	0625069010	RILLENKUGELLAGER 6901 V C3	2
13	0472240120	SICHERUNGSRING DIN472 D=24X1,2	1
14	60035054000	% WASSERPUMPENWELLE 03	1
15	0770250030	O-RING 25,00X3,20 NBR 70	2
16	60035021000	ROHR WAPU 25X1.5 KPL.	1
17	60035021050	BEFESTIGUNGSSCHEL. WAPUROHR 03	1
18	0015060603	SK.BUNDSCHRAUBE M 6X60 SW=8	4

05600350

C03600350

* NEUTEIL X NACH BEDARF

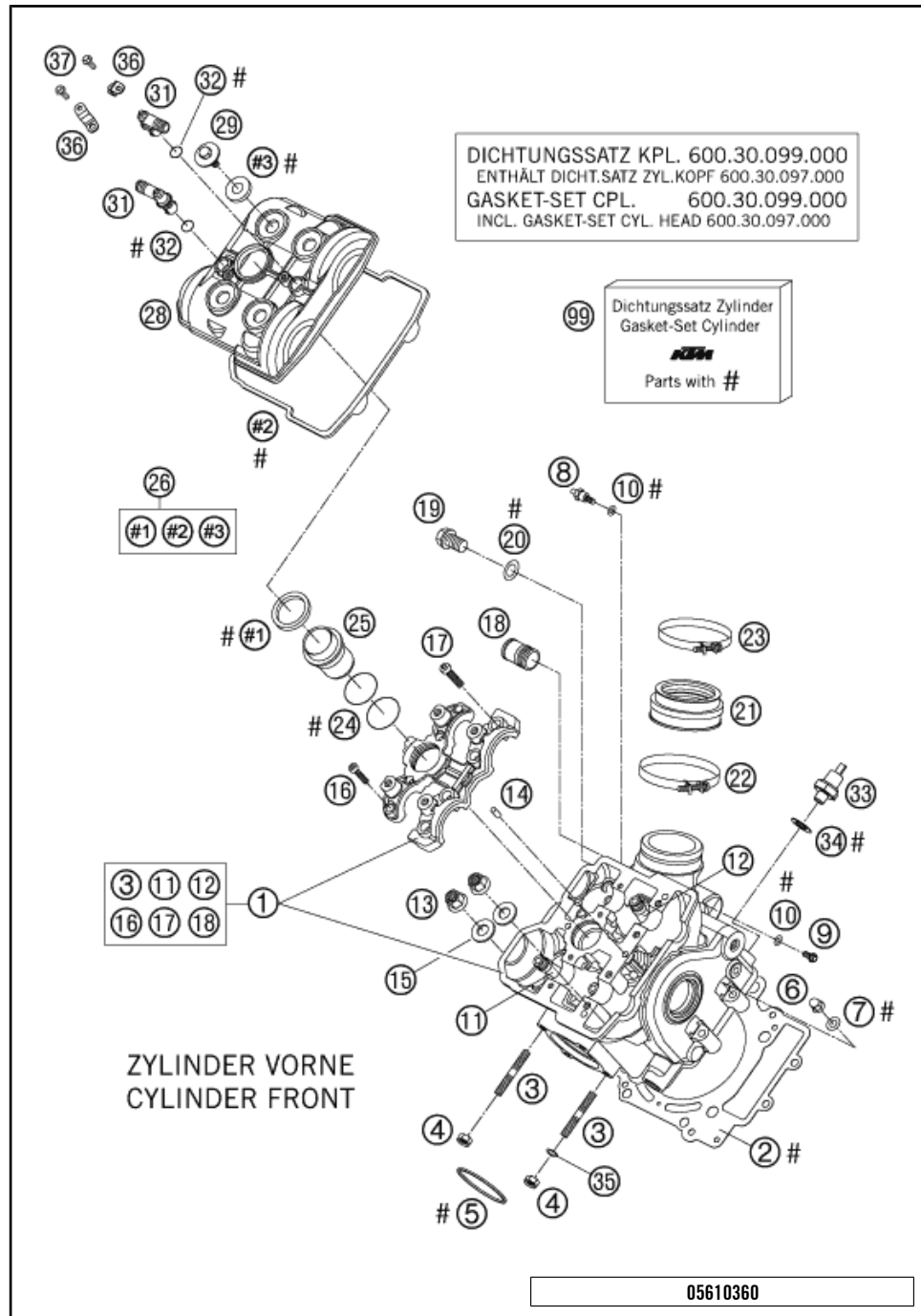


POS	TEILENUMMER	BEZEICHUNG	STK
1	6103501000	%KÜHLER 990 DUKE 0	1
2	61035016000	KÜHLERVERSCHLUSS 990 DUKE 05	1
3	0015060103	% SK.BUNDSCHRAUBE M 6X10 SW=8	1
4	0125060003	UNTERLEGSCHIEBE DIN0125 A 6,4	1
5	61035065000	AUSGLEICHSBEHÄLTER KPL. 05	1
6	60035066000	%VERSCHLUSS F. AUSGL.BEHÄLTER	1
7	58214069051	GUMMITÜLLE 16X10,8X3 02	1
9	0014060153	% SK.BUNDSCHRAUBE M 6X15 SW=8	2
10	60035067001	SCHLAUCH 6X10 EPDM 03	1
11	50231005000	YDNAC-KLAMMER 10119 (11MM)	1
12	58007117000	YDNAC-KLAMMER 10107 10MM	2
13	60035068000	WINKELSTÜCK AUSGL.BEHÄLTER	1
20	60035031000	KÜHLERSCHLAUCH THERM./KÜHLER	1
21	60035030000	KÜHLERSCHLAUCH THERM./PUMPE 03	1
22	60035017000	THERMOSTAT 75° KPL.MIT GEHÄ.03	1
23	60035025000	KÜHLERSCHLAUCH THERM./VERT. 03	1
24	60035019000	VERTEILERSTK RE.18/18/18MM 03	1
25	60035026000	KÜHLERSCHLAUCH ZYL./VERT. 03	2
26	60035027000	KÜHLERSCHLAUCH VERT./VERT. 03	1
27	60035028000	VERTEILERSTK LI.18/18/25MM 03	1
28	60035024000	KÜHLERSCHLAUCH KÜHLER LI. 03	1
29	00050271708	STUFENLOSE EINOHRKLEMME 27,1MM	8
30	00049320121	% FEDERBANDSCHELLE STD DN32	2
31	00050346706	STUFENLOSE EINOHRKLEMME 34,6MM	1
32	00050331706	STUFENLOSE EINOHRKLEMME 33,1MM	3
40	41001052000	GUMMITÜLLE	4
41	60035001000	SONDERSCHRAUBE M6X21 SW=8	4
45	60035045000	THERMOSCHALTER LC8 102GRAD '03	1
46	0770017015	O-RING 17X1,5 NB75	1
49	61035044050	LÜFTERKAPPE 05	1
51	60035044000	LÜFTERHAUBE LINKS 03	1
52	58312085100	DICHTUNGSPROFIL PER METER	0
53	58435044050	% LÜFTERKLAPPE GUMMI LC4 2000	2
54	60035041000	LÜFTER LINKS 03	1
55	0017060303	%EJOT PT SCHRAUBE K60X30-Z SW6	2
56	0017060203	% EJOT PT SCHRAUBE K60X20 SW=6	1
57	0014060203	SK.BUNDSCHRAUBE M 6X20 SW=8	1
58	54603048100	MEHRBEREICHBLECHMUTTER M6	3

05610351

C05610351

* NEUTEIL X NACH BEDARF



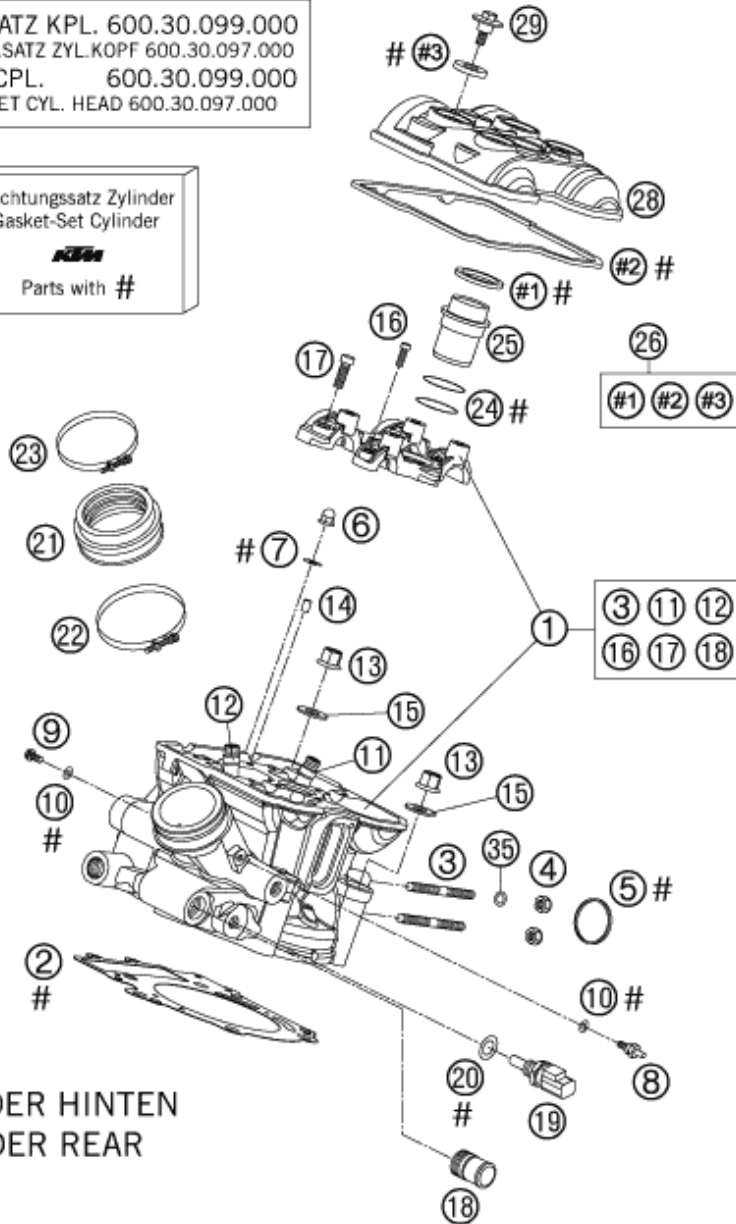
POS	TEILENUMMER	BEZEICHUNG	STK
1	61036020144	ZYLINDERKOPF KPL. VORNE 05	1
2	60030036000	ZYLINDERKOPFDICHTUNG 0,5 101MM	1
3	0835080256	STIFTSCHR. DIN0835-M 8X25 10.9	2
4	51010086100	SS-MUTTER M 8 CU	2
5	61005005000	AUSPUFFDICHTUNG 43X54,7 990	1
6	0587060000	% HUTMUTTER M6 DIN1587 02	2
7	0125060003	UNTERLEGSCHIEBE DIN0125 A 6,4	2
8	61036023000	% UNTERDRUCKSTUTZEN 05	1
9	0015060103	% SK.BUNDSCHRAUBE M 6X10 SW=8	x
10	0603061001	DICHTRING KUPFER 6X10X1	x
11	60036026100	% VENTILFÜHRUNG AUSLASS 05	2
12	60036025100	% VENTILFÜHRUNG EINLASS 05	2
13	60036078200	BUNDMUTTER M10 SW13	4
14	0402050980	NADELROLLE DIN5402 NRB 5X 9,8	2
15	60036078050	SCHIEBE 10/19/1.5	4
16	0912060255	ISK.SCHR. DIN0912-M 6X25 10.9	4
17	0984080305	ZYL.SCHR. DIN7984-M 8X30 10.9	4
18	58030010100	% EINSCHRAUBSTUTZEN M20X1,5KLE	1
19	0908120153	VERSCHL.SCHR. DIN0908-M12X1,5	1
20	58038022000	DICHTRING KUPFER 12X18X1,5	1
21	61036044000	GUMMIMUFFE ANSAUGFLANSCH 05	1
22	61036048000	% SCHLAUCHSCHELLE GEMI 66/1 05	1
23	61036047000	SCHLAUCHSCHELLE GEMI 63MM 05	1
24	0770298178	O-RING 29,87X1,78 VITON	2
25	60036075000	KERZENSCHACHTEINSATZ LC8 03	1
26	60036099000	VENTILDECKELDICHTUNGSSATZ V+H	1
28	60036052000	VENTILDECKEL VORNE 03	1
29	60036052020	BUNDSCHRAUBE M 6 SW=10 03	4
31	60038082000	WINKELSTÜCK 03	2
32	0770080020	O-RING 8X2 SILIKON	2
33	60038091100	ÖLDRUCKSCHALTER LC8 04	1
34	0603100141	CU-DICHTRING DIN7603-10X14X1	1
35	61005009000	DISTANZBÜCHSE 8,5X15X7,5 05	1
36	60038082050	WINKELSTUTZENHALTEBLECH	2
37	0009050103	% GEW.FURCHSCHRA. M 5,0X10 SK	2
99	60030097000	DICHTUNGSSATZ ZYL.KOPF KPL. 03 ZYLINDER VORNE + HINTEN	1

05610360

C05610360

* NEUTEIL X NACH BEDARF

DICHTUNGSSATZ KPL. 600.30.099.000
 ENTHÄLT DICHT.SATZ ZYL.KOPF 600.30.097.000
 GASKET-SET CPL. 600.30.099.000
 INCL. GASKET-SET CYL. HEAD 600.30.097.000



ZYLINDER HINTEN
 CYLINDER REAR

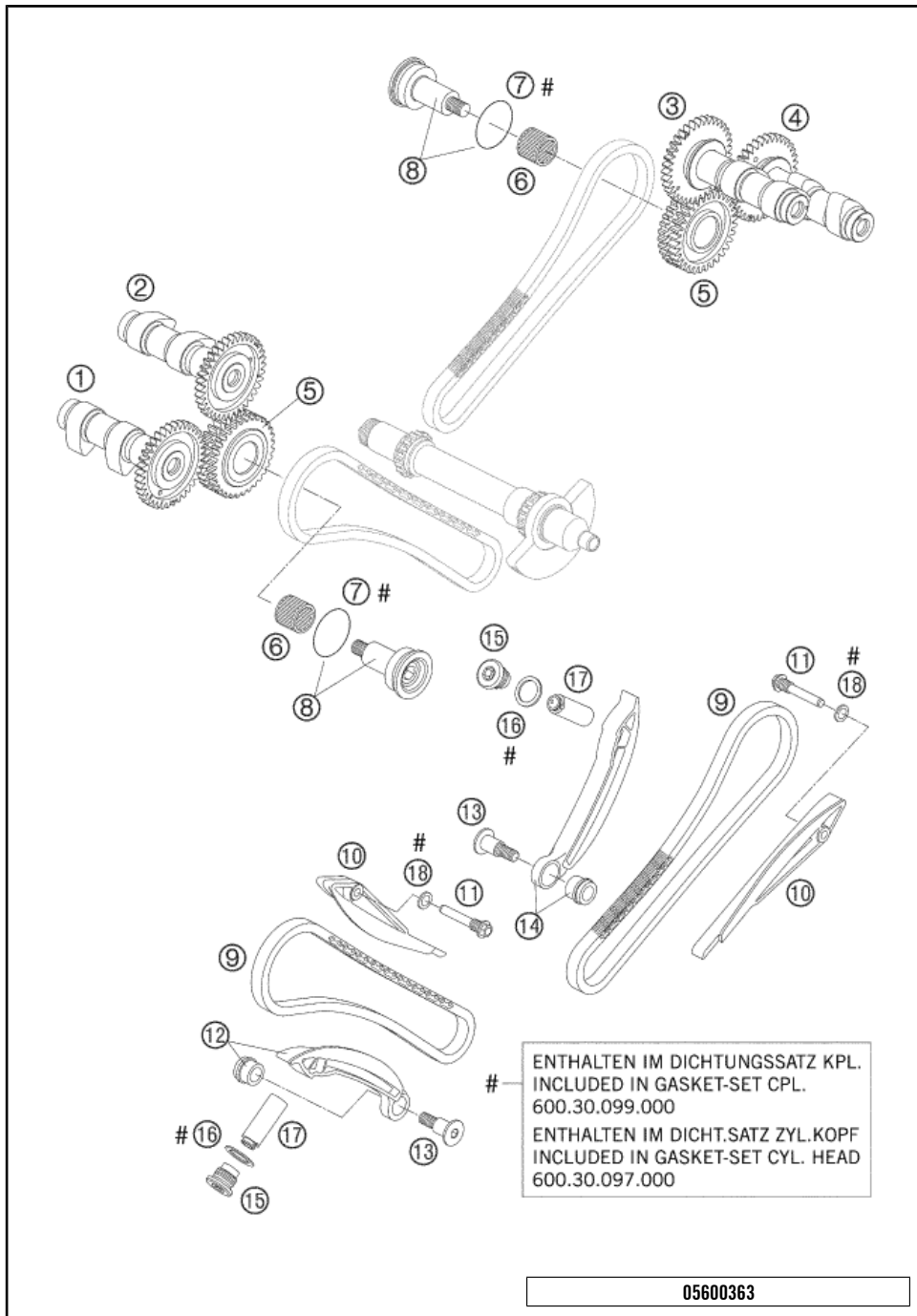
05610361

POS	TEILENUMMER	BEZEICHUNG	STK
1	61036120144	ZYLINDERKOPF KPL. HINTEN 05	1
2	60030036000	ZYLINDERKOPFDICHTUNG 0,5 101MM	1
3	0835080256	STIFTSCHR. DIN0835-M 8X25 10.9	2
4	51010086100	SS-MUTTER M 8 CU	2
5	61005005000	AUSPUFFDICHTUNG 43X54,7 990	1
6	0587060000	% HUTMUTTER M6 DIN1587 02	2
7	0125060003	UNTERLEGSCHIEBE DIN0125 A 6,4	2
8	61036023000	% UNTERDRUCKSTUTZEN 05	1
9	0015060103	% SK.BUNDSCHRAUBE M 6X10 SW=8	x
10	0603061001	DICHRING KUPFER 6X10X1	x
11	60036026000	% VENTILFÜHRUNG AUSLASS 03	2
12	60036025000	% VENTILFÜHRUNG EINLASS 03	2
13	60036078200	BUNDMUTTER M10 SW13	4
14	0402050980	NADELROLLE DIN5402 NRB 5X 9,8	2
15	60036078050	SCHIEBE 10/19/1.5	4
16	0912060255	ISK.SCHR. DIN0912-M 6X25 10.9	4
17	0984080305	ZYL.SCHR. DIN7984-M 8X30 10.9	4
18	58030010100	% EINSCHRAUBSTUTZEN M20X1,5KLE	1
19	60011252000	TEMPERATURSENSOR WASSER LC8 02	1
20	0770100020	O-RING 10,00X2,00 SILICON	1
21	61036044000	GUMMIMUFFE ANSAUGFLANSCH 05	1
22	61036048000	% SCHLAUCHSCHELLE GEMI 66/1 05	1
23	61036047000	SCHLAUCHSCHELLE GEMI 63MM 05	1
24	0770298178	O-RING 29,87X1,78 VITON	2
25	60036075000	KERZENSCHACHTEINSATZ LC8 03	1
26	60036099000	VENTILDECKELDICHTUNGSSATZ V+H	1
28	60036152000	VENTILDECKEL HINTEN 03	1
29	60036052020	BUNDSCHRAUBE M 6 SW=10 03	4
35	61005009000	DISTANZBÜCHSE 8,5X15X7,5 05	1
99	60030097000	DICHTUNGSSATZ ZYL.KOPF KPL. 03 ZYLINDER VORNE + HINTEN	1

C05610361

* NEUTEIL

X NACH BEDARF



POS	TEILENUMMER	BEZEICHUNG	STK
1	61036010044	NOCKENWELLE AUSL.KPL. VO. 05	1
2	61036009044	% NOCKENWELLE EINL.KPL. VO. 05	1
3	61036109044	% NOCKENWELLE EINL.KPL. HI. 05	1
4	61036110044	% NOCKENWELLE AUSL.KPL. HI. 05	1
5	60036070000	STEUERDOPPELRAD 32-Z KPL. 03	2
6	0405182420	NADELKRANZ K18/24/20	2
7	0770290020	O-RING 29 X 2 VITON 75	2
8	60036071044	% LAGERBOLZEN KPL M.O-RING 03	2
9	60036013000	ZAHNKETTE 88 GLIEDER 6,35PITCH	2
10	60036001000	FÜHRUNGSSCHIENE 03	2
11	60036002060	LAGERSCHRAUBE 2 ZYL. 03	2
12	60036002000	SPANNSCHIENE KPL. VORNE 03	1
13	60036002050	BUNDSCHRAUBE ISK M8 03	2
14	60036102000	SPANNSCHIENE KPL. HINTEN 03	1
15	60036008000	VERSCHLUSSSCHRAUBE M16X1.5 03	2
16	0603162013	CU-DICHTRI. DIN7603 16X20X1,3	2
17	60036003000	STEUERKETTENS. HYDR.(75YM) 03	2
18	0603082121	CU-DICHTRING DIN7603- 8X12X1	2

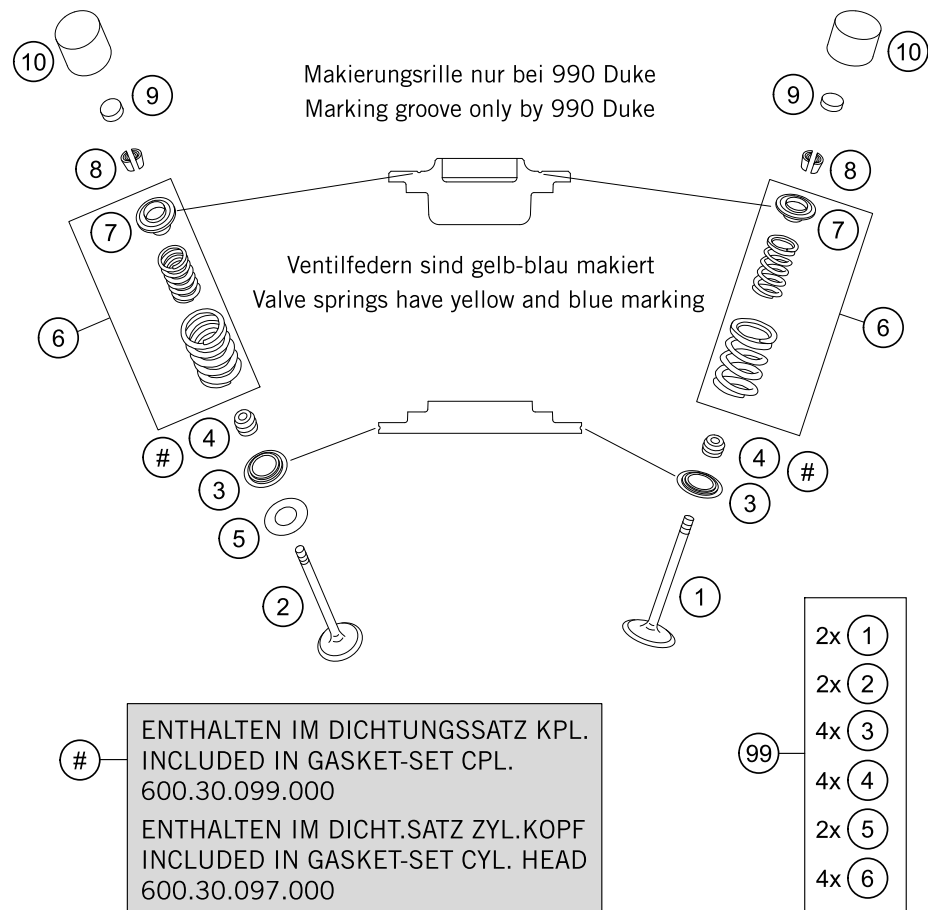
05600363

C05610362

* NEUTEIL X NACH BEDARF

EXHAUST

INTAKE



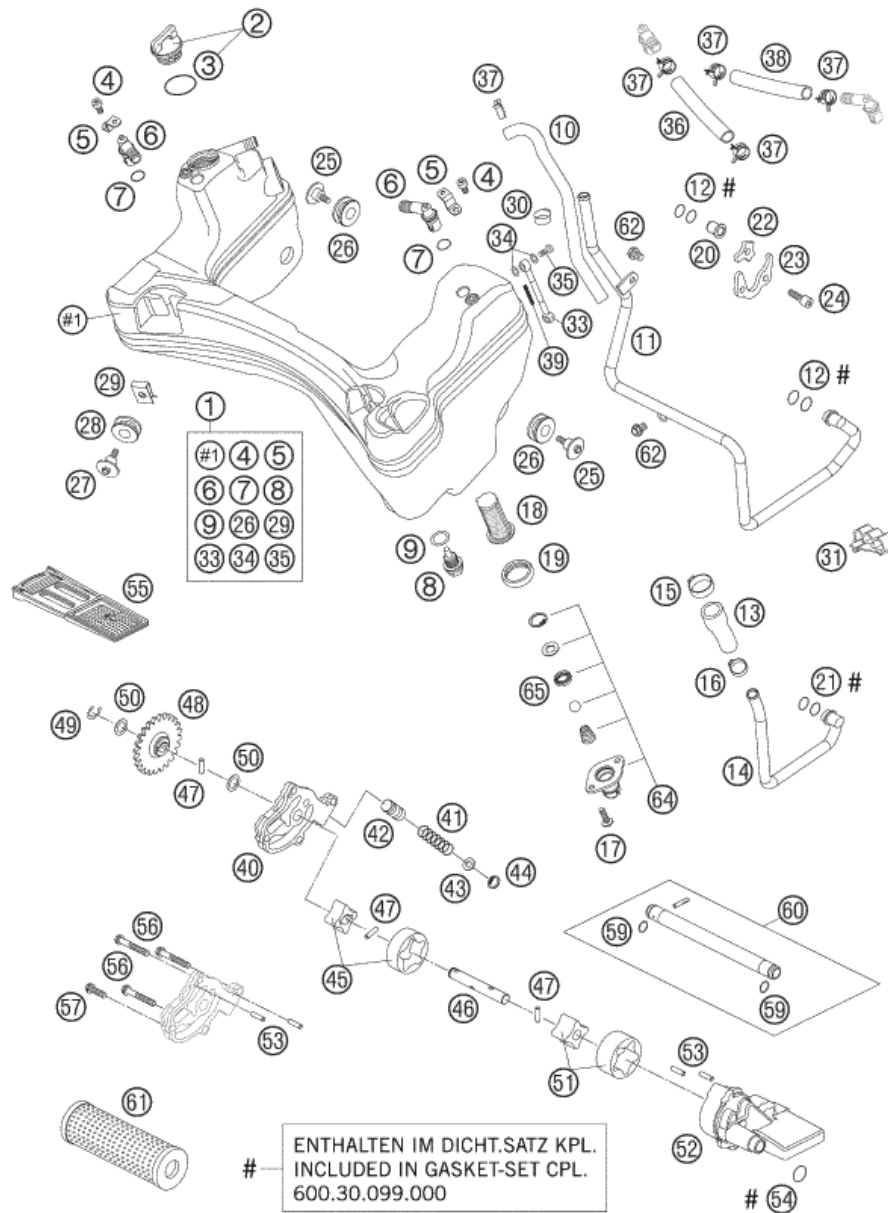
POS	TEILENUMMER	BEZEICHNUNG	STK
1	60036030000	EINLASSVENTIL 03	4
2	60036031100	AUSLASSVENTIL 05	4
3	61036036000	FEDERAUFLAGE	8
4	59036027000	VENTILSCHAFTDICHTUNG RACING	8
5	54634050000	ANLAUFSCHEIBE 14X30X1 AUSLASS	4
6	61036029044	VENTILFEDERNSATZ KPL. 05	8
7	61036032000	VENTILFEDERTELLER ST	8
8	60036033000	VENTILKEGELSTÜCK MK6 03	16
9	60036035200	SHIM D=10/2,00 03	x
9	60036035205	SHIM D=10/2,05 03	x
9	60036035210	SHIM D=10/2,10 03	x
9	60036035215	SHIM D=10/2,15 03	x
9	60036035220	SHIM D=10/2,20 03	x
9	60036035225	SHIM D=10/2,25 03	x
9	60036035230	SHIM D=10/2,30 03	x
9	60036035235	SHIM D=10/2,35 03	x
9	60036035240	SHIM D=10/2,40 03	x
9	60036035245	SHIM D=10/2,45 03	x
9	60036035250	SHIM D=10/2,50 03	x
9	60036035255	SHIM D=10/2,55 03	x
9	60036035260	SHIM D=10/2,60 03	x
9	60036035265	SHIM D=10/2,65 03	x
9	60036035270	SHIM D=10/2,70 03	x
9	60036035275	SHIM D=10/2,75 03	x
9	60036035280	SHIM D=10/2,80 03	x
9	60036035285	SHIM D=10/2,85 03	x
9	60036035290	SHIM D=10/2,90 03	x
9	60036035295	SHIM D=10/2,95 03	x
9	60036035300	SHIM D=10/3,00 03	x
9	60036035305	SHIM D=10/3,05 03	x
9	60036035310	SHIM D=10/3,10 03	x
9	60036035315	SHIM D=10/3,15 03	x
9	60036035320	SHIM D=10/3,20 03	x
9	60036035330	SHIM D=10/3,3	x
10	61036034000	TASSENSTÖSSEL 05	8
99	60036030010	VENTIL KIT 990 ADV/S-MOTO	x

05610363

C05610363

* NEUTEIL

X NACH BEDARF



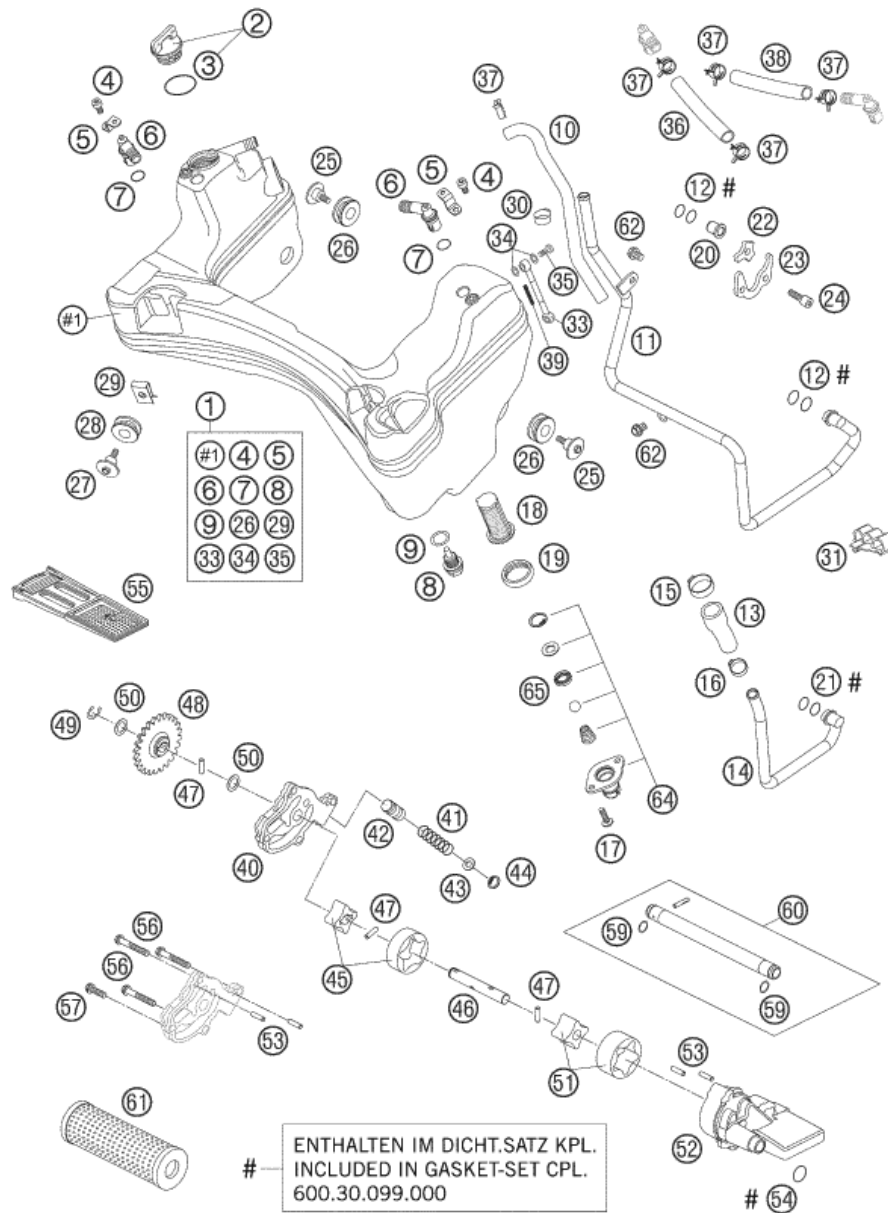
POS	TEILENUMMER	BEZEICHUNG	STK
1	61038081000	% ÖLTANK KPL. 05	1
2	58030020100	ÖLEINFÜLLSCHR. KPL. M24X3	1
3	0770191015	O-RING 19X3 NBR	1
4	0912050103	ISK.SCHRAUBE DIN 912 M5X10	2
5	60038082050	WINKELSTUTZENHALTEBLECH	2
6	60038082000	WINKELSTÜCK 03	2
7	0770080020	O-RING 8X2 SILIKON	2
8	58030021000	ÖLABLASSCHR.B.M.MAGNET M 12X1,5	1
9	58038022000	DICHRING KUPFER 12X18X1,5	1
10	60038061003	% FORMSCHLAUCH D9X3,5	1
11	60038061044	ÖLLEITUNGSRÖHR "B"	1
12	0770090021	O-RING 9X2 VITON	4
13	61038034000	ÖLSCHLAUCH LEITUNG A 05	1
14	60038060044	ÖLLEITUNGSRÖHR "A"	1
15	00050256706	STUFENLOSE EINOHRKLE. 25,6MM	1
16	00050198706	STUFENLOSE EINOHRKLEMME 19,8MM	1
17	0015060163	SK.BUNDSCHRAUBE M 6X16 SW=8	2
18	60038017000	ÖLSIEB ÖLTANK 03	1
19	60038018000	DICHRING FÜR ÖLSIEB HNBR 03	1
20	60038024000	VERSCHLUSSSTOPFEN 10MM LC8 03	1
21	0770110021	O-RING 11X2 VITON	2
22	60038037000	HALTEBLECH 2 LC8 03	1
23	60038036000	HALTEBLECH 1 LC8 03	1
24	0912060203	ISK.SCHRAUBE DIN 912 M6X20	3
25	60038083000	SONDERSCHRAUBE M6X24 SW=8	3
26	54605068000	% DÄMPFUNGELEMENT SCHWARZ	3
27	60035001000	SONDERSCHRAUBE M6X21 SW=8	2
28	41001052000	GUMMITÜLLE	2
29	54603048100	MEHRBEREICHSBLECHMUTTER M6	2
30	00050185706	STUFENLOSE EINOHRKLEMME 18,5MM	1
31	61011093000	KABELHALTER 05	x
33	61038084000	% ÖLSTEIGRÖHR KPL. 05	1
34	0603082121	CU-DICHRING DIN7603- 8X12X1	4
35	58038030000	% HOHLSCHRAUBE M 8 X 1 DIN7643	2
36	60038059130	ÖLTANKENTL.-SCHLAUCH - RE	1
37	00049160121	FEDERBANDSCHELLE STD DN16	5
38	60038059083	ÖLTANKENTL.-SCHLAUCH - LI	1
39	61038085000	AUFKLEBER "ÖLSTAND" 05	1

05610380

C05610380

* NEUTEIL

X NACH BEDARF



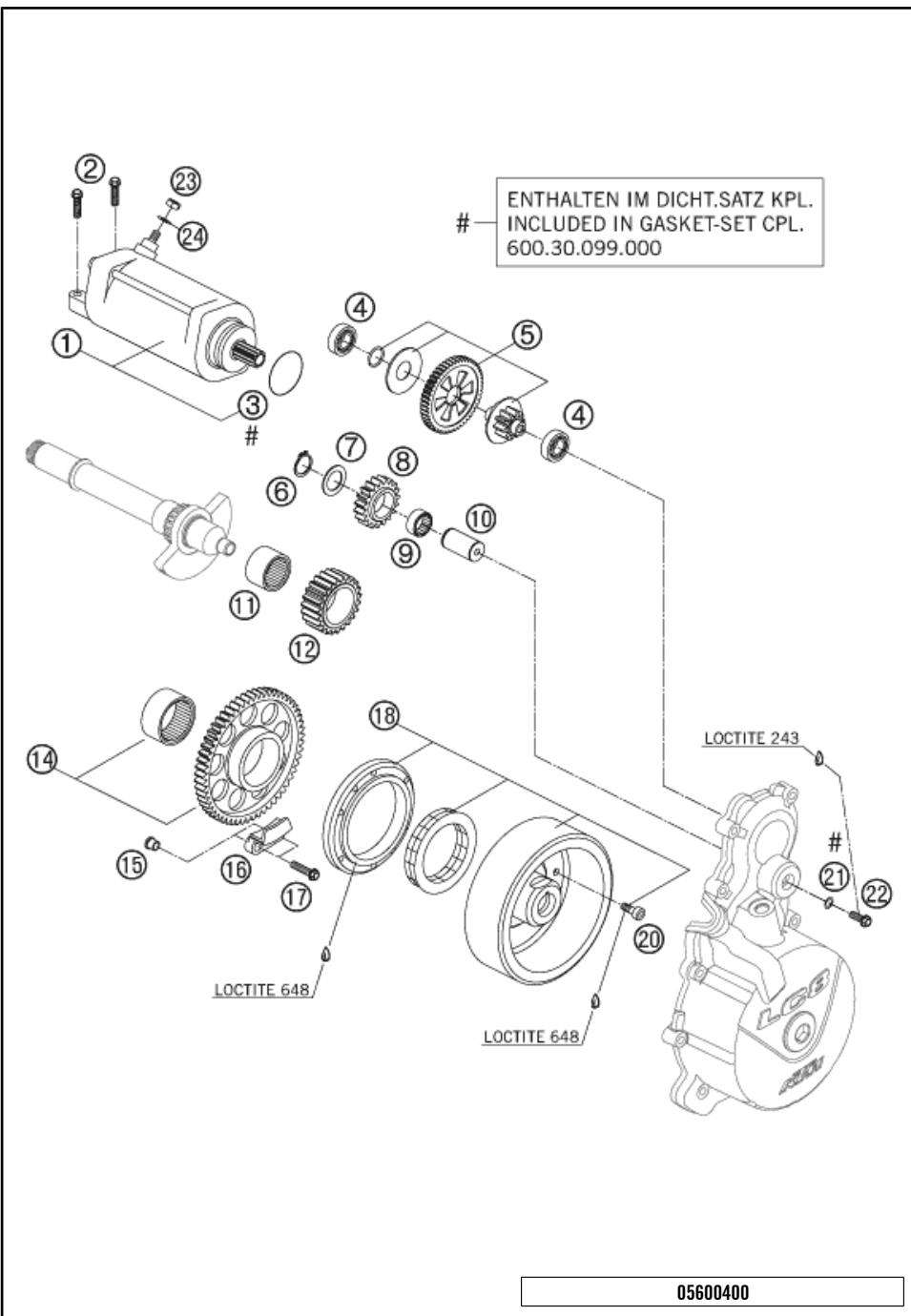
POS	TEILENUMMER	BEZEICHUNG	STK
40	60038010000	% DRUCKPUMPENGEHÄUSE 03	1
41	60038026000	REGELFEDER LC8 3,5 BAR	1
42	60038028000	REGELKOLBEN LC8 03	1
43	0988060121	STÜTZSCHEIBE 6X12X1 HRC 40-45	1
44	0472012010	SEEGERRING DIN0472 J12	1
45	60038011000	ROTORSATZ DRUCKPUMPE 03	1
46	60038002000	% ÖLPUMPENWELLE 03	1
47	0402041580	NADELROLLE NRB 4X15,8 G2	3
48	60038001024	ÖLPUMPENZAHNRAD 24-Z 03	1
49	0799080000	SICH.SCHEIBE DIN6799-RS 8,0	1
50	60038007010	SCHEIBE 10X16X0,5 03	2
51	60038009000	ROTORSATZ 19MM 03	1
52	60038008000	SAUGPUMPENGEHÄUSE 03	1
53	0402040980	NADELROLLE DIN5402 NRB 4X9,8	4
54	0770133024	O-RING 13,3X2,4 VITON	1
55	60038016000	ÖLSIEB 03	1
56	0015060403	% SK.BUNDSCHRAUBE M 6X40 SW=8	3
57	0015060203	SK.BUNDSCHRAUBE M 6X20 SW=8	1
59	0770010010	O-RING 10,00X1,00 NBR 70 SH	2
60	60030065100	ÖLSPRITZROHR KPL.	1
61	60038015000	% ÖLFILTER 03	1
62	0015060103	% SK.BUNDSCHRAUBE M 6X10 SW=8	2
64	60038060002	% ÖLTANKVENTIL KPL.	1
65	0760101842	% WELLENDICHTR. 10X18X4 B-VITON	1

05610380

C05610380

* NEUTEIL

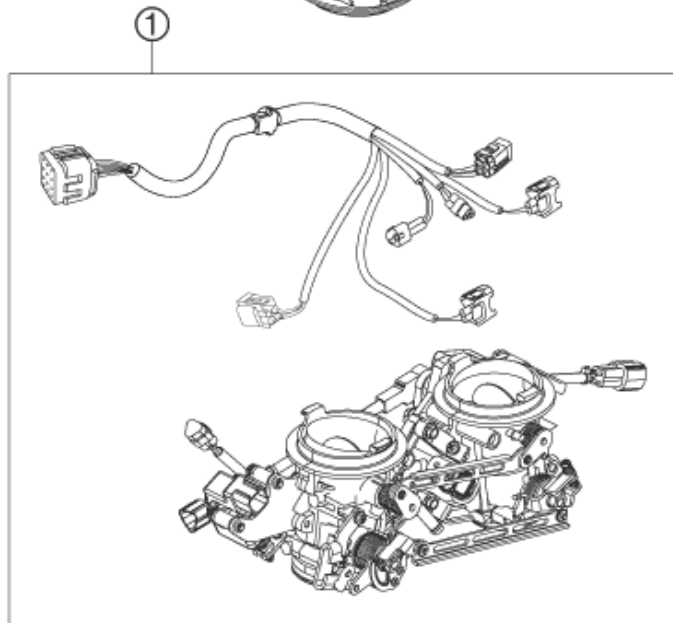
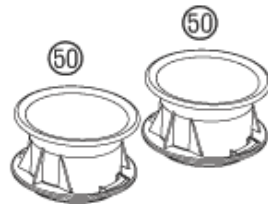
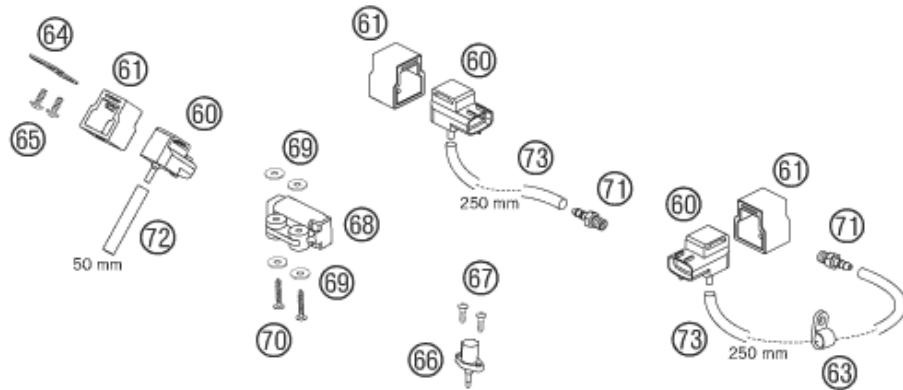
X NACH BEDARF



POS	TEILENUMMER	BEZEICHUNG	STK
1	60040001000	E-STARTERMOTOR KPL.LC8-E 03	1
2	0015060253	% SK.BUNDSCHRAUBE M 6X25 SW=8	2
3	0770335030	O-RING 33,5X3 VITON	1
4	0625160011	RILLENKUGELLAGER 16001 JRX C3	2
5	60040016000	% DREHMOMENTBEGR. 10/49Z KPL	1
6	0471170010	SICHERUNGSRING DIN0471-17X1	1
7	50333041000	ANLAUFSCHEIBE 17,2X26X1 B	1
8	60040022119	ZWISCHENRAD 19-Z 03	1
9	0405172110	NADELKRANZ K 17X21X10	1
10	60040023000	LAGERBOLZEN 17X33 03	1
11	0618253220	NADELHÜLSE HK2520 25/32/20 02	1
12	60040022023	ZWISCHENRAD 23Z	1
14	60040020000	FREILAUFZAHNRAD 57-Z KPL. 03	1
15	60040027050	STÜTZHÜLSE 03	2
16	60040027000	FREILAUFHALTER 03	1
17	0015060253	% SK.BUNDSCHRAUBE M 6X25 SW=8	2
18	60039005100	ZÜNDUNGSROTOR 04 INKL. FREILAUF	1
20	0984060166	ISK.SCHR. DIN6912 M6X16 10.9	6
21	0603061001	DICHTRING KUPFER 6X10X1	1
22	0015060163	SK.BUNDSCHRAUBE M 6X16 SW=8	1
23	0985060003	SS.MUTTER DIN0985-M 6	1
24	0125060003	UNTERLEGSCHLEIBE DIN0125 A 6,4	1

C05610400

* NEUTEIL X NACH BEDARF



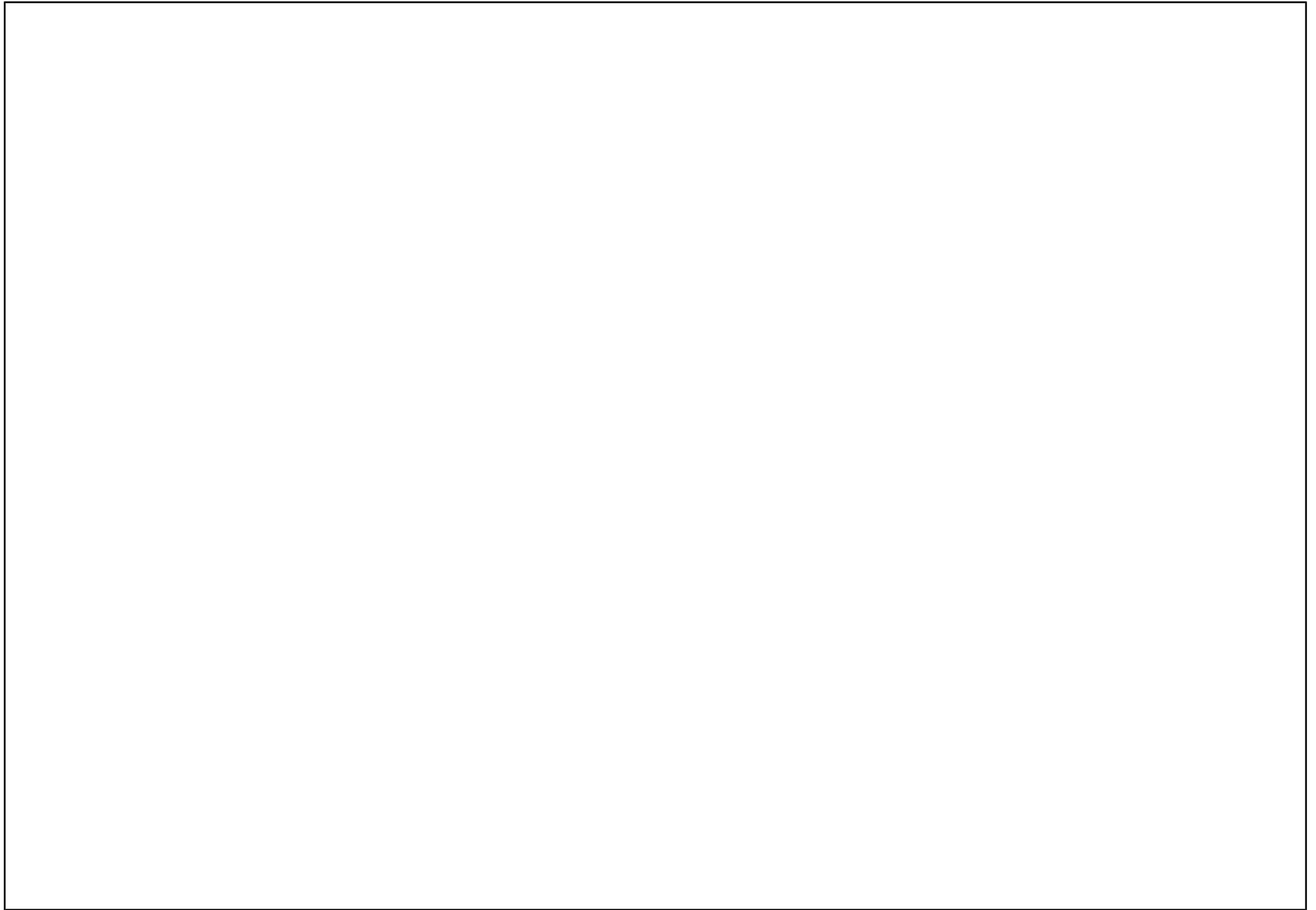
POS	TEILENUMMER	BEZEICHNUNG	STK
1	61041001000	DROSSELKLAPPENKÖRPER KPL. 05	1
50	61041040000	ANSAUGTRICHTER EFI	2
60	61041085000	DRUCKSENSOR 05	3
61	61041085050	HALTEGUMMI DRUCKSENSOR 05	3
63	57013070100	PVC-SHELLE PA6.6 D=7,9 Bor5,2	1
64	61041085060	HALTEBLECH DRUCKSENSOR 05	1
65	0016050121	% EJOT PT SCHRAUBE KA50X12	2
66	61041080000	ANSAUGLUFTTEMPERATURSENSOR	1
67	0081500181	%SCHRAUBE F. KUNSTSTOFF D=5X18	2
68	61041088000	NEIGUNGSWINKEL-SENSOR 05	1
69	61041088050	SCHEIBE 4,3X15X1,25MM VERZ. 05	4
70	0081400253	EJOT PT SCHRAUBE KA40X25WN1412	2
71	61036023000	% UNTERDRUCKSTUTZEN 05	2
72	61041095050	SCHLAUCH 3,2X8,5 L=50 MM 05	1
73	61041095250	SCHLAUCH 3,2X8,5 L= 250 MM 05	2

05610410

C05610410

* NEUTEIL

X NACH BEDARF



WWW.KTM.COM



KTM Motorrad AG
5230 Mattighofen, Austria
www.ktm.com



KTM_POWERPARTS **KTM**_POWERWEAR **KTM**_ORIGINAL SPARE PARTS



3CM089803DE

Art. Nr.: 3CM089803DE 10. Nov 2014