

ENGLISH	DEUTSCH	ITALIANO	FRANCAIS	ESPANOL
2nd throttle position sensor 2nd throttle stepper motor ABS connector to ABS harness Additional current connection Air temperature sensor	2. Drosselklappenpositionssensor 2. DrosselklappenstellmotorAttuatore ABS-Steckverbindung zum ABS-Kabelstrang Stromversorgung für Zusatzgeräte Lufttemperatursensor	2. Sensore posizione farfalla 2a valvola a farfalla Connettore ABS per cablaggio ABS Alimentazione elettrica per dispositivi supplementari Sensore temperatura aria	Capteur du deuxième papillon Moteur pas à pas du 2ème papillon Prise ABS pour le faisceau ABS Alimentation pour accessoire Capteur de température de l'air	2o sensor de la posición de la tapa de reducción 2º motor de ajuste de la tapa de reducción Conexión de enchufe ABS al tramo de cables ABS Aprovisionamiento de corriente para dispositivos suplementarios Sensor de la temperatura del aire
Atmospheric pressure sensor Battery Clutch switch Cooling fan Diagnostic connector	Außenluftdrucksensor Batterie Kupplungsschalter Lüftermotor Diagnosestecker	Sensore pressione ambiente Batteria Interruttore frizione Motorino ventola Presa diagnosi	Capteur de pression ambiante Batterie Contacteur d'embrayage Ventilateur Prise diagnostic	Sensor de presión exterior Batería Interruptor de embrague Motor del ventilador Terminal de diagnosis
Diode ECU Exhaust air valve Flasher relay Flasher switch	Diode Steuergerät Ventil für Sekundär-Luft-System Blinkerrelais Blinkerschalter	Diode Centralina elettronica Valvola per sistema SAS Relè indicatori Deviatore indicatori di direzione	Diode Boîtier électronique de commande Soupape du système d'air secondaire Relais de clignotants Bouton de clignotants	Diodos Dispositivo de control Válvula para el sistema de aire secundario Relé de la luz intermitente Interruptor de la luz intermitente
Front brake switch Front injector Front lambda sensor Fuel level sensor Fuel pump module	vorderer Bremslichtschalter vorderes Einspritzventil Lambdasensor vorne Benzinstandgeber Kraftstoffpumpengruppe	Interruttore luce ant. di stop Iniettore anteriore Sonda lambda anteriore Sensore livello benzina Gruppo pompa carburante	Contacteur de frein avant Injecteur avant Sonde lambda avant Jauge à essence Ensemble pompe à essence	Interruptor de luz del freno delantero Tobera de inyección anterior Sensor de la sonda lambda anterior Indicador del nivel de gasolina Grupo de la bomba de gasolina
Fuel pump relay Fuse box Gear sensor Generator Handle bar switch for multi-func.-digital-speedometer	Kraftstoffpumpenrelais Sicherungskasten Gangerkennung Generator Lenkerschalter für Multifunkt.Digitaltacho	Relè pompa benzina Scatola fusibili Sensore marce Generatore Interruttore sul manubrio per tachimetro multifunzione	Relais de pompe à essence Boîte à fusibles Contacteur de rapport de boîte engagé Alternateur Contacteur au guidon pour ordinateur de bord	Relé de la bomba de gasolina Caja de fusibles Reconocimiento de marchas Generador Interruptor de manillar para instrumento combinado
Headlight High / low beam switch Horn Horn switch Ignition coil	Scheinwerfer Auf-Abblendschalter Hupe Hornscharter Zündspule	Faro anteriore Commutatore abbagliante/anabbagliante Avvisatore acustico Interruttore avvisatore acustico Bobina d'accensione	Phare Contacteur code/phare Avertisseur sonore Bouton d'avertisseur sonore Bobine d'allumage	Faro Interruptor de encender/apagar la luz larga Cláxon Interruptor del cláxon Bobina de encendido
Ignition switch ISC stepper motor Left front flasher Left rear flasher Licence plate lamp	Zündschloss Leerlaufstellmotor linker vorderer Blinker linker hinterer Blinker Kennzeichenbeleuchtung	Interruttore d'accensione Attuatore minimo Indicatore ant. sx Indicatore post. sx Luce targa	Contacteur d'allumage Servomoteur de ralenti Clignotant avant gauche Clignotant arrière gauche Eclairage de plaque	Cerradura de encendido Motor de ajuste del ralenti Luz intermitente izquierda delantera Luz intermitente izquierda trasera Luz de la matrícula
Light relay Light switch Main throttle position sensor Manifold pressure sensor front Manifold pressure sensor rear	Beleuchtungsrelais Lichtschalter Drosselklappenpositions-Hauptsensor Ansaugkrümmerdrucksensor vorne Ansaugkrümmerdrucksensor hinten	Relè luci Deviatore luci Sensore posizione farfalla Sensore pressione assoluta anteriore Sensore pressione assoluta posteriore	Relais pour l'éclairage Contacteur d'éclairage Capteur de papillon principal Capteur de dépression à l'admission avant Capteur de dépression à l'admission arrière	Relé de la iluminación Interruptor de luces Sensor principal de la posición de la tapa de reducción Sensor de presión del codo de aspiración anterior Sensor de presión del codo de aspiración posterior
Multi-func.-digital-speedometer Neutral switch Octane selector Oil pressure sensor Pick up	Multifunktionsdigitaltacho Leerlaufschalter Oktanangepassung Öldruckschalter Impulsgeber	Tachimetro digitale multifunzione Interruttore folle Selettore curva d'accensione Pressostato olio Pick up	Ordinateur de bord Contacteur de point mort Sélection pour l'indice d'octane Contacteur de pression d'huile Capteur d'allumage	Velocímetro digital multifuncional Interruptor de ralenti Ajuste de octano Interruptor de la presión del aceite Generador de impulsos
Power relais Rear brake switch Rear injector Rear lambda sensor Rear light / brakelight	Hauptrelais hinterer Bremslichtschalter hinteres Einspritzventil Lambdasensor hinten hinteres Begrenzungslicht / Bremslicht	Relè principale Interruttore luce post. di stop Iniettore posteriore Sonda lambda posteriore Luce post. di posizione/stop	Relais principal Contacteur de frein arrière Injecteur arrière Sonde lambda arrière Feu rouge/stop	Relé principal Interruptor de luz del freno trasero Tobera de inyección posterior Sensor de la sonda lambda posterior Luces de parqueo traseras /luces de freno
Regulator-rectifier Right front flasher Right rear flasher Roll over sensor Sidestand sensor	Regelgleichrichter rechter vorderer Blinker Rechter hinterer Blinker Neigungssensor Seitenständerschalter	Regolatore-raddrizzatore Indicatore ant. dx Indicatore post. dx Sensore caduta Interruttore cavalletto laterale	Régulateur/redresseur Clignotant avant droit Clignotant arrière droit Capteur d'inclinaison Contacteur de béquille latérale	Regulador rectificador Luz intermitente derecha delantera Luz intermitente derecha trasera Sensor de vuelco Interruptor del caballete lateral
Speed sensor Start auxillary relay Start relay Start/stop switch Starter motor	Geschwindigkeitssensor Starterhilfsrelais Startrelais Start / stop schalter Startermotor	Sensore velocità Relè ausiliario d'avviamento Relè d'avviamento Interruttore combinato d'avviamento e d'emergenza Motorino d'avviamento	Capteur de vitesse Relais secondaire de démarreur Relais de démarreur Contacteur start/stop Démarreur	Sensor de velocidad Relé auxiliaire del arranque Relé del arranque Interruptor arranque / parada Motor de arranque eléctrico
Tachometer Temperature switch Water temperature sensor	Drehzahlmesser Temperaturschalter Wassertemperatursensor	Contagiri Interruttore termico Sensore temperatura acqua	Compte-tours Contacteur de température Capteur de température d'eau	Cuenta revoluciones Interruptor de temperatura Sensor de la temperatura del agua

CABLE COLOURS	wh: white bl: black ye: yellow bu: blue gn: green re: red	wh: weiß br: braun or: orange pi: rosa gr: grau pu: violett	KABELFARBEN	wh: bianco br: marrone or: arancione pi: viola gr: grigio pu: violetto	COLORI DEI CAVI	wh: blanc br: marron or: orange pi: rose gr: gris pu: violet	COULEUR DES FILS	wh: blanco br: marron or: naranja pi: rosa gr: gris pu: violeta	COLORES DE CABLE

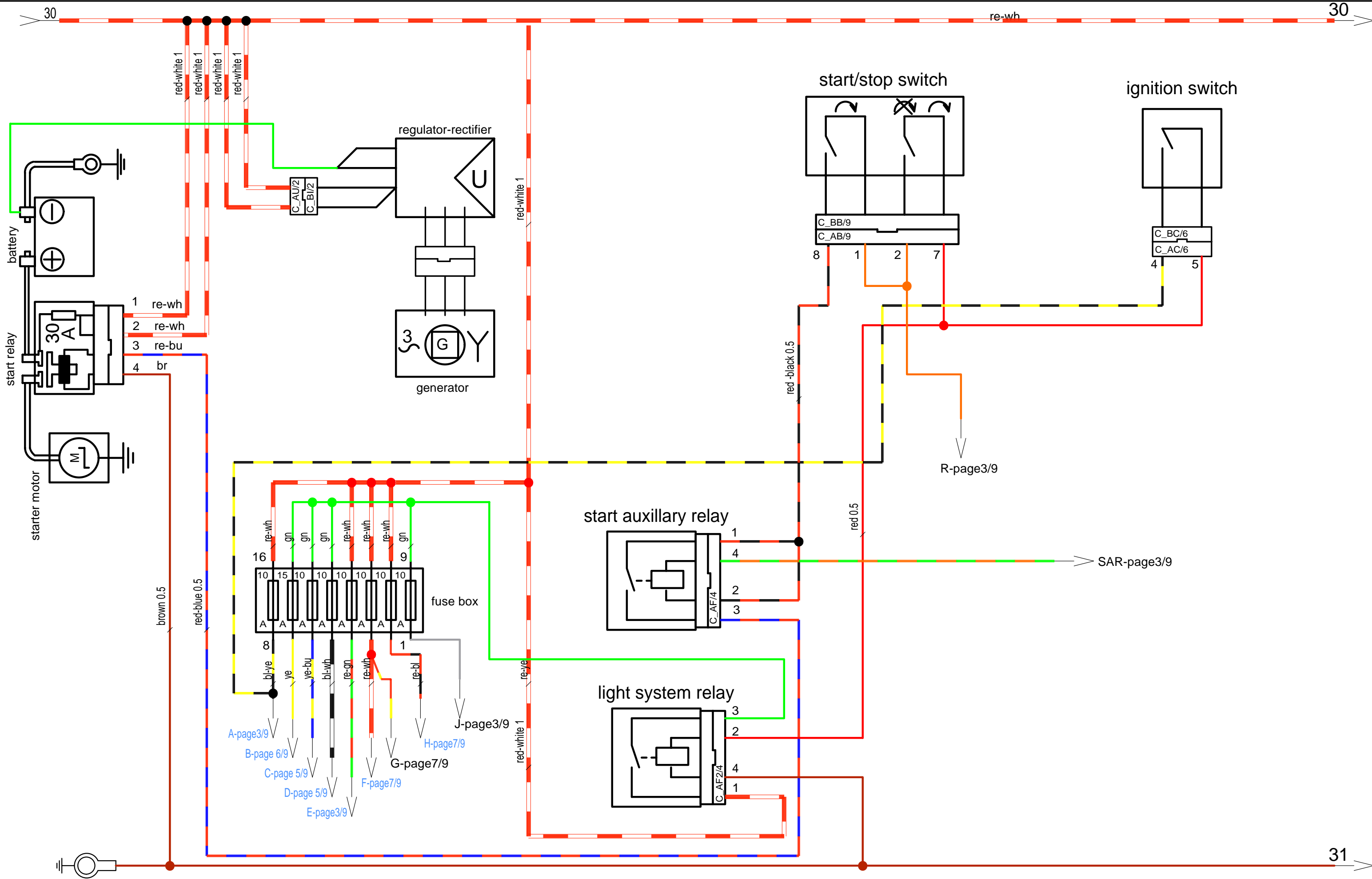
NOTE to the connector designations:
The connector designations are comprised of letters and numbers - e.g.: **C_AA1/20**
- The 1st position **C** stands for connector (connector).
- The 2nd and 3rd positions **AA** stand for the connector type.
- The 4th position numbers the same type of connector if the connector is used for different applications.
- The 5th and 6th positions **20** specify the number of pins in the connector, in this case 20 poles. The 5th position is not required for connectors with less than 10 pins.

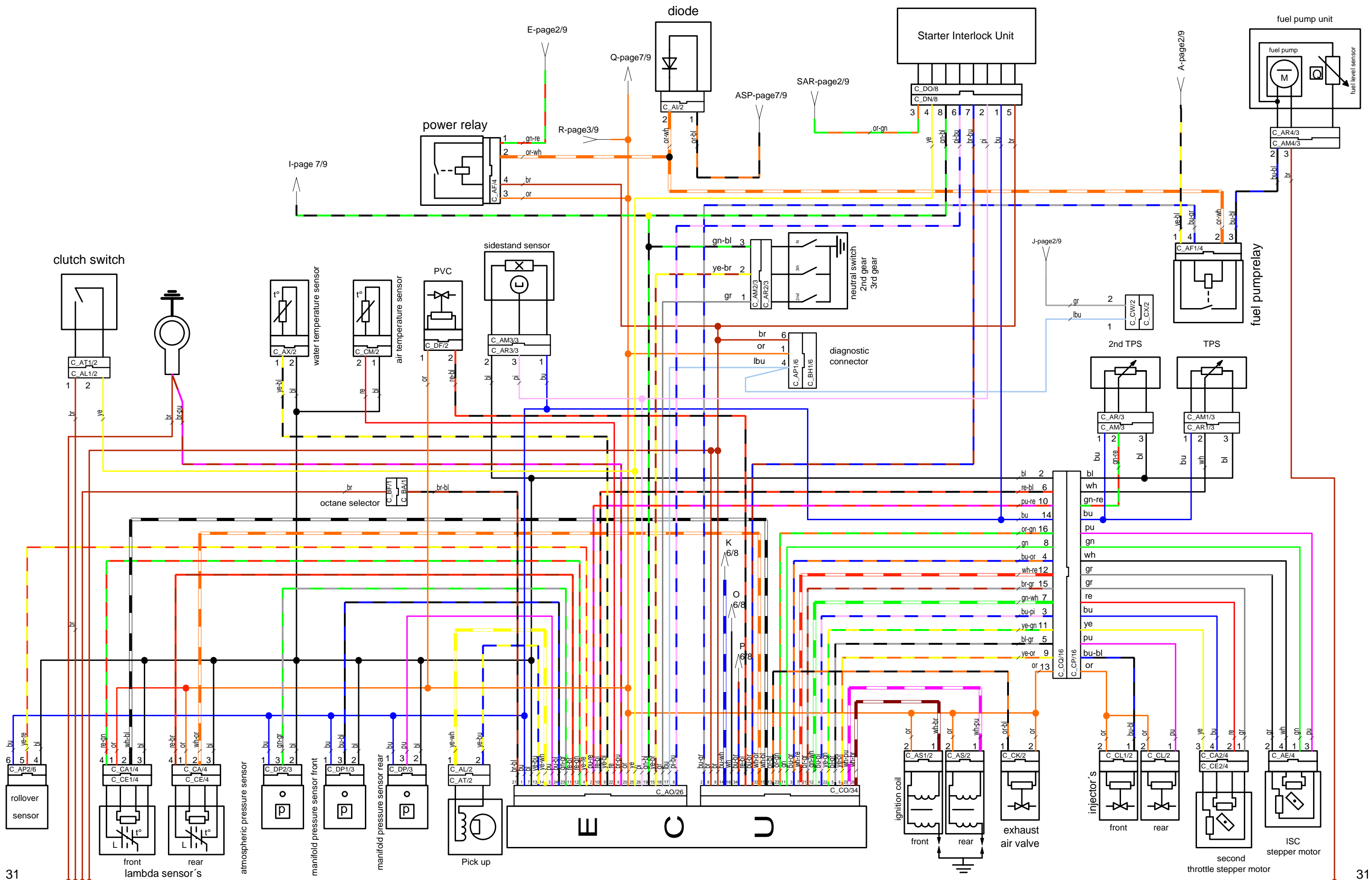
HINWEIS zu den Steckerbezeichnungen:
Die Steckerbezeichnungen setzen sich aus einer Kombination von Buchstaben und Ziffern zusammen - z.B.: **C_AA1/20**
1. Stelle **C** bedeutet Connector (Stecker).
2. und 3. Stelle **AA** bezeichnet den Steckertyp.
4. Stelle 1 nummeriert gleiche Steckertypen, wenn der Stecker mehrfach verwendet wird.
5. und 6. Stelle **20** gibt die Anzahl der Pins des Steckers an, in diesem Fall 20 polig. Bei Steckern mit weniger als 10 Pins wird die 5. Stelle nicht benötigt.

SPIEGAZIONE alle sigle dei connettori:
Le sigle dei connettori sono composte da una combinazione di lettere e numeri - p.es.: **C_AA1/20**
La 1a posizione **C** sta per Connector (connettore).
La 2a e 3a posizione **AA** identifica il tipo di connettore.
La 4a posizione 1 numerata i tipi di connettori identici che sono usati in più di un punto.
La 5a e 6a posizione **20** indica il numero dei pin del connettore, in questo caso 20 poli. Connettori con meno di 10 pin non richiedono una quinta posizione nella sigla.

REMARQUE concernant la dénomination des prises raccord:
La dénomination des prises est faite d'une combinaison de lettres et de chiffres, par ex. **C_AA1/20**.
La première lettre, **C**, signifie Connector, c'est-à-dire prise.
Les deux lettres suivantes indiquent le type de prise.
Le quatrième élément classe les prises quand le même type de prise est utilisé plusieurs fois.
Les deux chiffres indiquent le nombre de bornes, dans l'exemple **20**.
Pour les prises avec moins de 10 bornes il n'y a qu'un seul chiffre.

ADVERTENCIA sobre los nombres de las terminales:
Los nombres de las terminales se componen de una combinación de letras y números - por ej.: **C_AA/20**
1º sitio **C** significa Connector (Terminal).
2º y 3º sitio **AA** señala el tipo de terminal.
4º La posición 1 numera los mismos tipos de terminales cuando la terminal se utiliza varias veces.
5º y 6º sitio **20** da el número de pines de la terminal, en este caso 20 polos. Con relación a terminales con menos de 10 pines no se necesita el 5º sitio.

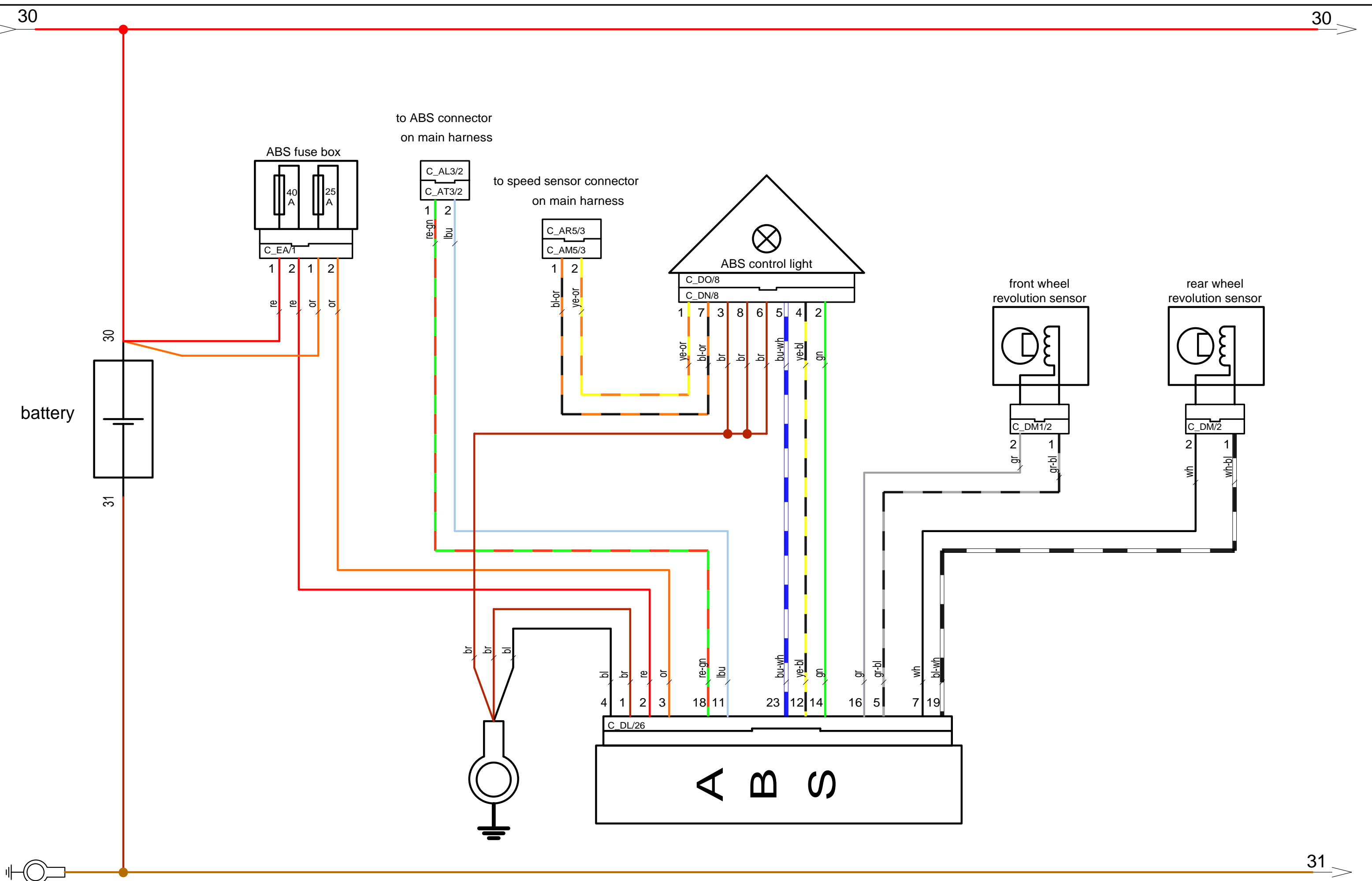


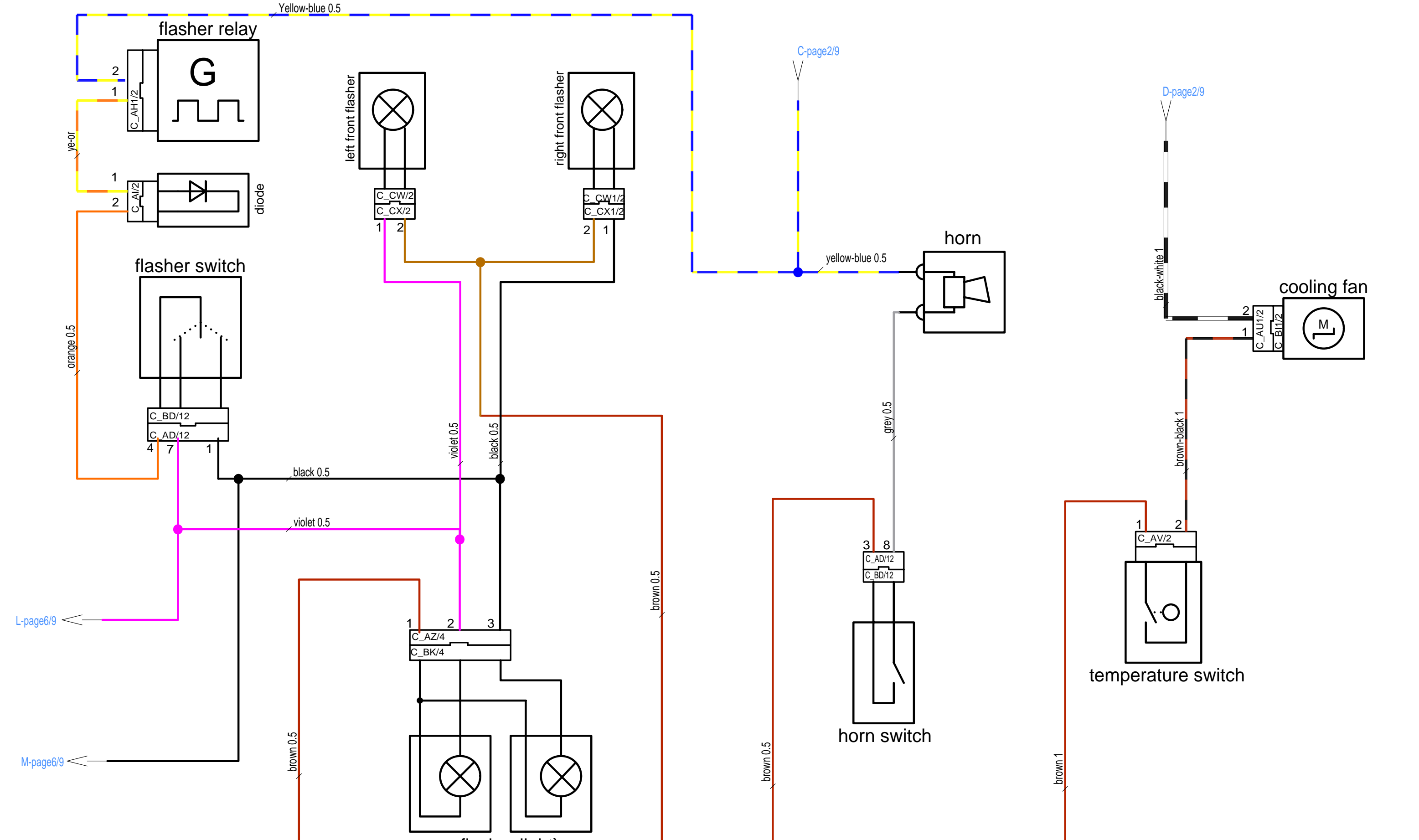


990 Adventure (S)
2007-2008

EFI

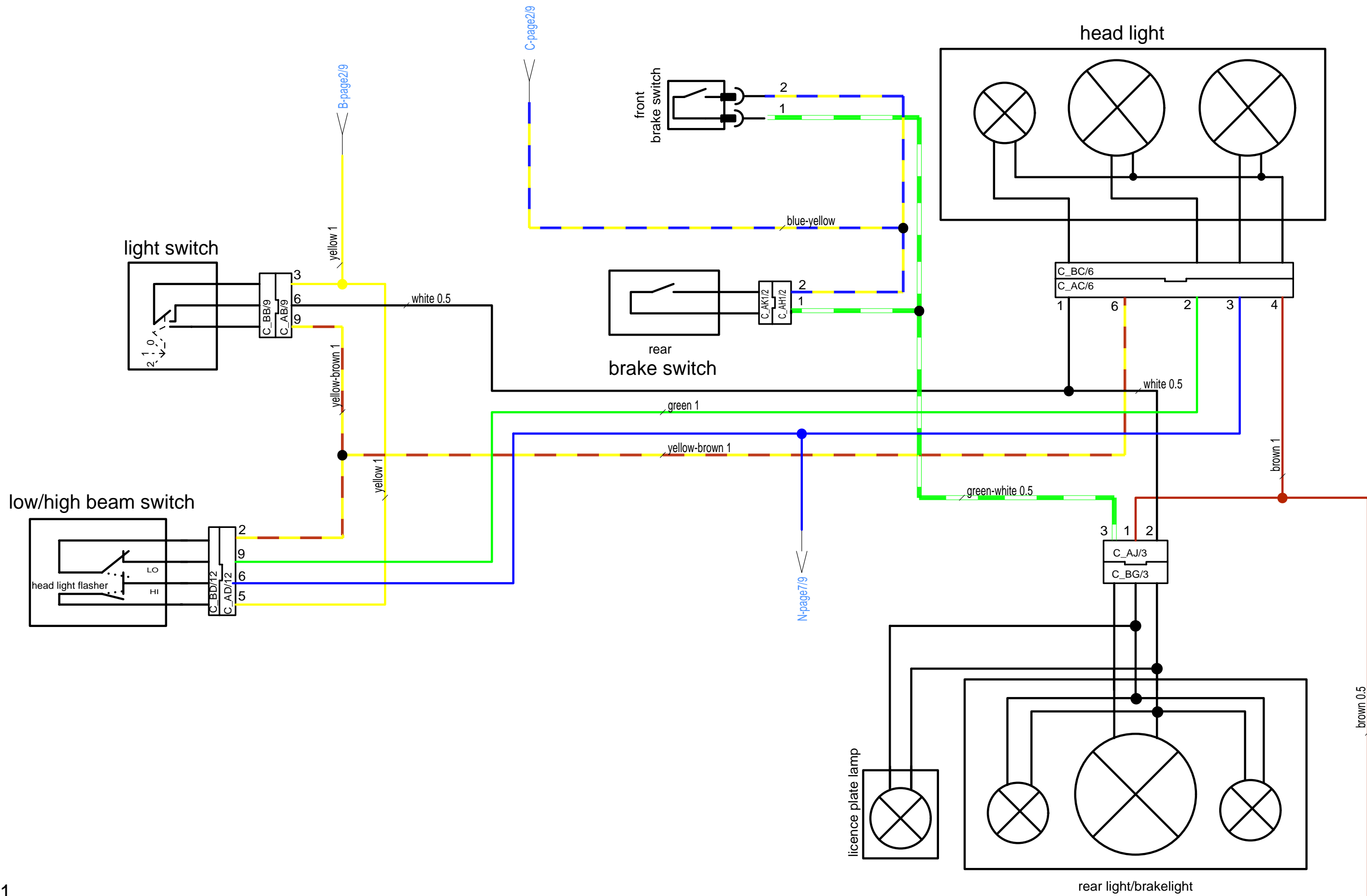
airbox harness
610.41.012.000

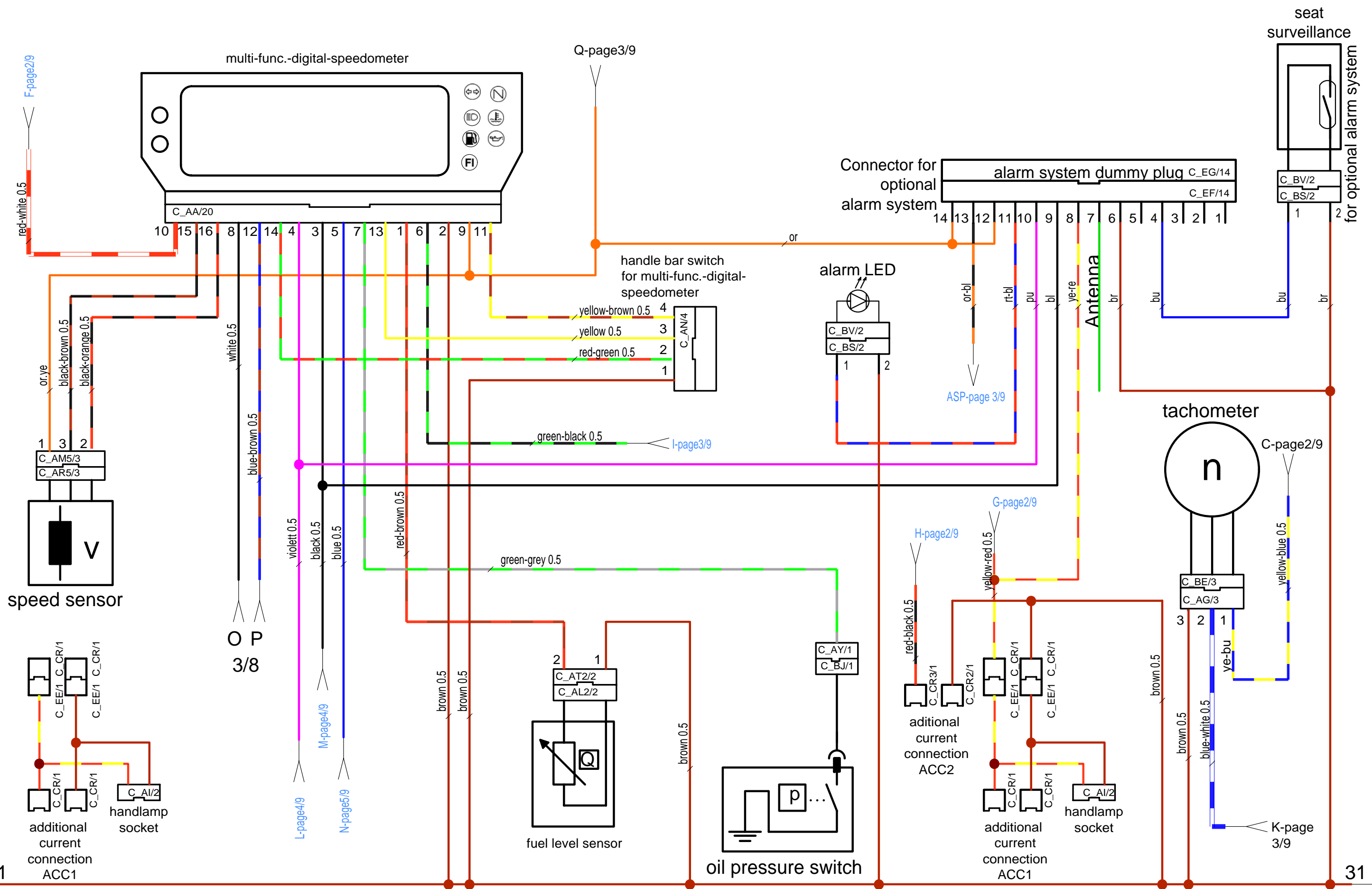





990 Adventure (S)
2007-2008

turn signal, horn, fan







ignition switch

	r-w	r-w	r-w	o	y-r	r
ON 	[Circuit diagram showing connections between terminals r-w, o, y-r, and r]					
OFF						
LOCKED						

brake switch

cable harness	gn-wh	ye-bu
cable switch	bl	bl
pushed	[Circuit diagram showing connection between gn-wh and ye-bu]	
unpushed		


high/low beam switch

cable harness	bu	gn	ye-br
cable switch	wh	ye	gn-re
LO 		[Circuit diagram showing connection between gn and ye-br]	
HI 	[Circuit diagram showing connection between bu and gn]		

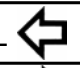

clutch switch

switch position	ye	br
pulled	[Circuit diagram showing connection between ye and br]	
unpulled		


horn switch

cable harness	gr	br
cable switch	pi	br-pi
HORN 	[Circuit diagram showing connection between gr and br]	
OFF		

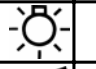

flasher switch

cable harness	or	pu	bl	gr	br
cable switch	gn-br	bu-re	bu-bl	pi	br-pi
TURN L 	[Circuit diagram showing connection between gn-br and bu-re]				
TURN R 	[Circuit diagram showing connection between pu and bu-bl]				
OFF					

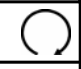
passing light

cable harness	ye	bu
cable switch	gn-bl	wh
P. HORN 	[Circuit diagram showing connection between ye and bu]	
OFF		


light switch

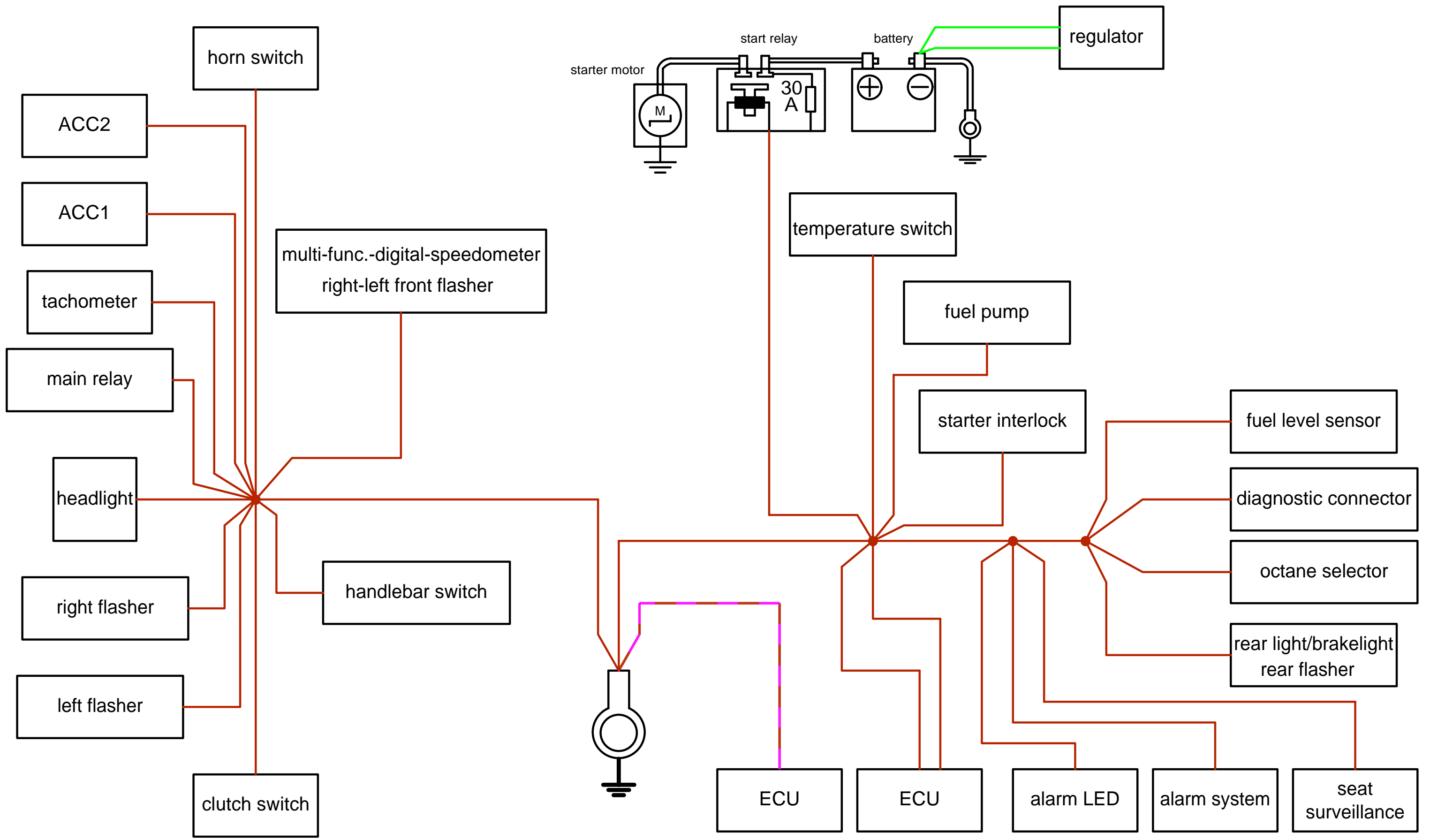
cable harness	ye-br	wh	ye
cable switch	ye-wh	wh	re-ye
LIGHT OFF			
P. LIGHT 	[Circuit diagram showing connection between ye-br and wh]		
LIGHT 	[Circuit diagram showing connection between ye and wh]		

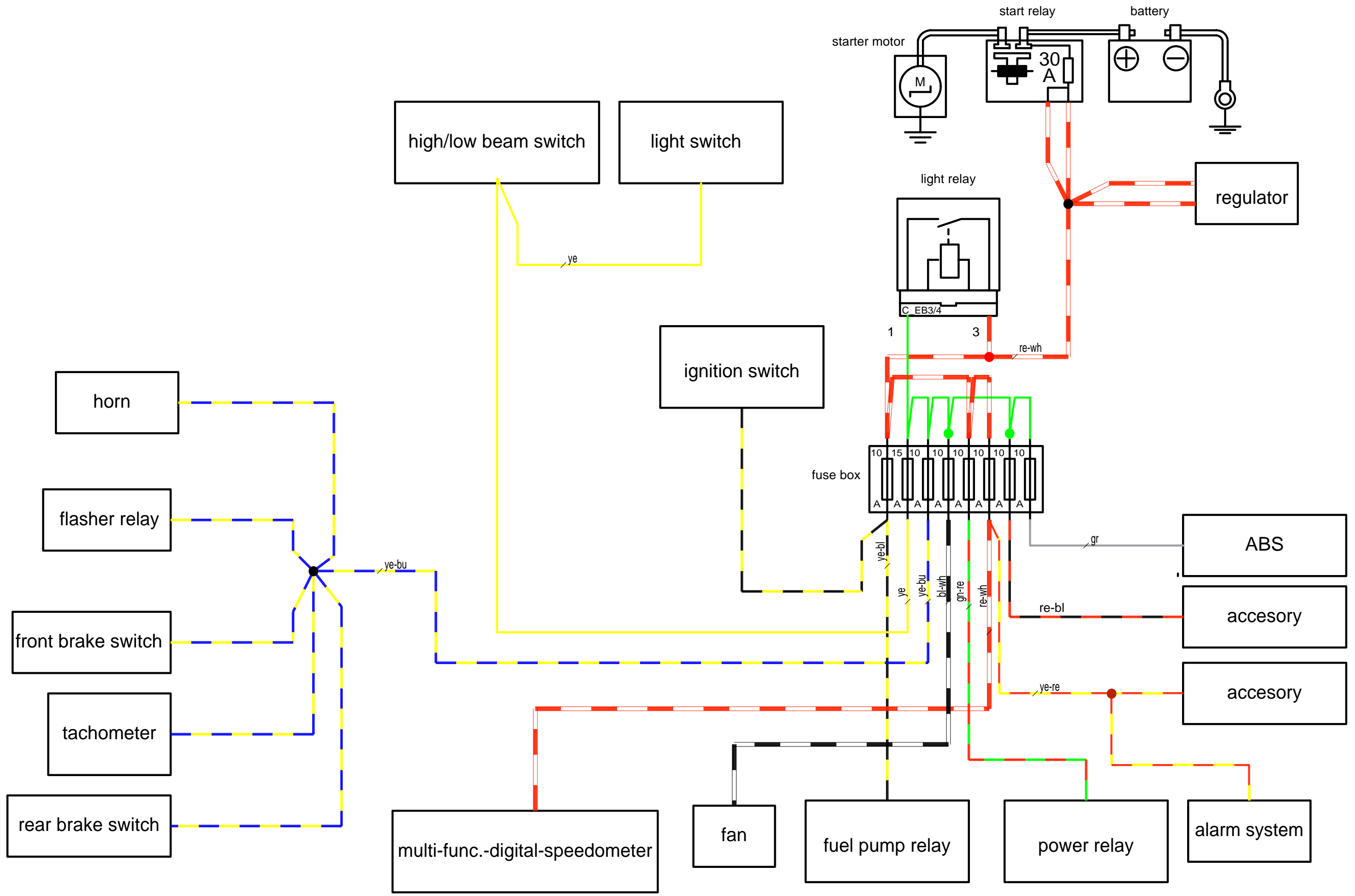
kill switch

cable harness	re	or
cable switch	or	bl-wh
RUN 	[Circuit diagram showing connection between re and or]	
STOP		

start switch

cable harness	or	bl-or
cable switch	bl-bu	bl
START 	[Circuit diagram showing connection between or and bl-or]	
unpushed		





990 Adventure (S)
2007-2008

positive connection