

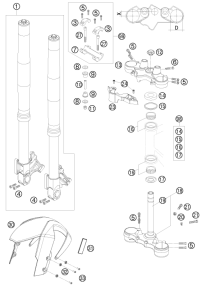
# 990 SM-T ORANGE EU 2009

ART.-NR.: 3CF 9803I9DE



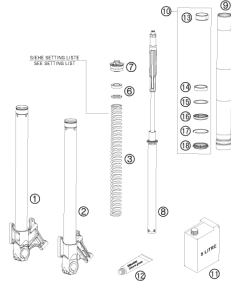


**TELEGABEL, GABELBRÜCKE**



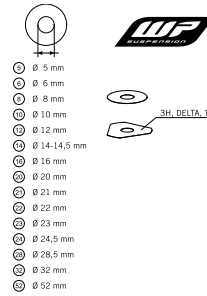
**4**

**TELEGABEL ZERLEGT**



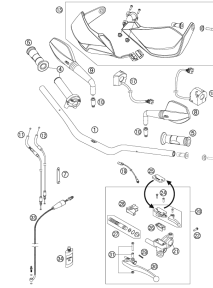
**5**

**WP SCHEIBEN FÜR SETTING**



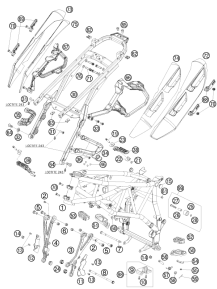
**6**

**LENKER, ARMATUREN**



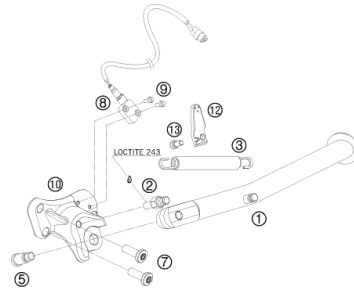
**13**

**RAHMEN**



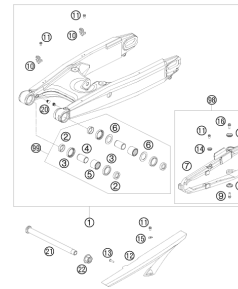
**14**

**SEITENSTÄNDER**



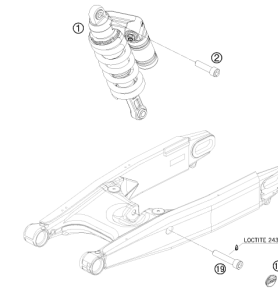
**16**

**SCHWINGARM**



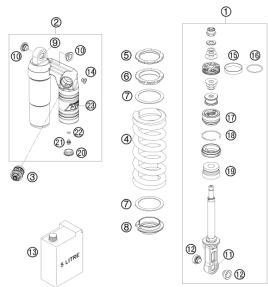
**17**

**FEDERBEIN**



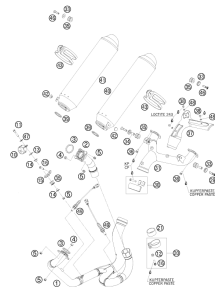
**18**

**FEDERBEIN ZERLEGT**



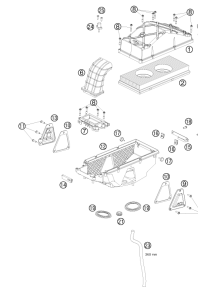
**19**

**AUSPUFFANLAGE**



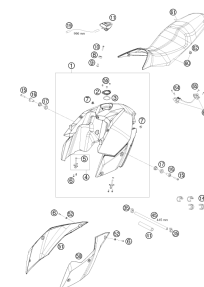
**20**

**LUFTFILTERKASTEN**

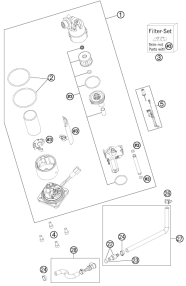
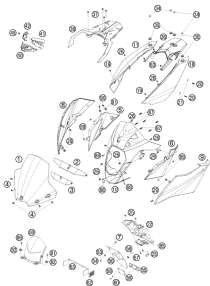
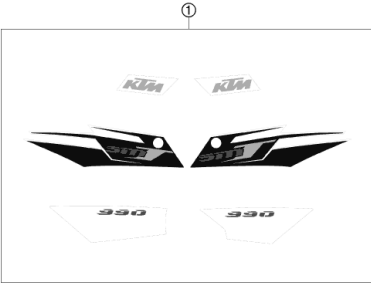
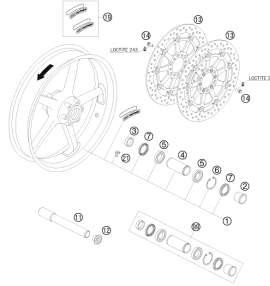
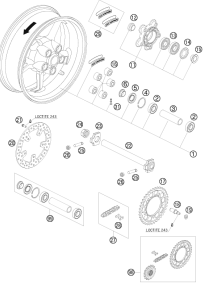
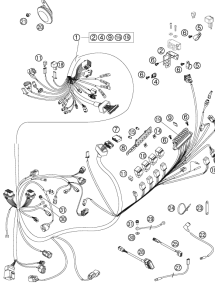
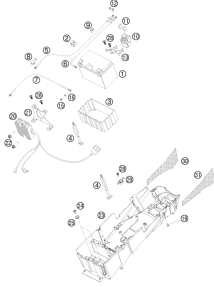
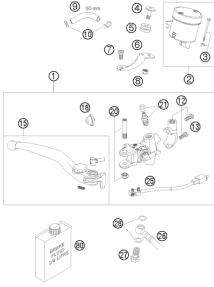
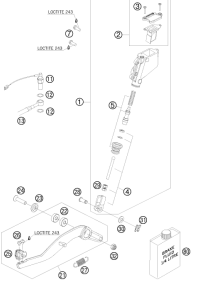
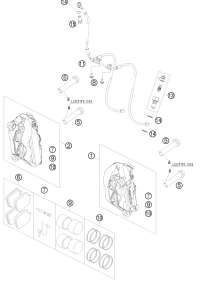
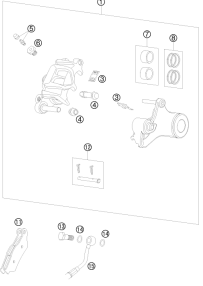
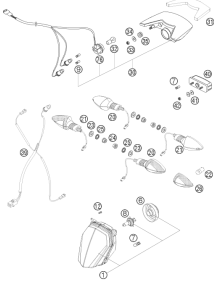


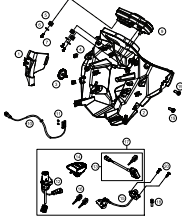
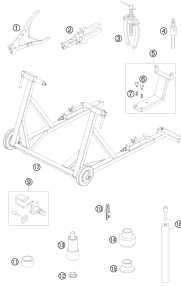
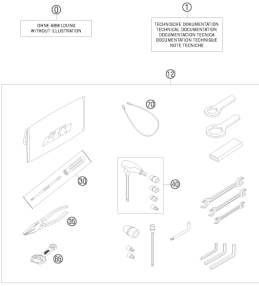
**21**

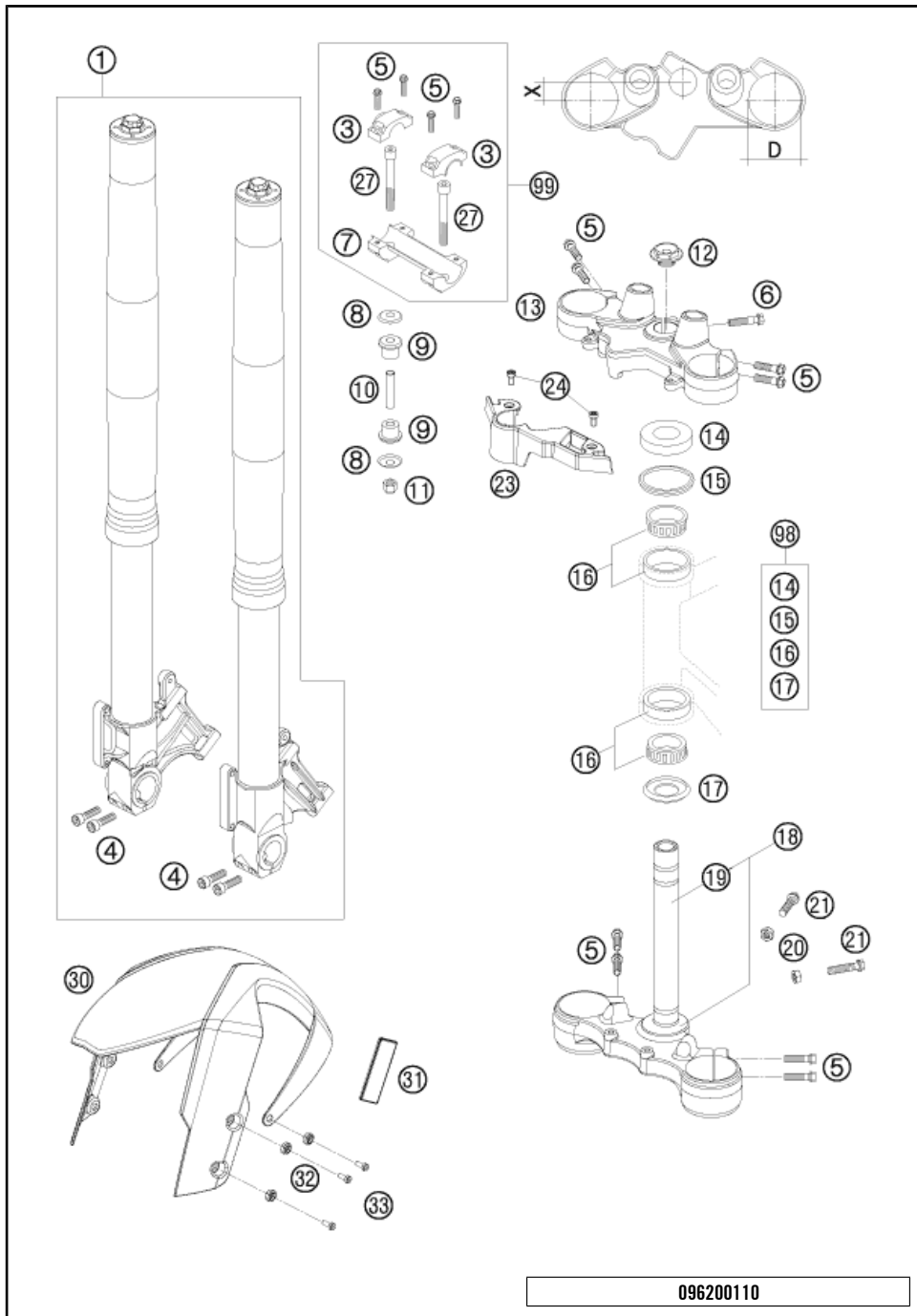
**TANK, SITZBANK, VERKLEIDUNG**



**22**

<p><b>KRAFTSTOFFPUMPE</b></p>  <p><b>23</b></p>	<p><b>MASKE, KOTFLÜGEL</b></p>  <p><b>24</b></p>	<p><b>DEKOR</b></p>  <p><b>26</b></p>	<p><b>VORDERRAD</b></p>  <p><b>27</b></p>
<p><b>HINTERRAD</b></p>  <p><b>28</b></p>	<p><b>KABELSTRANG</b></p>  <p><b>29</b></p>	<p><b>BATTERIE</b></p>  <p><b>30</b></p>	<p><b>HANDBREMSZYLINDER</b></p>  <p><b>31</b></p>
<p><b>FUSSBREMSBETÄTIGUNG</b></p>  <p><b>32</b></p>	<p><b>BREMSZANGE VORNE</b></p>  <p><b>33</b></p>	<p><b>BREMSZANGE HINTEN</b></p>  <p><b>34</b></p>	<p><b>LICHTANLAGE</b></p>  <p><b>35</b></p>

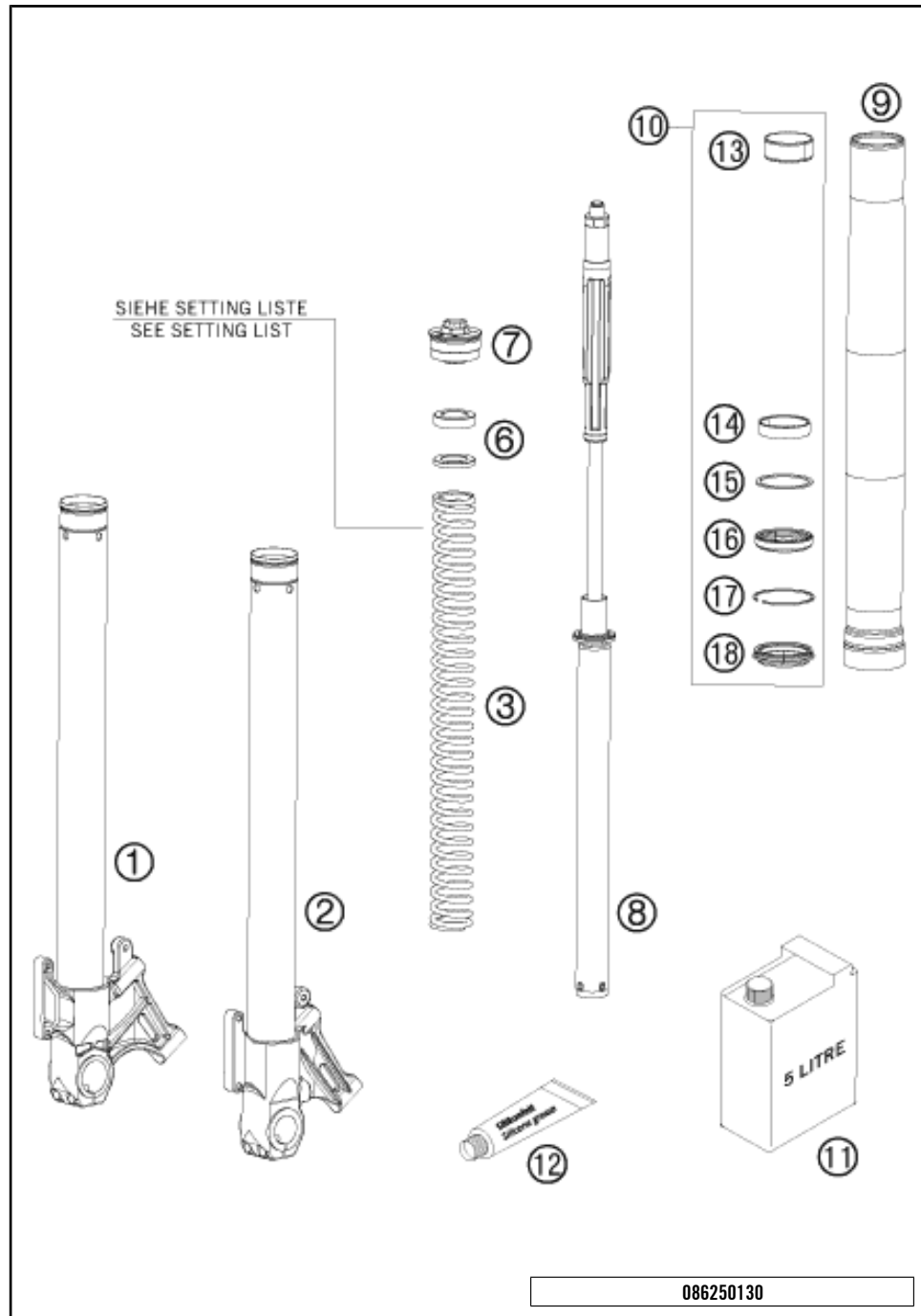
<p><b>INSTRUMENTE / SCHLOSSSYSTEM</b></p>  <p><b>36</b></p>	<p><b>SPEZIALWERKZEUG</b></p>  <p><b>37</b></p>	<p><b>BEIPACK</b></p>  <p><b>38</b></p>	
	<div style="display: flex; align-items: center;"> <div style="background-color: #cccccc; padding: 10px; margin-right: 10px; text-align: center;"> <span style="font-size: 2em; font-weight: bold;">!</span> </div> <div> <p>Alle enthaltenen Angaben sind unverbindlich. Die KTM Sportmotorcycle GmbH behält sich insbesondere das Recht vor, technische Angaben, Preise, Farben, Formen, Materialien, Dienst- und Serviceleistungen, Konstruktionen, Ausstattungen und ähnliches ohne vorheriger Ankündigung und ohne Angabe von Gründen zu ändern bzw. ersatzlos zu streichen, sie an lokale Gegebenheiten anzupassen sowie die Fertigung eines bestimmten Modells ohne vorherige Ankündigung einzustellen. KTM übernimmt keine Haftung für Liefermöglichkeiten, Abweichungen von Abbildungen und Beschreibungen sowie Druckfehler und Irrtümer. Die abgebildeten Modelle enthalten zum Teil Sonderausstattungen, die nicht zum serienmäßigen Lieferumfang gehören.</p> <p>© by KTM Sportmotorcycle GmbH, Mattighofen AUSTRIA; Alle Rechte vorbehalten; Nachdruck, auch auszugsweise, nur mit schriftlicher Genehmigung von KTM Sportmotorcycle GmbH, Mattighofen</p> </div> </div>		



POS	TEILENUMMER	BEZEICHUNG	STK
1	14187E4301	GABEL KTM 990 SM-T 2009	1
3	5900103830001S	LENKERKLEMMBRÜCKE 28MM 07	2
4	0912080303	ISK.SCHRAUBE DIN0912-M 8X30	4
5	0035080306	ISA-BUNDSCHRAUBE M8X30 ISA45	12
6	0035080356	SCHRAUBE M8X35 ISA45	1
7	5900103920001S	LENKERAUFNAHME 28MM 07	1
8	56401042000	SCHEIBE 10,5X32X2	4
9	56401040000	GUMMIBÜCHSE	4
10	56401041100	DISTANZROHR 10,2X12X44	2
11	0982100003	SS.MUTTER DIN0982-M10 HOCH	2
12	54801036200	STUEKER.SCHR.M20X1,5 SW=27 ELO	1
13	6250103402633S	GABELBRÜCKE OBEN	1
14	61001086000	SCHUTZRING SCHWARZ	1
15	54601184000	STUEKERKOPFABDICHTUNG OBEN	1
16	54201081100	KEGELROLLENL. STUEKER. KPL. 06	2
17	54601084100	%O-RINGTRÄGER M. DICHTLIPPE	1
18	6250103202633S	GABELBRÜCKE UNTEN KPL.	1
19	60001033000	GABELSCHAFTROHR LC8 ADV 03	1
20	0934080003	SK.MUTTER DIN 934 M8	2
21	0933080303	SK.SCHRAUBE DIN0933-M 8X30	2
23	62001070000	KABELFÜHRUNG	1
24	014580060126	ZYL.SCHRAUBE DIN14580 M 6X12	2
27	0984100703	ZYL.SCHRAUBE DIN6912-M10X70	2
30	6110801000030	KOTFLÜGEL VO. SW. MATT 07	1
31	58412080100	SEITENSTRAHLER GELB '99 ONLY USA+AUS+UK	2
32	61108045000	FASSONSCHEIBE D=16,5MM	6
33	014580060166	ZYL. SCHRAUBE DIN14580 M6X16	6
98	00050000930	STUEKERKOPF REP. KIT 06-15	x
99	00050000922	LENKERAUFNAHME KIT	x

\* NEUTEIL

X NACH BEDARF

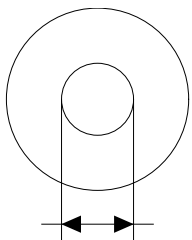


POS	TEILENUMMER	BEZEICHNUNG	STK
1	48600685S4	GABELFAUST RECHTS KPL. 09	1
2	48600686S4	GABELFAUST LINKS KPL. 09	1
3	91410075S	FEDER 7,0N/MM SET D=5,5	1
6	48600053	VORSPANNBÜCHSE 42X26,5X1,5	2
6	48600036	VORSPANNBÜCHSE 42X26,5X2,5	2
6	48600037	VORSPANNBÜCHSE 42X26,5X5	2
7	48600431S	SCHRAUBVERSCHLUSS M51X1,5 05	2
8	48600839S1	PATRONE KPL. 990 SM-R 2009	1
9	48600712	AUSSENROHR L610 D54/D60 2L ROA	2
10	R14017	REP.SATZ DICHTR. 09	1
11	48600765S1	% GABELÖL SAE5 5L 2008	1
12	T511	SILIKONFETT F. STAUBMANSCHETTE	1
13	48600428	% FÜHRUNGSBUCHSE D47XD49X20DD	2
14	48600429	% FÜHR. BUCHSE D48XD52X12DDL02	2
15	48600013	TRÄGERRING 50 X 57,6 X 1,5	2
16	48600399	ÖLDICHRING 48X57,8X9,5	2
17	48600070	SICHERUNGSRING SB58	2
18	48600816	SCHMUTZABSTREIFER NOK	2

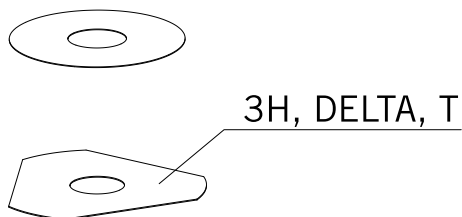
086250130

C096200130

\* NEUTEIL X NACH BEDARF



- ⑤ Ø 5 mm
- ⑥ Ø 6 mm
- ⑧ Ø 8 mm
- ⑩ Ø 10 mm
- ⑫ Ø 12 mm
- ⑭ Ø 14-14,5 mm
- ⑯ Ø 16 mm
- ⑰ Ø 20 mm
- ⑱ Ø 21 mm
- ⑳ Ø 22 mm
- ㉑ Ø 23 mm
- ㉒ Ø 24,5 mm
- ㉓ Ø 28,5 mm
- ㉔ Ø 32 mm
- ㉕ Ø 52 mm



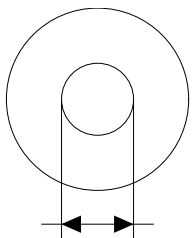
POS	TEILENUMMER	BEZEICHUNG	STK
5	44906890	SCHEIBE 5X15X2	X
6	40540400	SCHEIBE 6X12X0,1	X
6	40540401	SCHEIBE 6X14X0,1	X
6	40540402	SCHEIBE 6X16X0,1	X
6	40540403	SCHEIBE 6X18X0,1	X
6	40540404	SCHEIBE 6X12X0,15	X
6	40540405	SCHEIBE 6X14X0,15	X
6	40540406	SCHEIBE 6X16X0,15	X
6	40540407	SCHEIBE 6X18X0,15	X
6	40540408	SCHEIBE 6X12X0,2	X
6	40540409	SCHEIBE 6X14X0,2	X
6	40540410	SCHEIBE 6X16X0,2	X
6	40540411	SCHEIBE 6X18X0,2	X
6	48600095	SCHEIBE 6X20X0,20	X
6	40540412	SCHEIBE 6X12X0,25	X
6	40540413	SCHEIBE 6X14X0,25	X
6	40540414	SCHEIBE 6X16X0,25	X
6	40540415	SCHEIBE 6X18X0,25	X
6	40540417	SCHEIBE 6X8,5X0,10	X
6	40540418	SCHEIBE 6X9X0,10	X
6	40540419	SCHEIBE 6X9,5X0,10	X
6	40540423	SCHEIBE 6X9,5X0,15	X
6	40540425	SCHEIBE 6X8,5X0,20	X
6	40540426	SCHEIBE 6X9X0,20	X
6	40540427	SCHEIBE 6X9,5X0,20	X
6	40540447	SCHEIBE 6X10X0,3	X
6	40540449	SCHEIBE 6X9X0,3	X
6	40540450	SCHEIBE 6X9,5X0,3	X
6	40540494	SCHEIBE 6X18X0,4	X
6	40540774	SCHEIBE 6X18X0,1 DELTA	X
6	40541383	SCHEIBE 6X11X0,1	X
6	40541391	SCHEIBE 6X11X0,3	X
6	40541402	SCHEIBE 6X11X0,2	X
6	40541403	SCHEIBE 6X10X0,20	X
6	40541404	SCHEIBE 6X10X0,1	X
6	40541405	SCHEIBE 6X10X0,15	X
6	40541406	SCHEIBE 6X11X0,15	X
6	40541408	SCHEIBE 6X8,0X0,30	X

080000190

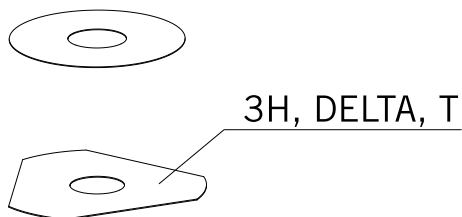
C070000190

\* NEUTEIL

X NACH BEDARF



- ⑤ Ø 5 mm
- ⑥ Ø 6 mm
- ⑧ Ø 8 mm
- ⑩ Ø 10 mm
- ⑫ Ø 12 mm
- ⑭ Ø 14-14,5 mm
- ⑯ Ø 16 mm
- ⑳ Ø 20 mm
- ㉑ Ø 21 mm
- ㉒ Ø 22 mm
- ㉓ Ø 23 mm
- ㉔ Ø 24,5 mm
- ㉘ Ø 28,5 mm
- ㉚ Ø 32 mm
- ㉜ Ø 52 mm



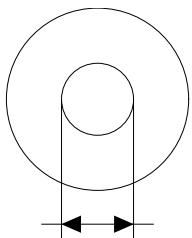
POS	TEILENUMMER	BEZEICHUNG	STK
6	40541414	SCHEIBE 6X8,0X0,10	X
6	40541416	SCHEIBE 6X8X0,3	X
6	40541417	SCHEIBE 6X11X0,25	X
6	48600102	SCHEIBE 6X24X0,25	X
6	48600063	SCHEIBE 6X24X0,1	X
6	48600064	SCHEIBE 6X22X0,1	X
6	48600065	SCHEIBE 6X20X0,1	X
6	48600069	SCHEIBE 6X20X0,15	X
6	48600100	SCHEIBE 6X24X0,15	X
6	48600116	SCHEIBE 6X24X0,1 DELTA	X
6	48600139	SCHEIBE 6X22X0,1 DELTA	X
6	48600217	SCHEIBE 6X10X0,25	X
6	48600325	SCHEIBE 6X13X0,1	X
6	48600327	SCHEIBE 6X15X0,1	X
6	48600329	SCHEIBE 6X17X0,1	X
6	48600331	SCHEIBE 6X19X0,1	X
6	48600096	SCHEIBE 6X20X0,25	X
6	48600097	SCHEIBE 6X22X0,15	X
6	48600099	SCHEIBE 6X22X0,25	X
6	40540448	SCHEIBE 6X8,5X0,30	X
6	48600479	SCHEIBE 6X20X0,1 DELTA	X
6	48600332	SCHEIBE 6X21X0,1	X
6	48600333	SCHEIBE 6X23X0,1	X
6	40541393	SCHEIBE 6X12X0,3	X
8	40540477	SCHEIBE 8X18X0,4	X
8	43570120	SCHEIBE 8X18X0,10	X
8	44916098	SCHEIBE 8,4X16X0,8	X
8	44916130	SCHEIBE 8,2X15X1	X
8	44916180	SCHEIBE 8,2X11X1	X
8	48600214	SCHEIBE 8X16X0,1	X
8	48600346	SCHEIBE 8X11X0,2	X
8	48600215	KONTROLLVENTIL 8X20X0,1	X
8	48600061	KONTROLLVENTIL 8X24X0,4	X
8	48600062	KONTROLLVENTIL 8X24X0,1	X
8	48600216	KONTROLLVENTIL 8X22X0,10	X
8	48600480	SCHEIBE 8X10X0,20	X
8	48600555	SCHEIBE 8X16X0,20	X
8	48600213	SCHEIBE 8x14x0,10	X

080000190

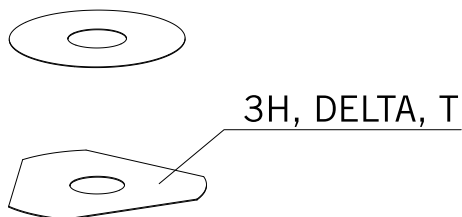
C070000190

\* NEUTEIL

X NACH BEDARF



- ⑤ Ø 5 mm
- ⑥ Ø 6 mm
- ⑧ Ø 8 mm
- ⑩ Ø 10 mm
- ⑫ Ø 12 mm
- ⑭ Ø 14-14,5 mm
- ⑯ Ø 16 mm
- ⑳ Ø 20 mm
- ㉑ Ø 21 mm
- ㉒ Ø 22 mm
- ㉓ Ø 23 mm
- ㉔ Ø 24,5 mm
- ㉘ Ø 28,5 mm
- ㉚ Ø 32 mm
- ㉜ Ø 52 mm



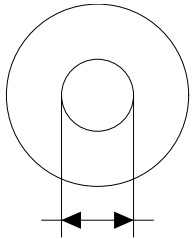
POS	TEILENUMMER	BEZEICHUNG	STK
8	48600357	KONTROLLVENTIL 8X11X0,1	X
8	48600351	KONTROLLVENTIL 8X12X0,1	X
8	48600607	SCHEIBE 8X20X0,40	X
10	36120284	SCHEIBE 10X16X0,10	X
10	36120298	SCHEIBE 10X16X0,2	X
10	36120312	SCHEIBE 10X16X0,30	X
10	36120314	SCHEIBE 10X18X0,30	X
10	36120325	SCHEIBE 10X19X0,15	X
10	36120327	SCHEIBE 10X23X0,15	X
10	36120328	SCHEIBE 10X25X0,15	X
10	36120329	SCHEIBE 10X27X0,15	X
10	36120330	SCHEIBE 10X29X0,15	X
10	36120331	SCHEIBE 10X31X0,15	X
10	36120332	SCHEIBE 10X33X0,15	X
10	36120334	SCHEIBE 10X21X0,20	X
10	36120335	SCHEIBE 10X23X0,20	X
10	36120336	SCHEIBE 10X25X0,20	X
10	36120337	SCHEIBE 10X27X0,20	X
10	36120338	SCHEIBE 10X29X0,20	X
10	36120339	SCHEIBE 10X31X0,20	X
10	36120340	SCHEIBE 10X33X0,20	X
10	36120342	SCHEIBE 10X21X0,25	X
10	36120343	SCHEIBE 10X23X0,25	X
10	36120344	SCHEIBE 10X25X0,25	X
10	36120345	SCHEIBE 10X27X0,25	X
10	36120349	SCHEIBE 10X19X0,30	X
10	36120350	SCHEIBE 10X21X0,30	X
10	40140275	SCHEIBE 10X35X0,15	X
10	36120346	SCHEIBE 10X29X0,25	X
10	50180010	SCHEIBE 16X24X0,10	X
10	36120604	RING D10XD22X2,5	X
12	46810490	SCHEIBE 12X24X0,20	X
12	46810491	SCHEIBE 12X26X0,20	X
12	46810492	SCHEIBE 12X28X0,20	X
12	46810493	SCHEIBE 12X30X0,20	X
12	46810494	SCHEIBE 12X32X0,20	X
12	46810495	SCHEIBE 12X34X0,20	X
12	46810496	SCHEIBE 12X36X0,20	X

080000190

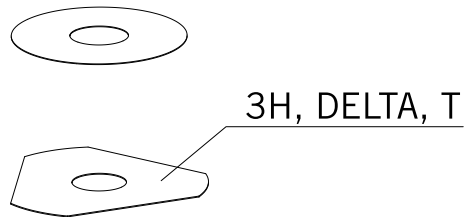
C070000190

\* NEUTEIL

X NACH BEDARF



- ⑤ Ø 5 mm
- ⑥ Ø 6 mm
- ⑧ Ø 8 mm
- ⑩ Ø 10 mm
- ⑫ Ø 12 mm
- ⑭ Ø 14-14,5 mm
- ⑯ Ø 16 mm
- ⑳ Ø 20 mm
- ㉑ Ø 21 mm
- ㉒ Ø 22 mm
- ㉓ Ø 23 mm
- ㉔ Ø 24,5 mm
- ㉘ Ø 28,5 mm
- ㉚ Ø 32 mm
- ㉜ Ø 52 mm



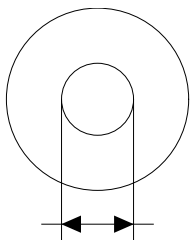
POS	TEILENUMMER	BEZEICHUNG	STK
12	46810497	SCHEIBE 12X38X0,20	X
12	46810498	SCHEIBE 12X40X0,20	X
12	46810499	SCHEIBE 12X24X0,25	X
12	46810500	SCHEIBE 12X26X0,25	X
12	46810501	SCHEIBE 12X28X0,25	X
12	46810502	SCHEIBE 12X30X0,25	X
12	46810504	SCHEIBE 12X34X0,25	X
12	46810505	SCHEIBE 12X36X0,25	X
12	46810507	SCHEIBE 12X40X0,25	X
12	46810508	SCHEIBE 12X24X0,30	X
12	46810509	SCHEIBE 12X26X0,30	X
12	46810510	SCHEIBE 12X28X0,30	X
12	46810512	SCHEIBE 12X32X0,30	X
12	46810513	SCHEIBE 12X34X0,30	X
12	46810518	SCHEIBE 12X26X0,15	X
12	46810519	SCHEIBE 12X28X0,15	X
12	46810520	SCHEIBE 12X30X0,15	X
12	46810521	SCHEIBE 12X32X0,15	X
12	46810522	SCHEIBE 12X34X0,15	X
12	46810523	SCHEIBE 12X36X0,15	X
12	46810524	SCHEIBE 12X38X0,15	X
12	46810525	SCHEIBE 12X40X0,15	X
12	46810604	SCHEIBE 12X20X0,10	X
12	46810606	SCHEIBE 12X22X0,10	X
12	46810607	SCHEIBE 12X23X0,10	X
12	46810608	SCHEIBE 12X24X0,10	X
12	46810610	SCHEIBE 12X17X0,15	X
12	46810611	SCHEIBE 12X18X0,15	X
12	46810612	SCHEIBE 12X19X0,15	X
12	46810615	SCHEIBE 12X22X0,15	X
12	46810636	SCHEIBE 12X16X0,30	X
12	46810637	SCHEIBE 12X17X0,30	X
12	46810638	SCHEIBE 12X18X0,30	X
12	46810639	SCHEIBE 12X19X0,30	X
12	46810641	SCHEIBE 12X21X0,30	X
12	46811582	SCHEIBE 12X30X0,10	X
12	46810631	SCHEIBE 12X20X0,25	X
12	46810633	SCHEIBE 12X22X0,25	X

080000190

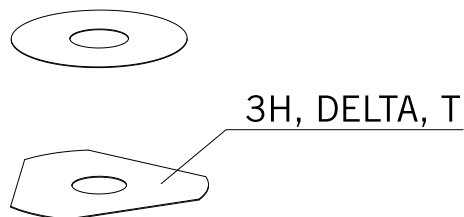
C070000190

\* NEUTEIL

X NACH BEDARF



- ⑤ Ø 5 mm
- ⑥ Ø 6 mm
- ⑧ Ø 8 mm
- ⑩ Ø 10 mm
- ⑫ Ø 12 mm
- ⑭ Ø 14-14,5 mm
- ⑯ Ø 16 mm
- ⑳ Ø 20 mm
- ㉑ Ø 21 mm
- ㉒ Ø 22 mm
- ㉓ Ø 23 mm
- ㉔ Ø 24,5 mm
- ㉘ Ø 28,5 mm
- ㉚ Ø 32 mm
- ㉜ Ø 52 mm



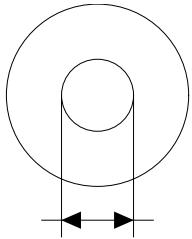
POS	TEILENUMMER	BEZEICHUNG	STK
12	46810624	SCHEIBE 12X22X0,20	X
12	46811580	SCHEIBE 12X32X0,10	X
12	46810503	SCHEIBE 12X32X0,25	X
12	46810517	SCHEIBE 12X24X0,15	X
12	46810640	% SCHEIBE12X20X0,30	X
14	46811046	SCHEIBE 14,5X35,4X1,25	X
16	50180006	SCHEIBE 16X20X0,10	X
16	50180007	SCHEIBE 16X21X0,10	X
16	50180028	SCHEIBE 16X21X0,25	X
16	50180210	SCHEIBE 16X21X1	X
16	50180008	SCHEIBE 16X22X0,10	X
16	50180022	SCHEIBE 16X22X0,20	X
16	50180037	SCHEIBE 16X23X0,30	X
16	50180038	SCHEIBE 16X24X0,30	X
16	50180032	SCHEIBE 16X25X0,25	X
16	50180039	SCHEIBE 16X25X0,30	X
16	50180012	SCHEIBE 16X26X0,10	X
16	50180019	SCHEIBE 16X26X0,15	X
16	50180026	SCHEIBE 16X26X0,20	X
16	50180040	SCHEIBE 16X26X0,30	X
16	50180041	SCHEIBE 16X28X0,10	X
16	50180045	SCHEIBE 16X28X0,15	X
16	50180054	SCHEIBE 16X28X0,20	X
16	50180063	SCHEIBE 16X28X0,25	X
16	50180072	SCHEIBE 16X28X0,30	X
16	50180046	SCHEIBE 16X30X0,15	X
16	50180055	SCHEIBE 16X30X0,20	X
16	50180064	SCHEIBE 16X30X0,25	X
16	50180073	SCHEIBE 16X30X0,30	X
16	50180047	SCHEIBE 16X32X0,15	X
16	50180056	SCHEIBE 16X32X0,20	X
16	50180065	SCHEIBE 16X32X0,25	X
16	50180074	SCHEIBE 16X32X0,30	X
16	50180044	SCHEIBE 16X34X0,10	X
16	50180048	SCHEIBE 16X34X0,15	X
16	50180057	SCHEIBE 16X34X0,20	X
16	50180066	SCHEIBE 16X34X0,25	X
16	50180075	SCHEIBE 16X34X0,30	X

080000190

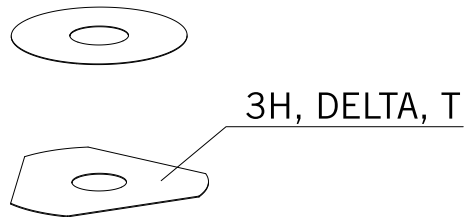
C070000190

\* NEUTEIL

X NACH BEDARF



- ⑤ Ø 5 mm
- ⑥ Ø 6 mm
- ⑧ Ø 8 mm
- ⑩ Ø 10 mm
- ⑫ Ø 12 mm
- ⑭ Ø 14-14,5 mm
- ⑯ Ø 16 mm
- ⑳ Ø 20 mm
- ㉑ Ø 21 mm
- ㉒ Ø 22 mm
- ㉓ Ø 23 mm
- ㉔ Ø 24,5 mm
- ㉘ Ø 28,5 mm
- ㉚ Ø 32 mm
- ㉜ Ø 52 mm



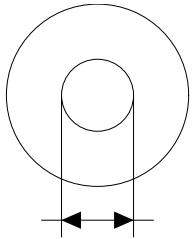
POS	TEILENUMMER	BEZEICHUNG	STK
16	50180049	SCHEIBE 16X36X0,15	X
16	50180058	SCHEIBE 16X36X0,20	X
16	50180067	SCHEIBE 16X36X0,25	X
16	50180076	SCHEIBE 16X36X0,30	X
16	50180050	SCHEIBE 16X38X0,15	X
16	50180059	SCHEIBE 16X38X0,20	X
16	50180068	SCHEIBE 16X38X0,25	X
16	50180077	SCHEIBE 16X38X0,30	X
16	50180051	SCHEIBE 16X40X0,15	X
16	50180060	SCHEIBE 16X40X0,20	X
16	50180069	SCHEIBE 16X40X0,25	X
16	50180078	SCHEIBE 16X40X0,30	X
16	50180052	SCHEIBE 16X42X0,15	X
16	50180061	SCHEIBE 16X42X0,20	X
16	50180070	SCHEIBE 16X42X0,25	X
16	50180079	SCHEIBE 16X42X0,30	X
16	50180053	SCHEIBE 16X44X0,15	X
16	50180062	SCHEIBE 16X44X0,20	X
16	50180071	SCHEIBE 16X44X0,25	X
16	50180080	SCHEIBE 16X44X0,30	X
16	50180177	SCHEIBE 16X8,2X0,6	X
16	50180033	SCHEIBE 16X26X0,25	X
16	50180034	DISTANZPLATTE 16X20X0,30	X
16	50180035	DISTANZPLATTE 16X21X0,30	X
16	50180036	DISTANZPLATTE 16X22X0,30	X
16	50180043	SCHEIBE 16X32X0,10	X
16	50180024	SCHEIBE 16X24X0,20	X
16	50180027	SCHEIBE 16X20X0,25	X
16	50180031	SCHEIBE 16X24X0,25	X
20	48600212	DRUCKRING 20X16,25X0,20	X
20	50180666	SCHEIBE 20X24X0,30	X
20	50180654	SCHEIBE 20X36X0,20	X
20	50180655	SCHEIBE 20X38X0,20	X
20	50180656	SCHEIBE 20X40X0,20	X
20	50180665	SCHEIBE 20X40X0,25	X
20	50180662	SCHEIBE 20X34X0,25	X
20	50180657	SCHEIBE 20X24X0,25	X
20	50180653	SCHEIBE 20X34X0,20	X

080000190

C070000190

\* NEUTEIL

X NACH BEDARF



- ⑤ Ø 5 mm
- ⑥ Ø 6 mm
- ⑧ Ø 8 mm
- ⑩ Ø 10 mm
- ⑫ Ø 12 mm
- ⑭ Ø 14-14,5 mm
- ⑯ Ø 16 mm
- ⑳ Ø 20 mm
- ㉑ Ø 21 mm
- ㉒ Ø 22 mm
- ㉓ Ø 23 mm
- ㉔ Ø 24,5 mm
- ㉘ Ø 28,5 mm
- ㉚ Ø 32 mm
- ㉜ Ø 52 mm



3H, DELTA, T

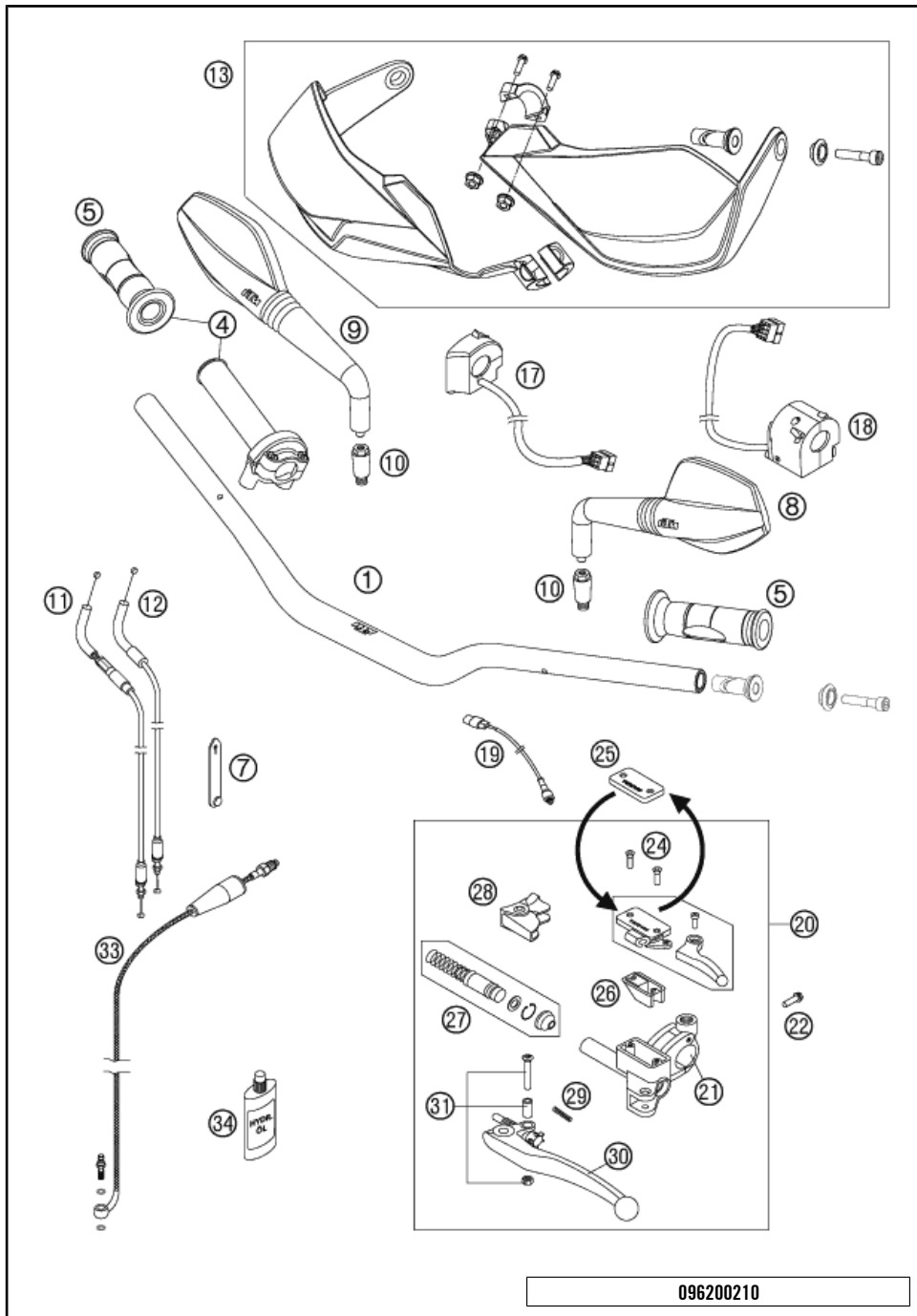
POS	TEILENUMMER	BEZEICHUNG	STK
20	50180634	RING 20X22,9X1	X
21	50180209	SCHEIBE 21X36X0,25	X
22	50180330	DRUCKRING 22X18X0,30	X
23	50180635	WECHSELVENTIL 23X38X0,25	X
23	50180578	SCHEIBE D23XD16X2	X
24	40541061	SCHEIBE 24,5X34X2	X
28	36120469	SCHEIBE 28,5X14X2	X
28	36120471	SCHEIBE 28,5X14X5	X
32	48600460	SCHEIBE 32X42X2,5	X
32	50600065	SCHEIBE 32X45X2	X
32	46811637	DRUCKRING 32,25X36X0,30	X
52	50600002	SCHEIBE 52X59X2,2	X

080000190

C070000190

\* NEUTEIL

X NACH BEDARF



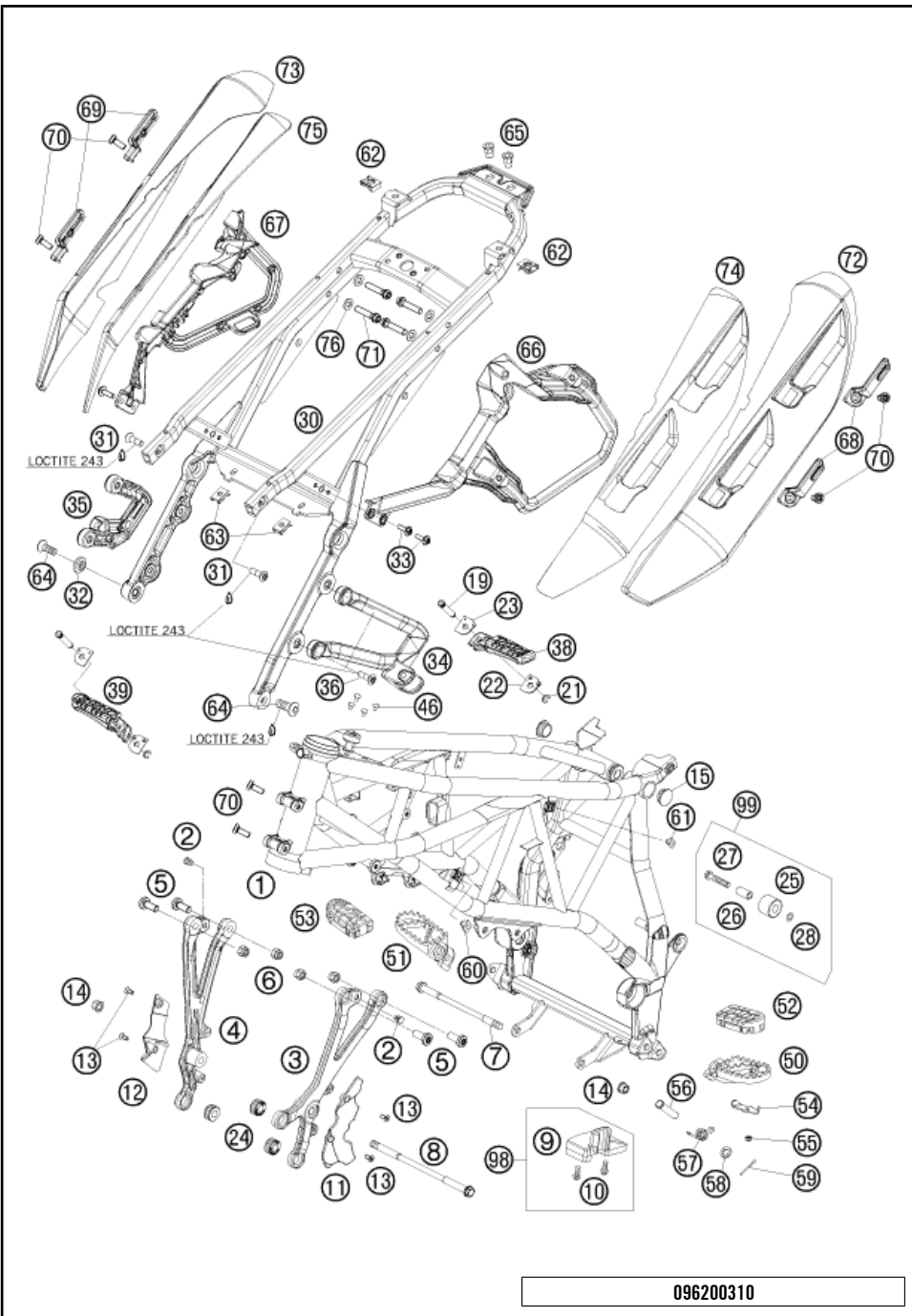
096200210

POS	TEILENUMMER	BEZEICHUNG	STK
1	62602001000	LENKER 990 SM	1
4	61002010000	GASDREHGRIFF 05	1
5	61002021000	GRIFF-SET	1
7	60011093045	KABELBINDER GUMMI 45MM 03	x
8	61112040000	RÜCKSPIEGEL LINKS 07	1
9	61112041000	RÜCKSPIEGEL RECHTS 07	1
10	58412040050	ADAPTER FÜR SPIEGEL LC4 '98	2
11	62502091000	% GASSEILZUG AUF 05	1
12	62502092000	% GASSEILZUG ZU 05	1
13	6200207904430	HANDSCHUTZ RE + LI KPL. SW	1
17	62011074000	START-/NOT-AUS SCHALTER	1
18	60011070000	LICHTSCHALTER A.D. 03	1
19	62011049000	KUPPLUNGSSCHALTER 09	1
20	60002130000	GEBERZYLINDER MAGURA D=10,5	1
21	60002044000	KLEMMSCH.SPIEGEL M. SPANNSTIFT	1
22	0035100309S	ISA-BUNDSCHRAUBE M10X30 ISA45	1
24	0965040123	SENKSCHRAUBE DIN0965-M 4X12	2
25	50302033000	DECKEL FÜR HYDR. KUPPLUNG '98	1
26	50302034000	GUMMIBALG FÜR RESERVOIR '98	1
27	50302032000	REP.SATZ KOLBEN MAGURA D=10.5	1
28	50302037000	SCHUTZKAPPE FÜR HEBELGELENK'98	1
29	59002035000	FEDER FÜR KUPPLUNGSSHEBEL 03	1
30	60002031000	KUPPLUNGSSHEBEL LANG KPL. 2003	1
31	50302038000	HEBELSCHRAUBE KPL. 125-200 '98	1
33	60032063100	KUPPLUNGSLEITUNG LC8 ADV '03	1
34	50302036200	ÖL FÜR HYD.KUPPLUNG 100 ML	1

C096200210

\* NEUTEIL

X NACH BEDARF



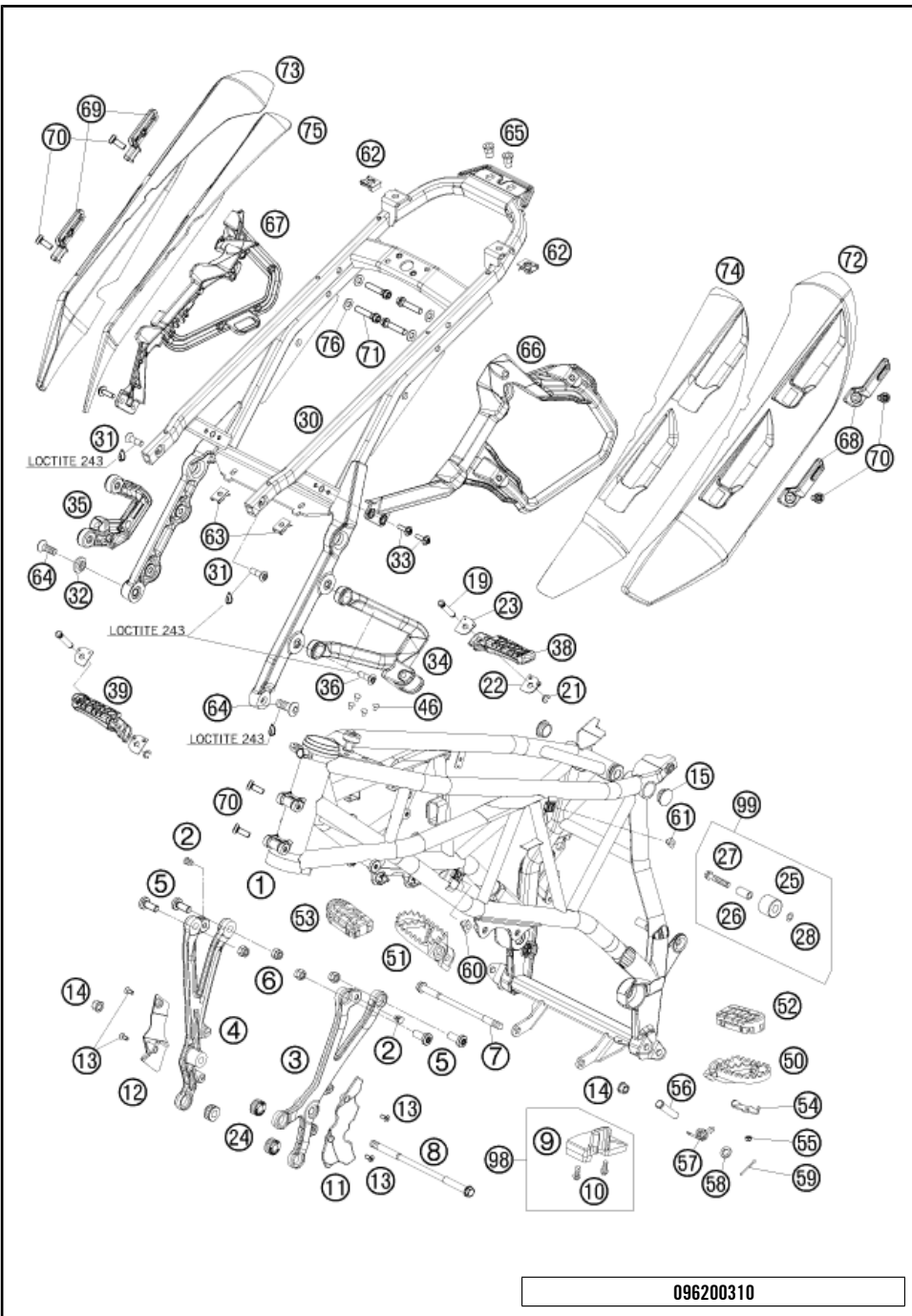
096200310

POS	TEILENUMMER	BEZEICHUNG	STK
1	6200300100033	RAHMEN "FH09" 990 SM-T SW 09	1
2	54403135000	VERSCHLUSSPFROPFEN SFL10	2
3	6250300500033S	MOTORTRÄGER LINKS 07	1
4	6250300600033S	MOTORTRÄGER RECHTS 07	1
5	0035100249	ISA-BUNDSCHRAUBE M10X24 ISA45	4
6	54310086100	SS.MUTTER M10 CU SW=14	4
7	60003013000	MOTORTRAGSCHRAUBE M10X172	1
8	60003014000	MOTORTRAGSCHRAUBE M10X206	1
9	60004076100	KETTENGLEITSTÜCK 05	1
10	0017060204	%EJOT PTSCHRAUBE K60X20AL SW=6	2
11	62603005050	ABDECKUNG MOTORTRÄGER LI.	1
12	62603006050	ABDECKUNG MOTORTRÄGER RE.	1
13	0019050121	SENKKOPFSCHRAUBE M5X12 T25	4
14	54630044000	BUNDMUTTER M10-SW13	2
15	61003088000	LAMELLENSTOPFEN SFL28X0,8-2,5	2
19	60003044000	BOLZEN FÜR FUSSRASTE HINTEN	2
21	0799060003	SICH.SCHEIBE DIN6799-RS 6,0	2
22	60003152000	EINRASTBLECH FUSSRASTE LI. 03	2
23	60003052000	EINRASTBLECH FUSSRASTE RE. 03	2
24	60003098000	DÄMPFUNGELEMENT 03	3
25	58403060000	KETTENROLLE 12X29X22,5 '98	1
26	58403060065	BÜCHSE KETTENROLLE 8X12X23 '98	1
27	0025080406	SK-BUNDSCHRAUBE M8X40 ISA40	1
28	36003014000	SCHNORR-SICHERUNGSSCHEIBE 8MM	1
30	6260300210092	% RAHMENAUFLIEGER SM PLATIN	1
31	0019100289S	SENKKOPFSCHR.M.ISA45 M10X28	2
32	60003001051	BUNDBÜCHSE 10X15X25X4 03	1
33	0024060206	SK-BUNDSCHRAUBE M6X20 ISA30	4
34	6250304800001S	FUSSRASTENTRÄGER HINTEN LI. 07	1
35	6250304900001S	FUSSRASTENTRÄGER HINTEN RE. 07	1
36	0019080266S	SENKKOPFSCHR.M.ISA45 M8X26	4
38	60003050000	FUSSRASTE KPL. LI.HI. 03	1
39	60003051000	FUSSRASTE KPL. RE.HI. 03	1
46	60103088000	VERSCHLUSS-STOPFEN ZK 8/5 06	4
50	59003040250	% FUSSRASTE LINKS SILBER 02	1
51	59003041250	% FUSSRASTE RECHTS SILBER 02	1
52	60003040010	FUSSRASTENGUMMI VO. LINKS 03	1
53	60003041010	FUSSRASTENGUMMI VO. RECHTS 03	1

C096200310

\* NEUTEIL

X NACH BEDARF



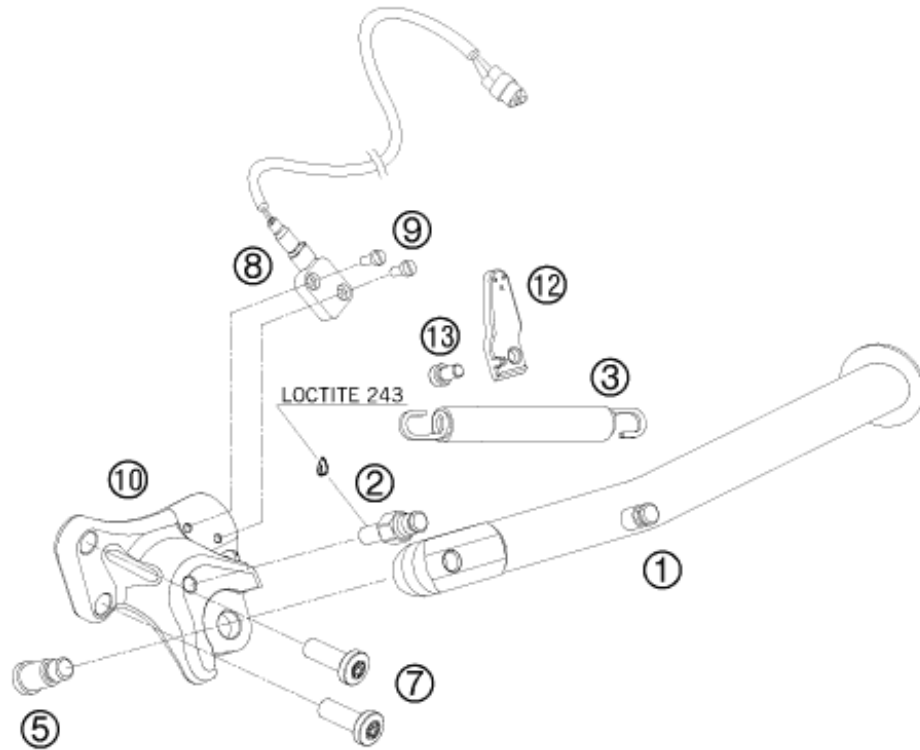
C096200310

POS	TEILENUMMER	BEZEICHNUNG	STK
54	60003044010	VERSCHLUSSBLECH VORNE LI/RE 03	2
55	0985050003	SS.MUTTER DIN 985 M5	2
56	54803044000	BOLZEN FÜR FUSSRASTE 03	2
57	54603041000	FUSSRASTENFEDER LINKS & RECHTS	2
58	0125100003	UNTERLEGSCHIEBE DIN0125 A 10,5	2
59	0094032253	SPLINT DIN 0094-3.2X25 STAHL	2
60	60003095100	KÄFIGMUTTER M8	2
61	60011038000	KÄFIGMUTTER M6 K100-1 1,5MM	2
62	54603048000	MEHRBEREICHSBLECHMUTTER M8	2
63	54603048100	MEHRBEREICHSBLECHMUTTER M6	2
64	0019100239S	SENKKOPFSCHR.M.ISA45 M10X23	2
65	61003002080	BLINDNIETMUTTER M8 HUC/ROF 5 0	2
66	62008041050	TRÄGER SEITENTEIL LINKS	1
67	62008042050	TRÄGER SEITENTEIL RECHTS	1
68	62008041070	TASCHENTRÄGER LI. KPL	2
69	62008042070	TASCHENTRÄGER RE. KPL	2
70	0035080206S	ISA-BUNDSCHRAUBE M8X20 ISA45	8
71	0025080356	SK-BUNDSCHRAUBE M8X35 ISA40	4
72	62005090000	HITZESCHUTZ LINKS 09	1
73	62005091000	HITZESCHUTZ RECHTS 09	1
74	62005090050	HITZESCHUTZ-FOLIE LINKS	1
75	62005091050	HITZESCHUTZ-FOLIE RECHTS	1
76	0125080003	UNTERLEGSCHIEBE DIN0125 A 8,4	4
98	60004076110	KETTENGLEITSTÜCK KIT UNTEN	x
99	58403060010	KETTENROLLEN KIT 06-13	1

C096200310

\* NEUTEIL

X NACH BEDARF



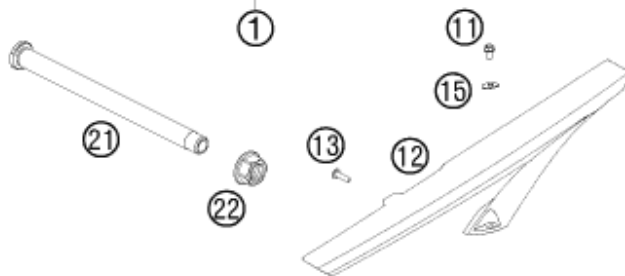
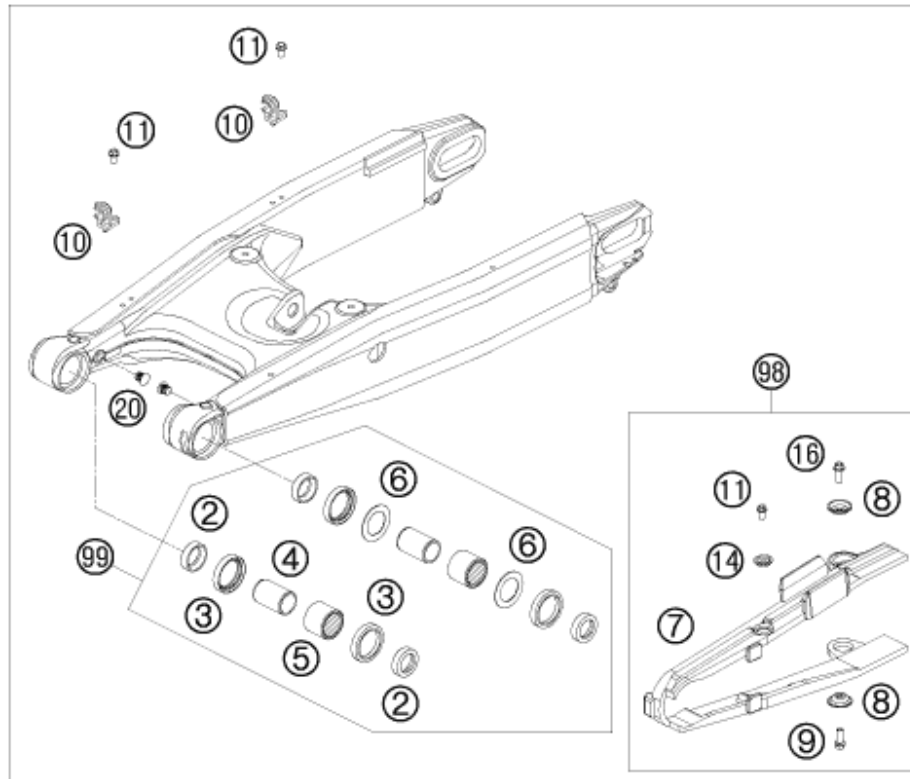
POS	TEILENUMMER	BEZEICHNUNG	STK
1	6250302300033	SEITENSTÄNDER L=236MM 07	1
2	76503028001	SONDERSCHRAUBE STÄNDERFEDER	1
3	61003024000	FEDER L= 116 MM 05	1
5	62503027200	SCHRAUBE F. SEITENST. M10X31,2	1
7	0035100309S	ISA-BUNDSCHRAUBE M10X30 ISA45	2
8	61011045000	SEITENSTÄNDERSENSOR 05	1
9	0084040103	ZYL.SCHRAUBE DIN0084-M 4X10	2
10	62603026000	STÄNDERKONSOLE	1
12	60103029050	MAGNETHALTER ADV. 06	1
13	014580060126	ZYL.SCHRAUBE DIN14580 M 6X12	1

096200360

C096200360

\* NEUTEIL

X NACH BEDARF



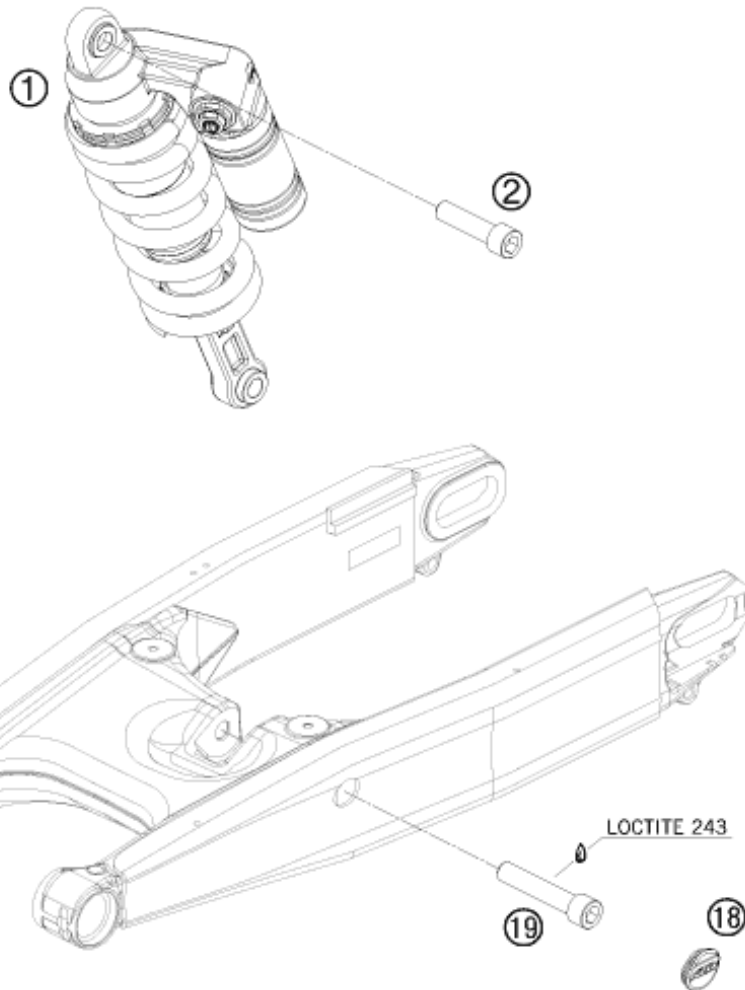
POS	TEILENUMMER	BEZEICHUNG	STK
1	6100403004433	SCHWINGARM KPL. SM-R SD-R 07	1
2	60004034000	TASSE F. WELLENDICHTRING 03	4
3	0760304073	WELLENDICHTRING 30X40X7	4
4	60004032000	INNENRING JR20X25X38,5 03	2
5	60004031000	NADELLAGER HK2526B 03	2
6	60004033000	ANLAUFSCHEIBE 03	2
7*	63004066100	KETTENGLEITSCHUTZ 10	1
8	72210079000	STÜTZSCHALE	2
9	59009062013	SONDERSCHRAUBE M6X13 SW=8 10.9	1
10	5461107610030	HALTESCHELLE FÜR BREMSSCHLAUCH	2
11	0009050103	%GEW.FURCHSCHRA. M 5,0X10 SK	4
12	61004060000	KETTENSCHUTZ 05	1
13	0081050181	EJOT PT SCHRAUBE K50X18 T20	1
14	46104066050	BÜCHSE F.KETTENGLEITSCH. 02	1
15	61004060050	UNTERLAGE KETTENSCHUTZ 05	1
16	59009062016	SONDERSCHRAUBE M6X16 SW=8 10.9	1
20	60004042000	LAMELLENSTOPFEN SFL12 GRAU 05	2
21	60004037144	% SCHWINGARMBOLZEN KPL. 05	1
22	60004038000	%BUNDMUTTER M19X1,5 SW=27MM	1
98	60004066110	KETTENGLEITSCHUTZ KIT	x
99	60004230010	SCHWINGEN REP. SATZ	1

096200491

C096200490

\* NEUTEIL

X NACH BEDARF



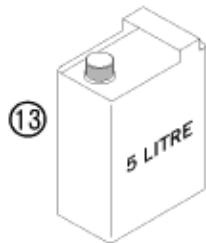
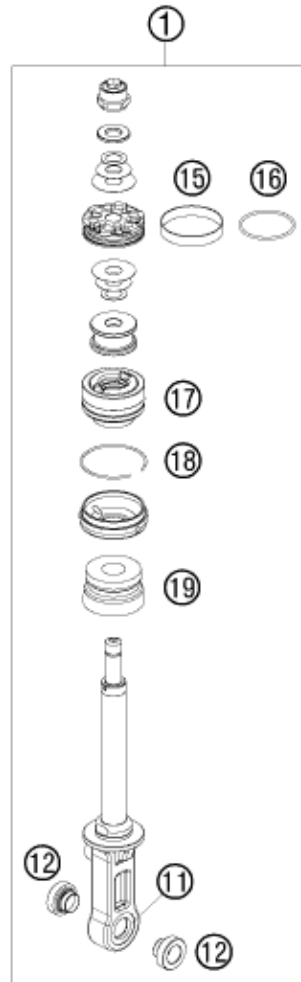
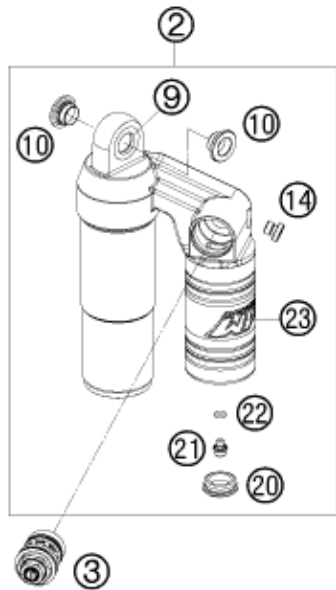
POS	TEILENUMMER	BEZEICHUNG	STK
1	15187E43	MONOSHOCK 990 SUPERMOTO T 09	1
2	60004016000	SCHRAUBE M14X1,5 L=55MM	1
18	60004041000	VERSCHLUSSTOPFEN SCHWINGE 03	1
19	60004017000	SCHRAUBE M14X1,5 L=73MM 03	1

096200410

C096200410

\* NEUTEIL

X NACH BEDARF



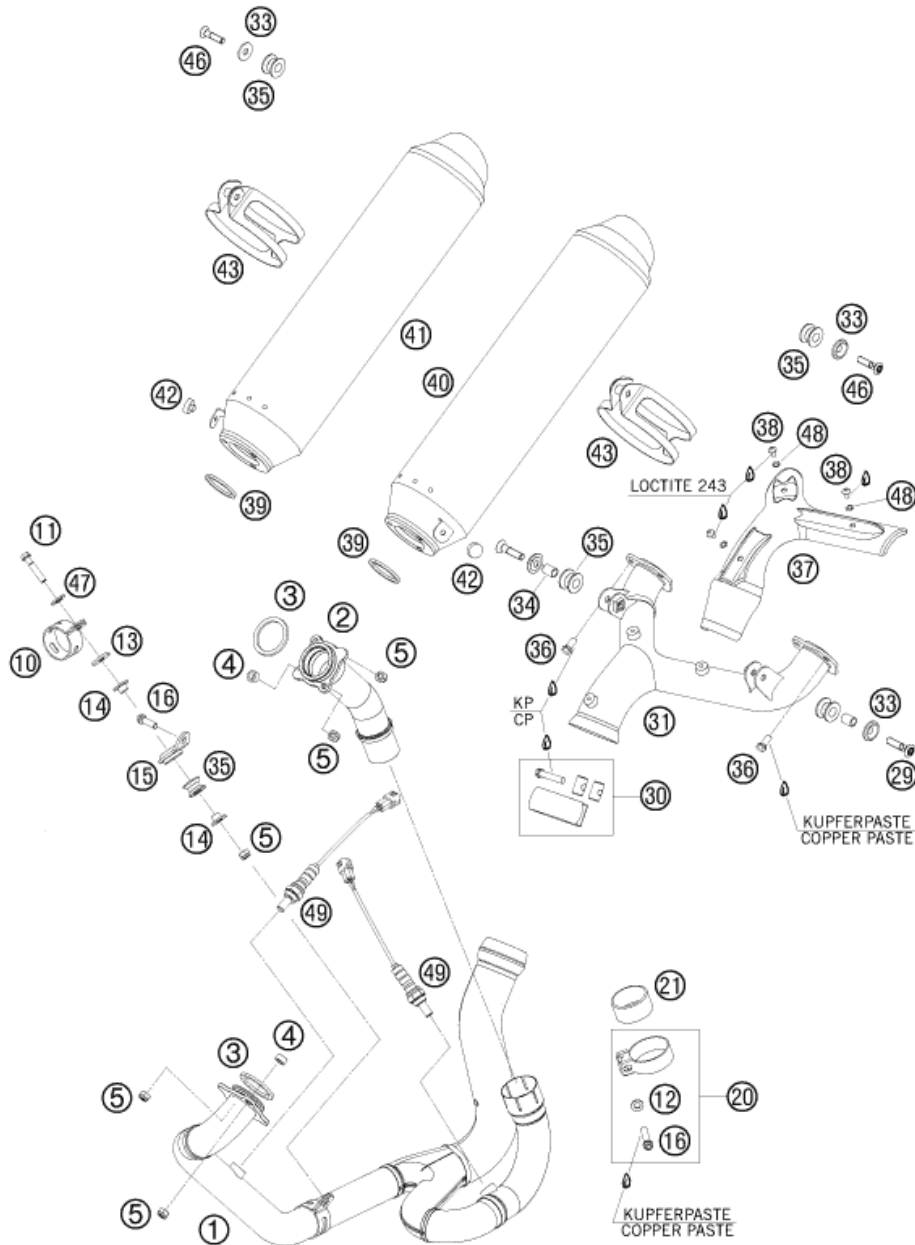
POS	TEILENUMMER	BEZEICHUNG	STK
1	46180654SA10	FEDERBEIN UNTERT. 990 SM-T 09	1
2	46180834SA	FEDERBEINGEHÄUSE KPL.	1
3	50180213S6	DCC-DRUCKSTUFENREGUL. KPL. 04	1
4	91010301S	FEDER 140-200(59) D13,5 ORANGE	1
5	46180766	KONTERMUTTER	1
6	46180765	EINSTELLMUTTER M54X1,5	1
7	50180410	SCHEIBE-FEDER D=58	2
8	46180396	FEDERTELLER H=15 D=28	1
9	R12012	REP.SATZ LAG/DICHT OBEN 07	1
10	50180366	ADAPTERBÜCHSE KGW 14X24	2
11	R15009	% LAGERSET KGW 1525 990 DUKE	1
12	46180362	% ADAPTERBÜCHSE KGW 14X32 07	2
13	50180342S1	% DÄMPFERÖL 5 LT	1
14	50180095	ENTLÜFTUNGSSCHRAUBE R 1/8"	1
15	46810361	KOLBENRING	1
16	46810035	O-RING VITON 37,82X1,78	1
17	46180669S	ADAPTER KPL. D=46 H=28 07	1
18	46810010	SPRENGRING 49X1,5	1
19	46180365	GUMMIPUFFER WP60 H=30 D=18-26	1
20	46811208	GUMMIKAPPE "NICHT ÖFFNEN"	1
21	36120151	VERSCHLUSSSCHRAUBE M5X6	1
22	46810893	O-RING NBR 5,28X1,78	1
23	52000044	% AUFKLEBER WP KTM	1

096200430

C096200430

\* NEUTEIL

X NACH BEDARF



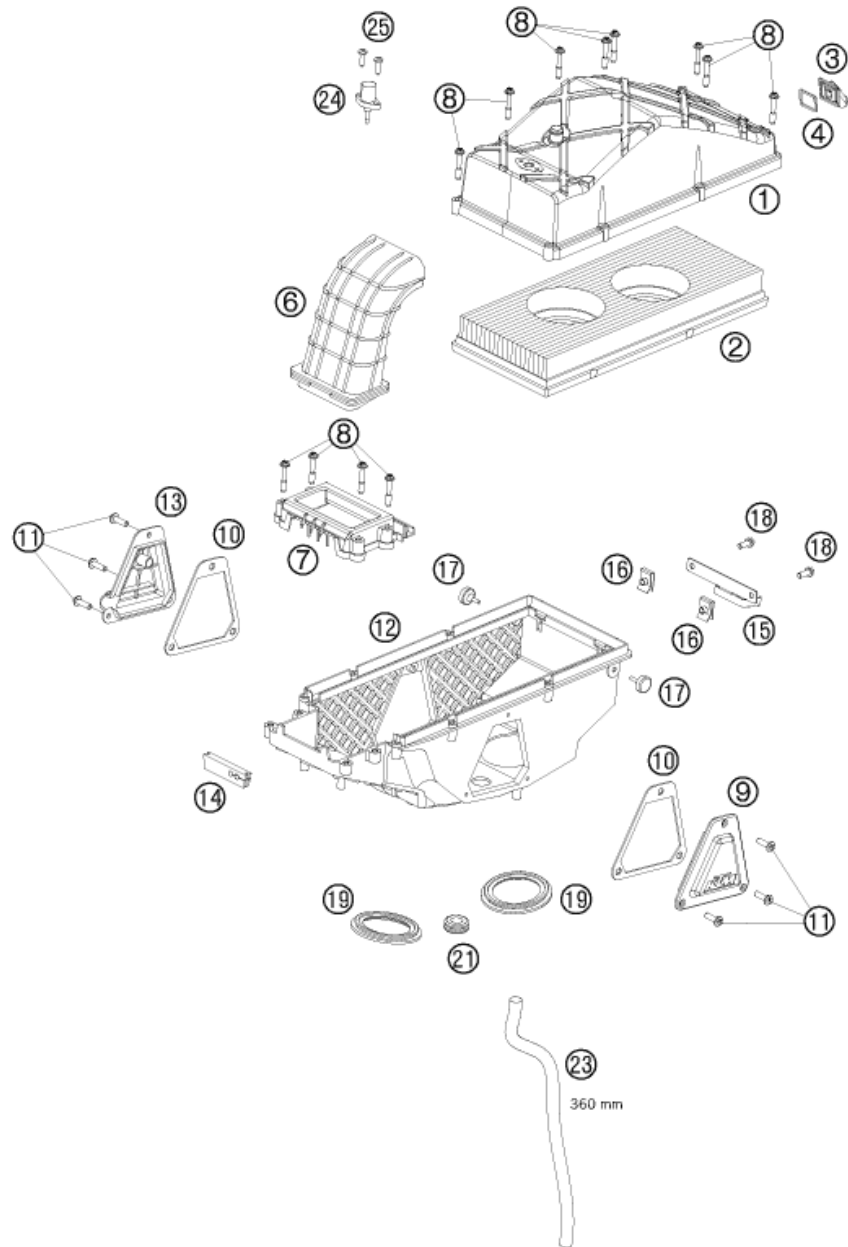
096200510

POS	TEILENUMMER	BEZEICHUNG	STK
1	62605007000	AUSPUFFKRÜMMER VORNE 08	1
2	61105008000	AUSPUFFROHR HINTEN 07	1
3	61005005000	AUSPUFFDICHTUNG 43X54,7 990	2
4	61005009000	DISTANZBÜCHSE 8,5X15X7,5 05	2
5	51010086100	SS-MUTTER M 8 CU	5
10	61005007049	SCHELLE KRÜMMERROHR 05	1
11	0025080406	SK-BUNDSCHRAUBE M8X40 ISA40	1
12	0125080003	UNTERLEGSCHIEBE DIN0125 A 8,4	1
13	51005067000	ISOLIERSCHEIBE 8,5X28X3	1
14	58405050065	BUNDBÜCHSE 8,5X12X23,5X10	2
15	62505015150	AUSPUFFHALTERUNG KPL. 07	1
16	0025080356	SK-BUNDSCHRAUBE M8X35 ISA40	2
20	61105051000	AUSPUFFSCHELLE 52,2MM	1
21	58405005001	GRAPHITRING 45X50X25	1
29	0019080356	SENKKOPFSCHR.M.ISA45 M8X35	2
30	61005052000	AUSPUFFSCHELLE KPL. 05	1
31	62505048100	VERTEILERROHR KPL.	1
32	0025080306	SK-BUNDSCHRAUBE M8X30 ISA40	4
33	62603061000	FASONSCHIEBE 8X24 ALU H=4,2	4
34	62505069000	DISTANZBÜCHSE 8,5X12X18MM 05	2
35	54305068100	DÄMPFUNGSSELEMENT SILICON GRAU	5
36	0025080166	SK-BUNDSCHRAUBE M8X16 ISA40	6
37	62505047000	HITZESCHUTZ 05	1
38*	78105081010	TORX SCHRAUBE M5X10	3
39	60005005002	AUSPUFFDICHTUNG 03	2
40	62605082000	ENDDÄMPFER LINKS	1
41	62605083000	ENDDÄMPFER RECHTS	1
42	54308042000	GUMMIPUFFER	2
43	60005095000	AUSPUFFSCHELLE KPL. 03	2
46	0019080306S	SENKKOPFSCHR. M. ISR45 M8X30	2
47	0021080003	SCHEIBE DIN 9021 A 8,4	1
48	0797050000	ZAHNSCHIEBE DIN6797-J 5,3 A2	3
49	61041090000	LAMBDASONDE 05	2

C096200510

\* NEUTEIL

X NACH BEDARF



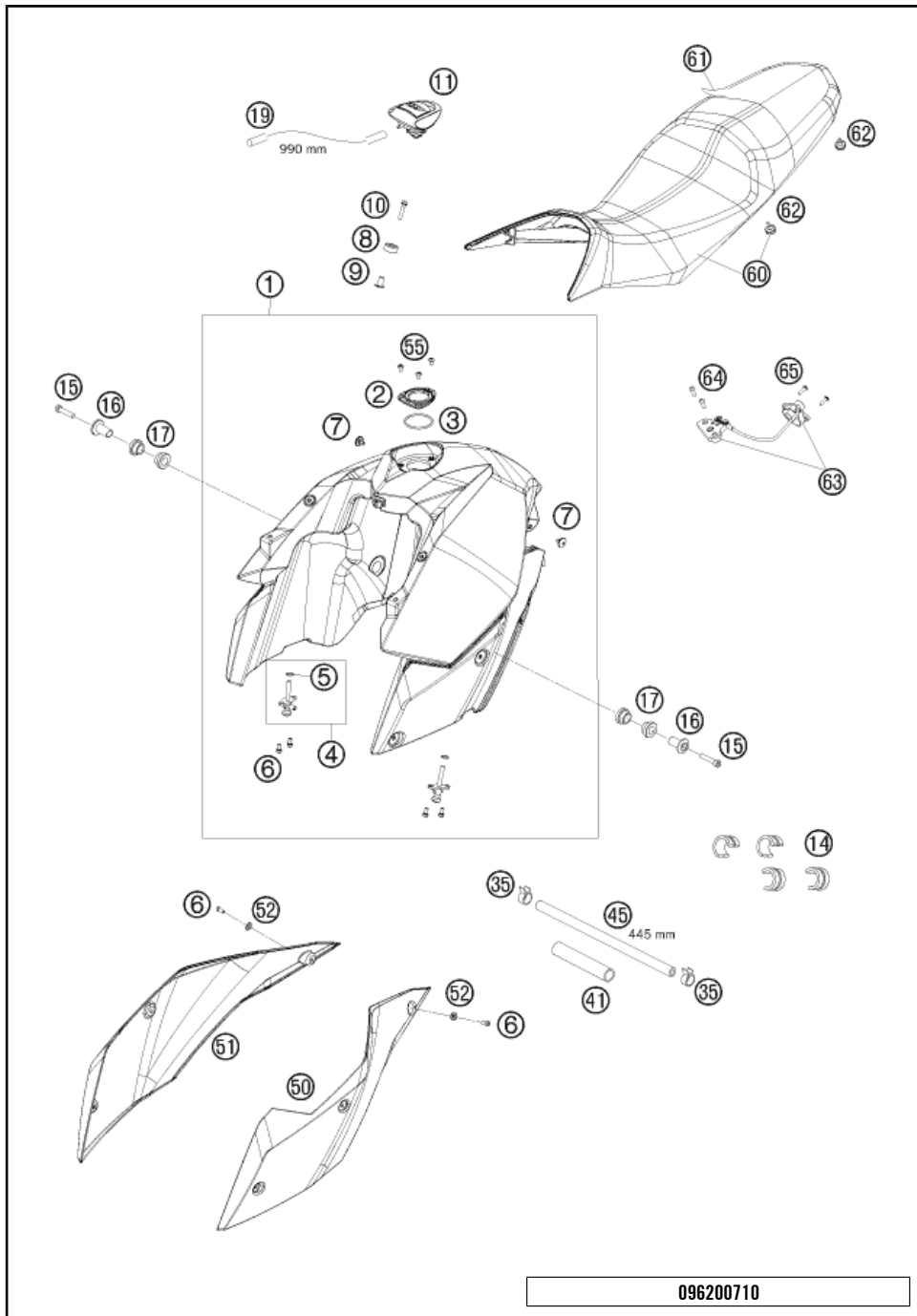
POS	TEILENUMMER	BEZEICHUNG	STK
1	61006002000	FILTERKASTENDECKEL 990 DUKE 05	1
2	61006015000	LUFTFILTER EFI 05	1
3	60006007000	ANSCHLUSS FÜR SLS LC8 03	1
4	60006007050	DICHTUNG SLS-ANSCHLUSS 03	1
6	60006040000	ANSAUGSCHNORCHEL GUMMI	1
7	60006004000	FILTERKASTEN-VORDETEIL LC8 03	1
8	60006006000	SONDERSCHRAUBE K60X35/15 03	12
9	60006003002	FILTERKASTENDECKEL LI/RE 03	1
10	60006003050	DICHTUNG F. LUFTF.DECKEL LI/RE	2
11	0017060203	%EJOT PT SCHRAUBE K60X20 SW=6	6
12	61006001000	FILTERKASTEN UNTERTEIL 990	1
13	61006003002	FILTERKASTENDECKEL RE. EFI 05	1
14	61006001030	GUMMITÜLLE FÜR GASSEIL 05	1
15	61006001020	SLS-HALTEBLECH	1
16	54603048100	MEHRBEREICHSBLECHMUTTER M6	2
17	60006001021	DISTANZGUMMI AIRBOX	3
18	0025060166	SK-BUNDSCHRAUBE M6X16 ISA30	2
19	60036045000	GUMMIMUFFE FILTERKASTEN 03	2
21	60006001041	GUMMITÜLLE BENZINSCHLAUCH '03	1
23	57005020001	SCHLAUCH 10X14 PER METER	0
24	61041080000	ANSAUGLUFTTEMPERATURSENSOR	1
25	0081500181	%SCHRAUBE F. KUNSTSTOFF D=5X18	2

096200610

C096200610

\* NEUTEIL

X NACH BEDARF



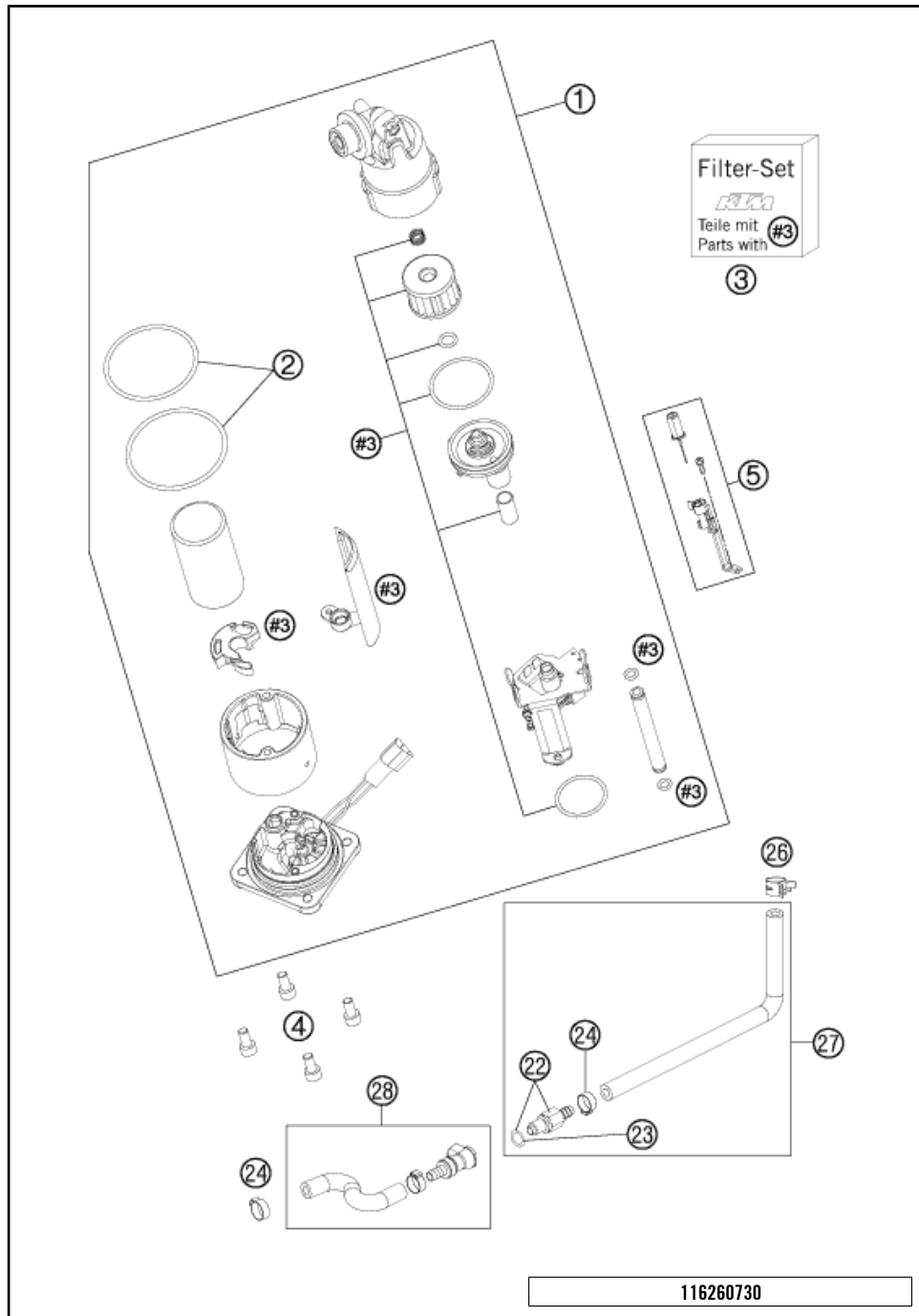
POS	TEILENUMMER	BEZEICHUNG	STK
1	6200701304433	% BENZINTANK KPL. 09	1
2	76507008050	%VERSCHLUSSFLANSCH	1
3	0770050030	O-RING 50,00X3,00 VITON	1
4	58507003000	%BENZINHAHN KPL.KLEIN RALLY'96	2
5	0770020130	O-RING 10,82X1,78 IBA	2
6	014580060126	ZYL.SCHRAUBE DIN14580 M 6X12	10
7	58407011100	SCHRAUBE SITZBANKB. M 6X11,5/8	2
8	50307014000	TANKROLLE 12X26X12 '98	1
9	62503009000	BUNDBÜCHSE 9,5X18X19,8X1,5	1
10	0025060306	SK-BUNDSCHRAUBE M6X30 ISA30	1
11	58407008300	TANKVERSCHLUSS	1
14	61007014000	ABSTANDHALTER TANK 05	4
15	0912080403	ISK. SCHRAUBE DIN0912-M 8X40	2
16	61007060000	LAGERHÜLSE AUSSEN 05	2
17	61007065000	TANKBEFESTIGUNGSGUMMI VO. 05	4
19	60007026001	%%SCHLAUCH NBR 5,4X9,4 P.METER	x
35*	62607017000	YDNAC-KLAMMER 12,5MM	2
41	62507016050	HITZESCHUTZ L=105MM 05	1
45	60007216445	SCHLAUCH FPM/ECO 6X13 L=445	1
50	6260805000077A	SPOILER LINKS ORANGE	1
51	6260805100077A	SPOILER RECHTS ORANGE	1
52	60008045000	FASSONSCHIBE D=16,5MM 03	6
55	58605083010	%TORX ISK SCHRAUBE M5X10	3
60	62007040000	SITZBANK KPL	1
61	62007040050	SITZBANKÜBERZUG	1
62	60006001021	DISTANZGUMMI AIRBOX	4
63	62607050000	SITZBANKSCHLOSS	1
64	0738060181	LINSENSCHR. ISK. ISO7380 M6X18	2
65	0081050181	EJOT PT SCHRAUBE K50X18 T20	2

096200710

C096200710

\* NEUTEIL

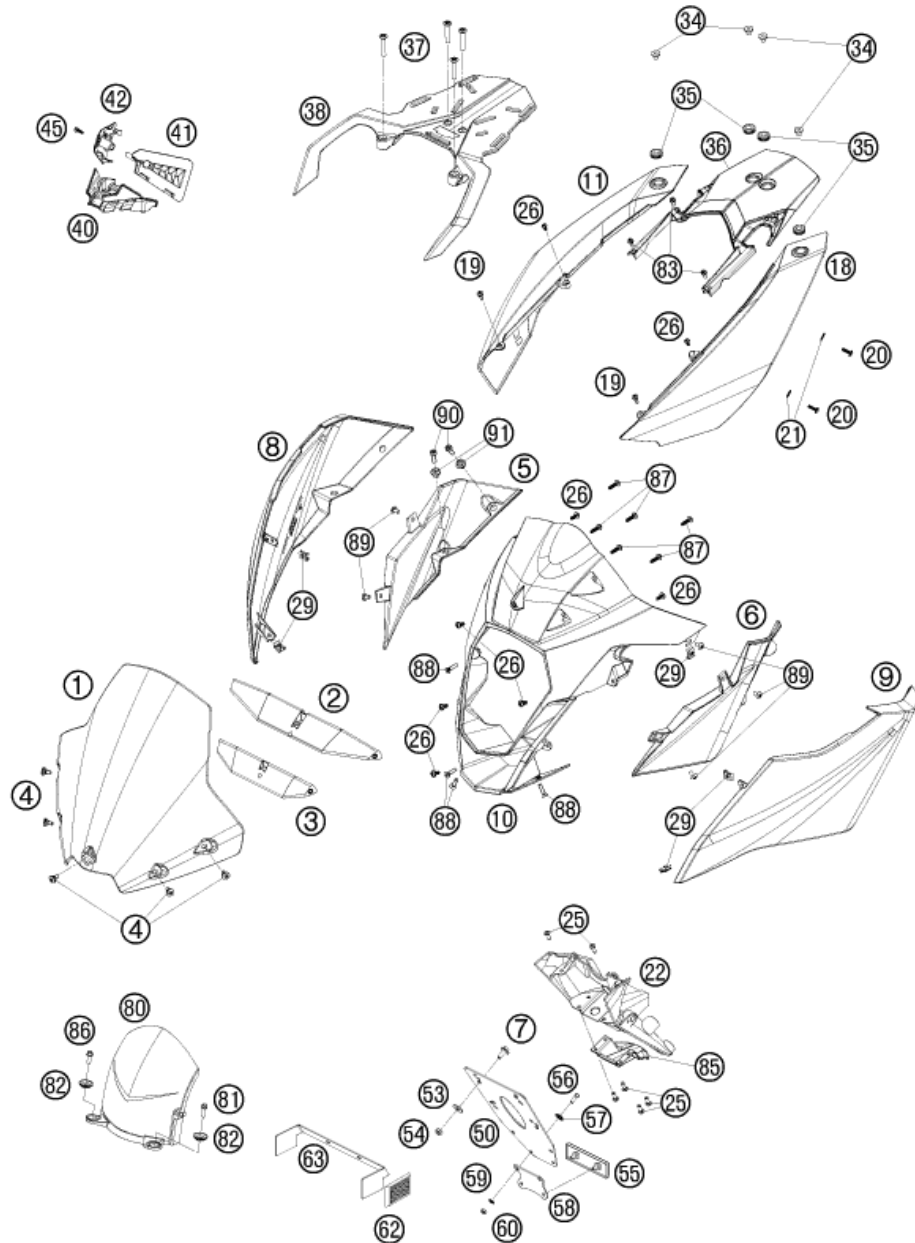
X NACH BEDARF



POS	TEILENUMMER	BEZEICHUNG	STK
1	61007088200	PUMPE OHNE RESERVESENSOR BENÖTIGT: POSITIONSNUMMER 5	1
2	61007089000	O-RING SET FÜR BENZINPUMPE 05	1
3	61007090000	% FILTER-SET BENZINPUMPE 05	1
4	014580060166	ZYL. SCHRAUBE DIN14580 M6X16	4
5	62612045000	UMRÜSTKIT RESERVESENSOR 08	1
22	5850701030030	STECKER CPC SCHWARZ 05	1
23	58507012000	O-RING VITON F. STECKER CPC 05	1
24	00050153706	% STUFENL. EINOHRKLEMME 15,3MM	2
26	00049140121	FEDERBANDSCHELLE STD DN14	1
27	61007116050	KRAFTSTOFFSCHL. DKK/KUPPL.	1
28	62607016044	KRAFTSTOFFSCHL. TANK/KUPPL.	1

C086260730

\* NEUTEIL X NACH BEDARF



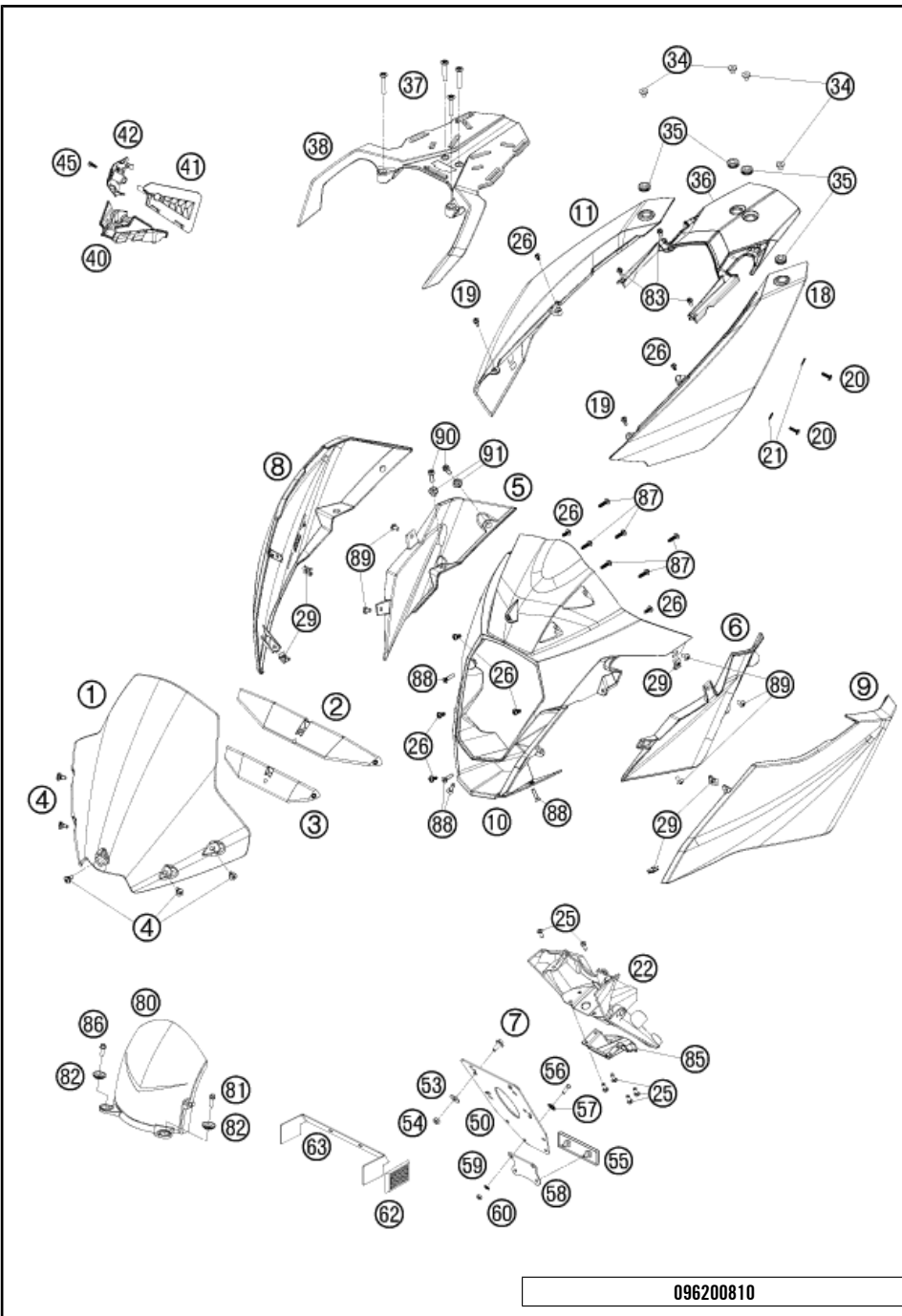
096200810

POS	TEILENUMMER	BEZEICHNUNG	STK
1	62008008000	%WINDSCHILD	1
2	62008008050	WINDSCHILD-TRÄGER OBEN	1
3	62008008060	WINDSCHILD-TRÄGER UNTEN	1
4	69008021160	SONDERSCHRAUBE M5X12	5
5	62008003050	MASKENPOILER INNENTEIL RE. 09	1
6	62008002050	MASKENPOILER INNENTEIL LI. 09	1
7	0024060156	SK-BUNDSCHRAUBE M6X15 ISA30	4
8	6200800300033A	MASKENPOILER RECHTS	1
9	6200800200033A	MASKENPOILER LINKS	1
10	6200800100030	SCHEINWERFERMASKE	1
11	6260804210033A	SEITENTEIL RECHTS HINTEN	1
18	6260804110033A	SEITENTEIL LINKS HINTEN	1
19	69008021060	SONDERSCHRAUBE M5X17	2
20	62008043000	EJOT ALTRACS SCHR.WN5151 50X16	4
21	75008023000	UNTERLEGSCHIBE HECK-UT D=14MM	4
22	62508015000	KENNZEICHENHALTER 05	1
23	0024060136	SK-BUNDSCHRAUBE M6X13 ISA30	2
25	0017060203	%EJOT PT SCHRAUBE K60X20 SW=6	6
26	0081050121	EJOT PT SCHRAUBE K50X12 T20	8
29	69008021080	MEHRBEREICHBLECHMUTTER M5	6
34	60012008002	BUNDBÜCHSE 8,2X12X20X9 03	4
35	41001052000	GUMMITÜLLE	4
36	6260801300030	% KOTFLÜGEL HINTEN SCHWARZ 08	1
37	0019080456	SENKKOPFSCHR.M.ISA45 M8X45	4
38	62012010033	GEPÄCKTRÄGER KPL.	1
40	60003087000	SPRITZSCHUTZ RAHMEN 05	1
41	62603085000	ABDECKUNG STEUERKOPF OB.LI.	1
42	62603086100	ABDECKUNG STEUERKOPF OB.RE.	1
45	0081050181	EJOT PT SCHRAUBE K50X18 T20	2
50	60012081200	KENNZEICHENHALTERUNG 06	1
53	0021060003	SCHEIBE 6,4X18X1,6MM, DACROMET	4
54	0985060003	SS.MUTTER DIN0985-M 6	4
55	58412080000	RÜCKSTRAHLER ROT "ECIE91"	1
56	0966050163	LI.SENKSCHRAUBE DIN0966-M 5X16	2
57	40006006000	FASONSCHIBE 6MM	2
58	58412080050	HALTERUNG F. RÜCKSTRAHLER	1
59	0125050003	UNTERLEGSCHIBE DIN0125 A 5,3	2
60	0985050003	SS.MUTTER DIN 985 M5	2

C096200810

\* NEUTEIL

X NACH BEDARF



POS	TEILENUMMER	BEZEICHUNG	STK
62	16512180100	SEITENSTRAHLER ROT HINTEN	2
63	62512081000	HALTEBLECH SEITENSTRAHLER 06	1
80	61008014000	SPRITZSCHUTZ 05	1
81	59009062016	SONDERSCHRAUBE M6X16 SW=8 10.9	1
82	72210079000	STÜTZSCHALE	2
83	0025060126	SK-BUNDSCHRAUBE M6X12 ISA30	4
85	62608015001	ABDECKUNG KENNZEICHENHALTER	1
86	59009062013	SONDERSCHRAUBE M6X13 SW=8 10.9	1
87	0081050181	EJOT PT SCHRAUBE K50X18 T20	6
88	0019050201	SENKKOPFSCHR.M.ISA25 M5X20	4
89	58605083010	%TORX ISK SCHRAUBE M5X10	6
90	014580060166	ZYL. SCHRAUBE DIN14580 M6X16	4
91	75001094010	BÜCHSE SPRITZSCHUTZ 07	4

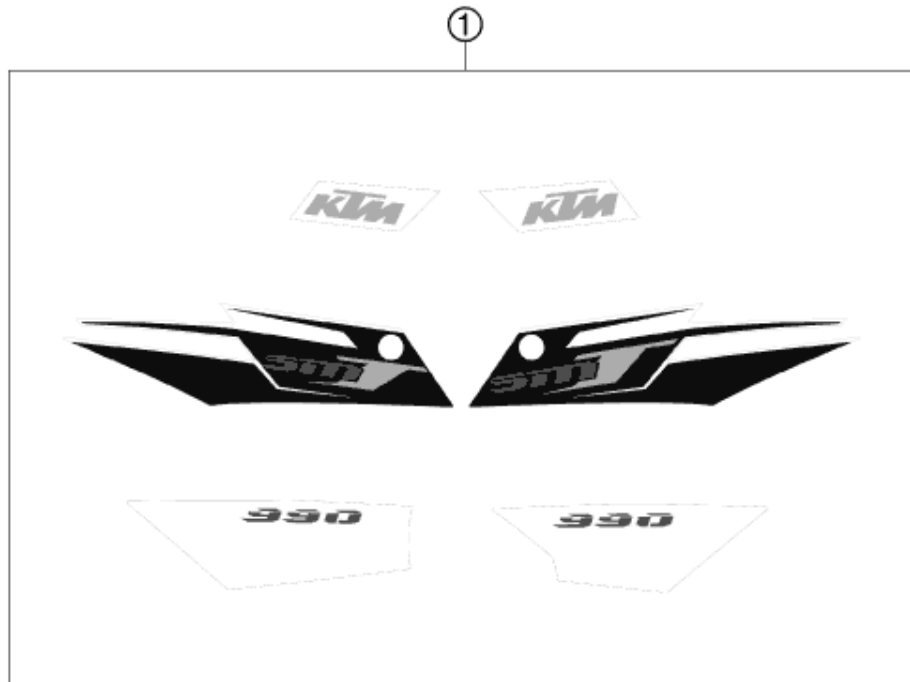
096200810

C096200810

\* NEUTEIL

X NACH BEDARF

POS	TEILENUMMER	BEZEICHNUNG	STK
1	62008099000	DEKORSATZ 990 SUPERMOTO T 09	1

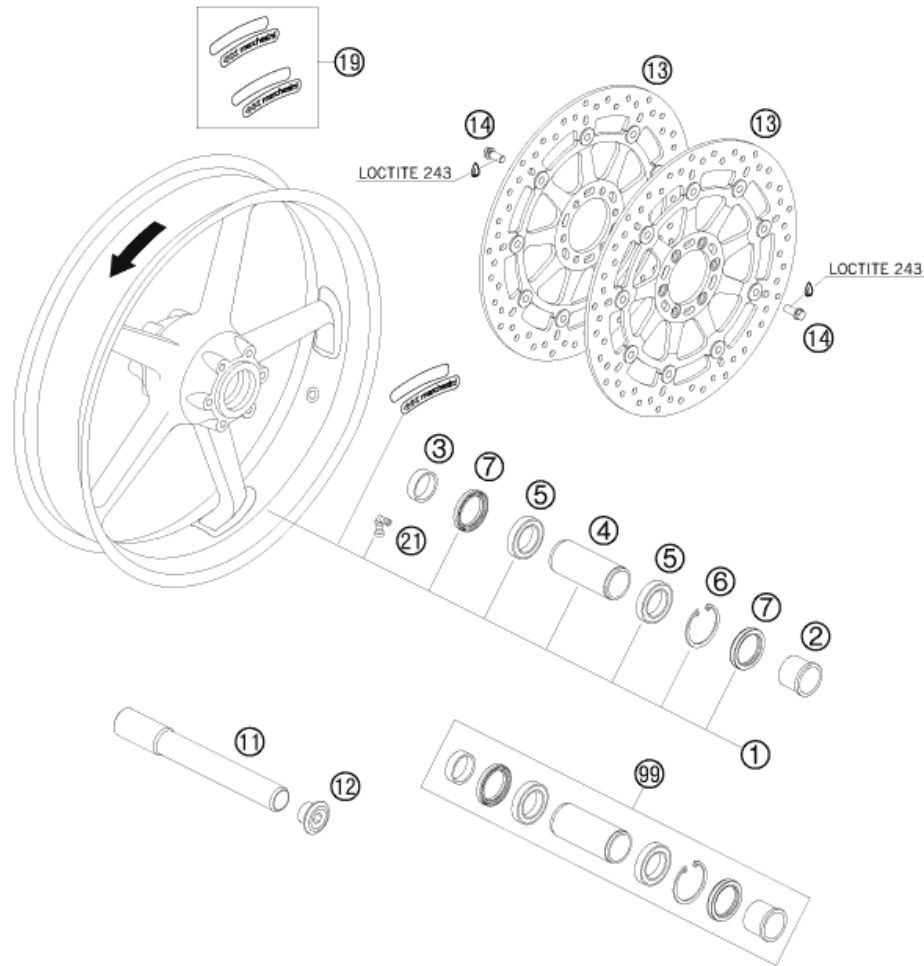


096200830

C096200830

\* NEUTEIL

X NACH BEDARF



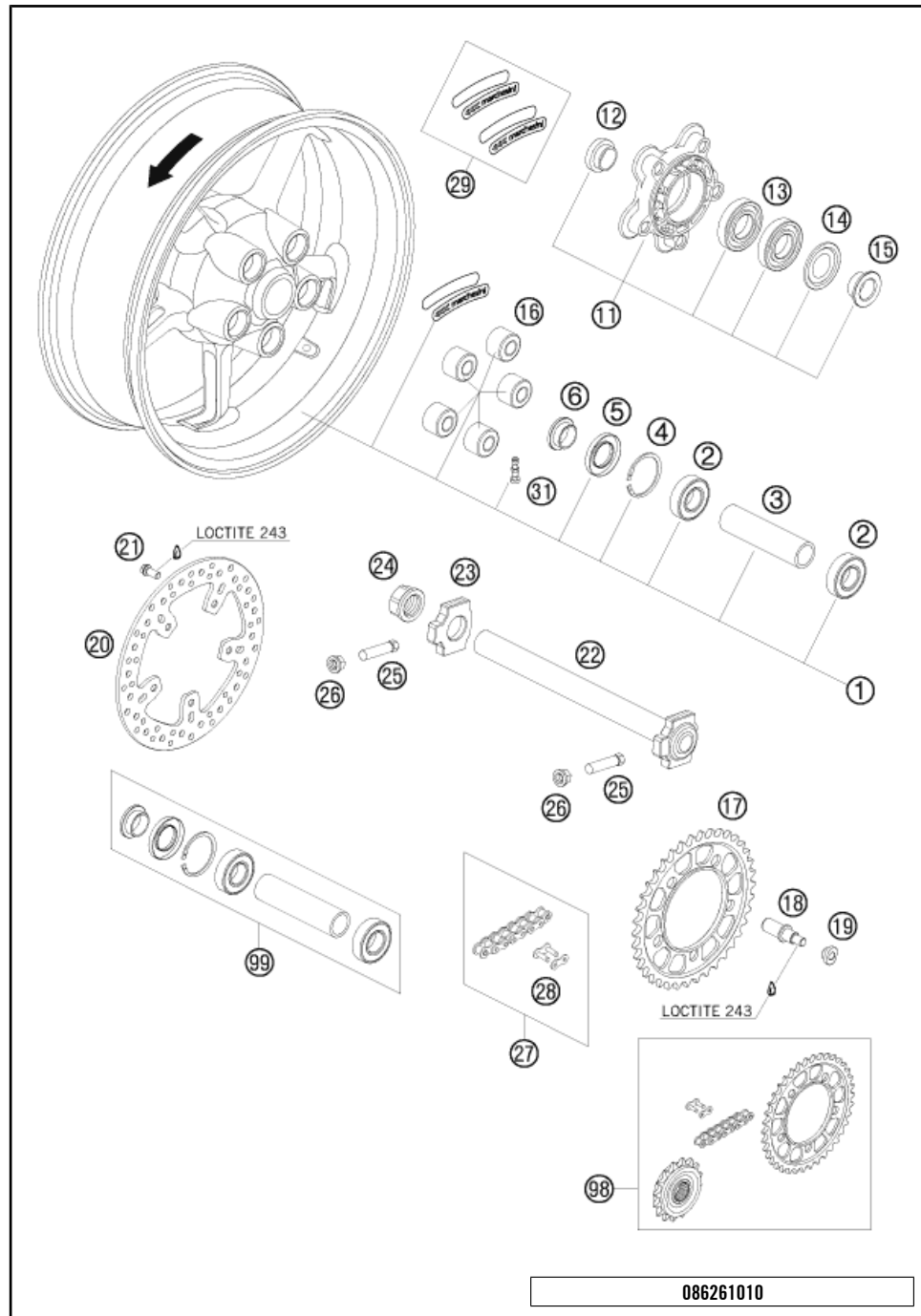
POS	TEILENUMMER	BEZEICHNUNG	STK
1	6100900104430	% VORDERRAD KPL. SCHWARZ 07	1
2	61009012000	DISTANZBÜCHSE VORDERRAD LI. 05	1
3	60009013000	DISTANZBÜCHSE VORDERRAD RE. 03	1
4	61009011000	LAGERDISTANZROHR VORNE	1
5	0625069068	RILLENKUGELL.6906 DDU2CG23S6NM	2
6	0472048175	SICHERUNGSRING DIN0472-48X1,75	1
7	0760354771	WELLENDICHTRING 35X47X7 TC	2
11	61009081000	STECKACHSE VORDERRAD	1
12	61009082000	ISK-SCHRAUBE M25X1,5 SW=12 05	1
13	6250906000030	BREMSSCHEIBE D=305MM 07	2
14	61009062018	SONDERSCHRAUBE M8X18 - SW10	12
19	00050000120	AUFKLEBER MARCH. 2LI+2RE WEISS	1
21	61009076000	VENTIL ABGEWINKELT 90° 05	1
99	61009015000	VORDERRAD REP. SATZ	x

086260910

C096200910

\* NEUTEIL

X NACH BEDARF

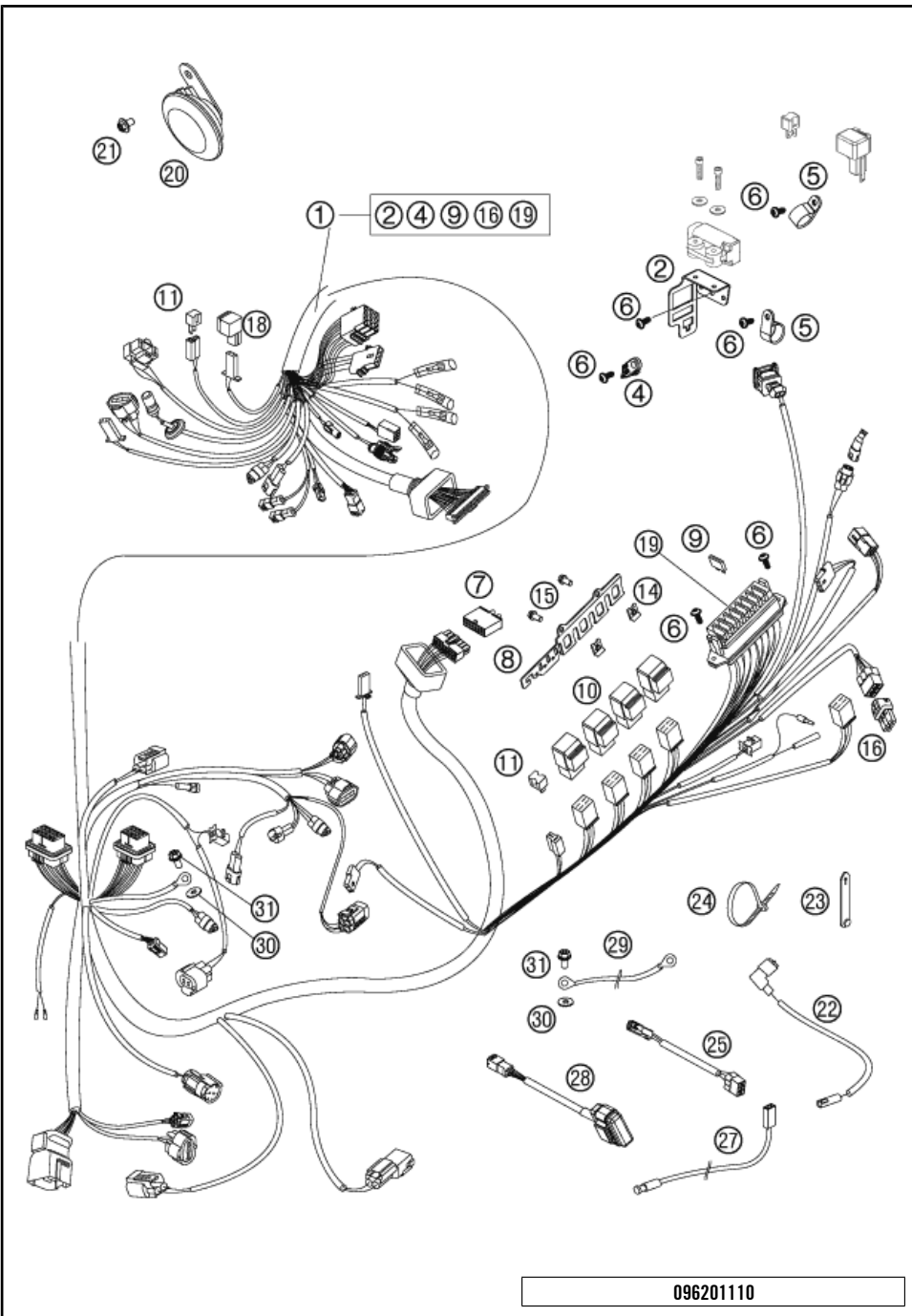


POS	TEILENUMMER	BEZEICHUNG	STK
1	6101000104430	% HINTERRAD KPL. SCHWARZ 07	1
2	0625062052	RILLENKUGELL. 6205-2RSHC3HMTF7	2
3	61010011000	LAGERDISTANZROHR HINTEN 05	1
4	0472052200	SICHERUNGSRING DIN0472-52X2	1
5	0760305271	WELLENDICHTRING 30X52X7	1
6	60010013000	DISTANZBÜCHSE HINTERRAD RE. 03	1
11	61010050144	% KETTENRADTRÄGER KPL. 06	1
12	60110014000	DISTANZBÜCHSE KETTENR.INNEN 06	1
13	0625060060	RILLENKUGEL. 6006 DDU2CG23S6NM	2
14	60110016000	NILOSRING 6006AV	1
15	60110012000	DISTANZBÜCHSE KETTENRADTR. 06	1
16	61010059000	RUCKDÄMPFER 05	5
17	61010051138	KETTENRAD STAHL DUKE 990 Z38	x
17	61010051139	KETTENRAD STAHL DUKE 990 Z39	x
17	61010051140	KETTENRAD STAHL DUKE 990 Z40	x
17	61010051141	KETTENRAD STAHL DUKE 990 Z41	1
17	61010051142	KETTENRAD STAHL DUKE 990 Z42	x
18	61010056000	BOLZEN FÜR RUCKDÄMPFER 05	5
19	61010057000	MUTTER KETTENRAD 05	5
20	61010060000	BREMSSCHEIBE HINTEN D=240MM 05	1
21	61009062018	SONDERSCHRAUBE M8X18 - SW10	5
22	60010081044	% STECKACHSE HINTEN KPL. 03	1
23	60010084000	KETTENSPELLER RECHTS LC8 03	1
24	61010086000	BUNDMUTTER M25X1,5 SW=32 05	1
25	50304040100	SCHRAUBE M10X1,25X50 SW10	2
26	58414030000	BUNDMUTTER M10X1,25 - SW13	2
27	60010165118	KETTE 525 MIT NIETGLIED 03 AUF 112 KETTENGLIEDER KÜRZEN	1
28	60010066000	NIETGLIED FÜR KETTE 525 03 NIETWERKZEUG BENÖTIGT	x
29	00050000120	AUFKLEBER MARCH. 2LI+2RE WEISS	1
31	58709076000	VENTIL KPL. BREMBO DUKE 2003	1
98	00050002012	ANTRIEBSSATZ SM/SMR 17Z/41Z	x
99	61010015000	HINTERRAD REP. SATZ	x

086261010

C096201010

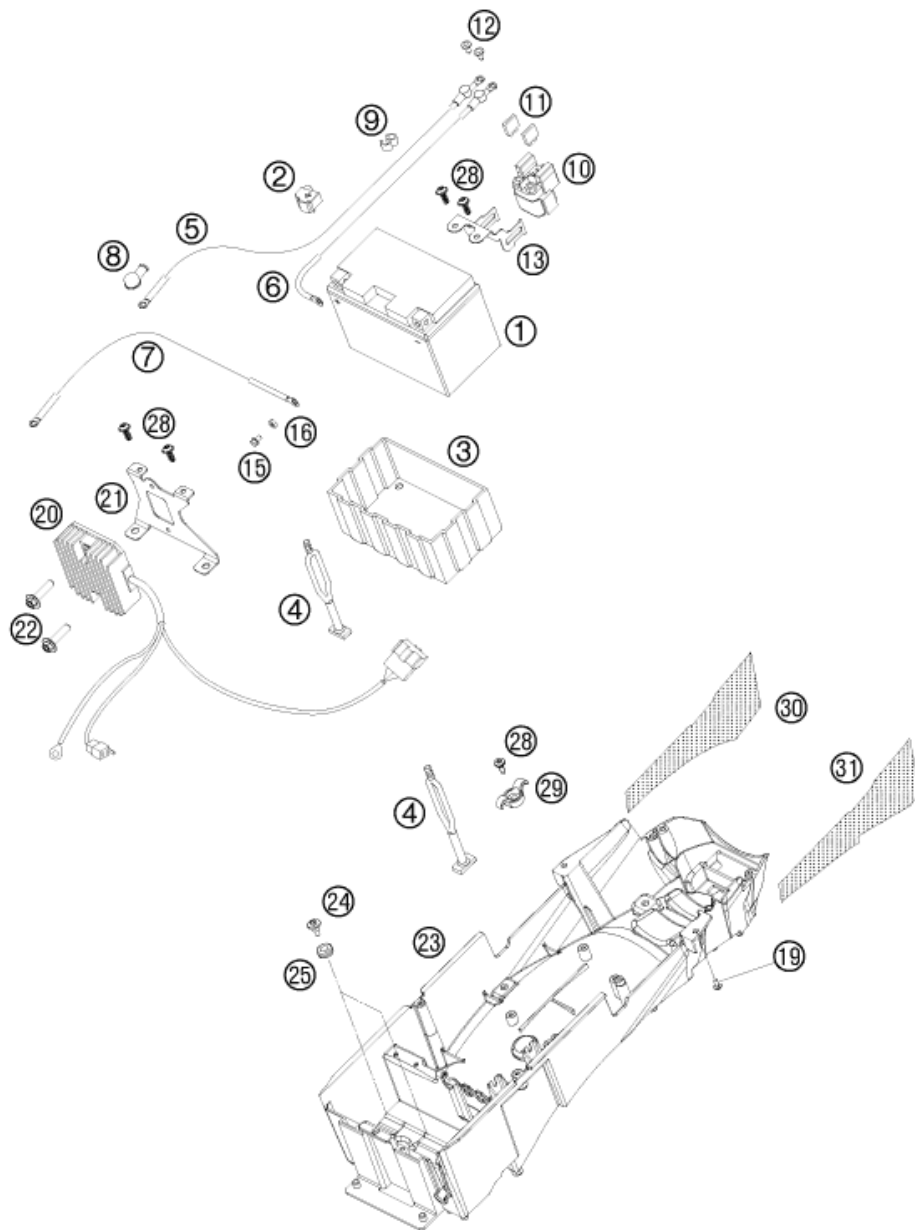
\* NEUTEIL X NACH BEDARF



POS	TEILENUMMER	BEZEICHUNG	STK
1	62011075000	HAUPTKABELSTRANG SM-T 09	1
2	62011083000	STECKERHALTEBLECH	1
4	62011094000	HALTERUNG KABELBINDER	1
5	57013070400	PVC-SCHELLE D=17	2
6	0081050121	EJOT PT SCHRAUBE K50X12 T20	6
7	61011075020	BLINDSTECKER ALARMANLAGE 05	1
8	62511057050	HALTEBLECH RELAIS 05	1
9	58011109110	STECKSICHERUNG GROSS 10A	x
9	58011109115	STECKSICHERUNG GROSS 15A	x
10	61111057000	RELAIS CM1A-R-12V-H80 07	4
11	58411096100	DIODE S3H-15 97	2
14	54603048200	MEHRBEREICHSBLECHMUTTER M5	2
15	0025050126	SK-BUNDSCHRAUBE M5X12 ISA30	2
16	000700000BH	ERSATZSTECKER BH 6-POLIG	1
18	44611207200	BLINKGEBER	1
19	58511075510	ABDECKUNG F. SICHERUNGSKASTEN	1
20	62511060000	GLEICHSTROMHORN 05	1
21	0024060156	SK-BUNDSCHRAUBE M6X15 ISA30	1
22	60011092000	ÖLDRUCKSCHALTERKABEL 03	1
23	60011093045	KABELBINDER GUMMI 45MM 03	x
23	60011093075	KABELBINDER GUMMI 75MM 03	x
24	44011076140	KABELBAND 140/2,5MM SCHWARZ	x
24	44011076200	KABELBAND 200/4,8MM SCHWARZ	x
25	62611047000	KABEL FÜR NEIGUNGSW.-SENSOR 08	1
27	61111018000	% TEMPERATURSENSOR 07	1
28	61111020000	STARTERINTERLOCK	1
29	60111097000	MASSEKABEL 100MM 06	1
30	58411098100	KONTAKTSCHEIBE M6 VSV-K6	2
31	0025060106	SK-BUNDSCHRAUBE M6X10 ISA30	2

C096201110

\* NEUTEIL      X NACH BEDARF



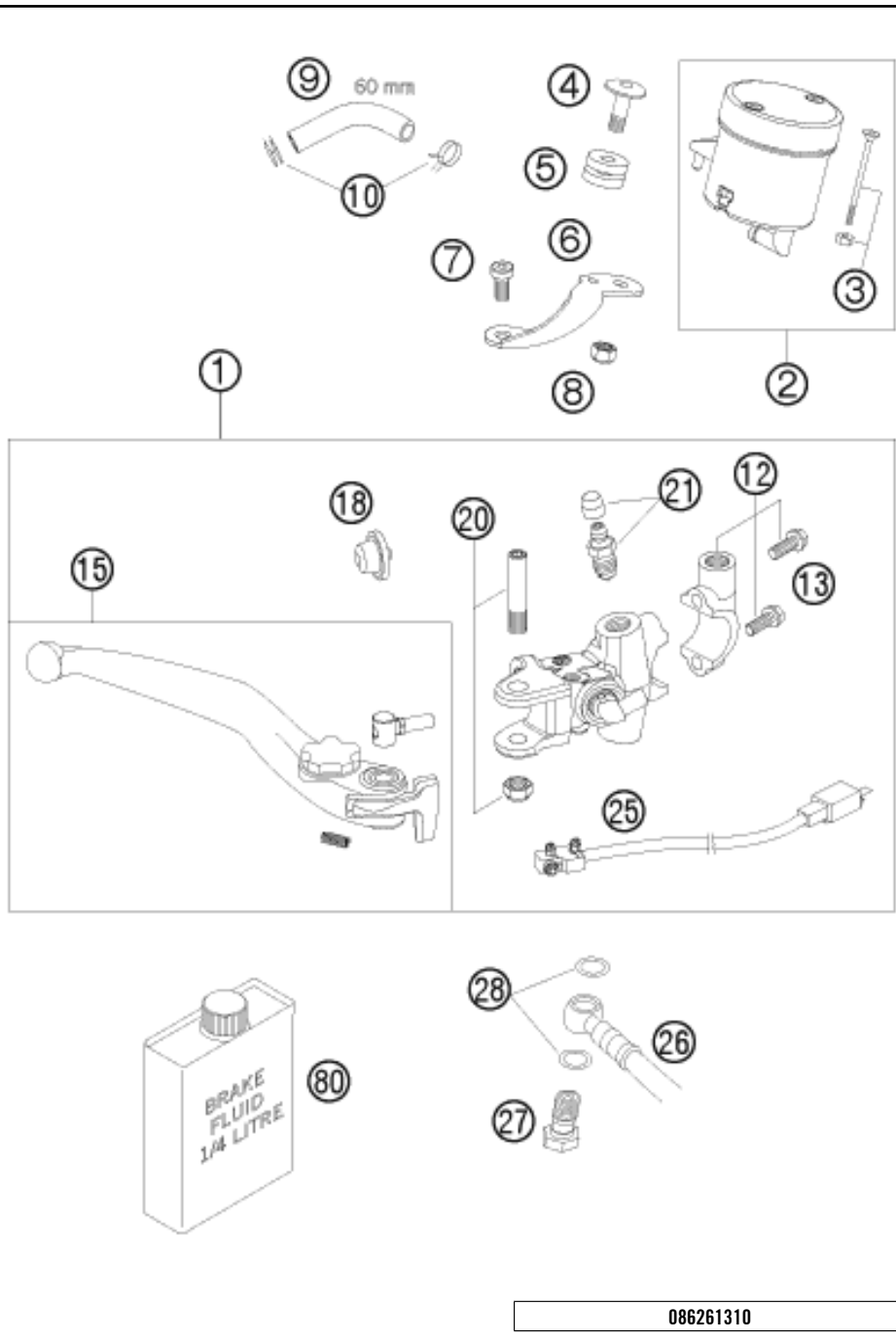
POS	TEILENUMMER	BEZEICHNUNG	STK
1	60011053000	BATTERIE 12V/11AH 03	1
2	62511059160	ABDECKUNG PLUSPOL 06	1
3	58411053050	BATTERIEHÜLLE 96	1
4	50303018000	HALTEGUMMI L=145MM	2
5	62511059000	STARTERKABEL L=650MM 05	1
6	62511059050	BATTERIEKABEL L=125MM 05	1
7	62511097000	MASSEKABEL L=650MM 05	1
8	60040009000	GUMMITÜLLE STARTERANSCHLUSS 03	1
9	55011022100	ABSTANDHALTER D=6/8MM, SCHWARZ	1
10	58211058000	STARTRELAIS 12V '99	1
11	58011109130	STECKSICHERUNG GROSS 30A	x
12	0902060083	ISK.LI.SCHRAUBE ISO 7380 M 6X8	2
13	62511058050	HALTEBLECH STARTRELAIS 05	1
15	0024060106	SK-BUNDSCHRAUBE M6X10 ISA30	2
16	0934060003	SK.MUTTER DIN 934 M6	2
19	0024060136	SK-BUNDSCHRAUBE M6X13 ISA30	2
20	62511034100	SPANNUNGSREGLER	1
21	62511037000	HALTEBLECH SPANNUNGSREGLER 05	1
22	0024060256	SK-BUNDSCHRAUBE M6X25 ISA30	2
23	62508019400	% HECK-UNTERTEIL 08	1
24	60035001000	SONDERSCHRAUBE M6X21 SW=8	2
25	41001052000	GUMMITÜLLE	4
28	0081050121	EJOT PT SCHRAUBE K50X12 T20	5
29	62508021000	HALTER BORDWERKZEUG 05	1
30	62508019360	HITZESCHUTZFOLIE RECHTS 07	1
31	62508019250	HITZESCHUTZFOLIE LINKS 07	1

096201130

C096201130

\* NEUTEIL

X NACH BEDARF

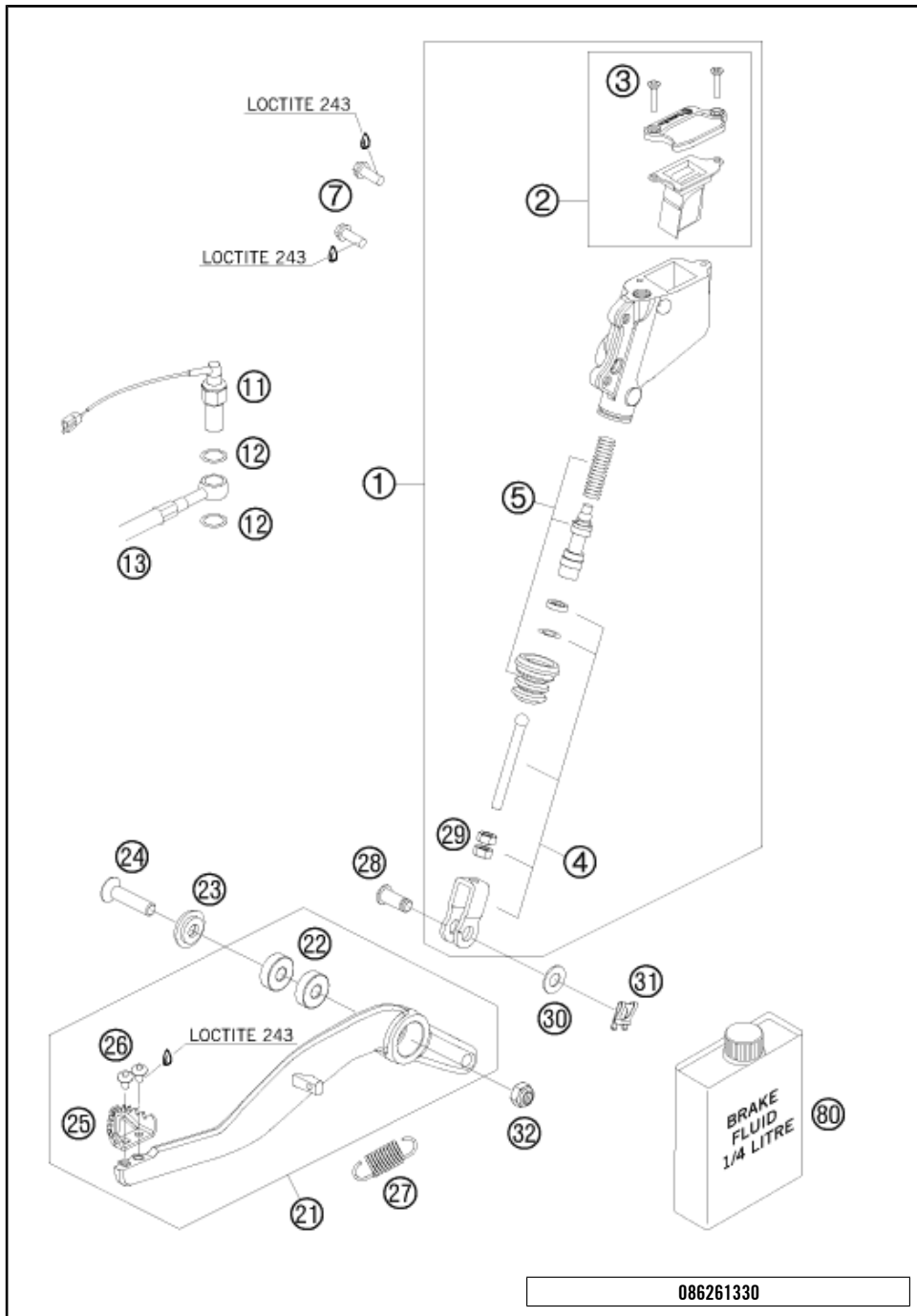


POS	TEILENUMMER	BEZEICHUNG	STK
1	62013001000	HANDBREMSZYLINDER KPL.	1
2	61013009002	% BREMSFLÜSSIGKEITSRESERVOIR	1
3	61013009003	SCHRAUBE + MUTTER F. RESERVOIR	2
4	61013013050	SCHRAUBE HALTEBLECH-RESERVOIR	1
5	61013013000	DÄMPFUNGELEMENT 05	1
6	61013009001	HALTEBLECH BREMSFL.-BEH.VO. 05	1
7	61013021000	SCHRAUBE RESERV.BLECH-ZYLINDER	1
8	61013009004	MUTTER FÜR RESERVOIR	1
9	69013069001	SCHLAUCH F. RESERVOIR 6X1,5	1
10	58007017000	YDNAC-KLAMMER 10101 (10,4MM)	2
12	61013005000	SHELLE KPL. 05	1
13	0025060256	SK-BUNDSCHRAUBE M6X25 ISA30	2
15	62513002144	HANDBREMSHEBEL KPL. 07	1
18	61013008000	GUMMIMANSCHETTE 05	1
20	61013006000	HEBELSCHRAUBE KPL. 05	1
21	60013020000	ENTLÜFTUNGSSCHRAUBE MIT KAPPE	1
25*	62011050000	BREMSLICHTSCHALTER VORNE	1
26	6201301200030	BREMSLEITUNG VORNE	1
27	50213025000	HOHLSCHRAUBE M10X1X19	1
28	0603100141	CU-DICHRING DIN7603-10X14X1	2
80	00062030000	BREMSFLÜSSIGKEIT DOT5.1 0,25L	1

086261310

C096201310

\* NEUTEIL X NACH BEDARF



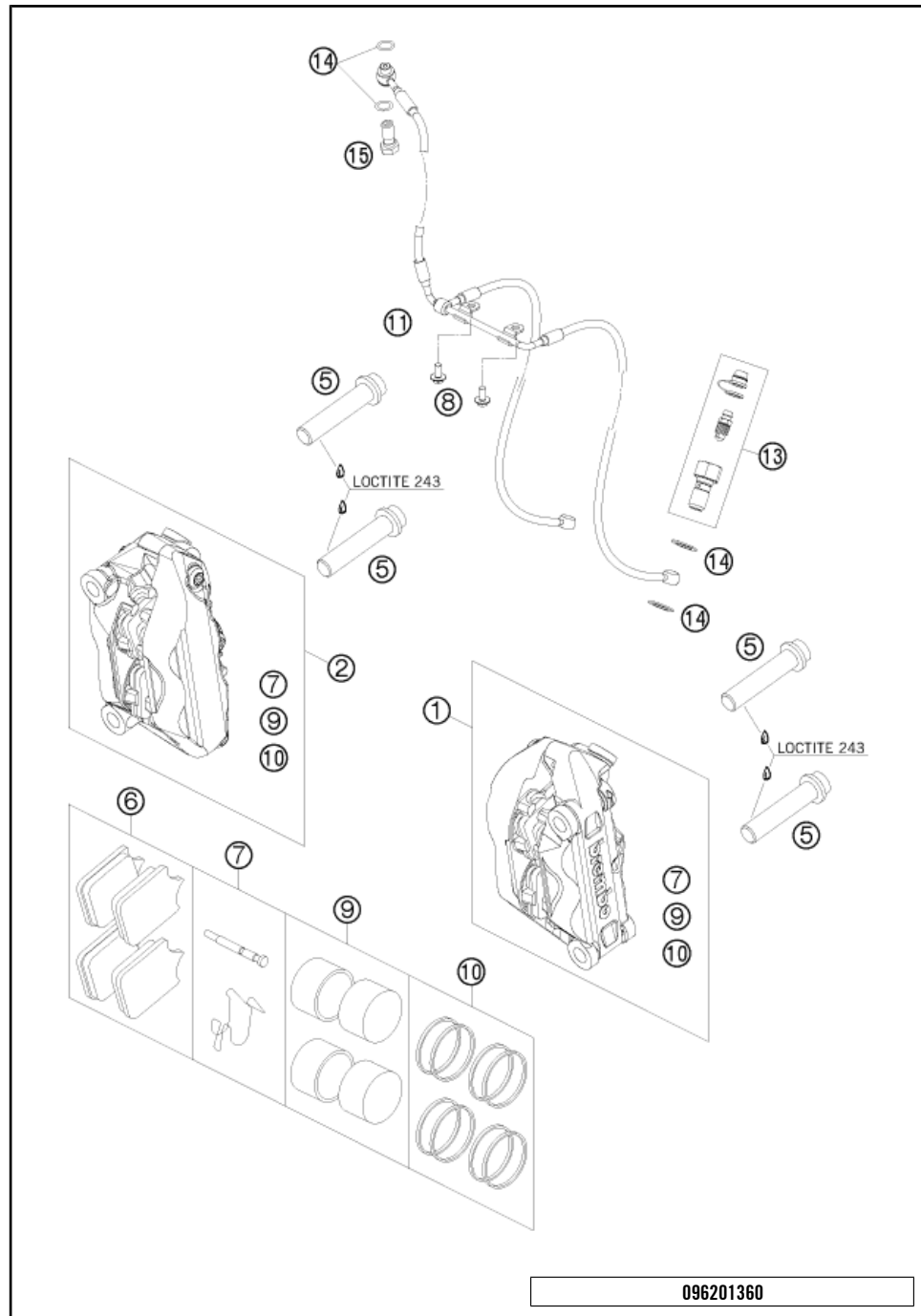
POS	TEILENUMMER	BEZEICHNUNG	STK
1	60013060200	HAUPTBREMSZYLINDER KPL. 07	1
2	60013059100	DECKEL HAUPTBREMSZYLINDER KPL.	1
3	0965040161	SENKSCHRAUBE DIN0965-M 4X16	2
4	60013056044	DRUCKSTANGE KPL. '03	1
5	60013061000	REP.SATZ KOLBEN 03	1
7	59009062016	SONDERSCHRAUBE M6X16 SW=8 10.9	2
11	50311051100	BREMSLICHTSCHALTER HINTEN '98	1
12	0603100141	CU-DICHTRING DIN7603-10X14X1	2
13	6251307200030	BREMSLEITUNG HINTEN 07	1
21	6251305004401S	FUSSBREMSHEBEL KPL. 07	1
22	0625006087	RILLENKUGELLAGER 608 2RS C3	2
23	62603062000	FASONSCHIEBE 8X24 ALU H=6,2	1
24	0019080356	SENKKOPFSCHR.M.ISA45 M8X35	1
25	54813051100	AUFTRITT FÜR BREMSHEBEL 1.4301	1
26	58605083010	%TORX ISK SCHRAUBE M5X10	2
27	54603062000	% RÜCKZUGFEDER FÜR BREMSHEBEL	1
28	60013057000	BOLZEN F.GABELSTÜCK 8X20X16,5	1
29	0934060003	SK.MUTTER DIN 934 M6	2
30	0125080003	UNTERLEGSCHIEBE DIN0125 A 8,4	1
31	60013058000	SICHERUNGS-CLIP D=8MM 03	1
32	0985080003	SS.MUTTER DIN0985-M 8	1
80	00062030000	BREMSFLÜSSIGKEIT DOT5.1 0,25L	1

086261330

C096201330

\* NEUTEIL

X NACH BEDARF

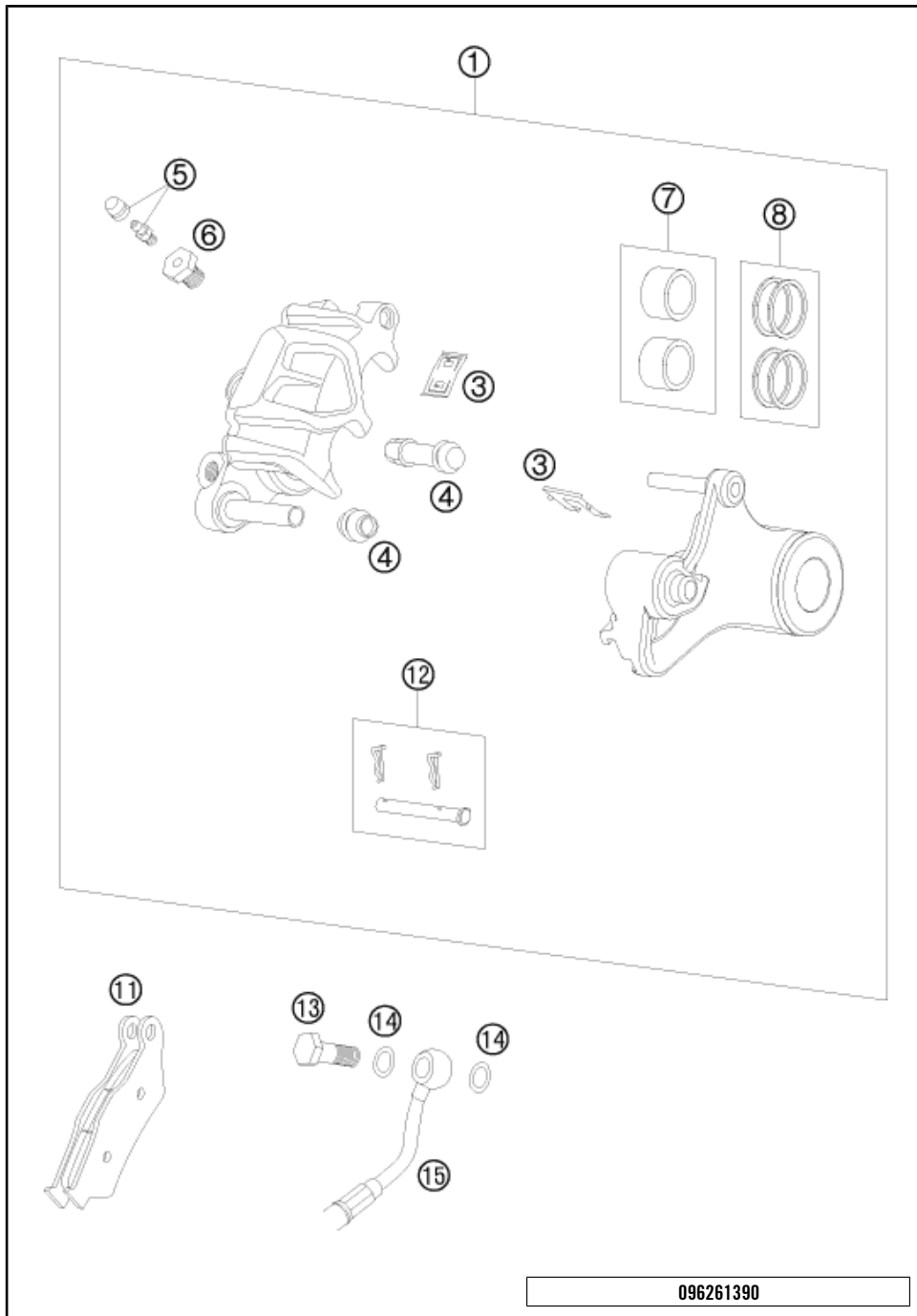


POS	TEILENUMMER	BEZEICHUNG	STK
1	6251311500130	BREMSZANGE LI.SCHW.OHNE BELÄGE	1
2	6251311600130	BREMSZANGE RE.SCHW.OHNE BELÄGE	1
5	0035100559	% ISA BUNDSCHR. M10X1,25X55SS	4
6	61013030100	BREMSKL.VO. HAWK 7342-49	x
6	61013030000	BREMSKL.VO. TOSHIBA TT2172HH	2
7	61013018000	BOLZEN + FEDERN F. BREMSZANGE	2
8	0024060136	SK-BUNDSCHRAUBE M6X13 ISA30	2
9	61013019000	BREMSKOLBEN 4X	2
10	61013019100	REP.SATZ DICHRINGE 4X	2
11	6201301200030	BREMSLEITUNG VORNE	1
13	62513020000	ENTLÜFTUNGSSCHRAUBE KPL. 05	2
14	0603100141	CU-DICHRING DIN7603-10X14X1	6
15	50213025000	HOHLSCHRAUBE M10X1X19	1

096201360

C096201360

\* NEUTEIL X NACH BEDARF



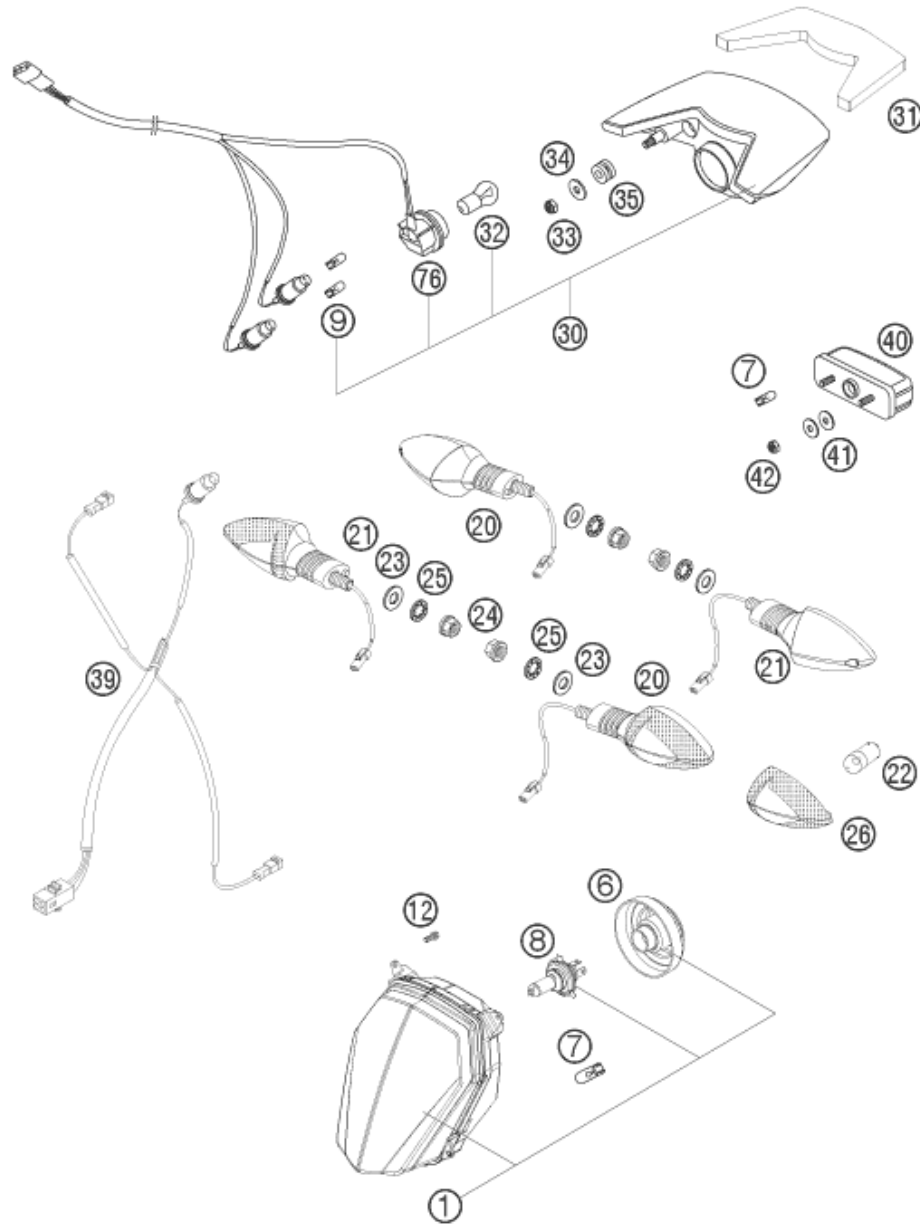
POS	TEILENUMMER	BEZEICHUNG	STK
1	6001308000130	BREMSZANGE HI. - OHNE BELÄGE	1
3	60013018100	HALTEBLECHE GARN.HI. BREMBO 03	1
4	54613218000	MANSCHETTENSATZ	1
5	60013020200	ENTLÜFTUNGSSCHR. MIT KAPPE M6	1
6	60013020100	ADAPTERSCHRAUBE	1
7	60013083200	BREMSKOLBEN 05	1
8	60013081000	REP.SATZ DICHRINGE	1
11	50313030200	GARN.BR.KL.TOSHIBATT2701HH	1
11	59013930000	%BREMSBELAG KIT ORGANISCH	x
12	77013017000	BOLZEN KPL. 09	1
13	54813020100	HOHLSCHRAUBE SCHWARZ M10X1X19	1
14	0603100141	CU-DICHRING DIN7603-10X14X1	2
15	6251307200030	BREMSLEITUNG HINTEN 07	1

096261390

C096201390

\* NEUTEIL

X NACH BEDARF



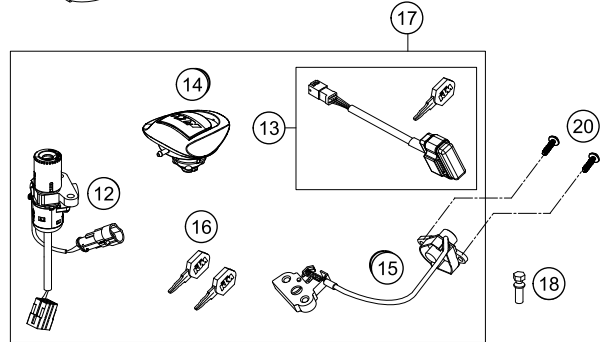
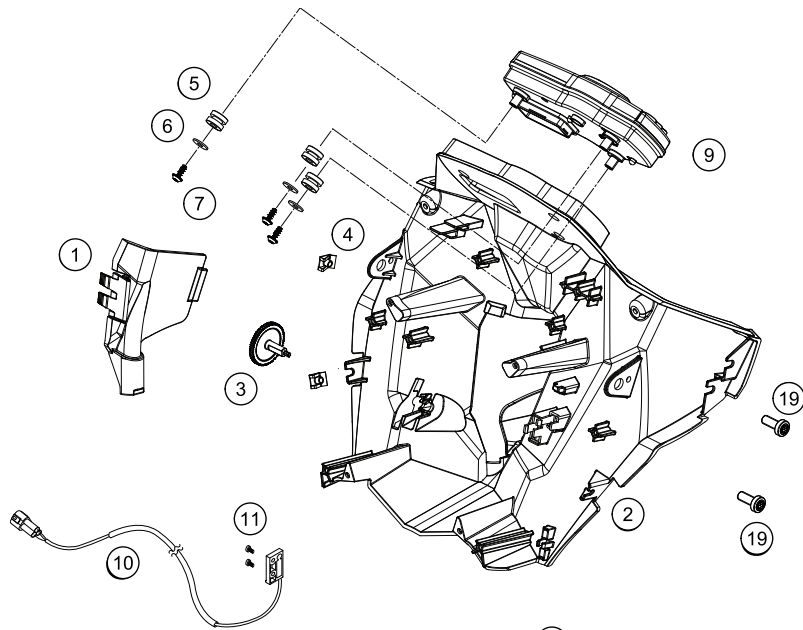
POS	TEILENUMMER	BEZEICHUNG	STK
1	62614001000	SCHEINWERFER	1
6	76514001050	GUMMIKAPPE FÜR SCHEINWERFER 08	1
7	49011435100	LAMPE 12V 5W (W2,1X9,5D) PHIL.	2
8	57111038000	LAMPE H4 12V 60/55W (P43T)	1
9	49011435200	LAMPE ROT WR5W 12V	2
12	0025050126	SK-BUNDSCHRAUBE M5X12 ISA30	4
20	60114025000	BLINKER KPL. VO.LI./HI.RE. 06	2
21	60114026000	BLINKER KPL. VO.RE./HI.LI. 06	2
22	60114027000	LAMPE 12V ORANGE (RY10W)	4
23	0433100003	UNTERLEGSCHIBE DIN0433-M10	4
24	58414030000	BUNDMUTTER M10X1,25 - SW13	4
25	0797100003	ZAHNSCHIBE DIN6797-J10,5 ZI	4
26	60114028000	LEUCHTHAUBE LI./RE. TRANSP. 06	4
30	58614140044	RÜCKLICHT KPL. RAUCHGLAS 07	1
31	62614040050	METAMOLL FÜR RÜCKLICHT 08	1
32	60014048100	LAMPE ROT PR21W 12V	1
33	0985060003	SS.MUTTER DIN0985-M 6	2
34	0021060003	SCHEIBE 6,4X18X1,6MM, DACROMET	2
35	58214069051	GUMMITÜLLE 16X10,8X3 02	2
39	62611076000	KABELSTRANG-HINTERTEIL	1
40	58414047000	KENNZEICHENBELEUCHTUNG LC4 '98	1
41	0021050003	SCHEIBE DIN 9021 A 5,3	4
42	0985050003	SS.MUTTER DIN 985 M5	2
76	58611176100	KABELSTRANG RÜCKLICHT 07	1

086261410

C086261410

\* NEUTEIL

X NACH BEDARF



13

ACHTUNG !!!	CAUTION !!!
<p>Zum Anlernen des EWS-Steuergeräts sind ein roter und mindestens ein schwarzer Zündschlüssel erforderlich.</p>	<p>To program the ICU control unit, one red and at least one black ignition keys are required.</p>

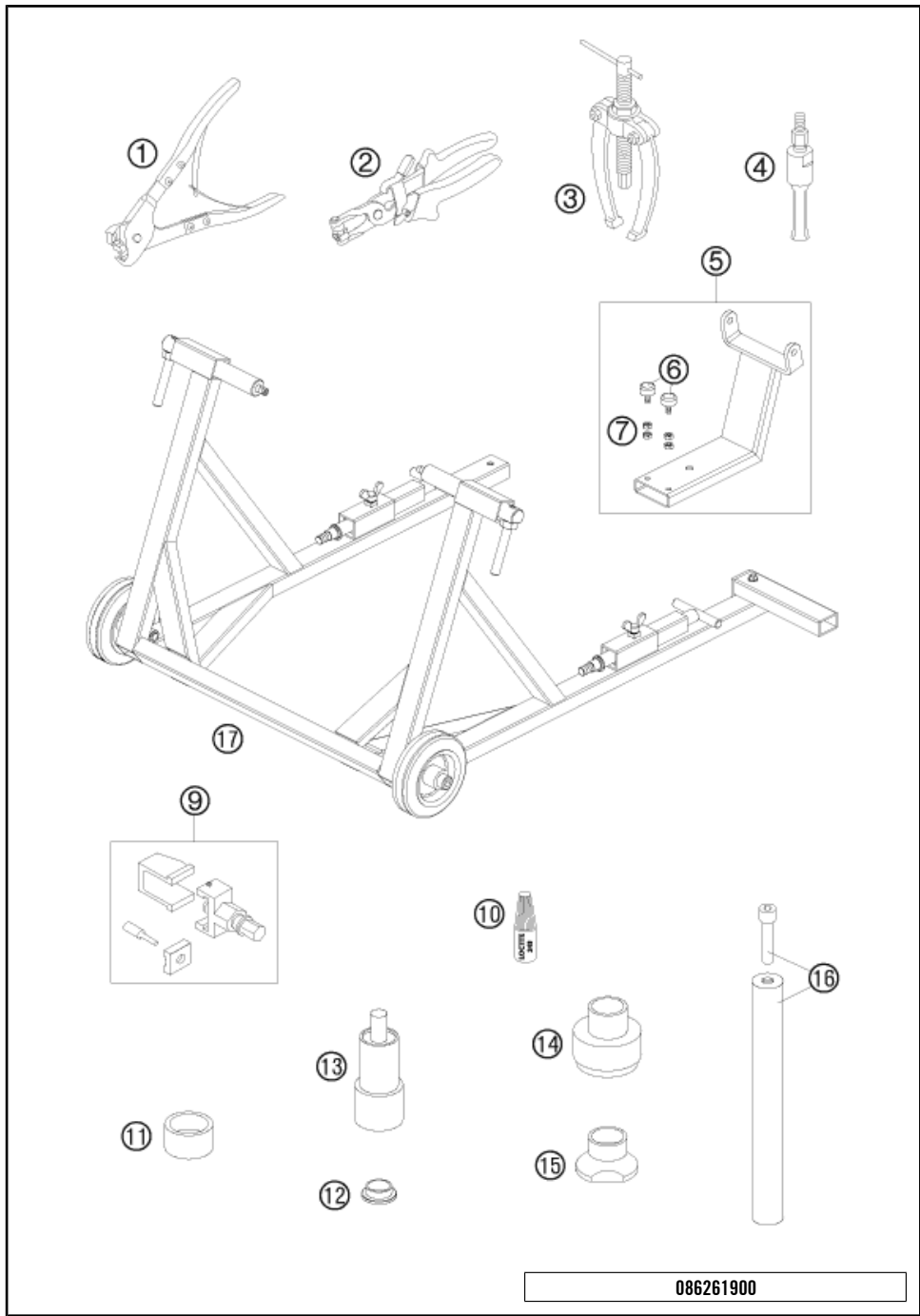
POS	TEILENUMMER	BEZEICHNUNG	STK
1	62014010050	ABDECKUNG COCKPITTRAEGER	1
2	62014010000	%COCKPITTRÄGER	1
3	62014010060	VERSTELLRAD COCKPITTRÄGER	1
4	69008021080	MEHRBEREICHBLECHMUTTER M5	6
5	58214069051	GUMMITÜLLE 16X10,8X3 02	3
6	0021050003	SCHEIBE DIN 9021 A 5,3	3
7	0081050121	EJOT PT SCHRAUBE K50X12 T20	3
9	61114069100	% KOMBI-INSTRUMENT 07	1
10	62514068100	%TACHOGEBER 06	1
11	0084040083	ZYL.SCHRAUBE DIN 84 A M4X8	2
12	62011066000	ZÜNDSCHLOSS	1
13	62611021000	IMMOBILIZER 990SM M. MASTERKEY	1
14	58407008300	TANKVERSCHLUSS	1
15	62607050000	SITZBANKSCHLOSS	1
17	62011066044	SCHLOSSGARNITUR	1
18	60011064000	EINWEGSCHRAUBE FÜR ZÜNDSCHLOSS	2
19	0035080206S	ISA-BUNDSCHRAUBE M8X20 ISA45	4
20	0081050181	EJOT PT SCHRAUBE K50X18 T20	2

096201430

C096201430

\* NEUTEIL

X NACH BEDARF



POS	TEILENUMMER	BEZEICHUNG	STK
1	60029057000	ZANGE FÜR OETIKER-SCHELLE 03	1
2	60029057100	ZANGE F. FEDERBANDSCHELLE 03	1
3	15112017000	LAGERAUSZIEHER	1
4	60029018000	EINSATZ 28 MM	1
5	60029055100	AUFSATZ RANGIERWAGENHEBER 03	1
6	58303070000	ANSCHLAGGUMMI M8	2
7	0934080003	SK.MUTTER DIN 934 M8	4
9	60029020000	NIETWERKZEUG 03	1
10	6899785	LOCTITE 243 BLAU 6CCM	1
11	60029056000	GEGENHALTER 03	1
12	60010013000	DISTANZBÜCHSE HINTERRAD RE. 03 FÜR SCHWINGARMLAGER	1
13	58429086000	PRESSWERKZ. F. GELENKLAGER LC4	1
14	58429091000	EINPRESSWERKZEUG LAGER LC4	1
15	58429092000	AUSSCHLAGWERKZ. F. LAGERS. LC4	1
16	58429089000	WERKZEUGAUFNAHME FGST. LC4	1
17	62529055000	% FAHRZEUGSTÄNDER 05	1

086261900

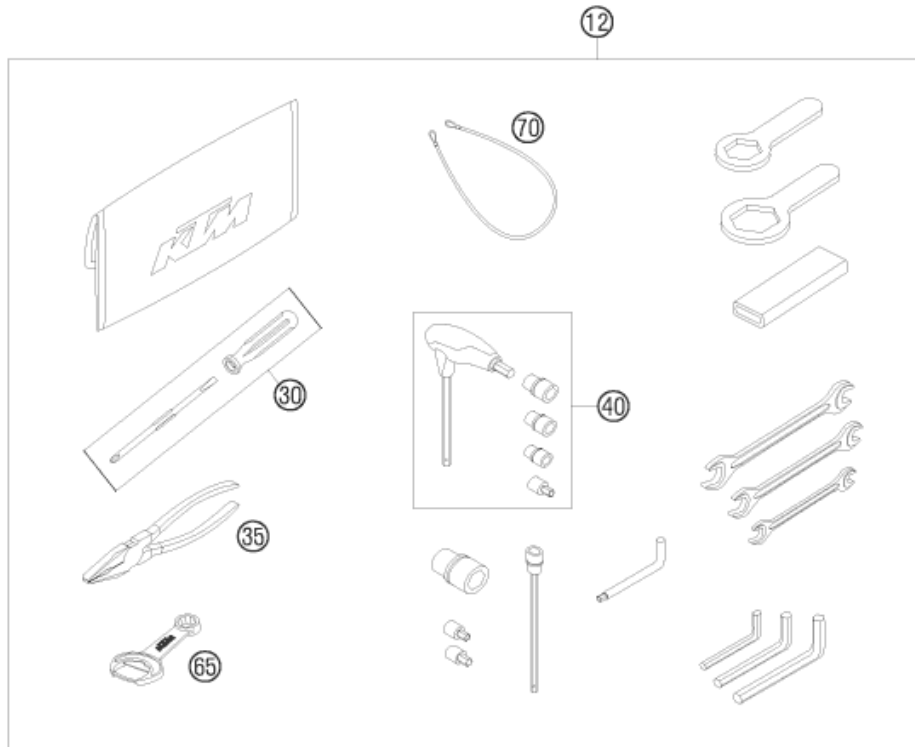
C086261900

\* NEUTEIL

X NACH BEDARF

①  
OHNE ABBILDUNG  
WITHOUT ILLUSTRATION

①  
TECHNISCHE DOKUMENTATION  
TECHNICAL DOCUMENTATION  
DOCUMENTACION TECNICA  
DOCUMENTATION TECHNIQUE  
NOTE TECNICHE

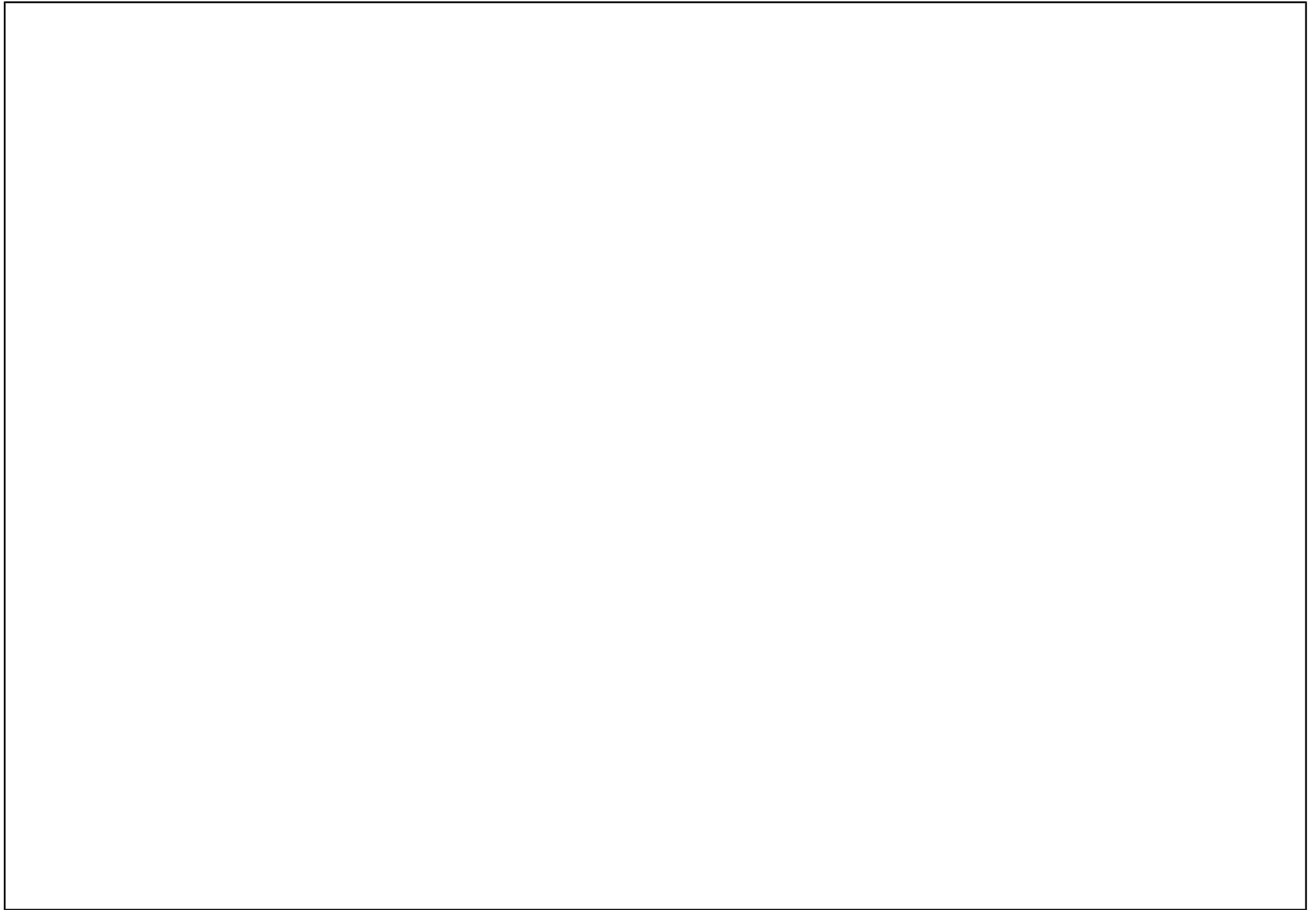


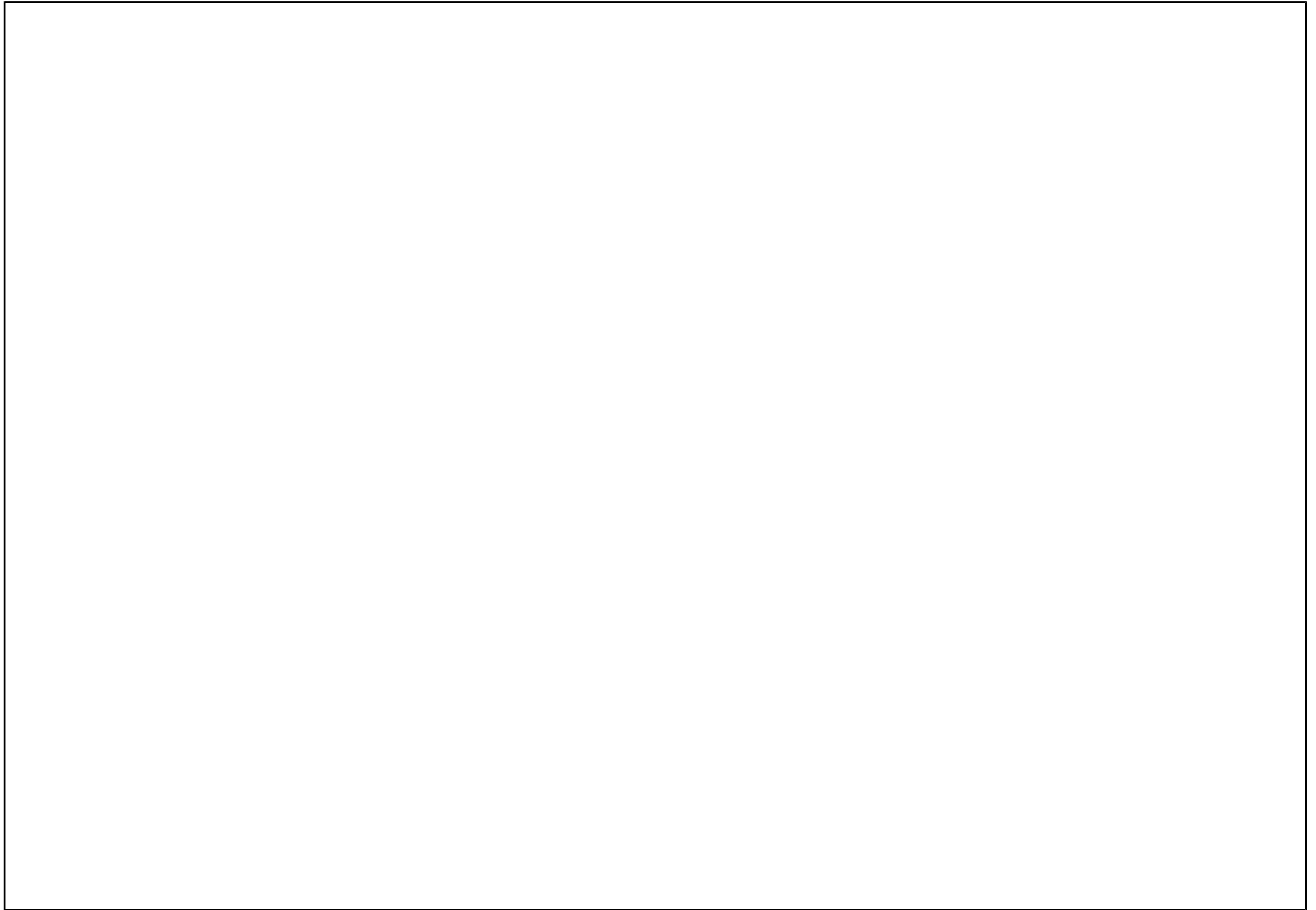
086012001

POS	TEILENUMMER	BEZEICHUNG	STK
0	0024060156	SK-BUNDSCHRAUBE M6X15 ISA30	4
0	40006006000	FASONSCHIBE 6MM	2
0	58412040050	ADAPTER FÜR SPIEGEL LC4 '98	2
0	61112040000	RÜCKSPIEGEL LINKS 07	1
0	61112041000	RÜCKSPIEGEL RECHTS 07	1
0	58412080000	RÜCKSTRAHLER ROT "ECIE91"	1
0	60012081200	KENNZEICHENHALTERUNG 06	1
0	0024060156	SK-BUNDSCHRAUBE M6X15 ISA30	4
0	0021060003	SCHEIBE 6,4X18X1,6MM, DACROMET	4
0	0985060003	SS.MUTTER DIN0985-M 6	4
0	58412080050	HALTERUNG F. RÜCKSTRAHLER	1
0	40006006000	FASONSCHIBE 6MM	2
0	0966050163	LI.SENKSCBRAUBE DIN0966-M 5X16	2
0	0125050003	UNTERLEGSCHIBE DIN0125 A 5,3	2
0	0985050003	SS.MUTTER DIN 985 M5	2
0	3210039	KUNDENBRIEF OFFROAD	1
0	312313	KTM KUGELSCHREIBER ORANGE	1
0	312305	DOKUMENTENMAPPE KTM	1
1	3211367EN	BED.ANL. 990 SM/SM-R/SM-T 2009	1
12	61129099000	% BORDWERKZEUG 08	1
30	53012024100	SCHRAUBENZIEHER L=105MM	1
35	53012028200	KOMBIZANGE ORANGE B&F	1
40	60029070200	%T-SCHLÜSSEL SW=6/8/10TX=45B&F	1
65	50329071100	* SCHLÜSSEL SW=13 ÖFFNER B&F	1
70	60012015000	HELMSCHLOSS 04	1

C096202000

\* NEUTEIL X NACH BEDARF







WWW.KTM.COM



KTM Sportmotorcycle GmbH  
5230 Mattighofen, Austria  
[www.ktm.com](http://www.ktm.com)



**KTM**\_POWERPARTS

**KTM**\_POWERWEAR

**KTM**\_ORIGINAL SPARE PARTS



3CF 980319DE

Art. Nr.: 3CF 980319DE 10. Mai 2016