

400/520 SX, EXC RACING

KTM
SPORTMOTORCYCLES

ERSATZTEILKATALOG

FAHRGESTELL

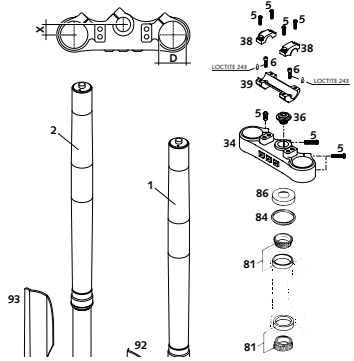
SPARE PARTS MANUAL

CHASSIS

2000

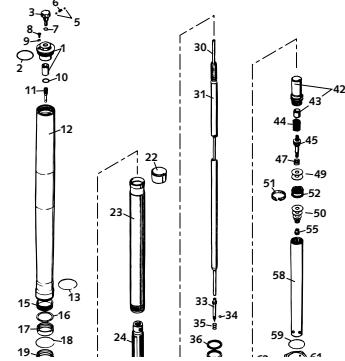


TELEGABEL WHITE POWER USD 43 FRONT FORK WHITE POWER USD 43



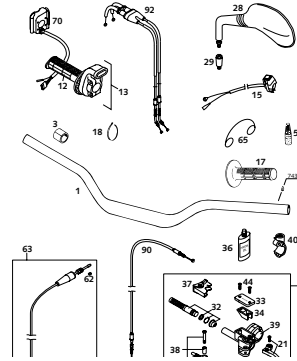
SEITE
Page
4

GABELBEINE WHITE POWER USD 43 FORK LEGS WHITE POWER USD 43



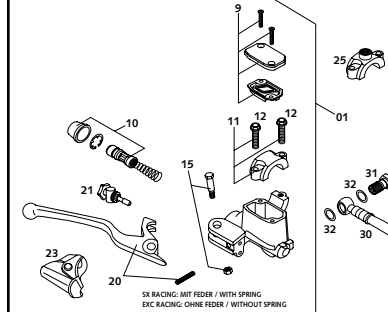
SEITE
Page
5

LENKER, ARMATUREN HANDLEBAR, CONTROLS



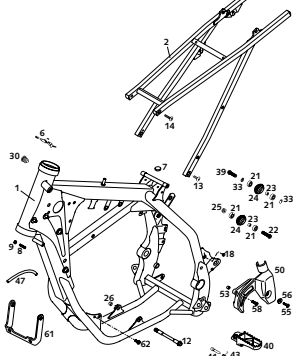
SEITE
Page
7

HANDBREMSZYLINDER HAND BRAKE CYLINDER



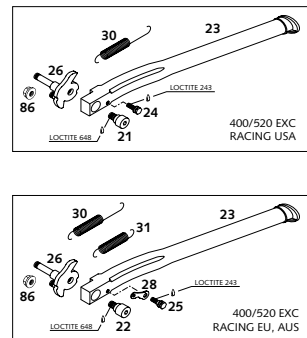
SEITE
Page
8

RAHMEN, AUSLEGER FRAME, SUB FRAME



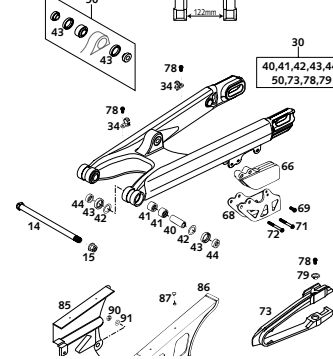
SEITE
Page
9

SEITENSTÄNDER SIDE STAND



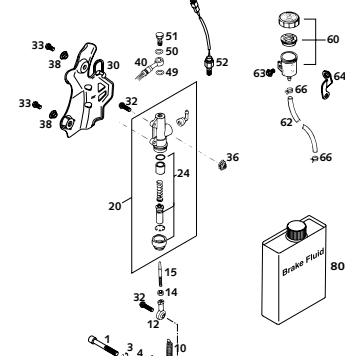
SEITE
Page
10

SCHWINGARM, KETTENSCHUTZ SWINGARM, CHAIN GUARD



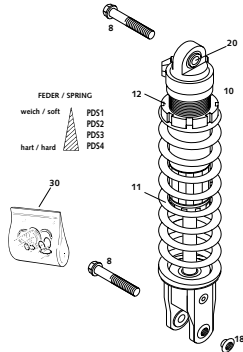
SEITE
Page
11

FUSSBREMSBETÄTIGUNG REAR BRAKE CONTROL



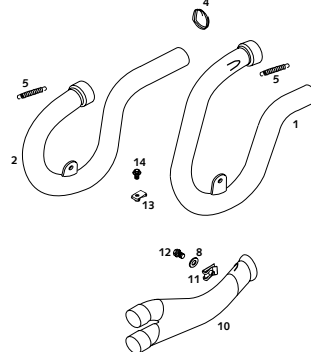
SEITE
Page
12

FEDERBEIN WHITE POWER PDS SHOCK ABSORBER PDS



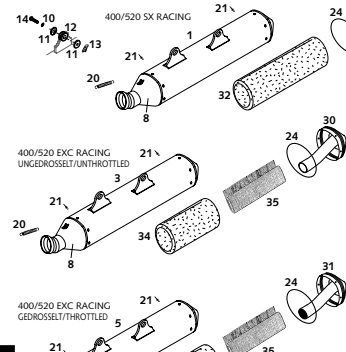
SEITE
Page
13

KRÜMMER, ZWISCHENROHR EXHAUST PIPE, INTERM. TUBE



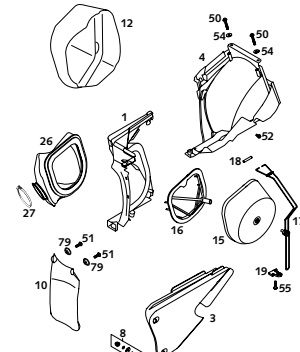
SEITE
Page
14

ENDDÄMPFER EXHAUST SILENCER



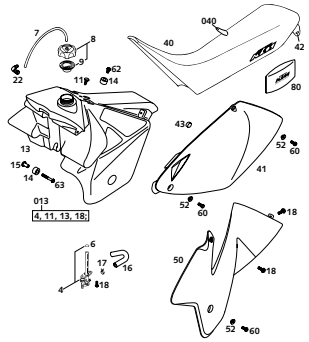
SEITE
Page
15

LUFTFILTERKASTEN AIR FILTER BOX



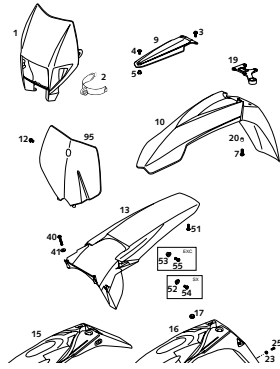
SEITE
Page
16

TANK, SITZBANK, VERKLEIDUNG
TANK, SEAT, COVER



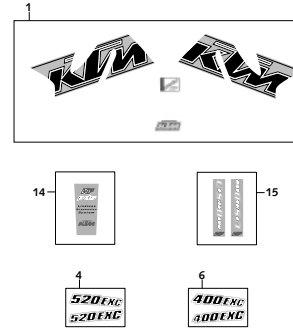
SEITE
Page
17

MASKE, KOTFLÜGEL
MASK, FENDER



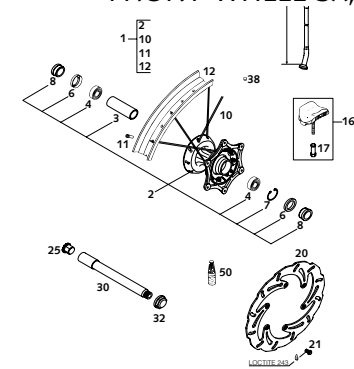
SEITE
Page
19

DEKOR
DECAL



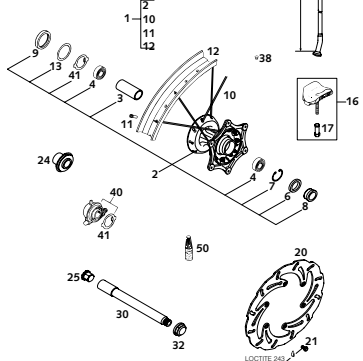
SEITE
Page
20

VORDERRAD SX, EXC
FRONT WHEEL SX, EXC



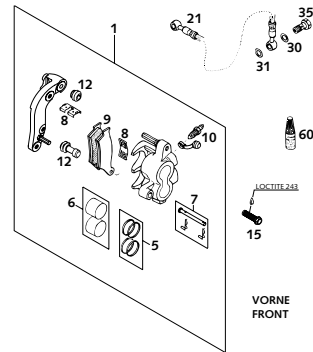
SEITE
Page
21

VORDERRAD EXC
FRONT WHEEL EXC



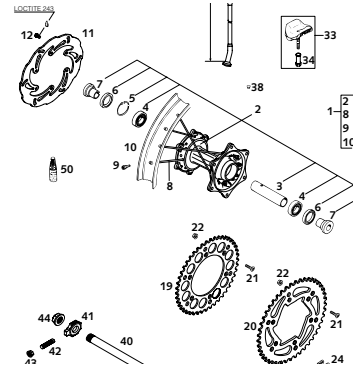
SEITE
Page
22

BREMSZANGE VORNE
BRAKE CALIPER FRONT



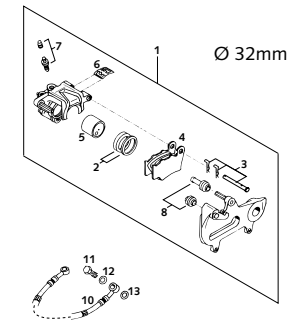
SEITE
Page
23

HINTERRAD
REAR WHEEL



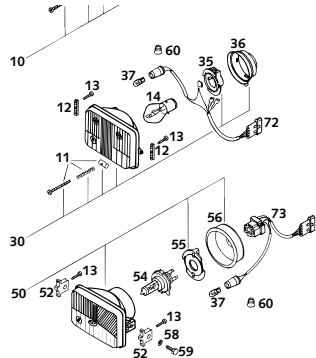
SEITE
Page
24

BREMSZANGE HINTEN
BRAKE CALIPER REAR



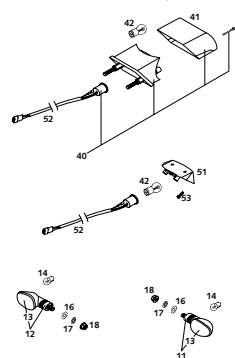
SEITE
Page
26

SCHEINWERFER
HEAD LIGHT



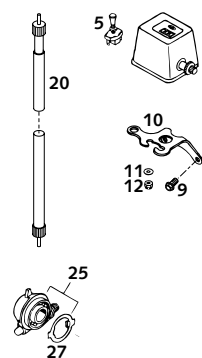
SEITE
Page
27

BLINKER, RÜCKLICHT
FLASHER, REAR LIGHT



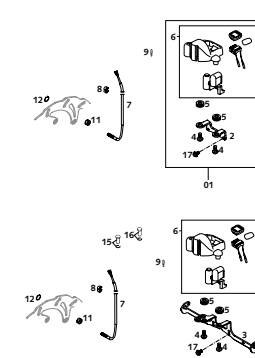
SEITE
Page
28

TACHOANLAGE ODOMETER
SPEEDOMETER ODOMETER



SEITE
Page
29

TACHOANLAGE SIGMA SPORT
SPEEDOMETER SIGMA SPORT



SEITE
Page
30

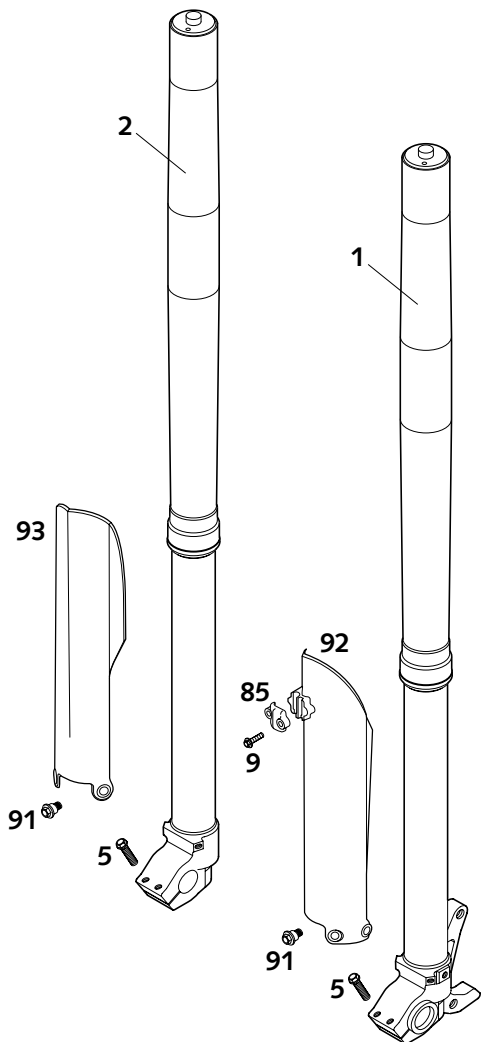
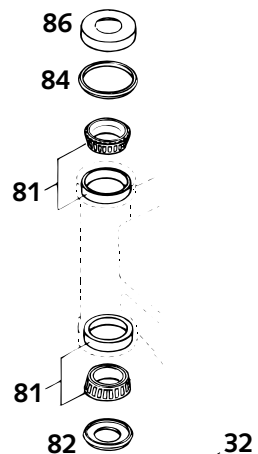
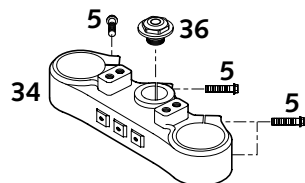
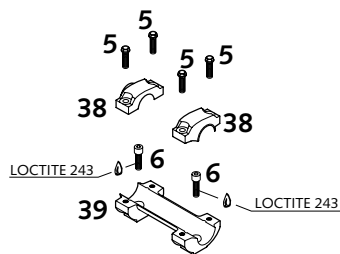
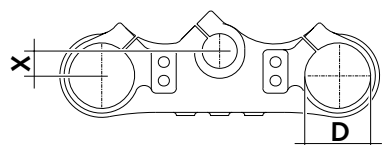


FIG	TEILNR/PARTNR	BEZEICHNUNG	DESCRIPTION	QTY
1*	0518.U791LS	GABELBEIN LI.WP43 SX RAC. 2000 400/520 SX RACING	FORK LEG L/S WP43 SX RAC. 2000 400/520 SX RACING	1
1*	0518.U782LS	GABELBEIN LI.WP43 SC/RAC. 2000 400/520 EXC RACING	FORK LEG L/S WP43 SC/RAC. 2000 400/520 EXC RACING	1
2*	0518.U791RS	GABELBEIN RE.WP43 SX RAC. 2000 400/520 SX RACING	FORK LEG R/S WP43 SX RAC. 2000 400/520 SX RACING	1
2*	0518.U782RS	GABELBEIN RE.WP43 SC/RAC. 2000 400/520 EXC RACING	FORK LEG R/S WP43 SC/RAC. 2000 400/520 EXC RACING	1
5	0015.080303	SK.BUNDSCHRAUBE M 8X30 SW=10	HH COLLAR SCREW M 8X30 WS=10	17
6*	0912.100250	ISK.SCHR.DIN0912-M10X25 SICH.	AH SCREW DIN0912-M10X25 W.LOCK	2
9	0017.060203	SONDERSCHRAUBE T60 6X20	SPECIAL SCREW T60 6X20	2
32*	590.01.132.020	GABELBR.UNT.KPL.X=20MM/D=57MM	BOT.TRIPLE CLAMP X=20MM/D=57MM	1
33	501.01.033.100	GABELSCHAFTTROHR L=244 '91	FORK TUBE L=244 '91	1
34*	590.01.034.020	GABELBRÜCKE OBEN X=20MM/D=54MM	TOP TRIPLE CLAMP X=20MM/D=54MM	1
36	503.01.036.000	STEUERKOPFSCHR. M20X1,5 SW=27	STEER.HEAD SCREW M20X1,5 SW=27	1
38*	590.01.038.100	LENKERKLEMMBRÜCKE 28MM SC'99	HANDLEBAR CLAMP 28MM SC'99	2
39*	590.01.039.100	LENKERAUFNAHME 28MM SC'99	HANDLEBAR SUPPORT 28MM SC'99	1
81	542.01.081.000	KEGELROLLENLAGER STEUERKOPF	TAPERED ROLLER BEARING	2
82	546.01.084.100	O-RINGTRÄGER M. DICHTLIPPE '91	O-RING SUPPORT W. SEALING LIP	1
84	546.01.184.000	STEUERKOPFABDICHTUNG OBEN	STEERING HEAD GASKET TOP	1
85*	590.01.085.000	KLEMME F.BREMSSCHLAUCH SC '99	CLAMP F. BRAKE HOSE SC '99	1
86	542.01.086.000	SCHUTZRING	STEERING HEAD COVER	1
91*	590.01.092.050	SONDERSCHRAUBE M6X12,5 SW=8	SPECIAL SCREW M6X12,5 SW=8	6
92*	590.01.092.000	GABELSCHUTZ LINKS SILBER SC'99	FORK PROTEC. L/S SILVER SC '99	1
93*	590.01.093.000	GABELSCHUTZ RE. SILBER SC '99	FORK PROTEC. R/S SILVER SC '99	1

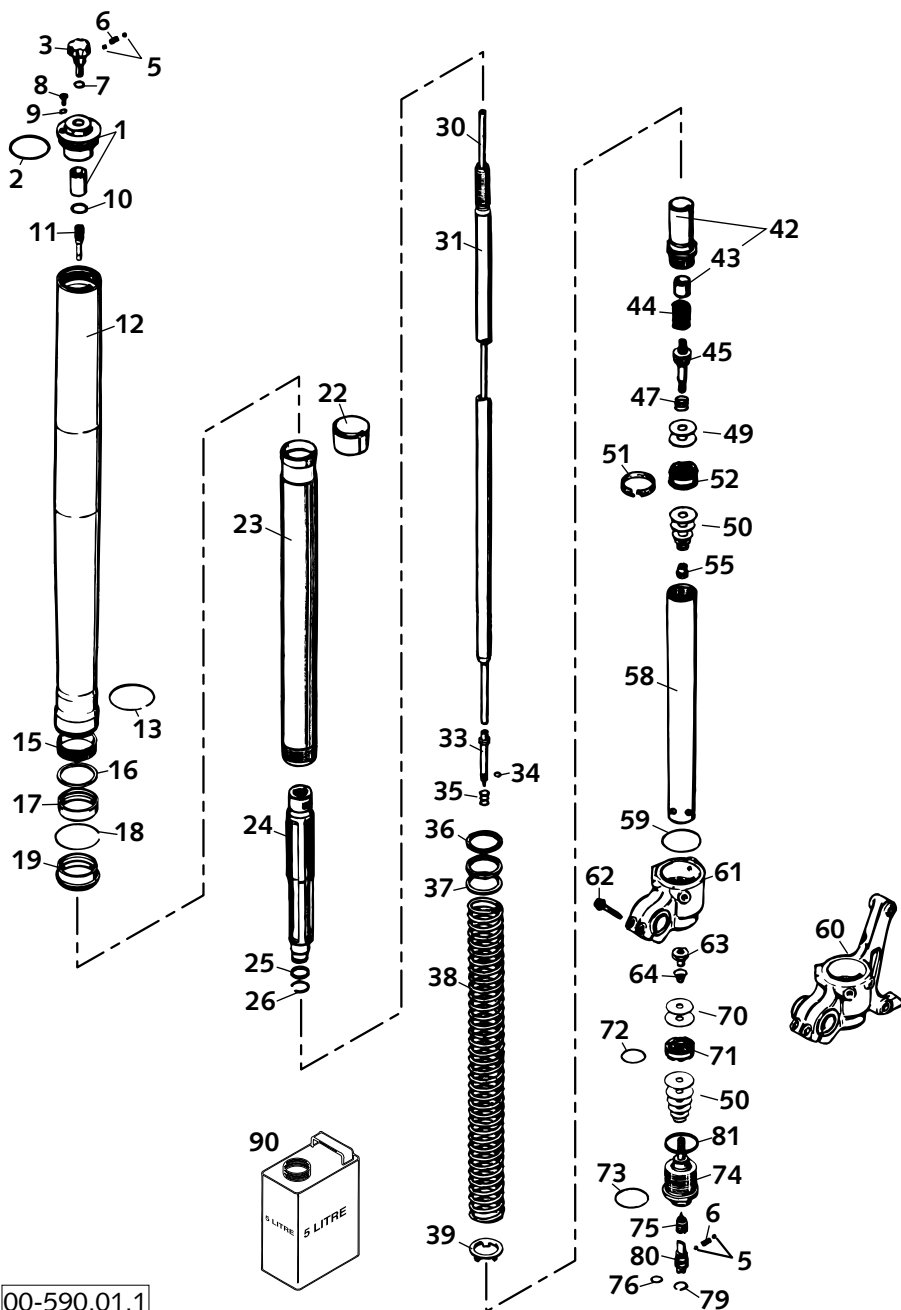


FIG	TEILNR/PARTNR	BEZEICHNUNG	DESCRIPTION	QTY
1*	4860.0020S	+ VERSCHL.KAPPE+BÜCHSE M51X1,5	SREW CAP+BUSH M51X1,5	2
2*	4681.0016	+ O-RING NBR 48X2	O-RING NBR 48X2	2
3*	4860.0018	+ EINSTELKNOPF ZUGSTUFE	KNOB REBOUNG ADJUSTER	2
5*	4054.0603	+ STAHLKUGEL D=3MM	STEEL BALL D=3MM	8
6*	4860.0028	+ FEDER D=2,9 L=7,9	SPRING D=2,9 L=7,9	4
7*	4860.0044	+ O-RING NBR 6X1,5	O-RING NBR 6X1,5	2
8*	4860.0058	+ ENTLÜFTUNGSSCHRAUBE M4X6	VENT SCREW M4X6	2
9*	4860.0009	+ O-RING NBR 3,7X1,6	O-RING NBR 3,7X1,6	2
10*	4860.0043	+ O-RING NBR 12X1,5	O-RING NBR 12X1,5	2
11*	4860.0019	+ HALTER F. EINSTELROHR D=4MM	HOLDER F.ADJUSTMENT TUBE D=4MM	2
12	4357.0125	+ AUSSENROHR L=577MM D=54/57MM	OUTER TUBE L=577MM D=54/57MM	2
13*	4357.0099	+ FÜHRUNGSRING D=53MM	GUIDING RING D=53MM	2
15*	4357.0019	+ FÜHRUNGSBÜCHSE 47 X 43 X 20	DU-BUSH 47 X 43 X 20	2
16*	4357.0092	+ TRÄGERRING 45 X 52,5 X 1,5	SUPPORT RING 45 X 52,5 X 1,5	2
17*	4357.0140	+ ÖLDICHTRING 43X53,15X9,5	OIL SEAL RING 43X53,15X9,5	2
18*	4357.0008	+ SICHERUNGSRING SB53	LOCK WASHER SB53	2
19*	4357.0094	+ STAUBKAPPE D=43MM	DUST STRIPPER D=43MM	2
22*	4357.0020	+ FÜHRUNGSBÜCHSE 43,8X43X20	DU-BUSH 43,8 X 43 X 20	2
23*	4357.0145	+ GABELHOLM D=43MM L=585MM	INNER TUBE D=43MM L=585MM	2
24*	4357.0142S	+ HYDR.STOP L=200MM D=27,5 KPL	HYDR.STOP L=200MM D=27,5 CPL.	2
25*	4860.0012	+ RING HYDR.STOP	RING HYDR.STOP	2
26*	4860.0045	+ SICHERUNGSRING SW18	LOCK WASHER SW18	2
30*	4860.0014	+ EINSTELROHR L=512MM	ADJUSTMENT TUBE L=512MM	2
31*	4860.0023	+ KOLBENS.D=14MM L=546MM M11X1	PISTONROD D=14MM L=546MM M11X1	2
33*	4860.0003	+ NADEL ZUGSTUFE	REBOUND NEEDLE	2
34*	4860.0046	+ O-RING NBR 3X1,5	O-RING NBR 3X1,5	2
35*	4860.0033	+ FEDER ZUGSTUFENNADEL C=4N/MM	SPRING REBOUND NEEDLE C=4N/MM	2
36*	4860.0036	+ VORSPANNBÜCHSE 42X26,5X2,5	SPACER 42X26,5X2,5	X
36*	4860.0037	+ VORSPANNBÜCHSE 42X26,5X5	SPACER 42X26,5X5	X
36*	4860.0038	+ VORSPANNBÜCHSE 42X26,5X10	SPACER 42X26,5X10	X
37*	4860.0039	+ RING 26,5X42X1,5	RING 26,5X42X1,5	2
38*	9501.0010S	+ FEDER 3,6 N/MM SET D=4,6MM	SPRING 3,6 N/MM SET D=4,6MM	X
38*	9501.0001S	+ FEDER 3,8 N/MM SET D=4,75MM	SPRING 3,8 N/MM SET D=4,75	X
38*	9501.0002S	+ FEDER 4,0 N/MM SET D=4,75MM	SPRING 4,0 N/MM SET D=4,75MM	X
38*	9501.0003S	+ FEDER 4,2 N/MM SET D=4,9MM	SPRING 4,2 N/MM SET D=4,9MM	1
38*	9501.0004S	+ FEDER 4,4 N/MM SET D=4,9MM	SPRING 4,4 N/MM SET D=4,9MM	X
39*	4357.0131	+ FEDERAUFLAGE 26,2X38,5X3	INTERM. RING 26,2X38,5X3	2
42*	4357.0132S	+ SCHRAUBBÜCHSE M29,3X1+BÜCHSE	SCREW SLEEVE M29,3X1+BUSH	2
43*	4681.0651	+ FÜHRUNGSBÜCHSE 14X16X12	DU-BUSH 14X16X12	2
44*	4860.0015	+ FEDER ZUGST. D=14,6MM L=22MM	REBOUND SPRING D=14,6MM L=22MM	2
45*	4860.0025	+ AUFNAHME FÜR ZUGSTUFE	TAP REBOUND	2
47*	4860.0059	+ FEDER VENTIL D=0,25	SPRING CHECK VALVE D=0,25	2

* = NEUTEIL / NEW PART

X = NACH BEDARF / AS REQUIRED

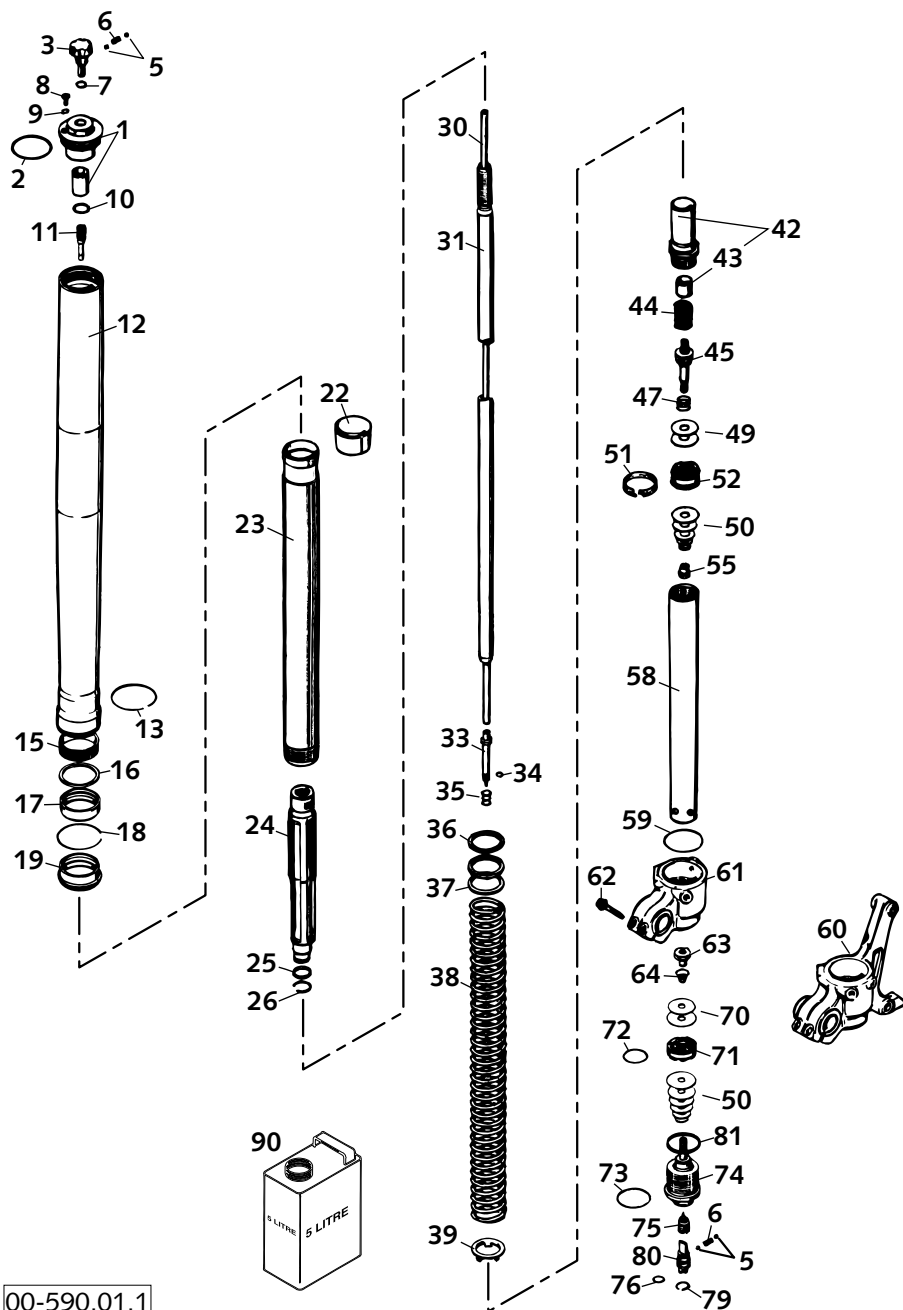


FIG	TEILNR/PARTNR	BEZEICHNUNG	DESCRIPTION	QTY
49*	4860.0062	+ KONTROLLVENTIL 8X24X0,1	CHECK VALVE 8X24X0,1	8
50*	4054.0400	+ SCHEIBE 6X12X0,1	SHIM 6X12X0,1	X
50*	4054.0401	+ SCHEIBE 6X14X0,1	SHIM 6X14X0,1	X
50*	4054.0402	+ SCHEIBE 6X16X0,1	SHIM 6X16X0,1	X
50*	4054.0403	+ SCHEIBE 6X18X0,1	SHIM 6X18X0,1	X
50*	4054.1402	+ SCHEIBE 6X11X0,2	SHIM 6X11X0,2	X
50*	4054.0404	+ SCHEIBE 6X12X0,15	SHIM 6X12X0,15	X
50*	4054.0405	+ SCHEIBE 6X14X0,15	SHIM 6X14X0,15	X
50*	4054.0406	+ SCHEIBE 6X16X0,15	SHIM 6X16X0,15	X
50*	4054.0407	+ SCHEIBE 6X18X0,15	SHIM 6X18X0,15	X
50*	4054.0410	+ SCHEIBE 6X16X0,2	SHIM 6X16X0,2	X
50*	4054.0411	+ SCHEIBE 6X18X0,2	SHIM 6X18X0,2	X
50*	4054.0414	+ SCHEIBE 6X16X0,25	SHIM 6X16X0,25	X
50*	4054.0447	+ SCHEIBE 6X10X0,3	SHIM 6X10X0,3	X
50*	4054.1383	+ SCHEIBE 6X11X0,1	SHIM 6X11X0,1	X
50*	4054.1391	+ SCHEIBE 6X11X0,3	SHIM 6X11X0,3	X
50*	4860.0063	+ SCHEIBE 6X24X0,1	SHIM 6X24X0,1	X
50*	4860.0064	+ SCHEIBE 6X22X0,1	SHIM 6X22X0,1	X
50*	4860.0065	+ SCHEIBE 6X20X0,1	SHIM 6X20X0,1	X
50*	4860.0066	+ SCHEIBE 6X24X0,1	SHIM 6X24X0,1	X
50*	4860.0067	+ SCHEIBE 6X22X0,1	SHIM 6X22X0,1	X
51*	4860.0060	+ KOLBENRING 5X1X84	PISTON RING 5X1X84	2
52*	4860.0042	+ KOLBEN ZUGSTUFE	PISTON REBOUND	2
55*	4054.0486	+ MUTTER M6X0,5 ZUGSTUFE	NUT M6X0,5 REBOUND	2
58*	4860.0081	+ ROHR 29,3X1X390 D=8,5MM	TUBE 29,3X1X390 D=8,5MM	2
59*	4357.0023	+ O-RING NBR 41X2	O-RING NBR 41X2	2
60*	4357.0124	+ GABELFAUST LI. 260MM M8 2000	AXLE CLAMP L/S 260MM M8 2000	1
61*	4357.0123	+ GABELFAUST RECHTS M8 2000	AXLE CLAMP RIGHT M8 2000	1
62*	5060.0061	+ SK BUNDSCHRAUBE M 8X30	HH COLLAR SCREW M 8X30	4
63*	4054.1241	+ MUTTER VENTIL M6X0,5	CHECK VALVE NUT M6X0,5	2
64*	4054.1278	+ FEDER VENTIL D=0,5MM	SPRING CHECK VALVE D=0,5MM	2
70*	4860.0061	+ KONTROLLVENTIL 8X24X0,4	CHECK VALVE 8X24X0,4	2
71*	4860.0047	+ KOLBEN DRUCKSTUFE	PISTON COMPRESSION	2
72*	4681.1499	+ O-RING NBR 21X2	O-RING NBR 21X2	2
73*	3548.0320	+ O-RING NBR 24X2	O-RING NBR 24X2	2
74*	4860.00275	+ AUFNAHME FÜR DRUCKSTUFE	TAP COMPRESSION	2
75*	4860.0035	+ NADEL DRUCKSTUFE M10X1	NEEDLE COMPRESSION M10X1	2
76*	4860.0049	+ O-RING NBR 8X2	O-RING NBR 8X2	2
79*	4860.0051	+ SICHERUNGSRING RB12	LOCK WASHER RB12	2
80*	4860.0034	+ EINSTELLSCHRAUBE DRUCKSTUFE	COMPRESSION ADJ. SCREW	2
81*	4860.0004	+ CU-SCHEIBE 29,5X33,5X1	COPPER WASHER 29,5X33,5X1	2
90	4054.0882	+ GABELÖL REZ 71 SAE 5	FORKOIL REZ 71 SAE 5	1

* = NEUTEIL / NEW PART

X = NACH BEDARF / AS REQUIRED

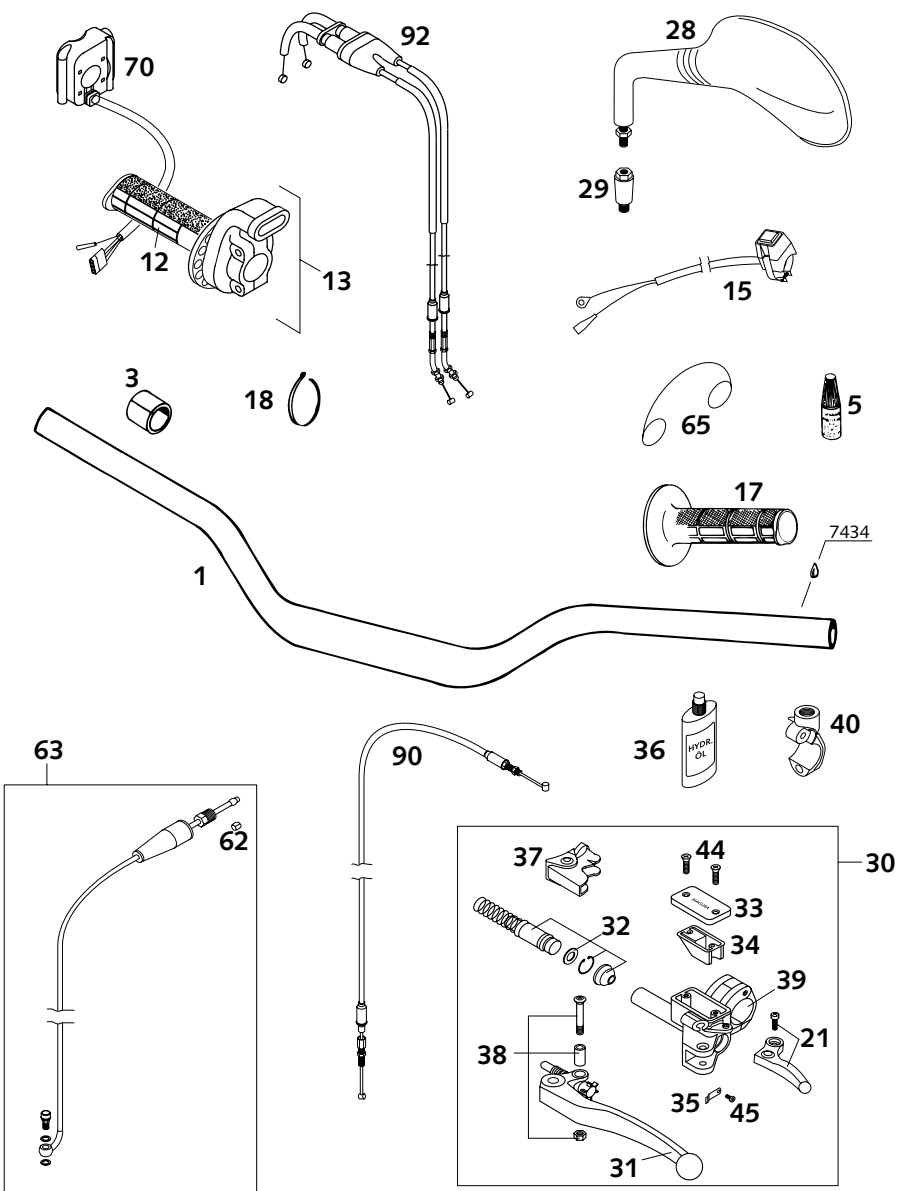


FIG	TEILNR/PARTNR	BEZEICHNUNG	DESCRIPTION	QTY
1*	590.02.001.000	LENKER SC,RACING 2000	HANDLEBAR SC,RACING 2000	1
3	502.02.010.000	DISTANZBÜCHSE 22X28X22 PVC	SPACER BUSHING 22X28X22PVC	X
5*	6 899 791	KLEBER CYANACRYLAT 7434	GLUE CYANACRYLAT 7434	1
12	502.02.003.000	DREHGRIFÜBERZUG DOMINO SCHW.	TWIST GRIP COVER DOMINO BLACK	1
13*	590.02.010.200	GASDREHGRIF KPL. RACING 2000	THROTTLE GRIP CPL. RACING 2000	1
15	503.11.089.000	KURZSCHLUSSSCHALTER '97 400/520 SX RACING	SHORT CISCUIT BUTTON '97 400/520 SX RACING	1
17	502.02.052.000	FESTGRIF DOMINO SCHWARZ '95	FIXED GRIP DOMINO BLACK '95	1
18	440.11.076.200	KABELBAND 200MM	CABLE TIE 200MM	X
18	440.11.076.100	KABELBAND 100MM	CABLE TIE 100MM	X
21*	590.02.047.000	DEKOHEBEL KPL. RACING 2000	DECO.LEVER CPL. RACING 2000	1
28	584.12.040.000	SPIEGEL LINKS LC4 '98	MIRROR L/S LC4 '98	1
—	584.12.041.000	SPIEGEL RECHTS LC4 '98	MIRROR R/S LC4 '98	1
29	584.12.040.050	ADAPTER FÜR SPIEGEL LC4 '98	SUPPORT FOR MIRROR '98	2
30*	590.02.030.000	GEBERZYLINDER KPL. RACING 2000	MASTERCYLINDER CPL.RACING 2000	1
31	503.02.031.000	KUPPLUNGHEBEL KPL. 125-200'98	CLUTCH LEVER CPL. 125-200 '98	1
31	503.02.031.100	KUPP.HEBEL KURZ KPL. 2T 2000	CLU.LEVER SHORT CPL. 2T 2000	X
32*	590.02.032.000	REP.SATZ KOLBEN 9,5MM RAC.2000	REP.KIT PISTON 9,5MM RAC. 2000	1
33*	590.02.033.000	DECKEL HYD.KUPPL. RACING 2000	COVER HYD.CLUTCH RACING 2000	1
34	503.02.034.000	GUMMIBALG FÜR RESERVOIR '98	RUBBER FOR RESERVOIR '98	1
35	503.02.035.000	BLATTFEDER FÜR HEBEL '98	SPRING PLATE FOR LEVER '98	1
36	503.02.036.000	ÖL FÜR HYD.KUPPLUNG 50ML	OIL FOR HYD.CLUTCH 50ML	1
37	503.02.037.000	SCHUTZKAPPE FÜR HEBELGELENK'98	PROTECT.CAP FOR LEVER PERCH'98	1
38	503.02.038.000	HEBELSCHRAUBE KPL. 125-200 '98	LEVER SCREW CPL. 125-200 '98	1
39	503.02.030.150	KLEMMSCHELLE M.SPANNSTIFT 2000	CLAMP WITH PIN 2000	1
40*	590.02.044.000	KLEMMSCH.SPIEGEL M.SPANNSTIFT	CLAMP MIRROR WITH PIN M10X1,25	X
44	0965 040123	SENKSCHRAUBE DIN0965-M 4X12	FLAT HEAD SCREW DIN0965-M 4X12	2
45	0984 030063	ZYL.SCHRAUBE DIN7984-M 3X 6	AH SCREW DIN7984-M 3X 6	1
62	503.32.063.050	SCHNEIDRING FÜR HYDR.LEITUNG	SELF CUTTING RING HYDR.PIPE	X
63*	590.32.063.000	LEITUNGSKIT KPL. RACING 2000	PIPE KIT CPL. RACING 2000	1
65*	502.02.052.050	BINDEDRAHT F. FESTGRIF DOMINO	WIRE FOR FIXED GRIP DOMINO	X
70*	590.11.074.000	START NOT-AUS TASTER KPL. 2000 400/520 EXC RACING EU, USA	START-STOP TIP SWITCH CPL.2000 400/520 EXC RACING EU, USA	1
70*	590.11.074.100	START NOT-AUS SCHALTER 2000 400/520 EXC RACING AUSTRALIEN	START-STOP SWITCH CPL. 2000 400/520 EXC RACING AUSTRALIA	1
90*	590.02.094.000	HANDDEKOSEIL RACING 2000	DECOMPR. CABLE RACING 2000	1
92*	590.02.091.200	GASSEIL "AUF-ZU"KPL.RACING 2000	THR.CABLE"OPEN-CLOSE" RAC.2000	1

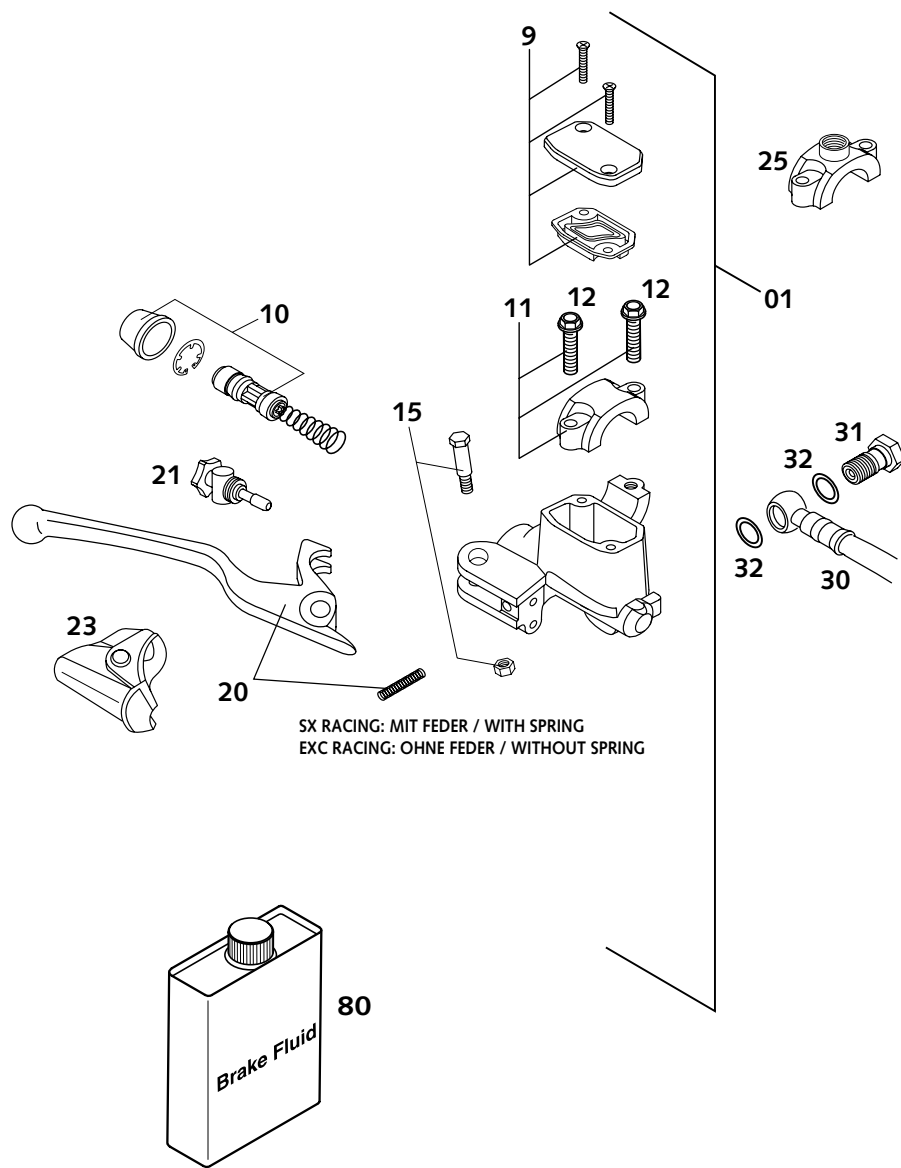


FIG	TEILNR/PARTNR	BEZEICHNUNG	DESCRIPTION	QTY
01	503.13.001.000	HANDBREMSZYL.KLEIN NATUR 2000	HANDBRAKE CYL.SMALL NAT. 2000	1
9	503.13.003.000	HANDBREMSZYL.DECKEL KPL. NATUR	HANDBRAKE CYL.COVER CPL.NATURE	1
10	503.13.008.000	REP.SATZ KOLBEN SX 2000	REP.SET PISTON SX 2000	1
10	503.13.008.100	REP.SATZ KOLBEN EXC 2000	REP.SET PISTON EXC 2000	1
11	503.13.005.000	SCHELLE KPL. NATUR	CLAMP CPL. NATURE	1
12	0015 060253	SK.BUNDSCHRAUBE M 6X25 SW=8	HH COLLAR SCREW M 6X25 WS=8	2
15	503.13.006.000	HEBELSCHRAUBE KPL. MOD.2000	LEVER SCREW CPL. MOD.2000	1
20	503.13.002.000	HANDBREMSHEBEL KURZ 18MM 2000	HANDBRAKELEVER SHORT 18MM 2000	1
21	503.13.007.000	STELLSCHRAUBE KPL. SX 2000	ADJUSTING SCREW CPL. SX 2000	1
21	503.13.007.100	STELLSCHRAUBE KPL. EXC 2000	ADJUSTING SCREW CPL. EXC 2000	1
23	503.13.004.000	SCHUTZKAPPE HANDBREMSZYLINDER	PROTECTION CAP HAND BRAKE CYL.	1
25	580.12.040.150	KLEMMSCHELLE FÜR SPIEGEL '94	CLAMP FOR MIRROR '94	X
30*	590.13.010.000	BREMSSCHL. VO. 1235MM SX 2000 400/520 SX RACING	BRAKEHO. FRONT 1235MM SX 2000 400/520 SX RACING	1
30*	590.13.011.000	BREMSSCHL. VO. 1300MM EXC 2000 400/520 EXC RACING	BRAKEHO. FRONT 1300MM EXC 2000 400/520 EXC RACING	1
31	502.13.025.000	HOHLSCHRAUBE M10X1X19	HOLLOW SCREW M10X1X19	1
32	420.13.226.000	CU-DICHTRING DIN7603-10X16X1	CU-SEAL RING DIN7603-10X16X1	2
80	306054	BREMSFLÜSSIGKEIT DOT 5.1	BRAKE FLUID DOT 5.1	1

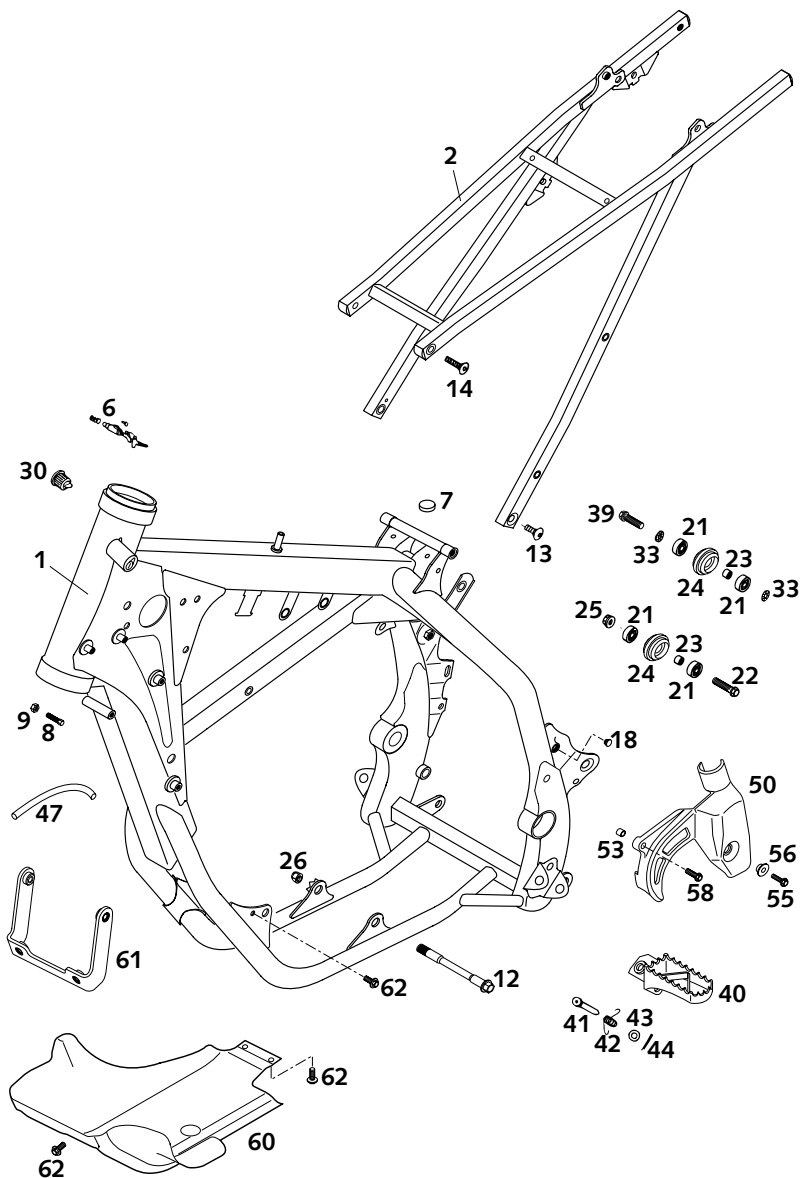
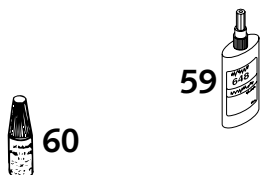
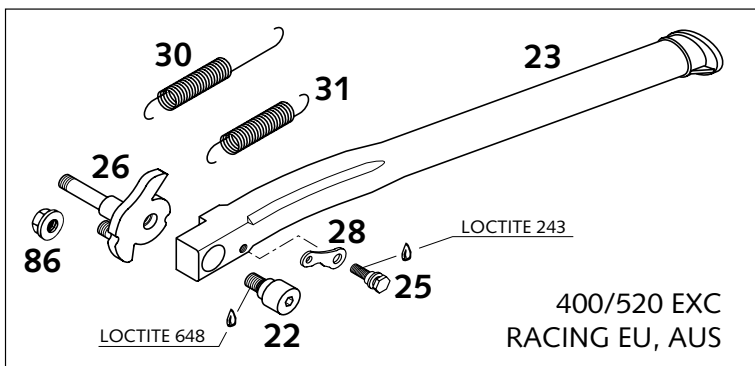
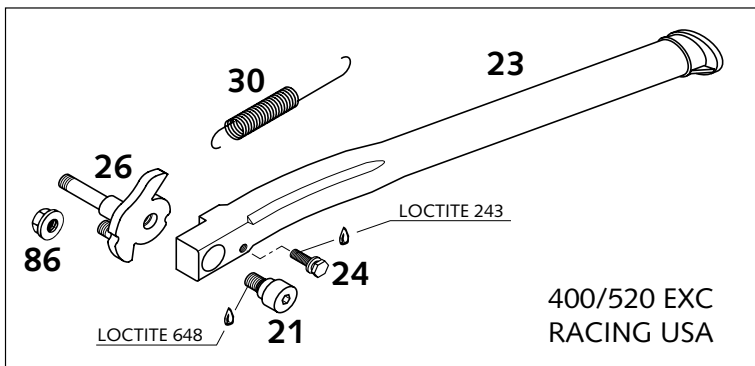


FIG	TEILNR/PARTNR	BEZEICHNUNG	DESCRIPTION	QTY
1*	590.03.001.100	RAHMEN 400/520 EXC RACING 2000 MIT SCHLOSSKÖRPER, SILBER	FRAME 400/520 EXC RACING 2000 WITH LOCK BODY, SILVER	1
2*	590.03.002.044	AUSLEGER KPL. ALU RACING 2000	SUB FRAME CPL. ALU RACING 2000	1
6	710.03.007.000	STEUERKOPFSCHLOSS KPL. ZADI	STEERING HEAD LOCK CPL. ZADI	X
7	503.07.020.000	GUMMIPUFFER FÜR TANK '98	RUBBER BUFFER FOR TANK '98	2
8*	590.01.037.000	ANSCHLAGSCHRAUBE M8X26 SW=10	SPECIAL SCREW M8X26 WS=10	2
9	0934 080003	SK.MUTTER DIN0934-M 8	HEXAGON NUT DIN0934-M 8	2
12*	590.03.013.000	MOTORTRAGSCHR. M10X125 SW=13 10.9	ENGINEBRAC.SCREW M10X125 WS=13 10.9	2
13	546.10.052.000	KETTENRADSCHRAUBE-ISK M 8X20	SPROCKET SCREW-AH M 8X20	2
14	545.10.052.100	KETTENRADSCHR.-ISK M8X29 10.9	SPROCKET SCREW-AH M8X26 10.9	2
18	544.03.135.000	VERSCHLUSSPFROPFEN SFL10	PLASTIC CAP SFL10	1
21	0625 006087	RILLENKUGELLAGER 608 2RS C3	GROOVED BALL BEAR. 608 2RS C3	4
22	0015 080353	SK.BUNDSCHRAUBE M 8X35 SW=10	HH COLLAR SCREW M 8X35 WS=10	1
23	740.03.021.000	BÜCHSE 8 X 12 X 6,5	BUSHING 8 X 12 X 6,5	2
24	523.03.053.000	KETTENROLLE D=30MM 125-380 '99	CHAIN ROLL D=30MM 125-380 '99	2
25	543.10.086.200	STOVER-FLANSCHMUTTER M8 10.9	SELF LOCKING NUT M8 10.9	1
26	543.10.086.100	SS.MUTTER M10 CU SW=14	SELF LOCKING NUT M10 CU WS=14	2
30	420.07.049.000	SCHUTZKAPPE	PLASTIC CAP	X
33	360.03.014.000	SCHNORR-SICHERUNGSSCHEIBE 8MM	LOCK WASHER 8MM	2
39	0015 080303	SK.BUNDSCHRAUBE M 8X30 SW=10	HH COLLAR SCREW M 8X30 WS=10	1
40*	590.03.040.050	FUSSRASTE LINKS SILBER 2000	FOOT PED L/S SILVER 2000	1
40*	590.03.040.150	FUSSRASTE LI.BREIT SILBER 2000	FOOT PED L/S SILVER WIDE 2000	1
—*	590.03.041.050	FUSSRASTE RECHTS SILBER 2000	FOOT PED R/S SILVER 2000	1
—*	590.03.041.150	FUSSRASTE RE.BREIT SILBER 2000	FOOT PED R/S SILVER WIDE 2000	1
41	546.03.044.000	BOLZEN FÜR FUSSRASTER 9,8 X 50	BOLT FOR FOOTREST 9,8 X 50	2
42	546.03.041.000	FUSSRASTENFEDER LINKS & RECHTS	FOOTREST SPRING L/S & R/S	2
43	0125 100003	UNTERLEGSSCHEIBE DIN0125-A10,5	WASHER DIN0125-A10,5	2
44	0094 032253	SPLINT DIN0094-3,2X25 STAHL	PIN DIN0094-3,2X25 STEEL	2
47	550.07.016.001	SCHLAUCH 7X10 PER METER	PVC-HOSE 7X10 PER METER	0,4
50*	590.30.060.000	KETTENRITZELABDECK.RACING 2000	SPROCKET COVER RACING 2000	1
53	546.13.038.150	BÜCHSE 6,5X8X11	BUSHING 6,5X8X11	1
55	0015 060203	SK.BUNDSCHRAUBE M 6X20 SW=8	HH COLLAR SCREW M 6X20 WS=8	1
56	503.08.053.000	BÜCHSE FÜR SPOILER 6X11X16X7,5	BUSH FOR SPOILER 6X11X16X7,5	1
58	0015 060403	SK.BUNDSCHRAUBE M 6X40 SW=8	HH COLLAR SCREW M 6X40 WS=8	1
60*	590.03.090.000	MOTORSCHUTZ RACING 2000	ENGINE PROTECT.RACING 2000	1
61*	590.03.090.050	HALTEBÜGEL F.MOTORSCHUTZ 2000	BRACKET F.ENGINE PROTECT. 2000	1
62	0014 060153	SK.BUNDSCHRAUBE M 6X15 SW=8	HH COLLAR SCREW M 6X15 WS=8	6

FIG	TEILNR/PARTNR	BEZEICHNUNG	DESCRIPTION	QTY
21	503.03.023.060	SCHRAUBE M8 SEITENST. EXC '98	SCREW M8 SIDE STAND EXC '98	1
22	503.03.023.160	SCHRAUBE M8 SEITENST. EGS '98	SCREW M8 SIDE STAND EGS '98	1
23	503.03.023.000	SEITENSTÄNDER L=377MM '98	SIDE STAND L=377MM '98	1
24	503.03.023.052	BOLZEN STÄNDERFEDER M5 EXC'98	BOLT SIDE ST.SPRING M5 EXC'98	1
25	503.03.023.152	BOLZEN STÄNDERFEDER M5 EGS'98	BOLT SIDE ST.SPRING M5 EGS'98	1
26	503.03.026.000	STÄNDERKONSOLE KPL. 125-380'98	SIDE ST.BRACKET CPL.125-380'98	1
28	503.03.023.054	HALTEBLECH FÜR FEDER EGS '98	BRACKET FOR SPRING EGS '98	1
29	503.03.025.000	GUMMI FÜR SEITENSTÄNDER '98	RUBBER FOR SIDE STAND '98	1
30	503.03.024.000	STÄNDERFEDER 125-380 EXC '98	SIDESTAND SPRING 125-380EXC'98	1
31	100.03.021.000	STÄNDERFEDER KURZ	STAND SPRING SHORT	1
59	584.29.059.000	LOCTITE 648 GRÜN 20ML	LOCTITE 648 GREEN 20ML	1
60	6 899 785	LOCTITE 243 BLAU 6CCM	LOCTITE 243 BLUE 6CCM	1
86	543.10.086.200	STOVER-FLANSCHMUTTER M8 10.9	SELF LOCKING NUT M8 10.9	1



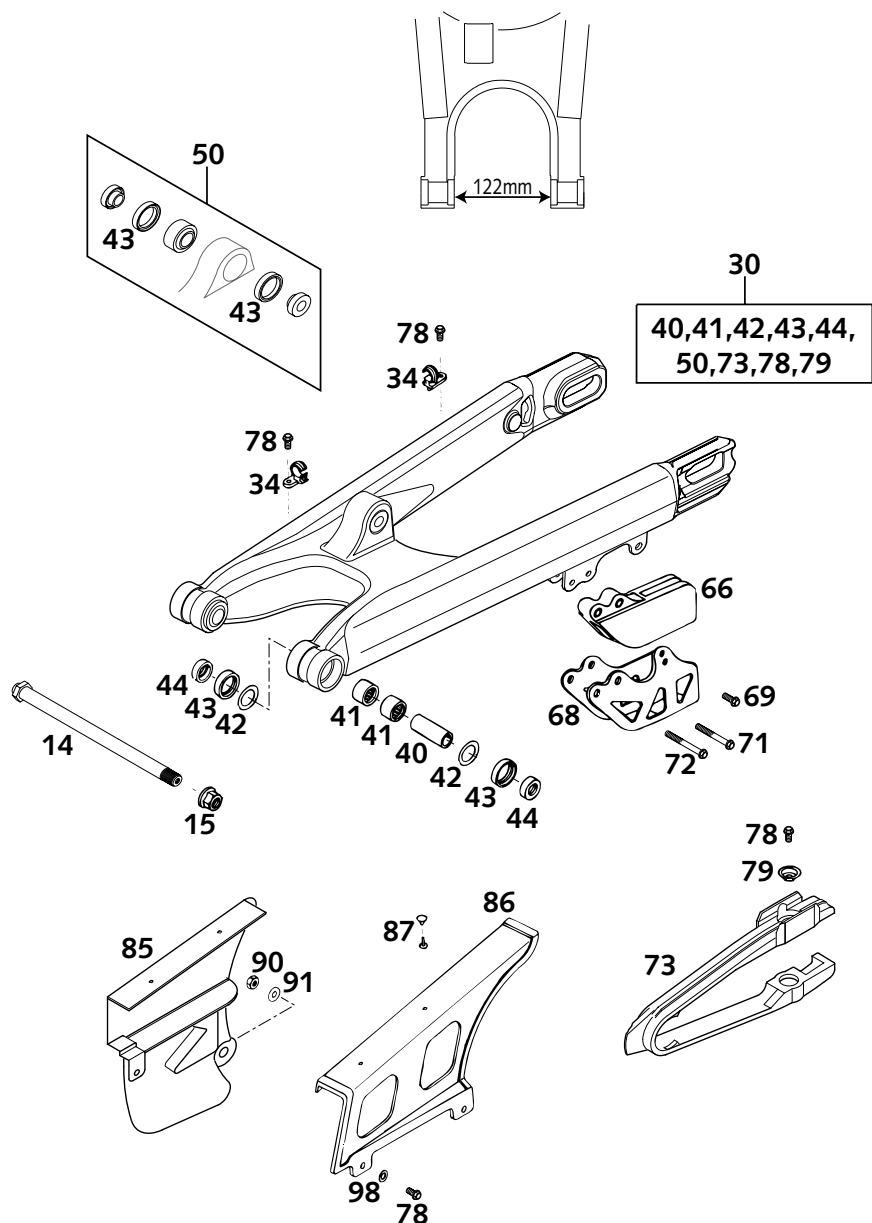


FIG	TEILNR/PARTNR	BEZEICHNUNG	DESCRIPTION	QTY
14	503.03.014.000	SCHWINGARMBOLZEN 14X252 SW=22	SWINGARM BOLT 14X252 WS=22	1
15	546.03.015.000	STOPPMUTTER M14X1,5 SW=19	SELF LOCKING NUT M14X1,5 WS=19	1
30*	590.04.030.144	SCHWINGE KPL. PDS RACING 2000	SWINGARM CPL. PDS RACING 2000	1
34	546.11.076.100	HALTESCHELLE FÜR BREMSSCHL.'96	RETAIN.CLAMP FOR BRAKE HOSE'96	2
40	502.03.081.700	LAGERHÜLSE 15X20X38,75	BEARING SLEEVE 15X20X38,7	2
41	502.03.097.000	NADELHÜLSE HK 2012	NEEDLE BUSH HK 2012	4
42*	590.04.033.000	ANLAUFSCH. 22,2X31,7X0,8 2000	STOP DISK 22,2X31,7X0,8 2000	2
43	0760 253270	WELLENDICHTRING 25X32X7	SHAFT SEAL RING 25X32X7	6
44	546.03.090.000	TASSE FÜR WELLENDICHTR.15X25X9	BUCKET F.SHAFTSEALRING 15X25X9	4
50	503.04.090.044	SCHWENKLAGER+BUCHSEN PDS '99	HEIM JOINT+BUSHES PDS '99	1
66	546.07.066.100	KETTENFÜHRUNG HINTEN '94	CHAIN GUIDE REAR '94	1
68	546.07.070.100	HALTEBLECH	RETAINING PLATE	1
69	0015 060163	SK.BUNDSCHRAUBE M 6X16 SW=8	HH COLLAR SCREW M 6X16 WS=8	1
71	0015 060503	SK.BUNDSCHRAUBE M 6X50 SW=8	HH COLLAR SCREW M 6X50 WS=8	1(2)
72	0015 060553	SK.BUNDSCHRAUBE M 6X55 SW=8	HH COLLAR SCREW M 6X55 WS=8	1
73	503.04.066.000	KETTENGLEITSCHUTZ '97	CHAIN GUARD '97	1
78	0009 050103	GEW.FURCHSCHRAUBE M 5,0X10	SPECIAL SCREW M 5,0X10	6
79	722.10.079.000	STÜTZSCHALE	BUCKET	2
85	503.04.060.100	KETTENSCHUTZ KLEIN EXC 2000	CHAIN GUARD SMALL EXC 2000	1
86	546.07.460.000	KETTENSCHUTZ GROSS EGS	CHAIN GUARD LARGE EGS	1
87	200.12.062.055	HOHLNIET 2-TLG.	HOLLOW RIVET TWO PARTS	2
90	0985 060003	SS.MUTTER DIN0985-M 6	SELF LOCK. NUT DIN0985-M 6	1
91	0021 060003	SCHEIBE DIN9021-A 6,4	WASHER DIN9021-A 6,4	1
98	0021 050003	SCHEIBE DIN9021-A 5,3	WASHER DIN9021-A 5,3	2

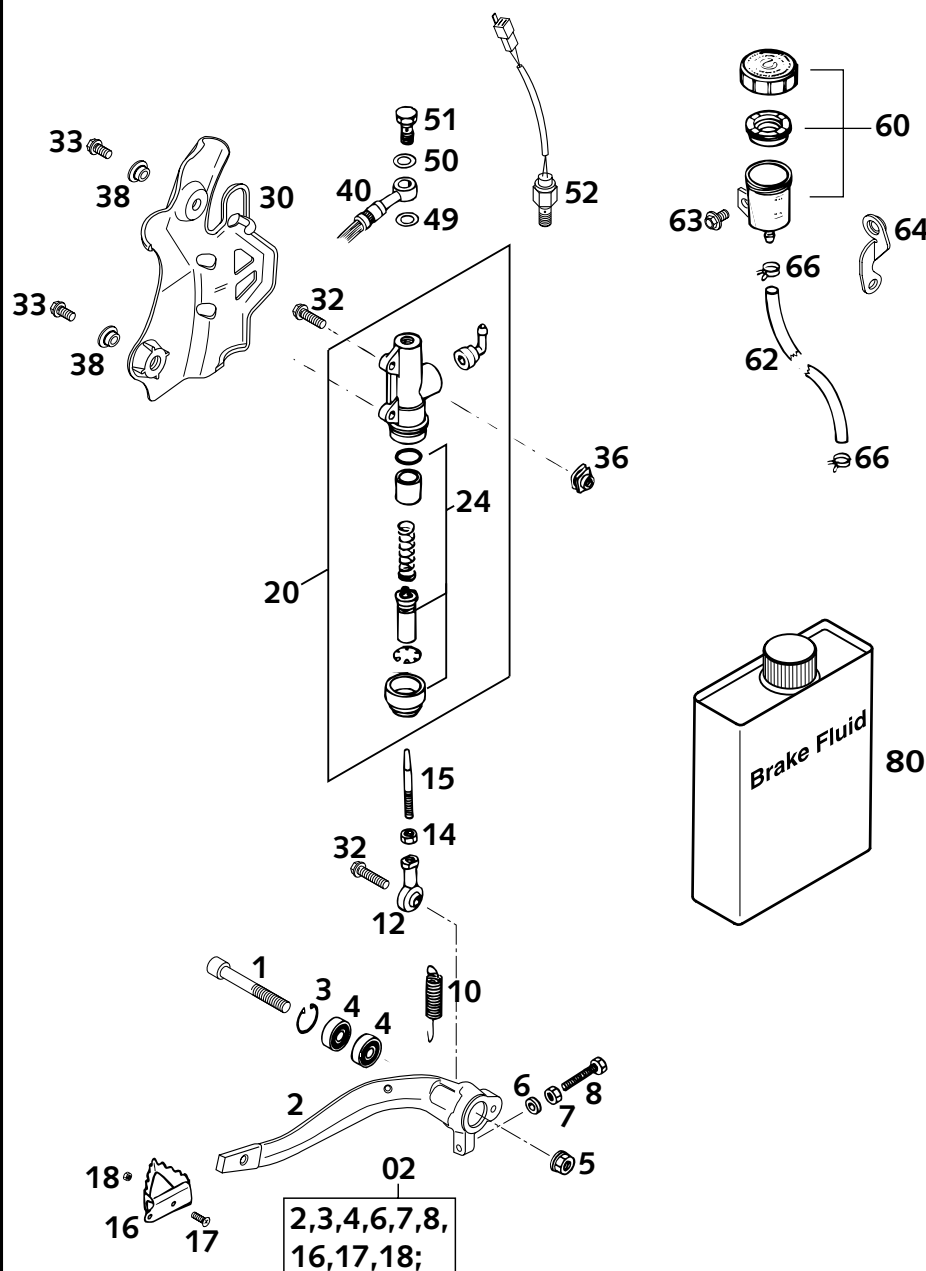


FIG	TEILNR/PARTNR	BEZEICHNUNG	DESCRIPTION	QTY
1	0912 080603	ISK.SCHRAUBE DIN0912-M 8X60	AH SCREW DIN0912-M 8X60	1
02*	590.03.060.044	FUSSBREMSHEBEL KPL.RACING 2000	REAR FOOT BRAKE LEVER CPL.2000	1
3	0472 022100	SICHERUNGSRING DIN0472-22X1	CIRCLIP DIN0472-22X1	1
4	0625 006087	RILLENKUGELLAGER 608 2RS C3	GROOVED BALL BEAR. 608 2RS C3	2
5	543.10.086.200	STOVER-FLANSCHMUTTER M8 10.9	SELF LOCKING NUT M8 10.9	1
6	120.11.016.000	SCHEIBE 6 X 12 X 3	WASHER 6 X 12 X 3	1
7	0934 060003	SK.MUTTER DIN0934-M 6	HEXAGON NUT DIN0934-M 6	1
8	0933 060353	SK.SCHRAUBE DIN0933-M 6X35	HH SCREW DIN0933-M 6X35	1
10	546.03.062.000	RÜCKZUGFEDER FÜR BREMSHEBEL	RETURN SPRING FOR BRAKE LEVER	1
12	546.03.069.000	GELENKKOPF M6 FUßBREMSHEBEL	SWIVEL HEAD M6 FOOT BRAKELEVER	1
14	0934 060003	SK.MUTTER DIN0934-M 6	HEXAGON NUT DIN0934-M 6	1
15	546.03.068.000	DRUCKSTANGE 250 '90	PRESSURE ROD ALU 250 '90	1
16	546.03.060.150	AUFTRITT FÜR BREMSHEBEL	STEP PLATE FOR BRAKE LEVER	1
17	0966 050203	LI.SENKSCHRAUBE DIN0966-M 5X20	OVAL HEAD SCREW DIN0966-M 5X20	1
18	0985 050003	SS.MUTTER DIN0985-M 5	SELF LOCKING NUT DIN0985-M 5	1
20	503.13.060.000	FUSSBREMSZYLINDER D=12MM 2000	FOOTBRAKE CYLINDER D=12MM 2000	1
24	503.13.061.000	REP. SATZ KOLBEN 12MM 2000	REP. KIT PISTON 12MM 2000	1
30*	590.03.093.000	BREMSZYL.SCHUTZ RACING 2000	BRAKECYL.PROTECTOR RACING 2000	1
32	0015 060203	SK.BUNDSCHRAUBE M 6X20 SW=8	HH COLLAR SCREW M 6X20 WS=8	3
33	0015 060123	SK.BUNDSCHRAUBE M 6X12 SW=8	HH COLLAR SCREW M 6X12 WS=8	2
36	502.35.033.300	KLIPS-MUTTERNHALTER M6 KP142	SNAP-NUT HOLDER M6 KP142	2
38	503.08.052.000	BÜCHSE FÜR SPOILER 6X11X16X5	BUSH FOR SPOILER 6X11X16X5	2
40	503.13.070.000	BREMSSCHL.HI. 590MM 125-380'98	BRAKE HOSE RE.590MM 125-380'98	1
49	420.13.026.000	CU-DICHTRING DIN7603-10X16X1,5	CU-SEAL RING DIN7603-10X16X1,5	1
50	420.13.226.000	CU-DICHTRING DIN7603-10X16X1	CU-SEAL RING DIN7603-10X16X1	1
51	502.13.025.000	HOHLSCHRAUBE M10X1X19	HOLLOW SCREW M10X1X19	1
52	503.11.051.100	BREMSLICHTSCHALTER HINTEN '98	BRAKE LIGHT SWITCH REAR '98	1
60	545.13.030.044	BREMSFLÜSSIGKEITSRESERVOIR '89	BRAKE FLUID RESERVOIR '89	1
62	580.07.016.101	SCHLAUCH FÜR RESERVOIR 6X1,5	HOSE FOR RESERVOIR 6X1,5	0,4
63	0014 060103	SK.BUNDSCHRAUBE M 6X10 SW=8	HH COLLAR SCREW M 6X10 WS=8	1
64*	590.13.068.000	HALBLECH BREMSFLÜS.RESERVOIR	BRACKET BRAKE FLUID RESERVOIR	1
66	580.07.017.000	YDNAC KLAMMER 10101 (9MM)	YDNAC CLAMP 10101 (9MM)	2
80	306054	BREMSFLÜSSIGKEIT DOT 5.1	BRAKE FLUID DOT 5.1	1

FIG	TEILNR/PARTNR	BEZEICHNUNG	DESCRIPTION	QTY
8	0015 120556	SK.BUNDSCHRAUBE M12X55 SW=13	HH COLLAR SCREW M12X55 WS=13	2
10*	1218.U716	MONOSHOCK WP PDS SX RAC. 2000 400/520 SX RACING	MONOSHOCK WP PDS SX RAC. 2000 400/520 SX RACING	1
10*	1218.U721	MONOSHOCK WP PDS EXC RAC. 2000 400/520 EXC RACING	MONOSHOCK WP PDS EXC RAC. 2000 400/520 EXC RACING	1
11	9121.0009	+ FEDER PDS1-250	SPRING PDS1-250	X
11	9121.0010	+ FEDER PDS2-250	SPRING PDS2-250	1
11	9121.0011	+ FEDER PDS3-250	SPRING PDS3-250	1
11*	9121.0012	+ FEDER PDS4-250	SPRING PDS4-250	X
12	5018.0186	+ EINSTELLR. FEDER PDS M6 2000	SPRINGRETAINER PDS M6 2000	1
18	503.04.018.000	GEWINDEBÜCHSE M12 PDS '98	BUSHING M12 PDS '98	1
20	5018.0151S	+ BÜCHSE+LAGER KPL.PDS 12MM'99	BUSH+BEARINGS CPL. PDS 12MM'99	1
30	R120.04	+ REP.SATZ. DICHRINGE PDS '99	REP.KIT GASKET RINGS PDS '99	1

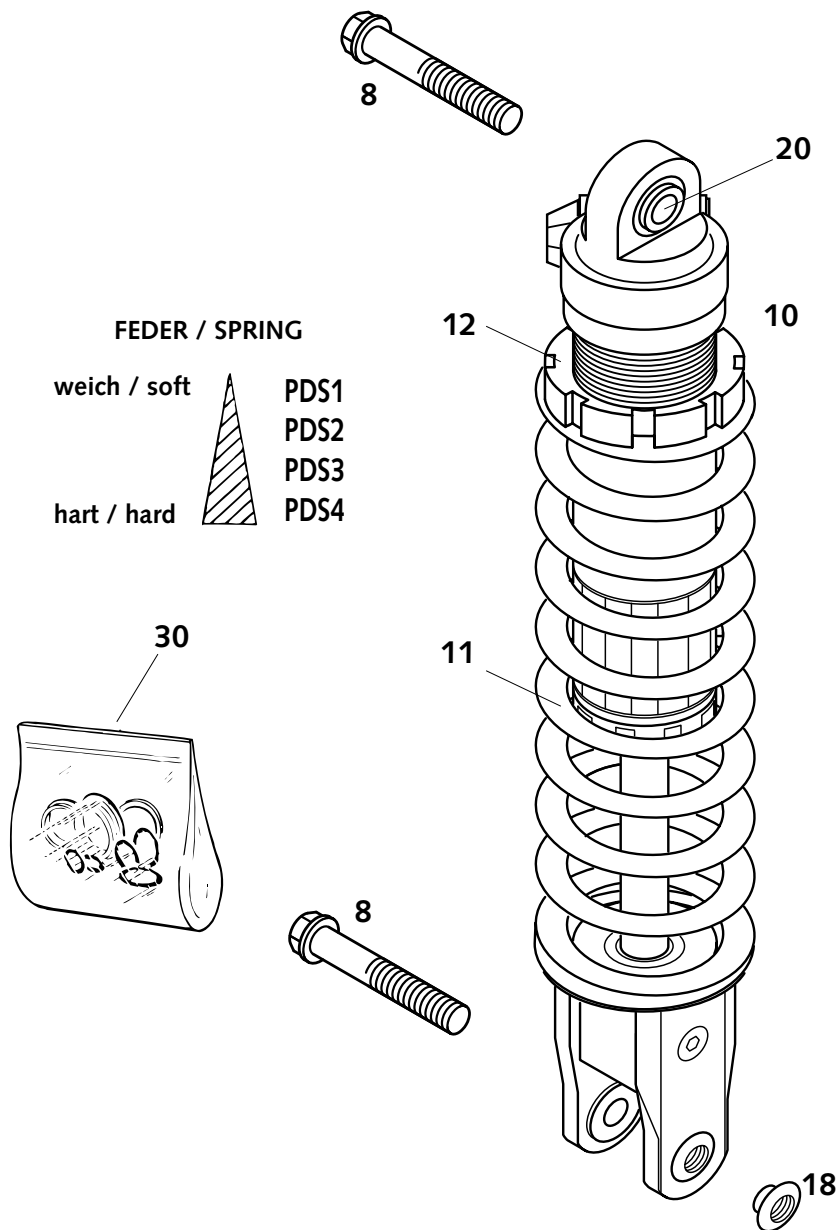
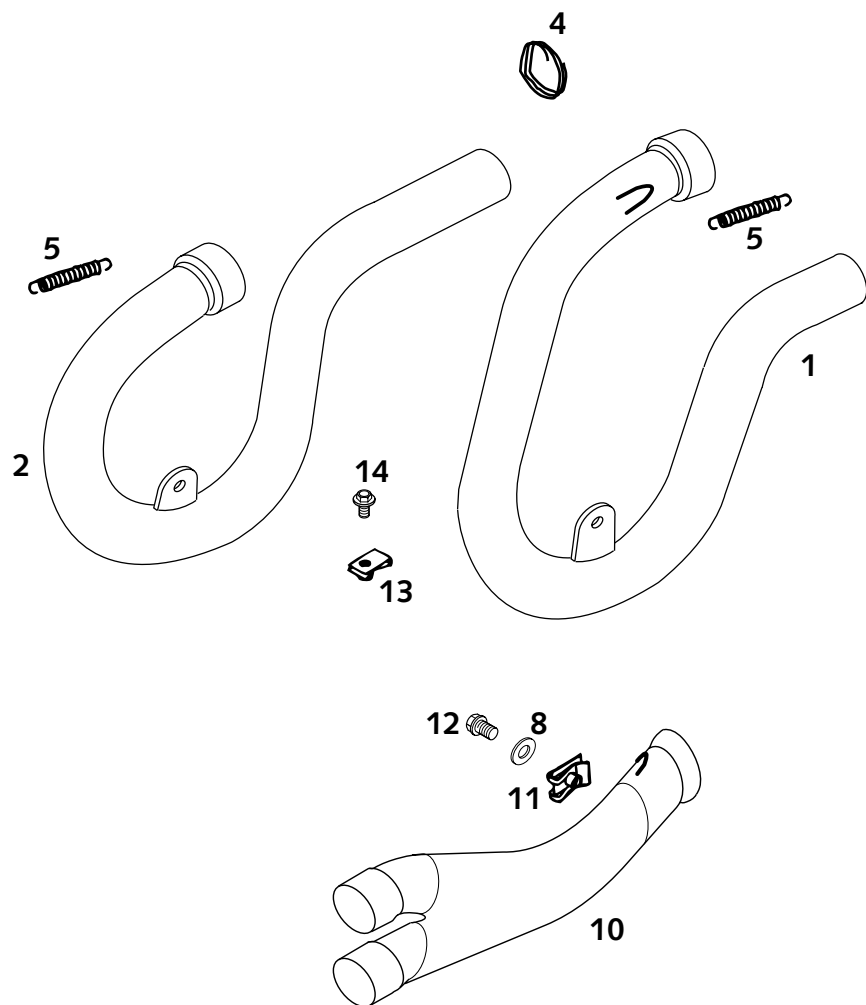


FIG	TEILNR/PARTNR	BEZEICHNUNG	DESCRIPTION	QTY
1*	590.05.007.000	AUSPUFFROHR LINKS RACING 2000	EXHAUST PIPE L/S RACING 2000	1
2*	590.05.008.000	AUSPUFFROHR RECHTS RACING 2000	EXHAUST PIPE R/S RACING 2000	1
4	583.05.053.001	KERAMIKSCHNUR 1 METER	CERAMIC LINE 1 METER	1
5	503.05.016.000	ZUGFEDER L=55MM ÖSEN BEWEGLICH	TENSION SPRING L=55MM	4
8	0125 080003	UNTERLEGSCHIEBE DIN0125-A 8,4	WASHER DIN0125-A 8,4	1
10*	590.05.060.000	AUSPUFF-ZWISCHENROHR RAC. 2000	EXHAUST-INTERMEDIARE TUBE 2000	1
11	546.03.048.000	MEHRBEREICHSBLECHMUTTER M8	RANGE CHANGE METAL NUT M8	1
12	0015 080123	SK.BUNDSCHRAUBE M 8X12 SW=10	HH COLLAR SCREW M 8X12 WS=10	1
13	546.03.048.100	MEHRBEREICHSBLECHMUTTER M6	RANGE CHANGE METAL NUT M6	1
14	0014 060103	SK.BUNDSCHRAUBE M 6X10 SW=8	HH COLLAR SCREW M 6X10 WS=8	1



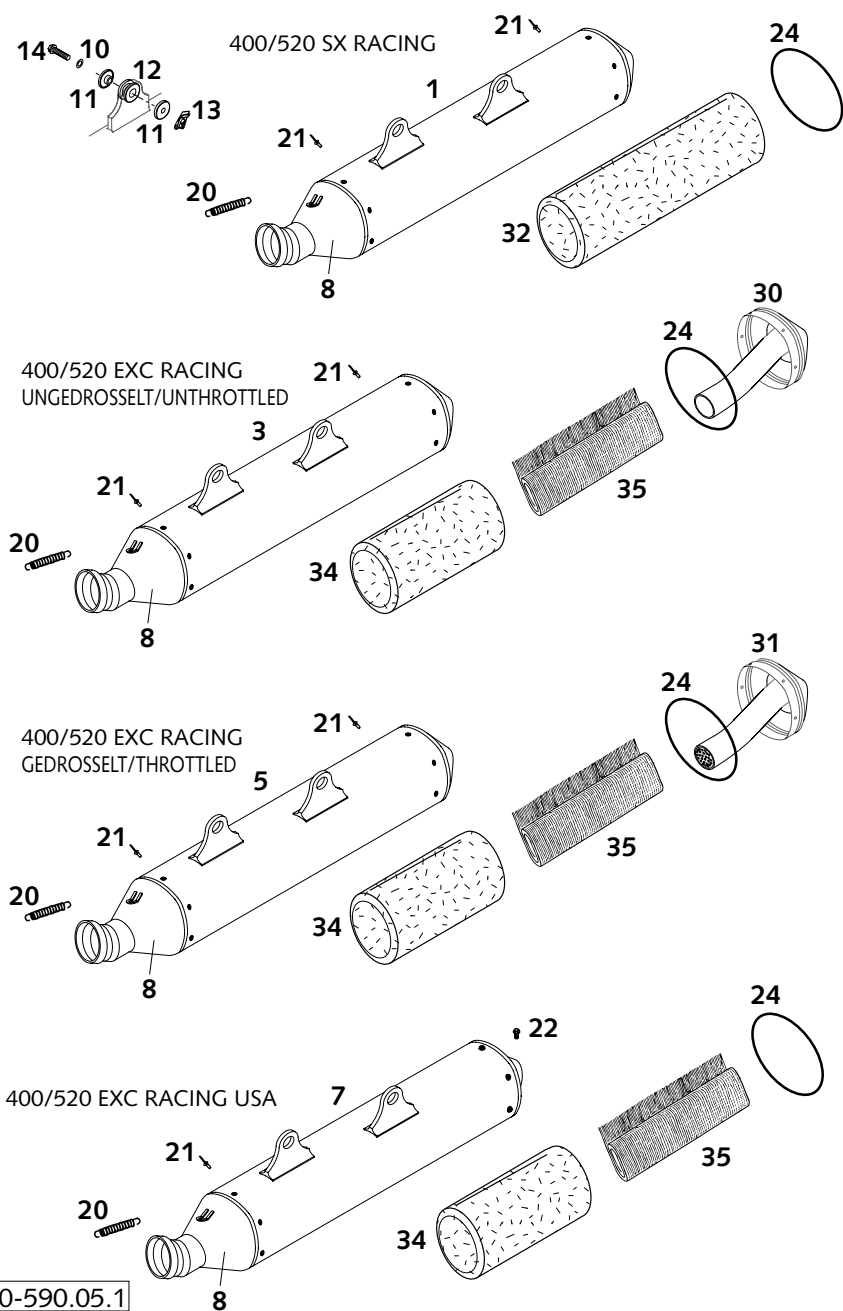


FIG	TEILNR/PARTNR	BEZEICHNUNG	DESCRIPTION	QTY
1*	590.05.079.000	ENDDÄMPFER KPL. SX RACING 2000 400/520 SX RACING	SILENCER CPL. SX RACING 2000 400/520 SX RACING	1
3*	590.05.081.000	ENDDÄMPF. EXC UNGEDR. RAC.2000 400/520 EXC RACING	SILENCER EXC UNTHROTT.RAC.2000 400/520 EXC RACING	1
5*	590.05.081.100	ENDDÄMPFER EXC GEDR. RAC. 2000 400/520 EXC RACING	SILENCER EXC THROTT. RAC. 2000 400/520 EXC RACING	1
7*	590.05.082.000	ENDDÄMPFER EXC SPARKY RAC.2000 400/520 EXC RACING USA	SILENCER EXC SPARKY RAC. 2000 400/520 EXC RACING USA	1
8*	590.05.081.052	ENDDÄM.ANSCHL.KAPPE KPL. 2000	SILENC.CONNECTING CAP CPL.2000	1
10	0137 060000	FEDERSCHEIBE DIN0137-B 6	SPRING WASHER DIN0137-B 6	2
11	546.05.069.000	BÜCHSE 7,5X12X28X7,8 '96	BUSHING 7,5X12X28X7,8 '96	4
12	546.05.068.000	DÄMPFUNGELEMENT SCHWARZ	EXHAUST BRACKET RUBBER BLACK	2
13	546.03.048.100	MEHRBEREICHSBLECHMUTTER M6	RANGE CHANGE METAL NUT M6	2
14	0015 060303	SK.BUNDSCHRAUBE M 6X30 SW=8	HH COLLAR SCREW M 6X30 WS=8	2
20	503.05.016.000	ZUGFEDER L=55MM ÖSEN BEWEGLICH	TENSION SPRING L=55MM	2
21	0011 480802	BLINDNIETE 4,8X 8,0 NIRO	DUMMY RIVET 4,8X 8,0 NIRO	12(6)
22	0009 050103	GEW.FURCHSCHRAUBE M 5,0X10	SPECIAL SCREW M 5,0X10	6
24	0770 223601	O-RING 82,14X3,53 SILIKON	O-RING 82,14X3,53 SILIKON	2
30*	590.05.081.053	ENDKAPPE UNGEDROSSELT RAC.2000	ENDCAP UNTHROTTLED RACING 2000	1
31*	590.05.081.150	ENDKAPPE GEDROSSELT RAC. 2000	ENDCAP THROTTLED RACING 2000	1
32*	590.05.078.550	DÄMMSTOFF 550GRAMM L=550MM SX	STUFF.YARN 550GRAMM L=550MM SX	1
34	587.05.078.350	DÄMMSTOFF 350 GRAMM '99	STUFFINGYARN 350 GRAMM '99	1
35	583.05.078.002	DÄMMSTOFFMATTE HINTEN 90GR.'98	STUFFING YARN REAR 90 GRAMM'98	1

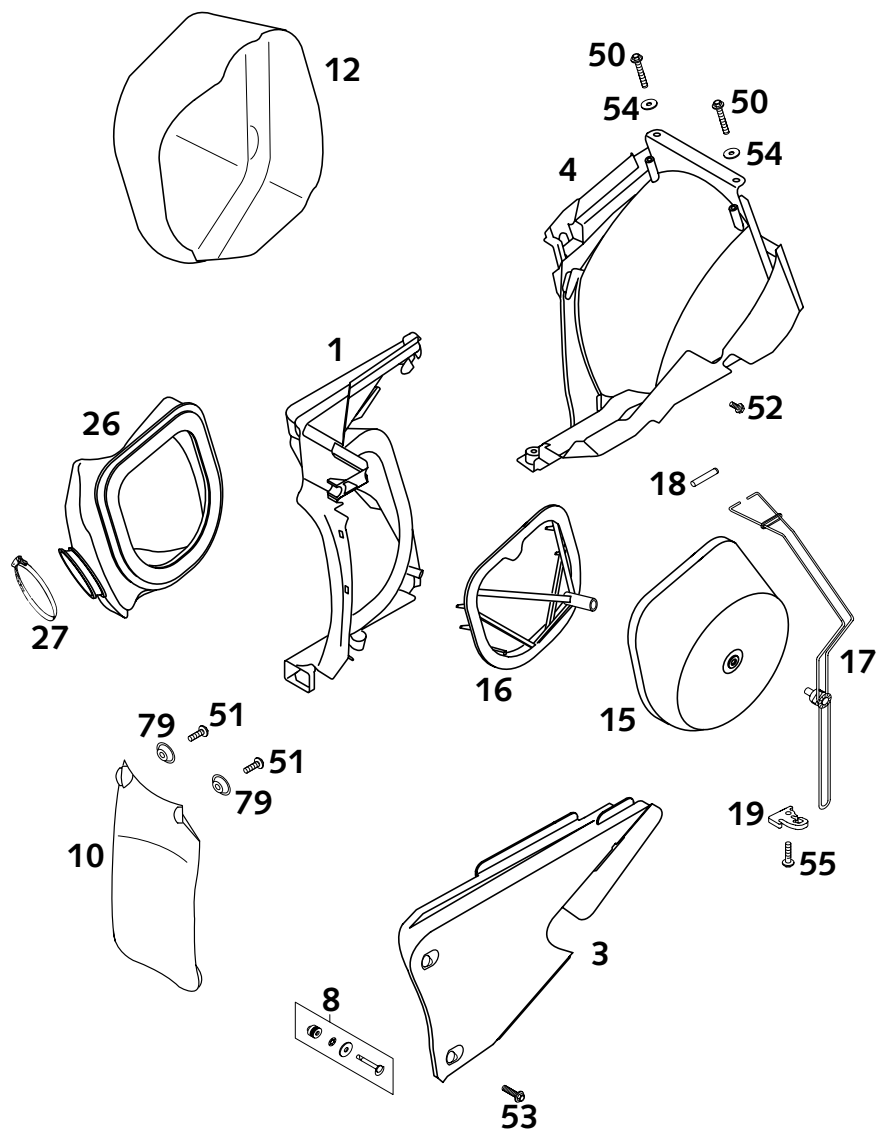


FIG	TEILNR/PARTNR	BEZEICHNUNG	DESCRIPTION	QTY
1	503.06.001.051	FILTERWAND 125-380 '98	FILTER WALL CPL. 125-380 '98	1
3	503.06.003.044	FILTERKASTENDECKEL KPL. 2T '98 MIT SCHNELLVERSCHLUSS	FILTER BOX COVER CPL. '98 WITH QUICK RELEASE	1
4	503.06.001.052	FILTERKASTENHINTERTEIL '98	FILTER BOX PART REAR '98	1
8	503.06.008.044	SCHNELLVERSCHLUSS KPL. '98	QUICK RELEASE CPL. '98	2
10	503.06.010.000	SPRITZSCHUTZ F.FILTERKASTEN'98	FENDER FOR FILTER BOX '98	1
12	503.06.012.000	DROSSELKAPPE 125-380 EGS '98	THROTTLE CAP 125-380 EGS '98	X
15	503.06.015.000	LUFTFILTER 125-380 '98	AIR FILTER 125-380 '98	1
16	503.06.016.000	FILTERTRÄGER 125-380 '98	FILTER CARRIER 125-380 '98	1
17	503.06.017.000	FILTERHALTEBÜGEL KPL. 2TAKT'98	FILTER SUPPORT CPL.2-STROKE'98	1
18	503.06.018.000	FILTERTRÄGERHÜLSE 125-380 '98	FILTER SUPPORT BUSH 125-380'98	1
19	503.06.019.000	BEFESTIGUNGSBLECH FILTERBÜGEL	FASTEN. DEVICE FILTER SUPPORT	1
26*	590.06.026.000	VERGASERMANSCHETTE RACING 2000	CABURETOR CONNECTING BOOT 2000	1
27	510.06.027.000	SCHLAUCHBINDER 50-70MM	HOSE CLAMP 50-70MM	1
50	0017 060403	SONDERSCHRAUBE T60 6X40	SPECIAL SCREW T60 6X40	2
51	0017 060203	SONDERSCHRAUBE T60 6X20	SPECIAL SCREW T60 6X20	2
52	0009 050103	GEW.FURCHSCHRAUBE M 5,0X10	SPECIAL SCREW M 5,0X10	1
53	0016 070253	KUNSTSTOFFSCHR. K7X25 PT1447	PLASTIC SCREW K7X25 PT1447	2
54	0125 060003	UNTERLEGSCHIEBE DIN0125-A 6,4	WASHER DIN0125-A 6,4	2
55	0017 060303	SONDERSCHRAUBE T60 6X30	SPECIAL SCREW T60 6X30	1
79	722.10.079.000	STÜTZSCHALE	BUCKET	2

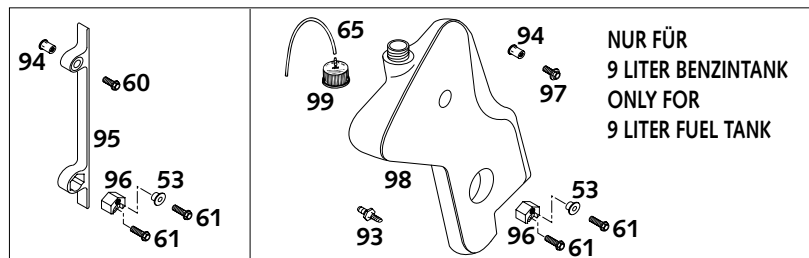
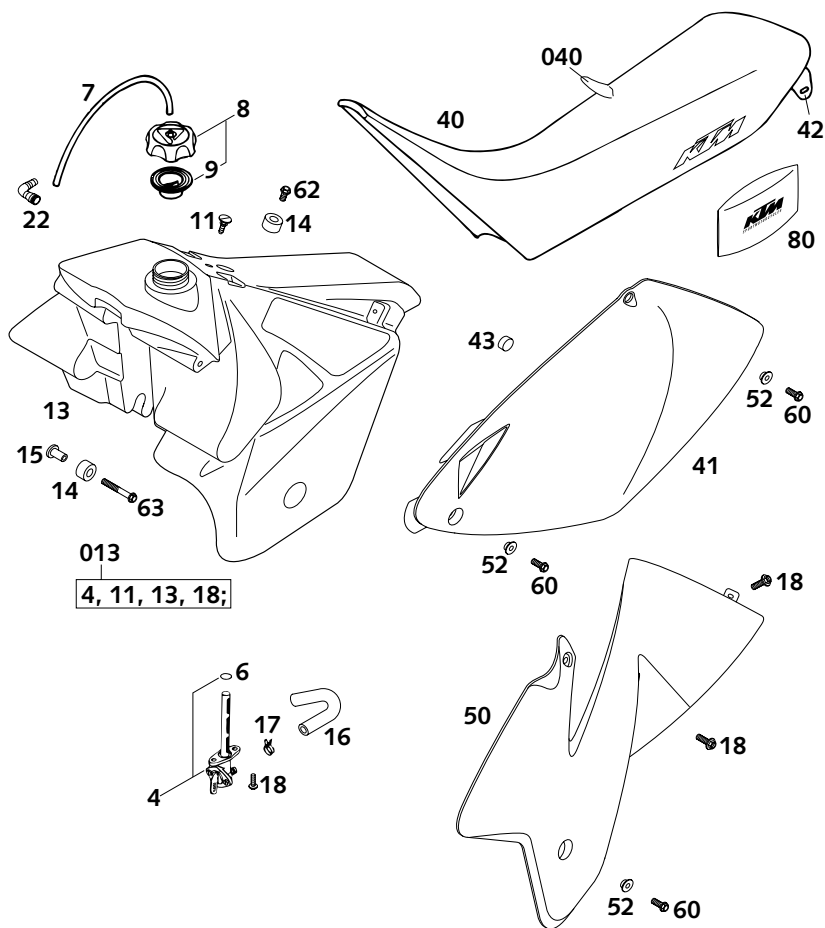


FIG	TEILNR/PARTNR	BEZEICHNUNG	DESCRIPTION	QTY
4	550.07.005.300	BENZINHAHN KPL. OFF-ON	GAS COCK CPL.OFF-ON	1
4	583.07.105.200	BENZINHAHN KPL. OFF-ON-RES	FUEL COCK CPL. OFF-ON-RES	1
6	550.07.006.200	O-RING 11X1,8 NBR 70	O-RING 11X1,8 NBR 70	1
7	310.07.107.001	PVC-SCHLAUCH 6X9 MM PER METER	PVC-HOSE 6X9 MM PER METER	0,25
8*	590.07.008.044	TANKVERSCHL.KPL.KLEIN EUROPA	FILLER CAP CPL. SMALL EUROPE	1
9	490.07.009.000	DICHTUNG FÜR TANKVERSCHLUSS	GASKET FOR FILLER CAP	1
11	503.07.011.000	SCHRAUBE SITZBANKBEF. '98	SCREW SEAT FASTENING '98	1
013*	590.07.013.044	BENZINTANK KPL. 7,5L. NAT.2000 400/520 SX RACING	FUEL TANK CPL. 7,5L. NAT.2000 400/520 SX RACING	1
013*	590.07.013.144	BENZINTANK KPL.10L. NATUR 2000 400/520 EXC RACING	FUEL TANK CPL. 9L. NATURE 2000 400/520 EXC RACING	1
14	503.07.014.000	TANKROLLE 12X26X12 '98	TANK ROLLER 12X26X12 '98	3
15*	590.03.001.055	TANKROLLE BEFESTIGUNGSBÜCHSE	SUPPORT BUSHING TANKROLLER	2
16*	590.07.016.000	BENZINFORMSCHLAUCH 7,5X13MM	FUEL HOSE 7,5X13MM	1
17	580.31.005.000	YDNAC KLAMMER 10128 12MM	CLAMP YDNAC 10128 12MM	2
18	0017 060203	SONDERSCHRAUBE T60 6X20	SPECIAL SCREW T60 6X20	8
22	510.30.022.000	WINKELSTÜCK 90 GRAD M10X1	ANGLE PIECE 90 DEGREE M10X1	1
40*	503.07.040.000	SITZBANK SCHW./KTM WEISS 2000 400/520 EXC RACING	SEAT BLACK / KTM WHITE 2000 400/520 EXC RACING	1
40*	503.07.040.300	SITZBANK SCHW./ORANGE SX 2000 400/520 SX RACING	SEAT BLACK/ORANGE SX 2000 400/520 SX RACING	1
40*	590.07.040.000	SITZBANK SCHW/ORANGE HOCH 2000	SEAT BLACK/ORANGE HIGH 2000	X
040*	503.07.040.050	SITZBANKÜBERZUG SCHW./KTM 2000 400/520 EXC RACING	SEATCOVER BLACK/KTM WHITE 2000 400/520 EXC RACING	1
040*	503.07.040.350	SITZB.ÜBERZ. SCHW./ORA.SX 2000 400/520 SX RACING	SEATCOVER BLACK/ORANGE SX 2000 400/520 SX RACING	1
41	503.08.041.000/90	SEITENVERKL. LINKS SILBER '98	SIDE COVER L/S SILVER '98	1
—	503.08.042.000/90	SEITENVERKL. RECHTS SILBER '98	SIDE COVER R/S SILVER '98	1
42	503.07.041.000	SITZBANKHALTEWINKEL LI/RE '98	SEAT BRACKET L/S-R/S '98	2
43	503.08.042.055	GUMMI FÜR SEITENVERKLEIDUNG'98	RUBBER FOR SIDE COVER '98	2
50	503.08.050.000/04	SPOILER LINKS ORANGE '98	SPOILER L/S ORANGE '98	1
—	503.08.051.000/04	SPOILER RECHTS ORANGE '98	SPOILER R/S ORANGE '98	1
52	503.08.052.000	BÜCHSE FÜR SPOILER 6X11X16X5	BUSH FOR SPOILER 6X11X16X5	6
53	503.08.053.000	BÜCHSE FÜR SPOILER 6X11X16X7,5	BUSH FOR SPOILER 6X11X16X7,5	2
60	0015 060163	SK.BUNDSCHRAUBE M 6X16 SW=8	HH COLLAR SCREW M 6X16 WS=8	6

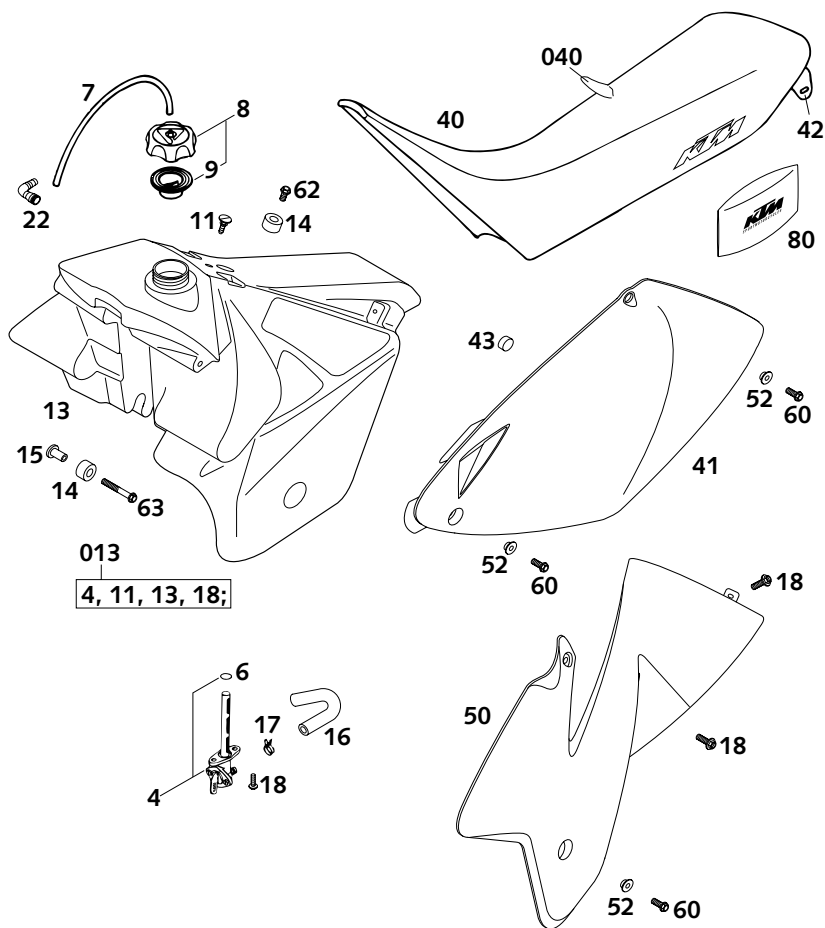
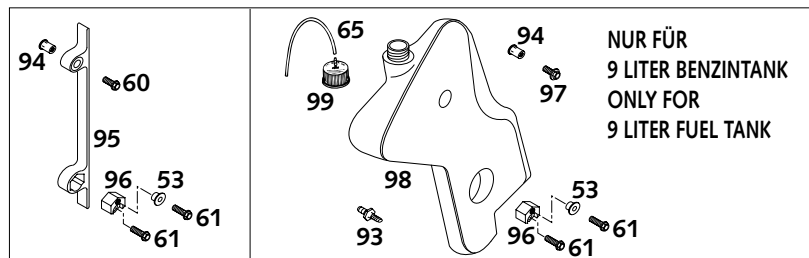


FIG	TEILNR/PARTNR	BEZEICHNUNG	DESCRIPTION	QTY
61	0015 060203	SK.BUNDSCHRAUBE M 6X20 SW=8	HH COLLAR SCREW M 6X20 WS=8	4
62	0015 060123	SK.BUNDSCHRAUBE M 6X12 SW=8	HH COLLAR SCREW M 6X12 WS=8	1
63	0015 060453	SK.BUNDSCHRAUBE M 6X45 SW=8	HH COLLAR SCREW M 6X45 WS=8	2
65	501.31.137.000	ENTLÜFTUNGSSCHLAUCH 3X5X270	VENT HOSE 3X5X270	X
80*	590.29.099.000	BORDWERKZEUG RACING 2000	TOOL SET RACING 2000	1
93	523.38.061.050	SCHLAUCHTÜLE FÜR ÖLTANK	HOSE CONNECTION FOR OILTANK	X
94	550.03.139.600	BLINDNIETMUTTER M6X15,5 STAHL	BLIND RIVET NUT M6X15,5 STEEL	2
95	503.35.095.000	SPOILERADAPTER 12 LI. TANK '98	SPOILER ADAPTER 12 LI. TANK'98	2
96	503.35.096.000	TANKADAPTERBÜCHSE 12 LITER '98	TANK ADAPTER BUSH 12 LITER '98	2
97	0014 060203	SK.BUNDSCHRAUBE M 6X20 SW=8	HH COLLAR SCREW M 6X20 WS=8	X
98	523.38.161.000	ZUSATZTANK LINKS 125-380 '99	ADDITIONAL TANK L/S 125-380'99	X
—	523.38.061.000	ZUSATZTANK RECHTS 125-380 '99	ADDITIONAL TANK R/S 125-380'99	X
99	491.38.491.044	ÖLTANKVERSCHLUSS	OIL TANK CAP	X



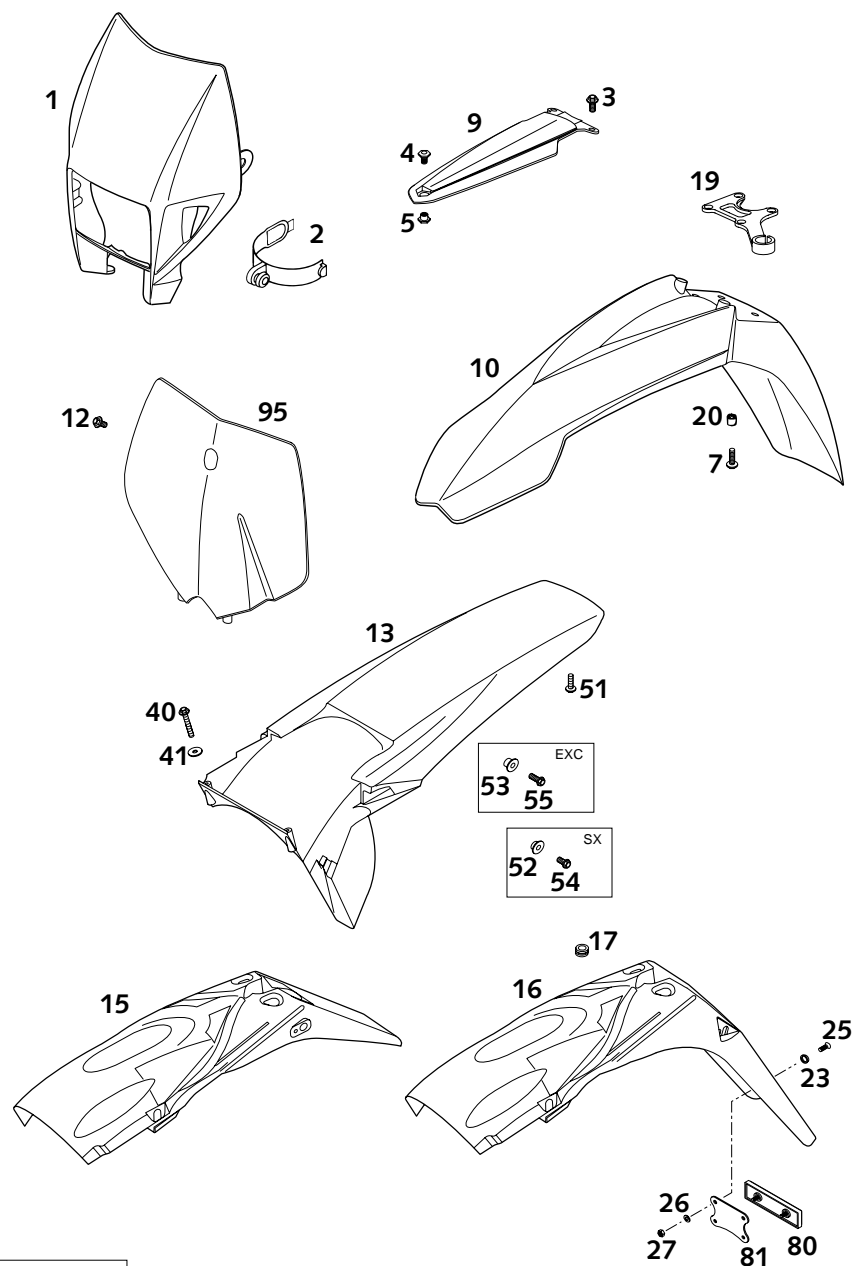
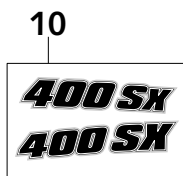
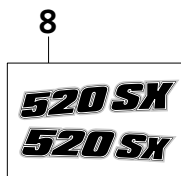
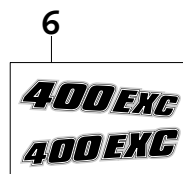
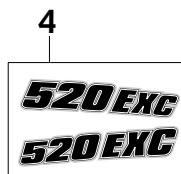
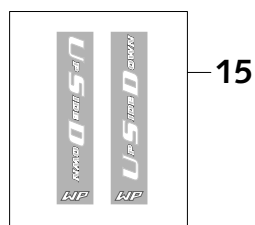
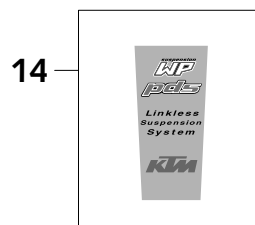
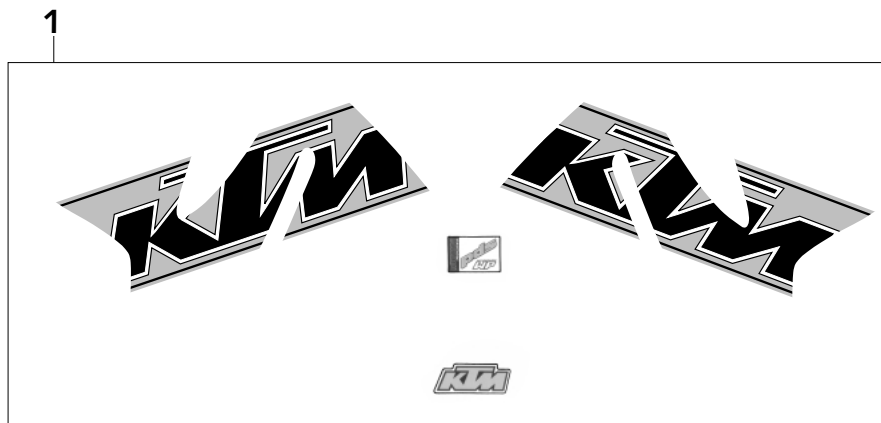


FIG	TEILNR/PARTNR	BEZEICHNUNG	DESCRIPTION	QTY
1	503.08.001.000/04	SCHEIN.MASKE ORANGE EXC/EGS'99	H.LIGHT MASK ORANGE EXC/EGS'99	1
2	502.11.086.000	MASKENGUMMI UFO WP '95	MASK RUBBER UFO WP '95	2
3	0014 060153	SK.BUNDSCHRAUBE M 6X15 SW=8	HH COLLAR SCREW M 6X15 WS=8	2
4	503.08.009.050	SCHRAUBE KOTFL.STR.M8X9 SW=17	SCREW FEND.BRACE M8X9 WS=17	1
5	503.08.009.051	MUTTER KOTFL.STR. M8 SW=17	NUR FENDER BRACE M8 WS=17	1
7	0014 060203	SK.BUNDSCHRAUBE M 6X20 SW=8	HH COLLAR SCREW M 6X20 WS=8	4
9	503.08.009.100	KOTFLÜGELSTREBE SCHWARZ '99	FENDER BRACE BLACK '99	1
10	503.08.010.100/04	KOTFLÜGEL VORNE ORANGE '99	FENDER FRONT ORANGE '99	1
12	0014 060103	SK.BUNDSCHRAUBE M 6X10 SW=8	HH COLLAR SCREW M 6X10 WS=8	1
13	503.08.013.000/90	KOTFLÜGEL HINTEN SX SILBER '98 400/520 SX RACING	REAR FENDER SX SILVER '98 400/520 SX RACING	1
13	503.08.013.100/90	KOTFLÜGEL HINTEN EXC SILBER'98 400/520 EXC RACING	REAR FENDER EXC SILVER '98 400/520 EXC RACING	1
15	503.08.015.000	NUMMERTAFELTRÄGER 2T EXC '98 400/520 EXC RACING USA	NUMBER PLATE CARRIER EXC '98 400/520 EXC RACING USA	1
16	503.08.015.100	NUMMERTAFELTRÄGER 2T EGS '98 400/520 EXC RACING	NUMBER PLATE CARRIER EGS '98 400/520 EXC RACING	1
17	310.08.060.000	KABELTÜLLE D=8MM OFFEN	RUBBER SLEEVE D=8MM OPEN	1
19*	590.08.019.000	BREMSSCHLAUCHFÜHRUNG 2000	BRAKE HOSE GUIDE 2000	1
20	502.08.020.000	DISTANZBÜCHSE 7X10X7,5	SPACER BUSHING 7X10X7,5	4
23	400.06.006.000	FASSONSCHLEIBE 6MM	WASHER 6MM	2
25	0966 050163	LI.SENKSCHEIBE DIN0966-M 5X16	OVAL HEAD SCREW DIN0966-M 5X16	2
26	0125 050003	UNTERLEGSCHLEIBE DIN0125-A 5,0	WASHER DIN0125-A 5,0	2
27	0985 050003	SS.MUTTER DIN0985-M 5	SELF LOCKING NUT DIN0985-M 5	2
40	0017 060403	SONDERSCHRAUBE T60 6X40	SPECIAL SCREW T60 6X40	2
41	0125 060003	UNTERLEGSCHLEIBE DIN0125-A 6,4	WASHER DIN0125-A 6,4	2
51	0017 060203	SONDERSCHRAUBE T60 6X20	SPECIAL SCREW T60 6X20	2
52	503.08.052.100	BÜCHSE F.KOTFLÜGEL 6X11X20X5	BUSH FOR FENDER 6X11X20X5	2
53	503.08.053.100	BÜCHSE F.NUM.TRÄG. 6X11X22X9,5	BUSH F.NUM.PL. CAR. 6X11X22X9,5	2
54	0015 060123	SK.BUNDSCHRAUBE M 6X12 SW=8	HH COLLAR SCREW M 6X12 WS=8	2
55	0015 060163	SK.BUNDSCHRAUBE M 6X16 SW=8	HH COLLAR SCREW M 6X16 WS=8	2
80	584.12.080.000	RÜCKSTRAHLER ROT LC4 '98	REFLECTOR RED LC4 '98	1
81	584.12.080.050	HALTERUNG FÜR RÜCKSTRAHLER	BRACKET FOR REFLECTOR	1
95	503.08.007.000/04	STARTNUMMERTAFEL ORANGE SX '99	NUMBER PLATE ORANGE SX '99	1

FIG	TEILNR/PARTNR	BEZEICHNUNG	DESCRIPTION	QTY
1	503.08.090.200	SPOILERDEKOR KPL.125-380 2000	SPOILER DECAL CPL.125-380 2000	1
4*	590.08.091.000	HUBRAUMDEKOR „520 EXC“RAC.2000	DISPLACEM.DECAL „520 EXC“ 2000	1
6*	590.08.091.100	HUBRAUMDEKOR „400 EXC“RAC.2000	DISPLACEM.DECAL „400 EXC“ 2000	1
8*	590.08.091.200	HUBRAUMDEKOR „520 SX“ RAC.2000	DISPLACEM.DECAL „520 SX“ 2000	1
10*	590.08.091.300	HUBRAUMDEKOR „400 SX“ RAC.2000	DISPLACEM.DECAL „400 SX“ 2000	1
14	503.08.095.000	DEKOR SPONSOREN HECK SX 2000	DECAL SPONSORS REAR SX 2000	1
15	503.08.093.100	AUFKLEBER „UP SIDE DOWN WP“	DECAL „UP SIDE DOWN WP“	1



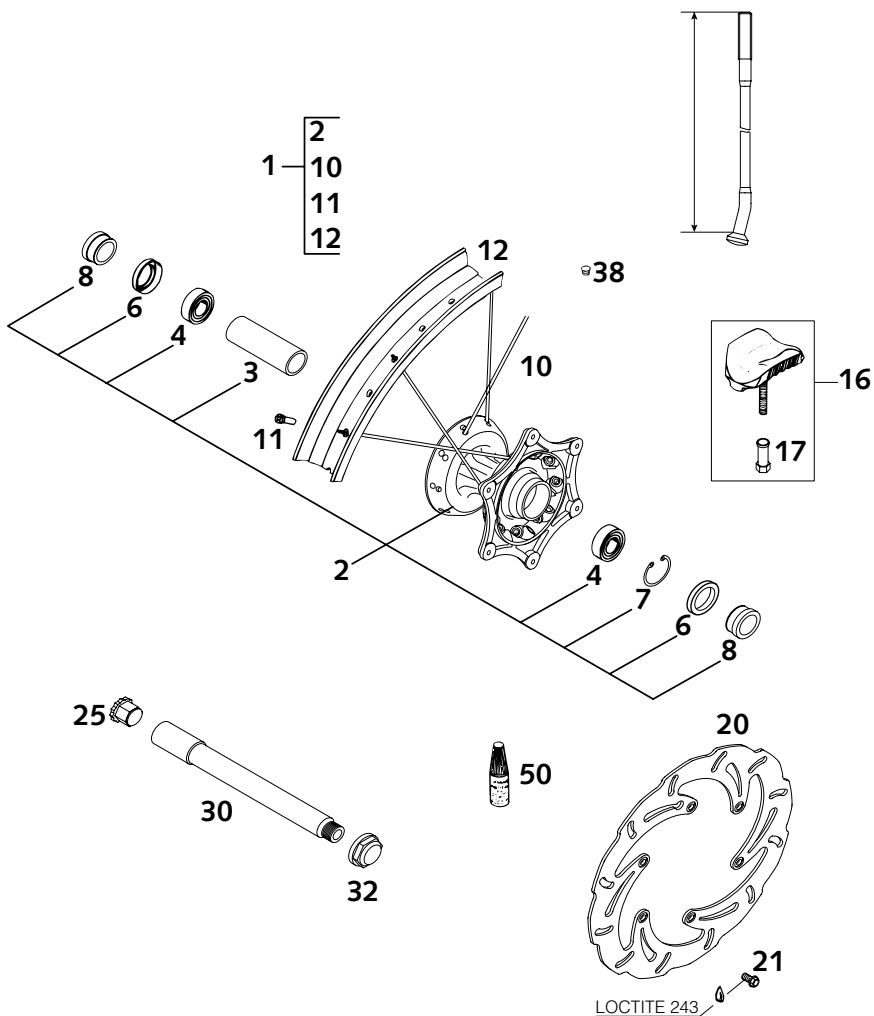


FIG	TEILNR/PARTNR	BEZEICHNUNG	DESCRIPTION	QTY
1	503.09.001.044	VORDERRAD 1,6X21" EXCEL SX 2000	FRONTWHEEL 1,6X21" EXCEL SX2000	1
1	503.09.001.144	VORDERRAD 1,6X21" DID SX 2000	FRONTWHEEL 1,6X21" DID SX 2000	1
2	503.09.010.044	VORDERRADNABE KPL. SX 2000	FRONT HUB CPL. SX 2000	1
3	503.09.011.000	LAGERDISTANZROHR 20,5X25X80,3	BEAR. SPACERTUBE 20,5X25X80,3	1
4	0625 069047	RILLENKUGELL. NSK 6904 2RSRC3	GROOV.BALL BEAR.NSK6904 2RSRC3	2
6	0760 263770	WELLENDICHTRING 26X37X7 ASL	SHAFT SEAL RING 26X37X7 ASL	2
7	0472 037154	SICHERUNGSRING DIN0472-37X1,5	LOCK RING DIN0472-37X1,5	1
8	503.09.012.000	DISTANZBÜCHSE 20X26X27,8 2000	SPACER BUSHING 20X26X27,8 2000	2
10	503.09.071.230	SPEICHE M4,5X230-15G 21" DDE	SPOKE M4,5X230-15G 21" DDE	36
11	503.09.072.000	SPEICHENNIPPEL M4,5X0,75 8X21	SPOKE NIPPLE M4,5X0,75 8X21	36
12	546.09.070.100	FELGE VORNE 1,6 X 21" EXCEL	FRONT RIM 1,6 X 21" EXCEL	1
12	546.09.070.200	FELGE VORNE 1,6X21" DID	FRONT RIM 1,6X21" DID	1
16	510.09.100.100	REIFENHALTER VM1 (1,60")	RIM LOCK VM1 (1,60")	1
17	503.10.090.050	MUTTER FÜR REIFENHALTER '96	NUT WHEEL HOLDER '96	1
20	503.09.060.000	BREMSSCHEIBE VO. D=260MM 2000	BRAKE DISC FRONT D=260MM 2000	1
21*	0015 060120	SK.BUNDSCHRAUBE M 6X12 M.SICH.	HH COLLAR SCREW M 6X12 W.LOCK	6
25	503.09.081.150	HALTEGRIF F. STECKACHSE SW=21	HANDLE FOR FRONT AXLE WS=21	1
30	503.09.081.100	STECKACHSE VO. USD43 188,5MM	AXLE FRONT USD43 188,5MM	1
32	503.09.082.000	BUNDMUTTER VORNE M16X1,5 SW=27	COLLAR NUT FRONT M16X1,5 WS=27	1
38	550.03.135.000	BLINDSTOPFEN FÜR FELGE	PLUG FOR RIM	X
50	6 899 785	LOCTITE 243 BLAU 6CCM	LOCTITE 243 BLUE 6CCM	1

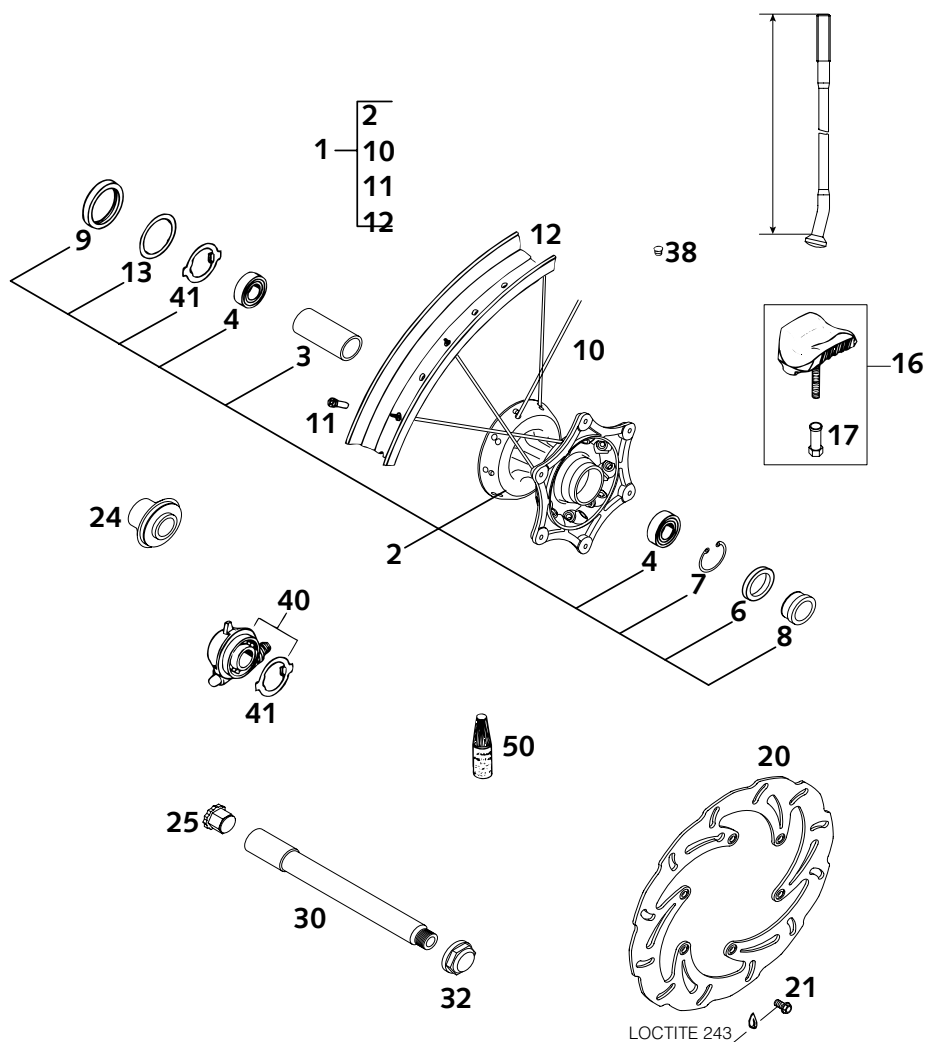
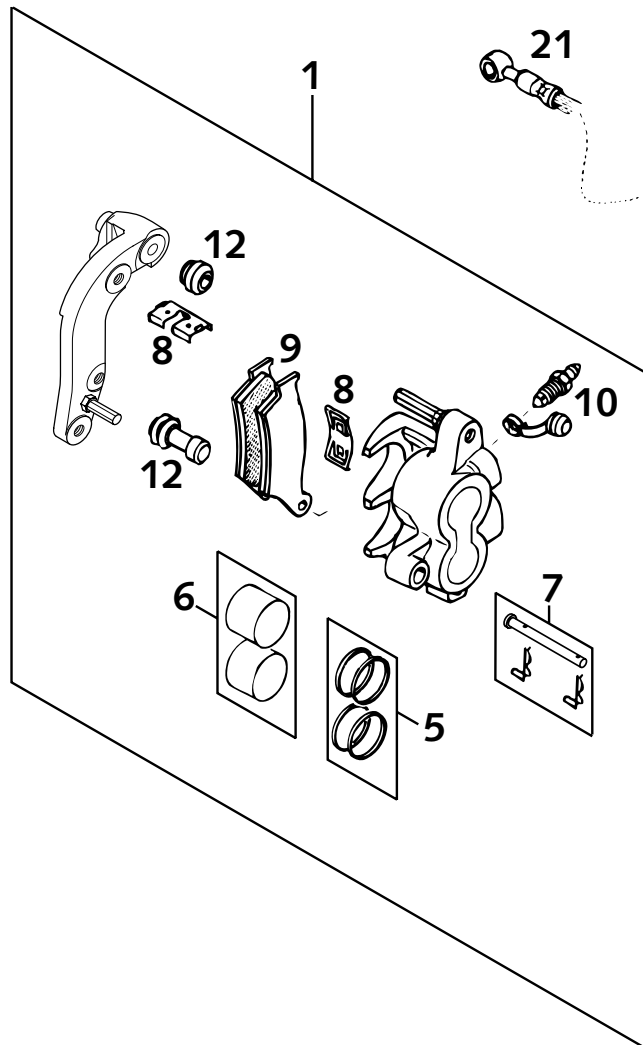


FIG	TEILNR/PARTNR	BEZEICHNUNG	DESCRIPTION	QTY
1	503.09.001.244	VORDERRAD 1,6X21" DID EXC 2000	FRONTWHEEL 1,6X21" DID EXC 2000	1
2	503.09.010.144	VORDERRADNABE KPL. EXC 2000	FRONT HUB CPL. EXC 2000	1
3	503.09.011.100	LAGERDISTANZROHR 20,5X25X63,3	BEAR. SPACERTUBE 20,5X25X63,3	1
4	0625 069047	RILLENKUGELL. NSK 6904 2RSRC3	GROOV.BALL BEAR.NSK6904 2RSRC3	2
6	0760 263770	WELLENDICHTRING 26X37X7 ASL	SHAFT SEAL RING 26X37X7 ASL	1
7	0472 037154	SICHERUNGSRING DIN0472-37X1,5	LOCK RING DIN0472-37X1,5	1
8	503.09.012.000	DISTANZBÜCHSE 20X26X27,8 2000	SPACER BUSHING 20X26X27,8 2000	1
9	0760 405270	WELLENDICHTRING 40X52X7 B	SHAFT SEAL RING 40X52X7 B	1
10	503.09.071.230	SPEICHE M4,5X230-15G 21" DDE	SPOKE M4,5X230-15G 21" DDE	36
11	503.09.072.000	SPEICHENNIPPEL M4,5X0,75 8X21	SPOKE NIPPLE M4,5X0,75 8X21	36
12	546.09.070.200	FELGE VORNE 1,6X21" DID	FRONT RIM 1,6X21" DID	1
13	581.11.054.000	SCHEIBE 40 X 52 X 0,15 '92	WASHER 40 X 52 X 0,15 '92	1
16	510.09.100.100	REIFENHALTER VM1 (1,60")	RIM LOCK VM1 (1,60")	1
17	503.10.090.050	MUTTER FÜR REIFENHALTER '96	NUT WHEEL HOLDER '96	1
20	503.09.060.000	BREMSSCHEIBE VO. D=260MM 2000	BRAKE DISC FRONT D=260MM 2000	1
21*	0015 060120	SK.BUNDSCHRAUBE M 6X12 M.SICH.	HH COLLAR SCREW M 6X12 W.LOCK	6
24	503.09.019.100	DISTANZBÜCHSE F.VORDERRAD MXC	SPACER BUSHING FOR FRONT WHEEL	X
25	503.09.081.150	HALTEGRIFF F. STECKACHSE SW=21	HANDLE FOR FRONT AXLE WS=21	1
30	503.09.081.100	STECKACHSE VO. USD43 188,5MM	AXLE FRONT USD43 188,5MM	1
32	503.09.082.000	BUNDMUTTER VORNE M16X1,5 SW=27	COLLAR NUT FRONT M16X1,5 WS=27	1
38	550.03.135.000	BLINDSTOPFEN FÜR FELGE	PLUG FOR RIM	X
40	503.14.050.000	TACHOANTRIEB 748220 (3.0) 2000	SPEEDOMETER DRIVE 748220 (3.0)	1
41	503.14.053.000	MITNEHMER F. TACHOANTRIEB 2000	DRIV.DOG F.SPEEDOM.DRIVE 2000	1
50	6 899 785	LOCTITE 243 BLAU 6CCM	LOCTITE 243 BLUE 6CCM	1

FIG	TEILNR/PARTNR	BEZEICHNUNG	DESCRIPTION	QTY
1*	590.13.015.144	BREMSZANGE VO.KPL.BREMBO 2000	BRAKECALIPER FRONT BREMBO 2000	1
5	546.13.205.000	REPARATURSATZ 28MM	REPAIR KIT 28MM	1
6	546.13.206.000	REPARATUR SATZ KOLBEN 28MM	REPAIR KIT PISTON 28MM	1
7	546.13.210.100	BOLZEN KPL. 6X56	BOLT CPL. 6X56	1
8	546.13.212.000	HALTEBLECHE GARNITUR BREMBO	RETAINING PLATE SET BREMBO	1
9	503.13.030.000	GARN.BREMSKLÖTZE TOSHIBA H38	BRAKE PAD SET TOSHIBA H38	X
9	546.13.209.044	GARN. BREMSKLÖTZE FERODO ID450	BRAKE PAD SET FERODO ID450	X
9	503.13.030.100	GARN.BREMSKLÖTZE BREMBO TT2701	BRAKE PAD SET BREMBO TT2701	1
10	545.13.214.000	ENTLÜFTUNGSSCHRAUBE M10X1	BLEEDER SCREW M10X1	1
12	546.13.218.000	MANSCHETTENSATZ	CUP SET SHORT	1
15*	0015 080350	SK.BUNDSCHRAUBE M 8X35 M.SICH.	HH COLLAR SCREW M 8X35 W.LOCK	2
21*	590.13.010.000	BREMSSCHL. VO. 1235MM SX 2000 400/520 SX RACING	BRAKEHO. FRONT 1235MM SX 2000 400/520 SX RACING	1
21*	590.13.011.000	BREMSSCHL. VO. 1300MM EXC 2000 400/520 EXC RACING	BRAKEHO. FRONT 1300MM EXC 2000 400/520 EXC RACING	1
30	420.13.226.000	CU-DICHTRING DIN7603-10X16X1	CU-SEAL RING DIN7603-10X16X1	2
31	420.13.026.000	CU-DICHTRING DIN7603-10X16X1,5	CU-SEAL RING DIN7603-10X16X1,5	2
35	502.13.025.000	HOHLSCHRAUBE M10X1X19	HOLLOW SCREW M10X1X19	1
60	6 899 785	LOCTITE 243 BLAU 6CCM	LOCTITE 243 BLUE 6CCM	1



LOCTITE 243

15

VORNE
FRONT

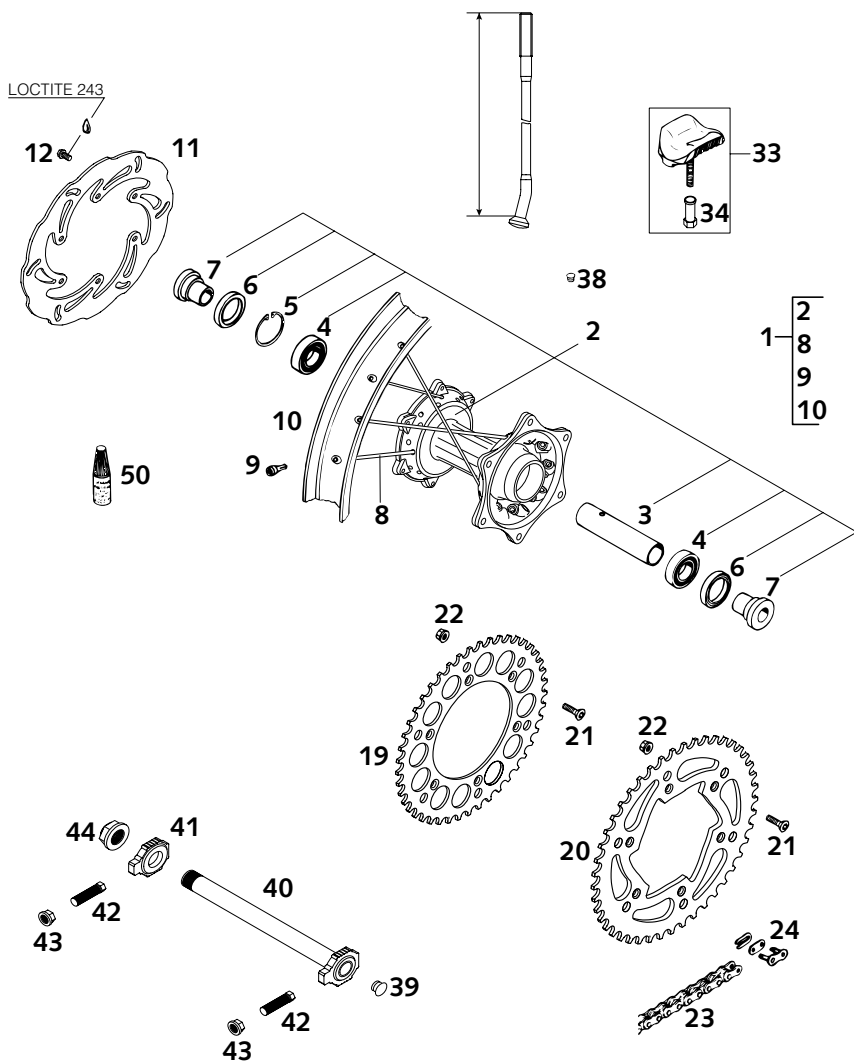
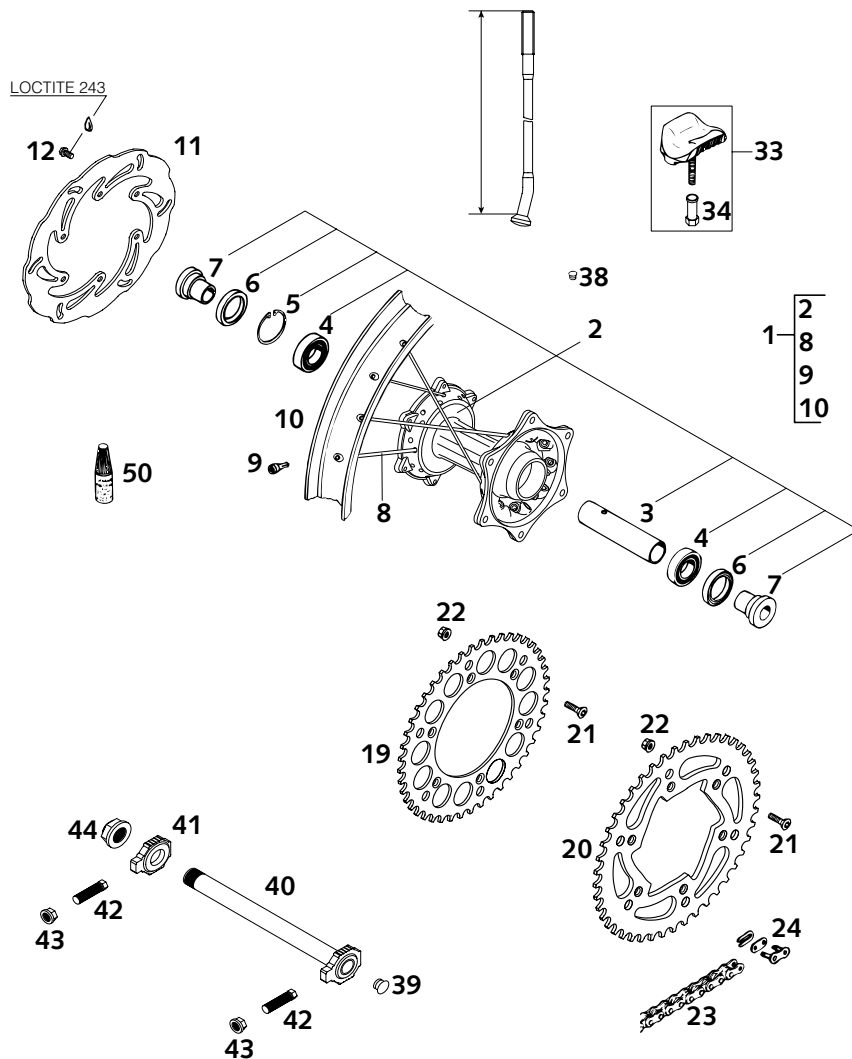


FIG	TEILNR/PARTNR	BEZEICHNUNG	DESCRIPTION	QTY
1	503.10.001.144	HINTERR.KPL.2.15X19"EXCEL 2000 400/520 SX RACING	R.WHEEL CPL.2.15X19"EXCEL 2000 400/520 SX RACING	1
1	503.10.001.244	HINTERRAD KPL.2.15X18"DID 2000 400/520 EXC RACING	REARWHEEL CPL.2.15X18"DID 2000 400/520 EXC RACING	1
2	503.10.010.044	HINTERRADNABE KPL.125-380 2000	REARWHEEL HUB CPL.125-380 2000	1
3	565.10.011.000	LAGERDISTANZROHR 121,5 MM	BEARING SPACER TUBE 121,5MM	1
4	0625 060058	RILLENKUGELLAGER 6005 2RSR.C3	GROOVED BALL BEAR. 6005 2RS C3	2
5	0472 047175	SICHERUNGSRING DIN0472-47X1,75	CIRCLIP DIN0472-47X1,75	1
6	0760 324771	WELLENDICHTRING 32X47X7 BSL	SHAFT SEAL RING 32X47X7 BSL	2
7	546.10.016.000	BÜCHSE FÜR NABE	BUSHING FOR HUB	2
8	503.10.071.207	SPEICHE M5X207-10G 19" DDE	SPOKE M5X207-10G 19" DDE	36
8	503.10.071.197	SPEICHE M5X197-10G 18" DDE	SPOKE M5X197-10G 18" DDE	36
9	583.09.072.000	STAHLNIPPEL M5 VERCHROMT	STEEL NIPPLE M5 CHROME PLATED	36
10	546.10.070.100	FELGE HINTEN 2,15X19" EXCEL	REAR RIM 2,15X19" EXCEL	1
10	546.10.070.300	FELGE HINTEN 2,15X18" DID	REAR RIM 2,15X18" DID	1
11	503.10.060.000	BREMSSCHEIBE HINT.D=220MM 2000	BRAKE DISC REAR D=220MM 2000	1
12*	0015 060120	SK.BUNDSCHRAUBE M 6X12 M.SICH.	HH COLLAR SCREW M 6X12 W.LOCK	6
19	583.10.051.038	KETTENRAD 38-Z	REAR SPROCKET 38-T	X
19	583.10.151.040	KETTENRAD 40-Z	REAR SPROCKET 40-T	X
19	583.10.051.042	KETTENRAD 42-Z	REAR SPROCKET 42-T	X
19	583.10.151.045	KETTENRAD 45-Z	REAR SPROCKET 45-T	X
20	583.10.151.048	KETTENRAD 48-Z	REAR SPROCKET 48-T	1
20	583.10.151.050	KETTENRAD 50-Z	REAR SPROCKET 50-T	1
20	583.10.151.052	KETTENRAD 52-Z	REAR SPROCKET 52-T	1
21	545.10.052.100	KETTENRADSCHR.-ISK M8X29 10.9	SPROCKET SCREW-AH M8X26 10.9	6
22	543.10.086.200	STOVER-FLANSCHMUTTER M8 10.9	SELF LOCKING NUT M8 10.9	6
23	500.10.065.000	KETTE 5/8X1/4" 118 ROLLEN	CHAIN 5/8X1/4" 118 ROLLS	X
23	500.10.065.100	O-RING KETTE 5/8X1/4" DID 118 ROLLEN	O-RING CHAIN 5/8X1/4" DID 118 ROLLS	1
23	500.10.065.001	KETTE 5/8X1/4" PER METER	CHAIN /M 5/8X1/4"	X
23	500.10.065.101	O-RING KETTE 5/8X1/4"PER METER	O-RING CHAIN 5/8X1/4"PER METER	X
24	500.10.066.000	KETTENSCHLOSS 5/8X1/4"	MASTER LINK 5/8X1/4"	X
24	500.10.066.100	KETTENSCHLOSS 5/8X1/4" O-RING	MASTER LINK 5/8X1/4" O-RING	1
33	540.10.100.100	REIFENHALTER VM3 (2.15")	RIM LOCK VM3 (2.15")	1(2)

FIG	TEILNR/PARTNR	BEZEICHNUNG	DESCRIPTION	QTY
34	503.10.090.050	MUTTER FÜR REIFENHALTER '96	NUT WHEEL HOLDER '96	1(2)
38	550.03.135.000	BLINDSTOPFEN FÜR FELGE	PLUG FOR RIM	X
39	502.10.086.000	ABDECKKAPPE SFL16	COVERING CAP SFL16	1
40	503.10.085.044	STECKACHSE HINT.KPL.265MM 2000	AXLE REAR CPL. 265MM 2000	1
41	503.10.084.000	KETTENSPIANNER RECHTS 2000	CHAIN TENSIONER R/S 2000	1
42	503.04.040.000	SCHRAUBE M10X1,25 SW=10 2000	SPECIAL SCREW M10X1,25 WS=10	2
43	584.14.030.000	SK-BUNDMUTTER M10X1,25 SW=13	HH COLLAR NUT M10X1,25 WS=13	2
44	503.10.099.000	SK-MUTTER M20X1,5 '98	HEXAGON NUT M20X1,5 '98	1
50	6 899 785	LOCTITE 243 BLAU 6CCM	LOCTITE 243 BLUE 6CCM	1



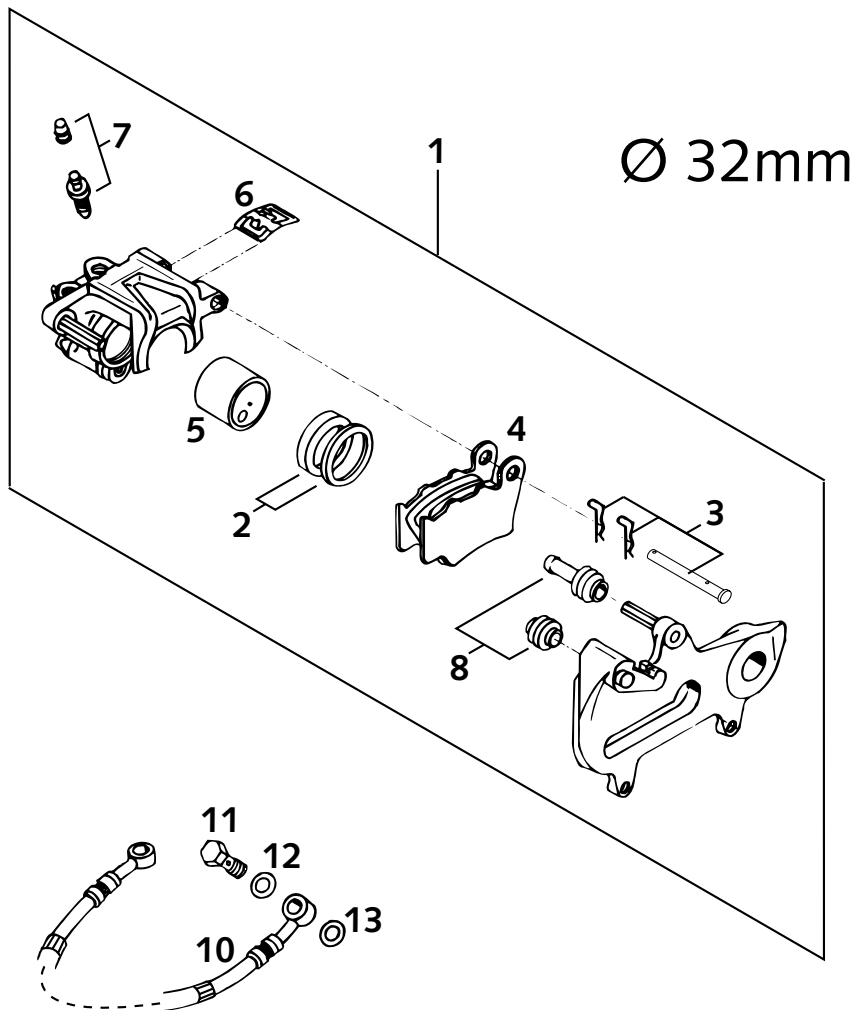


FIG	TEILNR/PARTNR	BEZEICHNUNG	DESCRIPTION	QTY
1	503.13.080.044	BREMSZANGE HINTEN BREMBO '99	BRAKE CALIPER REAR BREMBO '99	1
2	503.13.081.000	REP.SATZ DICHRINGE 32MM	REPAIR KIT SEALING RINGS 32MM	1
3	503.13.082.000	BOLZENSATZ FÜR BREMSZANGE 32MM	BOLT SET F. BRAKE CALIPER 32MM	1
4	546.13.309.200	GARN. BREMSKLÖTZE FERODO ID450	BRAKE PAD SET FERODO ID450	1
4	546.13.309.300	GARN. BREMSKLÖTZE SINTER	BRAKE PAD SET SINTER	X
4	546.13.309.400	GARN. BREMSKLÖTZE FERRIT222	BRAKE PAD SET FERRIT222	X
5	503.13.083.000	BREMSKOLBEN 32MM	BRAKE PISTON 32MM	1
6	546.13.311.200	HALTEFEDER	RETAINING SPRING	1
7	545.13.214.000	ENTLÜFTUNGSSCHRAUBE M10X1	BLEEDER SCREW M10X1	1
8	546.13.218.000	MANSCHETTENSATZ	CUP SET SHORT	1
10	503.13.070.000	BREMSSCHL.HI. 590MM 125-380'98	BRAKE HOSE RE.590MM 125-380'98	1
11	502.13.025.000	HOHLSCHRAUBE M10X1X19	HOLLOW SCREW M10X1X19	1
12	420.13.226.000	CU-DICHRING DIN7603-10X16X1	CU-SEAL RING DIN7603-10X16X1	1
13	420.13.026.000	CU-DICHRING DIN7603-10X16X1,5	CU-SEAL RING DIN7603-10X16X1,5	1

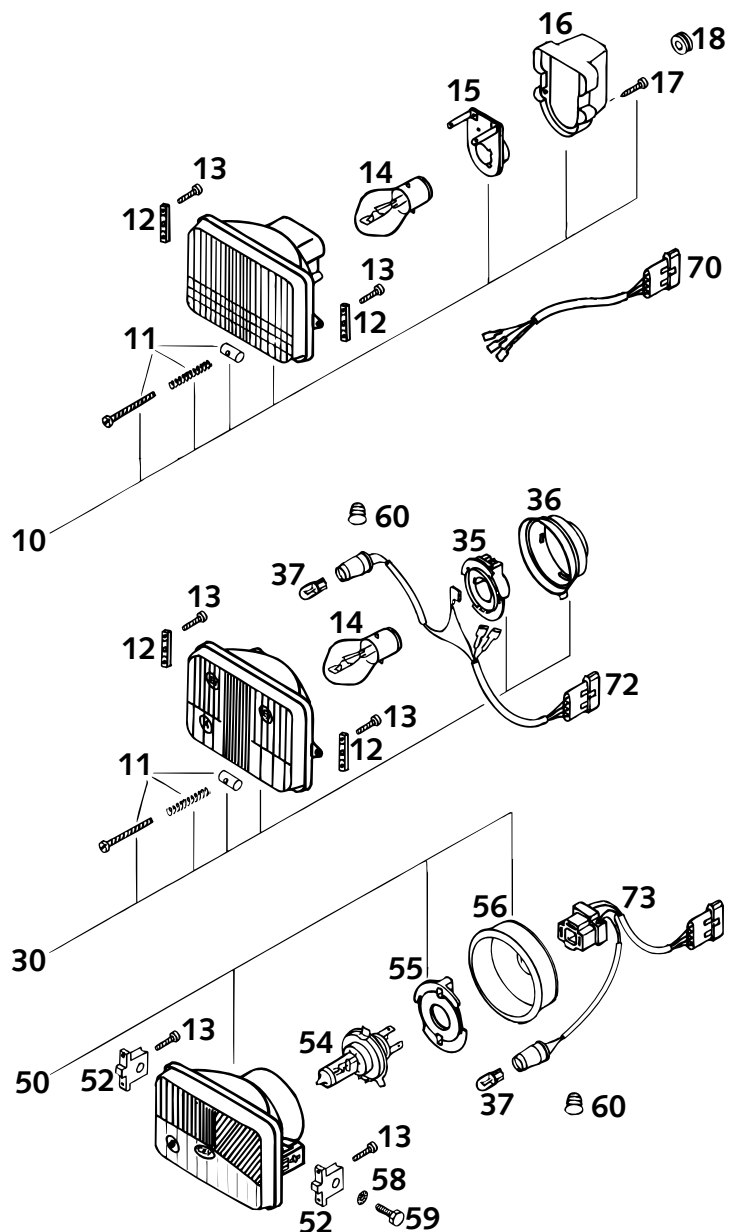


FIG	TEILNR/PARTNR	BEZEICHNUNG	DESCRIPTION	QTY
10	502.11.610.000	SCHEINWERFER KPL. ELCOM '93 400/520 EXC RACING USA	HEADLIGHT CPL. ELCOM '93 400/520 EXC RACING USA	1
11	502.11.631.000	STELLSCHRAUBE KPL. M4X40	ADJUSTING SCREW CPL. M4X40	1
12	502.11.410.050	SCHEINWERFERHALTERUNG '93	HEADLIGHT BRACKET '93	2
13	0016 040183	KUNSTSTOFFSCHR. KB40X18 WN1412	PLASTIC SCREW KB40X18 WN1412	4
14	441.11.038.000	BILUX-LAMPE 12V 35/35W BA20D	BILUX-BULB 12V 35/35W BA20D	1
15	570.11.036.000	LAMPENFASSUNG	BULB SOCKET	1
16	502.11.637.000	ABDECKKAPPE	COVER CAP	1
17	0981 350133	LI.BLECHSCHR. DIN7981- 3,5X13	SHEET MET.SCR.DIN7981-3,5X13	2
18	310.08.060.000	KABELTÜLLE D=8MM OFFEN	RUBBER SLEEVE D=8MM OPEN	1
30	502.11.410.000	SCHEINWERFER KPL CEV 322 '93 400/520 EXC RACING AUSTRALIEN	HEADLIGHT CPL. CEV 322 '93 400/520 EXC RACING AUSTRALIA	1
35	502.11.436.000	LAMPENFASSUNG	BULB SOCKET	1
36	502.11.437.000	ABDECKKAPPE	COVER CAP	1
37	490.11.435.000	LAMPE 12V 5W (W2,1X9,5D)	BULB 12V 5W (W2,1X9,5D)	1
50	502.11.510.000	SCHEINWERFER KPL. CEV 394 '93 400/520 EXC RACING EUROPA	HEADLIGHT CPL. CEV 394 '93 400/520 EXC RACING EUROPE	1
52	584.14.010.000	SCHEINWERFERHALTERUNG '98	HEAD LIGHT SUPPORT '98	2
54	571.11.038.000	LAMPE H4 12V 60/55W (P43T)	BULB H4 12V 60/55W (P43T)	1
55	490.11.436.000	LAMPENHALTER	BULB HOLDER	1
56	502.11.537.000	GUMMIKAPPE	RUBBER CAP	1
58	0797 060003	ZAHNSCHEIBE DIN6797-J 6,4	TOOTH LOCK WASH. DIN6797-A 6,4	2
59	0933 060203	SK.SCHRAUBE DIN0933-M 6X20	HH SCREW DIN0933-M 6X20	2
60	502.10.086.000	ABDECKKAPPE SFL16	COVERING CAP SFL16	1
70	502.11.610.010	KABEL FÜR SCHEINWERFER '93	CABLE FOR HEADLIGHT '93	1
72	502.11.410.010	KABEL FÜR SCHEINWERFER '93	CABLE FOR HEADLIGHT '93	1
73	502.11.510.010	KABEL FÜR SCHEINWERFER '93	CABLE FOR HEADLIGHT '93	1

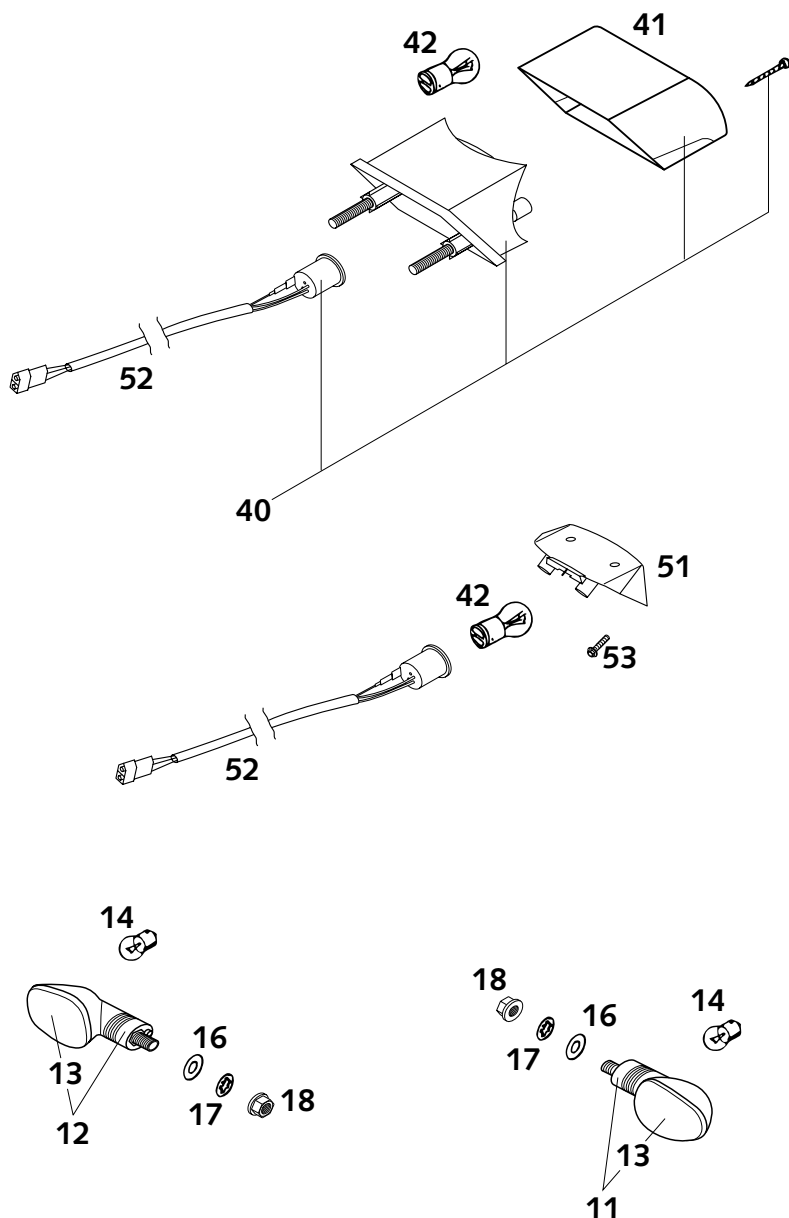


FIG	TEILNR/PARTNR	BEZEICHNUNG	DESCRIPTION	QTY
11	584.14.025.000/30	BLINKER KPL. VO.LI./HI.RE. '99 SCHWARZ	FLASHER CPL.FRONT L/S REAR R/S BLACK	2
12	584.14.026.000/30	BLINKER KPL. VO.RE./HI.LI. '99 SCHWARZ	FLASHER CPL.FRONT R/S REAR L/S BLACK	2
13	584.14.028.000	LEUCHTHAUBE LINKS & RECHTS '98	FLASHER LENS L/S & R/S '98	4
14	441.11.015.100	LAMPE 12V 10W (BA15S)	BULB 12V 10W (BA15S)	4
16	0125 100003	UNTERLEGSCHIEBE DIN0125-A10,5	WASHER DIN0125-A10,5	4
17	0797 100003	ZAHNSCHIEBE DIN6797-J10,5 ZI	LOCK WASHER DIN6797-J10,5 ZI	4
18	584.14.030.000	SK-BUNDMUTTER M10X1,25 SW=13	HH COLLAR NUT M10X1,25 WS=13	4
40	503.14.040.100	RÜCKLICHT KPL. 125-380 EGS '98 400/520 EXC RACING EU, AUS	REAR LIGHT CPL.125-380 EGS '98 400/520 EXC RACING EU, AUS	1
41	503.14.041.100	LEUCHTHAUBE 125-380 EGS '98	REAR LIGHT LENS 125-380 EGS'98	1
42	584.14.042.000	LAMPE 12V 21/5W (BAY15S)VERST.	BULB 12V 21/5W (BA15S)REINFOR.	1
51	503.14.041.000	LEUCHTHAUBE 125-380 EXC '98 400/520 EXC RACING USA	REAR LIGHT LENS 125-380 EXC'98 400/520 EXC RACING USA	1
52	503.11.076.000	KABELSTR.HINTERTEIL 125-380'98	WIRING HARNESS REAR 125-380'98	1
53	0017 060203	SONDERSCHRAUBE T60 6X20	SPECIAL SCREW T60 6X20	2

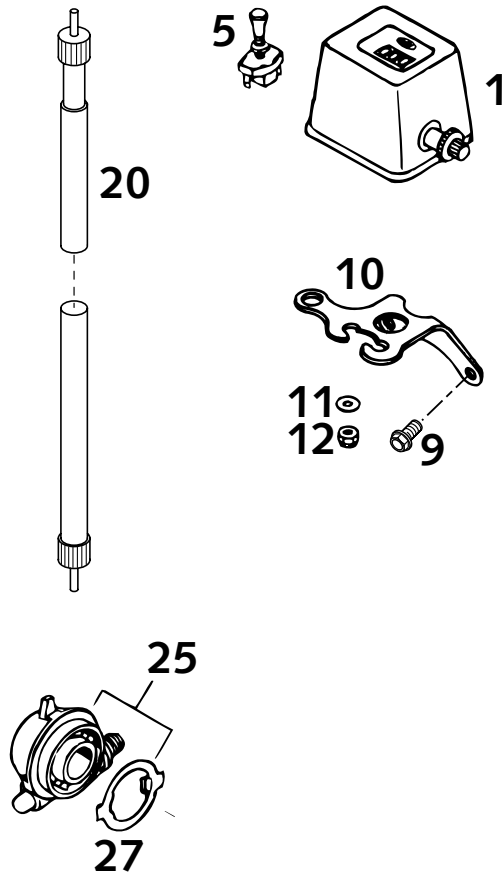
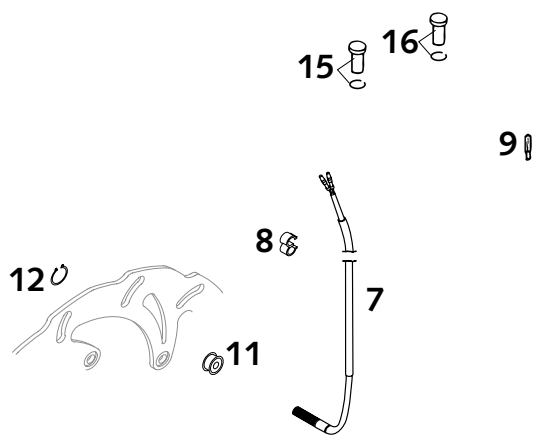
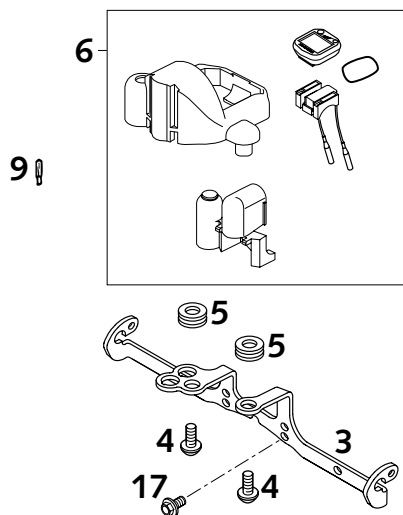
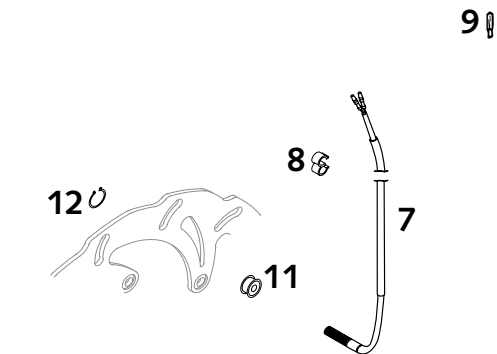
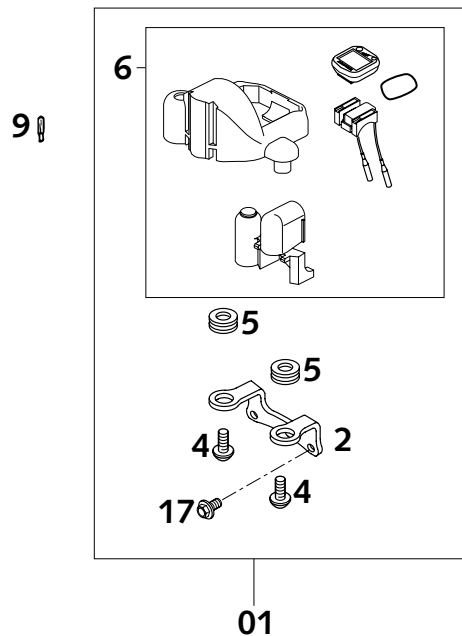


FIG	TEILNR/PARTNR	BEZEICHNUNG	DESCRIPTION	QTY
1	580.11.180.000	MEILENZÄHLER	ODOMETER	1
5	550.11.599.000	ZUGSCHALTER LOSE	PULL SWITCH LOOSE	1
9	0015 060123	SK.BUNDSCHRAUBE M 6X12 SW=8	HH COLLAR SCREW M 6X12 WS=8	2
10	546.11.120.200	TACHOHALTERUNG VDO/ODO '95	SPEEDOMETER BRACKET VDO/ODO'95	1
11	0125 040003	UNTERLEGSCHIEBE DIN0125-A 4,0	WASHER DIN0125-A 4,0	2
12	0985 040003	SS.MUTTER DIN0985-M 4	SELF LOCKING NUT DIN0985-M 4	2
20	584.14.055.200	TACHOWELLE M12/M12 960MM '99	SPEEDOM.CABLE M12/M12 960MM'99	1
25	503.14.050.000	TACHOANTRIEB 748220 (3.0) 2000	SPEEDOMETER DRIVE 748220 (3.0)	1
27	503.14.053.000	MITNEHMER F. TACHOANTRIEB 2000	DRIV.DOG F.SPEEDOM.DRIVE 2000	1

FIG	TEILNR/PARTNR	BEZEICHNUNG	DESCRIPTION	QTY
01	503.14.065.244	TACHOGEHÄUSE KPL. EXC GED. '99	SPEEDOMETER CASE CPL. EXC '99	1
2	503.14.060.000	TACHOHALTERUNG EXC SCHWARZ '99	SPEEDOMET.BRACKET EXC BLACK'99	1
3	503.14.061.100	TACHOHALTERUNG EGS SCHWARZ '99	SPEEDOMET.BRACKET EGS BLACK'99	1
4	0016 050121	KUNSTSTOFFSCHR. KA50X12 PT1411 SCHWARZ	PLASTIC SCREW KA50X12 PT1411 BLACK	2
5	310.08.060.000	KABELTÜLLE D=8MM OFFEN	RUBBER SLEEVE D=8MM OPEN	2
6	503.14.069.044	TACHO SIGMA SPORT 500 KPL. '99	SPEEDOM.SIGMASPORT 500 CPL.'99	1
7	583.14.069.151	GEBERKABEL FÜR SIGMA 500 '98	CABLE FOR SIGMA 500 '98	1
8	550.11.022.100	ABSTANDHALTER D=6/8MM,SCHW.	CLAMP 6/8MM BLACK	3
9	491.11.425.000	LAMPE 12V 1,2W W2X4,6D	BULB 12V 1,2W (W2X4,6D)	2
11	503.14.069.050	GEBERMAGNET DIGITALTACHO 2000	MAGNET FOR DIGITALSPEEDOM.2000	1
12	0471 009104	SICHERUNGSR.DIN0471- 9X1 INOX	CIRCLIP DIN0471- 9X1 INOX	1
15	580.11.021.300	FERNLICHTKONTROLLEU. BLAU '98	H.BEAM INDICATOR LIGHT BLUE'98	1
16	580.11.024.300	BLINKERKONTROLLEUCHTE GRÜN '98	FLASHER INDICAT.LIGHT GREEN'98	1
17	0014 060103	SK.BUNDSCHRAUBE M 6X10 SW=8	HH COLLAR SCREW M 6X10 WS=8	2



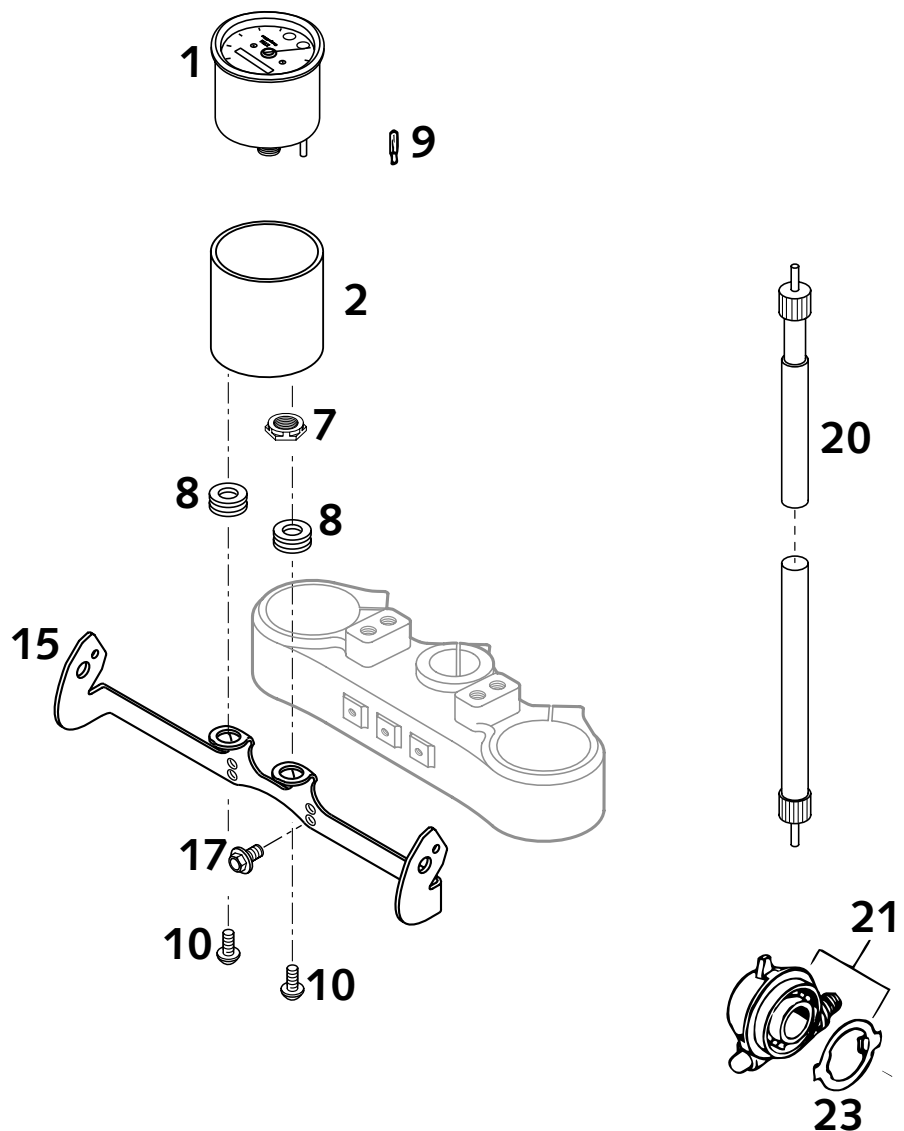


FIG	TEILNR/PARTNR	BEZEICHNUNG	DESCRIPTION	QTY
1	503.14.057.000	TACHOMETER FACOMSA 180 KM/H '99	SPEEDOMETER FACOMSA 180 KM/H '99	1
2	503.14.065.300	TACHOBOX 125-380 FACOMSA 2000	SPEEDOMETER BOX FACOMSA 2000	1
7	503.14.057.050	MUTTER FÜR TACHOMET. M12 SW=17	NUT FOR SPEEDOM. M12 SW=17	1
8	310.08.060.000	KABELTÜLLE D=8MM OFFEN	RUBBER SLEEVE D=8MM OPEN	2
9	491.11.425.000	LAMPE 12V 1,2W W2X4,6D	BULB 12V 1,2W (W2X4,6D)	3
10	0016 050121	KUNSTSTOFFSCHR. KA50X12 PT1411 SCHWARZ	PLASTIC SCREW KA50X12 PT1411 BLACK	2
15	503.14.061.000	TACHOHALTERUNG 125-380 EGS '99	SPEEDOM.BRACKET 125-380 EGS '99	1
17	0014 060103	SK.BUNDSCHRAUBE M 6X10 SW=8	HH COLLAR SCREW M 6X10 WS=8	2
20	584.14.055.200	TACHOWELLE M12/M12 960MM '99	SPEEDOM.CABLE M12/M12 960MM '99	1
21	503.14.050.000	TACHOANTRIEB 748220 (3.0) 2000	SPEEDOMETER DRIVE 748220 (3.0)	1
23	503.14.053.000	MITNEHMER F. TACHOANTRIEB 2000	DRIV.DOG F.SPEEDOM.DRIVE 2000	1

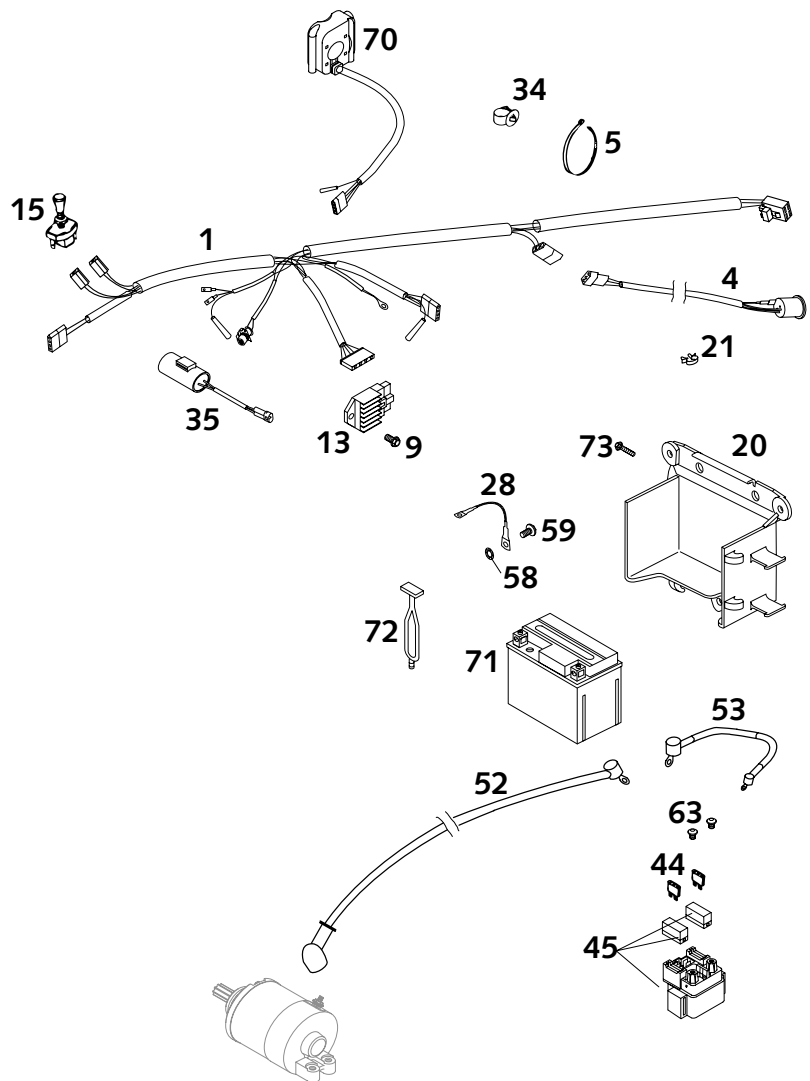
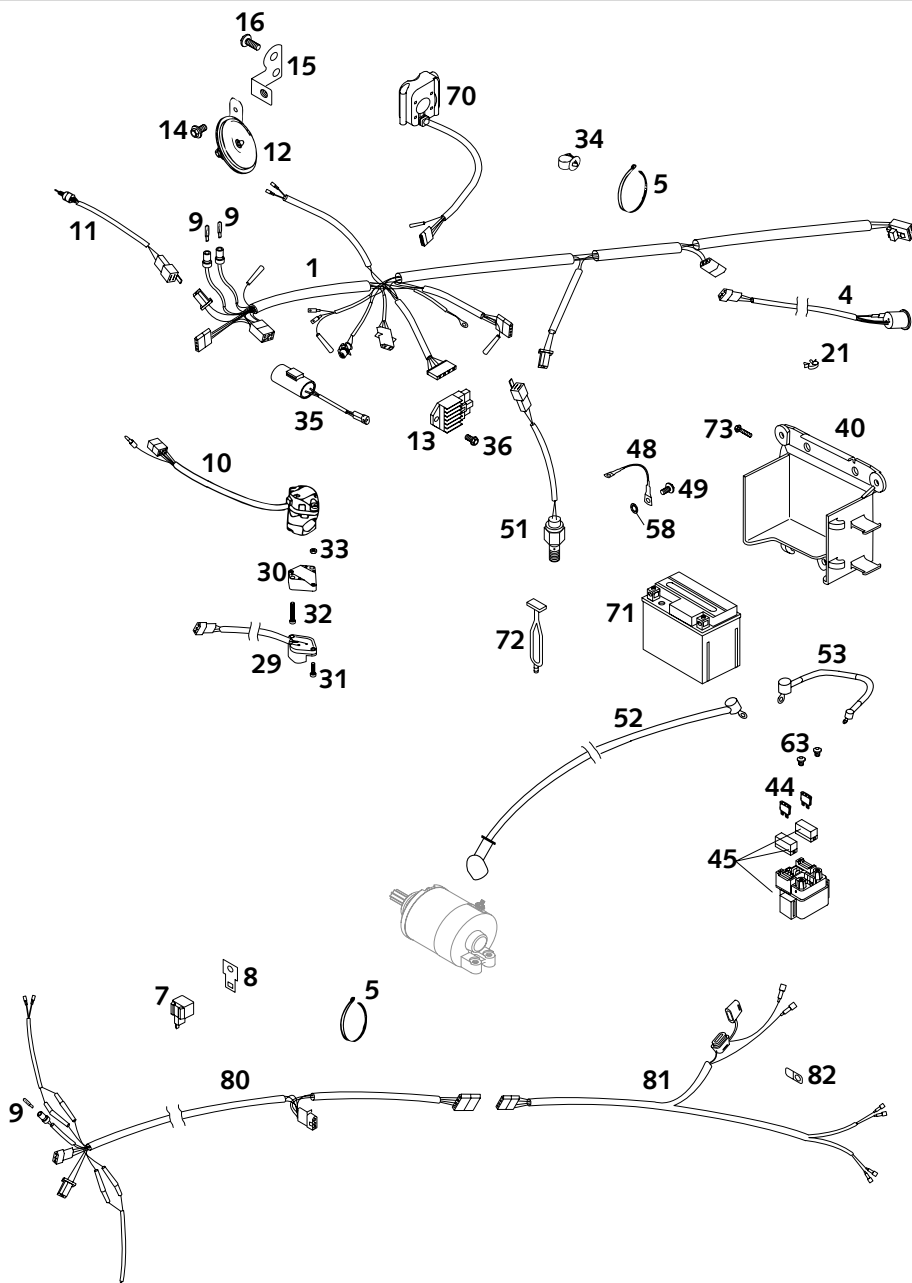


FIG	TEILNR/PARTNR	BEZEICHNUNG	DESCRIPTION	QTY
1*	590.11.075.100	HAUPTKABELSTR. VORNE USA 2000	WIRING HARNESS FRONT USA 2000	1
4	503.11.076.000	KABELSTR.HINTERTEIL 125-380'98	WIRING HARNESS REAR 125-380'98	1
5	440.11.076.200	KABELBAND 200MM	CABLE TIE 200MM	X
5	440.11.076.305	KABELBAND 290MM	CABLE TIE 290MM	X
9	0015 060123	SK.BUNDSCHRAUBE M 6X12 SW=8	HH COLLAR SCREW M 6X12 WS=8	1
13	503.11.034.000	SPANNUNGSREGLER 12V 125-380'98	VOLTAGE REGULA. 12V 125-200'98	1
15	550.11.599.000	ZUGSCHALTER LOSE	PULL SWITCH LOOSE	1
20*	590.11.055.000	BATTERIEFACH KUNSTSTOFF SCHW.	BATTERY CARRIER PLASTIC BLACK	1
21	570.13.072.000	KABELHALTER 12MM 0210	WIRING HOLDER 12MM 0210	X
21	570.13.072.100	KABELHALTER 16MM	WIRING HOLDER 16MM	X
28	584.11.097.100	MASSEKABEL D=6MM L=140MM '97	GROUND CABLE D=6MM L=140MM '97	1
34	581.11.076.000	KABELHALTER KHS NR. 150-47610	CABLE SUPPORT KHS NR.150-47610	2
35	503.11.035.000	KONDENSATOR 2200MF ADP-48 2000	CONDENSATOR 2200MF ADP-48 2000	1
44	580.11.109.110	STECKSICHERUNG 10 A 2000	FUSE 10 A 2000	2
45	582.11.058.000	STARTRELAIS DUKE '99	STARTER RELAY DUKE '99	1
52	584.11.059.100	STARTERKABEL 700MM '97	STARTERCABLE 700 MM '97	1
53	587.11.086.000	KABELSTRANG BATTERIE DUKE '99	WIRING HARNESS BATTERY DUKE'99	1
58	584.11.098.100	KONTAKTSCHIEBE M6 VSV-K6	CONTACT WASHER M6 VSV-K6	1
59	0014 060103	SK.BUNDSCHRAUBE M 6X10 SW=8	HH COLLAR SCREW M 6X10 WS=8	1
63	0902 060083	ISK.LI.SCHRAUBE DIN0902-M 6X8	AH OVAL SCREW DIN0902-M 6X8	2
70*	590.11.074.000	START NOT-AUS TASTER KPL. 2000	START-STOP TIP SWITCH CPL.2000	1
71	585.11.053.000	BATTERIE 12V 4AH RALLYE '99	BATTERY 12V 4AH RALLYE '99	1
72	503.03.018.000	GUMMI FÜR MITTELSTÄNDER '99	RUBBER FOR CENTER STAND '99	2
73	0017 060203	SONDERSCHRAUBE T60 6X20	SPECIAL SCREW T60 6X20	3



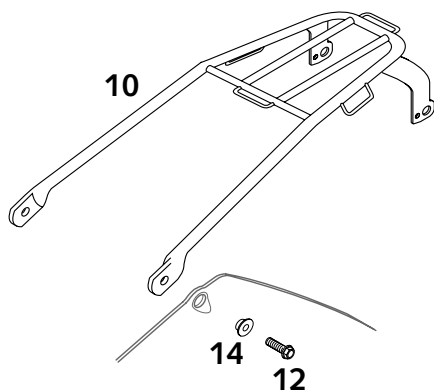
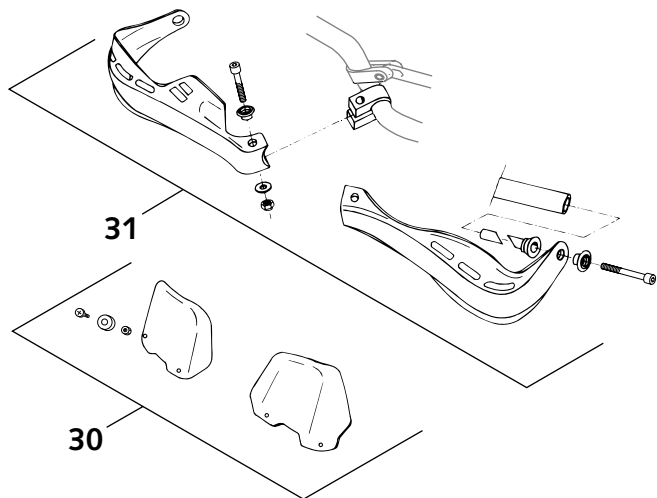
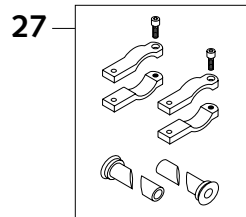
00-590.11.1

FIG	TEILNR/PARTNR	BEZEICHNUNG	DESCRIPTION	QTY
1*	590.11.075.200	HAUPTKABESTR.VORNE EUROPA 2000	WIRING HARN. FRONT EUROPE 2000	1
4	503.11.076.000	KABELSTR.HINTERTEIL 125-380'98	WIRING HARNESS REAR 125-380'98	1
5	440.11.076.200	KABELBAND 200MM	CABLE TIE 200MM	X
5	440.11.076.305	KABELBAND 290MM	CABLE TIE 290MM	X
7	446.11.207.200	BLINKGEBER SUMITOMO ADV.'97	FLASHER UNIT SUMITOMO ADV.'97	1
8	582.11.031.100	HALTEBLECH FÜR BLINKRELAIS	BRACKET FOR FLASHER RELAY	1
9	491.11.425.000	LAMPE 12V 1,2W W2X4,6D	BULB 12V 1,2W (W2X4,6D)	3
10	503.11.070.000	LICHTSCHALTER CEV 2/4TAKT '98 400/520 EXC EU,SYMBOLE WEISS	H.LIGHT SWITCH CEV 2/4TAKT '98 400/520 EXC EU,SYMBOLE WEISS	1
10	503.11.070.100	LICHTSCHALTER CEV EGS AUS. '98 400/520 EXC AUS,SYMBOLE GELB	H.LIGHT SWITCH CEV EGS AUS. '98 400/520 EXC AUS,SYMBOLE GELB	1
11	503.11.050.000	BREMSLICHTSCHALTER VORNE 2000	BRAKE LIGHT SWITCH FRONT 2000	1
12	545.11.060.100	GLEICHSTROMHORN 12V NIKKO	DC HORN 12V NIKKO	1
13	503.11.034.000	SPANNUNGSREGLER 12V 125-380'98	VOLTAGE REGULA. 12V 125-200'98	1
14	0014 060103	SK.BUNDSCHRAUBE M 6X10 SW=8	HH COLLAR SCREW M 6X10 WS=8	1
15	503.11.061.000	HUPENHALTER FÜR NIKKOHORN 2000	BRACKET FOR NIKKO HORN 2000	1
16	0014 060153	SK.BUNDSCHRAUBE M 6X15 SW=8	HH COLLAR SCREW M 6X15 WS=8	1
21	570.13.072.000	KABELHALTER 12MM 0210	WIRING HOLDER 12MM 0210	X
21	570.13.072.100	KABELHALTER 16MM	WIRING HOLDER 16MM	X
29	503.11.029.000	BLINKERSCHALTER CEV '98	FLASHER SWITCH CEV '98	1
30	130.11.070.060	ADAPTER FÜR BLINKERSCHALTER'98	ADAPTER FOR FLASHER SWITCH '98	1
31	0985 040163	LINSENSCHRAUBE DIN7985-M 4X16	FLAT HEAD SCREW DIN7985-M 4X16	2
32	0084 040223	ZYL.SCHRAUBE DIN0084-M 4X22 A	CYL.HEAD SCREW DIN0084-M 4X22A	2
33	0934 040003	SK.MUTTER DIN0934-M 4	HEXAGON NUT DIN0934-M 4	2
34	581.11.076.000	KABELHALTER KHS NR. 150-47610	CABLE SUPPORT KHS NR.150-47610	2
35	503.11.035.000	KONDENSATOR 2200MF ADP-48 2000	CONDENSATOR 2200MF ADP-48 2000	1
36	0015 060123	SK.BUNDSCHRAUBE M 6X12 SW=8	HH COLLAR SCREW M 6X12 WS=8	1
40*	590.11.055.000	BATTERIEFACH KUNSTSTOFF SCHW.	BATTERY CARRIER PLASTIC BLACK	1
44	580.11.109.110	STECKSICHERUNG 10 A 2000	FUSE 10 A 2000	2
45	582.11.058.000	STARTRELAIS DUKE '99	STARTER RELAY DUKE '99	1
48	584.11.097.100	MASSEKABEL D=6MM L=140MM '97	GROUND CABLE D=6MM L=140MM '97	1
49	0014 060103	SK.BUNDSCHRAUBE M 6X10 SW=8	HH COLLAR SCREW M 6X10 WS=8	1
51	503.11.051.000	BREMSLICHTSCHALTER HINTEN '98	BRAKE LIGHT SWITCH REAR '98	1
52	584.11.059.100	STARTERKABEL 700MM '97	STARTERCABLE 700 MM '97	1
53	587.11.086.000	KABELSTRANG BATTERIE DUKE '99	WIRING HARNESS BATTERY DUKE'99	1

* = NEUTEIL / NEW PART

X = NACH BEDARF / AS REQUIRED

FIG	TEILNR/PARTNR	BEZEICHNUNG	DESCRIPTION	QTY
10	503.12.010.000	GEPÄCKTRÄGER SILBER 2T EGS '98	BAGGAGE CAR. SILVER 2T EGS '98	1
12	0015 060203	SK.BUNDSCHRAUBE M 6X20 SW=8	HH COLLAR SCREW M 6X20 WS=8	2
14	503.08.052.000	BÜCHSE FÜR SPOILER 6X11X16X5	BUSH FOR SPOILER 6X11X16X5	2
27	502.02.079.051	BEFESTIGUNGSKIT HANDSCHUTZ KPL.	FASTENING KIT HAND GUARDS CPL.	1
30	502.02.079.050/30	WINDSCHUTZ LI. & RE.KPL. SCHWARZ	SCREEN CPL.L+R/S BLACK	1
31	502.02.079.044/30	HANDSCHUTZ LI&RE.KPL. SCHWARZ	HAND GUARD CPL.L+R/S BLACK	1



TECHNISCHE DATEN – FAHRGESTELL 400/520 SX, EXC RACING 2000

	400 SX RACING	520 SX RACING	400/520 EXC RACING	400/520 EXC RACING USA
Rahmen	Zentralrohrrahmen aus Chrom-Molybdän-Stahlrohren			
Gabel	Telegabel White Power – Up Side Down 43 MA			
Federweg vorne/hinten	295/320 mm			
Hinterradfederung	WP Progressive Damping System Federbein, Alu-Hinterradschwinge			
Bremse vorne	Scheibenbremse mit gelochter Brems Scheibe Ø 260 mm, Bremsattel schwimmend gelagert			
Bremse hinten	Scheibenbremse mit gelochter Brems Scheibe Ø 220 mm, Bremsattel schwimmend gelagert			
Brems scheiben	Verschleißgrenze max. 0,4 mm			
Bereifung vorne	80/100 - 21"	90/90 - 21"		
Lufldruck Gelände	1,0 bar	1,0 bar		
Lufldruck Straße solo	–	1,5 bar		
Bereifung hinten	110/90 - 19"	140/80 - 18"		
Lufldruck Gelände	1,0 bar	1,0 bar		
Lufldruck Straße solo	–	2,0 bar		
Tankinhalt	7,5 Liter	9 Liter		
Übersetzung Hinterrad	14:50Z	14:48Z	400-15:45Z / 520-15:40Z	400-14:50Z / 520-14:48Z
Kette	O-Ring 5/8 x 1/4 "			
Lieferbare Kettenräder	38Z, 40Z, 42Z, 45Z, 48Z, 50Z, 52Z			
Steuerkopfwinkel	63,5°			
Radstand	1481 ± 10 mm			
Sitzhöhe unbelastet	925 mm			
Bodenfreiheit unbelastet	380 mm			
Leergewicht *	107 kg			

* Leergewicht ohne Kraftstoff

STANDARD-EINSTELLUNG – GABEL		
	WP 0518U782	WP 0518U791
Druckstufendämpfung	14	14
Zugstufendämpfung	14	14
Feder	4,2 N/mm	4,2 N/mm
Federvorspannung	7 mm	6,5 mm
Luftkammerlänge	120 mm	140 mm
Füllmenge pro Gabelholm	ca 450 ccm	ca 450 ccm
Gabelöl	SAE 5	SAE 5

STANDARD-EINSTELLUNG – FEDERBEIN		
	WP 1218U721	WP 1218U716
Druckstufendämpfung	5	5
Zugstufendämpfung	20	18
Feder	PDS2-250	PDS3-250
Federvorspannung	6 mm	6 mm

ANZUGSDREHMOMENTE - FAHRGESTELL			
Bundmutter Steckachse vorne	M16x1,5		40 Nm
Bremssange vorne	M8	Loctite 243 + 25 Nm	
Brems Scheibe vorne	M6	Loctite 243 + 15 Nm	
Brems Scheibe hinten	M6	Loctite 243 + 15 Nm	
Klemmschrauben Gabelbrücke oben	M8		20 Nm
Klemmschrauben Gabelbrücke unten	M8		15 Nm
Klemmschrauben Gabelfaust	M8		10 Nm
Bundmutter Steckachse hinten	M20x1,5		80 Nm
Sechskantmutter Schwingarmbolzen	M14x1,5		100 Nm
Burdschraube Lenkerklemmbrücke	M8		20 Nm
Innensechskantmschraube Lenkeraufnahme	M10	Loctite 243 + 40 Nm	
Federbein oben	M12		60 Nm
Federbein unten	M12		60 Nm
Kettenradschrauben	M8	Loctite 243 + 35 Nm	
Kugelgelenk für Druckstange	M6	Loctite 243 + 10 Nm	
Motor Befestigungsschraube	M10		45 Nm
Motorstrebe	M8		33 Nm
Schraube Einstellung Federvorspannung Federbein	M6		8 Nm
Restliche Schrauben am Fahrgestell	M6		10 Nm
	M8		25 Nm
	M10		45 Nm
Restliche Bundmuttern am Fahrgestell	M6		15 Nm
	M8		30 Nm
	M10		50 Nm

TECHNICAL DATA – CHASSIS 400/520 SX, EXC RACING 2000

	400 SX RACING	520 SX RACING	400/520 EXC RACING	400/520 EXC RACING USA
Frame	Central chrom-moly-steel frame			
Fork	White Power – Up Side Down 43 MA			
Wheel travel front/rear	295/320 mm			
Rear suspension	WP Progressive Damping System shock absorber, aluminium swingarm			
Front brake	Disk brake with carbon-steel brake disc Ø 260 mm (10.2 in), brake caliper floated			
Rear brake	Disk brake with carbon-steel brake disc Ø 220 mm (8.7 in), brake caliper floated			
Brake disc	Wear limit max. 0,4 mm (0,016 in)			
Front tires	80/100 - 21"		90/90 - 21"	80/100 - 21"
Air pressure offroad	1,0 bar (14 psi)		1,0 bar (14 psi)	1,0 bar (14 psi)
Air pressure road driver only	-		1,5 bar (21 psi)	1,5 bar (21 psi)
Rear tires	110/90 - 19"		140/80 - 18"	110/100 - 18"
Air pressure offroad	1,0 bar (14 psi)		1,0 bar (14 psi)	1,0 bar (14 psi)
Air pressure road driver only	-		2,0 bar (28 psi)	2,0 bar (28 psi)
Fuel tank capacity	7.5 Liter (2 US Gallons) 9 Liter (2.3 US Gallons)			
Final drive ratio	14:50t	14:48t	400-15:45t / 520-15:40t	400-14:50t / 520-14:48t
Chain	O-ring 5/8 x 1/4 "			
Available final sprockets	38t, 40t, 42t, 45t, 48t, 50t, 52t			
Steering head angle	63,5°			
Wheel base	1481 ± 10 mm (58.3 ± 0,4 in)			
Seat hight, unloaded	925 mm (36,5 in)			
Ground clearance, unloaded	380 mm (15,1 in)			
Dead-weight *	107 kg (236 lbs) 112 kg (247 lbs)			

* Dead-weight without fuel

STANDARD ADJUSTMENT-FORK		
	WP 0518U782	WP 0518U791
Compression adjuster	14	14
Rebound adjuster	14	14
Spring	4,2 N/mm	4,2 N/mm
Spring preload	7 mm (0.27in)	6,5 mm (0.26in)
Air chamber length	120 mm (5.2in)	140 mm (5.5in)
Capacity per fork leg	approx. 450 ccn	approx. 450 ccn
Fork oil	SAE 5	SAE 5

STANDARD ADJUSTMENT - SHOCK ABSORBER		
	WP 1218U721	WP 1218U716
Compression adjuster	5	5
Rebound adjuster	20	18
Spring	PDS2-250	PDS3-250
Spring preload	6 mm (0.24 in)	6 mm (0.24 in)

TIGHTENING TORQUES - CHASSIS			
Collar nut front wheel spindle	M16x1,5		40 Nm (30ft.lb)
Brake caliper front	M8		Loctite 243 + 25 Nm (19ft.lb)
Brake disk front	M6		Loctite 243 + 15 Nm (11ft.lb)
Brake disk rear	M6		Loctite 243 + 15 Nm (11ft.lb)
Clamping screws upper fork bridge	M8		20 Nm (15ft.lb)
Clamping screws lower fork bridge	M8		15 Nm (11ft.lb)
Clamping screws fork stubs	M8		10 Nm (7ft.lb)
Collar nut rear wheel spindle	M20x1,5		80 Nm (59ft.lb)
Hexagon nut swing arm bolt	M14x1,5		100 Nm (74ft.lb)
Hexagon collar screw handlebar clamp	M8		20 Nm (15ft.lb)
Allan head screw handlebar support	M10		Loctite 243 + 40 Nm (30ft.lb)
Shock absorber top	M12		60 Nm (44ft.lb)
Shock absorber bottom	M12		60 Nm (44ft.lb)
Sprocket screws	M8		Loctite 243 + 35 Nm (25ft.lb)
Ball joint for push rod	M6		Loctite 243 + 10 Nm (7ft.lb)
Engine mounting bolt	M10		45 Nm (33ft.lb)
Engine brace	M8		33 Nm (24ft.lb)
Screw adjusting ring spring preload	M6		8 Nm (6 ft.lb)
Other screws on chassis	M6		10 Nm (7ft.lb)
	M8		25 Nm (19ft.lb)
	M10		45 Nm (33ft.lb)
Other collar nuts on chassis	M6		15 Nm (11ft.lb)
	M8		30 Nm (22ft.lb)
	M10		50 Nm (37ft.lb)

SCHMIER- UND WARTUNGSTABELLE



11 99
400/520 SX RACING
400/520 EXC RACING

BEI SPORTEINSATZ IST DER 15 STUNDEN SERVICE NACH JEDEM RENNEN DURCHZUFÜHREN

	11 99	KTM Fahrer	KTM Fachwerkstätte	
Motorölstand kontrollieren	●	vor jeder Inbetriebnahme	●	●
Motoröl wechseln		nach jeder Reinigung	●	●
Kurzes und langes ÖlSieb und Magneten der Ablasschrauben bei Motorölwechsel reinigen			●	●
Kurzen und langen Ölfiltereinsatz wechseln			●	●
Ölleitungen auf Beschädigungen prüfen			●	●
Ventilspiel kontrollieren und nötigenfalls einstellen			●	●
Zündkerze wechseln			●	●
Schwimmerkammer des Vergasers entleeren und reinigen		●		●
Leerlauf einstellen				●
Entlüftungsschläuche von Motor, Tank und Vergaser auf knickfreie Verlegung prüfen			●	●
Luftfilter und Filterkasten reinigen		●	●	●
Kettenräder, Kettenführungen und Kette prüfen		●	●	●
Kette reinigen und ölen		●	●	●
Kettenspannung prüfen		●	●	●
Kühlflüssigkeitsstand prüfen		●	●	●
Frostschutz prüfen				●
Kühlsystem auf Dichtheit prüfen - Sichtprüfung		●	●	●
Auspuffanlage auf Dichtheit prüfen				●
Glasfasergarn-Füllung des Auspuff-Enddämpfers erneuern			●	●
Sparkarrestor reinigen (EXC USA)			●	●
Aufhängungen der Auspuffanlage prüfen			●	●
Bremsschleifensstand in den Vorratsbehältern prüfen		●	●	●
Bremsschleifensstand prüfen				●
Bremsschleifensstärke prüfen		●	●	●
Belagstärke der Bremsklötze prüfen		●	●	●
Bremscheiben auf Verschleiß und Beschädigungen prüfen				●
Zustand und Verlegung der Bremschläuche prüfen		●	●	●
Leerweg und Leichtgängigkeit des Handbremshebels und des Fußbremshebels prüfen		●	●	●
Ölstand im Geberzylinder der hydraulischen Kupplung prüfen			●	●
Öl der hydraulischen Kupplung wechseln			●	●
Einstellung und Dämpfung der Telegabel prüfen		●	●	●
Telegabel auf Dichtheit prüfen			●	●
Entlüftungsschrauben an den Gabelbeinen lösen (Überdruck)			●	●
Öl der Telegabel wechseln				●
Telegabel vollständig warten				●
Staubmanschetten der Telegabel reinigen		●	●	●
Steuerkopflager auf Spiel prüfen / einstellen			●	●
Steuerkopflager und deren Dichtungselemente reinigen und fetten				●
Einstellung und Dämpfung des Federbeines prüfen		●	●	●
Federbein vollständig warten				●
Schwingarmlagerung warten				●
Speicherspannung und Felgenschlag prüfen		●	●	●
Radlager auf Spiel prüfen		●	●	●
Reifenzustand und Reifenluftdruck prüfen		●	●	●
Seitzüge auf Beschädigungen und Leichtgängigkeit prüfen		●	●	●
Seilzüge einstellen und ölen		●	●	●
Elektrische Anlage prüfen		●	●	●
Scheinwerfereinstellung prüfen			●	●
Not-Aus Schalter, Kurzschlusslasten und Lichtschalter mit Kontaktspray behandeln		●	●	●
Alle Schrauben, Muttern und Schlauchklemmen auf festen Sitz prüfen		●	●	●
Alle Gleit- und Lagerstellen ölen bzw. fetten			●	●

PERIODIC MAINTENANCE SCHEDULE



11 99
400/520 SX RACING
400/520 EXC RACING

IF THE MOTORCYCLE IS USED PRIMARILY FOR OFF ROAD RIDING OR COMPETITIVE RACING, THE 15 HOUR SERVICE NEEDS TO BE CARRIED OUT AFTER EACH RACE

	before each start	after washing	1st service, after 3 hours or 20 l fuel consumption	after 15 hours or 100 l fuel consumption	after 30 hours or 200 l fuel consumption	at least once a year
Check engine oil level	●		●	●		●
Change engine oil			●	●		●
Clean short and long oil filter screen and magnet of the drain plug whenever you exchange the engine oil			●	●		
Change short and long oil filter unit			●	●		●
Check oil line for leakage and proper instalment			●	●		
Check valve clearance and adjust if necessary			●	●		
Change spark plug					●	
Drain and clean carburator float bowl		●			●	●
Adjust idling						●
Check breather hoses of engine gase, gas tank and carburator for correct position without buckles			●	●		
Clean air filter and air filter box		●		●		●
Check sprockets, chain guides and chain for wear	●		●	●		
Clean and lube chain	●	●	●	●		
Check chain tension	●		●	●		
Check cooling liquid level	●		●	●		
Check quality of antifreeze						●
Check cooling system for leaks	●		●	●		
Check exhaust system for leakage						●
Change exhaust muffler packing					●	
Clean spark arrestor (EXC USA)					●	
Check exhaust brackets				●		●
Check brake fluid level front and rear	●		●	●		
Change brake fluid						●
Check brake pad thickness	●			●		
Check brake discs for wear and damage				●		
Check condition and correct instalment of brake hoses	●		●	●		
Check freeplay and easy operation of hand brake lever and foot brake lever	●		●	●		
Check oil level of the master cylinder of the hydraulic clutch				●		●
Change the oil of the hydraulic clutch						
Check adjustment and function of telescopic fork	●			●		
Check telescopic fork for leaks				●		
Loosen breather screws at fork legs (overpressure)		●		●		
Change fork oil						●
Perform a full maintenance job for the telescopic fork						●
Clean dust scrubber on telescopic fork		●		●		●
Check steering head bearing clearance and adjust if necessary			●	●		
Clean and grease steering head bearings and its seals						●
Check adjustment and funktion of shock absorber	●			●		
Perform a full maintenance job for the shock absorber						●
Servicing swingarm pivots						●
Check tightness of spokes and rim join	●		●	●		
Check wheel bearings for clearance	●			●		
Check tire condition and air pressure	●			●		
Check cables for damage and easy working	●			●		●
Lube and adjust cables		●	●	●		●
Check the electrical system	●		●	●		
Check adjustment of head light				●		
Spray emergency OFF switch, short circuit button and light switch with contact spray		●		●		
Check all screws, nuts and hose clamps for proper tightness	●		●	●		
Grease or lube all pivot points and sliding components		●	●	●		



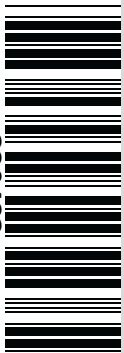
NOTIZEN

NOTE

SPORTMOTORCYCLES



KTM SPORTMOTORCYCLE AG
5230 Mattighofen
Austria
Internet: www.ktm.at



320483