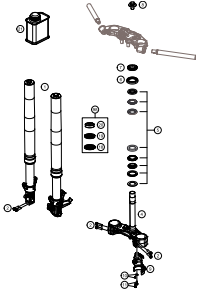
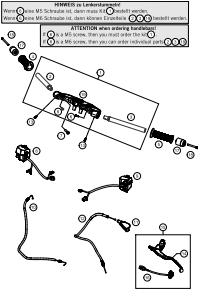
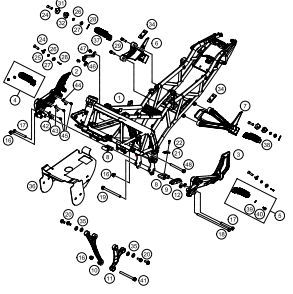
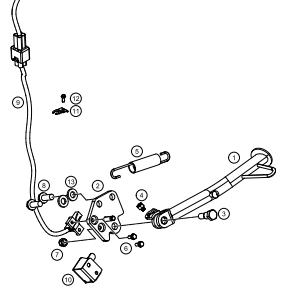
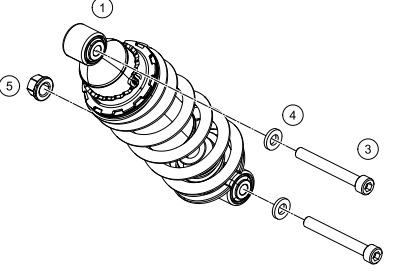
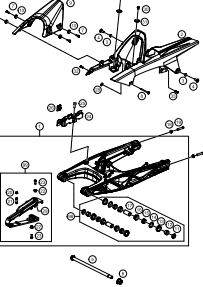
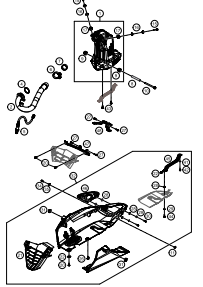
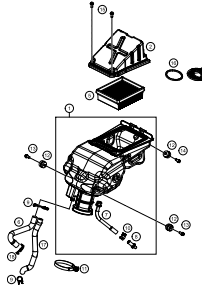
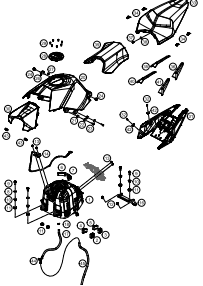
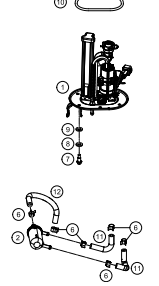
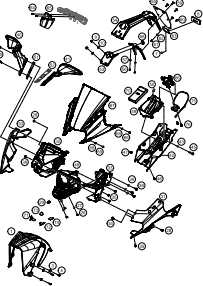
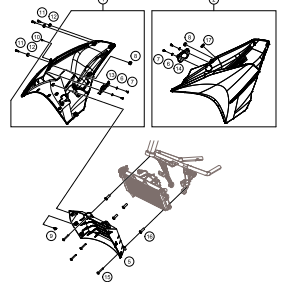
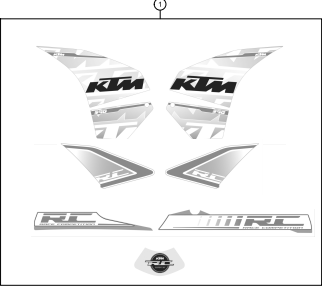
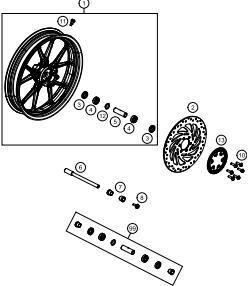
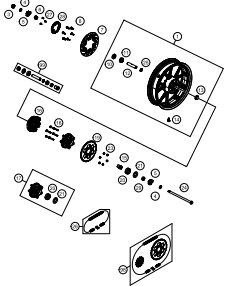
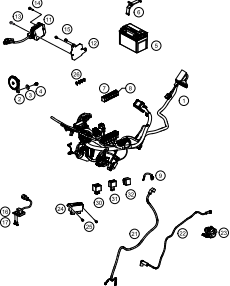
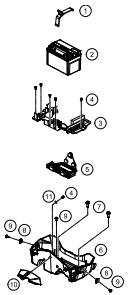
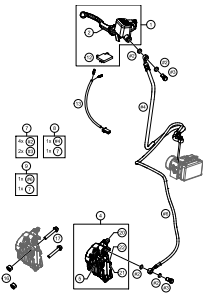
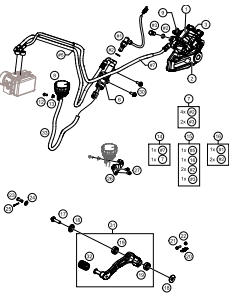
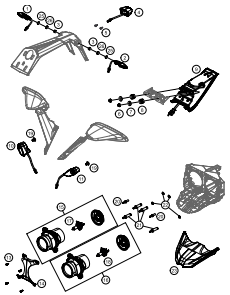
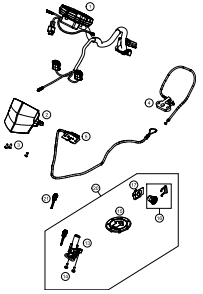
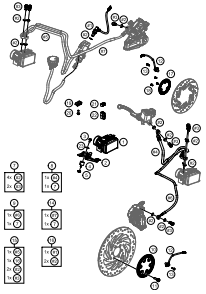
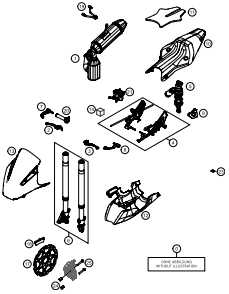


RC 390 ADAC CUP EU 2015

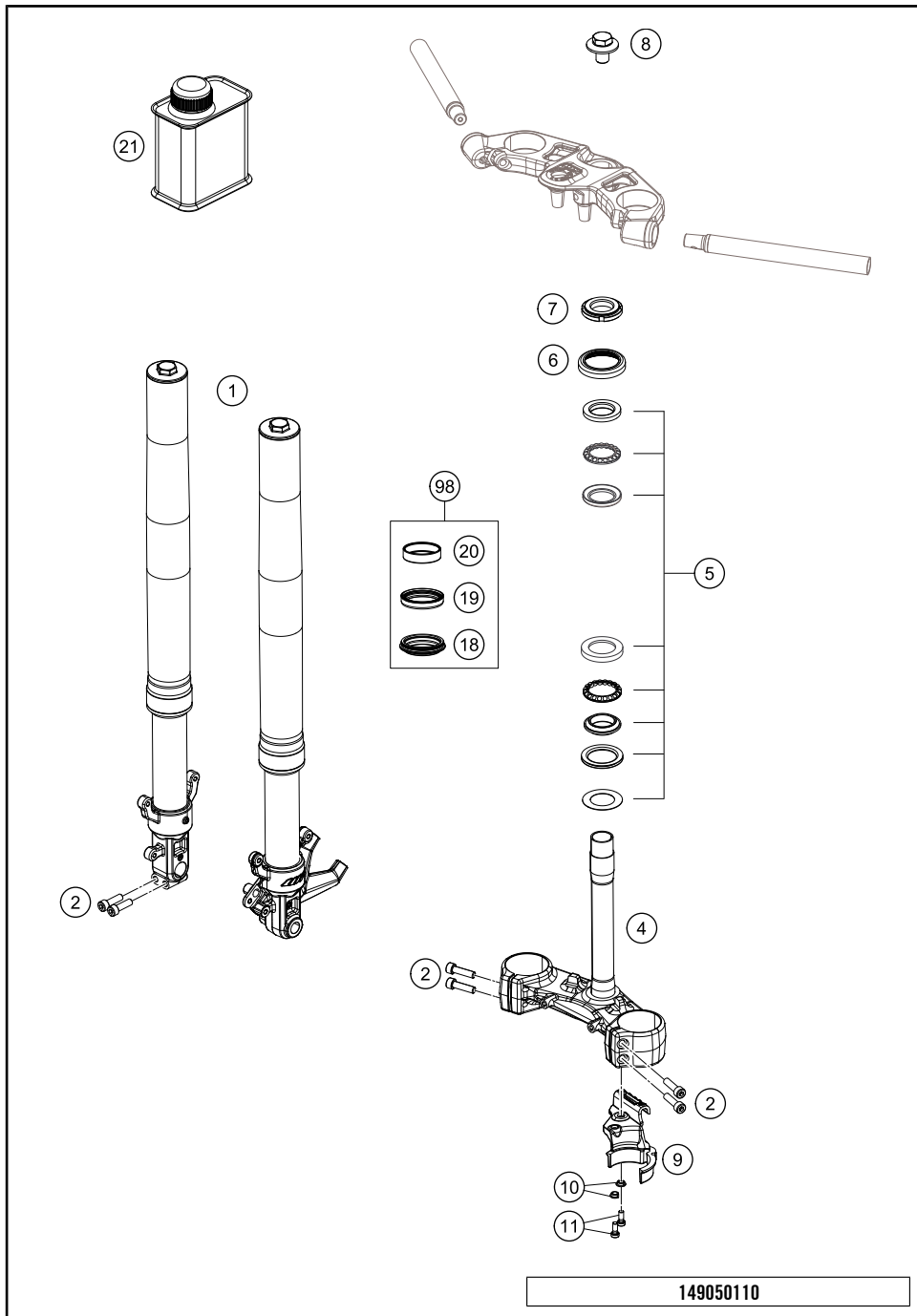
ART.-NR.: 3CFF539901DE



<p>TELEGABEL, GABELBRÜCKE</p>  <p>4</p>	<p>LENKER, ARMATUREN</p>  <p>5</p>	<p>RAHMEN</p>  <p>6</p>	<p>SEITEN-/MITTELSTÄNDER</p>  <p>8</p>
<p>FEDERBEIN</p>  <p>9</p>	<p>SCHWINGARM</p>  <p>10</p>	<p>AUSPUFFANLAGE</p>  <p>11</p>	<p>LUFTFILTER</p>  <p>12</p>
<p>TANK, SITZBANK, VERKLEIDUNG</p>  <p>13</p>	<p>KRAFTSTOFFPUMPE</p>  <p>15</p>	<p>MASKE, KOTFLÜGEL</p>  <p>16</p>	<p>SEITENVERKLEIDUNG</p>  <p>18</p>

<p>DEKOR</p>  <p>19</p>	<p>VORDERRAD</p>  <p>20</p>	<p>HINTERRAD</p>  <p>21</p>	<p>KABELSTRANG</p>  <p>22</p>
<p>BATTERIE</p>  <p>23</p>	<p>BREMSZANGE VORNE</p>  <p>24</p>	<p>BREMSZANGE HINTEN</p>  <p>25</p>	<p>LICHTANLAGE</p>  <p>26</p>
<p>INSTRUMENTE / SCHLOSSSYSTEM</p>  <p>27</p>	<p>ANTIBLOCKIERSYSTEM ABS</p>  <p>28</p>	<p>UMBAUSATZ "CUP-BIKE"</p>  <p>29</p>	<p></p>

	<div data-bbox="669 1094 797 1385" data-label="Image"> </div> <div data-bbox="833 1075 2103 1315" data-label="Text"> <p>Alle enthaltenen Angaben sind unverbindlich. Die KTM Sportmotorcycle GmbH behält sich insbesondere das Recht vor, technische Angaben, Preise, Farben, Formen, Materialien, Dienst- und Serviceleistungen, Konstruktionen, Ausstattungen und ähnliches ohne vorheriger Ankündigung und ohne Angabe von Gründen zu ändern bzw. ersatzlos zu streichen, sie an lokale Gegebenheiten anzupassen sowie die Fertigung eines bestimmten Modells ohne vorherige Ankündigung einzustellen. KTM übernimmt keine Haftung für Liefermöglichkeiten, Abweichungen von Abbildungen und Beschreibungen sowie Druckfehler und Irrtümer. Die abgebildeten Modelle enthalten zum Teil Sonderausstattungen, die nicht zum serienmäßigen Lieferumfang gehören.</p> </div> <div data-bbox="833 1332 2013 1394" data-label="Text"> <p>© by KTM Sportmotorcycle GmbH, Mattighofen AUSTRIA; Alle Rechte vorbehalten; Nachdruck, auch auszugsweise, nur mit schriftlicher Genehmigung von KTM Sportmotorcycle GmbH, Mattighofen</p> </div>		



POS	TEILENUMMER	BEZEICHUNG	STK
1	90801001000	GABELBEIN LINKS KPL.	1
1	90801002000	GABELBEIN RECHS KPL.	1
2	90501045000	ISK SCHRAUBE M8X1.25X30	6
4	9010103210033	GABELBRÜCKE UNTEN KPL.	1
5	90101080044	STEUERKOPFLAGER-KIT	x
6	90101086000	SCHUTZKAPPE	1
7	90101036000	EINSTELLRING STEUERKOPF	1
8	90501044000	SCHRAUBE STEUERKOPF	1
9	90113055000	SCHLAUCHKLEMME	1
10	90113055010	HÜLSE F. SCHLAUCHKLEMME	2
11	J021060156	ISK-SCHRAUBE M6X15 10.9	2
18	43570624	STAUBKAPPE 43X53,4X5,8	2
19	43570623	ÖLDICHTRING 43X52,9X11,4	2
20	43570618	FÜHRUNGSBÜCHSE 43X47X12	2
21	48601166S1	GABELÖL SAE4 5L	1
98	90101000010	REP. SATZ GABEL KPL.	x

149050110

C149080110

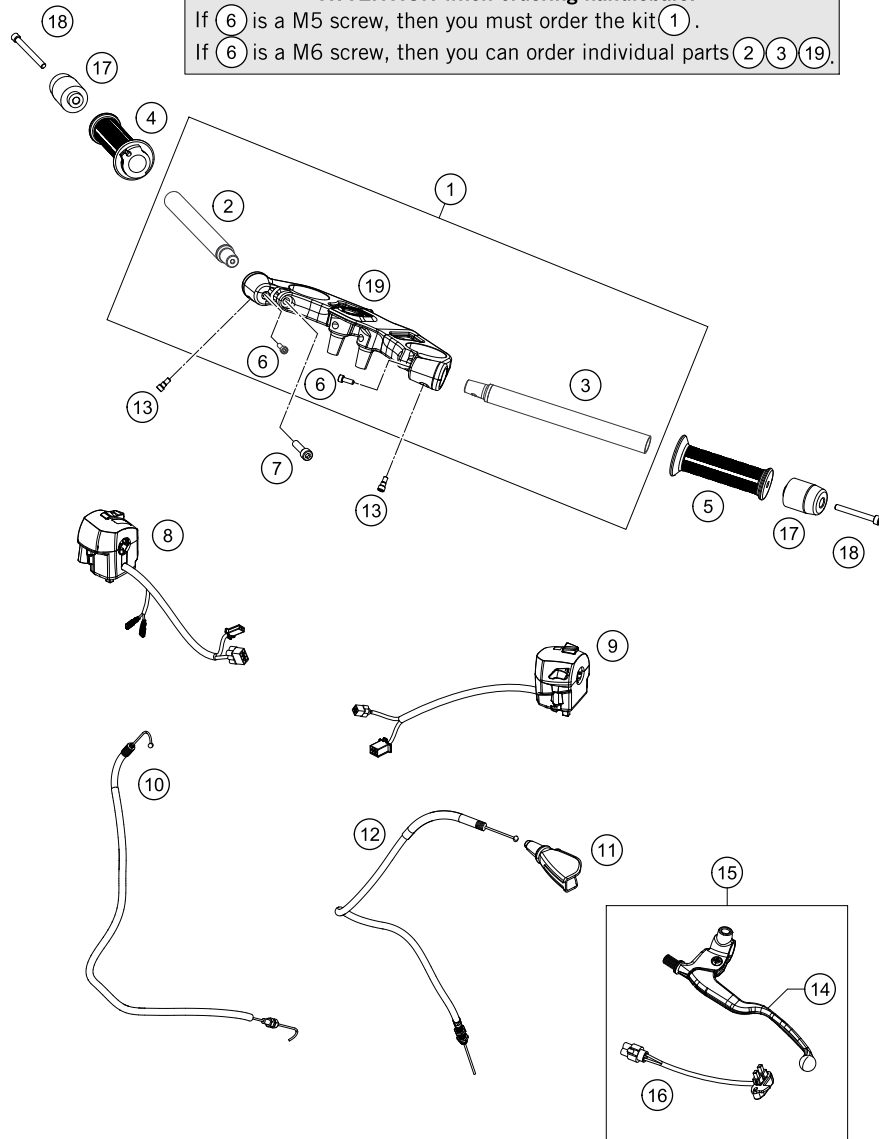
* NEUTEIL X NACH BEDARF

HINWEIS zu Lenkerstummeln!

Wenn (6) eine M5 Schraube ist, dann muss Kit (1) bestellt werden.
 Wenn (6) eine M6 Schraube ist, dann können Einzelteile (2) (3) (19) bestellt werden.

ATTENTION when ordering handlebars!

If (6) is a M5 screw, then you must order the kit (1).
 If (6) is a M6 screw, then you can order individual parts (2) (3) (19).



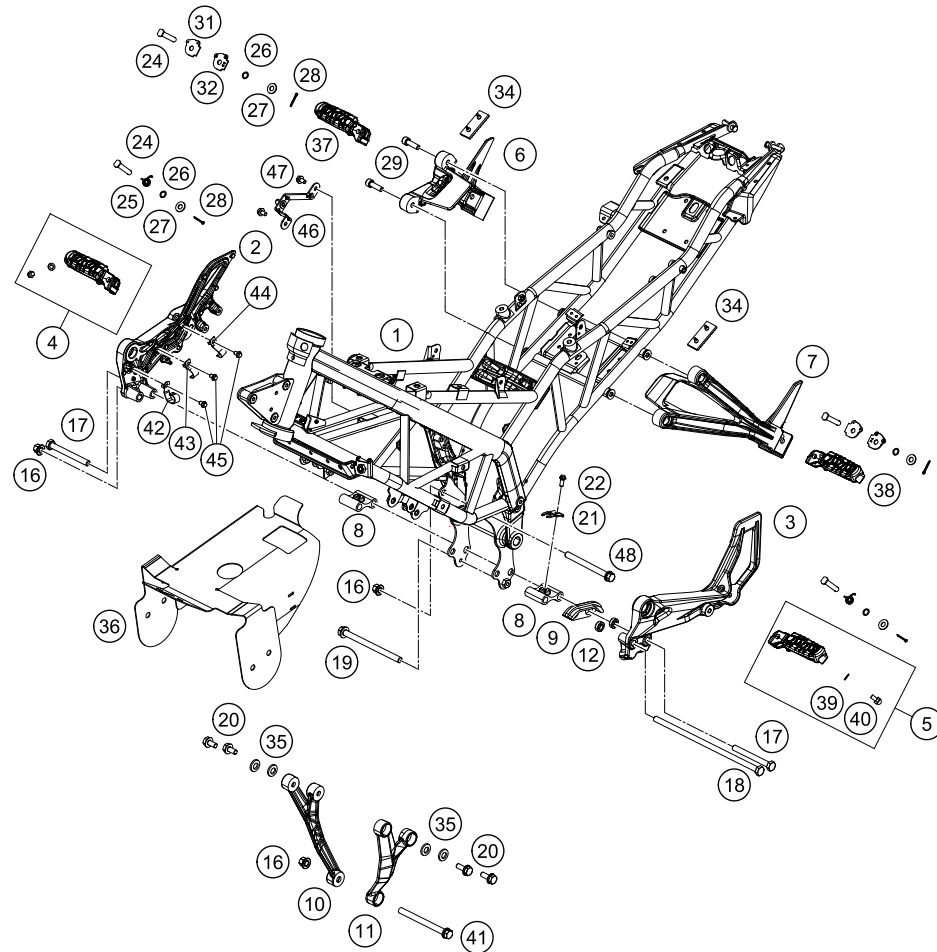
159080212

POS	TEILENUMMER	BEZEICHNUNG	STK
1	90801034044	GABELBRÜCKE OBEN KPL.	1
2	90802201100	LENKERSTUMMEL RC390 RH	1
3	90802005000	LENKERSTUMMEL LINKS	1
4	90802010000	GASDREHGRIFF	1
5	90802039000	FESTGRIFF	1
6	90511006100	SONDERSCHRAUBE M6X1X14	2
7	90501045000	ISK SCHRAUBE M8X1.25X30	2
8	90511074000	START/NOT-AUS SCHALTER	1
9	90511070000	LICHTSCHALTER	1
10	90502091100	GASSEILZUG	1
11	90102016000	SCHUTZKAPPE SEILZUG	1
12	90802090000	KUPPLUNGSSSEILZUG	1
13	90511006000	SPEZIALSCHRAUBE M5X0,8X13	2
14	90502042000	KUPPLUNGSSHEBEL LOSE	1
15	90502031000	KUPPLUNGSSHEBEL KPL.	1
16	90511049000	KUPPLUNGSSCHALTER	1
17	90202004001	VIBRATIONSDÄMPFER	2
18	J912060503	ISK-SCHRAUBE M6X50	2
19	90501034135	GABELBRÜCKE OBEN	1

C149080210

* NEUTEIL

X NACH BEDARF



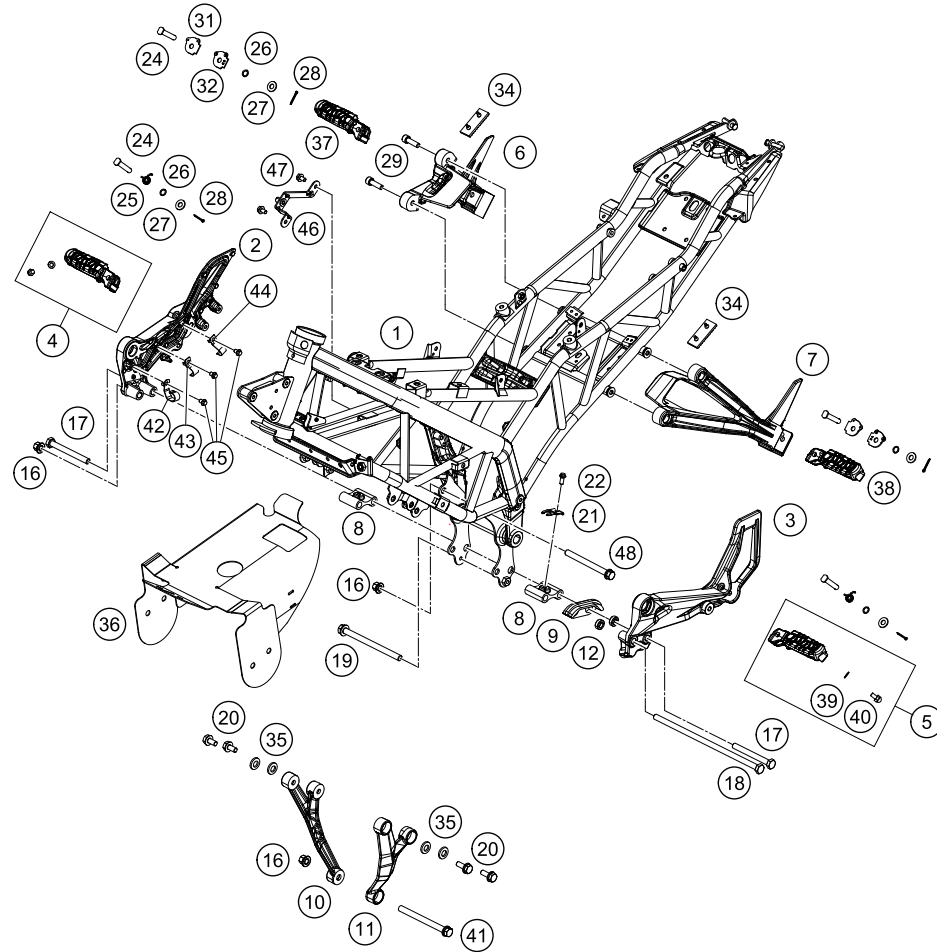
POS	TEILENUMMER	BEZEICHUNG	STK
1	90503001100	RAHMEN	1
2	90503039000	FUSSRASTENTRÄGER VO. RECHTS	1
3	90503038000	FUSSRASTENTRÄGER VO. LINKS	1
4	90103041033	FUSSRASTE VORNE RE. KPL.	x
5	90103040033	FUSSRASTE VORNE LI. KPL.	x
6	90503049000	FUSSRASTENTRÄGER HINTEN RECHTS	1
7	90503048000	FUSSRASTENTRÄGER HINTEN LINKS	1
8	90103038001	AUFNAHME FUSSRASTENTRÄGER VO.	2
9	90104070000	KETTENFÜHRUNG	1
10	90203006000	MOTORTRÄGER RECHTS	1
11	90203005000	MOTORTRÄGER LINKS	1
12	90104066010	DISTANZSTÜCK KETTENFÜHRUNG	2
16	90103038002	SK-BUNDMUTTER M10X1,25 SW14	3
17	J025100926	SK-BUNDSCHR. M10X1,25X92 SW14	2
18	J025102656	SK-BUNDSCHR. M10X1,25X265 SW14	1
19	J027081053	SK-BUNDSCHRAUBE M8X105 SW12	1
20	J912080253	ISK-SCHRAUBE M8X25 8.8	4
21	90111045050	KABELHALTER	1
22	90103032000	BUNDSCHRAUBE M6X14	1
24	90503045000	BOLZEN FÜR FUSSRASTE	4
25	90103042000	RÜCKHOLFEDER FUSSRASTE	2
26	J770009015	O-RING 9X1,5	4
27	90503048010	SCHEIBE D=8,5	4
28	J094018250	SPLINT 25X1,8	4
29	90503098000	SCHRAUBE	4
31	90503053000	EINRASTBLECH FUSSRASTE 2	2
32	90503052000	EINRASTBLECH FUSSRASTE 1	2
34	90503050000	DÄMPFERGUMMI FUSSRASTENTRÄGER	2
35	J125080005	UNTERLEGSCHHEIBE M8	4
36	90805090000	HITZESCHUTZ	1
37	90103051033	FUSSRASTE HINTEN RE. KPL.	1
38	90103050033	FUSSRASTE HINTEN LI. KPL.	1
39	90103040001	UNTERLEGSCHHEIBE 6,4X12X1	2
40	J029060103S	HUTSCHRAUBE M6X10 SS	2
41	90103013000	MOTORTRAGSCHRAUBE M10X132	1
42	90113025000	BREMSSCHLAUCHFÜHRUNG VORNE	1
43	90513046000	HALTERUNG BREMSLEITUNG HI 2	1
44	90513045000	HALTERUNG BREMSLEITUNG HI 1	1

159050310

C159080310

* NEUTEIL

X NACH BEDARF



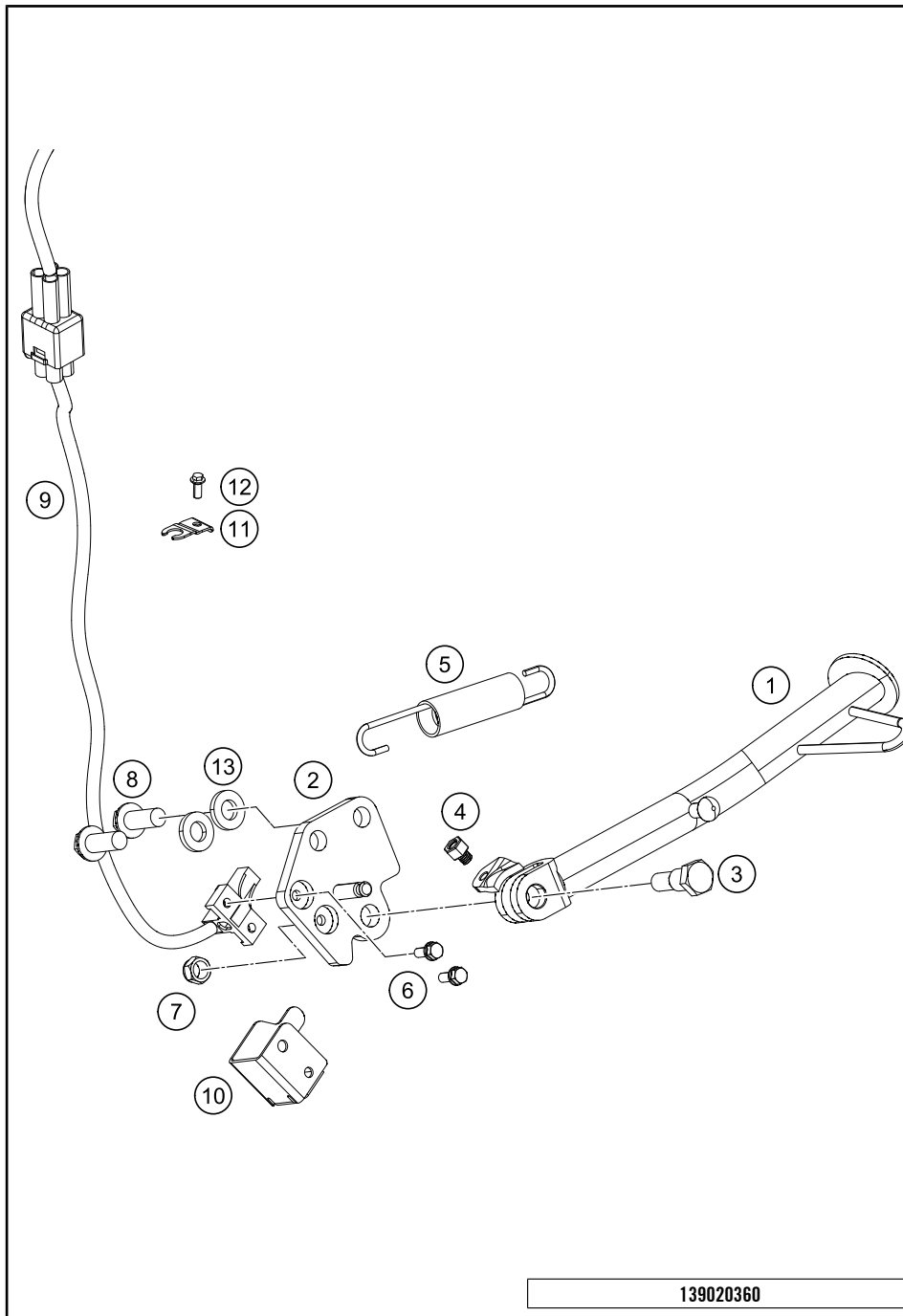
POS	TEILENUMMER	BEZEICHUNG	STK
45	J025060083	SK-BUNDSCHRAUBE M6X8 SW8	3
46	90503034000	HALBLECH SEITENVERKLEIDUNG	2
47	J025060103	SK-BUNDSCHRAUBE M6X10 SW10	4
48	J025101103	SK-BUNDSCHRAUBE M10X110 SW14	1

159050310

C159080310

* NEUTEIL

X NACH BEDARF



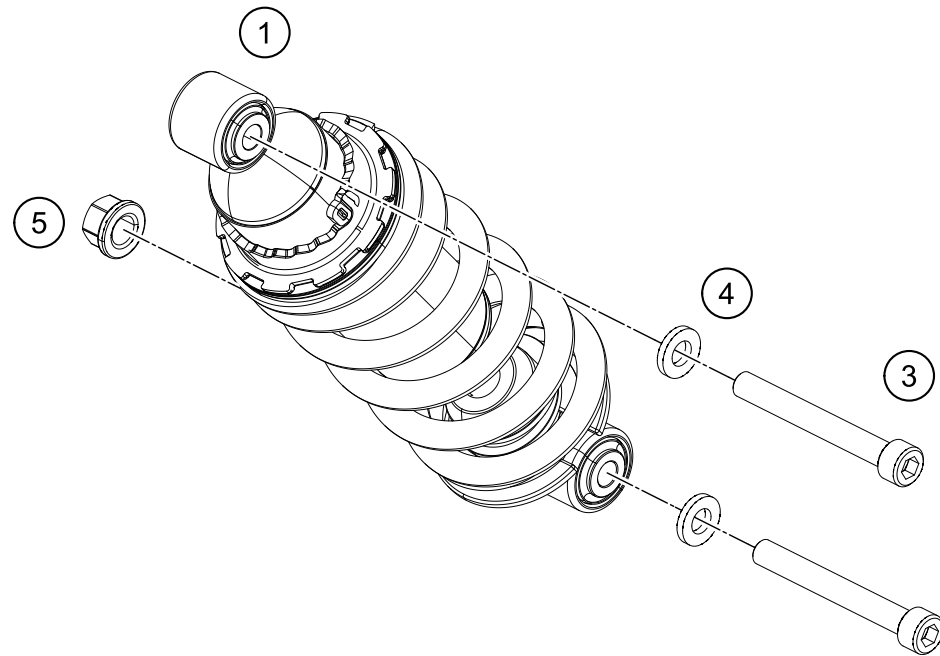
POS	TEILENUMMER	BEZEICHUNG	STK
1	90103023000	SEITENSTÄNDER	1
2	90103026000	SEITENSTÄNDERKONSOLE	1
3	90103027000	SCHRAUBE F. SEITENSTÄNDER	1
4	90103029000	MAGNETHALTER	1
5	90103024000	SEITENSTÄNDERFEDER	1
6	J011050133	SK-BUNDSCHRAUBE M5X13 SW8	2
7	J982101253	SS-MUTTER M10X1,25 SW17 H11	1
8	J012100253S	SK-BUNDSCHRAUBE M10X1,25X25 SS	2
9	90111045000	SEITENSTÄNDERSCHALTER	1
10	90111045010	SCHUTZ SEITENSTÄNDERSCHALTER	1
11	90111045050	KABELHALTER	1
12	90103032000	BUNDSCHRAUBE M6X14	1
13	90104010003	SCHEIBE 10,2X20X3	2

139020360

C149050360

* NEUTEIL

X NACH BEDARF



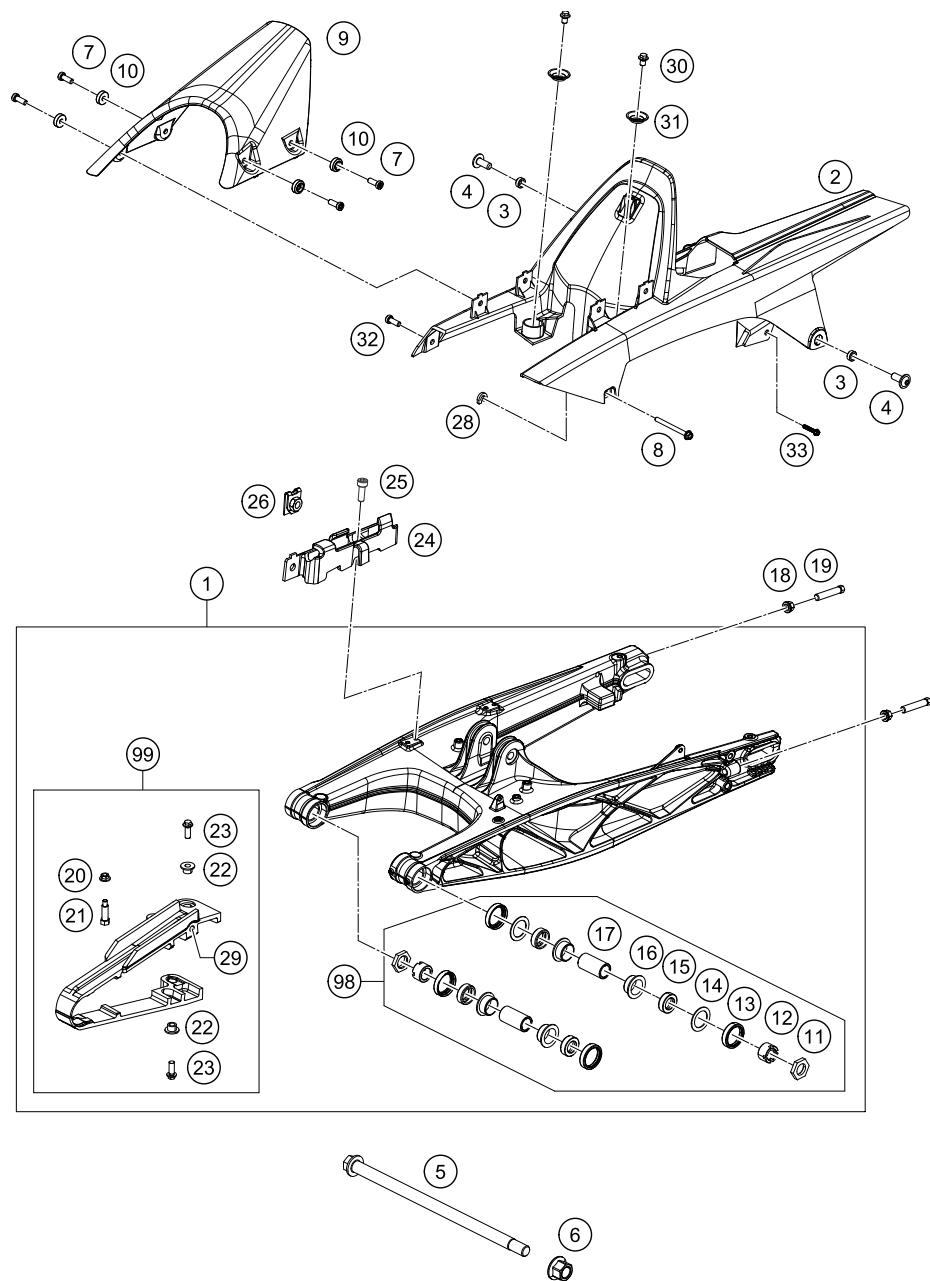
POS	TEILENUMMER	BEZEICHUNG	STK
1	90804010000	MONOSHOCK 390 RC	1
3	J020100806	ISK-SCHRAUBE M10X1,25X80 10.9	2
4	90104010003	SCHEIBE 10,2X20X3	2
5	90104010002	SK-BUNDMUTTER M10X1,25 SW13	1

149050410

C149080410

* NEUTEIL

X NACH BEDARF



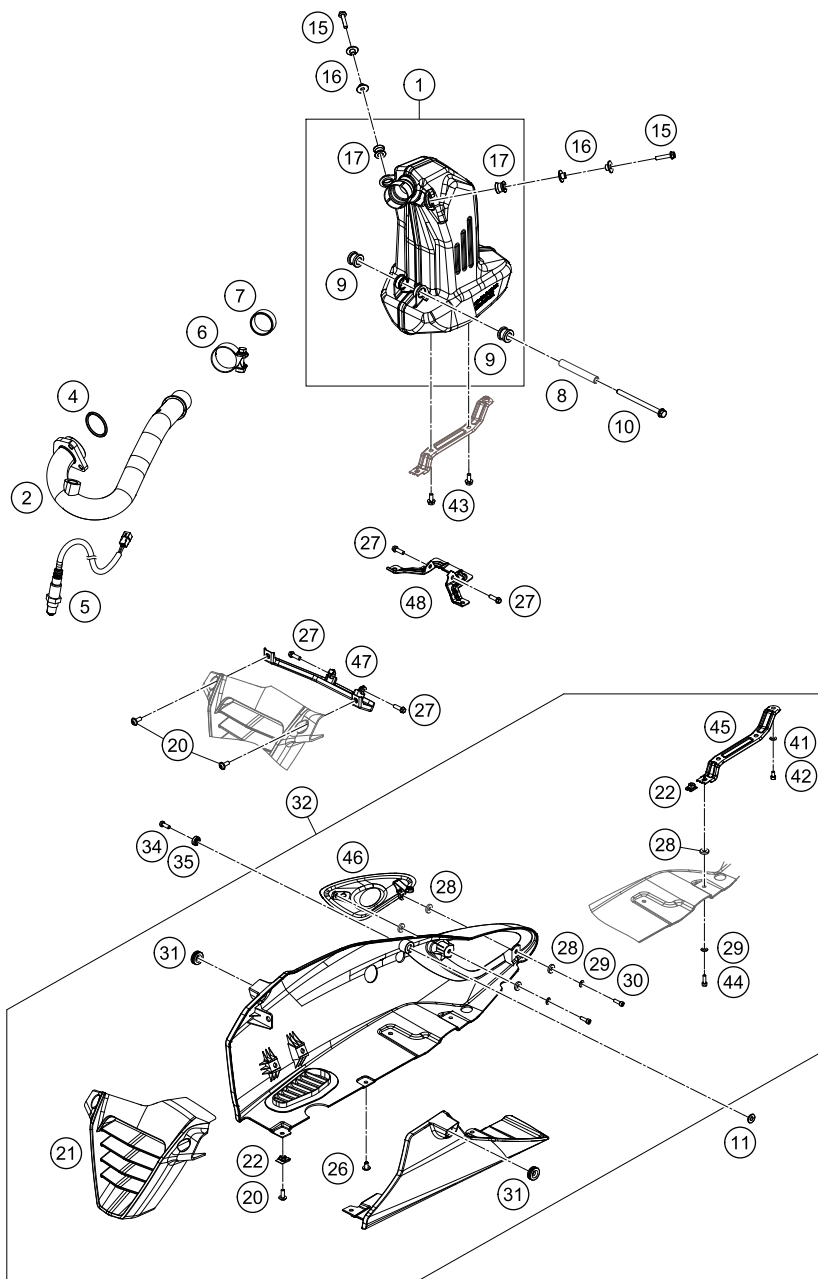
POS	TEILENUMMER	BEZEICHUNG	STK
1	90904030000	SCHWINGE	1
2	9050406000033	KETTENSCHUTZ SCHWARZ	1
3	90504060050	BEILEGSCHIBE KETTENSCHUTZ	2
4	90508008001	ISK SCHRAUBE M8X20	2
5	90104037000	SCHWINGARMBOLZEN L=298MM	1
6	90104038000	STOPPMUTTER M14X1,5	1
7	90808043001	SONDERSCHRAUBE M6X1X16	4
8	J025050504	SK-BUNDSCHRAUBE M5X55 SW8	1
9	9050405000033	KOTFLÜGEL HINTEN SCHWARZ	1
10	90508046000	FASONSCHIBE	4
11	90104042000	SECHSKANTSCHIBE	2
12	90104046000	EINSTELLRING SCHWINGARM	2
13	90104034001	WELLENDICHTRING 25X32X7	4
14	90104036000	ANLAUFSCHIBE 22,2X31,7X1	2
15	90104034000	TASSE FÜR WELLENDICHTRING	4
16	90104031000	IGUS GLEITLAGER	4
17	90104032000	LAGERHÜLSE 15,1X20X38	2
18	90104010002	SK-BUNDMUTTER M10X1,25 SW13	2
19	90104040000	SCHRAUBE M10X1,25X50 SW=10	2
20	90204060001	SK-BUNDMUTTER	1
21	90104040100	SCHRAUBE M5X0,8X30	1
22	90604062000	BUCHSE KETTENSCHUTZ	2
23	J025060169	SK-BUNDSCHRAUBE M6X16 SW8	2
24	90513147000	BREMSSCHLAUCHFÜHRUNG	1
25	J912050151	ISK-SCHRAUBE M5X15 SCHWARZ	1
26	90103097000	KLIPSMUTTER	1
28	90504067000	SCHEIBE KETTENGLEITSCHUTZ	1
29	90904070020	HÜLSE KETTENGLEITSCHUTZ	1
30	J025060083	SK-BUNDSCHRAUBE M6X8 SW8	2
31	90104067000	STÜTZSCHALE	2
32	90808043000	SONDERSCHRAUBE M6X1X16	1
33	90504060001	GEWINDEFURCHSCHRAUBE D=6	1
98	90104230010	SCHWINGEN REP. SATZ 11-15	x
99	90104066210	KETTENGLEITSCHUTZ KIT 390 DUKE	x

149050490

C149080490

* NEUTEIL

X NACH BEDARF



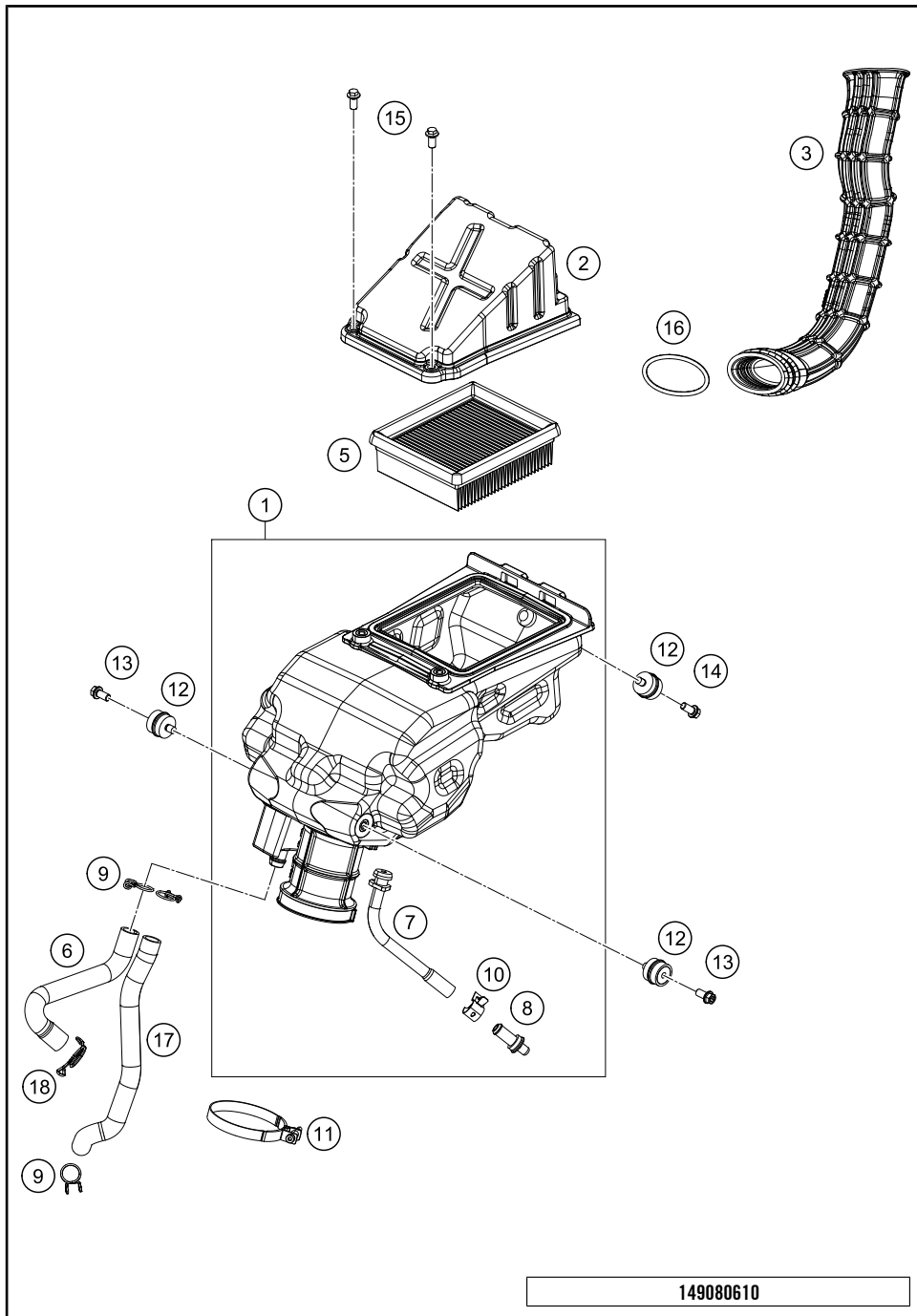
159080513

POS	TEILENUMMER	BEZEICHUNG	STK
1	90805083033	ENDDÄMPFER KPL.	1
2	90205007000	KRÜMMER KPL.	1
4	90105004000	AUSPUFFFLANSCHDICHTUNG	1
5	90141090000	LAMBDASONDE	1
6	90205050000	KRÜMMERSCHELLE	1
7	90205005005	KRÜMMERDICHTUNG	1
8	90105084000	BEFESTIGUNGSRÖHR ED	1
9	90105068100	DÄMPFUNGSELEMENT UNTEN	2
10	J027081053	SK-BUNDSCHRAUBE M8X105 SW12	1
11	90508029000	HÜLSE BUGSPOILER	1
15	J026060356	SK-BUNDSCHRAUBE M6X35 SW10	2
16	90205086001	DISTANZBUCHSE ED-AUFHÄNGUNG	4
17	90105068200	DÄMPFUNGSELEMENT OBEN	2
20	90808043000	SONDERSCHRAUBE M6X1X16	3
21	9050802000033	BUGSPOILER SCHWARZ	1
22	90103097000	KLIPSMUTTER	2
25	90508006001	ISK SCHRAUBE M6X12	2
26	90114062001	SPREITZNIETE	1
27	J025060203	SK-BUNDSCHRAUBE M6X20 SW10	4
28	90505090050	BEILEGSCHEIBE HITZESCHUTZ	5
29	90508015010	UNTERLEGSCHEIBE	3
30	J912050163	ISK-SCHRAUBE M5X16	3
31	90508055010	GUMMI STECKVERBIND. VERKLEID.	2
32	9080802003328	BUGSPOILER KPL.	1
34	90808043001	SONDERSCHRAUBE M6X1X16	1
35	90508046000	FASONSCHEIBE	1
41	90508015010	UNTERLEGSCHEIBE	1
42	J912050103	ISK-SCHRAUBE M5X10	1
43	J025060146	SK-BUNDSCHRAUBE M6X14 SW10	2
44	90508006003	ISK SCHRAUBE M6X1X20	1
45	90508028000	BUGSPOILER HALTER ENDDÄMPFER	1
46	90505090033	HITZESCHUTZ KPL.	1
47	90808026001	BUGSPOILER HALTBLECH VORNE	1
48	90808027001	BUGSPOILER HALTBLECH HINTEN	1

C149080510

* NEUTEIL

X NACH BEDARF

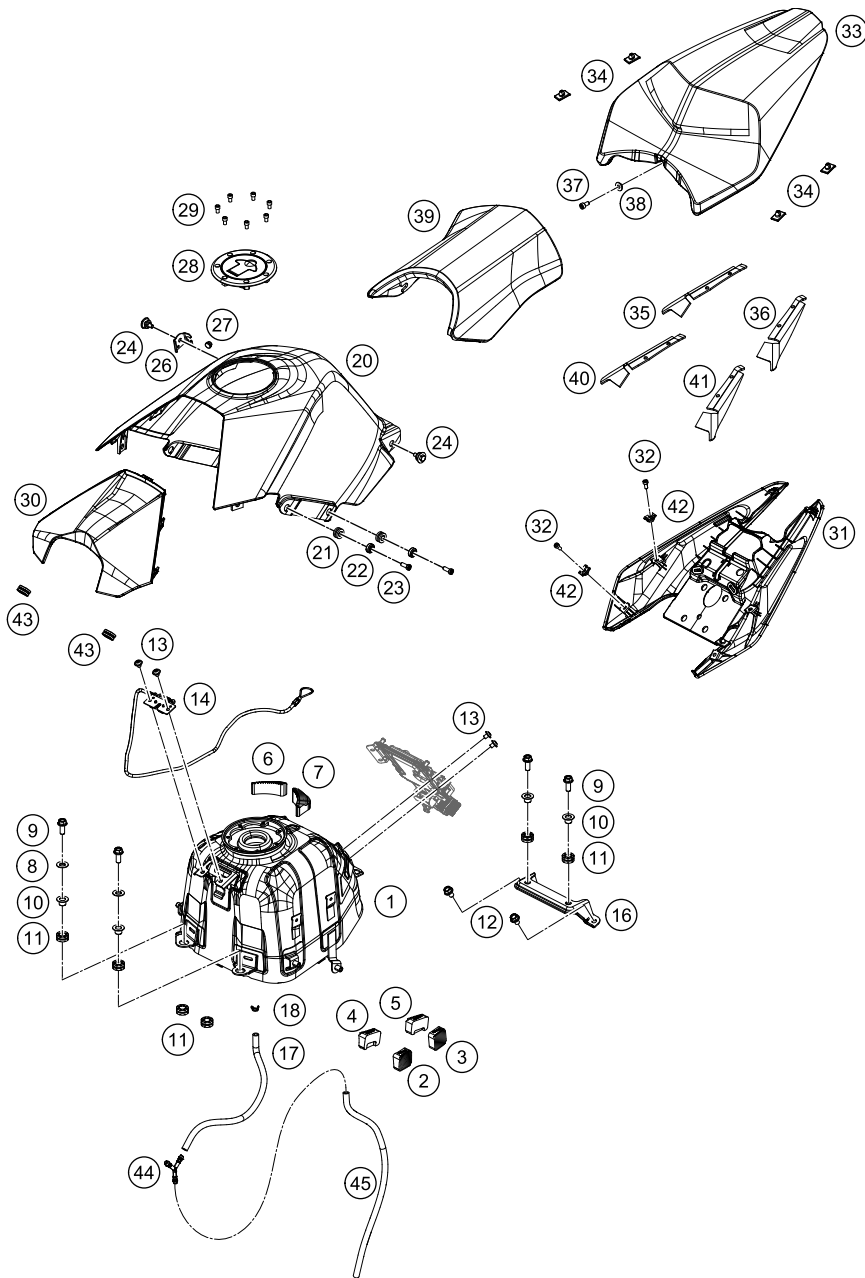


POS	TEILENUMMER	BEZEICHUNG	STK
1	90206001044	LUFTFILTERKASTEN KPL.	1
2	90506005033	FILTERABDECKUNG KPL.	1
3	90506040000	LUFTEINLASS	1
5	90106015000	LUFTFILTER	1
6	90230087000	MOTORENTLÜFTUNGSSCHLAUCH	1
7	90106000103	DRAINAGESCHLAUCH	1
8	90106000001	VERSCHLUSSSTOPFEN DRAINAGE	1
9	90607017000	KLEMME 16MM	3
10	90106000004	SCHLAUCHKLEMME	1
11	90241002010	SCHLAUCHKLEMME	1
12	90106001007	SILENT BLOCK LUFTFILTER	3
13	J025060086	SK-BUNDSCHRAUBE M6X8 SW10	3
14	J025060129	SK-BUNDSCHRAUBE M6X12	2
15	J025060123	SK-BUNDSCHRAUBE M6X12 SW8	2
16	90506028000	HALTEFEDER	2
17	90238034000	ÖLLEITUNG (FLEXIBEL)	1
18	90206027000	SCHLAUCHBINDER	1

149080610

C149080610

* NEUTEIL X NACH BEDARF



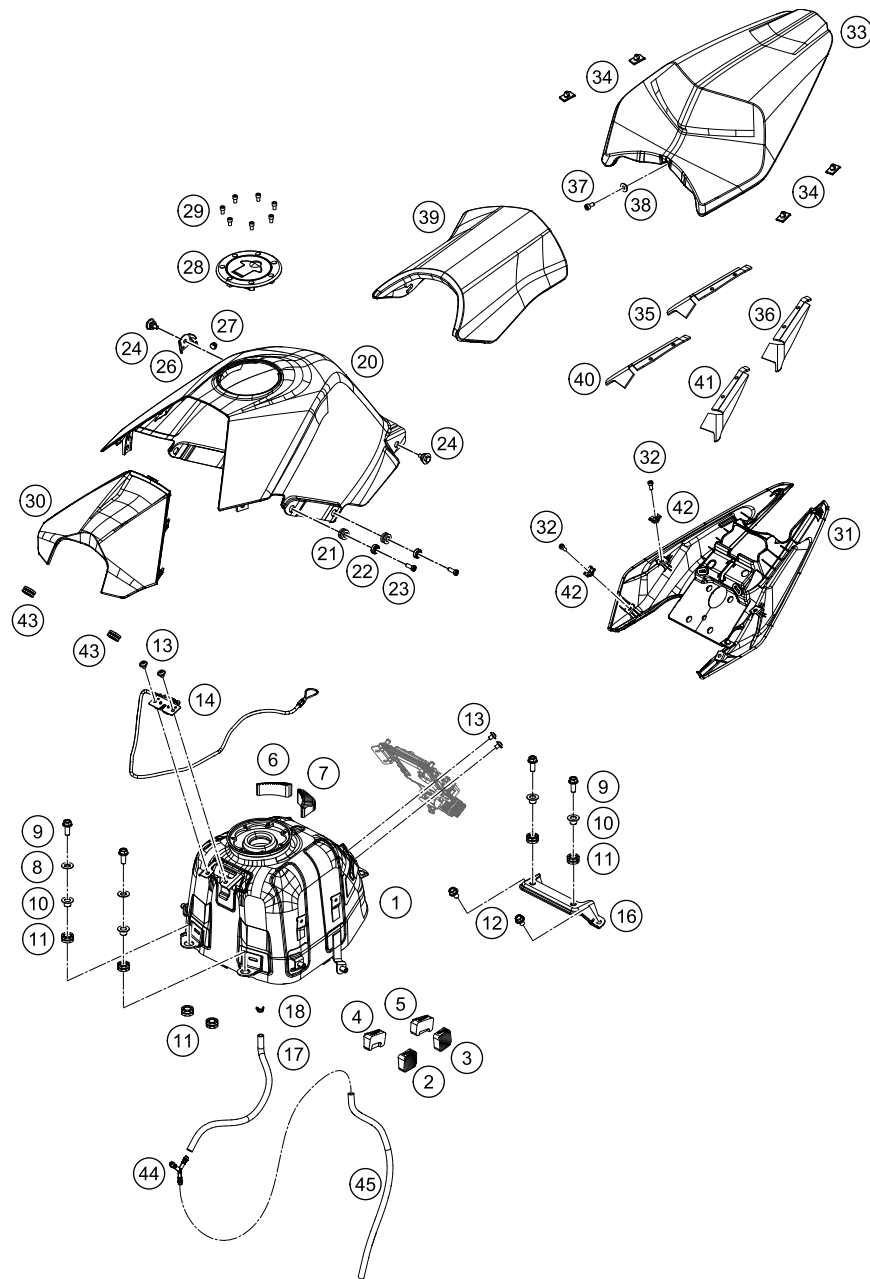
POS	TEILENUMMER	BEZEICHUNG	STK
1	90507013100	BENZINTANK	1
2	90507011040	TANK PAD VORNE LINKS	1
3	90507011060	TANK PAD HINTEN LINKS	1
4	90507011050	TANK PAD VORNE RECHTS	1
5	90507011070	TANK PAD HINTEN RECHTS	1
6	90507011020	TANK PAD OBEN RECHTS	1
7	90507011010	TANK PAD OBEN LINKS	1
8	90511055001	HÜLSE BATTERIE BEFESTIGUNG	2
9	J025080203	SK-BUNDSCHRAUBE M8X20 SW12	4
10	90507013005	HÜLSE TANKBEFESTIGUNG	4
11	90507013006	DÄMPFERGUMMI TANKBEFESTIGUNG	6
12	J025080123	SK-BUNDSCHRAUBE M8X12 SW12	2
13	90508006004	ISK SCHRAUBE M6X1X8	6
14	90508025033	SCHLOSS BATTERIEFACH KPL.	1
16	90503071000	TANKBEFESTIGUNG HINTEN	1
17	90507013012	SCHLAUCH	1
18	90507017000	SCHLAUCHKLEMME	1
20	9050804900033	TANKABDECKUNG SCHWARZ	1
21	90507040001	GUMMITÜLLE	4
22	90508045000	SPEZIALSCHEIBE	4
23	90808043001	SONDERSCHRAUBE M6X1X16	4
24	90107040003	SONDERSCHRAUBE	2
26	90508025070	HALTEBLECH BATTERIEFACHSEILZUG	1
27	90141023003	GUMMIPROPFEN	1
28	90507008000	TANKDECKEL	1
29	J912050151	ISK-SCHRAUBE M5X15 SCHWARZ	7
30	9050802500033	BATTERIEFACHABDECKUNG SCHWARZ	1
31	9050801800033	HECKUNTERSCHALE SCHWARZ	1
32	90508018001	ISK SCHRAUBE M5X12	4
33	90507047000CA	SITZBANK SOZIUS SCHWARZ	1
34	90507047041	SITZDÄMPFER BEIFAHRERSITZ	4
35	90507056000	SCHUTZ SOZIUSSITZ RE OBEN	1
36	90507055000	SCHUTZ SOZIUSSITZ LI OBEN	1
37	90507047001	ISK SCHRAUBE M6X12	1
38	90508016060	HÜLSE KENNZEICHENTRÄGER	1
39	90507040000	SITZBANK	1
40	90507058000	SCHUTZ SOZIUSSITZ RE UNTEN	1
41	90507057000	SCHUTZ SOZIUSSITZ LI UNTEN	1

149050710

C149080710

* NEUTEIL

X NACH BEDARF



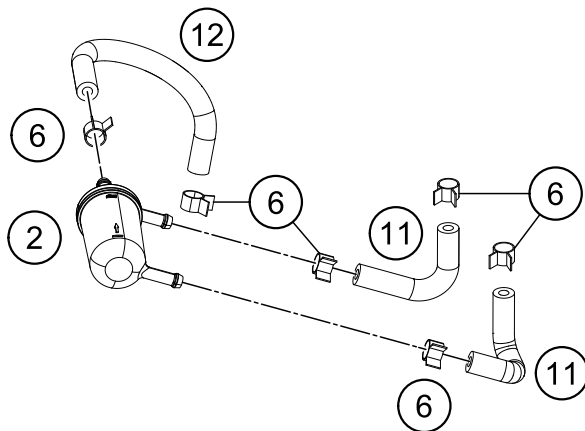
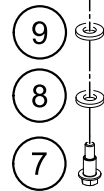
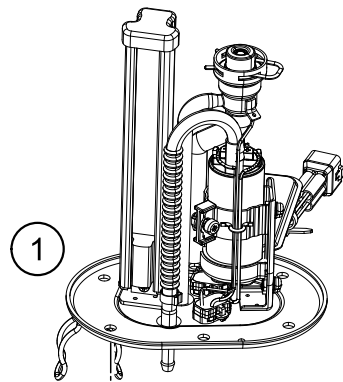
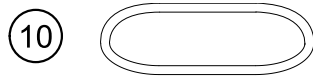
POS	TEILENUMMER	BEZEICHUNG	STK
42	90108050001	MEHRBEREICHS-BLECHMUTTER M5	4
43	90508024050	GUMMI BATTERIEFACH	2
44	90507015000	Y-STÜCK	1
45	90507013013	SCHLAUCH	1

149050710

C149080710

* NEUTEIL

X NACH BEDARF



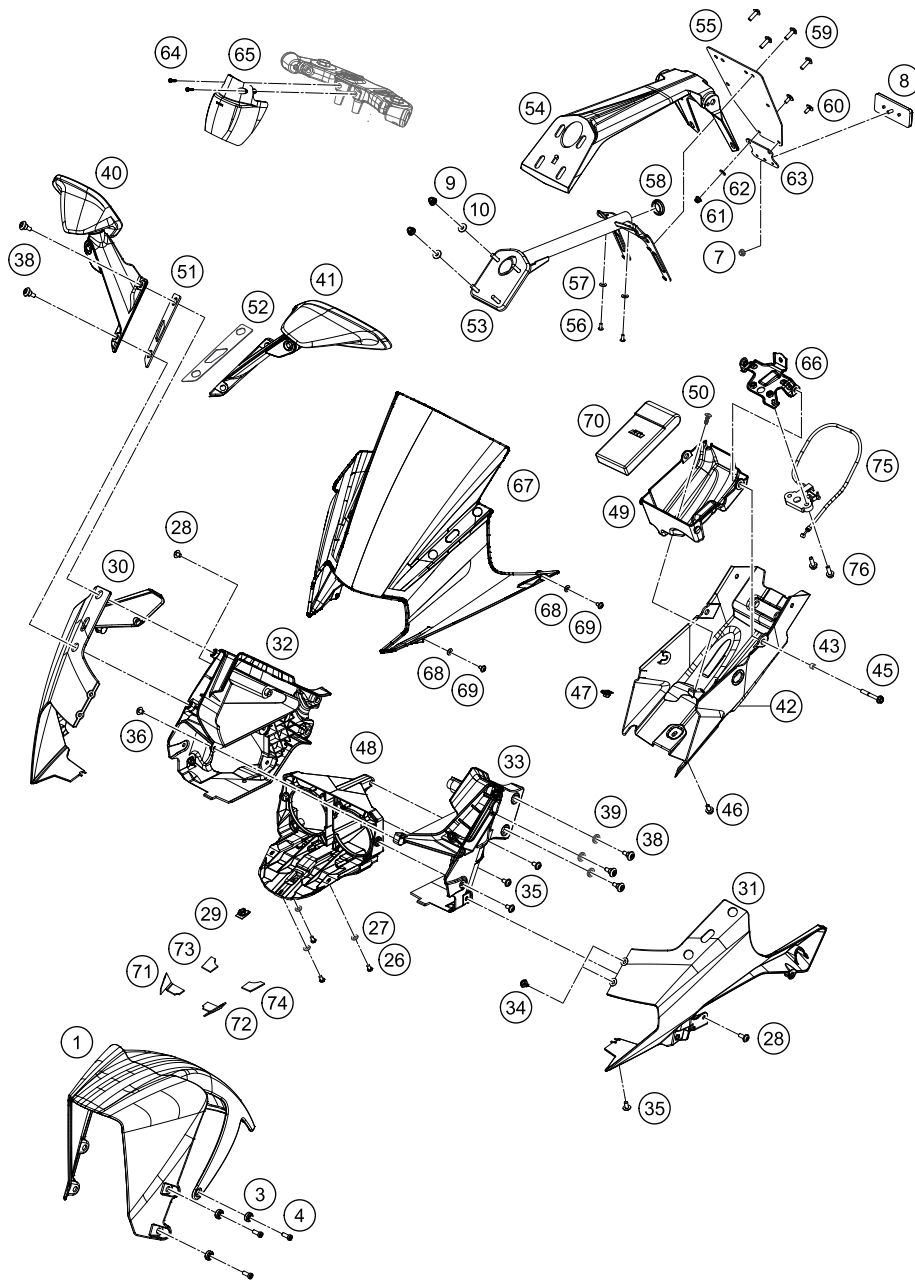
149050730

POS	TEILENUMMER	BEZEICHUNG	STK
1	90807088000	KRAFTSTOFFPUMPE	1
2	90107018000	BENZINFILTER	1
6	90107018011	SCHLAUCHKLEMME D10	6
7	90507089110	SONDERSCHRAUBE KRAFTSTOFFPUMPE	6
8	90507088030	BEILEGSCHIBE KRAFTSTOFFPUMPE	6
9	90507088020	NYLON BEILEGSCHIBE	6
10	J770081020	O-RING 81X4	1
11	90507018000	KRAFTSTOFFLEITUNG KURZ	2
12	90107018010	TANKSCHLAUCH R9	1

C149080730

* NEUTEIL

X NACH BEDARF



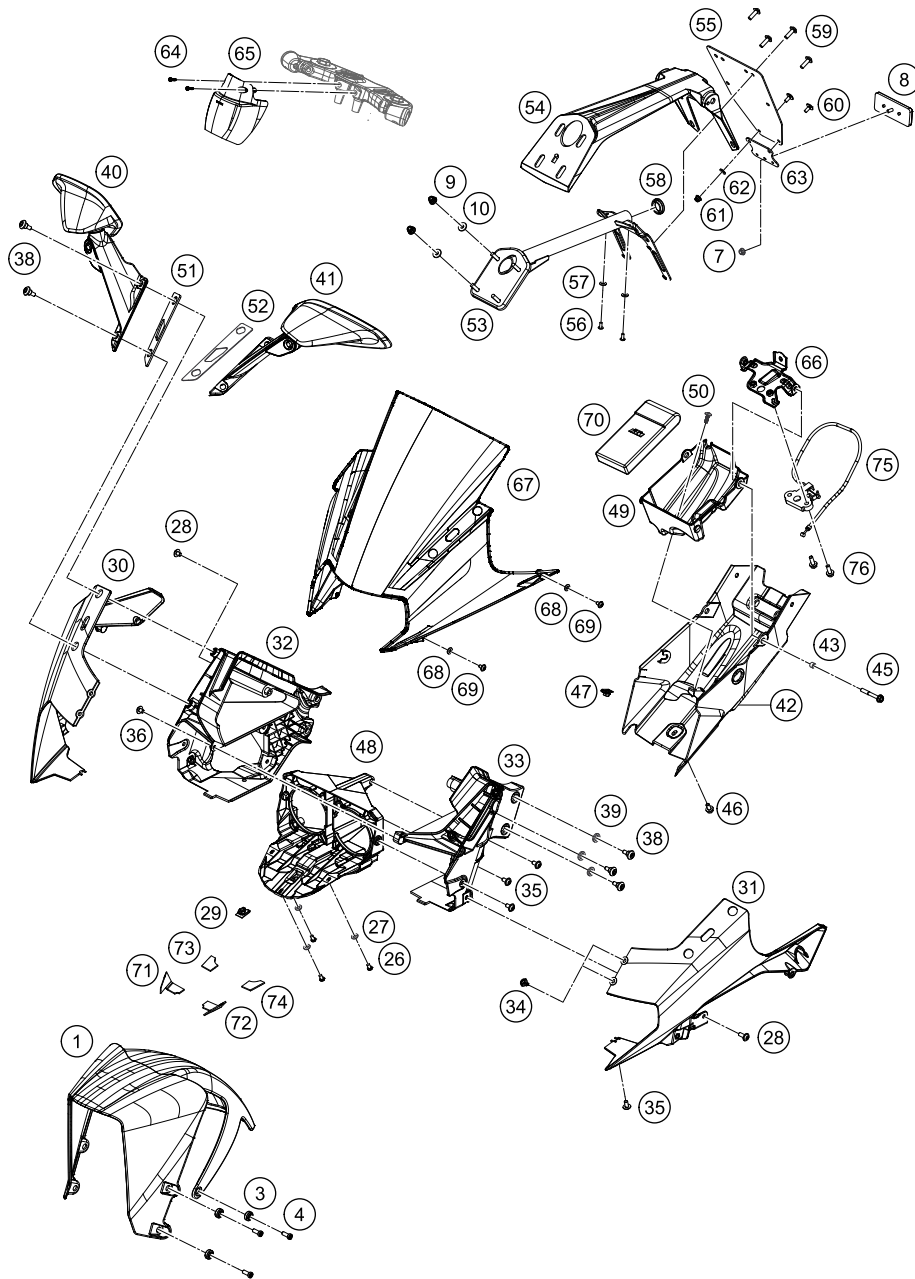
149050810

POS	TEILENUMMER	BEZEICHNUNG	STK
1	90508010033CA	FRONTFENDER KPL. SCHWARZ	1
3	90808010050	BUCHSE KOTFLÜGEL	6
4	90808043001	SONDERSCHRAUBE M6X1X16	6
7	90204060001	SK-BUNDMUTTER	1
8	90514045000	REFLEKTOR	1
9	90508016001	SK BUNDMUTTER M6 9.1	4
10	90508016060	HÜLSE KENNZEICHENTRÄGER	4
26	J005050103	LINSENSCHRAUBE M5X10	3
27	90514007010	SCHEIBE D=5,5 SCHWARZ	3
28	90808043000	SONDERSCHRAUBE M6X1X16	3
29	90103097000	KLIPSMUTTER	3
30	9050800200033	FRONTMASKE RECHTS SCHWARZ	1
31	9050800100033	FRONTMASKE LINKS SCHWARZ	1
32	90508004000	FRONTMASKE STRUKTUR RECHTS	1
33	90508003000	FRONTMASKE STRUKTUR LINKS	1
34	90114062001	SPREITZNIETE	2
35	90508006001	ISK SCHRAUBE M6X12	7
36	90508006004	ISK SCHRAUBE M6X1X8	1
38	90512042020	SONDERSCHRAUBE SPIEGELHALTER	10
39	90508010010	SCHEIBE 10X16X2,3	6
40	90512041044	SPIEGELARM RECHTS KPL.	1
41	90512040044	SPIEGELARM LINKS KPL.	1
42	90508019000	HECKUNTERTEIL	1
43	90508016050	BUCHSE KENNZEICHENTRÄGER	2
45	J025060454	SK-BUNDSCHRAUBE M6X45	2
46	J025060129	SK-BUNDSCHRAUBE M6X12	1
47	90108050001	MEHRBEREICHS-BLECHMUTTER M5	1
48	90514013000	SCHEINWERFERTRÄGER	1
49	90508021000	HALTER BORDWERKZEUG	1
50	J031050163	LINSENKOPF-SCHRAUBE M5X16	1
51	90808006000	GUMMIBLOCK RECHTS	1
52	90808005000	GUMMIBLOCK LINKS	1
53	90508016000	NUMMERTAFELTRÄGER STRUKTUR.	1
54	90508015000	NUMMERTAFELTRÄGER	1
55	90808016000	KENNZEICHENHALTER	1
56	J981420133	LI.BLECHSCHR. DIN 7981 4,2X13	2
57	J021040004	SCHEIBE 4,5X12X1	2
58	90508016010	GUMMITÜLLE NUMMERTAFELTRÄGER	1

C149050810

* NEUTEIL

X NACH BEDARF



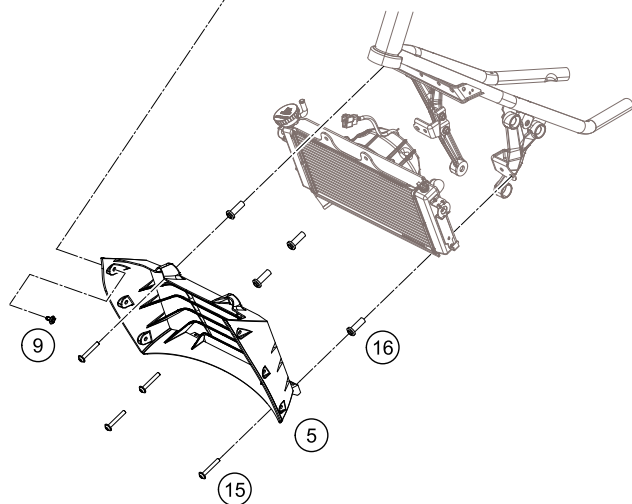
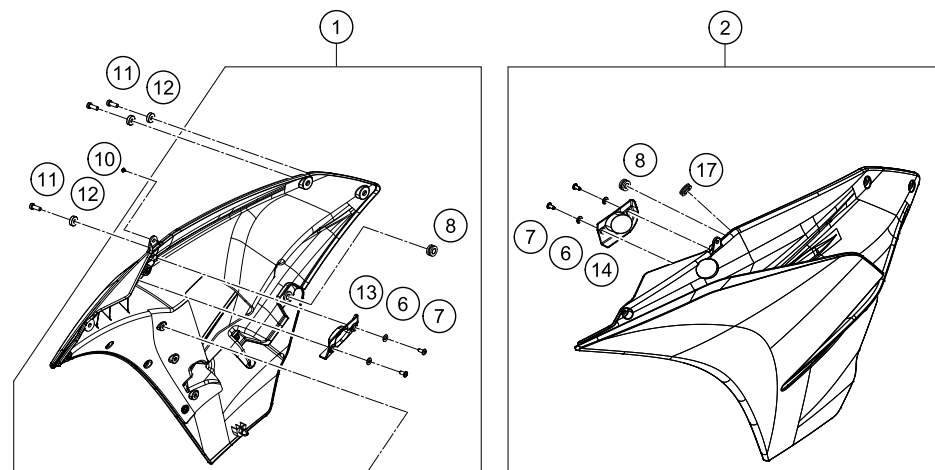
POS	TEILENUMMER	BEZEICHUNG	STK
59	90508006003	ISK SCHRAUBE M6X1X20	4
60	J005050123	LINSENSCHRAUBE M5X12 PH	2
61	90102031010	SK-BUNDMUTTER M5 SW8 SS	2
62	90508015010	UNTERLEGSCHIEBE	2
63	90514044000	REFLEKTOR HALTERUNG	1
64	90511064000	SCHRAUBE F. KUNSTSTOFF D=5X18	2
65	90508023000	ZÜNDSCHLOSSABDECKUNG	1
66	90503002070	SITZSCHLOSSBLECH	1
67	90508008000	WINDSCHILD	1
68	90808045000	FASONSCHIEBE	4
69	90808073000	SONDERSCHRAUBE M6X1X10	4
70	90529099000	BORDWERKZEUGSATZ	1
71	90508042002	DISTANZSTÜCK MASKE RE. VORNE	1
72	90508041002	DISTANZSTÜCK MASKE LI. VORNE	1
73	90508042003	DISTANZSTÜCK MASKE RE. HINTEN	1
74	90508041003	DISTANZSTÜCK MASKE LI. HINTEN	1
75	90507050033	SITZBANKSCHLOSS KPL.	1
76	J025060183	SK-BUNDSCHRAUBE M6X18 SW10	2

149050810

C149050810

* NEUTEIL

X NACH BEDARF



149050821

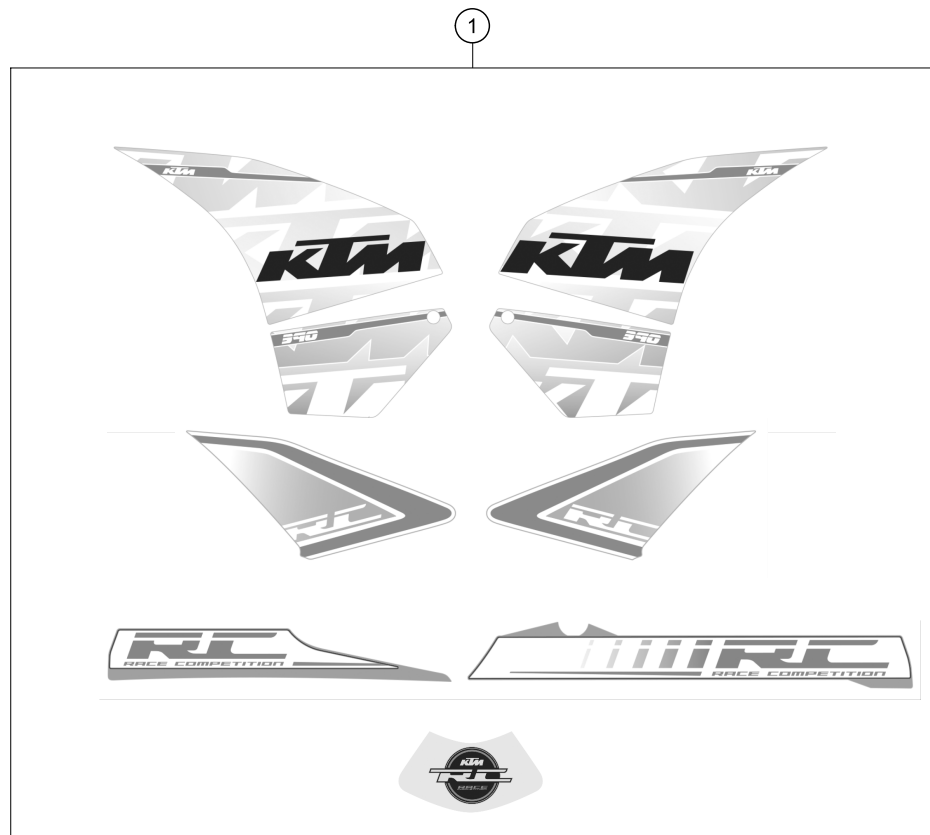
C149080820

POS	TEILENUMMER	BEZEICHUNG	STK
1	9050805104428	SEITENVERKLEIDUNG RE KPL.	1
2	9050805004428	SEITENVERKLEIDUNG LI KPL.	1
5	90508011000	LUFTEINLASS	1
6	90514007010	SCHEIBE D=5,5 SCHWARZ	4
7	90508041010	EJOT PT SCHRAUBE K50X12 T20	4
8	90507040001	GUMMITÜLLE	4
9	90114062001	SPREITZNIETE	6
10	90508006004	ISK SCHRAUBE M6X1X8	2
11	90808043001	SONDERSCHRAUBE M6X1X16	6
12	90508046000	FASONSCHIEBE	6
13	90508054050	BLINKER BLINDABDECKUNG RECHTS	1
14	90508054000	BLINKER BLINDABDECKUNG LINKS	1
15	90508006002	ISK SCHRAUBE M6X42	4
16	90503007001	KÜHLERHALTEDOM OBEN	4
17	90508010060	GUMMITÜLLE	1

* NEUTEIL

X NACH BEDARF

POS	TEILENUMMER	BEZEICHNUNG	STK
1	90808099000	DEKORSATZ 390 RC WS	X

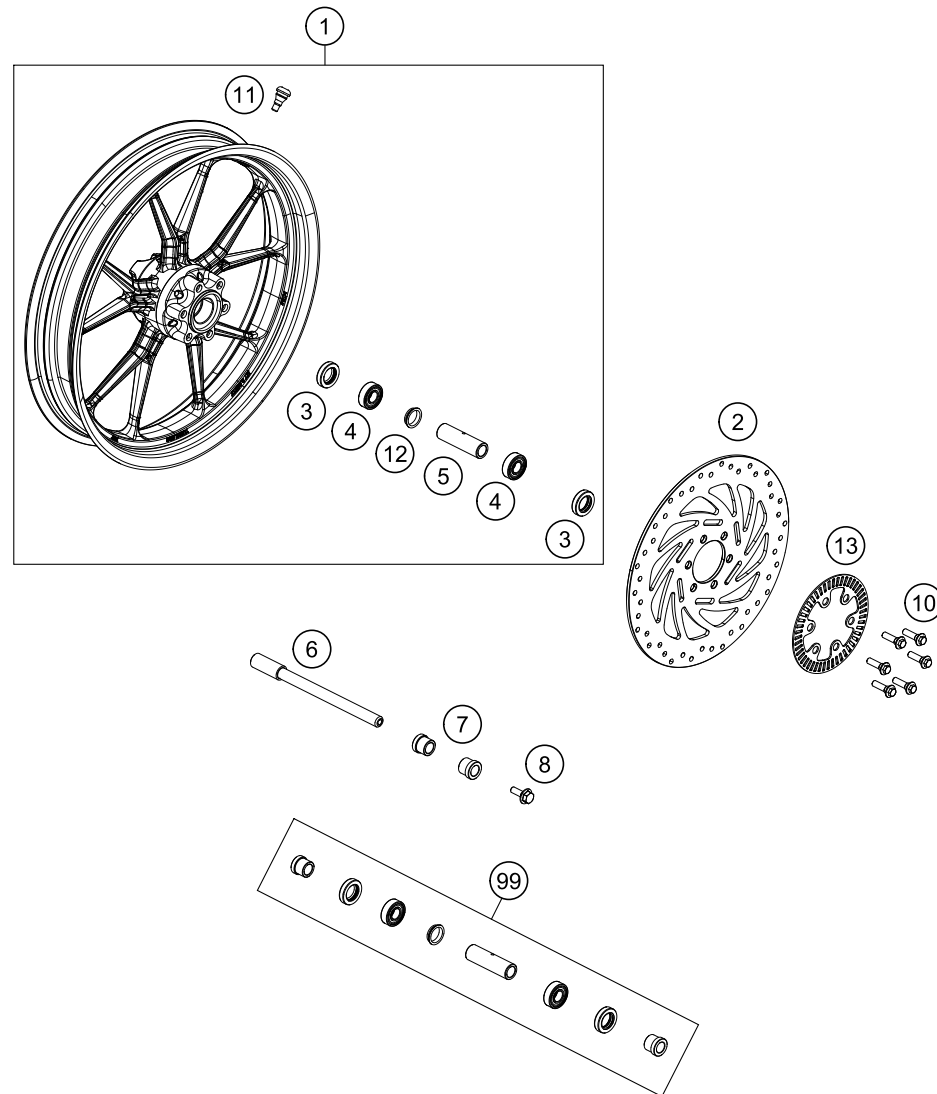


149080830

C149080830

* NEUTEIL

X NACH BEDARF



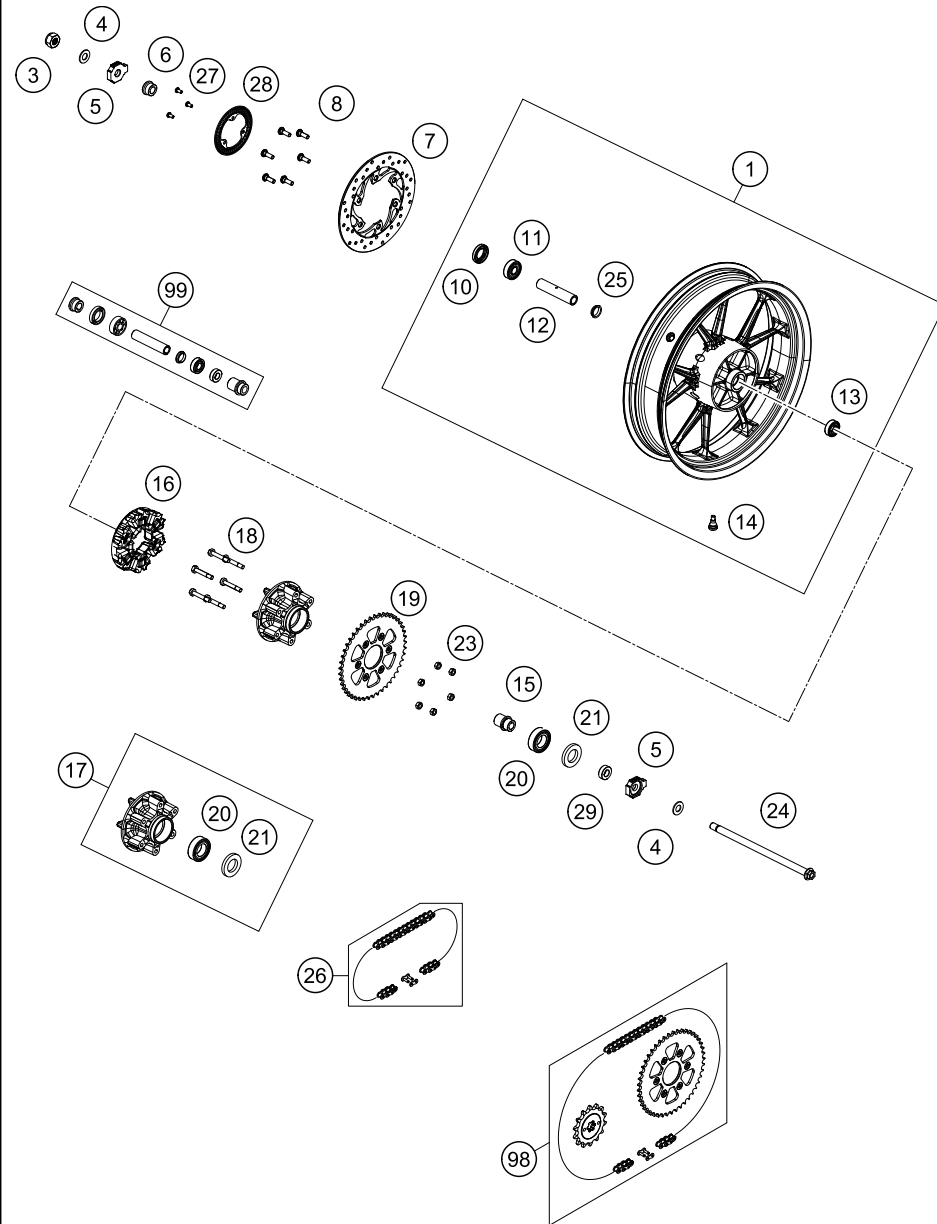
POS	TEILENUMMER	BEZEICHNUNG	STK
1	9020900104404	VORDERRAD KPL. - ORANGE	1
2	90109060100	BREMSSCHEIBE VORNE	1
3	J760223508	WELLENDICHRING 22X35X8	2
4	J625062021	RILLENKUGELLAGER 6202	2
5	90109011000	LAGERDISTANZROHR VORNE	1
6	90109081000	STECKACHSE VORNE D=15MM	1
7	90109012000	DISTANZBÜCHSE VORDERRAD	2
8	90109082000	ACHSSCHRAUBE M8	1
10	90109062000	SONDERSCHRAUBE M8X30 SS	6
11	90109076000	VENTIL KPL.	1
12	90109011001	FIXIERUNG LAGERDISTANZROHR	1
13	90142020000	SENSORRAD VORNE	1
99	90109015000	VORDERRAD REP. SATZ	x

149050910

C149050910

* NEUTEIL

X NACH BEDARF



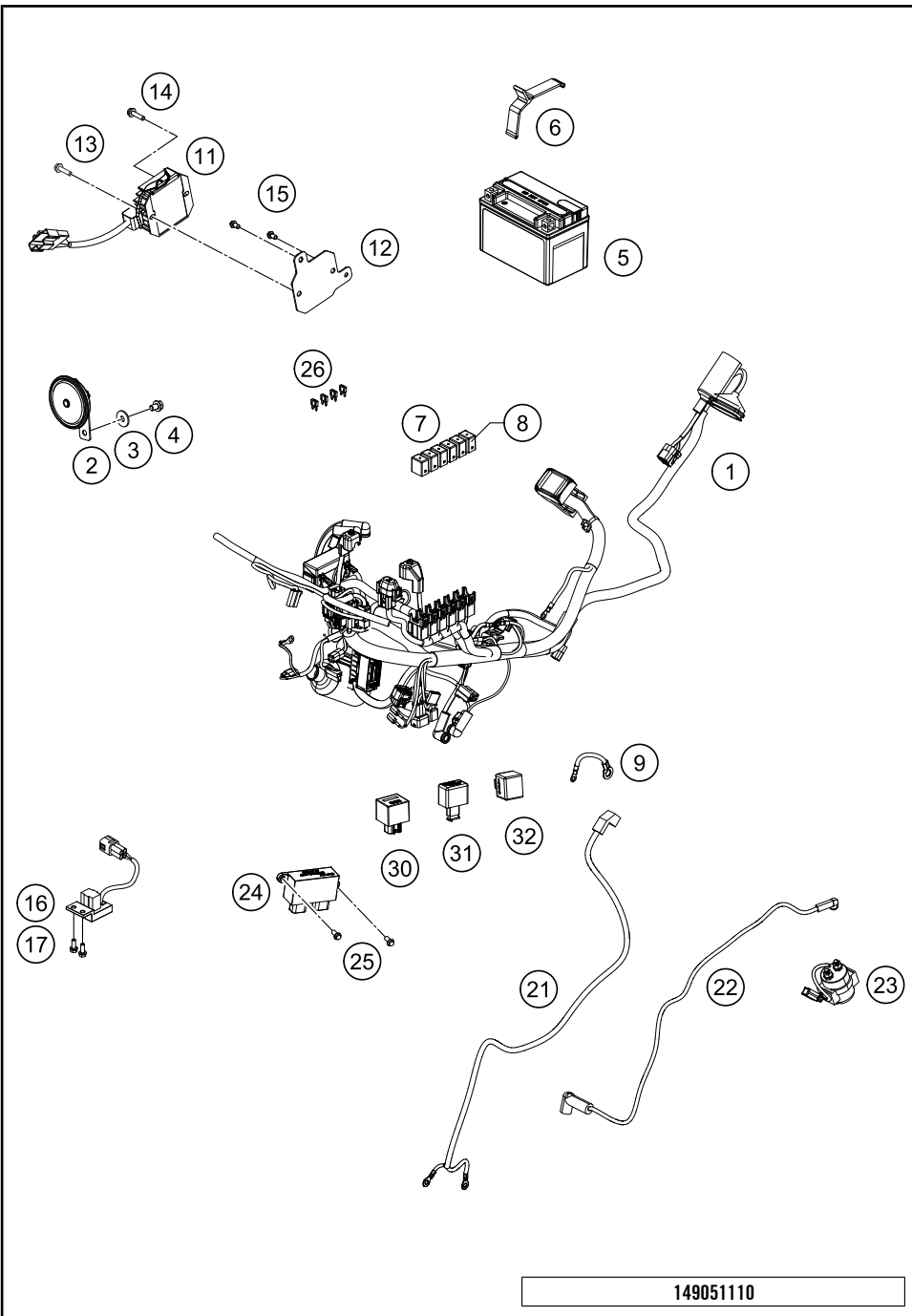
POS	TEILENUMMER	BEZEICHUNG	STK
1	9021000104404	HINTERRAD KPL. - ORANGE	1
3	90210086000	MUTTER STECKACHSE HINTEN	1
4	90610087000	SCHEIBE 15,2X30X3	2
5	90110084000	KETTENSPIANNER RECHTS	2
6	90110013000	DISTANZBÜCHSE HINTERRAD RE.	1
7	90110060000	BREMSSCHEIBE HINTEN D=230MM	1
8	90110062000	SONDERSCHRAUBE M8X25 SS	6
10	J760264208	WELLENDICHTRING 26X42X8	1
11	J625063020	RILLENKUGELLAGER 6302	1
12	90110011000	LAGERDISTANZROHR HINTEN	1
13	J625062021	RILLENKUGELLAGER 6202	1
14	90109076000	VENTIL KPL.	1
15	90610054000	DISTANZBÜCHSE KRT INNEN	1
16	90210059100	DÄMPFERGUMMI HINTERRAD	6
17	90210050000	KETTENRADTRÄGER	1
18	90810052000	SONDERSCHRAUBE M8X48	6
19	90510051045	KETTENRAD HINTEN 45Z	1
20	J625062050	RILLENKUGELLAGER 6205	1
21	J760295207	WELLENDICHTRING 29X52X7	1
23	90510052000	SK-BUNDMUTTER M8X1,25	6
24	90210085000	STECKACHSE HINTEN	1
25	90109011001	FIXIERUNG LAGERDISTANZROHR	1
26	78010167118	KETTE DID 118 ROLLEN	1
27	90142021001	SCHRAUBE F. ABS	3
28	90142021000	SENSORRAD HINTEN	1
29	90110053000	DISTANZBÜCHSE KETTENRADTR.	1
98	00050002059	ANTRIEBSSATZ 390 DUKE 2015	x
99	90110015100	HINTERRAD REP. SATZ 390 DUKE	x

149051010

C149081010

* NEUTEIL

X NACH BEDARF



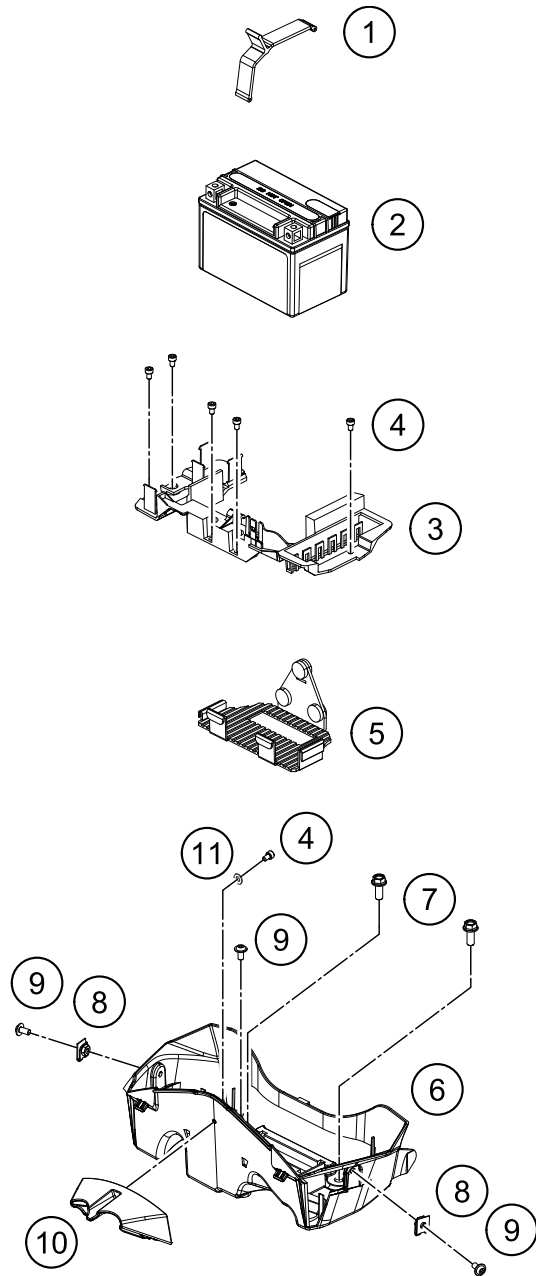
149051110

POS	TEILENUMMER	BEZEICHUNG	STK
1	90511275000	HAUPTKABELSTRANG	1
2	90111060100	GLEICHSTROMHORN	1
3	90111060010	SCHEIBE 8,4X25X2	1
4	J025080123	SK-BUNDSCHRAUBE M8X12 SW12	1
5	90611053000	BATTERIE 12V 8AH	1
6	90511054001	HALTEGUMMI FÜR BATTERIE	1
7	90611057000	RELAIS (INTERLOCK)	6
8	90611157000	RELAIS (AUX1DIODE)	1
9	90211097000	MASSEKABEL	1
11	90511034000	SPANNUNGSREGLER	1
12	90511134010	HALTEBLECH SPANNUNGSREGLER	1
13	J025060303	SK-BUNDSCHRAUBE M6X30 SW10	1
14	J025060253	SK-BUNDSCHRAUBE M6X25 SW10	1
15	J025060109	SK-BUNDSCHRAUBE M6X10 SW8	2
16	90141088000	NEIGUNGSWINKELSENSOR	1
17	J025050103	SK-BUNDSCHRAUBE M5X10	2
21	90511097000	MASSEKABEL	1
22	90811059000	STARTERKABEL	1
23	90111058000	STARTRELAIS	1
24	90611035000	INTEGRAL UNIT	1
25	J025060143	SK-BUNDSCHRAUBE M6X14 SW8	2
26	75011088005	STECKSICHERUNG KLEIN 5A	1
26	75011088010	STECKSICHERUNG KLEIN 10A	3
26	75011088015	STECKSICHERUNG KLEIN 15A	5
26	75011088030	STECKSICHERUNG KLEIN 30A	1
30	90539010000	ZÜNDUNTERBRECHER EINHEIT	1
31	90511030000	BLINKERRELAIS	1
32	90511021000	STEUEREINHEIT SCHEINWERFER	1

C149051110

* NEUTEIL

X NACH BEDARF



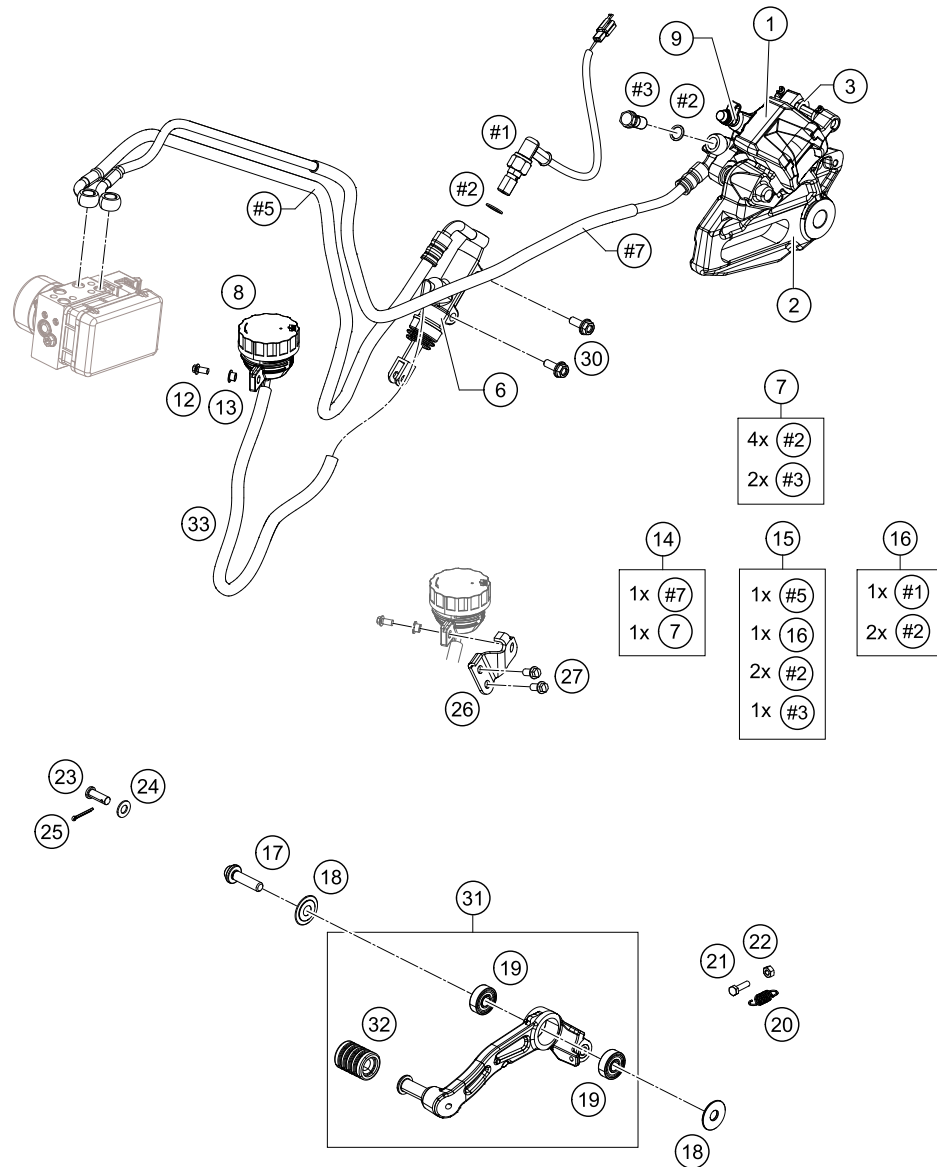
POS	TEILENUMMER	BEZEICHNUNG	STK
1	90511054001	HALTEGUMMI FÜR BATTERIE	1
2	90611053000	BATTERIE 12V 8AH	1
3	90511055000	BATTERIEHALTER	1
4	90511054002	ISK SCHRAUBE M5X8	6
5	90511054000	GUMMI BATTERIEHALTER	1
6	90508024000	BATTERIEFACH	1
7	J025080203	SK-BUNDSCHRAUBE M8X20 SW12	2
8	90103097000	KLIPSMUTTER	2
9	90508006001	ISK SCHRAUBE M6X12	3
10	90508048000	STECKERABDECKUNG	1
11	J125050005	UNTERLEGSCHIEBE M5	1

169381130

C149051130

* NEUTEIL

X NACH BEDARF



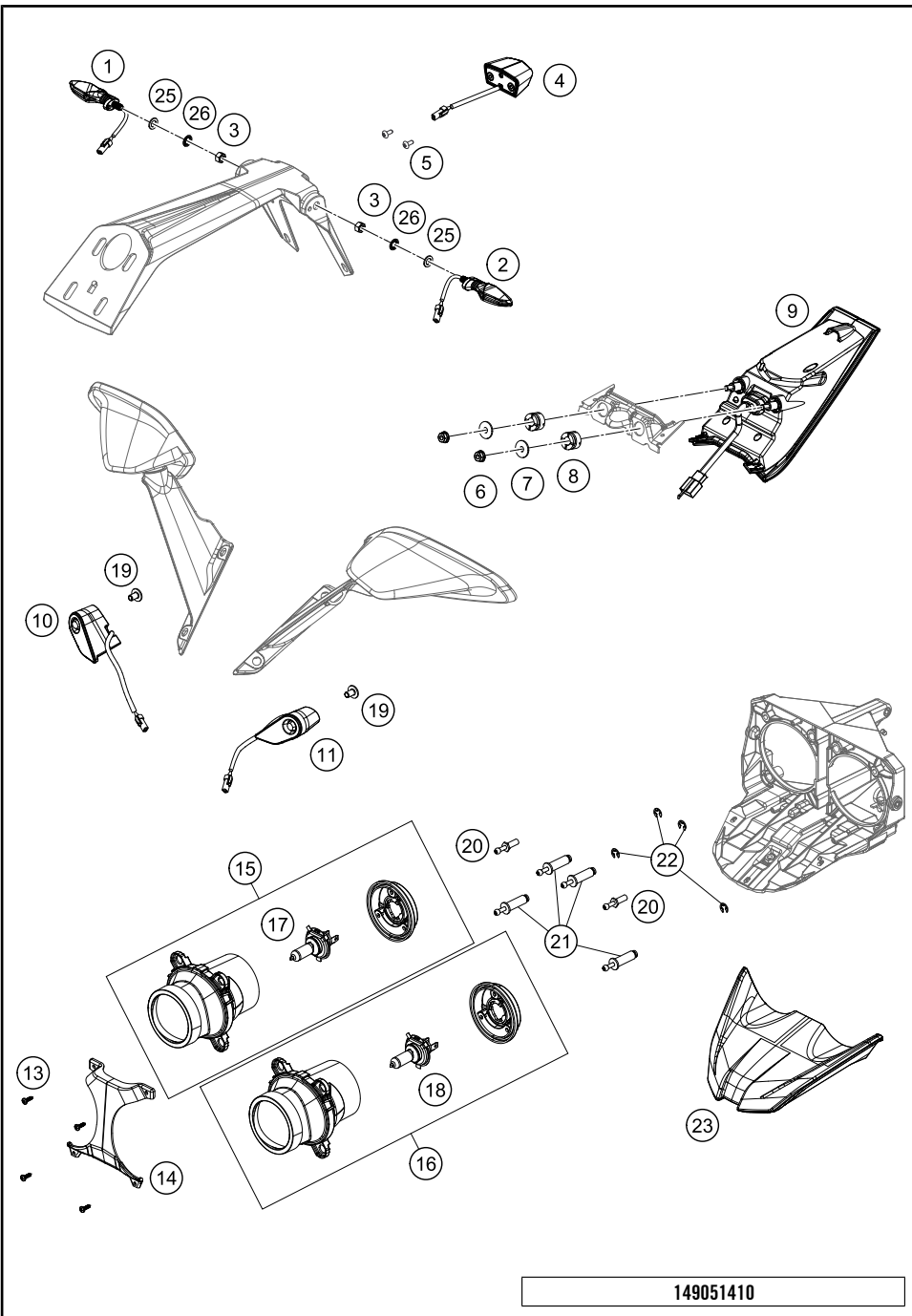
POS	TEILENUMMER	BEZEICHUNG	STK
1	90113080000	BREMSZANGE HINTEN KPL.	1
2	90613075000	BREMSZANGENTRÄGER HINTEN ABS	1
3	90113090000	BREMSBELÄGE HINTEN	1
6	90113060000	FUSSBREMSZYLINDER KPL.	1
7	90113013044	HOHLSCHRAUBE KIT	x
8	90113009000	BREMSFLÜSSIGKEITSRESERVO. KPL.	1
9	90113121000	ENTLÜFTUNGSSCHRAUBE	1
12	J025060143	SK-BUNDSCHRAUBE M6X14 SW8	1
13	90114060003	BUNDBUCHSE	1
14	90642001044	BREMSL. KIT ABS-BREMSZANGE HI.	x
15	90542002044	BREMSL. KIT ABS-BREMSZYL. HINT	x
16	90111051044	BREMSLICHTSCHALTER HINTEN KIT	x
17	90534034300	BOLZEN SCHALTHEBEL	1
18	90534031020	ANLAUFSCHIEBE SCHALTHEBEL	2
19	J625060800	RILLENKUGELLAGER 608	2
20	90113052000	FEDER FUSSBREMSHEBEL	1
21	J933060253	SK. SCHRAUBE DIN 933 M6X25	1
22	J934060003	SK-MUTTER M6	1
23	90113057000	BOLZEN FÜR GABELSTÜCK	1
24	J125060003	UNTERLEGSCHIEBE 6,5X13X1	1
25	J094020153	SPLINT 15X2	1
26	90213068000	HALTEBLECH RESERVOIR	1
27	J025060109	SK-BUNDSCHRAUBE M6X10 SW8	2
30	J025060163	SK-BUNDSCHRAUBE M6X16 SW10	2
31	90513050033	FUSSBREMSHEBEL KPL.	1
32	90134035000	TRITTGUMMI SCHALTHEBEL	x
33	90513069000	SCHLAUCH F. RESERVOIR	1

149081390

C149081390

* NEUTEIL

X NACH BEDARF

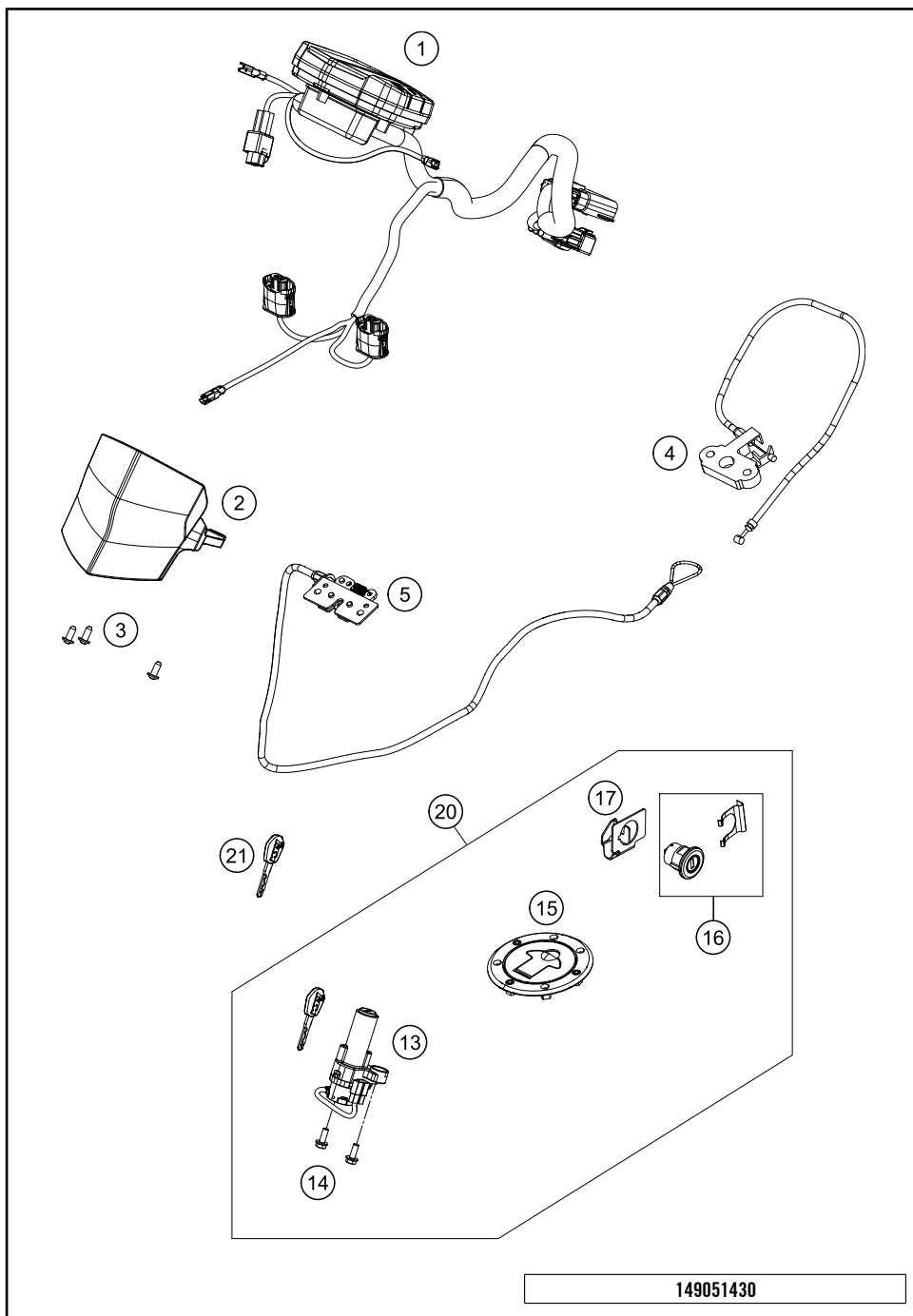


POS	TEILENUMMER	BEZEICHUNG	STK
1	90514036100	BLINKER HI. RE.	1
2	90514035100	BLINKER HI. LI.	1
3	90103038002	SK-BUNDMUTTER M10X1,25 SW14	2
4	90114047000	KENNZEICHENBELEUCHTUNG	1
5	J981420133	LI.BLECHSCHR. DIN 7981 4,2X13	2
6	J926060000	SK-BUNDMUTTER M6 SW10	2
7	90814044000	UNTERLEGSCHIEBE	2
8	90107013004	GUMMITÜLLE TANKABDECKUNG	2
9	90514040001	RÜCKLICHT LED	1
10	90514026000	BLINKER VO. RE.	1
11	90514025000	BLINKER VO. LI.	1
13	J981350133	LI.BLECHSCHR. DIN 7981 3,5X13	4
14	90514007000	ABDECKUNG STANDLICHT	1
15	90514003100	SCHEINWERFER FERNLICHT	1
16	90514001100	SCHEINWERFER ABBLENDLICHT	1
17	90514003060	LAMPE H9 65W	1
18	90514003050	LAMPE H11 55W	1
19	J031060106	LINSENKOPF-SCHRAUBE M6X10	2
20	90514013010	BEFESTIGUNGSBOLZEN SCHEINW.	2
21	90514013020	EINSTELLBOLZEN SCHEINW.	4
22	90514013030	SICHERUNGSRING D=6	4
23	90514004000	LAMPE STANDLICHT	1
25	J125100003	UNTERLEGSCHIEBE 10,5	2
26	J797100003	ZAHNSCHIEBE M10	2

149051410

C149051410

* NEUTEIL X NACH BEDARF



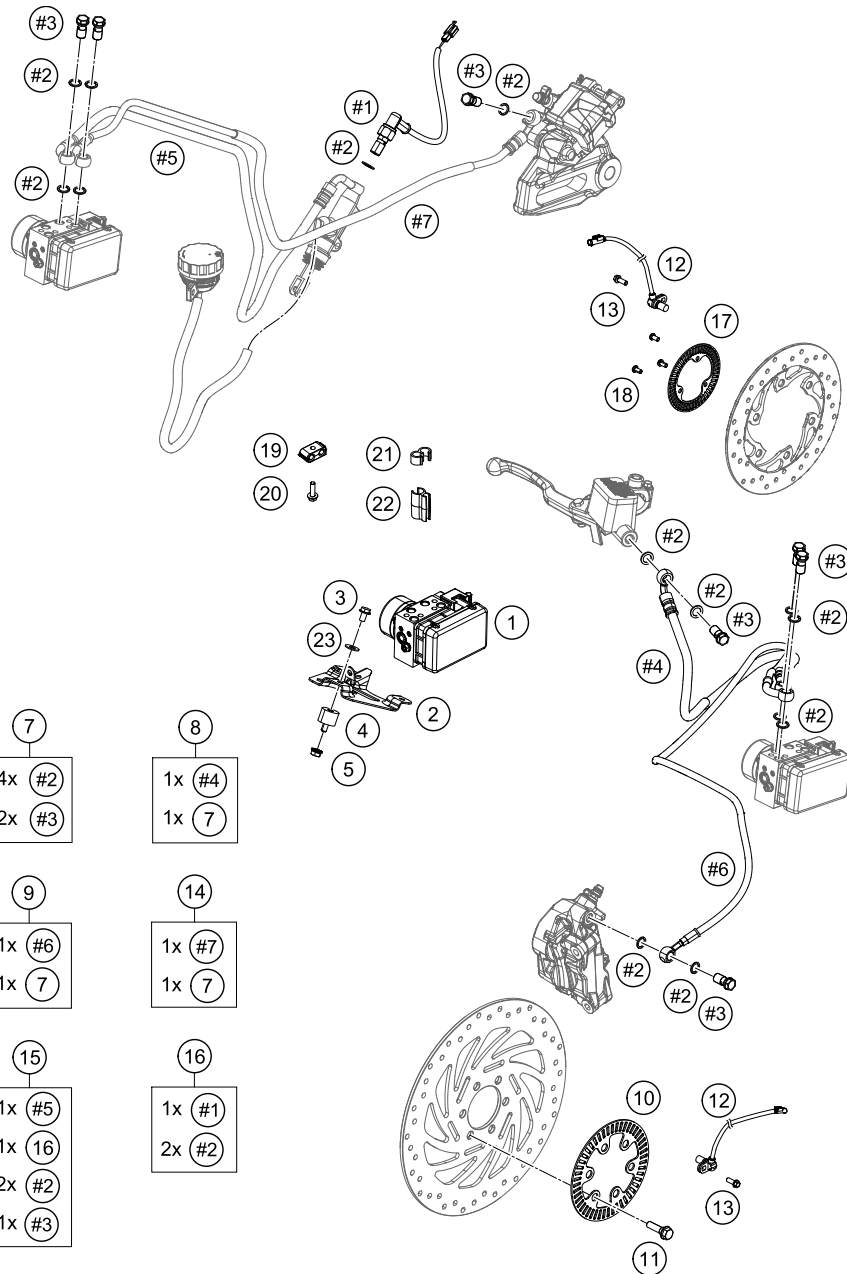
POS	TEILENUMMER	BEZEICHUNG	STK
1	90514069000	TACHOMETER	1
2	90514006000	TACHOHALTERUNG	1
3	0081050121	EJOT PT SCHRAUBE K50X12 T20	3
4	90507050033	SITZBANKSCHLOSS KPL.	1
5	90508025033	SCHLOSS BATTERIEFACH KPL.	1
13	90511066100	ZÜNDSCHLOSS	1
14	90130059000	SK-BUNDSCHRAUBE M6X16	2
15	90507008000	TANKDECKEL	1
16	90107050050	SITZBANKSCHLOSS	1
17	90107050051	HALBLECH SITZBANKSCHLOSS	1
20	90511066044	SCHLOSSSET	x
21	90111067100	SCHLÜSSELROHLING 125/200 DUKE	1

149051430

C149051430

* NEUTEIL

X NACH BEDARF



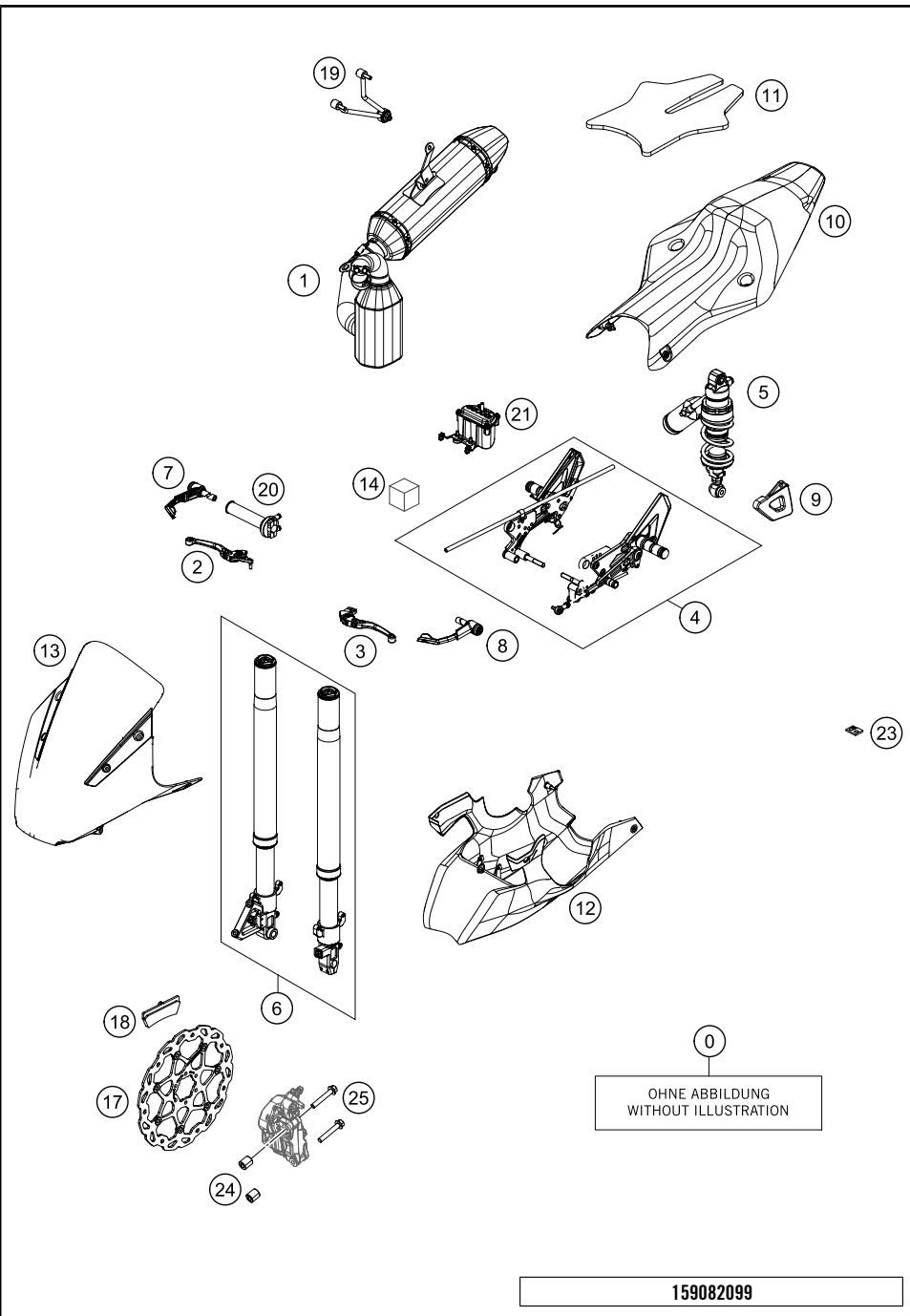
POS	TEILENUMMER	BEZEICHUNG	STK
1	90542031000	ABS MODUL	1
2	90642040000	HALTEBLECH ABS-MODUL	1
3	J026060083	SK-BUNDSCHRAUBE M6X8 SW10	3
4	90135001001	SILENTBLOCK M6	3
5	J926060000	SK-BUNDMUTTER M6 SW10	3
7	90113013044	HOHLSCHRAUBE KIT	x
8	90542001044	BREMSL. KIT ABS-HANDBREMSZYL.	x
9	90642004044	BREMSL. KIT ABS-BREMSZANGE VO.	x
10	90142020000	SENSORRAD VORNE	1
11	90109062000	SONDERSCHRAUBE M8X30 SS	6
12	90142025000	ABS-SENSOR	2
13	J028060166	SK-BUNDSCHRAUBE M6X16 SW8	2
14	90642001044	BREMSL. KIT ABS-BREMSZANGE HI.	x
15	90542002044	BREMSL. KIT ABS-BREMSZYL. HINT	1
16	90111051044	BREMSLICHTSCHALTER HINTEN KIT	x
17	90142021000	SENSORRAD HINTEN	1
18	90142021001	SCHRAUBE F. ABS	3
19	90113024000	KLEMME F. BREMSCHLAUCH	2
20	J025050183	SK-BUNDSCHRAUBE M5X18	2
21	90113035000	ABSTANDHALTER	4
22	90113055100	SCHLAUCHKLEMMME	1
23	90108015020	SCHEIBE	3

149054211

C149054210

* NEUTEIL

X NACH BEDARF



POS	TEILENUMMER	BEZEICHNUNG	STK
0	90811946044	BLINDSTECKER SEITENSTÄNDER	1
0	9051095104304	ALUMINIUM KETTENRAD 43Z	x
0	9051095104404	ALUMINIUM KETTENRAD 44Z	x
0	9051095104604	ALUMINIUM KETTENRAD 46Z	x
0	61029055500	VORDERRADHEBEVORRICHTUNG GROSS	1
0	61029955620	%ADAPTER FRONTHEBEVORRICHTUNG	1
0	69329955000	HINTERRADHEBEVORRICHTUNG	1
0	78012006000	SERVICEMATTE	1
0	69329955020	V-ADAPTER	1
0	90229955044	BUCHSENKIT FÜR HEBEVORRICHTUNG	1
0	76314040044	ZUSATZRÜCKLICHT KPL.	1
0	7723199700004	ENTLÜFTUNGSSCHLAUCH ORANGE	1
0	55009086000	VERSCHLUSSPFROPFEN SFL13	1
1	90805999000	SLIP ON ENDDÄMPFER AKRAPOVIC	1
2	90513950044	KLAPPBARER BREMSHEBEL	1
3	90502931044	KLAPPBARER KUPPLUNGSHABEL	1
4	90803937144	FUSSRASTENTRÄGER KPL.	1
5	15180N0201	MONOSHOCK WP RC CUP	1
6	05182N0201	GABEL WP RC CUP	1
7	61313932144	BREMSHEBELSCHUTZ KPL	1
8	61313931144	KUPPLUNGSHABELSCHUTZ KPL	1
9	90504965000	%KETTENAUSFALLSCHUTZ	1
10	90508918044	HECKVERKLEIDUNG GFK KPL.	1
11	90507918120	SITZAUFLAGE	1
12	90508920044	%BUGSPOILER GFK KPL.	1
13	90508908044	WINDSCHILD RACING	1
14	90807990000	TANKSCHAUMWÜRFEL 60X60X60	1
17	90809960000	BREMSSCHEIBE VORNE WAVE D320	1
18	90813030000	BREMSBELAG VORNE TT2910HH	2
19	90805984044	ENDDÄMPFERHALTER KPL.	1
20	69002010200	GASDREHGRIF KPL.	1
21	90512936044	*AUFFANGBEHÄLTER KPL.	1
23	90241001006	LEISTUNGSDROSSELUNGS BLECH	1
24	90813998050	DISTANZBUCHSE 8.2X17X20	2
25	0912080709	ISK-SCHRAUBE DIN 912-M8X1X70	2

159082099

C159082099

* NEUTEIL X NACH BEDARF

A large, empty rectangular box with a thin black border, occupying the majority of the page. It is intended for the user to write notes during the event.

A large, empty rectangular box with a thin black border, occupying the majority of the page. It is intended for the user to write notes during the event.

A large empty rectangular box with a black border, intended for notes. The box is centered on the page and occupies most of the vertical space below the headers.

WWW.KTM.COM



KTM Sportmotorcycle GmbH
5230 Mattighofen, Austria
www.ktm.com



KTM_POWERPARTS

KTM_POWERWEAR

KTM_ORIGINAL SPARE PARTS



3CFF539901DE

Art. Nr.: 3CFF539901DE 21. Mär 2016